

KONICA MINOLTA

# *PARTS GUIDE MANUAL*

---

*JUNE 2005*

# *bizhub C250*

## INFORMATION FOR PARTS GUIDE MANUAL

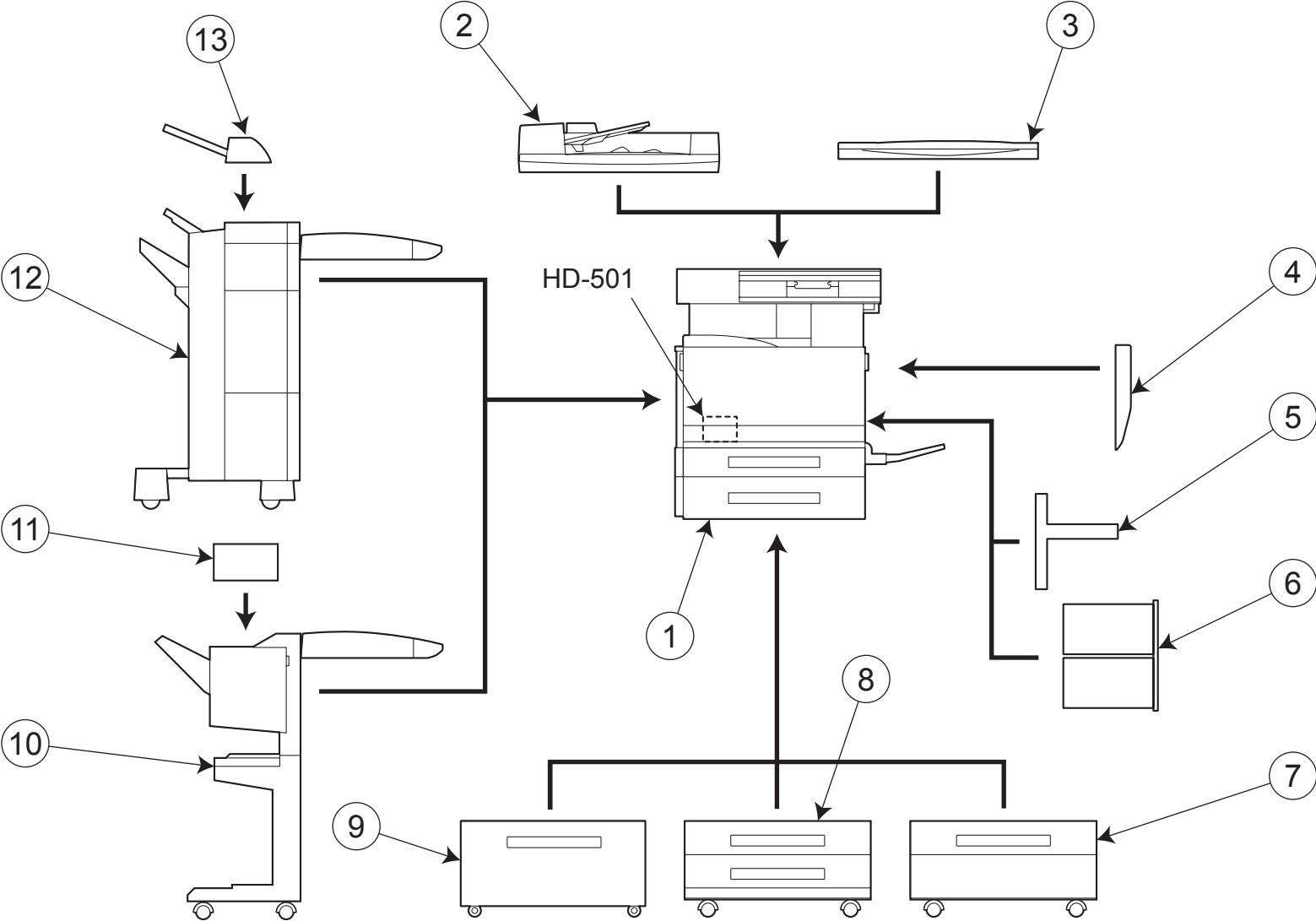
To find correct Parts No., refer to the "HOW TO MAKE THE BEST USE OF THIS MANUAL" in the following page.

### HOW TO MAKE THE BEST USE OF THIS MANUAL

- 1 When you order, please check the proper figures beforehand that are on Our Parts Guide Manual, and order with the appropriate figures.
- 2 For screws, Nuts, Washers, retaining rings and Pins which are used in this model, one letter is shown on the Standard parts column of Parts list and exploded diagrams.
- 3 In order to maintain safety of the product, some specific parts composed of this product are set up as "essential safety parts".
- 4 The assigned parts number for the "essential safety parts" is indicated as "SP00-\*\*\*\*".  
When replacing these parts, follow precautions for disassembling and installing which are listed in the Service Manual.  
Do not use any parts that are not set up as
- 5 ♣ means that there are exclusive parts for each destination.  
Please check the appropriate destination when you order.
- 6 Revision Mark  
Marked as ▲ on the illustration shows that the revision has been made.
- 7 All rights reserved. (any reprints or quotations are prohibited.)  
Use of this parts guide manual should be strictly supervised to avoid disclosure of confidential information.

06/22/2005

# SYSTEM OUTLINE

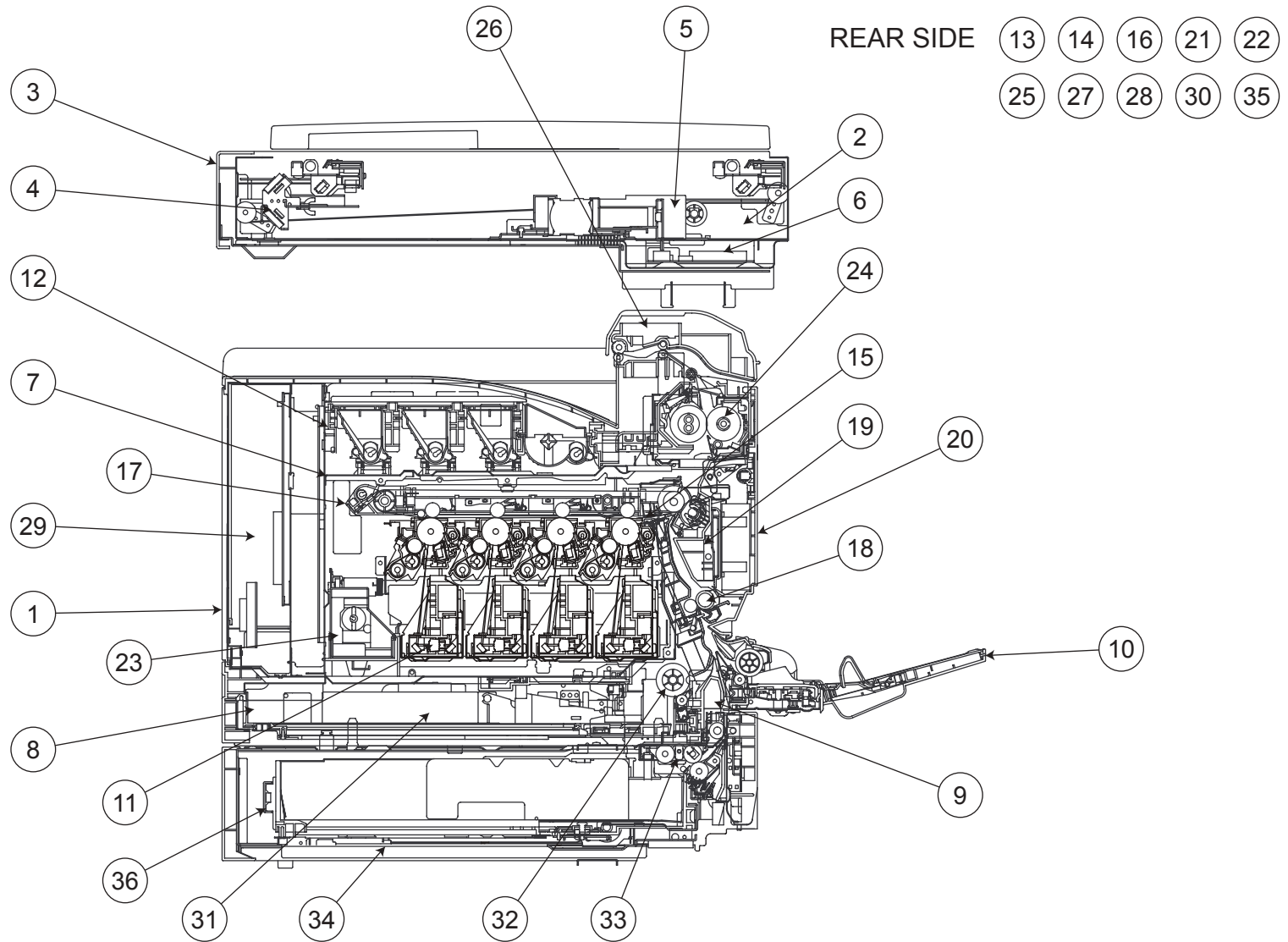


# GENERAL CONTENTS

No.	Description	Model
1	DIGITAL MFP COLOR	bizhub C250
2	DOCUMENT FEEDER	DF-601
3	OTHER OPTION	OC-501
4	DUPLEX	AD-503
5	OTHER OPTION	MK-706
6	FAX CONTROLLER	FK-502
7	PAPER FEEDER	PC-103
8	PAPER FEEDER	PC-203
9	PAPER FEEDER	PC-403
10	SORTER/FINISHER	FS-603
11	PUNCH UNIT	PK-501/PK-4/PK131
12	SORTER/FINISHER	FS-501
13	STACKER	JS-601



# DIAGRAMS OF MAIN PARTS SECTION



# CONTENTS

No.	DESCRIPTION	PAGE No.
1	EXTERNAL PARTS	P1
2	CONTROL PANEL	P2
3	IR COVER	P3
4	SCANNER DRIVE SECTION	P4 P5
5	OPTICAL SECTION	P6
6	IR FRAME	P7
7	MAIN FRAME	P8
8	INNER COVER SECTION	P9
9	MPT PAPER TAKE-UP SECTION	P10
10	MANUAL FEED SECTION	P11 P12 P13
11	P/H FRAME SECTION	P14 P15
12	T/C RAIL SECTION	P16
13	HOPPER DRIVE SECTION	P17
14	CONTACT SECTION	P18
15	ERASER SECTION	P19
16	DEVELOPMENT DRIVE SECTION	P20
17	TRANSFER BELT SECTION	P21
18	PAPER TRANSPORT SECTION	P22
19	TRANSFER SECTION	P23
20	RIGHT DOOR SECTION	P24
21	TRANSPORT DRIVE SECTION	P25
22	WASTE TONER TRANSPORT SECTION	P26

<b>No.</b>	<b>DESCRIPTION</b>	<b>PAGE No.</b>
23	WASTE TONER BOX SECTION	P27
24	FUSING SECTION	P28
25	FUSING DRIVE SECTION	P29
26	PAPER EXIT SECTION	P30
27	PAPER EXIT DRIVE SECTION	P31
28	REAR DUCT SECTION	P32
29	POWER UNIT	P33
30	ELECTRICAL COMPONENTS	P34
31	MPT CASSETTE TRAY SECTION	P35
32	MPT CASSETTE PAPER TAKE-UP SECTION	P36
33	2ND CASSETTE PAPER TAKE-UP SECTION	P37 P38 P39
34	2ND CASSETTE FRAME	P40
35	2ND CASSETTE DRIVE SECTION	P41
36	2ND CASSETTE	P42 P43
37	WIRING	P44 P45 P46 P47
38	WIRING ACCESSORIES AND JIGS	P48
39	ACCESSORY PARTS	P49

# INDEX

Parts No.	Page No.	Parts No.	Page No.	Parts No.	Page No.	Parts No.	Page No.	Parts No.	Page No.
0866 7801 01	34-37	4002 1471 01	4-21	4005 0201 01	5-2	4030 3048 02	41-8	4030 3460 02	11-19
0992 3014 01	43-18	4002 1480 01	5-16	4005 0203 01	5-21	4030 3049 01	41-9	4030 3475 01	12-20
0996 3055 01	8-13	4002 1481 01	5-17	4005 1320 01	4-18	4030 3077 01	38-9	4030 7304 02	42-6
0996 3055 01	40-15	4002 2581 01	40-1	4005 1464 01	5-3	4030 3078 01	38-11	4030 7500 01	1-16
1031 4403 01	12-26	4002 2581 01	41-16	4011 3011 01	35-6	4030 3079 01	38-12	4034 0151 01	12-21
1038 4006 01	48-21	4002 3108 01	43-22	4011 3012 01	41-14	4030 3081 01	41-5	4034 0151 01	36-10
1053 3103 01	1-8	4002 3110 01	41-24	4011 3020 01	36-4	4030 3083 01	41-7	4034 3012 01	36-7
1053 4812 01	48-11	4002 3131 01	41-25	4011 3020 01	43-25	4030 3091 01	41-22	4036 1011 01	1-21
1065 3086 01	37-21	4002 7306 01	43-3	4011 3021 01	43-24	4030 3095 01	37-13	4036 1328 01	4-10
1065 5872 02	48-12	4004 2148 01	32-10	4021 3036 01	35-27	4030 3105 01	38-1	4036 1366 01	6-2
1067 2501 01	15-9	4004 2203 01	34-20	4025 1018 01	1-10	4030 3115 01	39-19	4036 1369 01	4-1
1067 2501 01	37-18	4004 2545 01	25-24	4025 2285 02	3-20	4030 3116 01	39-8	4036 1370 01	4-13
1075 2565 01	13-11	4004 2545 01	26-9	4025 2287 01	34-2	4030 3122 01	39-4	4036 1371 04	4-16
1136 1019 01	1-6	4004 3001 02	36-6	4025 2294 01	34-24	4030 3123 01	39-2	4036 1374 02	6-10
1139 1612 01	5-18	4004 3003 02	36-12	4025 2295 01	34-25	4030 3124 03	38-2	4036 1381 03	2-4
1144 3097 03	36-16	4004 3004 01	36-15	4025 3572 01	22-16	4030 3125 01	38-4	4036 1392 02	3-7
1154 4670 01	8-15	4004 3005 01	36-8	4025 5984 01	31-3	4030 3129 03	38-3	4036 1394 02	3-17
1154 4670 01	9-17	4004 3006 03	36-17	4025 6805 01	33-14	4030 3201 03	43-17	4036 1397 01	3-19
1156 7501 01	49-2	4004 3008 01	35-14	4030 0151 01	38-10	4030 3203 01	42-7	4036 1404 03	3-14
1164 3003 01	36-18	4004 3011 01	10-18	4030 2080 01	40-24	4030 3205 01	43-27	4036 1408 01	49-8
1164 3004 03	36-22	4004 3012 01	10-19	4030 3002 02	37-12	4030 3206 01	43-28	4036 1410 01	3-4
1164 3005 02	36-23	4004 3024 01	35-9	4030 3003 01	37-16	4030 3207 01	43-23	4036 1425 01	5-15
1164 3020 03	10-14	4004 3030 01	35-31	4030 3005 01	37-11	4030 3208 02	41-10	4036 1451 02	5-6
1164 3022 02	10-12	4004 3031 01	35-23	4030 3008 01	37-17	4030 3211 02	43-16	4036 1506 01	7-2
1164 3027 01	10-5	4004 3032 01	35-26	4030 3010 02	37-5	4030 3212 01	43-1	4036 1509 01	7-1
1164 3045 01	35-29	4004 3033 01	35-12	4030 3011 02	37-22	4030 3214 02	43-5	4036 1582 01	6-1
1164 3054 01	10-16	4004 3038 01	35-13	4030 3012 01	37-23	4030 3215 01	43-6	4036 1611 01	3-1
1164 3061 01	35-10	4004 3040 02	35-8	4030 3013 01	38-13	4030 3216 01	43-20	4036 1620 01	3-8
1164 3062 01	35-11	4004 3042 01	35-28	4030 3014 01	38-15	4030 3217 01	43-8	4036 1631 01	4-8
1164 3066 01	36-5	4004 3051 02	35-22	4030 3016 12	37-4	4030 3218 01	43-21	4036 1632 02	4-6
1164 3527 02	22-32	4004 3052 01	10-15	4030 3017 02	38-14	4030 3222 03	42-11	4036 1633 01	6-13
1200 1442 04	34-26	4004 3061 01	10-7	4030 3020 02	37-19	4030 3223 02	42-10	4036 1720 01	4-11
1200 1646 03	31-12	4004 3062 06	10-3	4030 3025 02	38-6	4030 3224 01	41-4	4036 3008 01	35-4
1274 2611 01	13-3	4004 3063 01	10-8	4030 3030 01	37-20	4030 3226 01	42-8	4036 3014 01	36-21
1274 3603 01	43-26	4004 3503 02	22-17	4030 3034 01	37-10	4030 3227 01	43-10	4036 3018 01	36-20
1500 2320 02	33-26	4004 3504 02	22-18	4030 3036 01	37-14	4030 3228 01	43-9	4036 3021 02	35-16
4002 1422 02	5-14	4004 5339 01	13-17	4030 3037 01	38-5	4030 3229 02	42-1	4036 3022 01	35-1
4002 1423 01	5-12	4004 5607 02	26-8	4030 3039 01	38-16	4030 3402 01	12-11	4036 3025 01	35-19
4002 1456 01	5-5	4004 5612 01	26-12	4030 3046 03	41-11	4030 3403 01	12-10	4036 3025 01	42-5
4002 1458 01	4-22	4004 7324 01	35-33	4030 3047 02	41-23	4030 3412 01	11-18	4036 3028 01	35-34

Parts No.	Page No.	Parts No.	Page No.	Parts No.	Page No.	Parts No.	Page No.	Parts No.	Page No.
4036 3030 01	36-2	4037 2242 01	34-5	4038 0756 00	17-1	4038 1049 01	1-11	4038 2003 02	8-16
4036 3031 01	36-3	4037 2244 01	34-33	4038 0757 00	20-2	4038 1050 01	33-28	4038 2004 06	8-12
4036 3040 01	36-19	4037 2247 01	34-6	4038 0758 00	15-22	4038 1101 06	9-8	4038 2006 04	8-1
4036 3808 03	40-10	4037 3204 01	43-15	4038 0759 00	27-1	4038 1102 02	9-10	4038 2008 02	10-10
4036 3809 01	40-25	4037 3210 01	35-7	4038 0760 00	18-2	4038 1105 01	9-13	4038 2011 03	19-8
4036 3810 03	40-5	4037 3213 01	43-11	4038 0761 00	21-25	4038 1301 01	4-7	4038 2012 03	19-18
4036 3811 01	40-26	4037 3223 01	35-25	4038 0762 00	35-35	4038 1380 01	2-11	4038 2013 04	27-3
4036 3814 01	40-16	4037 3226 01	35-24	4038 0763 00	11-30	4038 1383 01	2-13	4038 2014 07	19-6
4036 3823 01	39-6	4037 3227 01	35-32	4038 0764 01	48-24	4038 1384 01	2-19	4038 2015 02	19-5
4036 3828 01	40-19	4037 6076 01	34-27	4038 0765 00	12-28	4038 1385 01	2-3	4038 2016 02	14-3
4036 3831 01	39-21	4037 6095 01	34-21	4038 0766 00	14-8	4038 1386 01	2-2	4038 2017 01	14-4
4036 3838 01	38-8	4037 6751 01	33-21	4038 0768 00	5-9	4038 1387 01	2-15	4038 2018 03	14-5
4036 3843 02	40-14	4037 6776 01	34-3	4038 0769 00	6-19	4038 1388 01	2-16	4038 2019 01	16-1
4036 3846 02	38-7	4037 6777 01	34-8	4038 0770 00	37-29	4038 1390 01	2-12	4038 2020 02	16-5
4036 3849 01	40-6	4037 6778 02	34-7	4038 0771 00	37-29	4038 1391 02	3-10	4038 2021 03	16-6
4036 4909 01	1-30	4037 6812 01	34-18	4038 0772 00	10-20	4038 1393 03	3-12	4038 2022 02	16-7
4036 6857 01	6-11	4037 6853 01	6-4	4038 0773 00	36-24	4038 1395 03	3-2	4038 2023 07	21-1
4036 6860 01	4-14	4037 6854 01	6-18	4038 0774 00	23-29	4038 1396 01	3-16	4038 2024 02	21-19
4036 6862 01	2-17	4037 7306 12	35-15	4038 0775 00	1-31	4038 1398 01	2-8	4038 2025 01	26-6
4036 6870 01	34-22	4037 7406 01	1-24	4038 0776 00	23-14	4038 1399 02	2-5	4038 2026 01	21-23
4036 7313 01	35-30	4038 0101 05	33-25	4038 0777 00	21-24	4038 1402 01	7-6	4038 2027 01	21-21
4036 7314 01	35-5	4038 0105 03	14-1	4038 0778 00	15-23	4038 1403 02	7-9	4038 2028 01	21-22
4036 7342 01	3-9	4038 0113 03	6-6	4038 0902 01	10-4	4038 1405 05	3-18	4038 2029 01	21-2
4036 7343 01	3-9	4038 0115 01	4-24	4038 1008 03	1-3	4038 1406 02	2-7	4038 2031 01	32-2
4037 0104 01	10-13	4038 0121 06	34-30	4038 1010 01	1-5	4038 1421 02	5-20	4038 2033 01	32-3
4037 0104 01	41-13	4038 0123 03	34-28	4038 1014 01	9-9	4038 1454 01	5-1	4038 2036 01	8-9
4037 0752 00	3-5	4038 0155 03	42-12	4038 1018 02	32-8	4038 1457 01	4-23	4038 2036 01	34-14
4037 0902 01	37-2	4038 0180 01	7-4	4038 1020 03	1-1	4038 1500 01	7-5	4038 2038 02	16-2
4037 0903 01	4-9	4038 0203 02	26-20	4038 1021 05	1-19	4038 1501 02	7-11	4038 2040 01	19-12
4037 0904 01	10-17	4038 0210 01	24-14	4038 1022 05	1-14	4038 1502 03	34-11	4038 2042 01	15-19
4037 0906 01	22-28	4038 0211 04	15-14	4038 1023 04	1-27	4038 1503 03	7-10	4038 2043 03	15-20
4037 0906 01	23-16	4038 0212 01	31-24	4038 1024 04	1-20	4038 1504 02	7-7	4038 2044 02	15-5
4037 0906 01	37-8	4038 0213 01	31-25	4038 1027 03	1-23	4038 1508 02	7-8	4038 2045 01	21-9
4037 0906 01	41-6	4038 0251 03	12-25	4038 1029 04	1-28	4038 1510 01	6-14	4038 2046 01	21-3
4037 1006 01	1-26	4038 0252 03	11-17	4038 1035 01	1-22	4038 1510 01	34-32	4038 2047 02	21-6
4037 1590 01	6-15	4038 0751 00	22-38	4038 1039 02	1-2	4038 1512 01	4-5	4038 2048 01	21-5
4037 1721 02	4-12	4038 0752 00	24-23	4038 1041 02	3-3	4038 1513 01	4-4	4038 2051 01	14-12
4037 2219 02	34-10	4038 0753 00	28-1	4038 1041 02	49-7	4038 1515 01	7-3	4038 2052 02	19-14
4037 2220 02	34-9	4038 0754 00	28-1	4038 1046 01	1-13	4038 1516 01	7-12	4038 2053 02	19-15
4037 2239 01	33-18	4038 0755 00	28-1	4038 1048 01	1-29	4038 1906 03	15-2	4038 2055 02	32-5

Parts No.	Page No.	Parts No.	Page No.	Parts No.	Page No.	Parts No.	Page No.	Parts No.	Page No.
4038 2056 02	19-13	4038 2110 02	16-13	4038 2196 01	15-10	4038 2403 01	33-15	4038 2586 01	26-11
4038 2060 02	14-10	4038 2111 01	26-13	4038 2198 02	19-11	4038 2405 01	34-17	4038 2587 01	29-18
4038 2061 01	14-7	4038 2112 02	26-14	4038 2199 02	19-1	4038 2406 02	33-24	4038 2588 01	29-14
4038 2062 01	26-26	4038 2113 02	26-24	4038 2205 02	21-15	4038 2408 01	10-11	4038 2591 01	29-3
4038 2065 04	8-5	4038 2114 01	26-15	4038 2206 02	18-6	4038 2410 01	34-36	4038 2592 01	29-2
4038 2066 01	8-7	4038 2115 02	26-7	4038 2207 01	21-16	4038 2411 02	32-4	4038 2593 02	29-21
4038 2067 01	14-11	4038 2116 03	26-3	4038 2217 01	21-18	4038 2412 02	32-11	4038 2596 01	29-10
4038 2069 01	19-9	4038 2117 02	26-5	4038 2222 01	18-9	4038 2413 02	32-12	4038 2597 01	25-28
4038 2071 02	33-5	4038 2118 01	26-1	4038 2225 02	18-12	4038 2414 01	34-29	4038 2598 01	25-14
4038 2072 03	19-10	4038 2119 01	26-25	4038 2232 01	18-13	4038 2508 01	25-22	4038 2599 01	25-4
4038 2073 01	8-10	4038 2120 02	26-18	4038 2233 02	18-3	4038 2513 01	25-1	4038 2600 02	29-17
4038 2073 01	34-16	4038 2130 01	26-23	4038 2237 01	32-7	4038 2514 01	25-17	4038 2699 01	25-15
4038 2074 05	34-13	4038 2131 02	26-4	4038 2241 02	32-6	4038 2515 01	25-16	4038 3020 01	35-20
4038 2075 02	34-15	4038 2140 01	26-22	4038 2249 02	14-9	4038 2517 01	25-21	4038 3063 01	36-1
4038 2076 01	26-2	4038 2142 01	26-17	4038 2253 01	25-27	4038 2519 01	25-12	4038 3071 02	35-17
4038 2077 02	21-11	4038 2143 01	26-16	4038 2255 01	18-8	4038 2520 01	25-2	4038 3202 02	11-8
4038 2078 02	21-14	4038 2150 01	16-12	4038 2265 03	9-1	4038 2523 01	25-19	4038 3203 01	11-1
4038 2080 01	21-8	4038 2151 02	19-19	4038 2266 01	9-21	4038 2524 01	25-5	4038 3204 04	12-13
4038 2081 02	19-16	4038 2151 02	21-17	4038 2274 01	18-7	4038 2526 01	25-10	4038 3205 01	12-1
4038 2082 03	28-2	4038 2152 02	21-12	4038 2275 01	18-1	4038 2529 01	25-3	4038 3207 03	12-2
4038 2083 01	1-18	4038 2153 02	21-13	4038 2276 01	18-11	4038 2531 01	25-6	4038 3208 02	12-3
4038 2084 03	1-7	4038 2162 01	10-9	4038 2277 01	18-10	4038 2532 01	25-7	4038 3212 02	11-10
4038 2085 02	32-13	4038 2173 02	16-3	4038 2281 03	9-4	4038 2535 01	25-13	4038 3213 01	11-15
4038 2086 01	14-13	4038 2174 03	16-3	4038 2282 03	9-7	4038 2536 01	25-26	4038 3214 02	11-29
4038 2089 01	26-21	4038 2175 02	16-3	4038 2283 02	9-3	4038 2538 01	29-5	4038 3215 01	11-11
4038 2090 02	8-2	4038 2178 01	33-3	4038 2287 01	9-20	4038 2539 01	25-25	4038 3216 03	12-5
4038 2091 03	19-17	4038 2179 01	15-18	4038 2301 04	34-19	4038 2540 01	29-4	4038 3217 01	12-4
4038 2094 01	14-2	4038 2180 01	15-21	4038 2302 01	34-31	4038 2541 01	29-19	4038 3218 01	12-7
4038 2095 03	15-17	4038 2181 01	19-3	4038 2303 02	34-1	4038 2549 01	25-18	4038 3220 01	12-6
4038 2096 03	15-1	4038 2182 01	19-2	4038 2304 02	33-11	4038 2551 01	25-9	4038 3221 03	11-26
4038 2097 02	8-14	4038 2183 01	19-26	4038 2305 01	9-15	4038 2556 01	29-1	4038 3222 03	11-24
4038 2101 01	19-25	4038 2184 01	15-16	4038 2307 02	33-6	4038 2557 01	29-7	4038 3228 03	12-8
4038 2102 01	19-24	4038 2187 04	15-4	4038 2308 02	33-8	4038 2573 01	29-9	4038 3229 01	11-4
4038 2103 04	19-22	4038 2188 02	15-15	4038 2309 01	33-9	4038 2574 01	29-11	4038 3231 02	12-27
4038 2104 02	19-21	4038 2189 01	15-3	4038 2312 01	34-23	4038 2575 01	29-16	4038 3232 01	13-10
4038 2105 03	19-23	4038 2190 03	15-12	4038 2313 01	18-5	4038 2576 01	29-12	4038 3233 02	11-6
4038 2106 01	19-20	4038 2191 02	15-11	4038 2314 03	33-13	4038 2577 01	29-13	4038 3234 01	11-5
4038 2107 03	16-9	4038 2192 02	15-13	4038 2316 01	33-20	4038 2578 01	25-23	4038 3235 01	11-2
4038 2108 01	16-11	4038 2193 03	15-8	4038 2401 07	33-1	4038 2579 01	26-10	4038 3236 01	13-7
4038 2109 01	16-10	4038 2194 01	15-6	4038 2402 05	33-12	4038 2580 01	29-15	4038 3237 01	13-18

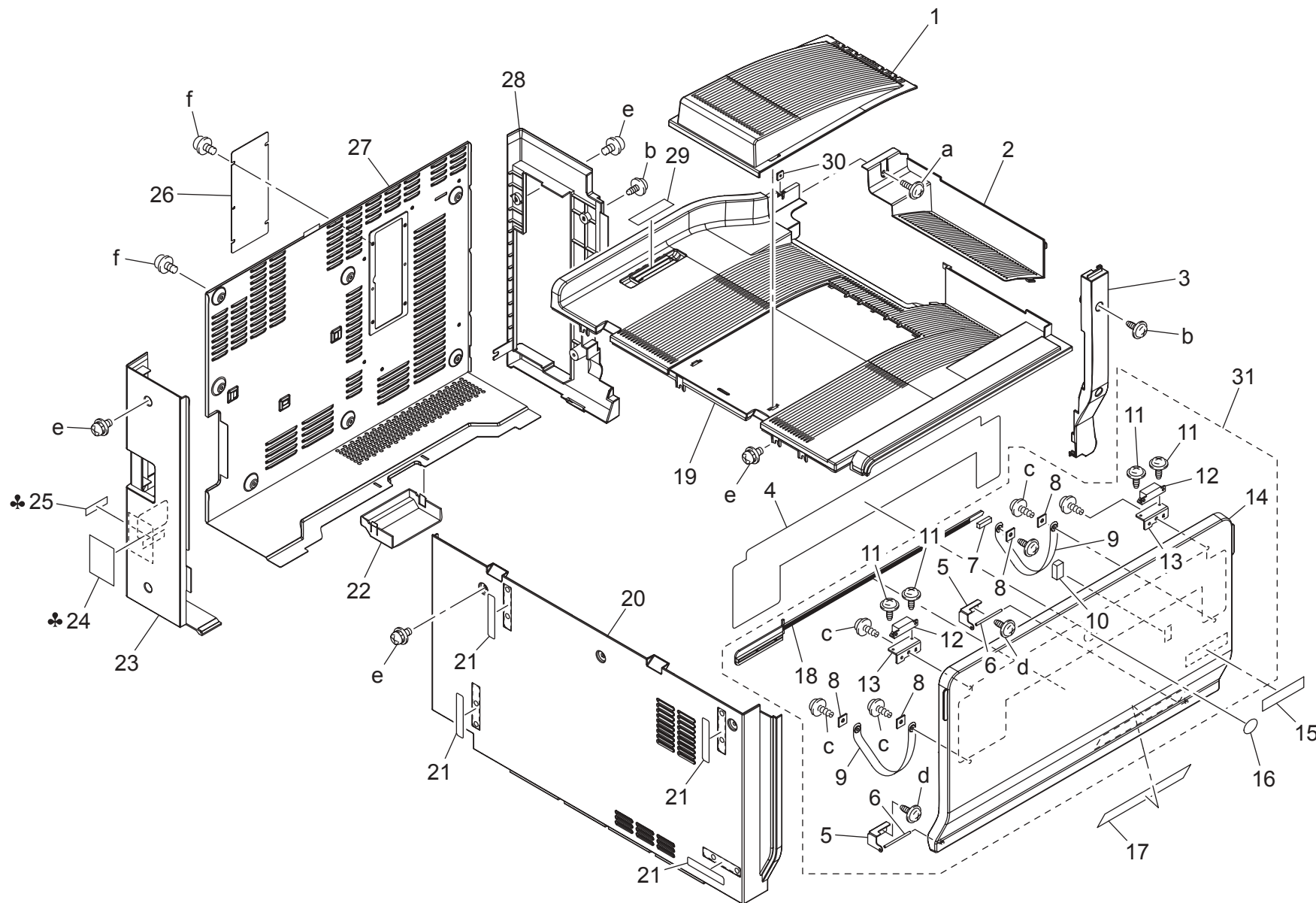
Parts No.	Page No.	Parts No.	Page No.	Parts No.	Page No.	Parts No.	Page No.	Parts No.	Page No.
4038 3240 01	13-2	4038 3525 01	22-15	4038 3582 01	23-21	4038 5895 03	30-9	4038 6858 01	6-9
4038 3244 02	13-14	4038 3526 04	22-12	4038 3583 01	23-22	4038 5896 02	30-7	4038 6862 01	34-12
4038 3246 01	13-4	4038 3527 03	22-37	4038 3586 01	23-20	4038 5897 01	31-14	4038 6863 01	4-19
4038 3247 01	13-5	4038 3529 02	22-3	4038 3588 01	23-23	4038 5898 01	31-15	4038 7301 03	1-4
4038 3249 02	13-15	4038 3530 01	22-14	4038 3591 01	24-7	4038 5901 01	31-9	4038 7302 01	24-22
4038 3251 02	11-22	4038 3531 02	22-27	4038 3592 01	22-25	4038 6051 02	2-6	4038 7303 01	22-1
4038 3252 01	11-13	4038 3532 01	22-2	4038 3593 01	22-24	4038 6052 02	2-6	4038 7304 01	30-2
4038 3253 01	11-12	4038 3534 01	24-13	4038 3594 01	21-7	4038 6053 02	2-6	4038 7308 01	9-11
4038 3255 01	11-28	4038 3535 02	22-13	4038 3595 01	8-3	4038 6058 02	2-6	4038 7309 01	9-12
4038 3256 01	11-14	4038 3536 01	22-9	4038 3735 01	28-3	4038 6059 02	2-6	4038 7309 01	19-7
4038 3260 01	13-1	4038 3537 01	22-7	4038 4611 01	23-9	4038 6201 02	33-7	4038 7311 01	27-2
4038 3261 02	12-16	4038 3538 01	22-8	4038 4620 01	23-13	4038 6202 02	33-7	4038 7312 01	35-18
4038 3262 03	12-17	4038 3539 01	22-4	4038 5852 02	30-13	4038 6203 02	18-14	4038 7313 01	49-5
4038 3263 01	12-9	4038 3540 03	22-11	4038 5856 01	30-3	4038 6803 03	44-1	4038 7314 01	49-5
4038 3265 01	12-19	4038 3541 01	10-1	4038 5860 01	31-7	4038 6805 02	33-2	4038 7315 02	1-17
4038 3266 01	12-15	4038 3542 02	23-12	4038 5861 02	31-26	4038 6807 01	33-19	4038 7316 01	16-4
4038 3267 01	12-22	4038 3545 01	24-8	4038 5862 01	31-21	4038 6809 03	8-11	4038 7319 02	28-4
4038 3268 02	12-12	4038 3546 02	23-3	4038 5863 01	31-23	4038 6811 02	9-19	4038 7321 01	42-3
4038 3269 02	12-23	4038 3547 01	23-4	4038 5864 01	31-22	4038 6813 01	16-8	4038 7326 01	1-15
4038 3270 01	12-18	4038 3548 01	23-1	4038 5869 01	31-11	4038 6815 02	9-6	4038 7341 01	1-25
4038 3272 01	11-20	4038 3549 01	23-2	4038 5870 01	31-17	4038 6816 01	9-14	4038 7351 01	11-27
4038 3281 01	12-24	4038 3551 01	23-11	4038 5871 02	31-29	4038 6817 03	44-2	4038 7352 01	11-27
4038 3286 01	11-25	4038 3552 01	23-15	4038 5872 02	31-28	4038 6821 02	44-3	4038 7354 01	11-9
4038 3501 01	22-5	4038 3553 01	23-8	4038 5873 01	31-18	4038 6824 04	44-4	4065 611	27-5
4038 3502 02	22-10	4038 3556 01	22-34	4038 5874 01	31-27	4038 6826 02	45-1	4067 0101 02	41-21
4038 3505 01	24-19	4038 3557 04	23-7	4038 5876 01	31-30	4038 6829 01	10-2	4067 0201 01	40-8
4038 3506 08	24-2	4038 3558 02	22-36	4038 5877 02	31-20	4038 6830 02	22-29	4067 0202 03	40-2
4038 3507 01	24-18	4038 3559 01	22-35	4038 5879 01	31-19	4038 6831 03	45-2	4067 0203 02	41-2
4038 3508 01	24-6	4038 3561 03	22-30	4038 5881 05	30-1	4038 6834 03	11-3	4067 0204 03	37-26
4038 3511 02	24-15	4038 3562 01	22-22	4038 5883 03	30-5	4038 6835 01	21-26	4067 3802 01	40-11
4038 3512 01	24-12	4038 3563 01	23-18	4038 5884 03	31-8	4038 6835 01	30-10	4067 3803 01	40-3
4038 3515 02	24-1	4038 3564 01	23-17	4038 5885 01	31-10	4038 6836 01	21-20	4067 3805 02	40-23
4038 3516 01	24-5	4038 3565 01	23-27	4038 5886 03	30-4	4038 6836 01	46-2	4067 3807 02	40-22
4038 3517 02	20-1	4038 3566 01	23-24	4038 5887 01	31-1	4038 6837 01	33-16	4067 3815 02	41-15
4038 3518 01	24-4	4038 3567 01	22-19	4038 5888 02	31-31	4038 6838 02	33-27	4067 3816 02	37-7
4038 3519 02	24-11	4038 3568 02	23-28	4038 5889 02	31-16	4038 6839 05	46-1	4067 3818 02	40-4
4038 3520 01	24-3	4038 3569 01	23-26	4038 5890 02	31-4	4038 6840 01	16-14	4067 3820 01	41-19
4038 3521 01	24-21	4038 3571 02	24-17	4038 5891 02	31-6	4038 6844 01	47-1	4067 3821 01	40-9
4038 3522 01	24-20	4038 3572 01	23-19	4038 5893 01	31-13	4038 6845 01	11-21	4067 3822 02	39-1
4038 3523 01	24-16	4038 3580 01	23-5	4038 5894 03	30-6	4038 6852 01	47-2	4067 3825 01	39-20

Parts No.	Page No.	Parts No.	Page No.	Parts No.	Page No.	Parts No.	Page No.	Parts No.	Page No.
4067 3832 01	39-18	4163 5293 01	30-8	4581 1429 01	5-23	9314 2300 61	20-4	9384 1000 51	48-1
4067 3833 01	39-5	4163 5293 01	34-35	4581 1452 01	5-7	9314 2400 41	20-3	9384 1000 51	48-7
4067 3834 01	39-9	4163 5293 01	35-21	4581 1453 01	5-4	9321 2400 61	13-13	9384 1100 21	48-13
4067 3851 01	49-6	4163 5293 01	39-7	4581 1455 01	5-8	9322 1200 31	13-12	9384 1100 31	48-9
4067 3852 01	42-2	4348 2037 02	40-12	4581 1579 01	6-3	9322 1300 21	22-33	9384 1100 91	48-8
4067 3855 02	40-30	4348 2038 02	40-13	4581 1605 03	3-6	9322 1300 21	29-20	9384 1300 51	48-14
4067 3856 02	40-28	4348 2040 01	40-31	4581 1610 01	3-21	9322 1300 31	25-20	9384 1310 11	48-2
4067 3857 02	40-29	4348 2041 02	40-21	4581 1621 02	3-15	9322 1400 21	25-8	9384 1310 81	48-3
4067 3871 01	40-27	4348 2042 01	40-7	4581 1625 01	4-3	9325 4400 21	5-11	9384 1311 11	48-19
4067 6801 04	41-17	4348 2044 01	40-20	4581 1627 01	4-2	9326 1001 11	2-9	9384 1410 51	48-20
4067 6802 01	41-20	4348 3011 04	39-12	4581 1640 02	5-19	9326 1001 11	5-25	9384 1521 51	48-22
4067 6803 02	41-26	4348 3028 01	39-17	4581 2269 02	6-12	9326 1001 11	6-7	9384 1700 24	49-3
4067 6804 01	37-25	4348 3029 01	37-27	4581 2269 02	34-4	9326 1200 61	6-5	9384 1900 57	4-25
4067 6805 01	41-18	4348 3030 01	41-3	4581 3806 01	5-24	9326 1410 31	33-30	9384 1921 01	48-4
4106 2063 01	15-7	4348 3031 01	39-14	4581 7901 02	48-23	9326 1810 21	4-15	9384 1921 01	48-10
4109 5530 01	33-29	4348 3032 01	39-15	4643 1020 02	1-9	9331 2200 21	9-2	9384 1921 11	48-5
4128 2215 01	8-6	4348 3042 01	39-10	4658 3012 01	43-7	9332 1710 41	8-4	9384 1921 21	48-6
4128 3522 01	22-21	4348 3046 01	37-1	4658 3035 02	36-11	9332 5400 11	9-16	9384 2010 21	48-15
4128 3823 01	43-14	4348 3047 01	37-24	4658 3040 01	36-13	9334 2610 11	3-11	9384 2200 31	49-4
4131 0326 01	9-18	4348 3048 01	39-13	4658 3042 01	40-18	9335 1300 61	11-7	9384 2710 42	48-16
4131 3001 01	13-8	4348 3049 01	37-3	4658 3046 01	36-9	9335 1300 61	13-16	9384 2910 21	48-17
4131 3003 01	37-6	4348 3069 03	39-16	4658 3047 01	36-14	9335 1300 61	23-6	9384 2910 31	48-18
4131 3532 02	13-6	4348 3070 02	37-28	4658 3048 01	43-2	9335 1300 61	26-19	9384 4300 11	33-22
4131 3532 02	39-11	4348 3071 01	39-3	4658 3049 01	43-4	9335 1400 11	22-23	9384 4300 21	33-23
4131 3904 02	31-2	4348 7301 02	42-4	4658 3140 02	40-17	9335 1400 21	22-6	9455 8076 01	12-14
4134 3106 01	35-3	4425 3013 01	37-9	4658 3516 01	25-11	9335 1400 61	10-6	9455 8076 01	22-20
4136 6751 01	9-5	4425 3016 01	37-15	4658 3516 01	29-8	9335 1400 81	6-16	9455 8076 01	23-25
4139 5577 01	31-5	4475 2603 01	1-12	4687 3281 01	11-23	9335 1400 81	6-17		
4142 3217 01	13-9	4498 3469 01	42-9	4687 3281 01	35-2	9335 1400 81	6-17		
4154 3804 01	8-8	4498 3825 01	43-13	9312 1200 31	41-12	9351 3300 11	5-10		
4154 3804 01	11-16	4498 3826 01	43-12	9313 1000 72	24-9	9353 2400 11	19-4		
4154 3804 01	14-6	4498 3834 01	43-19	9313 1000 72	32-9	9372 1300 12	22-26		
4154 3804 01	18-4	4581 1316 01	2-18	9313 1300 41	4-17	9372 5400 31	22-31		
4154 3804 01	21-10	4581 1316 01	6-8	9313 1300 41	30-12	9381 4101 31	49-1		
4154 3804 01	27-4	4581 1318 01	3-13	9313 1300 41	34-34	9381 4300 31	49-1		
4154 3804 01	29-6	4581 1379 01	2-10	9313 1400 81	32-1	9381 4300 41	49-1		
4154 3804 01	33-4	4581 1382 01	2-1	9313 1400 81	33-10	9381 4300 91	49-1		
4163 5293 01	21-4	4581 1389 01	2-14	9314 1300 61	41-1	9383 2210 11	29-22		
4163 5293 01	23-10	4581 1427 01	5-13	9314 1400 71	29-23	9383 2210 41	30-11		
4163 5293 01	24-10	4581 1428 01	5-22	9314 1910 81	4-20	9383 5000 11	33-17		



# EXTERNAL PARTS

P 1

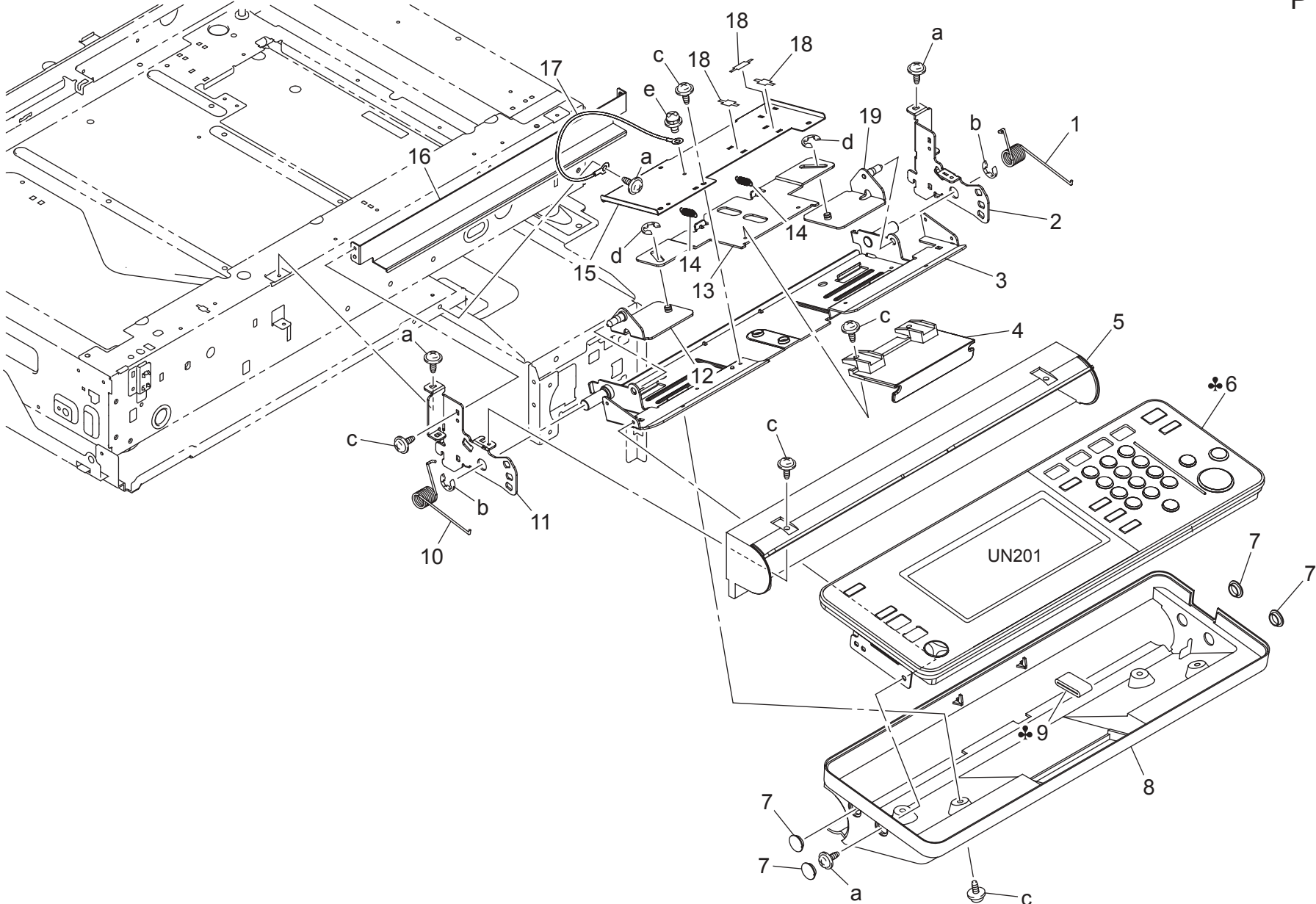


bizhub C250

# EXTERNAL PARTS

Key	Part No.	Description	Destinations	Class	QTY	Standard parts
1	4038 1020 03	TRAY TOP		C	1	a-9739 0408 14 b-9735 0308 14 c-9739 0308 14 d-9735 0306 14 e-9646 0308 14 f-9646 0306 14
2	4038 1039 02	TOP COVER LIGHT		C	1	
3	4038 1008 03	RIGHT COVER		C	1	
4	4038 7301 03	LABEL REMOVE		C	1	
5	4038 1010 01	HINGE		C	2	
6	1136 1019 01	SHAFT		D	2	
7	4038 2084 03	CLEANING PAD		C	1	
8	1053 3103 01	SET PLATE		D	4	
9	4643 1020 02	BAND		C	2	
10	4025 1018 01	SEAL		C	1	
11	4038 1049 01	SCREW		C	4	
12	4475 2603 01	MAGNET CATCH		D	2	
13	4038 1046 01	BRACKET		D	2	
14	4038 1022 05	FRONT DOOR		D	1	
15	4038 7326 01	LABEL bizhub C250		C	1	
16	4030 7500 01	LABEL LOGO MARK		C	1	
17	4038 7315 02	LABEL CH CLEAN		D	1	
18	4038 2083 01	CLANING MATERIAL		D	1	
19	4038 1021 05	TOP COVER		C	1	
20	4038 1024 04	LEFT COVER UPPER		C	1	
21	4036 1011 01	LABEL HIDE		C	4	
22	4038 1035 01	REAR COVER		C	1	
23	4038 1027 03	LEFT COVER REAR		C	1	
24	4037 7406 01	LABEL EARTH CAUTION	C,D1,D3,F2,G1,I,K	C	1	
25	4038 7341 01	LABEL OUTLET	A	C	1	
26	4037 1006 01	COVER		D	1	
27	4038 1023 04	REAR COVER		D	1	
28	4038 1029 04	RIGHT COVER REAR		C	1	
29	4038 1048 01	SEAL		C	1	
30	4036 4909 01	PLATE NUT		D	1	
31	4038 0775 00	COVER ASSY		S	1	

CONTROL PANEL

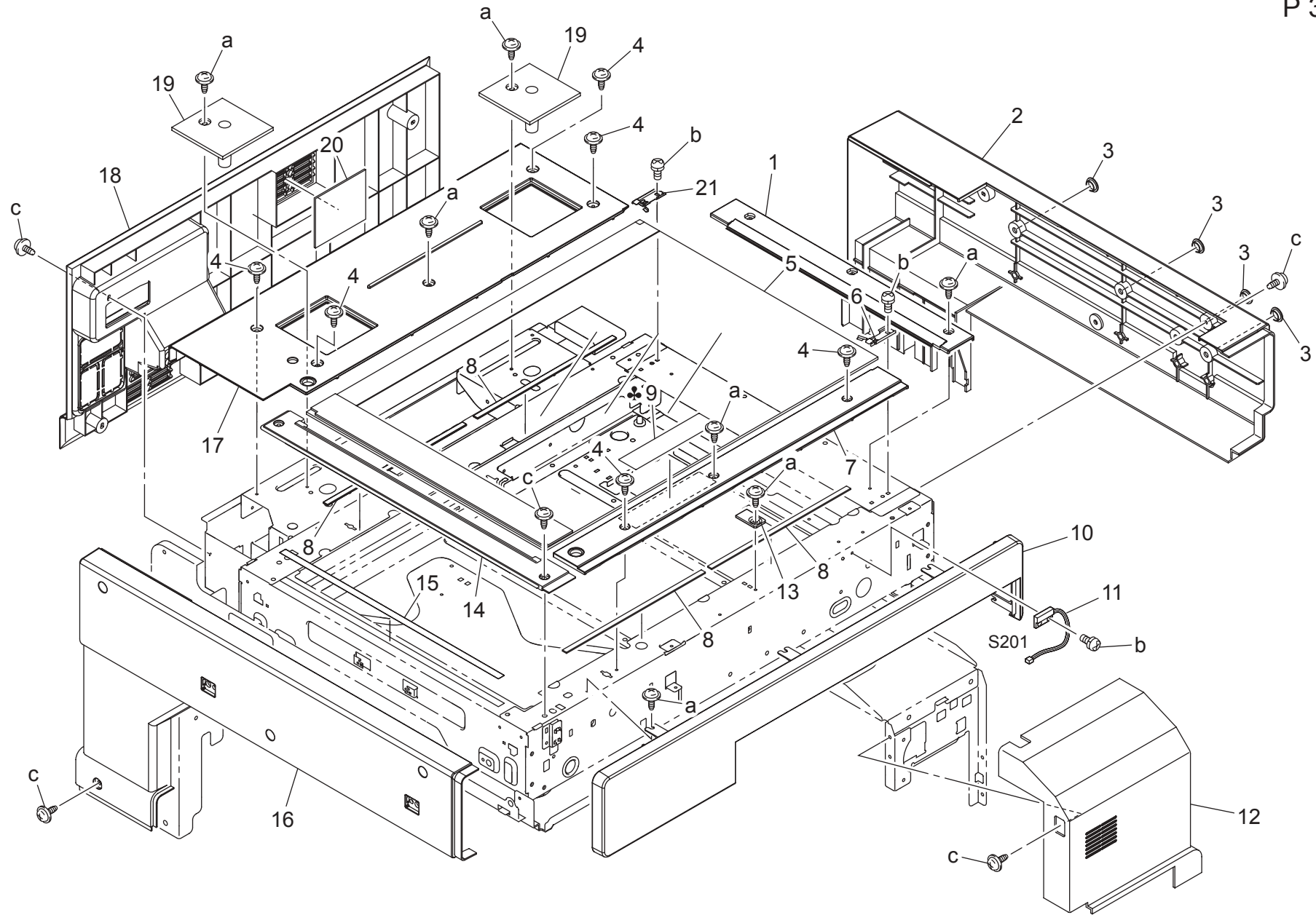


# CONTROL PANEL

Key	Part No.	Description	Destinations	Class	QTY	Standard parts
1	4581 1382 01	TORSION SPRING		C	1	a-9735 0306 14 b-9721 0800 01 c-9735 0308 14 d-9721 0400 01 e-9646 0308 14
2	4038 1386 01	HOLD PLATE		D	1	
3	4038 1385 01	BRACKET		D	1	
4	4036 1381 03	LEVER		C	1	
5	4038 1399 02	COVER		C	1	
6	4038 6058 02	CONTROL PANEL ASSY	J	I	1	
6	4038 6059 02	CONTROL PANEL ASSY	H	I	1	
6	4038 6052 02	CONTROL PANEL ASSY	B,D1,D3,F1,F2,G1,G2,I,K	I	1	
6	4038 6053 02	CONTROL PANEL ASSY	C	I	1	
6	4038 6051 02	CONTROL PANEL ASSY	A	I	1	
7	4038 1406 02	CAP		C	4	
8	4038 1398 01	COVER		C	1	
9	9326 1001 11	FERRITE CORE	C,D1,D3,F2,G1,H,I,J,K	D	1	
10	4581 1379 01	TORSION SPRING		C	1	
11	4038 1380 01	HOLD PLATE		D	1	
12	4038 1390 01	POSITIONING PLATE		D	1	
13	4038 1383 01	COUPLING		D	1	
14	4581 1389 01	TENSION SPRING		C	2	
15	4038 1387 01	BRACKET		D	1	
16	4038 1388 01	BRACKET		D	1	
17	4036 6862 01	WIRE HARNESS ASSY		D	1	
18	4581 1316 01	SEAL		C	3	
19	4038 1384 01	POSITIONING PLATE		D	1	

# IR COVER

P 3

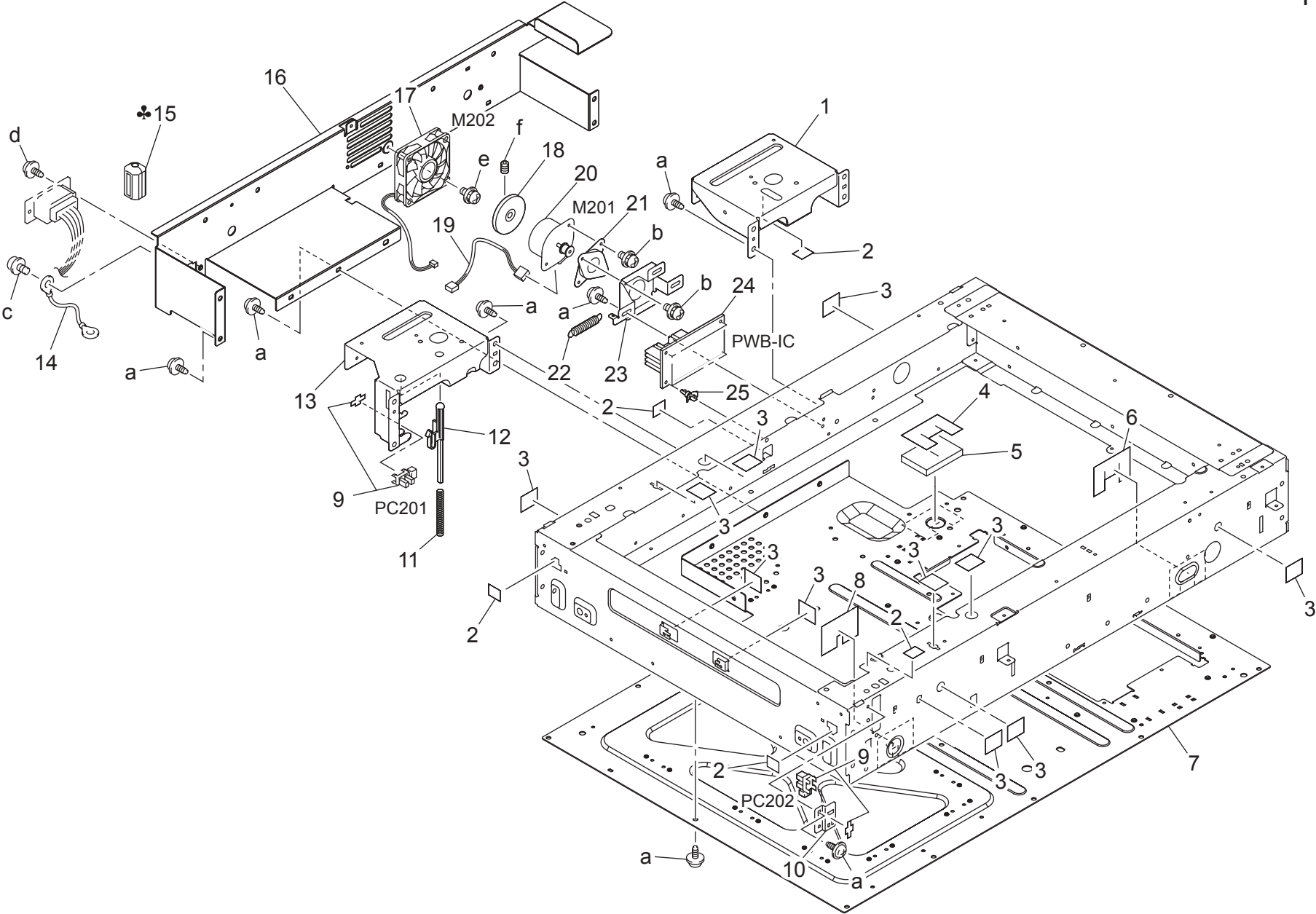


bizhub C250

# IR COVER

Key	Part No.	Description	Destinations	Class	QTY	Standard parts
1	4036 1611 01	GUIDE		C	1	a-9735 0306 14 b-9644 0306 14 c-9735 0308 14
2	4038 1395 03	RIGHT COVER IR		C	1	
3	4038 1041 02	CAP		C	4	
4	4036 1410 01	SHOULDER SCREW		C	6	
5	4037 0752 00	ORIGINAL GLASS		C	1	
6	4581 1605 03	SET PLATE		C	1	
7	4036 1392 02	COVER		C	1	
8	4036 1620 01	SEAL		C	4	
9	4036 7343 01	LABEL REGAL RESTRICTION	B,C,D1,D3,F1,F2,G1,G2,H,I,J ,K	C	1	
9	4036 7342 01	LABEL REGAL RESTRICTION	A	C	1	
10	4038 1391 02	FRONT COVER IR		C	1	
11	9334 2610 11	REED SWITCH		C	1	
12	4038 1393 03	FRONT COVER		C	1	
13	4581 1318 01	REGULATING PLATE		D	1	
14	4036 1404 03	COVER		C	1	
15	4581 1621 02	SEAL		C	1	
16	4038 1396 01	LEFT COVER IR		C	1	
17	4036 1394 02	UPPER COVER IR		C	1	
18	4038 1405 05	REAR COVER IR		C	1	
19	4036 1397 01	COVER		D	2	
20	4025 2285 02	FILTER		C	1	
21	4581 1610 01	SET PLATE		C	1	

SCANNER DRIVE SECTION

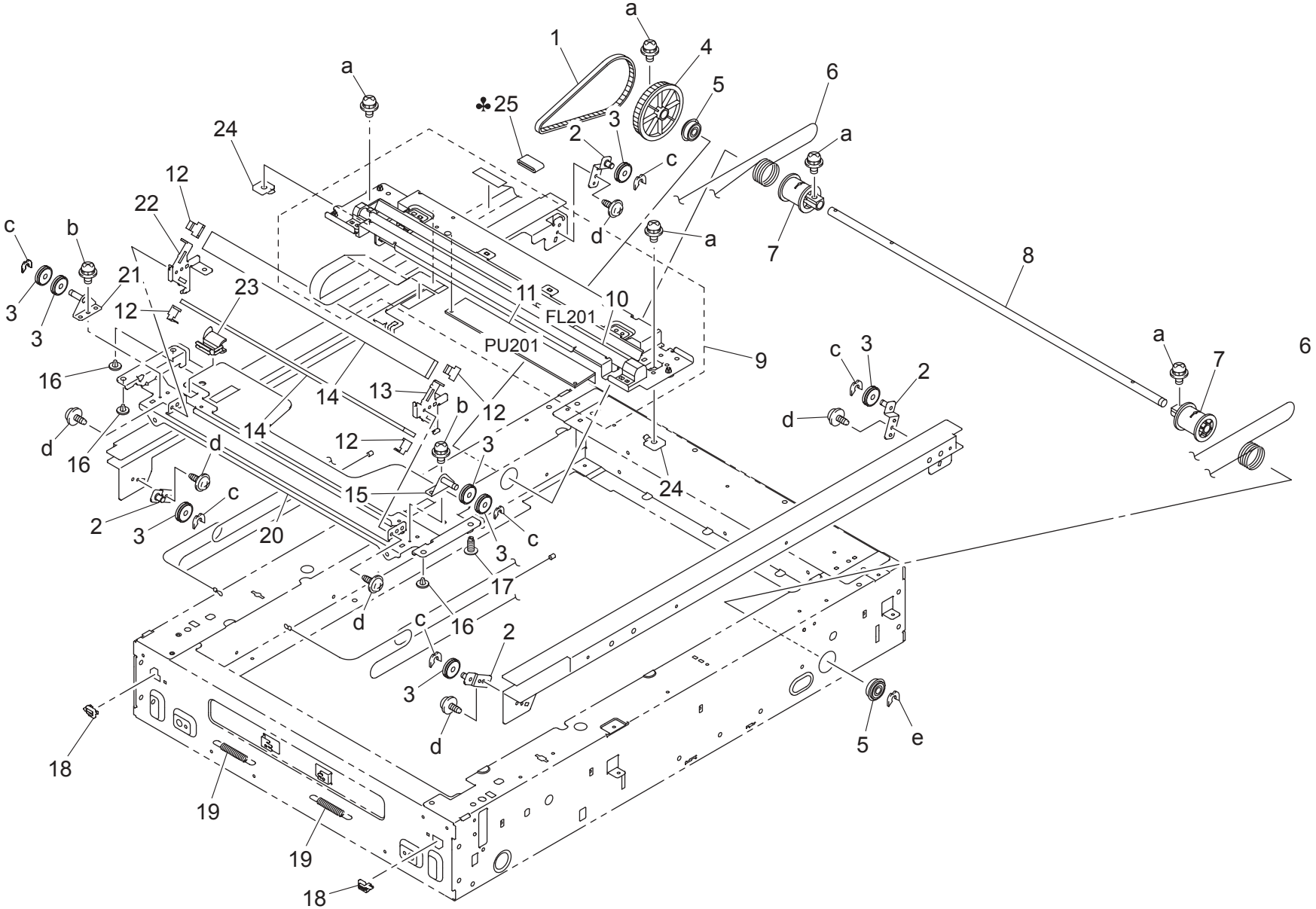


SCANNER DRIVE SECTION

Key	Part No.	Description	Destinations	Class	QTY	Standard parts
1	4036 1369 01	FRAME		D	1	a-9735 0306 14 b-9646 0306 14 c-9646 0408 14 d-9735 0308 14 e-9646 0320 14 f-9684 0304 08
2	4581 1627 01	SEAL		D	5	
3	4581 1625 01	SEAL		D	11	
4	4038 1513 01	SEAL		C	1	
5	4038 1512 01	SEAL		C	1	
6	4036 1632 02	SEAL		D	1	
7	4038 1301 01	FRAME		D	1	
8	4036 1631 01	SEAL		D	1	
9	4037 0903 01	PHOTO INTERRUPTER		B	2	
10	4036 1328 01	BRACKET		D	1	
11	4036 1720 01	PRESSURE SPRING		D	1	
12	4037 1721 02	LEVER		D	1	
13	4036 1370 01	FRAME		D	1	
14	4036 6860 01	WIRE HARNESS ASSY		D	1	
15	9326 1810 21	FERRITE CORE	C,D1,D3,F2,G1,H,I,J,K	D	1	
16	4036 1371 04	REINFORCE PLATE		D	1	
17	9313 1300 41	FAN MOTOR		C	1	
18	4005 1320 01	DUMPER		C	1	
19	4038 6863 01	WIRE HARNESS ASSY		D	1	
20	9314 1910 81	MOTOR		C	1	
21	4002 1471 01	CUSHION		C	1	
22	4002 1458 01	TENSION SPRING		C	1	
23	4038 1457 01	BRACKET		D	1	
24	4038 0115 01	PWB ASSY		I	1	
25	9384 1900 57	PWB SUPPORT 9.53H		D	4	



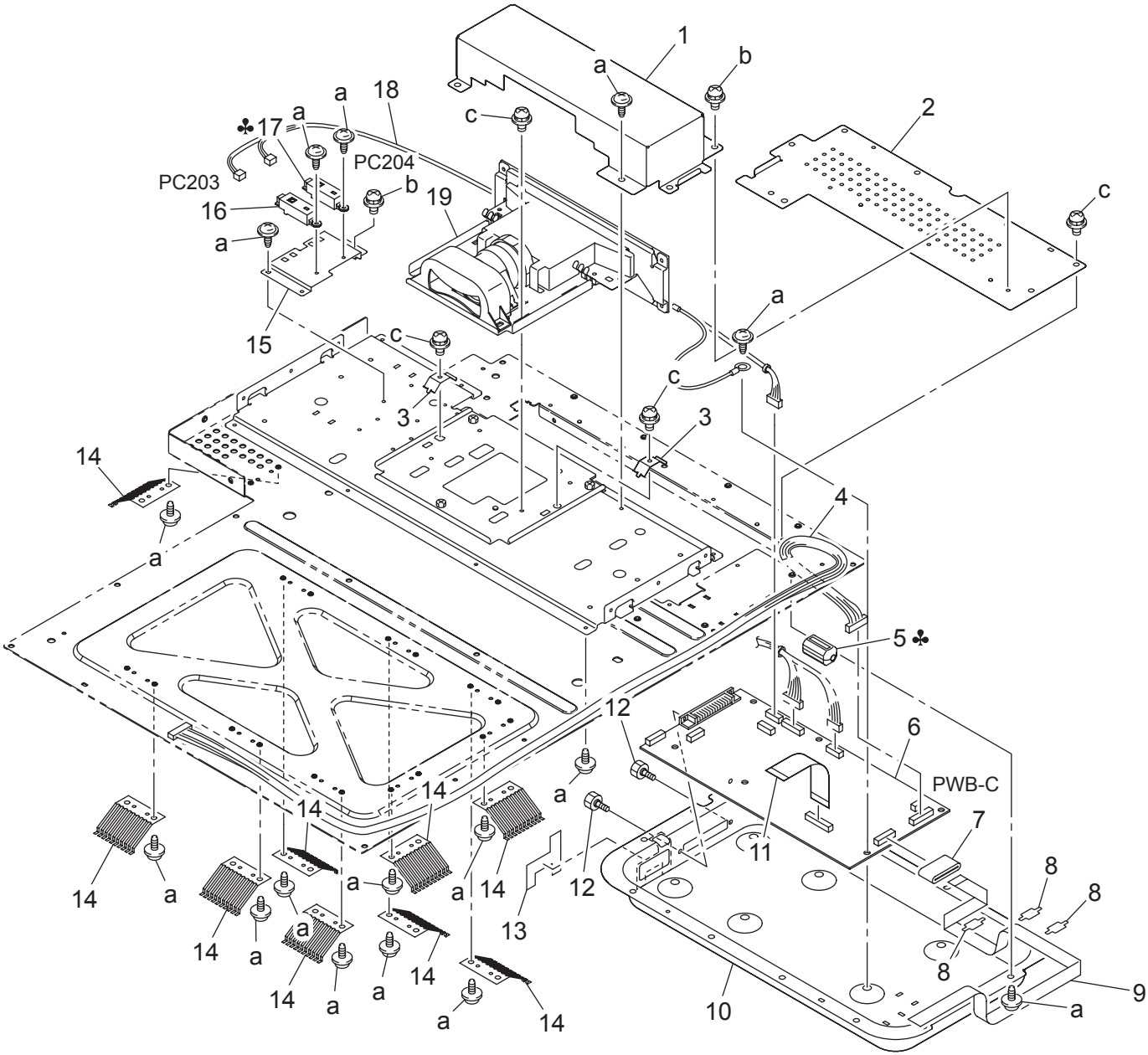
SCANNER DRIVE SECTION



SCANNER DRIVE SECTION

Key	Part No.	Description	Destinations	Class	QTY	Standard parts
1	4038 1454 01	TIMING BELT 251L		C	1	a-9646 0408 14 b-9646 0306 14 c-4425 3001 01 d-9735 0306 14 e-1066 1151 01
2	4005 0201 01	BRACKET ASSY		D	4	
3	4005 1464 01	PULLEY		C	8	
4	4581 1453 01	PULLEY		C	1	
5	4002 1456 01	BALL BEARING		C	2	
6	4036 1451 02	WIRE		C	2	
7	4581 1452 01	PULLEY		C	2	
8	4581 1455 01	SHAFT		D	1	
9	4038 0768 00	FIRST SLIDER ASSY		I	1	
10	9351 3300 11	LAMP		I	1	
11	9325 4400 21	INVERTOR		C	1	
12	4002 1423 01	HOLDER		D	4	
13	4581 1427 01	HOLD PLATE		D	1	
14	4002 1422 02	MIRROR		C	2	
15	4036 1425 01	BRACKET		D	1	
16	4002 1480 01	BUSHING		D	3	
17	4002 1481 01	BUSHING		D	1	
18	1139 1612 01	GUIDE		D	2	
19	4581 1640 02	SPRING		C	2	
20	4038 1421 02	FRAME		D	1	
21	4005 0203 01	BRACKET ASSY		D	1	
22	4581 1428 01	HOLD PLATE		D	1	
23	4581 1429 01	GUIDE		D	1	
24	4581 3806 01	SET PLATE		D	2	
25	9326 1001 11	FERRITE CORE	C,D1,D3,F2,G1,H,I,J,K	D	1	

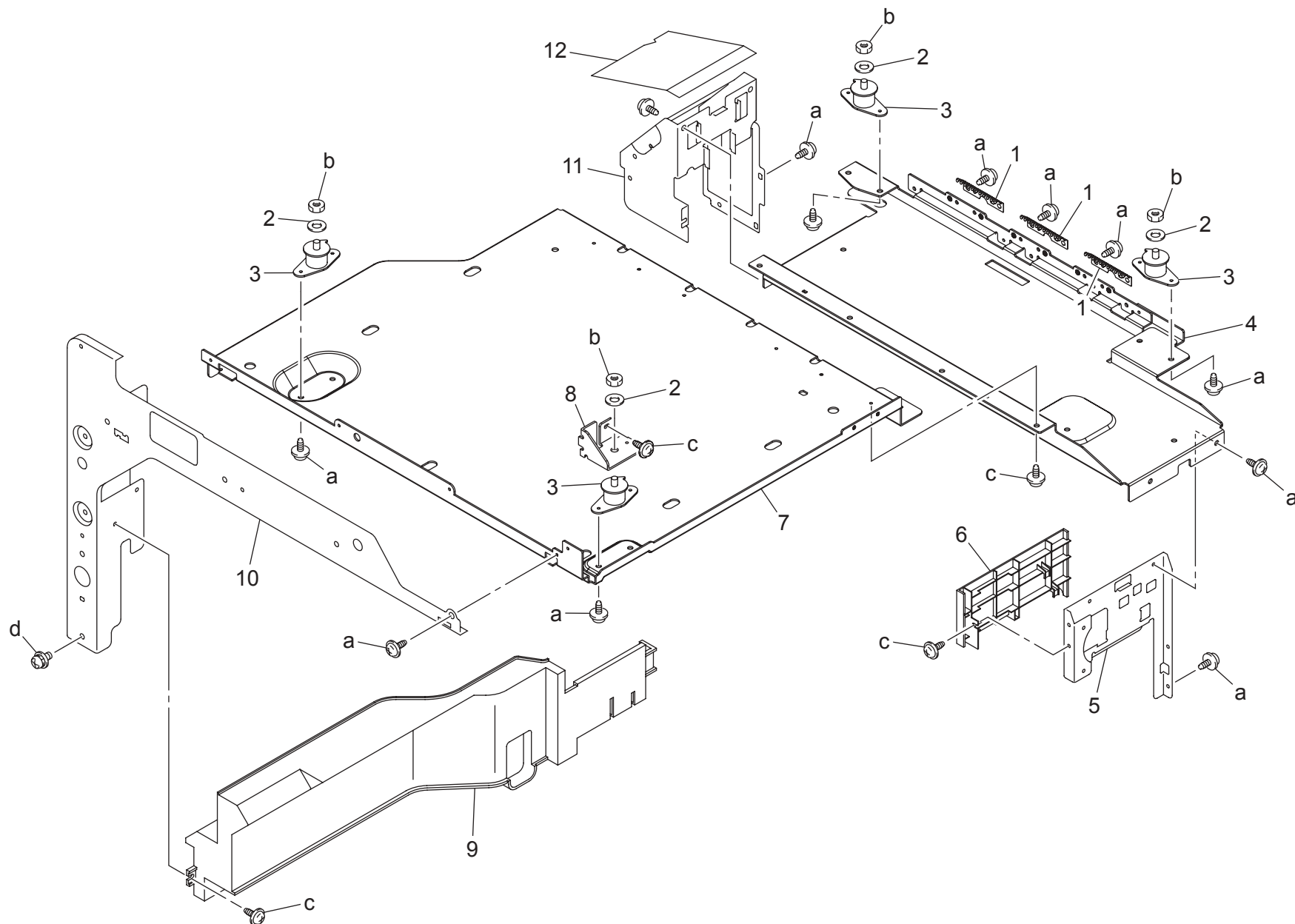
OPTICAL SECTION





# IR FRAME

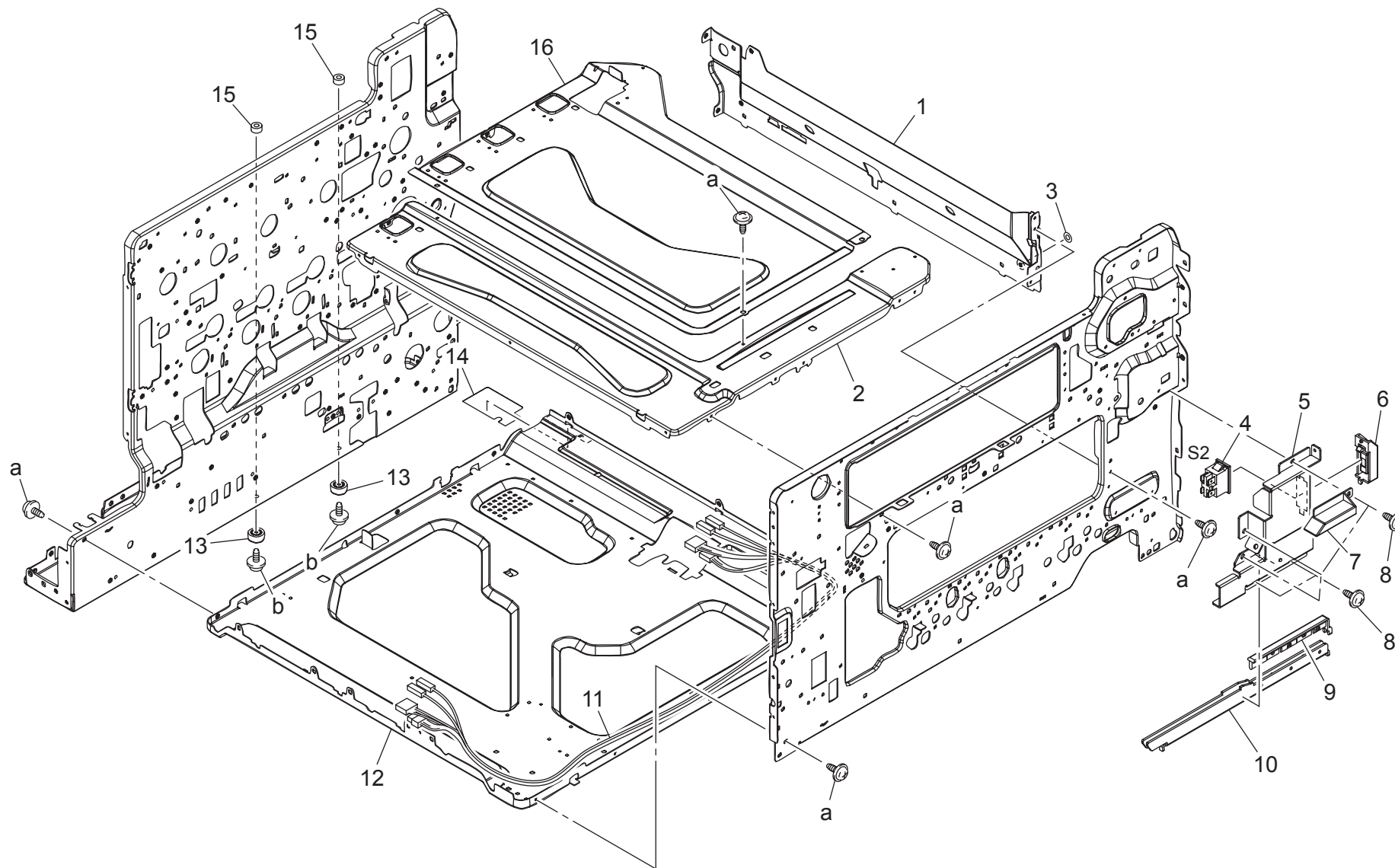
P 7



Key	Part No.	Description	Destinations	Class	QTY	Standard parts
1	4036 1509 01	PLATE SPRING		D	3	a-9735 0306 14 b-9660 0600 14 c-9735 0308 14 d-9646 0306 14
2	4036 1506 01	SPACER		C	4	
3	4038 1515 01	CUSHION		C	4	
4	4038 0180 01	HOLD PLATE ASSY		D	1	
5	4038 1500 01	HOLD PLATE		D	1	
6	4038 1402 01	COVER		D	1	
7	4038 1504 02	HOLD PLATE		D	1	
8	4038 1508 02	BRACKET		D	1	
9	4038 1403 02	COVER		D	1	
10	4038 1503 03	HOLD PLATE		D	1	
11	4038 1501 02	HOLD PLATE		D	1	
12	4038 1516 01	SEAL		D	1	

# MAIN FRAME

P 8



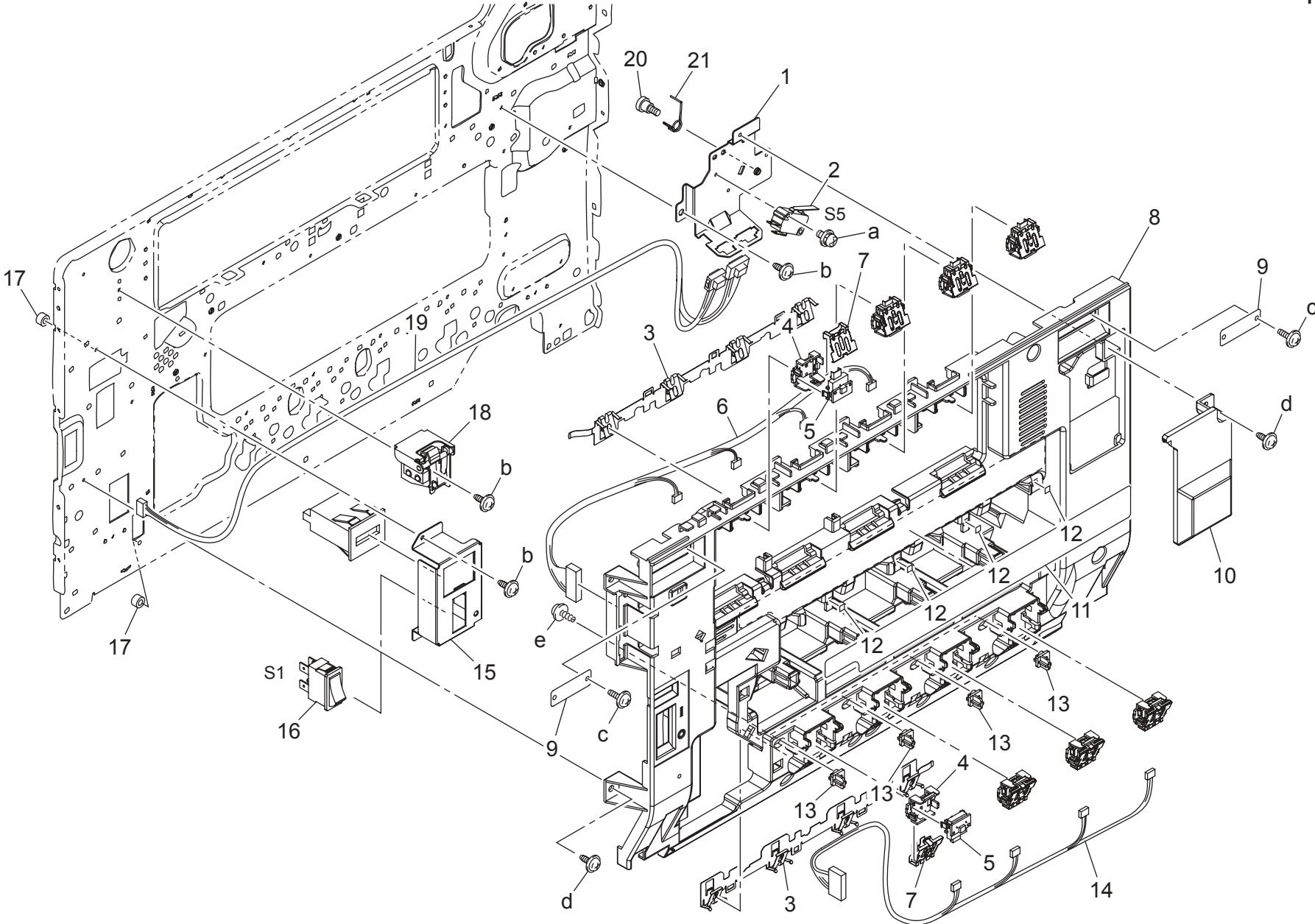
bizhub C250

MAIN FRAME

Key	Part No.	Description	Destinations	Class	QTY	Standard parts
1	4038 2006 04	FRAME		D	1	a-9735 0306 14 b-9735 0308 14
2	4038 2090 02	BASE FRAME		D	1	
3	4038 3595 01	SPACER		D	1	
4	9332 1710 41	SWITCH		C	1	
5	4038 2065 04	BRACKET		D	1	
6	4128 2215 01	COVER		D	1	
7	4038 2066 01	COVER		D	1	
8	4154 3804 01	SCREW		C	5	
9	4038 2036 01	CAP		C	1	
10	4038 2073 01	REINFORCE PLATE		D	1	
11	4038 6809 03	WIRE HARNESS ASSY		D	1	
12	4038 2004 06	BASE FRAME		D	1	
13	0996 3055 01	RUBBER FOOT		D	2	
14	4038 2097 02	SEAL		C	1	
15	1154 4670 01	PROTECTION		C	2	
16	4038 2003 02	BASE FRAME		D	1	



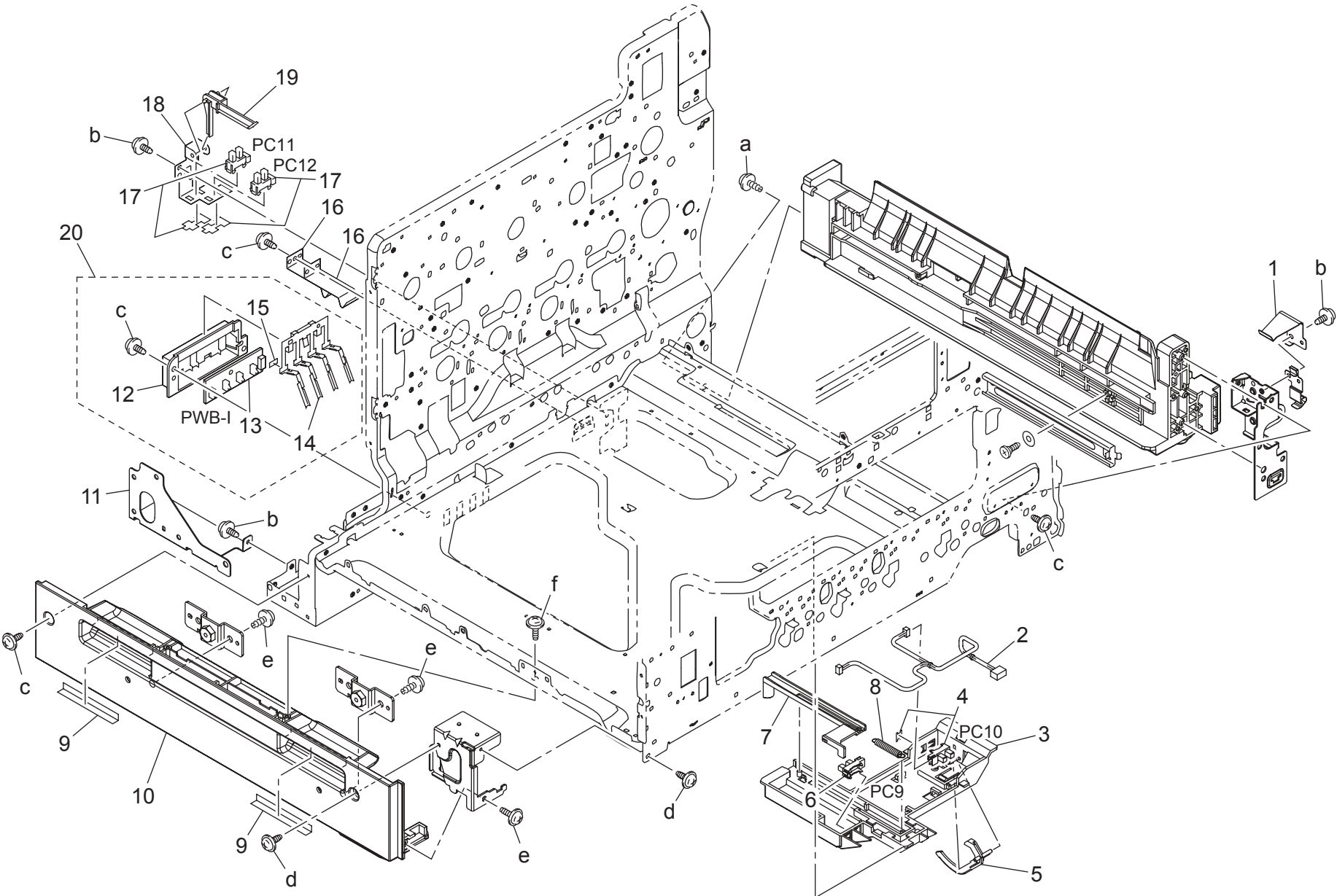
INNER COVER SECTION



# INNER COVER SECTION

Key	Part No.	Description	Destinations	Class	QTY	Standard parts
1	4038 2265 03	BRACKET		D	1	a-9646 0316 14 b-9735 0306 14 c-9739 0308 14 d-9735 0308 14 e-9739 0306 14
2	9331 2200 21	MICRO-SWITCH		C	1	
3	4038 2283 02	PLATE SPRING		D	2	
4	4038 2281 03	HOLDER		D	8	
5	4136 6751 01	CONNECTOR PIN		D	8	
6	4038 6815 02	WIRE HARNESS ASSY		D	1	
7	4038 2282 03	PLATE SPRING		D	8	
8	4038 1101 06	COVER		C	1	
9	4038 1014 01	SUCTION PLATE		D	2	
10	4038 1102 02	COVER		C	1	
11	4038 7308 01	LABEL		D	1	
12	4038 7309 01	LABEL		D	4	
13	4038 1105 01	HOLDER		D	4	
14	4038 6816 01	WIRE HARNESS ASSY		D	1	
15	4038 2305 01	BRACKET		D	1	
16	9332 5400 11	SEESAW-SWITCH		B	1	
17	1154 4670 01	PROTECTION		C	2	
18	4131 0326 01	FRONT COVER SW ASSY		C	1	
19	4038 6811 02	WIRE HARNESS ASSY		D	1	
20	4038 2287 01	SHOULDER SCREW		C	1	
21	4038 2266 01	TORSION SPRING		C	1	

MPT PAPER TAKE-UP SECTION

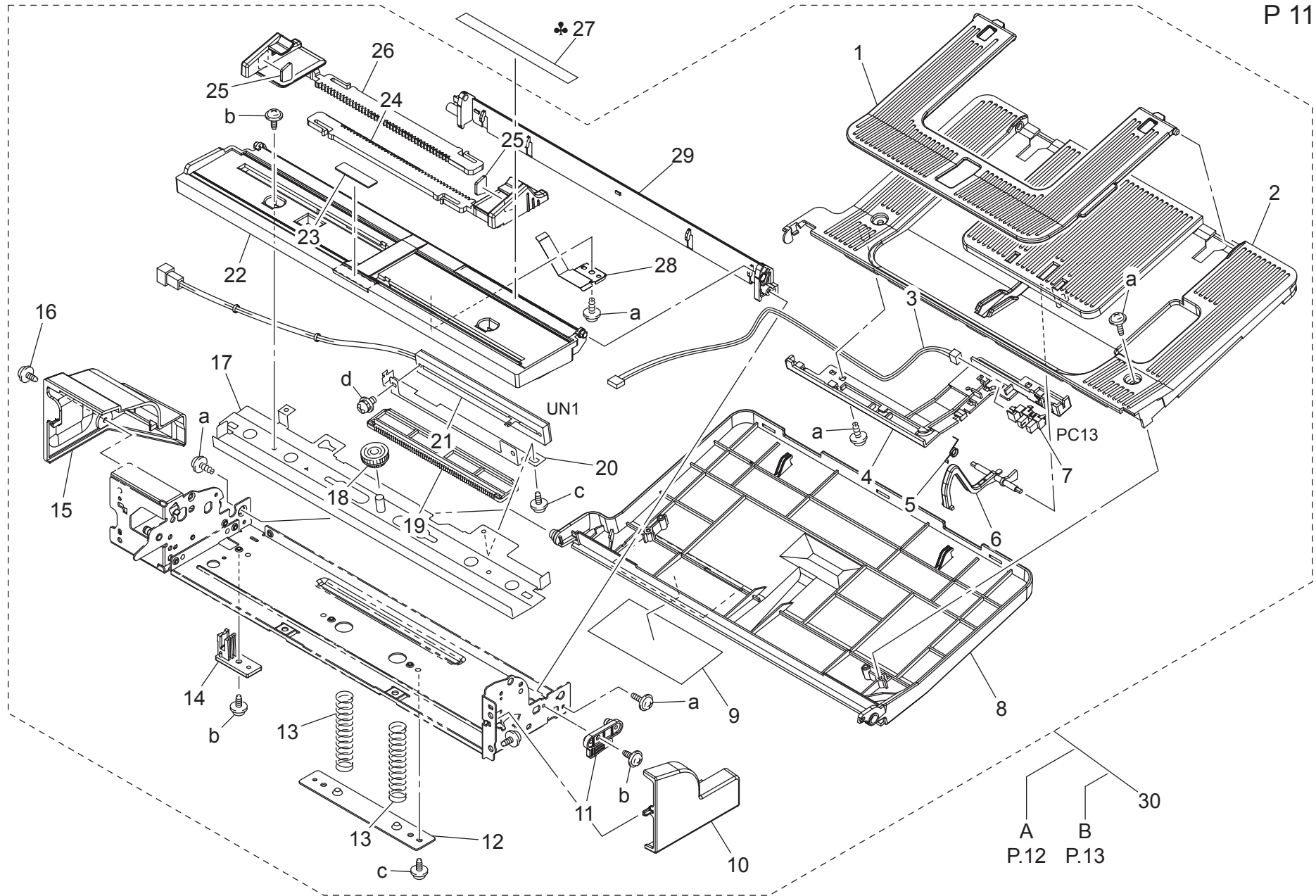


# MPT PAPER TAKE-UP SECTION

Key	Part No.	Description	Destinations	Class	QTY	Standard parts
1	4038 3541 01	PLATE SPRING		D	1	a-9739 0410 14 b-9735 0306 14 c-9735 0308 14 d-9735 0408 14 e-9739 0408 14 f-9739 0308 14
2	4038 6829 01	WIRE HARNESS ASSY		D	1	
3	4004 3062 06	HOLDER		D	1	
4	4038 0902 01	PHOTO INTERRUPTER		B	1	
5	1164 3027 01	ACTUATOR		C	1	
6	9335 1400 61	SOLID STATE SWITCH		B	1	
7	4004 3061 01	ACTUATOR		C	1	
8	4004 3063 01	TENSION SPRING		C	1	
9	4038 2162 01	CUSHION		C	2	
10	4038 2008 02	RAIL		C	1	
11	4038 2408 01	REINFORCE PLATE		D	1	
12	1164 3022 02	HOLDER		D	1	
13	4037 0104 01	PWB-I		C	1	
14	1164 3020 03	LEVER		C	1	
15	4004 3052 01	SPACER		D	1	
16	1164 3054 01	PLATE SPRING		C	2	
17	4037 0904 01	PHOTO INTERRUPTER		B	2	
18	4004 3011 01	BRACKET		D	1	
19	4004 3012 01	LEVER		C	1	
20	4038 0772 00	SIZE DETECTING PWB ASSY		C	1	

# MANUAL FEED SECTION

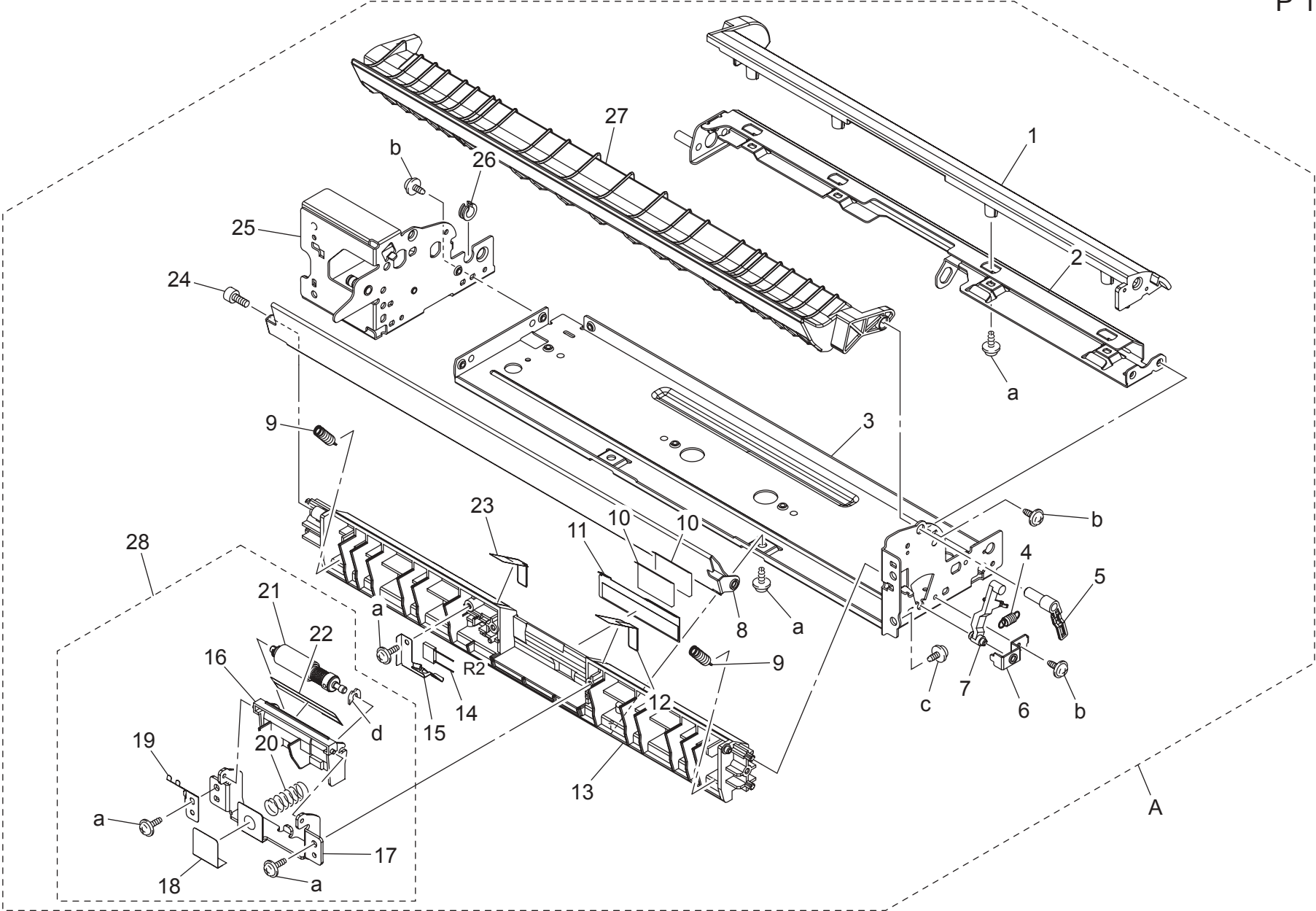
P 11



# MANUAL FEED SECTION

Key	Part No.	Description	Destinations	Class	QTY	Standard parts
1	4038 3203 01	TRAY		D	1	a-9739 0308 14 b-9735 0308 14 c-9735 0306 14 d-9646 0306 14
2	4038 3235 01	COVER		D	1	
3	4038 6834 03	WIRE HARNESS ASSY		D	1	
4	4038 3229 01	GUIDE		D	1	
5	4038 3234 01	TORSION SPRING		D	1	
6	4038 3233 02	ACTUATOR		D	1	
7	9335 1300 61	PHOTO INTERRUPTER		B	1	
8	4038 3202 02	TRAY		D	1	
9	4038 7354 01	LABEL CAUTION		D	1	
10	4038 3212 02	COVER		C	1	
11	4038 3215 01	HOLD PLATE		D	1	
12	4038 3253 01	HOLD PLATE		D	1	
13	4038 3252 01	PRESSURE SPRING		D	2	
14	4038 3256 01	GUIDE		D	1	
15	4038 3213 01	COVER		C	1	
16	4154 3804 01	SCREW		C	1	
17	4038 0252 03	BRACKET ASSY		D	1	
18	4030 3412 01	GEAR 13/18T		C	1	
19	4030 3460 02	RACK		C	1	
20	4038 3272 01	BRACKET		D	1	
21	4038 6845 01	WIRE HARNESS ASSY		D	1	
22	4038 3251 02	LIFTING PLATE		D	1	
23	4687 3281 01	FRICTION SHEET		C	1	
24	4038 3222 03	REGULATING PLATE		D	1	
25	4038 3286 01	BRAKE		D	2	
26	4038 3221 03	REGULATING PLATE		D	1	
27	4038 7352 01	SCALE INCH	B,F1,G2,H	C	1	
27	4038 7351 01	SCALE METRIC	A,C,D1,D3,F2,G1,I,J,K	C	1	
28	4038 3255 01	BRAKE		D	1	
29	4038 3214 02	HOLDER		D	1	
30	4038 0763 00	MANUAL FEED TRAY UNIT		S	1	

MANUAL FEED SECTION

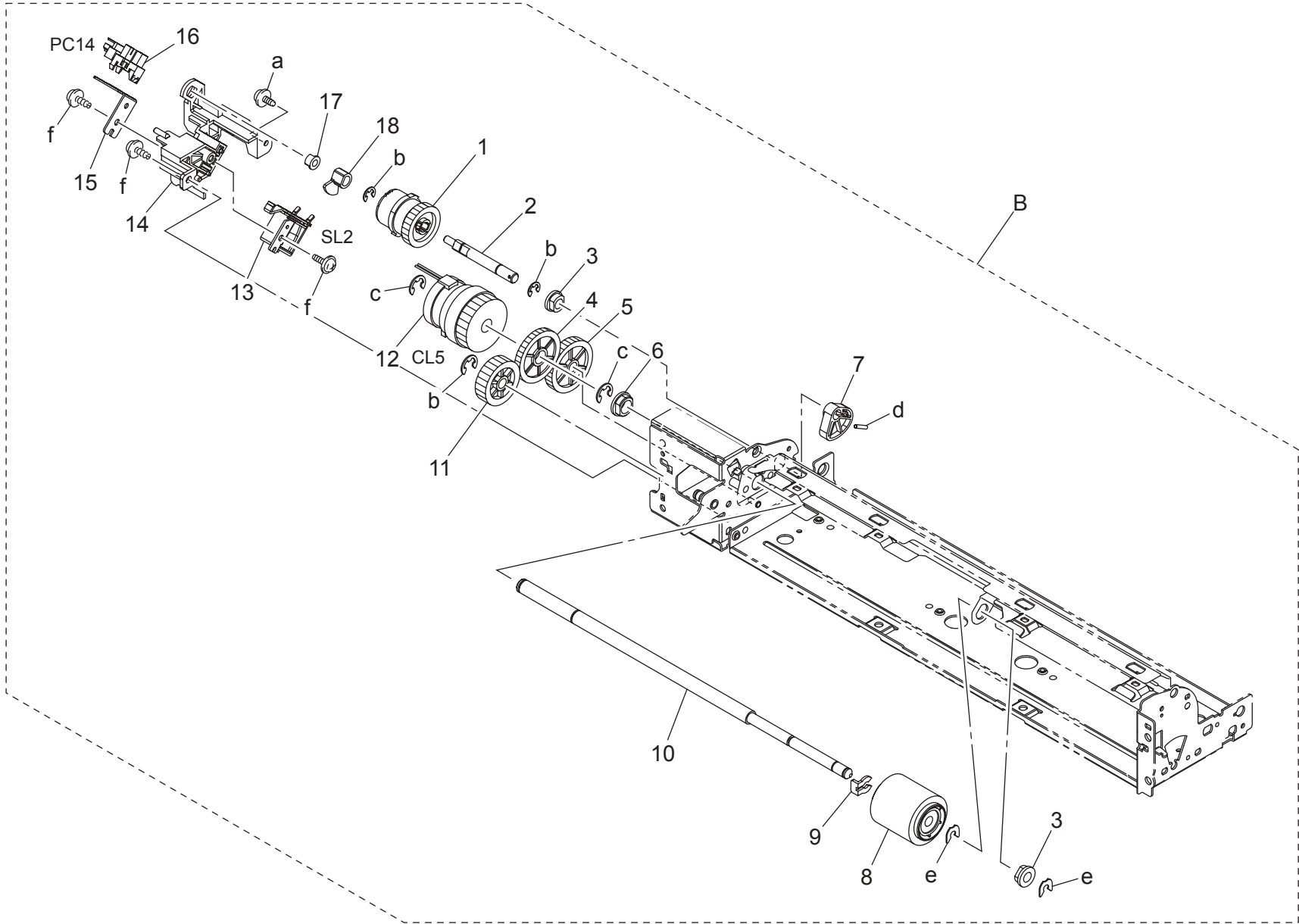


MANUAL FEED SECTION

Key	Part No.	Description	Destinations	Class	QTY	Standard parts
1	4038 3205 01	COVER		D	1	a-9739 0308 14 b-9735 0306 14 c-9735 0408 14 d-4425 3002 01
2	4038 3207 03	BRACKET		D	1	
3	4038 3208 02	FRAME		D	1	
4	4038 3217 01	TENSION SPRING		D	1	
5	4038 3216 03	LEVER		D	1	
6	4038 3220 01	HOLD PLATE		D	1	
7	4038 3218 01	LEVER		D	1	
8	4038 3228 03	GUIDE		D	1	
9	4038 3263 01	TENSION SPRING		D	2	
10	4030 3403 01	GUIDE		C	2	
11	4030 3402 01	GUIDE PLATE		C	1	
12	4038 3268 02	GUIDE		D	1	
13	4038 3204 04	GUIDE		D	1	
14	9455 8076 01	RESISTOR		D	1	
15	4038 3266 01	EARTH GROUND		D	1	
16	4038 3261 02	HOLDER		D	1	
17	4038 3262 03	BRACKET		D	1	
18	4038 3270 01	GUIDE		D	1	
19	4038 3265 01	EARTH GROUND		D	1	
20	4030 3475 01	PRESSURE SPRING		C	1	
21	4034 0151 01	SEPARATION ROLLER		A	1	
22	4038 3267 01	GUIDE		D	1	
23	4038 3269 02	GUIDE		D	1	
24	4038 3281 01	SHOULDER SCREW		D	1	
25	4038 0251 03	FRAME ASSY		D	1	
26	1031 4403 01	RING		D	1	
27	4038 3231 02	GUIDE		D	1	
28	4038 0765 00	ROLLER ASSY		S	1	



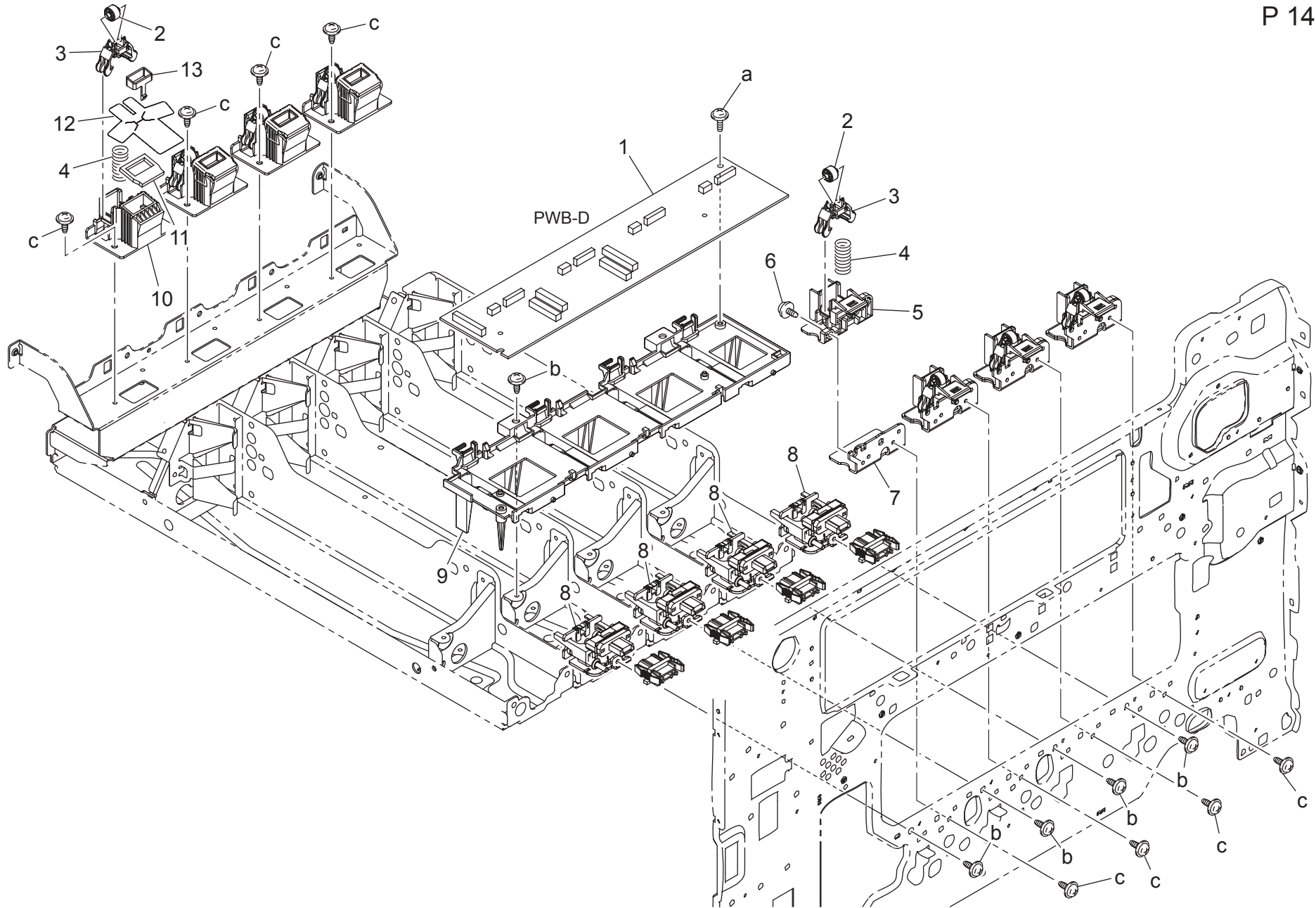
MANUAL FEED SECTION



MANUAL FEED SECTION

Key	Part No.	Description	Destinations	Class	QTY	Standard parts
1	4038 3260 01	CLUTCH ASSY		C	1	a-9735 0306 14 b-9721 0400 01 c-9721 0600 01 d-9752 2010 50 e-4425 3001 01 f-9739 0308 14
2	4038 3240 01	SHAFT		D	1	
3	1274 2611 01	BUSHING		C	2	
4	4038 3246 01	GEAR 30T		D	1	
5	4038 3247 01	GEAR 30T		D	1	
6	4131 3532 02	BUSHING		C	1	
7	4038 3236 01	CAM		D	1	
8	4131 3001 01	ROLLER		A	1	
9	4142 3217 01	STOP RING		D	1	
10	4038 3232 01	SHAFT		D	1	
11	1075 2565 01	GEAR 25T		C	1	
12	9322 1200 31	CLUTCH		C	1	
13	9321 2400 61	SOLENOID		C	1	
14	4038 3244 02	BRACKET		D	1	
15	4038 3249 02	BRACKET		D	1	
16	9335 1300 61	PHOTO INTERRUPTER		B	1	
17	4004 5339 01	BUSHING		C	1	
18	4038 3237 01	SHIELD PLATE		D	1	

# P/H FRAME SECTION

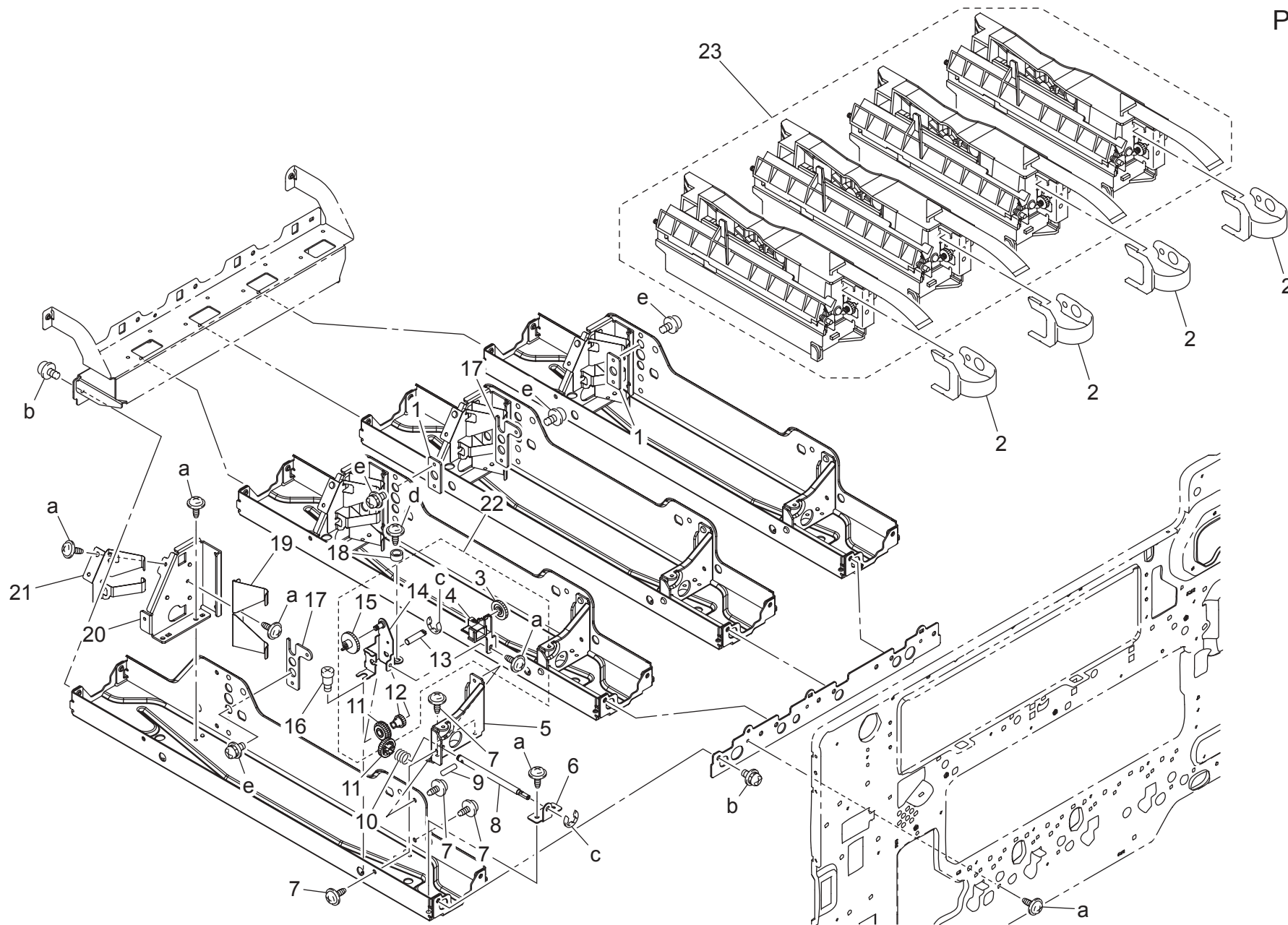


P/H FRAME SECTION

Key	Part No.	Description	Destinations	Class	QTY	Standard parts
1	4038 0105 03	PWB-D		I	1	a-9739 0308 14 b-9735 0308 14 c-9735 0306 14
2	4038 2094 01	ROLL		C	8	
3	4038 2016 02	LIFTING PLATE		D	8	
4	4038 2017 01	PRESSURE SPRING		C	8	
5	4038 2018 03	HOLDER		D	4	
6	4154 3804 01	SCREW		C	8	
7	4038 2061 01	BRACKET		D	4	
8	4038 0766 00	CONNECTOR ASSY		C	4	
9	4038 2249 02	HOLDER		D	1	
10	4038 2060 02	HOLDER		D	4	
11	4038 2067 01	SEAL		C	4	
12	4038 2051 01	SEAL		C	4	
13	4038 2086 01	COLLAR		C	4	

# P/H FRAME SECTION

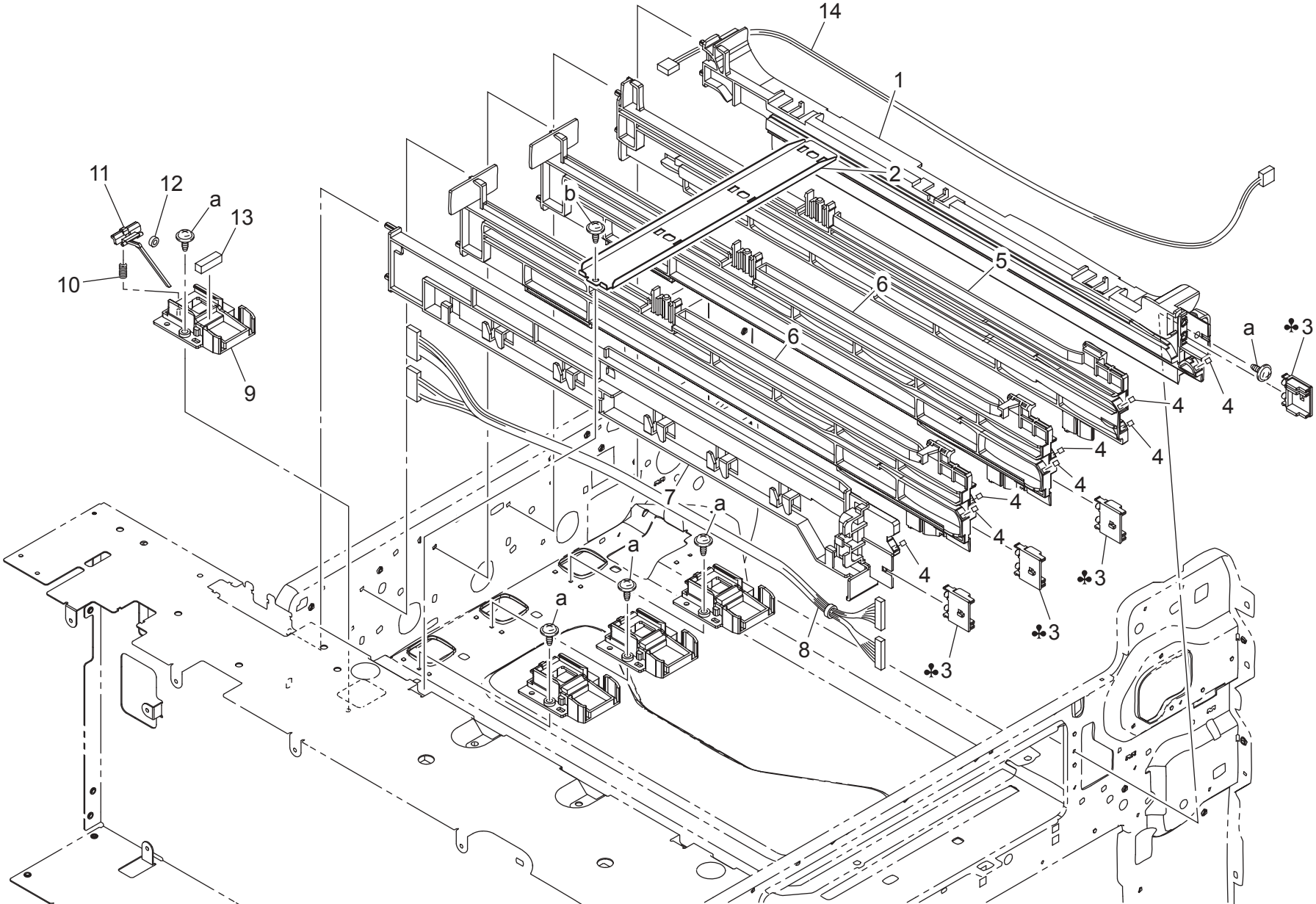
P 15



P/H FRAME SECTION

Key	Part No.	Description	Destinations	Class	QTY	Standard parts
1	4038 2096 03	BRACKET		D	2	a-9735 0306 14 b-9646 0308 14 c-9721 0300 01 d-9735 0308 14 e-9646 0406 14
2	4038 1906 03	PLATE SPRING		D	4	
3	4038 2189 01	GEAR 27T		D	4	
4	4038 2187 04	GUIDE		D	4	
5	4038 2044 02	REINFORCE PLATE		D	4	
6	4038 2194 01	BRACKET		D	4	
7	4106 2063 01	SCREW		C	20	
8	4038 2193 03	SHAFT		D	4	
9	1067 2501 01	PIN		C	4	
10	4038 2196 01	PRESSURE SPRING		C	4	
11	4038 2191 02	GEAR 16T		C	8	
12	4038 2190 03	GEAR 16T		D	4	
13	4038 2192 02	SHAFT		D	4	
14	4038 0211 04	BRACKET ASSY		D	4	
15	4038 2188 02	GEAR 30T		C	4	
16	4038 2184 01	SHOULDER SCREW		C	4	
17	4038 2095 03	BRACKET		D	2	
18	4038 2179 01	WASHER		C	4	
19	4038 2042 01	SPRING		D	4	
20	4038 2043 03	BRACKET		D	4	
21	4038 2180 01	CONTACT		D	4	
22	4038 0758 00	SKEW ADJUSTMENT ASSY		S	4	
23	4038 0778 00	PRINT HEAD UNIT		I	1	

T/C RAIL SECTION

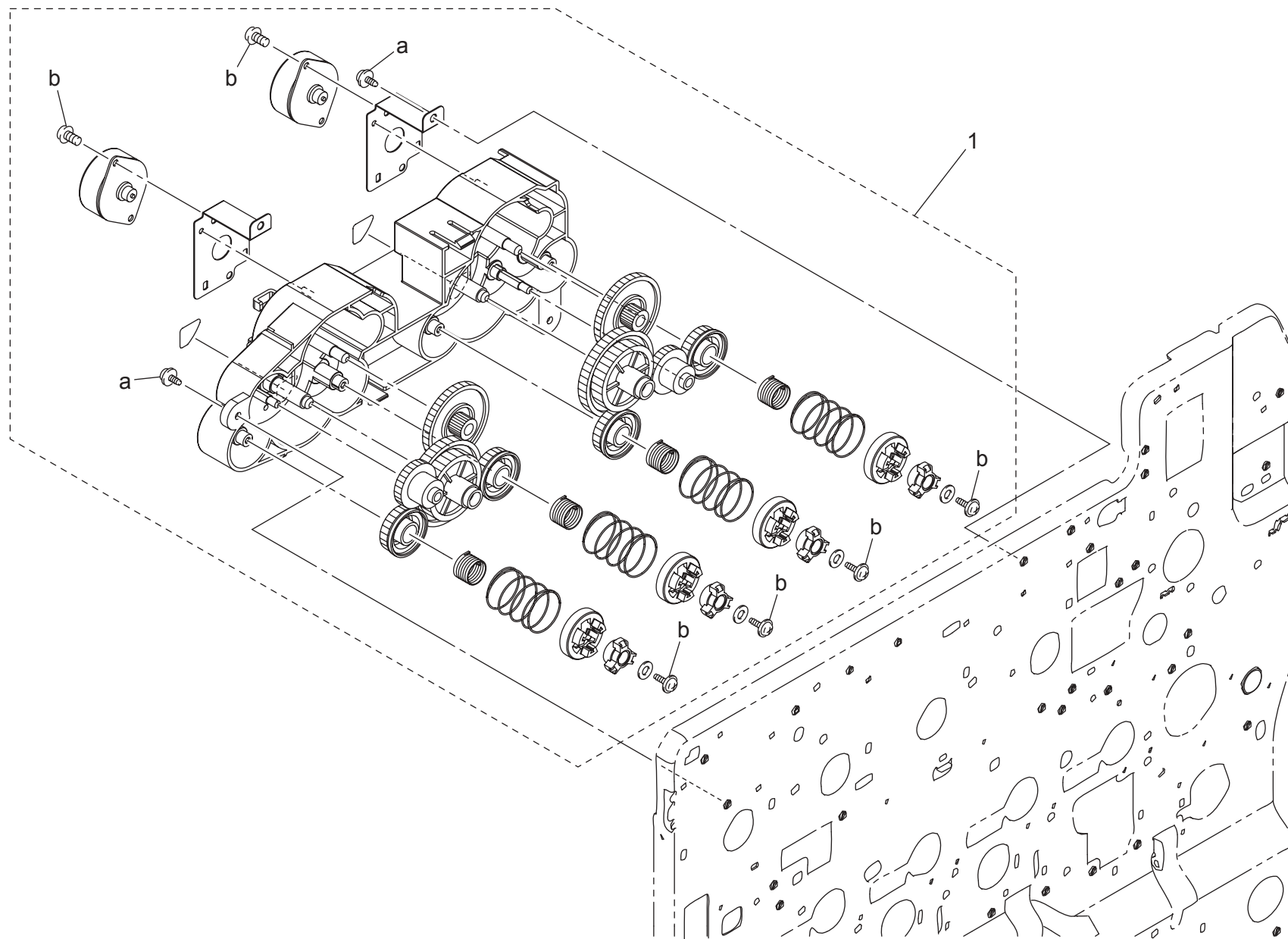


T/C RAIL SECTION

Key	Part No.	Description	Destinations	Class	QTY	Standard parts
1	4038 2019 01	RAIL		D	1	a-9735 0308 14 b-9735 0306 14
2	4038 2038 02	SET PLATE		D	1	
3	4038 2174 03	PAWL	B,G2	D	4	
3	4038 2175 02	PAWL	C,D1,D3,F1,F2,G1,H,I,J,K	D	4	
3	4038 2173 02	PAWL	A	D	4	
4	4038 7316 01	LABEL		D	8	
5	4038 2020 02	RAIL		D	1	
6	4038 2021 03	RAIL		D	2	
7	4038 2022 02	RAIL		D	1	
8	4038 6813 01	WIRE HARNESS ASSY		D	1	
9	4038 2107 03	GUIDE		D	4	
10	4038 2109 01	PRESSURE SPRING		C	4	
11	4038 2108 01	STIRRING MEMBER		D	4	
12	4038 2150 01	SEAL		C	4	
13	4038 2110 02	SEAL		C	4	
14	4038 6840 01	WIRE HARNESS ASSY		D	1	

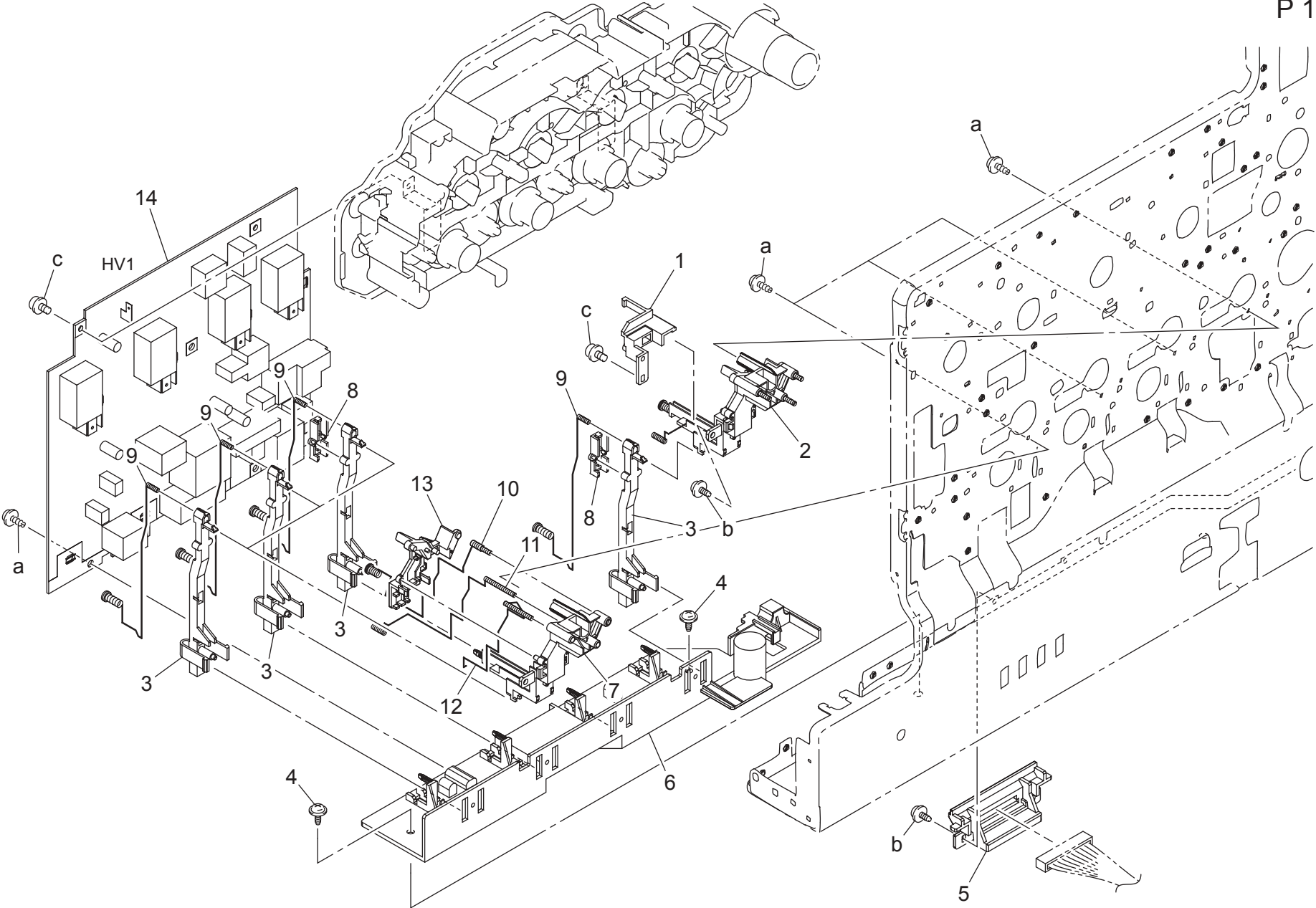


# HOPPER DRIVE SECTION





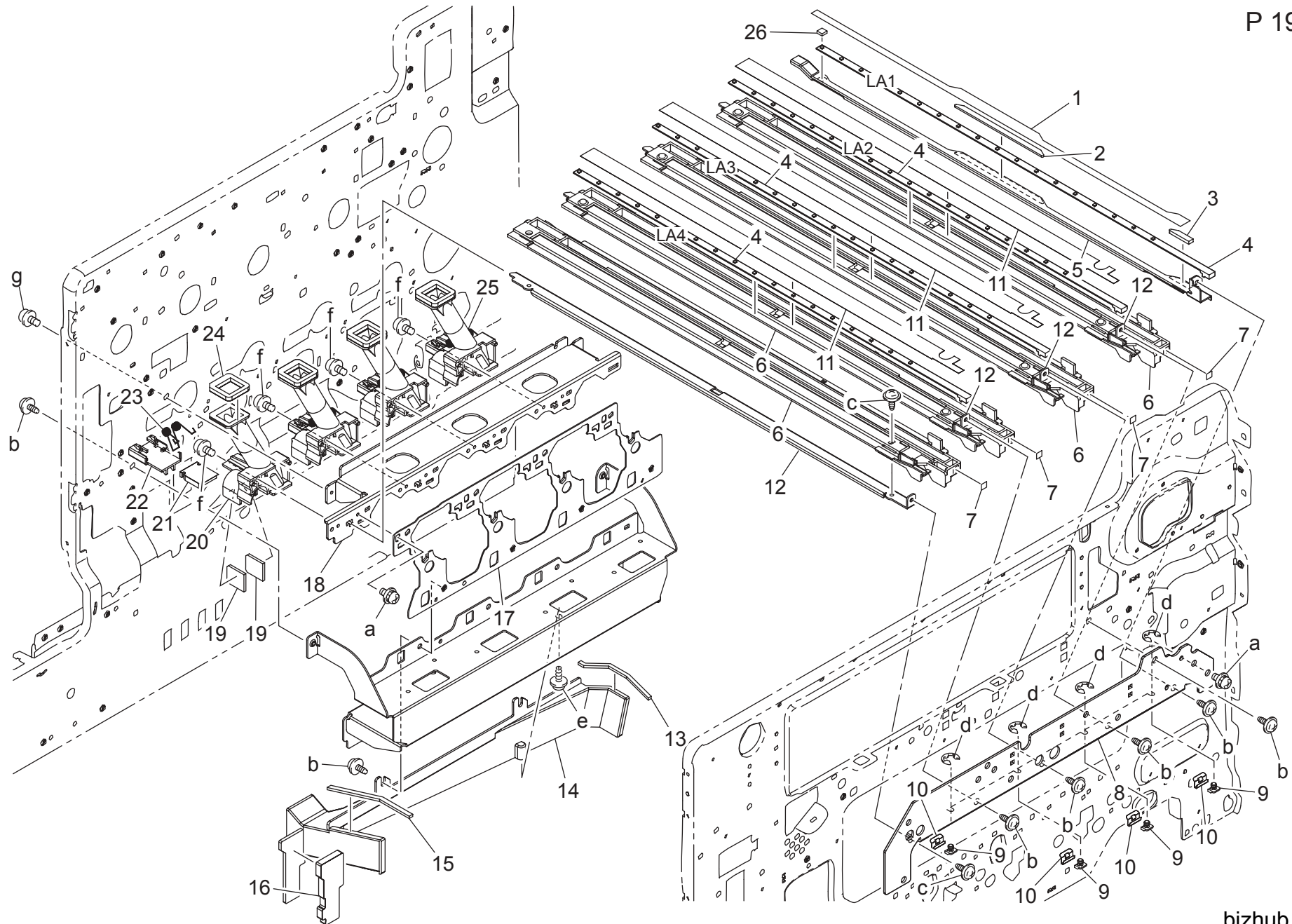
CONTACT SECTION



# CONTACT SECTION

Key	Part No.	Description	Destinations	Class	QTY	Standard parts
1	4038 2275 01	HOLDER		D	1	a-9739 0308 14 b-9735 0308 14 c-9646 0308 14
2	4038 0760 00	IU CONTACT PLATE ASSY		C	1	
3	4038 2233 02	HOLDER		D	4	
4	4154 3804 01	SCREW		C	2	
5	4038 2313 01	HOLDER		C	1	
6	4038 2206 02	HOLDER		D	1	
7	4038 2274 01	HOLDER		D	3	
8	4038 2255 01	COVER		D	2	
9	4038 2222 01	CONTACT		D	4	
10	4038 2277 01	CONTACT		D	3	
11	4038 2276 01	CONTACT		D	3	
12	4038 2225 02	CONTACT		D	3	
13	4038 2232 01	COVER		D	3	
14	4038 6203 02	HV TRANSFORMER		I	1	

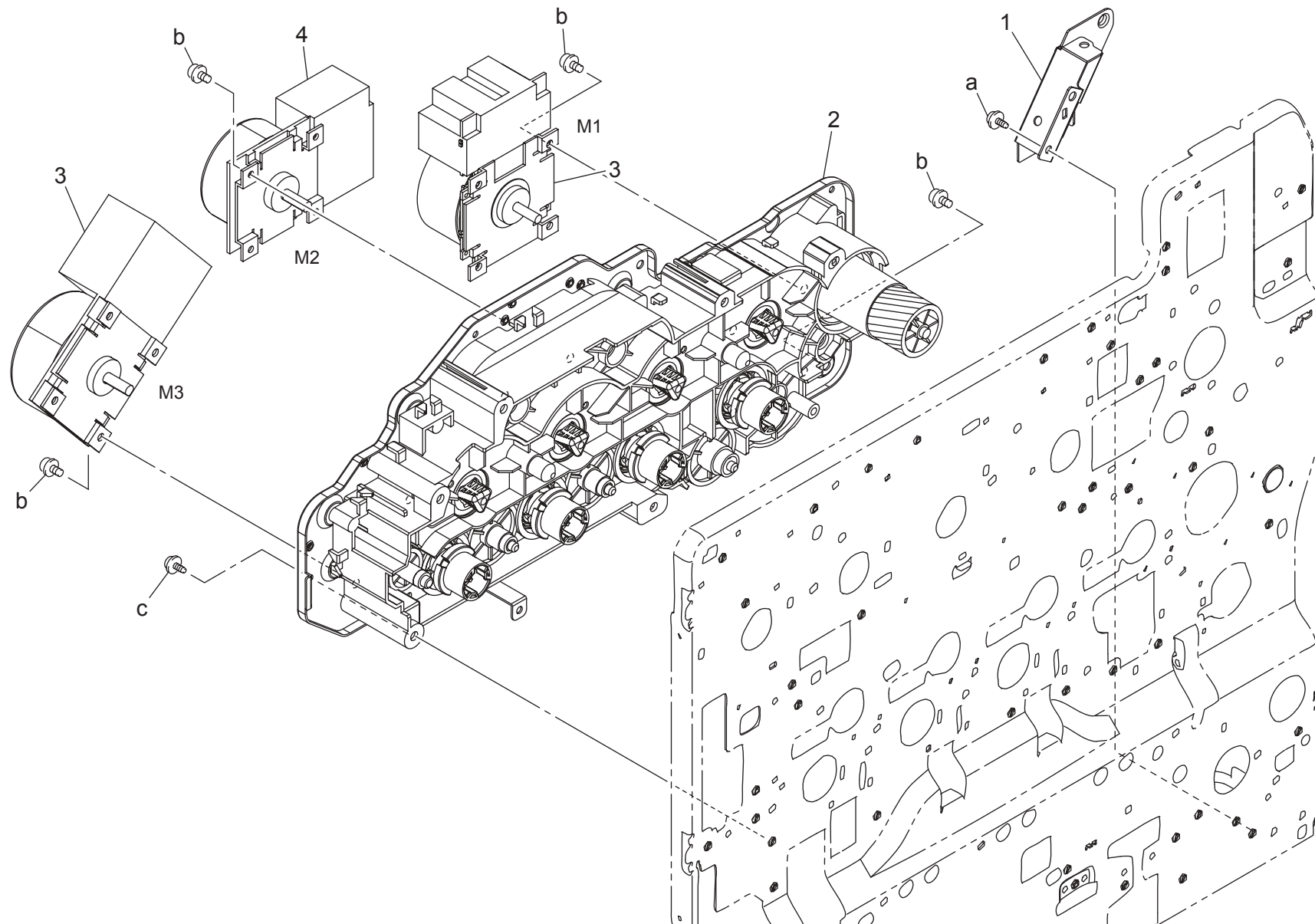
# ERASER SECTION



ERASER SECTION

Key	Part No.	Description	Destinations	Class	QTY	Standard parts
1	4038 2199 02	SHIELD PLATE		D	1	a-9646 0308 14 b-9735 0306 14 c-9735 0308 14 d-9721 0300 01 e-9739 0308 14 f-9646 0316 14 g-9646 0306 14
2	4038 2182 01	BRACKET		D	1	
3	4038 2181 01	BRACKET		D	1	
4	9353 2400 11	LED PILOT LAMP		C	4	
5	4038 2015 02	BRACKET		D	1	
6	4038 2014 07	RAIL		D	4	
7	4038 7309 01	LABEL		D	4	
8	4038 2011 03	BRACKET		D	1	
9	4038 2069 01	SLIDER		D	4	
10	4038 2072 03	PLATE SPRING		C	4	
11	4038 2198 02	SHIELD PLATE		C	3	
12	4038 2040 01	REINFORCE PLATE		D	4	
13	4038 2056 02	SEAL		C	1	
14	4038 2052 02	DUCT		D	1	
15	4038 2053 02	SEAL		C	1	
16	4038 2081 02	SEAL		C	1	
17	4038 2091 03	REINFORCE PLATE		D	1	
18	4038 2012 03	BRACKET		D	1	
19	4038 2151 02	SEAL		C	8	
20	4038 2106 01	PIPE		D	3	
21	4038 2104 02	SEAL		C	4	
22	4038 2103 04	SHUTTER		D	4	
23	4038 2105 03	TORSION SPRING		C	4	
24	4038 2102 01	SEAL		C	4	
25	4038 2101 01	PIPE		D	1	
26	4038 2183 01	BRACKET		D	1	

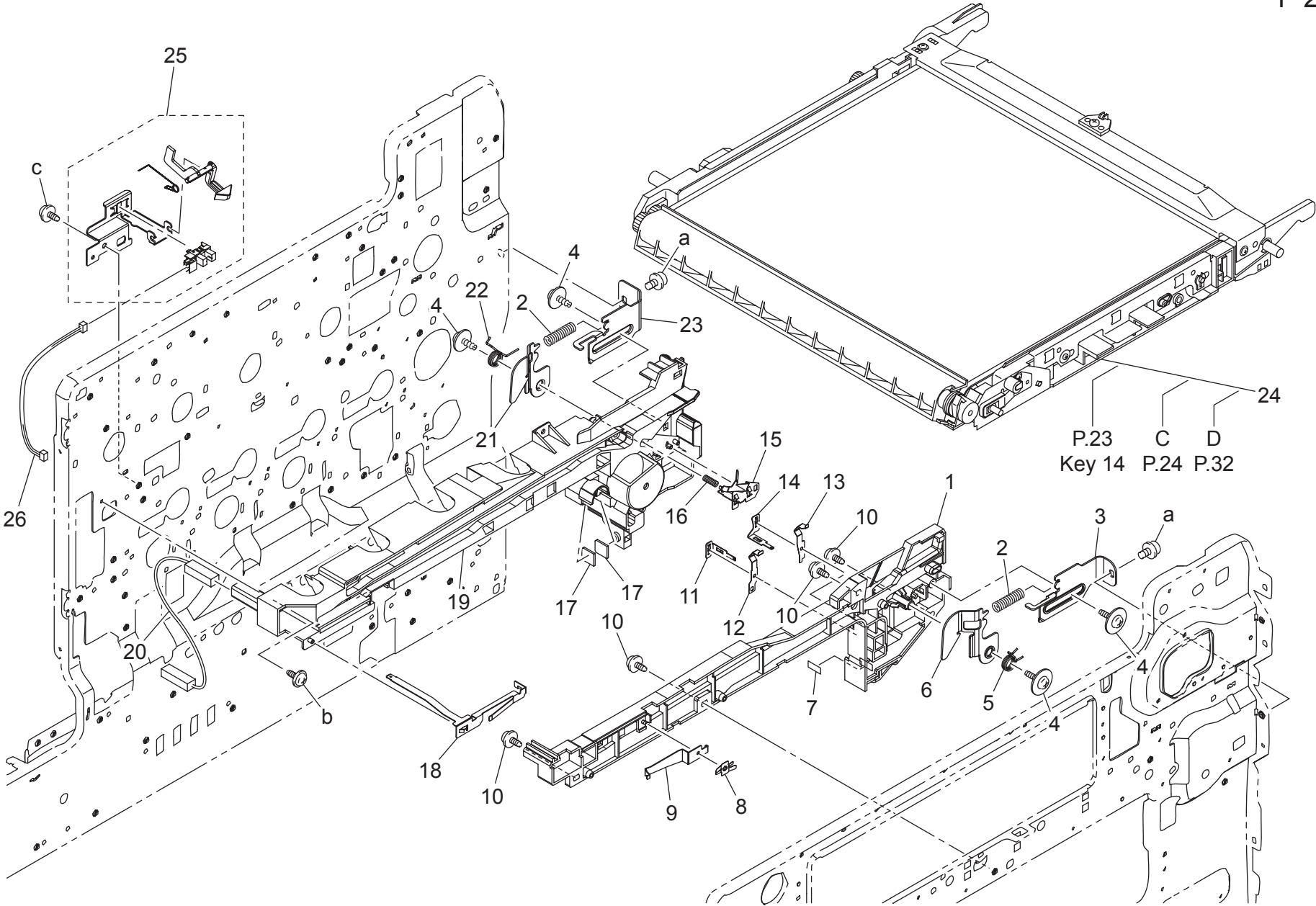
# DEVELOPMENT DRIVE SECTION







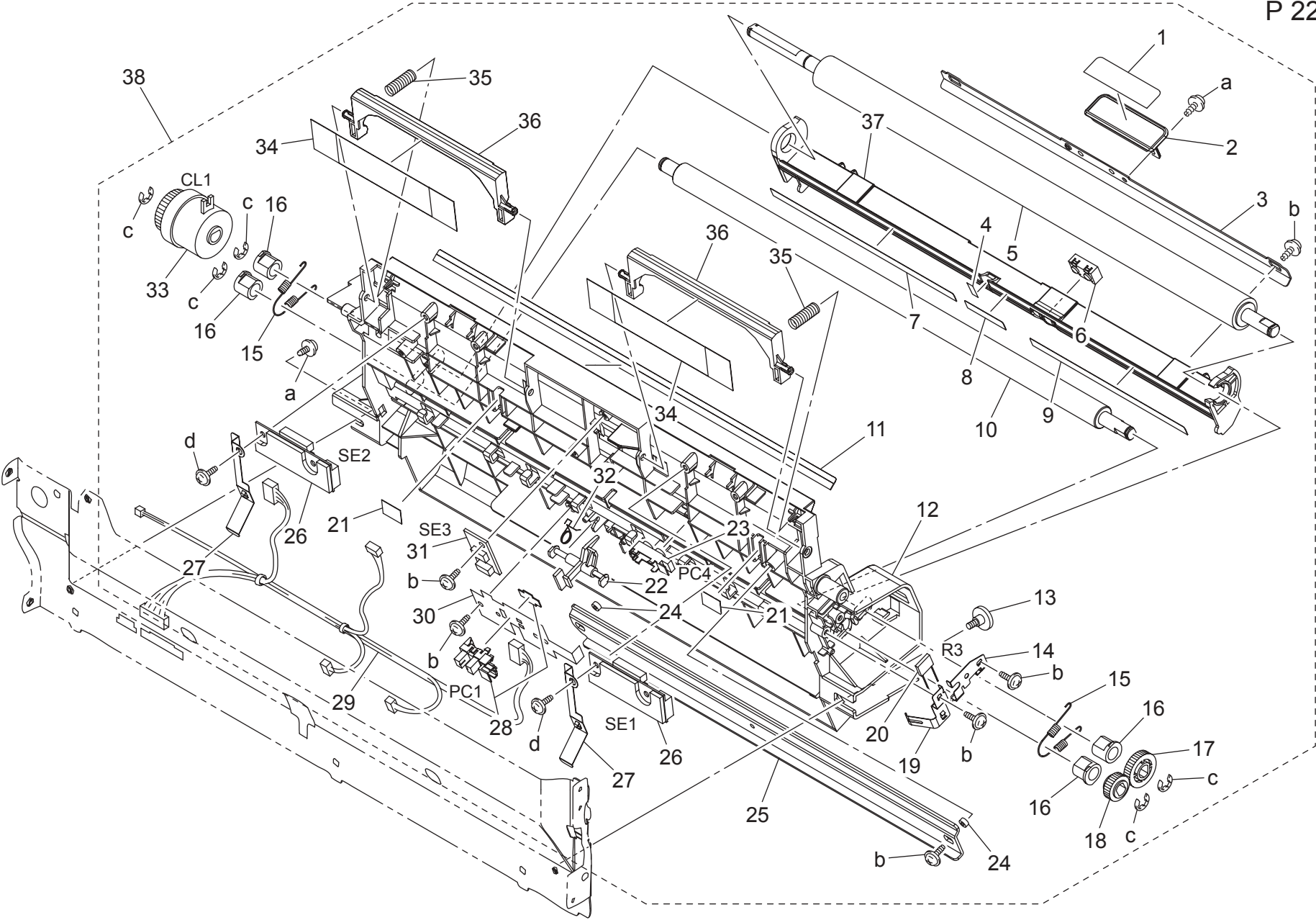
TRANSFER BELT SECTION



# TRANSFER BELT SECTION

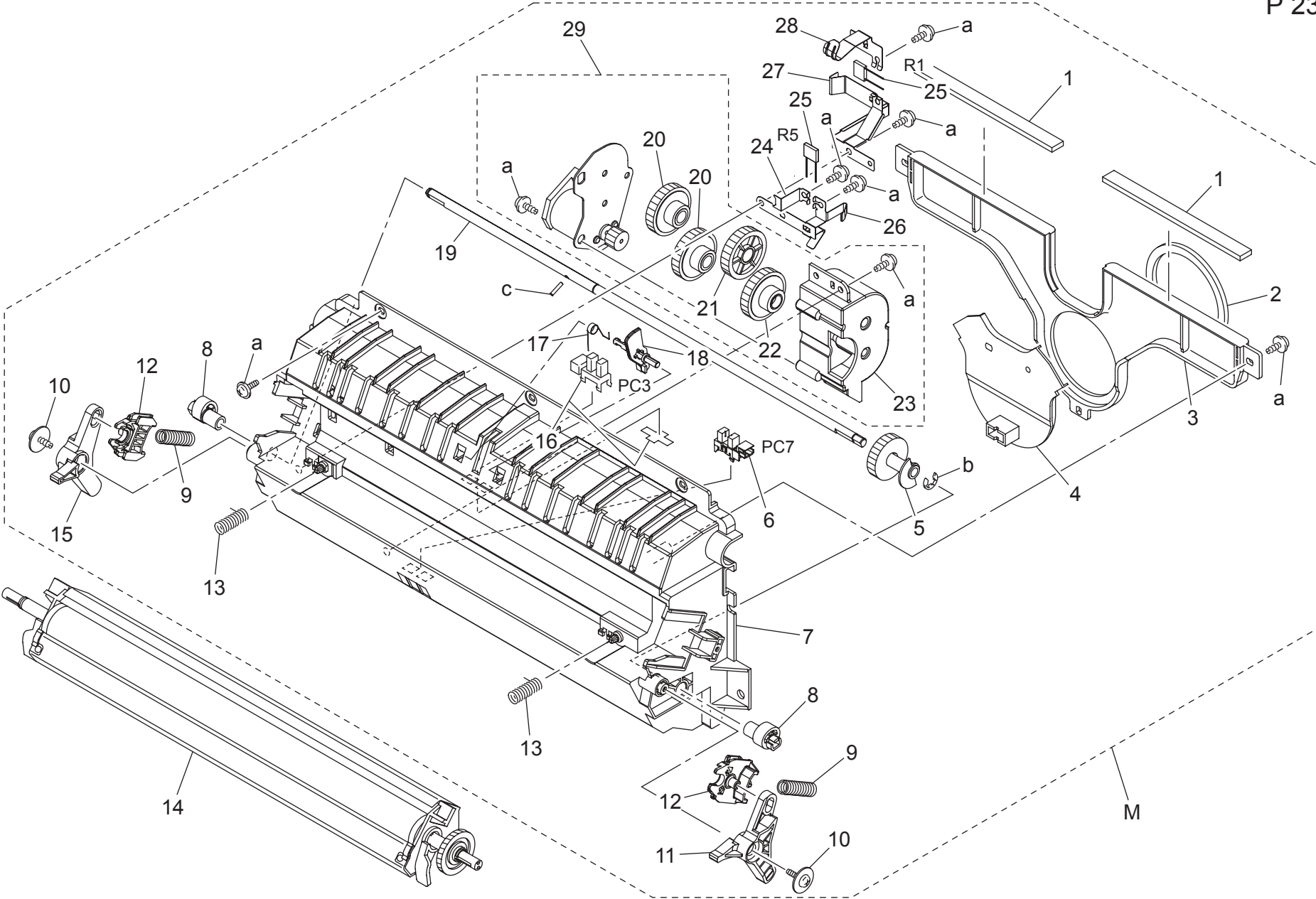
Key	Part No.	Description	Destinations	Class	QTY	Standard parts
1	4038 2023 07	RAIL		D	1	a-9646 0408 14 b-9735 0308 14 c-9735 0306 14
2	4038 2029 01	PRESSURE SPRING		C	2	
3	4038 2046 01	LEVER		C	1	
4	4163 5293 01	SCREW		C	4	
5	4038 2048 01	TORSION SPRING		C	1	
6	4038 2047 02	ARM		D	1	
7	4038 3594 01	SPACER		D	1	
8	4038 2080 01	CONTACT		D	1	
9	4038 2045 01	PLATE SPRING		D	1	
10	4154 3804 01	SCREW		C	4	
11	4038 2077 02	CONTACT		D	1	
12	4038 2152 02	CONTACT		D	1	
13	4038 2153 02	CONTACT		D	1	
14	4038 2078 02	CONTACT		D	1	
15	4038 2205 02	CONTACT		D	1	
16	4038 2207 01	PRESSURE SPRING		C	1	
17	4038 2151 02	SEAL		C	2	
18	4038 2217 01	CONTACT		D	1	
19	4038 2024 02	RAIL		D	1	
20	4038 6836 01	WIRE HARNESS ASSY		D	1	
21	4038 2027 01	ARM		D	1	
22	4038 2028 01	TORSION SPRING		C	1	
23	4038 2026 01	LEVER		D	1	
24	4038 0777 00	TRANSFER KIT		A	1	
25	4038 0761 00	SWITCH ASSY		C	1	
26	4038 6835 01	WIRE HARNESS ASSY		D	1	

PAPER TRANSPORT SECTION



Key	Part No.	Description	Destinations	Class	QTY	Standard parts
1	4038 7303 01	LABEL M1		D	1	a-9735 0308 14 b-9739 0308 14 c-9721 0600 01 d-9739 0306 14
2	4038 3532 01	HANDLE		D	1	
3	4038 3529 02	REINFORCE PLATE		D	1	
4	4038 3539 01	GUIDE		D	1	
5	4038 3501 01	ROLLER		D	1	
6	9335 1400 21	SOLID STATE SWITCH		C	1	
7	4038 3537 01	GUIDE		D	1	
8	4038 3538 01	GUIDE		D	1	
9	4038 3536 01	GUIDE		D	1	
10	4038 3502 02	ROLLER		D	1	
11	4038 3540 03	GUIDE		D	1	
12	4038 3526 04	GUIDE		D	1	
13	4038 3535 02	SHOULDER SCREW		C	1	
14	4038 3530 01	EARTH GROUND		D	1	
15	4038 3525 01	TENSION SPRING		D	2	
16	4025 3572 01	BUSHING		D	4	
17	4004 3503 02	GEAR 20T		D	1	
18	4004 3504 02	GEAR 14T		D	1	
19	4038 3567 01	PLATE SPRING		D	1	
20	9455 8076 01	RESISTOR		D	1	
21	4128 3522 01	SEAL		D	2	
22	4038 3562 01	ACTUATOR		D	1	
23	9335 1400 11	PRISM		I	1	
24	4038 3593 01	WASHER		D	2	
25	4038 3592 01	REINFORCE PLATE		D	1	
26	9372 1300 12	PHOTO SENSING ELEMENT		B	2	
27	4038 3531 02	EARTH GROUND		D	2	
28	4037 0906 01	PHOTO INTERRUPTER		B	1	
29	4038 6830 02	WIRE HARNESS ASSY		D	1	
30	4038 3561 03	BRACKET		D	1	
31	9372 5400 31	HUMIDITY CONVERSION EL.		C	1	
32	1164 3527 02	TORSION SPRING		C	1	
33	9322 1300 21	CLUTCH		B	1	
34	4038 3556 01	SEAL		D	2	
35	4038 3559 01	PRESSURE SPRING		D	2	
36	4038 3558 02	COVER		D	2	
37	4038 3527 03	GUIDE		D	1	
38	4038 0751 00	TRANSPORT UNIT		S	1	

TRANSFER SECTION

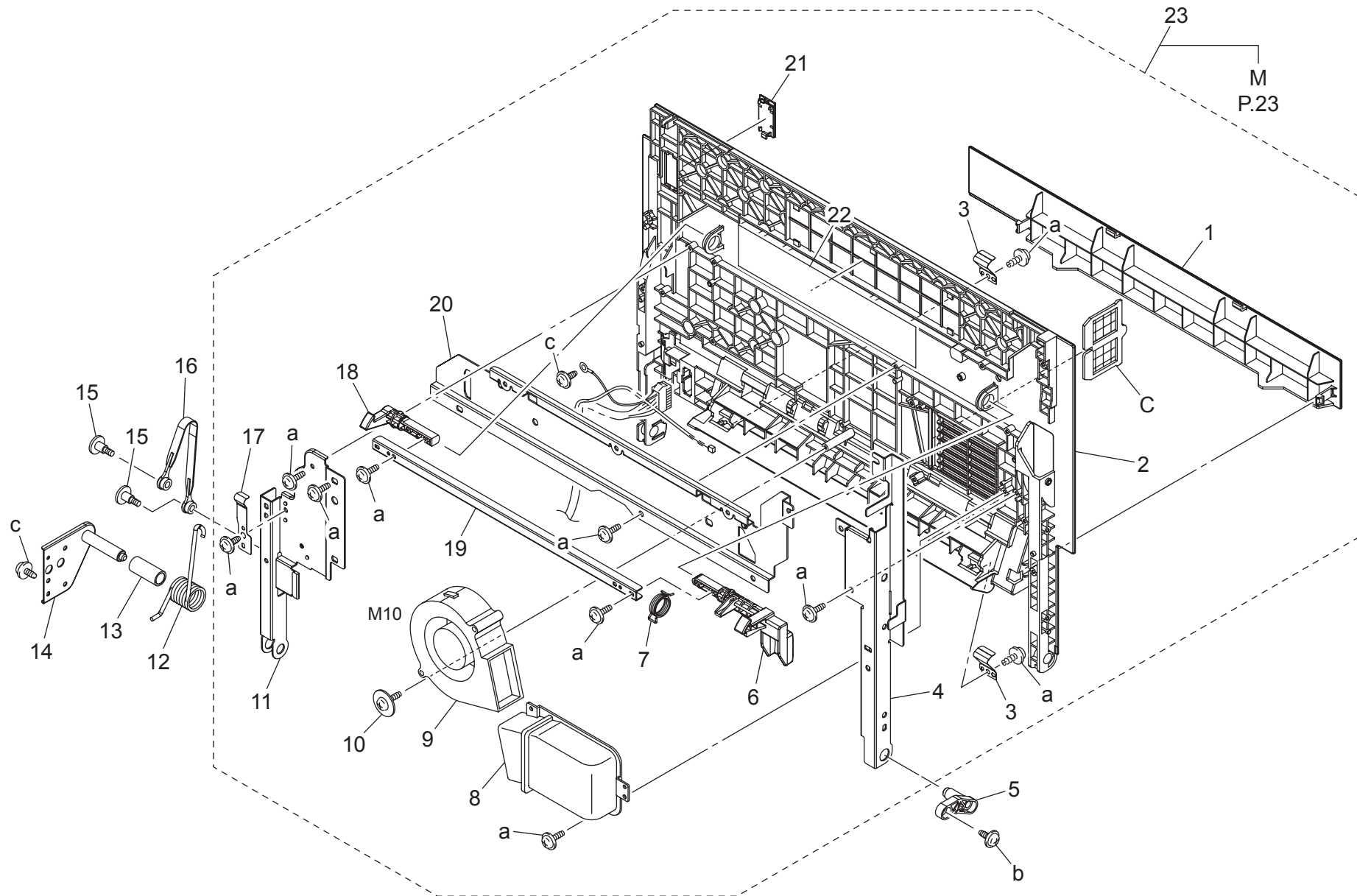


TRANSFER SECTION

Key	Part No.	Description	Destinations	Class	QTY	Standard parts
1	4038 3548 01	SEAL		D	2	a-9739 0308 14 b-9721 0400 01 c-9752 2010 50
2	4038 3549 01	SEAL		D	1	
3	4038 3546 02	DUCT		D	1	
4	4038 3547 01	DUCT		D	1	
5	4038 3580 01	GEAR 34T		D	1	
6	9335 1300 61	PHOTO INTERRUPTER		B	1	
7	4038 3557 04	HOLDER		D	1	
8	4038 3553 01	CAM		D	2	
9	4038 4611 01	PRESSURE SPRING		C	2	
10	4163 5293 01	SCREW		C	2	
11	4038 3551 01	LEVER		D	1	
12	4038 3542 02	HOLDER		D	2	
13	4038 4620 01	PRESSURE SPRING		C	2	
14	4038 0776 00	ROLLER ASSY		B	1	
15	4038 3552 01	LEVER		D	1	
16	4037 0906 01	PHOTO INTERRUPTER		B	1	
17	4038 3564 01	TORSION SPRING		C	1	
18	4038 3563 01	ACTUATOR		C	1	
19	4038 3572 01	SHAFT		D	1	
20	4038 3586 01	GEAR 17/39T		D	2	
21	4038 3582 01	GEAR 39T		D	1	
22	4038 3583 01	GEAR 17/39T		D	1	
23	4038 3588 01	HOLDER		D	1	
24	4038 3566 01	CONTACT		D	1	
25	9455 8076 01	RESISTOR		D	2	
26	4038 3569 01	CONTACT		C	1	
27	4038 3565 01	CONTACT		C	1	
28	4038 3568 02	CONTACT		C	1	
29	4038 0774 00	MOTOR ASSY		S	1	

# RIGHT DOOR SECTION

P 24



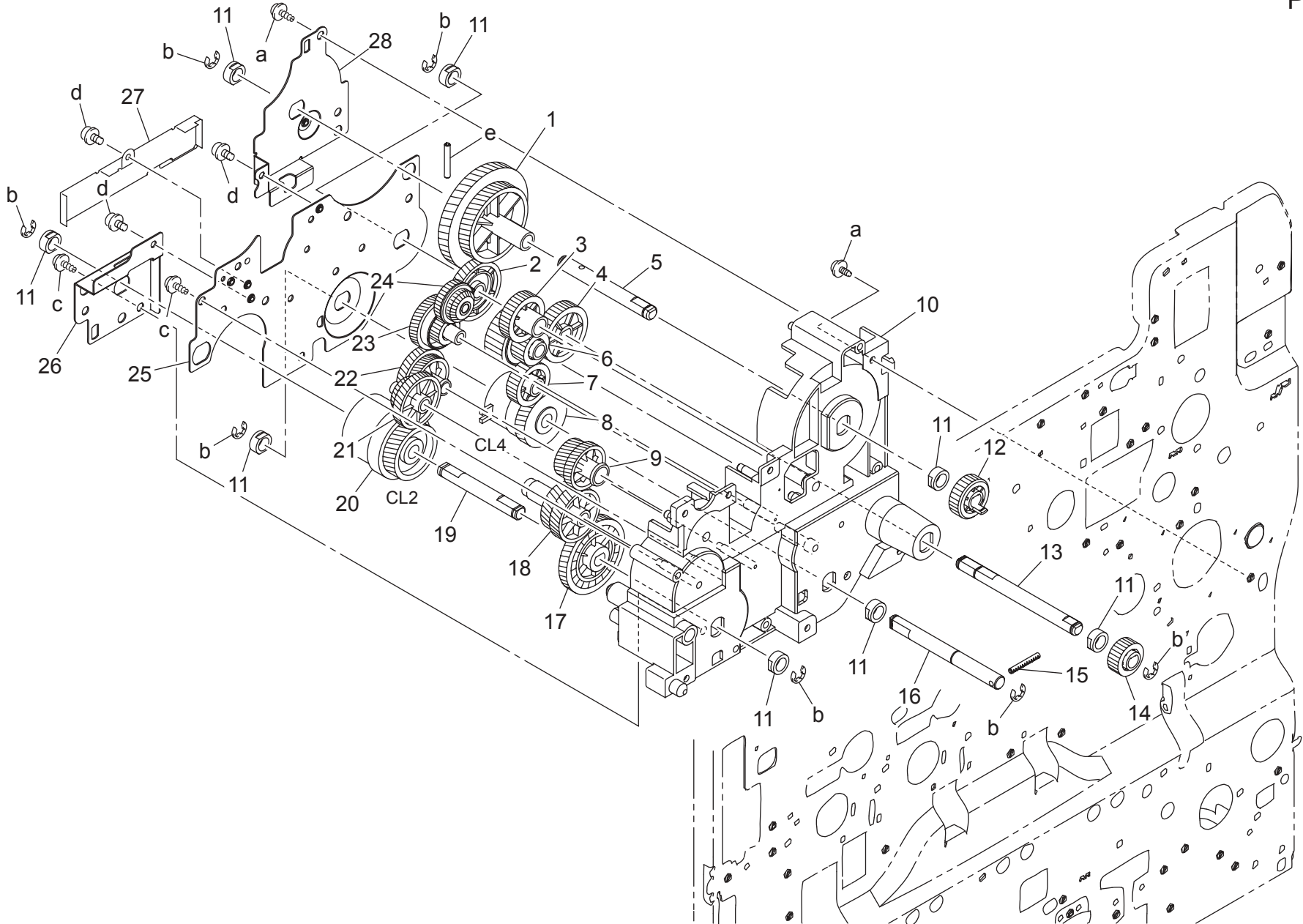
bizhub C250

# RIGHT DOOR SECTION

Key	Part No.	Description	Destinations	Class	QTY	Standard parts
1	4038 3515 02	COVER		C	1	a-9739 0308 14 b-9735 0308 14 c-9735 0306 14
2	4038 3506 08	RIGHT DOOR		D	1	
3	4038 3520 01	PLATE SPRING		D	2	
4	4038 3518 01	REINFORCE PLATE		D	1	
5	4038 3516 01	SHAFT		D	1	
6	4038 3508 01	PAWL		D	1	
7	4038 3591 01	TORSION SPRING		C	1	
8	4038 3545 01	DUCT		D	1	
9	9313 1000 72	FAN MOTOR		C	1	
10	4163 5293 01	SCREW		C	1	
11	4038 3519 02	REINFORCE PLATE		D	1	
12	4038 3512 01	TORSION SPRING		C	1	
13	4038 3534 01	COLLAR		C	1	
14	4038 0210 01	BRACKET ASSY		D	1	
15	4038 3511 02	SHOULDER SCREW		C	2	
16	4038 3523 01	STOPPER		D	1	
17	4038 3571 02	CONTACT		D	1	
18	4038 3507 01	PAWL		D	1	
19	4038 3505 01	BRACKET		D	1	
20	4038 3522 01	REINFORCE PLATE		D	1	
21	4038 3521 01	COVER		D	1	
22	4038 7302 01	LABEL JAM		D	1	
23	4038 0752 00	DOOR ASSY		S	1	



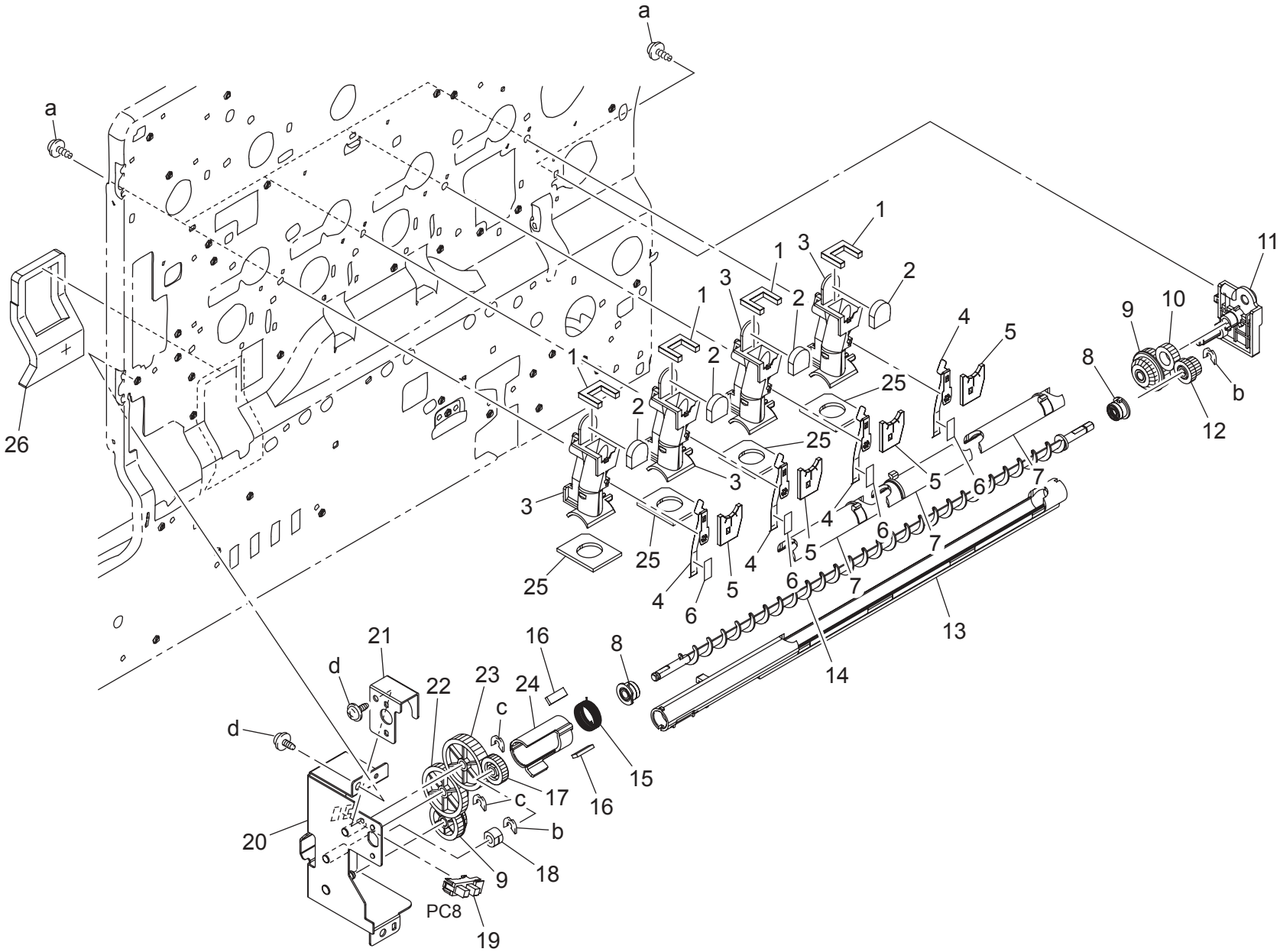
TRANSPORT DRIVE SECTION



# TRANSPORT DRIVE SECTION

Key	Part No.	Description	Destinations	Class	QTY	Standard parts
1	4038 2513 01	GEAR 83/115T		C	1	a-9735 0308 14 b-9721 0500 01 c-9739 0410 14 d-9646 0306 14 e-9754 3022 08
2	4038 2520 01	GEAR 65T		C	1	
3	4038 2529 01	GEAR 26T		C	1	
4	4038 2599 01	GEAR 32T		C	1	
5	4038 2524 01	SHAFT		D	1	
6	4038 2531 01	GEAR 32/18T		C	1	
7	4038 2532 01	GEAR 24T		C	1	
8	9322 1400 21	CLUTCH		C	1	
9	4038 2551 01	GEAR 49/44T		C	1	
10	4038 2526 01	HOLDER		D	1	
11	4658 3516 01	BUSHING		C	8	
12	4038 2519 01	GEAR 22T		C	1	
13	4038 2535 01	SHAFT		D	1	
14	4038 2598 01	GEAR 18T		C	1	
15	4038 2699 01	PIN		C	1	
16	4038 2515 01	SHAFT		D	1	
17	4038 2514 01	GEAR 50T		C	1	
18	4038 2549 01	GEAR 37/50T		C	1	
19	4038 2523 01	SHAFT		D	1	
20	9322 1300 31	CLUTCH		C	1	
21	4038 2517 01	GEAR 22/38T		C	1	
22	4038 2508 01	GEAR 55/31T		C	1	
23	4038 2578 01	GEAR 20/56T		C	1	
24	4004 2545 01	GEAR 18/30T		C	1	
25	4038 2539 01	HOLD PLATE		D	1	
26	4038 2536 01	HOLD PLATE		D	1	
27	4038 2253 01	SHIELD		D	1	
28	4038 2597 01	HOLD PLATE		D	1	

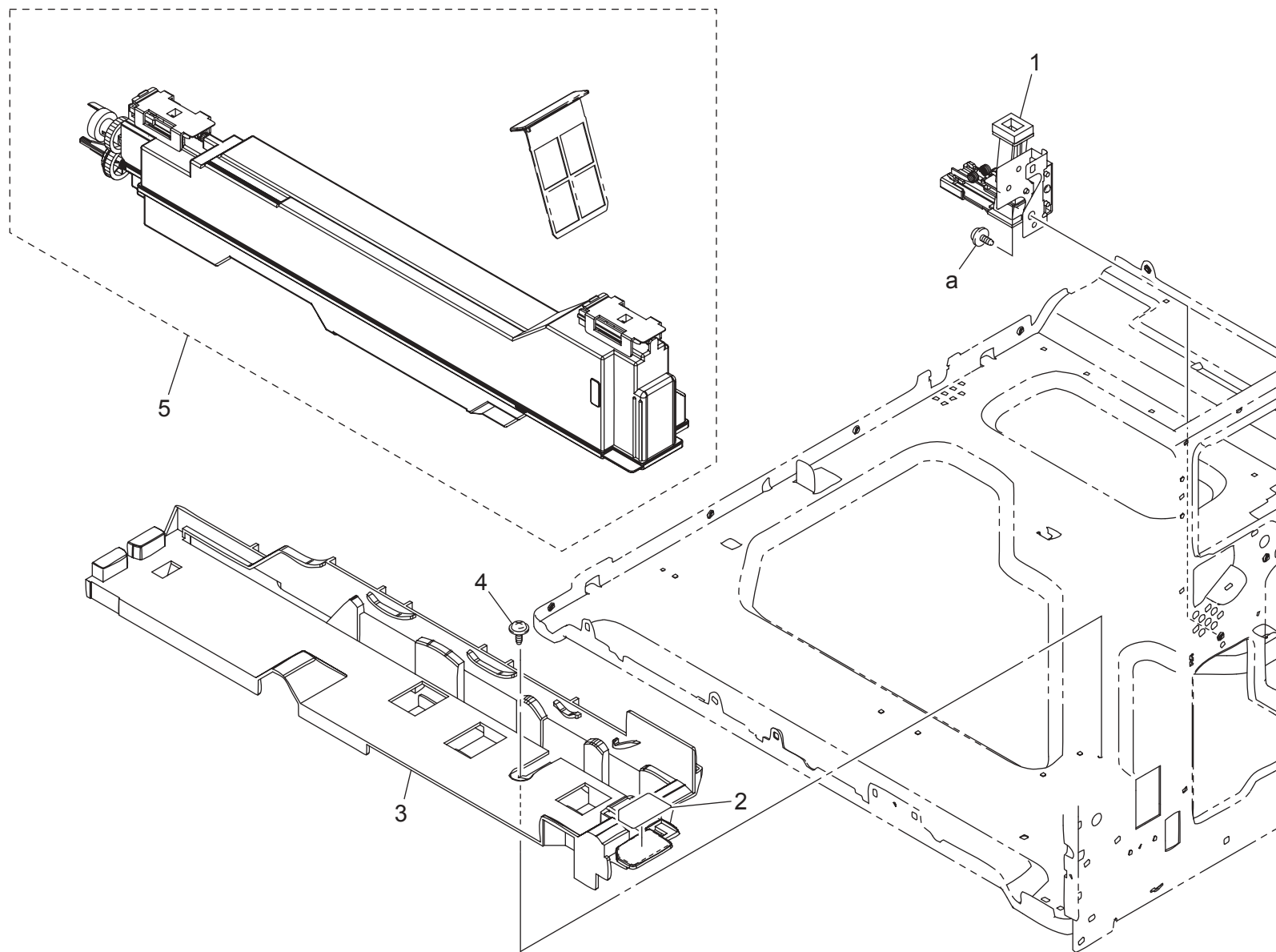
WASTE TONER TRANSPORT SECTION



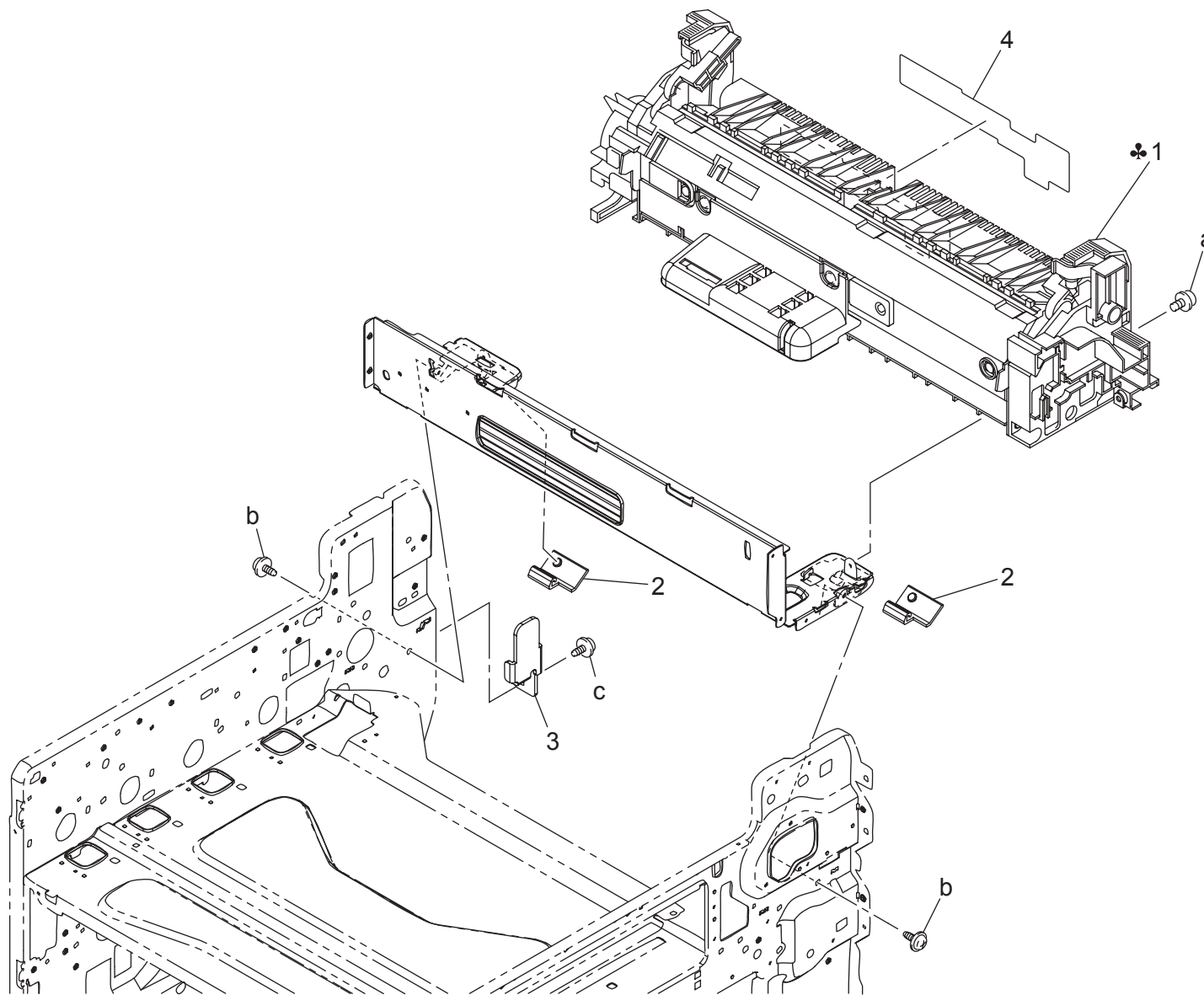
WASTE TONER TRANSPORT SECTION

Key	Part No.	Description	Destinations	Class	QTY	Standard parts
1	4038 2118 01	SEAL		C	4	a-9739 0308 14 b-4425 3001 01 c-4425 3002 01 d-9735 0306 14
2	4038 2076 01	SEAL		C	4	
3	4038 2116 03	PIPE		D	4	
4	4038 2131 02	STIRRING PLATE		D	4	
5	4038 2117 02	SEAL		C	4	
6	4038 2025 01	CUSHION		C	4	
7	4038 2115 02	LID		D	3	
8	4004 5607 02	BUSHING		C	2	
9	4004 2545 01	GEAR 18/30T		C	2	
10	4038 2579 01	GEAR 18T		C	1	
11	4038 2586 01	HOLDER		D	1	
12	4004 5612 01	GEAR 18T		C	1	
13	4038 2111 01	PIPE		D	1	
14	4038 2112 02	SCREW		D	1	
15	4038 2114 01	TORSION SPRING		C	1	
16	4038 2143 01	SEAL		C	2	
17	4038 2142 01	GEAR 16T		C	1	
18	4038 2120 02	BUSHING		C	1	
19	9335 1300 61	PHOTO INTERRUPTER		B	1	
20	4038 0203 02	BRACKET ASSY		D	1	
21	4038 2089 01	STOP PLATE		D	1	
22	4038 2140 01	GEAR 32/30T		C	1	
23	4038 2130 01	GEAR 32T		C	1	
24	4038 2113 02	SHUTTER		D	1	
25	4038 2119 01	SEAL		C	4	
26	4038 2062 01	SEAL		C	1	

# WASTE TONER BOX SECTION



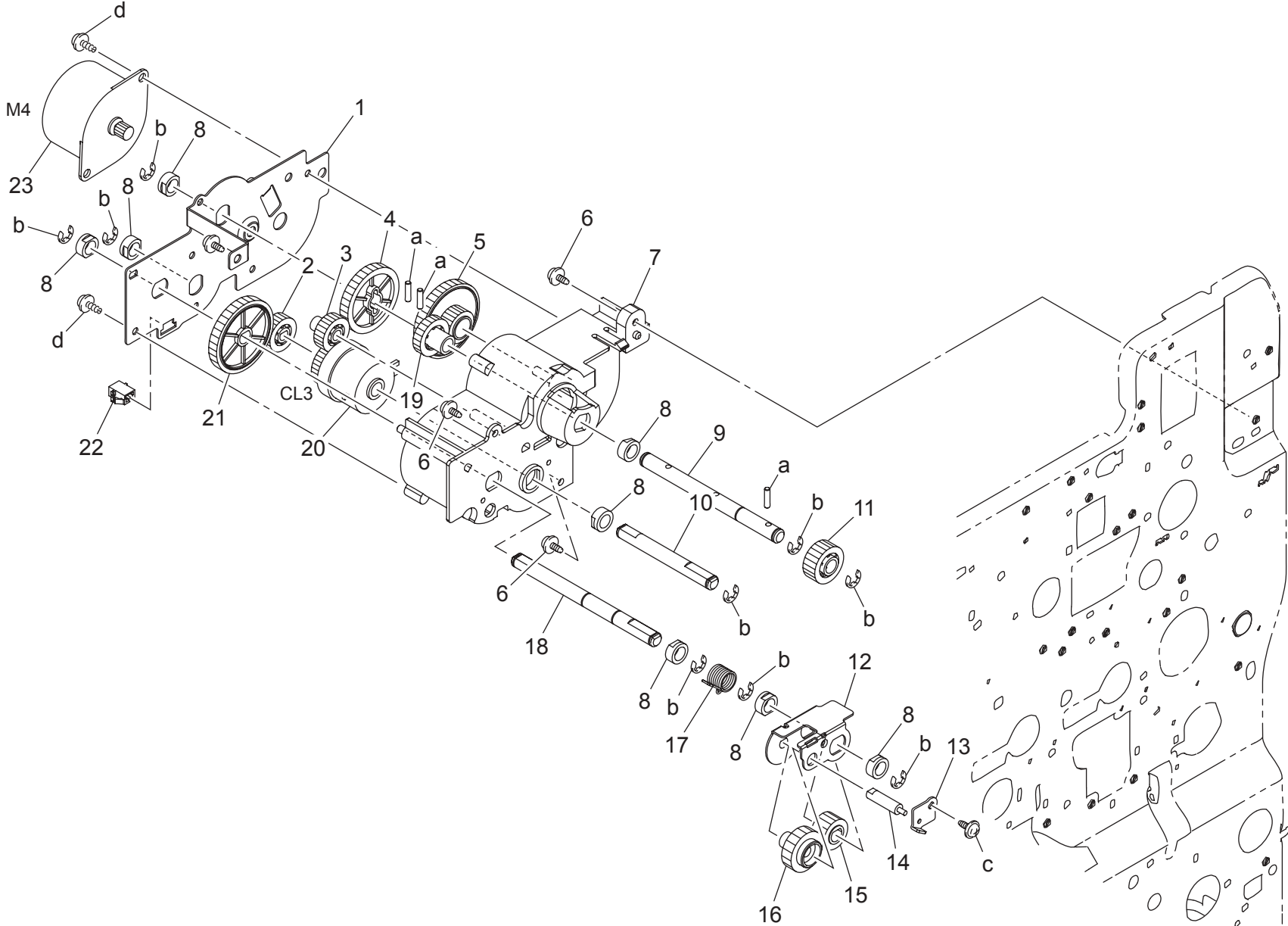








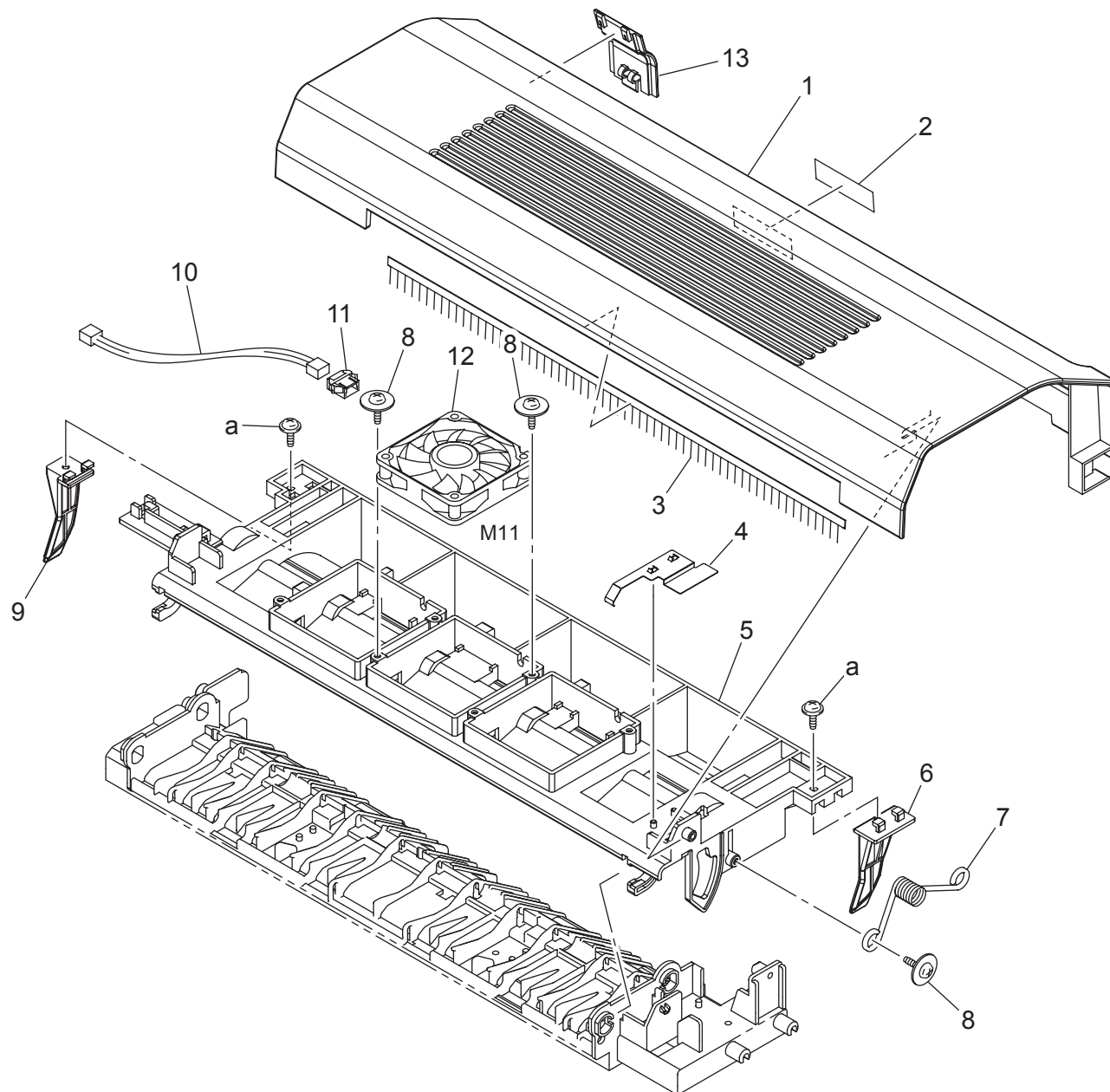
# FUSING DRIVE SECTION



# FUSING DRIVE SECTION

Key	Part No.	Description	Destinations	Class	QTY	Standard parts
1	4038 2556 01	BRACKET		D	1	a-9752 3012 50 b-9721 0500 01 c-9735 0306 14 d-9739 0308 14
2	4038 2592 01	GEAR 18T		C	1	
3	4038 2591 01	GEAR 18T		C	1	
4	4038 2540 01	GEAR 37T		C	1	
5	4038 2538 01	GEAR 81/17T		C	1	
6	4154 3804 01	SCREW		C	3	
7	4038 2557 01	HOLDER		D	1	
8	4658 3516 01	BUSHING		C	8	
9	4038 2573 01	SHAFT		D	1	
10	4038 2596 01	SHAFT		D	1	
11	4038 2574 01	GEAR 20T		C	1	
12	4038 2576 01	BRACKET		D	1	
13	4038 2577 01	BRACKET		D	1	
14	4038 2588 01	SHAFT		D	1	
15	4038 2580 01	GEAR 16T		C	1	
16	4038 2575 01	GEAR 22T		C	1	
17	4038 2600 02	TORSION SPRING		C	1	
18	4038 2587 01	SHAFT		D	1	
19	4038 2541 01	GEAR 20T		C	1	
20	9322 1300 21	CLUTCH		B	1	
21	4038 2593 02	GEAR 41T		C	1	
22	9383 2210 11	CONNECTOR 2P		D	1	
23	9314 1400 71	MOTOR		C	1	

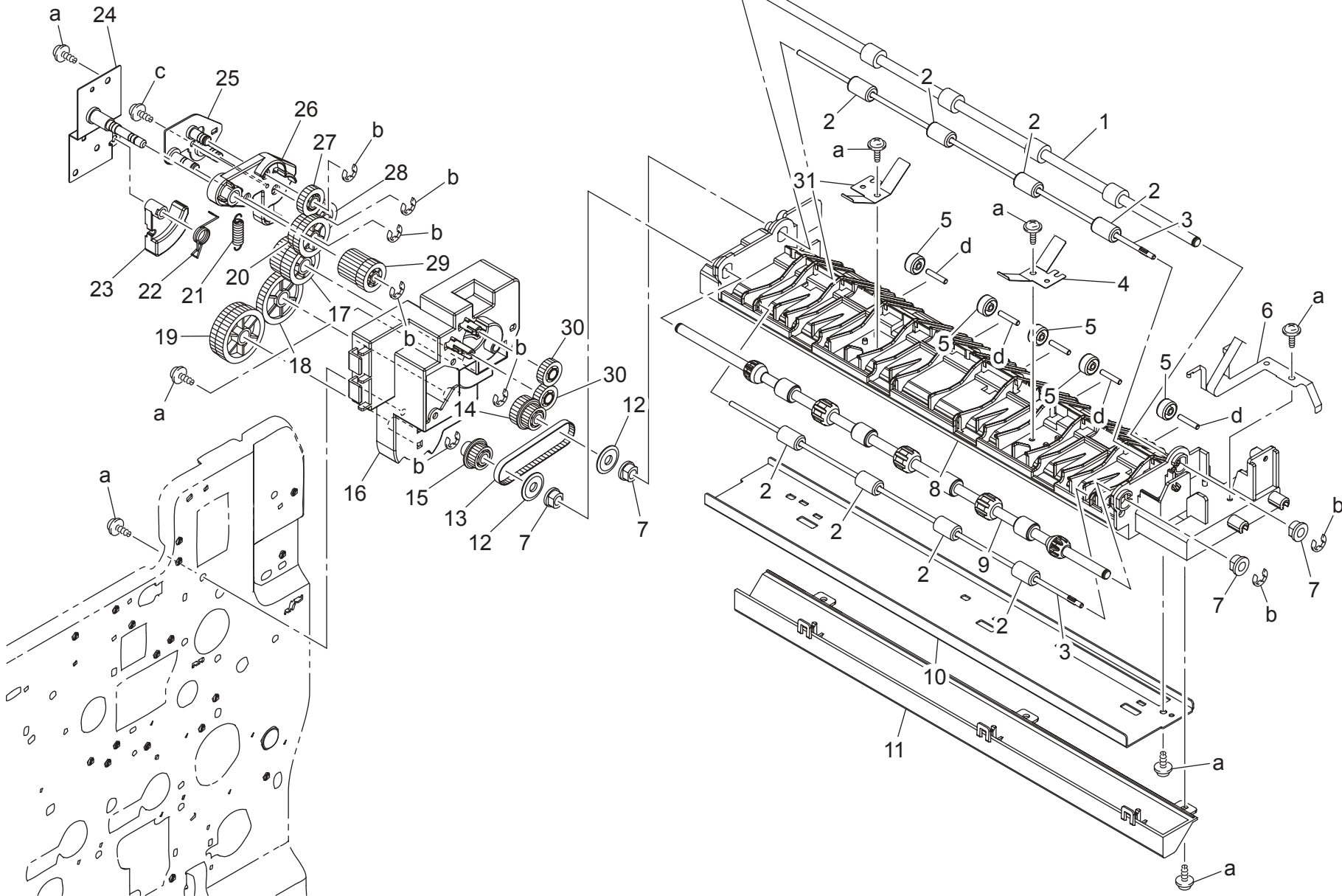
# PAPER EXIT SECTION



PAPER EXIT SECTION

Key	Part No.	Description	Destinations	Class	QTY	Standard parts
1	4038 5881 05	COVER		C	1	a-9739 0308 14
2	4038 7304 01	LABEL EXIT COVER		C	1	
3	4038 5856 01	NEUTRALIZING BRUSH		D	1	
4	4038 5886 03	EARTH GROUND		D	1	
5	4038 5883 03	GUIDE		D	1	
6	4038 5894 03	LEVER		C	1	
7	4038 5896 02	TORSION SPRING		C	1	
8	4163 5293 01	SCREW		C	3	
9	4038 5895 03	LEVER		C	1	
10	4038 6835 01	WIRE HARNESS ASSY		D	1	
11	9383 2210 41	CONNECTOR 3P		D	1	
12	9313 1300 41	FAN MOTOR		C	1	
13	4038 5852 02	COVER		C	1	

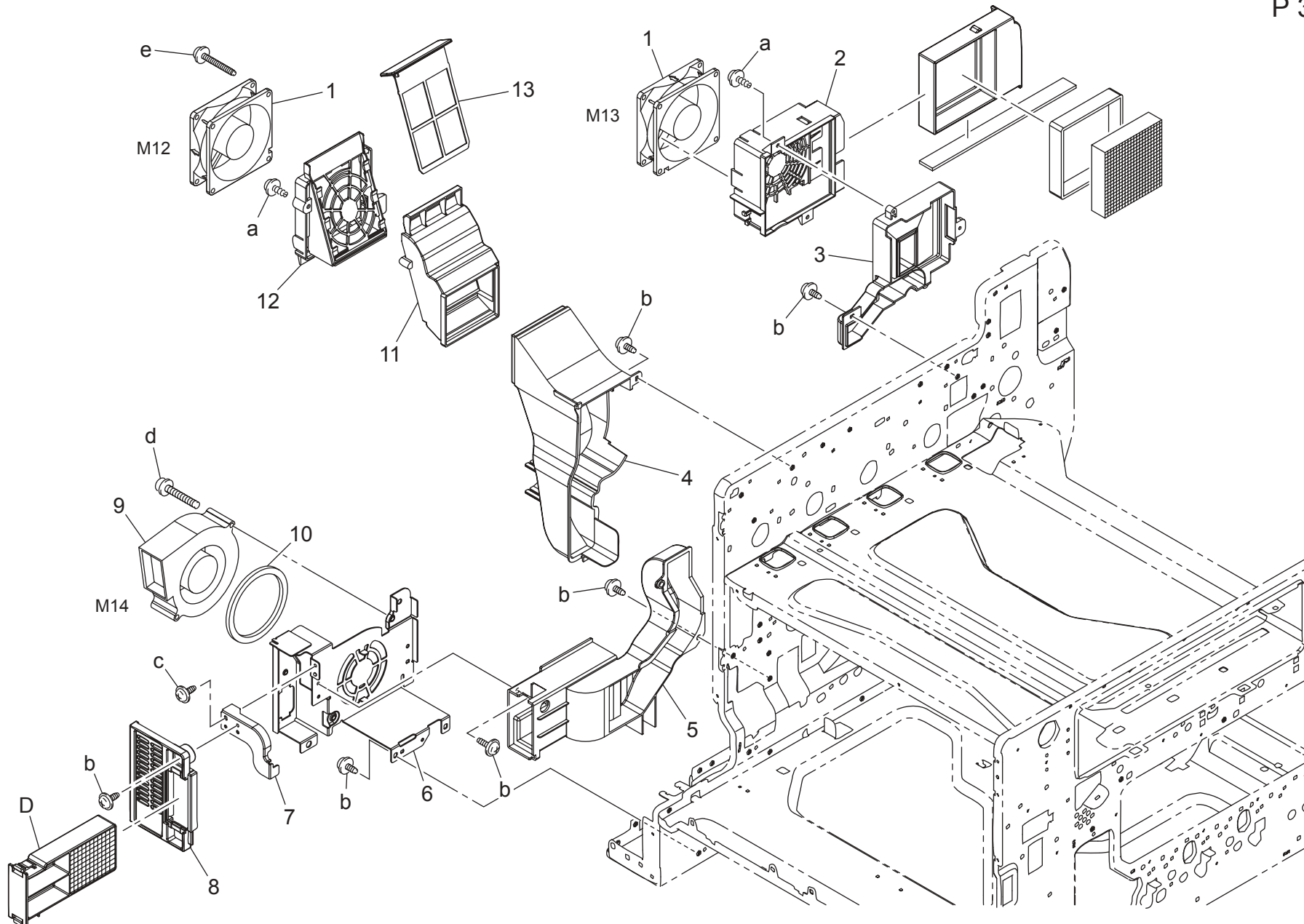
PAPER EXIT DRIVE SECTION



PAPER EXIT DRIVE SECTION

Key	Part No.	Description	Destinations	Class	QTY	Standard parts
1	4038 5887 01	ROLLER		C	1	a-9739 0308 14 b-9721 0400 01 c-9739 0306 14 d-9752 3016 50
2	4131 3904 02	ROLL		C	8	
3	4025 5984 01	SHAFT		D	2	
4	4038 5890 02	PLATE SPRING		D	1	
5	4139 5577 01	COLLAR		C	5	
6	4038 5891 02	EARTH GROUND		D	1	
7	4038 5860 01	BUSHING		C	4	
8	4038 5884 03	GUIDE		D	1	
9	4038 5901 01	ROLLER		C	1	
10	4038 5885 01	BRACKET		D	1	
11	4038 5869 01	DUCT		D	1	
12	1200 1646 03	WASHER		D	2	
13	4038 5893 01	TIMING BELT 144L		C	1	
14	4038 5897 01	PULLEY 24/16T		C	1	
15	4038 5898 01	PULLEY 24T		C	1	
16	4038 5889 02	HOLDER		D	1	
17	4038 5870 01	GEAR 23/21T		C	1	
18	4038 5873 01	GEAR 32T		C	1	
19	4038 5879 01	GEAR 33/32T		C	1	
20	4038 5877 02	GEAR 24/20T		C	1	
21	4038 5862 01	TENSION SPRING		C	1	
22	4038 5864 01	TORSION SPRING		C	1	
23	4038 5863 01	LEVER		C	1	
24	4038 0212 01	BRACKET ASSY		D	1	
25	4038 0213 01	BRACKET ASSY		D	1	
26	4038 5861 02	LEVER		C	1	
27	4038 5874 01	GEAR 16T		C	1	
28	4038 5872 02	GEAR 18T		C	1	
29	4038 5871 02	GEAR 17/16T		C	1	
30	4038 5876 01	GEAR 14T		C	2	
31	4038 5888 02	PLATE SPRING		D	1	

# REAR DUCT SECTION

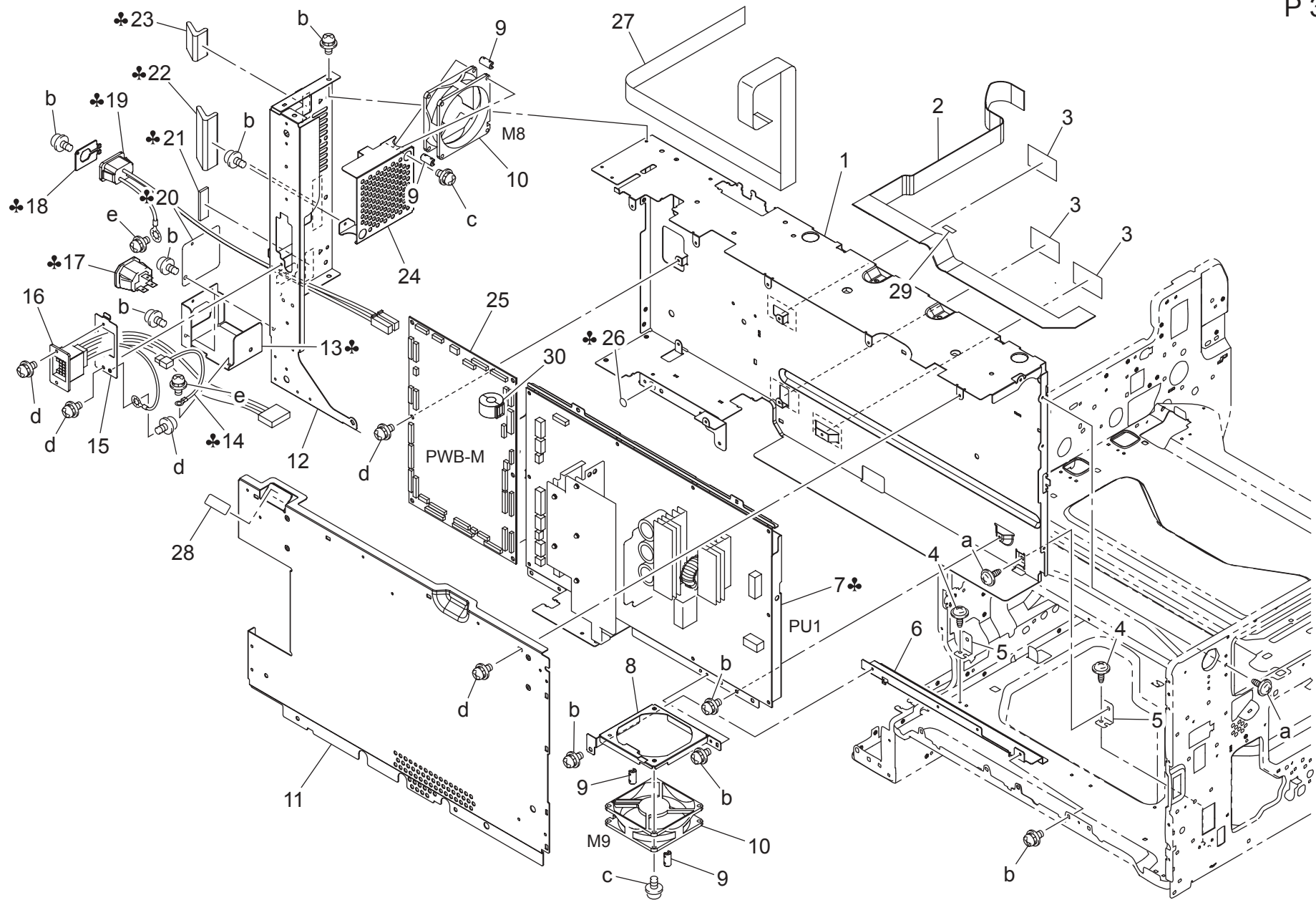


# REAR DUCT SECTION

Key	Part No.	Description	Destinations	Class	QTY	Standard parts
1	9313 1400 81	FAN MOTOR		C	2	a-9739 0308 14 b-9735 0308 14 c-9735 0306 14 d-9646 0440 14 e-9735 0330 14
2	4038 2031 01	DUCT		D	1	
3	4038 2033 01	DUCT		D	1	
4	4038 2411 02	DUCT		D	1	
5	4038 2055 02	DUCT		D	1	
6	4038 2241 02	BRACKET		D	1	
7	4038 2237 01	BRACKET		D	1	
8	4038 1018 02	LEFT COVER		C	1	
9	9313 1000 72	FAN MOTOR		C	1	
10	4004 2148 01	SEAL		C	1	
11	4038 2412 02	DUCT		D	1	
12	4038 2413 02	DUCT		D	1	
13	4038 2085 02	FILTER		C	1	



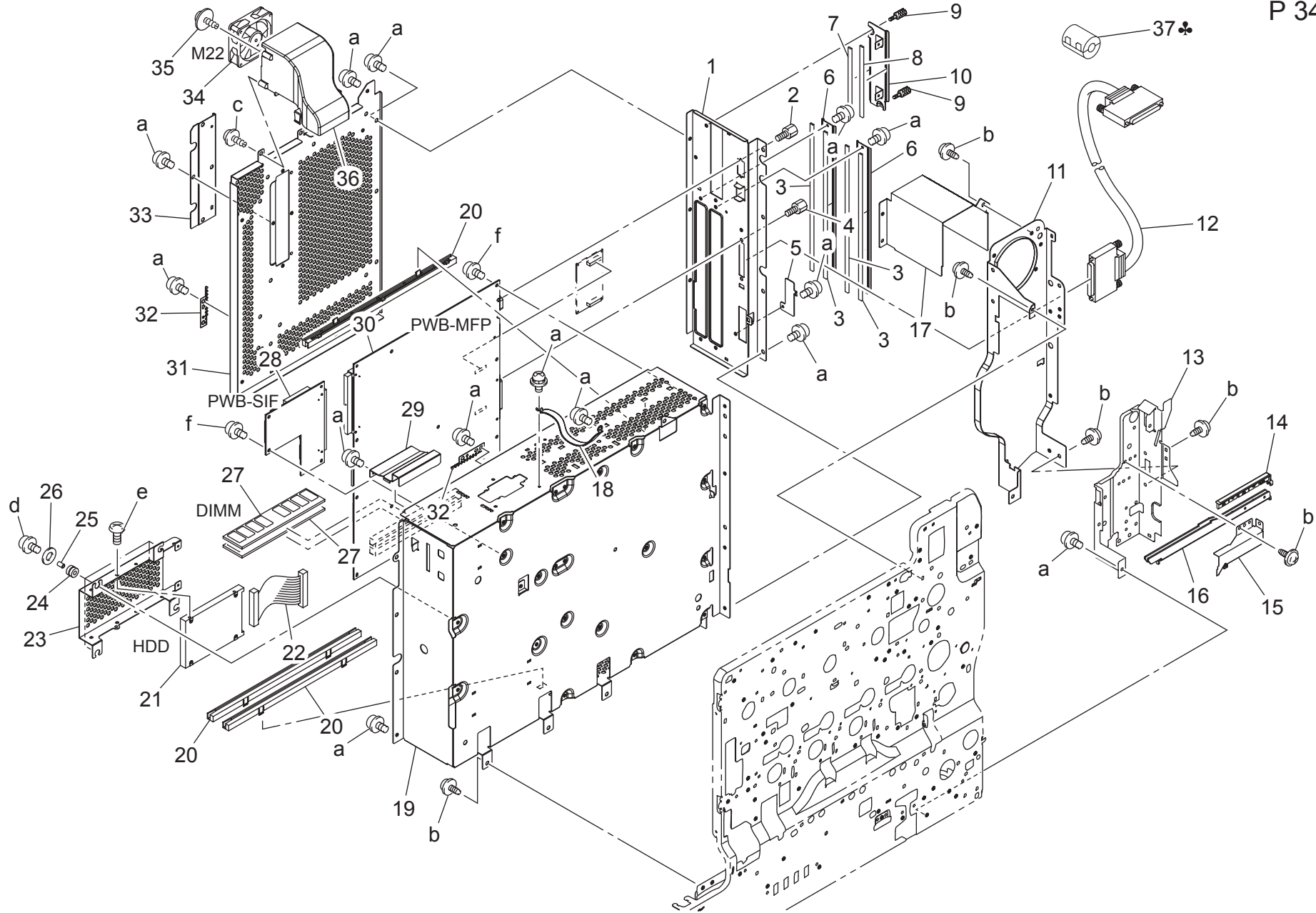
# POWER UNIT



POWER UNIT

Key	Part No.	Description	Destinations	Class	QTY	Standard parts
1	4038 2401 07	FRAME		D	1	a-9735 0306 14 b-9646 0306 14 c-9646 0330 14 d-9646 0308 14 e-9646 0408 14
2	4038 6805 02	WIRE HARNESS ASSY		D	1	
3	4038 2178 01	SEAL		C	3	
4	4154 3804 01	SCREW		C	2	
5	4038 2071 02	BRACKET		D	2	
6	4038 2307 02	GUIDE		D	1	
7	4038 6202 02	POWER SUPPLY	C,D1,D3,F2,G1,I,J,K	I	1	
7	4038 6201 02	POWER SUPPLY	A,B,F1,G2,H	I	1	
8	4038 2308 02	BRACKET		D	1	
9	4038 2309 01	COLLAR		C	4	
10	9313 1400 81	FAN MOTOR		C	2	
11	4038 2304 02	COVER		D	1	
12	4038 2402 05	BRACKET		D	1	
13	4038 2314 03	BRACKET	A	D	1	
14	4025 6805 01	WIRE HARNESS ASSY	A	D	1	
15	4038 2403 01	COVER		D	1	
16	4038 6837 01	WIRE HARNESS ASSY		D	1	
17	9383 5000 11	JACK	A	D	1	
18	4037 2239 01	BRACKET	A	D	1	
19	4038 6807 01	WIRE HARNESS ASSY	B,C,D1,D3,F1,F2,G1,G2,H,I,J,K	D	1	
20	4038 2316 01	REINFORCE PLATE	B,C,D1,D3,F1,F2,G1,G2,H,I,J,K	D	1	
21	4037 6751 01	ELECTRICALLY CONDUCTIVE MATERIAL	C,D1,D3,F2,G1,H,I,J,K	D	1	
22	9384 4300 11	ELECTRICALLY CONDUCTIVE MATERIAL	C,D1,D3,F2,G1,H,I,J,K	C	1	
23	9384 4300 21	ELECTRICALLY CONDUCTIVE MATERIAL	C,D1,D3,F2,G1,H,I,J,K	C	1	
24	4038 2406 02	BRACKET		D	1	
25	4038 0101 05	PWB-M		I	1	
26	1500 2320 02	LABEL EARTH	A	D	1	
27	4038 6838 02	WIRE HARNESS ASSY		D	1	
28	4038 1050 01	SEAL		C	1	
29	4109 5530 01	STOPPER		C	1	
30	9326 1410 31	FERRITE CORE		D	1	

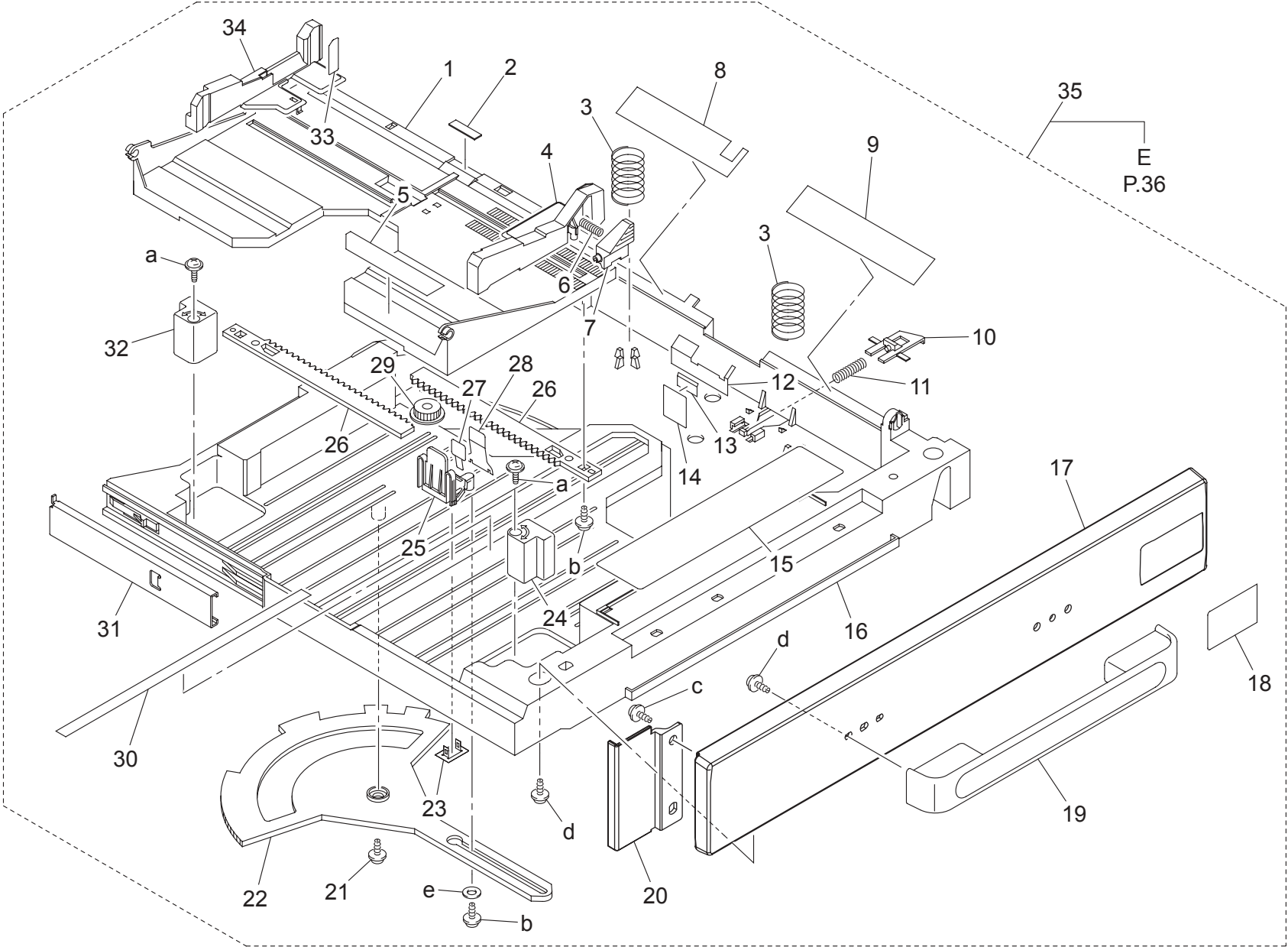
# ELECTRICAL COMPONENTS



# ELECTRICAL COMPONENTS

Key	Part No.	Description	Destinations	Class	QTY	Standard parts
1	4038 2303 02	BRACKET		D	1	a-9646 0306 14 b-9735 0306 14 c-9739 0308 14 d-9646 0316 14 e-9654 0304 14 f-9646 0308 14
2	4025 2287 01	SCREW		C	2	
3	4037 6776 01	ELECTRICALLY CONDUCTIVE MATERIAL		D	4	
4	4581 2269 02	SHOULDER SCREW		C	2	
5	4037 2242 01	COVER		D	1	
6	4037 2247 01	COVER		D	2	
7	4037 6778 02	ELECTRICALLY CONDUCTIVE MATERIAL		D	1	
8	4037 6777 01	ELECTRICALLY CONDUCTIVE MATERIAL		D	1	
9	4037 2220 02	SHOULDER SCREW		C	2	
10	4037 2219 02	BRACKET		D	1	
11	4038 1502 03	HOLD PLATE		D	1	
12	4038 6862 01	WIRE HARNESS ASSY		D	1	
13	4038 2074 05	REINFORCE PLATE		D	1	
14	4038 2036 01	CAP		C	1	
15	4038 2075 02	REINFORCE PLATE		D	1	
16	4038 2073 01	REINFORCE PLATE		D	1	
17	4038 2405 01	DUCT		D	1	
18	4037 6812 01	WIRE HARNESS ASSY		D	1	
19	4038 2301 04	SHIELD BOX		D	1	
20	4004 2203 01	GUIDE		D	3	
21	4037 6095 01	HARD DISK DRIVE		I	1	
22	4036 6870 01	WIRE HARNESS ASSY		D	1	
23	4038 2312 01	BRACKET		D	1	
24	4025 2294 01	BUSHING		C	4	
25	4025 2295 01	COLLAR		C	4	
26	1200 1442 04	WASHER		D	4	
27	4037 6076 01	D_FILE0		C	2	
28	4038 0123 03	PWB-SIF		I	1	
29	4038 2414 01	BRACKET		D	1	
30	4038 0121 06	PWB-MFP		I	1	
31	4038 2302 01	LID		D	1	
32	4038 1510 01	PLATE SPRING		D	2	
33	4037 2244 01	COVER		D	1	
34	9313 1300 41	FAN MOTOR		C	1	
35	4163 5293 01	SCREW		C	2	
36	4038 2410 01	DUCT		D	1	
37	0866 7801 01	FERRITE CORE	C,D1,D3,F2,G1,H,I,J,K	D	1	

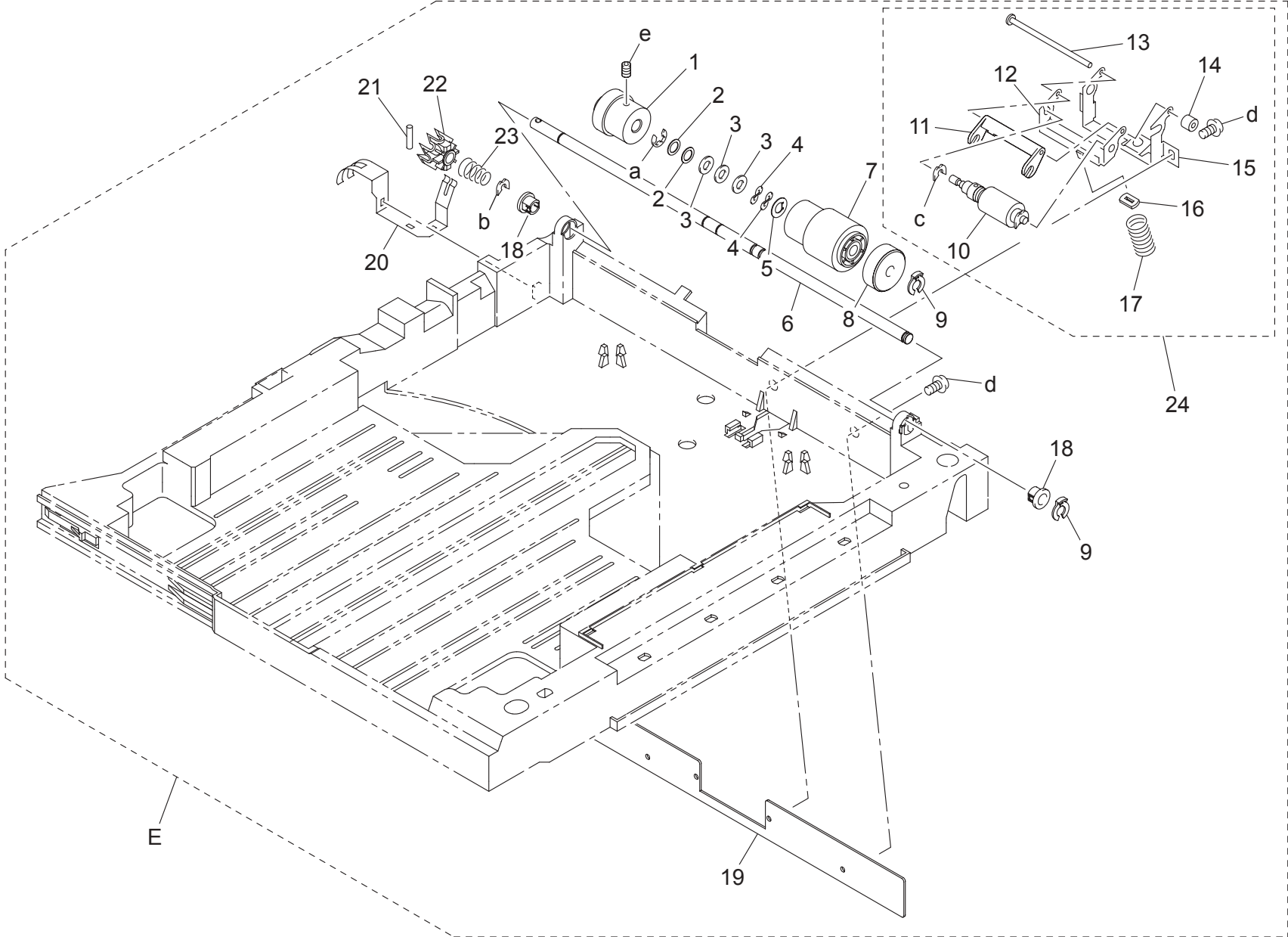
MPT CASSETTE TRAY SECTION



MPT CASSETTE TRAY SECTION

Key	Part No.	Description	Destinations	Class	QTY	Standard parts
1	4036 3022 01	LIFTING PLATE		D	1	a-9739 0308 14 b-9739 0310 14 c-9739 0408 14 d-9739 0410 14 e-9716 0300 01
2	4687 3281 01	FRICTION SHEET		C	1	
3	4134 3106 01	PRESSURE SPRING		C	2	
4	4036 3008 01	REGULATING PLATE		D	1	
5	4036 7314 01	LABEL MP CD		D	1	
6	4011 3011 01	PRESSURE SPRING		C	1	
7	4037 3210 01	LEVER		C	1	
8	4004 3040 02	GUIDE		C	1	
9	4004 3024 01	GUIDE		C	1	
10	1164 3061 01	LEVER		C	1	
11	1164 3062 01	PRESSURE SPRING		C	1	
12	4004 3033 01	GUIDE PLATE		D	1	
13	4004 3038 01	GUIDE		C	1	
14	4004 3008 01	SEAL		C	1	
15	4037 7306 12	LABEL		C	1	
16	4036 3021 02	CASSETTE		D	1	
17	4038 3071 02	COVER		D	1	
18	4038 7312 01	LABEL NUMBER		C	1	
19	4036 3025 01	HANDLE		C	1	
20	4038 3020 01	FRONT COVER		D	1	
21	4163 5293 01	SCREW		C	1	
22	4004 3051 02	LEVER		C	1	
23	4004 3031 01	BRACKET		D	1	
24	4037 3226 01	SPACER		D	1	
25	4037 3223 01	REGULATING PLATE		D	1	
26	4004 3032 01	RACK		C	2	
27	4021 3036 01	GUIDE		C	1	
28	4004 3042 01	GUIDE		C	1	
29	1164 3045 01	GEAR 20T		C	1	
30	4036 7313 01	LABEL MP FD		D	1	
31	4004 3030 01	RAIL		D	1	
32	4037 3227 01	SPACER		D	1	
33	4004 7324 01	LABEL CAPACITY		D	1	
34	4036 3028 01	REGULATING PLATE		D	1	
35	4038 0762 00	MULTIPURPOSE CASSETTE		S	1	

MPT CASSETTE PAPER TAKE-UP SECTION

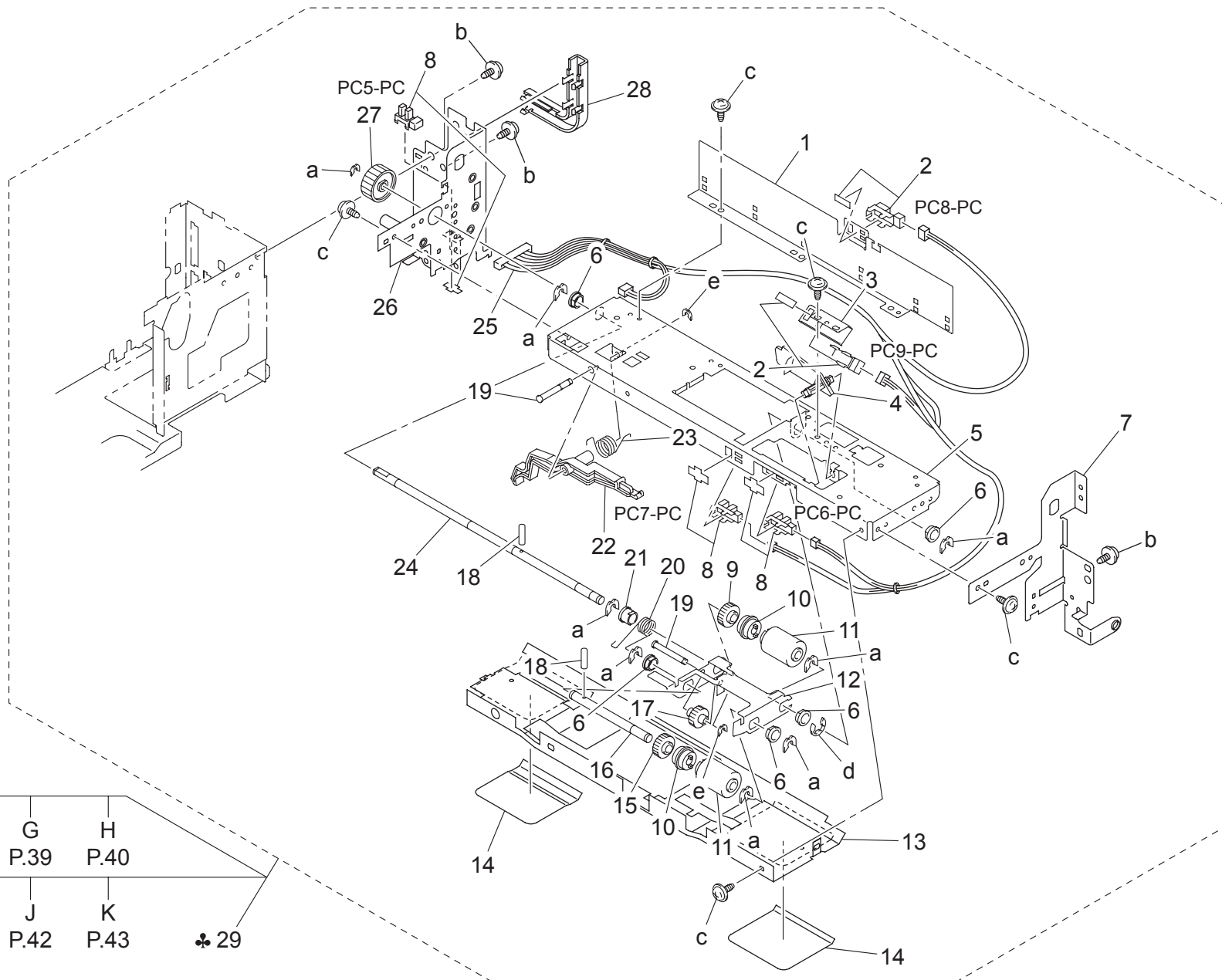


MPT CASSETTE PAPER TAKE-UP SECTION

Key	Part No.	Description	Destinations	Class	QTY	Standard parts
1	4038 3063 01	WEIGHT		D	1	a-9721 0600 01 b-1066 1151 01 c-4425 3002 01 d-9654 0408 14 e-9684 0406 08
2	4036 3030 01	WASHER		C	2	
3	4036 3031 01	WASHER		C	3	
4	4011 3020 01	WASHER		D	2	
5	1164 3066 01	WASHER		C	1	
6	4004 3001 02	SHAFT		D	1	
7	4034 3012 01	ROLLER		A	1	
8	4004 3005 01	COLLAR		C	1	
9	4658 3046 01	STOP RING		C	2	
10	4034 0151 01	SEPARATION ROLLER		A	1	
11	4658 3035 02	GUIDE		D	1	
12	4004 3003 02	HOLDER		D	1	
13	4658 3040 01	SHAFT		D	1	
14	4658 3047 01	COLLAR		C	1	
15	4004 3004 01	BRACKET		D	1	
16	1144 3097 03	HOLDER		D	1	
17	4004 3006 03	PRESSURE SPRING		C	1	
18	1164 3003 01	BUSHING		C	2	
19	4036 3040 01	REINFORCE PLATE		D	1	
20	4036 3018 01	EARTH GROUND		D	1	
21	4036 3014 01	PIN		D	1	
22	1164 3004 03	PAWL		C	1	
23	1164 3005 02	PRESSURE SPRING		C	1	
24	4038 0773 00	ROLLER ASSY		C	1	



# 2ND CASSETTE PAPER TAKE-UP SECTION

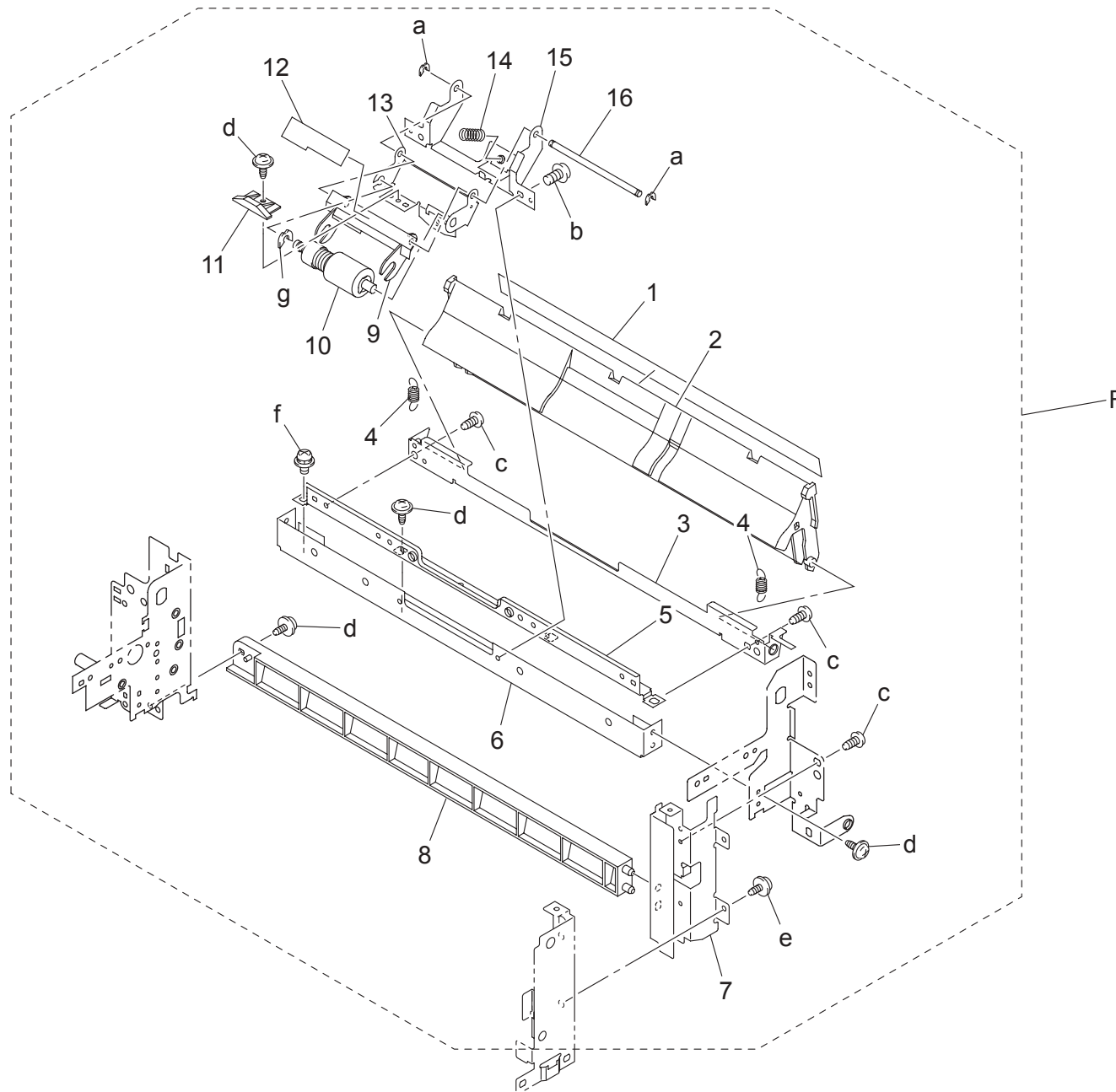


F	G	H	
P.38	P.39	P.40	
I	J	K	♣ 29
P.41	P.42	P.43	

2ND CASSETTE PAPER TAKE-UP SECTION

Key	Part No.	Description	Destinations	Class	QTY	Standard parts
1	4348 3046 01	BRACKET		D	1	a-4425 3001 01 b-9735 0408 14 c-9735 0306 14 d-9721 0400 01 e-4425 3002 01
2	4037 0902 01	PHOTO INTERRUPTER		B	2	
3	4348 3049 01	BRACKET		D	1	
4	4030 3016 12	ACTUATOR		C	1	
5	4030 3010 02	FRAME		D	1	
6	4131 3003 01	BUSHING		C	5	
7	4067 3816 02	FRAME		D	1	
8	4037 0906 01	PHOTO INTERRUPTER		B	3	
9	4425 3013 01	GEAR 30T		C	1	
10	4030 3034 01	CLUTCH		C	2	
11	4030 3005 01	ROLLER		A	2	
12	4030 3002 02	HOLDER		D	1	
13	4030 3095 01	GUIDE PLATE		D	1	
14	4030 3036 01	GUIDE		C	2	
15	4425 3016 01	GEAR 32T		C	1	
16	4030 3003 01	SHAFT		D	1	
17	4030 3008 01	GEAR 29T		C	1	
18	1067 2501 01	PIN		C	2	
19	4030 3020 02	SHAFT		D	2	
20	4030 3030 01	TORSION SPRING		C	1	
21	1065 3086 01	BUSHING		C	1	
22	4030 3011 02	LEVER		C	1	
23	4030 3012 01	TORSION SPRING		C	1	
24	4348 3047 01	SHAFT		D	1	
25	4067 6804 01	WIRE HARNESS ASSY		D	1	
26	4067 0204 03	FRAME ASSY		D	1	
27	4348 3029 01	GEAR 32T		C	1	
28	4348 3070 02	COVER		D	1	
29	4038 0771 00	UNIVERSAL CASSETTE	B,F1,G2,H	S	1	
29	4038 0770 00	UNIVERSAL CASSETTE	A,C,D1,D3,F2,G1,I,J,K	S	1	

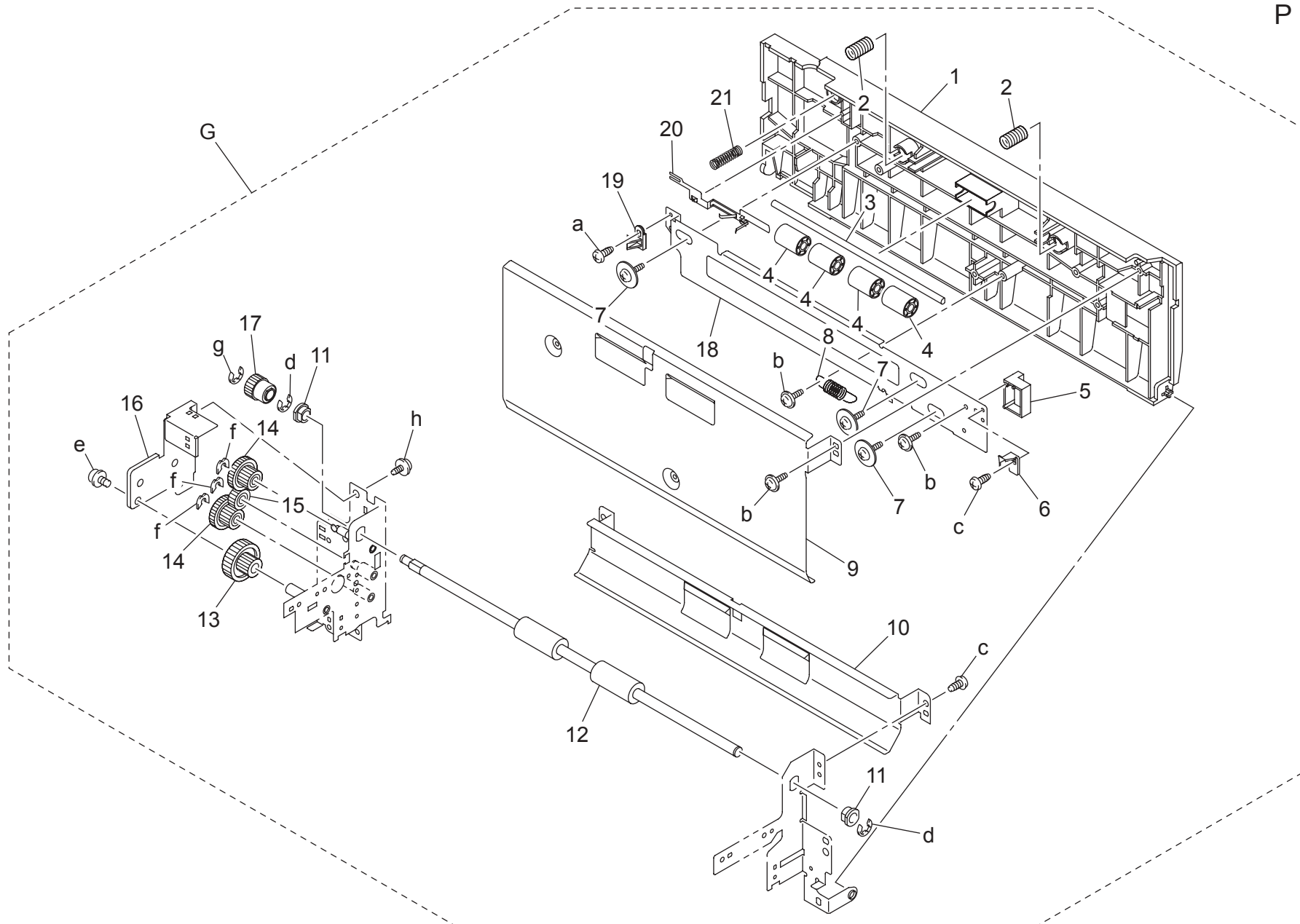
# 2ND CASSETTE PAPER TAKE-UP SECTION



## 2ND CASSETTE PAPER TAKE-UP SECTION

Key	Part No.	Description	Destinations	Class	QTY	Standard parts
1	4030 3105 01	GUIDE		C	1	a-4425 3002 01 b-9743 0308 14 c-9743 0306 14 d-9735 0306 14 e-9735 0308 14 f-9646 0308 14 g-4425 3001 01
2	4030 3124 03	GUIDE		D	1	
3	4030 3129 03	BRACKET		D	1	
4	4030 3125 01	TENSION SPRING		C	2	
5	4030 3037 01	REINFORCE PLATE		D	1	
6	4030 3025 02	BRACKET		D	1	
7	4036 3846 02	STAY		D	1	
8	4036 3838 01	GUIDE PLATE		D	1	
9	4030 3077 01	GUIDE		D	1	
10	4030 0151 01	SEPARATION ROLLER ASSY		A	1	
11	4030 3078 01	LEVER		C	1	
12	4030 3079 01	GUIDE		C	1	
13	4030 3013 01	HOLDER		D	1	
14	4030 3017 02	PRESSURE SPRING		C	1	
15	4030 3014 01	BRACKET		D	1	
16	4030 3039 01	SHAFT		D	1	

# 2ND CASSETTE PAPER TAKE-UP SECTION

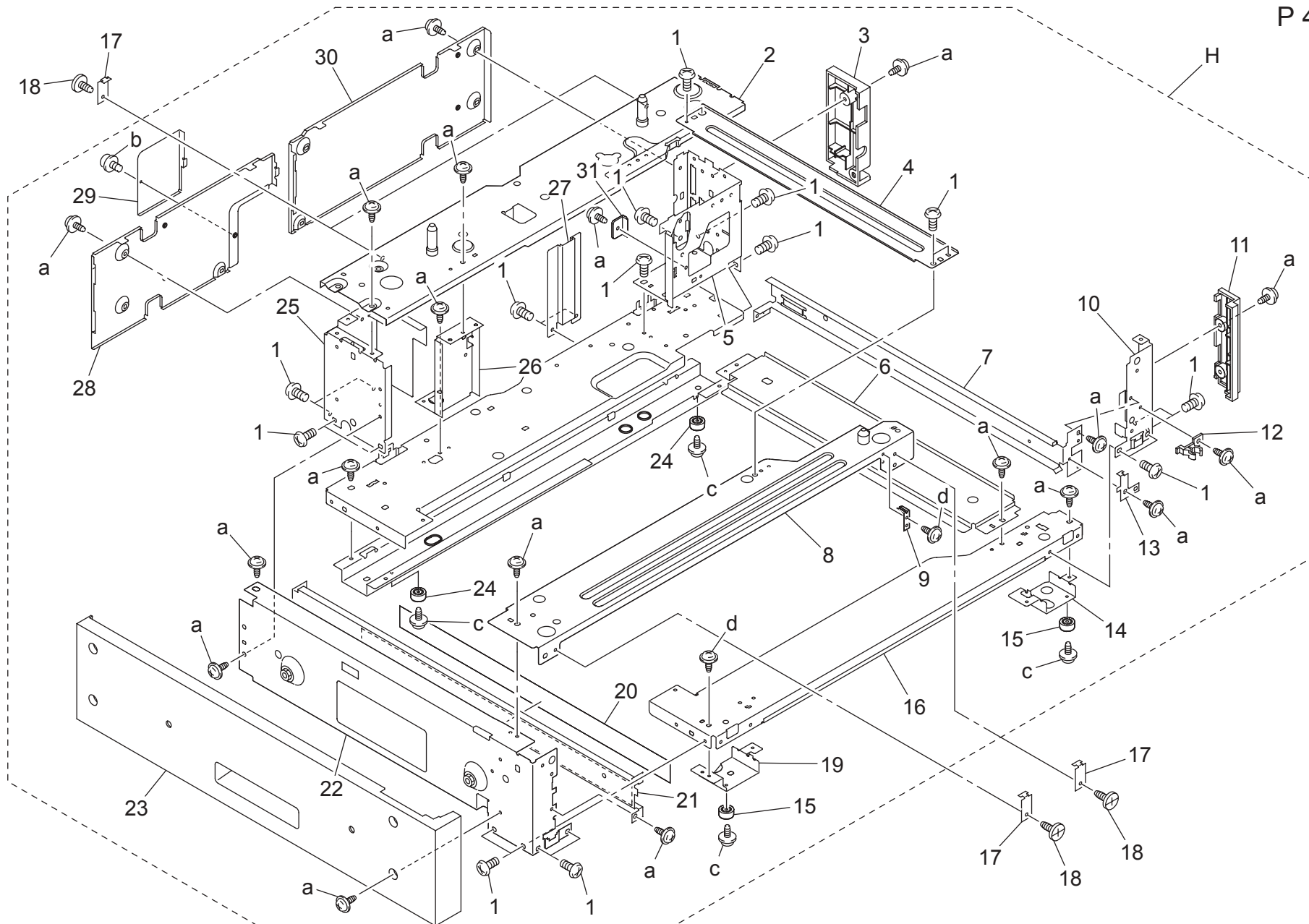


## 2ND CASSETTE PAPER TAKE-UP SECTION

Key	Part No.	Description	Destinations	Class	QTY	Standard parts
1	4067 3822 02	DOOR		D	1	a-9735 0308 14 b-9739 0308 14 c-9743 0306 14 d-9721 0600 01 e-9646 0306 14 f-4425 3001 01 g-9721 0400 01 h-9735 0306 14
2	4030 3123 01	PRESSURE SPRING		C	2	
3	4348 3071 01	SHAFT		D	1	
4	4030 3122 01	ROLL		C	4	
5	4067 3833 01	HANDLE		C	1	
6	4036 3823 01	LEVER		C	1	
7	4163 5293 01	SCREW		C	3	
8	4030 3116 01	TENSION SPRING		C	1	
9	4067 3834 01	GUIDE PLATE		D	1	
10	4348 3042 01	GUIDE PLATE		D	1	
11	4131 3532 02	BUSHING		C	2	
12	4348 3011 04	ROLLER		C	1	
13	4348 3048 01	GEAR 19/40T		C	1	
14	4348 3031 01	GEAR 19/32T		C	2	
15	4348 3032 01	GEAR 20T		C	1	
16	4348 3069 03	BRACKET		D	1	
17	4348 3028 01	GEAR 22T		C	1	
18	4067 3832 01	BRACKET		D	1	
19	4030 3115 01	LEVER		C	1	
20	4067 3825 01	EARTH GROUND		D	1	
21	4036 3831 01	PRESSURE SPRING		C	1	

# 2ND CASSETTE FRAME

P 40



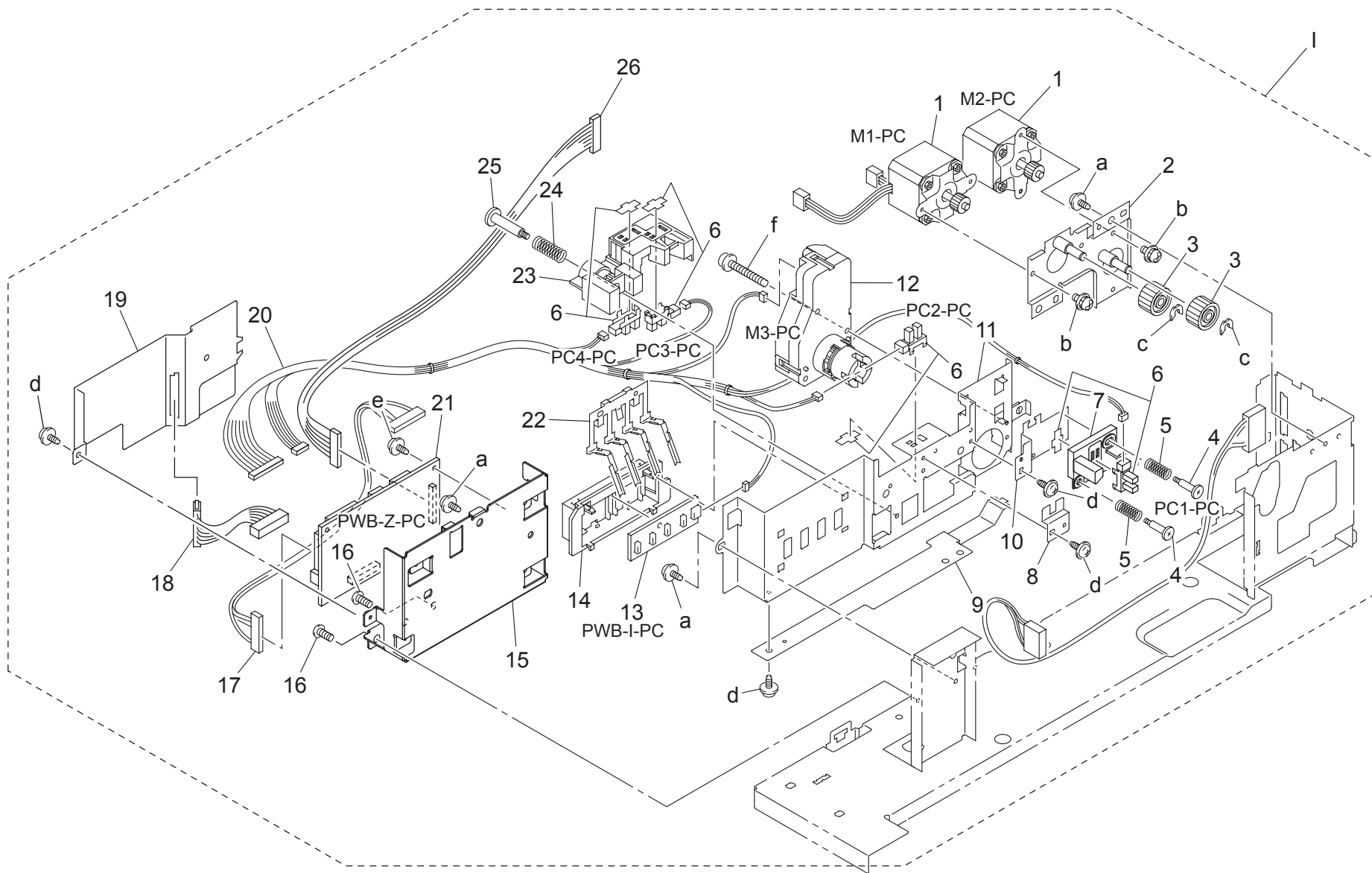
# 2ND CASSETTE FRAME

Key	Part No.	Description	Destinations	Class	QTY	Standard parts
1	4002 2581 01	SCREW		C	21	a-9735 0408 14 b-9646 0308 14 c-9735 0308 14 d-9735 0306 14
2	4067 0202 03	PLATE ASSY		D	1	
3	4067 3803 01	COVER		D	1	
4	4067 3818 02	REINFORCE PLATE		D	1	
5	4036 3810 03	STAY		D	1	
6	4036 3849 01	REINFORCE PLATE		D	1	
7	4348 2042 01	BRACKET		D	1	
8	4067 0201 01	PLATE ASSY		D	1	
9	4067 3821 01	PLATE SPRING		D	1	
10	4036 3808 03	STAY		D	1	
11	4067 3802 01	COVER		D	1	
12	4348 2037 02	HOLDER		D	1	
13	4348 2038 02	BRACKET		D	1	
14	4036 3843 02	BRACKET		D	1	
15	0996 3055 01	RUBBER FOOT		D	2	
16	4036 3814 01	BASE FRAME		D	1	
17	4658 3140 02	STOP PLATE		C	4	
18	4658 3042 01	SHOULDER SCREW		C	4	
19	4036 3828 01	BRACKET		D	1	
20	4348 2044 01	GUIDE		C	1	
21	4348 2041 02	BRACKET		D	1	
22	4067 3807 02	STAY		D	1	
23	4067 3805 02	LEFT COVER		D	1	
24	4030 2080 01	RUBBER FOOT		D	2	
25	4036 3809 01	STAY		D	1	
26	4036 3811 01	BRACKET		D	1	
27	4067 3871 01	REINFORCE PLATE		D	1	
28	4067 3856 02	REAR COVER LEFT		D	1	
29	4067 3857 02	COVER		D	1	
30	4067 3855 02	REAR COVER RIGHT		D	1	
31	4348 2040 01	SPACER		D	1	



# 2ND CASSETTE DRIVE SECTION

P 41

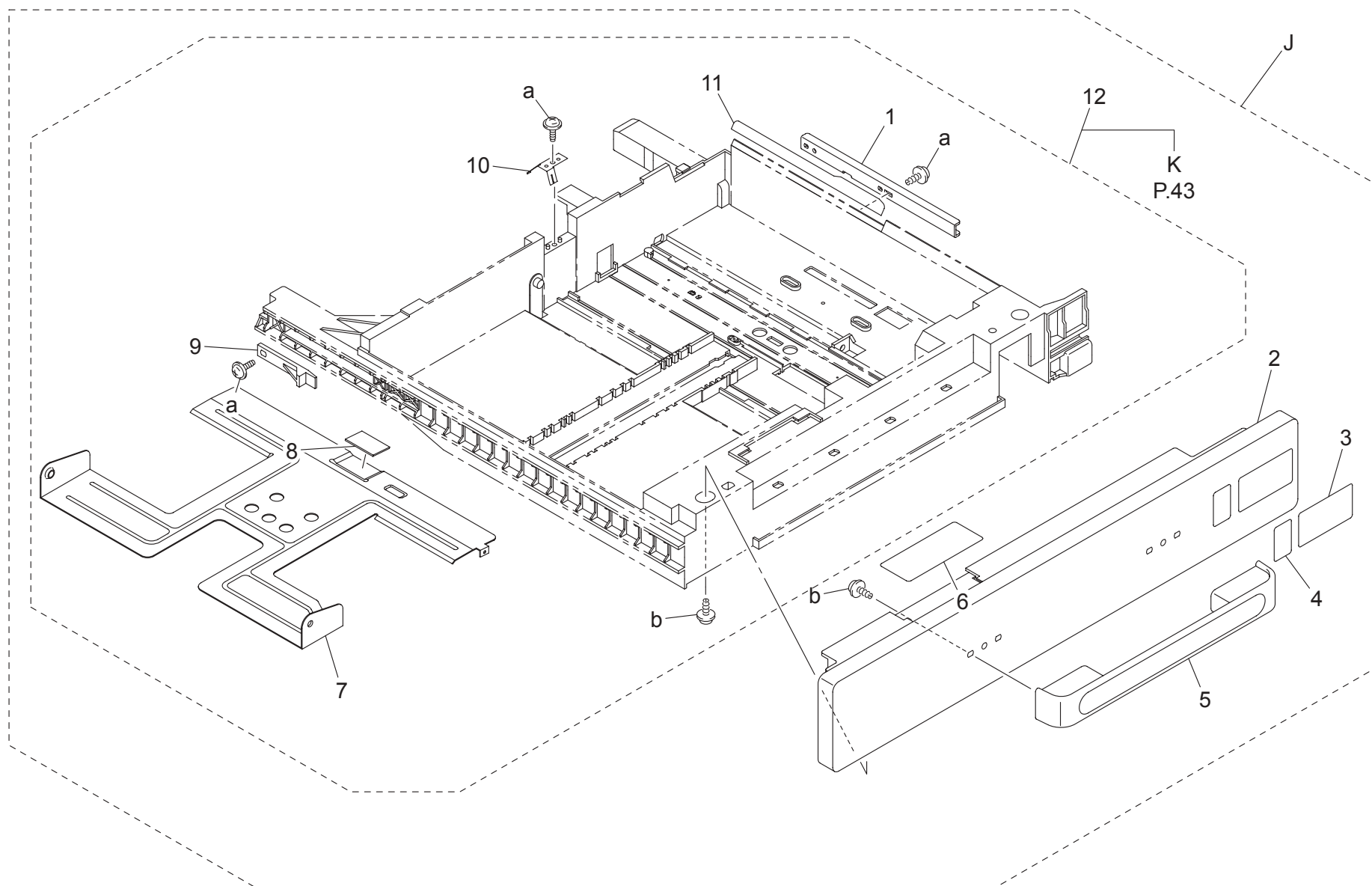


## 2ND CASSETTE DRIVE SECTION

Key	Part No.	Description	Destinations	Class	QTY	Standard parts
1	9314 1300 61	MOTOR		B	2	a-9735 0408 14 b-9646 0306 14 c-4425 3001 01 d-9735 0306 14 e-9735 0308 14 f-9646 0330 14
2	4067 0203 02	FRAME ASSY		D	1	
3	4348 3030 01	GEAR 27T		C	2	
4	4030 3224 01	SHOULDER SCREW		C	2	
5	4030 3081 01	PRESSURE SPRING		C	2	
6	4037 0906 01	PHOTO INTERRUPTER		B	4	
7	4030 3083 01	HOLDER		D	1	
8	4030 3048 02	BRACKET		D	1	
9	4030 3049 01	BRACKET		D	1	
10	4030 3208 02	BRACKET		D	1	
11	4030 3046 03	BRACKET		D	1	
12	9312 1200 31	MOTOR		B	1	
13	4037 0104 01	PWB-I		C	1	
14	4011 3012 01	HOLDER		D	1	
15	4067 3815 02	BRACKET		D	1	
16	4002 2581 01	SCREW		C	2	
17	4067 6801 04	WIRE HARNESS ASSY		D	1	
18	4067 6805 01	WIRE HARNESS ASSY		D	1	
19	4067 3820 01	COVER		D	1	
20	4067 6802 01	WIRE HARNESS ASSY		D	1	
21	4067 0101 02	PWB-Z		C	1	
22	4030 3091 01	LEVER		C	1	
23	4030 3047 02	HOLDER		D	1	
24	4002 3110 01	PRESSURE SPRING		C	1	
25	4002 3131 01	SHOULDER SCREW		C	1	
26	4067 6803 02	WIRE HARNESS ASSY		D	1	

# 2ND CASSETTE

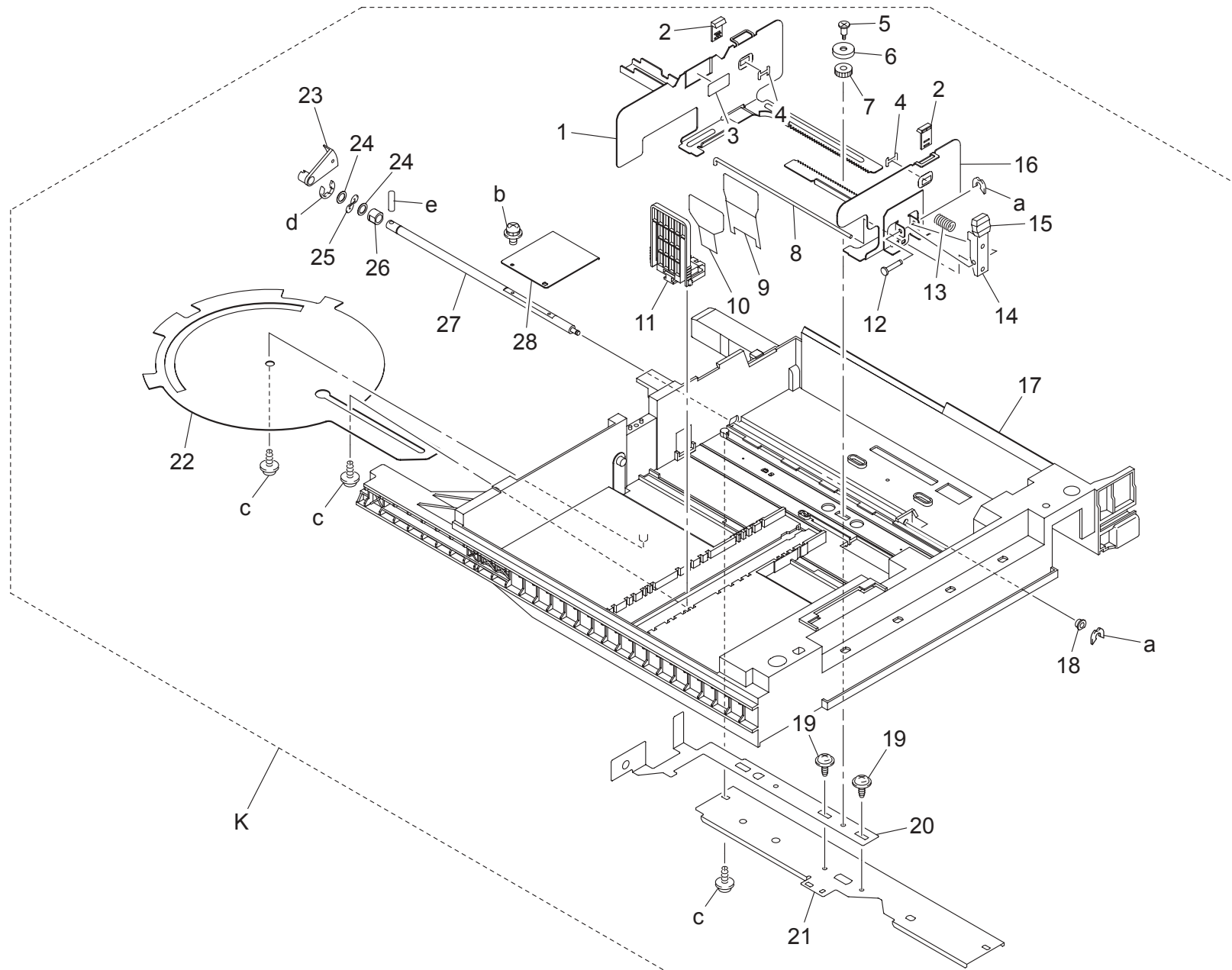
P 42



2ND CASSETTE

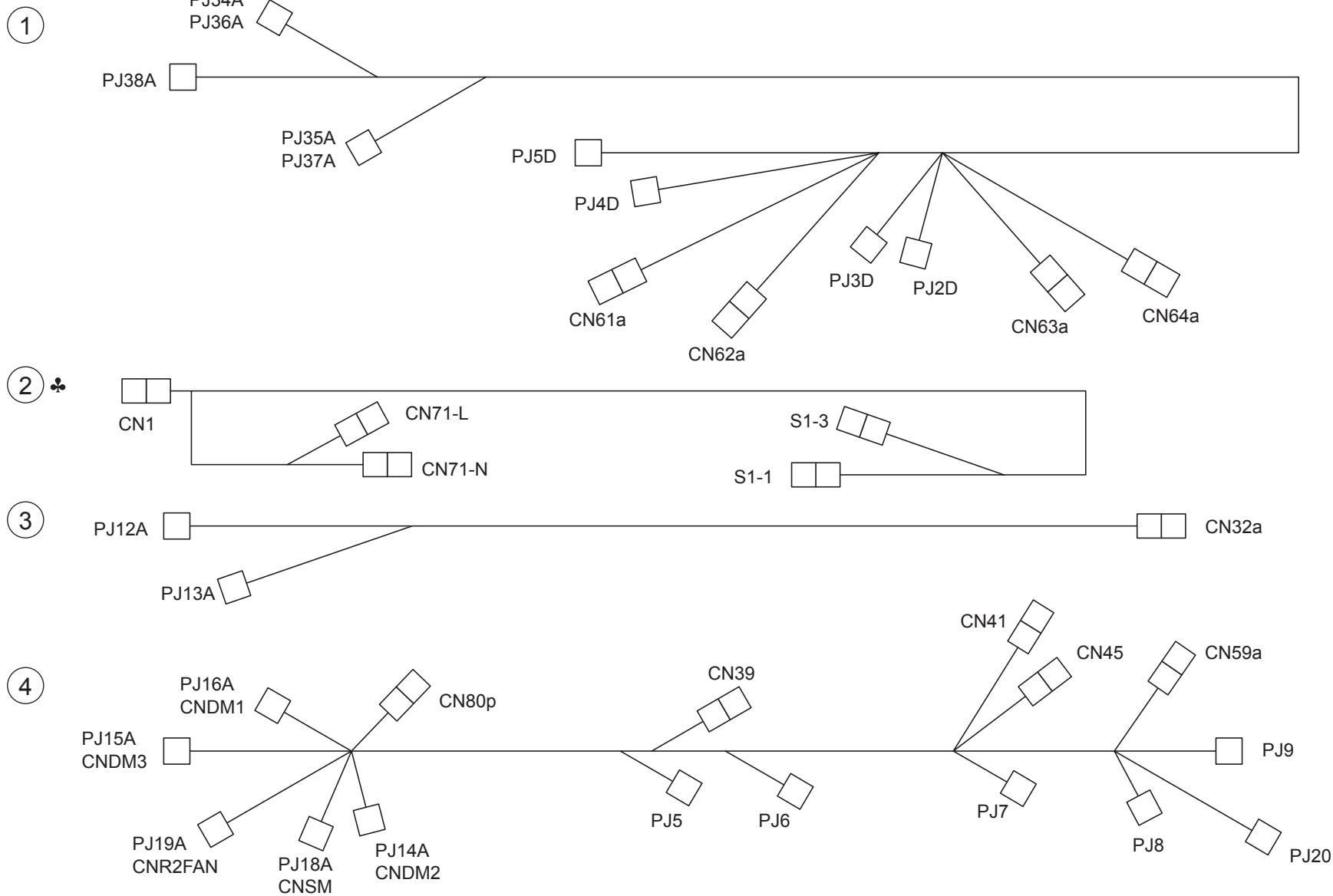
Key	Part No.	Description	Destinations	Class	QTY	Standard parts
1	4030 3229 02	REINFORCE PLATE		D	1	a-9739 0308 14 b-9739 0410 14
2	4067 3852 01	FRONT COVER		D	1	
3	4038 7321 01	LABEL NUMBER		C	1	
4	4348 7301 02	LABEL		C	1	
5	4036 3025 01	HANDLE		C	1	
6	4030 7304 02	LABEL PAPER SUPPLY		C	1	
7	4030 3203 01	LIFTING PLATE		D	1	
8	4030 3226 01	FRICTION SHEET		C	1	
9	4498 3469 01	STOPPER		D	1	
10	4030 3223 02	EARTH GROUND		C	1	
11	4030 3222 03	GUIDE		C	1	
12	4038 0155 03	CASSETTE ASSY		D	1	

# 2ND CASSETTE



Key	Part No.	Description	Destinations	Class	QTY	Standard parts
1	4030 3212 01	REGULATING PLATE		D	1	a-4425 3002 01 b-9646 0308 14 c-9739 0308 14 d-1066 1151 01 e-9754 3025 08
2	4658 3048 01	GUIDE		D	2	
3	4002 7306 01	LABEL CARRYING CAPACITY		D	1	
4	4658 3049 01	STOPPER		C	2	
5	4030 3214 02	SHOULDER SCREW		C	1	
6	4030 3215 01	GUIDE		D	1	
7	4658 3012 01	GEAR 14T		C	1	
8	4030 3217 01	SHAFT		D	1	
9	4030 3228 01	GUIDE		C	1	
10	4030 3227 01	GUIDE		C	1	
11	4037 3213 01	REGULATING PLATE		D	1	
12	4498 3826 01	SHAFT		D	1	
13	4498 3825 01	PRESSURE SPRING		C	1	
14	4128 3823 01	LEVER		D	1	
15	4037 3204 01	KNOB		D	1	
16	4030 3211 02	REGULATING PLATE		D	1	
17	4030 3201 03	CASSETTE		D	1	
18	0992 3014 01	BUSHING		C	1	
19	4498 3834 01	SCREW		C	2	
20	4030 3216 01	BRACKET		D	1	
21	4030 3218 01	BRACKET		D	1	
22	4002 3108 01	LEVER		C	1	
23	4030 3207 01	ACTUATOR		C	1	
24	4011 3021 01	WASHER		D	2	
25	4011 3020 01	WASHER		D	1	
26	1274 3603 01	BUSHING		C	1	
27	4030 3205 01	SHAFT		D	1	
28	4030 3206 01	LEVER		D	1	

# WIRING

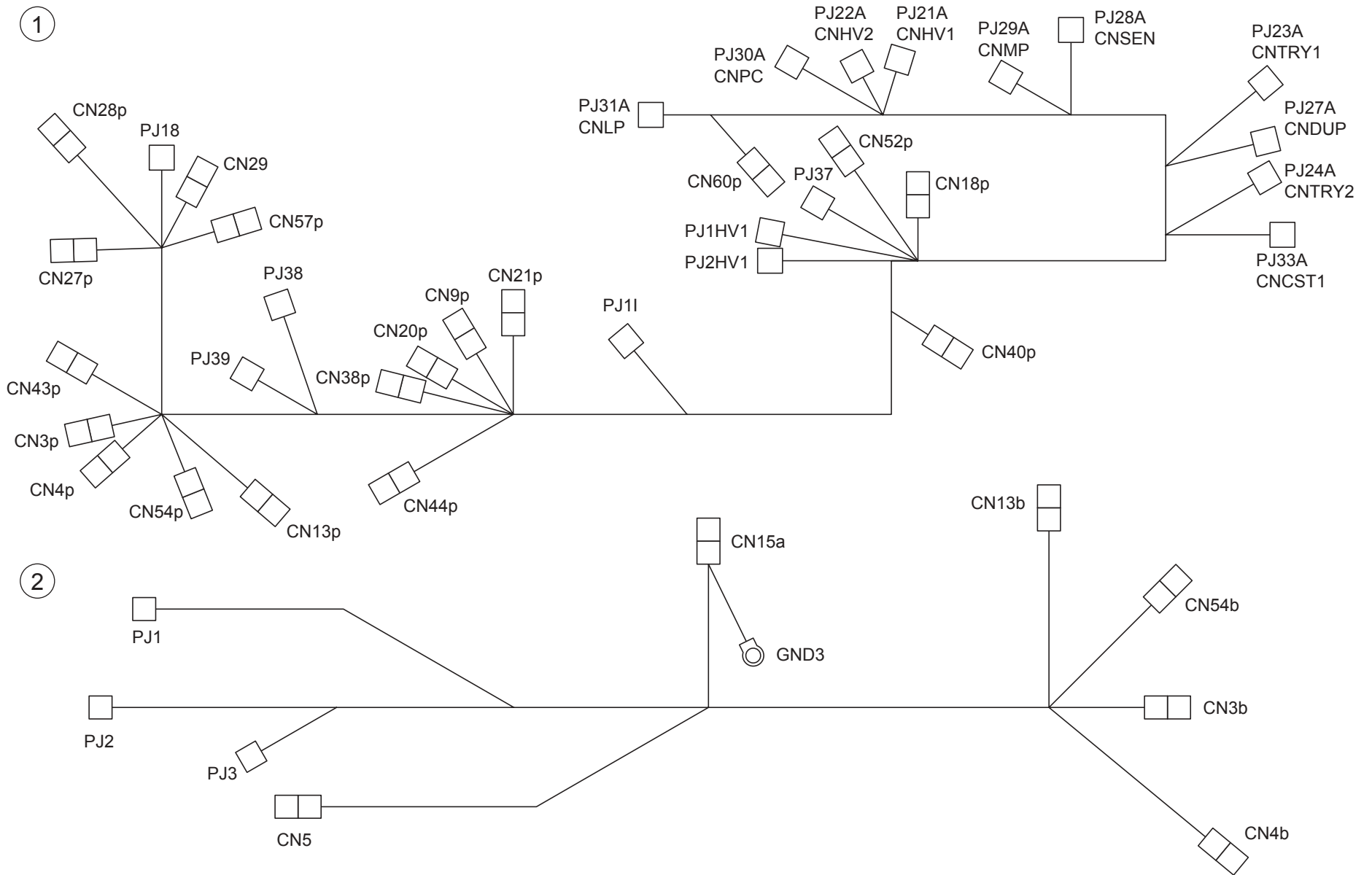






# WIRING

P 45

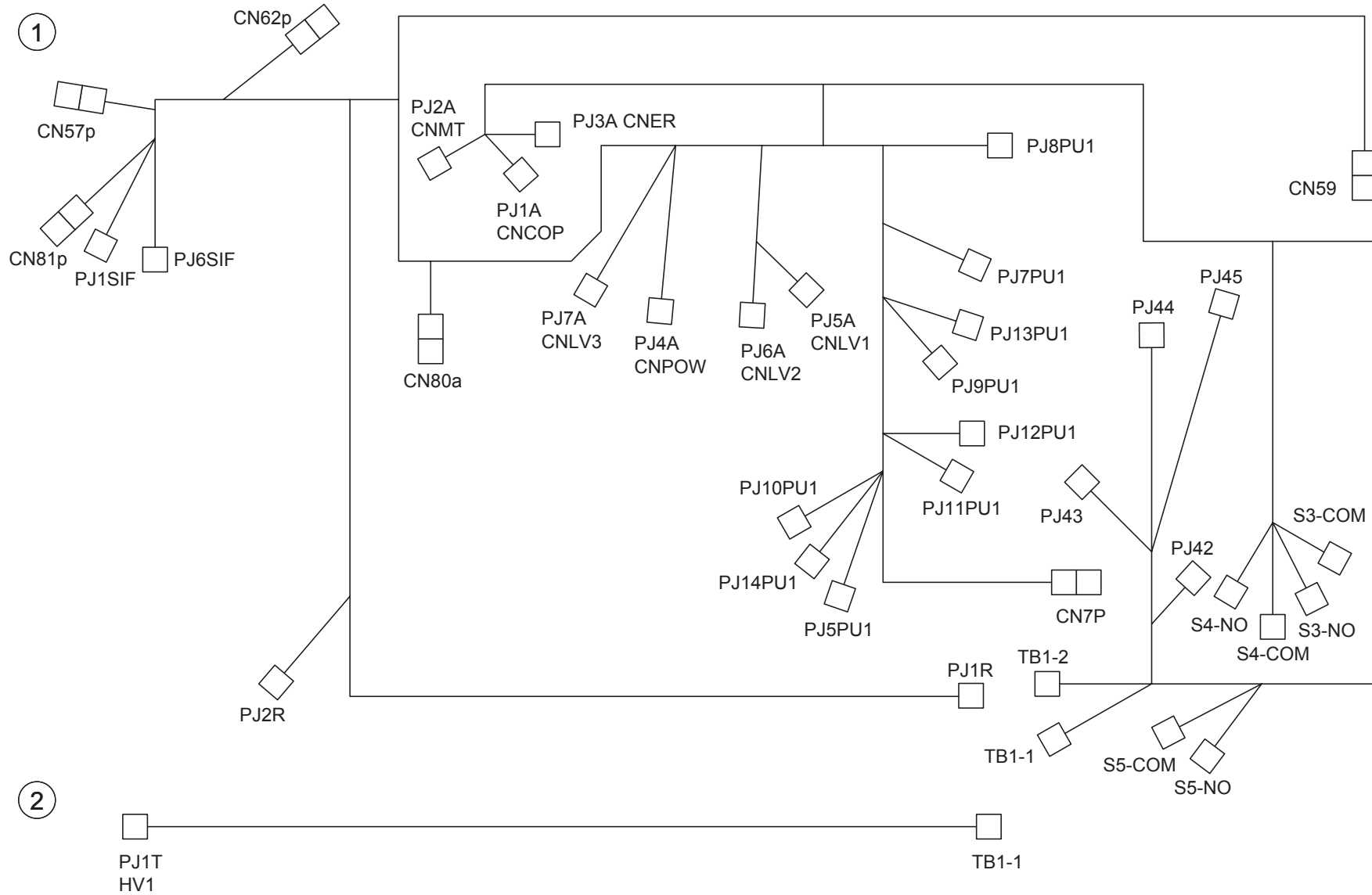


# WIRING

Key	Part No.	Description	Destinations	Class	QTY	Standard parts
1	4038 6826 02	WIRE HARNESS ASSY		D	1	
2	4038 6831 03	WIRE HARNESS ASSY		D	1	

# WIRING

P 46



# WIRING

Key	Part No.	Description	Destinations	Class	QTY	Standard parts
1	4038 6839 05	WIRE HARNESS ASSY		D	1	
2	4038 6836 01	WIRE HARNESS ASSY		D	1	

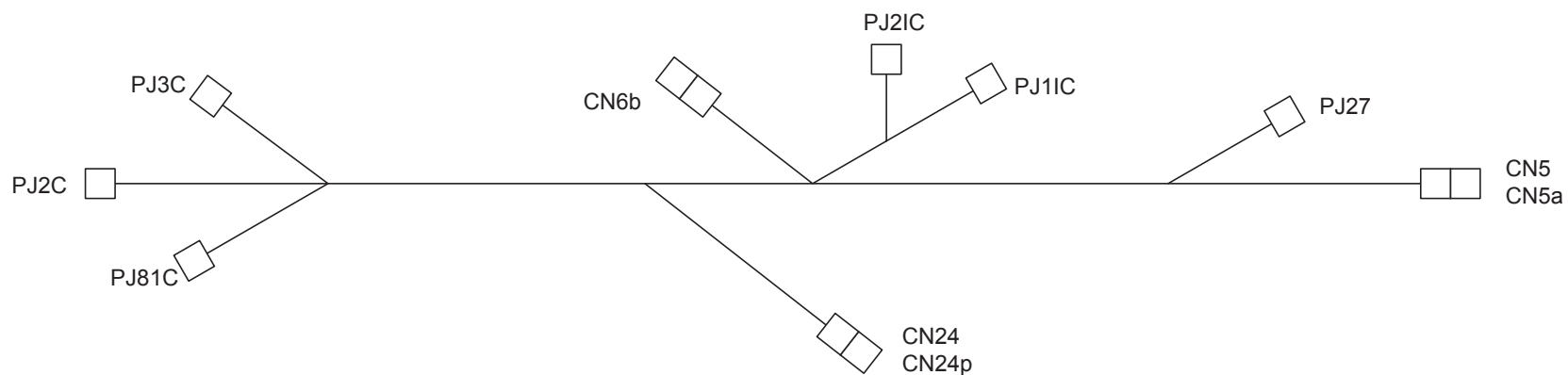
# WIRING

P 47

①



②



# WIRING

Key	Part No.	Description	Destinations	Class	QTY	Standard parts
1	4038 6844 01	WIRE HARNESS ASSY		D	1	
2	4038 6852 01	WIRE HARNESS ASSY		D	1	

# WIRING ACCESSORIES AND JIGS

P 48

1 	6 	11 	16 	21 	26	31	36
2 	7 	12 	17 	22 ♣ 		32	37
3 	8 	13 	18 	23 	28	33	38
4 	9 	14 	19 	24 	29	34	39
5 	10 	15 	20 	25	30	35	40

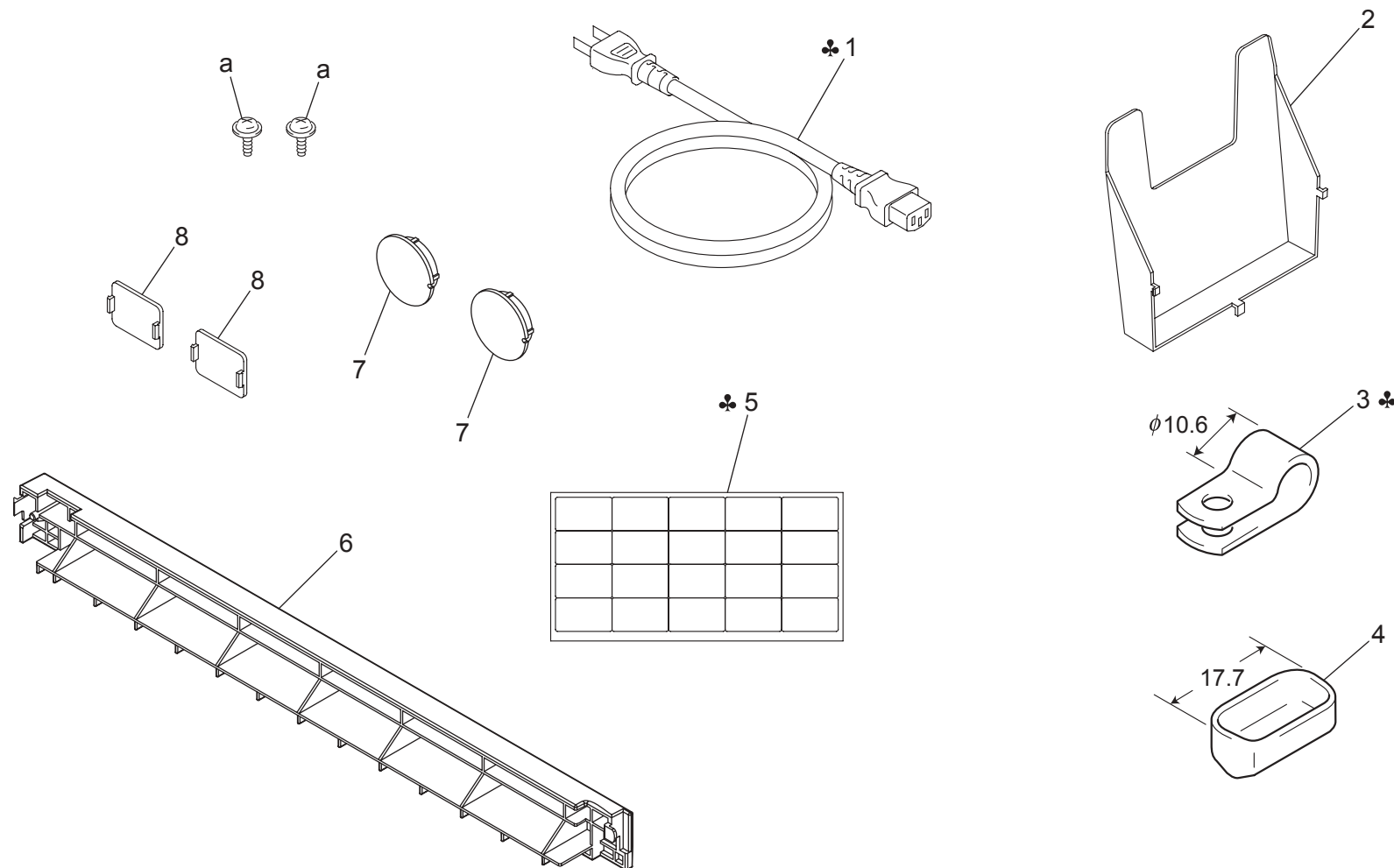
bizhub C250

# WIRING ACCESSORIES AND JIGS

Key	Part No.	Description	Destinations	Class	QTY	Standard parts
1	9384 1000 51	WIRING SADDLE		D	1	
2	9384 1310 11	WIRING SADDLE 5.2H		D	16	
3	9384 1310 81	WIRING SADDLE 6.4H		D	1	
4	9384 1921 01	WIRING SADDLE 14.4H		D	3	
5	9384 1921 11	WIRING SADDLE 9.2H		D	5	
6	9384 1921 21	WIRING SADDLE 15.2H		D	11	
7	9384 1000 51	WIRING SADDLE		D	36	
8	9384 1100 91	WIRING SADDLE		D	57	
9	9384 1100 31	RETAINER		D	7	
10	9384 1921 01	WIRING SADDLE 14.4H		D	1	
11	1053 4812 01	CORD CLAMP		D	4	
12	1065 5872 02	CORD CLAMP		D	16	
13	9384 1100 21	WIRWG SADDLE 16H		D	3	
14	9384 1300 51	CORD CLAMP		D	1	
15	9384 2010 21	EDGE COVER 8.5H		D	16	
16	9384 2710 42	EDGE COVER		D	1	
17	9384 2910 21	EDGE COVER		D	3	
18	9384 2910 31	EDGE COVER		D	12	
19	9384 1311 11	CABLE TIE 104L		D	6	
20	9384 1410 51	CABLE TIE 110L		D	1	
21	1038 4006 01	INSULATING MEMBER		D	1	
22	9384 1521 51	CORD BUSHING	A	D	1	
23	4581 7901 02	JIG		S	1	
24	4038 0764 01	COMPACT FLASH		S	1	



# ACCESSORY PARTS





# MAINTENANCE LIST

● The items with no Page/Key numbers are not handled as spare parts.

No.	Section	PM Parts Description	Maintenance Cycle (K=1,000)		Parts No.	Destinations	Page/Key	Note
			QTY	Replace				
1	Tray 1	Feed Roller	1	200K	4034301201		P36-7	
2		Separation Roller Assy	1	200K	4034015101		P36-10	
3	Bypass	Feed Roller	1	200K	4131300101		P13-8	
4		Separation Roller Assy	1	200K	4034015101		P12-21	
5	Tray 2	Feed Roller	1	300K	4030300501		P37-11	
6		Separation Roller Assy	1	300K	4030015101		P38-10	
7		Pick-up Roller	1	300K	4030300501		P37-11	
8	Conveyance section	2nd Image Transfer Roller Unit	1	120K	4038077600		P23-14	*2
9		Dust Filter/Vertical Conveyance	1	120K				*2
10	Fusing section	Fusing Unit	1	120K	4038075300	A	P28-1	
10		Fusing Unit	1	120K	4038075400	B F1 G2 H	P28-1	
10		Fusing Unit	1	120K	4038075500	C C1 D3 F2 G1 I	P28-1	
11		Deodorant Filter	1	20K				*3
12	Processing section	Imaging Unit Y/M/C	1	45K				
13		Imaging Unit K	1	70K				
14		Ozone Filter	1	120K				*2
15		Toner Cartridge Y/M/C	1	12K				
16		Toner Cartridge K	1	20K				*3
17		Dust Filter/Cooling Fan	1	30K				*4
18	Image transfer section	Image Transfer Belt Unit	1	120K	4038077700		P21-24	*2
19		Waste Toner Box	1	30K	4065611		P27-5	*4

\*1: Actual durable cycle is the Life counter value.

\*2: Also replace the 2nd Image Transfer Roller Unit, Dust Filter/Vertical Conveyance and Ozone Filter packed in the Image Transfer Belt Unit at the same time when 120 K is reached.(Part No. of the Transfer Kit: 4038 0777 00)

\*3: Also replace the Deodorant Filter packed in the Toner Cartridge K at the same time when 20 K is reached.

\*4: Also replace the Dust Filter/Cooling Fan packed in the Waste Toner Box at the same time when 30 K is reached.

## DESTINATION

Destination No.		Destinations		V	Hz	Model No.
A	A1	JAPAN		100	50/60	4038-011
	A2	JAPAN		200	50/60	
B		USA, CANADA		120	60	4038-311 4038-316
C		EUROPEAN TYPE		220-240	50/60	4038-211
D	D1	S.E ASIA TYPE	THAILAND, SRI LANKA, SINGAPORE, MALAYSIA, HONG KONG, PAKISTAN, INDIA, BANGLADESH, INDONESIA	220-240	50/60	4038-215
	D3	OCEANIA TYPE	AUSTRALIA, NEW ZEALAND	220-240	50/60	4038-215
E		PHILIPPINES		220-240	50/60	
F	F1	SAUDI ARABIA		127	60	4038-314
	F2	SAUDI ARABIA		220-240	50/60	4038-215
G	G1	C.S AMERICA		220-240	50/60	4038-215
	G2	C.S AMERICA		120	60	4038-311
H		TAIWAN		110	60	4038-312
I		JORDAN, LEBANON, SYRIA, SOUTH AFRICA, IRAQ, IRAN, N.YEMEN, CAMEROON, UAE, BAHRAIN, OMAN, QATAR, KUWAIT, KENYA, TUNISIA, IVORY COAST, MOROCCO		220-240	50/60	4038-215
J		CHINA		220-240	50/60	4038-212
K		KOREA		220-240	50/60	4038-215

bizhub C250