

KONICA MINOLTA

PARTS GUIDE MANUAL

DECEMBER 2014

bizhub 3320
A6WP

INFORMATION FOR PARTS GUIDE MANUAL

To find correct Parts No., refer to the "HOW TO MAKE THE BEST USE OF THIS MANUAL" in the following page.

HOW TO MAKE THE BEST USE OF THIS MANUAL

- 1 When you order, please check the proper figures beforehand that are on Our Parts Guide Manual, and order with the appropriate figures.
- 2 For screws, Nuts, Washers, retaining rings and Pins which are used in this model, one letter is shown on the Standard parts column of Parts list and exploded diagrams.
- 3 In order to maintain safety of the product, some specific parts composed of this product are set up as "essential safety parts".
- 4 The assigned parts number for the "essential safety parts" is indicated as "SP00-****".
When replacing these parts, follow precautions for disassembling and installing which are listed in the Service Manual.
Do not use any parts that are not set up as
- 5 ♣ means that there are exclusive parts for each destination.
Please check the appropriate destination when you order.
- 6 Revision Mark
Marked as ▲ on the illustration shows that the revision has been made.
- 7 All rights reserved. (any reprints or quotations are prohibited.)
Use of this parts guide manual should be strictly supervised to avoid disclosure of confidential information.

パーツガイドマニュアルのご案内

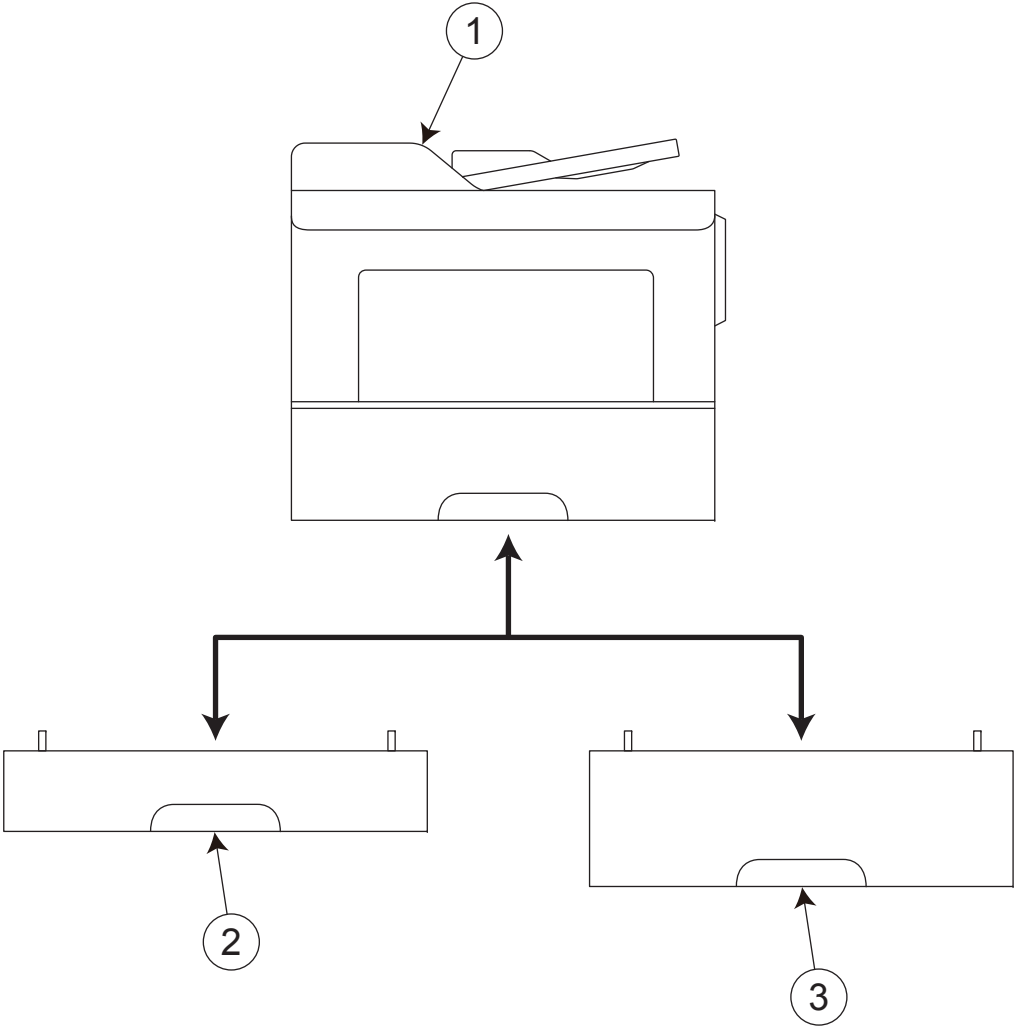
サービス部品をご発注の際には、下記に示す“パーツガイドマニュアルの活用にあたって”をご参照の上、正しい部品番号にてお願い致します。

パーツガイドマニュアルの活用にあたって

- 1 部品発注の際には、掲載されている部品番号の桁数を確認し、掲載されている桁数で発注願います。
- 2 この製品に使用されているネジ、ナット、ワッシャー、止め輪、ピンなどは、リストの右側の Standard parts 欄に a,b,c,……で表示し、イラストにも a,b,c,……表示してあります。
- 3 製品の安全性を維持する為に、製品に使用される特定の部品を「重要保安部品」として設定しています。
- 4 重要保安部品の部品番号は、“SP00-****”と記載されていますので、部品交換時は、サービスマニュアル記載の分解・組み立ての注意事項に従って作業をして下さい。
また、指定以外の部品は一切使用しないで下さい。
- 5 本文に ♣ が表示されている部品は、仕向け地毎に専用部品がある事を意味しています。
オーダーされる時は、仕向け地を確認して下さい。
- 6 改訂記号について
イラスト上に▲印が表示されている部分は、改訂された事を表します。
- 7 著作権所有（無断転載及び無断引用の禁止）
本パーツガイドマニュアルについては、機密保持等その扱いには十分注意して下さい。万一取り扱いを誤った場合には、法律で処罰されることがあります。

10/25/2013

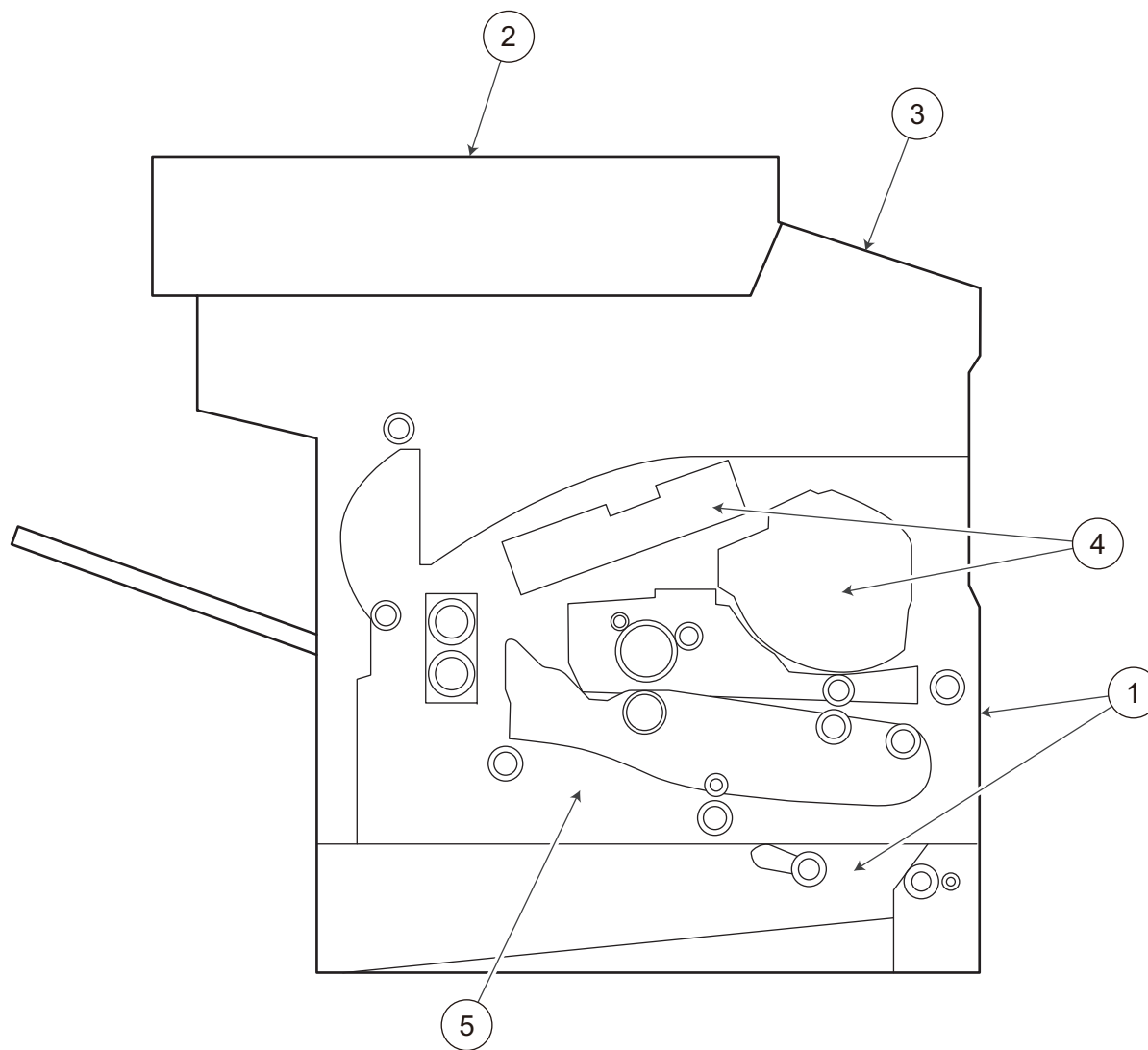
SYSTEM OUTLINE



GENERAL CONTENTS

No.	Description	Model
1	Printer B/W	bizhub 3320
2	Paper Feeder	PF-P11
3	Paper Feeder	PF-P12

DIAGRAMS OF MAIN PARTS SECTION



CONTENTS

No.	DESCRIPTION	名称	PAGE No.
1	EXTERNAL PARTS/CASSETTE SECTION	外装 /カセット 部	P1
2	ADF SECTION	A D F 部	P2
3	OPERATION PANEL SECTION	オペレーショ ンパネル部	P3
4	PH/FUSING SECTION	P H /定着部	P4
5	MAIN POWER SUPPLY SECTION	低圧電源部	P5
6	REVERSAL/MAIN DRIVE SECTION	反転 /メ イン駆動部	P6
7	ACCESSORY PARTS	同梱部品	P7
8	MAINTENANCE KIT	メ ンテ ナンスキット	P8

INDEX

1/1

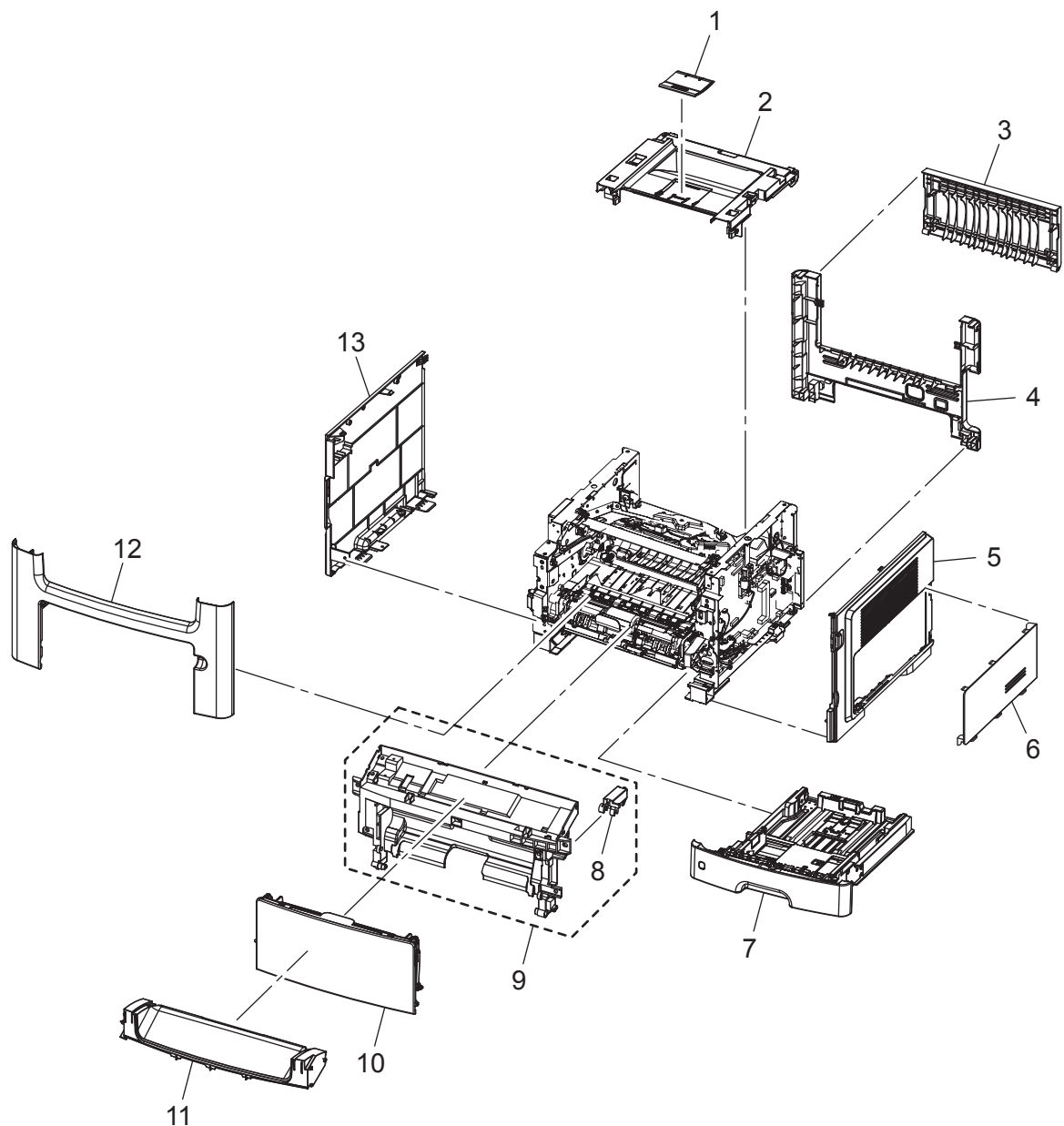
Parts No.	Page No.
A63NPP0800	1-9
A63NPP0B00	4-2
A63NPP0C00	4-9
A63NPP0D00	4-8
A63NPP0E00	4-7
A63NPP0H00	4-3
A63NPP0M00	4-2
A63NPP0N00	4-2
A63NPP0P00	5-1
A63NPP0Q00	5-3
A63NPP0R00	5-5
A63NPP0S00	5-9
A63NPP0T00	5-6
A63NPP0U00	5-4
A63NPP0V00	5-4
A63NPP0W00	4-6
A63NPP0W00	5-8
A63NPP0Y00	6-1
A63NPP1100	6-8
A63NPP1200	6-9
A63NPP1300	6-10
A63NPP1400	6-11
A63NPP1500	6-4
A63NPP1700	6-12
A63NPP1900	6-13
A63NPP1F00	7-1
A63NPP1H00	1-8
A63NPP1N00	6-2
A63NPP1P00	7-2
A63NPP1Q00	7-2
A63NPP1R00	7-2
A63NPP1S00	7-2
A63NPP1T00	7-2
A63NPP1U00	7-2
A63NPP1V00	7-2
A63NPP1W00	7-2
A63NPP1X00	7-2
A63NPP1Y00	7-2
A63NPP2000	7-2
A63NPP2100	7-2

Parts No.	Page No.
A63NPP2200	7-2
A63NPP2300	7-2
A63NPP2A00	6-15
A63NPP2B00	6-14
A63NPP2Q00	7-2
A63PPP0000	1-7
A63PPP0100	1-10
A63PPP0A00	4-1
A63PPP0B00	5-2
A63PPP0G00	6-6
A63PPP0H00	6-7
A63PPP0K00	6-16
A6WDPP0400	4-4
A6WDPP0800	2-14
A6WDPP0900	1-6
A6WDPP0A00	1-4
A6WDPP0B00	1-13
A6WDPP0C00	1-5
A6WDPP0D00	1-2
A6WDPP0E00	1-1
A6WDPP0H00	1-3
A6WDPP0M00	6-3
A6WDPP0N00	8-1
A6WDPP0P00	8-1
A6WDPP0Q00	8-1
A6WDPP0R00	5-7
A6WDPP0U00	1-11
A6WDPP0X00	3-6
A6WDPP1000	2-13
A6WDPP1400	2-8
A6WDPP1600	2-3
A6WDPP1900	2-6
A6WDPP1A00	2-2
A6WDPP1D00	6-5
A6WPPP0000	2-1
A6WPPP0200	2-7
A6WPPP0300	2-4
A6WPPP0400	2-10
A6WPPP0500	3-2
A6WPPP0600	2-9

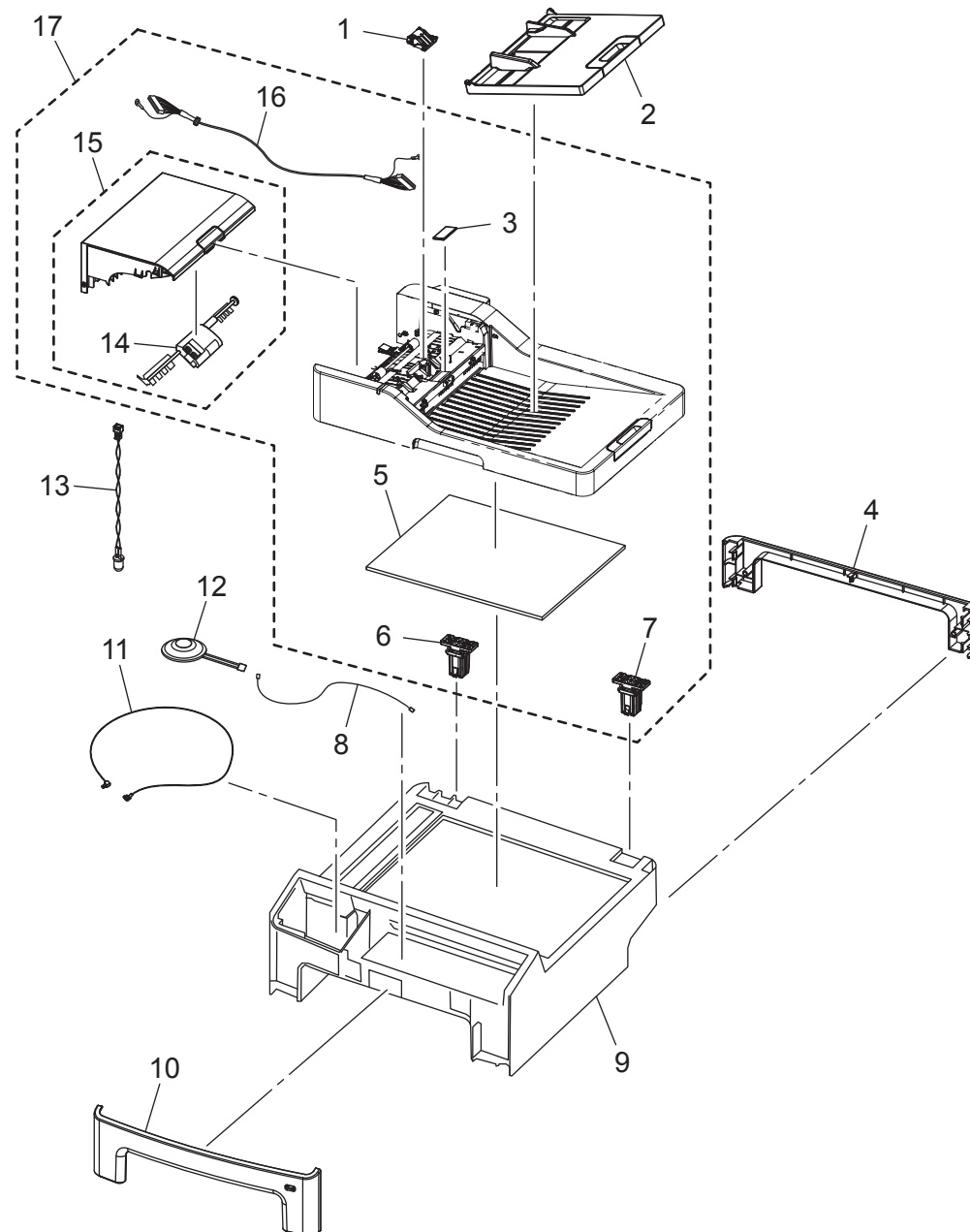
Parts No.	Page No.
A6WPPP0700	2-17
A6WPPP0800	2-15
A6WPPP0900	3-1
A6WPPP0A00	1-12
A6WPPP0B00	2-11
A6WPPP0C01	4-5
A6WPPP0D00	2-12
A6WPPP0E00	2-5
A6WPPP0F00	3-4
A6WPPP0G00	3-5
A6WPPP0H00	3-3
A6WPPP0K00	2-16
A6WPPP0M00	4-11

EXTERNAL PARTS/CASSETTE SECTION

P 1

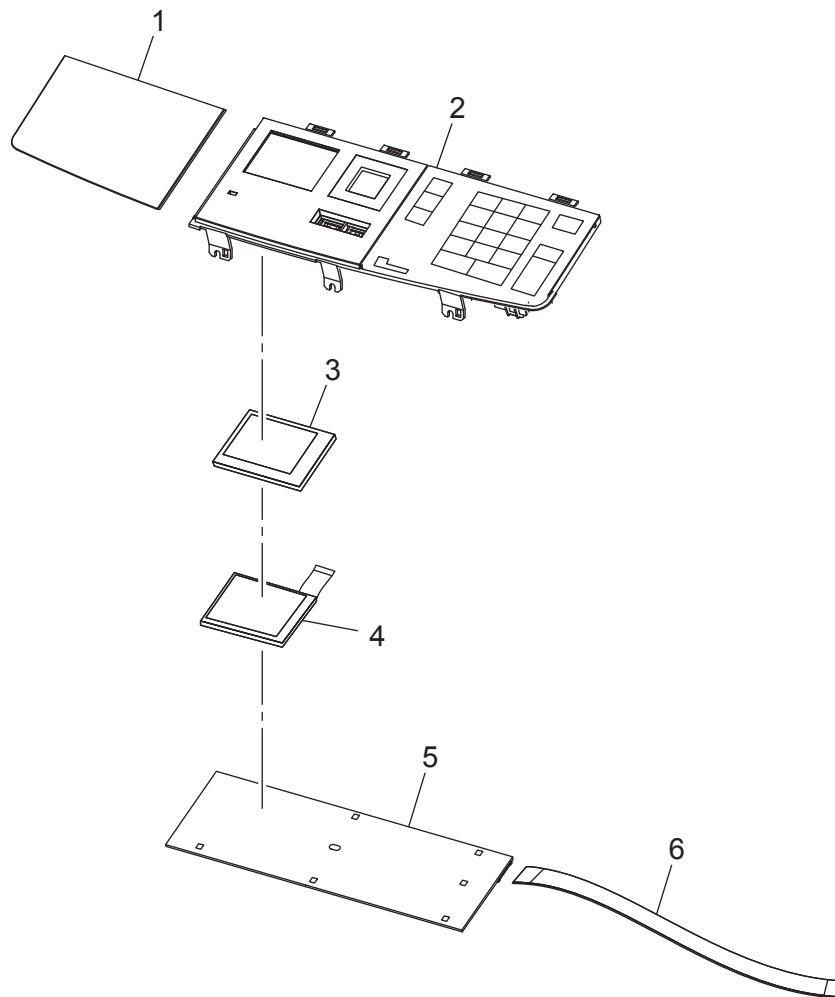


ADF SECTION



Key	Part No.	Description	Destinations	Class	QTY	Standard parts
1	A6WPPP0000	Separator Pad		B	1	
2	A6WDPP1A00	Tray		C	1	
3	A6WDPP1600	Separating Pad		C	1	
4	A6WPPP0300	Cover/Rear		C	1	
5	A6WPPP0E00	Pad		C	1	
6	A6WDPP1900	Hinge/Left		C	1	
7	A6WPPP0200	Hinge/Right		C	1	
8	A6WDPP1400	Harness/Speaker		D	1	
9	A6WPPP0600	Scanner Unit		C	1	
10	A6WPPP0400	Cover/Front		C	1	
11	A6WPPP0B00	Harness		D	1	
12	A6WPPP0D00	Speaker		D	1	
13	A6WDPP1000	Harness		D	1	
14	A6WDPP0800	Pick-up Roller Assy		B	1	
15	A6WPPP0800	Top Cover Assy		C	1	
16	A6WPPP0K00	Harness		D	1	
17	A6WPPP0700	ADF Unit		C	1	

OPERATION PANEL SECTION

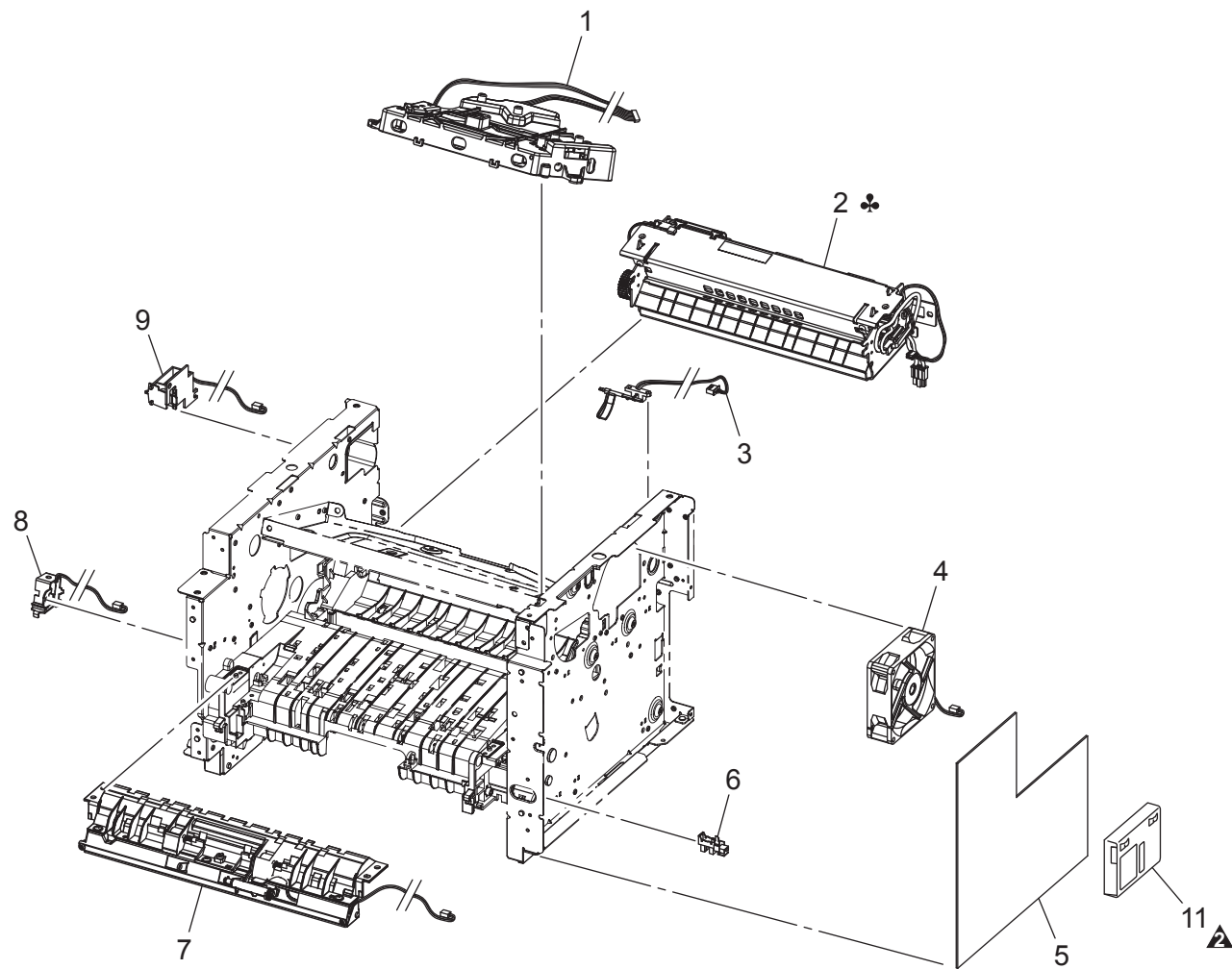


OPERATION PANEL SECTION

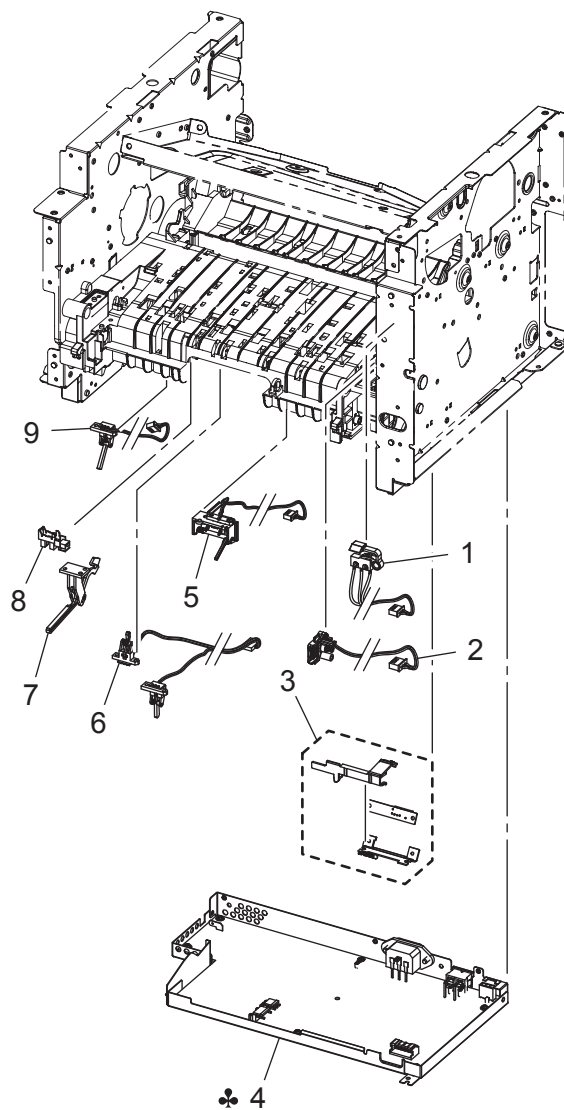
Key	Part No.	Description	Destinations	Class	QTY	Standard parts
1	A6WPPP0900	Cover		C	1	
2	A6WPPP0500	Control Panel Assy		C	1	
3	A6WPPP0H00	LCD Cover		C	1	
4	A6WPPP0F00	LCD Unit		I	1	
5	A6WPPP0G00	PWB assembly		I	1	
6	A6WDPP0X00	Flatcable		C	1	

PH/FUSING SECTION

改訂版 REVISED EDITION	日付 DATE
	OCTOBER 2014



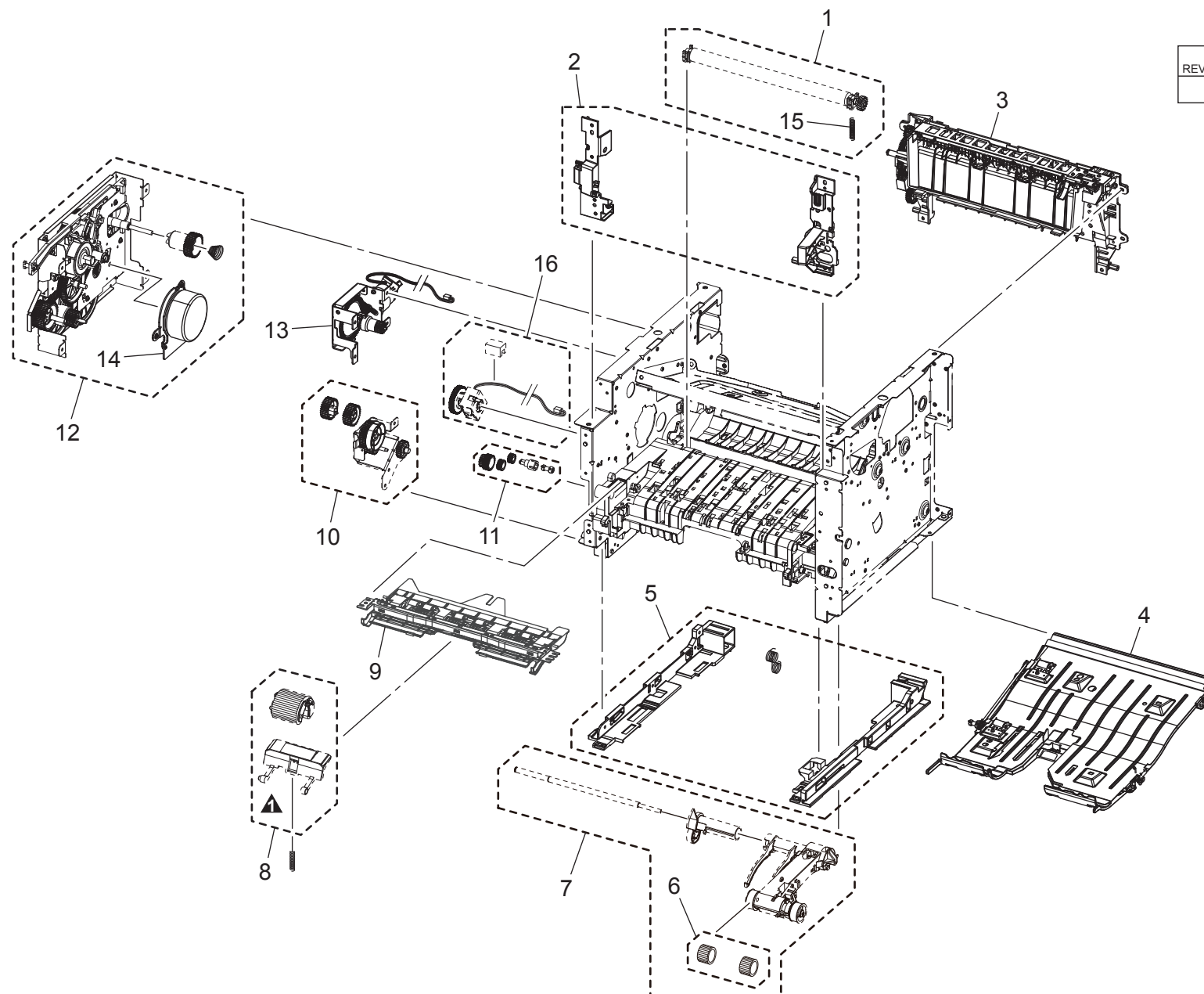
MAIN POWER SUPPLY SECTION



REVERSAL/MAIN DRIVE SECTION

P 6

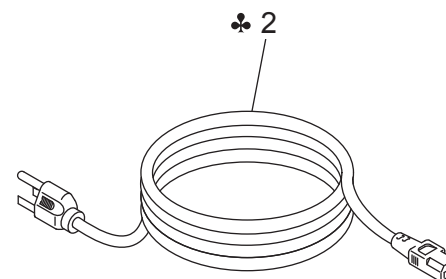
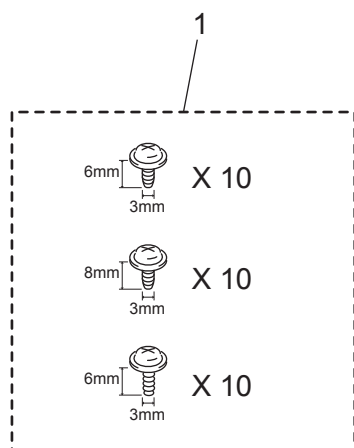
改訂版 REVISED EDITION	日付 DATE
▲	AUGUST 2014



bizhub 3320

REVERSAL/MAIN DRIVE SECTION

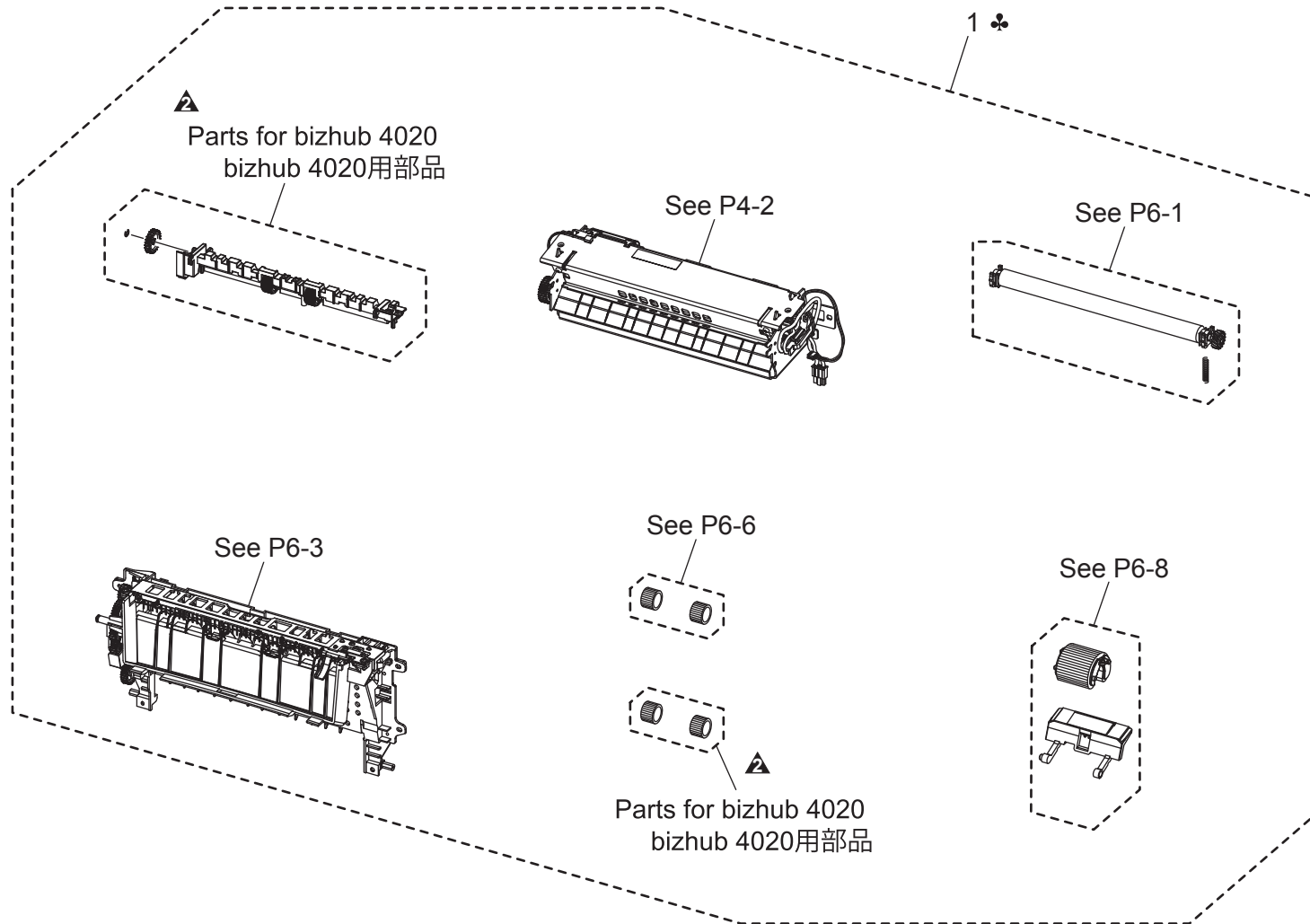
Key	Part No.	Description	Destinations	Class	QTY	Standard parts
1	A63NPP0Y00	Transfer Roller		B	1	
2	A63NPP1N00	Holder Kit		C	1	
3	A6WDPP0M00	Reverse Assy		B	1	
4	A63NPP1500	Duplex Assy		C	1	
5	A6WDPP1D00	Guide Kit		D	1	
6	A63PPP0G00	Pick tire Set(2 pcs/set)		B	1	
7	A63PPP0H00	ACM Assy		C	1	
8	A63NPP1100	Paper Feed/Separation Pad Kit		B	1	
9	A63NPP1200	Guide Assy		D	1	
10	A63NPP1300	MPF Drive Assy		C	1	
11	A63NPP1400	Duplex Gear Assy		C	1	
12	A63NPP1700	Main Drive Assy		C	1	
13	A63NPP1900	Cartridge Gear Assy		C	1	
14	A63NPP2B00	Main Drive Motor		B	1	
15	A63NPP2A00	Compressing Spring		D	1	
16	A63PPP0K00	Clutch Kit		C	1	



MAINTENANCE KIT

P 8

改訂版 REVISED EDITION	日付 DATE
	NOVEMBER 2014



MAINTENANCE KIT

Key	Part No.	Description	Destinations	Class	QTY	Standard parts
1	A6WDPP0N00	Maintenance kit (120V)	B,G2,H	S	1	
1	A6WDPP0P00	Maintenance kit (220-240V)	C,D1,D3,E,F2,G1,I,J ,K	S	1	
1	A6WDPP0Q00	Maintenance kit (100V)	A,A1	A	1	

DESTINATION

Destination No.		Destinations		V	Hz	Model No.
A	A1	JAPAN		100	50/60	A6WP001
	A2	JAPAN				
B		USA, CANADA		120	60	A6WP011
C		EUROPEAN TYPE		220-240	50/60	A6WP021
D	D1	S.E ASIA TYPE	THAILAND, SRI LANKA, SINGAPORE, MALAYSIA, HONG KONG, PAKISTAN, INDIA, BANGLADESH, INDONESIA	220-240	50/60	A6WP041
	D3	OCEANIA TYPE	AUSTRALIA, NEW ZEALAND	220-240	50/60	A6WP041
E		PHILIPPINES		220-240	50/60	A6WP041
F	F1	SAUDI ARABIA				
	F2	SAUDI ARABIA		220-240	50/60	A6WP041
G	G1	C.S AMERICA		220-240	50/60	A6WP041
	G2	C.S AMERICA		120	60	A6WP011
H		TAIWAN		110	60	A6WP011
I		JORDAN, LEBANON, SYRIA, SOUTH AFRICA, IRAQ, IRAN, N.YEMEN, CAMEROON, UAE, BAHRAIN, OMAN, QATAR, KUWAIT, KENYA, TUNISIA, IVORY COAST, MOROCCO		220-240	50/60	A6WP041
J		CHINA		220-240	50/60	A6WP081
K		KOREA		220-240	50/60	A6WP041

bizhub 3320