

KONICA MINOLTA

# *PARTS GUIDE MANUAL*

---

*JANUARY 2009*

*bizhub C200/bizhub C200e  
A02F*

## INFORMATION FOR PARTS GUIDE MANUAL

To find correct Parts No., refer to the "HOW TO MAKE THE BEST USE OF THIS MANUAL" in the following page.

### HOW TO MAKE THE BEST USE OF THIS MANUAL

- 1 When you order, please check the proper figures beforehand that are on Our Parts Guide Manual, and order with the appropriate figures.
- 2 For screws, Nuts, Washers, retaining rings and Pins which are used in this model, one letter is shown on the Standard parts column of Parts list and exploded diagrams.
- 3 In order to maintain safety of the product, some specific parts composed of this product are set up as "essential safety parts".
- 4 The assigned parts number for the "essential safety parts" is indicated as "SP00-\*\*\*\*".  
When replacing these parts, follow precautions for disassembling and installing which are listed in the Service Manual.  
Do not use any parts that are not set up as
- 5 ♣ means that there are exclusive parts for each destination.  
Please check the appropriate destination when you order.
- 6 Revision Mark  
Marked as ▲ on the illustration shows that the revision has been made.
- 7 All rights reserved. (any reprints or quotations are prohibited.)  
Use of this parts guide manual should be strictly supervised to avoid disclosure of confidential information.

## パーツガイドマニュアルのご案内

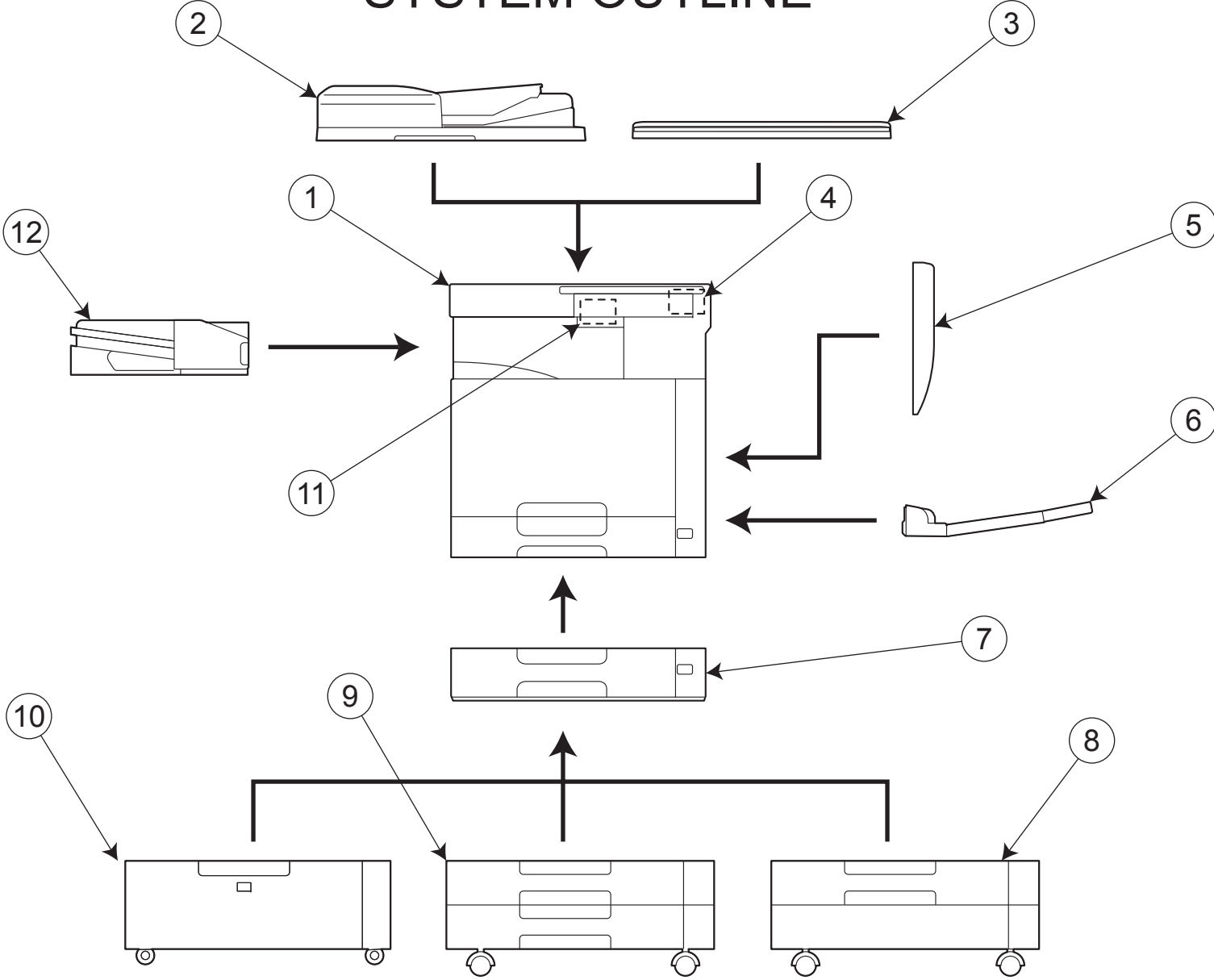
サービス部品をご発注の際には、下記に示す“パーツガイドマニュアルの活用にあたって”をご参照の上、正しい部品番号にてお願い致します。

### パーツガイドマニュアルの活用にあたって

- 1 部品発注の際には、掲載されている部品番号の桁数を確認し、掲載されている桁数で発注願います。
- 2 この製品に使用されているネジ、ナット、ワッシャー、止め輪、ピンなどは、リストの右側の Standard parts 欄に a,b,c,……で表示し、イラストにも a,b,c,……表示してあります。
- 3 製品の安全性を維持する為に、製品に使用される特定の部品を「重要保安部品」として設定しています。
- 4 重要保安部品の部品番号は、“SP00-\*\*\*\*”と記載されていますので、部品交換時は、サービスマニュアル記載の分解・組み立ての注意事項に従って作業をして下さい。  
また、指定以外の部品は一切使用しないで下さい。
- 5 本文に ♣ が表示されている部品は、仕向け地毎に専用部品がある事を意味しています。  
オーダーされる時は、仕向け地を確認して下さい。
- 6 改訂記号について  
イラスト上に ▲ 印が表示されている部分は、改訂された事を表します。
- 7 著作権所有（無断転載及び無断引用の禁止）  
本パーツガイドマニュアルについては、機密保持等その扱いには十分注意して下さい。万一取り扱いを誤った場合には、法律で処罰されることがあります。

06/12/2008

# SYSTEM OUTLINE

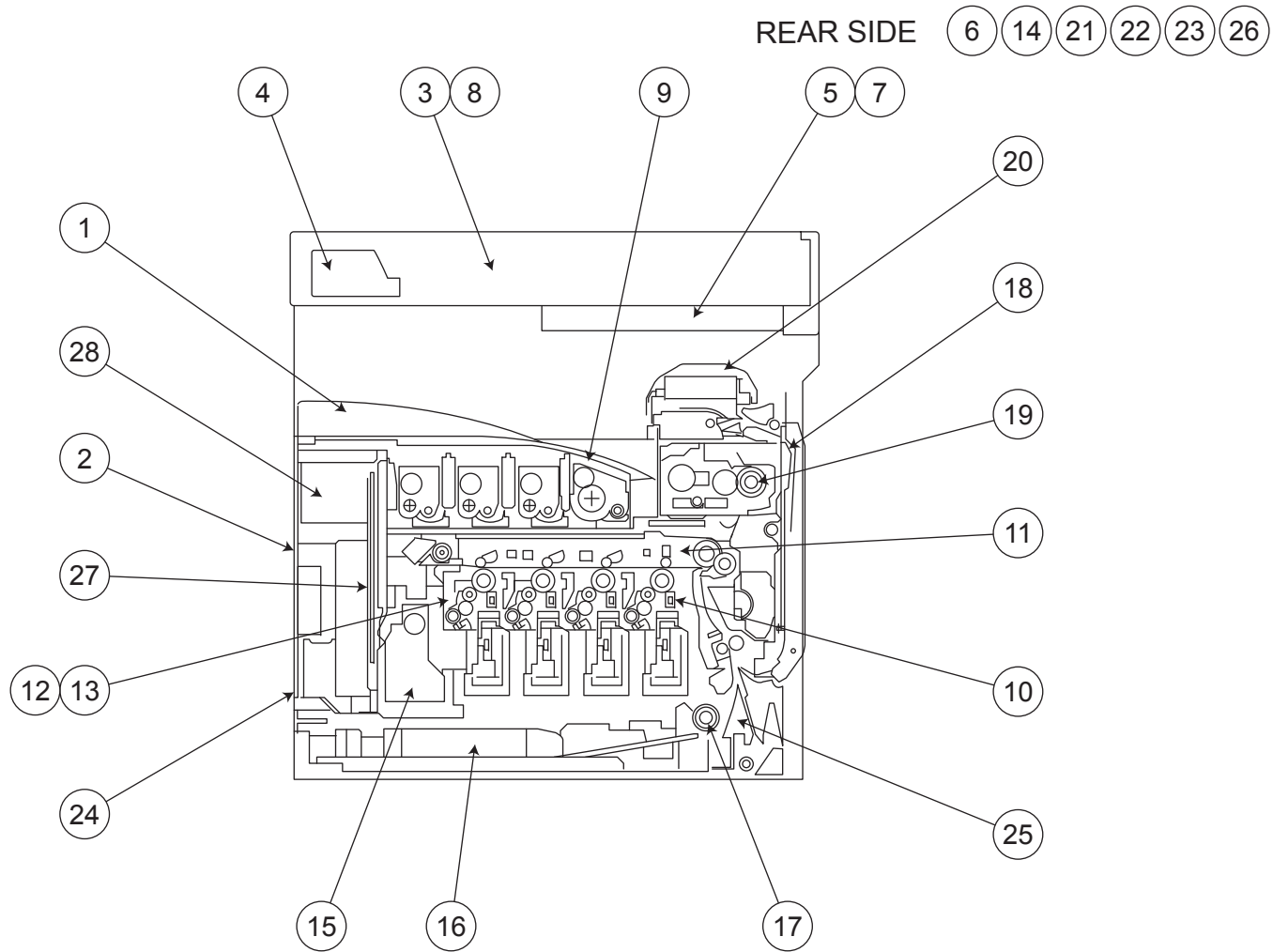


bizhub C200/bizhub C200e

# GENERAL CONTENTS

No.	Description	Model
1	DIGITAL MFP COLOR	bizhub C200/bizhub C200e
2	DOCUMENT FEEDER	DF-612
3	OTHER OPTION	OC-508
4	OTHER OPTION	MK-712
5	DUPLEX	AD-505
6	PAPER FEEDER	MB-502
7	PAPER FEEDER	PC-105
8	PAPER FEEDER	PC-104
9	PAPER FEEDER	PC-204
10	PAPER FEEDER	PC-405
11	OTHER OPTION	FK-507
12	STACKER	JS-505

# DIAGRAM OF MAIN PARTS SECTION



# CONTENTS

No.	DESCRIPTION	名称	PAGE No.
1	EXTERNAL PARTS	外装部	P1 P2
2	INNER COVER SECTION	2次カバー部	P3
3	IR COVER	I R カバー	P4
4	SCANNER SECTION	スキャナー部	P5 P6
5	SIZE DETECT SECTION	サイズ検出部	P7
6	IR DRIVE SECTION	光学駆動部	P8
7	MFBU	M F B U	P9
8	IR FRAME SECTION	I R フレーム部	P10
9	T/C RAIL SECTION	T / C レール部	P11
10	ERASE LAMP SECTION	イレーサランプ部	P12
11	TRANSFER BELT UNIT	転写ベルトユニット	P13
12	P/H FRAME SECTION	P / H フレーム部	P14
13	PRINT HEAD SECTION	P / H 部	P15
14	TONER CONVEYANCE SECTION	トナー搬送部	P16 P17
15	TONER COLLECTING SECTION	トナー回収部	P18
16	CASSETTE TRAY SECTION	カセットトレイ	P19
17	PAPER FEED SECTION	給紙部	P20
18	VERTICAL CONVEYANCE SECTION	縦搬送部	P21 P22 P23
19	FUSING SECTION	定着部	P24
20	PAPER EXIT SECTION	排紙	P25 P26
21	MAIN DRIVE SECTION	メイン駆動部	P27
22	FEED/TRANSPORT DRIVE SECTION	給紙／搬送駆動部	P28
23	FUSING DRIVE SECTION	定着駆動部	P29
24	MAIN FRAME SECTION	メインフレーム部	P30
25	LOWER FRAME SECTION	下フレーム部	P31
26	HIGH VOLTAGE UNIT	高圧基板	P32
27	ELECTRICAL COMPONENTS	電装部	P33
28	REAR ELECTRICAL SECTION	背面電気部品	P34
29	WIRING	束線	P35 P36 P37
30	WIRING ACCESSORIES AND JIGS	配線部品・治具	P38
31	ACCESSORY PARTS	同梱部品	P39

# INDEX

Parts No.	Page No.
0996 3055 01	30-6
1050 4805 01	38-16
1053 3103 01	1-8
1065 5872 02	38-10
1067 2501 01	15-17
1144 5200 01	29-6
1154 4670 01	10-3
1154 4670 01	30-4
1154 4670 01	31-20
1164 3004 03	20-21
1164 3005 02	20-22
1164 3020 03	31-14
1164 3022 02	31-16
1164 3027 01	31-9
1164 3045 01	19-27
1164 3053 12	31-3
1164 3054 01	30-14
1164 3061 01	19-14
1164 3062 01	19-13
1164 3066 01	20-6
1164 3527 02	23-22
1200 3121 09	28-10
4004 2545 01	17-16
4004 2545 01	28-4
4004 3001 02	20-8
4004 3005 01	20-9
4004 3006 03	20-15
4004 3008 01	19-12
4004 3011 01	31-29
4004 3012 01	31-30
4004 3024 01	19-9
4004 3029 01	31-2
4004 3031 01	19-19
4004 3033 01	19-10
4004 3038 01	19-11
4004 3040 02	19-8
4004 3042 01	19-26
4004 3052 01	31-17
4004 3061 01	31-12
4004 3062 06	31-7

Parts No.	Page No.
4004 3063 01	31-10
4004 3503 02	23-14
4004 3504 02	23-15
4004 5339 01	17-12
4011 3020 01	20-5
4021 3036 01	19-28
4025 2283 01	10-11
4025 3572 01	23-13
4025 5984 01	26-13
4034 0151 01	20-11
4034 3012 01	20-7
4036 2549 01	25-12
4036 3014 01	20-20
4036 3018 01	20-19
4036 3030 01	20-2
4036 3031 01	20-3
4036 3040 01	20-18
4036 3086 01	19-3
4037 0104 01	31-15
4037 0775 01	34-7
4037 0901 01	18-5
4037 0904 01	31-28
4037 0906 01	23-23
4037 3223 01	19-29
4037 3226 01	19-22
4037 3227 01	19-31
4038 1014 01	3-19
4038 1046 01	1-11
4038 1906 04	15-2
4038 2016 02	14-9
4038 2018 03	14-11
4038 2026 01	13-14
4038 2027 01	13-11
4038 2028 01	13-13
4038 2029 01	13-12
4038 2038 02	11-1
4038 2042 01	15-16
4038 2045 01	13-30
4038 2046 01	13-27
4038 2047 02	13-28

Parts No.	Page No.
4038 2048 01	13-32
4038 2051 01	14-1
4038 2052 02	16-12
4038 2053 02	16-13
4038 2056 02	16-11
4038 2061 01	14-12
4038 2062 01	31-27
4038 2069 01	12-14
4038 2072 04	12-13
4038 2077 13	13-24
4038 2078 13	13-25
4038 2080 01	13-29
4038 2083 02	1-22
4038 2084 06	1-21
4038 2094 01	14-8
4038 2099 01	31-5
4038 2110 03	11-9
4038 2114 01	17-20
4038 2143 01	17-19
4038 2152 13	13-23
4038 2153 13	13-26
4038 2162 02	31-18
4038 2179 01	15-14
4038 2180 01	15-15
4038 2184 01	15-13
4038 2187 04	15-4
4038 2188 02	15-12
4038 2189 01	15-6
4038 2190 03	15-7
4038 2191 02	15-8
4038 2193 03	15-10
4038 2194 01	15-9
4038 2196 01	15-11
4038 2203 01	32-8
4038 2205 02	13-16
4038 2207 01	13-17
4038 2222 01	32-4
4038 2225 02	32-9
4038 2233 02	32-5
4038 2275 01	28-29

Parts No.	Page No.
4038 2276 01	32-13
4038 2281 04	3-7
4038 2282 03	3-9
4038 2283 02	3-21
4038 2287 02	3-2
4038 2531 01	28-6
4038 2532 01	28-18
4038 2578 01	28-26
4038 2580 01	29-18
4038 2592 01	29-24
4038 2593 02	29-31
4038 2699 01	28-13
4038 3054 01	30-15
4038 3502 02	23-10
4038 3511 02	22-10
4038 3516 01	22-2
4038 3517 03	22-3
4038 3520 01	21-11
4038 3525 01	23-16
4038 3534 01	22-6
4038 3536 01	23-8
4038 3537 01	23-3
4038 3538 01	23-5
4038 3539 01	23-4
4038 3540 03	23-37
4038 3541 01	31-6
4038 3542 02	21-6
4038 3553 01	21-7
4038 3559 01	23-2
4038 3561 03	23-24
4038 3562 01	23-21
4038 3567 01	23-18
4038 3571 02	21-16
4038 3592 01	23-33
4038 3593 01	23-31
4038 3597 01	23-30
4038 4611 01	21-5
4038 4620 01	21-12
4038 5601 00	19-6
4038 5603 00	23-34

Parts No.	Page No.
4038 5654 00	20-12
4038 5655 00	20-14
4038 5856 01	25-3
4038 5860 01	26-12
4038 5864 01	26-7
4038 5871 02	26-21
4038 5872 02	26-3
4038 5877 02	26-22
4038 7023 00	21-15
4038 7023 00	23-11
4038 7316 01	11-3
4038 M600 00	3-23
4038 R748 00	20-23
4039 1016 01	34-3
4039 2209 01	30-7
4039 5601 00	20-17
4039 5602 00	20-4
4039 5604 00	19-30
4128 3522 02	23-19
4131 2536 02	29-30
4131 3904 02	26-11
4134 3106 01	19-7
4163 5293 01	13-10
4163 5293 01	19-20
4163 5293 01	21-9
4163 5293 01	25-6
4163 5293 01	26-14
4384 1021 01	7-16
4475 2603 02	1-10
4551 2010 01	5-6
4551 2017 01	5-10
4551 2017 01	6-2
4658 3040 01	20-13
4658 3046 01	20-10
4658 3516 02	28-15
4658 3516 02	29-7
4687 3281 01	19-1
9313 1000 72	31-23
9313 1300 51	3-25
9326 1910 21	10-6

Parts No.	Page No.	Parts No.	Page No.	Parts No.	Page No.	Parts No.	Page No.	Parts No.	Page No.
9335 1300 61	13-6	A02E 1047 00	16-10	A02E 1329 00	32-2	A02E 2518 00	27-8	A02E 3626 00	17-5
9335 1300 61	29-35	A02E 1048 00	15-3	A02E 1330 00	14-6	A02E 2519 00	28-11	A02E 3627 00	17-25
9335 1400 61	31-11	A02E 1050 00	11-5	A02E 1382 00	30-10	A02E 2520 01	28-3	A02E 3628 00	17-21
9381 4101 31	39-9	A02E 1051 00	12-7	A02E 1383 00	3-24	A02E 2523 01	28-21	A02E 3630 00	17-30
9381 4300 31	39-9	A02E 1053 11	12-3	A02E 1384 00	3-3	A02E 2524 00	28-2	A02E 3631 00	17-22
9381 4300 41	39-9	A02E 1054 00	12-6	A02E 1483 00	33-8	A02E 2536 00	28-28	A02E 3637 00	16-20
9J03 M100 00	10-1	A02E 1055 00	14-4	A02E 1484 00	33-9	A02E 2542 00	29-34	A02E 3641 01	18-7
9J03 M100 00	25-15	A02E 1057 01	24-5	A02E 1610 00	1-16	A02E 2544 00	29-41	A02E 3642 01	18-11
9J03 N300 00	39-9	A02E 1058 00	14-10	A02E 1611 00	1-29	A02E 2545 00	29-28	A02E 3643 00	18-10
9J06 2079 01	24-4	A02E 1101 00	13-22	A02E 1612 00	1-9	A02E 2549 00	28-20	A02E 3644 01	18-8
9J06 2082 01	24-2	A02E 1102 00	13-20	A02E 1613 00	1-17	A02E 2551 00	28-24	A02E 3650 01	18-2
9J06 2086 01	14-3	A02E 1103 00	13-15	A02E 1614 01	3-13	A02E 2556 12	29-40	A02E 3651 00	18-4
9J06 2101 00	29-13	A02E 1104 00	13-18	A02E 1615 00	1-4	A02E 2570 00	29-4	A02E 3660 01	11-8
9J06 2462 01	24-3	A02E 1105 00	13-19	A02E 1616 00	1-26	A02E 2571 00	29-8	A02E 3661 00	11-7
9J06 2463 02	24-6	A02E 1106 00	27-6	A02E 1618 00	3-15	A02E 2573 00	29-5	A02E 3662 01	11-6
9J06 2543 01	29-33	A02E 1107 00	13-21	A02E 1620 00	1-1	A02E 2576 01	29-16	A02E 3670 00	16-19
9J06 2546 01	29-20	A02E 1108 00	13-31	A02E 1621 00	1-2	A02E 2579 00	17-15	A02E 3671 01	16-18
9J06 2572 01	29-36	A02E 1121 11	13-4	A02E 1622 12	1-18	A02E 2582 00	29-46	A02E 3673 00	16-7
9J06 2574 01	29-15	A02E 1122 12	13-3	A02E 1624 02	1-27	A02E 2584 01	29-10	A02E 3674 01	16-5
9J06 2575 01	29-21	A02E 1123 00	13-2	A02E 1637 00	1-3	A02E 2585 00	29-2	A02E 3676 00	16-1
9J06 2595 02	29-17	A02E 1160 01	1-7	A02E 1678 00	39-7	A02E 2586 01	17-13	A02E 3677 00	16-2
9J06 5925 02	26-2	A02E 1161 02	3-28	A02E 1701 00	3-20	A02E 2587 00	29-23	A02E 3678 00	16-22
9J06 7301 01	34-6	A02E 1162 00	1-23	A02E 1702 00	3-12	A02E 2591 00	29-43	A02E 3679 01	16-9
9J06 M601 00	3-6	A02E 1163 00	1-25	A02E 1703 00	3-18	A02E 2594 00	29-22	A02E 3680 00	16-23
9J06 R901 00	31-8	A02E 1164 00	1-6	A02E 2290 00	27-7	A02E 2596 00	29-25	A02E 3681 00	16-8
A00J 1699 01	39-4	A02E 1165 00	1-24	A02E 2290 00	28-8	A02E 2597 00	28-30	A02E 3682 01	16-3
A00J 9450 00	1-28	A02E 1172 00	31-22	A02E 2302 00	29-1	A02E 3601 01	16-17	A02E 3683 00	16-21
A00J 9455 00	1-19	A02E 1173 00	31-24	A02E 2303 00	29-3	A02E 3602 00	16-16	A02E 3684 00	16-6
A011 9462 00	4-8	A02E 1175 01	31-25	A02E 2310 11	29-9	A02E 3603 00	16-14	A02E 3687 00	16-4
A02E 1006 01	23-32	A02E 1179 00	14-2	A02E 2314 00	29-29	A02E 3604 00	16-15	A02E 6207 00	19-16
A02E 1014 00	30-12	A02E 1190 01	30-3	A02E 2315 00	29-32	A02E 3611 01	17-18	A02E 7001 00	23-9
A02E 1019 02	11-2	A02E 1191 00	30-2	A02E 2316 00	29-42	A02E 3613 00	17-7	A02E 7051 01	21-8
A02E 1022 00	11-10	A02E 1193 00	30-16	A02E 2450 00	17-14	A02E 3614 00	17-4	A02E 7052 01	21-18
A02E 1023 01	11-13	A02E 1194 00	30-17	A02E 2451 00	17-11	A02E 3615 00	17-2	A02E 7053 00	21-10
A02E 1024 01	11-14	A02E 1195 00	30-9	A02E 2452 01	17-10	A02E 3616 01	17-1	A02E 7054 00	21-17
A02E 1033 11	12-2	A02E 1196 00	30-5	A02E 2453 02	17-17	A02E 3617 00	17-8	A02E 7057 00	23-25
A02E 1034 00	12-9	A02E 1207 00	30-8	A02E 2508 00	28-25	A02E 3618 00	17-9	A02E 7058 01	23-27
A02E 1035 00	12-8	A02E 1323 01	32-11	A02E 2513 00	28-1	A02E 3619 00	17-3	A02E 7100 00	21-4
A02E 1035 00	12-10	A02E 1324 00	32-14	A02E 2514 00	28-22	A02E 3622 00	17-27	A02E 7123 00	22-9
A02E 1037 00	12-11	A02E 1327 00	32-7	A02E 2517 00	28-19	A02E 3625 00	17-6	A02E 7126 01	23-26



Parts No.	Page No.	Parts No.	Page No.	Parts No.	Page No.	Parts No.	Page No.	Parts No.	Page No.
A02E 7128 00	23-1	A02E N132 01	13-8	A02F 1629 02	2-3	A02F 6203 00	20-16	A02F 9453 00	3-14
A02E 7129 00	23-7	A02E R703 00	15-18	A02F 1637 01	21-19	A02F 6211 01	19-5	A02F 9511 00	4-5
A02E 7130 00	23-17	A02E R704 00	14-7	A02F 1638 02	2-6	A02F 6212 00	19-33	A02F 9512 00	4-5
A02E 7132 01	23-35	A02E R705 00	14-13	A02F 1639 00	39-5	A02F 6214 00	19-25	A02F 9513 00	4-5
A02E 7191 00	21-2	A02E R706 00	12-1	A02F 1640 02	2-4	A02F 6215 00	19-32	A02F 9514 00	4-5
A02E 7192 00	21-3	A02E R709 00	3-1	A02F 1670 00	4-3	A02F 6221 01	19-35	A02F 9521 00	1-14
A02E 8902 03	25-14	A02E R710 00	27-1	A02F 1671 02	2-1	A02F 6229 01	19-2	A02F 9522 00	1-14
A02E 8903 00	26-17	A02E R711 00	27-2	A02F 1672 01	10-4	A02F 6232 00	19-24	A02F H001 04	33-1
A02E 8905 00	25-11	A02E R713 00	21-20	A02F 1673 01	4-2	A02F 6251 00	19-21	A02F H003 01	14-5
A02E 8906 00	26-16	A02E R714 00	29-45	A02F 1677 00	2-9	A02F 6252 00	31-4	A02F H005 00	10-8
A02E 8910 00	26-10	A02E R727 00	31-21	A02F 1678 00	4-11	A02F 6263 00	20-1	A02F M102 00	27-3
A02E 8913 00	25-13	A02E R730 11	13-33	A02F 1679 00	2-8	A02F 7111 00	22-8	A02F M201 00	28-17
A02E 8916 00	26-15	A02F 1008 01	31-19	A02F 1680 01	4-9	A02F 7112 01	22-5	A02F M400 02	33-2
A02E 8934 00	25-9	A02F 1058 00	31-1	A02F 1682 02	4-10	A02F 7114 00	22-7	A02F M401 02	33-2
A02E 8952 00	26-18	A02F 1059 00	15-5	A02F 1688 01	2-1	A02F 7182 01	21-13	A02F M700 00	4-6
A02E 9402 00	3-17	A02F 1072 00	11-4	A02F 1704 00	4-7	A02F 7183 01	22-1	A02F N100 01	31-13
A02E 9403 00	3-16	A02F 1073 00	11-4	A02F 1705 01	4-4	A02F 7185 00	21-1	A02F N101 01	35-1
A02E 9403 00	12-12	A02F 1074 00	11-4	A02F 2313 01	29-19	A02F 7186 00	21-14	A02F N105 02	11-12
A02E 9404 00	1-20	A02F 1076 00	11-4	A02F 2317 00	29-38	A02F 8901 00	25-1	A02F N107 01	25-4
A02E 9405 00	22-4	A02F 1153 00	10-2	A02F 2515 00	28-14	A02F 8904 01	25-8	A02F N108 01	37-2
A02E 9406 00	23-6	A02F 1180 00	31-26	A02F 2526 00	28-16	A02F 8908 00	25-5	A02F N109 02	37-1
A02E 9414 00	25-2	A02F 1192 00	30-1	A02F 2529 00	28-5	A02F 8950 01	26-8	A02F N10C 01	33-12
A02E 9418 00	1-13	A02F 1194 00	30-18	A02F 2535 01	28-9	A02F 8956 01	26-6	A02F N10D 00	30-13
A02E H002 01	34-4	A02F 1203 01	3-26	A02F 2539 00	28-27	A02F 8970 00	26-19	A02F N10E 01	18-3
A02E M100 00	29-39	A02F 1321 00	32-6	A02F 2541 00	29-14	A02F 8971 00	26-4	A02F N10F 02	36-1
A02E M103 00	27-4	A02F 1341 00	32-10	A02F 2547 00	29-44	A02F 8972 00	26-20	A02F N10J 01	3-27
A02E M108 01	33-7	A02F 1342 00	32-12	A02F 2557 03	29-11	A02F 8973 00	26-1	A02F N10K 01	3-4
A02E M200 00	23-36	A02F 1381 00	3-5	A02F 2559 00	29-12	A02F 8976 00	25-7	A02F N10M 01	3-27
A02E M200 00	29-26	A02F 1472 00	34-2	A02F 2563 00	29-27	A02F 8977 00	26-9	A02F N10N 00	11-11
A02E M203 00	28-23	A02F 1480 00	33-10	A02F 2598 00	28-12	A02F 8981 00	26-5	A02F N10U 01	10-7
A02E M304 00	12-4	A02F 1481 00	17-24	A02F 2599 00	28-7	A02F 8982 00	25-10	A02F N10V 00	13-5
A02E M402 01	32-1	A02F 1482 00	34-1	A02F 2647 03	10-5	A02F 9441 00	19-34	A02F N10W 00	25-16
A02E M500 00	23-28	A02F 1485 00	33-6	A02F 2650 02	10-10	A02F 9442 00	19-23	A02F PP00 00	4-13
A02E M505 00	23-20	A02F 1486 00	34-5	A02F 2651 00	10-9	A02F 9443 00	19-4	A02F PP01 00	4-12
A02E N10B 00	23-29	A02F 1494 00	33-5	A02F 3634 00	17-23	A02F 9444 00	19-15	A02F PP02 00	5-1
A02E N10G 00	18-6	A02F 1495 00	34-8	A02F 3635 00	17-26	A02F 9445 01	1-15	A02F PP03 00	5-8
A02E N10N 01	3-8	A02F 1617 01	2-7	A02F 3636 00	17-29	A02F 9446 00	4-1	A02F PP04 00	4-14
A02E N119 02	3-22	A02F 1623 00	1-12	A02F 3640 00	18-9	A02F 9447 00	4-1	A02F PP05 00	5-2
A02E N130 00	13-9	A02F 1625 01	2-2	A02F 6201 02	19-17	A02F 9447 00	39-6	A02F PP06 00	7-13
A02E N131 00	13-7	A02F 1628 01	2-5	A02F 6202 02	19-18	A02F 9448 01	1-5	A02F PP07 00	7-15

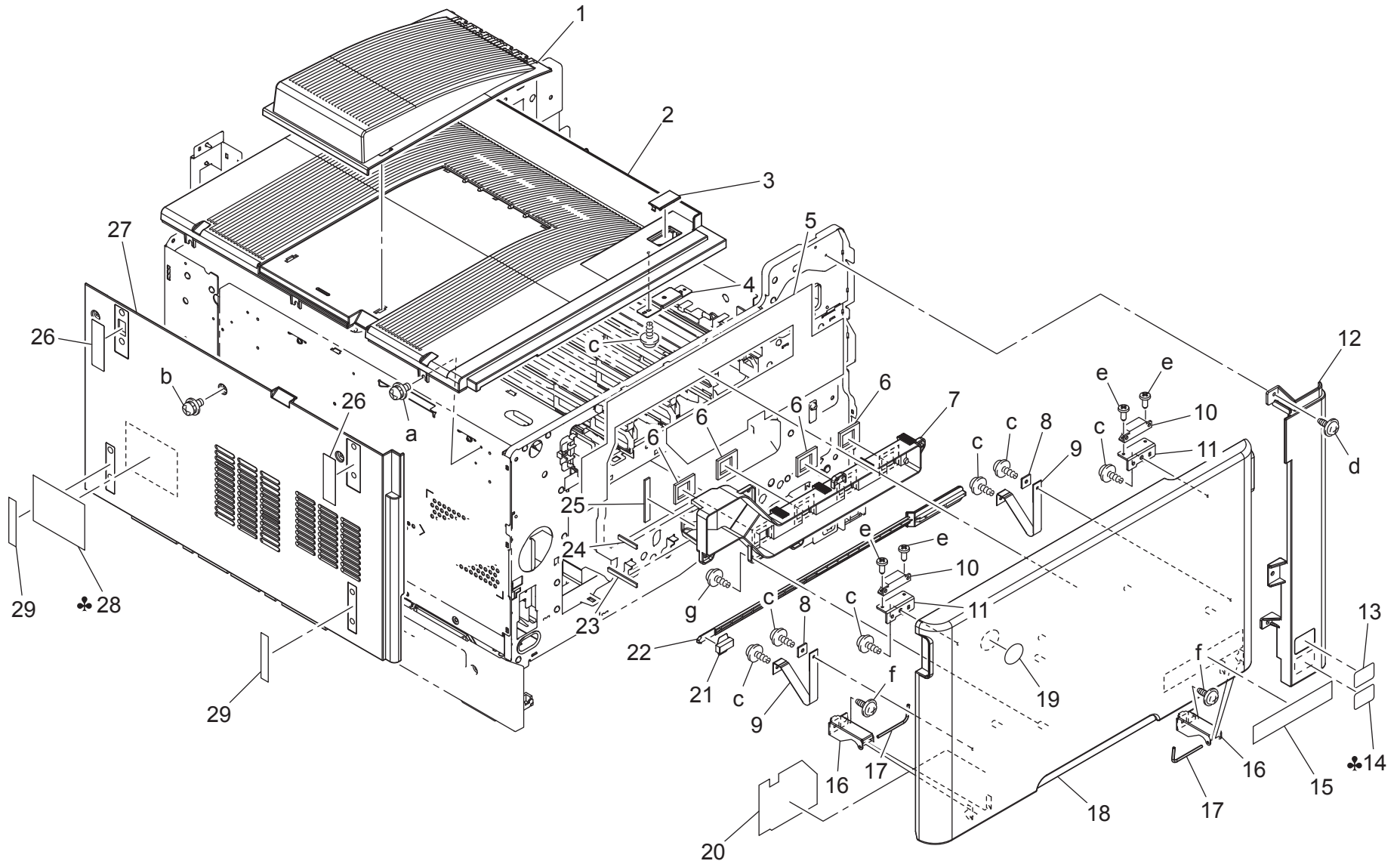
Parts No.	Page No.
A02F PP08 00	7-14
A02F PP09 00	7-3
A02F PP0A 00	7-7
A02F PP0B 00	7-5
A02F PP0C 00	7-9
A02F PP0D 00	8-4
A02F PP0E 00	7-11
A02F PP0F 00	7-8
A02F PP0G 00	7-1
A02F PP0H 00	7-6
A02F PP0K 00	8-3
A02F PP0M 00	7-12
A02F PP0M 00	7-20
A02F PP0N 00	5-3
A02F PP0P 00	5-7
A02F PP0Q 00	8-2
A02F PP0R 00	8-5
A02F PP0S 00	7-10
A02F PP0T 00	5-4
A02F PP0U 00	7-2
A02F PP0W 00	7-4
A02F PP0W 00	8-1
A02F PP0X 00	5-9
A02F PP0Y 00	6-1
A02F PP10 00	9-2
A02F PP11 00	9-3
A02F PP1D 00	6-4
A02F PP1E 00	5-5
A02F PP1F 00	6-3
A02F PP1G 00	9-1
A02F PP1H 00	4-16
A02F PP1J 00	4-15
A02F PP1K 00	5-11
A02F PP1K 00	5-12
A02F PP1K 00	6-5
A02F PP1K 00	7-18
A02F PP1K 00	7-21
A02F PP1K 00	8-6
A02F PP1K 00	9-4
A02F PP1N 00	7-19

Parts No.	Page No.
A02F R700 00	14-14
A02F R701 00	18-12
A02F R702 00	28-31
A02F R703 00	24-1
A02F R704 00	24-1
A02F R705 00	24-1
A02F R706 00	24-1
A02F R707 00	21-21
A02F R708 00	26-25
A02F R709 00	19-37
A02F R70A 00	19-36
A02F R70B 00	15-1
A02F R70C 00	12-5
A02F R70D 00	13-1
A02F R70E 00	27-5
A02F R70G 00	32-3
A02F R70H 00	32-15
A02F R7A1 00	26-24
A02F R7A2 00	26-23
A02F R7A3 00	17-28
A02F R7A4 00	3-29
A02F R7A5 00	23-38
A02F R7A6 00	29-47
A02F R900 00	38-23
A02F R900 00	38-23
A02F R901 00	38-22
A02F R902 00	38-22
A0DT WY0	18-1
A0EY PP01 00	7-17
A0EY PP01 00	8-7
V116 0308 04	39-8
V500 0100 03	38-1
V500 0100 05	38-2
V500 0100 07	38-4
V500 0100 08	38-3
V500 0100 09	38-8
V500 0100 13	38-6
V500 0100 20	38-5
V500 0100 23	38-9
V500 0200 14	39-1

Parts No.	Page No.
V500 0200 16	38-7
V500 0200 20	38-11
V500 0200 24	38-19
V500 0200 40	39-2
V500 0200 52	38-21
V500 0200 66	38-18
V500 0200 67	38-17
V501 0100 08	38-20
V502 0100 36	30-11
V502 0100 36	33-3
V502 0100 37	33-4
V503 0100 02	39-3
V570 0100 21	38-15
V570 0100 25	38-14
V570 0100 31	38-12
V570 0100 32	38-13
V651 0100 40	3-11
V800 5003 00	23-12
V816 3000 02	3-10
V818 6000 14	29-37
V818 6000 15	33-11

# EXTERNAL PARTS

P 1



bizhub C200/bizhub C200e

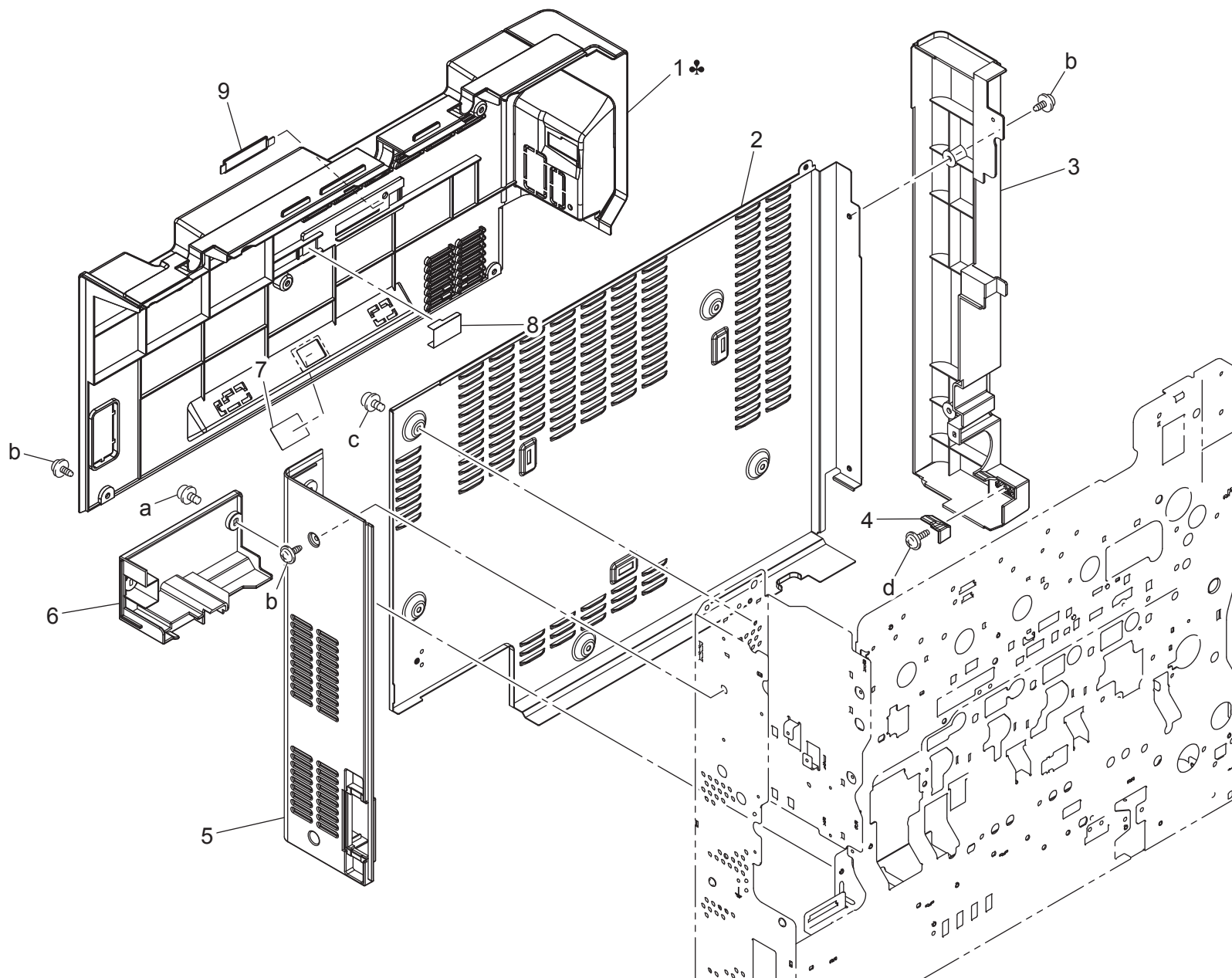
## EXTERNAL PARTS

Key	Part No.	Description	Destinations	Class	QTY	Standard parts
1	A02E 1620 00	Tray		C	1	a-V116 0308 03
2	A02E 1621 00	Top cover		C	1	b-V116 0308 04
3	A02E 1637 00	Cover		C	1	c-V153 0308 03
4	A02E 1615 00	Bracket		D	1	d-V144 0308 03
5	A02F 9448 01	Label IU replace		C	1	e-V126 0308 03
6	A02E 1164 00	Seal		C	4	f-V137 0306 03
7	A02E 1160 01	Duct		D	1	g-V153 0308 04
8	1053 3103 01	SET PLATE		C	2	
9	A02E 1612 00	Band		C	2	
10	4475 2603 02	MAGNET CATCH		D	2	
11	4038 1046 01	BRACKET		D	2	
12	A02F 1623 00	Right cover		C	1	
13	A02E 9418 00	Label Number 1		C	1	
14	A02F 9521 00	Label	A,A1	C	1	
14	A02F 9522 00	Label	B,G2,C,D1,D3,F2,G1,I,K ,H,J,F1	C	1	
15	A02F 9445 01	Label	ラベル (bizhub C200)	C	1	
16	A02E 1610 00	Hinge		C	2	
17	A02E 1613 00	Shaft		D	2	
18	A02E 1622 12	Front Cover		C	1	
19	A00J 9455 00	Logo Mark		C	1	
20	A02E 9404 00	Label Waste Toner Remove		C	1	
21	4038 2084 06	CLEANING PAD		C	1	
22	4038 2083 02	CLANING MATERIAL		C	1	
23	A02E 1162 00	Seal		C	1	
24	A02E 1165 00	Seal		C	1	
25	A02E 1163 00	Seal		C	1	
26	A02E 1616 00	Seal		C	2	
27	A02E 1624 02	Left cover		C	1	
28	A00J 9450 00	Label Only connect		C	1	
29	A02E 1611 00	Label Mask	C,D1,D3,F2,G1,I,K	C	2	

bizhub C200/bizhub C200e

# EXTERNAL PARTS

P 2



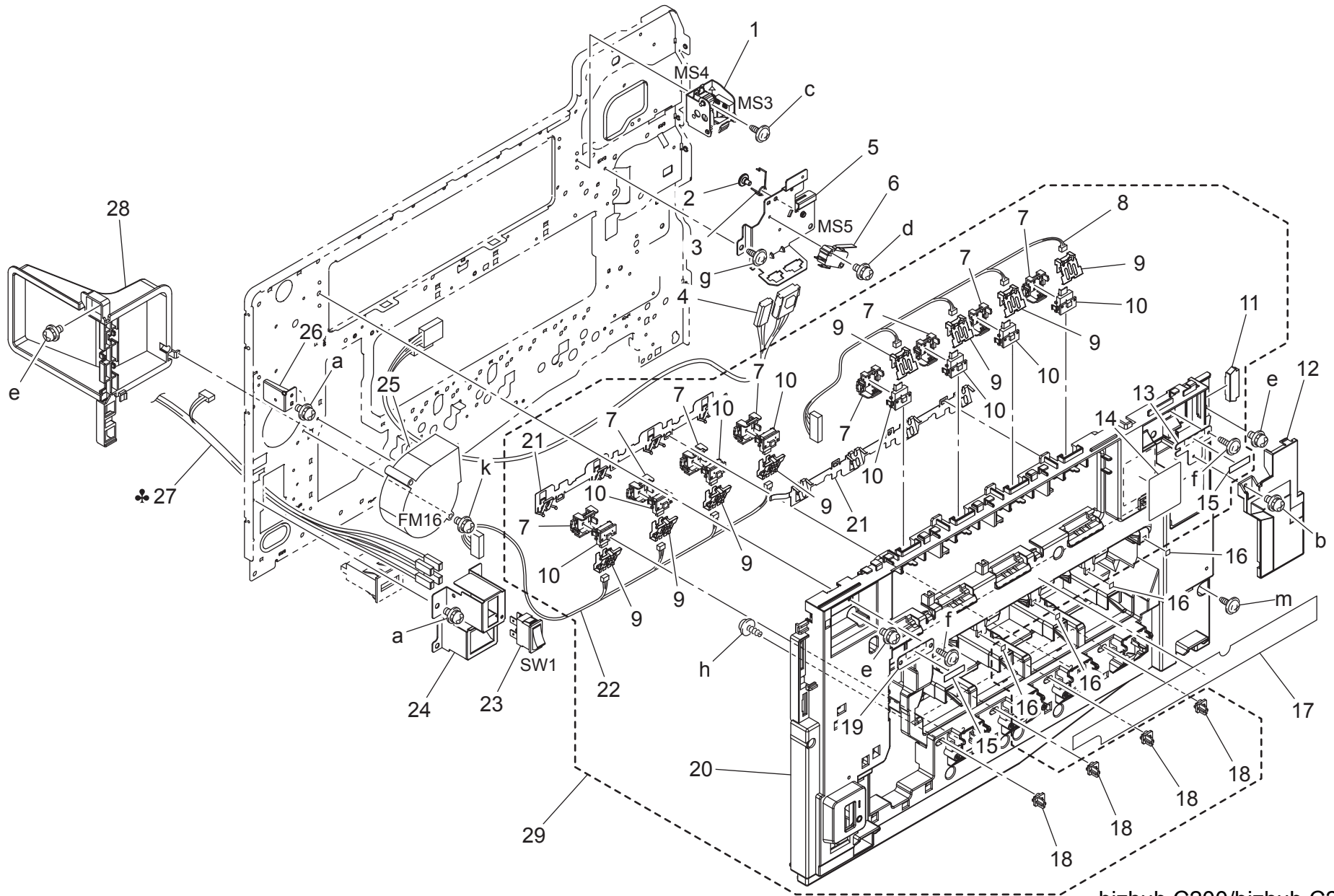
bizhub C200/bizhub C200e

# EXTERNAL PARTS

Key	Part No.	Description	Destinations	Class	QTY	Standard parts
1	A02F 1671 02	Cover	カバー ( I R 後)	C	1	a-V116 0308 04 b-V137 0308 04 c-V116 0308 03 d-V153 0308 03
1	A02F 1688 01	Cover	カバー ( I R 後 2)	C	1	
2	A02F 1625 01	Rear Cover	後カバー	C	1	
3	A02F 1629 02	Right Cover	右カバー (後)	C	1	
4	A02F 1640 02	Cover Manu	カバー (マル手目隠し 2)	D	1	
5	A02F 1628 01	Left Cover	左カバー (後)	C	1	
6	A02F 1638 02	Rear Cover	後カバー (下・左)	C	1	
7	A02F 1617 01	Seal	シール (目隠し)	C	1	
8	A02F 1679 00	Seal	シール	C	1	
9	A02F 1677 00	Cover	カバー	C	1	

bizhub C200/bizhub C200e

# INNER COVER SECTION



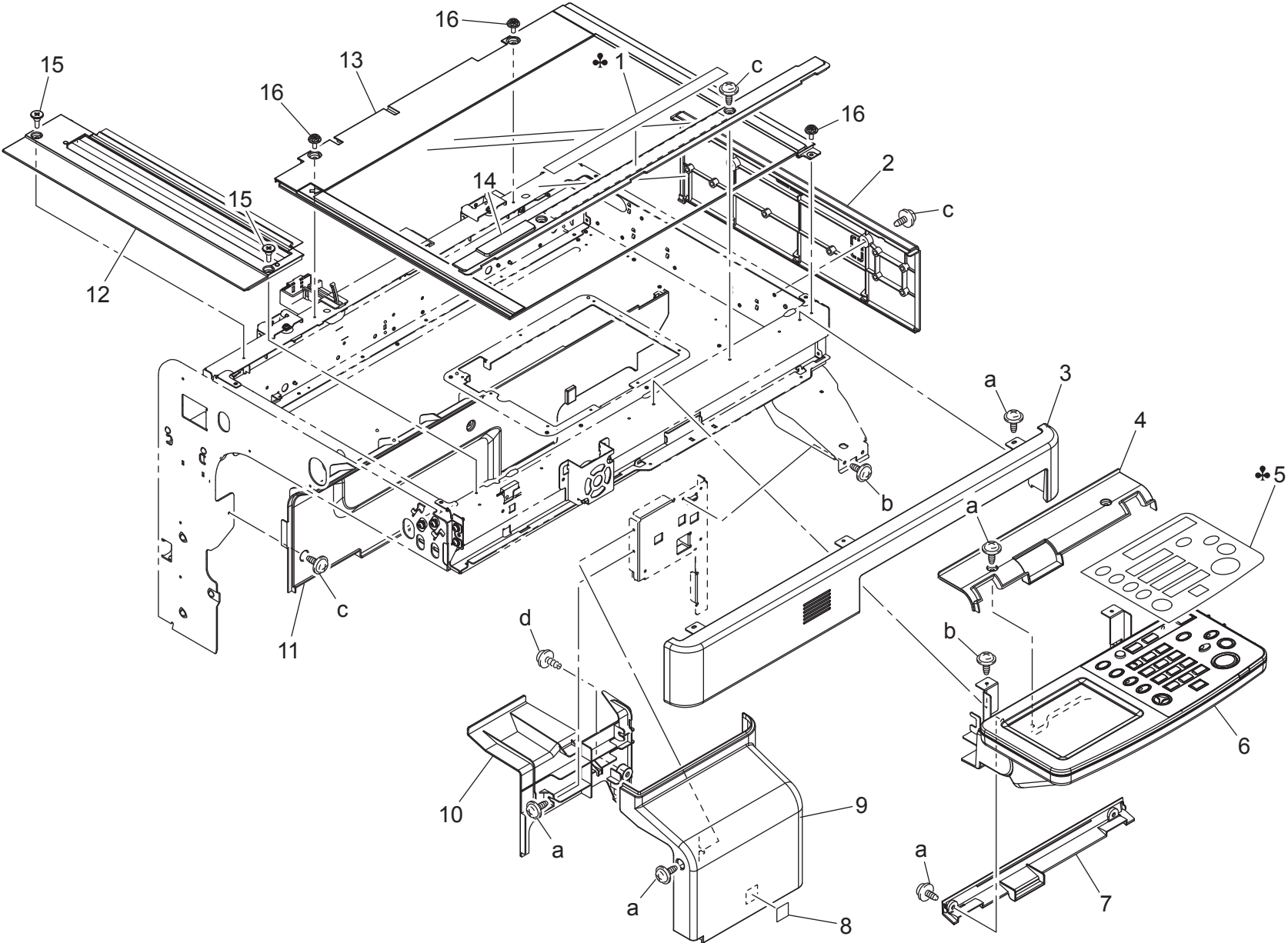
bizhub C200/bizhub C200e

# INNER COVER SECTION

Key	Part No.	Description	Destinations	Class	QTY	Standard parts
1	A02E R709 00	Front Cover Switch Assy		C	1	a-V116 0306 03
2	4038 2287 02	SHOULDER SCREW		C	1	b-V116 0308 04
3	A02E 1384 00	Torsion spring		C	1	c-V137 0306 03
4	A02F N10K 01	Heater Relay harness		D	1	d-V116 0316 03
5	A02F 1381 00	Bracket		D	1	e-V116 0308 03
6	9J06 M601 00	MICRO SWITCH		C	1	f-V153 0308 03
7	4038 2281 04	HOLDER		C	8	g-V144 0306 03
8	A02E N10N 01	Supply Detection harness		D	1	h-V153 0306 04
9	4038 2282 03	PLATE SPRING		C	8	k-V116 0335 03
10	V816 3000 02	CONNECTOR PIN		D	8	m-V144 0308 03
11	V651 0100 40	CONNECTOR		D	1	
12	A02E 1702 00	Cover		C	1	
13	A02E 1614 01	Suction plate		D	1	
14	A02F 9453 00	Label		D	1	
15	A02E 1618 00	Spacer		C	2	
16	A02E 9403 00	Label lu		C	4	
17	A02E 9402 00	Label Tc/lu		D	1	
18	A02E 1703 00	Holder		D	4	
19	4038 1014 01	SUCTION PLATE		D	1	
20	A02E 1701 00	Cover		D	1	
21	4038 2283 02	PLATE SPRING		C	2	
22	A02E N119 02	Photoconductor Detection harness		D	1	
23	4038 M600 00	SEESAW-SWITCH		C	1	
24	A02E 1383 00	Bracket		D	1	
25	9313 1300 51	FAN MOTOR		B	1	
26	A02F 1203 01	Bracket		D	1	
27	A02F N10M 01	AC Wiring /100V	A,A1	D	1	
27	A02F N10J 01	AC Wiring	B,G2,C,D1,D3,F2,G1,I,K ,H,J,F1	D	1	
28	A02E 1161 02	Duct		D	1	
29	A02F R7A4 00	2nd Front Cover		C	1	



IR COVER



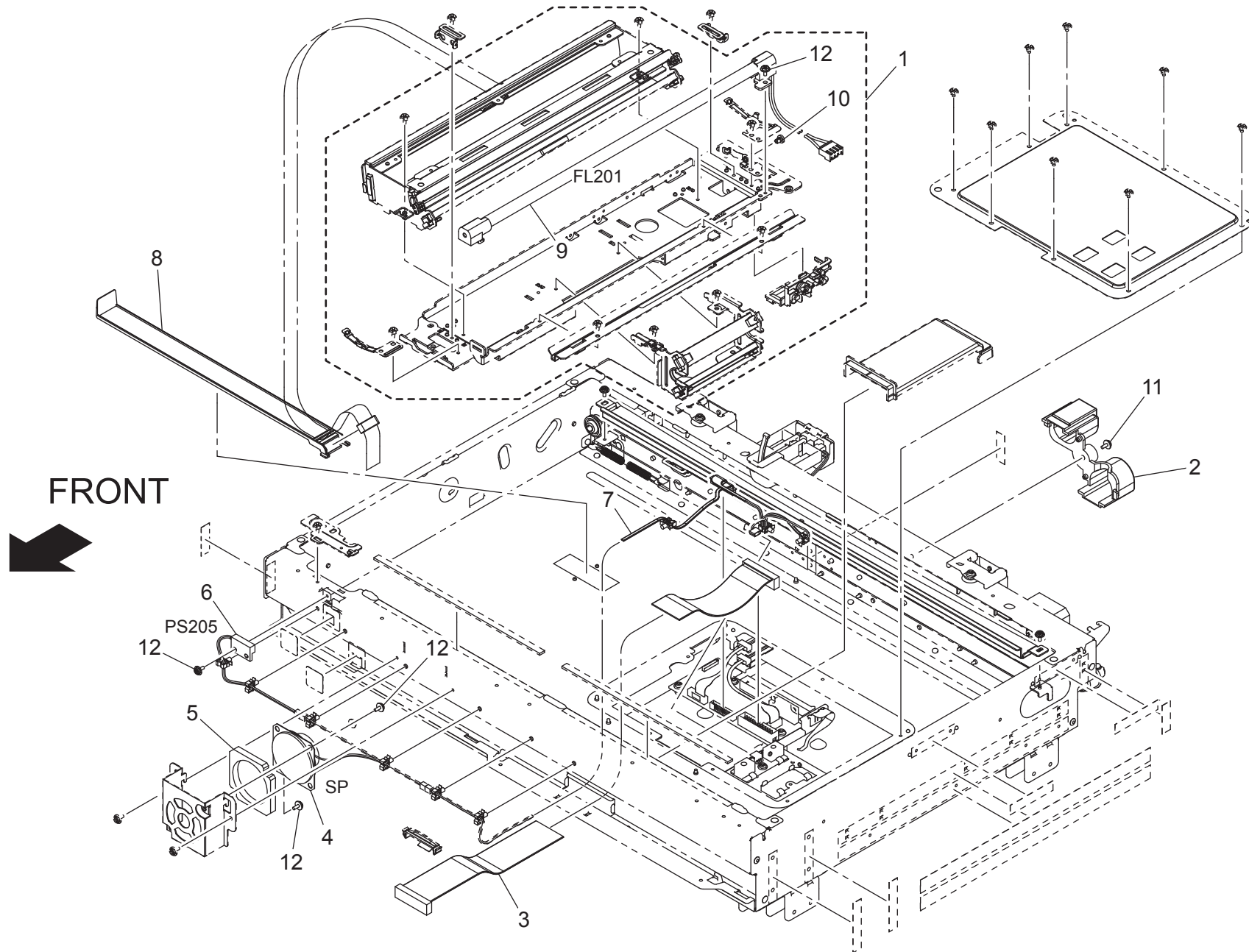
bizhub C200/bizhub C200e



Key	Part No.	Description	Destinations	Class	QTY	Standard parts
1	A02F 9446 00	Label	A,A1	C	1	a-V137 0308 03 b-V137 0306 03 c-V137 0308 04 d-V153 0408 03
1	A02F 9447 00	Label prohibit	B,G2	C	1	
2	A02F 1673 01	Cover		C	1	
3	A02F 1670 00	Cover IR Front		C	1	
4	A02F 1705 01	Cover		C	1	
5	A02F 9511 00	Panel Sheet	A,A1	C	1	
5	A02F 9512 00	Panel Sheet	B,G2,D1,D3,F2,G1,I,K,F 1	C	1	
5	A02F 9514 00	Panel Sheet	H	C	1	
5	A02F 9513 00	Panel Sheet	J	C	1	
6	A02F M700 00	Panel assembly		I	1	
7	A02F 1704 00	Cover		C	1	
8	A011 9462 00	Label Emperon		D	1	
9	A02F 1680 01	Cover		C	1	
10	A02F 1682 02	Cover Back		C	1	
11	A02F 1678 00	Cover IR Lower		C	1	
12	A02F PP01 00	Glass		C	1	
13	A02F PP00 00	Original Glass		C	1	
14	A02F PP04 00	Cover		C	1	
15	A02F PP1J 00	Screw		D	2	
16	A02F PP1H 00	Screw		D	3	

# SCANNER SECTION

P 5



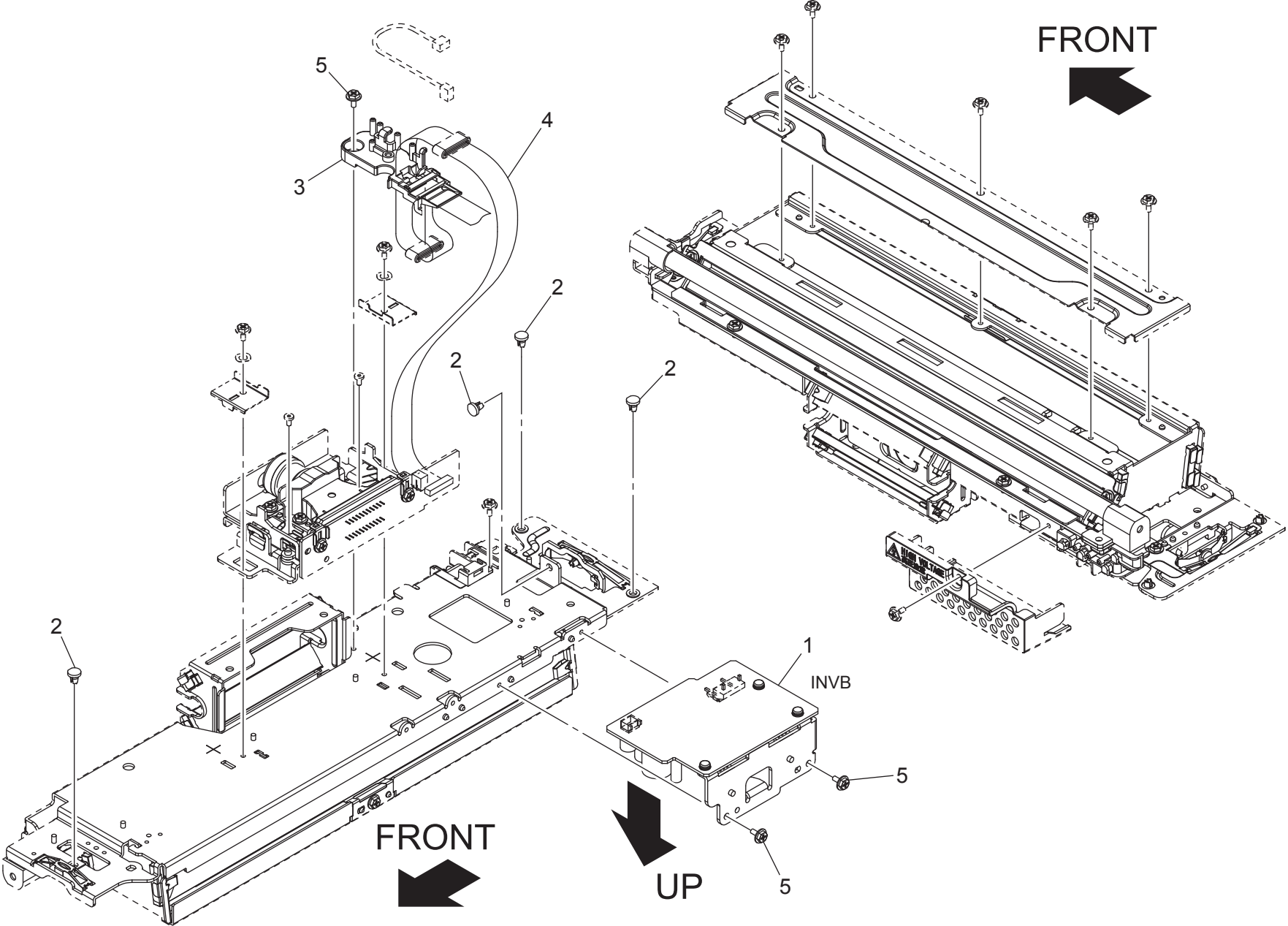
bizhub C200/bizhub C200e

# SCANNER SECTION

Key	Part No.	Description	Destinations	Class	QTY	Standard parts
1	A02F PP02 00	Scanner		I	1	
2	A02F PP05 00	Holder		D	1	
3	A02F PP0N 00	Flatcable		C	1	
4	A02F PP0T 00	Speaker		D	1	
5	A02F PP1E 00	Cusion		C	1	
6	4551 2010 01	REED SWITCH		C	1	
7	A02F PP0P 00	Harness		D	1	
8	A02F PP03 00	Guide		D	1	
9	A02F PP0X 00	Lamp		I	1	
10	4551 2017 01	SLIDER		C	1	
11	A02F PP1K 00	Screw		D	1	
12	A02F PP1K 00	Screw		D	3	

bizhub C200/bizhub C200e

SCANNER SECTION



# SCANNER SECTION

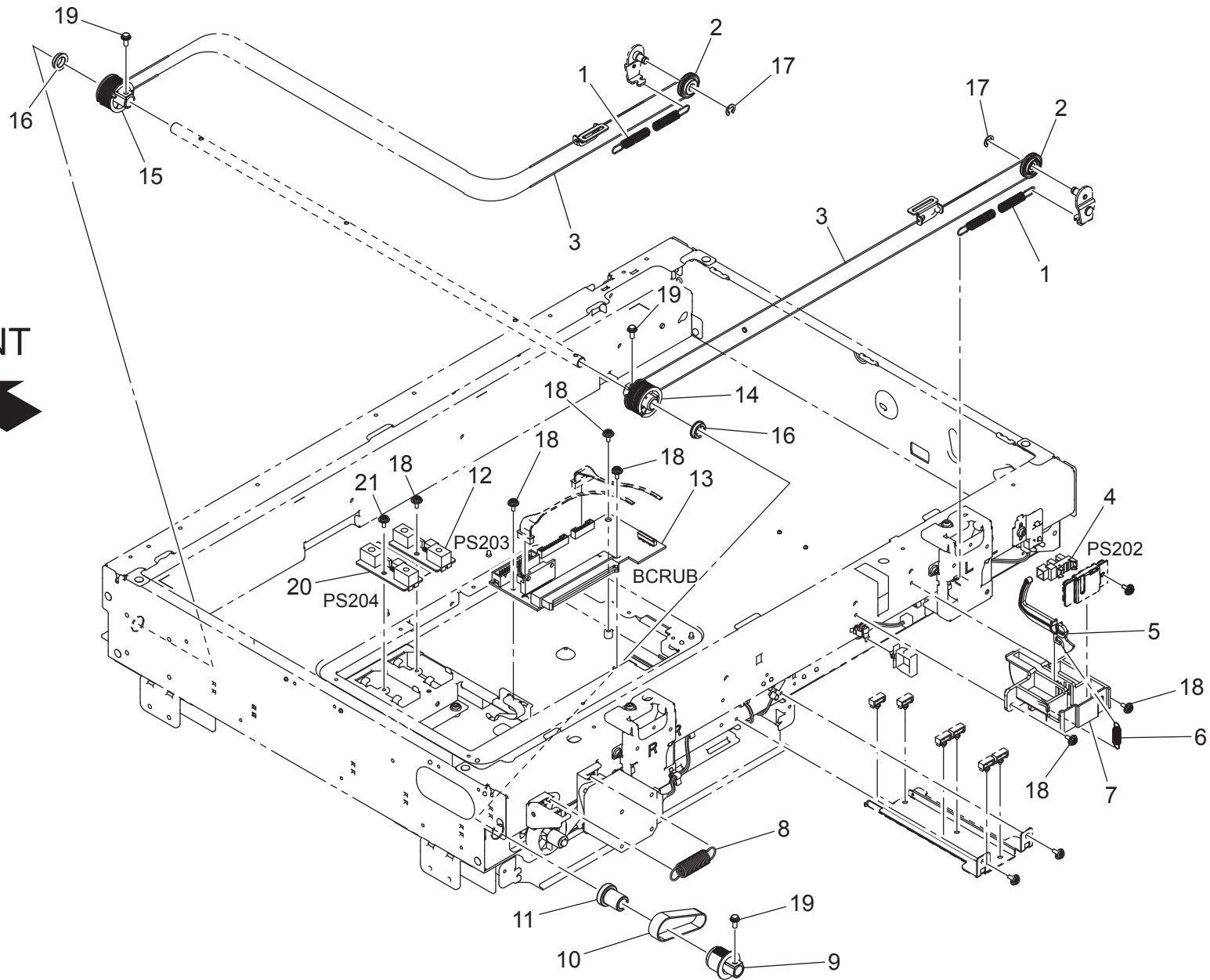
Key	Part No.	Description	Destinations	Class	QTY	Standard parts
1	A02F PP0Y 00	Inverter unit		I	1	
2	4551 2017 01	SLIDER		C	4	
3	A02F PP1F 00	Holder		C	1	
4	A02F PP1D 00	Flatcable		C	1	
5	A02F PP1K 00	Screw		D	3	

bizhub C200/bizhub C200e

# SIZE DETECT SECTION

P 7

FRONT



bizhub C200/bizhub C200e

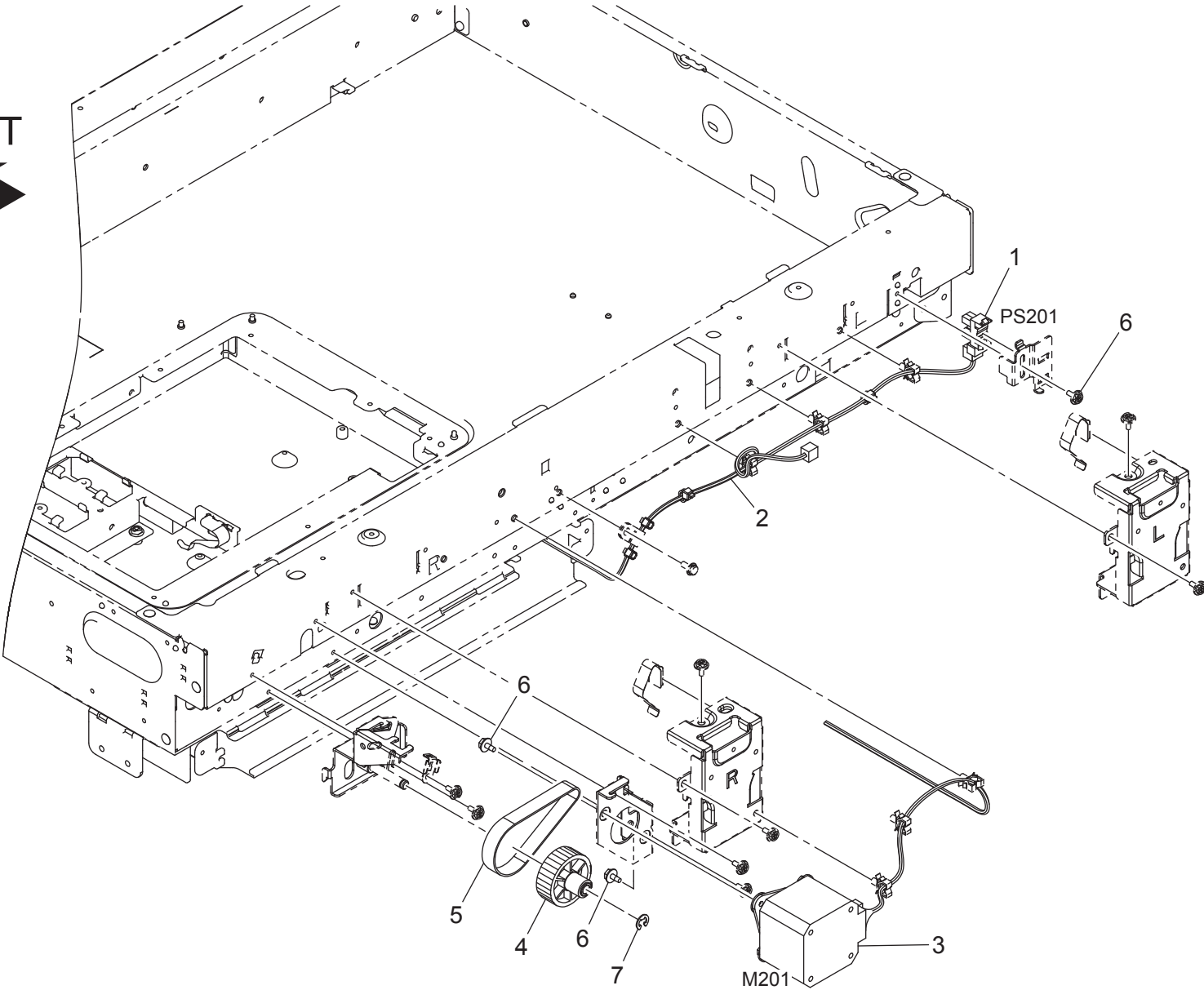
SIZE DETECT SECTION

Key	Part No.	Description	Destinations	Class	QTY	Standard parts
1	A02F PP0G 00	Coil Spring		C	2	
2	A02F PP0U 00	Pulley		C	2	
3	A02F PP09 00	Wire		C	2	
4	A02F PP0W 00	Photointerrupter		I	1	
5	A02F PP0B 00	Arm		C	1	
6	A02F PP0H 00	Coil Spring		C	1	
7	A02F PP0A 00	Holder		D	1	
8	A02F PP0F 00	Coil Spring		C	1	
9	A02F PP0C 00	Pulley		C	1	
10	A02F PP0S 00	Timing Belt		C	1	
11	A02F PP0E 00	Spacer		C	1	
12	A02F PP0M 00	Sensor		I	1	
13	A02F PP06 00	PWB assembly		C	1	
14	A02F PP08 00	Pulley		C	1	
15	A02F PP07 00	Pulley		C	1	
16	4384 1021 01	BALL BEARING		B	2	
17	A0EY PP01 00	E ring		D	2	
18	A02F PP1K 00	Screw		D	6	
19	A02F PP1N 00	Screw		D	2	
20	A02F PP0M 00	Sensor	(OPTION)	I	1	
21	A02F PP1K 00	Screw	(OPTION)	D	1	



IR DRIVE SECTION

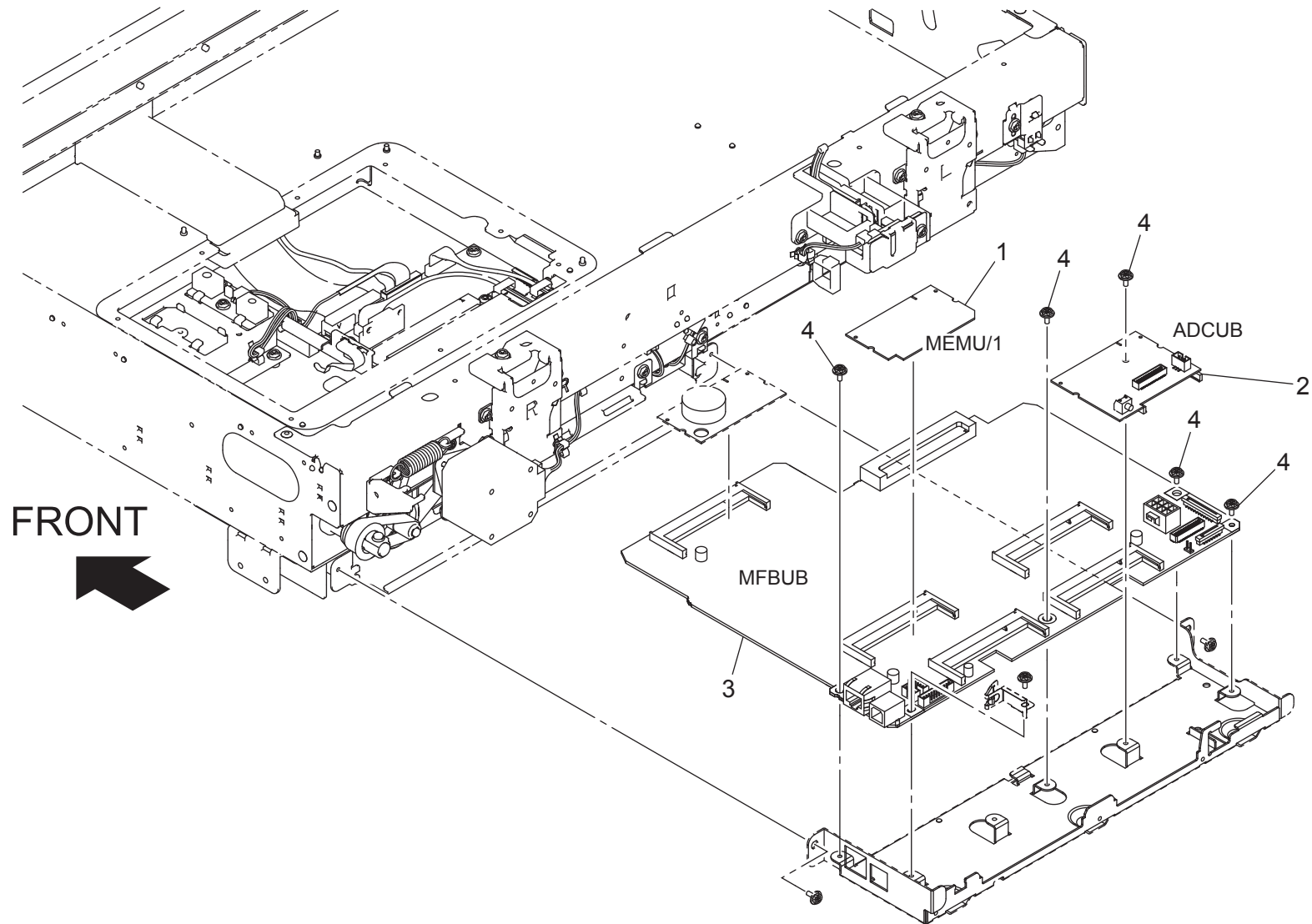
FRONT  
←



# IR DRIVE SECTION

Key	Part No.	Description	Destinations	Class	QTY	Standard parts
1	A02F PP0W 00	Photointerrupter		I	1	
2	A02F PP0Q 00	Harness		D	1	
3	A02F PP0K 00	Motor		C	1	
4	A02F PP0D 00	Pulley		C	1	
5	A02F PP0R 00	Timing Belt		C	1	
6	A02F PP1K 00	Screw		D	3	
7	A0EY PP01 00	E ring		D	1	

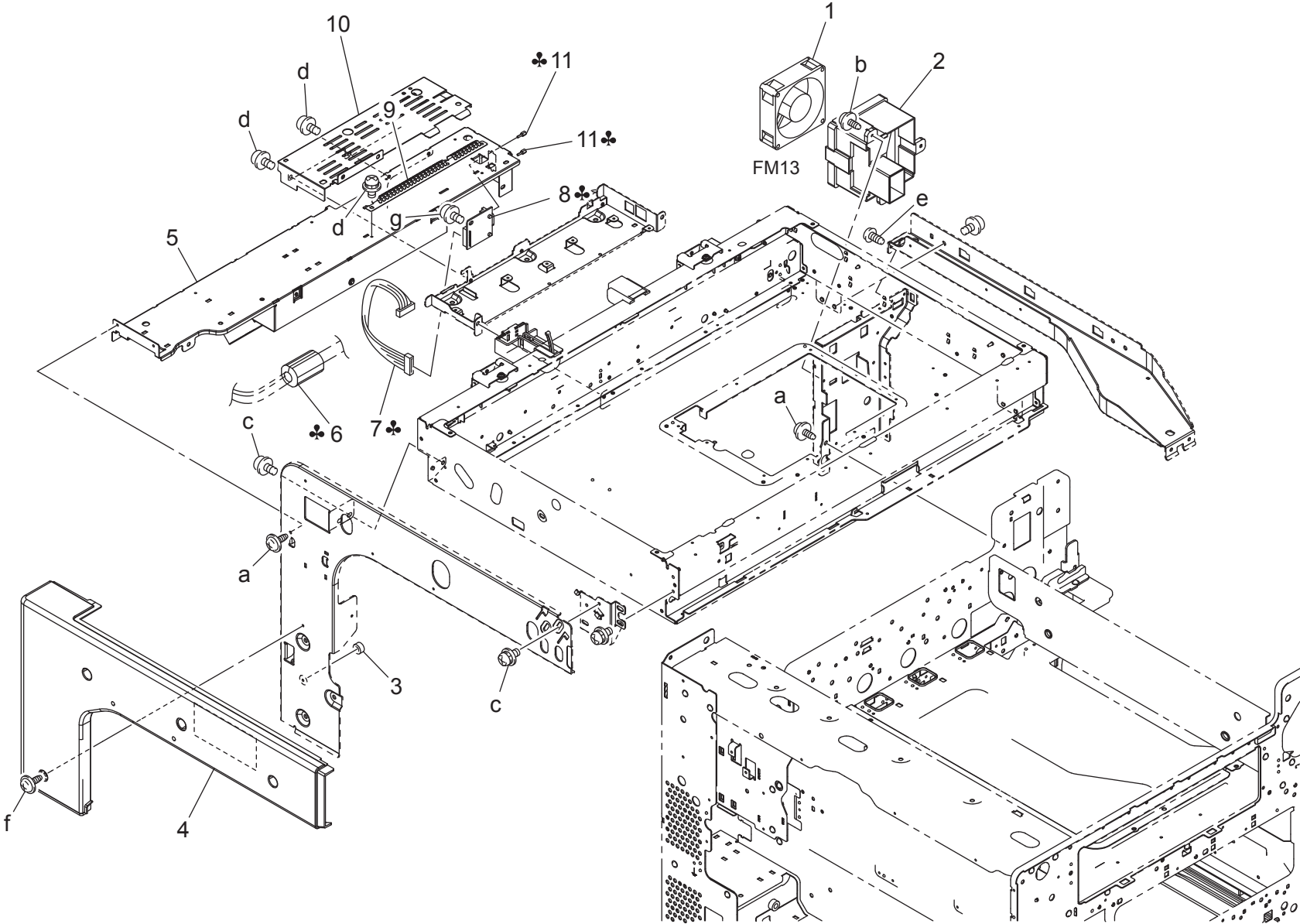




Key	Part No.	Description	Destinations	Class	QTY	Standard parts
1	A02F PP1G 00	Memory card		C	1	
2	A02F PP10 00	PWB assembly		C	1	
3	A02F PP11 00	Control board		I	1	
4	A02F PP1K 00	Screw		D	5	

bizhub C200/bizhub C200e

IR FRAME SECTION

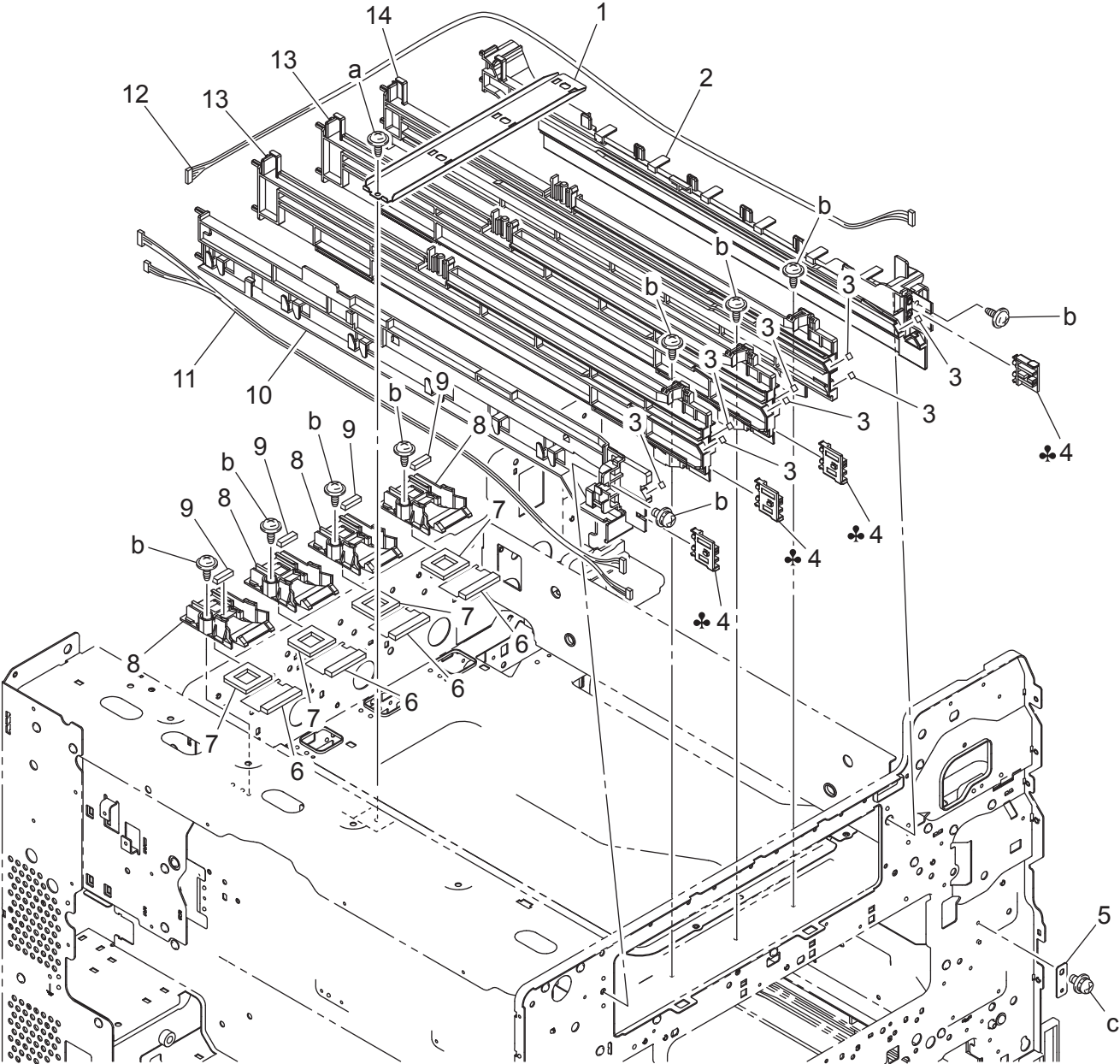


bizhub C200/bizhub C200e

Key	Part No.	Description	Destinations	Class	QTY	Standard parts
1	9J03 M100 00	FAN MOTOR		B	1	a-V137 0306 03 b-V137 0308 03 c-V116 0408 03 d-V116 0306 03 e-V136 0306 03 f-V137 0308 04 g-V116 0308 03
2	A02F 1153 00	Duct		D	1	
3	1154 4670 01	PROTECTION		C	1	
4	A02F 1672 01	Cover		C	1	
5	A02F 2647 03	Reinforce Plate		D	1	
6	9326 1910 21	FERRITE CORE	C,D1,D3,F2,G1,I,K,H,J	D	1	
7	A02F N10U 01	I/F Wiring	C	D	1	
8	A02F H005 00	PWB Assembly(PWB-CSRC ASSY)	C	C	1	
9	A02F 2651 00	Plate spring		C	1	
10	A02F 2650 02	Bracket		D	1	
11	4025 2283 01	SCREW	C	D	2	

bizhub C200/bizhub C200e

T/C RAIL SECTION



bizhub C200/bizhub C200e

## T/C RAIL SECTION

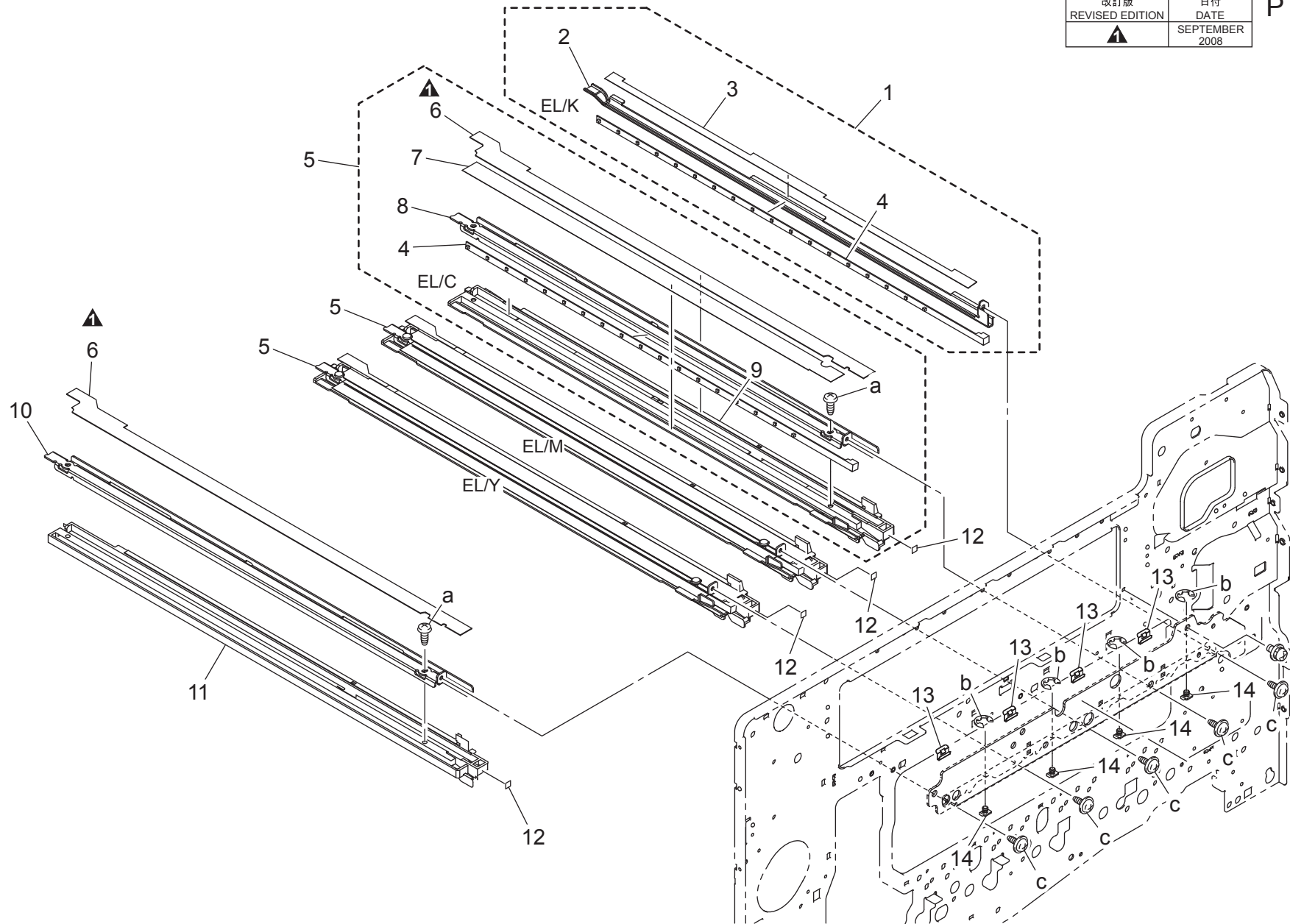
Key	Part No.	Description	Destinations	Class	QTY	Standard parts
1	4038 2038 02	SET PLATE		D	1	a-V137 0306 03 b-V137 0308 03 c-V116 0406 03
2	A02E 1019 02	Rail		D	1	
3	4038 7316 01	LABEL		D	8	
4	A02F 1072 00	Claw		D	4	
4	A02F 1074 00	Claw	A,A1 B,G2	D	4	
4	A02F 1073 00	Claw		D	4	
4	A02F 1076 00	Claw	C D1,D3,F1,F2,G1,H,J,I,K	D	4	
5	A02E 1050 00	Cover		D	1	
6	A02E 3662 01	Seal		C	4	
7	A02E 3661 00	Seal		C	4	
8	A02E 3660 01	Guide		D	4	
9	4038 2110 03	SEAL		C	4	
10	A02E 1022 00	Rail		D	1	
11	A02F N10N 00	Photoconductor Relay harness		D	1	
12	A02F N105 02	Fixing Relay harness		D	1	
13	A02E 1023 01	Rail		D	2	
14	A02E 1024 01	Rail		D	1	

bizhub C200/bizhub C200e



# ERASE LAMP SECTION

改訂版 REVISED EDITION	日付 DATE
▲	SEPTEMBER 2008

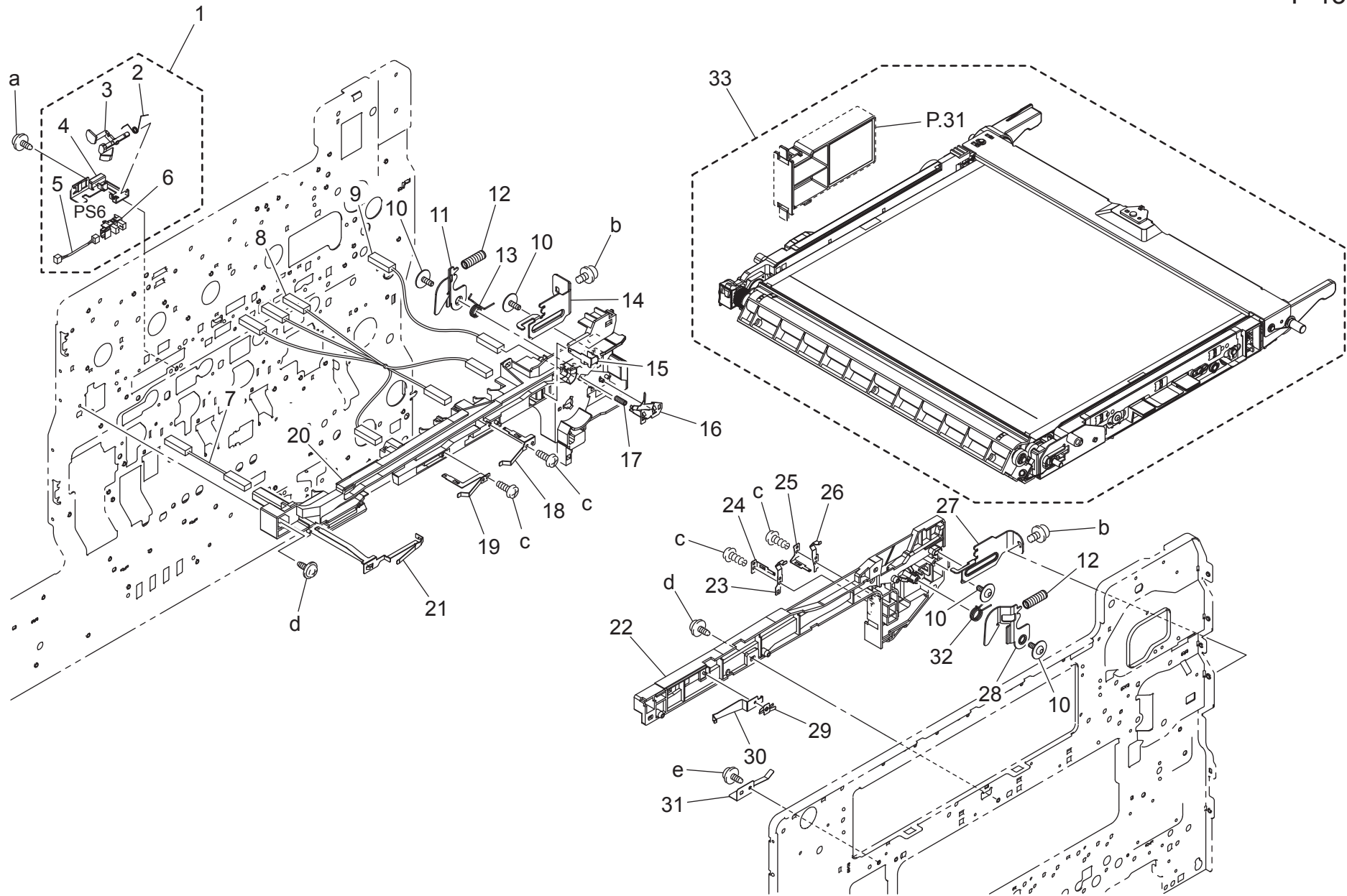


ERASE LAMP SECTION

Key	Part No.	Description	Destinations	Class	QTY	Standard parts
1	A02E R706 00	Eraser Assy Black		C	1	a-V145 0308 03 b-V217 0300 01 c-V137 0306 03
2	A02E 1033 11	Bracket		D	1	
3	A02E 1053 11	Shield plate		C	1	
4	A02E M304 00	LED array		C	4	
5	A02F R70C 00	Eraser (YMC)		C	3	
6	A02E 1054 00	Cover		C	4	
7	A02E 1051 00	Shield plate		C	3	
8	A02E 1035 00	Reinforce plate		D	3	
9	A02E 1034 00	Rail		D	3	
10	A02E 1035 00	Reinforce plate		D	1	
11	A02E 1037 00	Rail		D	1	
12	A02E 9403 00	Label lu		C	4	
13	4038 2072 04	PLATE SPRING		C	4	
14	4038 2069 01	SLIDER		C	4	

bizhub C200/bizhub C200e

# TRANSFER BELT UNIT

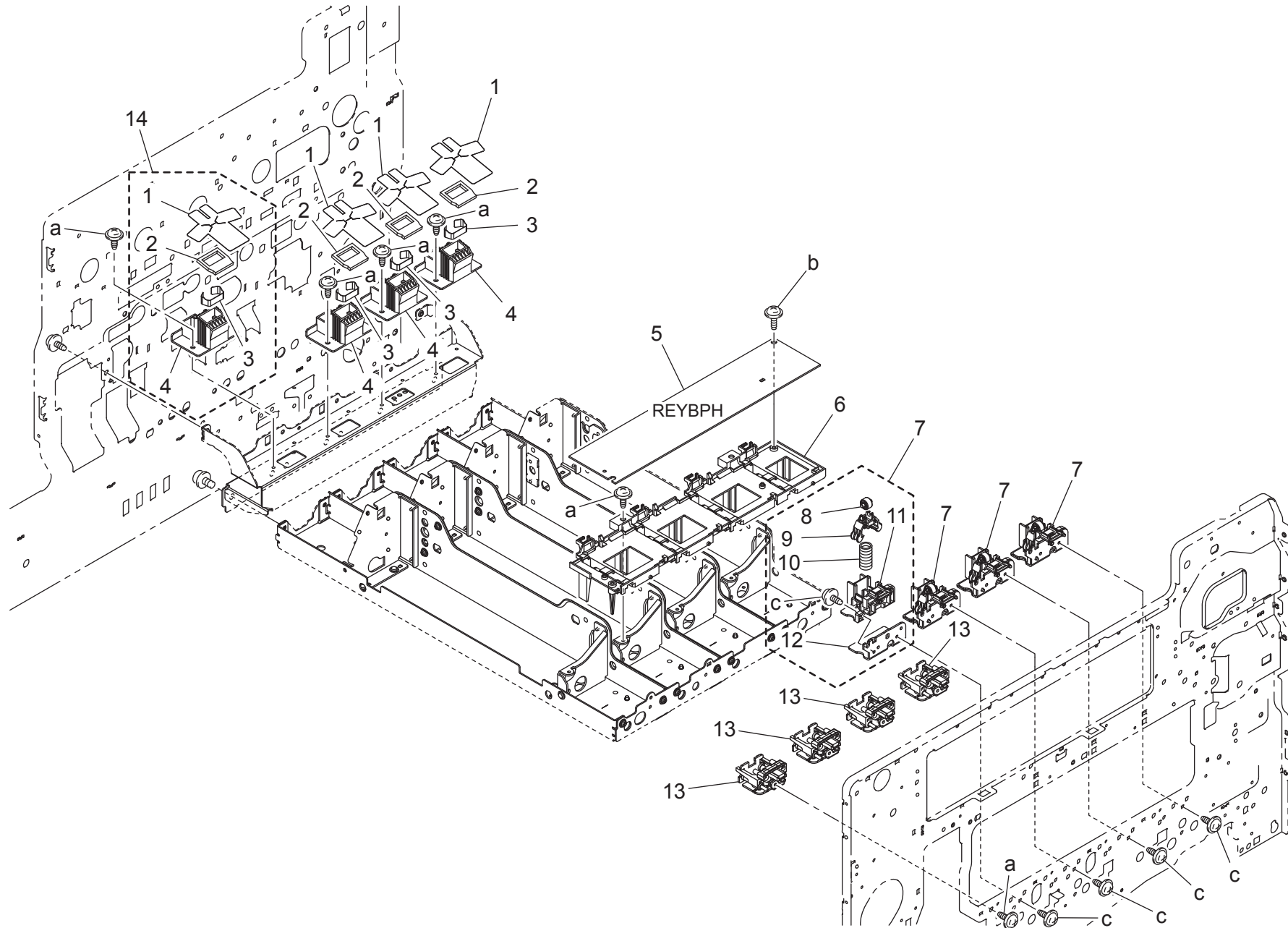


bizhub C200/bizhub C200e

# TRANSFER BELT UNIT

Key	Part No.	Description	Destinations	Class	QTY	Standard parts
1	A02F R70D 00	Transfer Detection Assy	1次転写離間検出 A S S Y	C	1	a-V137 0306 03 b-V116 0408 03 c-V145 0308 03 d-V144 0308 03 e-V144 0306 03
2	A02E 1123 00	Torsion spring	ねじりコイルばね	C	1	
3	A02E 1122 12	Actuator	アクチュエータ	C	1	
4	A02E 1121 11	Bracket	取付板	D	1	
5	A02F N10V 00	Connecting Detection harness	連結検知束線	D	1	
6	9335 1300 61	PHOTO INTERRUPTER	フォトインタラプタ	B	1	
7	A02E N131 00	Transfer Wiring /14	転写束線 / 14	D	1	
8	A02E N132 01	Transfer Wiring /13	転写束線 / 13	D	1	
9	A02E N130 00	Transfer Wiring /2	転写束線 / 2	D	1	
10	4163 5293 01	SCREW	ねじ	C	4	
11	4038 2027 01	ARM	アーム	C	1	
12	4038 2029 01	PRESSURE SPRING	圧縮コイルばね	C	2	
13	4038 2028 01	TORSION SPRING	ねじりコイルばね	C	1	
14	4038 2026 01	LEVER	レバー	C	1	
15	A02E 1103 00	Contact	接点 (一次転写 B k)	C	1	
16	4038 2205 02	CONTACT	接点	C	1	
17	4038 2207 01	PRESSURE SPRING	圧縮コイルばね	C	1	
18	A02E 1104 00	Contact	接点 (一次転写 C)	C	1	
19	A02E 1105 00	Contact	接点 (一次転写 M)	C	1	
20	A02E 1102 00	Rail	レール (中転・R)	D	1	
21	A02E 1107 00	Contact	接点 (一次転写)	C	1	
22	A02E 1101 00	Rail	レール (中転・F)	D	1	
23	4038 2152 13	CONTACT	接点 (新品検知3)	C	1	
24	4038 2077 13	CONTACT	接点 (新品検知1)	C	1	
25	4038 2078 13	CONTACT	接点 (新品検知2)	C	1	
26	4038 2153 13	CONTACT	接点 (新品検知4)	C	1	
27	4038 2046 01	LEVER	レバー	C	1	
28	4038 2047 02	ARM	アーム	C	1	
29	4038 2080 01	CONTACT	接点	C	1	
30	4038 2045 01	PLATE SPRING	板ばね	D	1	
31	A02E 1108 00	Contact	接点	C	1	
32	4038 2048 01	TORSION SPRING	ねじりコイルばね	C	1	
33	A02E R730 11	Transfer Belt Kit	転写ベルトキット	A	1	

# P/H FRAME SECTION

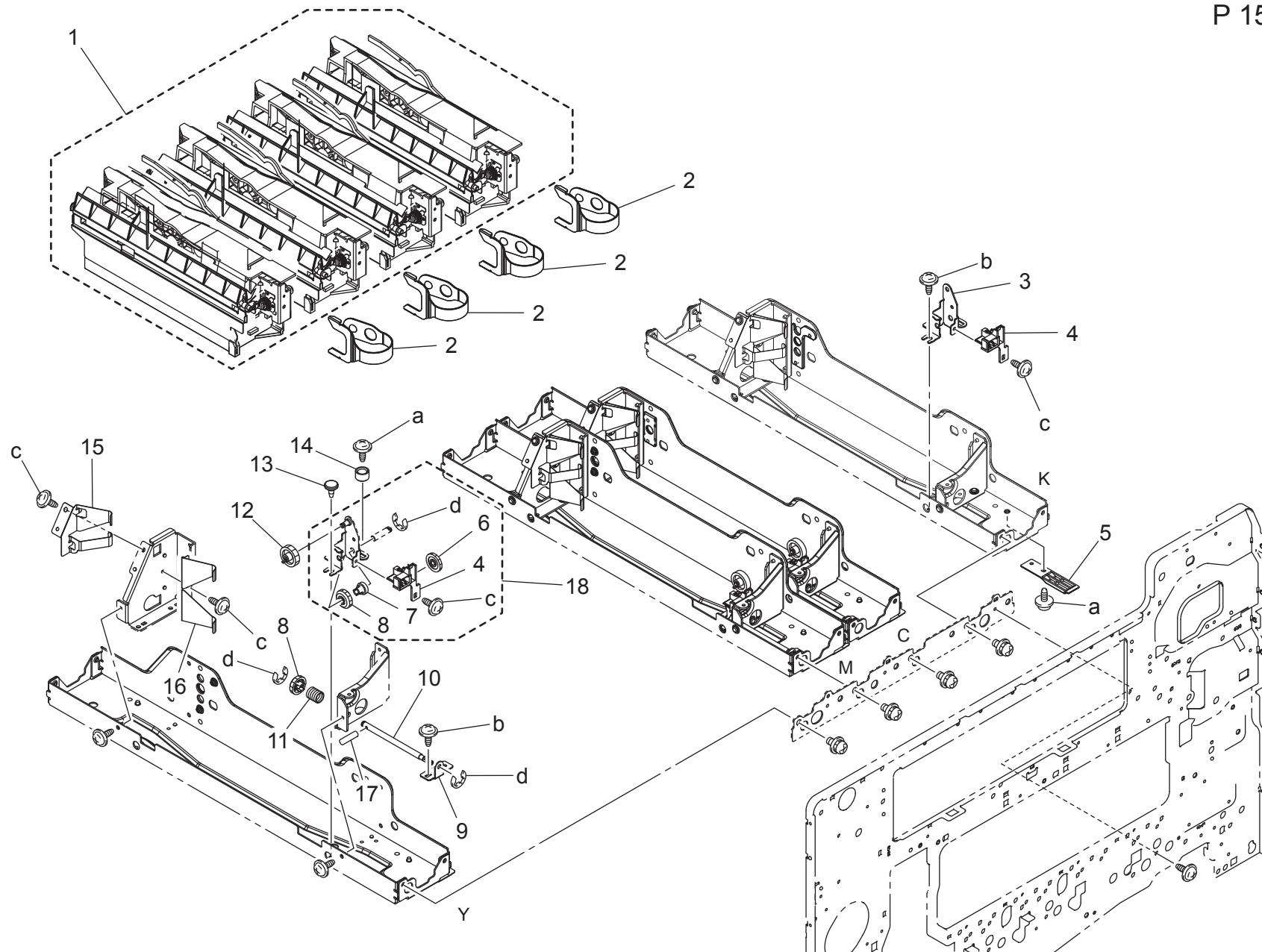


bizhub C200/bizhub C200e

Key	Part No.	Description	Destinations	Class	QTY	Standard parts
1	4038 2051 01	SEAL		C	4	a-V137 0308 03 b-V153 0308 03 c-V144 0308 03
2	A02E 1179 00	Seal		C	4	
3	9J06 2086 01	PLATE SPRING		D	4	
4	A02E 1055 00	Holder		D	4	
5	A02F H003 01	PWB Assembly(PWB-PH ASSY)		C	1	
6	A02E 1330 00	Holder		D	1	
7	A02E R704 00	PU Lifting Plate Assy		C	4	
8	4038 2094 01	ROLL		C	4	
9	4038 2016 02	LIFTING PLATE		D	4	
10	A02E 1058 00	Pressure spring		C	4	
11	4038 2018 03	HOLDER		D	4	
12	4038 2061 01	BRACKET		D	4	
13	A02E R705 00	ATDC Connector Assy		C	4	
14	A02F R700 00	Holder		C	4	

bizhub C200/bizhub C200e

# PRINT HEAD SECTION



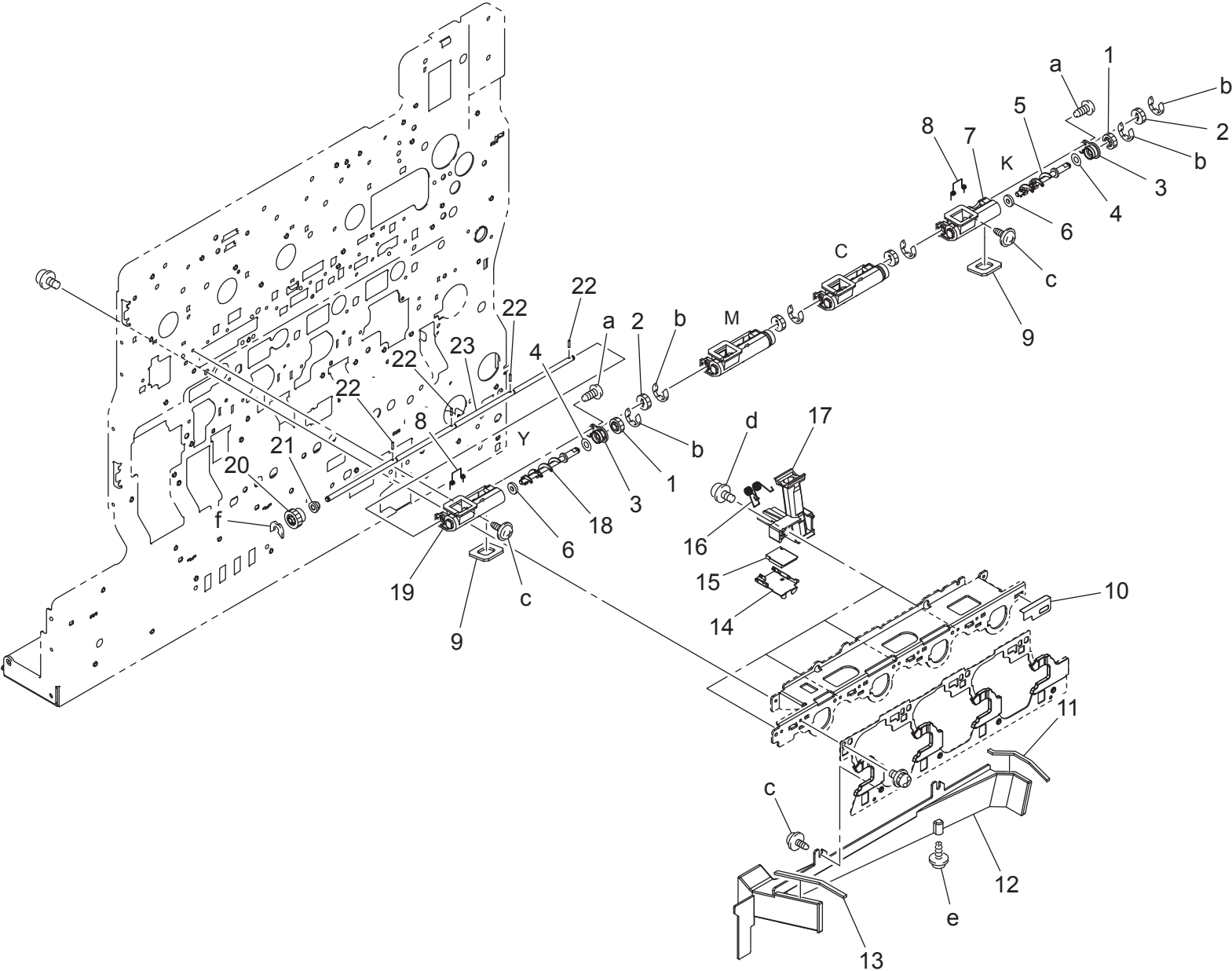
bizhub C200/bizhub C200e

# PRINT HEAD SECTION

Key	Part No.	Description	Destinations	Class	QTY	Standard parts
1	A02F R70B 00	Print Head Assy	P / H A S S Y	I	1	a-V137 0308 03 b-V144 0306 03 c-V137 0306 03 d-V217 0300 01
2	4038 1906 04	PLATE SPRING	板ばね	C	4	
3	A02E 1048 00	Bracket	取付板	D	1	
4	4038 2187 04	GUIDE	ガイド	D	4	
5	A02F 1059 00	Guide	ガイド	D	1	
6	4038 2189 01	GEAR 27T	ギヤ 27 T	C	3	
7	4038 2190 03	GEAR 16T	ギヤ 16 T	C	3	
8	4038 2191 02	GEAR 16T	ギヤ 16 T	C	6	
9	4038 2194 01	BRACKET	取付板	D	3	
10	4038 2193 03	SHAFT	シャフト	D	3	
11	4038 2196 01	PRESSURE SPRING	圧縮コイルばね	C	3	
12	4038 2188 02	GEAR 30T	ギヤ 30 T	C	3	
13	4038 2184 01	SHOULDER SCREW	段ねじ	C	3	
14	4038 2179 01	WASHER	ワッシャ	C	3	
15	4038 2180 01	CONTACT	接点	D	4	
16	4038 2042 01	SPRING	ばね	D	4	
17	1067 2501 01	PIN	ピン	C	3	
18	A02E R703 00	Skew Adjustment Assy	スキュー調整 A S S Y	C	3	

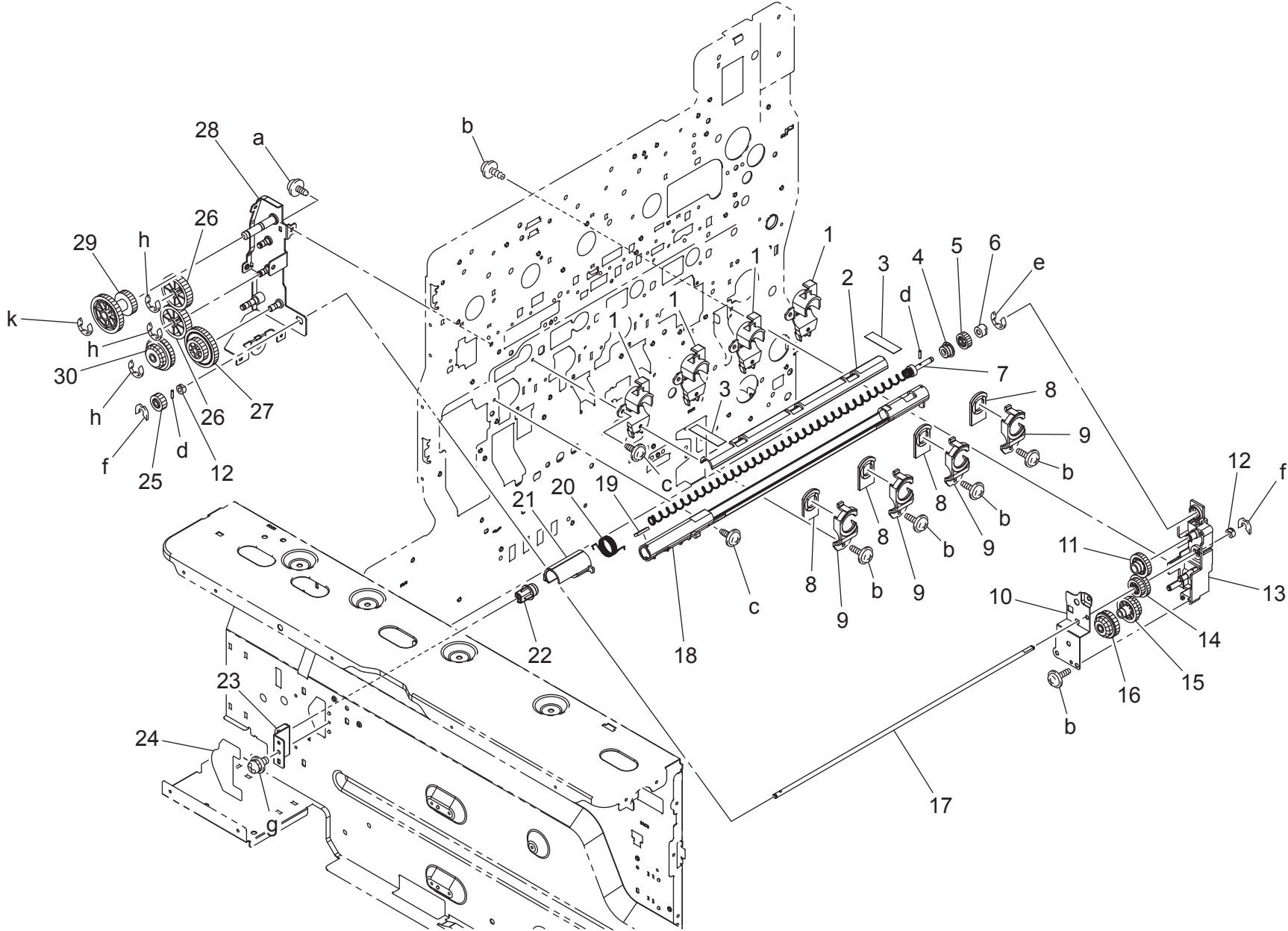


TONER CONVEYANCE SECTION



Key	Part No.	Description	Destinations	Class	QTY	Standard parts
1	A02E 3676 00	Gear 15T		C	4	a-V165 0205 04 b-V217 0300 01 c-V137 0308 03 d-V116 0316 03 e-V153 0308 03 f-V218 0250 86
2	A02E 3677 00	Gear 14T		C	4	
3	A02E 3682 01	BUSHING		C	4	
4	A02E 3687 00	Washer		C	4	
5	A02E 3674 01	Screw		D	1	
6	A02E 3684 00	Seal		C	4	
7	A02E 3673 00	Transport Pipe K		D	1	
8	A02E 3681 00	Torsion spring		C	4	
9	A02E 3679 01	Seal		C	4	
10	A02E 1047 00	Insulating member		C	1	
11	4038 2056 02	SEAL		C	1	
12	4038 2052 02	DUCT		D	1	
13	4038 2053 02	SEAL		C	1	
14	A02E 3603 00	Shutter		C	4	
15	A02E 3604 00	Seal		C	4	
16	A02E 3602 00	Torsion spring		C	4	
17	A02E 3601 01	Pipe		D	4	
18	A02E 3671 01	Screw		D	3	
19	A02E 3670 00	Transport Pipe CMY		D	3	
20	A02E 3637 00	Gear 18T		C	1	
21	A02E 3683 00	Bushing		C	1	
22	A02E 3678 00	Pin		C	4	
23	A02E 3680 00	Shaft		D	1	

TONER CONVEYANCE SECTION

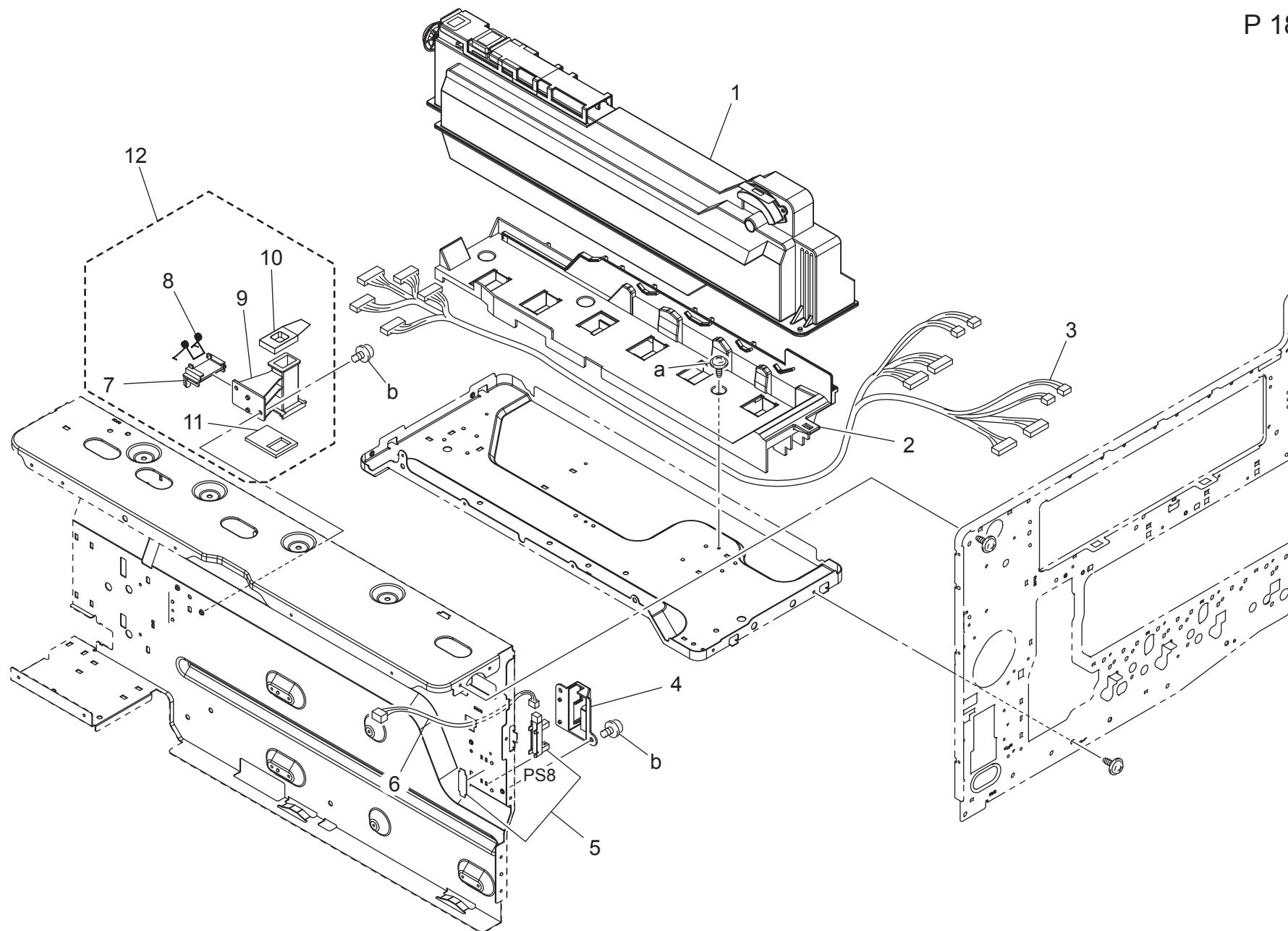


bizhub C200/bizhub C200e

TONER CONVEYANCE SECTION

Key	Part No.	Description	Destinations	Class	QTY	Standard parts
1	A02E 3616 01	Holder		D	4	a-V137 0306 03
2	A02E 3615 00	Cover		D	1	b-V153 0308 03
3	A02E 3619 00	Seal		C	2	c-V137 0308 03
4	A02E 3614 00	Bushing		C	1	d-V231 2008 50
5	A02E 3626 00	Gear 22T		C	1	e-V217 0300 01
6	A02E 3625 00	Bushing		C	1	f-V218 0250 86
7	A02E 3613 00	Coil		C	1	g-V116 0306 03
8	A02E 3617 00	Seal		C	4	h-V217 0400 01
9	A02E 3618 00	Guide		D	4	k-V217 0600 01
10	A02E 2452 01	Hold plate		D	1	
11	A02E 2451 00	Gear 35T		C	1	
12	4004 5339 01	BUSHING		C	2	
13	A02E 2586 01	Holder		D	1	
14	A02E 2450 00	Gear 26/34T		C	1	
15	A02E 2579 00	Gear 30/30T		C	1	
16	4004 2545 01	GEAR 18/30T		C	1	
17	A02E 2453 02	Shaft		D	1	
18	A02E 3611 01	Pipe		D	1	
19	4038 2143 01	SEAL		C	1	
20	4038 2114 01	TORSION SPRING		C	1	
21	A02E 3628 00	Shutter		D	1	
22	A02E 3631 00	Cap		D	1	
23	A02F 3634 00	Bracket		D	1	
24	A02F 1481 00	Seal		C	1	
25	A02E 3627 00	Gear 18T		C	1	
26	A02F 3635 00	Gear 43T		C	2	
27	A02E 3622 00	Gear 27/48T		C	1	
28	A02F R7A3 00	Caulking (Drive)		D	1	
29	A02F 3636 00	Gear 44/26T		C	1	
30	A02E 3630 00	Gear 22/37T		C	1	

# TONER COLLECTING SECTION

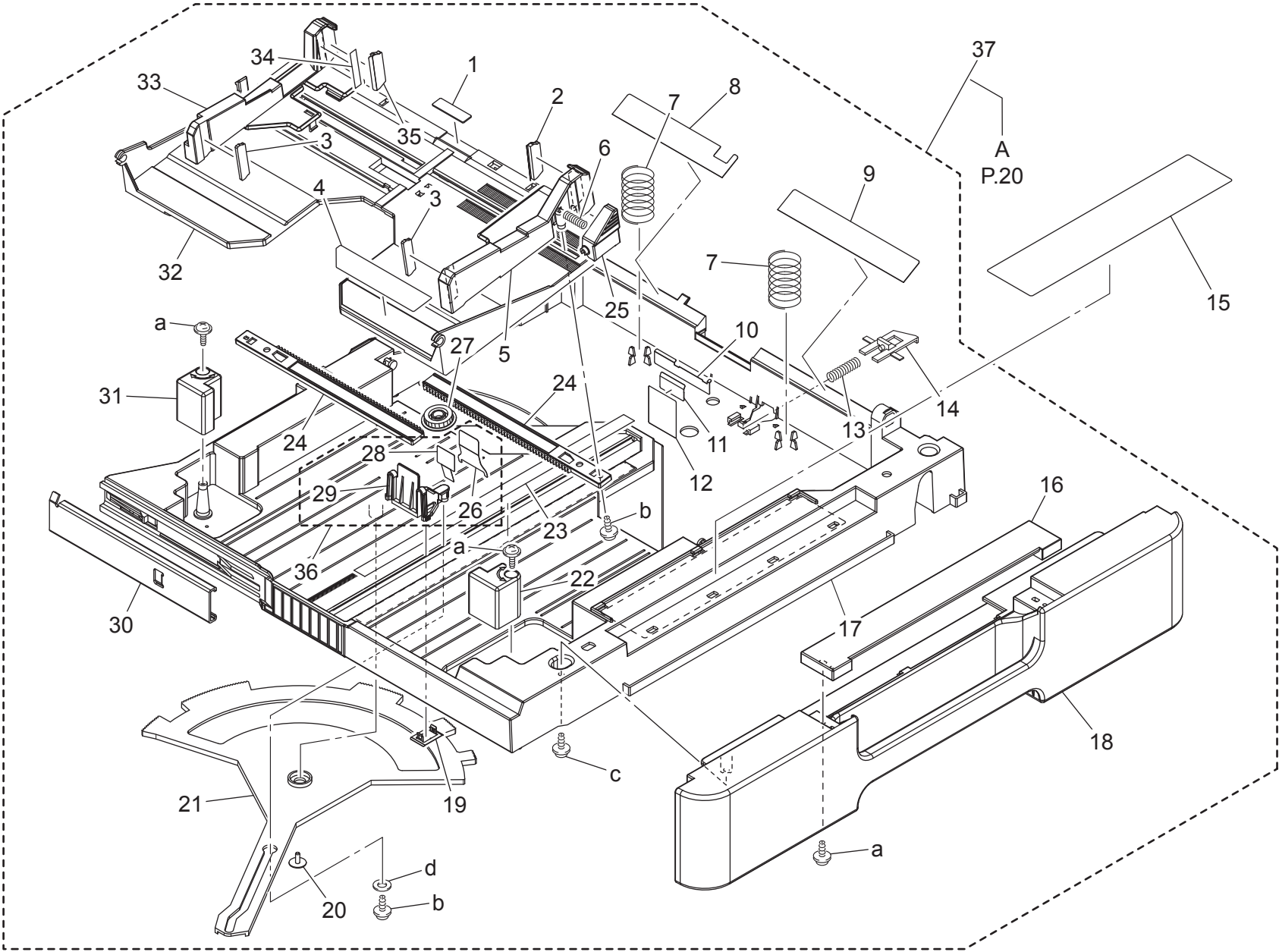


TONER COLLECTING SECTION

Key	Part No.	Description	Destinations	Class	QTY	Standard parts
1	A0DT WY0	Waste Toner Box		A	1	a-V144 0308 03 b-V116 0308 03
2	A02E 3650 01	Rail		D	1	
3	A02F N10E 01	LD Relay harness		D	1	
4	A02E 3651 00	Cover		D	1	
5	4037 0901 01	PHOTO INTERRUPTER		B	1	
6	A02E N10G 00	Sensor Wiring /3		D	1	
7	A02E 3641 01	Shutter		C	1	
8	A02E 3644 01	Torsion spring		C	1	
9	A02F 3640 00	Pipe		D	1	
10	A02E 3643 00	Seal		C	1	
11	A02E 3642 01	Seal		C	1	
12	A02F R701 00	Waste Toner Pipe		C	1	

bizhub C200/bizhub C200e

CASSETTE TRAY SECTION



bizhub C200/bizhub C200e

## CASSETTE TRAY SECTION

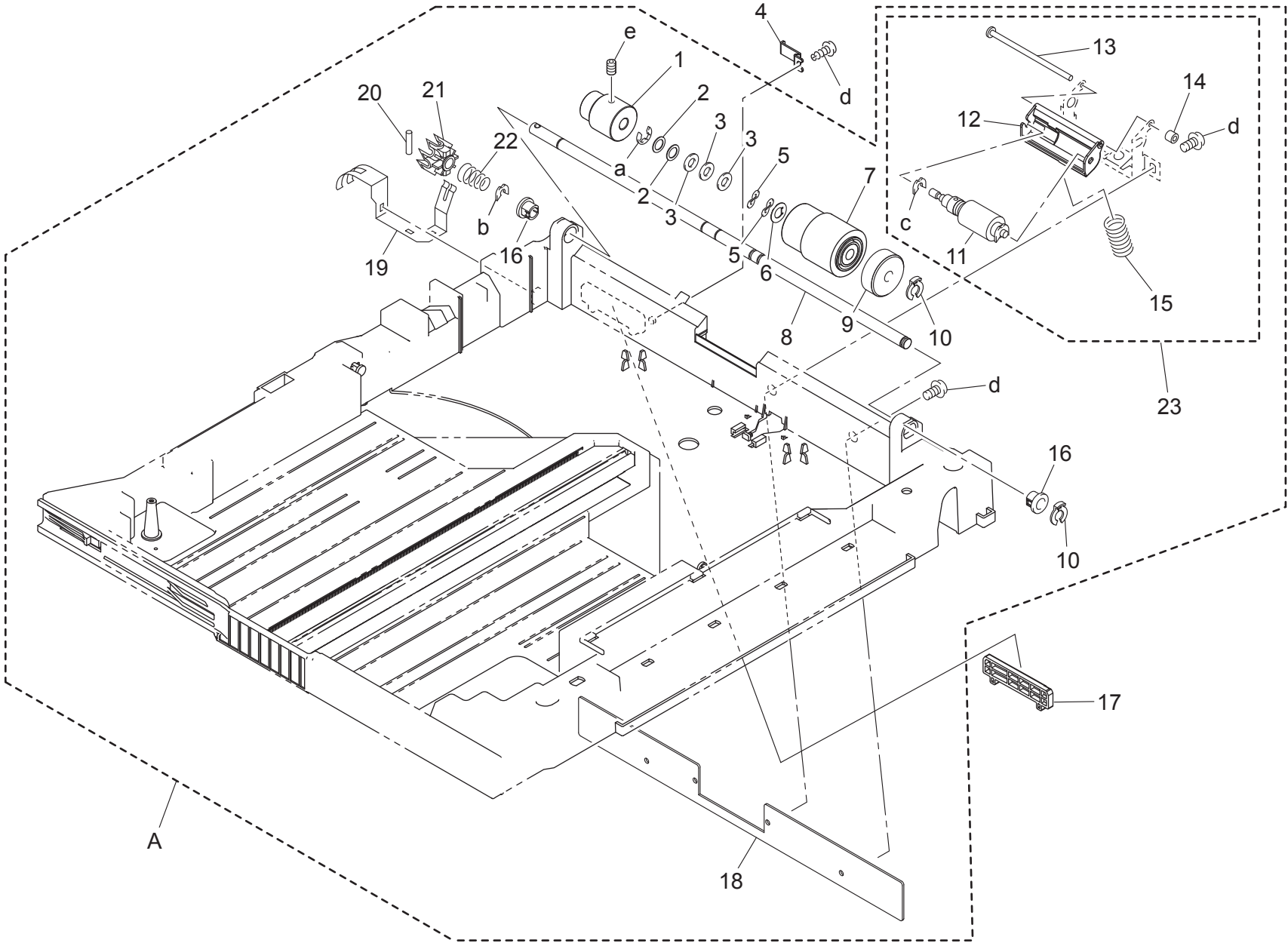
Key	Part No.	Description	Destinations	Class	QTY	Standard parts
1	4687 3281 01	FRICITION SHEET		C	1	a-V153 0308 03 b-V153 0310 03 c-V153 0410 03 d-V207 0300 01
2	A02F 6229 01	Seal		C	1	
3	4036 3086 01	BRAKE		D	2	
4	A02F 9443 00	Label CD		C	1	
5	A02F 6211 01	Regulating Plate		C	1	
6	4038 5601 00	PRESSURE SPRING		C	1	
7	4134 3106 01	PRESSURE SPRING		C	2	
8	4004 3040 02	GUIDE		C	1	
9	4004 3024 01	GUIDE		C	1	
10	4004 3033 01	GUIDE PLATE		D	1	
11	4004 3038 01	GUIDE		C	1	
12	4004 3008 01	SEAL		C	1	
13	1164 3062 01	PRESSURE SPRING		C	1	
14	1164 3061 01	LEVER		C	1	
15	A02F 9444 00	Label Paper		D	1	
16	A02E 6207 00	Cover		C	1	
17	A02F 6201 02	Cassette		D	1	
18	A02F 6202 02	Cover		C	1	
19	4004 3031 01	BRACKET		D	1	
20	4163 5293 01	SCREW		C	1	
21	A02F 6251 00	Lever		C	1	
22	4037 3226 01	SPACER		D	1	
23	A02F 9442 00	Label FD		D	1	
24	A02F 6232 00	Rack		C	2	
25	A02F 6214 00	Lever		C	1	
26	4004 3042 01	GUIDE		C	1	
27	1164 3045 01	GEAR 20T		C	1	
28	4021 3036 01	GUIDE		C	1	
29	4037 3223 01	REGULATING PLATE		C	1	
30	4039 5604 00	RAIL		D	1	
31	4037 3227 01	SPACER		D	1	
32	A02F 6215 00	Lifting plate		C	1	
33	A02F 6212 00	Regulating plate		C	1	
34	A02F 9441 00	Label Level		C	1	
35	A02F 6221 01	Seal		C	1	
36	A02F R70A 00	Regulating plate		C	1	
37	A02F R709 00	Cassette		S	1	

bizhub C200/bizhub C200e



PAPER FEED SECTION

P 20



bizhub C200/bizhub C200e

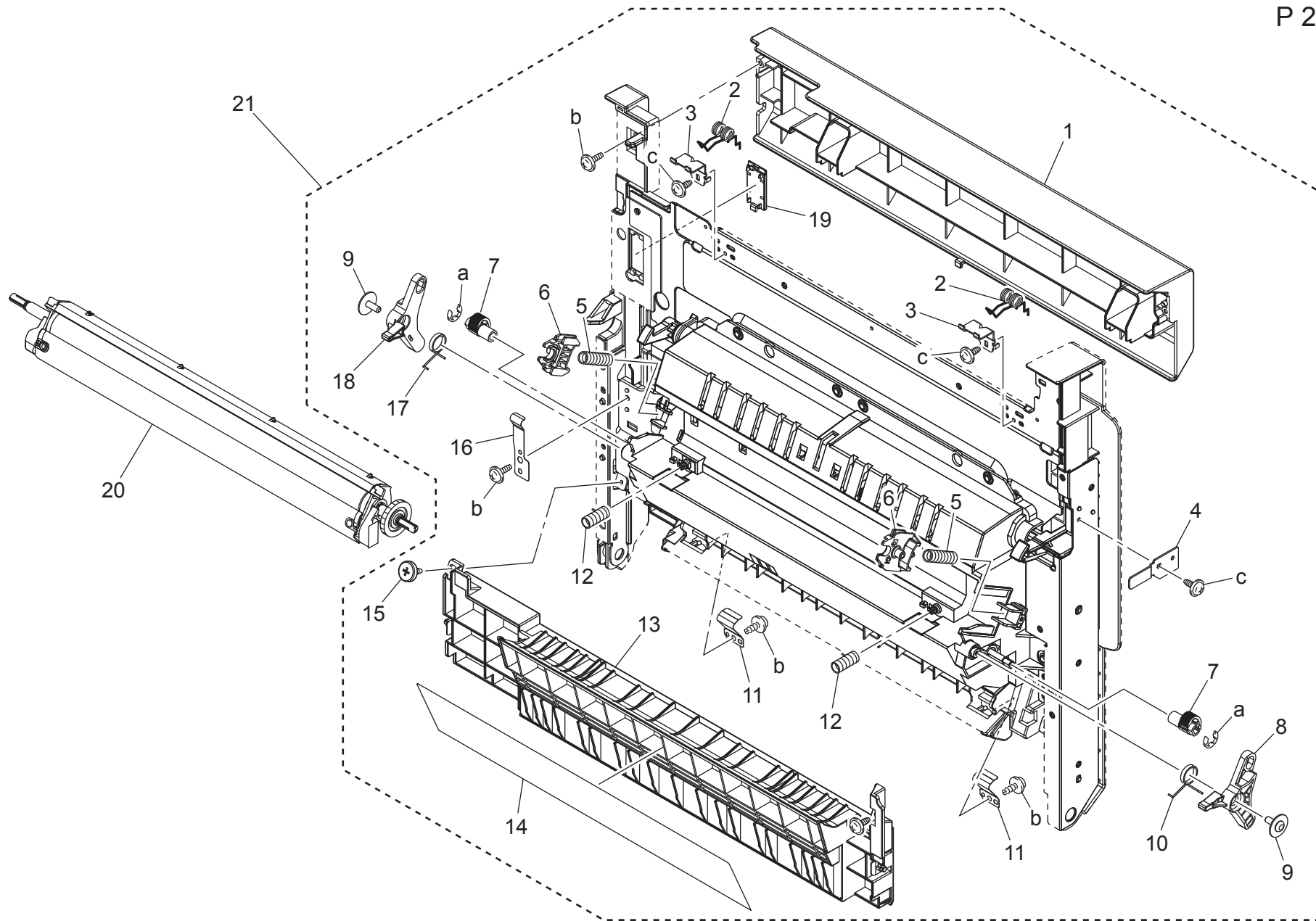


Key	Part No.	Description	Destinations	Class	QTY	Standard parts
1	A02F 6263 00	Weight		D	1	a-V217 0600 01 b-V218 0600 86 c-V218 0300 86 d-V118 0408 03 e-V192 0406 09
2	4036 3030 01	WASHER		C	2	
3	4036 3031 01	WASHER		C	3	
4	4039 5602 00	SPACER		D	1	
5	4011 3020 01	WASHER		C	2	
6	1164 3066 01	WASHER		C	1	
7	4034 3012 01	ROLLER		A	1	
8	4004 3001 02	SHAFT		D	1	
9	4004 3005 01	COLLAR		C	1	
10	4658 3046 01	STOP RING		C	2	
11	4034 0151 01	SEPARATION ROLLER		A	1	
12	4038 5654 00	HOLDER		C	1	
13	4658 3040 01	SHAFT		D	1	
14	4038 5655 00	COLLAR		D	1	
15	4004 3006 03	PRESSURE SPRING		C	1	
16	A02F 6203 00	Bearing		C	2	
17	4039 5601 00	STOPPER		D	1	
18	4036 3040 01	REINFORCE PLATE		D	1	
19	4036 3018 01	EARTH GROUND		D	1	
20	4036 3014 01	PIN		C	1	
21	1164 3004 03	PAWL		C	1	
22	1164 3005 02	PRESSURE SPRING		C	1	
23	4038 R748 00	ROLLER ASSY		C	1	



# VERTICAL CONVEYANCE SECTION

P 21

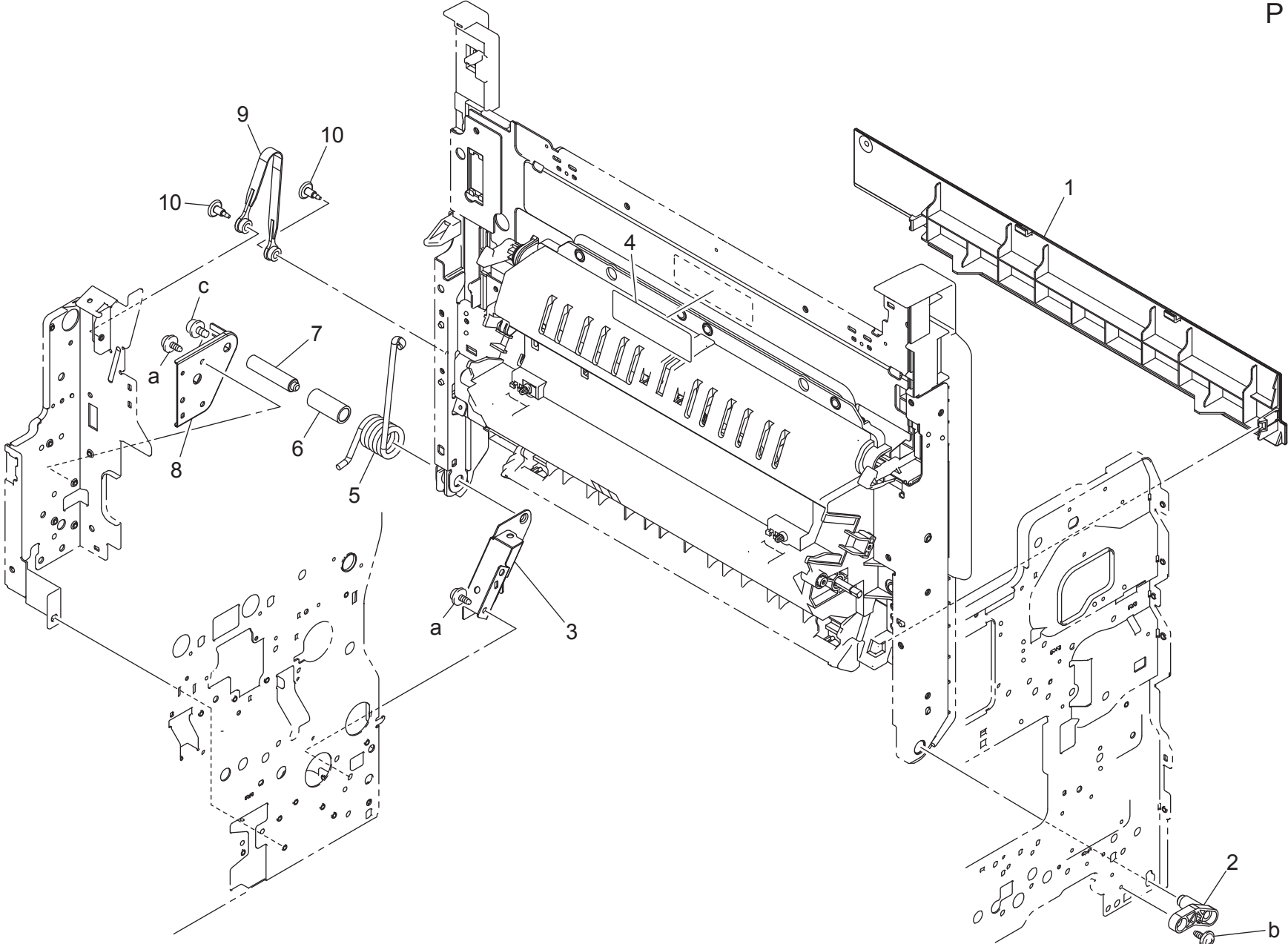


bizhub C200/bizhub C200e

# VERTICAL CONVEYANCE SECTION

Key	Part No.	Description	Destinations	Class	QTY	Standard parts
1	A02F 7185 00	Cover		C	1	a-V217 0400 01 b-V153 0308 03 c-V137 0308 03
2	A02E 7191 00	Torsion spring		C	2	
3	A02E 7192 00	Bracket		D	2	
4	A02E 7100 00	Lever		C	1	
5	4038 4611 01	PRESSURE SPRING		C	2	
6	4038 3542 02	HOLDER		D	2	
7	4038 3553 01	CAM		C	2	
8	A02E 7051 01	Lever		C	1	
9	4163 5293 01	SCREW		C	2	
10	A02E 7053 00	Torsion spring		C	1	
11	4038 3520 01	PLATE SPRING		D	2	
12	4038 4620 01	PRESSURE SPRING		C	2	
13	A02F 7182 01	Cover		C	1	
14	A02F 7186 00	Guide		C	1	
15	4038 7023 00	SHOULDER SCREW		C	1	
16	4038 3571 02	CONTACT		D	1	
17	A02E 7054 00	Torsion spring		C	1	
18	A02E 7052 01	Lever		C	1	
19	A02F 1637 01	Cover Dup		C	1	
20	A02E R713 00	Transfer Roller Unit		A	1	
21	A02F R707 00	Vertical Conveyance Assy		C	1	

VERTICAL CONVEYANCE SECTION



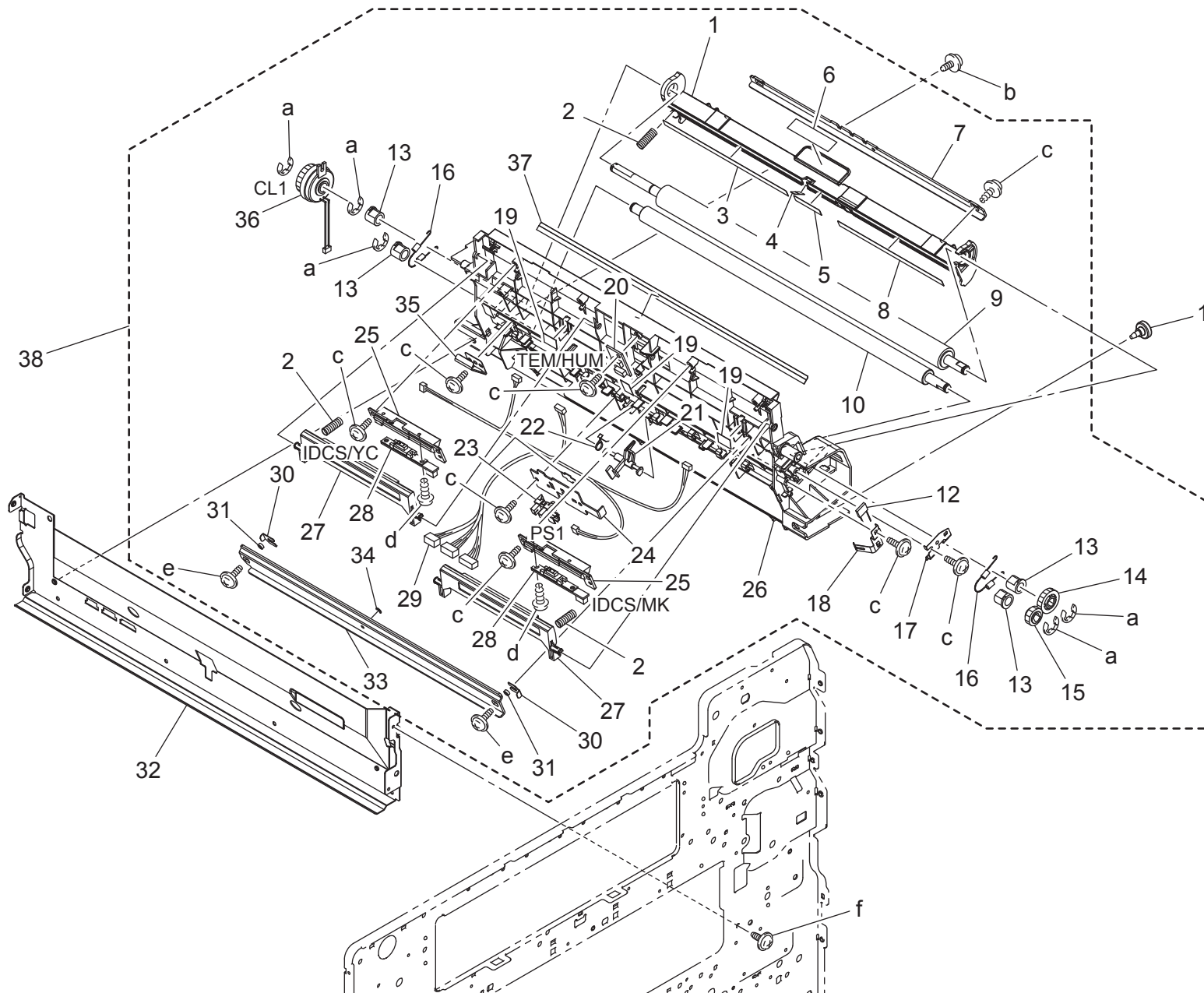
bizhub C200/bizhub C200e

# VERTICAL CONVEYANCE SECTION

Key	Part No.	Description	Destinations	Class	QTY	Standard parts
1	A02F 7183 01	Cover		C	1	a-V137 0306 03 b-V137 0308 03 c-V116 0408 03
2	4038 3516 01	SHAFT		D	1	
3	4038 3517 03	Reinforce plate		D	1	
4	A02E 9405 00	Label Jam		D	1	
5	A02F 7112 01	Torsion spring		D	1	
6	4038 3534 01	COLLAR		C	1	
7	A02F 7114 00	Shaft		D	1	
8	A02F 7111 00	Bracket		D	1	
9	A02E 7123 00	Stopper		C	1	
10	4038 3511 02	SHOULDER SCREW		C	2	

bizhub C200/bizhub C200e

# VERTICAL CONVEYANCE SECTION



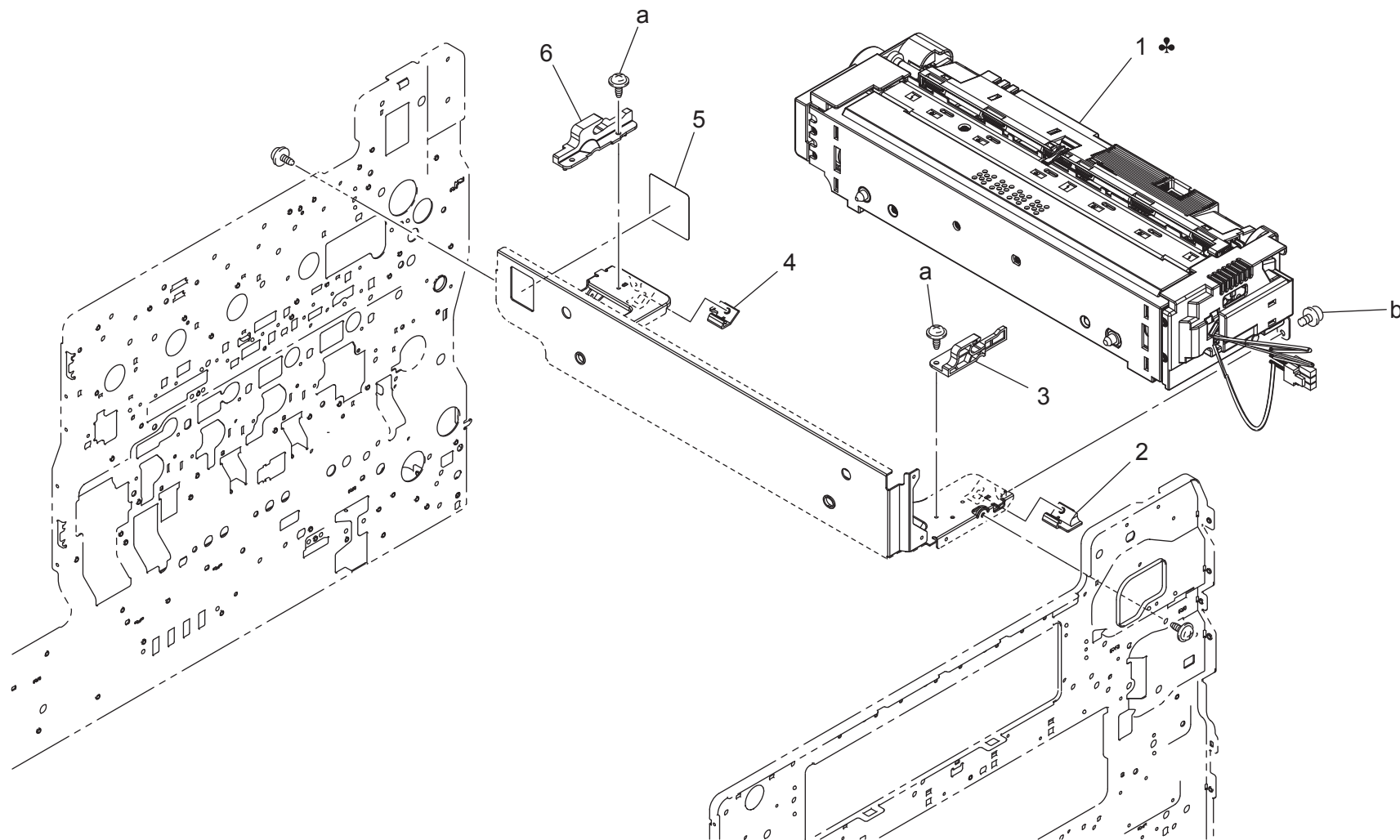
bizhub C200/bizhub C200e

# VERTICAL CONVEYANCE SECTION

Key	Part No.	Description	Destinations	Class	QTY	Standard parts
1	A02E 7128 00	Guide	ガイド (T/R・下)	C	1	a-V217 0600 01 b-V137 0308 03 c-V153 0308 03 d-V145 0308 03 e-V153 0310 03 f-V137 0306 03
2	4038 3559 01	PRESSURE SPRING	圧縮コイルばね	C	3	
3	4038 3537 01	GUIDE	ガイド	C	1	
4	4038 3539 01	GUIDE	ガイド	C	1	
5	4038 3538 01	GUIDE	ガイド	C	1	
6	A02E 9406 00	Label Jam/M1	ラベル ジャム/M 1	D	1	
7	A02E 7129 00	Reinforce plate	補強板	D	1	
8	4038 3536 01	GUIDE	ガイド	C	1	
9	A02E 7001 00	Roller	ローラ (タイミング駆動)	C	1	
10	4038 3502 02	ROLLER	ローラ	C	1	
11	4038 7023 00	SHOULDER SCREW	段ねじ	C	1	
12	V800 5003 00	FIXED POWER RESISTORS	FIXED POWER RESISTOR	D	1	
13	4025 3572 01	BUSHING	軸受	C	4	
14	4004 3503 02	GEAR 20T	ギヤ 20 T	C	1	
15	4004 3504 02	GEAR 14T	ギヤ 14 T	C	1	
16	4038 3525 01	TENSION SPRING	引張コイルばね	C	2	
17	A02E 7130 00	Earth ground	アース	D	1	
18	4038 3567 01	PLATE SPRING	板ばね	D	1	
19	4128 3522 02	Seal	シール	C	3	
20	A02E M505 00	Humidity sensor	温湿度センサ	C	1	
21	4038 3562 01	ACTUATOR	アクチュエータ	C	1	
22	1164 3527 02	TORSION SPRING	ねじりコイルばね	C	1	
23	4037 0906 01	PHOTO INTERRUPTER	フォトインタラプター	B	1	
24	4038 3561 03	BRACKET	取付板	D	1	
25	A02E 7057 00	Holder	ホルダ (IDC)	D	2	
26	A02E 7126 01	Guide	ガイド (T/R)	C	1	
27	A02E 7058 01	Cover	カバー (レジストセンサ)	C	2	
28	A02E M500 00	Photo sensing	光電変換素子	I	2	
29	A02E N10B 00	Toner Detection harness	トナー検知束線	D	1	
30	4038 3597 01	SPACER	スペーサ	C	2	
31	4038 3593 01	WASHER	ワッシャ	C	2	
32	A02E 1006 01	Frame	フレーム (右)	D	1	
33	4038 3592 01	REINFORCE PLATE	補強板	D	1	
34	4038 5603 00	SPACER	スペーサ	D	1	
35	A02E 7132 01	Plate spring	板ばね	D	1	
36	A02E M200 00	Clutch	クラッチ	C	1	
37	4038 3540 03	GUIDE	ガイド	C	1	
38	A02F R7A5 00	Vertical Transport	縦搬送 ASSY	C	1	



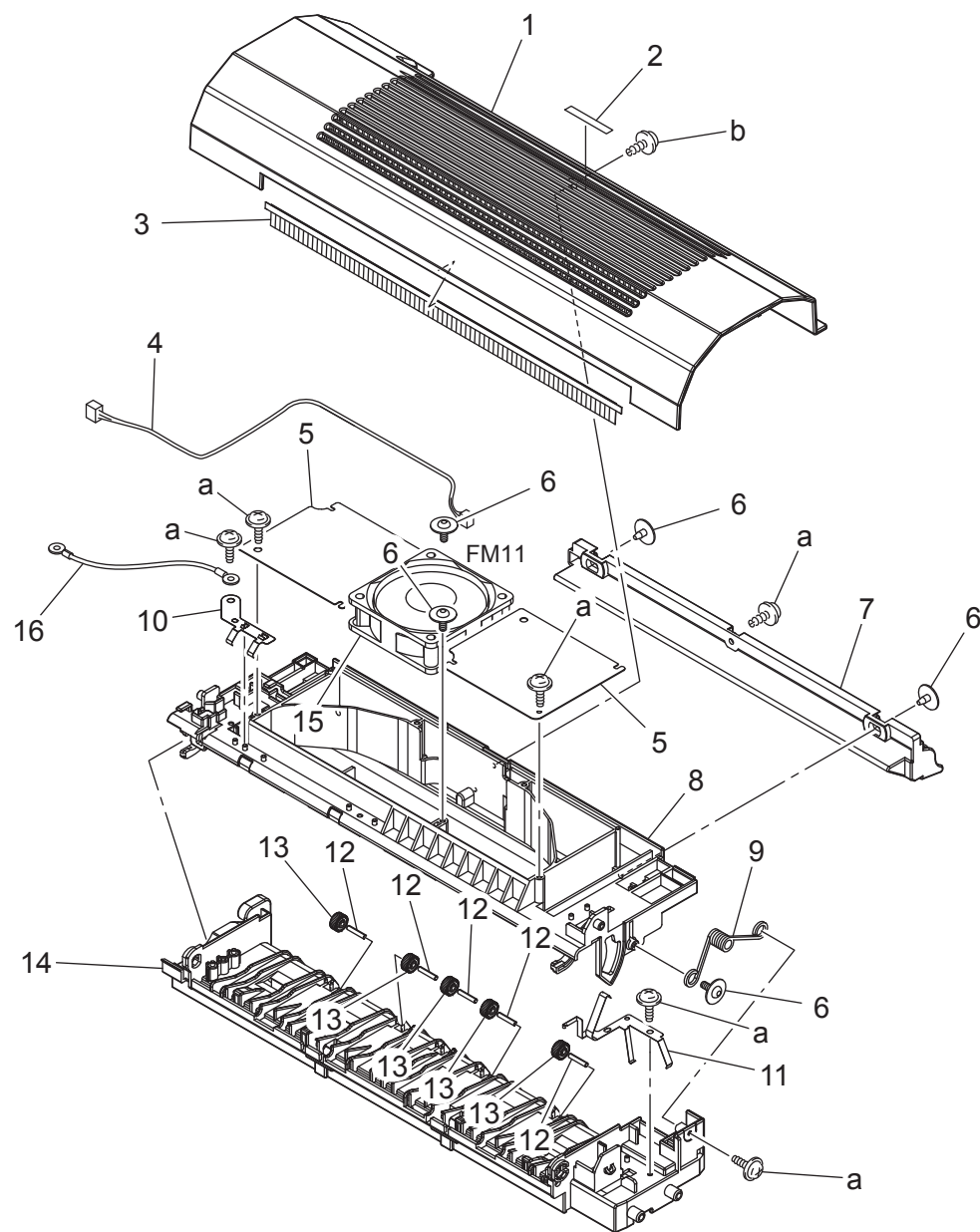
# FUSING SECTION



FUSING SECTION

Key	Part No.	Description	Destinations	Class	QTY	Standard parts
1	A02F R703 00	Fusing Unit 100V	A,A1	I	1	a-V137 0308 03 b-V116 0408 03
1	A02F R705 00	Fusing Unit 120V	B,G2,F1	I	1	
1	A02F R706 00	Fusing Unit 230V	C,D1,D3,F2,G1,I,K,J	I	1	
1	A02F R704 00	Fusing Unit 110V	H	I	1	
2	9J06 2082 01	HOLDER		C	1	
3	9J06 2462 01	GUIDE		C	1	
4	9J06 2079 01	HOLDER		C	1	
5	A02E 1057 01	Seal		C	1	
6	9J06 2463 02	Guide		C	1	

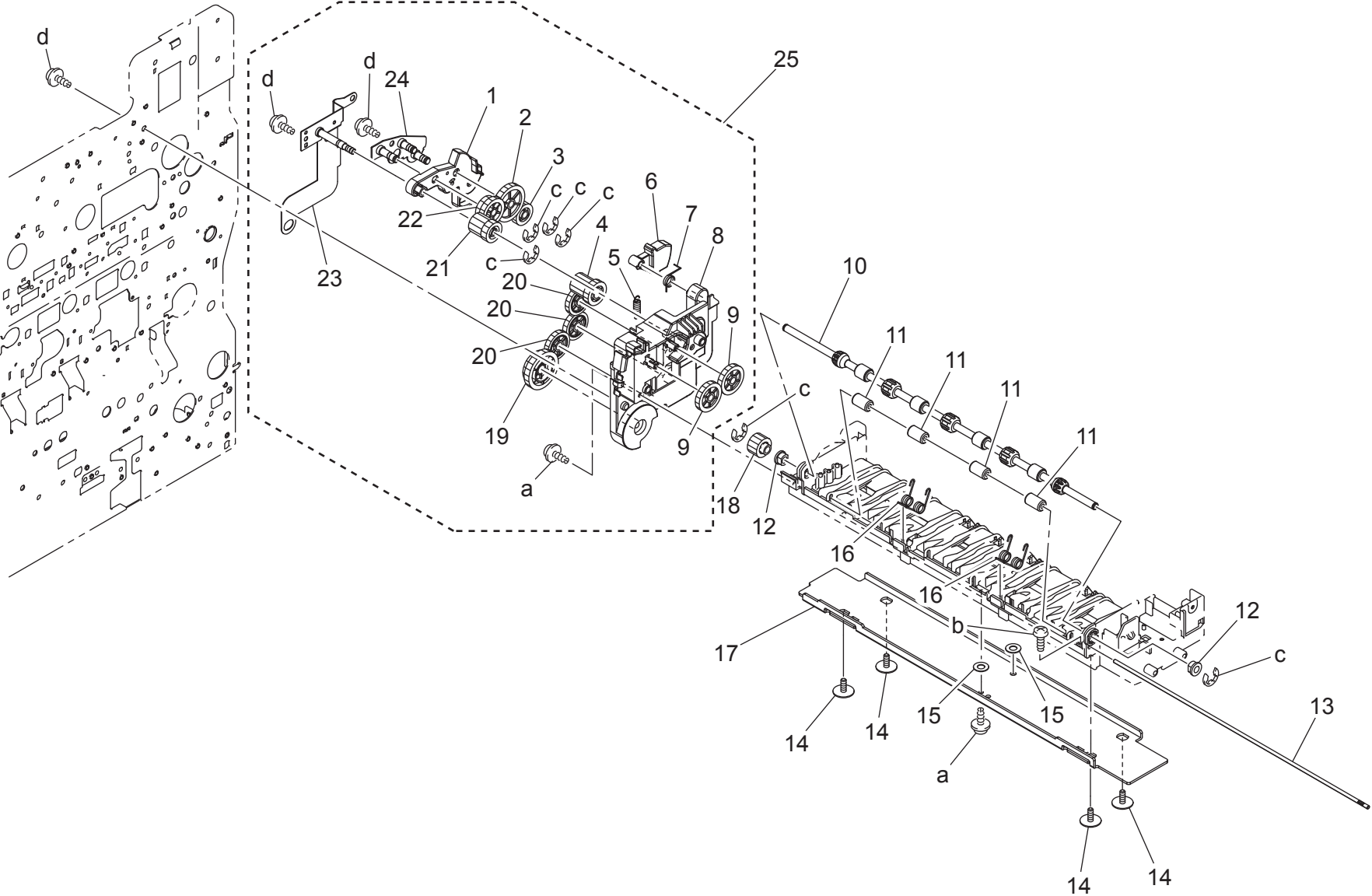
# PAPER EXIT SECTION



# PAPER EXIT SECTION

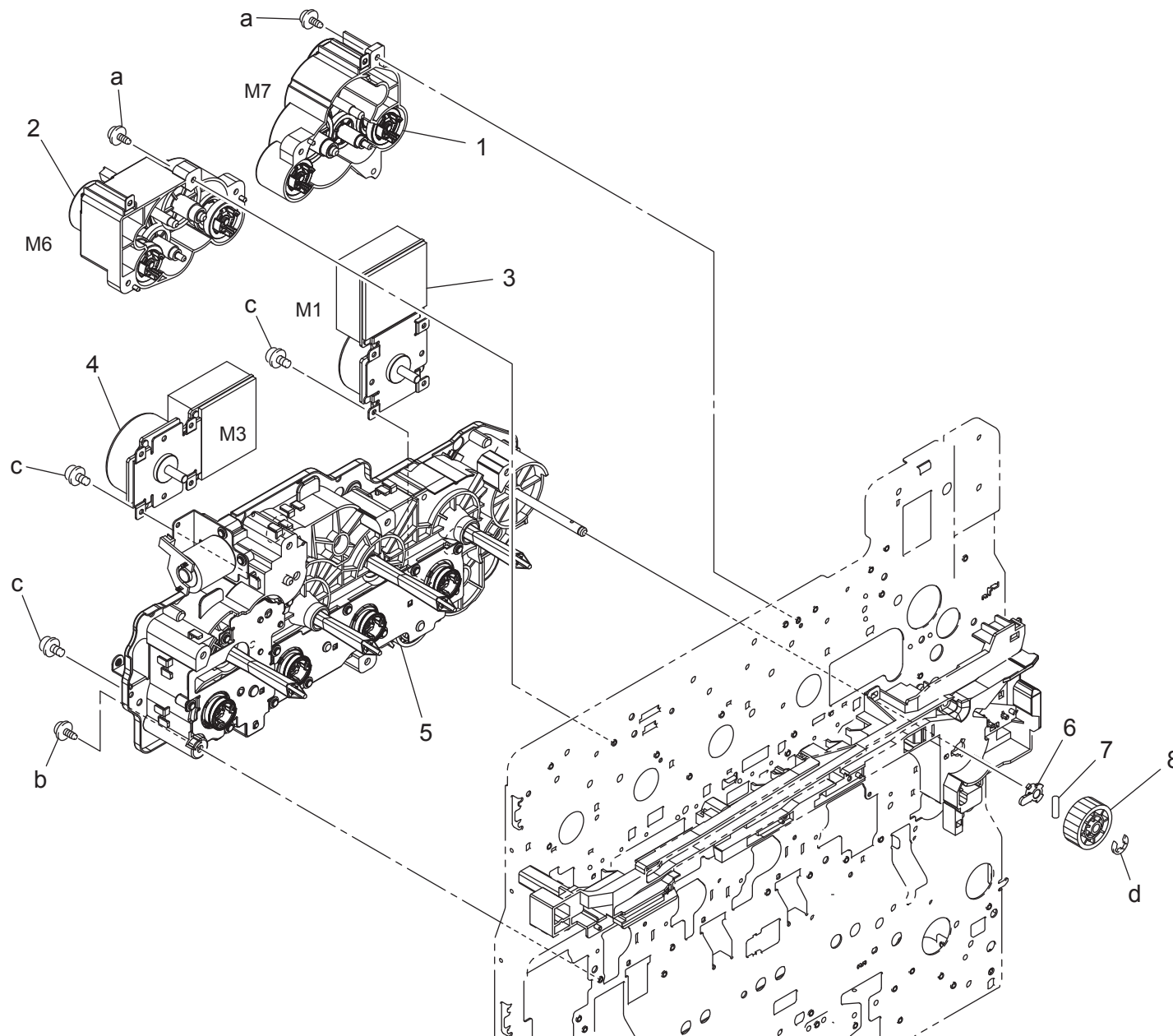
Key	Part No.	Description	Destinations	Class	QTY	Standard parts
1	A02F 8901 00	Cover		C	1	a-V153 0308 03 b-V153 0308 04
2	A02E 9414 00	Label Jam		C	1	
3	4038 5856 01	NEUTRALIZING BRUSH		C	1	
4	A02F N107 01	Cooling Wiring		D	1	
5	A02F 8908 00	Cover		D	2	
6	4163 5293 01	SCREW		C	5	
7	A02F 8976 00	Guide		D	1	
8	A02F 8904 01	Guide		D	1	
9	A02E 8934 00	Torsion Spring		C	1	
10	A02F 8982 00	Ground		D	1	
11	A02E 8905 00	Earth ground		D	1	
12	4036 2549 01	PIN		D	5	
13	A02E 8913 00	Collar		C	5	
14	A02E 8902 03	Guide		C	1	
15	9J03 M100 00	FAN MOTOR		B	1	
16	A02F N10W 00	Grounding Wiring		D	1	

PAPER EXIT SECTION



Key	Part No.	Description	Destinations	Class	QTY	Standard parts
1	A02F 8973 00	Lever		C	1	a-V153 0310 03 b-V145 0308 03 c-V217 0400 01 d-V153 0308 03
2	9J06 5925 02	GEAR 32T	ギア 32 T	C	1	
3	4038 5872 02	GEAR 18T	ギヤ 18 T	C	1	
4	A02F 8971 00	Gear 16/20T	ギヤ 16 / 20 T	C	1	
5	A02F 8981 00	Tension spring	引張コイルばね	C	1	
6	A02F 8956 01	Lever	レバー (カバー開め忘れ防止)	C	1	
7	4038 5864 01	TORSION SPRING	ねじりコイルばね	C	1	
8	A02F 8950 01	Holder	ホルダ (排紙駆動)	D	1	
9	A02F 8977 00	Gear 25T	ギヤ 25 T	C	2	
10	A02E 8910 00	Roller	ローラ (第2排紙)	C	1	
11	4131 3904 02	ROLL	ころ	C	4	
12	4038 5860 01	BUSHING	軸受	C	2	
13	4025 5984 01	SHAFT	シャフト	D	1	
14	4163 5293 01	SCREW	ねじ	C	4	
15	A02E 8916 00	Spacer	スペーサ	C	2	
16	A02E 8906 00	Torsion spring	ねじりコイルばね (第2排紙ローラー)	C	2	
17	A02E 8903 00	Cover	カバー (排紙・下)	D	1	
18	A02E 8952 00	Gear 16T	ギヤ 16 T	C	1	
19	A02F 8970 00	Gear 34/27T	ギヤ 34 / 27 T	C	1	
20	A02F 8972 00	Gear 24T	ギヤ 24 T	C	3	
21	4038 5871 02	GEAR 17/16T	ギヤ 17 / 16 T	C	1	
22	4038 5877 02	GEAR 24/20T	ギヤ 24 / 20 T	C	1	
23	A02F R7A2 00	Caulking (Paper Output Drive)2	取付板 (排紙駆動) かしめ2 ASSY	D	1	
24	A02F R7A1 00	Caulking (Paper Output Drive)1	取付板 (排紙駆動) かしめ1 ASSY	D	1	
25	A02F R708 00	Drive (Paper Output)	排紙駆動 A s s y	C	1	

# MAIN DRIVE SECTION



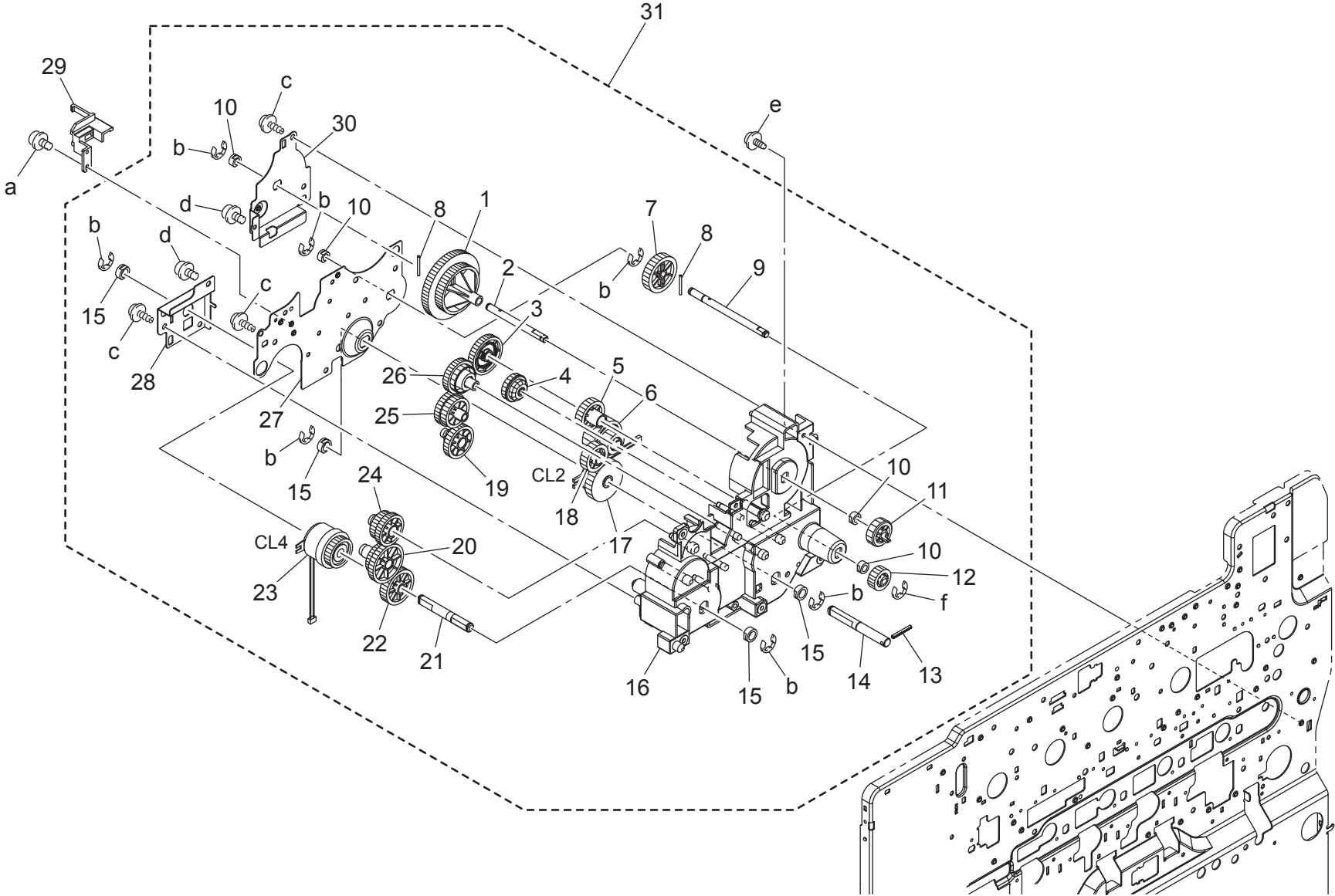
bizhub C200/bizhub C200e

# MAIN DRIVE SECTION

Key	Part No.	Description	Destinations	Class	QTY	Standard parts
1	A02E R710 00	Hopper Drive Assy 1		C	1	a-V144 0308 03 b-V137 0308 03 c-V116 0306 03 d-V217 0400 01
2	A02E R711 00	Hopper Drive Assy 2		C	1	
3	A02F M102 00	Brushless motor /30		C	1	
4	A02E M103 00	Brushless motor		C	1	
5	A02F R70E 00	Main Drive Assy		C	1	
6	A02E 1106 00	BUSHING		C	1	
7	A02E 2290 00	Pin		C	1	
8	A02E 2518 00	Gear 36T		C	1	



FEED/TRANSPORT DRIVE SECTION

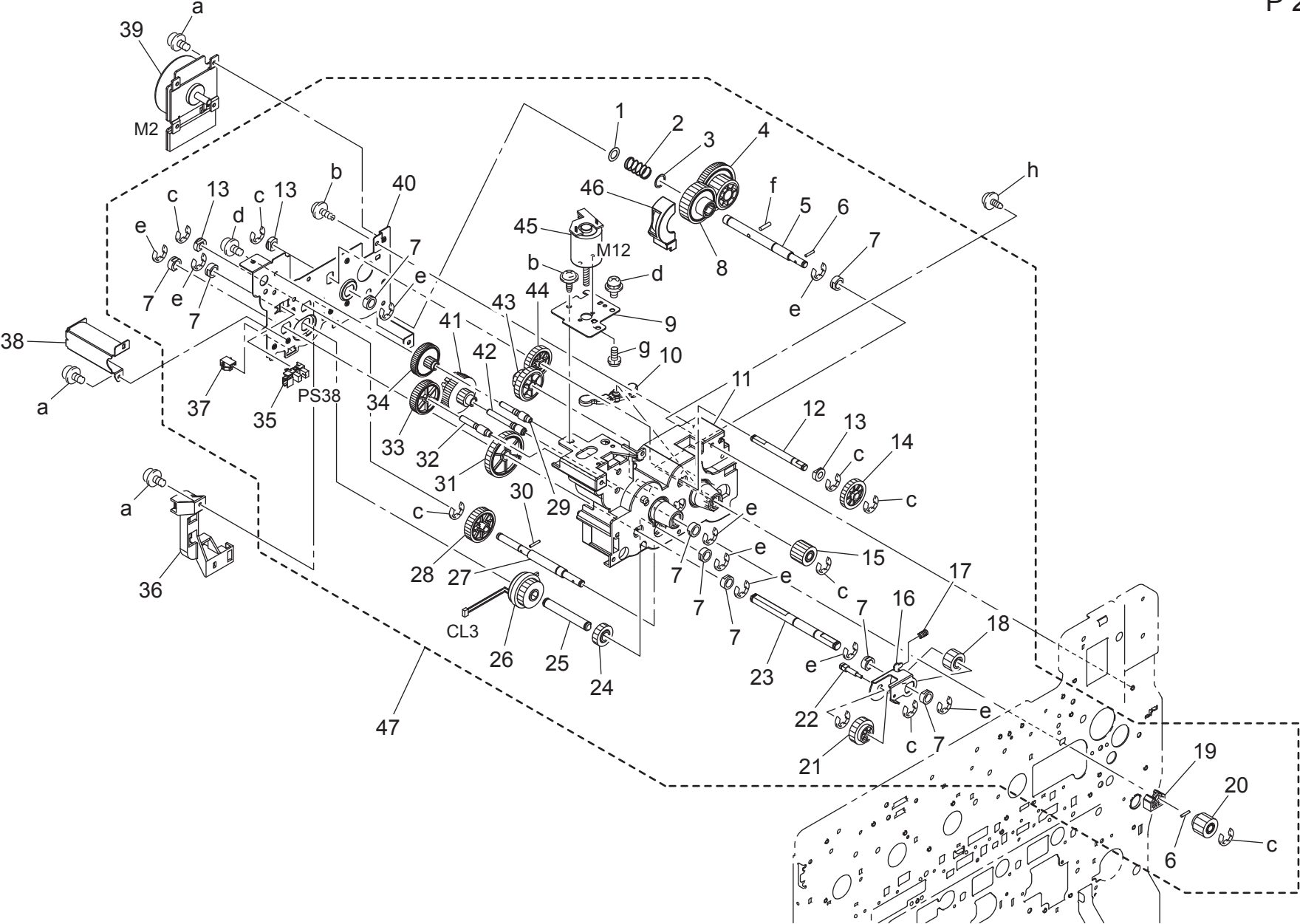


bizhub C200/bizhub C200e

# FEED/TRANSPORT DRIVE SECTION

Key	Part No.	Description	Destinations	Class	QTY	Standard parts
1	A02E 2513 00	Gear 83/115T		C	1	a-V116 0308 03 b-V217 0500 01 c-V153 0410 03 d-V116 0306 03 e-V137 0308 03 f-V217 0400 01
2	A02E 2524 00	Shaft		D	1	
3	A02E 2520 01	Gear 65T		C	1	
4	4004 2545 01	GEAR 18/30T		C	1	
5	A02F 2529 00	Gear 26T		C	1	
6	4038 2531 01	GEAR 32/18T		C	1	
7	A02F 2599 00	Gear 32T		C	1	
8	A02E 2290 00	Pin		C	2	
9	A02F 2535 01	Shaft		D	1	
10	1200 3121 09	BUSHING		C	4	
11	A02E 2519 00	Gear 22T		C	1	
12	A02F 2598 00	Gear 18T		C	1	
13	4038 2699 01	PIN		C	1	
14	A02F 2515 00	Shaft		D	1	
15	4658 3516 02	Bushing		C	4	
16	A02F 2526 00	Holder		D	1	
17	A02F M201 00	Clutch		C	1	
18	4038 2532 01	GEAR 24T		C	1	
19	A02E 2517 00	Gear 22/46T		C	1	
20	A02E 2549 00	Gear 50/56T		C	1	
21	A02E 2523 01	Shaft		D	1	
22	A02E 2514 00	Gear 50T		C	1	
23	A02E M203 00	Clutch		C	1	
24	A02E 2551 00	Gear 46/53T		C	1	
25	A02E 2508 00	Gear 42/56T		C	1	
26	4038 2578 01	GEAR 20/56T		C	1	
27	A02F 2539 00	Hold plate		D	1	
28	A02E 2536 00	Hold plate		D	1	
29	4038 2275 01	HOLDER		D	1	
30	A02E 2597 00	Hold plate		D	1	
31	A02F R702 00	Feed/Transport Drive Assy		C	1	

# FUSING DRIVE SECTION

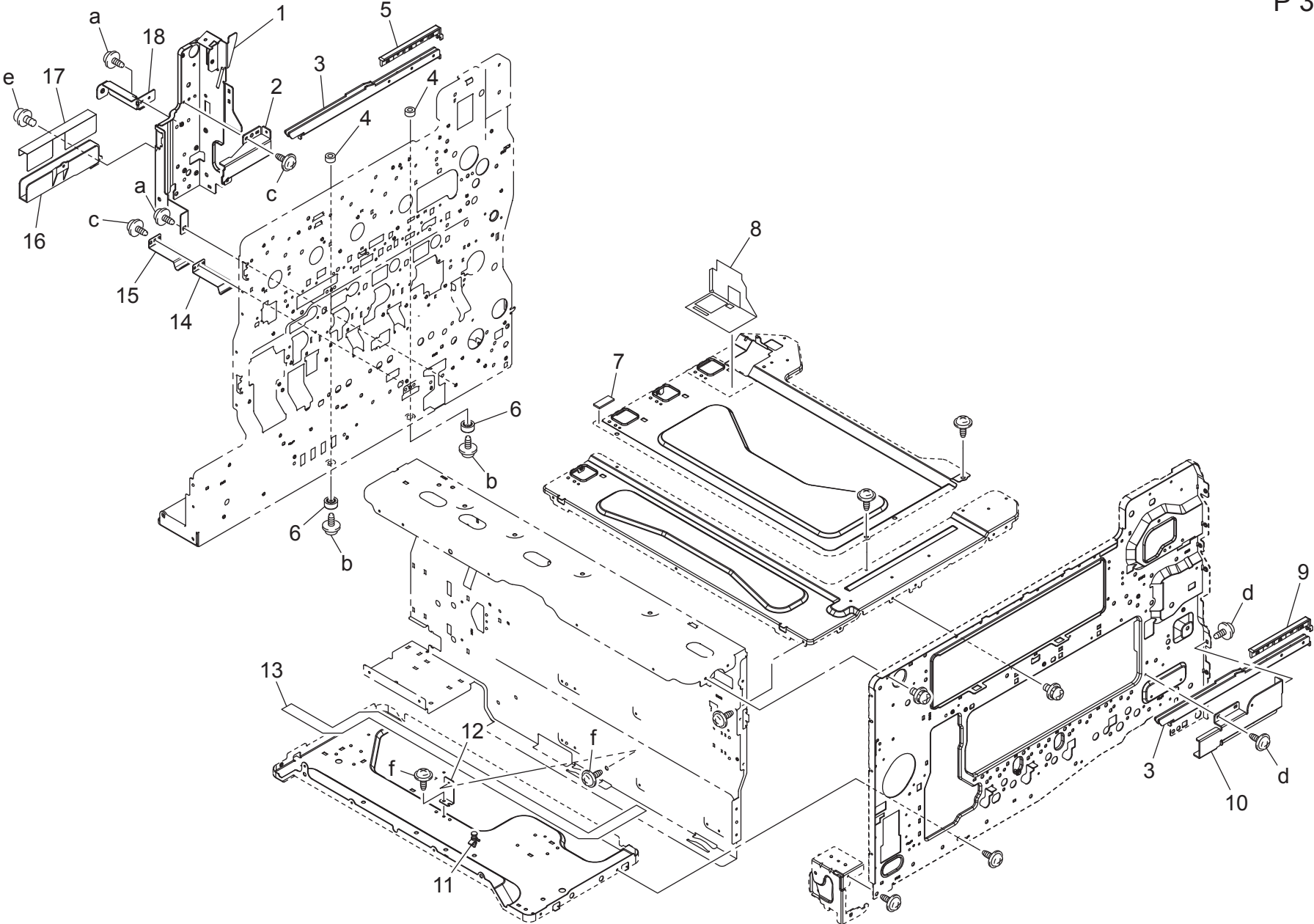


bizhub C200/bizhub C200e

# FUSING DRIVE SECTION

Key	Part No.	Description	Destinations	Class	QTY	Standard parts
1	A02E 2302 00	Washer		C	1	a-V116 0306 03
2	A02E 2585 00	Pressure spring		C	1	b-V153 0308 03
3	A02E 2303 00	Washer		C	1	c-V217 0400 01
4	A02E 2570 00	Gear 27/85T		C	1	d-V116 0308 03
5	A02E 2573 00	Shaft		D	1	e-V217 0600 01
6	1144 5200 01	PIN		D	2	f-V231 3012 50
7	4658 3516 02	Bushing		C	9	g-V115 2605 03
8	A02E 2571 00	Gear 34T		C	1	h-V144 0308 03
9	A02E 2310 11	Bracket		D	1	
10	A02E 2584 01	Lever		C	1	
11	A02F 2557 03	Holder		D	1	
12	A02F 2559 00	Shaft		D	1	
13	9J06 2101 00	BUSHING		C	3	
14	A02F 2541 00	Gear 26T		C	1	
15	9J06 2574 01	GEAR 16T		C	1	
16	A02E 2576 01	Bracket		D	1	
17	9J06 2595 02	PRESSURE SPRING		C	1	
18	4038 2580 01	GEAR 16T		C	1	
19	A02F 2313 01	Plate		C	1	
20	9J06 2546 01	GEAR 13T		C	1	
21	9J06 2575 01	GEAR 22T		C	1	
22	A02E 2594 00	Shaft		D	1	
23	A02E 2587 00	Shaft		D	1	
24	4038 2592 01	GEAR 18T		C	1	
25	A02E 2596 00	Shaft		D	1	
26	A02E M200 00	Clutch		C	1	
27	A02F 2563 00	Shaft		D	1	
28	A02E 2545 00	Gear 40T		C	1	
29	A02E 2314 00	Shaft		D	1	
30	4131 2536 02	PIN		C	1	
31	4038 2593 02	GEAR 41T		C	1	
32	A02E 2315 00	Shaft		D	1	
33	9J06 2543 01	GEAR 60T		C	1	
34	A02E 2542 00	Gear 18/75T		C	1	
35	9335 1300 61	PHOTO INTERRUPTER		B	1	
36	9J06 2572 01	HOLDER		D	1	
37	V818 6000 14	PLUG HOUSING		D	1	
38	A02F 2317 00	Bracket		D	1	
39	A02E M100 00	Brushless motor		C	1	
40	A02E 2556 12	Bracket		D	1	
41	A02E 2544 00	Gear 17/68T		C	1	
42	A02E 2316 00	Shaft		D	1	
43	A02E 2591 00	Gear 16/29T		C	1	
44	A02F 2547 00	Gear 27T		C	1	
45	A02E R714 00	Motor Assy		C	1	
46	A02E 2582 00	Holder		D	1	
47	A02F R7A6 00	Fuser Drive		C	1	

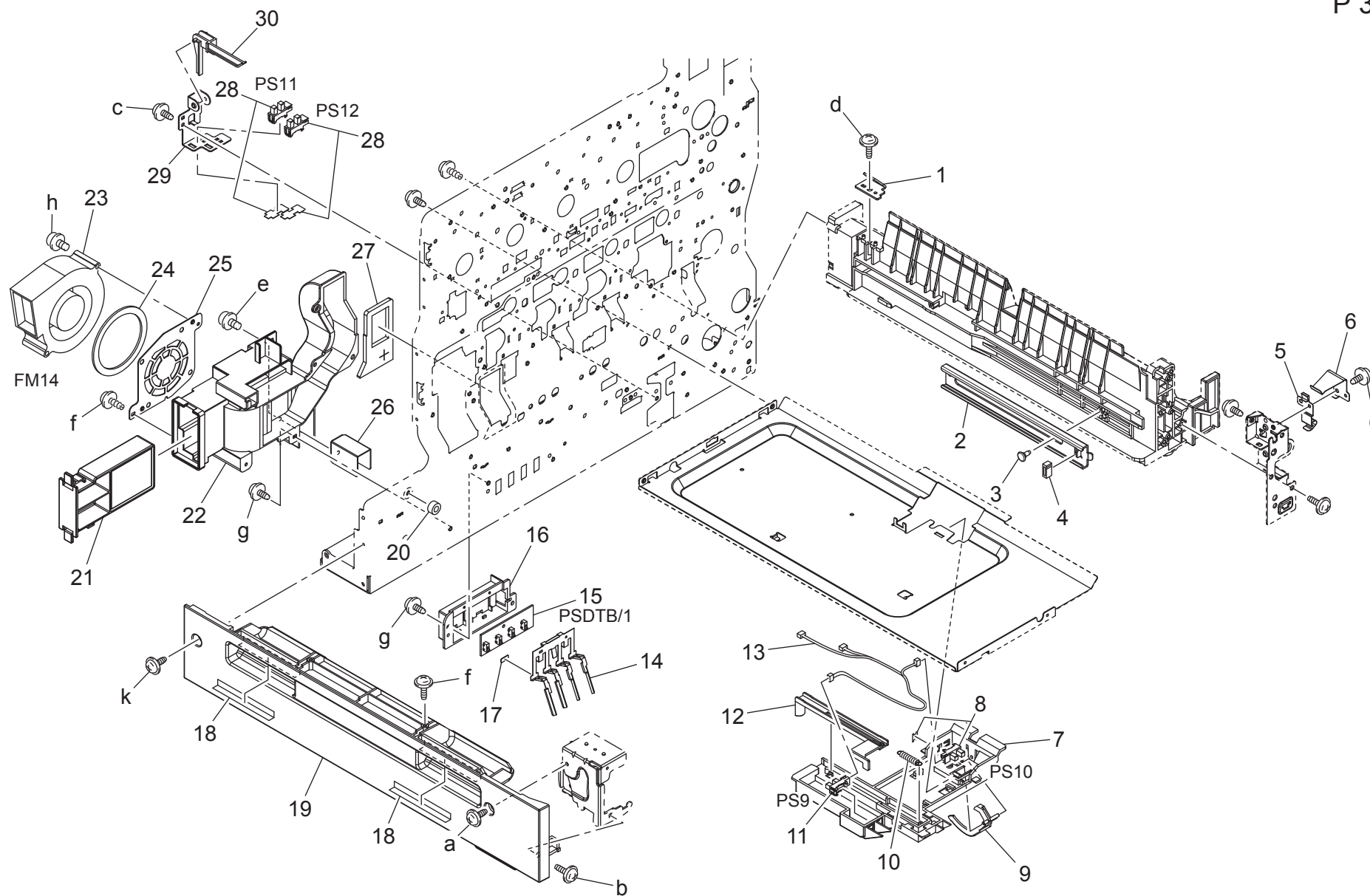
MAIN FRAME SECTION



# MAIN FRAME SECTION

Key	Part No.	Description	Destinations	Class	QTY	Standard parts
1	A02F 1192 00	Bracket		D	1	a-V137 0306 03
2	A02E 1191 00	Reinforce plate		D	1	b-V137 0310 03
3	A02E 1190 01	Handle		D	2	c-V137 0308 03
4	1154 4670 01	PROTECTION		C	2	d-V144 0308 03
5	A02E 1196 00	Cap		C	1	e-V116 0306 03
6	0996 3055 01	RUBBER FOOT		C	2	f-V144 0306 03
7	4039 2209 01	SEAL		C	1	
8	A02E 1207 00	Seal		C	1	
9	A02E 1195 00	Cap		C	1	
10	A02E 1382 00	Bracket		D	1	
11	V502 0100 36	spacer		D	1	
12	A02E 1014 00	Bracket		D	1	
13	A02F N10D 00	ImageProcessing Wiring		C	1	
14	1164 3054 01	PLATE SPRING		C	1	
15	4038 3054 01	PLATE SPRING		C	1	
16	A02E 1193 00	Guide		D	1	
17	A02E 1194 00	Insulating member		C	1	
18	A02F 1194 00	Bracket		D	1	

# LOWER FRAME SECTION

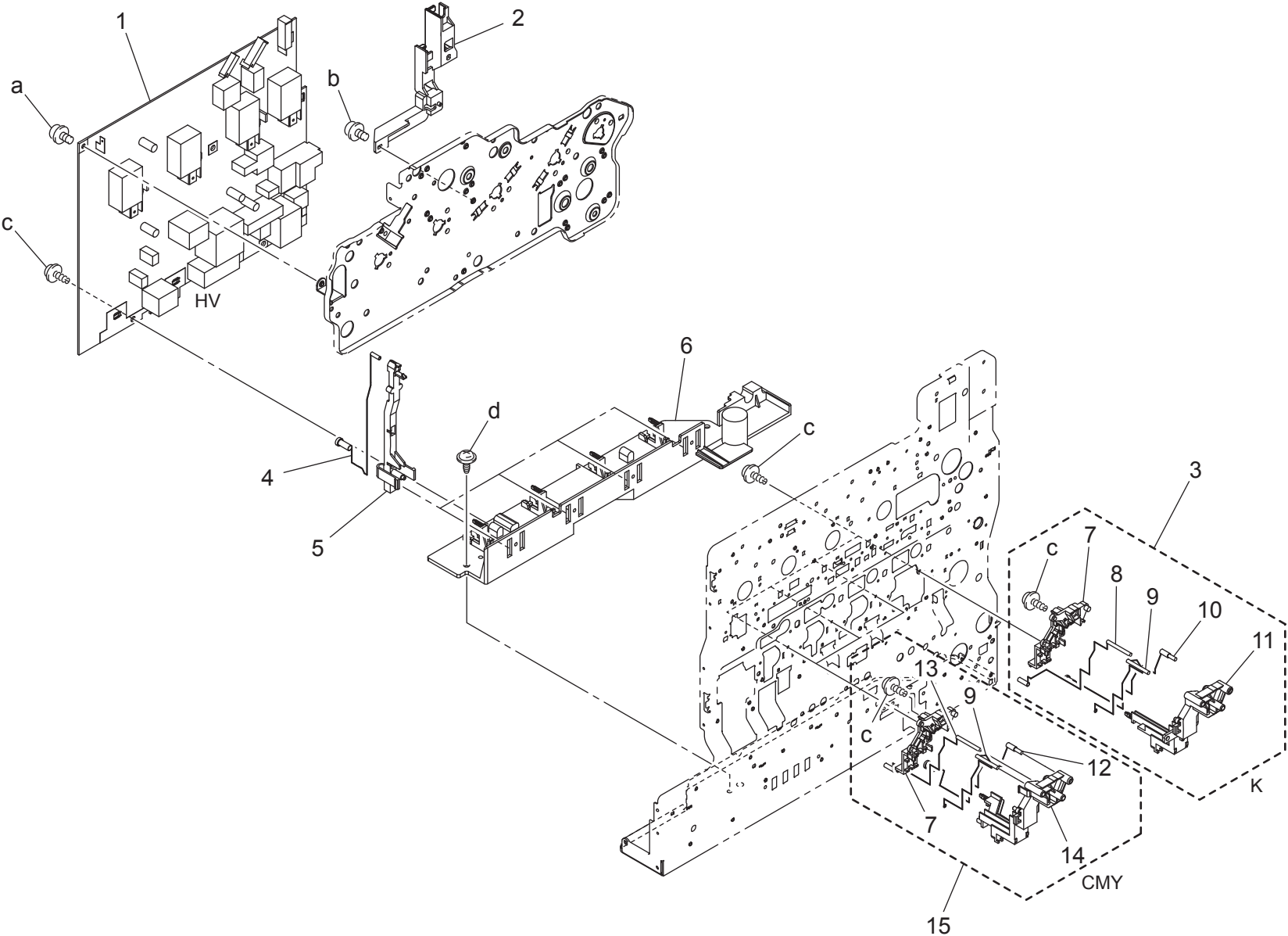


LOWER FRAME SECTION

Key	Part No.	Description	Destinations	Class	QTY	Standard parts
1	A02F 1058 00	Bracket		D	1	a-V137 0408 04
2	4004 3029 01	RAIL		D	1	b-V153 0408 03
3	1164 3053 12	SHOULDER SCREW		C	1	c-V137 0306 03
4	A02F 6252 00	Spacer		D	1	d-V153 0410 03
5	4038 2099 01	CONTACT		D	1	e-V116 0308 03
6	4038 3541 01	PLATE SPRING		D	1	f-V153 0308 03
7	4004 3062 06	HOLDER		C	1	g-V137 0308 03
8	9J06 R901 00	PHOTO INTERRUPTER		B	1	h-V116 0335 03
9	1164 3027 01	ACTUATOR		C	1	k-V137 0308 04
10	4004 3063 01	TENSION SPRING		C	1	
11	9335 1400 61	SOLID STATE SWITCH		B	1	
12	4004 3061 01	ACTUATOR		C	1	
13	A02F N100 01	Paperfeed Wiring /1		D	1	
14	1164 3020 03	LEVER		C	1	
15	4037 0104 01	PWB ASSY		C	1	
16	1164 3022 02	HOLDER		D	1	
17	4004 3052 01	SPACER		D	1	
18	4038 2162 02	CUSHION		C	2	
19	A02F 1008 01	Rail		C	1	
20	1154 4670 01	PROTECTION		C	1	
21	A02E R727 00	Ozone Filter		C	1	
22	A02E 1172 00	Duct		D	1	
23	9313 1000 72	FAN MOTOR		C	1	
24	A02E 1173 00	Seal		C	1	
25	A02E 1175 01	Bracket		D	1	
26	A02F 1180 00	Bracket		D	1	
27	4038 2062 01	SEAL		C	1	
28	4037 0904 01	PHOTO INTERRUPTER		B	2	
29	4004 3011 01	BRACKET		D	1	
30	4004 3012 01	LEVER		C	1	



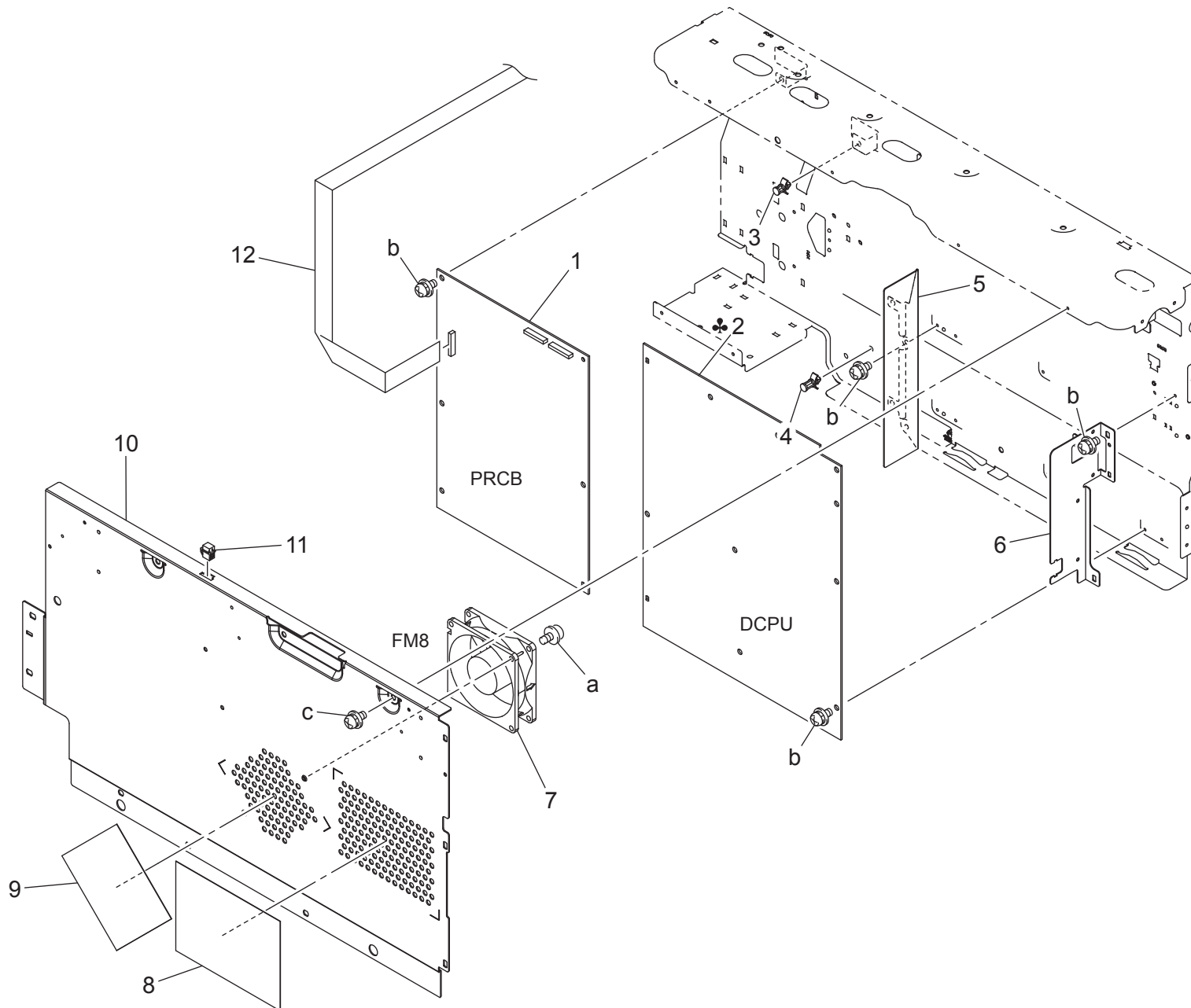
HIGH VOLTAGE UNIT



# HIGH VOLTAGE UNIT

Key	Part No.	Description	Destinations	Class	QTY	Standard parts
1	A02E M402 01	High voltage unit		I	1	a-V116 0308 03 b-V116 0306 03 c-V153 0308 03 d-V144 0308 03
2	A02E 1329 00	Guide		D	1	
3	A02F R70G 00	IU Contact Assy Black		C	1	
4	4038 2222 01	CONTACT		C	4	
5	4038 2233 02	HOLDER		D	4	
6	A02F 1321 00	Holder		D	1	
7	A02E 1327 00	Cover		D	4	
8	4038 2203 01	CONTACT		C	1	
9	4038 2225 02	CONTACT		C	4	
10	A02F 1341 00	Contact		C	1	
11	A02E 1323 01	Holder		D	1	
12	A02F 1342 00	Contact		C	3	
13	4038 2276 01	CONTACT		C	3	
14	A02E 1324 00	Holder		D	3	
15	A02F R70H 00	IU Contact Assy CMY		C	3	

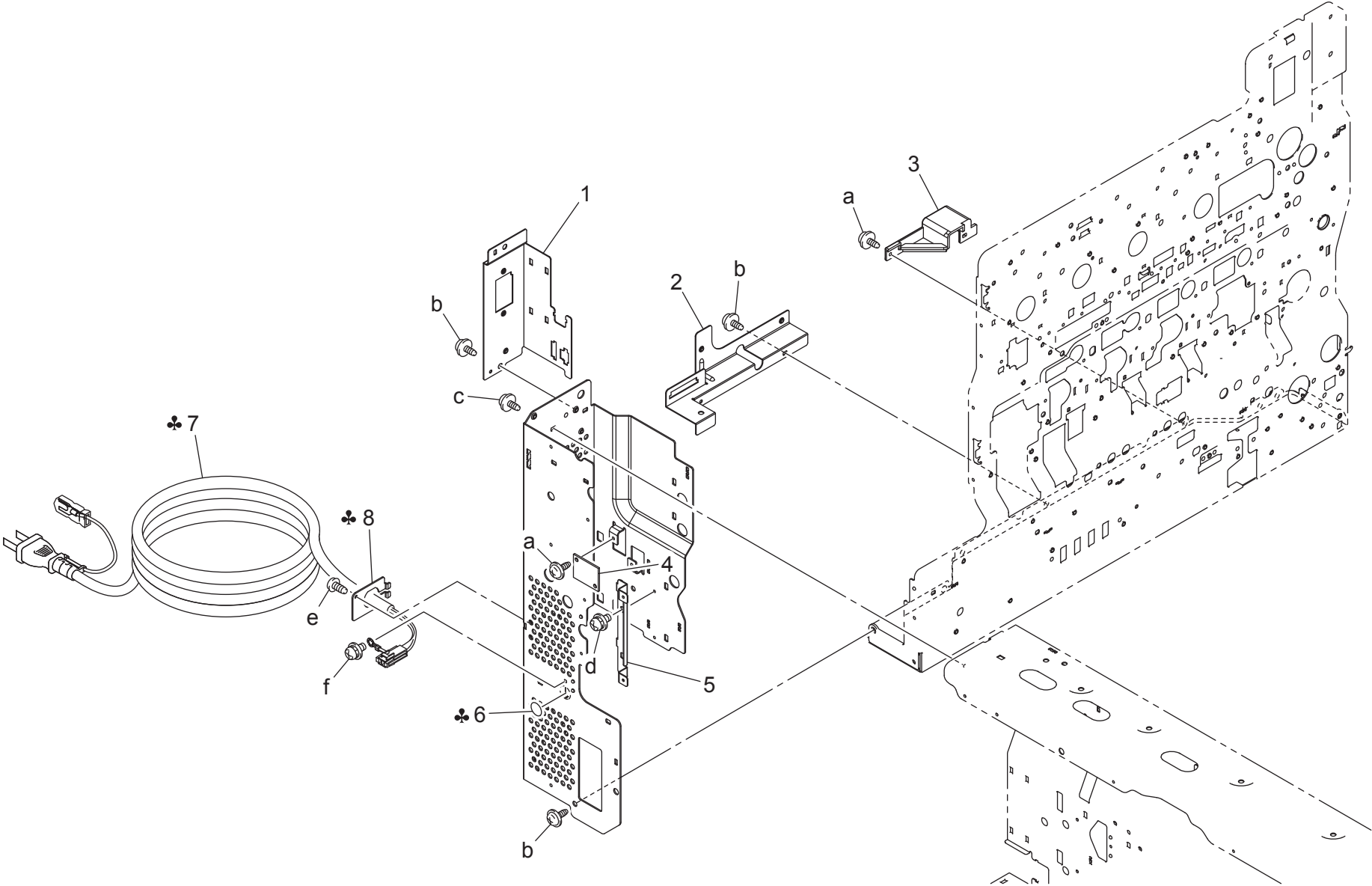
bizhub C200/bizhub C200e



Key	Part No.	Description	Destinations	Class	QTY	Standard parts
1	A02F H001 04	PWB Assembly(PWB-MC ASSY)	基板 A S S Y	I	1	a-V116 0330 03 b-V116 0308 03 c-V116 0306 03
2	A02F M400 02	Power supply	低圧電源	I	1	
2	A02F M401 02	Power supply	低圧電源	I	1	
3	V502 0100 36	spacer	サーキットボードスペーサー	D	1	
4	V502 0100 37	spacer	サーキットボードスペーサー	D	1	
5	A02F 1494 00	Bracket	取付板 (メカコン・右)	D	1	
6	A02F 1485 00	Bracket	取付板 (LV)	D	1	
7	A02E M108 01	Fan motor	ファンモータ	C	1	
8	A02E 1483 00	Filter	フィルタ (機内吸気)	C	1	
9	A02E 1484 00	Filter	フィルタ (電源吸気)	C	1	
10	A02F 1480 00	Shield	シールド (LV)	D	1	
11	V818 6000 15	PLUG HOUSING	角型プラグコネクタ	D	1	
12	A02F N10C 01	Control Wiring	制御束線	C	1	

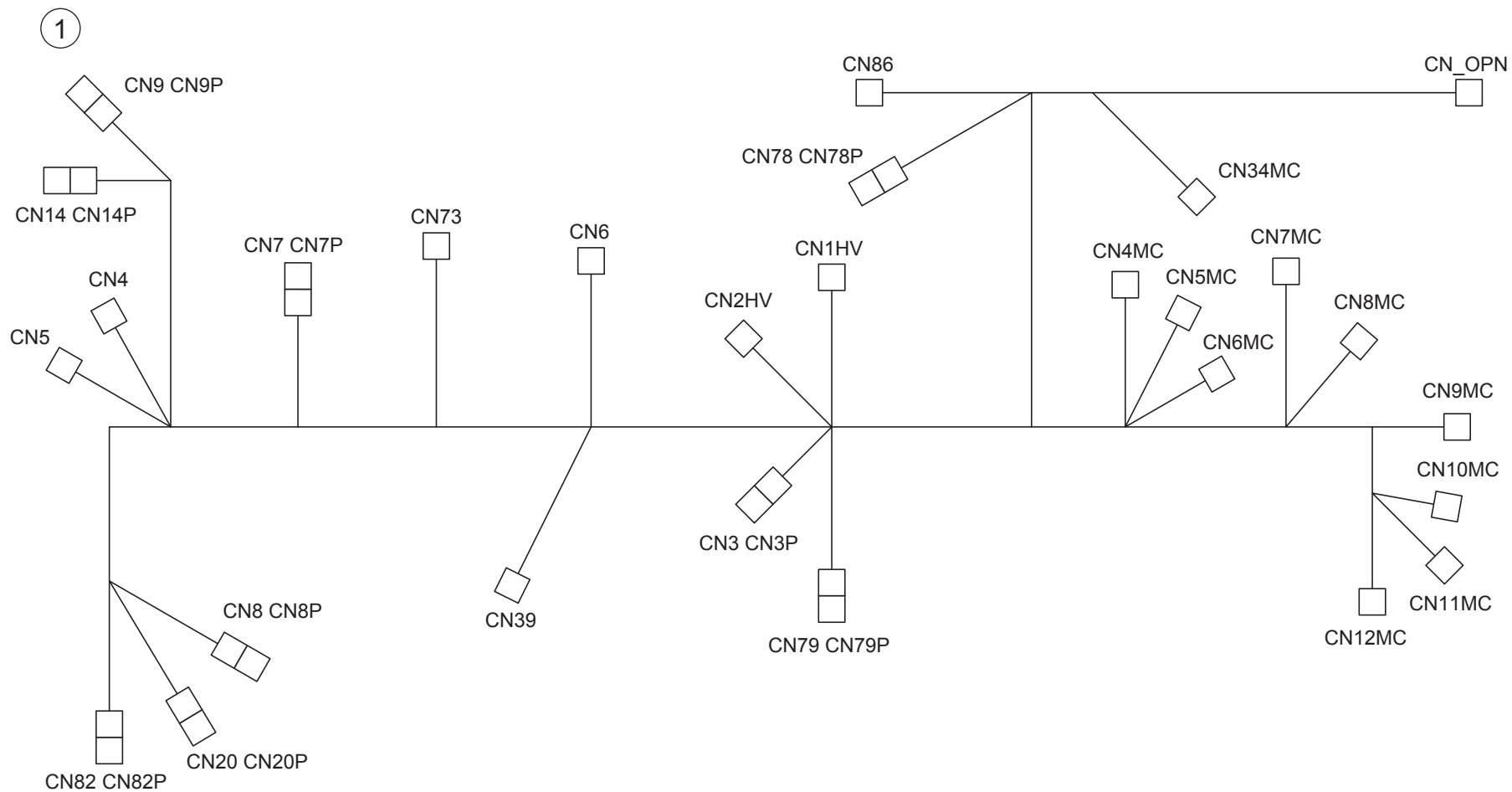


REAR ELECTRICAL SECTION



bizhub C200/bizhub C200e

Key	Part No.	Description	Destinations	Class	QTY	Standard parts
1	A02F 1482 00	Bracket		D	1	a-V137 0308 03
2	A02F 1472 00	Bracket		D	1	b-V137 0306 03
3	4039 1016 01	REAR COVER		D	1	c-V137 0308 04
4	A02E H002 01	PWB assembly (PWB-EE1 ASSY)		C	1	d-V116 0306 03
5	A02F 1486 00	Bracket		D	1	e-V118 0306 03 f-V116 0408 03
6	9J06 7301 01	LABEL	A,A1	D	1	
7	4037 0775 01	POWER CORD	A,A1	D	1	
8	A02F 1495 00	Bracket	A,A1	D	1	



Key	Part No.	Description		Destinations	Class	QTY	Standard parts
1	A02F N101 01	Main body Relay harness	本体中継束線		D	1	

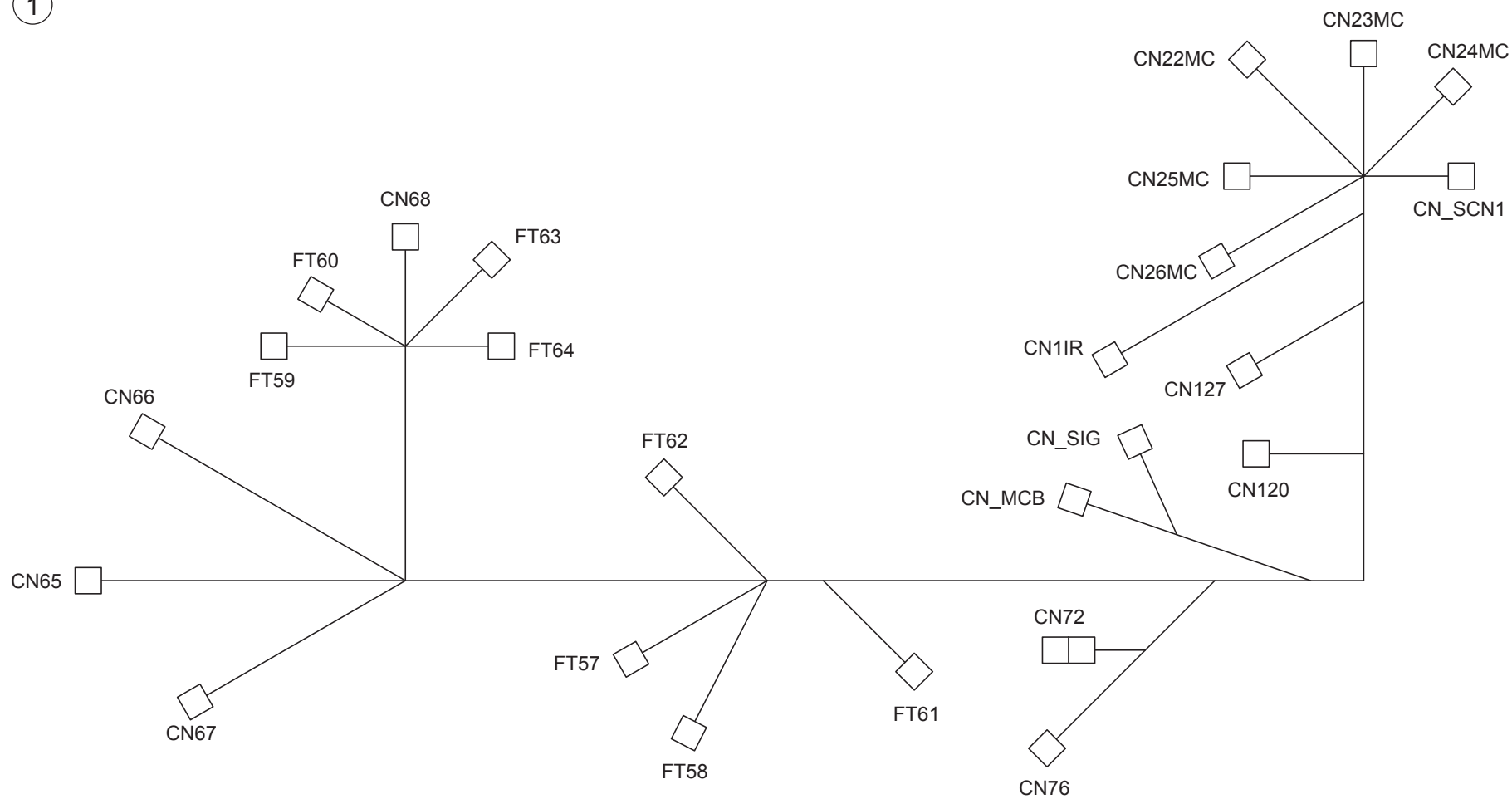
bizhub C200/bizhub C200e



# WIRING

P 36

1

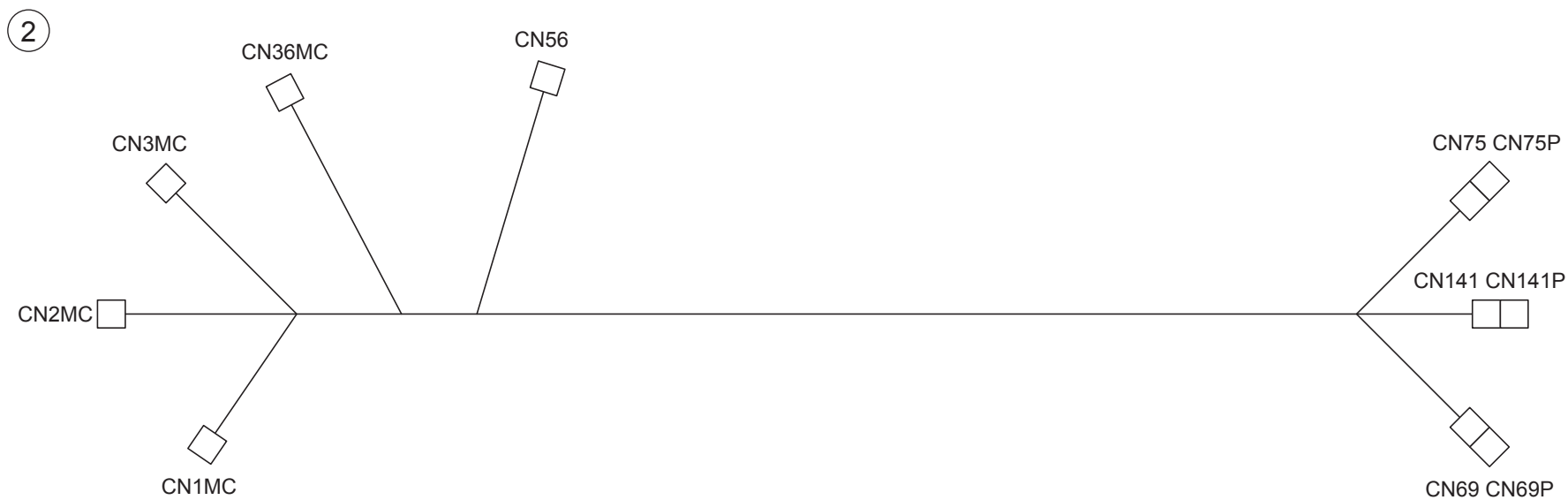
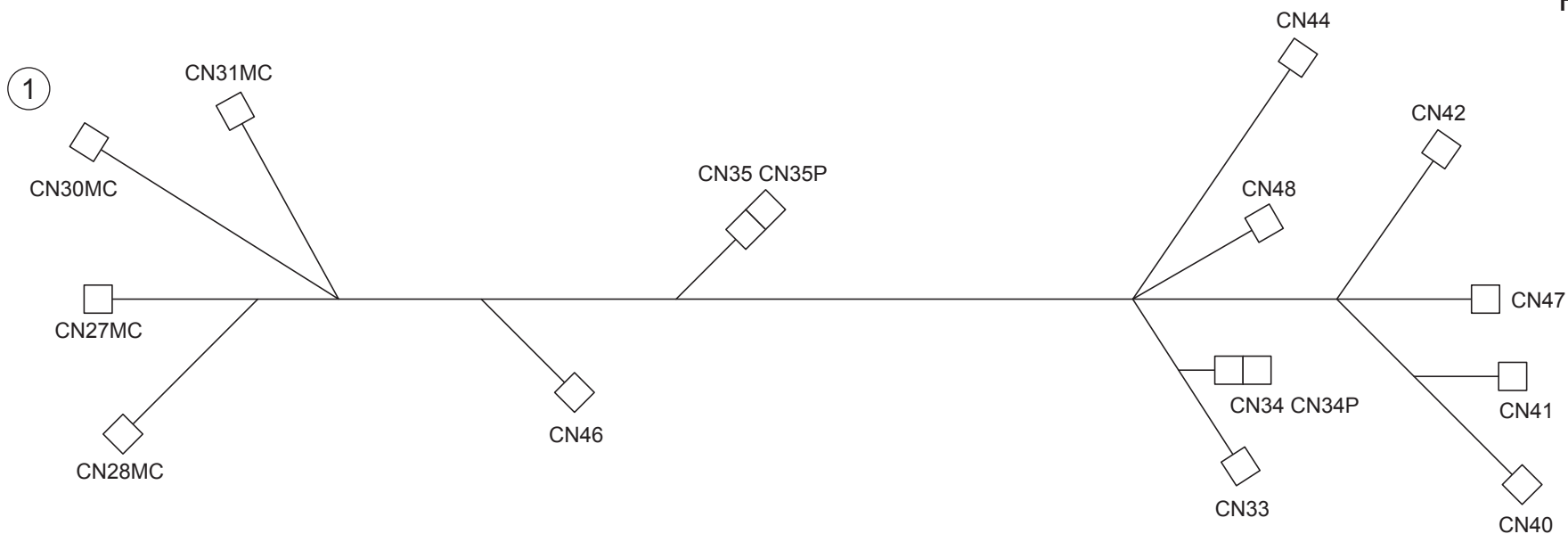


# WIRING

Key	Part No.	Description		Destinations	Class	QTY	Standard parts
1	A02F N10F 02	DC Power source harness	D C 電源束線		D	1	

bizhub C200/bizhub C200e

# WIRING



bizhub C200/bizhub C200e

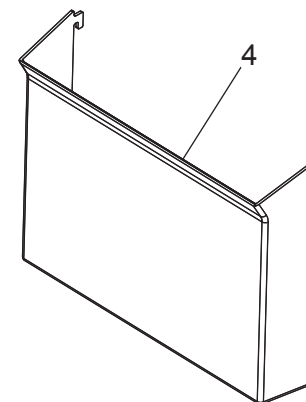
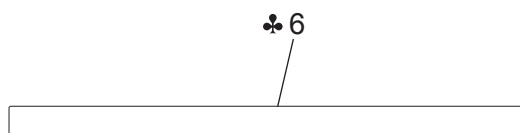
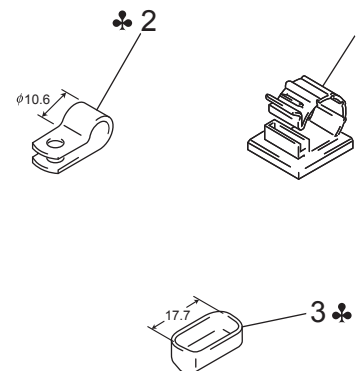
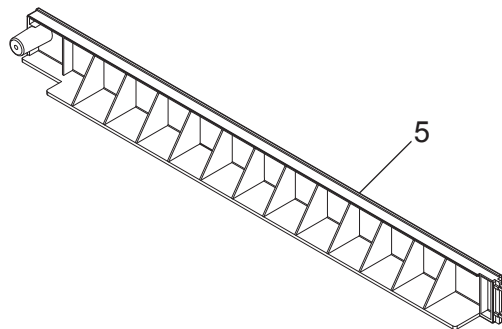
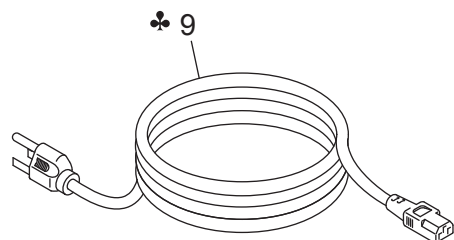
Key	Part No.	Description	Destinations	Class	QTY	Standard parts
1	A02F N109 02	Drive Wiring		D	1	
2	A02F N108 01	Toner Relay harness		D	1	

# WIRING ACCESSORIES AND JIGS

1 	6 	11 	16 	21 ♣ 	26	31	36
2 	7 	12 	17 	22 ♣ 	27	32	37
3 	8 	13 	18 	23 	28	33	38
4 	9 	14 ♣ 	19 	24	29	34	39
5 	10 	15 	20 	25	30	35	40

Key	Part No.	Description	Destinations	Class	QTY	Standard parts
1	V500 0100 03	Saddle		D		
2	V500 0100 05	saddle		D		
3	V500 0100 08	saddle		D		
4	V500 0100 07	saddle		D		
5	V500 0100 20	Saddle		D		
6	V500 0100 13	saddle		D		
7	V500 0200 16	clipper		D		
8	V500 0100 09	saddle		D		
9	V500 0100 23	clip		D		
10	1065 5872 02	CORD CLAMP		D		
11	V500 0200 20	clamp		D		
12	V570 0100 31	holder		D		
13	V570 0100 32	holder		D		
14	V570 0100 25	saddle	C	D		
15	V570 0100 21	Saddle		D		
16	1050 4805 01	INSULATING MEMBER		D		
17	V500 0200 67	CLAMP		D		
18	V500 0200 66	CLAMP		D		
19	V500 0200 24	clamp		D		
20	V501 0100 08	band		D		
21	V500 0200 52	bushing		D		
22	A02F R901 00	Jig Memory Card	A,A1	S	1	
22	A02F R902 00	Jig Memory Card	A,A1(Phase1.0) B,G2,C,D1,D3,F2,G1,I,K ,H,J,F1(Phase1.0)	S	1	
23	A02F R900 00	Jig Memory Card	A, A1(Phase1.0)	S	1	
23	A02F R900 00	Jig Memory Card	B,C,D1,D3,F1,F2,G1,G2, H,I,J,K(Phase1.0)	S	1	

# ACCESSORY PARTS



Key	Part No.	Description	Destinations	Class	QTY	Standard parts
1	V500 0200 14	clamp	C K N クランプ	C	1	
2	V500 0200 40	clamp	ナイロンクランプ	D	1	
3	V503 0100 02	Connector Cover	コネクタカバー	D	1	
4	A00J 1699 01	Holder	ホルダ	C	1	
5	A02F 1639 00	Cover Cassette	カバー (増設カセット目隠し)	C	1	
6	A02F 9447 00	Label prohibit	ラベル (コピー禁止事項・E)	C	1	
7	A02E 1678 00	Cover	蓋	C	1	
8	V116 0308 04	Screw	なべ小ねじ・セムス 2	D	1	
9	9381 4101 31	POWER CORD	プラグ付電源コード	C	1	
9	9381 4300 41	POWER CORD	プラグなし電源コード	C	1	
9	9J03 N300 00	POWER CORD /120V	電源コード / 1 2 0 V	H	1	
9	9381 4300 31	POWER CORD	プラグ付電源コード	J	1	



# MAINTENANCE LIST

● The items with no Page/Key numbers are not handled as spare parts.

No.	Section	PM Parts Description	Maintenance Cycle (K=1,000)		Parts No.	Destinations	Page/Key	Note
			QTY	Replace				
1	Processing sections	Imaging unit Y,M,C	1	45K *1	A02ER72700	P31-21	*3	
2		Imaging unit K	1	60K *1				
3		Ozone Filter	1	120K *1				
4		Toner cartridge Y,M,C	1	18.5K *1				
5		Toner cartridge K	1	24K *1				
6	Image Transfer section	Transfer Roller Unit	1	120K *4	A02ER71300	P21-20		
7		Transfer Belt Unit	1	120K *1	A02ER73011	P13-33		
8		THAMES3 WASTE TONER BOTTLE	1	50K *1	A0DTWY0	P18-1	*2	

\*1: Actual durable cycle is the life counter value.

\*2: A waste toner full condition is detected with detecting the actual waste toner emissions.

\*3: The ozone filter is furnished with the transfer belt unit so that all of them are replaced at one time.

\*4: Because there is no life-counter for the transfer roller unit, substitute it by the life-counter of the transfer belt unit.

## メンテナンスリスト

● ページ / キーナンバーのないものは、アフターサービス部品ではありません。

No.	区分	PM 部品名称	サイクル (K=1,000)		部品番号	仕向地	頁 / キー	備考
			員数	交換				
1	プロセス部	イメージングユニット Y.M.C	1	45K *1	A02ER72700		P31-21	*3
2		イメージングユニット K	1	60K *1				
3		オゾンフィルタ	1	120K *1				
4		トナーカートリッジ Y.M.C	1	5K/2.5K *1				
5		トナーカートリッジ K	1	5K/2.5K *1				
6	転写部	転写ローラーユニット	1	120K *4	A02ER71300		P21-20	
7		転写ベルトユニット	1	120K *1	A02ER73011		P13-33	
8		THAMES 3 廃棄トナー BOX	1	50K *1	A0DTWY0		P18-1	*2

\*1: 実質交換サイクルの数値は、ライフカウンターの値である。

\*2: 廃棄トナーフル検知は、実際の廃棄トナー充填量を検知して行う。

\*3: オゾンフィルタは転写ベルトユニットに同梱されているため同時交換となる。

\*4: 転写ローラーユニットにはライフカウンターが設けられていないため、転写ベルトユニットのライフカウンターにて代用する。

## DESTINATION

Destination No.		Destinations		V	Hz	Model No.
A	A1	JAPAN		100	50/60	A02F001
	A2	JAPAN		200	50/60	
B		USA, CANADA		120	60	A02F010
C		EUROPEAN TYPE		220-240	50/60	A02F020
D	D1	S.E ASIA TYPE	THAILAND, SRI LANKA, SINGAPORE, MALAYSIA, HONG KONG, PAKISTAN, INDIA, BANGLADESH, INDONESIA	220-240	50/60	A02F040
	D3	OCEANIA TYPE	AUSTRALIA, NEW ZEALAND	220-240	50/60	A02F040
E		PHILIPPINES		220-240	50/60	
F	F1	SAUDI ARABIA		127	60	A02F0M0
	F2	SAUDI ARABIA		220-240	50/60	A02F040
G	G1	C.S AMERICA		220-240	50/60	A02F040
	G2	C.S AMERICA		120	60	A02F010
H		TAIWAN		110	60	A02F070
I		JORDAN, LEBANON, SYRIA, SOUTH AFRICA, IRAQ, IRAN, N.YEMEN, CAMEROON, UAE, BAHRAIN, OMAN, QATAR, KUWAIT, KENYA, TUNISIA, IVORY COAST, MOROCCO		220-240	50/60	A02F040
J		CHINA		220-240	50/60	A02F080
K		KOREA		220-240	50/60	A02F040

bizhub C200/bizhub C200e