

KONICA MINOLTA

# *PARTS GUIDE MANUAL*

---

*APRIL 2015*

*magicolor 3730DN*  
*A0VD007*

## INFORMATION FOR PARTS GUIDE MANUAL

To find correct Parts No., refer to the "HOW TO MAKE THE BEST USE OF THIS MANUAL" in the following page.

### HOW TO MAKE THE BEST USE OF THIS MANUAL

- 1 When you order, please check the proper figures beforehand that are on Our Parts Guide Manual, and order with the appropriate figures.
- 2 For screws, Nuts, Washers, retaining rings and Pins which are used in this model, one letter is shown on the Standard parts column of Parts list and exploded diagrams.
- 3 In order to maintain safety of the product, some specific parts composed of this product are set up as "essential safety parts".
- 4 The assigned parts number for the "essential safety parts" is indicated as "SP00-\*\*\*\*".  
When replacing these parts, follow precautions for disassembling and installing which are listed in the Service Manual.  
Do not use any parts that are not set up as
- 5 ♣ means that there are exclusive parts for each destination.  
Please check the appropriate destination when you order.
- 6 Revision Mark  
Marked as ▲ on the illustration shows that the revision has been made.
- 7 All rights reserved. (any reprints or quotations are prohibited.)  
Use of this parts guide manual should be strictly supervised to avoid disclosure of confidential information.

## パーツガイドマニュアルのご案内

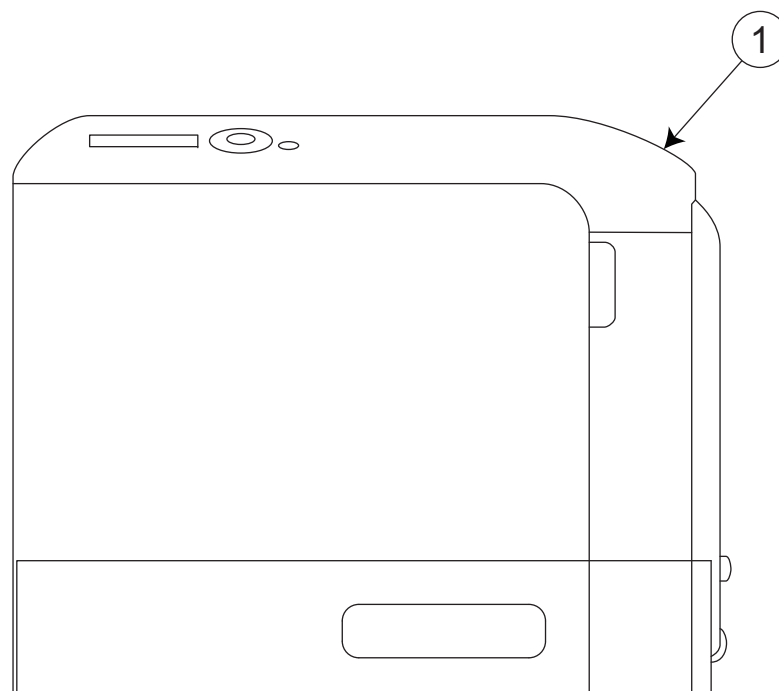
サービス部品をご発注の際には、下記に示す“パーツガイドマニュアルの活用にあたって”をご参照の上、正しい部品番号にてお願い致します。

### パーツガイドマニュアルの活用にあたって

- 1 部品発注の際には、掲載されている部品番号の桁数を確認し、掲載されている桁数で発注願います。
- 2 この製品に使用されているネジ、ナット、ワッシャー、止め輪、ピンなどは、リストの右側の Standard parts 欄に a,b,c,…… で表示し、イラストにも a,b,c,…… 表示してあります。
- 3 製品の安全性を維持する為に、製品に使用される特定の部品を「重要保安部品」として設定しています。
- 4 重要保安部品の部品番号は、“SP00-\*\*\*\*”と記載されていますので、部品交換時は、サービスマニュアル記載の分解・組み立ての注意事項に従って作業をして下さい。  
また、指定以外の部品は一切使用しないで下さい。
- 5 本文に ♣ が表示されている部品は、仕向け地毎に専用部品がある事を意味しています。  
オーダーされる時は、仕向け地を確認して下さい。
- 6 改訂記号について  
イラスト上に ▲ 印が表示されている部分は、改訂された事を表します。
- 7 著作権所有（無断転載及び無断引用の禁止）  
本パーツガイドマニュアルについては、機密保持等その扱いには十分注意して下さい。万一取り扱いを誤った場合には、法律で処罰されることがあります。

09/06/2010

# SYSTEM OUTLINE

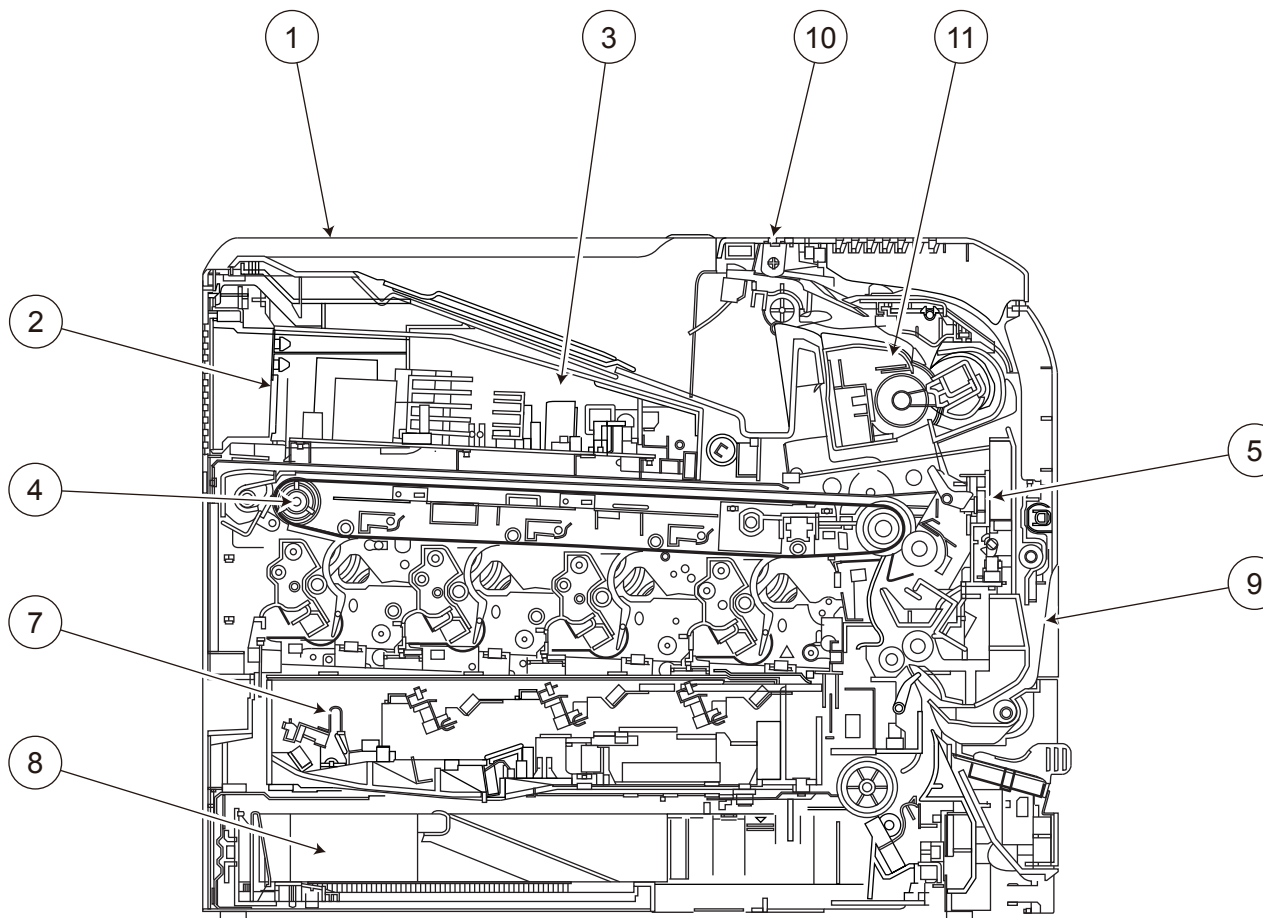


# GENERAL CONTENTS

<b>No.</b>	<b>Description</b>	<b>Model</b>
1	Printer Color	magicolor 3730DN

# DIAGRAM OF MAIN PARTS SECTION

REAR SIDE 6 12 13 14



# CONTENTS

No.	DESCRIPTION	名称	PAGE No.
1	EXTERNAL PARTS	外装部	P1
2	POWER SUPPLY SECTION	低圧電源部	P2
3	TONER BOTTLE DRIVE SECTION	トナーボトル駆動部	P3
4	TRANSFER BELT UNIT	転写ベルトユニット	P4
5	TRANSFER GUIDE SECTION	転写ガイド部	P5
6	HIGH VOLTAGE SECTION	高圧電源部	P6
7	PRINT HEAD SECTION	P / H 部	P7
8	CASSETTE SECTION	カセット部	P8
9	VERTICAL CONVEYANCE SECTION	縦搬送部	P9 P10 P11
10	DUP REVERSE DRIVE SECTION	D U P 反転駆動部	P12
11	FUSING SECTION	定着部	P13
12	MAIN DRIVE SECTION	メイン駆動部	P14 P15 P16
13	PAPER FEED DRIVE SECTION	給紙駆動部	P17
14	ELECTRICAL COMPONENTS	電装部	P18
15	WIRING	束線	P19 P20
16	WIRING ACCESSORIES AND JIGS	配線部品・治具	P21

# INDEX

Parts No.	Page No.
0978381101	8-23
1164306201	8-15
4002312303	17-7
4030303401	8-2
4030750001	1-9
4036301401	15-5
4131305601	8-7
4136N30000	18-11
4138259601	17-16
4138259701	17-17
4138303202	8-3
4138324401	8-1
4138352802	11-4
4138353202	11-6
4138731601	8-12
4139M10000	2-1
4658015106	8-4
9313130051	12-1
9335140051	7-16
9381420021	18-11
9381430031	18-11
9J06M60100	2-10
A00F213900	15-2
A011M20000	11-18
A011M20000	15-4
A02EM20000	17-2
A034213400	11-24
A034220100	11-23
A034563800	11-12
A034M20000	11-25
A034M60200	18-10
A0VD101301	7-5
A0VD102202	2-2
A0VD102301	2-12
A0VD104102	2-4
A0VD107401	7-18
A0VD107500	7-20
A0VD108703	7-14
A0VD108902	8-13
A0VD109001	7-21

Parts No.	Page No.
A0VD109400	7-17
A0VD110104	4-6
A0VD110205	4-18
A0VD110400	4-8
A0VD110500	4-4
A0VD111203	4-11
A0VD111302	7-4
A0VD111402	4-13
A0VD111502	4-19
A0VD111600	4-2
A0VD111700	4-1
A0VD112000	4-10
A0VD114101	4-3
A0VD115100	4-20
A0VD115200	4-22
A0VD115301	4-21
A0VD132501	18-4
A0VD132703	18-1
A0VD132705	18-1
A0VD132803	18-6
A0VD133102	2-14
A0VD134103	4-9
A0VD134300	4-26
A0VD134500	6-5
A0VD135201	2-8
A0VD135303	2-7
A0VD135317	2-7
A0VD135402	2-9
A0VD135500	2-5
A0VD135512	2-5
A0VD135600	2-17
A0VD136701	7-15
A0VD136800	4-7
A0VD137200	2-3
A0VD139201	18-7
A0VD139401	6-3
A0VD139500	6-4
A0VD139700	2-16
A0VD139800	2-19
A0VD160100	1-2

Parts No.	Page No.
A0VD160201	1-13
A0VD160302	1-1
A0VD160405	1-12
A0VD160502	1-8
A0VD160700	1-14
A0VD161100	10-11
A0VD161201	1-3
A0VD161303	13-1
A0VD161802	1-4
A0VD162000	1-5
A0VD162101	10-2
A0VD162300	9-4
A0VD162400	10-12
A0VD163200	10-13
A0VD163400	10-7
A0VD163500	10-14
A0VD163600	10-6
A0VD163901	10-10
A0VD164000	10-9
A0VD168200	9-8
A0VD211303	14-4
A0VD214700	4-23
A0VD218301	15-6
A0VD219800	14-3
A0VD220201	14-2
A0VD220300	14-1
A0VD230101	17-10
A0VD230301	17-11
A0VD230400	17-12
A0VD230800	17-13
A0VD230901	17-4
A0VD231101	17-14
A0VD231200	17-3
A0VD233102	17-15
A0VD235101	7-13
A0VD235301	11-3
A0VD235400	7-7
A0VD235500	7-10
A0VD235600	7-8
A0VD235700	7-6

Parts No.	Page No.
A0VD235900	7-9
A0VD236400	3-1
A0VD236500	3-5
A0VD236601	3-2
A0VD236902	3-3
A0VD237400	3-8
A0VD237800	3-9
A0VD248501	15-3
A0VD260000	17-9
A0VD362201	4-15
A0VD362300	4-14
A0VD362400	4-16
A0VD362500	4-17
A0VD362602	7-12
A0VD362702	7-11
A0VD363700	4-24
A0VD492000	3-11
A0VD492100	3-12
A0VD492200	3-13
A0VD492300	3-14
A0VD561800	8-8
A0VD562002	9-3
A0VD562102	9-6
A0VD562201	9-2
A0VD562300	9-5
A0VD562402	9-7
A0VD621100	8-5
A0VD622102	8-14
A0VD623101	8-9
A0VD623200	8-10
A0VD624100	17-6
A0VD624800	8-6
A0VD625401	8-17
A0VD625501	8-18
A0VD700202	10-5
A0VD700302	10-8
A0VD701300	10-15
A0VD701701	10-3
A0VD702101	11-8
A0VD702300	11-5

Parts No.	Page No.
A0VD702400	11-21
A0VD702501	11-7
A0VD702700	10-16
A0VD702902	11-9
A0VD703001	11-15
A0VD703501	11-19
A0VD703700	11-16
A0VD704300	11-13
A0VD704400	11-11
A0VD704700	11-10
A0VD704900	11-20
A0VD705101	11-14
A0VD705200	11-22
A0VD705303	11-17
A0VD706102	5-7
A0VD706203	5-6
A0VD706300	5-2
A0VD706400	5-1
A0VD706500	5-4
A0VD707101	5-12
A0VD707201	5-11
A0VD707303	5-10
A0VD707400	5-14
A0VD814000	12-24
A0VD814100	12-25
A0VD820103	12-10
A0VD820200	12-9
A0VD820300	12-26
A0VD820403	12-19
A0VD820501	12-20
A0VD820700	12-27
A0VD820800	12-16
A0VD820900	12-21
A0VD821100	12-18
A0VD822300	12-28
A0VD822400	12-7
A0VD822500	12-29
A0VD822600	12-30
A0VD822700	12-3
A0VD822800	12-2

Parts No.	Page No.
A0VD823300	12-31
A0VD825600	12-11
A0VD890102	13-7
A0VD890200	13-9
A0VD890301	13-8
A0VD890800	12-14
A0VD891401	12-12
A0VD892400	13-5
A0VD894101	12-15
A0VD900503	12-13
A0VD901401	13-11
A0VD905503	12-13
A0VD907300	13-10
A0VD908101	13-6
A0VD908300	13-2
A0VD940602	1-7
A0VD940701	1-7
A0VD940801	1-7
A0VD940900	1-7
A0VD941000	1-7
A0VD941400	1-11
A0VD941600	1-10
A0VD948301	13-3
A0VD949100	13-4
A0VDH0051D	18-5
A0VDM20000	3-7
A0VDM20000	12-8
A0VDM40103	2-13
A0VDM40502	6-1
A0VDM40600	2-13
A0VDM50000	5-3
A0VDM50100	5-9
A0VDM50200	2-11
A0VDM72009	18-3
A0VDN10003	18-8
A0VDN10200	20-2
A0VDN10301	19-1
A0VDN10500	20-1
A0VDN10A00	4-12
A0VDN10C00	5-8

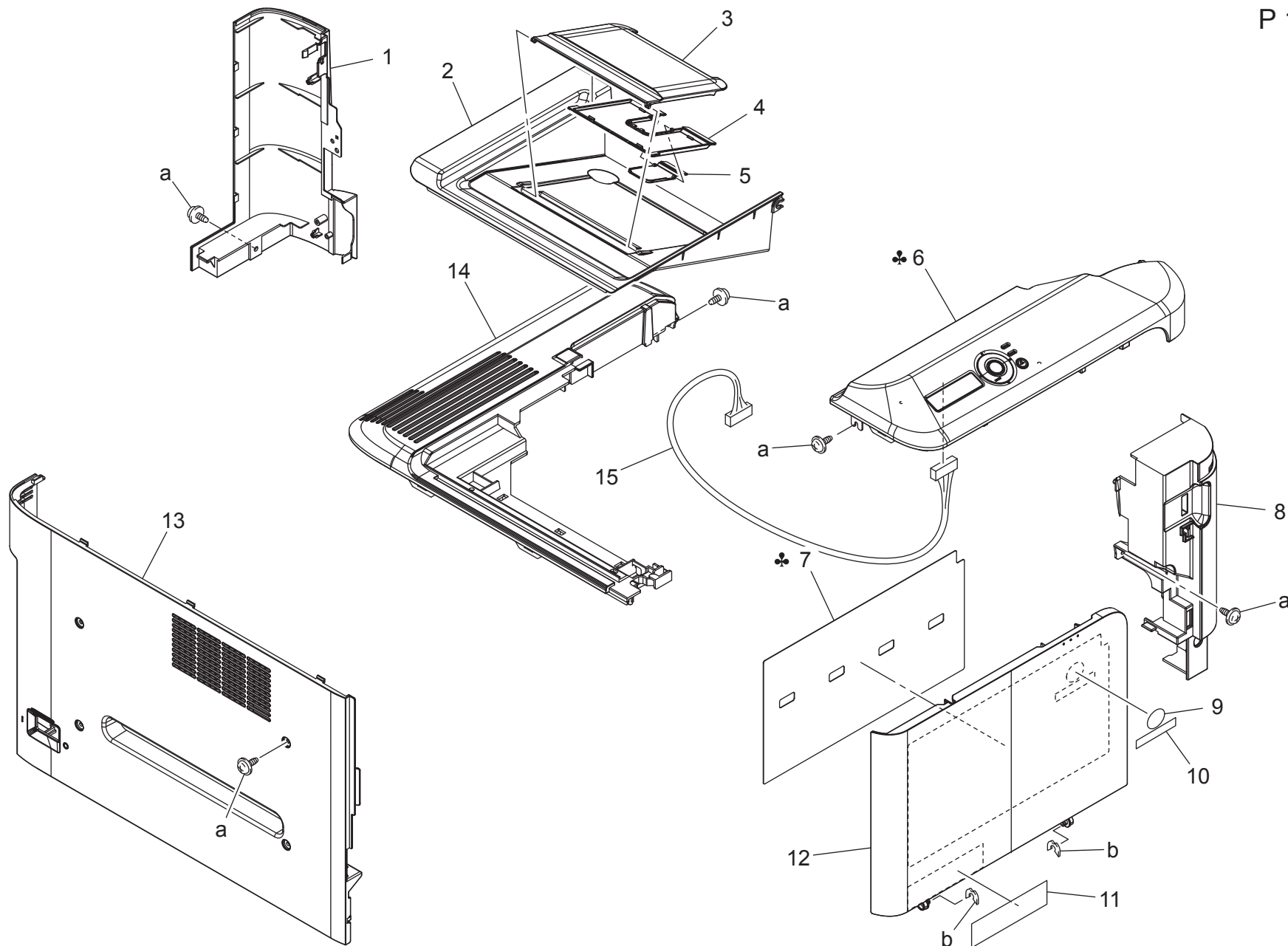
Parts No.	Page No.
A0VDN10D00	5-5
A0VDN10H00	19-2
A0VDN10P01	7-1
A0VDN10R00	12-22
A0VDN10S01	7-2
A0VDN10U01	17-8
A0VDN10X01	18-9
A0VDN11001	18-2
A0VDN11101	6-2
A0VDN13000	1-15
A0VDN30000	18-11
A0VDN30100	18-11
A0VDN30200	18-11
A0VDR70311	17-1
A0VDR70700	3-6
A0VDR70822	8-11
A0VDR71244	9-1
A0VDR71500	1-6
A0VDR71722	11-1
A0VDR71811	12-17
A0VDR72100	1-6
A0VDR73800	5-15
A108M50100	2-6
A108M50100	3-4
A108M50100	5-13
A108M50100	10-1
A108M50100	11-26
A108M50100	17-5
A108R90000	2-18
A121102600	2-15
A148001	13-12
A148011	13-12
A148021	13-12
A1480Y1	4-5
A1480Y2	10-4
A1ARR70100	7-3
A1AU001	7-19
A1AU0Y1	7-19
A1AU0Y1	7-19
A2YF138902	18-12

Parts No.	Page No.
A2YFM10200	15-1
A2YFM10200	16-1
A3GN823500	12-23
A6DR626500	8-19
A6DR626700	8-20
A6DR626900	8-21
A6DR627000	8-22
A6DR702600	10-17
V500010081	21-1
V500010082	21-2
V500010083	21-3
V500020098	21-4
V501010018	21-5
V800400032	10-18



# EXTERNAL PARTS

P 1

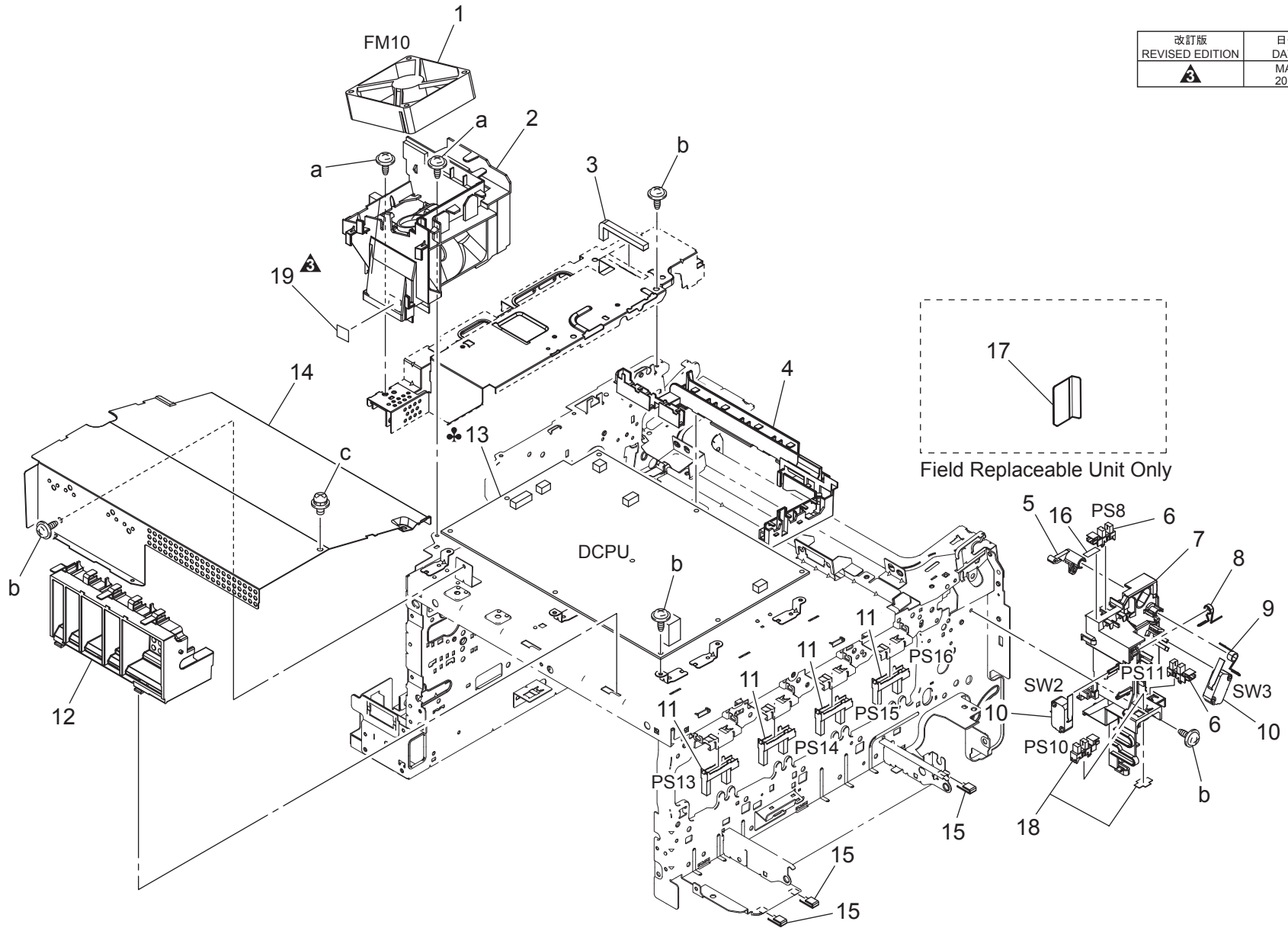




# POWER SUPPLY SECTION

P 2

改訂版 REVISED EDITION	日付 DATE
	MAY 2011

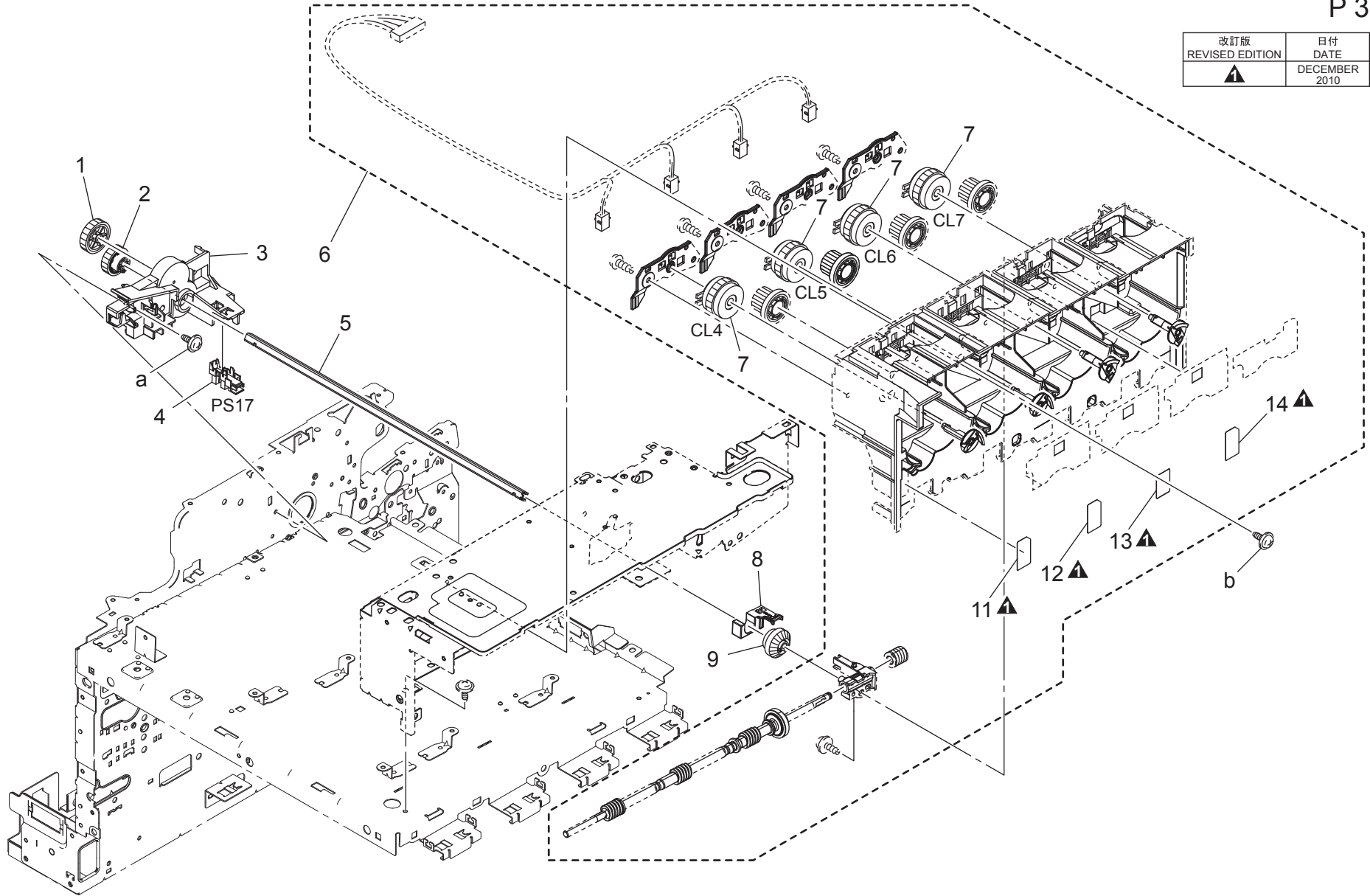




# TONER BOTTLE DRIVE SECTION

P 3

改訂版 REVISED EDITION	日付 DATE
▲	DECEMBER 2010



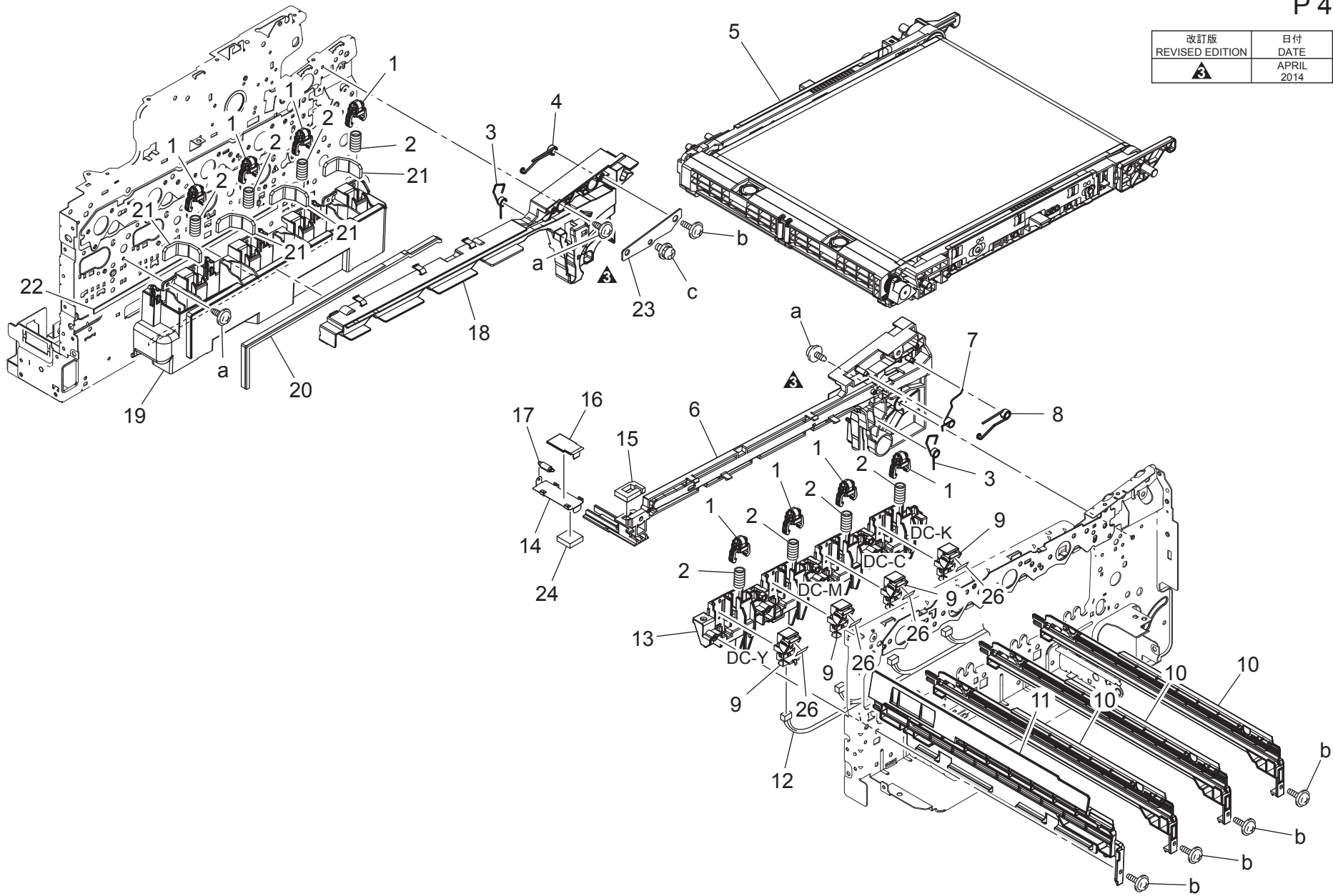
# TONER BOTTLE DRIVE SECTION

Key	Part No.	Description	Destinations	Class	QTY	Standard parts
1	A0VD236400	Gear 29T		D	1	a-V137030803 b-V137030603
2	A0VD236601	Gear 25T		D	1	
3	A0VD236902	Drive Holder		D	1	
4	A108M50100	Photointerrupter		B	1	
5	A0VD236500	Shaft		D	1	
6	A0VDR70700	Toner bottle Drive Assy		C	1	
7	A0VDM20000	Clutch		C	4	
8	A0VD237400	Stopper		D	1	
9	A0VD237800	Gear 20T		D	1	
11	A0VD492000	Label		C	1	
12	A0VD492100	Label		C	1	
13	A0VD492200	Label		C	1	
14	A0VD492300	Label		C	1	

# TRANSFER BELT UNIT

P 4

改訂版 REVISED EDITION	日付 DATE
	APRIL 2014



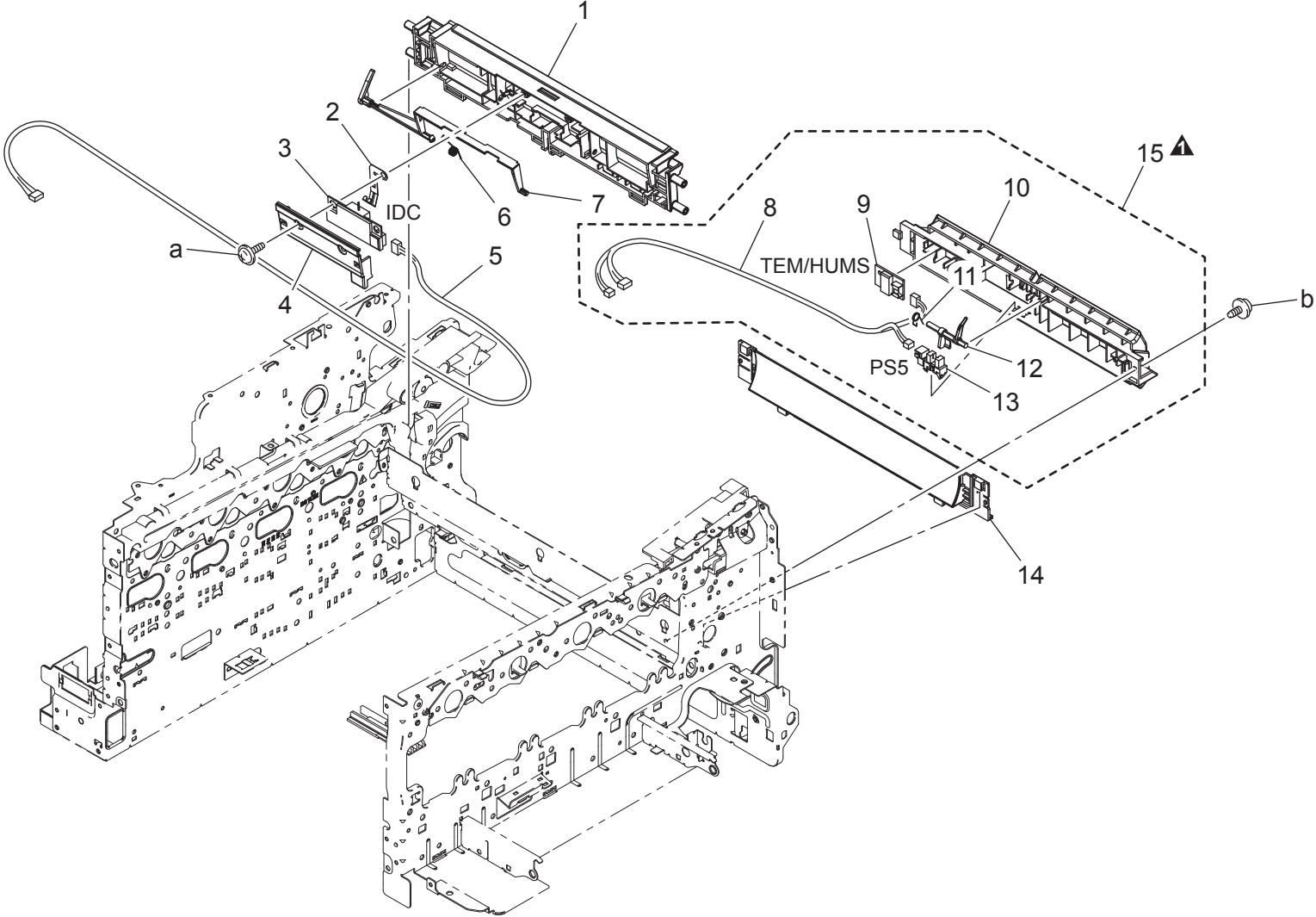
magicolor 3730DN





# TRANSFER GUIDE SECTION

改訂版 REVISED EDITION	日付 DATE
▲	NOVEMBER 2011

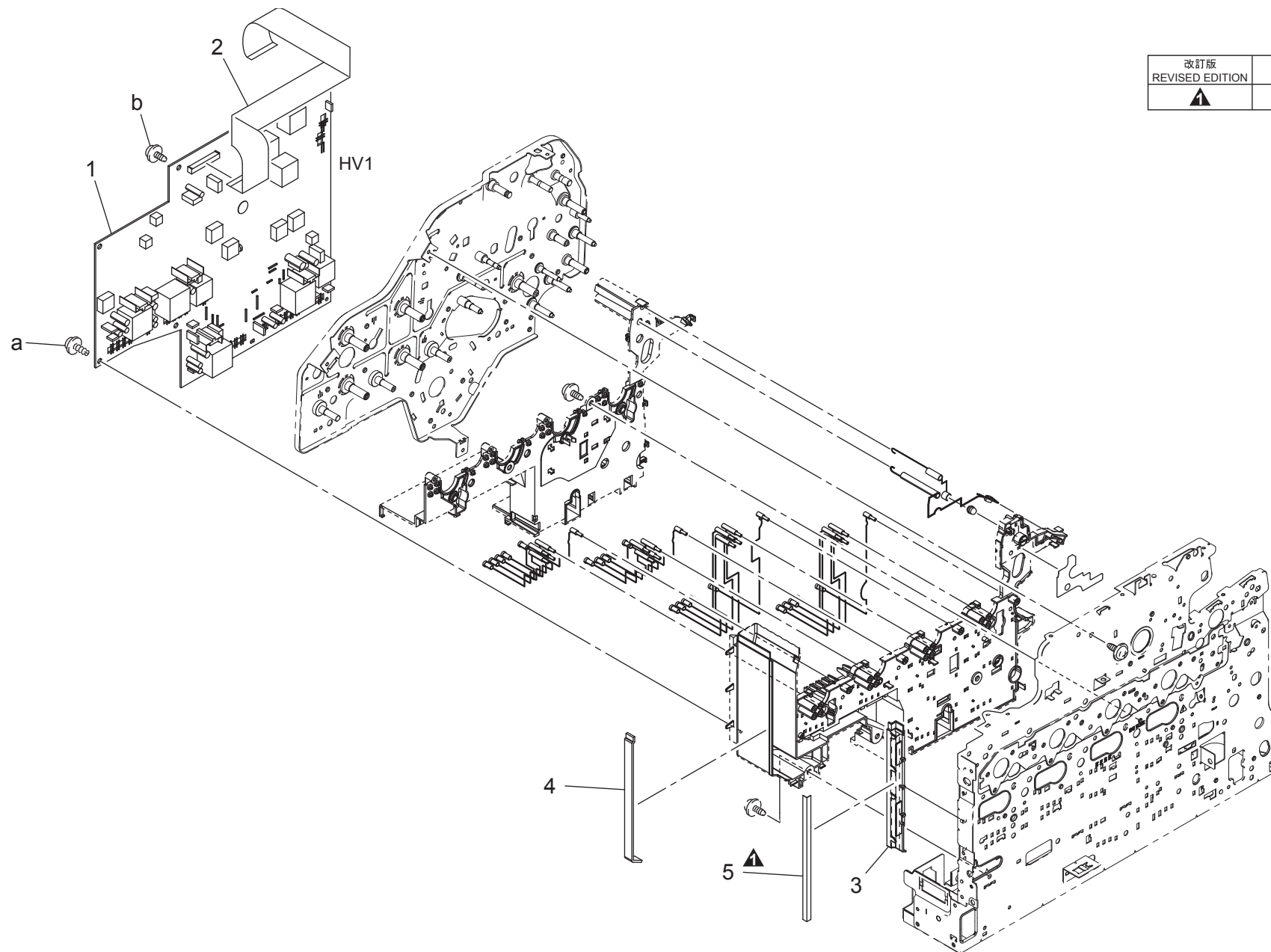




# HIGH VOLTAGE SECTION

P 6

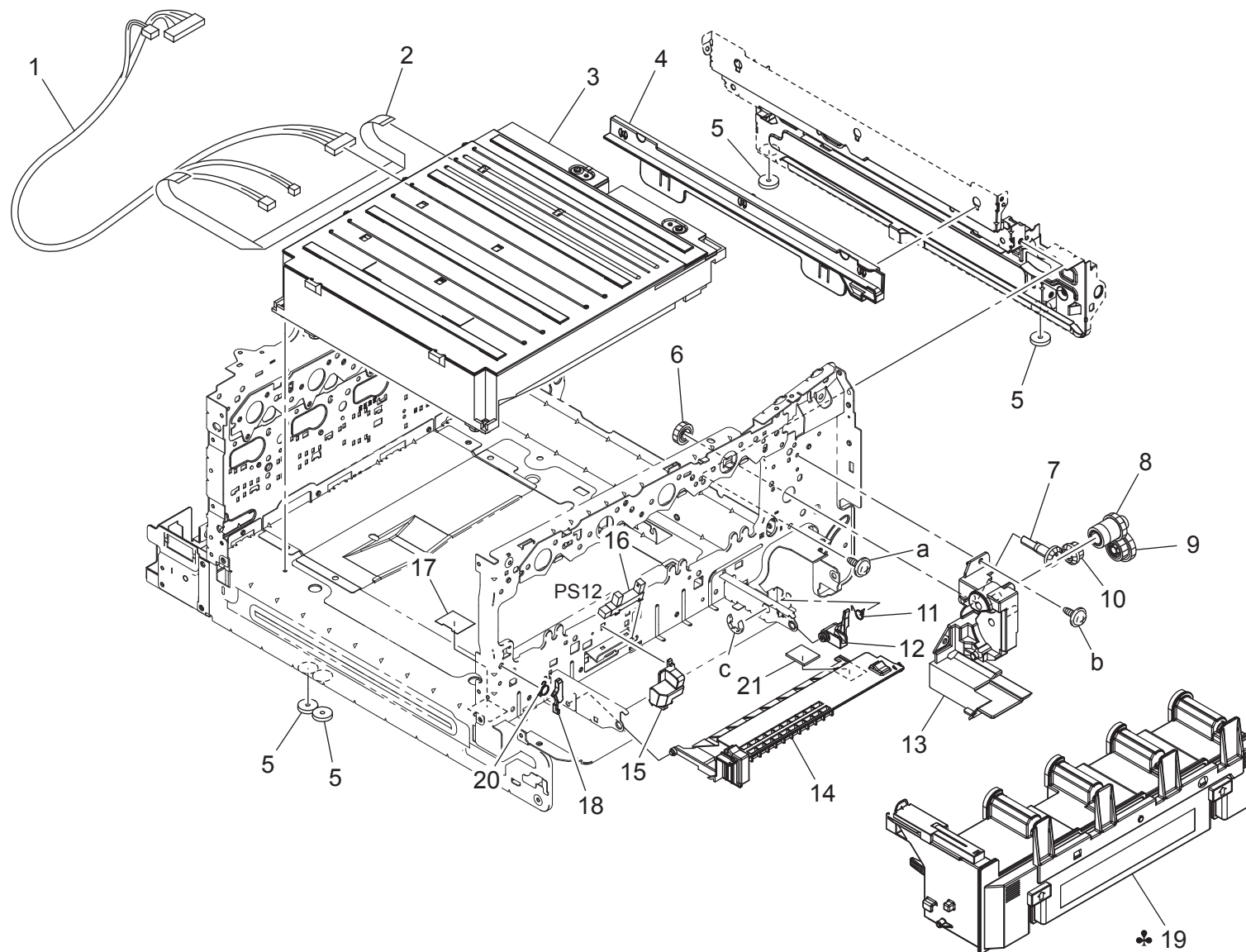
改訂版 REVISED EDITION	日付 DATE
▲	JULY 2012





# PRINT HEAD SECTION

P 7

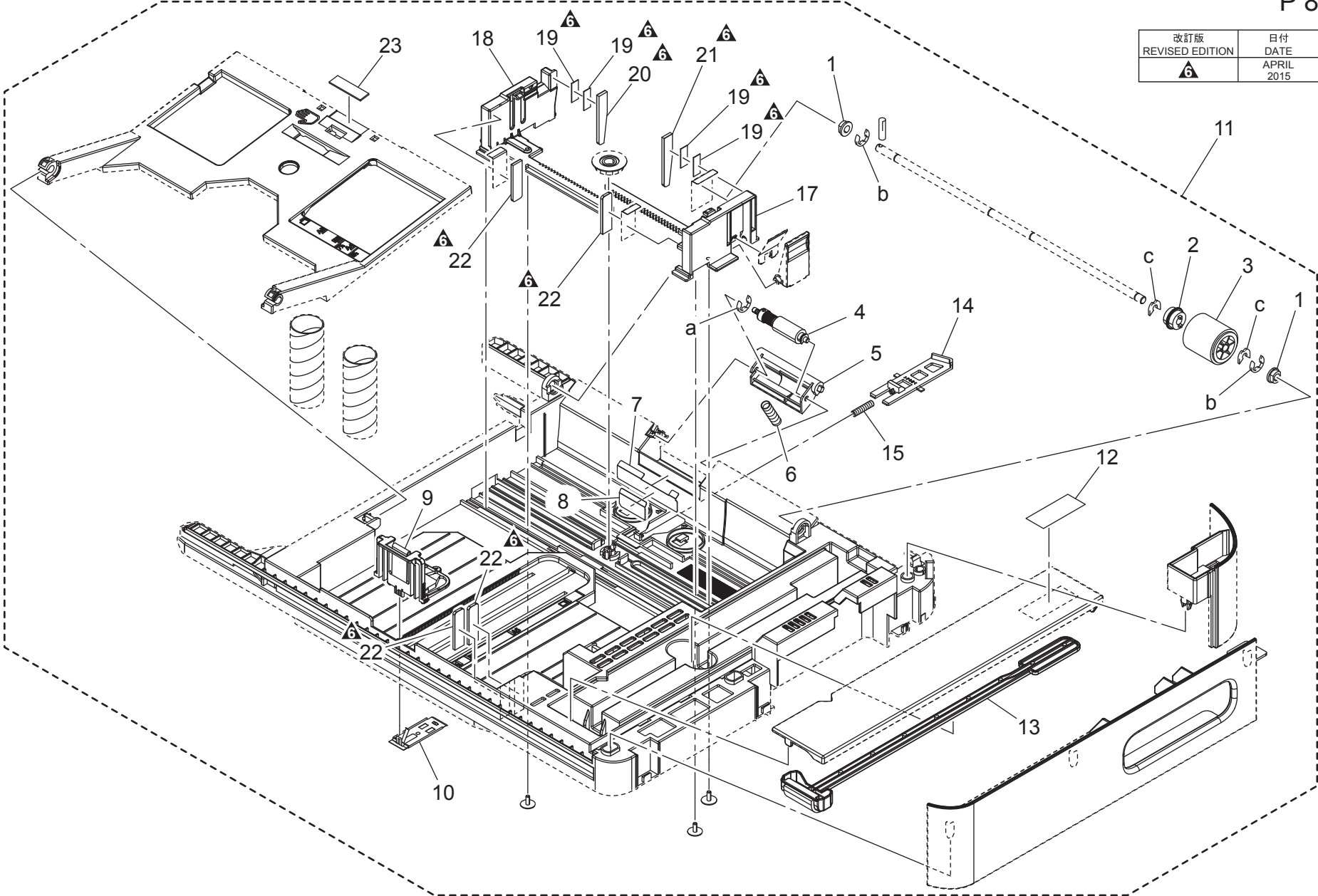


PRINT HEAD SECTION

Key	Part No.	Description	Destinations	Class	QTY	Standard parts	
1	A0VDN10P01	LD Wiring /1		D	1	a-V144030603 b-V144030803 c-V217060001	
2	A0VDN10S01	LD Flatcable /1		D	1		
3	A1ARR70100	Print Head Assy		I	1		
4	A0VD111302	Rail		D	1		
5	A0VD101301	Installing Rubber foot		C	4		
6	A0VD235700	Gear 16T		C	1		
7	A0VD235400	Gear 16T		D	1		
8	A0VD235600	Gear 16/26T		D	1		
9	A0VD235900	Gear 22/30T		D	1		
10	A0VD235500	Gear 16/16T		D	1		
11	A0VD362702	Torsion Coil spring		D	1	A,A1 D1, D3, E, F1, F2, G1, G2, H, I, J, K B,C	
12	A0VD362602	Lever		D	1		
13	A0VD235101	Drive Holder		D	1		
14	A0VD108703	Cover		D	1		
15	A0VD136701	Hold Holder		D	1		
16	9335140051	SOLID STATE SWITCH		B	1		
17	A0VD109400	Scatteringprevention Seal		D	1		
18	A0VD107401	Stopper		D	1		
19	A1AU001	Waste Toner Bottle		A	1		
19	A1AU0Y1	Waste Toner Bottle		A	1		
19	A1AU0Y1	Waste Toner Bottle		A	1		
20	A0VD107500	Torsion Coil spring		D	1		
21	A0VD109001	Spacer		C	1		

# CASSETTE SECTION

改訂版 REVISED EDITION	日付 DATE
▲	APRIL 2015



magicolor 3730DN

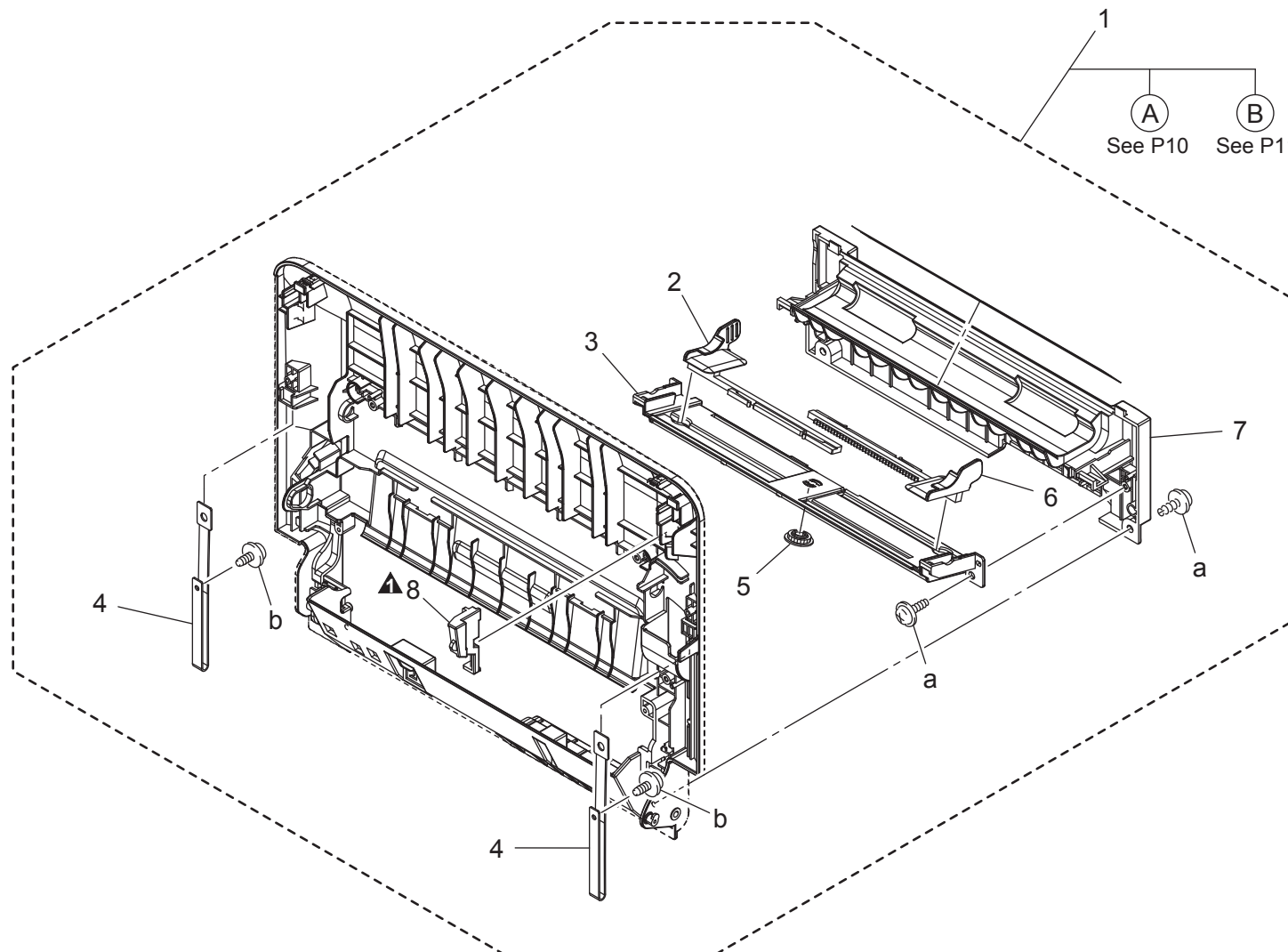




# VERTICAL CONVEYANCE SECTION

P 9

改訂版 REVISED EDITION	日付 DATE
▲	JUNE 2014



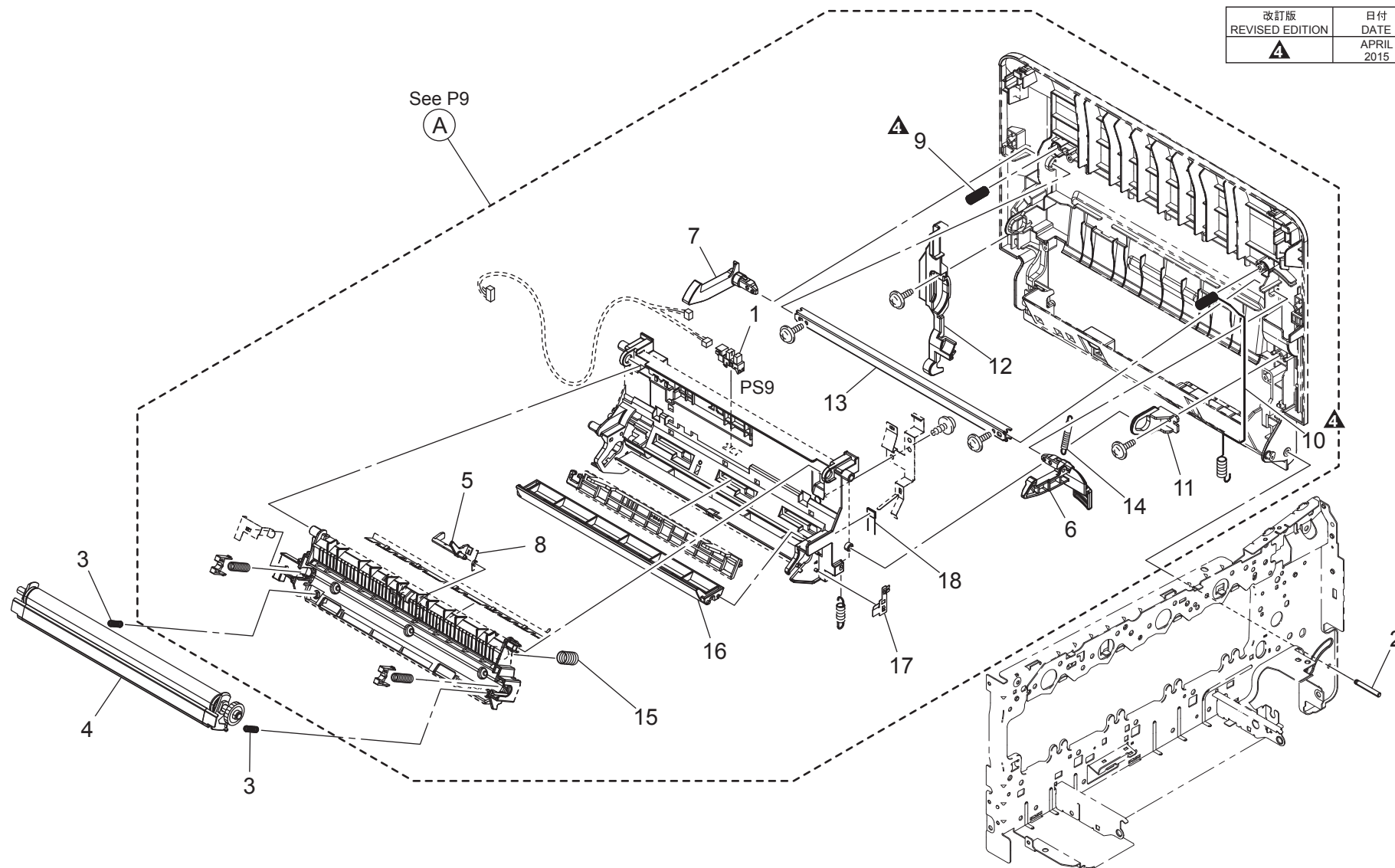
magicolor 3730DN



# VERTICAL CONVEYANCE SECTION

P 10

改訂版 REVISED EDITION	日付 DATE
▲	APRIL 2015



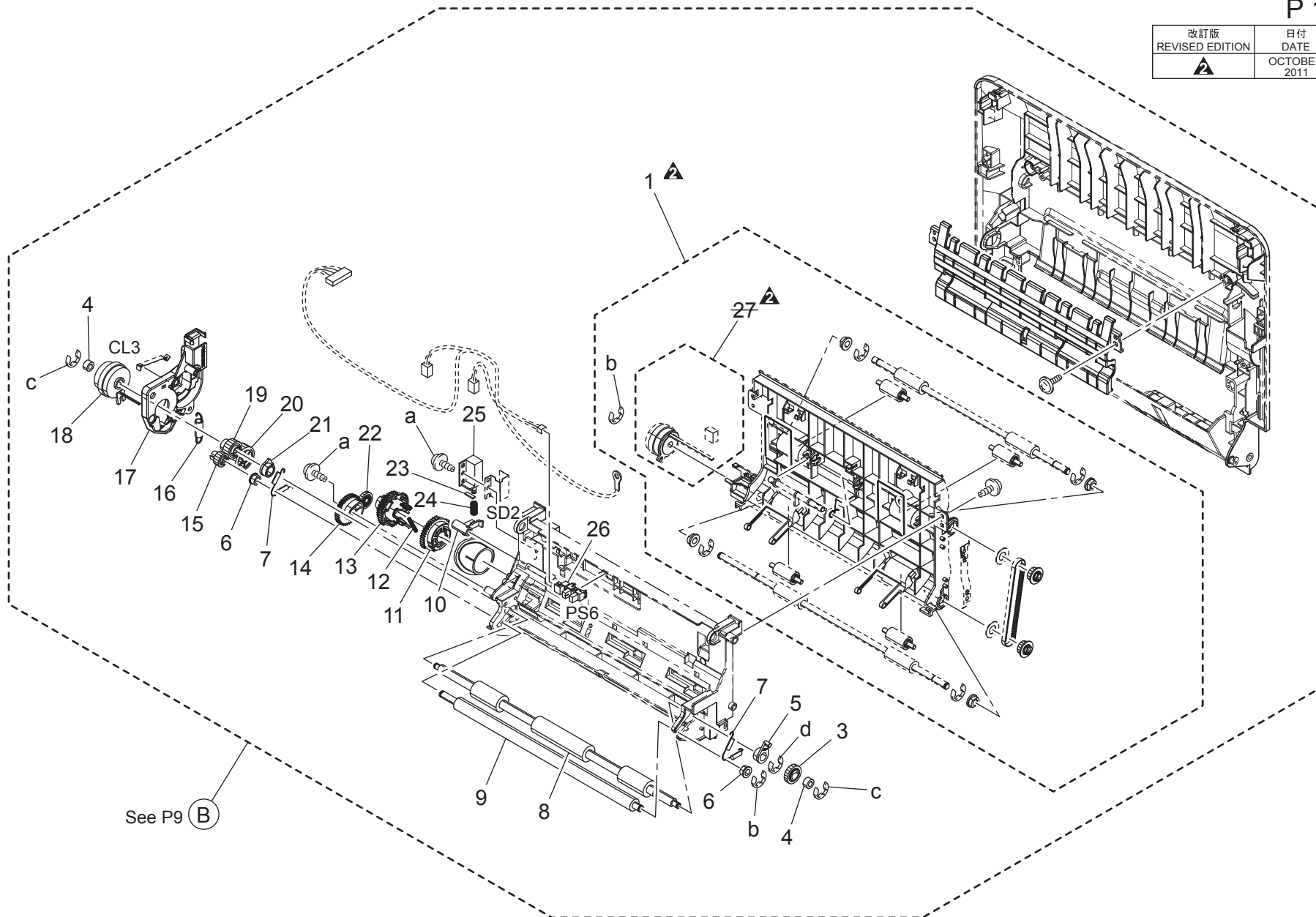
magicolor 3730DN



# VERTICAL CONVEYANCE SECTION

P 11

改訂版 REVISED EDITION	日付 DATE
	OCTOBER 2011

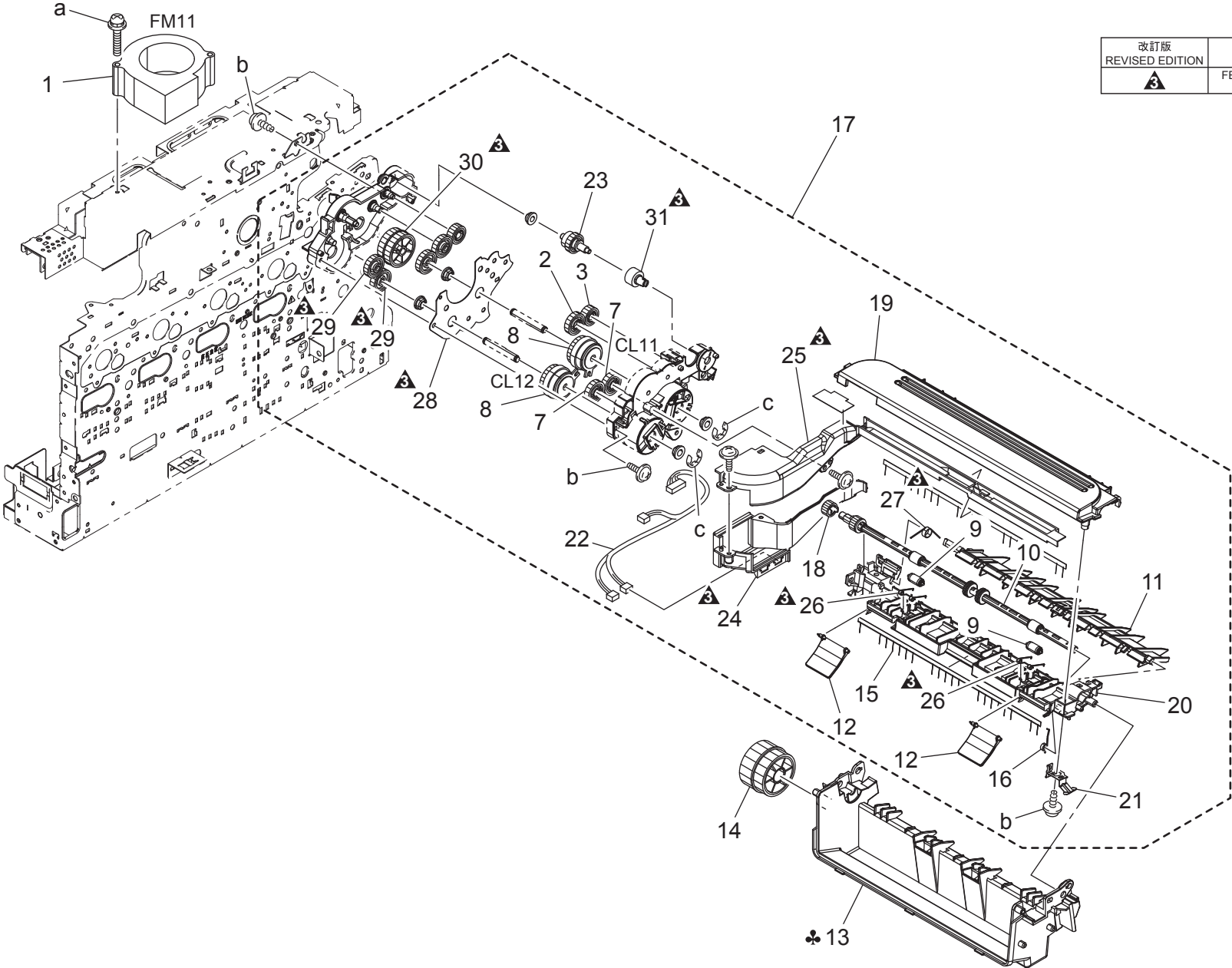


See P9 (B)



# DUP REVERSE DRIVE SECTION

改訂版 REVISED EDITION	日付 DATE
	FEBRUARY 2015

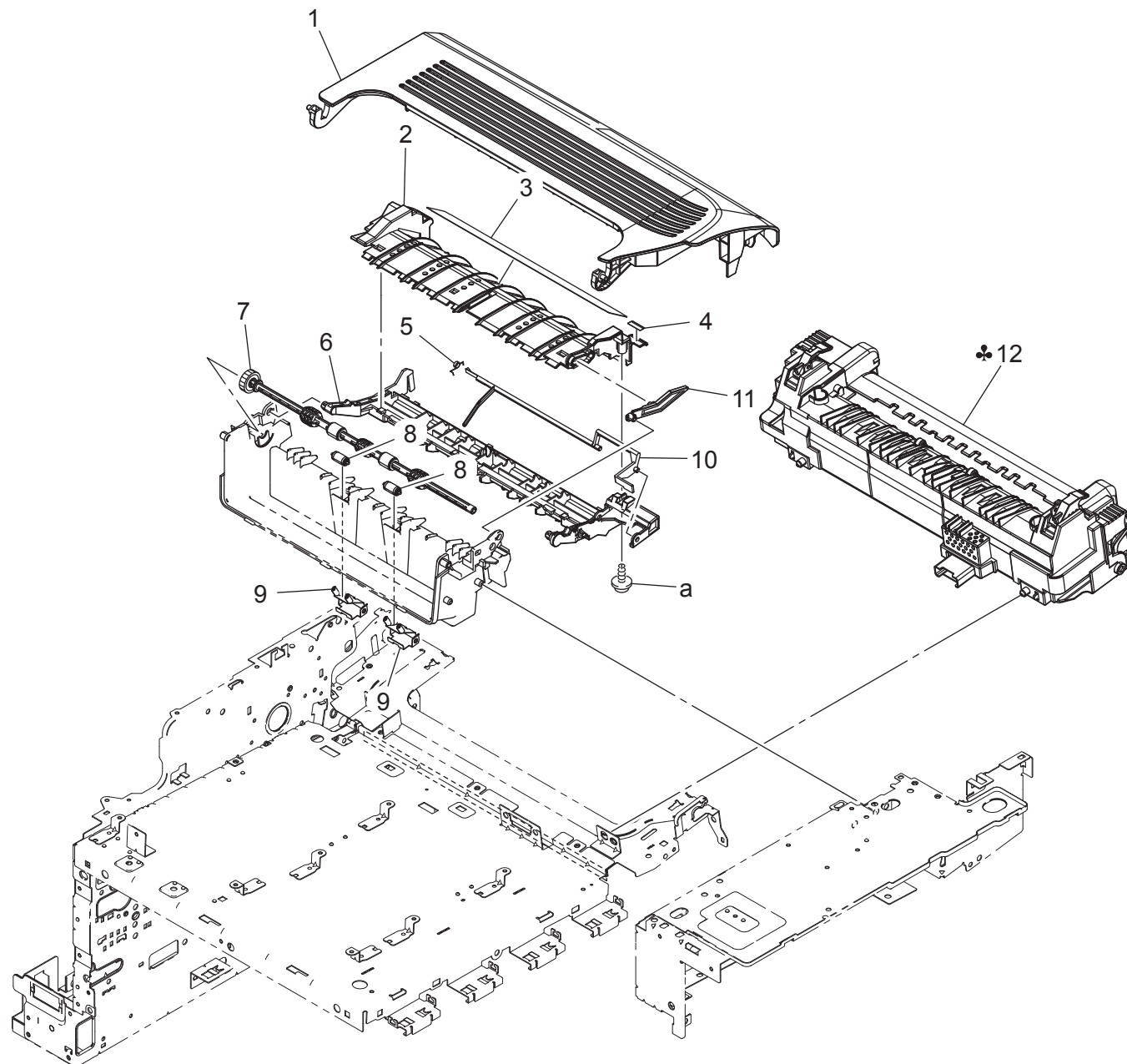


DUP REVERSE DRIVE SECTION

Key	Part No.	Description	Destinations	Class	QTY	Standard parts	
1	9313130051	FAN MOTOR		B	1	a-V116033503 b-V153030803 c-V217040001	
2	A0VD822800	Gear 23T		D	1		
3	A0VD822700	Gear 19T		D	1		
7	A0VD822400	Gear 18T		D	2		
8	A0VDM20000	Clutch		C	2		
9	A0VD820200	Roll		C	2		
10	A0VD820103	Reverse/exit Roller		D	1		
11	A0VD825600	Guide		D	1		
12	A0VD891401	Guide		D	2		
13	A0VD900503	Paper exit Holder	排紙ホルダ (PH・100V)	D	1		
13	A0VD905503	Paper exit Holder	排紙ホルダ (PH・230V)	D	1		
14	A0VD890800	Gear 38/40T	ギア 38/40T	D	1		
15	A0VD894101	Neutralizing Brush	除電ブラシ	D	1		
16	A0VD820800	Torsion Coil spring	ねじりコイルばね (除電ブラシ)	D	1		
17	A0VDR71811	DUP Reverse Drive Assy	DUP 反転駆動 ASSY	C	1		
18	A0VD821100	Gear 14T	ギア 14T	D	1		
19	A0VD820403	Guide /Upper	ガイド/上	D	1		
20	A0VD820501	Guide /Lower	ガイド/下	D	1		
21	A0VD820900	Contact	接点 (排紙除電)	D	1		
22	A0VDN10R00	Transmitting Wiring /2	転送束線/2	D	1		
23	A3GN823500	Torque limiter ASSY	トルクリミッタ ASSY	C	1		
24	A0VD814000	Duct	ダクト	D	1		
25	A0VD814100	Duct	ダクト	D	1		
26	A0VD820300	Torsion Coil spring	ねじりコイルばね	C	2		
27	A0VD820700	Torsion Coil spring	ねじりコイルばね	C	1		
28	A0VD822300	Drive Side plate	駆動側板	D	1		
29	A0VD822500	Gear 24T	ギア 24T	C	2		
30	A0VD822600	Gear 36/37T	ギア 36/37T	C	1		
31	A0VD823300	Clutch	クラッチ	C	1		

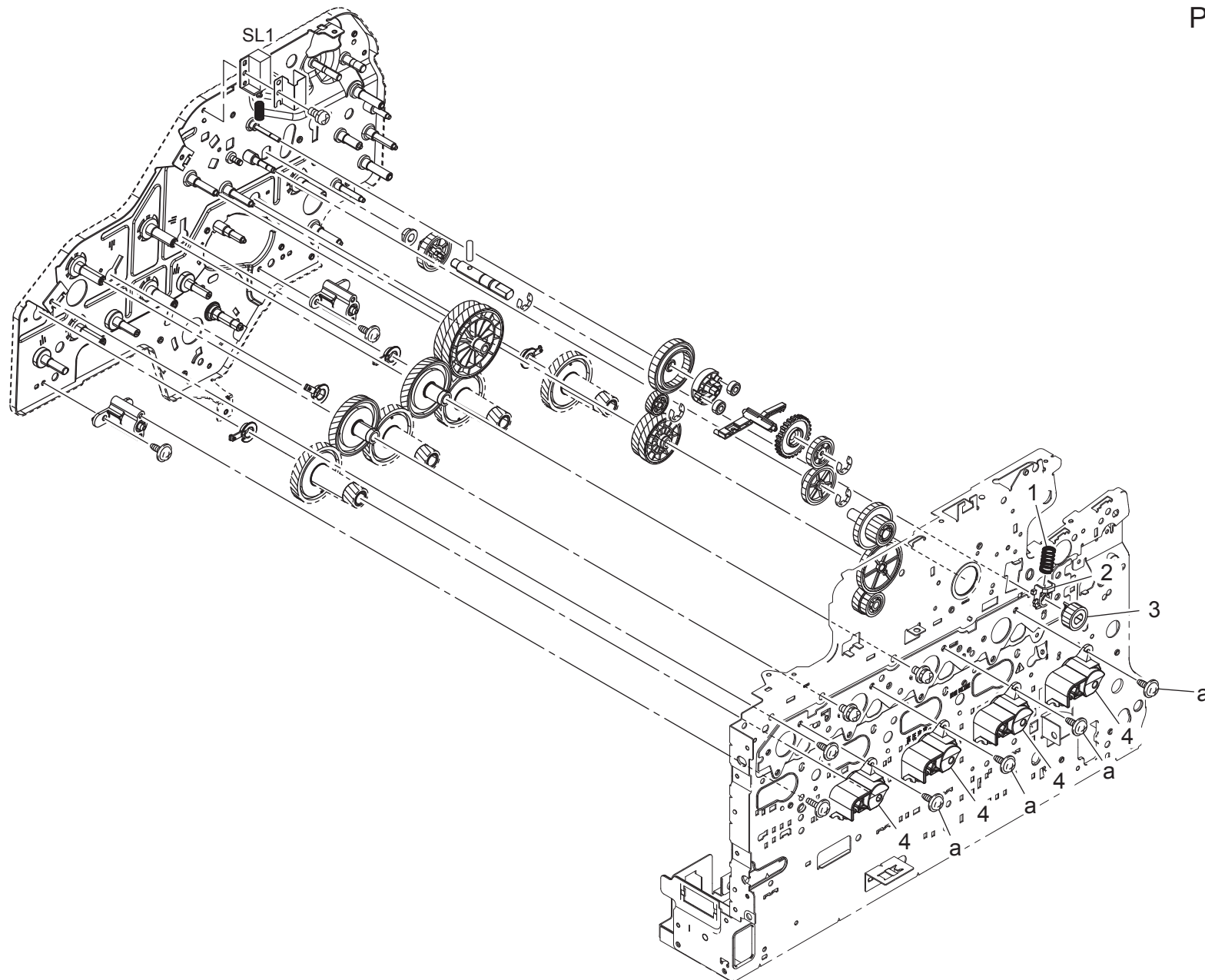


# FUSING SECTION



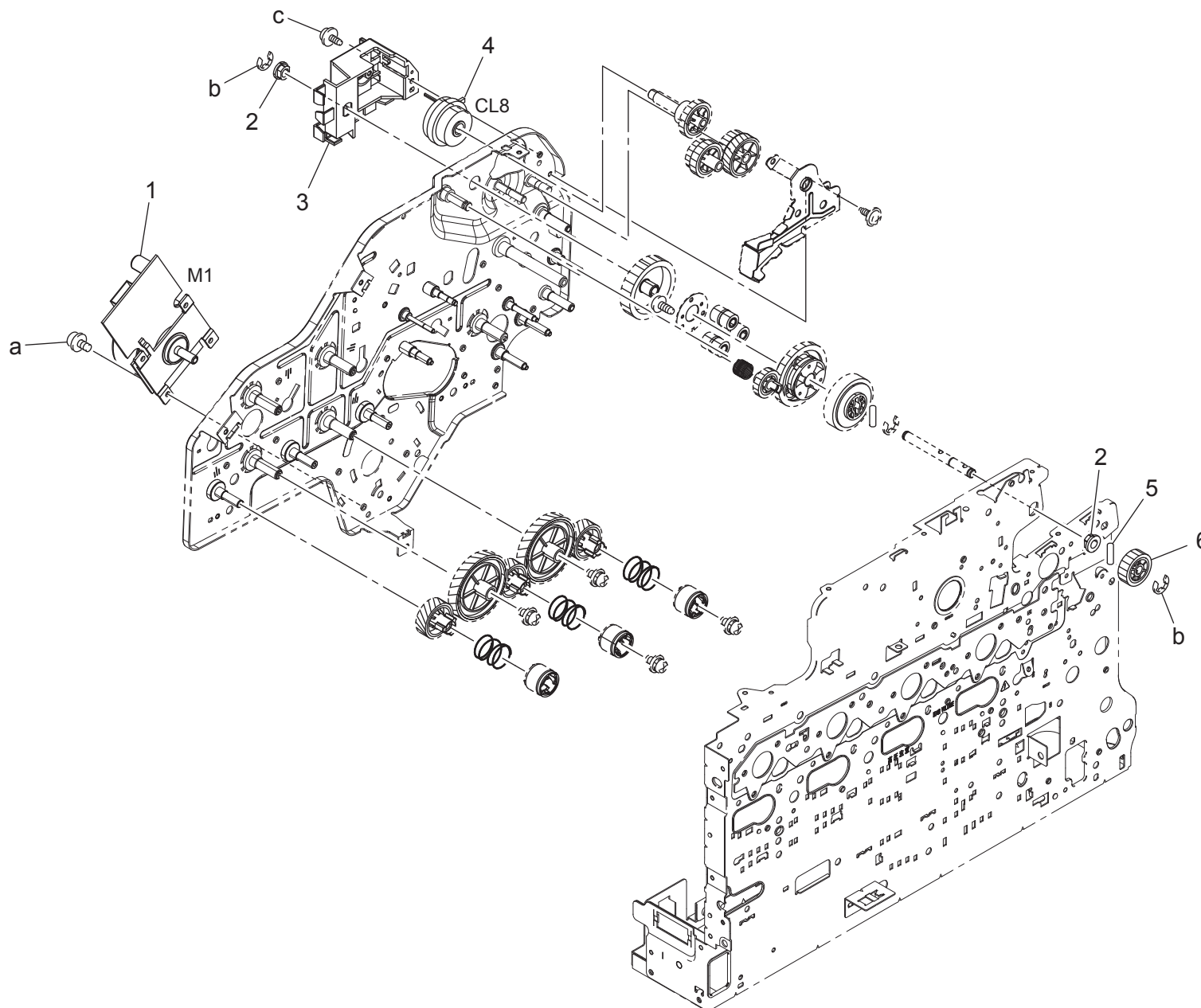


# MAIN DRIVE SECTION



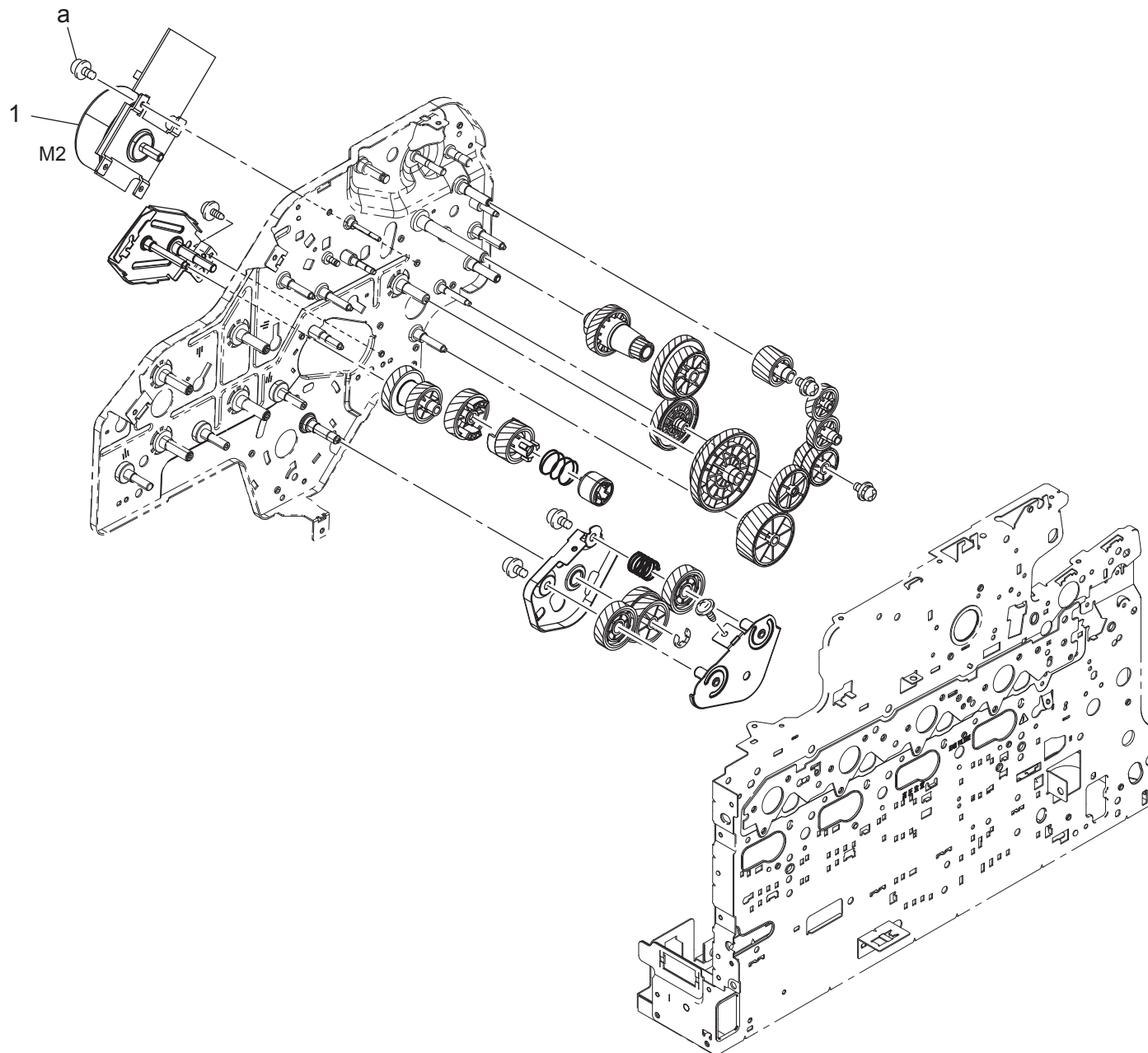


# MAIN DRIVE SECTION





# MAIN DRIVE SECTION

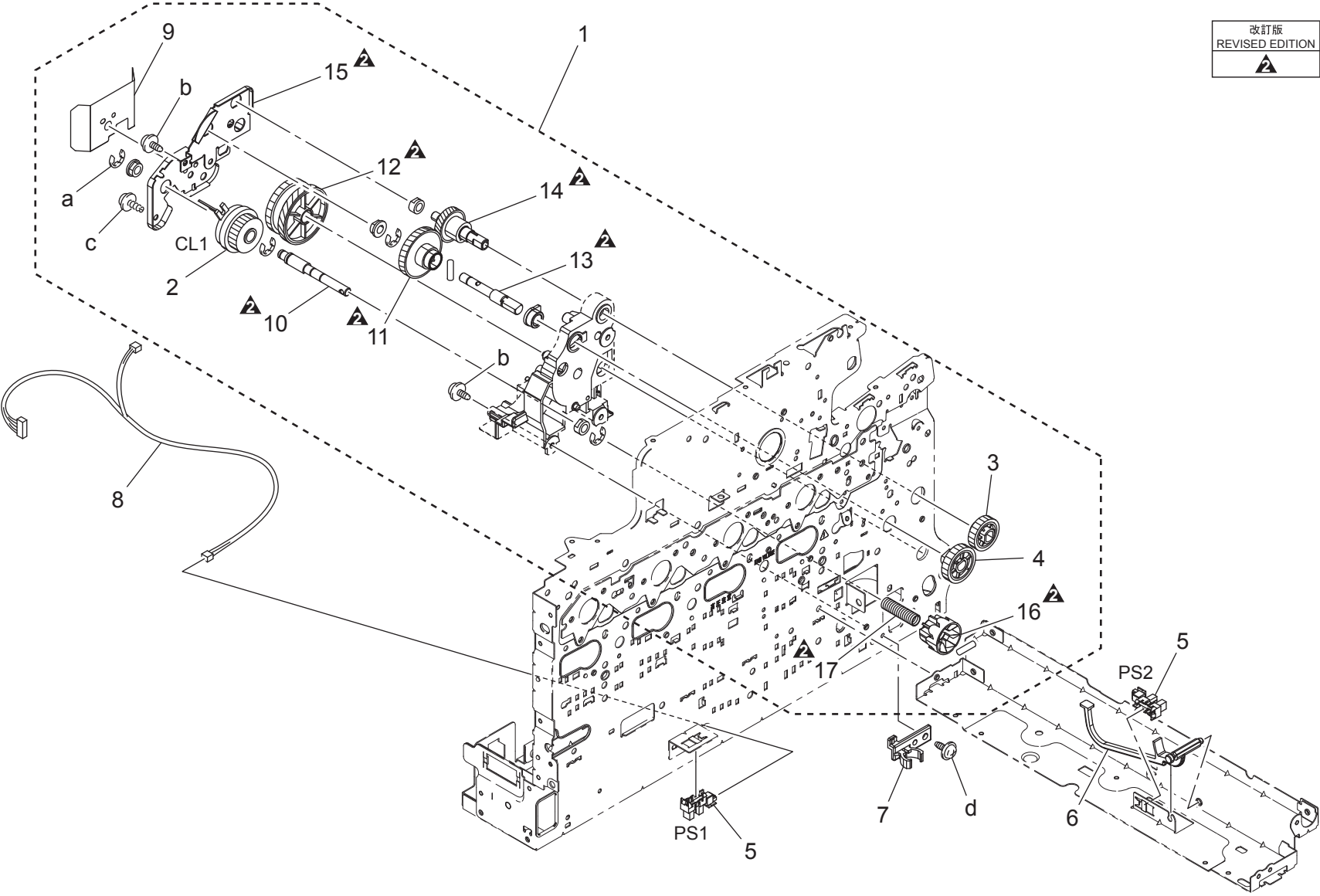







# PAPER FEED DRIVE SECTION

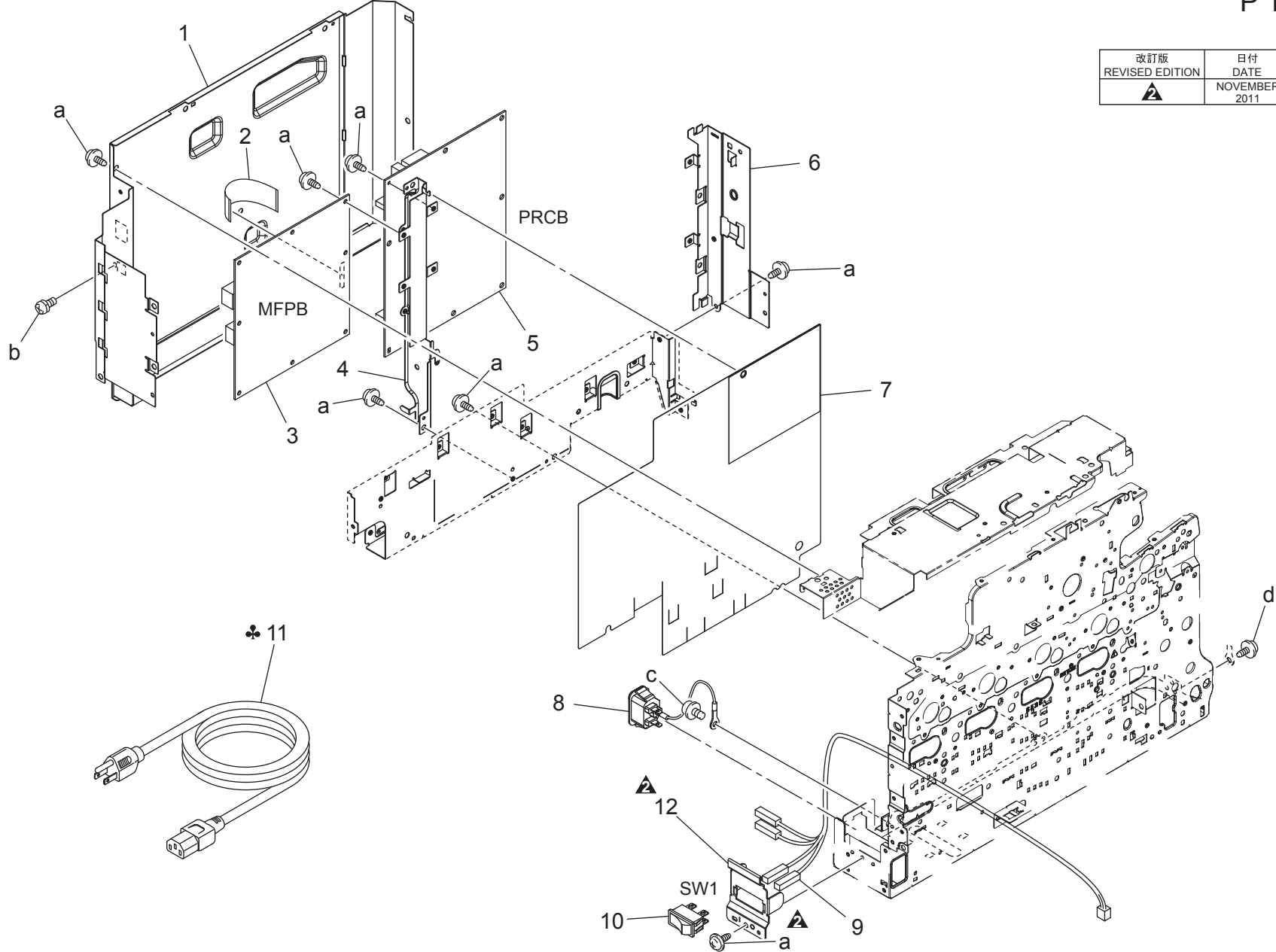
改訂版 REVISED EDITION	日付 DATE
	FEBRUARY 2015





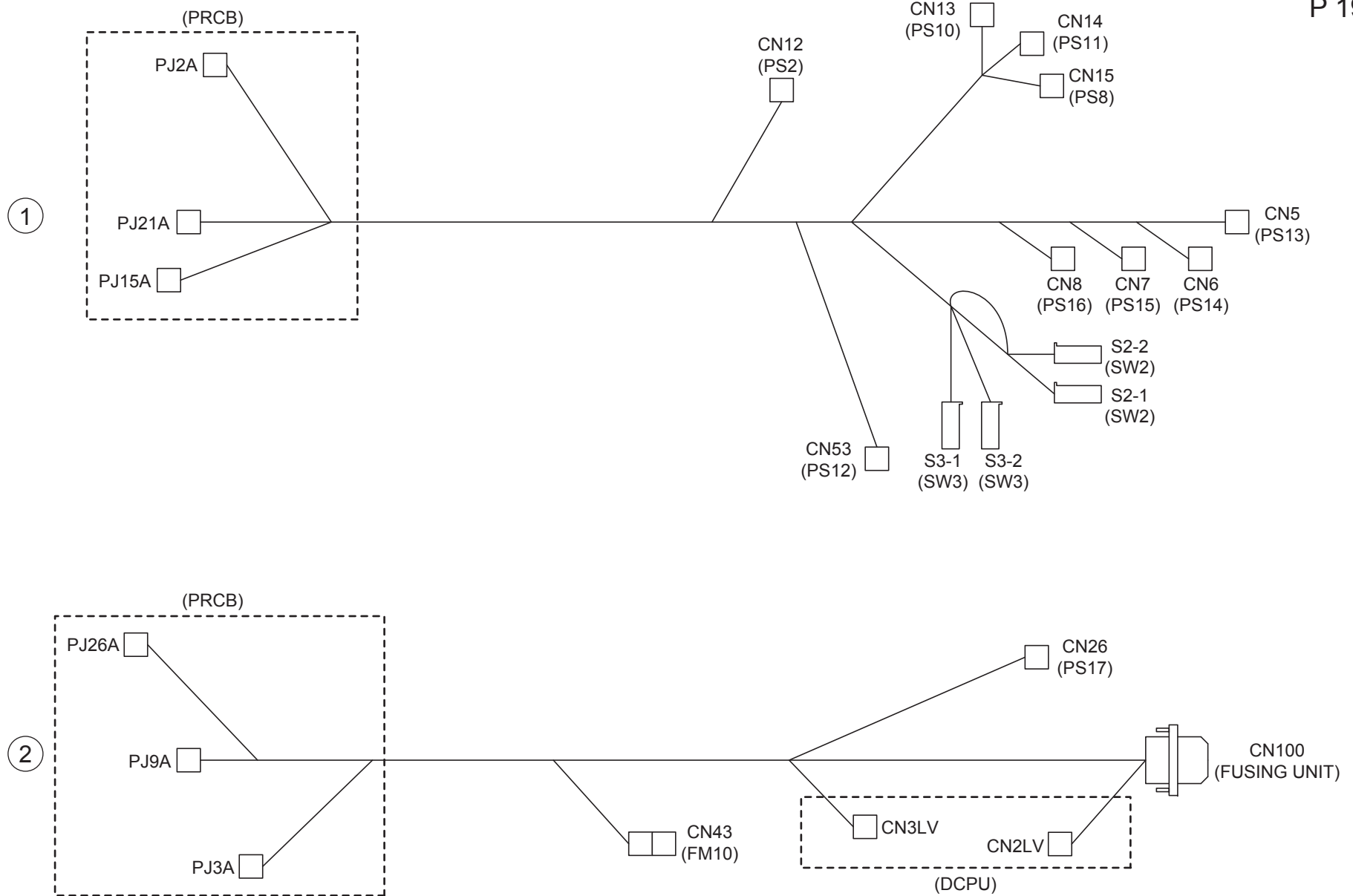
# ELECTRICAL COMPONENTS

改訂版 REVISED EDITION	日付 DATE
	NOVEMBER 2011

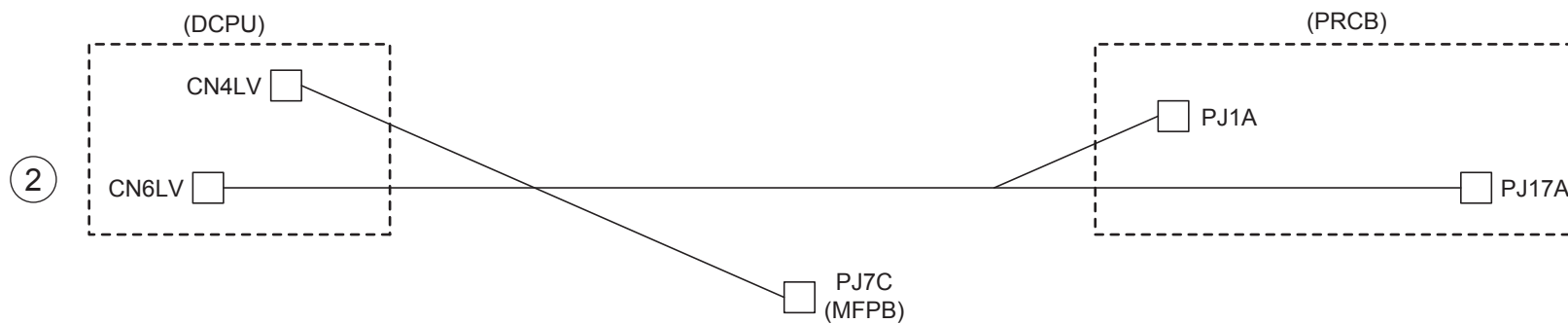
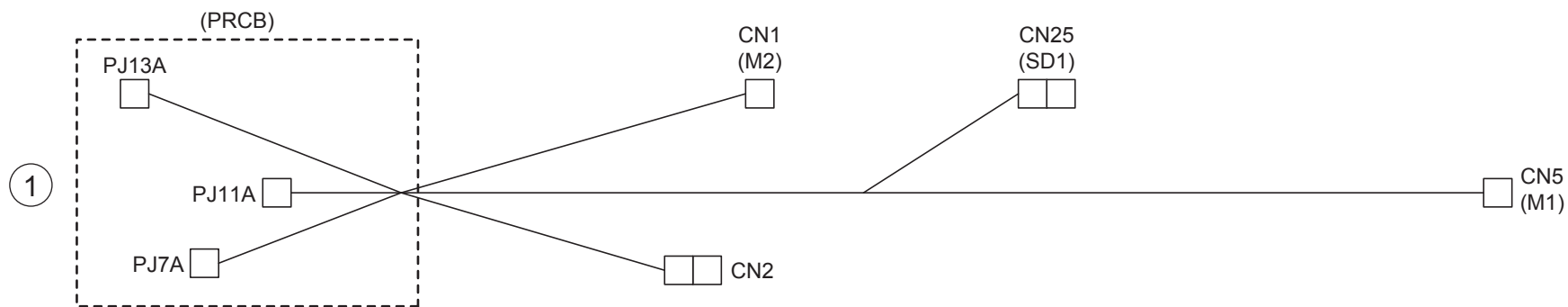




# WIRING





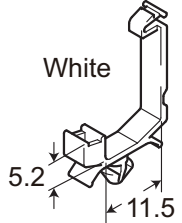
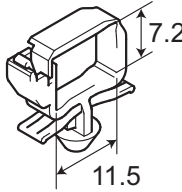
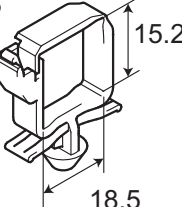
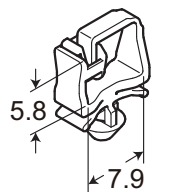
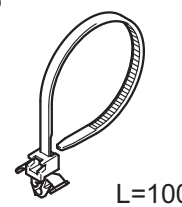






# WIRING ACCESSORIES AND JIGS

P 21

<p>1</p>  <p>White</p> <p>5.2</p> <p>11.5</p>	6	11	16	21	26	31	36
<p>2</p>  <p>7.2</p> <p>11.5</p>	7	12	17	22	27	32	37
<p>3</p>  <p>15.2</p> <p>18.5</p>	8	13	18	23	28	33	38
<p>4</p>  <p>5.8</p> <p>7.9</p>	9	14	19	24	29	34	39
<p>5</p>  <p>L=100</p>	10	15	20	25	30	35	40

magicolor 3730DN

Key	Part No.	Description	Destinations	Class	QTY	Standard parts
1	V500010081	Locking Wire Saddle		D		
2	V500010082	Locking Wire Saddle		D		
3	V500010083	Locking Wire Saddle		D		
4	V500020098	Mini Locking wire saddle		D		
5	V501010018	BAND		D		

# MAINTENANCE LIST

● The items with no Page/Key numbers are not handled as spare parts.

No.	Section	PM Parts Description	Maintenance Cycle (K=1,000)		Parts No.	Destinations	Page/Key	Note
			QTY	Replace				
1	Processing section	Standard in-box toner cartridge (K)	1	2k	-			Continuous printing
2		Standard in-box toner cartridge (C,M,Y)	1	1k	-			Continuous printing
3		Standard-capacity toner cartridge (C,M,Y,K)	1	3k	-			Continuous printing
4		High-capacity toner cartridge (C,M,Y,K)	1	5k	-			Continuous printing
5	Image transfer section	Waste toner bottle (WB-P03)	1	20k	A1AU001	Japan	P7-19	(monochrome) Continuous printing
6		Waste toner bottle (WB-P03)	1	20k	A1AU0Y1	except Japan	P7-19	(monochrome) Continuous printing
7		Waste toner bottle (WB-P03)	1	9k	A1AU001	Japan	P7-19	(full color) Continuous printing
8		Waste toner bottle (WB-P03)	1	9k	A1AU0Y1	except Japan	P7-19	(full color) Continuous printing
9		Transfer roller (TF-P04)	1	100k	A1480Y2		P10-4	2P/J *1
10		Transfer belt unit (in-box)	1	100k	-			2P/J *1
11	Transfer belt unit (TF-P05)	1	100k	A1480Y1		P4-5	2P/J *1	
12	Fusing section	Fuser unit (FU-P02)	1	100k	A148001	100V	P13-12	2P/J *1
13		Fuser unit (FU-P02)	1	100k	A148011	120V	P13-12	2P/J *1
14		Fuser unit (FU-P02)	1	100k	A148021	230V	P13-12	2P/J *1
15	Tray2	Tray2 feed roller	1	300k	4138303202		P8-3	

\*1: 2pages/job

# メンテナンスリスト

● ページ / キーナンバーのないものは、アフターサービス部品ではありません。

No.	区分	PM 部品名称	サイクル (K=1,000)		部品番号	仕向地	頁 / キー	備考
			員数	交換				
1	プロセス部	同梱トナーカートリッジ (K)	1	2k	-			連続プリント
2		同梱トナーカートリッジ (C, M, Y)	1	1k	-			連続プリント
3		標準トナーカートリッジ (C, M, Y, K)	1	3k	-			連続プリント
4		大容量トナーカートリッジ (C, M, Y, K)	1	5k	-			連続プリント
5	転写部	廃トナーボトル (WB?P 03)	1	20k	A1AU001	国内	P7-19	(モノクロ) 連続プリント
6		廃トナーボトル (WB?P 03)	1	20k	A1AU0Y1	海外	P7-19	(モノクロ) 連続プリント
7		廃トナーボトル (WB?P 03)	1	9k	A1AU001	国内	P7-19	(フルカラー) 連続プリント
8		廃トナーボトル (WB?P 03)	1	9k	A1AU0Y1	海外	P7-19	(フルカラー) 連続プリント
9		転写ローラー (TF?P 04)	1	100k	A1480Y2		P10-4	2 P / J *1
10		転写ベルト (同梱品)	1	50k	-			2 P / J *1
11		転写ベルト (TF?P 05)	1	100k	A1480Y1		P4-5	2 P / J *1
12	定着部	定着ユニット (FU?P 02)	1	100k	A148001	100V	P13-12	2 P / J *1
13		定着ユニット (FU?P 02)	1	100k	A148011	120V	P13-12	2 P / J *1
14		定着ユニット (FU?P 02)	1	100k	A148021	230V	P13-12	2 P / J *1
15	トレイ 2 (標準トレイ)	給紙ローラー	1	300k	4138303202		P8-3	

\*1: 2 ページプリント / ジョブ

## DESTINATION

Destination No.		Destinations		V	Hz	Model No.
A	A1	JAPAN		100	50/60	A0VD007
	A2	JAPAN		200	50/60	
B		USA, CANADA		120	60	A0VD017
C		EUROPEAN TYPE		220-240	50/60	A0VD027
D	D1	S.E ASIA TYPE	THAILAND, SRI LANKA, SINGAPORE, MALAYSIA, HONG KONG, PAKISTAN, INDIA, BANGLADESH, INDONESIA	220-240	50/60	A0VD047
	D3	OCEANIA TYPE	AUSTRALIA, NEW ZEALAND	220-240	50/60	A0VD047
E		PHILIPPINES		220-240	50/60	A0VD047
F	F1	SAUDI ARABIA		127	60	A0VD017
	F2	SAUDI ARABIA		220-240	50/60	A0VD047
G	G1	C.S AMERICA		220-240	50/60	A0VD027
	G2	C.S AMERICA		120	60	A0VD017
H		TAIWAN		110	60	A0VD017
I		JORDAN, LEBANON, SYRIA, SOUTH AFRICA, IRAQ, IRAN, N.YEMEN, CAMEROON, UAE, BAHRAIN, OMAN, QATAR, KUWAIT, KENYA, TUNISIA, IVORY COAST, MOROCCO		220-240	50/60	A0VD047
J		CHINA		220-240	50/60	A0VD087
K		KOREA		220-240	50/60	A0VD047

magicolor 3730DN