



ПЯТЫЙ ПАРТНЕР



KONICA MINOLTA

AccurioPress 6136/6136P/6120

РУКОВОДСТВО ПОЛЬЗОВАТЕЛЯ

✎ Безопасная эксплуатация

AccurioPress 6136/6136P/6120

B/W PRODUCTION PRINTING SYSTEM

Оглавление

1 Введение

1.1	Приветствие	1-3
1.1.1	Конфигурация и использование данного руководства	1-3
1.2	Операционная система для руководства пользователя в формате HTML	1-4
	Поддерживаемые операционные системы / браузеры	1-4
	Разрешение дисплея	1-4
1.3	Информация по экологической безопасности	1-5
	Программа ENERGY STAR®	1-5
	Автоматическое переключение в режим энергосбережения.....	1-5
	Автоматическое выключение.....	1-5
	Настройка ErP	1-5
	Автоматическая двусторонняя печать.....	1-5
	Комбинирование	1-6
1.4	Законодательные ограничения на воспроизведение	1-6

2 Безопасная эксплуатация

	Предупреждающие и предостерегающие символы	2-3
2.1	Предупреждения и предосторожности	2-4
2.1.1	Подключение к источнику питания.....	2-4
2.1.2	Установка.....	2-5
2.1.3	Использование аппарата.....	2-6
2.1.4	Расходные материалы.....	2-8
2.1.5	Клеевые гранулы.....	2-9
2.1.6	Устройство клеевого скрепления.....	2-9
2.2	Уведомление о законодательных нормах	2-10
2.2.1	Выделение озона	2-10
2.2.2	Электромагнитные помехи и декларация безопасности	2-10
	Для европейских пользователей.....	2-10
	Для пользователей в Германии	2-10
	For U.S.A and Canada Users.....	2-10
	Notification for California Customers.....	2-10
	USER INSTRUCTIONS FCC PART 15 – RADIO FREQUENCY DEVICES (For U.S.A. Users).....	2-11
	INTERFERENCE-CAUSING EQUIPMENT STANDARD (ICES-003 ISSUE 5) (For Canada Users) ..	2-11
	Для пользователей в странах, где не действуют нормы ЭМС по классу В	2-11
	Безопасность излучения светодиодов.....	2-12
	Графические символы, используемые на аппарате	2-12
2.3	Предупреждающие и предостерегающие наклейки	2-13
2.3.1	Предупреждающие наклейки на узле фиксации механизма подачи	2-13
2.3.2	Предупреждающая наклейка на сборнике использованного тонера.....	2-15
2.3.3	Предупреждающие наклейки на устройстве изготовления брошюр SD-513	2-16
2.3.4	Предупреждающая наклейка на устройстве клеевого скрепления PB-503.....	2-19
2.3.5	Предупреждающие наклейки на финишере FS-532	2-20
2.3.6	Предупреждающие наклейки на выходном лотке OT-510	2-22
2.3.7	Предупреждающие наклейки на блоке передачи RU-518 / увлажнителя HM-103	2-23
2.3.8	Предупреждающая наклейка об утечке тока на задней стороне основного блока	2-24
2.3.9	Предостерегающие и предупреждающие наклейки на автоматическом устройстве скрепления спиралью GP-502	2-25
2.3.10	Предупреждающие наклейки о заземлении на основном блоке, встроенном модуле Color Care IQ-501, устройстве подачи бумаги PF-710m, устройстве изготовления брошюр SD-513, блоке передачи RU-518, устройстве фальцевания FD-503, укладчике большой емкости LS-506 и устройстве клеевого скрепления PB-503	2-26
2.4	Меры предосторожности при эксплуатации	2-29
2.4.1	Источник питания.....	2-29

2.4.2	Операционная среда	2-29
2.4.3	Хранение отпечатанных материалов.....	2-29
2.4.4	Выделение озона	2-29
2.4.5	Прямой солнечный свет	2-29
2.4.6	Устройство идентификации AU-201S.....	2-29
2.4.7	Хранение данных в аппарате	2-30
2.4.8	Меры предосторожности при работе с устройством фальцевания, финишером и выходным лотком.....	2-30
2.5	Если вы забыли пароль администратора	2-31

1 Введение

1 Введение

1.1 Приветствие

Благодарим вас за приобретение аппарата Konica Minolta.

Данное руководство пользователя содержит описание мер предосторожности, которые должны строго соблюдаться для безопасной эксплуатации аппарата. Внимательно изучите данное руководство перед началом использования аппарата.

Храните данное руководство в надежном и легко доступном месте.

1.1.1 Конфигурация и использование данного руководства

Существует два типа руководств для пользователей аппарата: данное Руководство и **Руководство пользователя в формате HTML**.

Для получения подробной информации о функциях или процедурах см. **Руководство пользователя в формате HTML**.

Название руководства	Обзор
[Безопасная эксплуатация] (данное руководство)	Данное руководство содержит описание мер предосторожности, которые должны строго соблюдаться для безопасной эксплуатации аппарата. Перед началом использования аппарата внимательно изучите данное руководство.
Руководство пользователя в формате HTML	Данное руководство содержит описание основных операций и функций, обеспечивающих комфортную эксплуатацию аппарата, процедур технического обслуживания и поиска неисправностей, а также различные способы настройки аппарата.

Помните, что для выполнения технического обслуживания и поиска неисправностей на аппарате пользователь должен обладать базовыми техническими знаниями. Техническое обслуживание и устранение неисправностей должны выполняться в соответствии с инструкциями в данном руководстве и **руководстве пользователя в формате HTML**.

В случае возникновения проблем обращайтесь к представителю сервисной службы.

1.2 Операционная система для руководства пользователя в формате HTML

Поддерживаемые операционные системы / браузеры

В данном руководстве рассматриваются операции в перечисленных ниже операционных системах и браузерах.

Операционная система	Веб-браузер
Windows 7 (пакет обновления 1)	Internet Explorer 11.x Firefox 54.x Chrome 59.x
Windows 8.1	Internet Explorer 11.x Firefox 54.x Chrome 59.x
Windows 10	Internet Explorer 11.x Microsoft Edge 40 Firefox 54.x Chrome 59.x
Mac OS 10.8	Safari 6.x
Mac OS 10.9	Safari 7.x
Mac OS 10.10	Safari 8.x
Mac OS 10.11	Safari 9.x
Mac OS 10.12	Safari 10.x

Советы

- Убедитесь, что в веб-браузере включен [JavaScript]. В [Руководстве пользователя в формате HTML] [JavaScript] используется для отображения страниц и функции поиска.
- Помните, что в зависимости от операционной системы некоторые функции могут работать некорректно. Будьте внимательны.
- Некоторые проблемы можно решить при установке последней версии веб-браузера.

Разрешение дисплея

1024 × 768 пикселей или выше

1.3 Информация по экологической безопасности

Программа ENERGY STAR®

Программа ENERGY STAR® создана для содействия широкому и сознательному использованию энергосберегающих технологий, которые снижают потребление энергии и предотвращают загрязнение окружающей среды. Как партнер ENERGY STAR данный продукт соответствует нормативам ENERGY STAR в отношении экономии электроэнергии. Об этом свидетельствуют следующие возможности аппарата.



Автоматическое переключение в режим энергосбережения

Функция автоматического переключения в режим энергосбережения позволяет экономить электроэнергию за счет снижения ее расхода. По желанию можно задать другой период включения этой функции: --- минута, 0,5 минут, 3 минуты, 5 минут, 10 минут, 15 минут, 30 минут, 60 минут, 90 минут, 120 минут или 240 минут. Периоды экономии энергии - 90, 120 и 240 минут - могут не отображаться в зависимости от региона.

По умолчанию для автоматического переключения в режим энергосбережения задано [--- мин]. Настройка [--- мин] для автоматического переключения в режим энергосбережения означает, что функция автоматического переключения в режим энергосбережения деактивизирована.

Настройка [--- мин] (ВЫКЛ) для автопереключения в режим энергосбережения автоматически изменяет настройку автопереключения в режим энергосбережения на [0,5 мин]. Однако настройки автопереключения в режим энергосбережения можно произвольно менять.

Если для функции автоматического выключения выбрана любая другая опция, кроме [--- мин] (ВЫКЛ), то период времени до автоматического переключения в режим энергосбережения не может превышать время до автоматического выключения.

Автоматическое выключение

Функция автоматического выключения позволяет еще больше экономить электроэнергию за счет уменьшения ее расхода. Можно задать другой период включения этой функции: --- минута, 0,5 минут, 3 минуты, 5 минут, 10 минут, 15 минут, 30 минут, 60 минут, 90 минут, 120 минут или 240 минут.

По умолчанию для автоматического выключения задано [0,5 мин]. Дисплей сенсорной панели и светодиоды, кроме светодиодов "Энергосбережение" и "Питание", выключаются для уменьшения потребления электроэнергии аппаратом.

Настройка [--- мин] для функции автоматического выключения означает, что функция автоматического включения деактивизирована.

Время до автоматического выключения не может быть меньше времени до автоматического переключения в режим энергосбережения.

Настройка ErP

Эта функция выключает главный выключатель питания по истечении определенного времени при активизированной функции автоматического переключения в режим энергосбережения, автоматического выключения или выключенном вспомогательном выключателе питания.

Время до активизации этой функции можно установить на "нет" (Не переключать), 12 часов, 24 часа, 36 часов, 48 часов, 60 часов или 72 часа.

Если для функции "Настройка ВКЛ/ВЫКЛ недельного таймера" выбрано [Нед.таймер Вкл], кнопка [02 Настройка ErP] отображается серым цветом, что указывает на неактивное состояние.

Автоматическая двусторонняя печать

Эта функция используется для печати двусторонних копий (дуплексная печать), что позволяет значительно сократить расход бумаги.

Комбинирование

Эта функция используется для печати заданного количества (2, 4 или 8) страниц оригинала на одном листе бумаги, что позволяет значительно сократить расход бумаги.

Мы настоятельно рекомендуем использовать функции автоматического переключения в режим энергосбережения, автоматического выключения, настройки ERP, автоматической двусторонней печати и комбинирования.

1.4 Законодательные ограничения на воспроизведение

На аппарате запрещается воспроизводить оригиналы определенного типа с целью выдачи копии за оригинал.

Ниже приведен список документов, который хотя и является неполным, может быть использован в качестве ориентира при определении ответственности.

<Финансовые документы>

- Личные чеки
- Дорожные чеки
- Денежные переводы
- Депозитные сертификаты
- Облигации и другие долговые обязательства
- Акционерные сертификаты

<Юридические документы>

- Продовольственные талоны
- Почтовые марки (гашеные и негашеные)
- Чеки и векселя государственных учреждений
- Гербовые марки (гашеные и негашеные)
- Паспорта
- Иммиграционные документы
- Водительские права и документы на транспортные средства
- Документы и договоры на жилье и имущество

<Общее>

- Удостоверения личности, пропуска и знаки отличия
- Защищенные законом об авторских правах документы без разрешения владельца авторских прав

Кроме этого, запрещается воспроизведение национальных денежных знаков и денежных знаков других государств, а также произведений искусства без разрешения владельца авторских прав.

Если тип оригинала вызывает сомнение, обратитесь за консультацией к юристу.

NOTICE

Кроме этого, данный аппарат имеет функцию защиты от подделки, предотвращающую незаконное воспроизведение денежных знаков и других финансовых инструментов.

Мы благодарим вас за понимание того, что при определенных обстоятельствах печатное изображение может иметь незначительные искажения или данные изображения могут не сохраняться, что обусловлено функцией защиты от подделки.

2 **Безопасная эксплуатация**

2 Безопасная эксплуатация

Данный раздел содержит подробные указания по использованию и техническому обслуживанию аппарата. Чтобы использовать аппарат оптимальным образом, рекомендуется внимательно изучить указания в данном руководстве и следовать им.

Перед подключением аппарата к источнику питания внимательно изучите данный раздел. В нем содержится важная информация по технике безопасности пользователя и мерах по предотвращению неисправностей оборудования.

Обязательно соблюдайте все меры предосторожности, указанные в каждом разделе данного руководства.



Справка

Помните, что некоторые узлы вашего аппарата могут отличаться от узлов, описанных в данном разделе.

Предупреждающие и предостерегающие символы

Обязательно соблюдайте меры предосторожности.

- Данное руководство содержит указания, которые всегда должны строго соблюдаться во избежание получения травм и повреждения оборудования.

Травмы и повреждения, которые могут быть вызваны ненадлежащим использованием аппарата, обозначены следующими символами.

Графическое указание	Описание
Предупреждение	Ненадлежащее обращение может стать причиной серьезной травмы и даже смерти.
Предостережение	Ненадлежащее обращение может стать причиной легкой травмы или повреждения оборудования и помещений.

Ниже даны примеры некоторых основных графических символов.

Графические символы	Описание	Графические символы	Описание	Графические символы	Описание
Общий запрет		Не разбирать		Не дотрагиваться	
Общее указание		Земля		Отсоединить от розетки	
Общее предостережение		Высокая температура		Опасность удара электрическим током	

2.1 Предупреждения и предосторожности

2.1.1 Подключение к источнику питания

Предупреждение

Не используйте другие шнуры питания кроме входящих в комплект поставки или прикрепленных к аппарату. Если шнур питания не входит в комплект поставки, используйте только шнур питания и разъем, указанные в документации для пользователя. Использование другого шнура может стать причиной возгорания или поражения электрическим током. Если шнур питания из комплекта поставки не может быть использован в стране, в которой аппарат был продан, используйте шнур питания, отвечающий следующим условиям, или обратитесь к представителю технической службы.

- Шнур питания имеет характеристики напряжения и силы тока, соответствующие указанным на табличке данных аппарата.
- Шнур питания отвечает нормативным требованиям, действующим в данном регионе.
- Шнур питания оснащен заземляющим штырем/контактом.



Не используйте шнур питания на другом оборудовании. Несоблюдение этого условия может стать причиной возгорания или поражения электрическим током.



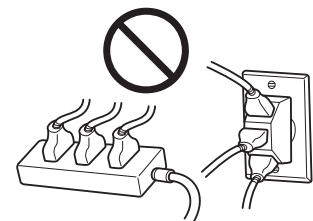
Ни в коем случае не царапайте и не обдирайте шнур питания, не ставьте на него тяжелые предметы, не нагревайте, не скручивайте, не перегибайте, не наступайте, не тяните и не наносите других повреждений. Использование поврежденного шнура питания (с поврежденной оплеткой, с заломами и т. п.) может стать причиной возгорания и повреждения. Если произошло что-либо из вышеперечисленного, немедленно отключите питание, выньте шнур питания из розетки и вызовите представителя авторизованного сервисного центра.



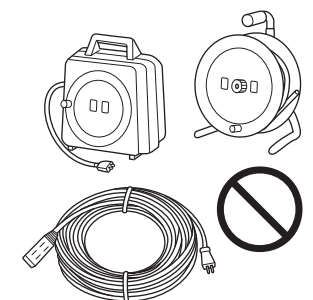
Используйте для данного аппарата только указанный источник питания. Несоблюдение этого условия может стать причиной возгорания или поражения электрическим током.



Не используйте разветвители для подключения другого оборудования. Подключение к розетке потребителей, превышающих заданные для розетки характеристики, может стать причиной возгорания или поражения электрическим током.



Не используйте удлинители. Использование удлинителя может стать причиной возгорания или поражения электрическим током. Если шнур питания из комплекта поставки недостаточно длинный для подсоединения к стенной розетке, обратитесь в техническую службу.



Отсоединение/подсоединение шнура питания мокрой рукой может стать причиной поражения электрическим током.



⚠ Предупреждение

Всегда вставляйте вилку шнура питания в розетку до конца. Неплотно вставленный шнур питания может вызвать возгорание или поражение электрическим током.



Обязательно заземлите аппарат. (Шнур питания следует подключать к розетке с заземляющим контактом.) Невыполнение этого условия и, как следствие, утечка тока может стать причиной возгорания или поражения электрическим током.

**⚠ Предостережение**

Розетка должна находиться рядом с оборудованием и быть легко доступной. В противном случае вы не сможете выдернуть шнур из розетки в аварийной ситуации.



Не располагайте никакие предметы рядом с вилкой шнура питания, так как в аварийной ситуации возникает опасность того, что вы не сможете выдернуть шнур из розетки.



Вынимая вилку из розетки, не тяните за шнур питания. Если тянуть за шнур, он может повредиться и стать причиной возгорания или поражения электрическим током.



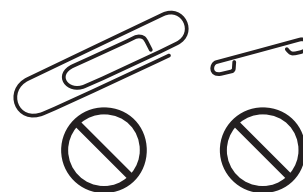
Как минимум два раза в год вынимайте вилку из розетки и чистите контакты. Пыль, накопившаяся между контактами, может стать причиной возгорания.

**2.1.2 Установка****⚠ Предупреждение**

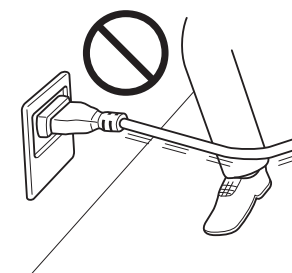
Храните этот пакет в месте, недоступном для детей. Не используйте его в люльках, кроватях, колясках и детских манежах. Тонкая пленка может прилипнуть к носу и затруднить дыхание. Этот пакет - не игрушка!



Ни в коем случае не ставьте на аппарат вазу с цветами или другие емкости с водой, не кладите на него металлические скрепки или другие металлические предметы. Вода или металлические предметы, попавшие внутрь аппарата, могут стать причиной возгорания, поражения электрическим током или повреждения аппарата. При попадании металлического предмета, воды или другого инородного предмета внутрь аппарата немедленно отключите питание, выньте шнур питания из розетки и вызовите представителя авторизованного сервисного центра.



Шнур питания должен быть уложен таким образом, чтобы никто не мог на него наступить или споткнуться об него. Если наступить или споткнуться о шнур питания, он может нагреться и стать причиной возгорания или поражения электрическим током.



⚠ Предостережение

<Если дано указание использовать фиксирующие ножки>

После установки аппарата зафиксируйте его с помощью фиксирующих ножек. Невыполнение этого условия может стать причиной смещения и опрокидывания аппарата.



Не устанавливайте аппарат в местах с повышенной концентрацией пыли, сажи или пара, рядом с кухонными столами, ваннами или увлажнителями воздуха. Это может стать причиной возгорания, поражения электрическим током или повреждения аппарата.



Ни в коем случае не устанавливайте аппарат на неустойчивой или наклонной поверхности, а также в месте, подверженном вибрации. В противном случае аппарат может опрокинуться или упасть, что может стать причиной травм или механического повреждения аппарата.



Не допускайте засорения вентиляционных отверстий на аппарате. В противном случае аппарат может перегреться, что может стать причиной возгорания или нарушения функционирования аппарата.



Перед перемещением аппарата обязательно отсоедините шнур питания и другие кабели. При несоблюдении этого условия шнур может повредиться и стать причиной возгорания, поражения электрическим током или отказа оборудования.



При перемещении аппарата всегда беритесь за него в точках, обозначенных в руководстве пользователя или других документах. В противном случае аппарат может упасть и стать причиной тяжелых травм персонала.

**2.1.3 Использование аппарата****⚠ Предупреждение**

Попытки модифицировать аппарат могут стать причиной возгорания, поражения электрическим током или повреждения. Если в аппарате используется лазер, поражение лазерным лучом может вызвать слепоту.



Не пытайтесь демонтировать крышки и панели, жестко закрепленные на аппарате. В некоторых аппаратах используется высокое напряжение или лазерное излучение, которое может стать причиной поражения электрическим током или слепоты.



Не используйте аппарат в случае его перегрева, появления дыма, посторонних запахов или звуков. Немедленно отключите питание, выньте шнур питания из розетки и вызовите представителя авторизованного сервисного центра. Использование аппарата в таком состоянии может стать причиной возгорания или поражения электрическим током.



Не используйте аппарат в случае его падения или повреждения корпуса. Немедленно отключите питание, выньте шнур питания из розетки и вызовите представителя авторизованного сервисного центра. Использование аппарата в таком состоянии может стать причиной возгорания или поражения электрическим током.



⚠ Предупреждение

Ни в коем случае не используйте воспламеняющиеся аэрозоли, жидкости или газы внутри или около аппарата. Не очищайте внутреннюю часть аппарата легковоспламеняющейся тканью. Это может стать причиной возгорания или взрыва.



<Если используется модуль RFID (с ограничением по частоте 13,56 МГц), предназначенный для использования во внутренней системе ближней связи или электромагнитного индукционного нагрева (IH) (ограничение по частоте от 20,05 кГц до 100 кГц)>



Данный аппарат генерирует слабое магнитное поле. Если при нахождении вблизи аппарата вы ощутите необычные симптомы, связанные с вживленными медицинскими приборами (кардиостимуляторами и т.п.), отойдите от аппарата и немедленно обратитесь к врачу. Обратитесь к представителю технической службы или в авторизованный сервисный центр, если вам непонятно, соответствует ли данный продукт этим параметрам или нет.

<Если используется бесконтактный считыватель карт IC>



В случае использования вживленных медицинских приборов (кардиостимуляторов и т. д.) не подносите считыватель карт IC к прибору ближе чем на 12 см. Радиоволны могут стать причиной нарушения функционирования вживленных медицинских приборов (кардиостимуляторов и т. д.).

⚠ Предостережение

Длительное использование аппарата в помещении с плохой вентиляцией, а также выполнение большого количества копий или печать большого количества листов может сопровождаться появлением запаха отработанного воздуха от аппарата. Обеспечьте хорошую вентиляцию помещения.



Внутри аппарата имеются очень горячие поверхности, которые могут стать причиной ожогов.



При обследовании внутренней части аппарата на наличие неисправностей, таких как застревание бумаги, не дотрагивайтесь до элементов (рядом с узлом термо-закрепления и т. п.), обозначенных предостерегающими наклейками "Caution - HOT". Это может стать причиной ожога.



Если вы не собираетесь использовать аппарат в течение длительного времени, отсоедините его от сети.



В процессе использования аппарата не смотрите на свет лампы в течение долгого времени. Это может вызвать перенапряжение зрения.



Не используйте скрепленную скобами бумагу, токопроводящую бумагу (например, фольгу или копировальную бумагу) или термочувствительную бумагу / бумагу для струйной печати. Это может стать причиной возгорания.



2.1.4 Расходные материалы

Предупреждение

Не бросайте тонер и емкости, содержащие тонер (например, картридж с тонером, узел проявки и контейнер для отработанного тонера) в открытый огонь. Горячий тонер может разлететься в стороны и стать причиной ожогов и других повреждений.



Предостережение

Не оставляйте компоненты аппарата, вступающие в контакт с тонером (например, картридж с тонером, узел проявки и контейнер для отработанного тонера) в местах, доступных для детей. Дети могут облизать их или проглотить тонер, что опасно для здоровья.



Не храните компоненты аппарата, вступающие в контакт с тонером (например, картридж с тонером, узел проявки и контейнер для отработанного тонера), рядом с оборудованием, чувствительными к магнетизму, таким как точное оборудование и устройства хранения данных, в противном случае они могут работать некорректно. Это может стать причиной повреждения данных изделий.



Не применяйте силу при открывании компонентов аппарата, вступающих в контакт с тонером (например, картридж с тонером, узел проявки и контейнер для отработанного тонера). Если тонер просыпется из тубы с тонером, примите меры предосторожности, чтобы не вдохнуть тонер и избежать контакта с кожей.



При попадании тонера на кожу или одежду тщательно обмойте их водой с мылом.



В случае вдыхания тонера выйдите на свежий воздух и несколько раз прополощите горло большим количеством воды. При появлении таких симптомов, как кашель, обратитесь к врачу.



В случае попадания тонера в глаза немедленно промойте их проточной водой в течение 15 минут. Если раздражение не проходит, обратитесь к врачу.



В случае проглатывания тонера прополощите рот и выпейте несколько стаканов воды. При необходимости обратитесь к врачу.



Никогда не прикасайтесь к электрическим контактам компонентов (например, картриджа с тонером или узла проявки), так как электростатический разряд может стать причиной повреждения аппарата.



Перед началом использования аппарата просмотрите документацию для пользователей для получения информации по безопасности.



<Если дано указание заменить узел термозакрепления> Зона узла термозакрепления сильно нагревается. Перед заменой узла термозакрепления обязательно откройте дверцы и крышки аппарата. После этого оставьте аппарат на некоторое время, а затем проверьте, остыла ли зона термозакрепления до комнатной температуры. Невыполнение этих указаний может стать причиной ожога.



2.1.5 Клеевые гранулы

Предостережение

Не подносите клеевые гранулы близко к огню. Клеевые гранулы могут легко воспламениться даже от одной искры.



Не кладите клеевые гранулы в рот. В случае случайного проглатывания выпейте большое количество воды или молока, чтобы вызвать рвоту, и немедленно обратитесь к врачу.



Во избежание несчастных случаев держите клеевые гранулы в недоступном для детей месте.



2.1.6 Устройство клеевого скрепления

Предостережение

Не используйте устройство клеевого скрепления в помещении без вентиляции в течение длительного времени. Обеспечьте регулярное проветривание помещения. Рекомендуется устанавливать устройство клеевого скрепления вместе с системой вытяжной вентиляции. Использование устройства клеевого скрепления в помещении без соответствующей вентиляции может нанести вред здоровью.



Соблюдайте осторожность при обращении с расплавленным горячим клеем. В случае попадания горячего клея в глаз не трите и не пытайтесь открыть его, а только промойте холодной водой и немедленно обратитесь к врачу.



Не дотрагивайтесь до расплавленного горячего клея, так как это может вызвать ожог. В случае попадания горячего клея на кожу обмойте этот участок холодной водой и немедленно обратитесь к врачу.



Не дотрагивайтесь до бачка с клеем сразу после выключения аппарата, так как это может вызвать ожог. Подождите, пока он достаточно остынет и вы сможете взять его.



Не держите бункер для клеевых гранул и бачок с клеем рядом с огнем. Клей может легко воспламениться даже от одной искры.



Не вдыхайте пары, выделяемые горячим расплавленным клеем. В случае появления раздражения на или вокруг глаз, носа или рта выйдите на свежий воздух.



Не закрывайте вентиляционное отверстие на задней стороне устройства клеевого скрепления. Это может помешать выходу тепла и стать причиной возгорания или повреждения устройства.



Не изменяйте температуру, установленную для бачка с клеем. Это может стать причиной возгорания или повреждения устройства.



2.2 Уведомление о законодательных нормах

2.2.1 Выделение озона

В процессе выполнения печати выделяется небольшое количество озона. Это количество невелико и не может причинить серьезный вред здоровью. Тем не менее убедитесь в том, что помещение, в котором эксплуатируется аппарат, достаточно хорошо проветривается, особенно если вы печатаете большой объем документов или аппарат используется непрерывно в течение длительного времени.

2.2.2 Электромагнитные помехи и декларация безопасности

Данное изделие должно использоваться с экранированным сетевым кабелем и экранированным USB-кабелем.

Длина USB-кабеля не должна превышать 3 метра.

Использование кабелей большей длины может привести к возникновению помех радиосвязи.

⚠ ПРЕДУПРЕЖДЕНИЕ

- Данное изделие относится к классу А. Данное изделие не должно использоваться в жилых помещениях. При эксплуатации в жилых помещениях изделие может стать причиной радиопомех. В таком случае пользователю, возможно, придется принять надлежащие меры.

Для европейских пользователей

Знак CE (Декларация соответствия) для пользователей ЕС. Декларацию соответствия можно найти на сайте "<http://www.konicaminolta.eu/>".

Данное изделие соответствует IEC61000-3-12.

Данное изделие сертифицировано по GS для моделей AccurioPress 6136, AccurioPress 6136P и AccurioPress 6120 марки Konica Minolta.



Для пользователей в Германии

Der höchste Schalldruckpegel beträgt 85 dB(A) oder weniger nach ISO 7779.

Dieses System ist nicht für die Verwendung im direkten Sichtfeld an visuellen Arbeitsplätzen geeignet.

Um störende Spiegelungen an Arbeitsplätzen mit visuellem Display zu vermeiden, ist das System außerhalb des direkten Sichtfeldes aufzustellen.

For U.S.A and Canada Users

This product is cTUVus-certified for the Konica Minolta branded model AccurioPress 6136, AccurioPress 6136P, and AccurioPress 6120.

Notification for California Customers

This product uses a CR Lithium Battery which contains perchlorate material.

This perchlorate warning applies to perchlorate-containing lithium batteries sold or distributed in California, USA.

"Perchlorate Material - Special handling may apply, See www.dtsc.ca.gov/hazardouswaste/perchlorate."

USER INSTRUCTIONS FCC PART 15 – RADIO FREQUENCY DEVICES (For U.S.A. Users)

This device complies with Part 15 of the FCC Rules. Operation is subject to the following two conditions: (1) this device may not cause harmful interference, and (2) this device must accept any interference received, including interference that may cause undesired operation.

NOTICE

This equipment has been tested and found to comply with the limits for a Class A digital device, pursuant to Part 15 of the FCC Rules.

These limits are designed to provide reasonable protection against harmful interference when the equipment is operated in a commercial environment. This equipment generates, uses and can radiate radio frequency energy and, if not installed and used in accordance with the instruction manual, may cause harmful interference to radio communications. Operation of this equipment in a residential area is likely to cause harmful interference in which case the user will be required to correct the interference at his own expense.

⚠ WARNING

- The design and production of this unit conform to FCC regulations, and any changes or modifications must be registered with the FCC and are subject to FCC control. Any changes made by the purchaser or user without first contacting the manufacturer will be subject to penalty under FCC regulations.
- This device must be used with a shielded network cable and a shielded USB cable. The use of non-shielded cables is likely to result in interference with radio communications and is prohibited under FCC rules.

INTERFERENCE-CAUSING EQUIPMENT STANDARD (ICES-003 ISSUE 5) (For Canada Users)

This Class A digital apparatus complies with Canadian ICES-003.

Cet appareil numérique de la classe A est conforme à la norme NMB-003 du Canada.

This device complies with Canadian RSS-Gen.

Operation is subject to the following two conditions: (1) this device may not cause interference, and (2) this device must accept any interference, including interference that may cause undesired operation of this device.

Cet appareil est conforme à la norme CNR-Gen du Canada.

L'utilisation de ce dispositif est autorisée seulement aux deux conditions suivantes : (1) il ne doit pas produire de brouillage, et (2) l'utilisateur du dispositif doit être prêt à accepter tout brouillage radioélectrique reçu, même si ce brouillage est susceptible de compromettre le fonctionnement du dispositif.

Для пользователей в странах, где не действуют нормы ЭМС по классу В

⚠ ПРЕДУПРЕЖДЕНИЕ

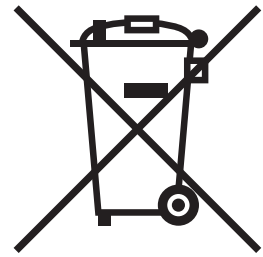
- Данное изделие относится к классу А. В обычных условиях эксплуатации данное изделие может стать причиной радиопомех. В таком случае пользователю, возможно, придется принять надлежащие меры.
- Данное устройство должно использоваться с экранированным сетевым кабелем (10 Base-T/100 Base-TX) и экранированным параллельным кабелем. Использование неэкранированных кабелей может стать причиной помех в радиосвязи и поэтому запрещено правилами CISPR и местным законодательством.

Безопасность излучения светодиодов

Данный продукт - аппарат, работающий посредством системы экспонирования на основе светодиодов. Опасность от светового излучения отсутствует, так как уровень излучения при любых условиях использования, технического и сервисного обслуживания и неисправностях не превышает допустимого предела класса 1.

Данный символ означает, что изделие нельзя утилизировать вместе с бытовым мусором!

По вопросам правильной утилизации электрического и электронного оборудования с истекшим сроком эксплуатации обращайтесь к нашим дилерам или в соответствующие местные органы. Утилизация данного аппарата со специальной переработкой поможет сберечь природные ресурсы и предотвратить потенциальные отрицательные последствия для окружающей среды и здоровья людей из-за неправильной утилизации.



Графические символы, используемые на аппарате

Ниже даны примеры некоторых основных графических символов.

Графические символы	Описание	Графические символы	Описание	Графические символы	Описание
	Положение "ВКЛ"		Положение "ВЫКЛ"		ОЖИДАНИЕ
	Кнопочные выключатели		Земля (вывод защитного соединения)		Земля (защитное заземление)
	ОБОРУДОВАНИЕ КЛАССА II		Оборудование класса II с функциональным заземлением		Функциональное заземление
	Общее предостережение		Высокая температура		Опасность удара электрическим током
	ПРЕДОСТЕРЕЖЕНИЕ Вращающаяся лопасть вентилятора		ПРЕДОСТЕРЕЖЕНИЕ ДВОЙНОЙ ПОЛЮС / НЕЙТРАЛЬНЫЙ ПРЕДОХРАНИТЕЛЬ		

2.3 Предупреждающие и предостерегающие наклейки

На данном аппарате в следующих местах размещены предупреждающие и предостерегающие наклейки, а также индикаторы, указывающие на правила техники безопасности. Эти наклейки и индикаторы рекомендуют вам быть особенно внимательными, чтобы во время замены узлов избежать различных опасных ситуаций или серьезных травм.

⚠ ПРЕДОСТЕРЕЖЕНИЕ

НЕ снимайте предупреждающие и предостерегающие наклейки!

- Если какая-либо предупреждающая или предостерегающая наклейка снята, то вы не будете предупреждены о возможности травмирования или возникновения неисправности при обращении с конкретной деталью. Если какая-либо предупреждающая или предостерегающая наклейка снята или стала нечитаемой, обратитесь к представителю сервисной службы.

2.3.1 Предупреждающие наклейки на узле фиксации механизма подачи

⚠ ПРЕДОСТЕРЕЖЕНИЕ

Высокая температура! Ожог

Вы можете получить ожог.

- НЕ дотрагивайтесь до левой стороны узла фиксации, если боковая крышка узла фиксации открыта для удаления застрявшей бумаги.



⚠ ПРЕДОСТЕРЕЖЕНИЕ

Высокая температура! Ожог

Вы можете получить ожог.

- НЕ прикасайтесь к верхней поверхности термоосушителя при подъеме ленты переноса узла фиксации механизма подачи для удаления застрявшей бумаги.



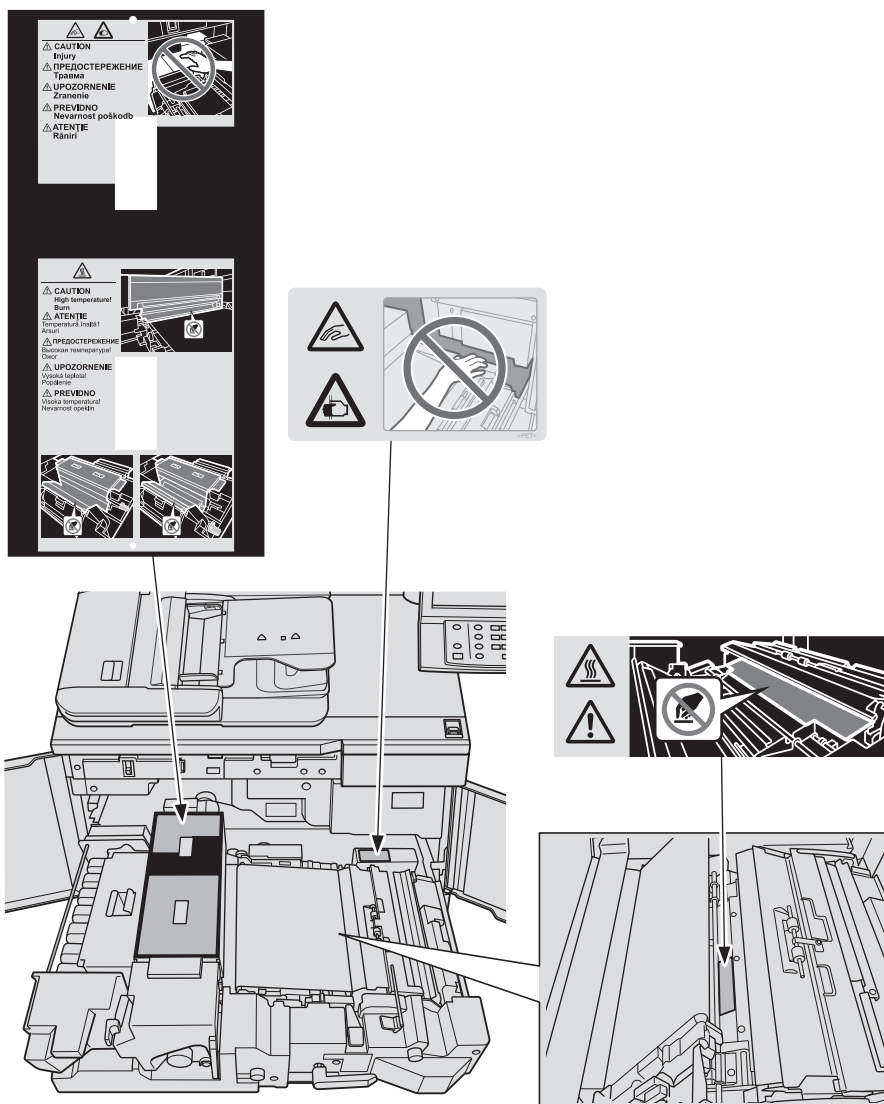
⚠ ПРЕДОСТЕРЕЖЕНИЕ

Травма

Вы можете получить травму.

- НЕ запускайте руки между основным блоком и узлом фиксации механизма подачи.
- Прикосновение к соединительным клеммам или электрическим деталям может стать причиной повреждения аппарата или неожиданного нарушения функционирования.
- Не пытайтесь проводить манипуляции с аппаратом сами, обратитесь в сервисную службу.





2.3.2 Предупреждающая наклейка на сборнике использованного тонера

ПРЕДУПРЕЖДЕНИЕ

Взрыв

Тонер может воспламениться и привести к возникновению опасной ситуации.

- НИКОГДА не бросайте контейнер для отработанного тонера в огонь.



2.3.3 Предупреждающие наклейки на устройстве изготовления брошюр SD-513

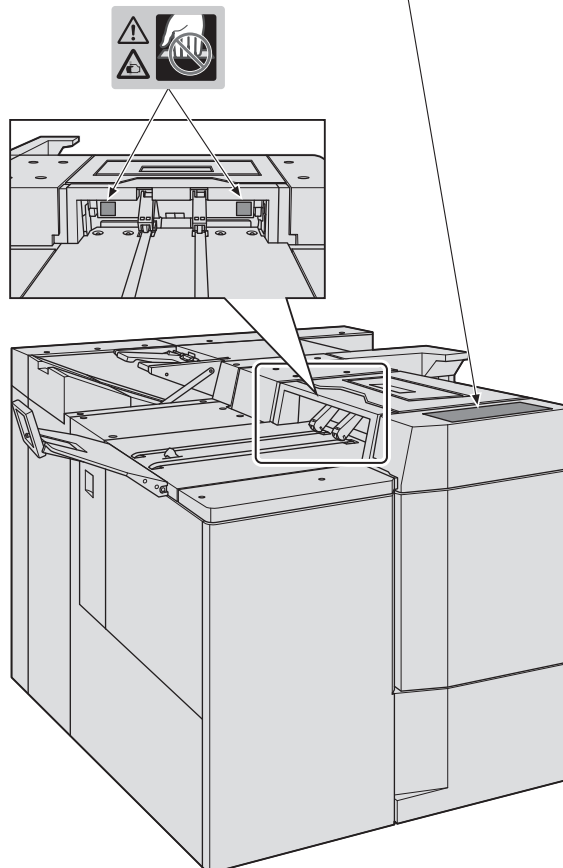
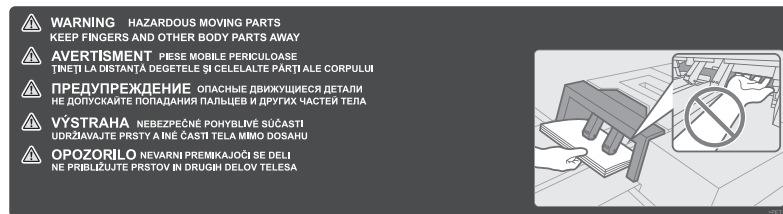
⚠ ПРЕДУПРЕЖДЕНИЕ

Травма

Не просовывайте руки под шторку во время вывода листов в накопительный выходной лоток. Это может стать причиной неожиданной травмы.



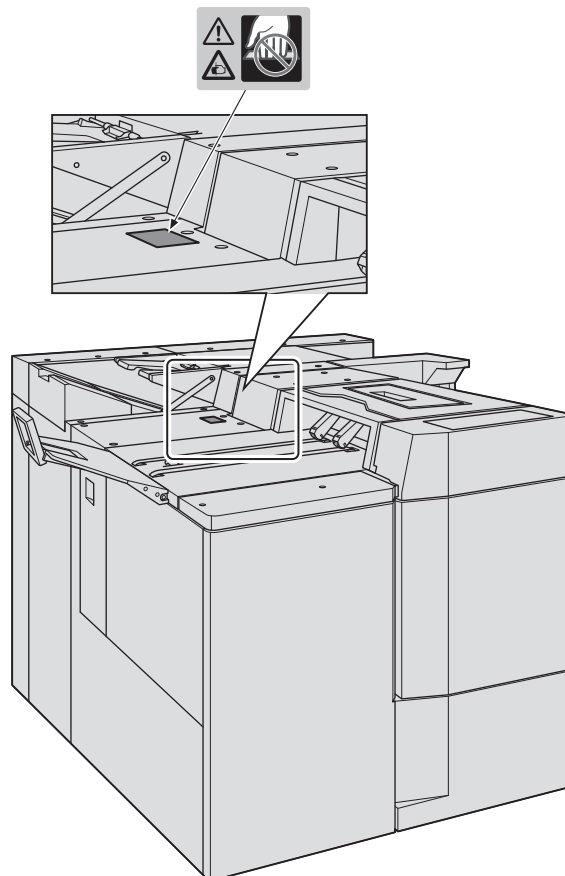
- При вынимании листов из накопительного выходного лотка не просовывайте руку под шторку.
- Перед тем как вынимать листы копий, убедитесь, что они все выведены в накопительный выходной лоток.



⚠ ПРЕДОСТЕРЕЖЕНИЕ**Травма**

Руку может неожиданно зажать, что станет причиной травмы.

- Не запускайте руки между зажимным механизмом и основным блоком при закрывании зажимного механизма.
- Соблюдайте осторожность при закрывании зажимного механизма.

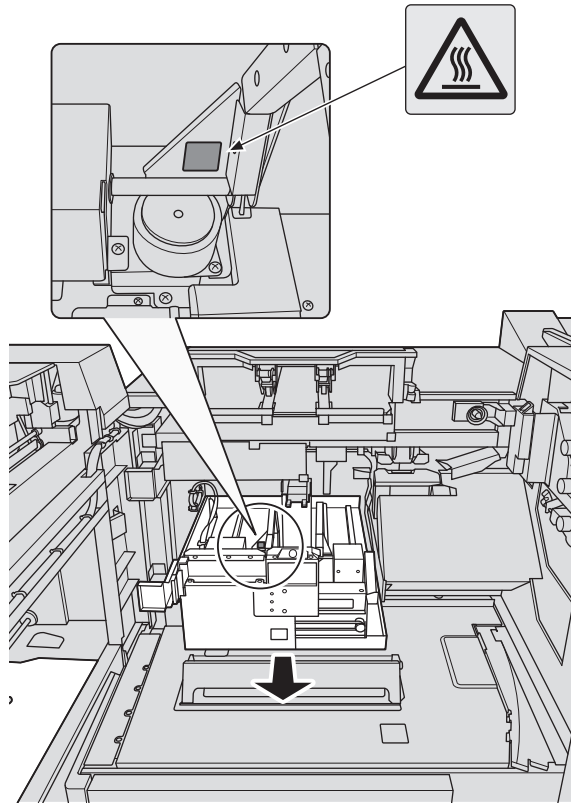


⚠ ПРЕДОСТЕРЕЖЕНИЕ
Высокая температура! Ожог

Секция двигателя внутреннего блока может сильно нагреваться. Прикосновение к нему может стать причиной ожога.



- НЕ дотрагивайтесь до секции двигателя внутреннего блока руками.
- При открытом зажимном механизме внутренний блок в устройстве изготовления брошюр может быть сдвинут вперед. Следите за своевременным удалением застрявшей бумаги из основного блока устройства изготовления брошюр.



2.3.4 Предупреждающая наклейка на устройстве клеевого скрепления РВ-503

⚠ ПРЕДОСТЕРЕЖЕНИЕ

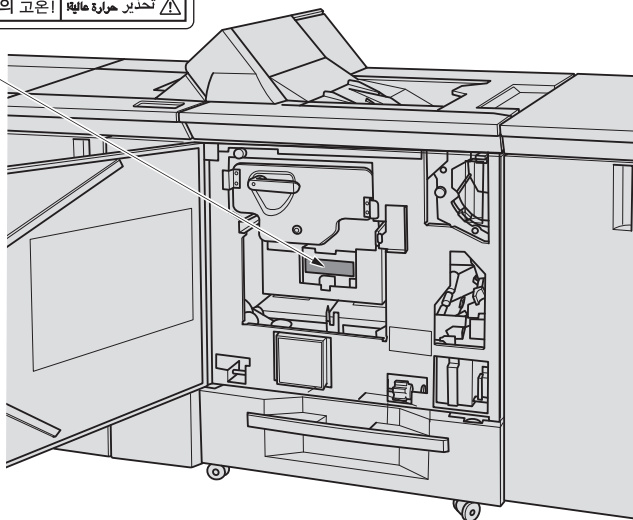
Высокая температура! Ожог

Вы можете получить ожог.

- НЕ дотрагивайтесь до бачка с клеем.
- Будьте особенно осторожны при задвигании бачка с клеем на место.



	⚠ CAUTION High temperature!	⚠ PREVIDNO Visoka temperatura!
	⚠ ATENŢIE Temperatură înaltă!	⚠ UPOZORNENIE Vysoká teplota!
	⚠ ПРЕДОСТЕРЕЖЕНИЕ Высокая температура!	
	⚠ 注意 高温!	⚠ 주의 고온!
	⚠ 注意 高温!	⚠ تحذير حرارة عالية



2.3.5 Предупреждающие наклейки на финишере FS-532

⚠ ПРЕДОСТЕРЕЖЕНИЕ

Травма

Вы можете получить неожиданную травму, например, защемить пальцы между поднимающимся основным (главным) лотком и основным блоком.



- НЕ придерживайте рукой верх стопки отпечатанных листов, вынимая их из основного (главного) лотка.
- Вынимая стопку листов из лотка, держите ее за передний и задний края бумаги.

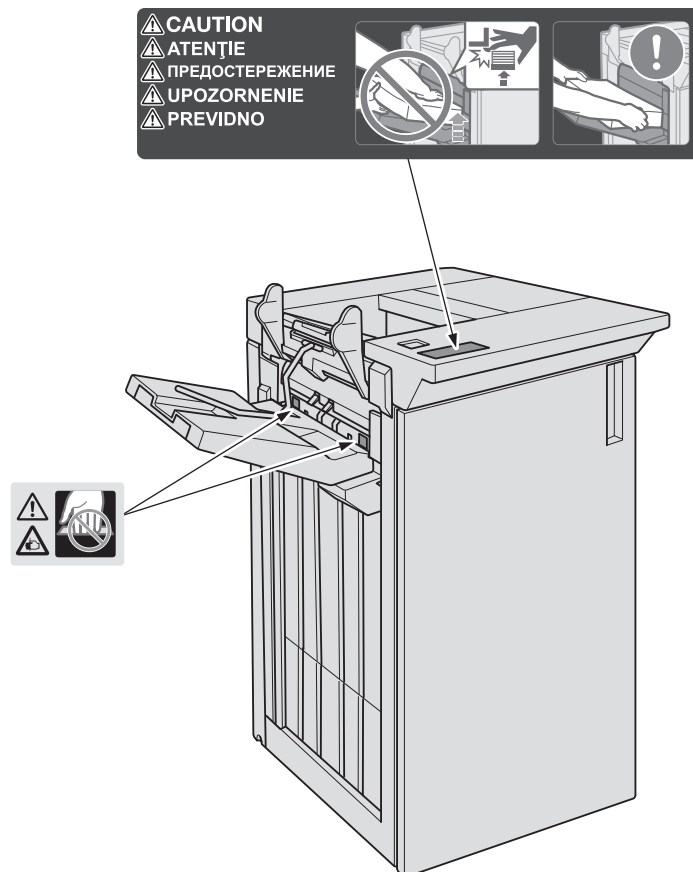
⚠ ПРЕДОСТЕРЕЖЕНИЕ

Травма

Вы можете получить неожиданную травму, например, защемить пальцы основным (главным) лотком, перемещающимся в боковом направлении. НЕ засовывайте пальцы между основным (главным) лотком и основным блоком.



- Вынимая бумагу из лотка, соблюдайте осторожность.

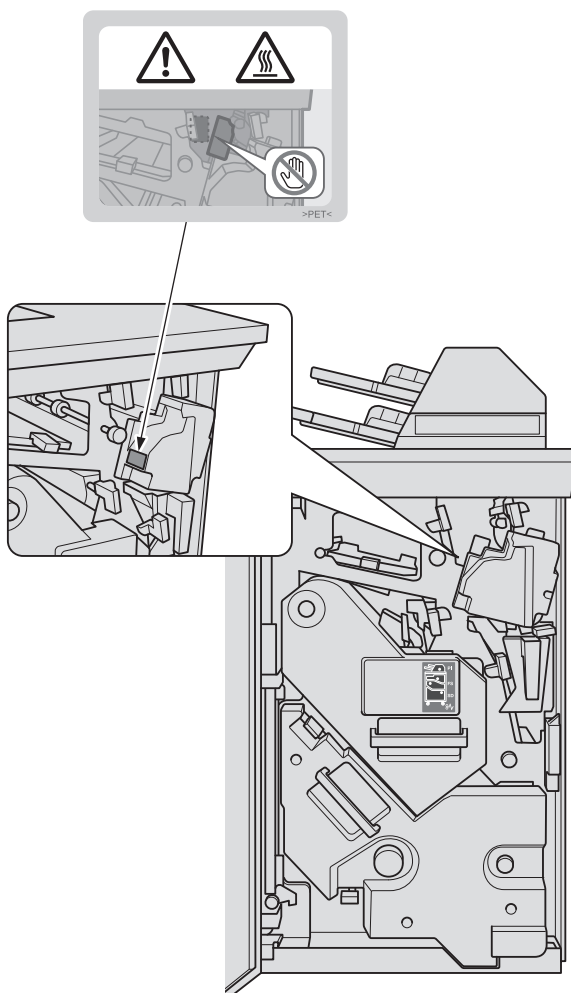


⚠ ПРЕДОСТЕРЕЖЕНИЕ
Высокая температура! Ожог

Финишер, оснащенный перфоратором РК-522, имеет полую зону. При прикосновении к двигателю в полую зону можно получить ожог. НЕ засовывайте руки в полую зону внутри финишера.



- При удалении застрявшей бумаги не засовывайте руки в полую зону.



2.3.6 Предупреждающие наклейки на выходном лотке ОТ-510

⚠ ПРЕДОСТЕРЕЖЕНИЕ

Травма

Вы можете получить неожиданную травму, например, защемить пальцы между поднимающимся основным (главным) лотком и основным блоком.



- НЕ придерживайте рукой верх стопки отпечатанных листов, вынимая их из основного (главного) лотка.
- Вынимая стопку листов из лотка, держите ее за передний и задний края бумаги.

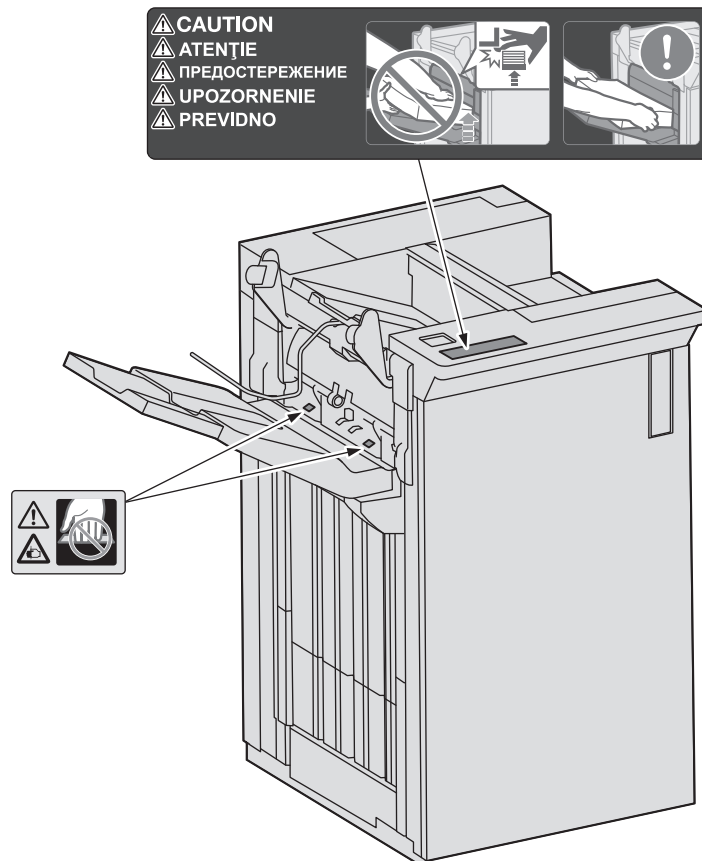
⚠ ПРЕДОСТЕРЕЖЕНИЕ

Травма

Вы можете получить неожиданную травму, например, защемить пальцы основным (главным) лотком, перемещающимся в боковом направлении.



- НЕ засовывайте пальцы между основным (главным) лотком и основным блоком.
- Вынимая бумагу из лотка, соблюдайте осторожность.



2.3.7 Предупреждающие наклейки на блоке передачи RU-518 / увлажнителя НМ-103

⚠ ПРЕДОСТЕРЕЖЕНИЕ

Поражение электрическим током, возгорание

Существует риск поражения электрическим током или возгорания. НЕ помещайте в устройство ничего, кроме указанной жидкости. Кроме того, не выполняйте заправку устройства.



- Если жидкость попадет на какие-либо электрические компоненты в устройстве, это может привести к повреждению аппарата или неожиданному нарушению функционирования.

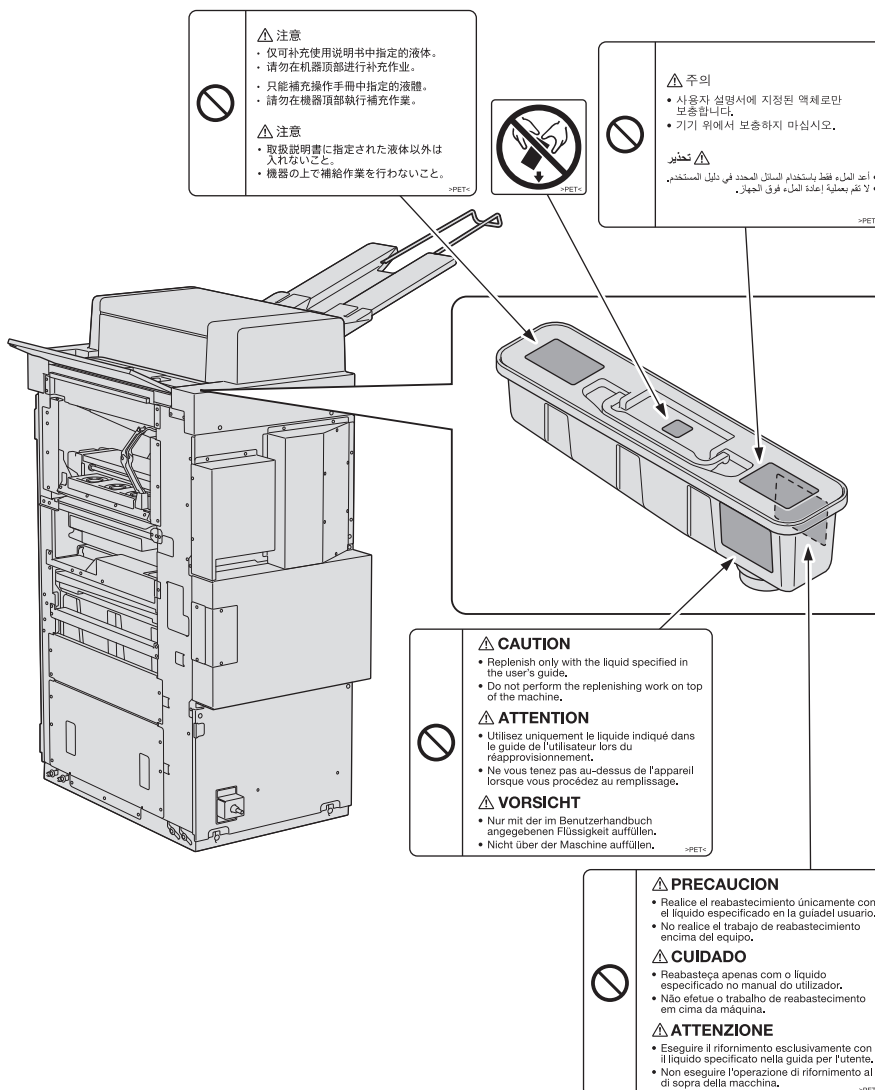
⚠ ПРЕДОСТЕРЕЖЕНИЕ

Травма

Вы можете получить травму. Не бросайте контейнер, содержащий жидкость.



- Если жидкость растечется по полу, и пол станет скользким, то это может стать причиной травмы.



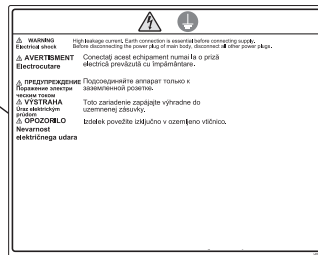
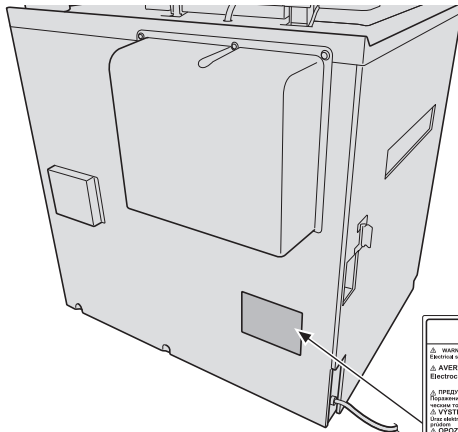
2.3.8 Предупреждающая наклейка об утечке тока на задней стороне основного блока

⚠ ПРЕДУПРЕЖДЕНИЕ

Поражение электрическим током

Существует опасность поражения электрическим током.

- В связи с тем, что в аппарате накапливается статический заряд, необходимо подключать его только к розетке с заземлением.
- Перед отсоединением основного блока убедитесь, что все кабели питания вспомогательных устройств отсоединены.



2.3.9 Предостерегающие и предупреждающие наклейки на автоматическом устройстве скрепления спиралью GP-502

⚠ ПРЕДОСТЕРЕЖЕНИЕ

Травма

Вы можете получить травму.

- Закрывая верхнюю часть автоматического устройства скрепления спиралью, НЕ кладите руки на дисплей!
- Соблюдайте осторожность при закрытии верхней части автоматического устройства скрепления спиралью.

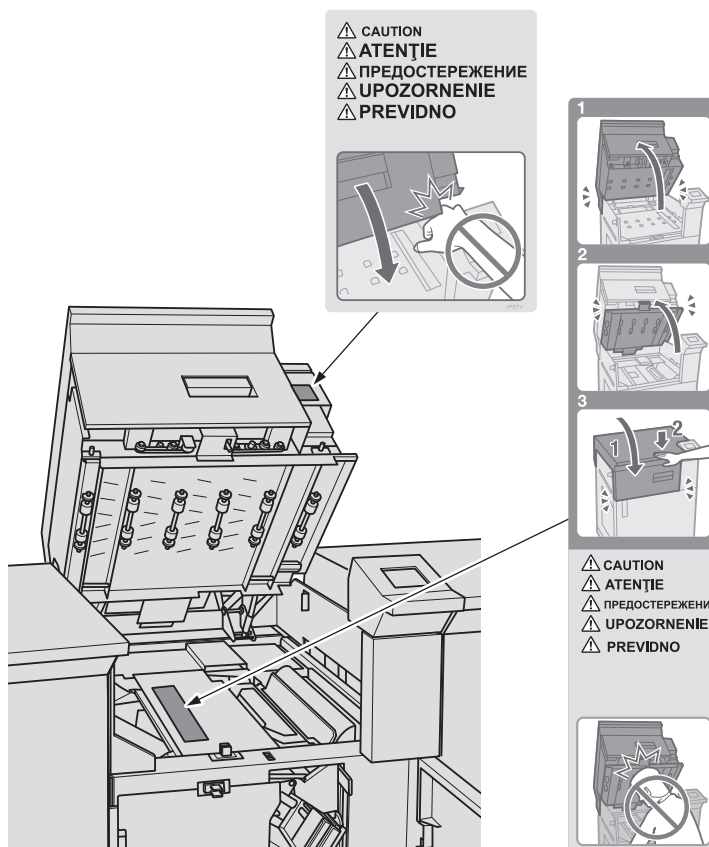


⚠ ПРЕДОСТЕРЕЖЕНИЕ

Травма

Можно получить травму в результате удара головой.

- Берегите голову при открытой верхней крышке или обходном механизме устройства скрепления спиралью.
- Соблюдайте особую осторожность при удалении застрявшей бумаги.



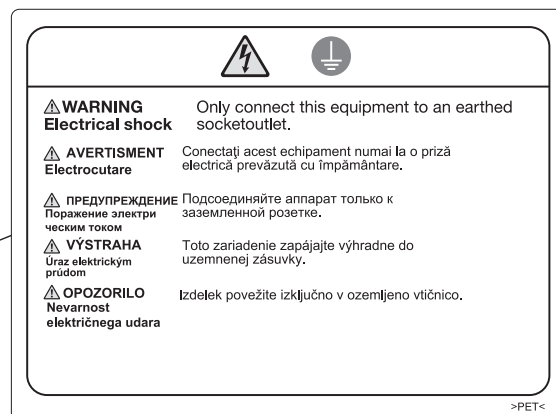
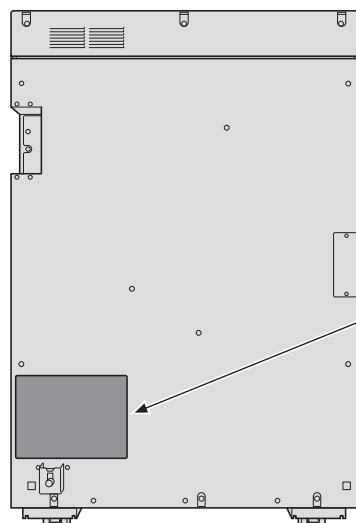
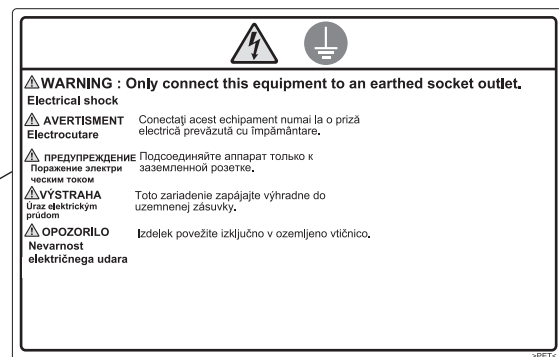
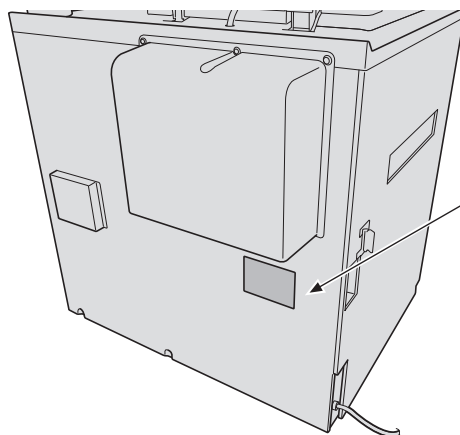
2.3.10 Предупреждающие наклейки о заземлении на основном блоке, встроенном модуле Color Care IQ-501, устройстве подачи бумаги PF-710m, устройстве изготовления брошюр SD-513, блоке передачи RU-518, устройстве фальцевания FD-503, укладчике большой емкости LS-506 и устройстве клеевого скрепления PB-503

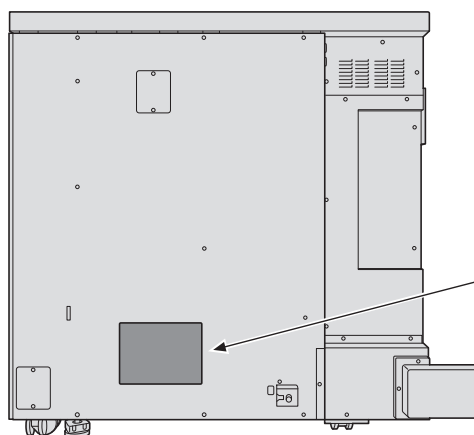
Предупреждающие наклейки о заземлении расположены на обратной стороне основного блока, встроенном модуле Color Care IQ-501, устройстве подачи бумаги PF-710m, устройстве изготовления брошюр SD-513, блоке передачи RU-518, устройстве фальцевания FD-503, укладчике большой емкости LS-506 и устройстве клеевого скрепления PB-503.

⚠ ПРЕДУПРЕЖДЕНИЕ Поражение электрическим током

Утечка тока может стать причиной возгорания или поражения электрическим током.

- Всегда подсоединяйте аппарат к заземленной розетке.








⚠ WARNING :Only connect this equipment to an earthed socket outlet.
Electrical shock

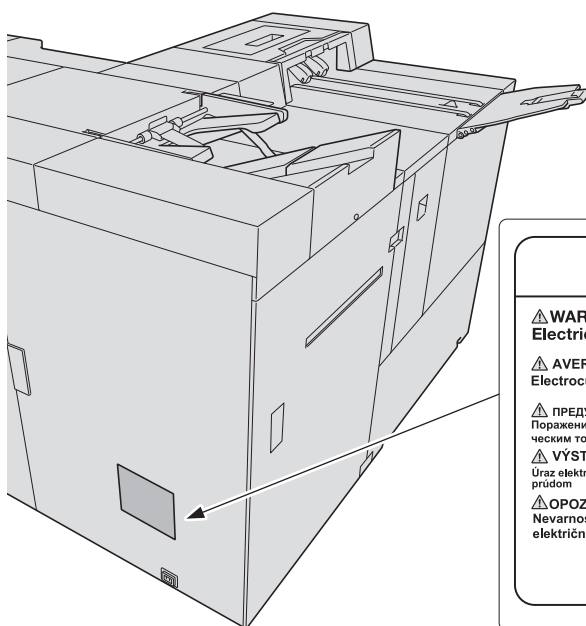
⚠ AVERTISMENT Conectati acest echipament numai la o priză electrică prevăzută cu împământare.
Electrocutare



⚠ ПРЕДУПРЕЖДЕНИЕ Подсоединяйте аппарат только к заземленной розетке.
Поражение электрическим током

⚠ VÝSTRAHA Toto zariadenie zapájajte výhradne do uzemnenej zásuvky.
Úraz elektrickým prúdom

⚠ OPOZORILO Izdelek povežite izključno v ozemljeno vtičnico.
Nevarnost električnega udara

>PET<



⚠ WARNING Only connect this equipment to an earthed socket outlet.
Electrical shock

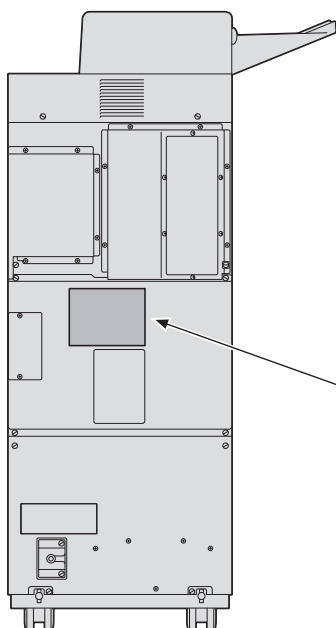
⚠ AVERTISMENT Conectati acest echipament numai la o priză electrică prevăzută cu împământare.
Electrocutare



⚠ ПРЕДУПРЕЖДЕНИЕ Подсоединяйте аппарат только к заземленной розетке.
Поражение электрическим током

⚠ VÝSTRAHA Toto zariadenie zapájajte výhradne do uzemnenej zásuvky.
Úraz elektrickým prúdom

⚠ OPOZORILO Izdelek povežite izključno v ozemljeno vtičnico.
Nevarnost električnega udara

>PET<



⚠ WARNING :Only connect this equipment to an earthed socket outlet.
Electrical shock

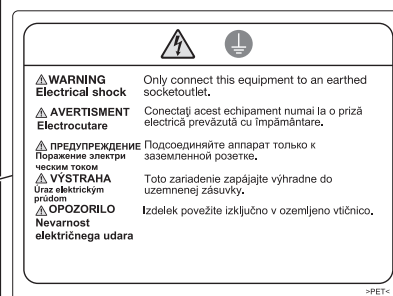
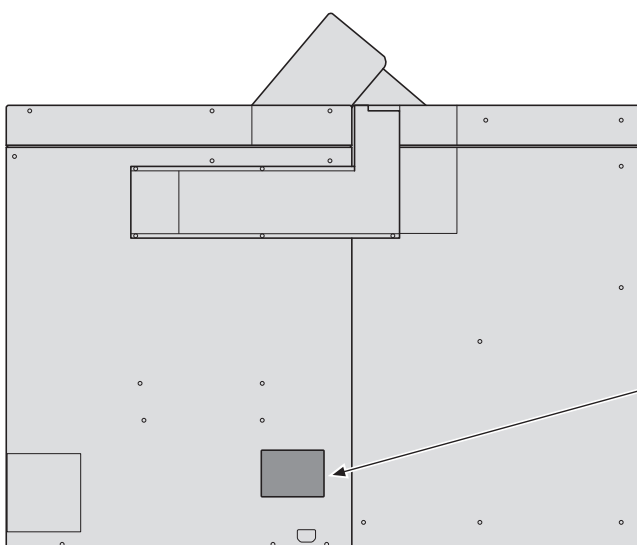
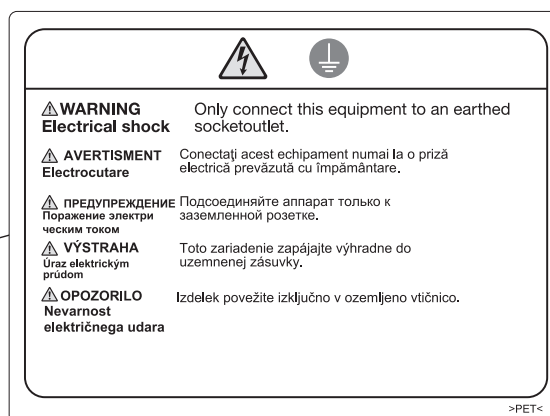
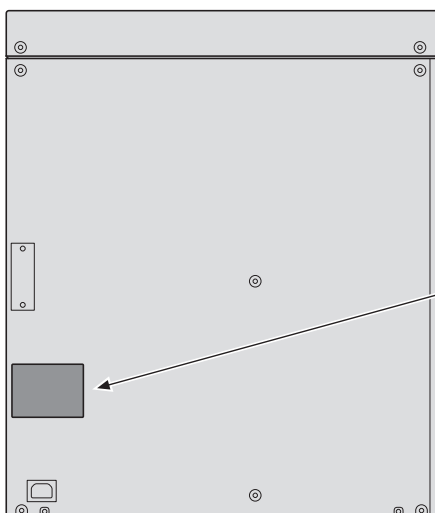
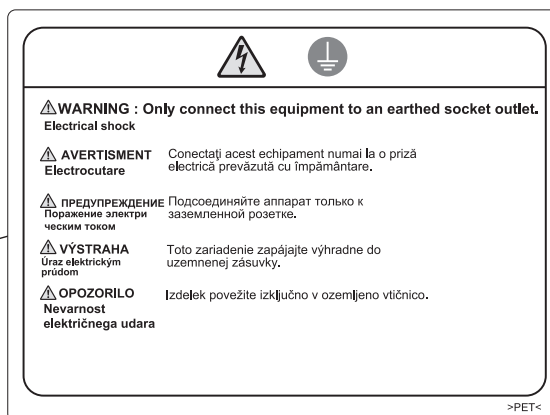
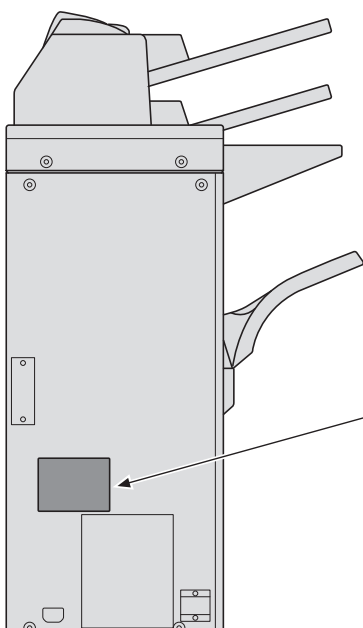
⚠ AVERTISMENT Conectati acest echipament numai la o priză electrică prevăzută cu împământare.
Electrocutare

⚠ ПРЕДУПРЕЖДЕНИЕ Подсоединяйте аппарат только к заземленной розетке.
Поражение электрическим током

⚠ VÝSTRAHA Toto zariadenie zapájajte výhradne do uzemnenej zásuvky.
Úraz elektrickým prúdom

⚠ OPOZORILO Izdelek povežite izključno v ozemljeno vtičnico.
Nevarnost električnega udara

>PET<



2.4 Меры предосторожности при эксплуатации

Для обеспечения оптимальной эффективности работы аппарата соблюдайте следующие меры предосторожности.

2.4.1 Источник питания

К источнику питания предъявляются следующие требования.

Страна	Северная Америка	Европа, Юго-Восточная Азия, Австралия
Напряжение	208-240 В перем. тока	220-240 В перем. тока
Частота	60 Гц	50-60 Гц

Рекомендуется использовать источник питания с минимальными отклонениями напряжения или частоты.

2.4.2 Операционная среда

Для нормальной эксплуатации аппарата необходимы следующие условия:

- рабочая температура: 10-30°C (50-86°F),
- влажность: 10-80%

2.4.3 Хранение отпечатанных материалов

Ниже даны рекомендации по хранению отпечатанных материалов.

- Во избежание выцветания или склеивания отпечатки, подлежащие долговременному хранению, не рекомендуется хранить в местах, подверженных воздействию прямого солнечного света или высоких температур.
- Клей, содержащий растворитель (например, аэрозольный клей), может растворить тонер на отпечатках.

2.4.4 Выделение озона

В процессе выполнения печати выделяется небольшое количество озона. Это количество невелико и не может причинить серьезный вред здоровью. Тем не менее убедитесь в том, что помещение, в котором эксплуатируется аппарат, достаточно хорошо проветривается, особенно если вы печатаете большой объем документов или аппарат используется непрерывно в течение длительного времени.

2.4.5 Прямой солнечный свет

Не устанавливайте аппарат и дополнительное оборудование в месте, на которое попадает прямой солнечный свет. Под воздействием прямого солнечного света может ухудшиться производительность аппарата, или могут возникнуть другие проблемы.

2.4.6 Устройство идентификации AU-201S

Не используйте изделие рядом с водой - это может стать причиной его повреждения.

Не обрезайте, не нарушайте целостность, не модифицируйте и не перегибайте USB-кабель. Повреждение или обрыв USB-кабеля может стать причиной нарушения функционирования.

Не разбирайте устройство - это может стать причиной его повреждения.

Не храните карту IC ближе 40 мм от зоны сканирования.
(Не для Европы)

2.4.7 Хранение данных в аппарате

У аппаратов с жестким диском рекомендуется выполнить функцию [Удалить настройки всех данных] во избежание утечки данных перед перемещением или утилизацией аппарата, а также перед возвратом арендованного аппарата.

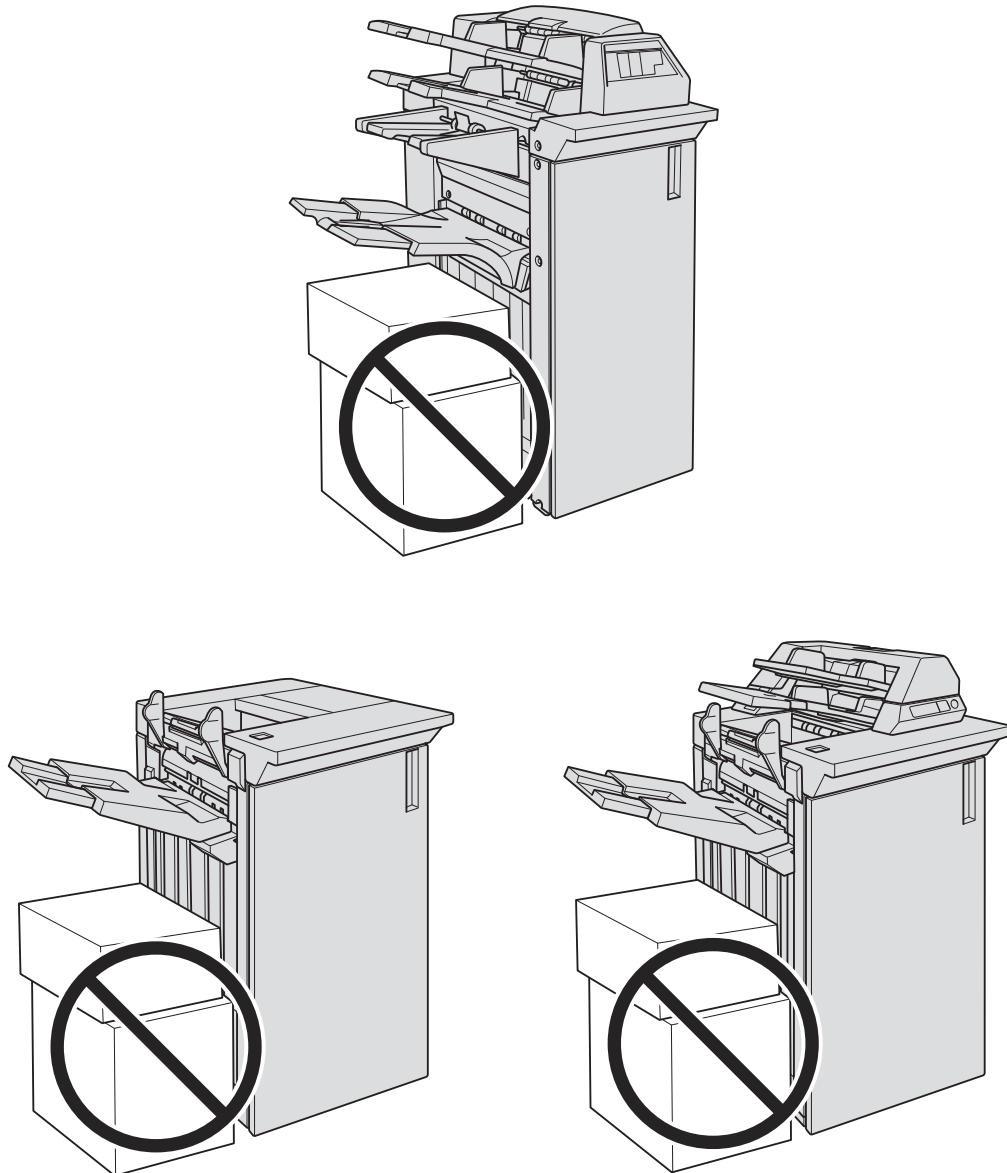
При использовании функции [Удалить настройки всех данных] все хранящиеся на жестком диске данные переписываются и удаляются.

Прежде чем воспользоваться функцией [Удалить настройки всех данных], обратитесь к представителю сервисной службы.

Рекомендуется периодически выполнять резервное копирование данных на жестком диске на случай его неисправности. Подробнее о резервном копировании жесткого диска можно узнать у представителя сервисной службы.

2.4.8 Меры предосторожности при работе с устройством фальцевания, финишером и выходным лотком

Основной (главный) лоток устройства фальцевания FD-503, финишера FS-532 или выходного лотка OT-510 постепенно перемещается вниз по мере поступления в него печатных материалов. НЕ допускайте попадания каких-либо предметов, способных нарушить работу лотка в левой части финишера, так как это может привести к повреждению финишера.



2.5 Если вы забыли пароль администратора

Заводская настройка пароля администратора "00000000".

Если пароль администратора изменен, обратитесь к представителю сервисной службы.