



ПЯТЫЙ ПАРТНЕР



KONICA MINOLTA

# **bizhub 554e/454e 364e/284e/224e КРАТКОЕ РУКОВОДСТВО**



# Содержание

## 1 Введение

<b>1.1</b>	<b>Экологическая информация</b> .....	<b>1-3</b>
	Экологические инициативы .....	1-3
	Программа Energy Star® .....	1-3
	Что представляет собой изделие ENERGY STAR®? .....	1-3
	Экологические преимущества управления электропитанием .....	1-4
	Переработанная бумага .....	1-4
	Двусторонняя печать .....	1-4
<b>1.2</b>	<b>Сертификация для США, Канады, Мексики, Бразилии и Европы</b> .....	<b>1-5</b>
	For U.S.A. ....	1-5
	For Canada .....	1-5
	For Mexico .....	1-5
	For Brazil .....	1-5
	Для Европы .....	1-5
<b>1.3</b>	<b>Информация по технике безопасности</b> .....	<b>1-6</b>
	Предупреждающие и предостерегающие символы .....	1-6
	Значения символов .....	1-6
<b>1.4</b>	<b>Уведомление о законодательных нормах</b> .....	<b>1-11</b>
	Знак CE (Декларация соответствия) для пользователей ЕС .....	1-11
	USER INSTRUCTIONS FCC PART 15 - RADIO FREQUENCY DEVICES (for U.S.A. users) .....	1-11
	INTERFERENCE-CAUSING EQUIPMENT STANDARD (ICES-003 ISSUE 4) (for Canada users) .....	1-11
	Для пользователей в странах, где не действуют нормы ЭМС по классу В .....	1-11
	Сертификация GS .....	1-11
	Лазерная безопасность .....	1-12
	Внутреннее излучение лазера .....	1-12
	CDRH regulations .....	1-12
	Для пользователей в Европе .....	1-13
	Для пользователей в Дании .....	1-13
	Для пользователей в Финляндии, Швеции .....	1-13
	Для пользователей Норвегии .....	1-13
	Табличка лазерной безопасности .....	1-14
	Выделение озона .....	1-14
	Акустические шумы (только для пользователей стран Европы) .....	1-14
	Только для стран-членов ЕС .....	1-14
	Телефонный кабель (Для пользователей в странах, где не действуют нормы ЭМС по классу В) .....	1-15
<b>1.5</b>	<b>Предупреждающие сообщения и наклейки</b> .....	<b>1-16</b>
<b>1.6</b>	<b>Специальные инструкции пользователю</b> .....	<b>1-17</b>
	Для Европы .....	1-17
<b>1.7</b>	<b>Требования к размещению</b> .....	<b>1-18</b>
	bizhub 554e/454e .....	1-18
	bizhub 364e/284e/224e .....	1-19
<b>1.8</b>	<b>Меры предосторожности при эксплуатации</b> .....	<b>1-20</b>
	Источник питания .....	1-20
	Условия окружающей среды .....	1-20
	Хранение копий .....	1-20
	Данные сохраненные на этом аппарате .....	1-20
<b>1.9</b>	<b>Законодательные ограничения на копирование</b> .....	<b>1-21</b>
<b>1.10</b>	<b>Торговые марки</b> .....	<b>1-22</b>
	Авторские права .....	1-23
	Примечание .....	1-23
<b>1.11</b>	<b>Лицензионное соглашение с конечным пользователем программного обеспечения</b> .....	<b>1-24</b>
<b>1.12</b>	<b>Лицензионное соглашение с конечным пользователем i-Option LK-105 v3 (искомые PDF)</b> .....	<b>1-26</b>

## 2 Общие сведения об аппарате

<b>2.1</b>	<b>Введение к руководству пользователя .....</b>	<b>2-3</b>
2.1.1	[Краткое руководство] (настоящее руководство).....	2-3
2.1.2	[Руководство пользователя онлайн] .....	2-3
	Структура первой страницы.....	2-4
	Условия окружающей среды.....	2-4
2.1.3	Символы и обозначения, использованные в настоящем руководстве .....	2-5
	Инструкции к процедурам .....	2-5
	Символы и обозначения .....	2-5
	Обозначения названий приложений .....	2-6
<b>2.2</b>	<b>Общие сведения об аппарате.....</b>	<b>2-7</b>
2.2.1	Дополнительные компоненты (bizhub 554e/454e) .....	2-7
2.2.2	Дополнительные компоненты (bizhub 364e/284e/224e) .....	2-11
2.2.3	Названия узлов (МФУ) (bizhub 554e/454e) .....	2-15
	Передняя сторона .....	2-15
	Задняя сторона .....	2-16
2.2.4	Названия узлов (МФУ) (bizhub 364e/284e/224e) .....	2-17
	Передняя сторона .....	2-17
	Задняя сторона .....	2-18
2.2.5	Названия узлов (дополнительное оборудование) .....	2-19
	Финишер FS-535, устройство изготовления брошюр SD-512, перфоратор PK-521 (bizhub 554e).....	2-19
	Разделитель заданий JS-602 (bizhub 554e).....	2-21
	Устройство Z-фальцевания ZU-606 (bizhub 554e).....	2-22
	Вкладочное устройство PI-505 (bizhub 554e).....	2-23
	Финишер FS-533, перфоратор PK-519.....	2-24
	Разделитель заданий JS-506 .....	2-25
	Финишер FS-534, устройство изготовления брошюр SD-511, перфоратор PK-520.....	2-26
	Лоток большой емкости LU-301/LU-204.....	2-28
<b>2.3</b>	<b>Электроснабжение .....</b>	<b>2-29</b>
2.3.1	Включение и выключение питания .....	2-29
2.3.2	Использование кнопки "Питание" .....	2-30
2.3.3	Функция энергосбережения .....	2-30
	Снижение энергопотребления.....	2-31
<b>2.4</b>	<b>Панель управления .....</b>	<b>2-32</b>
2.4.1	Названия узлов.....	2-32
<b>2.5</b>	<b>Сенсорная панель .....</b>	<b>2-34</b>
2.5.1	Главное меню .....	2-34
	Структура главного меню .....	2-34
	Настройка главного меню.....	2-35
2.5.2	Управление с помощью сенсорной панели .....	2-35
	Прикосновение.....	2-35
	Двойное прикосновение .....	2-35
	Легкий щелчок.....	2-36
	Прокрутка.....	2-36
	Панорамный просмотр .....	2-36
	Длинное прикосновение .....	2-36
	Перетаскивание .....	2-37
	Сдвигание/раздвигание .....	2-37
	Поворот.....	2-37
	Меры предосторожности при использовании сенсорной панели.....	2-38
2.5.3	Как отобразить клавиатуру .....	2-38
	Как переместить клавиатуру.....	2-39
	Как закрыть клавиатуру .....	2-39
	Постоянное отображение клавиатуры .....	2-39
2.5.4	Ввод символов .....	2-40
	При вводе символов в "Group1" .....	2-40
<b>2.6</b>	<b>Задания .....</b>	<b>2-41</b>
2.6.1	Окно заданий.....	2-41
2.6.2	Функция выполнения нескольких заданий .....	2-42

<b>2.7</b>	<b>Загрузка бумаги</b> .....	<b>2-43</b>
2.7.1	Загрузка бумаги в лотки 1-4.....	2-43
	Возможные типы бумаги.....	2-43
	Загрузка бумаги .....	2-43
2.7.2	Лоток большой емкости (встроенный) .....	2-44
	Возможные типы бумаги.....	2-44
	Загрузка бумаги .....	2-44
2.7.3	Загрузка бумаги в лоток большой емкости .....	2-45
	Возможные типы бумаги.....	2-45
	Загрузка бумаги .....	2-45
2.7.4	Лоток ручной подачи .....	2-46
	Возможные типы бумаги.....	2-46
	Возможные форматы бумаги.....	2-46
	Загрузка бумаги .....	2-46

### 3 Основные настройки и операции

<b>3.1</b>	<b>Функция печати</b> .....	<b>3-3</b>
3.1.1	Необходимые настройки и основные операции (для Windows OS) .....	3-3
	Подготовительные операции.....	3-3
	Последовательность операций.....	3-3
	Проверка подключения кабеля .....	3-4
	Проверка настроек сети аппарата .....	3-4
	Установка драйвера принтера .....	3-5
	Печать данных .....	3-5
	Типы драйверов принтера .....	3-6
3.1.2	Необходимые настройки и базовые операции (для Mac OS) .....	3-6
	Подготовительные операции.....	3-6
	Последовательность операций.....	3-7
	Проверка подключения кабеля .....	3-7
	Проверка настроек сети аппарата .....	3-7
	Установка драйвера принтера .....	3-9
	Добавление и конфигурирование драйвера принтера .....	3-10
	Печать данных .....	3-10
<b>3.2</b>	<b>Функция "сканирование и отправка"</b> .....	<b>3-11</b>
3.2.1	Различные способы передачи .....	3-11
	Отправка данных на компьютер Windows (отправка SMB) .....	3-11
	Передача данных в качестве вложения E-mail (передача E-mail) .....	3-11
	Сохранение данных на USB-накопителе (внешняя память) .....	3-11
	Различные способы передачи и сохранения данных .....	3-12
3.2.2	Отправка данных на компьютер Windows (отправка SMB) .....	3-12
	Подготовительные операции.....	3-13
	Последовательность операций.....	3-13
	Проверка подключения кабеля .....	3-13
	Проверка настроек сети аппарата .....	3-14
	Список проверок .....	3-15
	Проверка сведений о компьютере .....	3-15
	Конфигурирование компьютера .....	3-16
	Регистрация получателей .....	3-17
	Отправка оригинала .....	3-19
3.2.3	Отправка данных на компьютер Mac (отправка SMB) .....	3-21
	Подготовительные операции.....	3-21
	Последовательность операций.....	3-21
	Проверка подключения кабеля .....	3-22
	Проверка настроек сети аппарата .....	3-22
	Конфигурирование аппарата (Mac OS X 10.7 или более поздняя версия).....	3-23
	Список проверок .....	3-24
	Проверка сведений о компьютере .....	3-24
	Конфигурирование компьютера .....	3-24
	Регистрация получателей .....	3-25
	Отправка оригинала .....	3-27

3.2.4	Передача отсканированных данных по E-mail (передача E-mail).....	3-29
	Подготовительные операции .....	3-29
	Последовательность операций.....	3-29
	Проверка подключения кабеля .....	3-30
	Проверка настроек сети аппарата .....	3-30
	Конфигурирование среды для передачи E-mail.....	3-31
	Конфигурирование информации об администраторе .....	3-32
	Отправка оригинала .....	3-33
<b>3.3</b>	<b>Функции факса .....</b>	<b>3-36</b>
3.3.1	Необходимые настройки и основные операции .....	3-36
	Подготовительные операции .....	3-36
	Последовательность операций.....	3-36
	Проверка подключения кабеля .....	3-37
	Регистрация информации о передаче .....	3-37
	Выбор способа набора номера.....	3-38
	Отправка оригинала .....	3-39
3.3.2	Отправка факса непосредственно с ПК (передача ПК-ФАКС) .....	3-41
	Подготовительные операции .....	3-41
	Последовательность операций.....	3-42
	Проверка подключения кабеля .....	3-42
	Проверка настроек сети аппарата .....	3-43
	Установка драйвера факса .....	3-44
	Отправка данных .....	3-45
<b>3.4</b>	<b>Функция копирования .....</b>	<b>3-46</b>
	Основные операции .....	3-46
	Идентификация пользователя .....	3-48
<b>3.5</b>	<b>Регистрация получателя .....</b>	<b>3-49</b>
3.5.1	Регистрация адресной книги .....	3-49
	Использование панели управления для регистрации в адресной книге	
	- Регистрация из "Утилиты" .....	3-49
	Использование панели управления для регистрации в адресной книге	
	- Регистрация в режиме сканирование/передача факса .....	3-51
	Использование компьютера для регистрации получателя в одно касание .....	3-54
3.5.2	Информация необходимая для регистрации получателя .....	3-55
3.5.3	Регистрация группы .....	3-56
	Регистрация новой группы .....	3-56
3.5.4	Выбор зарегистрированных получателей .....	3-58
	Выбор получателей .....	3-58
	Указание получателя .....	3-59
<b>3.6</b>	<b>Использование USB-накопителя.....</b>	<b>3-60</b>
3.6.1	Печать данных с USB-накопителя .....	3-60
	Печать данных .....	3-60
3.6.2	Сохранение отсканированных данных на USB-накопителе (внешняя память) .....	3-62
	Задание функций, разрешенных для внешней памяти .....	3-62
	Сохранение данных на USB-накопителе .....	3-64
<b>3.7</b>	<b>Использование функции помощи .....</b>	<b>3-67</b>
3.7.1	Окно помощи.....	3-67
	Получение справки в текущем окне: .....	3-67
	Получение справки о нужной функции или процедуре: .....	3-69
	Список меню "Справка" .....	3-71

## 4 Дополнительные функции

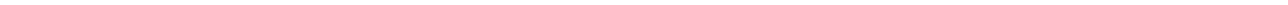
<b>4.1</b>	<b>Что такое дополнительные функции? .....</b>	<b>4-3</b>
<b>4.2</b>	<b>Установление связи с приложением.....</b>	<b>4-4</b>
<b>4.3</b>	<b>Регистрация лицензии на пакет i-Option .....</b>	<b>4-5</b>
	Подготовительные операции .....	4-5
	Регистрация лицензии на пакет i-Option .....	4-5
	Активизация функции i-Option .....	4-8
	Конфигурирование отдельных функций.....	4-9



## 5 Поиск и устранение неисправностей

<b>5.1</b>	<b>Основные сообщения и меры по устранению неисправностей</b> .....	<b>5-3</b>
5.1.1	Если появляется сообщение о необходимости заменить расходные материалы или выполнить очистку .....	5-3
5.1.2	Если сохраняется сообщение о застревании бумаги .....	5-4
5.1.3	Если появляется сообщение об ошибке.....	5-4
5.1.4	Если появляется [Стабилизация изображения.] .....	5-5
<b>5.2</b>	<b>В случае ухудшения качества печати</b> .....	<b>5-6</b>
5.2.1	Очистка провода формирователя электростатического заряда.....	5-6
5.2.2	Очистка стекла лазерного блока.....	5-7
<b>5.3</b>	<b>Если невозможно включить питание аппарата</b> .....	<b>5-9</b>
<b>5.4</b>	<b>Если не видна сенсорная панель</b> .....	<b>5-10</b>
<b>5.5</b>	<b>Если появляется сообщение о необходимости заменить расходные материалы или выполнить очистку</b> .....	<b>5-12</b>
	Если закончились скрепки в финишере .....	5-12
	Если сборник отходов перфорирования заполнен .....	5-12
	Если в картридже с тонером заканчивается тонер .....	5-13
	Если необходимо заменить узел барабана .....	5-13
	Если необходимо заменить узел проявки .....	5-14
	Если сборник использованного тонера заполнен.....	5-14
5.5.1	Замена картриджа с тонером .....	5-15
	bizhub 554e/454e .....	5-15
	bizhub 364e/284e/224e .....	5-16
5.5.2	Замена сборника использованного тонера.....	5-17
	bizhub 554e/454e .....	5-17
	bizhub 364e/284e/224e .....	5-18
5.5.3	Замена узла барабана .....	5-19
	bizhub 554e/454e .....	5-19
	bizhub 364e/284e/224e .....	5-20

## 6 Индекс



копиры • принтеры • мфу

доставка • сервис • гарантия

[info@km-shop.ru](mailto:info@km-shop.ru)

(495) 646-04-26

[www.km-shop.ru](http://www.km-shop.ru)

---

# 1 Введение





копиры • принтеры • мфу

доставка • сервис • гарантия

[info@km-shop.ru](mailto:info@km-shop.ru)

(495) 646-04-26

[www.km-shop.ru](http://www.km-shop.ru)

# 1 Введение

В настоящем [кратком руководстве] используются иллюстрации для наглядного описания последовательности действий при выполнении наиболее распространенных функций.

Начните с изучения настоящего руководства и ознакомьтесь со всеми функциями, которые предлагает аппарат.

Подробнее о различных функциях см. в руководствах пользователя на DVD, входящем в комплект поставки аппарата.

Для обеспечения безопасной и корректной эксплуатации аппарата перед началом работы обязательно изучите информацию по технике безопасности на стр. 1-6 настоящего руководства.

Кроме этого, настоящее руководство содержит следующую информацию. Внимательно изучите настоящее руководство перед началом использования аппарата.

- Для обеспечения безопасной эксплуатации аппарата необходимо соблюдать следующие пункты
- Информация по технике безопасности при работе с аппаратом
- Меры предосторожности при работе с аппаратом
- Информация о торговых марках и авторских правах

Изображения аппарата и окон в руководстве могут отличаться от фактического внешнего вида аппарата и окон.

## 1.1 Экологическая информация

### Экологические инициативы

Компания постоянно стремится к снижению негативного воздействия на окружающую среду на всех этапах своей коммерческой деятельности.

В рамках такой деятельности компания принимает ресурсосберегающие меры за счет уменьшения количества страниц в руководстве пользователя.

Для получения информации, необходимой для эксплуатации аппарата, см. руководство пользователя на DVD (в формате HTML). В данном руководстве поддерживается превосходная функция поиска.

Такие функции как поиск по ключевому слову и фильтр помогают пользователям найти именно то, что им нужно.

### Программа Energy Star®



В качестве участника программы ENERGY STAR®, данный аппарат соответствует нормативам ENERGY STAR® по рациональному использованию электроэнергии.

### Что представляет собой изделие ENERGY STAR®?

Программа ENERGY STAR® предусматривает специальную функцию, которая по истечении определенного времени переключает устройство из пассивного режима в "режим энергосбережения". Изделия ENERGY STAR® более рационально используют электроэнергию, снижают затраты на коммунальные услуги и способствуют охране окружающей среды.

## Экологические преимущества управления электропитанием

Потребление электроэнергии зависит от характеристик устройства и характера эксплуатации. Оптимальные настройки управления электропитанием предлагают вам ресурсосберегающий способ эксплуатации. Благодаря установке более короткого (или оптимального) времени для перехода в энергосберегающие режимы (например в режим ожидания) можно снизить потребление электроэнергии.

## Переработанная бумага

Данный продукт может печатать на переработанной бумаге, а также сертифицированной экологически чистой бумаге, соответствующей европейскому стандарту EN 12281, и чистой бумаге. Кроме того, можно печатать на более легкой бумаге, например 64 г/м<sup>2</sup>. Использование легкой бумаги способствует сохранению ресурсов.

## Двусторонняя печать

Если аппарат оснащен дуплексным устройством, двусторонняя печать выполняется автоматически.

Использование этой функции сокращает потребление природных ресурсов и ваши расходы.

Установленный драйвер принтера задает двустороннюю печать как начальную установку на вашем компьютере (настройки можно изменить после установки вручную).

## 1.2 Сертификация для США, Канады, Мексики, Бразилии и Европы

### For U.S.A

This product is certified by the following model name in U.S.A.

Konica Minolta branded model bizhub 554e, bizhub 454e and 302300 (bizhub 364e, bizhub 284e and bizhub 224e).

### For Canada

This product is certified by the following model name in Canada.

Konica Minolta branded model bizhub 554e, bizhub 454e and 302300 (bizhub 364e, bizhub 284e and bizhub 224e).

### For Mexico

This product is certified by the following model name in Mexico.

Konica Minolta branded model bizhub 554e, bizhub 454e and 302300 (bizhub 364e, bizhub 284e and bizhub 224e).

### For Brazil

This product is certified by the following model name in Brazil.

Konica Minolta branded model bizhub 554e, bizhub 454e and 302300 (bizhub 364e, bizhub 284e and bizhub 224e).

### Для Европы

Настоящее изделие сертифицировано в Европе под следующим названием.

Модель Konica Minolta bizhub 554e, bizhub 454e и 302300 (bizhub 364e, bizhub 284e и bizhub 224e).

## 1.3 Информация по технике безопасности

Этот раздел содержит подробные указания по использованию и техническому обслуживанию аппарата. Чтобы использовать аппарат оптимальным образом, рекомендуется внимательно изучить указания в настоящем руководстве и следовать им.

Прежде чем подключать аппарат к источнику питания, прочитайте данный раздел. Он содержит важные указания по технике безопасности пользователя и мерах по предотвращению неисправностей оборудования.

Храните настоящее руководство в доступном месте недалеко от аппарата.

Обязательно соблюдайте все меры предосторожности, указанные в каждом разделе настоящего руководства.



КМ\_Ver.07D\_OE

Ссылка







- Помните, что некоторые узлы вашего аппарата могут отличаться от узлов, описанных в данном разделе.

### Предупреждающие и предостерегающие символы

Ниже приводятся условные обозначения, используемые в руководстве и на предупреждающих наклейках и определяющие принадлежность того или иного предупреждения к конкретной категории.



 ПРЕДУПРЕЖДЕНИЕ	Игнорирование данного предупреждения может стать причиной серьезных травм персонала и даже смерти.
 ПРЕДОСТЕРЕЖЕНИЕ	Игнорирование данного предупреждения предупреждений может стать причиной травм персонала и повреждения оборудования.

### Значения символов

-  Треугольник обозначает опасность, для предотвращения которой следует принять меры предосторожности.
-  Данный символ означает опасность ожога.
-  Диагональная линия обозначает запрет на выполнение определенного действия.
-  Данный символ означает, что вскрывать аппарат запрещено.
-  Закрашенный круг обозначает обязательное выполнение действия.
-  Данный символ обозначает необходимость выключения аппарата.

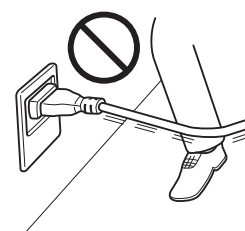
### Разборка и модификация

#### ПРЕДУПРЕЖДЕНИЕ

- Попытки модифицировать аппарат могут стать причиной возгорания, поражения электрическим током или повреждения. Если в аппарате используется лазер, поражение лазерным лучом может привести к слепоте. 
- Не пытайтесь демонтировать крышки и панели, жестко закрепленные на аппарате. Так как в некоторых системах используется высокое напряжение или лазерное излучение, это может привести к поражению током или вызвать слепоту. 

**Шнур питания****⚠ ПРЕДУПРЕЖДЕНИЕ**

- Используйте только входящий в комплект шнур питания. Если шнур питания не входит в комплект, используйте только шнур питания и разъем, указанные в ИНСТРУКЦИИ ПО ШНУРАМ ПИТАНИЯ. Использование другого шнура может стать причиной возгорания или поражения электрическим током.
- Используйте только входящий в комплект шнур питания. Если шнур питания не входит в комплект, используйте только шнур питания и разъем, указанные в ИНСТРУКЦИИ ПО ШНУРАМ ПИТАНИЯ. Использование другого шнура может стать причиной возгорания или поражения электрическим током.
- Ни в коем случае не царапайте и не обдирайте шнур питания, не ставьте на него тяжелые предметы, не нагревайте, не скручивайте, не перегибайте, не тяните и старайтесь не повредить его каким бы то ни было иным способом. Использование поврежденного шнура питания (с поврежденной оплеткой, с заломами и т. п.) может привести к возгоранию или повреждению. Если произошло что-либо из вышеперечисленного, немедленно отключите питание, выньте шнур питания из розетки и свяжитесь с фирменным сервисным центром.

**Источник питания****⚠ ПРЕДУПРЕЖДЕНИЕ**

- Используйте для данного аппарата только указанный источник питания. Игнорирование данного предупреждения может стать причиной возгорания или поражения электрическим током.
- Не используйте разветвители для подключения других устройств. Использование розетки с напряжением, выше указанного, может привести к возгоранию или поражению электрическим током.
- Никогда не пользуйтесь удлинителями. Использование удлинителя может привести к возгоранию или поражению током. Если вам необходимо использовать удлинитель, свяжитесь с авторизованным сервисным центром.

**⚠ ПРЕДОСТЕРЕЖЕНИЕ**

- Розетка должна находиться в непосредственной близости от аппарата и быть легко доступна. В противном случае существует вероятность того, что Вы не сможете выдернуть шнур из розетки в аварийной ситуации.

**Вилка шнура питания****⚠ ПРЕДУПРЕЖДЕНИЕ**

- Включение/выключение шнура питания мокрой рукой может стать причиной поражения электрическим током.
- Всегда вставляйте вилку шнура питания в розетку до конца. Неплотно вставленный шнур питания может стать причиной возгорания или поражения электрическим током.

**⚠ ПРЕДОСТЕРЕЖЕНИЕ**

- Не располагайте предметы рядом со штепселем, поскольку в аварийной ситуации возникает опасность того, что вы не сможете выдернуть шнур из розетки.
- Вынимая вилку из розетки, не тяните за шнур питания. Если тянуть за шнур, он может повредиться и стать причиной возгорания или поражения электрическим током.



### Вилка шнура питания

- Как минимум два раза в год вынимайте вилку из розетки и чистите контакты. Пыль, накопившаяся между контактами, может стать причиной возгорания.



### Заземление

#### ПРЕДУПРЕЖДЕНИЕ

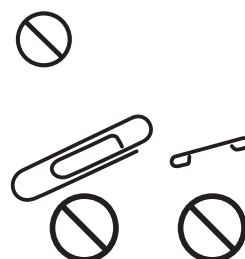
- Обязательно заземлите аппарат. (Подключайте шнур питания к розетке с заземляющим контактом.) Отсутствие заземления и утечка тока могут стать причиной возгорания или поражения электрическим током.



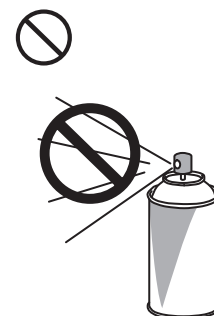
### Установка

#### ПРЕДУПРЕЖДЕНИЕ

- Ни в коем случае не ставьте на аппарат вазу с цветами или другие емкости с водой. Не кладите металлические скрепки или другие металлические предметы. Вода или металлические предметы, попавшие внутрь аппарата, могут стать причиной возгорания, поражения электрическим током или повреждения аппарата. При попадании металлического предмета, воды или другого инородного предмета внутрь устройства немедленно нажмите выключатель, выньте шнур питания электрической розетки и вызовите представителя авторизованной сервисной службы.




- Ни в коем случае не используйте воспламеняющиеся аэрозоли, жидкости или газы внутри аппарата или рядом с ним. Не очищайте внутреннюю часть аппарата легковоспламеняющейся тряпкой. Это может привести к возгоранию или взрыву.



#### ПРЕДОСТЕРЕЖЕНИЕ

- При установке аппарата следите за тем, чтобы опора была надежной. Если аппарат стоит на шаткой опоре, он может упасть и стать причиной травм.
- Не устанавливайте аппарат в местах с повышенной концентрацией пыли, сажи или пара, рядом с кухонными столами, ваннами или увлажнителями воздуха. Это может стать причиной возгорания, поражения электрическим током или повреждения аппарата.
- Ни в коем случае не устанавливайте аппарат на неустойчивой или наклонной поверхности, в месте, подверженном вибрации. В противном случае аппарат может опрокинуться или упасть, что может стать причиной травм или механического повреждения аппарата.
- Не допускайте засорения вентиляционных отверстий на аппарате. В противном случае аппарат может перегреться, что может стать причиной возгорания или нарушения функционирования аппарата.



**Вентиляция** ПРЕДОСТЕРЕЖЕНИЕ


- Длительная работа с аппаратом в плохо вентилируемом помещении или изготовление большого количества копий либо отпечатков может явиться причиной появления запаха от воздуха, выходящего из аппарата. Обеспечьте хорошую вентиляцию помещения.

**Действия в случае возникновения неполадок** ПРЕДУПРЕЖДЕНИЕ

- Не эксплуатируйте аппарат, если он перегрелся, начал дымиться или испускать посторонние запахи или звуки. Немедленно отключите питание, выньте шнур питания из розетки и вызовите представителя авторизованного сервисного центра. Использование аппарата в таком состоянии стать причиной возгорания или поражения электрическим током.




- Не используйте аппарат в случае его падения или повреждения корпуса. Немедленно отключите питание, выньте шнур питания из розетки и вызовите представителя авторизованного сервисного центра. Использование аппарата в таком состоянии стать причиной возгорания или поражения электрическим током.

 ПРЕДОСТЕРЕЖЕНИЕ

- Внутри аппарата имеются зоны с высокой температурой, которые могут стать причиной ожогов. При проверке внутренней части устройства на наличие неисправностей, таких как застревание бумаги, не дотрагивайтесь до поверхностей (вокруг узла термозакрепления и т. д.), на которых имеется предупреждающая наклейка "Caution HOT" (Осторожно, ГОРЯЧЕЕ).

**Расходные материалы** ПРЕДУПРЕЖДЕНИЕ

- Ни в коем случае не бросайте картридж с тономером или тономер в огонь. Горячий тономер может разлететься в стороны и стать причиной ожогов и других повреждений.

 ПРЕДОСТЕРЕЖЕНИЕ

- Ни в коем случае не подпускайте детей близко к деталям, работающим с тономером (отсек тонера, барабанные узлы, узлы формирования изображений или узлы проявки). Дети могут облизать или проглотить тономер, что нанесет ущерб их здоровью.



- Не храните узлы, работающие с тономером (отсек тонера, барабанные узлы, узлы формирования изображений или узлы проявки), вблизи устройств, чувствительных к воздействию магнитного поля, таких как высокоточное оборудование и устройства хранения данных, в противном случае они могут работать некорректно. Это может стать причиной повреждения данных изделий.



- Не открывайте узлы, работающие с тономером (отсек тонера, барабанные узлы, узлы формирования изображений или узлы проявки). Если тономер просыпается из емкости, примите меры предосторожности, чтобы не вдохнуть тономер и избежать контакта с кожей.



- При попадании тонера на кожу или одежду тщательно промойте их водой с мылом.



- Если вы вдохнули тономер, то выйдите на свежий воздух и несколько раз прополощите горло большим количеством воды. При появлении таких симптомов, как кашель, обратитесь к врачу.



- При попадании тонера в глаза немедленно промойте их проточной водой в течение 15 минут. Если раздражение не проходит, обратитесь к врачу.





### Расходные материалы

- Если вы проглотили тонер, промойте рот и выпейте несколько стаканов воды. При необходимости обратитесь к врачу.



### Перемещение аппарата

#### ПРЕДОСТЕРЕЖЕНИЕ

- Перед перемещением аппарата обязательно отсоедините шнур питания и другие кабели. В противном случае шнур питания может повредиться и стать причиной возгорания, поражения электрическим током или повреждения аппарата.
- При перемещении аппарата всегда беритесь за него в точках, обозначенных в руководстве пользователя или других документах. При перемещении блока за точки, отличные от указанных, аппарат может упасть и стать причиной травмы.



### При эксплуатации аппарата

#### ПРЕДУПРЕЖДЕНИЕ

- Аппарат генерирует слабое магнитное поле. Если находясь рядом с аппаратом вы испытываете какие-либо необычные симптомы, связанные с имплантированным медицинским оборудованием (кардиостимулятор и т. д.), отойдите от аппарата и немедленно обратитесь к врачу.
- Если вы используете имплантируемое медицинское оборудование (кардиостимулятор и т.п.), не носите устройство считывания карт IC близко от имплантата (в пределах 12 см). Радиоволны могут повлиять на работу имплантируемого медицинского оборудования (кардиостимулятор и т.п.).



#### ПРЕДОСТЕРЕЖЕНИЕ

- При эксплуатации аппарата не смотрите долго на свет лампы. Это может привести к переутомлению глаз.



### Бумага

#### ПРЕДОСТЕРЕЖЕНИЕ

- Не используйте сшитую бумагу, бумагу, проводящую электрический ток (например фольгу или копировальную), специально обработанную бумагу, чувствительную к теплу, или бумагу для струйных принтеров - это может стать причиной возгорания.



Если не установлен комплект факса:

### Перед длительным выключением

#### ПРЕДОСТЕРЕЖЕНИЕ

- Если вы не собираетесь использовать аппарат в течение длительного времени, отключите его от сети.



## 1.4 Уведомление о законодательных нормах

### Знак CE (Декларация соответствия) для пользователей ЕС

Данное изделие соответствует следующим директивам:  
2009/125/EC, 2006/95/EC, 2004/108/EC и 1999/5/EC.

Данная декларация действительна на всей территории ЕС.

Используйте с данным аппаратом только экранированные сетевые кабели. Использование неэкранированных кабелей может стать причиной помех в радиосвязи и поэтому запрещено правилами CISPR и местным законодательством.

D.o.C. можно найти по адресу "<http://www.konicaminolta.eu/>".

### USER INSTRUCTIONS FCC PART 15 - RADIO FREQUENCY DEVICES (for U.S.A. users)

NOTE: This equipment has been tested and found to comply with the limits for a Class A digital device, pursuant to Part 15 of the FCC Rules.

These limits are designed to provide reasonable protection against harmful interference when the equipment is operated in a commercial environment. This equipment generates, uses and can radiate radio frequency energy and, if not installed and used in accordance with the instruction manual, may cause harmful interference to radio communications. Operation of this equipment in a residential area is likely to cause harmful interference in which case the user will be required to correct the interference at his own expense.

---

#### **⚠ WARNING**

- The design and production of this unit conform to FCC regulations, and any changes or modifications must be registered with the FCC and are subject to FCC control. Any changes made by the purchaser or user without first contacting the manufacturer will be subject to penalty under FCC regulations.
  - This device must be used with a shielded interface cable. The use of non-shielded cables is likely to result in interference with radio communications and is prohibited under FCC rules.
- 

### INTERFERENCE-CAUSING EQUIPMENT STANDARD (ICES-003 ISSUE 4) (for Canada users)

This Class A digital apparatus complies with Canadian ICES-003.

Cet appareil numérique de la classe A est conforme à la norme NMB-003 du Canada.

### Для пользователей в странах, где не действуют нормы ЭМС по классу B

---

#### **⚠ ПРЕДУПРЕЖДЕНИЕ**

- Данный аппарат является устройством класса А. В обычных условиях эксплуатации данное изделие может стать причиной радиопомех. В таком случае пользователю, возможно, придется принять надлежащие меры.
  - Используйте с данным аппаратом только экранированные сетевые кабели. Использование неэкранированных кабелей может стать причиной помех в радиосвязи и поэтому запрещено правилами CISPR и местным законодательством.
- 

### Сертификация GS

Модель Konica Minolta bizhub 554e, bizhub 454e и 302300 (bizhub 364e, bizhub 284e и bizhub 224e).

## Лазерная безопасность

Данный аппарат является цифровым устройством, использующим лазерное излучение. Это излучение абсолютно безопасно до тех пор, пока аппарат используется согласно инструкциям, приведенным в данном руководстве пользователя.

Так как излучение, испускаемое лазером, полностью задерживается в защитном корпусе, лазерный луч не может покинуть пределы аппарата на любом этапе использования.

Данный аппарат сертифицирован как лазерное устройство класса 1 в соответствии с IEC 60825-1: 2007: это означает, что он не создает опасного лазерного излучения.

## Внутреннее излучение лазера

Максимальная средняя мощность излучения: 11,2 мкВт (bizhub 554e) / 9,4 мкВт (bizhub 454e) / 7,4 мкВт (302300 (bizhub 364e, bizhub 284e и bizhub 224e)) на выходном окне излучателя лазерного блока.

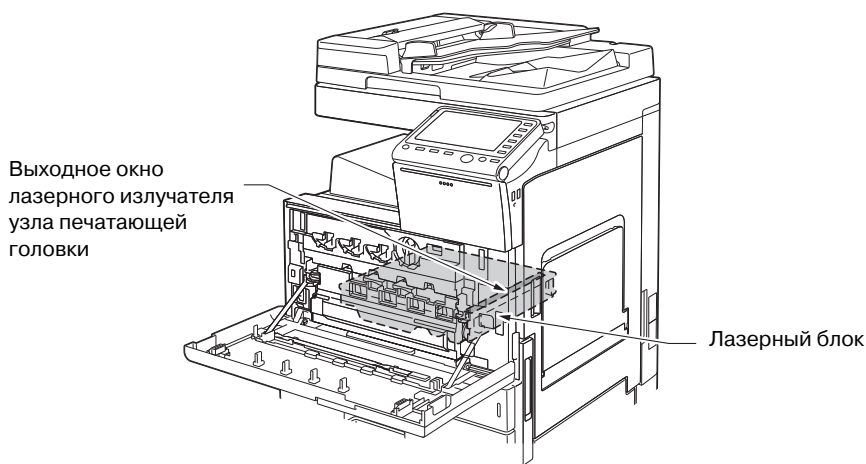
Длина волн: 770-800 нм

В аппарате используется лазерный диод класса 3В, испускающий невидимое лазерное излучение.

Лазерный диод и многоугольное зеркало для развертки изображения встроены в лазерный блок.

Узел печатающей головки является НЕОБСЛУЖИВАЕМЫМ.

Поэтому он не должен вскрываться ни при каких обстоятельствах.



## CDRH regulations

This machine is certified as a Class 1 Laser product under Radiation Performance Standard according to the Food, Drug and Cosmetic Act of 1990. Compliance is mandatory for Laser products marketed in the United States and is reported to the Center for Devices and Radiological Health (CDRH) of the U.S. Food and Drug Administration of the U.S. Department of Health and Human Services (DHHS). This means that the device does not produce hazardous laser radiation.

The label shown on page 1-14 indicates compliance with the CDRH regulations and must be attached to laser products marketed in the United States.

### **⚠ CAUTION**

**Use of controls, adjustments or performance of procedures other than those specified in this manual may result in hazardous radiation exposure.**

- This is a semiconductor laser. The maximum power of the laser diode is 15 mW and the wavelength is 770-800 nm.

## Для пользователей в Европе

### **⚠ ПРЕДОСТЕРЕЖЕНИЕ**

Использование органов управления, проведение регулировки или выполнение действий, не указанных в данном руководстве может привести к появлению опасного радиоактивного излучения.

- Это полупроводниковый лазер. Максимальная мощность лазерного диода 15 мВт, а длина волны 770-800 нм.

## Для пользователей в Дании

### **⚠ ADVARSEL**

Usynlig laserstråling ved åbning, når sikkerhedsafbrydere er ude af funktion. Undgå udsættelse for stråling. Klasse 1 laser produkt der opfylder IEC60825 sikkerheds kravene.

- Dette er en halvlederlaser. Laserdiodens højeste styrke er 15 mW og bølgelængden er 770-800 nm.

## Для пользователей в Финляндии, Швеции

LOUKAN 1 LASERLAITE

KLASS 1 LASER APPARAT

### **⚠ VAROITUS**

Laitteen Käyttäminen muulla kuin tässä käyttöohjeessa mainitulla tavalla saattaa altistaa käyttäjän turvallisuusluokan 1 ylittävälle näkymättömälle lasersäteilylle.

- Tämä on puolijohdelaser. Laserdiodin suurin teho on 15 mW ja aallonpituus on 770-800 nm.

### **⚠ VARNING**

Om apparaten används på annat sätt än i denna bruksanvisning specificerats, kan användaren utsättas för osynlig laserstråling, som överskrider gränsen för laserklass 1.

- Det här är en halvledarlaser. Den maximala effekten för laserdioden är 15 mW och våglängden är 770-800 nm.

### **⚠ VAROITUS**

- Avattaessa ja suojalukitus ohitettaessa olet alttiina näkymättömälle lasersäteilylle. Älä katso säteeseen.

### **⚠ VARNING**

- Osynlig laserstråling när denna del är öppnad och spärren är urkopplad. Betrakta ej strålen

## Для пользователей Норвегии

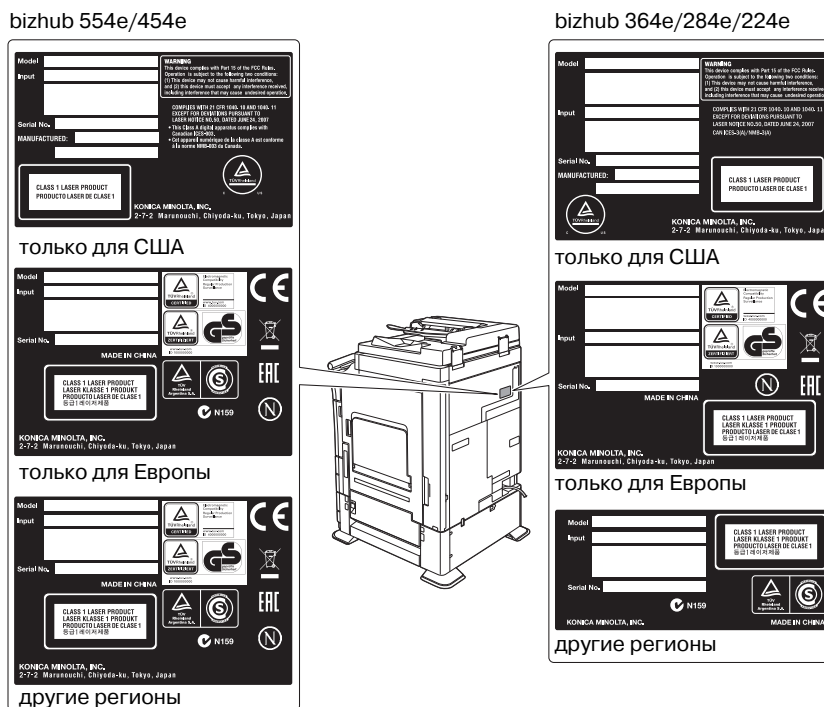
### **⚠ ADVARSEL!**

Dersom apparatet brukes på annen måte enn spesifisert i denne bruksanvisning, kan brukeren utsettes for usynlig laserstråling som overskrider grensen for laser klass 1.

- Dette en halvleder laser. Maksimal effekt till laserdiode er 15 mW og bølgelengde er 770-800 nm.

## Табличка лазерной безопасности

Табличка лазерной безопасности расположена на внешней стороне аппарата (см. рисунок ниже).



## Выделение озона

Устанавливайте аппарат в хорошо вентилируемом помещении

При нормальной работе аппарата выделяется незначительное количество озона. Однако в плохо вентилируемом помещении при продолжительной эксплуатации может появиться неприятный запах. Для поддержания комфортных и безопасных для здоровья условий работы рекомендуется регулярно проветривать помещение.

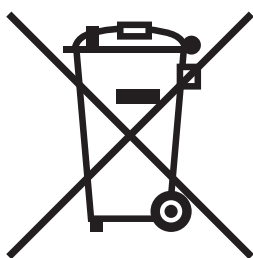
Placer l'appareil dans une pièce largement ventilée

Une quantité d'ozone négligable est dégagée pendant le fonctionnement de l'appareil quand celui-ci est utilisé normalement. Cependant, une odeur désagréable peut être ressentie dans les pièces dont l'aération est insuffisante et lorsque une utilisation prolongée de l'appareil est effectuée. Pour avoir la certitude de travailler dans un environnement réunissant des conditions de confort, santé et de sécurité, il est préférable de bien aérer la pièce où se trouve l'appareil.

## Акустические шумы (только для пользователей стран Европы)

Der höchste Schalldruckpegel beträgt 70 dB(A) oder weniger gemäß EN ISO 7779.

## Только для стран-членов ЕС



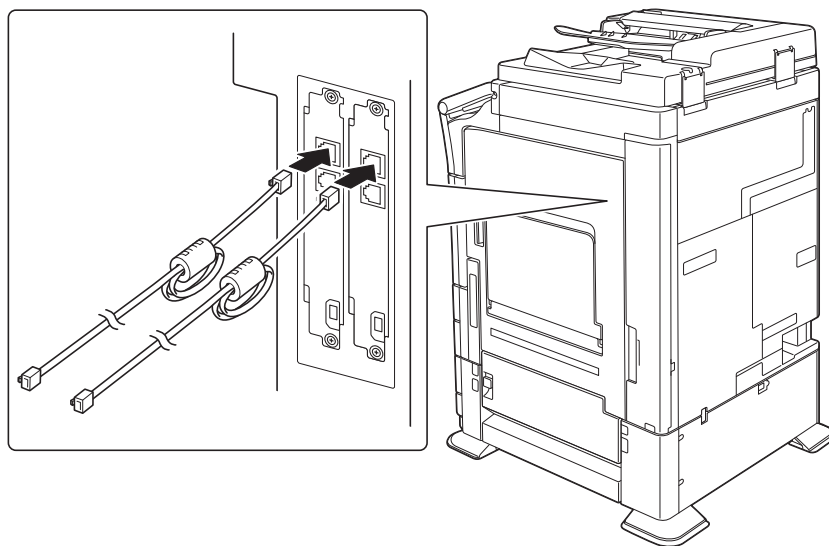
Данный символ означает, что данный аппарат запрещается утилизировать вместе с бытовыми отходами!

Изучите предписания местных органов надзора за охраной окружающей среды или обратитесь к нашим дилерам по вопросам утилизации отработанного электрического и электронного оборудования. Утилизация данного аппарата со специальной переработкой поможет сберечь природные ресурсы и предотвратить потенциальные отрицательные последствия для окружающей среды и здоровья людей из-за неправильной утилизации.

Данное устройство соответствует Директиве RoHS (2011/65/EC).

## Телефонный кабель (Для пользователей в странах, где не действуют нормы ЭМС по классу В)

Подключите телефонный кабель с ферритовым сердечником к телекоммуникационному порту аппарата. (Подключите модульный разъем на конце телефонного кабеля с ферритовым сердечником к телекоммуникационному порту.)





## 1.6 Специальные инструкции пользователю

### Для Европы

Устройство факсимильной связи было одобрено в соответствии с решением Совета 1999/5/ЕС для совместного подключения к коммутируемой телефонной сети общего пользования (PSTN). Однако из-за различий между конкретными телефонными сетями в разных странах это одобрение не дает безусловной гарантии успешной работы этого устройства в конкретной телефонной сети общего пользования.

В случае возникновения проблем в первую очередь обращайтесь к поставщику устройства.

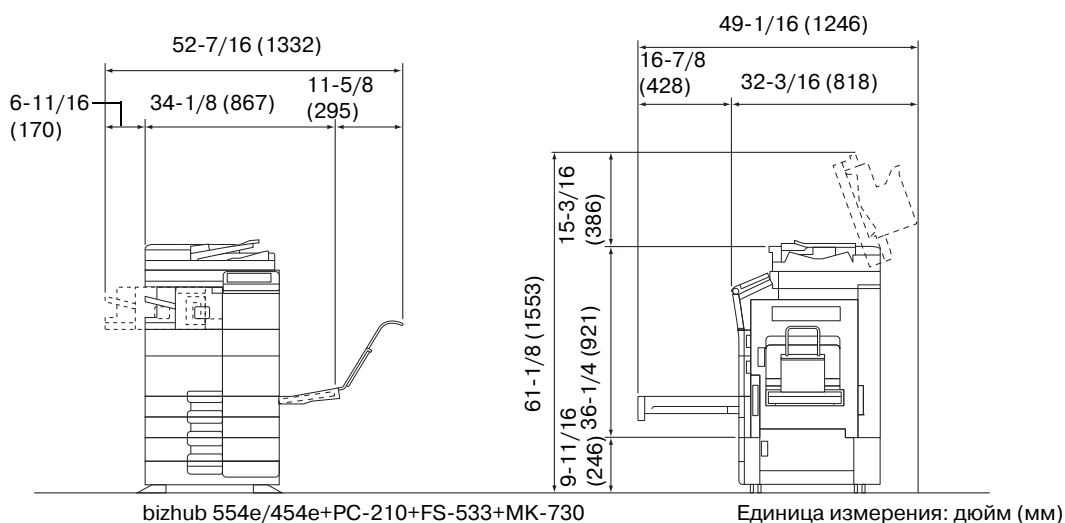
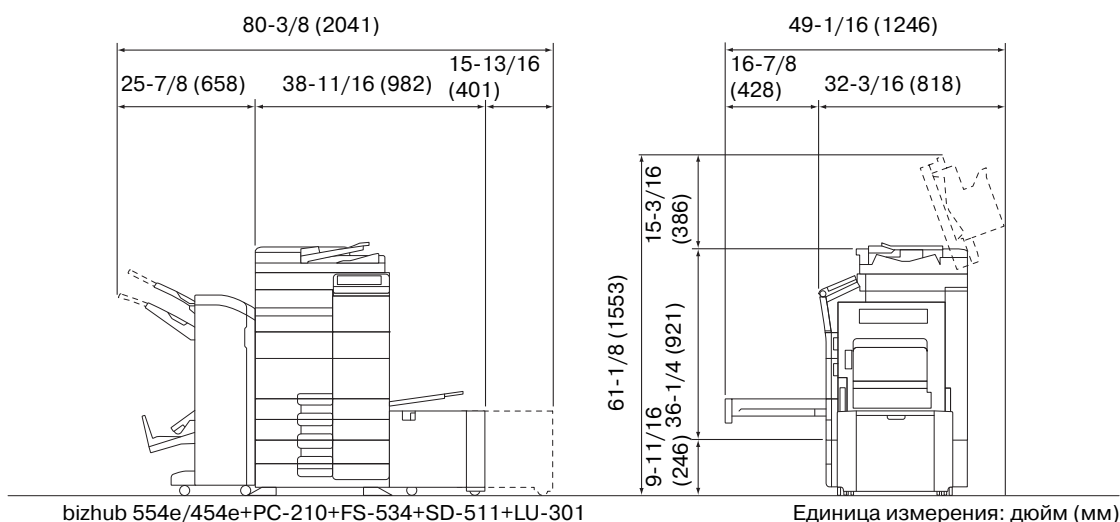
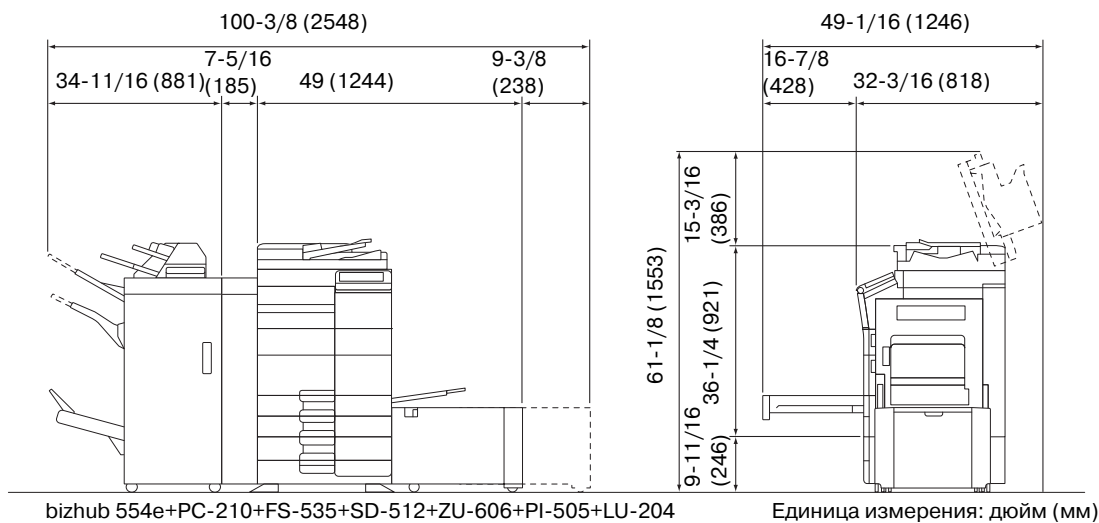


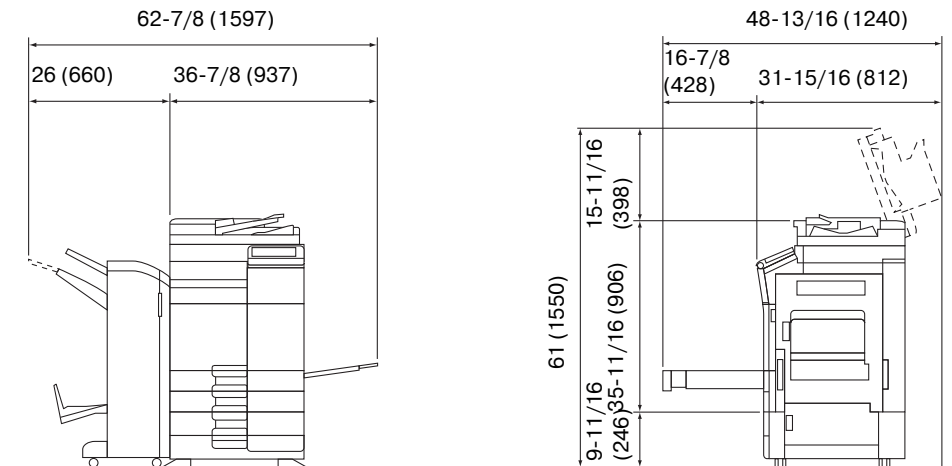


## 1.7 Требования к размещению

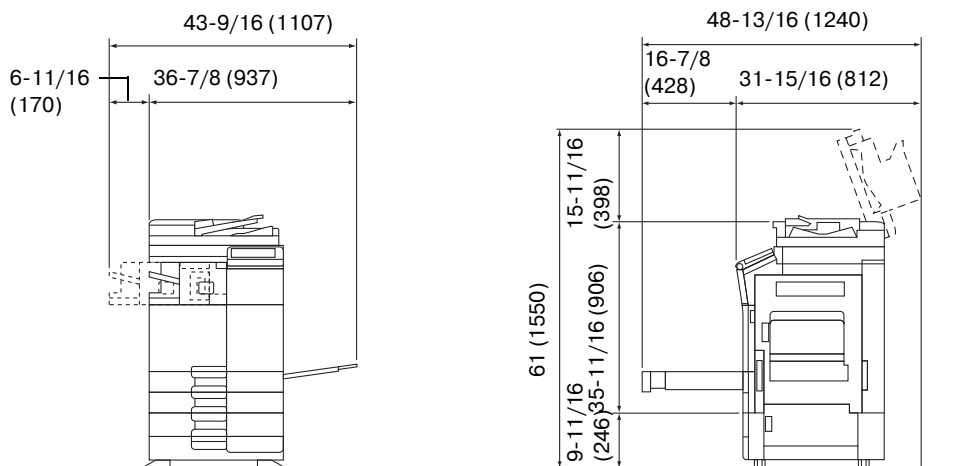
Чтобы обеспечить легкость управления, замены расходных материалов, частей и регулярного технического обслуживания аппарата, соблюдайте рекомендации, подробно изложенные ниже.

### bizhub 554e/454e

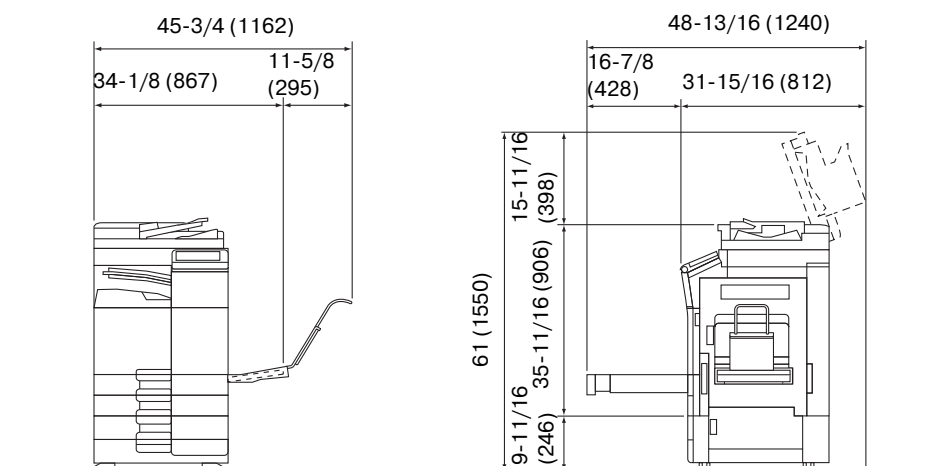


**bizhub 364e/284e/224e**

bizhub 364e/284e/224e + DF-624 + PC-210 + FS-534 + SD-511 Единица измерения: дюйм (мм)



bizhub 364e/284e/224e + DF-624 + PC-210 + FS-533 Единица измерения: дюйм (мм)



bizhub 364e/284e/224e + DF-624 + PC-210 + JS-506 + МК-730 Единица измерения: дюйм (мм)

**ПРИМЕЧАНИЕ**

Убедитесь, что свободное пространство позади аппарата, необходимое для нормальной вентиляции, составляет не менее 8 дюймов (200 мм).

## 1.8 Меры предосторожности при эксплуатации

Для обеспечения оптимальной эффективности работы аппарата соблюдайте следующие меры предосторожности:.

### Источник питания

К источнику питания предъявляются следующие требования.

- Колебания напряжения: макс.  $\pm 10\%$  (при 110 В/120 до В/220 до 240 В перем. тока)
- Колебания частоты: не более  $\pm 3$  Гц (при 50 Гц/60 Гц)
- Рекомендуется использовать источник питания с минимальными отклонениями напряжения или частоты.

### Условия окружающей среды

Для нормальной работы аппарата необходимы следующие условия:

- Температура: 10-30°C (50-86°F) с перепадами не более 10°C (18°F) в час
- Влажность воздуха: 15-85% с перепадами не более 10% в час

### Хранение копий

Ниже даны рекомендации по хранению копий.

- Во избежание выцветания копии, подлежащие долговременному хранению, не рекомендуется хранить в местах, куда попадает прямой солнечный свет.
- Клей, содержащий растворитель (например аэрозольный клей), может растворить тонер на копиях.
- Слой тонера на цветных копиях толще, чем на обычных черно-белых. Поэтому при складывании цветной копии тонер на линии сгиба может осыпаться.

### Данные сохраненные на этом аппарате

Если аппарат оснащен жестким диском, то для предотвращения утечки данных перед передачей или утилизацией аппарата либо перед возвратом арендованного рекомендуется удалить все данные, хранящиеся во всех областях жесткого диска, с помощью функции перезаписи всех данных.

Подробнее о функции перезаписи всех данных см. в руководстве пользователя на DVD. Обратитесь в сервисную службу до удаления данных.

Рекомендуется периодически создавать резервную копию жесткого диска на случай его повреждения. Для получения подробной информации о создании резервных копий жесткого диска обратитесь в сервисную службу.

## 1.9 Законодательные ограничения на копирование

На аппарате запрещается копировать документы определенного типа с целью выдачи копии за оригинал.

Ниже для справки приведен далеко не полный список таких документов.

<Различные виды ценных бумаг>

- Личные чеки
- Дорожные чеки
- Денежные переводы
- Депозитные сертификаты
- Облигации и другие долговые обязательства
- Свидетельства на акции

<Юридические документы>

- Продовольственные талоны
- Почтовые марки (гашеные и негашеные)
- Чеки и векселя государственных учреждений
- Гербовые марки (гашеные и негашеные)
- Паспорта
- Иммиграционные документы
- Водительские права и документы на транспортные средства
- Документы на жилье и имущество

<Общие>

- Идентификационные карточки, эмблемы и значки
- Документы, защищенные законом об авторских правах, без разрешения правообладателя

Кроме этого, запрещается копирование национальных денежных знаков и денежных знаков других государств, а также произведений искусства без разрешения обладателя авторских прав.

Если тип оригинала вызывает сомнение, обратитесь за консультацией к юристу.

### **ПРИМЕЧАНИЕ**

*Данный аппарат имеет функцию защиты от подделки, предотвращающую незаконное копирование денежных знаков и других финансовых инструментов.*

*Мы благодарим Вас за понимание того, что при определенных обстоятельствах печатное изображение может иметь незначительные искажения или данные изображения могут не сохраняться, что обусловлено функцией защиты от подделки.*

## 1.10 Торговые марки

KONICA MINOLTA, логотип KONICA MINOLTA, Giving Shape to Ideas, PageScope и bizhub являются зарегистрированными торговыми марками или торговыми марками KONICA MINOLTA, INC.

Netscape является зарегистрированной торговой маркой Netscape Communications Corporation в США и других странах.

Mozilla и Firefox являются торговыми марками Mozilla Foundation.

Novell и Novell NetWare являются зарегистрированными торговыми марками Novell, Inc. в США и других странах.

Microsoft, Windows, Windows Vista, Windows 7 и Windows 8 являются зарегистрированными торговыми марками или торговыми марками Microsoft Corporation в США и/или других странах.

PowerPC является торговой маркой IBM Corporation в США и/или других странах.

Отношение к Citrix Technology Member

KONICA MINOLTA BUSINESS TECHNOLOGIES, Inc. является участником программы Citrix Technology Member

Программа Citrix Technology Member, в сочетании с продуктами Citrix, предназначена для разработки и продвижения новых продуктов с целью укрепления лидирующих позиций в плане обслуживания клиентов.

XenApp™, Citrix XenServer™ и Citrix Presentation Server™ являются торговыми марками Citrix®

Apple, Macintosh и Mac OS являются зарегистрированными торговыми марками Apple Computer, Inc. Safari также является торговой маркой Apple Computer, Inc.

Adobe, логотип Adobe, Acrobat и PostScript являются зарегистрированными торговыми марками либо торговыми марками Adobe Systems, Inc. в США и/или других странах.

Ethernet является зарегистрированной торговой маркой Xerox Corporation.

PCL является зарегистрированной торговой маркой Hewlett-Packard Company Limited.

CUPS и логотип CUPS являются зарегистрированной торговой маркой Easy Software Products.

Этот аппарат и PageScope Box Operator созданы с использованием разработок Independent JPEG Group.

Compact-VJE

Copyright 1986-2009 Yahoo Japan Corp.

RC4® является зарегистрированной торговой маркой или торговой маркой EMC Corporation в США и/или других странах.

RSA и BSAFE являются зарегистрированными торговыми марками EMC Corporation в США и других странах.



Информация о лицензии

[Данное изделие/название изделия] содержит криптографическое программное обеспечение RSA BSAFE производства компании EMC Corporation.

Advanced Wnn

"Advanced Wnn"© OMRON SOFTWARE CO., Ltd. 2006 Все права защищены.



ABBYY и FineReader являются зарегистрированными торговыми марками ABBYY Software House.

Copyright © Extended Systems, Inc., 2000-2005.  
Portions copyright ©iAnywhere Solutions, Inc.,  
и Sybase, SAP Company 2005-2012.  
Все права защищены.

ThinPrint является зарегистрированной торговой маркой или торговой маркой Cortado AG в Германии и других странах.

Все остальные упомянутые названия изделий и брендов являются торговыми марками или зарегистрированными торговыми марками соответствующих компаний и организаций.

### **Авторские права**

Авторские права на драйверы принтера принадлежат KONICA MINOLTA, INC.

© 2013 KONICA MINOLTA, INC. Все права защищены.

### **Примечание**

Полное или частичное копирование настоящего руководства пользователя без специального разрешения запрещено.

KONICA MINOLTA, INC. не несет ответственности за любые инциденты, вызванные использованием данной системы печати или руководства пользователя.

Информация, содержащаяся в настоящем руководстве пользователя, может быть изменена без предупреждения.

## 1.11 Лицензионное соглашение с конечным пользователем программного обеспечения

ПЕРЕД ТЕМ КАК ЗАГРУЖАТЬ, УСТАНОВЛИВАТЬ ИЛИ ИСПОЛЬЗОВАТЬ ПРОГРАММНОЕ ОБЕСПЕЧЕНИЕ, ВНИМАТЕЛЬНО ИЗУЧИТЕ НАСТОЯЩЕЕ ЛИЦЕНЗИОННОЕ СОГЛАШЕНИЕ. ЗАГРУЖАЯ, УСТАНОВЛИВАЯ ИЛИ ИСПОЛЬЗУЯ ПРОГРАММНОЕ ОБЕСПЕЧЕНИЕ, ВЫ ТЕМ САМЫМ ПОДТВЕРЖДАЕТЕ СВОЕ СОГЛАСИЕ С УСЛОВИЯМИ, ИЗЛОЖЕННЫМИ НИЖЕ. ЕСЛИ ВЫ НЕ СОГЛАСНЫ С ЭТИМИ УСЛОВИЯМИ, НЕ ЗАГРУЖАЙТЕ, НЕ УСТАНОВЛИВАЙТЕ И НЕ ИСПОЛЬЗУЙТЕ ПРОГРАММНОЕ ОБЕСПЕЧЕНИЕ.

### 1. ПРОГРАММНОЕ ОБЕСПЕЧЕНИЕ

"Программное обеспечение" означает компьютерную программу (программное обеспечение), не зависящую от каналов реализации, например загружаемую на безвозмездной основе (может включать в себя векторные данные, закодированные в специальном формате в машиночитаемой форме) или получаемую на DVD или любом другом физическом носителе данных вместе со всеми кодами, техниками, программными средствами, форматом, дизайном, концепциями, методами и идеями, связанными с данной компьютерной программой, а также всей документацией.

### 2. АВТОРСКИЕ ПРАВА И ПРАВА НА ИНТЕЛЛЕКТУАЛЬНУЮ СОБСТВЕННОСТЬ

Настоящий документ представляет собой лицензионное соглашение, а не договор купли-продажи. Konica Minolta Business Solutions Europe GmbH ("Konica Minolta") владеет единолично или по лицензии, полученной от других владельцев ("Лицензиар Konica Minolta") авторскими правами и другими правами интеллектуальной собственности на Программное обеспечение. Также за Konica Minolta или Лицензиаром Konica Minolta сохраняются все без исключения права на Программное обеспечение и его копии. Настоящее Соглашение ни при каких обстоятельствах не предполагает передачу вам авторских прав и/или прав интеллектуальной собственности на Программное обеспечение от Konica Minolta или Лицензиара Konica Minolta. За исключением случаев, указанных в настоящем Соглашении, Вы не получаете никаких прав на патенты, авторские права, торговые наименования, торговые марки (зарегистрированные или незарегистрированные) или любые другие права, франшизы или лицензии, связанные с Программным обеспечением. Программное обеспечение защищено законом об авторских правах и условиями заключения международных договоров.

### 3. ЛИЦЕНЗИЯ

Konica Minolta предоставляет вам, а вы принимаете неисключительную, не подлежащую передаче третьим лицам, ограниченную лицензию, и вы можете:

- (i) устанавливать и использовать Программное обеспечение на компьютере (компьютерах), подключенных к оборудованию, для которого предназначено Программное обеспечение;
- (ii) разрешать пользователям указанных выше компьютеров использовать Программное обеспечение, при условии, что вы обеспечите выполнение всеми этими пользователями условий настоящего Соглашения;
- (iii) использовать Программное обеспечение исключительно для собственных коммерческих или личных целей;
- (iv) изготовить одну копию Программного обеспечения в качестве резервной и использовать ее исключительно для поддержки обычного использования Программного обеспечения по назначению;
- (v) передавать Программное обеспечение третьей стороне в рамках передачи копии настоящего Соглашения и всей документации, входящей в комплект Программного обеспечения, при условии, что (a) вы одновременно передадите третьей стороне или уничтожите все остальные копии Программного обеспечения, (b) вы соглашаетесь с тем, что, передавая Программное обеспечение, вы теряете все права, полученные вами от Konica Minolta, и (c) вы гарантируете согласие третьей стороны с условиями настоящего Соглашения. Если третья сторона не согласна с этими условиями, вы не должны передавать копии Программного обеспечения.

### 4. ОГРАНИЧЕНИЯ

(1) Без письменного согласия Konica Minolta вы не имеете права:

- (i) использовать, копировать, изменять, объединять или передавать копии Программного обеспечения, кроме как на условиях, изложенных в настоящем Соглашении;
  - (ii) осуществлять реинжиниринг, дизассемблирование, декомпиляцию или каким-либо иным способом анализировать Программное обеспечение;
  - (iii) предоставлять сублицензию, давать в аренду или распространять Программное обеспечение или его копии; или
  - (iv) торговые марки, логотипы, уведомления об авторских правах и других правах собственности, легенды, символы или метки, присутствующие в Программном обеспечении.
- (2) Вы соглашаетесь не экспортировать Программное обеспечение в какой-либо форме в нарушение любых законов и постановлений, касающихся контроля экспорта и действующих в той или иной стране.

5. **ОГРАНИЧЕННАЯ ГАРАНТИЯ**  
Программное обеспечение поставляется "как есть", то есть без каких-либо гарантий. Прямо выраженные условия настоящего Соглашения заменяют собой все другие гарантии, явные или подразумеваемые, а компания Konica Minolta, ее дочерние компании и лицензиар Konica Minolta отказываются от всех гарантий в отношении Программного обеспечения, явных или подразумеваемых, включая, но не ограничиваясь, подразумеваемые гарантии коммерческой пригодности, пригодности для конкретной цели и ненарушения прав третьих лиц. Данный отказ от предоставления гарантии не затрагивает ваших законных прав. В случае, если отказ от предоставления гарантии не допускается действующим законодательством, он применяется в той степени, в какой это разрешено законом.
6. **ОГРАНИЧЕНИЕ СРЕДСТВ ПРАВОВОЙ ЗАЩИТЫ**  
Ни при каких обстоятельствах компания Konica Minolta, ее дочерние компании и лицензиар Konica Minolta не несут ответственность за упущенную прибыль, утерянные данные или любые другие косвенные, специальные, штрафные, случайные или косвенные убытки, возникающие в результате использования или невозможности использования Программного обеспечения, даже если Konica Minolta, ее дочерние компании или лицензиар Konica Minolta Лицензиаром были осведомлены о возможности такого ущерба, либо по любому иску, поданному вами на основании претензий третьих лиц.
7. **ПРЕКРАЩЕНИЕ ДЕЙСТВИЯ**  
Вы можете прекратить действие лицензии в любой момент путем уничтожения Программного обеспечения и всех его копий. Настоящее Соглашение также прекращает свое действие в случае нарушения вами любого из условий Соглашения. После прекращения действия настоящего Соглашения вы должны немедленно уничтожить все копии Программного обеспечения, находящиеся у вас на руках.
8. **ПРИМЕНИМОЕ ПРАВО**  
Настоящее Соглашение регулируется законодательством той страны, в которой осуществляется доставка к первоначальному заказчику.
9. **ДЕЛИМОСТЬ**  
В случае, если какая-либо часть или части настоящего Соглашения будут признаны судом или административным органом соответствующей юрисдикции незаконными или недействительными, такое решение не будет затрагивать остальные части настоящего Соглашения, которые сохраняют свою полную юридическую силу, как если бы часть или части, признанные незаконными или недействительными, отсутствовали в Соглашении.
10. **NOTICE TO US GOVERNMENT END USERS**  
The Software is a "commercial item," as that term is defined at 48 C.F.R. 2.101 (October 1995), consisting of "commercial computer software" and "commercial computer software documentation," as such terms are used in 48 C.F.R. 12.212 (September 1995). Consistent with 48 C.F.R. 12.212 and 48 C.F.R. 227.7202-1 through 227.7202-4 (June 1995), all U.S. Government End Users shall acquire the Software with only those rights set forth herein.

ВЫ ПОДТВЕРЖДАЕТЕ, ЧТО ВЫ ПРОЧИТАЛИ И ПОНЯЛИ НАСТОЯЩЕЕ СОГЛАШЕНИЕ И СОГЛАШАЕТЕСЬ С ЕГО УСЛОВИЯМИ. НИ ОДНА ИЗ СТОРОН НЕ ДОЛЖНА СВЯЗЫВАТЬ СЕБЯ КАКИМИ-ЛИБО ДРУГИМИ ЗАЯВЛЕНИЯМИ ИЛИ СОГЛАШЕНИЯМИ, ПРОТИВОРЕЧАЩИМИ УСЛОВИЯМ НАСТОЯЩЕГО СОГЛАШЕНИЯ. НИКАКИЕ ПОПРАВКИ К НАСТОЯЩЕМУ СОГЛАШЕНИЮ НЕ ИМЕЮТ СИЛЫ, ПОКА ОНИ НЕ ЗАФИКСИРОВАНЫ В ПИСЬМЕННОМ ВИДЕ И НЕ ПОДПИСАНЫ УПОЛНОМОЧЕННЫМ ПРЕДСТАВИТЕЛЕМ ОТ КАЖДОЙ СТОРОНЫ.



## 1.12 Лицензионное соглашение с конечным пользователем i-Option LK-105 v3 (искомые PDF)

При приобретении лицензионного ключа i-Option LK-105 v3 (искомые PDF или "Программа") компания KONICA MINOLTA, INC. (KM) предоставляет неисключительную, не подлежащую передаче третьим лицам сублицензию на использование Программы при условии, что вы соблюдаете все положения и условия, изложенные в настоящем Соглашении.

1. Вы соглашаетесь не воспроизводить, не модифицировать или не адаптировать Программу. Вы не можете позволять третьим лицам использовать Программу или передавать ее им.
2. Вы соглашаетесь не пытаться изменять, дисассемблировать, расшифровывать, осуществлять реинжиниринг или декомпилировать Программу.
3. Все авторские права, а также иные права на интеллектуальную собственность принадлежат KM или ее лицензиару. Никакие авторские права, а также иные права на интеллектуальную собственность не могут быть переданы вам при предоставлении лицензии на использование Программы.
4. КОМПАНИЯ KM ИЛИ ЕЕ ЛИЦЕНЗИАР НИ ПРИ КАКИХ УСЛОВИЯХ НЕ НЕСУТ ОТВЕТСТВЕННОСТЬ ЗА НЕПРЯМЫЕ, КОСВЕННЫЕ, СЛУЧАЙНЫЕ, ОСОБЫЕ ИЛИ ШТРАФНЫЕ УБЫТКИ, ВКЛЮЧАЯ УВЕЛИЧЕНИЕ РАСХОДОВ ИЛИ НЕДОПОЛУЧЕНИЕ ПРИБЫЛИ, ДАЖЕ ЕСЛИ KM БЫЛА ИНФОРМИРОВАНА О ВОЗМОЖНОСТИ ТАКИХ УБЫТКОВ ЛИБО ОТВЕТСТВЕННОСТИ ПЕРЕД ТРЕТЬЕЙ СТОРОНОЙ. KM ИЛИ ЕЕ ЛИЦЕНЗИАРЫ ОТКАЗЫВАЮТСЯ ОТ ПРЕДОСТАВЛЕНИЯ КАКИХ-ЛИБО ГАРАНТИЙ В ОТНОШЕНИИ ДАННОЙ ПРОГРАММЫ, ВКЛЮЧАЯ, НО НЕ ОГРАНИЧИВАЯСЬ, ПОДРАЗУМЕВАЕМЫЕ ГАРАНТИИ ПРИНАДЛЕЖНОСТИ ПРАВОВОГО ТИТУЛА, НЕНАРУШЕНИЯ ПРАВ ТРЕТЬЕЙ СТОРОНЫ, ТОВАРНОЙ ПРИГОДНОСТИ И ВОЗМОЖНОСТИ ИСПОЛЬЗОВАНИЯ В ОПРЕДЕЛЕННЫХ ЦЕЛЯХ. НЕКОТОРЫЕ СТРАНЫ ИЛИ ЮРИСДИКЦИИ НЕ ДОПУСКАЮТ ИСКЛЮЧЕНИЯ ИЛИ ОГРАНИЧЕНИЯ ПОБОЧНЫХ, КОСВЕННЫХ ИЛИ ОСОБЫХ УБЫТКОВ, В ЭТОМ СЛУЧАЕ ВЫШЕПЕРЕЧИСЛЕННЫЕ ОГРАНИЧЕНИЯ МОГУТ НЕ ПРИМЕНЯТЬСЯ.
5. Вы соглашаетесь не экспортировать Программу в какой-либо форме в нарушение любых законов и постановлений, касающихся контроля экспорта и действующих в той или иной стране.
6. Notice to Government End Users (this provision shall apply to U.S. government end users only) The Program is a "commercial item," as that term is defined at 48 C.F.R.2.101, consisting of "commercial computer software" and "commercial computer software documentation," as such terms are used in 48 C.F.R. 12.212. Consistent with 48 C.F.R. 12.212 and 48 C.F.R. 227.7202-1 through 227.7202-4, all U.S. Government End Users acquire the Program with only those rights set forth herein.
7. Действие этой лицензии автоматически прекращается в случае отказа с вашей стороны соблюдать любое условие настоящего Соглашения. В этом случае вы обязуетесь немедленно прекратить использование Программы.
8. Настоящее Соглашение регулируется законодательством Японии.

---

# 2

## Общие сведения об аппарате



копиры • принтеры • мфу

доставка • сервис • гарантия

[info@km-shop.ru](mailto:info@km-shop.ru)

(495) 646-04-26

[www.km-shop.ru](http://www.km-shop.ru)

## 2 Общие сведения об аппарате

### 2.1 Введение к руководству пользователя

Руководство пользователя к данному аппарату представлено на DVD-диске, который содержит [краткое руководство] (PDF) и [руководство пользователя онлайн] (HTML).

Для получения дополнительной информации о функциях и методах работы см. в [руководстве пользователя онлайн].

#### 2.1.1 [Краткое руководство] (настоящее руководство)

В настоящем руководстве рассматриваются основные процедуры, которые необходимо знать пользователям для эксплуатации аппарата, а также процедуры настройки. Также здесь представлены основные функции и процедуры поиска и устранения неисправностей, обеспечивающие более комфортную эксплуатацию аппарата.

Кроме этого, настоящее руководство содержит описание мер предосторожности, которые должны строго соблюдаться в процессе эксплуатации аппарата. Внимательно изучите настоящее руководство перед началом использования аппарата.

#### 2.1.2 [Руководство пользователя онлайн]

DVD, который содержит руководство пользователя, поставляется вместе с аппаратом.

На первой (домашней) странице выберите нужную функцию и посмотрите ее детальное описание.

При выборе [Introduction] на первой (домашней) странице можно просмотреть детальное описание способов использования руководства пользователя.

## Структура первой страницы



№	Название	Описание
1	[Search by Function]	Поиск информации с помощью функций (например печать или сканирование) и кнопок, отображенных на сенсорной панели.
2	[Search]	Введите одно или несколько ключевых слов для поиска в руководстве пользователя. (Некоторые страницы не предназначены для поиска.)
3	[Search by Usage]	Поиск необходимой операции по запросу формата "что делает". Эта функция обеспечивает меры безопасности в различных ситуациях, а также способы сокращения расходов.
4	[Search by Illustration]	Поиск необходимой операции по изображению операции, функции или результата вывода.

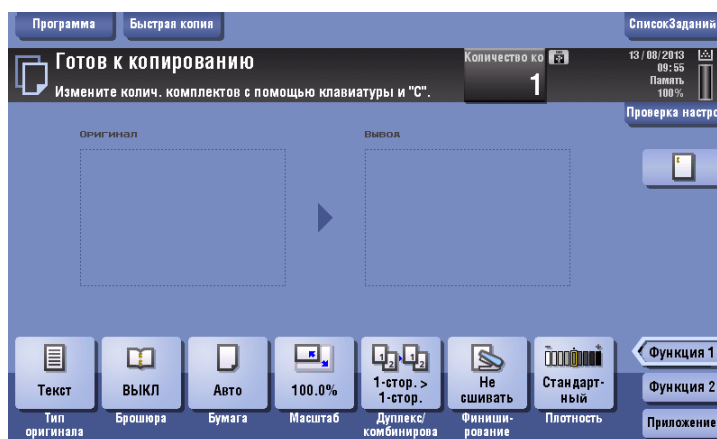
## Условия окружающей среды

Пункт	Спецификации
Поддерживаемые операционные системы	Windows XP (SP3), Windows Vista (SP2), Windows 7 (SP1) Mac OS X10.4/10.5/10.6/10.7
Поддерживаемые веб-браузеры	Windows: Internet Explorer 6.x/7.x/8.x/9.x, Firefox 3.x/4.x/ESR 10.0 или более поздняя версия Mac OS: Safari 3.1 или более поздняя версия /4.x/5.x <ul style="list-style-type: none"> <li>Для обеспечения удобной и комфортной эксплуатации машины мы рекомендуем использовать последнюю версию веб-браузера, совместимого с вашей операционной системой.</li> <li>Проверьте, что в веб-браузере разрешено использование JavaScript. Руководство пользователя использует JavaScript для функций поиска и отображения страниц.</li> <li>Если вы работаете в Internet Explorer 6.x/7.x, то отображение страницы после нажатия кнопки или пункта меню в содержании может занять некоторое время.</li> </ul>
Разрешение дисплея	1024 x 768 пикселей или больше

### 2.1.3 Символы и обозначения, использованные в настоящем руководстве

#### Инструкции к процедурам

- ✓ Данный символ в виде "галочки" обозначает необходимое условие для выполнения процедуры.
- 1 Число в данном формате "1" обозначает первый шаг.
- 2 Число в данном формате обозначает серию шагов.
  - Данный символ обозначает дополнительные пояснения к инструкциям, касающимся процедур.



#### Символы и обозначения

##### ⚠ ПРЕДУПРЕЖДЕНИЕ

- Данный символ обозначает, что несоблюдение этих инструкций может привести к смерти или серьезным травмам.

##### ⚠ ПРЕДОСТЕРЕЖЕНИЕ

- Данный символ обозначает, что несоблюдение этих инструкций может привести к неправильному обращению и, как следствие, к травмам или повреждению имущества.

##### 📌 ПРИМЕЧАНИЕ

Данный символ обозначает риск, который может привести к повреждению аппарата или документов.

Чтобы избежать повреждений, следуйте инструкциям.

##### Советы

- Данный символ обозначает справочную информацию по теме, а также опции, необходимые для использования функции.



##### Справка

Данный символ обозначает, что за дополнительной информацией вам следует обратиться к руководству пользователя на DVD.

Обозначения	Описание
[ ]	Элемент, заключенный в квадратные скобки [ ], обозначает название кнопки на <b>сенсорной панели</b> или экране компьютера либо название руководства пользователя.
Полужирный текст	Обозначает название кнопки, наименование детали, продукта или опции на <b>панели управления</b> .

## Обозначения названий приложений

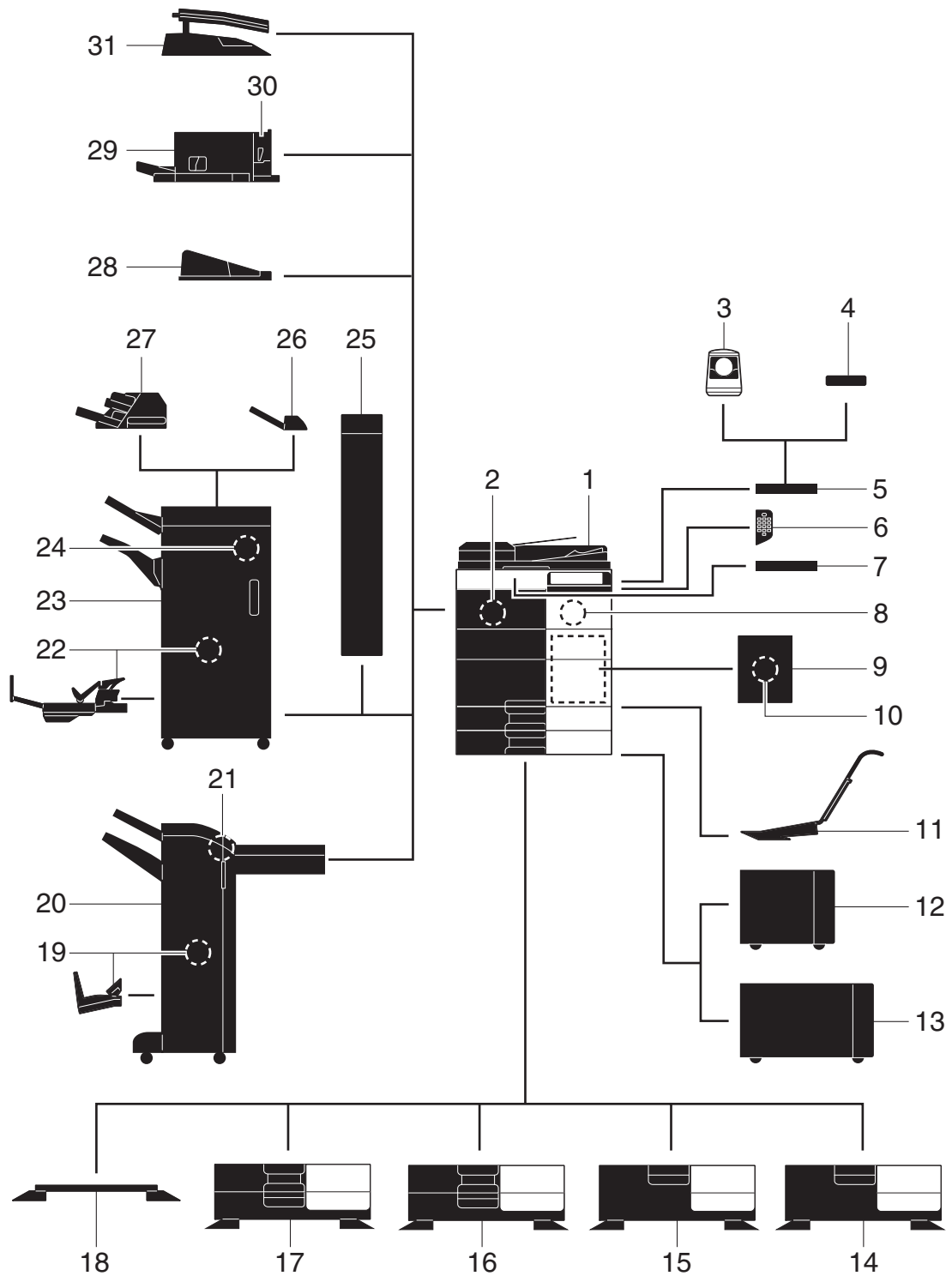
В настоящем руководстве названия приложений обозначаются следующим образом.

<b>Название приложения</b>	<b>Обозначения, использованные в настоящем руководстве</b>
<b>PageScope Web Connection</b>	<b>Web Connection</b>
<b>PageScope My Panel Manager</b>	<b>My Panel Manager</b>

## 2.2 Общие сведения об аппарате

### 2.2.1 Дополнительные компоненты (bizhub 554e/454e)

Данный аппарат может использоваться в сочетании с различным дополнительным оборудованием для обеспечения соответствия требованиям, существующим в конкретном офисе.





№	Название	Описание
1	Основной блок	Предназначен для сканирования оригинала в блоке сканера и печати отсканированного изображения в блоке принтера.
2	<b>Комплект факса FK-511</b>	Требуется для выполнения функции факса.
3	<b>Устройство идентификации AU-102</b> (тип биометрический)	<b>Рабочий стол WT-506</b> требуется в качестве подставки.
4	<b>Устройство идентификации AU-201</b> (тип карты IC)	<b>Рабочий стол WT-506</b> требуется в качестве подставки.
5	<b>Рабочий стол WT-506</b>	Используется для временного размещения оригинала или других материалов. Также используется для установки <b>устройства идентификации</b> .
6	<b>Клавиатура KP-101</b>	Расположена сбоку <b>панели управления</b> . Позволяет вводить цифры с аппаратной <b>клавиатуры</b> .
7	<b>Держатель клавиатуры KH-102</b>	Предназначен для размещения внешней клавиатуры.
8	<b>Комплект безопасности SC-508</b>	Поддерживает такие функции, как блокировка копирования для предотвращения неавторизованного копирования.
9	<b>Монтажный комплект для факса МК-728</b>	Этот блок необходим для установки <b>комплекта факса FK-508</b> . Эта опция может использоваться в Северной Америке.
10	<b>Комплект факса FK-508</b>	Используется для добавления телефонных линий. <b>Монтажный комплект для факса МК-728</b> требуется для установки <b>комплекта факса FK-508</b> . Эта опция может использоваться в Северной Америке.
11	<b>Монтажный комплект МК-730</b>	Предназначен для печати на бумаге большой длины.
12	<b>Лоток большой емкости LU-301</b>	Позволяет загружать до 3000 листов бумаги формата 8-1/2 × 11 (A4).
13	<b>Лоток большой емкости LU-204</b>	Позволяет загружать до 2500 листов бумаги формата SRA3 или 11 × 17 (A3).
14	<b>Рабочий стол DK-510</b>	Используется для размещения данного аппарата на полу.
15	<b>Устройство подачи бумаги PC-410</b>	Позволяет загружать до 2500 листов бумаги формата 8-1/2 × 11 (A4).
16	<b>Устройство подачи бумаги PC-210</b>	Позволяет загружать до 500 листов бумаги соответственно в верхний и нижний лотки.
17	<b>Устройство подачи бумаги PC-110</b>	Позволяет загружать до 500 листов бумаги в верхний лоток. (Нижний лоток используется в качестве контейнера для хранения.)
18	<b>Рабочий стол DK-705</b>	Используется для размещения данного аппарата на полу.
19	<b>Устройство изготовления брошюр SD-511</b>	Используется в качестве дополнения (функции фальцевания/сшивания) к <b>финишеру FS-534</b> .
20	<b>Финишер FS-534</b>	Предназначен для сортировки, группировки или сшивания отпечатанных листов.
21	<b>Перфоратор PK-520</b>	Используется в качестве дополнения (функция перфорирования) к <b>финишеру FS-534</b> .
22	<b>Устройство изготовления брошюр SD-512</b>	Используется в качестве дополнения (функции фальцевания/сшивания) к <b>финишеру FS-535</b> (только <b>bizhub 554e</b> ).
23	<b>Финишер FS-535</b>	Используется для сортировки, группировки или сшивания отпечатанных листов (только <b>bizhub 554e</b> ).

№	Название	Описание
24	<b>Перфоратор РК-521</b>	Используется в качестве дополнения (функция перфорирования) к <b>финишеру FS-535</b> (только <b>bizhub 554e</b> ).
25	<b>Устройство Z-фальцевания ZU-606</b>	Используется в качестве дополнения (функции Z-фальцевания/перфорирования) к <b>финишеру FS-535</b> (только <b>bizhub 554e</b> ).
26	<b>Разделитель заданий JS-602</b>	Выводит отпечатанные листы (только <b>bizhub 554e</b> ).
27	<b>Вкладочное устройство PI-505</b>	Вкладывает лист обложки в скопированные или отпечатанные листы (только <b>bizhub 554e</b> ).
28	<b>Выходной лоток OT-506</b>	Предназначен для приема отпечатанных страниц.
29	<b>Финишер FS-533</b>	Предназначен для сортировки, группировки или сшивания отпечатанных листов. Данное устройство может быть установлено на этот аппарат.
30	<b>Перфоратор РК-519</b>	Используется в качестве дополнения (функция перфорирования) к <b>финишеру FS-533</b> .
31	<b>Разделитель заданий JS-506</b>	Используется для разделения отпечатанных листов по двух лоткам внутри машины.

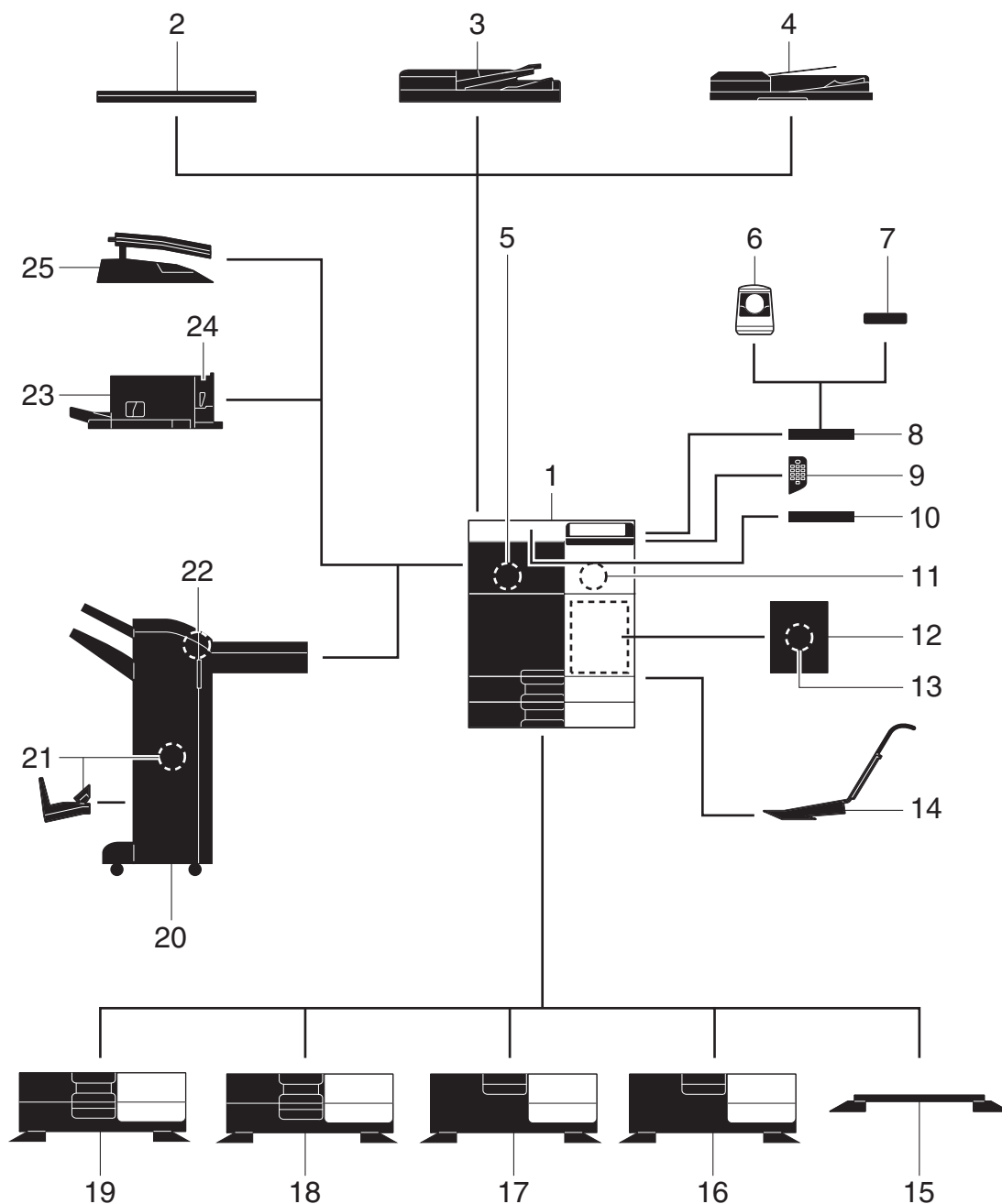
**Следующие дополнительные компоненты встроены в аппарат и не показаны на рисунке выше.**

32	<b>Маркирующее устройство SP-501</b>	Маркирует отсканированный оригинал при отправке факса.
33	<b>Запасной штамп для маркирующего устройства 2</b>	Запасной штамп для <b>маркирующего устройства SP-501</b> .
34	<b>Комплект локального интерфейса EK-607</b>	Используется при установлении соединения с устройствами с Bluetooth.
35	<b>i-Option LK-101 v3</b>	Поддерживает функцию веб-браузера (одна из дополнительных функций).
36	<b>i-Option LK-102 v3</b>	Поддерживает функцию обработки документов в формате PDF (одна из дополнительных функций).
37	<b>i-Option LK-105 v3</b>	Поддерживает функцию искомого PDF (одна из дополнительных функций).
38	<b>i-Option LK-106</b>	Используется для добавления шрифта штрих-кода (один из специальных шрифтов).
39	<b>i-Option LK-107</b>	Используется для добавления шрифта Unicode (один из специальных шрифтов).
40	<b>i-Option LK-108</b>	Используется для добавления шрифта OCR (один из специальных шрифтов).
41	<b>i-Option LK-110</b>	Поддерживает дополнительные функции, такие как функция преобразования файлов в формат DOCX или XLSX, функция генерирования высокофункциональных и высококачественных данных и функция печати электронных писем при приеме. <b>i-Option LK-110</b> содержит лицензии функций для <b>i-Option LK-102 v3</b> и <b>i-Option LK-105 v3</b> . Если вы приобрели <b>i-Option LK-110</b> , то нет необходимости покупать <b>i-Option LK-102 v3</b> или <b>i-Option LK-105 v3</b> . Подробную информацию о доступных функциях см. в руководстве пользователя на DVD.
42	<b>i-Option LK-111</b>	Поддерживает функцию ThinPrint (одна из дополнительных функций).
43	<b>Комплект обновления УК-204</b>	Требуется в следующих случаях: <ul style="list-style-type: none"> <li>Установка <b>i-Option LK-101 v3/LK-102 v3/LK-105 v3/LK-106/LK-107/LK-108/LK-110</b>;</li> <li>Использование функции "Мой адрес" в сочетании с <b>My Panel Manager</b> и</li> <li>Использование наложения или зарегистрированного наложения.</li> </ul>

№	Название	Описание
44	<b>Комплект обновления UK-208</b>	Используется для выведения аппарата из режима энергосбережения через беспроводную сеть с помощью планшетного терминала на базе Android/iOS. <ul style="list-style-type: none"> <li>• Для использования планшетного терминала на базе Android/iOS сотрудник сервисной службы должен задать настройки аппарата. Для получения подробной информации обратитесь в сервисную службу.</li> <li>• Для использования планшетного терминала на базе Android/iOS на терминале необходимо установить соответствующее приложение.</li> </ul>
Следующие дополнительные компоненты не показаны на рисунке.		
45	<b>Термоосушитель HT-509</b>	Предотвращает повреждение бумаги, находящейся в лотке для бумаги, в случае высокой влажности. Для установки данного устройства требуется <b>рабочий стол DK-510</b> или <b>устройство подачи бумаги</b> .
46	<b>Блок подачи питания МК-734</b>	Используется для включения и выключения функций <b>термоосушителя</b> .
47	<b>Монтажный комплект МК-735</b>	Необходим для использования аппарата со встроенным <b>устройством идентификации AU-201</b> (тип карты IC).

### 2.2.2 Дополнительные компоненты (bizhub 364e/284e/224e)

Данный аппарат может использоваться в сочетании с различным дополнительным оборудованием для обеспечения соответствия требованиям, существующим в конкретном офисе.



№	Название	Описание
1	Основной блок	Предназначен для сканирования оригинала в блоке сканера и печати отсканированного изображения в блоке принтера.
2	<b>Крышка стекла экспонирования ОС-511</b>	Предназначена для фиксации загруженных оригиналов.
3	<b>Реверсивное автоматическое устройство подачи документов DF-624</b>	Автоматически подает и сканирует оригиналы постранично.
4	<b>Устройство подачи документов с функцией двустороннего сканирования DF-701</b>	Сканирует переднюю и обратную стороны листа одновременно. Это обеспечивает более высокую скорость сканирования.
5	<b>Комплект факса FK-511</b>	Требуется для выполнения функции факса.
6	<b>Устройство идентификации AU-102</b> (тип биометрический)	<b>Рабочий стол WT-506</b> требуется в качестве подставки.
7	<b>Устройство идентификации AU-201</b> (тип карты IC)	<b>Рабочий стол WT-506</b> требуется в качестве подставки.
8	<b>Рабочий стол WT-506</b>	Используется для временного размещения оригинала или других материалов. Также используется для установки <b>устройства идентификации</b> .
9	<b>Клавиатура KP-101</b>	Расположена сбоку <b>панели управления</b> . Позволяет вводить цифры с аппаратной <b>клавиатуры</b> .
10	<b>Держатель клавиатуры KH-102</b>	Предназначен для размещения внешней клавиатуры.
11	<b>Комплект безопасности SC-508</b>	Поддерживает такие функции, как блокировка копирования для предотвращения неавторизованного копирования.
12	<b>Монтажный комплект для факса МК-728</b>	Этот блок необходим для установки <b>комплекта факса FK-508</b> . Эта опция может использоваться в Северной Америке.
13	<b>Комплект факса FK-508</b>	Используется для добавления телефонных линий. <b>Монтажный комплект для факса МК-728</b> требуется для установки <b>комплекта факса FK-508</b> . Эта опция может использоваться в Северной Америке.
14	<b>Монтажный комплект МК-730</b>	Предназначен для печати на бумаге большой длины.
15	<b>Рабочий стол DK-705</b>	Используется для размещения данного аппарата на полу.
16	<b>Рабочий стол DK-510</b>	Используется для размещения данного аппарата на полу.
17	<b>Устройство подачи бумаги PC-410</b>	Позволяет загружать до 2500 листов бумаги формата 8-1/2 × 11 (A4).
18	<b>Устройство подачи бумаги PC-210</b>	Позволяет загружать до 500 листов бумаги соответственно в верхний и нижний лотки.
19	<b>Устройство подачи бумаги PC-110</b>	Позволяет загружать до 500 листов бумаги в верхний лоток. (Нижний лоток используется в качестве контейнера для хранения.)
20	<b>Финишер FS-534</b>	Предназначен для сортировки, группировки или сшивания отпечатанных листов. Для установки данного устройства требуется <b>рабочий стол DK-510</b> или <b>устройство подачи бумаги</b> .
21	<b>Устройство изготовления брошюр SD-511</b>	Используется в качестве дополнения (функции фальцевания/сшивания) к <b>финишеру FS-534</b> .

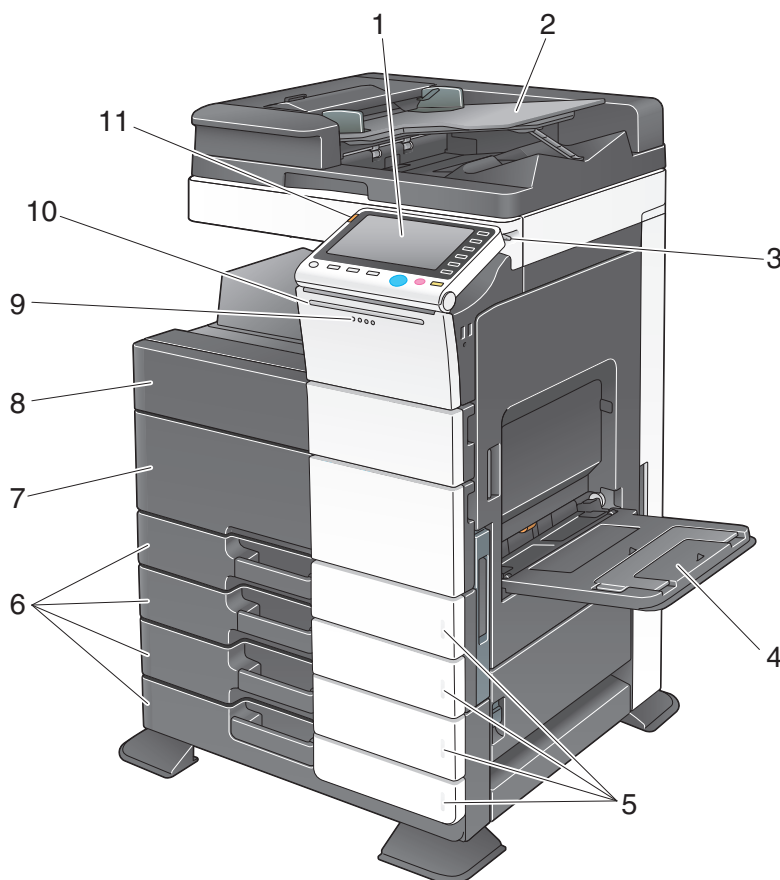
№	Название	Описание
22	<b>Перфоратор РК-520</b>	Используется в качестве дополнения (функция перфорирования) к <b>финишеру FS-534</b> .
23	<b>Финишер FS-533</b>	Предназначен для сортировки, группировки или сшивания отпечатанных листов. Данное устройство может быть установлено на этот аппарат.
24	<b>Перфоратор РК-519</b>	Используется в качестве дополнения (функция перфорирования) к <b>финишеру FS-533</b> .
25	<b>Разделитель заданий JS-506</b>	Используется для разделения отпечатанных листов по двух лоткам внутри машины.
<b>Следующие дополнительные компоненты встроены в аппарат и не показаны на рисунке выше.</b>		
26	<b>Маркирующее устройство SP-501</b>	Маркирует отсканированный оригинал при отправке факса.
27	<b>Запасной штамп для маркирующего устройства 2</b>	Запасной штамп для <b>маркирующего устройства SP-501</b> .
28	<b>Комплект локального интерфейса EK-607</b>	Используется при установлении соединения с устройствами с Bluetooth.
29	<b>i-Option LK-101 v3</b>	Поддерживает функцию веб-браузера (одна из дополнительных функций).
30	<b>i-Option LK-102 v3</b>	Поддерживает функцию обработки документов в формате PDF (одна из дополнительных функций).
31	<b>i-Option LK-105 v3</b>	Поддерживает функцию искомого PDF (одна из дополнительных функций).
32	<b>i-Option LK-106</b>	Используется для добавления шрифта штрих-кода (один из специальных шрифтов).
33	<b>i-Option LK-107</b>	Используется для добавления шрифта Unicode (один из специальных шрифтов).
34	<b>i-Option LK-108</b>	Используется для добавления шрифта OCR (один из специальных шрифтов).
35	<b>i-Option LK-110</b>	Поддерживает дополнительные функции, такие как функция преобразования файлов в формат DOCX или XLSX, функция генерирования высокофункциональных и высококачественных данных и функция печати электронных писем при приеме. <b>i-Option LK-110</b> содержит лицензии функций для <b>i-Option LK-102 v3</b> и <b>i-Option LK-105 v3</b> . Если вы приобрели <b>i-Option LK-110</b> , то нет необходимости покупать <b>i-Option LK-102 v3</b> или <b>i-Option LK-105 v3</b> . Подробную информацию о доступных функциях см. в руководстве пользователя на DVD.
36	<b>i-Option LK-111</b>	Поддерживает функцию ThinPrint (одна из дополнительных функций).
37	<b>Комплект обновления УК-204</b>	Требуется в следующих случаях: <ul style="list-style-type: none"> <li>Установка <b>i-Option LK-101 v3/LK-102 v3/LK-105 v3/LK-106/LK-107/LK-108/LK-110</b>;</li> <li>Использование функции "Мой адрес" в сочетании с <b>My Panel Manager</b> и</li> <li>Использование наложения или зарегистрированного наложения.</li> </ul>

№	Название	Описание
38	<b>Комплект обновления UK-208</b>	Используется для выведения аппарата из режима энергосбережения через беспроводную сеть с помощью планшетного терминала на базе Android/iOS. <ul style="list-style-type: none"> <li>• При использовании <b>реверсивного автоматического устройства подачи документов</b> для подсоединения планшетного терминала на базе Android к аппарату необходимо установить <b>комплект обновления UK-209</b>.</li> <li>• При использовании <b>устройства подачи документов с функцией двустороннего сканирования комплект обновления UK-209</b> (плата для двустороннего сканирования) уже установлен на аппарате.</li> <li>• Для использования планшетного терминала на базе Android/iOS сотрудник сервисной службы должен задать настройки аппарата. Для получения подробной информации обратитесь в сервисную службу.</li> <li>• Для использования планшетного терминала на базе Android/iOS на терминале необходимо установить соответствующее приложение.</li> </ul>
39	<b>Комплект обновления UK-209</b>	Используется для подсоединения планшетного терминала на базе Android/iOS к аппарату и отображения <b>панели управления</b> на планшетном терминале, что позволяет осуществлять дистанционное управление различными функциями. <ul style="list-style-type: none"> <li>• Этот блок необходим для использования <b>реверсивного автоматического устройства подачи документов</b>.</li> <li>• При использовании <b>устройства подачи документов с функцией двустороннего сканирования комплект обновления UK-209</b> (плата для двустороннего сканирования) уже установлен на аппарате.</li> <li>• Для использования планшетного терминала на базе Android/iOS сотрудник сервисной службы должен задать настройки аппарата. Для получения подробной информации обратитесь в сервисную службу.</li> <li>• Для использования планшетного терминала на базе Android/iOS на терминале необходимо установить соответствующее приложение.</li> </ul>
Следующие дополнительные компоненты не показаны на рисунке.		
40	<b>Термоосушитель НТ-509</b>	Предотвращает повреждение бумаги, находящейся в лотке для бумаги, в случае высокой влажности. Для установки данного устройства требуется <b>рабочий стол ДК-510</b> или <b>устройство подачи бумаги</b> .
41	<b>Блок подачи питания МК-734</b>	Используется для включения и выключения функций <b>термоосушителя</b> .
42	<b>Монтажный комплект МК-735</b>	Необходим для использования аппарата со встроенным <b>устройством идентификации AU-201</b> (тип карты IC).

## 2.2.3 Названия узлов (МФУ) (bizhub 554e/454e)

## Передняя сторона

На рисунке изображен основной блок с **выходным лотком** и **устройством подачи бумаги**.

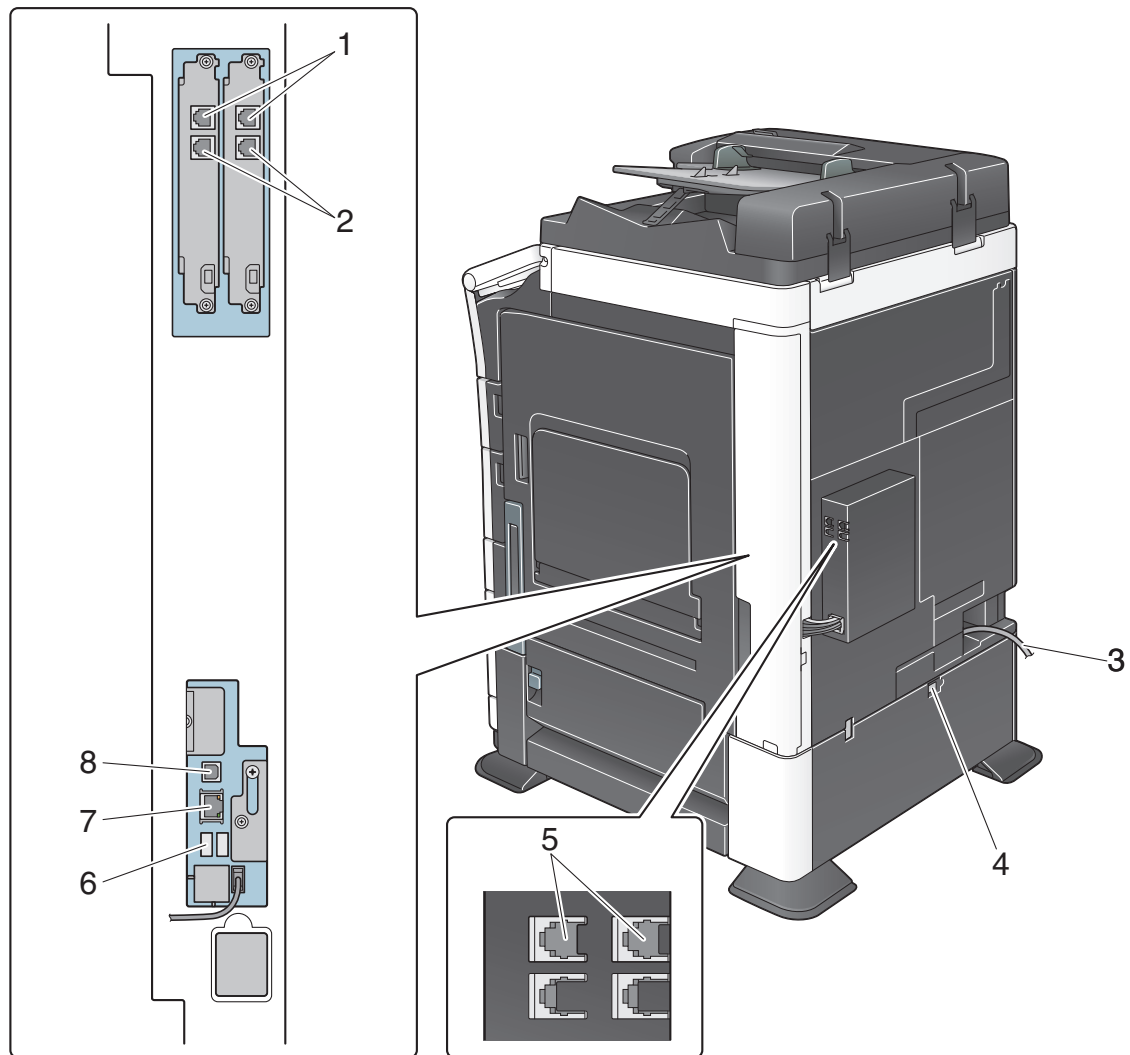


№	Название	Описание
1	<b>Панель управления</b>	Управление аппаратом осуществляется с помощью <b>сенсорной панели</b> или кнопок на этой панели.
2	<b>Лоток для оригинала</b>	Загрузите оригинал.
3	<b>Стилус</b>	Предназначен для управления <b>сенсорной панелью</b> .
4	<b>Лоток ручной подачи</b>	Предназначен для загрузки бумаги произвольного формата или специальной бумаги.
5	<b>Индикатор отсутствия бумаги</b>	Мигает оранжевым светом, если в лотке осталось мало бумаги, и горит оранжевым светом, если в лотке совсем закончилась бумага.
6	<b>Лоток для бумаги</b>	Предназначен для загрузки бумаги стандартного формата.
7	<b>Нижняя передняя дверца</b>	Данная дверца используется для замены расходных материалов или для проведения обслуживания данного аппарата.
8	<b>Верхняя передняя дверца</b>	С помощью этой дверцы возможно заменить <b>картридж с тонером</b> .
9	<b>Индикатор данных</b>	Мигает синим светом, пока аппарат принимает задание. Во время зачки задания индикатор горит синим светом.
10	<b>Индикатор состояния</b>	Мигает в процессе печати.
11	<b>Индикатор предупреждения</b>	Мигает оранжевым светом, если аппарат выдает предупреждение. Непрерывно горит оранжевым светом, если аппарат остановился из-за неисправности.



## Задняя сторона

На рисунке изображен основной блок с **устройством подачи бумаги, комплектом факса FK-511, комплектом факса FK-508, монтажным комплектом для факса и блоком подачи питания.** (Комплект факса FK-508 и монтажный комплект для факса могут использоваться в Северной Америке.)



№	Название
1	Разъем телефона 1/2 (РАЗЪЕМ LINE 1/2)
2	Разъем для подсоединения телефона (РАЗЪЕМ TEL 1/2)
3	Шнур питания
4	Выключатель термоосушителя
5	Разъем телефона 3/4 (ФАКС 3/4)
6	Порт USB (тип А) USB 2.0/1.1
7	Сетевой разъем (10Base-T/100Base-TX/1000Base-T)
8	Порт USB (тип В) USB2.0/1.1

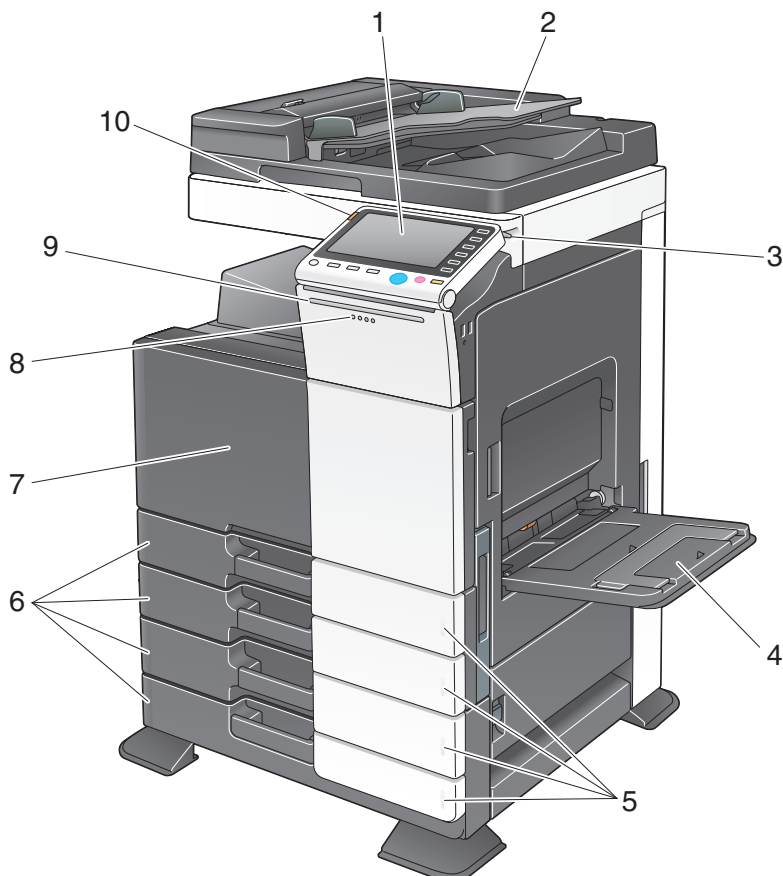
### Справка

Подробнее см. в руководстве пользователя на DVD.

### 2.2.4 Названия узлов (МФУ) (bizhub 364e/284e/224e)

#### Передняя сторона

На рисунке изображен основной блок с **реверсивным автоматическим устройством подачи документов** и **устройством подачи бумаги**.

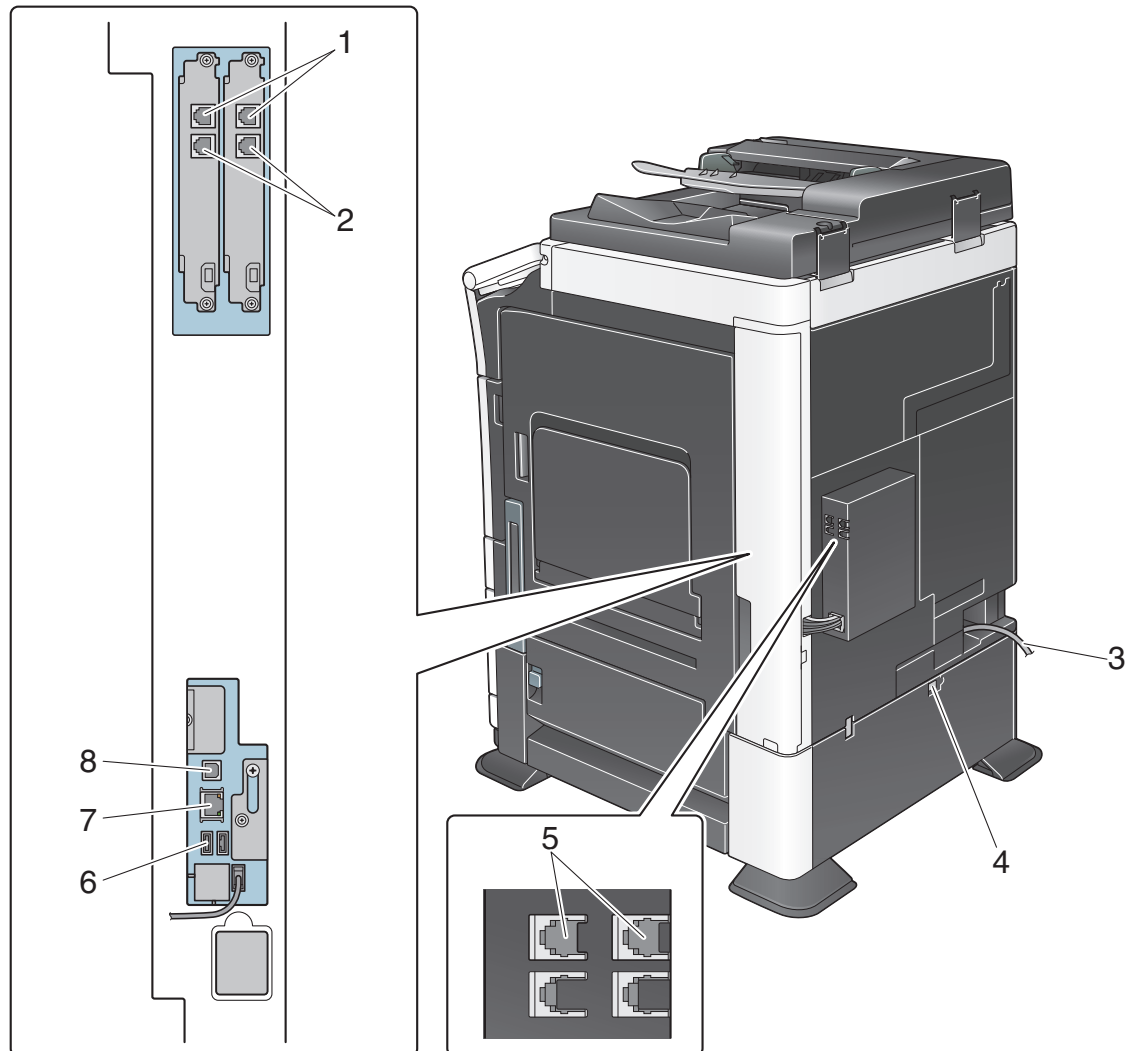


№	Название	Описание
1	<b>Панель управления</b>	Управление аппаратом осуществляется с помощью <b>сенсорной панели</b> или кнопок на этой панели.
2	<b>Лоток для оригинала</b>	Загрузите оригинал.
3	<b>Стилус</b>	Предназначен для управления <b>сенсорной панелью</b> .
4	<b>Лоток ручной подачи</b>	Предназначен для загрузки бумаги произвольного формата или специальной бумаги.
5	<b>Индикатор отсутствия бумаги</b>	Мигает оранжевым светом, если в лотке осталось мало бумаги, и горит оранжевым светом, если в лотке совсем закончилась бумага.
6	<b>Лоток для бумаги</b>	Предназначен для загрузки бумаги стандартного формата.
7	<b>Передняя дверца</b>	Данная дверца используется для замены расходных материалов или для проведения обслуживания данного аппарата.
8	<b>Индикатор данных</b>	Мигает синим светом, пока аппарат принимает задание. Во время зачки задания индикатор горит синим светом.
9	<b>Индикатор состояния</b>	Мигает в процессе печати.
10	<b>Индикатор предупреждения</b>	Мигает оранжевым светом, если аппарат выдает предупреждение. Непрерывно горит оранжевым светом, если аппарат остановился из-за неисправности.

## Задняя сторона

На рисунке изображен основной блок с **реверсивным автоматическим устройством подачи документов**, **устройством подачи бумаги**, **комплект факса FK-511**, **комплект факса FK-508**, **монтажным комплектом для факса** и **блоком подачи питания**.

(Комплект факса FK-508 и монтажный комплект для факса могут использоваться в Северной Америке.)



№	Название
1	Разъем телефона 1/2 (РАЗЪЕМ LINE 1/2)
2	Разъем для подсоединения телефона (РАЗЪЕМ TEL 1/2)
3	Шнур питания
4	Выключатель термоосушителя
5	Разъем телефона 3/4 (ФАКС 3/4)
6	Порт USB (тип А) USB 2.0/1.1
7	Сетевой разъем (10Base-T/100Base-TX/1000Base-T)
8	Порт USB (тип В) USB2.0/1.1

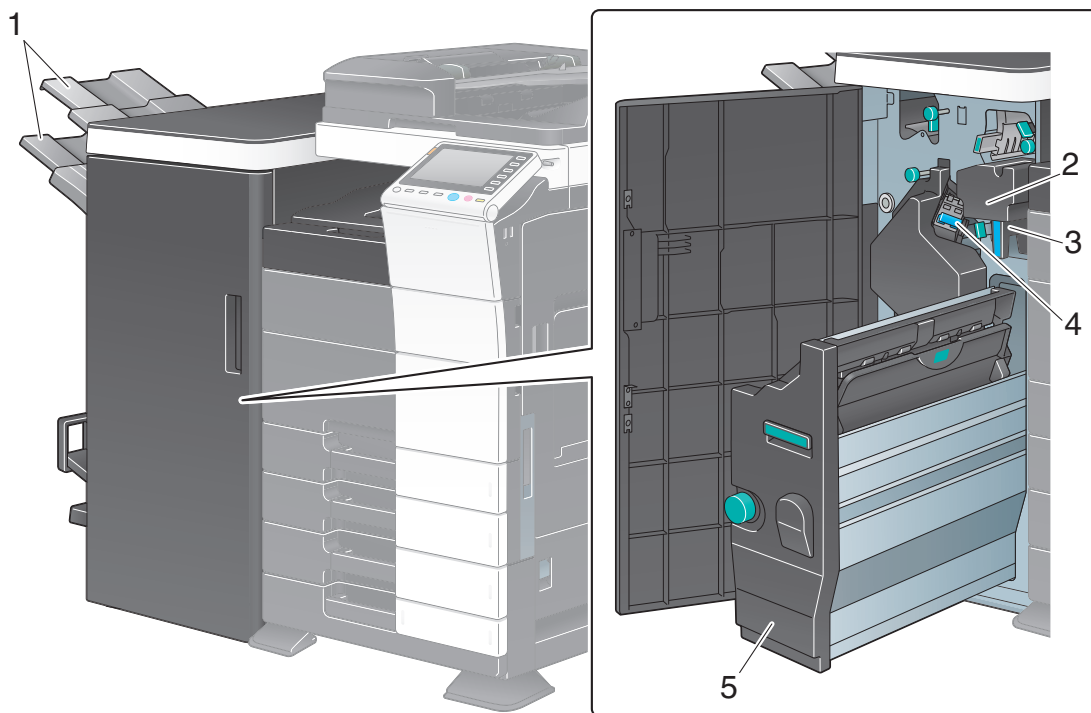
### Справка

Подробнее см. в руководстве пользователя на DVD.

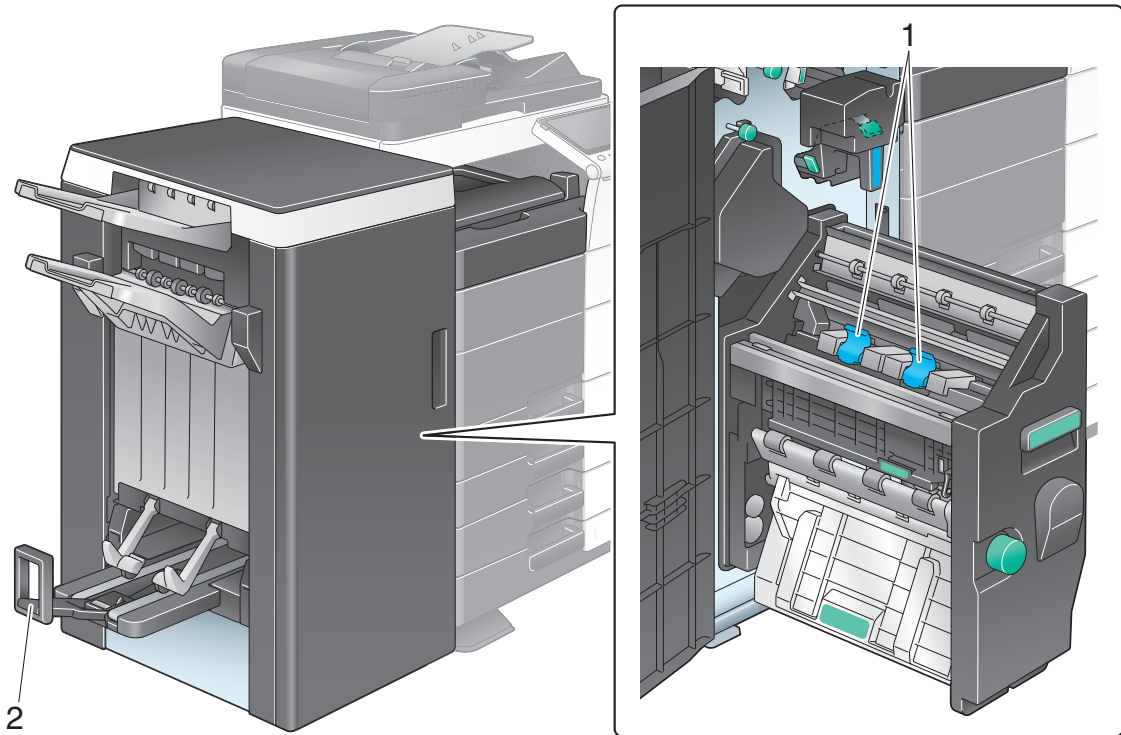
### 2.2.5 Названия узлов (дополнительное оборудование)

Этот раздел содержит названия отдельных узлов для дополнительного оборудования, используемого в сочетании с аппаратом.

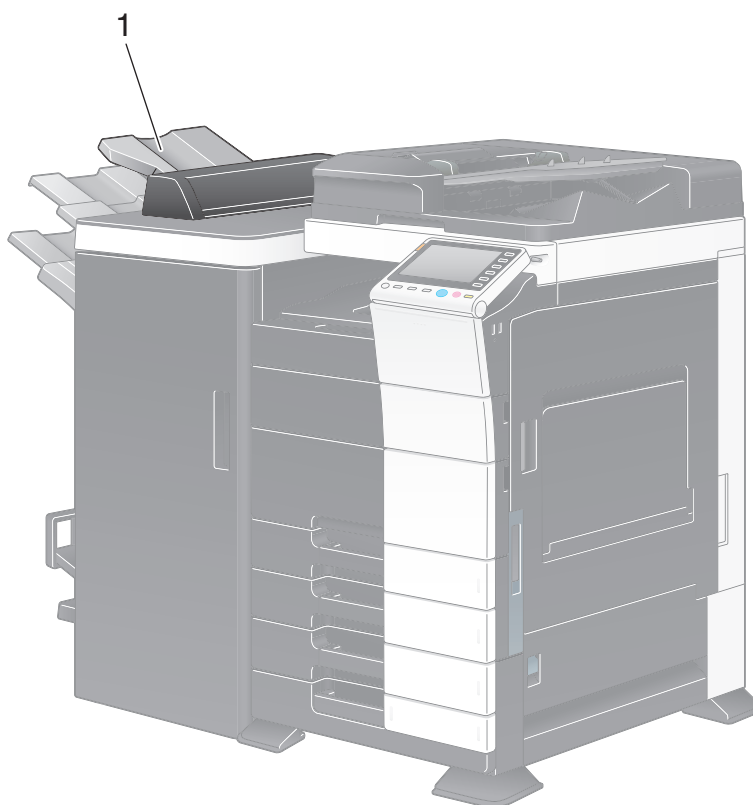
#### Финишер FS-535, устройство изготовления брошюр SD-512, перфоратор PK-521 (bizhub 554e)



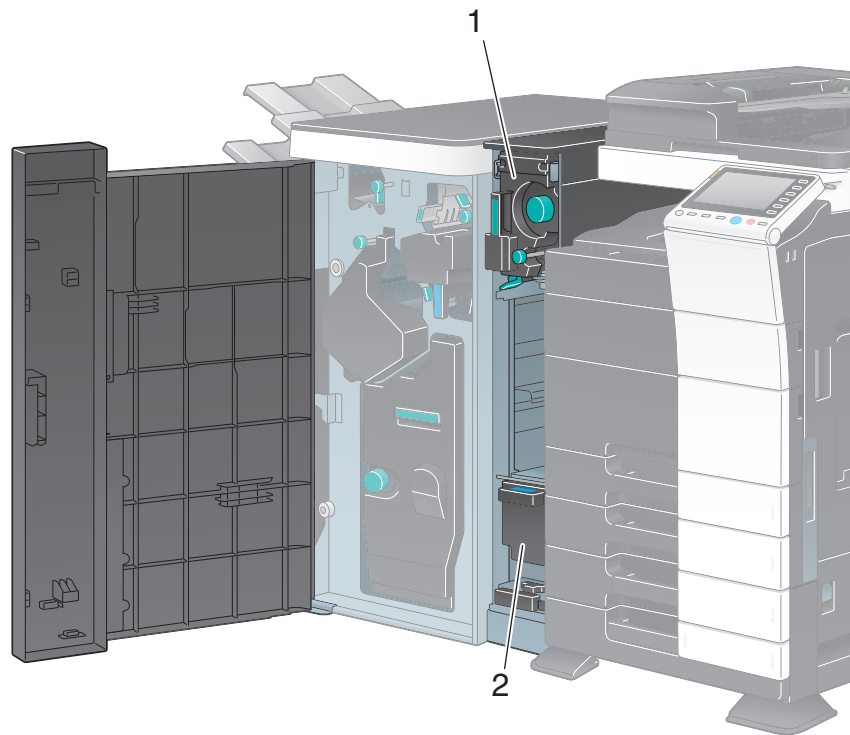
№	Название
1	Выходной лоток
2	Перфоратор
3	Сборник отходов перфорирования
4	Картридж со скрепками
5	Устройство изготовления брошюр



№	Название
1	Картридж со скрепками
2	Выходной лоток режима фальцевания

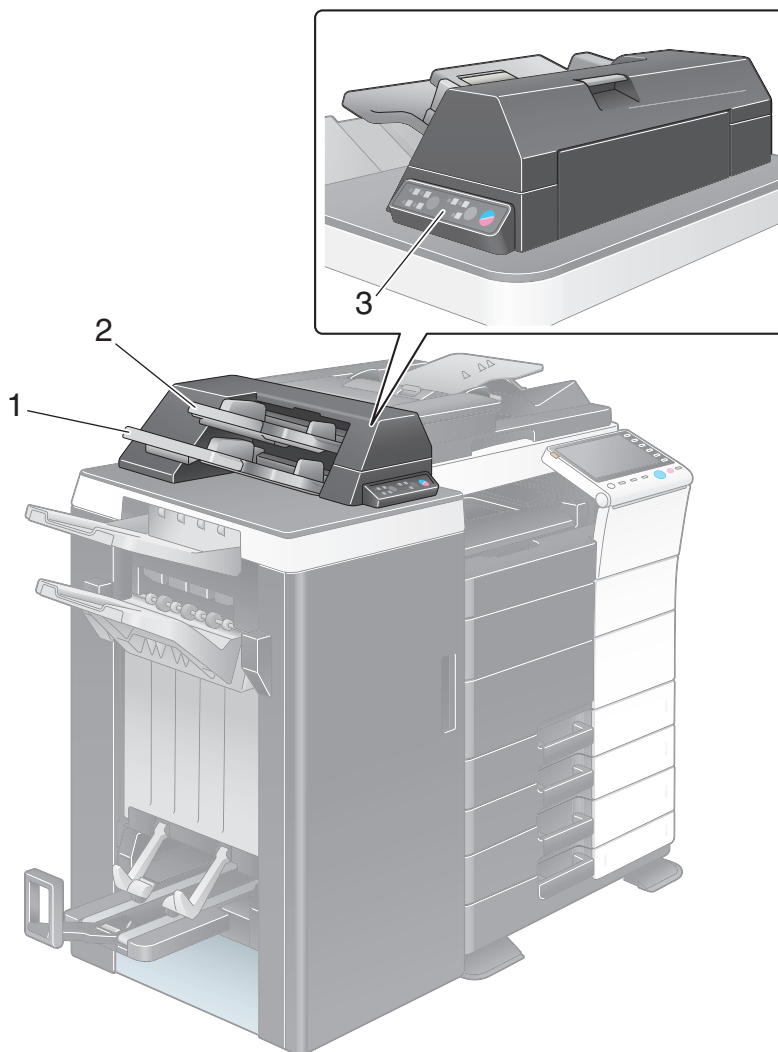
**Разделитель заданий JS-602 (bizhub 554e)**

<b>№</b>	<b>Название</b>
1	<b>Выходной лоток</b>

**Устройство Z-фальцевания ZU-606 (bizhub 554e)**

№	Название
1	Устройство Z-фальцевания/ транспортный блок
2	Сборник отходов перфорирования

## Вкладочное устройство PI-505 (bizhub 554e)



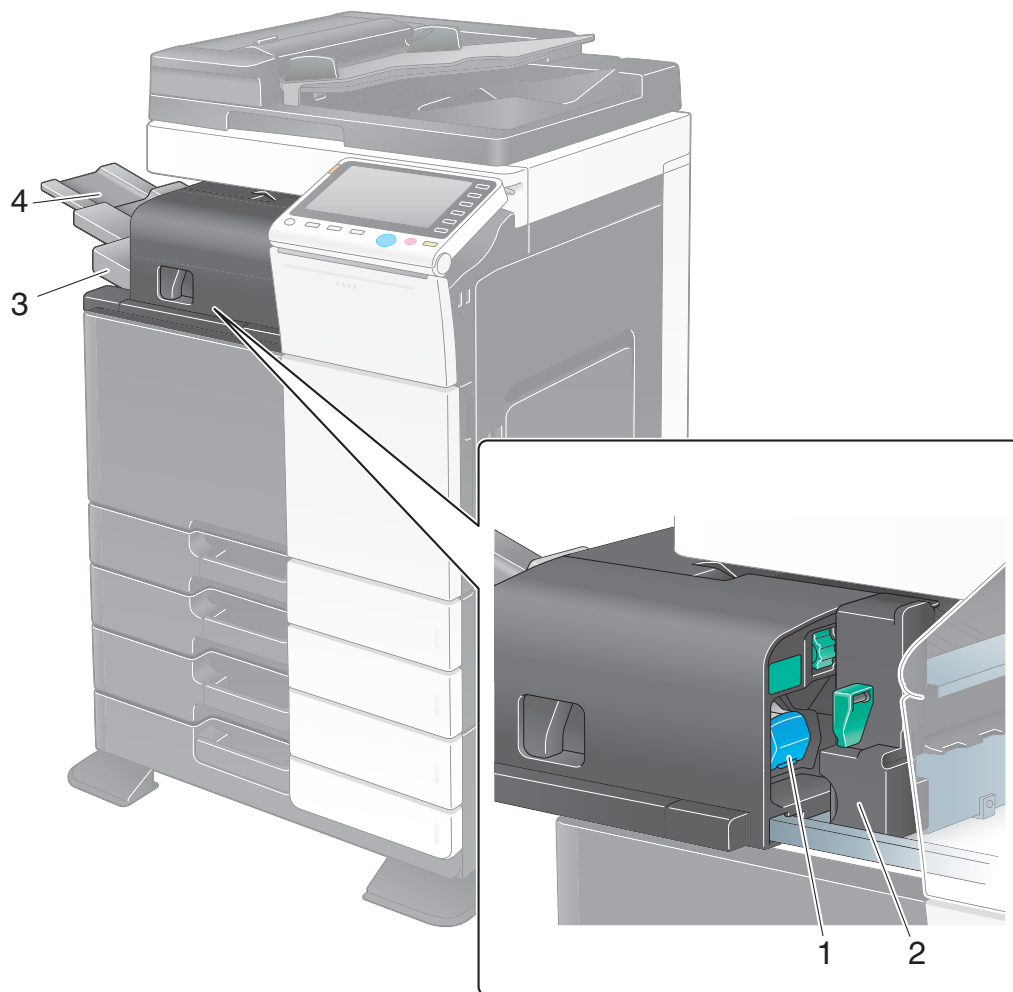
№	Название
1	Нижний лоток
2	Верхний лоток
3	Панель управления вкладочного устройства

### Справка

Подробнее об использовании **панели управления вкладочного устройства** см. в руководстве пользователя на DVD.

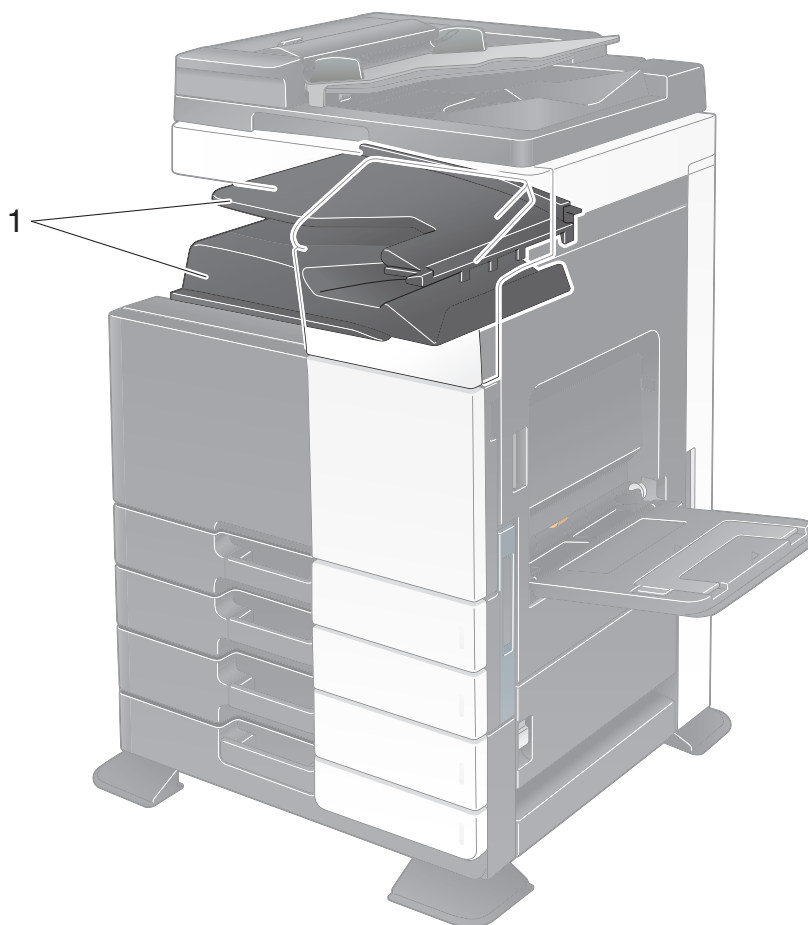


## Финишер FS-533, перфоратор PK-519



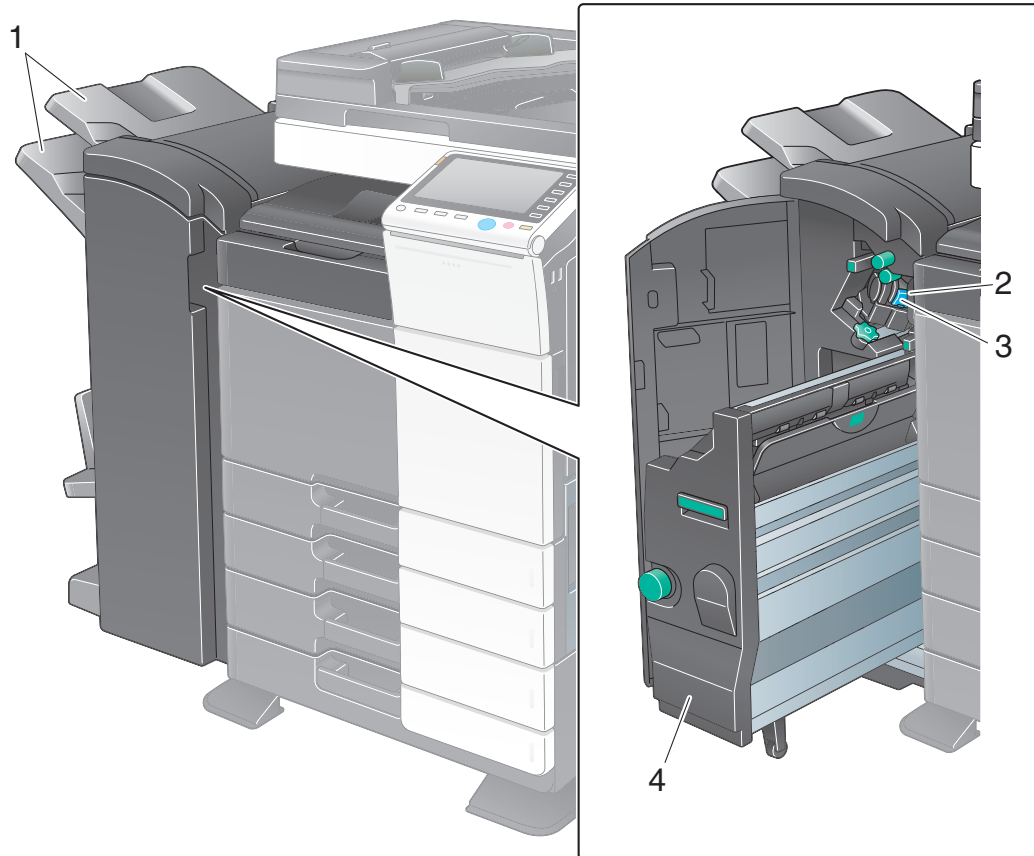
№	Название
1	Картридж со скрепками
2	Перфоратор
3	Выходной лоток
4	Удлинительная планка

## Разделитель заданий JS-506

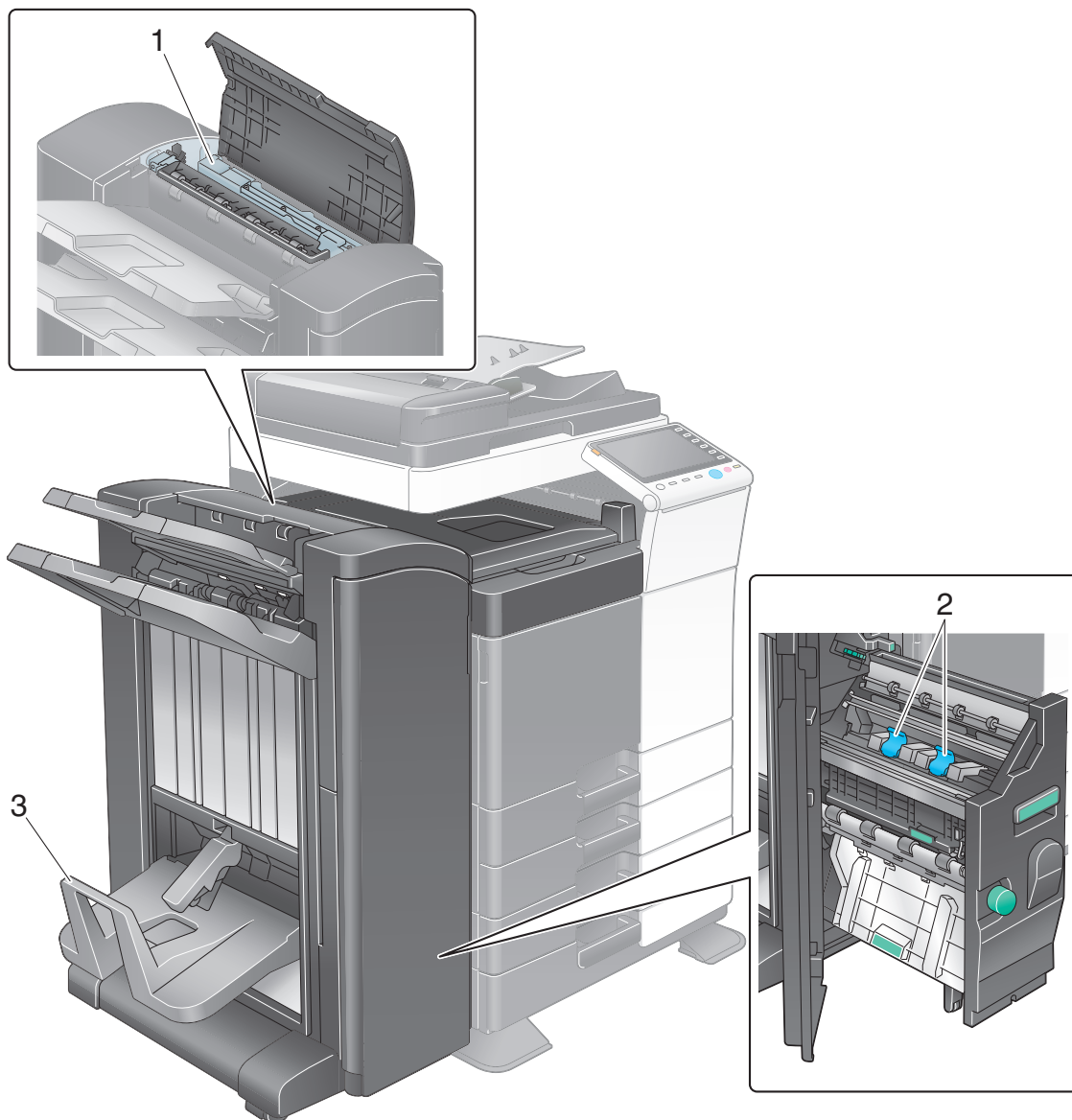


№	Название
1	Выходной лоток

## Финишер FS-534, устройство изготовления брошюр SD-511, перфоратор РК-520

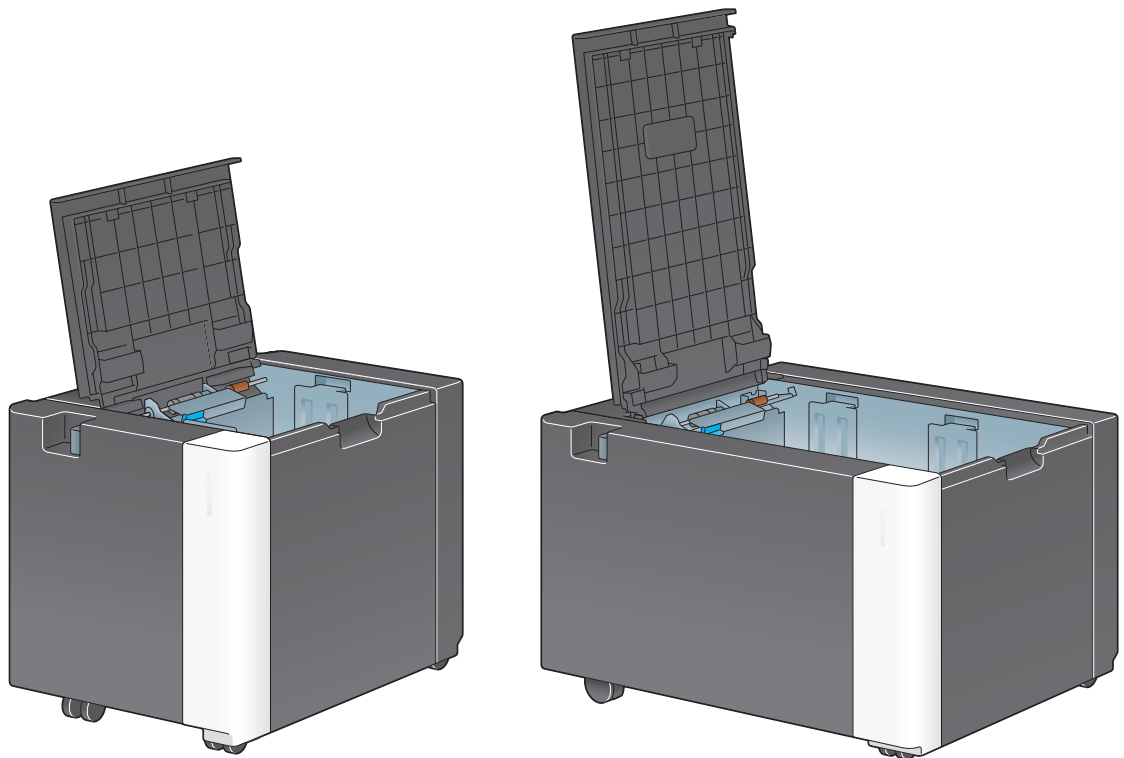


№	Название
1	Выходной лоток
2	Сборник отходов перфорирования
3	Картридж со скрепками
4	Устройство изготовления брошюр



№	Название
1	Перфоратор
2	Картридж со скрепками
3	Выходной лоток режима фальцевания

## Лоток большой емкости LU-301/LU-204



 **Справка**

*Подробнее см. в руководстве пользователя на DVD.*

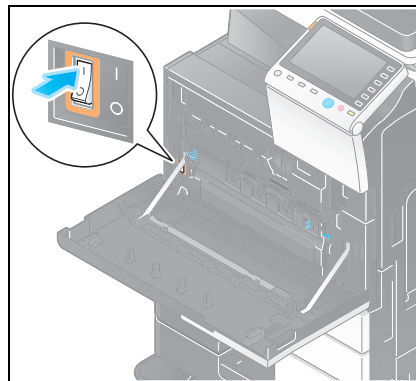
## 2.3 Электропитание

Данный аппарат оснащен двумя выключателями питания: кнопка включения/выключения питания **на панели управления** и **главный выключатель питания** на аппарате. В обычных условиях эксплуатации используется кнопка включения/выключения **питания панели управления**. **Главный выключатель питания** предназначен для перезапуска аппарата.

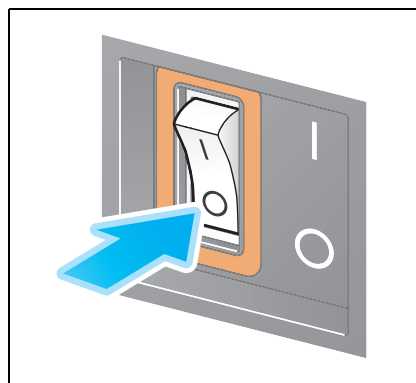
### 2.3.1 Включение и выключение питания

Включайте и выключайте питание только при необходимости, например в случае изменения административных настроек или нарушения подачи питания.

- 1 Откройте **нижнюю переднюю дверцу** или **переднюю дверцу** и включите **главный выключатель питания**.



- 2 Выключите **главный выключатель питания**.



#### **ПРИМЕЧАНИЕ**

Чтобы перезапустить аппарат, выключите **главный выключатель питания**, подождите не менее 10 секунд, а затем снова включите выключатель.

### 2.3.2 Использование кнопки "Питание"

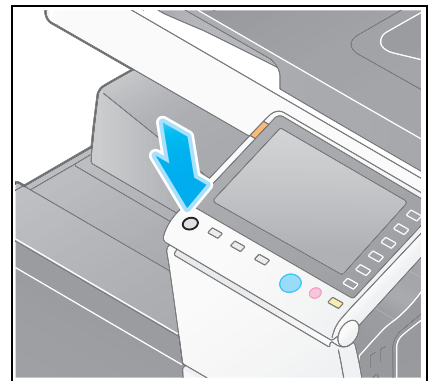
Для быстрого переключения аппарата в режим энергосбережения (например если предполагается, что аппарат не будет использоваться в течение долгого времени, или после завершения работы) нажмите кнопку **Питание**.

Аппарат может переключиться в другие энергосберегающие режимы в зависимости от того, как была нажата кнопка **Питание**.

При коротком нажатии кнопки **Питание** во время работы аппарат переключится в режим пониженного энергопотребления или режим ожидания. При продолжительном нажатии кнопки "Питание" аппарат переходит в режим "Вспомогательный выключатель питания, ВЫКЛ".

Для переключения аппарата с режима энергосбережения обратно в режим работы нажмите кнопку **Питание** еще раз.

Чтобы вывести аппарат из режима пониженного энергопотребления или режима ожидания обратно в рабочий режим, достаточно просто провести рукой рядом с **панелью управления**.



Состояние аппарата		Описание
Режим энергосбережения	Режим пониженного энергопотребления или режим ожидания	Мигает синим. Аппарат возвращается в режим работы при получении данных или факса.
	Режим "Вспомогательный выключатель питания, ВЫКЛ"	Горит оранжевым. Аппарат может получать данные или факсы, но не может сканировать или печатать оригиналы. Если данные или факсы были получены, когда аппарат находился в режиме "Вспомогательный выключатель питания, ВЫКЛ", то они будут распечатаны, когда аппарат переключится в обычный режим работы.
Режим работы	Во время работы	Горит синим.

### 2.3.3 Функция энергосбережения

Если аппарат остается неактивным по истечении заданного времени (по умолчанию: 15 минут), он автоматически переходит в режим энергосбережения; например дисплей сенсорной панели гаснет. В режиме энергосбережения кнопка **Питание** мигает синим светом. Для переключения аппарата с режима энергосбережения обратно на обычный режим следует нажать любую кнопку, например на **панели управления**.

Предусмотрены два режима энергосбережения: режим пониженного энергопотребления и режим ожидания. Режим ожидания обеспечивает большую экономию электроэнергии по сравнению с режимом пониженного энергопотребления. Однако, для возвращения в обычный режим требуется больше времени, чем для перехода в режим пониженного энергопотребления.

#### Справка

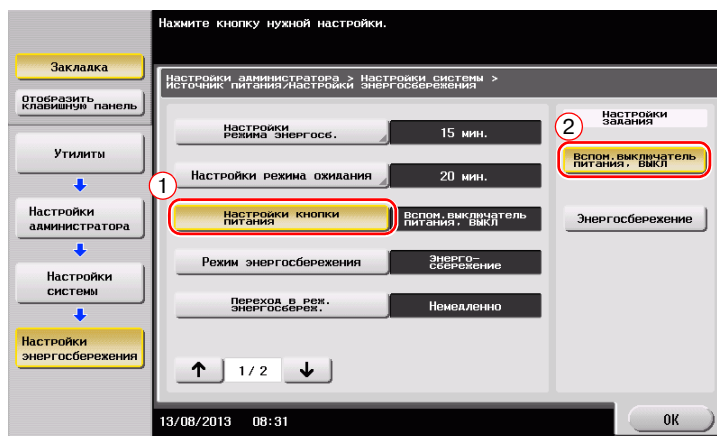
Время, необходимое для перехода в каждый режим, можно изменить в "Настройках администратора". Подробнее см. в руководстве пользователя на DVD.

## Снижение энергопотребления

Для снижения энергопотребления в режиме ожидания измените параметр [Настройки кнопки питания] на [Вспом.выключатель питания, ВЫКЛ].

Коснитесь [Утилиты] и выберите [Настройки администратора] - [Настройки системы] - [Источник питания/Настройки энергосбережения] - [Настройки кнопки питания].

Чтобы узнать установленный по умолчанию пароль администратора, см. [Руководство пользователя онлайн].



После изменения настроек аппарат переходит в режим энергосбережения (см. ниже) в зависимости от того, как была нажата кнопка **Питание**.

- **Нажатие кнопки Питание**
  - Аппарат переходит в режим "Вспомогательный выключатель питания, ВЫКЛ".
  - В режиме "Вспомогательный выключатель питания, ВЫКЛ" аппарат может принимать данные или факсы, но не может сканировать и печатать документы.
  - Если данные или факсы были получены, когда аппарат находился в режиме "Вспомогательный выключатель питания, ВЫКЛ", то они будут распечатаны, когда аппарат переключится в обычный режим работы.
- **Продолжительное нажатие кнопки Питание**
  - Аппарат переходит в режим "ErP, автоматическое выключение питания".
  - В режиме "ErP, автоматическое выключение питания" аппарат не может принимать данные или факсы и не может сканировать и печатать документы.
  - Эта функция обеспечивает большую экономию электроэнергии, чем режим "Вспомогательный выключатель питания, ВЫКЛ", близкий к состоянию выключения питания.

Чтобы переключить аппарат из режима "Вспомогательный выключатель питания, ВЫКЛ" или "ErP, автоматическое выключение питания" в режим работы, снова нажмите кнопку **Питание**.

### Справка

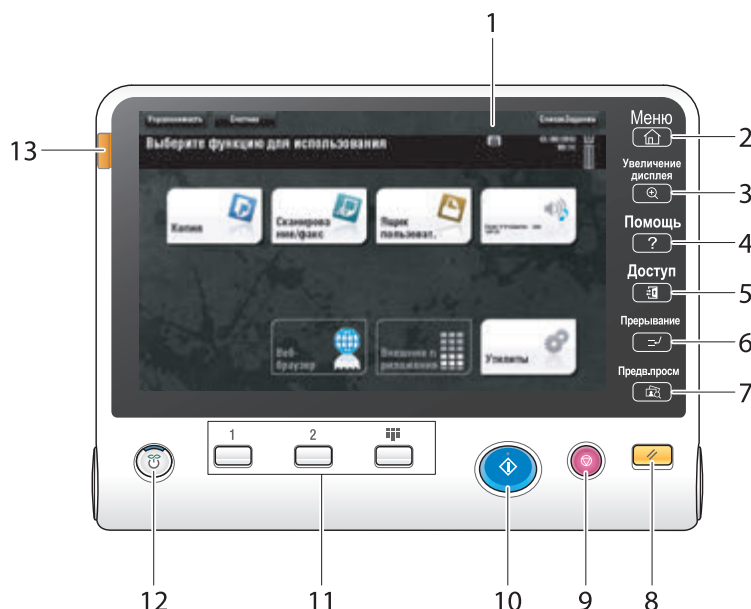
Подробнее см. в руководстве пользователя на DVD.



## 2.4 Панель управления

Клавиатура KP-101 размещена с правой стороны от **панели управления**.

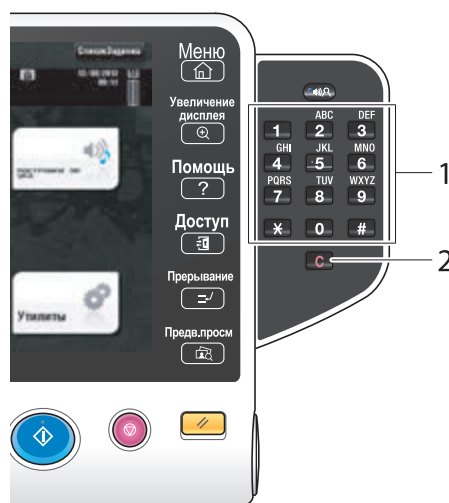
### 2.4.1 Названия узлов



№	Название	Описание
1	<b>Сенсорная панель</b>	Используется для отображения различных окон и сообщений. Для задания соответствующих настроек нажимайте непосредственно на <b>сенсорную панель</b> .
2	[Меню]	Эта кнопка используется для отображения главного меню.
3	[Увеличение дисплея]	Используется для переключения в режим "Увеличение изображения на дисплее".
4	[Помощь]	Эта кнопка используется для отображения меню "Справка". Вы можете вывести на дисплей описание различных функций и операций.
5	[Доступ]	Для того чтобы получить возможность использовать аппарат при включенных функциях идентификации пользователя или отслеживания учетной записи, необходимо ввести имя пользователя и пароль для функции идентификации пользователя или имя учетной записи и пароль для функции отслеживания учетной записи, а затем прикоснуться к этой кнопке. После выполнения соответствующей операции повторно коснитесь этой кнопки для завершения работы с аппаратом.
6	[Прерывание]	Эта кнопка используется для перехода в режим "Прерывание". В режиме "Прерывание" индикатор непрерывно горит синим светом. Для отмены режима "Прерывание" повторно коснитесь [Прерывание].
7	[Предв.просм]	Эта кнопка используется для печати одной пробной копии, по которой будет оцениваться качество печати перед тем, как будет запущен процесс печати большого количества копий. Можно также вывести на дисплей окончательное изображение с помощью текущих настроек на <b>сенсорной панели</b> .
8	<b>Сброс</b>	Эта кнопка используется для сброса всех настроек (за исключением зарегистрированных), которые были заданы через <b>панель управления</b> .

№	Название	Описание
9	<b>Стоп</b>	Эта кнопка используется для временной остановки активного задания на копирование, сканирование или печать.
10	<b>Старт</b>	Эта кнопка используется для запуска операции копирования, сканирования или передачи факса.
11	Кнопка <b>Регистрация</b>	<p>При нажатии на соответствующую кнопку дисплей <b>сенсорной панели</b> переключается на функцию, закрепленную за кнопкой <b>Регистрация</b>.</p> <ul style="list-style-type: none"> <li>• <b>1</b> (Сканирование/факс): переключение на функцию сканирования/передачи факсов.</li> <li>• <b>2</b> (Копирование): переключение на функцию копирования.</li> <li>• <b>Цифр. клав.</b> (10 клавиатура): отображение <b>клавиатуры</b> на <b>сенсорной панели</b>.</li> </ul> <p>За кнопкой <b>Регистрация</b> может быть закреплена любая функция (в настройках администратора).</p>
12	<b>Питание</b>	<p>Нажмите эту кнопку, чтобы включить режим энергосбережения.</p> <p>В режиме работы кнопка загорается синим. В режиме энергосбережения кнопка мигает синим или загорается оранжевым.</p> <p>Для обеспечения большей экономии энергии можно изменить установки в [Настройки кнопки питания] в "Настройках администратора". [Настройки кнопки питания] см. стр. 2-31.</p>
13	<b>Индикатор предупреждения</b>	<p>Мигает оранжевым светом, если аппарат выдает предупреждение.</p> <p>Непрерывно горит оранжевым светом, если аппарат остановился из-за неисправности.</p>

При наличии **клавиатуры КР-101**



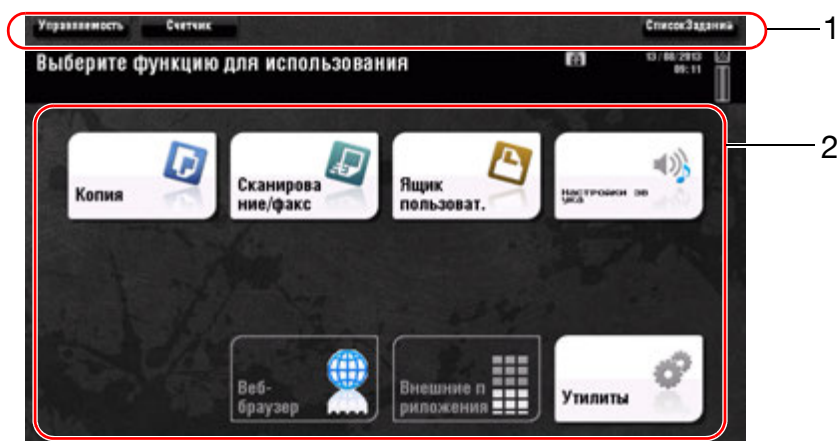
№	Название	Описание
1	<b>Клавиатура</b>	Эта <b>клавиатура</b> используется для ввода числовых значений, например количества копий, коэффициента масштабирования или номера факса.
2	<b>С</b>	Эта кнопка используется для стирания числовых значений, например количества копий, коэффициента масштабирования и формата, введенных с помощью <b>клавиатуры</b> .

## 2.5 Сенсорная панель

### 2.5.1 Главное меню

Коснитесь [Меню] на **панели управления** для отображения главного меню. В главном меню можно задать настройки для часто используемых функций или кнопок быстрого доступа к соответствующим режимам.

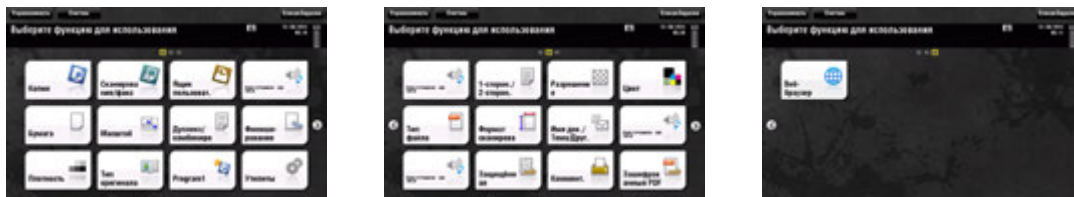
#### Структура главного меню



№	Название	Описание
1	[Управляемость]	Эта кнопка используется для настройки места касания <b>сенсорной панели</b> , звуковых сигналов кнопок, а также для конфигурирования рабочей среды <b>панели управления</b> .
	[Счетчик]	Эта кнопка используется для отображения общего количества отпечатанных страниц на этом аппарате на функциональной основе.
	[Список заданий]	Эта кнопка используется для отображения на дисплее активных заданий или заданий, ожидающих своей очереди. При необходимости можно просмотреть журнал заданий или распечатать отчет. Подробнее см. на стр. 2-41.
2	Кнопки главного меню	Отображение кнопок быстрого доступа, закрепленных за соответствующими функциями. По умолчанию в главном меню отображается следующее: [Копия], [Сканирование/факс], [Ящик пользователь.], [Настройки звука] и [Утилиты].
	[Утилиты]	Эта кнопка используется для задания настроек аппарата или просмотра данных состояния аппарата. <ul style="list-style-type: none"> <li>• Кнопка [Утилиты] всегда отображается на дисплее.</li> </ul>

## Настройка главного меню

При необходимости главное меню можно разбить на три отдельных окна, в которых можно назначить в общей сложности до 25 кнопок.



Кроме этого, можно задать выбранный вами растр фона.



### Справка

Подробнее см. в руководстве пользователя на DVD.

## 2.5.2 Управление с помощью сенсорной панели

Управлять аппаратом с помощью **сенсорной панели** чрезвычайно легко - для этого достаточно просто прикоснуться к панели пальцем.

### Прикосновение

Легко прикоснитесь к экрану пальцем, после чего немедленно уберите палец. Этот способ используется для выбора или задания меню.



### Двойное прикосновение

Дважды легко прикоснитесь к экрану пальцем. Этот способ используется для получения дополнительной информации, увеличения контрольного изображения или изображения для предварительного просмотра и открывания ящика пользователя.



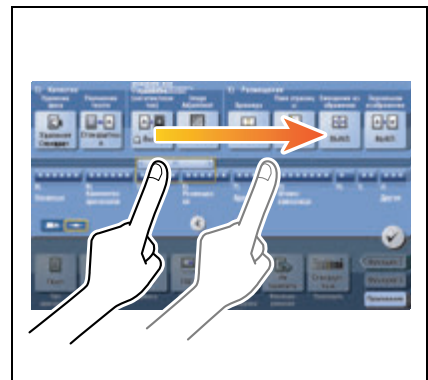
## Легкий щелчок

Проводя пальцем по экрану, легко щелкните по нему. Этот способ используется для просмотра списка получателей/заданий или для отображения страницы в окне главного меню / окне предварительного просмотра.



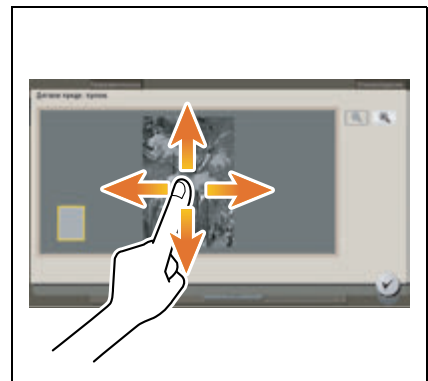
## Прокрутка

Для перемещения полосы прокрутки или документа приложите палец к нему и начните двигать. Этот способ используется для перемещения полосы прокрутки или документа.



## Панорамный просмотр

Ведите палец по окну в направлении "вперед-назад" или "из стороны в сторону". Этот способ используется для перемещения к определенному участку изображения, если изображение занимает несколько окон.



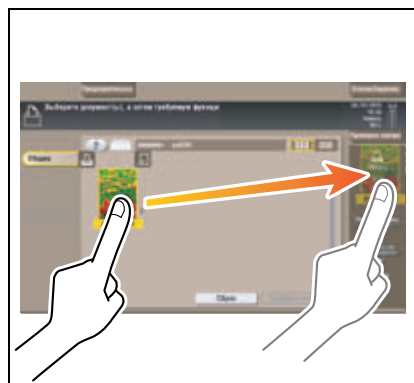
## Длинное прикосновение

Прикоснитесь к документу пальцем и держите. Этот способ используется для отображения на дисплее значка документа.



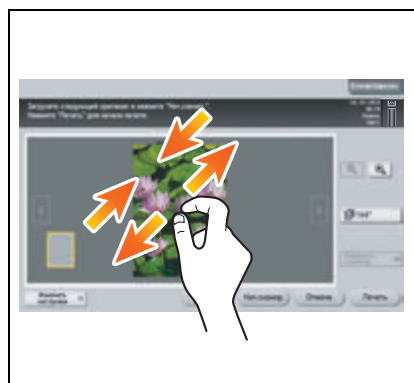
## Перетаскивание

Подведите палец к определенному месту и, после того как документ будет выбран, отпустите. Этот способ используется для перемещения документа на определенное место.



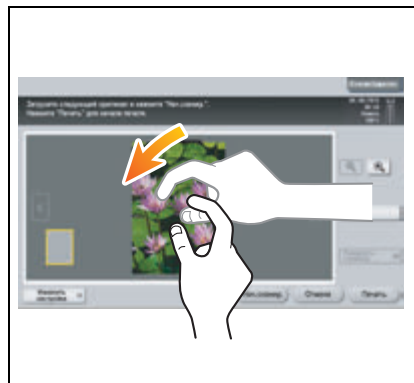
## Сдвигание/раздвигание

Приложите два пальца к экрану, а затем сомкните или разомкните их. Этот способ используется для увеличения или уменьшения изображения для предварительного просмотра.



## Поворот

Приложите два пальца к экрану, а затем поверните их. Этот способ используется для поворачивания изображения для предварительного просмотра.



## Меры предосторожности при использовании сенсорной панели

Данный аппарат оснащен емкостной сенсорной панелью. При использовании **сенсорной панели** помните о следующем.

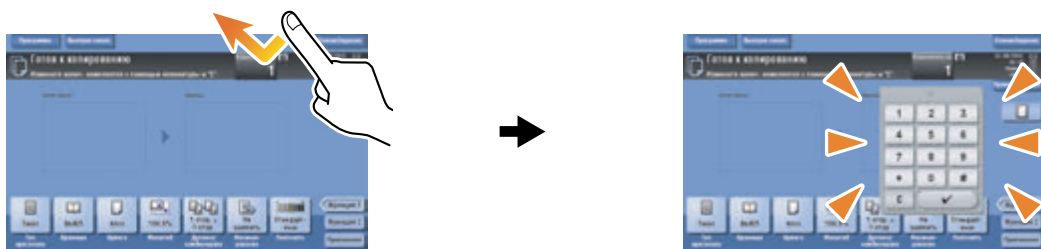
- Используйте в качестве инструментов управления только пальцы или **стилус** из комплекта поставки аппарата. Помните, что **сенсорная панель** может не отреагировать надлежащим образом, если вы используете вместо пальца или **стилуса** ноготь или шариковую ручку.
- Применение силы при управлении **сенсорной панелью** может стать причиной повреждения и даже поломки **сенсорной панели**.
- При управлении **сенсорной панелью** никогда не нажимайте на нее с силой и не используйте твердые и острые предметы, например карандаши.
- **Сенсорная панель** может не отреагировать надлежащим образом, если нажатие происходит мокрыми пальцами.
- **Сенсорная панель** может не отреагировать надлежащим образом, если при нажатии на руках надеты перчатки. Рекомендуется использовать **стилус**, поставляемый вместе с аппаратом, или палец.
- **Сенсорная панель** может не отреагировать надлежащим образом, если при работе расстояние между вами и люминесцентной лампой 50 см (20 дюймов) или меньше.
- Не используйте **сенсорную панель** рядом с прибором, который создает электрические шумы (такие, как генератор и кондиционер). Электрические шумы могут привести к ошибочной работе **сенсорной панели**.

### 2.5.3 Как отобразить клавиатуру

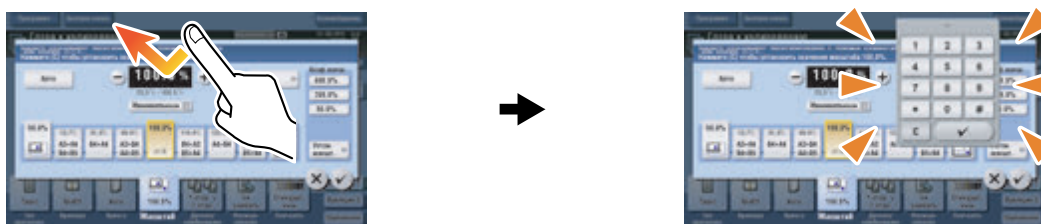
**Клавиатура** отображается при прикосновении к области ввода в окне копирования и т.п. для ввода количества копий или значений регулировки.

Также ее можно открыть путем нажатия на **Клавиатура** для кнопки **Регистрировать**.

Область ввода для задания количества копий



Область ввода для задания значений



### Как переместить клавиатуру

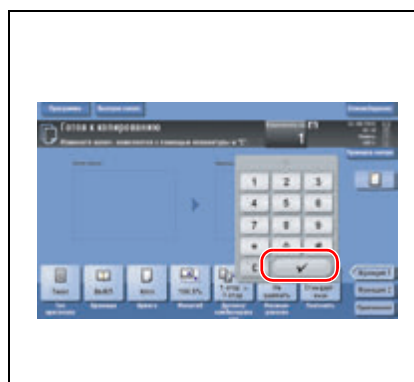
Перемещайте палец, одновременно нажимая на верхний край клавиатуры.



### Как закрыть клавиатуру

После ввода данных коснитесь [✓], чтобы закрыть клавиатуру.

Также ее можно закрыть путем нажатия на **Клавиатура** для кнопки **Регистрировать**.



### Постоянное отображение клавиатуры

**Клавиатура** может постоянно отображаться в окне копирования, в окне настроек печати для ящиков или браузера.



#### Справка

Подробнее см. в руководстве пользователя на DVD.

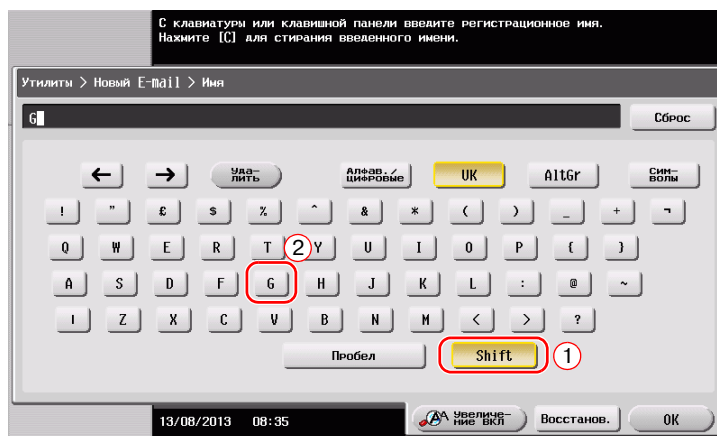


## 2.5.4 Ввод символов

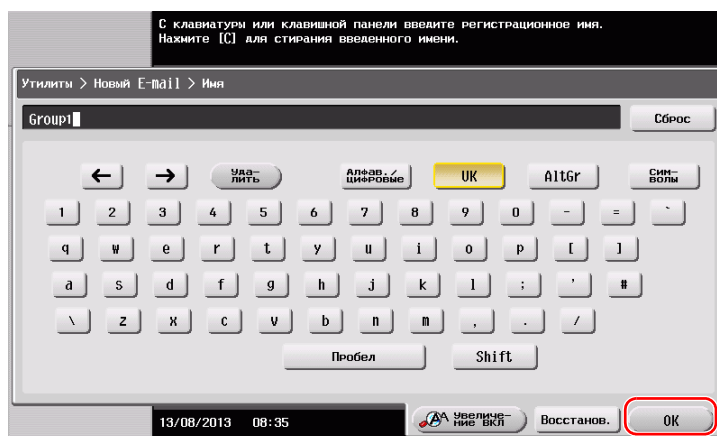
Ввод символов для регистрации адреса или программы осуществляется с помощью экранной клавиатуры, отображаемой на **сенсорной панели**.

### При вводе символов в "Group1"

- 1 Чтобы ввести буквы или символы верхнего регистра, коснитесь [Shift].
  - В случае ошибки коснитесь [←] или [→] для перемещения курсора на символ, который вы хотите стереть, а затем нажмите [Удалить].
  - Для возвращения в исходное окно клавиатуры повторно коснитесь [Shift].



- 2 По окончании ввода символов коснитесь [OK].



## 2.6 Задания

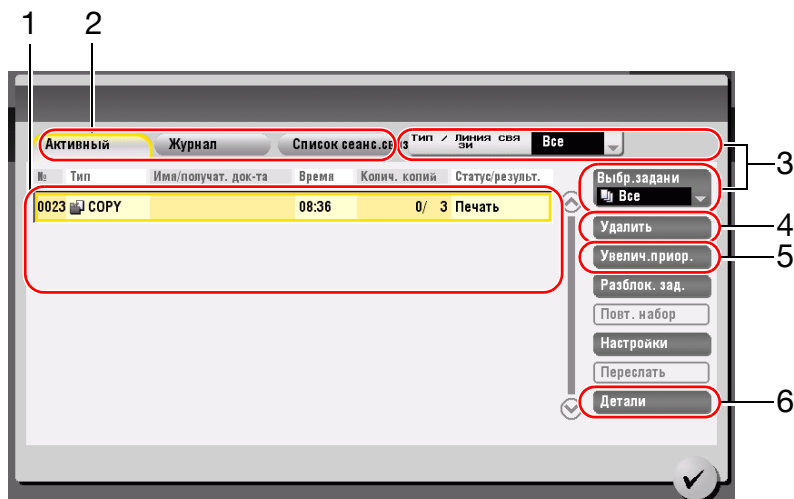
### 2.6.1 Окно заданий

Задание относится к выполнению действий, таких как печать, отправка, получение или сохранение.

При прикосновении к [СписокЗаданий] в главном меню или основном окне каждого режима появляется окно заданий.

В окне заданий вы можете просматривать список или журнал заданий, которые выполняются в настоящий момент, либо распечатать отчет о результатах отправки-получения.

В общем, задания выполняются, начиная с задания, расположенного на вершине списка текущих активных заданий. Если вы хотите скорее выполнить какие-либо определенные задания, вы можете переставить порядок их выполнения.



№	Описание
1	Отображает задания.
2	Выберите тип задания. В [Список сеанс.связ] вы также можете распечатать отчет о результатах отправки-получения.
3	Коснитесь этой кнопки, чтобы уменьшить количество отображаемых заданий.
4	Коснитесь этой кнопки, чтобы удалить задание.
5	Коснитесь этой кнопки, чтобы выбрать задания для предпочтительного выполнения.
6	Коснитесь этой кнопки, чтобы просмотреть подробную информацию о выбранном задании.

## 2.6.2 Функция выполнения нескольких заданий

При действующем задании вы можете зарегистрировать другое задание. Всего может быть зарегистрировано до 251 задания.

В таблице ниже представлено максимальное количество заданий, которые могут быть зарегистрированы в каждой функции.

Функция	Максимальное количество заданий	Максимальное количество заданий
Копирование	5	61
Печать	10	66
Сканирование	5	61
Передача из памяти факса	50	106
Прием факса	100	156
Общий доступ	56	-

Данные значения могут зависеть от условий.



### Справка

Подробнее см. в руководстве пользователя на DVD.

## 2.7 Загрузка бумаги

### 2.7.1 Загрузка бумаги в лотки 1-4

В каждый лоток можно загрузить до 500 листов обычной бумаги. **Лоток 3** и **лоток 4** являются дополнительными.

#### Возможные типы бумаги

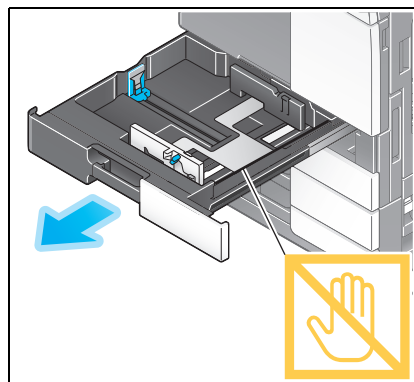
Обычная бумага, односторонняя бумага, тонкая бумага, специальная бумага, толстая бумага, бланк письма, цветная бумага и переработанная бумага

#### Загрузка бумаги

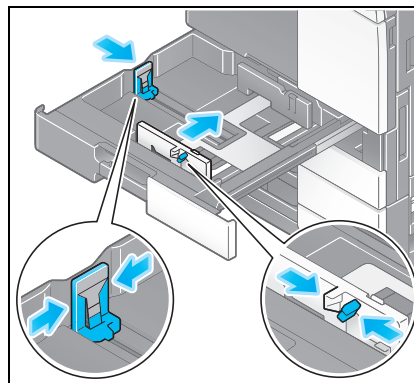
- 1 Выдвиньте лоток.

##### **ПРИМЕЧАНИЕ**

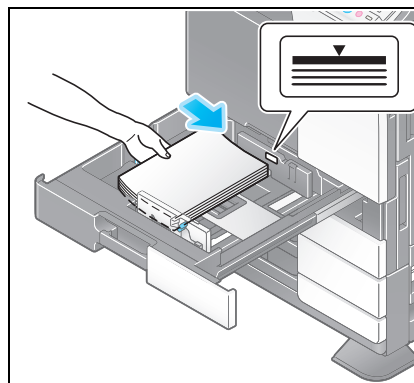
Старайтесь не дотрагиваться до **ленты**.



- 2 Отрегулируйте **боковую направляющую** по формату загружаемой бумаги.



- 3 Загрузите бумагу в лоток.
  - Загружайте бумагу в лоток той стороной вверх, на которой будет выполняться печать.



- 4 При загрузке любой другой бумаги, кроме обычной, задайте тип бумаги. Подробнее см. на стр. 2-46.

## 2.7.2 Лоток большой емкости (встроенный)

В лоток большой емкости (встроенный) можно загрузить до 2500 листов обычной бумаги. Лоток большой емкости (встроенный) приобретается отдельно.

### Возможные типы бумаги

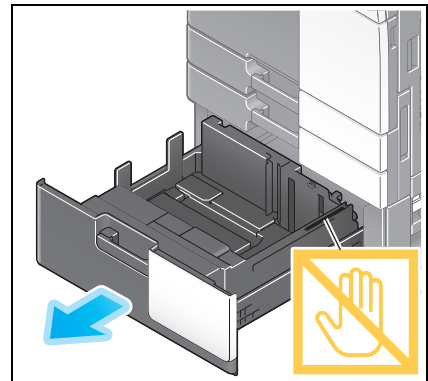
Обычная бумага, односторонняя бумага, тонкая бумага, специальная бумага, толстая бумага, бланк письма, цветная бумага и переработанная бумага

### Загрузка бумаги

- 1 Выдвиньте лоток.

**ПРИМЕЧАНИЕ**

Старайтесь не дотрагиваться до ленты.

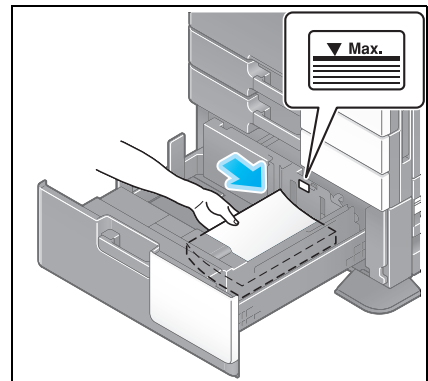


- 2 Загрузите бумагу в правый лоток.

→ Загружайте бумагу в лоток той стороной вверх, на которой будет выполняться печать.

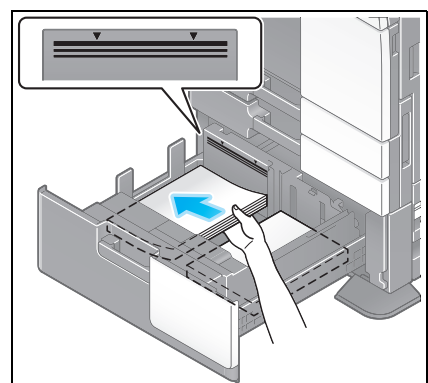
**ПРИМЕЧАНИЕ**

Не загружайте в лоток бумагу другого формата, чем тот, который был задан в настройках. По вопросам изменения формата обратитесь в сервисную службу.



- 3 Загрузите бумагу в левый лоток.

→ Загружайте бумагу в лоток той стороной вверх, на которой будет выполняться печать.



- 4 При загрузке любой другой бумаги, кроме обычной, задайте тип бумаги. Подробнее см. на стр. 2-46.

### 2.7.3 Загрузка бумаги в лоток большой емкости

В лоток большой емкости LU-301 можно загрузить до 3000 листов обычной бумаги, а в лоток большой емкости LU-204 - до 2500 листов обычной бумаги.

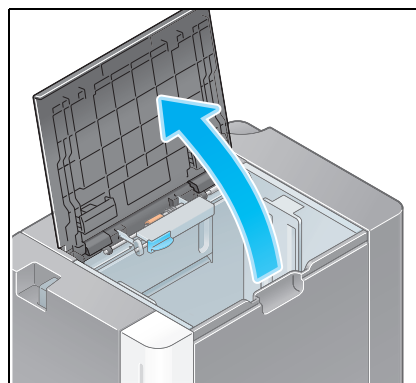
Лоток большой емкости приобретается в качестве дополнительного оборудования.

#### Возможные типы бумаги

Обычная бумага, односторонняя бумага, тонкая бумага, специальная бумага, толстая бумага, бланк письма, цветная бумага и переработанная бумага

#### Загрузка бумаги

- 1 Откройте дверцу.



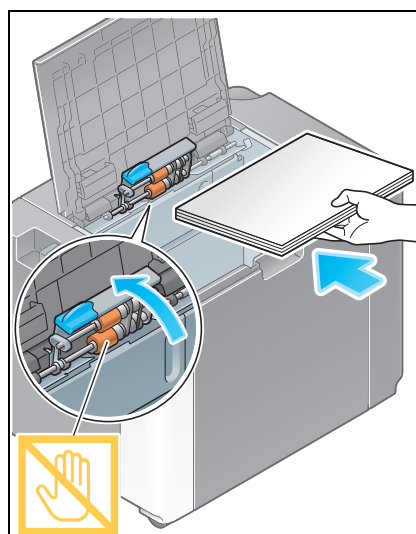
- 2 Поднимите **валик подачи бумаги** и загрузите бумагу в лоток.

→ Загружайте бумагу в лоток той стороной вниз, на которой будет выполняться печать.

#### **ПРИМЕЧАНИЕ**

Старайтесь не дотрагиваться руками до поверхности **валика подачи бумаги**.

Не загружайте в **лоток большой емкости** бумагу другого формата, чем тот, который был задан в настройках. По вопросам изменения формата обратитесь в сервисную службу.



- 3 При загрузке любой другой бумаги, кроме обычной, задайте тип бумаги. Подробнее см. на стр. 2-46.

## 2.7.4 Лоток ручной подачи

**Лоток ручной подачи** используется при печати на бумаге с форматом, который не подходит для других лотков для бумаги, или печати на конвертах или пленке.

Для использования **лотка ручной подачи** загрузите бумагу и задайте тип бумаги.

### Возможные типы бумаги

Обычная бумага, односторонняя бумага, специальная бумага, толстая бумага, открытки (4 × 6 (фотобумага А6)), прозрачная пленка, бланк письма, цветная бумага, конверты, наклейки, индексная бумага, переработанная бумага и бумага большой длины

### Возможные форматы бумаги

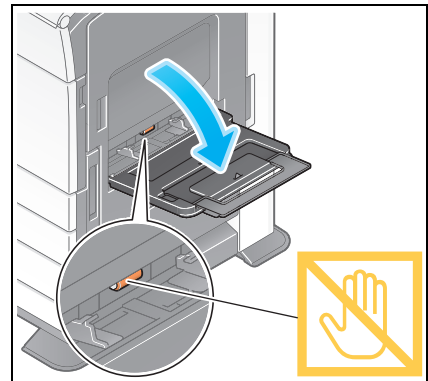
Тип	Формат
Бумага стандартного формата	12 × 18  - 5-1/2 × 8-1/2 / , 4 × 6 , SRA3 , A3  - A6 , B4  - B6 , фотобумага А6 , 8 × 13 , 16K / , 8K , бумага большой длины
Бумага произвольного формата	Ширина бумаги: от 90 мм до 320 мм (3-9/16 - 12-5/8 дюймов) Длина бумаги: от 139,7 мм до 1200 мм (5-1/2 - 47-1/4 дюймов)

### Загрузка бумаги

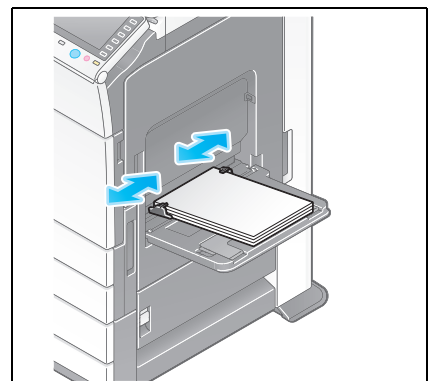
- 1 Откройте лоток.
  - Чтобы загрузить бумагу большого формата, выдвиньте **удлинительную планку лотка**.
  - Чтобы загрузить бумагу большой длины, установите **монтажный комплект МК-730** для бумаги большой длины.

#### **ПРИМЕЧАНИЕ**

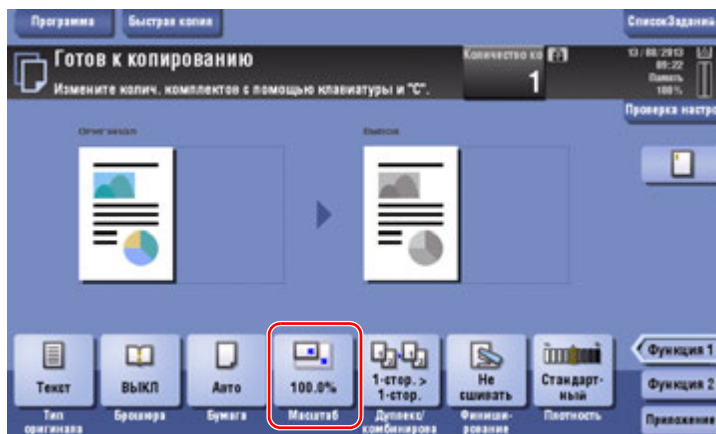
Старайтесь не дотрагиваться руками до поверхности **валика подачи бумаги**.



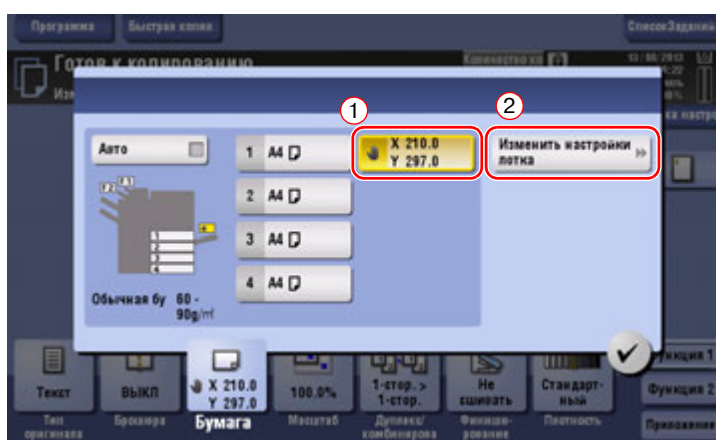
- 2 После загрузки бумаги отрегулируйте **боковую направляющую**.
  - Загружайте бумагу в лоток той стороной вниз, на которой будет выполняться печать.



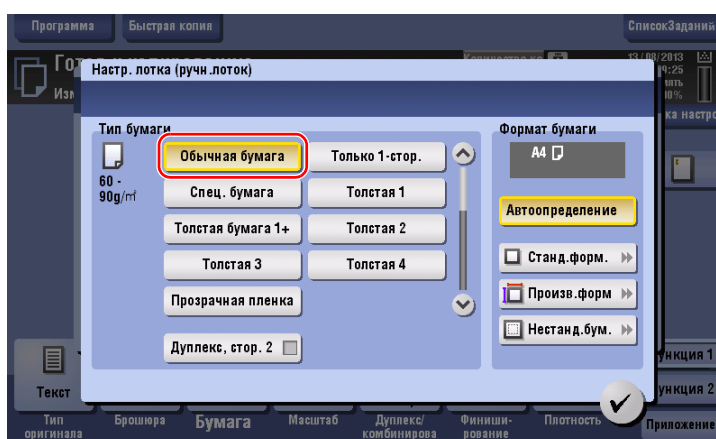
- 3 Задайте тип бумаги. Коснитесь [Бумага].



- 4 Выберите [⌨], затем коснитесь [Изменить настройки лотка].

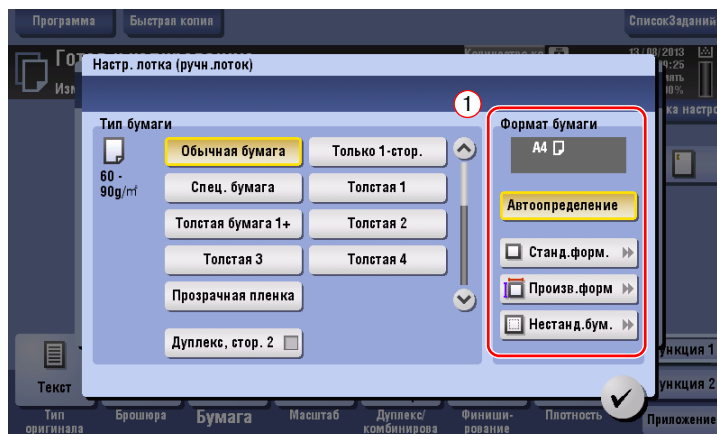


- 5 Выберите тип бумаги.



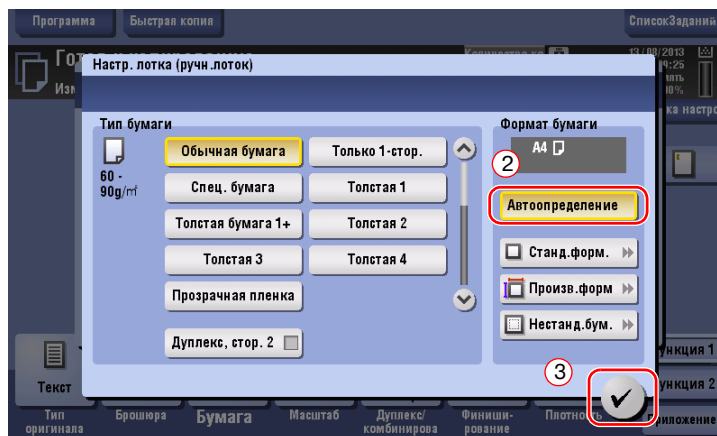


## 6 Задайте формат бумаги.



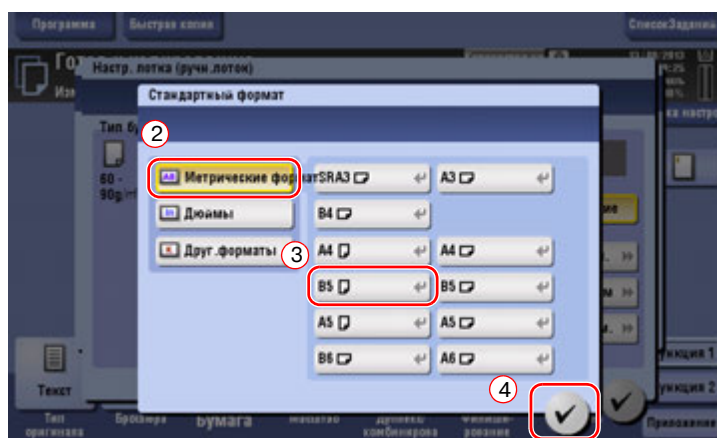
→ Для функции "Автоопределение"

Функция [Автоопределение] автоматически определяет формат бумаги, если в лоток загружена бумага стандартного формата.

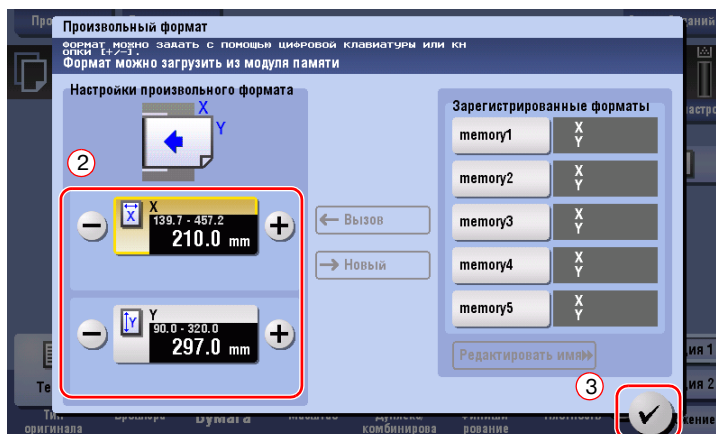


→ Для функции "Стандартный формат"

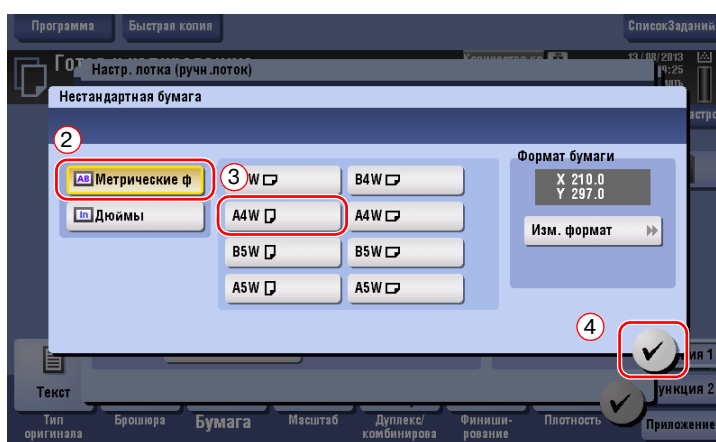
Функция [Станд. форм.] доступна при загрузке открыток или бумаги стандартного формата для международных передач.



→ Для функции "Произвольный формат"



→ Для функции "Нестандартная бумага"





---

# 3

## Основные настройки и операции



копиры • принтеры • мфу

доставка • сервис • гарантия

[info@km-shop.ru](mailto:info@km-shop.ru)

(495) 646-04-26

[www.km-shop.ru](http://www.km-shop.ru)

## 3 Основные настройки и операции

### 3.1 Функция печати

#### 3.1.1 Необходимые настройки и основные операции (для Windows OS)

Данные для печати, созданные на вашем компьютере по сети.

В этом разделе описывается, как сконфигурировать стандартные настройки печати с помощью программы установки.



#### Подготовительные операции

Далее описываются подготовительные операции для печати данных. Подробнее см. на соответствующей странице.

Такая подготовка требуется только перед первым использованием.

- 1 Проверка подключения кабеля (администратор)
  - Проверьте правильность подключения сетевого кабеля к аппарату. Подробнее см. на стр. 3-4.
- 2 Проверка настроек сети аппарата (администратор)
  - Проверьте настройки сети аппарата. Подробнее см. на стр. 3-4.
  - Сеть может использоваться с настройками по умолчанию, если не требуются другие настройки.
- 3 Установка драйвера принтера
  - Установите драйвер принтера на компьютер. Подробнее см. на стр. 3-5.

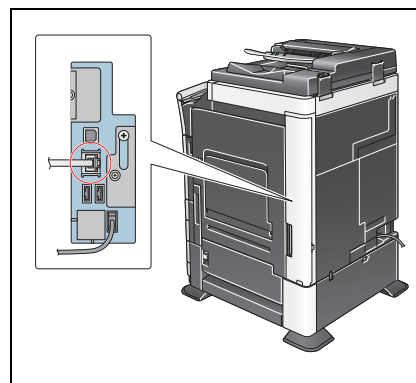
#### Последовательность операций

Далее описывается печать данных с вашего компьютера. Подробнее см. на стр. 3-5.

- 1 Открывание данных оригинального документа
  - Откройте данные, которые вы хотите напечатать с использованием приложений.
- 2 Конфигурирование драйвера принтера для печати
  - Выберите драйвер принтера и, в случае необходимости, измените настройки до начала печати.

## Проверка подключения кабеля

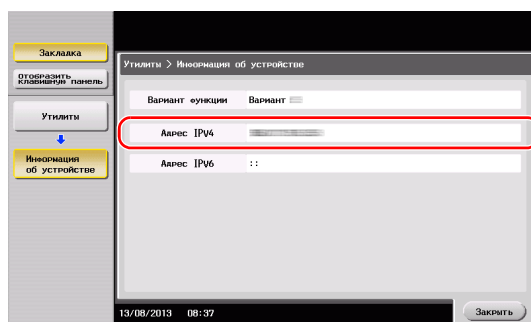
Проверьте, подключен ли кабель локальной сети к локальному порту аппарата и горит ли зеленый светодиод.



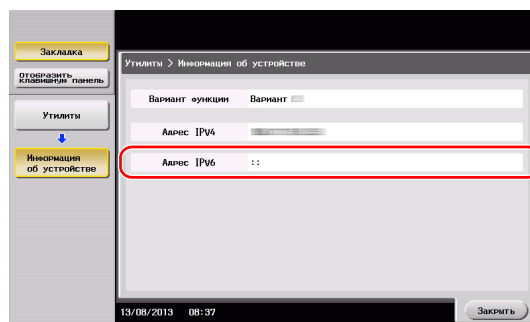
## Проверка настроек сети аппарата

Коснитесь [Утилиты] и выберите [Информация об устройстве]. Проверьте, отображается ли IP-адрес.

- Для среды IPv4

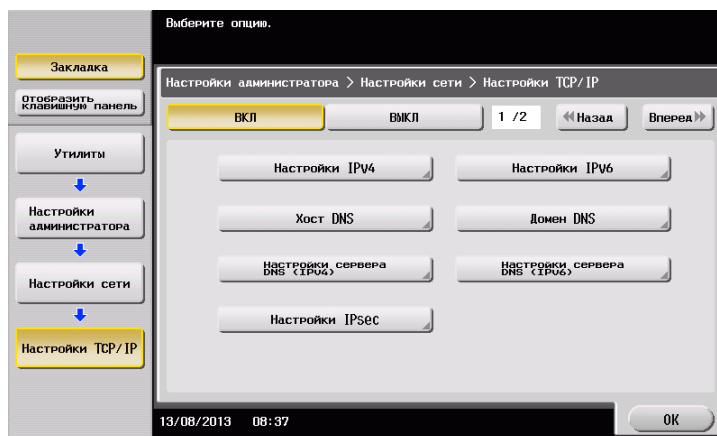


- Для среды IPv6



### Советы

- Обычно настройки по умолчанию доступны для подключения к сети; однако, некоторые сетевые среды требуют изменения настроек сети.
- Если IP-адрес не отображается, необходимо сконфигурировать сеть. Коснитесь [Утилиты] и выберите [Настройки администратора] - [Настройки сети] - [Настройки TCP/IP]. Сконфигурируйте требуемые настройки в соответствии с вашей сетевой средой. Подробнее см. в руководстве пользователя на DVD.
- Чтобы узнать установленный по умолчанию пароль администратора, см. [Руководство пользователя онлайн].

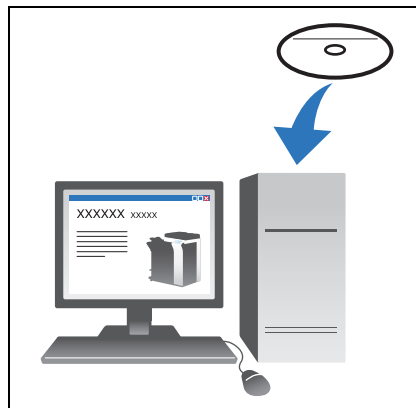


## Установка драйвера принтера

Используйте программу установки для установки драйвера принтера.

✓ Эта операция требует прав администратора для вашего компьютера.

- 1 Вставьте диск с драйвером принтера в DVD-ROM компьютера.



- 2 Щелкните [Установить принтер].

- 3 При выполнении операций следуйте инструкциям на экране.

Будет выполнен автоматический поиск сети и отобразятся принтеры и МФУ, совместимые с данным драйвером принтера.

- 4 Выберите аппарат из списка.

→ Если показаны несколько одинаковых моделей, проверьте IP-адрес, чтобы выбрать подходящую модель. Подробнее о проверке IP-адреса аппарата, см. на стр. 3-4.

- 5 Установите флажки, для выбранных драйверов принтера.

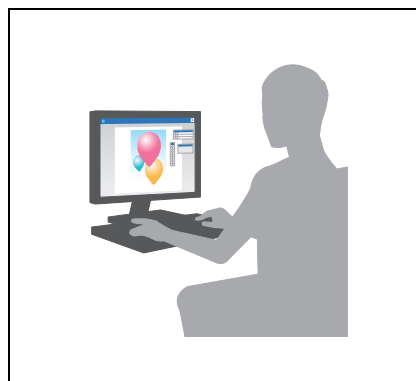
- 6 Щелкните [Установка].

- 7 Щелкните [Финиш].

## Печать данных

- 1 Откройте данные, которые вы хотите напечатать с использованием приложений.

- 2 В меню [Файл] щелкните [Печать].



- 3 Выберите установленный драйвер принтера и щелкните [Печать].

Советы

- Щелкнув по [Предпочтения] можно изменить настройку драйвера принтера если требуется.
- Если на этом аппарате используется идентификация пользователя, укажите необходимые данные, такие как имя пользователя и пароль.



## Типы драйверов принтера

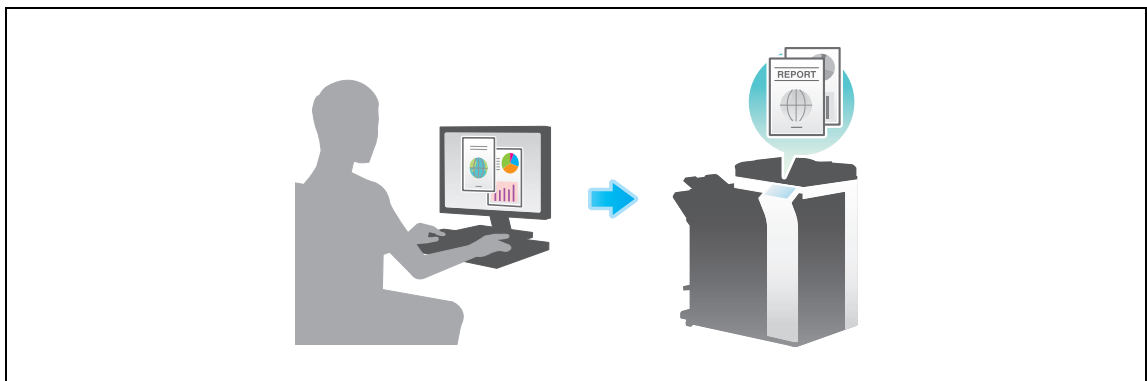
Выберите драйвер принтера, который отвечает вашим требованиям по печати.

Тип драйвера	Описание
PCL	Стандартный драйвер для печати общей документации. Среди указанных трех драйверов он обеспечивает самую быструю скорость печати.
PS	Этот драйвер эффективен для точной печати данных, созданных с использованием совместимых с PostScript приложений (Adobe или других разработчиков). Чаще всего используется в графических и печатных приложениях, где важна хорошая цветопередача.
XPS	Разработанный после Windows Vista, этот драйвер поддерживает XML Paper Specification (XPS). Имеет ряд преимуществ, включая высококачественное воспроизведение прозрачности.

### 3.1.2 Необходимые настройки и базовые операции (для Mac OS)

Данные для печати, созданные на вашем компьютере по сети.

В этом разделе описывается, как сконфигурировать драйвер принтера для среды OS X 10.6, подключения Bonjour и использования бумаги метрического формата в качестве основных условий.



### Подготовительные операции

Далее описываются подготовительные операции для печати данных. Подробнее см. на соответствующей странице.

Такая подготовка требуется только перед первым использованием.

- 1 Проверка подключения кабеля (администратор)
  - Проверьте правильность подключения сетевого кабеля к аппарату. Подробнее см. на стр. 3-7.
- 2 Проверка настроек сети аппарата (администратор)
  - Проверьте настройки сети аппарата. Подробнее см. на стр. 3-7.
 Сеть может использоваться с настройками по умолчанию, если не требуются другие настройки.
- 3 Установка драйвера принтера
  - Установите драйвер принтера на компьютер. Подробнее см. на стр. 3-9.
- 4 Добавление и конфигурирование драйвера принтера
  - Настройте свой компьютер так, чтобы данные могли печататься с использованием установленного драйвера принтера. Подробнее см. на стр. 3-10.

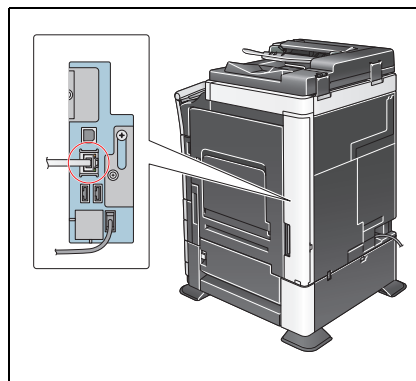
## Последовательность операций

Далее описывается печать данных с вашего компьютера. Подробнее см. на стр. 3-10.

- 1 Открывание данных оригинального документа
  - Откройте данные, которые вы хотите напечатать с использованием приложений.
- 2 Конфигурирование драйвера принтера для печати
  - Выберите драйвер принтера и, в случае необходимости, измените настройки до начала печати.

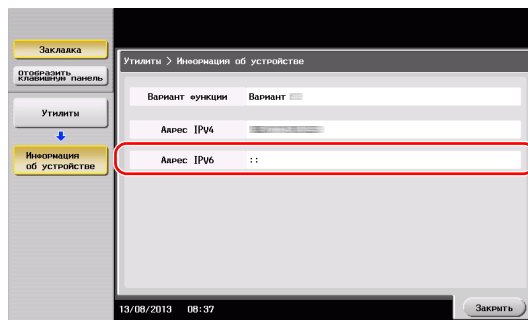
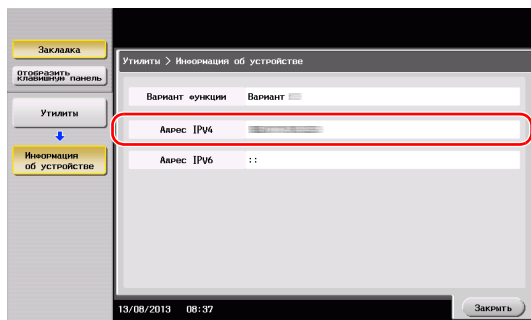
## Проверка подключения кабеля

Проверьте, подключен ли кабель локальной сети к локальному порту аппарата и горит ли зеленый светодиод.



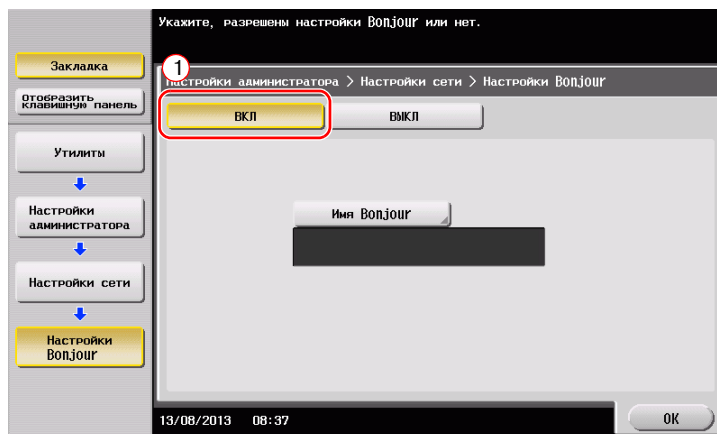
## Проверка настроек сети аппарата

- 1 Коснитесь [Утилиты] и выберите [Информация об устройстве]. Проверьте, отображается ли IP-адрес.
  - Для среды IPv4
  - Для среды IPv6

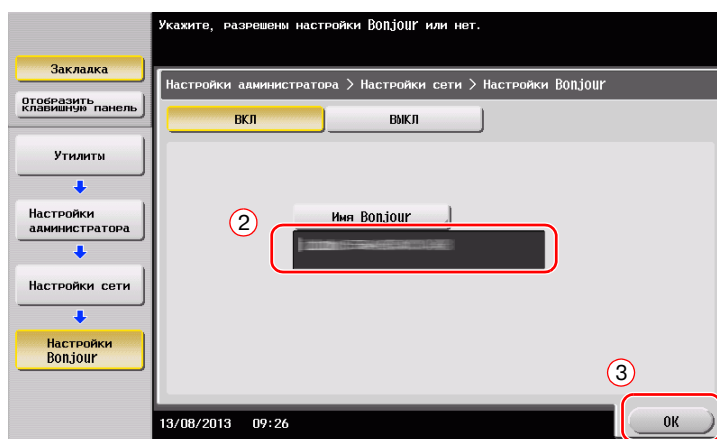


2 Задайте имя Voipjour. Коснитесь [Утилиты] и выберите [Настройки администратора] - [Настройки сети] - [Настройки Voipjour] - [ВКЛ].

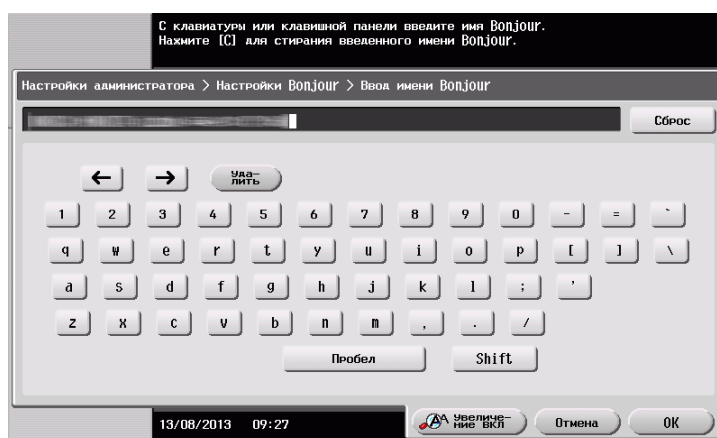
→ Чтобы узнать установленный по умолчанию пароль администратора, см. [Руководство пользователя онлайн].



→ Имя Voipjour отображается в драйвере принтера в качестве имени подключенного устройства. Для "bizhub 554e (5A:0C:4B)", "bizhub 554e" обозначает название продукта и "(5A:0C:4B)" обозначает последние три байта MAC-адреса.

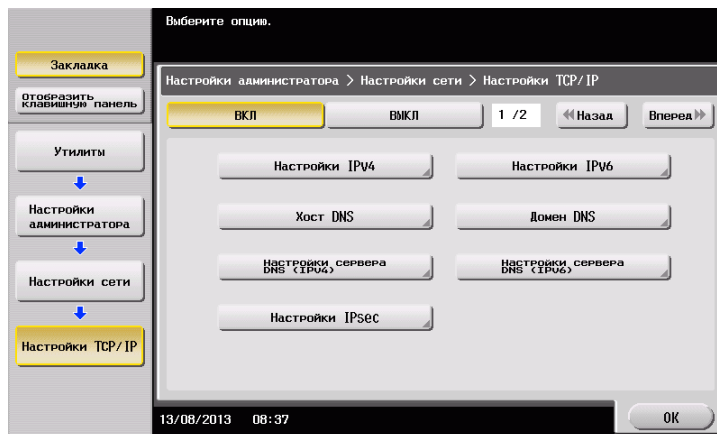


→ Для изменения имени Voipjour коснитесь [Имя Voipjour] и введите имя с экранной клавиатуры.



## Советы

- Если IP-адрес не отображается на шаге 1, настройте сеть. Коснитесь [Утилиты] и выберите [Настройки администратора] - [Настройки сети] - [Настройки TCP/IP]. Сконфигурируйте требуемые настройки в соответствии с вашей сетевой средой. Подробнее см. в руководстве пользователя на DVD.
- Чтобы узнать установленный по умолчанию пароль администратора, см. [Руководство пользователя онлайн].

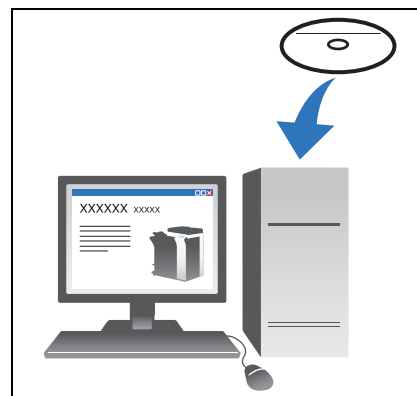


## Установка драйвера принтера

Используйте программу установки для установки драйвера принтера.

- ✓ Эта операция требует прав администратора для вашего компьютера.

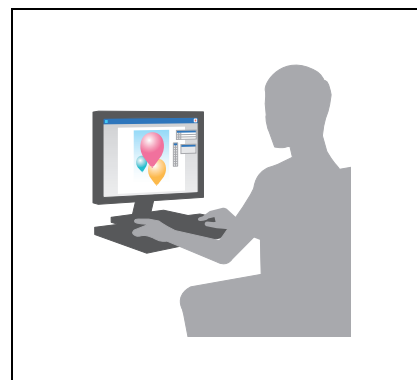
- 1 Вставьте диск с драйвером принтера в DVD-ROM компьютера.



- 2 Выберите соответствующий драйвер принтера и скопируйте его на рабочий стол.
 

Пример: /Driver/OS\_10\_6\_x/Letter/bizhub\_554e\_106.pkg (Драйвер принтера для OS X 10.6)

  - Если вы обычно используете бумагу метрических форматов, выберите драйвер принтера в директории "A4".
  - Последние три цифры имени драйвера принтера обозначают версию операционной системы.



- 3 Дважды щелкните на файле, скопированном на рабочий стол.
- 4 До появления диалогового окна "Установка" следуйте инструкциям на экране.
- 5 Щелкните [Установка].

- 6 Если на экране появляется окно сообщения с указанием ввести имя или пароль, введите имя и пароль пользователя с правами администратора.
- 7 Щелкните [Заккрыть].

### Добавление и конфигурирование драйвера принтера

Настройте свой компьютер так, чтобы данные могли печататься с использованием установленного драйвера принтера.

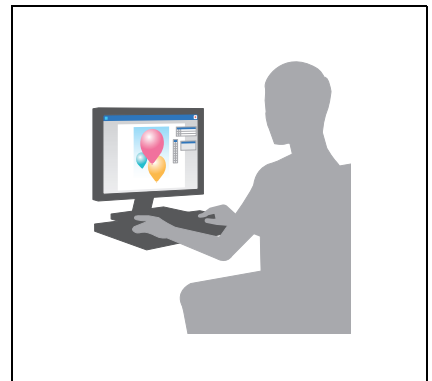
- ✓ Эта операция требует прав администратора для вашего компьютера.
- 1 В меню Apple выберите [System Preferences] - [Print & Fax].
- 2 Щелкните [+].

Будет выполнен автоматический поиск сети, и отобразятся принтеры и МФУ, совместимые с данным драйвером принтера.
- 3 Выберите принтер для подключения Bonjour. Найдите данный аппарат в списке принтеров, выбрав в поле [Kind] значение [Bonjour], и щелкните на нем.
  - Если вы не можете определить установленный аппарат, потому что в списке представлено несколько изделий со сходными названиями, обратитесь к администратору.

Будет автоматически выполнен поиск драйвера принтера, который совместим с выбранным принтером.
- 4 Убедитесь, что драйвер принтера отобразился.
- 5 Укажите опциональные устройства, установленные на аппарате.

### Печать данных

- 1 Откройте данные, которые вы хотите напечатать с использованием приложений.
- 2 В меню [File] выберите [Print].



- 3 Выберите имя Bonjour аппарата.

#### Советы

- Позволяет изменять настройки драйвера принтера, если потребуется.

## 3.2 Функция "сканирование и отправка"

### 3.2.1 Различные способы передачи

Данные оригинального документа отсканированного на этом аппарате можно отправить и сохранить различными способами.

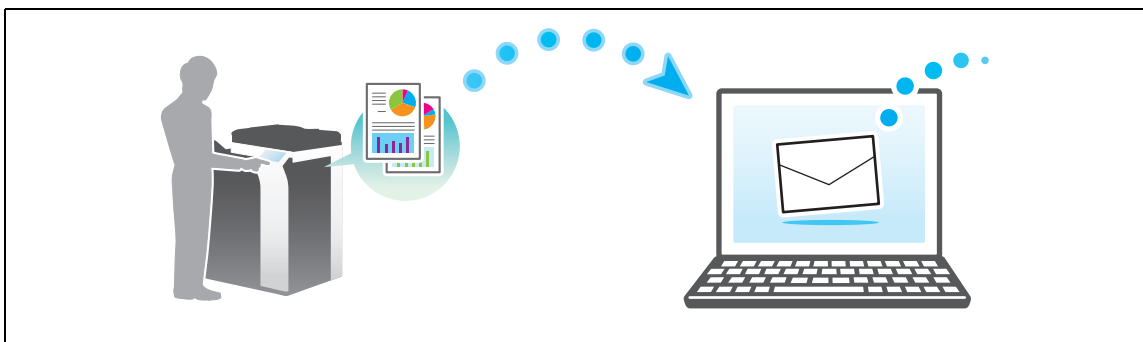
#### Отправка данных на компьютер Windows (отправка SMB)

Отправьте отсканированные данные на компьютер по сети. Если настройки сконфигурированы, позволяет легко отправлять данные. Подробнее см. на стр. 3-12 и стр. 3-21.



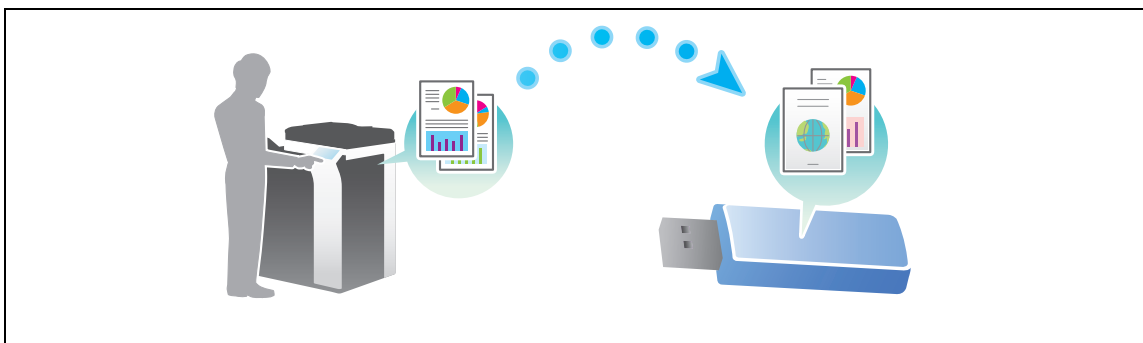
#### Передача данных в качестве вложения E-mail (передача E-mail)

Отправка отсканированных данных в качестве вложения E-mail. Эта функция используется, если вы хотите переслать данные за пределы локальной сети. Подробнее см. на стр. 3-29.



#### Сохранение данных на USB-накопителе (внешняя память)

Сохраните отсканированные данные напрямую на USB-накопителе, подключенном к аппарату. Подробнее см. на стр. 3-62.



## Различные способы передачи и сохранения данных

Данные можно отправлять и сохранять различными способами. Выберите подходящий способ передачи.

- Вызовите инструкцию по сканированию с компьютера (функция веб-службы)
- Сохранение данных в ящике пользователя на НЖМД (сохранить в ящике пользователя)
- Отправка на сервер FTP (передача через FTP)
- Отправка на сервер WebDAV (отправка на WebDAV)



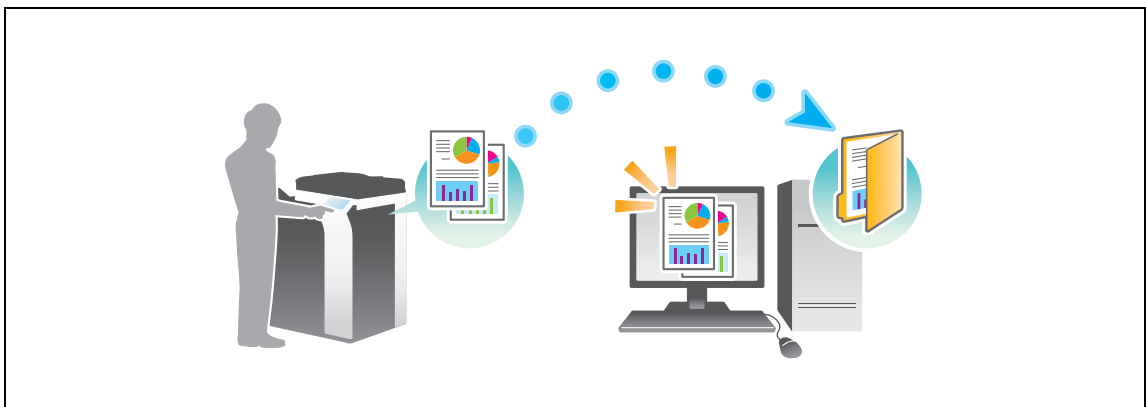
### Справка

Подробнее см. в руководстве пользователя на DVD.

## 3.2.2 Отправка данных на компьютер Windows (отправка SMB)

Отправьте отсканированные данные на компьютер по сети.

Если настройки сконфигурированы, позволяет легко отправлять данные.



## Подготовительные операции

Далее описываются подготовительные операции для отправки отсканированных данных. Подробнее см. на соответствующей странице.

Такая подготовка требуется только перед первым использованием.

- 1 Проверка подключения кабеля (администратор)
  - Проверьте правильность подключения сетевого кабеля к аппарату. Подробнее см. на стр. 3-13.
- 2 Проверка настроек сети аппарата (администратор)
  - Проверьте настройки сети аппарата. Подробнее см. на стр. 3-14.
  - Сеть может использоваться с настройками по умолчанию, если не требуются другие настройки.
- 3 Проверка сведений о компьютере
  - Проверьте информацию нужную для функции "Сохранить адрес" и заполните список проверок. Подробнее см. на стр. 3-15.
- 4 Конфигурирование компьютера
  - Сконфигурируйте настройки для совместного использования компьютера или создайте папку для получения файлов. Подробнее см. на стр. 3-16.
- 5 Регистрация получателей
  - Зарегистрируйте получателей которым при проверке списка проверок были отправлены файлы. Подробнее см. на стр. 3-17.

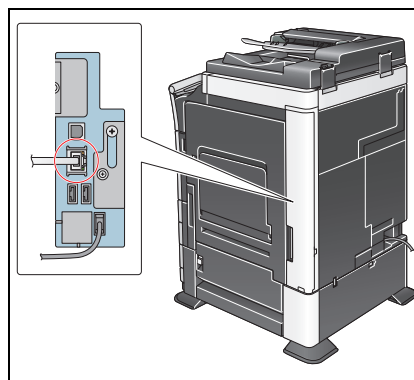
## Последовательность операций

Далее описывается операция передачи. Подробнее см. на стр. 3-19.

- 1 Загрузка оригинала
- 2 Выбор получателя
  - Выберите зарегистрированного получателя и проверьте такие настройки, как тип файла и качество изображения.
- 3 Нажмите кнопку **Старт**.
  - Нажмите кнопку **Старт** для сканирования оригинала.

## Проверка подключения кабеля

Проверьте, подключен ли кабель локальной сети к локальному порту аппарата и горит ли зеленый светодиод.

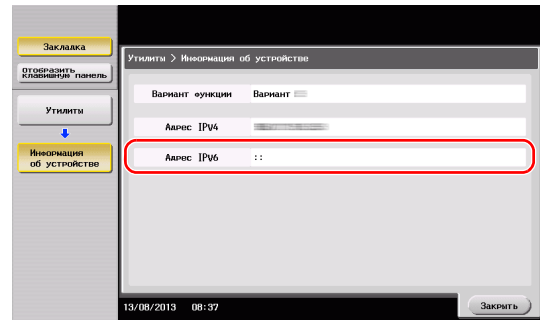
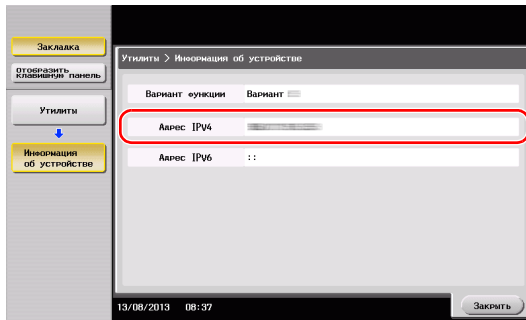




## Проверка настроек сети аппарата

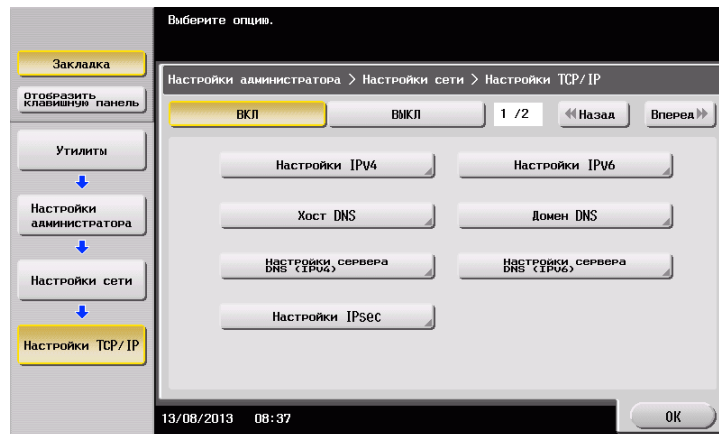
Коснитесь [Утилиты] и выберите [Информация об устройстве]. Затем, убедитесь, что IP-адрес отображается.

- Для среды IPv4
- Для среды IPv6



### Советы

- Обычно настройки по умолчанию доступны для подключения к сети; однако, некоторые сетевые среды требуют изменения настроек сети.
- Если IP-адрес не отображается, необходимо сконфигурировать сеть. Коснитесь [Утилиты] и выберите [Настройки администратора] - [Настройки сети] - [Настройки TCP/IP]. Сконфигурируйте требуемые настройки в соответствии с вашей сетевой средой. Подробнее см. в руководстве пользователя на DVD.
- Чтобы узнать установленный по умолчанию пароль администратора, см. [Руководство пользователя онлайн].



## Список проверок

При создании записей в списке проверок, показанном ниже, можно проверить сведения о компьютере и сконфигурировать настройки для подготовки. Завершенный список проверок используется для функции "Сохранить адрес".

Название	Запись	Подробно
Адрес хоста	Имя хоста или IP-адрес для отправки отсканированных данных	стр. 3-15
Путь к файлу	Имя папки для получения отсканированных данных	стр. 3-16
ID пользователя	Имя пользователя для входа в компьютер	стр. 3-15
Пароль	Пароль для входа в компьютер <ul style="list-style-type: none"> <li>• Не записывайте пароль в этой графе из соображений безопасности.</li> </ul>	Обратитесь к системному администратору.

## Проверка сведений о компьютере

Проверьте адрес хоста и ID пользователя и запишите их.

- 1 Откройте окно "Свойства" на компьютере.
  - В Windows 8 щелкните правой кнопкой мыши в окне "Пуск" и выберите [Все приложения] - [Компьютер]. В панели инструментов выберите [Компьютер] - [Свойства системы].
  - В Windows Vista/7 откройте меню "Пуск" и выберите [Компьютер] - [Свойства системы].
  - В Windows XP откройте меню "Пуск" и щелкните правой кнопкой мыши на [Мой компьютер] и выберите [Свойства].
- 2 Проверьте имя компьютера и запишите его в графу "Адрес хоста" в списке проверок.
- 3 Откройте командную строку.
  - В Windows 8 щелкните правой кнопкой мыши в окне "Пуск" и выберите [Все приложения] - [Командная строка].
  - В Windows Vista/7 откройте меню "Пуск" и выберите [Все программы] - [Стандартные] - [Командная строка].
  - В Windows XP откройте меню "Пуск" и выберите [Программы] - [Стандартные] - [Командная строка].
- 4 Проверьте имя пользователя и запишите его в графу "ID пользователя" в списке проверок.

## Конфигурирование компьютера

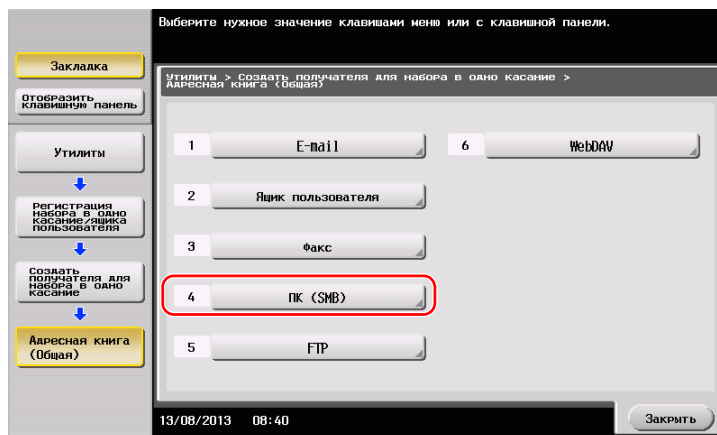
Создайте новую папку и включите настройки для общего доступа.

- ✓ Эта операция требует прав администратора для вашего компьютера.
- 1 Откройте окно "Центр управления сетями и общим доступом" для конфигурирования параметров общего доступа.
  - В Windows 8 щелкните правой кнопкой мыши в окне "Пуск", выберите [Все приложения] - [Панель управления] - [Сеть и Интернет] - [Центр управления сетями и общим доступом] - [Изменить дополнительные параметры общего доступа], а затем отметьте опцию [Включить общий доступ к файлам и принтерам].
  - В Windows 7 откройте меню "Пуск" и выберите [Панель управления] - [Сеть и Интернет] - [Центр управления сетями и общим доступом] - [Изменить дополнительные параметры общего доступа], а затем отметьте опцию [Включить общий доступ к файлам и принтерам].
  - В Windows Vista откройте меню "Пуск" и выберите [Панель управления] - [Центр управления сетями и общим доступом], а затем включите опцию [Общий доступ к файлам].
  - Для Windows XP настройки панели управления не требуются.
- 2 Создайте новую папку и впишите имя папки в графу "Путь к файлу" в списке проверок.
- 3 Только для Windows XP, проверьте опции папки.
  - Дважды щелкните по папке, выберите [Инструменты] - [Свойства папки...] затем щелкните по закладке [Вид].
  - Снимите флажок [Использовать простой общий доступ к файлам (рекомендуется)].
- 4 Задайте требуемые настройки для общего доступа к папке, созданной на втором этапе. Щелкните правой кнопкой по папке, затем нажмите [Свойства].
  - Для Windows XP щелкните правой кнопкой на папке, затем нажмите [Общий доступ и безопасность].
- 5 Щелкните по закладке [Общий доступ], затем нажмите [Дополнительный общий доступ].
  - Для Windows XP [Дополнительный общий доступ] не появляется.
- 6 Нажмите флажок [Открыть общий доступ к этой папке], затем нажмите [Разрешения].
- 7 Выберите [Все] из списка [Группы или пользователи:], затем нажмите все флажки из [Разрешить].

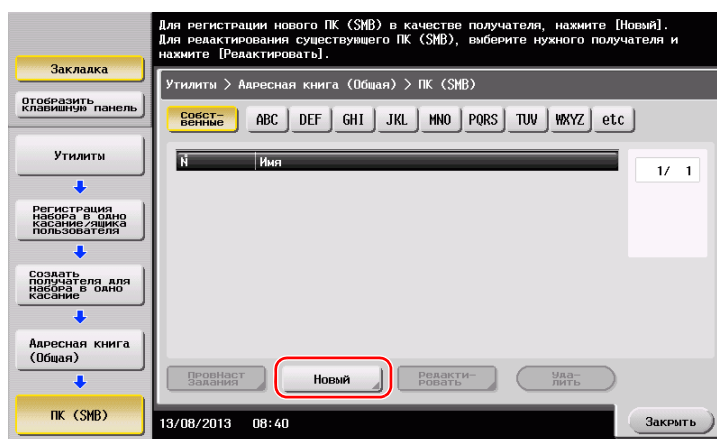
## Регистрация получателей

При проверке созданного списка проверок зарегистрируйте папку для получения отсканированных данных в качестве адресной книги этого аппарата.

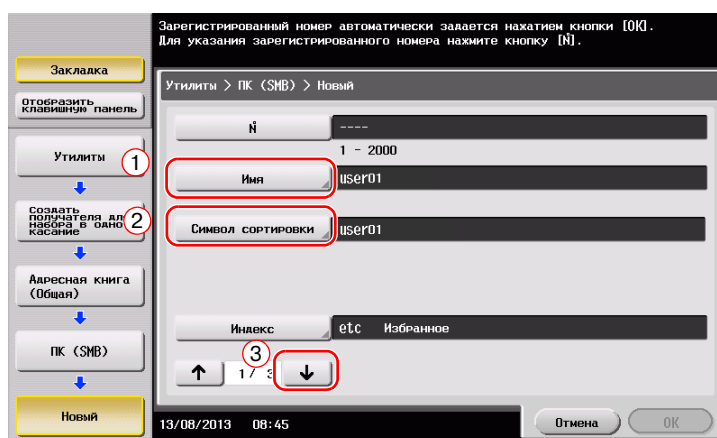
- 1 Коснитесь [Утилиты] и выберите [Регистрация набора в одно касание/ящика пользователя] - [Создать получателя для набора в одно касание] - [Адресная книга (Общая)] - [ПК (SMB)].



- 2 Коснитесь [Новый].

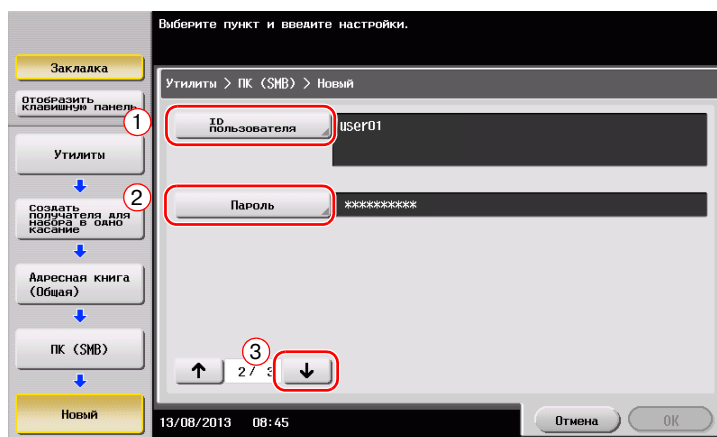


- 3 Для [Имя], укажите имя, которое будет отображаться при нажатии на назначенную кнопку.  
→ Для [Символ сортировки] введите такое же имя, как в [Имя].

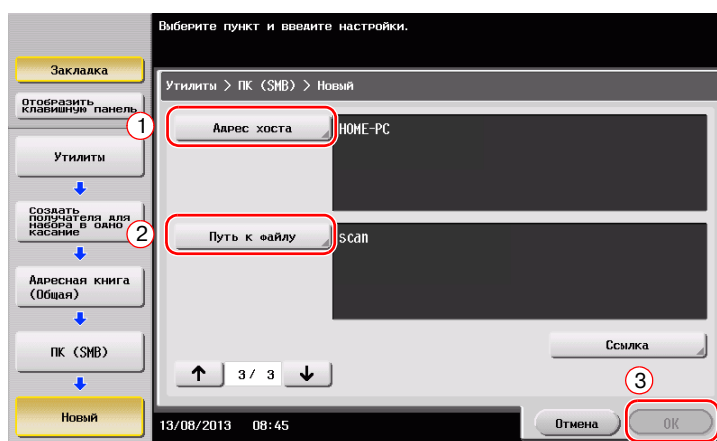


- Позволяет установить соответствующий индекс для имени, которое введено как [Имя], в [Индекс]. Для изменения настройки коснитесь [Индекс].

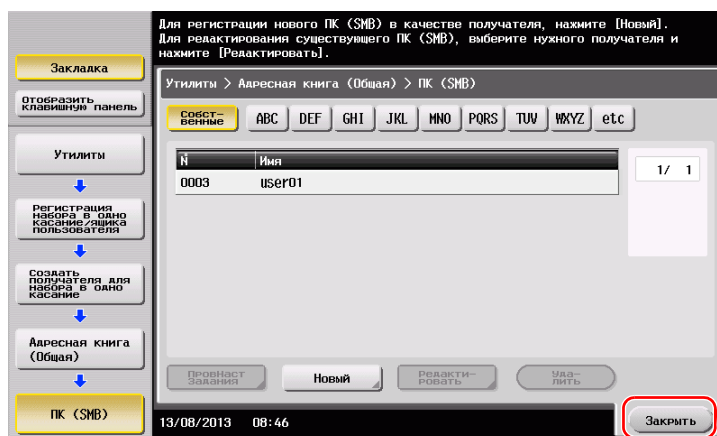
- 4 При проверке списка проверок введите, как показано ниже, ID пользователя и пароль.



- 5 При проверке списка проверок введите, как показано ниже, адрес хоста и путь к файлу.
- Если папка не указана, введите слеш "/" в качестве пути к файлу. Если папка указана, введите только имя папки без слеша "/".

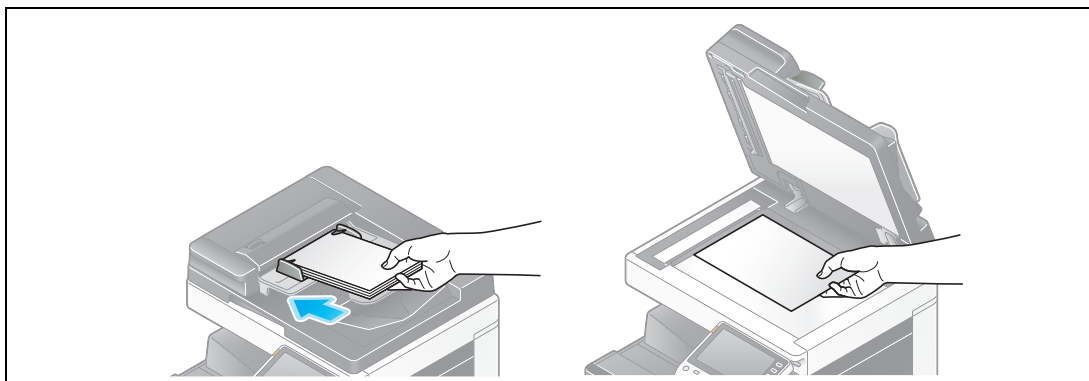


- 6 Коснитесь [Заккрыть].

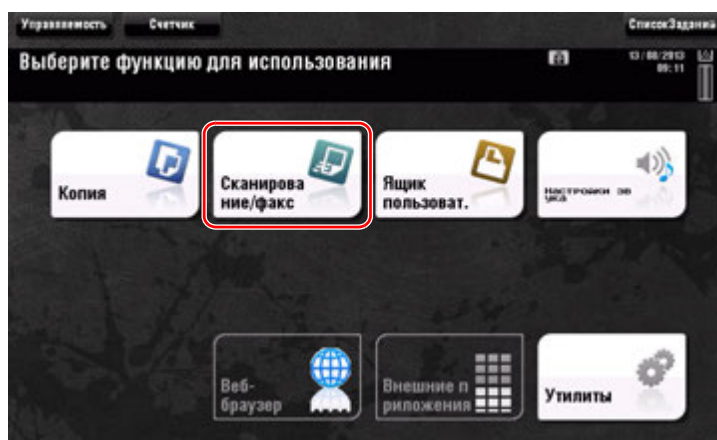


## Отправка оригинала

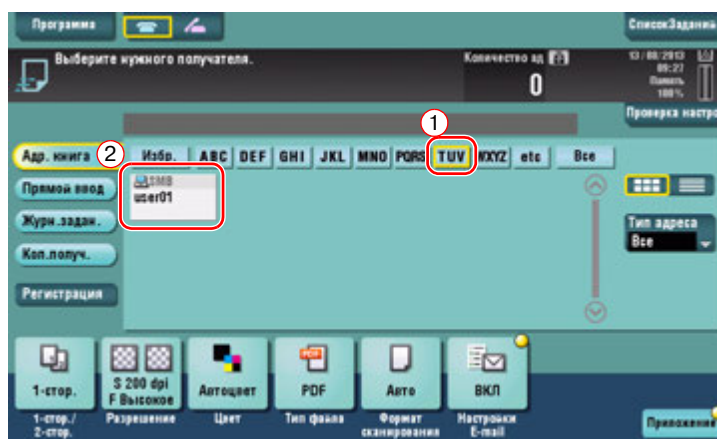
- 1 Загрузите оригинал.



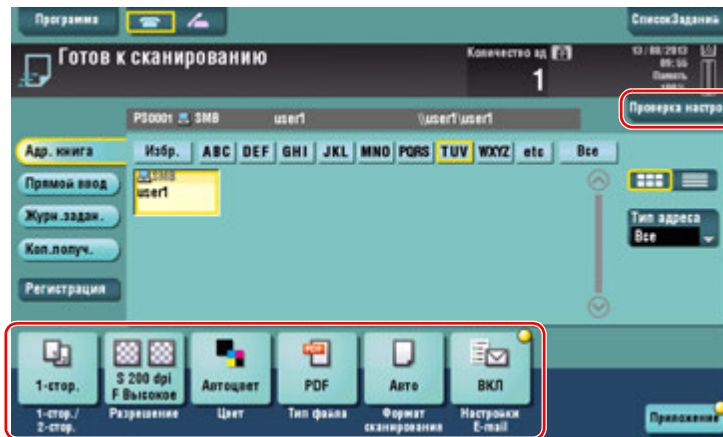
- 2 Коснитесь [Сканирование/факс].



- 3 Выберите получателя.



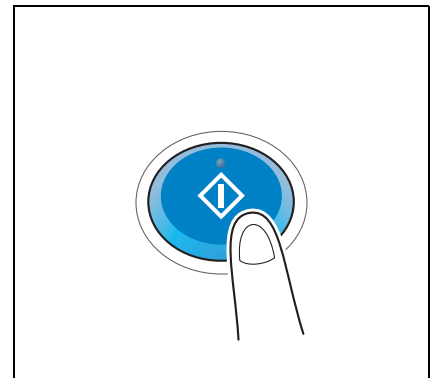
- 4 Проверьте настройку, если это необходимо.  
 → Коснитесь [Проверка настро] для проверки настройки.



- Позволяет проверить настройку, используя экранные кнопки на **сенсорной панели**.  
 → Для изменения настройки коснитесь требуемой кнопки на **сенсорной панели**.

Настройки	Описание
[1-стор./2-стор.]	Позволяет выбрать сканирование только одной или обеих сторон оригинала.
[Разрешение]	Позволяет выбрать разрешение для сканирования.
[Цвет]	Позволяет выбрать в цветном или черно-белом режиме сканировать оригинал.
[Тип файла]	Позволяет выбрать тип файла для сохранения отсканированных данных.
[Формат сканирования]	Позволяет задать формат оригинала для сканирования.
[Настройки E-mail]	Позволяет изменить имя файла или тему электронного письма для отправки.

- 5 Нажмите кнопку **Старт**.



### 3.2.3 Отправка данных на компьютер Mac (отправка SMB)

Отправьте отсканированные данные на компьютер по сети.

Если настройки сконфигурированы, позволяет легко отправлять данные.



#### Подготовительные операции

Далее описываются подготовительные операции для отправки отсканированных данных. Подробнее см. на соответствующей странице.

Такая подготовка требуется только перед первым использованием.

- 1 Проверка подключения кабеля (администратор)
  - Проверьте правильность подключения сетевого кабеля к аппарату. Подробнее см. на стр. 3-22.
- 2 Проверка настроек сети аппарата (администратор)
  - Проверьте настройки сети аппарата. Подробнее см. на стр. 3-22.
- 3 Проверка сведений о компьютере
  - Проверьте информацию нужную для функции "Сохранить адрес" и заполните список проверок. Подробнее см. на стр. 3-24.
- 4 Конфигурирование компьютера
  - Сконфигурируйте настройки для совместного использования компьютера или создайте папку для получения файлов. Подробнее см. на стр. 3-24.
- 5 Регистрация получателей
  - Зарегистрируйте получателей которым при проверке списка проверок были отправлены файлы. Подробнее см. на стр. 3-25.

#### Последовательность операций

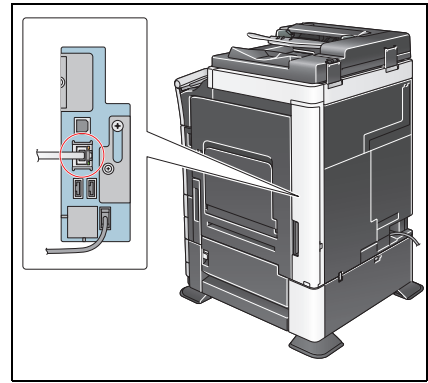
Далее описывается операция передачи. Подробнее см. на стр. 3-27.

- 1 Загрузка оригинала
- 2 Выбор получателя
  - Выберите зарегистрированного получателя и проверьте такие настройки, как тип файла и качество изображения.
- 3 Нажмите кнопку **Старт**.
  - Нажмите кнопку **Старт** для сканирования оригинала.



## Проверка подключения кабеля

Проверьте, подключен ли кабель локальной сети к локальному порту аппарата и горит ли зеленый светодиод.

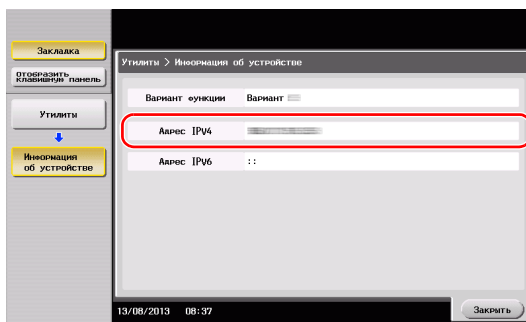


## Проверка настроек сети аппарата

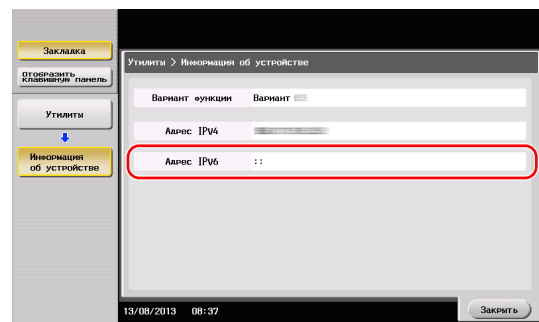
Коснитесь [Утилиты] и выберите [Информация об устройстве].

Проверьте, отображается ли IP-адрес.

- Для среды IPv4

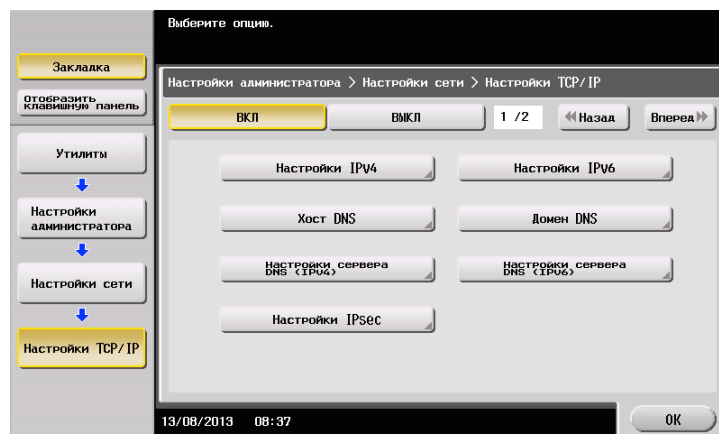


- Для среды IPv6



### Советы

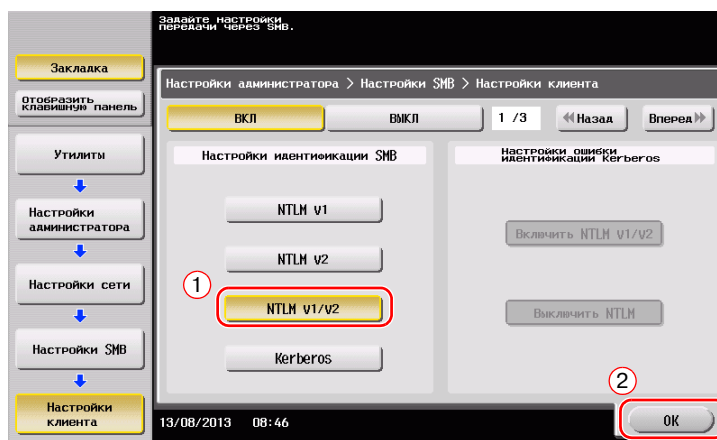
- В Mac OS X10.6 или более ранней версии настройки по умолчанию доступны во время обычной работы. Однако, вам будет необходимо их изменить в зависимости от сетевой среды.
- Если IP-адрес не отображается, необходимо сконфигурировать сеть. Коснитесь [Утилиты] и выберите [Настройки администратора] - [Настройки сети] - [Настройки TCP/IP]. Сконфигурируйте требуемые настройки в соответствии с вашей сетевой средой. Подробнее см. в руководстве пользователя на DVD.
- Чтобы узнать установленный по умолчанию пароль администратора, см. [Руководство пользователя онлайн].



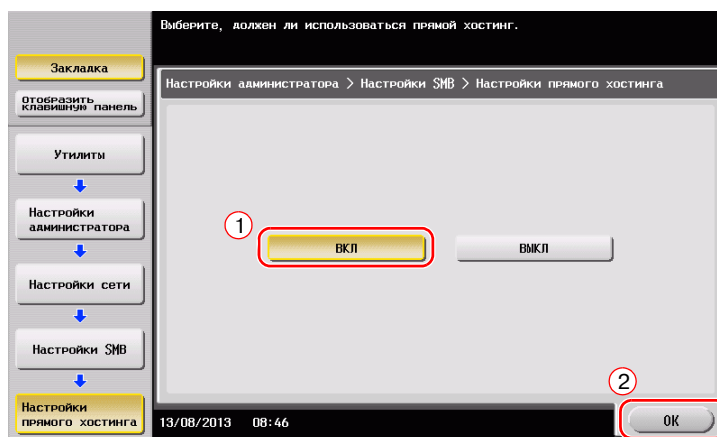
## Конфигурирование аппарата (Mac OS X 10.7 или более поздняя версия)

Необходимо задать следующие настройки для Mac OS X 10.7 или более поздней версии.

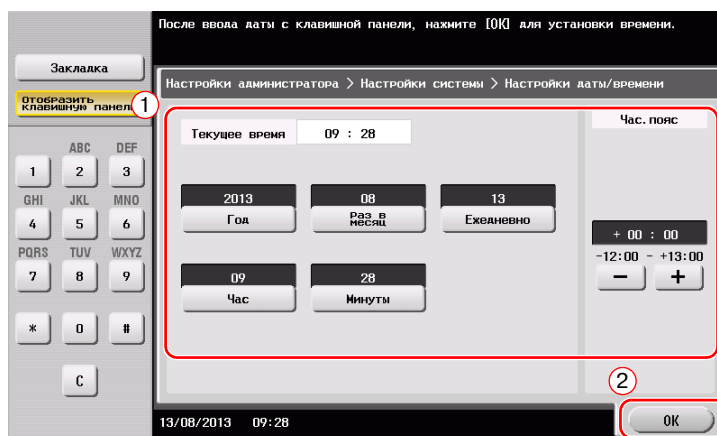
- Выберите [NTLM v1/v2] в [Утилиты] - [Настройки администратора] - [Настройки сети] - [Настройки SMB] - [Настройки клиента], затем коснитесь [OK].



- Выберите [ВКЛ] в [Утилиты] - [Настройки администратора] - [Настройки сети] - [Настройки SMB] - [Настройки прямого хостинга], затем коснитесь [OK].



- Выберите [Утилиты] - [Настройки администратора] - [Настройки системы] - [Настройки даты/времени], чтобы установить дату/время и часовой пояс, одинаковые для аппарата и компьютера, затем коснитесь [OK].



## Список проверок

При создании записей в списке проверок, показанном ниже, можно проверить сведения о компьютере и сконфигурировать настройки для подготовки. Завершенный список проверок используется для функции "Сохранить адрес".

Название	Запись	Подробно
Адрес хоста	IP-адрес на который отправляются отсканированные данные	стр. 3-24
Путь к файлу	Имя папки для получения отсканированных данных	стр. 3-24
ID пользователя	Имя пользователя для входа в компьютер	стр. 3-24
Пароль	Пароль для входа в компьютер <ul style="list-style-type: none"> <li>Запись пароля в этой графе не рекомендуется из соображений безопасности.</li> </ul>	Обратитесь к системному администратору.

## Проверка сведений о компьютере

Проверьте адрес хоста и ID пользователя.

- ✓ Эта операция требует прав администратора для вашего компьютера.
- ➔ Проверьте IP-адрес и имя пользователя и впишите их в графу "Адрес хоста" и "ID пользователя" в списке проверок.

## Конфигурирование компьютера

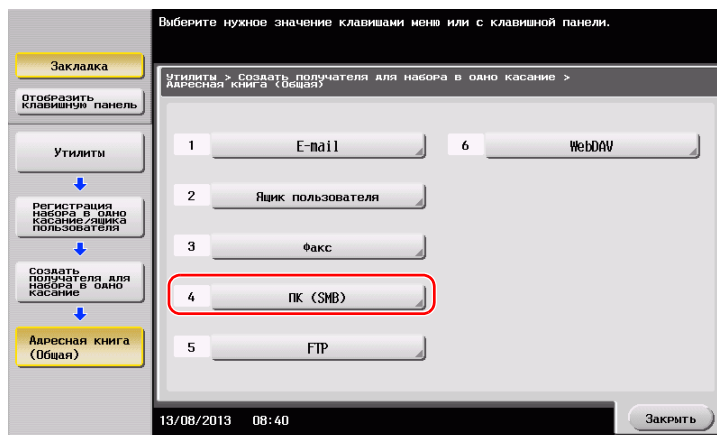
Создайте новую папку и включите настройки для общего доступа.

- ✓ Эта операция требует прав администратора для вашего компьютера.
- 1 Создайте новую папку и впишите имя папки в графу "Путь к файлу" в списке проверок.
  - 2 Включите настройки для совместного использования папки. В меню Apple выберите [System Preferences] - [Sharing].
  - 3 Нажмите флажок [File Sharing], затем нажмите [Options...]
  - 4 Выберите [Share files and folders using SMB (Windows)] и нажмите флажки имени пользователя, затем нажмите [Done].
  - 5 Под [Shared Folders:], нажмите [+].
  - 6 Выберите новую папку.
  - 7 Щелкните на новой папке для проверки прав доступа.  
Если права доступа изменены на [Read & Write], настройка считается завершенной.

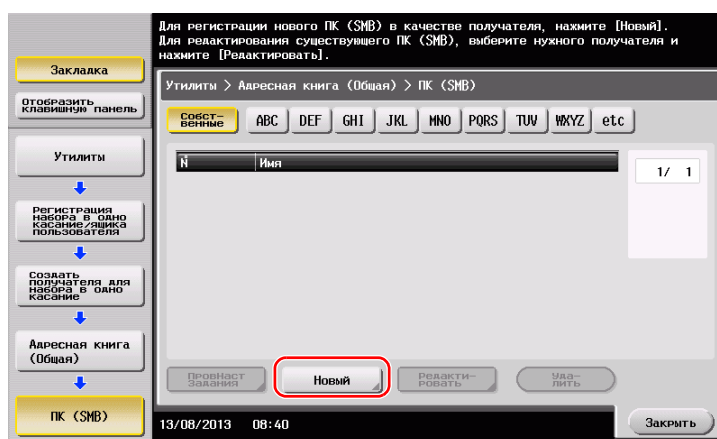
## Регистрация получателей

При проверке созданного списка проверок зарегистрируйте папку для получения отсканированных данных в качестве адресной книги этого аппарата.

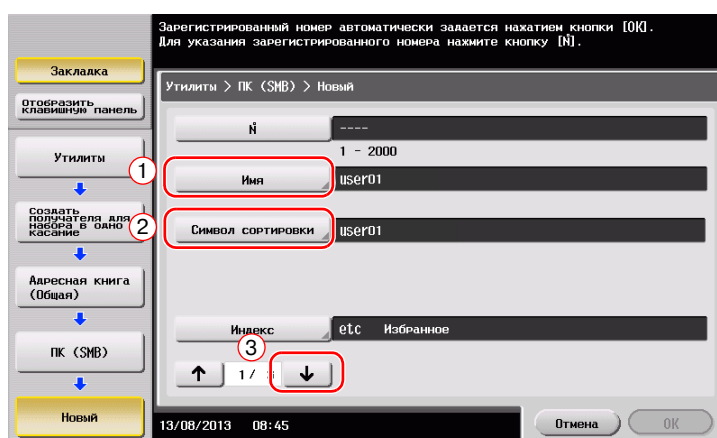
- 1 Коснитесь [Утилиты] и выберите [Регистрация набора в одно касание/ящика пользователя] - [Создать получателя для набора в одно касание] - [Адресная книга (Общая)] - [ПК (SMB)].



- 2 Коснитесь [Новый].

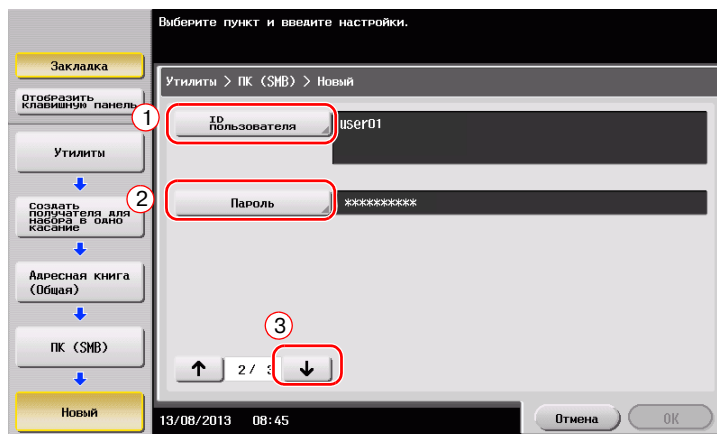


- 3 Для [Имя], укажите имя, которое будет отображаться при нажатии на назначенную кнопку.  
→ Для [Символ сортировки] введите такое же имя, как в [Имя].

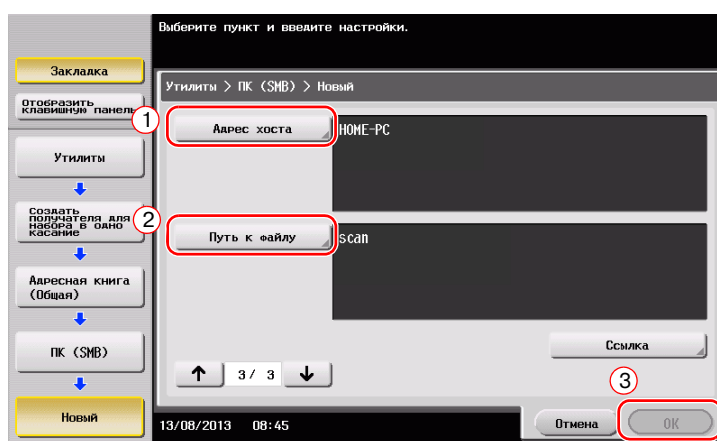


- Позволяет установить соответствующий индекс для имени, которое введено как [Имя], в [Индекс]. Для изменения настройки коснитесь [Индекс].

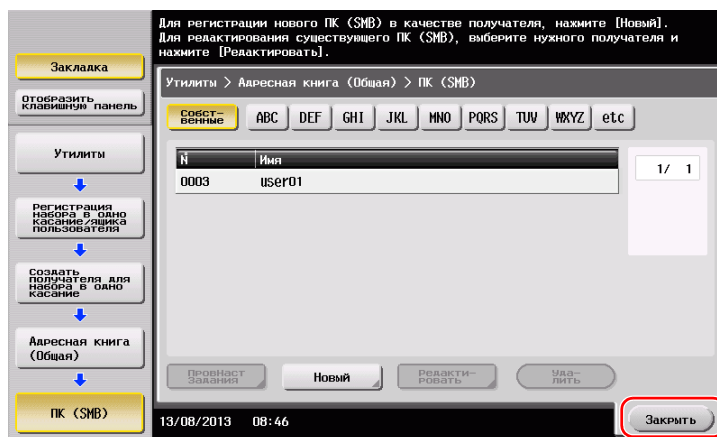
- 4 При проверке списка проверок введите, как показано ниже, ID пользователя и пароль.



- 5 При проверке списка проверок введите, как показано ниже, адрес хоста и путь к файлу.  
 → Если папка не указана, введите слеш "/" в качестве пути к файлу. Если папка указана, введите только имя папки без слеша "/".

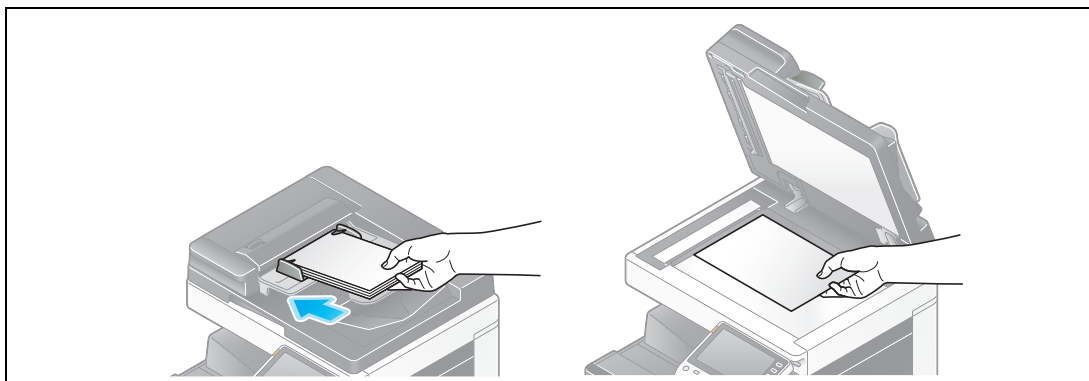


- 6 Коснитесь [Заккрыть].

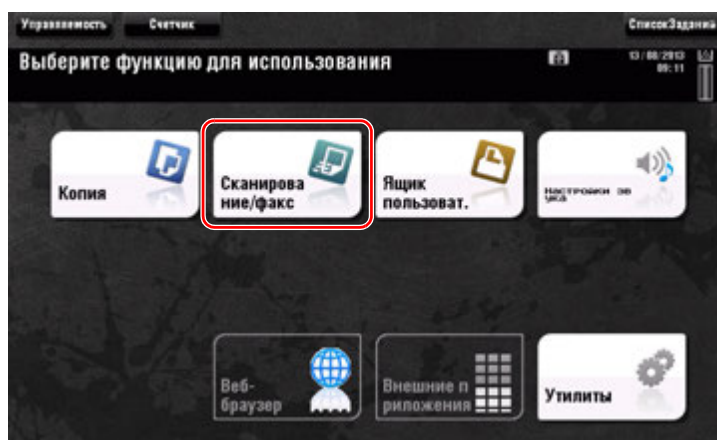


## Отправка оригинала

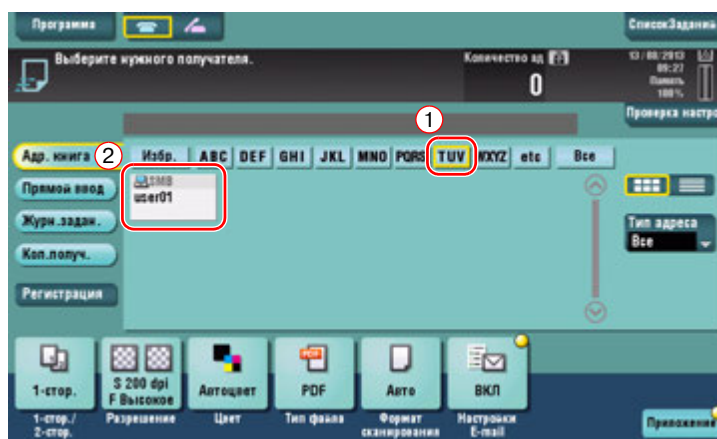
- 1 Загрузите оригинал.



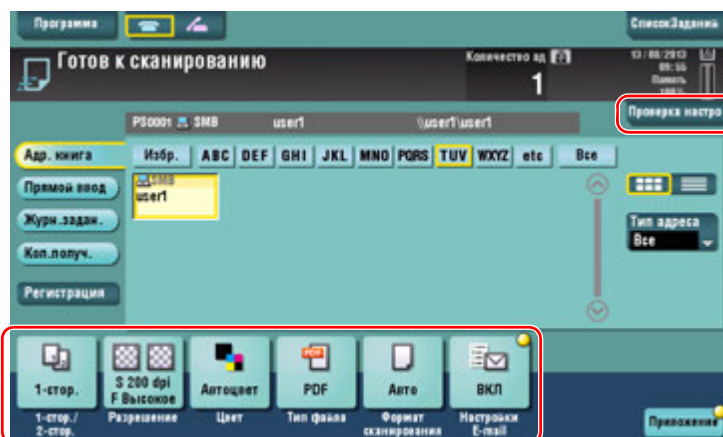
- 2 Коснитесь [Сканирование/факс].



- 3 Выберите получателя.



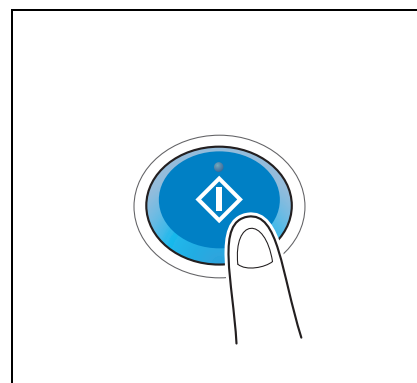
- 4 Проверьте настройку, если это необходимо.  
 → Коснитесь [Проверка настро] для проверки настройки.



- Позволяет проверить настройку, используя экранные кнопки на **сенсорной панели**.  
 → Для изменения настройки коснитесь требуемой кнопки на **сенсорной панели**.

Настройки	Описание
[1-стор./2-стор.]	Позволяет выбрать сканирование только одной или обеих сторон оригинала.
[Разрешение]	Позволяет выбрать разрешение для сканирования.
[Цвет]	Позволяет выбрать в цветном или черно-белом режиме сканировать оригинал.
[Тип файла]	Позволяет выбрать тип файла для сохранения отсканированных данных.
[Формат сканирования]	Позволяет задать формат оригинала для сканирования.
[Настройки E-mail]	Позволяет изменить имя файла или тему электронного письма для отправки.

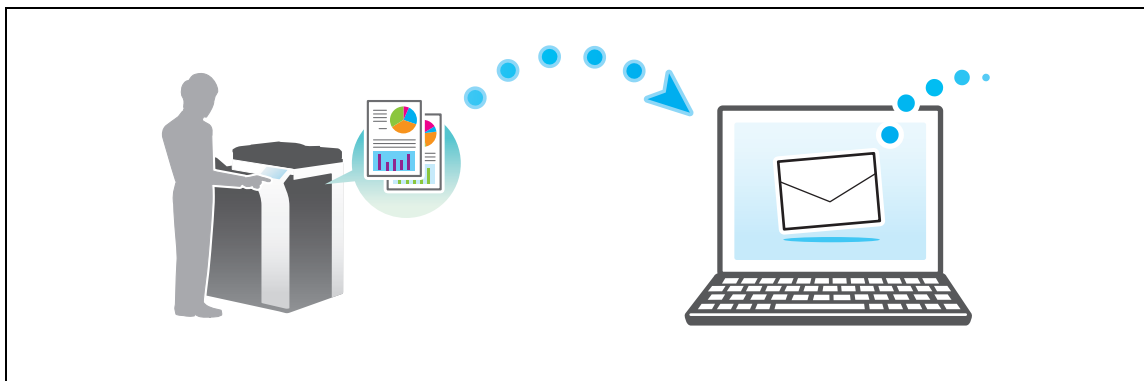
- 5 Нажмите кнопку **Старт**.



### 3.2.4 Передача отсканированных данных по E-mail (передача E-mail)

Отправка отсканированных данных в качестве вложения E-mail.

Эта функция позволяет получать данные за пределами локальной сети, особенно когда это необходимо сделать быстро.



#### Подготовительные операции

Далее описываются подготовительные операции для отправки отсканированных данных. Подробнее см. на соответствующей странице.

Такая подготовка требуется только перед первым использованием.

- 1 Проверка подключения кабеля (администратор)
  - Проверьте правильность подключения сетевого кабеля к аппарату. Подробнее см. на стр. 3-30.
- 2 Проверка настроек сети аппарата (администратор)
  - Проверьте настройки сети аппарата. Подробнее см. на стр. 3-30.
- 3 Конфигурирование среды для передачи E-mail (администратор)
  - Сконфигурируйте сервер для передачи E-mail. Подробнее см. на стр. 3-31.
- 4 Конфигурирование информации об администраторе (администратор)
  - Зарегистрируйте имя администратора и адрес E-mail, которые будут использоваться в качестве адреса отправителя по электронной почте. Подробнее см. на стр. 3-32.

#### Последовательность операций

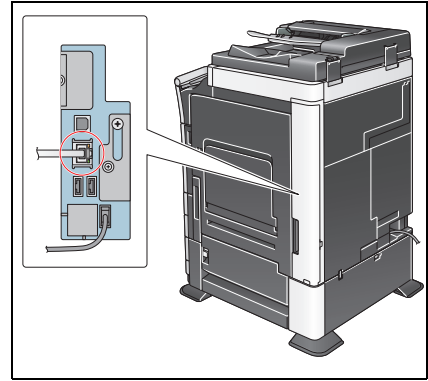
Далее описывается операция передачи. Подробнее см. на стр. 3-33.

- 1 Загрузка оригинала
- 2 Ввод получателя
  - Введите адрес E-mail получателя и проверьте такие настройки как качество изображения.
- 3 Нажмите кнопку **Старт**.
  - Нажмите кнопку **Старт** для сканирования оригинала.



## Проверка подключения кабеля

Проверьте, подключен ли кабель локальной сети к локальному порту аппарата и горит ли зеленый светодиод.

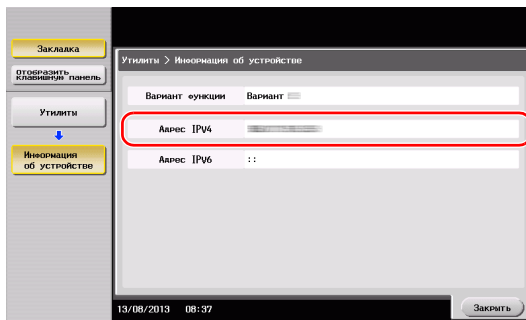


## Проверка настроек сети аппарата

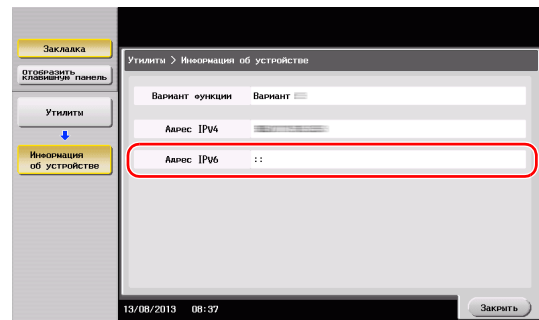
Коснитесь [Утилиты] и выберите [Информация об устройстве].

Проверьте, отображается ли IP-адрес.

- Для среды IPv4

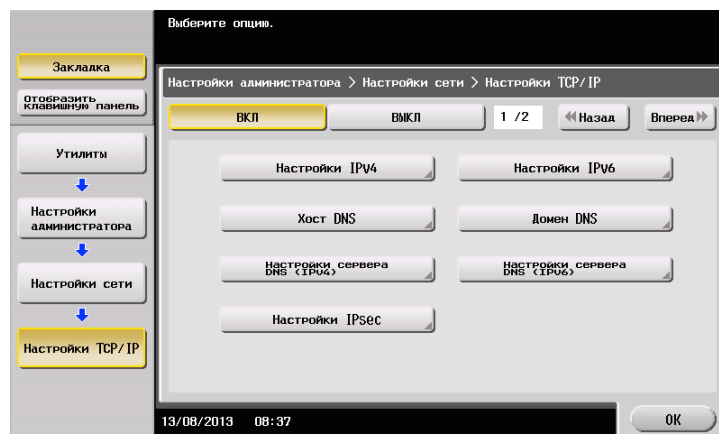


- Для среды IPv6



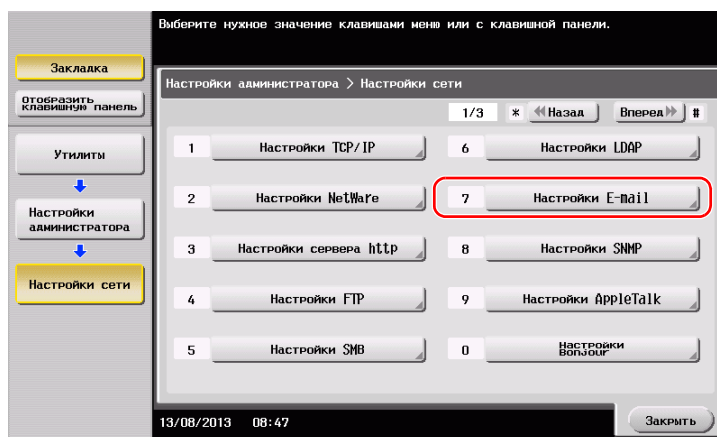
### Советы

- Обычно настройки по умолчанию доступны для подключения к сети; однако, некоторые сетевые среды требуют изменения настроек сети.
- Если IP-адрес не отображается, необходимо сконфигурировать сеть. Коснитесь [Утилиты] и выберите [Настройки администратора] - [Настройки сети] - [Настройки TCP/IP]. Сконфигурируйте требуемые настройки в соответствии с вашей сетевой средой. Подробнее см. в руководстве пользователя на DVD.
- Чтобы узнать установленный по умолчанию пароль администратора, см. [Руководство пользователя онлайн].

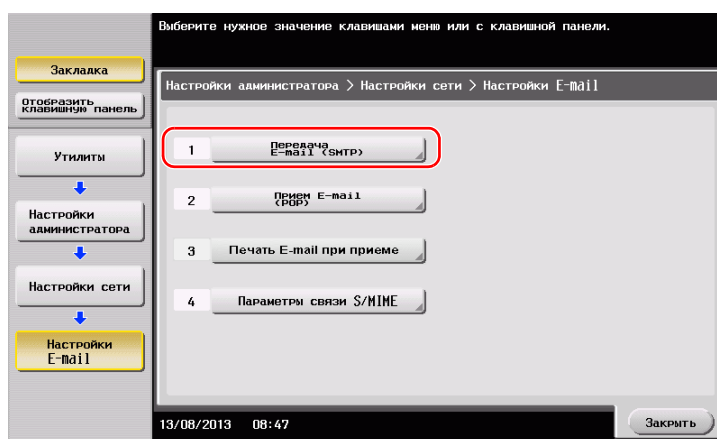


## Конфигурирование среды для передачи E-mail

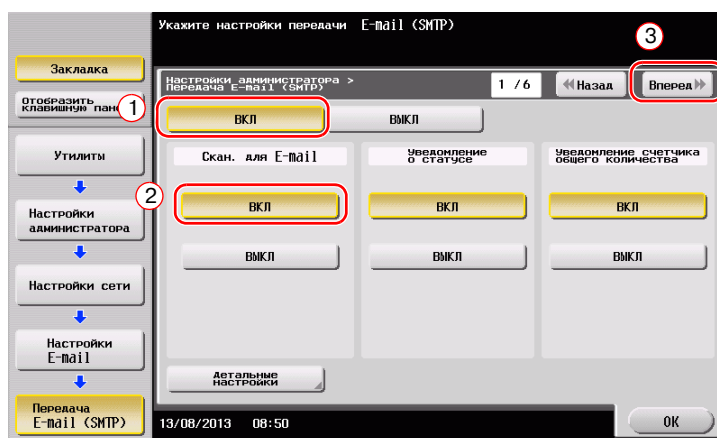
- 1 Коснитесь [Утилиты] и выберите [Настройки администратора] - [Настройки сети] - [Настройки E-mail].
  - Чтобы узнать установленный по умолчанию пароль администратора, см. [Руководство пользователя онлайн].



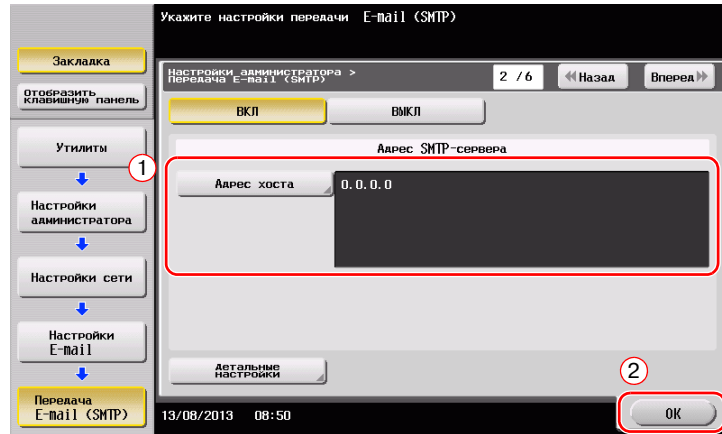
- 2 Коснитесь [Передача E-mail (SMTP)].



- 3 Выберите [ВКЛ] для включения настроек передачи E-mail (SMTP) и функции передачи E-mail.

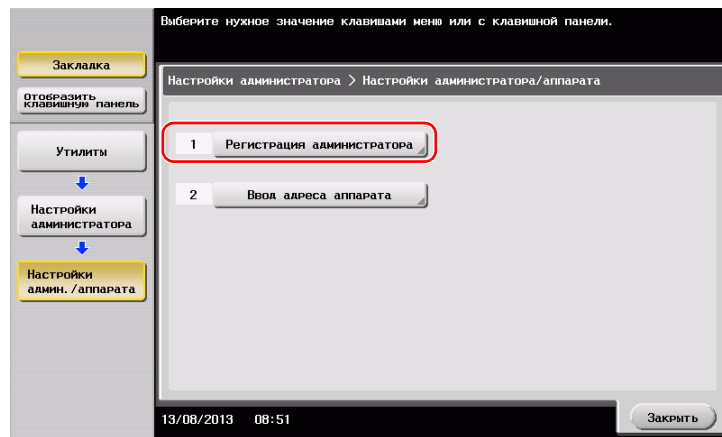


## 4 Введите адрес сервера SMTP.

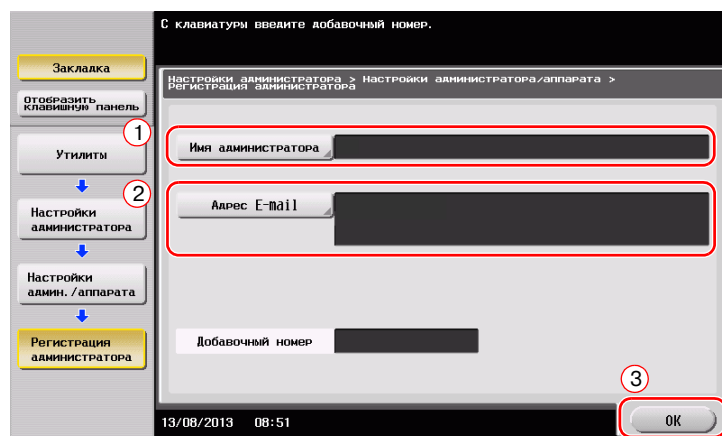


## Конфигурирование информации об администраторе

- 1 Коснитесь [Утилиты] и выберите [Настройки администратора] - [Настройки админ./аппарата] - [Регистрация администратора].

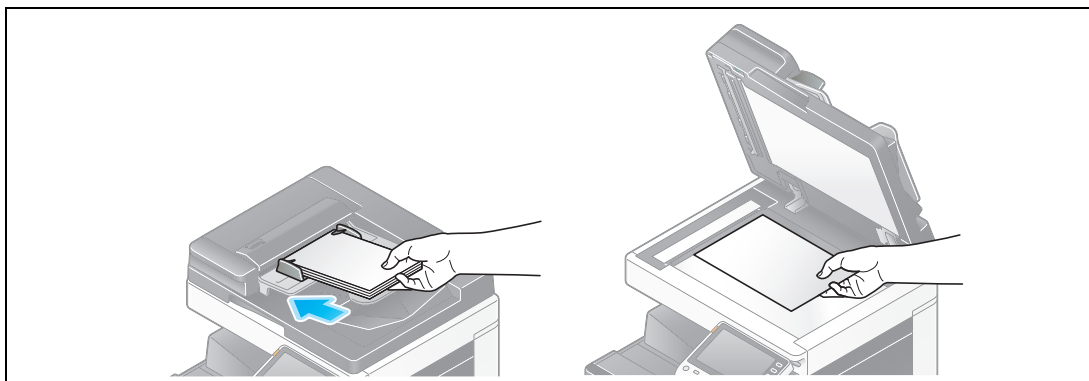


- 2 Введите необходимую информацию, затем коснитесь [OK].

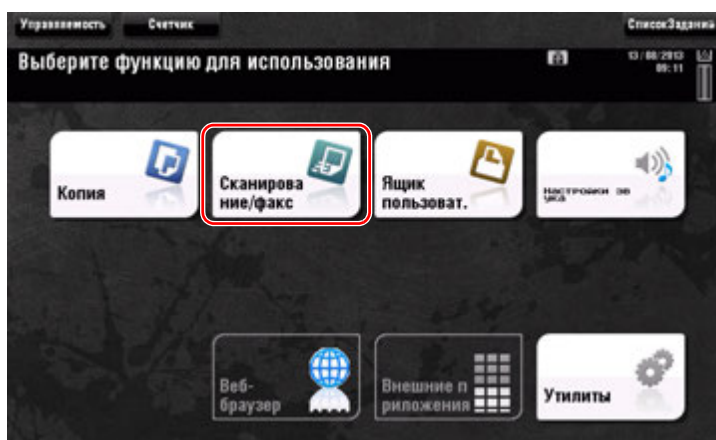


## Отправка оригинала

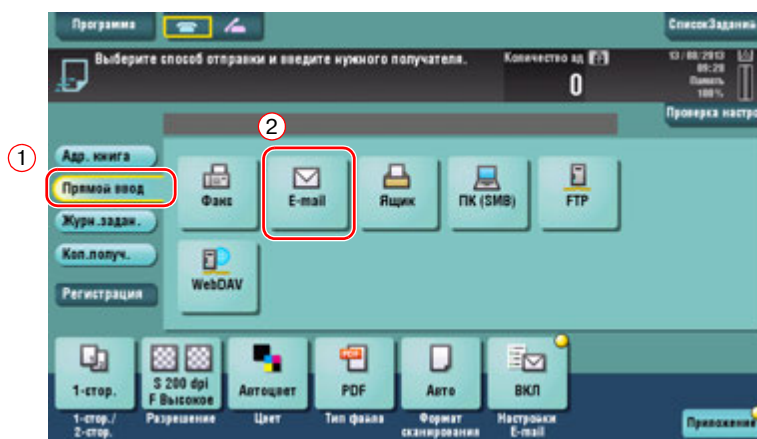
- 1 Загрузите оригинал.

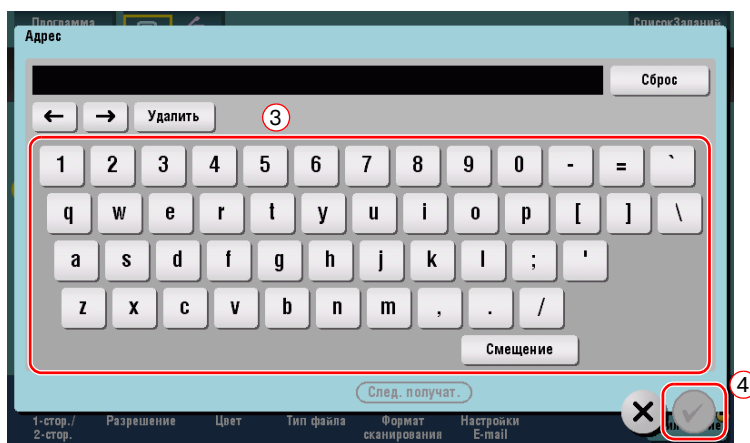


- 2 Коснитесь [Сканирование/факс].

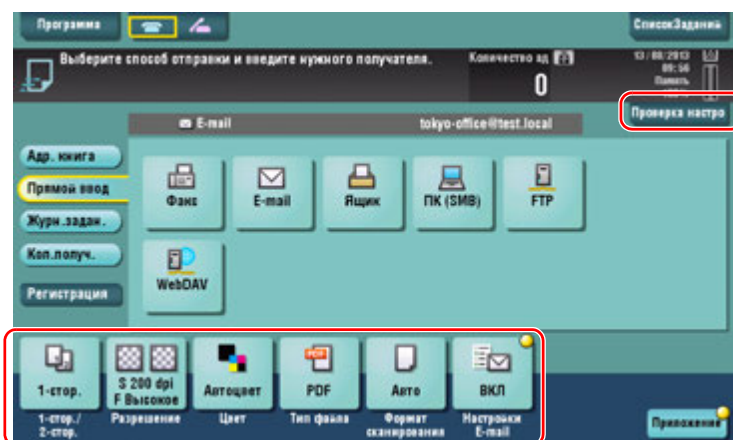


- 3 Введите получателя.





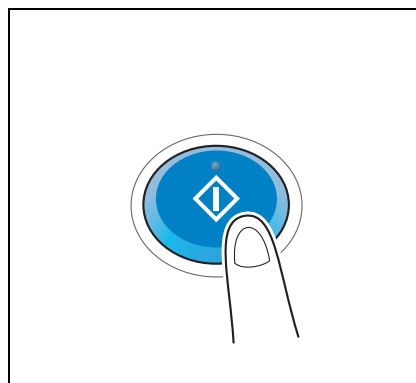
- 4 Проверьте настройку, если это необходимо.  
 → Коснитесь [Проверка настро] для проверки настройки.



- Позволяет проверить настройку, используя экранные кнопки на **сенсорной панели**.  
 → Для изменения настройки коснитесь требуемой кнопки на **сенсорной панели**.

Настройки	Описание
[1-стор./2-стор.]	Позволяет выбрать сканирование только одной или обеих сторон оригинала.
[Разрешение]	Позволяет выбрать разрешение для сканирования.
[Цвет]	Позволяет выбрать в цветном или черно-белом режиме сканировать оригинал.
[Тип файла]	Позволяет выбрать тип файла для сохранения отсканированных данных.
[Формат сканирования]	Позволяет задать формат оригинала для сканирования.
[Настройки E-mail]	Позволяет изменить имя файла или тему электронного письма для отправки.

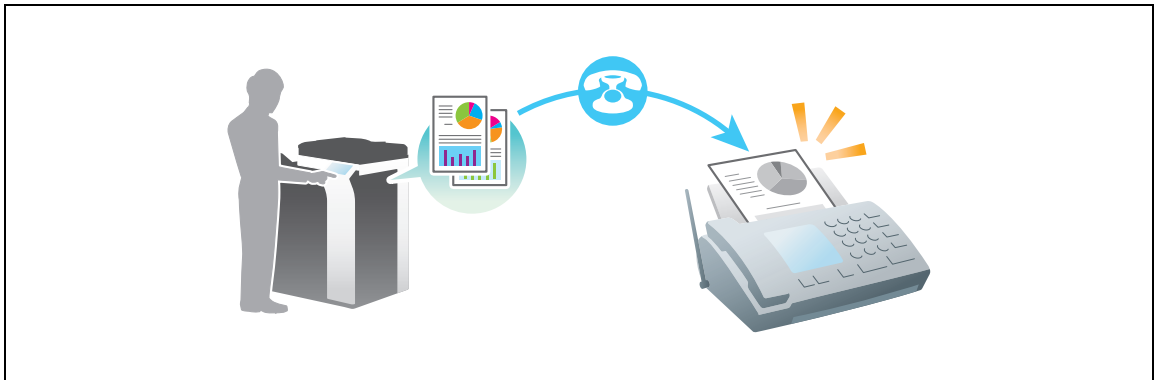
5 Нажмите кнопку **Старт**.



## 3.3 Функции факса

### 3.3.1 Необходимые настройки и основные операции

В этом разделе описываются настройки необходимые для отправки и получения факса по телефонной линии, как базовых операций.



#### Подготовительные операции

Далее описываются подготовительные операции для отправки факса. Подробнее см. на соответствующей странице.

Такая подготовка требуется только перед первым использованием.

- 1 Проверка подключения кабеля (администратор)
  - Проверьте правильность подключения аппарата к телефонной линии. Подробнее см. на стр. 3-37.
- 2 Регистрация информации о передаче (администратор)
  - Задайте имя и номер факса, которые будут отображаться в качестве отправителя при отправке факса с этого аппарата. Подробнее см. на стр. 3-37.
- 3 Выбор способа набора номера (администратор)
  - Выберите способ набора номера в соответствии с вашей средой. Подробнее см. на стр. 3-38.

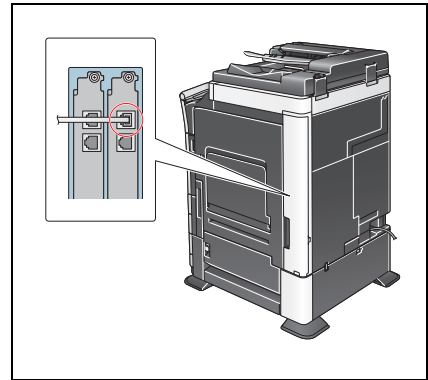
#### Последовательность операций

Далее описывается операция отправки факса. Подробнее см. на стр. 3-39.

- 1 Загрузка оригинала
- 2 Ввод получателя
  - Введите номер факса получателя и проверьте такие настройки как качество изображения.
- 3 Нажмите кнопку **Старт**.
  - Нажмите кнопку **Старт** для отправки оригинала.

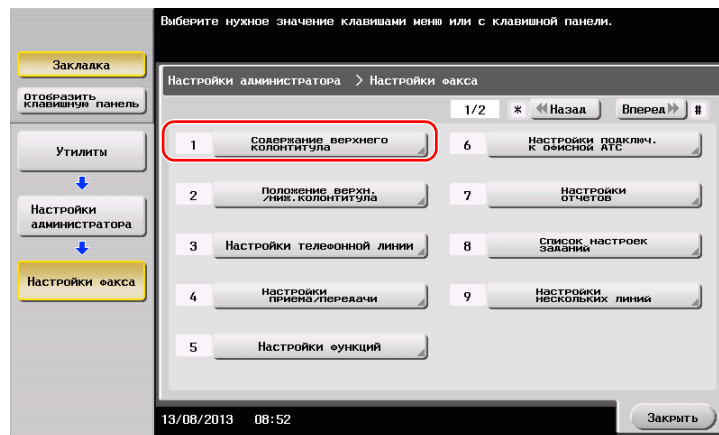
## Проверка подключения кабеля

Проверьте, подключен ли телефонный кабель к разъему LINE аппарата.

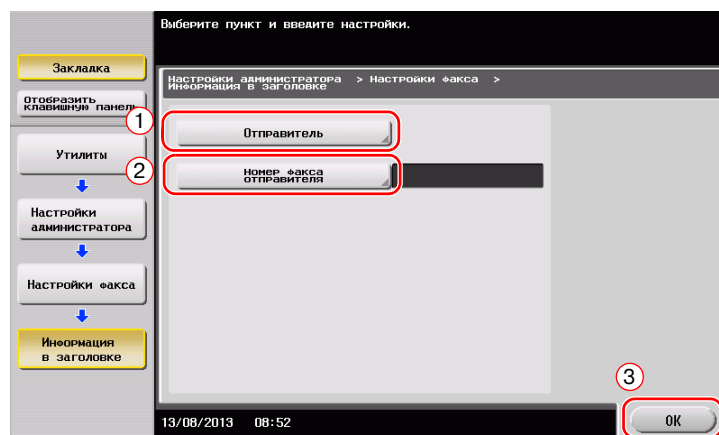


## Регистрация информации о передаче

- 1 Коснитесь [Утилиты] и выберите [Настройки администратора] - [Настройки факса] - [Содержание верхнего колонтитула].  
→ Чтобы узнать установленный по умолчанию пароль администратора, см. [Руководство пользователя онлайн].



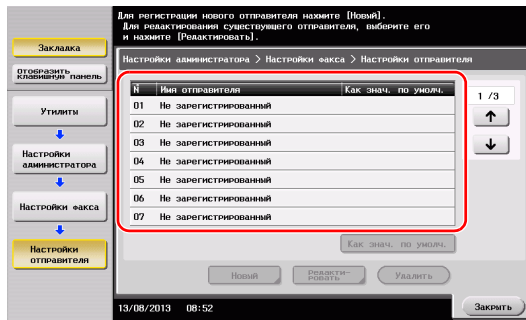
- 2 Введите данные отправителя, затем коснитесь [ОК].





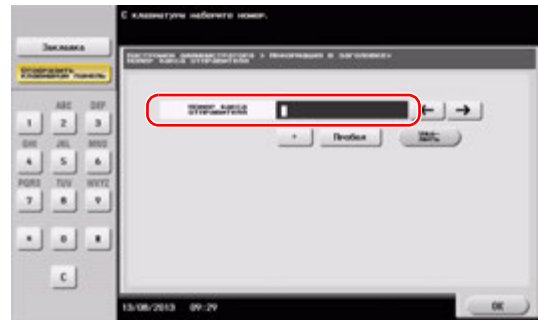
- Настройки отправителя

Введите имя, которое будет отображаться в качестве отправителя.



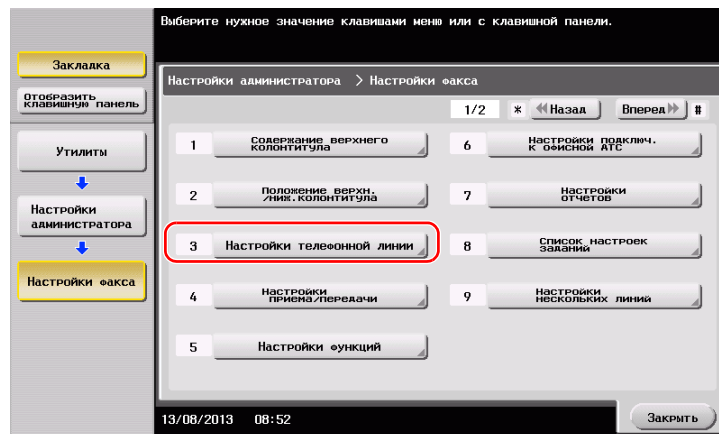
- Настройки номера факса отправителя

Введите номер факса, который будет отображаться в качестве отправителя.

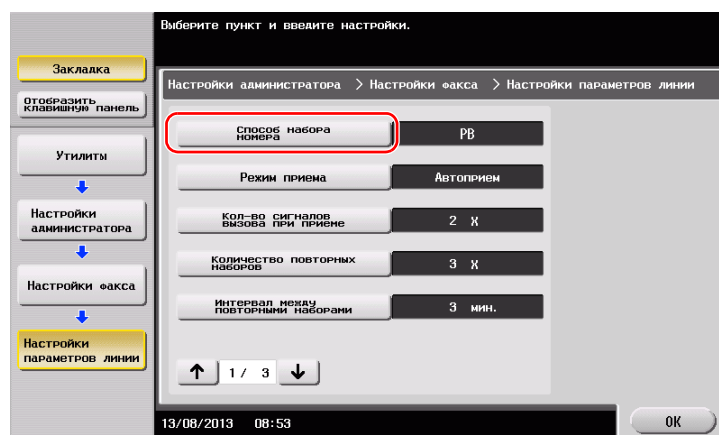


## Выбор способа набора номера

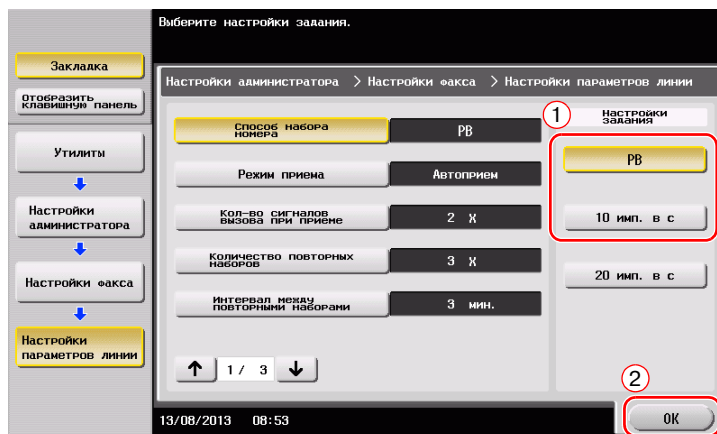
- 1 Коснитесь [Утилиты] и выберите [Настройки администратора] - [Настройки факса] - [Настройки телефонной линии].



- 2 Коснитесь [Способ набора номера].



3 Для тонального типа кнопок выберите [PB], а для импульсного типа выберите [10 имп. в с].

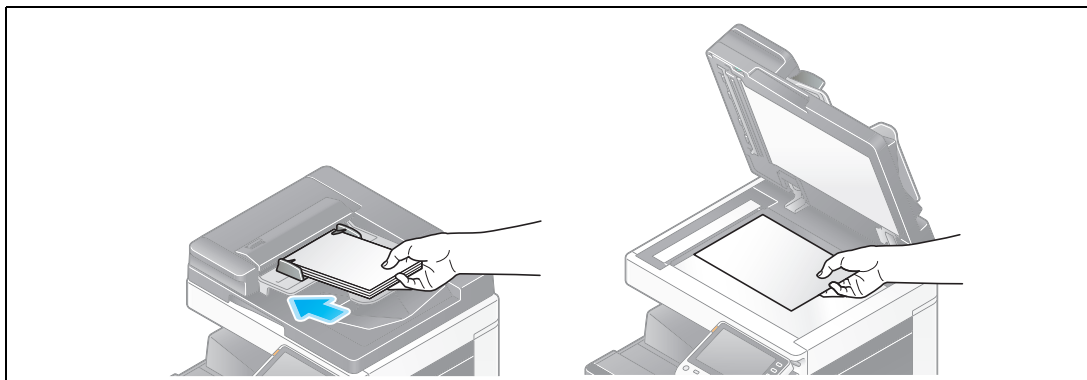


Если вы не знаете тип способа набора номера:

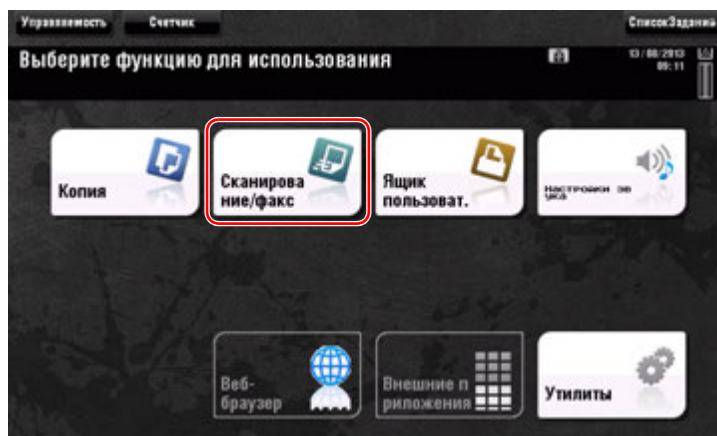
- Если вы не знаете тип способа набора номера, нажмите на кнопки своего телефона. Если вы услышали "бип-боп-бип", установите [Способ набора номера] на [PB].
- Если вы не услышали "бип-боп-бип" после нажатия кнопок, выберите [10 имп. в с].

## Отправка оригинала

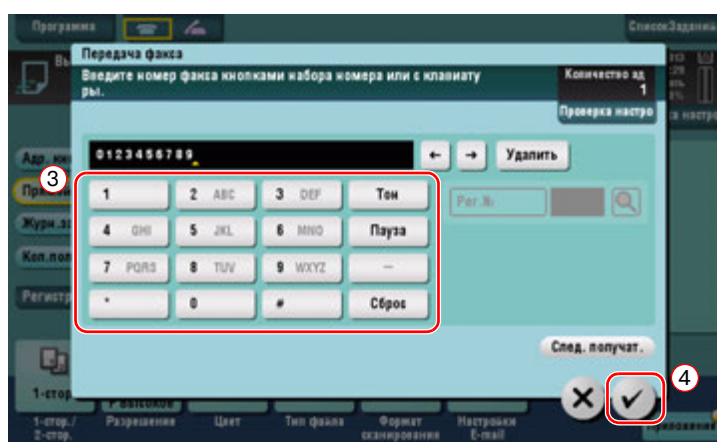
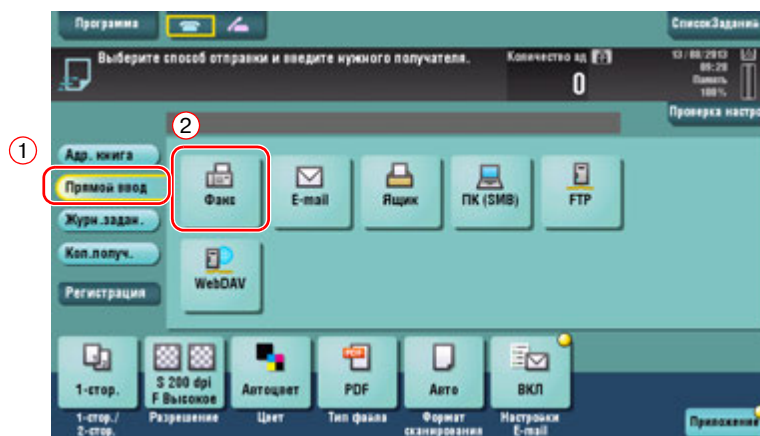
1 Загрузите оригинал.



2 Коснитесь [Сканирование/факс].

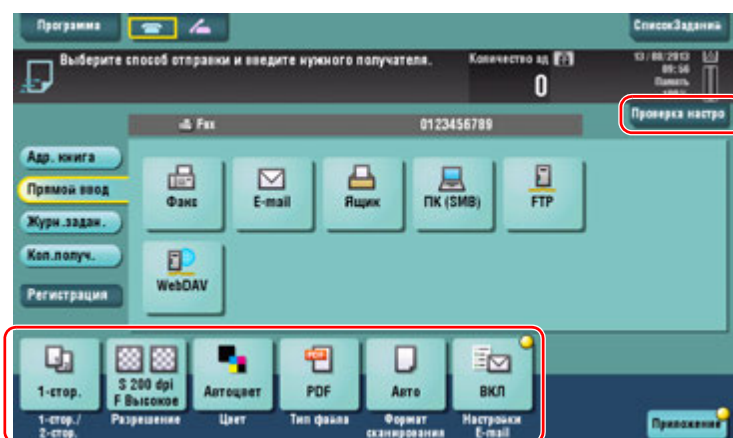


## 3 Введите получателя.



## 4 Проверьте настройку, если это необходимо.

→ Коснитесь [Проверка настроек] для проверки настройки.

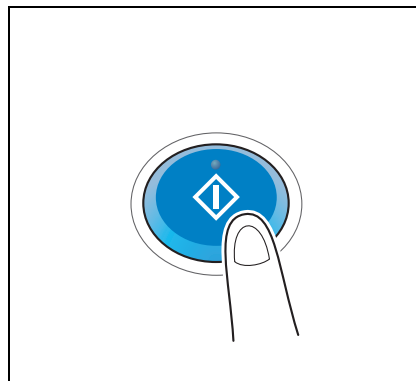


→ Позволяет проверить настройку, используя экранные кнопки на **сенсорной панели**.

→ Для изменения настройки коснитесь требуемой кнопки на **сенсорной панели**.  
[Цвет], [Тип файла] и [Настройки E-mail] недоступны при отправке на номер факса.

Настройки	Описание
[1-стор./2-стор.]	Позволяет выбрать сканирование только одной или обеих сторон оригинала.
[Разрешение]	Позволяет выбрать разрешение для сканирования.
[Формат сканирования]	Позволяет задать формат оригинала для сканирования.

- 5 Нажмите кнопку **Старт**.

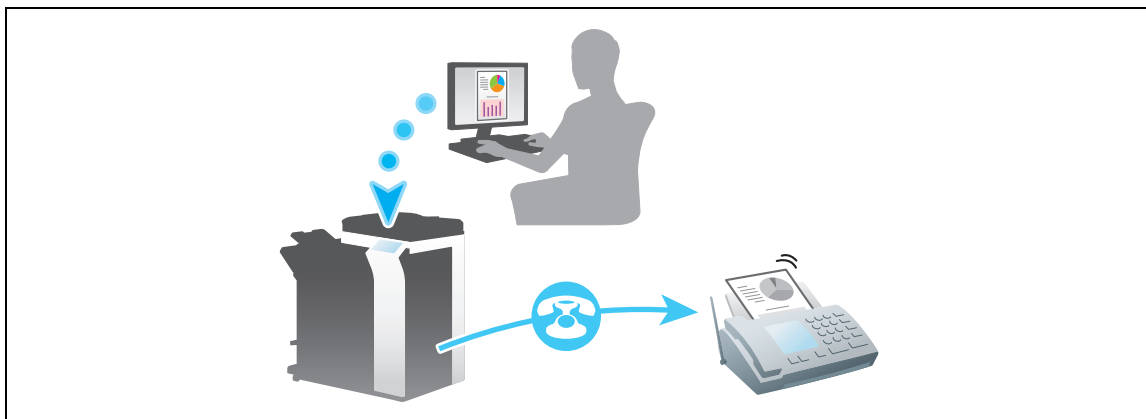


### 3.3.2 Отправка факса непосредственно с ПК (передача ПК-ФАКС)

Позволяет отправить факс на факсимильный аппарат получателя таким же образом, как вы отправляете на печать данные созданные на своем компьютере.

Преимущества отправки факса непосредственно с компьютера

- Экономия бумаги
- Выполнение операций по передаче и приему факсов, не покидая рабочего места
- Более четкие изображения при отправке данных прямо с компьютера



Советы

- Эта функция не поддерживается операционной системой Mac.

### Подготовительные операции

Далее описываются подготовительные операции для передачи факса с компьютера. Подробнее см. на соответствующей странице.

Такая подготовка требуется только перед первым использованием.

- 1 Проверка подключения кабеля (администратор)
  - Проверьте правильность подключения к аппарату телефонной линии и сетевого кабеля. Подробнее см. на стр. 3-42.
- 2 Проверка настроек сети аппарата (администратор)
  - Проверьте настройки сети аппарата. Подробнее см. на стр. 3-43.

Сеть может использоваться с настройками по умолчанию, если не требуются другие настройки.
- 3 Установка драйвера факса на компьютер
  - Установите драйвер принтера на свой компьютер. Подробнее см. на стр. 3-44.

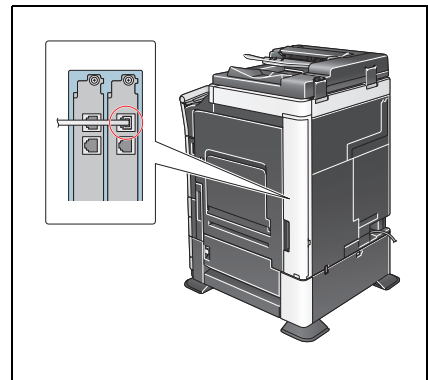
## Последовательность операций

Далее описывается операция отправки факса. Подробнее см. на стр. 3-45.

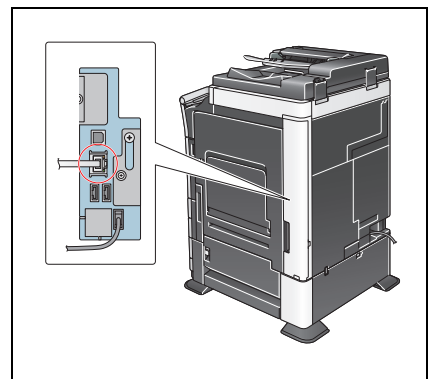
- 1 Создание данных  
→ Создайте данные для отправки с использованием дополнительного ПО.
- 2 Конфигурирование драйвера факса  
→ Выберите драйвер факса и, в случае необходимости, измените настройки.
- 3 Ввод получателя для отправки данных  
→ Введите получателя для отправки данных.

## Проверка подключения кабеля

- 1 Проверьте, подключен ли телефонный кабель к разъему LINE аппарата.



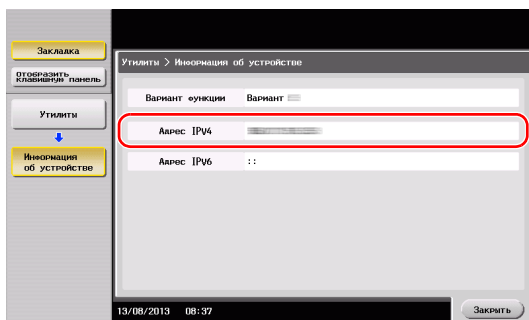
- 2 Проверьте, подключен ли кабель локальной сети к локальному порту аппарата и горит ли зеленый светодиод.



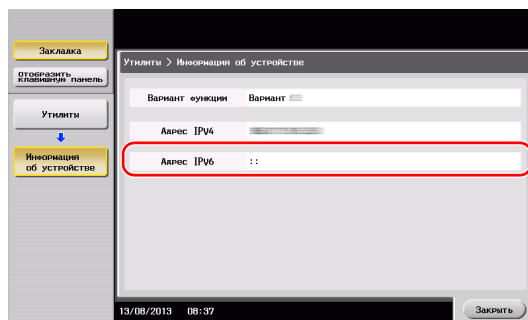
## Проверка настроек сети аппарата

Коснитесь [Утилиты] и выберите [Информация об устройстве]. Проверьте, отображается ли IP-адрес.

- Для среды IPv4

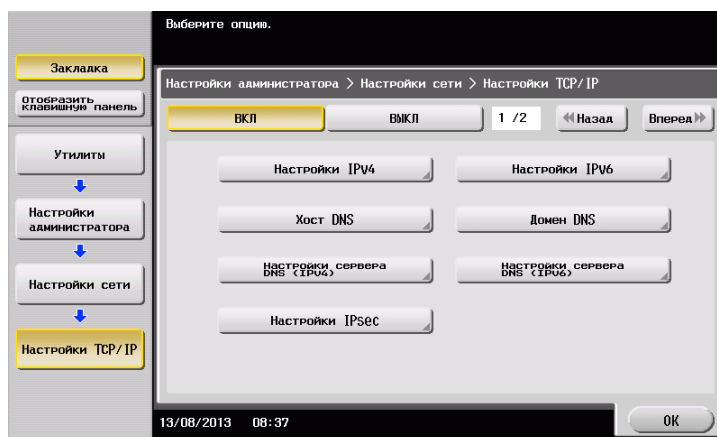


- Для среды IPv6



### Советы

- Обычно настройки по умолчанию доступны для подключения к сети; однако, некоторые сетевые среды требуют изменения настроек сети.
- Если IP-адрес не отображается, необходимо сконфигурировать сеть. Коснитесь [Утилиты] и выберите [Настройки администратора] - [Настройки сети] - [Настройки TCP/IP]. Сконфигурируйте требуемые настройки в соответствии с вашей сетевой средой. Подробнее см. в руководстве пользователя на DVD.
- Чтобы узнать установленный по умолчанию пароль администратора, см. [Руководство пользователя онлайн].



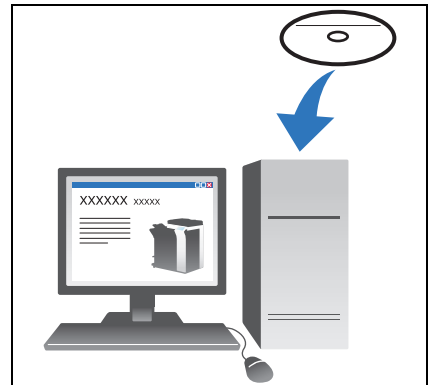
## Установка драйвера факса

Используйте программу установки для установки драйвера факса.

В этом разделе описывается, каким образом конфигурируются стандартные настройки печати.

✓ Эта операция требует прав администратора для вашего компьютера.

1 Вставьте диск с драйвером принтера в DVD-ROM компьютера.



2 Щелкните [Установить принтер].

3 При выполнении операций следуйте инструкциям на экране.  
Принтеры и МФУ подключенные к сети ищутся автоматически.

4 Выберите аппарат из списка.

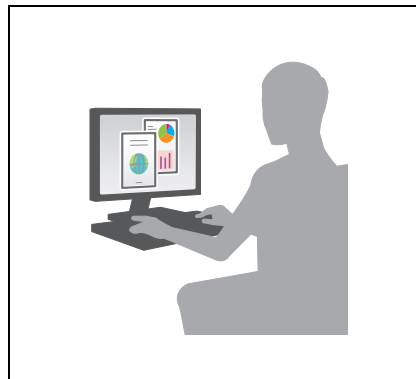
5 Выберите драйвер факса.

6 Щелкните [Установка].

7 Щелкните [Финиш.].

## Отправка данных

- 1 Создайте данные для отправки с использованием дополнительного ПО.
- 2 В меню [Файл] выберите [Печать].



- 3 Выберите драйвер факса аппарата и щелкните [Печать].
  - Щелкнув по [Предпочтения], можно изменить настройку драйвера принтера если требуется.
  - Если на этом аппарате используется идентификация пользователя, укажите необходимые данные, такие как имя пользователя и пароль.
- 4 Введите [Имя] и [Номер факса] получателя.
  - Для отправки данных более чем одному получателю повторите этот шаг.
  - Щелкнув по [Добавить из адресной книги] можно выбрать зарегистрированных получателей.
- 5 Нажмите [ОК].

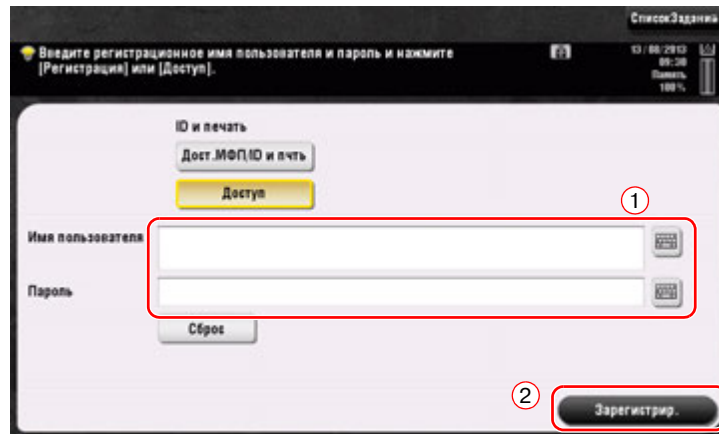


## 3.4 Функция копирования

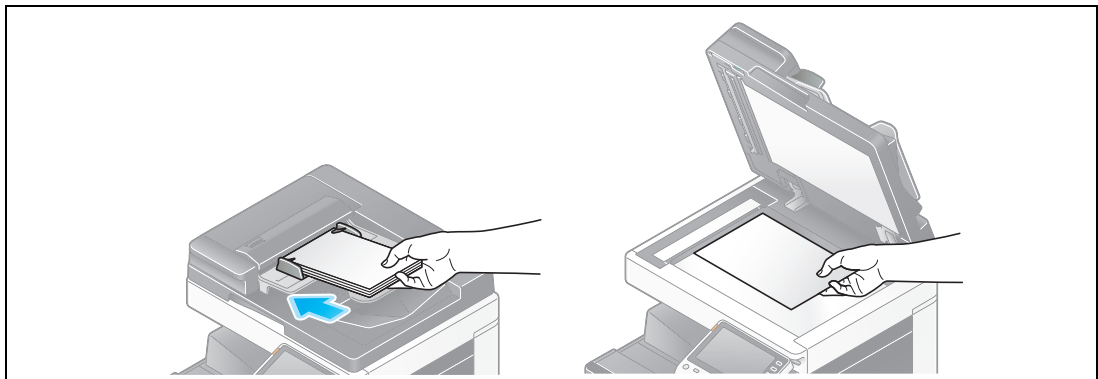
### Основные операции

Далее описываются основные операции копирования.

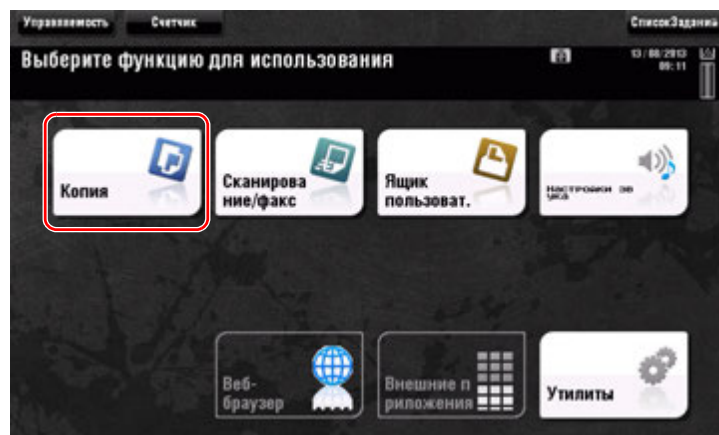
- 1 Если используется идентификация пользователя, появляется окно регистрации. Коснитесь значка поля ввода или клавиатуры, введите требуемые данные, а затем коснитесь [Зарегистрир.] или [Доступ].  
→ Если используется карта IC или биометрическая идентификация, см. на стр. 3-48.



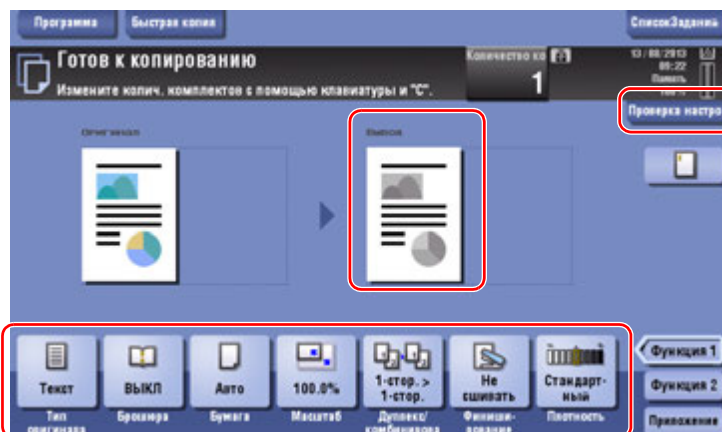
- 2 Загрузите оригинал.



- 3 Коснитесь [Копия].



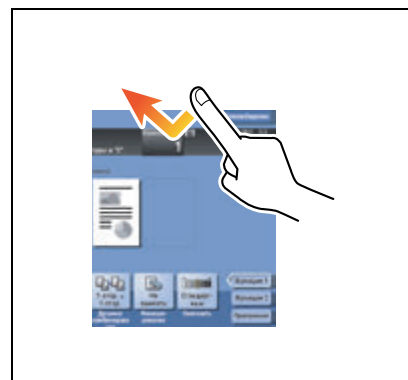
- 4 Проверьте основные настройки.
- Проверьте конфигурацию настроек выводимого изображения, при просмотре на **сенсорной панели**.
  - При прикосновении к [Проверка настроек] возможна детальная проверка настроек.



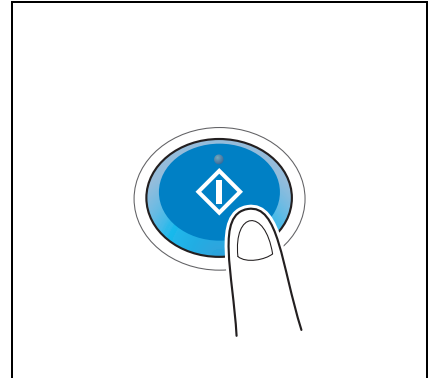
- Для изменения настройки коснитесь требуемой кнопки на **сенсорной панели**.

Настройки	Описание
[Тип оригинала]	Позволяет задать тип оригинала.
[Брошюра]	Страницы оригиналов скомпонованы и разложены в формате брошюры и отпечатаны с двух сторон листов.
[Бумага]	Позволяет задать выводимую бумагу.
[Масштаб]	Позволяет задать коэффициент масштабирования.
[Дуплекс/комбинирование]	Позволяет задать двустороннее копирование или комбинированное копирование.
[Финиширование]	Позволяет сконфигурировать настройки смещения, перфорирования или сшивания для выводимой бумаги.
[Плотность]	Позволяет регулировать плотность копии.
[Удаление фона]	Позволяет регулировать плотность фона в случае, если изображение, отпечатанное на задней стороне, просматривается на передней стороне копии или если оригинал имеет цветной фон.

- 5 Коснитесь области ввода для задания количества копий.



- 6 Введите количество копий с помощью **клавиатуры** и нажмите кнопку **Старт**.

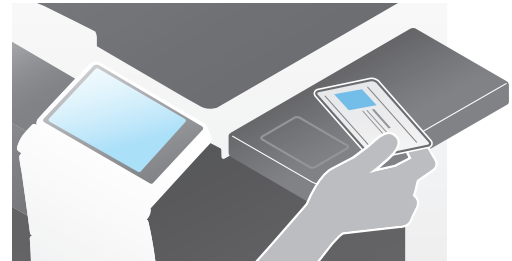


### Идентификация пользователя

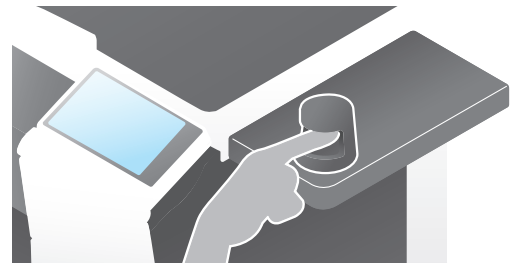
Позволяет выполнить идентификацию пользователя или группы на аппарате.

Установка дополнительных узлов для применения карт IC или биометрической идентификации.

Если используется идентификация по карте IC, приложите карту IC сверху или проведите по картридеру устройства идентификации.



Если используется биометрическая идентификация, приложите свой палец к считывателю сосудов пальца на устройстве идентификации.



## 3.5 Регистрация получателя

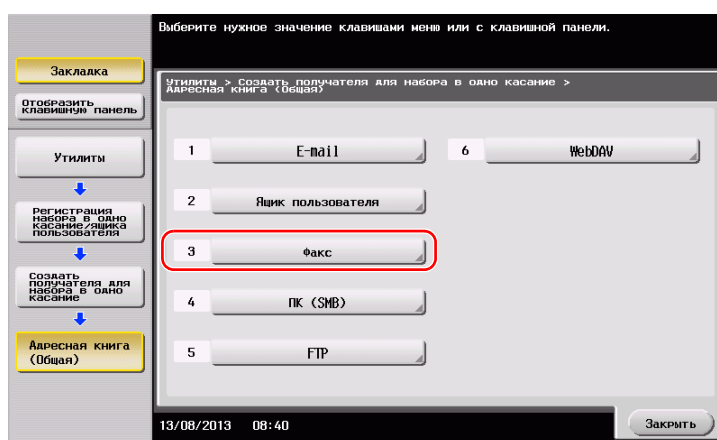
### 3.5.1 Регистрация адресной книги

Функции "факс" и "сканирование и отправка" позволяют зарегистрировать часто используемых получателей в виде записей адресной книги. На приведенном в разделе примере объясняется как зарегистрировать запись адресной книги для которой был отправлен факс.

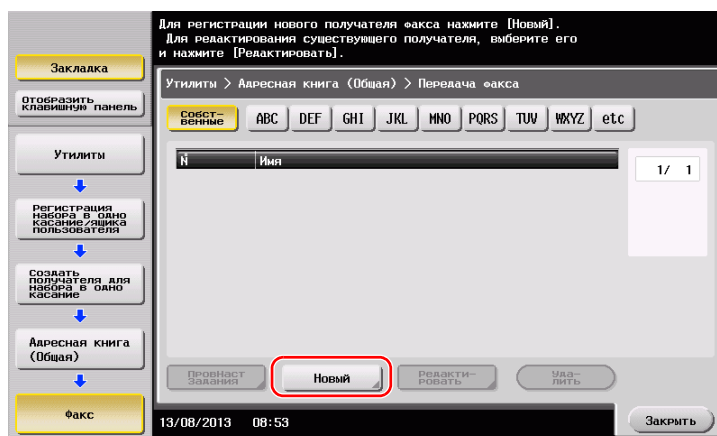
#### Использование панели управления для регистрации в адресной книге - Регистрация из "Утилиты"

Выберите тип получателя и зарегистрируйте сведения о получателе.

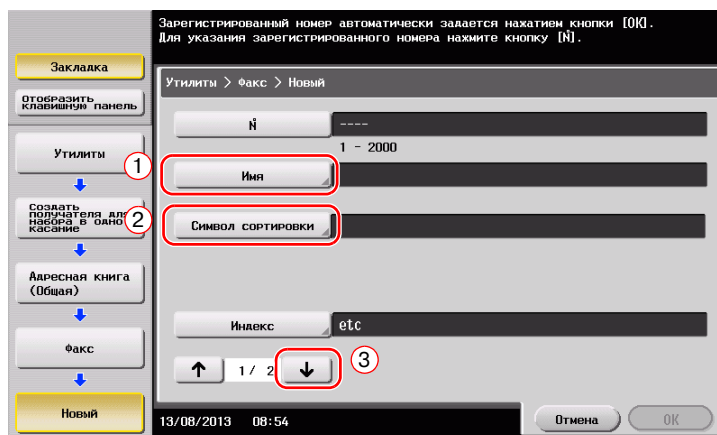
- 1 Коснитесь [Утилиты] и выберите [Регистрация набора в одно касание/ящика пользователя] - [Создать получателя для набора в одно касание] - [Адресная книга (Общая)].
- 2 Выберите тип получателя, которого вы хотите зарегистрировать.



- 3 Коснитесь [Новый].



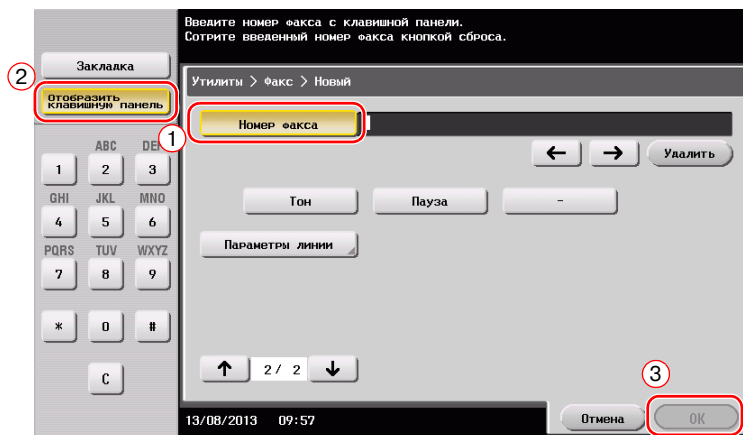
- 4 Выберите имя получателя, которое вы хотите зарегистрировать.
- Коснитесь [Имя] и введите имя получателя с экранной клавиатуры.
  - Для [Символ сортировки] введите такое же имя, как в [Имя].



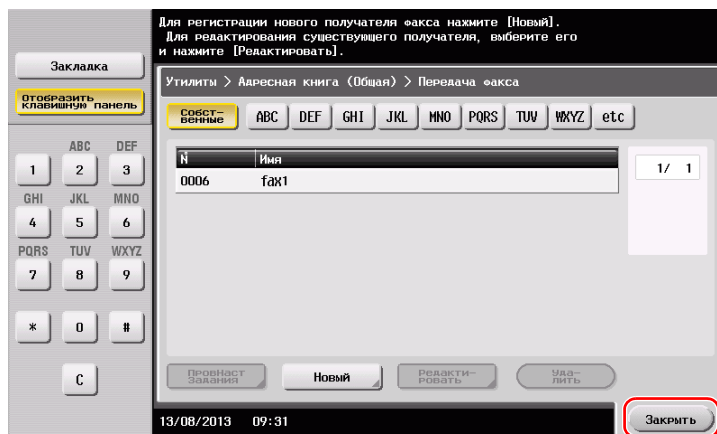
- Позволяет установить соответствующий индекс для имени, которое введено как [Имя], в [Индекс]. Для изменения настройки коснитесь [Индекс].
- Запись элементов и количество настроек окон очень зависит от типа передачи. Используйте [↑] или [↓] для переключения окон настроек при вводе необходимых элементов. Информацию о записи данных, см. на стр. 3-55.

5 Введите номер факса.

- Коснитесь [Отобразить клавишную панель] для отображения **клавиатуры** и введите номер факса.



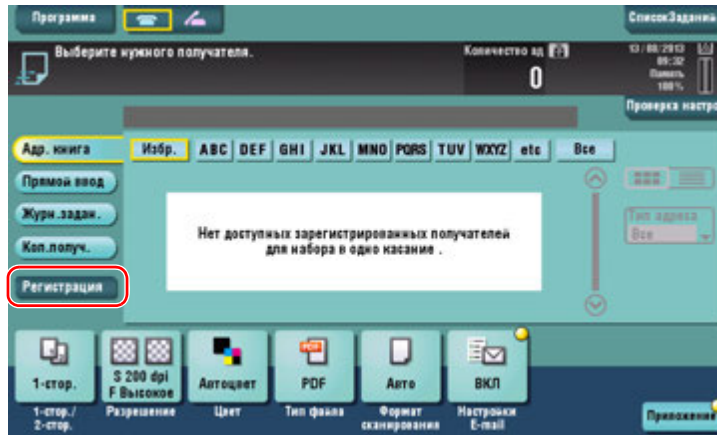
6 Коснитесь [Заккрыть].



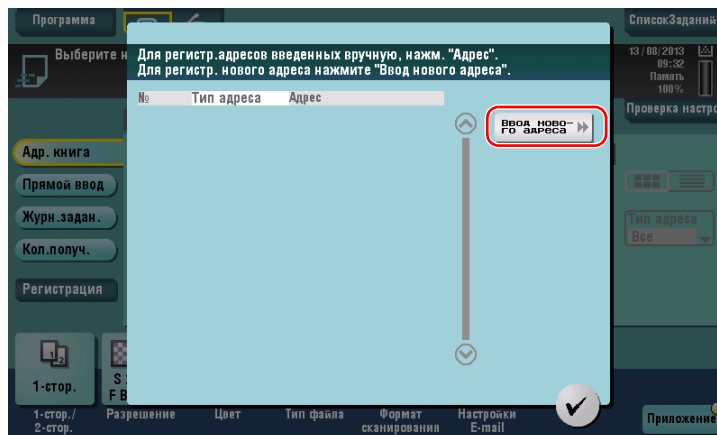
## Использование панели управления для регистрации в адресной книге - Регистрация в режиме сканирование/передача факса

Выберите тип получателя и зарегистрируйте сведения о получателе.

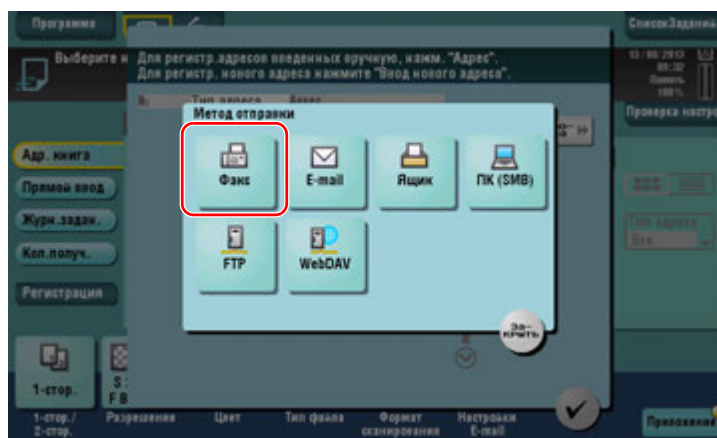
- 1 Отображение окна сканирования/передачи факса.
- 2 Коснитесь [Регистрация].



- 3 Коснитесь [Ввод нового адреса].

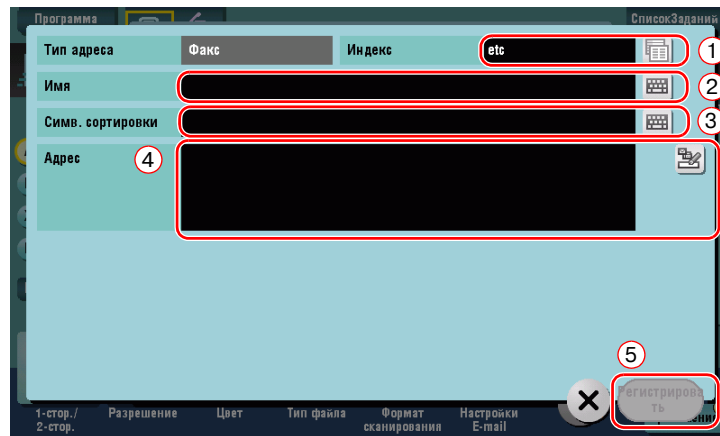


- 4 Выберите тип получателя.



## 5 Введите номер факса.

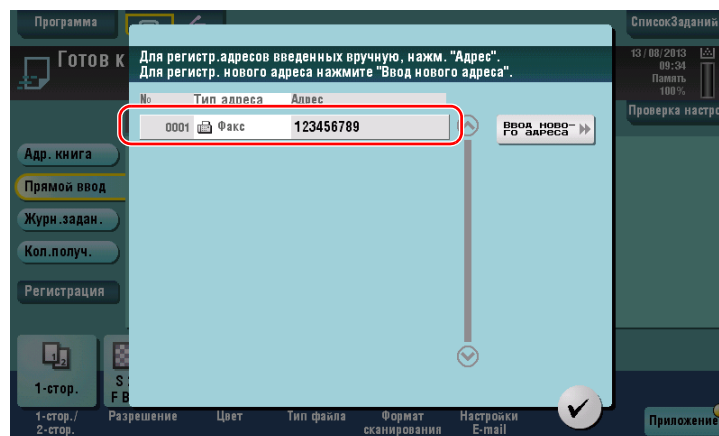
- Для [Индекс] установлен поиск слов в соответствии с [Имя].
- Для [Имя], введите имя регистрируемого получателя с экранной клавиатуры.
- Для [Симв. сортировки] введите такое же имя, как в [Имя].



- Запись элементов и количество настроек окон очень зависит от типа передачи. Информацию о записи данных, см. на стр. 3-55.

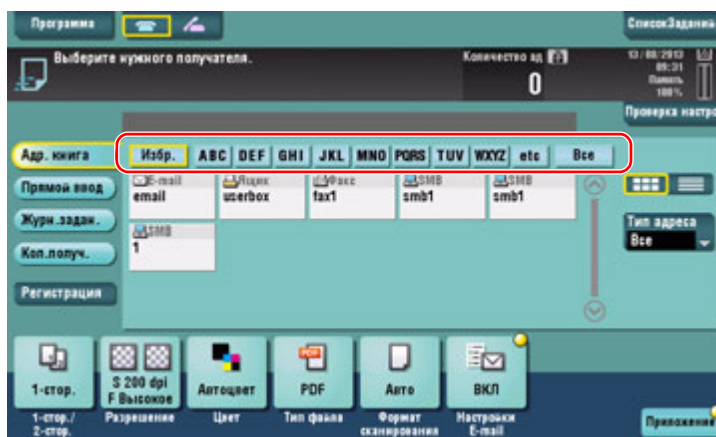
## Регистрация с помощью кнопки прямого ввода

- Получатель введенный с помощью кнопки [Прямой ввод] может быть зарегистрирован до отправки данных.



Что такое индекс?

- Индекс используется в качестве указателя зарегистрированных получателей. Касайтесь кнопки "Индекс" для быстрого поиска получателей.
- Если [Избр.] выбрано в качестве индекса, то получатель появляется в основном окне окна передачи после регистрации в адресной книге; это дает возможность пользователю легко выбирать получателей.





## Использование компьютера для регистрации получателя в одно касание

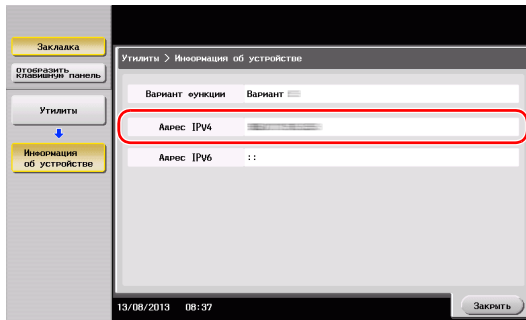
Помимо использования **панели управления**, записи в адресной книге могут быть зарегистрированы с компьютера с использованием утилиты **Web Connection**.

- ✓ При использовании Internet Explorer 6 в среде IPv6 вам необходимо заранее исправить хост-файл. Подробнее см. в руководстве пользователя на DVD.

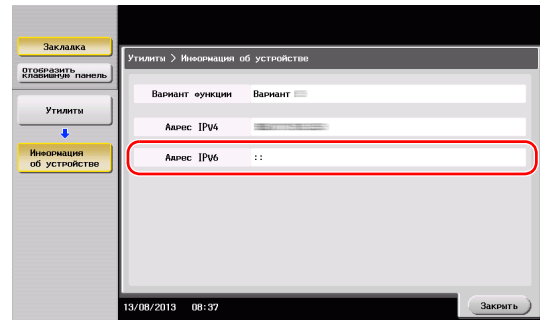
### 1 Проверка IP-адреса аппарата

→ Коснитесь [Утилиты] и выберите [Информация об устройстве]. Проверьте, отображается ли IP-адрес.

- Для среды IPv4



- Для среды IPv6



→ Если IP-адрес не отображается, необходимо сконфигурировать сеть. Подробнее см. в руководстве пользователя на DVD.

### 2 Запустите веб-браузер, введите IP-адрес этого аппарата в поле URL, затем нажмите кнопку [Enter].

- Для "http://192.168.1.20/", "192.168.1.20" - это IP-адрес.
- Если вы используете веб-браузер отличный от Internet Explorer 6 в среде IPv6, то адрес IPv6 нужно заключить в [ ]. Например если адрес IPv6 этого аппарата "fe80::220:6bff:fe10:2f16", введите "http://[fe80::220:6bff:fe10:2f16]/".
- Когда появляется окно регистрации, введите необходимые данные, затем щелкните [Login].

### 3 Выберите [Store Address] и щелкните по [New Registration].

### 4 Выберите тип получателя, которого вы хотите зарегистрировать.

### 5 Введите требуемую информацию, такую как имя, номер факса и индекс.

### 3.5.2 Информация необходимая для регистрации получателя

Введенные элементы и количество окон, требуемых для регистрации получателя, напрямую зависит от типа передачи. В этом разделе описывается, какая специальная информация необходимая для регистрации пользователя.

Советы

- Настройки, которые обычно используются со значениями по умолчанию, опущены в этой таблице.

Пункт		Описание
[E-mail]	[Name]	Введите имя получателя которое будет зарегистрировано в качестве адресной книги.
	[E-Mail Address]	Введите адрес E-mail который будет использоваться в качестве получателя.
[User Box]	[Name]	Введите имя получателя которое будет зарегистрировано в качестве адресной книги.
	[User Box]	Выберите ящик пользователя для использования в качестве получателя.
[Fax]	[Name]	Введите имя получателя которое будет зарегистрировано в качестве адресной книги.
	[Fax Number]	Введите номер факса получателя.
[PC (SMB)]	[Name]	Введите имя получателя которое будет зарегистрировано в качестве адресной книги.
	[User ID]	Введите регистрационное имя компьютера получателя.
	[Password]	Введите пароль требуемый для входа в компьютер.
	[Host Address]	Введите имя компьютера или IP-адрес. • Только прописные буквы доступны для имени компьютера.
	[File Path]	Введите имя папки, которое будет использоваться в качестве получателя.
[FTP]	[Name]	Введите имя получателя которое будет зарегистрировано в качестве адресной книги.
	[Host Address]	Введите адрес сервера FTP.
	[File Path]	Введите директорию, которая будет использоваться в качестве получателя.
	[User ID]	Введите ID пользователя требуемый для входа на FTP.
	[Password]	Введите пароль требуемый для входа на FTP.
[WebDAV]	[Name]	Введите имя получателя которое будет зарегистрировано в качестве адресной книги.
	[User ID]	Введите ID пользователя требуемый для входа на WebDAV.
	[Password]	Введите пароль требуемый для входа на WebDAV.
	[Host Address]	Введите адрес сервера WebDAV.
	[File Path]	Введите директорию, которая будет использоваться в качестве получателя.

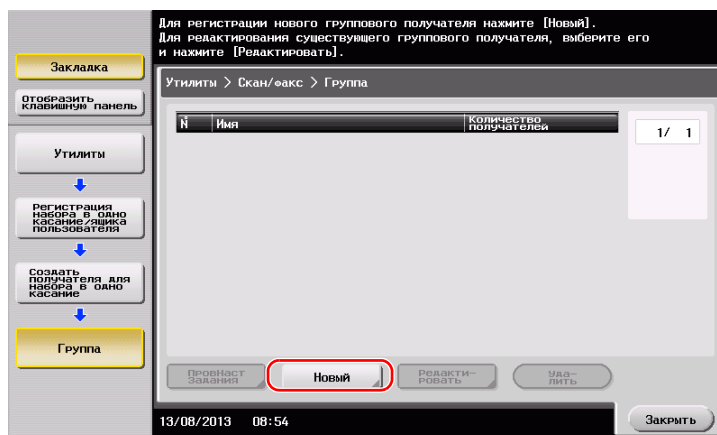
### 3.5.3 Регистрация группы

Несколько адресных книг можно зарегистрировать в качестве группы.

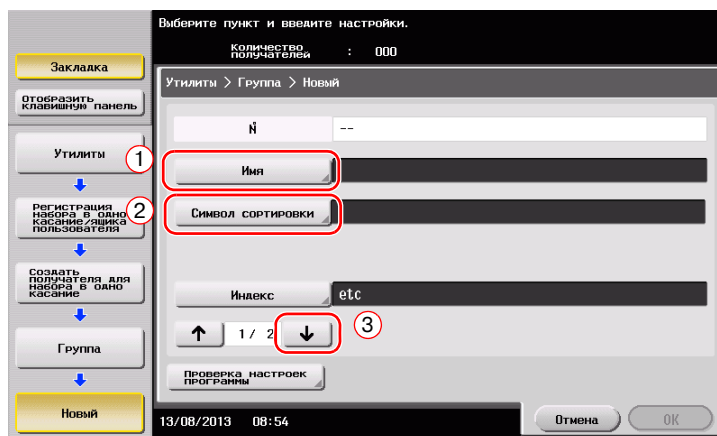
Эта функция удобна, когда имеются задания на передачу данных членам группы в определенные периоды.

#### Регистрация новой группы

- 1 Коснитесь [Утилиты] и выберите [Регистрация набора в одно касание/ящика пользователя] - [Создать получателя для набора в одно касание] - [Группа].
- 2 Коснитесь [Новый].



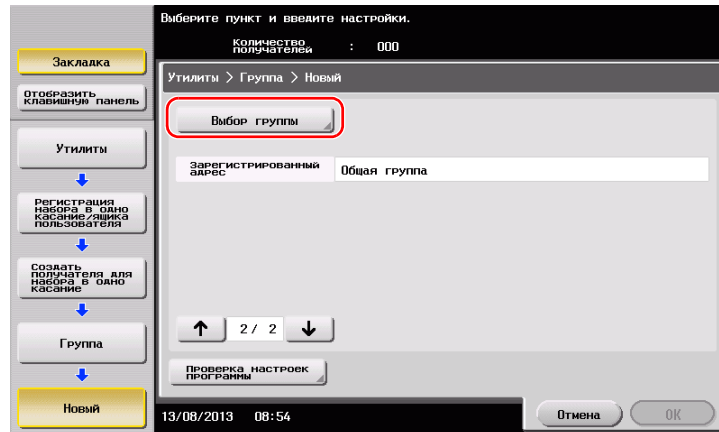
- 3 Выберите имя получателя, которое вы хотите зарегистрировать.
  - Коснитесь [Имя] и введите имя получателя с экранной клавиатуры.
  - Для [Символ сортировки] введите такое же имя, как в [Имя].



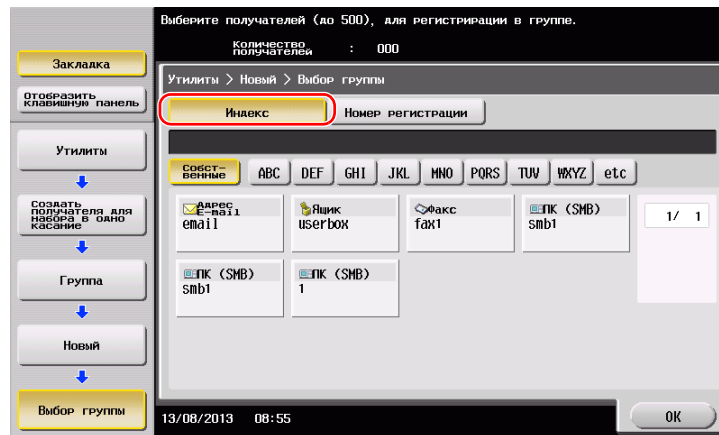
- Позволяет установить соответствующий индекс для имени, которое введено как [Имя], в [Индекс]. Для изменения настройки коснитесь [Индекс].

## 4 Выберите получателей для создания группы.

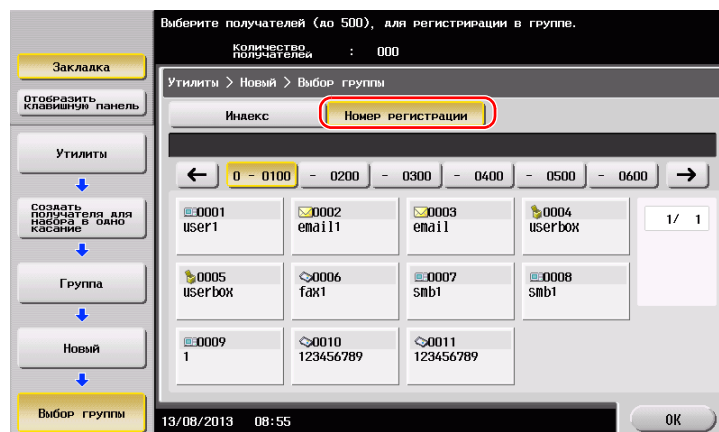
Отобразите и выберите требуемую адресную книгу в окне выбора получателей. Следующие два способа можно использовать для поиска получателя.



→ Поиск по индексу: поиск по имени соответствующего получателя с использованием индекса.



→ Поиск по номеру регистрации: поиск по имени соответствующего получателя с использованием номера регистрации.



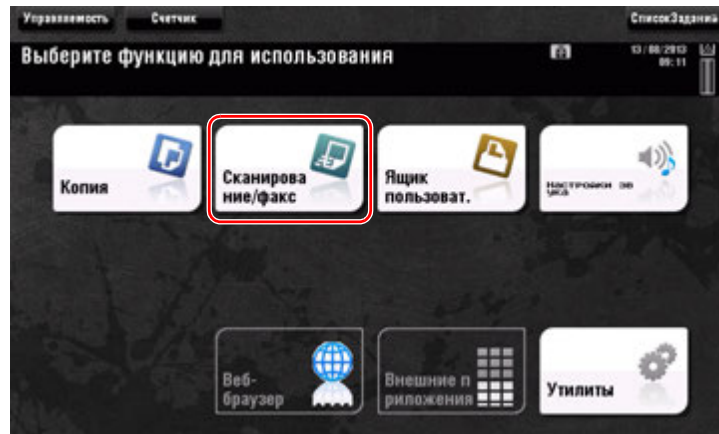
## 5 Повторите шаг 4 до того, как выберите все адресные книги для создания группы.

### 3.5.4 Выбор зарегистрированных получателей

Выберите адресную книгу или группу, чтобы указать ее как получателя при отправке данных.

#### Выбор получателей

- 1 Коснитесь [Сканирование/факс].

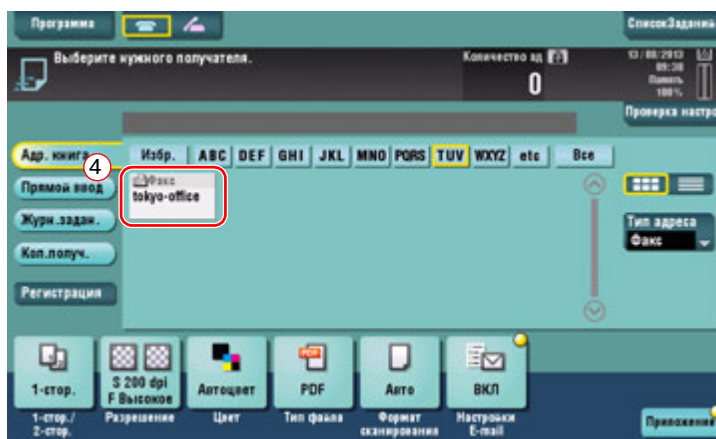
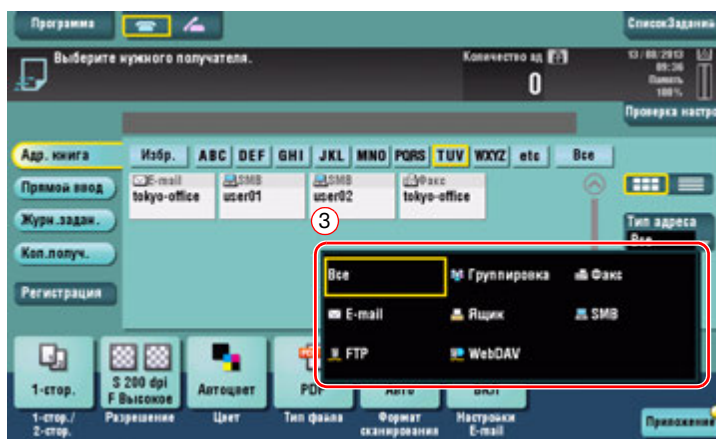


Получатели, которые вошли в категорию [Избр.] при регистрации индексов, отображаются в основном окне.



- 2 Используя индекс и тип адреса, сократите число получателей.





### Указание получателя

В дополнение, для выбора зарегистрированного получателя, получатель может быть задан различными способами.

Метод	Описание
Прямой ввод	Введите получателя с помощью экранной клавиатуры или <b>клавиатуры</b> .
Журн. задан.	Укажите соответствующего получателя в журнале заданий (последние пять получателей) в окне сканирование/факс.
Кол.получ.	Поиск получателей можно произвести вводом первых знаков имени (зарегистрированное имя получателя) или адреса (номер факса, адрес E-mail или имя компьютера). Эта функция удобна, при наличии большого количества зарегистрированных получателей.

#### Справка

Подробнее см. в руководстве пользователя на DVD.

## 3.6 Использование USB-накопителя

### 3.6.1 Печать данных с USB-накопителя

Можно напечатать данные сохраненные на USB-накопителе. Эта функция удобна при печати данных, создаваемых на компьютере, который не подключен к сети.

Доступный USB-накопитель

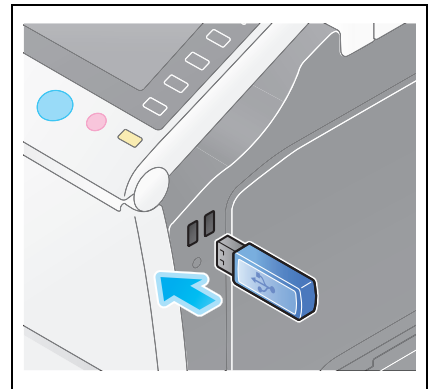
- Совместимый с USB-интерфейсом версии 2.0/1.1
- Отформатированный в FAT32
- Без использования функции безопасности или если функция безопасности может быть отключена по требованию
- Рекомендованный объем памяти 2 Гб.

Доступные типы файлов для печати

- PDF, компактный PDF, JPEG, TIFF, XPS, компактный XPS, OpenXML (.docx/.xlsx/.pptx) и PPML (.ppml/.vdx/.zip)
- Другие типы файлов не поддерживаются этим аппаратом.

### Печать данных

- 1 Подключите USB-накопитель к аппарату.

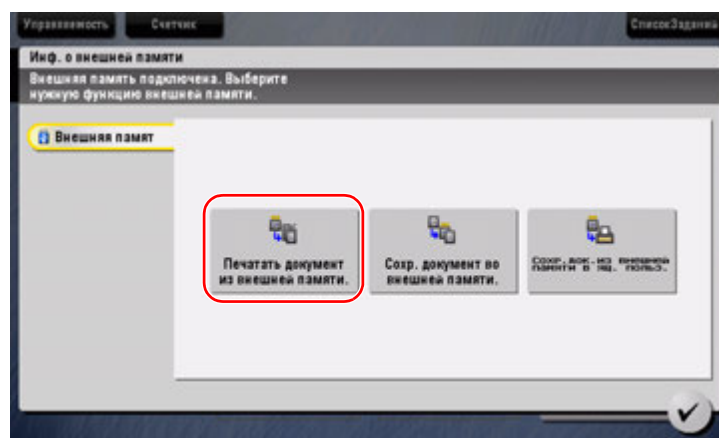


#### **ПРИМЕЧАНИЕ**

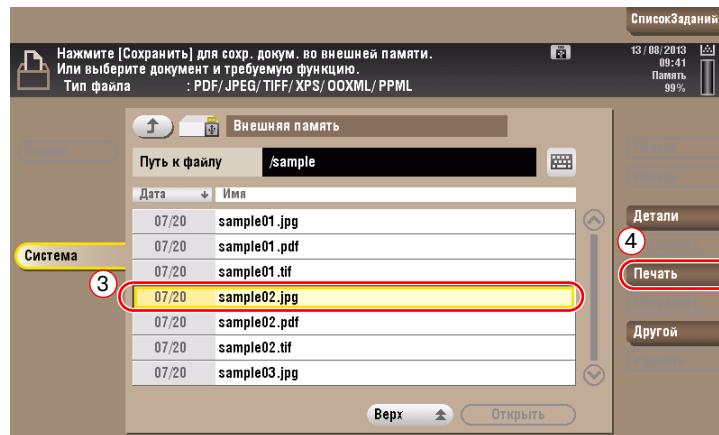
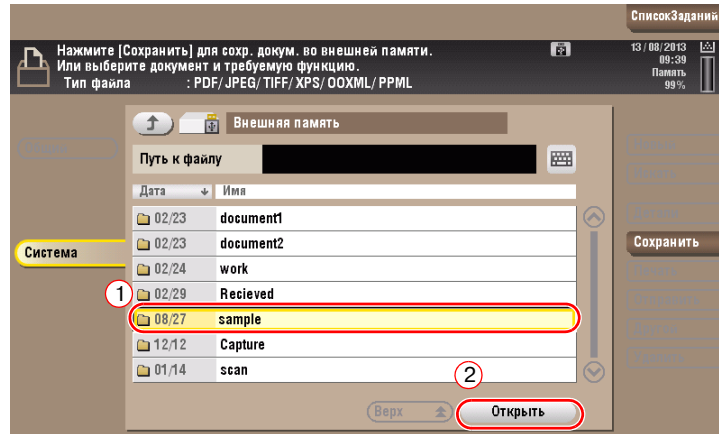
Не вставляйте USB-накопитель в закрытый порт USB на задней панели аппарата.

Не используйте никаких других устройств, кроме USB-накопителя.

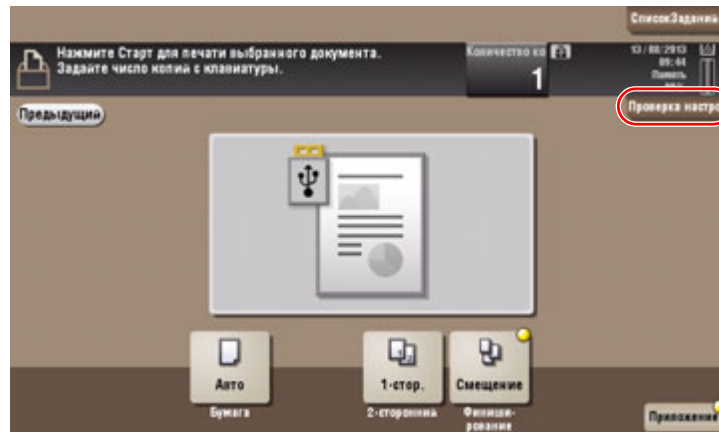
- 2 Коснитесь [Печатать документ из внешней памяти.].



- 3 Выберите данные для печати и коснитесь [Печать].



- 4 Проверьте настройки печати.

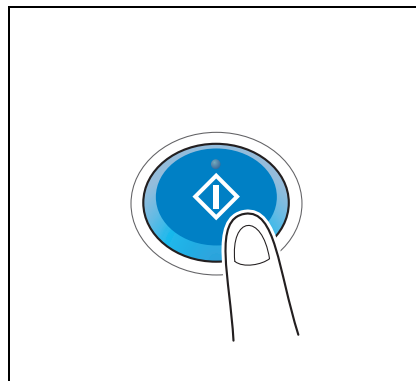




5 Нажмите кнопку **Старт**.

**ПРИМЕЧАНИЕ**

Не отключайте USB-накопитель во время процесса печати.



### 3.6.2 Сохранение отсканированных данных на USB-накопителе (внешняя память)

Отсканированные на этом аппарате данные можно сохранить на USB-накопителе, это удобно, если данные печати созданы на компьютере, который не соединен с сетью.

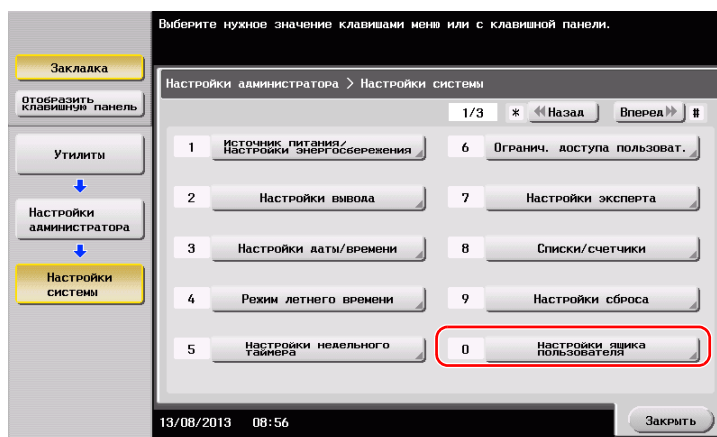
Доступный USB-накопитель

- Совместимый с USB-интерфейсом версии 2.0/1.1
- Отформатированный в FAT32
- Без использования функции безопасности или если функция безопасности может быть отключена по требованию
- Рекомендованный объем памяти 2 Гб.

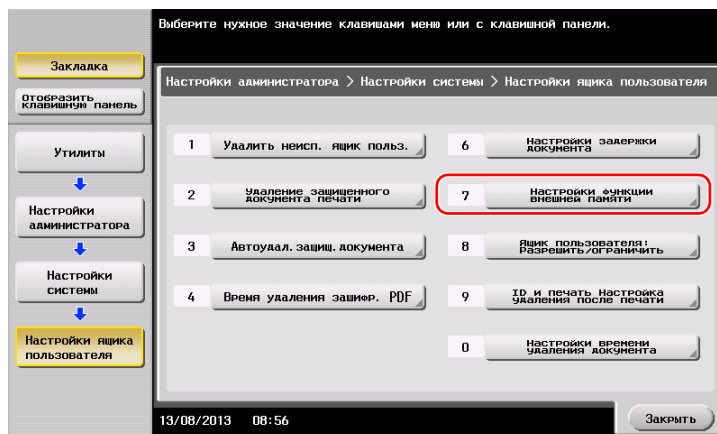
#### Задание функций, разрешенных для внешней памяти

Измените настройки для сохранения документов на USB-накопителе.

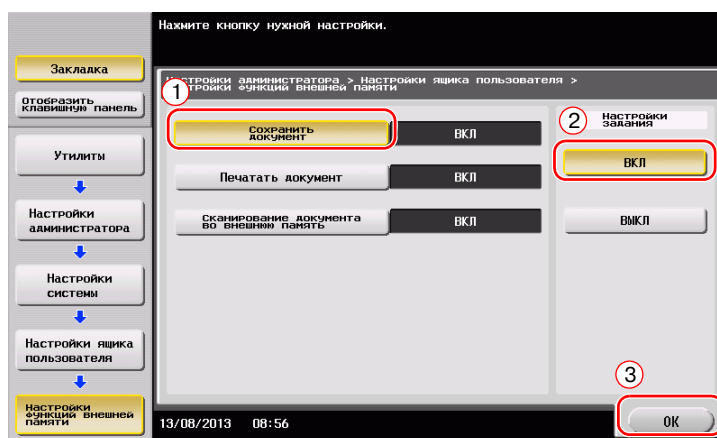
- 1 Коснитесь [Утилиты] и выберите [Настройки администратора] - [Настройки системы] - [Настройки ящика пользователя].
  - Чтобы узнать установленный по умолчанию пароль администратора, см. [Руководство пользователя онлайн].



2 Коснитесь [Настройки функции внешней памяти].

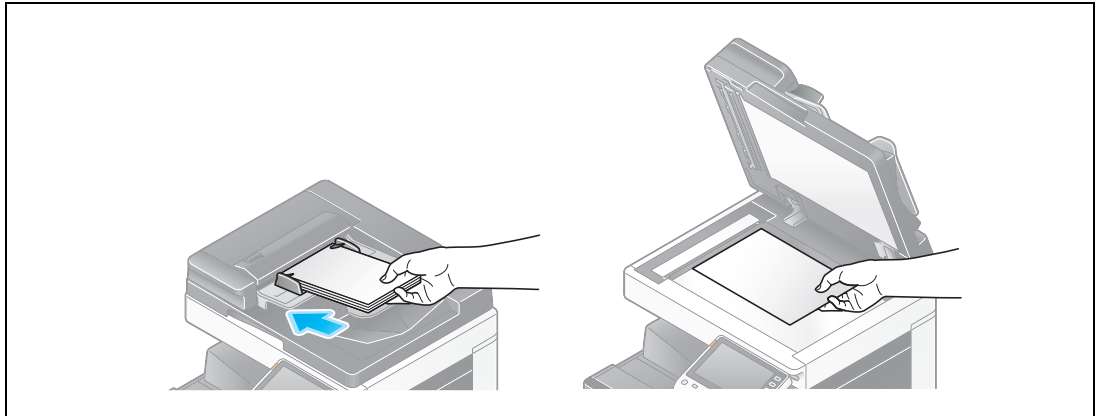


3 Выберите [Сохранить документ] и [ВКЛ]. Коснитесь [ОК].

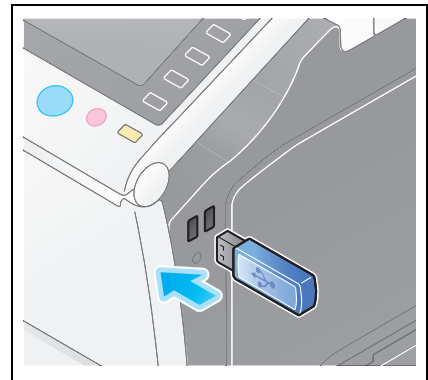


## Сохранение данных на USB-накопителе

- 1 Загрузите оригинал.



- 2 Подключите USB-накопитель к аппарату.

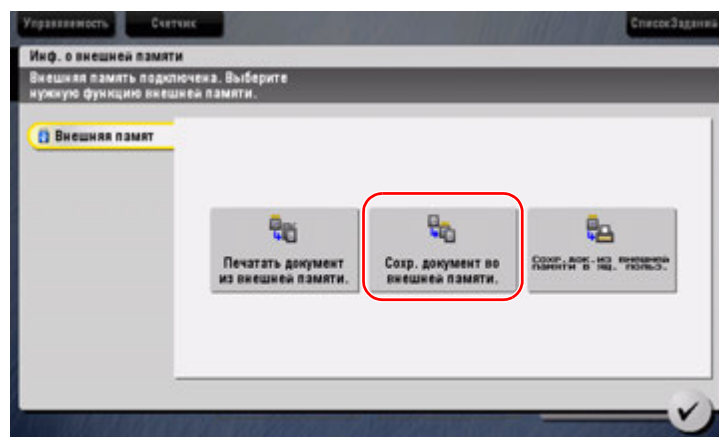


### **ПРИМЕЧАНИЕ**

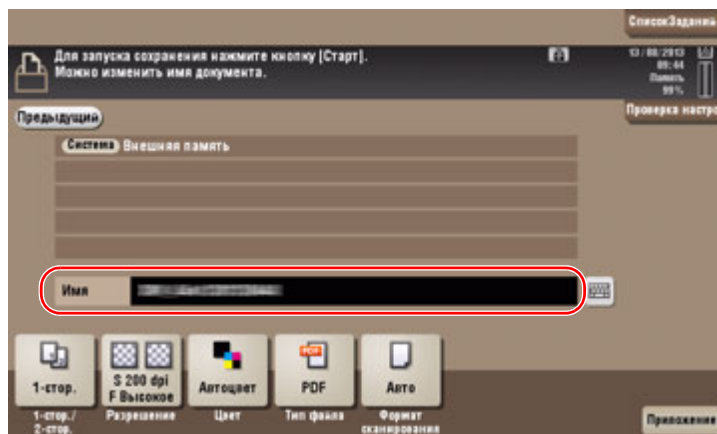
Не вставляйте USB-накопитель в закрытый порт USB на задней панели аппарата.

Не используйте никаких других устройств, кроме USB-накопителя.

- 3 Коснитесь [Сохранить документ во внешней памяти.].

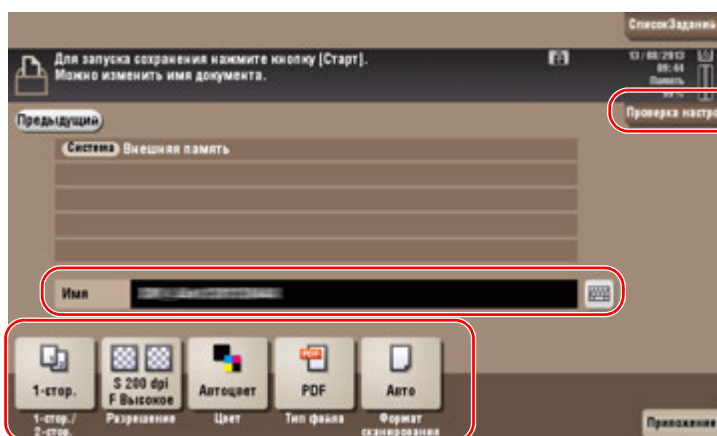


## 4 Проверьте имя файла.



## 5 Если потребуется, проверьте настройки сохранения данных.

- Коснитесь [Проверка настроек] для проверки настройки.
- Для изменения имени файла коснитесь имени файла или значка клавиатуры.



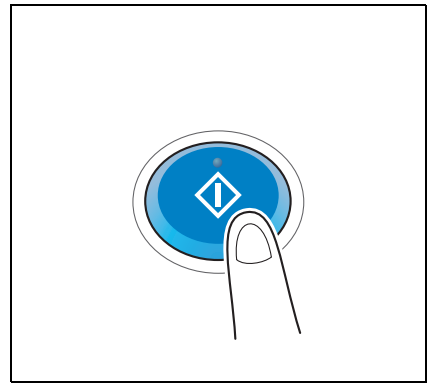
- Позволяет проверить настройку, используя экранные кнопки на **сенсорной панели**.
- Для изменения настройки коснитесь требуемой кнопки на **сенсорной панели**.

Настройки	Описание
[1-стор./2-стор.]	Позволяет выбрать сканирование только одной или обеих сторон оригинала.
[Разрешение]	Позволяет выбрать разрешение для сканирования.
[Цвет]	Позволяет выбрать в цветном или черно-белом режиме сканировать оригинал.
[Тип файла]	Позволяет выбрать тип файла для сохранения отсканированных данных.
[Формат сканирования]	Позволяет задать формат оригинала для сканирования.

6 Нажмите кнопку **Старт**.

**ПРИМЕЧАНИЕ**

*Не отключайте USB-накопитель во время процесса сохранения.*

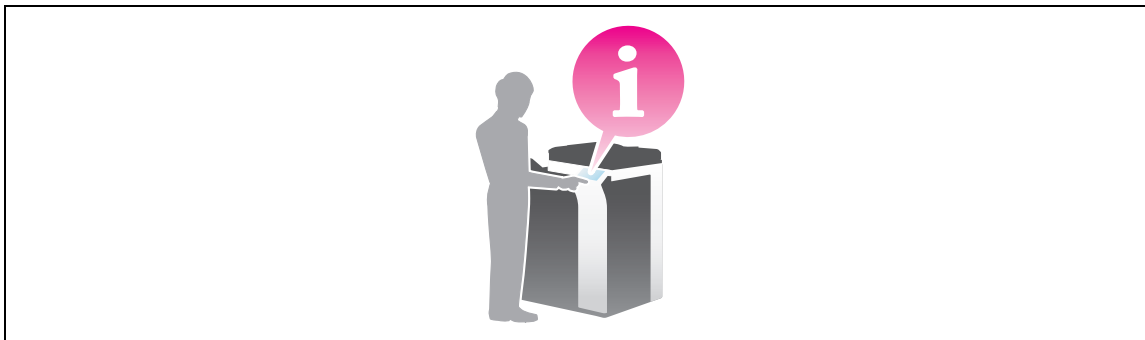


## 3.7 Использование функции помощи

### 3.7.1 Окно помощи

Этот аппарат поддерживает функцию помощи, благодаря которой в окне отображается описание функции и ход выполнения операции с помощью движущихся изображений.

Если у вас возникли вопросы в ходе выполнения операции, воспользуйтесь функцией помощи.



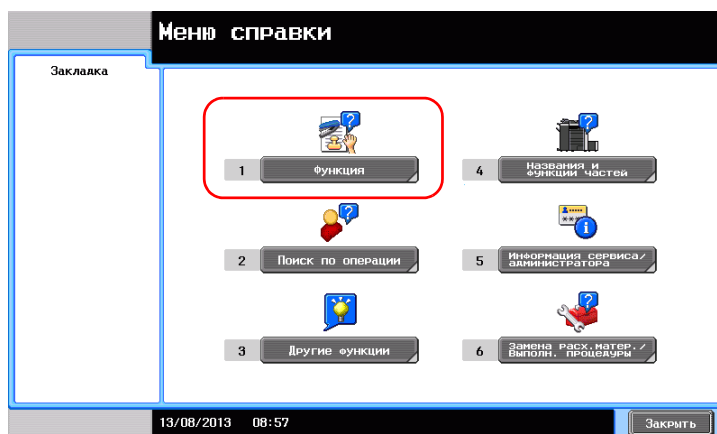
#### Получение справки в текущем окне:

Выберите [Функция] в меню "Справка" для отображения окна помощи.

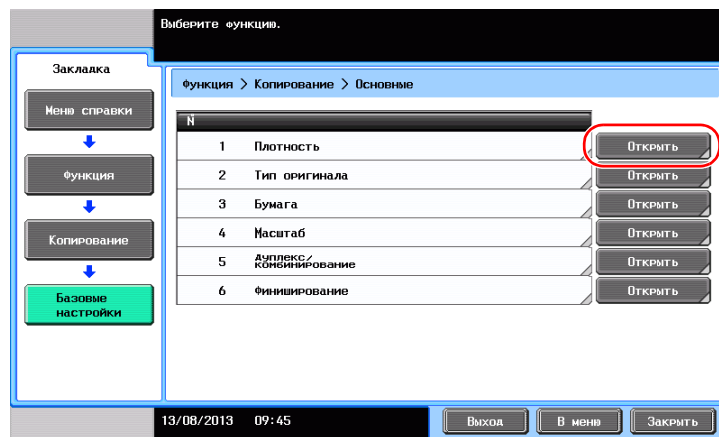
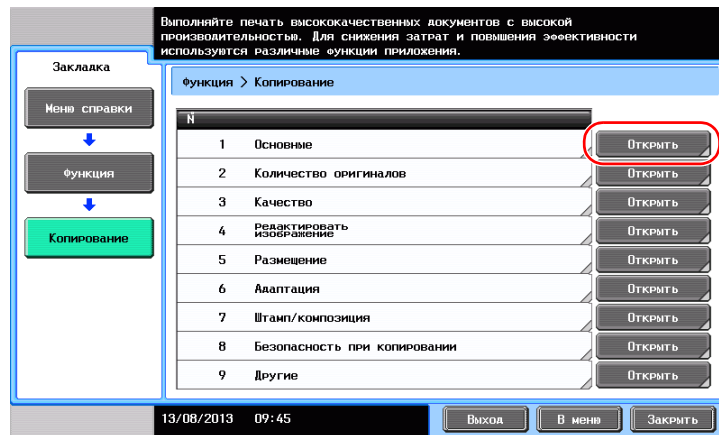
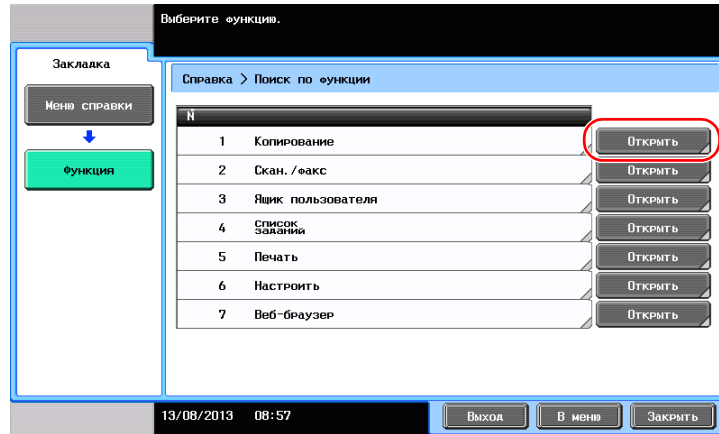
- 1 Нажмите кнопку **Помощь**.

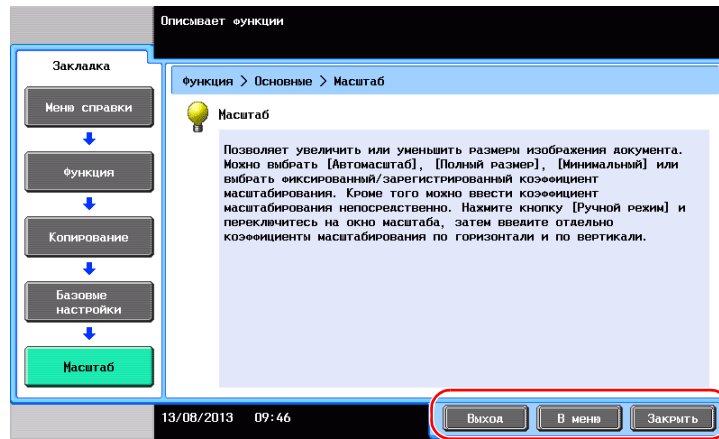


- 2 Выберите меню.



## 3 Конкретизируйте запрос.





Название	Описание
[Выход]	Позволяет вернуться в главное меню.
[В меню]	Позволяет вернуться в меню "Справка".
[Закрыть]	Позволяет вернуться в предыдущее окно.

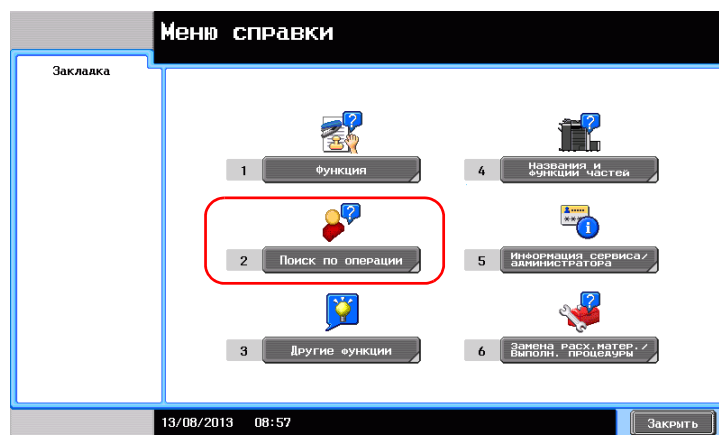
### Получение справки о нужной функции или процедуре:

Откройте меню "Справка" и выберите меню в зависимости от того, что вы хотите, чтобы отображалось в окне помощи.

- 1 Нажмите кнопку **Помощь**.

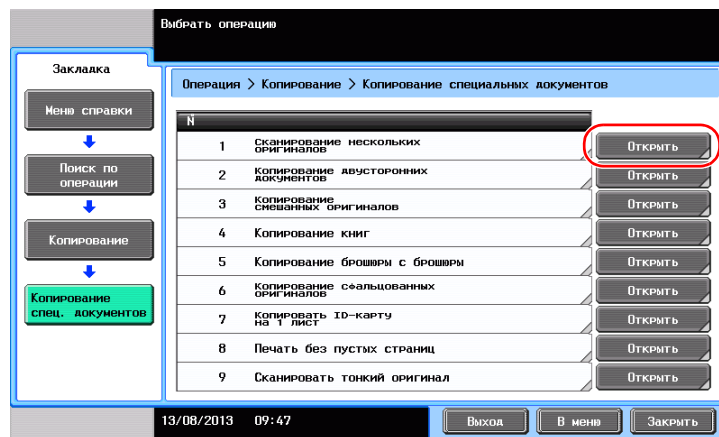
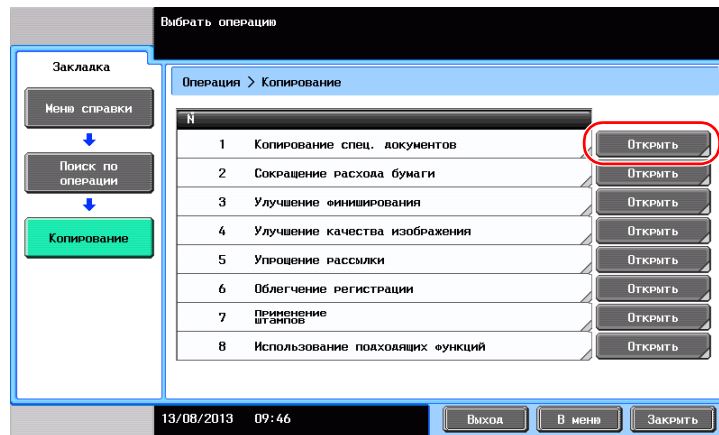
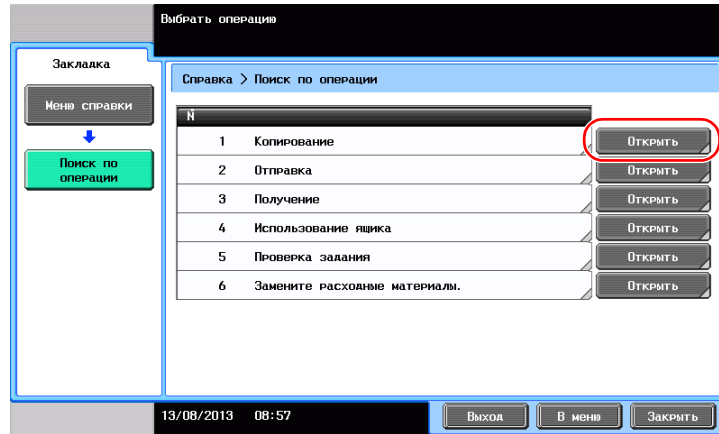


- 2 Выберите меню.

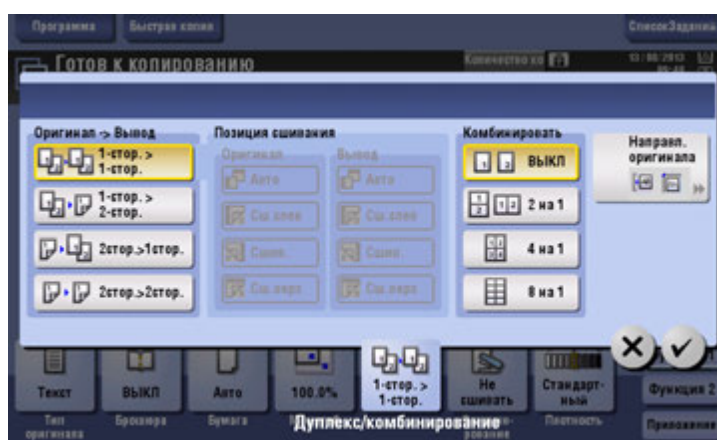
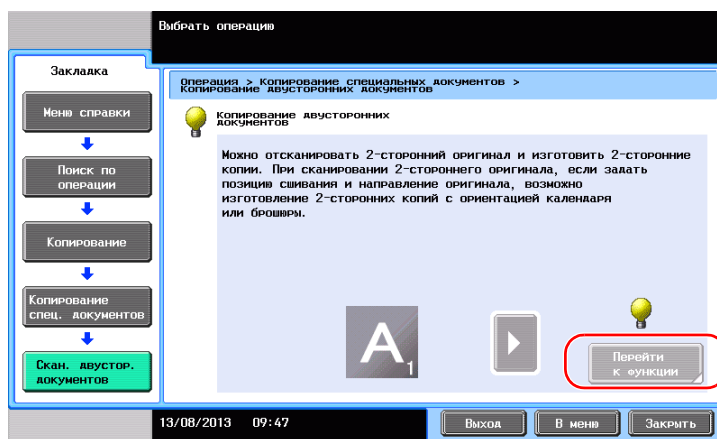




## 3 Конкретизируйте запрос.



- 4 При прикосновении к [Перейти к функции] откроется окно настроек требуемой функции, что дает возможность сконфигурировать настройки немедленно.



## Список меню "Справка"

Меню "Справка" содержит следующие сведения:

Название	Описание
[Функция]	Коснитесь этой кнопки для отображения меню помощи, в котором отображаются функции, отсортированные по названиям.
[Поиск по операции]	Коснитесь этой кнопки для отображения примеров и объяснений операций этого аппарата, отсортированные по функциям.
[Другие функции]	Коснитесь этой кнопки для отображения меню помощи по функциям и настройкам, облегчающих использование этого аппарата.
[Названия и функции частей]	Коснитесь этой кнопки для проверки названий или функций каждой части этого аппарата.
[Информация сервиса/ администратора]	Коснитесь этой кнопки для отображения информации о сервисной службе/ администраторе, имени администратора, добавочного номера и адреса E-mail.
[Замена расх.матер./ Выполн. процедуры]	Коснитесь этой кнопки для проверки замены расходных материалов или наличия отходов перфорирования (с движущимися изображениями).



---

# 4

## Дополнительные функции



копиры • принтеры • мфу

доставка • сервис • гарантия

[info@km-shop.ru](mailto:info@km-shop.ru)

(495) 646-04-26

[www.km-shop.ru](http://www.km-shop.ru)

## 4 Дополнительные функции

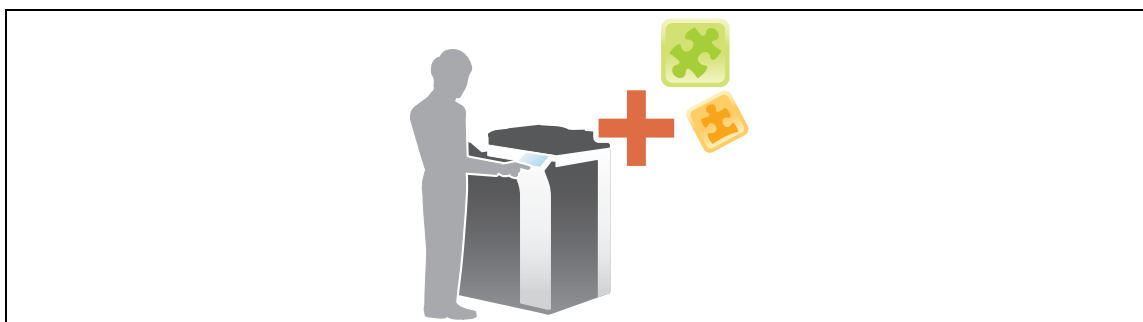
### 4.1 Что такое дополнительные функции?

В настоящем руководстве под дополнительными функциями подразумеваются различные функции, способствующие расширению возможностей МФУ.

Данный аппарат имеет следующие дополнительные функции.

Советы

- Чтобы использовать дополнительную функцию, необходимо зарегистрировать функции **i-Option** или установить связь с приложением **My Panel Manager**.



Название	Описание
Обработка PDF	Позволяет задать необходимые настройки при преобразовании отсканированных данных в файл PDF. <ul style="list-style-type: none"> <li>• Для этого необходимо зарегистрировать функции <b>i-Option LK-102 v3</b> или <b>i-Option LK-110</b>.</li> </ul>
PDF с возможностью поиска	Позволяет преобразовывать отсканированные данные в PDF с возможностью поиска. <ul style="list-style-type: none"> <li>• Для этого необходимо зарегистрировать функции <b>i-Option LK-105 v3</b> или <b>i-Option LK-110</b>.</li> </ul>
Веб-браузер	Позволяет использовать веб-браузер на <b>сенсорной панели</b> аппарата. Благодаря этому вы получаете доступ к информации, размещенной в Интернете или интранете. <ul style="list-style-type: none"> <li>• Для этого необходимо зарегистрировать функции <b>i-Option LK-101 v3</b>.</li> </ul>
Расширение типа файла	Поддерживает различные функции, такие как функция преобразования файлов в формат DOCX или XLSX, функция генерирования высокофункциональных и высококачественных данных и функция печати электронных писем при приеме. <ul style="list-style-type: none"> <li>• Для этого необходимо зарегистрировать функции <b>i-Option LK-110</b>.</li> </ul>
ThinPrint	Позволяет использовать аппарат в качестве клиента ThinPrint (.print Client), если опция ThinPrint активизирована. <ul style="list-style-type: none"> <li>• Для этого необходимо зарегистрировать функции <b>i-Option LK-111</b>.</li> </ul>
Моя панель	Позволяет настроить дисплей панели управления аппарата индивидуально для каждого пользователя. <ul style="list-style-type: none"> <li>• Для этого необходимо установить связь с приложением <b>My Panel Manager</b>.</li> </ul>
Моя адресная книга	Позволяет использовать адресную книгу в личных целях ("Моя адресная книга"). <ul style="list-style-type: none"> <li>• Для этого необходимо установить связь с приложением <b>My Panel Manager</b>.</li> </ul>

Кроме этого, данный аппарат поддерживает такие дополнительные функции, как шрифт штрих-кода, шрифт Unicode и шрифт OCR.



#### Справка

Подробнее см. в руководстве пользователя на DVD.

## 4.2 Установление связи с приложением

Чтобы использовать функцию "Моя панель" или "Мой адрес", необходимо приобрести программу **My Panel Manager** и активизировать целевую функцию на стороне приложения.

Подробнее о том, как активизировать такую функцию, см. в руководстве пользователя **My Panel Manager**.

Советы

- Для использования функции "Мой адрес" необходим **комплект обновления УК-204**.

## 4.3 Регистрация лицензии на пакет i-Option

Чтобы добавить дополнительную функцию в аппарат, вам необходимо приобрести пакет **i-Option** и зарегистрировать лицензию на него.

Советы

- Для использования **i-Option LK-101 v3/LK-102 v3/LK-105 v3/LK-106/LK-107/LK-108/LK-110** требуется **комплект обновления UK-204**.
- **i-Option LK-110** содержит лицензии функций для **i-Option LK-102 v3** и **i-Option LK-105 v3**. Если вы приобрели **i-Option LK-110**, то нет необходимости покупать **i-Option LK-102 v3** или **i-Option LK-105 v3**.

Для получения подробной информации о том, как приобрести или установить дополнительный модуль, обратитесь в сервисную службу.

### Подготовительные операции

Ниже описываются подготовительные операции для использования дополнительных функций. Подробнее см. на соответствующей странице.

Такая подготовка требуется только перед первым использованием.

- 1 Регистрация лицензии на пакет **i-Option** (администратор)
  - Зарегистрируйте лицензию на соответствующем веб-сайте. Подробнее см. на стр. 4-5.
- 2 Активизация функции **i-Option** (администратор)
  - Введите код лицензии для активизации функции. Подробнее см. на стр. 4-8.
- 3 Конфигурирование отдельных функций (администратор)
  - Задайте необходимые настройки для каждой дополнительной функции. Подробнее см. на стр. 4-9.



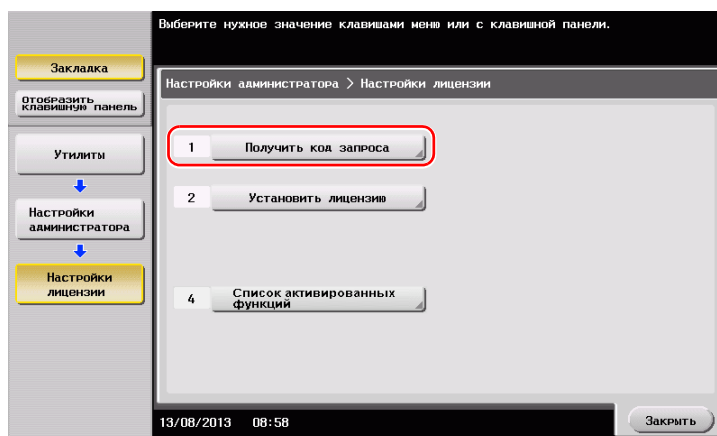
#### Справка

Подробнее см. в руководстве пользователя на DVD.

### Регистрация лицензии на пакет i-Option

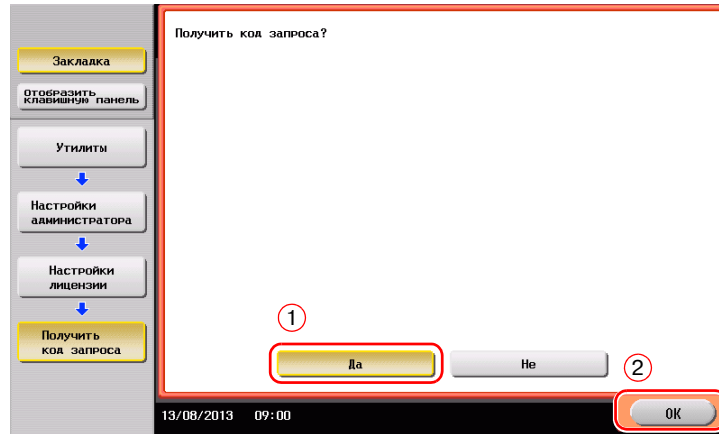
Зарегистрируйте код запроса и содержание сертификата с маркерами на веб-сайте сервера управления лицензиями (License Management Server - LMS).

- 1 Коснитесь [Утилиты] и выберите [Настройки администратора] - [Вперед] - [Настройки лицензии] - [Получить код запроса].
  - Чтобы узнать установленный по умолчанию пароль администратора, см. [Руководство пользователя онлайн].

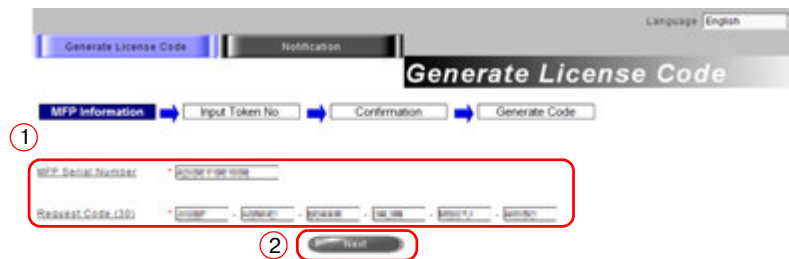




- 2 Коснитесь [Да] и [ОК].



- 3 При прикосновении к [Печать] запускается процесс печати порядкового номера и кода запроса.  
 → Держите под рукой отпечатанный порядковый номер, код запроса и сертификат с маркерами, входящий в комплект поставки **i-Option**.
- 4 Зайдите на веб-сайт сервера управления лицензиями (License Management Server - LMS). Введите [MFP Serial Number] и [Request Code], затем нажмите [Next].  
 → URL указан в сертификате с маркерами.



- 5 Введите [Token Number], выберите функцию, которую вы хотите зарегистрировать, из списка [Product Description], затем нажмите [Next].



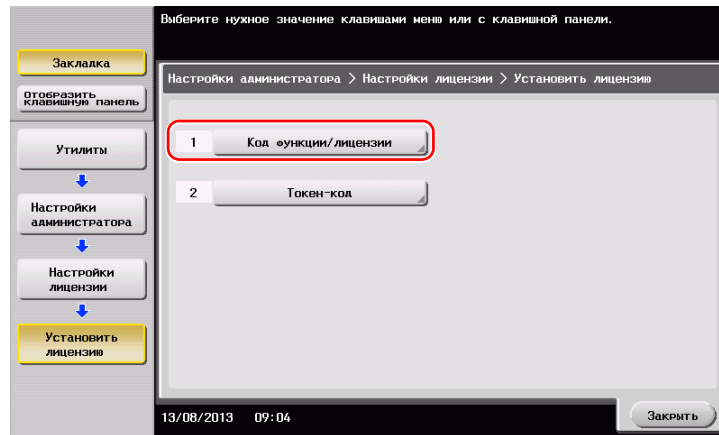


## Активизация функции i-Option

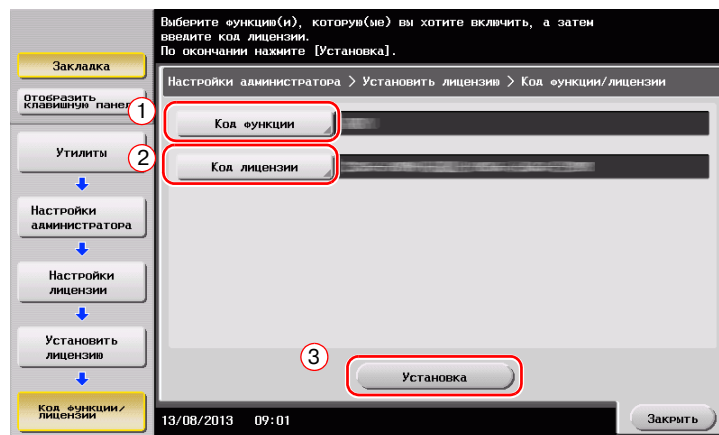
Зарегистрируйте код лицензии и код функции на аппарате.

### При вводе кодов

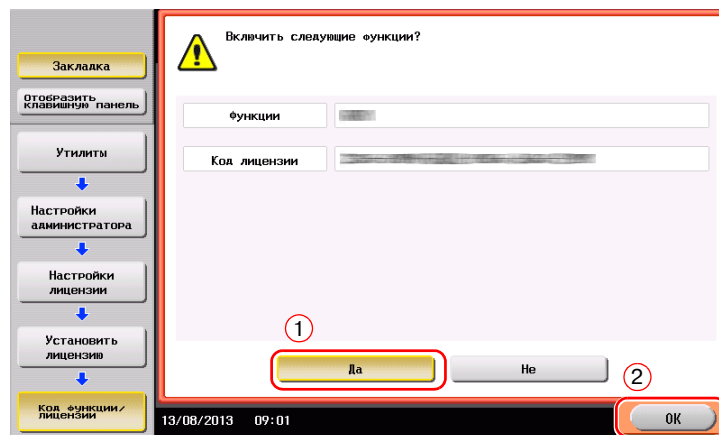
- 1 Коснитесь [Утилиты] и выберите [Настройки администратора] - [Вперед] - [Настройки лицензии] - [Установить лицензию] - [Код функции/лицензии].
  - Чтобы узнать установленный по умолчанию пароль администратора, см. [Руководство пользователя онлайн].



- 2 Введите предварительно записанные код лицензии и код функции.



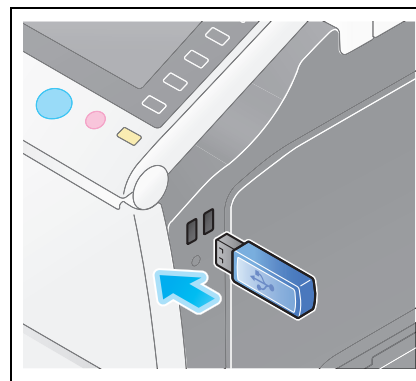
- 3 Выберите [Да], затем коснитесь [OK].



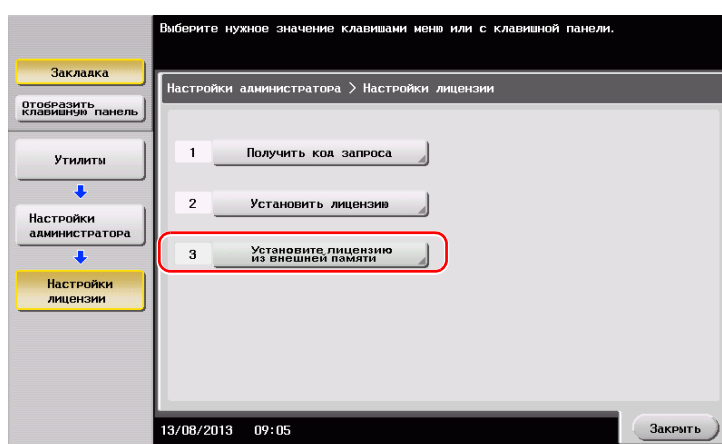
Аппарат перезапускается автоматически.

**При использовании USB-накопителя**

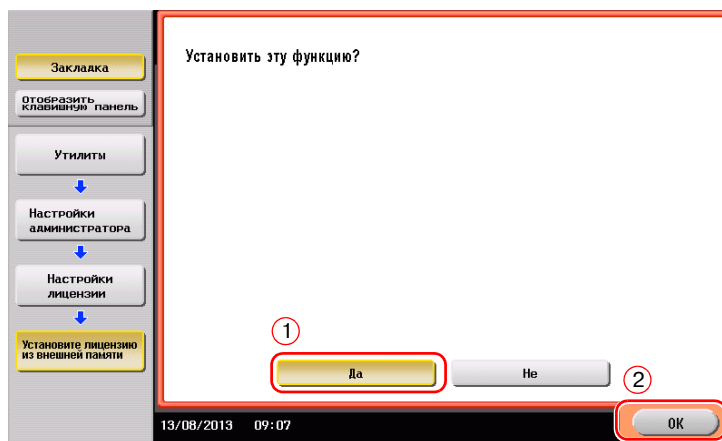
- 1 Подсоедините USB-накопитель с сохраненным кодом лицензии.



- 2 Коснитесь [Утилиты] и выберите [Настройки администратора] - [Вперед] - [Настройки лицензии] - [Установите лицензию из внешней памяти].



- 3 Выберите [Да], затем коснитесь [OK].



Аппарат перезапускается автоматически.

**Конфигурирование отдельных функций**

Задайте необходимые настройки для каждой дополнительной функции.

**Справка**

Подробнее о необходимых настройках для дополнительных функций см. в руководстве пользователя на DVD.



---

# 5

## Поиск и устранение неисправностей



копиры • принтеры • мфу

доставка • сервис • гарантия

[info@km-shop.ru](mailto:info@km-shop.ru)

(495) 646-04-26

[www.km-shop.ru](http://www.km-shop.ru)

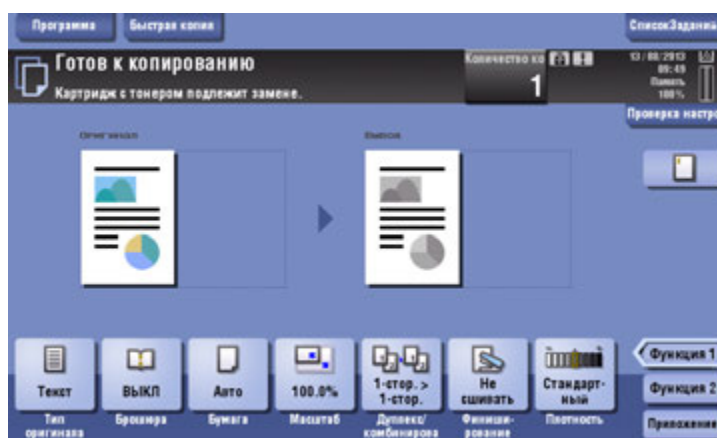
## 5 Поиск и устранение неисправностей

### 5.1 Основные сообщения и меры по устранению неисправностей

#### 5.1.1 Если появляется сообщение о необходимости заменить расходные материалы или выполнить очистку

Появляется сообщение, указывающее, когда следует заменить заканчивающиеся расходные материалы. Также сообщение появляется при загрязнении **стекла сканера**.

Замените упомянутые в сообщении расходные материалы или очистите **стекло сканера**.



Сообщение, рекомендуемое заменить детали, указывает на то, что заканчиваются некоторые расходные материалы. Несмотря на то, что в течение некоторого времени после появления сообщения печать еще возможна, рекомендуется безотлагательно подготовить сменные расходные материалы.

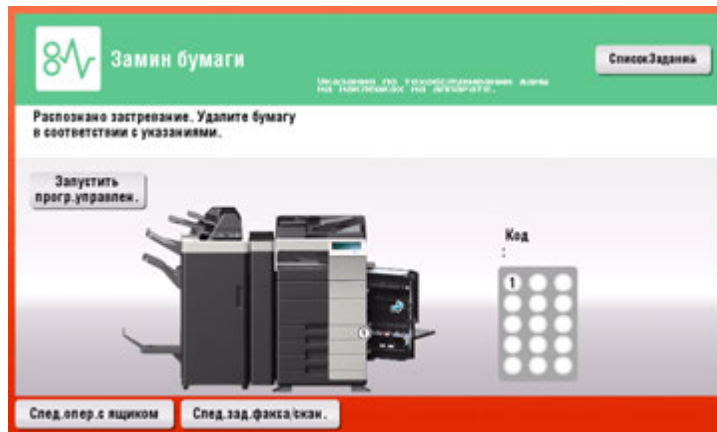
- Для **картриджа с тонером**. Появляется сообщение [Картриджа с тонером подлежит замене.], а затем [Замена картриджа с тонером.]. Замените картридж с тонером в соответствии с соглашением о техническом обслуживании.
- Для **узла барабана**. Когда появляется сообщение [Узел барабана подлежит замене.], замените его в соответствии с соглашением о техническом обслуживании.
- Для **узла проявки**. Когда появляется сообщение [Узел проявки подлежит замене.], обратитесь в сервисную службу.
- Для **сборника использованного тонера**. Когда появляется сообщение [Сборник использованного тонера подлежит замене.], замените его в соответствии с соглашением о техническом обслуживании.

Если после очистки или замены сообщения продолжают появляться, обратитесь в сервисную службу.



### 5.1.2 Если сохраняется сообщение о застревании бумаги

Возможно, бумага застряла в других секциях, отличных от указанных на **сенсорной панели**. Снова проверьте секции, не указанные на **сенсорной панели**.



Проверьте следующее:

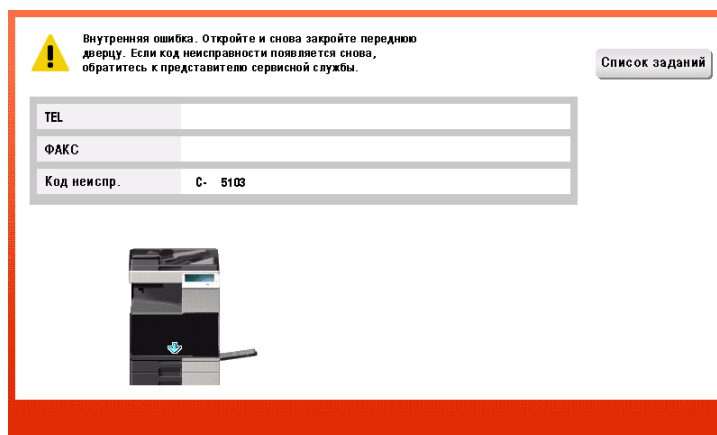
- Проверьте, что в задней части секции, указанной на **сенсорной панели** не осталось кусочков бумаги. Если бумагу сложно извлечь, не продолжайте работу и обратитесь в сервисную службу.
- Еще раз откройте и закройте дверцу секции, указанной на **сенсорной панели**. После выполнения этих действий сообщение может исчезнуть.

Если после проверки сообщение о застревании бумаги продолжает появляться, обратитесь в сервисную службу.

### 5.1.3 Если появляется сообщение об ошибке

Если обнаружена ошибка, появляется следующее сообщение. Выполните действия в соответствии с появившимся на экране сообщением. Если не удалось устранить ошибку, запишите [код неисправ.], выньте штепсель из розетки и обратитесь в сервисную службу.

При обычных обстоятельствах номер телефона и факса представителя сервисной службы появляется в центре экрана.

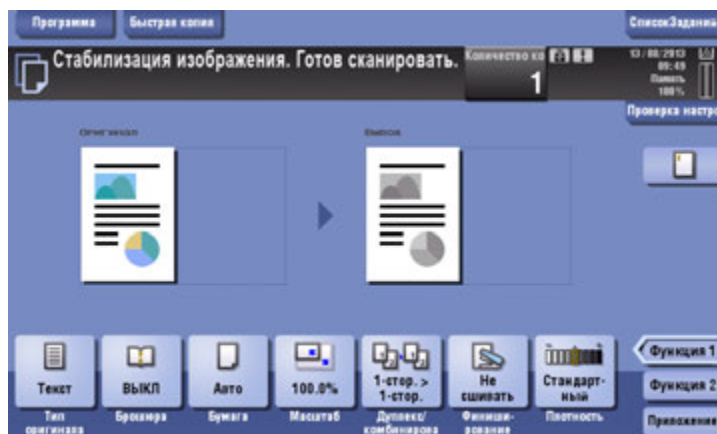


#### ПРИМЕЧАНИЕ

Если после обнаружения проблемы можно отсоединить неисправную деталь и продолжить работу, то отображается [Продолжить] или [Восстановить данные]. Для продолжения работы нажмите любую кнопку. Однако, если проблема не была решена, немедленно обратитесь в сервисную службу.

### 5.1.4 Если появляется [Стабилизация изображения.]

В этом случае автоматически выполняется функция регулировки качества печати для поддержания определенного уровня качества воспроизведения цвета. Упомянутая "регулировка качества печати" относится к функции "стабилизации изображения".



Стабилизация изображения выполняется, если выводится большое количество копий или если изменились температура либо влажность внутри аппарата.

По завершении стабилизации изображения печать возобновляется автоматически. Подождите некоторое время.

Если по истечении короткого времени стабилизация изображения не завершилась, обратитесь в сервисную службу.

#### **ПРИМЕЧАНИЕ**

*Вы не можете прервать или запретить стабилизацию изображения.*



#### **Справка**

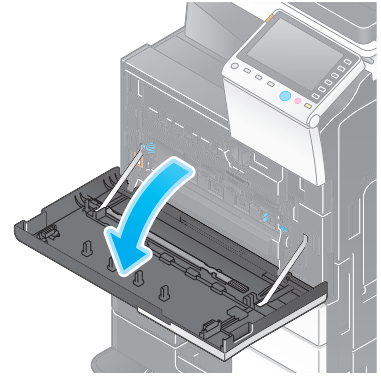
*Выполнение стабилизации изображения на добровольной основе см. в руководстве пользователя на DVD.*

## 5.2 В случае ухудшения качества печати

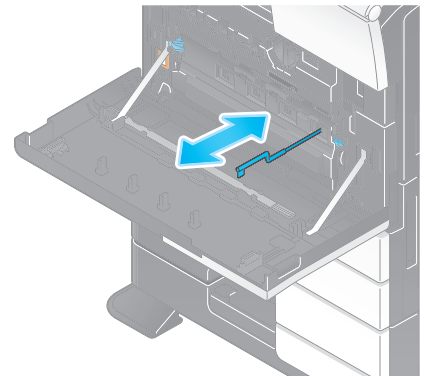
### 5.2.1 Очистка провода формирователя электростатического заряда

Если **провод формирователя электростатического заряда** загрязнен, на отпечатанном изображении могут появиться вытянутые пятна. В этом случае очистите **провод формирователя электростатического заряда** следующим образом.

- 1 Откройте **нижнюю переднюю дверцу** или **переднюю дверцу** аппарата.



- 2 Осторожно потяните **очиститель формирователя заряда** по направлению к себе до упора. Затем осторожно нажмите на заднюю сторону.  
→ Повторите приведенную выше процедуру еще три раза.

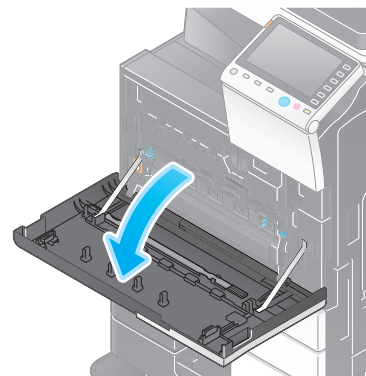


- 3 Осторожно нажмите на **очиститель формирователя заряда** и закройте **нижнюю переднюю дверцу** или **переднюю дверцу** аппарата.

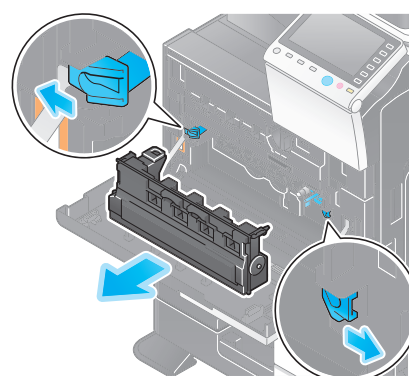
### 5.2.2 Очистка стекла лазерного блока

Качество печати снижается при загрязнении **стекла лазерного блока**. В этом случае очистите **стекло лазерного блока** следующим образом.

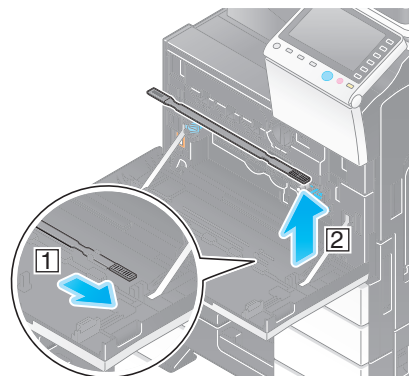
- 1 Откройте **нижнюю переднюю дверцу** или **переднюю дверцу** аппарата.



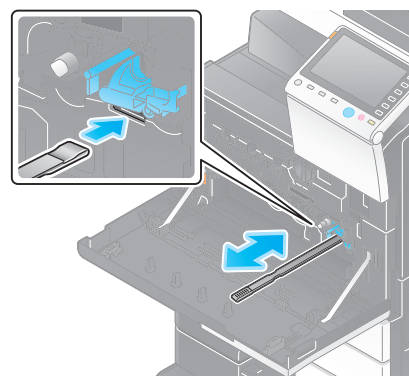
- 2 Разблокируйте **рычажок сборника использованного тонера**, затем извлеките **сборник использованного тонера**.



- 3 Снимите **очиститель печатающей головки** с **нижней передней дверцы** или **передней дверцы** аппарата.



- 4 Медленно вставляйте **очиститель печатающей головки** до задней части секции **стекла лазерного блока**, затем медленно вытяните назад.  
→ Повторите эту процедуру три раза.

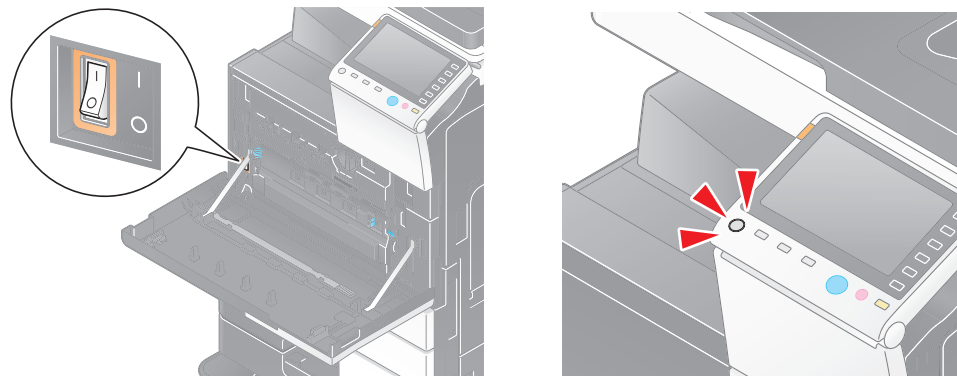


- 5 Закрепите **очиститель печатающей головки** на **нижней передней дверце** или **передней дверце** аппарата.
- 6 Установите **сборник использованного тонера**.
- 7 Закройте **нижнюю переднюю дверцу** или **переднюю дверцу** аппарата.

## 5.3 Если невозможно включить питание аппарата

Аппарат оснащен двумя источниками питания. Проверьте состояние **главного выключателя питания** и кнопки **Питание**.

- Проверьте, надежно ли вставлен штепсель аппарата в розетку. Проверьте, не сработал ли прерыватель.
- Проверьте, включены ли **главный выключатель питания** и кнопка **Питание**.



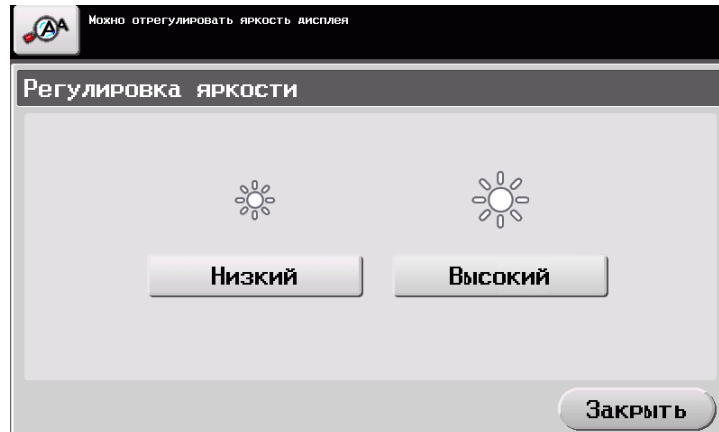
Если даже после проверки не удастся включить аппарат, обратитесь в сервисную службу.

## 5.4 Если не видна сенсорная панель

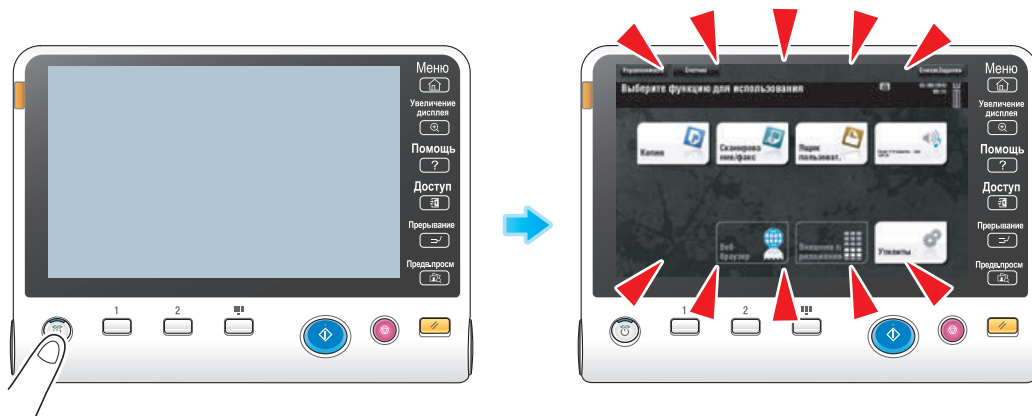
Если в течение некоторого времени на аппарате не выполнялись операции, то **сенсорная панель** может выключиться.

Проверьте следующее:

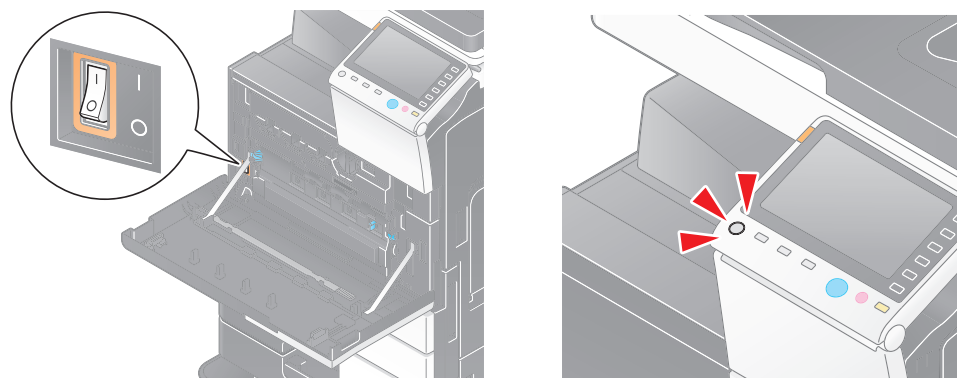
- Коснитесь [Управляемость] и выберите [Регулировка яркости], выберите [Низкий] или [Высокий] для регулировки контрастности **сенсорной панели**.



- Коснитесь **сенсорной панели**. Если аппарат находится в режиме энергосбережения (пониженного энергопотребления / ожидания), то при прикосновении к **сенсорной панели** или нажатии на кнопку на **панели управления** аппарат выходит из этого режима, а **сенсорная панель** снова появляется.
- На **панели управления** нажмите кнопку **Питание**. Если в соответствии с настройкой недельного таймера аппарат переключился в режим "ErP, автоматическое выключение питания", то нажмите кнопку **Питание** для отображения **сенсорной панели**. Для эксплуатации аппарата в нерабочее время выполните появившиеся на экране инструкции.



- Проверьте, включены ли **главный выключатель питания** и кнопка **Питание**.



Если даже после проверки **сенсорная панель** не появилась, обратитесь в сервисную службу.

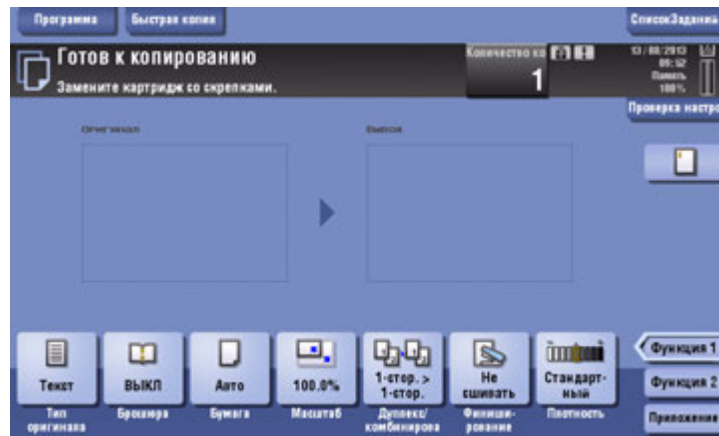


## 5.5 Если появляется сообщение о необходимости заменить расходные материалы или выполнить очистку

### Если закончились скрепки в финишере

Если скрепки в **финишере** закончились, появляется следующее сообщение.

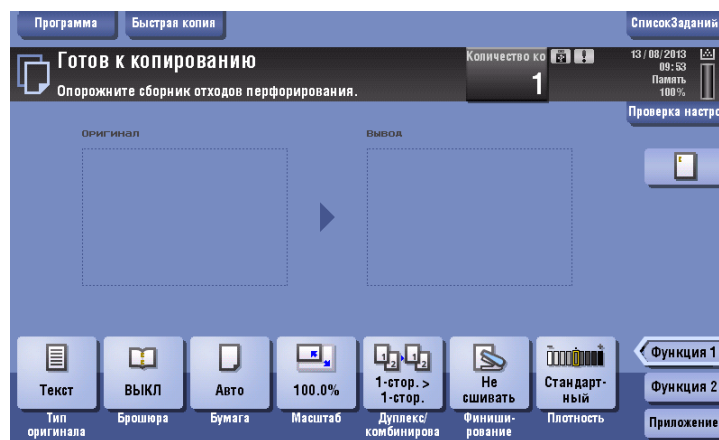
Выполните действия в соответствии с информацией, указанной на наклейке внутри аппарата.



### Если сборник отходов перфорирования заполнен

Если сборник отходов перфорирования заполнен, появляется следующее сообщение (замена пользователем).

Выполните действия в соответствии с информацией, указанной на наклейке внутри аппарата.



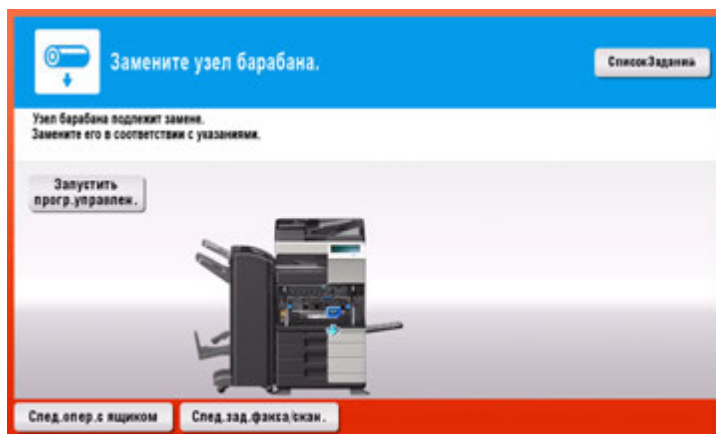
## Если в картридже с тонером заканчивается тонер

Если в **картридже с тонером** заканчивается тонер, появляется приведенное ниже сообщение (замена пользователем).



## Если необходимо заменить узел барабана

Если пришло время замены **узла барабана**, появляется следующее сообщение (замена пользователем). Коснитесь [Запустить прогр. управлен.], затем выполните появившиеся инструкции.

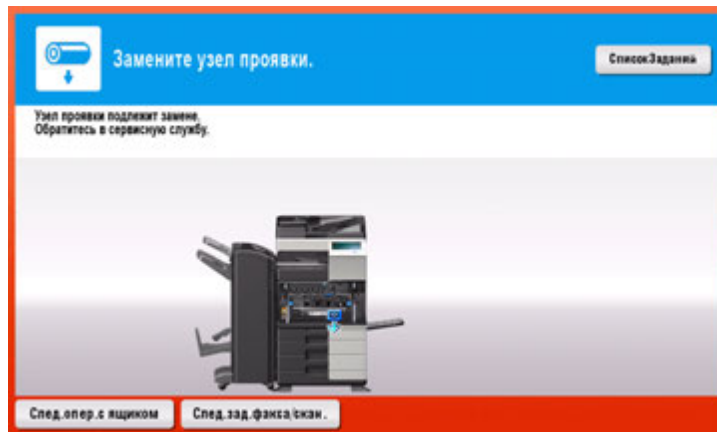


### Советы

- В соответствии с заводскими настройками по умолчанию это сообщение появляется только в некоторых областях.
- Для отображения сообщения, касающегося **узла барабана**, необходимо, чтобы представитель сервисной службы задал соответствующие настройки. Для получения подробной информации обратитесь в сервисную службу.

## Если необходимо заменить узел проявки

Если пришло время замены **узла проявки**, появляется следующее сообщение. Если появилось сообщение, обратитесь в сервисную службу.

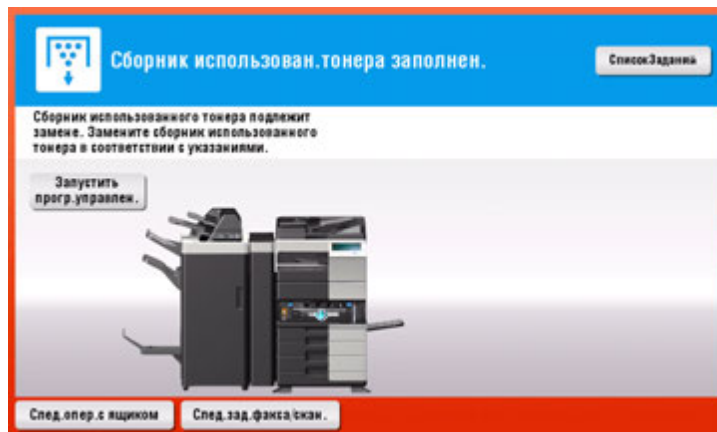


### Советы

- В соответствии с заводскими настройками по умолчанию это сообщение появляется только в некоторых областях.
- Для отображения сообщения, касающегося **узла проявки**, необходимо, чтобы представитель сервисной службы задал соответствующие настройки. Для получения подробной информации обратитесь в сервисную службу.

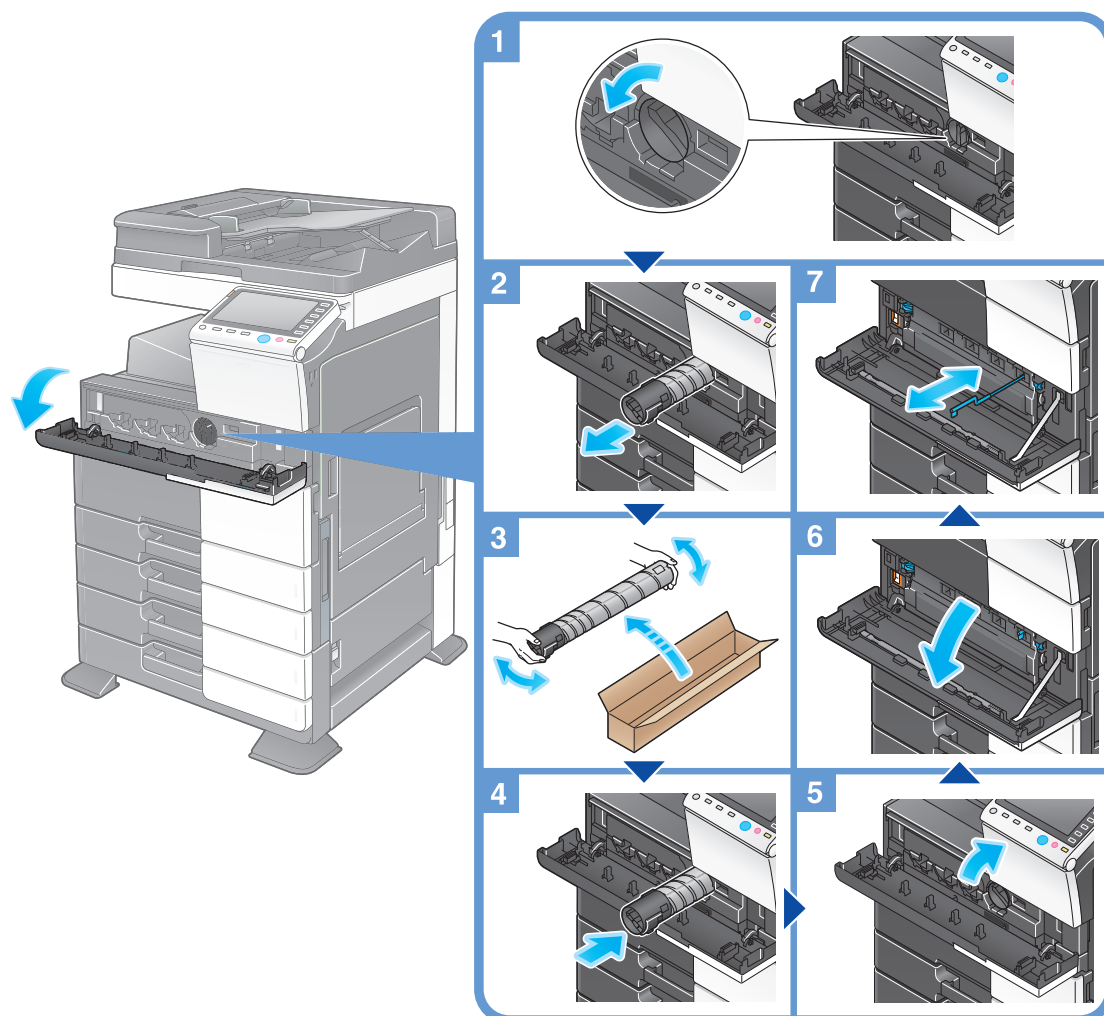
## Если сборник использованного тонера заполнен

Если **сборник использованного тонера** заполнен, появляется следующее сообщение (замена пользователем). Коснитесь [Запустить прогр. управлен.], затем выполните появившиеся инструкции.



## 5.5.1 Замена картриджа с тонером

## bizhub 554e/454e



## Советы

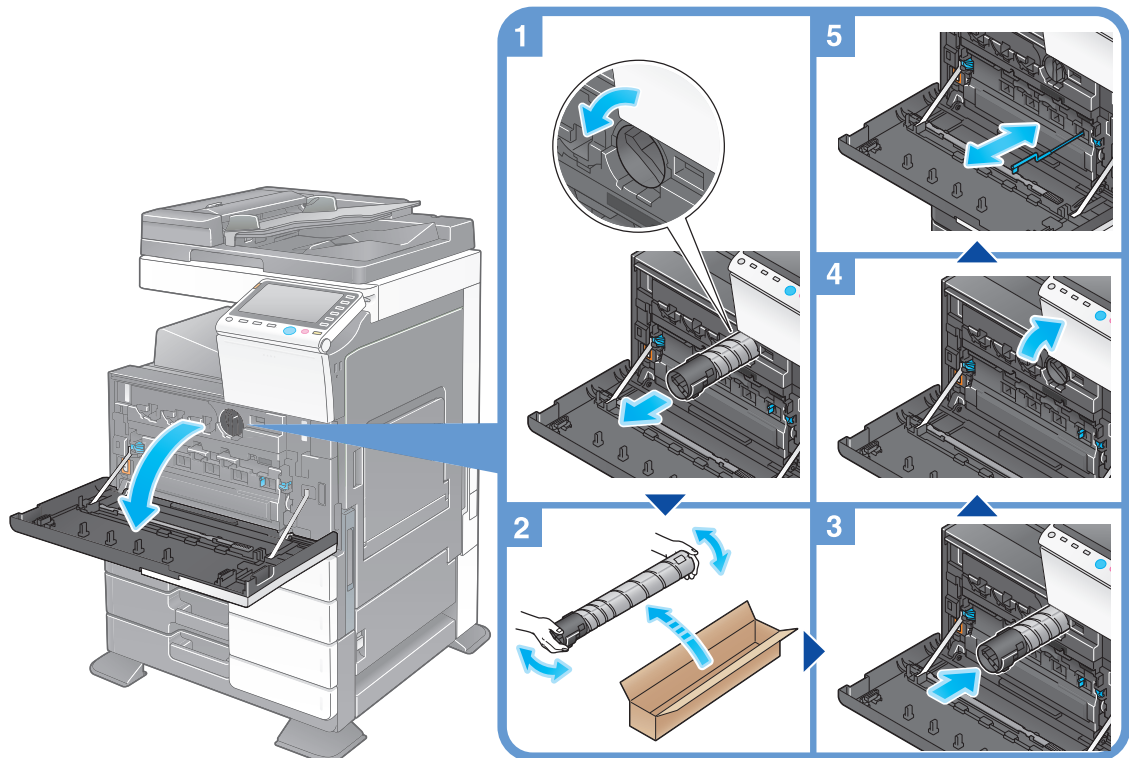
- Перед установкой хорошо встряхните новый **картридж с тонером** 5-10 раз.
- Не открывайте и не разбирайте **картридж с тонером** (емкость с тонером).
- Не извлекайте и не утилизируйте тонер, оставшийся в **картридже с тонером** (емкости с тонером).
- После замены **картриджа с тонером**, обязательно очистите **провод формирователя электростатического заряда**. Подробную информацию об очистке **провода формирователя электростатического заряда**, см. на стр. 5-6.

### ⚠ ПРЕДОСТЕРЕЖЕНИЕ

#### Обращение с тонером и картриджем с тонером

- Не бросайте тонер или **картридж с тонером** в огонь. Это может привести к разбрызгиванию горячего тонера во все стороны и, как следствие, нанести ожоги.
- Следите, чтобы внутрь аппарата не попали испачканные тонером одежда или руки.
- При попадании тонера на руки смойте его водой или нейтральным моющим средством.
- При попадании тонера в глаза немедленно промойте их водой и обратитесь к врачу.

## bizhub 364e/284e/224e



## Советы

- Перед установкой хорошо встряхните новый **картридж с тонером** 5-10 раз.
- Не открывайте и не разбирайте **картридж с тонером** (емкость с тонером).
- Не извлекайте и не утилизируйте тонер, оставшийся в **картридже с тонером** (емкости с тонером).
- После замены **картриджа с тонером**, обязательно очистите **провод формирователя электростатического заряда**. Подробную информацию об очистке **провода формирователя электростатического заряда**, см. на стр. 5-6.

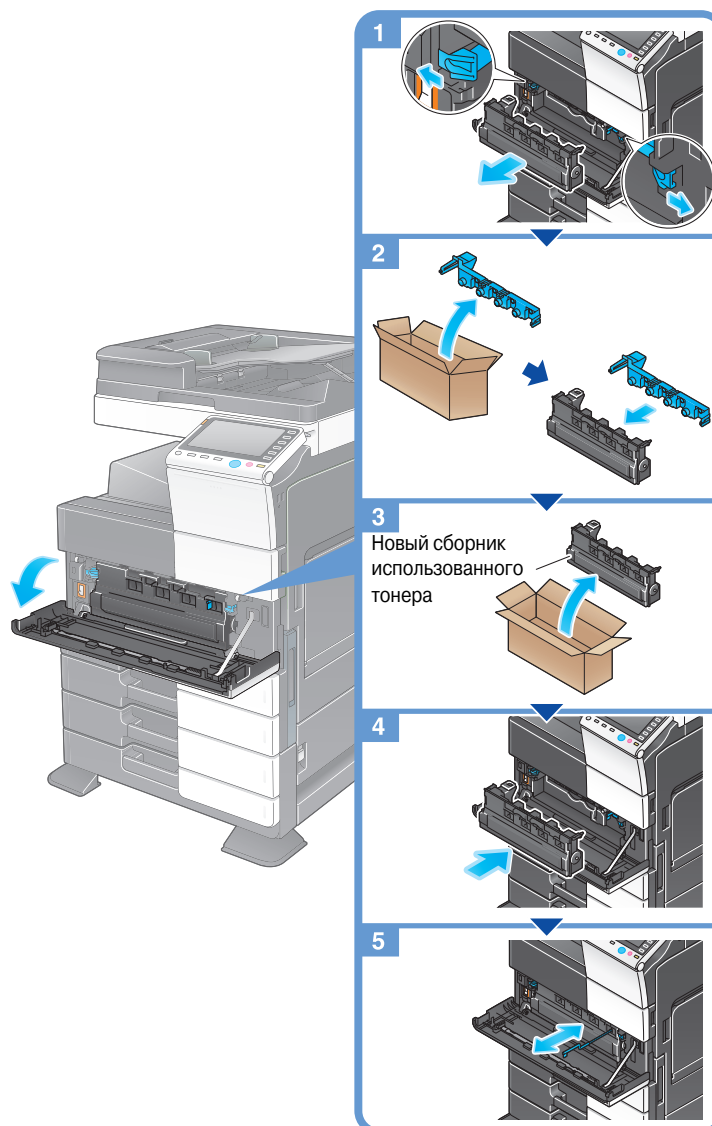
**⚠ ПРЕДОСТЕРЕЖЕНИЕ**

**Обращение с тонером и картриджем с тонером**

- Не бросайте тонер или **картридж с тонером** в огонь. Это может привести к разбрызгиванию горячего тонера во все стороны и, как следствие, нанести ожоги.
- Следите, чтобы внутрь аппарата не попали испачканные тонером одежда или руки.
- При попадании тонера на руки смойте его водой или нейтральным моющим средством.
- При попадании тонера в глаза немедленно промойте их водой и обратитесь к врачу.

## 5.5.2 Замена сборника использованного тонера

### bizhub 554e/454e



#### Советы

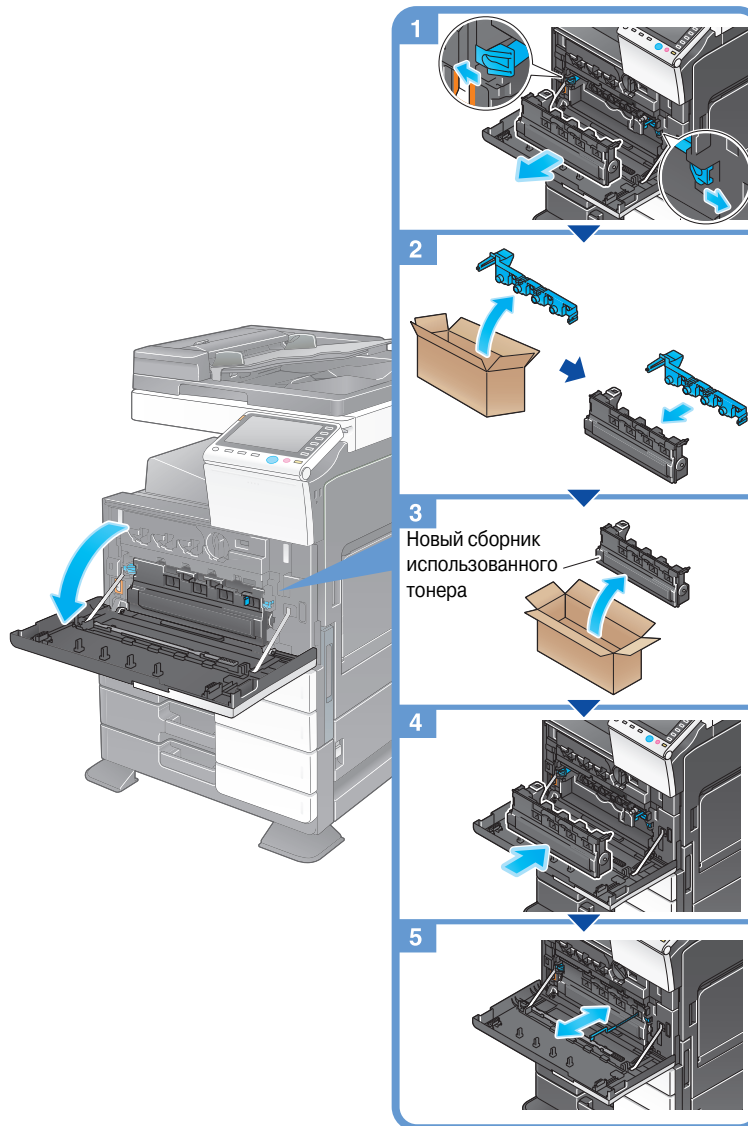
- Представитель сервисной службы восстановит **сборник использованного тонера**. Наденьте на него крышку и храните в коробке.
- После замены **сборника использованного тонера** обязательно очистите **провод формователя электростатического заряда**. Подробную информацию об очистке **провода формователя электростатического заряда**, см. на стр. 5-6.

#### ⚠ ПРЕДОСТЕРЕЖЕНИЕ

##### Обращение с тонером и сборником использованного тонера

- Не бросайте тонер или **сборник использованного тонера** в огонь. Это может привести к разбрызгиванию горячего тонера во все стороны и, как следствие, нанести ожоги.
- Следите, чтобы внутрь аппарата не попали испачканные тонером одежда или руки.
- При попадании тонера на руки смойте его водой или нейтральным моющим средством.
- При попадании тонера в глаза немедленно промойте их водой и обратитесь к врачу.

## bizhub 364e/284e/224e



## Советы

- Представитель сервисной службы восстановит **сборник использованного тонера**. Наденьте на него крышку и храните в коробке.
- После замены **сборника использованного тонера** обязательно очистите **провод формователя электростатического заряда**. Подробную информацию об очистке **провода формователя электростатического заряда**, см. на стр. 5-6.

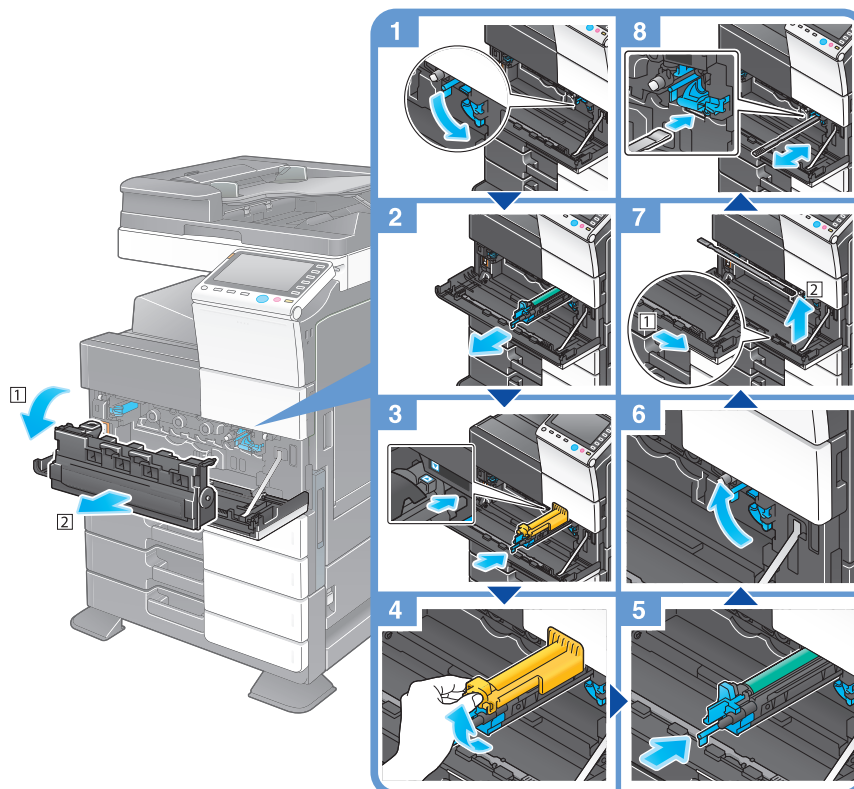
### ⚠ ПРЕДОСТЕРЕЖЕНИЕ

#### Обращение с тонером и сборником использованного тонера

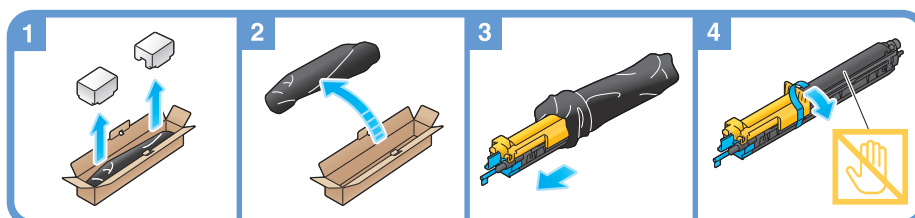
- Не бросайте тонер или **сборник использованного тонера** в огонь. Это может привести к разбрызгиванию горячего тонера во все стороны и, как следствие, нанести ожоги.
- Следите, чтобы внутрь аппарата не попали испачканные тонером одежда или руки.
- При попадании тонера на руки смойте его водой или нейтральным моющим средством.
- При попадании тонера в глаза немедленно промойте их водой и обратитесь к врачу.

## 5.5.3 Замена узла барабана

## bizhub 554e/454e



Распаковка узла барабана



## Советы

- Представитель сервисной службы может восстановить использованный **узел барабана**. Положите его в черную пластиковую упаковку и храните в коробке.
- В результате воздействия солнечного света **узел барабана** может получить повреждения. Извлекайте узел барабана из черной пластиковой упаковки только непосредственно перед установкой.
- После замены **узла барабана** обязательно очистите **стекло лазерного блока**. Подробную информацию об очистке стекла лазерного блока см. на стр. 5-7.

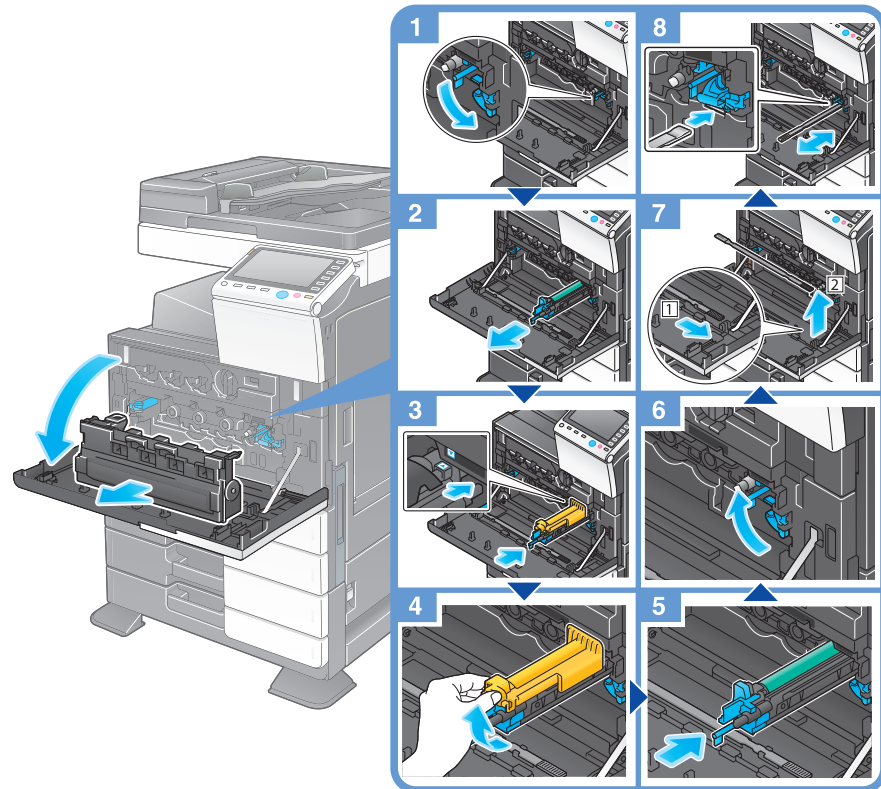
## ⚠ ПРЕДОСТЕРЕЖЕНИЕ

## Обращение с тонером и узлом барабана

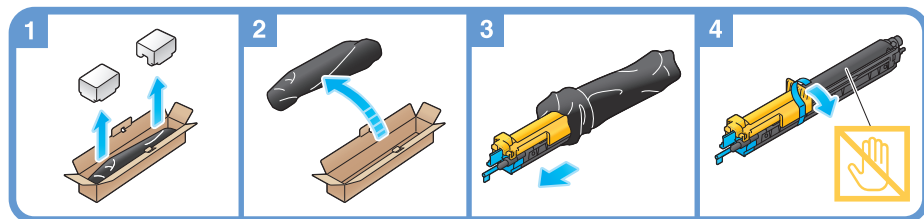
- Не бросайте **узел барабана** в огонь. Это может привести к разбрызгиванию горячего тонера во все стороны и, как следствие, нанести ожоги.
- Следите, чтобы внутрь аппарата не попали испачканные тонером одежда или руки.
- При попадании тонера на руки смойте его водой или нейтральным моющим средством.
- При попадании тонера в глаза немедленно промойте их водой и обратитесь к врачу.



## bizhub 364e/284e/224e



## Распаковка узла барабана



## Советы

- Представитель сервисной службы заберет использованный **узел барабана**. Положите его в черную пластиковую упаковку и храните в коробке.
- В результате воздействия солнечного света **узел барабана** может получить повреждения. Узел барабана извлекайте из черной пластиковой упаковки только непосредственно перед установкой.
- После замены **узла барабана** обязательно очистите **стекло лазерного блока**. Подробную информацию об очистке **стекла лазерного блока** см. на стр. 5-7.

## ⚠ ПРЕДОСТЕРЕЖЕНИЕ

**Обращение с тонером и узлом барабана**

- Не бросайте **узел барабана** в огонь. Это может привести к разбрызгиванию горячего тонера во все стороны и, как следствие, нанести ожоги.
- Следите, чтобы внутрь аппарата не попали испачканные тонером одежда или руки.
- При попадании тонера на руки смойте его водой или нейтральным моющим средством.
- При попадании тонера в глаза немедленно промойте их водой и обратитесь к врачу.

---

# 6

## Индекс



копиры • принтеры • мфу

доставка • сервис • гарантия

[info@km-shop.ru](mailto:info@km-shop.ru)

(495) 646-04-26

[www.km-shop.ru](http://www.km-shop.ru)

## 6 Индекс

### Е

ErP, автоматическое выключение питания 2-31

### Л

License Management Server (LMS) 4-5

### Р

PCL 3-6

PS 3-6

### Х

XPS 3-6

### А

Адресная книга 3-49

### В

Ввод символов 2-40

Вспомогательный выключатель питания 2-30

Выполнение нескольких заданий 2-42

### Г

Главное меню 2-34

Группа 3-56

### Д

Дополнительное оборудование 2-7, 2-11, 2-19

Дополнительные функции 4-3

### З

Загрузка бумаги 2-43, 2-44, 2-45, 2-46

Задание 2-41

### И

Идентификация пользователя 3-48

Информация по технике безопасности 1-6

### К

Клавиатура 2-38

Код запроса 4-5

### М

МФУ 2-15, 2-17

### Н

Настройки номера факса отправителя 3-38

Настройки отправителя 3-38

### О

Отправка SMB 3-12, 3-21

### П

Пакет i-Option 4-5

Панель управления 2-32

Передача E-mail 3-29

Передача ПК-факс 3-41

Передача факса 3-36

Печать данных с USB-накопителя 3-60

Поиск 3-58

### Р

Режим ожидания 2-30

Режим пониженного энергопотребления 2-30

Режим энергосбережения 2-30

### С

Сенсорная панель 2-34, 2-35

Сертификат с маркерами доступа 4-5

Сохранение отсканированных данных 3-62

Способ набора номера 3-38

### У

Установка драйвера принтера 3-5, 3-9

Установка драйвера факса 3-44

### Ф

Функция копирования 3-46

Функция печати 3-3, 3-6

Функция помощи 3-67