



ПЯТЫЙ ПАРТНЕР



KONICA MINOLTA

bizhub 40P

Инструкция по обслуживанию

A0DX-9564-02P

Введение

Благодарим Вас за приобретение принтера bizhub 40P. Вы правильно решили. Принтер bizhub 40P специально разработан с учетом оптимальной эксплуатации в системах Windows, Macintosh и Linux.

Товарные марки

KONICA MINOLTA и логотип KONICA MINOLTA являются торговыми марками или товарными знаками компании KONICA MINOLTA HOLDINGS, INC.

bizhub и PageScope являются торговыми марками или товарными знаками компании KONICA MINOLTA BUSINESS TECHNOLOGIES, INC.

Все остальные товарные марки или торговые марки являются собственностью их законных владельцев.

Авторские права

Copyright © 2008, KONICA MINOLTA BUSINESS TECHNOLOGIES, INC., Marunouchi Center Building, 1-6-1 Marunouchi, Chiyoda-ku, Tokyo, 100-0005, Japan. Все права защищены. Запрещено размножение настоящей инструкции в целом и по частям, запись ее на иные носители и перевод на иные языки без предварительного письменного согласия компании KONICA MINOLTA BUSINESS TECHNOLOGIES, INC.

Примечание по инструкции

Компания KONICA MINOLTA BUSINESS TECHNOLOGIES, INC. оставляет за собой право на внесение изменений в инструкцию и описываемое устройство без предварительного извещения. В процессе разработки инструкции были приняты все меры по устранению неточностей и включению в ее состав максимума необходимой информации. Не смотря на это компания KONICA MINOLTA BUSINESS TECHNOLOGIES, INC. не несет ответственности по каким-либо гарантиям целесообразности или применимости в определенных целях, которые могут вытекать из настоящей инструкции. Компания KONICA MINOLTA BUSINESS TECHNOLOGIES, INC. не несет никакой ответственности за упущения в составе настоящей инструкции, равно как и за нанесение неумышленного, особого или косвенного ущерба в связи с действиями или указаниями согласно настоящей инструкции, в процессе эксплуатации устройства либо в связи с производительностью устройства, эксплуатируемого в соответствии с настоящей инструкцией.

Лицензионное соглашение по пользованию поставляемого ПО

В комплекте с устройством поставляются следующие материалы, предоставляемые компанией Konica Minolta Business Technologies, Inc. (КМБТ): ПО, поставляемое в качестве составной части печатной системы, считываемые устройством данные, закодированные в специальном формате и в зашифрованном виде (в дальнейшем «Шрифты»), иное ПО для установки на ПК и пользования вместе с печатным ПО (в дальнейшем «Хост ПО», а также соответствующие материалы в письменной форме (в дальнейшем «Документация»). Термин «ПО» в данном соглашении распространяется на Печатное программное обеспечение, Шрифты и Хост ПО включая все актуализации, модифицированные версии, дополнения и копии ПО.

Программным обеспечением разрешено пользоваться с соблюдением условий настоящего Лицензионного соглашения.

Фирма КМБТ предоставляет Вам право неэксклюзивного использования ПО и Документации при условии соблюдения Вами следующих условий:

1. Печатное ПО и поставленные Шрифты будут применяться в целях отображения на лицензируемом устройстве (устройствах) вывода исключительно для внутрифирменных целей.
2. Кроме условий пользования Шрифтами согласно вышеуказанного пункта 1. (Печатное ПО), шрифт Roman разрешено применять для репродукции толщины, стиля и версии шрифтов, цифр, знаков и символов («Гарнитуры») на дисплее или мониторе для внутрифирменных целей.
3. Разрешено создание одной резервной копии Хост ПО при условии, что эта копия не будет ни на одном ПК ни установлена, ни использована. Несмотря на вышеуказанное ограничение, Хост ПО можно установить на любом количестве ПК для использования с одним или несколькими печатными устройствами, использующими Печатное ПО.
4. Права согласно настоящего Лицензионного соглашения Вы можете перевести на правопреемника лицензиата данного ПО и Документации (в дальнейшем «Правопреемник») при условии передачи Правопреемнику всех копий данного ПО и Документации. Правопреемник обязуется соблюдать условия настоящего Лицензионного соглашения.
5. Вы обязуетесь не модифицировать, не приспособлять и не переводить на другие языки ПО и Документацию.
6. Вы обязуетесь не пытаться изменять, дизассемблировать, расшифровывать, реинжинирить и декомпилировать ПО.
7. Компания КМБТ оставляет за собой все права собственника ПО и Документации и всех их копий.
8. Товарные марки будут использоваться с соблюдением общепринятых правил, в том числе с указанием наименования их собственника. Товарные марки разрешено применять лишь для идентификации печатного продукта, созданного с помощью ПО. Использование товарных марок в данных целях не дает Вам никаких прав собственника этих товарных марок.
9. Вы не вправе сдавать в аренду, на лизинг, лицензировать или передавать во временное пользование версии или копии ПО, которые Лицензиат не использует или ПО, имеющееся на любом неиспользуемом носителе, кроме вышеуказанных случаев перевода на Правопреемника.

10. Компания КМВТ и ее лицензиар ни в коем случае не несут ответственности за вытекающие, случайные КОСВЕННЫЕ, СУДЕБНЫЕ или особые виды ущерба включая какую-либо утерю прибыли или инвестиций, в том числе и в тех случаях, когда компании КМВТ была уведомлена о возможности такого ущерба, а также по любым искам любых третьих сторон. Компания КМВТ и ее лицензиар не дают никаких явных или неявных гарантии на ПО включая неограниченные гарантии продажности или применимости для определенных целей, прав собственника или нарушения прав третьих сторон. Законодательство некоторых стран не допускает исключение или ограничение ответственности за косвенный, случайный или особый ущерб, поэтому вышеуказанные положения могут на вас не распространяться.
11. Примечание для правительственных пользователей в США: ПО считается «коммерческой позицией» по определению Ст. 48 С.F.R.2.101, в состав которой входит «коммерческое ПО для ПК» и «документация коммерческого ПО для ПК» по определению Ст 48 С.F.R. 12.212. В соответствии с положениями Ст. 48 С.F.R. 12.212 и 48 С.F.R. 227.7202-1 – 227.7202-4 все правительственные пользователи имеют лишь права, предусмотренные настоящим Лицензионным соглашением.
12. Вы обязуетесь не экспортировать ПО в любой форме и любым образом, который нарушал бы законодательство или соответствующее постановление данной страны.

Содержание

| | |
|---|----------|
| 1 Введение | 1 |
| Ознакомление с принтером 2 | |
| Требования к свободному пространству 2 | |
| Части принтера 4 | |
| Вид спереди 4 | |
| Вид сзади 4 | |
| Вид внутри 5 | |
| Вид принтера с опциональными устройствами спереди 6 | |
| 2 Программное обеспечение | 7 |
| CD-ROM Printer Driver 8 | |
| Драйверы PostScript 8 | |
| Драйверы PCL 8 | |
| Драйверы XPS 8 | |
| Файлы PPD 9 | |
| CD-ROM Utilities and Documentation 9 | |
| Обслуживающие программы 9 | |
| Системные требования 11 | |

| | |
|---|-----------|
| Выбор настройки драйвера по умолчанию для Windows | 12 |
| Windows Vista/XP/Server 2003/2000 (KONICA MINOLTA bizhub 40P PCL, KONICA MINOLTA bizhub 40P PS) | 12 |
| Удаление установки драйвера принтера (в Windows) | 14 |
| Windows Vista/XP/Server 2003/2000 (KONICA MINOLTA bizhub 40P PCL, KONICA MINOLTA bizhub 40P PS) | 14 |
| Показ настройки драйвера принтера (в Windows) | 15 |
| Windows Vista | 15 |
| Windows XP/Server 2003 | 15 |
| Windows 2000 | 15 |
| Применение драйвера PostScript и драйвера PCL | 16 |
| Унифицированные кнопки | 16 |
| ОК | 16 |
| Отмена | 16 |
| Применить | 16 |
| Справка | 16 |
| Избранная настройка | 16 |
| Картинка бумаги | 17 |
| Картинка принтера | 17 |
| Картинка Качество | 17 |
| По умолчанию | 17 |
| Вкладка Расширенные (только драйвер PostScript) | 17 |
| Вкладка Базовые | 17 |
| Вкладка Разбивка | 18 |
| Вкладка Завершение | 18 |
| Вкладка Настройка обложки | 19 |
| Вкладка Водяной знак/Надпечатка | 19 |
| Вкладка Качество | 20 |
| Вкладка Прочее | 20 |
| Ограничение функций драйвера принтера, установленных с функцией «Показать и печатать» (Point and Print) | 20 |
| 3 Работа с программой Репортер (Windows) | 21 |
| Работа с программой Репортер | 22 |
| Введение | 22 |
| Операционная система | 22 |
| Запуск программы Репортер | 22 |
| Применение программы Репортер | 23 |
| Идентификация сообщения программы Репортер | 24 |
| Решение проблем с помощью программы Репортер | 24 |
| Завершение программы Репортер | 24 |

| | | |
|----------|--|------------|
| 4 | Панель управления принтером и меню конфигурации | 25 |
| | Панель управления | 26 |
| | Кнопки и разъем на панели управления | 26 |
| | Дисплей | 28 |
| | Справка | 29 |
| | Перечень меню конфигурации | 30 |
| | Главное меню | 30 |
| | ПРОБНАЯ ПЕЧАТЬ | 31 |
| | Печать или удаление сохраненного печатного задания | 31 |
| | Ввод пароля | 33 |
| | МЕНЮ ПЕЧАТЬ | 34 |
| | МЕНЮ БУМАГА | 36 |
| | МЕНЮ КАЧЕСТВО | 49 |
| | ПРЯМО С ПАМЯТИ | 51 |
| | ИНТЕРФЕЙС | 54 |
| | СИС ПО УМОЛЧАНИЮ | 62 |
| | МЕНЮ УХОД | 73 |
| | МЕНЮ СЕРВИС | 77 |
| 5 | Прямая печать с памяти | 79 |
| | Прямая печать с памяти | 80 |
| | Печать с подключенного устройства флэш-памяти USB | 80 |
| 6 | Печатные носители | 83 |
| | Свойства печатных носителей | 84 |
| | Виды печатных носителей | 85 |
| | Канцелярская бумага (рециклированная бумага) | 85 |
| | Толстая бумага | 87 |
| | Конверты | 88 |
| | Самоклейкие этикетки | 88 |
| | Открытки | 90 |
| | Тонкая бумага | 90 |
| | Прозрачная пленка | 91 |
| | Гарантируемая зона печати | 92 |
| | Печатная область – конверты | 92 |
| | Края страницы | 92 |
| | Зарядка носителей | 93 |
| | Зарядка носителей (Лоток 1/2/3/4) | 93 |
| | Зарядка канцелярской бумаги | 93 |
| | Другие носители | 95 |
| | Зарядка конвертов | 96 |
| | Зарядка листов наклеек, открыток, картона, тонкой бумаги и прозрачных пленок | 99 |
| | Зарядка бумаги форматом более А4 | 102 |
| | Зарядка бумаги для плакатов в Лоток 1 | 105 |
| | Двусторонняя печать | 108 |
| | Выходной лоток | 109 |

| | |
|--|-----|
| Завершение 110 | |
| Печать с разделением заданий | 110 |
| Печать с отскоком | 111 |
| Хранение носителей 112 | |
| 7 Замена расходного материала113 | |
| Замена расходного материала 114 | |
| Тонер-картриджи | 114 |
| Замена тонер-картриджа | 117 |
| Замена блока закрепления | 119 |
| Замена ролика переноса | 124 |
| Замена подающего ролика | 127 |
| Замена подающего ролика (в лотке) | 127 |
| Замена подающего ролика (в принтере) | 130 |
| Замена батареи резервирования | 132 |
| 8 Уход за принтером137 | |
| Уход за принтером 138 | |
| Очистка принтера 140 | |
| Наружные узлы | 140 |
| Очистка подающего ролика (в лотке) | 141 |
| Очистка подающего ролика (в принтере) | 143 |
| Очистка подающих роликов дуплексера | 145 |
| Очистка подающих роликов в сдвигающем лотке | 146 |
| Очистка линзы лазера | 147 |
| 9 Устранение неполадок149 | |
| Введение 150 | |
| Печать Странички конфигурации 150 | |
| Профилактика застревания печатных носителей 151 | |
| Проход печатных носителей в принтере 152 | |
| Устранение застрявших носителей 153 | |
| Сообщение о застрявших носителях и порядок устранения носителей | 154 |
| Устранение застрявших носителей из лотка | 155 |
| Устранение носителей, застрявших в дуплексере | 158 |
| Устранение носителей, застрявших в блоке закрепления | 160 |
| Устранение застрявших носителей из полости ролика переноса | 163 |
| Устранение застрявших носителей из сдвигающего лотка | 166 |
| Решение проблем с застрявшими носителями 169 | |
| Устранение иных неполадок 171 | |
| Решение проблем с качеством печати 176 | |
| Сообщения о статусе, об ошибках и сервисные сообщения 181 | |
| Стандартные сообщения о статусе | 181 |
| Сообщение об ошибках (Предупреждения) | 182 |
| Сообщения об ошибках (Предупреждения для персонала) | 185 |
| Сервисные сообщения | 188 |

| | |
|---|------------|
| 10 Установка аксессуаров | 189 |
| Введение | 190 |
| Защита от разряда статического электричества | 191 |
| Модули памяти DIMM | 192 |
| Установка модулей памяти DIMM | 192 |
| Блок жесткого диска | 196 |
| Установка жесткого диска | 196 |
| Карта CompactFlash | 200 |
| Установка карты CompactFlash | 200 |
| Дуплексер | 205 |
| Установка дуплексера | 205 |
| Нижний податчик | 208 |
| Комплектация | 208 |
| Установка опционального нижнего податчика | 209 |
| Сдвигающий лоток | 214 |
| Установка сдвигающего лотка | 214 |
| | |
| A Дополнение | 217 |
| Технические параметры | 218 |
| Принтер | 218 |
| Расчетный ресурс расходных материалов | 222 |



копиры • принтеры • мфу

доставка • сервис • гарантия

info@km-shop.ru

(495) 646-04-26

www.km-shop.ru

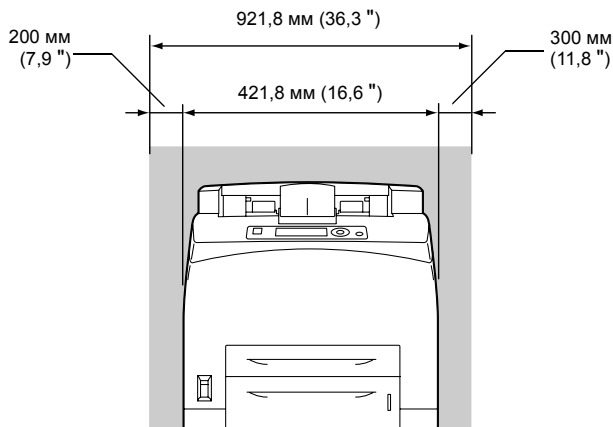
Введение

1

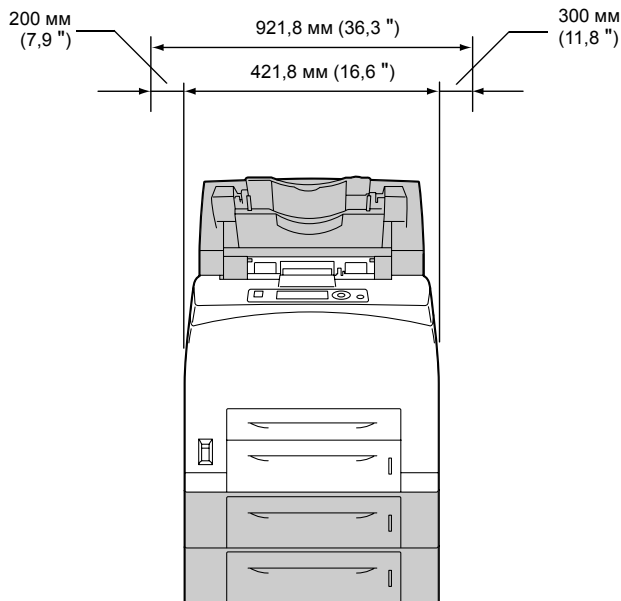
Ознакомление с принтером

Требования к свободному пространству

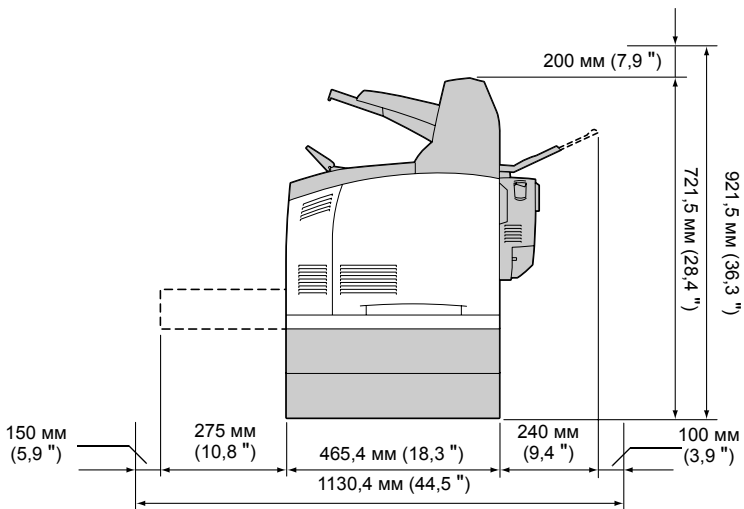
Рекомендуется соблюдать указанные на иллюстрациях требования к площадям, которые гарантируют простой порядок обслуживания принтера, замены расходного материала и выполнения регламентных работ.



Вид спереди



Вид принтера с опциональными устройствами спереди



Вид принтера с опциональными устройствами сбоку



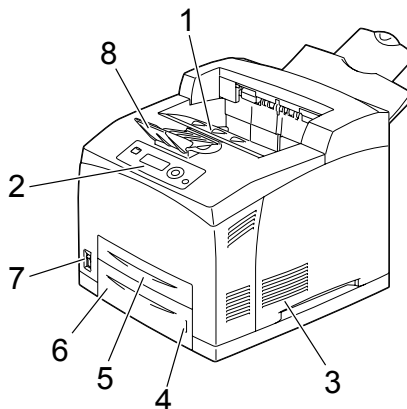
Опциональные устройства окрашены на рисунках в серый цвет.

Части принтера

На следующих рисунках изображены составные части принтера, названия которых используются во всем Руководстве, поэтому ознакомьтесь с ними внимательно.

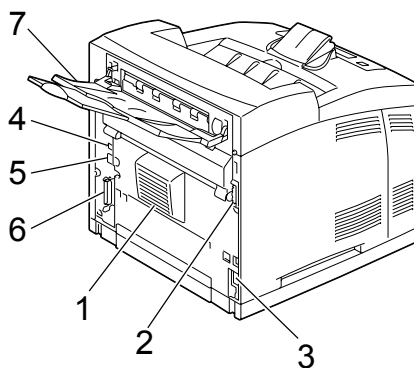
Вид спереди

1. Средний приемный лоток
2. Панель управления
3. Вентиляционные отверстия
4. Линейка бумаги
5. Лоток 1 (150 листов A4)
6. Лоток 2 (550 листов A4)
7. Выключатель
8. Упор бумаги



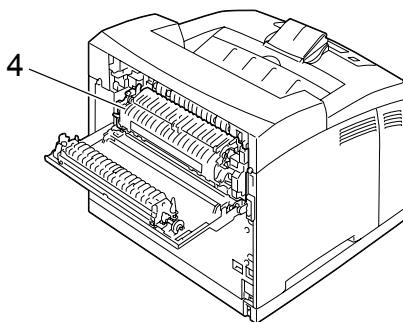
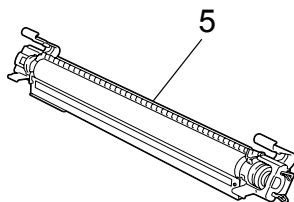
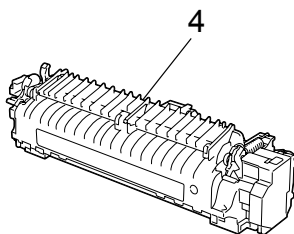
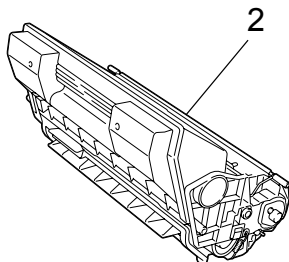
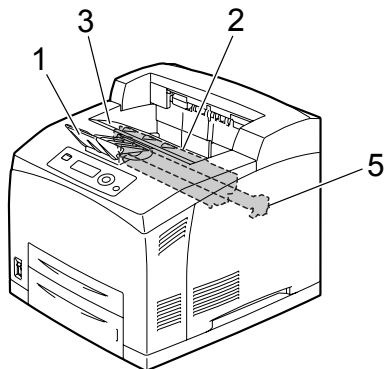
Вид сзади

1. Вентиляция
2. Разъем дуплексера
3. Розетка шнура питания
4. Порт интерфейса USB
5. Порт интерфейса 10Base-T/
100Base-TX/1000Base-T
Ethernet
6. Параллельный порт
7. Лоток для поступления листов
печатной стороной вверх



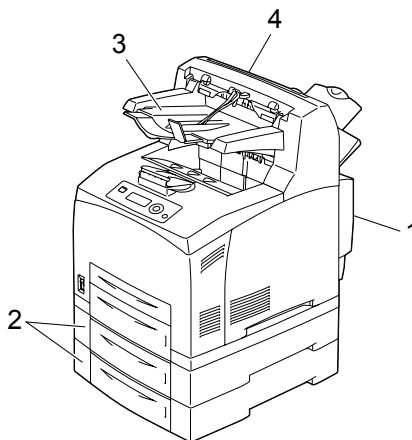
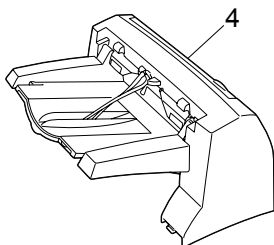
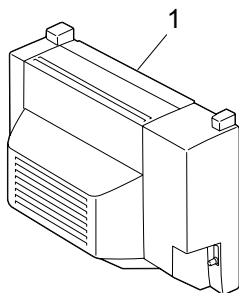
Вид внутри

1. Упор бумаги
2. Тонер-картридж
3. Верхняя крышка
4. Блок закрепления
5. Ролик переноса



Вид принтера с опциональными устройствами спереди

1. Дуплексер
2. Нижние податчики
(Лоток 3 и Лоток 4)
3. Вспомогательный лоток
4. Сдвигающий лоток



***Программное
обеспечение***

2

CD-ROM Printer Driver

Драйверы PostScript

| Операционная система | Предназначение |
|------------------------------------|---|
| Windows Vista/XP/Server 2003/2000 | Драйверы управляют всеми функциями принтера включая расширенные возможности оформления страницы. См. также раздел «Применение драйвера PostScript и драйвера PCL» на странице 16. |
| Windows Vista/XP/Server 2003 64bit | |



Для приложений, требующих в процессе печати указать файл PPD (например PageMaker или Corel Draw), подготовлены соответствующие файлы PPD. При вводе файла PPD в процессе печати в Windows Vista, XP, Server 2003 а 2000 воспользуйтесь соответствующим файлом PPD, который имеется на компакт-диске Printer Driver.

Драйверы PCL

| Операционная система | Предназначение |
|------------------------------------|---|
| Windows Vista/XP/Server 2003/2000 | Драйверы управляют всеми функциями принтера включая расширенные возможности оформления страницы. См. также раздел «Применение драйвера PostScript и драйвера PCL» на странице 16. |
| Windows Vista/XP/Server 2003 64bit | |

Драйверы XPS

| Операционная система | Предназначение |
|----------------------|---|
| Windows Vista | Данные минидрайверы для ОС Windows Vista разработаны на базе ядра Windows. Более подробная информация по установке и функциям указана на компакт-диске Utilities and Documentation. |
| Windows Vista 64bit | |



Драйвер XPS не устанавливается автоматическом запуском с компакт-диска Printer Driver. Более подробная информация указана в руководстве Reference Guide на компакт-диске Utilities and Documentation.

Файлы PPD

| Операционная система | Предназначение |
|-----------------------------------|--|
| Windows Vista/XP/Server 2003/2000 | Файлы PPD позволяют установить принтер под целый ряд платформ, драйверов и приложений. |
| Macintosh OS X | Для применения драйвера принтера в указанных операционных системах необходимо применить следующие файлы PPD. Более подробная информация по драйверам принтера для ОС Macintosh и Linux указана в руководстве Reference Guide, которое имеется на компакт-диске Utilities and Documentation. |
| Linux | |



Более подробная информация по установке драйвера принтера в ОС Windows указана в руководстве по установке, которое имеется на компакт-диске Utilities and Documentation.

CD-ROM Utilities and Documentation

Обслуживающие программы

| Обслуживающая программа | Предназначение |
|--|---|
| Download Manager (Windows Vista/XP/Server 2003/2000, Macintosh OS 10.2.x или новее) | Программа применима только при наличии опционального жесткого диска. Позволяет загрузить шрифты и надпечатки на жесткий диск принтера. Подробности указаны в Справке ко всем функциям программы Download Manager. |
| Репортер (только Windows) | Предоставляет информацию по статусу принтера и расходного материала и отображает сообщения об ошибках. Подробности указаны в разделе «Работа с программой Репортер (Windows)» на странице 21. |

| Обслуживающая программа | Предназначение |
|--------------------------|--|
| PageScope Net Care | <p>Обеспечивает администрирование принтера, в частности слежение за статусом принтера и сетевыми настройками.</p> <p>Более подробная информация указана в руководстве Reference Guide, которое имеется на компакт-диске CD-ROM Utilities and Documentation.</p> |
| PageScope Web Connection | <p>Позволяет следить за статусом принтера и редактировать разные настройки на веб-браузере.</p> <p>Более подробная информация указана в руководстве Reference Guide, которое имеется на компакт-диске Utilities and Documentation.</p> |
| PageScope Network Setup | <p>Позволяет ввести базовые сетевые настройки принтера с помощью протоколов TCP/IP и IPX.</p> <p>Более подробная информация указана в руководстве PageScope Network Setup User Manual, которое имеется на компакт-диске Utilities and Documentation.</p> |
| PageScope Plug and Print | <p>Автоматически выявляет новые принтеры в сети и создает печатные объекты на печатном сервере Windows.</p> <p>Более подробная информация указана в руководстве PageScope Plug and Print Quick Guide, которое имеется на компакт-диске Utilities and Documentation.</p> |
| PageScope NDPS Gateway | <p>Позволяет эксплуатировать принтер и многофункциональные устройства KONICA MINOLTA в среде NDPS.</p> <p>Более подробная информация указана в руководстве PageScope NDPS Gateway User Manual, которое имеется на компакт-диске Utilities and Documentation.</p> |
| PageScope Direct Print | <p>Данная утилита предоставляет функции для отправки файлов в форматах PDF и TIFF непосредственно в принтер.</p> <p>Более подробная информация указана в руководстве PageScope Direct Print Users Guide, которое имеется на компакт-диске Utilities and Documentation.</p> |

Системные требования

- Персональный компьютер
 - Pentium 2: 400 МГц (рекомендуется Pentium 3: 500 МГц или выше)
 - Power Mac G3 или новее (рекомендуется G4 или новее)
 - Компьютер Macintosh, оснащенный процессором Intel
- Операционная система
 - Microsoft Windows Vista Home Basic/Home Premium/Ultimate/Business/Enterprise, Windows Vista Home Basic/Home Premium/Ultimate/Business/Enterprise x64 Edition, Microsoft Windows XP Home Edition/Professional (рекомендуется с актуализацией Service Pack 2 или новее), Windows XP Professional x64 Edition, Windows Server 2003, Windows Server 2003 x64 Edition, Windows 2000 (с актуализацией Service Pack 4 или новее)
 - Mac OS X (10.2 или новее – рекомендуется установка новейшего доработки), Mac OS X Server (10.2 или новее)
 - Red Hat Linux 9.0, SuSE Linux 8.2
- Свободная емкость жесткого диска
 - Около 20 Мб свободной емкости для драйвера принтера и программы Репортер
 - Около 128 Мб свободной емкости для обработки печатных изображений
- RAM
 - 128 Мб или более
- Дисковод CD-ROM/DVD
- I/O интерфейс
 - Интерфейс 10Base-T/100Base-TX/1000Base-T Ethernet
 - Порт USB соответствующий USB Revision 2.0
 - Параллельный порт (IEEE 1284)



Более подробная информация по драйверам принтера XPS и драйверам принтера для ОС Macintosh и Linux указана в руководстве Reference Guide на компакт-диске Utilities and Documentation.

Выбор настройки драйвера по умолчанию для Windows

Прежде чем приступить к эксплуатации принтера, рекомендуется проверить, а по необходимости и изменить настройку драйвера по умолчанию. При установке на принтер опциональных устройств, данный факт необходимо «подтвердить» в драйвере принтера.

Windows Vista/XP/Server 2003/2000 (KONICA MINOLTA bizhub 40P PCL, KONICA MINOLTA bizhub 40P PS)

1 Для доступа к драйверу принтера, действуйте следующим образом:

- (Windows Vista)
В меню **Пуск** выберите пункт **Панель управления**, а потом щелкните по пунктам **Оборудование и звук** и **Принтеры**, откроется папка **Принтеры**. Правой кнопкой мыши щелкните по значку принтера KONICA MINOLTA bizhub 40P PCL или KONICA MINOLTA bizhub 40P PS, а потом выберите пункт **Свойства**.
- (Windows XP/Server 2003)
В меню **Пуск** выберите **Принтеры и факсы**, откроется папка **Принтеры и факсы**. Правой кнопкой мыши щелкните по ярлыку принтера KONICA MINOLTA bizhub 40P PCL или KONICA MINOLTA bizhub 40P PS, а потом выберите пункт **Свойства**.
- (Windows 2000)
В меню **Пуск** выберите **Настройки**, а потом **Принтеры**. Откроется папка **Принтеры**. Правой кнопкой мыши щелкните по ярлыку принтера KONICA MINOLTA bizhub 40P PCL или KONICA MINOLTA bizhub 40P PS, а потом выберите пункт **Свойства**.

2 Если Вы установили в составе принтера опциональные устройства, то продолжайте действовать по следующему пункту. В противном случае, перейдите к пункту 9.

3 Щелкните по вкладке **Конфигурировать**.

4 Убедитесь в том, что в списке правильно указаны установленные опции. Если не указаны, перейдите к следующему пункту. В противном случае, перейдите к пункту 8.

5 Для автоматической конфигурации установленных опций щелкните по пункту **Актуализировать**.



*Кнопка **Актуализировать** доступна лишь при наличии двусторонней коммуникации с принтером. В противном случае кнопка недоступна.*

- 6** В списке **Опции устройства** выберите обязательно одну опцию и в зависимости от необходимости щелкните по пункту **Включено** или **Отключено** в меню **Настройки**.



*В режиме выбора **Память принтера**, выберите **128 МБ**, **256 МБ** или **384 МБ** в зависимости от установленной в принтере памяти. По заводской установке по умолчанию принято **128 МБ**.*



*При выборе пункта **Карта памяти**, настройте значение **Запретить**, **Разрешить (менее 1 Гб)** или **Разрешить (более 1 Гб)** в зависимости от установленной карты CompactFlash.*

- 7** Щелкните по кнопке **Применить**.



*Кнопки **Применить** может не оказаться, что зависит от операционной системы. Если этой кнопки нет, то перейдите к следующему пункту.*

- 8** Щелкните по вкладке **Общее**.

- 9** Щелкните по кнопке **Установки печати**.
Откроется диалоговое окно Установки печати.

- 10** Выберите настройку принтера по умолчанию, например обычный формат носителя, которым Вы пользуетесь.

- 11** Щелкните по кнопке **Применить**.

- 12** Щелчком по кнопке **ОК** закройте диалоговое окно Установки печати.

- 13** Щелчком по кнопке **ОК** закрывается диалоговое окно Свойства.

Удаление установки драйвера принтера (в Windows)

В данном разделе описан порядок удаления установки драйвера принтера KONICA MINOLTA bizhub 40P, если в этом возникнет необходимость.

Windows Vista/XP/Server 2003/2000 (KONICA MINOLTA bizhub 40P PCL, KONICA MINOLTA bizhub 40P PS)

- 1 Закройте все открытые приложения.
- 2 Выберите программу удаления:
 - (Windows Vista/XP/Server 2003)
В меню **Пуск** щелкните последовательно по пунктам **Все программы, KONICA MINOLTA, bizhub 40P** и **Деинсталлировать драйвер принтера**.
 - (Windows 2000)
В меню **Пуск** щелкните последовательно по пунктам **Программы, KONICA MINOLTA, bizhub 40P** и **Деинсталлировать драйвер принтера**.
- 3 В открытом диалоговом окне **Деинсталлировать** выберите имя драйвера, который нужно удалить, а затем щелкните по кнопке **Деинсталлировать**.
- 4 Щелкните по кнопке **Деинсталлировать**.
- 5 Щелкните по кнопке **ОК**, а затем перезапустите компьютер.
- 6 Драйвер принтера KONICA MINOLTA bizhub 40P в компьютере будет удален.

Показ настройки драйвера принтера (в Windows)

Windows Vista

- 1 В меню **Пуск** выберите пункт **Панель управления**, а потом щелкните по пунктам **Оборудование и звук** и **Принтеры**, откроется папка **Принтеры**.
- 2 Правой кнопкой мыши щелкните по значку принтера KONICA MINOLTA bizhub 40P PCL или KONICA MINOLTA bizhub 40P PS и выберите пункт **Опции печати**.

Windows XP/Server 2003

- 1 В меню **Пуск** выберите **Принтеры и факсы**, откроется папка **Принтеры и факсы**.
- 2 Правой кнопкой мыши щелкните по значку принтера KONICA MINOLTA bizhub 40P PCL или KONICA MINOLTA bizhub 40P PS и выберите пункт **Опции печати**.

Windows 2000

- 1 В меню **Пуск** выберите **Настройки**, а потом щелкните по **Принтеры**, откроется папка **Принтеры**.
- 2 Правой кнопкой мыши щелкните по значку принтера KONICA MINOLTA bizhub 40P PCL или KONICA MINOLTA bizhub 40P PS и выберите пункт **Свойства принтера**.

Применение драйвера PostScript и драйвера PCL

Унифицированные кнопки

Описанные ниже кнопки имеются на всех вкладках драйвера.

ОК

Щелчком по кнопке сохраняются выполненные изменения и закрывается диалоговое окно Свойства.

Отмена

Щелчком по кнопке диалоговое окно Свойства закрывается без сохранения выполненных изменений.

Применить

Щелчком по кнопке сохраняются выполненные изменения, диалоговое окно Свойства остается открытым.

Справка

При щелчке по кнопке открывается контекстная справка.

Избранная настройка

Данная функция позволяет сохранить текущую настройку. Выберите нужную настройку, а затем щелкните по кнопке **Добавить**. Настройте нижеуказанные параметры и щелкните по кнопке **ОК**.

- **Имя:** Укажите имя настройки, которую надо сохранить.
- **Комментарий:** Запишите комментарий по настройке, которую надо сохранить.
- **Значок:** Для упрощения идентификации настройки, выберите значок из списка. Выбранный значок появится в списке настроек.
- **Совместное пользование:** Укажите, допускается ли режим пользования сохраняемой настройке другими пользователями на этом компьютере.

Сохраненную настройку потом можно будет выбрать в разворачивающемся списке. При необходимости изменить сохраненные настройки, щелкните по кнопке **Редактировать**.

При выборе в списке быстрых настроек **По умолчанию**, все функции на всех вкладках драйвера возвращаются к значениям, принятым по умолчанию.

Картинка бумаги

Щелкните по этой кнопке при необходимости показать вид разбивки страницы в секции картинок.



*Кнопка отсутствует на вкладках **Расширенные** и **Качество**.*

Картинка принтера

Щелкните по этой кнопке при необходимости показать в секции картинок картинку принтера (со всеми установленными опциями).



*Кнопка отсутствует на вкладке **Расширенные**.*

Картинка Качество

Щелкните по этой кнопке для просмотра настроек на вкладке **Качество**.

По умолчанию

Щелкните по этой кнопке для принятия настроек по умолчанию.



*Кнопка отсутствует на вкладке **Расширенные**.*

Вкладка Расширенные (только драйвер PostScript)

Пункты на вкладке Расширенные позволяют:

- Разрешить или запретить расширенные функции печати (типа печати буклета)
- Указать метод выхода PostScript
- Указать надо ли печатать сообщения об ошибках печатного задания
- Печатать изображение в зеркальном отображении
- Указать может ли текущая аппликация непосредственно печатать данные PostScript
- Разрешить или запретить инверсионную печат

Вкладка Базовые

Пункты на вкладке Базовые позволяют:

- Указать ориентацию печати
- Ввести формат оригинала
- Выбрать формат носителя
- Масштабировать документы
- Выбрать источник бумаги

- Выбрать тип носителя
- Выбрать количество копий
- Включить или выключить разборку по копиям
- Включить или выключить отскок
- Сохранить печатное задание в принтере и распечатать его позднее (Придержаться задание)
- Сохранить в принтере печатное задание, защищенное паролем
- Распечатать один экземпляр в качестве пробного
- Указать настройку аутентификации пользователя и слежения за счетом
- Печатать на обратную сторону бумаги, лицевая сторона которой уже распечатана



Не используйте бумагу следующих типов.

- Бумагу, распечатанную на струйном принтере.
- Бумагу, распечатанную на черно-белом или цветном лазерном принтере или копире.
- Бумагу, распечатанную на любом ином принтере или факсе.

Вкладка Разбивка

Пункты на вкладке Разбивка позволяют:

- Распечатать несколько страниц документа на одну страницу носителя (N страниц на лист)
- Ввести режим печати буклета
- Развернуть печатное изображение на 180 °
- Ввести режим двусторонней печати
- Указать надо ли печатать пустые страницы (только драйвер принтера PCL)
- Настроить поле под переплет
- Определить место печати документа на бумаге
- Настроить позицию печати (только драйвер принтера PCL)

Вкладка Завершение

Вкладка Завершение позволяет выбрать используемый приемный лоток.

Вкладка Настройка обложки

Пункты на вкладке Настройка обложки позволяют:

- Печатать лицевую и оборотную страницу обложки и промежуточные страницы
- Выбрать нижний податчик, в котором заряжена бумага для печати лицевой и оборотной страницы обложки и промежуточных страниц

Вкладка Водяной знак/Надпечатка



При использовании надпечаток для печатного задания необходимо указать формат и ориентацию бумаги, соответствующие надпечатке. Если в драйвере принтера задан режим печати N страниц на лист или печати буклета, настройка надпечатки не срабатывает.

Настройки функции Надпечатка на вкладке Водяной знак/Надпечатка позволяют:

- Выбрать заданную надпечатку
- Добавить или удалить файлы надпечаток
- Запустить Download Manager (Мастер загрузки) для загрузки надпечатки (только драйвер принтера PostScript)



Сначала необходимо установить Download Manager.

- Создать надпечатку (только драйвер принтера PCL)
- Настроить совмещение печати документа и надпечатки (только драйвер принтера PCL)
- Показать информацию по надпечатке (только драйвер принтера PCL)
- Печатать надпечатку на все страницы, на первой странице, на четные или на нечетные страницы
- Разместить надпечатку на заднем или на переднем плане документа (только драйвер принтера PCL)

Настройки функции Водяной знак на вкладке Водяной знак/Надпечатка позволяют:

- Выбрать нужный водяной знак
- Создавать, редактировать или удалять водяные знаки
- Регулировать плотность водяного знака
- Печатать рамки водяных знаков
- Печатать прозрачные (полупрозрачные) водяные знаки
- Распечатать водяной знак только на первой странице
- Распечатать водяной знак на всех страницах

Вкладка Качество

Пункты на вкладке Качество позволяют:

- Выбрать настройку принтера (Быстрые настройки)
- Настроить разрешение печати
- Выбрать режим экономичной печати
- Настроить формат загружаемых шрифтов
- Печатать используя шрифты принтера
- Регулировать тона изображения (Контраст) – только драйвер принтера PCL
- Регулировать затемнение изображения (Яркость)
- Выбрать количество деталей графических узоров – только драйвер принтера PCL

Вкладка Прочее

Пункты на вкладке Прочее позволяют:

- Отменить при печати разбивку по листам программы Microsoft Excel
- Выбрать режим, при котором белый фон программы Microsoft PowerPoint не закрывает надпечатки – только драйвер принтера PCL
- Отправить по э-почте извещение о завершении печати
- Показать информацию по версии драйвера принтера
- Предотвратить утерю в процессе печати тонких линий

Ограничение функций драйвера принтера, установленных с функцией «Показать и печатать» (Point and Print)

При использовании функции «Показать и печатать» (Point and Print) со следующими комбинациями сервера и клиента, некоторые функции драйвера принтера будут ограничены.

- Комбинации серверов и клиентов
Сервер: Windows Server 2003/Vista/XP/2000
Клиент: Windows Server 2003/Vista/XP/2000
- Ограничения распространяются на следующие функции:
Печать Буклета, Пропустить пустые страницы, Лицевая страница обложки, Обратная страница обложки, Промежуточная страница, Создать надпечатку, Печать надпечаток, Водяной знак
* Вывод настройки пунктов JOBNAME, USERNAME и HOSTNAME языка PCL

***Работа
с программой
Репортер
(Windows)***

3

Работа с программой Репортер

Введение

Обслуживающая программа Репортер показывает информацию по текущему состоянию принтера.

Установите программу Репортер с компакт-диска Utilities and Documentation.

Более подробная информация по установке указана в руководстве Reference Guide, которое имеется на компакт-диске Utilities and Documentation.

Операционная система

Программа Репортер применима только на компьютерах с операционными системами Windows Vista/XP/Server 2003/2000, подключенных к принтеру через порт Ethernet.

Запуск программы Репортер

Репортер можно запустить по одному из следующих пунктов.

- **Windows Vista/XP/Server 2003** – В меню **Пуск** выберите **Все программы, KONICA MINOLTA**, а затем **Репортер**. Затем дважды щелкните по значку программы, который появится в правой части панели задач Windows.
- **Windows 2000** – В меню **Пуск** выберите **Программы, KONICA MINOLTA**, а затем **Репортер**. Затем дважды щелкните по значку программы, который появится в правой части панели задач Windows.

Применение программы Репортер

Вкладка Статус

- **Выбор принтера** – Позволяет выбрать принтер, статус которого надо показать. Здесь также отображаются сообщения на дисплее выбранного принтера.
- **Картинка** – Схематичное изображение принтера с указанием места возникновения неполадки. Наличие красного или желтого фона на картинке, сигнализирует ошибку и приостановку печатного задания.
- **Расширенные опции** – Щелчком по кнопке **Расширенные опции** открывается соответствующее диалоговое окно в котором можно настроить режим автоматического запуска программы Репортер при запуске операционной системы, а также отправку сообщений об ошибках по электронной почте.
- **Предупреждения принтера** – Показывает сообщение, предупреждающее например о том, что кончается тонер.
- **Указания по возобновлению печати** – Разъясняет порядок устранения неполадок и возобновления нормального режима печати.

Вкладка Расходный материал

Показывает оставшийся ресурс работы каждого тонера (приблизительно в процентном отношении).

- **Актуализировать** – Выявляет и показывает текущее состояние расходного материала.



*Щелчком по кнопке **Справка** открывается окно с объяснением функций программы Репортер. Более подробная информация указана в этой справке.*

Идентификация сообщения программы Репортер

При выявлении программой Репортер проблем с печатью, зеленый значок программы на панели задач Windows окрасится в желтый (предупреждение), малиновый или красный (неполадка) цвет, в зависимости от серьезности проблемы принтера.

Решение проблем с помощью программы Репортер

При сигнализации программой Репортер проблем с печатью, дважды щелкните по значку программы в правой части панели задач Windows – откроется окно программы Репортер. Программа идентифицирует сущность проблемы.

Завершение программы Репортер

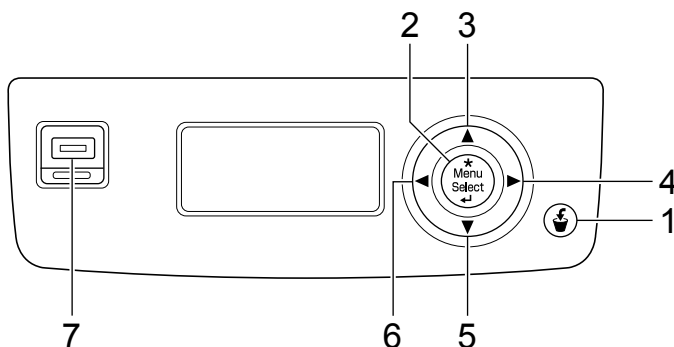
Щелчком по кнопке Закрыть окно программы Репортер закрывается. При необходимости закрыть программу Репорте, щелкните правой кнопкой мыши по значку программы в правой части панели задач Windows, а потом щелкните по пункту **Конец**.

***Панель
управления
принтером
и меню
конфигурации***



4

Панель управления

С помощью панели управления, расположенной на верхней плоскости принтера, можно непосредственно управлять эксплуатацией принтера. На ее дисплее отображаются сообщения о статусе принтера, в том числе ситуации, требующие Вашего внимания.



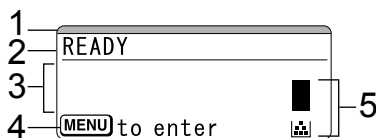
Кнопки и разъем на панели управления





| Номер | Кнопка | Функция |
|-------|--|---|
| 1 | <p>Cancel</p>  | <ul style="list-style-type: none">■ Закрывает текущее меню или отменяет выбор пункта■ Позволяет отменить одно или все текущие обрабатываемые печатные задания: <ol style="list-style-type: none">1. Нажмите кнопку Cancel.2. Путем нажатия кнопки \triangle или ∇ выберите ТЕКУЩ. ЗАДАНИЕ или ВСЕ ЗАДАНИЯ.3. Нажмите кнопку Menu/Select. Печатное задание (задания) будет отменено. |
| 2 | <p>* Menu Select</p>  | <ul style="list-style-type: none">■ Покажет систему меню.■ Позволяет двигаться вниз в структуре меню■ Подтверждает выбранную настройку■ На дисплее появится MENU |

| Номер | Кнопка | Функция |
|-------|---|--|
| 3 |  | <ul style="list-style-type: none"> ■ Смещает курсор вверх ■ Закрывает Справку и возвращает показ статуса принтера ■ На уровне опции, вводимой с помощью символов, показывает предыдущие доступные символы ■ На дисплее появится ,  |
| 4 |  | <ul style="list-style-type: none"> ■ Смещает курсор вправо ■ Показывает следующее окно Справки ■ На дисплее появится  |
| 5 |  | <ul style="list-style-type: none"> ■ Смещает курсор вверх ■ Закрывает Справку и возвращает показ статуса принтера ■ Закрывает Справку и возвращает показ статуса принтера ■ На дисплее появится ,  |
| 6 |  | <ul style="list-style-type: none"> ■ Смещает курсор вправо ■ Показывает следующее окно Справки ■ На дисплее появится  |
| 7 | Разъем непосредственной печать с памяти | Подключение USB-накопителя к этому разъему предусмотрено при печати файлов PDF, XPS, JPEG и TIFF, сохраненных на устройствах памяти. Подробности приведены в разделе «ПРЯМО С ПАМЯТИ» на странице 51. |


Дисплей

На дисплее можно проверить статус принтера и объем оставшегося тонера. На дисплее также высвечиваются сообщения об ошибке.



| Номер | Подробности |
|-------|---|
| 1 | <p>Статус принтера сигнализируется цветом и миганием индикатора, а также загоранием или потуханием дисплея.</p> <ul style="list-style-type: none">■ ГОТОВ: Индикатор светится синим цветом, дисплей горит■ ОБРАБОТКА или ПЕЧАТЬ: Индикатор мигает, дисплей горит■ ЭКОНОМ.РЕЖИМ: Индикатор светится синим цветом, дисплей не горит■ ОШИБКА: Индикатор светится красным цветом, дисплей горит |
| 2 | <p>Показ текущего статуса принтера.</p> <ul style="list-style-type: none">■ При необходимости вмешательства персонала или сервисного мастера, высвечивается символ  и сообщение об ошибке.■ Предупреждение сигнализируется символом  .■ Подключение USB-устройства памяти к разъему непосредственной печати с памяти сигнализируется горящим в правой части дисплея символом  .■ Загрузка печатного задания сигнализируется горящим в правой части дисплея символом  . |
| 3 | <ul style="list-style-type: none">■ Показ сообщений об ошибках.■ При загрузке печатного задания, здесь высвечивается имя пользователя и статус печати.■ При актуализации аппаратно-программного обеспечения, здесь высвечивается тип актуализируемого АПО и статус процесса актуализации. |
| 4 | Показ кнопки, которую надо нажать. |
| 5 | Показ приблизительного объема оставшегося тонера. |

Справка

При возникновении ошибки, например при сбое в подаче носителя, путем нажатия кнопки  на дисплее принтера отображается справка по порядку устранения возникшей ошибки.

Перечень меню конфигурации

Меню конфигурации отображается с панели управления следующим образом.

Главное меню



* Данный пункт отображается лишь в случае наличия в составе принтера опционального жесткого диска.

** Данный пункт отображается в случае наличия в составе принтера опционального жесткого диска или карты *ContractFlash* и настройки пункта *ИНТЕРФЕЙС/ПРЯМО С ПАМЯТИ* на *РАЗРЕШИТЬ*.



Пункт *ПРЯМО С ПАМЯТИ* не отображается если в настройке аутентификации не разрешен доступ общего пользователя. Более подробная информация по настройке аутентификации пользователя указана в руководстве *Reference Guide*, которое имеется на компакт-диске *Utilities and Documentation*.

ПРОБНАЯ ПЕЧАТЬ

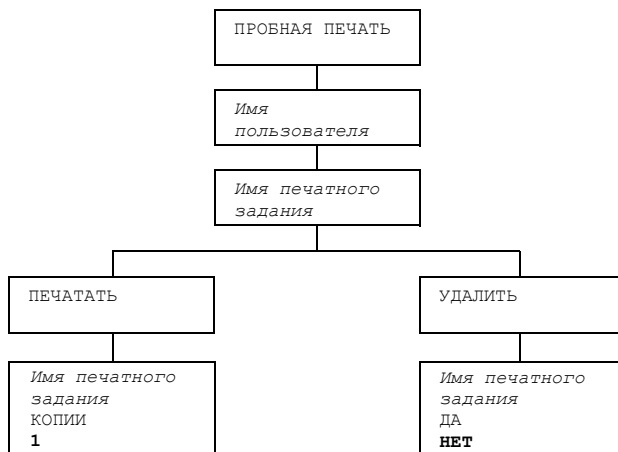


Меню отображается лишь в случае наличия в составе принтера опционального жесткого диска.

Меню позволяет распечатать или удалить печатные задания, сохраненные на жестком диске принтера с помощью функции Сохранение задания на вкладке Базовая в драйвере принтера.



Заводские настройки по умолчанию указаны жирным шрифтом.



Печать или удаление сохраненного печатного задания

1 В следующем порядке выберите печатное задание.

| Нажмите кнопку | Дисплей |
|---------------------------------|--|
| * Menu Select ↵ | ПРОБНАЯ ПЕЧАТЬ |
| * Menu Select ↵ | <i>Имя пользователя</i> Отсутствие печатных заданий на жестком диске сигнализируется сообщением СОХР . ЗАДАНИЯ НЕТ. |

| Нажмите кнопку | Дисплей |
|---|---|
|  Нажмите несколько раз пока не высветится заданное имя пользователя. | Заданное имя пользователя |
|  | <i>Имя печатного задания</i> |
|  Нажмите несколько раз пока не высветится заданное имя печатного задания. | Заданное имя печатного задания |
|  | ПЕЧАТАТЬ УДАЛИТЬ Если заданное печатное задание настроено в драйвере принтера как защищенное, то откроется окно ввода пароля. Подробности по вводу пароля указаны в разделе «Ввод пароля» на странице 33. |

2 Выберите ПЕЧАТАТЬ или УДАЛИТЬ и нажмите кнопку **Menu/Select**.



При выборе ПЕЧАТАТЬ перейдите к пункту 3.

При выборе УДАЛИТЬ перейдите к пункту 5.

3 Путем нажатия кнопки  или  введите нужное число копий.
(Настройки: 1 - 999; По умолчанию: 1)

4 Нажмите кнопку **Menu/Select**.

Включается печать.

5 Выберите ДА или НЕТ.

6 Нажмите кнопку **Menu/Select**.

При выборе ДА печатное задание будет удалено.

*При выборе НЕТ снова откроется окно с пунктами ПЕЧАТАТЬ/
УДАЛИТЬ.*

Ввод пароля

Если печатное задание, заданное в меню ПРОВНАЯ ПЕЧАТЬ, защищено, то откроется окно ввода пароля. В следующем порядке введите четырехзначный пароль, заданный в драйвере принтера.

- 1 Путем нажатия кнопки \triangle увеличивается или путем нажатия кнопки ∇ уменьшается первая цифра пароля.
- 2 Путем нажатия кнопки \triangleright курсор смещается на следующую цифру.
- 3 Путем нажатия кнопки \triangle или ∇ соответственно увеличивается или уменьшается вторая цифра пароля.
- 4 Идентичным образом введите все четыре цифры пароля.
- 5 Нажмите кнопку **Menu/Select**.

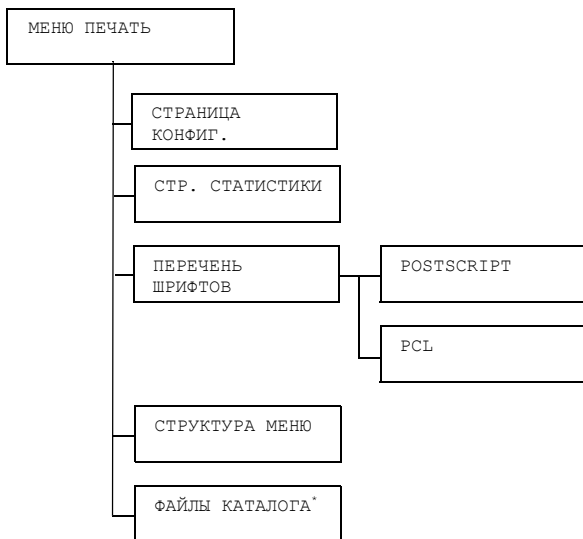
Откроется окно с пунктами ПЕЧАТАТЬ/УДАЛИТЬ.



При вводе недействительного пароля, высветится сообщение НЕДЕЙСТВ. ВХОД, а затем окно нового ввода пароля.

МЕНЮ ПЕЧАТЬ

Меню позволяет распечатать информацию по принтеру, например страницу конфигурации или образцовую страницу.



** Данный пункт отображается лишь в случае наличия в составе принтера опционального жесткого диска или карты CompactFlash.*

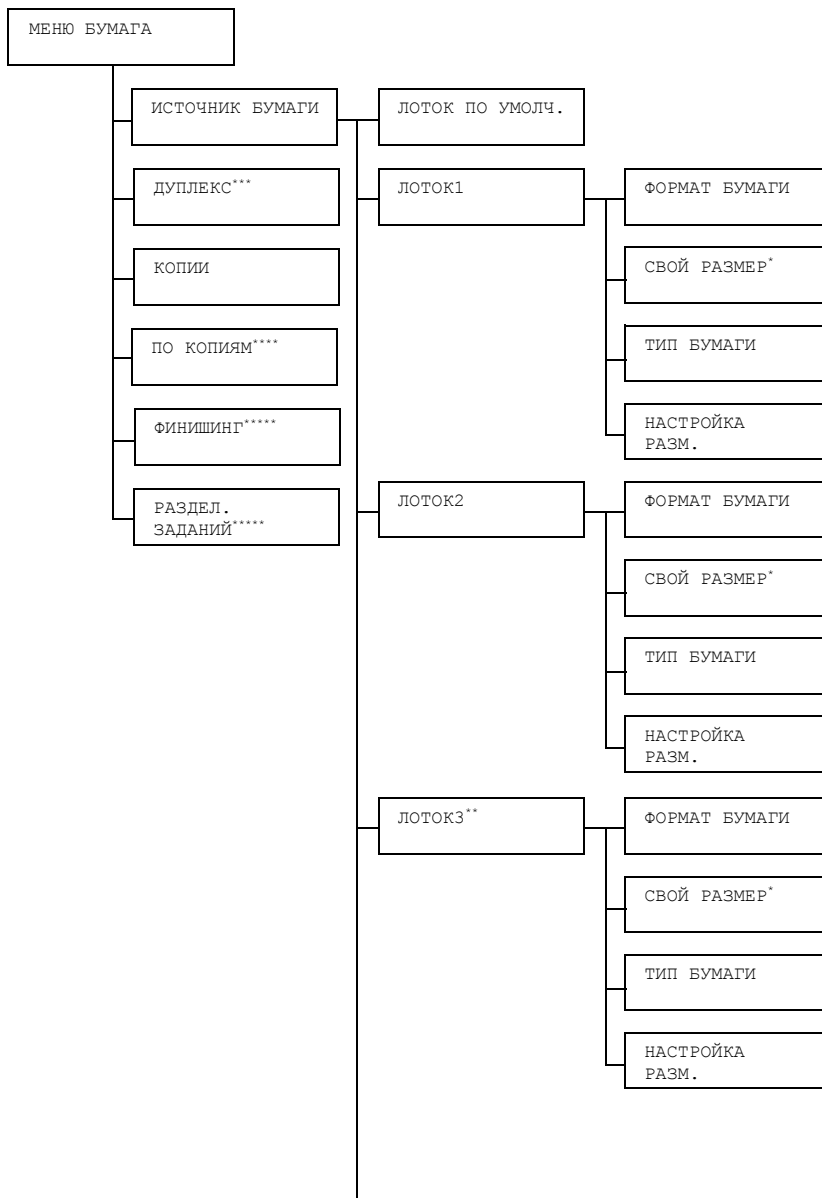


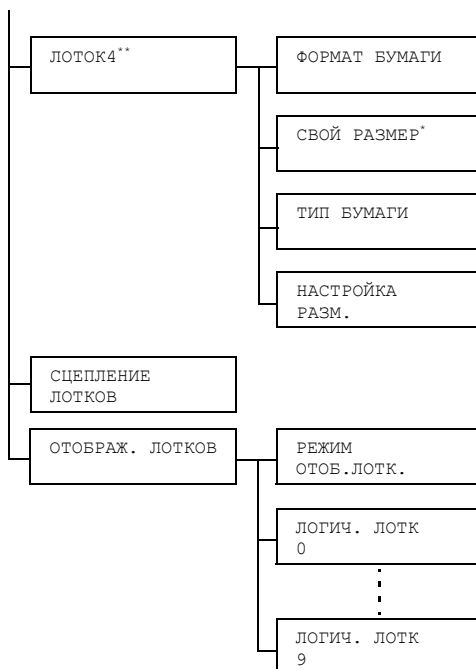
Заводские настройки по умолчанию указаны жирным шрифтом.

| | | | |
|----------------------|---|--|----------------------------|
| СТРАНИЦА КОНФИГ . | Настройка | ПЕЧАТАТЬ / ОТМЕНИТЬ | |
| | Распечатается Страница конфигурации. | | |
| СТР . СТАТИСТИКИ | Настройка | ПЕЧАТАТЬ / ОТМЕНИТЬ | |
| | Печатает страницу статистических данных, например количества распечатанных страниц. | | |
| ПЕРЕЧЕНЬ ШРИФТОВ | POST SCRIPT | Настройка | ПЕЧАТАТЬ / ОТМЕНИТЬ |
| | | Распечатается список шрифтов PostScript. | |
| | PCL | Настройка | ПЕЧАТАТЬ / ОТМЕНИТЬ |
| | | Распечатается список шрифтов PCL. | |
| СТРУКТУРА МЕНЮ | Настройка | ПЕЧАТАТЬ / ОТМЕНИТЬ | |
| | Распечатается структура меню. | | |
| ФАЙЛЫ КАТАЛОГА | Настройка | ПЕЧАТАТЬ / ОТМЕНИТЬ | |
| | Печатает список каталогов на жестком диске или на карте памяти CompactFlash. | | |

МЕНЮ БУМАГА

Меню позволяет настроить используемую для печати бумагу.











- * *Данный пункт отображается при выборе в меню ЛОТОК X/ФОРМАТ БУМАГИ опции СВОЙ.*
- ** *Данные пункты отображаются лишь при наличии в составе принтера одного или двух опциональных нижних податчиков.*
- *** *Данный пункт отображается лишь при наличии в составе принтера опционального дуплексера.*
- **** *Данный пункт отображается лишь при наличии в составе принтера опционального жесткого диска или карты CompactFlash емкостью 1 Гб или больше.*
- ***** *Данный пункт отображается лишь при наличии в составе принтера опционального сдвигающего лотка.*






Все заводские настройки по умолчанию указаны жирным шрифтом.


| | | | | |
|--------------------|---------------------|--|---|------------------------------------|
| ИСТОЧНИК БУМАГИ | ЛОТОК ПО УМОЛЧ . | Настройка | | ЛОТОК1 /ЛОТОК2 / ЛОТОК3 /ЛОТОК4 |
| | | Позволяет выбрать настройку лотка по умолчанию.  ЛОТОК3 и ЛОТОК4 отображается лишь в случае наличия в составе принтера опциональных нижних податчиков. | | |
| ЛОТОК1 | ФОРМАТ БУМАГИ | Настройка | ЛЮБОЙ/ LETTER /LEGAL/ EXECUTIVE/ A4 /A5/A6/ B5 (JIS) /B6 (JIS) /GOVT LETTER/STATEMENT/ FOLIO/SP FOLIO/UK QUARTO/FOOLSCAP/GOVT LEGAL/16K/KAI 16/KAI 32/КОНВЕРТ C5/ КОНВЕРТ C6/КОНВЕРТ DL/КОНВ. MONARCH/ КОНВ. CHOU#3/ КОНВ. CHOU#4/B5 (ISO) / КОНВЕРТ #10/ КОНВ. YOU#4/JPOST/ JPOST-D/СВОЙ | |
| | | Настройте формат бумаги, заряженной в Лотке 1.  Настройка по умолчанию в Северной Америке LETTER . Настройка по умолчанию в остальных регионах A4 .  Если пункт БУМАГА/ИСТОЧНИК БУМАГИ/ЛОТОК1/НАСТРОЙКА РАЗМ. настроен на АВТОМАТИЧЕСКИ, то принтер автоматически определяет формат бумаги. | | |



| ИСТОЧНИК БУМАГИ | ЛОТОК1 | СВОЙ РАЗМЕР | <p>Введите размеры бумаги, если в Лотке 1 заряжена бумага своего формата.</p> <p>Единицы измерения настраиваются в пункте СИС ПО УМОЛЧАНИЮ/ БУМАГА/ЕДИНИЦЫ на миллиметры или дюймы.</p> <p>Диапазон настройки ШИРИНА:</p> <ul style="list-style-type: none"> ■ В МИЛЛИМЕТРЫ: 76–216 мм (по умолчанию) <ul style="list-style-type: none"> – Северная Америка: 216 мм – Все остальные регионы: 210 мм ■ В ДЮЙМЫ: 3,00–8,50 дюймов (по умолчанию) <ul style="list-style-type: none"> – Северная Америка: 8,50 дюймов – Все остальные регионы: 8,27 дюймов <p>Диапазон настройки ДЛИНА:</p> <ul style="list-style-type: none"> ■ В МИЛЛИМЕТРЫ: 127–900 мм (по умолчанию) <ul style="list-style-type: none"> – Северная Америка: 279 мм – Все остальные регионы: 297 мм ■ В ДЮЙМЫ: 5,00–35,43 дюймов (по умолчанию) <ul style="list-style-type: none"> – Северная Америка: 11,00 дюймов – Все остальные регионы: 11,69 дюймов <p> Данный пункт отображается только при настройке ФОРМАТ БУМАГИ на СВОЙ.</p> |
|--------------------|--------|----------------|---|
| | | | |


| | | | | |
|--------------------|--------|------------------|--|--|
| ИСТОЧНИК БУМАГИ | ЛОТОК1 | ТИП БУМАГИ | Настройка | ЛЮБОЙ/ КАНЦ. БУМАГА / РЕЦИКЛИРОВ. /ТОЛСТ. БУМ. 1/ТОЛСТ. БУМ. 2/ ТОЛСТ. БУМ. 3/ЭТИКЕТКИ/ ПРОЗР. ПЛЕНКИ/ КОНВЕРТЫ/ОТКРЫТКИ/ ТОНКАЯ БУМАГА |
| | | | Настройте тип носителя, заряженного в Лотке 1. | |
| | ЛОТОК2 | ФОРМАТ БУМАГИ | Настройка | АВТОМАТИЧЕСКИ / СВОЙ ВЫБОР |
| | | | При настройке на АВТОМАТИЧЕСКИ, принтер автоматически определяет формат бумаги. При настройке на СВОЙ ВЫБОР, формат бумаги может выбрать пользователь. | |
| | | | Настройка | LETTER / LEGAL / EXECUTIVE / A4 / A5 / A6 / B5 (JIS) / B6 (JIS) / GOVT LETTER / STATEMENT / FOLIO / SP FOLIO / UK QUARTO / FOOLSCAP / GOVT LEGAL / 16K / KAI 16 / KAI 32 / КОНВЕРТ С6 / КОНВЕРТ DL / КОНВ. MONARCH / КОНВ. CHOU #3 / B5 (ISO) / КОНВ. #10 / КОНВ. YOU #4 / JPOST / JPOST-D / СВОЙ |
| | | | Настройте формат бумаги, заряженной в Лотке 2.  <i>Настройка по умолчанию в Северной Америке LETTER. Настройка по умолчанию в остальных регионах A4.</i>  <i>Если пункт БУМАГА / ИСТОЧНИК БУМАГИ / ЛОТОК2 / НАСТРОЙКА РАЗМ. настроен на АВТОМАТИЧЕСКИ, то принтер автоматически определяет формат бумаги.</i> | |

| ИСТОЧНИК БУМАГИ | ЛОТОК2 | СВОЙ РАЗМЕР | <p>Введите размеры бумаги, если в Лотке 2 заряжена бумага своего формата.</p> <p>Единицы измерения настраиваются в пункте СИС ПО УМОЛЧАНИЮ/ БУМАГА/ЕДИНИЦЫ на миллиметры или дюймы.</p> <p>Диапазон настройки ШИРИНА:</p> <ul style="list-style-type: none"> ■ В МИЛЛИМЕТРЫ: 98–216 мм (по умолчанию) <ul style="list-style-type: none"> – Северная Америка: 216 мм – Все остальные регионы: 210 мм ■ В ДЮЙМЫ: 3,87–8,50 дюймов (по умолчанию) <ul style="list-style-type: none"> – Северная Америка: 8,50 дюймов – Все остальные регионы: 8,27 дюймов <p>Диапазон настройки ДЛИНА:</p> <ul style="list-style-type: none"> ■ В МИЛЛИМЕТРЫ: 148–356 мм (по умолчанию) <ul style="list-style-type: none"> – Северная Америка: 279 мм – Все остальные регионы: 297 мм ■ В ДЮЙМЫ: 5,83–14,00 дюймов (по умолчанию) <ul style="list-style-type: none"> – Северная Америка: 11,00 дюймов – Все остальные регионы: 11,69 дюймов <p> Данный пункт отображается только при настройке ФОРМАТ БУМАГИ на СВОЙ.</p> |
|--------------------|--------|----------------|---|
| | | | |


| | | | | |
|--------------------|------------------|--|--|--|
| ИСТОЧНИК БУМАГИ | ЛОТОК2 | ТИП БУМАГИ | Настройка | ЛЮБОЙ/ КАНЦ. БУМАГА / РЕЦИКЛИРОВ. / ТОЛСТ. БУМ. 1/ ТОЛСТ. БУМ. 2/ ТОЛСТ. БУМ. 3/ ЭТИКЕТКИ/ ПРОЗР. ПЛЕНКИ/ КОНВЕРТЫ/ ОТКРЫТКИ/ ТОНКАЯ БУМАГА |
| | | | Настройте тип носителя, заряженного в Лотке 2. | |
| | | НАСТ- РОЙКА РАЗМ. | Настройка | АВТОМАТИЧЕСКИ / СВОЙ ВЫБОР |
| | | | При настройке на АВТОМАТИЧЕСКИ, принтер автоматически определяет формат бумаги. При настройке на СВОЙ ВЫБОР, формат бумаги может выбрать пользователь. | |
| ЛОТОК3 | ФОРМАТ БУМАГИ | Настройка | LETTER / LEGAL / EXECUTIVE / A4 / A5 / A6 / B5 (JIS) / B6 (JIS) / GOVT LETTER / STATEMENT / FOLIO / SP FOLIO / UK QUARTO / FOOLSCAP / GOVT LEGAL / 16K / KAI 16 / KAI 32 / КОНВЕРТ С6 / КОНВЕРТ DL / КОНВ. MONARCH / КОНВ. CHOU#3 / B5 (ISO) / КОНВ. #10 / КОНВ. YOU#4 / JPOST / JPOST-D / СВОЙ | |
| | | Настройте формат бумаги, заряженной в Лотке 3.  <i>Настройка по умолчанию в Северной Америке LETTER. Настройка по умолчанию в остальных регионах A4.</i>  <i>Если пункт БУМАГА / ИСТОЧНИК БУМАГИ / ЛОТОК3 / НАСТРОЙКА РАЗМ. настроен на АВТОМАТИЧЕСКИ, то принтер автоматически определяет формат бумаги.</i> | | |





| ИСТОЧНИК БУМАГИ | ЛОТОК3 | СВОЙ РАЗМЕР | <p>Введите размеры бумаги, если в Лотке 3 заряжена бумага своего формата.</p> <p>Единицы измерения настраиваются в пункте СИС ПО УМОЛЧАНИЮ/ БУМАГА/ЕДИНИЦЫ на миллиметры или дюймы.</p> <p>Диапазон настройки ШИРИНА:</p> <ul style="list-style-type: none"> ■ В МИЛЛИМЕТРЫ: 98–216 мм (по умолчанию) <ul style="list-style-type: none"> – Северная Америка: 216 мм – Все остальные регионы: 210 мм ■ В ДЮЙМЫ: 3,87–8,50 дюймов (по умолчанию) <ul style="list-style-type: none"> – Северная Америка: 8,50 дюймов – Все остальные регионы: 8,27 дюймов <p>Диапазон настройки ДЛИНА:</p> <ul style="list-style-type: none"> ■ В МИЛЛИМЕТРЫ: 148–356 мм (по умолчанию) <ul style="list-style-type: none"> – Северная Америка: 279 мм – Все остальные регионы: 297 мм ■ В ДЮЙМЫ: 5,83–14,00 дюймов (по умолчанию) <ul style="list-style-type: none"> – Северная Америка: 11,00 дюймов – Все остальные регионы: 11,69 дюймов <p> Данный пункт отображается только при настройке ФОРМАТ БУМАГИ на СВОЙ.</p> |
|--------------------|--------|----------------|---|
| | | | |

| | | | | |
|--------------------|------------------|--|--|--|
| ИСТОЧНИК БУМАГИ | ЛОТОК3 | ТИП БУМАГИ | Настройка | ЛЮБОЙ/ КАНЦ. БУМАГА / РЕЦИКЛИРОВ. / ТОЛСТ. БУМ. 1/ ТОЛСТ. БУМ. 2/ ТОЛСТ. БУМ. 3/ ЭТИКЕТКИ/ ПРОЗР. ПЛЕНКИ/ КОНВЕРТЫ/ ОТКРЫТКИ/ ТОНКАЯ БУМАГА |
| | | | Настройте тип носителя, заряженного в Лотке 3. | |
| | | НАСТ- РОЙКА РАЗМ. | Настройка | АВТОМАТИЧЕСКИ / СВОЙ ВЫБОР |
| | | | При настройке на АВТОМАТИЧЕСКИ, принтер автоматически определяет формат бумаги. При настройке на СВОЙ ВЫБОР, формат бумаги может выбрать пользователь. | |
| ЛОТОК4 | ФОРМАТ БУМАГИ | Настройка | LETTER / LEGAL / EXECUTIVE / A4 / A5 / A6 / B5 (JIS) / B6 (JIS) / GOVT LETTER / STATEMENT / FOLIO / SP FOLIO / UK QUARTO / FOOLSCAP / GOVT LEGAL / 16K / KAI 16 / KAI 32 / КОНВЕРТ С6 / КОНВЕРТ DL / КОНВ. MONARCH / КОНВ. CHOU#3 / B5 (ISO) / КОНВ. #10 / КОНВ. YOU#4 / JPOST / JPOST-D / СВОЙ | |
| | | Настройте формат бумаги, заряженной в Лотке 4.  <i>Настройка по умолчанию в Северной Америке LETTER. Настройка по умолчанию в остальных регионах A4.</i>  <i>Если пункт БУМАГА / ИСТОЧНИК БУМАГИ / ЛОТОК4 / НАСТРОЙКА РАЗМ. настроен на АВТОМАТИЧЕСКИ, то принтер автоматически определяет формат бумаги.</i> | | |

| ИСТОЧНИК БУМАГИ | ЛОТОК4 | СВОЙ РАЗМЕР | <p>Введите размеры бумаги, если в Лотке 4 заряжена бумага своего формата.</p> <p>Единицы измерения настраиваются в пункте СИС ПО УМОЛЧАНИЮ/ БУМАГА/ЕДИНИЦЫ на миллиметры или дюймы.</p> <p>Диапазон настройки ШИРИНА:</p> <ul style="list-style-type: none"> ■ В МИЛЛИМЕТРЫ: 98–216 мм (по умолчанию) <ul style="list-style-type: none"> – Северная Америка: 216 мм – Все остальные регионы: 210 мм ■ В ДЮЙМЫ: 3,87–8,50 дюймов (по умолчанию) <ul style="list-style-type: none"> – Северная Америка: 8,50 дюймов – Все остальные регионы: 8,27 дюймов <p>Диапазон настройки ДЛИНА:</p> <ul style="list-style-type: none"> ■ В МИЛЛИМЕТРЫ: 148–356 мм (по умолчанию) <ul style="list-style-type: none"> – Северная Америка: 279 мм – Все остальные регионы: 297 мм ■ В ДЮЙМЫ: 5,83–14,00 дюймов (по умолчанию) <ul style="list-style-type: none"> – Северная Америка: 11,00 дюймов – Все остальные регионы: 11,69 дюймов <p> Данный пункт отображается только при настройке ФОРМАТ БУМАГИ на СВОЙ.</p> |
|--------------------|--------|----------------|---|
| | | | |

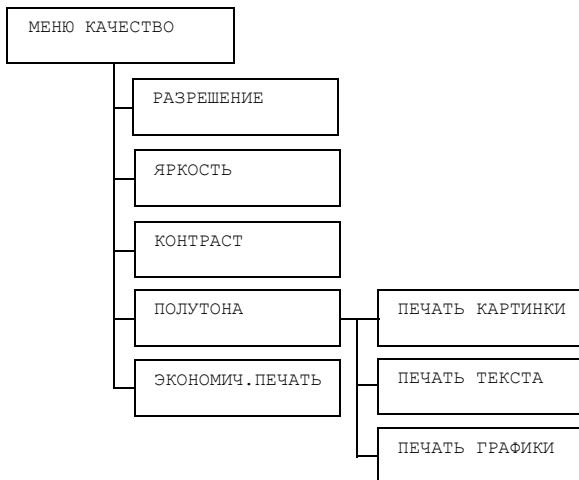
| | | | | |
|---------------------|-----------|---|--|--|
| ИСТОЧНИК БУМАГИ | ЛОТОК4 | ТИП БУМАГИ | Настройка | ЛЮБОЙ/ КАНЦ. БУМАГА / РЕЦИКЛИРОВ. /ТОЛСТ. БУМ. 1/ТОЛСТ.БУМ. 2/ ТОЛСТ.БУМ. 3/ЭТИКЕТКИ/ ПРОЗР. ПЛЕНКИ/ КОНВЕРТЫ/ОТКРЫТКИ/ ТОНКАЯ БУМАГА |
| | | | Настройте тип носителя, заряженного в Лотке 4. | |
| | | НАСТ- РОЙКА РАЗМ. | Настройка | АВТОМАТИЧЕСКИ / СВОЙ ВЫБОР |
| | | | При настройке на АВТОМАТИЧЕСКИ, принтер автоматически определяет формат бумаги. При настройке на СВОЙ ВЫБОР, формат бумаги может выбрать пользователь. | |
| СЦЕПЛЕНИЕ ЛОТКОВ | Настройка | ВКЛЮЧЕНО /ВЫКЛЮЧЕНО | | |
| | | При выборе ВКЛЮЧЕНО в случае опорожнения заданного лотка в процессе печати, автоматически включается подача из другого лотка, в котором заряжена бумага идентичного формата. При выборе ВЫКЛЮЧЕНО в случае опорожнения заданного лотка, печать прекращается. | | |

| | | | | |
|--------------------|---|--|--|---|
| ИСТОЧНИК БУМАГИ | ОТОВАЖ. ЛОТКОВ | РЕЖИМ ОТОВАЖ. ЛОТК. | Настройка | ВКЛЮЧЕНО/ ВЫКЛЮЧЕНО |
| | | | Позволяет включить или выключить функцию Отображения лотков. | |
| | | ЛОГИЧ. ЛОТК 0-9 | Настройка | ФИЗИЧ.ЛОТОК 1/ ФИЗИЧ.ЛОТОК 2/ ФИЗИЧ.ЛОТОК 3/ ФИЗИЧ.ЛОТОК 4 |
| | | <p>Выберите лоток, который будет применен для печати при получении принтером задания от драйвера принтера иного изготовителя.</p> <p>По умолчанию за пунктом ЛОГИЧ.ЛОТОК 2 закреплен ФИЗИЧ.ЛОТОК 2. Для остальных лотков по умолчанию закреплен ФИЗИЧ.ЛОТОК 1.</p> <p> Пункты ФИЗИЧ.ЛОТОК 3 и ФИЗИЧ.ЛОТОК 4 отображаются лишь в случае наличия в составе принтера соответствующего опционального нижнего податчика.</p> | | |
| ДУПЛЕКС | Настройка | ВЫКЛЮЧЕНО /ДЛИННАЯ СТОРОНА/КОРОТКАЯ СТОРОНА | | |
| | <p>При выборе ДЛИННАЯ СТОРОНА двусторонняя печать осуществляется с учетом сшивания документа в книжной ориентации.</p> <p>При выборе КОРОТКАЯ СТОРОНА двусторонняя печать осуществляется с учетом сшивания документа в альбомной ориентации.</p> <p>Настройка в драйвере принтера перезапишет настройку этого пункта.</p> | | | |
| КОПИИ | Настройка | 1-9999 | | |
| | <p>Позволяет указать количество печатаемых копий.</p> <p>Настройка в драйвере принтера перезапишет настройку этого пункта.</p> | | | |

| | | |
|--------------------|---|---|
| ПО КОПИЯМ | Настройка | ВКЛЮЧЕНО / ВЫКЛЮЧЕНО |
| | <p>При выборе ВКЛЮЧЕНО страницы документа печатаются с разборкой по экземплярам.</p> <p>При выборе ВЫКЛЮЧЕНО страницы документа печатаются без разборки по экземплярам.</p> <p>Настройка в драйвере принтера перезапишет настройку этого пункта.</p> <p> Данный пункт отображается лишь при наличии в составе принтера опционального жесткого диска или карты CompactFlash емкостью 1 Гб или больше.</p> | |
| ФИНИ- ШИНГ | Настройка | ВСПОМОГ. ЛОТОК / ОСНОВНОЙ ЛОТОК / СМЕЩЕНИЕ |
| | <p>При выборе ВСПОМОГ. ЛОТОК бумага поступает во вспомогательный выходной лоток.</p> <p>При выборе ОСНОВНОЙ ЛОТОК бумага поступает в выходной основной лоток.</p> <p>При выборе СМЕЩЕНИЕ бумага поступает во вспомогательный выходной лоток с незначительным отскоком по копиям.</p> <p> При настройках на ВСПОМОГ. ЛОТОК и СМЕЩЕНИЕ допустимы следующие форматы бумаги: Ширина: 89–216 мм (3,5–8,5 дюймов) Длина: 140–356 мм (5,5–14,0 дюймов)</p> <p> Величину СМЕЩЕНИЕ можно выбрать лишь в случае настройки пункта ПО КОПИЯМ на ВКЛЮЧЕНО.</p> | |
| РАЗДЕЛ. ЗАДАНИЙ | Настройка | ВКЛЮЧЕНО / ВЫКЛЮЧЕНО |
| | <p>Бумага поступает во вспомогательный выходной лоток с незначительным отскоком по копиям.</p> <p> При настройке пункта ФИНИШИНГ на ОСНОВ. ЛОТОК, печатные задания поступают одно за другим без отскока.</p> | |

МЕНЮ КАЧЕСТВО

Меню позволяет настроить параметры качества печати.



Все заводские настройки по умолчанию указаны жирным шрифтом.

| | | |
|------------|---|---|
| РАЗРЕШЕНИЕ | Настройка | 600/1200 |
| | Позволяет настроить разрешение распечатки (600 dpi или 1200 dpi). | |
| ЯРКОСТЬ | Настройка | -15%/-10%/-5%/ 0% /+5%/+10%/+15% |
| | Позволяет настроить яркость распечатки. | |
| КОНТРАСТ | Настройка | -15%/-10%/-5%/ 0% /+5%/+10%/+15% |
| | Позволяет настроить контраст распечатки. | |

| | | | |
|---------------------|---|---|--|
| ПОЛУТОНА | ПЕЧАТЬ КАРТИНКИ | Настройка | ШТРИХ – КЛИШЕ / ДЕТАЛИ / ГЛАДКИЕ |
| | | <p>Позволяет настроить порядок обработки полутонов изображения.</p> <p>При выборе ШТРИХ – КЛИШЕ полутона будут создаваться с высокой точностью.</p> <p>При выборе ДЕТАЛИ полутона будут создаваться детально.</p> <p>При выборе ГЛАДКИЕ полутона будут создаваться с плавными переходами.</p> | |
| | ПЕЧАТЬ ТЕКСТА | Настройка | ШТРИХ – КЛИШЕ / ДЕТАЛИ / ГЛАДКИЕ |
| | | <p>Позволяет настроить порядок обработки полутонов текста.</p> <p>При выборе ШТРИХ – КЛИШЕ полутона будут создаваться с высокой точностью.</p> <p>При выборе ДЕТАЛИ полутона будут создаваться детально.</p> <p>При выборе ГЛАДКИЕ полутона будут создаваться с плавными переходами.</p> | |
| ПОЛУТОНА | ПЕЧАТЬ ГРАФИКИ | Настройка | ШТРИХ – КЛИШЕ / ДЕТАЛИ / ГЛАДКИЕ |
| | | <p>Позволяет настроить порядок обработки полутонов графики.</p> <p>При выборе ШТРИХ – КЛИШЕ полутона будут создаваться с высокой точностью.</p> <p>При выборе ДЕТАЛИ полутона будут создаваться детально.</p> <p>При выборе ГЛАДКИЕ полутона будут создаваться с плавными переходами.</p> | |
| | | | |
| ЭКОНОМИЧ. ПЕЧАТЬ | Настройка | ВКЛЮЧЕНО / ВЫКЛЮЧЕНО | |
| | <p>Позволяет выбрать режим печати графики с меньшей насыщенностью, которая является следствием расхода на печать меньшего количества тонера.</p> <p>При выборе ВКЛЮЧЕНО на печать будет расходоваться меньшее количество тонера.</p> <p>При выборе ВЫКЛЮЧЕНО количество тонера на печать не ограничивается.</p> | | |

ПРЯМО С ПАМЯТИ

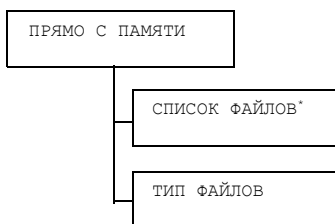
Меню отображается при наличии установленного опционального жесткого диска или карты памяти CompactFlash и в случае настройки пункта ИНТЕРФЕЙС/ПЕЧАТЬ С ПАМЯТИ на РАЗРЕШИТЬ.

Кроме этого меню не отображается в том случае, когда в настройке аутентификации не разрешен доступ общего пользователя. Более подробная информация по настройке аутентификации пользователя указана в руководстве Reference Guide, которое имеется на компакт-диске Utilities and Documentation.

Меню позволяет настроить функции непосредственной печати «прямо с памяти».



Более подробная информация по непосредственной печати с памяти указана в разделе «Прямая печать с памяти» на странице 80.








** Данный пункт высвечивается при подключении к разьему непосредственной печати с памяти на панели управления подключен USB-накопитель.*



Все заводские настройки по умолчанию указаны жирным шрифтом.

| | |
|--|--|
| СПИСОК ФАЙЛОВ | Выберите файл, который нужно печатать, а затем нажмите кнопку Menu/Select . |
| | При наличии файла, который нужно печатать, в папке, выберите соответствующую папку и нажмите кнопку Menu/Select . |
| | Настройка ПЕЧАТАТЬ |
| | При выборе данного пункта, файл распечатывается. |
| | Настройка ОТМЕНИТЬ |
| При выборе данного пункта, обработка печатных данных приостанавливается и снова открывается список файлов. | |

| | | | |
|------------------|------------------------|-----------|--|
| СПИСОК ФАЙЛОВ | LETTER/ A4 | Настройка | LETTER /LEGAL/EXECUTIVE/ A4 / A5/A6/B5 (JIS) /B6 (JIS) /GOVT LETTER/ STATEMENT/FOLIO/SP FOLIO/UK QUARTO/FOOLSCAP/ GOVT LEGAL/16K/KAI 16/ KAI 32/КОНВЕРТ C5/КОНВЕРТ C6/КОНВЕРТ DL/КОНВ. MONARCH/КОНВ. CHOU#3/ КОНВ. CHOU#4/B5 (ISO) / КОНВЕРТ #10/КОНВ. YOU#4/ JPOST/JPOST-D/СВОЙ |
| | | | <p>Позволяет изменить формат бумаги.</p> <p> По умолчанию по данному пункту принята величина, выбранная в СИС ПО УМОЛЧАНИЮ/БУМАГА ПО УМОЛЧ.</p> <p> Данный пункт не высвечивается при выборе файла с расширением PDF или XPS.</p> |
| | ДУПЛЕКС : ВЫКЛЮЧЕНО | Настройка | ДЛИННАЯ СТОРОНА/КОРОТКАЯ СТОРОНА/ ВЫКЛЮЧЕНО |
| | | | <p>Позволяет указать, нужно включать двустороннюю печать.</p> <p>При выборе ДЛИННАЯ СТОРОНА двусторонняя печать осуществляется с учетом сшивания документа в книжной ориентации.</p> <p>При выборе КОРОТКАЯ СТОРОНА двусторонняя печать осуществляется с учетом сшивания документа в альбомной ориентации.</p> <p>При выборе ВЫКЛЮЧЕНО двусторонняя печать не включается.</p> <p> Данный пункт отображается лишь при наличии в составе принтера опционального дуплексера.</p> |
| КОПИИ : 1 | Настройка | 1-9999 | |
| | | | Позволяет указать количество печатаемых копий (от 1 до 9999). |

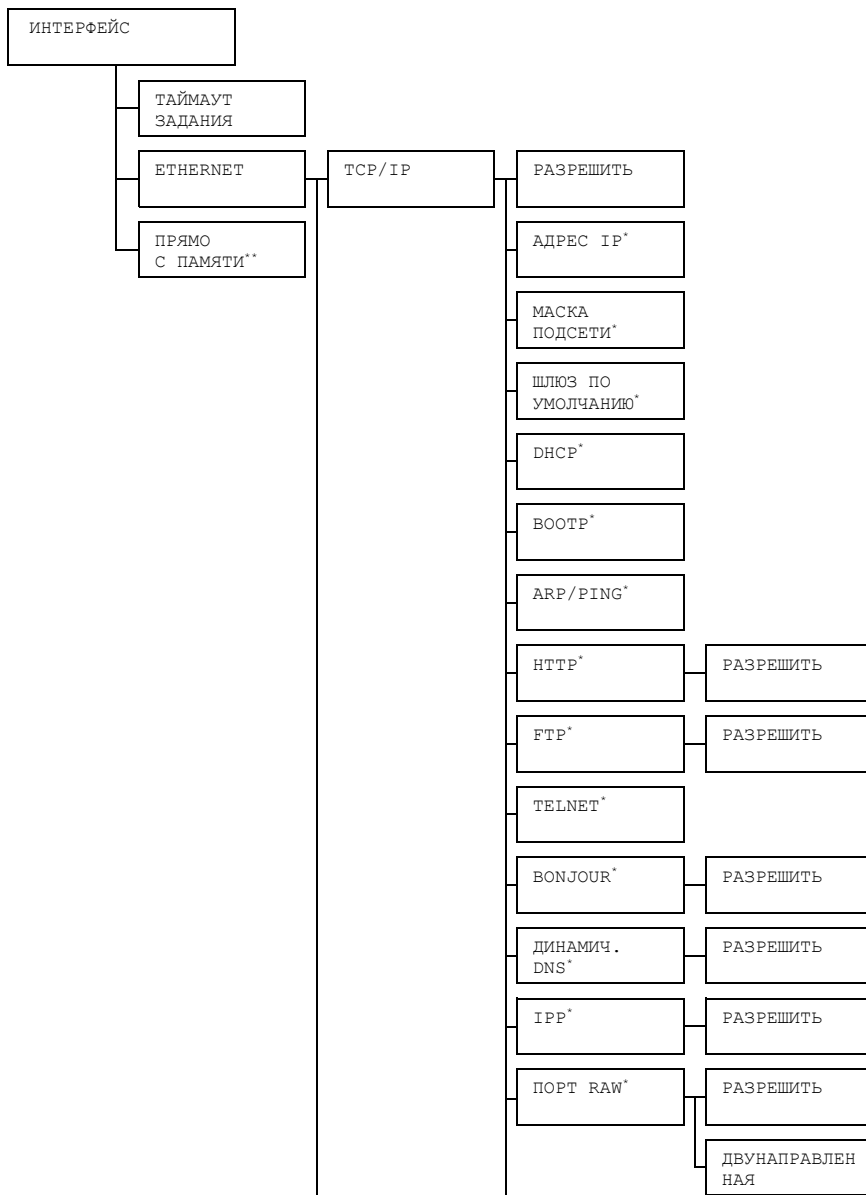
| | | | |
|------------------|-------------------|---|---|
| СПИСОК ФАЙЛОВ | ПО КОПИЯМ | Настройка | ВКЛЮЧЕНО / ВЫКЛЮЧЕНО |
| | | <p>Позволяет выбрать нужно ли разбирать распечатки по копиям (экземплярам).</p> <p>При выборе ВКЛЮЧЕНО страницы документа печатаются с разборкой по экземплярам.</p> <p>При выборе ВЫКЛЮЧЕНО страницы документа печатаются без разборки по экземплярам.</p> <p> Пункт отображается лишь при наличии в составе принтера опционального жесткого диска или карты CompactFlash емкостью 1 Гб или больше.</p> | |
| | ОСНОВНОЙ ЛОТОК | Настройка | ВСПОМОГ. ЛОТОК / ОСНОВНОЙ ЛОТОК / СМЕЩЕНИЕ |
| | | <p>Позволяет выбрать выходной лоток и функции завершения.</p> <p>При выборе ВСПОМОГ. ЛОТОК бумага поступает во вспомогательный выходной лоток.</p> <p>При выборе ОСНОВНОЙ ЛОТОК бумага поступает в основной выходной лоток.</p> <p>При выборе СМЕЩЕНИЕ бумага поступает во вспомогательный выходной лоток с незначительным отскоком по копиям.</p> <p> Данный пункт отображается лишь при наличии в составе принтера опционального сдвигающего лотка.</p> | |
| ТИП ФАЙЛОВ | Настройка | PDF, XPS, JPEG, TIFF / PDF, XPS | |
| | | Позволяет выбрать тип отображаемых файлов. | |

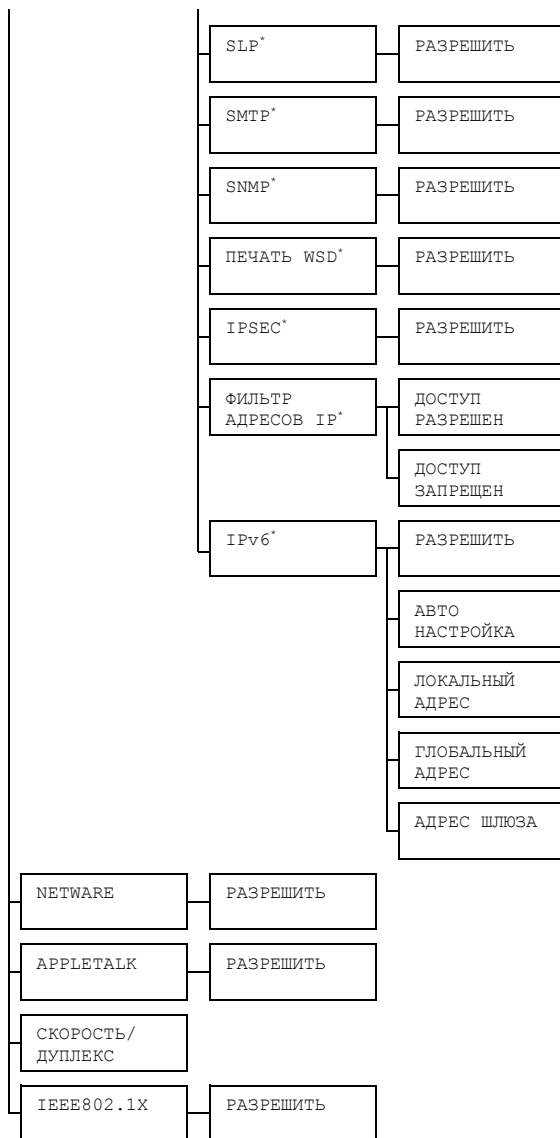
ИНТЕРФЕЙС

Меню предназначено для настройки интерфейса.



После изменения меню *ETHERNET* перезапустите принтер.





- * Пункты высвечиваются при настройке пункта ИНТЕРФЕЙС/ETHERNET/TCP/IP/РАЗРЕШИТЬ на ДА.
- ** Пункт отображается лишь при наличии в составе принтера опционального жесткого диска или карты CompactFlash.



Все заводские настройки по умолчанию указаны жирным шрифтом.

| | | | | |
|---------------------------|--|--|---|----------------|
| ТАЙМАУТ ЗАДАНИЯ | Настройка | 5 секунд – 15 секунд – 300 секунд | | |
| | Позволяет ввести таймаут загружаемого печатного задания. | | | |
| ETHERNET | TCP/IP | РАЗРЕ- ШИТЬ | Настройка | ДА /НЕТ |
| | | | При выборе ДА разрешено использовать протокол TCP/IP. При выборе НЕТ использовать протокол TCP/IP запрещено. | |
| | АДРЕС IP | Настройка | 000.000.000.000 | |
| | | Позволяет настроить адрес IP принтера для эксплуатации в сети. Значения введите кнопками Δ , ∇ , \triangleleft и \triangleright . При вводе адреса IP вручную, пункт DHCP/BOOTP автоматически выставляется на ВЫКЛЮЧЕНО . | | |
| | МАСКА ПОДСЕТИ | Настройка | 255.255.000.000 | |
| | | Позволяет ввести маску подсети для эксплуатации принтера в сети. Значения введите кнопками Δ , ∇ , \triangleleft и \triangleright . | | |
| ШЛЮЗ ПО УМОЛ- ЧАНИЮ | Настройка | 000.000.000.000 | | |
| | Позволяет ввести адрес IP маршрутизатора, если он в сети имеется. Значения введите кнопками Δ , ∇ , \triangleleft и \triangleright . | | | |
| DHCP | Настройка | ВКЛЮЧЕНО /ВЫКЛЮЧЕНО | | |
| | Позволяет указать, нужно ли автоматически получать IP адрес. При выборе ВКЛЮЧЕНО адрес IP будет получен автоматически. При выборе ВЫКЛЮЧЕНО адрес IP автоматически получен не будет. | | | |

| | | | | | |
|----------|--------|------------|---|---|-----------------|
| ETHERNET | TCP/IP | BOOTP | Настройка | ВКЛЮЧЕНО / ВЫКЛЮЧЕНО | |
| | | | <p>Позволяет указать, нужно ли автоматически получать IP адрес.</p> <p>При выборе ВКЛЮЧЕНО адрес IP будет получен автоматически.</p> <p>При выборе ВЫКЛЮЧЕНО адрес IP автоматически получен не будет.</p> | | |
| | | ARP / PING | Настройка | ВКЛЮЧЕНО / ВЫКЛЮЧЕНО | |
| | | | <p>Позволяет указать, нужно ли автоматически получать IP адрес.</p> <p>При выборе ВКЛЮЧЕНО адрес IP будет получен автоматически.</p> <p>При выборе ВЫКЛЮЧЕНО адрес IP автоматически получен не будет.</p> | | |
| | | HTTP | РАЗРЕ- ШИТЬ | Настройка | ДА / НЕТ |
| | | | | <p>При выборе значения ДА, HTTP разрешено.</p> <p>При выборе значения НЕТ, HTTP запрещено.</p> | |
| | | FTP | РАЗРЕ- ШИТЬ | Настройка | ДА / НЕТ |
| | | | | <p>При выборе значения ДА, FTP разрешено.</p> <p>При выборе значения НЕТ, FTP запрещено.</p> | |
| | | TELNET | Настройка | РАЗРЕШИТЬ / ЗАПРЕТИТЬ | |
| | | | | <p>Выберите режим разрешения или запрещения передач Telnet.</p> <p>При выборе РАЗРЕШИТЬ передачи Telnet будут разрешены.</p> <p>При выборе ЗАПРЕТИТЬ передачи Telnet будут запрещены.</p> | |

| | | | | | |
|----------|---------------------------|---|------------------------|---|--------|
| ETHERNET | TCP/IP | BONJOUR | РАЗРЕ- ШИТЬ | Настройка | ДА/НЕТ |
| | | | | При выборе значения ДА, BONJOUR разрешено. При выборе значения НЕТ, BONJOUR запрещено. | |
| | | ДИНА- МИЧ . DNS | РАЗРЕ- ШИТЬ | Настройка | ДА/НЕТ |
| | | | | При выборе значения ДА, ДИНАМИЧ . DNS разрешено. При выборе значения НЕТ, ДИНАМИЧ . DNS запрещено. | |
| | | IPP | РАЗРЕ- ШИТЬ | Настройка | ДА/НЕТ |
| | | | | При выборе значения ДА, IPP разрешено. При выборе значения НЕТ, IPP запрещено. | |
| | | ПОРТ RAW | РАЗРЕ- ШИТЬ | Настройка | ДА/НЕТ |
| | | | | При выборе значения ДА, ПОРТ RAW разрешен. При выборе значения НЕТ, ПОРТ RAW запрещен. | |
| | ДВУНА- ПРАВ- ЛЕННАЯ | Настройка | ВКЛЮЧЕНО/ ВЫКЛЮЧЕНО | | |
| | | При выборе значения ВКЛЮЧЕНО двусторонняя коммуникация ПОРТ RAW разрешена. При выборе значения ВЫКЛЮЧЕНО двусторонняя коммуникация ПОРТ RAW запрещена. | | | |

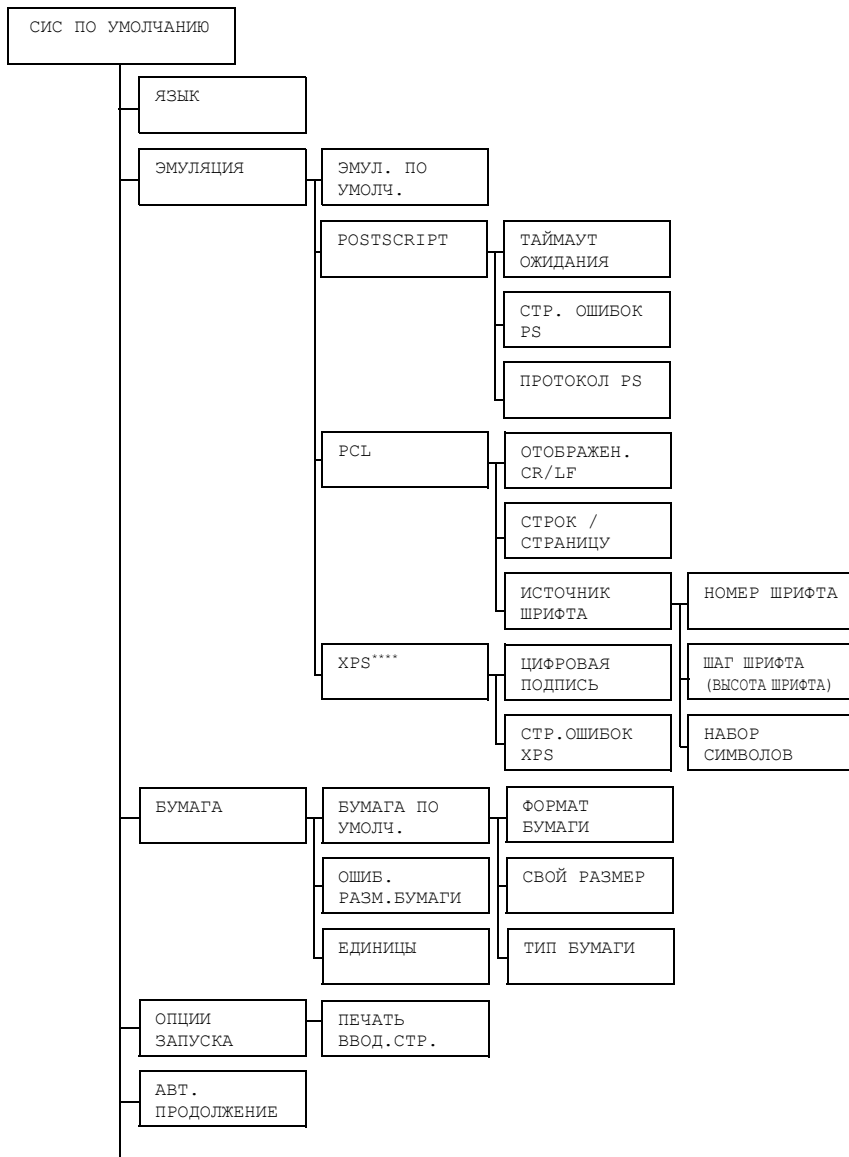
| | | | | | |
|---|-------------------------|--|-------------------------|---|--------|
| ETHERNET | TCP/IP | SLP | РАЗРЕ- ШИТЬ | Настройка | ДА/НЕТ |
| | | | | При выборе значения ДА, SLP разрешено. При выборе значения НЕТ, SLP запрещено. | |
| | | SMTP | РАЗРЕ- ШИТЬ | Настройка | ДА/НЕТ |
| | | | | При выборе значения ДА, SMTP разрешено. При выборе значения НЕТ, SMTP запрещено. | |
| | | SNMP | РАЗРЕ- ШИТЬ | Настройка | ДА/НЕТ |
| | | | | При выборе значения ДА, SNMP разрешено. При выборе значения НЕТ, SNMP запрещено. | |
| | | ПЕЧАТЬ WSD | РАЗРЕ- ШИТЬ | Настройка | ДА/НЕТ |
| При выборе значения ДА, ПЕЧАТЬ WSD разрешена. При выборе значения НЕТ, ПЕЧАТЬ WSD запрещена. | | | | | |
| IPSEC | РАЗРЕ- ШИТЬ | Настройка | ДА/НЕТ | | |
| | | При выборе значения ДА, IPSEC разрешено. При выборе значения НЕТ, IPSEC запрещено. | | | |
| ФИЛЬТР АДРЕСОВ IP | ДОСТУП РАЗРЕ- ШЕН | Настройка | РАЗРЕШИТЬ/ ЗАПРЕТИТЬ | | |
| | | При выборе значения РАЗРЕШИТЬ, ДОСТУП РАЗРЕШЕН разрешено. При выборе значения ЗАПРЕТИТЬ, ДОСТУП РАЗРЕШЕН запрещено. | | | |

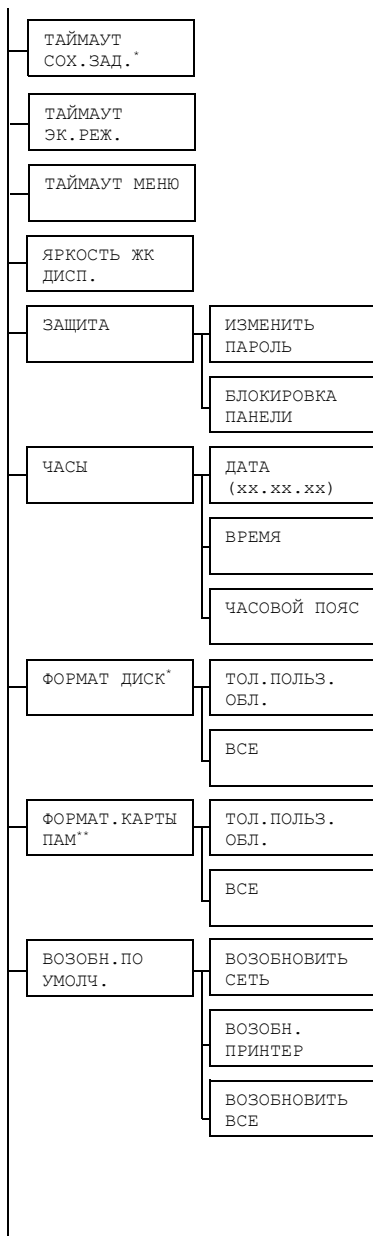
| | | | | | |
|---|------------------|-------------------|---|---|------------------------------|
| ETHERNET | TCP/IP | ФИЛЬТР АДРЕСОВ IP | ДОСТУП ЗАПРЕЩЕН | Настройка | РАЗРЕШИТЬ / ЗАПРЕТИТЬ |
| | | | | При выборе значения РАЗРЕШИТЬ, ДОСТУП ЗАПРЕЩЕН разрешено. При выборе значения ЗАПРЕТИТЬ, ДОСТУП ЗАПРЕЩЕН запрещено. | |
| | | IPv6 | РАЗРЕШИТЬ | Настройка | ДА/НЕТ |
| | | | | При выборе значения ДА, IPv6 разрешено. При выборе значения НЕТ, IPv6 запрещено. | |
| | | АВТО-НАСТРОЙКА | АВТО-НАСТРОЙКА | Настройка | ДА/НЕТ |
| | | | | При выборе значения ДА адрес IPv6 будет получен автоматически. При выборе значения НЕТ автоматическая конфигурация IPv6 запрещена. | |
| | ЛОКАЛЬНЫЙ АДРЕС | | | | |
| | ГЛОБАЛЬНЫЙ АДРЕС | | | | |
| | | | АДРЕС ШЛЮЗА | Показывает адрес шлюза IPv6. | |
| | NETWARE | РАЗРЕШИТЬ | Настройка | ДА/ НЕТ | |
| | | | При выборе значения ДА будет NetWare разрешен. При выборе значения НЕТ будет NetWare запрещен. | | |
| | APPLE TALK | РАЗРЕШИТЬ | Настройка | ДА/НЕТ | |
| При выборе значения ДА будет AppleTalk разрешен. При выборе значения НЕТ будет AppleTalk запрещен. | | | | | |

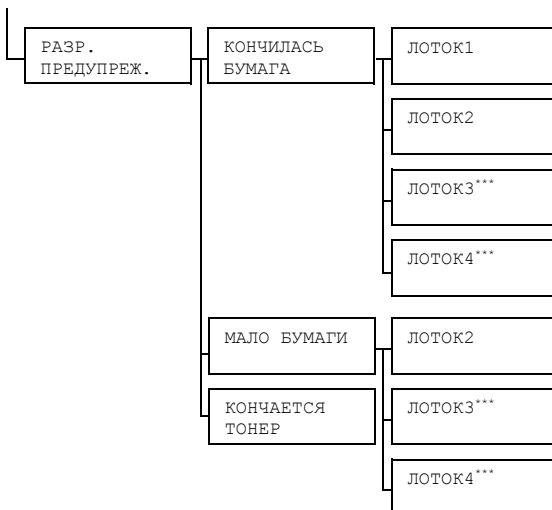
| | | | | |
|-------------------|---|---|--|----------------|
| ETHERNET | СКОРОСТЬ/ ДУПЛЕКС | Настройка | АВТО /10BASE ПОЛНЫЙ/10BASE СРЕДНИЙ/100BASE ПОЛНЫЙ/100BASE СРЕДНИЙ/1000BASE ПОЛНЫЙ | |
| | | Позволяет ввести скорость передачи сети и метод передачи при двусторонней коммуникации. | | |
| | IEEE 802.1X | РАЗРЕ- ШИТЬ | Настройка | ДА/ НЕТ |
| | | При выборе значения ДА, IEEE802.1X разрешено. При выборе значения НЕТ, IEEE802.1X запрещено. | | |
| ПРЯМО С ПАМЯТИ | Настройка | РАЗРЕШИТЬ /ЗАПРЕТИТЬ | | |
| | Позволяет разрешить или запретить непосредственную печать прямо с памяти. При выборе РАЗРЕШИТЬ, прямая печать с памяти разрешается. При выборе ЗАПРЕТИТЬ, прямая печать с памяти запрещается. | | | |

СИС ПО УМОЛЧАНИЮ

Меню позволяет настроить регламент эксплуатации принтера, например язык показа меню на дисплее и таймаут перехода принтера в Экономичный режим.








- * Данный пункт отображается только при наличии в принтере установленного опционального жесткого диска.
- ** Данный пункт отображается лишь при наличии в составе принтера карты памяти CompactFlash.
- *** Данные пункты отображаются лишь в случае наличия в принтере соответствующего опционального нижнего податчика.
- **** Данный пункт отображается лишь при наличии в составе принтера опционального жесткого диска или карты CompactFlash.



Все заводские настройки по умолчанию указаны жирным шрифтом.

| | | | | |
|--|---|---|--|---------------|
| ЯЗЫК | Настройка | ENGLISH /FRANÇAIS/DEUTSCH/ESPAÑOL/ ITALIANO/PORTUGUÊS/ČEŠTINA/JAPANESE/ KOREAN/SIMPLIFIED CHINESE/TRADITIONAL CHINESE/NEDERLANDS/РУССКИЙ/POLSKI | | |
| | Язык показа меню и сообщений на дисплее можно настроить на один из имеющихся языков в меню. Названия языков отображаются на соответствующих языках, например НЕМЕЦКИЙ отображается как DEUTSCH . | | | |
| ЭМУЛЯЦИЯ | ЭМУЛ. ПО УМОЛЧ. | Настройка | АВТОМАТИЧЕСКИ /POSTSCRIPT/ PCL | |
| | | Позволяет ввести язык эмуляции принтера. При выборе АВТОМАТИЧЕСКИ принтер автоматически выберет язык эмуляции принтера из потока данных. | | |
| | POST-SCRIPT | ТАЙМАУТ ОЖИДАНИЯ | Настройка | 0 -300 |
| | | | Позволяет ввести таймаут ожидания до объявления ошибки PostScript. При выборе 0, принимается нулевой таймаут. | |
| | СТР. ОШИБОК PS | Настройка | ВКЛЮЧЕНО / ВЫКЛЮЧЕНО | |
| Позволяет выбрать, надо ли после возникновения ошибки PostScript, печатать станицу ошибок. | | | | |
| ПРОТОКОЛ PS | Настройка | АУТО /НОРМАЛЬНЫЙ/ ДВОИЧНЫЙ | | |
| | | Позволяет ввести протокол передачи данных в потоке данных PostScript. При выборе АВТО принтер автоматически выберет применимый протокол из потока данных. | | |

| | | | | | | |
|----------------|---|------------------|--|---|--|--|
| ЭМУЛЯЦИЯ | PCL | ОТОБРАЖЕН. CR/LF | Настройка | CR=CR LF=LF / CR=CRLF LF=LF / CR=CR LF=LFCR / CR=CRLF LF=LFCR | | |
| | | | Позволяет выбрать определение кодов CR/LF языка PCL. | | | |
| | | СТРОК / СТРАНИЦУ | Настройка | 5-60-128 | | |
| | | | Позволяет ввести количество строк на странице языка PCL. | | | |
| | | ИСТОЧНИК ШРИФТА | НОМЕР ШРИФТА | Настройка | 0-102 | |
| | | | | Позволяет ввести шрифта языка PCL по умолчанию. Номера отображаемых шрифтов, отвечают списку шрифтов PCL. Более подробная информация по распечатке списка шрифта указана в разделе «МЕНЮ ПЕЧАТЬ» на странице 34. | | |
| | | | ШАГ ШРИФТА (ВЫСОТА ШРИФТА) | Настройка | 0,44 – 10,00 – 99,99 (4,00 – 12,00 – 999,75) | |
| | | | | | Позволяет ввести размеры шрифта языка PCL. Если заданный НОМЕР ШРИФТА отвечает растровому шрифту, то высветится пункт ШАГ ШРИФТА. Если заданный НОМЕР ШРИФТА отвечает контурному шрифту, то высветится пункт ВЫСОТА ШРИФТА. | |
| НАБОР СИМВОЛОВ | Позволяет ввести набор символов, применяемый языком PCL. Настройкой по умолчанию является РС8. | | | | | |

| | | | | |
|----------|------------------|------------------|--|---|
| ЭМУЛЯЦИЯ | XPS | ЦИФРОВАЯ ПОДПИСЬ | Настройка | РАЗРЕШИТЬ/ ЗАПРЕТИТЬ |
| | | | При выборе значения РАЗРЕШИТЬ разрешена ЦИФРОВАЯ ПОДПИСЬ. При выборе значения ЗАПРЕТИТЬ, запрещена ЦИФРОВАЯ ПОДПИСЬ. | |
| | | СТР. ОШИБОК XPS | Настройка | ВКЛЮЧЕНО /ВЫКЛЮЧЕНО |
| | | | При выборе значения ВКЛЮЧЕНО выявление ошибки XPS сигнализируется распечатанной страницей ошибок XPS. При выборе значения ВЫКЛЮЧЕНО выявление ошибки XPS не сигнализируется распечатанной страницей ошибок XPS. | |
| БУМАГА | БУМАГА ПО УМОЛЧ. | ФОРМАТ БУМАГИ | Настройка | LETTER /LEGAL/ EXECUTIVE/ A4 /A5/A6/ B5 (JIS)/B6 (JIS)/ GOVT LETTER/ STATEMENT/FOLIO/SP FOLIO /UK QUARTO/ FOOLSCAP/GOVT LEGAL/16K/KAI 16/ KAI 32/КОНВЕРТ C5/ КОНВЕРТ C6/КОНВЕРТ DL/КОНВ. MONARCH/ КОНВ. CHOU#3/ КОНВ. CHOU#4/ B5 (ISO)/КОНВЕРТ #10/КОНВ. YOU#4/ JPOST/JPOST-D/СВОЙ |
| | | | Позволяет выбрать формат наиболее часто используемой бумаги.  Настройка по умолчанию в Северной Америке LETTER . Настройка по умолчанию в остальных регионах A4 . | |

| | | | |
|--------|-------------------------|----------------|--|
| БУМАГА | БУМАГА ПО УМОЛЧ . | СВОЙ РАЗМЕР | <p>Позволяет ввести размер бумаги, когда в пункте ФОРМАТ БУМАГИ настроен СВОЙ.</p> <p>Единицы измерения настраиваются в пункте СИС ПО УМОЛЧАНИЮ/ БУМАГА/ ЕДИНИЦЫ на миллиметры или дюймы.</p> <p>Диапазон настройки ШИРИНА:</p> <ul style="list-style-type: none"> ■ В МИЛЛИМЕТРЫ: 76–216 мм (по умолчанию) <ul style="list-style-type: none"> – Северная Америка: 216 мм – Все остальные регионы: 210 мм ■ В ДЮЙМЫ: 3,00–8,50 дюймов (по умолчанию) <ul style="list-style-type: none"> – Северная Америка: 8,50 дюймов – Все остальные регионы: 8,27 дюймов <p>Диапазон настройки ДЛИНА:</p> <ul style="list-style-type: none"> ■ В МИЛЛИМЕТРЫ: 127–356 мм (по умолчанию) <ul style="list-style-type: none"> – Северная Америка: 279 мм – Все остальные регионы: 297 мм ■ В ДЮЙМЫ: 5,00–14,00 дюймов (по умолчанию) <ul style="list-style-type: none"> – Северная Америка: 11,00 дюймов – Все остальные регионы: 11,69 дюймов |
|--------|-------------------------|----------------|--|

| | | | | |
|--------------------|-------------------|-----------------------------|---|--|
| БУМАГА | БУМАГА ПО УМОЛЧ. | ТИП БУМАГИ | Настройка | КАНЦ. БУМАГА / РЕЦИКЛИРОВ. / ТОЛСТ. БУМ. 1 / ТОЛСТ. БУМ. 2 / ТОЛСТ. БУМ. 3 / ЭТИКЕТКИ / ПРОЗР. ПЛЕНКИ / КОНВЕРТЫ / ОТКРЫТКИ / ТОНКАЯ БУМАГА |
| | | | Позволяет выбрать тип наиболее часто используемой бумаги. | |
| ОШИБ. РАЗМ. БУМАГИ | | Настройка | РАЗРЕШИТЬ / ЗАПРЕТИТЬ | |
| | | | При настройке на РАЗРЕШИТЬ сигнализируются ошибки формата бумаги. При настройке на ЗАПРЕТИТЬ никаких ошибок формата бумаги не сигнализируется. | |
| ЕДИНИЦЫ | | Настройка | ДЮЙМЫ / МИЛЛИМЕТРЫ | |
| | | | Для ввода своих размеров страницы в качестве единиц измерений можно настроить миллиметры или дюймы.  <i>Настройка по умолчанию в Северной Америке ДЮЙМЫ. Настройка по умолчанию в остальных регионах МИЛЛИМЕТРЫ.</i> | |
| ОПЦИИ ЗАПУСКА | ПЕЧАТЬ ВВОД. СТР. | Настройка | ВКЛЮЧЕНО / ВЫКЛЮЧЕНО | |
| | | | Позволяет выбрать, надо ли после включения принтера печатать вводную страницу. | |
| АВТ. ПРОДОЛЖЕНИЕ | Настройка | ВКЛЮЧЕНО / ВЫКЛЮЧЕНО | Позволяет выбрать, будет ли принтер продолжать печатать, даже если формат или тип бумаги в заданном лотке не будет соответствовать формату или типу бумаги, настроенному для данного печатного задания. При выборе в пункте АВТ. ПРОДОЛЖЕНИЕ режима ВКЛЮЧЕНО, печать будет приблизительно спустя 10 секунд продолжена при соблюдении следующих условий. В данном случае печать пойдет даже при зарядке носителя другого формата. В принтере кончились носители: КОНЧИЛАСЬ БУМАГА (страница 186)/ПУСТОЙ ЛОТОК (страница 187). В принтер заряжен другой формат/тип носителя: ОШИБКА БУМАГИ (страница 186)/ЛОТОКХ ОШИБ БУМ. (страница 188). | |

| | | |
|-------------------------|---|--|
| ТАЙМАУТ СОХ. ЗАД. | Настройка | ЗАПРЕТИТЬ /1 час/4 часа/1 день/ 1 неделя |
| | Позволяет ввести время, по истечении которого с жесткого диска будут удалены сохраненные печатные задания. При выборе ЗАПРЕТИТЬ печатные задания не удаляются. | |
| ТАЙМАУТ ЭК.РЕЖ. | Настройка | 5 минут /6 минут/7 минут/8 минут/ 9 минут/10 минут/11 минут/12 минут /13 минут/14 минут/15 минут/ 30 минут/1 час |
| | Позволяет настроить время, по истечению которого принтер переходит в Экономичный режим. | |
| ТАЙМАУТ МЕНЮ | Настройка | ВЫКЛЮЧЕНО /1 минута/ 2 минуты |
| | Позволяет настроить время, по истечению которого, при условии отсутствия каких-либо операций и показа на дисплее справки или меню, на дисплее высвечивается текущий статус принтера. При выборе ВЫКЛЮЧЕНО принимается нулевой таймаут. | |
| ЯРКОСТЬ ЖК ДИСП. | Настройка | -3/-2/-1/ 0 /+1/+2/+3 |
| | Позволяет настроить контраст дисплея. Самый темный уровень составляет -3, а самый яркий +3. | |
| ЗАЩИТА | ИЗМЕНИТЬ ПАРОЛЬ | Позволяет установить пароль блокировки панели управления. При настройке пароля на 0000 (по умолчанию), панель управления не заблокирована. Для блокировки панели управления, необходимо установить иной пароль, нежели 0000. |
| | БЛОКИ- РОВКА ПАНЕЛИ | Настройка ВЫКЛЮЧЕНО /МИНИМУМ/ВКЛЮЧЕНО Позволяет настроить порядок блокировки панели управления. При выборе ВЫКЛЮЧЕНО принимается нулевой таймаут. При выборе МИНИМУМ , меню ИНТЕРФЕЙС и СИС ПО УМОЛЧАНИЮ будут защищены паролем. При выборе ВКЛЮЧЕНО паролем будут защищены все меню. Для блокировки панели управления, необходимо установить иной пароль, нежели 0000. |

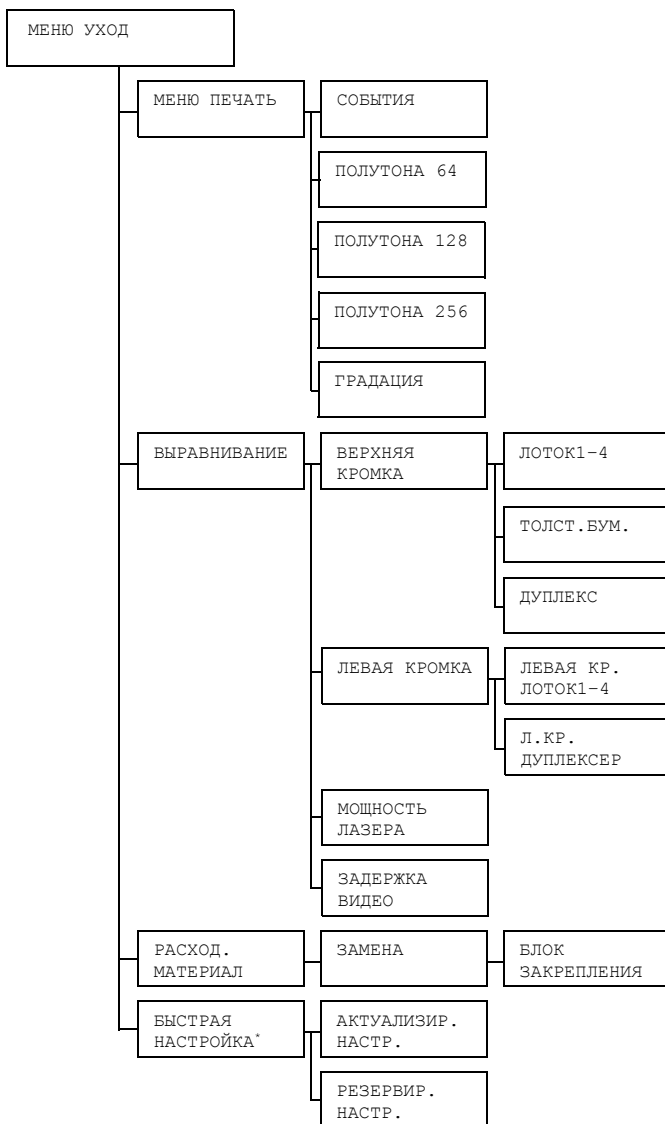
| | | | |
|--------------------|--------------------|--|-------------------------|
| ЧАСЫ | ДАТА (xx.xx.xx) | <p>Позволяет ввести дату на встроенных часах принтера.</p> <p>В моделях для Азии и Китая дата вводится в формате: год, месяц, день (ГГ.ММ.ДД).</p> <p>В моделях для американского континента дата вводится в формате: месяц, день, год (ММ.ДД.ГГ).</p> <p>В моделях для Европы дата вводится в формате: день, месяц, год (ДД.ММ.ГГ).</p> | |
| | ВРЕМЯ | Позволяет настроить время на встроенных часах принтера. | |
| | ЧАСОВОЙ ПОЯС | Настройка | -12:00 - 00:00 - +13:00 |
| | | Позволяет ввести часовой пояс. | |
| ФОРМАТ ДИСК | ТОЛ. ПОЛЬЗ. ОБЛ. | Позволяет инициировать пользовательскую область жесткого диска. После выбора этого пункта, принтер автоматически перезапускается. | |
| | ВСЕ | Позволяет инициировать жесткий диск. После выбора этого пункта, принтер автоматически перезапускается. | |
| ФОРМАТ. КАРТЫ ПАМ. | ТОЛ. ПОЛЬЗ. ОБЛ. | Позволяет инициировать пользовательскую область карты памяти CompactFlash. После выбора этого пункта, принтер автоматически перезапускается. | |
| | ВСЕ | Позволяет инициировать карту памяти CompactFlash. После выбора этого пункта, принтер автоматически перезапускается. | |
| ВОЗОБН. ПО УМОЛЧ. | ВОЗОБН-ВИТЬ СЕТЬ | Позволяет возобновить настройку сети по умолчанию. После выбора этого пункта, принтер автоматически перезапускается. | |
| | ВОЗОБН. ПРИНТЕР | Позволяет возобновить настройку принтера по умолчанию. После выбора этого пункта, принтер автоматически перезапускается. | |
| | ВОЗОБН-ВИТЬ ВСЕ | Позволяет возобновить все настройки принтера по умолчанию. После выбора этого пункта, принтер автоматически перезапускается. | |

| | | | | |
|---|---|---|---|----------------------------|
| РАЗР. ПРЕДУ- ПРЕЖ. | КОНЧИ- ЛАСЬ БУМАГА | ЛОТОК1 | Настройка | ВКЛЮЧЕНО /ВЫКЛЮЧЕНО |
| | | | Позволяет настроить, будет ли высвечиваться предупреждение при опорожнении Лотка 1. | |
| | | ЛОТОК2 | Настройка | ВКЛЮЧЕНО /ВЫКЛЮЧЕНО |
| | | | Позволяет настроить, будет ли высвечиваться предупреждение при опорожнении Лотка 2. | |
| ЛОТОК3 | Настройка | ВКЛЮЧЕНО /ВЫКЛЮЧЕНО | | |
| | Позволяет настроить, будет ли высвечиваться предупреждение при опорожнении Лотка 3. | | | |
| ЛОТОК4 | Настройка | ВКЛЮЧЕНО /ВЫКЛЮЧЕНО | | |
| | Позволяет настроить, будет ли высвечиваться предупреждение при опорожнении Лотка 4. | | | |
| РАЗР. ПРЕДУ- ПРЕЖ. | МАЛО БУМАГИ | ЛОТОК2 | Настройка | ВКЛЮЧЕНО /ВЫКЛЮЧЕНО |
| | | | Позволяет настроить, нужно ли показывать предупреждение о кончающейся в Лотке 2 бумаге. | |
| | | ЛОТОК3 | Настройка | ВКЛЮЧЕНО /ВЫКЛЮЧЕНО |
| | | | Позволяет настроить, нужно ли показывать предупреждение о кончающейся в Лотке 3 бумаге. | |
| | ЛОТОК4 | Настройка | ВКЛЮЧЕНО /ВЫКЛЮЧЕНО | |
| | | Позволяет настроить, нужно ли показывать предупреждение о кончающейся в Лотке 4 бумаге. | | |
| | КОНЧАЕТ- СЯ ТОНЕР | Настройка | ВКЛЮЧЕНО /ВЫКЛЮЧЕНО | |
| Позволяет настроить, будет ли высвечиваться предупреждение о малом количестве оставшегося тонера. | | | | |

МЕНЮ УХОД

Меню позволяет выполнять на принтере регламентные работы.

Меню срабатывает при вводе пароля администратора.



* Данный пункт высвечивается при подключении к принтеру USB-накопителя.



Все заводские настройки по умолчанию указаны жирным шрифтом.

| | | | | |
|-------------------|---------------------------|---|--|------------|
| МЕНЮ ПЕЧАТЬ | СОБЫТИЯ | Настройка | ПЕЧАТАТЬ /ОТМЕНИТЬ | |
| | | Распечатается файл регистрации событий. | | |
| | ПОЛУТОНА 64 | Настройка | ПЕЧАТАТЬ /ОТМЕНИТЬ | |
| | | Полутона распечатываются в 64 градациях. | | |
| | ПОЛУТОНА 128 | Настройка | ПЕЧАТАТЬ /ОТМЕНИТЬ | |
| | | Полутона распечатываются в 128 градациях. | | |
| | ПОЛУТОНА 256 | Настройка | ПЕЧАТАТЬ /ОТМЕНИТЬ | |
| | | Полутона распечатываются в 256 градациях. | | |
| ГРАДАЦИЯ | Настройка | ПЕЧАТАТЬ /ОТМЕНИТЬ | | |
| | Распечатываются градации. | | | |
| ВЫРАВНИ- ВАНИЕ | ВЕРХНЯЯ КРОМКА | ЛОТОК1 | Настройка | -8 - 0 - 7 |
| | | | Определяет размер верхнего поля при печати на носители из Лотка 1. | |
| | | ЛОТОК2 | Настройка | -8 - 0 - 7 |
| | | | Определяет размер верхнего поля при печати на носители из Лотка 2. | |
| | | ЛОТОК3 | Настройка | -8 - 0 - 7 |
| | | | Определяет размер верхнего поля при печати на носители из Лотка 3. | |
| | | ЛОТОК4 | Настройка | -8 - 0 - 7 |
| | | | Определяет размер верхнего поля при печати на носители из Лотка 4. | |
| | ТОЛСТ. БУМ. | | Настройка | -8 - 0 - 7 |
| | | | Определяет размер верхнего поля при печати на толстую бумагу. | |
| | ДУПЛЕКС | | Настройка | -8 - 0 - 7 |
| | | | Определяет размер верхнего поля при печати с дуплексером. | |

| | | | | |
|---------------------|--|---|---|----------------|
| ВЫРАВНИ- ВАНИЕ | ЛЕВАЯ КРОМКА | ЛЕВАЯ КР. ЛОТОК1 | Настройка | -8 - 0 - 7 |
| | | | Определяет размер левого поля при печати на носители из Лотка 1. | |
| | | ЛЕВАЯ КР. ЛОТОК2 | Настройка | -8 - 0 - 7 |
| | | | Определяет размер левого поля при печати на носители из Лотка 2. | |
| | | ЛЕВАЯ КР. ЛОТОК3 | Настройка | -8 - 0 - 7 |
| | | | Определяет размер левого поля при печати на носители из Лотка 3. | |
| | ЛЕВАЯ КР. ЛОТОК4 | Настройка | -8 - 0 - 7 | |
| | Определяет размер левого поля при печати на носители из Лотка 4. | | | |
| | Л.КР. ДУПЛЕК- СЕР | Настройка | -8 - 0 - 7 | |
| | Определяет размер левого поля при печати с дуплексером. | | | |
| МОЩНОСТЬ ЛАЗЕРА | Настройка | 0-7 | | |
| | | Регулирует интенсивность лазерного луча. | | |
| ЗАДЕРЖКА ВИДЕО | Настройка | 0-15 | | |
| | | При настройке разрешения на 1200 dpi, отрегулируйте исходную точку выхода видеосигнала в горизонтальной плоскости, введя нечетное количество строк. | | |
| РАСХОД. МАТЕРИАЛ | ЗАМЕНА | БЛОК ЗАКРЕП- ЛЕНИЯ | Настройка | ДА/ НЕТ |
| | | | Предназначен для обнуления счетчика срока службы блока закрепления. | |

| | | | |
|---------------------------|----------------------------|--|----------------------------|
| БЫСТРАЯ НАСТРОЙ- КА | АКТУАЛИ- ЗИР. НАСТР. | Настройка | ВЫПОЛНИТЬ /ОТМЕНИТЬ |
| | | <p>Позволяет выбрать, надо ли актуализировать настройки принтера по файлам пользовательских настроек на USB-накопителе.</p> <p>При выборе ВЫПОЛНИТЬ настройки принтера будут актуализированы.</p> <p>При выборе ОТМЕНИТЬ настройки не будут актуализированы.</p> | |
| | РЕЗЕРВИР. НАСТР. | Настройка | ВЫПОЛНИТЬ /ОТМЕНИТЬ |
| | | <p>Позволяет выбрать, надо ли сохранять данные по настройкам принтера на USB-накопителе.</p> <p>При выборе ВЫПОЛНИТЬ настройки принтера будут сохраняться на USB-накопителе.</p> <p>При выборе ОТМЕНИТЬ настройки не будут сохраняться.</p> | |

МЕНЮ СЕРВИС

Меню позволяет сервисному мастеру настроить принтер и выполнить регламентные работы. Меню не предназначено для пользователей.





копиры • принтеры • мфу

доставка • сервис • гарантия

info@km-shop.ru

(495) 646-04-26

www.km-shop.ru

***Прямая печать
с памяти***

5

Прямая печать с памяти

Файлы формата PDF, XPS, JPEG и TIFF сохраненные в устройствах флэш-памяти USB, можно распечатать путем подключения устройств флэш-памяти USB к принтеру.



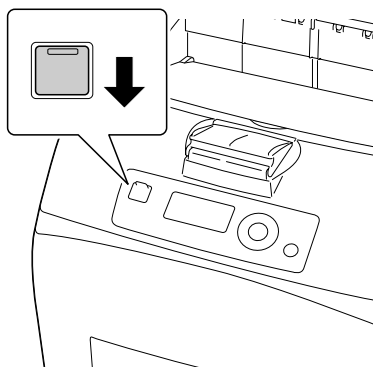
Прямая печать с памяти применима только при наличии блока опционального жесткого диска или карты CompactFlash. Для печати по разобраным экземплярам необходимо установить блок опционального жесткого диска или карту CompactFlash емкостью 1 Гб или больше.



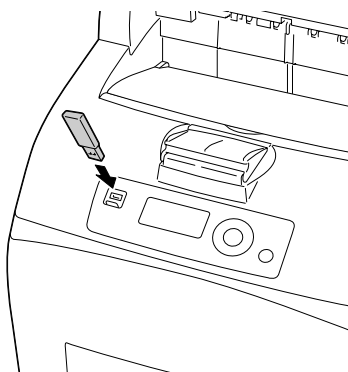
Подробная информация по выбору настроек на панели управления указана в разделе «ПРЯМО С ПАМЯТИ» на странице 51.

Печать с подключенного устройства флэш-памяти USB

- 1 Откройте крышку разъема непосредственной печати с памяти.



- 2 Вставьте USB-накопитель в разъем непосредственной печати с памяти. В левом верхнем углу дисплея появится значок USB и одновременно откроется меню ПРЯМО С ПАМЯТИ.



3 Выберите пункт СПИСОК ФАЙЛОВ, а затем нажмите кнопку **Menu/Select**.



*После отображения всех файлов (PDF, XPS, JPEG и TIFF), выберите пункт СПИСОК ФАЙЛОВ, а затем нажмите кнопку **Menu/Select**.*

4 Выберите из списка файл, который нужно печатать, а затем нажмите кнопку **Menu/Select**.

Если нужный файл сохранен в папке, выберите эту папку, а затем нажмите кнопку **Menu/Select**.



Отображается максимум 99 папок и файлов.



Отображается до 8 уровней папок.

5 Выберите пункт ПЕЧАТАТЬ, а затем нажмите кнопку **Menu/Select**. После завершения печати снова включается показ информации о статусе.



Можно настроить Формат бумаги, Двусторонняя печать, Количество копий, По копиям, Приемный лоток и Прямо с памяти.



В процессе непосредственной печати с памяти не вынимайте USB-накопитель из разъема непосредственной печати с памяти.



копиры • принтеры • мфу

доставка • сервис • гарантия

info@km-shop.ru

(495) 646-04-26

www.km-shop.ru

***Печатные
носители***

6

Свойства печатных носителей

Поддерживаемые виды и форматы носителей

В следующей таблице указаны типы и форматы поддерживаемых принтером носителей.

Информация по своим форматам указана в разделе «Свой размер» на странице 85.

| Носители | Форматы носителей | | Лоток* | Двустор. печать |
|-----------------------|-------------------|---------------|---------|-----------------|
| | Дюймы | Миллиметры | | |
| Letter | 8,5 × 11,0 | 215,9 × 279,4 | 1/2/3/4 | Да |
| Legal | 8,5 × 14,0 | 215,9 × 355,6 | 1/2/3/4 | Да |
| Statement | 5,5 × 8,5 | 139,7 × 215,9 | 1/2/3/4 | Да |
| Executive | 7,25 × 10,5 | 184,2 × 267,0 | 1/2/3/4 | Да |
| A4 | 8,2 × 11,7 | 210,0 × 297,0 | 1/2/3/4 | Да |
| A5 | 5,9 × 8,3 | 148,0 × 210,0 | 1/2/3/4 | Да |
| A6 | 4,1 × 5,8 | 105,0 × 148,0 | 1/2/3/4 | Да |
| B5 (JIS) | 7,2 × 10,1 | 182,0 × 257,0 | 1/2/3/4 | Да |
| B6 | 5,0 × 7,2 | 128,0 × 182,0 | 1/2/3/4 | Да |
| Folio | 8,3 × 13,0 | 210,0 × 330,0 | 1/2/3/4 | Да |
| SP Folio | 8,5 × 12,69 | 215,9 × 322,3 | 1/2/3/4 | Да |
| Foolscap | 8,0 × 13,0 | 203,2 × 330,2 | 1/2/3/4 | Да |
| UK Quarto | 8,0 × 10,0 | 203,2 × 254,0 | 1/2/3/4 | Да |
| Government Letter | 8,0 × 10,5 | 203,2 × 266,7 | 1/2/3/4 | Да |
| Government Legal | 8,5 × 13,0 | 215,9 × 330,2 | 1/2/3/4 | Да |
| 16 K | 7,7 × 10,6 | 195,0 × 270,0 | 1/2/3/4 | Да |
| Kai 16 | 7,3 × 10,2 | 185,0 × 260,0 | 1/2/3/4 | Да |
| Kai 32 | 5,1 × 7,3 | 130,0 × 185,0 | 1/2/3/4 | Да |
| Японская открытка | 3,9 × 5,8 | 100,0 × 148,0 | 1/2/3/4 | Да** |
| Японская открытка - D | 5,8 × 7,9 | 148,0 × 200,0 | 1/2/3/4 | Да** |
| B5 (ISO) | 6,9 × 9,8 | 176,0 × 250,0 | 1/2/3/4 | Да |
| Конверт #10 | 4,125 × 9,5 | 104,8 × 241,3 | 1/2/3/4 | Нет |
| Конверт DL | 4,3 × 8,7 | 110,0 × 220,0 | 1/2/3/4 | Нет |
| Конверт C5 | 6,4 × 9,0 | 162,0 × 229,0 | 1 | Нет |
| Конверт C6 | 4,5 × 6,4 | 114,0 × 162,0 | 1/2/3/4 | Нет |
| Конверт Monarch | 3,875 × 7,5 | 98,4 × 190,5 | 1/2/3/4 | Нет |
| Конверт Chou #3 | 4,7 × 9,2 | 120,0 × 235,0 | 1/2/3/4 | Нет |
| Оконверт Chou #4 | 3,5 × 8,1 | 90,0 × 205,0 | 1 | Нет |
| Конверт You #4 | 4,1 × 9,3 | 105,0 × 235,0 | 1/2/3/4 | Нет |

Примечания: * Лотки 3 и 4 являются опциональными устройствами нижних податчиков.
** Качество печати не гарантируется.



Если меню БУМАГА/ИСТОЧНИК БУМАГИ/ЛОТОК X (ЛОТОК 1, ЛОТОК 2, ЛОТОК 3 или ЛОТОК 4) /НАСТРОЙКА РАЗМ. настроены на АВТО, то принтер автоматически определяет форматы бумаги Letter, Legal, Government Legal, Executive, A4, A5 и B5 (JIS).

Свой размер

| | | |
|-------------|----------------------|--|
| Лоток 1 | Односторонняя печать | Ширина: 76,2–215,9 мм (3,0–8,5 ") Высота: 127,0–900 мм (5,0–35,43 ") |
| | Двусторонняя печать | Ширина: 88,9–215–9 мм (3,5–8,5 ") Высота: 139,7–355,6 мм (5,5–14,0 ") |
| Лоток 2/3/4 | Односторонняя печать | Ширина: 98,4–215,9 мм (3,87–8,5 ") Высота: 148,0–355,6 мм (5,83–14,0 ") |
| | Двусторонняя печать | |



Свой размер можно выбрать в драйвере принтера или на панели управления принтером. Настройка должна отвечать диапазону, приведенному в таблице на предыдущей странице.

Виды печатных носителей

Прежде чем приобретать большое количество носителей, распечатайте на образцы этих носителей несколько пробных документов для проверки качества печати.

Канцелярская бумага (рециклированная бумага)

| | | |
|------------------------------|--|--|
| Емкость | Лоток 1 | До 150 листов, в зависимости от плотности бумаги |
| | Лоток 2/3/4 | До 550 листов, в зависимости от плотности бумаги |
| Ориентация | Лоток 1 | Печатной стороной вверх |
| | Лоток 2/3/4 | Печатной стороной вверх |
| Печатный носитель в драйвере | Канцелярская (Рециклированная) | |
| Плотность | 68–105 г/м ² (18-28 ф) | |
| Двусторонняя печать | Поддерживаемые форматы указаны на странице 84. | |

Применяйте носители

- Предназначенные для печати на офисных лазерных принтерах, например обычную или рециклированную канцелярскую бумагу.

Примечание

Не применяйте следующие печатные носители, которые могут ухудшить качество печати, застрять в принтере или привести к выходу принтера из строя.

Не применяйте носители

- Со специальными слоями (копирку, глянцевую бумагу или бумагу пропитанную краской)
- С копировальным слоем
- Неутвержденные носители для термоперевода (с теплочувствительным слоем, бумага для термопечати, переводная термобумага)
- Переводные картинки
- Самокопировальную бумагу
- Специальные носители для струйных принтеров (весьма тонкая бумага, глянцевая бумага, глянцевая пленка, почтовые открытки и т.п.)
- Уже распечатанную бумагу
 - Бумагу, распечатанную на струйном принтере
 - Бумагу, распечатанную на черно-белом или цветном лазерном принтере или копире
 - Бумагу, распечатанную на термопринтере
 - Бумагу, распечатанную на любом ином принтере или факсе
- Покрытые слоем пыли
- Мокрые (или влажные)



Храните носители в помещении при относительной влажности от 35 % до 85 %. На влажной или мокрой бумаге тонер плохо закрепляется.

- Многослойные
- С клейким слоем
- Загнутые, скомканные, свернутые, с рельефом, скрученные или волнистые
- Перфорированные, дырчатые или надорванные
- Слишком гладкие, шероховатые или рельефные
- Разной плотности лицевой и оборотной стороны (тисненные)
- Слишком тонкие или слишком толстые
- Прихваченные статическим разрядом

- С позолотой или фольгой, слишком светлые
- Термочувствительные или не выносящие температуру закрепления 180 °C (356 °F)
- Неправильной формы (разной ширины или срезанные наискось)
- Склеенные клеем или скотчем, скрепленные скрепками, кнопками, лентами, пружинами, пуговицами и т.п.
- Отбеленные хлором
- Любые другие неутвержденные носители

Толстая бумага

Бумага плотностью более 106 г/м² (28 ф) считается толстой бумагой. Попробуйте печатать на все виды имеющейся картона и убедитесь в достаточной скорости и качестве печати, а также в отсутствии сдвигов изображения на странице.

| | | |
|-------------------------------------|---|---|
| Емкость | Лоток 1 | До 60 листов, в зависимости от толщины |
| | Лоток 2/3/4 | До 160 листов, в зависимости от толщины |
| Ориентация | Печатной стороной вверх | |
| Печатный носитель в драйвере | Толстая 1 (106–159 г/м ² / 28–42 ф) Толстая 2 (160–216 г/м ² / 43–57 ф) Толстая 3* (106–216 г/м ² / 28–57 ф) | |
| Плотность | 106–216 г/м ² | |
| Двусторонняя печать | Поддерживаются Лоток 1 и Лоток 2. Поддерживаемые форматы указаны на странице 84. | |



Бумага для плакатов

Длина: 356–900 мм

Бумага для плакатов не поддерживается при печати с разрешением 1200 dpi.

Не гарантируется качество печатного изображения в области от 356 до 900 мм вдоль длинной стороны.

Не используйте толстую бумагу

- В лотках вперемешку с другими типами печатных носителей (при зарядке он застрянет в принтере)

Конверты

Печатайте только на лицевую сторону, предназначенную для адреса. На определенных участках конверт состоит из трех слоев бумаги – лицевой, оборотной и клапана. На этих участках печать текста может давать сбой или вовсе не будет видна.

| | | |
|-------------------------------------|-------------------------|---|
| Емкость | Лоток 1 | До 15 конвертов, в зависимости от толщины |
| | Лоток 2/3/4 | До 80 конвертов, в зависимости от толщины |
| Ориентация | Печатной стороной вверх | |
| Печатный носитель в драйвере | Конверты | |
| Двусторонняя печать | Не поддерживается | |

Применяйте конверты

- Обычные почтовые конверты, утвержденные для печати на лазерных принтерах, склеенные по диагонали, прямоугольные, с обычным клеевым слоем (декстрином)



Поскольку конверты проходят через горячие ролики блока закрепления, они могут заклеиться. Поэтому применяйте конверты со смачиваемым клеем.

- Утвержденные для печати на лазерных принтерах
- Сухие

Не применяйте конверты

- С самоклеящимися клапанами
- С клейкой лентой, металлическими скрепками, бумажными пряжками, заклепками или полосами для опечатывания
- С прозрачными окнами
- С чрезмерно шероховатой поверхностью
- Из материалов, которые под воздействием тепла растворяются, плавятся, меняют цвет, форму или излучают вредные пары
- Опечатанные

Самоклейкие этикетки

Лист этикеток состоит из самой этикетки (печатная сторона), клеевого слоя и бумаги-подкладки.

- Свойства самоклеящейся этикетки должны отвечать требуемым свойствам канцелярской бумаги.

- Самоклеящиеся этикетки должны покрывать всю площадь бумаги-подкладки, не допускается наличие открытого клеевого слоя.

На листы самоклеящихся этикеток можно печатать в режиме сплошной печати. Однако это может отразиться на подаче листов, надежность которой зависит от свойств материала и условий окружающей среды. При наличии сбоев, отмените режим сплошной печати и зарядите в принтер листы этикеток поштучно.

Разбивку страницы сначала проверьте на листе канцелярской бумаги. Дополнительная информация по печати на самоклеящиеся этикетки может иметься в инструкции к программе печати.

| | | |
|-------------------------------------|-------------------------|---|
| Емкость | Лоток 1 | До 100 листов, в зависимости от толщины |
| | Лоток 2/3/4 | До 290 листов, в зависимости от толщины |
| Ориентация | Печатной стороной вверх | |
| Печатный носитель в драйвере | Этикетки | |
| Двусторонняя печать | Не поддерживается | |

Применяйте листы самоклеящихся этикеток

- Утвержденные для печати на лазерных принтерах
- Формат Letter или A4 (листы самоклеящихся этикеток)

Не применяйте самоклеящихся этикеток

- С которых этикетки сами отклеиваются или явно отстают от клеевого слоя
- С отклеенной бумагой-подкладкой или открытым клеевым слоем

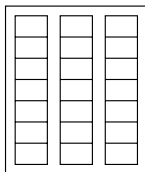


Этикетки могут приклеиться в блоке закрепления и привести к застреванию носителей.

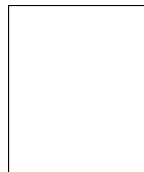
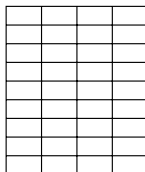
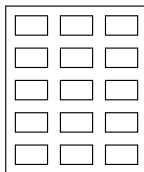
- Перфорированные или разрезанные

Не применяйте

Применяйте



Глянцевую бумагу-подкладку



Этикетки по всей площади листа (без перфорации)

Открытки

Разбивку страницы сначала проверьте на листе канцелярской бумаги.

| | | |
|-------------------------------------|--|---|
| Емкость | Лоток 1 | До 55 открыток, в зависимости от толщины |
| | Лоток 2/3/4 | До 200 открыток, в зависимости от толщины |
| Ориентация | Печатной стороной вверх | |
| Печатный носитель в драйвере | Открытки | |
| Двусторонняя печать | Поддерживаемые форматы указаны на странице 84. | |

Применяйте открытки

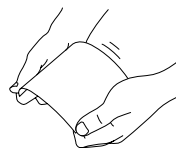
- Утвержденные для печати на лазерных принтерах

Не применяйте открытки

- С обработанной поверхностью
- Предназначенные для струйных принтеров
- Перфорированные или разрезанные
- Отпечатанные или цветные



Изогнутые открытки распрямите прежде чем заряжать их в лоток.



Тонкая бумага

Обязательно проверьте любую тонкую бумагу на предмет достаточного качества печати.

| | | |
|-------------------------------------|--|---|
| Емкость | Лоток 1 | До 150 листов тонкой бумаги, в зависимости от толщины |
| | Лоток 2/3/4 | До 550 листов тонкой бумаги, в зависимости от толщины |
| Ориентация | Печатной стороной вверх | |
| Печатный носитель в драйвере | Тонкая бумага | |
| Плотность | 64–67 г/м ² (17–18 ф) | |
| Двусторонняя печать | Поддерживаемые форматы указаны на странице 84. | |

Прозрачная пленка



Прозрачную пленку перед зарядкой не листайте. Статический разряд может привести к слипанию и пленка может застрять в процессе подачи.



Не прикасайтесь к пленке голыми руками, это может ухудшить качество печати.



Держите направляющие в чистоте. Прозрачная пленка очень чувствительна к нечистотам. При появлении нечистот с верхней или нижней стороны пленки, действуйте по указаниям в разделе 8 «Уход за принтером».



Прозрачную пленку выньте из выходного лотка как можно быстрее, чтобы листы не слипались под воздействием статического электричества.

На прозрачную пленку можно печатать в режиме сплошной печати. Однако в зависимости от типа и качества пленки, статического электричества и условий окружающей среды, могут иметь сбои в процессе подачи.

Разбивку страницы сначала проверьте на листе канцелярской бумаги.



В случае, когда при зарядке 100 листов пленки появятся сбои подачи, заряжайте пленку только по 1–50 листов. При зарядке большого количества листов пленки, статический разряд может привести к слипанию и пленка может застрять в процессе подачи.

| | | |
|-------------------------------------|-------------------------|---|
| Емкость | Лоток 1 | До 100 листов, в зависимости от толщины |
| | Лоток 2/3/4 | До 100 листов, в зависимости от толщины |
| Ориентация | Печатной стороной вверх | |
| Печатный носитель в драйвере | Прозрачная пленка | |
| Двусторонняя печать | Не поддерживается | |



Обязательно сначала проверьте печать на нескольких листах прозрачной пленки определенного типа.

Применяйте прозрачную пленку

- Утвержденную для печати на лазерных принтерах

Не применяйте прозрачную пленку

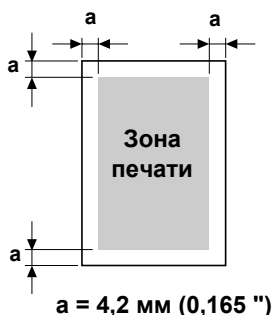
- Прихваченную статическим разрядом
- Специальные прозрачные пленки для струйных принтеров

Гарантируемая зона печати

Зона печати ограничена каймой шириной около 4,2 мм (0,165 ") со всех сторон печатного носителя.

На каждом формате имеется зона печати, в которой принтер может печатать чисто и без искажения.

Такая зона зависит как от аппаратных ограничений (физические размеры носителя и краев, требуемые принтером, так и от программных (емкость доступной буферной памяти для печати всей страницы). Гарантируемая (печатаемая) область любого формата носителя, равняется размерам страницы за вычетом 4,2 мм (0,165 ") со всех сторон листа.



При печати на бумагу для плакатов, нижнее поле составляет 10 мм (0,393 ").



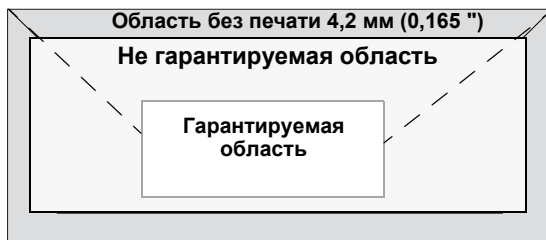
*Бумага для плакатов
Длина: 356–900 мм*

Печатная область – конверты

Не гарантируемая область зависит от типа конверта.



Ориентация печати на конверты, зависит от программы, в которой выполняется печать.



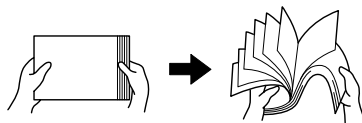
Края страницы

Края настраиваются в программе. Некоторые программы позволяют настроить свои форматы и края, в иных предусмотрены лишь стандартные форматы и края. При выборе стандартного формата, Вы можете из-за ограничения зоны печати потерять часть изображения на странице. Если в программе есть возможность установить свои размеры страницы, то оптимальные результаты Вы получите путем настройки гарантируемых размеров печатной зоны.

Зарядка носителей

Подготовка печатных носителей

Выньте пачку бумаги из упаковки и отложите в сторону верхнюю и нижнюю страницу. Потом выньте из пачки штук 100 страниц, пролистайте их, а затем зарядите эту пачку в лоток.



Листы прозрачной пленки не листайте.

Примечание

Не смотря на то, что принтер сконструирован для печати на широкий диапазон носителей, он не предназначен для какого-либо специального носителя, за исключением обычной канцелярской бумаги. Продолжительная печать на специальные носители (например на конверты, самоклеящие этикетки, толстую бумагу или прозрачную пленку) может негативно отразиться на качестве печати или ресурсе печатного механизма.

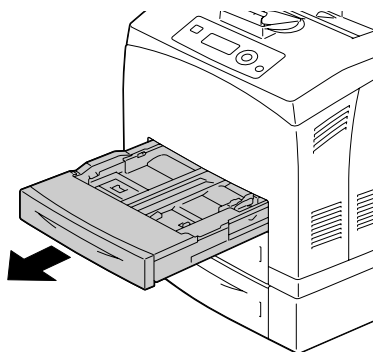
При дозарядке носителей, сначала обязательно выньте из лотка оставшиеся носители. Добавьте их к дозаряжаемым носителям, а затем подбейте всю пачку по краям. Потом зарядите ее в принтер.

Зарядка носителей (Лоток 1/2/3/4)

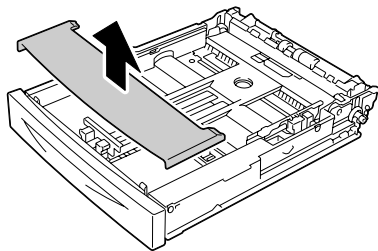
Более подробная информация по типам и форматам носителей, на которых можно печатать, указана в разделе «Свойства печатных носителей» на странице 84.

Зарядка канцелярской бумаги

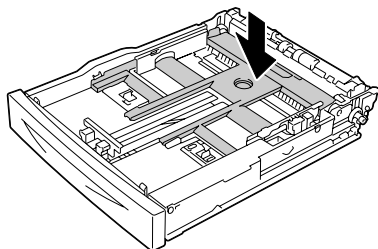
- 1 Выньте лоток и положите его на ровную плоскость.



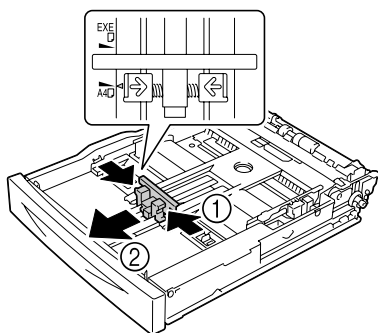
2 Снимите крышку лотка.



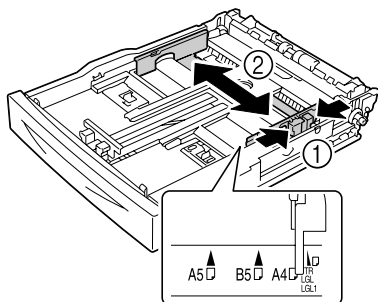
3 Если прижимная планка носителей вверх, прижмите ее вниз до щелчка.



4 Прижмите направляющие носителей (по длине) и сместите их в положение соответствующего формата.



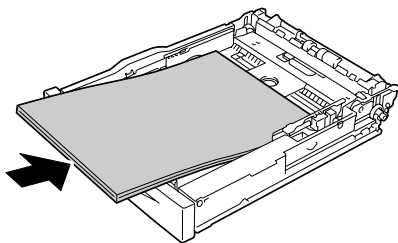
5 Прижмите направляющие носителей (по ширине) и сместите их в положение соответствующего формата.



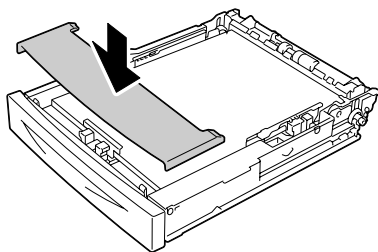
6 Зарядите бумагу печатной стороной вверх.



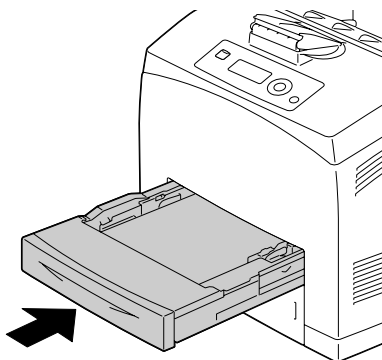
Не заряжайте бумагу сверх метки ↑. Вместимость лотка по разным типам носителей указана в разделе «Виды печатных носителей» на странице 85.



7 Верните на свое место крышку лотка.



8 Задвиньте лоток до упора в принтер.



9 В меню конфигурации выберите пункты МЕНЮ БУМАГА/ИСТОЧНИК БУМАГИ/ЛОТОК X (Лоток 1, 2, 3 или 4) /ФОРМАТ БУМАГИ и ТИП БУМАГИ и настройте формат и тип заряженной бумаги. Более подробная информация указана в разделе «МЕНЮ БУМАГА» на странице 36.

Другие носители

При зарядке не канцелярской бумаги, а иных носителей, настройте в целях достижения оптимального качества печати в драйвере принтера соответствующий носитель – Конверты, Самоклеящиеся этикетки, Толстая 1, Толстая 2, Толстая 3, Открытка, Тонкая бумага или Прозрачные пленки.

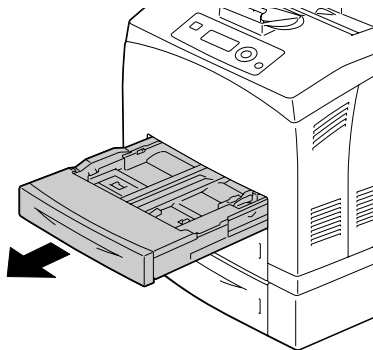
Зарядка конвертов

В описываемом порядке действий в качестве примера взяты конверты № 10.

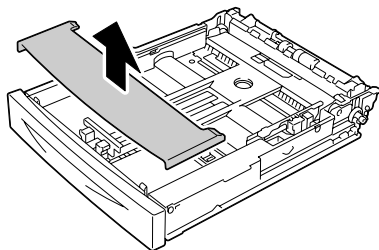


Конверты заряжайте так, чтобы клапан конверта был направлен вниз.

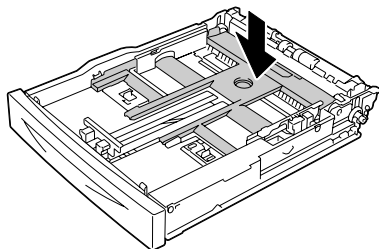
1 Откройте Лоток 1.



2 Снимите крышку лотка.



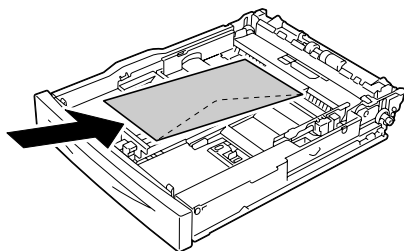
3 Если прижимная планка носителей сверху, прижмите ее вниз до щелчка.



4 Зарядите конверты так, чтобы клапан был справа.

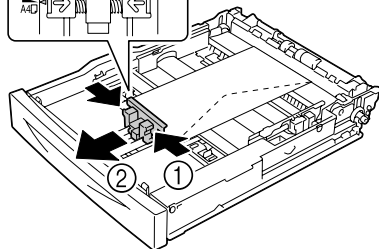
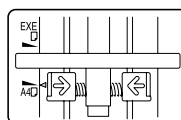


*Не заряжайте бумагу
сверх метки ↑.
Вместимость лотка по
разным типам носителей
указана в разделе «Виды
печатных носителей» на
странице 85.*

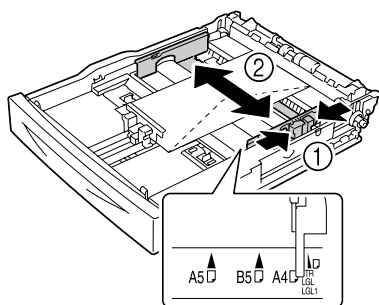


*Конверты с клапаном на
короткой стороне
заряжайте так, чтобы
клапан конверта был
направлен вниз.*

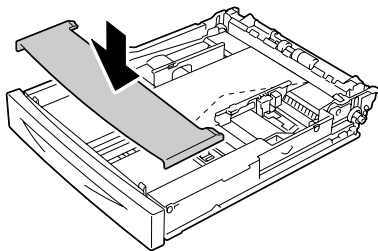
5 Прижмите направляющие носителей (по длине) и сместите их в положение соответствующего формата.



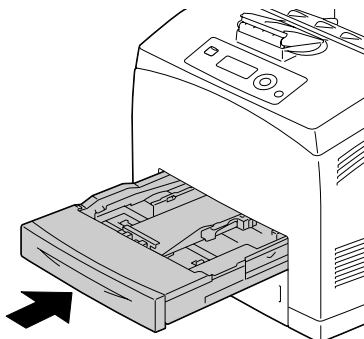
6 Прижмите направляющие носителей (по ширине) и сместите их в положение соответствующего формата.



- 7 Верните на свое место крышку лотка.





- 8 Задвиньте лоток до упора в принтер.



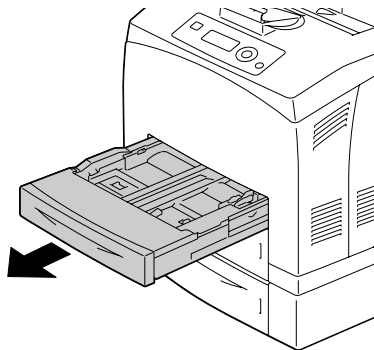
- 9 В меню конфигурации выберите пункты МЕНЮ БУМАГА/ИСТОЧНИК БУМАГИ/ЛОТОК X (Лоток 1, 2, 3 или 4) /ФОРМАТ БУМАГИ и ТИП БУМАГИ и настройте формат и тип заряженной бумаги. Более подробная информация указана в разделе «МЕНЮ БУМАГА» на странице 36.

Зарядка листов наклеек, открыток, картона, тонкой бумаги и прозрачных пленок

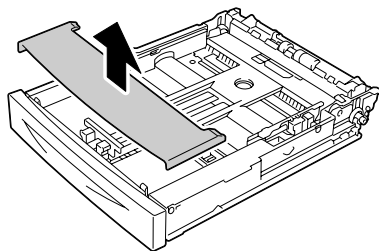
 Прозрачные пленки неприменимы для полноцветной печати. Их применение может привести к сбою работы принтера.

 Прозрачные пленки изымайте из среднего приемного лотка сразу же после их поступления, иначе они могут склеиться.

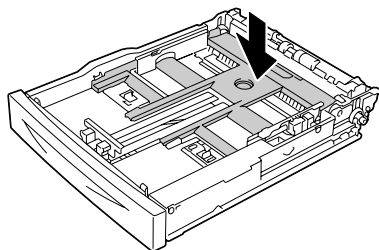
- 1 Выньте лоток и положите его на ровную плоскость.



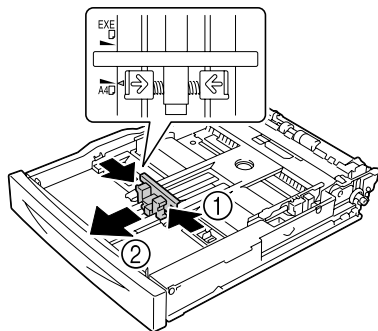
- 2 Снимите крышку лотка.



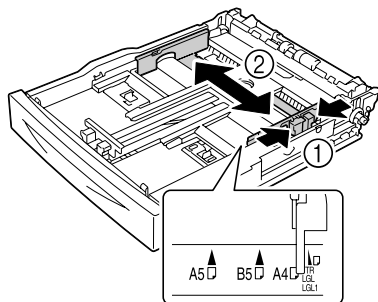
- 3 Если прижимная планка носителей сверху, прижмите ее вниз до щелчка.



- 4 Прижмите направляющие носителей (по длине) и сместите их в положение соответствующего формата.



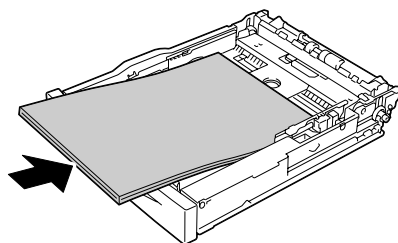
- 5 Прижмите направляющие носителей (по ширине) и сместите их в положение соответствующего формата.



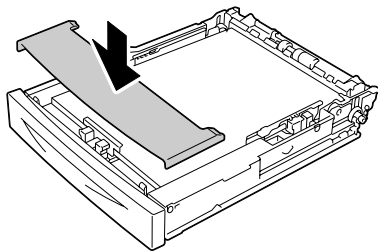
- 6 Зарядите бумагу печатной стороной вверх.



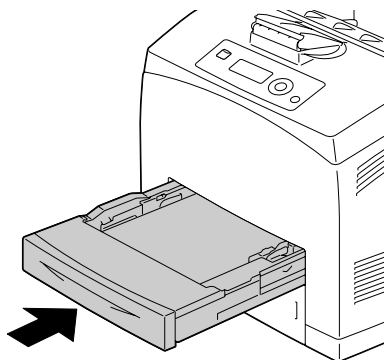
*Не заряжайте бумагу
сверх метки ↑.
Вместимость лотка
по разным типам
носителей указана
в разделе «Виды
печатных носителей»
на странице 85.*



- 7 Верните на свое место крышку лотка.



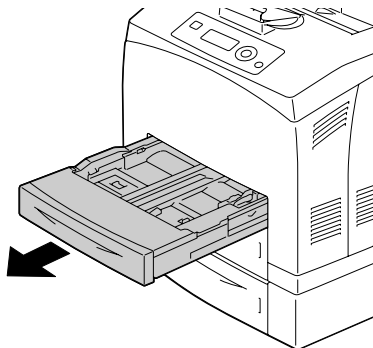
- 8 Задвиньте лоток до упора в принтер.



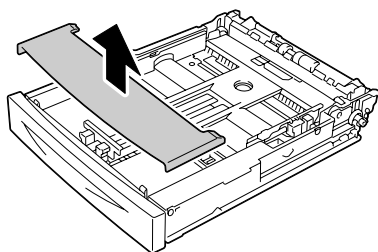
- 9 В меню конфигурации выберите пункты МЕНЮ БУМАГА/ИСТОЧНИК БУМАГИ/ЛОТОК X (Лоток 1, 2, 3 или 4) /ФОРМАТ БУМАГИ и ТИП БУМАГИ и настройте формат и тип заряженной бумаги. Более подробная информация указана в разделе «МЕНЮ БУМАГА» на странице 36.

Зарядка бумаги форматом более А4

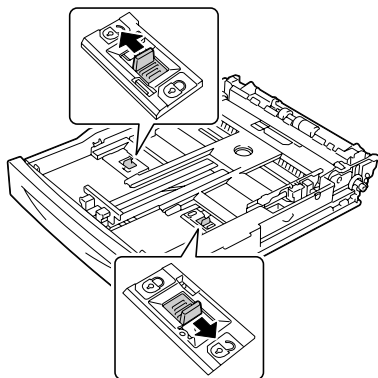
- 1 Выньте лоток и положите его на ровную плоскость.



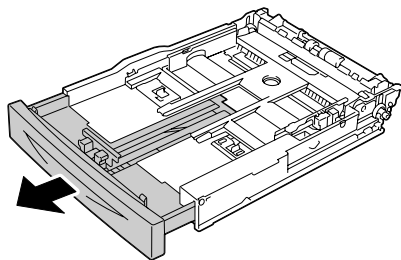
- 2 Снимите крышку лотка.



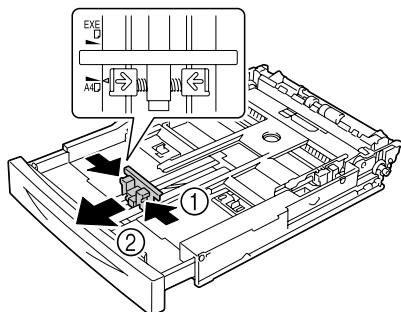
- 3 Сместите правый и левый фиксатор в лотке от себя в положение откр.



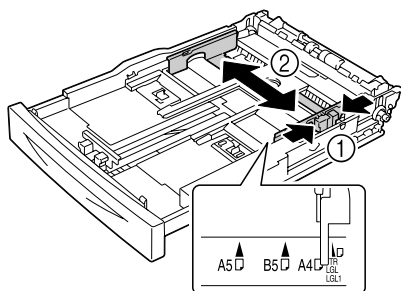
- 4 Выдвиньте вперед удлинитель лотка за его рукоятку так, чтобы полость лотка соответствовала заданному формату бумаги.



- 5 Прижмите направляющие носителей (по длине) и сместите их в положение соответствующего формата бумаги.



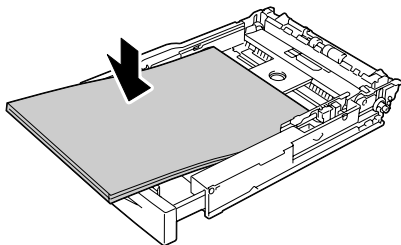
- 6 Прижмите направляющие носителей (по ширине) и сместите их в положение соответствующего формата бумаги.



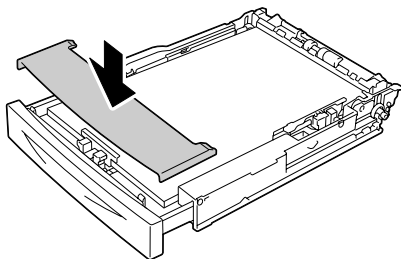
7 Зарядите бумагу печатной стороной вверх.



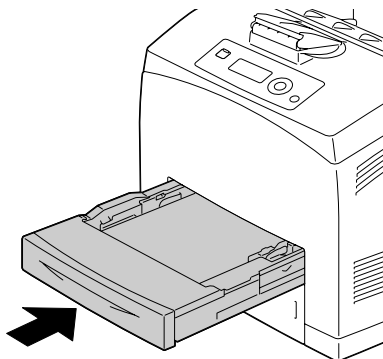
*Не заряжайте бумагу
сверх метки ↑.
Вместимость лотка по
разным типам носителей
указана в разделе «Виды
печатных носителей» на
странице 85.*



8 Верните на свое место крышку лотка.



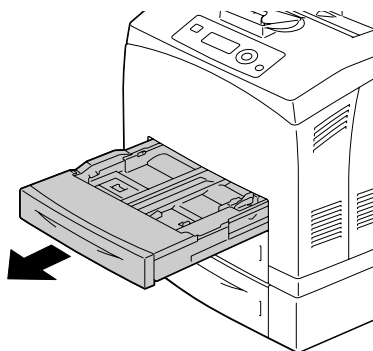
9 Задвиньте лоток до упора в принтер.



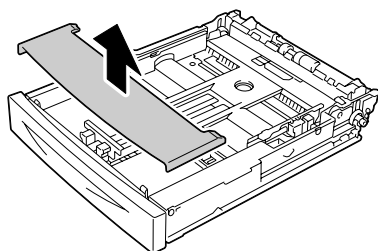
10 В меню конфигурации выберите пункты МЕНЮ БУМАГА/ИСТОЧНИК БУМАГИ/ЛОТОК X (Лоток 1, 2, 3 или 4) /ФОРМАТ БУМАГИ и ТИП БУМАГИ и настройте формат и тип заряженной бумаги. Более подробная информация указана в разделе «МЕНЮ БУМАГА» на странице 36.

Зарядка бумаги для плакатов в Лоток 1

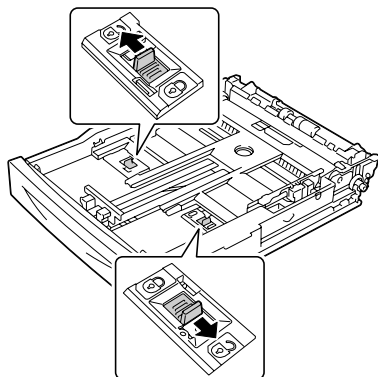
- 1 Выньте лоток и положите его на ровную плоскость.



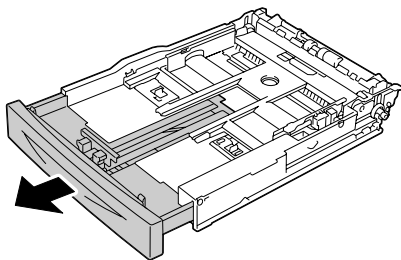
- 2 Снимите крышку лотка.



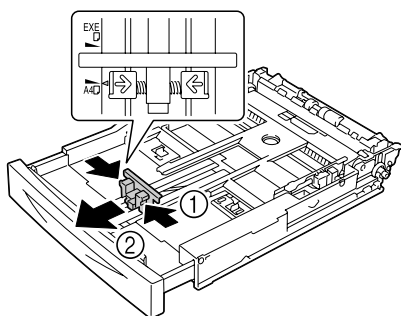
- 3 Сместите правый и левый фиксатор в лотке от себя в положение откр.



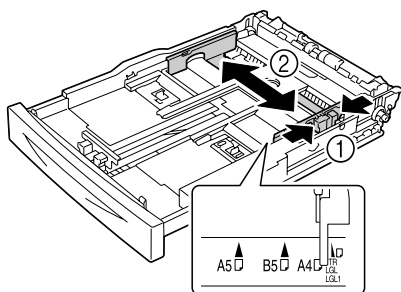
- 4 Выдвиньте вперед удлинитель лотка за его рукоятку до упора.



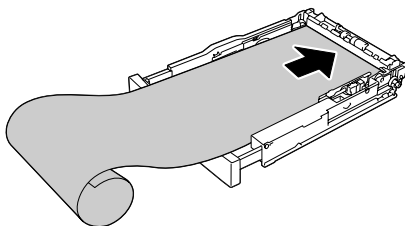
- 5 Прижмите направляющие носителей (по длине) и сместите их в положение соответствующего формата бумаги.



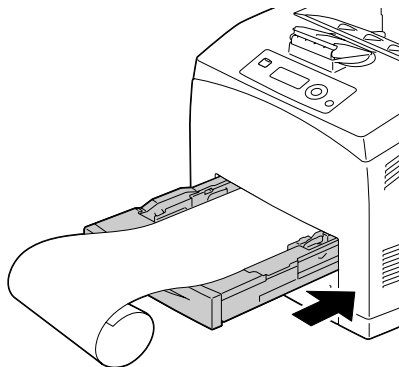
- 6 Прижмите направляющие носителей (по ширине) и сместите их в положение соответствующего формата бумаги.



- 7 Зарядите бумагу для плакатов в лоток рабочей стороной вверх, а потом сверните конец бумаги так, чтобы она не выпадала из лотка.



- 8** Задвиньте лоток до упора в принтер.



- 9** В меню конфигурации выберите пункты МЕНЮ БУМАГА/ИСТОЧНИК БУМАГИ/ЛОТОК X (Лоток 1, 2, 3 или 4) /ФОРМАТ БУМАГИ и ТИП БУМАГИ и настройте формат и тип заряженной бумаги. Более подробная информация указана в разделе «МЕНЮ БУМАГА» на странице 36.

Двусторонняя печать

Для двусторонней печати выберите бумагу с высокой степенью непрозрачности. Непрозрачность представляет собой способность бумаги устранить просвечивание изображения на оборотной стороне бумаги. Низкая степень непрозрачности бумаги (ее прозрачность) приводит к тому, что изображение отпечатанное с одной стороны бумаги видно и с ее другой стороны. Данные по краям приведены в утилите. В целях проверки степени непрозрачности бумаги сделайте несколько пробных распечаток.

Двустороннюю печать можно выполнять в ручном или автоматическом режиме, если в составе принтера установлен и выбран дуплексер. Указания по установке дуплексера указаны в разделе «Установка дуплексера» на странице 205.

Примечание

Подробности по поддерживаемым типам носителей для двусторонней печати приведены в разделе «Свойства печатных носителей» на странице 84.

Режим двусторонней печати не поддерживается на конвертах, самоклеящихся этикетках, толстой бумаге 3 и прозрачных пленках.



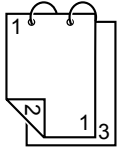
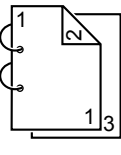
Двусторонняя печать предусмотрена лишь при наличии установленной достаточно большой памяти (не менее 256 Мб).

Автоматическая двусторонняя печать

Прежде чем приступить к печати двусторонних заданий, убедитесь в том, что на принтере фактически установлен дуплексер.

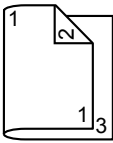
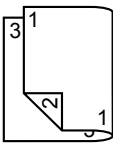
Настройте края двусторонней печати руководствуясь указаниями в утилите.

В наличии имеются следующие значения функции Место переплета.

| | |
|---|---|
|  | При выборе «Короткая кромка», страницы распечатываются с учетом переплета сверху. |
|  | При выборе «Длинная кромка», страницы распечатываются с учетом переплета сбоку. |

Если пункт Н страниц на лист настроен на Буклет, то автоматически включается режим двусторонней печати.

В режиме Буклет имеются следующие настройки пункта Упорядоченность.

| | |
|---|---|
|  | При выборе «Переплет слева» печатается брошюра, которую сложив пополам можно листать влево. |
|  | При выборе «Переплет справа» печатается брошюра, которую сложив пополам можно листать вправо. |

- 1 Зарядите в лоток канцелярскую бумагу.
- 2 В драйвере принтера введите разметку для двусторонней печати (вкладка Макет в ОС Windows).
- 3 Щелкните по кнопке **ОК**.



В режиме автоматической двусторонней печати сначала печатается обратная сторона, а потом лицевая.

Выходной лоток

Все носители поступают в выходной лоток на верхней плоскости принтера лицевой стороной вниз. Емкость выходного лотка составляет около 500 листов бумаги (формата А4 или Letter) плотностью 80 г/м² (22 ф).



Перегрузка выходного лотка может привести к застреванию носителей, их свертыванию или прихвату статическим разрядом.



Прозрачную пленку выньте из выходного бункера как можно быстрее, чтобы листы не слипались под воздействием статического электричества.

Завершение

При наличии установленного сдвигающего лотка, в процессе печати применимы функции разделения заданий или отскока. Указания по установке приведены в разделе «Сдвигающий лоток» на странице 214. Для настройки печати с разделением заданий или отскоком выберите в МЕНЮ БУМАГА пункт РАЗДЕЛ. ЗАДАНИЙ или ФИНИШИНГ.



Для печати с разделением заданий или отскоком применяйте следующие носители.

| | |
|------------------|--|
| Формат носителей | Ширина: от 89 до 216 мм (от 3,5 до 8,5 ") |
| | Длина: от 140 до 356 мм (от 5,5 до 14,0 ") |



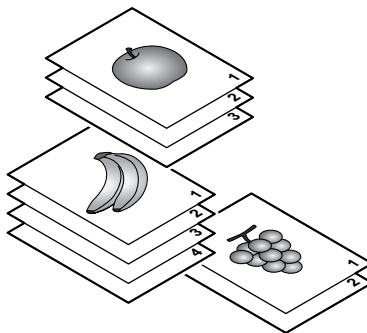
В режиме печати с разделением заданий или отскоком бумага поступает во вспомогательный приемный лоток.

Печать с разделением заданий

При поступлении бумаги во вспомогательный приемный лоток листы смещены по отношению друг к другу как это показано на следующем рисунке.



Для печати заданий с разделением настройте пункт МЕНЮ БУМАГА/ФИНИШИНГ на ВСПОМОГ. ЛОТОК.



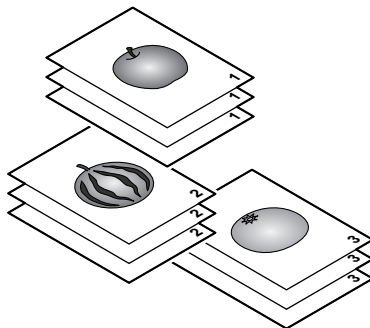
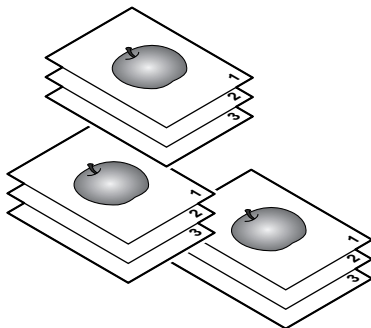
Печать с отскоком

При выборе режима печати с отскоком, листы поступают в лоток со смещением, как это показано на следующем рисунке.



При настройке пункта МЕНЮ БУМАГА/ПО КОПИЯМ на ВКЛЮЧЕНО, листы поступают в лоток с разборкой по экземплярам, как это показано на следующем рисунке.

- Пункт ПО КОПИЯМ настроен на ВКЛЮЧЕНО
- Пункт ПО КОПИЯМ настроен на ВЫКЛЮЧЕНО



Хранение носителей

Правильное хранение носителей

- Носители храните в фирменной упаковке, в горизонтальной плоскости вплоть до их зарядки в принтер.
Носители, хранимые длительное время без фирменной упаковки, могут чрезмерно высохнуть и застрять в принтере.
- Ненужные носители запакуйте обратно в фирменную упаковку и храните в горизонтальной плоскости в сухом и темном месте.
- Не подвергайте носители воздействию прямых солнечных лучей, чрезмерно высоких температур (более 35 °C [95 °F]) и пыли.
- Не прислоняйте печатные носители к иным предметам и не храните их в вертикальном положении.

Прежде чем печатать на долго хранимые носители, распечатайте пробную страничку и проверьте качество печати.

***Замена
расходного
материала***

7

Замена расходного материала

Перед заменой расходных материалов выключите питание принтера.

Примечание

На повреждения и дефекты, возникшие по причине несоблюдения настоящей инструкции, гарантия не распространяется.

Примечание

При появлении сообщения об ошибке (КОНЧИЛСЯ ТОНЕР, БЛОК ЗАКРЕП. КОНЧИЛСЯ СРОК и т.п.) распечатайте страницу конфигурации и проверьте на ней состояние остальных расходных материалов. Более подробная информация по сообщениям об ошибках указана в разделе «Сообщения об ошибках (Предупреждения:» на странице 182. Указания по печати страницы конфигурации указаны в разделе «Печать Странички конфигурации» на странице 150.

Тонер-картриджи

В принтере установлен тонер-картридж, в составе которого имеется тонер и фоточувствительный барабан. Слишком светлая или размытая распечатка сигнализирует возможную неисправность или повреждение тонер-картриджа. В данном случае тонер-картридж необходимо заменить.



Обращайтесь с тонер-картриджем осторожно, чтобы тонер не просыпался вовнутрь принтера или наружу.



Устанавливайте в принтер исключительно новые тонер-картриджи. При установке б/у тонер-картриджа, сообщение на дисплее не исчезает и в программе Репортер не актуализируется статус расходного материала.



Красители, применяемые в составе тонера, не ядовиты. При попадании тонера на кожу, смойте его холодной водой с обыкновенным мылом. При попадании тонера на одежду, постарайтесь как можно тщательнее стряхнуть его. Если часть тонера на одежде останется, простирните ее в холодной (но не в горячей) воде.



ВНИМАНИЕ

При попадании тонера в глаза, немедленно промойте их холодной водой и обратитесь к врачу.

Примечание

Не применяйте восстановленные или неутвержденные тонер-картриджи. На повреждения принтера и сбой качества печати из-за восстановленных или неутвержденных тонер-картриджей, гарантии не распространяются. На устранение подобного рода неполадок техническая поддержка не предоставляется.

При замене тонер-картриджей, руководствуйтесь следующей таблицей. Для достижения оптимальной производительности и качества печати используйте исключительно фирменные тонер-картриджи KONICA MINOLTA, предназначенные для Вашего принтера согласно следующей таблице. Тип принтера и номер тонер-картриджа указаны в паспортной табличке расходного материала, которая имеется с внутренней стороны передней крышки принтера.

| Тип принтера | Номер узла принтера | Тип тонер-картриджа | Номер узла тонер-картриджа |
|--------------|---------------------|---|----------------------------|
| AM | A0DX 013 | Тонер-картридж высокой емкости – черный (К) | A0FP 013 |
| EU | A0DX 023 | Тонер-картридж высокой емкости – черный (К) | A0FP 023 |



Для достижения оптимальной производительности и качества печати используйте фирменные тонер-картриджи KONICA MINOLTA исключительно соответствующего ТИПА.

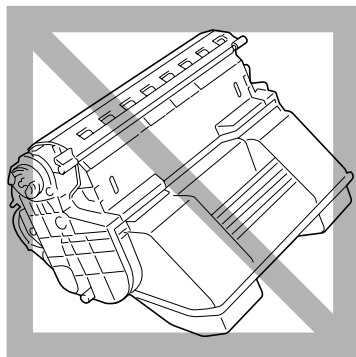
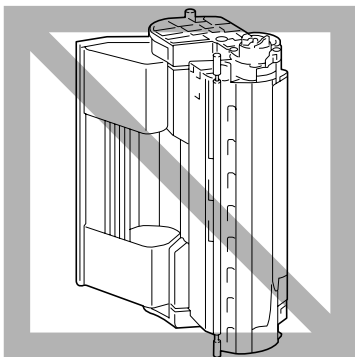
Тонер-картриджи храните:

- В фирменной упаковке до тех пор, пока не настанет необходимость в их установке.
- В сухом, прохладном месте, защищенном от прямых солнечных лучей (из-за перепадов температур).

Температура хранения должна составлять не более 35 °С (95 °F) при относительной влажности воздуха не более 85 % (без конденсации). Резкое перемещение картриджей с мороза в теплое, влажное помещение может привести к конденсации влажности, что негативно отразится на качестве печати. В связи с этим рекомендуется перед установкой отогреть в течение часа тонер-картриджи в помещении.

- В горизонтальном положении при манипуляции и хранении.

Не переворачивайте тонер-картриджи и не храните их в вертикальном положении или вверх ногами, тонер может внутри слежаться или неравномерно рассыпаться.



- Не подвергайте тонер-картриджи воздействию морского воздуха или коррозионных газов типа аэрозолей.

Замена тонер-картриджа

Примечание

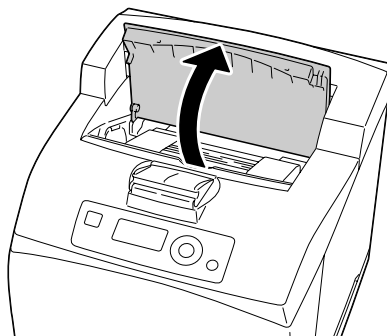
В процессе замены обращайтесь с тонер-картриджем осторожно, чтобы из него не высыпался тонер. Рассыпанный тонер немедленно сотрите сухой тряпкой.

При настройке пункта **КОНЧАЕТ ТОНЕР** в меню **СИС ПО УМОЛЧАНИЮ/РАЗР. ПРЕДУПРЕЖ.** на значение **ВКЛЮЧЕНО**, малое количество оставшегося тонера сигнализируется сообщением **КОНЧАЕТ ТОНЕР**.

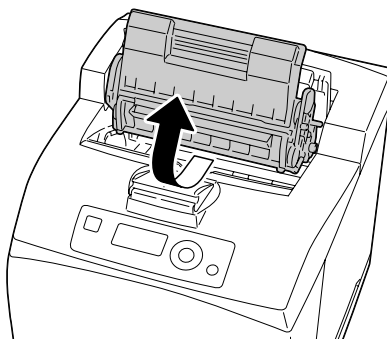


При настройке пункта **КОНЧАЕТ ТОНЕР** в меню **СИС ПО УМОЛЧАНИЮ/РАЗР. ПРЕДУПРЕЖ.** на значение **ВЫКЛЮЧЕНО**, то сообщение **КОНЧИЛСЯ ТОНЕР** сигнализирует, что соответствующий тонер-картридж необходимо заменить.

- 1 Откройте верхнюю крышку.



- 2 Аккуратно выньте тонер-картридж за ручку из принтера.

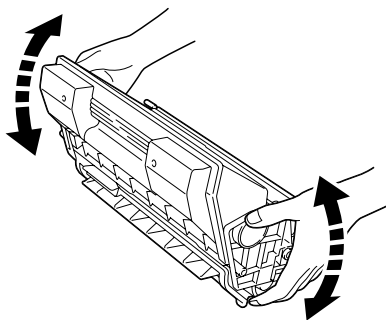


- 3 Распакуйте новый тонер-картридж.

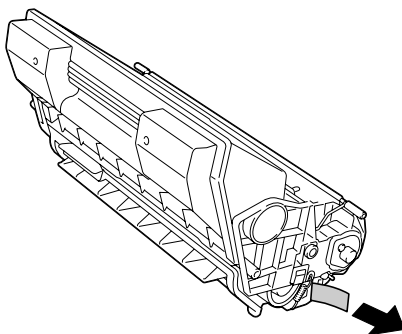
- 4 Крепко держите тонер-картридж двумя руками и встряхните его во все стороны, чтобы тонер в нем равномерно расслоился.



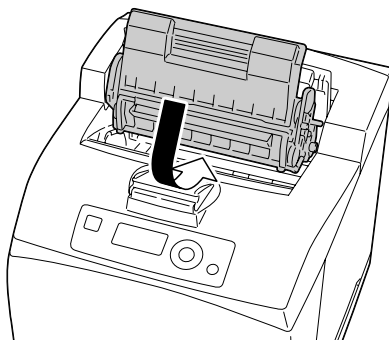
Не прикасайтесь пальцами к фоточувствительному барабану тонер-картриджа, это может привести к ухудшению качества изображения.



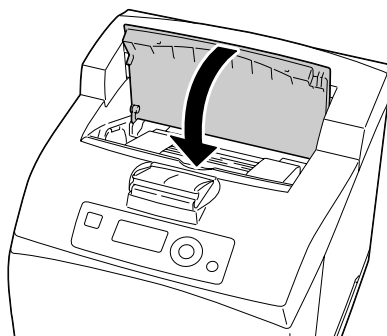
- 5 Положите тонер-картридж на ровную плоскость и удалите с него защитную ленту.



- 6 Аккуратно вставьте тонер-картридж за ручку в гнездо принтера.



7 Как следует закройте верхнюю крышку.

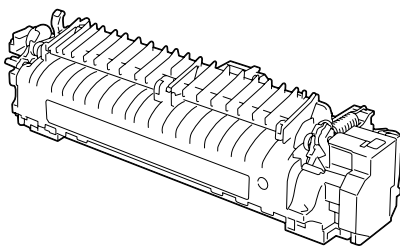


Примечание

При ликвидации пустого тонер-картриджа соблюдайте действующие в стране правила. Не бросайте его в огонь. Более подробная информация указана в разделе «Тонер-картриджи» на странице 114.

Замена блока закрепления

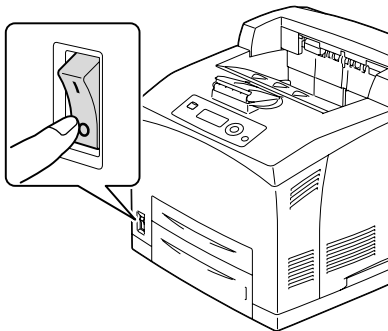
Необходимость замены блока закрепления сигнализируется сообщением БЛОК ЗАКРЕП. КОНЧИЛСЯ СРОК. Несмотря на наличие этого сообщения, можно продолжать печатать, однако качество печати может ухудшиться. В таком случае блок закрепления необходимо немедленно заменить.



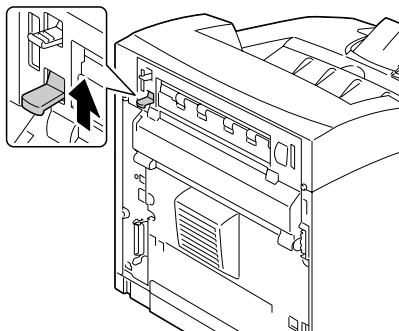
- 1** Выключите принтер и отключите шнур питания.



Внутри устройства находится детали, которые нагреваются до высоких температур. Прежде чем заменять блок закрепления подождите минут 30 после отключения устройства, а потом убедитесь в том, что секция блока закрепления имеет комнатную температуру, иначе можно обжечься.



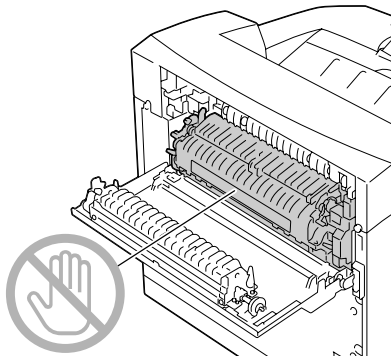
- 2** Приподнимите рычажок как показано на рисунке.



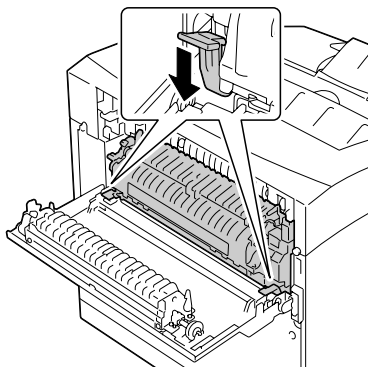
- 3** Откройте заднюю крышку.



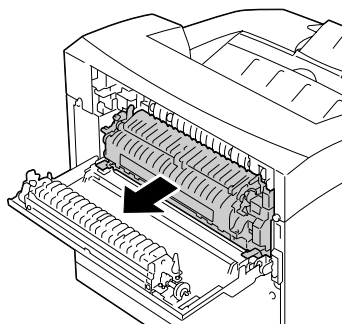
Не прикасайтесь к задним узлам внутри принтера.



- 4 Прижмите 2 рычажка по нижней кромке блока закрепления.



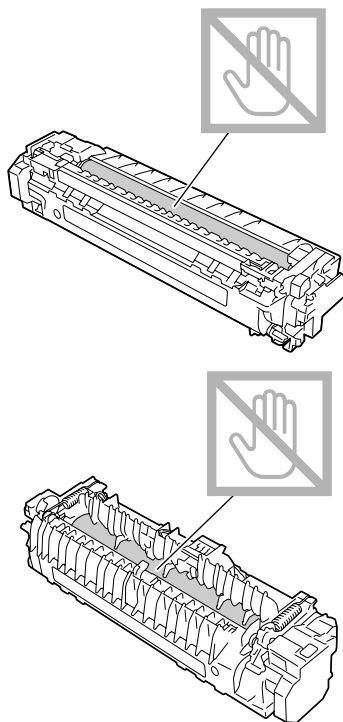
- 5 Аккуратно выньте блок закрепления.



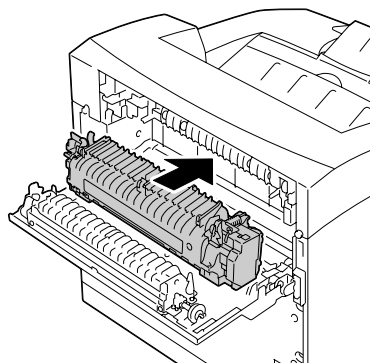
6 Подготовьте новый блок закрепления.



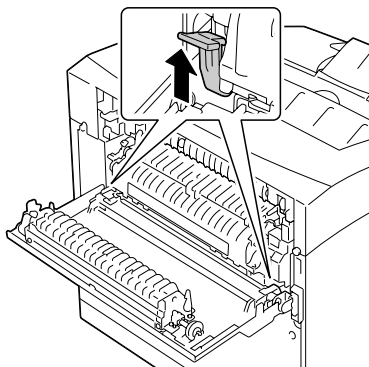
Постарайтесь не прикасаться к поверхности барабана блока закрепления.



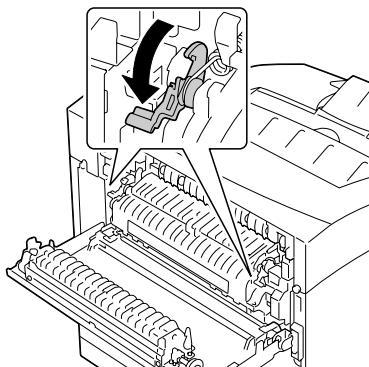
7 Аккуратно вставьте новый блок закрепления в принтер.



- 8 Поднимите вверх 2 рычажка по нижней кромке блока закрепления.



- 9 Зафиксируйте блок закрепления прижав рычажки с обеих сторон его.

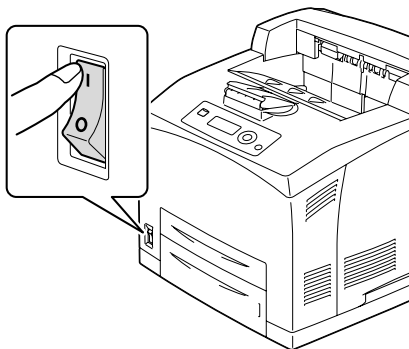


- 10 Закройте заднюю крышку.



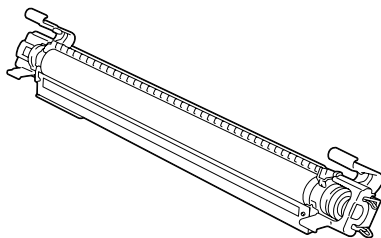
Не закрывайте заднюю крышку, пока не установлен блок закрепления. Попытка закрыть заднюю крышку силой может привести к повреждению рычажка или крышки.

- 11 Подключите к принтеру шнур питания и включите принтер.



- 12 Обнулите счетчик МЕНЮ УХОД/РАСХОД.МАТЕРИАЛ/ЗАМЕНА/БЛОК ЗАКРЕПЛЕНИЯ.

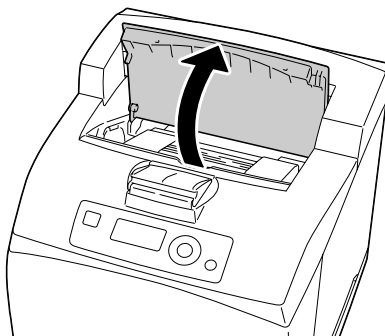
Замена ролика переноса



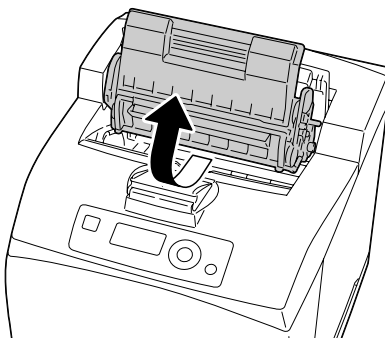
1 Откройте верхнюю крышку.



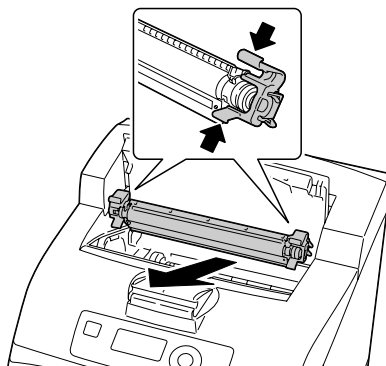
Не прикасайтесь к задним узлам внутри принтера.



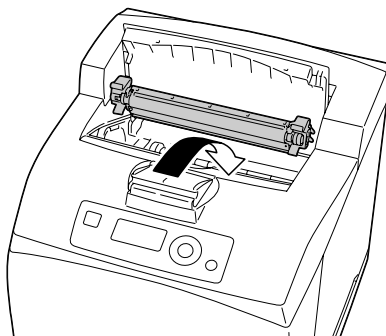
2 Аккуратно выньте тонер-картридж за ручку из принтера.



- 3 Прижмите 2 рычажка на верхней плоскости ролика переноса, затем прижмите 2 рычажка на его нижней плоскости и аккуратно выньте ролик переноса на себя.



- 4 Держите новый ролик переноса за рычажки с обеих сторон и вставьте его в гнездо принтера.



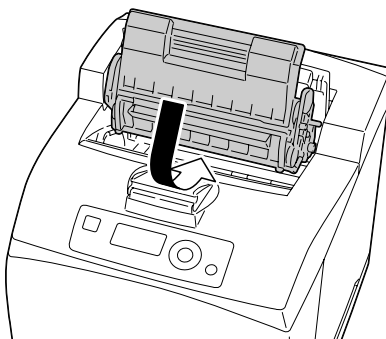
- 5 Аккуратно вставьте тонер-картридж за ручку в гнездо принтера.



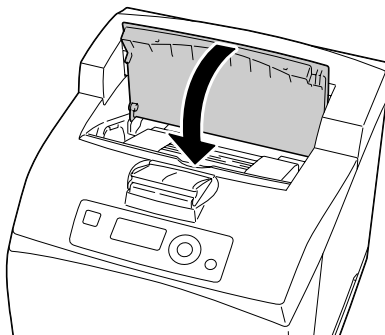
Не прикасайтесь к задним узлам внутри принтера.



Убедитесь в том, что тонер-картридж как следует сел на свое место.

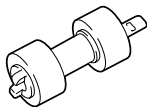


6 Как следует закройте верхнюю крышку.



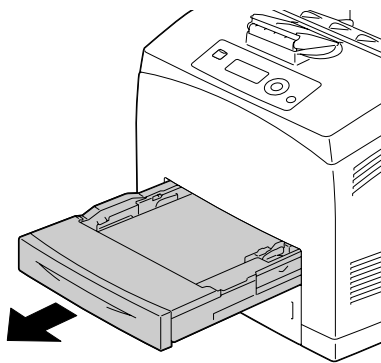
Замена подающего ролика

Подающий ролик представляет собой одну из деталей, требующей регулярной замены. В принтере имеются два подающих ролика и один в лотке. Все подающие ролики рекомендуется менять регулярно.

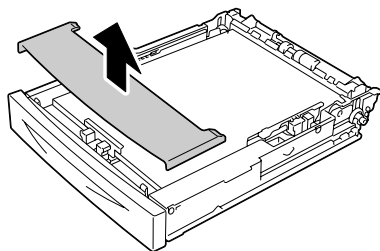


Замена подающего ролика (в лотке)

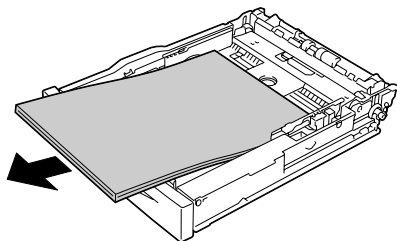
1 Выньте лоток из принтера.



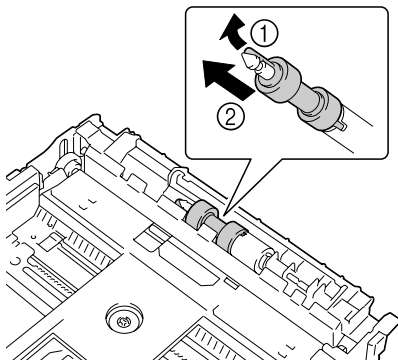
2 Снимите крышку лотка.



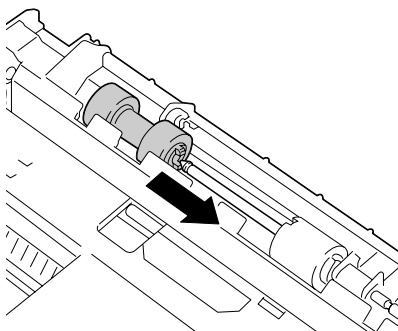
3 Выньте из лотка всю бумагу.



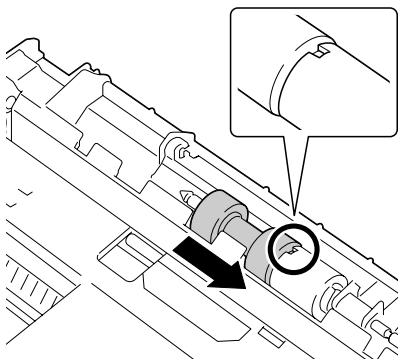
- 4 Прижмите вал подающего ролика вниз и отодвинув защелку (1) освободите подающий ролик. Затем аккуратно снимите подающий ролик с вала в принтере (2).



- 5 Придерживая защелку на новом подающем ролике, аккуратно оденьте подающий ролик на вал в принтере.



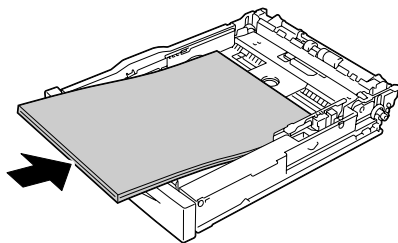
- 6 Совместите выступы подающего ролика с пазами на валу и прижмите ролик так, чтобы выступы встали в пазы.



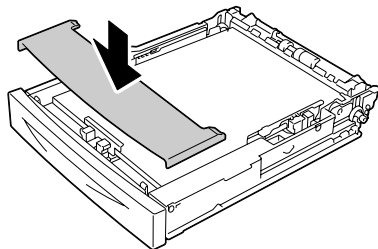
7 Зарядите бумагу печатной стороной вверх.



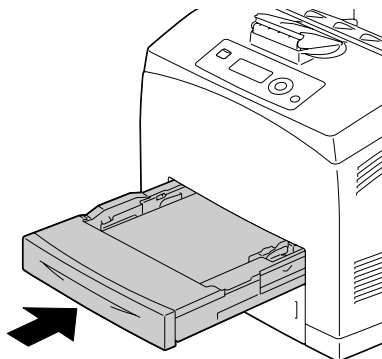
*Не заряжайте бумагу
сверх метки ↑.
Вместимость лотка по
разным типам носителей
указана в разделе «Виды
печатных носителей» на
странице 85.*



8 Верните на свое место крышку лотка.



9 Задвиньте лоток до упора в принтер.

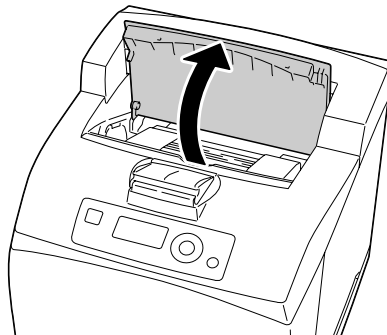


Замена подающего ролика (в принтере)

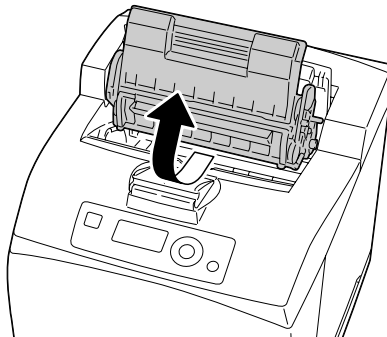
- 1 Откройте верхнюю крышку.



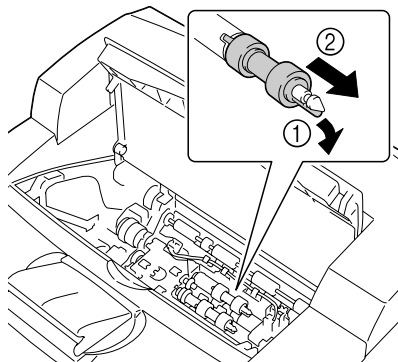
Не прикасайтесь к задним узлам внутри принтера.



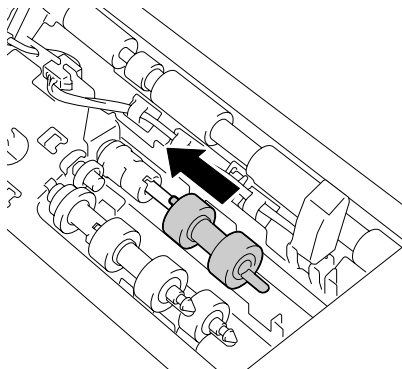
- 2 Аккуратно выньте тонер-картридж за ручку из принтера.



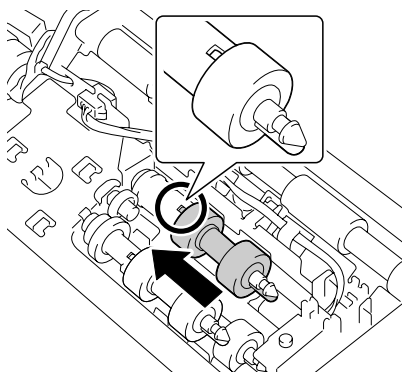
- 3 Прижмите вал подающего ролика вниз и отодвинув защелку (1) освободите подающий ролик. Затем аккуратно снимите подающий ролик с вала в принтере (2).



- 4 Придерживая защелку на новом подающем ролике, аккуратно оденьте подающий ролик на вал в принтере.



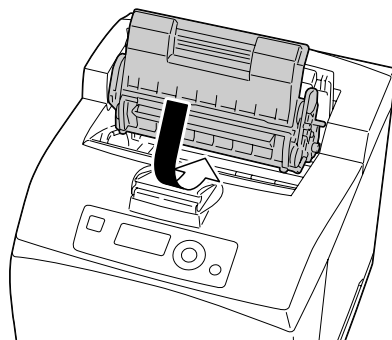
- 5 Совместите выступы подающего ролика с пазами на валу и прижмите ролик так, чтобы выступы встали в пазы.



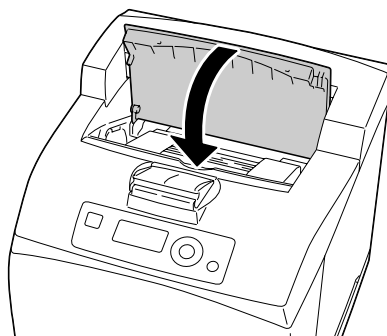
- 6 Аккуратно вставьте тонер-картридж за ручку в гнездо принтера.



Не прикасайтесь к задним узлам внутри принтера.



- 7 Как следует закройте верхнюю крышку.



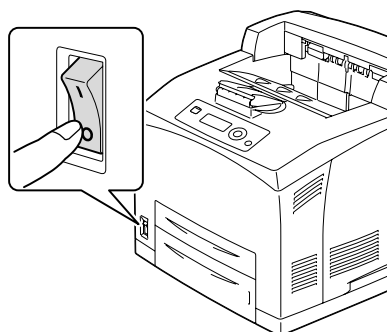
Замена батареи резервирования

Разрядка батареи резервирования не позволяет принтеру регистрировать дату и время. Замените батарею резервирования в следующем порядке.

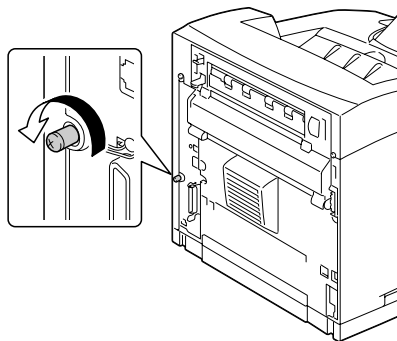
Примечание

Применяйте исключительно трехвольтовую литиевую батарейку CR2032. Очень важно предотвратить повреждение платы контроллера принтера и прочих плат с печатными схемами разрядом статического электричества. Перед выполнением нижеуказанных работ, изучите указания по защите от электростатических разрядов на странице 191. Платы с печатными схемами обязательно держите только за края.

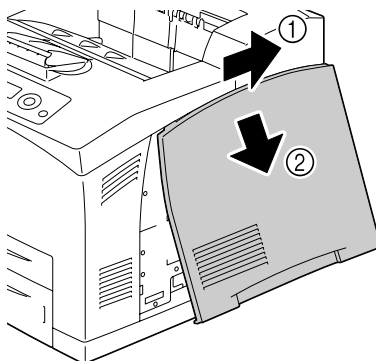
- 1 Выключите принтер и отключите все кабели интерфейсов и шнура питания.



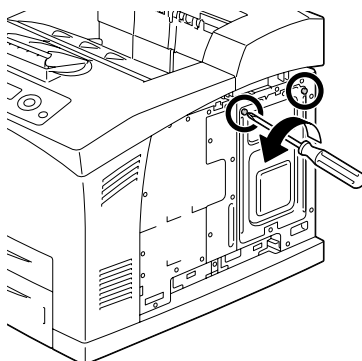
- 2** Ослабьте правую боковую крышку, открутив отверткой крепежный винт с задней стороны принтера.



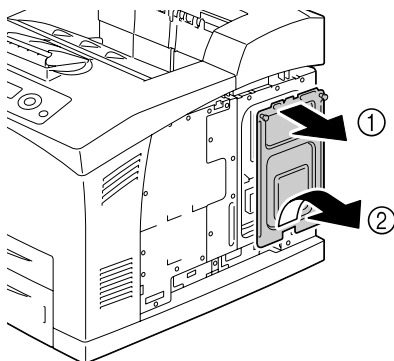
- 3** Снимите правую боковую крышку.



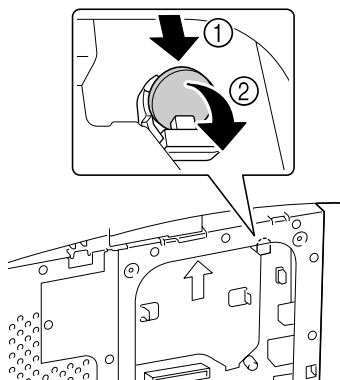
- 4** Отверткой ослабьте два винта (не вынимайте их из принтера).



5 Выньте пластину.



6 Выньте батарею резервирования.



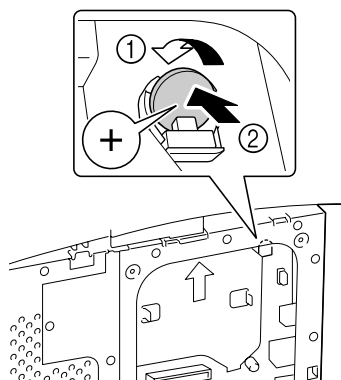
7 Вставьте новую батарею.



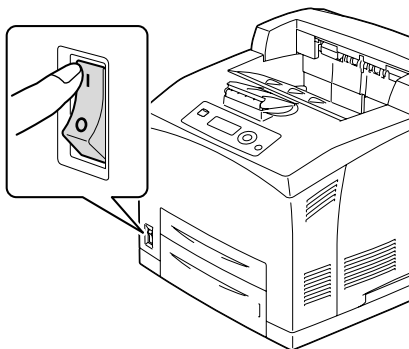
Вставляя новую батарею резервирования, обратите внимание на то, чтобы положительный полюс был направлен вперед.



Установка батарейки несоответствующего типа может привести к взрыву. При ликвидации севших батареек соблюдайте действующие в стране правила. Не бросайте батареи резервирования в огонь.



- 8 Верните пластину на свое место и подтяните два винта.
- 9 Установите на свое место правую боковую крышку.
- 10 Подключите в соответствующие гнезда все кабели интерфейса.
- 11 Подключите к принтеру шнур питания и включите принтер.



- 12 Для настройки даты воспользуйтесь пунктом ДАТА в меню СИС ПО УМОЛЧАНИЮ/ЧАСЫ, а для настройки времени – пунктом ВРЕМЯ в меню СИС ПО УМОЛЧАНИЮ/ЧАСЫ.



копиры • принтеры • мфу

доставка • сервис • гарантия

info@km-shop.ru

(495) 646-04-26

www.km-shop.ru

***Уход за
принтером***

8

Уход за принтером



ВНИМАНИЕ

Внимательно прочитайте указания на всех предупредительных табличках и действуйте в соответствии с ними. Таблички размещены на внутренних плоскостях крышек и в разных точках внутри принтера.

Эксплуатируя принтер, соблюдайте осторожность, это позволит продлить его ресурс. Несоблюдение указанных инструкций может привести к выходу принтера из строя и аннулированию гарантийных обязательств. Пыль и клочки бумаги внутри или на поверхности принтера приводят к ухудшению качества печати и эффективности эксплуатации принтера, поэтому принтер необходимо регулярно чистить. В процессе очистки действуйте следующим образом.



ОСТОРОЖНО!

Перед очисткой выключите принтер, отключите от него шнур питания и все кабели интерфейса. Проследите за тем, чтобы вовнутрь принтера не попала вода или иные жидкости, которые могут привести к удару током или выходу принтера из строя.



ВНИМАНИЕ

Устройство закрепления может оказаться горячим. После открытия задней крышки принтера, температура устройства закрепления постепенно падает (остынет приблизительно через час).



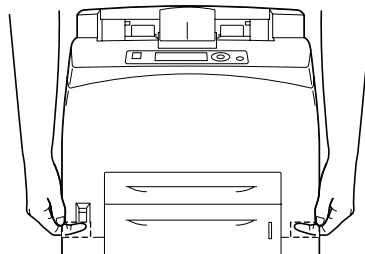
- В процессе очистки внутренних узлов принтера или при устранении застрявшего носителя, будьте осторожны, поскольку блок закрепления и другие узлы внутри принтера могут быть горячими.
- Не ставьте на верхнюю плоскость принтера никаких посторонних предметов.
- Для очистки принтера применяйте мягкую тряпку.
- В процессе очистки не распыляйте чистящее средство непосредственно на поверхность принтера, при попадании его вовнутрь через вентиляционные отверстия могут выйти из строя схемы принтеры.
- Для чистки не применяйте абразивные или коррозионные растворы, растворители и реактивы типа спирта или бензина.
- Любое чистящее средство сначала опробуйте на малой скрытой плоскости принтера и убедитесь в том, что оно никак не повреждает поверхность принтера.

- Ни в коем случае не применяйте острые или шероховатые предметы типа проволочных или пластмассовых мочалок.
- Крышки принтера обязательно закрывайте аккуратно. Не создавайте лишних вибраций.
- Не прикрывайте принтер сразу же после прекращения эксплуатации. После отключения принтер должен немного остыть.
- Не оставляйте крышки принтера слишком долго в открытом положении, в частности в хорошо освещенных помещениях. Свет негативно отражается на тонер-картриджах.
- Не открывайте принтер в процессе печати.
- Не подбивайте пачку носителей на принтере.
- Не смазывайте и не разбирайте принтер.
- Не наклоняйте принтер.
- Не прикасайтесь к электрическим контактам, преобразователям и лазерным устройствам. Это может привести к выходу принтера из строя и ухудшению качества печати.
- В выходном лотке оставляйте лишь минимальное количество носителей. Слишком большое количество носителей может привести к застреванию в принтере или свертыванию листов.

- При перемещении принтера, его надо поднимать вдвоем. Держите принтер в горизонтальной плоскости, чтобы не высыпался тонер.
- Прежде чем поднимать принтер, вставьте в него до упора лотки 1 и 2. Поднимайте принтер как показано на рисунке вправо.



При наличии опционального нижнего податчика, снимите его, прежде чем поднимать принтер.



- При попадании тонера на руки, вымойте их в холодной воде с обыкновенным мылом.



ВНИМАНИЕ

При попадании тонера в глаза, немедленно промойте их холодной водой и обратитесь к врачу.

- Прежде чем подключать принтер, убедитесь в том, что все вынутые в процессе чистки узлы, были возвращены на свои места.

Очистка принтера

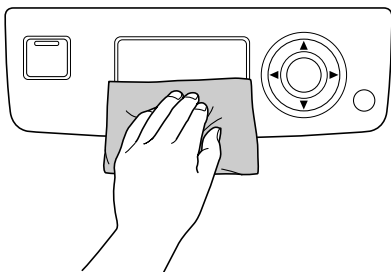


ВНИМАНИЕ

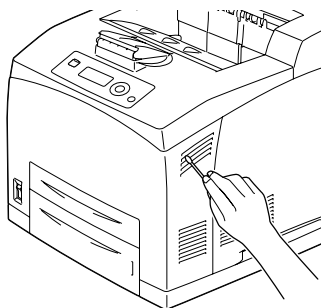
Прежде чем приступить к очистке принтера, выключите его и отключите шнур питания от сети.

Наружные узлы

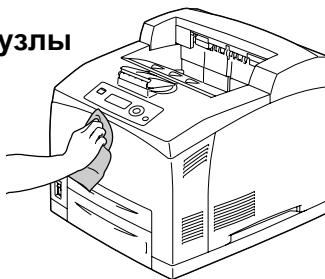
Панель управления



Вентиляционные отверстия



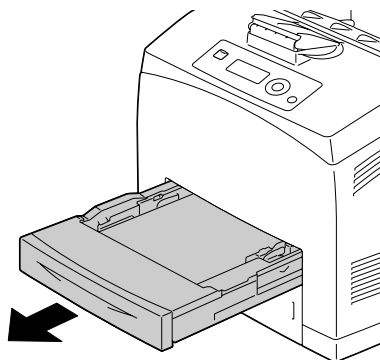
Наружные узлы принтера



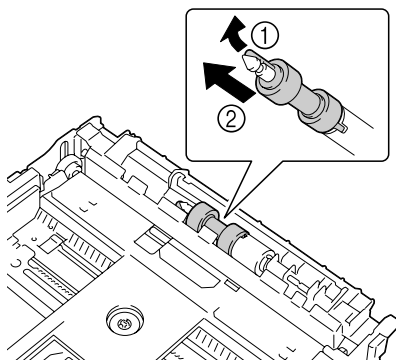
Очистка подающего ролика (в лотке)

Мелкие частицы бумаги и другие нечистоты на подающих роликах носителей могут привести к осложнениям в подаче носителей.

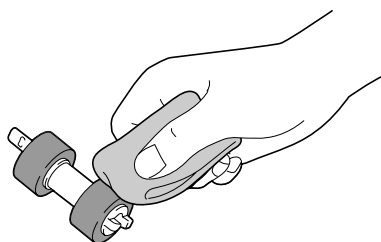
1 Выньте лоток из принтера.



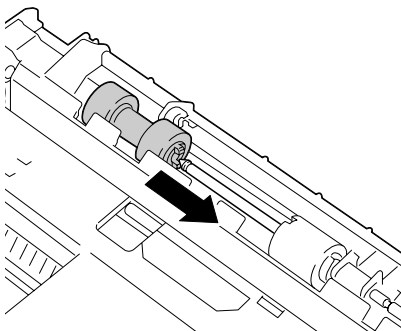
2 Прижмите вал подающего ролика вниз и отодвинув защелку (1) освободите подающий ролик. Затем аккуратно снимите подающий ролик с вала в принтере (2).



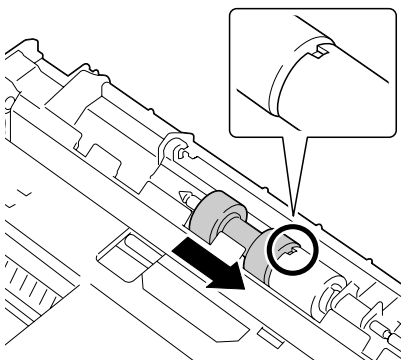
3 Очистите подающие ролики мягкой сухой тряпкой.



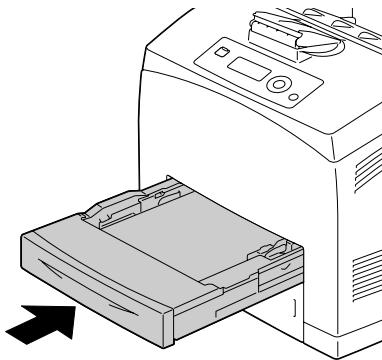
- 4** Придерживая защелку на новом подающем ролике, аккуратно оденьте подающий ролик на вал в принтере.



- 5** Совместите выступы подающего ролика с пазами на валу и прижмите ролик так, чтобы выступы встали в пазы.



- 6** Задвиньте лоток до упора в принтер.

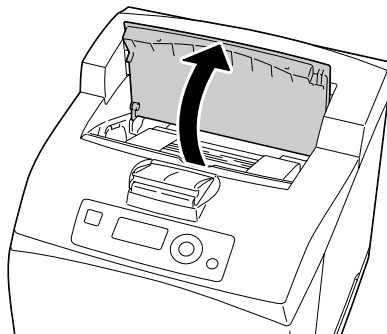


Очистка подающего ролика (в принтере)

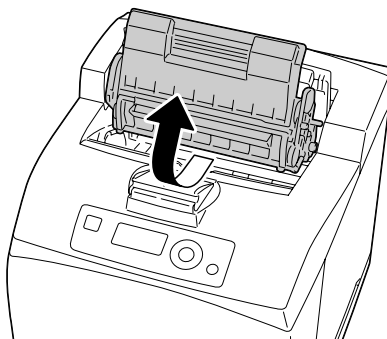
- 1 Откройте верхнюю крышку.



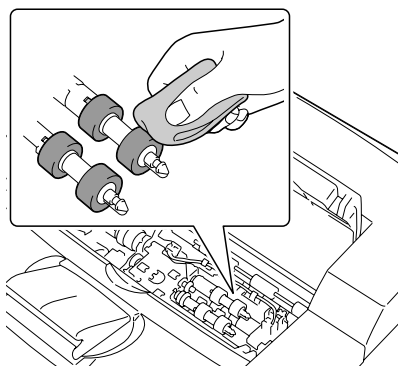
*Не прикасайтесь
к задним узлам внутри
принтера.*



- 2 Аккуратно выньте
тонер-картридж за ручку
из принтера.



- 3 Очистите подающие ролики
мягкой сухой тряпкой.



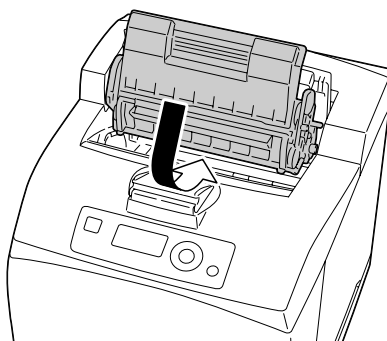
- 4** Аккуратно вставьте тонер-картридж за ручку в гнездо принтера.



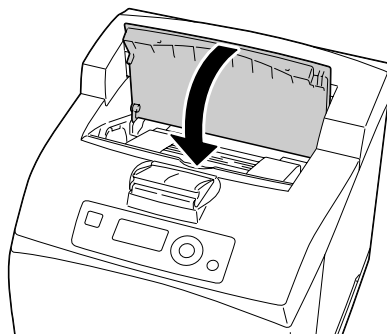
Не прикасайтесь к задним узлам внутри принтера.



Убедитесь в том, что тонер-картридж как следует сел на свое место.

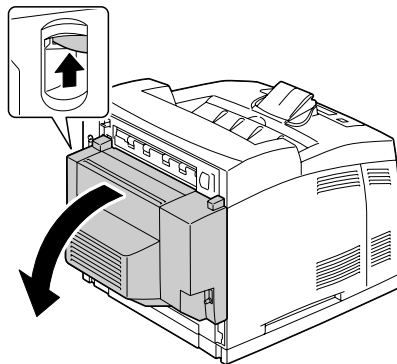


- 5** Как следует закройте верхнюю крышку.

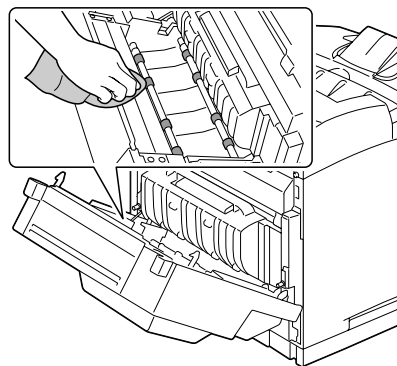


Очистка подающих роликов дуплексера

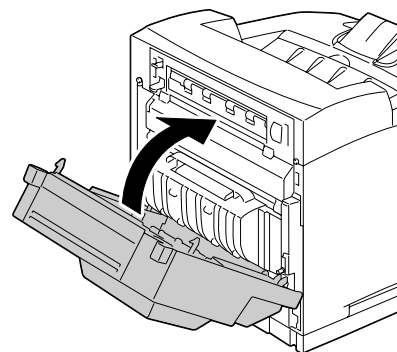
- 1 Сместив рычажок с левой верхней стороны дуплексера вверх, освободите крышку дуплексера, а потом откройте ее.



- 2 Очистите подающие ролики мягкой сухой тряпкой.

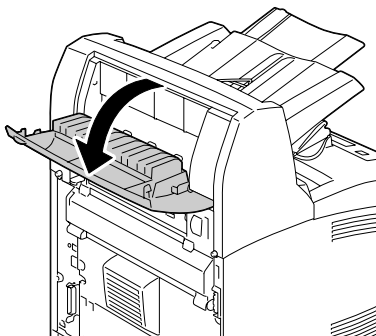


- 3 Закройте крышку дуплексера.

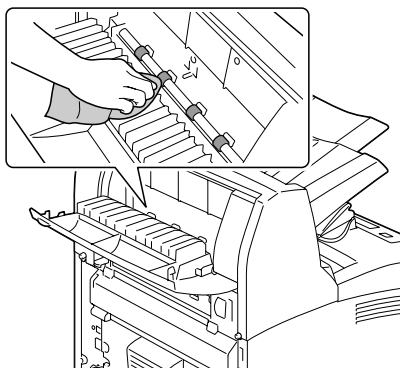


Очистка подающих роликов в сдвигающем лотке

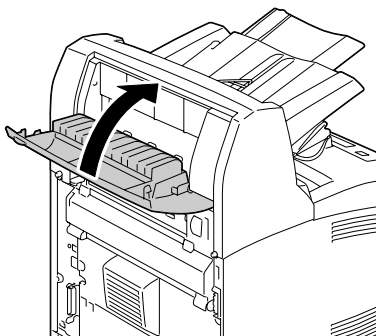
- 1 Прижмите защелку с левой верхней стороны крышки сдвигающего лотка и откройте крышку.



- 2 Очистите подающие ролики мягкой сухой тряпкой.

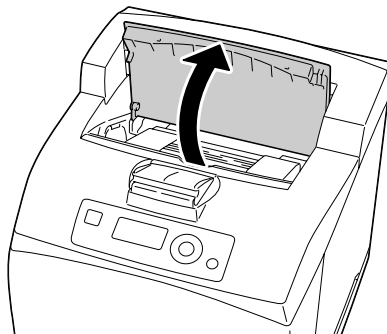


- 3 Закройте крышку сдвигающего лотка.

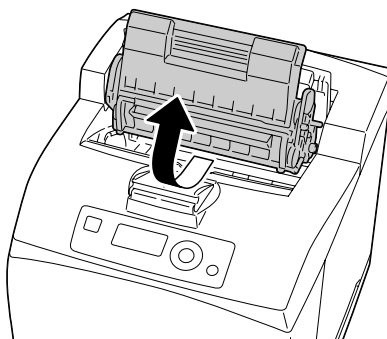


Очистка линзы лазера

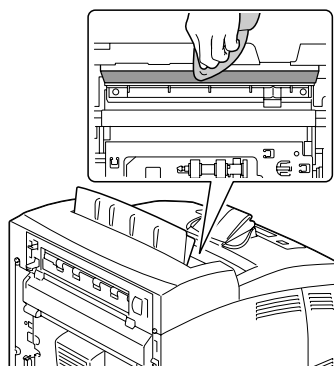
1 Откройте верхнюю крышку.



2 Аккуратно выньте тонер-картридж за ручку из принтера.



3 Протрите линзу лазера мягкой, сухой салфеткой.



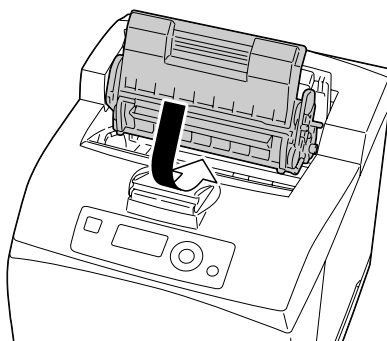
4 Аккуратно вставьте тонер-картридж за ручку в гнездо принтера.



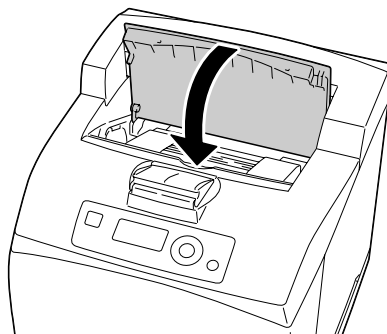
Не прикасайтесь к задним узлам внутри принтера.



Убедитесь в том, что тонер-картридж как следует сел на свое место.



5 Как следует закройте верхнюю крышку.



***Устранение
неполадок***

9

Введение

В настоящем разделе приведена информация, целью которой является помочь Вам в процессе решения проблем, которые могут иметь место при эксплуатации принтера или по крайней мере подсказать пути поиска нужных ресурсов данных.

| | |
|---|--------------|
| Печать странички конфигурации | страница 150 |
| Профилактика застревания печатных носителей | страница 151 |
| Проход печатных носителей в принтере | страница 152 |
| Устранение застрявших носителей | страница 153 |
| Решение проблем с застрявшими носителями | страница 169 |
| Устранение иных неполадок | страница 171 |
| Решение проблем с качеством печати | страница 176 |
| Сообщения о состоянии, об ошибках и сервисные сообщения | страница 181 |

Печать Странички конфигурации

Путем распечатки Странички конфигурации можно проверить правильность печати и конфигурацию принтера.

| Нажмите кнопку (1 раз) | На дисплее появится |
|---------------------------------|---|
| | ГОТОВ |
| ★ Menu Select ← | МЕНЮ ПЕЧАТЬ При наличии опционального жесткого диска, первым открывается меню ПРОБНАЯ ПЕЧАТЬ. Путем нажатия кнопки ▽ выберите пункт МЕНЮ ПЕЧАТЬ. |
| ★ Menu Select ← | СТРАНИЦА КОНФИГ. |
| ★ Menu Select ← | ПЕЧАТАТЬ |
| ★ Menu Select ← | Распечатается страничка конфигурации и принтер вернется в режим ГОТОВ. |

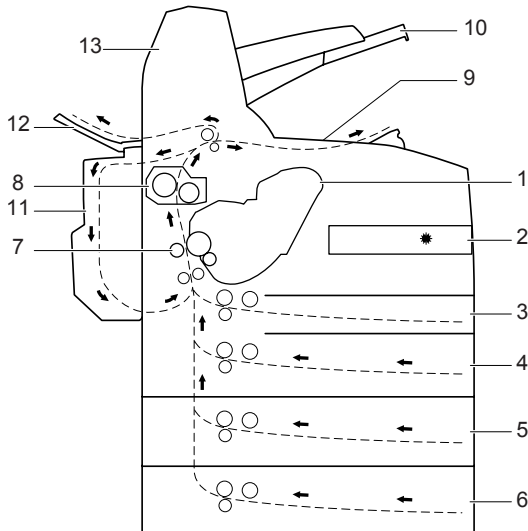
Профилактика застревания печатных носителей

| |
|---|
| Убедитесь в том, что: |
| Носители отвечают паспортным данным принтера. |
| Носители не загнуты, особенно их передняя кромка. |
| Принтер стоит на ровной, твердой и горизонтальной плоскости. |
| Печатные носители хранятся в сухом месте при нормальной влажности. |
| Прозрачные пленки вынимайте из выходного лотка как можно быстрее, чтобы листы не слипались под воздействием статического электричества. |
| Обязательно устанавливайте направляющие в лотке <i>после</i> зарядки носителей (<i>неправильно установленные направляющие могут привести к ухудшению качества печати, застреванию носителей в принтере или к выходу принтера из строя</i>). |
| Печатные носители заряжаются в лоток рабочей стороной вверх (<i>большинство изготовителей обозначает рабочую сторону стрелкой на обертке пачки бумаги</i>). |

| |
|--|
| Избегайте от: |
| Носителей с загнутыми краями, скомканных или сложенных пополам. |
| Подачи нескольких листов носителей одновременно (<i>выньте их из лотка и пролистайте так, чтобы листы не слипались</i>). |
| Листания прозрачных пленок, в результате чего под воздействием статических разрядов листы могут слипаться. |
| Одновременной зарядки в один лоток печатных носителей нескольких типов, форматов или плотности. |
| Перепополнения лотков. |
| Перепополнения выходного лотка (<i>емкость выходного лотка составляет 500 листов, большее количество листов может привести к застреванию носителей</i>). |
| Хранения пачки прозрачных пленок в выходном лотке. |

Проход печатных носителей в принтере

Если Вы будете знать по какой схеме носители проходят в принтере, Вам будет проще найти место, в котором носители застряли.



- | | |
|---------------------------|---|
| 1. Тонер-картридж | 8. Блок закрепления |
| 2. Лазер | 9. Основной выходной лоток |
| 3. Лоток 1 | 10. Вспомогательный выходной лоток |
| 4. Лоток 2 | 11. Дуплексер (опциональный) |
| 5. Лоток 3 (опциональный) | 12. Лоток для поступления листов печатной стороной вверх |
| 6. Лоток 4 (опциональный) | |
| 7. Ролик переноса | 13. Сдвигающий лоток (опциональный) |

Устранение застрявших носителей

В процессе устранения застрявших носителей действуйте осторожно и попытайтесь вынуть их не разрывая. Малые или большие клочки носителей могут заблокировать проход в принтере и стать причиной повторного застревания носителей. Застрявшие носители по второму разу не заряжайте.

Примечание

На тех печатных носителях, которые не прошли через блок закрепления, остался термически незакрепленный тонер. Последним можно испачкаться, поэтому в процессе устранения застрявшего носителя постарайтесь не прикасаться к распечатанным местам. Обратите внимание на то, чтобы тонер не высыпался вовнутрь принтера.



ВНИМАНИЕ

Незакрепленный тонер испачкает руки, одежду и все, на что он попадет. С одежды тонер аккуратно стряхните. Если на одежде останется пятно, постирните ее в холодной (но не в горячей воде). При попадании тонера на кожу, смойте его холодной водой с обыкновенным мылом.



ВНИМАНИЕ

При попадании тонера в глаза, немедленно промойте их холодной водой и обратитесь к врачу.

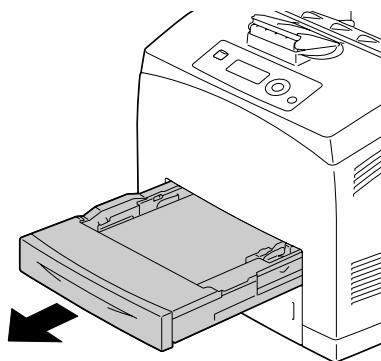
Если после устранения застрявшего носителя из принтера на дисплее продолжает высвечиваться сообщение об ошибке, откройте и снова закройте крышки принтера. Сообщение на дисплее должно исчезнуть.

Сообщение о застрявших носителях и порядок устранения носителей

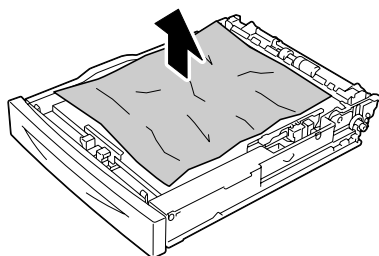
| Сообщение о застрявших носителях | Страница |
|-------------------------------------|--|
| ЗАСТРЯЛА БУМАГА ЛОТОК1/2/3/4 | Указания приведены в разделе «Устранение застрявших носителей из лотка» на странице 155. |
| ЗАСТРЯЛА БУМАГА ДУПЛЕКСЕР 1/2 | Указания приведены в разделе «Устранение носителей, застрявших в дуплексере» на странице 158. |
| ЗАСТРЯЛА БУМАГА БЛ. ЗАКР. /ВЫХОД | Указания приведены в разделе «Устранение носителей, застрявших в блоке закрепления» на странице 160. |
| ЗАСТРЯЛА БУМАГА БЛОК ПЕРЕНОСА | Указания приведены в разделе «Устранение застрявших носителей из полости ролика переноса» на странице 163. |
| ЗАСТРЯЛА БУМАГА ВСПОМОГ. ВЫХОД | Указания приведены в разделе «Устранение застрявших носителей из сдвигающего лотка» на странице 166. |

Устранение застрявших носителей из лотка

1 Выньте лоток из принтера.



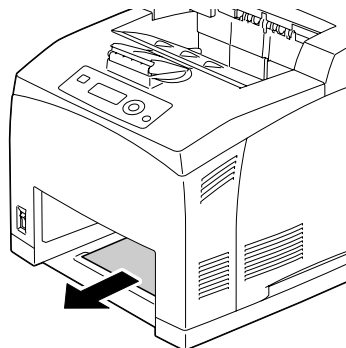
2 Снимите крышку лотка и выньте из лотка всю скомканную бумагу.



3 Выньте все застрявшие носители.



Если носитель застрял в опциональном нижнем податчике (Лоток 3 или 4), проверьте внутренности лотка.

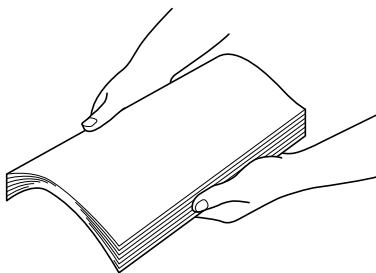


4 Выньте из лотка все носители.

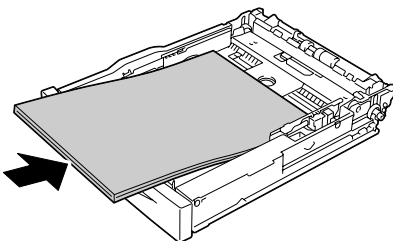
5 Пролистайте пачку носителей и подбейте их.



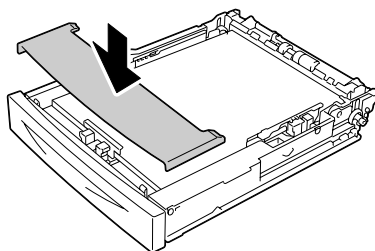
Прозрачные пленки не листайте.



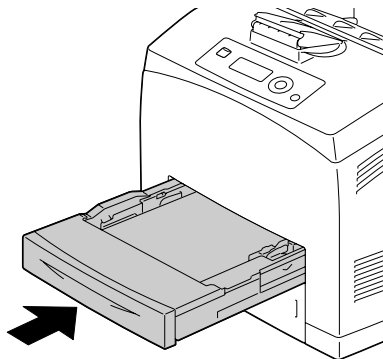
6 Зарядите бумагу в лоток.



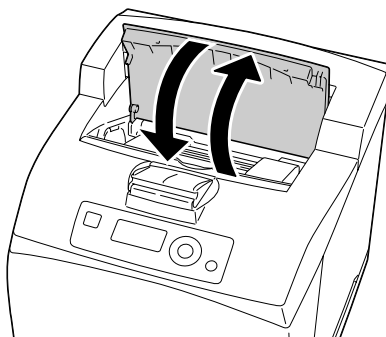
7 Верните на свое место крышку лотка.



- 8** Задвиньте лоток до упора в принтер.



- 9** Откройте и закройте верхнюю крышку принтера.



Устранение носителей, застрявших в дуплексере



Сообщение ЗАСТРЯЛА БУМАГА ДУПЛЕКСЕР 1 на дисплее сигнализирует, что на выходе застряла бумага. Сообщение ЗАСТРЯЛА БУМАГА ДУПЛЕКСЕР 2 на дисплее сигнализирует, что бумага застряла на выходе или под верхней крышкой дуплексера.

На выходе бумаги

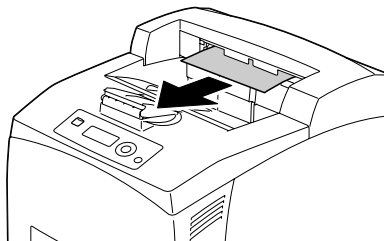
- 1 Проверьте средний приемный лоток и выньте из него все застрявшие носители.



Если носитель разорвался, найдите все его клочки.

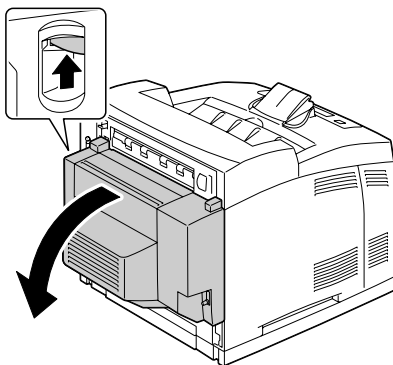


Если бумагу не удастся вынуть, обратитесь к разделу «Под крышкой дуплексера». Проверьте полость под крышкой дуплексера и выньте носитель.



Под крышкой дуплексера

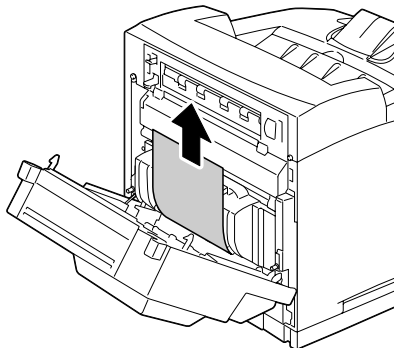
- 1 Сместив рычажок с левой верхней стороны дуплексера вверх, освободите крышку дуплексера, а потом откройте ее.



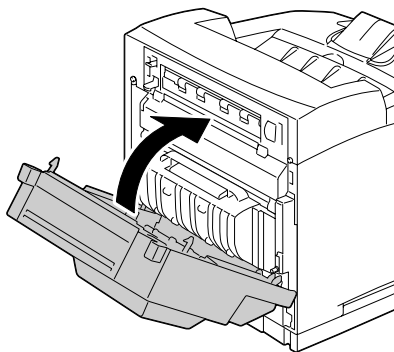
- 2 Проверьте полость под крышкой дуплексера и выньте все застрявшие носители.



Если носитель разорвался, найдите все его клочки.



- 3 Закройте крышку дуплексера.

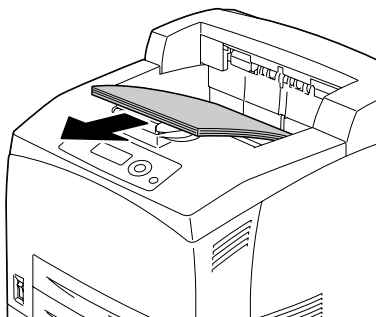


Устранение носителей, застрявших в блоке закрепления

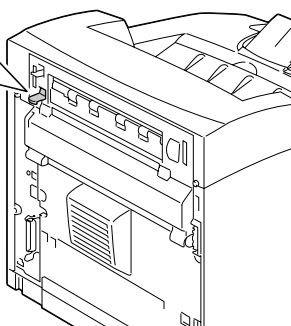
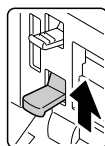
- 1 Выньте из среднего приемного лотка все носители.



При наличии дуплексера, сначала откройте крышку дуплексера. Указания приведены в разделе «Устранение носителей, застрявших в дуплексере» на странице 158.



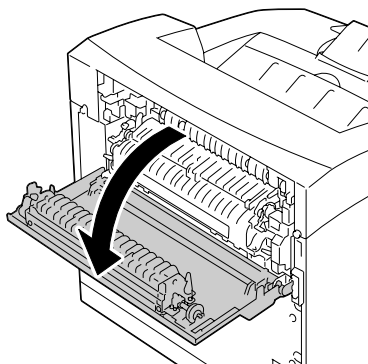
- 2 Сместите вверх второй фиксатор в левом верхнем углу с торцевой стороны принтера.




- 3 Откройте заднюю крышку.




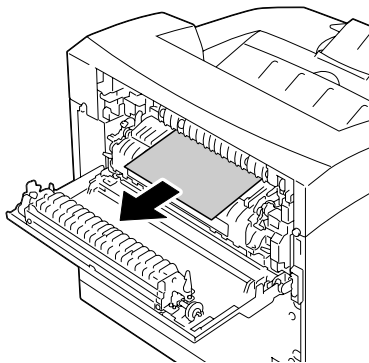
Не прикасайтесь к задним узлам внутри принтера.



- 4 Откройте крышку блока закрепления и выньте все застрявшие носители.

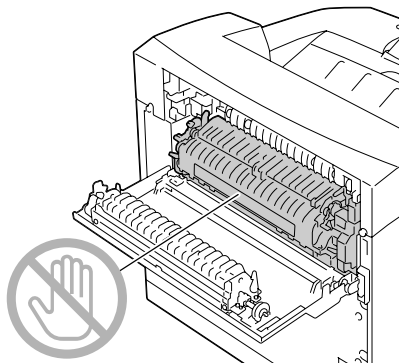
 Если носитель разорвался, найдите все его клочки.

 Убедитесь в том, что фиксаторы с обеих сторон блока закрепления вернулись в исходное положение, в котором они находились до устранения застрявшей бумаги.



ВНИМАНИЕ

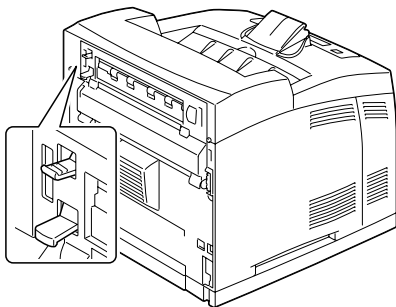
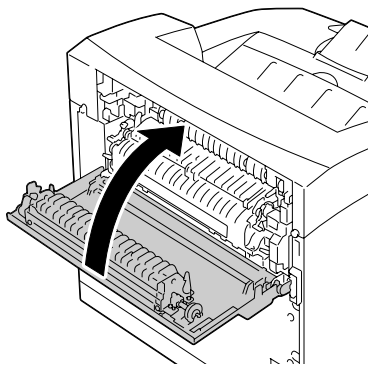
Узлы рядом с блоком закрепления нагреваются до высоких температур. Прикосновение к такому узлу может привести к ожогам. При ожоге немедленно охладите кожу холодной водой и обратитесь к врачу.



5 Закройте заднюю крышку.

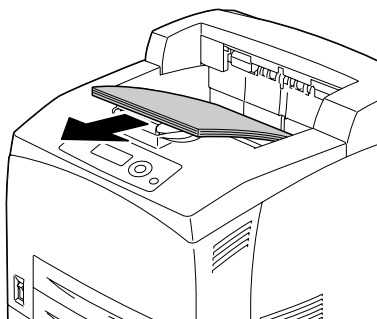


Убедитесь в том, что фиксаторы с торцевой стороны принтера вернулись в исходное положение, в котором они находились до устранения застрявшей бумаги.



Устранение застрявших носителей из полости ролика переноса

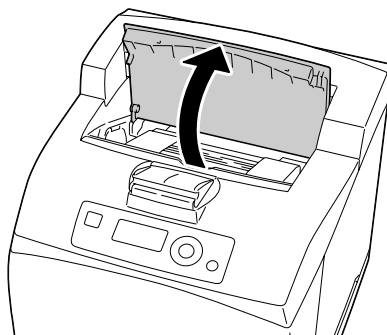
- 1 Выньте из среднего приемного лотка все носители.



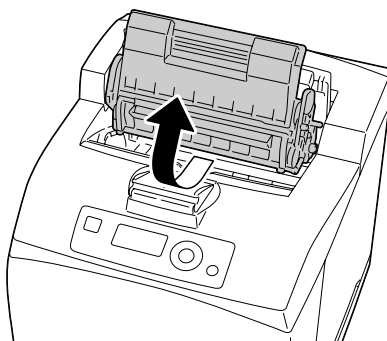
- 2 Откройте верхнюю крышку.



Не прикасайтесь к задним узлам внутри принтера.



- 3 Аккуратно выньте тонер-картридж за ручку из принтера.



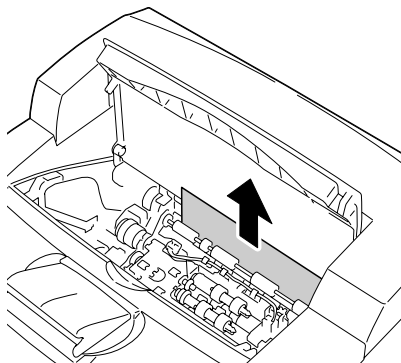
- 4** Проверьте внутреннюю полость принтера после выемки тонер-картриджа и выньте все застрявшие носители.



Застрявший носитель проще вынуть вращая ролик с левой стороны.



Если носитель разорвался, найдите все его клочки.



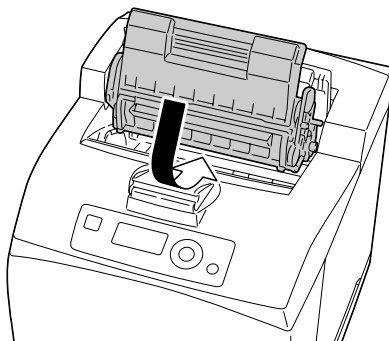
- 5** Аккуратно вставьте тонер-картридж за ручку в гнездо принтера.



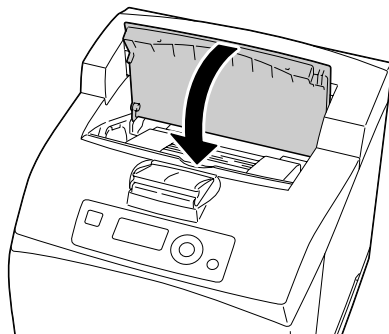
Не прикасайтесь к задним узлам внутри принтера.



Убедитесь в том, что тонер-картридж как следует сел на свое место.

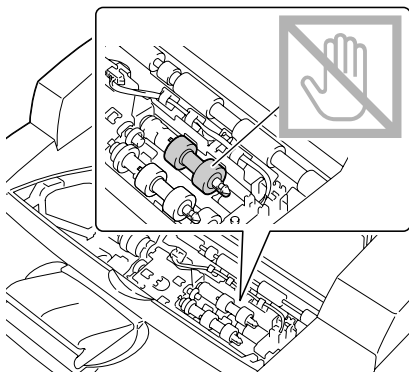


- 6** Как следует закройте верхнюю крышку.



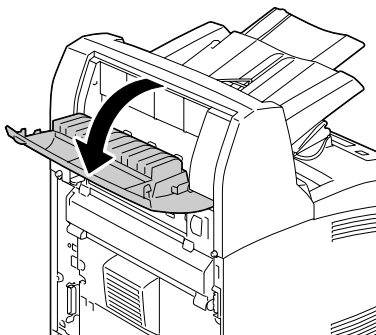
Примечание

Не прикасайтесь к поверхности ролика переноса. В противном случае может ухудшиться качество печати.

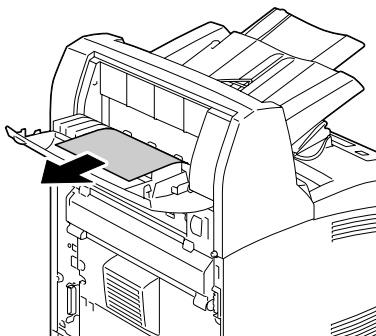


Устранение застрявших носителей из сдвигающего лотка

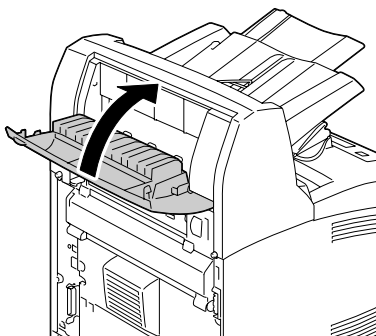
- 1 Откройте крышку сдвигающего лотка сместив фиксатор в левой верхней части крышки.



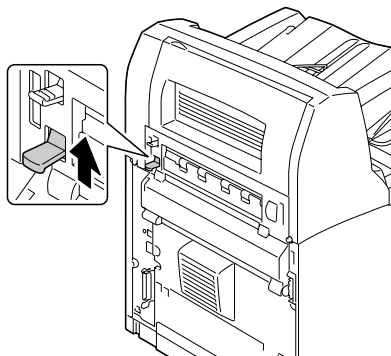
- 2 Выньте все застрявшие носители.



- 3 Закройте крышку сдвигающего лотка.



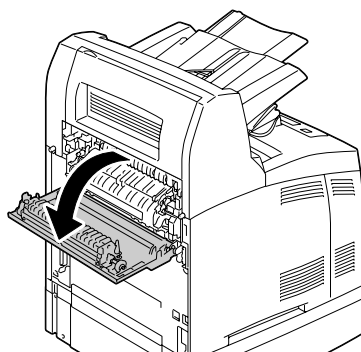
- 4 Сместите вверх второй фиксатор в левом верхнем углу с торцевой стороны принтера.



- 5 Откройте заднюю крышку.



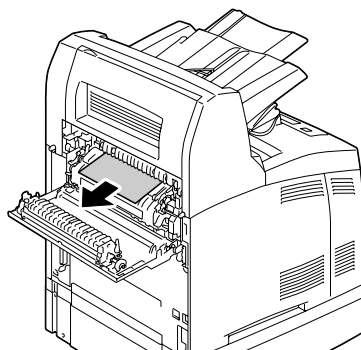
Не прикасайтесь к задним узлам внутри принтера.



- 6 Выньте все застрявшие носители.



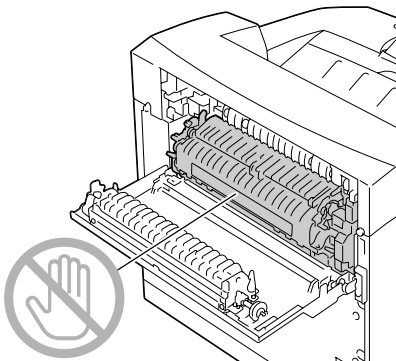
Если носитель разорвался, найдите все его клочки.





ВНИМАНИЕ

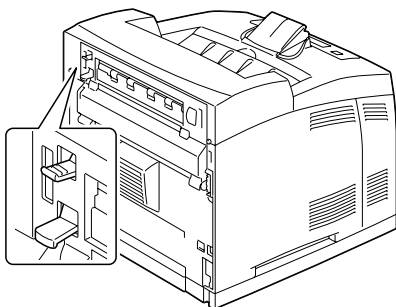
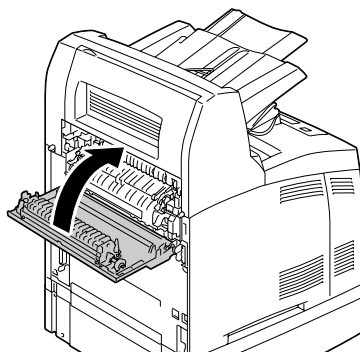
Узлы рядом с блоком закрепления нагреваются до высоких температур. Прикосновение к такому узлу может привести к ожогам. При ожоге немедленно охладите кожу холодной водой и обратитесь к врачу.



7 Закройте заднюю крышку.



Убедитесь в том, что фиксаторы с торцевой стороны принтера вернулись в исходное положение, в котором они находились до устранения застрявшей бумаги.



Решение проблем с застрявшими носителями



В случае частого застревания бумаги в определенном узле, необходимо его проверить, очистить или отремонтировать. Причиной частого застревания также может быть применение неподдерживаемых печатных носителей.

| Признак | Причина | Решение |
|---|---|--|
| Подается по несколько листов сразу. | Не подбита передняя кромка носителей. | Выньте носители и подбейте их. Затем зарядите носители обратно в лоток. |
| | Влажные носители. | Выньте влажные носители и зарядите новые, сухие. |
| | Носители прихватило статическим разрядом. | Листы прозрачной пленки не листайте. |
| На дисплее остается сообщение о застрявших носителях. | Для перезапуска принтера откройте и закройте верхнюю крышку принтера. | Откройте и закройте верхнюю крышку принтера. |
| | В принтере остался застрявший носитель. | Убедитесь в том, что из принтера были устранены все застрявшие носители. |
| Носители застряли в дуплексере. | В принтере заряжены неприменимые носители (несоответствующего формата, плотности, вида и т.п.). | Применяйте носители, утвержденные компанией KONICA MINOLTA. См. раздел «Свойства печатных носителей» на странице 84. |
| | | Для автоматической двусторонней печати применима только канцелярская бумага плотностью 68–105 г/м ² (18–28 ф). См. раздел «Свойства печатных носителей» на странице 84. |
| | | Убедитесь в том, что в лотке не заряжены носители нескольких разных форматов. |
| | | В режиме двусторонней печати не печатайте на конвертах, самоклеящихся этикетках, толстой бумаге или прозрачных пленках. |

| Признак | Причина | Решение |
|---------------------------------|---|---|
| Носители застряли в дуплексере. | Носители постоянно застревают. | Убедитесь в том, что из прохода дуплексера были устранены все застрявшие носители. |
| Некоторые носители застревают. | Носители неправильно заряжены в лотке. | Выньте застрявшие носители, а остальные носители зарядите в лоток как следует. |
| | В лотке заряжено слишком много носителей. | Выньте из лотка лишние носители и зарядите лишь разрешенное количество. |
| | Направляющие не установлены по формату носителей. | Установите направляющие в лотке по формату носителя. |
| | В принтер заряжены согнутые или скомканные носители. | Выньте носители, распрямите их и зарядите обратно. При повторном застревании, перестаньте такими носителями пользоваться. |
| | Влажные носители. | Выньте влажные носители и зарядите новые, сухие. |
| | Прозрачную пленку в лотке прихватило статическим разрядом. | Выньте прозрачную пленку из лотка и заряжайте ее в принтер поштучно. Прозрачную пленку перед зарядкой не листайте. |
| | В принтере заряжены неприменимые носители (несоответствующего формата, плотности, вида и т.п.). | Применяйте носители, утвержденные компанией KONICA MINOLTA. См. раздел «Свойства печатных носителей» на странице 84. |
| | Загрязнен подающий ролик носителей. | Очистите подающий ролик носителей. Более подробно см. раздел «Очистка подающего ролика (в лотке)» на странице 141. |

Устранение иных неполадок



Более подробная информация по расходному материалу указана на сайте www.q-shop.com.

| Признак | Причина | Решение |
|--|---|---|
| Отсутствует питание принтера. | Шнур питания неправильно подключен в розетку электросети. | Выключите принтер и убедитесь в том, что шнур питания подключен в розетку электросети правильно. Затем снова включите принтер. |
| | По всей вероятности неисправна розетка электросети, к которой подключен принтер. | Подключите в розетку электросети иной электроприбор и проверьте ее работоспособность. |
| | Не сработал главный выключатель (положение I). | Сместите выключатель в положение выключено (O), а потом опять в положение включено (I). |
| | Принтер подключен к розетке, напряжение или частота которой не отвечают паспортным данным принтера. | Убедитесь в том, что электросеть отвечает требованиям, указанным в Дополнении А в разделе «Технические параметры». |
| Данные в принтер отгрузились, но не печатаются. | На дисплее появилось сообщение об ошибке. | Действуйте в зависимости от появившегося сообщения. |
| | Задание могло быть отменено при наличии настройки аутентификации пользователей и слежения за счетами. | Прежде чем приступить к печати, щелкните по кнопке «Аутентификация пользователя/ Слежение за счетом» в драйвере принтера и введите нужные данные. |
| Сообщение КОНЧАЕТ ТОНЕР появилось на панели управления принтером намного раньше, чем Вы предполагали. | Возможно неисправен или поврежден тонер-картридж. | Выньте тонер-картриджи и проверьте их. При наличии повреждения одного из них, замените его. |
| | Печатались документы с высоким процентом покрытия страницы. | Более подробная информация указана в технических параметрах в Дополнении А. |

| Признак | Причина | Решение |
|--|---|---|
| Не распечатывается страничка конфигурации. | В лотке нет бумаги. | Проверьте наличие носителя как минимум в Лотке 1, правильность зарядки носителя в лоток и установки лотка в принтере. |
| | Неправильно закрыты крышки принтера. | Убедитесь в том, что все крышки и чехлы закрыты. Закрывайте крышки аккуратно, избегайте лишней вибрации принтера. При закрытии среднего приемного лотка убедитесь в том, что правильно установлен тонер-картридж. |
| | В принтере застрял носитель. | Удалите застрявший носитель. |
| Не печатаются документы с USB устройств. | Формат (расширение) файла не позволяет его печать. | Печатаются только файлы форматов (с расширением) JPEG, TIFF, XPS и PDF. |
| | Пункт ПРЯМО С ПАМЯТИ в принтере настроен на ЗАПРЕТИТЬ. | Настройте пункт ИНТЕРФЕЙС / ПРЯМО С ПАМЯТИ на РАЗРЕШИТЬ. |
| | Для аутентификации пользователя не задан общий пользователь. | Обратитесь к администратору принтера. |
| Печать идет слишком медленно. | Принтер работает в режиме медленной печати (например печати на толстой бумаге или прозрачной пленке). | Печать на специальных носителях идет медленнее чем печать на бумаге. Прежде чем печатать на канцелярскую бумагу, убедитесь в том, что в драйвере принтера настроен соответствующий носитель. |
| | Принтер находится в экономичном режиме. | Переход с экономичного в нормальный режим займет определенное время. Если экономичный режим Вам не нужен, отмените его (меню СИС ПО УМОЛЧАНИЮ/ЭКОНОМ . РЕЖИМ). |
| | Слишком сложное печатное задание. | Подождите. Ничего не поделаешь. |
| | Нехватка емкости памяти принтера. | Увеличьте емкость памяти принтера. |




| Признак | Причина | Решение |
|---|---|---|
| Печать идет слишком медленно. | Установлен неутвержденный тонер-картридж или тонер-картридж, предназначенный для иного региона. | Установите тонер-картридж KONICA MINOLTA, предназначенный для Вашего принтера. |
| Печатаются пустые страницы. | Возможно неисправен или пустой тонер-картридж. | Проверьте тонер-картридж. Если тонер-картридж пустой, то печать не пойдет. |
| | Заряжен несоответствующий тип носителя. | Убедитесь в том, что в принтере заряжена бумага формат или тип которой соответствует настроенному в драйвере принтера. |
| Не все страницы печатаются. | Принтер подключен не тем кабелем или неправильно настроен на тот кабель и интерфейс. | Проверьте кабель. |
| | Кто-то нажал на кнопку Cancel. | Проследите, чтобы в процессе печати Вашего задания другие пользователи не жали на кнопку Cancel на панели управления принтером. |
| | В лотке нет бумаги. | Проверьте наличие носителя в лотке, правильность зарядки носителя в лоток и установки лотков в принтере. |
| | Печатается документ с надпечаткой, созданной несоответствующим драйвером. | Для печати файла надпечатки пользуйтесь соответствующим драйвером. |
| Часто происходит перезапуск или просто отключение принтера. | Шнур питания неправильно подключен в розетку электросети. | Выключите принтер и убедитесь в том, что шнур питания подключен в розетку электросети правильно. Затем снова включите принтер. |
| | Произошла системная ошибка. | Свяжитесь с центром технической поддержки. |

| Признак | Причина | Решение |
|--|---|---|
| <p>Возникают проблемы в процессе двусторонней печати.</p> | <p>Печать идет на несоответствующий носитель или принтер неправильно налажен.</p> | <p>При автоматической двусторонней печати сначала убедитесь в том, что в составе принтера установлен дуплексер.</p> |
| | | <p>Убедитесь в том, что в принтере заряжен соответствующий тип носителя.</p> <ul style="list-style-type: none"> ■ См. раздел «Свойства печатных носителей» на странице 84. ■ В режиме двусторонней печати не печатайте на конвертах, самоклеящихся этикетках, открытках, толстой бумаге 3 или прозрачной пленке. ■ Убедитесь в том, что в лотке не заряжены носители нескольких разных форматов. |
| | | <p>Убедитесь в том, что документ состоит из нескольких страниц.</p> |
| | | <p>Убедитесь в том, что дуплексер установлен в драйвере для ОС Windows (вкладка Свойства/ Конфигурировать).</p> |
| | | <p>В драйвере принтера для ОС Windows выберите пункт Двусторонняя (Разбивка/ Двусторонняя).</p> |
| | | <p>В режиме двусторонней печати нескольких страниц на лист выберите Слить только в драйвере принтера для ОС Windows на вкладке Бумага. В программе режим Слить не настраивайте.</p> |
| <p>При печати нескольких страниц на лист происходит сбой печати.</p> | <p>Режим Слить настроен в драйвере и в программе.</p> | <p>Для печати нескольких страниц на лист выберите Слить только в драйвере принтера для ОС Windows на вкладке Бумага. В программе режим Слить не настраивайте.</p> |



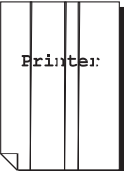
| Признак | Причина | Решение |
|--|---|---|
| Принтер издает посторонние звуки. | Принтер не стоит на ровной плоскости. | Поставьте принтер на ровную, жесткую, горизонтальную плоскость. |
| | Неправильно установлены лотки. | Выньте лоток, из которого идет подача носителей и снова вставьте его в принтер. |
| | В принтер попал посторонний предмет. | Выключите принтер и извлеките из него посторонний предмет. Если Вам не удастся извлечь посторонний предмет самостоятельно, обратитесь в сервисный центр. |
| Не открывается программа работы с веб-сайтом. | Неправильный пароль администратора программы PageScope Web Connection. | Пароль администратора программы PageScope Web Connection содержит не менее 6 и не более 16 символов. Более подробно пароль администратора PageScope Web Connection описан в инструкции Reference Guide, которая имеется на компакт-диске Utilities and Documentation. |
| Деформированные носители.  | Носители пропитались влажностью или промокли. | Выньте влажные носители и зарядите новые, сухие. |
| | Неисправен ролик переноса или блок закрепления. | Проверьте данные узлы на предмет повреждения. По необходимости свяжитесь с центром технической поддержки. |
| | В принтере заряжены неприменимые носители (несоответствующего формата, плотности, вида и т.п.). | Применяйте носители, утвержденные компанией KONICA MINOLTA. См. раздел «Свойства печатных носителей» на странице 84. |
| Принтер не держит дату и время. | Разрядилась батарея резервирования. | Замените батарею резервирования по инструкции в разделе «Замена батареи резервирования» на странице 132. |
| Поступившие страницы были поданы с разнобоем. | Чрезмерно изогнута бумага. | Выньте бумагу из лотка, разверните и снова зарядите ее. |
| | Между направляющими и краями бумаги в лотке есть зазоры. | Сместите направляющие вплотную к краям бумаги с нулевым зазором. |


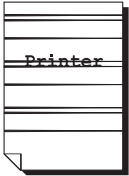
Решение проблем с качеством печати

| Признак | Причина | Решение |
|--|--|---|
| <p>Печатаются пустые страницы или на страницах имеются пустые пятна.</p>  | Возможно неисправен или поврежден тонер-картридж. | Выньте тонер-картридж и проверьте его на наличие повреждений. При наличии повреждения, замените его. |
| | Влажные носители. | Не храните носители в помещении с высокой влажностью. Выньте влажные носители и зарядите новые и сухие. |
| | Настойка печатного носителя в драйвере не соответствует заряженному в принтере носителю. | Зарядите в принтер соответствующий печатный носитель. |
| | Электросеть не соответствует паспортным данным принтера. | Подключите принтер в розетку электросети, параметры которой отвечают паспортным данным принтера. |
| | В принтер подается по несколько листов сразу. | Выньте носители и проверьте не прихватило ли их статическим зарядом. Пролистайте канцелярскую бумагу или иной носитель (за исключением прозрачной пленки) и зарядите обратно. |
| | Носители неправильно заряжены в лотке. | Выньте носители, подбейте их на ровной плоскости, зарядите обратно и установите как следует направляющие. |
| <p>Вся страница черная.</p>  | По всей вероятности поврежден один или несколько блоков печати. | Выньте блоки печати и проверьте их. Поврежденный блок печати замените. |

| Признак | Причина | Решение |
|--|--|--|
| <p>Слишком светлая печать, цвета блеклые.</p>  | <p>Влажные носители.</p> <p>В картридже кончается тонер.</p> <p>Возможно неисправен или поврежден тонер-картридж.</p> <p>Неправильно настроен носитель печати.</p> | <p>Выньте влажные носители и зарядите новые и сухие.</p> <p>Замените тонер-картридж.</p> <p>Выньте тонер-картридж и проверьте его на наличие повреждений. При наличии повреждения, замените его.</p> <p>При печати на конвертах, самоклеящихся этикетках, открытках, толстой бумаге или прозрачной пленке выполните соответствующую настройку в драйвере принтера.</p> |
| <p>Слишком темная печать.</p>  | <p>Возможно неисправен или поврежден тонер-картридж.</p> | <p>Выньте тонер-картридж и проверьте его на наличие повреждений. При наличии повреждения, замените его.</p> |
| <p>Печать размытая, фон несколько смазан, изображение получается тусклым.</p>  | <p>Возможно неисправен или поврежден тонер-картридж.</p> | <p>Выньте тонер-картридж и проверьте его на наличие повреждений. При наличии повреждения, замените его.</p> |

| Признак | Причина | Решение |
|---|---|--|
| <p>Неравномерная насыщенность печати.</p>  | Возможно неисправен или поврежден тонер-картридж. | Выньте тонер-картридж и проверьте его на наличие повреждений. При наличии повреждения, замените его. |
| | Принтер не стоит на ровной плоскости. | Поставьте принтер на ровную, жесткую, горизонтальную плоскость. |
| <p>Неравномерная или пятнистая печать.</p>  | Влажные носители. | Не храните носители в помещении с высокой влажностью. Выньте влажные носители и зарядите новые и сухие. |
| | В принтере заряжены неприменимые носители (несоответствующего формата, плотности, вида и т.п.). | Применяйте носители, утвержденные компанией KONICA MINOLTA. См. раздел «Свойства печатных носителей» на странице 84. |
| | Возможно неисправен или поврежден тонер-картридж. | Выньте тонер-картридж и проверьте его на наличие повреждений. При наличии повреждения, замените его. |
| <p>Тонер как следует не закрепляется или на ощупь сыпется.</p>  | Влажные носители. | Выньте влажные носители и зарядите новые и сухие. |
| | В принтере заряжены неприменимые носители (несоответствующего формата, плотности, вида и т.п.). | Применяйте носители, утвержденные компанией KONICA MINOLTA. См. раздел «Свойства печатных носителей» на странице 84. |
| | Неправильно настроен носитель печати. | При печати на конвертах, самоклеящихся этикетках, открытках, толстой бумаге или прозрачной пленке выполните соответствующую настройку в драйвере принтера. |

| Признак | Причина | Решение |
|--|--|---|
| <p>Появились какие-то пятна или части изображения на предыдущей странице.</p>  | <p>Возможно неисправен или поврежден тонер-картридж.</p> | <p>Выньте тонер-картридж и проверьте его на наличие повреждений. При наличии повреждения, замените его.</p> |
| <p>На оборотной стороне (в режиме одно- или двусторонней печати) появились пятна тонера.</p>  | <p>Проход носителей загрязнен тонером. Возможно неисправен или поврежден тонер-картридж.</p> | <p>Распечатайте пару пустых страниц, это позволит прочистить проход. Выньте тонер-картридж и проверьте его на наличие повреждений. При наличии повреждения, замените его.</p> |
| <p>На листах с регулярным шагом появились белые или черные или пятна или полосы.</p>  | <p>Возможно неисправен или поврежден тонер-картридж.</p> | <p>Выньте тонер-картридж и проверьте его на наличие повреждений. При наличии повреждения, замените его.</p> |

| Признак | Причина | Решение |
|---|---|--|
| Сбои изображения.  | Разгерметизировался тонер-картридж. | Выньте тонер-картридж и проверьте его на наличие повреждений. При наличии повреждения, замените его. |
| | Возможно неисправен или поврежден тонер-картридж. | Выньте тонер-картридж и проверьте его на наличие повреждений. При наличии повреждения, замените его. |
| На листах появились горизонтальные полосы.  | Принтер не стоит на ровной плоскости. | Поставьте принтер на ровную, жесткую, горизонтальную плоскость. |
| | Проход носителей загрязнен тонером. | Распечатайте пару пустых страниц, это позволит прочистить проход. |
| | Возможно неисправен или поврежден тонер-картридж. | Выньте тонер-картридж и проверьте его на наличие повреждений. При наличии повреждения, замените его. |

Если проблему не удастся указанным образом устранить, свяжитесь по этому вопросу с центром технической поддержки.

Сообщения о статусе, об ошибках и сервисные сообщения

Сообщения о статусе, об ошибках и сервисные сообщения высвечиваются на дисплее панели управления. Информировать о состоянии принтера и способствуют выявлению причин целого ряда неполадок. Пока не изменятся причины появления сообщения, данное сообщение с дисплея не исчезнет.

Стандартные сообщения о статусе

| Сообщения | Значение | Решение |
|----------------|--|---|
| ОТМЕНА ЗАДАНИЯ | Отменяется печатное задание. | Ничего делать не надо. |
| КОПИРОВАНИЕ | Принтер печатает с включенной функцией разборки по копиям. | |
| ЭКОНОМ. РЕЖИМ | Принтер находится в экономичном режиме, позволяющем при простоях экономить электроэнергию. При получении печатного задания перейдет в течение 30 секунд в нормальный режим эксплуатации. | |
| АПДЕЙТ АПО | Идет актуализация аппаратно-программного обеспечения. | |
| ИНИЦИАЦИЯ | Идет инициация принтера. | Для печати в сети измените настройку пункта TELNET так, чтобы принтер находился в режиме on-line. |
| OFFLINE | Принтер в режиме off-line. | |
| ПЕЧАТЬ | Идет печать. | |
| ОБРАБОТКА | Принтер обрабатывает данные. | |
| ГОТОВ | Принтер включен и готов к загрузке данных. | |
| ПЕРЕЗАГРУЗКА | Принтер перезагружается. | Ничего делать не надо. |
| НАГРЕВ | Принтер нагревается. | |

Сообщение об ошибках (Предупреждения:)

| Сообщения | Значение | Решение |
|-----------------------------|---|--|
| УСТРОЙСТВО НЕ ПОДДЕРЖИВ. | К USB-разъему принтера подключено несовместимое устройство. | Пользуйтесь устройствами, совместимыми с USB-разъемом принтера. |
| БЛОК ЗАКРЕП. КОНЧИЛСЯ СРОК | Кончился срок службы блока закрепления. | Свяжитесь с центром технической поддержки. |
| ЖЕСТКИЙ ДИСК ПОЧТИ ЗАПОЛНЕН | Жесткий диск полностью загружен. | Удалите с жесткого диска сохраненные задания. |
| РАЗВЕТВИТЕЛИ НЕ ПОДДЕРЖИВ. | К USB-разъему принтера подключен несовместимый разветвитель USB. | Пользуйтесь USB-разветвителем, совместимым с USB-разъемом принтера. |
| НЕ ТОТ ЖЕСТКИЙ ДИСК | Жесткий диск был сформатирован в другом устройстве, поэтому им нельзя пользоваться. | Замените жесткий диск на совместимый с этим устройством или выберите пункт ФОРМАТ ДИСК в меню СИС ПО УМОЛЧАНИЮ и сформатируйте жесткий диск. |
| НЕ ТА КАРТА ПАМЯТИ | Карта CompactFlash сформатирована в другом устройстве, поэтому ей нельзя пользоваться. | Замените действующую карту CompactFlash на совместимую с этим устройством или выберите пункт ФОРМАТ . КАРТЫ ПАМ. в меню СИС ПО УМОЛЧАНИЮ и сформатируйте карту CompactFlash. |
| КАРТА ПАМЯТИ ПОЧТИ ПОЛНАЯ | Карта CompactFlash почти полная. | Удалите сохраненные на карте CompactFlash памяти шрифты, формы и т.п. с помощью утилиты Download Manager или PSWC. |
| НЕ ПОДДЕРЖИВ. КАРТА ПАМЯТИ | В слот вставлена несовместимая карта CompactFlash, которая в данном устройстве неприменима. | Вставьте совместимую с принтером карту памяти CompactFlash. |

| Сообщения | Значение | Решение |
|-------------------------------|--|--|
| <p>НЕТ БУМАГИ ЛОТОК X</p> | <p>Лоток X (Лоток 1, 2, 3 или 4) пустой. Сообщение высвечивается при настройке пункта СИС ПО УМОЛЧАНИЮ/ РАЗР. ПРЕДУПРЕЖ./ КОНЧИЛАСЬ БУМАГА/ ЛОТОКX на ВКЛЮЧЕНО.</p> | <p>Зарядите носители в указанный лоток.</p> |
| | <p>Лоток X (Лоток 1, 2, 3 или 4) не так установлен. Сообщение высвечивается при настройке пункта СИС ПО УМОЛЧАНИЮ/ РАЗР. ПРЕДУПРЕЖ./ КОНЧИЛАСЬ БУМАГА/ ЛОТОКX на ВКЛЮЧЕНО.</p> | <p>Установите указанный лоток как следует.</p> |
| <p>МАЛО БУМАГИ X</p> | <p>В Лотке X (Лоток 2, 3 или 4) кончается бумага. Сообщение высвечивается при настройке пункта СИС ПО УМОЛЧАНИЮ/ РАЗР. ПРЕДУПРЕЖ./ МАЛО БУМАГИ/ ЛОТОКX на ВКЛЮЧЕНО.</p> | <p>Зарядите носители в указанный лоток.</p> |
| <p>КОНЧИЛСЯ ТОНЕР</p> | <p>Тонер-картридж пустой.</p> | <p>Замените тонер-картридж.</p> |

| Сообщения | Значение | Решение |
|-----------------------|--|--|
| КОНЧАЕТСЯ ТОНЕР | В тонер-картридже кончается тонер. Тонер-картридж нужно заменить после распечатки 500 страниц формата А4 или Letter при 5% заполнении. Сообщение высвечивается при настройке пункта СИС ПО УМОЛЧАНИЮ/ РАЗР. ПРЕДУПРЕЖ./ КОНЧАЕТСЯ ТОНЕР на ВКЛЮЧЕНО. | Подготовьте новый тонер-картридж соответствующего цвета. |
| НЕЛЬЗЯ РАЗОВ. ЗАДАНИЕ | Жесткий диск полностью загружен. Печатные задания объемом более 10 000 страниц нельзя разобрать по копиям. | Распечатайте каждый экземпляр файла отдельно. |

Сообщения об ошибках (Предупреждения для персонала:)

| Сообщения | Значение | Решение |
|--|---|---|
| ПРОВ. РЫЧАЖОК ЛОТ. ЛИЦ. ВВЕРХ ВЫБРАН | В режиме двусторонней печати или при выборе вспомогательного приемного лотка, рычажок лотка для подачи печатной стороной вверх остался в верхнем положении. | Сместите рычажок в нижнее положение. |
| ОТКРЫТА КРЫШКА КРЫШКА ДУПЛЕКС | Открыта крышка дуплексера. | Закройте крышку дуплексера. |
| ОТКРЫТА КРЫШКА КРЫШКА ФИНИШЕР | Открыта крышка сдвигающего лотка. | Закройте крышку сдвигающего лотка. |
| ОТКРЫТА КРЫШКА ЗАДНЯЯ КРЫШКА | Открыта задняя крышка принтера. | Закройте заднюю крышку принтера. |
| ОТКРЫТА КРЫШКА ВЕРХНЯЯ КРЫШКА | Открыта верхняя крышка принтера. | Закройте верхнюю крышку принтера. |
| ОШИБКА СОХР. ЗАД. НЕЛЬЗЯ СОХР. ЗАДАНИЕ | Было отправлено печатное задание для его сохранения на жестком диске, но жесткий диск не установлен. | Печатные задание можно сохранять только при наличии жесткого диска. По необходимости установите жесткий диск. |
| ОШИБКА СОХР. ЗАД. ОПЦИЯ НАЖМИ CANCEL | При печати сохраненного задания выяснилось, что с момента сохранения задания была изменена конфигурация принтера. | Отредактируйте конфигурацию принтера так, чтобы она отвечала конфигурации на момент сохранения задания. |
| НЕ ТОТ ЛОТОК | Установлен вспомогательный лоток неутвержденного типа. | Отключите питание и выньте лоток. |

| Сообщения | Значение | Решение |
|--|---|---|
| ПАМЯТЬ ПОЛНАЯ НАЖМИ CANCEL | В принтер загружен такой объем данных, который внутренняя память не в состоянии обработать. | Для отмены задания нажмите кнопку Cancel. Сократите объем данных на печать (например уменьшите разрешение) и попробуйте распечатать задание еще раз. Если проблема не исчезает, установите дополнительный модуль памяти. |
| ПОЛНЫЙ ВЫХ. ЛОТОК ВЫНЬТЕ БУМАГУ YYYY | В выходном лотке уже нет места. | Выньте из выходного лотка все носители. |
| КОНЧИЛАСЬ БУМАГА <i>формат</i> <i>носитель</i> | Данный лоток пустой. Сообщение высвечивается при настройке пункта МЕНЮ БУМАГА/ИСТОЧНИК БУМАГИ/СЦЕПЛЕНИЕ ЛОТКОВ на ВКЛЮЧЕНО. | Зарядите соответствующий носитель в заданный лоток. |
| ОШИБКА БУМАГИ <i>формат</i> <i>носитель</i> | В принтере заряжена бумага формат или тип которой не соответствует настроенному в драйвере принтера. Сообщение высвечивается при настройке пункта МЕНЮ БУМАГА/ИСТОЧНИК БУМАГИ/СЦЕПЛЕНИЕ ЛОТКОВ на ВКЛЮЧЕНО. | Зарядите носитель соответствующего типа и формата. |
| ЗАСТРЯЛА БУМАГА ДУПЛЕКСЕР 1 | В дуплексере застряли носители. | Для показа справки нажмите кнопку ▾. Удалите застрявший носитель по указаниям в справке. |
| ЗАСТРЯЛА БУМАГА ДУПЛЕКСЕР 2 | В дуплексере застряли носители. | |
| ЗАСТРЯЛА БУМАГА БЛ. ЗАКР. / ВЫХОД | В секции блока закрепления застряли носители. | |

| Сообщения | Значение | Решение |
|---|---|--|
| ЗАСТРЯЛА БУМАГА ВСПОМОГ. ВЫХОД | На подаче вспомогательного выходного лотка застряли носители. | Для показа справки нажмите кнопку ∇ . Удалите застрявший носитель по указаниям в справке. |
| ЗАСТРЯЛА БУМАГА ЛОТОКХ | В процесс подачи из указанного лотка (Лоток 1, 2, 3 или 4) застряли носители. | |
| ЗАСТРЯЛА БУМАГА БЛОК ПЕРЕНОСА | В секции переноса изображения застряли носители. | |
| КОНЧИЛСЯ ТОНЕР ЗАМЕНИТЬ ТОНЕР | Тонер-картридж абсолютно пустой. | Замените тонер-картридж. |
| НЕТ ТОНЕРА ПРОВЕРИТЬ ТОНЕР | Не установлен тонер-картридж или установлен неутвержденный тонер-картридж. | Установите соответствующий тонер-картридж KONICA MINOLTA. |
| ПУСТОЙ ЛОТОКХ <i>формат носитель</i> | В драйвере принтера задана печать из Лотка X (Лоток 1, 2, 3 или 4), но этот лоток пустой. Сообщение высвечивается при настройке пункта МЕНЮ БУМАГА/ИСТОЧНИК БУМАГИ/СЦЕПЛЕНИЕ ЛОТКОВ Сцепление лотков) на ВЫКЛЮЧЕНО. | Зарядите соответствующий носитель в заданный лоток. |

| Сообщения | Значение | Решение |
|---|--|--|
| ЛОТОК . X ОШИБ БУМ . <i>формат носитель</i> | Настроенный в драйвере принтера тип или формат носителей не совпадает с типом или форматом заряженных носителей. Сообщение высвечивается при настройке пункта МЕНЮ БУМАГА/ИСТОЧНИК БУМАГИ/СЦЕПЛЕНИЕ ЛОТКОВ Сцепление лотков) на ВЫКЛЮЧЕНО. | Зарядите носитель соответствующего типа и формата. |
| ЛОТОКX ОШИБ РАЗ . ДОЗАРЯДИТЬ <i>формат</i> | Настроенный в драйвере принтера формат носителей не совпадает с форматом заряженных носителей. | Зарядите носитель соответствующего формата в заданный лоток. |

Сервисные сообщения:

Это сообщение сигнализирует серьезную неполадку, которую может устранить лишь квалифицированный сервисный мастер. При появлении одного из следующих сообщений выключите и снова включите принтер. Если проблему не удалось устранить, обратитесь к своему дилеру или в авторизованный сервисный центр.

| Сообщения | Значение | Решение |
|-------------------------------------|---|--|
| СЕРВ . ДОКЛАД XXXX <i>ошибка</i> | Выявлена неполадка узла, обозначаемая сервисным кодом XXXX. Сообщение об ошибке отображается в нижней части дисплея. | Перезапустите принтер. Сервисное сообщение зачастую исчезнет и принтер возобновит режим штатной эксплуатации. Если проблема не исчезла, обратитесь в центр технической поддержки. |

*Установка
аксессуаров* **10**

Введение

Примечание

Применение аксессуаров, не изготовленных или не утвержденных компанией KONICA MINOLTA, аннулирует гарантийные обязательства.



В данном разделе приведены данные по следующим аксессуарам.

| Наименование опционального устройства | Объяснение |
|--|---|
| Модули памяти DIMM (Dual In-Line Memory) | 256 Мб: 9J05 151 128 Мб: 9J05 152 |
| Дуплексер | Автоматическая двусторонняя печать |
| Нижний податчик (Лоток 3/4) | В комплект входит лоток емкостью 550 листов |
| Блок жесткого диска | Жесткий диск 40 Гб |
| Карта CompactFlash | 256 Мб, 512 Мб, 1 Гб, 2 Гб, 4 Гб |
| Адаптер CF | Адаптер для карты памяти CompactFlash |
| Сдвигающий лоток | Предназначен для разделения заданий и печати с отскоком |



Подробности по доступным опциям имеются на сайте konicaminolta.com.

Примечание

Жесткий диск и адаптер для карт памяти CompactFlash нельзя эксплуатировать одновременно.

Прежде чем приступить к установке аксессуаров, выключите принтер и данное устройство и отключите их от сети.

Защита от разряда статического электричества

Примечание

В процессе выполнения каких-либо работ на плате контроллера принтера, необходимо предотвратить выход ее из строя вследствие статических разрядов.

В первую очередь отключите все выключатели. Если в наборе аксессуаров принтера имеется антистатический браслет, оденьте его на руку и замкните на металлическую раму с торцевой стороны принтера. Ни в коем случае не подключайте антистатический браслет к узлам устройства под током. Неподходящими точками для подключения заземления является пластмасса, резина, древесина, окрашенные металлические поверхности или телефонный провод.

При отсутствии антистатического браслета, прикоснитесь для снятия статического электричества к заземленному предмету, прежде чем приступать к работе на платах принтера или иных компонентах. После заземления уже не передвигайтесь, чтобы не зарядиться статическим электричеством повторно.

Модули памяти DIMM



Оptionальная память (DIMM) может понадобиться для печати сложной графики или двусторонней печати.



Принтер детектирует лишь половину емкости установленной памяти.

Модули памяти DIMM (Dual In-line Memory Module) представляют собой компактные печатные платы со схемами запоминающего устройства.

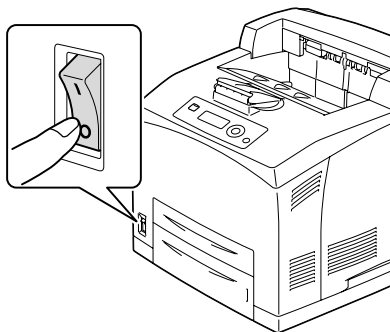
На базовой плате имеется память емкостью 128 Мб и один слот для расширения памяти. Емкость памяти можно увеличить максимум до 384 Мб (128 Мб + 256 Мб).

Установка модулей памяти DIMM

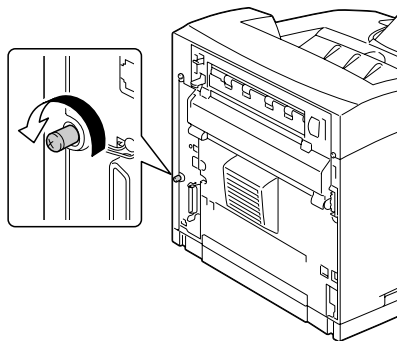
Примечание

Очень важно предотвратить повреждение платы контроллера принтера и прочих плат с печатными схемами разрядом статического электричества. Перед выполнением нижеуказанных работ, изучите указания по защите от электростатических разрядов на странице 191. Платы с печатными схемами обязательно держите только за кромки.

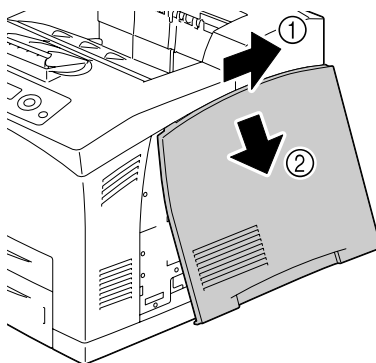
- 1 Выключите принтер и отключите все кабели интерфейсов и шнур питания.



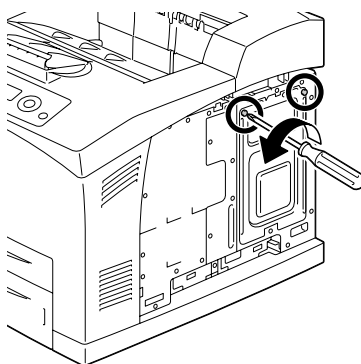
- 2** Ослабьте правую боковую крышку, открутив отверткой крепежный винт с задней стороны принтера.



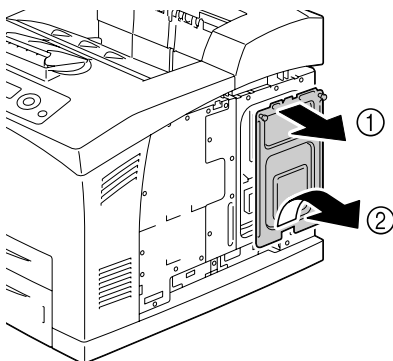
- 3** Снимите правую боковую крышку.



- 4** Отверткой ослабьте два винта (не вынимайте их из принтера).



5 Выньте пластину.



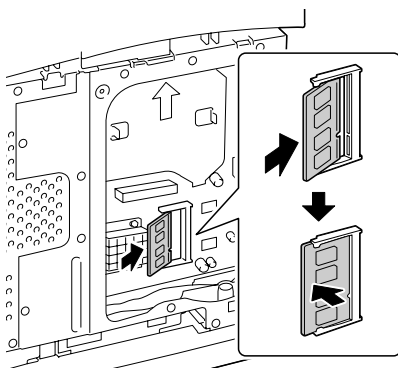
6 Вставьте модуль памяти DIMM в гнездо приблизительно под углом 45°. Обратите внимание на то, чтобы паз модуля совпал с выступом гнезда, затем прижмите модуль до упора.



Придерживайте модуль DIMM только за его края.



Модуль DIMM должен встать на свое место со щелчком.

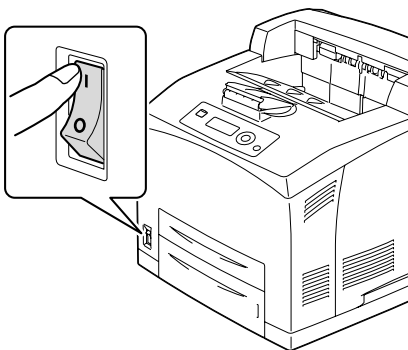


7 Верните пластину на свое место и подтяните два винта.

8 Установите на свое место правую боковую крышку.

9 Подключите в соответствующие гнезда все кабели интерфейса.

10 Подключите к принтеру шнур питания и включите принтер.



- 11 Отметьте опциональную память как установленную опцию в драйвере принтера для ОС Windows (вкладка Свойства/ Конфигурировать).
- 12 Распечатайте страничку конфигурации (МЕНЮ БУМАГА/СТРАНИЦА КОНФИГ .) и убедитесь в том, что на ней указана соответствующая общая емкость установленной в принтере памяти RAM.

Блок жесткого диска

После установки опционального жесткого диска можно выполнять следующие операции:

- Печать с разборкой по копиям
- Печать сохранением заданий
- Загрузка шрифтов и форм
- Аутентификация пользователя и слежение за учетной записью
- Непосредственная печать



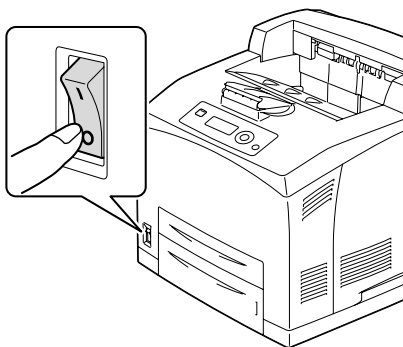
Жесткий диск и адаптер для карт памяти CompactFlash нельзя установить одновременно.

Установка жесткого диска

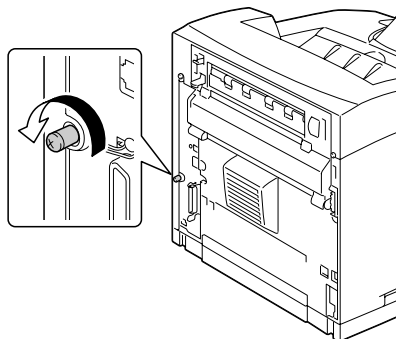
Примечание

Очень важно предотвратить повреждение платы контроллера принтера и прочих плат с печатными схемами разрядом статического электричества. Перед выполнением нижеуказанных работ, изучите указания по защите от электростатических разрядов на странице 191. Платы с печатными схемами обязательно держите только за кромки.

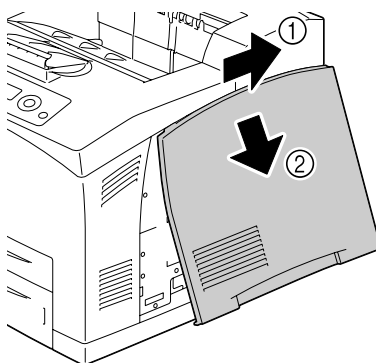
- 1 Выключите принтер и отключите все кабели интерфейсов и шнур питания.



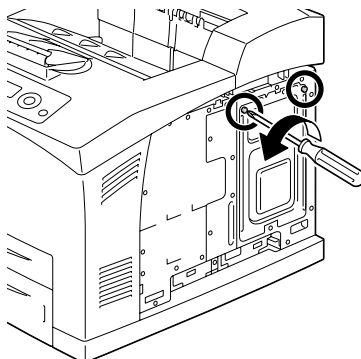
- 2 Ослабьте правую боковую крышку, открутив отверткой крепежный винт с задней стороны принтера.



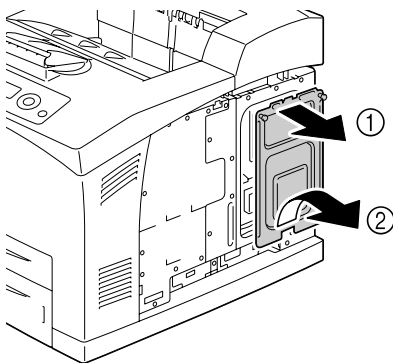
- 3 Снимите правую боковую крышку.



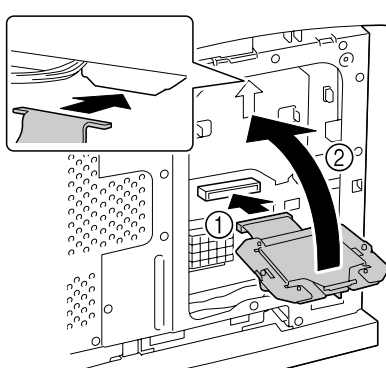
- 4 Отверткой ослабьте два винта (не вынимайте их из принтера).



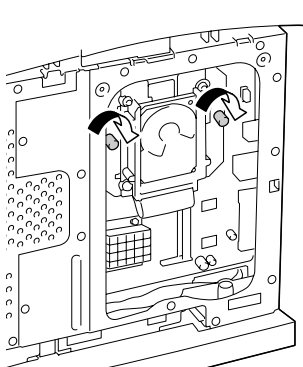
5 Выньте пластину.



6 Вставьте кабель жесткого диска в гнездо на плате контроллера.



7 Установите жесткий диск на плате контроллера как показано на рисунке и подтяните два винта.

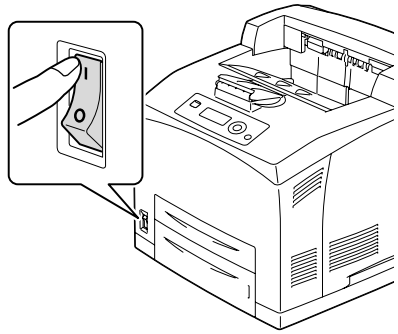


8 Верните пластину на свое место и подтяните два винта.

9 Установите на свое место правую боковую крышку.

10 Подключите в соответствующие гнезда все кабели интерфейса.

- 11 Подключите к принтеру шнур питания и включите принтер.



- 12 Отметьте жесткий диск как установленную опцию в драйвере принтера для ОС Windows (вкладка Свойства/Конфигурировать).

Карта CompactFlash

После установки адаптера CF и карты памяти CompactFlash можно выполнять следующие операции:

- Печать с разборкой по копиям
- Загрузка шрифтов и форм
- Аутентификация пользователя и слежение за учетной записью
- Непосредственная печать (в т.ч. прямая печать с помощью утилиты PageScore)



Применимы карты памяти CompactFlash емкостью 256 Мб, 512 Мб, 1 Гб, 2 Гб или 4 Гб.



Карта памяти CompactFlash не позволяет применить функцию Печать и сохранение задания. Эта функция требует установки жесткого диска.



Жесткий диск и адаптер для карт памяти CompactFlash нельзя установить одновременно.

Установка карты CompactFlash

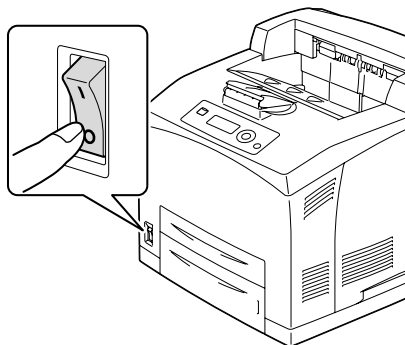
Примечание

В тех случаях, когда устанавливаемая карта CompactFlash ранее применялась ранее в других устройствах, после установки на плату контроллера принтера она будет автоматически сформатирована с утерей всех сохраненных на ней данных.

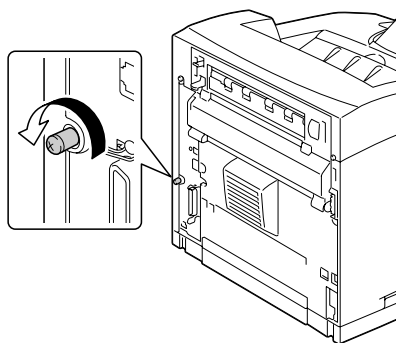
Примечание

Очень важно предотвратить повреждение платы контроллера принтера и прочит плат с печатными схемами разрядом статического электричества. Перед выполнением нижеуказанных работ, изучите указания по защите от электростатических разрядов на странице 191. Платы с печатными схемами обязательно держите только за кромки.

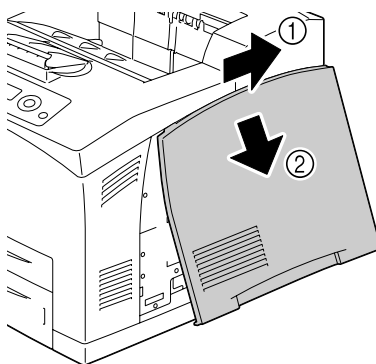
- 1** Выключите принтер и отключите все кабели интерфейсов и шнур питания.



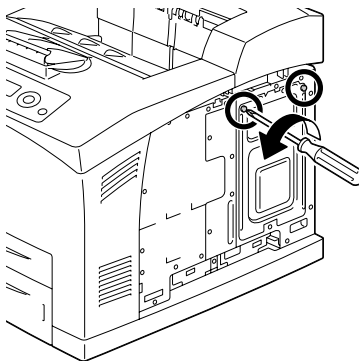
- 2** Ослабьте правую боковую крышку, открутив отверткой крепежный винт с задней стороны принтера.



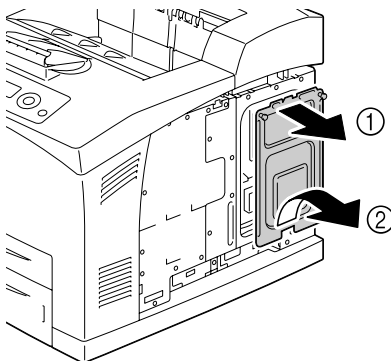
- 3** Снимите правую боковую крышку.



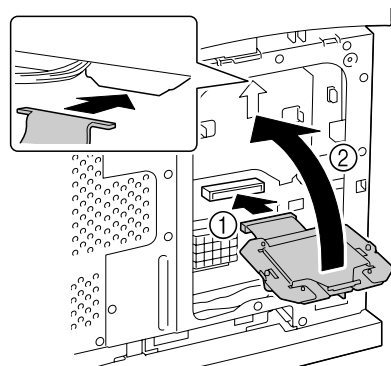
- 4 Отверткой ослабьте два винта (не вынимайте их из принтера).



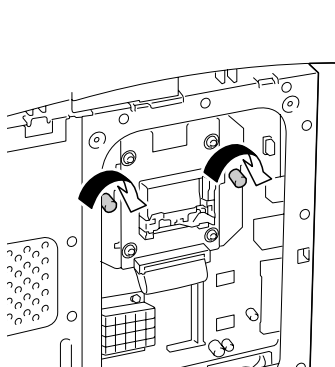
- 5 Выньте пластину.



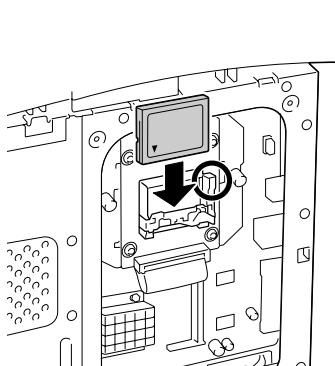
- 6 Вставьте кабель адаптера CF в гнездо на плате контроллера.



- 7 Установите адаптер CF на плате контроллера как показано на рисунке и подтяните два винта.



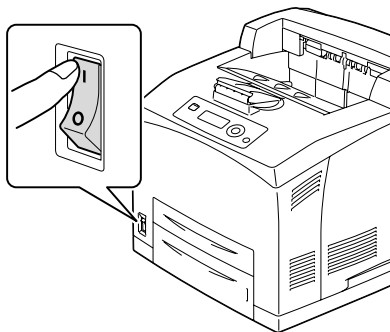
- 8 Вставьте карту памяти CompactFlash в соответствующий слот до упора. При соответствующей установке карты CompactFlash, слегка выдвинется кнопка с правой стороны слота (на рисунке обозначена кружком).



Для выемки карты памяти CompactFlash, нажмите эту кнопку.

- 9 Верните пластину на свое место и подтяните два винта.
10 Установите на свое место правую боковую крышку.
11 Подключите в соответствующие гнезда все кабели интерфейса.

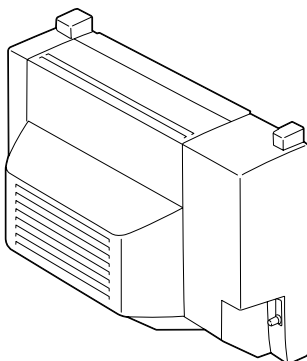
- 12** Подключите к принтеру шнур питания и включите принтер.



- 13** Отметьте карту памяти как установленную опцию в драйвере принтера для ОС Windows (вкладка Свойства/Конфигурировать).

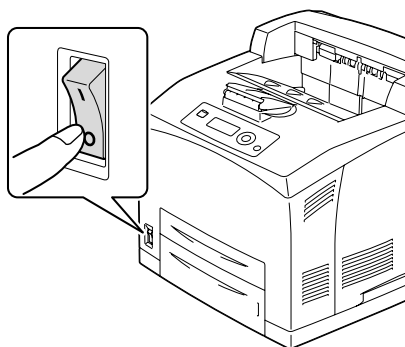
Дуплексер

Установка дуплексера и достаточная емкость памяти позволяет выполнять автоматическую двустороннюю печать. Более подробная информация указана в разделе «Двусторонняя печать» на странице 108.

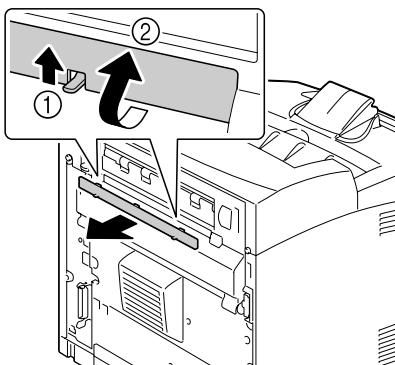


Установка дуплексера

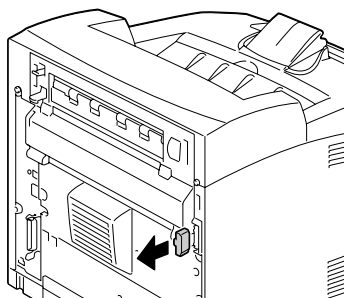
- 1 Выключите принтер и отключите все кабели интерфейсов и шнур питания.



- 2 Прижмите два фиксатора как показано на рисунке и снимите заднюю крышку принтера.



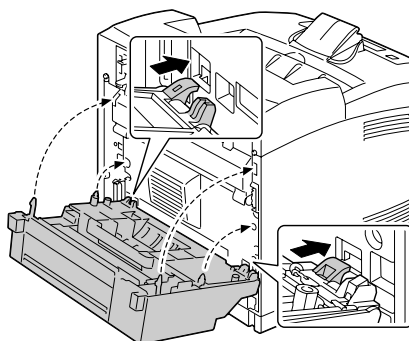
- 3 Выньте из принтера крышку гнезда как показано на рисунке.



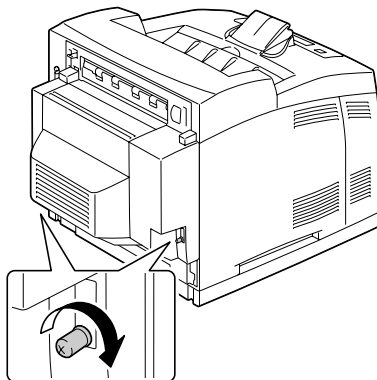
- 4 Вставьте выступы, имеющиеся с правой и левой стороны дуплексера в отверстия с задней стороны принтера, а затем совместите верхнюю часть дуплексера с принтером.



Обратите внимание на то, чтобы коннектор дуплексера был подключен к коннектору принтера.

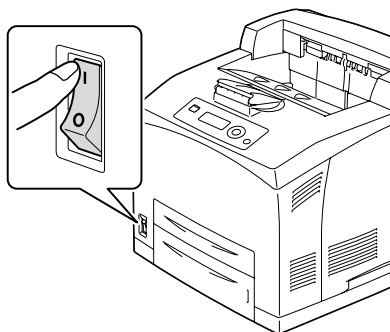


- 5 Подтяните два винта с обоих концов по нижней кромке дуплексера.



- 6 Подключите в соответствующие гнезда все кабели интерфейса.

- 7 Подключите к принтеру шнур питания и включите принтер.



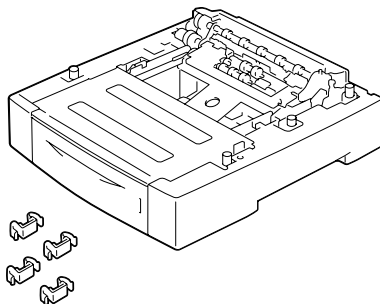
- 8 Отметьте дуплексер как установленную опцию в драйвере принтера для ОС Windows (вкладка Свойства/Конфигурировать).

Нижний податчик

Принтер можно оснастить двумя опциональными нижними податчиками (Лотки 3 и 4). Каждый нижний податчик увеличивает емкость загрузки принтера на 550 листов А4 печатных носителей.

Комплектация

- Нижний податчик с лотком емкостью 550 листов А4
- Штифт (4 шт)

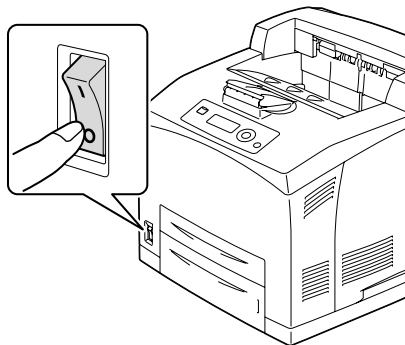


Установка опционального нижнего податчика

Примечание

Поскольку в принтере уже установлен расходный материал, держите его в процессе перемещения в горизонтальном положении, иначе тонер может рассыпаться.

- 1 Выключите принтер и отключите все кабели интерфейсов и шнур питания.

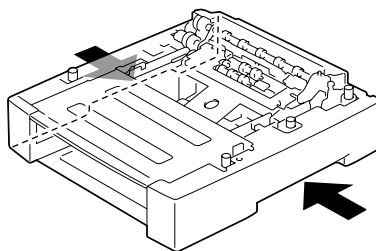


- 2 Поставьте самый нижний податчик на ровную плоскость.

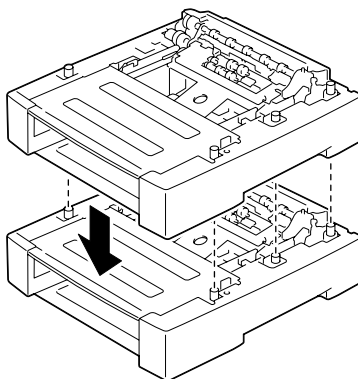


При установке лишь одного опционального нижнего податчика, перейдите к пункту 6.

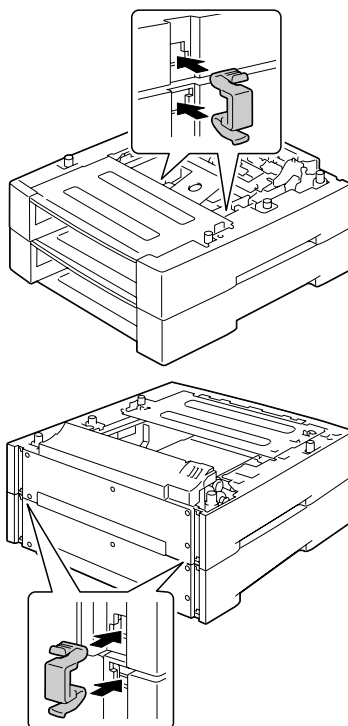
- 3 Возьмите вышерасположенный податчик как показано на рисунке.



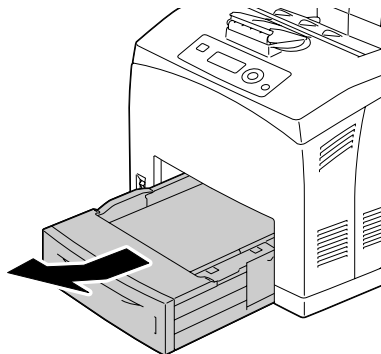
- 4** Совместите передние и задние стойки податчиков и аккуратно поставьте верхний опциональный податчик на нижний опциональный так, чтобы выступы в 4 углах нижнего податчика сели в соответствующие отверстия верхнего податчика.



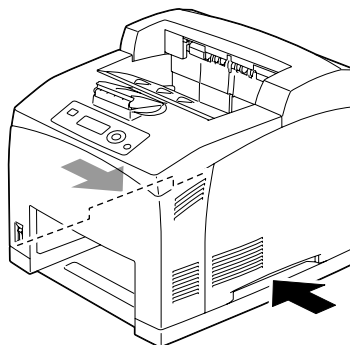
- 5** Вставьте штифты на свои места в 2 пары отверстий внутри податчиков и 2 пары отверстий с задней стороны податчиков.



6 Выдвиньте лотки.



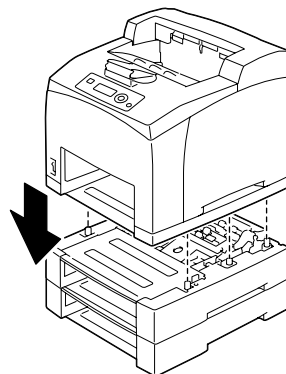
7 Возьмите принтер за ручки с обеих сторон как показано на рисунке и поднимите его.



8 Вдвоем поставьте принтер на вышерасположенный нижний податчик. Обратите внимание на то, чтобы выступы нижнего податчика сели в соответствующие отверстия на нижней стороне принтера.



Принтер поставьте аккуратно, чтобы не вышли из строя его внутренние узлы.

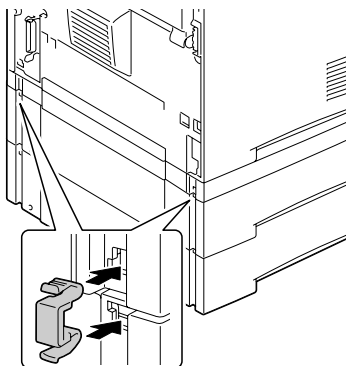
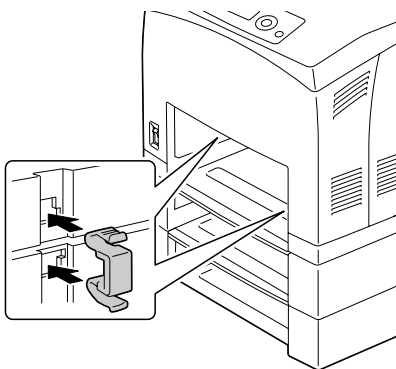




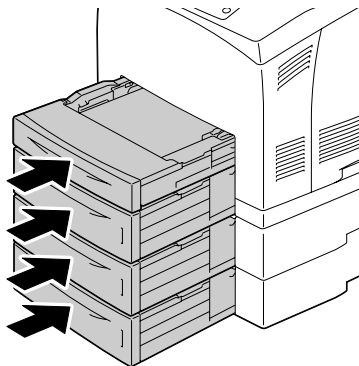
ОСТОРОЖНО!

Масса принтера с полным комплектом расходных материалов составляет около 23 кг (50,8 ф). Принтер надо поднимать вдвоем.

- 9 Вставьте штифты в 2 пары отверстий внутри принтера и 2 пары отверстий с задней стороны принтера.

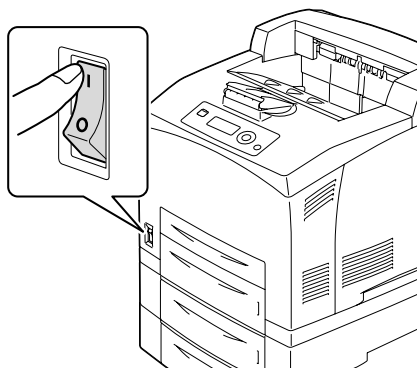


- 10** Задвиньте лотки до упора в принтер.



- 11** Подключите в соответствующие гнезда все кабели интерфейса.

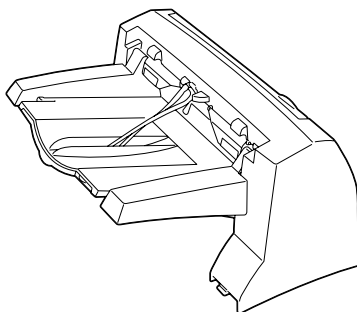
- 12** Подключите к принтеру шнур питания и включите принтер.



- 13** Отметьте Лотки 3 и 4 как установленную опцию в драйвере принтера для ОС Windows (вкладка Свойства/Конфигурировать).

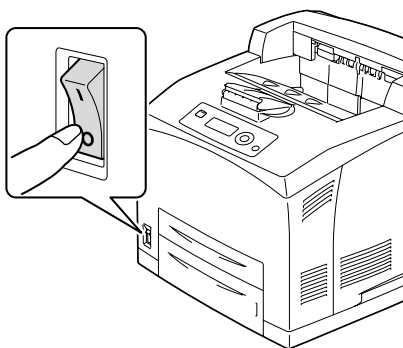
Сдвигающий лоток

После установки сдвигающего лотка доступны режимы разделения заданий и печати с отскоком.

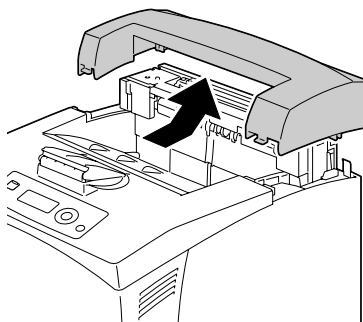
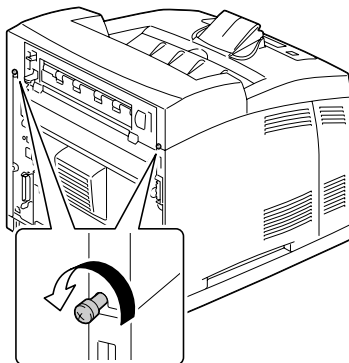


Установка сдвигающего лотка

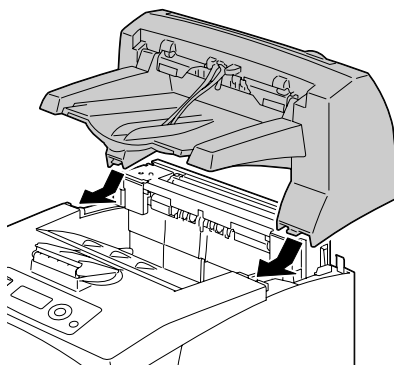
- 1 Выключите принтер и отключите все кабели интерфейсов и шнур питания.



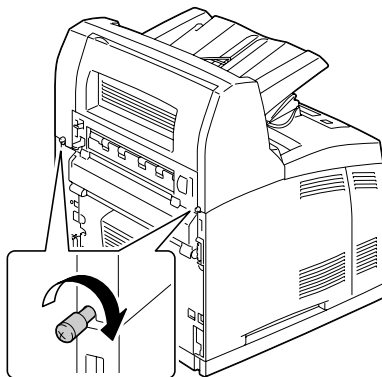
- 2** Ослабьте правый и левый винт с рифленой головкой как показано на рисунке и снимите верхнюю крышку выхода бумаги.



- 3** Вставьте левый и правый выступ сдвигающего лотка в отверстия на верхней стороне принтера и аккуратно поставьте сдвигающий лоток на принтер.



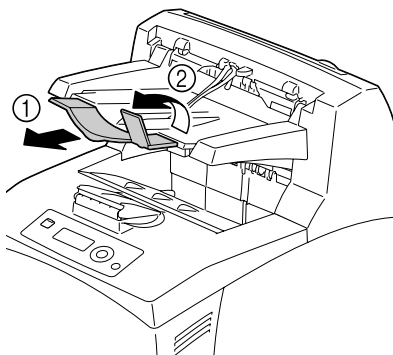
- 4 Подтяните два винта с обоих концов нижней стороны сдвигающего лотка.



- 5 Выдвиньте удлинитель лотка (1).

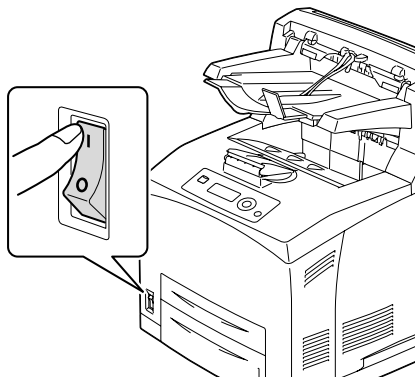


При печати на толстую бумагу, можно откинуть упор как показано на рисунке (2).



- 6 Подключите в соответствующие гнезда все кабели интерфейса.

- 7 Подключите к принтеру шнур питания и включите принтер.



- 8 Отметьте сдвигающий лоток как установленную опцию в драйвере принтера для ОС Windows (вкладка Свойства/Конфигурировать).

Дополнение

A

Технические параметры

Принтер

| | | |
|--|--|--|
| Тип | Настольный лазерный принтер формата А4 | |
| Метод печати | Оптическая система с полупроводниковым лазером | |
| Система экспозиции | Генерация изображения с помощью лазерного диода и полигонального зеркала | |
| Блок проявления | Электрофотографическая система (зарядка барабана, система однокомпонентного тонера с магнитными частицами) | |
| Разрешение | 600 dpi × 600 dpi × 1 бит 1200 dpi × 1200 dpi × 1 бит | |
| Время выхода первой страницы | Односторонняя печать | 9,4 секунды по канцелярской бумаге формата А4/Letter |
| | Двусторонняя печать | 12,7 секунды по канцелярской бумаге формата А4 12,6 по канцелярской бумаге формата Letter |
| Скорость печати [ppm – страниц в минуту] | Односторонняя печать | 43 ppm по канцелярской бумаге формата А4 45,1 ppm по канцелярской бумаге формата Letter |
| | Двусторонняя печать | 26,4 ppm по канцелярской бумаге формата А4 27,2 ppm по канцелярской бумаге формата Letter |

| | |
|--------------------------|---|
| <p>Форматы носителей</p> | <ul style="list-style-type: none"> • Letter • Legal • Statement • Executive • A4 • A5 • A6 • B5 (JIS) • B6 • Folio • SP Folio • Foolscap • UK Quarto • Government Letter • Government Legal • 16K • Kai 16 • Kai 32 • Японская открытка • Японская открытка - D • B5 (ISO) • Конверт #10 • Конверт DL • Конверт C5 • Конверт C6 • Конверт Chou #3 • Конверт Monarch • Конверт Chou #4 • Конверт You #4 • Свой формат <p>Лоток 1</p> <p style="padding-left: 20px;">Ширина: 76,2–215,9 мм (3,87–8,5 ")</p> <p style="padding-left: 20px;">Длина: 127,0–900 мм (5,83–35,43 ")</p> <p>Лоток 2/3/4</p> <p style="padding-left: 20px;">Ширина: 98,4–215,9 мм (3,0–8,5 ")</p> <p style="padding-left: 20px;">Длина: 148,0–355,6 мм (5,0–14,0 ")</p> |
|--------------------------|---|

| | | |
|----------------------------|---|--|
| Бумага/Носитель | <ul style="list-style-type: none"> • Канцелярская бумага: 68–105 г/м² (18–28 ф) • Рециклированная бумага: 68–105 г/м² (18–28 ф) • Прозрачная пленка • Конверты • Этикетки • Толстая бумага 1: 106–159 г/м² (28–42 ф) • Толстая бумага 2: 160–216 г/м² (43–57 ф) • Толстая бумага 3: 106–216 г/м² (28–57 ф) • Открытки • Тонкая бумага: 64–67 г/м² (17–18 ф) | |
| Источники бумаги | Лоток 1 | Канцелярская/рециклированная бумага: 150 листов Прозрачная пленка: 100 листов Конверты: 15 листов Этикетки: 100 листов Silnэ рарнг: 60 листов Открытки: 55 листов Тонкая бумага: 150 листов Бумага для плакатов: 1 лист |
| | Лоток 2/3/4 | Канцелярская/рециклированная бумага: 550 листов Прозрачная пленка: 100 листов Конверты: 80 листов Этикетки: 290 листов Толстая бумага: 160 листов Открытки: 200 листов Тонкая бумага: 550 листов |
| Емкость выходных лотков | Штатная конфигурация | Основной выходной лоток: 500 листов (канцелярская бумага 80 г/м ² (ф)), лоток для поступления бумаги печатной стороной вверх: 70 листов (канцелярская бумага 80 г/м ² (22 ф)) |
| | Установленный опциональный сдвигающий лоток | Вспомогательный выходной лоток: 500 листов (канцелярская бумага 80 г/м ² (22 ф)) |
| Рабочая температура | 10–35 °C (50–95 °F) | |
| Эксплуатационная влажность | 15–85 % | |

| | |
|---|--|
| Питание | 120 В, 50–60 Гц 220–240 В, 50–60 Гц |
| Мощность | 110 В: 1240 Вт или менее 220 В: 1300 Вт или менее Режим экономии энергии: 120 В: 15 Вт или менее 230 В: 19 Вт или менее |
| Ток | 120 В: 12,5 А или менее 220–240 В: 6 А или менее |
| Уровень шума | Печать: 56,1 дБ или менее Дежурный режим: 28 дБ или менее |
| Наружные габариты (штатная конфигурация) | Высота: 404,3 мм (15,9 ") Ширина: 421,8 мм (16,6 ") Толщина: 465,4 мм (18,3 ") |
| Масса | Принтер: около 21 кг (46,4 ф) (без расходных материалов) около 23 кг (50,8 ф) (с расходными материалами) |
| Интерфейс | USB 2.0 (High Speed) совместимый, 10Base-T/ 100Base-TX/1000Base-T Ethernet, параллельный, Host USB (печать с устройства флэш-памяти USB) |
| Стандартная память | 128 Мб |

Расчетный ресурс расходных материалов

| Единица | Средний ресурс |
|------------------|---|
| Тонер-картридж | Стандартный картридж в наборе: Пр. 6 000 листов (сплошная печать) Запасной картридж (высокая емкость): Пр. 17 000 листов (сплошная печать) |
| Подающий ролик | Пр. 200 000 листов (сплошная печать) |
| Ролик переноса | |
| Блок закрепления | |



Значения по тонер-картриджу указаны с учетом односторонней печати страниц формата А4 или Letter с 5% заполнении страницы. Фактический срок службы может быть иным (короче) в зависимости от условий печати (покрытие, формат страницы и т.п.), режима печати (сплошная печать или прерывистая печать, в процессе которой часто печатаются одностраничные задания), а также от типа применяемой бумаги (например толстая бумага). Кроме этого срок службы зависит от температуры окружающей среды и влажности воздуха.



копиры • принтеры • мфу

доставка • сервис • гарантия

info@km-shop.ru

(495) 646-04-26

www.km-shop.ru



копиры • принтеры • мфу

доставка • сервис • гарантия

info@km-shop.ru

(495) 646-04-26

www.km-shop.ru

Индекс

А

Аксессуары 190

- блок жесткого диска 196
- дуплексер 205
- DIMM 192
- карта CompactFlash 200
- нижний податчик 208
- сдвигающий лоток 214

Б

Блок жесткого диска 196

В

Выходной лоток 109

Д

Двусторонняя печать 108

- дуплексер 205

Дисплей 28

Драйвер принтера

(Postscript, PCL) 16

- вкладка Базовые 17
- вкладка Водяной знак/Надпечатка 19
- вкладка Завершение 18
- вкладка Качество 20
- вкладка Настройка обложки 19
- вкладка Прочее 20
- вкладка Разбивка 18
- вкладка Расширенные 17
- показ настройки 15
- удаление установки 14

З

Завершение 110

Зарядка носителей 93

Застревание носителей 169

- блок закрепления 160
- дуплексер 158

лоток 155
ролик переноса 163
сдвигающий лоток 166

**Защита от разряда статического
электричества 191**

Зона печати 92

К

Канцелярская бумага 85
Карта CompactFlash 200
Качество печати 176
Конверты 88

М

Меню конфигурации 30
блок закрепления 119
подающий ролик 127
ролик переноса 124
тонер-картридж 117
Модуль DIMM 192

Н

Нижний податчик 208

Носители

зарядка 93
зона печати 92
профилактика застревания 151
трасса 152
устранение застрявших
носителей 153

О

Открытки 90

П

Панель управления 26

Принтер

узлы 4

Проблема застревания

профилактика 151
трасса носителей 152
устранение застрявших
носителей 153

Прозрачная пленка 91

**Профилактика застревания
носителей 151**

Прямая печать с памяти 80

Р

Расходный материал

батарея резервирования 132

Репортер 22

завершение 24
открытие 22
применение 23

С

Сдвигающий лоток 214

Сервисное сообщение 188

Сообщения 181

Сообщения об ошибках 182

Т

Тип носителя

канцелярская бумага 85
конверты 88
открытки 90
прозрачная пленка 91
толстая бумага 87
тонкая бумага 90
этикетки 88

Толстая бумага 87

Тонкая бумага 90

Трасса носителей 152

У

Устранение неполадок 149

Уход 138

Х

Хранение носителей 112

Э

Электростатический разряд 191

Этикетки 88