



ПЯТЫЙ ПАРТНЕР



KONICA MINOLTA

# **bizhub C3100P** КРАТКОЕ РУКОВОДСТВО



# Содержание

## 1 Введение

1.1	<b>Приветствие</b> .....	1-3
1.2	<b>Руководства пользователя</b> .....	1-3
	Брошюры с руководствами по эксплуатации .....	1-3
	Руководства, содержащиеся в Руководство пользователя на CD/DVD .....	1-3
1.3	<b>Руководство пользователя на CD/DVD</b> .....	1-4
	Условия окружающей среды .....	1-4
1.4	<b>Обозначения и символы, используемые в настоящем руководстве</b> .....	1-5
	Инструкции к процедурам.....	1-5
	Символы, используемые в настоящем руководстве .....	1-5
	Названия продукта и кнопок.....	1-5
	Обозначения названий приложений .....	1-5

## 2 Обзор аппарата

2.1	<b>Об аппарате</b> .....	2-3
2.1.1	Название каждого компонента.....	2-3
	Передняя сторона.....	2-3
	Задняя сторона .....	2-4
2.1.2	Дополнительное оборудование .....	2-5
2.2	<b>Электропитание</b> .....	2-6
2.2.1	Расположение выключателя питания и кнопки Питание .....	2-6
2.2.2	Включение и выключение выключателя питания.....	2-7
2.2.3	Использование кнопки Питание .....	2-8
2.3	<b>Панель управления</b> .....	2-9
	Удаление заданий .....	2-10
2.4	<b>Структура окон</b> .....	2-11
2.4.1	Отображение окна сообщений .....	2-11
2.4.2	Окно справки.....	2-11

## 3 Загрузка бумаги

3.1	<b>Бумага</b> .....	3-3
3.1.1	Доступные типы бумаги.....	3-3
3.1.2	Доступные форматы бумаги .....	3-4
3.1.3	Меры предосторожности для обеспечения правильной эксплуатации .....	3-5
	Неподходящая бумага .....	3-5
	Хранение бумаги .....	3-5
3.2	<b>Загрузка бумаги в Лоток ручной подачи</b> .....	3-6
3.3	<b>Загрузка бумаги в Лоток 1</b> .....	3-8

## 4 Исходные настройки аппарата

4.1	<b>Подготовка к сетевому подключению (для администраторов)</b> .....	4-3
	Проверка подсоединения сетевого кабеля .....	4-3
	Присвоение IP-адреса .....	4-3
4.2	<b>Настройки НЖМД (для администраторов)</b> .....	4-4

## 5 Базовое использование

<b>5.1</b>	<b>Использование функции печати (ОС Windows)</b> .....	<b>5-3</b>
5.1.1	Драйвер принтера.....	5-3
5.1.2	Подготовка к печати (подключение к сети) .....	5-3
	Проверка подсоединения сетевого кабеля .....	5-3
	Проверка настроек сети.....	5-3
	Установка драйвера принтера.....	5-4
5.1.3	Подготовка к печати (подключение через USB).....	5-5
	Изменение параметров установки (Windows 7/8/8.1/Server 2008 R2/ Server 2012/Server 2012 R2).....	5-5
	Установка драйвера принтера.....	5-5
5.1.4	Исходные настройки драйвера принтера.....	5-6
5.1.5	Как печатать .....	5-7
<b>5.2</b>	<b>Печать файла с USB-носителя</b> .....	<b>5-7</b>
	Поддерживаемые USB-носители .....	5-7
	Как печатать .....	5-8

## 6 Индекс

---

# 1 Введение



копиры • принтеры • мфу

доставка • сервис • гарантия

[info@km-shop.ru](mailto:info@km-shop.ru)

(495) 646-04-26

[www.km-shop.ru](http://www.km-shop.ru)

# 1 Введение

## 1.1 Приветствие

Благодарим Вас за приобретение аппарата Konica Minolta.

В настоящем руководстве описаны основные процедуры, необходимые для работы с аппаратом, а также конфигурирование исходных настроек. Для получения подробной информации о функциях и рабочих процедурах см. руководство пользователя, включенное в **Руководство пользователя на CD/DVD-ROM**.

Для безопасной эксплуатации аппарата перед началом работы обязательно прочтите [Руководство по безопасной эксплуатации].

## 1.2 Руководства пользователя

### Брошюры с руководствами по эксплуатации

Название руководства	Общая информация
[Руководство по установке]	В данном руководстве описаны основные процедуры, необходимые для ввода аппарата в эксплуатацию, например, как разместить аппарат или как установить драйвер принтера.
[Руководство по безопасной эксплуатации]	В данном руководстве описаны меры предосторожности, которые должны строго соблюдаться в процессе эксплуатации аппарата. Внимательно изучите настоящее руководство перед началом использования аппарата.

### Руководства, содержащиеся в Руководство пользователя на CD/DVD

Название руководства	Общая информация
[Краткое руководство] (настоящее руководство)	В данном руководстве описано выполнение основных процедур, а также конфигурирование исходных настроек.
[Руководство пользователя - Введение]	В этом руководстве содержится информация, которую следует знать, прежде чем приступить к эксплуатации аппарата: например, название каждого компонента, включение и выключение питания, использование <b>Панели управления</b> и загрузка оригинала или бумаги.
[Руководство пользователя - Печать]	В этом руководстве описывается, установка драйвера принтера, приложения и основные процедуры эксплуатации.
[Руководство пользователя - Дополнительные функции]	В этом руководстве рассматривается установка дополнительных лицензионных комплектов, а также функции, поддерживаемые благодаря установке таких комплектов.
[Руководство пользователя - Техническое обслуживание/ Поиск неисправностей]	В этом руководстве описывается процесс замены расходных материалов, очистки аппарата и поиска и устранения неисправностей.
[Руководство пользователя - Описание кнопок утилит]	В этом руководстве описываются настройки утилит аппарата.
[Руководство пользователя - Функции приложений]	В этом руководстве рассматриваются специальные возможности эксплуатации аппарата, например, использование <b>Web Connection</b> , ручная установка драйвера принтера, задание настроек печати в ОС Linux и использование устройства идентификации.

## 1.3 Руководство пользователя на CD/DVD

**Руководство пользователя на CD/DVD-ROM** входит в комплект поставки аппарата. На CD/DVD содержатся руководства, необходимые для работы с аппаратом.

Выберите значок требуемого руководства пользователя на первой странице. На экране открывается PDF-файл руководства пользователя.

### Условия окружающей среды

Пункт	Описание
Поддерживаемые операционные системы	Microsoft Windows XP (SP3) / Windows Vista (SP2) / Windows 7 (SP1) / Windows 8 Apple Mac OS X 10.4/10.5/10.6/10.7/10.8
Поддерживаемые браузеры*	Для Windows <ul style="list-style-type: none"><li>• Internet Explorer 6.x/7.x/8.x/9.x/10.x</li><li>• Firefox 3.5 или более поздней версии/ESR 10.0 или более поздней версии</li></ul> Для Mac OS <ul style="list-style-type: none"><li>• safari 2.x/3.x/4.x/5.x/6.x</li></ul>
Необходимое приложение	Для Windows <ul style="list-style-type: none"><li>• Adobe Reader 9.x/10.x/11.x</li></ul> Для Mac OS <ul style="list-style-type: none"><li>• Adobe Reader 8.x/9.x/10.x/11.x</li></ul>
Разрешение дисплея	1024 × 768 пикселей или выше

\* Необходимо включить JavaScript.

## 1.4 Обозначения и символы, используемые в настоящем руководстве

### Инструкции к процедурам

- ✓ Данный символ в виде "галочки" обозначает необходимое условие для выполнения процедуры.
- 1 Число в данном формате "1" обозначает первый шаг.
- 2 Число в данном формате обозначает серию шагов.
  - Данный символ обозначает дополнительные пояснения к инструкциям, касающимся процедур.

### Символы, используемые в настоящем руководстве

#### ПРИМЕЧАНИЕ

Данный символ обозначает риск, который может вызвать повреждение аппарата или документов. Во избежание повреждений следуйте инструкциям.



#### Советы

Данный символ обозначает справочную информацию по теме, а также опции, необходимые для использования функции.



#### Справка

Данный символ указывает на функции, относящиеся к рассматриваемой теме.



#### Связанная настройка

Указывает на настройки, относящиеся к определенной теме, которые доступны для любого пользователя.



#### Связанная настройка (для администратора)

Указывает на настройки, относящиеся к определенной теме, которые доступны только для администратора.

### Названия продукта и кнопок

Обозначения, используемые в настоящем руководстве	Описание
[ ]	Используется для обозначения названий кнопок в <b>Окне сообщений</b> или на экране компьютера, либо название руководства пользователя.
Полужирный текст	Используется для обозначения названий кнопок, названий деталей, продуктов или опций на <b>Панели управления</b> .

### Обозначения названий приложений

В настоящем руководстве названия приложений обозначаются следующим образом.

Название приложения	Обозначения, используемые в настоящем руководстве
PageScope Direct Print	Direct Print
PageScope Web Connection	Web Connection
PageScope Data Administrator	Data Administrator





---

# 2

## Обзор аппарата



копиры • принтеры • мфу

доставка • сервис • гарантия

[info@km-shop.ru](mailto:info@km-shop.ru)

(495) 646-04-26

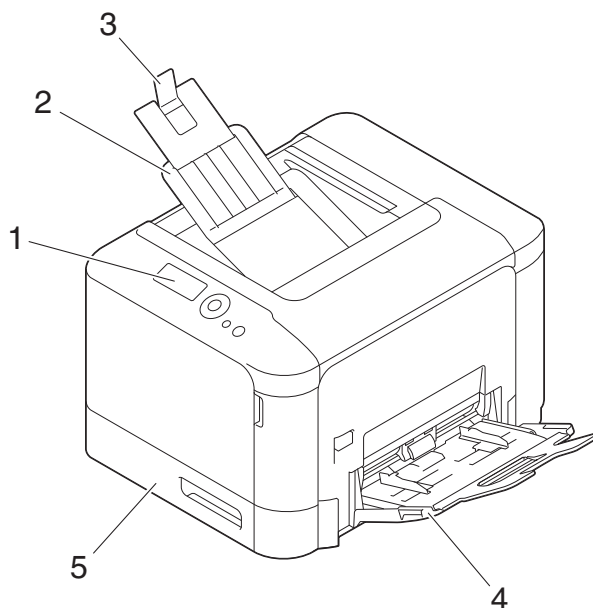
[www.km-shop.ru](http://www.km-shop.ru)

## 2 Обзор аппарата

### 2.1 Об аппарате

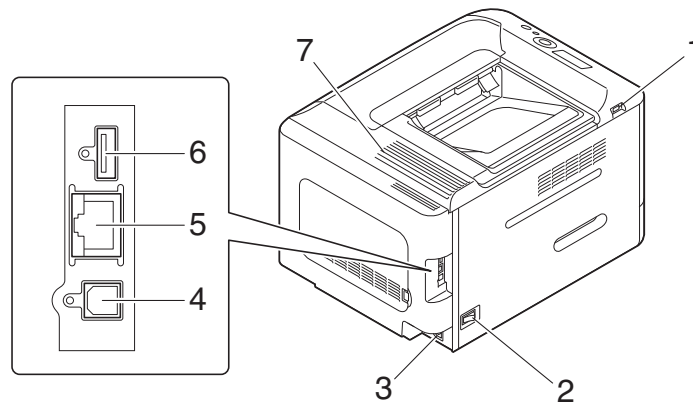
#### 2.1.1 Название каждого компонента

##### Передняя сторона



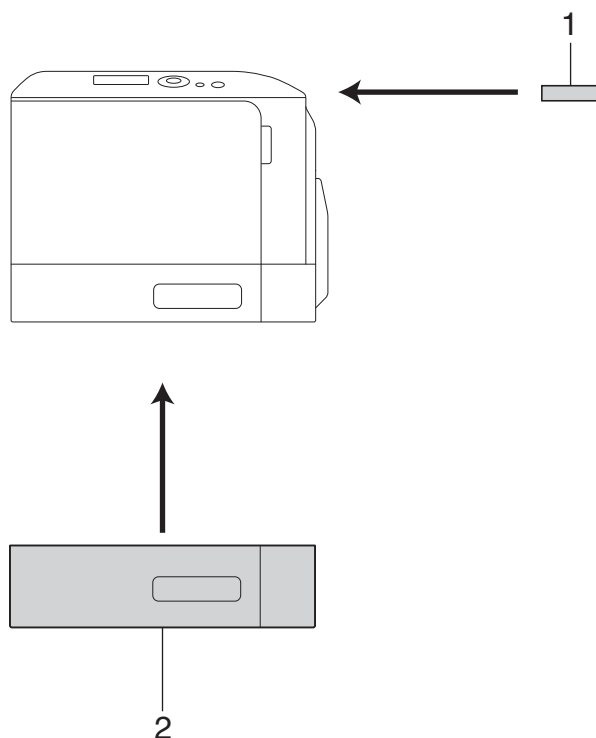
№	Название
1	Панель управления
2	Выходной лоток
3	Ограничитель выхода
4	Лоток ручной подачи
5	Лоток 1

## Задняя сторона



№	Название
1	Порт USB (тип A)
2	Выключатель питания
3	Разъем питания
4	Порт USB (тип B)
5	Порт Ethernet (LAN) (1000Base-T/100Base-TX/10Base-T)
6	Порт USB (для подключения устройства идентификации)
7	Вентиляционная решетка

## 2.1.2 Дополнительное оборудование



№	Название	Описание
1	<b>Устройство идентификации AU-201</b>	Выполняет идентификацию пользователя путем сканирования информации, записанной на карте IC.
2	<b>Нижнее устройство подачи PF-P14</b>	Позволяет загружать до 500 листов.
Следующие дополнительные компоненты встроены в аппарат и не показаны на рисунке выше.		
3	<b>Жесткий диск HD-P06</b>	Увеличивает емкость жесткого диска и расширяет набор функций.
4	<b>i-Option LK-106</b>	Используется для добавления шрифта штрих-кода (один из специальных шрифтов). Эта функция доступна при наличии <b>жесткого диска</b> (опция).
5	<b>i-Option LK-107</b>	Используется для добавления шрифта Unicode (один из специальных шрифтов). Эта функция доступна при наличии <b>жесткого диска</b> (опция).
6	<b>i-Option LK-108</b>	Используется для добавления шрифта OCR (один из специальных шрифтов). Эта функция доступна при наличии <b>жесткого диска</b> (опция).
7	<b>i-Option LK-111</b>	Поддерживает функцию ThinPrint (одна из дополнительных функций).

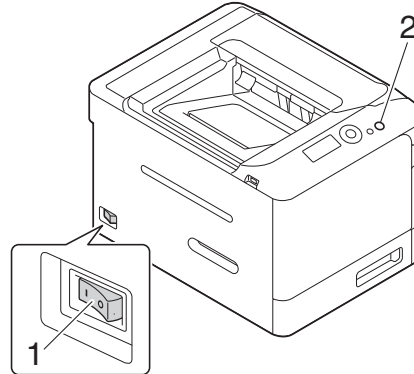
 **Справка**

Подробнее о регистрации лицензионных комплектов **i-Option** см. [Руководство пользователя - Дополнительные функции].

## 2.2 Электропитание

### 2.2.1 Расположение выключателя питания и кнопки Питание

Данный аппарат оснащен двумя выключателями питания: **выключатель питания** снаружи аппарата и кнопка **Питание** на **Панели управления**.



№	Название	Описание
1	<b>Выключатель питания</b>	Используйте этот выключатель для включения, выключения или перезапуска аппарата.
2	Кнопка <b>Питание</b>	Используйте эту кнопку для переключения аппарата в режим энергосбережения. Эта функция снижает потребление энергии и обеспечивает более значительный энергосберегающий эффект. Подробнее см. на стр. 2-8.

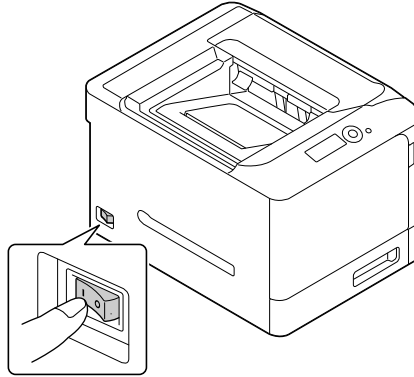
#### **ПРИМЕЧАНИЕ**

Во время печати не выключайте **выключатель питания** и не нажимайте кнопку **Питание**. В противном случае это может привести к застреванию бумаги.

Если во время работы аппарата был выключен **выключатель питания** или нажата кнопка **Питание**, система удаляет текущие загруженные или передаваемые данные и находящиеся в очереди задания.

### 2.2.2 Включение и выключение выключателя питания

- 1 Подсоедините шнур питания к аппарату.
- 2 Подсоедините шнур питания к электрической розетке.
- 3 При включении электропитания нажмите | на **выключателе питания**.



На дисплее появляется окно, показывающее, что аппарат запускается.

Когда в **Окне сообщений** появится [ГОТОВО], это означает, что аппарат готов к эксплуатации.

- 4 При выключении электропитания нажмите  на **выключателе питания**.

#### **ПРИМЕЧАНИЕ**

Чтобы перезапустить аппарат, выключите **выключатель питания**, подождите не менее 10 секунд, а затем снова включите выключатель. Несоблюдение этого условия может вызвать нарушение функционирования аппарата.



### 2.2.3 Использование кнопки Питание

Используйте кнопку **Питание** для переключения аппарата в режим энергосбережения.

При нажатии кнопки **Питание** состояние аппарата изменяется, как показано ниже. В зависимости от продолжительности нажатия кнопки **Питание** активизируемые режимы энергосбережения могут различаться.

Кнопка Питание	Состояние аппарата	Состояние светодиода	Печать	Описание
Короткое нажатие	Режим ожидания	Мигание: синий свет	Включить	Выключает фоновую подсветку <b>Окна сообщений</b> для сокращения потребления электроэнергии. Индикатор в верхней части <b>Окна сообщений</b> загорается синим светом. При получении задания на печать оно реализуется, пока режим ожидания остается активным. Когда пользователь начинает вводить команды на <b>Панели управления</b> или аппарат получает задание на печать, аппарат автоматически возвращается в обычный режим.
	Режим глубокого отключения	Мигание: синий свет	Включить	Сокращает потребление электроэнергии больше, чем в режиме ожидания. Дисплей <b>Окна сообщений</b> полностью отключен. При получении задания на печать аппарат переходит в режим ожидания для его реализации, а затем снова возвращается в режим глубокого отключения. Возвращение к обычному режиму занимает больше времени по сравнению с режимом ожидания. Для возвращения из режима глубокого отключения в обычный режим повторно нажмите кнопку <b>Питание</b> .
Удержание нажатой	ErP автом. выключение питания	Мигание: оранжевый свет	Выключить	Эта функция обеспечивает более значительную экономию электроэнергии, чем режим глубокого отключения, близкий к состоянию выключения питания. Для переключения аппарата из режима "ErP, автом. выключение питания" в обычный режим повторно нажмите кнопку <b>Питание</b> .

#### **Советы**

Если аппарат включен в режиме ожидания в заводских настройках, он автоматически переходит в режим глубокого отключения, который обеспечивает более значительную экономию электроэнергии, чем в режиме ожидания.

Однако, аппарат не может быть переведен в режим глубокого отключения в следующих случаях:

- Используется **i-Option LK-111** (опция) и включена функция ThinPrint.
- Подключено **устройство идентификации AU-201** (опция).

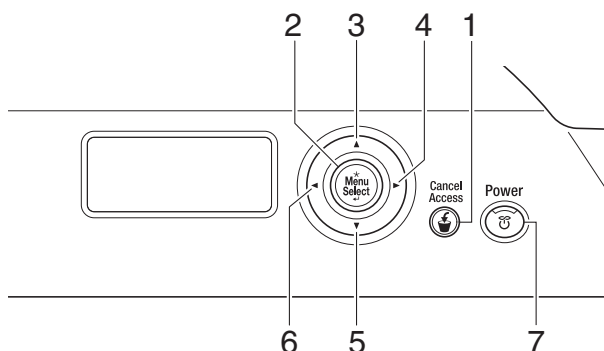
#### **Связанная настройка (для администратора)**








Если аппарат находится в режиме ожидания, вы можете выбрать, должен ли он переходить в режим глубокого отключения, который обеспечивает более значительную экономию электроэнергии, чем в режиме ожидания.

Для задания настроек: **Menu/Select** - [НАСТРОЙКИ АДМИНИСТРАТОРА] - [НАСТРОЙКИ СИСТЕМЫ] - [ЭЛЕКТРОПИТАНИЕ] - [РАСХОД] (По умолчанию: [ВКЛЮЧЕНО])

## 2.3 Панель управления

Панель управления расположена в верхней части аппарата и позволяет непосредственно управлять аппаратом. **Окно сообщений** предназначено для отображения сообщений, показывающих состояние аппарата или требуемых операций.



№	Кнопка	Описание
1	 <p>Cancel Access</p>	<ul style="list-style-type: none"> <li>Используется для выхода из текущего меню или отмены изменения настройки.</li> <li>Если вы входите в систему аппарата в качестве зарегистрированного пользователя при включенной идентификации пользователей, для выхода из системы нажмите и удержите эту кнопку, находясь в основном окне.</li> <li>Используется для удаления заданий. Подробнее см. на стр. 2-10.</li> </ul> <p><b>Примечание</b> В руководстве эта кнопка обозначена как <b>Cancel/Access</b>.</p>
2	 <p>* Menu Select</p>	<ul style="list-style-type: none"> <li>Используется для отображения окна утилит.</li> <li>используется для определения выбранного пункта.</li> </ul> <p><b>Примечание</b> В руководстве эта кнопка обозначена как <b>Menu/Select</b>.</p>
3		<ul style="list-style-type: none"> <li>Используется для перемещения курсора вверх.</li> <li>В окне ввода пунктов настройки с ее помощью вы можете также увеличить числовое значение или отобразить следующий символ в алфавитном порядке.</li> </ul>
4		Используется для перемещения курсора вправо.
5		<ul style="list-style-type: none"> <li>Используется для перемещения курсора вниз.</li> <li>В окне ввода пунктов настройки с ее помощью вы можете также уменьшить числовое значение или отобразить предыдущий символ в алфавитном порядке.</li> </ul>
6		Используется для перемещения курсора влево.
7	 <p>Power</p>	Используется для переключения аппарата в режим энергосбережения или возвращения из режима энергосбережения. Подробнее об использовании кнопки питания см. на стр. 2-8.

## Удаление заданий

Если аппаратом получены задания на печать, нажмите кнопку **Cancel/Access** для отображения следующего меню. Вы можете удалить активное задание или все задания, находящиеся в очереди.

Пункт	Описание
[ПРОДОЛЖИТЬ]	Используется для продолжения печати без удаления заданий.
[ТЕКУЩ. ЗАДАНИЕ]	Используется для удаления активного задания.
[ВСЕ ЗАДАНИЯ]	Используется для удаления всех заданий.

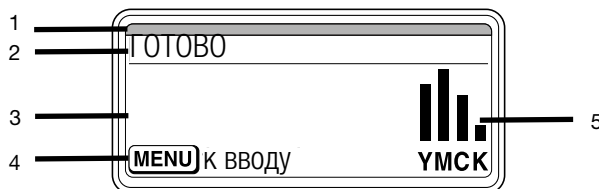
### Советы

Для удаления всех заданий, находящихся в очереди на печать, при включенной идентификации пользователя, следует нажать кнопку **Cancel/Access** в окне входа в систему, а затем ввести пароль администратора.

## 2.4 Структура окон

### 2.4.1 Отображение окна сообщений

Данный аппарат имеет специальное **Окно сообщений**, в котором отображается информация о состоянии принтера, приблизительном уровне тонера, ошибках и т.п.



№	Описание
1	<p>В верхней части <b>Окна сообщений</b> отображается красный или синий индикатор, который горит непрерывно или мигает, показывая текущее состояние принтера.</p> <ul style="list-style-type: none"> <li>• Возможность печати: Синий индикатор горит непрерывно.</li> <li>• Печать: Синий индикатор мигает.</li> <li>• Ошибка: Красный индикатор мигает.</li> </ul>
2	<ul style="list-style-type: none"> <li>• Используется для отображения текущего состояния принтера.</li> <li>• При возникновении неисправности или вызове сервисной службы на дисплее появляется иконка  и состояние ошибки.</li> <li>• При предупреждении появляется иконка .</li> <li>• При подсоединении USB-носителя к порту USB появляется иконка .</li> <li>• В процессе получения заданий на печать с компьютера отображается иконка .</li> <li>• При получении заданий на печать с USB-носителя отображается иконка .</li> </ul>
3	<ul style="list-style-type: none"> <li>• Используется для отображения сообщений, например, предупреждений.</li> <li>• В процессе получения заданий на печать на дисплее отображается имя пользователя и индикация хода выполнения печати.</li> <li>• При обновлении встроенного программного обеспечения отображается тип обновляемого программного обеспечения и индикация хода выполнения обновления.</li> </ul>
4	Используется для отображения указаний по управлению кнопками.
5	Используется для отображения приблизительного уровня тонера.

### 2.4.2 Окно справки

В случае возникновения ошибки, такой как застревание бумаги, нажмите кнопку . На дисплее появится окно справки с указаниями по устранению ошибки.



---

# 3

## Загрузка бумаги



копиры • принтеры • мфу

доставка • сервис • гарантия

[info@km-shop.ru](mailto:info@km-shop.ru)

(495) 646-04-26

[www.km-shop.ru](http://www.km-shop.ru)

## 3 Загрузка бумаги

### 3.1 Бумага

#### 3.1.1 Доступные типы бумаги

Тип бумаги	Плотность бумаги	Количество загружаемых листов
Обычная бумага Переработанная бумага Бумага для печати на одной стороне <sup>*1</sup> Специальная бумага <sup>*2</sup>	от 15-15/16 до 23-15/16 фнт (от 60 г/м <sup>2</sup> до 90 г/м <sup>2</sup> )	<b>Лоток ручной подачи:</b> 100 листов <b>Лоток 1:</b> 250 листов
Толстая 1	от 24-3/16 до 39-7/8 фнт (от 91 г/м <sup>2</sup> до 150 г/м <sup>2</sup> )	<b>Лоток ручной подачи:</b> 20 листов <b>Лоток 1:</b> 20 листов
Толстая 2	от 40-3/16 до 55-7/8 фнт (от 151 г/м <sup>2</sup> до 210 г/м <sup>2</sup> )	<b>Лоток ручной подачи:</b> 20 листов <b>Лоток 1:</b> 20 листов
Глянцевая бумага 1	от 26-5/8 до 34-1/16 фнт (от 100 г/м <sup>2</sup> до 128 г/м <sup>2</sup> )	<b>Лоток ручной подачи:</b> 20 листов <b>Лоток 1:</b> 20 листов
Глянцевая бумага 2	от 34-5/16 фнт до 42 фнт (от 129 г/м <sup>2</sup> до 158 г/м <sup>2</sup> )	<b>Лоток ручной подачи:</b> 20 листов <b>Лоток 1:</b> 20 листов
Открытка	-	<b>Лоток ручной подачи:</b> 20 листов <b>Лоток 1:</b> 20 листов
Конверт	-	<b>Лоток ручной подачи:</b> 10 листов
Этикеточная бумага	-	<b>Лоток ручной подачи:</b> 20 листов <b>Лоток 1:</b> 20 листов
Бланк письма <sup>*3</sup>	-	<b>Лоток ручной подачи:</b> 20 листов <b>Лоток 1:</b> 20 листов

<sup>\*1</sup> Бумага, печать на которой производится только с одной стороны (например, если на лицевой стороне уже что-то отпечатано).

<sup>\*2</sup> Высококачественная и другая специальная бумага.

<sup>\*3</sup> Бумага, на которой уже напечатаны название компании, заранее заданный или любой другой текст.

#### **ПРИМЕЧАНИЕ**

Бумага, отличная от обычной, именуется специальной бумагой. При загрузке специальной бумаги в лоток указывайте правильный тип бумаги. В противном случае это может привести к застреванию бумаги или ошибке печати изображения.



### 3.1.2 Доступные форматы бумаги

Устройство подачи бумаги	Допустимые форматы
Лоток ручной подачи	A4, A5, A6, B5 (JIS), B6 Legal (8-1/2 × 14), Letter (8-1/2 × 11), SP Folio (8-1/2 × 12-11/16), Executive (7-1/4 × 10-1/2), Statement/Invoice (5-1/2 × 8-1/2) Foolscap (8 × 13), 8-1/8 × 13-1/4, Folio (8-1/4 × 13), Government Legal (8-1/2 × 13), 8-1/2 × 13-1/2, 16K, Kai 16, Kai 32 Открытка (100 мм × 148 мм), ответные открытки/карточки (148 мм × 200 мм) Фотография 4 × 6 Конверт #10, конверт "в западном стиле" #6, конверт DL, конверт "в западном стиле" #2, конверт с боковым расположением клапана #3, конверт с боковым расположением клапана #4 B5 (ISO), UK Quarto (8 × 10), Government letter (8 × 10-1/2) Ширина: от 3-5/8 до 8-1/2 (от 92 мм до 215,9 мм), длина: от 5-13/16 до 14 (от 148 мм до 355,6 мм)
Лоток 1	A4, A5, A6, B5 (JIS), B6 Letter (8-1/2 × 11), Executive (7-1/4 × 10-1/2), Statement/Invoice (5-1/2 × 8-1/2) 16K, Kai 16, Kai 32, открытка (100 мм × 148 мм), ответная открытка (148 мм × 200 мм) Фотография 4 × 6 UK Quarto (8 × 10), Government letter (8 × 10-1/2) Ширина: от 3-5/8 до 8-1/2 (от 92 мм до 215,9 мм), длина: 5-13/16 to 11-11/16 (от 148 мм до 297 мм)

#### Советы

- При выполнении печати в качестве области печати для всех форматов бумаги задается область, ограниченная полями шириной 3/16 дюймов (4,2 мм) от краев бумаги. Для достижения оптимальных результатов при задании пользовательского формата в приложении указывайте формат, находящийся в пределах области печати.
- Печать на конвертах возможна только с лицевой стороны (где указывается адрес). Печать на клапане на лицевой стороне не гарантируется. Область, на которой не гарантируется печать, может различаться в зависимости от типа конверта.
- Настройка полей страницы определяется в зависимости от используемого приложения. Если выбрана настройка формата или полей по умолчанию, то на некоторых частях листа печать может быть невозможна. Для получения оптимального результата, задайте пользовательскую настройку таким образом, чтобы изображение было включено в область печати аппарата.
- Задайте пользовательскую настройку в диапазоне числовых значений, указанных в таблице выше, используя драйвер принтера.
- При загрузке в **Лоток 1** бумаги индивидуального формата, ширина которой превышает 8-1/4 дюйма (210 мм), а длина 11 дюймов (279 мм), ее передняя кромка должна быть загнута в связи с особенностями конструкции лотка. (макс. длина 11-11/16 дюймов (297 мм)) Для загрузки такой бумаги индивидуального формата используйте **Лоток ручной подачи** или загружайте не более 100 листов в **Лоток 1**.
- При операционной среде Mac OS X максимальный размер **Лотка ручной подачи**, который может использоваться для двусторонней печати, не должен превышать 8-1/2 дюймов (216 мм) в ширину и 14 дюймов (355 мм) в длину.

### 3.1.3 Меры предосторожности для обеспечения правильной эксплуатации

#### Неподходящая бумага

Не загружайте в лоток бумагу следующих типов. Несоблюдение этих мер может привести к снижению качества печати, застреванию бумаги или повреждению аппарата.

- Бумага, печать на которой выполнялась с помощью термопереводных или струйных принтеров
- Сложенная, скрученная, мятая или рваная бумага
- Бумага, которая в течение долгого времени находилась вне упаковки
- Влажная или перфорированная бумага
- Очень гладкая или очень зернистая бумага, а также бумага с неровной поверхностью
- Обработанная бумага (например, бумага с копировальным покрытием, термочувствительная бумага, копировальная бумага или термонаклейки)
- Бумага, украшенная фольгой или тиснением
- Бумага нестандартной формы (не прямоугольная)
- Листы бумаги, скрепленные клеем, скобками или скрепками
- Бумага с наклейками
- Бумага с лентами, крючками, кнопками и т.п.
- Бумага, лицевая и обратная сторона которой имеют разное качество (шероховатость)
- Слишком толстая или слишком тонкая бумага
- Бумага, с накопившимся статическим электричеством
- Кислотная бумага
- Другие неподходящие типы бумаги

#### Хранение бумаги

При хранении бумаги необходимо соблюдать следующие требования.

- Храните бумагу на ровной горизонтальной поверхности, не извлекайте бумагу из упаковки до момента загрузки в лоток. Если в течение долгого времени бумага находилась вне упаковки, это может привести к застреванию бумаги.
- Если вы не используете вынутую из упаковки бумагу, то снова уберите ее в оригинальную упаковку и храните в прохладном, темном месте в горизонтальном положении.
- Не храните бумагу в местах:
  - с повышенной влажностью
  - подвергающихся воздействию прямых солнечных лучей
  - подвергающихся воздействию высоких температур 35°C или выше
  - с большим количеством пыли
- Не упирайте упаковки бумаги одну в другую и не храните их в вертикальном положении.



#### Советы

При покупке большого количества обычной или специальной бумаги выполните пробную печать для проверки качества печати.

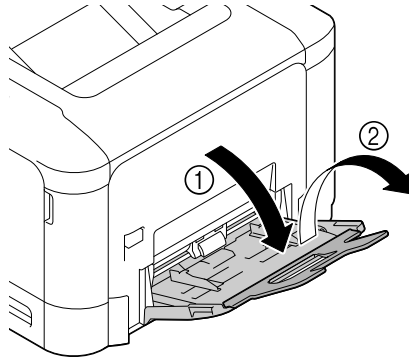
## 3.2 Загрузка бумаги в Лоток ручной подачи

При выборе бумаги формата, неподходящего для обычных лотков, используйте **Лоток ручной подачи**.

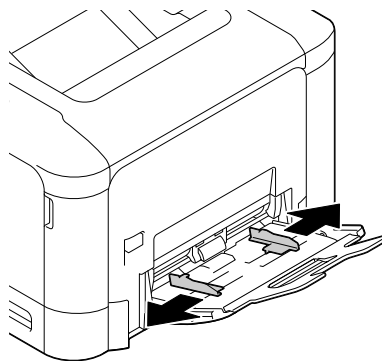
Для использования **Лотка ручной подачи** загрузите бумагу и задайте тип бумаги.

✓ Подробнее о доступных форматах и типах бумаги см. на стр. 3-3.

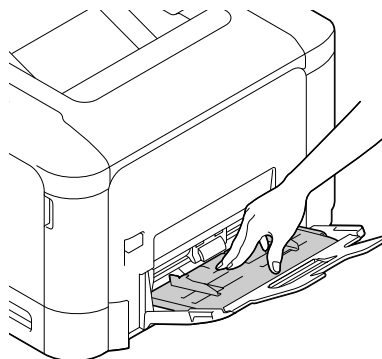
**1** Откройте **Лоток ручной подачи**.



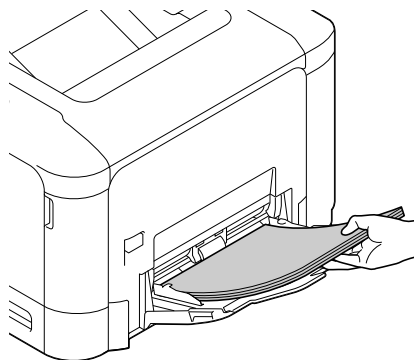
**2** Раздвиньте направляющую.



**3** Отжимайте центральную часть откидной пластины, пока не заблокируются защелки (белые) с правой и левой стороны.



- 4 Вставьте бумагу в щель подачи как можно дальше стороной для печати вниз.



**ПРИМЕЧАНИЕ**

*Загружайте бумагу в пределах, указанных на направляющей.*

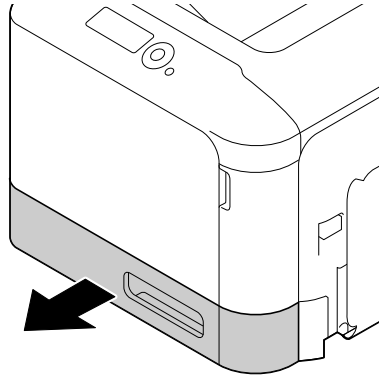
*Если бумага скручена, выпрямите ее перед загрузкой.*

- 5 Выровняйте направляющую в соответствии с форматом бумаги.
- 6 Измените тип и формат бумаги на **Панель управления**. При загрузке бумаги произвольного формата также укажите формат.
- Для задания настроек: **Menu/Select** - [МЕНЮ БУМАГИ] - [ИСТОЧНИК БУМАГИ] - [РУЧНОЙ]

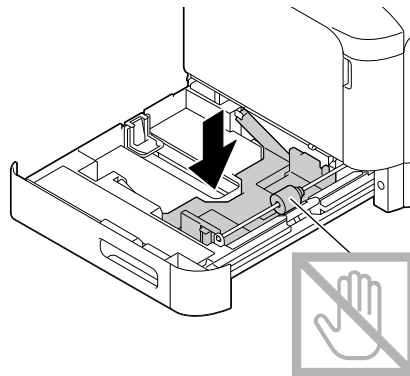
### 3.3 Загрузка бумаги в Лоток 1

- ✓ Подробнее о доступных форматах и типах бумаги см. на стр. 3-3.
- ✓ **Лоток 2** доступен при наличии **Нижнего устройства подачи** (опция). Подробнее о загрузке бумаги в **Лоток 2** см. в [Руководство пользователя - Введение].

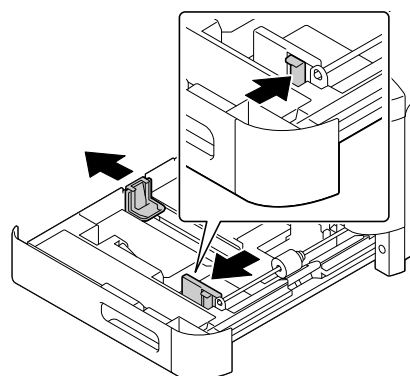
1 Выньте **Лоток 1**.



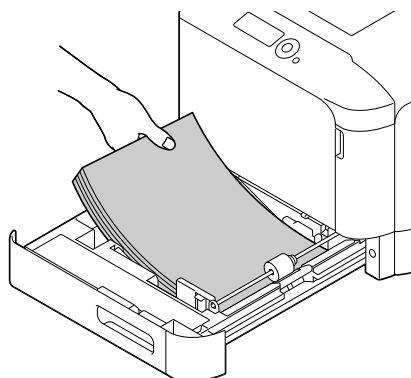
2 Прижимайте откидную пластину вниз, пока она не заблокируется.



3 Раздвиньте направляющую.



- 4 Загружайте бумагу в лоток той стороной вверх, на которой будет выполняться печать.  
→ Загружайте открытки или ответные карточки короткой стороной к правой части лотка.

**ПРИМЕЧАНИЕ**

Не загружайте листы выше отметки ▼.

Если бумага скручена, выпрямите ее перед загрузкой.

- 5 Выровняйте направляющую в соответствии с форматом бумаги.
- 6 Закройте **Лоток 1**.
- 7 Измените тип и формат бумаги на **Панель управления**. При загрузке бумаги произвольного формата также укажите формат.  
→ Для задания настроек: **Menu/Select** - [МЕНЮ БУМАГИ] - [ИСТОЧНИК БУМАГИ] - [ЛОТОК 1]



---

# 4

## Исходные настройки аппарата





копиры • принтеры • мфу

доставка • сервис • гарантия

[info@km-shop.ru](mailto:info@km-shop.ru)

(495) 646-04-26

[www.km-shop.ru](http://www.km-shop.ru)

## 4 Исходные настройки аппарата

### 4.1 Подготовка к сетевому подключению (для администраторов)

#### Проверка подсоединения сетевого кабеля

Проверьте, подключен ли сетевой кабель к разъему LAN аппарата.

Подробнее о гнезде для подсоединения сетевого кабеля см. на стр. 2-4.

#### Присвоение IP-адреса

Если аппарат имеет фиксированный IP-адрес, вручную введите IP-адрес, маску подсети и адрес шлюза по умолчанию.

На **Панели управления** выберите **Menu/Select** - [НАСТРОЙКИ АДМИНИСТРАТОРА] - [НАСТРОЙКИ ЭКСПЕРТА] - [ETHERNET] - [TCP/IP] - [НАСТРОЙКИ IPV4] и задайте следующие настройки.

Настройки	Описание
[IP-АДРЕС]	При указании IP-адреса вручную введите фиксированный IP-адрес, присвоенный аппарату.
[МАСКА ПОДСЕТИ]	При указании IP-адреса вручную введите маску подсети.
[ШЛЮЗ ПО УМОЛЧАНИЮ]	При указании IP-адреса вручную введите шлюз по умолчанию.
[IP-ПРИЛОЖЕНИЕ]	При автоматическом присвоении IP-адреса выберите способ автоматического получения. <ul style="list-style-type: none"> <li>• [DHCP]: [ВКЛ] задается по умолчанию.</li> <li>• [BOOTP]: [ВЫКЛ] задается по умолчанию.</li> <li>• [ARP/PING]: [ВЫКЛ] задается по умолчанию.</li> <li>• [НАСТРОЙКИ AUTO IP]: Только [ВКЛЮЧИТЬ].</li> </ul>



#### Советы

- Чтобы проверить IP-адрес, присвоенный аппарату, распечатайте страницу конфигурации. Чтобы распечатать страницу конфигурации выберите **Menu/Select** - [ОТЧЁТЫ О ПЕЧАТИ] - [СТРАНИЦА КОНФИГ.].

## 4.2 Настройки НЖМД (для администраторов)

Чтобы зашифровать данные на жестком диске (НЖМД) аппарата в целях защиты, настройте параметры шифрования НЖМД.

При настройке параметров шифрования НЖМД форматируется, и сохраненные на нем данные удаляются. По этой причине рекомендуем завершить настройку параметров шифрования НЖМД до начала эксплуатации аппарата.

Для конфигурирования настроек: **Menu/Select** - [НАСТРОЙКИ АДМИНИСТРАТОРА] - [НАСТРОЙКИ СИСТЕМЫ] - [НАСТРОЙКИ БЕЗОПАСНОСТИ] - [ШИФРОВАНИЕ НЖМД]

### Советы

Эта функция доступна при наличии **жесткого диска** (опция).

---

# 5

## Базовое использование



копиры • принтеры • мфу

доставка • сервис • гарантия

[info@km-shop.ru](mailto:info@km-shop.ru)

(495) 646-04-26

[www.km-shop.ru](http://www.km-shop.ru)

## 5 Базовое использование

### 5.1 Использование функции печати (OC Windows)

В этом разделе описывается процесс настройки параметров печати в Windows.



#### Справка

Подробнее о настройке параметров печати в операционной среде Mac OS см. в [Руководство пользователя - Печать].

Подробнее о настройке параметров печати в операционной среде Linux см. в [Руководство пользователя - Функции приложений].

#### 5.1.1 Драйвер принтера

Перед использованием аппарата в качестве принтера необходимо установить на компьютере драйвер принтера.

Имеются следующие типы драйверов. Выберите драйвер, соответствующий вашим потребностям.

Драйвер принтера	Язык описания страниц	Описание
Драйвер PCL	PCL6	Стандартный драйвер для печати общей офисной документации. Среди указанных трех драйверов он обеспечивает самую быструю скорость печати.
Драйвер PS	Эмуляция PostScript 3	Этот драйвер эффективен для печати с высоким разрешением данных, созданных в программах с поддержкой PostScript, предлагаемых компанией Adobe и другими компаниями. Чаще всего используется в графических и печатных приложениях, где важна хорошая цветопередача.
Драйвер XPS	XPS	Разработанный после Windows Vista, этот драйвер поддерживает XML Paper Specification (XPS). Имеет ряд преимуществ, включая высококачественное воспроизведение прозрачности.

#### 5.1.2 Подготовка к печати (подключение к сети)

##### Проверка подсоединения сетевого кабеля

Проверьте, подключен ли сетевой кабель к гнезду LAN аппарата.

Подробнее о гнезде для подсоединения сетевого кабеля см. на стр. 2-4.

##### Проверка настроек сети

Распечатайте страницу конфигурации и проверьте, присвоен ли аппарату IP-адрес.

Чтобы распечатать страницу конфигурации выберите **Menu/Select** - [ОТЧЁТЫ О ПЕЧАТИ] - [СТРАНИЦА КОНФИГ.].



#### Справка

Если IP-адрес не отображается, необходимо настроить сеть. Подробнее см. на стр. 4-3.

## Установка драйвера принтера

Используйте программу установки для установки драйвера принтера на компьютер.

- ✓ Для выполнения этой задачи требуются права администратора.
  - ✓ Используйте **CD/DVD с драйверами и утилитами**.
- 1 Вставьте CD/DVD с драйвером принтера в дисковод для CD/DVD компьютера.
    - Убедитесь, что программа установки запустилась, и перейдите к шагу 2.
    - Если программа установки не запускается, откройте папку с драйвером принтера на CD/DVD, дважды нажмите на [Setup.exe], а затем перейдите к шагу 3.
    - При появлении окна [Управление уч. записями] нажмите на [Продолжить] или [Да].
  - 2 Нажмите на [Принтер].
  - 3 Прочтите лицензионное соглашение и нажмите [ПРИНИМАЮ].
  - 4 Проверьте содержание окна [Файл Readme] и нажмите [Далее].
  - 5 Выберите [Установить принтеры/MFP] и нажмите [Далее].
 

Выполняется распознавание подключенных принтеров.

    - В Windows Vista/7/8/8.1/Server 2008/Server 2008 R2/Server 2012/Server 2012 R2 можно выбрать [Предпочтение для IPv4] или [Предпочтение для IPv6]. Адрес имеет предпочтение при обнаружении и в IPv4, и в IPv6.
  - 6 Выберите этот аппарат и нажмите [Далее].
    - Если аппарат не обнаруживается, выключите и снова включите его.
    - Вам не нужно изменять способ печати с [Обычная печать] (порт 9100) на другой, если не предписано администратором. В данном руководстве описана настройка [Обычная печать] (порт 9100).
    - В качестве способа печати можно выбрать [Обычная печать], [Интернет-печать] (IPP) или [Защищенная печать] (IPPS). Подробнее о способе печати см. [Руководство пользователя - Печать].
    - Среди подключенных принтеров автоматически обнаруживается и отображается только заданная модель. Если отображается несколько заданных моделей, проверьте IP-адреса.
    - Если подключение к аппарату не распознается, он не будет числиться в списке. В таком случае выберите [Указать принтер/MFP кроме перечисл. выше. Выберите (IP-адрес, имя хоста...)], а затем вручную введите IP-адрес и имя хоста аппарата.
  - 7 Поставьте галочку напротив драйвера принтера, который вы хотите установить, и нажмите [Далее].
    - Характеристики драйверов см. на стр. 5-3.
  - 8 Проверьте устанавливаемые компоненты и нажмите на [Установить].
  - 9 При необходимости измените имя принтера или отпечатайте пробную страницу, а затем нажмите на [Завершение].

На этом процесс установки драйвера принтера завершен.

Настройки	Описание
[Обзор]	Используется для отображения установленных компонентов для выбора.
[Переименовать принтер]	Используется для изменения имени аппарата при необходимости.
[Свойства]	Используется для определения опциональной рабочей среды аппарата.
[Настройки печати]	Используется для изменения настроек печати аппарата по умолчанию при необходимости.
[Печать пробной страницы]	При необходимости используется для печати пробной страницы в целях проверки процесса печати.



### Справка

По завершении установки драйвера принтера настройте параметры драйвера по умолчанию. Подробнее см. на стр. 5-6.

## 5.1.3 Подготовка к печати (подключение через USB)

### Изменение параметров установки (Windows 7/8/8.1/Server 2008 R2/Server 2012/Server 2012 R2)

При использовании Windows 7/8/8.1/Server 2008 R2/Server 2012/Server 2012 R2 перед установкой драйвера принтера измените настройки компьютера.

- 1 Откройте окно [Панель управления].
  - В Windows 8.1 нажмите на [J] в окне "Пуск", а затем на [Панель управления] - [Оборудование и звук] - [Просмотр устройств и принтеров].
  - В Windows 8 щелкните правой кнопкой мыши в окне "Пуск" и выберите [Все приложения] - [Панель управления].
  - В Windows Server 2012/Server 2012 R2 откройте окно "Пуск" и нажмите на [Панель управления].
  - В Windows 7/Server 2008 R2 откройте меню "Пуск" и нажмите на [Панель управления].
- 2 Нажмите [Система и безопасность] - [Система].
- 3 Нажмите [Дополнительные параметры системы] в меню на левой панели. Появляется окно [Свойства системы].
- 4 На вкладке [Оборудование] нажмите [Параметры установки устройств].
- 5 Выберите [Нет, предоставить возможность выбора], а затем [Никогда не устанавливать драйверы из Центра обновления Windows.] и [Сохранить изменения].
  - После установки драйвера принтера верните настройку на [Да, делать это автоматически (рекомендуется)].
- 6 Нажмите [ОК], чтобы закрыть окно [Свойства системы].

### Установка драйвера принтера

Используйте программу установки для установки драйвера принтера на компьютер.

- ✓ Для выполнения этой задачи требуются права администратора.
  - ✓ Используйте **CD/DVD с драйверами и утилитами**.
- 1 Подсоедините USB-кабель к USB-разъему аппарата.
    - Подробнее о гнезде для подсоединения сетевого кабеля см. на стр. 2-4.
    - Если откроется окно мастера добавления устройств, нажмите [Отмена].
  - 2 Вставьте CD/DVD с драйвером принтера в дисковод для CD/DVD компьютера.
    - Убедитесь, что программа установки запустилась, и перейдите к шагу 3.
    - Если программа установки не запускается, откройте папку с драйвером принтера на CD/DVD, дважды нажмите на [Setup.exe], а затем перейдите к шагу 4.
    - При появлении окна [Управление уч. записями] нажмите на [Продолжить] или [Да].
  - 3 Нажмите на [Принтер].
  - 4 Прочтите лицензионное соглашение и нажмите [ПРИНИМАЮ].
  - 5 Проверьте содержание окна [Файл Readme] и нажмите [Далее].



- 6 Выберите [Установить принтеры/MFP] и нажмите [Далее].  
Распознаются подключенные через USB принтеры.
- 7 Выберите этот аппарат и нажмите [Далее].
- 8 Поставьте галочку напротив драйвера принтера, который вы хотите установить, и нажмите [Далее].  
→ Характеристики драйверов см. на стр. 5-3.
- 9 Проверьте устанавливаемые компоненты и нажмите на [Установить].
- 10 При необходимости измените имя принтера или отпечатайте пробную страницу, а затем нажмите на [Завершение].  
На этом процесс установки драйвера принтера завершен.

Настройки	Описание
[Обзор]	Используется для отображения установленных компонентов для выбора.
[Переименовать принтер]	Используется для изменения имени аппарата при необходимости.
[Свойства]	Используется для определения опциональной рабочей среды аппарата.
[Настройки печати]	Используется для изменения настроек печати аппарата по умолчанию при необходимости.
[Печать пробной страницы]	При необходимости используется для печати пробной страницы в целях проверки процесса печати.



### Справка

По завершении установки драйвера принтера настройте параметры драйвера по умолчанию.  
Подробнее см. на стр. 5-6.

## 5.1.4 Исходные настройки драйвера принтера

При первом использовании аппарата настройте драйвер принтера так, чтобы он содержал информацию об установленных на аппарате опциях, а также о том, настроены ли параметры проверки подлинности.

- 1 Откройте окно принтера.
  - В Windows 8.1 нажмите на [⌂] в окне "Пуск", а затем на [Панель управления] - [Оборудование и звук] - [Просмотр устройств и принтеров].
  - В Windows 8 правой кнопкой мыши щелкните в окне "Пуск", а затем нажмите [Все приложения] - [Панель управления] - [Оборудование и звук] - [Просмотр устройств и принтеров].
  - В Windows Server 2012/Server 2012 R2 откройте окно "Пуск" и нажмите на [Панель управления] - [Оборудование] - [Просмотр устройств и принтеров].
  - В Windows 7/Server 2008 R2 откройте меню "Пуск" и нажмите [Устройства и принтеры].
  - В Windows Vista/Server 2008 войдите в меню "Пуск" и выберите [Панель управления] - [Оборудование и звук] - [Принтеры].
  - В Windows XP/Server 2003 откройте меню "Пуск" и выберите [Принтеры и факсы].
- 2 Откройте свойства принтера.
  - В Windows 7/8/8.1/Server 2008 R2/Server 2012/Server 2012 R2 правой кнопкой мыши щелкните на значке установленного принтера и в окне [Свойства принтера] нажмите на имя принтера.
  - В Windows XP/Vista/Server 2003/Server 2008 правой кнопкой мыши щелкните на значке установленного принтера и нажмите [Свойства].
 Появится окно [Свойства].

- 3 На вкладке [Конфигурирование] укажите, какие опции установлены на аппарате и настроены ли параметры проверки подлинности.
  - По умолчанию опция [Авто] в [Получить настройки...] активирована. Информация об аппарате получается автоматически и будет отображена в [Опции устройства].
  - Если опция [Авто] в [Получить настройки...] выключена, то при нажатии на [Получить сведения об устройстве] будет получена и отображена информация об аппарате в [Опции устройства].
  - Если вы не можете установить связь с аппаратом или используете связь через USB в Windows XP или Server 2003, то вручную настройте параметры в [Опции устройства]. Выберите в списке пункт, который нужно изменить и задайте значение в [Настройка].
- 4 Нажмите [ОК].

### 5.1.5 Как печатать

- 1 Откройте данные оригинала с помощью ПО. В меню [Файл] выберите [Печать].
- 2 Убедитесь, что в [Имя принтера] (или [Выберите принтер]) выбран требуемый принтер.
  - Окно [Печать] будет зависеть от программы.
- 3 Укажите диапазон печати и количество экземпляров.
- 4 Нажмите [Свойства] (или [Параметры]), чтобы при необходимости изменить настройки драйвера принтера.
  - Измененные в этом разделе настройки будут возвращены к значениям по умолчанию при выходе из программы.
  - Подробнее о настройках печати драйвера принтера см. [Руководство пользователя - Печать].
- 5 Нажмите [Печать].  
Выполняется печать.

## 5.2 Печать файла с USB-носителя



Эта функция доступна при наличии **жесткого диска** (опция).

### Поддерживаемые USB-носители

К аппарату можно подключать USB-носители со следующими характеристиками.

Пункт	Спецификации
Поддерживаемые форматы	USB-носитель (поддержка USB 2.0)
Файловая система	FAT32
Тип файла	PDF, компактный PDF, JPEG, TIFF, XPS, компактный XPS, OpenXPS, OOXML (.docx/.xlsx/.pptx) и PPML (.ppml/.vdx/.zip)



При подключении USB-носителя к аппарату обратите внимание на следующие пункты.

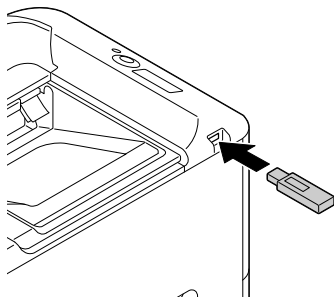
- Используйте USB-разъем со стороны рядом с **Панелью управления**.
- Не вынимайте USB-носитель до полного окончания процесса печати файлов с него.
- Используйте с аппаратом только USB-носители. Не используйте другие USB-устройства (такие как жесткий диск или USB-концентратор).
- В процессе запуска аппарата не вставляйте и не вынимайте USB-носитель из гнезда USB.
- Не отключайте USB-носитель тотчас после подключения.

 **Советы**

Однако зашифрованный PDF-файл не может быть напечатан.

**Как печатать**

- 1 Подключите USB-носитель к USB-разъему аппарата.



Появляется  в правом верхнем углу **Окна сообщений**, а также меню внешнего носителя.

- 2 Подключите USB-носитель к USB-разъему аппарата.
- 3 Выберите [СПИСОК ФАЙЛОВ].
  - Для отображения JPEG- или TIFF-файла выберите [ВСЕ] в [ТИП ФАЙЛОВ].
- 4 Выберите файл для печати.
  - Если требуемый файл находится в папке, выберите папку.
  - В общей сложности может отображаться до 99 папок и файлов.
  - Папки на уровне 8 и выше не могут отображаться.
- 5 При необходимости измените настройку формата бумаги, тип печати (одно- или двусторонняя), количество копий и функцию разбивки на комплекты.
- 6 Выберите [ПЕЧАТЬ].

---

# 6

## Индекс



копиры • принтеры • мфу

доставка • сервис • гарантия

[info@km-shop.ru](mailto:info@km-shop.ru)

(495) 646-04-26

[www.km-shop.ru](http://www.km-shop.ru)

## 6 Индекс

### Б

Бумага

- Доступные типы бумаги 3-3
- Доступные форматы бумаги 3-4
- Неподходящая бумага 3-5
- Хранение бумаги 3-5

### Д

Дополнительное оборудование 2-5

Драйвер принтера 5-3

- Исходные настройки 5-6
- Установка (подключение к сети) 5-3
- Установка (подключение через USB) 5-5

### З

Загрузка бумаги

- Лоток 1 3-8
- Лоток ручной подачи 3-6

### Л

Лоток 1 3-8

Лоток ручной подачи 3-6

### Н

Название каждого компонента 2-3

- Задняя сторона 2-4
- Передняя сторона 2-3

Настройка сети 4-3

### П

Память USB 5-7

- Как печатать 5-8

Панель управления 2-9

Подготовка

- Настройка сети 4-3
- Печать (подключение к сети) 5-3
- Печать (подключение через USB) 5-5

### Р

Руководство пользователя 1-3

### С

Структура окон 2-11

### Ф

Функция печати 5-3

- Как печатать 5-7

### Э

Электропитание 2-6

- Выключатель питания 2-7
- Кнопка питания 2-8