



ПЯТЫЙ ПАРТНЕР



KONICA MINOLTA

bizhub C35P

Руководство

пользователя

A0VD-9581-12P

Введение

Благодарим Вас за приобретение принтера bizhub C35P. Вы сделали правильный выбор.

Принтер bizhub C35P специально разработан для оптимальной эксплуатации в системах Windows, Macintosh и Linux.

Торговые марки

KONICA MINOLTA, логотип KONICA MINOLTA и The Essentials of Imaging являются зарегистрированными торговыми марками или торговыми марками компании KONICA MINOLTA HOLDINGS, INC.

bizhub и PageScore являются зарегистрированными торговыми марками или торговыми марками KONICA MINOLTA BUSINESS TECHNOLOGIES, INC.

Все остальные торговые марки и зарегистрированные торговые марки, упомянутые в настоящем Соглашении, являются собственностью их владельцев.

Авторские права

Copyright © 2009, KONICA MINOLTA BUSINESS TECHNOLOGIES, INC., Marunouchi Center Building, 1-6-1 Marunouchi, Chiyoda-ku, Tokyo, 100-0005, Japan. Все права защищены. Запрещено размножение настоящего руководства в целом и по частям, запись его на иные носители и перевод на иные языки без предварительного письменного согласия компании KONICA MINOLTA BUSINESS TECHNOLOGIES, INC.

Примечание

Компания KONICA MINOLTA BUSINESS TECHNOLOGIES, INC. оставляет за собой право на внесение изменений в руководство и описываемое устройство без предварительного извещения. В процессе разработки руководства были приняты все меры по устранению неточностей и включению в его состав максимума необходимой информации. Несмотря на это компания KONICA MINOLTA BUSINESS TECHNOLOGIES, INC. не несет ответственности по каким-либо гарантиям целесообразности или применимости в определенных целях, которые могут вытекать из настоящего руководства. Компания KONICA MINOLTA BUSINESS TECHNOLOGIES, INC. не несет никакой ответственности за упущения в составе настоящего руководства, равно как и за нанесение неумышленного, особого или косвенного ущерба в связи с действиями или указаниями согласно настоящего руководства, в процессе эксплуатации устройства либо в связи с производительностью устройства, эксплуатируемого в соответствии с настоящим руководством.

ЛИЦЕНЗИОННОЕ СОГЛАШЕНИЕ ПО ПРОГРАММНОМУ ОБЕСПЕЧЕНИЮ

В данный комплект поставки входят следующие компоненты, поставляемые компанией Konica Minolta Business Technologies, Inc. (КМБТ): программное обеспечение, являющееся частью системы печати ("Программное обеспечение для печати"), векторные данные, закодированные в специальном формате в машиночитаемой форме ("Программные шрифты"), другое программное обеспечение, предназначенное для использования в компьютерной системе совместно с Программным обеспечением для печати ("Программное обеспечение хоста"), а также соответствующие пояснительные материалы на бумажном носителе ("Документация"). Термин "Программное обеспечение" используется для описания Программного обеспечения для печати, Программ шрифтов и/или Программного обеспечения хоста. Данный термин также распространяется на обновления программ, измененные версии программ, дополнения и копии Программного обеспечения.

Программное обеспечение предоставляется вам по лицензии согласно условиям настоящего Соглашения.

КМБТ предоставляет вам неисключительную сублицензию на использование Программного обеспечения и Документации, при условии, что вы согласны со следующими положениями:

1. Вы можете использовать Программное обеспечение для печати и сопутствующие Программы шрифтов для создания изображений на лицензионном устройстве (устройствах) вывода исключительно для собственных внутренних коммерческих целей.
2. Дополнительно к лицензии на комплект Программ шрифтов, указанной в Разделе 1, вы можете использовать Программы романских шрифтов для воспроизведения плотности, стилей и вариантов букв, цифр, символов и знаков ("Гарнитура шрифта") на дисплее или мониторе для собственных внутренних коммерческих целей.
3. Вы можете создать одну резервную копию Программного обеспечения хоста, при условии, что резервная копия не будет устанавливаться и использоваться на каком-либо компьютере. Несмотря на указанные выше ограничения, вы можете установить Программное обеспечение хоста на любое количество компьютеров исключительно для использования с одной или более системой печати, на которой установлено Программное обеспечение для печати.
4. В соответствии с условиями настоящего Соглашения вы можете передать все права лицензиата по данному Программному обеспечению и Документации своему правопреемнику ("Правопреемник") при условии, что Правопреемник получит все копии данного Программного обеспечения и Документации и обязуется соблюдать все условия, изложенные в настоящем Соглашении.
5. Вы соглашаетесь не модифицировать, не адаптировать и не переводить Программное обеспечение и Документацию.
6. Вы соглашаетесь не предпринимать попыток изменить, деассемблировать, расшифровать, осуществить реинжиниринг или декомпилировать Программное обеспечение.
7. Права на владение и воспроизведение в любой форме Программного обеспечения и Документации, должны оставаться за КМБТ и ее лицензиаром.

8. Торговые марки должны использоваться в соответствии с общепринятой практикой использования торговых марок, включая идентификацию имени владельца торговой марки. Торговые марки могут использоваться только для идентификации готового печатного продукта, произведенного с использованием Программного обеспечения. Подобное использование торговых марок не дает вам каких бы то ни было прав собственности на эти торговые марки.
9. Вы не имеете права сдавать в аренду, внаем, взаймы, сублицензировать или передавать версии или копии Программного обеспечения, не используемые Лицензиатом, или Программное обеспечение, содержащееся на любых неиспользуемых носителях, кроме случаев передачи в постоянное пользование всего Программного обеспечения и Документации, как указано выше.
10. КОМПАНИЯ КМВТ ИЛИ ЕЕ ЛИЦЕНЗИАР НИ ПРИ КАКИХ УСЛОВИЯХ НЕ НЕСУТ ОТВЕТСТВЕННОСТЬ ЗА НЕПРЯМЫЕ, КОСВЕННЫЕ, СЛУЧАЙНЫЕ, ОСОБЫЕ ИЛИ ШТРАФНЫЕ УБЫТКИ, ВКЛЮЧАЯ УВЕЛИЧЕНИЕ РАСХОДОВ ИЛИ НЕДОПОЛУЧЕНИЕ ПРИБЫЛИ, ДАЖЕ ЕСЛИ КМВТ БЫЛА ИНФОРМИРОВАНА О ВОЗМОЖНОСТИ ТАКИХ УБЫТКОВ ЛИБО ОТВЕТСТВЕННОСТИ ПЕРЕД ТРЕТЬЕЙ СТОРОНОЙ. КМВТ ИЛИ ЕЕ ЛИЦЕНЗИАРЫ ОТКАЗЫВАЮТСЯ ОТ ПРЕДОСТАВЛЕНИЯ КАКИХ-ЛИБО ГАРАНТИЙ В ОТНОШЕНИИ ДАННОГО ПРОГРАММНОГО ОБЕСПЕЧЕНИЯ, ВКЛЮЧАЯ, НО НЕ ОГРАНИЧИВАЯСЬ, ПОДРАЗУМЕВАЕМЫЕ ГАРАНТИИ ПРИНАДЛЕЖНОСТИ ПРАВОВОГО ТИТУЛА, НЕНАРУШЕНИЯ ПРАВ ТРЕТЬЕЙ СТОРОНЫ, ТОВАРНОЙ ПРИГОДНОСТИ И ВОЗМОЖНОСТИ ИСПОЛЬЗОВАНИЯ В ОПРЕДЕЛЕННЫХ ЦЕЛЯХ. НЕКОТОРЫЕ СТРАНЫ ИЛИ ЮРИСДИКЦИИ НЕ ДОПУСКАЮТ ИСКЛЮЧЕНИЯ ИЛИ ОГРАНИЧЕНИЯ ПОБОЧНЫХ, КОСВЕННЫХ ИЛИ ОСОБЫХ УБЫТКОВ, В ЭТОМ СЛУЧАЕ ВЫШЕПЕРЕЧИСЛЕННЫЕ ОГРАНИЧЕНИЯ МОГУТ НЕ ПРИМЕНЯТЬСЯ.
11. Примечание для правительственных пользователей в США: ПО считается "коммерческой позицией" по определению Ст. 48 С.Ф.Р.2.101, в состав которой входит "коммерческое ПО для ПК" и "документация коммерческого ПО для ПК" по определению Ст 48 С.Ф.Р. 12.212. В соответствии 48 С.Ф.Р. 12.212 и 48 С.Ф.Р. с 227.7202-1 по 227.7202-4, все конечные пользователи в правительственных учреждениях США приобретают Программное обеспечение исключительно на правах, определенных в данных документах.
12. Вы соглашаетесь не экспортировать Программное обеспечение в какой-либо форме в нарушение любых законов и постановлений, касающихся контроля экспорта и действующих в той или иной стране.

О цветовом профиле Adobe

ADOBE SYSTEMS INCORPORATED

ЛИЦЕНЗИОННЫЙ ДОГОВОР ПО ИСПОЛЬЗОВАНИЮ ЦВЕТОВЫХ ПРОФИЛЕЙ

УКАЗАНИЕ ДЛЯ ПОЛЬЗОВАТЕЛЯ: ВНИМАТЕЛЬНО ИЗУЧИТЕ ДАННЫЙ ДОГОВОР. ИСПОЛЬЗУЯ ДАННОЕ ПРОГРАММНОЕ ОБЕСПЕЧЕНИЕ ИЛИ ЕГО ЧАСТИ, ВЫ, ТЕМ САМЫМ, ПРИНИМАЕТЕ ВСЕ УСЛОВИЯ НАСТОЯЩЕГО ДОГОВОРА. ЕСЛИ ВЫ НЕ СОГЛАСНЫ С УСЛОВИЯМИ НАСТОЯЩЕГО ДОГОВОРА, НЕ ИСПОЛЬЗУЙТЕ ЭТО ПРОГРАММНОЕ ОБЕСПЕЧЕНИЕ.

1. **ОПРЕДЕЛЕНИЯ** В настоящем Договоре под определением "Adobe" понимается компания Adobe Systems Incorporated, дэлавэрская корпорация, зарегистрированная по адресу 345 Park Avenue, San Jose, California 951 10. Под определением "Программное обеспечение" понимается программное обеспечение и родственные продукты, предоставляемые по условиям настоящего Договора.
2. **ЛИЦЕНЗИЯ** В соответствии с условиями настоящего Договора компания Adobe настоящим предоставляет вам международную, неисключительную лицензию на использование, воспроизведение и публичное распространение Программного обеспечения, не требующую уплаты роялти и не подлежащую передаче третьим лицам. Также компания Adobe предоставляет вам права на распространение Программного обеспечения исключительно (а) внутри графических файлов и (б) на базе автономности. Любая другая форма распространения Программного обеспечения, включая, но не ограничиваясь, распространение Программного обеспечения путем встраивания или объединения с другими прикладными программами, не допускается. Все индивидуальные профили должны быть снабжены ссылкой на строку описания профиля ICC. Вы не можете вносить никакие изменения в Программное обеспечение. В рамках настоящего Договора компания Adobe не берет на себя никаких обязательств по предоставлению технической поддержки, в том числе по обновлению Программного обеспечения и других продуктов с использованием новых версий. По условиям настоящего Договора вы не становитесь правообладателем Программного обеспечения, как интеллектуальной собственности. Вы не получаете никаких прав на Программное обеспечение за исключением прямо определенных настоящим Договором.
3. **РАСПРОСТРАНЕНИЕ** Собираясь распространять Программное обеспечение, вы должны понимать, что, тем самым, вы соглашаетесь защищать и ограждать Adobe от любых убытков и расходов, связанных с ответом на претензии, иски и другие действия правового характера, которые могут возникать в связи с распространением Программного обеспечения, включая, но не ограничиваясь, несоблюдение вами данного пункта 3, а в случае возникновения таких убытков и расходов компенсировать их. Если вы распространяете Программное обеспечение на базе автономности, вы должны соблюдать условия настоящего Договора или другого заключенного вами Лицензионного соглашения, которое (а) должно соответствовать условиям настоящего Договора; (б) однозначно не признавать любые гарантийные и другие обязательства, выраженные или подразумеваемые, от лица Adobe; (в) однозначно исключать любую ответственность за убытки от лица Adobe; (г) точно определять, что любое условие, отличающееся от настоящего Договора, предлагается исключительно вам, но не Adobe; (д) точно определять, что Программное обеспечение может быть приобретено у вас или Adobe и (е) информировать лицензиатов, как можно приобрести Программное обеспечение на приемлемых условиях с помощью средств, обычно используемых для обмена программным обеспечением. Любое распространяемое Программное обеспечение должно включать уведомления об авторских правах компании Adobe в форме вложения в Программное обеспечение, предоставляемое вам Adobe.

4. НЕПРИЗНАНИЕ ГАРАНТИЙНЫХ ОБЯЗАТЕЛЬСТВ Компания Adobe предоставляет вам лицензию на Программное обеспечение на условиях "КАК ЕСТЬ". Компания Adobe не делает никаких заявлений относительно возможности использования Программного обеспечения в каком-либо конкретных целях или получения каких-либо конкретных результатов. Компания Adobe не несет ответственности за потери и убытки, которые могут возникнуть в связи с исполнением настоящего Договора или в связи с распространением или использованием Программного обеспечения и любых других материалов. КОМПАНИЯ АДОБЕ И ЕЕ ПОСТАВЩИКИ НЕ ГАРАНТИРУЮТ И НЕ МОГУТ ГАРАНТИРОВАТЬ КОНКРЕТНЫЕ РЕЗУЛЬТАТЫ, КОТОРЫЕ ВЫ МОЖЕТЕ ПОЛУЧИТЬ ОТ ИСПОЛЬЗОВАНИЯ ПРОГРАММНОГО ОБЕСПЕЧЕНИЯ. ЗА ИСКЛЮЧЕНИЕМ УСЛОВИЙ, ГАРАНТИЙ, ЗАЯВЛЕНИЙ И УТВЕРЖДЕНИЙ В ТОЙ СТЕПЕНИ, В КОТОРОЙ ОНИ НЕ МОГУТ БЫТЬ ИСКЛЮЧЕНЫ ИЛИ ОГРАНИЧЕНЫ ПРАВОВОЙ НОРМОЙ, ПРИМЕНЯЕМОЙ В СООТВЕТСТВИИ С ВАШЕЙ ЮРИСДИКЦИЕЙ, КОМПАНИЯ АДОБЕ И ЕЕ ПОСТАВЩИКИ НЕ ПРЕДЛАГАЮТ НИКАКИХ УСЛОВИЙ, НЕ ДАЮТ НИКАКИХ ГАРАНТИЙ И НЕ ДЕЛАЮТ НИКАКИХ ЗАЯВЛЕНИЙ И УТВЕРЖДЕНИЙ, ВЫРАЖЕННЫХ ИЛИ ПОДРАЗУМЕВАЕМЫХ, СВЯЗАННЫХ СО СТАТУТНЫМ ИЛИ ОБЩИМ ПРАВОМ, ОБЫЧАЕМ, ТРАДИЦИЕЙ Т. Д., В ОТНОШЕНИИ ЛЮБЫХ ВОПРОСОВ, ВКЛЮЧАЯ, НО НЕ ОГРАНИЧИВАЯСЬ, НАРУШЕНИЕ ПРАВ ТРЕТЬЕЙ СТОРОНЫ, ИНТЕГРАЦИЮ, УДОВЛЕТВОРИТЕЛЬНЫЙ УРОВЕНЬ КАЧЕСТВА ИЛИ ВОЗМОЖНОСТЬ ИСПОЛЬЗОВАНИЯ В ОПРЕДЕЛЕННЫХ ЦЕЛЯХ. ВЫ МОЖЕТЕ ОБЛАДАТЬ ДОПОЛНИТЕЛЬНЫЕ ПРАВАМИ, КОТОРЫЕ МОГУТ РАЗЛИЧАТЬСЯ В ЗАВИСИМОСТИ ОТ ПОЛНОМОЧИЙ. Положения параграфов 4, 5 и 6 продолжают действовать даже после прекращения настоящего Договора по любой причине, однако это не предполагает и не создает никаких континуальных прав на использование Программного обеспечения после прекращения Договора.
5. ОГРАНИЧЕНИЕ ОТВЕТСТВЕННОСТИ КОМПАНИЯ АДОБЕ И ЕЕ ПОСТАВЩИКИ НИ ПРИ КАКИХ УСЛОВИЯХ НЕ НЕСУТ ОТВЕТСТВЕННОСТИ ПЕРЕД ВАМИ ЗА ЛЮБЫЕ УБЫТКИ ИЛИ РАСХОДЫ, БУДЬ ТО ЛЮБЫЕ НЕПРЯМЫЕ, КОСВЕННЫЕ, ПОБОЧНЫЕ УБЫТКИ ИЛИ ЖЕ ПОТЕРЯ ПРИБЫЛИ ИЛИ СБЕРЕЖЕНИЙ, ДАЖЕ ЕСЛИ ПРЕДСТАВИТЕЛЬ АДОБЕ БЫЛ ИНФОРМИРОВАН О ВОЗМОЖНОСТИ ТАКИХ УБЫТКОВ ИЛИ РАСХОДОВ. ТО ЖЕ САМОЕ ОТНОСИТСЯ К ЛЮБЫМ ПРЕТЕНЗИЯМ, ПРЕДЪЯВЛЯЕМЫМ ТРЕТЬЕЙ СТОРОНОЙ. ИЗЛОЖЕННЫЕ ВЫШЕ ИСКЛЮЧЕНИЯ И ОГРАНИЧЕНИЯ МОГУТ БЫТЬ ПРИМЕНЕНЫ В ТОЙ СТЕПЕНИ, В КОТОРОЙ ЭТО ДОПУСКАЕТСЯ ПРАВОВОЙ НОРМОЙ, ПРИМЕНЯЕМОЙ В СООТВЕТСТВИИ С ВАШЕЙ ЮРИСДИКЦИЕЙ. СОВОКУПНАЯ ОТВЕТСТВЕННОСТЬ КОМПАНИИ АДОБЕ И ЕЕ ПОСТАВЩИКОВ ПО УСЛОВИЯМ НАСТОЯЩЕГО ДОГОВОРА ОГРАНИЧЕНА СУММОЙ, УПЛАЧЕННОЙ ЗА ПРОГРАММНОЕ ОБЕСПЕЧЕНИЕ. Ничто в настоящем Договоре не ограничивает ответственность компании Adobe перед вами в случае смерти или травмирования персонала, ставшего результатом халатности или намеренного введения в заблуждение (обмана) со стороны Adobe. Компания Adobe действует от лица своих поставщиков в том, что касается непризнания ответственности, исключения и/или ограничения обязательств, гарантий и ответственности, предусмотренной настоящим Договором, но ни в чем другом.
6. ТОРГОВЫЕ МАРКИ Adobe и логотип Adobe являются зарегистрированными торговыми марками или торговыми марками компании Adobe в США и других странах. За исключением использования в качестве ссылки вы не можете использовать эти торговые марки или другие торговые марки и логотипы Adobe без отдельного предварительного письменного разрешения компании Adobe.

7. СРОК ДЕЙСТВИЯ Настоящий Договор действует до момента его прекращения. Компания Adobe имеет право на немедленное прекращение Договора в случае нарушения вами любого из его условий. В случае такого прекращения Договора вы должны вернуть компании Adobe все полные и частичные копии Программного обеспечения, находящиеся в вашем владении или под вашим контролем.
8. ПРАВИТЕЛЬСТВЕННЫЕ ПОСТАНОВЛЕНИЯ Если какая-либо часть Программного обеспечения будет определена как продукт, подлежащий экспортному контролю в соответствии с Актом о контроле за экспортом США или другим законом или постановлением об экспорте (Законы об экспорте), вы должны заявить и гарантировать, что вы не являетесь гражданином и не находитесь постоянно на территории государства, на которое наложено эмбарго (включая без ограничений Иран, Ирак, Сирию, Судан, Ливию, Кубу, Северную Корею и Сербию) и что никаких других препятствий для приобретения вами Программного обеспечения в соответствии с Законами об экспорте не существует. Все права на использование Программного обеспечения предоставляются на условии их реквизиции в случае нарушения вами условий настоящего Договора.
9. ПРИМЕНИМОЕ ПРАВО Настоящий Договор должен толковаться и регулироваться в соответствии с материальным законодательством, действующим в штате Калифорния, так как это законодательство применяется к соглашениям, заключаемым между резидентами Калифорнии и подлежащим выполнению на всей территории Калифорнии. Настоящий Договор не может регулироваться на основе конфликта правовых норм любой юрисдикции или Конвенции ООН о соглашениях о международной торговле товарами, применение которых однозначно исключается. Все споры, возникающие в связи с настоящим Договором, рассматриваются исключительно в суде округа Санта-Клара, Калифорния, США.
10. ОБЩИЕ ПОЛОЖЕНИЯ Вы не можете передавать права или обязательства, предоставленные вам по условиям настоящего Договора, третьей стороне без предварительного письменного согласия компании Adobe. Ни одно положение настоящего Договора не считается утратившим силу в результате каких-либо действий или бездействия со стороны компании Adobe, ее представителей или сотрудников, за исключением подписания официальных документов, подписанных лицом, уполномоченным Adobe. В случае возникновения конфликта между условиями настоящего Договора и любого другого соглашения, включенного в Программное обеспечение, действуют условия этого соглашения. Если вы или компания Adobe обращаетесь в суд с целью осуществления любых прав, вытекающих или связанных с настоящим Договором, то выигравшая сторона получает право на возмещение обоснованных расходов на оплату адвоката. Вы подтверждаете, что вы прочитали и поняли настоящий Договор, и что это является полным и единственным договором между вами и компанией Adobe, которое отменяет все предыдущие договоры, как письменные, так и устные, между вами и Adobe, относящиеся к предоставлению вам лицензионных прав на Программное обеспечение. Никакие изменения не могут быть принудительно внесены в положения настоящего Договора без явно выраженного согласия компании Adobe, оформленного в письменном виде и подписанного лицом, уполномоченным Adobe.

Профиль ICC для стандартного цвета TOYO INK на мелованной бумаге (TOYO Offset Coated 2.1)

Данный профиль ICC (TOYO Offset Coated 2.1) описывает японские офсетные печатные машины для печати на мелованной бумаге и полностью совместим с форматом профиля ICC.

О стандарте "Стандартный цвет TOYO INK на мелованной бумаге"

Стандарт цветовоспроизведения листовых офсетных печатных машин для печати на мелованной бумаге, разработанный компанией TOYO INK MFG.CO., LTD. ("TOYO INK.") Данный стандарт разработан на основе пробной печати с использованием печатных красок TOYO INK для листовых офсетных печатных машин в специальных условиях печати TOYO INK.

Стандарт "Стандартный цвет TOYO INK на мелованной бумаге" совместим с "JAPAN COLOR".

Договор

1. Изображения, воспроизводимые на принтере или экране монитора с помощью данного профиля ICC не в полной мере соответствуют "Стандарт цвета TOYO INK на мелованной бумаге".
2. Все без исключения авторские права на данный профиль ICC принадлежат компании TOYO INK. В связи с этим вы обязуетесь не передавать, не предоставлять, в том числе в форме аренды, не распространять, не раскрывать и не предоставлять права на профиль ICC третьей стороне без предварительного письменного согласия компании TOYO INK.
3. Компания TOYO INK в лице своих руководителей, сотрудников и представителей ни при каких условиях не несет ответственности за косвенные и побочные убытки, как прямые, так и не прямые, (включая убытки от недополучения прибыли, прерывания производственного процесса, разглашения коммерческой информации и т.п.), которые могут возникать в связи с использованием или невозможностью использования профиля ICC.
4. Компания TOYO INK не берет на себя обязательства отвечать на все вопросы, связанные с профилем ICC.
5. Все названия компаний и продуктов, используемые в настоящем документе, являются торговыми марками или зарегистрированными торговыми марками соответствующих правообладателей.

Данный профиль ICC разработан GretagMacbeth ProfileMaker и может распространяться GretagMacbeth AG на основе лицензионного договора с TOYO INK.

TOYO Offset Coated 2.1 © TOYO INK MFG. CO., LTD. 2004

ЛИЦЕНЗИОННЫЙ ДОГОВОР НА ИСПОЛЬЗОВАНИЕ ПРОФИЛЯ DIC STANDARD COLOR

ВАЖНО: ВНИМАТЕЛЬНО ИЗУЧИТЕ НАСТОЯЩИЙ ЛИЦЕНЗИОННЫЙ ДОГОВОР НА ИСПОЛЬЗОВАНИЕ ПРОФИЛЯ DIC STANDARD COLOR ("ЛИЦЕНЗИОННЫЙ ДОГОВОР") ПРЕЖДЕ ЧЕМ ИСПОЛЬЗОВАТЬ ПРОФИЛЬ DIC STANDARD COLOR, В ТОМ ЧИСЛЕ DIC STANDARD SFC_AM2.0, DIC STANDARD SFM_AM2.0, DIC STANDARD SFU_AM2.0, DIC STANDARD SFC_FM2.0, DIC WAKIMIZU SFC_AM2.0, DIC WAKIMIZU SFC_FM2.0, DIC ABILIO SFC_AM1.0, DIC HY-BRYTE SFC_AM1.0, DIC STANDARD WEBC_AM2.1, DIC STANDARD WEBC_FM2.1, DIC NEWSCOLOR_AM1.0, DIC NEWSCOLOR_FM1.0, ПРЕДОСТАВЛЯЕМЫЕ КОМПАНИЕЙ DIC ПО УСЛОВИЯМ ДОГОВОРА, А ТАКЖЕ ВСЮ СОПРОВОДИТЕЛЬНУЮ ДОКУМЕНТАЦИЮ В ЭЛЕКТРОННОМ ИЛИ ИНТЕРАКТИВНОМ ВИДЕ И ВСЕ ПРЕДОСТАВЛЕННЫЕ ВАМ ОБНОВЛЕНИЯ (ДАЛЕЕ "ПРОФИЛЬ").

НАСТОЯЩИЙ ЛИЦЕНЗИОННЫЙ ДОГОВОР ПРЕДСТАВЛЯЕТ СОБОЙ ПРАВОВОЕ СОГЛАШЕНИЕ МЕЖДУ ВАМИ (ЧАСТНЫМ ЛИЦОМ ИЛИ ОРГАНИЗАЦИЕЙ, ЕСЛИ ПРОДУКТ ПРИОБРЕТАЕТСЯ ОРГАНИЗАЦИЕЙ ИЛИ ДЛЯ ОРГАНИЗАЦИИ) И ЯПОНСКОЙ КОРПОРАЦИЕЙ DIC ("DIC"). НАСТОЯЩИЙ ЛИЦЕНЗИОННЫЙ ДОГОВОР ПРЕДУСМАТРИВАЕТ ПЕРЕДАЧУ ЛИЦЕНЗИОННЫХ ПРАВ НА ИСПОЛЬЗОВАНИЕ ПРОФИЛЯ И СОДЕРЖИТ ИНФОРМАЦИЮ О ГАРАНТИИ И ЗАЯВЛЕНИЯ О НЕПРИЗНАНИИ ОТВЕТСТВЕННОСТИ. ЕСЛИ ВЫ НЕ СОГЛАСНЫ С КАКИМИ-ТО ИЗ УСЛОВИЙ НАСТОЯЩЕГО ДОГОВОРА, ВЫ НЕ МОЖЕТЕ ИСПОЛЬЗОВАТЬ ПРОФИЛЬ.

1. Предоставление лицензии

Компания DIC безвозмездно предоставляет вам неисключительную и не подлежащую передаче третьим лицам лицензию на использование Профиля и разрешает вашим сотрудникам и уполномоченным представителям, при наличии таковых, использовать Профиль, однако исключительно в рамках их работы на вашу компанию и при условии соблюдения всех ограничений, сформулированных в настоящем Лицензионном договоре.

2. Право собственности

Описанная выше лицензия дает вам ограниченные права на использование Профиля. Вы будете обладать правами на носители, на которых записан Профиль, однако компания DIC сохранит за собой все права, в том числе право на иск и имущественное право, включая все авторские права и права на интеллектуальную собственность, связанные с Профилем и всеми его копиями. Все права, определенно не предоставляемые по настоящему Лицензионному договору, включая все авторские права, принадлежат компании DIC.

3. Срок действия

- a. Настоящий Лицензионный договор действует до момента его прекращения.
- b. Вы можете расторгнуть настоящий Лицензионный договор, предварительно уведомив компанию DIC в письменной форме о своем намерении расторгнуть договор и уничтожив все копии Профиля, находящиеся в вашем владении или под вашим контролем.
- c. Компания DIC может расторгнуть настоящий Лицензионный договор без предварительного уведомления в случае нарушения вами любого из условий Лицензионного договора (либо непосредственно, либо через ваших сотрудников или представителей), с обратной силой ко времени такого нарушения. В этом случае вы должны немедленно прекратить использовать Профиль и уничтожить все копии Профиля, находящиеся в вашем владении или под вашим контролем.

d. Все положения настоящего Лицензионного договора, относящиеся к заявлениям о непризнании гарантийных обязательств (параграф 5) и ограничении ответственности (раздел 6) продолжают действовать даже после прекращения Лицензионного договора.

4. Лицензионные права и ограничения

a. Вы имеете право устанавливать и использовать Профиль на отдельном настольном компьютере, при условии, однако, что, несмотря на любые противоположные указания, содержащиеся в настоящем Лицензионном договоре, вы не будете использовать Профиль в различных сетевых или совместно используемых системах, устанавливать или использовать Профиль одновременно на нескольких компьютерах и передавать Профиль электронными средствами с одного компьютера на другой или по сети.

Вы не имеете права изготавливать и распространять копии, изменять, корректировать, адаптировать, объединять, сублицензировать, передавать, продавать, давать в аренду, давать в лизинг, дарить и распространять Профиль в целом или его части, а также модифицировать Профиль или создавать на его основе производные продукты.

с. Вы осознаете, что Профиль не предназначен для любых вариантов использования, которые могут стать причиной смерти, физических травм или ущерба для окружающей среды и соглашаетесь не использовать Профиль в таких случаях. Вы обязуетесь не использовать Профиль для разработки программного обеспечения и других высокотехнологичных продуктов, имеющих ту же основную функцию, что и Профиль, включая, но не ограничиваясь, использование Профиля в процедурах разработки или тестирования, которые имеют своей целью создание аналогичного программного обеспечения или другого высокотехнологичного продукта или определения возможности использования такого программного обеспечения или другого высокотехнологичного продукта тем же самым образом, что и Профиль.

e. DIC и другие торговые марки, содержащиеся в Профиле, являются торговыми марками или зарегистрированными торговыми марками компании DIC в Японии и/или других странах. Вы не имеете права удалять или вносить изменения в торговые марки, торговые названия, названия продуктов, логотипы, уведомления об авторских правах или других правах собственности, легенды, символы и знаки, встречающиеся в Профиле. Настоящий Лицензионный договор не дает вам права использовать названия компании DIC или ее лицензиатов, а также соответствующие торговые марки.

5. ОТКАЗ ОТ ПРЕДОСТАВЛЕНИЯ ГАРАНТИИ
- а. ПРОФИЛЬ ПРЕДОСТАВЛЯЕТСЯ ВАМ БЕЗВОЗМЕЗДНО НА УСЛОВИИ "КАК ЕСТЬ" В СООТВЕТСТВИИ С УСЛОВИЯМИ НАСТОЯЩЕГО ЛИЦЕНЗИОННОГО ДОГОВОРА. КОМПАНИЯ DIS НЕ ДАЕТ ГАРАНТИИ, НЕ ОКАЗЫВАЕТ ТЕХНИЧЕСКУЮ ПОДДЕРЖКУ И НЕ ЗАНИМАЕТСЯ УСТРАНЕНИЕМ ПРОБЛЕМ, СВЯЗАННЫХ С ИСПОЛЬЗОВАНИЕМ ПРОФИЛЯ.
- б. КОМПАНИЯ DIS НЕ ДАЕТ НИКАКИХ ГАРАНТИЙ И НЕ ДЕЛАЕТ НИКАКИХ ЗАЯВЛЕНИЙ, ВЫРАЖЕННЫХ, ПОДРАЗУМЕВАЕМЫХ ИЛИ ИНЫХ, ВКЛЮЧАЯ, НО НЕ ОГРАНИЧИВАЯСЬ ГАРАНТИЕЙ ТОВАРНОЙ ПРИГОДНОСТИ И ВОЗМОЖНОСТИ ИСПОЛЬЗОВАНИЯ В ОПРЕДЕЛЕННЫХ ЦЕЛЯХ, НЕНАРУШЕНИЯ ПРАВ И СПОКОЙНОГО ВЛАДЕНИЯ ПРАВОМ. ВЫ ДОЛЖНЫ ПРИНЯТЬ И НЕСТИ ПОЛНУЮ ОТВЕТСТВЕННОСТЬ, В ТОМ ЧИСЛЕ МАТЕРИАЛЬНУЮ, ЗА ВСЕ РИСКИ, СВЯЗАННЫЕ С ИСПОЛЬЗОВАНИЕМ ПРОФИЛЯ. КОМПАНИЯ DIS НЕ ГАРАНТИРУЕТ, ЧТО ПРОФИЛЬ НЕ ИМЕЕТ ДЕФЕКТОВ ИЛИ НЕДОСТАТКОВ И ЧТО ОН БУДЕТ НОРМАЛЬНО РАБОТАТЬ, И НЕ БЕРЕТ НА СЕБЯ ОБЯЗАТЕЛЬСТВА ПО ИСПРАВЛЕНИЮ И ВОССТАНОВЛЕНИЮ ЛЮБЫХ ДЕФЕКТОВ И НЕДОСТАТКОВ, КАК БЕСПЛАТНО, ТАК И ЗА ПЛАТУ. ВЫ НЕ ПОЛУЧАЕТЕ НИКАКИХ ПРАВ И СРЕДСТВ ИХ ЗАЩИТЫ КРОМЕ ОПРЕДЕЛЕННО ПРЕДОСТАВЛЕННЫХ ВАМ ПО НАСТОЯЩЕМУ ЛИЦЕНЗИОННОМУ ДОГОВОРУ.
6. ОГРАНИЧЕНИЕ ОТВЕТСТВЕННОСТИ
- КОМПАНИЯ DIS НЕ НЕСЕТ НИКАКОЙ ОТВЕТСТВЕННОСТИ ПЕРЕД ВАМИ ИЛИ ТРЕТЬЕЙ СТОРОНОЙ ЗА ПРЯМЫЕ, НЕПРЯМЫЕ, КОСВЕННЫЕ, ПОБОЧНЫЕ, СПЕЦИАЛЬНЫЕ, ШТРАФНЫЕ И ВОЗМЕЩАЮЩИЕ УБЫТКИ (ВКЛЮЧАЯ, НО НЕ ОГРАНИЧИВАЯСЬ ИМИ, УЩЕРБ ЗА НЕВОЗМОЖНОСТЬ ИСПОЛЬЗОВАТЬ ОБОРУДОВАНИЕ ИЛИ ПОЛУЧАТЬ ДОСТУП К ДАННЫМ, ПОТЕРЮ БИЗНЕСА, ПОТЕРЮ ПРИБЫЛИ, ПРЕРЫВАНИЕ ПРОИЗВОДСТВЕННОГО ПРОЦЕССА И Т.П.), ВОЗНИКАЮЩИЕ В СВЯЗИ С ИСПОЛЬЗОВАНИЕМ ИЛИ НЕВОЗМОЖНОСТЬЮ ИСПОЛЬЗОВАНИЯ ПРОФИЛЯ И ОСНОВАННЫЕ НА РАЗЛИЧНЫХ ТЕОРИЯХ ОТВЕТСТВЕННОСТИ, ВКЛЮЧАЯ НАРУШЕНИЕ ДОГОВОРА, НАРУШЕНИЕ ГАРАНТИЙНЫХ ОБЯЗАТЕЛЬСТВ, ГРАЖДАНСКИЕ ПРАВОНАРУШЕНИЯ (ВКЛЮЧАЯ ХАЛАТНОСТЬ), ОТВЕТСТВЕННОСТЬ ЗА ПРОДУКЦИЮ И ПРОЧЕЕ, ДАЖЕ ЕСЛИ КОМПАНИЯ DIS ИЛИ ЕЕ ПРЕДСТАВИТЕЛИ БЫЛИ ИНФОРМИРОВАНЫ О ВОЗМОЖНОСТИ ТАКИХ УБЫТКОВ. ИЗЛОЖЕННЫЕ ВЫШЕ ОГРАНИЧЕНИЯ ОТВЕТСТВЕННОСТИ ПРИМЕНЯЮТСЯ КО ВСЕМ АСПЕКТАМ НАСТОЯЩЕГО ЛИЦЕНЗИОННОГО ДОГОВОРА.

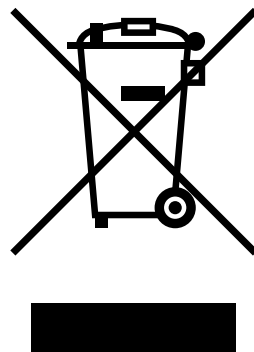
7. Общие положения

- а. Настоящий Лицензионный договор должен толковаться и регулироваться в соответствии с законодательством Японии, без учета принципов конфликта правовых норм. Если любое положение настоящего Лицензионного договора будет признано судом соответствующей юрисдикции противоречащим закону, это положение будет исполняться в той максимальной степени, в какой это допускается законом, при этом остальные положения Лицензионного договора сохраняют полную силу. Если любое положение настоящего Лицензионного договора будет признано судом соответствующей юрисдикции противоречащим закону, это положение будет исполняться в той максимальной степени, в какой это допускается законом, при этом остальные положения Лицензионного договора сохраняют полную силу. Настоящим вы соглашаетесь на исключительную юрисдикцию и территориальную подсудность Окружного суда г. Токио, как места решения всех споров, возникающих в связи с настоящим Лицензионным договором.
- б. Настоящий Лицензионный договор представляет полное соглашение между сторонами в отношении предмета договора и заменяет все предварительные и одновременные соглашения и договоренности, как устные, так и письменные. Вы соглашаетесь, что любые отличные или дополнительные условия, содержащиеся в любых письменных документах, выпущенных вами в отношении Профиля, как предмета настоящего Лицензионного договора, не имеют никакой силы.
- с. Неосуществление или отсрочка в осуществлении компанией DIC любого из ее прав, предусмотренных настоящим Лицензионным договором, в том числе права расторжения договора, не считается отказом от этих прав.

Только для стран-членов ЕС

Данный символ означает: **данное устройство запрещается утилизировать вместе с бытовыми отходами!**

Для получения инструкций о надлежащей утилизации обратитесь в местные органы власти. При приобретении нового устройства старое также можно передать дилеру для надлежащей утилизации. Утилизация данного устройства со специальной переработкой поможет сберечь природные ресурсы и предотвратить потенциальные отрицательные последствия для окружающей среды и здоровья людей из-за неправильной утилизации.



Данное устройство соответствует Директиве RoHS (2002/95/EC).

Законодательные ограничения на копирование



Данный аппарат имеет функцию защиты от подделки, предотвращающую незаконное копирование денежных знаков и других финансовых инструментов.

Мы благодарим Вас за понимание того, что отпечатанное изображение может иметь незначительные искажения или изображение может не сохраниться при определенных обстоятельствах, что обусловлено функцией защиты от подделки.

x-12



Оглавление

1 Введение	1-1
Ознакомление с принтером	1-2
Требования к свободному пространству	1-2
Составные части принтера.....	1-4
Вид спереди.....	1-4
Вид сзади.....	1-5
Вид принтера с опциональными устройствами спереди	1-5
ПЕЧАТЬ.....	1-6
2 Программное обеспечение	2-1
Драйвер принтера на CD/DVD	2-2
Драйверы PostScript	2-2
Драйверы PCL.....	2-2
Драйверы XPS.....	2-3
Файлы PPD	2-3
CD/DVD Utilities and Documentation	2-4
Обслуживающие программы	2-4
Документация	2-5
Системные требования	2-6
Выбор настройки драйвера по умолчанию для Windows	2-7
Windows 7/Server 2008 R2/Vista/Server 2008/XP/	
Server 2003/2000	2-7

Удаление установки драйвера принтера (в Windows)	2-9
Windows 7/Server 2008 R2/Vista/Server 2008/XP/ Server 2003/2000	2-9
Отображение настроек драйвера принтера (в Windows)	2-10
Windows 7/Server 2008 R2	2-10
Windows Vista/Server 2008	2-10
Windows XP/Server 2003	2-10
Windows 2000	2-10
Применение драйверов Postscript, PCL и XPS	2-11
Унифицированные кнопки	2-11
ОК	2-11
Отмена	2-11
Применить	2-11
Справка	2-11
Избранная настройка	2-11
Закладка Расширенные (только драйвер PostScript)	2-13
Закладка Моя	2-13
Закладка Базовый	2-13
Закладка Компоновка	2-14
Закладка Настройка обложки	2-14
Закладка Водяной знак/Надпечатка	2-15
Закладка Качество	2-16
Закладка Прочее	2-16
Ограничение функций драйвера принтера, установленных с функцией "Показать и печатать" (Point and Print)	2-17
3 Работа с программой "Status Monitor" (Windows)	3-1
Работа с программой "Status Monitor"	3-2
Введение	3-2
Операционная система	3-2
Запуск программы "Status Monitor"	3-2
Применение программы "Status Monitor"	3-2
Идентификация сообщения программы "Status Monitor"	3-4
Решение проблем с помощью программы "Status Monitor"	3-4
Завершение программы "Status Monitor"	3-4
Удаление программы "Status Monitor" (для Windows)	3-5
Удаление с помощью Setup.exe	3-5
Удаление с помощью Панели управления	3-5
Windows 7/Server 2008 R2/Vista/Server 2008	3-5
Windows XP/Server 2003	3-5
Windows 2000	3-6

4	Панель управления принтером и меню конфигурации	4-1
	Панель управления	4-2
	Индикаторы и кнопки на панели управления	4-3
	Дисплей	4-4
	Справка	4-5
	Перечень меню конфигурации	4-6
	Главное меню	4-6
	ПРОБНАЯ ПЕЧАТЬ	4-8
	Печать/Удаление сохраненного задания	4-8
	Ввод пароля	4-10
	МЕНЮ ПЕЧАТЬ	4-11
	МЕНЮ БУМАГА	4-13
	МЕНЮ КАЧЕСТВО	4-21
	ПРЯМО С ПАМЯТИ	4-40
	ИНТЕРФЕЙС	4-43
	СИС ПО УМОЛЧАНИЮ	4-50
	МЕНЮ УХОД	4-62
	МЕНЮ СЕРВИС	4-73
5	Прямая печать с памяти	5-1
	Прямая печать с памяти	5-2
	Печать с подключенного устройства флэш-памяти USB	5-2
6	Печатные носители	6-1
	Свойства печатных носителей	6-2
	Виды печатных носителей	6-4
	Канцелярская бумага (Рециклированная бумага)	6-4
	Толстая бумага	6-6
	Конверты	6-7
	Этикетки	6-8
	Фирменная бумага	6-9
	Открытки	6-10
	Глянцевые носители	6-11
	Только односторонняя	6-12
	Специальная бумага	6-13
	Область печати	6-14
	Конверты	6-15
	Поля страницы	6-15
	Загрузка носителей	6-16
	Лоток 1 (лоток ручной подачи)	6-16
	Загрузка канцелярской бумаги, только односторонней и специальной бумаги	6-16
	Другие носители	6-19
	Загрузка конвертов	6-19
	Загрузка листов этикеток, открыток, толстой бумаги и глянцевых носителей	6-21

Лоток 2	6-24
Загрузка канцелярской бумаги, только односторонней и специальной бумаги	6-24
Загрузка листов этикеток, открыток, толстой бумаги и глянцевых носителей	6-26
Лоток 3 (Оptionальный нижний податчик PF-P09)	6-29
Загрузка канцелярской бумаги, только односторонней и специальной бумаги	6-29
Двусторонняя печать	6-32
Выходной лоток	6-34
Хранение носителей	6-35
7 Замена расходного материала	7-1
Замена расходного материала	7-2
Тонер-картриджи	7-2
Замена тонер-картриджа	7-6
Замена блока отображения	7-11
Замена бачка избыточного тонера WB-P03	7-18
Замена ролика переноса TF-P04	7-21
Замена блока ленты переноса TF-P05	7-24
Замена батареи резервирования	7-31
Замена блока закрепления FU-P02	7-34
8 Уход за принтером	8-1
Уход за принтером	8-2
Очистка принтера	8-5
Наружные узлы	8-5
Подводящие ролики носителей	8-6
Очистка подающих роликов (лоток ручной подачи)	8-6
Очистка подающих роликов (лоток 2/3)	8-8
Очистка роликов переноса в лотке 3	8-9
Очистка линз лазера	8-10
9 Устранение неполадок	9-1
Введение	9-2
Печать страницы конфигурации	9-2
Профилактика застревания носителей	9-3
Проход печатных носителей в принтере	9-4
Устранение застрявших носителей	9-5
Сообщение о застрявших носителях и порядок устранения носителей	9-6
Устранение застрявших носителей из лотка 2	9-7
Устранение застрявших носителей из лотка 3	9-11
Устранение застрявших носителей из дуплекса	9-13
Устранение застрявших носителей из блока закрепления	9-14

Устранение застрявших носителей из лотка 1 (лотка ручной подачи) и секции ролика переноса	9-20
Решение проблем с застрявшими носителями	9-23
Устранение иных неполадок	9-26
Решение проблем с качеством печати	9-33
Сообщения о состоянии, об ошибках и сервисные сообщения	9-40
Стандартные сообщения о статусе	9-40
Сообщение об ошибках (Предупреждения:):.....	9-42
Сообщения об ошибках (Предупреждения для персонала:):	9-47
Сервисные сообщения:	9-52
10 Установка аксессуаров	10-1
Введение	10-2
Защита от разряда статического электричества	10-3
Модули памяти DIMM	10-4
Установка модулей памяти DIMM	10-4
Жесткий диск HD-P03	10-7
Установка жесткого диска HD-P03	10-7
Карта CompactFlash	10-11
Установка адаптера CF МК-725 и карты CompactFlash	10-11
Нижний податчик PF-P09	10-16
Комплектация	10-16
Установка нижнего податчика PF-P09	10-17
A Дополнение	A-1
Технические параметры	A-2
Принтер	A-2
Расчетный ресурс расходных материалов	A-5
Мы заинтересованы в охране окружающей среды	A-7
Что означает соблюдение требований программы ENERGY STAR?	A-7

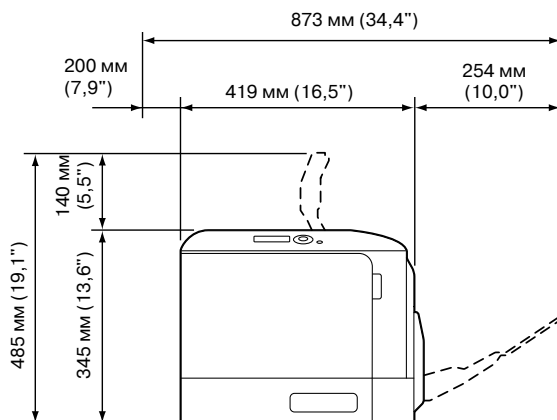
Введение

1

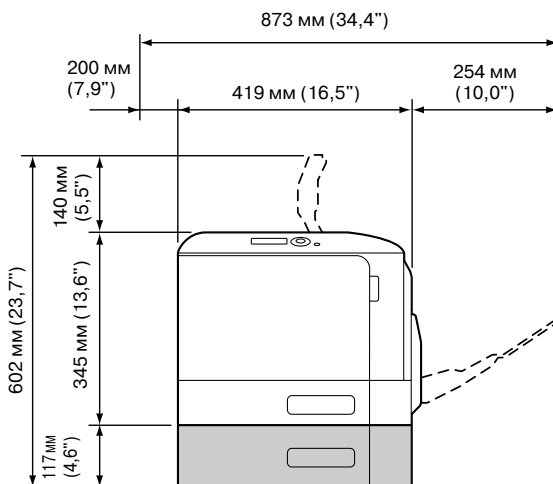
Ознакомление с принтером

Требования к свободному пространству

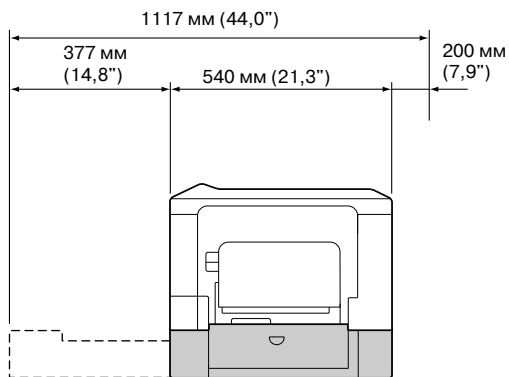
Рекомендуется соблюдать указанные на иллюстрациях требования к площадям, которые гарантируют простой порядок обслуживания принтера, замены расходного материала и выполнения регламентных работ.



Вид спереди



Вид принтера с опциональными устройствами спереди



Вид принтера с опциональными устройствами сбоку



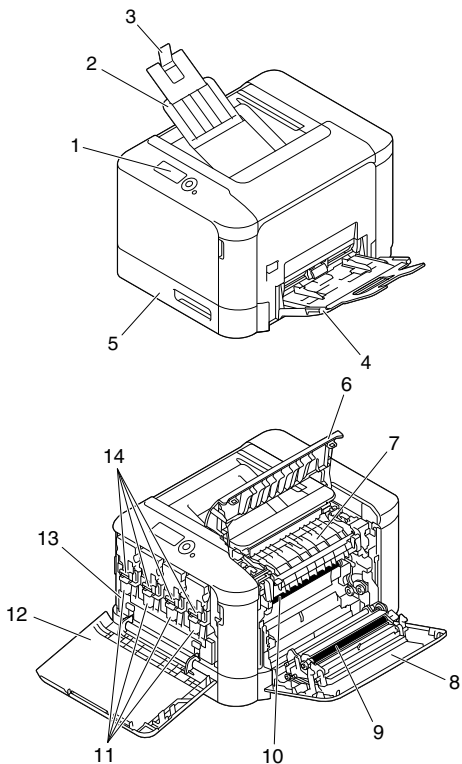
Опциональные устройства окрашены на рисунке в серый цвет.

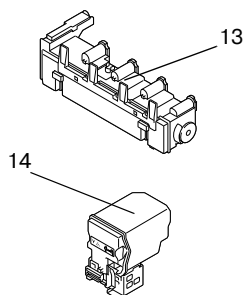
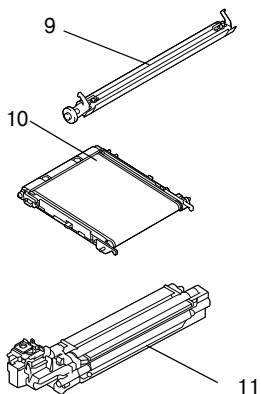
Составные части принтера

На следующих рисунках изображены составные части принтера, названия которых используются во всем Руководстве, поэтому ознакомьтесь с ними внимательно.

Вид спереди

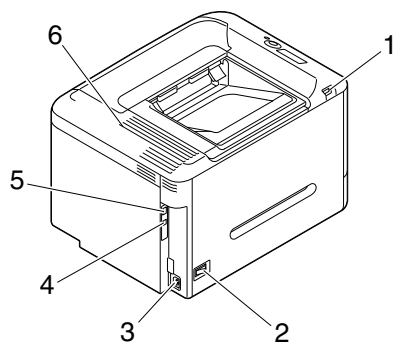
- 1—Панель управления
- 2—Выходной лоток
- 3—Упор бумаги
- 4—Лоток 1 (лоток ручной подачи)
- 5—Лоток 2
- 6—Извлечение обложки
- 7—Блок закрепления FU-P02
- 8—Правая крышка
- 9—Ролик переноса TF-P04
- 10—Блок ленты переноса TF-P05
- 11—Блоки отображения
- 12—Передняя крышка
- 13—Бачок избыточного тонера WB-P03
- 14—Тонер-картридж





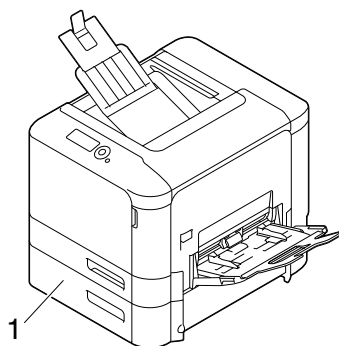
Вид сзади

- 1—порт флэш-памяти USB
- 2. Выключатель
- 3. Розетка питания
- 4. Порт USB
- 5. Порт интерфейса 10Base-T/
100Base-TX/1000Base-T
Ethernet
- 6. Вентиляционные отверстия



Вид принтера с опциональными устройствами спереди

- 1—Нижний податчик PF-P09
(лоток 3)



ПЕЧАТЬ



Если выполняется печать, а картриджи с тонером не закрыты, принтер может быть поврежден. Поэтому перед использованием принтера вставьте закрытые картриджи.

***Программное
обеспечение***

2

Драйвер принтера на CD/DVD

Драйверы PostScript

Операционная система	Предназначение
Windows 7/Vista/Server 2008/XP/Server 2003/2000	Драйверы управляют всеми функциями принтера включая расширенные возможности оформления страницы. См. также "Отображение настроек драйвера принтера (в Windows)" на странице 2-10.
Windows 7/Server 2008 R2/Vista/Server 2008/XP/Server 2003, 64-битные версии	



Для приложений, требующих в процессе печати указать файл PPD (например PageMaker или Corel Draw), подготовлены соответствующие файлы PPD.

При вводе файла PPD в процессе печати в Windows 7, Server 2008 R2, Vista, Server 2008, XP, Server 2003 и 2000 воспользуйтесь соответствующим файлом PPD, который имеется на CD/DVD Драйвера принтера.

Драйверы PCL

Операционная система	Предназначение
Windows 7/Vista/Server 2008/XP/Server 2003/2000	Драйверы управляют всеми функциями принтера включая расширенные возможности оформления страницы. См. также "Отображение настроек драйвера принтера (в Windows)" на странице 2-10.
Windows 7/Server 2008 R2/Vista/Server 2008/XP/Server 2003, 64-битные версии	

Драйверы XPS

Операционная система	Предназначение
Windows 7/Vista/Server 2008 Windows 7/Server 2008 R2/Vista/ Server 2008, 64-битные версии	Драйверы управляют всеми функциями принтера включая расширенные возможности оформления страницы. См. также "Отображение настроек драйвера принтера (в Windows)" на странице 2-10.

Файлы PPD

Операционная система	Предназначение
Mac OS X (10.2.8/10.3.9/10.4/ 10.5/10.6) Mac OS X Server (10.2.8/10.3.9/ 10.4/10.5/10.6)	Для применения драйвера принтера в указанных операционных системах необходимо применить следующие файлы PPD.
Red Hat Enterprise Linux 5 Desktop SUSE Linux Enterprise Desktop 10	Подробнее о драйверах принтера для ОС Macintosh и Linux см. в руководстве Reference Guide, которое имеется на CD/DVD Utilities and Documentation.



Подробнее об установке драйверов принтера в Windows см. в руководстве по установке.

CD/DVD Utilities and Documentation

Обслуживающие программы

Обслуживающая программа	Предназначение
Download Manager (Windows 7/Server 2008 R2/Vista/ Server 2008/XP/Server 2003/2000, Mac OS 10.2.8/10.3.9/10.4/10.5/ 10.6)	Программа применима только при наличии опционального жесткого диска HD-P03 или карты памяти CompactFlash. Позволяет загрузить шрифты и наложения на жесткий диск принтера. Подробнее см. в Справке ко всем функциям программы Download Manager.
"Status Monitor" (только Windows)	Предоставляет информацию по статусу принтера и расходного материала и отображает сообщения об ошибках. Подробнее см. "Работа с программой "Status Monitor" (Windows)" на странице 3-1.
PageScope Data Administrator	PageScope Data Administrator - это инструмент администрирования, идентификационные данные и адреса которого, зарегистрированные в панели управления поддерживаемых устройств (мультифункциональное оборудование ОА), можно изменить с других компьютеров через сеть. Подробнее см. в руководстве PageScope Data Administrator на CD/DVD Utilities and Documentation.
PageScope Net Care Device Manager	Обеспечивает администрирование принтера, в частности слежение за статусом принтера и сетевыми настройками. Подробнее см. в руководстве PageScope Net Care Device Manager на CD/DVD Utilities and Documentation.

Обслуживающая программа	Предназначение
PageScope Direct Print	<p>Данное приложение предоставляет функции для отправки файлов в форматах PDF и TIFF непосредственно в принтер.</p> <p>Подробнее см. в руководстве PageScope Direct Print Users Guide, которое имеется на CD/DVD Utilities and Documentation.</p>

Документация

Документация	Предназначение
Руководство по установке (Installation Guide)	В данном руководстве подробно описаны начальные операции, которые необходимо выполнить для дальнейшего использования принтера - например, настройка принтера и установка драйверов.
Руководство пользователя (настоящее руководство)	В данном руководстве подробно описаны основные операции, такие как использование драйверов и панели управления, а также замена расходных материалов.
Справочное руководство (Reference Guide)	В данном руководстве подробно описана процедура установки драйверов для Macintosh и Linux, задание настроек сети, а также программы управления принтером.

Системные требования

- Персональный компьютер
 - Pentium 2: 400 МГц (рекомендуется Pentium 3: 500 МГц или выше)
 - PowerPC G3 или новее (рекомендуется G4 или новее)
 - Компьютер Macintosh, оснащенный процессором Intel
- Операционная система
 - Microsoft Windows 7 Home Premium/Professional/Ultimate/Enterprise, Windows 7 Home Premium/Professional/Ultimate/Enterprise x64 Edition, Windows Server 2008 R2 Standard/Enterprise, Windows Server 2008 Standard/Enterprise, Windows Server 2008 Standard/Enterprise x64 Edition, Windows Vista Home Basic/Home Premium/Ultimate/Business/Enterprise, Windows Vista Home Basic /Home Premium /Ultimate/Business /Enterprise x64 Edition, Windows XP Home Edition/Professional (Service Pack 2 или новее), Windows XP Professional x64 Edition, Windows Server 2003, Windows Server 2003 x64 Edition, Windows 2000 (Service Pack 4 или новее)
 - Mac OS X (10.2.8/10.3.9/10.4/10.5/10.6; рекомендуется установка новейшей доработки), Mac OS X Server (10.2.8 или новее)
 - Red Hat Enterprise Linux 5 Desktop, SUSE Linux Enterprise Desktop 10
- Свободная емкость жесткого диска
 - Около 20 Мб свободной емкости для драйвера принтера и программы "Status Monitor"
 - Около 128 Мб свободной емкости для обработки печатных изображений
- RAM
Рекомендуемый объем памяти для данной операционной системы
- Дискковод CD-ROM/DVD
- I/O интерфейс
 - Интерфейс 10Base-T/100Base-TX/1000Base-T Ethernet
 - Высокоскоростной совместимый порт USB 2.0



Кабели Ethernet и USB не входят в комплект поставки аппарата.



Подробнее о драйверах принтера для ОС Macintosh и Linux см. в руководстве Reference Guide, которое имеется на CD/DVD Utilities and Documentation.

Выбор настройки драйвера по умолчанию для Windows

Прежде чем приступить к эксплуатации принтера, рекомендуется проверить, а по необходимости и изменить настройку драйвера по умолчанию. При установке на принтер опциональных устройств, данный факт необходимо "подтвердить" в драйвере принтера.

Windows 7/Server 2008 R2/Vista/Server 2008/XP/Server 2003/2000

- 1 Для доступа к драйверу принтера, действуйте следующим образом:
 - (Windows 7/Server 2008 R2)
В меню **Пуск** выберите **Устройства и принтеры**, чтобы открыть каталог "Устройства и принтеры". Правой кнопкой мыши щелкните по ярлыку принтера KONICA MINOLTA bizhub C35P PCL6, KONICA MINOLTA bizhub C35P PS или KONICA MINOLTA bizhub C35P XPS, а потом выберите пункт **Опции печати**.
 - (Windows Vista/Server 2008)
В меню **Пуск** выберите пункт **Панель управления**, а потом щелкните по пунктам **Оборудование и звук** и **Принтеры**, откроется папка Принтеры. Right-click the KONICA MINOLTA bizhub C35P PCL6, KONICA MINOLTA bizhub C35P PS or KONICA MINOLTA bizhub C35P XPS printer icon, and then click **Свойства**.
 - (Windows XP/Server 2003)
В меню **Пуск** выберите **Принтеры и факсы**, откроется папка **Принтеры и факсы**. Правой кнопкой мыши щелкните по ярлыку принтера KONICA MINOLTA bizhub C35P PCL6 или KONICA MINOLTA bizhub C35P PS, а потом выберите пункт **Свойства**.
 - (Windows 2000)
В меню **Пуск** выберите **Настройки**, а потом **Принтеры**. Откроется папка **Принтеры**. Правой кнопкой мыши щелкните по ярлыку принтера KONICA MINOLTA bizhub C35P PCL6 или KONICA MINOLTA bizhub C35P PS, а потом выберите пункт **Свойства**.
- 2 Если Вы установили в составе принтера опциональные устройства, то продолжайте действовать по следующему пункту. В противном случае, перейдите к пункту 9.
- 3 Выберите закладку **Конфигурировать**.
- 4 Убедитесь в том, что в списке правильно указаны установленные опции. Если не указаны, перейдите к пункту 5. В противном случае, перейдите к пункту 8.

5 Для автоматической конфигурации установленных опций щелкните по пункту **Актуализировать**.



Кнопка **Актуализировать** доступна лишь при наличии двусторонней коммуникации с принтером. В противном случае кнопка недоступна.

Если используется ОС Windows 7, Server 2008 R2, Vista или Server 2008, то при подключении аппарата через порт USB необходимо нажать **Актуализировать**.

6 В списке **Опции устройства** выберите обязательно одну опцию и в зависимости от необходимости щелкните по пункту **Включено** или **Отключено** в меню **Настройки**.



В режиме выбора **Память принтера**, выберите **256 Мб** или **768 Мб** в зависимости от установленной в принтере памяти. По заводской установке по умолчанию принято **256 Мб**.



При выборе пункта **Карта памяти**, настройте значение **Запретить** или **Разрешить (более 1 Гб)** в зависимости от установленной карты CompactFlash.

7 Щелкните по кнопке **Применить**.



Кнопки **Применить** может не оказаться, что зависит от операционной системы. Если этой кнопки нет, то перейдите к следующему пункту.

8 Выберите закладку **Общие**.

9 Щелкните по кнопке **Установки печати**.
Откроется диалоговое окно Установки печати.

10 Выберите настройку принтера по умолчанию, например обычный формат носителя, которым Вы пользуетесь.

11 Щелкните по кнопке **Применить**.

12 Щелчком по кнопке **ОК** закройте диалоговое окно Установки печати.

13 Щелчком по кнопке **ОК** закрывается диалоговое окно Свойства.

Удаление установки драйвера принтера (в Windows)

В данном разделе описан порядок удаления драйвера принтера, если в этом возникнет необходимость.

Windows 7/Server 2008 R2/Vista/Server 2008/XP/Server 2003/2000

- 1 Закройте все открытые приложения.
- 2 Выберите программу удаления:
 - (Windows 7/Server 2008 R2/Vista/Server 2008/XP/Server 2003)
В меню **Пуск** выберите последовательно **Все программы, KONICA MINOLTA, bizhub C35P** и **Деинсталлировать драйвер принтера**.
 - (Windows 2000)
В меню **Пуск** выберите последовательно **Программы, KONICA MINOLTA, bizhub C35P** и **Деинсталлировать драйвер принтера**.
- 3 В открытом диалоговом окне **Деинсталлировать** выберите имя драйвера, который нужно удалить, а затем щелкните по кнопке **Деинсталлировать**.
- 4 Щелкните по кнопке **Деинсталлировать**.
- 5 Щелкните по кнопке **ОК**, а затем перезапустите компьютер.
- 6 Драйвер принтера был удален с вашего компьютера.

Отображение настроек драйвера принтера (в Windows)

Windows 7/Server 2008 R2

- 1 В меню **Пуск** выберите **Устройства и принтеры**, чтобы открыть каталог "Устройства и принтеры".
- 2 Правой кнопкой мыши щелкните по ярлыку принтера KONICA MINOLTA bizhub C35P PCL6, KONICA MINOLTA bizhub C35P PS или KONICA MINOLTA bizhub C35P XPS, а потом выберите пункт **Опции печати**.

Windows Vista/Server 2008

- 1 В меню **Пуск** выберите пункт **Панель управления**, а потом щелкните по пунктам **Оборудование и звук** и **Принтеры**, откроется папка Принтеры.
- 2 Правой кнопкой мыши щелкните по ярлыку принтера KONICA MINOLTA bizhub C35P PCL6, KONICA MINOLTA bizhub C35P PS или KONICA MINOLTA bizhub C35P XPS, а потом выберите пункт **Опции печати**.

Windows XP/Server 2003

- 1 В меню **Пуск** выберите **Принтеры и факсы**, откроется папка **Принтеры и факсы**.
- 2 Правой кнопкой мыши щелкните по значку принтера KONICA MINOLTA bizhub C35P PCL6 или KONICA MINOLTA bizhub C35P PS и выберите пункт **Опции печати**.

Windows 2000

- 1 В меню **Пуск** выберите **Настройки**, а потом щелкните по **Принтеры**, откроется папка **Принтеры**.
- 2 Правой кнопкой мыши щелкните по значку принтера KONICA MINOLTA bizhub C35P PCL6 или KONICA MINOLTA bizhub C35P PS и выберите пункт **Опции печати**.

Применение драйверов Postscript, PCL и XPS

Унифицированные кнопки

Описанные ниже кнопки имеются на всех закладках драйвера.

ОК

Щелчком по кнопке сохраняются выполненные изменения и закрывается диалоговое окно Свойства.

Отмена

Щелчком по кнопке диалоговое окно Свойства закрывается без сохранения выполненных изменений.

Применить

Щелчком по кнопке сохраняются выполненные изменения, диалоговое окно Свойства остается открытым.

Справка

При щелчке по кнопке открывается контекстная справка.

Избранная настройка

Данная функция позволяет сохранить текущую настройку. Для сохранения текущих настроек задайте нужные настройки, затем нажмите **Добавить**. Задайте указанные ниже настройки, затем нажмите **ОК**.

- **Имя:** Укажите имя настройки, которую надо сохранить.
- **Значок:** Для упрощения идентификации настройки, выберите значок из списка. Выбранный значок появится в списке настроек.
- **Совместное пользование:** Укажите, допускается ли режим пользования сохраняемой настройкой другими пользователями на этом компьютере.
- **Комментарий:** Запишите комментарий по настройке, которую надо сохранить.

Сохраненную настройку потом можно будет выбрать в разворачивающемся списке. При необходимости изменить сохраненные настройки, щелкните по кнопке **Редактировать**.

Кроме того можно выбрать заранее заданные настройки. Заранее заданные настройки "2 страницы на лист", "Фотографический" и "Оттенки серого" следующие.

При выборе в списке быстрых настроек **По умолчанию**, все функции на всех закладках драйвера возвращаются к значениям, принятым по умолчанию.

■ Картинка принтера

Щелкните по этой кнопке для показа изображения принтера в зоне рисунков.

При нажатии эта кнопка изменяется на кнопку **Картинка бумаги** (если выбрана любая закладка кроме **Качество**) или кнопку **Картинка Качество** (если выбрана закладка **Качество**).



*Кнопка отсутствует на закладке **Расширенные**.*

■ Картинка бумаги

Щелкните по этой кнопке для показа макета страницы в зоне рисунков.

При нажатии эта кнопка изменяется на кнопку **Картинка принтера**.



*Кнопка отсутствует на закладке **Качество**.*

■ Картинка Качество

Щелкните по этой кнопке для просмотра настроек на закладке **Качество**.

При нажатии эта кнопка изменяется на кнопку **Картинка принтера**.



*Кнопка имеется только в случае выбора закладки **Качество**.*

■ Информация принтера

Щелкните по этой кнопке для запуска PageScope Web Connection.



Данная кнопка доступна только когда установлено подключение к сети.

■ По умолчанию

Щелкните по этой кнопке для принятия настроек по умолчанию.



*Кнопка отсутствует на закладке **Расширенные**.*



Когда нажата данная кнопка, настройки в отображающемся диалоговом окне сбрасываются до значений по умолчанию. Настройки в других закладках не изменяются.

Закладка Расширенные (только драйвер PostScript)

Пункты на закладке Расширенные позволяют:

- Разрешить или запретить расширенные функции печати (такие как печать буклета)
- Задать метод выхода PostScript
- Указать надо ли печатать сообщения об ошибках печатного задания
- Печатать изображение в зеркальном отображении
- Указать может ли текущее приложение непосредственно печатать данные PostScript

Закладка Моя

Пункты на закладке Моя позволяют:

- Отображать наиболее часто используемые функции (из каждой закладки), настройки которых часто изменяются
- Нажатием **Редактировать Моя** добавлять или удалять отображаемые функции. Кроме того функции в **Моя** можно добавить нажатием на них правой кнопкой мыши в исходных закладках.

Закладка Базовый

Пункты на закладке Базовый позволяют:

- Задать ориентацию печати
- Задать формат оригинала
- Выбрать формат носителя
- Масштабировать документы
- Задать источник бумаги
- Задать тип носителя
- Задать количество копий
- Включить или выключить разборку по копиям
- Сохранить печатное задание в принтере и распечатать его позднее (Придержать задание)
- Сохранить в принтере печатное задание, защищенное паролем
- Распечатать один экземпляр в качестве пробного
- Указать настойку аутентификации пользователя и слежения за счетом

- Печатать на оборотную сторону бумаги, лицевая сторона которой уже распечатана



Применяйте бумагу, распечатанную на этом принтере. Качество распечатанных с данной настройкой страниц не гарантируется.



Не используйте бумагу следующих типов.

- Бумагу, распечатанную на струйном принтере.
- Бумагу, распечатанную на черно-белом или цветном лазерном принтере или копире.
- Бумагу, распечатанную на любом ином принтере или факсе.

Закладка Компоновка

Пункты на закладке Компоновка позволяют:

- Распечатать несколько страниц документа на одну страницу носителя (N страниц на лист)
- Распечатать один экземпляр для создания увеличенной копии и отпечатать несколько страниц (только драйвер PCL)
- Ввести режим печати буклета
- Развернуть печатное изображение на 180°
- Ввести режим двусторонней печати
- Указать, надо ли печатать пустые страницы (только драйвер принтера PCL и XPS)
- Настроить поле под переплет
- Настроить позицию печати (только драйвер принтера PCL)
- Указать место печати документа на бумаге

Закладка Настройка обложки

Пункты на закладке Настройка обложки позволяют:

- Печатать лицевую и оборотную страницу обложки и промежуточные страницы
- Указать нижний податчик, в котором загружена бумага для печати лицевой и оборотной страницы обложки и промежуточных страниц

Закладка Водяной знак/Надпечатка



При использовании наложений для печатного задания необходимо указать формат и ориентацию бумаги, соответствующие наложению.

Если в драйвере принтера задан режим печати N страниц на лист или печати буклета, настройка наложения не срабатывает.

Настройки функции "Водяной знак" на закладке Водяной знак/Надпечатка позволяют:

- Выбрать нужный водяной знак
- Создавать, редактировать или удалять водяные знаки
- Отрегулировать положение водяного знака
- Печатать рамки водяных знаков
- Печатать прозрачные (полупрозрачные) водяные знаки
- Распечатать водяной знак только на первой странице
- Распечатать водяной знак на всех страницах

Настройки функции "Надпечатка" на закладке Водяной знак/Надпечатка позволяют:

- Выбрать заданную надпечатку
- Добавить или удалить файлы наложений
- Запустить Download Manager для загрузки надпечатки (только драйвер принтера PostScript)



Сначала необходимо установить приложение Download Manager.

- Создать надпечатку (только драйвер принтера PCL и XPS)
- Настроить совмещение печати документа и надпечатки (только драйвер принтера PCL и XPS)
- Показать информацию по надпечатке (только драйвер принтера PCL и XPS)
- Печатать надпечатку на все страницы, на первой странице, на четные или на нечетные страницы
- Разместить надпечатку на заднем или на переднем плане документа (только драйвер принтера PCL и XPS)

Закладка Качество

Пункты на закладке Качество позволяют:

- Переключать режимы цветной печати и печати в оттенках серого
- Регулировать затемнение изображения (Яркость)
- Задать настройку цветов принтера (Быстрая настройка цветов)
- Выполнять сепарацию цветов
- Выбрать режим экономичной печати
- Настроить малую, среднюю или большую толщину кромок
- Задать количество деталей графических узоров (только драйвер принтера PCL и XPS)
- Задать формат загружаемых шрифтов (только драйвер принтера PCL и Postscript)
- Печатать, используя шрифты принтера (только драйвер принтера PCL и Postscript)
- Регулировать тона изображения (Контраст) (только драйвер принтера PCL)
- Задать метод сжатия изображения (только драйвер принтера PCL)
- Выбрать, должна ли использоваться функция "Автозахват цветов" (только драйвер принтера Postscript)
- Задать функцию "Наложение черного" (только драйвер принтера Postscript)

Закладка Прочее

Пункты на закладке Прочее позволяют:

- Отменить при печати разбивку по листам программы Microsoft Excel (только 32-битный драйвер принтера)
- Выбрать режим, при котором белый фон программы Microsoft PowerPoint не закрывает наложения (только 32-битные драйверы принтера PCL и XPS)
- Отправить по электронной почте извещение о завершении печати
- Показать информацию по версии драйвера принтера
- Предотвратить утерю в процессе печати тонких линий (только драйвер принтера PCL)

Ограничение функций драйвера принтера, установленных с функцией "Показать и печатать" (Point and Print)

При использовании функции "Показать и печатать" (Point and Print) со следующими комбинациями сервера и клиента, некоторые функции драйвера принтера будут ограничены.

- Комбинации серверов и клиентов
Сервер: Windows Server 2003/XP/2000/Server 2008/Vista/Server 2008 R2/7
Клиент: Windows Server 2003/XP/2000/Server 2008/Vista/Server 2008 R2/7
- Ограничения распространяются на следующие функции:
Буклет, Пропустить пустые страницы, Лицевая сторона обложки, Обратная сторона обложки, Промежуточные страницы, Создать надпечатку, Печать наложения, Водяной знак
*Вывод настройки пунктов JOBNAME, USERNAME и HOSTNAME языка PDL

***Работа
с программой
"Status Monitor"
(Windows)***

3

Работа с программой "Status Monitor"

Введение

Обслуживающая программа "Status Monitor" показывает информацию по текущему состоянию принтера.

Установите программу "Status Monitor" с CD/DVD Utilities and Documentation.

Подробнее об установке см. в справочном руководстве, которое имеется на CD/DVD Utilities and Documentation.

Операционная система

Программа "Status Monitor" применима только на компьютерах с операционными системами Windows 7/Server 2008 R2/Vista/Server 2008/XP/Server 2003/2000, подключенных к принтеру через порт Ethernet.

Запуск программы "Status Monitor"

"Status Monitor" можно запустить по одному из следующих пунктов.

- **Windows 7/Server 2008 R2/Vista/Server 2008/XP/Server 2003** – В меню **Пуск** выберите **Все программы, KONICA MINOLTA**, а затем **"Status Monitor"**. Затем дважды щелкните по значку программы, который появится в правой части панели задач Windows.
- **Windows 2000** – В меню **Пуск** выберите **Программы, KONICA MINOLTA**, а затем **"Status Monitor"**. Затем дважды щелкните по значку программы, который появится в правой части панели задач Windows.

Применение программы "Status Monitor"

Закладка Статус

- **Выбор принтера** – Позволяет выбрать принтер, статус которого надо показать. Здесь также отображаются сообщения на дисплее выбранного принтера.
- **Схема** – Схематичное изображение принтера с указанием места возникновения неполадки. Наличие красного, пурпурного или желтого фона на схеме, обозначает ошибку и приостановку печатного задания.

- **Расширенные опции** – Щелчком по кнопке **Расширенные опции** открывается соответствующее диалоговое окно, в котором можно настроить режим автоматического запуска программы "Status Monitor" при запуске операционной системы, а также отправку сообщений об ошибках по электронной почте.
- **Заказать расходный материал** – Щелчком по кнопке открывается сайт, на котором нужный расходный материал можно заказать. Адрес сайта можно указать в диалоговом окне Расширенные опции.
- **Предупреждения принтера** – Показывает сообщение, предупреждающее, например, о том, что кончается тонер.
- **Указания по возобновлению печати** – Разъясняет порядок устранения неполадок и возобновления нормального режима печати.

Закладка Расходный материал

Показывает оставшийся ресурс работы каждого тонера (приблизительно в процентном отношении).

- **Заказать расходный материал** – Щелчком по кнопке открывается сайт, на котором нужный **расходный материал** можно заказать. Адрес сайта можно указать в диалоговом окне Расширенные опции.
- **Актуализировать** – Выявляет и показывает текущее состояние расходного материала.



Щелчком по кнопке **Справка** открывается окно с объяснением функций программы "Status Monitor". Более подробная информация указана в этой справке.



Оставшийся ресурс расходного материала в процентном отношении, отображенный в программе "Status Monitor", может отличаться от фактического и должен использоваться только как справочная информация.

Идентификация сообщения программы "Status Monitor"

При выявлении программой "Status Monitor" проблем с печатью, зеленый значок программы на панели задач Windows окрасится в желтый (предупреждение), малиновый или красный (неполадка) цвет, в зависимости от серьезности проблемы.

Решение проблем с помощью программы "Status Monitor"

При сигнализации программой "Status Monitor" проблем с печатью, дважды щелкните по значку программы в правой части панели задач Windows – откроется окно программы "Status Monitor". Программа идентифицирует сущность проблемы.

Завершение программы "Status Monitor"

Щелчком по кнопке **Закреть** окно программы "Status Monitor" закрывается. При необходимости закрыть программу Репортер, щелкните правой кнопкой мыши по значку программы в правой части панели задач Windows, а потом щелкните по пункту **Конец**.

Удаление программы "Status Monitor" (для Windows)

В данном разделе описан порядок удаления программы "Status Monitor", если в этом возникнет необходимость.

Удаление с помощью Setup.exe

- 1 Запустите "Status Monitor" с CD/DVD Utilities and Documentation.
- 2 Нажмите **Дальше**.
- 3 Выберите **Убрать**, затем нажмите **Дальше**.
- 4 Нажмите **Убрать**.
- 5 Нажмите **Завершение**.

Удаление с помощью Панели управления

Windows 7/Server 2008 R2/Vista/Server 2008

- 1 Закройте все открытые приложения.
- 2 В меню **Пуск** нажмите **Панель управления**.
- 3 Нажмите **Удалить программу**.
- 4 В поле уже установленных программ выберите **KONICA MINOLTA "Status Monitor"**, затем нажмите **Удалить**.
- 5 Когда появится окно подтверждения удаления, нажмите **Да**.

Windows XP/Server 2003

- 1 Закройте все открытые приложения.
- 2 В меню **Пуск** нажмите **Панель управления**.
- 3 Дважды щелкните **Установка и удаление программ**.
- 4 В поле уже установленных программ выберите **KONICA MINOLTA "Status Monitor"**, затем нажмите **Убрать**.
- 5 Когда появится окно подтверждения удаления, нажмите **Да**.

Windows 2000

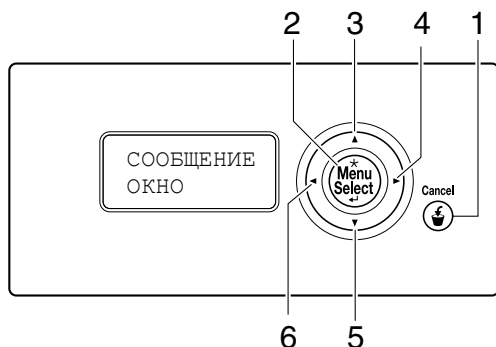
- 1 Закройте все открытые приложения.
- 2 В меню **Пуск** выберите **Настройки** и **Панель управления**.
- 3 Дважды щелкните **Установка/удаление программ**.
- 4 В поле уже установленных программ выберите **KONICA MINOLTA "Status Monitor"**, затем нажмите **Убрать**.
- 5 Когда появится окно подтверждения удаления, нажмите **Да**.

***Панель
управления
принтером
и меню
конфигурации***

4






Панель управления

С помощью панели управления, расположенной на верхней плоскости принтера, можно непосредственно управлять эксплуатацией принтера. На ее дисплее отображаются сообщения о статусе принтера, в том числе ситуации, требующие Вашего внимания.



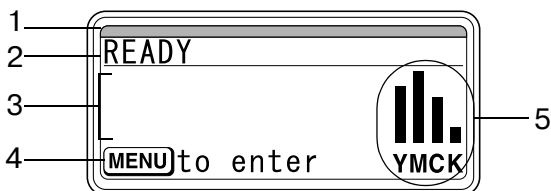
Индикаторы и кнопки на панели управления

№	Кнопка	Функция
1	<p>Cancel</p> 	<ul style="list-style-type: none"> ■ Закрывает текущее меню или отменяет выбор пункта ■ Позволяет отменить одно или все текущие обрабатываемые печатные задания: <ol style="list-style-type: none"> 1. Нажмите кнопку Cancel. 2. Нажатием кнопки \triangle или ∇ выберите ТЕКУЩ. ЗАДАНИЕ или ВСЕ ЗАДАНИЯ. 3. Нажмите кнопку Menu/Select. Печатное задание (задания) будет отменено.
2	<p>* Menu Select ←</p>	<ul style="list-style-type: none"> ■ Покажет систему меню ■ Позволяет двигаться вниз в структуре меню ■ Подтверждает выбранную настройку ■ На дисплее появится MENU
3		<ul style="list-style-type: none"> ■ Смещает курсор вверх ■ Закрывает Справку и возвращает показ статуса принтера ■ На уровне опции, вводимой с помощью символов, показывает предыдущие доступные символы ■ В окне сообщений появится , 
4		<ul style="list-style-type: none"> ■ Смещает курсор вправо ■ Показывает следующее окно Справки ■ В окне сообщений появится 




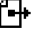

№	Кнопка	Функция
5		<ul style="list-style-type: none"> ■ Смещает курсор вниз ■ Закрывает Справку и возвращает показ статуса принтера ■ На уровне опции, вводимой с помощью символов, показывает следующие доступные символы ■ В окне сообщений появится , 
6		<ul style="list-style-type: none"> ■ Смещает курсор влево ■ Показывает предыдущее окно Справки ■ В окне сообщений появится 

Дисплей

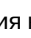
На дисплее можно проверить статус принтера и объем оставшегося тонера. На дисплее также высвечиваются сообщения об ошибке.



№	Подробности
1	<p>Статус принтера сигнализируется цветом и миганием индикатора, а также загоранием или потуханием дисплея.</p> <ul style="list-style-type: none"> ■ ГОТОВ: Индикатор светится синим цветом, дисплей горит ■ ОБРАБОТКА или ПЕЧАТЬ: Индикатор мигает, дисплей горит ■ ЭНЕРГОСБЕРЕЖЕНИЕ: Индикатор светится синим цветом, дисплей не горит ■ ОШИБКА: Индикатор светится красным цветом, дисплей горит

№	Подробности
2	<p>Отображение текущего статуса принтера.</p> <ul style="list-style-type: none"> ■ При необходимости вмешательства персонала или сервисного мастера, высвечивается символ  и сообщение об ошибке. ■ Предупреждение сигнализируется символом  . ■ При подключении модуля памяти USB к порту USB в правой части дисплея загорается символ  . ■ Загрузка печатного задания сигнализируется горящим в правой части дисплея символом  . Загрузка печатного задания в режиме прямой печати с памяти сигнализируется горящим в правой части дисплея символом  .
3	<ul style="list-style-type: none"> ■ Отображение сообщений об ошибках. ■ При загрузке печатного задания, здесь высвечивается имя пользователя и статус печати. ■ При актуализации аппаратно-программного обеспечения, здесь высвечивается тип актуализируемого АПО и статус процесса актуализации.
4	Отображение кнопки, которую надо нажать.
5	Отображение приблизительного объема оставшегося тонера.

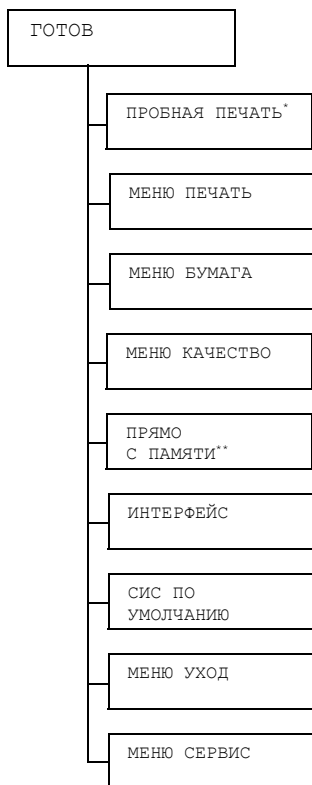
Справка

При возникновении ошибки, например при сбое в подаче носителя, путем нажатия кнопки  на дисплее принтера отображается справка по порядку устранения возникшей ошибки.

Перечень меню конфигурации

Меню конфигурации отображается с панели управления следующим образом.

Главное меню



* Данный пункт отображается при наличии в составе принтера опционального жесткого диска *HD-P03*.

** Данный пункт отображается при наличии в составе принтера опционального жесткого диска или карты *CompactFlash* и установки пункта *ИНТЕРФЕЙС/ПРЯМО С ПАМЯТИ* на *РАЗРЕШИТЬ*.



Пункт ПРЯМО С ПАМЯТИ не отображается если в настройке аутентификации не разрешен доступ общего пользователя. Подробнее о настройке аутентификации пользователя см. в руководстве Reference Guide, которое имеется на CD/DVD Utilities and Documentation.

ПРОБНАЯ ПЕЧАТЬ

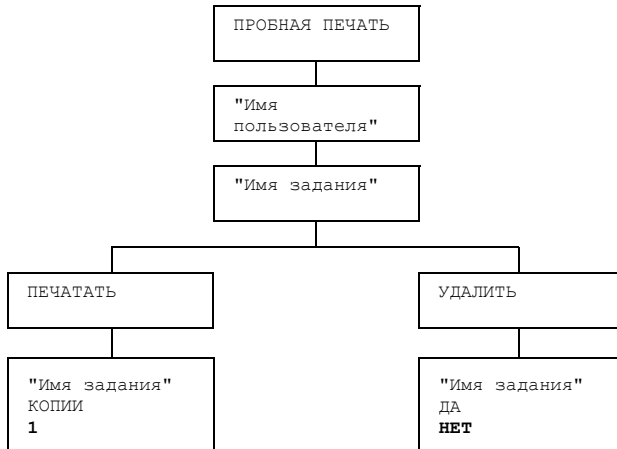


Данный пункт отображается при наличии в составе принтера опционального жесткого диска HD-P03.

Меню позволяет распечатать или удалить задания на печать, сохраненные на жестком диске принтера с помощью функции "Придержаться задание" на закладке "Базовый" драйвера принтера.



Все заводские настройки по умолчанию указаны жирным шрифтом.






Если пункт СИС ПО УМОЛЧАНИЮ/ЗАЩИТА/БЛОКИРОВКА ПАНЕЛИ установлен на ВКЛЮЧЕНО, то для отображения содержимого меню ПРОБНАЯ ПЕЧАТЬ необходимо ввести пароль. Подробнее о функции БЛОКИРОВКА ПАНЕЛИ см. "СИС ПО УМОЛЧАНИЮ" на странице 4-50.

Печать/Удаление сохраненного задания

1 Выбор задания осуществляется следующим образом.

Нажмите кнопку	На дисплее появится
* Menu Select ↵	ПРОБНАЯ ПЕЧАТЬ

Нажмите кнопку	На дисплее появится
	<p>"Имя пользователя"</p> <p>Если на жёстком диске нет сохраненных заданий на печать, то появляется сообщение СОХР.ЗАДАНИЯ НЕТ.</p>
<p>△, ▽</p> <p>Нажмите несколько раз пока не появится нужное имя пользователя.</p>	<p>Нужное имя пользователя</p>
	<p>"Имя задания"</p>
<p>△, ▽</p> <p>Нажмите несколько раз пока не появится нужное имя задания.</p>	<p>Нужное имя задания</p>
	<p>ПЕЧАТАТЬ УДАЛИТЬ</p> <p>Если выбранное задание на печать установлено в драйвере принтера как защищенное, то откроется окно ввода пароля. Подробнее о вводе пароля см. "Ввод пароля" на странице 4-10.</p>

2 Выберите ПЕЧАТАТЬ или УДАЛИТЬ и нажмите кнопку **Menu/Select**.



При выборе ПЕЧАТАТЬ перейдите к пункту 3.

При выборе УДАЛИТЬ перейдите к пункту 5.

3 Нажатием кнопки △ или ▽ введите нужное число копий.
(Настройка: 1 - 999; По умолчанию: 1)

4 Нажмите кнопку **Menu/Select**.

Включается печать.

5 Выберите ДА или НЕТ.

6 Нажмите кнопку **Menu/Select**.

При выборе ДА печатное задание будет удалено.

*При выборе НЕТ снова откроется окно с пунктами ПЕЧАТАТЬ/
УДАЛИТЬ.*

Ввод пароля

Если печатное задание, заданное в ПРОБНАЯ ПЕЧАТЬ защищено, то откроется окно ввода пароля. В следующем порядке введите четырехзначный пароль, заданный в драйвере принтера.

1 Нажатием кнопки \triangle увеличивается или нажатием кнопки ∇ уменьшается первая цифра пароля.

2 Путем нажатия кнопки \triangleright курсор смещается на следующую цифру.

3 При нажатии кнопки \triangle или ∇ соответственно увеличивается или уменьшается вторая цифра пароля.

4 Идентичным образом введите все четыре цифры пароля.

5 Нажмите кнопку **Menu/Select**.

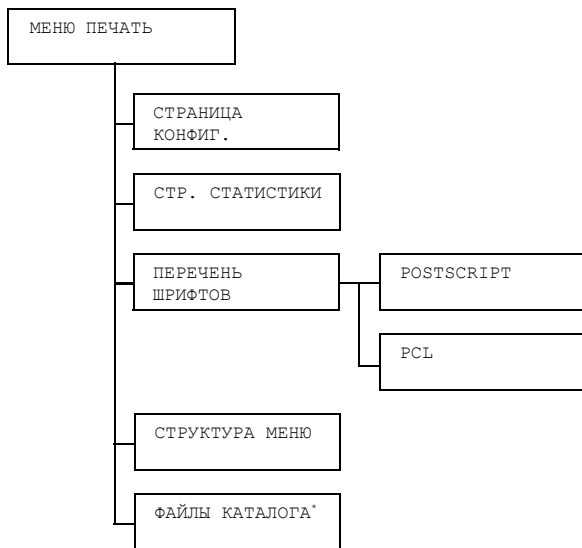
Откроется окно с пунктами ПЕЧАТАТЬ/УДАЛИТЬ.



При вводе недействительного пароля, высветится сообщение НЕДЕЙСТВ. ВХОД, а затем окно нового ввода пароля.

МЕНЮ ПЕЧАТЬ

Меню позволяет распечатать информацию по принтеру, например страницу конфигурации.



* Данный пункт отображается при наличии в составе принтера опционального жесткого диска HD-P03 или карты CompactFlash.



Если пункт СИС ПО УМОЛЧАНИЮ/ЗАЩИТА/БЛОКИРОВКА ПАНЕЛИ установлен на ВКЛЮЧЕНО, то для отображения содержимого МЕНЮ ПЕЧАТЬ необходимо ввести пароль. Подробнее о функции БЛОКИРОВКА ПАНЕЛИ см. "СИС ПО УМОЛЧАНИЮ" на странице 4-50.



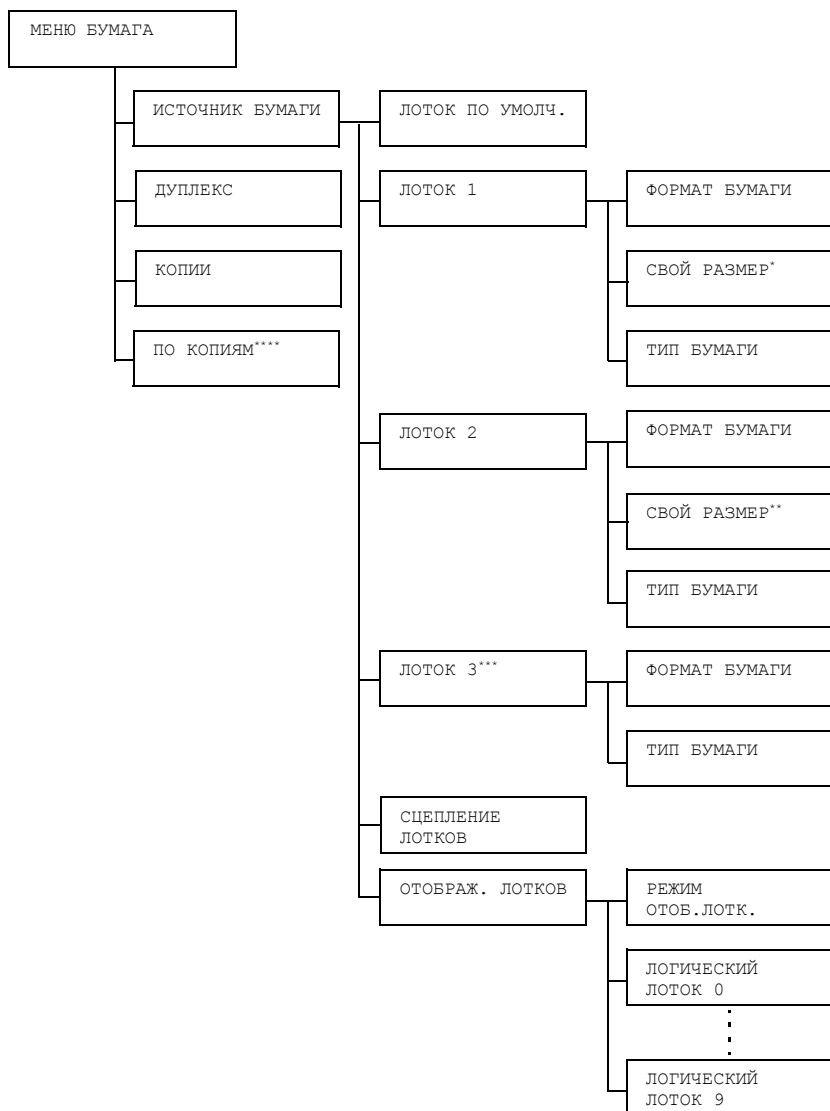
Все заводские настройки по умолчанию указаны жирным шрифтом.

СТРАНИЦА КОНФИГ.	Настройка	ПЕЧАТАТЬ / ОТМЕНИТЬ
	Печатается страница конфигурации.	

СТР. СТАТИСТИКИ	Настройка	ПЕЧАТАТЬ / ОТМЕНИТЬ
	Печатает страницу статистических данных, например количества распечатанных страниц.	
ПЕРЕЧЕНЬ ШРИФТОВ	POST SCRIPT	Настройка ПЕЧАТАТЬ / ОТМЕНИТЬ
		Распечатается список шрифтов PostScript.
	PCL	Настройка ПЕЧАТАТЬ / ОТМЕНИТЬ
		Распечатается список шрифтов PCL.
СТРУКТУРА МЕНЮ	Настройка	ПЕЧАТАТЬ / ОТМЕНИТЬ
	Распечатается структура меню.	
ФАЙЛЫ КАТАЛОГА	Настройка	ПЕЧАТАТЬ / ОТМЕНИТЬ
	Печатает список каталогов на жестком диске или на карте памяти CompactFlash.	

МЕНЮ БУМАГА

Меню позволяет настроить используемую для печати бумагу.





* Данный пункт отображается при выборе в меню ЛОТОК 1 / ФОРМАТ БУМАГИ опции СВОЙ.

** Данный пункт отображается при выборе в меню ЛОТОК 2 / ФОРМАТ БУМАГИ опции СВОЙ.

*** Данный пункт отображается лишь при наличии в составе принтера опциональногонижнего податчика PF-P09.

**** Данный пункт отображается лишь при наличии в составе принтера опционального жесткого диска HD-P03 карты CompactFlash.






Если пункт СИС ПО УМОЛЧАНИЮ/ЗАЩИТА/БЛОКИРОВКА ПАНЕЛИ установлен на ВКЛЮЧЕНО, то для отображения содержимого меню МЕНЮ БУМАГА необходимо ввести пароль.



Подробнее о функции БЛОКИРОВКА ПАНЕЛИ см. "СИС ПО УМОЛЧАНИЮ" на странице 4-50.




Все заводские настройки по умолчанию указаны жирным шрифтом.



ИСТОЧНИК БУМАГИ	ЛОТОК ПО УМОЛЧ.	Настройка		ЛОТОК1 / ЛОТОК2 / ЛОТОК3
		Позволяет выбрать настройку лотка по умолчанию.		
ЛОТОК 1	ФОРМАТ БУМАГИ	Настройка	ЛЮБОЙ, LETTER , LEGAL, EXECUTIVE, A4 , A5, A6, B5 (JIS), B6 (JIS), GOVT LETTER, STATEMENT, FOLIO, SP FOLIO, UK QUARTO, FOOLSCAP, GOVT LEGAL, 16K, ФОТО 4×6, KAI 16, KAI 32, КОНВЕРТ C6, КОНВЕРТ DL, КОНВ. MONARCH, КОНВ. CHOU#3, КОНВ. CHOU#4, B5 (ISO), КОНВЕРТ #10, JPOST, JPOST-D, 8 1/8×13 1/4, 8 1/2×13 1/2, СВОЙ	
		Настройте формат бумаги, загруженной в лоток 1.  Настройка по умолчанию для моделей 120 В: LETTER . Настройка по умолчанию для остальных моделей: A4 .  В зависимости от настройки, выбранной для СИС ПО УМОЛЧАНИЮ/БУМАГА/ЕДИНИЦЫ, значение ФОТО 4×6 может измениться на ФОТО 10×15 .		

		СВОЙ РАЗМЕР	<p>Введите размеры бумаги, если в лоток 1 загружена бумага собственного формата.</p> <p>Единицы измерения настраиваются в пункте СИС ПО УМОЛЧАНИЮ/БУМАГА/ЕДИНИЦЫ на миллиметры или дюймы.</p> <p>Диапазон настройки ШИРИНА:</p> <ul style="list-style-type: none"> ■ В МИЛЛИМЕТРЫ: 92–216 мм (по умолчанию) <ul style="list-style-type: none"> – Модель 120 В: 216 мм – Все прочие модели: 210 мм ■ В ДЮЙМЫ: 3, 63–8, 50 дюймов (по умолчанию) <ul style="list-style-type: none"> – Модель 120 В: 8, 50 дюймов – Все прочие модели: 8, 26 дюймов <p>Диапазон настройки ДЛИНА:</p> <ul style="list-style-type: none"> ■ В МИЛЛИМЕТРЫ: 148–356 мм (по умолчанию) <ul style="list-style-type: none"> – Модель 120 В: 279 мм – Все прочие модели: 297 мм ■ В ДЮЙМЫ: 5, 83–14, 00 дюймов (по умолчанию) <ul style="list-style-type: none"> – Модель 120 В: 11, 00 дюймов – Все прочие модели: 11, 69 дюймов <p> Данный пункт отображается только при установке ФОРМАТ БУМАГИ на СВОЙ.</p>
--	--	----------------	---

		ТИП БУМАГИ	Настройка	ЛЮБАЯ/ КАНЦ. БУМАГА / РЕЦИКЛИРОВ./ТОЛСТ.БУМ.1/ ТОЛСТ. БУМ.2/ЭТИКЕТКИ/ КОНВЕРТЫ/ОТКРЫТКА/ ФИРМ.БУМАГА/ГЛЯНЦЕВАЯ 1/ ГЛЯНЦЕВАЯ 2/ТОЛЬКО ОДНОСТ./СПЕЦ. БУМАГА
			Настройте тип бумаги, загруженной в лоток 1.	
	ЛОТОК 2	ФОРМАТ БУМАГИ	Настройка	ЛЮБОЙ/ LETTER /EXECUTIVE/ A4 /A5/A6/B5 (JIS) / B6 (JIS) /GOVTLETTER/ STATEMENT/UK QUARTO/16K/ ФОТО 4×6/KA1 16/KA1 32/ СВОЙ
			Настройте формат бумаги, загруженной в лоток 2.	
			 <i>Настройка по умолчанию для моделей 120 В: LETTER. Настройка по умолчанию для остальных моделей: A4.</i>	
			 <i>В зависимости от настройки, выбранной для СИС ПО УМОЛЧАНИЮ/БУМАГА/ЕДИНИЦЫ, значение ФОТО 4×6 может измениться на ФОТО 10×15.</i>	

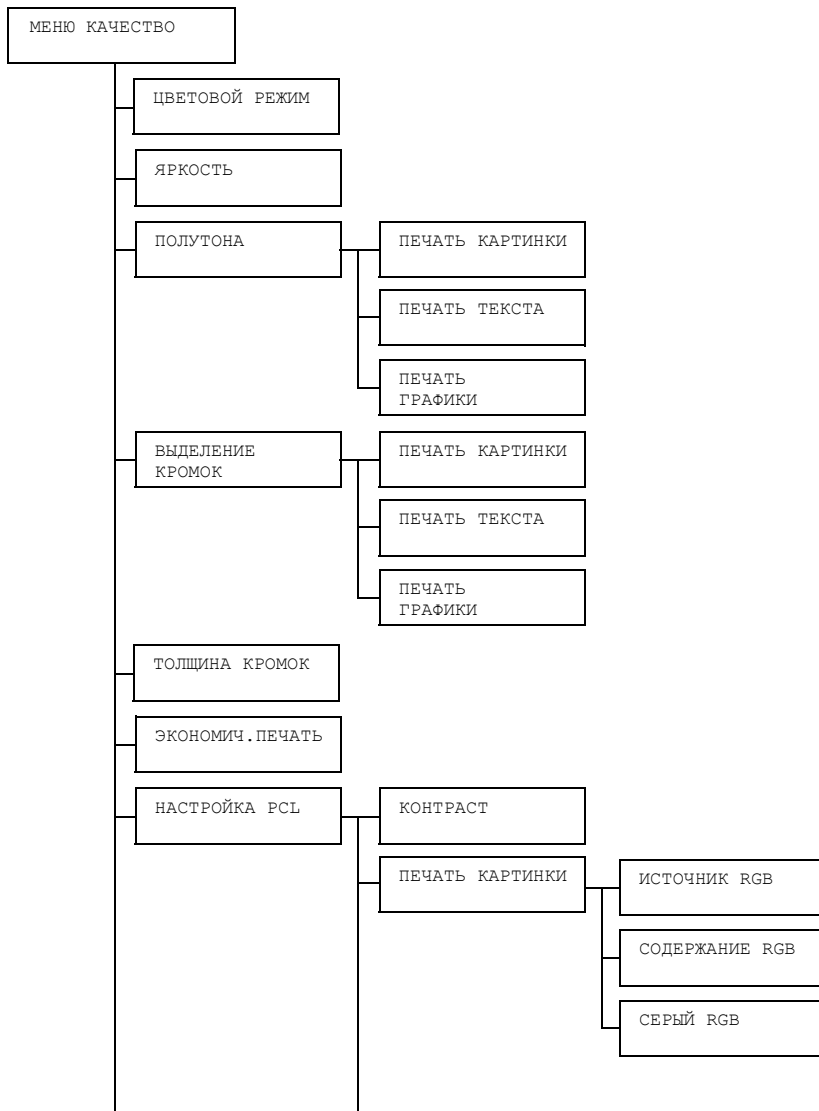
		СВОЙ РАЗМЕР	<p>Введите размеры бумаги, если в лоток 2 загружена бумага собственного формата.</p> <p>Единицы измерения настраиваются в пункте СИС ПО УМОЛЧАНИЮ/БУМАГА/ЕДИНИЦЫ на миллиметры или дюймы.</p> <p>Диапазон настройки ШИРИНА:</p> <ul style="list-style-type: none"> ■ В МИЛЛИМЕТРЫ: 92–216 мм (по умолчанию) <ul style="list-style-type: none"> – Модель 120 В: 216 мм – Все прочие модели: 210 мм ■ В ДЮЙМЫ: 3, 63–8, 50 дюймов (по умолчанию) <ul style="list-style-type: none"> – Модель 120 В: 8, 50 дюймов – Все прочие модели: 8, 26 дюймов <p>Диапазон настройки ДЛИНА:</p> <ul style="list-style-type: none"> ■ В МИЛЛИМЕТРЫ: 148–297 мм (по умолчанию) <ul style="list-style-type: none"> – Модель 120 В: 279 мм – Все прочие модели: 297 мм ■ В ДЮЙМЫ: 5, 83–11, 69 дюймов (по умолчанию) <ul style="list-style-type: none"> – Модель 120 В: 11, 00 дюймов – Все прочие модели: 11, 69 дюймов <p> Данный пункт отображается только при установке ФОРМАТ БУМАГИ на СВОЙ.</p>
--	--	----------------	---

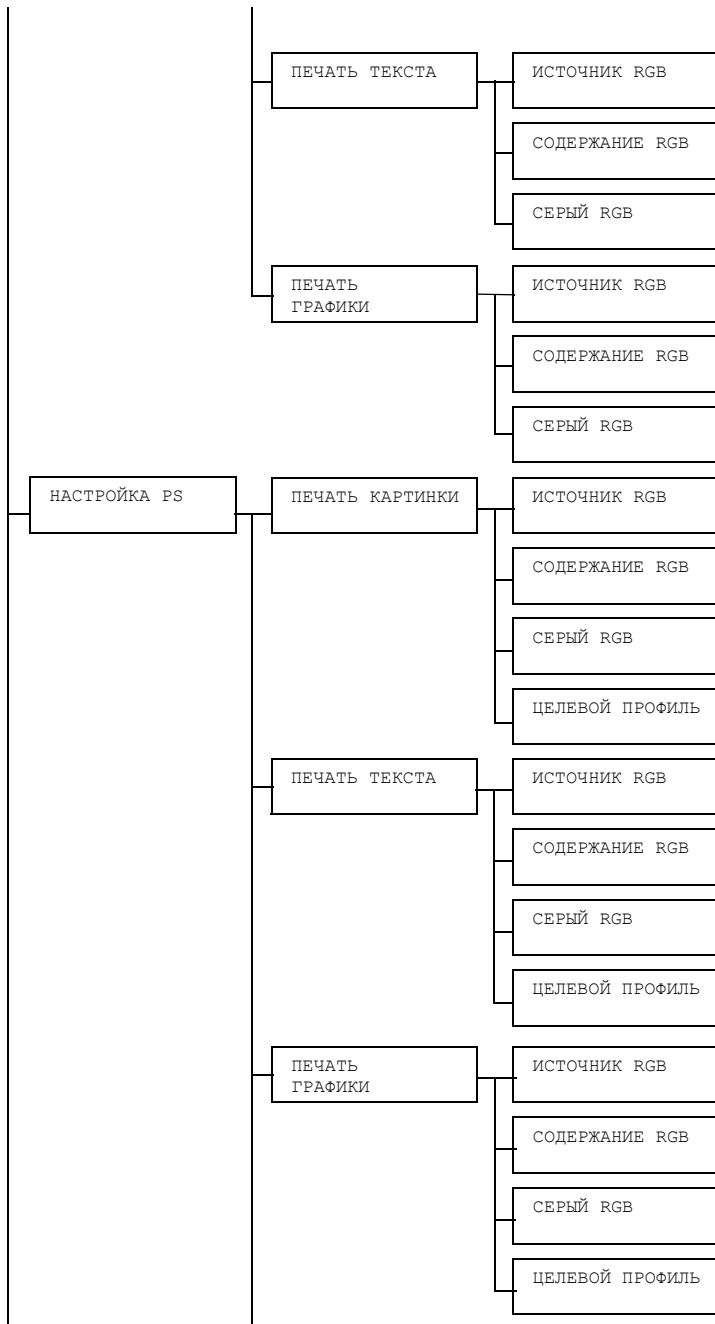
		ТИП БУМАГИ	Настройка	ЛЮБАЯ / КАНЦ. БУМАГА / РЕЦИКЛИРОВ. / ТОЛСТ. БУМ. 1 / ТОЛСТ. БУМ. 2 / ЭТИКЕТКИ / ОТКРЫТКА / ФИРМ. БУМАГА / ГЛЯНЦЕВАЯ 1 / ГЛЯНЦЕВАЯ 2 / ТОЛЬКО ОДНОСТ. / СПЕЦ. БУМАГА
				Настройте тип бумаги, загруженной в лоток 2.
	ЛОТОК 3	ФОРМАТ БУМАГИ	Указан формат бумаги (Letter, Legal, Government Legal, Executive, A4 или B5(JIS)), загруженной в лоток 3. Данный пункт только показывает текущую настройку, которая не меняется.	
		ТИП БУМАГИ	Настройка	ЛЮБОЙ / КАНЦ. БУМАГА / РЕЦИКЛИРОВ. / ТОЛЬКО ОДНОСТ. / СПЕЦ. БУМАГА
				Настройте тип бумаги, загруженной в лоток 3.
	СЦЕПЛЕНИЕ ЛОТКОВ	Настройка	ВКЛЮЧЕНО / ВЫКЛЮЧЕНО	
			При выборе ВКЛ в случае опорожнения заданного лотка в процессе печати, автоматически включается подача из другого лотка, в котором загружена бумага идентичного формата. При выборе ВЫКЛЮЧЕНО в случае опорожнения заданного лотка, печать прекращается.	
	ОТОВАЖ. ЛОТКОВ	РЕЖИМ ОТОВАЖ. ЛОТК.	Настройка	ВКЛЮЧЕНО / ВЫКЛЮЧЕНО
				Позволяет включить или выключить функцию Отображения лотков.

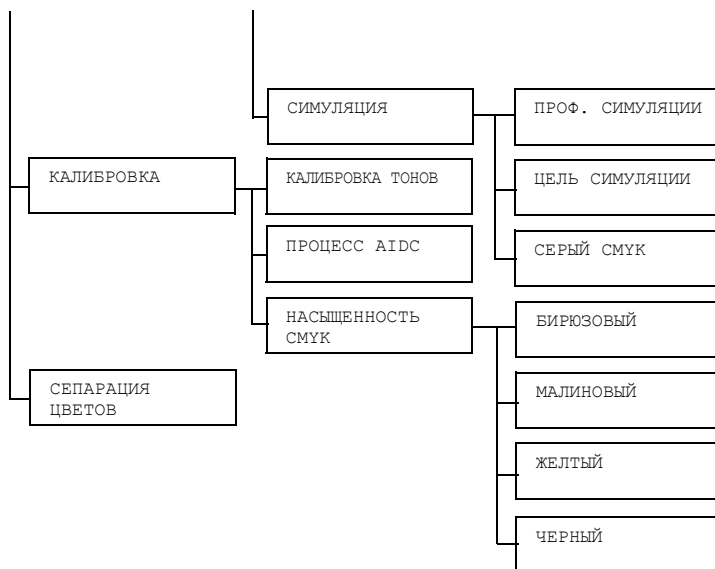
		ЛОГИЧ. ЛОТК 0–9	Настройка	ФИЗИЧ. ЛОТОК 1/ ФИЗИЧ. ЛОТОК 2/ ФИЗИЧ. ЛОТОК 3
				<p>Выберите лоток, который будет применен для печати при получении принтером задания от драйвера принтера иного изготовителя.</p> <p>По умолчанию за пунктом ЛОГИЧ. ЛОТК 1 закреплен ФИЗИЧ. ЛОТОК 1. Для остальных лотков по умолчанию закреплен ФИЗИЧ. ЛОТОК 2.</p> <p> Пункт ФИЗИЧ. ЛОТОК 3 отображается лишь в случае наличия в составе принтера опционального нижнего датчика PF-P09.</p>
ДУПЛЕКС	Настройка	ВЫКЛЮЧЕНО /ДЛИННАЯ СТОРОНА/КОРОТКАЯ СТОРОНА		
		<p>При выборе ДЛИННАЯ СТОРОНА двусторонняя печать осуществляется с учетом сшивания документа в книжной ориентации.</p> <p>При выборе КОРОТКАЯ СТОРОНА двусторонняя печать осуществляется с учетом сшивания документа в альбомной ориентации.</p> <p>Настройка в драйвере принтера перезапишет настройку этого пункта.</p>		
КОПИИ	Настройка	1 –9999		
		<p>Позволяет задать количество печатаемых копий.</p> <p>Настройка в драйвере принтера перезапишет настройку этого пункта.</p>		
ПО КОПИЯМ	Настройка	ВКЛЮЧЕНО / ВЫКЛЮЧЕНО		
		<p>При выборе ВКЛЮЧЕНО страницы документа печатаются с разборкой по экземплярам.</p> <p>При выборе ВЫКЛЮЧЕНО страницы документа печатаются без разборки по экземплярам.</p> <p>Настройка в драйвере принтера перезапишет настройку этого пункта.</p> <p> Данный пункт отображается при наличии в составе принтера опционального жесткого диска HD-P03 или карты CompactFlash.</p>		

МЕНЮ КАЧЕСТВО

Меню позволяет настроить параметры качества печати.











Если пункт СИС ПО УМОЛЧАНИЮ/ЗАЩИТА/БЛОКИРОВКА ПАНЕЛИ установлен на ВКЛЮЧЕНО, то для отображения содержимого пункта МЕНЮ КАЧЕСТВО необходимо ввести пароль. Подробнее о функции БЛОКИРОВКА ПАНЕЛИ см. "СИС ПО УМОЛЧАНИЮ" на странице 4-50.





Все заводские настройки по умолчанию указаны жирным шрифтом.

ЦВЕТОВОЙ РЕЖИМ	Настройка	ЦВЕТНАЯ /ОТТЕНКИ СЕРОГО
	При выборе ЦВЕТНАЯ включается полноцветная печать страниц. При выборе ОТТЕНКИ СЕРОГО включается черно-белая печать страниц.  Настройка цветового режима, заданная с помощью драйвера принтера, имеет приоритет перед настройкой, заданной из меню.	
ЯРКОСТЬ	Настройка	-15%/-10%/-5%/0%/+5%/+10%/+15%
	Позволяет настроить яркость распечатки.	

ПОЛУТОНА	ПЕЧАТЬ КАРТИНКИ	Настройка	ШТРИХ-КЛИШЕ / ДЕТАЛИ / ГЛАДКИЕ
		<p>Позволяет настроить порядок обработки полутонов изображения.</p> <p>При выборе ШТРИХ-КЛИШЕ полутон будет создаваться с высокой точностью.</p> <p>При выборе ДЕТАЛИ полутон будет создаваться детально.</p> <p>При выборе ГЛАДКИЕ полутон будет создаваться с плавными переходами.</p>	
	ПЕЧАТЬ ТЕКСТА	Настройка	ШТРИХ-КЛИШЕ / ДЕТАЛИ / ГЛАДКИЕ
		<p>Позволяет настроить порядок обработки полутонов текста.</p> <p>При выборе ШТРИХ-КЛИШЕ полутон будет создаваться с высокой точностью.</p> <p>При выборе ДЕТАЛИ полутон будет создаваться детально.</p> <p>При выборе ГЛАДКИЕ полутон будет создаваться с плавными переходами.</p>	
	ПЕЧАТЬ ГРАФИКИ	Настройка	ШТРИХ-КЛИШЕ / ДЕТАЛИ / ГЛАДКИЕ
		<p>Позволяет настроить порядок обработки полутонов графики.</p> <p>При выборе ШТРИХ-КЛИШЕ полутон будет создаваться с высокой точностью.</p> <p>При выборе ДЕТАЛИ полутон будет создаваться детально.</p> <p>При выборе ГЛАДКИЕ полутон будет создаваться с плавными переходами.</p>	

ВЫДЕЛЕНИЕ КРОМОК	ПЕЧАТЬ КАРТИНКИ	Настройка	ВКЛЮЧЕНО / ВЫКЛЮЧЕНО
			<p>Позволяет включить или выключить выделение контуров изображений.</p> <p>При выборе ВКЛЮЧЕНО контуры будут выделяться.</p> <p>При выборе ВЫКЛЮЧЕНО контуры выделяться не будут.</p> <p> Если пункт ЭКОНОМИЧ. ПЕЧАТЬ установлен на ВКЛЮЧЕНО контуры не выделяются.</p>
	ПЕЧАТЬ ТЕКСТА	Настройка	ВКЛЮЧЕНО / ВЫКЛЮЧЕНО
			<p>Позволяет включить или выключить выделение контуров текста.</p> <p>При выборе ВКЛЮЧЕНО контуры будут выделяться.</p> <p>При выборе ВЫКЛЮЧЕНО контуры выделяться не будут.</p> <p> Если пункт ЭКОНОМИЧ. ПЕЧАТЬ установлен на ВКЛЮЧЕНО контуры не выделяются.</p>
	ПЕЧАТЬ ГРАФИКИ	Настройка	ВКЛЮЧЕНО / ВЫКЛЮЧЕНО
			<p>Позволяет включить или выключить выделение контуров графики.</p> <p>При выборе ВКЛЮЧЕНО контуры будут выделяться.</p> <p>При выборе ВЫКЛЮЧЕНО контуры выделяться не будут.</p> <p> Если пункт ЭКОНОМИЧ. ПЕЧАТЬ установлен на ВКЛЮЧЕНО контуры не выделяются.</p>

ТОЛЩИНА КРОМОК	Настройка	ВЫКЛЮЧЕНО/МАЛАЯ/ СРЕДНЯЯ /БОЛЬШАЯ
	<p>Позволяет выбрать нужную степень выделения контуров.</p> <p>При выборе ВЫКЛЮЧЕНО контуры выделяться не будут.</p> <p>При выборе МАЛАЯ контуры выделяются незначительно.</p> <p>При выборе СРЕДНЯЯ контуры выделяются умеренно.</p> <p>При выборе БОЛЬШАЯ контуры выделяются достаточно заметно.</p> <p> При выборе ВЫКЛЮЧЕНО контуры не будут выделяться даже при установке пункта ВЫДЕЛЕНИЕ КРОМОК на ВКЛЮЧЕНО.</p>	
ЭКОНОМИЧ. ПЕЧАТЬ	Настройка	ВКЛЮЧЕНО/ ВЫКЛЮЧЕНО
	<p>Позволяет выбрать режим печати графики с меньшей насыщенностью, которая является следствием расхода на печать меньшего количества тонера.</p> <p>При выборе ВКЛЮЧЕНО на печать будет расходоваться меньшее количество тонера.</p> <p>При выборе ВЫКЛЮЧЕНО количество тонера на печать не ограничивается.</p> <p> При выборе ВКЛЮЧЕНО, контуры не выделяются даже если пункт ВЫДЕЛЕНИЕ КРОМОК в режиме ПЕЧАТЬ КАРТИНКИ или ПЕЧАТЬ ГРАФИКИ установлен на ВКЛЮЧЕНО.</p>	

НАСТРОЙКА PCL	КОНТРАСТ	Настройка	-15%/-10%/-5%/0%/+5%/ +10%/+15%	
		Позволяет настроить контраст распечатки.		
	ПЕЧАТЬ КАРТИНКИ	ИСТОЧ- НИК RGB	Настройка	ЦВЕТА УСТРОЙСТВА/ sRGB
			Позволяет задать цветное пространство для данных RGB. При выборе ЦВЕТА УСТРОЙСТВА никакого цветового пространства не вводится.	
СОДЕР- ЖАНИЕ RGB	СОДЕР- ЖАНИЕ RGB	Настройка	ЖИВЫЕ ЦВЕТА/ ФОТОГРАФИЧЕСКИЙ	
		Позволяет задать характеристики преобразования данных изображения RGB в данные CMYK. При выборе ЖИВЫЕ ЦВЕТА получается распечатка в живых цветах. При выборе ФОТОГРАФИЧЕСКИЙ распечатка будет более светлой.		

		СЕРЫЙ RGB	Настройка	КОМПОЗИТ. ЧЕРНЫЙ/ ЧЕРНЫЙ И СЕРЫЙ /ТОЛЬКО ЧЕРНЫЙ
			<p>Позволяет указать порядок образования черного и оттенков серого на изображениях в RGB.</p> <p>При выборе КОМПОЗИТ. ЧЕРНЫЙ черный образуется с помощью цветов CMYK.</p> <p>При выборе ЧЕРНЫЙ И СЕРЫЙ черный и оттенки серого образуются только черным цветом.</p> <p>При выборе ТОЛЬКО ЧЕРНЫЙ черный образуется только черным цветом.</p>	
	ПЕЧАТЬ ТЕКСТА	ИСТОЧ- НИК RGB	Настройка	ЦВЕТА УСТРОЙСТВА/ sRGB
			<p>Позволяет задать цветовое пространство для текстовых данных в RGB.</p> <p>При выборе ЦВЕТА УСТРОЙСТВА никакого цветового пространства не вводится.</p>	

		СОДЕР- ЖАНИЕ RGB	Настройка	ЖИВЫЕ ЦВЕТА / ФОТОГРАФИЧЕСКИЙ
			<p>Позволяет задать характеристики преобразования текстовых данных RGB в данные CMYK.</p> <p>При выборе ЖИВЫЕ ЦВЕТА получается распечатка в живых цветах.</p> <p>При выборе ФОТОГРАФИЧЕСКИЙ распечатка будет более светлой.</p>	
		СЕРЫЙ RGB	Настройка	КОМПОЗИТ . ЧЕРНЫЙ / ЧЕРНЫЙ И СЕРЫЙ / ТОЛЬКО ЧЕРНЫЙ
			<p>Позволяет указать порядок образования черного и оттенков серого в текстовых данных RGB.</p> <p>При выборе КОМПОЗИТ . ЧЕРНЫЙ черный образуется с помощью цветов CMYK.</p> <p>При выборе ЧЕРНЫЙ И СЕРЫЙ черный и оттенки серого образуются только черным цветом.</p> <p>При выборе ТОЛЬКО ЧЕРНЫЙ черный образуется только черным цветом.</p>	
ПЕЧАТЬ ГРАФИКИ	ИСТОЧ- НИК RGB	Настройка	ЦВЕТА УСТРОЙСТВА / sRGB	
		<p>Позволяет задать цветовое пространство для графических данных в RGB.</p> <p>При выборе ЦВЕТА УСТРОЙСТВА никакого цветового пространства не вводится.</p>		

		СОДЕР- ЖАНИЕ RGB	Настройка	ЖИВЫЕ ЦВЕТА/ ФОТОГРАФИЧЕСКИЙ
			<p>Позволяет задать характеристики преобразования графических данных RGB в данные СМУК.</p> <p>При выборе ЖИВЫЕ ЦВЕТА получается распечатка в живых цветах.</p> <p>При выборе ФОТОГРАФИЧЕСКИЙ распечатка будет более светлой.</p>	
		СЕРЫЙ RGB	Настройка	КОМПОЗИТ . ЧЕРНЫЙ/ ЧЕРНЫЙ И СЕРЫЙ/ТОЛЬКО ЧЕРНЫЙ
			<p>Позволяет указать порядок образования черного и оттенков серого в графических данных RGB.</p> <p>При выборе КОМПОЗИТ . ЧЕРНЫЙ черный образуется с помощью цветов СМУК.</p> <p>При выборе ЧЕРНЫЙ И СЕРЫЙ черный и оттенки серого образуются только черным цветом.</p> <p>При выборе ТОЛЬКО ЧЕРНЫЙ черный образуется только черным цветом.</p>	

НАСТРОЙКА PS	ПЕЧАТЬ КАРТИНКИ	ИСТОЧ- НИК RGB	Настройка	ЦВЕТА УСТРОЙСТВА/ sRGB / AppleRGB/ AdobeRGB1998/ ColorMatchRGB/ BlueAdjustRGB
			<p>Позволяет задать цветовое пространство для данных RGB.</p> <p>При выборе ЦВЕТА УСТРОЙСТВА никакого цветового пространства не вводится.</p> <p>Профили источников RGB, загруженные с помощью Download Manager или PageScope Web Connection, доступны как "ИСТОЧНИК RGB".</p>	
		СОДЕР- ЖАНИЕ RGB	Настройка	ЖИВЫЕ ЦВЕТА/ ФОТОГРАФИЧЕСКИЙ / ОТНОСИТ. ЦВЕТ/ АБСОЛЮТНЫЙ ЦВЕТ
			<p>Позволяет задать характеристики преобразования данных изображения RGB в данные CMYK.</p> <p>При выборе ЖИВЫЕ ЦВЕТА получается распечатка в живых цветах.</p> <p>При выборе ФОТОГРАФИЧЕСКИЙ распечатка будет более светлой.</p> <p>При выборе ОТНОСИТ. ЦВЕТ для профиля источника RGB применяется относительный цвет.</p> <p>При выборе АБСОЛЮТНЫЙ ЦВЕТ для профиля источника RGB применяется абсолютный цвет.</p>	

		СЕРЫЙ RGB	Настройка	КОМПОЗИТ. ЧЕРНЫЙ/ ЧЕРНЫЙ И СЕРЫЙ /ТОЛЬКО ЧЕРНЫЙ
			<p>Позволяет указать порядок образования черного и оттенков серого на изображениях в RGB.</p> <p>При выборе КОМПОЗИТ. ЧЕРНЫЙ черный образуется с помощью цветов CMYK.</p> <p>При выборе ЧЕРНЫЙ И СЕРЫЙ черный и оттенки серого образуются только черным цветом.</p> <p>При выборе ТОЛЬКО ЧЕРНЫЙ черный образуется только черным цветом.</p>	
		ЦЕЛЕВОЙ ПРОФИЛЬ	Настройка	АВТО
			<p>Позволяет задать целевой профиль.</p> <p>При выборе АВТО автоматически приспособляемый принтером целевой профиль выбирается в зависимости от заданного согласования цветов, полутонов и прочих профилей.</p> <p>Целевые профили, загруженные с помощью Download Manager или PageScope Web Connection, доступны как "ЦЕЛЕВОЙ ПРОФИЛЬ".</p>	


	ПЕЧАТЬ ТЕКСТА	ИСТОЧНИК RGB	Настройка	ЦВЕТА УСТРОЙСТВА/ sRGB / AppleRGB/ AdobeRGB1998/ ColorMatchRGB/ BlueAdjustRGB
			<p>Позволяет задать цветовое пространство для текстовых данных в RGB.</p> <p>При выборе ЦВЕТА УСТРОЙСТВА никакого цветового пространства не вводится.</p> <p>Профили источников RGB, загруженные с помощью Download Manager или PageScope Web Connection, доступны как "ИСТОЧНИК RGB".</p>	
		СОДЕРЖАНИЕ RGB	Настройка	ЖИВЫЕ ЦВЕТА / ФОТОГРАФИЧЕСКИЙ/ ОТНОСИТ. ЦВЕТ/ АБСОЛЮТНЫЙ ЦВЕТ
			<p>Позволяет задать характеристики преобразования текстовых данных RGB в данные CMYK.</p> <p>При выборе ЖИВЫЕ ЦВЕТА получается распечатка в живых цветах.</p> <p>При выборе ФОТОГРАФИЧЕСКИЙ распечатка будет более светлой.</p> <p>При выборе ОТНОСИТ. ЦВЕТ для профиля источника RGB применяется относительный цвет.</p> <p>При выборе АБСОЛЮТНЫЙ ЦВЕТ для профиля источника RGB применяется абсолютный цвет.</p>	

		СЕРЫЙ RGB	Настройка	КОМПОЗИТ . ЧЕРНЫЙ / ЧЕРНЫЙ И СЕРЫЙ / ТОЛЬКО ЧЕРНЫЙ
			<p>Позволяет указать порядок образования черного и оттенков серого в текстовых данных RGB.</p> <p>При выборе КОМПОЗИТ . ЧЕРНЫЙ черный образуется с помощью цветов CMYK.</p> <p>При выборе ЧЕРНЫЙ И СЕРЫЙ черный и оттенки серого образуются только черным цветом.</p> <p>При выборе ТОЛЬКО ЧЕРНЫЙ черный образуется только черным цветом.</p>	
		ЦЕЛЕВОЙ ПРОФИЛЬ	Настройка	АВТО
			<p>Позволяет задать целевой профиль.</p> <p>При выборе АВТО автоматически приспособляемый принтером целевой профиль выбирается в зависимости от заданного согласования цветов, полутонов и прочих профилей.</p> <p>Целевые профили, загруженные с помощью Download Manager или PageScope Web Connection, доступны как "ЦЕЛЕВОЙ ПРОФИЛЬ".</p>	

	ПЕЧАТЬ ГРАФИКИ	ИСТОЧ- НИК RGB	Настройка	ЦВЕТА УСТРОЙСТВА/ sRGB / AppleRGB/ AdobeRGB1998/ ColorMatchRGB/ BlueAdjustRGB
			<p>Позволяет задать цветовое пространство для данных RGB.</p> <p>При выборе ЦВЕТА УСТРОЙСТВА никакого цветового пространства не вводится.</p> <p>Профили источников RGB, загруженные с помощью Download Manager или PageScope Web Connection, доступны как "ИСТОЧНИК RGB".</p>	
		СОДЕР- ЖАНИЕ RGB	Настройка	ЖИВЫЕ ЦВЕТА / ФОТОГРАФИЧЕСКИЙ/ ОТНОСИТ. ЦВЕТ/ АБСОЛЮТНЫЙ ЦВЕТ
			<p>Позволяет задать характеристики преобразования данных изображения RGB в данные CMYK.</p> <p>При выборе ЖИВЫЕ ЦВЕТА получается распечатка в живых цветах.</p> <p>При выборе ФОТОГРАФИЧЕСКИЙ распечатка будет более светлой.</p> <p>При выборе ОТНОСИТ. ЦВЕТ для профиля источника RGB применяется относительный цвет.</p> <p>При выборе АБСОЛЮТНЫЙ ЦВЕТ для профиля источника RGB применяется абсолютный цвет.</p>	

		СЕРЫЙ RGB	Настройка	КОМПОЗИТ. ЧЕРНЫЙ/ ЧЕРНЫЙ И СЕРЫЙ / ТОЛЬКО ЧЕРНЫЙ
			<p>Позволяет указать порядок образования черного и оттенков серого на изображениях в RGB.</p> <p>При выборе КОМПОЗИТ. ЧЕРНЫЙ черный образуется с помощью цветов СМУК.</p> <p>При выборе ЧЕРНЫЙ И СЕРЫЙ черный и оттенки серого образуются только черным цветом.</p> <p>При выборе ТОЛЬКО ЧЕРНЫЙ черный образуется только черным цветом.</p>	
		ЦЕЛЕВОЙ ПРОФИЛЬ	Настройка	АВТО
			<p>Позволяет задать целевой профиль.</p> <p>При выборе АВТО автоматически приспособляемый принтером целевой профиль выбирается в зависимости от заданного согласования цветов, полутонов и прочих профилей.</p> <p>Целевые профили, загруженные с помощью Download Manager или PageScope Web Connection, доступны как "ЦЕЛЕВОЙ ПРОФИЛЬ".</p>	

	СИМУЛЯЦИЯ	ПРОФ. СИМУЛЯЦИИ	Настройка	НЕТ /SWOP/ Euroscale/ CommercialPress/ JapanColor/TOYO/ DIC
			<p>Позволяет задать профиль симуляции.</p> <p>При выборе НЕТ никакого профиля симуляции не вводится.</p> <p>Профили симуляции, загруженные с помощью Download Manager или PageScope Web Connection, доступны как "ПРОФ. СИМУЛЯЦИИ".</p>	
		ЦЕЛЬ СИМУЛЯЦИИ	Настройка	ОТНОСИТ. ЦВЕТ / АБСОЛЮТНЫЙ ЦВЕТ
			<p>Позволяет задать характеристику профиля симуляции.</p> <p>При выборе ОТНОСИТ. ЦВЕТ для профиля симуляции применяется относительный цвет.</p> <p>При выборе АБСОЛЮТНЫЙ ЦВЕТ для профиля симуляции применяется абсолютный цвет.</p>	

		СЕРЫЙ СМУК	Настройка	КОМПОЗИТ . ЧЕРНЫЙ /ЧЕРНЫЙ И СЕРЫЙ/ТОЛЬКО ЧЕРНЫЙ
				<p>Позволяет указать порядок образования черного и оттенков серого с помощью четырех цветов СМУК.</p> <p>При выборе КОМПОЗИТ . ЧЕРНЫЙ черный образуется с помощью цветов СМУК.</p> <p>При выборе ЧЕРНЫЙ И СЕРЫЙ черный и оттенки серого образуются только черным цветом.</p> <p>При выборе ТОЛЬКО ЧЕРНЫЙ черный образуется только черным цветом.</p>
КАЛИБРОВКА	КАЛИБРОВКА ТОНОВ		Настройка	ВКЛЮЧЕНО /ВЫКЛЮЧЕНО
				<p>При выборе ВКЛЮЧЕНО выполняется доводка изображения.</p> <p>При выборе ВЫКЛЮЧЕНО доводка изображения не выполняется.</p>
	ПРОЦЕСС AIDC		Настройка	ВЫПОЛНИТЬ /ОТМЕНИТЬ
				<p>При выборе ВЫПОЛНИТЬ немедленно выполняется доводка изображения.</p> <p>При выборе ОТМЕНИТЬ доводка изображения не выполняется.</p> <p> <i>Функция ПРОЦЕСС AIDC расходует тонер.</i></p>

	НАСЫЩЕННОСТЬ СМУК	БИРЮЗО- ВЫЙ/ МАЛИНО- ВЫЙ/ ЖЕЛТЫЙ/ ЧЕРНЫЙ	ЯРКИЕ	Настройка	-3/-2/- 1/0/+1/ +2/+3
				Пункт позволяет настроить насыщенность цветов ярких тонов.	
			СРЕДНИЕ ТОНА	Настройка	-3/-2/- 1/0/+1/ +2/+3
				Пункт позволяет настроить насыщенность цветов средних тонов.	
			ТЕНИ	Настройка	-3/-2/- 1/0/+1/ +2/+3
				Пункт позволяет настроить насыщенность цветов темных тонов.	
СЕПАРАЦИЯ ЦВЕТОВ	Настройка	ВКЛЮЧЕНО / ВЫКЛЮЧЕНО			
	<p>При выборе ВКЛЮЧЕНО осуществляется разделение цветов. Содержимое цветной страницы разделяется на отдельные страницы бирюзового, малинового, желтого и черного цвета, каждая из которых печатается с черными переходами. Последовательность печати: желтый, пурпурный, бирюзовый и черный.</p> <p>При выборе ВЫКЛЮЧЕНО разделение цветов не выполняется. Цвета печатаются в обычном порядке.</p>				

ПРЯМО С ПАМЯТИ

Меню позволяет настроить функции непосредственной печати "прямо с памяти".

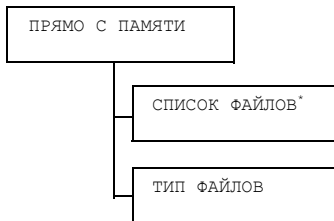
Подробнее о непосредственной печати с памяти см. "Прямая печать с памяти" на странице 5-2.



Данный пункт отображается при наличии в составе принтера опционального жесткого диска HD-P03 или карты CompactFlash и установке пункта ИНТЕРФЕЙС/ПРЯМО С ПАМЯТИ на РАЗРЕШИТЬ.



Данный пункт меню не отображается если в настройке аутентификации не разрешен доступ общего пользователя. Подробнее о настройке аутентификации пользователя см. в руководстве Reference Guide, которое имеется на CD/DVD Utilities and Documentation.








** Данный пункт меню появляется, если модуль памяти USB вставлен в порт USB.*




Если СИС ПО УМОЛЧАНИЮ/ЗАЩИТА/БЛОКИРОВКА ПАНЕЛИ установлен на ВКЛЮЧЕНО, то для отображения содержимого пункта ПРЯМО С ПАМЯТИ необходимо ввести пароль. Подробнее о функции БЛОКИРОВКА ПАНЕЛИ см. "СИС ПО УМОЛЧАНИЮ" на странице 4-50.



Все заводские настройки по умолчанию указаны жирным шрифтом.

СПИСОК ФАЙЛОВ	<p>Выберите файл, который нужно печатать, а затем нажмите кнопку Menu/Select.</p>	
	<p>Если нужный файл для печати сохранен в папке, выберите эту папку, а затем нажмите кнопку Menu/Select.</p>	
	<p> <i>Отображается максимум 99 папок и файлов.</i></p>	
	<p> <i>Пустые папки не отображаются.</i></p>	
	Настройка	ПЕЧАТАТЬ
	<p>При выборе данного пункта, файл распечатывается.</p>	
	Настройка	ОТМЕНИТЬ
	<p>При выборе данного пункта, обработка печатных данных приостанавливается и снова открывается список файлов.</p>	
LETTER/ A4	Настройка	<p>LETTER, LEGAL, EXECUTIVE, A4, A5, A6, B5 (JIS), B6 (JIS), GOVT LETTER, STATEMENT, FOLIO, SP FOLIO, UK QUARTO, FOOLSCAP, GOVT LEGAL, 16K, ФОТО 4×6, KAI 16, KAI 32, КОНВЕРТ C6, КОНВЕРТ DL, КОНВ. MONARCH, КОНВ. CHOU#3, КОНВ. CHOU#4, B5 (ISO), КОНВЕРТ #10, JPOST, JPOST-D, 8 1/8×13 1/4, 8 1/2×13 1/2, СВОЙ</p>
	<p>Позволяет изменить формат бумаги.</p>	
	<p> <i>Настройка по умолчанию для моделей 120 В: LETTER. Настройка по умолчанию для остальных моделей: A4.</i></p>	
	<p> <i>В зависимости от настройки, выбранной для СИС ПО УМОЛЧАНИЮ/БУМАГА/ЕДИНИЦЫ, значение ФОТО 4×6 может измениться на ФОТО 10×15.</i></p>	
	<p> <i>Данный пункт не высвечивается при выборе файла с расширением PDF или XPS.</i></p>	

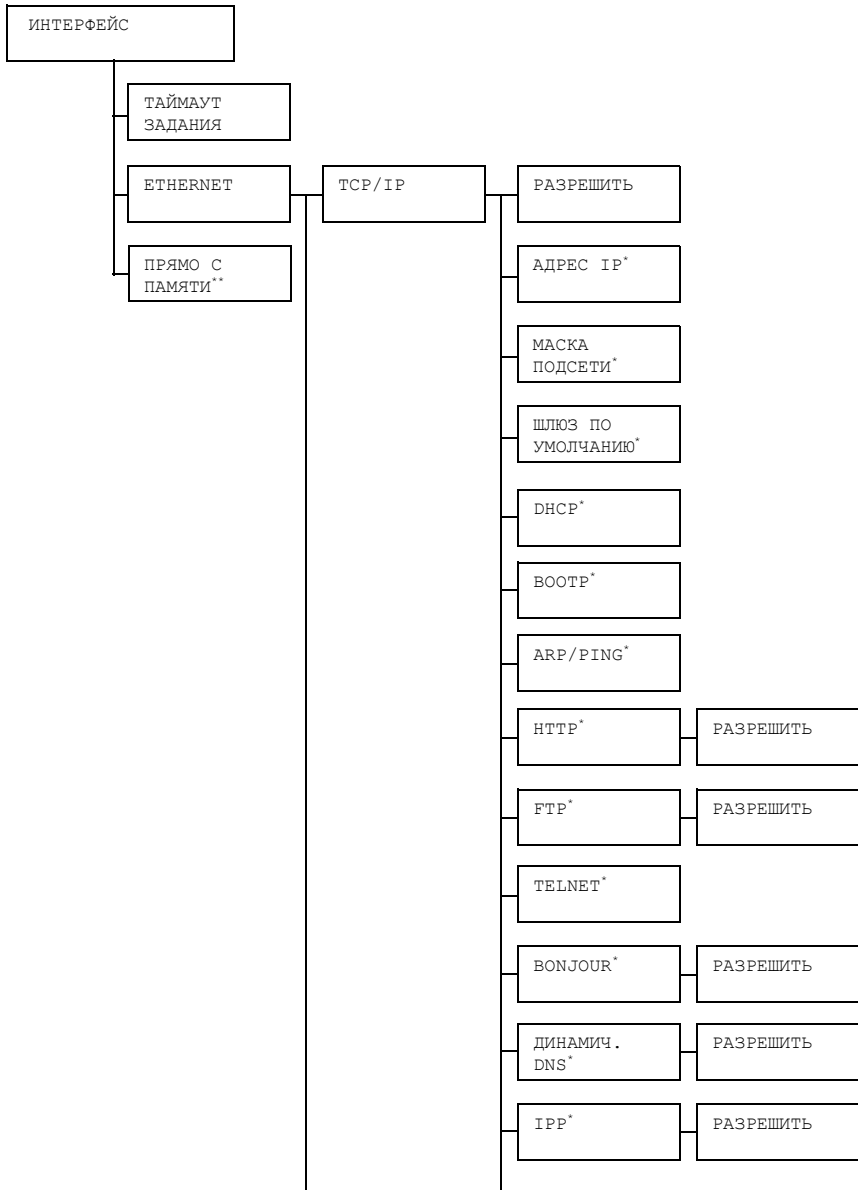
	ДУПЛЕКС : ВЫКЛЮЧЕНО	Настройка	ВЫКЛЮЧЕНО /ДЛИННАЯ СТОРОНА/ КОРОТКАЯ СТОРОНА
	КОПИИ : 1	<p>Позволяет указать, нужно включать двустороннюю печать.</p> <p>При выборе ВЫКЛЮЧЕНО двусторонняя печать не включается.</p> <p>При выборе ДЛИННАЯ СТОРОНА двусторонняя печать осуществляется с учетом сшивания документа в книжной ориентации.</p> <p>При выборе КОРОТКАЯ СТОРОНА двусторонняя печать осуществляется с учетом сшивания документа в альбомной ориентации.</p>	
		Настройка	1 – 9999
		<p>Позволяет задать количество печатаемых копий (от 1 до 9999).</p>	
	ПО КОПИЯМ	Настройка	ВКЛЮЧЕНО / ВЫКЛЮЧЕНО
<p>Позволяет выбрать нужно ли разбирать распечатки по копиям (экземплярам).</p> <p>При выборе ВКЛЮЧЕНО страницы документа печатаются с разборкой по экземплярам.</p> <p>При выборе ВЫКЛЮЧЕНО страницы документа печатаются без разборки по экземплярам.</p> <p> Данный пункт отображается в случае наличия в составе принтера опционального жесткого диска HD-P03 или карты CompactFlash.</p>			
ТИП ФАЙЛОВ	Настройка	PDF, XPS, JPEG, TIFF/ PDF , XPS	
	Позволяет выбрать тип отображаемых файлов.		

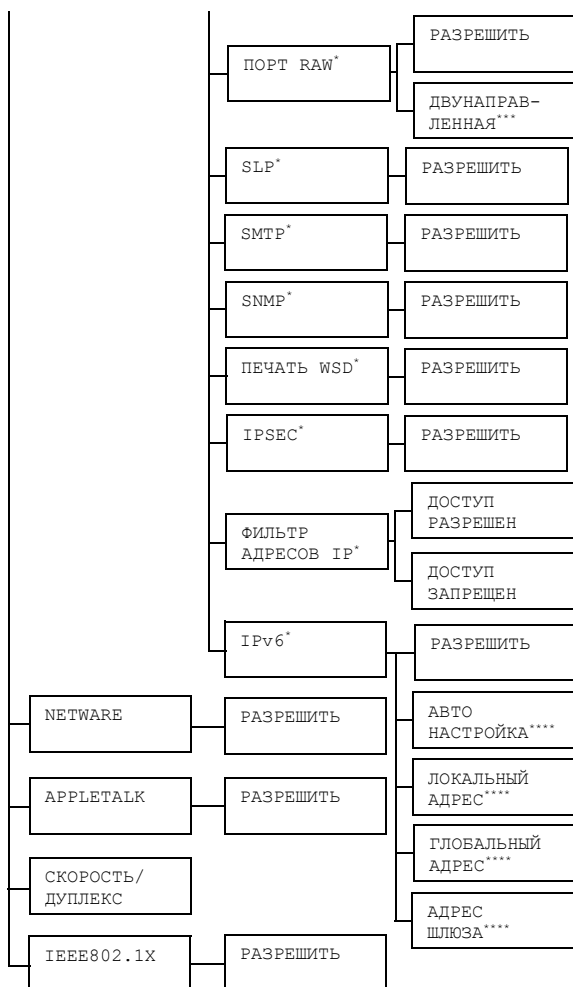
ИНТЕРФЕЙС

Меню предназначено для настройки интерфейса.



После изменения меню *ETHERNET* перезапустите принтер.





* Данный пункт меню появляется при установке параметра ИНТЕРФЕЙС/ETHERNET/TCP/IP/РАЗРЕШИТЬ на ДА.

** Данный пункт отображается при наличии в составе принтера опционального жесткого диска HD-P03 или карты CompactFlash.

*** Данный пункт меню появляется при установке параметра ИНТЕРФЕЙС/ETHERNET/TCP/IP/ПОРТ RAW/РАЗРЕШИТЬ на ДА.

**** Данный пункт меню появляется при установке параметра ИНТЕРФЕЙС/ETHERNET/TCP/IP/IPv6/РАЗРЕШИТЬ на ДА.



Если СИС ПО УМОЛЧАНИЮ/ЗАЩИТА/БЛОКИРОВКА ПАНЕЛИ установлен на ВКЛЮЧЕНО, то для отображения содержимого пункта ИНТЕРФЕЙС необходимо ввести пароль.


Подробнее о функции БЛОКИРОВКА ПАНЕЛИ см. "СИС ПО УМОЛЧАНИЮ" на странице 4-50.



Все заводские настройки по умолчанию указаны жирным шрифтом.

ТАЙМАУТ ЗАДАНИЯ	Настройка	5 секунды – 15 секунды – 300 секунды	
	Позволяет задать таймаут загружаемого печатного задания.		
ETHER- NET	TCP/IP	РАЗРЕ- ШИТЬ	Настройка ДА /НЕТ
			При выборе ДА разрешено использовать протокол TCP/IP. При выборе НЕТ использовать протокол TCP/IP запрещено.
	АДРЕС IP	Настройка 000.000.000.000	
		Позволяет настроить адрес IP принтера для эксплуатации в сети. Значения введите кнопками Δ , ∇ , \triangleleft и \triangleright . При вводе адреса IP вручную пункты DHCP, BOOTP и ARP/PING автоматически устанавливаются на ВКЛЮЧЕНО.	
	МАСКА ПОДСЕТИ	Настройка 000.000.000.000	
		Позволяет задать маску подсети для эксплуатации принтера в сети. Значения введите кнопками Δ , ∇ , \triangleleft и \triangleright .	
ШЛЮЗ ПО УМОЛ- ЧАНИЮ	Настройка 000.000.000.000		
	Позволяет задать адрес IP маршрутизатора, если он в сети имеется. Значения введите кнопками Δ , ∇ , \triangleleft и \triangleright .		
DHCP	Настройка ВКЛЮЧЕНО /ВЫКЛЮЧЕНО		
	Позволяет указать, нужно ли автоматически получать IP адрес. При выборе ВКЛЮЧЕНО адрес IP будет получен автоматически. При выборе ВЫКЛЮЧЕНО адрес IP автоматически получен не будет.		

		BOOTP	Настройка	ВКЛЮЧЕНО/ ВЫКЛЮЧЕНО	
			<p>Позволяет указать, нужно ли автоматически получать IP адрес.</p> <p>При выборе ВКЛЮЧЕНО адрес IP будет получен автоматически.</p> <p>При выборе ВЫКЛЮЧЕНО адрес IP автоматически получен не будет.</p>		
		ARP/PING	Настройка	ВКЛЮЧЕНО/ ВЫКЛЮЧЕНО	
			<p>Позволяет указать, нужно ли автоматически получать IP адрес.</p> <p>При выборе ВКЛЮЧЕНО адрес IP будет получен автоматически.</p> <p>При выборе ВЫКЛЮЧЕНО адрес IP автоматически получен не будет.</p>		
		HTTP	РАЗРЕ- ШИТЬ	Настройка	ДА /НЕТ
				<p>При выборе значения ДА, HTTP разрешено.</p> <p>При выборе значения НЕТ, HTTP запрещено.</p>	
FTP	РАЗРЕ- ШИТЬ	Настройка	ДА /НЕТ		
		<p>При выборе значения ДА, FTP разрешено.</p> <p>При выборе значения НЕТ, FTP запрещено.</p>			
TELNET	Настройка	РАЗРЕШИТЬ /ЗАПРЕТИТЬ			
		<p>Выберите режим разрешения или запрещения передач Telnet.</p> <p>При выборе РАЗРЕШИТЬ передачи Telnet будут разрешены.</p> <p>При выборе ЗАПРЕТИТЬ передачи Telnet будут запрещены.</p>			
BONJOUR	РАЗРЕ- ШИТЬ	Настройка	ДА /НЕТ		
		<p>При выборе значения ДА, Bonjour разрешено.</p> <p>При выборе значения НЕТ, Bonjour запрещено.</p>			

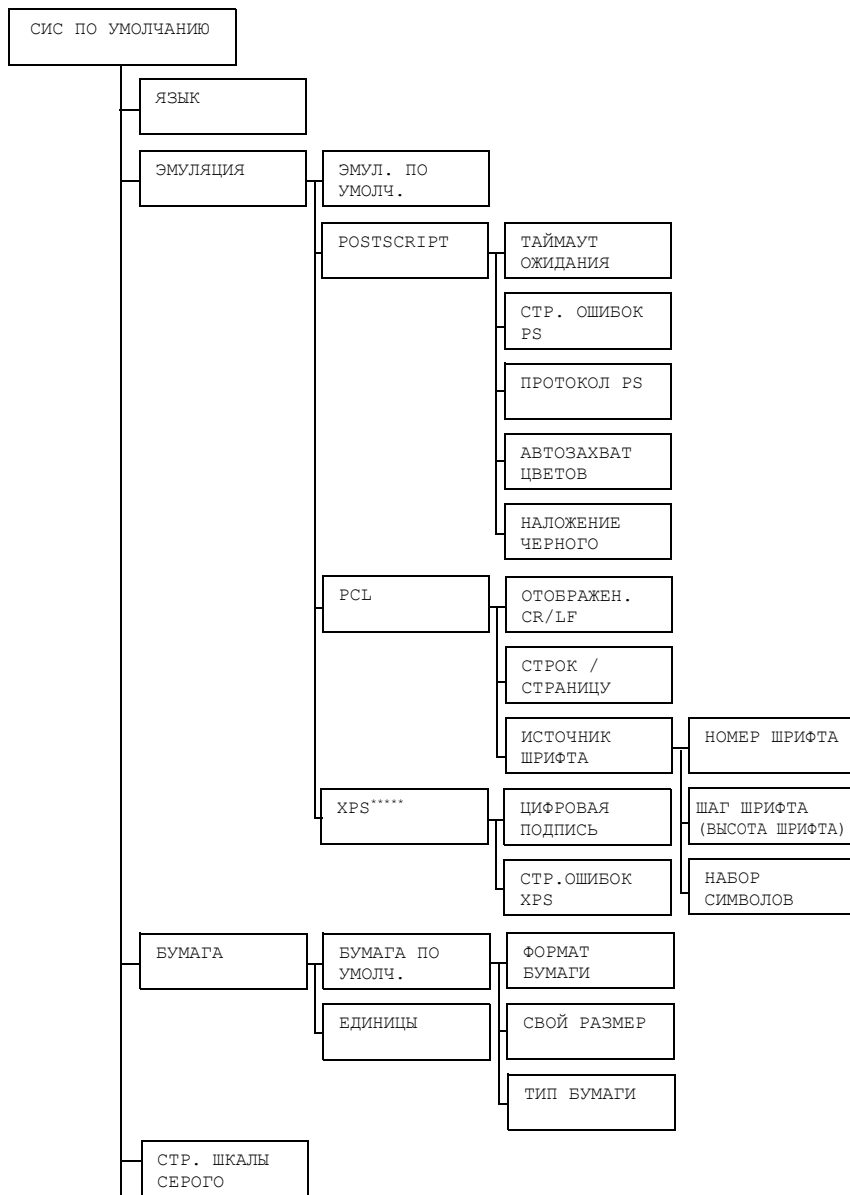
		ДИНАМИЧ. DNS	РАЗРЕ- ШИТЬ	Настройка	ДА/ НЕТ
				При выборе значения ДА, динамическая DNS разрешена. При выборе значения НЕТ, динамическая DNS запрещена.	
		IPP	РАЗРЕ- ШИТЬ	Настройка	ДА/НЕТ
				При выборе значения ДА, IPP разрешено. При выборе значения НЕТ, IPP запрещено.	
				 Если HTTP/РАЗРЕШИТЬ установлен на НЕТ, невозможно задать IPP.	
		ПОРТ RAW	РАЗРЕ- ШИТЬ	Настройка	ДА/НЕТ
				При выборе значения ДА, порт RAW разрешен. При выборе значения НЕТ, порт RAW запрещен.	
			ДВУ- НАПРАВ- ЛЕННАЯ	Настройка	ВКЛЮЧЕНО/ ВЫКЛЮЧЕНО
				При выборе значения ВКЛЮЧЕНО, двусторонняя коммуникация порта RAW разрешена. При выборе ВЫКЛЮЧЕНО, двусторонняя коммуникация порта RAW запрещена.	
		SLP	РАЗРЕ- ШИТЬ	Настройка	ДА/НЕТ
				При выборе значения ДА, SLP разрешено. При выборе значения НЕТ, SLP запрещено.	
		SMTP	РАЗРЕ- ШИТЬ	Настройка	ДА/НЕТ
При выборе значения ДА, SMTP разрешено. При выборе значения НЕТ, SMTP запрещено.					

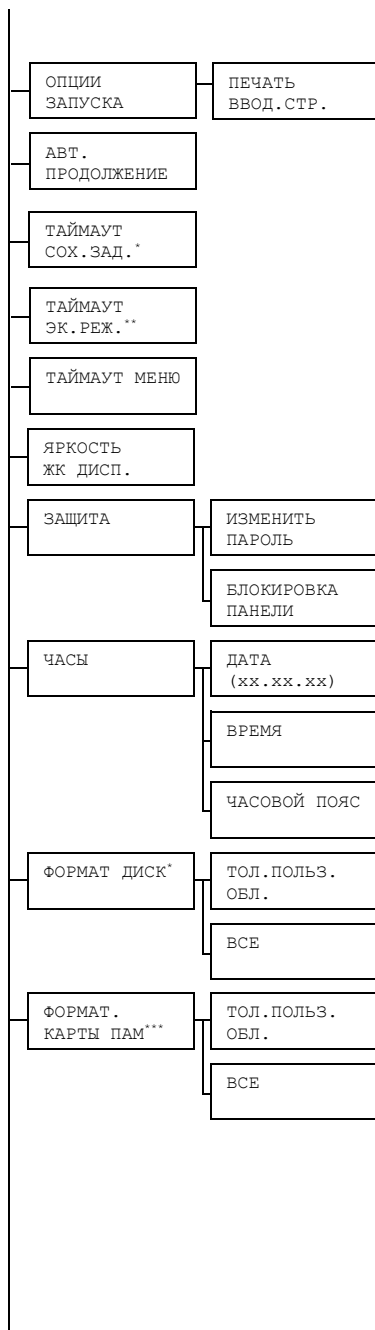
		SNMP	РАЗРЕ- ШИТЬ	Настройка	ДА /НЕТ
				При выборе значения ДА, SNMP разрешено. При выборе значения НЕТ, SNMP запрещено.	
		ПЕЧАТЬ WSD	РАЗРЕ- ШИТЬ	Настройка	ДА /НЕТ
				При выборе значения ДА, печать WSD разрешена. При выборе значения НЕТ, печать WSD запрещена.	
		IPSEC	РАЗРЕ- ШИТЬ	Настройка	ДА/ НЕТ
				При выборе значения ДА, IPSEC разрешено. При выборе значения НЕТ, IPSEC запрещено.	
		ФИЛЬТР АДРЕСОВ IP	ДОСТУП РАЗРЕ- ШЕН	Настройка	РАЗРЕШИТЬ/ ЗАПРЕТИТЬ
				Позволяет разрешить или запретить доступ. При выборе РАЗРЕШИТЬ, разрешает доступ. При выборе ЗАПРЕТИТЬ, запрещает доступ.	
			ДОСТУП ЗАПРЕ- ЩЕН	Настройка	РАЗРЕШИТЬ/ ЗАПРЕТИТЬ
				Позволяет разрешить или запретить блокировку доступа. При выборе РАЗРЕШИТЬ, разрешает блокировать доступ. При выборе ЗАПРЕТИТЬ, запрещает блокировать доступ.	
		IPv6	РАЗРЕ- ШИТЬ	Настройка	ДА /НЕТ
				При выборе значения ДА, IPv6 разрешено. При выборе значения НЕТ, IPv6 запрещено.	

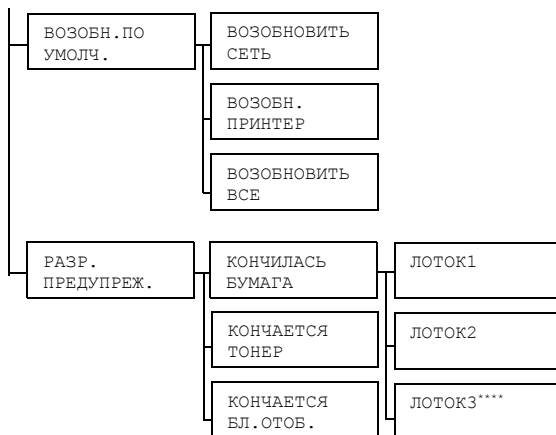
			АВТО НАСТРОЙ- КА	Настройка	ДА/НЕТ
			При выборе значения ДА, адрес IPv6 будет получен автоматически.		
			При выборе значения НЕТ, автоматическая конфигурация IPv6 запрещена.		
			ЛОКАЛЬ- НЫЙ АДРЕС	Показывает локальный адрес.	
			ГЛО- БАЛЬНЫЙ АДРЕС	Показывает глобальный адрес.	
			АДРЕС ШЛЮЗА	Показывает адрес шлюза.	
NETWARE	РАЗРЕ- ШИТЬ		Настройка	ДА/НЕТ	
			При выборе значения ДА будет NetWare разрешен.		
				При выборе значения НЕТ будет NetWare запрещен.	
APPLE TALK	РАЗРЕ- ШИТЬ		Настройка	ДА/НЕТ	
			При выборе значения ДА будет AppleTalk разрешен.		
				При выборе значения НЕТ будет AppleTalk запрещен.	
СКОРОСТЬ/ ДУПЛЕКС	Настройка	АВТО/10BASE ПОЛНЫЙ/10BASE СРЕДНИЙ/100BASE ПОЛНЫЙ/100BASE СРЕДНИЙ/1000BASE ПОЛНЫЙ			
		Позволяет задать скорость передачи сети и метод передачи при двусторонней коммуникации.			
IEEE 802.1X	РАЗРЕ- ШИТЬ		Настройка	ДА/НЕТ	
			При выборе значения ДА, IEEE802.1X разрешено.		
				При выборе значения НЕТ, IEEE802.1X запрещено.	
ПРЯМО С ПАМЯТИ	Настройка	РАЗРЕШИТЬ/ЗАПРЕТИТЬ			
	Позволяет разрешить или запретить непосредственную печать прямо с памяти.				
		При выборе РАЗРЕШИТЬ, прямая печать с памяти разрешается.			
		При выборе ЗАПРЕТИТЬ, прямая печать с памяти запрещается.			

СИС ПО УМОЛЧАНИЮ

Меню позволяет настроить регламент эксплуатации принтера, например язык показа меню на дисплее и таймаут перехода принтера в Экономичный режим.







* Данный пункт отображается только при наличии в принтере установленного опционального жесткого диска HD-P03.

** Данный пункт высвечивается при настройке пункта ЭКОНОМ. РЕЖИМ на ВКЛЮЧЕНО.

*** Данный пункт отображается лишь при наличии в составе принтера карты памяти CompactFlash.

**** Данный пункт отображается лишь при наличии в составе принтера опционального нижнего податчика PF-P09.

***** Данный пункт отображается лишь при наличии в составе принтера опционального жесткого диска HD-P03 карты CompactFlash.



Если СИС ПО УМОЛЧАНИЮ/ЗАЩИТА/БЛОКИРОВКА ПАНЕЛИ установлен на ВКЛЮЧЕНО, то для отображения содержимого пункта СИС ПО УМОЛЧАНИЮ необходимо ввести пароль.

Подробнее о функции БЛОКИРОВКА ПАНЕЛИ см. "СИС ПО УМОЛЧАНИЮ" на странице 4-50.





Все заводские настройки по умолчанию указаны жирным шрифтом.


ЯЗЫК	Настройка	ENGLISH / FRANÇAIS / DEUTSCH / ESPAÑOL / ITALIANO / PORTUGUÊS / ČEŠTINA / ЯПОНСКИЙ / КОРЕЙСКИЙ / КИТАЙСКИЙ (УПРОЩЕННЫЙ) / КИТАЙСКИЙ (ТРАДИЦИОННЫЙ) / NEDERLANDS / РУССКИЙ / POLSKI / MAGYAR / SLOVENČINA / DANSK / NORSK / SVENSKA / SUOMI / ΕΛΛΗΝΙΚΑ / TÜRKÇE / CATALÀ
		Язык показа меню и сообщений на дисплее можно настроить на один из имеющихся языков в меню. Названия языков отображаются на соответствующих языках, например НЕМЕЦКИЙ отображается как DEUTSCH.

ЭМУЛЯЦИЯ	ЭМУЛ. ПО УМОЛЧ.	Настройка	АВТОМАТИЧЕСКИ /POSTSCRIPT/PCL	
		<p>Позволяет задать язык эмуляции принтера.</p> <p>При выборе АВТОМАТИЧЕСКИ принтер автоматически выберет язык эмуляции принтера из потока данных.</p>		
	POSTSCRIPT	ТАЙМ-АУТ ОЖИДАНИЯ	Настройка	0 -300
			<p>Позволяет задать таймаут ожидания до объявления ошибки PostScript.</p> <p>При выборе 0, принимается нулевой таймаут.</p>	
	СТР. ОШИБОК PS	СТР. ОШИБОК PS	Настройка	ВКЛЮЧЕНО/ ВЫКЛЮЧЕНО
			<p>Позволяет выбрать, надо ли после возникновения ошибки PostScript, печатать страницу ошибок.</p>	
	ПРОТОКОЛ PS	ПРОТОКОЛ PS	Настройка	АВТО /НОРМАЛЬНЫЙ/ДВОИЧНЫЙ
			<p>Позволяет задать протокол передачи данных в потоке данных PostScript.</p> <p>При выборе АВТО принтер автоматически выберет применимый протокол из потока данных.</p>	
	АВТО-ЗАХВАТ ЦВЕТОВ	АВТО-ЗАХВАТ ЦВЕТОВ	Настройка	ВКЛЮЧЕНО/ ВЫКЛЮЧЕНО
			<p>Выберите, должны ли расположенные рядом области цветов печататься с наложением для предотвращения возникновения свободного пространства вокруг изображений.</p>	
НАЛОЖЕНИЕ ЧЕРНОГО	НАЛОЖЕНИЕ ЧЕРНОГО	Настройка	ТЕКСТ/ГРАФИКА, ТЕКСТ, ВЫКЛЮЧЕНО	
		<p>Укажите, должны ли черные объекты печататься с наложением на области соседних цветов для предотвращения возникновения свободного пространства вокруг черных символов или рисунков.</p> <p>Если выбран пункт ТЕКСТ/ГРАФИКА, то печать с наложением применяется к тексту и графике.</p> <p>Если выбран пункт ТЕКСТ, то печать с наложением применяется к тексту.</p>		

	PCL	ОТОБРА- ЖЕН. CR/LF	Настройка	CR=CR LF=LF/CR=CRLF LF=LF/CR=CR LF=LFCR/CR=CRLF LF=LFCR
			Позволяет выбрать определение кодов CR/LF языка PCL.	
	СТРОК / СТРА- НИЦУ	Настройка	5-60-128	
		Позволяет задать количество строк на странице языка PCL.		
	ИСТОЧ- НИК ШРИФТА	НОМЕР ШРИФТА	Настройка	0-102
			Позволяет задать шрифта языка PCL по умолчанию. Номера отображаемых шрифтов, отвечают списку шрифтов PCL. Подробнее о распечатке списка шрифта см. "МЕНЮ ПЕЧАТЬ" на странице 4-11.	
ШАГ ШРИФТА (ВЫСОТА ШРИФТА)		Настройка	0,44 - 10,00 - 99,99 (4,00 - 12,00 - 999,75)	
		Позволяет задать размеры шрифта языка PCL. Если заданный НОМЕР ШРИФТА отвечает растровому шрифту, то высветится пункт ШАГ ШРИФТА. Если заданный НОМЕР ШРИФТА отвечает контурному шрифту, то высветится пункт ВЫСОТА ШРИФТА.		
НАБОР СИМВОЛОВ	Позволяет задать набор символов, применяемый языком PCL. Настройкой по умолчанию является РС8.			

	XPS	ЦИФРОВАЯ ПОДПИСЬ	Настройка	РАЗРЕШИТЬ/ЗАПРЕТИТЬ
			Позволяет разрешить или запретить использование цифровых подписей XPS. При выборе РАЗРЕШИТЬ, разрешает использовать цифровые подписи XPS. При выборе ЗАПРЕТИТЬ, запрещает использовать цифровые подписи XPS.	
		СТР. ОШИБОК XPS	Настройка	ВКЛЮЧЕНО/ВЫКЛЮЧЕНО
			Позволяет разрешить или запретить печать сообщений и неисправности в случае ошибки XPS. При выборе значения ВКЛЮЧЕНО, сообщение о неисправности печатается. При выборе значения ВЫКЛЮЧЕНО, сообщение о неисправности не печатается.	
БУМАГА	БУМАГА ПО УМОЛЧ.	ФОРМАТ БУМАГИ	Настройка	LETTER, LEGAL, EXECUTIVE, A4, A5, A6, B5 (JIS), B6 (JIS), GOVT LETTER, STATEMENT, FOLIO, SP FOLIO, UK QUARTO, FOOLSCAP, GOVT LEGAL, 16K, ФОТО 4×6, KAI 16, KAI 32, КОНВЕРТ C6, КОНВЕРТ DL, КОНВ. MONARCH, КОНВ. CHOU#3, КОНВ. CHOU#4, B5 (ISO), КОНВЕРТ #10, JPOST, JPOST-D, 8 1/8×13 1/4, 8 1/2×13 1/2, СВОЙ
			Позволяет выбрать формат наиболее часто используемой бумаги.  <i>Настройка по умолчанию для моделей 120 В: LETTER. Настройка по умолчанию для остальных моделей: A4.</i>  <i>В зависимости от настройки, выбранной для СИС ПО УМОЛЧАНИЮ/БУМАГА/ЕДИНИЦЫ, значение ФОТО 4×6 может измениться на ФОТО 10×15.</i>	

		СВОЙ РАЗМЕР	<p>Позволяет задать размер бумаги, когда в пункте ФОРМАТ БУМАГИ установлено СВОЙ.</p> <p>Единицы измерения настраиваются в пункте СИС ПО УМОЛЧАНИЮ/БУМАГА/ЕДИНИЦЫ на миллиметры или дюймы.</p> <p>Диапазон настройки ШИРИНА:</p> <ul style="list-style-type: none"> ■ В МИЛЛИМЕТРЫ: 92–216 мм (по умолчанию) <ul style="list-style-type: none"> — Модель 120 В: 216 мм — Все прочие модели: 210 мм ■ В ДЮЙМЫ: 3, 63–8, 50 дюймов (по умолчанию) <ul style="list-style-type: none"> — Модель 120 В: 8, 50 дюймов — Все прочие модели: 8, 26 дюймов <p>Диапазон настройки ДЛИНА:</p> <ul style="list-style-type: none"> ■ В МИЛЛИМЕТРЫ: 148–356 мм (по умолчанию) <ul style="list-style-type: none"> — Модель 120 В: 279 мм — Все прочие модели: 297 мм ■ В ДЮЙМЫ: 5, 83–14, 00 дюймов (по умолчанию) <ul style="list-style-type: none"> — Модель 120 В: 11, 00 дюймов — Все прочие модели: 11, 69 дюймов
--	--	----------------	---

		ТИП БУМАГИ	Настройка	КАНЦ. БУМАГА/ РЕЦИКЛИРОВ. /ТОЛСТ.БУМ. 1/ ТОЛСТ.БУМ. 2/ЭТИКЕТКИ/ КОНВЕРТЫ/ОТКРЫТКИ/ ФИРМ.БУМАГА/ГЛЯНЦЕВАЯ 1/ ГЛЯНЦЕВАЯ 2/ТОЛЬКО ОДНОСТ./СПЕЦ. БУМАГА
				Позволяет выбрать тип наиболее часто используемой бумаги.
	ЕДИНИЦЫ	Настройка	ДЮЙМЫ/МИЛЛИМЕТРЫ	
			Для ввода своих размеров страницы в качестве единиц измерений можно настроить миллиметры или дюймы.  <i>Настройка по умолчанию для моделей 120 В: ДЮЙМЫ. Настройка по умолчанию для остальных моделей МИЛЛИМЕТРЫ</i>	
СТР. ШКАЛЫ СЕРОГО	Настройка	АВТО/ПЕЧ. В ШК.СЕРОГО/ЦВЕТНАЯ ПЕЧАТЬ		
		Позволяет задать режим печати черно-белых страниц в составе заданных на цветную печать. При выборе АВТО печать автоматически осуществляется в зависимости от первой страницы печатного задания. При выборе ПЕЧ. В ШК.СЕРОГО черно-белая печать автоматически осуществляется в зависимости от отдельных страниц. При выборе ЦВЕТНАЯ ПЕЧАТЬ, осуществляется цветная печать всех страниц, в т.ч. черно-белых.		
ОПЦИИ ЗАПУСКА	ПЕЧАТЬ ВВОД. СТР.	Настройка	ВКЛЮЧЕНО/ВЫКЛЮЧЕНО	
			Позволяет выбрать, надо ли после включения принтера печатать вводную страницу.	

АВТ. ПРОДОЛ- ЖЕНИЕ	Настройка	ВКЛЮЧЕНО/ ВЫКЛЮЧЕНО
	<p>Позволяет выбрать, будет ли принтер продолжать печатать, даже если формат или тип бумаги в заданном лотке не будет соответствовать формату или типу бумаги, настроенному для данного печатного задания.</p> <p>Если АВТ. ПРОДОЛЖЕНИЕ установлено на ВКЛЮЧЕНО, печать будет продолжена прибл. через 10 секунд при соблюдении следующих условий. В данном случае печать пойдет даже при зарядке носителя другого формата.</p> <p>В принтере закончились носители: НЕТ БУМАГИ (стр. 9-48)//ПУСТОЙ ЛОТОК (стр. 9-50)</p> <p>Другой формат/тип носителя: ОШИБКА БУМАГИ (стр. 9-48)//ЛОТОК X ОШИБКА БУМАГИ (стр. 9-50)</p>	
ТАЙМ- АУТ СОХ. ЗАД.	Настройка	ЗАПРЕТИТЬ /1 час/4 часа/1 день/ 1 неделя
	<p>Позволяет задать время, по истечении которого с жесткого диска будут удалены сохраненные печатные задания. При выборе ЗАПРЕТИТЬ печатные задания не удаляются.</p>	
ТАЙМАУТ ЭК.РЕЖ.	Настройка	5 минут/6 минут/7 минут/8 минут/9 минут/ 10 минут/11 минут/12 минут/13 минут/ 14 минут/ 15 минут /30 минут/ 1 час/3 часа
	<p>Позволяет задать время, по истечению которого принтер переходит в Экономичный режим.</p>	
ТАЙМАУТ МЕНЮ	Настройка	ВЫКЛЮЧЕНО/1 минута/ 2 минуты
	<p>Позволяет задать время, по истечению которого, при условии отсутствия каких-либо операций и показа на дисплее справки или меню, на дисплее высвечивается текущий статус принтера. При выборе ВЫКЛЮЧЕНО принимается нулевой таймаут.</p>	
ЯРКОСТЬ ЖК ДИСП.	Настройка	-3/-2/-1/ 0 /+1/+2/+3
	<p>Позволяет настроить контраст дисплея.</p> <p>Самый темный уровень составляет -3, а самый яркий +3.</p>	

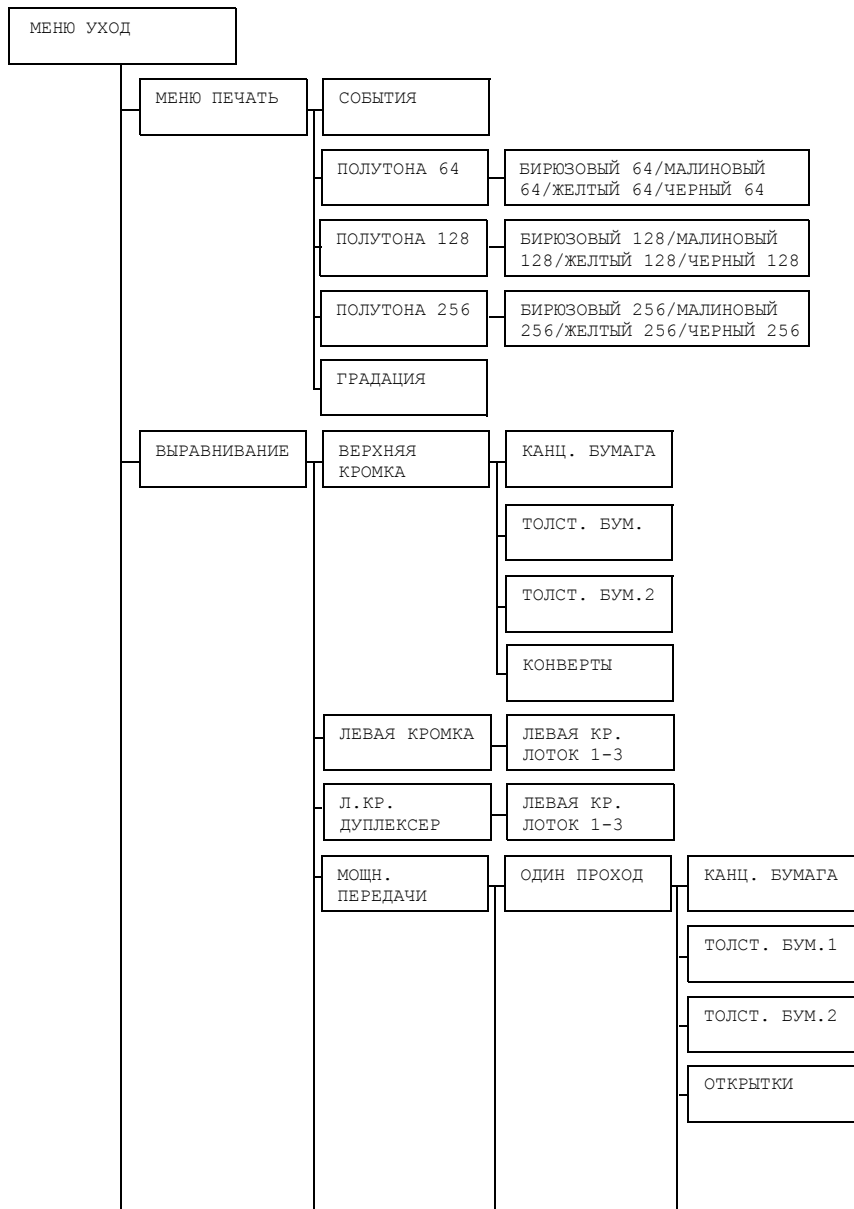
ЗАЩИТА	ИЗМЕНИТЬ ПАРОЛЬ	<p>Позволяет задать пароль блокировки панели управления.</p> <p>При установке пароля на 0000 (по умолчанию), панель управления не блокируется. Для блокировки панели управления, необходимо установить иной пароль, нежели 0000.</p>	
	БЛОКИРОВКА ПАНЕЛИ	Настройка	<p>ВЫКЛЮЧЕНО / МИНИМУМ / ВКЛЮЧЕНО</p> <p>Позволяет настроить порядок блокировки панели управления.</p> <p>При выборе ВЫКЛЮЧЕНО панель управления не заблокирована.</p> <p>Если выбрано МИНИМУМ, то ИНТЕРФЕЙС и СИС по УМОЛЧАНИЮ защищены паролем.</p> <p>При выборе ВКЛЮЧЕНО паролем будут защищены все меню.</p> <p>Для блокировки панели управления, необходимо установить иной пароль, нежели 0000.</p>
ЧАСЫ	ДАТА (xx . xx . xx)	<p>Позволяет задать дату на встроенных часах принтера.</p> <p>В моделях для Азии и Китая дата вводится в формате: год, месяц, день (ГГ . ММ . ДД).</p> <p>В моделях для американского континента дата вводится в формате: месяц, день, год (ММ . ДД . ГГ).</p> <p>В моделях для Европы дата вводится в формате: день, месяц, год (ДД . ММ . ГГ).</p>	
	ВРЕМЯ	Позволяет задать время на встроенных часах принтера.	
	ЧАСОВОЙ ПОЯС	Настройка	<p>-12 : 00 - 00 : 00 - +13 : 00</p> <p>Позволяет задать часовой пояс.</p>
ФОРМАТ ДИСК	ТОЛ. ПОЛЬЗ. ОБЛ.	Позволяет иницировать пользовательскую область жесткого диска. После выбора этого пункта, принтер автоматически перезапускается.	
	ВСЕ	Позволяет иницировать жесткий диск. После выбора этого пункта, принтер автоматически перезапускается.	
ФОРМАТ . КАРТЫ ПАМ.	ТОЛ. ПОЛЬЗ. ОБЛ.	Позволяет иницировать пользовательскую область карты памяти CompactFlash. После выбора этого пункта, принтер автоматически перезапускается.	
	ВСЕ	Позволяет иницировать карту памяти CompactFlash. После выбора этого пункта, принтер автоматически перезапускается.	

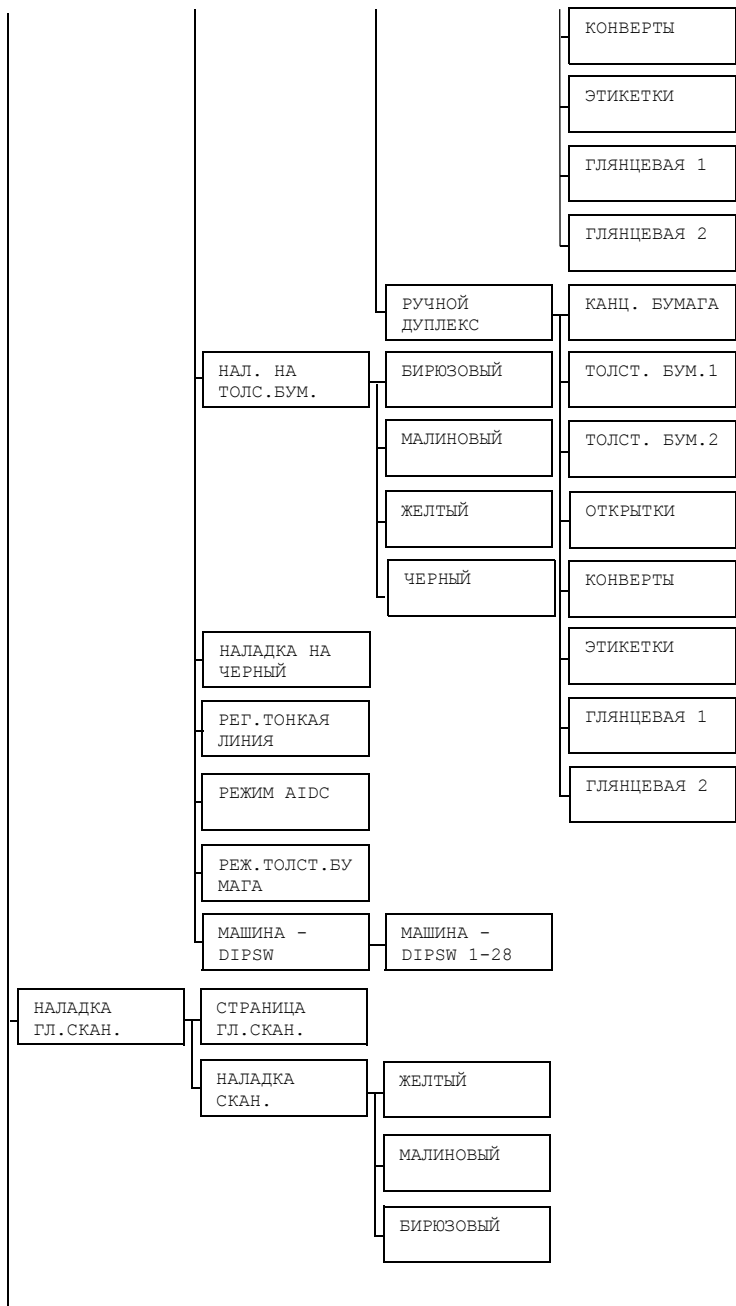
ВОЗОБН. ПО УМОЛЧ.	ВОЗОБ- НОВИТЬ СЕТЬ	Позволяет возобновить настройку сети по умолчанию. После выбора этого пункта, принтер автоматически перезапускается.		
	ВОЗОБН. ПРИНТЕР	Позволяет возобновить настройку принтера по умолчанию. После выбора этого пункта, принтер автоматически перезапускается.		
	ВОЗОБ- НОВИТЬ ВСЕ	Позволяет возобновить все настройки принтера по умолчанию. После выбора этого пункта, принтер автоматически перезапускается.		
РАЗР. ПРЕДУП- РЕЖ.	КОНЧИ- ЛАСЬ БУМАГА	ЛОТОК1	Настройка	ВКЛЮЧЕНО / ВЫКЛЮЧЕНО
			Позволяет настроить, будет ли высвечиваться предупреждение при опорожнении лотка 1.	
		ЛОТОК2	Настройка	ВКЛЮЧЕНО / ВЫКЛЮЧЕНО
	Позволяет настроить, будет ли высвечиваться предупреждение при опорожнении лотка 2.			
	ЛОТОК3	Настройка	ВКЛЮЧЕНО / ВЫКЛЮЧЕНО	
		Позволяет настроить, будет ли высвечиваться предупреждение при опорожнении лотка 3.		
	КОНЧА- ЕТСЯ ТОНЕР	Настройка	ВКЛЮЧЕНО / ВЫКЛЮЧЕНО	
		Позволяет настроить, будет ли высвечиваться предупреждение о малом количестве оставшегося тонера.		
	КОНЧА- ЕТСЯ БЛ. ОТОВ.	Настройка	ВКЛЮЧЕНО / ВЫКЛЮЧЕНО	
Позволяет настроить, будет ли высвечиваться предупреждение о кончающемся сроке службе блока отображения.				

МЕНЮ УХОД

Меню позволяет выполнять на принтере регламентные работы.

Меню срабатывает при вводе пароля администратора.







* Данный пункт меню появляется, если модуль памяти USB вставлен в порт USB.



Все заводские настройки по умолчанию указаны жирным шрифтом.


МЕНЮ ПЕЧАТЬ	СОБЫТИЯ	Настройка	ПЕЧАТАТЬ /ОТМЕНИТЬ	
		Распечатается файл регистрации событий.		
	ПОЛУ- ТОНА 64	БИРЮЗО- ВЫЙ 64/ МАЛИНО- ВЫЙ 64/ ЖЕЛТЫЙ 64/ЧЕР- НЫЙ 64	Настройка	ПЕЧАТАТЬ /ОТМЕНИТЬ
			Печатается растровое изображение с плотностью 25% для каждого цвета СМУК.	
	ПОЛУ- ТОНА 128	БИРЮЗО- ВЫЙ 128/ МАЛИНО- ВЫЙ 128/ ЖЕЛТЫЙ 128/ ЧЕРНЫЙ 128	Настройка	ПЕЧАТАТЬ /ОТМЕНИТЬ
			Печатается растровое изображение с плотностью 50% для каждого цвета СМУК.	
ПОЛУ- ТОНА 256	БИРЮЗО- ВЫЙ 256/ МАЛИНО- ВЫЙ 256/ ЖЕЛТЫЙ 256/ ЧЕРНЫЙ 256	Настройка	ПЕЧАТАТЬ /ОТМЕНИТЬ	
		Печатается растровое изображение с плотностью 100% для каждого цвета СМУК.		
ГРАДА- ЦИЯ		Настройка	ПЕЧАТАТЬ /ОТМЕНИТЬ	
		Печатаются градации.		
ВЫРАВ- НИВАНИЕ	ВЕРХ- НЯЯ КРОМКА	КАНЦ. БУМАГА	Настройка -15-15	
		Регулируется верхнее поле канцелярской бумаги для односторонней печати.		

	ТОЛСТ. БУМ.	Настройка	-15-15	
		Регулируется верхнее поле толстой бумаги для односторонней печати.		
		ТОЛСТ. БУМ. 2	Настройка	-15-15
			Регулируется верхнее поле толстой бумаги 2 для односторонней печати.	
	КОН- ВЕРТЫ	Настройка	-15-15	
		Регулируется верхнее поле конверта для односторонней печати.		
	ЛЕВАЯ КРОМКА	ЛЕВАЯ КР. ЛОТОК1	Настройка	-15-15
			Регулируется левое поле носителя, подаваемого из лотка 1 для односторонней печати.	
		ЛЕВАЯ КР. ЛОТОК2	Настройка	-15-15
		Регулируется левое поле носителя, подаваемого из лотка 2 для односторонней печати.		
Л. КР. ДУПЛЕК- СЕР	ЛЕВАЯ КР. ЛОТОК1	Настройка	-15-15	
		Регулируется левое поле носителя, подаваемого из лотка 1 для двусторонней печати.		
	ЛЕВАЯ КР. ЛОТОК2	Настройка	-15-15	
		Регулируется левое поле носителя, подаваемого из лотка 2 для двусторонней печати.		
МОЩН. ПЕРЕ- ДАЧИ	ОДИН ПРОХОД	КАНЦ. БУМАГА	Настройка	-8-7
			Регулируется вывод 2-го узла переноса изображения (ATVC) для односторонней печати на канцелярской бумаге.	

			ТОЛСТ. БУМ. 1	Настройка	-8-7
				Регулируется вывод 2-го узла переноса изображения (ATVC) для односторонней печати на толстой бумаге 1.	
			ТОЛСТ. БУМ. 2	Настройка	-8-7
				Регулируется вывод 2-го узла переноса изображения (ATVC) для односторонней печати на толстой бумаге 2.	
			ОТКРЫТ- КИ	Настройка	-8-7
				Регулируется вывод 2-го узла переноса изображения (ATVC) для односторонней печати на открытках.	
			КОН- ВЕРТЫ	Настройка	-8-7
				Регулируется вывод 2-го узла переноса изображения (ATVC) для односторонней печати на конвертах.	
			ЭТИ- КЕТКИ	Настройка	-8-7
				Регулируется вывод 2-го узла переноса изображения (ATVC) для односторонней печати на этикетках.	
			ГЛЯНЦЕ- ВАЯ 1	Настройка	-8-7
				Регулируется вывод 2-го узла переноса изображения (ATVC) для односторонней печати на глянцевом носителе 1.	
			ГЛЯНЦЕ- ВАЯ 2	Настройка	-8-7
				Регулируется вывод 2-го узла переноса изображения (ATVC) для односторонней печати на глянцевом носителе 2.	

		РУЧНОЙ ДУПЛЕКС	КАНЦ. БУМАГА	Настройка	–8–7
				Регулируется вывод 2-го узла переноса изображения (ATVC) для двусторонней печати на канцелярской бумаге.	
		ТОЛСТ. БУМ. 1	ТОЛСТ. БУМ. 2	Настройка	–8–7
				Регулируется вывод 2-го узла переноса изображения (ATVC) для двусторонней печати на толстой бумаге 1.	
		ТОЛСТ. БУМ. 2	ОТКРЫТ- КИ	Настройка	–8–7
				Регулируется вывод 2-го узла переноса изображения (ATVC) для двусторонней печати на толстой бумаге 2.	
		ОТКРЫТ- КИ	КОН- ВЕРТЫ	Настройка	–8–7
				Регулируется вывод 2-го узла переноса изображения (ATVC) для двусторонней печати на конвертах.	
		ЭТИ- КЕТКИ	ЭТИ- КЕТКИ	Настройка	–8–7
				Регулируется вывод 2-го узла переноса изображения (ATVC) для двусторонней печати на этикетках.	
		ГЛЯНЦЕ- ВАЯ 1	ГЛЯНЦЕ- ВАЯ 1	Настройка	–8–7
				Регулируется вывод 2-го узла переноса изображения (ATVC) для двусторонней печати на глянцеваем носителе 1.	

		ГЛЯНЦЕ- ВАЯ 2	Настройка	-8-7	Регулируется вывод 2-го узла переноса изображения (ATVC) для двусторонней печати на глянцеваем носителе 2.
НАЛ. НА ТОЛС. БУМ.	БИРЮЗО- ВЫЙ		Настройка	-5 -0 - 5	Точно регулируется плотность бирюзового цвета для изображений, отпечатанных на толстой бумаге.
			МАЛИНО- ВЫЙ	Настройка	-5 -0 - 5
	ЖЕЛТЫЙ		Настройка	-5 -0 - 5	Точно регулируется плотность желтого цвета для изображений, отпечатанных на толстой бумаге.
			ЧЕРНЫЙ	Настройка	-5 -0 - 5
	НАЛАДКА НА ЧЕР- НЫЙ		Настройка	-2 - 0 - 2	Точно регулируется плотность изображений для печати в оттенках серого.
РЕГ. ТОНКАЯ ЛИНИЯ		Настройка	-3-0-2	Отрегулируйте, как должны воспроизводиться тонкие линии, изменяя напряжение (VC), подведенное на электростатический ролик.	
РЕЖИМ A1DC		Настройка	РЕЖИМ 1 / РЕЖИМ 2	Позволяет задать режим A1DC.	
				РЕЖИМ 1: Стандартный РЕЖИМ 2: Низкий	

РЕЖ. ТОЛСТ. БУМАГА	Настройка	РЕЖИМ КАЧЕСТВО / РЕЖИМ СКОРОСТЬ	
	<p>Для предотвращения загрязнения тонера в узле проявки (в результате работы на половинной скорости) выберите режим работы узла проявки на полной скорости на заданный период времени при подаче толстой бумаги.</p> <p>РЕЖИМ КАЧЕСТВО: если печать на толстой бумаге периодически приостанавливается, а узел проявки работает на полной скорости в течение заданного периода времени. Поскольку печать приостанавливается, качество не ухудшается; однако приibl. через каждые 400 секунд работы на половинной скорости включается дежурный режим продолжительностью 70 секунд.</p> <p>РЕЖИМ СКОРОСТЬ: только при печати на толстой бумаге режим работы узла проявки периодически переключается на заданный период времени на полную скорость. Поскольку печать продолжается на полной скорости, качество печати несколько ухудшается, несмотря на то, что время простоя небольшое.</p>		
МАШИНА - DIPSW	МАШИНА - DIPSW 1-28	Настройка	ВКЛЮЧЕНО / ВЫКЛЮЧЕНО
	<p>Используется для изменения настроек печатного механизма.</p> <p> Обычно изменение настроек не требуется. Если это необходимо, измените настройки в соответствии с инструкциями службы технической поддержки.</p>		

НАЛАДКА ГЛ. СКАН.	СТРА- НИЦА ГЛ. СКАН.	Настройка	ПЕЧАТАТЬ / ОТМЕНИТЬ		
		Отпечатайте тестовую страницу для точной регулировки соотношения цветов в направлении главного сканирования.			
	ГЛ. ЗНАЧЕ- НИЕ РЕГУЛИ- РОВКИ	ЖЕЛТЫЙ	Настройка	42 - 0 - -42	
			Точно отрегулируйте соотношение желтого в направлении главного сканирования.		
		МАЛИНО- ВЫЙ	Настройка	42 - 0 - -42	
Точно отрегулируйте соотношение пурпурного в направлении главного сканирования.					
БИРЮЗО- ВЫЙ	Настройка	42 - 0 - -42			
	Точно отрегулируйте соотношение бирюзового в направлении главного сканирования.				
РАС- ХОД. МАТЕ- РИАЛ	ЗАМЕНА	ЛЕНТА ПЕРЕ- НОСА	Настройка	ДА/ НЕТ	
			Сбрасывается счетчик ленты переноса.		
		РОЛИК ПЕРЕ- НОСА	Настройка	ДА/ НЕТ	
	Сбрасывается счетчик ролика переноса.				
	БЛОК ЗАКР.	Настройка	ДА/ НЕТ		
		Сбрасывается счетчик блока закрепления.			

БЫСТ- РАЯ НА- СТРОЙКА	АКТУАЛИЗИР. НАСТР.	Настройка	ВЫПОЛНИТЬ / ОТМЕНИТЬ
		<p>Обновите настройки принтера в соответствии с настройками файла определения, сохраненного на модуле памяти USB.</p> <p>При выборе ВЫПОЛНИТЬ настройки принтера будут актуализированы.</p> <p>При выборе ОТМЕНИТЬ настройки не будут актуализированы.</p>	
	РЕЗЕРВИР. НАСТР.	Настройка	ВЫПОЛНИТЬ / ОТМЕНИТЬ
		<p>Сохраните на модуле памяти USB как файл определения информацию о текущих настройках принтера.</p> <p>При выборе ВЫПОЛНИТЬ настройки принтера будут сохраняться на модуле памяти USB.</p> <p>При выборе ОТМЕНИТЬ настройки не будут сохраняться.</p>	
	ТИП РЕЗЕРВИРОВ.	Настройка	ВСЕ / СЕТЬ / ПРИНТЕР
		<p>Выберите настройки для сохранения на модуле памяти USB.</p> <p>При выборе ВСЕ настройки принтера и сети будут сохраняться на модуле памяти USB.</p> <p>При выборе СЕТЬ настройки сети будут сохраняться на модуле памяти USB.</p> <p>При выборе ПРИНТЕР настройки принтера будут сохраняться на модуле памяти USB.</p>	

МЕНЮ СЕРВИС

Меню позволяет сервисному мастеру настроить принтер и выполнить регламентные работы. Меню не предназначено для пользователей.



***Прямая печать с
памяти***

5

Прямая печать с памяти

Файлы формата PDF, XPS, JPEG и TIFF сохраненные в устройствах флэш-памяти USB, можно распечатать путем подключения устройств флэш-памяти USB к принтеру.



Прямая печать из памяти применима только при наличии блока опционального жёсткого диска HD-P03 или карты CompactFlash.



Зашифрованные модули памяти USB не поддерживаются.



Подробнее о выборе настроек на панели управления см. "ПРЯМО С ПАМЯТИ" на странице 4-40.

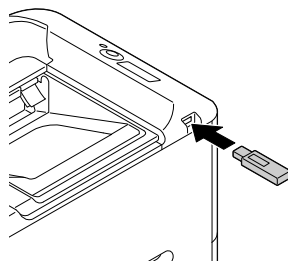
Печать с подключенного устройства флэш-памяти USB

1 Вставьте модуль памяти USB в порт USB.

В правом верхнем углу дисплея появится значок USB и одновременно откроется меню Печать с памяти.



Даже если пункт СИС ПО УМОЛЧАНИЮ/ЗАЩИТА/БЛОКИРОВКА ПАНЕЛИ установлен на ВКЛЮЧЕНО, ввод пароля для меню, появляющегося при вставке модуля памяти USB, не требуется.



2 Выберите пункт СПИСОК ФАЙЛОВ, а затем нажмите кнопку **Menu/Select**.



*После отображения всех файлов (PDF, XPS, JPEG и TIFF), выберите пункт ТИП ФАЙЛОВ, а затем нажмите кнопку **Menu/Select**.*

- 3** Выберите из списка файл, который нужно печатать, а затем нажмите кнопку **Menu/Select**.
Если нужный файл для печати сохранен в папке, выберите эту папку, а затем нажмите кнопку **Menu/Select**.



Отображается максимум 99 папок и файлов.



Отображается до 8 уровней папок.

- 4** Выберите пункт ПЕЧАТАТЬ, а затем нажмите кнопку **Menu/Select**.
После завершения печати снова включается показ информации о статусе.



Можно настроить Формат бумаги, двустороннюю печать, количество копий и разборку по копиям.



Не вынимайте модуль памяти USB и порта USB во время прямой печати из памяти.

5-4

Прямая печать с памяти



ПЯТЫЙ ПАРТНЕР

копиры • принтеры • МФУ

доставка • сервис • гарантия

info@km-shop.ru

(495) 646-04-26

www.km-shop.ru

***Печатные
носители***

6

Свойства печатных носителей

Поддерживаемые виды и форматы носителей

Носители	Форматы носителей		Лоток*	Дуплексер (двусторонний)
	Дюймы	Миллиметры		
Letter	8,5 × 11,0	215,9 × 279,4	1/2/3	Да
Legal	8,5 × 14,0	215,9 × 355,6	1/3	Да
Statement	5,5 × 8,5	139,7 × 215,9	1/2	Нет
Executive	7,25 × 10,5	184,2 × 266,7	1/2/3	Да
A4	8,2 × 11,7	210,0 × 297,0	1/2/3	Да
A5	5,9 × 8,3	148,0 × 210,0	1/2	Нет
A6	4,1 × 5,8	105,0 × 148,0	1/2	Нет
B5 (JIS)	7,2 × 10,1	182,0 × 257,0	1/2/3	Да
B6	5,0 × 7,2	128,0 × 182,0	1/2	Нет
Folio	8,25 × 13,0	210,0 × 330,0	1	Да
SP Folio	8,5 × 12,69	215,9 × 322,3	1	Да
Foolscap	8,0 × 13,0	203,2 × 330,2	1	Да
UK Quarto	8,0 × 10,0	203,2 × 254,0	1/2	Да
Government Letter	8,0 × 10,5	203,2 × 266,7	1/2	Да
Government Legal	8,5 × 13,0	215,9 × 330,2	1/3	Да
Размер фото 4" x 6"/ 10 x 15	4,0 × 6,0	101,6 × 152,4	1/2	Нет
16 K	7,7 × 10,6	195,0 × 270,0	1/2	Да
Kai 16	7,3 × 10,2	185,0 × 260,0	1/2	Да
Kai 32	5,1 × 7,3	130,0 × 185,0	1/2	Нет
8 1/2 x 13 1/2	8,5 × 13,5	215,9 × 342,9	1	Да
8 1/8 x 13 1/4	8,125 × 13,25	206,4 × 336,6	1	Да
Японская открытка	3,9 × 5,8	100,0 × 148,0	1/2	Нет
Японская открытка-D	5,8 × 7,9	148,0 × 200,0	1/2	Нет
B5 (ISO)	6,9 × 9,8	176,0 × 250,0	1	Нет
Конверт #10	4,125 × 9,5	104,8 × 241,3	1	Нет
Конверт DL	8,7 × 4,3	220,0 × 110,0	1	Нет
Конверт C6	6,4 × 4,5	162,0 × 114,0	1	Нет
Конверт Monarch	7,5 × 3,875	190,5 × 98,4	1	Нет
Конверт Chou #3	4,7 × 9,2	120,0 × 235,0	1	Нет
Конверт Chou #4	3,5 × 8,1	90,0 × 205,0	1	Нет
Свой размер	3,6–8,5 × 5,8–14,0	92,0–216,0 × 148,0–356,0	1**	Да***
Свой размер	3,6–8,5 × 5,8–11,7	92,0–216,0 × 148,0–297,0	2	Да****

Примечания: *Лоток 1 = лоток ручной подачи
Лоток 3 = нижний податчик PF-P09 (опция)
**Несмотря на то, что максимально возможная ширина составляет 216,0 мм (8,5"), могут подаваться листы формата конвертов DL (ширина: 220 мм (8,7")).
***Минимальным допустимым форматом для двусторонней печати является 182,0 x 254,0 мм (7,2" x 10,0").
Максимальным допустимым форматом для двусторонней печати является 216,0 x 356,0 мм (8,5" x 14,0").
****Минимальным допустимым форматом для двусторонней печати является 182,0 x 254,0 мм (7,2" x 10,0").
Максимальным допустимым форматом для двусторонней печати является 216,0 x 297,0 мм (8,5" x 11,69").



При необходимости печатать на носители своих размеров, воспользуйтесь драйвером принтера и выберите настройку в диапазоне величин, указанных в таблице на предыдущей стороне.

Виды печатных носителей

Носители храните в фирменной упаковке, в горизонтальной плоскости вплоть до их загрузки в принтер. Перечень утвержденных носителей указан на сайте printer.konicaminolta.com.



Перед печатью большого количества копий на специальной бумаге (отличной от канцелярской) выполните пробную печать для проверки качества отпечатка.

Канцелярская бумага (Рециклированная бумага)

Емкость	Лоток 1 (лоток ручной подачи)	До 100 листов, в зависимости от плотности бумаги
	Лоток 2	До 250 листов, в зависимости от плотности бумаги
	Лоток 3	До 500 листов, в зависимости от плотности бумаги
Ориентация	Лоток 1 (лоток ручной подачи)	Печатной стороной вниз
	Лоток 2/3	Печатной стороной вверх
Печатный носитель в драйвере	Канцелярская (Рециклированная)	
Плотность	60–90 г/м ²	
Двусторонняя печать	Поддерживаемые форматы указаны на стр. 6-2.	

Применяйте носители

Предназначенные для печати на офисных лазерных принтерах, например обычную или рециклированную канцелярскую бумагу.

НЕ применяйте носители

- Со специальными слоями (копирку, гляцевую бумагу или бумагу пропитанную краской)
- Неутвержденные носители для термоперевода (бумага для термопечати, переводная термобумага)

- Переводные картинки
- Самокопирующую бумагу
- Специальные носители для струйных принтеров (самая тонкая бумага, глянцевая бумага, почтовые открытки и т.п.)
- Уже распечатанную бумагу
 - Бумагу, распечатанную на струйном принтере
 - Бумагу, распечатанную на черно-белом или цветном лазерном принтере или копире
 - Бумагу, распечатанную на термопринтере
 - Бумагу, распечатанную на любом ином принтере или факсе
- Покрытые слоем пыли
- Мокрые (или влажные)



Храните носители в помещении при относительной влажности от 35% до 85%. На влажной или мокрой бумаге тонер плохо закрепляется.

- Многослойные
- С клейким слоем
- Загнутые, скомканные, свернутые, с рельефом, скрученные или волнистые
- Перфорированные, дырчатые или надорванные
- Слишком гладкие, шероховатые или рельефные
- Разной плотности лицевой и оборотной стороны (тисненные)
- Слишком тонкие или слишком толстые
- Прихваченные статическим разрядом
- С позолотой или фольгой, слишком светлые
- Термочувствительные или не выносящие температуру закрепления 180°C (356°F)
- Неправильной формы (разной ширины или срезанные наискось)
- Склеенные клеем или скотчем, скрепленные скрепками, кнопками, лентами, пружинами, пуговицами и т.п.
- Отбеленные хлором
- Любые другие неутвержденные носители

Толстая бумага

Бумага плотностью более 90 г/м² рассматривается как толстая. На листах толстой бумаги можно печатать в режиме сплошной печати. Однако это может отразиться на подаче листов, надежность которой зависит от свойств материала и условий окружающей среды. При сбое, отмените режим сплошной печати и загружайте в принтер листы поштучно.

Емкость	Лоток 1 (лоток ручной подачи)	До 20 листов, в зависимости от плотности бумаги
	Лоток 2	
	Лоток 3	Не поддерживается
Ориентация	Лоток 1 (лоток ручной подачи)	Печатной стороной вниз
	Лоток 2	Печатной стороной вверх
Печатный носитель в драйвере	Толстая 1 (91–150 г/м ²) Толстая 2 (151–210 г/м ²)	
Плотность	91–210 г/м ²	
Двусторонняя печать	Поддерживаемые форматы см. на стр. 100	

Конверты

Печатайте только на лицевую сторону, предназначенную для адреса. На определенных участках конверт состоит из трех слоев бумаги – лицевой, оборотной и клапана. На этих участках печать текста может давать сбой или вовсе не будет видна.

На конвертах можно печатать в режиме сплошной печати. Однако это может отразиться на подаче листов, надежность которой зависит от свойств материала и условий окружающей среды. При сбое, отмените режим сплошной печати и загружайте в принтер листы поштучно.

Емкость	Лоток 1 (лоток ручной подачи)	До 10 конвертов, в зависимости от плотности бумаги
	Лоток 2/3	Не поддерживается
Ориентация	Печатной стороной вниз	
Печатный носитель в драйвере	КОНВЕРТЫ	
Двусторонняя печать	Не поддерживается	

Применяйте конверты

- Обычные почтовые конверты, утвержденные для печати на лазерных принтерах, склеенные по диагонали, прямоугольные, с обычным клеевым слоем (декстрином)



Поскольку конверты проходят через горячие ролики блока закрепления, они могут заклеиться. Поэтому применяйте конверты со смачиваемым клеем.

- Утвержденные для печати на лазерных принтерах
- Сухие

НЕ применяйте конверты

- С самоклеящимися клапанами
- С клейкой лентой, металлическими скрепками, бумажными пряжками, заклепками или клеевыми полосами для запечатывания
- С прозрачными окнами
- С чрезмерно шероховатой поверхностью

- Из материалов, которые под воздействием тепла растворяются, плавятся, меняют цвет, форму или испускают вредные пары
- Заклеенные

Этикетки

Лист этикеток состоит из лицевой стороны (сторона для печати), клеевого слоя и бумаги-подкладки.

- Лицевая сторона этикеток должна иметь свойства канцелярской бумаги.
- Лицевая сторона этикеток должна покрывать полностью всю площадь бумаги-подкладки, не допускается наличие открытого клеевого слоя.

На листах этикеток можно печатать в режиме сплошной печати. Однако это может отразиться на подаче листов, надежность которой зависит от свойств материала и условий окружающей среды. При сбое, отмените режим сплошной печати и загружайте в принтер листы поштучно.

Дополнительную информацию о печати на этикетках см. в приложенной документации.

Емкость	Лоток 1 (лоток ручной подачи) Лоток 2	До 20 листов, в зависимости от толщины
	Лоток 3	Не поддерживается
Ориентация	Лоток 1 (лоток ручной подачи)	Печатной стороной вниз
	Лоток 2	Печатной стороной вверх
Печатный носитель в драйвере	Этикетки	
Двусторонняя печать	Не поддерживается	

Применяйте листы этикеток

- Утвержденные для печати на лазерных принтерах

НЕ ПРИМЕНЯЙТЕ листы этикеток

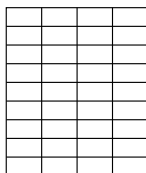
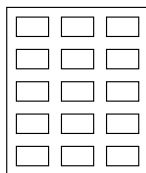
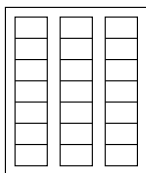
- С которых этикетки отклеиваются сами или явно отстают от клейкого слоя
- С отклеенной бумагой-подкладкой или открытым клеевым слоем



Этикетки могут приклеиться в блоке закрепления и привести к застреванию носителей.

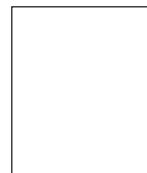
- Перфорированные или разрезанные

Не применяйте



Глянцевую бумагу-под-

Применяйте



Этикетки по всей площади листа (без перфорации)

Фирменная бумага

На фирменной бумаге можно печатать в режиме сплошной печати. Однако это может отразиться на подаче листов, надежность которой зависит от свойств материала и условий окружающей среды. При сбросе, отмените режим сплошной печати и загружайте в принтер листы поштучно.

Дополнительную информацию о печати на фирменной бумаге см. в приложенной документации.

Емкость	Лоток 1 (лоток ручной подачи)	До 20 листов, в зависимости от формата и толщины
	Лоток 2	
	Лоток 3	Не поддерживается
Ориентация	Лоток 1 (лоток ручной подачи)	Печатной стороной вниз
	Лоток 2	Печатной стороной вверх

Печатный носитель в драйвере	Фирменная бумага
Двусторонняя печать	Не поддерживается

Открытки

На открытках можно печатать в режиме сплошной печати. Однако это может отразиться на подаче листов, надежность которой зависит от свойств материала и условий окружающей среды. При сбое, отмените режим сплошной печати и загружайте в принтер листы поштучно.

Дополнительную информацию о печати на открытках см. в приложенной документации.

Емкость	Лоток 1 (лоток ручной подачи)	До 20 открыток, в зависимости от толщины
	Лоток 2	
	Лоток 3	Не поддерживается
Ориентация	Лоток 1 (лоток ручной подачи)	Печатной стороной вниз
	Лоток 2	Печатной стороной вверх
Печатный носитель в драйвере	Открытки	
Двусторонняя печать	Не поддерживается	

Применяйте открытки

- Утвержденные для печати на лазерных принтерах

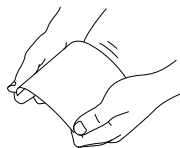
НЕ применяйте открытки

- С обработанной поверхностью
- Предназначенные для струйных принтеров

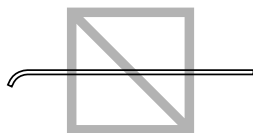
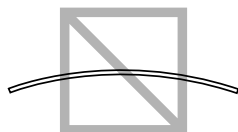
- Перфорированные или разрезанные
- Отпечатанные или цветные



Изогнутые открытки распрямите прежде чем загружать их в лоток 1/2.



- Согнутые или деформированные



Глянцевые носители

На глянцевых носителях можно печатать в режиме сплошной печати. Однако это может отразиться на подаче листов, надежность которой зависит от свойств материала и условий окружающей среды. При сбое, отмените режим сплошной печати и загружайте в принтер листы поштучно.

Дополнительную информацию о печати на глянцевых носителях см. в приложенной документации.

Емкость	Лоток 1 (лоток ручной подачи)	До 20 листов глянцевых носителей, в зависимости от толщины
	Лоток 2	
	Лоток 3	Не поддерживается
Ориентация	Лоток 1 (лоток ручной подачи)	Печатной стороной вниз
	Лоток 2	Печатной стороной вверх

Печатный носитель в драйвере	Глянцевая бумага 1 (100–128 г/м ²)
	Глянцевая бумага 2 (129–158 г/м ²)
Плотность	100–158 г/м ²
Двусторонняя печать	Не поддерживается

Только односторонняя

Только односторонняя печать.

На односторонней бумаге можно печатать в режиме сплошной печати. Однако это может отразиться на подаче листов, надежность которой зависит от свойств материала и условий окружающей среды. При сбросе, отмените режим сплошной печати и загружайте в принтер листы поштучно.

Выберите эту настройку, если загружена бумага, которая не должна использоваться для двустороннего копирования (например, если на одной стороне бумаги уже выполнена печать) в качестве обычной бумаги с плотностью 60–90 г/м².

Емкость	Лоток 1 (лоток ручной подачи)	До 100 листов, в зависимости от плотности бумаги
	Лоток 2	До 250 листов, в зависимости от плотности бумаги
	Лоток 3	До 500 листов, в зависимости от плотности бумаги
Ориентация	Лоток 1 (лоток ручной подачи)	Печатной стороной вниз
	Лоток 2/3	Печатной стороной вверх
Печатный носитель в драйвере	Только односторонняя (60–90 г/м ²)	
Плотность	60–90 г/м ²	
Двусторонняя печать	Не поддерживается	

Применяйте одностороннюю бумагу:

- Предназначенную для печати на офисных лазерных принтерах, например обычную или рециклированную канцелярскую бумагу.
- Канцелярскую бумагу, распечатанную на том же принтере

НЕ применяйте одностороннюю бумагу:

- Не предназначенную для использования в качестве канцелярской

Специальная бумага

На специальной бумаге можно печатать в режиме сплошной печати. Однако это может отразиться на подаче листов, надежность которой зависит от свойств материала и условий окружающей среды. При сбое, отмените режим сплошной печати и загружайте в принтер листы поштучно.

Выберите эту настройку для специальной бумаги, например, высококачественной цветной бумаги, загружаемой в качестве обычной бумаги с плотностью 60–90 г/м².

Емкость	Лоток 1 (лоток ручной подачи)	До 100 листов, в зависимости от плотности бумаги
	Лоток 2	До 250 листов, в зависимости от плотности бумаги
	Лоток 3	До 500 листов, в зависимости от плотности бумаги
Ориентация	Лоток 1 (лоток ручной подачи)	Печатной стороной вниз
	Лоток 2/3	Печатной стороной вверх
Печатный носитель в драйвере	Специальная бумага (60–90 г/м ²)	
Плотность	60–90 г/м ²	
Двусторонняя печать	Поддерживаемые форматы указаны на стр. 6-2.	

Применяйте специальную бумагу:

- Утвержденную для печати на лазерных принтерах

НЕ используйте специальную бумагу:

- Не предназначенную для использования в качестве канцелярской

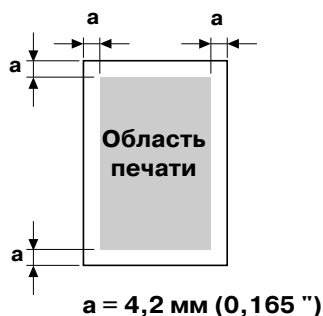
Область печати

Область печати ограничена каймой шириной около 4,2 мм (0,165 ") со всех сторон печатного носителя.

На каждом формате имеется область печати, в которой принтер может печатать чисто и без искажения.

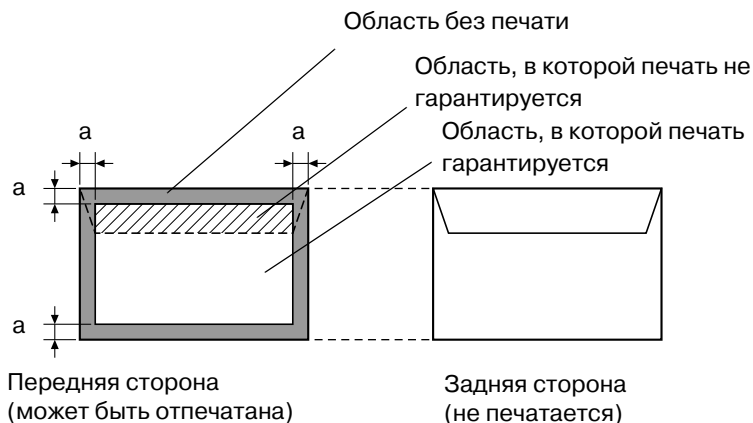
Такая область зависит как от аппаратных ограничений (физические размеры носителя и краев, требуемые принтером, так

и от программных (емкость доступной буферной памяти для печати всей страницы). Гарантируемая (печатаемая) область любого формата носителя, равняется размерам страницы за вычетом 4,2 мм (0,165 ") со всех сторон листа.



Конверты

Печать на конвертах производится только на передней стороне (сторона, на которой указывается адрес получателя). Кроме того не гарантируется печать на передней стороне в области, перекрывающей задний клапан. Размещение этой области может различаться в зависимости от типа конверта.



$a = 4,2 \text{ мм (0,165 ")}$



Ориентация печати на конверты, зависит от прикладной программы, в которой выполняется печать.

Поля страницы

Поля устанавливаются в приложении. Некоторые приложения позволяют установить собственные размеры и поля страницы, в других предусмотрены только стандартные. При выборе стандартного формата, можно из-за ограничения области печати потерять часть изображения на странице. Если в приложении есть возможность установить свои размеры страницы, используйте только предлагаемые значения для получения оптимальных результатов.

Загрузка носителей

Подготовка и загрузка носителей

Примечание

Не смешивайте носители разных типов и форматов, поскольку это может привести к застреванию или поломке аппарата

Примечание

Края листов острые и могут вас поранить.

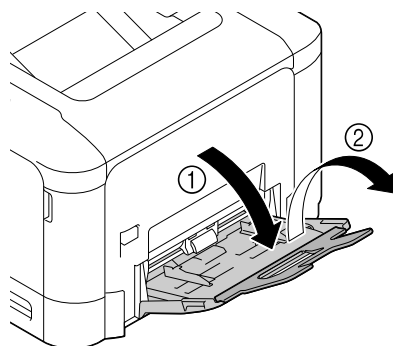
При дозагрузке носителей, сначала обязательно выньте из лотка оставшиеся носители. Добавьте их к новым носителям, а затем подбейте всю пачку по краям. Потом загрузите пачку в принтер.

Лоток 1 (лоток ручной подачи)

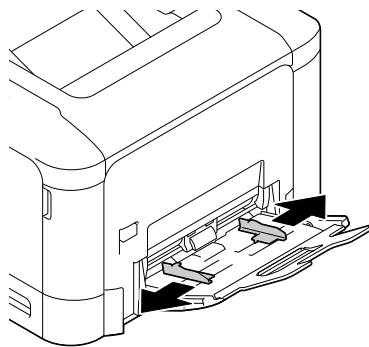
Подробнее о типах и форматах носителей, на которых можно печатать из лотка 1, см. "Свойства печатных носителей" на странице 6-2.

Загрузка канцелярской бумаги, только односторонней и специальной бумаги

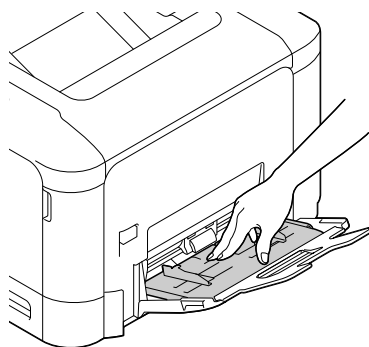
- 1 Откройте лоток 1.



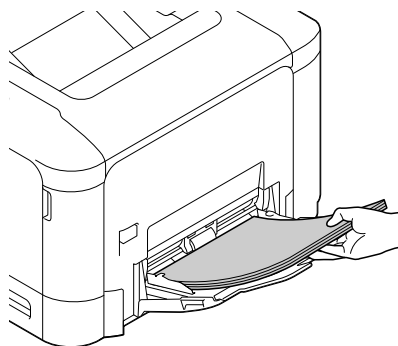
- 2** Раздвиньте направляющие так, чтобы между ними было достаточно места.



- 3** Прижмите вниз прижимную пластину бумаги так, чтобы защелкнулись левый и правый фиксаторы (белого цвета).

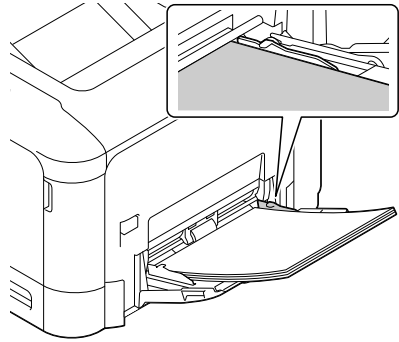


- 4** Загрузите бумагу печатной стороной вниз.

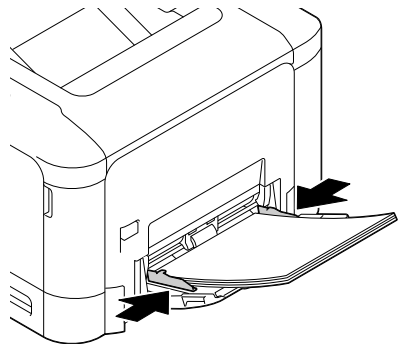




При загрузке бумаги обратите внимание на то, чтобы пачка бумаги не выходила за риску максимального уровня. В лоток можно одновременно загрузить до 100 листов канцелярской бумаги плотностью 80 г/м².



- 5 Сместите направляющие вплотную к краям бумаги.



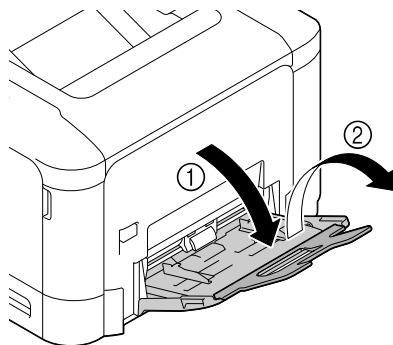
- 6 В меню конфигурации выберите пункты МЕНЮ БУМАГА/ИСТОЧНИК БУМАГИ/ЛОТОК 1/ФОРМАТ БУМАГИ и ТИП БУМАГИ и настройте формат и тип загруженной бумаги. См. также "МЕНЮ БУМАГА" на странице 4-13.

Другие носители

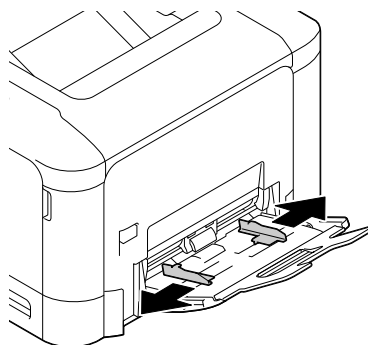
При загрузке не канцелярской бумаги, а иных носителей, настройте для достижения оптимального качества печати в драйвере принтера соответствующий носитель – Конверт, Этикетка, Толстая 1, Толстая 2, Глянцевая 1, Глянцевая 2 или Открытка.

Загрузка конвертов

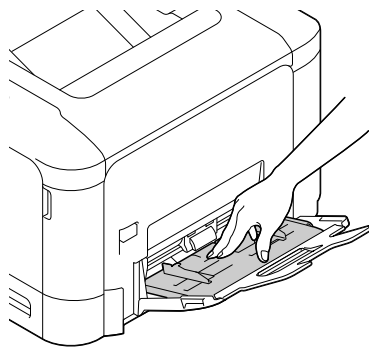
1 Откройте лоток 1.



2 Раздвиньте направляющие так, чтобы между ними было достаточно места.



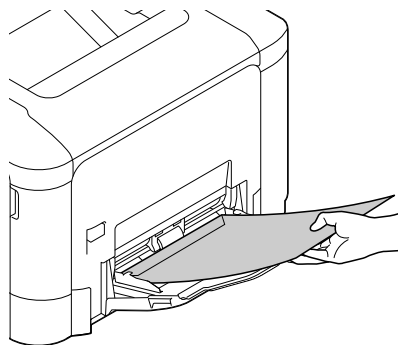
- 3** Прижмите вниз прижимную пластину бумаги так, чтобы защелкнулись левый и правый фиксаторы (белого цвета).



- 4** Загрузите конверты в лоток так, чтобы клапан был направлен вверх.



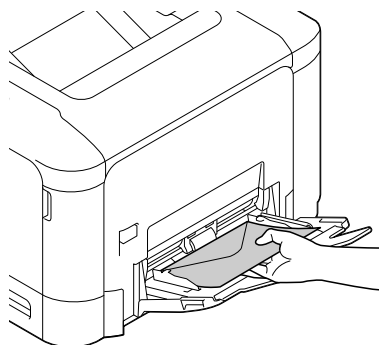
Прежде чем загружать конверты, прижмите их так, чтобы из конверта вышел воздух и все изгибы клапанов были сжаты равномерно, в противном случае конверты могут скомкаться или застрять в принтере.



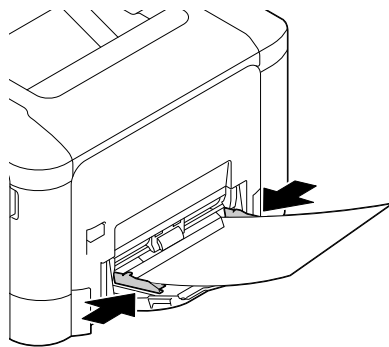
В лоток можно одновременно загрузить до 10 конвертов.



Конверты с клапаном по длинной кромке (форматы Конверт С6, Конверт Monarch и Конверт DL) загружайте так, чтобы клапан был направлен вверх.



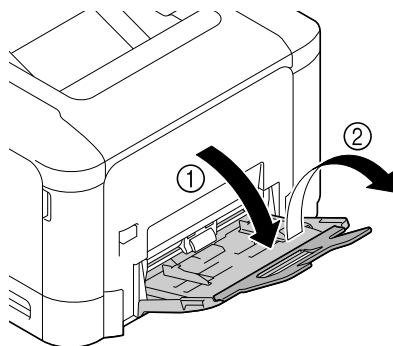
- 5 Сместите направляющие вплотную к кромке конвертов.



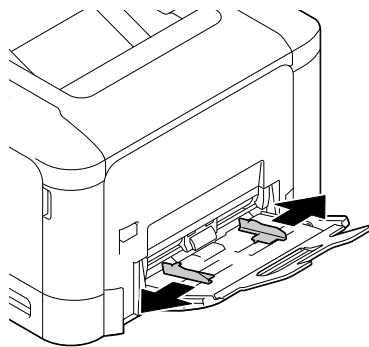
- 6 В меню конфигурации выберите пункты МЕНЮ БУМАГА/ИСТОЧНИК БУМАГИ/ЛОТОК 1/ФОРМАТ БУМАГИ и ТИП БУМАГИ и настройте формат и тип загруженной бумаги. См. также "МЕНЮ БУМАГА" на странице 4-13.

Загрузка листов этикеток, открыток, толстой бумаги и глянцевых носителей

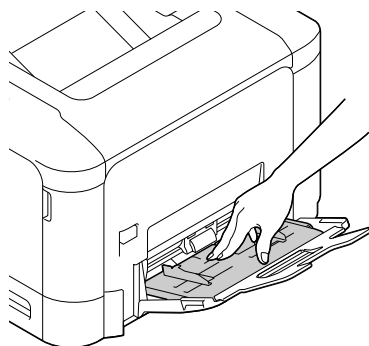
- 1 Откройте лоток 1.



- 2** Раздвиньте направляющие так, чтобы между ними было достаточно места.



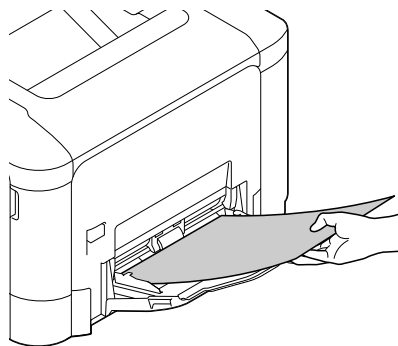
- 3** Прижмите вниз прижимную пластину бумаги так, чтобы защелкнулись левый и правый фиксаторы (белого цвета).



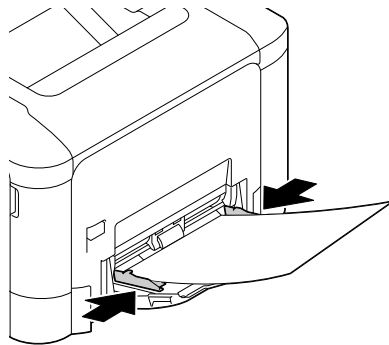
- 4** Загрузите носители печатной стороной вниз.



В лоток можно одновременно загрузить до 20 листов.



- 5** Сместите направляющие вплотную к кромке носителя.

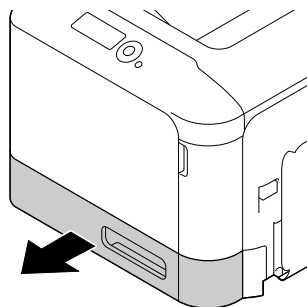


- 6** В меню конфигурации выберите пункты МЕНЮ БУМАГА/ИСТОЧНИК БУМАГИ/ЛОТОК 1/ | ФОРМАТ БУМАГИ и ТИП БУМАГИ и настройте формат и тип загруженной бумаги. См. также "МЕНЮ БУМАГА" на странице 4-13.

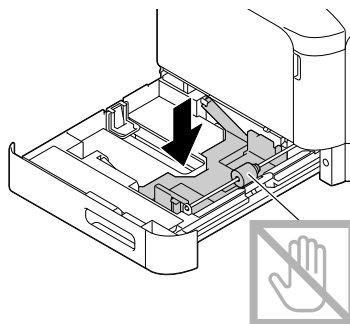
Лоток 2

Загрузка канцелярской бумаги, только односторонней и специальной бумаги

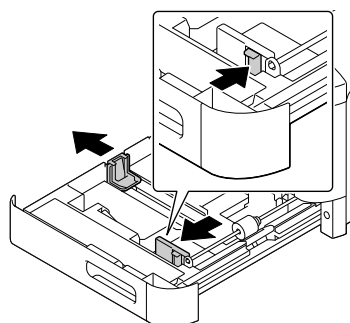
1 Откройте лоток 2.



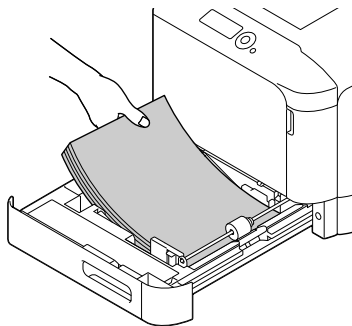
2 Прижмите прижимную пластину носителей вниз до щелчка.



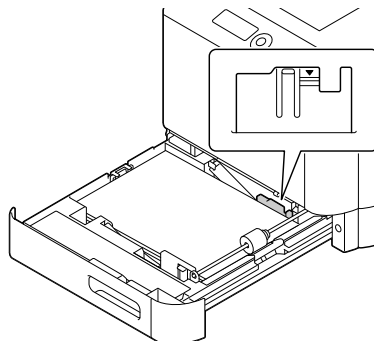
3 Раздвиньте направляющие так, чтобы между ними было достаточно места.



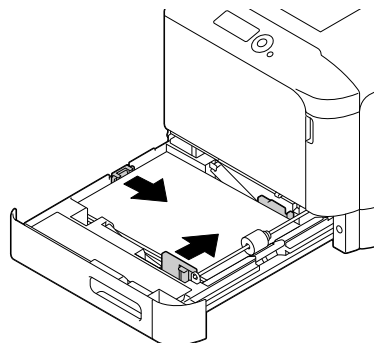
4 Загрузите бумагу печатной стороной вверх.



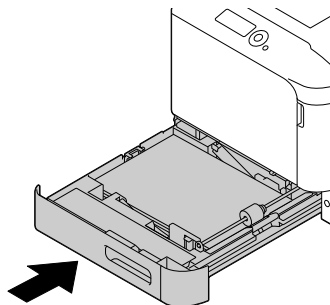
*Не загружайте бумагу
сверх отметки ▼.
В лоток можно загрузить
единовременно 250 листов
канцелярской бумаги
(плотностью 80 г/м² [22 ф]).*



5 Сместите направляющие вплотную к краям бумаги.



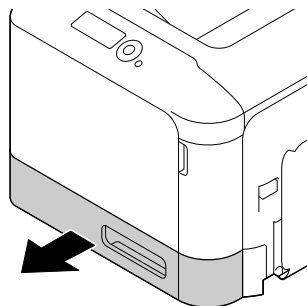
6 Закройте лоток 2.



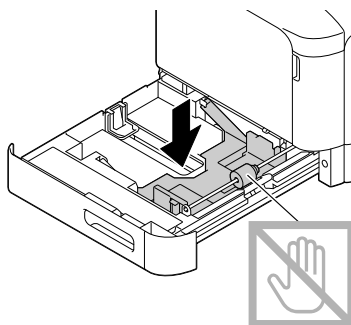
7 В меню конфигурации выберите МЕНЮ БУМАГА/ИСТОЧНИК БУМАГИ/ЛОТОК 2/ФОРМАТ БУМАГИ и ТИП БУМАГИ и настройте формат и тип загруженной бумаги. См. также "МЕНЮ БУМАГА" на странице 4-13.

Загрузка листов этикеток, открыток, толстой бумаги и глянцевых носителей

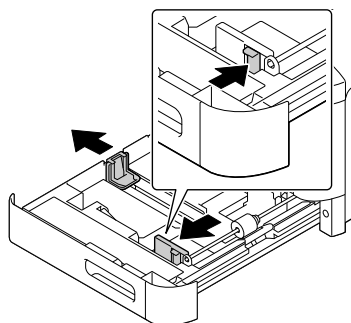
1 Откройте лоток 2.



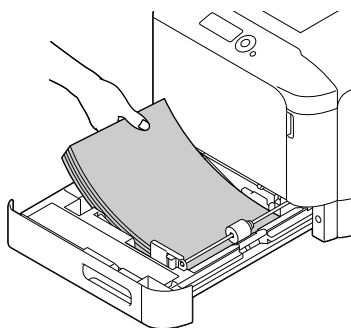
- 2** Прижмите прижимную пластину носителей вниз до щелчка.



- 3** Раздвиньте направляющие носителей так, чтобы между ними было достаточно места.

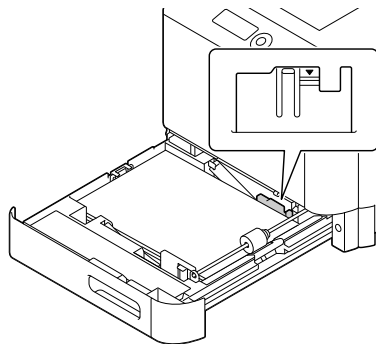


- 4** Загрузите бумагу печатной стороной вверх.

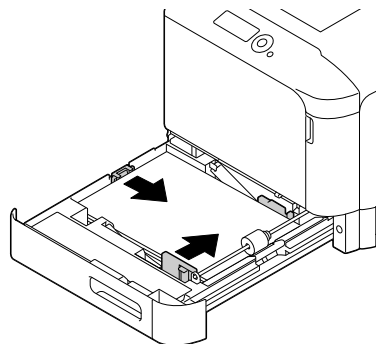




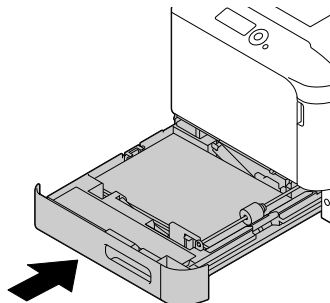
В лоток можно одновременно загрузить до 20 листов.



- 5** Сместите направляющие вплотную к краям бумаги.



- 6** Закройте лоток 2.

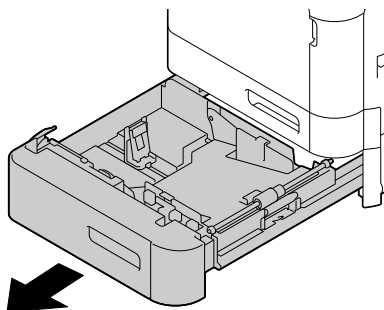


- 7** В меню конфигурации выберите пункты МЕНЮ БУМАГА/ИСТОЧНИК БУМАГИ/ЛОТОК 2/ФОРМАТ БУМАГИ и ТИП БУМАГИ и настройте формат и тип загруженной бумаги. См. также "МЕНЮ БУМАГА" на странице 4-13.

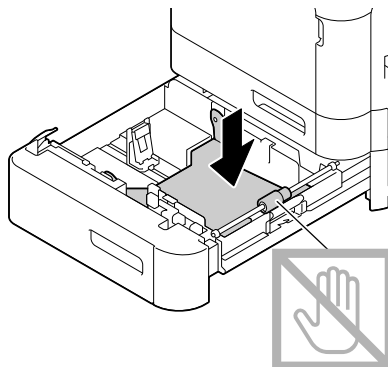
Лоток 3 (Опциональный нижний податчик PF-P09)

Загрузка канцелярской бумаги, только односторонней и специальной бумаги

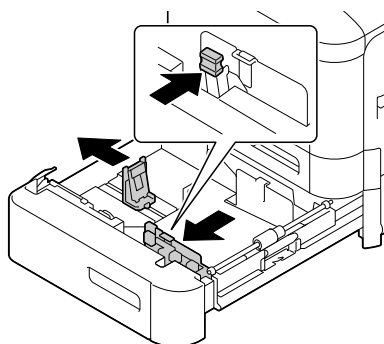
1 Откройте лоток 3.



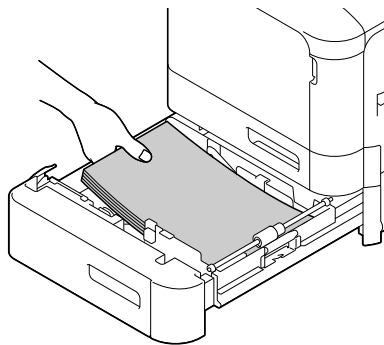
2 Прижмите прижимную пластину носителей вниз до щелчка.



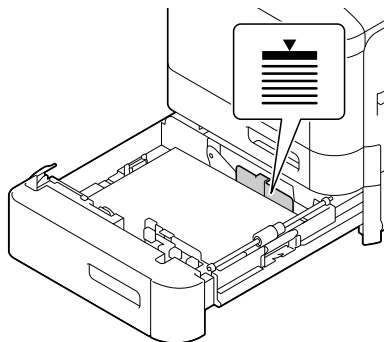
3 Раздвиньте направляющие носителей так, чтобы между ними было достаточно места.



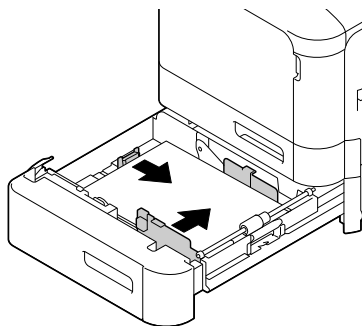
4 Загрузите бумагу печатной стороной вверх.



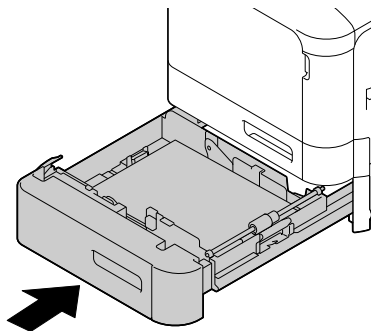
*Не загружайте бумагу
сверх отметки ▼.
В лоток можно
единовременно загрузить
до 500 листов канцелярской
бумаги (плотностью 80 г/м²
[22 ф]).*



5 Сместите направляющие вплотную к краям бумаги.



6 Закройте лоток 3.



7 В меню конфигурации выберите пункты МЕНЮ БУМАГА/ИСТОЧНИК БУМАГИ/ЛОТОК 3/ТИП БУМАГИ и настройте тип загруженной бумаги. См. также "МЕНЮ БУМАГА" на странице 4-13.

Двусторонняя печать

Для дуплексной (двусторонней) печати выбирайте бумагу с высокой степенью непрозрачности. Непрозрачность определяется в зависимости от того, насколько эффективно бумага затрудняет прочтение написанного на обратной стороне. Низкая степень непрозрачности бумаги (ее прозрачность) приводит к тому, что изображение отпечатанное с одной стороны бумаги видно и с ее другой стороны. Дополнительную информацию о полях см. в приложенной документации. Для проверки степени непрозрачности бумаги сделайте несколько пробных распечаток.

Примечание

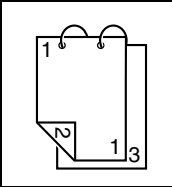
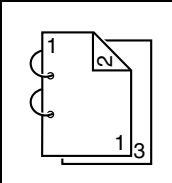
Для автоматической двусторонней печати применима только канцелярская, специальная и толстая бумага плотностью 60–210 г/м² (16–55,9 ф). См. "Свойства печатных носителей" на странице 6-2.

Режим двусторонней печати неприменим для печати на конвертах, фирменной бумаге, этикетках, открытках, глянцевых носителях или односторонней бумаге.

Автоматическая двусторонняя печать

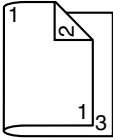
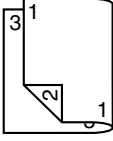
Дополнительную информацию об установке полей для двусторонней печати см. в приложенной документации.

В наличии имеются следующие значения функции Место переплета.

	При выборе "Короткая кромка", страницы распечатываются с учетом переплета сверху.
	При выборе "Длинная кромка", страницы распечатываются с учетом переплета сбоку.

Если пункт "N страниц на лист" установлен на "Буклет", то автоматически включается режим двусторонней печати.

В режиме Буклет имеются следующие настройки пункта Упорядоченность.

	При выборе "Переплет слева" печатается брошюра, которую сложив пополам можно листать влево.
	При выборе "Переплет справа" печатается брошюра, которую сложив пополам можно листать вправо.

- 1 Загрузите в лоток канцелярскую бумагу.
- 2 В драйвере принтера введите разметку для двусторонней печати (вкладка Макет в ОС Windows).
- 3 Щелкните по кнопке **OK**.



В режиме автоматической двусторонней печати сначала печатается обратная сторона, а потом лицевая.

Выходной лоток

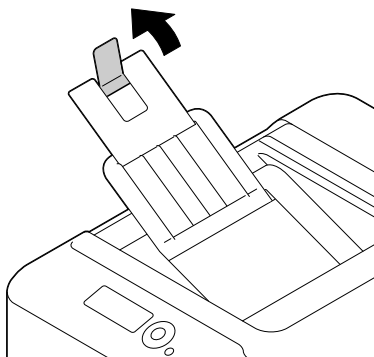
Все носители поступают в выходной лоток на верхней плоскости принтера печатной стороной вниз. Емкость выходного лотка составляет около 200 листов бумаги (формата А4 или Letter) плотностью 80 г/м² (22 ф).



Перегрузка выходного лотка может привести к застреванию носителей, их свертыванию или прихвату статическим разрядом.



Если толстая бумага в процессе печати сворачивается и выпадает из приемного лотка, то перед началом печати рекомендуется выдвинуть упор бумаги до конца удлинителя лотка.



Хранение носителей

Правильное хранение носителей

- Носители храните в фирменной упаковке, в горизонтальной плоскости вплоть до их загрузки в принтер.

Носители, хранимые длительное время без фирменной упаковки, могут чрезмерно высохнуть и застрять в принтере.

- Ненужные носители запакуйте обратно в фирменную упаковку и храните в горизонтальной плоскости в сухом и темном месте.
- Не подвергайте носители воздействию прямых солнечных лучей, чрезмерно высоких температур (более 35°C [95°F]) и пыли.
- Не прислоняйте печатные носители к иным предметам и не храните их в вертикальном положении.

Прежде чем печатать на долго хранимые носители, распечатайте пробную страничку и проверьте качество печати.

***Замена
расходного
материала***

7

Замена расходного материала

Примечание

На повреждения и дефекты, возникшие по причине несоблюдения настоящей инструкции, гарантия не распространяется.

Примечание

При появлении сообщения об ошибке (КОНЧИЛСЯ ТОНЕР, ЛЕНТА ПЕРЕНОСА КОНЧИЛСЯ СРОК и т.п.) распечатайте страницу конфигурации и проверьте на ней состояние остальных расходных материалов. Подробнее о сообщениях об ошибках см. "Сообщение об ошибках (Предупреждения:)" на странице 9-42. Подробнее о распечатке страницы конфигурации см. "Печать страницы конфигурации" на странице 9-2.

Тонер-картриджи

В принтере имеются четыре тонер-картриджа: желтый, пурпурный, бирюзовый и черный. С тонер-картриджами обращайтесь осторожно, чтобы не замарать тонером себя и принтер.



При замене тонер-картриджей устанавливайте только новые картриджи. Если установлен уже использовавшийся тонер-картридж, то количество оставшегося тонера может определяться некорректно.



Не открывайте тонер-картридж без необходимости. Если тонер просыпался, старайтесь избегать его вдыхания или контакта с кожей.



В случае попадания тонера на руки или одежду немедленно вымойте их водой с мылом.



Если вы вдохнули тонер, выйдите на свежий воздух и прополощите рот и горло большим количеством воды. При появлении таких симптомов как, например, кашель, обратитесь к врачу.



При попадании тонера в глаза немедленно промойте их водой в течение 15 минут. Если стали болезненные ощущения, обратитесь к врачу.



При попадании тонера в рот, прополощите его и выпейте 1 - 2 стакана воды. При необходимости обратитесь к врачу.



Тонер-картриджи храните в недоступном для детей месте.



Информация по утилизации тонер-картриджей имеется на следующих сайтах.

США: printer.konicaminolta.net/products/recycle/index.asp

Европа: www.konicaminolta.eu/printing-solutions/more-information/clean-planet.html

Остальные регионы: printer.konicaminolta.com

Примечание

Использование неоригинальных тонер-картриджей может привести к нестабильной работе. Кроме того, любой ущерб, причиненный в результате использования неоригинальных тонер-картриджей, не покрывается гарантией, даже если он был причинен в период действия гарантии. (Несмотря на то, что ущерб может быть причинен не обязательно в результате использования неоригинальных картриджей, мы настоятельно рекомендуем использовать оригинальные картриджи.)

При замене тонер-картриджей, руководствуйтесь следующей таблицей. Для достижения оптимальной производительности и качества печати используйте исключительно фирменные тонер-картриджи KONICA MINOLTA, предназначенные для данного принтера согласно следующей таблице.

Тип принтера	Номер узла принтера	Тип тонер-картриджа	Номер узла тонер-картриджа
AM	A0VD 013	Тонер-картридж высокой емкости – черный (K)	A0X5 132
		Тонер-картридж высокой емкости – желтый (Y)	A0X5 232
		Тонер-картридж высокой емкости – пурпурный (M)	A0X5 332
		Тонер-картридж высокой емкости – бирюзовый (C)	A0X5 432
EU	A0VD 023	Тонер-картридж высокой емкости – черный (K)	A0X5 152
		Тонер-картридж высокой емкости – желтый (Y)	A0X5 252
		Тонер-картридж высокой емкости – пурпурный (M)	A0X5 352
		Тонер-картридж высокой емкости – бирюзовый (C)	A0X5 452



Для достижения оптимальной производительности и качества печати используйте фирменные тонер-картриджи KONICA MINOLTA исключительно соответствующего ТИПА.

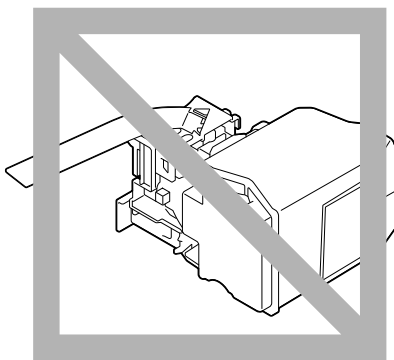
Тонер-картриджи храните:

- В фирменной упаковке до тех пор, пока не настанет необходимость в их установке.
- В сухом, прохладном месте, защищенном от прямых солнечных лучей (из-за перепадов температур).

Температура хранения должна составлять не более 35°C (95°F) при относительной влажности воздуха не более 85% (без конденсации). Резкое перемещение картриджей с мороза в теплое, влажное помещение может привести к конденсации влаги, что негативно отразится на качестве печати. В связи с этим рекомендуется перед установкой отогреть в течение часа тонер-картриджи в помещении.

- В горизонтальном положении при манипуляции и хранении.

Не переворачивайте тонер-картриджи; тонер может слежаться или неравномерно рассыпаться.



- Не подвергайте тонер-картриджи воздействию морского воздуха или коррозионных газов.

Замена тонер-картриджа

Примечание

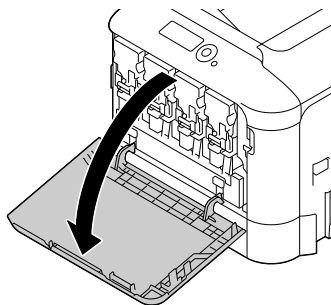
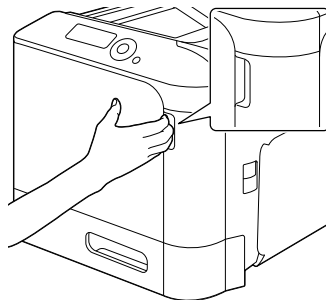
В процессе замены обращайтесь с тонер-картриджем осторожно, чтобы из него не высыпался тонер. Рассыпанный тонер немедленно сотрите сухой тряпкой.

Если пункт **КОНЧАЕТСЯ ТОНЕР** в меню **СИС ПО УМОЛЧАНИЮ/РАЗР. ПРЕДУПРЕЖ.** установлен на **ВКЛЮЧЕНО**, то сообщение **КОНЧАЕТСЯ ТОНЕР X** появляется при малом количестве тонера, где X обозначает соответствующий цвет тонера. Замену тонер-картриджа выполняйте в следующем порядке.



*При установке пункта **КОНЧАЕТСЯ ТОНЕР** в меню **СИС ПО УМОЛЧАНИЮ/РАЗР. ПРЕДУПРЕЖ.** на **ВЫКЛЮЧЕНО**, то сообщение **КОНЧИЛСЯ ТОНЕР X** появляется при необходимости замены соответствующего тонер-картриджа.*

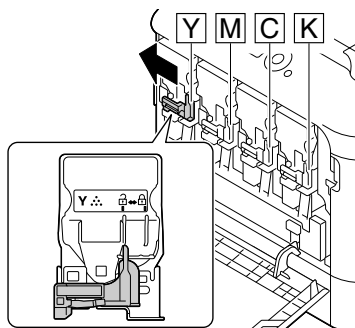
- 1 Откройте переднюю крышку принтера.



- 2 Сдвиньте передний рычажок указанного тонер-картриджа влево.

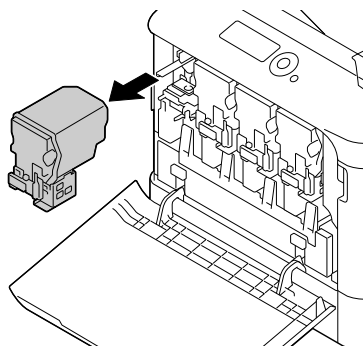
Порядок замены тонер-картриджа идентичен для всех четырех цветов (Y: желтый, M: пурпурный, C: бирюзовый и K: черный).

Ниже приведен порядок замены желтого тонер-картриджа (Y).



- 3 Возьмите нужный тонер-картридж за рукоятку и выньте его из принтера.

Ниже приведен порядок замены желтого тонер-картриджа (Y).

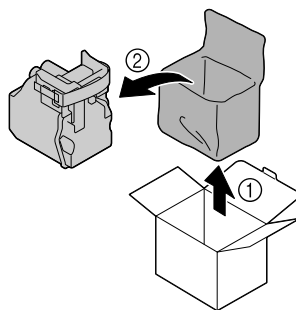


Примечание

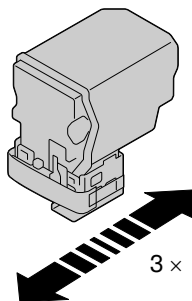
При ликвидации пустого тонер-картриджа соблюдайте действующие в стране правила. Не бросайте его в огонь. Подробнее см. "Тонер-картриджи" на странице 7-2.

- 4 Проверьте цвет тонер-картриджа, который Вы собираетесь устанавливать.

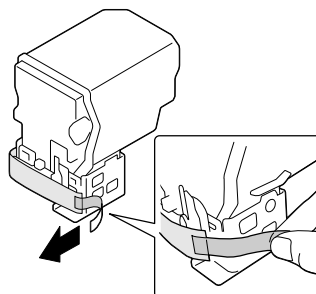
- 5 Выньте тонер-картридж из полиэтиленовой упаковки.



- 6 Встряхните тонер-картридж несколько раз, чтобы в нем равномерно расслоился тонер.



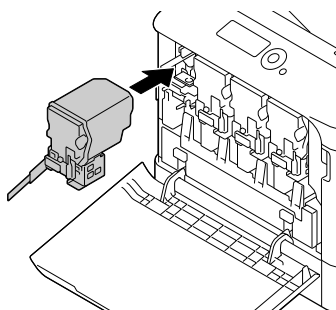
- 7 Удалите защитную пленку с правой стороны тонер-картриджа.



- 8** Убедитесь в том, что цвет тонер-картриджа совпадает с цветом гнезда, и вставьте его в принтер.



Полностью вставьте тонер-картридж.



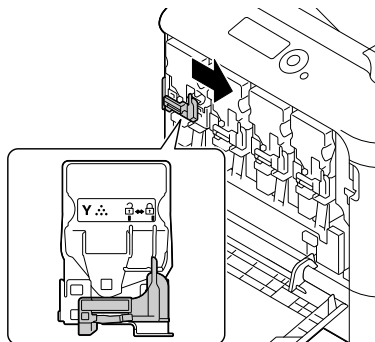
- 9** Сдвиньте рычажок вправо до щелчка.



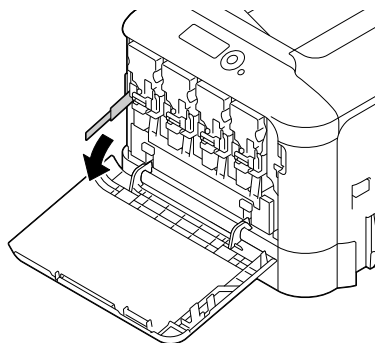
Передний рычажок нужно аккуратно вернуть в исходное положение, иначе не закроется передняя крышка принтера.



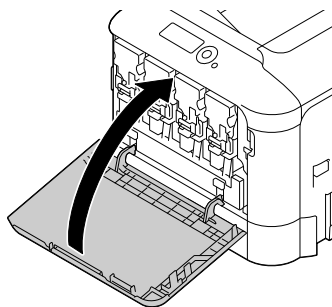
Если рычажок движется с трудом, толкните его внутрь.



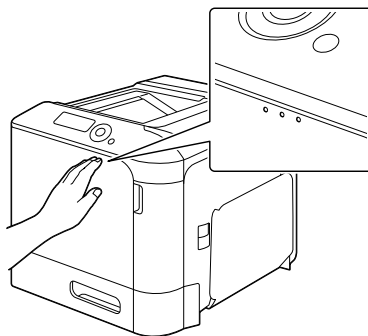
- 10** Убедитесь в том, что тонер-картридж установлен правильно, а потом снимите с него защитную пленку.



11 Закройте переднюю крышку.



*Закрывая крышку
нажимайте на область
с небольшими
выступами.*



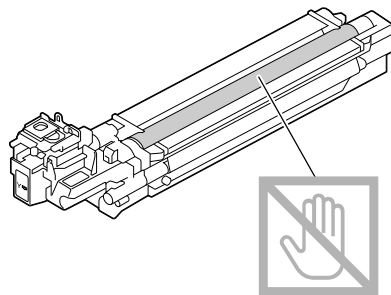
Замена блока отображения

При замене блока отображения, руководствуйтесь следующей таблицей. Для достижения оптимальной производительности и качества печати, используйте исключительно фирменные блоки отображения KONICA MINOLTA, предназначенные для данного типа принтера согласно следующей таблице.

Тип принтера	Номер узла принтера	Тип блока отображения	Номер узла блока отображения
AM	A0VD 013	Блок отображения – черный (К)	A0WG 03G
		Блок отображения – желтый (Y)	A0WG 08G
		Блок отображения – пурпурный (M)	A0WG 0EG
		Блок отображения – бирюзовый (C)	A0WG 0KG
EU	A0VD 023	Блок отображения – черный (К)	A0WG 03J
		Блок отображения – желтый (Y)	A0WG 08J
		Блок отображения – пурпурный (M)	A0WG 0EJ
		Блок отображения – бирюзовый (C)	A0WG 0KJ

Примечание

Не прикасайтесь к поверхности фоточувствительного ролика, это может ухудшить качество печати.

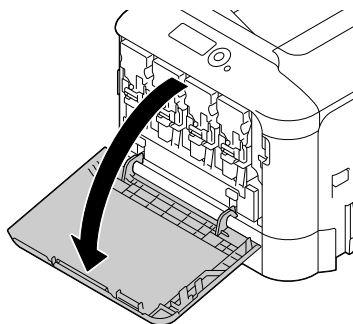
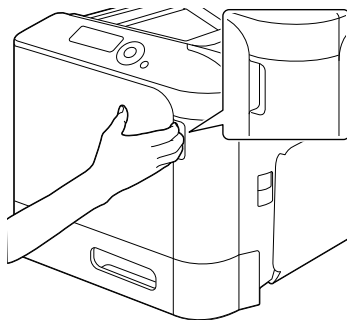


Если пункт **КОНЧАЕТСЯ БЛ. ОTOB** в меню СИС ПО УМОЛЧАНИЮ/РАЗР. ПРЕДУПРЕЖ. установлен на ВКЛЮЧЕНО, то сообщение **КОНЧАЕТСЯ БЛ. ОTOB X** появляется при окончании срок службы блока отображения, где X обозначает соответствующий цвет тонера. Замену блока отображения выполняйте в следующем порядке.



*При показе сообщения **КОНЕЦ БЛ. ОTOB . X**, надо заменить соответствующий блок отображения.*

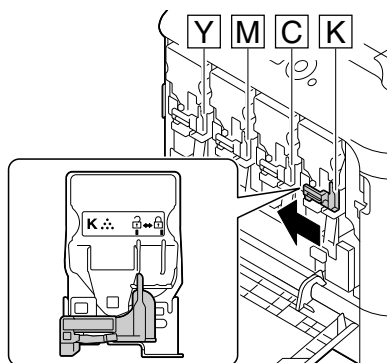
- 1 На дисплее проверьте, какого цвета блок отображения надо заменить.
- 2 Откройте переднюю крышку принтера.



- 3 Сдвиньте передний рычажок указанного тонер-картриджа влево.

Порядок замены блоков отображения идентичен для всех четырех цветов (Y: желтый, M: пурпурный, C: бирюзовый и K: черный).

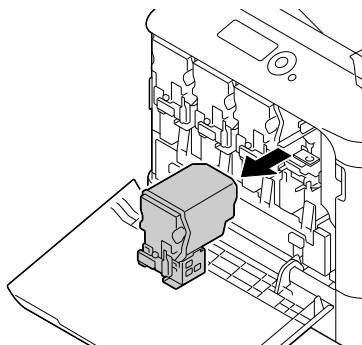
Ниже приведен порядок замены черного тонер-картриджа (K).



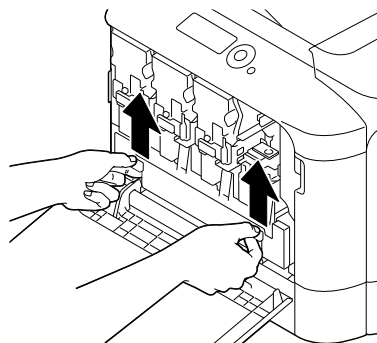
- 4** Возьмите нужный тонер-картридж за рукоятку и выньте его из принтера.



Не наклоняйте извлекаемый тонер-картридж, в противном случае тонер может просыпаться.



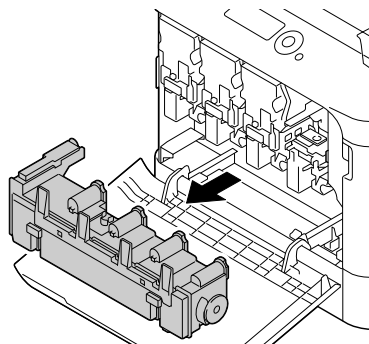
- 5** Потяните вверх бачок избыточного тонера, чтобы разблокировать его.



- 6** Возьмите бачок избыточного тонера за рукоятки и аккуратно выньте его из принтера.

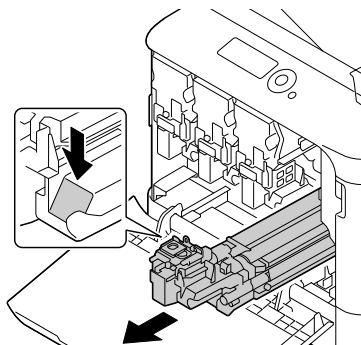


Не наклоняйте извлекаемый сборник использованного тонера, в противном случае отработанный тонер может просыпаться.



- 7 Нажимая на заменяемом блоке отображения на участок с надписью "Push", полностью выньте блок отображения из принтера.

Ниже приведен порядок замены блока отображения черного цвета (К).



Примечание

При ликвидации отработанного блока отображения соблюдайте действующие в стране правила.

Не бросайте его в огонь.

- 8 Проверьте цвет блока отображения, который Вы собираетесь устанавливать.



Не вынимайте блок отображения из полиэтиленовой упаковки до выполнения операции по п.7, это позволит избежать от высыпания тонера.

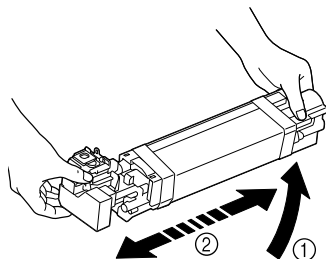
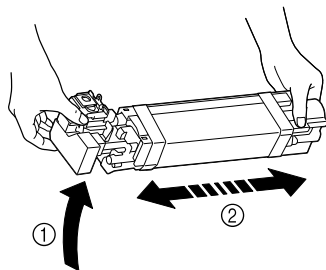
- 9 Выньте блок отображения из полиэтиленовой упаковки.



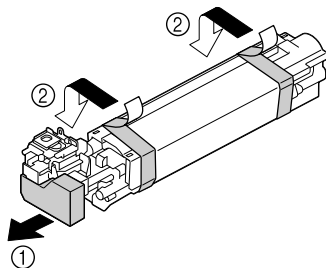
- 10 Держите блок отображения двумя руками и, руководствуясь следующим рисунком, дважды встряхните его.



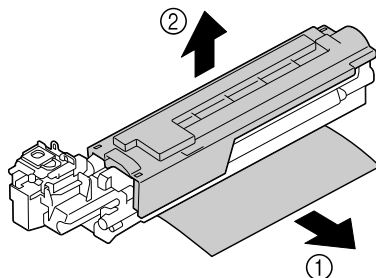
Не держите полиэтиленовую упаковку снизу, это может привести к повреждению блока отображения и соответственно ухудшить качество печати.



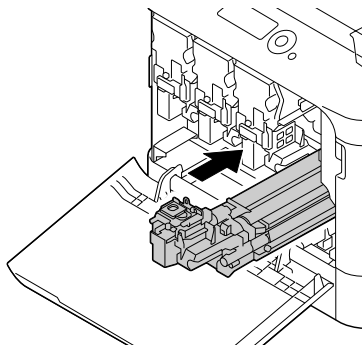
- 11 Снимите с блока отображения защитный чехол. Снимите с блока отображения весь упаковочный скотч.



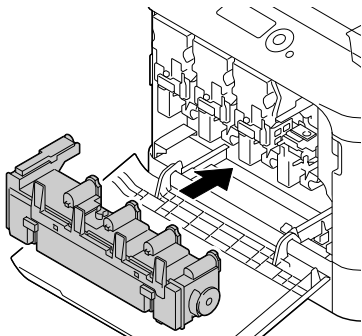
- 12 Выньте бумагу из блока отображения. Снимите с блока отображения защитный чехол.



- 13** Убедитесь в том, что цвет блока отображения совпадает с цветом гнезда, и вставьте его в принтер.



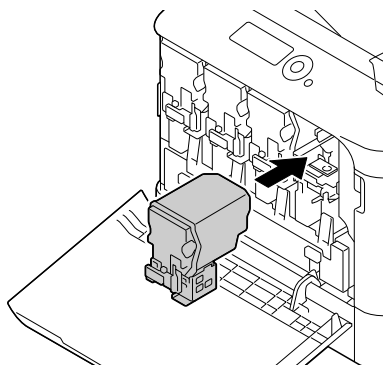
- 14** Нажимайте на бачок избыточного тонера, пока он не встанет на место.




- 15** Убедитесь в том, что цвет тонер-картриджа совпадает с цветом гнезда, и вставьте его в принтер.




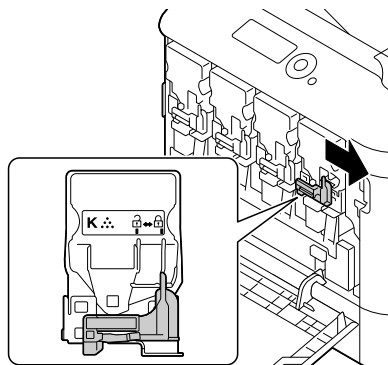
Полностью вставьте тонер-картридж.



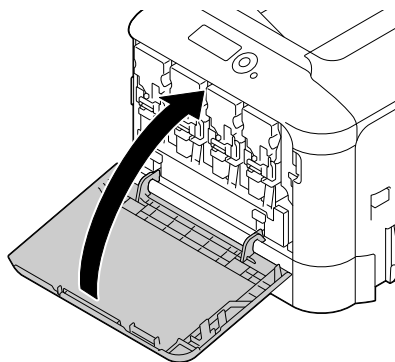
16 Сдвиньте рычажок вправо до щелчка.


 *Передний рычажок нужно аккуратно вернуть в исходное положение, иначе не закроется передняя крышка принтера.*

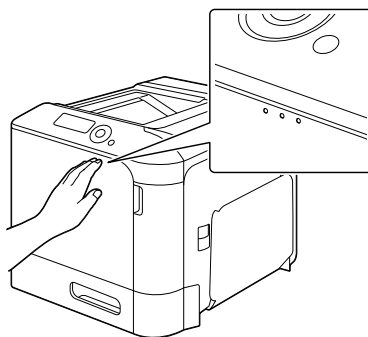
 *Если рычажок движется с трудом, толкните его внутрь.*



17 Закройте переднюю крышку.



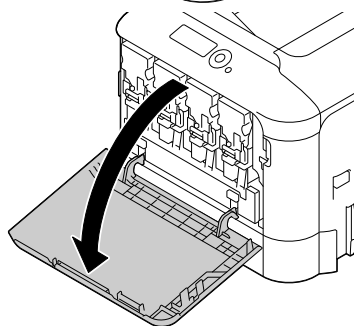
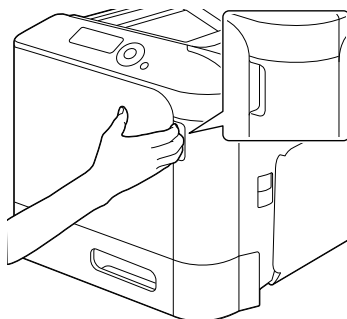
 *Закрывая крышку нажимайте на область с небольшими выступами.*



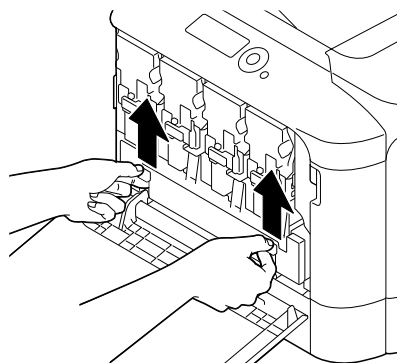
Замена бачка избыточного тонера WB-P03

Заполнение бачка избыточного тонера сигнализируется на дисплее сообщением ПОЛНЫЙ БАЧ. ТОН. /ЗАМЕНИТЬ БАЧОК. Принтер остановится и не начнет снова печатать пока не будет заменен бачок избыточного тонера.

- 1 Откройте переднюю крышку принтера.



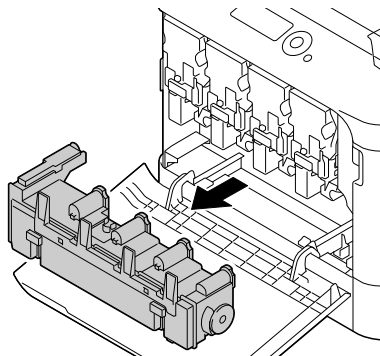
- 2 Потяните вверх бачок избыточного тонера, чтобы разблокировать его.



- 3** Возьмите бачок избыточного тонера за рукоятки и аккуратно выньте его из принтера.



Не наклоняйте извлекаемый сборник использованного тонера, в противном случае отработанный тонер может просыпаться.

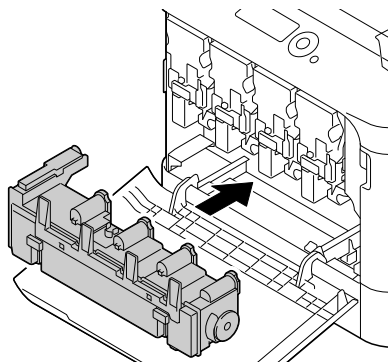


- 4** Выньте новый бачок избыточного тонера из упаковки. Упакуйте отработанный бачок избыточного тонера в имеющуюся в коробке полиэтиленовую упаковку и закройте ее.

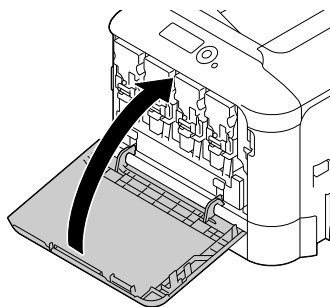
Примечание

При ликвидации отработанного бачка избыточного тонера соблюдайте действующие в стране правила. Не бросайте его в огонь.

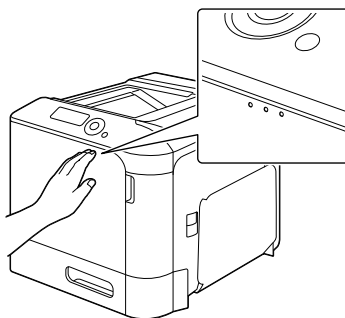
- 5** Нажимайте на бачок избыточного тонера, пока он не встанет на место.



6 Закройте переднюю крышку.



Закрывая крышку, нажимайте на область с небольшими выступами.



Если бачок избыточного тонера не встал до конца, передняя крышка не закроется.

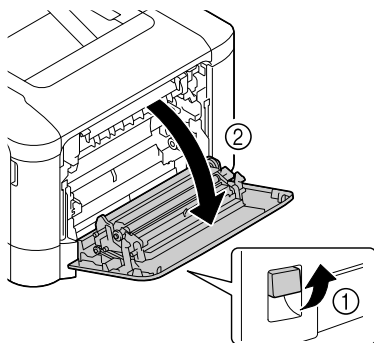
Замена ролика переноса TF-P04

Необходимость заменить ролик переноса сигнализируется на дисплее принтера сообщением РОЛИК ПЕРЕНОСА/КОНЧИЛСЯ СРОК. Печать можно продолжать и после появления данного сообщения, но качество печати ухудшится, и ролик переноса рекомендуется немедленно заменить.

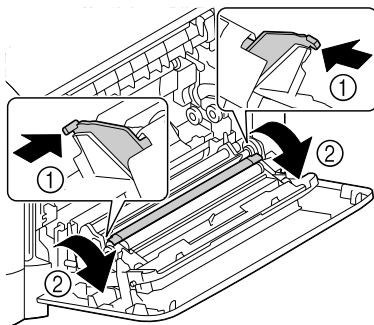
- 1 Поднимите рычажок и откройте правую боковую крышку.



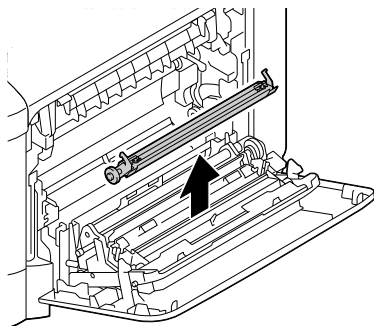
Прежде чем открывать правую боковую крышку, прикройте лоток 1.



- 2 Нажимая внутрь рычажок, выдвиньте по направлению к себе прижимное устройство ролика.

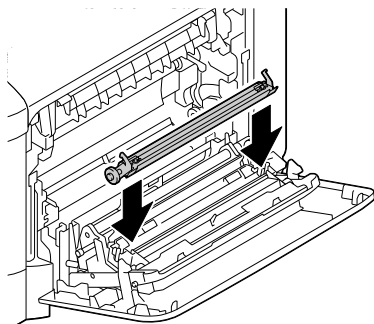


- 3** Удерживая рычажок нажатым, выньте ролик переноса.

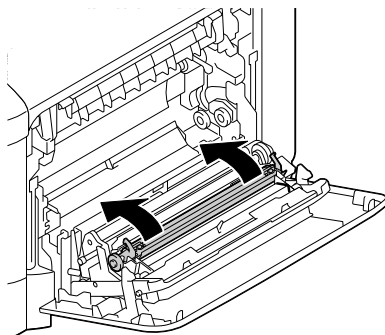


- 4** Подготовьте новый ролик переноса.

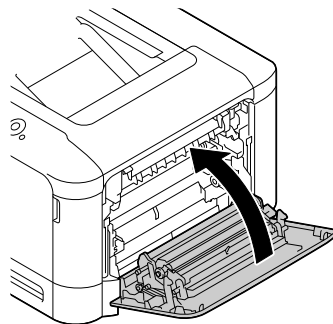
- 5** Удерживая рычажки нажатыми, вставьте вал ролика переноса в опорные части.



- 6** Раздвиньте рычажки так, чтобы они защелкнулись на своих местах.



7 Закройте правую боковую крышку.

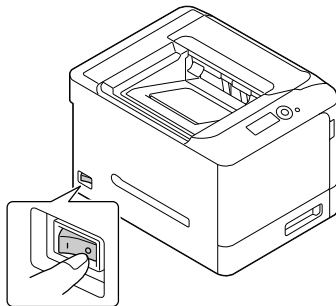


8 Обнулите счетчик в меню МЕНЮ УХОД/РАСХОД. МАТЕРИАЛ/ЗАМЕНА/РОЛИК ПЕРЕНОСА.

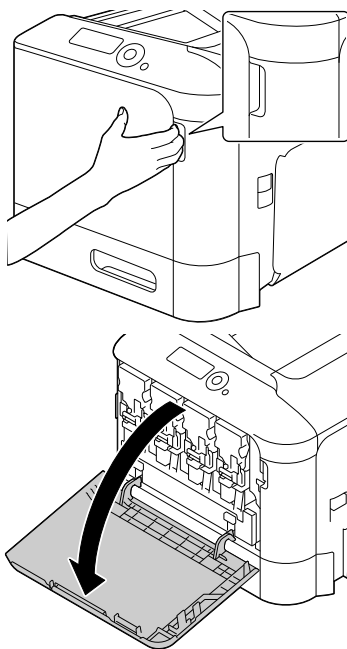
Замена блока ленты переноса TF-P05

Необходимость заменить блок ленты переноса сигнализируется на дисплее принтера сообщением ЛЕНТА ПЕРЕНОСА/КОНЧИЛСЯ СРОК. Печать можно продолжать и после появления данного сообщения, но качество печати ухудшится, и блок ленты переноса рекомендуется немедленно заменить.


- 1 Выключите принтер, отключите шнур питания и снимите крышку интерфейса.

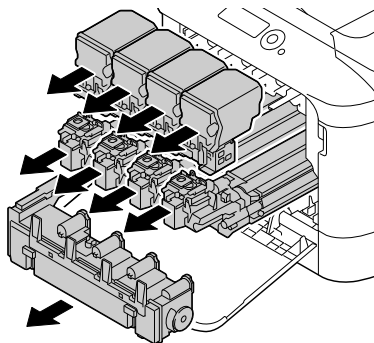



- 2 Откройте переднюю крышку принтера.





3 Выньте все тонер-картриджи, блоки отображения и бачок избыточного тонера.

 *Подробнее о выемке тонер-картриджей, блоков отображения и бачка избыточного тонера см. "Замена тонер-картриджа" на странице 7-6 или "Замена блока отображения" на странице 7-11.*




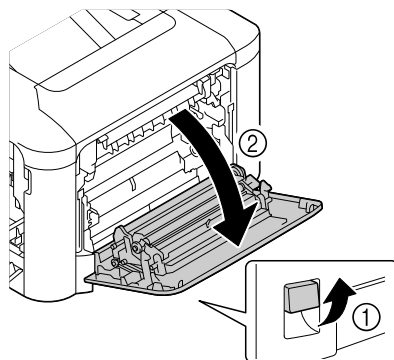
 *Вынутый блок отображения не подвергайте воздействию прямых солнечных лучей.*

 *Не наклоняйте извлекаемый тонер-картридж, в противном случае тонер может просыпаться.*

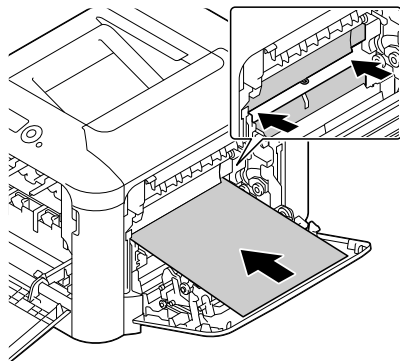
 *Не наклоняйте извлекаемый сборник использованного тонера, в противном случае отработанный тонер может просыпаться.*

4 Поднимите рычажок и откройте правую боковую крышку.

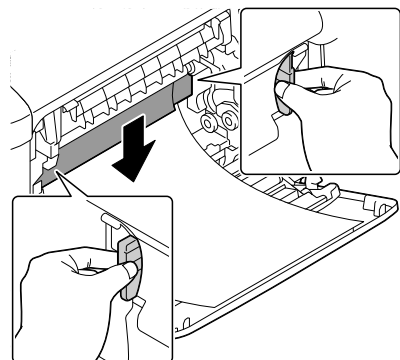
 *Прежде чем открывать правую боковую крышку, прикройте лоток 1.*



- 5 До упора вставьте в блок защитную пластину в направлении, указанном стрелкой.



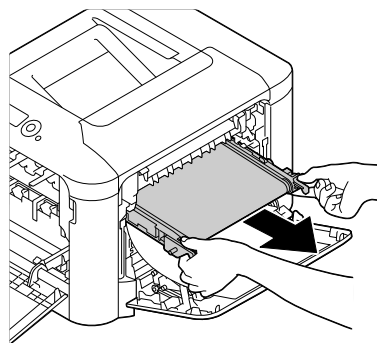
- 6 Прижмите направляющие вниз.




- 7 Возьмитесь за ручки и затем осторожно вытяните блок ленты переноса.




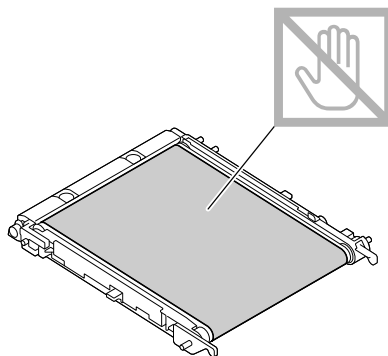
Обязательно придерживайте рычажок ленты переноса; в противном случае лента может быть поцарапана.



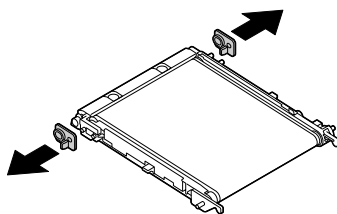
8 Подготовьте новый блок ленты переноса.

 *Постарайтесь не прикасаться к поверхности ленты.*


 *Не вынимайте синий фиксатор.*




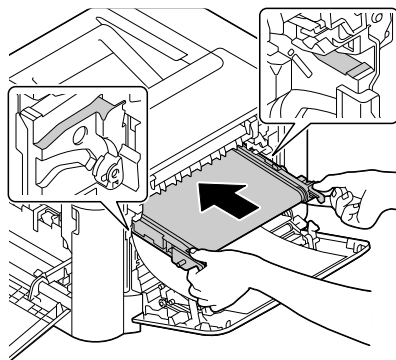
9 Устраните защитные чехлы с нового блока ленты переноса.



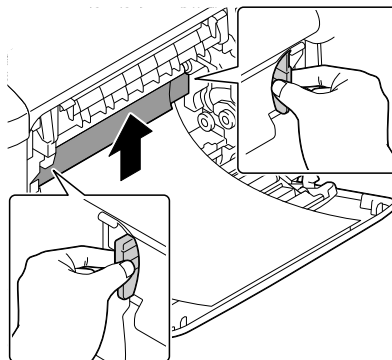
10 Вставьте новый блок ленты переноса в направляющие.

 *Вставьте ленту переноса на место до упора.*

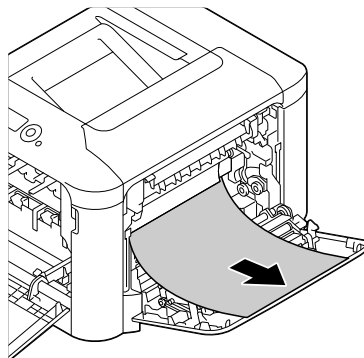
 *Обязательно придерживайте рычажок ленты переноса; в противном случае лента может быть поцарапана.*



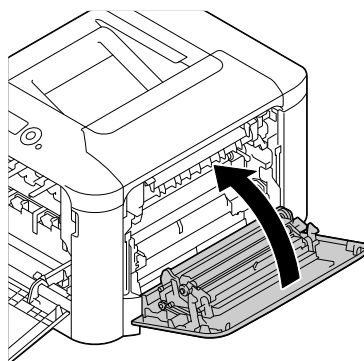
11 Поднимите направляющие.



12 Вытащите защитную пластину.



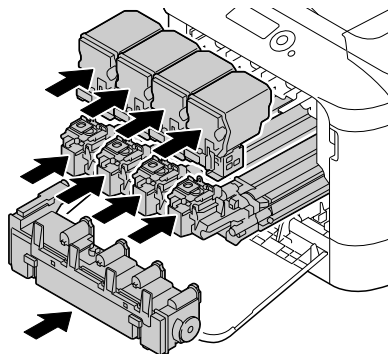
13 Закройте правую боковую крышку.



14 Установите все тонер-картриджи, блоки отображения и бачок избыточного тонера.



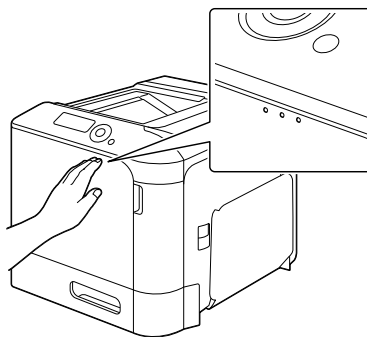
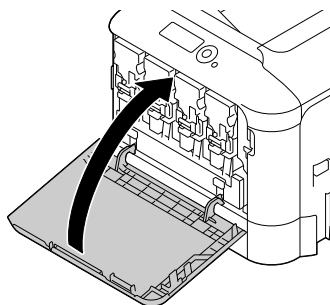
Подробнее о установке тонер-картриджей, блоков отображения и бачка избыточного тонера см. "Замена тонер-картриджа" на странице 7-6 или "Замена блока отображения" на странице 7-11.



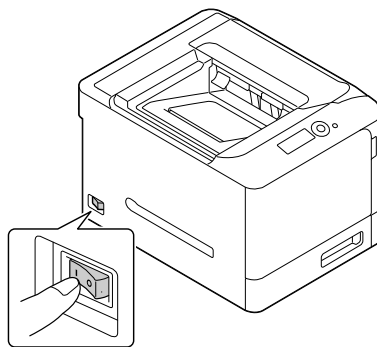
15 Закройте переднюю крышку.



Закрывая крышку, нажимайте на область с небольшими выступами.



- 16 Подключите к принтеру шнур питания и включите принтер.



- 17 Обнулите счетчик в меню МЕНЮ УХОД/РАСХОД. МАТЕРИАЛ/ЗАМЕНА/ЛЕНТА ПЕРЕНОСА.

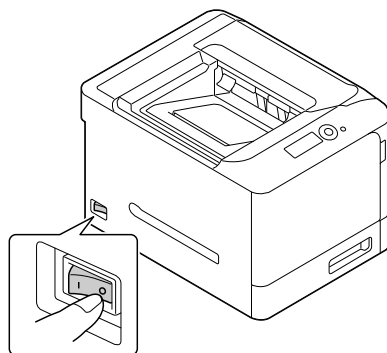
Замена батареи резервирования

Разрядка батареи резервирования не позволяет принтеру регистрировать дату и время. Замените батарею резервирования в следующем порядке.

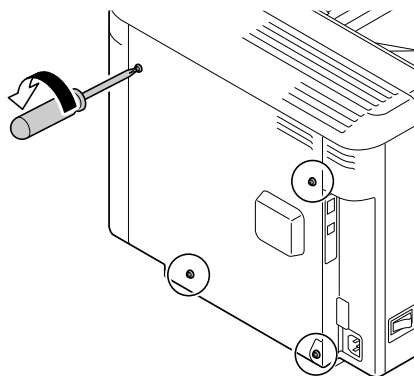
Примечание

Применяйте исключительно трехвольтовую литиевую батарейку CR2032. Очень важно предотвратить повреждение платы контроллера принтера и прочих плат с печатными схемами разрядом статического электричества. Перед выполнением указанной процедуры изучите указания по защите от электростатических разрядов на стр. 10-3. Платы с печатными схемами обязательно держите только за кромки.

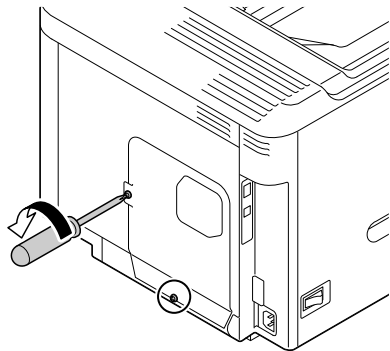
- 1 Выключите принтер и отключите все кабели интерфейсов и шнур питания.



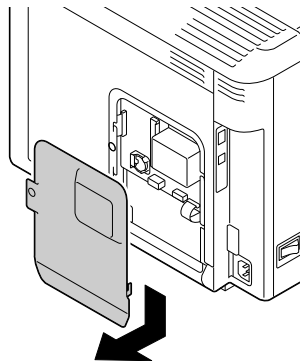
- 2 Снимите заднюю крышку с помощью отвертки.



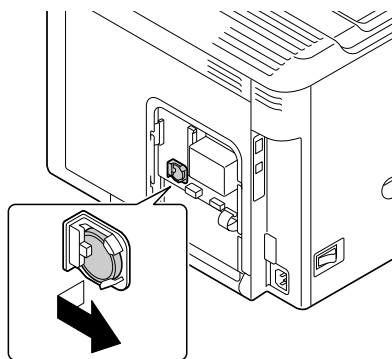
3 Отверткой открутите 2 винта.



4 Сдвиньте плату слегка вниз и снимите ее с принтера.



5 Снимите батарею резервирования



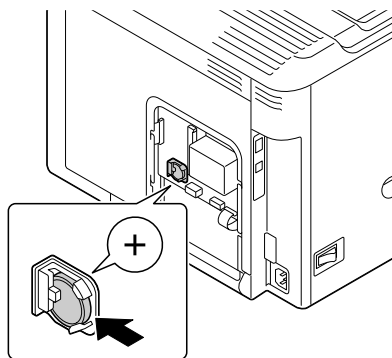
6 Вставьте новую батарею.



Вставляя новую батарею резервирования, обратите внимание на то, чтобы полюс + был направлен вперед.



Установка батарейки несоответствующего типа может привести к взрыву. При ликвидации севших батареек соблюдайте действующие в стране правила. Не бросайте батареи резервирования в огонь.

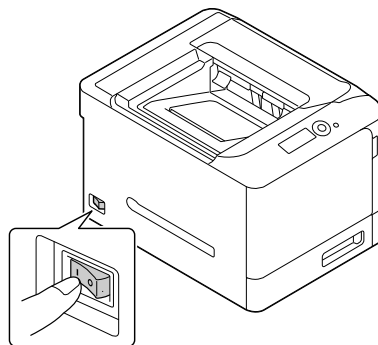


7 Верните плату на свое место и подтяните два винта.

8 Присоедините заднюю крышку и заверните четыре винта.

9 Подключите в соответствующие гнезда все кабели интерфейса.

10 Подключите к принтеру шнур питания и включите принтер.



11 Для настройки даты воспользуйтесь пунктом ДАТА в меню СИС ПО УМОЛЧАНИЮ/ЧАСЫ, а для настройки времени – пунктом ВРЕМЯ в меню СИС ПО УМОЛЧАНИЮ/ЧАСЫ.

Замена блока закрепления FU-P02

Необходимость заменить блок блока закрепления сигнализируется на дисплее принтера сообщением БЛОК ЗАКРЕП. / КОНЧИЛСЯ СРОК. Печать можно продолжать и после появления данного сообщения, но качество печати ухудшится, поэтому блок закрепления рекомендуется немедленно заменить.

1 Выключите принтер.

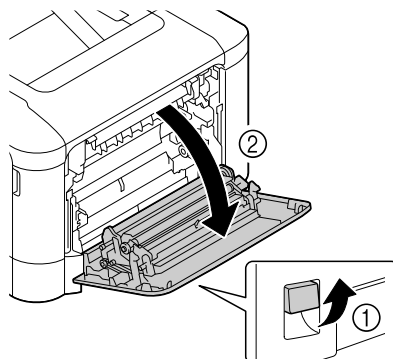
Примечание

Внутри устройства находятся детали, которые нагреваются до высоких температур. Прежде чем заменять блок закрепления подождите минут 20 после отключения устройства, а потом убедитесь в том, что секция блока закрепления имеет комнатную температуру, иначе можно обжечься.

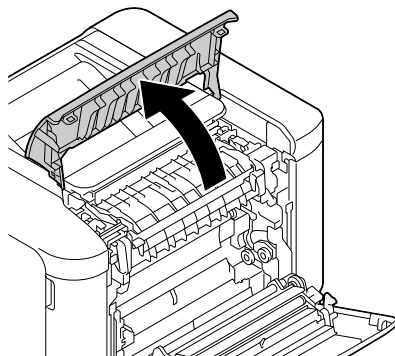
2 Поднимите рычажок и откройте правую боковую крышку.



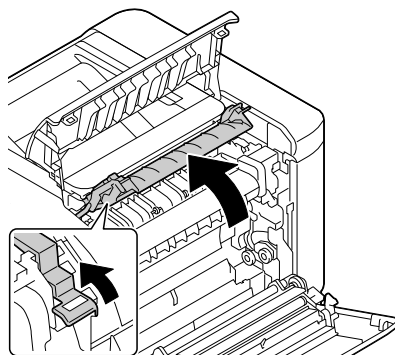
Прежде чем открывать правую боковую крышку, прикройте лоток 1.



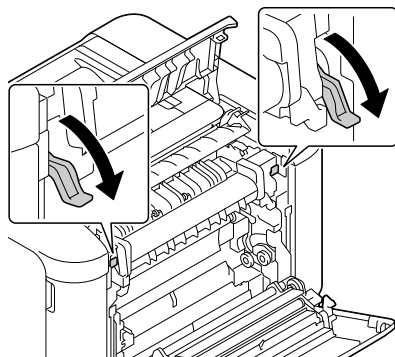
- 3** Откройте крышку для извлечения.



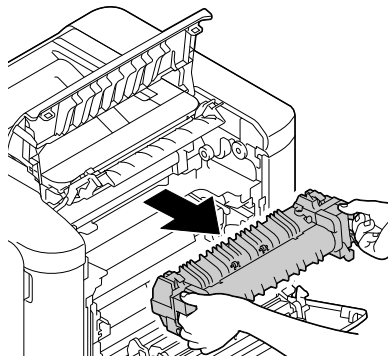
- 4** Откройте крышку блока закрепления.



- 5** Потяните вниз 2 рычага.



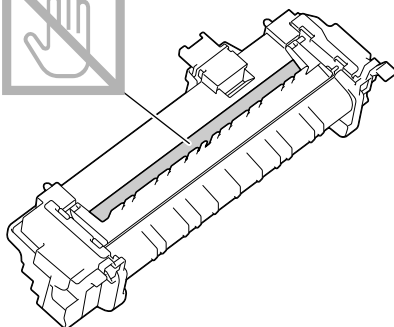
6 Выньте блок закрепления.



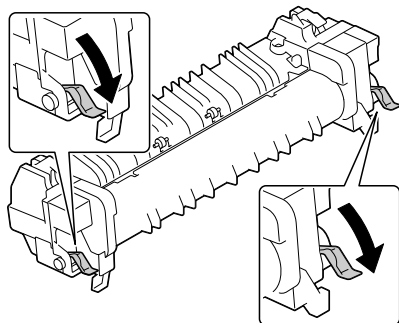
7 Подготовьте новый блок закрепления.



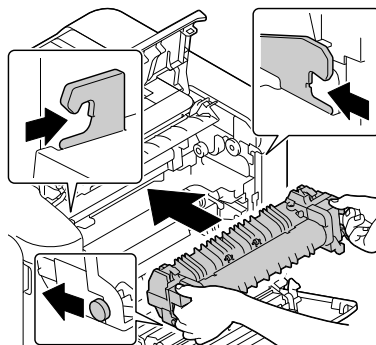
Не прикасайтесь к плоскости ролика блока закрепления.



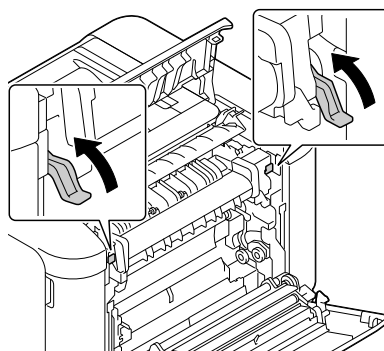
8 Потяните вниз 2 рычажка нового блока закрепления.



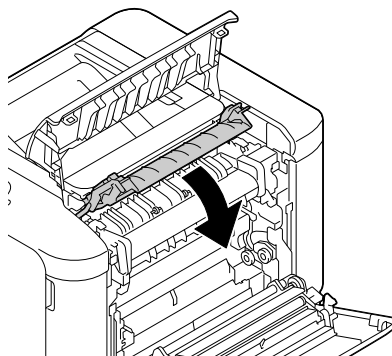
- 9 Вставьте блок закрепления до упора.



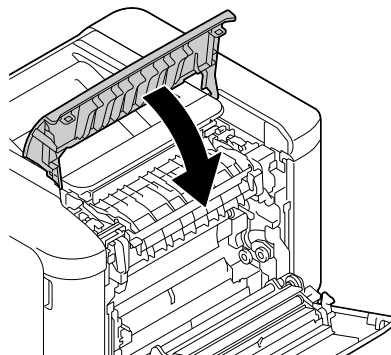
- 10 Поднимите два рычажка.



- 11 Закройте крышку блока закрепления.



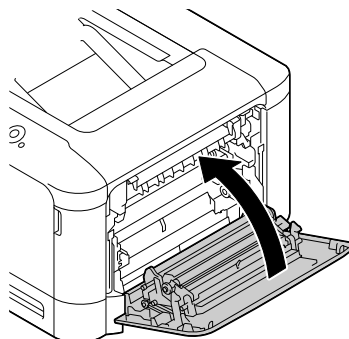
- 12 Закройте крышку для извлечения.



- 13 Закройте правую боковую крышку.



Если дверца не закрывается, проверьте, что блок закрепления вставлен полностью.



- 14 Обнулите счетчик в меню МЕНЮ УХОД/РАСХОД. МАТЕРИАЛ/ЗАМЕНА/БЛОК ЗАКРЕПЛЕН.

***Уход за
принтером***

8

Уход за принтером

ПРЕДОСТЕРЕЖЕНИЕ

Внимательно прочитайте указания на всех предупредительных табличках и действуйте в соответствии с ними. Таблички размещены на внутренних плоскостях крышек и в разных точках внутри принтера.

Эксплуатируя принтер, соблюдайте осторожность, это позволит продлить его ресурс. Несоблюдение указанных инструкций может привести к выходу принтера из строя и аннулированию гарантийных обязательств. Пыль и клочки бумаги внутри или на поверхности принтера приводят к ухудшению качества печати и эффективности эксплуатации принтера, поэтому принтер необходимо регулярно чистить. В процессе очистки действуйте следующим образом.

ПРЕДУПРЕЖДЕНИЕ!

Перед очисткой выключите принтер, отключите от него шнур питания и все кабели интерфейса. Проследите за тем, чтобы вовнутрь принтера не попала вода или иные жидкости, которые могут привести к удару током или выходу принтера из строя.

ПРЕДОСТЕРЕЖЕНИЕ

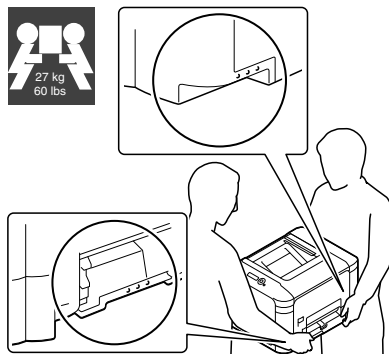
Устройство закрепления может оказаться горячим. После открытия верхней крышки принтера, температура устройства закрепления постепенно падает (остынет приблизительно через час).



- В процессе очистки внутренних узлов принтера или при устранении застрявшего носителя, будьте осторожны, поскольку блок закрепления и другие узлы внутри принтера могут быть горячими.
- Не ставьте на верхнюю плоскость принтера никаких посторонних предметов.
- Для очистки принтера применяйте мягкую тряпку.
- В процессе очистки не распыляйте чистящее средство непосредственно на поверхность принтера, при попадании его вовнутрь через вентиляционные отверстия могут выйти из строя компоненты принтера.
- Для очистки не применяйте абразивные или коррозионные растворы, растворители и реактивы, такие как спирт или бензин.

- Любое чистящее средство сначала опробуйте на малой скрытой плоскости принтера и убедитесь в том, что оно никак не повреждает поверхность принтера.
- Ни в коем случае не применяйте острые или шероховатые предметы такие как проволочные или пластмассовые мочалки.
- Крышки принтера обязательно закрывайте аккуратно. Не создавайте лишних вибраций.
- Не закрывайте принтер сразу же после прекращения эксплуатации. После отключения принтер должен немного остыть.
- Не оставляйте крышки принтера слишком долго в открытом положении, особенно в хорошо освещенных помещениях. Свет негативно сказывается на узлах формирования изображений.
- Не открывайте принтер в процессе печати.
- Не подбивайте пачку носителей на принтере.
- Не смазывайте и не разбирайте принтер.
- Не наклоняйте принтер.
- Не прикасайтесь к электрическим контактам, преобразователям и лазерным устройствам. Это может привести к выходу принтера из строя и ухудшению качества печати.
- В выходном лотке оставляйте лишь минимальное количество носителей. Слишком большое количество носителей может привести к застреванию в принтере или свертыванию листов.

- При перемещении поднимайте принтер вдвоем. Держите принтер в горизонтальной плоскости, чтобы не высыпался тонер.



- При необходимости приподнять принтер, сначала закройте лоток 1, а потом поднимите принтер как показано на рисунке справа.

При наличии опционального нижнего податчика PF-P09, перемещайте его и принтер отдельно. Не поднимайте принтер за ухваты лотка 3 или за правую боковую крышку, это может привести к выходу из строя нижнего податчика.

- При попадании тонера на кожу, смойте его холодной водой с обыкновенным мылом.



ПРЕДОСТЕРЕЖЕНИЕ

При попадании тонера в глаза, немедленно промойте их холодной водой и обратитесь к врачу.

- Прежде чем подключать принтер, убедитесь в том, что все вынутые в процессе очистки узлы, были возвращены на свои места.

Очистка принтера

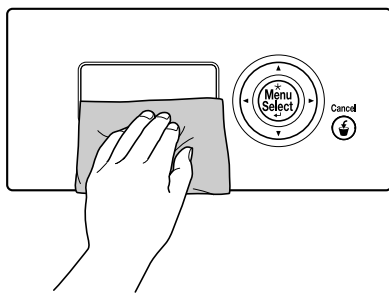


ПРЕДОСТЕРЕЖЕНИЕ

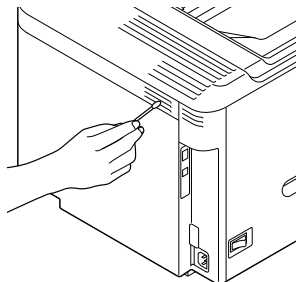
Прежде чем приступать к очистке принтера, выключите его и отключите шнур питания от сети.

Наружные узлы

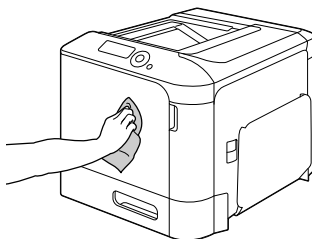
Панель управления



Вентиляционные отверстия



Наружные узлы принтера

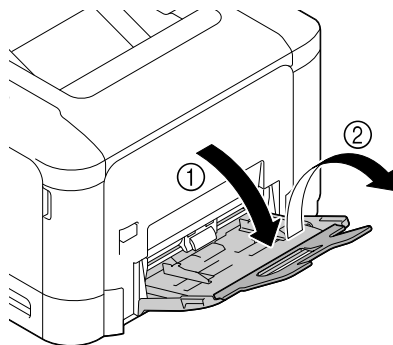


Подающие ролики носителей

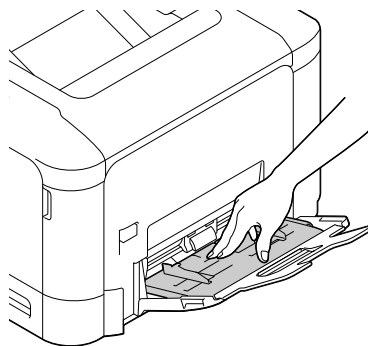
Мелкие частицы бумаги и другие нечистоты на подающих роликах носителей могут привести к осложнениям в подаче носителей.

Очистка подающих роликов (лоток ручной подачи)

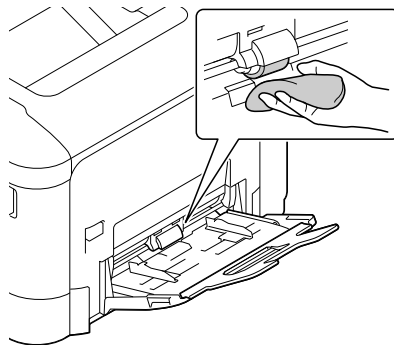
1 Откройте лоток 1.



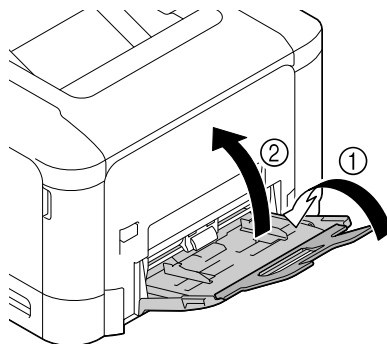
2 Прижмите вниз прижимную пластину бумаги так, чтобы защелкнулись левый и правый фиксаторы (белого цвета).



- 3** Очистите подающие ролики мягкой сухой тряпкой.

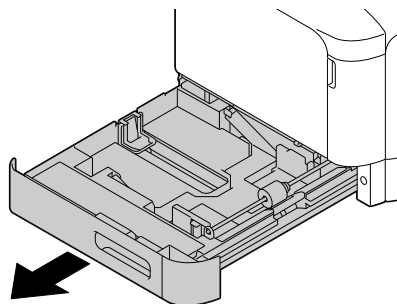


- 4** Закройте лоток.

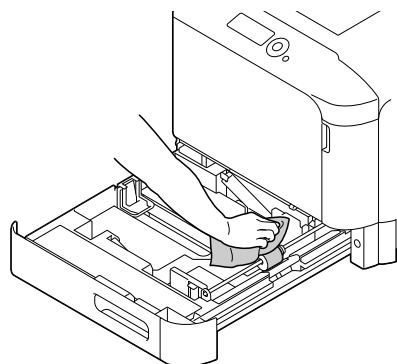


Очистка подающих роликов (лоток 2/3)

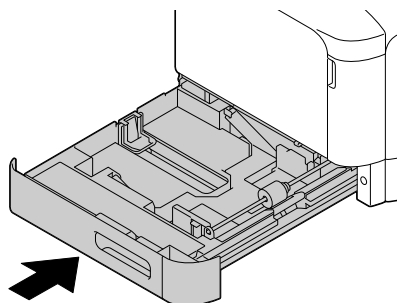
1 Выдвиньте лоток.



2 Очистите подающие ролики мягкой сухой тряпкой.



3 Закройте лоток.

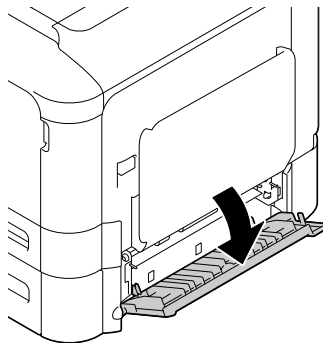


Очистка роликов переноса в лотке 3

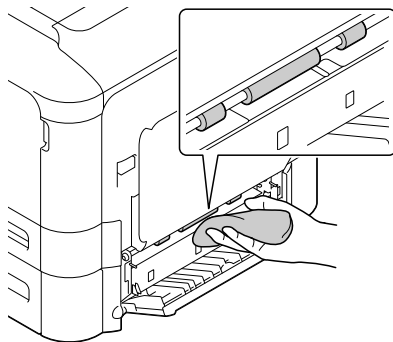
- 1 Откройте правую боковую крышку лотка 3.



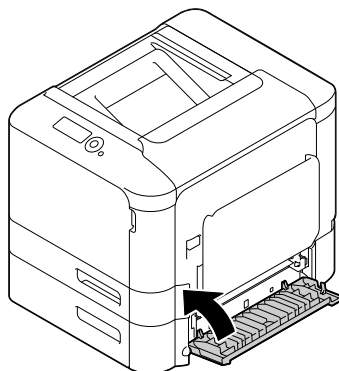
Прежде чем открывать правую боковую крышку лотка 3, прикройте лоток 1.



- 2 Очистите ролики переноса мягкой сухой тряпкой.



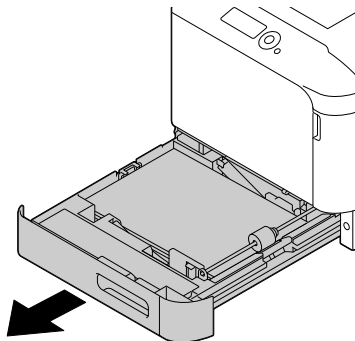
- 3 Закройте правую боковую крышку лотка 3.



Очистка линз лазера

В составе принтера имеются четыре линзы лазера. Очистите все линзы следующим образом. Приспособление для чистки линз лазера должно иметься с внутренней стороны лотка 2.

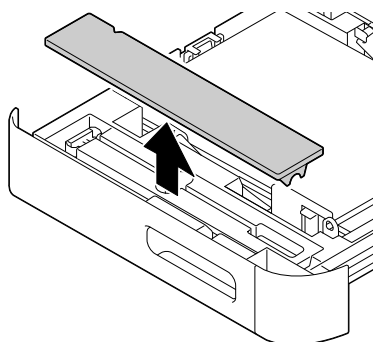
1 Выдвиньте лоток 2.



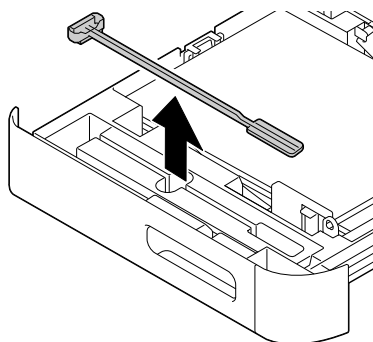
2 Снимите крышку.



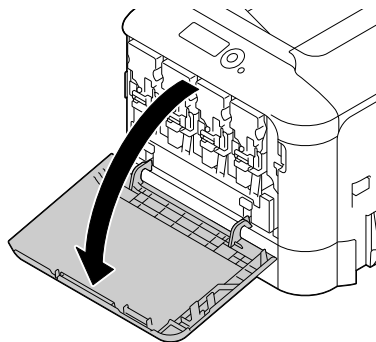
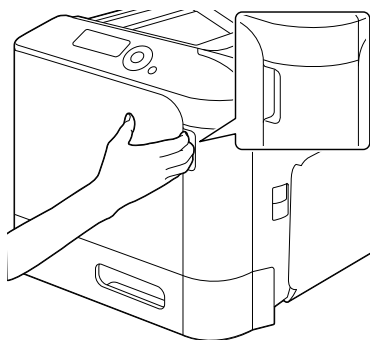
Поскольку крышка будет использоваться позднее, не возвращайте ее в исходное положение.



3 Уберите приспособление для чистки из лотка 2.



- 4 Закройте лоток 2.
- 5 Откройте переднюю крышку принтера.



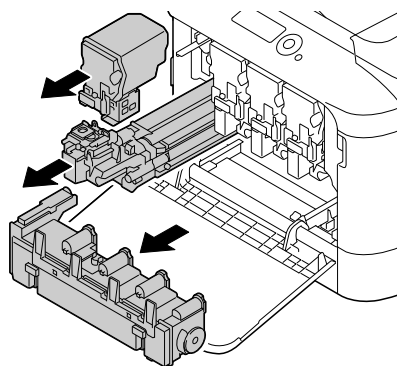
- 6 Уберите бачок избыточного тонера, тонер-картридж и блок отображения, чтобы можно было очистить линзы лазера.



Подробнее о выемке тонер-картриджа, блока отображения и бачка избыточного тонера см. "Замена тонер-картриджа" на странице 7-6 и "Замена блока отображения" на странице 7-11.



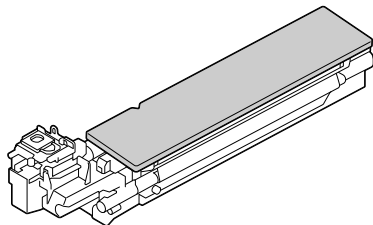
Не наклоняйте извлекаемый тонер-картридж, в противном случае тонер может просыпаться.



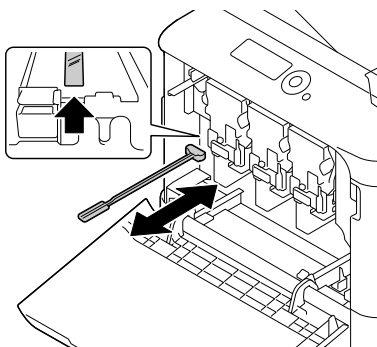


Не наклоняйте извлекаемый сборник использованного тонера, в противном случае отработанный тонер может просыпаться.

- 7 Наденьте крышку на снятый блок отображения.



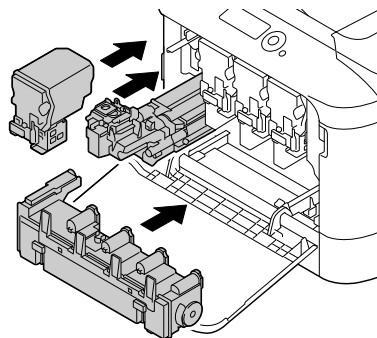
- 8 Вставьте приспособление для чистки в очистительное отверстие блока отображения, затем выньте. Повторите этот цикл движений туда и обратно два-три раза.



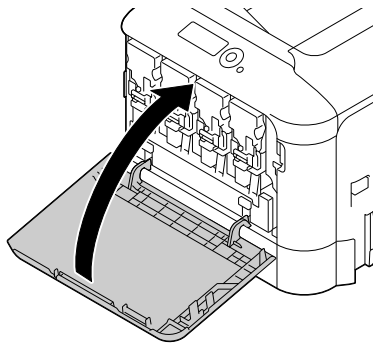
- 9 Установите снятые тонер-картридж, блок отображения и бачок избыточного тонера.



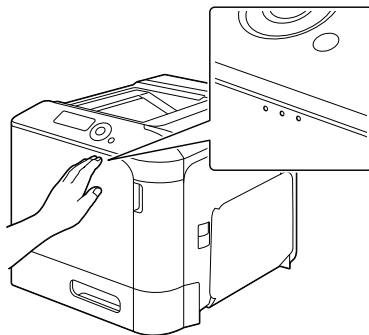
Подробнее о установке тонер-картриджа, блока отображения и бачка избыточного тонера см. "Замена тонер-картриджа" на странице 7-6 и "Замена блока отображения" на странице 7-11.



10 Закройте переднюю крышку.

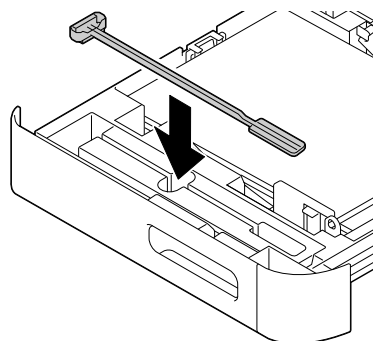


Закрывая крышку нажимайте на область с небольшими выступами.

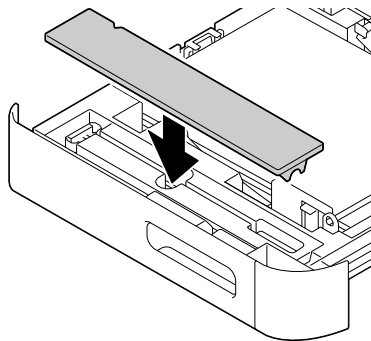


11 Выдвиньте лоток 2.

12 Верните приспособление для чистки линз лазера в держатель с внутренней стороны лотка 2.



13 Закройте крышку.



14 Закройте лоток 2.

15 Идентичным образом очистите все линзы лазера.



Приспособление для очистки линз лазера поставляется в комплекте с принтером.

Храните его так, чтобы он не потерялся.

***Устранение
неполадок***

9

Введение


В настоящем разделе приведена информация, целью которой является помочь Вам в процессе решения проблем, которые могут иметь место при эксплуатации принтера или по крайней мере подсказать пути поиска нужных ресурсов данных.

Печать страницы конфигурации	стр. 9-2
Профилактика застревания носителей	стр. 9-3
Проход печатных носителей в принтере	стр. 9-4
Устранение застрявших носителей	стр. 9-5
Решение проблем с застрявшими носителями	стр. 9-23
Устранение иных неполадок	стр. 9-26
Решение проблем с качеством печати	стр. 9-33
Сообщения о состоянии, об ошибках и сервисные сообщения	стр. 9-40

Печать страницы конфигурации

Распечатав страницу конфигурации можно проверить правильность печати и конфигурацию принтера.

Нажмите кнопку (1 раз)	На дисплее появится
	ГОТОВ
* Menu Select ↵	МЕНЮ ПЕЧАТЬ При наличии опционального жесткого диска HD-P03, первым открывается меню ПРОВНАЯ ПЕЧАТЬ. Путем нажатия кнопки ∇ выберите пункт МЕНЮ ПЕЧАТЬ.
* Menu Select ↵	СТРАНИЦА КОНФИГ.
* Menu Select ↵	ПЕЧАТАТЬ

Нажмите кнопку (1 раз)	На дисплее появится
 Menu Select 	Распечатается страница конфигурации и принтер вернется в режим ГОТОВ.

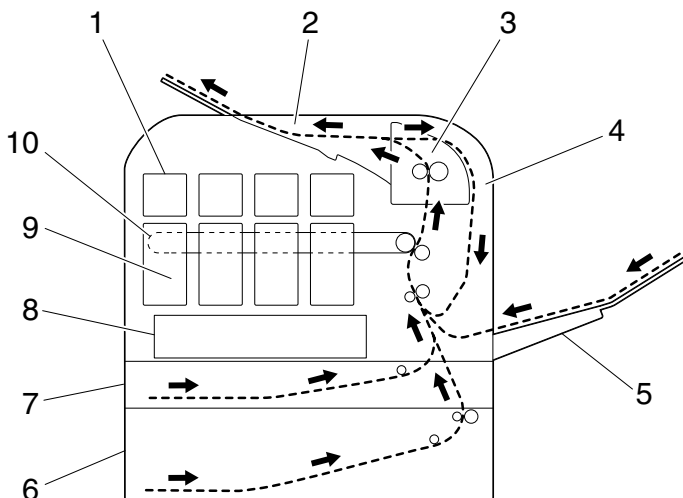
Профилактика застревания носителей

Убедитесь в том, что:
Носители отвечают паспортным данным принтера.
Носители не загнуты, особенно их передняя кромка.
Принтер стоит на ровной, твердой и горизонтальной плоскости.
Печатные носители хранятся в сухом месте при нормальной влажности.
Обязательно устанавливайте направляющие в лотке <i>после</i> загрузки носителей (<i>неправильно установленные направляющие могут привести к ухудшению качества печати, застреванию носителей в принтере или к выходу принтера из строя</i>).
Печатные носители загружаются в лоток рабочей стороной вверх (<i>большинство изготовителей обозначает рабочую сторону стрелкой на обертке пачки бумаги</i>).

Избегайте:
Носителей с загнутыми краями, скомканных или сложенных пополам.
Подачи нескольких листов носителей одновременно (<i>выньте их из лотка и пролистайте так, чтобы листы не слипались</i>).
Одновременной загрузки в один лоток печатных носителей нескольких типов, форматов или плотности.
Переполнения лотков.
Переполнения выходного лотка (<i>емкость выходного лотка составляет 200 листов, большее количество листов может привести к застреванию носителей</i>).

Проход печатных носителей в принтере

Если Вы будете знать по какой схеме носители проходят в принтере, Вам будет проще найти место, в котором носители застряли.



- | | |
|----------------------------------|---|
| 1. Тонер-картридж | 6 Лоток 3 (Опциональный нижний податчик PF-P09) |
| 2. Выходной лоток | 7 Лоток 2 |
| 3. Блок закрепления FU-P02 | 8 Узел печатающей головки |
| 4. Дуплекс | 9 Блок отображения |
| 5. Лоток 1 (лоток ручной подачи) | 10 Блок ленты переноса TF-P05 |

Устранение застрявших носителей

В процессе устранения застрявших носителей действуйте осторожно и попытайтесь вынуть их не разрывая. Малые или большие клочки носителей могут заблокировать проход в принтере и стать причиной повторного застревания носителей. Застрявшие носители по второму разу не загружайте.

Примечание

На тех печатных носителях, которые не прошли через блок закрепления, остался термически незакрепленный тонер. Последним можно испачкаться, поэтому в процессе устранения застрявшего носителя постарайтесь не прикасаться к распечатанным местам. Обратите внимание на то, чтобы тонер не высыпался вовнутрь принтера.



ПРЕДОСТЕРЕЖЕНИЕ

Незакрепленный тонер испачкает руки, одежду и все, на что он попадет.

С одежды тонер аккуратно стряхните. Если часть тонера на одежде останется, постирните ее в холодной (но не в горячей) воде. При попадании тонера на кожу, смойте его холодной водой с обыкновенным мылом.



ПРЕДОСТЕРЕЖЕНИЕ

При попадании тонера в глаза, немедленно промойте их холодной водой и обратитесь к врачу.

Если после устранения застрявшего носителя из принтера на дисплее продолжает высвечиваться сообщение об ошибке, откройте и снова закройте крышки принтера. Сообщение на дисплее должно исчезнуть.

Сообщение о застрявших носителях и порядок устранения носителей

Сообщение о застрявших носителях	Страница
ЗАСТРЯЛА БУМАГА ЛОТОК2	стр. 9-7
ЗАСТРЯЛА БУМАГА ЛОТОК3	стр. 9-11
ЗАСТРЯЛА БУМАГА ДУПЛЕКСЕР 1	стр. 9-13
ЗАСТРЯЛА БУМАГА ДУПЛЕКСЕР 2	стр. 9-13
ЗАСТРЯЛА БУМАГА БЛ.ЗАКР./ВЫХОД	стр. 9-14
ЗАСТРЯЛА БУМАГА ЛОТОК1	стр. 9-20
ЗАСТРЯЛА БУМАГА 2.БЛ.ВОСПРОИЗ.	стр. 9-20
ЗАСТРЯЛА БУМАГА ВЕРТИК. ПЕРЕМ.	стр. 9-11, стр. 9-20



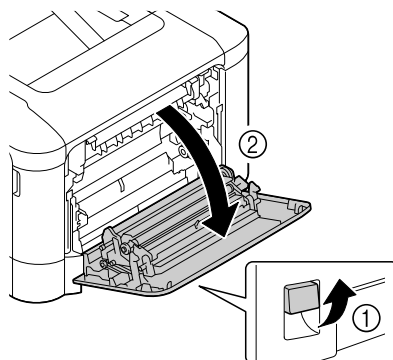
При появлении сообщения *ЗАСТРЯЛА БУМАГА/ВЕРТИК. ПЕРЕМ.*, проверьте не застрял ли носитель в секции роликов переноса за боковой крышкой лотка 3.

Устранение застрявших носителей из лотка 2

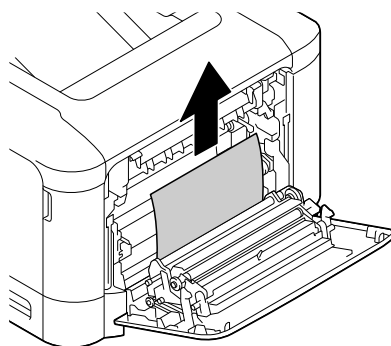
- 1 Поднимите рычажок и откройте правую боковую крышку.



Прежде чем открывать правую боковую крышку, прикройте лоток 1.



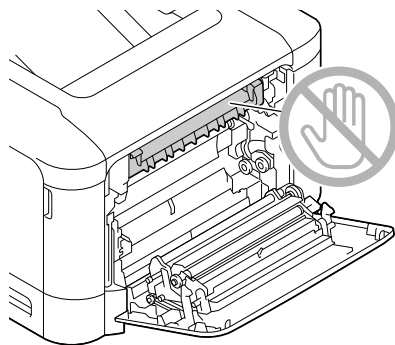
- 2 Осторожно выньте застрявший носитель.





ПРЕДОСТЕРЕЖЕНИЕ

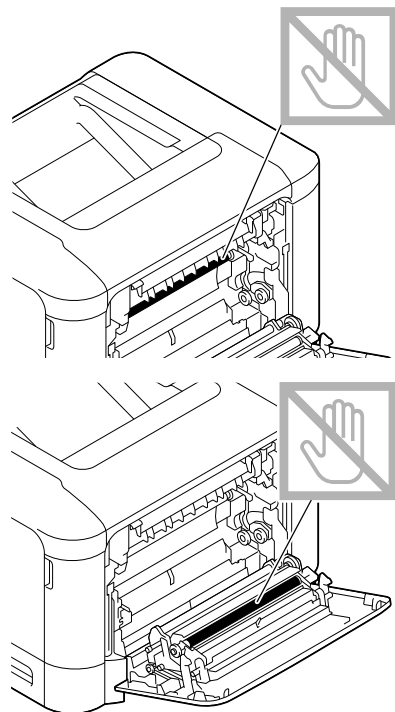
Узлы рядом с блоком закрепления нагреваются до высоких температур. Прикосновение к такому узлу может привести к ожогам. При ожоге немедленно охладите кожу холодной водой и обратитесь к врачу.



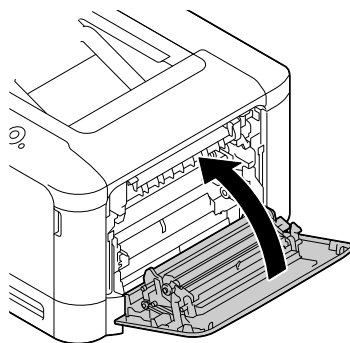
Примечание

Прикосновение к поверхности ленты переноса изображения и ролика переноса может привести к ухудшению качества печати.

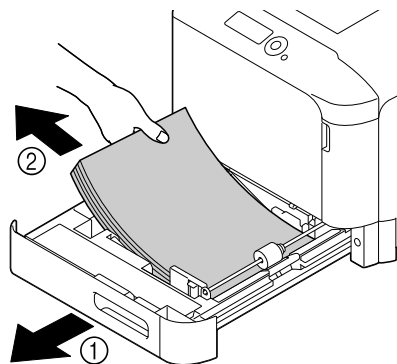
Не прикасайтесь к поверхности ленты переноса изображения и ролика переноса.



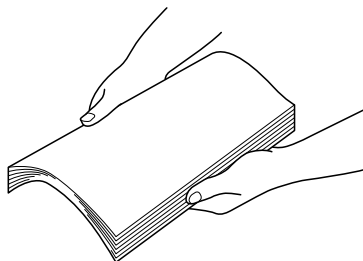
- 3** Закройте правую боковую крышку.




- 4** Выдвиньте лоток 2 и выньте все носители.




- 5** Пролистайте пачку носителей, а потом тщательно подбейте ее.

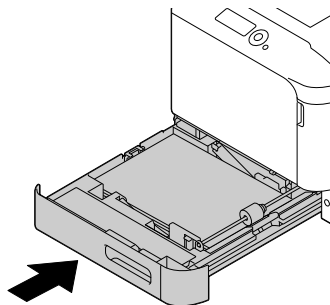


6 Загрузите носители печатной стороной вверх в лоток 2.

 Убедитесь в том, что носители не прогнуты.

 Не загружайте бумагу сверх отметки ▼.

7 Закройте лоток 2.

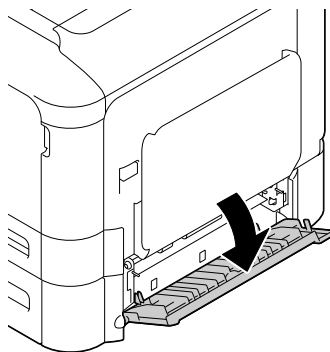


Устранение застрявших носителей из лотка 3

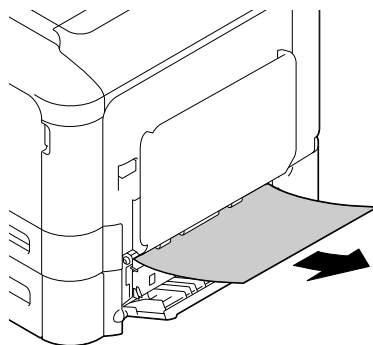
- 1 Откройте правую боковую крышку лотка 3.



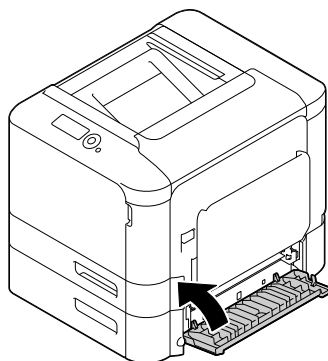
Прежде чем открывать правую боковую крышку лотка 3, прикройте лоток 1.



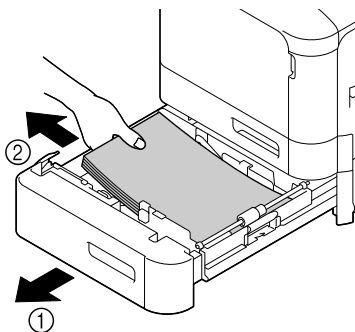
- 2 Осторожно выньте застрявший носитель.



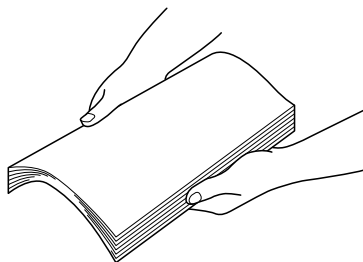
- 3 Закройте правую боковую крышку лотка 3.



- 4 Выдвиньте лоток 3 и выньте из него все носители.



- 5 Пролистайте пачку бумаги, а потом тщательно подбейте ее.



- 6 Загрузите бумагу печатной стороной вверх в лоток 3.



Убедитесь в том, что бумага не прогнута.

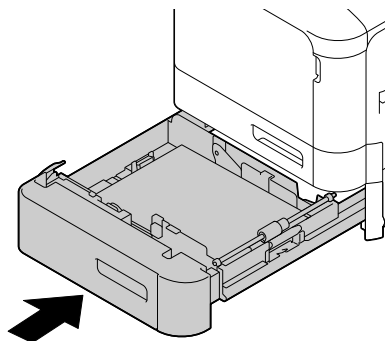


Не загружайте бумагу сверх отметки ▼.



Сместите направляющие вплотную к краям бумаги.

- 7 Закройте лоток 3.

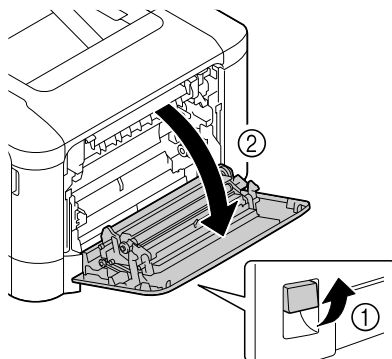


Устранение застрявших носителей из дуплекса

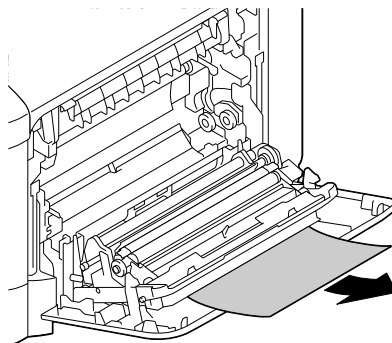
- 1 Поднимите рычажок и откройте правую боковую крышку.



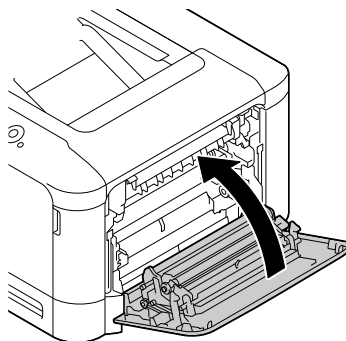
Прежде чем открывать правую боковую крышку, прикройте лоток 1.



- 2 Осторожно выньте застрявший носитель.



- 3 Закройте правую боковую крышку.

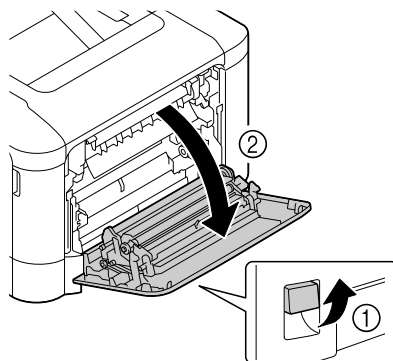


Устранение застрявших носителей из блока закрепления

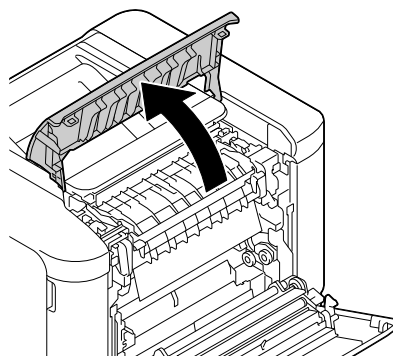
- 1 Поднимите рычажок и откройте правую боковую крышку.



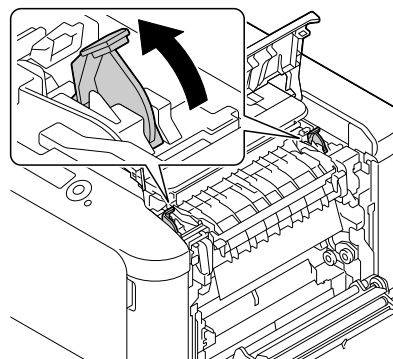
Прежде чем открывать правую боковую крышку, прикройте лоток 1.



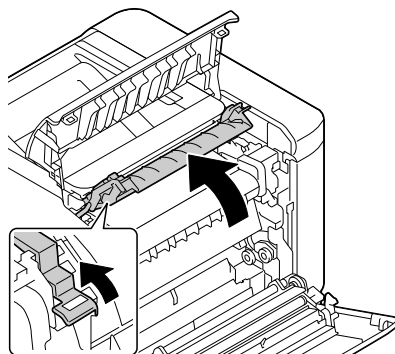
- 2 Откройте крышку для извлечения.



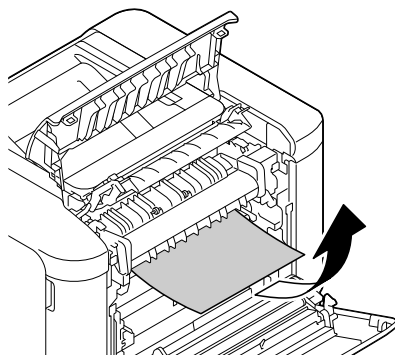
- 3 Поднимите 2 рычажка.



- 4 Откройте крышку блока закрепления.

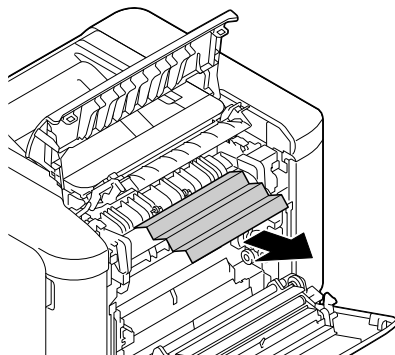
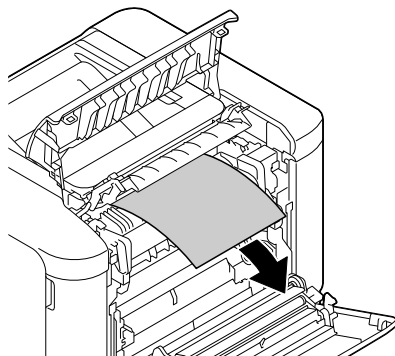


- 5 Осторожно выньте застрявший носитель.





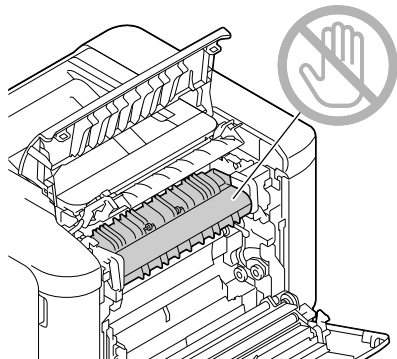
Если застрявший носитель не вынимается снизу, выньте его с верхней стороны блока закрепления.





ПРЕДОСТЕРЕЖЕНИЕ

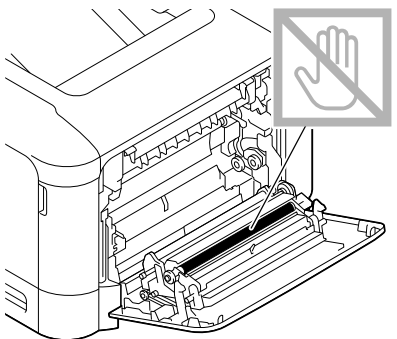
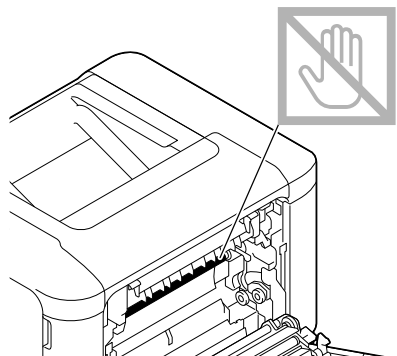
Узлы рядом с блоком закрепления нагреваются до высоких температур. Прикосновение к такому узлу может привести к ожогам. При ожоге немедленно охладите кожу холодной водой и обратитесь к врачу.



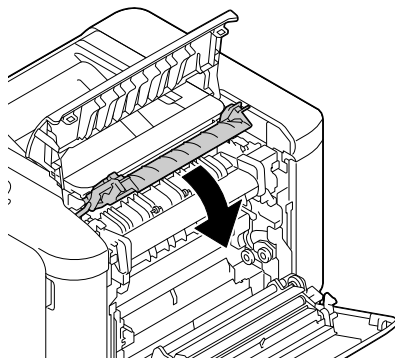
Примечание

Прикосновение к поверхности ленты переноса изображения и ролика переноса может привести к ухудшению качества печати.

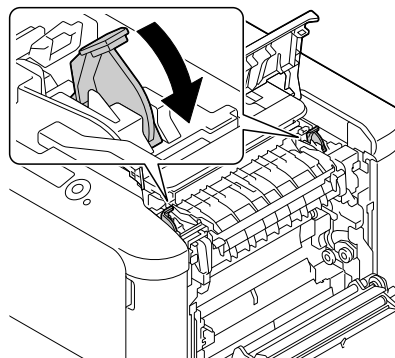
Не прикасайтесь к поверхности ленты переноса изображения и ролика переноса.



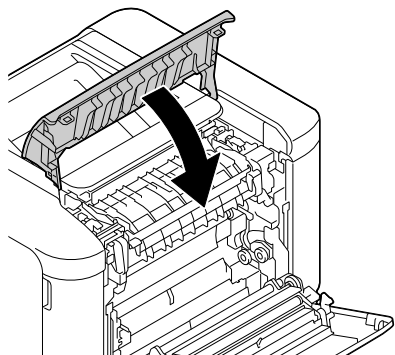
- 6** Закройте крышку блока закрепления.



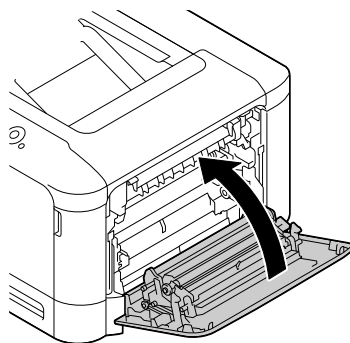
- 7** Прижмите вниз 2 рычажка.



- 8** Закройте крышку для извлечения.



- 9 Закройте правую боковую крышку.

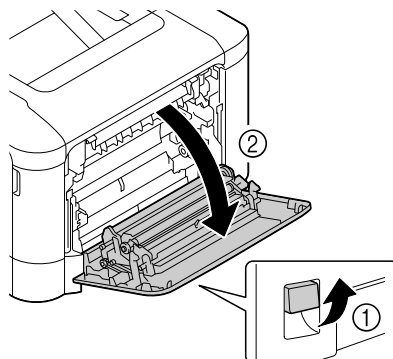


Устранение застрявших носителей из лотка 1 (лотка ручной подачи) и секции ролика переноса

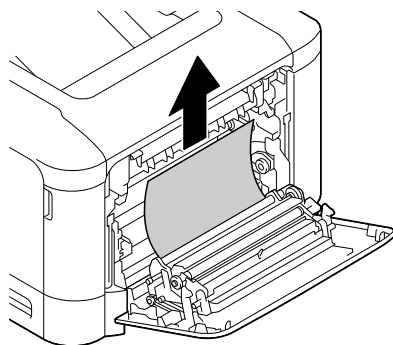
- 1 Поднимите рычажок и откройте правую боковую крышку.



Прежде чем открывать правую боковую крышку, прикройте лоток 1.

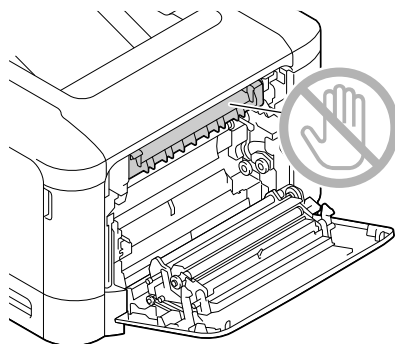


- 2 Осторожно выньте застрявший носитель.



ПРЕДОСТЕРЕЖЕНИЕ

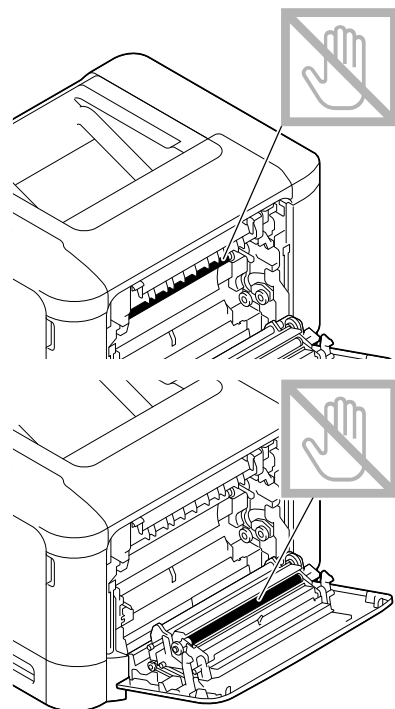
Узлы рядом с блоком закрепления нагреваются до высоких температур. Прикосновение к такому узлу может привести к ожогам. При ожоге немедленно охладите кожу холодной водой и обратитесь к врачу.



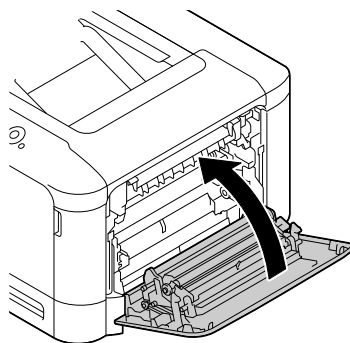
Примечание

Прикосновение к поверхности ленты переноса изображения и ролика переноса может привести к ухудшению качества печати.

Не прикасайтесь к поверхности ленты переноса изображения и ролика переноса.



3 Закройте правую боковую крышку.



Решение проблем с застрявшими носителями



В случае частого застревания бумаги в определенном узле, необходимо его проверить, очистить или отремонтировать. Причиной частого застревания также может быть применение неподдерживаемых печатных носителей.

Признак	Причина	Решение
Подается по несколько листов сразу.	Не подбита передняя кромка носителей.	Выньте носители и подбейте их. Затем загрузите носители обратно в лоток.
	Влажные носители.	Выньте влажные носители и зарядите новые, сухие.
На дисплее остается сообщение о застрявших носителях.	Для перезапуска принтера откройте и закройте правую боковую крышку принтера.	Откройте и закройте верхнюю крышку принтера.
	В принтере остался застрявший носитель.	Убедитесь в том, что из принтера были устранены все застрявшие носители.
Носители застряли в дуплексере.	В принтере заряжены неприменимые носители (несоответствующего формата, плотности, вида и т.п.).	Применяйте носители, утвержденные компанией KONICA MINOLTA. См. "Свойства печатных носителей" на странице 6-2.
		Для автоматической двусторонней печати применима только канцелярская, специальная и толстая бумага плотностью 60–210 г/м ² (16–55,9 ф). См. "Свойства печатных носителей" на странице 6-2.
		Убедитесь в том, что в лотке 1 или 2 не загружены носители нескольких разных форматов.
		В режиме двусторонней печати не печатайте на конвертах, этикетках, фирменной бумаге, открытках, глянцевой или односторонней бумаге.
	Носители постоянно застревают.	Убедитесь в том, что из прохода дуплексера были устранены все застрявшие носители.

Признак	Причина	Решение
Некоторые носители застревают.	Носители неправильно загружены в лотке.	Выньте застрявшие носители, а остальные носители загрузите в лоток как следует.
	В лотке загружено слишком много носителей.	Выньте из лотка лишние носители и загрузите лишь разрешенное количество.
	Направляющие не установлены по формату носителей.	Установите направляющие в лотке по формату носителя.
	В принтер загружены согнутые или скомканные носители.	Выньте носители, распрямите их и загрузите обратно. При повторном застревании, перестаньте такими носителями пользоваться.
	Влажные носители.	Выньте влажные носители и зарядите новые, сухие.
	Конверты загружены в лотки 2, 3.	Конверты разрешено загружать только в лоток 1.
	Этикетки, фирменная бумага, открытки, толстая или глянцевая бумага загружены в лоток 3.	Этикетки, фирменная бумага, открытки, толстая или глянцевая бумага должны загружаться в лоток 2 или 1.
	В лотке 3 загружены носители своего формата.	Носители своего формата можно загружать только в лоток 1 и 2. См. "Свойства печатных носителей" на странице 6-2.
	Рекомендуемые листы наклеек загружены в лоток 1 или 2 с несоответствующей ориентацией.	Загружайте указанные носители в соответствии с инструкцией их изготовителя.
	Конверты загружены в лоток 1 с несоответствующей ориентацией.	Конверты загрузите в лоток 1 так, чтобы клапан конверта был направлен вверх.

Признак	Причина	Решение
Некоторые носители застревают.	В принтере заряжены неприменимые носители (несоответствующего формата, плотности, вида и т.п.).	Применяйте носители, утвержденные компанией KONICA MINOLTA. См. "Свойства печатных носителей" на странице 6-2.
	Загрязнен подающий ролик.	Очистите подающий ролик. Более подробно см. раздел "Подающие ролики носителей" на странице 8-6.

Устранение иных неполадок

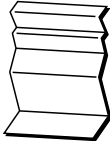
Признак	Причина	Решение
Отсутствует питание принтера.	Шнур питания неправильно подключен в розетку электросети.	Выключите принтер и убедитесь в том, что шнур питания подключен в розетку правильно. Затем снова включите принтер.
	По всей вероятности неисправна розетка, к которой подключен принтер.	Подключите в розетку иной электроприбор и проверьте ее работоспособность.
	Не сработал главный выключатель (положение I).	Сместите выключатель в положение выкл (O), а потом опять в положение вкл (I).
	Принтер подключен к розетке, напряжение или частота которой не отвечают паспортным данным принтера.	Убедитесь в том, что электросеть отвечает требованиям, указанным в Дополнении А в разделе "Технические параметры".
Данные в принтер отгрузились, но не печатаются.	На дисплее появилось сообщение об ошибке.	Действуйте в зависимости от появившегося сообщения.
	Задание могло быть отменено при наличии настройки аутентификации пользователей и слежения за счетами.	Прежде чем приступить к печати, щелкните по кнопке "Аутентификация пользователя/Слежение за счетом" в драйвере принтера и введите нужные данные.

Признак	Причина	Решение
Сообщение КОНЧАЕТ ТОНЕР поя- вилось на панели управления принтером намного раньше, чем Вы предпола- гали.	По всей вероят- ности поврежден один из тонер-карт- риджей.	Выньте тонер-картриджи и проверьте их. При наличии пов- реждения одного из них, замените его.
	Печатались доку- менты с высоким процентом покры- тия страницы.	Более подробная информация ука- зана в технических параметрах в Дополнении А.
Не распеча- тывается страница конфигура- ции.	В лотке нет бумаги.	Проверьте наличие носителя как минимум в лотке 1, правильность загрузки носителя в лоток и установки лотка в принтере.
	В принтере застрял носитель.	Удалите застрявший носитель.
Не печата- ются доку- менты с модуля памяти USB.	Формат (расшире- ние) файла не поз- воляет его печатать.	Печатаются только файлы форма- тов (с расширением) JPEG, TIFF, XPS и PDF.
	Пункт ПРЯМО С ПАМЯТИ в принтере установ- лен на ЗАПРЕТИТЬ.	Установите ИНТЕРФЕЙС / ПРЯМО С ПАМЯТИ на РАЗРЕШИТЬ.
	Для аутентифика- ции пользователя не задан общий пользователь.	Обратитесь к администратору принтера.
	Используются зашифрованные модули памяти USB.	Зашифрованные модули памяти USB не поддерживаются.

Признак	Причина	Решение
Печать идет слишком медленно.	Принтер установлен на работу в режиме медленной печати (например, печати на толстой бумаге).	Печать на специальных носителях идет гораздо медленнее чем печать на бумаге. Прежде чем начать печатать на канцелярской бумаге, убедитесь в том, что в драйвере принтера настроен соответствующий носитель.
	Принтер установлен на работу в экономичном режиме.	Переход с экономичного на нормальный режим займет некоторое время.
	Слишком сложное печатное задание.	Подождите. Ничего делать не надо.
	Нехватка емкости памяти принтера.	Увеличьте емкость памяти принтера.
	Установлен неутвержденный тонер-картридж или тонер-картридж, предназначенный для иного региона (на дисплее появится сообщение НЕ ТОТ ТОНЕР X).	Установите тонер-картридж KONICA MINOLTA, предназначенный для вашего принтера.
Печатаются пустые страницы.	Поврежден или опорожнился один из картриджей.	Проверьте тонер-картриджи. Их опорожнение приводит к неполной печати изображений или ее полному отсутствию.
	Заряжен несоответствующий тип носителя.	Убедитесь в том, что в принтере загружена бумага формат или тип которой соответствует настроенному в драйвере принтера.

Признак	Причина	Решение
Не все страницы печатаются.	Принтер подключен не тем кабелем или неправильно настроен на тот кабель и интерфейс.	Проверьте кабель.
	Кто-то нажал на кнопку Cancel.	Проследите, чтобы в процессе печати Вашего задания другие пользователи не жали на кнопку Cancel на панели управления принтером.
	В лотке нет бумаги.	Проверьте наличие носителя в лотке, правильность загрузки носителя в лоток и установки лотков в принтере.
	Печатается документ с надпечаткой, созданной несоответствующим драйвером.	Для печати файла надпечатки пользуйтесь соответствующим драйвером.
Часто происходит перезапуск или просто отключение принтера.	Шнур питания неправильно подключен в розетку электросети.	Выключите принтер и убедитесь в том, что шнур питания подключен в розетку правильно. Затем снова включите принтер.
	Произошла системная ошибка.	Свяжитесь с центром технической поддержки.
На дисплее останется сообщение АУТЕНТ. ПОРТ А АКТИВНА.	Аутентификация IEEE 802.1X не удалась.	Измените настройку ИНТЕРФЕЙС / ETHERNET / IEEE802.1X / РАЗРЕШИТЬ на НЕТ, затем проверьте все настройки, имеющие отношение к IEEE 802.1X.




Признак	Причина	Решение
Возникают проблемы в процессе двусторонней печати.	Печать идет на несоответствующий носитель, или принтер неправильно налажен.	Убедитесь в том, что в принтере заряжен соответствующий тип носителя. <ul style="list-style-type: none"> ■ См. "Свойства печатных носителей" на странице 6-2. ■ В режиме двусторонней печати не печатайте на конвертах, этикетках, фирменной бумаге, открытках, глянцевой или односторонней бумаге. ■ Убедитесь в том, что в лотке 1 или 2 не загружены носители нескольких разных форматов.
		Убедитесь в том, что документ состоит из нескольких страниц.
		В драйвере принтера для ОС Windows выберите пункт "Двусторонняя" (Разбивка/Режим печати).
		В режиме двусторонней печати нескольких страниц на лист выберите разборку по копиям только в драйвере принтера для ОС Windows на закладке Базовые. Не устанавливайте разборку по копиям в приложении.
При печати нескольких страниц на лист происходит сбой печати.	Разборка по копиям установлена в драйвере и в приложении.	Для печати нескольких страниц на одном листе выберите Разборка по копиям только в драйвере принтера для ОС Windows на закладке Базовые. Не устанавливайте разборку по копиям в приложении.
Принтер издает посторонние звуки.	В принтер попал посторонний предмет.	Выключите принтер и извлеките из него посторонний предмет. Если Вам не удастся извлечь посторонний предмет самостоятельно, обратитесь в сервисный центр.



Признак	Причина	Решение
Не открывается программа работы с веб-сайтом.	Неправильный пароль администратора программы PageScope Web Connection.	Пароль администратора программы PageScope Web Connection содержит не менее 0 и не более 16 символов. Подробнее о пароле администратора PageScope Web Connection см. в справочном руководстве, которое имеется на CD/DVD Utilities and Documentation.
Деформированные носители. 	Носители пропитались влажностью или промокли.	Выньте влажные носители и зарядите новые, сухие.
	Неисправен ролик переноса или блок закрепления.	Проверьте данные узлы на предмет повреждения. По необходимости свяжитесь с центром технической поддержки.
	В принтере заряжены неприменимые носители (несоответствующего формата, плотности, вида и т.п.).	Применяйте носители, утвержденные компанией KONICA MINOLTA. См. "Свойства печатных носителей" на странице 6-2.
Принтер не держит дату и время.	Разрядилась батарея резервирования.	Замените батарею резервирования по инструкции в разделе "Замена батареи резервирования" на странице 7-31.
Поступившие страницы были поданы с разнобоем.	Чрезмерно изогнута бумага.	Выньте бумагу из лотка, разверните и снова загрузите ее.
	Между направляющими и краями бумаги в лотке есть зазоры.	Сместите направляющие вплотную к краям бумаги с нулевым зазором.
Жесткий диск был автоматически отформатирован.	Жесткий диск был полностью загружен.	Если на панели управления отображается ДИСК ПОЧТИ ЗАПОЛНЕН, удалите задания на печать и ресурсы (шрифты, формы и т.п.) сохраненные на жестком диске с помощью Download Manager или PageScope Web Connection.



Признак	Причина	Решение
Карта CompactFlash была автоматически отформатирована.	Карта CompactFlash была заполнена.	Если на панели управления отображается КАРТА ПАМЯТИ ПОЧТИ ПОЛНАЯ, удалите задания на печать и ресурсы (шрифты, формы и т.п.) сохраненные на карте с помощью Download Manager или PageScope Web Connection.

Решение проблем с качеством печати

Признак	Причина	Решение
<p>Печатаются пустые страницы или на страницах имеются пустые пятна.</p> 	По всей вероятности поврежден один или несколько блоков отображения.	Выньте блоки отображения и проверьте их на предмет повреждения. При наличии повреждения, замените их.
	Влажные носители.	Не храните носители в помещении с высокой влажностью. Выньте влажные носители и зарядите новые, сухие.
	Настройка печатного носителя в драйвере не соответствует загруженному в принтере носителю.	Загрузите в принтер соответствующий печатный носитель.
	Электросеть не соответствует паспортным данным принтера.	Подключите принтер в розетку электросети, параметры которой отвечают паспортным данным принтера.
	В принтер подается по несколько листов сразу.	Выньте носители и проверьте не прихватило ли их статическим разрядом. Обдуйте канцелярскую бумагу (или другой носитель) и снова поместите в лоток.
	Носители неправильно загружены в лотке.	Выньте носители, подберите их на ровной плоскости, загрузите обратно и установите как следует направляющие.
<p>Вся страница черная или одноцветная.</p> 	По всей вероятности поврежден один или несколько блоков отображения.	Выньте блоки отображения и проверьте их на предмет повреждения. При наличии повреждения, замените их.


Признак	Причина	Решение
<p>Изображение слишком светлое; низкая плотность изображения.</p> 	Загрязнена линза лазера.	Очистите линзу лазера.
	Влажные носители.	Выньте влажные носители и зарядите новые, сухие.
	В картридже кончается тонер.	Замените тонер-картридж.
	По всей вероятности поврежден один или несколько блоков отображения.	Выньте блоки отображения и проверьте их на предмет повреждения. При наличии повреждения одного из них, замените его.
	Неправильно настроен носитель печати.	При печати на конвертах, этикетках, толстой, глянцевой, односторонней или специальной бумаге задайте в драйвере принтера соответствующий тип носителя.
<p>Слишком темная печать.</p> 	По всей вероятности поврежден один или несколько блоков отображения.	Выньте блоки отображения и проверьте их на предмет повреждения. При наличии повреждения одного из них, замените его.
<p>Печать размытая, фон несколько смазан, изображение получается тусклым.</p> 	По всей вероятности поврежден один или несколько блоков отображения.	Выньте блоки отображения и проверьте их на предмет повреждения. При наличии повреждения одного из них, замените его.

Признак	Причина	Решение
<p>Неравномерная насыщенность печати или цветов.</p> 	По всей вероятности поврежден один из тонер-картриджей или в нем кончается тонер.	Выньте тонер-картриджи и проверьте их. При наличии повреждения одного из них, замените его.
	Принтер не стоит на ровной плоскости.	Поставьте принтер на ровную, жесткую, горизонтальную плоскость.
<p>Неравномерная или пятнистая печать.</p> 	Влажные носители.	Не храните носители в помещении с высокой влажностью. Выньте влажные носители и зарядите новые, сухие.
	В принтере заряжены неприменимые носители (несоответствующего формата, плотности, вида и т.п.).	Применяйте носители, утвержденные компанией KONICA MINOLTA. См. "Свойства печатных носителей" на странице 6-2.
	По всей вероятности поврежден один или несколько блоков отображения.	Выньте блоки отображения и проверьте их на предмет повреждения. При наличии повреждения, замените их.
<p>Тонер как следует не закрепляется или на ощупь сыпется.</p> 	Влажные носители.	Выньте влажные носители и зарядите новые, сухие.
	В принтере заряжены неприменимые носители (несоответствующего формата, плотности, вида и т.п.).	Применяйте носители, утвержденные компанией KONICA MINOLTA. См. "Свойства печатных носителей" на странице 6-2.
	Неправильно настроен носитель печати.	При печати на конвертах, этикетках, бланках, открытках, толстой, глянцевой, односторонней или специальной бумаге задайте в драйвере принтера соответствующий тип носителя.

Признак	Причина	Решение
<p>Появились какие-то пятна или части изображения на предыдущей странице.</p> 	<p>По всей вероятности поврежден или неправильно установлен один или несколько блоков отображения.</p>	<p>Выньте блоки отображения и проверьте их на предмет повреждения. При наличии повреждения одного из них, замените его.</p>
<p>На оборотной стороне (в режиме одно- или двусторонней печати) появились пятна тонера.</p> 	<p>Проход носителей загрязнен тонером.</p> <p>По всей вероятности поврежден один или несколько блоков отображения.</p>	<p>Распечатайте пару пустых страниц, это позволит прочистить проход.</p> <p>Выньте блоки отображения и проверьте их на предмет повреждения. При наличии повреждения, замените их.</p>

Признак	Причина	Решение
<p>На листах с регулярным шагом появились белые, черные или цветные пятна или полосы.</p> 	Загрязнена линза лазера.	Очистите линзу лазера.
	По всей вероятности поврежден блок отображения.	Выньте блок отображения того цвета, который дает сбой при распечатке изображения. Установите вместо него новый блок отображения.
<p>Сбой изображения.</p> 	Загрязнена линза лазера.	Очистите линзу лазера.
	<p>Разгерметизировался тонер-картридж.</p> <p>По всей вероятности поврежден блок отображения.</p>	<p>Выньте тонер-картриджи и проверьте их. При наличии повреждения одного из них, замените его.</p> <p>Выньте блок отображения того цвета, который дает сбой при распечатке изображения. Установите вместо него новый блок отображения.</p>
<p>На листе появились горизонтальные полосы.</p> 	Принтер не стоит на ровной плоскости.	Поставьте принтер на ровную, жесткую, горизонтальную плоскость.
	Проход носителей загрязнен тонером.	Распечатайте пару пустых страниц, это позволит прочистить проход.
	По всей вероятности поврежден один или несколько блоков отображения.	Выньте блоки отображения и проверьте их на предмет повреждения. При наличии повреждения одного из них, замените его.

Признак	Причина	Решение
Печатаются абсолютно иные цвета.	По всей вероятности поврежден один или несколько блоков отображения.	Выньте блоки отображения и убедитесь в том, что на всех роликах тонер-картриджей равномерно расслоился тонер. Затем верните блоки отображения на свои места.
	Тонер-картриджи почти или полностью опорожнились.	Проверьте не сигнализируется ли на панели управлением принтером сообщение КОНЧАЕТСЯ ТОНЕР X или КОНЧИЛСЯ ТОНЕР X . По необходимости замените соответствующий тонер-картридж.
Несоответствующее согласование цветов, цвета перемешаны или на каждой странице печатаются по другому.	По всей вероятности поврежден один или несколько блоков отображения.	Выньте блоки отображения и проверьте их на предмет повреждения. При наличии повреждения одного из них, замените его.
	Влажные носители.	Выньте влажные носители и зарядите новые, сухие.

Признак	Причина	Решение
<p data-bbox="193 116 331 196">Слабо печатаются цвета.</p> 	<p data-bbox="342 116 577 260">По всей вероятности поврежден один или несколько блоков отображения.</p>	<p data-bbox="589 116 992 228">Выньте блоки отображения и проверьте их на предмет повреждения. При наличии повреждения одного из них, замените его.</p>

Если проблему не удастся указанным образом устранить, свяжитесь по этому вопросу с центром технической поддержки.

Сообщения о состоянии, об ошибках и сервисные сообщения

Сообщения о статусе, об ошибках и сервисные сообщения высвечиваются на дисплее панели управления. Информировать о состоянии принтера и способствуют выявлению причин целого ряда неполадок. Пока не изменятся причины появления сообщения, данное сообщение с дисплея не исчезнет.

Стандартные сообщения о статусе


Сообщения	Значение	Решение
КАЛИБРОВКА	После замены тонер-картриджей или блоков отображения, либо после перезапуска принтера при изменении условий эксплуатации, принтер автоматически прерывает операцию и выполняет цикл AIDC (Auto-Image Density Control). Данная операция способствует надежной эксплуатации принтера с оптимальным качеством печати.	Ничего делать не надо.
ОТМЕНА ЗАДАНИЯ	Отменяется печатное задание.	
КОПИРОВАНИЕ	Принтер печатает с включенной функцией разборки по копиям.	
ЭКОНОМ. РЕЖИМ	Принтер находится в экономичном режиме, позволяющем при простоях экономить электроэнергию. При получении печатного задания принтер перейдет в нормальный режим эксплуатации.	

Сообщения	Значение	Решение
АПДЕЙТ АПО	Идет актуализация аппаратно-программного обеспечения.	Ничего делать не надо.
ИНИЦИАЦИЯ	Идет инициация принтера.	
ПЕЧАТЬ	Идет печать.	
ОБРАБОТКА	Принтер обрабатывает данные.	
ГОТОВ	Принтер включен и готов к загрузке данных.	
ПЕРЕЗАГРУЗКА	Принтер перезагружается.	
НАГРЕВ	Принтер нагревается.	
OFFLINE	Принтер в режиме off-line.	Для печати в сети измените настройку пункта TELNET так, чтобы принтер находился в режиме on-line.

Сообщение об ошибках (Предупреждения:)




"БЛ.ОТОБ." в сообщении означает блок отображения.

Сообщения	Значение	Решение
ТАЙМАУТ	Пользователь автоматически вышел из системы вследствие идентификации порта IEEE802.1X.	Снова авторизуйте порт IEEE802.1X, затем войдите в систему.
БЛОК ЗАКРЕП. КОНЧИЛСЯ СРОК	Кончился срок службы блока закрепления.	Выньте блок закрепления и обнулите счетчик в меню МЕНЮ УХОД/РАСХОД. МАТЕРИАЛ/ЗАМЕНА/БЛОК ЗАКРЕП.  Можно продолжить печать, однако результат не гарантируется.
ДИСК ПОЧТИ ЗАПОЛНЕН	Жесткий диск полностью загружен.	Удалите сохраненные на жестком диске задания на печать.
НЕ ТОТ ЖЕСТКИЙ ДИСК	Жесткий диск HD-P03 был сформатирован в другом устройстве, поэтому им нельзя пользоваться.	Замените жесткий диск HD-P03 на совместимый с этим устройством или выберите пункт ФОРМАТ ДИСК в меню СИС ПО УМОЛЧАНИЮ и сформатируйте жесткий диск.


Сообщения	Значение	Решение
НЕ ТА КАРТА ПАМЯТИ X	Карта CompactFlash сформатирована в другом устройстве, поэтому ей нельзя пользоваться.	Замените действующую карту CompactFlash на совместимую с этим устройством или выберите пункт ФОРМАТ . КАРТЫ ПАМ. в меню СИС ПО УМОЛЧАНИЮ и сформатируйте карту CompactFlash.
НЕ ТОТ БЛОК X	Блок отображения X оказался неутвержденного типа.	Установите блок отображения KONICA MINOLTA, соответствующего типа (AM или EU) – См. стр. 7-11.
НЕ ТОТ ТОНЕР X	Тонер-картридж X оказался неутвержденного типа.	Установите тонер-картридж KONICA MINOLTA, соответствующего типа (AM или EU) – См. стр. 7-4.
КОНЧИЛСЯ БЛ.ОТОВР X	Кончился срок службы блока отображения X.	Замените блок отображения.

Сообщения	Значение	Решение
КОНЧАЕТСЯ БЛ.ОТОВР X	Кончается срок службы блока отображения X. Блок отображения нужно заменить после распечатки 4 500 страниц формата А4 или Letter при 5% заполнении. Сообщение появляется если пункт СИС ПО УМОЛЧАНИЮ/ РАЗР. ПРЕДУПРЕЖ. /КОНЧАЕТСЯ БЛ.ОТОВР установлен на ВКЛЮЧЕНО.	Подготовьте к замене блок отображения указанного цвета.
КОНЧИЛСЯ БЛ.ОТОВР. X	Кончился срок службы блока отображения X.	Замените блок отображения. Можно продолжать печатать пока не высветится сообщение КОНЕЦ БЛ.ОТОВАЖ
АУТЕНТ. ПОРТА АКТИВНА	Обработка данных порта IEEE802.1X.	Подождите, пока не завершится идентификация.
КАРТА ПАМЯТИ ПОЧТИ ПОЛНАЯ	Карта CompactFlash почти полная.	Удалите сохраненные на карте CompactFlash шрифты, формы и т.п. с помощью утилиты Download Manager или PSWC.
КАРТА ПАМЯТИ	В слот вставлена несовместимая карта CompactFlash, которая в данном устройстве неприменима.	Вставьте совместимую с принтером карту памяти CompactFlash.

Сообщения	Значение	Решение
<p>НЕТ БУМАГИ ЛОТОК X</p>	<p>Лоток X (лоток 1, 2 или 3) пустой. Сообщение появляется если пункт СИС ПО УМОЛЧАНИЮ/ РАЗР. ПРЕДУПРЕЖ./КОНЧИЛАСЬ БУМАГА/ЛОТОК X установлен на ВКЛЮЧЕНО.</p>	<p>Загрузите носители в указанный лоток.</p>
	<p>Лоток X (лоток 2 или 3) не так установлен. Сообщение появляется если пункт СИС ПО УМОЛЧАНИЮ/ РАЗР. ПРЕДУПРЕЖ./КОНЧИЛАСЬ БУМАГА/ЛОТОК X установлен на ВКЛЮЧЕНО.</p>	<p>Установите указанный лоток как следует.</p>
<p>КОНЧИЛСЯ ТОНЕР X</p>	<p>Тонер-картридж X пустой.</p>	<p>Замените тонер-картридж.</p>
<p>КОНЧАЕТСЯ ТОНЕР X</p>	<p>В тонер-картридже Xкончается тонер. Тонер-картридж нужно заменить после распечатки 1200 страниц формата А4 или Letter при 5% заполнении. Сообщение появляется если пункт СИС ПО УМОЛЧАНИЮ/ РАЗР. ПРЕДУПРЕЖ./КОНЧАЕТСЯ ТОНЕР установлен на ВКЛЮЧЕНО.</p>	<p>Подготовьте новый тонер-картридж соответствующего цвета.</p>

Сообщения	Значение	Решение
ЛЕНТА ПЕРЕНОСА КОНЧИЛСЯ СРОК	Кончился срок службы ленты переноса.	Замените блок ленты переноса и обнулите счетчик в меню МЕНЮ УХОД/РАСХОД. МАТЕРИАЛ/ЗАМЕНА/ЛЕНТА ПЕРЕНОСА.  Можно продолжить печать, однако результат не гарантируется.
РОЛИК ПЕРЕНОСА КОНЧИЛСЯ СРОК	Кончился срок службы ролика переноса.	Замените ролик переноса и обнулите счетчик в меню МЕНЮ УХОД/РАСХОД. МАТЕРИАЛ/ЗАМЕНА/РОЛИК ПЕРЕНОСА.  Можно продолжить печать, однако результат не гарантируется.
Задание нельзя разобрать по копиям	Жесткий диск полностью загружен. Печатные задания объемом более 10 000 страниц нельзя разобрать по копиям.	Распечатайте каждый экземпляр файла отдельно.
Бачок избыточного тонера почти полный	Бачок избыточного тонера почти полный.	Подготовьте новый бачок избыточного тонера.
РАЗВЕТВИТЕЛИ Не поддерживается	Подключен USB-роутер.	Не подключайте USB-роутер.
УСТРОЙСТВО Не поддерживается	Подключено несовместимое устройство.	Не подключайте несовместимое устройство.

Сообщения об ошибках (Предупреждения для персонала:)

Сообщения	Значение	Решение
ОТКРЫТА КРЫШКА ПЕРЕД. КРЫШКА	Открыта передняя крышка принтера.	Закройте переднюю крышку.
ОТКРЫТА КРЫШКА БОКОВАЯ КРЫШКА	Открыта правая боковая крышка принтера.	Закройте правую боковую крышку.
ОТКРЫТА КРЫШКА КРЫШКА ЛОТКА 3	Открыта правая боковая крышка лотка 3.	Закройте правую боковую крышку лотка.
ОШИБКА СОХР.ЗАД. НЕЛЬЗЯ СОХР.ЗАДАНИЕ	Было отправлено печатное задание для его сохранения на жестком диске, но жесткий диск не установлен.	Печатные задание можно сохранять только при наличии жесткого диска. По необходимости установите жесткий диск.
ОШИБКА СОХР.ЗАД. "ОПЦИЯ" НАЖМИ CANCEL	При печати сохраненного задания выяснилось, что с момента сохранения задания была изменена конфигурация принтера.	Отредактируйте конфигурацию принтера так, чтобы она отвечала конфигурации на момент сохранения задания.
ПУСТОЙ РУЧНОЙ "ФОРМАТ" "НОСИТЕЛЬ"	Лоток 1 был настроен в драйвере принтера как лоток для ручной подачи, но он пустой.	Загрузите соответствующий носитель в лоток 1.
РУЧНАЯ ПОДАЧА "ФОРМАТ" "НОСИТЕЛЬ"	В драйвере принтера в качестве источника бумаги задан лоток 1 (лоток ручной подачи), но на начало печати в нем уже были загружены носители.	Путем нажатия кнопки  возобновите печать или выньте и снова загрузите бумагу в лоток 1.

Сообщения	Значение	Решение
ПАМЯТЬ ПОЛНАЯ НАЖМИ CANCEL	В принтер загружен такой объем данных, который внутренней память не в состоянии обработать.	Для отмены задания нажмите кнопку Cancel. Уменьшите объем данных для печати, затем повторите попытку. Если проблема не исчезает, установите дополнительный модуль памяти.
КОНЧИЛАСЬ БУМАГА "ФОРМАТ" "НОСИТЕЛЬ"	Данный лоток пустой. (Сообщение высвечивается при установке пункта МЕНЮ БУМАГА/ ИСТОЧНИК БУМАГИ/ СЦЕПЛЕНИЕ ЛОТКОВ на ВКЛЮЧЕНО.)	Загрузите соответствующий носитель в заданный лоток.
ОШИБКА БУМАГИ "ФОРМАТ" "НОСИТЕЛЬ"	В принтере загружена бумага формата или тип которой не соответствует настроенному в драйвере принтера. Сообщение высвечивается при настройке пункта МЕНЮ БУМАГА/ ИСТОЧНИК БУМАГИ/ СЦЕПЛЕНИЕ ЛОТКОВ на ВКЛЮЧЕНО.	Загрузите носитель соответствующего типа и формата.

Сообщения	Значение	Решение
ЗАСТРЯЛА БУМАГА ДУПЛЕКСЕР 1	В дуплексере застряли носители.	Для показа справки нажмите кнопку ▽. Удалите застрявший носитель по указаниям в справке.
ЗАСТРЯЛА БУМАГА ДУПЛЕКСЕР 2	В дуплексере застряли носители.	
ЗАСТРЯЛА БУМАГА 2.БЛ.ВОСПРОИЗ.	В секции ролика переноса застряли носители. При таком типе застревания, печатный носитель не поступает на выход.	
ЗАСТРЯЛА БУМАГА ЛОТОК1	В лотке 1 застряли носители.	
ЗАСТРЯЛА БУМАГА ЛОТОКХ	В процесс подачи из указанного лотка (лоток 2 или 3) застряли носители.	
ЗАСТРЯЛА БУМАГА ВЕРТИК. ПЕРЕМ.	В вертикальной секции подачи бумаги застряли носители.	
ЗАСТРЯЛА БУМАГА БЛ.ЗАКР./ВЫХОД	В секции блока закрепления застряли носители.	Для показа справки нажмите кнопку ▽. Удалите застрявший носитель по указаниям в справке.
	Закрытые тонер-картриджи и блоки отображения не установлены.	Установите закрытые тонер-картриджи и блоки отображения.
КОНЕЦ БЛ.ОТОБРАЖ ЗАМЕНИТЬ Х	Полностью кончился срок службы блока отображения Х.	Замените блок отображения.
НЕТ БЛОКА ОТОБР. ПРОВЕРИТЬ Х	Не установлен блок отображения Х или установлен блок отображения неутвержденного типа.	Установите соответствующий блок отображения KONICA MINOLTA.

Сообщения	Значение	Решение
КОНЧИЛСЯ ТОНЕР ЗАМЕНИТЬ X	Тонер-картридж X абсолютно пустой.	Замените тонер-картридж.
НЕТ ТОНЕРА ПРОВЕРИТЬ X	Не установлен тонер-картридж X или установлен неутвержденный тонер-картридж.	Установите оригинальный тонер-картридж KONICA MINOLTA.
ПУСТОЙ ЛОТОК X "ФОРМАТ" "НОСИТЕЛЬ"	В драйвере принтера задана печать из лотка X (лоток 1, 2 или 3), но этот лоток X пустой. Сообщение появляется если пункт МЕНЮ БУМАГА/ ИСТОЧНИК БУМАГИ/СЦЕПЛЕНИЕ ЛОТКОВ установлен на ВЫКЛЮЧЕНО.	Загрузите соответствующий носитель в заданный лоток.
ЛОТОК X ОШИБ БУМ. "ФОРМАТ" "НОСИТЕЛЬ"	Настроенный в драйвере принтера тип или формат носителей не совпадает с типом или форматом загруженных носителей. Сообщение появляется если пункт МЕНЮ БУМАГА/ИСТОЧНИК БУМАГИ/СЦЕПЛЕНИЕ ЛОТКОВ установлен на ВЫКЛЮЧЕНО.	Загрузите носитель соответствующего типа и формата.
ЛОТОК X ОШИБ РАЗ. ДОЗАРЯДИТЬ ФОРМАТ	Настроенный в драйвере принтера формат носителей не совпадает с форматом загруженных носителей.	Загрузите носитель соответствующего формата в заданный лоток.

Сообщения	Значение	Решение
ПОЛНЫЙ БАЧ. ТОН. ЗАМЕНИТЬ БАЧОК	Бачок избыточного тонера полный.	Установите новый бачок избыточного тонера.
ОШИБКА КОНФИГ.	Во время работы принтера была изменена его конфигурация.	Перезапустите принтер.
НЕ ТОТ ТОНЕР X	Тонер-картридж X оказался неутвержденного типа.	Установите тонер-картридж KONICA MINOLTA, соответствующего типа (AM или EU) – См. стр. 7-4.

Сервисные сообщения:

Это сообщение сигнализирует серьезную неполадку, которую может устранить лишь квалифицированный сервисный мастер. При появлении одного из следующих сообщений выключите и снова включите принтер. Если проблему не удалось устранить, обратитесь к своему дилеру или в авторизованный сервисный центр.

Сообщения	Значение	Решение
СЕРВ. ДОКЛАД XXXX "ОШИБКА"	Выявлена неполадка узла, обозначаемая сервисным кодом XXXX. Сообщение об ошибке отображается в нижней части дисплея.	Перезапустите принтер. Сервисное сообщение зачастую исчезнет и принтер возобновит режим штатной эксплуатации. Если проблема не исчезла, обратитесь в центр технической поддержки.

***Установка
аксессуаров*** **10**

Введение

Примечание

Применение аксессуаров, не изготовленных или не утвержденных компанией KONICA MINOLTA, аннулирует гарантийные обязательства.



Для получения подробной информации об аксессуарах посетите наш веб-сайт (<http://printer.konicaminolta.com>)

Модули памяти DIMM (Dual In-Line Memory)	512 Мб DIMM
Нижний податчик PF-P09 (лоток 3)	В комплект входит лоток емкостью 500 листов
Жесткий диск HD-P03	Жесткий диск SATA
Адаптер CF МК-725	Адаптер для карты памяти CompactFlash
Карта CompactFlash	1 ГБ, 2 ГБ, 4 ГБ, 8 ГБ

Примечание

Жесткий диск HD-P03 и адаптер CF МК-725 для карт памяти CompactFlash нельзя эксплуатировать одновременно. Прежде чем приступить к установке аксессуаров, выключите принтер и данное устройство и отключите их от сети.

Защита от разряда статического электричества

Примечание

В процессе выполнения каких-либо работ на плате контроллера принтера, необходимо предотвратить выход ее из строя вследствие статических разрядов.

В первую очередь отключите все выключатели. Если в наборе аксессуаров принтера имеется антистатический браслет, оденьте его на руку и замкните на металлическую раму с торцевой стороны принтера. Ни в коем случае не подключайте антистатический браслет к узлам устройства под током.

Неподходящими точками для подключения заземления является пластмасса, резина, древесина, окрашенные металлические поверхности или телефонный провод.

При отсутствии антистатического браслета, прикоснитесь для снятия статического электричества к заземленному предмету, прежде чем приступать к работе на платах принтера или иных компонентах. После заземления уже не передвигайтесь, чтобы не зарядиться статическим электричеством повторно.

Модули памяти DIMM



Оptionальная память (DIMM) может понадобиться для печати сложной графики или двусторонней печати.

Модули памяти DIMM (Dual In-line Memory Module) представляют собой компактные печатные платы со схемами запоминающего устройства.

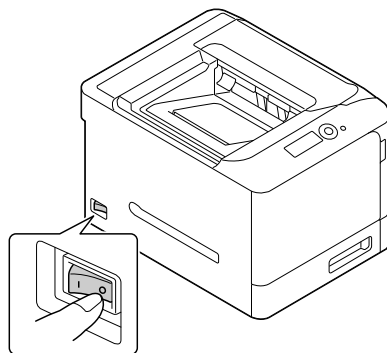
На базовой плате имеется память емкостью 256 МБ и один слот для расширения памяти. Емкость памяти можно увеличить максимум до 768 МБ (256 МБ + 512 МБ).

Установка модулей памяти DIMM

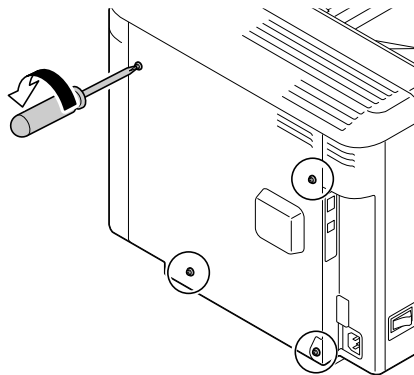
Примечание

Очень важно предотвратить повреждение платы контроллера принтера и прочих плат с печатными схемами разрядом статического электричества. Перед выполнением указанной процедуры изучите указания по защите от электростатических разрядов на стр. 10-3. Платы с печатными схемами обязательно держите только за кромки.

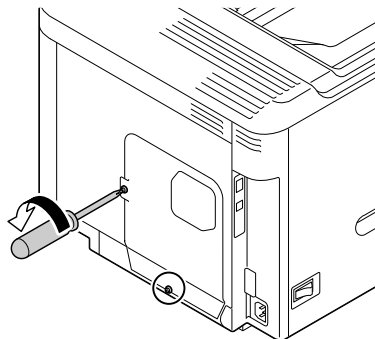
- 1 Выключите принтер и отключите все кабели интерфейсов и шнур питания.



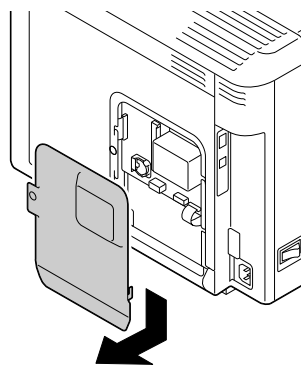
- 2** Снимите заднюю крышку с помощью отвертки.



- 3** Отверткой открутите 2 винта.



- 4** Сдвиньте плату слегка вниз и снимите ее с принтера.



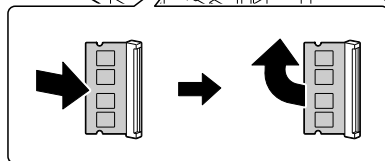
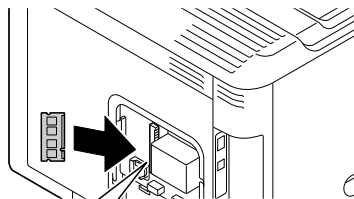
- 5 Вставьте модуль DIMM в паз под угол (прибл. 45°), следя за тем, чтобы выемка на модуле совпала с перегородкой паза, затем осторожно прижмите до щелчка.



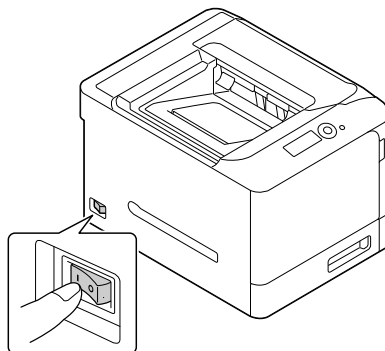
Модуль DIMM держите только за кромки.



Если модуль DIMM установлен правильно, вы услышите щелчок.



- 6 Верните плату на свое место и подтяните два винта.
7 Присоедините заднюю крышку и заверните четыре винта.
8 Подключите в соответствующие гнезда все кабели интерфейса.
9 Подключите к принтеру шнур питания и включите принтер.



- 10 Отметьте опциональную память как установленную опцию в драйвере принтера для ОС Windows (вкладка Свойства/ Конфигурировать).
- 11 Распечатайте страницу конфигурации (МЕНЮ ПЕЧАТЬ / СТРАНИЦА КОНФИГ .) и убедитесь в том, что на ней указана соответствующая общая емкость установленной в принтере памяти RAM.

Жесткий диск HD-P03

После установки опционального жесткого диска HD-P03 можно выполнять следующие операции:

- Печать с разборкой по копиям
- Печать сохранением заданий
- Загрузка шрифтов и форм
- Аутентификация пользователя и слежение за учетной записью
- Непосредственная печать
- Печать XPS



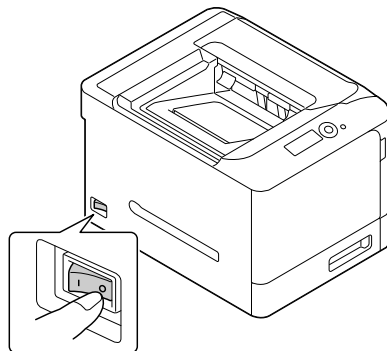
Жесткий диск HD-P03 и адаптер CF МК-725 для карт памяти CompactFlash нельзя установить одновременно.

Установка жесткого диска HD-P03

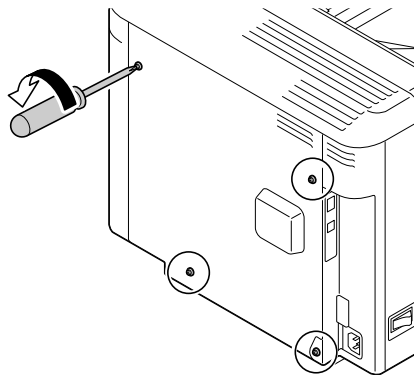
Примечание

Очень важно предотвратить повреждение платы контроллера принтера и прочих плат с печатными схемами разрядом статического электричества. Перед выполнением указанной процедуры изучите указания по защите от электростатических разрядов на стр. 10-3. Платы с печатными схемами обязательно держите только за кромки.

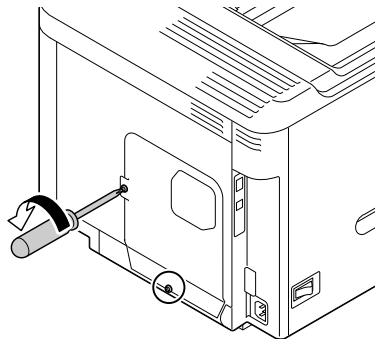
- 1 Выключите принтер и отключите все кабели интерфейсов и шнур питания.



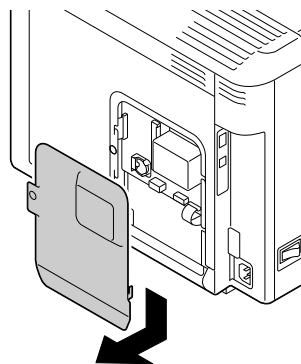
- 2** Снимите заднюю крышку с помощью отвертки.



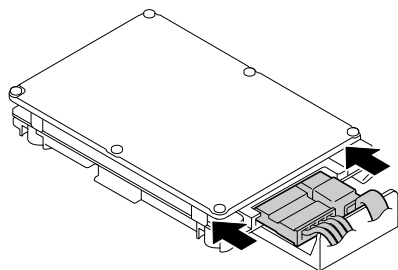
- 3** Отверткой открутите 2 винта.



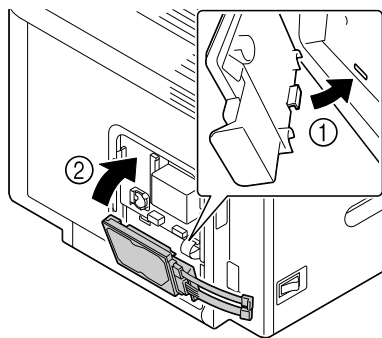
- 4** Сдвиньте плату слегка вниз и снимите ее с принтера.



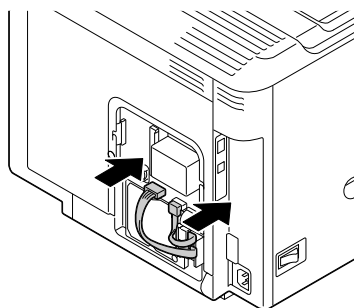
- 5** Подсоедините к жесткому диску два кабеля.



- 6** Вставьте четыре монтажных штырька жесткого диска.

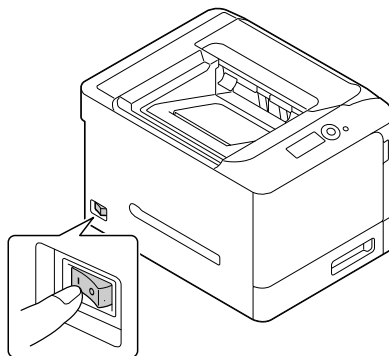


- 7** Вставьте кабели в разъем на жестком диске.



- 8** Верните плату на свое место и подтяните два винта.
9 Присоедините заднюю крышку и заверните четыре винта.
10 Подключите в соответствующие гнезда все кабели интерфейса.

- 11 Подключите к принтеру шнур питания и включите принтер.



- 12 Отметьте жесткий диск как установленную опцию в драйвере принтера для ОС Windows (вкладка Свойства/Конфигурировать).

Карта CompactFlash

После установки карты памяти CompactFlash можно выполнять следующие операции:

- Печать с разборкой по копиям
- Загрузка шрифтов и форм
- Аутентификация пользователя и слежение за учетной записью
- Непосредственная печать (в т.ч. прямая печать с помощью утилиты PageScope Direct Print)
- Печать XPS



Применимы карты памяти CompactFlash емкостью 1 ГБ, 2 ГБ, 4 ГБ или 8 ГБ.



Карта памяти CompactFlash не позволяет применить функцию Печать и сохранение задания. Эта функция требует установки жесткого диска HD-P03.



Жесткий диск HD-P03 и адаптер CF МК-725 для карт памяти CompactFlash нельзя установить одновременно.

Установка адаптера CF МК-725 и карты CompactFlash

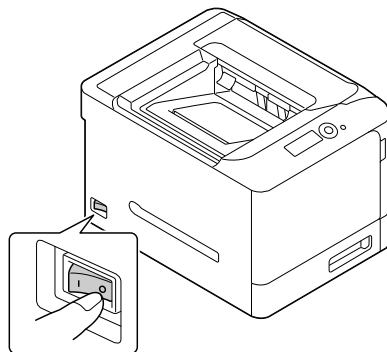
Примечание

В тех случаях, когда устанавливаемая карта CompactFlash ранее применялась ранее в других устройствах, после установки на плате контроллера принтера она будет автоматически сформатирована с утерей всех сохраненных на ней данных.

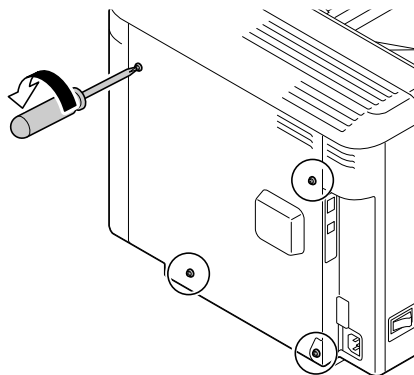
Примечание

Очень важно предотвратить повреждение платы контроллера принтера и прочих плат с печатными схемами разрядом статического электричества. Перед выполнением указанной процедуры изучите указания по защите от электростатических разрядов на стр. 10-3. Платы с печатными схемами обязательно держите только за кромки.

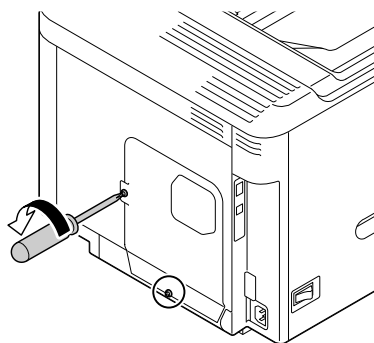
- 1** Выключите принтер и отключите все кабели интерфейсов и шнур питания.



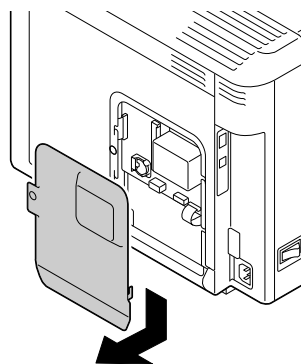
- 2** Снимите заднюю крышку с помощью отвертки.



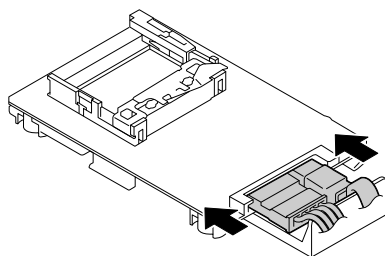
- 3** Отверткой открутите 2 винта.



- 4** Сдвиньте плату слегка вниз и снимите ее с принтера.



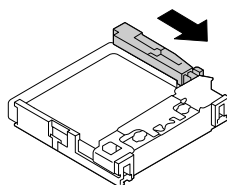
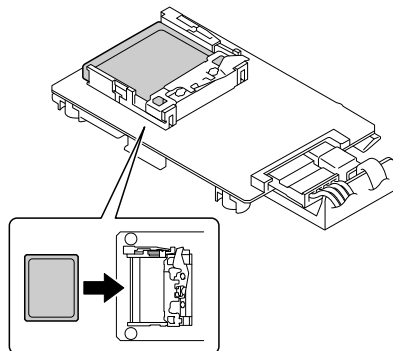
- 5** Подсоедините два кабеля к адаптеру CF.



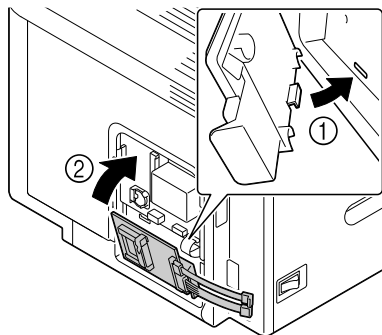
- 6** Вставьте карту памяти CompactFlash в соответствующий слот до упора.
При соответствующей установке карты CompactFlash, слегка выдвинется кнопка с правой стороны слота (на рисунке обозначена кружком).



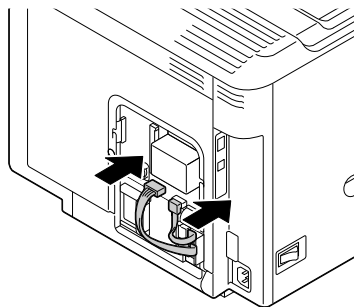
Для выемки карты памяти CompactFlash, нажмите эту кнопку.



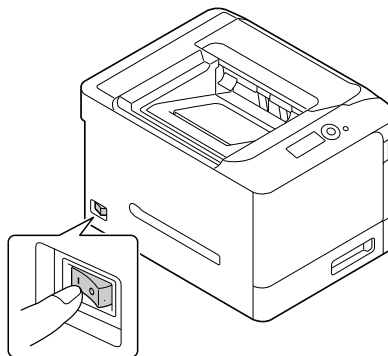
- 7** Вставьте монтажные штырьки адаптера CF.



- 8** Вставьте два кабеля в разъем на диске CF



- 9** Верните плату на свое место и подтяните два винта.
10 Присоедините заднюю крышку и заверните четыре винта.
11 Подключите в соответствующие гнезда все кабели интерфейса.
12 Подключите к принтеру шнур питания и включите принтер.



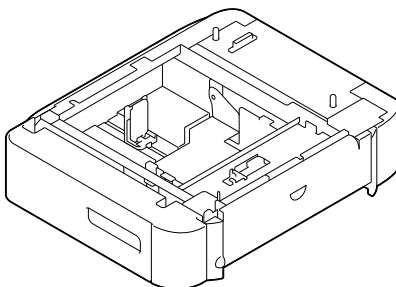
- 13** Отметьте карту памяти как установленную опцию в драйвере принтера для ОС Windows (вкладка Свойства/Конфигурировать).

Нижний податчик PF-P09

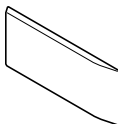
Принтер можно оснастить опциональным нижним податчиком PF-P09 (лоток 3). Нижний податчик PF-P09 увеличивает емкость загрузки принтера на 500 листов печатных носителей.

Комплектация

- Нижний податчик с лотком емкостью 500 листов



- Обложка

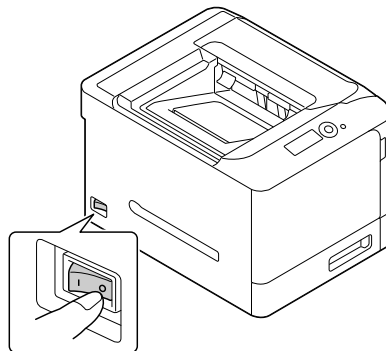


Установка нижнего податчика PF-P09

Примечание

Поскольку в принтере уже установлен расходный материал, держите его в процессе перемещения в горизонтальном положении, иначе тонер может рассыпаться.

- 1 Выключите принтер и отключите все кабели интерфейсов и шнур питания.

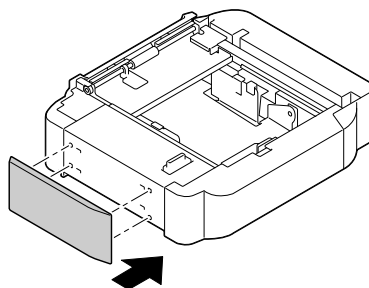


- 2 Подготовьте нижний податчик к установке.

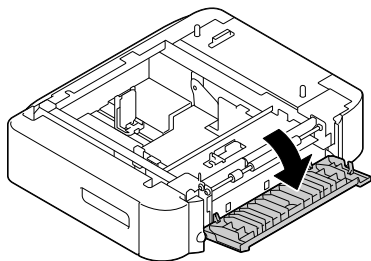



Поставьте нижний податчик на ровную поверхность.

- 3 Установите крышку.

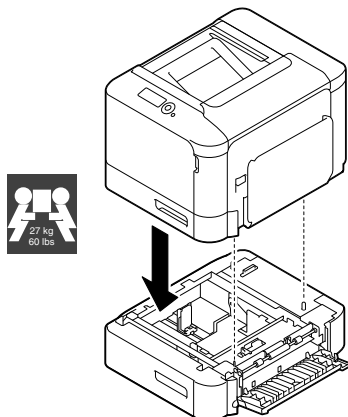


- 4 Откройте правую боковую крышку нижнего податчика.



 Перед установкой податчика на принтер должна быть открыта правая боковая крышка податчика.

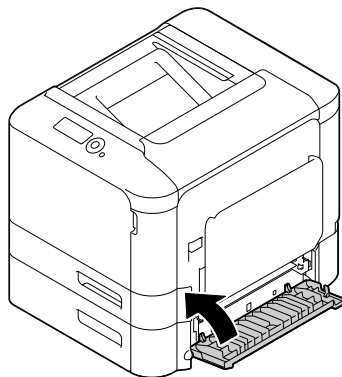
- 5 Вдвоем поставьте принтер на нижний податчик. Убедитесь в том, что штифты нижнего податчика как следует сели в отверстия с нижней стороны принтера.



ПРЕДУПРЕЖДЕНИЕ!

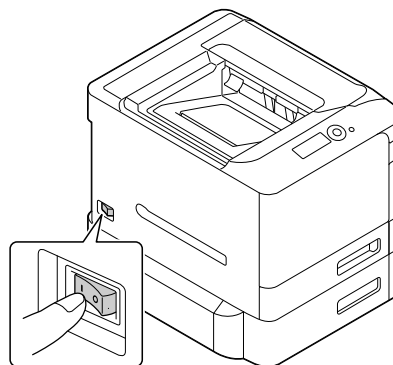
Масса принтера с полным комплектом расходных материалов составляет около 27 кг (60 ф). Принтер надо поднимать вдвоем.

- 6** Закройте правую боковую крышку нижнего податчика.



- 7** Подключите в соответствующие гнезда все кабели интерфейса.

- 8** Подключите к принтеру шнур питания и включите принтер.



- 9** Отметьте Лоток 3 как установленную опцию в драйвере принтера для ОС Windows (вкладка Свойства/Конфигурировать).

10-20

Нижний податчик PF-P09



копиры • принтеры • МФУ

доставка • сервис • гарантия

info@km-shop.ru

(495) 646-04-26

www.km-shop.ru

Дополнение



A

Технические параметры

Принтер

Тип	Настольный полноцветный тандемный лазерный принтер формата А4
Метод печати	Электрофотографическая печатная система
Система экспозиции	4 лазерных диода и 1 полигональное зеркало
Блок проявления	Однокомпонентная система SMT
Разрешение	600 dpi × 600 dpi × 3 бита
Первая страница	Односторонняя печать Монохромная/Полноцветная: 12,9 секунд для А4 (канцелярская бумага) 12,8 секунд для Letter (канцелярская бумага)
Скорость печати	Односторонняя печать Монохромная/Полноцветная: 30,0 страниц в минуту А4 (канцелярская бумага) 31,6 страниц в минуту Letter (канцелярская бумага) Двусторонняя печать Монохромная/Полноцветная: 30,0 страниц в минуту А4 (канцелярская бумага: 2 страницы или меньше) 31,6 страниц в минуту Letter (канцелярская бумага: 2 страницы или меньше)
Форматы носителей	Лоток 1 (лоток ручной подачи) Ширина бумаги: 92–216 мм (3,6–8,5") Длина бумаги: 148–356 мм (5,8–14,0") Лоток 2 Ширина бумаги: 92–216 мм (3,6–8,5") Длина бумаги: 148–297 мм (5,8–11,7") Лоток 3 (опциональный) B5 (JIS) – Legal

Бумага/Носитель	<ul style="list-style-type: none"> • Канцелярская бумага (60–90 г/м²) • Рециклированная бумага (60–90 г/м²) • Конверты • Фирменная бумага • Этикетки • Толстая бумага 1 (91–150 г/м²) • Толстая бумага 2 (151–210 г/м²) • Открытки • Глянцевая бумага 1 (100–128 г/м²) • Глянцевая бумага 2 (129–158 г/м²) • Только односторонняя (60–90 г/м²) • Специальная бумага (60–90 г/м²)
Емкость зарядки	<p>Лоток 1 (лоток ручной подачи) Канцелярская/рециклированная/ только односторонняя/ специальная бумага: 100 листов Конверты: 10 штук Этикетки/открытки/толстая бумага 1/ толстая бумага 2/глянцевая бумага 1/ глянцевая бумага 2/фирменная бумага: 20 листов</p> <p>Лоток 2 Канцелярская/рециклированная/ только односторонняя/ специальная бумага: 250 листов Этикетки/открытки/толстая бумага 1/ толстая бумага 2/глянцевая бумага 1/ глянцевая бумага 2/фирменная бумага: 20 листов</p> <p>Лоток 3 (опциональный) Канцелярская/рециклированная/ только односторонняя/ специальная бумага: 500 листов</p>
Выходная емкость	Выходной лоток: 200 листов (канцелярская бумага: 80 г/м ²)
Рабочая температура	10–30°C (50–86°F)  Перепады не более 10°C (18°F) в час.
Эксплуатационная влажность	15–85%  Перепады не более 10% в час.

Время нагрева	120 В: в среднем 36 секунд 220 В: в среднем 39 секунд 240 В: в среднем 34 секунды  <i>Время после включения принтера при комнатной температуре (23°C) до начала печати</i>
Питание	120 В, 60 Гц 220–240 В, 50–60 Гц
Мощность	120 В: 1100 Вт или менее 220–240 В: 1200 Вт или менее Режим экономии энергии: 15 Вт или менее
Ток	120 В: 8,8 А или менее 220–240 В: 4,6 А или менее
Уровень шума	В процессе печати: 54 дБ или менее Дежурный режим: 39 дБ или менее
Наружные габариты	Высота: 330 мм (13,0") Ширина: 419 мм (16,5") Толщина: 531 мм (20,9")  <i>За исключением выступающих деталей и лотка ручной подачи</i>
Плотность	около 23 кг (51 ф) (без расходных материалов) около 27 кг (59 ф) (без расходных материалов)
Интерфейс	USB 2.0 (высокоскоростн.) совместимый, 10Base-T/100Base-TX/1000Base-T Ethernet, Host USB (печать с устройства флэш-памяти USB)
Стандартная память	768 Мб (модель 120 В) 256 Мб (другая модель)
Ресурс аппарата	Макс. 400 000 страниц и не более 5 лет

Расчетный ресурс расходных материалов

Расходные материалы, заменяемые пользователем

Единица	Средний ресурс
Тонер-картридж	6 000 стр. (сплошная печать) Выходное значение заявлено в соответствии с ISO/IEC 19798.  При прерывистой печати срок службы тонер-картриджа короче.
Блок отображения	30 000 страниц (сплошная печать) 20 000 страниц (2 страницы на задание)
Бачок избыточного тонера WB-P03	36 000 страниц (монохромная сплошная печать) 9 000 страниц (цветная сплошная печать) Выходное значение заявлено в соответствии с ISO/IEC 19798.  При прерывистой печати срок службы бачка избыточного тонера короче.
Ролик переноса TF-P04	100 000 страниц (сплошная печать)
Блок ленты переноса TF-P05	100 000 страниц (сплошная печать)
Блок закрепления FU-P02	100 000 страниц (сплошная печать)



Показанные выше значения отражают количество страниц при односторонней печати на носителе формата A4/Letter с покрытием 5% поверхности.

Фактический срок службы может быть иным (короче) в зависимости от условий печати (покрытие, формат страницы и т.п.), режима печати (сплошная печать или прерывистая печать, в процессе которой часто печатаются одностраничные задания), а также от типа применяемой бумаги (например, толстая бумага). Кроме этого срок службы зависит от температуры окружающей среды и влажности воздуха.



При цветной или черно-белой печати цветные принтеры расходуют небольшое количество тонера каждого типа в процессе инициализации при включении или выключении аппарата и во время автоматической регулировки для поддержания качества печати. Даже если ошибка возникает при черно-белой печати, расходуется цветной тонер. В таком случае может потребоваться его заменить.

Расходные материалы, заменяемые сервисным мастером

Единица	Средний ресурс
Подающий ролик	300 000 страниц

Мы заинтересованы в охране окружающей среды



В качестве партнера программы ENERGY STAR® мы разработали данное устройство с учетом соответствия требований программы ENERGY STAR по эффективному использованию энергии.

Что означает соблюдение требований программы ENERGY STAR?

Изделие, соответствующее условиям программы ENERGY STAR, оснащено функцией, которая автоматически включает экономичный режим по истечении заданного времени простоя. Изделие со знаком ENERGY STAR более экономно расходует электроэнергию, экономит расходы и способствует охране окружающей среды.

Индекс

А

Аксессуары	10-2
DIMM	10-4
Жесткий диск HD-P03	10-7
Карта CompactFlash	10-11
Нижний податчик PF-P09	10-16

В

Выходной лоток	6-34
-----------------------------	------

Г

Глянцевые носители	6-11
---------------------------------	------

Д

Двусторонняя печать	6-32
Дисплей	4-4

Драйвер принтера

(Postscript, PCL, XPS)

Закладка Водяной знак/	2-11
Надпечатка	2-15
Закладка Качество	2-16
Закладка Компоновка	2-14
Закладка Моя	2-13
Закладка Настройка	
обложки	2-14
Закладка Прочее	2-16
Закладка Расширенные	2-13
Показ настройки	2-10
Удаление установки	2-9

Драйвер принтера (PPD)

Показ настройки	2-10
Удаление установки	2-9

Ж

Жесткий диск HD-P03	10-7
----------------------------------	------

З

Загрузка носителей	6-16
Застревание носителей	
Блок закрепления	9-14
Дуплексер	9-13
Лоток 1	9-20
Лоток 2	9-7
Лоток 3	9-11
Ролик переноса	9-20

Защита от разряда статического электричества	10-3
---	------

К

КАНЦ. БУМАГА	6-4
Карта CompactFlash	10-11
Качество печати	9-33
Конверты	6-7

М

Меню конфигурации	4-6
Модуль DIMM	10-4

Н

Нижний податчик PF-P09 ...	10-16
Носители	
Загрузка	6-16
Область печати	6-14
Профилактика застревания ...	9-3
Трасса	9-4
Устранение застрявших носителей	9-5

О

Область печати	6-14
Открытки	6-10

П

Панель управления	4-2
Принтер	
Узлы	1-4

Проблема застревания	9-23
Профилактика	9-3
Трасса носителей	9-4
Удаление	9-5

Профилактика застревания носителей	9-3
Прямая печать с памяти	5-2

Р

Расходный материал	
Батарея резервирования	7-31
Бачок избыточного тонера WB-P03	7-18
Блок закрепления FU-P02 ...	7-34
Блок ленты переноса TF-P05	7-24
Блок отображения	7-11
Ролик переноса TF-P04	7-21
Тонер-картридж	7-2
Репортер	3-2
Открытие	3-2
Применение	3-2
Удаление установки	3-5

С

Сервисные сообщения	9-52
Сообщения	9-40
Сообщения об ошибках	9-42
Специальная бумага	6-13

Т

Тип носителя	
Глянцевые носители	6-11
КАНЦ. БУМАГА	6-4
Конверты	6-7
Открытки	6-10
Специальная бумага	6-13
Толстая бумага	6-6
Только односторонняя	6-12
Фирменная бумага	6-9
Этикетки	6-8
Толстая бумага	6-6
Только односторонняя	6-12
Трасса носителей	9-4

У

Устранение неполадок 9-1

Уход 8-2

Ф

Фирменная бумага 6-9

Х

Хранение носителей6-35

Э

**Электростатический
разряд**10-3

Этикетки 6-8