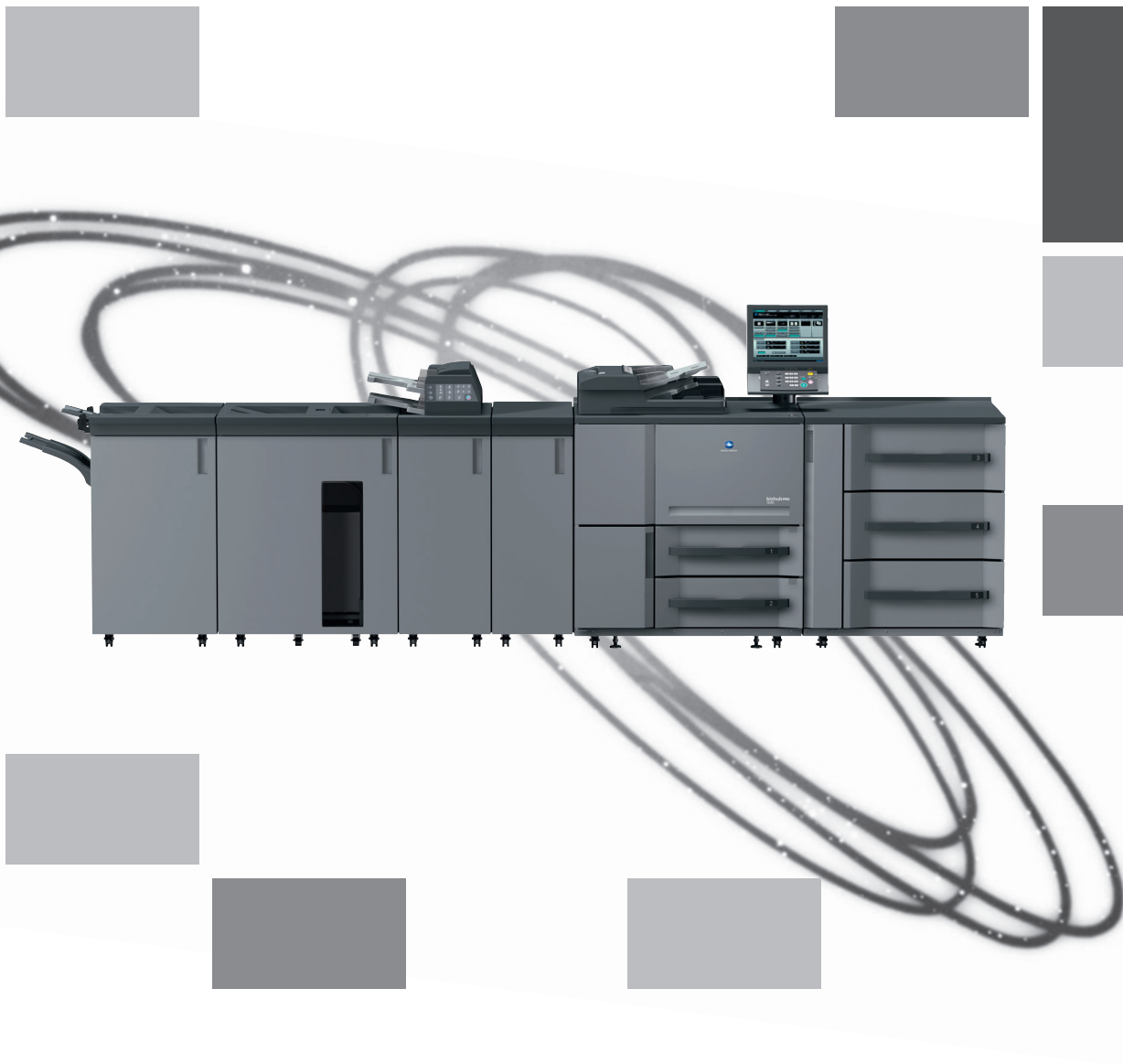




ПЯТЫЙ ПАРТНЕР



KONICA MINOLTA



bizhub PRO 1200/1051

Руководство пользователя
Операции копирования

Содержание

1 Введение

1.1	Программа Energy Star®	1-4
1.2	Устройство руководства пользователя	1-5
1.3	Пояснение условных обозначений	1-6
1.3.1	Описания для оригиналов и бумаги	1-7
1.3.2	Оригинал с книжной ориентацией и оригинал с альбомной ориентацией	1-8
1.4	Правовые ограничения при копировании	1-9
1.5	Доступные функции	1-10

2 Меры предосторожности при установке и эксплуатации

2.1	Информация по технике безопасности	2-3
2.2	Уведомление о законодательных нормах	2-11
2.2.1	Электромагнитные помехи	2-11
2.3	Предостерегающие таблички и указатели	2-13
2.4	Место установки	2-17
2.5	Меры предосторожности при эксплуатации	2-31
2.6	Только для стран-членов ЕС	2-32

3 Подготовка к эксплуатации

3.1	Конфигурация аппарата	3-3
3.1.1	Внешние компоненты аппарата	3-3
3.1.2	Внутренние компоненты аппарата	3-4
3.1.3	Панель управления (внешний вид)	3-6
3.1.4	Окно "Копирование"	3-8
3.1.5	Окно "Состояние аппарата"	3-10
3.1.6	Стандартное/дополнительное оборудование	3-12
3.1.7	Устройство подачи бумаги PF-702	3-24
3.1.8	Устройство подачи бумаги с системой вакуумной подачи PF-703	3-26
3.1.9	Устройство подачи бумаги с системой вакуумной подачи PI-PFU	3-28
3.1.10	Блок передачи RU-506	3-30
3.1.11	Финишер-сшиватель FS-521	3-31
3.1.12	Фальцовочное устройство FD-503	3-32
3.1.13	Комплект съемного жесткого диска RH-101	3-34
3.1.14	Устройство изготовления брошюр SD-506	3-35
3.1.15	Устройство клеевого скрепления PB-502	3-37
3.1.16	Устройство клеевого скрепления PB-503	3-39
3.1.17	Накопитель большой емкости LS-505	3-43
3.1.18	Устройство поточной перфорации GP-501	3-45
3.2	Включение и выключение выключателя питания	3-47
3.3	Автоматическое восстановление настроек копирования: Установка автосброса	3-54
3.4	Использование аппарата при горящем индикаторе режима энергосбережения	3-55
3.4.1	Автоматический переход в режим энергосбережения: Автоматическое переключение на режим низкого энергопотребления	3-56
3.4.2	Автоматический переход в режим энергосбережения: Автоматическое выключение	3-56
3.4.3	Ручное переключение в режим энергосбережения	3-57
3.4.4	Ограничение использования аппарата: Недельный таймер	3-57
3.5	Идентификация пользователя	3-59

4 Сведения о бумаге и оригиналах

4.1	Сведения о бумаге	4-3
4.1.1	Плотность бумаги	4-3
4.1.2	Емкость лотков для бумаги/выходных лотков.....	4-5
4.1.3	Формат бумаги	4-9
4.1.4	Функция автопереключения лотков	4-12
4.1.5	Хранение бумаги для копий	4-12
4.2	Сведения об оригиналах	4-13
4.2.1	Использование стекла экспонирования	4-13
4.2.2	Оригиналы, подходящие для загрузки в АПД	4-14

5 Расходные материалы и обращение с оборудованием

5.1	Загрузка бумаги	5-3
5.1.1	Проверка загружаемой бумаги	5-4
5.1.2	Загрузка бумаги в лотки основного блока (лотки 1 и 2)	5-6
5.1.3	Загрузка бумаги в устройство подачи бумаги PF-702 (лотки 3-8)	5-8
5.1.4	Загрузка бумаги в устройство подачи бумаги с системой вакуумной подачи PF-703 (лотки 3-8)	5-10
5.1.5	Выполнение точной регулировки положения боковых направляющих в устройстве подачи бумаги с системой вакуумной подачи PF-703	5-14
5.1.6	Загрузка бумаги маленьких форматов в устройство подачи бумаги PF-702 и устройство подачи бумаги с системой вакуумной подачи PF-703	5-17
5.1.7	Загрузка бумаги в устройство подачи бумаги с системой вакуумной подачи PI-PFU	5-21
5.1.8	Загрузка бумаги во вкладочное устройство фальцовочного устройства	5-24
5.2	Загрузка бумаги для обложек в устройство клеевого скрепления	5-25
5.2.1	Загрузка бумаги для обложек в лоток для обложек устройства клеевого скрепления PB-502/PB-503	5-25
5.3	Загрузка бумаги с разделителями	5-28
5.3.1	Загрузка бумаги с разделителями в лотки основного блока (лотки 1 и 2)	5-28
5.3.2	Загрузка бумаги с разделителями в устройство подачи бумаги PF-702 или в устройство подачи бумаги с системой вакуумной подачи PF-703 (лотки 3-8)	5-29
5.4	Добавление тонера	5-31
5.5	Замена емкости для отработанного тонера	5-35
5.6	Пополнение запаса скрепок	5-38
5.6.1	Пополнение запаса скрепок в финишере-сшивателе FS-521	5-38
5.6.2	Пополнение запаса скрепок в устройстве изготовления брошюр SD-506	5-40
5.7	Добавление клеевых гранул в устройство клеевого скрепления PB-502/PB-503	5-42
5.8	Утилизация отходов перфорирования	5-45
5.8.1	Опорожнение сборника отходов фальцовочного устройства FD-503	5-45
5.8.2	Опорожнение сборника отходов устройства поточной перфорации GP-501	5-46
5.9	Утилизация обрезков	5-48
5.9.1	Опорожнение сборника отходов устройства изготовления брошюр SD-506	5-48
5.9.2	Опорожнение сборника для отходов устройства клеевого скрепления PB-502/PB-503.....	5-50
5.10	Извлечение готовых комплектов из накопителя большой емкости LS-505	5-52
5.11	Приостановка/возобновление вывода готовых копий на финишер-сшиватель FS-521	5-55

6 Поиск и устранение неисправностей

6.1	При появлении сообщения "Пожалуйста позвоните в сервисный центр"	6-3
6.2	Удаление застрявшей бумаги	6-5
6.3	Если клеевые гранулы спеклись: Устройство клеевого скрепления PB-502/PB-503	6-10
6.4	Если горит индикатор застревания бумаги: Устройство клеевого скрепления PB-503	6-12

6.5	Если в отверстиях после перфорации остаются заусенцы: устройство поточной перфорации GP-501	6-14
6.6	Закладка [МАШИНА] мигает оранжевым светом	6-15
6.6.1	Застревание бумаги	6-15
6.6.2	Лоток пуст	6-16
6.6.3	Неверные установки бумаги	6-17
6.7	При появлении сообщения "Память заполнена": переполнение памяти	6-19
6.8	При появлении окна "Питание, выкл/вкл"	6-20
6.9	При отсутствии окна с ответным сообщением	6-21
6.10	Рекомендации по поиску и устранению неисправностей	6-22
7	Техническое обслуживание	
7.1	Очистка секции сканирования изображения	7-3
7.2	Проверка показаний счетчика копий	7-4
7.3	Очистка транспортной ленты лотка устройства изготовления брошюр	7-7
7.4	Профилактика	7-9
7.5	При появлении сообщения "Замена приемника обрез."	7-10
7.6	Меры предосторожности при обращении с клеевыми гранулами и устройством клеевого скрепления	7-11
8	Технические характеристики	
8.1	Технические характеристики основного блока	8-3
8.2	Технические характеристики дополнительного оборудования	8-5
9	Перед началом копирования	
9.1	Выполнение простого копирования	9-3
9.2	Размещение оригинала	9-9
9.2.1	Размещение оригинала в АПД	9-9
9.2.2	Размещение оригинала на стекле экспонирования	9-12
9.3	Настройка количества копий	9-13
9.4	Настройка задания во время прогрева	9-14
9.5	Остановка сканирования/печати	9-19
10	Основные настройки задания	
10.1	Настройка оригинала	10-3
10.1.1	Задание ориентации оригинала: Направление	10-3
10.1.2	Выбор направления сшивания оригинала: Направление сшивания	10-5
10.1.3	Копирование оригиналов смешанного формата: Смешанные	10-7
10.1.4	Копирование Z-сложенных оригиналов: Z-образные	10-9
10.1.5	Подача оригинала по одному листу из АПД: Одиночная подача	10-11
10.1.6	Копирование оригиналов нестандартного формата: Собственный формат	10-15
10.1.7	Копирование оригиналов с разделителями: Формат бумаги с разделителями	10-19
10.2	Режим раздельного сканирования	10-21
10.3	Настройка качества	10-25
10.3.1	Выбор уровня экспонирования: Настройка плотности	10-25
10.3.2	Регулировка чистоты фона: удаление фона	10-27
10.3.3	Приближение качества копий к оригиналу: Тип оригинала	10-28
10.3.4	Регулировка контура изображения: резкость	10-30
10.3.5	Регулировка уровня распознавания изображения: Текст/Фото	10-31
10.4	Масштаб	10-32
10.4.1	Копирование в режиме масштабирования с коэффициентом 1,000	10-32
10.4.2	Изменение коэффициента масштабирования	10-33
10.4.3	Изменение коэффициента масштабирования с помощью [+]/[-] в окне "Копирование" ..	10-36

10.4.4	Автоматическая установка коэффициента масштабирования: Автомасштаб	10-37
10.5	Одностороннее/двустороннее копирование	10-39
10.5.1	Выполнение двухстороннего копирования с использованием АПД	10-39
10.5.2	Выполнение двухстороннего копирования с использованием стекла экспонирования	10-43
10.5.3	Выполнение одностороннего копирования двухсторонних оригиналов	10-46
10.6	Настройки бумаги	10-48
10.6.1	Использование бумаги, не заданной ни для одного лотка: Предустановки бумаги	10-48
10.6.2	Автоматический выбор формата бумаги: Автобумага	10-59
10.6.3	Включение/выключение поворота изображения	10-61
10.7	Установка зарезервированного задания	10-63
10.8	Параметры копирования, несовместимые с основными настройками задания.....	10-66

11 Прикладные функции

11.1	Использование приложений	11-3
11.2	Вставка листов и обложек: Вставка листа	11-7
11.3	Размещение титульных страниц разделов с правой стороны: Разделы	11-17
11.4	Расположение нескольких страниц на одном листе: Комбинирование оригиналов	11-21
11.5	Изготовление многостраничных брошюр: Брошюра	11-24
11.6	Вставка изображений различных оригиналов в комплект копий: Вставка изображения	11-29
11.7	Разбивка разворота изображения на правую и левую страницы: Копирование книги.....	11-32
11.8	Программирование различных параметров печати: Программируемое задание	11-37
11.9	Стирание зоны без изображения в оригинале: Стирание зоны без изображения	11-41
11.10	Инверсная predstavление цвета изображения: Инверсия негатив/позитив	11-43
11.11	Повтор изображения оригинала на одном листе: Повтор изображения	11-44
11.11.1	Автоматическая установка количества повторов	11-44
11.11.2	Задание количества повторов: Повтор	11-47
11.12	Удаление черных участков по краям копии: Рамка/стирание в центре.....	11-50
11.13	Копирование изображения по центру листа копии: Центрирование изображения.....	11-54
11.14	Печать изображений от края до края: Вся область изображения	11-56
11.15	Регулировка положения изображения на копии: Поле для сшивания - смещение.....	11-57
11.16	Уменьшение изображения для создания поля для подшивки: Поле для сшивания - уменьшение и смещение.....	11-63
11.17	Печать дополнительной информации: Штмп/Наложение	11-67
11.17.1	Печать штампа на копиях: Штмп	11-69
11.17.2	Печать номера экземпляра: Установка нумерации.....	11-71
11.17.3	Печать номера страницы: Страница No.....	11-73
11.17.4	Печать даты/времени: Дата/время	11-75
11.17.5	Печать водяных знаков на копиях: Водяные знаки.....	11-77
11.17.6	Печать номера экземпляра водяными знаками: Установка нумерации	11-79
11.17.7	Печать водяных знаков и защитного раstra: Защита от копирования	11-81
11.17.8	Детальные настройки в окне "Штмп/водяные знаки"	11-83
11.18	Печать текста, даты/времени, номера комментария на копиях: Комментарий	11-89
11.19	Наложение изображения на отпечатанные страницы: Наложение	11-93
11.20	Сохранение наложенного изображения на жестком диске/ наложение изображения, сохраненного на жестком диске: Зарегистрированное наложение	11-95
11.21	Условия копирования, несовместимые с настройками приложения.....	11-101

12 Параметры вывода

12.1	Установка положения сшивания для двусторонних копий	12-3
12.2	Выбор выходного лотка	12-5
12.3	Сортировка/группировка/сшивание копий: финишер-сшиватель FS-521	12-9
12.3.1	Сортировка/группировка/сортировка со сдвигом/группировка со сдвигом с выводом в основной (главный) лоток	12-11
12.3.2	Сшивание с выводом в основной (главный) лоток.....	12-12
12.3.3	Сортировка/группировка с выводом во вспомогательный лоток.....	12-14
12.4	Режимы вывода с использованием устройства изготовления брошюр SD-506	12-17
12.4.1	Изготовление сложенной брошюры.....	12-17
12.4.2	Складывание копий	12-19
12.5	Режимы вывода при использовании фальцовочного устройства FD-503	12-22
12.5.1	Складывание копий	12-23
12.5.2	Перфорирование копий.....	12-25
12.6	Присоединение обложки: фальцовочное устройство FD-503	12-27
12.7	Управление фальцовочным устройством/финишером/ устройством изготовления брошюр в ручном режиме	12-29
12.8	Использование устройства клеевого скрепления PB-502/PB-503	12-32
12.8.1	Включение/выключение нагревателя устройства клеевого скрепления.....	12-34
12.8.2	Клеевое скрепление брошюр	12-40
12.8.3	Извлечение готовых книг из лотка устройства клеевого скрепления PB-502.....	12-55
12.8.4	Извлечение готовых книг из лотка устройства клеевого скрепления PB-503.....	12-56
12.9	Загрузка/сортировка большого числа копий: Накопитель большой емкости LS-505	12-58
12.10	Использование устройства поточной перфорации GP-501	12-60
12.10.1	Перфорирование копий.....	12-61
12.10.2	Замена пуансона	12-63
12.11	Условия копирования, несовместимые с параметрами вывода	12-65

13 Управление заданиями

13.1	Обзор окна "Список заданий"	13-3
13.2	Управление заданиями в окне "Список заданий"	13-4
13.2.1	Проверка/управление активными/приостановленными заданиями	13-4
13.2.2	Отображение журнала вывода	13-6
13.2.3	Отображение журнала отправки	13-7
13.2.4	Проверка невыполненных заданий	13-8
13.2.5	Проверка/управление заданиями, стоящими в очереди на выполнение	13-9

14 Дополнительная информация

14.1	Изготовление пробного комплекта копий для проверки результатов: Пробная копия	14-3
14.2	Проверка выбранных параметров перед копированием: Проверка режима	14-7
14.3	Изготовление пробного комплекта: Пробный отпечаток	14-12
14.4	Прерывание задания в процессе выполнения: Режим прерывания	14-14
14.5	Хранение и загрузка параметров задания: Память режимов	14-16
14.5.1	Сохранение параметров задания	14-16
14.5.2	Загрузка сохраненных настроек задания	14-19
14.6	Функциональная кнопка	14-21
14.7	Загрузка настроек предшествующего задания	14-22
14.8	Вывод окна руководства по эксплуатации: Режим "Помощь"	14-23
14.9	Настройка времени отклика кнопок сенсорного дисплея: Управление дисплеем	14-26



14.10	Управление/контроль копировального аппарата через браузер	14-27
14.10.1	Управление копировальным аппаратом с помощью веб-браузера: Панель дистанционного управления	14-28
14.10.2	Контроль копировального аппарата с помощью веб-браузера: Монитор дистанционного управления	14-30
14.10.3	Контроль копировального аппарата с помощью веб-браузера: Мультимонитор	14-31
15	Приложение	
15.1	Как вводить символы	15-3
16	Предметный указатель	

1

Введение



копиры • принтеры • мфу

доставка • сервис • гарантия

info@km-shop.ru

(495) 646-04-26

www.km-shop.ru

1 Введение

Благодарим Вас за приобретение аппарата Konica Minolta.

Настоящее руководство содержит информацию о различных функциях аппарата, мерах предосторожности при его использовании, а также о процедуре поиска и устранения основных неисправностей. Чтобы обеспечить правильную и эффективную эксплуатацию аппарата, следует внимательно прочитать инструкцию перед началом использования аппарата. После ознакомления с руководством храните его в специально отведенном месте, чтобы оно было легко доступно при возникновении вопросов или проблем во время эксплуатации аппарата.

Изображения аппарата в инструкции могут несколько отличаться от фактического внешнего вида аппарата.

ОФИЦИАЛЬНОЕ ЗАЯВЛЕНИЕ:

- KONICA MINOLTA, логотип KONICA MINOLTA и The Essentials of Imaging являются зарегистрированными торговыми марками или торговыми марками компании KONICA MINOLTA HOLDINGS, INC.
- PageScope, bizhub и bizhub PRO являются зарегистрированными торговыми марками компании KONICA MINOLTA BUSINESS TECHNOLOGIES, Inc.

Copyright © 2010 KONICA MINOLTA BUSINESS TECHNOLOGIES, Inc.

ЗАЯВЛЕНИЕ ОБ ОГРАНИЧЕНИИ ОТВЕТСТВЕННОСТИ

- Ни одна из частей настоящего руководства пользователя не может быть использована или скопирована без специального разрешения.
- Ни компания-изготовитель, ни компания-продавец не несут никакой ответственности за последствия, вызванные использованием системы печати или данного Руководства пользователя.
- Информация, представленная в данном руководстве пользователя, может быть изменена без предварительного уведомления.

1.1 Программа Energy Star®



Программа ENERGY STAR® создана для содействия широкому и сознательному использованию энергосберегающих технологий, которые снижают потребление энергии и предотвращают загрязнение окружающей среды. Как партнер ENERGY STAR наша компания подтверждает, что данный продукт соответствует нормативам ENERGY STAR по экономии электроэнергии. Об этом свидетельствуют следующие возможности копировального аппарата.

Автоматическое переключение на режим низкого энергопотребления

Эта функция позволяет сократить потребление электроэнергии за счет снижения температуры в узле фиксации. По умолчанию уменьшение энергопотребления происходит автоматически через 15 (bizhub PRO 1200)/5 (bizhub PRO 1051) минут после завершения последнего задания на копирование, причем в течение этого периода копировальный аппарат остается готов к работе. По желанию можно установить другой период времени, по истечении которого будет автоматически активизироваться переход в режим уменьшенного энергопотребления: 5 минут, 10 минут, 15 минут, 30 минут, 60 минут, 90 минут, 120 минут или 240 минут.

Автоматическое выключение

Эта функция позволяет экономить электроэнергию за счет частичного выключения напряжения питания. По умолчанию автоматическое выключение следует за автоматическим переходом в режим низкого энергопотребления. Переход в режим низкого энергопотребления происходит автоматически через 90 минут после завершения последнего задания на печать, причем в течение этого периода копировальный аппарат сохраняет готовность к печати. По желанию можно установить другой период времени, по истечении которого будет активизироваться функция автоматического выключения: 30 минут, 60 минут, 90 минут, 120 минут или 240 минут.

Автоматическое двустороннее копирование

Эта функция используется для изготовления двусторонних копий (дуплексная печать), что позволяет значительно сократить расход бумаги.

Комбинирование оригиналов

Эта функция используется для копирования заданного количества (2, 4 или 8) страниц оригинала на одном листе бумаги, что позволяет значительно сократить расход бумаги.

Мы настоятельно рекомендуем использовать функции автоматического переключения на режим низкого энергопотребления, автоматического выключения, автоматического двустороннего копирования и комбинирования оригинала.

1.2 Устройство руководства пользователя

С данным аппаратом поставляются следующие руководства пользователя.

Руководство пользователя - Операции копирования (данное руководство)

В этом руководстве приведено описание аппарата и операций копирования.

Обращайтесь к этой инструкции за информацией по технике безопасности, включению/выключению питания аппарата, подаче бумаги, устранению неисправностей, например, при застревании бумаги и доступным операциям копирования.

Руководство пользователя - Справочник администратора

В этом руководстве приведена подробная информация об управлении устройством и его настройке под Ваши конкретные потребности.

Обращайтесь к этому руководству для получения информации по настройке аппарата и управлению его работой, включая регистрацию бумаги для копий, настройку лотка и установку сетевого подключения.

User's Guide - Security (Безопасность)

Данная инструкция описывает функции безопасности.

Обращайтесь к этому руководству, чтобы узнать, как использовать режим "Расширенная безопасность", а также получить подробную информацию об управлении аппаратом в режиме "Расширенная безопасность".

User's Guide - Network Scanner (Сетевой сканер)

Данное руководство содержит описание стандартных функций сетевого сканера, запрограммированных в аппарате.

В нем можно найти полную информацию о считывании и сохранении данных (Сканирование на жесткий диск, Сканирование для E-mail, Сканирование для FTP, Сканирование для SMB).

Trademarks/Copyrights (Торговые марки/авторские права)

В настоящем руководстве рассматриваются торговые марки, лицензии и авторские права, имеющие отношение к данному аппарату.

Внимательно изучите настоящее руководство перед началом использования аппарата.

User's Guide - Printing Operations (Операции печати)

Данное руководство содержит описание функций принтера, запрограммированных в аппарате.

Обращайтесь к этому руководству за информацией по использованию драйвера PCL, PS-драйвера Adobe и PageScope Web Connection в пользовательском режиме.

User's Guide - Printing Operations (Операции печати) (Драйвер PostScript3 Plug-in)

В этом руководстве приведено описание функций принтера, предусмотренных для аппарата по умолчанию.

В нем можно найти информацию об использовании сменного драйвера в режиме пользователя.

Operation Quick Guide (Краткое руководство)

Приведенные в настоящем руководстве описания только выдержки из раздела часто используемых функций.

Обращайтесь к этому руководству за получением быстрой справки о различных доступных функциях.

Для обеспечения эксплуатационной безопасности, перед тем как приступить к работе с аппаратом, внимательно изучите раздел "Меры предосторожности при установке и эксплуатации" на странице 2-3 руководства пользователя - Операции копирования.

1.3 Пояснение условных обозначений

Ниже описаны знаки и форматирование текста, применяемые в настоящем руководстве.

Советы по технике безопасности

ОПАСНОСТЬ

Несоблюдение указаний, выделенных таким образом, может привести к тяжелым травмам в результате поражения электрическим током.

→ Соблюдайте все меры предосторожности, чтобы предотвратить травмы.

ПРЕДУПРЕЖДЕНИЕ

Несоблюдение указаний, выделенных подобным образом, может привести к тяжелым травмам или материальному ущербу.

→ Соблюдайте все меры предосторожности, чтобы избежать травм и обеспечить безопасную эксплуатацию аппарата.

ПРЕДОСТЕРЕЖЕНИЕ

Несоблюдение указаний, выделенных таким образом, может привести к незначительным травмам или материальному ущербу.

→ Соблюдайте все меры предосторожности, чтобы избежать травм и обеспечить безопасную эксплуатацию аппарата.

Порядок действий

- 1 Цифра 1 в таком формате обозначает первое из цепочки последовательных действий.
- 2 Последовательный ряд цифр, отформатированных таким образом, означает порядок следования шагов при выполнении определенного набора действий.
- ? Текст, отформатированный таким образом, показывает дополнительную информацию.
- Текст, отформатированный таким образом, описывает действие, обеспечивающее получение необходимого результата.

На всех приведенных здесь иллюстрациях показывается, какие действия следует выполнять.

Советы



Примечание

В тексте, выделенном таким способом, содержится полезная информация и советы по безопасной эксплуатации аппарата.



Внимание

В тексте, выделенном таким способом, содержится информация, которую следует запомнить.



Подробно

В тексте, выделенном таким способом, содержатся ссылки на более подробную информацию.

Специальная маркировка текста

Кнопка [Стоп]

Названия кнопок на панели управления пишутся так, как показано выше.

НАСТРОЙКА АППАРАТА

Выводимые на дисплее сообщения написаны так, как показано выше.



Примечание

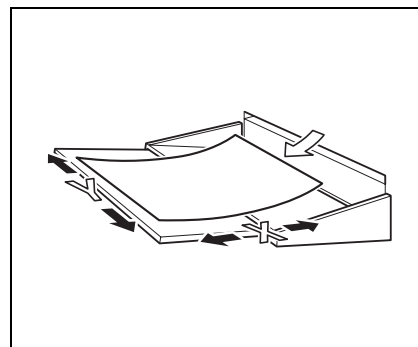
Изображения аппарата, содержащиеся в настоящем руководстве, могут несколько отличаться от фактического внешнего вида в зависимости от конфигурации аппарата.

1.3.1 Описания для оригиналов и бумаги


Данный раздел содержит описания бумаги оригиналов и копий, используемой в настоящем руководстве пользователя.

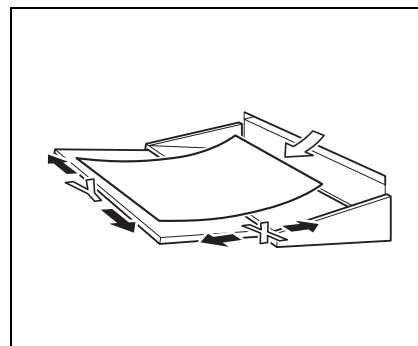
Ширина и длина


Размеры оригиналов и бумаги в данном руководстве пользователя обозначаются следующим образом: значение, обозначенное на рисунке буквой Y, соответствует ширине бумаги, а значение, обозначенное буквой X, - длине.

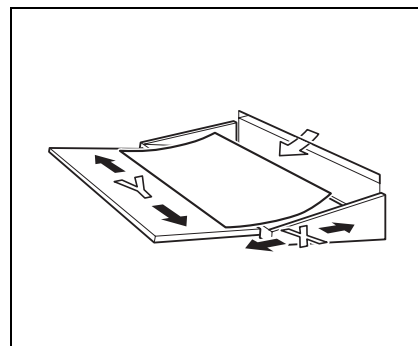


По длине и по ширине



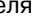

Если ширина бумаги (Y) меньше длины (X), такая ориентация бумаги называется вертикальной (или книжной). Обозначается символом .



Если ширина бумаги (Y) больше длины (X), такая ориентация бумаги называется горизонтальной (или альбомной). Обозначается символом .



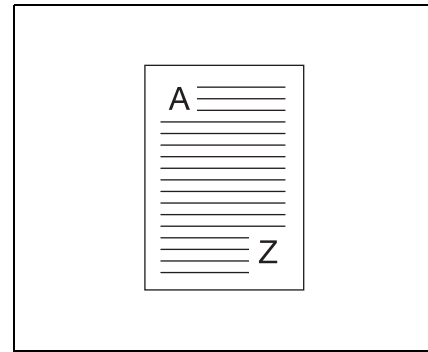
Бумага с разделителями

Значки для бумаги с разделителями для оригинала и бумаги на сенсорной панели:  и . В настоящем руководстве пользователя обозначаются как T  и T .

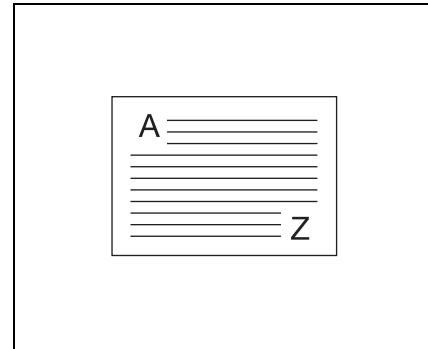
Пример: A4  → A4T , A4  → A4T 

1.3.2 Оригинал с книжной ориентацией и оригинал с альбомной ориентацией

Оригинал с книжной ориентацией - это оригинал, подаваемый горизонтально, или в альбомной ориентации (□), размещенный таким образом, чтобы его можно было читать.



Оригинал с альбомной ориентацией - это оригинал, подаваемый вертикально, или в книжной ориентации (□), размещенный таким образом, чтобы его можно было читать.



1.4 Правовые ограничения при копировании

На аппарате запрещается копировать документы определенного типа с целью выдачи копии за оригинал.

Ниже для справки приведен далеко не полный список таких документов.

Финансовые документы

- Личные чеки
- Дорожные чеки
- Денежные переводы
- Депозитные сертификаты
- Облигации и другие долговые обязательства
- Свидетельства на акции

Юридические документы

- Продовольственные талоны
- Почтовые марки (гашеные и негашеные)
- Чеки и векселя государственных учреждений
- Гербовые марки (гашеные и негашеные)
- Паспорта
- Иммиграционные документы
- Водительские права и документы на транспортные средства
- Документы на жилье и имущество

Документы общего характера

- Идентификационные карточки, эмблемы и значки
- Защищенные законом об авторских правах документы без разрешения владельца авторских прав

Кроме этого, **запрещается копирование** национальных денежных знаков и денежных знаков других государств, а также произведений искусства без разрешения правообладателя.

Если тип документа вызывает сомнение, обратитесь за консультацией к юристу.

Данный аппарат имеет функцию управления разделами, с помощью которой можно запретить использовать аппарат без ввода предварительно заданного пароля во избежание злоупотреблений.

То есть, функция управления разделами позволяет ограничить возможность использования аппарата для определенного раздела с помощью настроек разрешения/запрещения копирования, печати и сканирования.

Кроме этого, данный аппарат имеет функцию защиты от подделки, предотвращающую незаконное копирование денежных знаков и других финансовых инструментов.

Мы благодарим Вас за понимание того, что скопированное изображение может иметь незначительные искажения, что обусловлено функцией защиты от подделки.

1.5 Доступные функции

"Смешанные" в установках оригинала

Копирование оригиналов смешанного формата из АПД с использованием функции "Автобумага" или "Автомасштаб". Функция "Автобумага" автоматически выбирает формат бумаги в зависимости от формата соответствующего оригинала, а функция "Автомасштаб" позволяет выбирать один формат бумаги для всех оригиналов.

AES (автоматическое экспонирование)

Автоматический выбор уровня экспонирования с целью компенсации недостатков изображения оригинала.

Z-складывание в окне "Параметры вывода"

Изготовление копий, сложенных гармошкой.

Z-образный оригинал в установках оригинала

Настройка АПД на прием Z-образных оригиналов.

Автобумага

Автоматический выбор формата бумаги копии в соответствии с форматом оригинала.

Автомасштаб

Позволяет автоматически выбирать соответствующий коэффициент масштабирования при ручном выборе формата бумаги. Автоматически выбирается при нажатии [Автомасштаб].

Автоматическое выключение

Автоматическое выключение питания через заданное время бездействия копировального аппарата.

Автоматическое переключение на режим низкого энергопотребления

Автоматически снижает потребление энергии по истечении определенного времени, в течение которого аппарат не эксплуатируется.

Автосброс

Автоматическое восстановление настроек по умолчанию через заданное время бездействия копировального аппарата.

Брошюра

Изготовление многостраничных брошюр из копий, отпечатанных с обеих сторон листа в режиме копирования "1-2" или "2-2" (двусторонняя печать).

Вставка изображения

Вставка копий страниц, отсканированных со стекла экспонирования, в документ, отсканированный из АПД, с целью их одновременного вывода в виде комплекта.

Вставка листа

Вставка пустых или отпечатанных листов из любого лотка и/или вставка пустой или отпечатанной передней и задней обложки из любого лотка с целью улучшения внешнего вида многостраничного документа.

Вся область изображения

Изготовление копий с изображением от края до края во избежание потери части изображения.

Бумага с разделителями

Копирует на бумагу с разделителями с оригиналов с разделителями, обеспечивая печать изображения с разделителя в оригинале на том же месте на листе копии.

Выходные настройки аппарата при установленном накопителе большой емкости LS-505

Режимы "Сортировка", "Сортировка со сдвигом", "Группировка" и "Группировка со сдвигом" при использовании накопителя

Режимы "Сортировка со сдвигом" и "Группировка" при использовании вспомогательного лотка накопителя

Позволяет выбрать выходной лоток и режим вывода в окне "Параметры вывода".

Выходные настройки аппарата с установленным устройством изготовления брошюр SD-506

Складывание и сшивание, обрезка

Складывание (мультискладывание вдвое, мультискладывание втрое)

Подробнее см. "Параметры вывода" на странице 12-3.

Выходные настройки аппарата с установленным устройством клеевого скрепления PB-502/PB-503

Клеевое скрепление, обрезка

Подробнее см. "Параметры вывода" на странице 12-3.

Выходные настройки аппарата с установленным финишером-сшивателем FS-521

Режимы "Сортировка", "Сортировка со сдвигом", "Группировка" и "Группировка со сдвигом" при использовании основного (главного) лотка

Режимы "Сортировка" и "Группировка" при использовании вспомогательного лотка

Позволяет выбрать выходной лоток и режим вывода в окне "Параметры вывода".

Выходные настройки финишера-сшивателя FS-521 с установленным фальцовочным устройством FD-503

Перфорирование/

Складывание (Z-складывание, письмом внутрь, письмом наружу, двойное параллельное, воротами, складывание пополам)

Подача обложки

Подробнее см. "Параметры вывода" на странице 12-3.

Зарегистрированное наложение

То же самое, что и "Наложение" за исключением того, что изображение для наложения сохраняется в памяти.

Защита от копирования

Печать водяных знаков и защитного раstra на копиях чтобы предотвратить несанкционированное копирование или утечку секретной информации.

Инверсия негатив/позитив

Инверсия изображения с "черное на белом фоне" в "белое на черном фоне" и наоборот.

Комбинирование оригиналов

Копирует фиксированное количество страниц (2, 4 или 8) на один лист бумаги для копий, чтобы создать черновую копию многостраничного отчета и одновременно сэкономить бумагу.

Комментарий

Позволяет пользователю регистрировать текст, текущую дату/время, номер комментария в виде штампа и печатать его на готовых копиях в месте, обозначенном на экране.

Копирование в режиме прерывания

Прерывание текущего процесса копирования с целью срочного изготовления копии, с возможностью использования для этой копии любых функций копировального аппарата.

Копирование книги

Копирует обе страницы открытой книги или листа формата книги отдельно на два листа в режиме 1-1 или отдельно на каждую сторону одного листа в режиме 1-2. Можно использовать режим "Копирование книги" вместе с режимом "Передн. с обложкой" или "Передн./задн. с обложкой". В нормальном режиме обложка(и) будет сканироваться и копироваться до того, как будет выполнено разделение для других страниц.

Масштаб

Выбирает фиксированные коэффициенты - четыре для уменьшения, четыре для увеличения и три пользовательских. Коэффициенты масштабирования задаются в диапазоне 25%-400% с шагом 0,1%. Размеры по горизонтальной и вертикальной оси могут уменьшаться или увеличиваться независимо друг от друга.

Наложение

Сканирование изображения оригинала и наложение его на все страницы другого документа, предварительно сохраненного в памяти или отсканированного позднее.

Направление сшивания в "Параметрах вывода"

Изготовление двусторонних копий с печатью обратной стороны в перевернутом положении с обычных оригиналов.

Направление сшивания в установках оригинала

Изготовление обычных копий из двусторонних оригиналов с печатью обратной стороны в перевернутом положении.

Настройка плотности

Ручной выбор уровня экспонирования из 9 возможных с помощью кнопок [Светлее], [Нормально] и [Темнее].

Недельный таймер

Может настраиваться в соответствии с требованиями каждого рабочего места. Позволяет включать/выключать питание основного блока ежедневно или еженедельно, в обеденное время, в выходные дни, а также включать режим прерывания таймера, дающий возможность временно использовать аппарат, даже если он установлен в режим выключения ежедневно, еженедельно или в выходные.

Одиночная подача

Настройка АПД на прием толстых оригиналов или оригиналов с аппликациями с дальнейшей подачей по одному листу.

Одностороннее/двустороннее копирование

Выбирает желаемый односторонний режим (1-1 или 2-1) или двухсторонний режим (1-2 или 2-2).

Память режимов

Позволяет запрограммировать до 30 заданий и при необходимости вызвать любое из них по номеру задания. Кроме этого, функция "Память режимов" позволяет вызывать установки последнего выполненного задания нажатием кнопки [Выз. пред.задан.].

Плотность по типу оригинала

Позволяет смещать каждый из девяти уровней плотности в четырех режимах улучшения качества изображения (Текст/Фото, точечный растр, фото, текст) на три уровня светлее или на три уровня темнее.

Поворот изображения

Поворачивает изображение перед копированием, если ориентация оригинала отличается от ориентации бумаги для копий. Для деактивации этой функции нажмите [Поворот изображения, выкл] в окне "Копирование".

Повтор изображения

Многократный повтор изображения оригинала (задается пользователем или определяется автоматически) на копиях.

Подача обложки (Вкладочное устройство для фальцовочного устройства FD-503)

Добавление толстых обложек или вставок к комплекту готовых копий.

Поле для сшивания

Создание или удаление полей для подшивки сверху, снизу, справа и слева (диапазон смещения от 0 до 250 мм с шагом в 1 мм); уменьшение изображения во избежание потери его части (диапазон уменьшения и смещения от 0 до 250 мм с шагом в 1 мм).

Помощь

Отображение информации о различных функциях аппарата, процедуре установки задания и различных операциях с аппаратом в окне "Помощь".

Пробный отпечаток

Периодически выводит пробное изображение в другой лоток, не прерывая выполнение текущего задания, с тем, чтобы вы могли проверить качество печатаемого изображения.

Установки бумаги

Временное изменение настроек используемого лотка с целью использования другой бумаги, отличной от той, которая загружена в лоток.

Пробная копия

Для проверки корректности печати перед запуском копирования во многих экземплярах, выполняется пробная печать нажатием [Пробная копия] на панели управления или [Пробная копия] в окне "Проверка".

Проверка режима

Чтобы проверить установки задания перед печатью большого количества копий, нажмите [Проверить режим] на панели управления для перехода в окно "Проверка режима".

Программируемое задание

Сканирование документов в память с одновременным заданием различных параметров копирования для каждого оригинала, а затем одновременная печать всех документов.

Разделы

Копирование начальных страниц разделов на правой стороне готового документа (передние стороны страниц). С этой функцией совместим только режим двусторонней печати (1-2 или 2-2).

Рамка/стирание в центре

Позволяет стирать границы и/или область сгиба на изображении с помощью функций "Стирание рамки" (1–300 мм при 4-сторон. стирании/раздельном стирании), "Стирание в центре" (1–99 мм) или их комбинации.

Режим раздельного сканирования

Позволяет сканировать документы в память со стекла экспонирования и/или из АПД и вставлять страницы в другой документ, скопированный из АПД. Если в данном режиме выбирается несовместимая функция, выбор данной функции осуществлен не будет, а на экране появится сообщение об ошибке.

Резервирование

Последовательно сканирует задания копирования, в то время как аппарат выполняет копирование или печать.

Резкость

Делает контуры изображения копии более резкими или смягченными

Ручное выключение

Ручное выключение питания нажатием кнопки [Энергосбережение] на панели управления.

Собственный формат в установках оригинала

Определение нестандартного формата оригинала, который не может быть распознан обычным способом, с целью выбора оптимального формата бумаги для копирования или печати.

Сохранение данных из ящика на внешний жесткий диск

Позволяет сохранять данные из ящика на внешний жесткий диск, а также управляет безопасностью жесткого диска.

Подробнее, см. Справочник администратора.

Список заданий

Отображение окна "Список заданий" для просмотра журнала выполненных/отправленных заданий с целью выявления незавершенных/приостановленных заданий и управления стоящими в очереди/зарезервированными заданиями.

Стирание зоны без изображения

Автоматическое распознавание формата оригинала, размещенного на стекле экспонирования, с целью копирования только области с изображением без копирования открытой части стекла экспонирования.

Сшивание

Выбор позиции сшивания и количества скрепок.

Текст/Фото в окне "Настройка качества"

Позволяет выбрать, следует ли делать текст более четким или улучшать качество фотоизображения при копировании оригинала, содержащего и текст, и фото.

Тип оригинала в окне "Настройка качества"

Улучшение качества фотоизображений в режиме "Фото", обычных изображений в режиме "Текст/фото", текстовых изображений в режиме "Текст", а также более светлых изображений в режиме "Точечный растр".

Удаление фона

Ручной выбор уровня экспонирования фона с помощью кнопок [Светлее], [Нормально] и [Темнее] в окне "Настройка качества".

Управление дисплеем

Задание времени отклика сенсорных кнопок.

Установка произв. экрана

Отображает кнопки, для которых зарегистрированы необходимые настройки заданий, например "Приложения" и "Параметры вывода", с тем чтобы зарегистрированные настройки заданий можно было вызвать на экран одним нажатием.

Расположение кнопок в окне "Копирование" можно изменить.

Также можно выбрать плотность шрифта (обычный/полужирный) для всех экранов.

Функциональная кнопка

Позволяет одним нажатием вызывать установки задания, ранее зарегистрированные с использованием "Памяти режимов".

Центрирование изображения

Оригинальное изображение на стекле экспонирования или в устройстве подачи документов копируется и центрируется по листу.

Штамп

Печать штампов (Штамп, Установка нумерации, Страница №, Дата/время) и водяных знаков (Водяные знаки, Установка нумерации) на готовых копиях с целью улучшения внешнего вида и удобства пользования копиями.

Энергосбережение

Автоматически выключает все энергопотребление, кроме номинального, через заданное время бездействия копировального аппарата, чтобы обеспечить оптимальную эффективность работы. Это обеспечивает оптимальную эффективность работы. Подача питания возобновляется после короткого периода при нажатии [Энергосбережение] на панели управления.

2

Меры предосторожности при установке и эксплуатации



копиры • принтеры • мфу

доставка • сервис • гарантия

info@km-shop.ru

(495) 646-04-26

www.km-shop.ru

2 Меры предосторожности при установке и эксплуатации

2.1 Информация по технике безопасности

Данный раздел содержит подробные указания по использованию и техническому обслуживанию аппарата. Чтобы использовать данное устройство наилучшим образом, рекомендуется внимательно читать инструкции данного руководства и следовать им.

Прежде чем подключать аппарат к источнику питания, прочитайте данный раздел. В нем содержится информация по технике безопасности пользователя и мерах по предотвращению неисправностей оборудования.

Храните настоящую инструкцию в доступном месте недалеко от аппарата.

Обязательно соблюдайте все меры предосторожности, указанные в каждом разделе настоящего руководства.



Примечание

Помните, что некоторые узлы Вашего аппарата могут отличаться от узлов, описанных в данном разделе.

Предупреждения и предупреждающие символы

Ниже приводятся условные обозначения, используемые в руководстве и на предупреждающих табличках и определяющие принадлежность того или иного предупреждения к конкретной категории.

ПРЕДУПРЕЖДЕНИЕ

Игнорирование этих предупреждений может стать причиной серьезной травмы или даже смерти.

→ Не игнорируйте эти предупреждения.

ПРЕДОСТЕРЕЖЕНИЕ

Игнорирование этих предостережений может стать причиной травм и повреждения оборудования.

→ Не игнорируйте эти предупреждения.



Значения символов

Символ	Значение	Пример	Значение
	Треугольник обозначает опасность, для предотвращения которой следует принять меры предосторожности.		Данный символ обозначает опасность ожога.
	Диагональная линия обозначает запрет на совершение определенного действия.		Данный символ обозначает, что вскрывать аппарат запрещено.
	Закрашенный круг обозначает обязательное совершение действия.		Этот символ обозначает необходимость выключения аппарата.

Разборка и модификация** ПРЕДУПРЕЖДЕНИЕ**

Игнорирование этих предупреждений может стать причиной серьезной травмы или даже смерти.


→ Не игнорируйте эти предупреждения.

Предупреждение	Символ
<ul style="list-style-type: none"> Не пытайтесь демонтировать крышки и панели, жестко закрепленные на устройствах. Так как в некоторых устройствах используется высокое напряжение или лазерное излучение, это может стать причиной удара током или ослепления. 	
<ul style="list-style-type: none"> Попытки модифицировать устройство могут привести к возгоранию, удару электрическим током или поломке. Если в устройстве используется лазер, поражение лазерным лучом может вызвать слепоту. 	

Шнур питания** ПРЕДУПРЕЖДЕНИЕ**

Игнорирование этих предупреждений может стать причиной серьезной травмы или даже смерти.

→ Не игнорируйте эти предупреждения.





Предупреждение	Символ
<ul style="list-style-type: none"> Ни в коем случае не царапайте и не обдирайте шнур питания, не ставьте на него сверху тяжелые предметы, не нагревайте, не скручивайте, не перегибайте, не тяните и старайтесь не повредить его каким бы то ни было иным способом. Использование поврежденного шнура питания (видны открытые провода, провод сломан и т. д.) может стать причиной возгорания или повреждения оборудования. Если произошло что-либо из вышеперечисленного, немедленно отключите питание, выньте шнур питания из розетки и свяжитесь с фирменным сервисным центром. 	

Источник питания

⚠ ПРЕДУПРЕЖДЕНИЕ

Игнорирование этих предупреждений может стать причиной серьезной травмы или даже смерти.


→ Не игнорируйте эти предупреждения.

Предупреждение	Символ
<ul style="list-style-type: none"> Используйте только указанный источник питания. Игнорирование данного предупреждения может вызвать возгорание или поражение электрическим током. 	
<ul style="list-style-type: none"> Подключите вилку шнура питания непосредственно в электрическую розетку, конфигурация которой соответствует вилке шнура питания. Использование переходника означает, что аппарат подключается к источнику питания с несоответствующими характеристиками (напряжение, допустимая нагрузка по току, заземление), что может вызвать возгорание или поражение электрическим током. Если соответствующая розетка на стене отсутствует, клиенту следует обратиться к квалифицированному электрику для ее установки. 	
<ul style="list-style-type: none"> Никогда не пользуйтесь разветвителями или удлинителями. Использование переходника или удлинителя может привести к возгоранию или поражению током. Если Вам необходимо использовать удлинитель, свяжитесь с авторизованным сервисным центром. Перед подключением шнура питания убедитесь, что на розетке имеется заземляющий контакт. 	
<ul style="list-style-type: none"> Прежде чем подсоединять другое оборудование в ту же розетку, свяжитесь с авторизованным сервисным центром. Перегрузка сети может стать причиной возгорания. 	

⚠ ПРЕДОСТЕРЕЖЕНИЕ

Игнорирование этих предостережений может стать причиной травм и повреждения оборудования.

→ Не игнорируйте эти предупреждения.



Предостережение	Символ
<ul style="list-style-type: none"> Розетка должна находиться рядом с оборудованием в легкодоступном месте. В противном случае существует опасность того, что вы не сможете выдернуть шнур из розетки в аварийной ситуации. 	

Вилка шнура питания

⚠ ПРЕДУПРЕЖДЕНИЕ

Игнорирование этих предупреждений может стать причиной серьезной травмы или даже смерти.



→ Не игнорируйте эти предупреждения.

Предупреждение	Символ
<ul style="list-style-type: none"> Включение/выключение шнура питания мокрой рукой может привести к поражению электрическим током. 	
<ul style="list-style-type: none"> Плотно вставляйте шнур питания в розетку. Неплотно вставленный шнур питания может вызвать возгорание или поражение электрическим током. 	

ПРЕДОСТЕРЕЖЕНИЕ

Игнорирование этих предостережений может стать причиной травм и повреждения оборудования.

→ Не игнорируйте эти предупреждения.


Предостережение	Символ
<ul style="list-style-type: none"> Вынимая вилку из розетки, не тяните за шнур питания. Если тянуть за шнур, он может повредиться, став причиной возгорания или поражения электрическим током. 	
<ul style="list-style-type: none"> Как минимум два раза в год вынимайте вилку из розетки и чистите контакты. Пыль, накопившаяся между контактами, может стать причиной возгорания. 	

Заземление

ПРЕДУПРЕЖДЕНИЕ

Игнорирование этих предупреждений может стать причиной серьезной травмы или даже смерти.

→ Не игнорируйте эти предупреждения.






Предупреждение	Символ
<ul style="list-style-type: none"> Подключайте шнур питания всегда к розетке с заземляющим контактом. 	

Установка

ПРЕДУПРЕЖДЕНИЕ

Игнорирование этих предупреждений может стать причиной серьезной травмы или даже смерти.






→ Не игнорируйте эти предупреждения.

Предупреждение	Символ
<ul style="list-style-type: none"> Ни в коем случае не ставьте на данное устройство вазу с цветами, любые другие емкости с водой, не кладите на изделие металлические скрепки или другие металлические предметы. Вода или металлические предметы, попавшие внутрь устройства, могут вызвать возгорание, поражение электрическим током или повреждение устройства. При попадании металлического предмета, воды или другого инородного предмета внутрь устройства немедленно нажмите выключатель, выньте шнур питания электрической розетки и вызовите представителя авторизованной сервисной службы. 	    

ПРЕДОСТЕРЕЖЕНИЕ

Игнорирование этих предостережений может стать причиной травм и повреждения оборудования.

→ Не игнорируйте эти предупреждения.


Предостережение	Символ
<ul style="list-style-type: none"> При установке устройства следите за тем, чтобы опора была надежной. Если устройство стоит на шаткой опоре, оно может упасть и стать причиной травм. 	
<ul style="list-style-type: none"> Не устанавливайте изделие в местах с повышенной концентрацией пыли, сажи или пара, рядом с кухонными столами, ваннами или увлажнителями воздуха. Это может повлечь возгорание, поражение электрическим током или выход оборудования из строя. 	
<ul style="list-style-type: none"> Ни в коем случае не устанавливайте данное устройство на неустойчивой или наклонной поверхности, в месте, подверженном вибрации. В противном случае устройство может опрокинуться или упасть, что может привести к травме или механическому повреждению устройства. 	
<ul style="list-style-type: none"> Следите за тем, чтобы ничто не препятствовало вентиляции. В противном случае устройство может перегреться, что приведет к его возгоранию или выходу из строя. 	
<ul style="list-style-type: none"> Ни в коем случае не используйте легко воспламеняющиеся аэрозоли, жидкости или газы вблизи устройства во избежание пожара. 	

Вентиляция

ПРЕДОСТЕРЕЖЕНИЕ

Игнорирование этих предостережений может стать причиной травм и повреждения оборудования.

→ Не игнорируйте эти предупреждения.



Предостережение	Символ
<ul style="list-style-type: none"> Устанавливайте аппарат в хорошо проветриваемом месте. При работе с устройством в плохо проветриваемом помещении в течение длительного периода времени вы можете почувствовать дискомфорт из-за воздуха, выходящего из аппарата. Регулярно проветривайте помещение. 	

Действия в случае возникновения неполадок

ПРЕДУПРЕЖДЕНИЕ

Игнорирование этих предупреждений может стать причиной серьезной травмы или даже смерти.


→ Не игнорируйте эти предупреждения.

Предупреждение	Символ
<ul style="list-style-type: none"> Не эксплуатируйте устройство, если оно перегрелось, стало дымиться, появились посторонние запахи или звуки. Немедленно отключите питание, выньте шнур питания из розетки и вызовите представителя авторизованной сервисной службы. Использование устройства в таком состоянии может привести к возгоранию или поражению током. 	
<ul style="list-style-type: none"> Не эксплуатируйте устройство, если его уронили или корпус был поврежден. Немедленно отключите питание, выньте шнур питания из розетки и вызовите представителя авторизованной сервисной службы. Использование устройства в таком состоянии может привести к возгоранию или поражению током. 	

ПРЕДОСТЕРЕЖЕНИЕ

Игнорирование этих предостережений может стать причиной травм и повреждения оборудования.

→ Не игнорируйте эти предупреждения.


Предостережение	Символ
<ul style="list-style-type: none"> Внутри данного устройства имеются зоны, подверженные сильному нагреву, которые могут стать причиной ожогов. При проверке внутренней части устройства на наличие неисправностей, таких как застревание бумаги, не дотрагивайтесь до поверхностей (вокруг блока термозакрепления и т. д.), на которых имеется предупреждающая этикетка "Caution HOT". 	

Расходные материалы

ПРЕДУПРЕЖДЕНИЕ

Игнорирование этих предупреждений может стать причиной серьезной травмы или даже смерти.



→ Не игнорируйте эти предупреждения.

Предупреждение	Символ
<ul style="list-style-type: none"> Ни в коем случае не бросайте картридж с тонером или тонер в огонь. Горячий тонер может разлететься в стороны и стать причиной ожогов и других повреждений. 	

ПРЕДОСТЕРЕЖЕНИЕ

Игнорирование этих предостережений может стать причиной травм и повреждения оборудования.



→ Не игнорируйте эти предупреждения.

Предостережение	Символ
<ul style="list-style-type: none"> Ни в коем случае не подпускайте детей близко к отсеку тонера или барабанному узлу. Дети могут облизать их или проглотить тонер, что опасно для здоровья. 	
<ul style="list-style-type: none"> Ни в коем случае не храните тонер или узел формирования изображения вблизи дискет или часов, чувствительных к воздействию магнитного поля. Это может привести к выходу данных изделий из строя. 	

Перемещение аппарата**⚠ ПРЕДОСТЕРЕЖЕНИЕ**

Игнорирование этих предостережений может стать причиной травм и повреждения оборудования.


→ Не игнорируйте эти предупреждения.

Предостережение	Символ
<ul style="list-style-type: none"> Перед перемещением данного устройства обязательно отсоедините шнур питания и все другие кабели. Если этого не сделать, шнур может повредиться и стать причиной возгорания, поражения электрическим током или повреждения устройства. 	
<ul style="list-style-type: none"> При перемещении устройства всегда удерживайте его за места, обозначенные в инструкции оператора или других документах. В случае падения аппарат может стать причиной травмы. Кроме того, устройство может повредиться или выйти из строя. Для перемещения аппарата, оснащенного дополнительными устройствами, необходимо принять особые меры предосторожности. Перед перемещением аппарата обязательно свяжитесь с представителем сервисной службы. 	

Перед длительными выходными**⚠ ПРЕДОСТЕРЕЖЕНИЕ**

Игнорирование этих предостережений может стать причиной травм и повреждения оборудования.




→ Не игнорируйте эти предупреждения.

Предостережение	Символ
<ul style="list-style-type: none"> Если Вы собираетесь не использовать изделие в течение длительного времени, отсоедините его от сети. 	

Клеевые гранулы**⚠ ПРЕДОСТЕРЕЖЕНИЕ**

Игнорирование этих предостережений может стать причиной травм и повреждения оборудования.

→ Не игнорируйте эти предупреждения.









Предостережение	Символ
<ul style="list-style-type: none"> Не держите клеевые гранулы вблизи огня. Клеевые гранулы могут легко воспламениться даже от одной искры. 	
<ul style="list-style-type: none"> Не кладите клеевые гранулы в рот. В случае случайного проглатывания, выпейте большое количество воды или молока, чтобы вызвать рвоту, и немедленно обратитесь к врачу. 	
<ul style="list-style-type: none"> Во избежание несчастных случаев держите клеевые гранулы в недоступном для детей месте. 	

Устройство клеевого скрепления

⚠ ПРЕДОСТЕРЕЖЕНИЕ

Игнорирование этих предостережений может стать причиной травм и повреждения оборудования.

→ Не игнорируйте эти предупреждения.

Предостережение	Символ
<ul style="list-style-type: none"> Не используйте устройство клеевого скрепления в помещении без вентиляции в течение длительного времени. Обеспечьте регулярное проветривание помещения. Рекомендуется устанавливать устройство клеевого скрепления в месте с системой вытяжной вентиляции. Использование устройства клеевого скрепления в помещении без соответствующей вентиляции может нанести вред здоровью. 	
<ul style="list-style-type: none"> Соблюдайте осторожность при обращении с расплавленным горячим клеем. В случае попадания горячего клея в глаз не трите и не пытайтесь открыть его, а только промойте холодной водой и немедленно обратитесь к врачу. 	
<ul style="list-style-type: none"> Не дотрагивайтесь до расплавленного горячего клея, так как это может вызвать ожог. В случае попадания горячего клея на кожу обмойте этот участок холодной водой и немедленно обратитесь к врачу. 	
<ul style="list-style-type: none"> Не дотрагивайтесь до бачка с клеем тотчас после выключения аппарата, так как это может вызвать ожог. Подождите, пока он достаточно остынет и вы сможете взять его руками. 	
<ul style="list-style-type: none"> Не подносите бункер для клеевых гранул и бачок для клея близко к огню. Клей может легко воспламениться даже от одной искры. 	
<ul style="list-style-type: none"> Не вдыхайте пары, выделяемые горячим расплавленным клеем. В случае появления раздражения на или вокруг глаз, носа или рта выйдите на свежий воздух. 	
<ul style="list-style-type: none"> Не закрывайте вентиляционное отверстие на задней стороне устройства клеевого скрепления. Это может помешать выходу тепла и стать причиной возгорания или повреждения устройства. 	
<ul style="list-style-type: none"> Не изменяйте температуру, установленную для бачка с клеем. Это может стать причиной возгорания или повреждения устройства. 	

2.2 Уведомление о законодательных нормах

2.2.1 Электромагнитные помехи

Данное устройство следует использовать с экранированным сетевым кабелем и экранированным соединительным USB-кабелем.

Использование неэкранированных кабелей может стать причиной помех в радиосвязи и поэтому запрещено правилами CISPR 22 и местным законодательством.

Для европейских пользователей

Данное изделие соответствует следующим директивам ЕС:
2006/95/ЕС и 2004/108/ЕС

Данное заявление действительно на территории Европейского Союза (ЕС) или только для ЕАСТ. Данное устройство следует использовать с экранированным сетевым кабелем и экранированным соединительным USB-кабелем. Использование неэкранированных кабелей может привести к созданию помех радиосвязи и запрещается постановлением ЕС 2004/108/ЕС. Данное изделие соответствует IEC 61000-3-12.

Для пользователей в Германии

Maschinenlärminformationsverordnung 3. GPSGV, 06.01.2004:

Der höchste Schalldruckpegel beträgt 85 dB(A) gemäß EN ISO 7779.

Notification for US only

Contains Mercury in the LCD control panel backlighting lamp, and/or in the scanning unit lamp. Dispose According to Local, State or Federal Laws.

Notification for California Customers

This product uses a CR Lithium Battery which contains per material.

This perchlorate warning applies to perchlorate-containing lithium batteries sold or distributed in California, USA.

"Perchlorate Material - Special handling may apply, See www.dtsc.ca.gov/hazardouswaste/perchlorate."

Знак CE (Декларация соответствия) для пользователей ЕС

Данное изделие соответствует следующим директивам ЕС:
2006/95/ЕС и 2004/108/ЕС.

Данное заявление действительно на всей территории ЕС.

Данное устройство следует использовать с экранированным сетевым кабелем и экранированным USB-кабелем. Использование неэкранированных кабелей может стать причиной помех в радиосвязи и поэтому запрещено правилами CISPR и местным законодательством.

USER INSTRUCTIONS FCC PART 15 - RADIO FREQUENCY DEVICES (For U.S.A. Users)**Note**

This equipment has been tested and found to comply with the limits for a Class A digital device, pursuant to Part 15 of the FCC Rules.

These limits are designed to provide reasonable protection against harmful interference when the equipment is operated in a commercial environment. This equipment generates, uses and can radiate radio frequency energy and, if not installed and used in accordance with the instruction manual, may cause harmful interference to radio communications. Operation of this equipment in a residential area is likely to cause harmful interference in which case the user will be required to correct the interference at his own expense.

 **WARNING**

The design and production of this unit conform to FCC regulations, and any changes or modifications must be registered with the FCC and are subject to FCC control. Any changes made by the purchaser or user without first contacting the manufacturer will be subject to penalty under FCC regulations.

- This device must be used with a shielded network cable and a shielded USB cable. The use of non-shielded cables is likely to result in interference with radio communications and is prohibited under FCC rules.

INTERFERENCE-CAUSING EQUIPMENT STANDARD (ICES-003 ISSUE 5) (For Canada Users)

This Class A digital apparatus complies with Canadian ICES-003.

Cet appareil numérique de la classe A est conforme à la norme NMB-003 du Canada.

Для пользователей в странах, где не действуют нормы ЭМС по классу В

 **ПРЕДУПРЕЖДЕНИЕ****Помехи радиосвязи:**

- Данное устройство относится к классу А. В обычных условиях эксплуатации данное изделие может стать причиной радиопомех. В таком случае пользователю, возможно, придется принять надлежащие меры.
- Данное устройство следует использовать с экранированным сетевым кабелем и экранированным USB-кабелем. Использование неэкранированных кабелей может стать причиной помех в радиосвязи и поэтому запрещено правилами CISPR и местным законодательством.

Безопасность излучения светодиодов

Данный продукт - аппарат, работающий посредством системы экспонирования на основе светодиодов. Опасности от светового излучения нет, поскольку уровень излучения при любых условиях использования, технического и сервисного обслуживания и неисправностях не превышает допустимого предела класса 1.

2.3 Предостерегающие таблички и указатели

Предостерегающие таблички и указатели размещены в тех отсеках аппарата (см. ниже), где вам рекомендуется быть особенно внимательными, чтобы избежать возникновения опасных ситуаций или получения серьезной травмы.

(Вход узла реверсивного вывода)

	CAUTION VORSICHT	ATTENTION CUIDADO	PRECAUCIÓN ATTENZIONE	注意 주의	تحذير
--	---------------------	----------------------	--------------------------	----------	-------

(Правая сторона узла фиксации)

		CAUTION High temperature!	ATTENTION Température élevée!	PRECAUCIÓN Temperatura alta!	注意 高温!	注意 高温!	
		VORSICHT Heiße Oberfläche!	CUIDADO Alta Temperatura!	ATTENZIONE Alta temperatura!	주의 고온!	تحذير حرارة عالية!	

(Верхняя поверхность узла фиксации)

CAUTION ATTENTION VORSICHT PRECAUCIÓN ATTENZIONE CUIDADO 注意 주의		ПРЕДОСТЕРЕЖЕНИЕ
		НЕ ЗАСОВЫВАЙТЕ руки между основным блоком и узлом провки и фиксации во избежание травм.

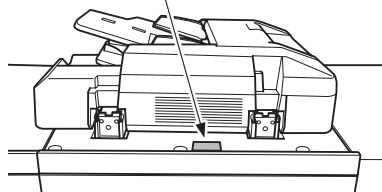
	CAUTION ATTENTION VORSICHT PRECAUCIÓN ATTENZIONE CUIDADO	注意 주의 تحذير
	ПРЕДОСТЕРЕЖЕНИЕ	
Внутренний узел фиксации сильно нагревается. Во избежание получения ожога НЕ ДОТРАГИВАЙТЕСЬ до него.		

CAUTION ATTENTION VORSICHT PRECAUCIÓN ATTENZIONE CUIDADO 注意 주의		ПРЕДОСТЕРЕЖЕНИЕ
		НЕ ЗАСОВЫВАЙТЕ руки между основным блоком и узлом провки и фиксации во избежание травм.

⚠ ПРЕДОСТЕРЕЖЕНИЕ



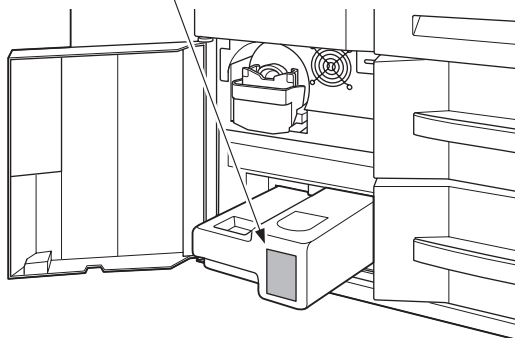
НЕ ВСТАВЛЯЙТЕ
пальцы в крепления
АПД; это может
привести к травме.




⚠ ПРЕДУПРЕЖДЕНИЕ



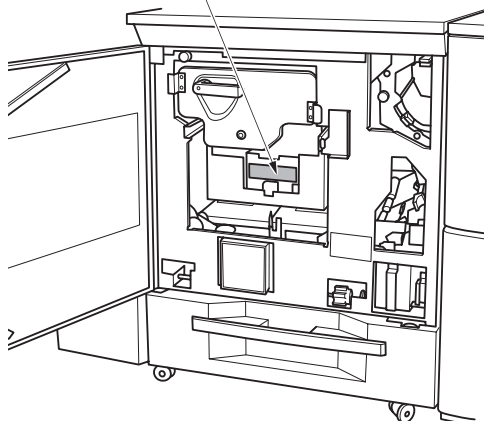
НЕ БРОСАЙТЕ емкость с
отработанным тонером в
огонь! При контакте с
открытым огнем тонер
может воспламениться и
привести к



	CAUTION High temperature!	ATTENTION Température élevée!
	VORSICHT Heiße Oberfläche!	PRECAUCIÓN ¡Temperatura alta!
	ATTENZIONE Alta temperatura!	CUIDADO Alta Temperatura!
	注意 高温! 注意 高温!	주의 고온! تحذير حرارة عالية!

⚠️ ПРЕДОСТЕРЕЖЕНИЕ

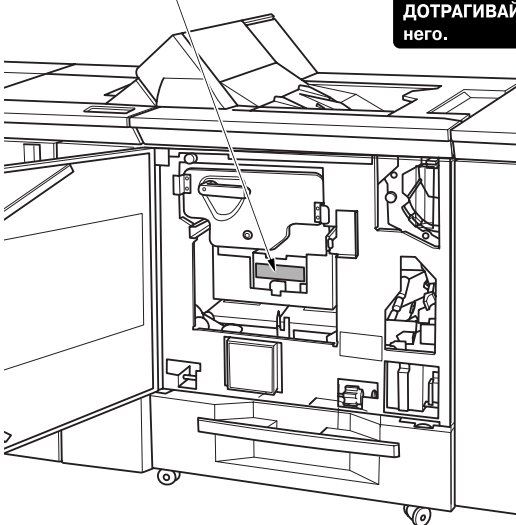
Бачок для клея сильно нагревается. Во избежание получения ожога НЕ ДОТРАГИВАЙТЕСЬ до него.









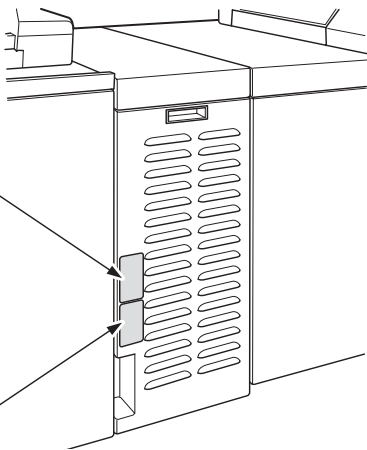
	CAUTION High temperature!	ATTENTION Température élevée!
	VORSICHT Heiße Oberfläche!	PRECAUCIÓN ¡Temperatura alta!
	ATTENZIONE Alta temperatura!	CUIDADO Alta Temperatura!
	注意 高温! 注意 高温!	주의 고온! تحذير حرارة عالية!

⚠️ ПРЕДОСТЕРЕЖЕНИЕ

Бачок для клея сильно нагревается. Во избежание получения ожога НЕ ДОТРАГИВАЙТЕСЬ до него.



<p>⚠ WARNING Electrical shock hazard. Disconnecting power from this section does not remove power from adjacent sections of the machine.</p> <p>⚠ ATTENTION Risque de secousse électrique. Couper le circuit électrique dans ce secteur ne met pas hors circuit les sections adjacentes de cette machine.</p> <p>⚠ MUCHO CUIDADO Riesgo de choque eléctrico. El desconectar la fuente de alimentación de esta sección no previene la desconexión de otras secciones contiguas a esta máquina.</p> <p>⚠ WARNUNG Elektroschockgefahr. Abschalten des Stroms von diesem Teil der Maschine unterbricht nicht den Strom von anliegenden Teilen der Maschine.</p>	<p>⚠ ПРЕДУПРЕЖДЕНИЕ</p> <p>В данном сообщении содержится предупреждение о том, что Вы можете получить удар электрическим током, поскольку при отключении питания от данной секции не происходит отключения питания от соседних секций аппарата.</p>								
<table border="1"> <tr> <td style="vertical-align: top;"> <p>⚠ ATTENTION Risque de secousse électrique. Ne pas ouvrir. Pas de pièces réparables par l'utilisateur. Entretien par personnel qualifié.</p> </td> <td style="vertical-align: top;"> <p>⚠ WARNING Electrical shock hazard. Do not open. No user serviceable parts inside. Refer servicing to qualified service personnel.</p> </td> </tr> <tr> <td style="text-align: center;">  </td> <td style="text-align: center;">  </td> </tr> <tr> <td style="vertical-align: top;"> <p>⚠ WARNUNG Spannungsführende Teile. Nicht öffnen. Enthält keine vom Endverbraucher zu wartende Teile. Für Service bitte an qualifiziertes Service-Personal wenden.</p> </td> <td style="vertical-align: top;"> <p>⚠ MUCHO CUIDADO Riesgo de choque eléctrico. No abra. Advertido, no hay piezas reparables para el usuario. Mantenimiento solamente para personal calificado.</p> </td> </tr> <tr> <td style="vertical-align: top;"> <p>⚠ WAARSCHUWING Kans op elektrische schok. Niet openen. Bevat geen door gebruik te repareren onderdelen. Door bevoegd servicepersoneel laten repareren.</p> </td> <td style="vertical-align: top;"> <p>⚠ ATTENZIONE Pericolo di scarica elettrica. Non aprire. Nessuna parte riparabile dall'utente. Chiamare un servizio riparazioni qualificato.</p> </td> </tr> </table>	<p>⚠ ATTENTION Risque de secousse électrique. Ne pas ouvrir. Pas de pièces réparables par l'utilisateur. Entretien par personnel qualifié.</p>	<p>⚠ WARNING Electrical shock hazard. Do not open. No user serviceable parts inside. Refer servicing to qualified service personnel.</p>			<p>⚠ WARNUNG Spannungsführende Teile. Nicht öffnen. Enthält keine vom Endverbraucher zu wartende Teile. Für Service bitte an qualifiziertes Service-Personal wenden.</p>	<p>⚠ MUCHO CUIDADO Riesgo de choque eléctrico. No abra. Advertido, no hay piezas reparables para el usuario. Mantenimiento solamente para personal calificado.</p>	<p>⚠ WAARSCHUWING Kans op elektrische schok. Niet openen. Bevat geen door gebruik te repareren onderdelen. Door bevoegd servicepersoneel laten repareren.</p>	<p>⚠ ATTENZIONE Pericolo di scarica elettrica. Non aprire. Nessuna parte riparabile dall'utente. Chiamare un servizio riparazioni qualificato.</p>	<p>⚠ ПРЕДУПРЕЖДЕНИЕ</p> <p>Данное сообщение означает, что Вы можете получить серьезные или смертельные травмы, если откроете аппарат и подвергнетесь воздействию опасного высокого напряжения. НИКОГДА не снимайте привинченные крышки. ВСЕГДА соблюдайте требования к квалификации обслуживающего персонала.</p>
<p>⚠ ATTENTION Risque de secousse électrique. Ne pas ouvrir. Pas de pièces réparables par l'utilisateur. Entretien par personnel qualifié.</p>	<p>⚠ WARNING Electrical shock hazard. Do not open. No user serviceable parts inside. Refer servicing to qualified service personnel.</p>								
									
<p>⚠ WARNUNG Spannungsführende Teile. Nicht öffnen. Enthält keine vom Endverbraucher zu wartende Teile. Für Service bitte an qualifiziertes Service-Personal wenden.</p>	<p>⚠ MUCHO CUIDADO Riesgo de choque eléctrico. No abra. Advertido, no hay piezas reparables para el usuario. Mantenimiento solamente para personal calificado.</p>								
<p>⚠ WAARSCHUWING Kans op elektrische schok. Niet openen. Bevat geen door gebruik te repareren onderdelen. Door bevoegd servicepersoneel laten repareren.</p>	<p>⚠ ATTENZIONE Pericolo di scarica elettrica. Non aprire. Nessuna parte riparabile dall'utente. Chiamare un servizio riparazioni qualificato.</p>								



⚠ ПРЕДОСТЕРЕЖЕНИЕ

Осторожность при наличии предупреждающих наклеек

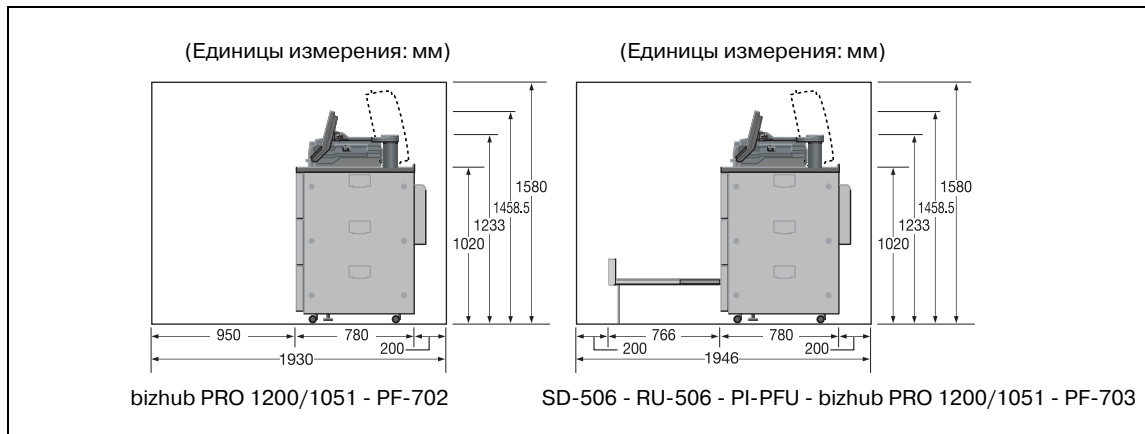
При прикосновении к детали, на которой имеется предупреждающая наклейка, можно получить ожог.

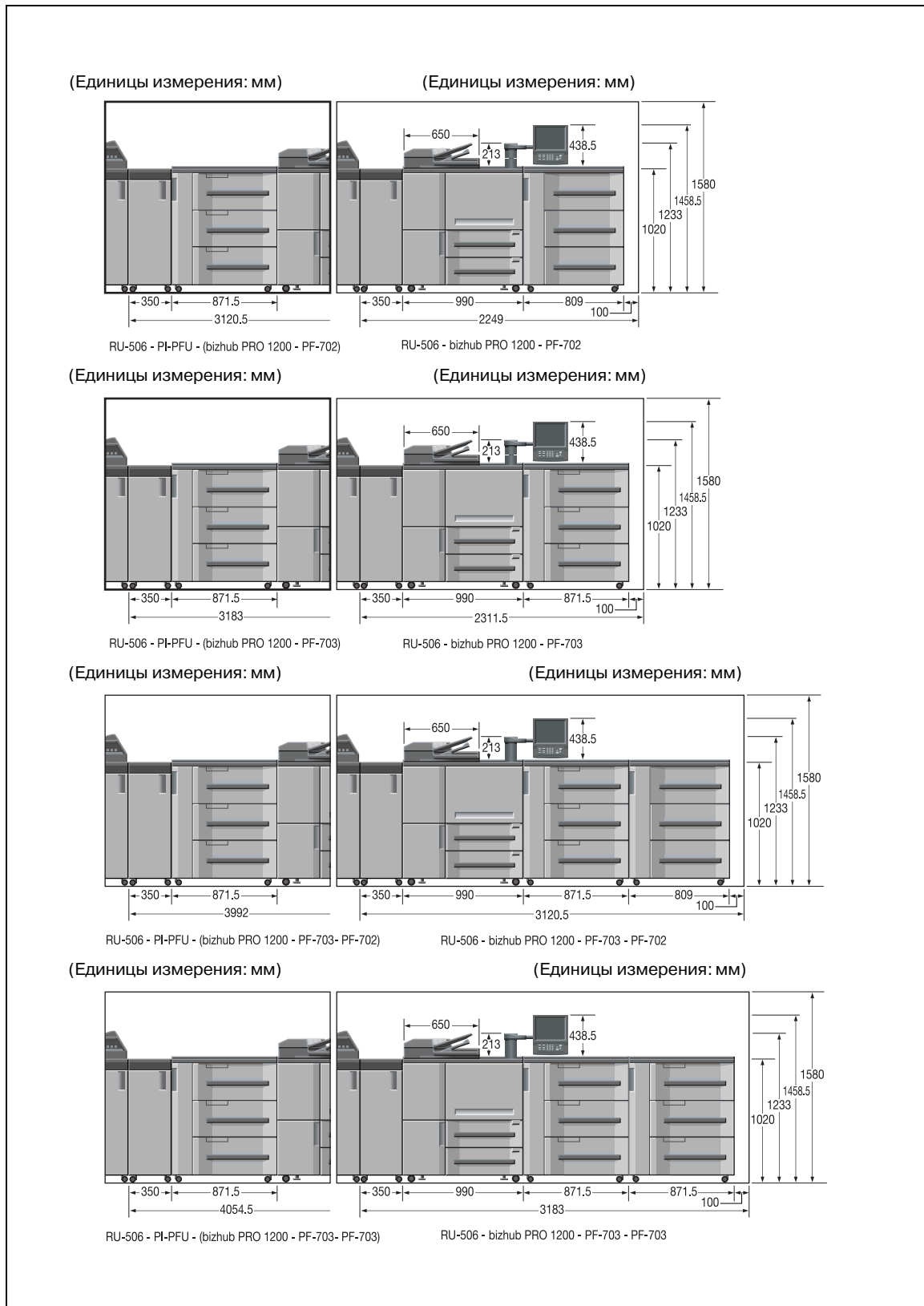
- Не снимайте предупреждающие таблички. Если предупреждающие таблички или указатели стали нечитаемыми вследствие загрязнения, очистите их. Если какая-либо предупреждающая табличка была снята или после очистки не стала читаемой, обратитесь к представителю сервисной службы.

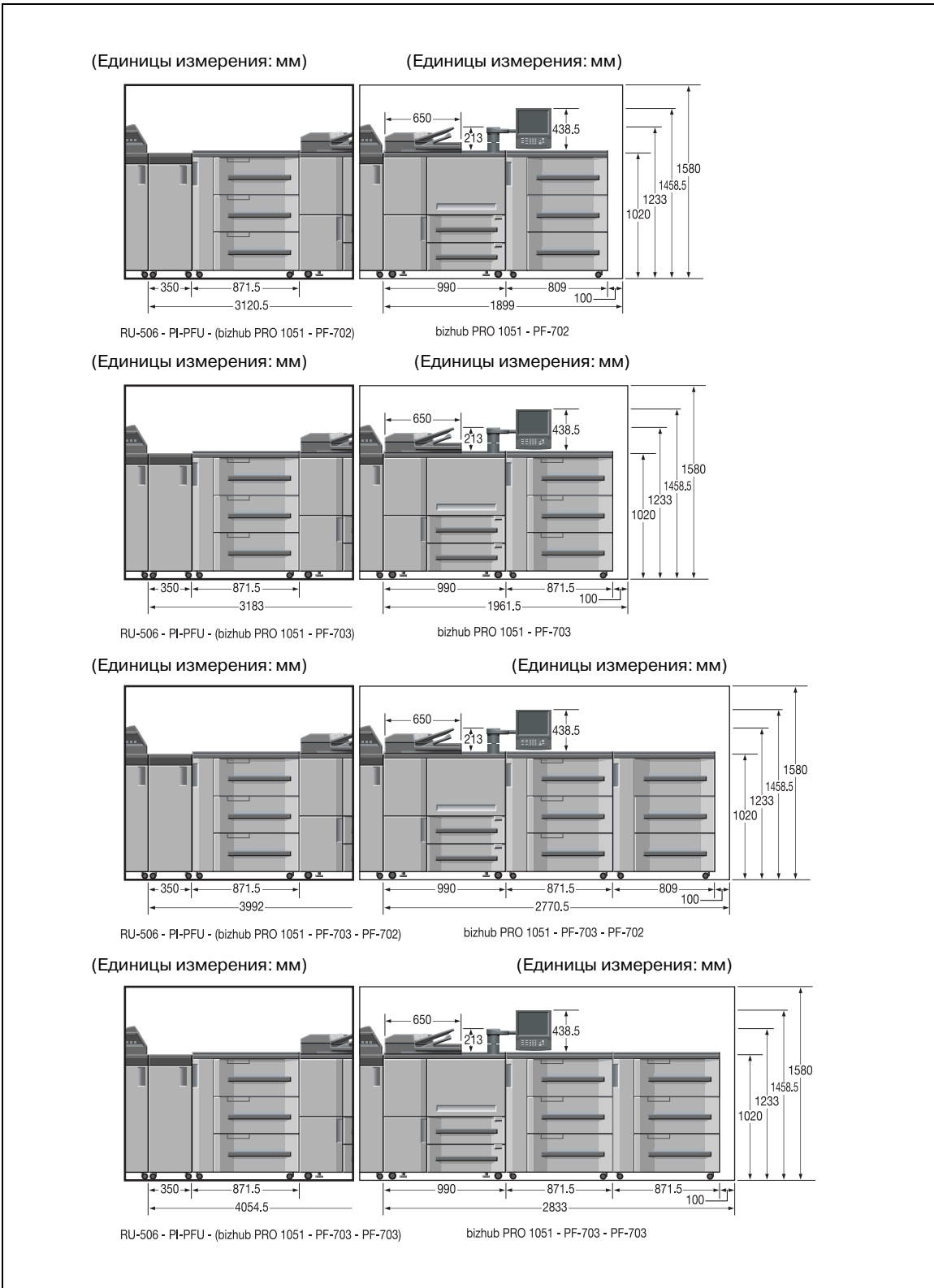
2.4 Место установки

При установке аппарата необходимо обеспечить достаточное пространство для выполнения операций копирования, замены деталей и периодического обслуживания. Оставьте необходимое пространство за аппаратом, чтобы обеспечить выход нагретого воздуха под действием заднего вентилятора.

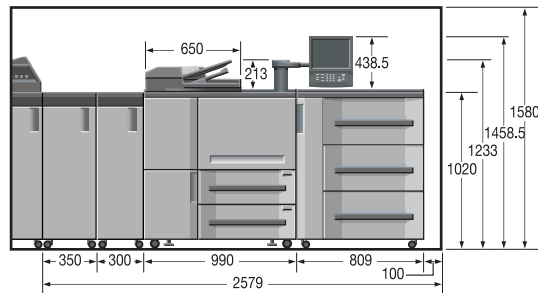
Весь аппарат может весить около 1758 кг (не более), в зависимости от установленного дополнительного оборудования. Убедитесь в том, что аппарат установлен на ровный и прочный пол.





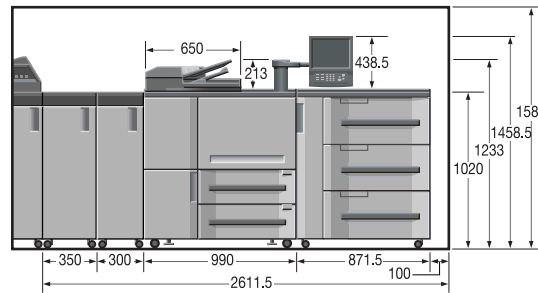


(Единицы измерения: мм)



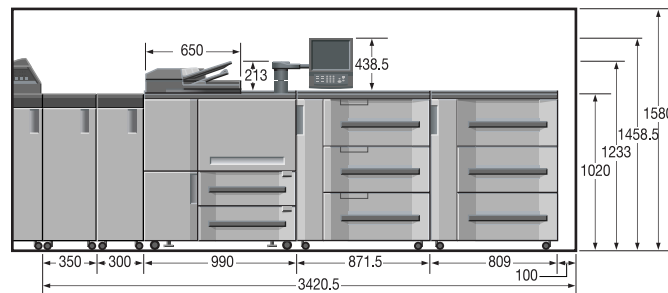
RU-506 - GP-501 - bizhub PRO 1200/1051 - PF-702

(Единицы измерения: мм)



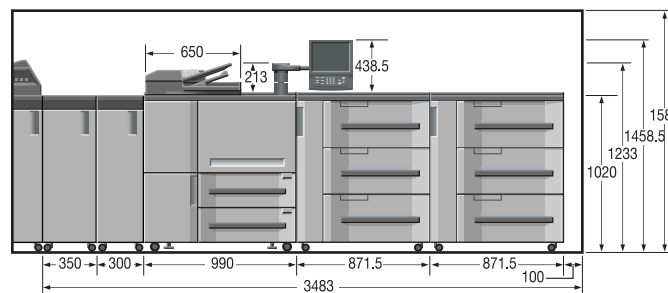
RU-506 - GP-501 - bizhub PRO 1200/1051 - PF-703

(Единицы измерения: мм)

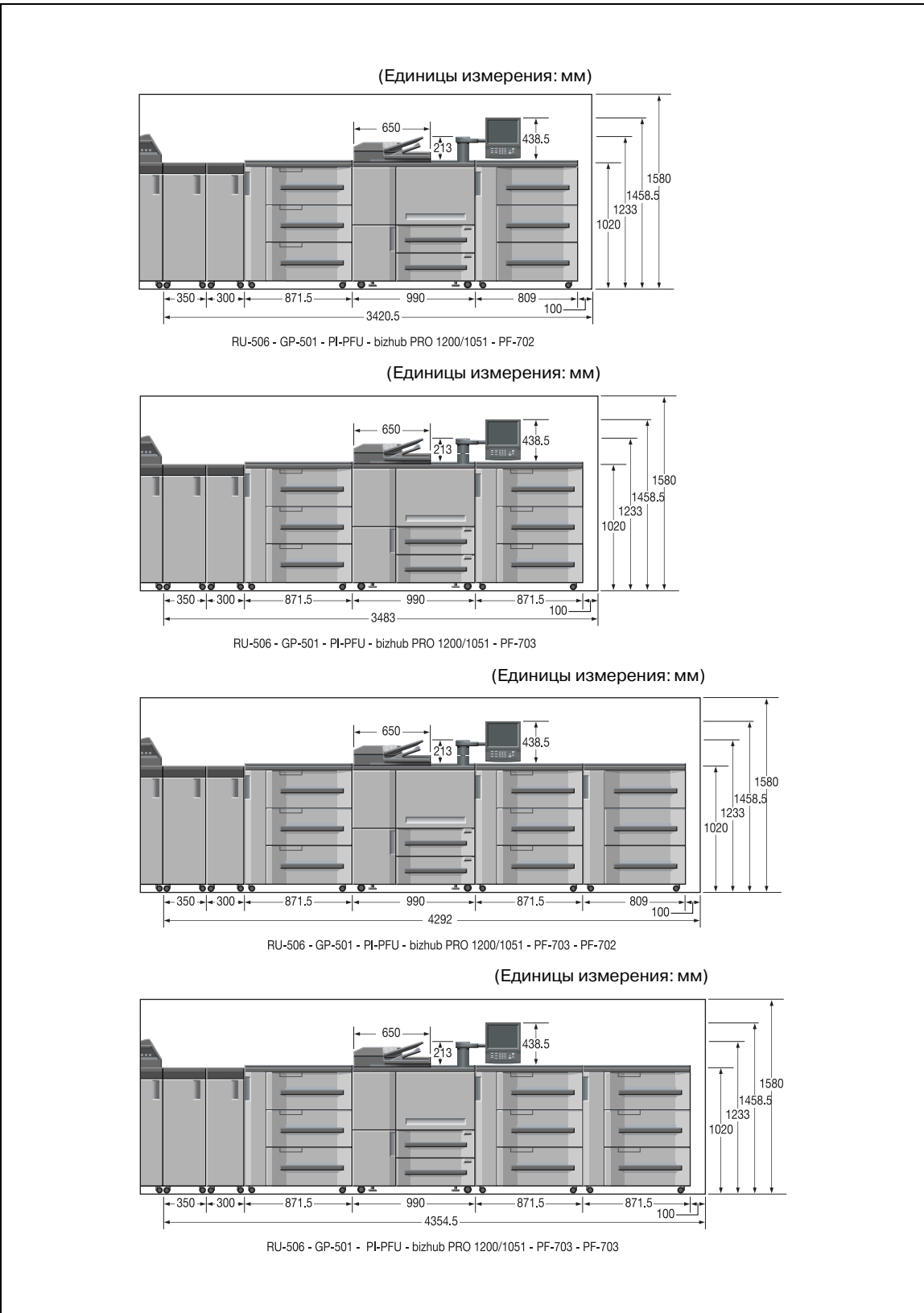


RU-506 - GP-501 - bizhub PRO 1200/1051 - PF-703 - PF-702

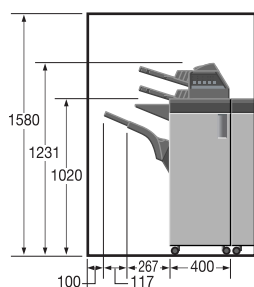
(Единицы измерения: мм)



RU-506 - GP-501 - bizhub PRO 1200/1051 - PF-703 - PF-703

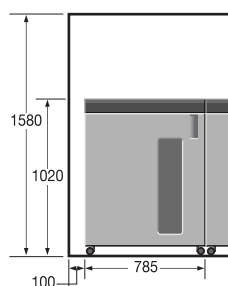


(Единицы измерения: мм)

**Общая ширина**

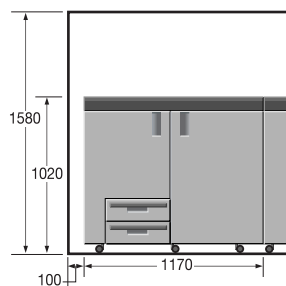
3133 mm	: FD-503 - (RU-506 - bizhub PRO 1200 - PF-702)
3195.5 mm	: FD-503 - (RU-506 - bizhub PRO 1200 - PF-703)
4004.5 mm	: FD-503 - (RU-506 - bizhub PRO 1200 - PF-702 - PF-703)
4067 mm	: FD-503 - (RU-506 - bizhub PRO 1200 - PF-703 - PF-703)
3434 mm	: FD-503 - (RU-506 - GP-501 - bizhub PRO 1200/1051 - PF-702)
3495 mm	: FD-503 - (RU-506 - GP-501 - bizhub PRO 1200/1051 - PF-703)
4305.5 mm	: FD-503 - (RU-506 - GP-501 - bizhub PRO 1200/1051 - PF-702 - PF-703)
4366.5 mm	: FD-503 - (RU-506 - GP-501 - bizhub PRO 1200/1051 - PF-703 - PF-703)
4004.5 mm	: FD-503 - (RU-506 - PI-PFU - bizhub PRO 1200/1051 - PF-702)
4067 mm	: FD-503 - (RU-506 - PI-PFU - bizhub PRO 1200/1051 - PF-703)
4876 mm	: FD-503 - (RU-506 - PI-PFU - bizhub PRO 1200/1051 - PF-702 - PF-703)
4938.5 mm	: FD-503 - (RU-506 - PI-PFU - bizhub PRO 1200/1051 - PF-703 - PF-703)
4305.5 mm	: FD-503 - (RU-506 - GP-501 - PI-PFU - bizhub PRO 1200/1051 - PF-702)
4366.5 mm	: FD-503 - (RU-506 - GP-501 - PI-PFU - bizhub PRO 1200/1051 - PF-703)
5176.5 mm	: FD-503 - (RU-506 - GP-501 - PI-PFU - bizhub PRO 1200/1051 - PF-702 - PF-703)
5237.5 mm	: FD-503 - (RU-506 - GP-501 - PI-PFU - bizhub PRO 1200/1051 - PF-703 - PF-703)
2783 mm	: FD-503 - (bizhub PRO 1051 - PF-702)
2845.5 mm	: FD-503 - (bizhub PRO 1051 - PF-703)
3654.5 mm	: FD-503 - (bizhub PRO 1051 - PF-702 - PF-703)
3717 mm	: FD-503 - (bizhub PRO 1051 - PF-703 - PF-703)

(Единицы измерения: мм)

**Общая ширина**

3134 mm	: LS-505 - (RU-506 - bizhub PRO 1200 - PF-702)
3196.5 mm	: LS-505 - (RU-506 - bizhub PRO 1200 - PF-703)
4005.5 mm	: LS-505 - (RU-506 - bizhub PRO 1200 - PF-702 - PF-703)
4068 mm	: LS-505 - (RU-506 - bizhub PRO 1200 - PF-703 - PF-703)
3434 mm	: LS-505 - (RU-506 - GP-501 - bizhub PRO 1200/1051 - PF-702)
3497.5 mm	: LS-505 - (RU-506 - GP-501 - bizhub PRO 1200/1051 - PF-703)
4305.5 mm	: LS-505 - (RU-506 - GP-501 - bizhub PRO 1200/1051 - PF-702 - PF-703)
4369 mm	: LS-505 - (RU-506 - GP-501 - bizhub PRO 1200/1051 - PF-703 - PF-703)
4005.5 mm	: LS-505 - (RU-506 - PI-PFU - bizhub PRO 1200/1051 - PF-702)
4069 mm	: LS-505 - (RU-506 - PI-PFU - bizhub PRO 1200/1051 - PF-703)
4877 mm	: LS-505 - (RU-506 - PI-PFU - bizhub PRO 1200/1051 - PF-702 - PF-703)
4940.5 mm	: LS-505 - (RU-506 - PI-PFU - bizhub PRO 1200/1051 - PF-703 - PF-703)
4305.3 mm	: LS-505 - (RU-506 - GP-501 - PI-PFU - bizhub PRO 1200/1051 - PF-702)
4369 mm	: LS-505 - (RU-506 - GP-501 - PI-PFU - bizhub PRO 1200/1051 - PF-703)
5176.5 mm	: LS-505 - (RU-506 - GP-501 - PI-PFU - bizhub PRO 1200/1051 - PF-702 - PF-703)
5240 mm	: LS-505 - (RU-506 - GP-501 - PI-PFU - bizhub PRO 1200/1051 - PF-703 - PF-703)
2784 mm	: LS-505 - (bizhub PRO 1051 - PF-702)
2846.5 mm	: LS-505 - (bizhub PRO 1051 - PF-703)
3655.5 mm	: LS-505 - (bizhub PRO 1051 - PF-702 - PF-703)
3718 mm	: LS-505 - (bizhub PRO 1051 - PF-703 - PF-703)

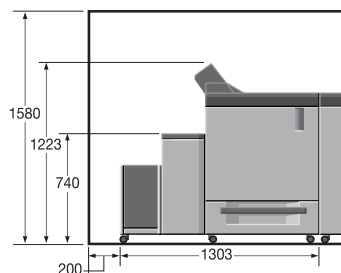
(Единицы измерения: мм)



Общая ширина

- 3519 mm : SD-506 - (RU-506 - bizhub PRO 1200 - PF-702)
- 3581.5 mm : SD-506 - (RU-506 - bizhub PRO 1200 - PF-703)
- 4390.5 mm : SD-506 - (RU-506 - bizhub PRO 1200 - PF-702 - PF-703)
- 4453 mm : SD-506 - (RU-506 - bizhub PRO 1200 - PF-703 - PF-703)
- 3820 mm : SD-506 - (RU-506 - GP-501 - bizhub PRO 1200/1051 - PF-702)
- 3881 mm : SD-506 - (RU-506 - GP-501 - bizhub PRO 1200/1051 - PF-703)
- 4691.5 mm : SD-506 - (RU-506 - GP-501 - bizhub PRO 1200/1051 - PF-702 - PF-703)
- 4752.5 mm : SD-506 - (RU-506 - GP-501 - bizhub PRO 1200/1051 - PF-703 - PF-703)
- 4390.5 mm : SD-506 - (RU-506 - PI-PFU - bizhub PRO 1200/1051 - PF-702)
- 4453 mm : SD-506 - (RU-506 - PI-PFU - bizhub PRO 1200/1051 - PF-703)
- 5262 mm : SD-506 - (RU-506 - PI-PFU - bizhub PRO 1200/1051 - PF-702 - PF-703)
- 5324.5 mm : SD-506 - (RU-506 - PI-PFU - bizhub PRO 1200/1051 - PF-703 - PF-703)
- 4691.5 mm : SD-506 - (RU-506 - GP-501 - PI-PFU - bizhub PRO 1200/1051 - PF-702)
- 4752.5 mm : SD-506 - (RU-506 - GP-501 - PI-PFU - bizhub PRO 1200/1051 - PF-703)
- 5562.5 mm : SD-506 - (RU-506 - GP-501 - PI-PFU - bizhub PRO 1200/1051 - PF-702 - PF-703)
- 5623.5 mm : SD-506 - (RU-506 - GP-501 - PI-PFU - bizhub PRO 1200/1051 - PF-703 - PF-703)
- 3169 mm : SD-506 - (bizhub PRO 1051 - PF-702)
- 3231.5 mm : SD-506 - (bizhub PRO 1051 - PF-703)
- 4040.5 mm : SD-506 - (bizhub PRO 1051 - PF-702 - PF-703)
- 4103 mm : SD-506 - (bizhub PRO 1051 - PF-703 - PF-703)

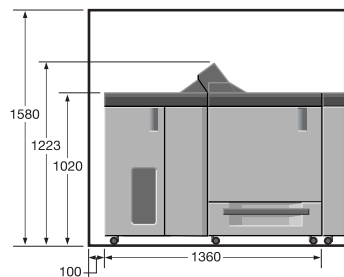
(Единицы измерения: мм)



Общая ширина

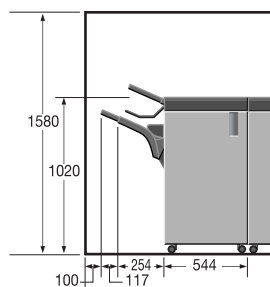
- 3752 mm : PB-502 - (RU-506 - bizhub PRO 1200 - PF-702)
- 3814.5 mm : PB-502 - (RU-506 - bizhub PRO 1200 - PF-703)
- 4623.5 mm : PB-502 - (RU-506 - bizhub PRO 1200 - PF-702 - PF-703)
- 4686 mm : PB-502 - (RU-506 - bizhub PRO 1200 - PF-703 - PF-703)
- 4051.5 mm : PB-502 - (RU-506 - GP-501 - bizhub PRO 1200 - PF-702)
- 4115 mm : PB-502 - (RU-506 - GP-501 - bizhub PRO 1200 - PF-703)
- 4922.5 mm : PB-502 - (RU-506 - GP-501 - bizhub PRO 1200 - PF-702 - PF-703)
- 4986 mm : PB-502 - (RU-506 - GP-501 - bizhub PRO 1200 - PF-703 - PF-703)
- 4623.5 mm : PB-502 - (RU-506 - PI-PFU - bizhub PRO 1200/1051 - PF-702)
- 4686 mm : PB-502 - (RU-506 - PI-PFU - bizhub PRO 1200/1051 - PF-703)
- 5495 mm : PB-502 - (RU-506 - PI-PFU - bizhub PRO 1200/1051 - PF-702 - PF-703)
- 5557.5 mm : PB-502 - (RU-506 - PI-PFU - bizhub PRO 1200/1051 - PF-703 - PF-703)
- 4922.5 mm : PB-502 - (RU-506 - GP-501 - PI-PFU - bizhub PRO 1200 - PF-702)
- 4986 mm : PB-502 - (RU-506 - GP-501 - PI-PFU - bizhub PRO 1200 - PF-703)
- 5793.5 mm : PB-502 - (RU-506 - GP-501 - PI-PFU - bizhub PRO 1200 - PF-702 - PF-703)
- 5857 mm : PB-502 - (RU-506 - GP-501 - PI-PFU - bizhub PRO 1200 - PF-703 - PF-703)
- 3402 mm : PB-502 - (bizhub PRO 1051 - PF-702)
- 3464.5 mm : PB-502 - (bizhub PRO 1051 - PF-703)
- 4273.5 mm : PB-502 - (bizhub PRO 1051 - PF-702 - PF-703)
- 4336 mm : PB-502 - (bizhub PRO 1051 - PF-703 - PF-703)

(Единицы измерения: мм)

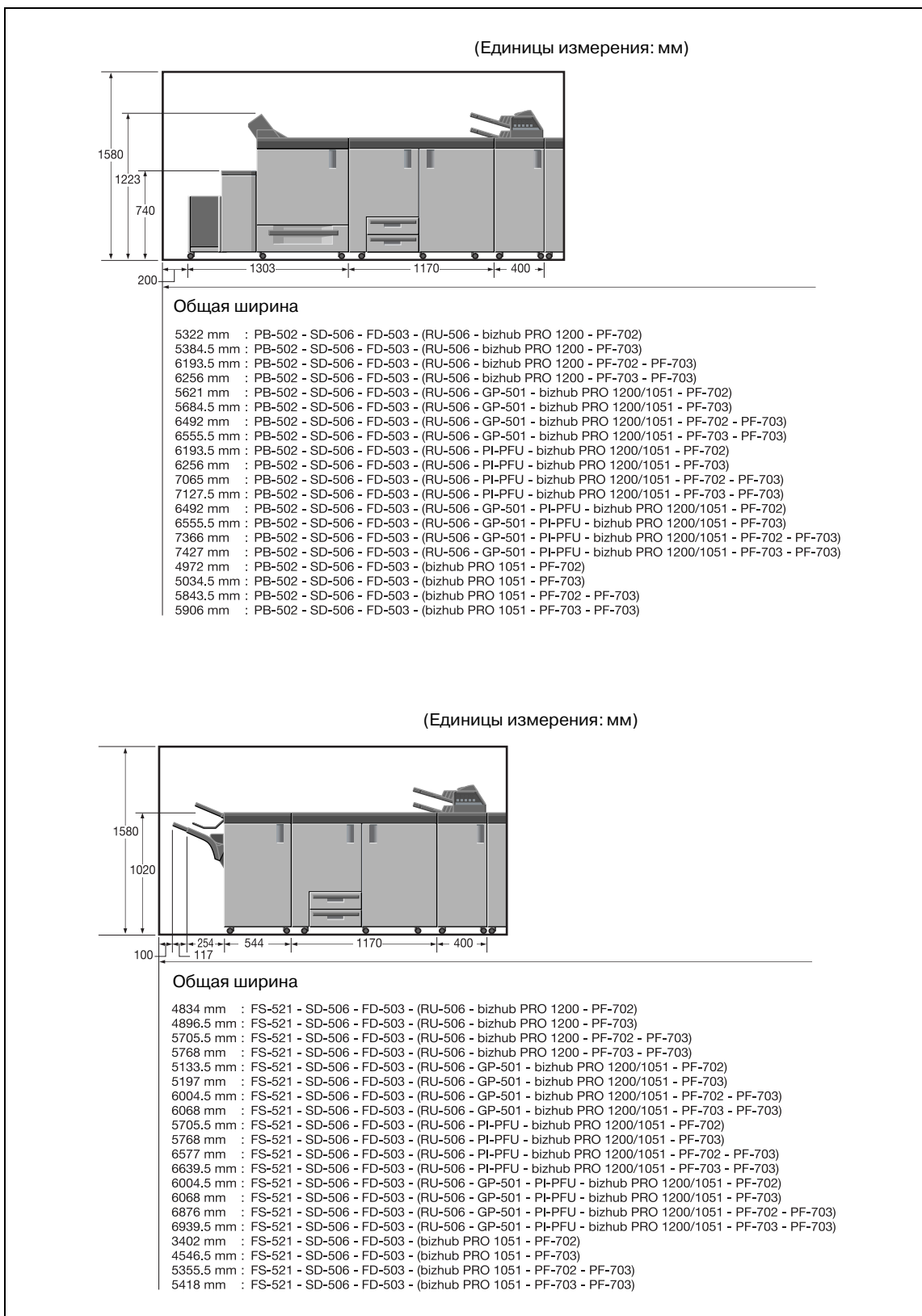
**Общая ширина**

3709 mm	: PB-503 - (RU-506 - bizhub PRO 1200 - PF-702)
3771.5 mm	: PB-503 - (RU-506 - bizhub PRO 1200 - PF-703)
4580.5 mm	: PB-503 - (RU-506 - bizhub PRO 1200 - PF-702 - PF-703)
4643 mm	: PB-503 - (RU-506 - bizhub PRO 1200 - PF-703 - PF-703)
4014 mm	: PB-503 - (RU-506 - GP-501 - bizhub PRO 1200/1051 - PF-702)
4076.5 mm	: PB-503 - (RU-506 - GP-501 - bizhub PRO 1200/1051 - PF-703)
4885.5 mm	: PB-503 - (RU-506 - GP-501 - bizhub PRO 1200/1051 - PF-702 - PF-703)
4948 mm	: PB-503 - (RU-506 - GP-501 - bizhub PRO 1200/1051 - PF-703 - PF-703)
3359 mm	: PB-503 - (bizhub PRO 1051 - PF-702)
3421.5 mm	: PB-503 - (bizhub PRO 1051 - PF-703)
4230.5 mm	: PB-503 - (bizhub PRO 1051 - PF-702 - PF-703)
4293 mm	: PB-503 - (bizhub PRO 1051 - PF-703 - PF-703)
4885.5 mm	: PB-503 - (RU-506 - GP-501 - PI-PFU - bizhub PRO 1200/1051 - PF-702)
4948 mm	: PB-503 - (RU-506 - GP-501 - PI-PFU - bizhub PRO 1200/1051 - PF-703)
5757 mm	: PB-503 - (RU-506 - GP-501 - PI-PFU - bizhub PRO 1200/1051 - PF-702 - PF-703)
5819.5 mm	: PB-503 - (RU-506 - GP-501 - PI-PFU - bizhub PRO 1200/1051 - PF-703 - PF-703)
4580.5 mm	: PB-503 - (RU-506 - PI-PFU - bizhub PRO 1200/1051 - PF-702)
4643 mm	: PB-503 - (RU-506 - PI-PFU - bizhub PRO 1200/1051 - PF-703)
5452 mm	: PB-503 - (RU-506 - PI-PFU - bizhub PRO 1200/1051 - PF-702 - PF-703)
5514.5 mm	: PB-503 - (RU-506 - PI-PFU - bizhub PRO 1200/1051 - PF-703 - PF-703)

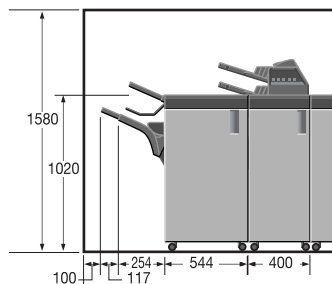
(Единицы измерения: мм)

**Общая ширина**

3264 mm	: FS-521 - (RU-506 - bizhub PRO 1200 - PF-702)
3326.5 mm	: FS-521 - (RU-506 - bizhub PRO 1200 - PF-703)
4135.5 mm	: FS-521 - (RU-506 - bizhub PRO 1200 - PF-702 - PF-703)
4198 mm	: FS-521 - (RU-506 - bizhub PRO 1200 - PF-703 - PF-703)
3563.5 mm	: FS-521 - (RU-506 - GP-501 - bizhub PRO 1200/1051 - PF-702)
3627 mm	: FS-521 - (RU-506 - GP-501 - bizhub PRO 1200/1051 - PF-703)
4435 mm	: FS-521 - (RU-506 - GP-501 - bizhub PRO 1200/1051 - PF-702 - PF-703)
4498.5 mm	: FS-521 - (RU-506 - GP-501 - bizhub PRO 1200/1051 - PF-703 - PF-703)
4135.5 mm	: FS-521 - (RU-506 - PI-PFU - bizhub PRO 1200/1051 - PF-702)
4198 mm	: FS-521 - (RU-506 - PI-PFU - bizhub PRO 1200/1051 - PF-703)
5007 mm	: FS-521 - (RU-506 - PI-PFU - bizhub PRO 1200/1051 - PF-702 - PF-703)
5069.5 mm	: FS-521 - (RU-506 - PI-PFU - bizhub PRO 1200/1051 - PF-703 - PF-703)
4435 mm	: FS-521 - (RU-506 - GP-501 - PI-PFU - bizhub PRO 1200/1051 - PF-702)
4498.5 mm	: FS-521 - (RU-506 - GP-501 - PI-PFU - bizhub PRO 1200/1051 - PF-703)
5306 mm	: FS-521 - (RU-506 - GP-501 - PI-PFU - bizhub PRO 1200/1051 - PF-702 - PF-703)
5369.5 mm	: FS-521 - (RU-506 - GP-501 - PI-PFU - bizhub PRO 1200/1051 - PF-703 - PF-703)
2914 mm	: FS-521 - (bizhub PRO 1051 - PF-702)
2976.5 mm	: FS-521 - (bizhub PRO 1051 - PF-703)
3785.5 mm	: FS-521 - (bizhub PRO 1051 - PF-702 - PF-703)
3848 mm	: FS-521 - (bizhub PRO 1051 - PF-703 - PF-703)

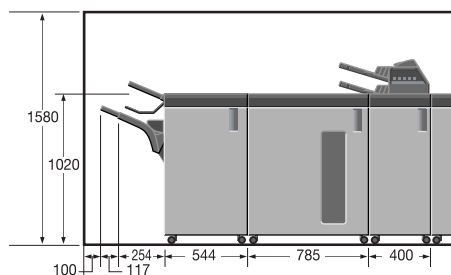


(Единицы измерения: мм)

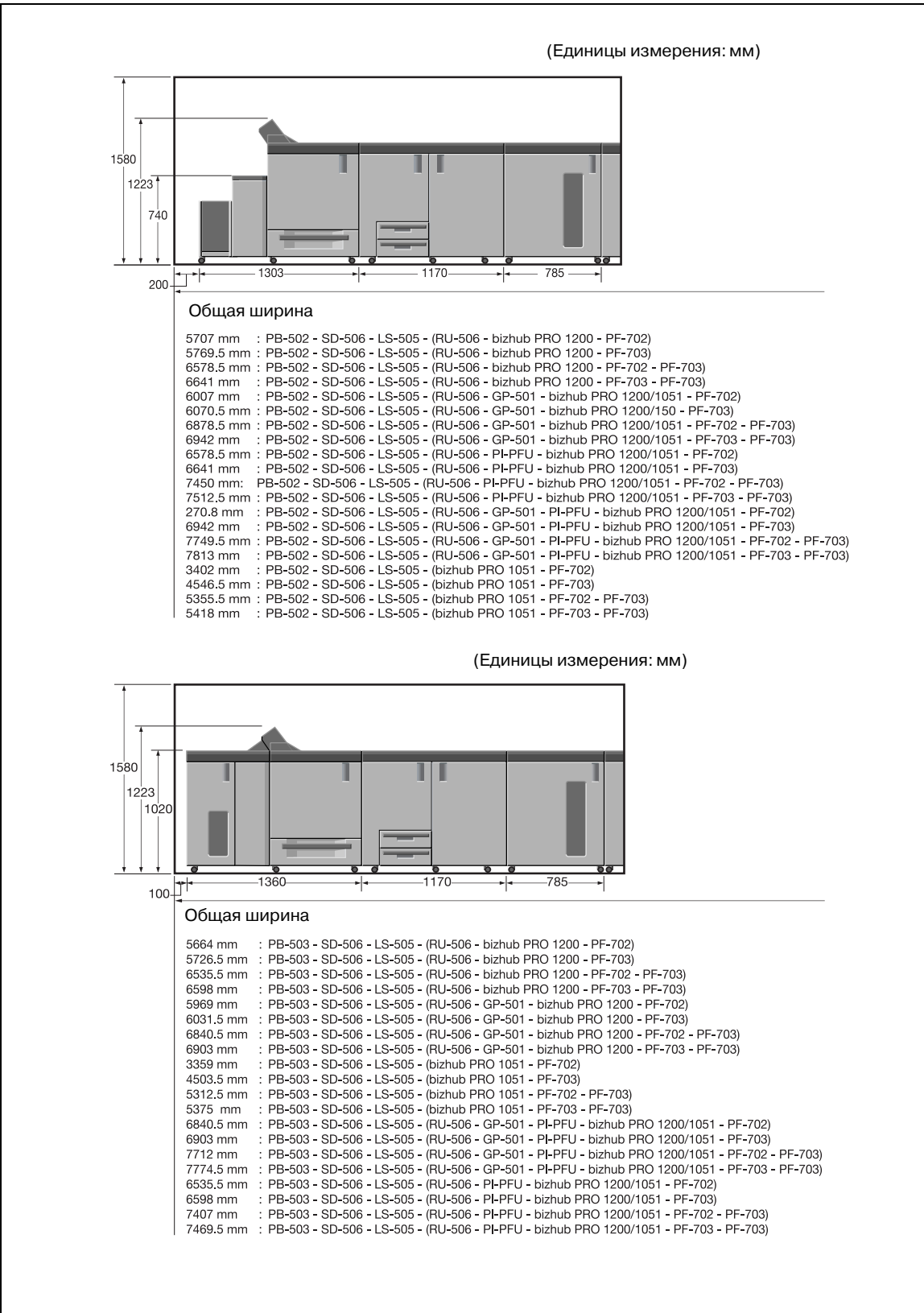
**Общая ширина**

3664 mm	: FS-521 - FD-503 - (RU-506 - bizhub PRO 1200 - PF-702)
3726.5 mm	: FS-521 - FD-503 - (RU-506 - bizhub PRO 1200 - PF-703)
4535.5 mm	: FS-521 - FD-503 - (RU-506 - bizhub PRO 1200 - PF-702 - PF-703)
4598 mm	: FS-521 - FD-503 - (RU-506 - bizhub PRO 1200 - PF-703 - PF-703)
3965 mm	: FS-521 - FD-503 - (RU-506 - GP-501 - bizhub PRO 1200/1051 - PF-702)
4026 mm	: FS-521 - FD-503 - (RU-506 - GP-501 - bizhub PRO 1200/1051 - PF-703)
4836 mm	: FS-521 - FD-503 - (RU-506 - GP-501 - bizhub PRO 1200/1051 - PF-702 - PF-703)
4897 mm	: FS-521 - FD-503 - (RU-506 - GP-501 - bizhub PRO 1200/1051 - PF-703 - PF-703)
4353.5 mm	: FS-521 - FD-503 - (RU-506 - PI-PFU - bizhub PRO 1200/1051 - PF-702)
4598 mm	: FS-521 - FD-503 - (RU-506 - PI-PFU - bizhub PRO 1200/1051 - PF-703)
5407 mm	: FS-521 - FD-503 - (RU-506 - PI-PFU - bizhub PRO 1200/1051 - PF-702 - PF-703)
5469.5 mm	: FS-521 - FD-503 - (RU-506 - PI-PFU - bizhub PRO 1200/1051 - PF-703 - PF-703)
4836 mm	: FS-521 - FD-503 - (RU-506 - GP-501 - PI-PFU - bizhub PRO 1200/1051 - PF-702)
4897 mm	: FS-521 - FD-503 - (RU-506 - GP-501 - PI-PFU - bizhub PRO 1200/1051 - PF-703)
5707.5 mm	: FS-521 - FD-503 - (RU-506 - GP-501 - PI-PFU - bizhub PRO 1200/1051 - PF-702 - PF-703)
5768.5 mm	: FS-521 - FD-503 - (RU-506 - GP-501 - PI-PFU - bizhub PRO 1200/1051 - PF-703 - PF-703)
3314 mm	: FS-521 - FD-503 - (bizhub PRO 1051 - PF-702)
3376.5 mm	: FS-521 - FD-503 - (bizhub PRO 1051 - PF-703)
4185.5 mm	: FS-521 - FD-503 - (bizhub PRO 1051 - PF-702 - PF-703)
4248 mm	: FS-521 - FD-503 - (bizhub PRO 1051 - PF-703 - PF-703)

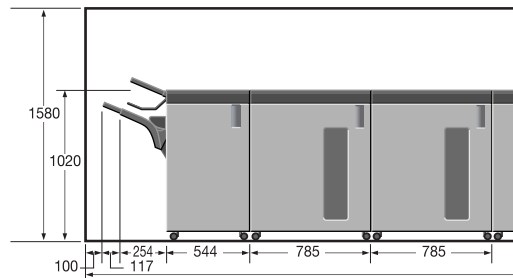
(Единицы измерения: мм)

**Общая ширина**

4449 mm	: FS-521 - LS-505 - FD-503 - (RU-506 - bizhub PRO 1200 - PF-702)
4511.5 mm	: FS-521 - LS-505 - FD-503 - (RU-506 - bizhub PRO 1200 - PF-703)
5320.5 mm	: FS-521 - LS-505 - FD-503 - (RU-506 - bizhub PRO 1200 - PF-702 - PF-703)
5383 mm	: FS-521 - LS-505 - FD-503 - (RU-506 - bizhub PRO 1200 - PF-703 - PF-703)
4750 mm	: FS-521 - LS-505 - FD-503 - (RU-506 - GP-501 - bizhub PRO 1200/1051 - PF-702)
4811 mm	: FS-521 - LS-505 - FD-503 - (RU-506 - GP-501 - bizhub PRO 1200/1051 - PF-703)
5621 mm	: FS-521 - LS-505 - FD-503 - (RU-506 - GP-501 - bizhub PRO 1200/1051 - PF-702 - PF-703)
5682 mm	: FS-521 - LS-505 - FD-503 - (RU-506 - GP-501 - bizhub PRO 1200/1051 - PF-703 - PF-703)
5320.5 mm	: FS-521 - LS-505 - FD-503 - (RU-506 - PI-PFU - bizhub PRO 1200/1051 - PF-702)
5383 mm	: FS-521 - LS-505 - FD-503 - (RU-506 - PI-PFU - bizhub PRO 1200/1051 - PF-703)
6192 mm	: FS-521 - LS-505 - FD-503 - (RU-506 - PI-PFU - bizhub PRO 1200/1051 - PF-702 - PF-703)
6254.5 mm	: FS-521 - LS-505 - FD-503 - (RU-506 - PI-PFU - bizhub PRO 1200/1051 - PF-703 - PF-703)
5621 mm	: FS-521 - LS-505 - FD-503 - (RU-506 - GP-501 - PI-PFU - bizhub PRO 1200/1051 - PF-702)
5682 mm	: FS-521 - LS-505 - FD-503 - (RU-506 - GP-501 - PI-PFU - bizhub PRO 1200/1051 - PF-703)
6492 mm	: FS-521 - LS-505 - FD-503 - (RU-506 - GP-501 - PI-PFU - bizhub PRO 1200/1051 - PF-702 - PF-703)
6555.5 mm	: FS-521 - LS-505 - FD-503 - (RU-506 - GP-501 - PI-PFU - bizhub PRO 1200/1051 - PF-703 - PF-703)
4099 mm	: FS-521 - LS-505 - FD-503 - (bizhub PRO 1051 - PF-702)
4161.5 mm	: FS-521 - LS-505 - FD-503 - (bizhub PRO 1051 - PF-703)
4970.5 mm	: FS-521 - LS-505 - FD-503 - (bizhub PRO 1051 - PF-702 - PF-703)
5033 mm	: FS-521 - LS-505 - FD-503 - (bizhub PRO 1051 - PF-703 - PF-703)

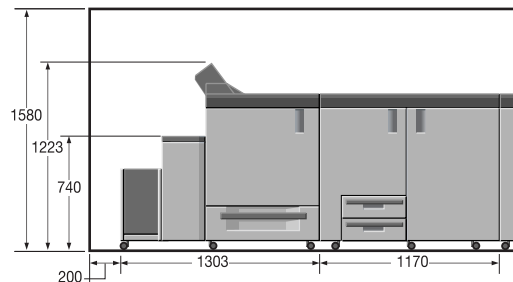


(Единицы измерения: мм)

**Общая ширина**

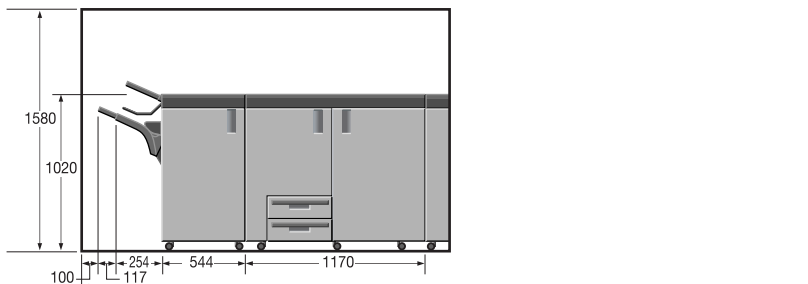
4834 mm	: FS-521 - LS-505 - LS-505 - (RU-506 - bizhub PRO 1200 - PF-702)
4896.5 mm	: FS-521 - LS-505 - LS-505 - (RU-506 - bizhub PRO 1200 - PF-703)
5705.5 mm	: FS-521 - LS-505 - LS-505 - (RU-506 - bizhub PRO 1200 - PF-702 - PF-703)
5768 mm	: FS-521 - LS-505 - LS-505 - (RU-506 - bizhub PRO 1200 - PF-703 - PF-703)
5133.5 mm	: FS-521 - LS-505 - LS-505 - (RU-506 - GP-501 - bizhub PRO 1200/1051 - PF-702)
5197 mm	: FS-521 - LS-505 - LS-505 - (RU-506 - GP-501 - bizhub PRO 1200/1051 - PF-703)
6004.5 mm	: FS-521 - LS-505 - LS-505 - (RU-506 - GP-501 - bizhub PRO 1200/1051 - PF-703)
6070.5 mm	: FS-521 - LS-505 - LS-505 - (RU-506 - GP-501 - bizhub PRO 1200/1051 - PF-703 - PF-703)
5705.5 mm	: FS-521 - LS-505 - LS-505 - (RU-506 - PI-PFU - bizhub PRO 1200/1051 - PF-702)
5768 mm	: FS-521 - LS-505 - LS-505 - (RU-506 - PI-PFU - bizhub PRO 1200/1051 - PF-703)
6577 mm	: FS-521 - LS-505 - LS-505 - (RU-506 - PI-PFU - bizhub PRO 1200/1051 - PF-702 - PF-703)
6639.5 mm	: FS-521 - LS-505 - LS-505 - (RU-506 - PI-PFU - bizhub PRO 1200/1051 - PF-703 - PF-703)
5133.5 mm	: FS-521 - LS-505 - LS-505 - (RU-506 - GP-501 - PI-PFU - bizhub PRO 1200/1051 - PF-702)
5197 mm	: FS-521 - LS-505 - LS-505 - (RU-506 - GP-501 - PI-PFU - bizhub PRO 1200/1051 - PF-703)
6004.5 mm	: FS-521 - LS-505 - LS-505 - (RU-506 - GP-501 - PI-PFU - bizhub PRO 1200/1051 - PF-702 - PF-703)
6070 mm	: FS-521 - LS-505 - LS-505 - (RU-506 - GP-501 - PI-PFU - bizhub PRO 1200/1051 - PF-703 - PF-703)
4484 mm	: FS-521 - LS-505 - LS-505 - (bizhub PRO 1051 - PF-702)
4546.5 mm	: FS-521 - LS-505 - LS-505 - (bizhub PRO 1051 - PF-703)
5355.5 mm	: FS-521 - LS-505 - LS-505 - (bizhub PRO 1051 - PF-702 - PF-703)
5418 mm	: FS-521 - LS-505 - LS-505 - (bizhub PRO 1051 - PF-703 - PF-703)

(Единицы измерения: мм)

**Общая ширина**

4922 mm	: PB-502 - SD-506 - (RU-506 - bizhub PRO 1200 - PF-702)
4984.5 mm	: PB-502 - SD-506 - (RU-506 - bizhub PRO 1200 - PF-703)
5793.5 mm	: PB-502 - SD-506 - (RU-506 - bizhub PRO 1200 - PF-702 - PF-703)
5856 mm	: PB-502 - SD-506 - (RU-506 - bizhub PRO 1200 - PF-703 - PF-703)
5222 mm	: PB-502 - SD-506 - (RU-506 - GP-501 - bizhub PRO 1200/1051 - PF-702)
5285.5 mm	: PB-502 - SD-506 - (RU-506 - GP-501 - bizhub PRO 1200/1051 - PF-703)
6096 mm	: PB-502 - SD-506 - (RU-506 - GP-501 - bizhub PRO 1200/1051 - PF-702 - PF-703)
6157 mm	: PB-502 - SD-506 - (RU-506 - GP-501 - bizhub PRO 1200/1051 - PF-703 - PF-703)
5793.5 mm	: PB-502 - SD-506 - (RU-506 - PI-PFU - bizhub PRO 1200/1051 - PF-702)
5856 mm	: PB-502 - SD-506 - (RU-506 - PI-PFU - bizhub PRO 1200/1051 - PF-703)
6665 mm	: PB-502 - SD-506 - (RU-506 - PI-PFU - bizhub PRO 1200/1051 - PF-702 - PF-703)
6727.5 mm	: PB-502 - SD-506 - (RU-506 - PI-PFU - bizhub PRO 1200/1051 - PF-703 - PF-703)
6096 mm	: PB-502 - SD-506 - (RU-506 - GP-501 - PI-PFU - bizhub PRO 1200/1051 - PF-702)
6157 mm	: PB-502 - SD-506 - (RU-506 - GP-501 - PI-PFU - bizhub PRO 1200/1051 - PF-703)
6964.5 mm	: PB-502 - SD-506 - (RU-506 - GP-501 - PI-PFU - bizhub PRO 1200/1051 - PF-702 - PF-703)
7025.5 mm	: PB-502 - SD-506 - (RU-506 - GP-501 - PI-PFU - bizhub PRO 1200/1051 - PF-703 - PF-703)
4572 mm	: PB-502 - SD-506 - (bizhub PRO 1051 - PF-702)
4634.5 mm	: PB-502 - SD-506 - (bizhub PRO 1051 - PF-703)
5443.5 mm	: PB-502 - SD-506 - (bizhub PRO 1051 - PF-702 - PF-703)
5506 mm	: PB-502 - SD-506 - (bizhub PRO 1051 - PF-703 - PF-703)

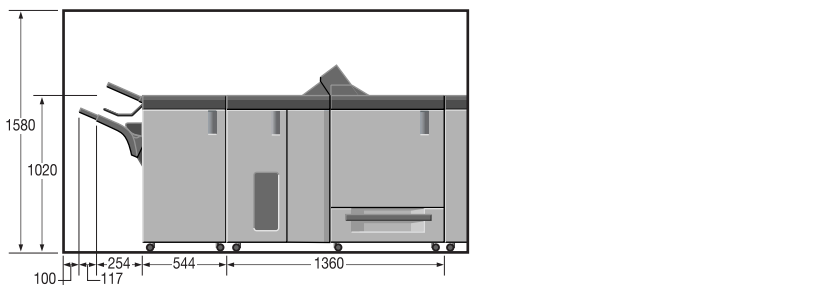
(Единицы измерения: мм)



Общая ширина

- 4434 mm : FS-521 - SD-506 - (RU-506 - bizhub PRO 1200 - PF-702)
- 4496.5 mm : FS-521 - SD-506 - (RU-506 - bizhub PRO 1200 - PF-703)
- 5305.5 mm : FS-521 - SD-506 - (RU-506 - bizhub PRO 1200 - PF-702 - PF-703)
- 5368 mm : FS-521 - SD-506 - (RU-506 - bizhub PRO 1200 - PF-703 - PF-703)
- 4734.5 mm : FS-521 - SD-506 - (RU-506 - GP-501 - bizhub PRO 1200/1051 - PF-702)
- 4795.5 mm : FS-521 - SD-506 - (RU-506 - GP-501 - bizhub PRO 1200/1051 - PF-703)
- 5606 mm : FS-521 - SD-506 - (RU-506 - GP-501 - bizhub PRO 1200/1051 - PF-702 - PF-703)
- 5666.5 mm : FS-521 - SD-506 - (RU-506 - GP-501 - bizhub PRO 1200/1051 - PF-703 - PF-703)
- 5305.5 mm : FS-521 - SD-506 - (RU-506 - PI-PFU - bizhub PRO 1200/1051 - PF-702)
- 5368 mm : FS-521 - SD-506 - (RU-506 - PI-PFU - bizhub PRO 1200/1051 - PF-703)
- 6177 mm : FS-521 - SD-506 - (RU-506 - PI-PFU - bizhub PRO 1200/1051 - PF-702 - PF-703)
- 6239.5 mm : FS-521 - SD-506 - (RU-506 - PI-PFU - bizhub PRO 1200/1051 - PF-703 - PF-703)
- 5606 mm : FS-521 - SD-506 - (RU-506 - GP-501 - PI-PFU - bizhub PRO 1200/1051 - PF-702)
- 5666.5 mm : FS-521 - SD-506 - (RU-506 - GP-501 - PI-PFU - bizhub PRO 1200/1051 - PF-703)
- 6477 mm : FS-521 - SD-506 - (RU-506 - GP-501 - PI-PFU - bizhub PRO 1200/1051 - PF-702 - PF-703)
- 6540.5 mm : FS-521 - SD-506 - (RU-506 - GP-501 - PI-PFU - bizhub PRO 1200/1051 - PF-703 - PF-703)
- 4084 mm : FS-521 - SD-506 - (bizhub PRO 1051 - PF-702)
- 4146.5 mm : FS-521 - SD-506 - (bizhub PRO 1051 - PF-703)
- 4955.5 mm : FS-521 - SD-506 - (bizhub PRO 1051 - PF-702 - PF-703)
- 5018 mm : FS-521 - SD-506 - (bizhub PRO 1051 - PF-703 - PF-703)

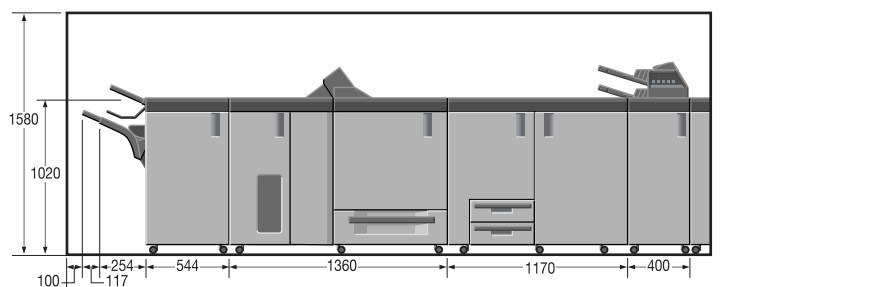
(Единицы измерения: мм)



Общая ширина

- 4624 mm : FS-521 - PB-503 - (RU-506 - bizhub PRO 1200 - PF-702)
- 4686.5 mm : FS-521 - PB-503 - (RU-506 - bizhub PRO 1200 - PF-703)
- 5495.5 mm : FS-521 - PB-503 - (RU-506 - bizhub PRO 1200 - PF-702 - PF-703)
- 5558 mm : FS-521 - PB-503 - (RU-506 - bizhub PRO 1200 - PF-703 - PF-703)
- 4929 mm : FS-521 - PB-503 - (RU-506 - GP-501 - bizhub PRO 1200 - PF-702)
- 4991.5 mm : FS-521 - PB-503 - (RU-506 - GP-501 - bizhub PRO 1200 - PF-703)
- 5800.5 mm : FS-521 - PB-503 - (RU-506 - GP-501 - bizhub PRO 1200 - PF-702 - PF-703)
- 5863 mm : FS-521 - PB-503 - (RU-506 - GP-501 - bizhub PRO 1200 - PF-703 - PF-703)
- 4274 mm : FS-521 - PB-503 - (bizhub PRO 1051 - PF-702)
- 4336.5 mm : FS-521 - PB-503 - (bizhub PRO 1051 - PF-703)
- 5145.5 mm : FS-521 - PB-503 - (bizhub PRO 1051 - PF-702 - PF-703)
- 5208 mm : FS-521 - PB-503 - (bizhub PRO 1051 - PF-703 - PF-703)
- 5800.5 mm : FS-521 - PB-503 - (RU-506 - GP-501 - PI-PFU - bizhub PRO 1200/1051 - PF-702)
- 5863 mm : FS-521 - PB-503 - (RU-506 - GP-501 - PI-PFU - bizhub PRO 1200/1051 - PF-703)
- 6672 mm : FS-521 - PB-503 - (RU-506 - GP-501 - PI-PFU - bizhub PRO 1200/1051 - PF-702 - PF-703)
- 6734.5 mm : FS-521 - PB-503 - (RU-506 - GP-501 - PI-PFU - bizhub PRO 1200/1051 - PF-703 - PF-703)
- 5495.5 mm : FS-521 - PB-503 - (RU-506 - PI-PFU - bizhub PRO 1200/1051 - PF-702)
- 5558 mm : FS-521 - PB-503 - (RU-506 - PI-PFU - bizhub PRO 1200/1051 - PF-703)
- 6367 mm : FS-521 - PB-503 - (RU-506 - PI-PFU - bizhub PRO 1200/1051 - PF-702 - PF-703)
- 6429.5 mm : FS-521 - PB-503 - (RU-506 - PI-PFU - bizhub PRO 1200/1051 - PF-703 - PF-703)

(Единицы измерения: мм)

**Общая ширина**

6194 mm	: FS-521 - PB-503 - SD-506 - FD-503 - (RU-506 - bizhub PRO 1200 - PF-702)
6256.5 mm	: FS-521 - PB-503 - SD-506 - FD-503 - (RU-506 - bizhub PRO 1200 - PF-703)
7065.5 mm	: FS-521 - PB-503 - SD-506 - FD-503 - (RU-506 - bizhub PRO 1200 - PF-702 - PF-703)
7128 mm	: FS-521 - PB-503 - SD-506 - FD-503 - (RU-506 - bizhub PRO 1200 - PF-703 - PF-703)
6499 mm	: FS-521 - PB-503 - SD-506 - FD-503 - (RU-506 - GP-501 - bizhub PRO 1200 - PF-702)
6561.5 mm	: FS-521 - PB-503 - SD-506 - FD-503 - (RU-506 - GP-501 - bizhub PRO 1200 - PF-703)
7370.5 mm	: FS-521 - PB-503 - SD-506 - FD-503 - (RU-506 - GP-501 - bizhub PRO 1200 - PF-702 - PF-703)
7433 mm	: FS-521 - PB-503 - SD-506 - FD-503 - (RU-506 - GP-501 - bizhub PRO 1200 - PF-703 - PF-703)
5844 mm	: FS-521 - PB-503 - SD-506 - FD-503 - (bizhub PRO 1051 - PF-702)
5906.5 mm	: FS-521 - PB-503 - SD-506 - FD-503 - (bizhub PRO 1051 - PF-703)
6715.5 mm	: FS-521 - PB-503 - SD-506 - FD-503 - (bizhub PRO 1051 - PF-702 - PF-703)
6778 mm	: FS-521 - PB-503 - SD-506 - FD-503 - (bizhub PRO 1051 - PF-703 - PF-703)
7370.5 mm	: FS-521 - PB-503 - SD-506 - FD-503 - (RU-506 - GP-501 - PI-PFU - bizhub PRO 1200/1051 - PF-702)
7433 mm	: FS-521 - PB-503 - SD-506 - FD-503 - (RU-506 - GP-501 - PI-PFU - bizhub PRO 1200/1051 - PF-703)
8242 mm	: FS-521 - PB-503 - SD-506 - FD-503 - (RU-506 - GP-501 - PI-PFU - bizhub PRO 1200/1051 - PF-702 - PF-703)
8304.5 mm	: FS-521 - PB-503 - SD-506 - FD-503 - (RU-506 - GP-501 - PI-PFU - bizhub PRO 1200/1051 - PF-703 - PF-703)
7065.5 mm	: FS-521 - PB-503 - SD-506 - FD-503 - (RU-506 - PI-PFU - bizhub PRO 1200/1051 - PF-702)
7128 mm	: FS-521 - PB-503 - SD-506 - FD-503 - (RU-506 - PI-PFU - bizhub PRO 1200/1051 - PF-703)
7937 mm	: FS-521 - PB-503 - SD-506 - FD-503 - (RU-506 - PI-PFU - bizhub PRO 1200/1051 - PF-702 - PF-703)
7999.5 mm	: FS-521 - PB-503 - SD-506 - FD-503 - (RU-506 - PI-PFU - bizhub PRO 1200/1051 - PF-703 - PF-703)

2.5 Меры предосторожности при эксплуатации

Чтобы обеспечить оптимальную эффективность при эксплуатации устройства, соблюдайте меры предосторожности, указанные ниже.

Источник питания

К источнику питания предъявляются следующие требования.

- Напряжение: 230 В
- Частота: 50 Гц
- Рекомендуется использовать источник питания с минимальными колебаниями напряжения или частоты.

Операционная среда

Для нормальной эксплуатации аппарата необходимы следующие условия:

- Рабочая температура: 10°C - 30°C
- Влажность: 10-80%

Хранение копий

Ниже даны рекомендации по хранению копий.

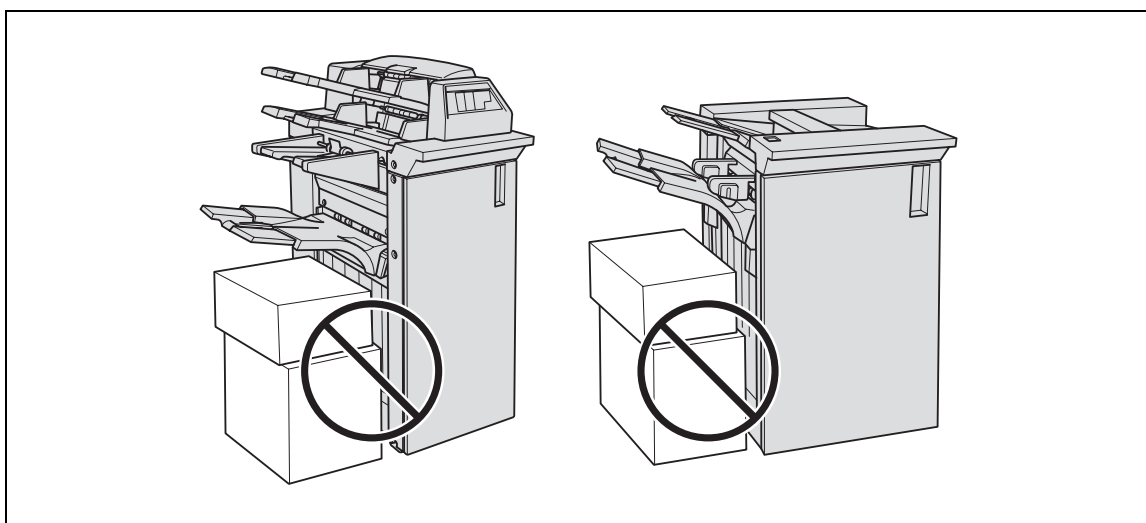
- Во избежание выцветания или склеивания копии, подлежащие долговременному хранению, не рекомендуется располагать в местах, подверженных воздействию прямого солнечного света или высоких температур.
- Клей, содержащий растворитель (например, аэрозольный клей), может растворить тонер на копиях.

Удаление озона

Во время выполнения операции печати, выделяется небольшое количество озона. Это количество невелико и не может причинить серьезный вред здоровью. Тем не менее, убедитесь в том, что помещение, в котором эксплуатируется аппарат, достаточно хорошо проветривается, особенно если Вы печатаете большой объем документов или аппарат используется непрерывно в течение длительного времени.

Меры предосторожности при использовании устройства фальцевания FD-503/финишера-сшивателя FS-521

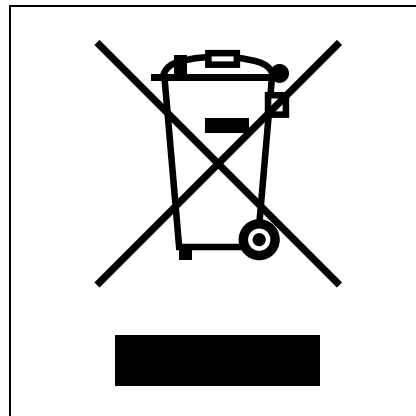
Основной (главный) лоток фальцовочного устройства FD-503 или финишера-сшивателя FS-521 постепенно перемещается вниз по мере поступления в него печатных материалов. НЕ ДОПУСКАЙТЕ попадания каких-либо предметов, способных нарушить работу лотка в левой части финишера-сшивателя, так как это может привести к повреждению финишера-сшивателя.



2.6 Только для стран-членов ЕС

Этот символ означает, что данное изделие запрещено утилизировать вместе с бытовыми отходами!

Изучите предписания местных органов надзора за охраной окружающей среды или обратитесь к нашим дилерам в отношении утилизации отработавшего электрического и электронного оборудования. Утилизация данного изделия со специальной переработкой поможет сберечь природные ресурсы и предотвратить потенциальные отрицательные последствия для окружающей среды и здоровья людей из-за неправильной утилизации.



3

Подготовка к эксплуатации



копиры • принтеры • мфу

доставка • сервис • гарантия

info@km-shop.ru

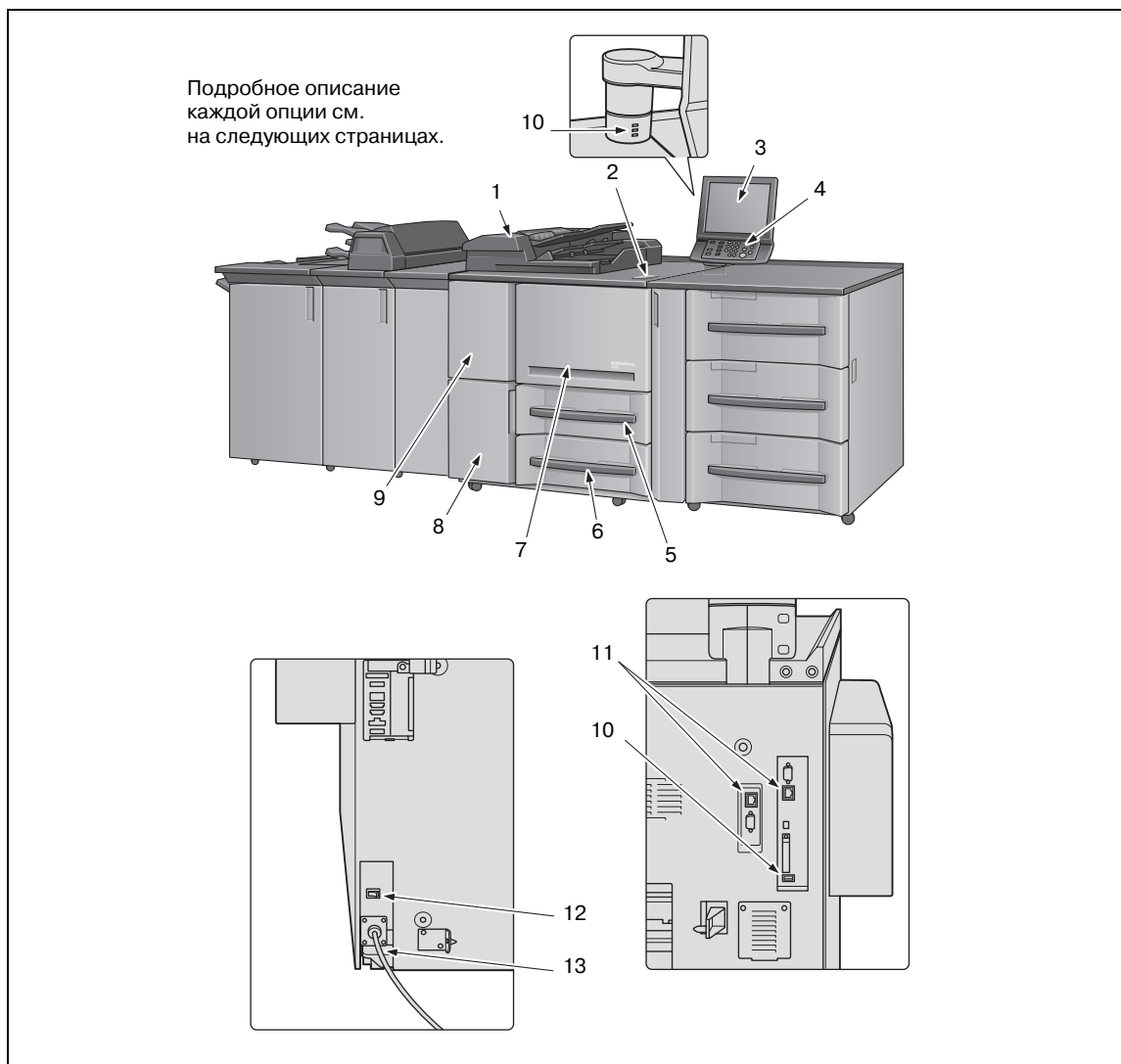
(495) 646-04-26

www.km-shop.ru

3 Подготовка к эксплуатации

3.1 Конфигурация аппарата

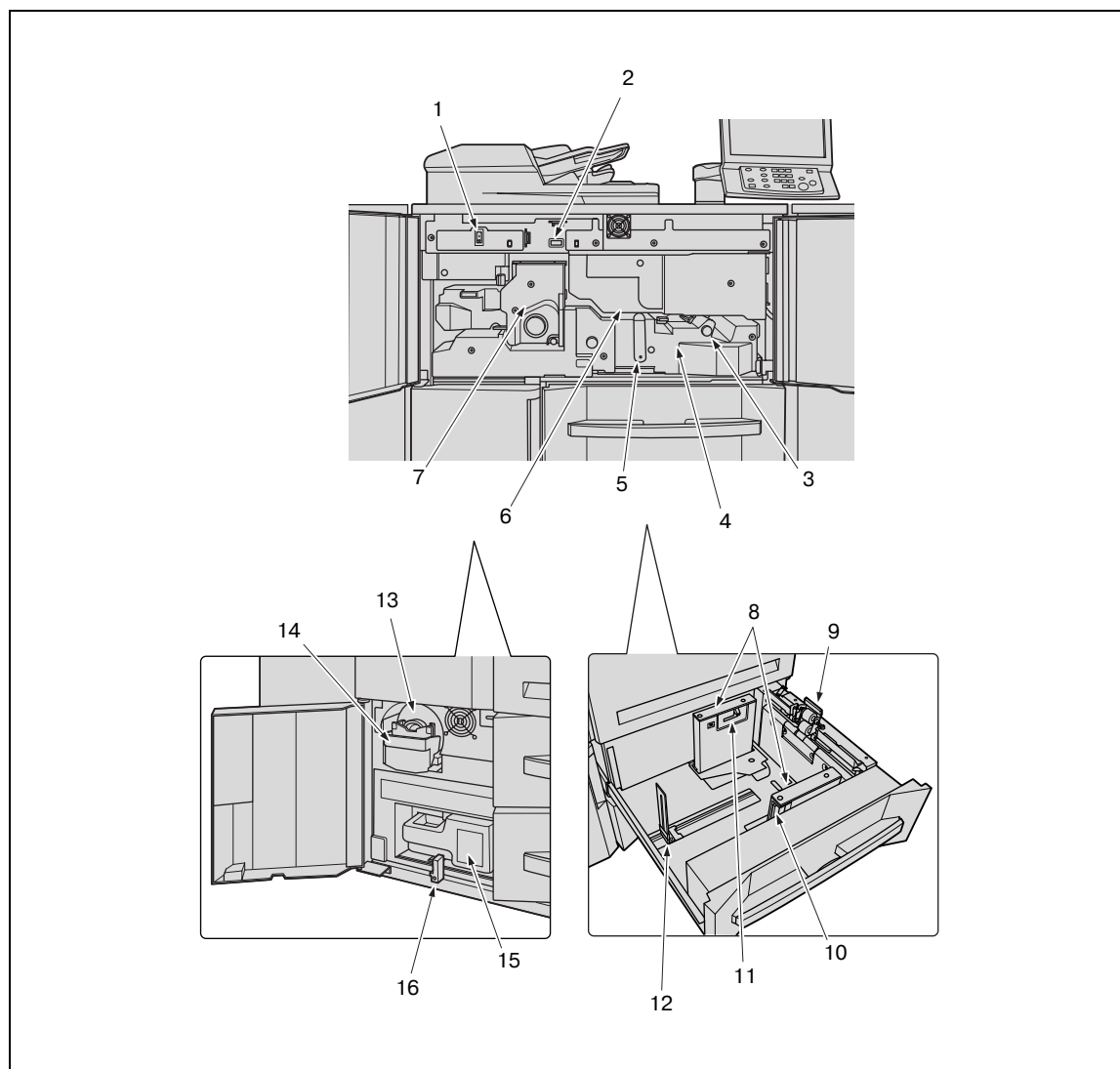
3.1.1 Внешние компоненты аппарата



№	Пункт	Описание
1	АПД (автоподатчик документов)	Автоматически подает несколько оригиналов по одному листу на стекло экспонирования для копирования.
2	Вспомогательный выключатель	Включает/выключает питание аппарата при нажатии.
3	Сенсорная панель	Отображает интерактивные рабочие окна. Подробнее см. стр. 3-8 и стр. 3-10.
4	Панель управления	Используется для различных настроек и функций аппарата. Подробнее см. стр. 3-6.
5	Лоток 1 (универсальный лоток)	Вмещает 1500 листов (80 г/м ²) от А3 до А5.
6	Лоток 2 (универсальный лоток)	Вмещает 1500 листов (80 г/м ²) от А3 до А5.
7	Передняя дверца	Открывается для удаления застрявшей бумаги.
8	Дверца отсека тонера	Открывается, чтобы дать возможность добавить тонер или заменить емкость для отработанного тонера.

№	Пункт	Описание
9	Левая боковая дверца	Открывается вместе с передней дверцей для удаления застрявшей бумаги или при включении/выключении главного выключателя питания.
10	Порт подключения (тип A) USB2.0/1.1 или аналогичный	Используется для подключения устройства резервного копирования, клавиатуры и мыши.
11	Сетевой порт (10 Base-T/100 Base-T/1000 Base-T)	Подключен с помощью кабеля Ethernet для управления аппаратом или использования аппарата в качестве сетевого принтера/сканера.
12	Выключатель нагревателя	Включает/выключает нагреватель основного блока.
13	Шнур питания основного блока	Подает электроэнергию на основной блок.

3.1.2 Внутренние компоненты аппарата



№	Пункт	Описание
1	Главный выключатель питания	Используется только представителем сервисной службы для включения/выключения питания. Никогда не выключайте его, если аппарат работает нормально.
2	Общий счетчик	Показывает общее количество сделанных копий и отпечатков.
3	Рукоятка M2	Поворачивается против часовой стрелки для удаления застрявшей бумаги.
4	Узел фиксации механизма подачи	Выдвигается для удаления застрявшей бумаги. Для использования рычагов и рукояток данного блока следуйте указаниям, появляющимся при застревании бумаги.
5	Рычаг M4	Отводится вправо для освобождения узла фиксации механизма подачи и удаления застрявшей бумаги.
6	Узел барабана	Формирует изображение для копирования.
7	Узел фиксации	Выполняет запекание тонера на бумаге.
8	Боковые направляющие	Выравнивает их по краю загруженной бумаги.
9	Ролик подачи	Подает листы бумаги один за другим в печатающее устройство.
10	Рычажок разблокировки замка	Отводится назад, чтобы отпустить блокировку при движении боковых направляющих.
11	Воздушное сопло	Выдувает воздух в целях предотвращения подачи нескольких листов одновременно.
12	Задняя направляющая	Выравнивает их по заднему краю загруженной бумаги.
13	Емкость для тонера	Подает тонер в основной блок.
14	Рычажок блока с тонером	Нажимается вперед при выдвигении блока с тонером с тем, чтобы заменить пустую трубу с тонером.
15	Емкость для отработанного тонера	Собирает отработанный тонер
16	Блокировочный рычажок	При нажиге на емкость для отработанного тонера, рычажок отводится вниз влево для разблокировки при замене емкости.

ПРЕДОСТЕРЕЖЕНИЕ

Внутренний узел фиксации сильно нагревается.

→ Во избежание ожога НЕ ДОТРАГИВАЙТЕСЬ до него.

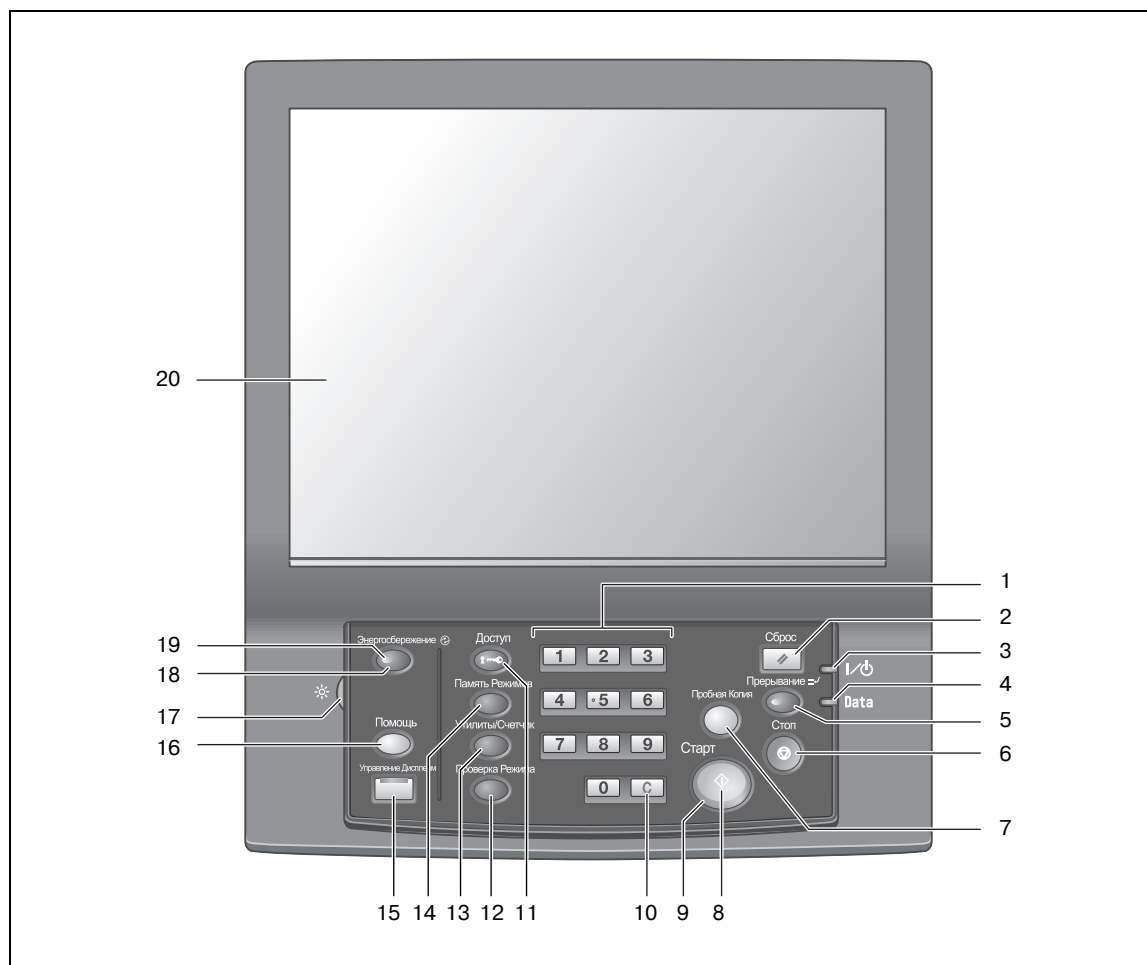
ПРЕДУПРЕЖДЕНИЕ

Меры предосторожности при обращении с емкостью для отработанного тонера

При контакте с открытым огнем тонер может воспламениться и привести к возникновению опасной ситуации.

→ НЕ БРОСАЙТЕ емкость с отработанным тонером в огонь!

3.1.3 Панель управления (внешний вид)



№	Название	Описание
1	Клавиатура	Используется для ввода значений для различных настроек, например, количества копий или пароля.
2	Кнопка [Сброс]	Восстанавливает начальные настройки аппарата.
3	Индикатор "Питание"	Загорается красным светом при включении главного выключателя питания, затем загорается зеленым при включении вспомогательного выключателя.
4	Индикатор "Data" (Данные)	Мигает во время получения данных для печати.
5	Кнопка [Прерывание]	Останавливает процесс копирования/печати/сканирования для выполнения простого задания копирования.
6	Кнопка [Стоп]	Прекращает последовательность копирования; удаляет содержимое памяти.
7	Кнопка [Пробная копия]	Печатает один комплект первой страницы копии для проверки правильности текущих настроек.
8	Кнопка [Старт]	Запускает различные операции аппарата.
9	Индикатор [Старт]	Загорается синим светом, когда аппарат готов к выполнению операции; загорается красным светом, если запуск операций невозможен.
10	Кнопка [C] (сброс)	Сбрасывает заданное количество копий.
11	Кнопка [Доступ]	Включает режим аппарата, при котором операции выполняются только после ввода имени пользователя/учетной записи и пароля, если функция идентификации пользователя или отслеживания учетной записи активизирована.
12	Кнопка [Проверка режима]	Открывает окно "Проверка режима" для просмотра текущих настроек копирования.

№	Название	Описание
13	Кнопка [Утилиты/Счетчик]	Открывает окно "Утилиты" и различные счетчики.
14	Кнопка [Память Режимов]	Регистрирует/загружает различные настройки копирования, а также загружает предыдущие настройки задания на печать.
15	Кнопка [Управление Дисплеем]	Регулирует время реакции кнопок сенсорной панели/панели управления.
16	Кнопка [Помощь]	Открывает окно "Помощь" с информацией о выбранной функции.
17	Регулятор яркости	Поворачивается для регулировки яркости сенсорной панели.
18	Кнопка [Энергосбережение]	Позволяет использовать аппарат какое-то время после включения индикатора [Энергосбережение] или активизирует режим энергосбережения на время, когда аппарат находится в нерабочем состоянии.
19	Индикатор [Энергосбережение]	Загорается при активизации любого из режимов энергосбережения, выключении питания аппарата функцией таймера или если для использования аппарата необходимо ввести пароль пользователя.
20	Сенсорная панель	Открывает различные окна и сообщения для установки функций.

ПРЕДОСТЕРЕЖЕНИЕ

Сенсорная панель закрыта стеклом.

- Не роняйте и не кладите тяжелые предметы на стекло, избегайте чрезмерного давления на стекло, в противном случае стекло может быть повреждено или поцарапано, а Вы можете получить травму.

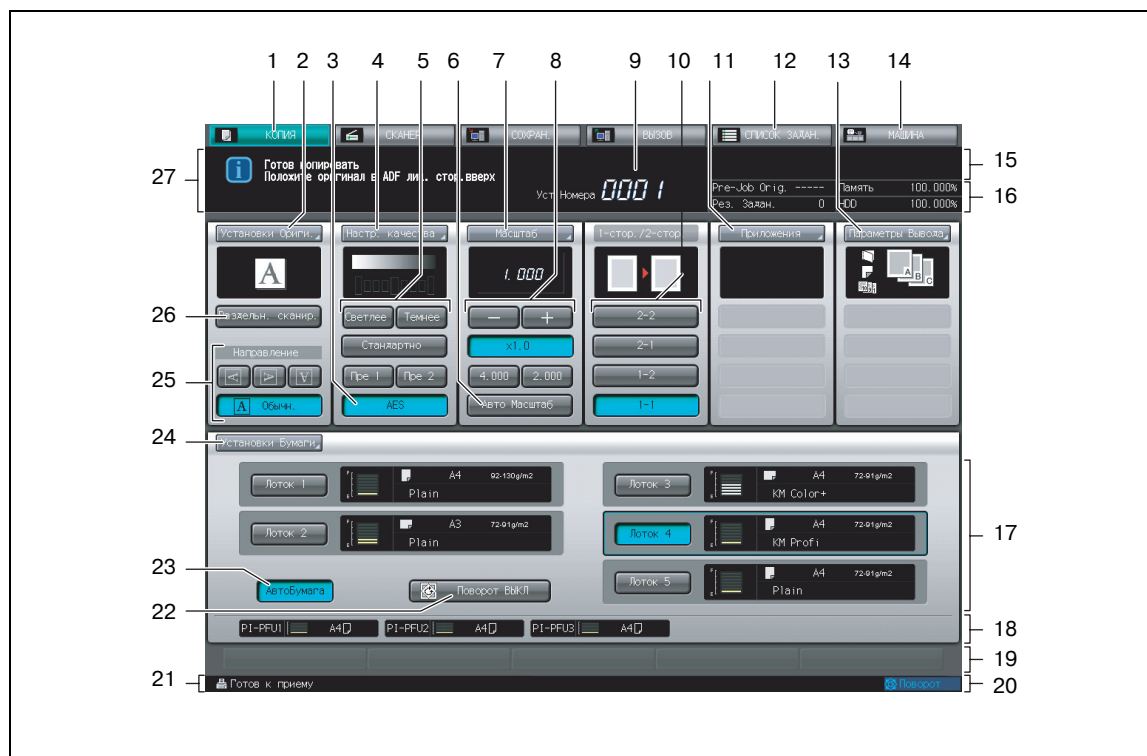
ПРЕДОСТЕРЕЖЕНИЕ

Высветилось сообщение "Обратитесь в сервисный центр", и невозможно продолжить работу аппарата.

- Остановите работу, чтобы не допустить каких-либо неожиданных поломок. Запишите код ошибки, указанного во 2-й строчке сообщения, затем выключите аппарат и выньте шнур питания из розетки. Обратитесь к представителю сервисной службы и сообщите ему код ошибки.

3.1.4 Окно "Копирование"

Окно "Копирование" используется для выбора требуемых параметров копирования при установке нового задания копирования, а также для резервирования заданий. (Описание закладок [СКАНЕР], [СОХРАН.] и [ВЫЗОВ] см. на стр. 3-10.)

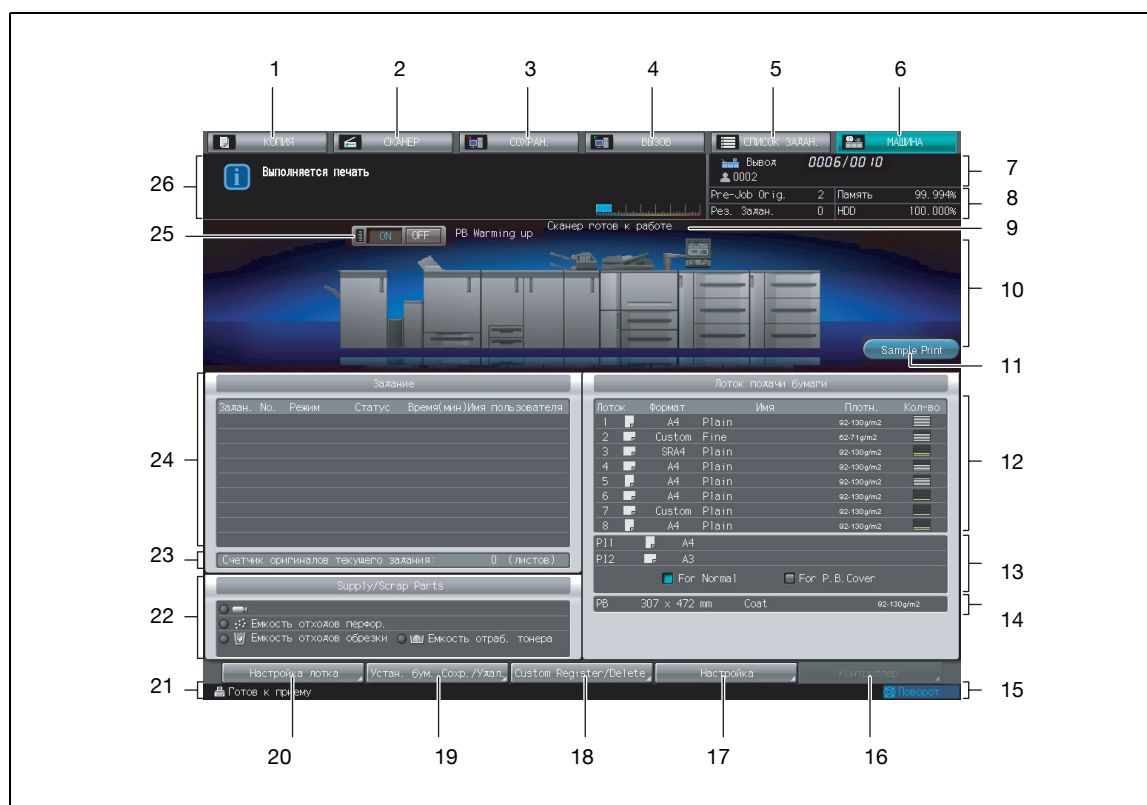


№	Название	Описание
1	Закладка [КОПИЯ]	Используется для открывания окна "Копирование".
2	Кнопка [Установки Ориги.]	Нажимается для отображения окна настроек оригинала, в котором можно задать условия сканирования оригинала. Кнопки, расположенные под кнопкой [Установки Ориги.], также используются для задания направления оригинала.
3	Кнопка [AES]	Используется для активизации функции автоматического экспонирования.
4	Кнопка [Настр. качества]	Нажимается для вызова окна настройки качества, в котором можно задать качество изображения оригинала. Кнопки, расположенные под кнопкой [Настройки качества], также используются для настройки плотности.
5	Кнопки регулировки плотности	Нажмите [Темнее] для получения более темного или [Светлее] для получения более светлого изображения копий. Для среднего уровня плотности используйте [Нормально]. Нажмите [Пре 1] или [Пре 2] для вызова требуемой предустановленной плотности.
6	Кнопка [Авто Масштаб]	Подсвечивается, если включен автомасштаб. Нажмите и выделите эту кнопку, чтобы активизировать режим "Автомасштаб".
7	Кнопка [Масштаб]	Нажимается для вызова окна масштабирования, в котором можно задать нужный коэффициент масштабирования с помощью предварительно заданных коэффициентов, пользовательских предварительно заданных коэффициентов, масштабирования по вертикали/горизонтالي, масштабирования по вертикали или масштабирования по горизонтالي. Кнопки, расположенные под кнопкой [Масштаб], также используются для задания масштабирования по вертикали/горизонтали или выбора одного из двух предварительно заданных коэффициентов и коэффициента 1,000.
8	Кнопки настроек масштаба	Нажмите [+]/[-] для задания коэффициента масштабирования по вертикали/горизонтали. Нажмите [x1.0] чтобы копировать с коэффициентом масштабирования 1,000. Для копирования предустановленного коэффициента нажмите кнопку с указанным на ней коэффициентом.

№	Название	Описание
9	Индикатор установки количества	Показывает количество копий, заданное с помощью клавиатуры панели управления.
10	Поле настройки одностороннего/двустороннего копирования	Используется для выбора режима одностороннего/двустороннего копирования (1-1, 1-2, 2-1 или 2-2).
11	Кнопка [Приложения]	Нажимается для вызова окна приложения, в котором можно выбрать различные функции приложения. Кнопки, расположенные под кнопкой [Приложения], служат для отображения до четырех функций, позволяя сразу переходить к окну настройки каждой из них.
12	Закладка [СПИСОК ЗАДАН.]	Нажимается для отображения окна списка заданий, в котором вы можете управлять заданием.
13	Кнопка [Параметры Вывода]	Нажимается для отображения окна параметров вывода, в котором можно задать желаемый режим вывода. Кнопки, расположенные под кнопкой [Параметры Вывода], служат для отображения до четырех режимов, позволяя сразу переходить к окну настройки каждого из них.
14	Закладка [МАШИНА]	Нажимается, чтобы открыть окно состояния аппарата.
15	Индикатор информации о выводе	Во время печати показывает счетчик печати, счетчик комплектов и номер текущего задания.
16	Индикатор информации об управлении аппаратом	Показывает счетчик оригиналов предыдущего задания, количество зарезервированных заданий, объем свободной памяти и оставшегося свободного места на жестком диске.
17	Индикатор информации о лотке/Кнопки лотков	Индикатор информации о лотке: отображает заданный формат бумаги, установленное направление, плотность, тип бумаги и количество оставшейся бумаги в каждом лотке (настройка лотка). Если какая-либо настройка была изменена с помощью функции настройки бумаги, эта информация будет выведена на экран. Информация о настройках лотка будет восстановлена при активации функции сброса. Кнопки лотков: подсвечивается кнопка лотка, автоматически выбранная функцией "Автобумага". Для копирования на бумагу, загруженную в нужный лоток, нажмите и выделите кнопку лотка.
18	Индикатор формата бумаги во вкладочном устройстве	Показывает формат бумаги, установленное направление и количество, оставшееся в PI-PFU. Также показывает формат и направление бумаги, загруженной во вкладочное устройство фальцовочного устройства.
19	Кнопки быстрого доступа	Используются для вызова настроек задания, предварительно зарегистрированных с помощью функции "Память режимов". Можно вызвать не более пяти настроек.
20	Индикатор состояния аппарата/правый	Отображает "Добав.", "Вызов ТО", "Собрать", "Модем Ошиб", "Бараб/Дев", объединение значков веб-служб, значок "Темн. тон" и "Поворот". В стандартном формате можно отобразить до 5 индикаторов; если необходимо 6 и более индикаторов, их заменяют маленькие значки.
21	Индикатор состояния аппарата/левый	Показывает время выключения при использовании недельного таймера или статус IP-контроллера. Индикация времени выключения является приоритетной.
22	Кнопка [Поворот ВЫКЛ]	Нажимается для активации/деактивации функции поворота изображения.
23	Кнопка [Автобумага]	Подсвечивается, если включен автовыбор бумаги. Нажмите и выделите эту кнопку, чтобы активизировать режим автобумаги.
24	Кнопка [Установки бумаги]	Используется для установки различных типов бумаги из тех, которые высвечиваются на кнопке лотка.
25	Кнопки направления оригинала	Нажмите соответствующую кнопку для задания направления оригинала.
26	Кнопка [Раздельн. сканир.]	Используется для сохранения сканированных изображений в памяти.
27	Поле сообщений	Показывает состояние аппарата и действие, которое необходимо выполнить в данное время.

3.1.5 Окно "Состояние аппарата"

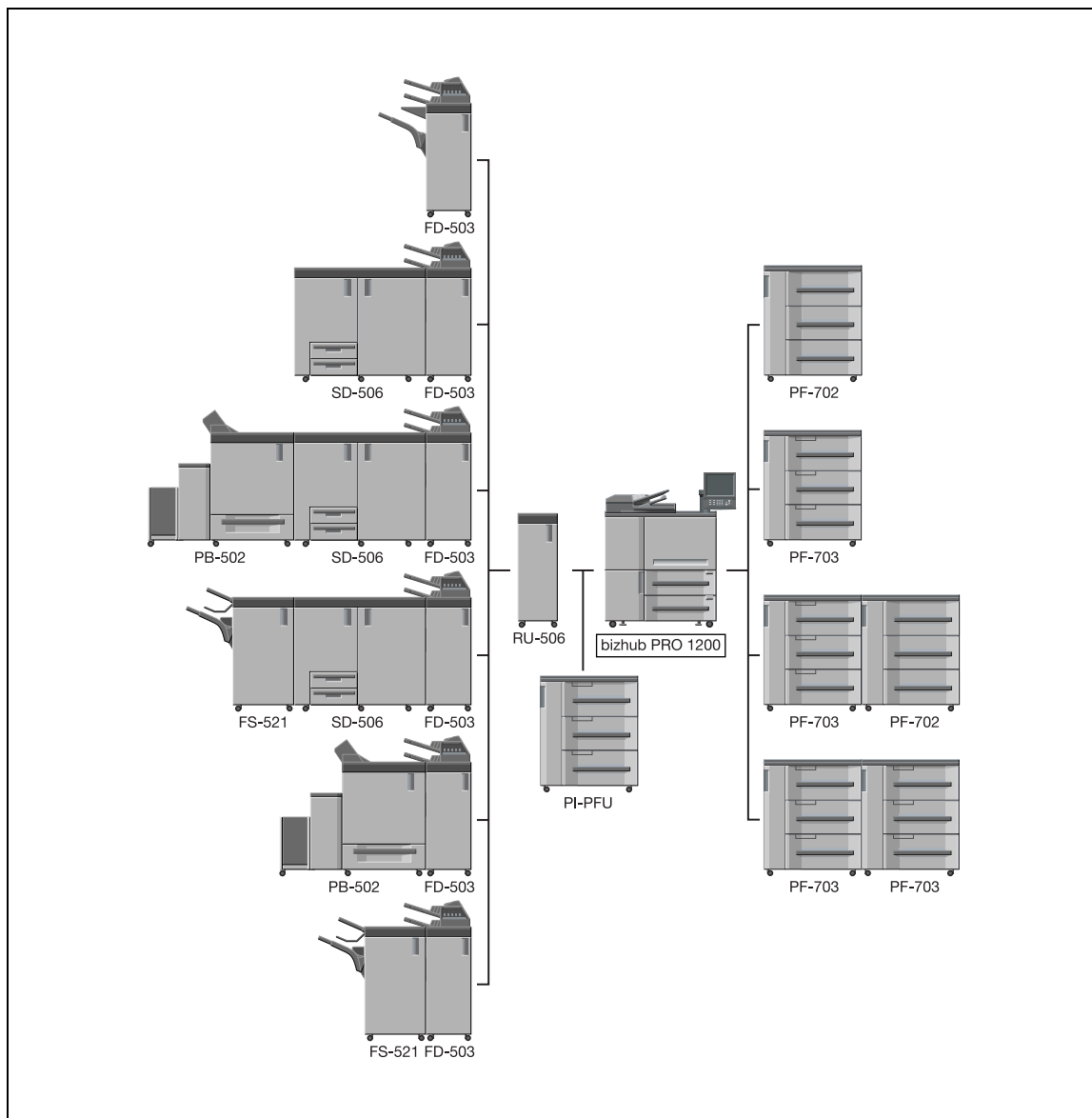
Окно "Состояние аппарата" отображается на дисплее, когда питание аппарата включено.

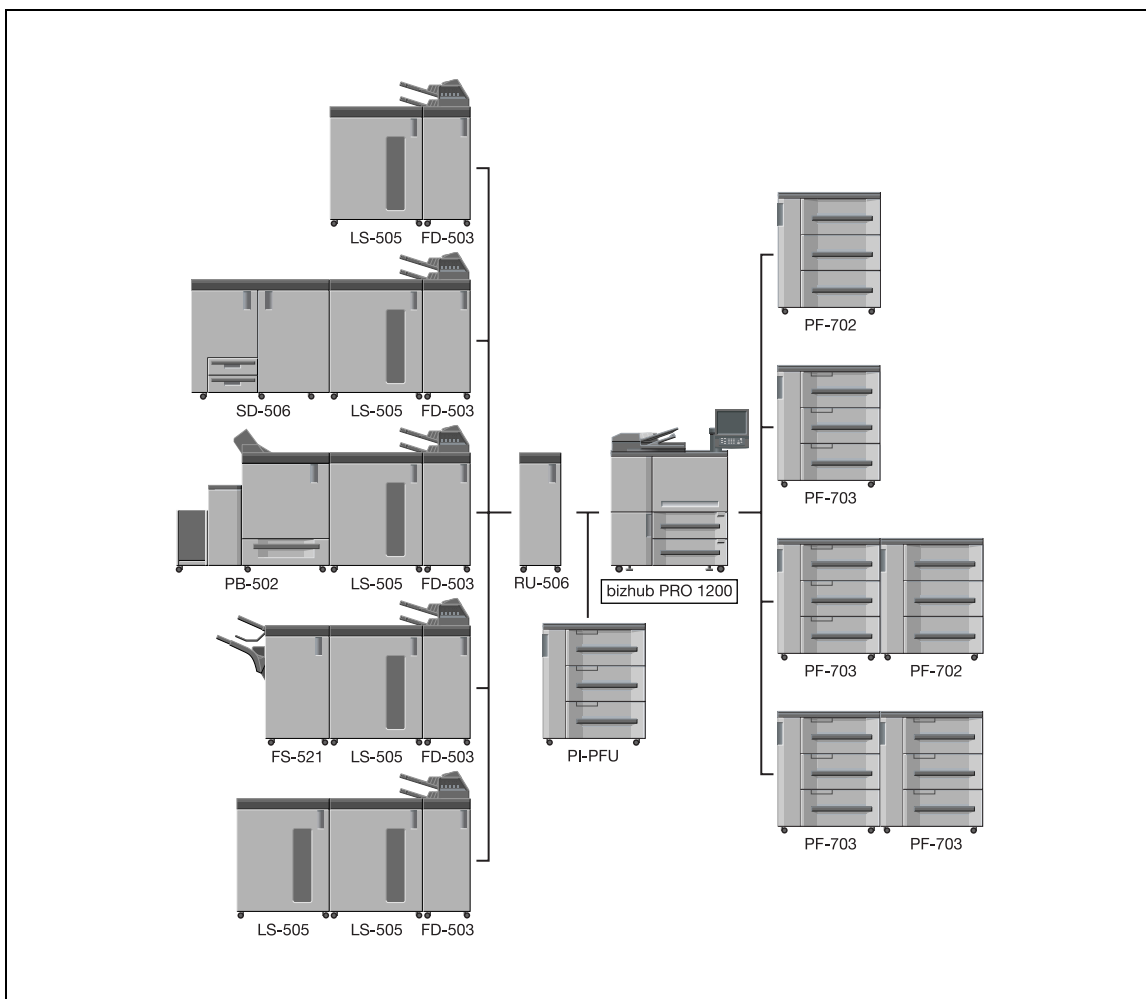


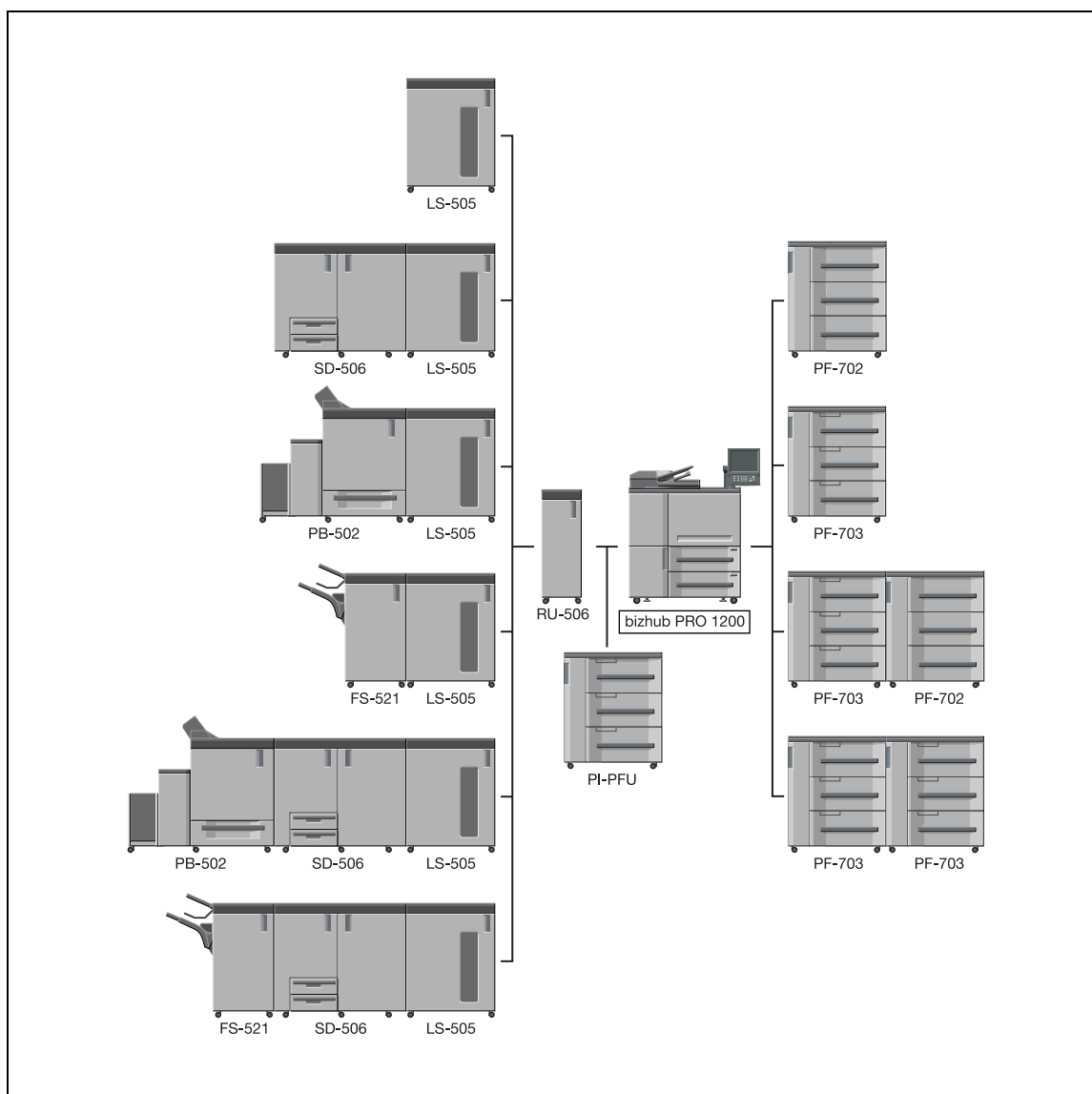
№	Название	Описание
1	Закладка [КОПИЯ]	Используется для открывания окна "Копирование".
2	Закладка [СКАНЕР]	Используется для открывания окна "Список заданий".
3	Закладка [СОХРАН.]	Используется для задания места назначения отсканированных данных. Подробнее, см. Руководство пользователя - Сетевой сканер.
4	Закладка [ВЫЗОВ]	Используется для вызова отсканированных данных. Подробнее, см. Руководство пользователя - Сетевой сканер.
5	Закладка [СПИСОК ЗАДАН.]	Нажимается для отображения окна списка заданий, в котором вы можете управлять заданием.
6	Закладка [МАШИНА]	Нажимается, чтобы открыть окно состояния аппарата.
7	Индикатор информации о выводе	Во время печати показывает счетчик печати, счетчик комплектов и номер текущего задания.
8	Индикатор информации об управлении аппаратом	Показывает счетчик оригиналов предыдущего задания, количество зарезервированных заданий, объем свободной памяти и оставшегося свободного места на жестком диске.
9	Строка сообщений сканера	Показывает статус сканирования с АПД/стекла экспонирования.
10	Дисплей конфигурации аппарата	Отображает конфигурацию основного блока и установленных устройств.
11	Sample Print (Пробный отпечаток)	Нажимается для проверки текущего состояния печати, если в накопитель или накопитель большой емкости LS-505 выводится большое количество отпечатанных страниц. Лист с пробным изображением выводится во вспомогательный лоток накопителя LS-505, не прерывая текущее задание.
12	Список установок лотка	Отображает заданный формат бумаги, установленное направление, плотность, тип бумаги и количество оставшейся бумаги в каждом лотке (настройка лотка). Изменения настроек, сделанные с помощью функции настроек бумаги, отображаться не будут.

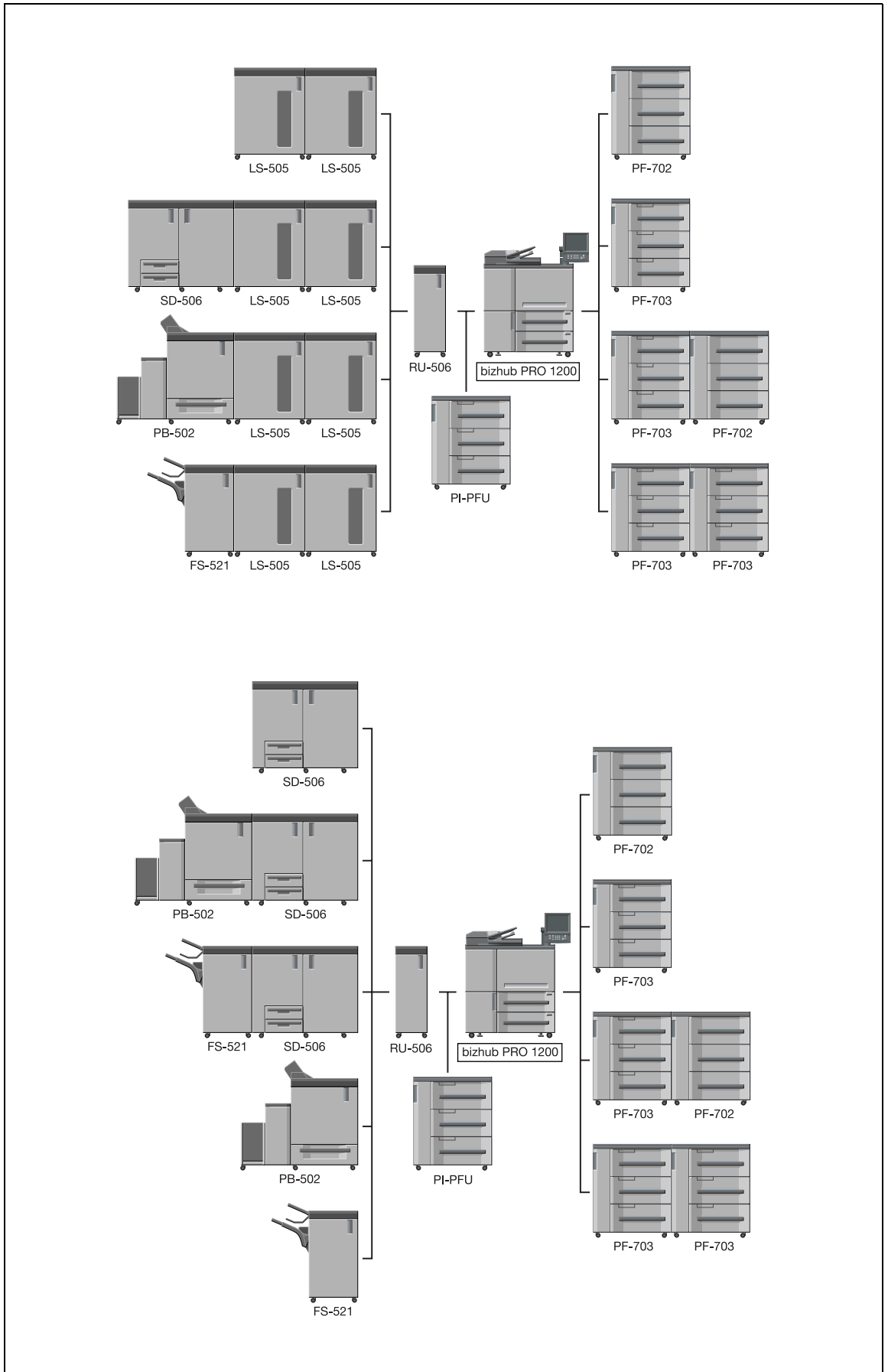
№	Название	Описание
13	Индикатор формата бумаги во вкладочном устройстве	Показывает формат бумаги, установленное направление и количество, оставшееся в PI-PFU. Также показывает формат и направление бумаги, загруженной во вкладочное устройство фальцовочного устройства. Если установлено устройство клеевого скрепления PB-502, индикация изменяется с отображения стандартных настроек лотка на настройки обложек для клеевого скрепления.
14	Индикатор информации о лотке для обложек устройства клеевого скрепления	Показывает формат бумаги, тип и плотность бумаги для обложек, загруженной в лоток для обложек устройства клеевого скрепления (если установлено).
15	Индикатор состояния аппарата/правый	Отображает "Добав.", "Вызов ТО", "Собрать", "Модем Ошиб", "Бараб/Дев", объединение значков веб-служб, значок "Темн. тон" и "Поворот". В стандартном формате можно отобразить до 5 индикаторов; если необходимо 6 и более индикаторов, их заменяют маленькие значки.
16	Кнопка [Контроллер]	Нажимается для задания настроек контроллера.
17	Кнопка [Настройка]	Используется для выполнения регулировок аппарата и дополнительного оборудования.
18	Кнопка [Custom Register/Delete] (Зарегистрировать/удалить собственный формат)	Нажимается для регистрации/удаления собственных форматов бумаги.
19	Кнопка [Устан. бум. Сохр./Удал.]	Нажимается для регистрации/удаления настроек бумаги.
20	Кнопка [Настройка лотка]	Нажимается для применения настроек бумаги к каждому лотку основного блока, PFU и PI-PFU.
21	Индикатор состояния аппарата/левый	Показывает время выключения при использовании недельного таймера или статус IP-контроллера. Индикация времени выключения является приоритетной.
22	Индикатор "Supply/Scrap Parts" (Расходные материалы/отходы)	Показывает текущее состояние наличия тонера в тубе. Также горит красным светом, если требуются скрепки для установленного устройства или если емкость для отработанного тонера/сборник отходов перфорирования заполнен.
23	Счетчик оригиналов текущего задания	Показывает счетчик оригиналов текущего задания на копирование.
24	Список заданий	Отображает текущее состояние заданий, выполняемых аппаратом.
25	Индикатор состояния устройства клеевого скрепления	Отображает, включен или выключен нагреватель (нагреватель устройства клеевого скрепления), а также состояние прогрева устройства клеевого скрепления (если установлено).
26	Поле сообщений	Отображает сообщения, относящиеся к текущему статусу аппарата или операции, которую необходимо выполнить в данный момент.

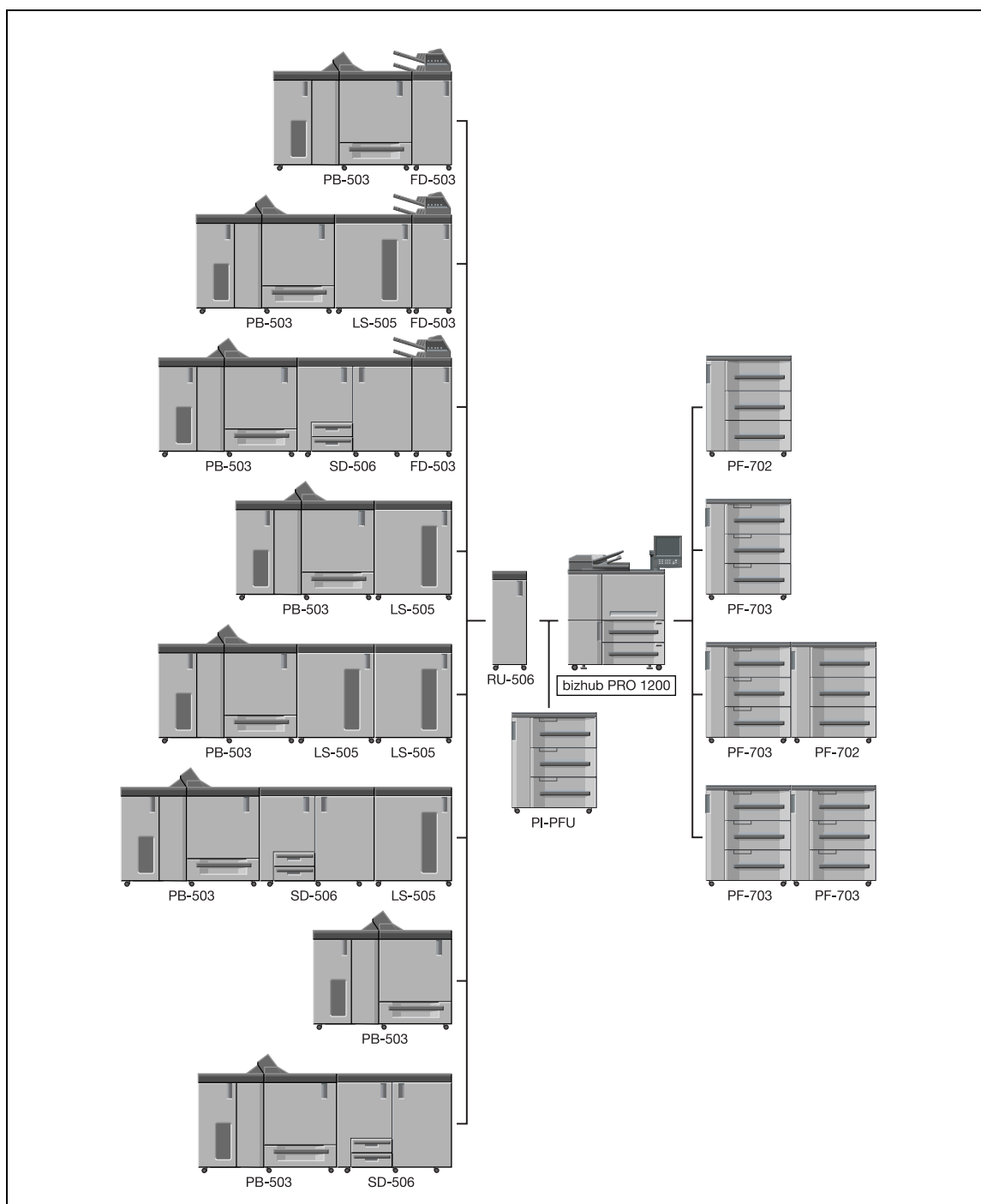
3.1.6 Стандартное/дополнительное оборудование

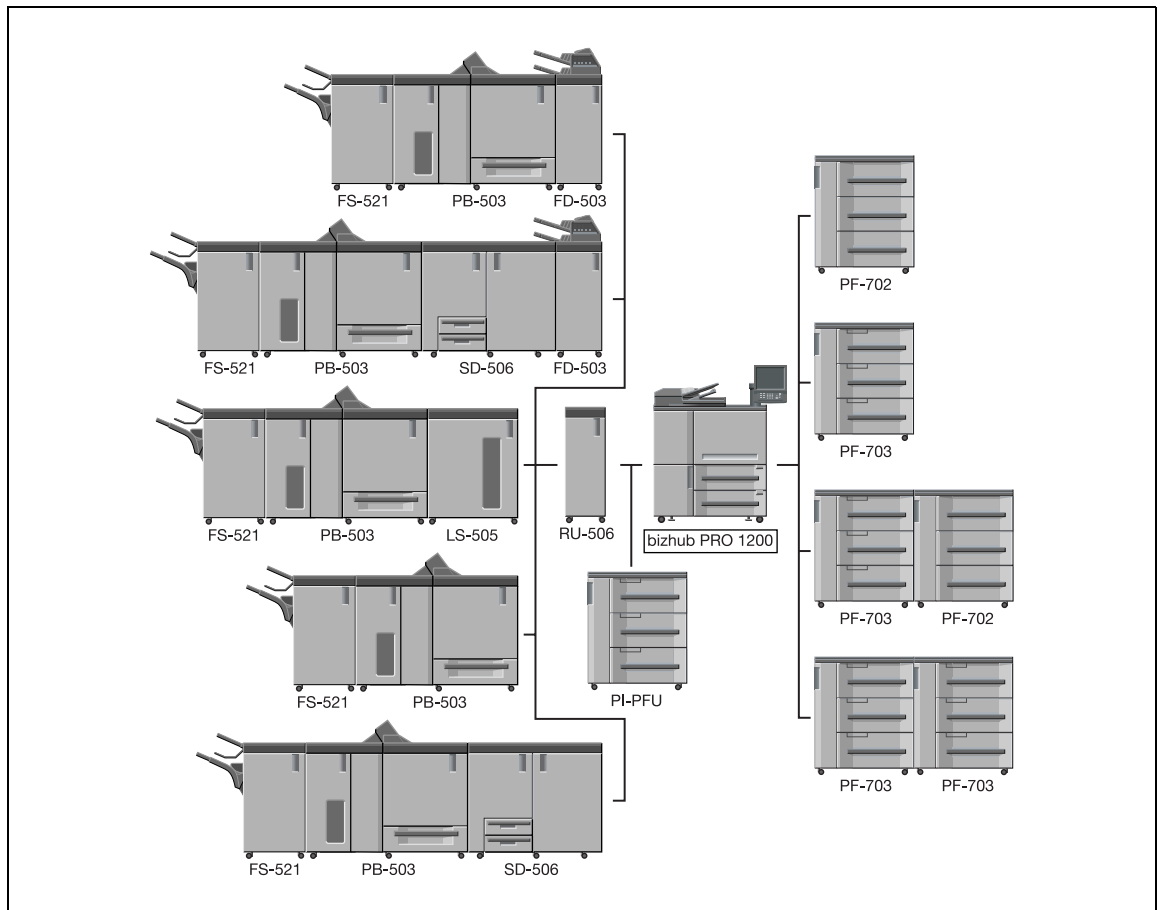


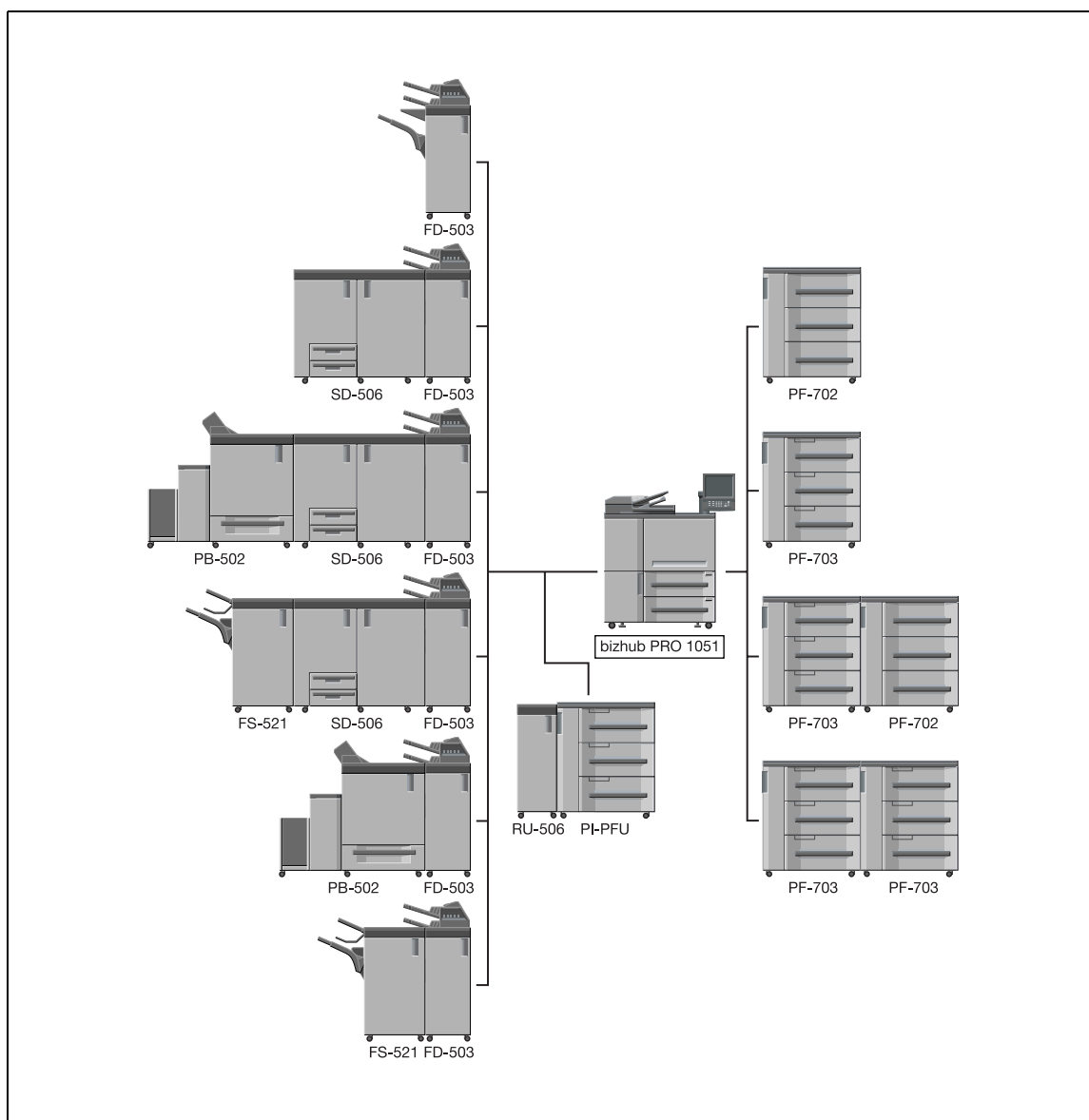


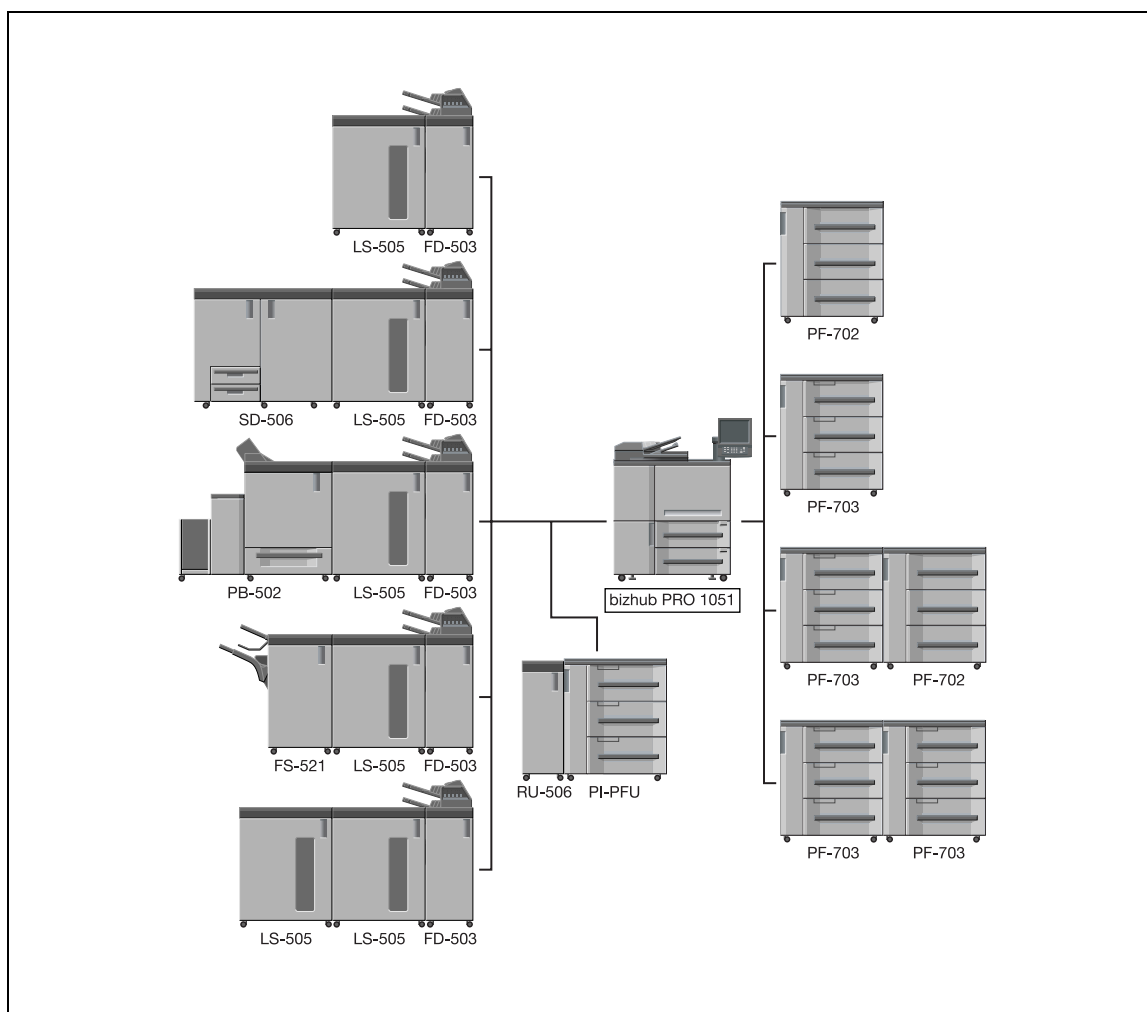


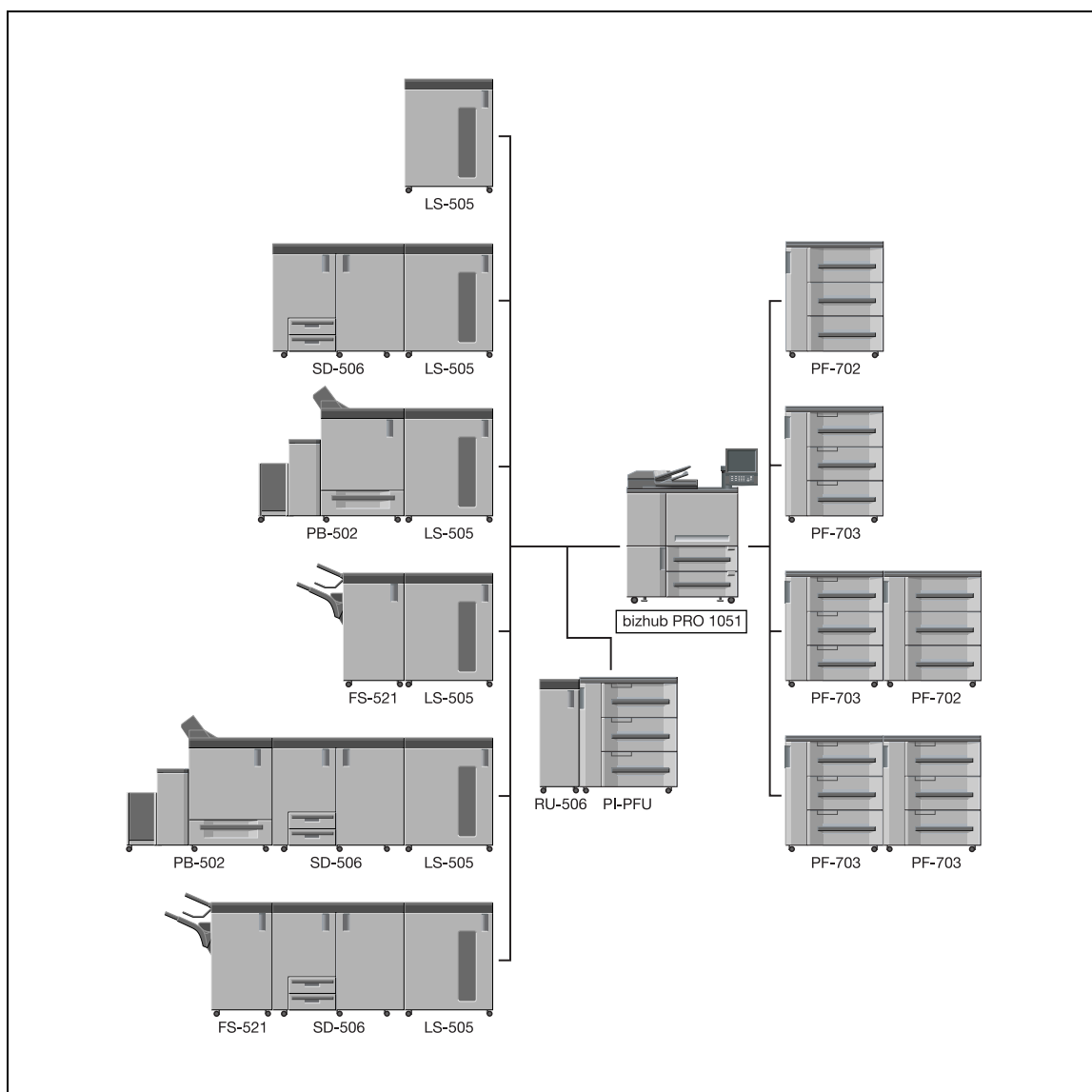


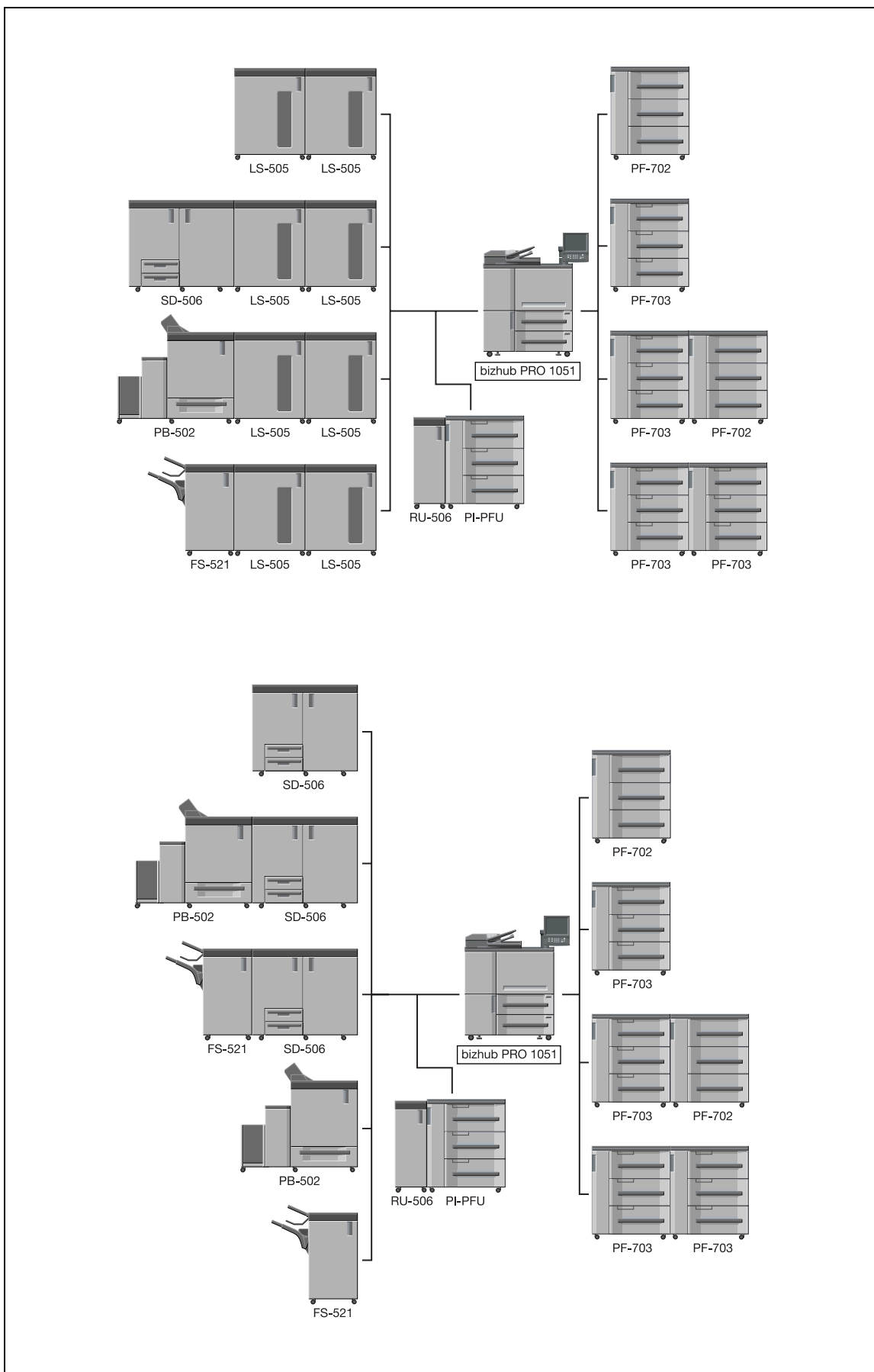


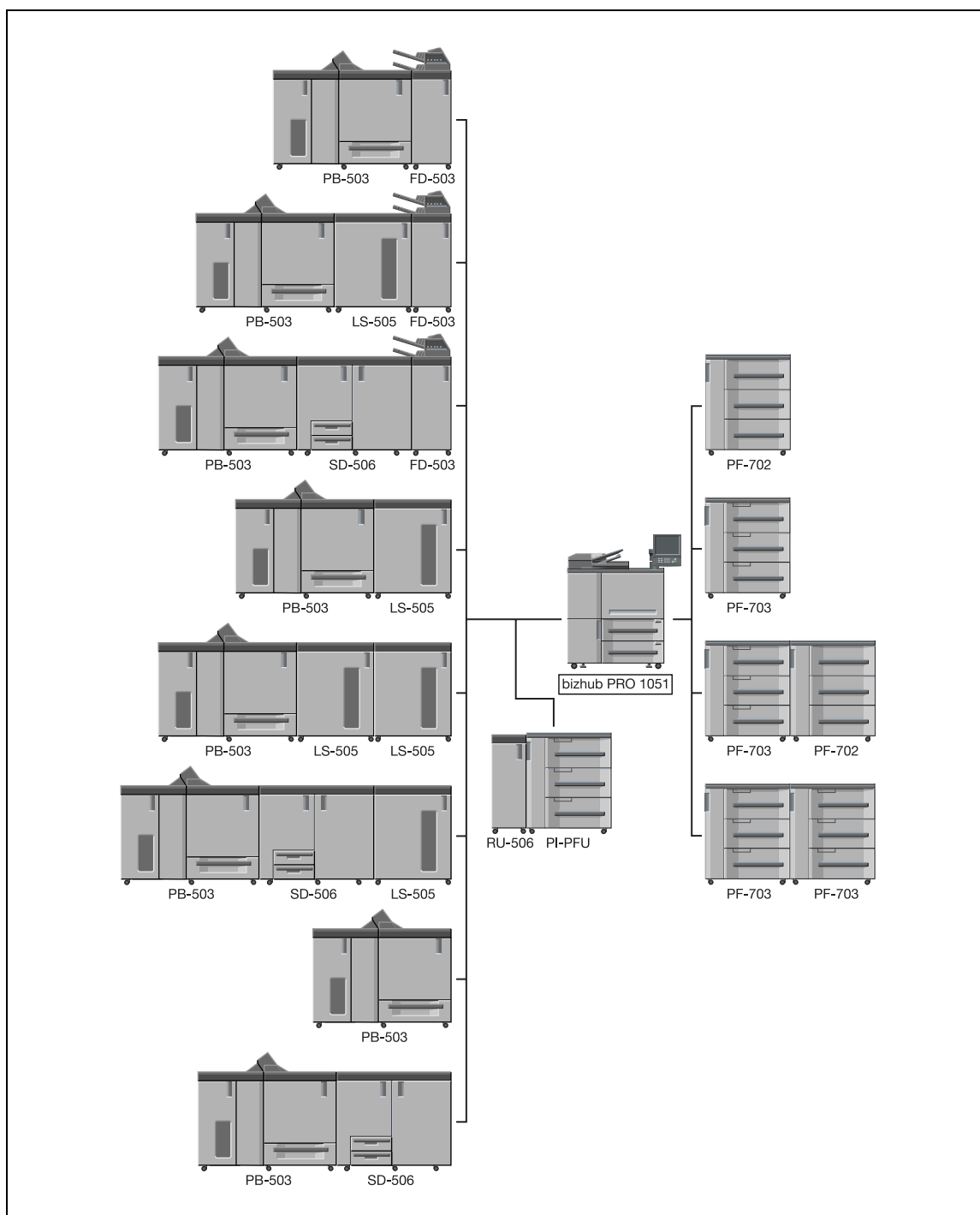


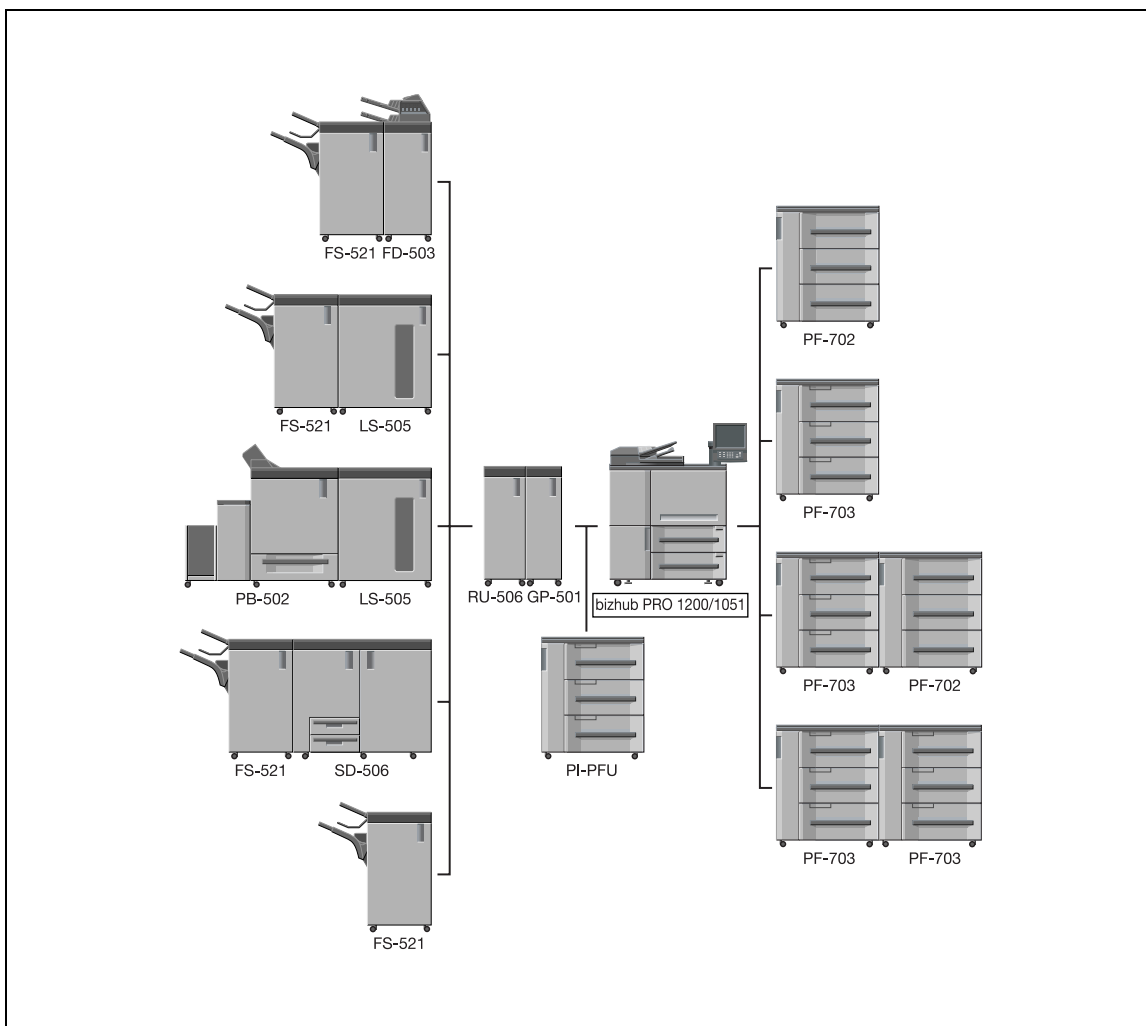




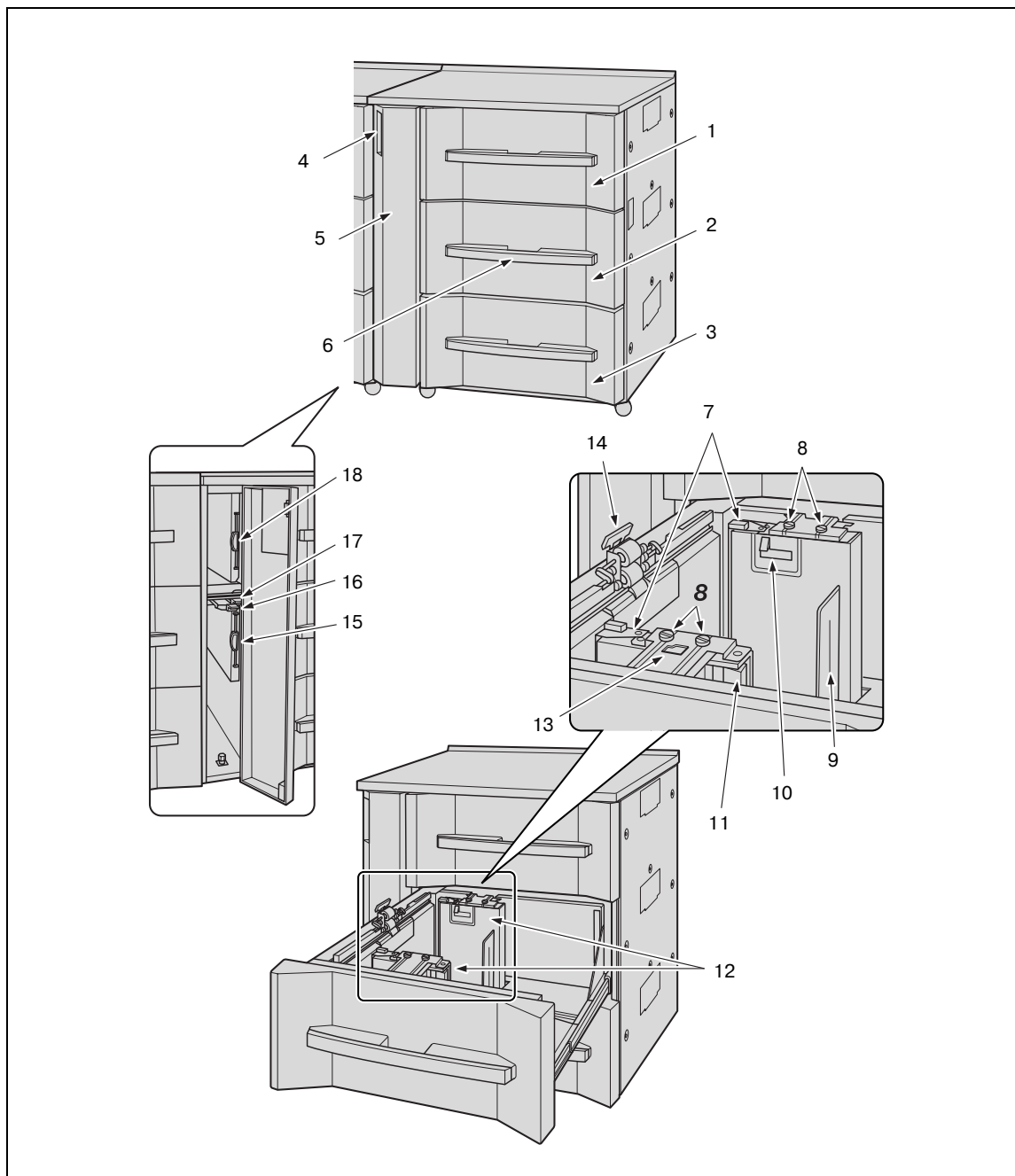






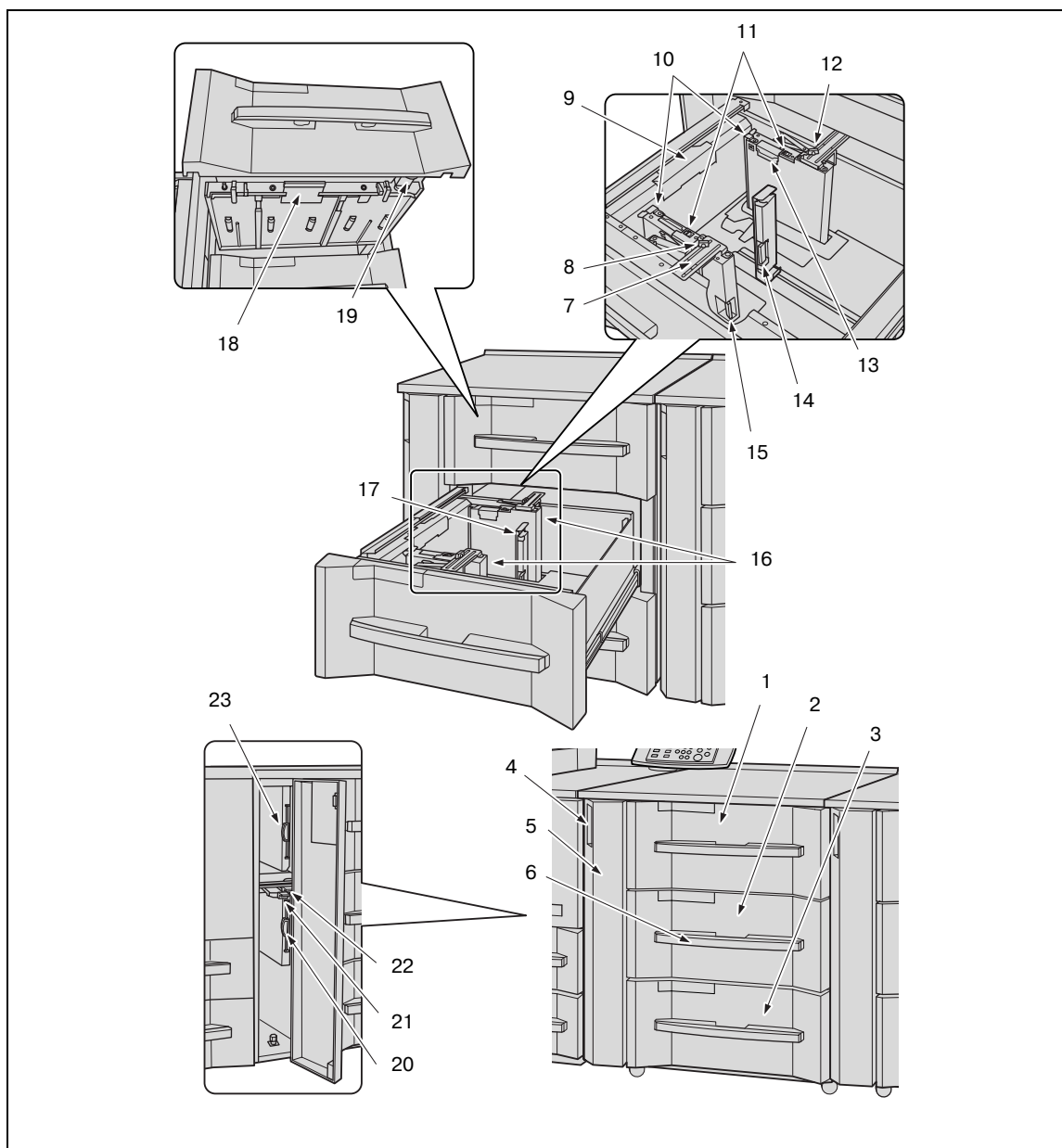


3.1.7 Устройство подачи бумаги PF-702



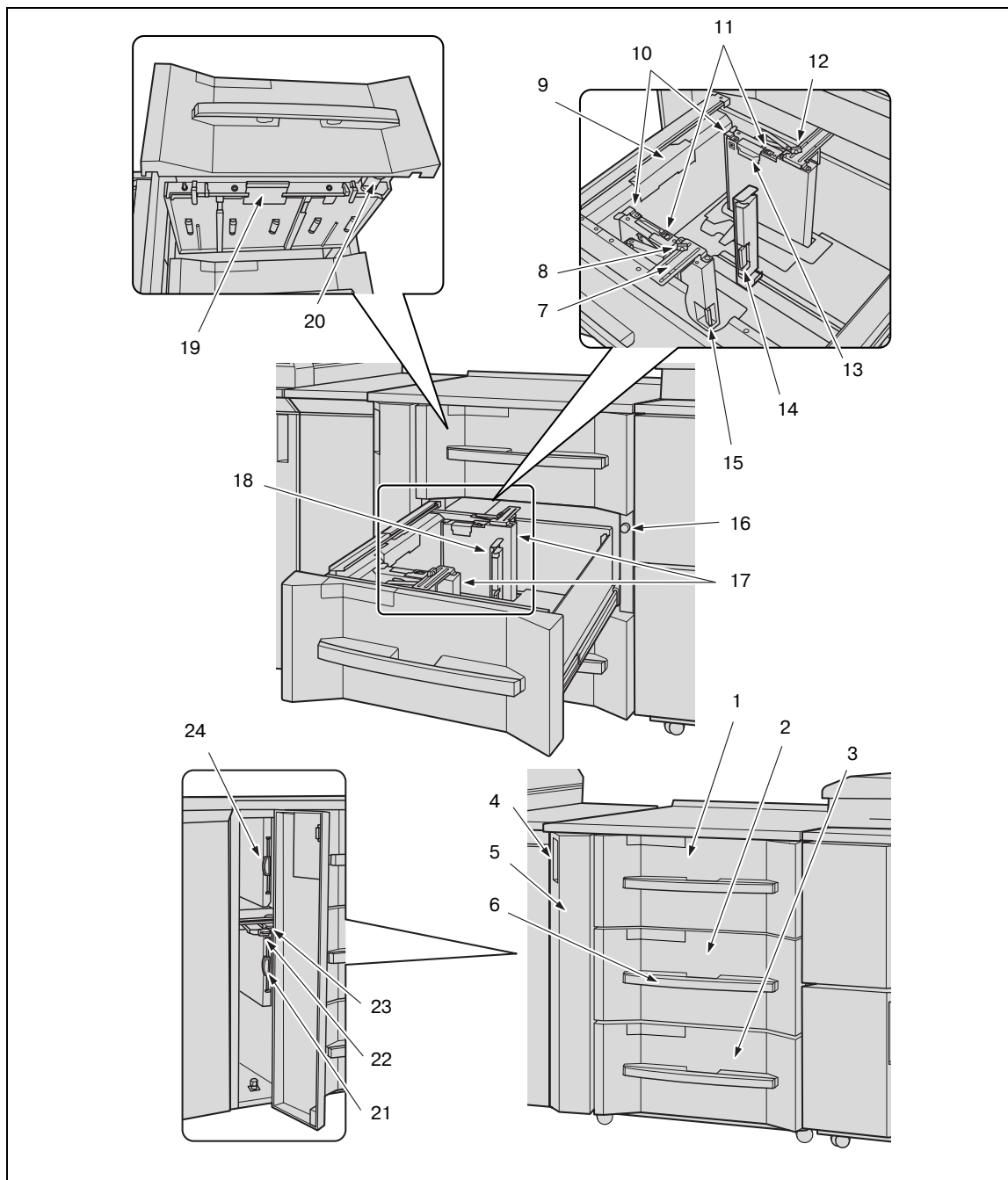
№	Название	Описание
1	Верхний лоток (лоток 3 или лоток 6 во втором блоке)	Вмещает 2000 листов (80 г/м ²) стандартного, собственного, большого форматов и бумаги с разделителями. Загрузите бумагу плотностью 40-300 г/м ² . Доступны все типы бумаги, кроме препринта.
2	Средний лоток (лоток 4 или лоток 7 во втором блоке)	Вмещает 2000 листов (80 г/м ²) стандартного, собственного, большого форматов и бумаги с разделителями. Загрузите бумагу плотностью 40-350 г/м ² . Доступны все типы бумаги, кроме препринта.
3	Нижний лоток (лоток 5 или лоток 8 во втором блоке)	Вмещает 2000 листов (80 г/м ²) стандартного, собственного, большого форматов и бумаги с разделителями. Загрузите бумагу плотностью 40-300 г/м ² . Доступны все типы бумаги, кроме препринта.
4	Рукоятка левой боковой дверцы лотка	Удерживайте, чтобы открыть левую дверцу лотка.
5	Левая боковая дверца лотка	Открывается для удаления застрявшей бумаги из левой дверцы основного блока или лотков устройства подачи бумаги.
6	Ручка лотка	Удерживается для выдвижения лотка.
7	Направляющие для маленьких форматов (2)	Открываются внутрь при загрузке бумаги шириной менее 182 мм.
8	Фиксирующие рукоятки направляющих (4)	Поворачиваются для перемещения или фиксации боковых направляющих.
9	Задняя направляющая	Выравнивает их по заднему краю загруженной бумаги.
10	Воздушное сопло	Выдувает воздух в целях предотвращения подачи нескольких листов одновременно.
11	Рычажок разблокировки замка	Отводится назад, чтобы отпустить блокировку при движении боковых направляющих.
12	Боковые направляющие (2)	Выравнивает их по краю загруженной бумаги.
13	Индикатор формата бумаги	Определяет соответствующий формат загружаемой бумаги.
14	Ролик подачи	Подает листы бумаги один за другим в печатающее устройство основного блока.
15	Дверца вертикальной транспортировки нижнего лотка	Открывается влево для удаления застрявшей бумаги.
16	Рычаг PF1	Открывается вниз для удаления застрявшей бумаги.
17	Рычаг PF2	Открывается вниз для удаления застрявшей бумаги.
18	Дверца вертикальной транспортировки верхнего лотка	Открывается влево для удаления застрявшей бумаги.

3.1.8 Устройство подачи бумаги с системой вакуумной подачи PF-703



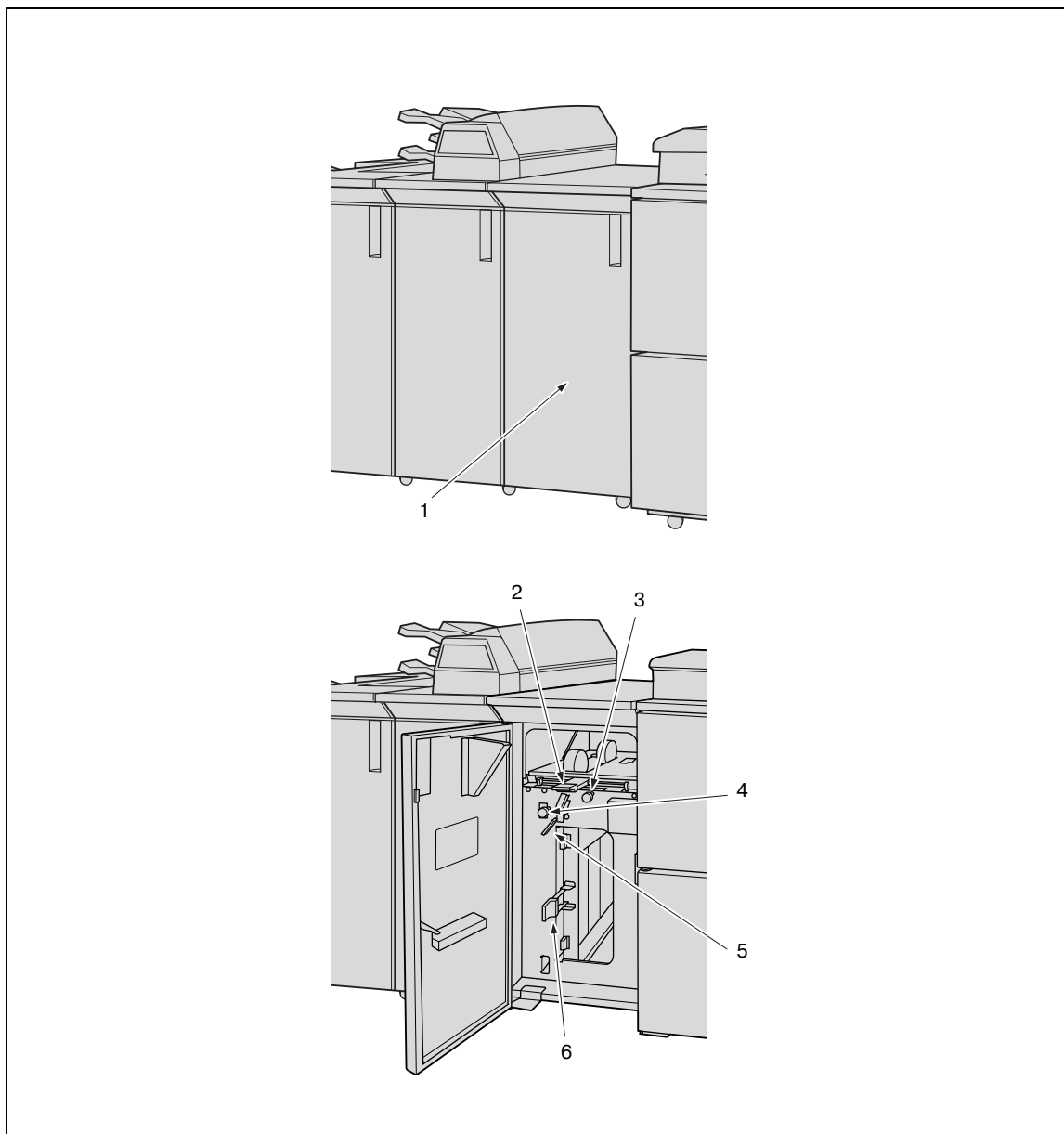
№	Название	Описание
1	Верхний лоток (лоток 3 или лоток 3/6 во втором блоке)	Вмещает 1300 листов (80 г/м ²) стандартного, собственного, большого форматов и бумаги с разделителями. Загрузите бумагу плотностью 40-300 г/м ² . Доступны все типы бумаги, в том числе препринт.
2	Средний лоток (лоток 4 или лоток 4/7 во втором блоке)	Вмещает 1850 листов (80 г/м ²) стандартного, собственного, большого форматов и бумаги с разделителями. Загрузите бумагу плотностью 40-350 г/м ² . Доступны все типы бумаги, в том числе препринт.
3	Нижний лоток (лоток 5 или лоток 4/8 во втором блоке)	Вмещает 1850 листов (80 г/м ²) стандартного, собственного, большого форматов и бумаги с разделителями. Загрузите бумагу плотностью 40-300 г/м ² . Доступны все типы бумаги, в том числе препринт.
4	Рукоятка левой боковой дверцы лотка	Удерживайте, чтобы открыть левую дверцу лотка.
5	Левая боковая дверца лотка	Открывается для удаления застрявшей бумаги из левой дверцы основного блока или лотков устройства подачи бумаги.
6	Ручка лотка	Удерживается для выдвигания лотка.
7	Индикатор формата бумаги	Определяет соответствующий формат загружаемой бумаги.
8	Фиксирующие рукоятки направляющих (2)	Поворачиваются для перемещения или фиксации боковых направляющих.
9	Верхнее воздушное сопло	Выдувает воздух для разделения листов бумаги.
10	Направляющие для маленьких форматов (2)	Открываются внутрь при загрузке бумаги шириной менее 150 мм.
11	Фиксирующие рычажки пластины управления бумагой (2)	Сдвигаются влево для блокировки пластины управления бумагой при использовании направляющих для маленьких форматов.
12	Рукоятка фиксации направляющих	Поворачиваются для перемещения или фиксации боковых направляющих.
13	Боковое воздушное сопло	Выдувает воздух для легкого смещения листов бумаги.
14	Рычажок разблокировки задней направляющей	Отводится влево, чтобы отпустить блокировку при перемещении задней направляющей.
15	Рычажок разблокировки боковых направляющих	Отводится назад, чтобы отпустить блокировку при движении боковых направляющих.
16	Боковые направляющие (2)	Выравнивает их по краю загруженной бумаги.
17	Задняя направляющая	Выравнивает их по заднему краю загруженной бумаги.
18	Рычажок крышки горизонтальной транспортировки	Открывается вниз для удаления застрявшей бумаги.
19	Рукоятка горизонтальной транспортировки	Поворачивается для подачи застрявшей бумаги в сторону горизонтальной транспортировки.
20	Дверца вертикальной транспортировки нижнего лотка	Открывается влево для удаления застрявшей бумаги.
21	Рычаг PF1	Открывается вниз для удаления застрявшей бумаги.
22	Рычаг PF2	Открывается вниз для удаления застрявшей бумаги.
23	Дверца вертикальной транспортировки верхнего лотка	Открывается влево для удаления застрявшей бумаги.

3.1.9 Устройство подачи бумаги с системой вакуумной подачи PI-PFU



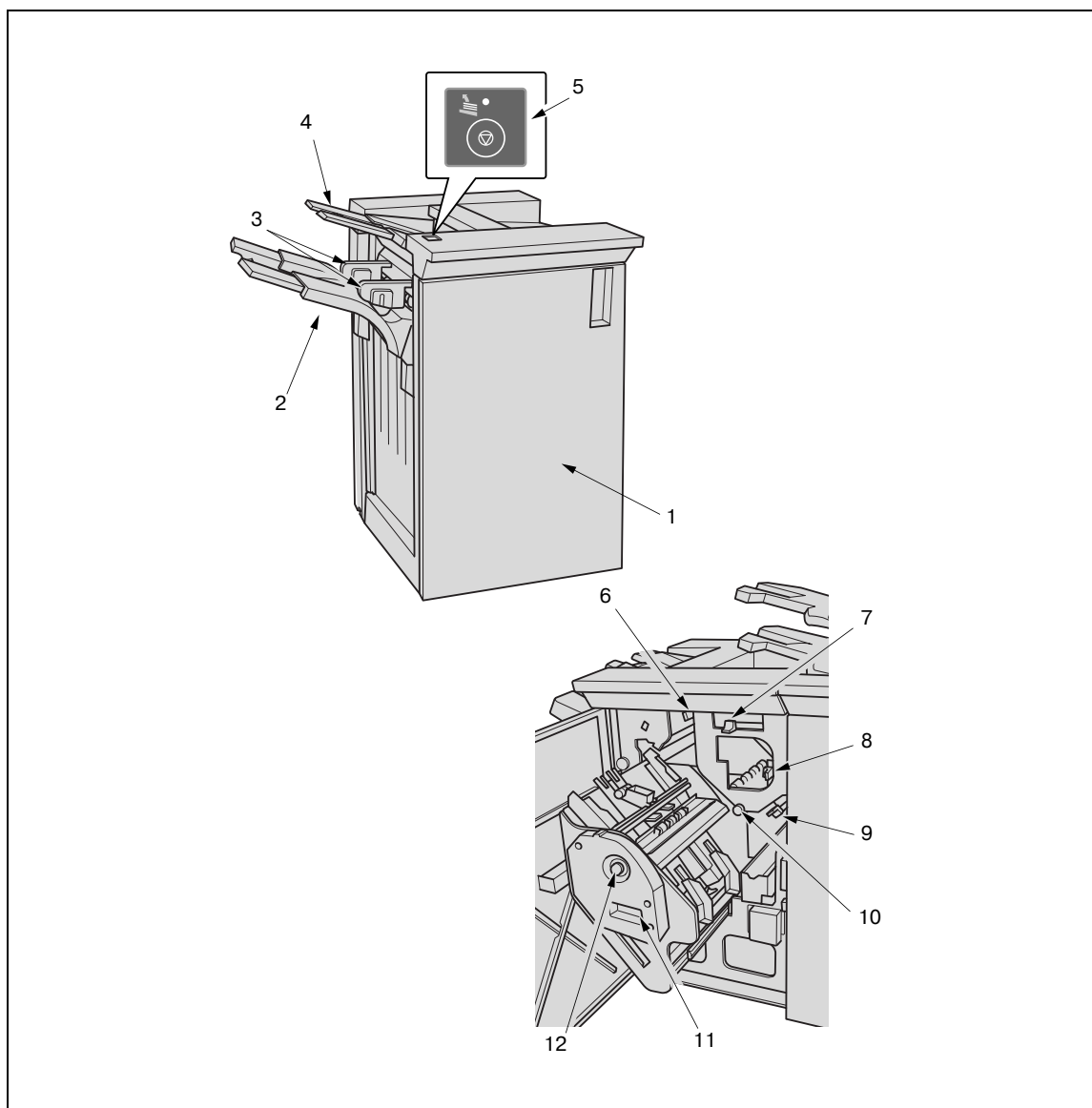
№	Название	Описание
1	Верхний лоток (PI-PFU1)	Вмещает 1300 листов (80 г/м ²) стандартного, собственного, большого форматов и бумаги с разделителями. Загрузите бумагу плотностью 40-300 г/м ² . Доступны все типы бумаги, в том числе препринт.
2	Средний лоток (PI-PFU2)	Вмещает 1850 листов (80 г/м ²) стандартного, собственного, большого форматов и бумаги с разделителями. Загрузите бумагу плотностью 40-350 г/м ² . Доступны все типы бумаги, в том числе препринт.
3	Нижний лоток (PI-PFU3)	Вмещает 1850 листов (80 г/м ²) стандартного, собственного, большого форматов и бумаги с разделителями. Загрузите бумагу плотностью 40-300 г/м ² . Доступны все типы бумаги, в том числе препринт.
4	Рукоятка левой боковой дверцы лотка	Удерживайте, чтобы открыть левую дверцу лотка.
5	Левая боковая дверца лотка	Открывается для удаления застрявшей бумаги из левой дверцы основного блока или лотков устройства подачи бумаги.
6	Ручка лотка	Удерживается для выдвижения лотка.
7	Индикатор формата бумаги	Определяет соответствующий формат загружаемой бумаги.
8	Фиксирующие рукоятки направляющих (2)	Поворачиваются для перемещения или фиксации боковых направляющих.
9	Верхнее воздушное сопло	Выдувает воздух для разделения листов бумаги.
10	Направляющие для маленьких форматов (2)	Открываются внутрь при загрузке бумаги шириной менее 150 мм.
11	Фиксирующие рычажки пластины управления бумагой (2)	Сдвигаются влево для блокировки пластины управления бумагой при использовании направляющих для маленьких форматов.
12	Рукоятка фиксации направляющих	Поворачиваются для перемещения или фиксации боковых направляющих.
13	Боковое воздушное сопло	Выдувает воздух для легкого смещения листов бумаги.
14	Рычажок разблокировки задней направляющей	Отводится влево, чтобы отпустить блокировку при перемещении задней направляющей.
15	Рычажок разблокировки боковых направляющих	Отводится назад, чтобы отпустить блокировку при движении боковых направляющих.
16	Ручка подачи бумаги	Поворачивается для подачи застрявшей бумаги в сторону горизонтальной транспортировки.
17	Боковые направляющие (2)	Выравнивает их по краю загруженной бумаги.
18	Задняя направляющая	Выравнивает их по заднему краю загруженной бумаги.
19	Рычажок крышки горизонтальной транспортировки	Открывается вниз для удаления застрявшей бумаги.
20	Рукоятка горизонтальной транспортировки	Поворачивается для подачи застрявшей бумаги в сторону горизонтальной транспортировки.
21	Дверца вертикальной транспортировки нижнего лотка	Открывается влево для удаления застрявшей бумаги.
22	Рычаг PF1	Открывается вниз для удаления застрявшей бумаги.
23	Рычаг PF2	Открывается вниз для удаления застрявшей бумаги.
24	Дверца вертикальной транспортировки верхнего лотка	Открывается влево для удаления застрявшей бумаги.

3.1.10 Блок передачи RU-506



№	Название	Описание
1	Дверца блока передачи и транспортировки	Открывается для удаления застрявшей бумаги.
2	Рычаг RU1	Открывается вверх для удаления застрявшей бумаги.
3	Рычаг RU2	Поворачивается для удаления застрявшей бумаги.
4	Рычаг RU3	Поворачивается по часовой стрелке для удаления застрявшей бумаги.
5	Рычаг RU4	Поворачивается по часовой стрелке для удаления застрявшей бумаги.
6	Рычаг RU5	Открывается вправо для удаления застрявшей бумаги.

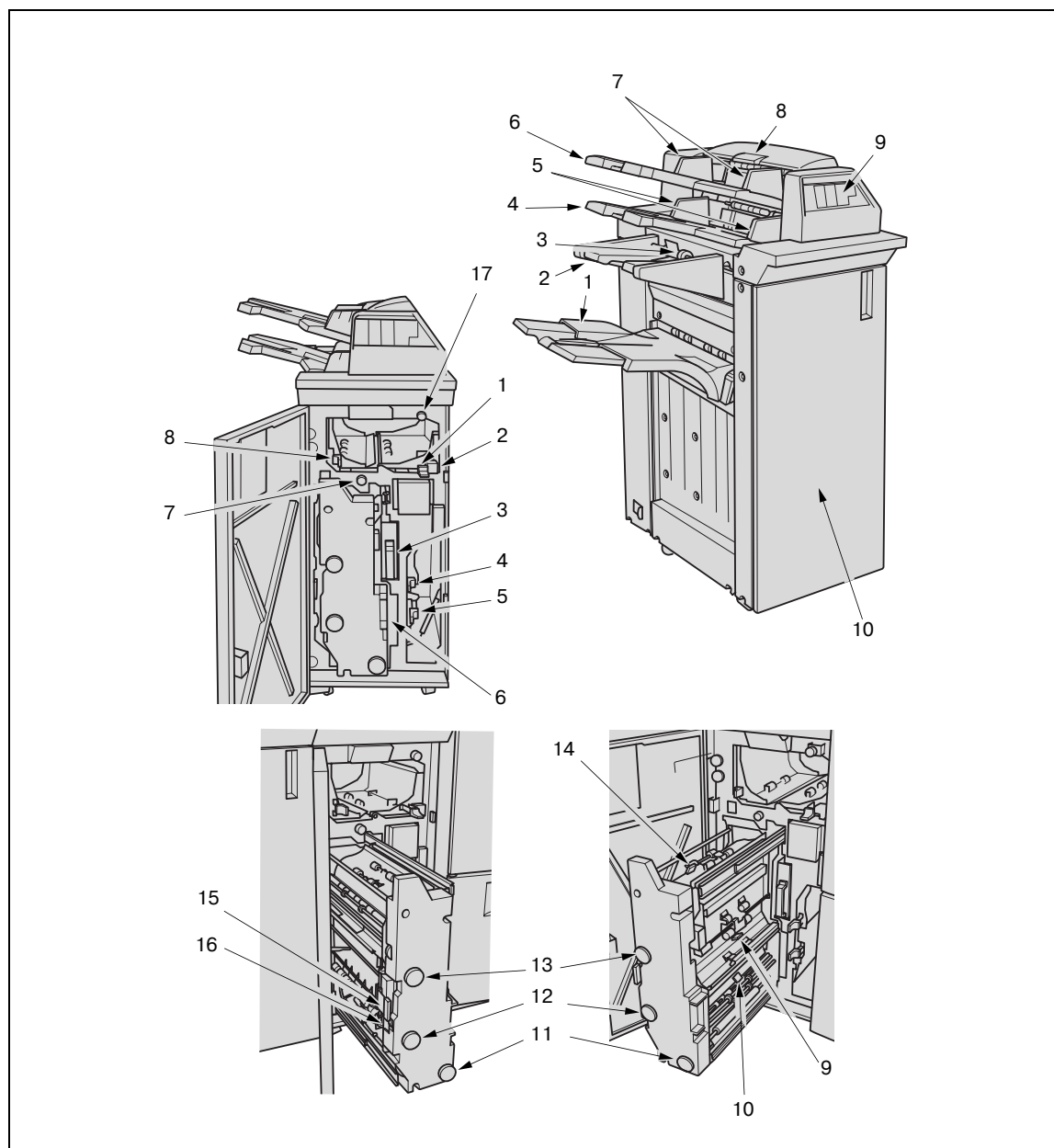
3.1.11 Финишер-сшиватель FS-521



№	Название	Описание
1	Дверца финишера-сшивателя	Открывается для удаления застрявшей бумаги и пополнения запаса скрепок.
2	Основной (главный) лоток	Служит для размещения комплектов в режиме сортировки, сортировки со сдвигом или сшивания.
3	Выходные направляющие	Аккуратно выравнивают перфорированные/сложенные комплекты копий, выходящие в лоток, с использованием функции смещения или других функций, поддерживаемых фальцовочным устройством FD-503.
4	Вспомогательный лоток	Используется для размещения готовых комплектов копий в режиме "Сортировка".
5	Кнопка приостановки	Используется для приостановки текущего задания с целью извлечения готовых копий из лотка. Для возобновления задания нажмите [Старт] на панели управления.
6	Рычаг FS1	Открывается влево для удаления застрявшей бумаги.
7	Рычаг FS2	Открывается вверх для удаления застрявшей бумаги.
8	Рычаг FS4	Открывается влево для удаления застрявшей бумаги.
9	Рычаг FS5	Открывается вниз для удаления застрявшей бумаги.

№	Название	Описание
10	Рукоятка FS6	Поворачивается по часовой стрелке для подачи застрявшей бумаги в шиватель.
11	Ручка FS8	Используется при снятии узла для удаления застрявшей бумаги или отходов перфорирования.
12	Рукоятка FS7	Поворачивается против часовой стрелки для облегчения удаления застрявшей бумаги.

3.1.12 Фальцовочное устройство FD-503



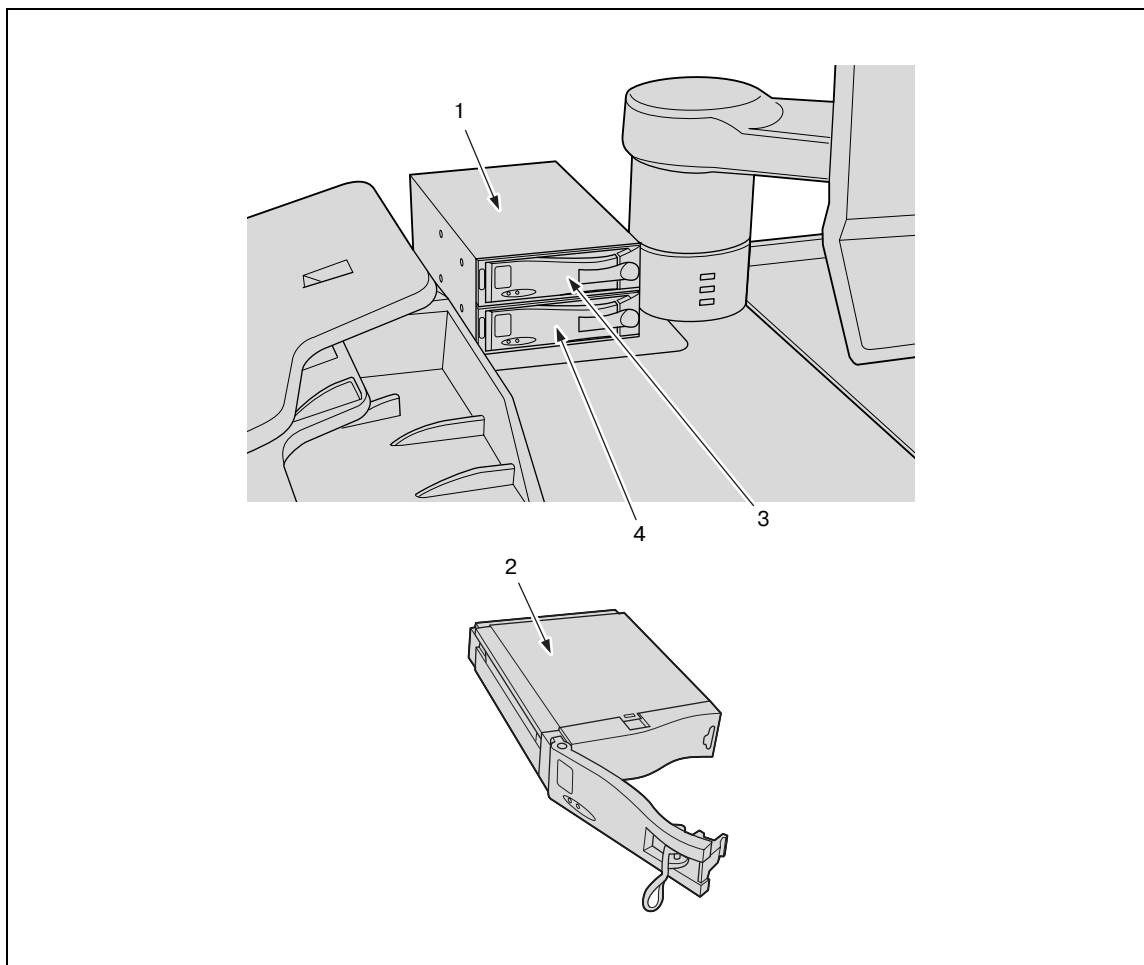
Вид снаружи

№	Название	Описание
1	Основной (главный) лоток	Используется для размещения готовых комплектов копий в режиме складывания или перфорирования.
2	Лоток режима складывания	Используется для размещения готовых комплектов копий в режиме тройного складывания внутрь, тройного складывания наружу, двойного параллельного складывания или складывания "воротами".
3	Координирующий ограничитель	Используется для размещения готовых комплектов копий, сложенных по типу двойного параллельного складывания или складывания "воротами" во избежание их смятия.
4	Нижний лоток	Используется для размещения обложек.
5	Направляющие нижнего лотка	Служат для фиксации положения обложек.
6	Верхний лоток	Используется для размещения обложек.
7	Направляющие верхнего лотка	Служат для фиксации положения обложек.
8	Ручка верхней крышки	Открывается для удаления застрявшей бумаги.
9	Панель управления фальцовочного устройства	Ручное управление устройством складывания, швистелем и устройством изготовления брошюр.
10	Дверца фальцовочного устройства	Открывается для удаления застрявшей бумаги или отходов перфорирования.

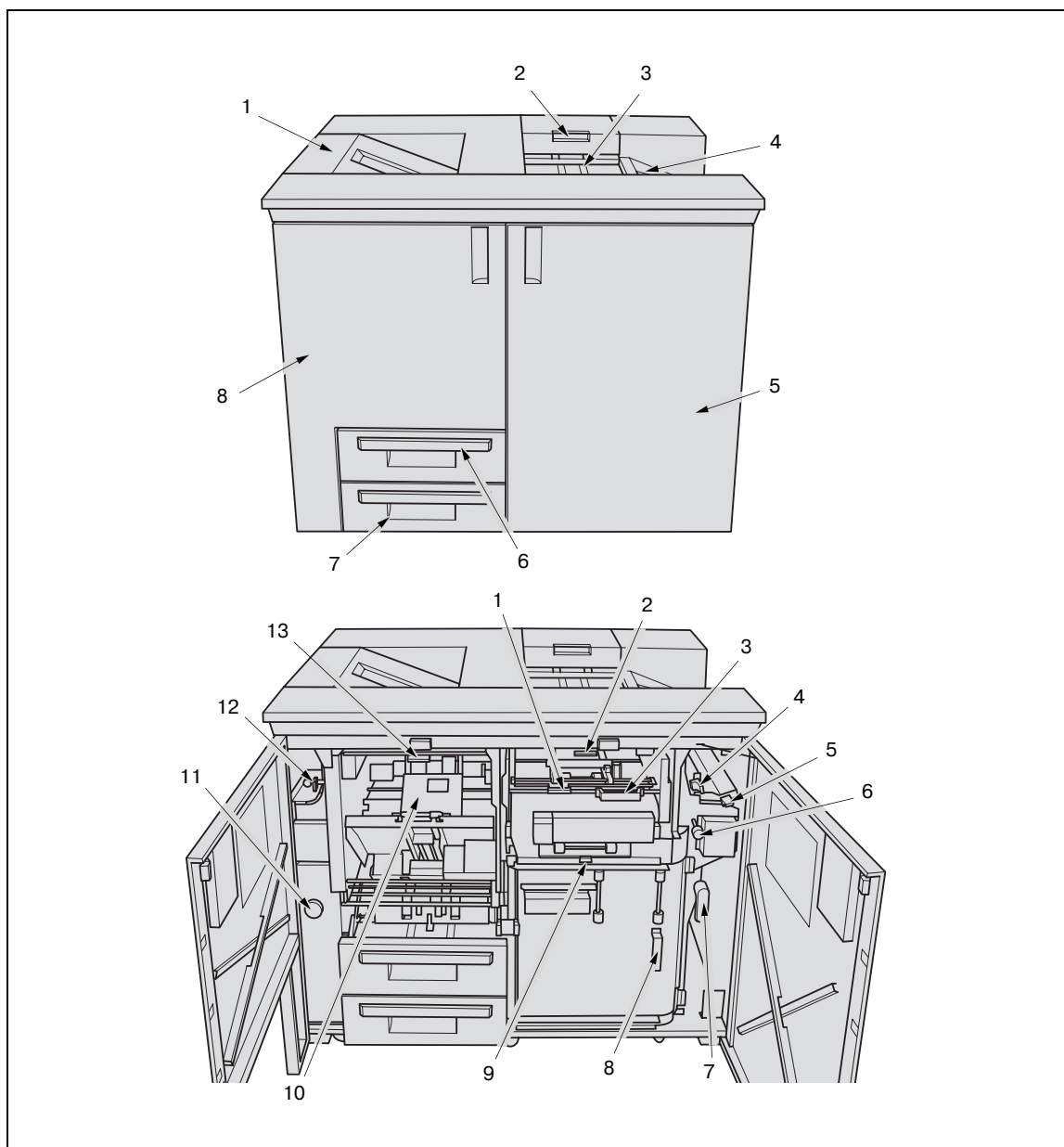
Вид изнутри

№	Название	Описание
1	Рычаг FD1	Открывается влево для удаления застрявшей бумаги.
2	Рычаг FD2	Открывается влево для удаления застрявшей бумаги.
3	Сборник отходов	служит для сбора отходов перфорирования.
4	Рычаг FD6	Открывается вправо для удаления застрявшей бумаги.
5	Рычаг FD7	Открывается вправо для удаления застрявшей бумаги.
6	Ручка FD11	Удерживается для выдвигания блока при удалении застрявшей бумаги из фальцовочного устройства.
7	Рукоятка FD3	Поворачивается против часовой стрелки для облегчения удаления застрявшей бумаги из фальцовочного устройства.
8	Рычаг FD4	Открывается вправо для удаления застрявшей бумаги.
9	Рычаг FD13	Открывается вверх для удаления застрявшей бумаги из фальцовочного устройства.
10	Рычаг FD14	Открывается вверх для удаления застрявшей бумаги из фальцовочного устройства.
11	Рукоятка FD8	Поворачивается почасовой стрелке для облегчения удаления застрявшей бумаги из фальцовочного устройства.
12	Рукоятка FD9	Поворачивается почасовой стрелке для облегчения удаления застрявшей бумаги из фальцовочного устройства.
13	Рукоятка FD10	Поворачивается почасовой стрелке для облегчения удаления застрявшей бумаги из фальцовочного устройства.
14	Рычаг FD12	Открывается вверх для удаления застрявшей бумаги из фальцовочного устройства.
15	Рычаг FD15	Открывается влево для удаления застрявшей бумаги из фальцовочного устройства.
16	Рычаг FD16	Открывается влево для удаления застрявшей бумаги из фальцовочного устройства.
17	Рукоятка FD5	Поворачивается по часовой стрелке для облегчения удаления застрявшей бумаги обложки.

3.1.13 Комплект съемного жесткого диска RH-101



№	Название	Описание
1	Комплект съемного жесткого диска	Используется для установки двух комплектов внутренних корпусов для съемных жестких дисков HD-511 для основного блока (с установленными жесткими дисками).
2	Комплект внутреннего корпуса для съемного жесткого диска HD-511 для основного блока	Используется для внешней установки жесткого диска для основного блока и драйвера принтера.
3	Жесткий диск для драйвера принтера	Жесткий диск для внешней установки.
4	Жесткий диск для основного блока	Внешний жесткий диск для основного блока.

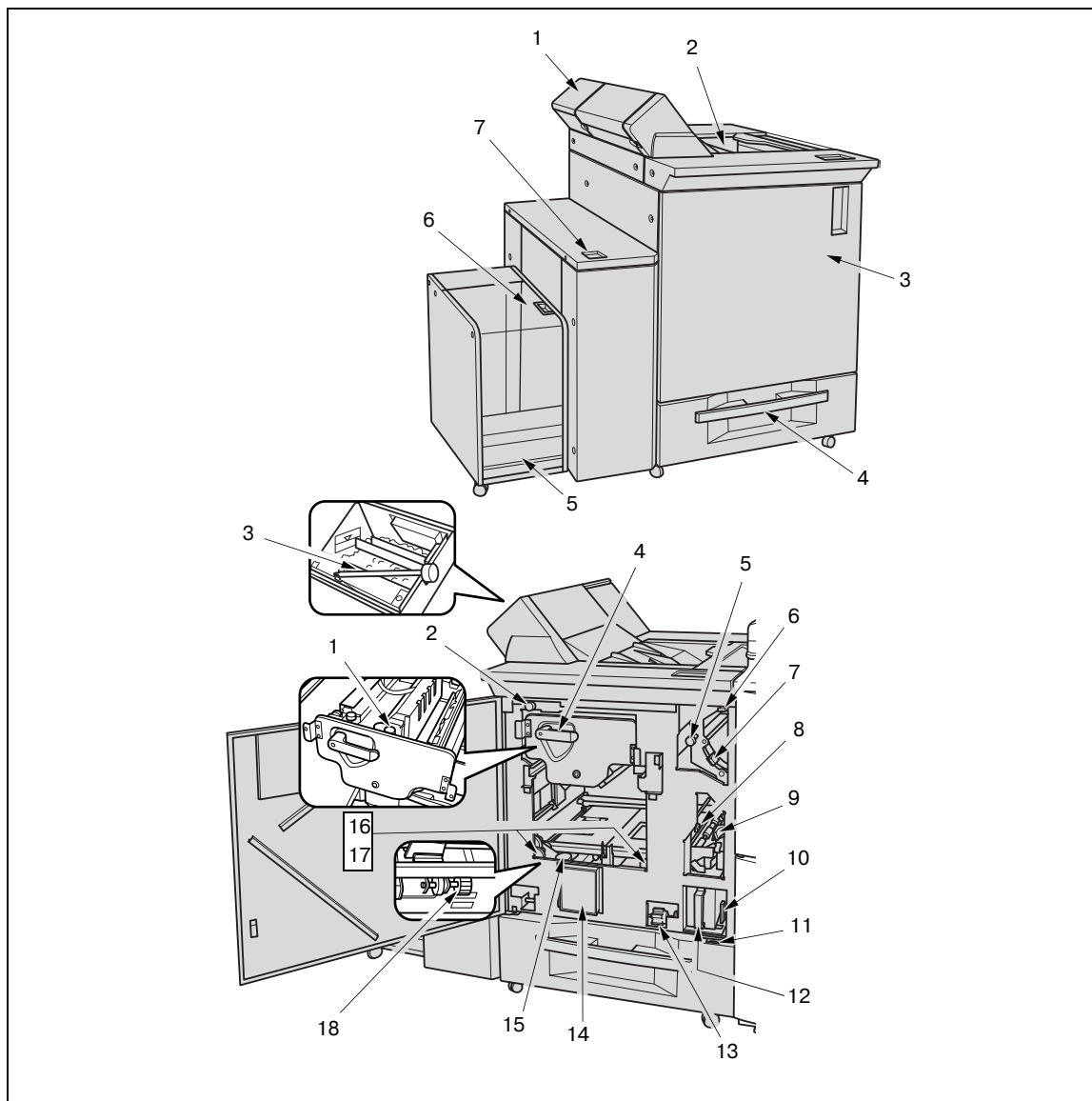
3.1.14 Устройство изготовления брошюр SD-506

Вид снаружи

№	Название	Описание
1	Вспомогательный лоток устройства изготовления брошюр	Используется для размещения готовых комплектов из устройства изготовления брошюр.
2	Рукоятка крышки вывода в режиме мультискладывания втрое	Открывается вверх для удаления застрявшей бумаги.
3	Лоток режима мультискладывания втрое	Служит для размещения готовых комплектов в режиме мультискладывания втрое.
4	Вспомогательный лоток	Служит для размещения отсортированных комплектов, выходящих из аппарата с правой стороны устройства изготовления брошюр.
5	Правая дверца устройства изготовления брошюр	Открывается для удаления застрявшей бумаги.
6	Лоток устройства изготовления брошюр	Выдвигается при использовании режимов "Складывание и сшивание" и "Мультискладывание вдвое".
7	Емкость для отходов от обрезки	Отодвигается для удаления отходов.
8	Левая дверца устройства изготовления брошюр	Открывается для добавления скрепок или удаления застрявшей бумаги.

Вид изнутри

№	Название	Описание
1	Рычаг SD11	Открывает верхнюю крышку для удаления застрявшей бумаги из фальцовочного устройства.
2	Рычаг SD3	Открывается вниз для удаления застрявшей бумаги.
3	Ручка SD10	Открывает выдвижной лоток для удаления застрявшей бумаги из фальцовочного устройства.
4	Рычаг SD2	Открывается вверх для удаления застрявшей бумаги.
5	Рычаг SD1	Открывается влево для удаления застрявшей бумаги.
6	Рукоятка SD6	Поворачивается по часовой стрелке для подачи застрявшей бумаги в фальцовочное устройство.
7	Рычаг SD7	Открывается вправо для удаления застрявшей бумаги.
8	Ручка SD8	Открывает крышку для удаления застрявшей бумаги или отходов перфорирования.
9	Рычаг SD9	Открывается вверх для удаления застрявшей бумаги.
10	Блок сшивания	Сшивает сложенные комплекты.
11	Рукоятка SD15	Поворачивается по часовой стрелке для подачи застрявшей бумаги.
12	Рычаг SD5	Открывается влево для удаления застрявшей бумаги.
13	Рычаг SD4	Открывается вниз для удаления застрявшей бумаги.

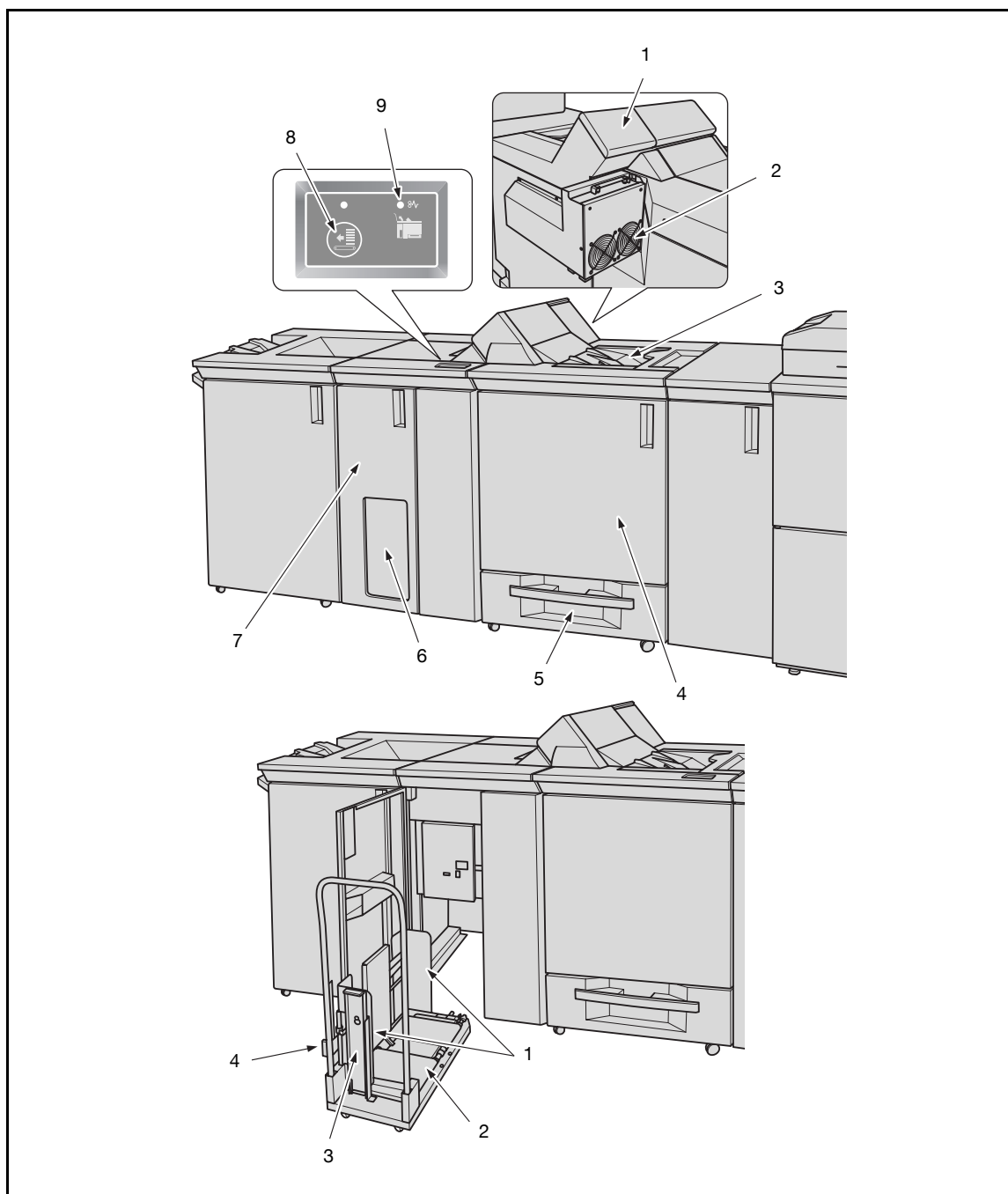
3.1.15 Устройство клеевого скрепления РВ-502

Вид снаружи

№	Название	Описание
1	Крышка бункера для клеевых гранул	Открывается для добавления клеевых гранул или удаления спекшихся гранул из бункера.
2	Вспомогательный лоток	Используется для размещения готовых комплектов копий, не прошедших обработку в устройстве клеевого скрепления.
3	Передняя дверца устройства клеевого скрепления PB-502	Открывается для удаления застрявшей бумаги и отходов обрезки.
4	Лоток для обложки	Используется для загрузки бумаги для обложек.
5	Лоток устройства клеевого скрепления	Используется для размещения готовых комплектов копий в режиме клеевого скрепления.
6	Крышка лотка устройства клеевого скрепления	Открывается для извлечения скрепленных комплектов копий из лотка.
7	Кнопка подачи	Используется для подачи скрепленного комплекта копий влево.

Вид изнутри

№	Название	Описание
1	Ручка освобождения основного комплекта копий из зажимного устройства	Поворачивается по часовой стрелке для извлечения основного комплекта копий, зафиксированного в зажимном устройстве.
2	Рукоятка PB6	Поворачивается по часовой стрелке для подачи основного комплекта копий для удаления застрявшей бумаги.
3	Рычажок корректировки укладки гранул	Опускается вниз для удаления спекшихся клеевых гранул из бункера.
4	Рычаг PB7	Поворачивается по часовой стрелке для отведения зажимного устройства для извлечения основного комплекта копий, застрявшего в зажимном устройстве.
5	Рукоятка PB2	Поворачивается против часовой стрелки для подачи застрявшей бумаги во вспомогательный лоток.
6	Рычаг PB3	Открывается вниз для удаления застрявшего основного комплекта копий.
7	Рычаг PB1	Открывается вверх для удаления застрявшего блока книги.
8	Рычажок перемещения обложки (левый)	Открывается вверх для удаления застрявшего листа обложки.
9	Рычаг PB4	Открывается влево для удаления застрявшего листа обложки.
10	Рычаг PB5	Поворачивается влево при выдвинутом сборнике отходов обрезки для извлечения застрявшей обложки.
11	Ручка перемещения обложки	Поворачивается по часовой стрелке для удаления застрявшего листа обложки.
12	Сборник отходов обрезки	Отодвигается для удаления отходов.
13	Рукоятка PB11	Поворачивается вниз для опускания узла скрепления при удалении застрявшей бумаги.
14	На дисплее отображается место застревания бумаги	Показывает место застревания бумаги с помощью светодиодов.
15	Рукоятка PB8	Поворачивается по часовой стрелке для извлечения обложки из узла скрепления.
16	Рукоятка PB9	Поворачивается против часовой стрелки для освобождения фиксатора обложки при удалении застрявшей бумаги.
17	Рукоятка PB10	Поворачивается по часовой стрелки для освобождения фиксатора обложки при удалении застрявшей бумаги.
18	Ручка освобождения узла скрепления	Поворачивается вниз для извлечения застрявшей обложки из узла скрепления в верхнем положении.

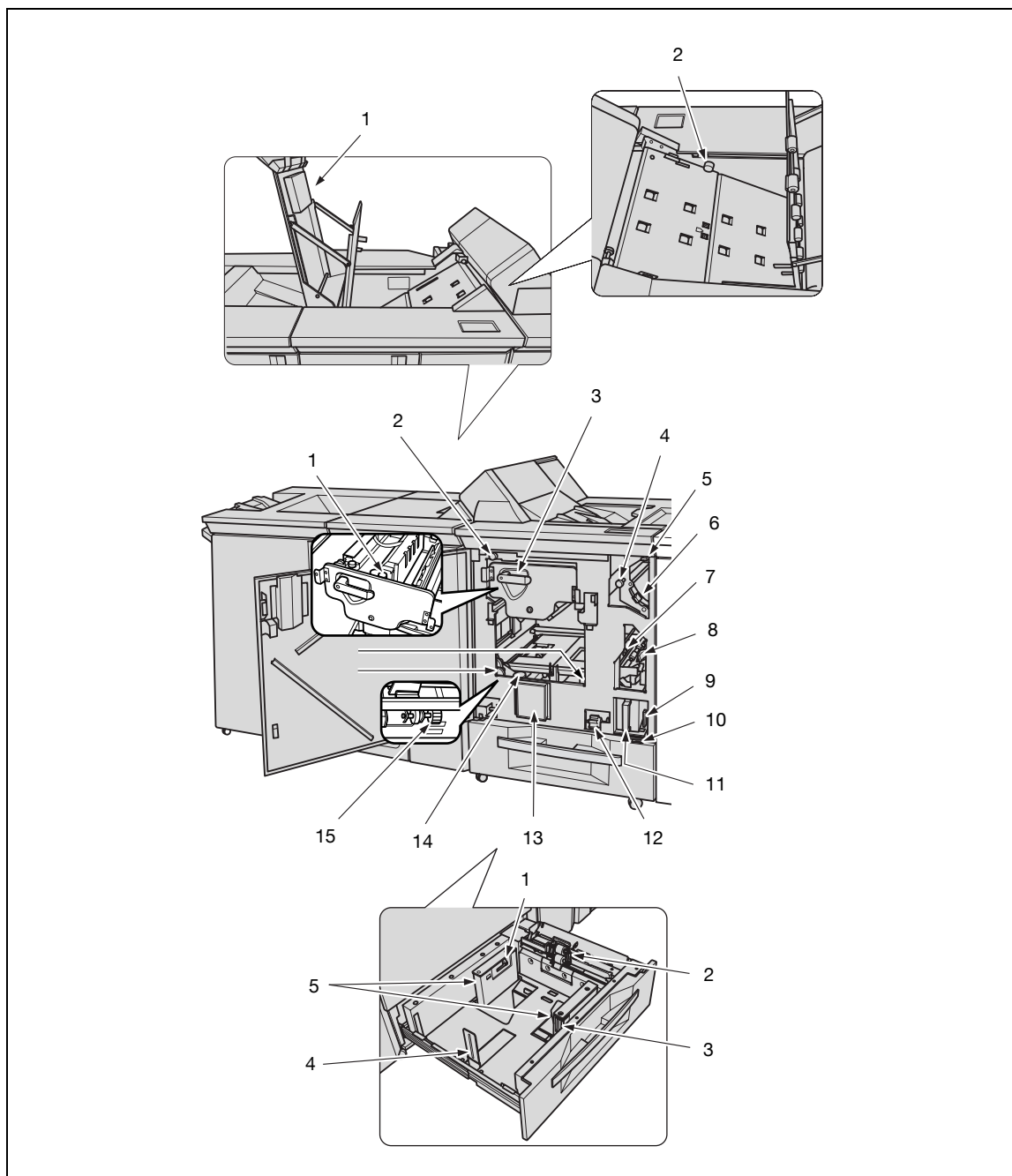
3.1.16 Устройство клеевого скрепления РВ-503

Вид снаружи

№	Название	Описание
1	Крышка бункера для клеевых гранул	Открывается для добавления клеевых гранул.
2	Вентилятор для вывода воздуха из аппарата	Выводит воздух из устройства клеевого скрепления.
3	Вспомогательный лоток	Используется для размещения готовых комплектов копий, не прошедших обработку в устройстве клеевого скрепления.
4	Передняя дверца устройства клеевого скрепления РВ-503	Открывается для удаления застрявшей бумаги и отходов обрезки.
5	Лоток для обложки	Используется для загрузки бумаги для обложек.
6	Окошко лотка устройства клеевого скрепления	Позволяет проверить комплекты, выводимые в лоток устройства клеевого скрепления. Если выводимые комплекты укладываются в стопку с правой стороны лотка устройства клеевого скрепления, то нажмите кнопку подачи для перемещения их в тележку.
7	Передняя дверца лотка устройства клеевого скрепления	Открывается для извлечения скрепленных комплектов копий из лотка.
8	Кнопка подачи	Нажимается для перемещения скрепленных комплектов в тележку.
9	Индикатор застревания бумаги	Загорается, если бумага застряла при перемещении листов в секцию финиширования.

Вид передней дверцы лотка устройства клеевого скрепления изнутри

№	Название	Описание
1	Фиксирующая пластина	Выравнивается по выводимым книгам для предотвращения их обрушения при перемещении.
2	Тележка	Перемещает готовые книги из устройства клеевого скрепления.
3	Ограничитель	Вставляется в нужное отверстие для предотвращения обрушения стопки книг при транспортировке.
4	Рычажок фиксирующей пластины	Перемещается при выравнивании фиксирующей пластины по выводимым книгам.



Секция транспортировки

№	Название	Описание
1	Крышка секции транспортировки	Открывается для удаления застрявшей бумаги, если загорается индикатор застревания бумаги.
2	Рукоятка PB14	Поворачивается против часовой стрелки для подачи застрявшей бумаги.

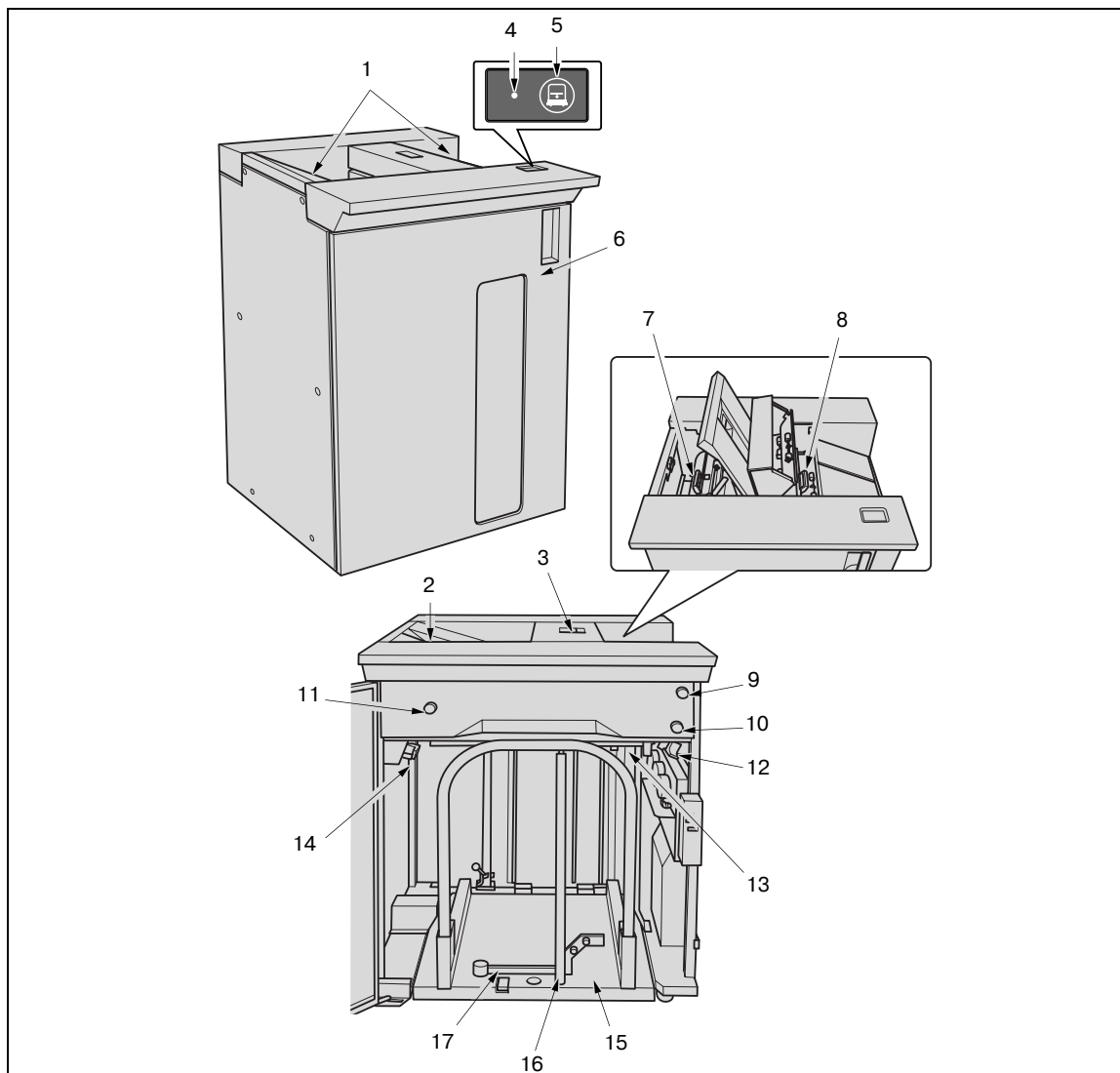
Вид передней дверцы устройства клеевого скрепления изнутри

№	Название	Описание
1	Рукоятка освобождения основного комплекта из зажимного устройства	Поворачивается по часовой стрелке для извлечения основного комплекта, зафиксированного в зажимном устройстве.
2	Рукоятка PB6	Поворачивается по часовой стрелке для подачи основного комплекта для удаления застрявшей бумаги.
3	Рычажок PB7	Поворачивается по часовой стрелке для отведения зажимного устройства для извлечения основного комплекта, застрявшего в зажимном устройстве.
4	Рукоятка PB2	Поворачивается против часовой стрелки для подачи застрявшей бумаги во вспомогательный лоток.
5	Рычажок PB3	Открывается вниз для удаления застрявшего основного комплекта.
6	Рычажок PB1	Открывается вверх для удаления застрявшего основного комплекта.
7	Рычажок PB12	Открывается вверх для удаления застрявшего листа обложки.
8	Рычажок PB4	Открывается влево для удаления застрявшего листа обложки.
9	Рычажок PB5	Поворачивается влево при выдвинутом сборнике отходов обрезки для извлечения застрявшей обложки.
10	Рукоятка PB13	Поворачивается по часовой стрелке для удаления застрявшего листа обложки.
11	Сборник отходов обрезки	Отодвигается для удаления отходов.
12	Рукоятка PB11	Поворачивается вниз для опускания узла скрепления при удалении застрявшей бумаги.
13	Отображение позиции застревания бумаги	Показывает место застревания бумаги с помощью светодиодов.
14	Рукоятка PB8	Поворачивается по часовой стрелке для извлечения обложки из узла скрепления.
15	Рукоятка освобождения узла скрепления	Поворачивается вниз для извлечения застрявшей обложки из узла скрепления в верхнем положении.
16	Рукоятка PB9	Поворачивается против часовой стрелки для освобождения фиксатора обложки при удалении застрявшей бумаги.
17	Рукоятка PB10	Поворачивается по часовой стрелки для освобождения фиксатора обложки при удалении застрявшей бумаги.

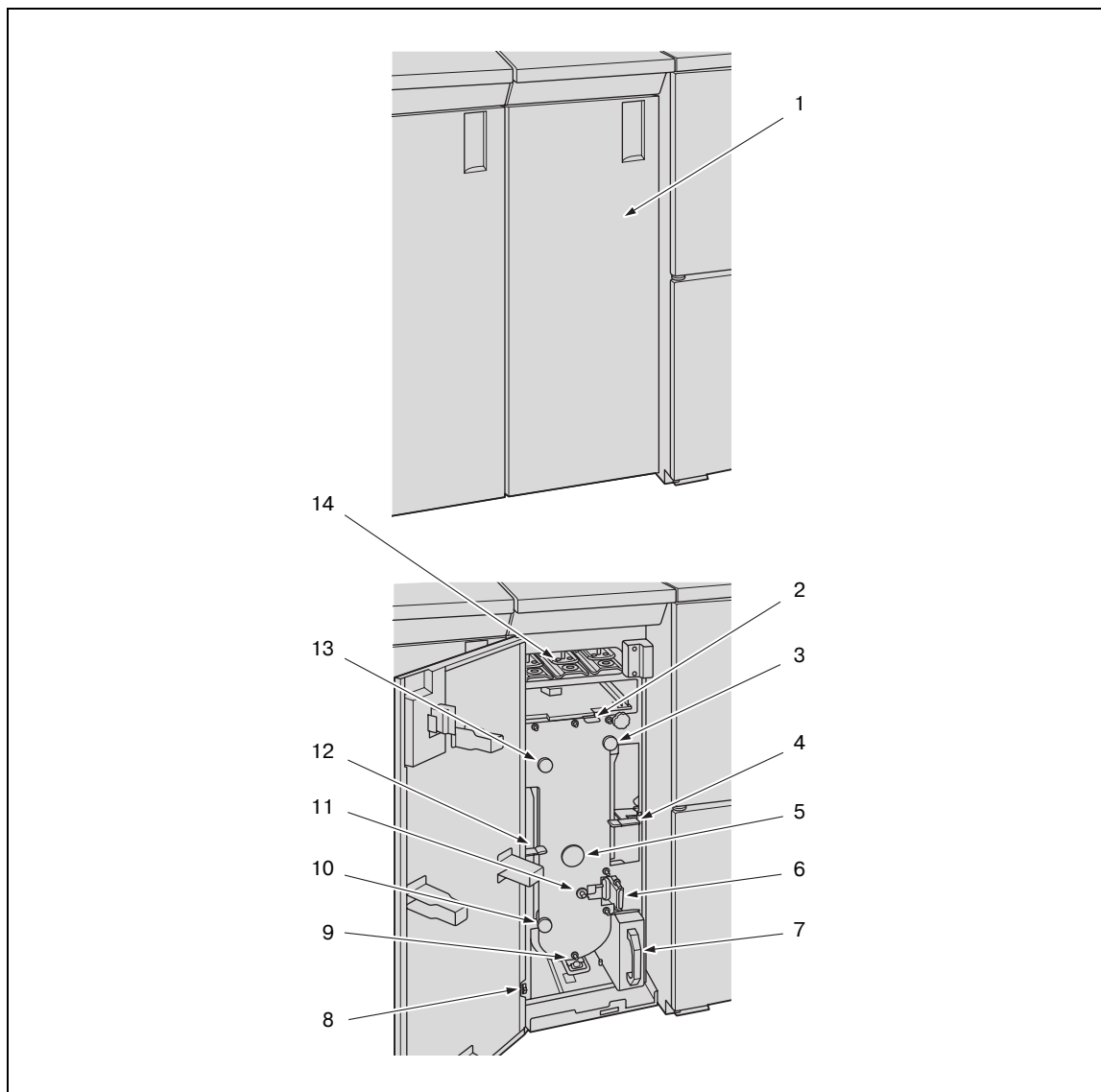
Вид изнутри лотка для обложек

№	Название	Описание
1	Воздушное сопло	Выдувает воздух в целях предотвращения подачи нескольких листов одновременно.
2	Ролик подачи	Подает листы обложки один за другим в устройство клеевого скрепления.
3	Рычажок разблокировки замка	Отводится назад, чтобы отпустить блокировку при движении боковых направляющих.
4	Задняя направляющая	Выравнивает их по заднему краю загруженной бумаги для обложек.
5	Боковые направляющие	Выравнивает их по краю загруженной бумаги для обложки.

3.1.17 Накопитель большой емкости LS-505



№	Название	Описание
1	Вспомогательный лоток	Используется для размещения готовых комплектов копий в режиме "Без сортировки".
2	Ручка верхней крышки (левая)	Открывается для удаления застрявшей бумаги.
3	Ручка верхней крышки (правая)	Открывается для удаления застрявшей бумаги.
4	Индикатор удаления бумаги	Загорается, когда накопитель перемещается вниз для извлечения готовых копий.
5	Кнопка удаления бумаги	Используется для извлечения готовых копий из накопителя.
6	Дверца накопителя большой емкости	открывается для удаления отпечатанных листов из накопителя.
7	Рычаг LS7	Открывается для удаления застрявшей бумаги.
8	Ручка LS6	Открывается для удаления застрявшей бумаги.
9	Рукоятка LS3	Поворачивается по часовой стрелке для подачи застрявшей бумаги в накопитель.
10	Рукоятка LS2	Поворачивается по часовой стрелке для подачи застрявшей бумаги во вспомогательный лоток.
11	Рукоятка LS4	Поворачивается по часовой стрелке для подачи застрявшей бумаги в выходное отверстие.
12	Рычаг LS1	Открывается вниз для удаления застрявшей бумаги.
13	Накопитель	Служит для размещения комплектов в режиме сортировки или сортировки со сдвигом.
14	Рычаг LS5	Открывается вниз для удаления застрявшей бумаги.
15	Тележка	Перемещает бумагу вместе с накопителем.
16	Держатель бумаги	Устанавливает ограничитель бумаги для удержания готового материала.
17	Ограничитель бумаги	Удерживает готовый материал.

3.1.18 Устройство поточной перфорации GP-501

№	Название	Описание
1	Дверца устройства поточной перфорации	Открывается для замены пуансона или для удаления отходов перфорирования и застрявшей бумаги.
2	Рычаг GP1	Открывается вниз для удаления застрявшей бумаги.
3	Рукоятка GP3	Поворачивается для удаления застрявшей бумаги.
4	Рычаг GP2	Открывается вверх-вправо для удаления застрявшей бумаги.
5	Рукоятка GP4	Поворачивается по часовой стрелке для перемещения ножа для перфорирования, для удаления застрявшей бумаги или замены пуансона.
6	Установка пуансона	Устанавливается пуансон.
7	Сборник отходов перфорирования	Отодвигается для удаления отходов.
8	Выключатель питания	Включается при использовании устройства поточной перфорации.
9	Рычаг GP5	Открывается вниз для удаления застрявшей бумаги.
10	Рукоятка GP7	Поворачивается для удаления застрявшей бумаги.
11	Индикатор положения перфорационного ножа пуансона	Используется для проверки положения перфорационного ножа пуансона при удалении застрявшей бумаги, замене комплекта штампа или повороте рукоятки GP4.
12	Рычаг GP6	Открывается вверх-влево для удаления застрявшей бумаги.
13	Рукоятка GP8	Поворачивается для удаления застрявшей бумаги.
14	Пуансон	Пробивает различные типы отверстий.

3.2 Включение и выключение выключателя питания

Данный аппарат имеет два выключателя питания, а именно, главный и вспомогательный выключатели питания.



Внимание

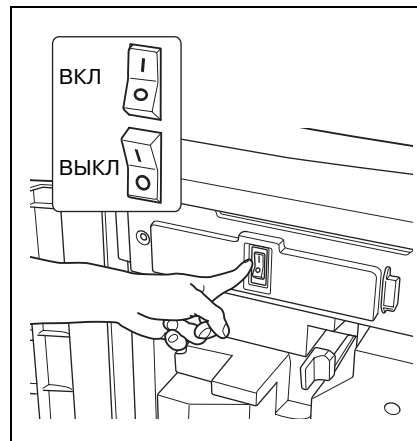
Нормальное положение главного выключателя питания - включенное. Никогда не используйте главный выключатель питания, если аппарат работает нормально.

Чтобы включить питание

- 1 Переведите главный выключатель питания в положение "ВКЛ".

- Главный выключатель питания находится внутри аппарата.
Чтобы добраться до него, откройте переднюю дверцу и дверцу с левой стороны.

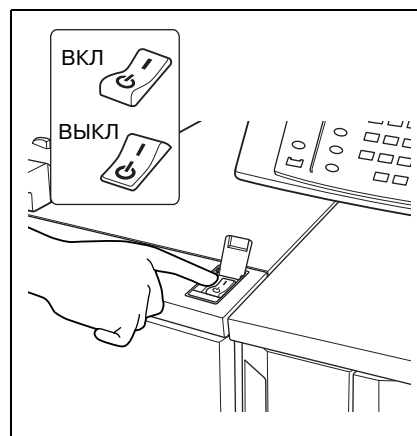
При включении главного выключателя питания индикатор питания на панели управления загорается красным светом.



- 2 Переведите вспомогательный выключатель питания в положение "ВКЛ".

- Вспомогательный выключатель находится с правой стороны панели управления.

При включении вспомогательного выключателя питания индикатор питания на панели управления загорается зеленым светом.

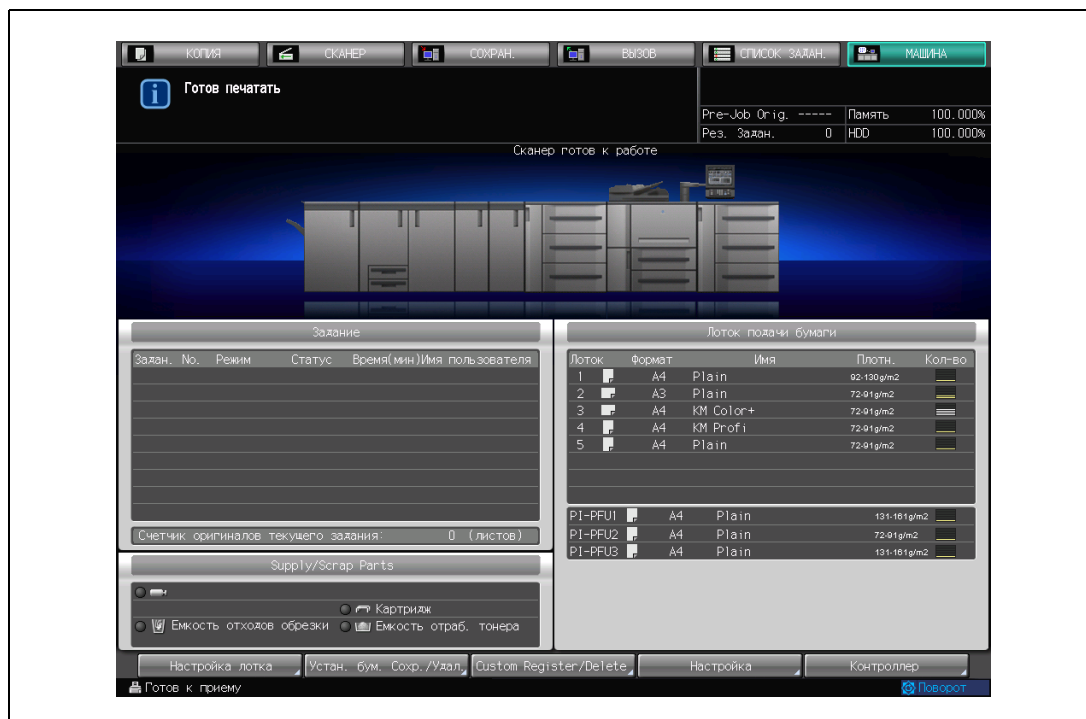


- 3 Появится окно запуска аппарата, затем окно состояния аппарата с диаграммой прогресса.



Через несколько секунд после появления окна запуска откроется сенсорная панель, а в окне "Состояние аппарата" последовательно будут появляться изображения прогресса в течение 8,0 минут.

- 4 В окне состояния аппарата появляется сообщение "Готов печатать", информируя вас о том, что аппарат готов к копированию.





Примечание

Пока аппарат прогревается, можно настроить зарезервированные задания. Нажмите закладку [КОПИЯ] чтобы сменить окно состояния аппарата с изображением прогрева на окно "Копирование", и убедитесь в том, что в поле сообщений появилось сообщение "Готов к приему задания".



Подробнее

Администратор может изменить окно, отображаемое на дисплее после включения питания так, что от пользователя может потребоваться ввести имя пользователя/учетной записи и пароль для получения доступа к использованию аппарата. Подробнее см. стр. 3-59.

Чтобы выключить питание

- ✓ Никогда не выключайте главный выключатель питания, если аппарат работает нормально.
- ✓ Обязательно сначала выключайте вспомогательный выключатель питания и только затем главный.
- ✓ Не выключайте главный выключатель питания, пока отображается следующее сообщение (после выключения питания):

Выполняется охлаждение

Питание будет отключено после завершения

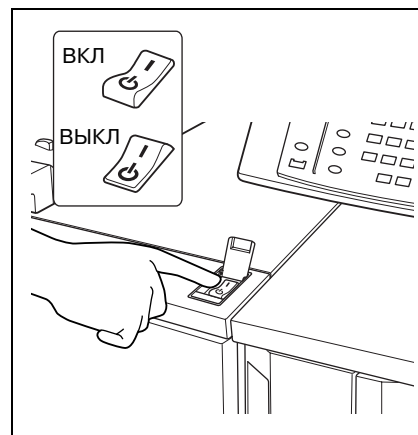
Выполняется выключение

Не выключайте основное питание

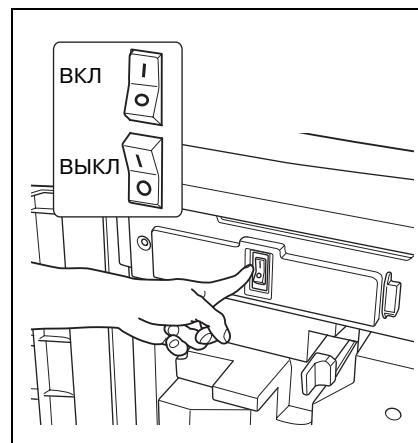
Выключение главного выключателя питания, пока отображается данное сообщение, может привести к серьезной неисправности аппарата (например, фиксации тонера).

- ✓ Если управление аппаратом осуществляется функцией недельного таймера, не выключайте питание. Выключение питания приведет к отключению данной функции.

- 1 Переведите вспомогательный выключатель питания в положение "ВЫКЛ".
 - Вспомогательный выключатель находится с правой стороны панели управления.
 Сенсорная панель и все индикаторы на панели управления, кроме индикатора питания, погаснут, а индикатор питания сменит цвет с зеленого на красный.



- 2 Переведите главный выключатель питания в положение "ВЫКЛ".
 - Главный выключатель питания находится внутри аппарата. Чтобы добраться до него, откройте переднюю дверцу и дверцу с левой стороны.



**Внимание**

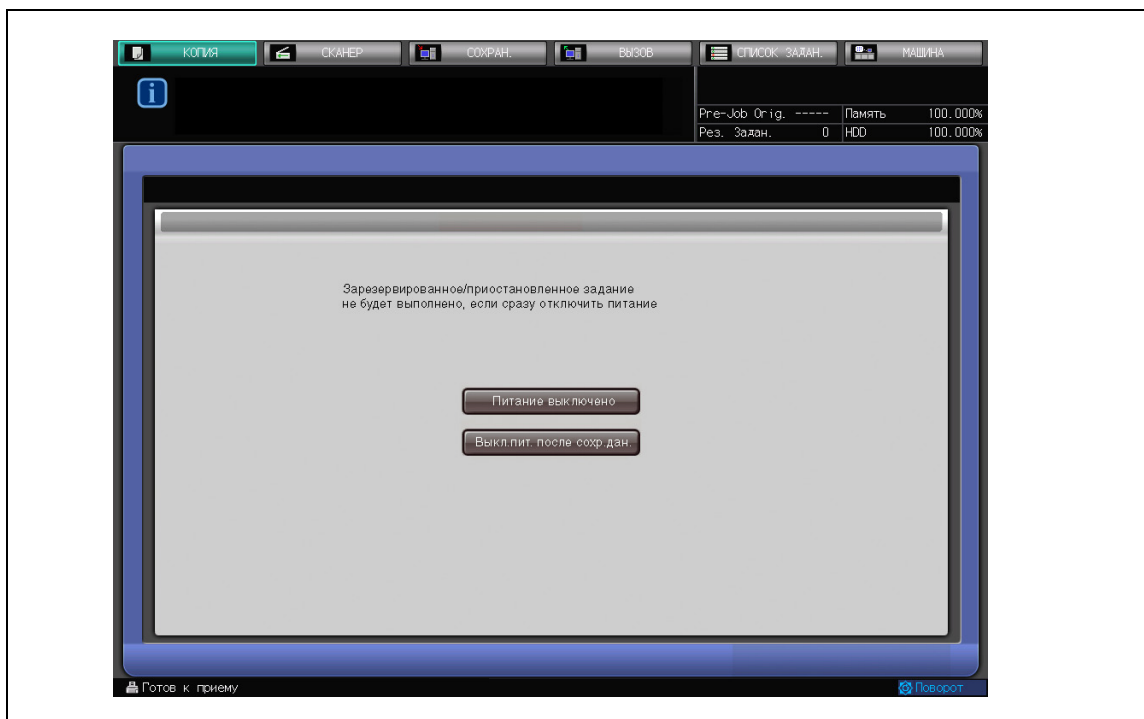
Если после выключения главного выключателя питания необходимо немедленно включить его снова, подождите не менее 10 секунд, прежде чем включить его; в противном случае функционирование аппарата может быть нарушено.

Если после выключения вспомогательного выключателя питания отображается сообщение**Может быть продолжено на следующий день**

Если после выключения вспомогательного выключателя питания отображается следующее сообщение, это означает, что аппарат зарезервировал/приостановил данные задания для сохранения и продолжения работы на следующий день.

Зарезервированное/приостановленное задание не будет выполнено, если сразу отключить питание

Для сохранения зарезервированного/приостановленного задания на жестком диске основного блока нажмите [Выкл.пит. после сохр.дан.].

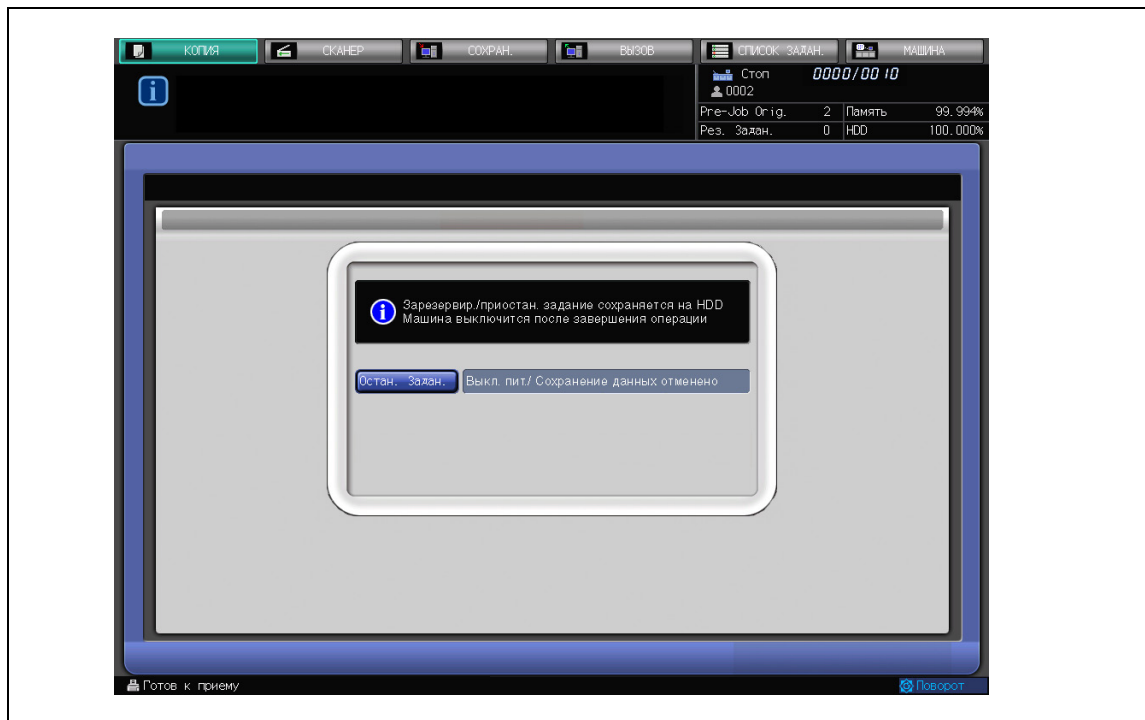


При нажатии [Выкл.пит. после сохр.дан.] сообщение изменится на следующее.

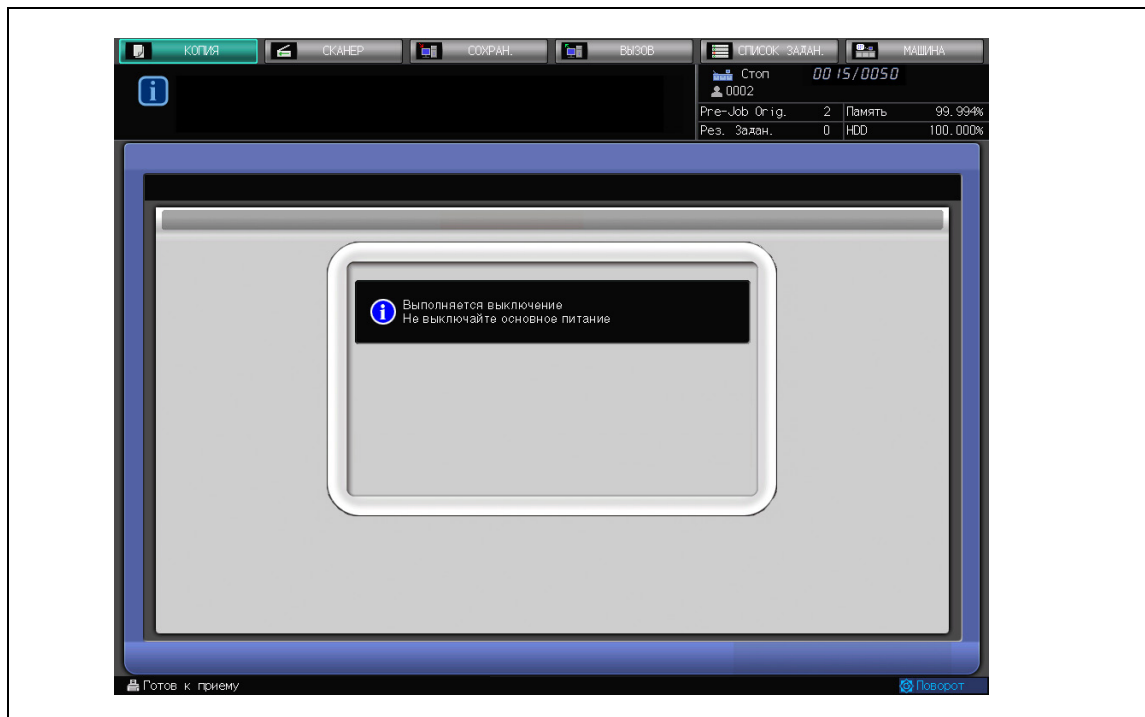
Зарезервир./приостан. задание сохраняется на HDD
Машина выключится после завершения операции

По завершении сохранения данных вспомогательный выключатель питания выключится автоматически.

Для прекращения сохранения данных и немедленного выключения питания нажмите [Остан. задан.].



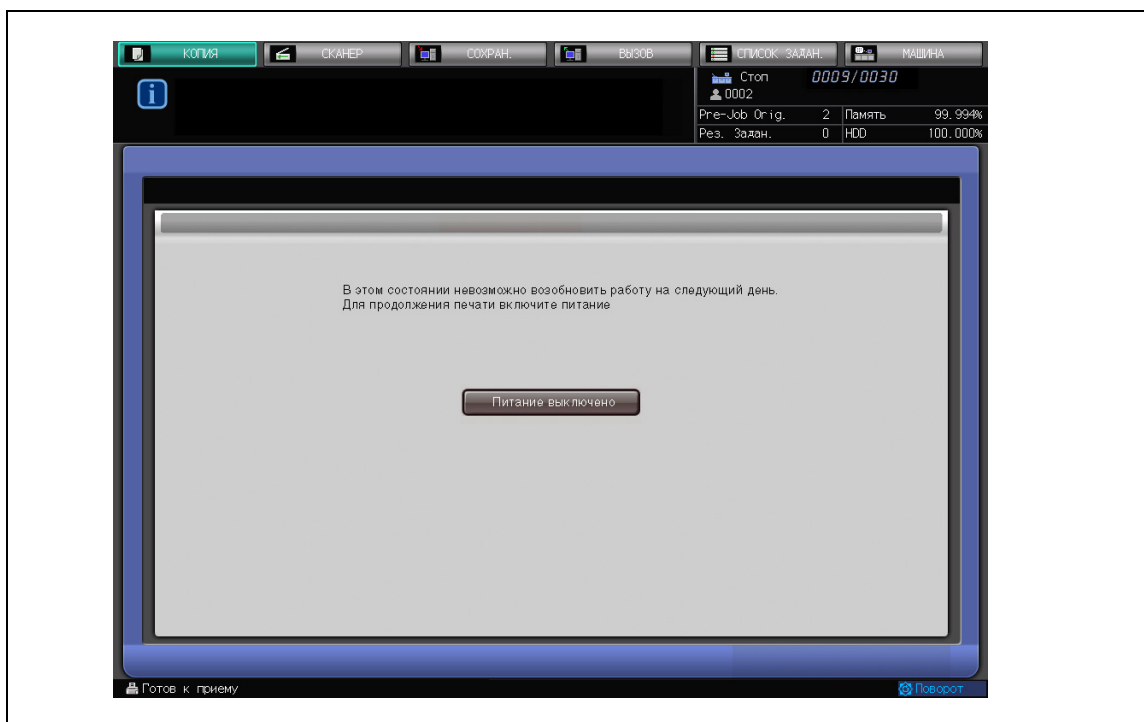
Для выключения вспомогательного питания без сохранения данных нажмите [Питание выключено].



Невозможно продолжить на следующий день

Если имеется задание, которое, в случае выключения вспомогательного питания, невозможно сохранить и выполнить на следующий день, то отображается следующее сообщение.

**В этом состоянии невозможно возобновить работу на следующий день.
Для продолжения печати включите питание**



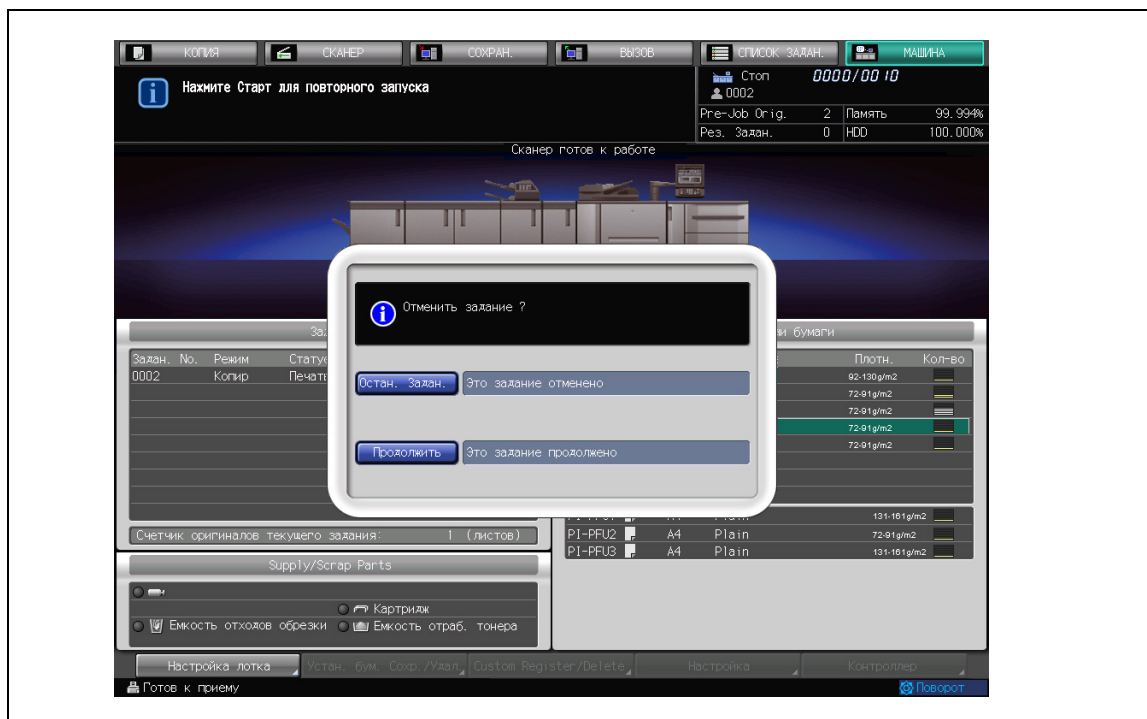
В этом случае включите вспомогательный выключатель питания и снова выключите его по завершении задания.

Или же, если при выключении вспомогательного питания отображается окно с кнопкой [Печать компл.], то это задание, приостановленное при нажатии кнопки [Стоп] на панели управления, можно сохранить и продолжить выполнять на следующий день, даже при появлении такого сообщения.



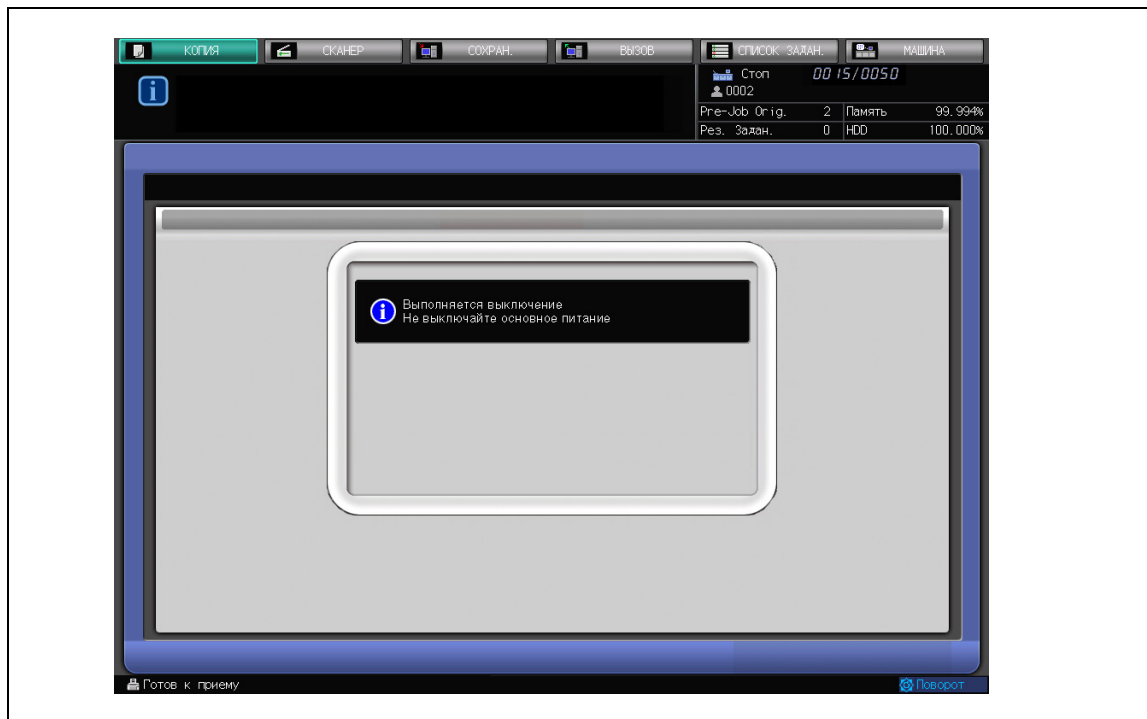
Нажмите [Печать компл.] для вывода текущего комплекта до последней страницы и остановки аппарата.

Появится другое всплывающее окно без кнопки [Печать компл.].



Теперь можно снова выключить вспомогательный выключатель питания. Описание процедуры см. в предыдущем разделе.

Если вы хотите, чтобы аппарат прекратил выполнение задания, нажмите [Питание выключено].



3.3 Автоматическое восстановление настроек копирования: Установка автосброса

Вне зависимости, нажата ли на панели управления кнопка [Сброс] или не нажата кнопка [Сброс], через определенное время бездействия аппарата стираются все заданные настройки копирования и восстанавливаются настройки по умолчанию.

Эта функция носит название "Установка автосброса".

Заводской установкой по умолчанию является выполнение автоматического сброса настроек через 1 минуту бездействия аппарата. Временной интервал для этой функции можно изменить в режиме "Утилиты".

В качестве восстанавливаемых настроек копирования можно выбрать опцию "Полностью автоматически" или "Начальные установки" в режиме "Утилиты". Выберите опцию в режиме "Утилиты"; в качестве исходной настройки выбрано "Начальные установки".

Опция "Полностью автоматически" включает следующие настройки копирования. Эти настройки, за исключением параметров вывода, нельзя изменить.

- Установки Ориги.: Нормальный
- Настройка качества: Стандартно
- Масштаб: ×1,0
- 1-стор./2-стор.: 1→1
- Приложения: Нет
- Параметры вывода: можно выбрать в режиме "Утилиты"
- Настройки бумаги: Автобумага
- Поворот изображения: Вкл



Подробно

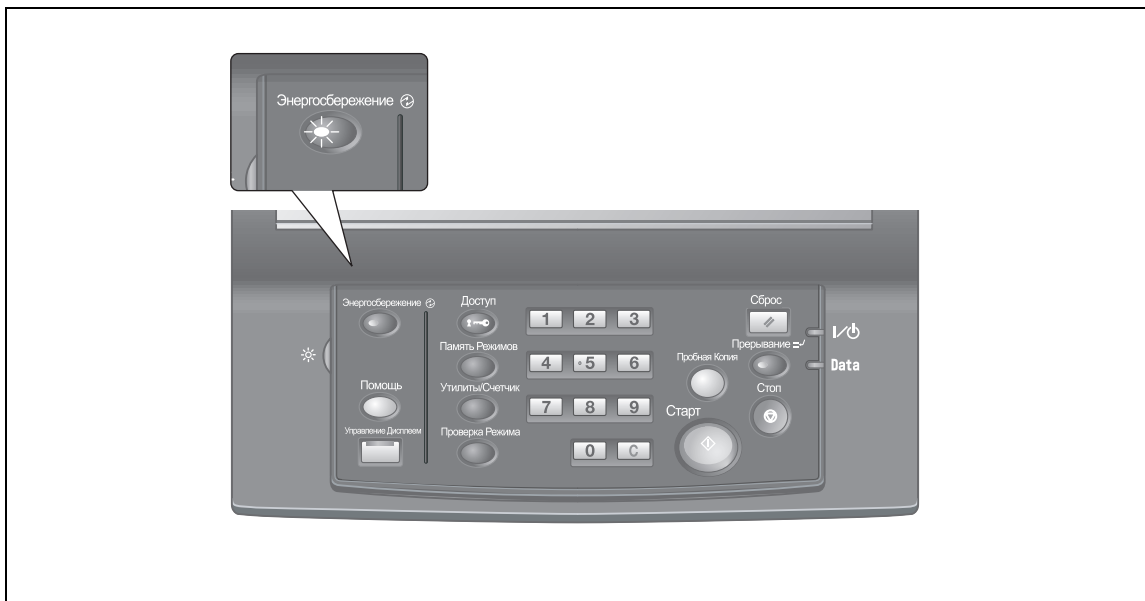
О выборе временного интервала для активизации установки автосброса, см. Справочник администратора.

О выборе опций "Полностью автоматически" или "Начальные установки", см. Справочник администратора.

Об изменении "Параметров вывода" опции "Полностью автоматически", см. Справочник администратора.

3.4 Использование аппарата при горящем индикаторе режима энергосбережения

Если индикатор "Энергосбережение" на панели управления горит, аппарат не может использоваться, поскольку включена функция энергосбережения или недельного таймера.



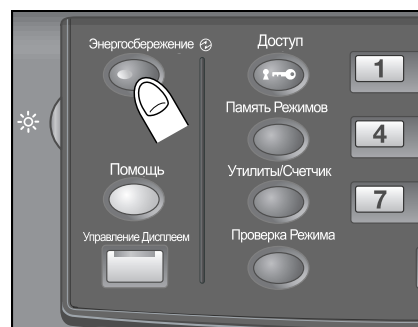
Порядок включения аппарата

→ Нажмите любую кнопку на панели управления.

- Если аппарат не отвечает на команды, нажмите [Энергосбережение].

Если режим энергосбережения был включен, аппарат перейдет в состояние готовности к работе.

Если активизирован недельный таймер, на дисплее появляется окно состояния аппарата с сообщением "Режим прерывания таймера/Ввод пароля" в поле сообщений, что означает, что аппарат будет временно работать в режиме прерывания таймера. Подробнее см. стр. 3-57.



Подробнее

Функция энергосбережения имеет два режима: "Автоматическое переключение на режим низкого энергопотребления" и "Автоматическое выключение". Подробности см. ниже. Данная функция также может быть активизирована в ручном режиме. Подробнее см. стр. 3-57.

3.4.1 Автоматический переход в режим энергосбережения: Автоматическое переключение на режим низкого энергопотребления

Эта функция помогает экономить электроэнергию за счет снижения потребления питания.

Автоматическое переключение на режим низкого потребления энергии происходит автоматически через заданное время бездействия копировального аппарата (начальная установка 15 минут для bizhub PRO 1200, 5 минут для bizhub PRO 1051) при горящем индикаторе энергосбережения, погасшей сенсорной панели и выключенных всех остальных индикаторах, кроме индикатора "Старт" на панели управления. Индикатор "Старт" загорается красным светом, в то время как индикатор "Питание" остается зеленым.



Примечание

Если функция автоматического выключения активизируется в то же время, питание будет выключено.

Сенсорная панель гаснет во время выполнения задания двустороннего копирования или при появлении окна "Позиция замина".



Подробнее

Период времени, по истечении которого будет автоматически активизироваться переход в режим уменьшенного энергопотребления, можно установить следующий: 5 минут/10 минут/15 минут/30 минут/60 минут/90 минут/120 минут/240 минут, либо можно отключить в пункте 06 "Установки Администратора" в меню "Утилиты". Подробнее, см. Справочник администратора.

Переход из режима автоматического переключения на режим низкого энергопотребления

→ Нажмите любую кнопку на панели управления или сенсорной панели.

3.4.2 Автоматический переход в режим энергосбережения: Автоматическое выключение

Эта функция позволяет экономить электроэнергию за счет снижения потребления питания.

В начальных установках автоматическое выключение происходит после автоматического уменьшения энергопотребления через заданное время бездействия копира (начальная установка 120 минут) при горящем индикаторе энергосбережения, погасшей сенсорной панели и выключенных всех остальных индикаторах на панели управления. Индикатор "Питание" остается зеленым.

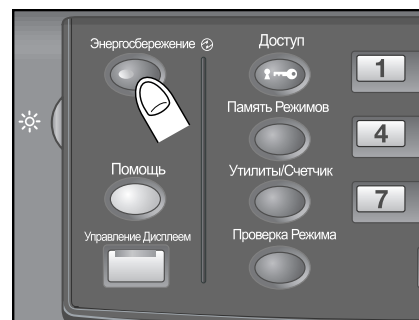


Подробнее

Автоматическое выключение может быть установлено на 30 минут/60 минут/90 минут/120 минут/240 минут либо отключено в пункте 06 "Установки Администратора" в меню "Утилиты". Подробнее, см. Справочник администратора.

Выход из режима автоматического выключения

→ Нажмите кнопку [Энергосбережение]. Аппарат перейдет в состояние готовности к копированию.



3.4.3 Ручное переключение в режим энергосбережения

Чтобы управлять функцией энергосбережения в ручном режиме (режим уменьшения энергопотребления или выключения), следуйте указаниям, приведенным ниже.

Ручное переключение в режим энергосбережения

- 1 Нажмите кнопку [Энергосбережение], удерживайте ее более одной секунды, а затем отпустите.

На дисплее появляется следующее сообщение.

Использование автоматического выключения:

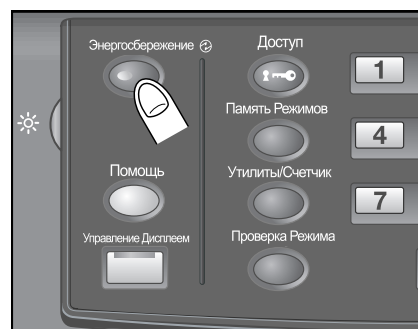
Отключение через 10 сек.

Нажмите кнопку/экран для отмены

Использование режима энергосбережения:

Вкл. реж. Энергосбер. через 10 сек.

Нажмите кнопку/экран для отмены



- 2 Энергосбережение будет включено.

Индикатор "Энергосбережение" загорится, а дисплей погаснет.



Внимание

Обязательно удерживайте кнопку [Энергосбережение] нажатой более одной секунды, иначе может появиться следующее сообщение и режим выключения (низкого энергопотребления) не будет активизирован.

Нажмите Энергосбер. более чем на 1 сек. затем отпустите для автом. Отключения

Нажмите Энергосбер. более чем на 1 сек. для вкл. режима низкого энергопотребл.



Подробнее

Аппарат по умолчанию запрограммирован на ручную активизацию функции автоматического выключения.

Эту настройку можно изменить в пункте 06 "Установки администратора" в меню "Утилиты", чтобы вместо нее включить функцию энергосбережения. Подробнее, см. Справочник администратора.

3.4.4 Ограничение использования аппарата: Недельный таймер

Функция недельного таймера включает и выключает копировальный аппарат во время, заданное администратором.

Когда аппарат находится в выключенном состоянии под контролем недельного таймера, индикатор "Энергосбережение" горит и использование аппарата невозможно.



Подробнее

Установки недельного таймера доступны в пункте 06 "Установки Администратора" меню "Утилиты". Подробнее, см. Справочник администратора.

Для временного использования аппарата

Выполнив следующие действия, можно временно включить аппарат для выполнения операций. (Прерывание таймера)

- ✓ Пароль прерывания таймера устанавливается в пункте 06 "Установки Администратора" меню "Утилиты". Узнайте пароль у администратора.
- ✓ Вводимое время копирования не должно быть меньше 5 минут; при вводе 0 для часов и числа меньше 5 для минут время все равно будет установлено на 5 минут. Кроме этого, число, вводимое для минут, не может превышать 60.

- 1 Нажмите [Энергосбережение] на панели управления.
На дисплее появляется окно "Состояние аппарата" с указанным ниже сообщением.

Режим прерывания таймера**Введите пароль**

Питание аппарата будет автоматически выключено через 5 минут, начиная от данного момента, если пароль не будет введен.

Или, при появлении данного сообщения переходите к пункту 3.

Введите время копирования**час(ов), минут(ы)**

- 2 Введите пароль прерывания таймера и нажмите [Старт].
 - Введите 4-значный пароль прерывания таймера с клавиатуры на панели управления, а затем нажмите [Старт].
- ?** Вы хотите изменить неверный пароль?
 - Введите действительный 4-значный пароль.
- 3 Укажите полные часы времени работы в режиме прерывания таймера и нажмите [Старт].
 - Введите 1-значное число для часа (например, 3 для 3 часов) с клавиатуры на панели управления (0 ~ 9) и нажмите [Старт].

Введите время копирования**3 час(ов), минут(ы)**

- 4 Укажите минуты времени работы в режиме прерывания таймера и нажмите [Старт].
 - Введите 2-значное число для минут (например, 07 для 7 минут) с клавиатуры на панели управления (00 ~ 59) и нажмите [Старт].

Введите время копирования**3 часа 07 минут**

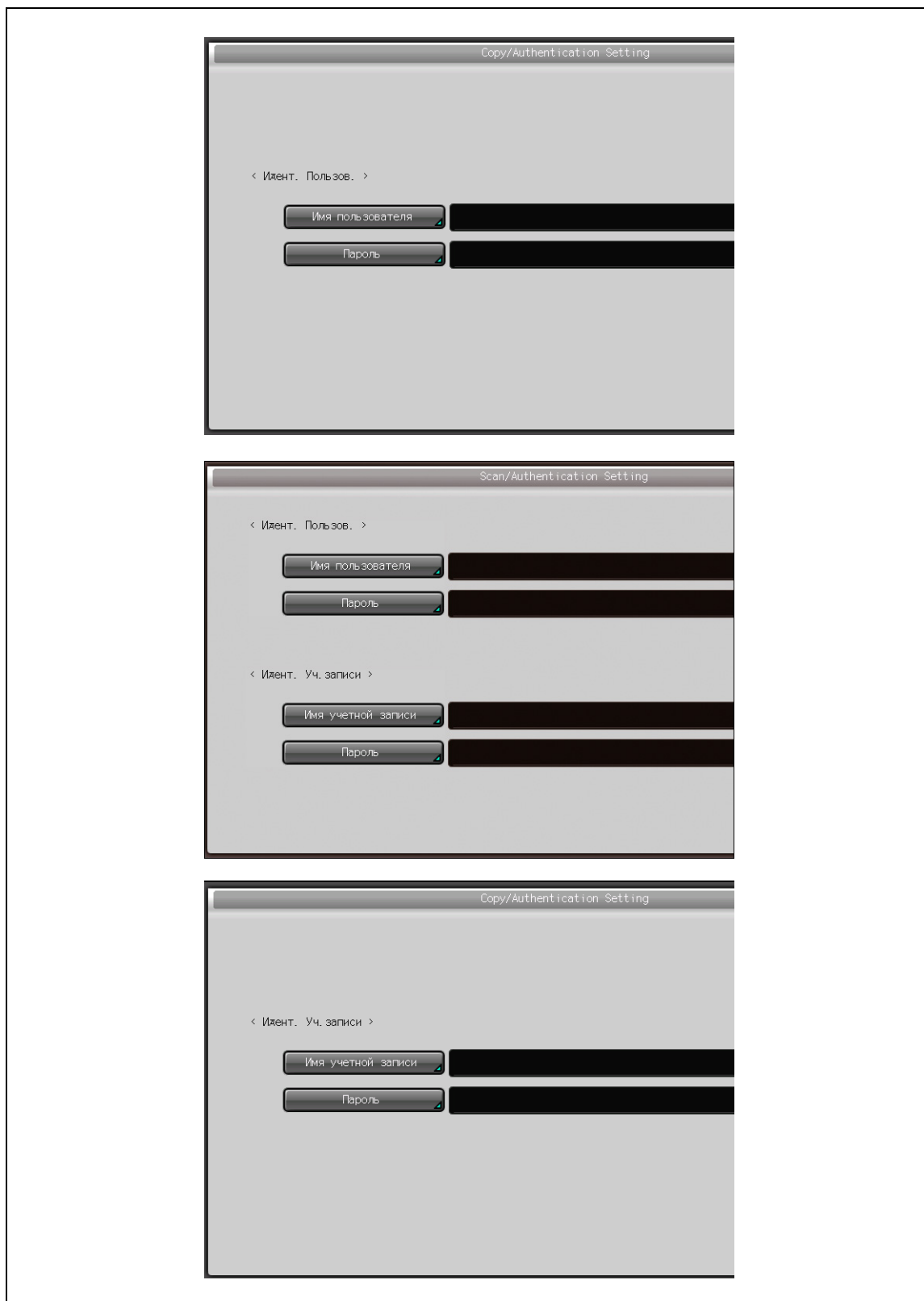
Копирование возможно, пока не задано время.

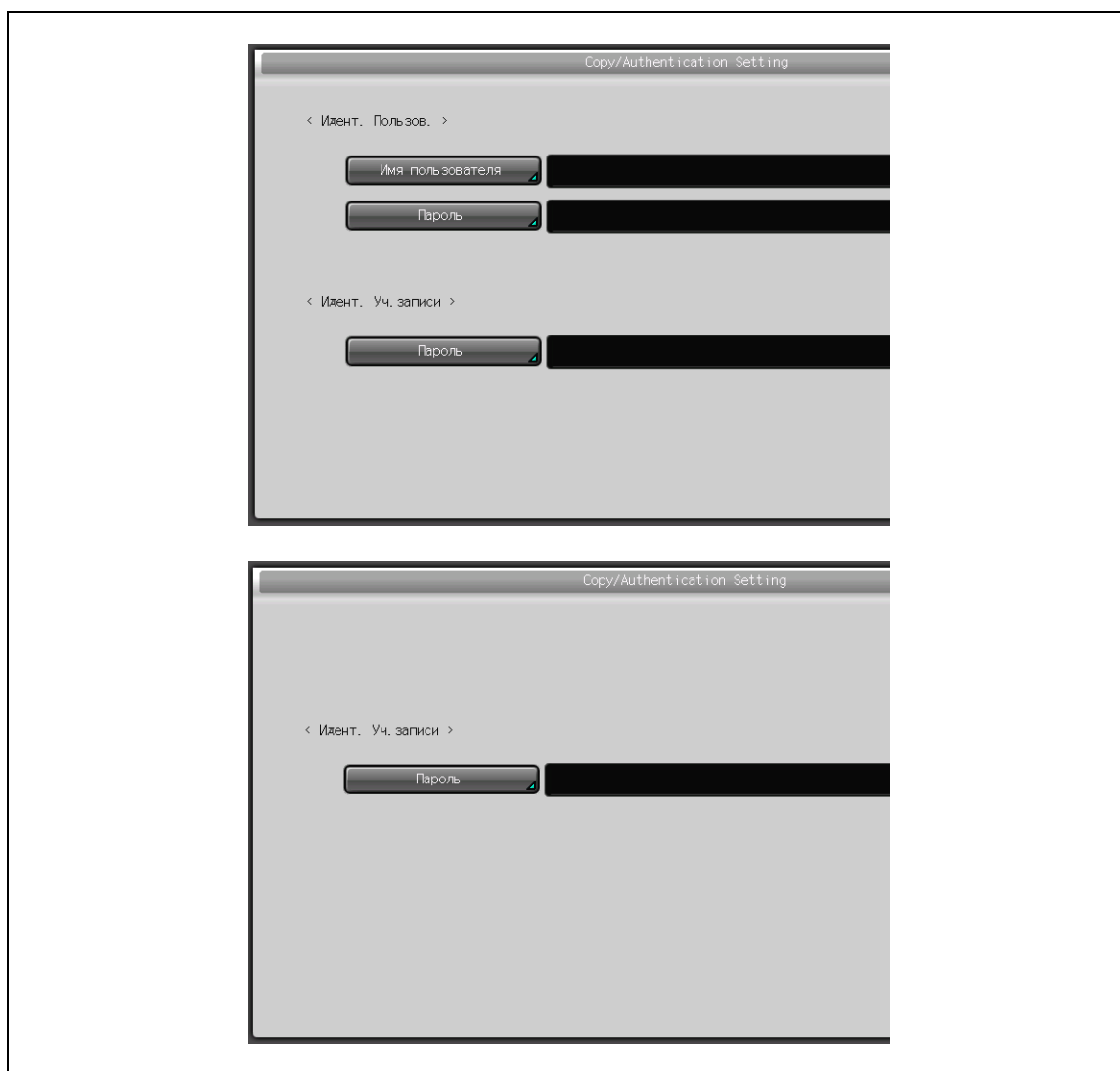
- 5 Когда выполнение операции завершено, нажмите кнопку [Энергосбережение] более чем на одну секунду, а затем отпустите ее.
Аппарат вернется в выключенное состояние.

3.5 Идентификация пользователя

Выполнение операций аппаратом запрещено, пока не введены имя пользователя, пароль пользователя, имя учетной записи и/или пароль учетной записи, заданные администратором. Может быть также установлен лимит на число копий для каждой учетной записи.

При нажатии на закладку [КОПИЯ] для вызова окна "Копирование" в зависимости от настроек идентификации на дисплее отобразится одно из следующих окон идентификации пользователя.





Копирование будет возможно после выполнения следующих действий.

Чтобы ввести имя пользователя и пароль

- 1 Введите имя пользователя, пароль пользователя, имя учетной записи и/или пароль учетной записи, если необходимо.
 - Нажмите требуемую кнопку для открывания окна с клавиатурой.
Введите свое имя пользователя (не более 64 символов), пароль пользователя (не более 64 символов), имя учетной записи (не более 8 символов) и/или 8-значный пароль учетной записи.
- 2 Нажмите [OK].
Убедитесь в том, что на дисплее появилось сообщение "Готов копировать".
- 3 Запустите выполнение операции.
На аппарате доступна функция обычного задания на копирование.
- 4 По окончании выполнения операции нажмите [Доступ].
Аппарат возвращается в первоначальное состояние, и на сенсорной панели появляется окно идентификации пользователя.



...

Примечание

Если появилось сообщение "Достигнут предел копирования" и выполнить операцию стало невозможно, обратитесь к администратору аппарата.

4

Сведения о бумаге и оригиналах



копиры • принтеры • мфу

доставка • сервис • гарантия

info@km-shop.ru

(495) 646-04-26

www.km-shop.ru

4 Сведения о бумаге и оригиналах

4.1 Сведения о бумаге

Данный аппарат оснащен следующими лотками для загрузки бумаги для копий.

- Лотки основного блока (лотки 1 и 2)
- Устройство подачи бумаги PF-702 (лотки 3-8)
- Устройство подачи бумаги с системой вакуумной подачи PF-703 (лотки 3-8)
- Устройство подачи бумаги с системой вакуумной подачи PF-703 (PI-PFU1-3)
- Лоток для обложек устройства клеевого скрепления PB-502
- Лоток для обложек устройства клеевого скрепления PB-503
- Вкладочное устройство (присоединяется к фальц. устройству FD-503)

Для перемещения/подачи копий также имеется следующее оборудование.

- АДУ (Автоматическое дуплексное устройство) (встроено в основной блок)
- Финишер-сшиватель FS-521
- Фальцовочное устройство FD-503
- Накопитель большой емкости LS-505
- Устройство изготовления брошюр SD-506
- Устройство клеевого скрепления PB-502 (лоток клеев. перепл./вспомогательный лоток)
- Устройство клеевого скрепления PB-503 (лоток клеев. перепл./вспомогательный лоток)

Информацию о емкости накопителя см. далее.

4.1.1 Плотность бумаги



Внимание

Следите за тем, чтобы в лоток загружалась бумага только заданной плотности; в противном случае, это может повлиять на качество копирования или повлечь неполадки в работе аппарата.



Подробно

Настройка регистрации/удаления плотности бумаги, которые необходимо задать для каждого лотка, доступны в настройках лотка в окне "Состояние аппарата". Подробнее, см. Справочник администратора.

Если Вы хотите использовать другую бумагу, кроме той, что загружена в лотки, необходимо на время изменить установки лотка в установках бумаги в окне "Копирование". Подробнее см. стр. 10-48.

Плотность бумаги для обложек, используемых для клеевого скрепления, можно указать в "Параметры вывода". Подробнее см. стр. 12-40.

Лотки для бумаги	Масса
Лотки основного блока (лотки 1 и 2)	40-244 г/м ²
Устройство подачи бумаги PF-702 (лотки 3-8)	Лотки 3, 5, 6, 8: 40-244 г/м ² Лотки 4, 7: 40-350 г/м ²
Устройство подачи бумаги с системой вакуумной подачи PF-703 (лотки 3-8)	Лотки 3, 5, 6, 8: 40-244 г/м ² Лотки 4, 7: 40-350 г/м ²
Устройство подачи бумаги с системой вакуумной подачи PF-703 (PI-PFU1-3)	PI-PFU1, PI-PFU3: 40-244 г/м ² PI-PFU2: 40-350 г/м ²
Лоток для обложек устройства клеевого скрепления PB-502	82-161 г/м ²

Лотки для бумаги	Масса
Лоток для обложек устройства клеевого скрепления РВ-503	82-216 г/м ²
Вкладочное устройство (присоединяется к фальц. устройству FD-503)	50-300г/м ²

Оборудование	Плотность бумаги	
АДУ	40-244 г/м ²	
Финишер-сшиватель FS-521	Вспомогательный лоток	50-350 г/м ²
	Основной (главный) лоток	40-350 г/м ² Сшивание: 50-244 г/м ²
Фальцовочное устройство FD-503	Лоток режима складывания	Тройное складывание внутрь, тройное складывание наружу; 50-130 г/м ² Двойное параллельное, складывание "воротами": 50-91 г/м ²
	Основной (главный) лоток	40-350 г/м ² Перфорирование: 50-216 г/м ² (50-91 г/м ² для двухслойных листов) Складывание пополам, тройное складывание внутрь, тройное складывание наружу, Z-складывание: 50-130 г/м ² Двойное параллельное, складывание "воротами": 50-91 г/м ²
Накопитель большой емкости LS-505	Вспомогательный лоток	50-350 г/м ²
	Основной (главный) лоток	50-244 г/м ²
Устройство изготовления брошюр SD-506	Вспомогательный лоток	50-350 г/м ²
	Лоток устройства изготовления брошюр	Складывание и сшивание, обрезка: 50-244 г/м ² 5 листов, мультискладывание вдвое: 50-81 г/м ² 3 листа, мультискладывание вдвое: 82-130 г/м ² 2 листа, мультискладывание вдвое: 131-244 г/м ²
	Лоток режима мультискладывания втрое	5 листов, мультискладывание втрое: 50-81 г/м ² 3 листа, мультискладывание втрое: 82-91 г/м ²
Устройство клеевого скрепления РВ-502	Вспомогательный лоток	50-300г/м ²
	Лоток устройства клеевого скрепления	Блок книги: 64-91 г/м ² - Обложка: 82-161 г/м ²
Устройство клеевого скрепления РВ-503	Вспомогательный лоток	50-300г/м ²
	Лоток устройства клеевого скрепления	Блок книги: 64-91 г/м ² - Обложка: 82-216 г/м ²
	Секция транспортировки	50-300г/м ²



Примечание

Если какая-то новая опция подключена к фальцовочному устройству FD-503, готовые комплекты (письмом внутрь, письмом наружу, двойное параллельное складывание или складывание "воротами") выводятся только в лоток режима складывания на фальцовочном устройстве FD-503. Другие лотки недоступны.

4.1.2 Емкость лотков для бумаги/выходных лотков

Лотки для бумаги	Емкость
Лотки основного блока (лотки 1 и 2)	1500 листов (бумага 80 г/м ²)
Устройство подачи бумаги PF-702 (лотки 3-8)	2000 листов (бумага 80 г/м ² , высота 217 мм)
Устройство подачи бумаги с системой вакуумной подачи PF-703 (лотки 3-8)	Лотки 3, 6: 1300 листов (бумага 80 г/м ² , высота 150 мм) Лотки 4, 5, 7, 8: 1850 листов (бумага 80 г/м ² , высота 203,5 мм)
Устройство подачи бумаги с системой вакуумной подачи PF-703 (PI-PFU1-3)	PI-PFU1: 1300 листов (бумага 80 г/м ² , высота 150 мм) PI-PFU2, PI-PFU3: 1850 листов (бумага 80 г/м ² , высота 203,5 мм)
Лоток для обложек устройства клеевого скрепления PB-502	1000 листов (82 г/м ²) 500 листов (161 г/м ²)
Лоток для обложек устройства клеевого скрепления PB-503	1000 листов (82 г/м ²) 500 листов (216 г/м ²)
Вкладочное устройство (присоединяется к фальц. устройству FD-503)	Верхний/нижний лоток: 500 листов (80 г/м ²)

Оборудование	Емкость	
АДУ	Неограниченно	
Финишер-сшиватель FS-521	Вспомогательный лоток	200 листов (бумага 80 г/м ²) Z-складывание: 20 листов (80 г/м ²) Складывание пополам: 40 листов (80 г/м ²)
	Основной (главный) лоток (без сшивания)	В зависимости от плотности/формата бумаги. См. таблицу на стр. 4-7.
	Основной (главный) лоток (сшивание)	Макс. 1000 листов (80 г/м ²) (макс. 100 листов в комплекте) 2-9 сшитых листов: 75 компл. (150 компл. для бумаги шириной 182-364 мм) 10-20 сшитых листов: 50 комплектов 21-30 сшитых листов: 30 комплектов 31-40 сшитых листов: 25 комплектов 41-50 сшитых листов: 20 комплектов 51-60 сшитых листов: 15 комплектов 61-100 сшитых листов: 10 комплектов О максимальном количестве сшитых листов в комплекте см. таблицу на стр. 4-8
Фальцовочное устройство FD-503	Основной (главный) лоток	2500 листов: A4□/□, B5□/□, 8,5" × 11"□/□, 16K□, 9" × 11"□, Executive (7,25" × 10,5")□/□ 1500 листов: A3□, B4□, Foolscap, 12" × 18"□, 11" × 17"□, 8,5" × 14"□, 8K□, SRA3□, SRA4□/□, 13" × 19"□ 500 листов: A5□/□, B6□, 5,5" × 8,5"□/□ Если необходимы форматы JISB5 и JISB4, обратитесь к представителю сервисной службы.
Накопитель большой емкости LS-505	Вспомогательный лоток	200 листов (80 г/м ²) Z-складывание: 20 листов (80 г/м ²) Складывание пополам: 40 листов (80 г/м ²)
	Накопитель	5000 листов (80 г/м ²): A3□, B4□, A4□/□, Foolscap, SRA3□, SRA4□/□, 13" × 19"□, 12" × 18"□, 11" × 17"□, 8,5" × 14"□, 8,5" × 11"□/□, 9" × 11"□ 2000 листов (80 г/м ²): B5□, A5□, Executive (7,25" × 10,5")□ 3000 листов (80 г/м ²): мелованная бумага длиной 380 мм или больше

Оборудование		Емкость
Устройство изготовления брошюр SD-506	Вспомогательный лоток	200 листов (80 г/м ²) Z-складывание: 20 листов (80 г/м ²) Мультискладывание вдвое: 40 листов (80 г/м ²)
	Складывание и сшивание	50-81 г/м ² : 50 листов или 49 листов + 1 (обложка 200 г/м ²) 82-91 г/м ² : 30 листов или 29 листов + 1 (обложка 200 г/м ²) 92-130 г/м ² : 20 листов или 19 листов + 1 (обложка 200 г/м ²) 131-161 г/м ² : 15 листов или 14 листов + 1 (обложка 200 г/м ²) 162-209 г/м ² : 10 листов 210-244 г/м ² : 5 листов Максимальное число листов в комплекте при использовании высококачественной бумаги в режиме "Складывание и сшивание" зависит от типа бумаги. Для получения подробной информации обращайтесь к представителю сервисной службы.
	Складывание и сшивание (мелованная/цветная бумага)	50-81 г/м ² : 30 листов или 29 листов + 1 (обложка 200 г/м ²) 82-91 г/м ² : 15 листов или 14 листов + 1 (обложка 200 г/м ²) 92-130 г/м ² : 10 листов или 9 листов + 1 (обложка 200 г/м ²) 131-161 г/м ² : 5 листов или 4 листа + 1 (обложка 200 г/м ²)
	Складывание и сшивание (бумага с продольным расположением волокон)	50-81 г/м ² : 30 листов или 29 листов + 1 (обложка 200 г/м ²) 82-91 г/м ² : 30 листов или 29 листов + 1 (обложка 200 г/м ²) 92-130 г/м ² : 10 листов или 9 листов + 1 (обложка 200 г/м ²) 131-161 г/м ² : 5 листов или 4 листа + 1 (обложка 200 г/м ²)
	Обрезка	Макс. 50 листов (80 г/м ²) ×2 или {49 листов (80 г/м ²) + 1 (обложка 200 г/м ²)×2
	Мультискладывание вдвое	Макс. число складываемых листов: 5 (81 - 50 г/м ²) Емкость лотка: 30 компл. (с активизированной функцией распознавания полной загрузки лотка)
	Мультискладывание втрое	200 листов (80 г/м ²) Z-складывание: 20 листов (80 г/м ²) Мультискладывание вдвое: 40 листов (80 г/м ²) (с активизированной функцией распознавания полной загрузки)
Устройство клеевого скрепления PB-502	Вспомогательный лоток	200 листов (80 г/м ²) (с активизированной функцией распознавания полной загрузки)
	Лоток устройства клеевого скрепления	1 комплект максимальной толщины (прим. 30 мм) × 11 × 2 колонки* (прим. 6600 листов, 80 г/м ²) * При распознавании заполнения первой ячейки автоматически переходит ко второй ячейке.
Устройство клеевого скрепления PB-503	Вспомогательный лоток	200 листов (80 г/м ²) (с активизированной функцией распознавания полной загрузки)
	Лоток устройства клеевого скрепления	1 комплект максимальной толщины (прим. 30 мм) × 11 × 2 колонки* (прим. 6600 листов, 80 г/м ²) * При распознавании заполнения первой ячейки автоматически переходит ко второй ячейке.
	Секция транспортировки	Неограниченно

**Примечание**

В приведенной ниже таблице указана стандартная высота складываемой и сшиваемой брошюры в зависимости от количества листов и формата бумаги.

Кол-во листов (1 комплект)	Формат бумаги			
	A3, 12" × 18" □, 11" × 17" □, (401 мм или более)	B4 □, 8,5" × 14" □ (301-400 мм)	A4 □, 8,5" × 11" □ (261-300 мм)	B5 □ (260 мм или менее)
от 2 до 5	35 мм	40 мм	45 мм	Не установлено
от 6 до 15	45 мм	50 мм	Не установлено	Не установлено
от 16 до 30	50 мм	55 мм	Не установлено	Не установлено
от 31 до 50	60 мм	65 мм	Не установлено	Не установлено

Основной (главный) лоток (без сшивания) финишера-сшивателя FS-521:

Плотность бумаги	Большие форматы	Маленькие форматы (смещение)	Экстремально маленькие форматы
40-71 г/м ²	500	750	100
72-81 г/м ²	1500	3000 (1500)	750
82-91 г/м ²	1000	2000 (1500)	500
92-130 г/м ²	750	1500	400
131-161 г/м ²	750	1500	350
162-216 г/м ²	500	1000	250
217-244 г/м ²	375	750	200
245-300 г/м ²	375	750	200
301-350 г/м ²	250	500	100

- * Большие форматы:
A3 □, B4 □, Foolscap, 12" × 18" □, 11" × 17" □, 8,5" × 14" □, SRA3 □, SRA4 □/□, 13" × 19" □, большой формат
(макс. 12,76" × 18,11" (324 мм × 460 мм))
Маленькие форматы:
A4 □/□, B5 □/□, 8,5" × 11" □/□, Executive (7,25" × 10,5") □/□, 9" × 11" □
Экстремально маленькие форматы:
A5 □/□, B6 □, 5,5" × 8,5" □/□

**Подробнее**

Форматы B4 и B5 являются стандартными форматами ISO. Если необходимы стандартные форматы JIS, обратитесь к представителю сервисной службы.

Размер сшиваемой стопки финишера-сшивателя FS-521:

Плотность бумаги	Количество листов в комплекте, включая толстую обложку (200 г/м ²)						
	Без покрытия (кроме высококачественной бумаги)		Высококачественная бумага			Мелованная/ без покрытия	
	Длина менее 400 мм	Длина 400 мм или более	Длина менее 320 мм	321 мм-399 мм	Длина 400 мм или более	Длина менее 400 мм	Длина 400 мм или более
40-50 г/м ²	x	x	x	x	x	x	x
51-71 г/м ²	100	50	50	20	Не используется	35	35
72-81 г/м ²	100	50	30	30	30	35	35
82-91 г/м ²	60	50	30	30	30	35	35
92-130 г/м ²	50	50	30	30	30	30	30
131-161 г/м ²	40	40	30	30	30	25	25
162-216 г/м ²	25	25	25	25	25	20	20
217-244 г/м ²	25	25	25	25	25	15	15
245-300 г/м ²	x	x	x	x	x	x	x
301-350 г/м ²	x	x	x	x	x	x	x

**Внимание**

Даже если сшиваемый комплект соответствует указанным выше характеристикам, старайтесь не превышать указанную ниже толщину.

толщина 23 мм для бумаги длиной 219 мм или менее

толщина 20 мм для бумаги длиной 220 мм или более

4.1.3 Формат бумаги



Примечание

Аппарат автоматически распознает формат бумаги, загруженной в лотки основного блока/устройства подачи бумаги, если в качестве настройки лотка выбрано [Стандарт].

Чтобы использовать бумагу формата, отличного от загруженного в лоток основного блока/устройства подачи бумаги, и используемого при текущей печати, воспользуйтесь предустановками бумаги для задания нужного формата в окне "Копирование".



Подробнее

Форматы B4 и B5 являются стандартными форматами ISO. Если необходимы стандартные форматы JIS, обратитесь к представителю сервисной службы.

Лотки для бумаги	Допустимый формат
Лотки основного блока (лотки 1 и 2)	<p>Стандартный: SRA3 ☐, A3 ☐, B4 ☐, A4 ☐/☐, SRA4 ☐, B5 ☐/☐, A5 ☐, 12" × 18" ☐, 11" × 17" ☐, 8,5" × 14" ☐, 8,5" × 11" ☐/☐, 9" × 11" ☐ Возможна загрузка A5 ☐ вместо 5,5" × 8,5" ☐. Возможна загрузка SRA3 ☐ вместо 12" × 18" ☐. Возможна загрузка 8" × 13" ☐, 8,12" × 13,2" ☐, 8,25" × 13" ☐, 8,5" × 13" ☐ вместо 8,5" × 14" ☐.</p> <p>Собственные: макс. 324 мм × 463 мм - мин. 182 мм × 139 мм</p> <p>Большой формат*: A3W ☐, B4W ☐, A4W ☐/☐, B5W ☐/☐, A5W ☐, 12" × 18"W ☐, 11" × 17"W ☐, 8,5" × 11"W ☐/☐, 5,5" × 8,5"W ☐ Макс. 324 мм × 463 мм</p> <p>* Большие форматы отличаются по размерам, хотя и могут одинаково называться. Обязательно проверьте и введите актуальные размеры используемого большого формата. Подробнее см. стр. 10-48.</p> <p>Бумага с разделителями: A3T ☐, B4T ☐, A4T ☐/☐, B5T ☐/☐, 11" × 17"T ☐, 8,5" × 11"T ☐/☐</p>
Устройство подачи бумаги PF-702 (лотки 3-8)	<p>Стандартный: SRA3 ☐, A3 ☐, B4 ☐, A4 ☐/☐, SRA4 ☐, B5 ☐/☐, A5 ☐, 12" × 18" ☐, 11" × 17" ☐, 8,5" × 14" ☐, 8,5" × 11" ☐/☐, 9" × 11" ☐ Возможна загрузка A5 ☐ вместо 5,5" × 8,5" ☐. Возможна загрузка SRA3 ☐ вместо 12" × 18" ☐. Возможна загрузка 8" × 13" ☐, 8,12" × 13,2" ☐, 8,25" × 13" ☐, 8,5" × 13" ☐ вместо 8,5" × 14" ☐.</p> <p>Собственные: макс. 324 мм × 463 мм - мин. 182 мм × 139 мм/макс. 324 мм × 463 мм - мин. 95 мм × 139 мм при использовании направляющих для маленьких форматов</p> <p>Большой формат*: A3W ☐, B4W ☐, A4W ☐/☐, B5W ☐/☐, A5W ☐, 12" × 18"W ☐, 11" × 17"W ☐, 8,5" × 11"W ☐/☐, 5,5" × 8,5"W ☐ * Большие форматы отличаются по размерам, хотя и могут одинаково называться. Обязательно проверьте и введите актуальные размеры используемого большого формата. Подробнее см. стр. 10-48.</p> <p>Бумага с разделителями: A3T ☐, B4T ☐, A4T ☐/☐, B5T ☐/☐, 11" × 17"T ☐, 8,5" × 11"T ☐/☐</p>

Лотки для бумаги	Допустимый формат
<p>Устройство подачи бумаги с системой вакуумной подачи PF-703 (лотки 3-8)</p>	<p>Стандартный: SRA3 ☐, A3 ☐, B4 ☐, A4 ☐/□, SRA4 ☐, B5 ☐/□, A5 □, 12" × 18" ☐, 11" × 17" ☐, 8,5" × 14" ☐, 8,5" × 11" ☐/□, 9" × 11" □ Возможна загрузка A5 □ вместо 5,5" × 8,5" □. Возможна загрузка SRA3 ☐ вместо 12" × 18" ☐. Возможна загрузка 8" × 13" ☐, 8,12" × 13,2" ☐, 8,25" × 13" ☐, 8,5" × 13" ☐ вместо 8,5" × 14" ☐.</p> <p>Собственные: макс. 324 мм × 463 мм - мин. 150 мм × 133 мм/макс. 324 мм × 463 мм - мин. 95 мм × 133 мм при использовании направляющих для маленьких форматов</p> <p>Большой формат*: A3W ☐, B4W ☐, A4W ☐/□, B5W ☐/□, A5W □, 12" × 18"W ☐, 11" × 17"W ☐, 8,5" × 11"W ☐/□, 5,5" × 8,5"W □ * Большие форматы отличаются по размерам, хотя и могут одинаково называться. Обязательно проверьте и введите актуальные размеры используемого большого формата. Подробнее см. стр. 10-48.</p> <p>Бумага с разделителями: A3T ☐, B4T ☐, A4T ☐/□, B5T ☐/□, 11" × 17"T ☐, 8,5" × 11"T ☐/□</p>
<p>Устройство подачи бумаги с системой вакуумной подачи PF-703 (PI-PFU1-3)</p>	<p>Доступные форматы в PF-703, используемые как PI-PFU, различаются в зависимости того, используются они как обычное вкладочное устройство или же как лоток для обложек устройства клеевого скрепления.</p> <p>Стандартный (распознаваемый формат)*: SRA3 ☐, A3 ☐, B4 ☐, A4 ☐/□, SRA4 ☐, B5 ☐/□, A5 □, 12" × 18" ☐, 11" × 17" ☐, 8,5" × 14" ☐, 8,5" × 11" ☐/□, 9" × 11" □. Возможна загрузка A5 □ вместо 5,5" × 8,5" □. Возможна загрузка SRA3 ☐ вместо 12" × 18" ☐. Возможна загрузка 8" × 13" ☐, 8,12" × 13,2" ☐, 8,25" × 13" ☐, 8,5" × 13" ☐ вместо 8,5" × 14" ☐. * Загрузите стандартные форматы, распознаваемые устройством подачи бумаги. Собственный, большой формат, бумага с разделителями - недоступны.</p> <p>Обложки для клеевого скрепления: макс. 324 мм × 463 мм - мин. 139 мм × 279 мм/макс. 324 мм × 463 мм - мин. 95 мм × 133 мм при использовании направляющих для маленьких форматов * Загрузка обложек для клеевого скрепления требует тех же настроек, что и для собственных форматов, загруженных в устройство подачи бумаги. Стандартный, большой формат, бумага с разделителями - недоступны.</p>
<p>Лоток для обложек устройства клеевого скрепления PB-502</p>	<p>Длина (от верха до низа) такая же, как и у основного комплекта, при этом ширина книги равна ширине книги* 2 + ширина комплекта + 5 мм или более на ширину обрезки, если задана функция обрезки. Макс. 307 мм × 472 мм</p>
<p>Лоток для обложек устройства клеевого скрепления PB-503</p>	<p>Длина (от верха до низа) такая же, как и у основного комплекта, при этом ширина книги равна ширине книги* 2 + ширина комплекта + 5 мм или более на ширину обрезки, если задана функция обрезки. Макс. 307 мм × 472 мм</p>
<p>Вкладочное устройство (присоединяется к фальц. устройству FD-503)</p>	<p>Стандартный (распознаваемый формат): SRA3 ☐, A3 ☐, B4 ☐, A4 ☐/□, B5 ☐/□, A5 □, 13" × 19" ☐, 12" × 18" ☐, 11" × 17" ☐, 8,5" × 14" ☐, 8,5" × 11" ☐, 8K ☐, 16K ☐/□ Возможна загрузка A5 □ вместо 5,5" × 8,5" □. Возможна загрузка SRA4 ☐ вместо A4 ☐. (в этом случае формат 8,5" × 14" ☐ также становится недоступным.) Возможна загрузка A4 ☐ вместо 8,5" × 11" □. Возможна загрузка 8" × 13" ☐, 8,12" × 13,2" ☐, 8,25" × 13" ☐, 8,5" × 13" ☐ вместо 8,5" × 14" ☐. Возможна загрузка 9" × 11" □ вместо 8,5" × 11" □.</p> <p>Обложки для клеевого скрепления: макс. 307 мм × 483 мм - мин. 182 мм × 279 мм * Загрузка обложек для клеевого скрепления требует тех же настроек, что и для собственных форматов, загруженных в устройство подачи бумаги. Стандартный, большой формат, бумага с разделителями - недоступны.</p>

Оборудование		Допустимый формат
АДУ		Неограниченно
Финишер-сшиватель FS-521	Вспомогательный лоток	A3 ☐, B4 ☐, A4 ☐/□, B5 ☐/□, A5 ☐/□, B6 ☐, Foolscap, SRA3 ☐, SRA4 ☐/□, A6 ☐, 13" × 19" ☐, 12" × 18" ☐, 11" × 17" ☐, 8,5" × 14" ☐, 8,5" × 11" ☐/□, 5,5" × 8,5" ☐/□, 9" × 11" □, Executive (7,25" × 10,5") ☐/□, 8K ☐, 16K ☐/□ Собственный, большой формат, бумага с разделителями: макс. 95 мм × 133* мм - мин. 331 мм × 488 мм * Если установлен только FS-521. Если установлены другие устройства, размер составит 139 мм.
	Основной (главный) лоток (без сшивания)	Большие форматы: A3 ☐, B4 ☐, Foolscap, 12" × 18" ☐, 11" × 17" ☐, 8,5" × 14" ☐, 8K ☐, SRA3 ☐, SRA4 ☐/□, 13" × 19" ☐, большой формат (макс. 324 мм × 460 мм) Маленькие форматы: A4 ☐/□, B5 ☐/□, 8,5" × 11" ☐/□, 16K ☐/□, Executive (7,25" × 10,5") ☐/□, 9" × 11" □ Экстремально маленькие форматы: A5 ☐/□, B6 ☐, 5,5" × 8,5" ☐/□ Другое: собственный (макс. 324 мм × 463 мм - мин. 148 мм × 139 мм), бумага с разделителями Только прямая подача: B6 ☐, 13" × 19" ☐, 5,5" × 8,5" ☐, собственный (макс. 324 мм × 463 мм - мин. 128 мм × 139 мм)
	Основной (главный) лоток (сшивание)	A3 ☐, B4 ☐, A4 ☐/□, B5 □, A5 □, Foolscap, SRA3 ☐, SRA4 ☐/□, 12" × 18" ☐, 11" × 17" ☐, 8,5" × 14" ☐, 8,5" × 11" ☐/□, 5,5" × 8,5" □, 8K ☐, 16K ☐, 9" × 11" □, Executive (7,25" × 10,5") □, большой формат, собственный, бумага с разделителями Макс. 12,76" × 18,23" (324 мм × 463 мм) - мин. 7,992" × 5,472" (203 мм × 139 мм)
Фальцовочное устройство FD-503	Лоток режима складывания/Складывание	A3 ☐, B4 ☐, A4 ☐, SRA4 ☐, 11" × 17" ☐, 8,5" × 14" ☐, 8,5" × 11" ☐, 8K ☐, собственный Не более 305 мм × 458 мм - не менее 210 мм × 279 мм
	Основной (главный) лоток	A3 ☐, B4 ☐, A4 ☐/□, B5 ☐/□, A5 ☐/□, B6 ☐, Foolscap, SRA3 ☐, SRA4 ☐/□, 13" × 19" ☐, 12" × 18" ☐, 11" × 17" ☐, 8,5" × 14" ☐, 8,5" × 11" ☐/□, 5,5" × 8,5" ☐/□, 9" × 11" □, Executive (7,25" × 10,5") ☐/□, 8K ☐, 16K ☐/□, большой формат, собственный, бумага с разделителями Не более 331 мм × 483 мм - не менее 95 мм × 139 мм
	Перфорирование (2 отверстия)	A3 ☐, B4 ☐, A4 ☐/□, B5 ☐/□, A5 ☐/□, 12" × 18" ☐, 11" × 17" ☐, 8,5" × 14" ☐, 8,5" × 11" ☐/□, 5,5" × 8,5" □, 9" × 11" □, 8K ☐, 16K ☐/□, Foolscap, SRA4 ☐, Executive (7,25" × 10,5") ☐/□, бумага с разделителями
	Перфорирование (4 отверстия)	A3 ☐, B4 ☐, A4 □, B5 □, 12" × 18" ☐, 11" × 17" ☐, 8,5" × 11" □, 9" × 11" □, Executive (7,25" × 10,5") □, 8K ☐, 16K ☐/□, бумага с разделителями
Накопитель большой емкости LS-505	Основной (главный) лоток	A3 ☐, B4 ☐, A4 ☐/□, B5 □, A5 □, Foolscap, SRA3 ☐, SRA4 ☐/□, 13" × 19" ☐, 12" × 18" ☐, 11" × 17" ☐, 8,5" × 14" ☐, 8,5" × 11" ☐/□, 9" × 11" □, Executive (7,25" × 10,5") □, 8K ☐, 16K ☐/□, большой формат, собственный (макс. 324 мм × 463 мм - мин. 210 мм × 148 мм) Бумага с разделителями (1-15 разделителей; однако, выводимые комплекты не смещаются, если вставлены разделители.)
	Вспомогательный лоток	A3 ☐, B4 ☐, A4 ☐/□, B5 ☐/□, A5 ☐/□, B6 ☐, Foolscap, SRA3 ☐, SRA4 ☐/□, A6 ☐, 13" × 19" ☐, 12" × 18" ☐, 11" × 17" ☐, 8,5" × 14" ☐, 8,5" × 11" ☐/□, 5,5" × 8,5" ☐/□, 9" × 11" □, Executive (7,25" × 10,5") ☐/□, 8K ☐, 16K ☐/□, большой формат, собственный, бумага с разделителями Не более 331 мм × 488 мм - не менее 95 мм × 139 мм
Устройство изготовления брошюр SD-506	Вспомогательный лоток	A3 ☐, B4 ☐, A4 ☐/□, B5 ☐/□, A5 ☐/□, B6 ☐, Foolscap, SRA3 ☐, SRA4 ☐/□, A6 ☐, 13" × 19" ☐, 12" × 18" ☐, 11" × 17" ☐, 8,5" × 14" ☐, 8,5" × 11" ☐/□, 5,5" × 8,5" ☐/□, 9" × 11" □, Executive (7,25" × 10,5") ☐/□, 8K ☐, 16K ☐/□, большой формат, собственный, бумага с разделителями Не более 324 мм × 468 мм - не менее 95 мм × 139 мм
	Функция складывания и сшивания/обрезки	A3 ☐, B4 ☐, A4 ☐, B5 ☐, SRA3 ☐, SRA4 ☐/□, 12" × 18" ☐, 11" × 17" ☐, 8,5" × 14" ☐, 8,5" × 11" ☐, 8K ☐, 16K ☐, большой формат, собственный Не более 324 мм × 460 мм - не менее 182 мм × 257 мм
	Функция мульти-складывания	Мульти-складывание пополам: A3 ☐, B4 ☐, A4 ☐, B5 ☐, Foolscap, SRA3 ☐, SRA4 ☐, 12" × 18" ☐, 11" × 17" ☐, 8,5" × 14" ☐, 8,5" × 11" ☐, Executive (7,25" × 10,5") ☐, 8K ☐, 16K ☐, большой формат, собственный Не более 324 мм × 463 мм - не менее 182 мм × 257 мм Мульти-складывание втрое: A4 ☐, 8,5" × 11" ☐

Оборудование		Допустимый формат
Устройство клеевого скрепления PB-502	Вспомогательный лоток	A3 ☐, B4 ☐, A4 ☐/☐, B5 ☐/☐, A5 ☐/☐, B6 ☐, Foolscap, SRA3 ☐, SRA4 ☐/☐, A6 ☐, 13" × 19" ☐, 12" × 18" ☐, 11" × 17" ☐, 8,5" × 14" ☐, 8,5" × 11" ☐/☐, 5,5" × 8,5" ☐/☐, 9" × 11" ☐, Executive (7,25" × 10,5") ☐/☐, 8K ☐, 16K ☐/☐, большой формат, собственный, бумага с разделителями Не более 324 мм × 468 мм - не менее 100 мм × 139 мм
	Лоток устройства клеевого скрепления	Блок книги: A4 ☐, B5 ☐, A5 ☐/☐, 307 мм × 221 мм макс. Обложка: 307 мм × 472 мм макс. Подробнее о форматах, используемых в режиме клеевого скрепления см. стр. 12-40.
Устройство клеевого скрепления PB-503	Вспомогательный лоток	A3 ☐, B4 ☐, A4 ☐/☐, B5 ☐/☐, A5 ☐, SRA3 ☐, SRA4 ☐/☐, 12" × 18" ☐, 11" × 17" ☐, 8,5" × 14" ☐, 8,5" × 11" ☐/☐, 5,5" × 8,5" ☐/☐, 9" × 11" ☐, широкая бумага, бумага произвольного формата, бумага с разделителями Не более 331 мм × 463 мм — не менее 95 мм × 139 мм
	Лоток устройства клеевого скрепления	Блок книги: A4 ☐, B5 ☐, A5 ☐, 8,5" × 11" ☐, 5,5" × 8,5" ☐, не более 307 мм × 221 мм. Обложка: 307 мм × 472 мм макс. Подробнее о форматах, используемых в режиме клеевого скрепления см. стр. 12-40.

4.1.4 Функция автопереключения лотков

Если во время выполнения задания на печать в выбранном лотке закончилась бумага, а в другой лоток загружена бумага, отвечающая указанным требованиям, то для продолжения печати автоматически выбирается другой лоток. Если установлены два блока PF-703, то не прерываясь можно отпечатать не более 13200 копий. (Функция автоматического переключения лотков выполняется только, если для "Разрешение ATS" в режиме "Утилиты" выбрано "Вкл.".)

Подробнее, см. Справочник администратора.

Загрузите бумагу в лотки для бумаги в соответствии со следующими требованиями.

- Бумага должна иметь одинаковый формат и быть загружена с одинаковой ориентацией.
- Бумага должна иметь одинаковый тип.

4.1.5 Хранение бумаги для копий

При хранении бумаги соблюдайте следующие меры предосторожности.

- Храните бумагу в прохладном сухом месте. Использование влажной бумаги может повлечь застревание бумаги.
- Храните начатые упаковки бумаги плотно закрытыми.
- Не храните упаковки бумаги в вертикальном положении. Деформация бумаги вследствие вертикального хранения может стать причиной застревания бумаги.
- Не оставляйте бумагу в доступных для детей местах.

4.2 Сведения об оригиналах

Для того чтобы изготовить копию с документа, разместите оригинал в АПД или на стекле экспонирования. Если оригинал не может быть размещен в АПД, разместите его на стекле экспонирования.

4.2.1 Использование стекла экспонирования


Если оригиналы не подходят для загрузки в устройство подачи документов, например, при копировании оригиналов несовместимого формата или если оригиналы сложены, сшиты, порваны или находятся в плохом состоянии, используйте стекло экспонирования.

Оригиналы, не подходящие для загрузки в АПД

В следующих случаях размещение оригинала в АПД не допускается, так как это может вызвать застревание бумаги, повреждение оригинала или даже аппарата.

- Смятые, сложенные, скрученные или рваные оригиналы.
- Прозрачные или полупрозрачные оригиналы, например, пленка ОНР или калька.
- Оригиналы с покрытием, например бумага с самокопирующим слоем
- Оригиналы, отпечатанные на бумаге с плотностью более 200 г/м²
- Оригиналы, отпечатанные на бумаге с плотностью менее 50 г/м²
- Сшитые оригиналы, например, скрепленные степлером или канцелярскими скрепками
- Оригиналы, сшитые в виде книги или брошюры
- Оригиналы, склеенные друг с другом клеем
- Страницы оригиналов с вырезами или аппликациями
- Наклейки
- Формы офсетной печати
- Оригиналы с отверстиями для сшивания
- Оригиналы, только что отпечатанные на этом аппарате

Требования к оригиналам при использовании стекла экспонирования

Пункт	Описание
Формат оригинала	Макс. 209 мм × 420 мм
Распознаваемые форматы оригинала	A3  , B4  , A4  /  , B5  / 
Плотность оригинала	6,8 кг или менее
Толщина оригинала	Не более 30 мм



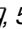
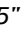
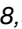


Подробнее

Администратор может изменить распознаваемые форматы оригинала с серии АВ на дюймовую серию, серию А или комбинацию серии АВ и дюймовой серии. См. Справочник администратора.



Подробнее

Один из маленьких форматов A5 , B5 , 5,5" × 8,5" , A4  и 8,5" × 11"  может быть задан в качестве распознаваемого. См. Справочник администратора.

ПРЕДОСТЕРЕЖЕНИЕ

Стекло экспонирования требует осторожного обращения.

- Не загружайте слишком тяжелые оригиналы, а также не давите слишком сильно на АПД при подаче толстых оригиналов; в противном случае стекло может быть повреждено, а вы можете получить травму.

4.2.2 Оригиналы, подходящие для загрузки в АПД

При подаче оригиналов для сканирования с помощью АПД возможно использование следующих трех режимов.

- Нормальный режим
- Режим "Смешанные"
- Режим Z-сложенных оригиналов
- Режим подачи по одному листу

Технические требования при использовании каждого режима следующие.



Подробно

Администратор может выбрать распознаваемые форматы оригинала из серии АВ, дюймовой серии, только серии А или сочетания серий АВ и дюймовой серии. См. Справочник администратора.

Нормальный режим:

Пункт	Описание
Распознаваемые форматы оригинала	A3 □, B4 □, A4 □/□, B5 □/□, A5 □/□, B6 □, Foolscap, 11" × 17" □, 8,5" × 14" □, 8,5" × 11" □/□, 5,5" × 8,5" □/□
Плотность оригинала	50 г/м ² - 130 г/м ²
Формат оригинала	128 мм × 139,7 мм - 297 мм × 431,8 мм
Емкость податчика	100 листов (80 г/м ²)
Допустимый перекося	Не более 10 мм
Расположение оригинала	Лицевой стороной вверх

Режим "Смешанные":

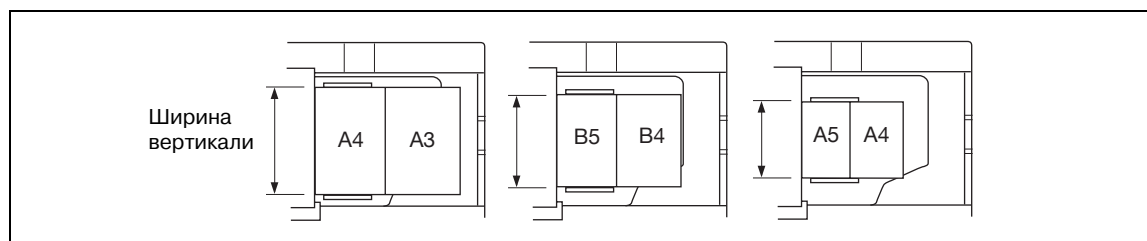
Используйте режим "Смешанные" для копирования оригиналов смешанного формата. Подробнее см. стр. 10-7.

Пункт	Описание
Распознаваемые форматы оригинала	Ширина направляющих АПД рассчитана на три возможных комбинации форматов. A3 □, B4 □, A4 □/□, B5 □ и A5 □ смешанные B4 □, A4 □, B5 □/□ и A5 □ смешанные A4 □, B5 □ и A5 □ смешанные
Плотность оригинала	50 г/м ² - 130 г/м ²
Емкость податчика	100 листов (80 г/м ²)
Допустимый перекося	Не более 10 мм
Расположение оригинала	Лицевой стороной вверх (подробнее см. стр. 9-10.)



Примечание

Ширину направляющих для каждой комбинации см. ниже.



Режим Z-сложенных оригиналов:

Режим Z-сложенных оригиналов используется для сканирования сложенных оригиналов без использования датчика определения формата в АПД. Подробнее см. стр. 10-9.

Пункт	Описание
Распознаваемые форматы оригинала	A3 ☐, B4 ☐, A4 ☐/☐, B5 ☐/☐, A5 ☐/☐, 11" × 17" ☐, 8,5" × 14" ☐, 8,5" × 11" ☐/☐, 5,5" × 8,5" ☐/☐, Foolscap
Плотность оригинала	50 г/м ² - 130 г/м ²
Формат оригинала	128 мм × 139,7 мм - 297 мм × 431,8 мм
Емкость податчика	100 листов (80 г/м ²)
Допустимый перекося	Не более 10 мм
Расположение оригинала	Лицевой стороной вверх; ориентация как у бумаги для копирования

Режим подачи по одному листу

Режим подачи по одному листу используется для копирования толстых оригиналов, размещенных в АПД, с подаче по одному листу. Подробнее см. стр. 10-11.

Пункт	Описание
Распознаваемые форматы оригинала	A3 ☐, B4 ☐, A4 ☐/☐, B5 ☐/☐, A5 ☐/☐, 11" × 17" ☐, 8,5" × 14" ☐, 8,5" × 11" ☐/☐, 5,5" × 8,5" ☐/☐, Foolscap
Плотность оригинала	50 г/м ² - 200 г/м ²
Формат оригинала	128 мм × 139,7 мм - 297 мм × 431,8 мм
Емкость податчика	Подача по одному листу.
Допустимый перекося	Не более 10 мм
Расположение оригинала	Лицевой стороной вверх

5

Расходные материалы и обращение с оборудованием



копиры • принтеры • мфу

доставка • сервис • гарантия

info@km-shop.ru

(495) 646-04-26


www.km-shop.ru

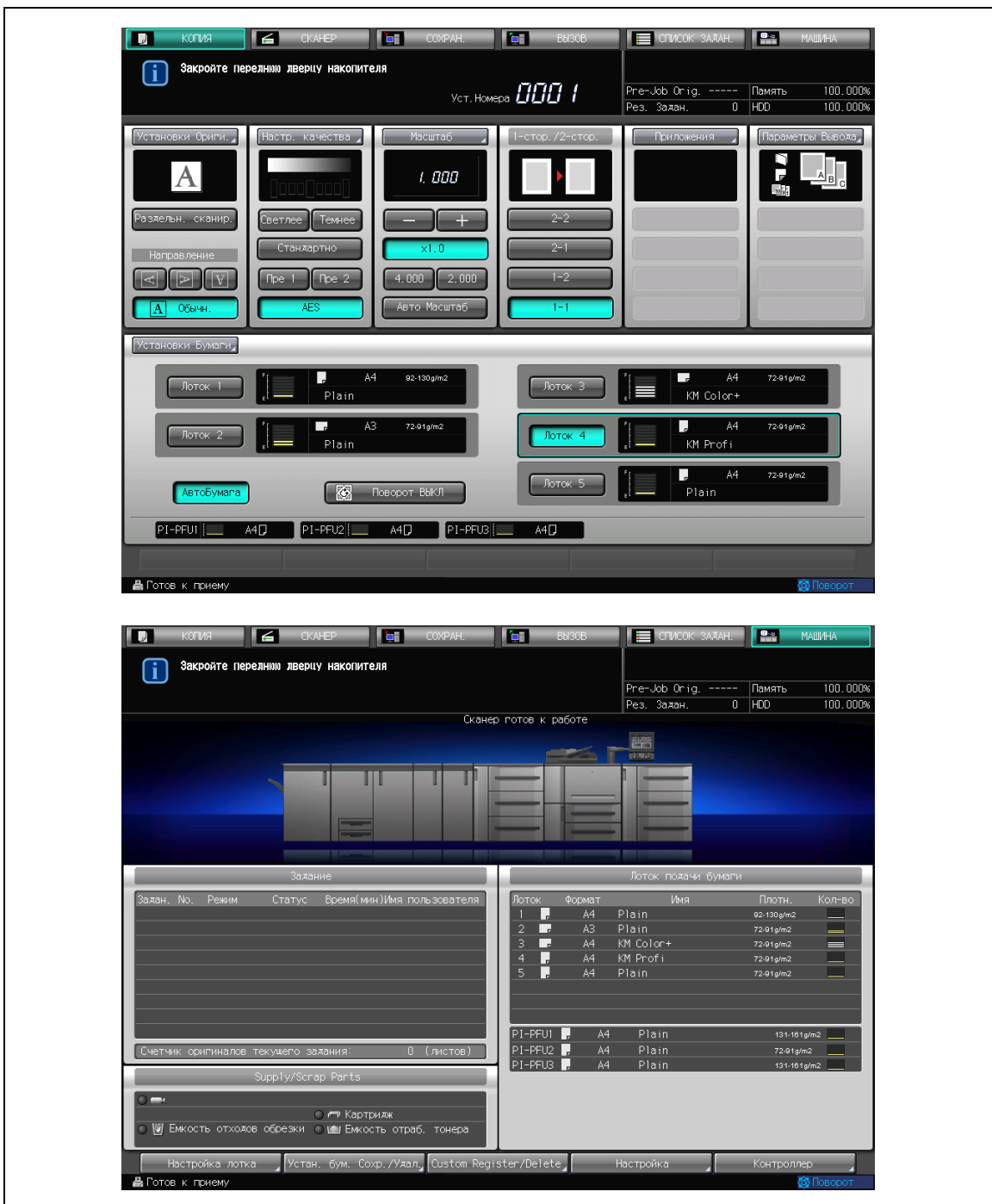
5 Расходные материалы и обращение с оборудованием

5.1 Загрузка бумаги

Для указания уровня бумаги в лотке в окнах "Состояние аппарата" и "Копирование" имеется индикатор бумаги. В окнах "Состояние аппарата" и "Копирование" отображаются следующие значки (шесть уровней).



Если бумага в лотке кончилась, индикатор  на экране мигает.



Для загрузки бумаги в пустой лоток выполните действия, описанные ниже.



Внимание

Настройки каждого лотка можно задать в окне "Состояние аппарата" с помощью кнопки [Настройка лотка].

Если Вы хотите использовать другую бумагу, кроме той, что загружена в лотки, необходимо с помощью кнопки [Установки бумаги] изменить настройки в окне "Копирование".

В любом случае следует загружать в лоток заданную бумагу; иначе возможно застревание бумаги.

5.1.1 Проверка загружаемой бумаги

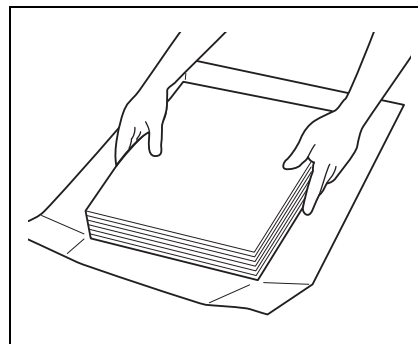
Данный аппарат достигает высокой скорости обработки больших объемов бумаги. Поэтому достаточно большой объем бумаги может стать непригодным в результате ошибок при подаче.

Мы рекомендуем соблюдать следующие меры предосторожности при обращении с бумагой.

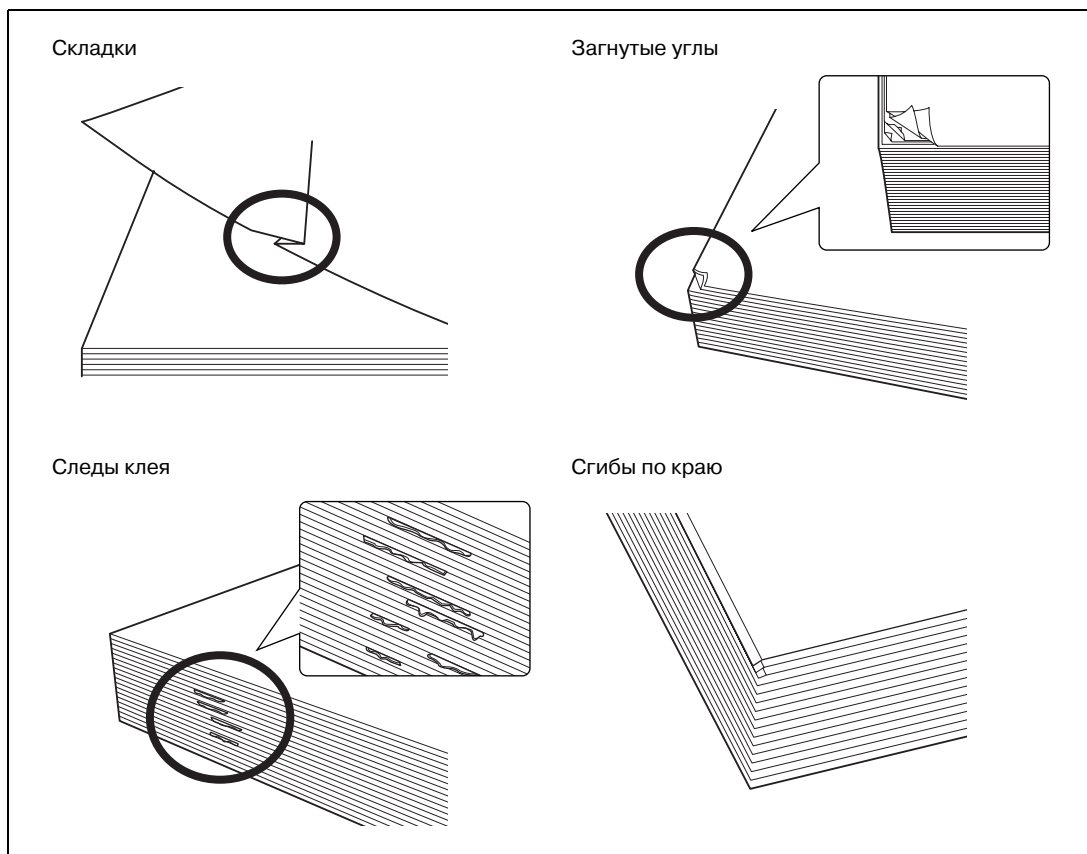
Чтобы проверить используемую бумагу

✓ Не складывайте и не повреждайте листы во время проверки.

1 Чтобы распаковать стопки бумаги, кладите их на плоскую поверхность.

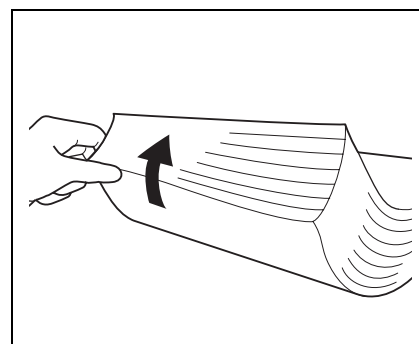


- 2 Проверьте стопки на отсутствие сгибов и повреждений, удалите листы, на которых имеются описанные ниже недостатки.



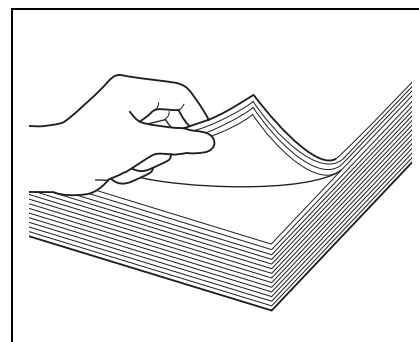
- 3 Также проверьте другую сторону стопки.

- Стопки следует проверять как показано на иллюстрации ниже.

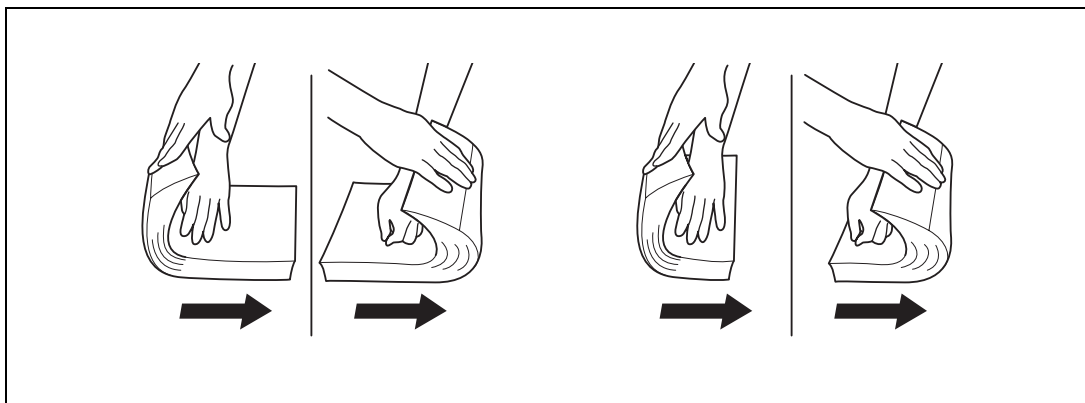


- 4 Проверьте, не слиплись ли листы в результате действия статического электричества.

- Пролистайте бумагу, захватив примерно сантиметр с верха стопки, чтобы проверить, не раздаются ли щелкающие звуки.
- Если слышится какой-либо звук, то это означает наличие заряда статического электричества. Использование такой бумаги не рекомендуется.



- 5 Пролитайте всю стопку перед загрузкой ее в лоток.
- Пролитайте стопку с переднего и заднего краев (в направлении подачи) как показано ниже.



Внимание

Для пролистывания необходимо класть стопку на плоскую поверхность. Удерживание и пролистывание стопки может привести к повреждению выпавших листов бумаги.

Не пролистывайте за один раз большой объем бумаги.

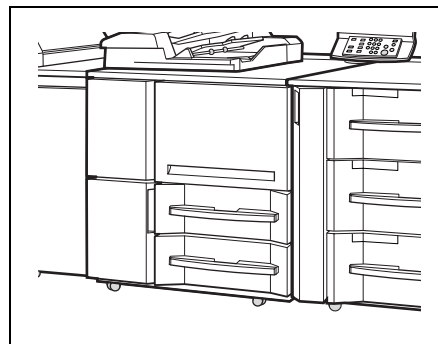
5.1.2 Загрузка бумаги в лотки основного блока (лотки 1 и 2)

Для использования бумаги, отличной от загруженной в лоток, измените настройки бумаги для этого лотка в окне "Состояние аппарата" или временно измените настройки бумаги в окне "Копирование".

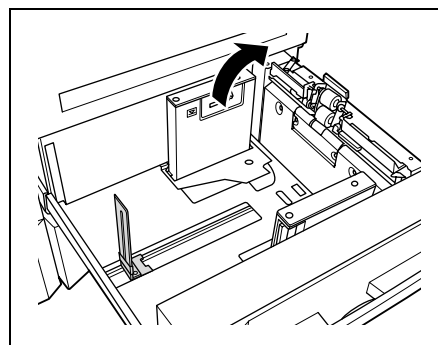
Чтобы загрузить бумагу в лотки 1 и 2

- ✓ Прежде чем вытаскивать лоток, убедитесь в том, что питание аппарата включено.
- ✓ Одновременно можно вытащить только один лоток.

- 1 Выдвиньте лоток, в который будет загружаться бумага.

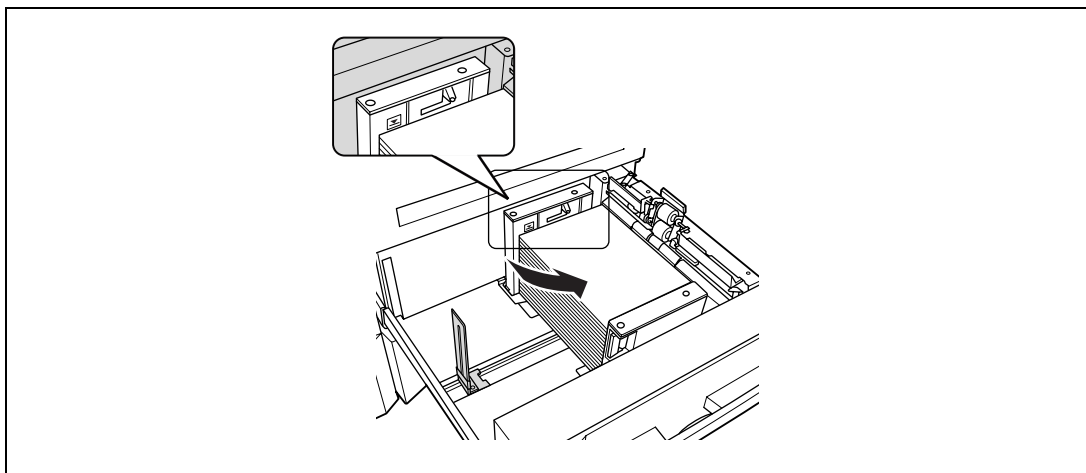


- 2 Откройте ролик подачи бумаги.



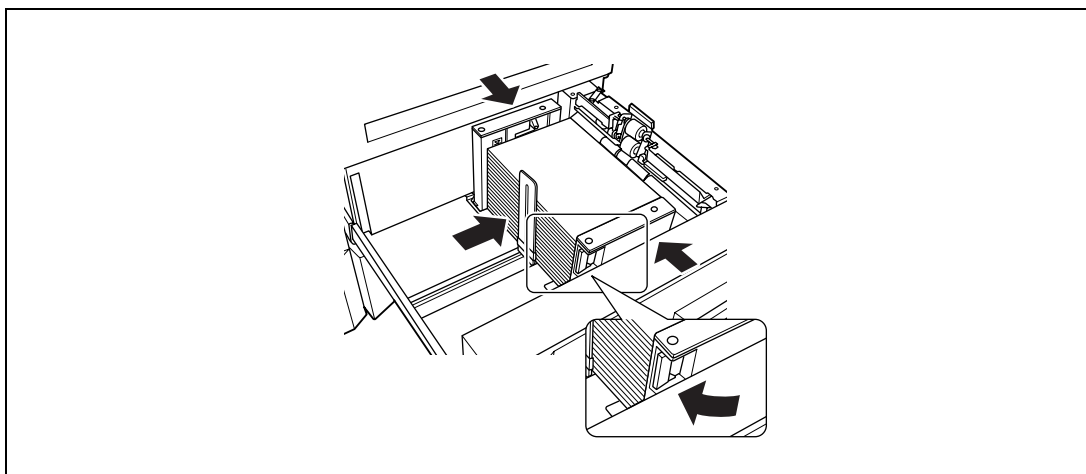
3 Загрузите бумагу в лоток стороной для печати вниз.

- Не загружайте бумагу выше предельного уровня; аккуратно поместите ее в лоток под рычажок управления бумагой возле воздушного сопла.



4 Отрегулируйте боковые и заднюю направляющие по краю бумаги.

- Загрузите бумагу, выровняв ее в лотке по краю ролика подачи бумаги. Нажмите рычажок разблокировки передней боковой направляющей, чтобы переместить боковые направляющие, и переместите заднюю направляющую к краю бумаги.



5 Вставьте лоток на место до упора.

Индикатор бумаги в лотке  изменится на .



...

Внимание

Убедитесь в том, что боковые и задняя направляющие плотно прилегают к краям бумаги. В противном случае аппарат не сможет правильно распознать формат бумаги или функционирование аппарата может быть нарушено.

Не задвигайте лоток в основной блок резко, это может повлечь поломку аппарата.

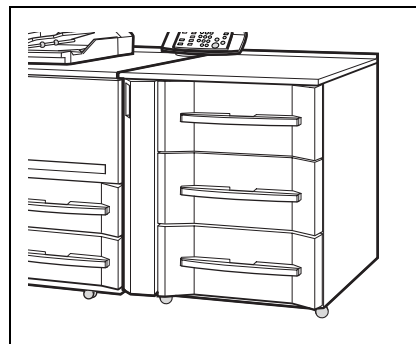
5.1.3 Загрузка бумаги в устройство подачи бумаги PF-702 (лотки 3-8)

Для использования бумаги, отличной от загруженной в лоток, измените настройки бумаги для этого лотка в окне "Состояние аппарата" или временно измените настройки бумаги в окне "Копирование".

Чтобы загрузить бумагу в лотки 3-8

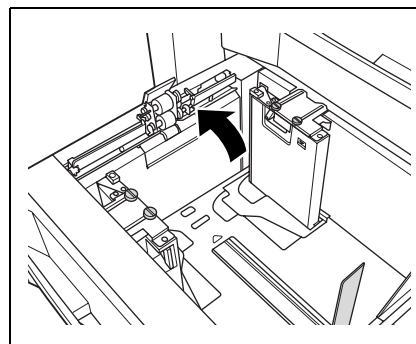
- ✓ Прежде чем вытаскивать лоток, убедитесь в том, что питание аппарата включено.
- ✓ Одновременно можно вытащить только один лоток.
- ✓ В лоток 4 можно загружать бумагу плотностью 301-350 г/м².

1 Выдвиньте лоток, в который будет загружаться бумага.



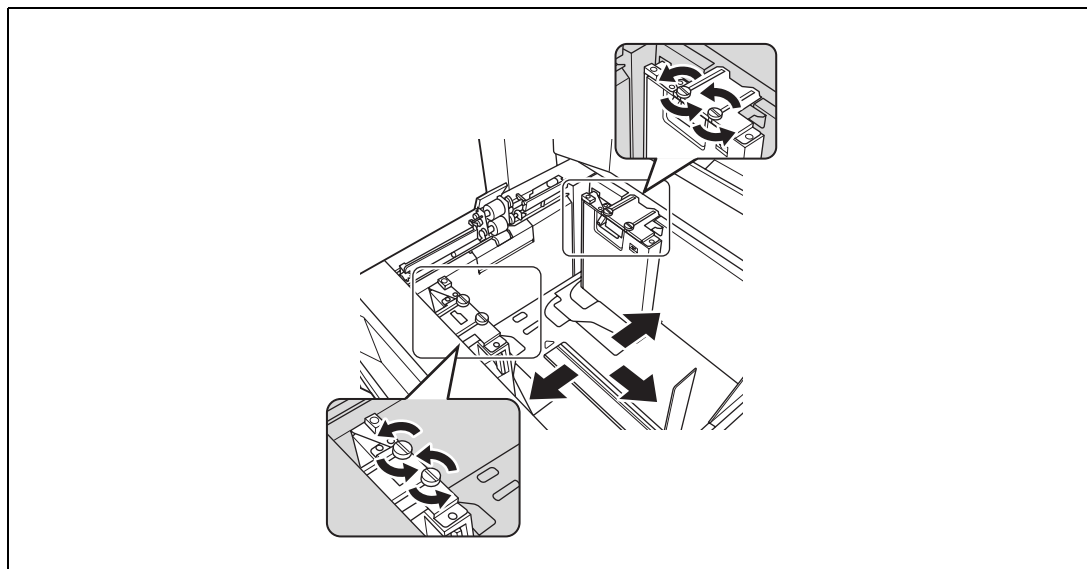
2 Откройте ролик подачи бумаги.

- Для загрузки бумаги другого формата выполните шаг 3.
- Чтобы загрузить бумагу того же формата, что и раньше, перейдите к пункту 4.

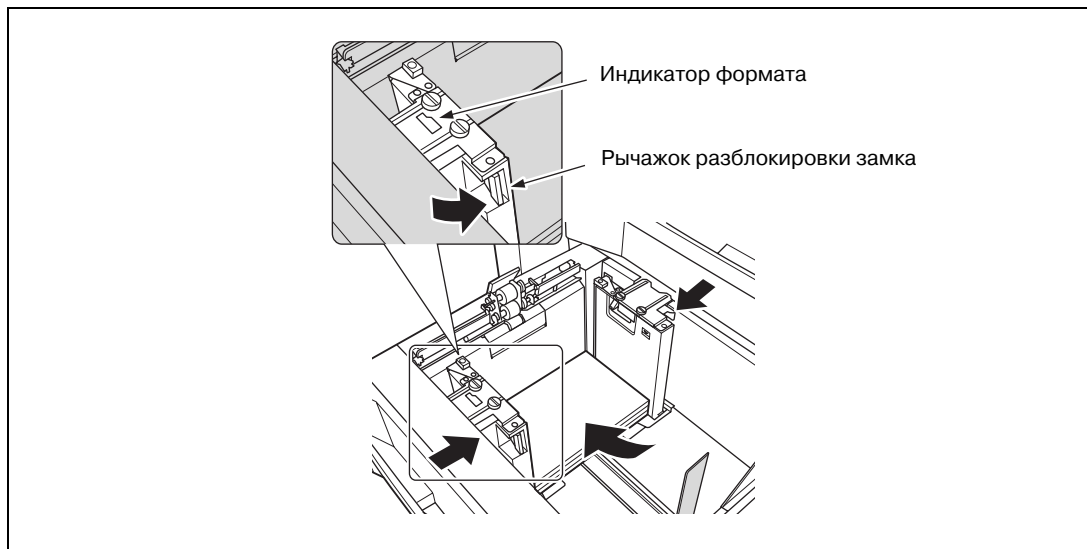


3 Отрегулируйте расположение боковых направляющих.

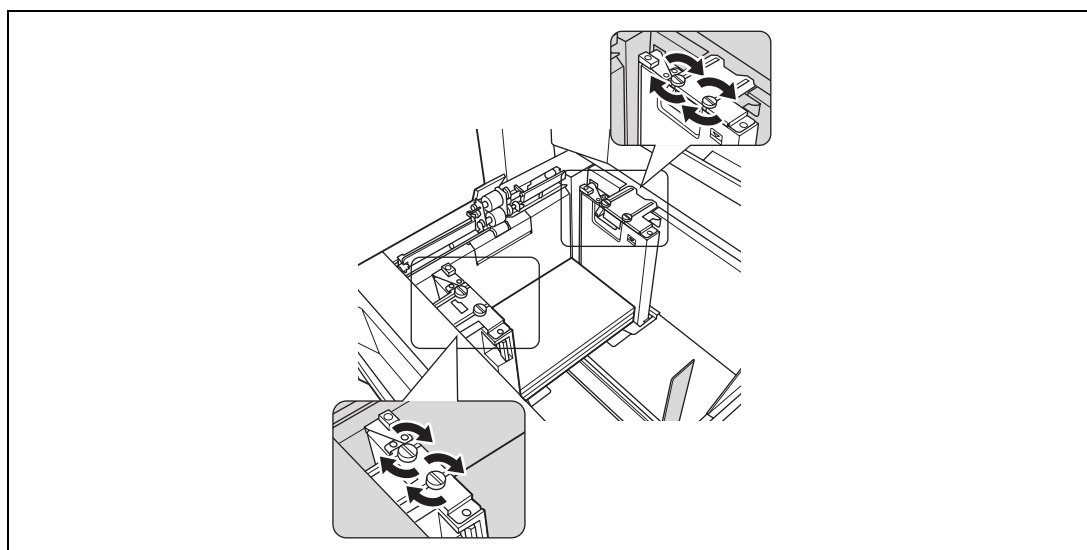
- Чтобы ослабить ручки, поверните их против часовой стрелки. Полностью раздвиньте боковые и заднюю направляющие.



- Загрузите приibl. 100 листов бумаги для копирования. Нажимая разблокировочный рычажок передней боковой направляющей, выровняйте обе боковые направляющие по краю бумаги и расположите их в соответствии с индикатором формата, расположенном на пластине, фиксирующей направляющие.



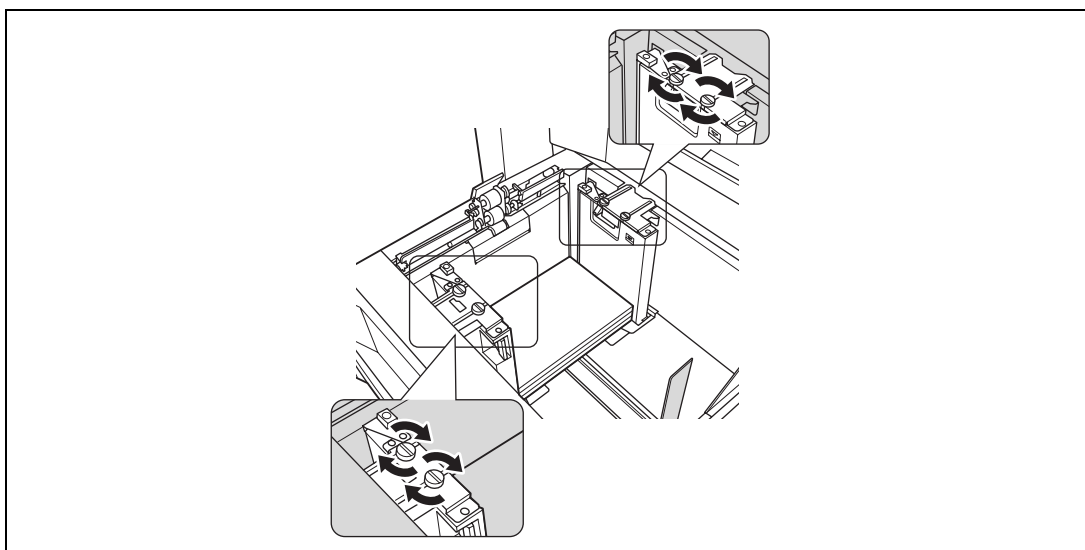
- Поверните по часовой стрелке четыре фиксирующие рукоятки, чтобы заблокировать боковые направляющие.



4 Загрузите бумагу в лоток стороной для печати вверх.

- Загрузите бумагу, выровняв ее в лотке по краю ролика подачи бумаги.
- Не загружайте бумагу выше предельного уровня; аккуратно поместите ее в лоток под рычажок управления бумагой возле воздушного сопла.

- 5 Выровняйте заднюю направляющую по ширине бумаги.
- Нажмите рычажок разблокировки задней направляющей, чтобы переместить ее к краю бумаги.



- 6 Вставьте лоток на место до упора.

Индикатор бумаги в лотке  изменится на .



Внимание

Убедитесь в том, что задняя направляющая плотно прилегает к краям бумаги. В противном случае аппарат не сможет правильно распознать формат бумаги или функционирование аппарата может быть нарушено.

Не задвигайте лоток в основной блок резки, это может повлечь поломку аппарата.

Боковые направляющие также дополняются направляющими для маленьких форматов. Открывайте их только при загрузке бумаги, ширина которой менее 182 мм. Также направляющие для маленьких форматов используются только парами; не следует открывать для загрузки бумаги только половину из них.



Подробнее

Об использовании направляющих для небольших форматов см. стр. 5-17.

5.1.4 Загрузка бумаги в устройство подачи бумаги с системой вакуумной подачи PF-703 (лотки 3-8)

Для использования бумаги, отличной от загруженной в лоток, измените настройки бумаги для этого лотка в окне "Состояние аппарата" или временно измените настройки бумаги в окне "Копирование".

Если после выполнения перечисленных действий при подаче возникли какие-либо неисправности, выполните следующую процедуру (см. с стр. 5-14) для загрузки бумаги в лоток.

Чтобы загрузить бумагу в лотки 3-8

- ✓ Прежде чем вытаскивать лоток, убедитесь в том, что питание аппарата включено.
- ✓ Одновременно можно вытащить только один лоток.
- ✓ В лоток 4 можно загружать бумагу плотностью 301-350 г/м².

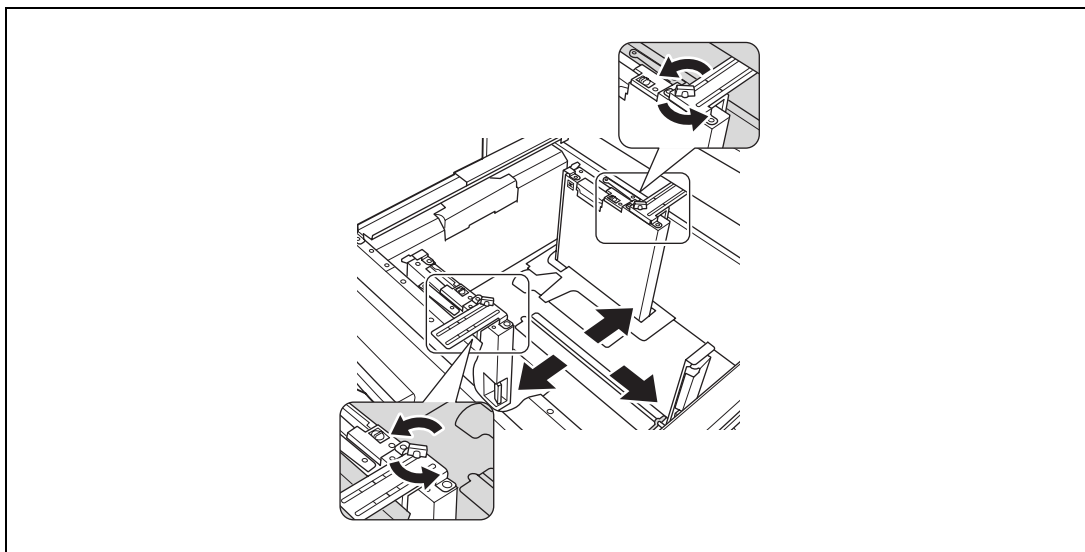
1 Выдвиньте лоток, в который будет загружаться бумага.

- Для загрузки бумаги другого формата выполните шаг 2.
Чтобы загрузить бумагу того же формата, что и раньше, перейдите к пункту 3.

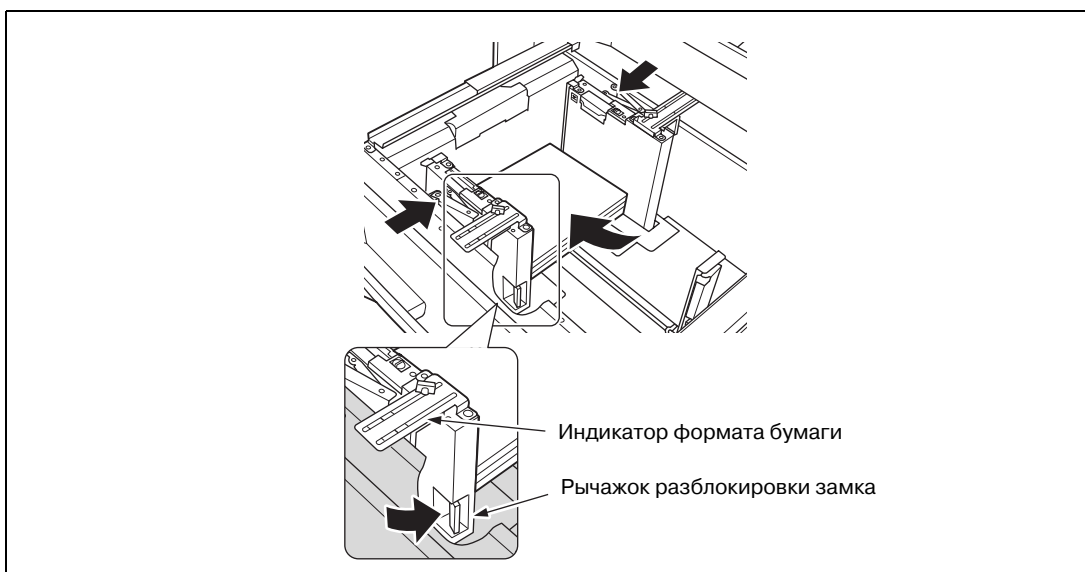


2 Отрегулируйте расположение боковых направляющих.

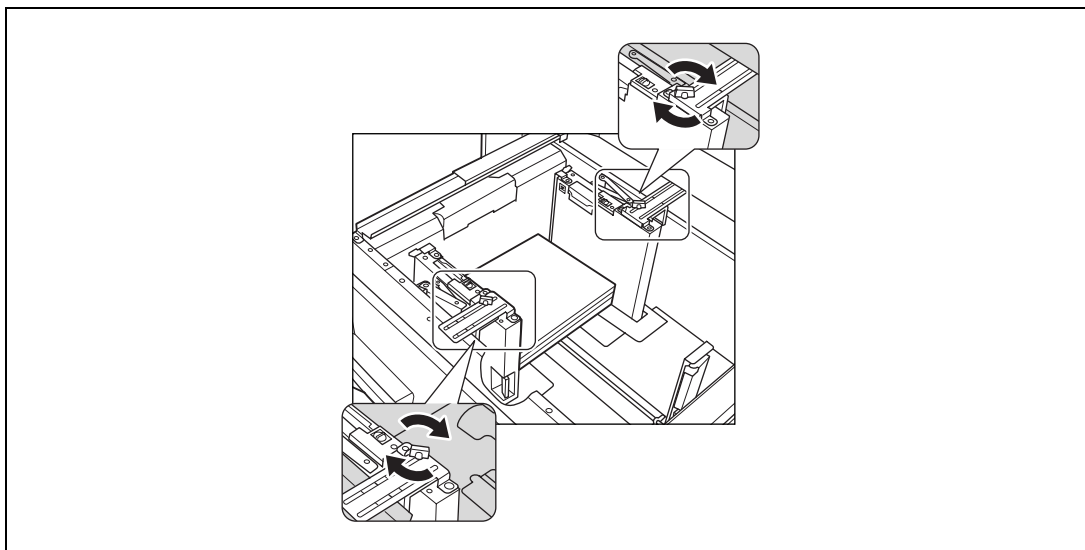
- Поверните против часовой стрелки две фиксирующие рукоятки боковых направляющих, чтобы ослабить их. Полностью раздвиньте боковые и заднюю направляющие.



- Загрузите припл. 100 листов бумаги для копирования. Нажимая разблокировочный рычажок передней боковой направляющей, выровняйте обе боковые направляющие по краю бумаги и расположите их в соответствии с индикатором формата, расположенном на пластине, фиксирующей направляющие.

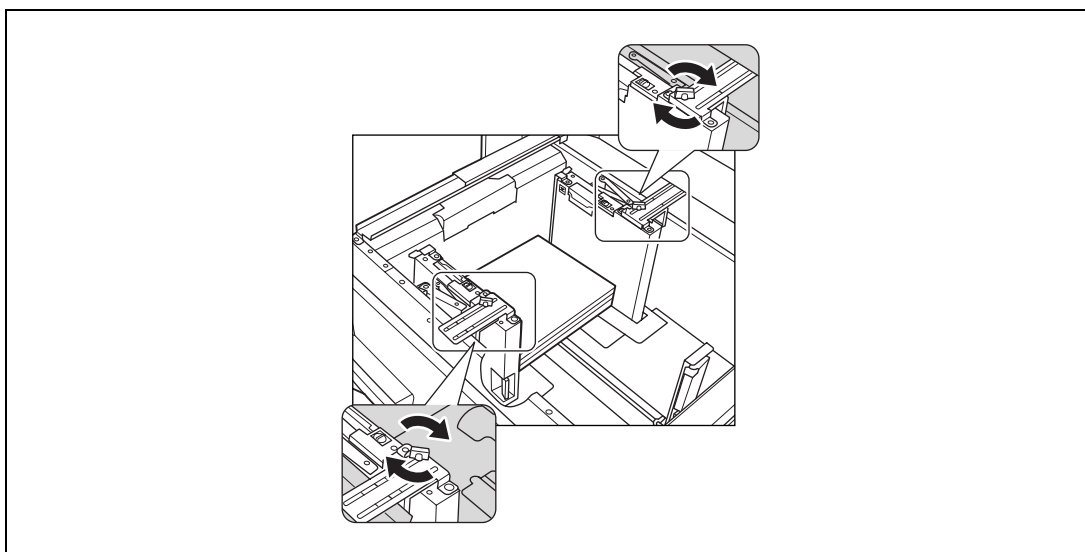


- Поверните по часовой стрелке две фиксирующие рукоятки боковых направляющих, чтобы заблокировать их.

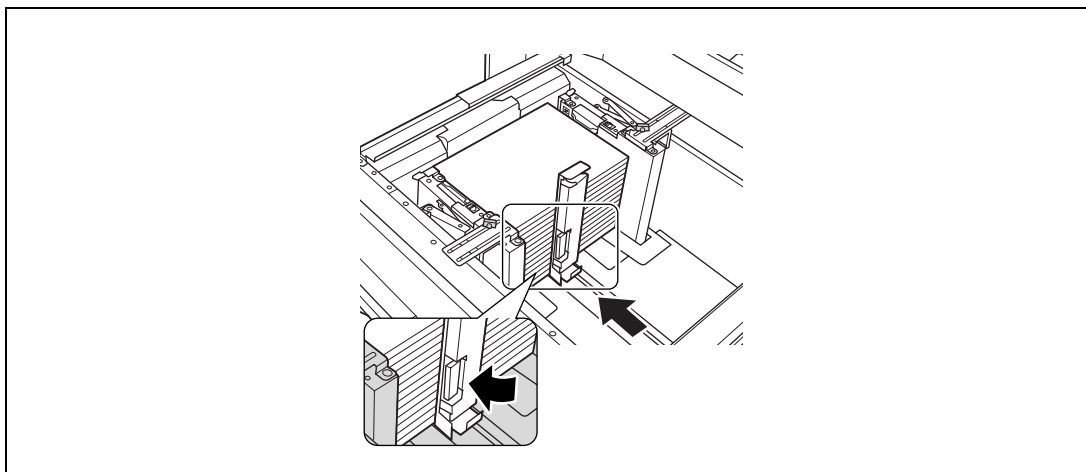


3 Загрузите бумагу в лоток стороной для печати вверх.

- Загрузите бумагу, выравнивая ее по левому краю лотка.
 - Не загружайте бумагу выше предельного уровня; аккуратно поместите ее в лоток под пластину управления бумагой возле воздушного сопла.
- Держите оба рычажка блокировки пластины управления бумагой в правой части.



- 4 Выровняйте заднюю направляющую по ширине бумаги.
- Нажмите рычажок разблокировки задней направляющей, чтобы переместить ее к краю бумаги.



- 5 Вставьте лоток на место до упора.

Индикатор бумаги в лотке  изменится на .



Внимание

Убедитесь в том, что задняя направляющая плотно прилегает к краям бумаги. В противном случае аппарат не сможет правильно распознать формат бумаги или функционирование аппарата может быть нарушено.

Не задвигайте лоток в основной блок резко, это может повлечь поломку аппарата.

Обе боковые направляющие также дополняются направляющими для маленьких форматов. Открывайте их только при загрузке бумаги, ширина которой менее 150 мм. Также направляющие для маленьких форматов используются только парами; не следует открывать для загрузки бумаги только половину из них.



Подробнее

Об использовании направляющих для небольших форматов см. стр. 5-17.

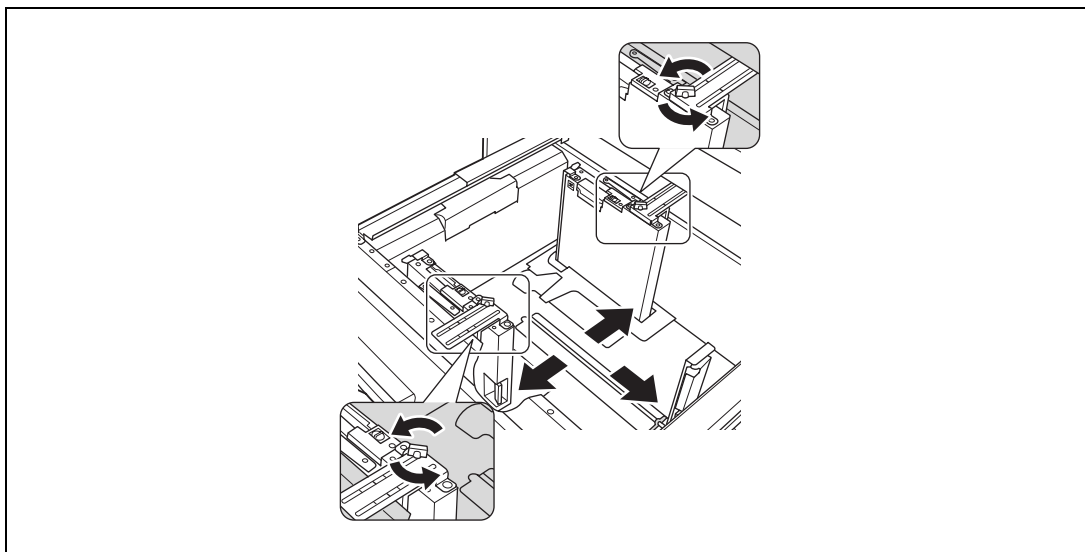
5.1.5 Выполнение точной регулировки положения боковых направляющих в устройстве подачи бумаги с системой вакуумной подачи PF-703

Если передние и задние направляющие не зафиксированы в вертикальном положении (иными словами, если между верхним и нижним краем боковых направляющих имеется зазор), в лотке с вакуумной подачей могут возникнуть неисправности.

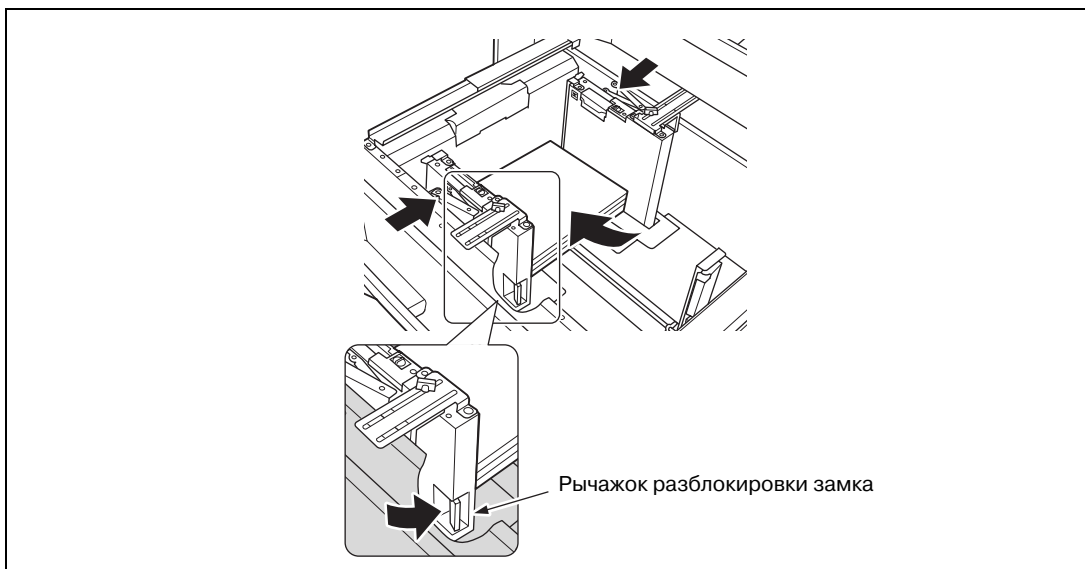
В этом случае выполните перечисленные ниже действия по регулировке, чтобы надлежащим образом зафиксировать верхний и нижний край боковых направляющих.

Чтобы выполнить точную регулировку боковых направляющих

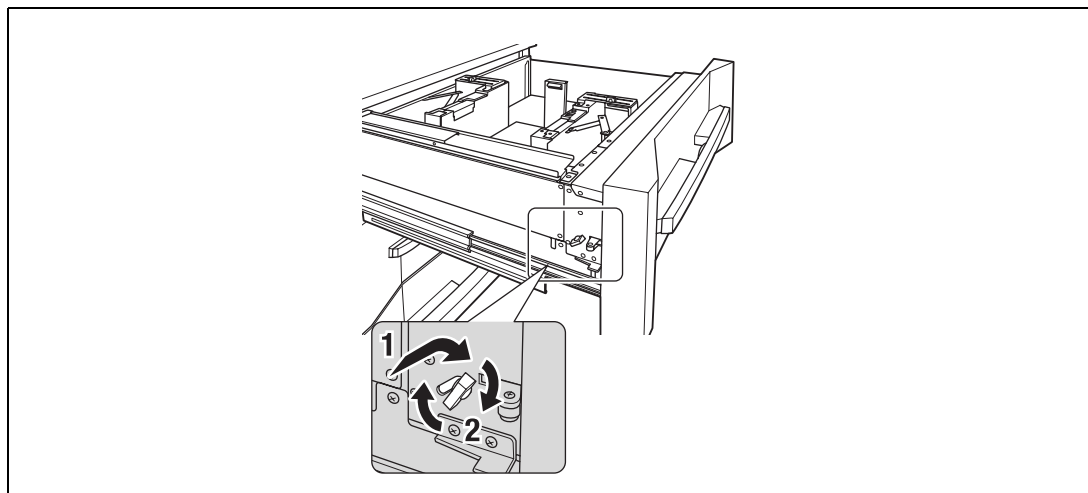
- 1 Выдвиньте нужный лоток.
- 2 Поверните против часовой стрелки две фиксирующие рукоятки боковых направляющих, чтобы ослабить их.
 - Полностью раздвиньте боковые и заднюю направляющие.



- 3 Загрузите бумагу формата, который необходимо настроить.
 - Загрузите в лоток прибл. 100 листов.
- 4 Зафиксируйте положение нижних краев боковых направляющих.
 - Нажимая разблокировочный рычажок передней направляющей, переместите обе боковые направляющие, выравнивая их по краю бумаги.
 - Промежуток для бумаги между боковыми направляющими не должен быть слишком широким или слишком узким.

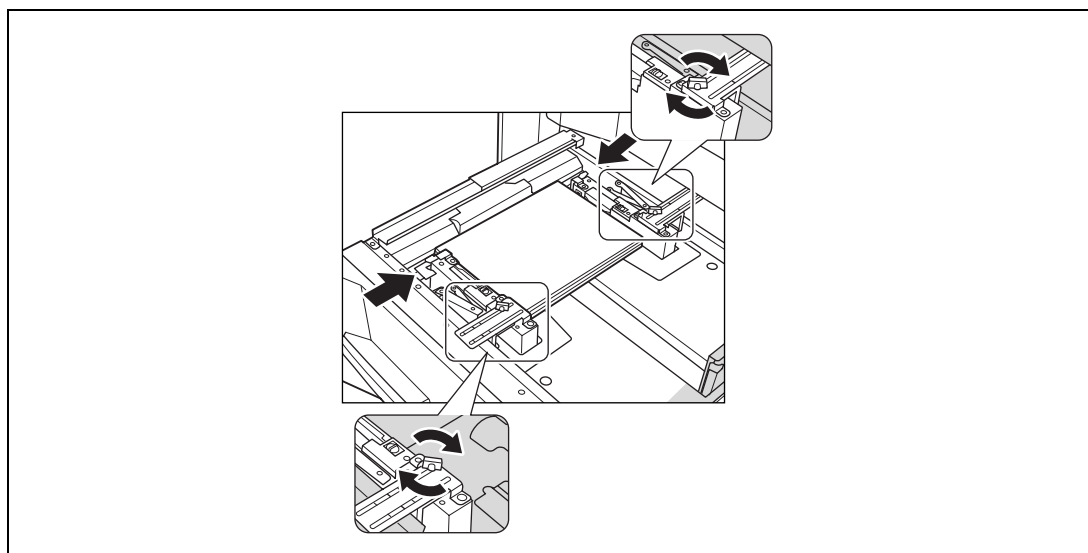


- 5 Поверните фиксирующую рукоятку нижней плиты против часовой стрелки, чтобы ослабить ее, сдвиньте вперед и зафиксируйте, повернув по часовой стрелке.



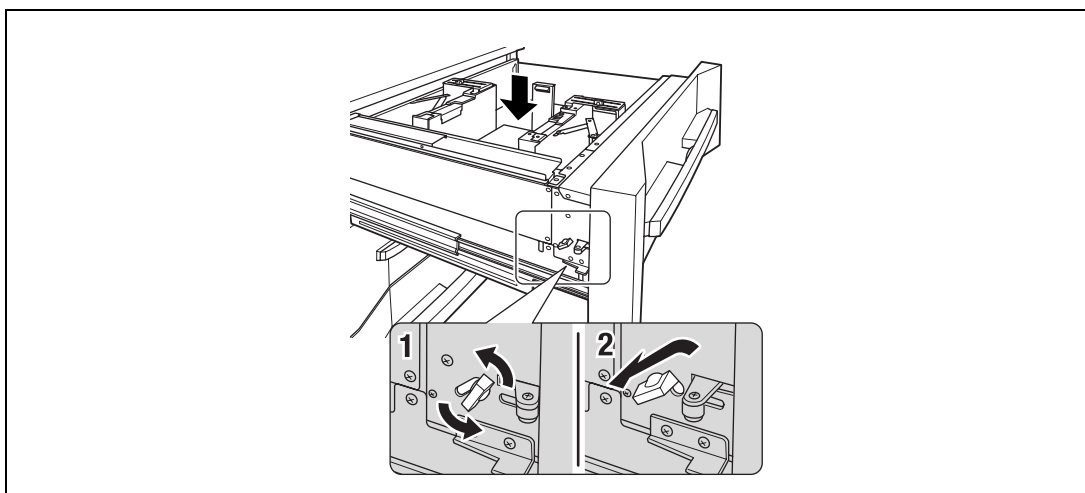
- 6 Верните лоток в первоначальное положение, а затем выдвиньте его снова, после того как нижняя плита поднимется полностью.
- При возврате лотка на место можно услышать звук работающего электромотора, поднимающего нижнюю плиту. По окончании автоматической работы снова выдвиньте лоток и проверьте, что нижняя плита поднялась в верхнее положение.
 - Не выдвигайте лоток до тех пор, пока не стихнет звук работы электромотора; в противном случае последующая эксплуатация будет затруднительна, поскольку нижняя плита не поднялась полностью в верхнее положение.

- 7 Зафиксируйте положение верхних краев боковых направляющих.
- Переместите верхние края боковых направляющих, выровняв их по краю бумаги, затем поверните по часовой стрелке две фиксирующие рукоятки, блокируя направляющие.
 - Промежуток для бумаги между боковыми направляющими не должен быть слишком широким или слишком узким.



8 Опустите нижнюю плиту лотка.

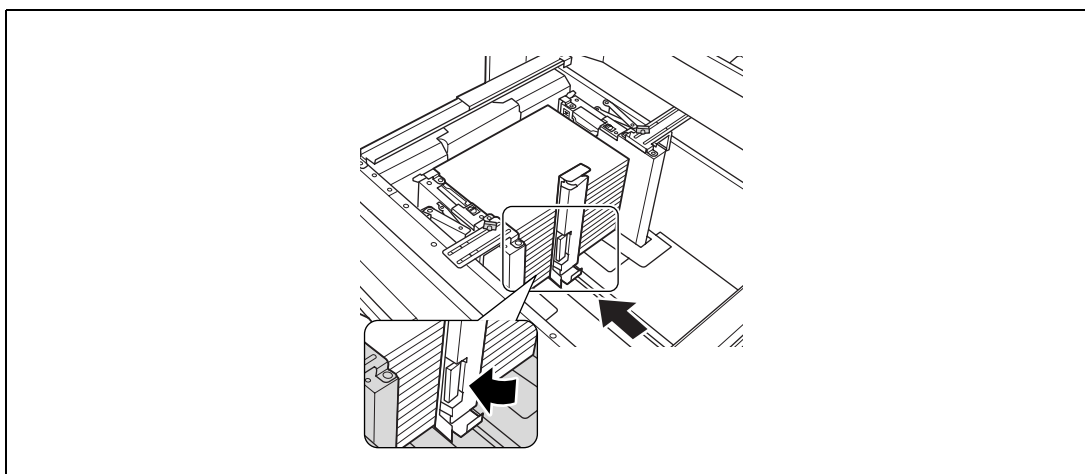
- Поверните фиксирующую рукоятку нижней плиты против часовой стрелки, чтобы ослабить ее, сдвиньте назад и зафиксируйте, повернув по часовой стрелке.



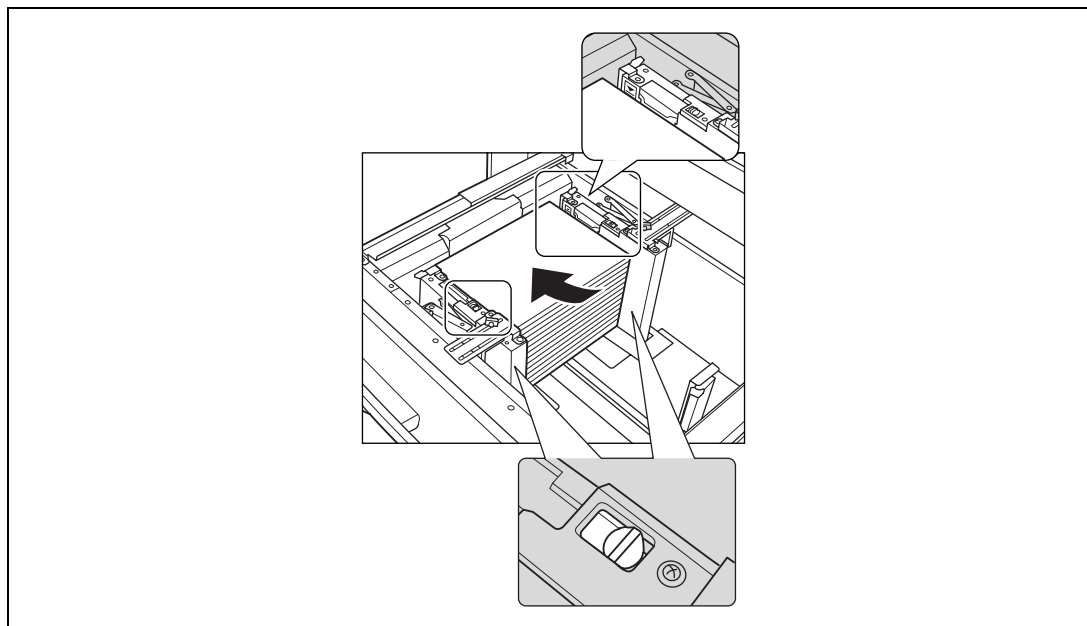
- Нижняя плита автоматически опустится вниз.

9 Загрузите бумагу в лоток.

- Загрузите бумагу, выровняв ее по левому краю лотка.



- Нажав рычажок разблокировки, переместите заднюю направляющую, чтобы выровнять ее по краю бумаги.



- Не загружайте бумагу выше предельного уровня; аккуратно поместите ее в лоток под пластину управления бумагой возле воздушного сопла. Держите оба рычажка блокировки пластины управления бумагой в правой части.

10 Вставьте лоток на место до упора.

Индикатор бумаги в лотке  изменится на .



Внимание

Убедитесь в том, что задняя направляющая плотно прилегает к краям бумаги. В противном случае аппарат не сможет правильно распознать формат бумаги или функционирование аппарата может быть нарушено.

Не задвигайте лоток в основной блок резко, это может повлечь поломку аппарата.

5.1.6 Загрузка бумаги маленьких форматов в устройство подачи бумаги PF-702 и устройство подачи бумаги с системой вакуумной подачи PF-703

Минимальная ширина боковых направляющих устройства подачи бумаги PF-702- 182 мм, ширина направляющих устройства подачи бумаги с системой вакуумной подачи PF-703- 150 мм. Оба лотка оснащены направляющими для маленьких форматов, в них можно загружать бумагу маленьких форматов с минимальной шириной 95 мм.



Внимание

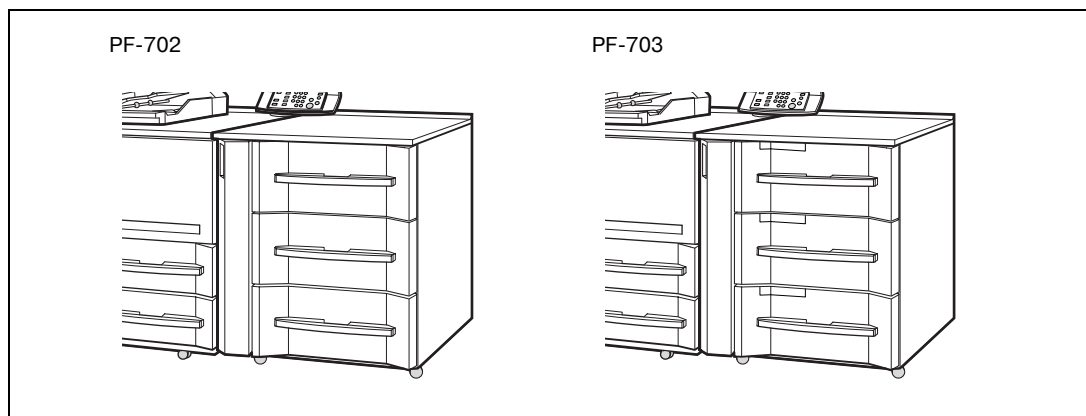
При загрузке бумаге большего формата, чем минимальная ширина боковых направляющих, направляющие для маленьких форматов открывать не следует.

Направляющие для маленьких форматов используются только парами; не следует открывать для загрузки бумаги только половину из них.

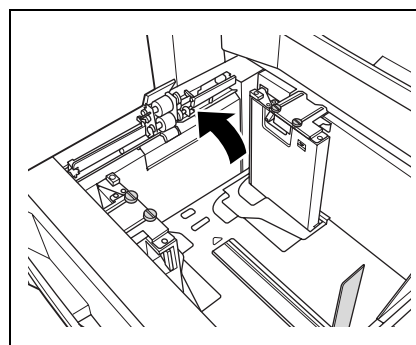
Чтобы загрузить бумагу небольшого формата

- ✓ Прежде чем вытаскивать лоток, убедитесь в том, что питание аппарата включено.
- ✓ Одновременно можно вытащить только один лоток.

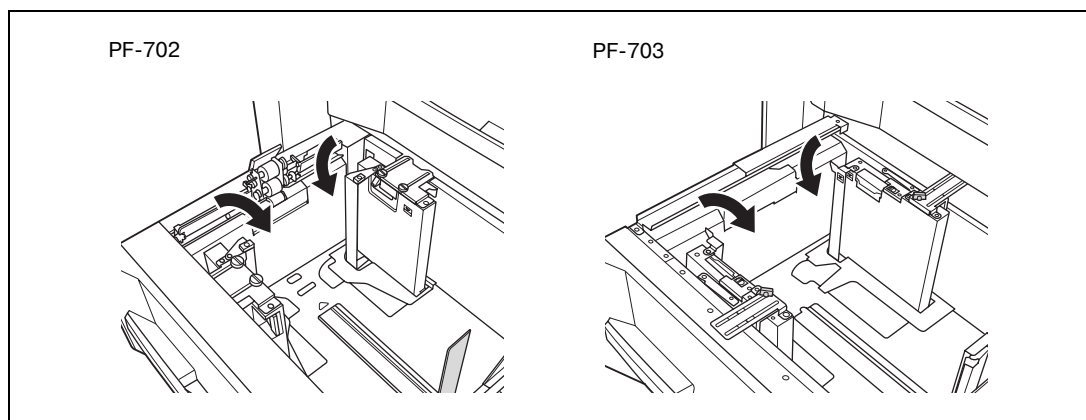
- 1 Выдвиньте лоток, в который будет загружаться бумага.



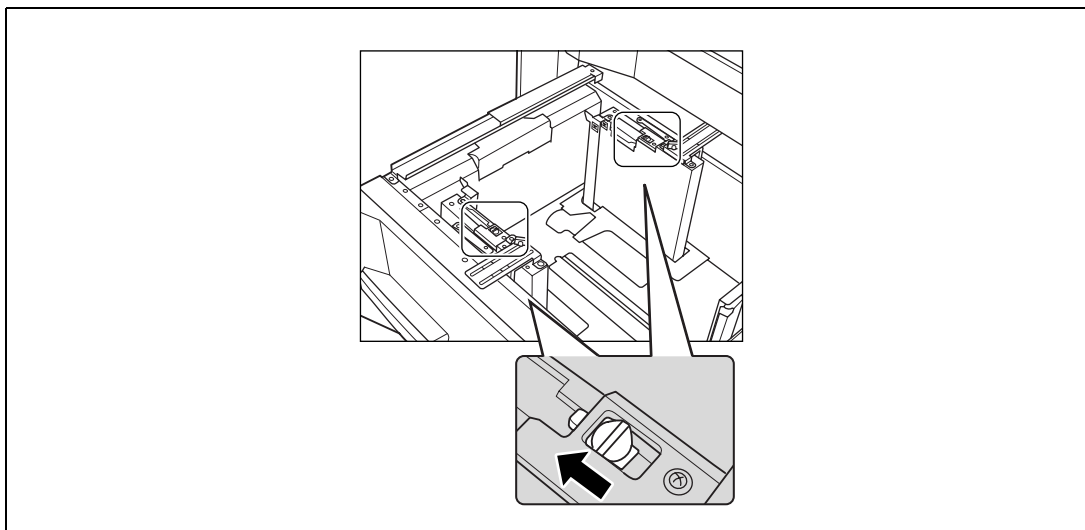
- При загрузке бумаги в устройство подачи бумаги PF-702 откройте ролик подачи.



- 2 Откройте направляющие для маленьких форматов, имеющиеся у каждой передней и задней боковых направляющих.



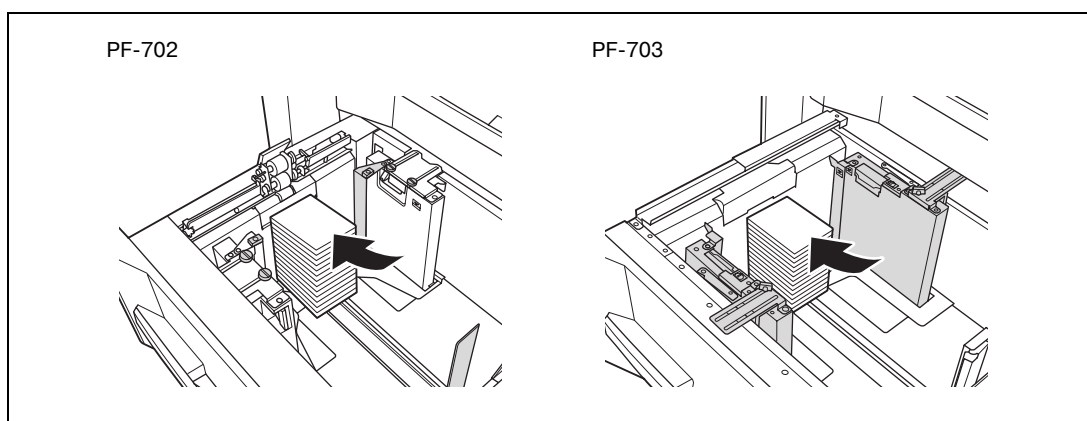
- 3 Для устройства подачи бумаги с системой вакуумной подачи PF-703 сдвиньте влево оба рычажка блокировки пластины управления бумагой, чтобы заблокировать ее.



- Обязательно сдвиньте влево блокирующие рычажки, имеющиеся у каждой передней и задней боковых направляющих.

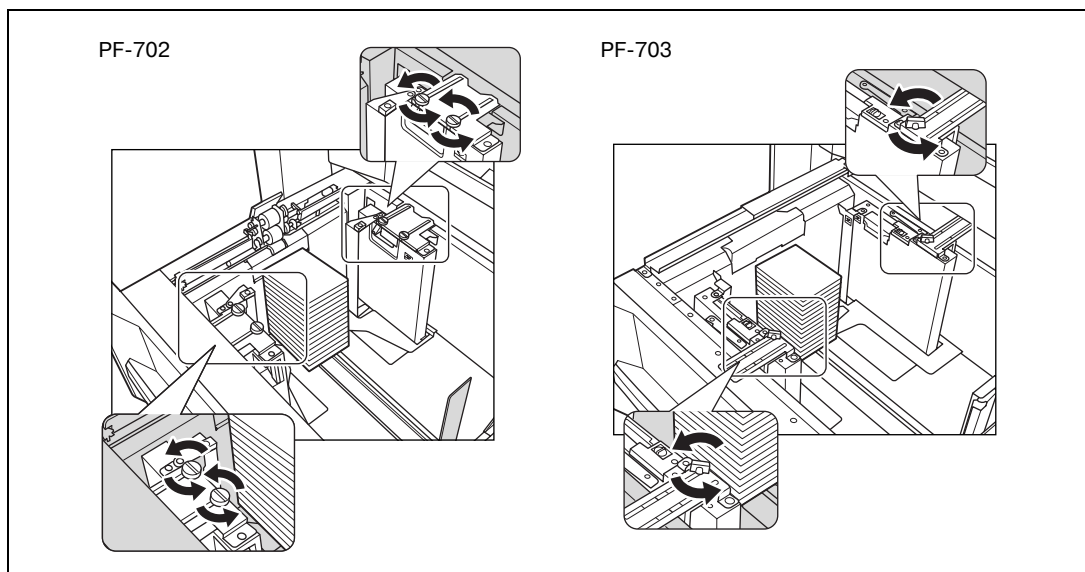
- 4 Загрузите бумагу в лоток стороной для печати вверх.

- Загрузите бумагу стороной для печати вверх, выравнивая ее по левой стороне лотка.
- Не загружайте бумагу выше предельного уровня, указанного на направляющих для небольшого формата.

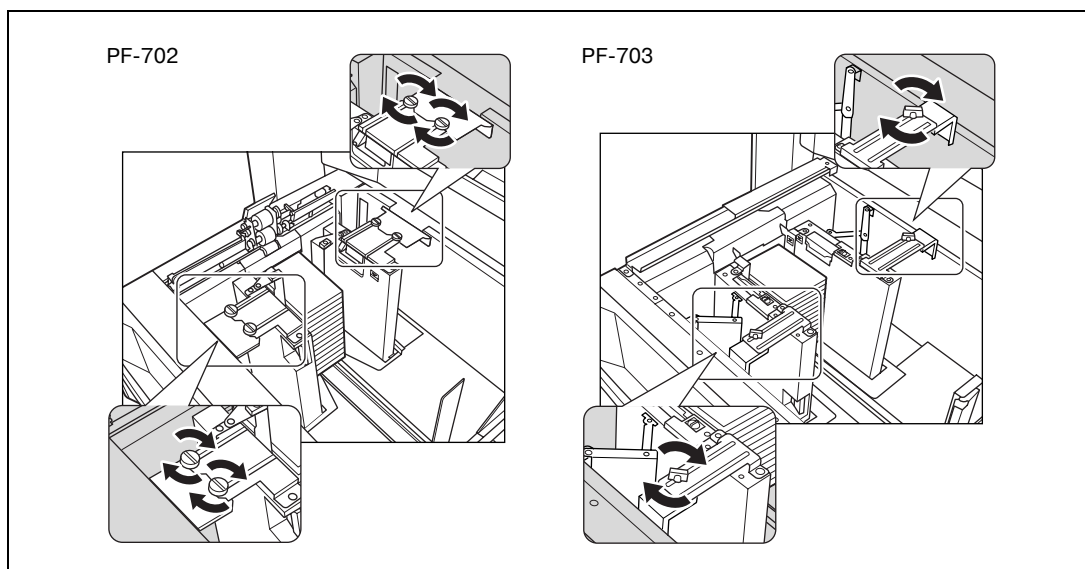


5 Переместите боковые направляющие, выравняв направляющие для маленьких форматов по краю бумаги.

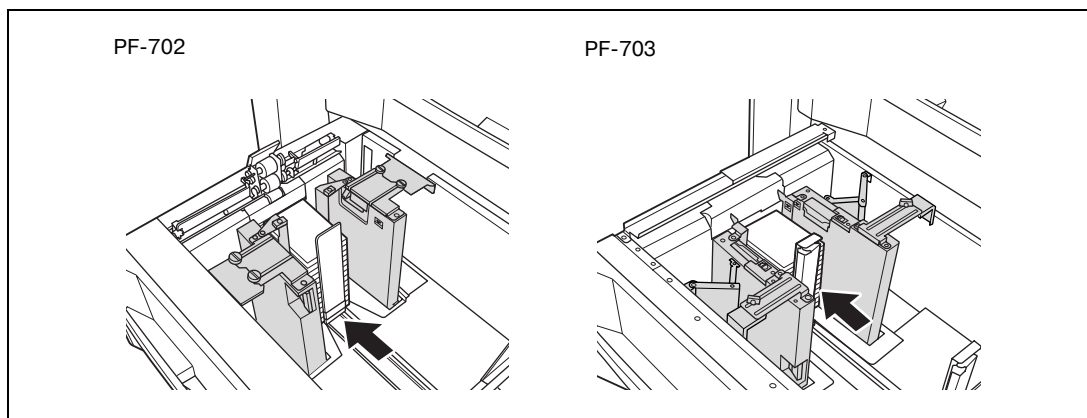
- Поверните против часовой стрелки две фиксирующие рукоятки боковых направляющих, чтобы ослабить их.



- Нажимая разблокировочный рычажок передней направляющей, переместите обе боковые направляющие, выравняв направляющие для маленьких форматов по краю бумаги.
- Поверните по часовой стрелке две фиксирующие рукоятки боковых направляющих, чтобы заблокировать их.



- 6 Выровняйте заднюю направляющую по ширине бумаги.
- Нажмите рычажок разблокировки задней направляющей, чтобы переместить ее к краю бумаги.



- 7 Вставьте лоток на место до упора.

Индикатор бумаги в лотке  изменится на .



...

Внимание

Убедитесь в том, что задняя направляющая плотно прилегает к краям бумаги. В противном случае аппарат не сможет правильно распознать формат бумаги или функционирование аппарата может быть нарушено.

Не задвигайте лоток в основной блок резко, это может повлечь поломку аппарата.

5.1.7 Загрузка бумаги в устройство подачи бумаги с системой вакуумной подачи PI-PFU

Для использования бумаги, отличной от загруженной в лоток, измените настройки лотка в окне "Состояние аппарата".

Если после выполнения перечисленных действий при подаче возникли какие-либо неисправности, выполните следующую процедуру (см. с стр. 5-14) для загрузки бумаги в лоток.



...

Примечание

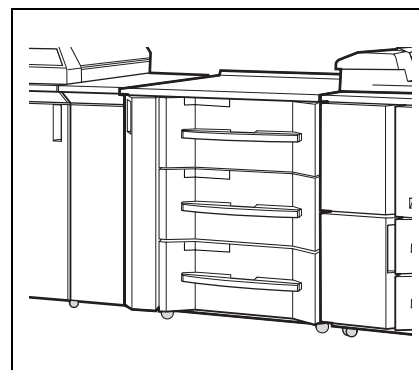
С помощью кнопки [Установки бумаги], доступной в окне "Копирование", невозможно изменить настройки лотков PI-PFU.

Чтобы загрузить бумагу в лоток PI-PFU

- ✓ Прежде чем вытаскивать лоток, убедитесь в том, что питание аппарата включено.
- ✓ Одновременно можно вытащить только один лоток.
- ✓ В PI-PFU2 можно загружать бумагу плотностью 301-350 г/м².

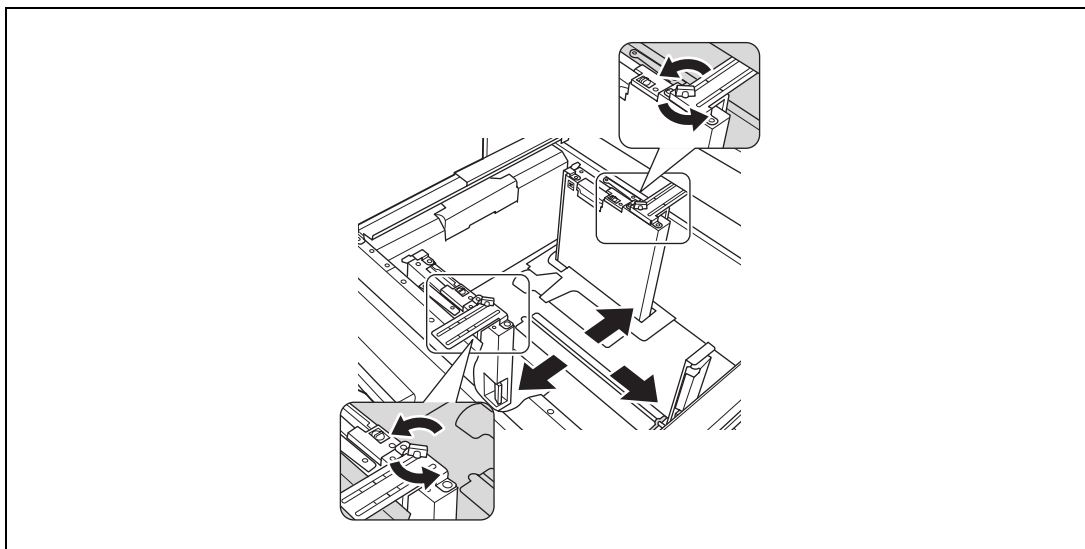
- 1 Выдвиньте лоток, в который будет загружаться бумага.

- Для загрузки бумаги другого формата выполните шаг 2.
Чтобы загрузить бумагу того же формата, что и раньше, перейдите к пункту 3.



2 Отрегулируйте расположение боковых направляющих.

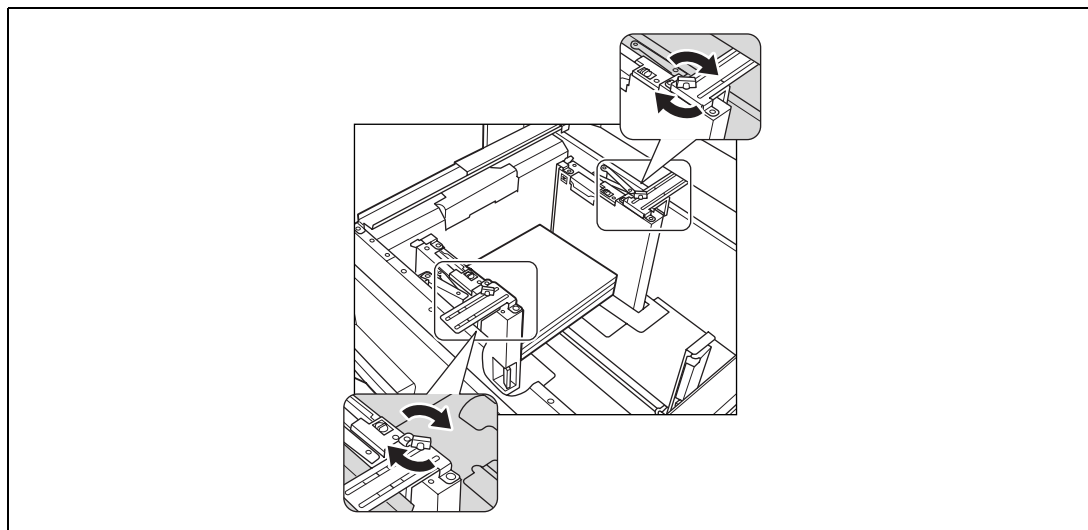
- Поверните против часовой стрелки две фиксирующие рукоятки боковых направляющих, чтобы ослабить их. Полностью раздвиньте боковые и заднюю направляющие.



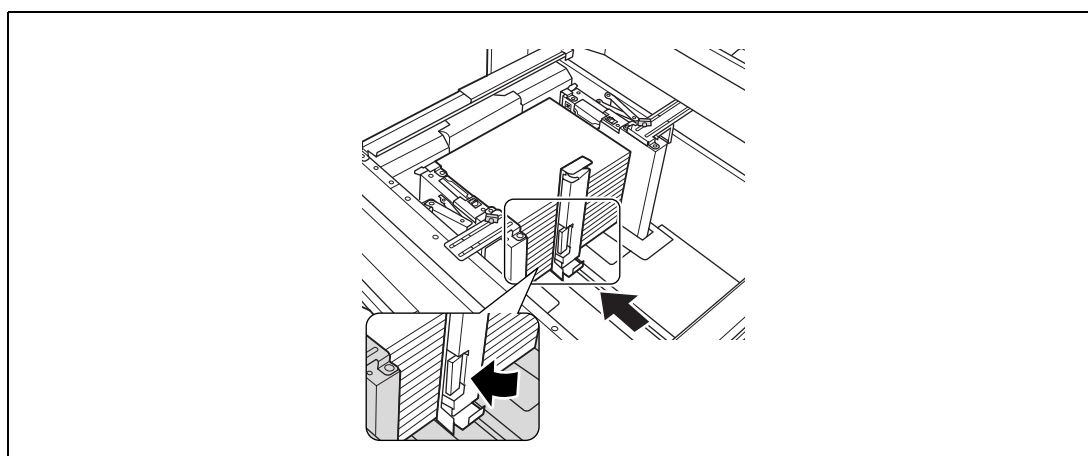
- Загрузите прибл. 100 листов бумаги для копирования. Нажимая разблокировочный рычажок передней боковой направляющей, выровняйте обе боковые направляющие по краю бумаги и расположите их в соответствии с индикатором формата, расположенном на пластине, фиксирующей направляющие.



- Поверните по часовой стрелке две фиксирующие рукоятки боковых направляющих, чтобы заблокировать их.



- 3 Загрузите бумагу в лоток стороной для печати вверх.
 - Загрузите бумагу, выравнивая ее по левому краю лотка.
- 4 Выровняйте заднюю направляющую по ширине бумаги.
 - Нажмите рычажок разблокировки задней направляющей, чтобы переместить ее к краю бумаги.



- Не загружайте бумагу выше предельного уровня; аккуратно поместите ее в лоток под пластину управления бумагой возле воздушного сопла. Держите оба рычажка блокировки пластины управления бумагой в правой части.

- 5 Вставьте лоток на место до упора.

Индикатор бумаги в лотке  изменится на .



Внимание

Убедитесь в том, что задняя направляющая плотно прилегает к краям бумаги. В противном случае аппарат не сможет правильно распознать формат бумаги или функционирование аппарата может быть нарушено.

Не задвигайте лоток в основной блок резко, это может повлечь поломку аппарата.

Обе боковые направляющие также дополняются направляющими для маленьких форматов. Открывайте их только при загрузке бумаги, ширина которой менее 150 мм. Также направляющие для маленьких форматов используются только парами; не следует открывать для загрузки бумаги только половину из них.

**Подробно**

Об использовании направляющих для небольших форматов см. стр. 5-17.

5.1.8 Загрузка бумаги во вкладочное устройство фальцовочного устройства

Для использования бумаги, загруженной во вкладочное устройство фальцовочного устройства, задайте настройки лотка в окне "Состояние аппарата".



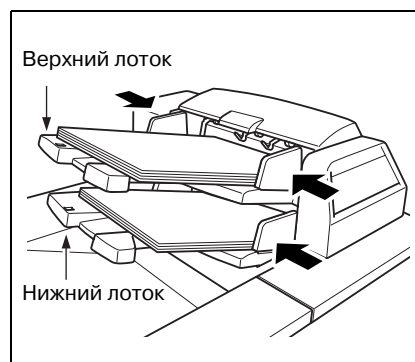
...

Примечание

С помощью кнопки [Установки бумаги], доступной в окне "Копирование", невозможно изменить настройки лотка вкладочного устройства.

Чтобы загрузить бумагу во вкладочное устройство

- Загрузите бумагу в верхний/нижний лоток вкладочного устройства.
 - Выровняйте боковые направляющие по ширине бумаги.



...

Внимание

Не загружайте больше 500 листов (при плотности бумаги 80 г/м²) в каждый из лотков.
Не загружайте бумагу выше предельной отметки на боковых направляющих.

5.2 Загрузка бумаги для обложек в устройство клеевого скрепления

Бумага для обложек, используемая в режиме клеевого скрепления, загружается в следующие лотки.

- Лоток для обложек устройства клеевого скрепления PB-502/PB-503
- Лотки основного блока (лотки 1 и 2)
- Устройство подачи бумаги PF-702 (лотки 3-8)
- Устройство подачи бумаги с системой вакуумной подачи PF-703 (лотки 3-8)
- Устройство подачи бумаги с системой вакуумной подачи PI-PFU
- Вкладочное устройство, встроенное в фальцовочное устройство FD-503

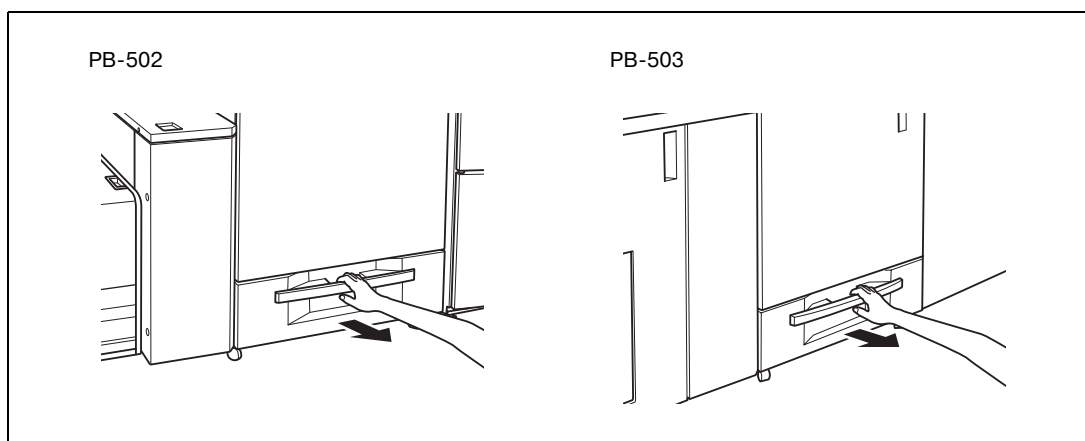
Данный раздел содержит описание процедуры загрузки бумаги для обложек в лоток для обложек устройства клеевого скрепления PB-502/PB-503, а также описание расположения/ориентации бумаги для обложек, загружаемой в каждый лоток.

5.2.1 Загрузка бумаги для обложек в лоток для обложек устройства клеевого скрепления PB-502/PB-503

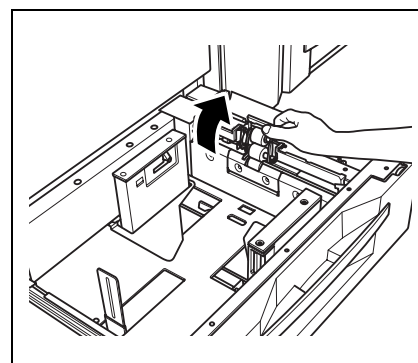
Настройки лотка для обложек можно задать в окне "Состояние аппарата" с помощью кнопки [Настройка лотка] или в окне "Копирование" с помощью кнопки [Параметры Вывода]. С помощью кнопки [Установки бумаги], доступной в окне "Копирование", невозможно изменить настройки лотка для обложек.

Чтобы загрузить бумагу для обложек в лоток для обложек устройства клеевого скрепления

- 1 Выдвиньте лоток подачи обложек.

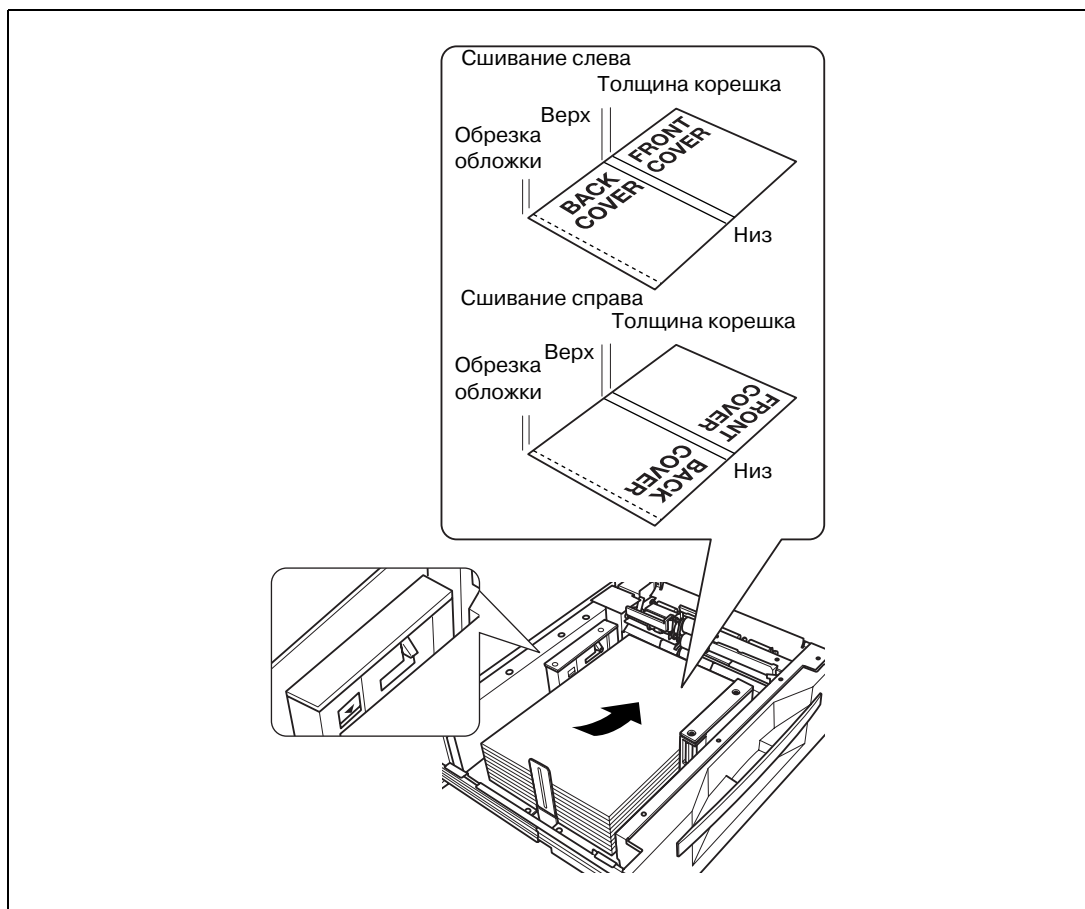


- 2 Откройте ролик подачи бумаги.



3 Загрузите бумагу дл обложек в лоток стороной для печати вверх.

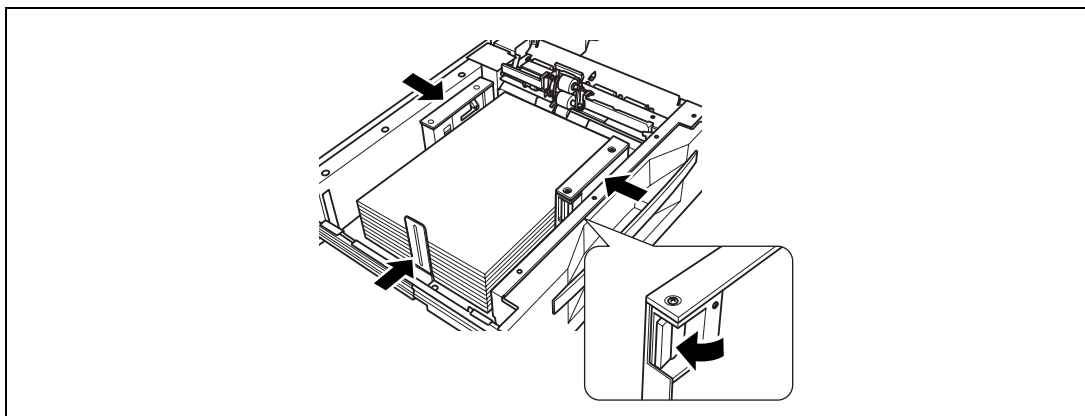
- Расположите бумагу для обложек лицевой стороной вверх, так чтобы верх оказался в задней части лотка. При изготовлении книг с переплетом с правой стороны верх должен быть соответственно в передней части лотка.



- Выровняйте бумагу для обложек по ролику подачи бумаги.
- Не загружайте бумагу выше предельного уровня; аккуратно поместите ее в лоток под пластину управления бумагой возле воздушного сопла.

4 Отрегулируйте боковые и заднюю направляющие по обложке.

- Нажмите рычажок разблокировки передней боковой направляющей, чтобы переместить боковые направляющие, и переместите заднюю направляющую к краю бумаги для обложек.



5 После того как бумага уложена в лоток, закройте ролик подачи бумаги.

6 Вставьте лоток для обложек на место до упора.

**Внимание**

Убедитесь, что боковые и задняя направляющие правильно отрегулированы по бумаге, в противном случае может произойти застревание бумаги.

Не задвигайте резко лоток в устройство клеевого скрепления, так как это может вызвать повреждение аппарата.

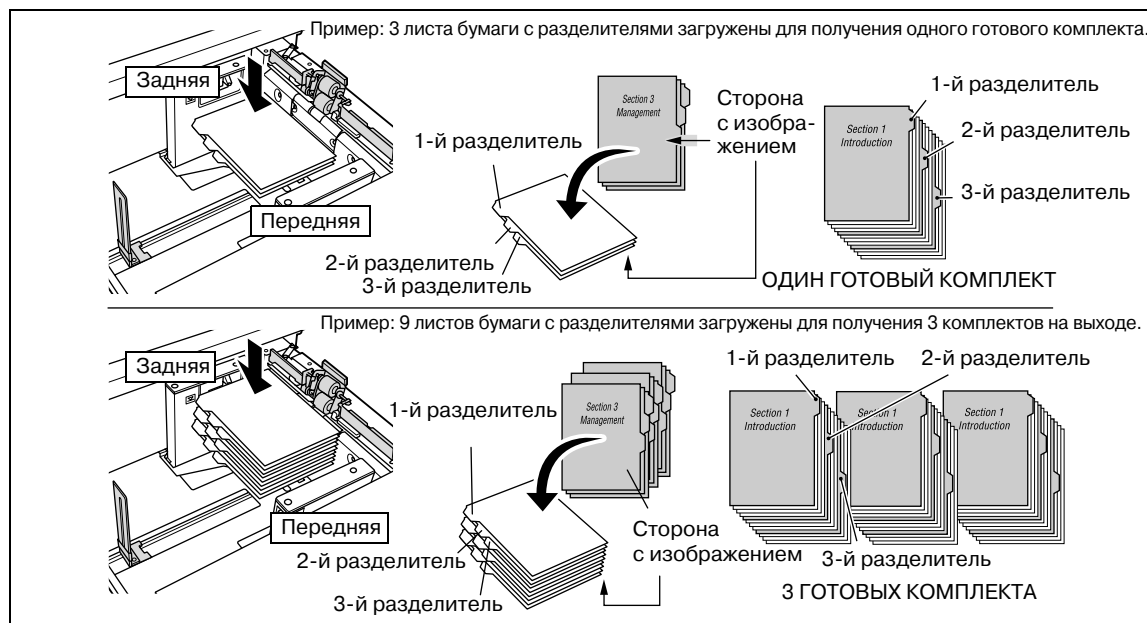
5.3 Загрузка бумаги с разделителями

Копирование на бумагу с разделителями возможно при условии загрузки бумаги в следующие лотки.

- Лотки основного блока (лотки 1 и 2)
- Устройство подачи бумаги PF-702 (лотки 3-8)
- Устройство подачи бумаги с системой вакуумной подачи PF-703 (лотки 3-8)

При загрузке бумаги с разделителями в лоток обязательно задайте формат бумаги с разделителями в установках формата для лотка. Подробнее см. стр. 10-48.

5.3.1 Загрузка бумаги с разделителями в лотки основного блока (лотки 1 и 2)



Чтобы загрузить бумагу с разделителями в лотки основного блока

- 1 Выдвиньте лоток, в который будет загружаться бумага с разделителями.
 - Выдвиньте лоток, предназначенный для бумаги с разделителями.
- 2 Откройте ролик подачи бумаги.
- 3 Уложите бумагу с разделителями в лоток.
 - Уложите бумагу, как показано на рисунке выше.
- 4 Переместите боковую направляющую к краю бумаги.
 - Загрузите бумагу, выровняв ее в лотке по краю ролика подачи бумаги.
 - Нажмите рычажок разблокировки передней боковой направляющей, чтобы переместить боковые направляющие, и переместите заднюю направляющую к краю бумаги.
- 5 После того как бумага уложена в лоток, закройте ролик подачи бумаги.
- 6 Вставьте лоток на место до упора.

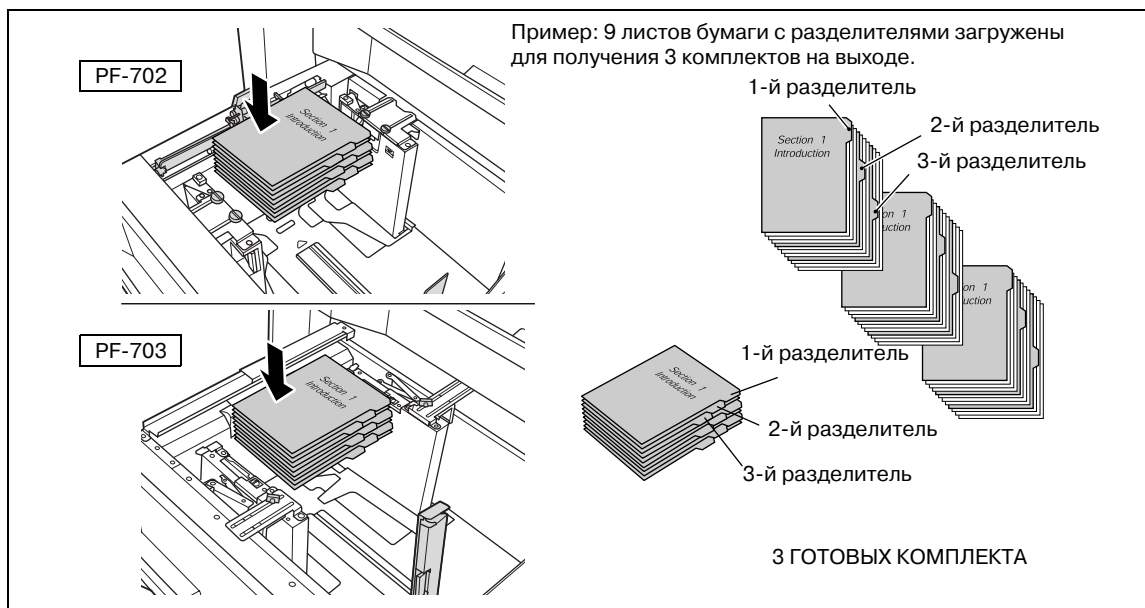


Внимание

Не загружайте бумагу выше предельного уровня, указанного на боковой направляющей.

Убедитесь в том, что боковые и задняя направляющие плотно прилегают к краям бумаги. В противном случае аппарат не сможет правильно распознать формат бумаги или функционирование аппарата может быть нарушено.

5.3.2 Загрузка бумаги с разделителями в устройство подачи бумаги PF-702 или в устройство подачи бумаги с системой вакуумной подачи PF-703 (лотки 3-8)



Чтобы загрузить листы с разделителями в лотки 3-8

- 1 Выдвиньте лоток, в который будет загружаться бумага с разделителями.
 - Выдвиньте лоток, предназначенный для бумаги с разделителями.
- 2 Поверните против часовой стрелки две фиксирующие рукоятки боковых направляющих, чтобы ослабить их.
 - Откройте ролик подачи устройства подачи бумаги PF-702.
- 3 Уложите бумагу с разделителями в лоток.
 - Уложите бумагу, как показано на рисунке выше.
- 4 Выверните боковые направляющие по краю бумаги, затем поверните по часовой стрелке фиксирующие рукоятки направляющих.
 - Нажмите разблокировочный рычажок передней боковой направляющей, чтобы переместить боковые направляющие.
- 5 Выверните заднюю направляющую по ширине бумаги.
 - Нажмите рычажок разблокировки задней направляющей, чтобы переместить ее к краю бумаги.
- 6 Вставьте лоток на место до упора.



Внимание

Не загружайте бумагу выше предельного уровня, указанного на боковой направляющей.

Убедитесь, что боковые и задняя направляющие точно выровнены по краю бумаги. Если имеется зазор 1 мм или более либо перекошены листы с разделителями, то это может привести к неисправности при подаче.

Выход лишней бумаги с разделителями

Эта функция позволяет запрограммировать аппарат на автоматическую выгрузку остатков комплекта бумаги с разделителями в случае, если количество листов оригинала меньше, чем количество листов в комплекте. Благодаря этому следующее задание на копирование можно будет снова запустить с 1-го листа.



Подробно

Подробнее об использовании бумаги с разделителями, см. стр. 10-19.

Задать, должна ли использоваться функция "Излишний выход бумаги с разделителями", можно в режиме "Утилиты". Подробнее, см. Справочник администратора.



Примечание

Если аппарат, на котором включена эта функция, останавливает текущее задание в результате неполадок, например, застревания бумаги, на сенсорной панели появляется сообщение с указанием проверить, готов ли лоток для бумаги с разделителями к тому, чтобы начать следующее задание на копирование с 1-го листа.

Функция "Выход лишней бумаги с разделителями" может быть заблокирована в зависимости от типа шивателя, подсоединенного к аппарату.

5.4 Добавление тонера

В данном аппарате тонер хранится в трубе и специальном бункере для тонера, поэтому аппарат может продолжать печать, даже если тонер в трубе закончился.

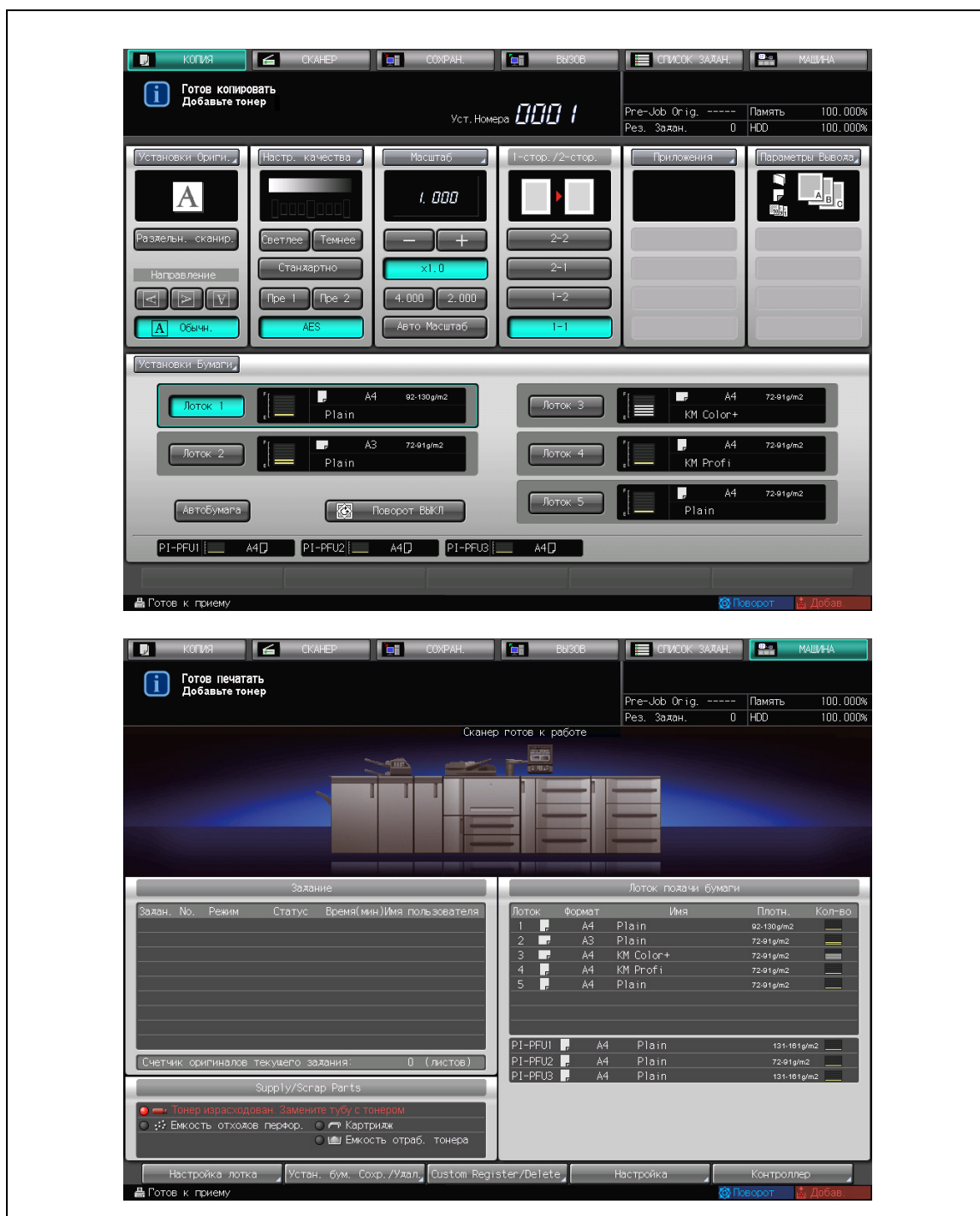
Поле сообщений окна "Состояние аппарата"/"Копирование"

Когда тонер в трубе закончился, а запасы в бункере подходят к концу, появляется сообщение "Добавьте тонер".

Когда запасы тонера в бункере закончатся, появится сообщение "Тонер израсходован/Замените трубу с тонером".

Индикатор "Расходные материалы/отходы" в окне "Состояние аппарата"

Когда запас тонера в трубе закончился, то, в зависимости от количества тонера в бункере, последовательно появляются следующие сообщения "Можно заменить трубу с тонером (остаток в бункере: 3/4)", "Замените трубу с тонером (остаток в бункере: 1/4)" и "Тонер израсходован/Замените трубу с тонером".



Чтобы добавить тонер, выполните описанные ниже действия по замене тубы с тонером.



Внимание

Используйте тонер в тубах с каталожным номером, указанным на табличке на крышке тубы с тонером. В противном случае может произойти поломка аппарата.

⚠ ПРЕДУПРЕЖДЕНИЕ

Меры предосторожности при обращении с пустыми тубами от тонера

При попадании в огонь тонер может вспыхнуть и привести к возникновению опасной ситуации.

→ НЕ БРОСАЙТЕ пустую тубу из-под тонера в огонь.

⚠ ПРЕДОСТЕРЕЖЕНИЕ

Меры предосторожности при хранении и обращении с тубами с тонером

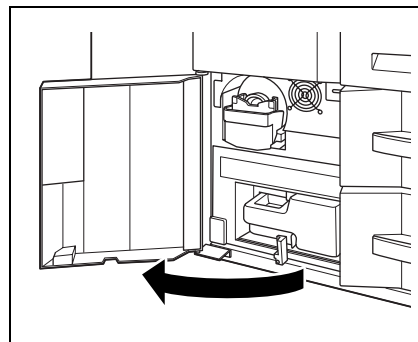
Попадание слишком большого количества тонера в дыхательные пути или глаза может нанести ущерб здоровью.

- Храните тубы с тонером в недоступном для детей месте.
- Не допускайте попадания тонера на внутренние узлы аппарата, одежду или руки.
- В случае попадания тонера на руки немедленно вымойте их водой с мылом.
- При попадании тонера в глаза немедленно промойте глаза водой и обратитесь к врачу.

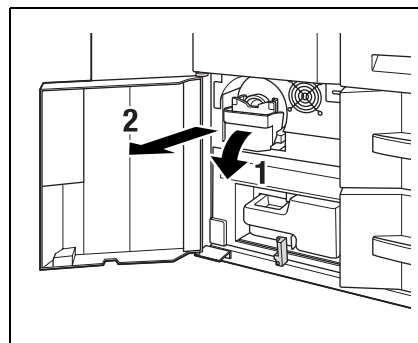
Для добавления тонера выполните следующие действия.

Чтобы заменить тубу с тонером

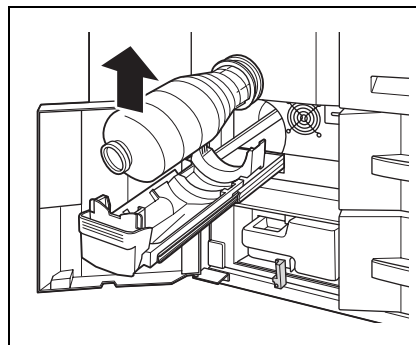
- 1 Откройте дверцу отсека тонера.



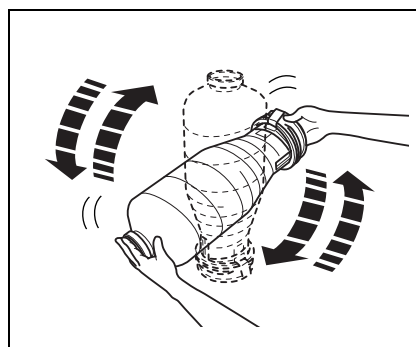
- 2 Оттяните рычажок отсека тонера вперед до упора, чтобы извлечь держатель тубы с тонером.



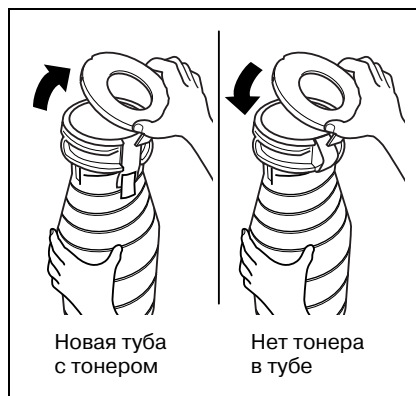
- 3 Извлеките пустую трубу от тонера.



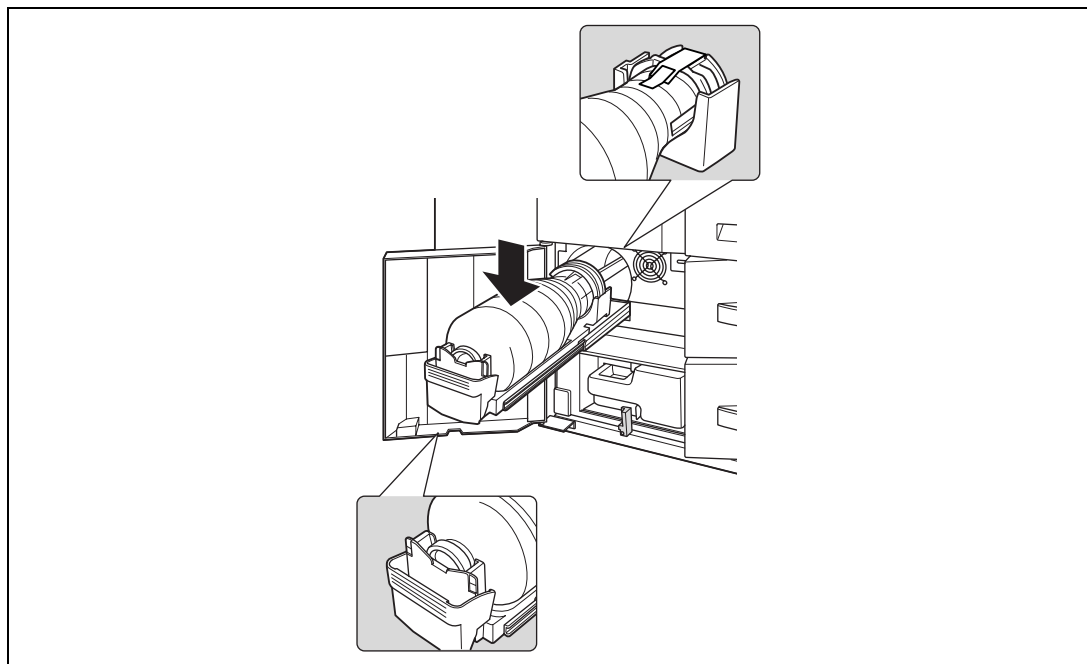
- 4 Встряхните новую трубу с тонером несколько раз, чтобы разрыхлить слежавшийся тонер.



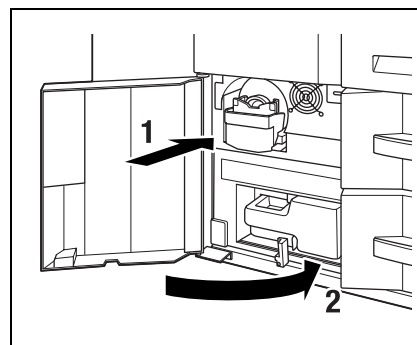
- 5 Снимите крышку с новой трубы с тонером, затем наденьте ее на использованную трубу.



- 6 Вставьте новую тубу с тонером в держатель.



- Держите тубу с тонером этикеткой вверх и вставьте нижнюю часть емкости в выемку держателя тубы; в противном случае может произойти просыпание тонера или держатель тубы может не вернуться в первоначальное положение.
- 7 Верните держатель тубы в первоначальное положение, а затем плотно закройте переднюю дверцу аппарата.



5.5 Замена емкости для отработанного тонера

Когда емкость для отработанного тонера заполняется, на сенсорном экране появляется следующее сообщение/индикатор.

Поле сообщений окна "Состояние аппарата"/"Копирование"

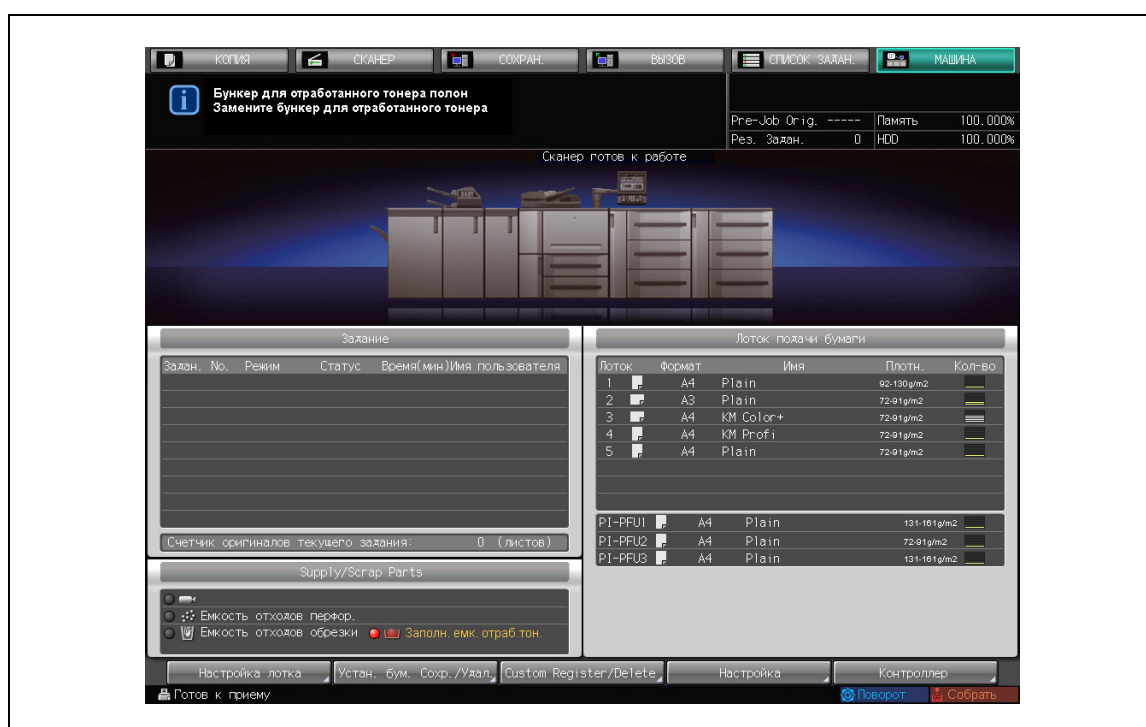
Когда в емкости для отработанного тонера скапливается значительное количество использованного тонера и ее следует заменить, появляется сообщение "Требуется замена бункера для отработанного тонера".

Когда емкость для отработанного тонера полностью заполнена, появляется сообщение "Бункер для отработанного тонера полон".

Наконец, если вследствие переполнения емкости для отработанного тонера дальнейшая работа аппарата невозможна, появляется сообщение "Бункер для отработанного тонера полон/Замените бункер для отработанного тонера".

Индикатор "Расходные материалы/отходы" в окне "Состояние аппарата"

Сообщения "Скоро заполн. емк. тон." и "Заполн. емк. отработ.тон." отображаются последовательно, в зависимости от количества отработанного тонера в емкости.



Чтобы заменить емкость для отработанного тонера, выполните описанные ниже действия.



Внимание

Не вынимайте во время печати емкость для отработанного тонера; в противном случае аппарат может прекратить работу, а бумага может застрять.

⚠ ПРЕДУПРЕЖДЕНИЕ

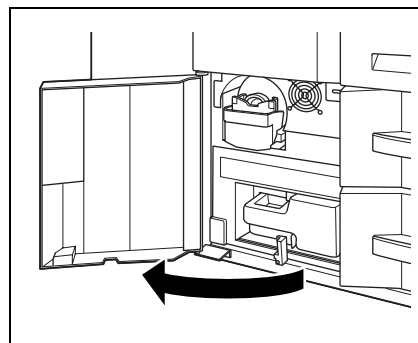
Меры предосторожности при обращении с емкостью для отработанного тонера

При контакте с открытым огнем тонер может воспламениться и привести к возникновению опасной ситуации.

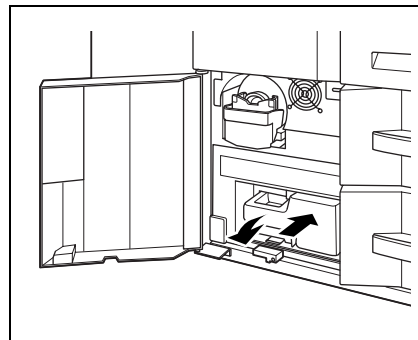
→ НЕ БРОСАЙТЕ емкость с отработанным тонером в огонь!

Замена емкости для отработанного тонера

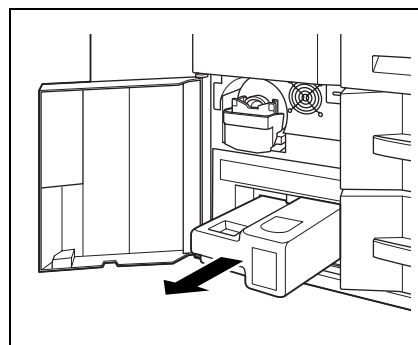
- 1 Откройте дверцу отсека тонера.



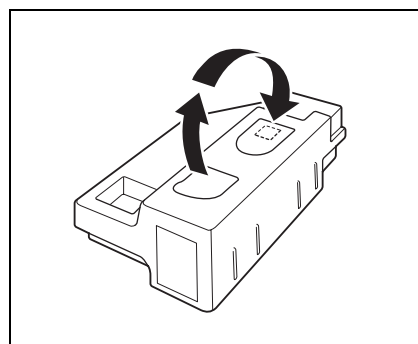
- 2 Нажимая на емкость для отработанного тонера, отверните влево блокирующий рычажок.



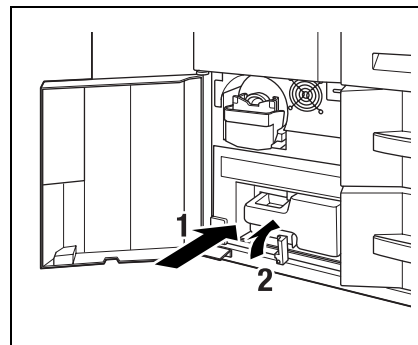
- 3 Выньте емкость для отработанного тонера.
- Медленно выньте емкость для отработанного тонера. Не наклоняйте и не нажимайте сильно на емкость для отработанного тонера - это может привести к рассыпанию тонера и загрязнению аппарата.



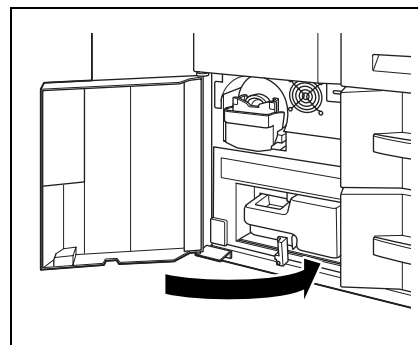
- 4 Заклейте входное отверстие емкости стикером.
- Снимите стикер с новой емкости, затем наклейте его на использованную.



- 5 Удерживая емкость для отработанного тонера в исходном положении, поверните вправо блокирующий рычажок.



- 6 Закройте дверцу отсека тонера.



Внимание

Убедитесь, что входное отверстие для отходов тонера плотно закрыто стикером, в противном случае использованный тонер может попасть в аппарат и вызвать его загрязнение.

5.6 Пополнение запаса скрепок

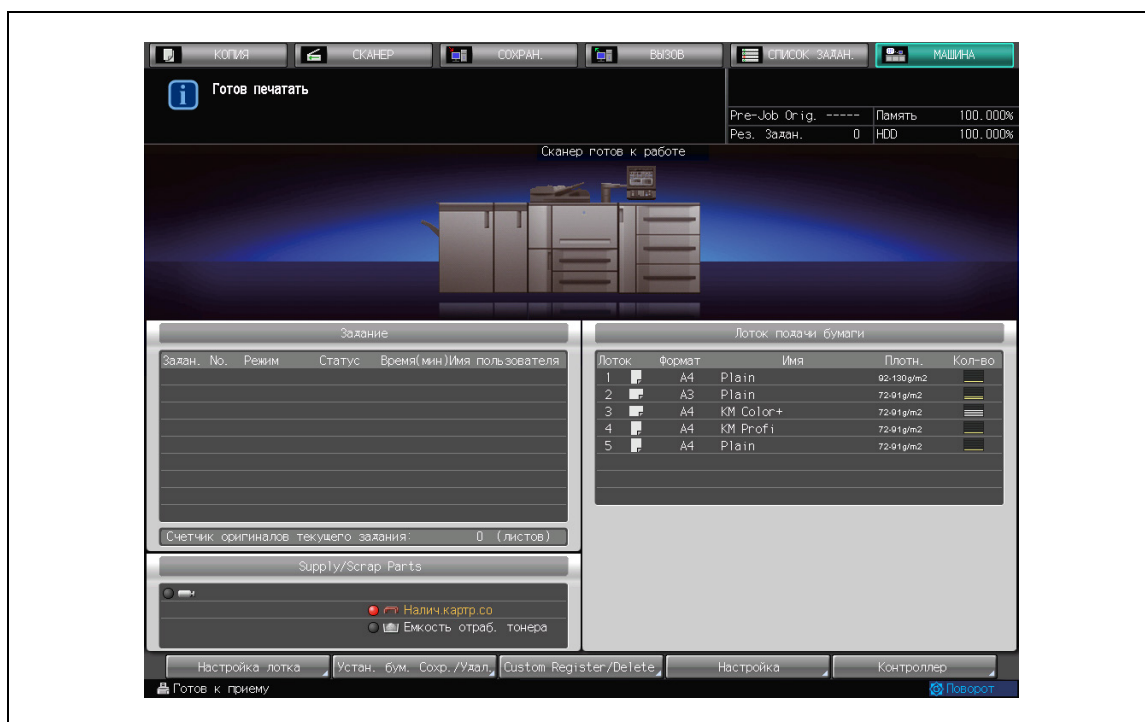
Дополнительные устройства, оснащенные шшивателем.

- Финишер-сшиватель FS-521
- Устройство изготовления брошюр SD-506

Для пополнения запаса скрепок выполните описанные ниже действия.

5.6.1 Пополнение запаса скрепок в финишере-сшивателе FS-521

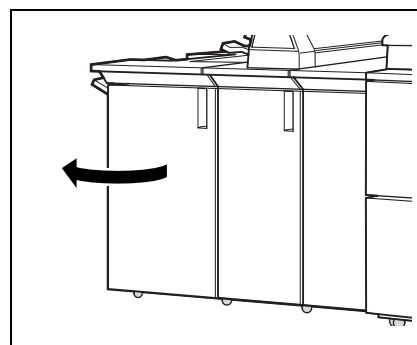
Если картридж со скрепками финишера-сшивателя FS-521 пустой, то индикатор картриджа в поле "Supply/Scrap Parts" (Расходные материалы/отходы) окна "Состояние аппарата" загорается красным светом.



Чтобы вставить барабан со скрепками в картридж, следуйте процедуре, приведенной ниже.

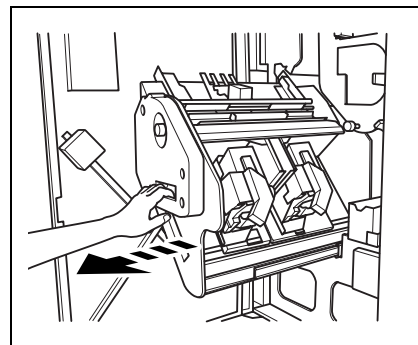
Добавление скрепок

- 1 Откройте дверцу сшивателя.

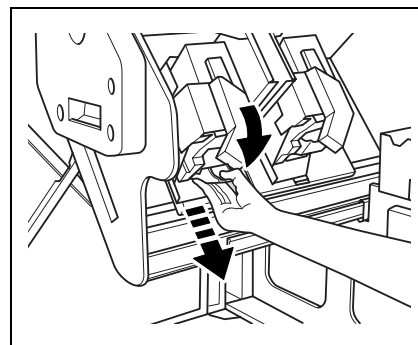


2 Выдвиньте сшиватель.

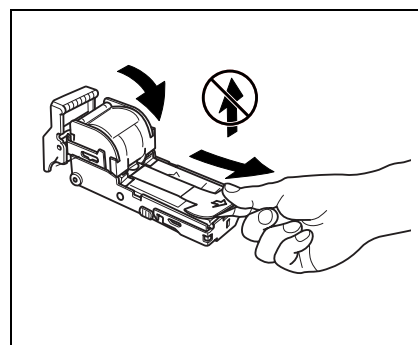
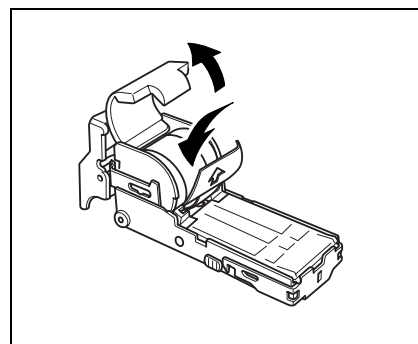
- Медленно вытяните сшиватель за ручку до упора.

**3** Извлечение картриджа со скрепками.

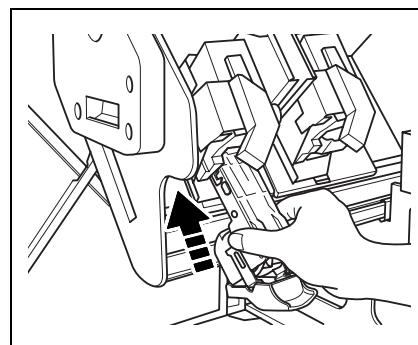
- Потяните картридж со скрепками за ручку и вытяните его по направлению вниз.

**4** Вставьте барабан со скрепками в картридж.

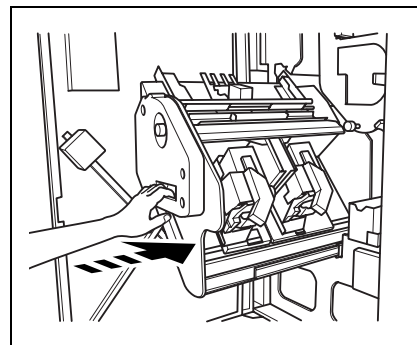
- Откройте крышку картриджа и вставьте барабан со скрепками в картридж.
- Закройте крышку, а затем удалите защитную ленту, потянув ее в горизонтальном направлении.

**5** Установка картриджа со скрепками.

- Верните картридж со скрепками в исходное положение (как показано ниже) и толкните вверх и внутрь, чтобы он плотно встал на место.



- 6 Верните шиватель в исходное положение.



- 7 Закройте дверцу шивателя.

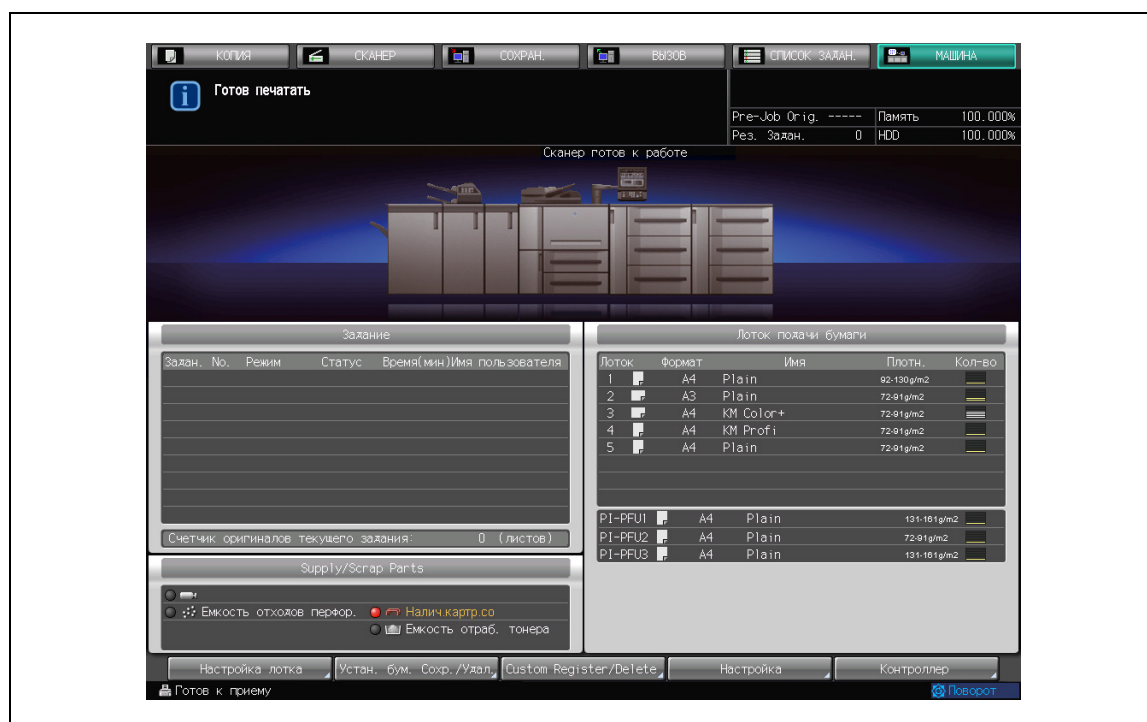


Внимание

При удалении защитной ленты из барабана со скрепками, НЕ тяните ее вверх; в противном случае лента может разорваться и остаться внутри картриджа, и скрепки невозможно будет использовать.

5.6.2 Пополнение запаса скрепок в устройстве изготовления брошюр SD-506

Если картридж со скрепками устройства изготовления брошюр SD-506 пустой, то индикатор картриджа в поле "Supply/Scrap Parts" (Расходные материалы/отходы) окна "Состояние аппарата" загорается красным светом. Если в этот момент выполняется задание на печать, в окне "Копирование" появляется сообщение.



Чтобы заменить картридж со скрепками, выполните следующие действия.

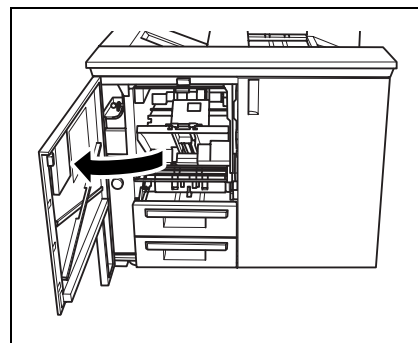


Внимание

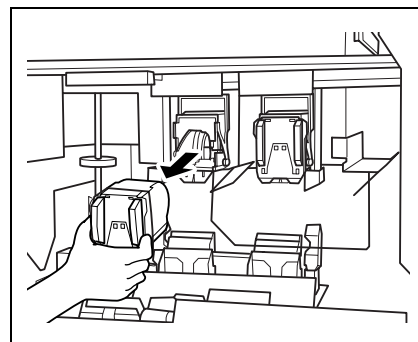
Данный аппарат оснащен двумя картриджами со скрепками. Убедитесь, что извлечен пустой картридж.

Добавление скрепок

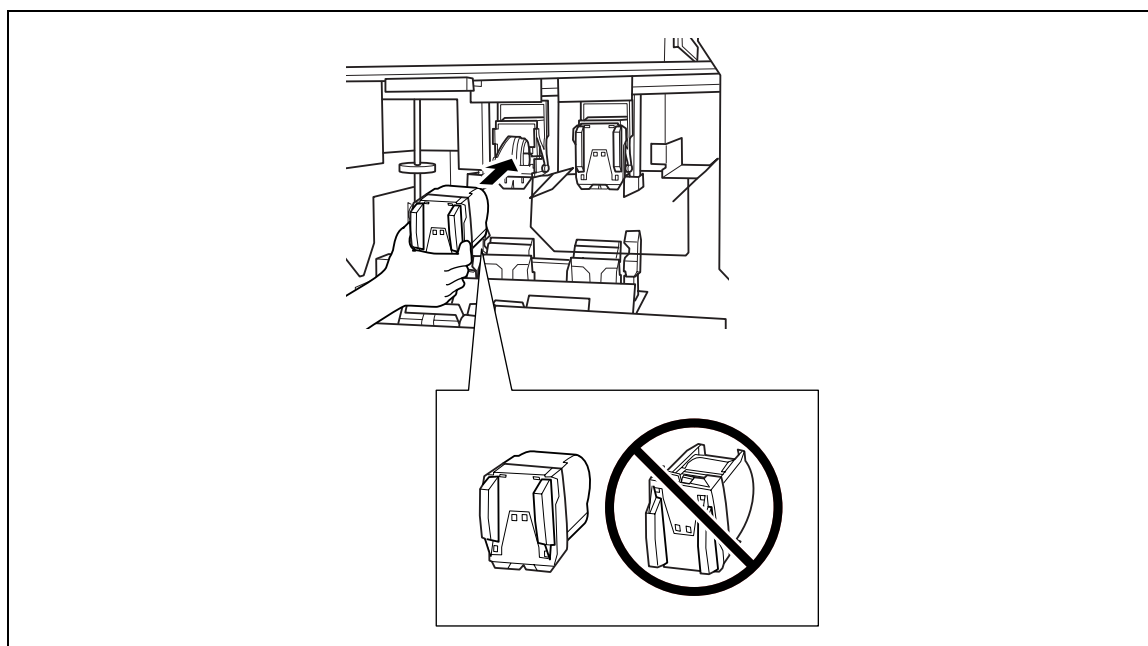
- 1 Откройте левую дверцу устройства изготовления брошюр.



- 2 Извлеките пустой картридж.
 - Возьмите картридж за обе стороны и вытяните его вперед.



- 3 Вставьте новый картридж.
 - Проверьте, чтобы верхняя сторона картриджа находилась сверху, в противном случае картридж не удастся вставить.



- 4 Закройте левую дверцу устройства изготовления брошюр.

5.7 Добавление клеевых гранул в устройство клеевого скрепления PB-502/PB-503

Когда клеевые гранулы в устройстве клеевого скрепления PB-502/PB-503 подходят к концу, прогрев аппарата приостанавливается, а в окне "Состояние аппарата" появляется следующее сообщение, показывающее, что выполнение скрепления невозможно.

Если клеевые гранулы заканчиваются в процессе выполнения скрепления, аппарат немедленно останавливает текущее задание и блокирует операцию скрепления.

PB-502

The screenshot shows the control panel of the PB-502 device. At the top, there are navigation buttons: КОПИЯ, СКАНЕР, СОХРАН., ВЫЗОВ, СПИСОК ЗАДАН., and МАШИНА. A central message box displays: "Откройте крышку клеевого бункера клеевого переплетчика и загрузите клей". Below this, there are status indicators for "PB Warming up" and "Сканер готов к работе". The main display area is divided into two panels: "Задание" (Job) and "Лоток подачи бумаги" (Paper Tray). The "Задание" panel shows a table with columns: Задан. No., Режим, Статус, Время(мин), and Имя пользователя. Below it is a counter: "Счетчик оригиналов текущего задания: 0 (листов)". The "Лоток подачи бумаги" panel shows a table with columns: Лоток, Формат, Имя, Плотн., and Кол-во. The table lists 8 paper trays with various formats (A4, Custom, SRA4) and densities (92-130 g/m2). Below the table are options for "For Normal" and "For P. B. Cover". At the bottom, there are buttons for "Настройка лотка", "Устан. бум. Сохр./Удал.", "Custom Register/Delete", "Настройка", and "Поворот".

PB-503

The screenshot shows the control panel of the PB-503 device. It has the same layout as the PB-502 screenshot. The central message box displays: "Откройте крышку клеевого бункера клеевого переплетчика и загрузите клей". The "Лоток подачи бумаги" panel shows a table with columns: Лоток, Формат, Имя, Плотн., and Кол-во. The table lists 8 paper trays with various formats (A4, Custom, SRA4) and densities (92-130 g/m2). Below the table are options for "For Normal" and "For P. B. Cover". At the bottom, there are buttons for "Настройка лотка", "Устан. бум. Сохр./Удал.", "Custom Register/Delete", "Настройка", and "Поворот".

**Внимание**

Используйте только клей GC-501, специально предназначенный для устройства клеевого скрепления PB-502/PB-503.

Соблюдайте особую осторожность при обращении с расплавленным горячим клеем. Для обеспечения безопасности и надежности выпускаемой продукции соблюдайте определенные меры предосторожности при обращении с клеевыми гранулами. См. также указания на стр. 2-3.

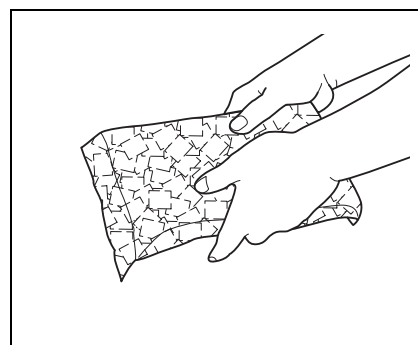
Не перегружайте бункер для клеевых гранул.

Не дотрагивайтесь до рычажка бункера для клеевых гранул руками во избежание его повреждения.

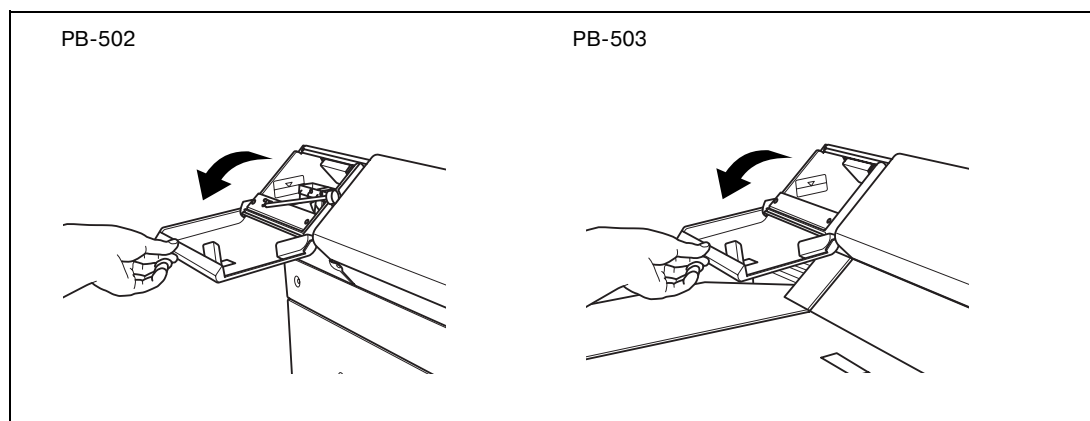
Встряхните пакет с клеевыми гранулами перед их засыпанием. Если клеевые гранулы в бункере спеклись, см. стр. 6-10.

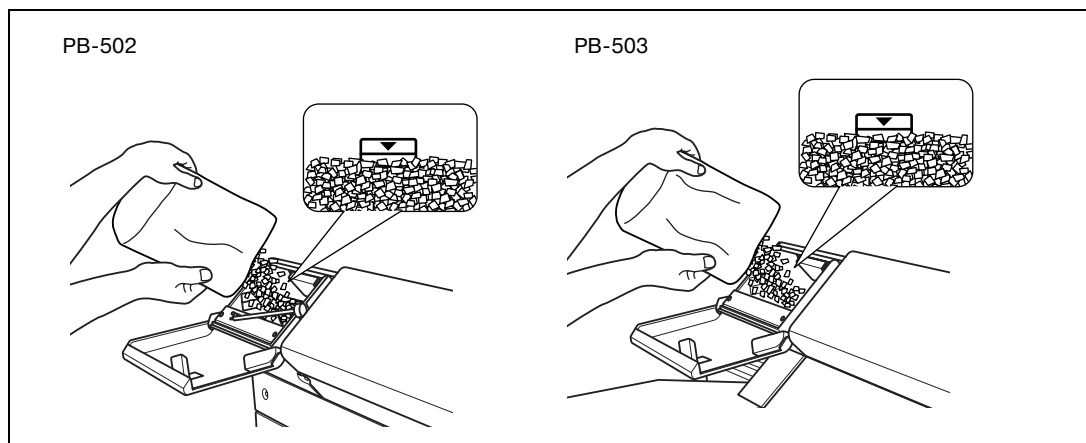
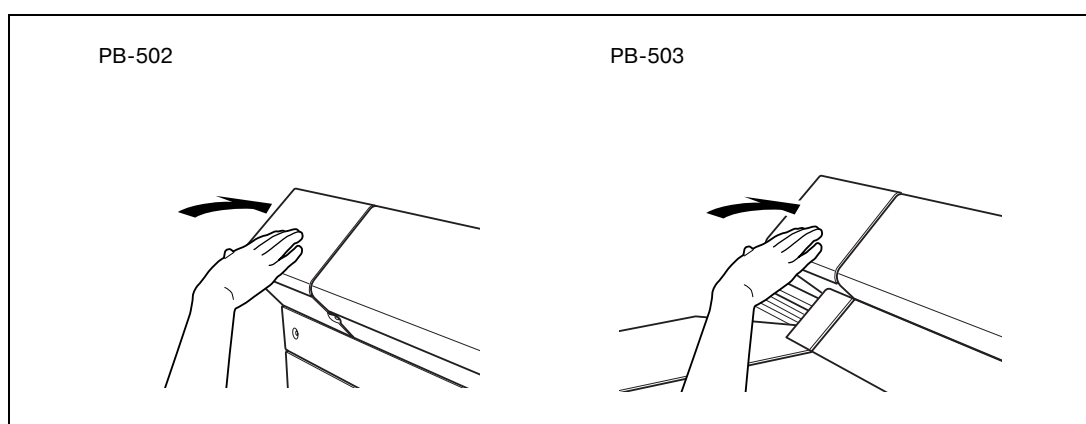
Добавление клеевых гранул

- 1 Встряхните пакет с клеевыми гранулами, чтобы они разрыхлились.



- 2 Откройте крышку бункера для клеевых гранул.



3 Заполните бункер клеевыми гранулами.**4** Закройте крышку бункера для клеевых гранул.**Внимание**

Не засыпайте клеевые гранулы выше предельной отметки на стенках бункера.

Убедитесь, что бункер для клеевых гранул плотно закрыт, в противном случае появится сообщение об ошибке.

5.8 Утилизация отходов перфорирования

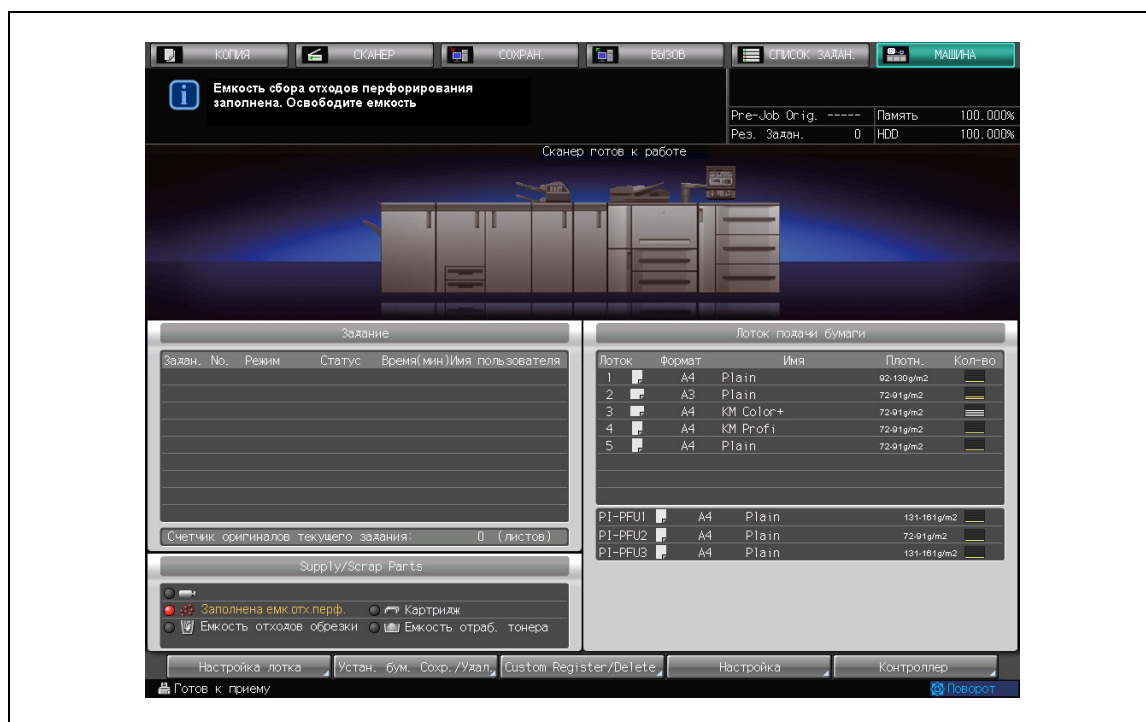
Следующее дополнительное оборудование оснащено перфоратором.

- Фальцовочное устройство FD-503
- Устройство поточной перфорации GP-501

Для удаления отходов перфорирования выполните описанные ниже действия.

5.8.1 Опорожнение сборника отходов фальцовочного устройства FD-503

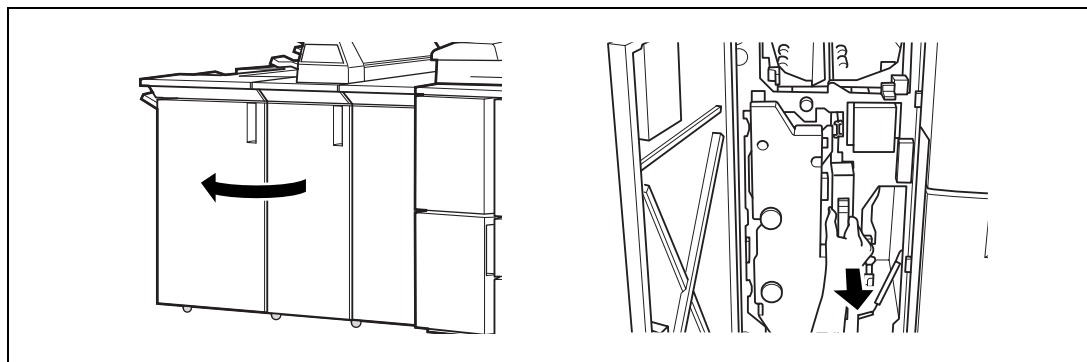
Когда сборник отходов заполняется, индикатор сборника для отходов перфорирования в поле "Supply/Scrap Parts" (Расходные материалы/отходы) окна "Состояние аппарата" загорается красным светом.



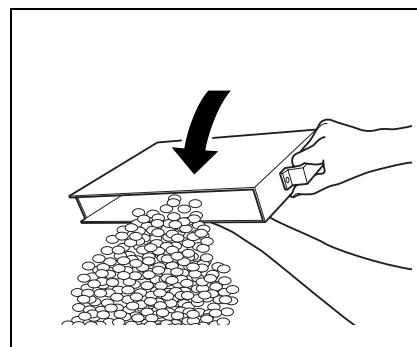
Для опорожнения сборника отходов выполните описанные ниже действия.

Чтобы опорожнить сборник отходов

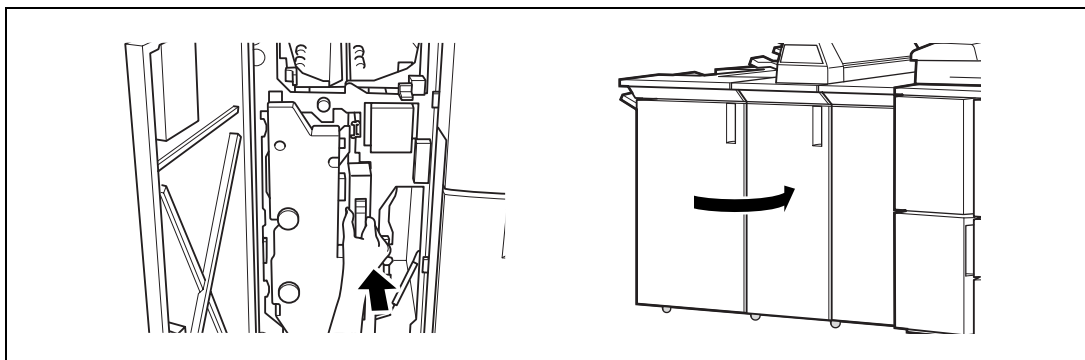
- 1 Откройте дверцу фальцовочного устройства и выньте сборник отходов.



- 2 Опорожните сборник отходов.

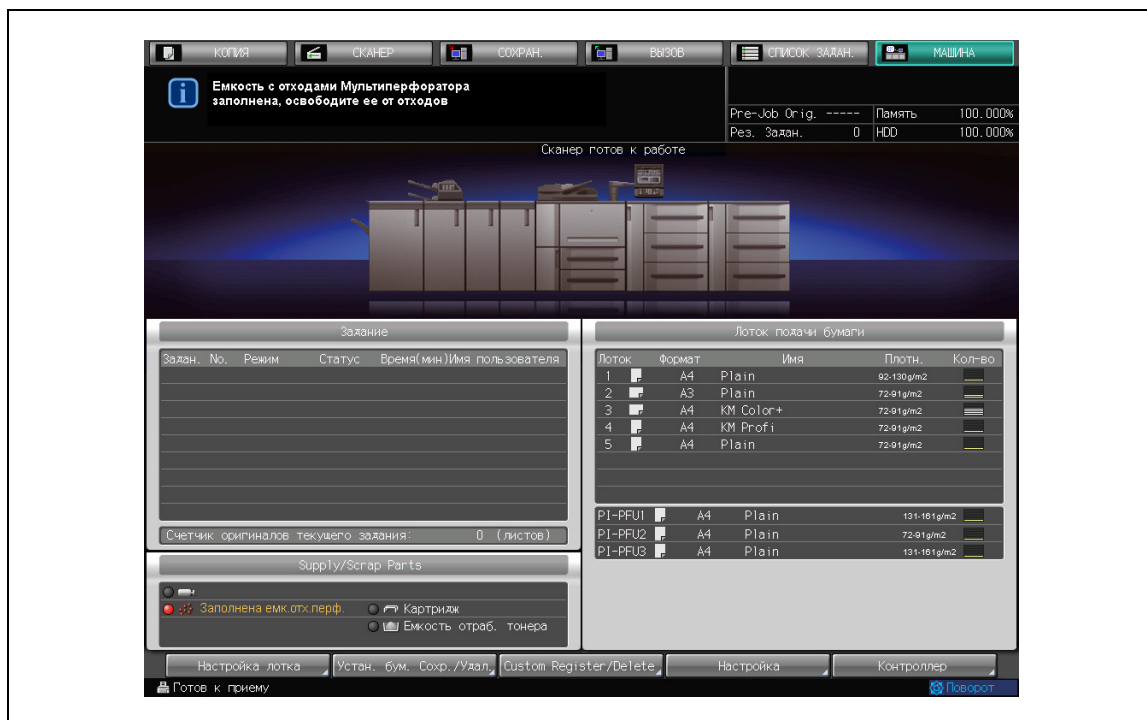


- 3 Верните сборник в первоначальное положение, а затем плотно закройте дверцу устройства.



5.8.2 Опорожнение сборника отходов устройства поточной перфорации GP-501

Когда сборник отходов устройства поточной перфорации GP-501 заполняется, индикатор сборника отходов перфорирования в поле "Supply/Scrap Parts" (Расходные материалы/отходы) окна "Состояние аппарата" загорается красным светом.



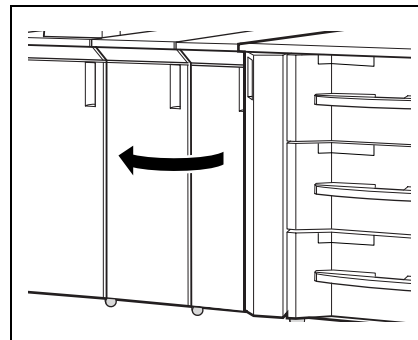
Для опорожнения сборника отходов выполните описанные ниже действия.

**Внимание**

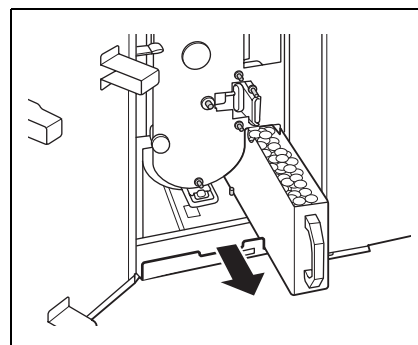
Если вы выдвинули сборник отходов, обязательно опустошите его, даже если в нем небольшое количество обрезков. В противном случае сборник отходов может переполниться вследствие задержки указания на необходимость опустошения.

Чтобы опорожнить сборник отходов

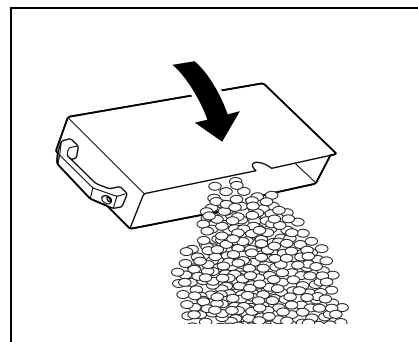
- 1 Откройте дверцу устройства поточной перфорации.



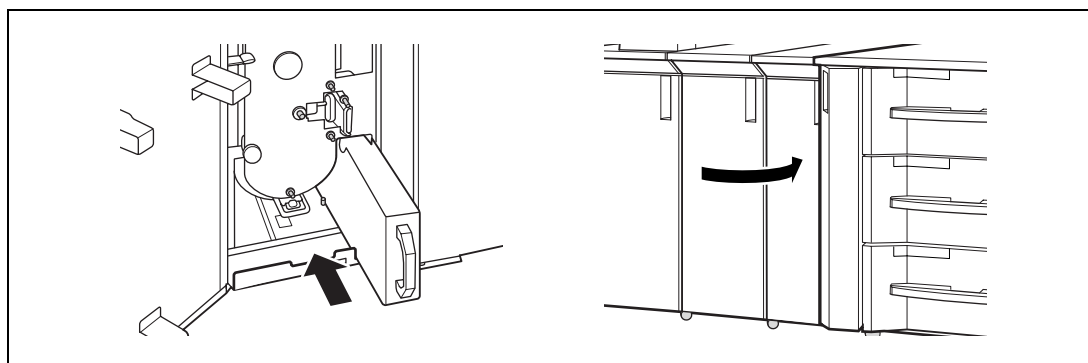
- 2 Выдвиньте сборник отходов.



- 3 Опорожните сборник отходов.



- 4 Верните сборник в первоначальное положение, а затем плотно закройте дверцу устройства.



5.9 Утилизация обрезков

Следующее дополнительное оборудование оснащено устройством обрезки.

- Устройство изготовления брошюр SD-506
- Устройство клеевого скрепления PB-502/PB-503

Для удаления отходов обрезки выполните описанные ниже действия.

5.9.1 Опорожнение сборника отходов устройства изготовления брошюр SD-506

Когда сборник отходов устройства изготовления брошюр SD-506 заполняется, индикатор "Сборник отходов обрезки" в поле "Расходные материалы/отходы" окна "Состояние аппарата" загорается красным светом.

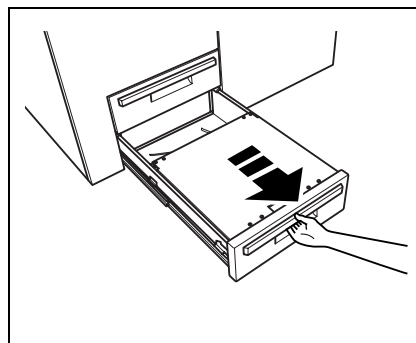
Если в этот момент выполняется задание на печать, в окне "Копирование" появляется сообщение.



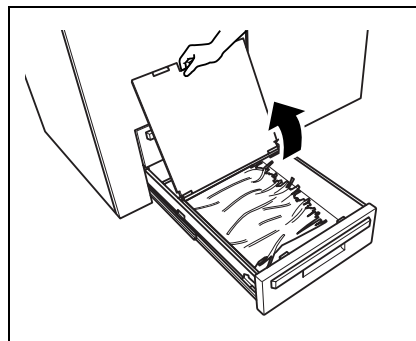
Для опорожнения сборника отходов выполните описанные ниже действия.

Чтобы опорожнить сборник отходов устройства изготовления брошюр

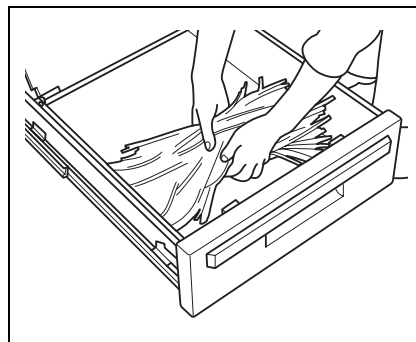
- 1 Выдвиньте сборник отходов.
 - Во время работы аппарата сборник для отходов выдвинуть невозможно. Прежде чем выдвигать сборник для отходов, убедитесь в том, что аппарат не работает.



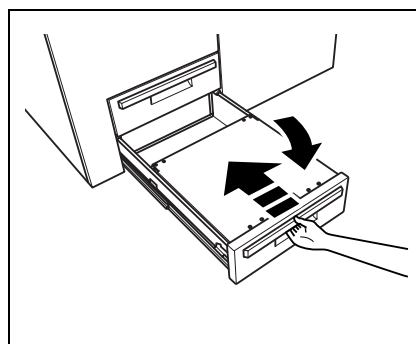
- 2 Откройте верхнюю крышку сборника для отходов.



- 3 Вытряхните обрезки из сборника.



- 4 Закройте верхнюю крышку сборника для отходов и верните его в исходное положение.

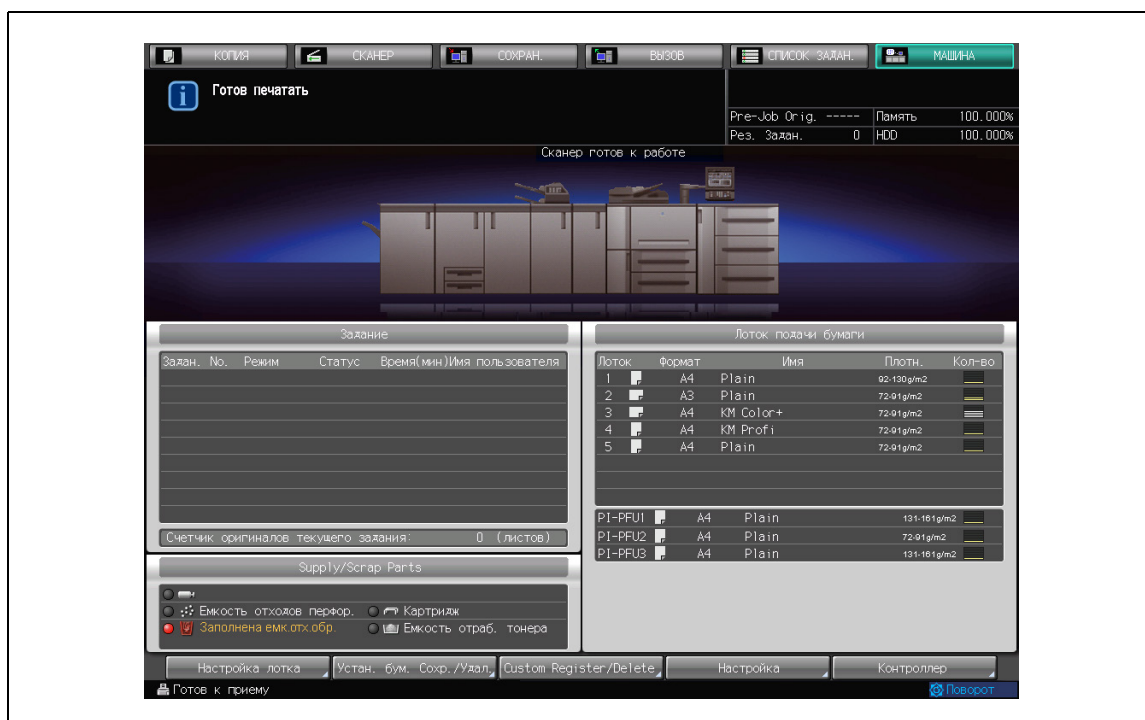
**Внимание**

Убедитесь, что сборник для отходов находится в исходном положении, в противном случае выполнение обрезки будет невозможно.

5.9.2 Опорожнение сборника для отходов устройства клеевого скрепления PB-502/PB-503

Когда сборник отходов устройства клеевого скрепления PB-502/PB-503 заполняется, индикатор "Сборник отходов обрезки" в поле "Расходные материалы/отходы" окна "Состояние аппарата" загорается красным светом.

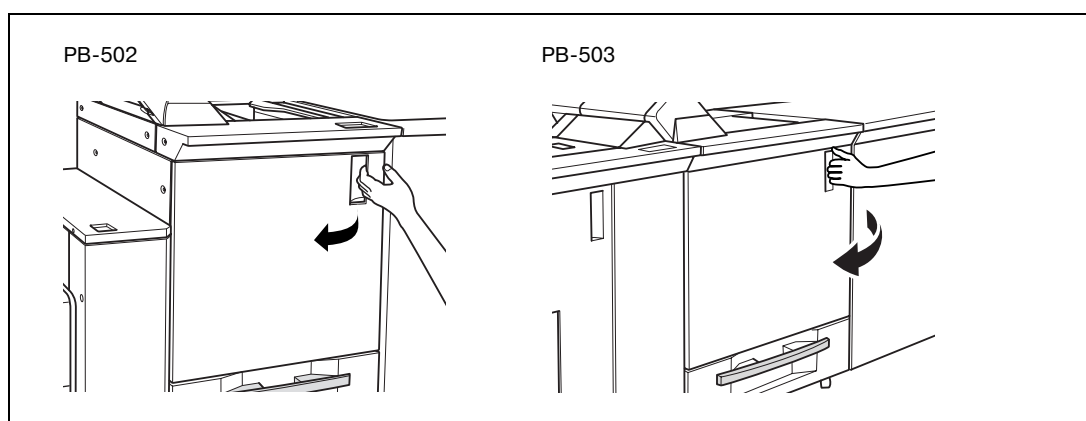
Если в этот момент выполняется задание на печать, в окне "Копирование" появляется сообщение.



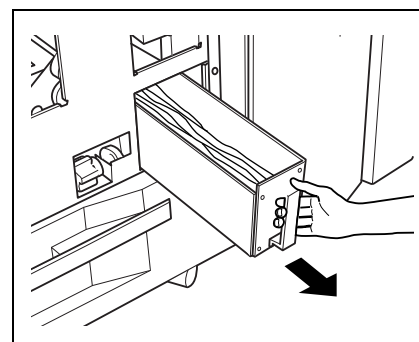
Для опорожнения сборника отходов выполните описанные ниже действия.

Чтобы опорожнить сборник отходов устройства клеевого скрепления

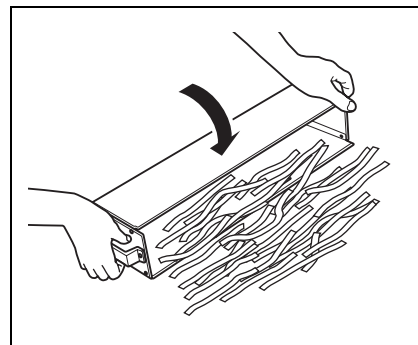
- 1 Откройте переднюю дверцу устройства клеевого скрепления.



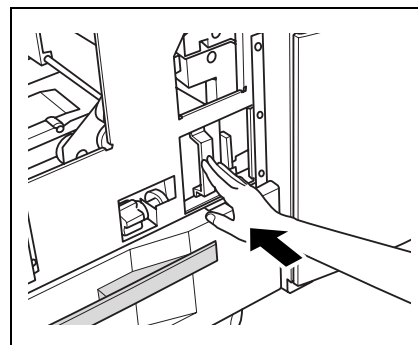
- 2 Выдвиньте сборник отходов.



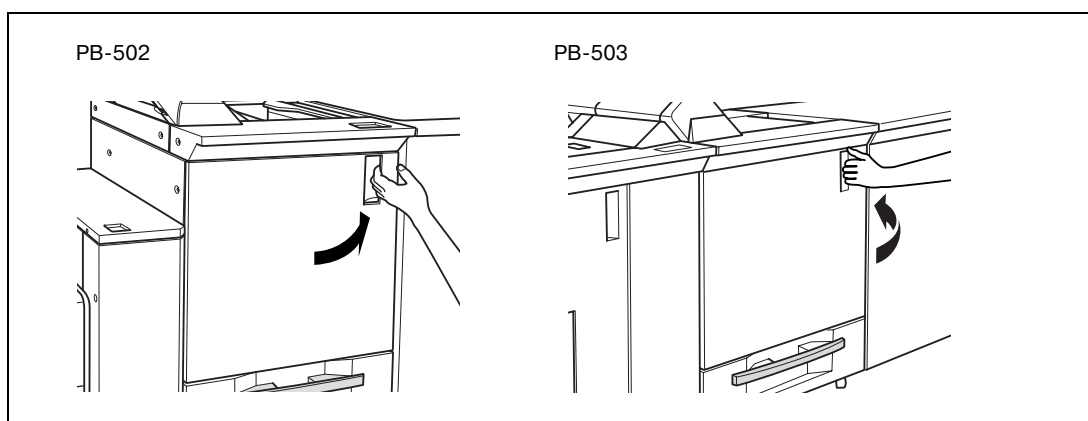
- 3 Вытряхните обрезки из сборника.



- 4 Верните сборник для отходов в исходное положение.



- 5 Закройте переднюю дверцу устройства клеевого скрепления.



Внимание

Не открывайте переднюю дверцу в процессе работы аппарата, в противном случае это может привести к застреванию бумаги. Прежде чем открывать переднюю дверцу, убедитесь в том, что аппарат не работает.

5.10 Извлечение готовых комплектов из накопителя большой емкости LS-505

Накопитель большой емкости LS-505 вмещает не более 5000 готовых листов (3000 мелованной бумаги макс. 331 мм × 483 мм - мин. 210 мм × 380 мм/2000 листов B5 и A5).

Чтобы извлечь бумагу из накопителя, выполните следующие действия.

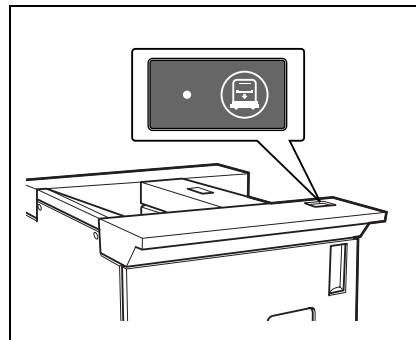


Примечание

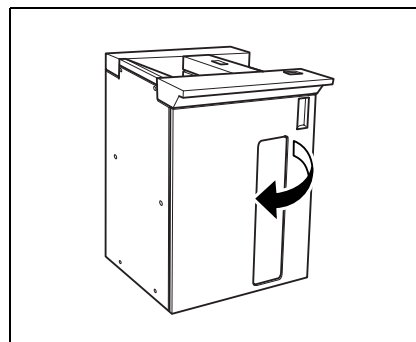
Ограничитель бумаги предназначен для фиксации бумаги при перемещении тележки.

Извлечение готовых комплектов

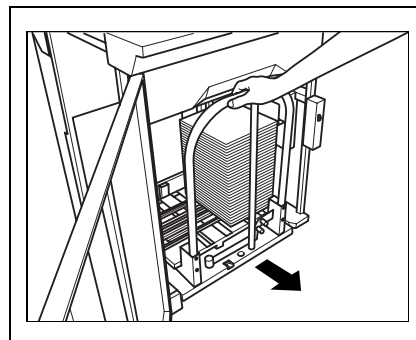
- 1 Нажмите кнопку удаления бумаги.
Блок накопителя перемещается вниз на тележку.



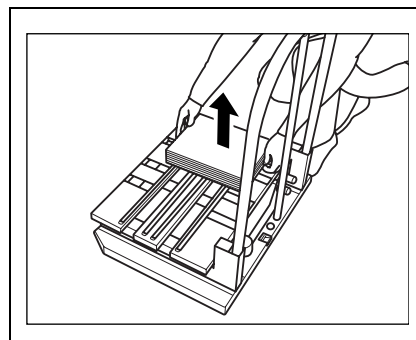
- 2 Откройте дверцу накопителя большой емкости.
 - Если в накопителе есть лист готовой бумаги, дверца накопителя большой емкости будет заблокирована и не откроется, пока блок накопителя не переместится вниз на тележку.



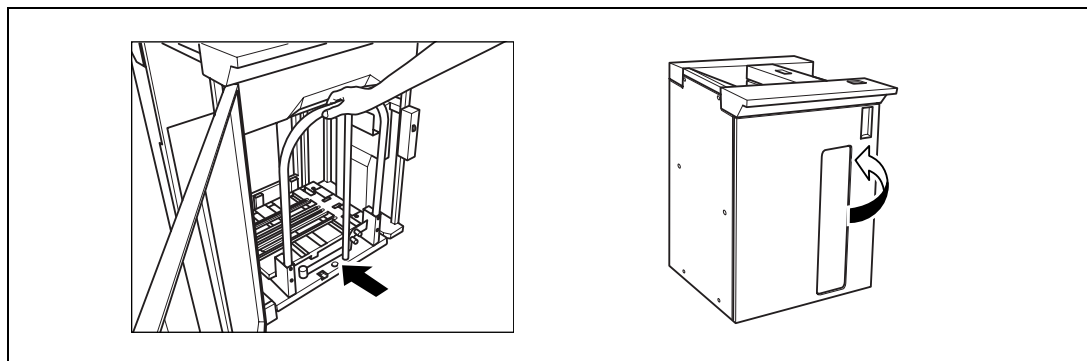
- 3 Вытяните тележку за ручку.
 - Следите за тем, чтобы тележка двигалась вперед ровно и без усилий, не меняйте направление движения.



- 4 Снимите бумагу с тележки.
Блок накопителя может быть снят с тележки.



- 5 Верните тележку в первоначальное положение, а затем закройте дверцу накопителя большой емкости.



Внимание

Тележка предназначена исключительно для перемещения бумаги. Не вытаскивайте ее ни в каком другом случае.

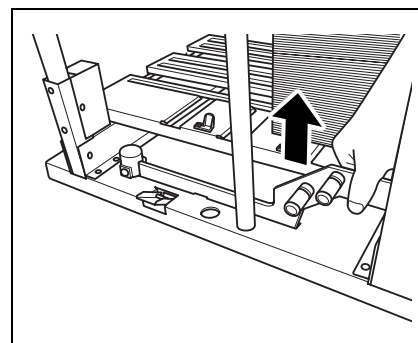
Никогда не залезайте внутрь накопителя большой емкости.

Опустив накопитель для извлечения застрявшей бумаги или проверки готовых листов, обязательно выньте все листы из тележки. Если тележка будет установлена на место с оставшимися на накопителе листами, нормальная работа аппарата может быть нарушена.

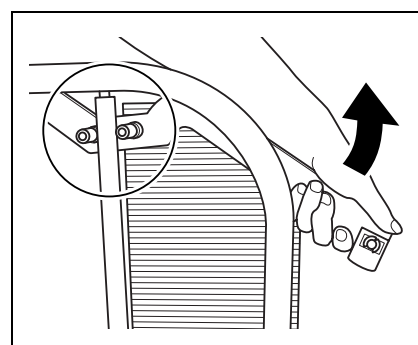
При установке блока накопителя в исходное положение совместите два выступа тележки с отверстиями на блоке накопителя, иначе вставить тележку правильно не удастся.

Фиксация бумаги на тележке

- 1 Выньте ограничитель из держателя бумаги.

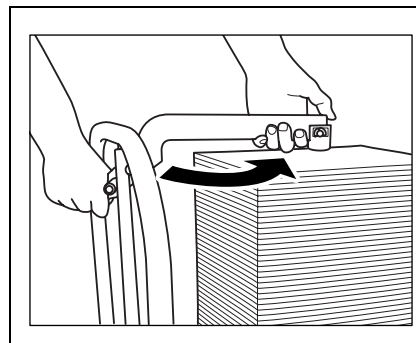
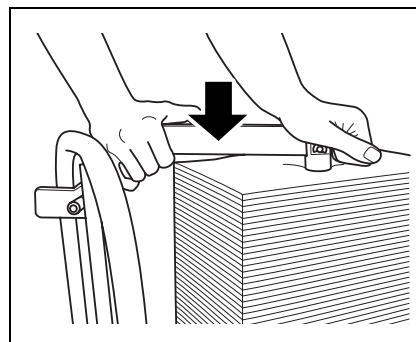


- 2 Установите ограничитель на держатель бумаги.
- Вставьте выступы ограничителя бумаги в держатель и приподнимите противоположную сторону, как показано на рисунке.

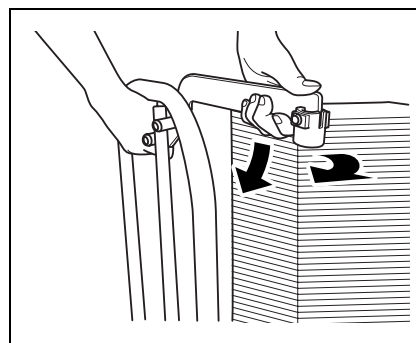


3 Удерживайте бумагу с помощью ограничителя.

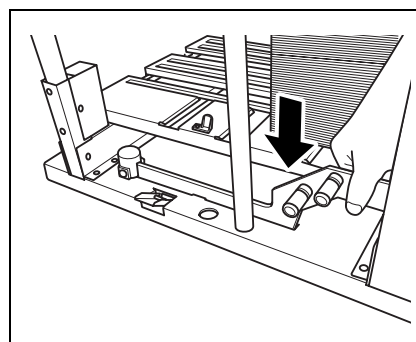
- Поверните ограничитель в сторону бумаги.

**4** Нажмите на ограничитель.**5** Выньте ограничитель из держателя бумаги.

- Потяните вверх и поверните ограничитель бумаги (как показано на иллюстрации), затем снимите ограничитель с держателя бумаги.

**6** Верните ограничитель в исходное положение.

- Установите ограничитель в правильное положение; в противном случае дверца накопителя может не закрыться.



5.11 Приостановка/возобновление вывода готовых копий на финишер-сшиватель FS-521

Финишер-сшиватель FS-521 вмещает не более 3000 готовых копий (1500 листов формата больше, чем А4/500 листов формата меньше, чем В5) (в основном (главном) лотке).

Чтобы приостановить текущее задание с целью извлечения готовых копий из основного (главного) лотка, а затем возобновить его, выполните следующее.



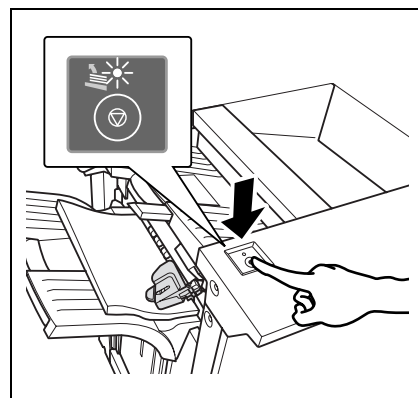
Примечание

Кнопка приостановки не работает в режиме сшивания или когда отпечатанные листы выводятся не в основной (главный) лоток.

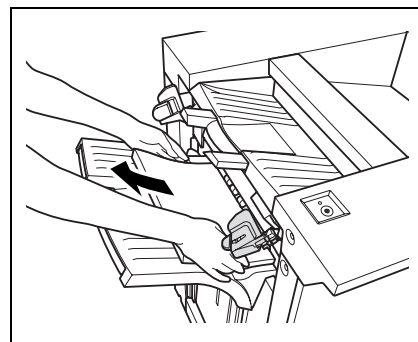
Приостановка задания

- 1 Нажмите кнопку приостановки и удерживайте, пока светодиодный индикатор не начнет мигать.
 - Чтобы светодиодный индикатор начал мигать, кнопка приостановки должна удерживаться нажатой в течение примерно одной секунды.

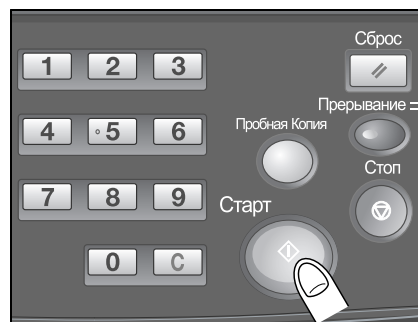
Аппарат временно прекращает печатать копии, после чего светодиодный индикатор в кнопке приостановки начинает гореть непрерывно.



- 2 Извлеките готовые копии из основного (главного) лотка. После извлечения всех листов копий из основного (главного) лотка светодиодный индикатор в кнопке приостановки гаснет.



- 3 Для возобновления задания нажмите [Старт] на панели управления. Аппарат возобновляет печать.



Примечание

Можно возобновить задание даже, если в лотке еще остались листы копий. В этом случае светодиодный индикатор в кнопке приостановки будет продолжать гореть.



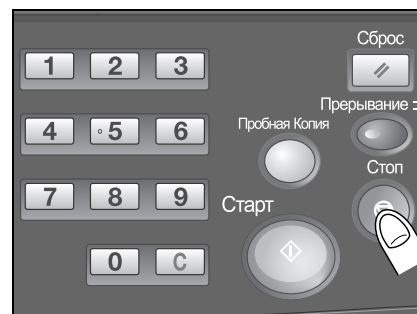
Подробно

Для отмены задания без его возобновления нажмите [Стоп]. Подробнее см. в следующем разделе "Отмена приостановленного задания".

Отмена приостановленного задания

- 1 Нажмите [Стоп] на панели управления.

На дисплее появляется всплывающее окно для подтверждения удаления приостановленного задания.



- 2 Нажмите [Остан. Задан.].



6

Поиск и устранение неисправностей



копиры • принтеры • мфу

доставка • сервис • гарантия

info@km-shop.ru

(495) 646-04-26

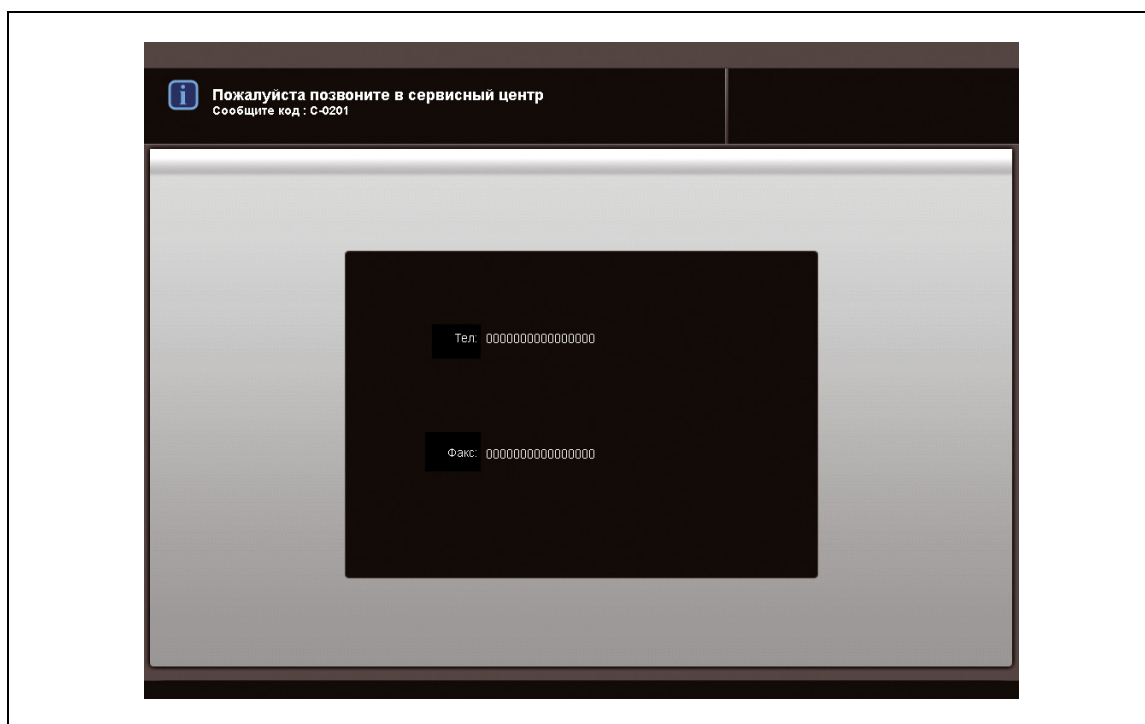
www.km-shop.ru

6 Поиск и устранение неисправностей

6.1 При появлении сообщения "Пожалуйста позвоните в сервисный центр"

Появление сообщения "Пожалуйста позвоните в сервисный центр" означает, что в работе аппарата имеются проблемы, требующие вмешательства специалиста сервисной службы.

При этом в окне сообщения "Пожалуйста позвоните в сервисный центр" обычно отображается номер телефона и номер факса сервисной службы.



Немедленно свяжитесь с представителем сервисной службы. Для этого выполните описанные ниже действия.



Подробнее

Если клеевые гранулы в бункере спеклись, в сообщении "Пожалуйста позвоните в сервисный центр" отобразится код "С-1517". В этом случае используйте рычажок корректировки укладки гранул внутри бункера. Подробнее см. стр. 6-10.

В сервисном центре можно отрегулировать аппарат для отображения настроек последнего выполненного задания в окне "Связаться с сервисной службой". Для получения подробной информации обращайтесь к специалисту сервисной службы.

Звонок в сервисную службу

- 1 Сообщите номер кода, указанный во второй строке окна сообщения.
- 2 Переведите переключатель вспомогательного источника питания и основного источника питания в положение Выкл.
 - Обязательно сначала выключайте вспомогательный выключатель питания и только затем главный.
 - Выключайте главный выключатель питания только после вспомогательного, а также после того как исчезнет сообщение "Выполняется выключение питания/Не выключайте главный выключатель питания". В противном случае это может привести к серьезной неисправности аппарата (например, фиксации тонера).
- 3 Отключите аппарат от источника питания.
- 4 Свяжитесь с представителем сервисной службы, сообщите о неисправности и номер кода.



Подробно

Администратор аппарата может связаться с сервисной службой из экрана "Утилиты".

Подробнее, см. Справочник администратора.

В этом случае не обязательно сообщать номер кода, так как сервисная служба осуществляет автоматический мониторинг вашего аппарата.

Использование аппарата при обнаружении неисправности

При появлении в окне "Пожалуйста позвоните в сервисный центр" указанного ниже сообщения Вы можете продолжать работать с аппаратом в рамках ограниченного набора функций, использовать лотки и ADU, не затронутые неполадками. Для того чтобы пользоваться ограниченным набором функциональных возможностей аппарата, проконсультируйтесь с представителем сервисной службы.

Эксплуатировать аппарат в ограниченном режиме можно только в экстренных случаях, в любом случае немедленно предприняв меры к устранению неисправности.

- 1 Если эксплуатация аппарата в ограниченном режиме возможна, то во второй строке поля сообщений вместо номера кода появляется следующее сообщение.

Пример: -- Неисправность лотка 2 --

Нажмите "Помощь" для отключения лотка

- 2 Нажмите [Помощь]. Сообщение на дисплее изменяется на следующее.

**Выключите а затем включите питание
C-0202**

- 3 Переведите переключатель вспомогательного источника питания в положение "ВЫКЛ", а затем снова в положение "ВКЛ".

Выполнение задания на копирование может быть продолжено без задействования неисправной части аппарата (например лотка 2).



ПРЕДОСТЕРЕЖЕНИЕ

Меры предосторожности при эксплуатации аппарата в ограниченном режиме

Эксплуатация аппарата в ограниченном режиме допускается только в течение короткого времени.

- При появлении сообщения "Позвоните в сервисный центр" немедленно свяжитесь с представителем сервисной службы.

6.2 Удаление застрявшей бумаги

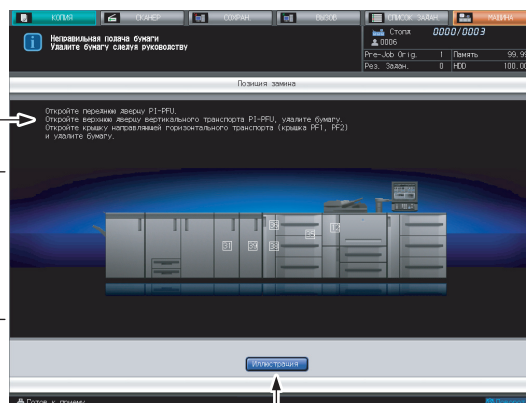
При застревании бумаги аппарат останавливает выполнение задания на копирование и открывает окно "Позиция замина", указывающее место или места, где застряла бумага.

Светодиод [Старт] на панели управления загорается оранжевым светом, однако, аппарат не возобновляет работу до тех пор, пока вся застрявшая бумага не будет удалена.

Окно "Позиция замина"

Поле сообщений
Меры по
удалению застрявшей
бумаги.

На дисплее отображается
место застревания бумаги
Указание положения
замина.



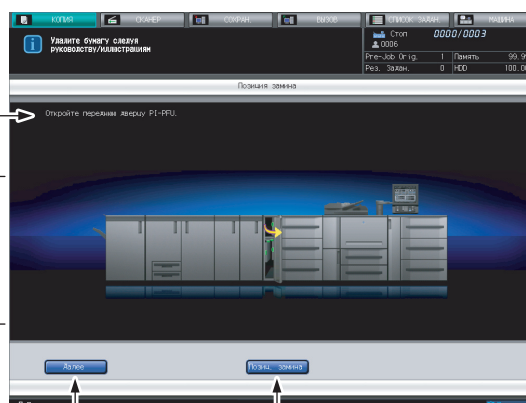
[Иллюстрация]

Нажмите эту кнопку для последовательного вывода окон с указанием приоритетного порядка действий.

Окно "Позиция замина"

Поле сообщений
Указание последовательности
действий на иллюстрации.

Поле иллюстрации
Иллюстрирование приоритетной
последовательности действий.



[Далее] [Предыдущ.]

Появляются при появлении
в нескольких последовательных
окнах.

Нажимайте эти кнопки
для пролистывания.

[Позиц. замина]

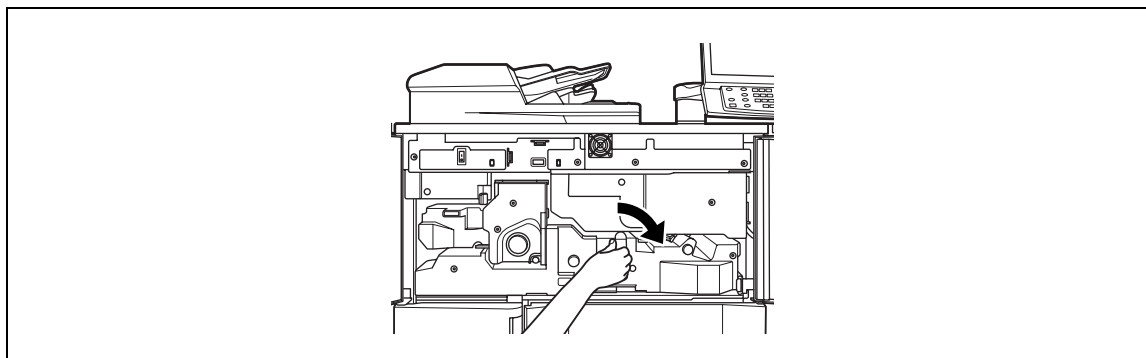
Нажмите для возврата в
Окно "Позиция замина"

На дисплее отображаются все места, где застряла бумага, в виде горящих/мигающих цифр и стрелок. Мигающие цифры и стрелки обозначают места застревания бумаги, требующие безотлагательного вмешательства, то есть обладающие наивысшим приоритетом.

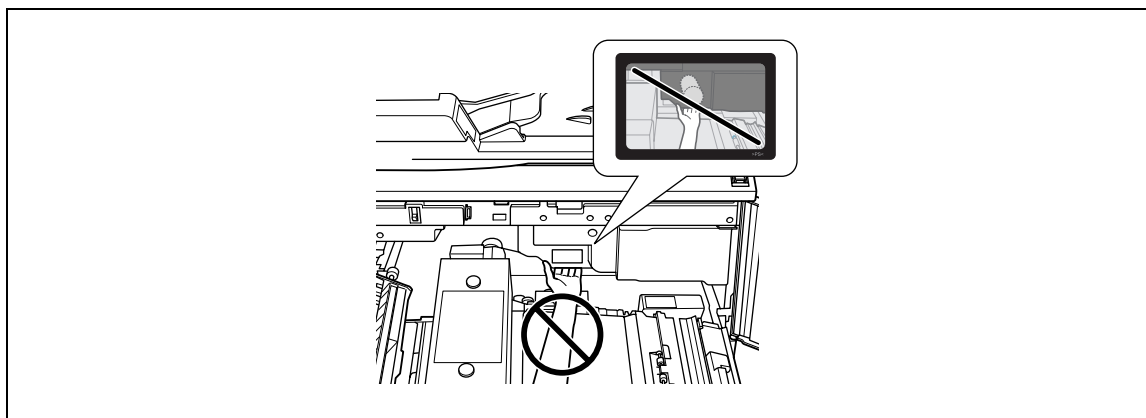
В поле сообщений отображаются действия, которые необходимо выполнить для удаления застрявшей бумаги, а при нажатии кнопки [Иллюстрация] открываются соответствующие окна с описанием действий по удалению застрявшей бумаги.

При удалении застрявшей бумаги соблюдайте следующие меры предосторожности.

- При удалении застрявшей бумаги не выключайте главный выключатель питания, в противном случае нельзя будет извлечь лотки или узел фиксации механизма подачи.
- Если бумага застряла на входе/выходе из основного блока, то рычаг M4 невозможно повернуть вниз и вправо для извлечения узла фиксации механизма подачи. Не прилагайте усилия, чтобы опустить его вниз.



- При удалении застрявшей бумаги неповрежденную бумагу следует оставлять внутри аппарата.
- Не дотрагивайтесь до поверхности барабана аппарата и старайтесь не повредить ее.



- При застревании бумаги лотки устройства подачи бумаги с системой вакуумной подачи PF-703/PI-PFU могут извлекаться не сразу вследствие работы системы вакуумной подачи. Перед тем, как извлечь лоток, подождите немного.

Чтобы удалить застрявшую бумагу, выполните следующие операции.



Подробнее

В поле сообщения окна "Позиция замина" может отобразиться код, означающий застревание бумаги. При необходимости обратитесь к представителю сервисной службы.

Перед удалением застрявшей бумаги изучите раздел стр. 2-13, чтобы определить расположение предупреждающих ярлыков внутри аппарата.

Удаление застрявшей бумаги

- 1 Нажмите [Иллюстрация] в открывшемся окне.
При этом на дисплее отобразится порядок действий по извлечению застрявшей бумаги.
- 2 Чтобы удалить застрявшую бумагу, выполните действия, указанные на дисплее.
 - Нажмите [Далее] для перехода к следующей странице с иллюстрациями действий.
 - Нажмите [Позиц. замина] для возвращения в окно "Позиция замина".
- 3 После завершения работ снова появляется окно "Состояние аппарата".
 - Если в аппарате осталась застрявшая бумага, снова открывается окно "Позиция замина" с указанием следующего действия по извлечению застрявшей бумаги в поле сообщений и номером места застревания. В этом случае повторите шаги 1 и 2 для удаления застрявшей бумаги.

ПРЕДОСТЕРЕЖЕНИЕ

Меры предосторожности, связанные с высокой температурой

Внутренний узел фиксации сильно нагревается.

- Во избежание ожога НЕ ДОТРАГИВАЙТЕСЬ до него.
- Соблюдайте особую осторожность при обращении с узлом фиксации механизма подачи в процессе удаления застрявшей бумаги.

ПРЕДОСТЕРЕЖЕНИЕ

Меры предосторожности, связанные с риском получения травмы

- Соблюдайте осторожность при извлечении блока крепок из аппарата во избежание получения травмы.

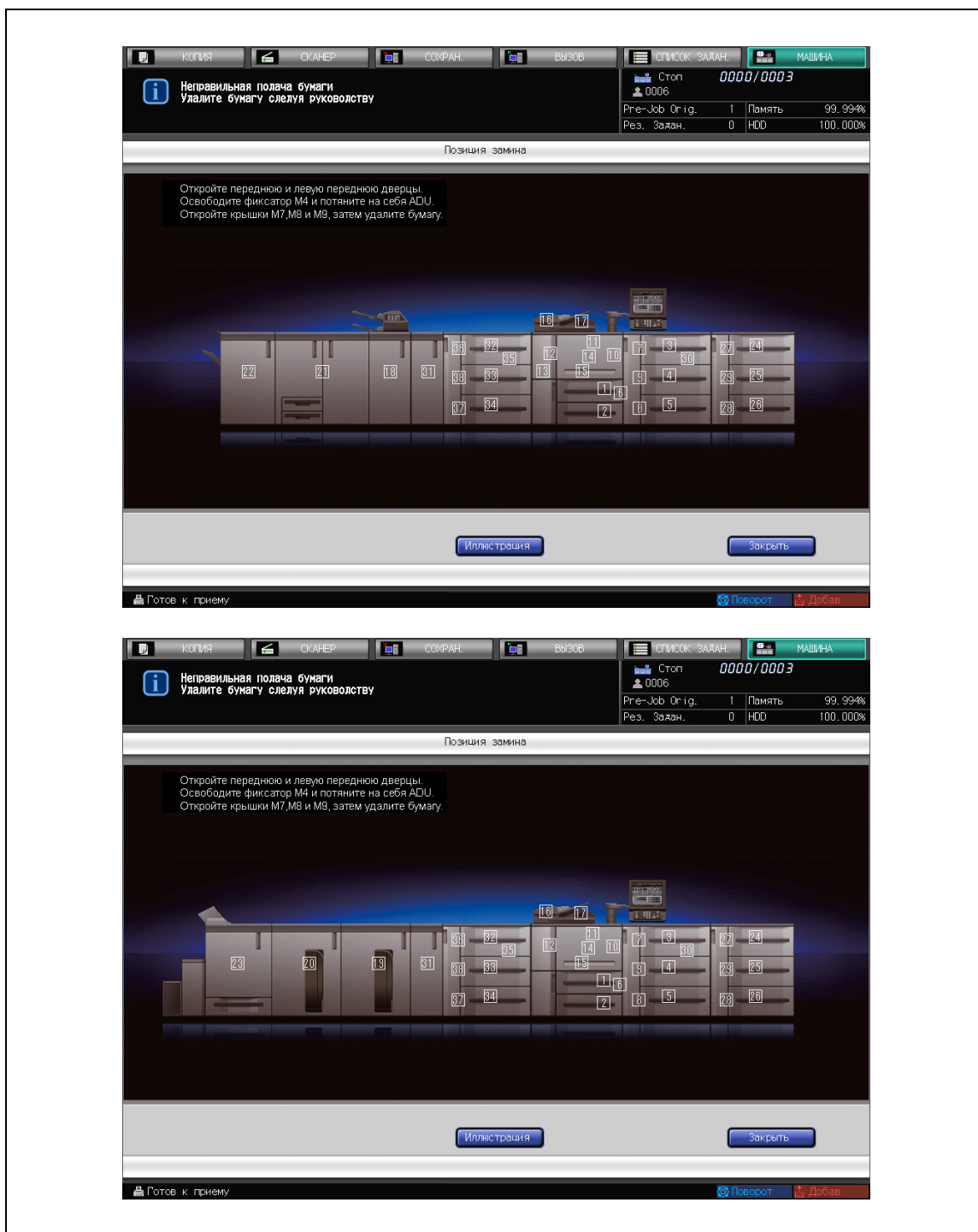
ПРЕДОСТЕРЕЖЕНИЕ

Меры предосторожности, связанные с высокой температурой

Внутренний бачок для клея сильно нагревается.

- Во избежание ожога НЕ ДОТРАГИВАЙТЕСЬ до него.
- В случае возникновения неисправности в аппарате бачок для клея может сместиться вперед. При задвигании его обратно соблюдайте особую осторожность. При возвращении бункера для клея в исходное положение придерживайте его не за переднюю сторону, а за правый дальний угол. Подробнее см. наклейку на аппарате.

Дисплей номера и позиции замина



№	Определение местонахождения
1	Лоток 1 (лоток основного блока)
2	Лоток 2 (лоток основного блока)
3	Лоток 3 (Устройство подачи бумаги PF-702/Устройство подачи бумаги с системой вакуумной подачи PF-703)
4	Лоток 4 (Устройство подачи бумаги PF-702/Устройство подачи бумаги с системой вакуумной подачи PF-703)
5	Лоток 5 (Устройство подачи бумаги PF-702/Устройство подачи бумаги с системой вакуумной подачи PF-703)
6	Секция вертикального перемещения в правой части основного блока
7	Секция горизонтальной транспортировки для лотка 3 (Устройство подачи бумаги PF-702/Устройство подачи бумаги с системой вакуумной подачи PF-703)
8	Секция горизонтальной транспортировки для лотка 4 (Устройство подачи бумаги PF-702/Устройство подачи бумаги с системой вакуумной подачи PF-703)
9	Секция горизонтальной транспортировки для лотка 5 (Устройство подачи бумаги PF-702/Устройство подачи бумаги с системой вакуумной подачи PF-703)
10	Входное отверстие основного блока
11	Узел барабана
12	Узел фиксации
13	Узел фиксации/АДУ
14	АДУ
15	АДУ
16	АПД (секция подачи/вывода)
17	АПД (секция реверсирования)
18	Фальцовочное устройство FD-503
19	Накопитель большой емкости LS-505
20	Накопитель большой емкости LS-505 (2-й блок)
21	Устройство изготовления брошюр SD-506
22	Финишер-сшиватель FS-521
23	Устройство клеевого скрепления PB-502/PB-503
24	Лоток 6 (Устройство подачи бумаги PF-702/Устройство подачи бумаги с системой вакуумной подачи PF-703)
25	Лоток 7 (Устройство подачи бумаги PF-702/Устройство подачи бумаги с системой вакуумной подачи PF-703)
26	Лоток 8 (Устройство подачи бумаги PF-702/Устройство подачи бумаги с системой вакуумной подачи PF-703)
27	Секция горизонтальной транспортировки для лотка 6 (Устройство подачи бумаги PF-702/Устройство подачи бумаги с системой вакуумной подачи PF-703)
28	Секция горизонтальной транспортировки для лотка 7 (Устройство подачи бумаги PF-702/Устройство подачи бумаги с системой вакуумной подачи PF-703)
29	Секция горизонтальной транспортировки для лотка 8 (Устройство подачи бумаги PF-702/Устройство подачи бумаги с системой вакуумной подачи PF-703)
30	Секция передачи и транспортировки лотка 3 (Устройство подачи бумаги с системой вакуумной подачи PF-703)
31	Блок передачи RU-506
32	Лоток 1 PI-PFU
33	Лоток 2 PI-PFU
34	Лоток 3 PI-PFU
35	Секция передачи и транспортировки для лотка 1 PI-PFU
36	Секция горизонтальной транспортировки для лотка 1 PI-PFU
37	Секция горизонтальной транспортировки для лотка 3 PI-PFU
38	Секция горизонтальной транспортировки для лотка 2 PI-PFU
39	Устройство поточной перфорации GP-501

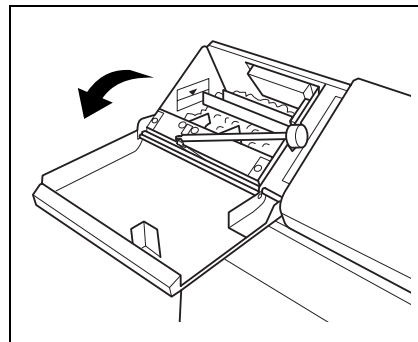
6.3 Если клеевые гранулы спеклись: Устройство клеевого скрепления PB-502/PB-503

Если клеевые гранулы в бункере спеклись, в сообщении "Пожалуйста позвоните в сервисный центр" отобразится код "SC15-17".

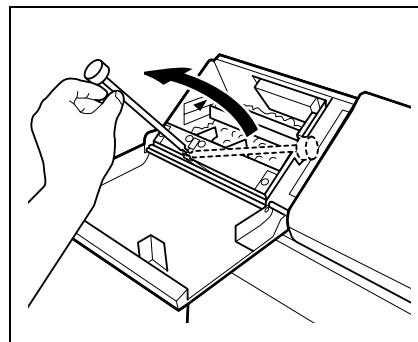
Для восстановления устройства клеевого скрепления PB-502 следуйте перечисленным ниже инструкциям. Если у вас устройство клеевого скрепления PB-503, то обратитесь к представителю сервисной службы.

Удаление спекшихся клеевых гранул

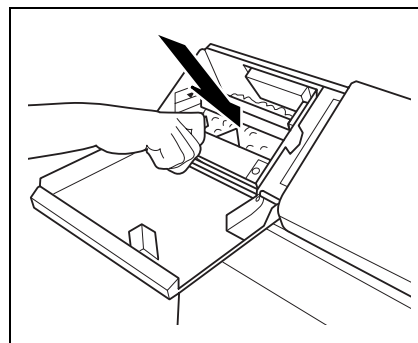
- 1 Откройте крышку бункера для клеевых гранул.



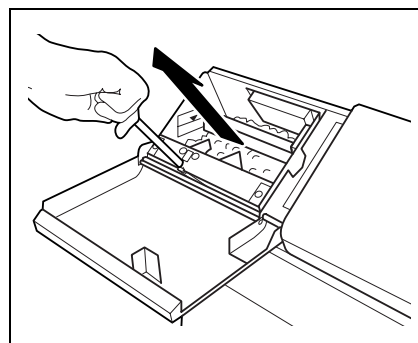
- 2 Поднимите рычажок корректировки укладки гранул.



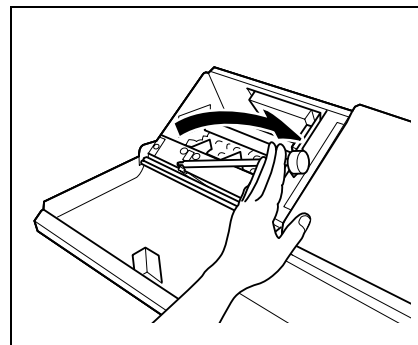
- 3 Вставьте рычажок корректировки укладки гранул и выдвиньте его один раз.



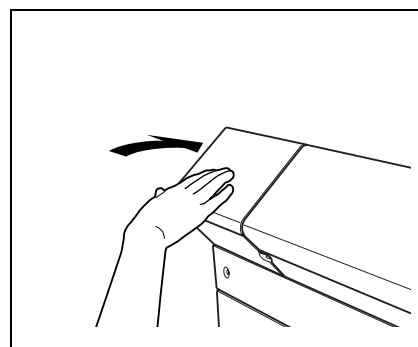
- Не повторяйте данную процедуру, в противном случае нормальная работа аппарата может быть нарушена из-за добавления большого количества клеевых гранул.



- 4 Верните рычажок корректировки укладки гранул в исходное положение.

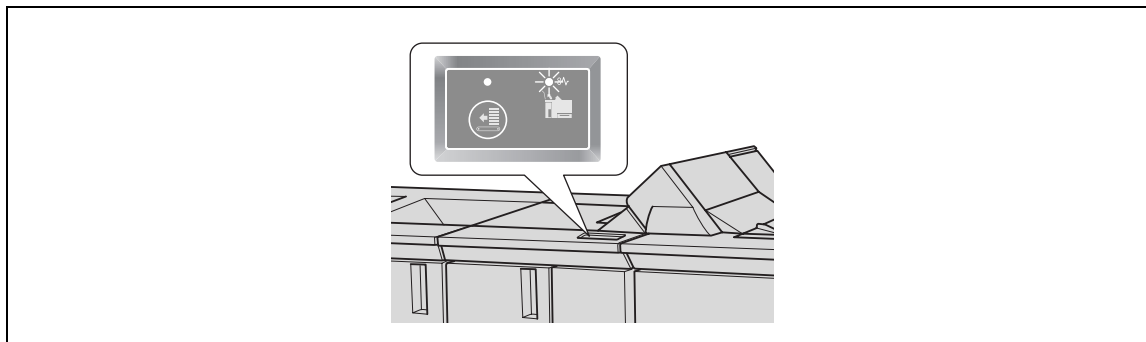


- 5 Закройте крышку бункера для клеевых гранул.



6.4 Если горит индикатор застревания бумаги: Устройство клеевого скрепления РВ-503

Если с левой стороны устройства клеевого скрепления РВ-503 установлен финишер-сшиватель FS-521, то индикатор загорается, если бумага застряла в секции транспортировки устройства клеевого скрепления при перемещении листов в финишер-сшиватель.



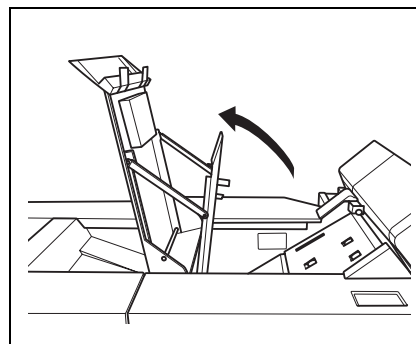
Чтобы удалить застрявшую бумагу, выполните следующие операции.



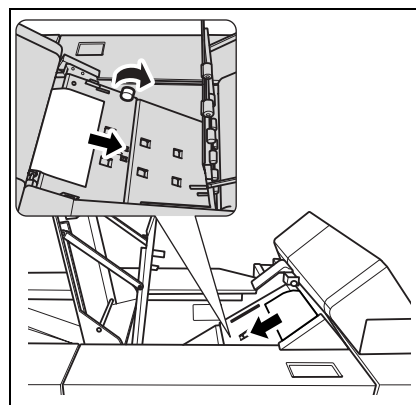
Внимание

Если в аппарате застряла бумага, проверьте, горит ли индикатор застревания бумаги.

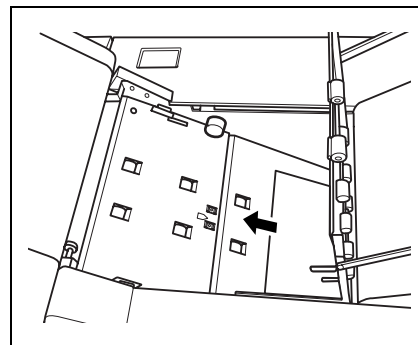
- 1 Откройте крышку секции транспортировки устройства клеевого скрепления.



- 2 Поверните против часовой стрелки рукоятку РВ14, чтобы извлечь застрявшую бумагу из входного отверстия секции транспортировки.

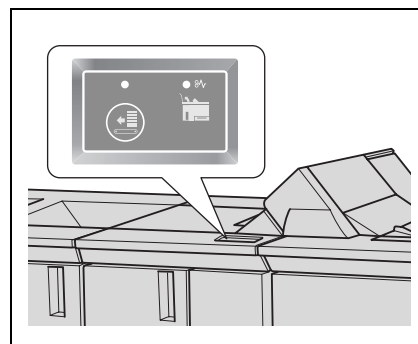


- 3 При необходимости извлеките застрявшую бумагу из выходного отверстия секции транспортировки.



- 4 Проверьте, нет ли застрявшей бумаги в финишере-сшивателе FS-521.

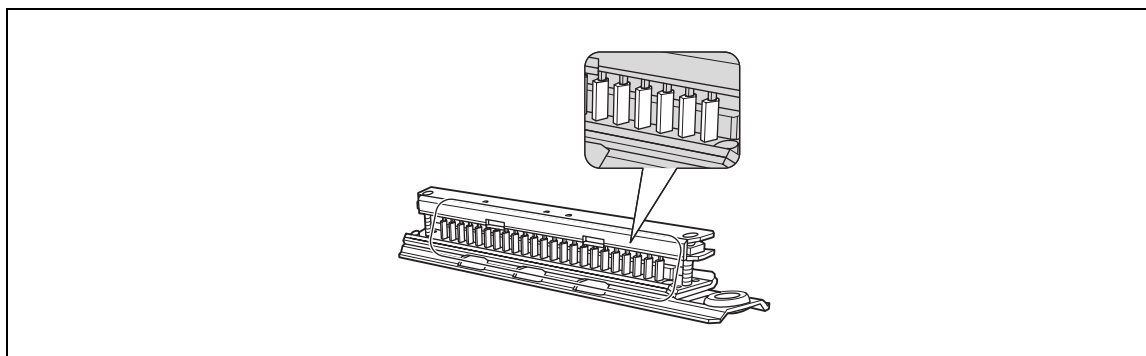
- 5 Проверьте, что индикатор застревания бумаги не горит.



6.5 Если в отверстиях после перфорации остаются заусенцы: устройство поточной перфорации GP-501

Если при использовании устройства поточной перфорации GP-501 в отверстиях имеются заусенцы, то необходима смазка используемого пуансона.

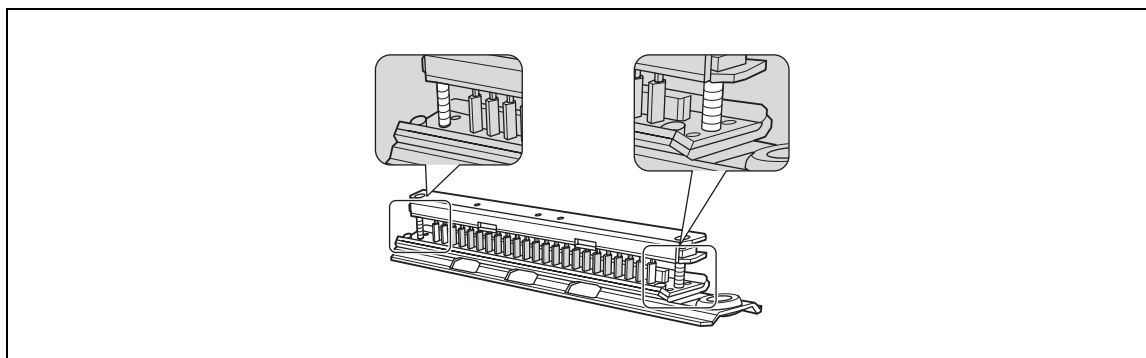
Нанесите смазку в указанные ниже точки.



Внимание

Не используйте обычное масло. По вопросам использования масла обратитесь к представителю сервисной службы.

Если после смазки в отверстиях все равно остаются заусенцы, нанесите консистентную смазку на указанные ниже точки.



Внимание

Не используйте обычную консистентную смазку. По вопросам использования консистентной смазки обратитесь к представителю сервисной службы.

6.6 Закладка [МАШИНА] мигает оранжевым светом

При возникновении какой-либо неисправности в аппарате в поле сообщений появляется одно из указанных ниже сообщений, а закладка [МАШИНА] начинает мигать оранжевым светом.

- Застревание бумаги: "Застрявшая бумага"
- Лоток пуст: "Загрузите указанную бумагу ##"
- Неверные установки бумаги: "Загрузите бумагу формата, используемого в задании", "Загрузите указанную бумагу в лоток"

Помимо указанного выше сообщения в окне "Состояние аппарата" появляется кнопка [Подр. проверка].



Нажмите [Подр. проверка] и следуйте указаниям на дисплее.

6.6.1 Застревание бумаги

Если застревание бумаги происходит в процессе выполнения задания на печать/сканирование при параллельной настройке параметров зарезервированного задания, аппарат останавливается и закладка [МАШИНА] начинает мигать оранжевым светом.

Если при нажатии кнопки [Подр. проверка] на дисплее появляется окно "Позиция замина", для удаления застрявшей бумаги следует выполнить действия, описанные на стр. 6-5.

6.6.2 Лоток пуст

Если при нажатии кнопки [Подр. проверка] открывается всплывающее окно, представленное ниже, это означает, что выбранный лоток пуст.



Для выполнения текущего задания выберите другой лоток с бумагой или загрузите лоток бумагой, следуя приводимым ниже инструкциям.

Выбор другого лотка

- 1 Нажмите кнопку соответствующего лотка.



- 2 Нажмите [OK] для возвращения в окно "Состояние аппарата".

- 3 Нажмите [Старт] на панели управления.

Бумага для продолжения выполнения задания на печать будет подаваться из вновь выбранного лотка.

Загрузка бумаги в лоток

- 1 Загрузите бумагу в пустой лоток.
- 2 Нажмите [Заккрыть] для возвращения в окно "Состояние аппарата".
- 3 Нажмите [Старт] на панели управления.
Печать будет возобновлена с использованием лотка, в который загружена бумага.



Подробнее

Подробнее о загрузке бумаги см. на стр. 5-3.

6.6.3 Неверные установки бумаги

Если возникает необходимость в замене бумаги в указанном лотке в соответствии с параметрами, указанными в установках, то аппарат автоматически останавливается и на дисплее появляется одно из указанных ниже всплывающих окон.

Для продолжения работы с аппаратом выполните указанные ниже действия для каждого пункта.

Использование бумаги других форматов (Собственный формат/широкий формат/стандартная бумага с закладками) или в разных условиях



Замените бумагу в лотке на ту, которая указана в установках, и нажмите кнопку [Изменить].

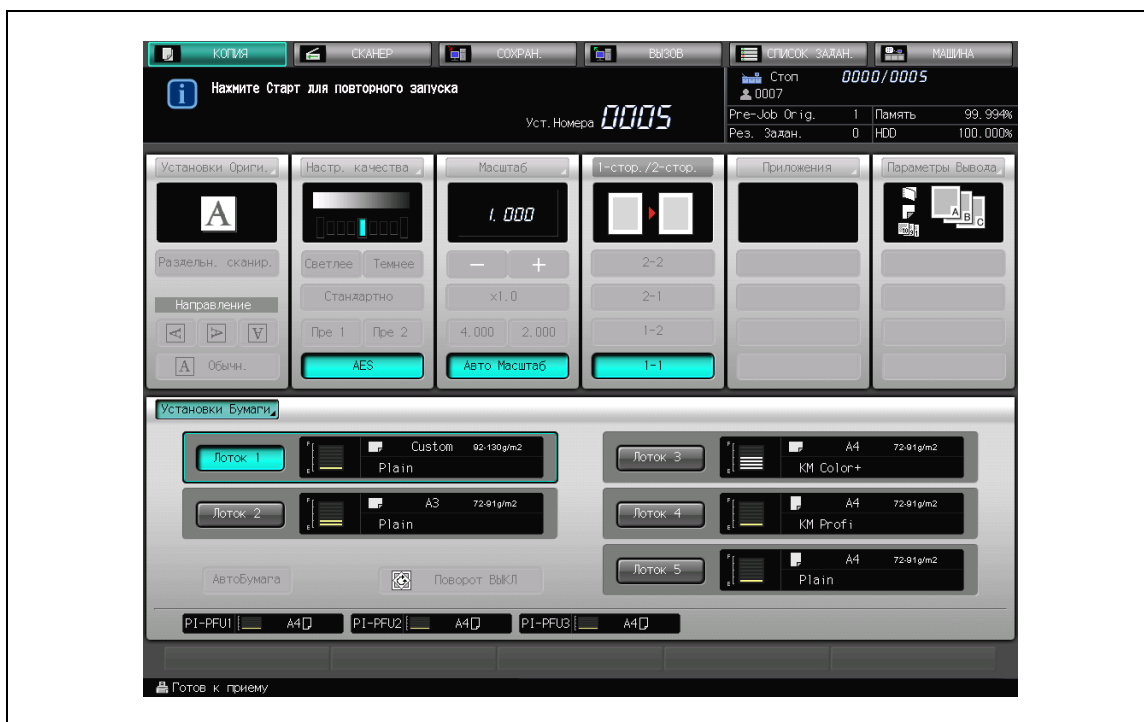
Нажмите [Старт] для повторного запуска процесса печати.



Примечание

Если в лоток загружена бумага неверного формата, то откроется указанное далее всплывающее окно.

Замените бумагу на бумагу надлежащего формата и нажмите [Заккрыть].



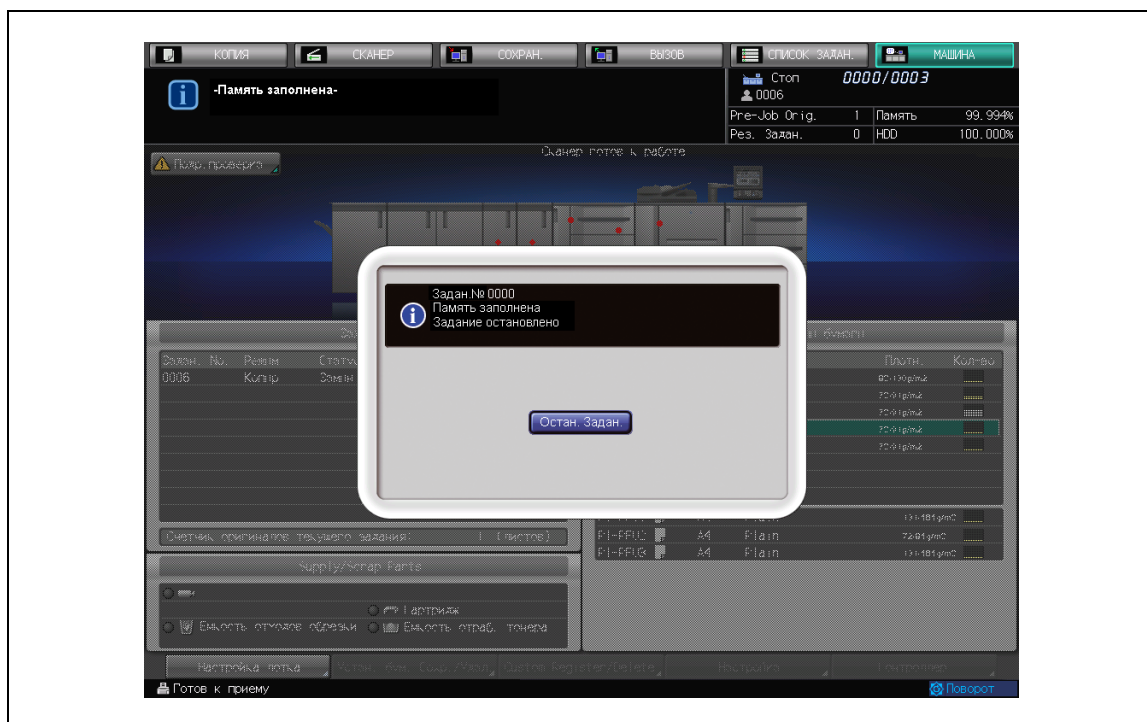
6.7 При появлении сообщения "Память заполнена": переполнение памяти

В определенных режимах работы аппарат использует память, которая делает работу аппарата более удобной и ровной.

Переполнение памяти может возникать в случаях, когда установленной памяти недостаточно для выбранных условий. В таких случаях аппарат останавливается, и на дисплее появляется следующее всплывающее окно.

Переполнение памяти во время выполнения задания

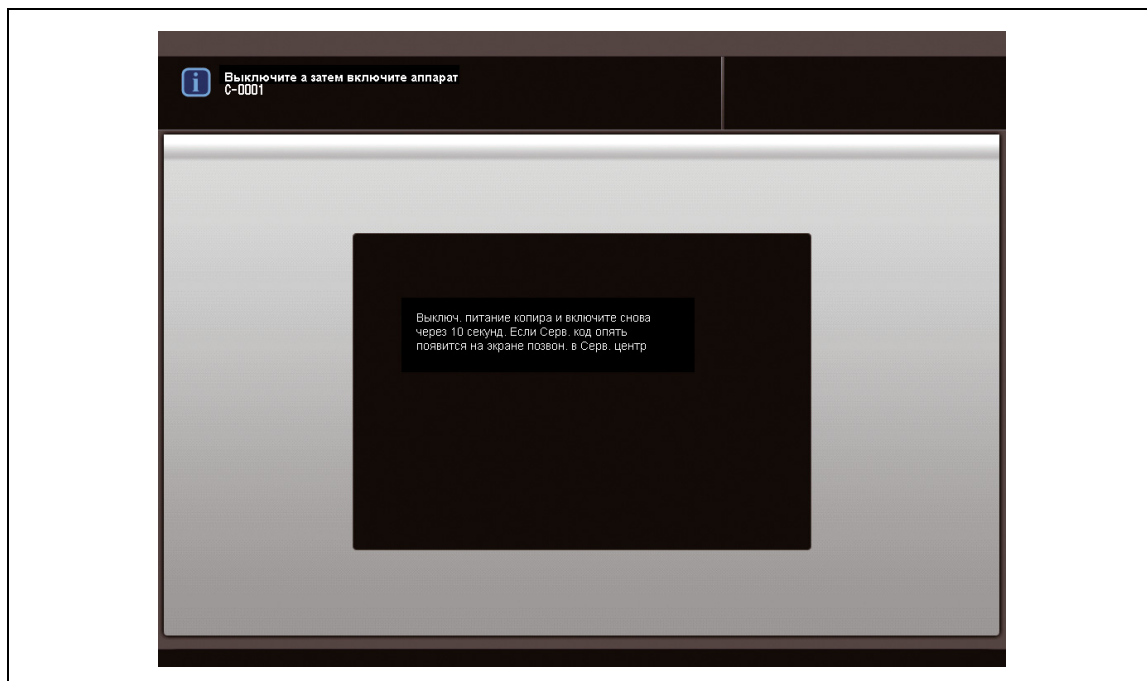
Если переполнение памяти случается во время сканирования первого задания, аппарат немедленно останавливается и выводит на дисплей следующее всплывающее окно.



- Нажмите [Остан. Задан.].
Все данные сканирования будут удалены.

6.8 При появлении окна "Питание, выкл/вкл"

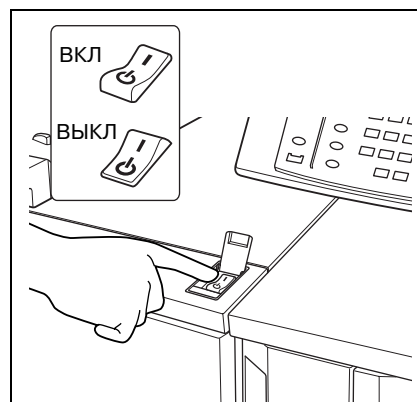
В случае возникновения неисправностей, влияющих на электрический сигнал аппарата, в поле сообщений появляется сообщение "Выключите а затем включите аппарат".



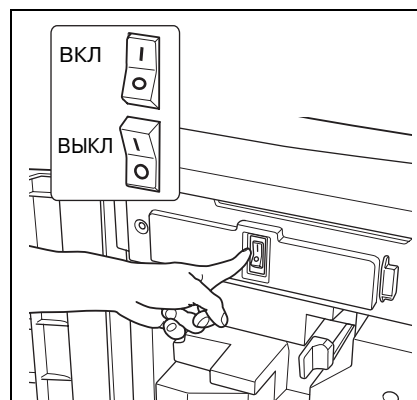
Для выключения с последующим включением аппарата, выполните указанные ниже операции.

Выключение/включение аппарата

- 1 Переведите вспомогательный выключатель питания в положение "ВЫКЛ".



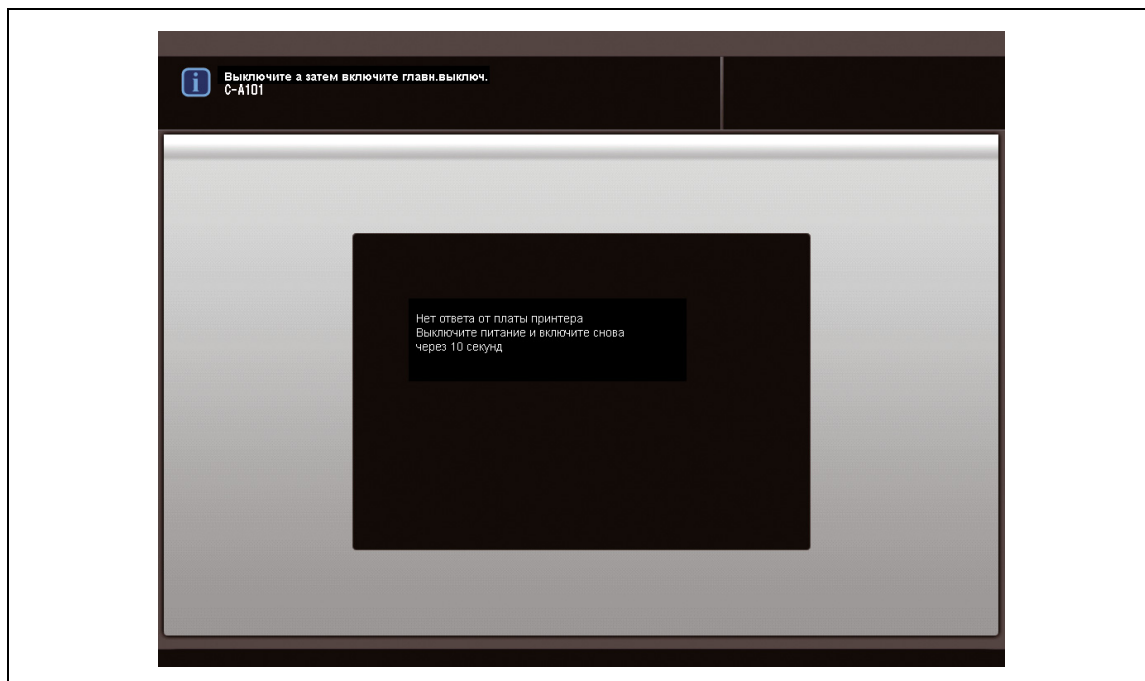
- 2 Переведите главный выключатель питания в положение "ВЫКЛ".
 - Подождите, пока не исчезнет сообщение "Выполняется выключение/Не выключайте основное питание".



- 3 Подождите около 10 секунд.
- 4 Переведите главный и вспомогательный выключатели питания в положение "ВКЛ".

6.9 При отсутствии окна с ответным сообщением

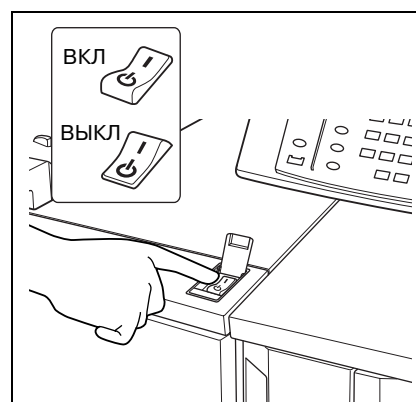
В случае возникновения неисправности платы принтера на сенсорной панели отображается сообщение "Нет ответа от платы принтера".



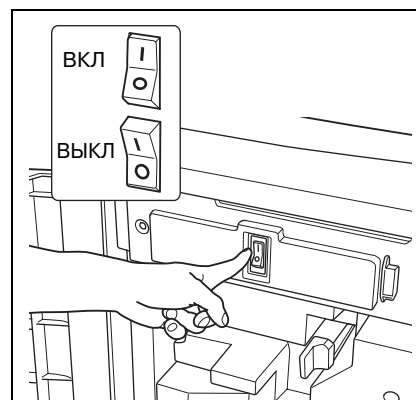
Для выключения с последующим включением аппарата, выполните указанные ниже операции.

Выключение/включение аппарата

- 1 Переведите вспомогательный выключатель питания в положение "ВЫКЛ".



- 2 Переведите главный выключатель питания в положение "ВЫКЛ".
 - Подождите, пока не исчезнет сообщение "Выполняется выключение/Не выключайте основное питание".



- 3 Подождите около 10 секунд или чуть больше.
- 4 Переведите главный и вспомогательный выключатели питания в положение "ВКЛ".

6.10 Рекомендации по поиску и устранению неисправностей

Базовый блок

Ситуация	Контрольный вопрос	Способ устранения
Аппарат не работает даже, если главный и вспомогательный выключатели питания включены.	Вилка шнура питания плотно вставлена в розетку?	Плотно вставьте вилку шнура питания в розетку.
	Индикатор "Энергосбережение" горит?	Включение аппарата невозможно из-за активной функции недельного таймера. См. стр. 3-57 для использования функции прерывания таймера, или обратитесь к администратору.
	Отображается ли окно идентификации пользователя/учетной записи?	Введите информацию, необходимую для идентификации. Подробнее см. стр. 3-59.
При нажатии кнопки [Старт] процесс копирования не запускается.	Открыта передняя или левая дверца аппарата?	Плотно закройте переднюю и левую дверцы аппарата.
	В лоток загружена бумага надлежащего формата?	Загрузите бумагу формата, выбранного для данного оригинала.
	Введено надлежащее количество копий?	Введите надлежащее количество копий.
	Открыта ли дверца сшивателя?	Плотно закройте дверцу сшивателя.
	Открыта ли дверца фальцовочного устройства или накопителя большой емкости?	Плотно закройте дверцу фальцовочного устройства и накопителя большой емкости.
Грязь или пятна на скопированном изображении.	Стекло экспонирования чистое?	При необходимости протрите стекло экспонирования.
	Оригинал чистый?	При необходимости сотрите грязь с оригинала.
	Задана надлежащая плотность копий?	Задайте плотность копий в ручном режиме для выбора надлежащего уровня экспонирования. При необходимости дополнительной регулировки, см. Справочник администратора.
Изображение копий слишком светлое.	Задана надлежащая плотность копий?	Задайте плотность копий в ручном режиме для выбора надлежащего уровня экспонирования. При необходимости дополнительной регулировки, см. Справочник администратора.
	В окне "Состояние аппарата" отображается сообщение "Добавьте тонер"?	Добавьте тонер.
Низкое качество копи.	Бумага для копирования влажная?	При необходимости замените бумагу. Обратитесь в сервисную службу.
Невозможно изменить коэффициент масштабирования.	Выбрана функция "Уменьшение и смещение"?	Отмените режим "Уменьшение и смещение".
После удаления застрявшей бумаги процесс копирования не возобновляется.	В аппарате осталась застрявшая бумага?	Проверьте на схеме копировального аппарата, выведенной на сенсорной панели, вся ли застрявшая бумага удалена из аппарата.
Невозможно выбрать дуплексный режим.	Открыт АПД?	Плотно закройте АПД.
Функция идентификации пользователя включена, пароль введен, однако копирование невозможно.	На дисплее отображается сообщение "Достигнут предел копирования"?	Обратитесь к администратору.

АПД

Ситуация	Контрольный вопрос	Способ устранения
Невозможно использовать АПД после нажатия кнопки [Сброс].	Приоткрыт АПД?	Плотно закройте АПД.
	АПД выбран в начальных установках?	Задайте использование АПД в "Начальных установках". Подробнее, см. Справочник администратора.
Не подаются листы оригинала.	Приоткрыт АПД?	Плотно закройте АПД.
	Тип оригинала соответствует требованиям?	Замените оригинал в соответствии с рекомендуемым форматом и плотностью бумаги.
	Неправильно загружен оригинал?	Надлежащим образом расположите оригиналы в АПД.

Финишер-сшиватель

Ситуация	Контрольный вопрос	Способ устранения
Финишер-сшиватель не работает.	В сшивателе осталась застрявшая бумага?	Проверьте, нет ли застрявшей бумаги в аппарате, и при необходимости удалите ее.
	Дверца сшивателя приоткрыта?	Плотно закройте дверцу сшивателя.
Неправильное расположение скрепок на копиях (повернуты на 90 градусов).	Активизирована функция поворота изображения?	Загрузите бумагу для копирования с соответствующей ориентацией. (См. стр. 10-61.)
Перекок копий в готовых комплектах. Сшивание в требуемых местах не выполняется.	Бумага для копирования слишком скручена?	Загрузите бумагу для копирования лицевой стороной вверх.
	Между боковыми направляющими (или направляющие бумаги при использовании лотка ручной подачи) и загруженной в лоток бумагой имеется зазор?	Убедитесь, что боковые направляющие (или направляющие бумаги) установлены в строгом соответствии с форматом бумаги, находящейся в лотке.
Копии не сшиваются в требуемых местах.	Бумага для копирования слишком скручена?	Загрузите бумагу для копирования лицевой стороной вверх.
Копии не могут выводиться точно во вспомогательный лоток.	Выводимые листы достигают края вспомогательного лотка?	Временно отпустите рычажок разблокировки вспомогательного лотка, чтобы он немного приподнялся.

Фальцовочное устройство

Ситуация	Контрольный вопрос	Способ устранения
Фальцовочное устройство не работает.	В фальцовочном устройстве осталась застрявшая бумага?	Проверьте, нет ли застрявшей бумаги в аппарате, и при необходимости удалите ее.
	Дверца фальцовочного устройства приоткрыта?	Плотно закройте дверцу фальцовочного устройства.
Перекок копий в готовых комплектах. Перфорирование в требуемых местах не выполняется.	Бумага для копирования слишком скручена?	Загрузите бумагу для копирования лицевой стороной вверх.
	Между боковыми направляющими (или направляющие бумаги при использовании лотка ручной подачи) и загруженной в лоток бумагой имеется зазор?	Убедитесь, что боковые направляющие (или направляющие бумаги) установлены в строгом соответствии с форматом бумаги, находящейся в лотке.
Используется режим перфорирования, невозможно перфорирование копий.	В окне "Состояние аппарата" горит индикатор "Сборник отходов перфорирования"?	Опорожните сборник отходов.

Устройство клеевого скрепления

Ситуация	Контрольный вопрос	Способ устранения
Режим клеевого скрепления включен, однако скрепление копий не выполняется	Не открыта ли передняя дверца, крышка лотка или бункер для клея устройства клеевого скрепления?	Плотно закройте переднюю дверцу/крышку лотка/бункер для клея устройства клеевого скрепления.

Устройство изготовления брошюр

Ситуация	Контрольный вопрос	Способ устранения
Используется функция обрезки. Невозможно выполнить обрезку копий.	В окне "Состояние аппарата" горит индикатор "Сборник отходов обрезки"?	Опорожните сборник отходов или свяжитесь с представителем сервисной службы.

**Внимание**

Если описанные выше меры не приносят результата, обратитесь к представителю сервисной службы.

7

Техническое обслуживание



копиры • принтеры • мфу

доставка • сервис • гарантия

info@km-shop.ru

(495) 646-04-26

www.km-shop.ru

7 Техническое обслуживание

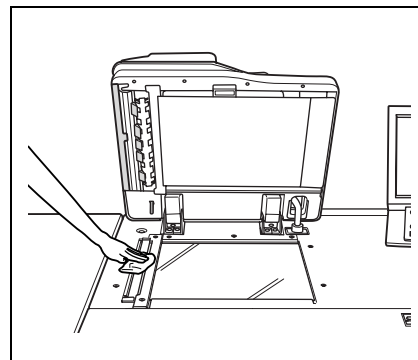
7.1 Очистка секции сканирования изображения

Для поддержания оптимального качества копий следует содержать указанные ниже узлы в чистоте.

Очистка стекла сканирования АПД

Следите за чистотой стекла сканирования АПД; в противном случае следы грязи могут переноситься на копии, в результате чего на копиях появятся темные линии.

Поднимите АПД и очистите стекло с помощью мягкой сухой ткани.



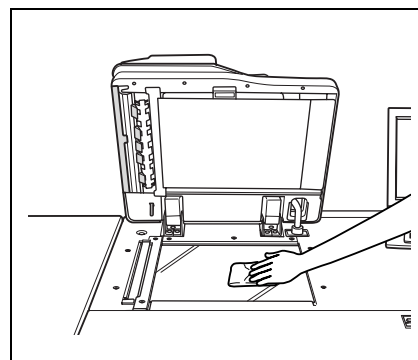
Внимание

Никогда не используйте для стекла АПД растворители, такие как бензин, или разбавители.

Очистка стекла экспонирования

Поднимите АПД и очистите стекло экспонирования с помощью мягкой сухой ткани.

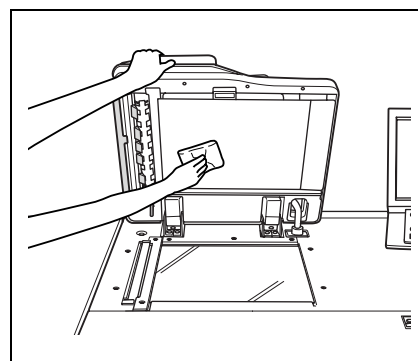
Если стекло имеет сильные загрязнения, можно слегка смочить ткань водой.



Очистка крышки автоподатчика документов

Следите за чистотой крышки АПД; в противном случае следы грязи могут переноситься на копии или формат оригинала не будет распознаваться надлежащим образом.

Поднимите АПД и очистите крышку АПД с помощью мягкой сухой ткани.



Внимание

Никогда не используйте для стекла экспонирования и крышки АПД растворители, такие как бензин, или разбавители.

7.2 Проверка показаний счетчика копий

В окне "Утилиты" в виде списка отображаются следующие текущие показатели.

Список:

- Общий счетчик
- Счетчик подаваемых листов
- Счетчик выходящих листов
- Общий счетчик режима печати
- Общий счетчик режима копирования
- Общий счетчик режима сканирования
- Счетчик техобслуживания
- Счетчик девелопера
- Счетчик фотобарабана

Проверьте список и при необходимости распечатайте его прямо из окна "Копирование".



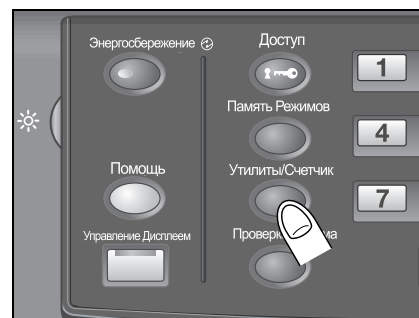
Подробно

Можно запрограммировать аппарат таким образом, чтобы окно "Утилиты" было доступно для отображения и редактирования списка счетчика части CMS (название части, номер части, ограничение), а также для сброса показаний счетчика. Для получения подробной информации обращайтесь к специалисту сервисной службы.

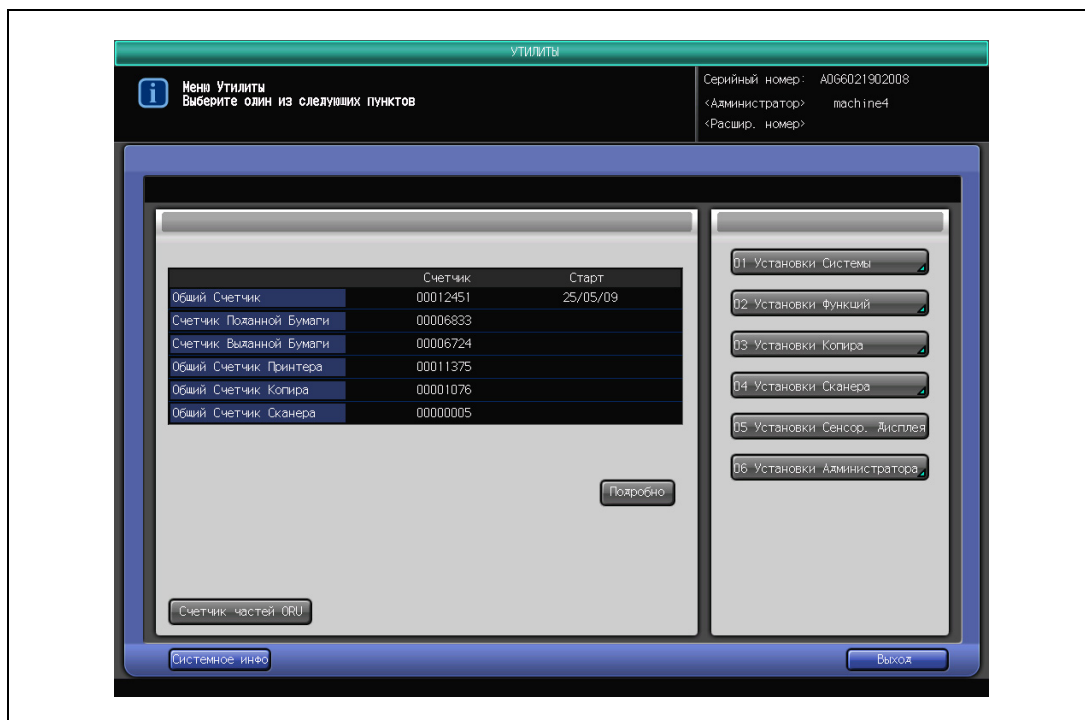
Счетчик девелопера или счетчик барабана могут быть выбраны либо для отображения показаний счетчика циклов, либо для отображения показаний счетчика прогонов. При необходимости обратитесь к представителю сервисной службы.

Проверка и печать списка счетчиков

- 1 Нажмите [Утилиты/Счетчик] на панели управления.



Появляется окно "Утилиты".



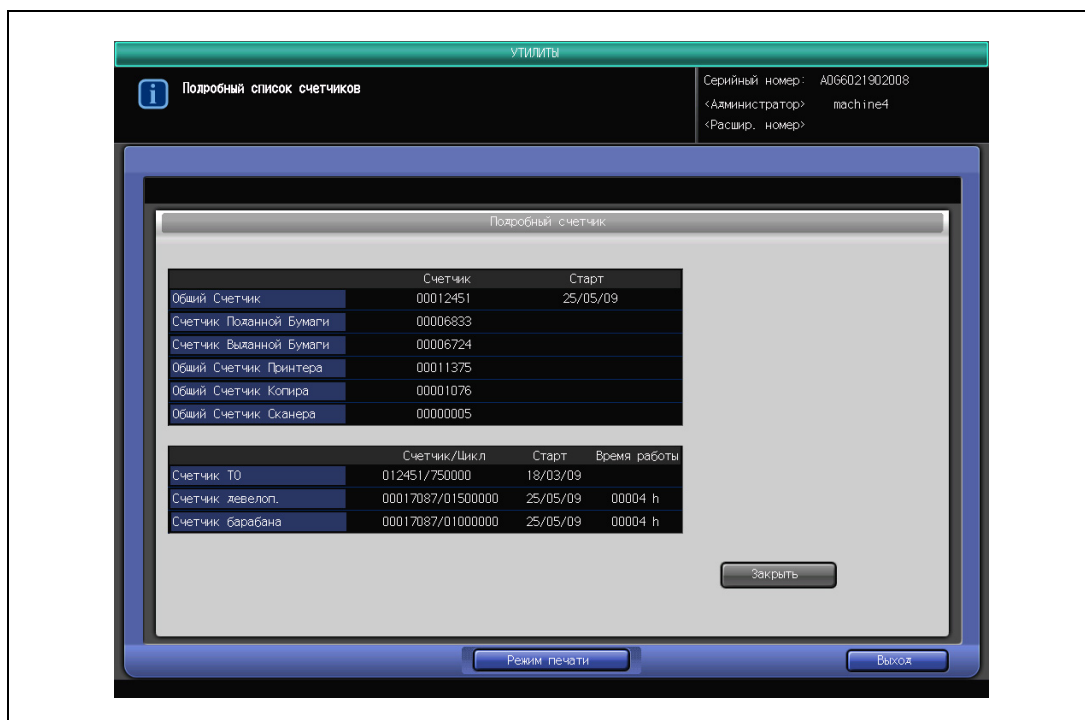
Информация счетчика отображается в левой части окна.

Если аппарат оснащен устройством клеевого скрепления PB-502/PB-503, то в окне "Утилиты" отображается кнопка [Счетчик клеевого сшивания], предоставляющая данные счетчика (всего томов, всего комплектов, общая толщина).

? Вы хотите выйти из режима "Утилиты" и возвратиться в предыдущее окно?

→ Нажмите [Выход].

2 Нажмите [Подробнее].



Отобразятся счетчик ТО, счетчик девелопера и счетчик барабана, а также их счетчик/цикл, дата начала и время работы.

Для возвращения в предыдущее окно нажмите [Закреть].

- 3 При необходимости распечатайте список счетчиков.
 - Нажмите [Режим печати] для вывода окна "Режим печати". Выберите требуемый формат бумаги и нажмите [Старт].
- 4 Нажмите [Выход].

7.3 Очистка транспортной ленты лотка устройства изготовления брошюр

Следите за чистотой транспортной ленты лотка устройства изготовления брошюр; в противном случае следы грязи могут переноситься на копии. При очистке транспортной ленты руководствуйтесь приведенными ниже указаниями. Для поддержания оптимального качества копий рекомендуется очищать транспортную ленту каждый раз перед использованием лотка устройства изготовления брошюр.

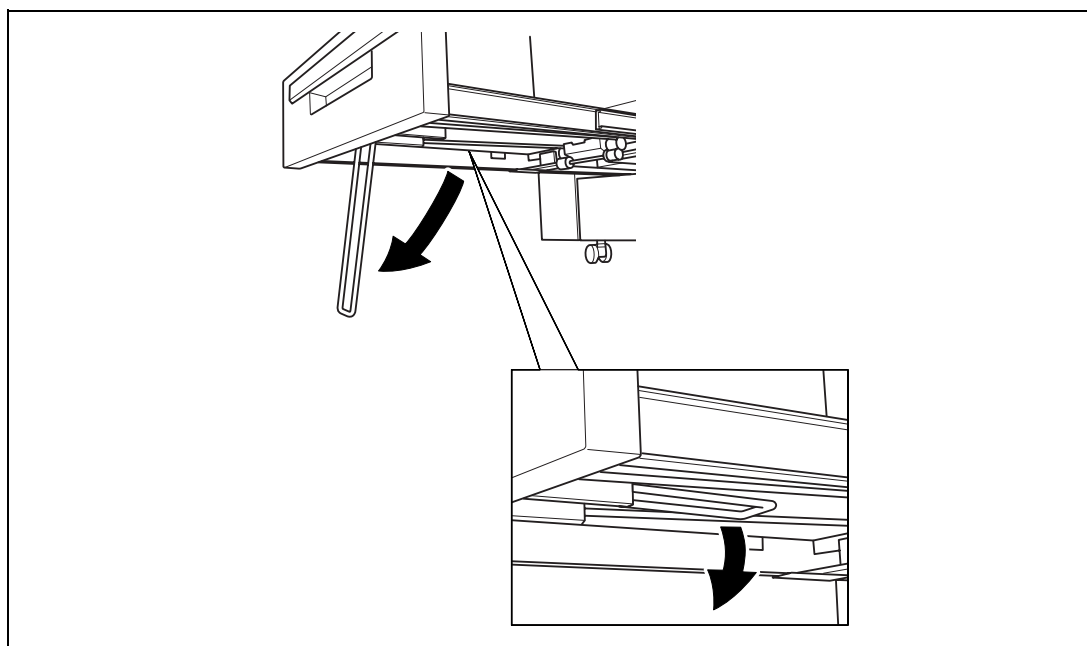


Внимание

Если при печати появляются грязные следы, немедленно выполните процедуру очистки.

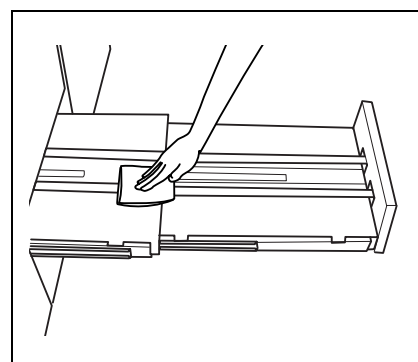
Очистка транспортной ленты

- 1 Полностью выдвиньте лоток устройства изготовления брошюр и опустите опору лотка.

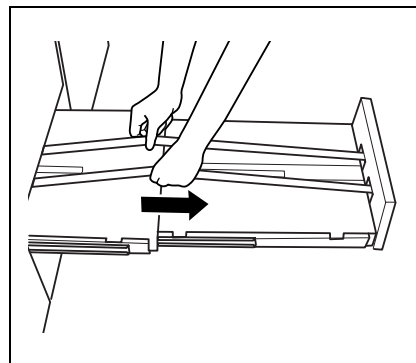


- Обязательно используйте опору лотка, в противном случае возможно повреждение аппарата.

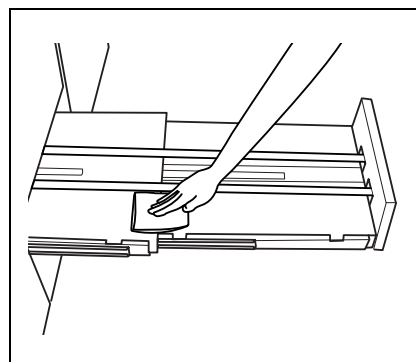
- 2 Очистите поверхность обеих транспортных лент с помощью мягкой ткани, слегка смоченной спиртом (очистителем).



- 3 Постепенно перемещайте транспортную ленту для очистки ее по всей длине.
- Приподнимите обе ленты и одновременно потяните их вперед, так чтобы показались скрытые участки.
 - Не поднимайте ленты выше, чем это требуется, и обязательно тяните обе ленты одновременно, в противном случае возможно повреждение аппарата.
 - Очистите обе ленты так же, как описано выше, с помощью мягкой ткани, смоченной спиртом.
 - Повторяйте шаги 2 и 3 (прим. три раза) до тех пор, пока не будет очищена вся поверхность лент.



- 4 Очистите днище лотка устройства изготовления брошюр.
- Протрите всю поверхность дна мягкой тканью, слегка смоченной спиртом (очистителем).



- 5 Поднимите опору лотка в исходное положение и задвиньте лоток устройства изготовления брошюр.



Внимание

Убедитесь, что транспортные ленты очищены по всей длине.

Никогда не возвращайте лоток в исходное положение при открытом держателе лотка.

7.4 Профилактика

Для поддержания оптимальной производительности аппарата при определенных показаниях счетчика (750 000 копий) необходимо проводить его профилактическое техническое обслуживание.

Как только наступает время проведения профилактического обслуживания, появляется значок "Вызов ТО", который напомнит Вам о необходимости связаться со специалистом сервисной службы для проведения планового технического обслуживания.



Подробнее

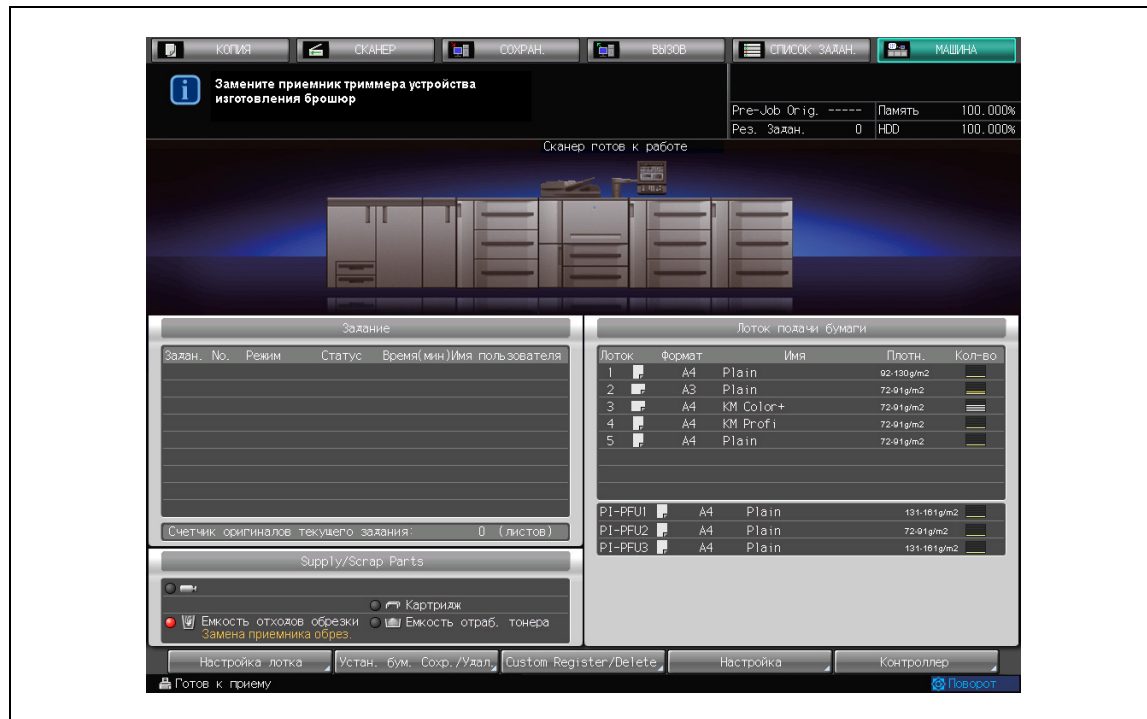
Администратор аппарата может связаться с сервисной службой, используя установки "Утилиты". См. Справочник администратора.

В этом случае Вам звонить в сервисную службу не обязательно, так как сервисная служба осуществляет автоматический мониторинг Вашего аппарата.

7.5 При появлении сообщения "Замена приемника обрез." "

Данный аппарат осуществляет обрезку отпечатанных копий с помощью специального ножа и приемника, которые при длительной эксплуатации в определенный момент могут потребовать замены.

При необходимости замены под индикатором "Сборник отходов обрезки" в поле "Supply/Scrap Parts" (Расходные материалы/отходы) окна "Состояние аппарата" появляется сообщение "Замена приемника триммера".



При появлении указанного выше сообщения обращайтесь к представителю сервисной службы.



Подробнее

Администратор аппарата может связаться с сервисной службой, используя установки "Утилиты". Подробнее, см. Справочник администратора.

В этом случае Вам звонить в сервисную службу не обязательно, так как сервисная служба осуществляет автоматический мониторинг Вашего аппарата.

7.6 Меры предосторожности при обращении с клеевыми гранулами и устройством клеевого скрепления

Для обеспечения безопасности и надежности выпускаемой продукции следует соблюдать определенные меры предосторожности при обращении с клеевыми гранулами и устройством клеевого скрепления. См. также указания на стр. 2-3.

Меры предосторожности при обращении с клеевыми гранулами

- Клеевые гранулы не съедобны; не кладите их в рот и не глотайте.
- Храните клеевые гранулы в недоступном для детей месте.
- Храните клеевые гранулы в темном, прохладном месте при температуре от 5 до 35 градусов Цельсия. Не допускайте попадания на клеевые гранулы воды и прямых солнечных лучей.
- Хранение клеевых гранул вместе с такими веществами, как масла, органические растворители, растворители, используемые в составе типографских красок, или быстро испаряющимися веществами может привести к ухудшению их свойств. Ухудшение свойств может выражаться, прежде всего, в снижении адгезионной способности, результатом чего станет низкое качество склеивания.

Меры предосторожности при обращении с устройством клеевого скрепления

- Используйте только клей GC-501.
- Соблюдайте особую осторожность при обращении с расплавленным горячим клеем.
- При необходимости очистки или замены расплавленного горячего клея обращайтесь к представителю сервисной службы.
- Во избежание ухудшения свойств клея под воздействием высоких температур по окончании работы с аппаратом обязательно выключайте его. Рекомендуется устанавливать временные параметры для режимов автоматического уменьшения энергопотребления и автоматического выключения основного блока с учетом использования устройства клеевого скрепления, так как они распространяются также и на него.
- Не перегружайте бункер для клеевых гранул.
- Не дотрагивайтесь до рычажка бункера для клеевых гранул руками во избежание его повреждения.



8

Технические характеристики



копиры • принтеры • мфу

доставка • сервис • гарантия

info@km-shop.ru

(495) 646-04-26

www.km-shop.ru

8 Технические характеристики

8.1 Технические характеристики основного блока

Базовый блок

Пункт	Описание
Название	bizhub PRO 1200/1051
Тип	Консольный
Процесс печати	Электростатографический процесс, осуществляемый с помощью светодиодов
Стекло экспонирования	Стационарный
Фотопроводник	OPC
Источник света	Люминесцентная лампа с инертным газом
Система проявки	Сухая проявка с помощью двухкомпонентной перевернутой магнитной кисти
Способ передачи	Ремень
Клеевая технология	Горячий валик
Настройка плотности	Установлено: 9 уровней (вручную), 2 предустановленных уровня AES: автоматическое распознавание уровня экспонирования изображения/фона оригинала для настройки плотности копии. Удаление фона: 9 уровней (вручную)
Настройка качества	Тип оригинала: 4 типа (Текст/фото, точечный растр, фото, текст) Резкость: 9 уровней (вручную) Текст/Фото: 9 уровней (Фото+ <-> Символ+)
Коэффициент масштабирования	1:1 (100%) Увеличение: 1:1,189 (118,9%), 1:1,414 (141,4%), 1:2,000 (200%) Уменьшение: 1:0,840 (84,0%), 1:0,707 (70,7%), 1:0,500 (50%) Масштаб/Специальный коэффициент масштабирования: от 25% до 400% с шагом 0,1% Коэффициенты масштабирования, задаваемые пользователем: 3
Разрешение сканирования	600 dpi × 600 dpi
Разрешение принтера	1200 dpi × 1200 dpi
Градация	256
Бумага для копий	Высококачественная или обычная: 40-350 г/м ² Мелованная или препринт: 40-350 г/м ² Книга/газета или с тиснением: 40-216 г/м ² Пустая вставка: 40-350 г/м ² <ul style="list-style-type: none"> • Подача бумаги плотностью 245-350 г/м² возможна только из средних лотков (лотки 4 и 7) перфоратора PF-702/PF-703. • Бумага с препринтом доступна только из PF-703 или PF-702 с дополнительным устройством подачи бланков PP-701. • Кроме стандартных форматов также доступны собственный формат, большой формат и бумага с разделителями. • Пленка ОНР и калька недоступны.
Скорость копирования	bizhub PRO 1200: 120 листов/мин (A4 □, 8,5" × 11" □), 94 листа/мин (A4 □), 120 листов/мин (B5 □), 105 листов/мин (B5 □), 70 листов/мин (A3 □), 68 листов/мин (11" × 17" □), 79 листов/мин (B4 □) bizhub PRO 1051: 105 листов/мин (A4 □, 8,5" × 11" □), 82 листа/мин (A4 □), 105 листов/мин (B5 □), 92 листа/мин (B5 □), 61 лист/мин (A3 □), 59 листов/мин (11" × 17" □), 69 листов/мин (B4 □)
Непрерывное копирование	от 1 до 9999 копий

Пункт	Описание
Память	768 МБ (DRAM) + 160 ГБ (HDD) или более
Тип оригинала	Листы, книги (развороты), трехмерные объекты Толщина: 30 мм или менее
Формат оригинала	Стандартные форматы: макс. А3 ☐ (11" × 17" ☐)
Плотность оригинала	Прибл. 6,8 кг максимум
Формат бумаги	Стандартный: SRA3 ☐, А3 ☐, В4 ☐, SRA4 ☐, А4 ☐/☐, В5 ☐/☐, А5 ☐, 12" × 18" ☐, 11" × 17" ☐, 8,5" × 14" ☐, 8,5" × 11" ☐/☐, 9" × 11" ☐ Возможно загрузка А5 ☐ вместо 5,5" × 8,5" ☐, SRA3 ☐ вместо 12" × 18" ☐, 8" × 13" ☐, 8,12" × 13,2" ☐, 8,25" × 13" ☐, 8,5" × 13" ☐ вместо 8,5" × 14" ☐. Собственные: макс. 324 мм × 463 мм - мин. 182 мм × 139 мм Большой формат: А3W ☐, В4W ☐, А4W ☐/☐, В5W ☐/☐, А5W ☐, 12" × 18"W ☐, 11" × 17"W ☐, 8,5" × 11"W ☐/☐, 5,5" × 8,5"W ☐ Макс. 324 мм × 463 мм Бумага с разделителями: А3Т ☐, В4Т ☐, А4Т ☐/☐, В5Т ☐/☐, 11" × 17"Т ☐, 8,5" × 11"Т ☐/☐, 5,5" × 8,5"Т ☐ Подробнее см. стр. 4-9.
Потеря части изображения	Ведущая и задняя кромки, спереди и сзади: 2 мм или менее
Способ подачи бумаги	Лотки 1, 2; 1500 листов (80 г/м ²)
Время прогрева	Прибл. 8 минут или менее
Время копирования первой страницы	bizhub PRO 1200: 2,8 секунды или менее (А4 ☐, 8,5" × 11" ☐) bizhub PRO 1051: 3,0 секунды или менее (А4 ☐, 8,5" × 11" ☐)
Уровень шума	bizhub PRO 1200: 8,5 В или менее bizhub PRO 1051: 8,1 В или менее
Электропитание	Переменный ток 230 В (±10%) /25 А; 50 Гц (±2,5 Гц)
Потребляемая мощность	5,0 кВт или менее (Основной блок + PF-703/PF-703 + RU-506 + PI-PFU + FD-503 + SD-506 + FS-521)
Масса	Прим. 375 кг
Размеры	Основной блок + PF-702 + RU-506 + FD-503 + FS-521): 3091 (Ш) × 780 (Г) × 1233 (В) мм Основной блок + PF-703 + RU-506 + FD-503 + SD-506 + FS-521): 4326 (Ш) × 780 (Г) × 1233 (В) мм Основной блок + PF-702 + RU-506 + LS-505 + LS-505): 3717 (Ш) × 780 (Г) × 1233 (В) мм * 1464 (В) мм до верха блока панели управления.
Требования к размещению (пространство, необходимое для безопасной работы)	200 мм или более от задней стенки; 100 мм или более от левой и правой стенки
Рабочая температура	10°C - 30°C
Влажность	10% - 80%

Блок подачи документов DF-615

Пункт	Описание
Название	DF-615
Плотность оригинала	50-130 г/м ² 50-200 г/м ² (режим подачи по одному листу для односторонних оригиналов)
Формат оригинала	А3 ☐, В4 ☐, А4 ☐/☐, В5 ☐/☐, А5 ☐, 11" × 17" ☐, 8,5" × 14" ☐, 8,5" × 11" ☐
Объем оригинала	Макс. 100 листов (80 г/м ²)
Вставка оригинала	Автоматическая подача
Масса	Прим. 30 кг
Размеры	650 (Ш) × 570 (Г) × 170 (В) мм
Источник питания	Питание от основного блока

8.2 Технические характеристики дополнительного оборудования

Устройство подачи бумаги PF-702 (дополнительное устройство подачи бланков PP-701)

Пункт	Описание
Название	PF-702
Функция	Подача бумаги в основной блок
Конфигурация	3 лотка для бумаги
Формат бумаги	<p>Стандартный: SRA3 ☐, A3 ☐, B4 ☐, SRA4 ☐, A4 ☐/□, B5 ☐/□, A5 ☐, 12" × 18" ☐, 11" × 17" ☐, 8,5" × 14" ☐, 8,5" × 11" ☐/□, 9" × 11" ☐</p> <p>Возможно загрузка A5 ☐ вместо 5,5" × 8,5" ☐, SRA3 ☐ вместо 12" × 18" ☐, 8" × 13" ☐, 8,12" × 13,2" ☐, 8,25" × 13" ☐, 8,5" × 13" ☐ вместо 8,5" × 14" ☐.</p> <p>Собственные: макс. 324 мм × 463 мм - мин. 182 мм × 139 мм Использование направляющих для маленьких форматов: макс. 324 мм × 463 мм - мин. 95 мм × 139 мм</p> <p>Большой формат: A3W ☐, B4W ☐, A4W ☐/□, B5W ☐/□, A5W, 12" × 18"W ☐, 11" × 17"W ☐, 8,5" × 11"W ☐/□, 5,5" × 8,5"W ☐</p> <p>Бумага с разделителями: A3T ☐, B4T ☐, A4T ☐/□, B5T ☐/□, 11" × 17"T ☐, 8,5" × 11"T ☐/□, 5,5" × 8,5"T ☐</p> <p>Подробнее см. стр. 4-9</p>
Тип бумаги	<p>Обычная, высококачественная, мелованная, пустая вставка, книга/газета, с тиснением</p> <ul style="list-style-type: none"> • Бумага с препринтом доступна, только если установлено дополнительное устройство подачи бланков PP-701. • Пленка ОНР и калька недоступны.
Плотность бумаги	<p>40-300 г/м² (верхний/нижний лотки) 40-350 г/м² (средний лоток)</p>
Емкость лотка	2000 листов (при плотности 80 г/м ²) для каждого лотка
Размеры	809 (Ш) × 780 (Г) × 1038 (В) мм
Масса	Прим. 150 кг
Источник питания	Питание от основного блока PF-703

Устройство подачи бумаги с системой вакуумной подачи PF-703 (блок термоосушителя HT-505)

Пункт	Описание
Название	PF-703
Функция	Подача бумаги в основной блок
Конфигурация	3 лотка для бумаги
Формат бумаги	Стандартный: SRA3 □, A3 □, B4 □, SRA4 □, A4 □/□, B5 □/□, A5 □, 12" × 18" □, 11" × 17" □, 8,5" × 14" □, 8,5" × 11" □/□, 9" × 11" □ Возможно загрузка A5 □ вместо 5,5" × 8,5" □, SRA3 □ вместо 12" × 18" □, 8" × 13" □, 8,12" × 13,2" □, 8,25" × 13" □, 8,5" × 13" □ вместо 8,5" × 14" □. Собственные: макс. 324 мм × 463 мм - мин. 150 мм × 133 мм Использование направляющих для маленьких форматов: макс. 324 мм × 463 мм - мин. 95 мм × 133 мм Большой формат: A3W □, B4W □, A4W □/□, B5W □/□, A5W, 12" × 18"W □, 11" × 17"W □, 8,5" × 11"W □/□, 5,5" × 8,5"W □ Бумага с разделителями: A3T □, B4T □, A4T □/□, B5T □/□, 11" × 17"T □, 8,5" × 11"T □/□, 5,5" × 8,5"T □ Подробнее см. стр. 4-9.
Тип бумаги	Обычная, высококачественная, мелованная, препринт, пустая вставка, книга/газета, с тиснением • Пленка ОНР и калька недоступны.
Плотность бумаги	40-300 г/м ² (верхний/нижний лотки) 40-350 г/м ² (средний лоток)
Емкость лотка	Верхний лоток: 1300 листов (80 г/м ² ; высота 150 мм) Средний/нижний лоток: 1850 листов (80 г/м ² ; высота 203,5 мм)
Размеры	871,5 (Ш) × 780 (Г) × 1038 (В) мм
Масса	Прим. 186 кг
Источник питания	Питание от основного блока

Устройство подачи бумаги с системой вакуумной подачи PI-PFU (PF-703 + Комплект PI-PFU FA-501)

Пункт	Описание
Название	PI-PFU
Функция	Подача бумаги для обложек/вставок без печати
Формат бумаги	Стандартный: SRA3 □, A3 □, B4 □, SRA4 □, A4 □/□, B5 □/□, A5 □, 12" × 18" □, 11" × 17" □, 8,5" × 14" □, 8,5" × 11" □/□, 9" × 11" □ Возможно загрузка A5 □ вместо 5,5" × 8,5" □, SRA3 □ вместо 12" × 18" □, 8" × 13" □, 8,12" × 13,2" □, 8,25" × 13" □, 8,5" × 13" □ вместо 8,5" × 14" □. Собственные: макс. 324 мм × 463 мм - мин. 150 мм × 133 мм Использование направляющих для маленьких форматов: макс. 324 мм × 463 мм - мин. 95 мм × 133 мм
Тип бумаги	Обычная, высококачественная, мелованная, препринт, пустая вставка, книга/газета, с тиснением • Пленка ОНР и калька недоступны.
Плотность бумаги	40-300 г/м ² (верхний/нижний лотки) 40-350 г/м ² (средний лоток)
Размеры	871,5 (Ш) × 780 (Г) × 1038 (В) мм
Масса	Прим. 195 кг
Источник питания	Питание от основного блока

Блок передачи RU-506

Пункт	Описание
Название	RU-506
Функция	<p>Функция укладки и транспортировки: При выполнении одностороннего копирования/печати данная функция укладывает два скопированных/отпечатанных листа, затем переворачивает и транспортирует их для финиширования.</p> <p>Функция переворота и транспортировки: При выполнении одностороннего копирования/печати данная функция переворачивает скопированные/отпечатанные листы и транспортирует их для финиширования.</p> <p>Функция транспортировки: При двустороннем копировании/печати обеспечивает прямую подачу.</p>
Скорость транспортировки	bizhub PRO 1200: 120 листов/мин (A4 □/8,5" × 11" □) bizhub PRO 1051: 105 листов/мин (A4 □/8,5" × 11" □)
Тип бумаги	Обычная, высококачественная, мелованная, пустая вставка, книга/газета, с тиснением <ul style="list-style-type: none"> • Пленка ОНР и калька недоступны.
Плотность бумаги	40-350 г/м ²
Размеры	350 (Ш) × 775 (Г) × 1020 (В) мм
Масса	Прим. 47 кг

Финишер-сшиватель FS-521

Пункт	Описание
Название	FS-521
Функция	Сшивание, прямая подача, подача со смещением, подача из вспомогательного лотка
Тип лотка	Лоток захвата со смещением, лоток прямой подачи
Доступные форматы для основного (главного) лотка (прямая подача/подача со смещением)	Подробнее см. стр. 4-9.
Доступные плотности бумаги для основного (главного) лотка (прямая подача/подача со смещением)	40-350 г/м ²
Доступные форматы для основного (главного) лотка (сшивание)	Подробнее см. стр. 4-9.
Доступная плотность бумаги для основного (главного) лотка (сшивание)	50-244 г/м ²
Доступные форматы для вспомогательного лотка	Подробнее см. стр. 4-9.
Доступная плотность бумаги для вспомогательного лотка	40-350 г/м ²
Размеры	544 (Ш) × 723 (Г) × 1020 (В) мм Ширина включая основной (главный) лоток: 798 мм/915 мм (в выдвинутом состоянии)
Масса	Прим. 80 кг
Источник питания	Питание от основного блока

Фальцовочное устройство FD-503

Пункт	Описание
Название	FD-503
Функция	Перфорирование, мультискладывание, вставка вкладышей (PI), прямая подача
Количество отверстий	2 или 4
Диаметр отверстия	6,5 мм ± 0,5 мм
Расстояние между отверстиями	80 мм ± 0,5 мм
Положение отверстий по вертикали	10,5 мм ± 4 мм
Плотность бумаги в режиме перфорирования	50-216 г/м ² (50-91 г/м ² для двухслойных листов)
Доступные форматы в режиме перфорирования	Подробнее см. стр. 4-9.
Типы складывания	Z-складывание, тройное складывание внутрь, тройное складывание наружу, складывание пополам, двойное параллельное, складывание "воротами"
Плотность бумаги в режиме складывания	Z-складывание, тройное складывание внутрь, тройное складывание наружу, складывание пополам: 50-130 г/м ² Двойное параллельное, складывание "воротами": 50-91 г/м ²
Доступные форматы в режиме складывания	Подробнее см. стр. 4-9.
Плотность бумаги при прямой подаче	40-350 г/м ²
Доступные форматы при прямой подаче	Подробнее см. стр. 4-9.
Типы бумаги для вкладочного устройства	Обычная, переработанная, высококачественная, специальная
Плотность бумаги для вкладочного устройства	50 - 300 г/м ²
Доступные форматы для вкладочного устройства	Подробнее см. стр. 4-9.
Емкость накопителя верхнего/нижнего лотка вкладочного устройства	500 листов (при плотности 80 г/м ²) для каждого лотка
Размеры	400 (Ш) × 723 (Г) × 1231 (В) мм Ширина включая основной (главный) лоток: 667 мм/784 мм (в выдвинутом состоянии)
Масса	Прим. 130 кг
Источник питания	Переменный ток (внутренняя батарея), кроме напряжения 5 В, подаваемого из основного блока

Устройство изготовления брошюр SD-506

Пункт	Описание
Название	SD-506
Функция	Многолистовое складывание, складывание и сшивание, обрезка, прямая подача
Многолистовое складывание	<p>Тип складывания: складывание вдвое, складывание втрое</p> <p>Форматы бумаги: подробнее см. стр. 4-9.</p> <p>Плотность бумаги:</p> <ul style="list-style-type: none"> • 50-244 г/м² для складывания вдвое • 50-91 г/м² для складывания втрое <p>Количество листов в складываемых комплектах:</p> <ul style="list-style-type: none"> • 5 листов (50-81 г/м²) при складывании вдвое/втрое • 3 листа (82-91 г/м²) при складывании втрое • 3 листа (82-130 г/м²), 2 листа (131-244 г/м²) при складывании вдвое <p>Емкость накопителя (с функцией распознавания полной загрузки):</p> <ul style="list-style-type: none"> • 30 комплектов при складывании вдвое • 20 комплектов при складывании втрое
Складывание и сшивание	<p>Форматы бумаги: подробнее см. стр. 4-9.</p> <p>Плотность бумаги: 50 - 244 г/м²</p> <p>Расстояние между точками сшивания: по выбору (90-165 мм)</p>
Обрезка	<p>Форматы бумаги: подробнее см. стр. 4-9.</p> <p>Плотность бумаги: 50 - 244 г/м²</p> <p>Производительность обрезки: 50 листов (80 г/м²) или 49 листов (80 г/м²) + 1 (200 г/м²) сложенной брошюры</p>
Прямая подача	<p>Форматы бумаги: подробнее см. стр. 4-9.</p> <p>Плотность бумаги: 40 - 350 г/м²</p>
Размеры	<p>1170 (Ш) × 775 (Г) × 1020 (В) мм</p> <p>1441 (Ш) мм при полностью выдвинутом лотке устройства изготовления брошюр</p>
Масса	Прим. 280 кг
Источник питания	Внутренняя батарея, кроме напряжения 5 В, подаваемого из основного блока

Устройство клеевого скрепления РВ-502

Пункт	Описание
Название	РВ-502
Функция	Лоток устройства клеевого скрепления: скрепление термоклеем, обрезка Вспомогательный лоток: прямая подача
Количество листов в комплекте	От 10 до 300 листов или стопка толщиной макс. 30 мм Подробнее о Z-сложенных вставках, см. стр. 12-40.
Форматы бумаги	Лоток устройства клеевого скрепления: подробнее о доступных в режиме клеевого скрепления форматах см.стр. 12-40. Вспомогательный лоток: подробнее см. стр. 4-12
Плотность бумаги	Лоток устройства клеевого скрепления <ul style="list-style-type: none"> • 64-91 г/м² для блока книги • 82-161 г/м² для обложки Вспомогательный лоток: 50-300 г/м ²
Типы бумаги	Лоток устройства клеевого скрепления: <ul style="list-style-type: none"> • Обычная, высококачественная для блока книги • Высококачественная, мелованная для обложки Вспомогательный лоток: все типы, доступные для основного блока
Емкость накопителя	Лоток подачи обложек 1000 листов (82 г/м ²)/500 листов (161 г/м ²) Лоток устройства клеевого скрепления: 1 комплект максимальной толщины (прим. 30 мм) ×2 ячейки* (прим. 6600 листов) Функция распознавания полной загрузки, активизированная для устройства клеевого скрепления, для предотвращения обрушения стопок ограничивает емкость, как указано ниже. Комплект из 10-30 сложенных листов: 50 комплектов Комплект из 31-150 сложенных листов: 35 комплектов или пока ячейка не будет заполнена Комплект из 151-300 сложенных листов: пока ячейка не будет заполнена Вспомогательный лоток: 200 листов (80 г/м ²) (с активизированной функцией распознавания полной загрузки)
Время прогрева	Прим. 20 минут
Размеры	1303 (Ш) × 775 (Г) × 1223 (В) мм
Масса	Прим. 210 кг
Источник питания	Переменный ток 230 В 50 Гц (от внутренней батареи)
Потребляемая мощность	Макс. 1000 Вт

Устройство клеевого скрепления РВ-503

Пункт	Описание
Название	РВ-503
Функция	Лоток устройства клеевого скрепления: скрепление термоклеем, обрезка Вспомогательный лоток: прямая подача Подача в устройство финиширования (финишер-сшиватель FS-521)
Количество листов в комплекте	От 10 до 300 листов или стопка толщиной макс. 30 мм Подробнее о Z-сложенных вставках, см. стр. 12-40.
Форматы бумаги	Лоток устройства клеевого скрепления: подробнее о доступных в режиме клеевого скрепления форматах см.стр. 12-40. Вспомогательный лоток: подробнее см. стр. 4-12
Плотность бумаги	Лоток устройства клеевого скрепления <ul style="list-style-type: none"> • 64-91 г/м² для блока книги • 82-216 г/м² для обложки Вспомогательный лоток: 40-300 г/м ²
Типы бумаги	Лоток устройства клеевого скрепления: <ul style="list-style-type: none"> • Обычная, высококачественная для блока книги • Высококачественная, мелованная для обложки Вспомогательный лоток: все типы, доступные для основного блока
Емкость накопителя	Лоток подачи обложек 1000 листов (82 г/м ²)/500 листов (216 г/м ²) Лоток устройства клеевого скрепления: 1 комплект максимальной толщины (прим. 30 мм) ×2 ячейки* (прим. 6600 листов) Функция распознавания полной загрузки, активизированная для устройства клеевого скрепления, для предотвращения обрушения стопок ограничивает емкость, как указано ниже. Комплект из 10-30 сложенных листов: 50 комплектов Комплект из 31-150 сложенных листов: 35 комплектов или пока ячейка не будет заполнена Комплект из 151-300 сложенных листов: пока ячейка не будет заполнена Вспомогательный лоток: 200 листов (80 г/м ²) (с активизированной функцией распознавания полной загрузки)
Время прогрева	Прим. 20 минут
Размеры	1360 (Ш) × 775 (Г) × 1223 (В) мм
Масса	Прим. 270 кг
Источник питания	Переменный ток 230 В 50 Гц (от внутренней батареи)
Потребляемая мощность	Макс. 1000 Вт

Накопитель большой емкости LS-505 (тележка LC-501)

Пункт	Описание
Название	LS-505
Функция	Накопитель для принтерной бумаги
Емкость накопителя	Подробнее см. стр. 4-5.
Доступные форматы для основного (главного) лотка (прямая подача/подача со смещением)	Подробнее см. стр. 4-9.
Доступные плотности бумаги для основного (главного) лотка (прямая подача/подача со смещением)	50-244 г/м ²
Доступные форматы для вспомогательного лотка	Подробнее см. стр. 4-9.
Доступные плотности бумаги для вспомогательного лотка	40-350 г/м ²
Размеры	785 (Ш) × 723 (Г) × 1020 (В) мм
Масса	Прим. 110 кг
Источник питания	Внутренняя батарея, кроме напряжения 5 В, подаваемого из основного блока

Устройство поточной перфорации GP-501 (Пуансоны DS-508 - 516) (кроме пуансона DS-514)

Пункт	Описание
Название	GP-501
Скорость	До 120 листов в минуту
Формат листа для перфорирования	A4 □
Край перфорации	297 мм
Рулон	75 г/м ² -216 г/м ²
Режим ручной подачи бумаги Формат листа	Форматы бумаги и рулоны те же, что и для принтера
Объем перфорации	Один лист
Питание	220 - 240 В, 50 Гц, однофазный
Электрический	ВТУ/час 1100 ВТУ/час Ватты 414 Вт Амперы 1,8 А
Безопасность	TUV/GS, CE
Размеры	305 (Ш) × 775 (Г) × 1020 (В) мм
Масса	Прим. 80 кг
Масса брутто	Прим. 123 кг

Комплект съемного жесткого диска RH-101 (комплект съемного жесткого диска с внутренним корпусом для основного блока HD-511)

Пункт	Описание
Название	HD-511
Функция	Обращение со съемным жестким диском: Установите внутренний жесткий диск для основного блока и для драйвера принтера во внутренний корпус (HD-511), затем вставьте корпус в комплект съемного жесткого диска (RH-101). Жесткий диск для основного блока может быть подключен для любого пользователя, а также в целях обеспечения безопасности может храниться отдельно от основного блока.
Размеры	Комплект съемного жесткого диска RH-101: 260 (Ш) × 150 (Г) × 110 (В) мм Комплект съемного жесткого диска с внутренним корпусом HD-511: 192 (Ш) × 125 (Г) × 42 (В) мм
Масса	Комплект съемного жесткого диска RH-101: 2,4 кг Комплект съемного жесткого диска с внутренним корпусом HD-511: 0,85 кг
Источник питания	Питание от основного блока (постоянный ток 12 В, 5В)

9

**Перед началом
копирования**



копиры • принтеры • мфу

доставка • сервис • гарантия

info@km-shop.ru

(495) 646-04-26

www.km-shop.ru

9 Перед началом копирования

9.1 Выполнение простого копирования

Для выполнения простого копирования выполните следующие действия.

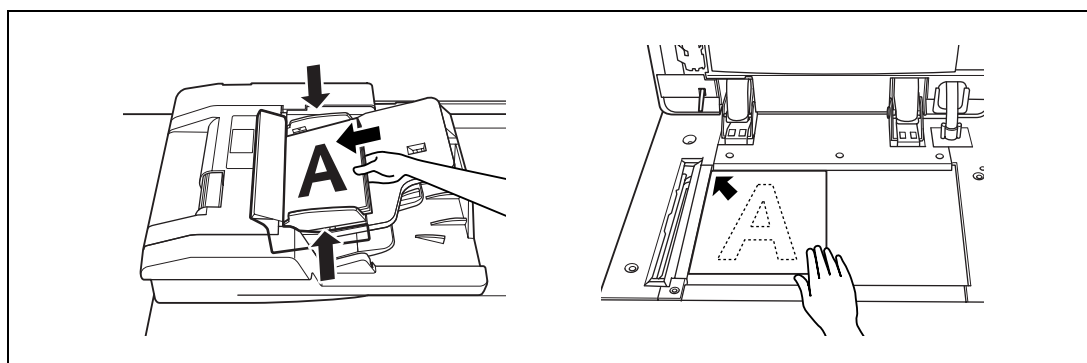


Примечание

Данная процедура является базовой и не всегда применима для выполнения копирования при выбранных параметрах. При выборе специальных функций обязательно следуйте указаниям, приведенным в соответствующих разделах.

Выполнение простого копирования

- 1 Разместите оригинал.
 - Подробнее о размещении оригиналов, см. стр. 9-9.



2 Откройте окно "Копирование".

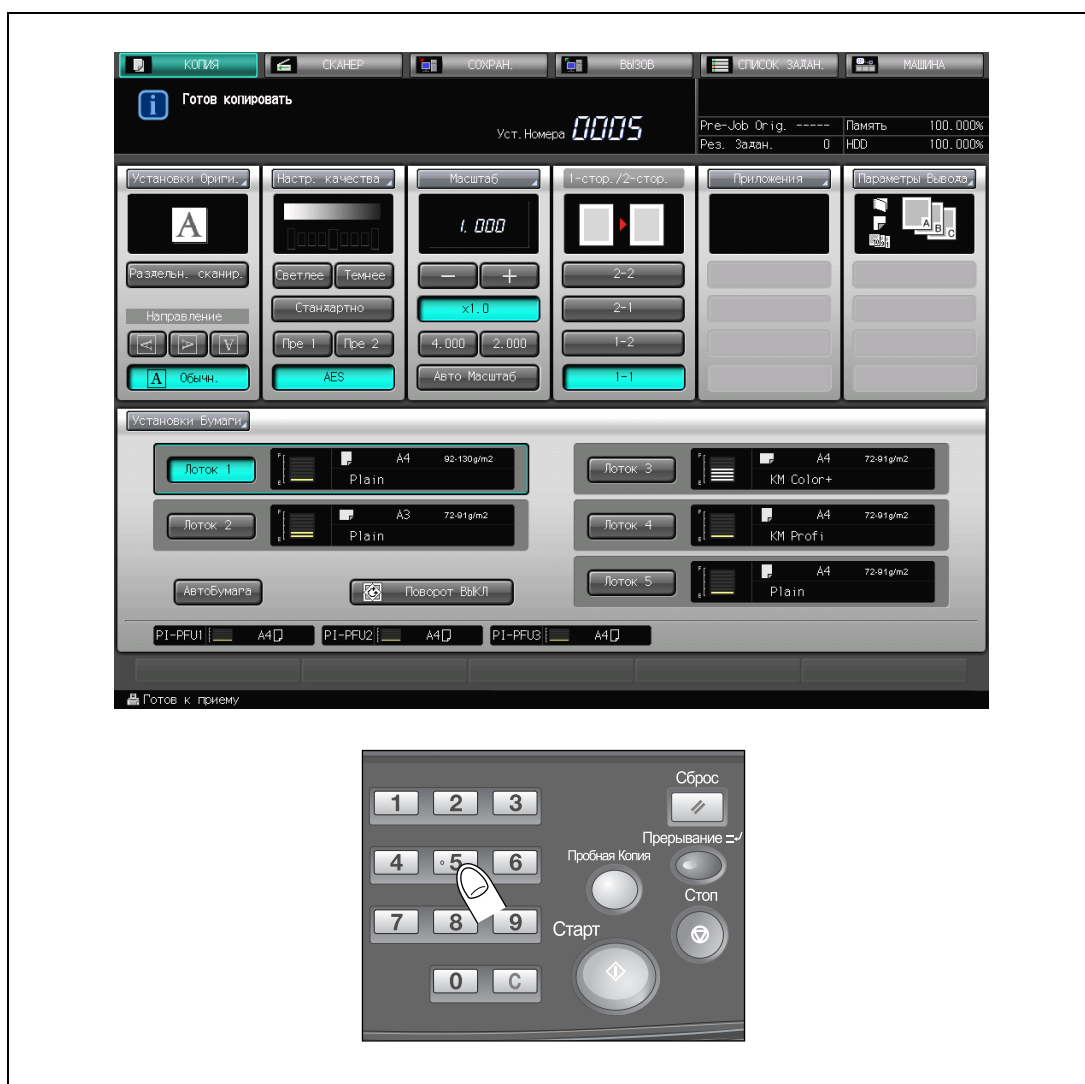
- Нажмите закладку [КОПИЯ] в окне "Состояние аппарата" для перехода в окно "Копирование".



3 Задайте требуемые параметры копирования.

- В окне "Копирование" доступны следующие установки.
 - [Установки Ориги.]: см. стр. 10-3.
 - [Раздельн. сканир.]: см. стр. 10-21.
 - [Настр. качества]: см. стр. 10-25.
 - [Масштаб]: см. стр. 10-32.
 - [1-стор./2-стор.]: см. стр. 10-39.
 - [Приложения]: см. стр. 10-3.
 - [Параметры Вывода]: см. стр. 11-3.
 - [Установки Бумаги]: см. стр. 10-48.
 - [Поворот ВКЛ]: см. стр. 10-61.

- 4 Введите требуемое количество копий с клавиатуры на панели управления.
- Подробнее о выборе количества копий см. стр. 9-13.



Введенное значение отображается на сенсорной панели.

- 5 Нажмите [Старт] на панели управления.



- Когда аппарат начинает сканирование оригинала, на дисплее появляется всплывающее окно с указанием текущего состояния задания.



- В этом всплывающем окне можно вызвать установки отложенных заданий. Для возвращения в окно "Копирование" нажмите [Да] или [Закрыть]. Подробнее см. стр. 10-63.
- При нажатии [Нет] на дисплее снова появляется окно "Состояние аппарата" или "Список заданий".



Текущее задание будет отображаться в списке заданий, а в правом верхнем углу окна появится индикация счетчика печати/заданного объема печати.

**Подробно**

После включения питания аппарата может отображаться по выбору окно "Состояние аппарата" (заводская настройка по умолчанию), "Копирование" или "Список заданий". В зависимости от выбранного варианта различаются и всплывающие окна. Подробнее, см. Справочник администратора.

Окно "Список заданий" предназначено для изменения последовательности выполнения операций с зарезервированными заданиями или отмены ненужных зарезервированных заданий. Подробнее см. стр. 13-3.

Аппарат можно настроить на автоматическое уменьшение скорости копирования с целью сохранения высокого качества копий, так как при выполнении 20-30 копий с темного оригинала их качество может ухудшиться. Подробнее, см. Справочник администратора.

9.2 Размещение оригинала

Для сканирования оригинала используйте АПД или стекло экспонирования.

9.2.1 Размещение оригинала в АПД

АПД (автоподатчик документов) автоматически подает до 100 листов оригинала непосредственно на стекло экспонирования, начиная с верхнего листа. АПД следует использовать только для несшитых, гладких и недеформированных оригиналов.



Подробно

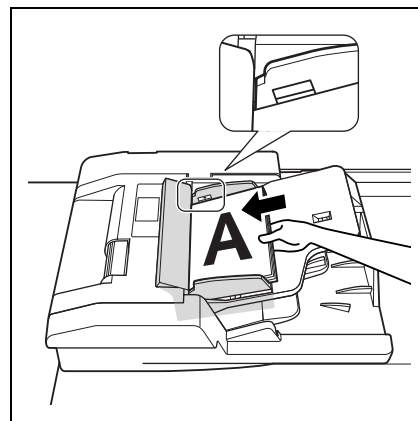
Подробнее о форматах оригиналов, подходящих для загрузки в АПД, см. стр. 4-14.

Следите за тем, чтобы использовались только подходящие для АПД оригиналы. Подробнее см. стр. 4-14.

Размещение оригинала в нормальном режиме

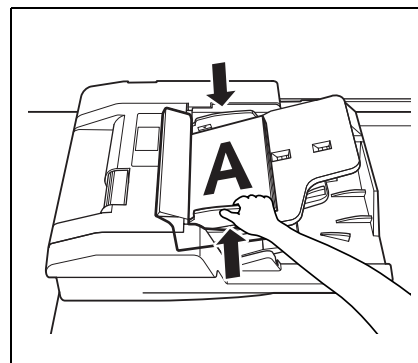
- ✓ Перед загрузкой оригинала в лоток убедитесь в том, что крышка АПД плотно закрыта.

- 1 Разложите листы оригинала по порядку.
- 2 Разместите оригинал ЛИЦЕВОЙ СТОРОНОЙ ВВЕРХ в АПД.



- Направление оригинала должно совпадать с указанным на значке направления оригинала в окне "Копирование".
- В общей сложности можно одновременно загрузить до 100 листов оригинала.

- 3 Отрегулируйте направляющие бумаги.



Внимание

Не загружайте одновременно больше 100 листов или выше отметки на направляющих бумагах. В противном случае может произойти застревание оригинала или повреждение оригинала или аппарата.

Если крышка закрыта, не открывайте АПД, в противном случае выбранные параметры копирования могут быть автоматически изменены.

Направление оригинала должно совпадать с указанным на значке направления оригинала в окне. В противном случае качество копий может быть неудовлетворительным, в особенности при использовании режимов двустороннего копирования, сшивания, складывания и сшивания, мультискладывания вдвое и брошюрования. Подробнее см. стр. 10-3.

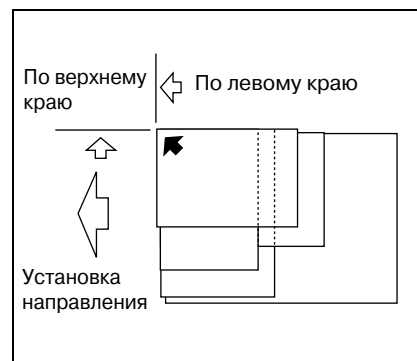
Размещение оригинала в режиме "Смешанные"

Оригиналы смешанного формата могут копироваться одновременно из АПД.

- ✓ Перед загрузкой оригинала в лоток убедитесь в том, что крышка АПД плотно закрыта.

1 Разложите листы оригинала по порядку.

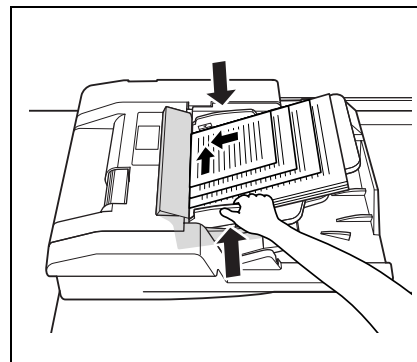
- Уложите оригиналы смешанного формата, выровняв их по левому и верхнему краю, как показано на рисунке.



2 Разместите оригинал ЛИЦЕВОЙ СТОРОНОЙ ВВЕРХ в АПД.

- Уложите оригиналы смешанного формата, выровняв их по левому заднему краю лотка.
- Направление оригинала должно совпадать с указанным на значке направления оригинала в окне "Копирование".
- В общей сложности можно одновременно загрузить до 100 листов оригинала.

3 Отрегулируйте направляющие бумаги.



Внимание

Не загружайте одновременно больше 100 листов или выше отметки на направляющих бумаги. В противном случае может произойти застревание оригинала или повреждение оригинала или аппарата.

Если крышка закрыта, не открывайте АПД, в противном случае выбранные параметры копирования могут быть автоматически изменены.



Подробнее

Об использовании режима смешанного формата см. стр. 10-7.

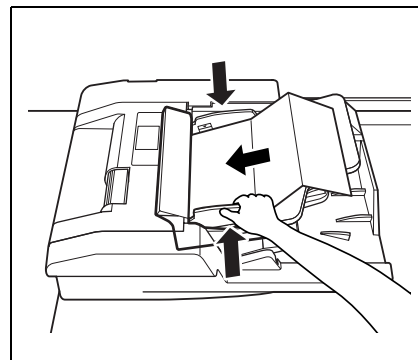
Возможные сочетания форматов оригинала в смешанном режиме, см. стр. 4-14.

Следите за тем, чтобы использовались только подходящие для АПД оригиналы. Подробнее см. стр. 4-14.

Размещение оригинала в режиме Z-сложенного оригинала

В режиме Z-сложенного оригинала формат сложенного оригинала распознается без использования датчика распознавания формата, установленного в АПД.

- ✓ Перед загрузкой оригинала в лоток убедитесь в том, что крышка АПД плотно закрыта.
- 1 Разложите листы оригинала по порядку.
- 2 Разместите оригинал ЛИЦЕВОЙ СТОРОНОЙ ВВЕРХ в АПД.
 - В общей сложности можно одновременно загрузить до 100 листов оригинала.
- 3 Отрегулируйте направляющие бумаги.



...

Внимание

Не загружайте одновременно больше 100 листов или выше отметки на направляющих бумаги. В противном случае может произойти застревание оригинала или повреждение оригинала или аппарата.

Если крышка закрыта, не открывайте АПД, в противном случае выбранные параметры копирования могут быть автоматически изменены.

**Подробнее**

Об использовании режима Z-сложенных оригиналов см. стр. 10-9.

Подробнее о форматах, возможных в режиме Z-сложенного оригинала, см. стр. 4-15.

Следите за тем, чтобы использовались только подходящие для АПД оригиналы. Подробнее см. стр. 4-14.

9.2.2 Размещение оригинала на стекле экспонирования

Если оригинал не подходит для загрузки в АПД, например, при копировании оригинала несовместимого формата или если оригинал сложен, сшит, порван или находится в плохом состоянии, используйте стекло экспонирования.



Подробно

Подробнее об оригиналах, непригодных для размещения в АПД, см. стр. 4-13.

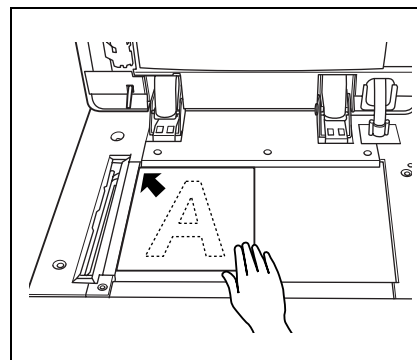
Размещение оригинала на стекле экспонирования

- ✓ Если выбран режим копирования книги, автоматический режим для функции повтора изображения или режим центрирования изображения, при сканировании оригинала АПД должен быть открыт.

1 Поднимите АПД.

2 Разместите оригинал **ЛИЦЕВОЙ СТОРОНОЙ ВНИЗ** в левом заднем углу, выровняв край по левой направляющей.

- Направление оригинала должно совпадать с указанным на значке направления оригинала в окне "Копирование".



3 Аккуратно закройте АПД, чтобы не сдвинуть оригинал на стекле.



...

Внимание

Направление оригинала должно совпадать с указанным на значке направления оригинала в окне. В противном случае качество копий может быть неудовлетворительным, в особенности при использовании режимов двустороннего копирования, сшивания, складывания и сшивания, мультискладывания вдвое и брошюрования. Подробнее см. стр. 10-3.

9.3 Настройка количества копий

В данном разделе описывается, как ввести или изменить количество копий.

Настройка количества копий

Аппарат по умолчанию настроен на выполнение копий комплекта оригиналов в количестве, заданном установкой количества копий, и выдачу отсортированных комплектов.

→ Введите требуемое количество копий с клавиатуры на панели управления.



Введенное значение отображается на сенсорной панели.



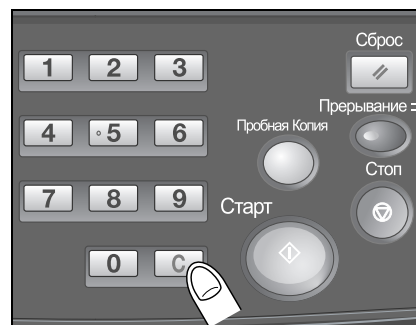
Примечание

Режим вывода зависит от конфигураций установленных опций и начальных установок аппарата.

Изменение количества копий

Для изменения заданного количества копий необходимо выполнить следующие действия.

- 1 Нажмите [C] (обнуление количества).
Значение, отображаемое на сенсорной панели, будет установлено на 0001.



- 2 Введите правильное количество с клавиатуры на панели управления.
Введенное значение отображается на сенсорной панели.

9.4 Настройка задания во время прогрева

Пока аппарат прогревается после включения питания, можно выбрать параметры копирования и запустить процесс сканирования, чтобы аппарат мог начать печать тотчас после перехода в режим готовности. Сервисная служба может настроить аппарат так, чтобы отключить эту функцию. При необходимости обратитесь к представителю сервисной службы.

Сканирование оригинала во время прогрева

- 1 Включите главный и вспомогательный выключатели питания аппарата.
 - Подробнее о включении питания см. стр. 3-47.

- 2 Откройте окно "Копирование", чтобы проверить наличие сообщения "к приему задания" в поле сообщений.
 - Через несколько секунд после появления окна запуска на сенсорной панели появится окно "Состояние аппарата" с сообщением о прогреве. Нажмите закладку [КОПИЯ] для перехода из окна "Состояние аппарата" в окно "Копирование" и проверьте наличие сообщения "к приему задания" в поле сообщений.



- 3 Загрузите оригинал ЛИЦЕВОЙ СТОРОНОЙ ВВЕРХ в АПД или ЛИЦЕВОЙ СТОРОНОЙ ВНИЗ на стекло экспонирования.
 - Подробнее о размещении оригиналов см. стр. 9-9.
- 4 Установите желаемые параметры копирования и введите количество копий.
 - Подробнее о задании количества копий см. стр. 9-13.

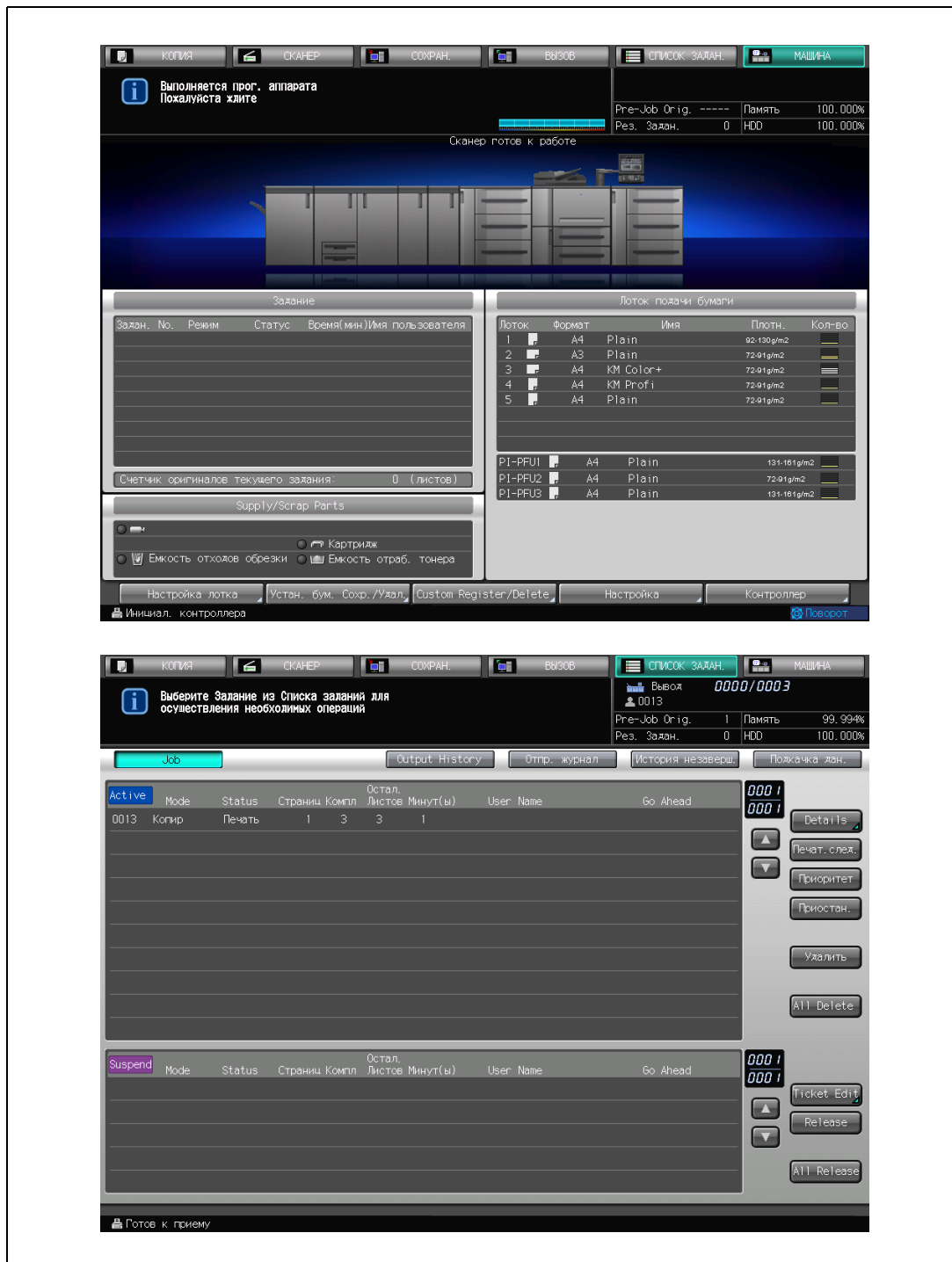
5 Нажмите [Старт].

- Как только начнется сканирование оригинала для выполнения задания, в окне "Копирование" появится всплывающее окно.



- Нажмите [Да] или [Заккрыть] для возвращения в окно "Копирование" и настройки другого зарезервированного задания. Подробнее см. стр. 10-63.

При нажатии [Нет], на дисплее снова появляется окно "Состояние аппарата" или "Список заданий".



Текущее задание будет отображаться в списке заданий, а в правом верхнем углу окна появится индикация счетчика печати/заданного объема печати.

**Подробно**

После включения питания аппарата может отображаться по выбору окно "Состояние аппарата" (заводская настройка по умолчанию), "Копирование" и "Список заданий". В зависимости от выбранного варианта различаются и всплывающие окна.

Чтобы приостановить текущее задание, нажмите [Стоп].
Подробнее см. "Остановка сканирования/печати" на странице 9-19.

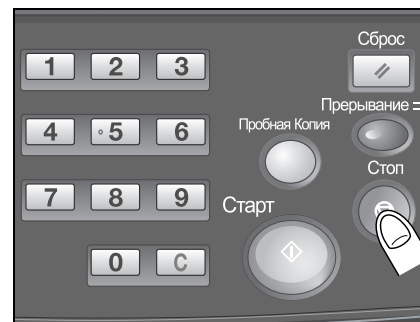
9.5 Остановка сканирования/печати

Для остановки текущего задания (сканирования, печати либо сканирования и печати вместе) необходимо выполнить следующее.

Чтобы остановить сканирование/печать

- ✓ Данные действия имеют силу только в отношении задания, выполняемого в данный момент. Чтобы остановить процесс печати и перевести зарезервированное задание в режим ожидания, используйте окно "Список заданий". Подробнее см. стр. 13-4.

- 1 Нажмите [Стоп] на панели управления в процессе выполнения текущего задания.
 - Если сразу после нажатия [Старт] (для сканирования оригинала отложенного задания) появляется всплывающее окно, текущее задание нельзя отменить, даже нажав [Стоп]. Действуя согласно процедуре на стр. 9-22, нажмите соответствующую кнопку во всплывающем окне, чтобы убрать его.



Текущая операция с выбранным заданием будет приостановлена, и в окне "Копирование" появится всплывающее окно.

- 2 Нажмите требуемую кнопку во всплывающем окне.
 - Всплывающие окна могут различаться в зависимости от выполняемого задания.

Сканирование следующего задания во время печати текущего:

- Нажмите [Сканирование] для прекращения сканирования и продолжения печати. Нажмите [Печать] для прекращения печати и продолжения сканирования. Нажмите [Сканир/Печать] для отмены сканирования и печати. Нажмите [Продолжить] для перезапуска сканирования и печати.



Примечание

В этом случае невозможно отменить либо операцию сканирования, либо печати. Нажатие [Остан. Задан.] приведет к удалению всех данных сканирования.

Сканирование задания в режиме раздельного сканирования:

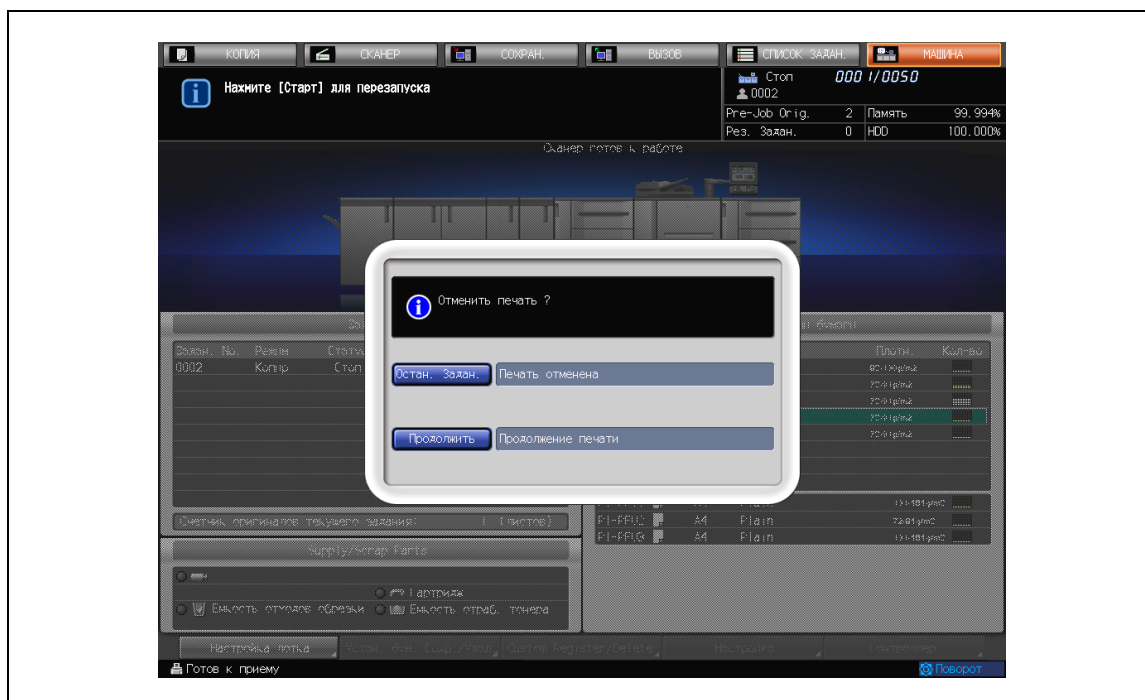
- Нажмите [Остан. Задан.], чтобы отменить задание, или [Продолжить], чтобы завершить выполнение задания.

**Внимание**

Нажатие [Остан. Задан.] приведет к удалению всех данных сканирования.

Выполняются сканирование и печать текущего задания:

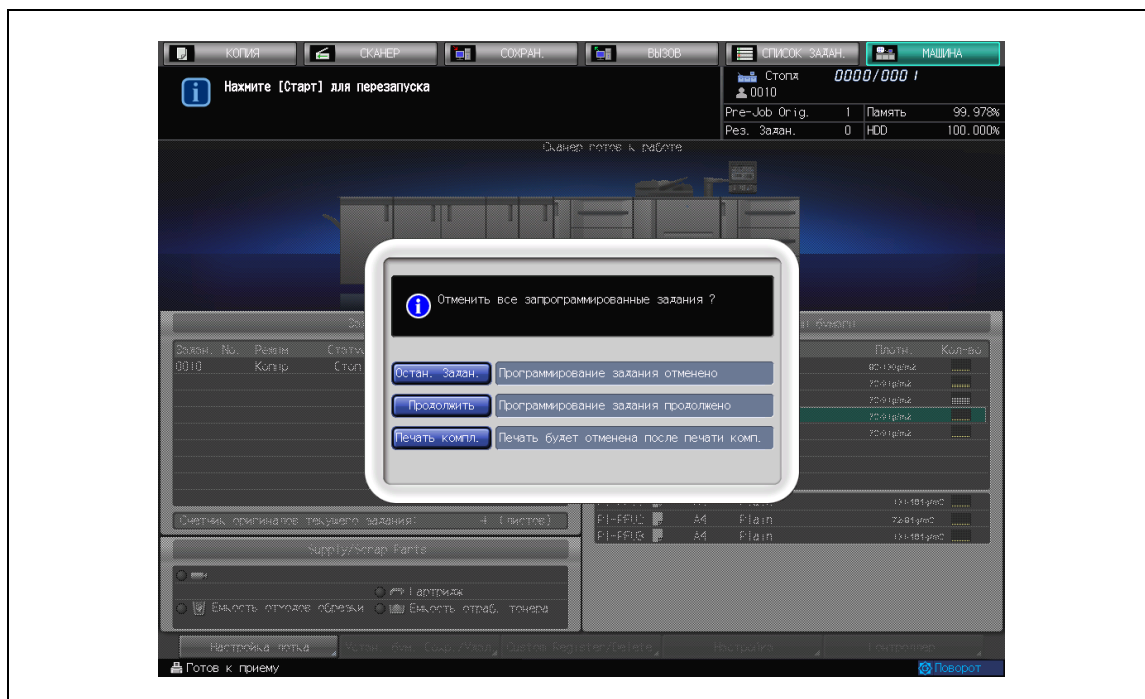
- Нажмите [Остан. Задан.], чтобы отменить задание, или [Продолжить], чтобы завершить выполнение задания.

**Внимание**

Нажатие [Остан. Задан.] приведет к удалению всех данных сканирования.

Печать задания с помощью опции "Программируемые задания":

- Нажмите [Остан. Задан.], чтобы отменить задание, или [Продолжить], чтобы завершить выполнение задания. Нажмите [Печать компл.], чтобы отменить задание после установки текущего комплекта.

**Внимание**

Нажатие [Остан. Задан.] приведет к удалению всех данных сканирования.

Сканирование зарезервированного задания во время печати текущего:

Выберите остановку сканирования зарезервированного задания, остановку текущего задания на печать или остановку обеих операций.

- 1 Запустите сканирование отложенного задания в процессе выполнения печати. Появится всплывающее окно.



- 2 Нажмите [Нет] для возвращения в окно "Состояние аппарата".
 - Если аппарат настроен на отображение окна "Копирование" в качестве исходного окна, для возвращения в окно "Состояние аппарата" следует нажать [Заккрыть], затем закладку [МАШИНА].
- 3 Нажмите [Стоп] на панели управления. Работа аппарата будет прекращена, и появится следующее всплывающее окно.



4 Выберите задание для отмены.

- Нажмите [Сканирование] для остановки сканирования зарезервированного задания и продолжения печати задания.
Нажмите [Печать] для остановки печати и продолжения сканирования задания.
Нажмите [Сканир./Печать] для отмены сканирования и печати заданий.
Нажмите [Продолжить] для перезапуска обоих заданий.

**Внимание**

Все отсканированные данные для остановленного задания будут удалены.



10

Основные настройки задания



копиры • принтеры • мфу

доставка • сервис • гарантия

info@km-shop.ru

(495) 646-04-26

www.km-shop.ru

10 Основные настройки задания

10.1 Настройка оригинала


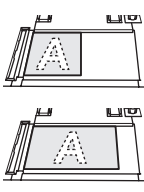

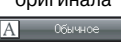

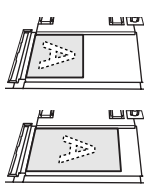



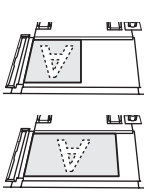


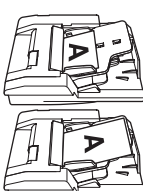
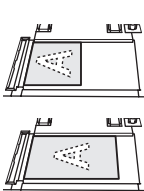


В данном разделе описывается, как задать тип и направление оригинала.

10.1.1 Задание ориентации оригинала: Направление

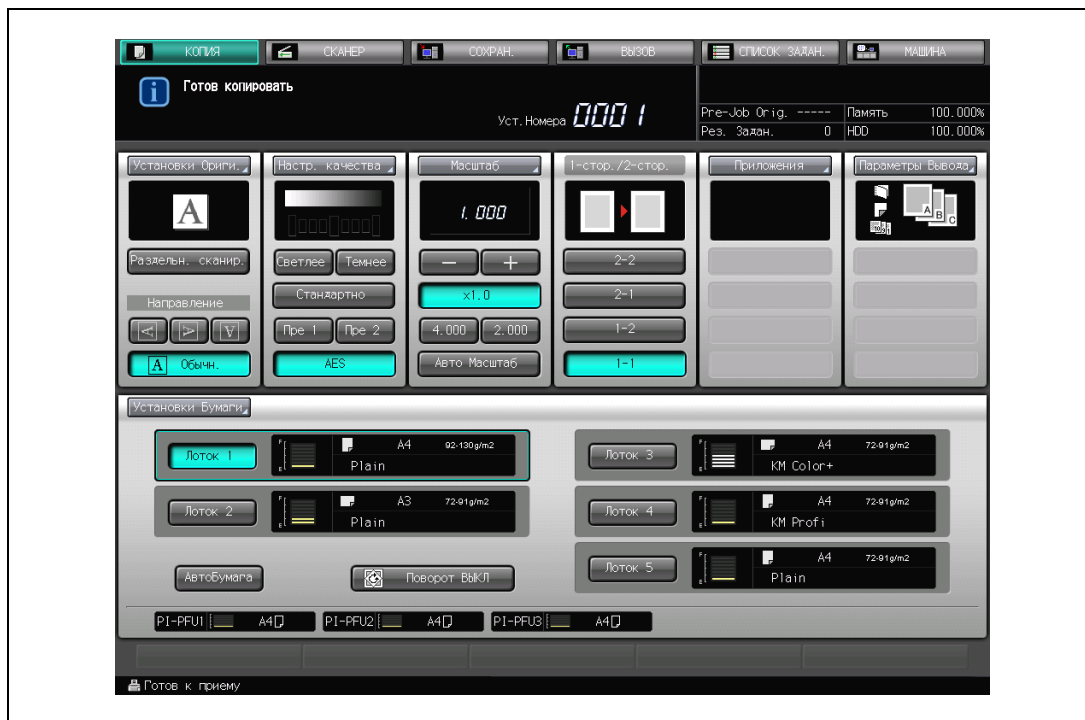
Эта функция позволяет задавать ориентацию оригинала, находящегося в АПД или на стекле экспонирования.

Без этой настройки результаты копирования могут не соответствовать ожиданиям, в особенности при выполнении копирования в следующих ситуациях.

- Копирование с двустороннего оригинала
- Изготовление двусторонних копий
- Комбинирование оригиналов
- Брошюра
- Копирование книги
- Сшивание скрепками и т.д.

Использование АПД	Использование стекла экспонирования	Кнопка	Описание
		Окно "Копирование"  Окно "Настройка оригинала" 	Оригинал обращен верхней стороной к задней части аппарата. Первоначально выбрана в качестве настройки по умолчанию.
		Окно "Копирование"  Окно "Настройка оригинала" 	Оригинал АПД обращен верхней стороной к левой части аппарата. Или оригинал на стекле экспонирования обращен верхней стороной к правой части аппарата.
		Окно "Копирование"  Окно "Настройка оригинала" 	Оригинал обращен верхней стороной к передней части аппарата.
		Окно "Копирование"  Окно "Настройка оригинала" 	Оригинал в АПД обращен верхней стороной к правой части аппарата. Или оригинал на стекле экспонирования обращен верхней стороной к левой части аппарата.

- 1 Разместите оригинал.
 - Подробнее о размещении оригиналов см. стр. 9-9.
- 2 Нажмите закладку [КОПИЯ] для вывода окна "Копирование", затем нажмите нужную кнопку выбора направления оригинала для активизации соответствующей опции.



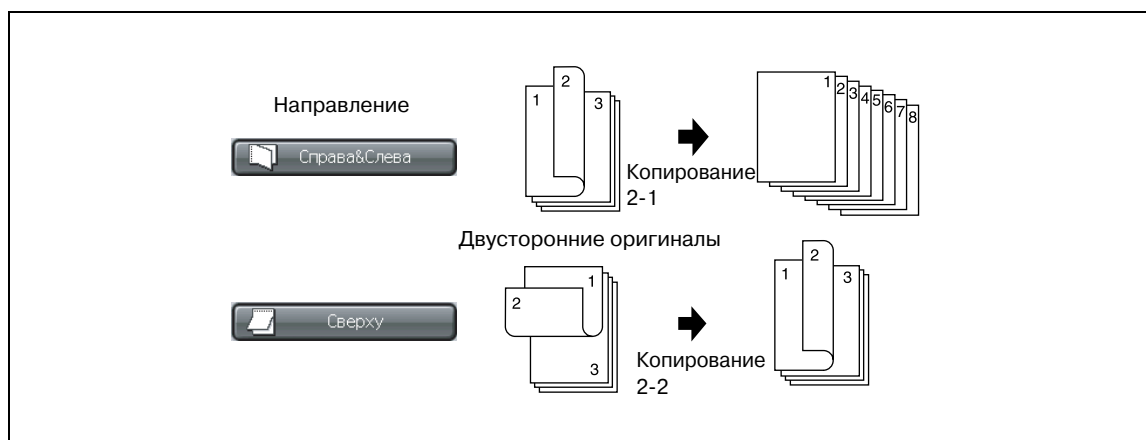
...

Примечание

Доступ к этой настройке можно также получить из окна "Настройки оригинала", которое отображается при нажатии на [Установки Ориги.] в окне "Копирование".

10.1.2 Выбор направления сшивания оригинала: Направление сшивания

При копировании двусторонних оригиналов в режиме "2-1" или "2-2" готовые комплекты копий будут иметь такое же расположение страниц, что и в оригинале. Эта функция используется при изготовлении односторонних или двусторонних копий с верхом с одного края с двусторонних оригиналов, страницы которых напечатаны в перевернутом виде с обратной стороны.



Подробно

О двустороннем копировании с обратной стороной в перевернутом положении с оригиналов, верх которых располагается на одном крае, см. стр. 12-3.

- ✓ Сшивание сверху доступно только в режиме копирования 2-1 или 2-2.
- ✓ Когда аппарат восстанавливает начальные настройки, данная функция будет установлена сшивание справа и слева.
- ✓ Аппарат настроен (в окне "Параметры вывода") на автоматическое сшивание копий в том же положении, что и оригинал. Подробнее, см. Справочник администратора.

- 1 Разместите оригинал.
 - Подробнее о размещении оригиналов см. стр. 9-9.
- 2 Нажмите закладку [КОПИЯ] для вывода окна "Копирование", а затем нажмите [2->2] или [2->1] в поле "Одностороннее/двустороннее копирование" для активизации соответствующей опции.
- 3 Нажмите [Установки Ориги.].
Появляется окно "Настройки оригинала".

- 4 Нажмите [Сверху] в поле "Направление сшив." для активизации соответствующей опции.



- Если на шаге 2 не был выбран режим двустороннего копирования, появится сообщение "Режим брошюровки активен только совместно с режимом дуплекс" и шивание сверху будет невозможно.

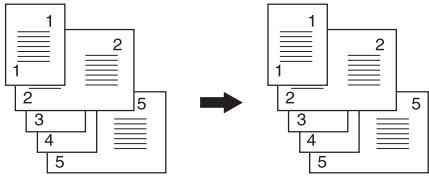
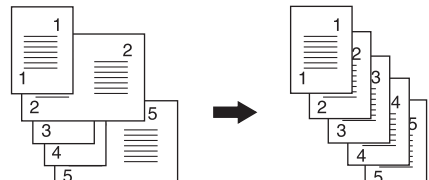
- 5 Нажмите [OK] для подтверждения настройки и возвращения в окно "Копирование".



- Нажмите [Настр. по умол.] для восстановления начальных настроек или нажмите [Отмена] для возвращения к предыдущим настройкам.

10.1.3 Копирование оригиналов смешанного формата: Смешанные

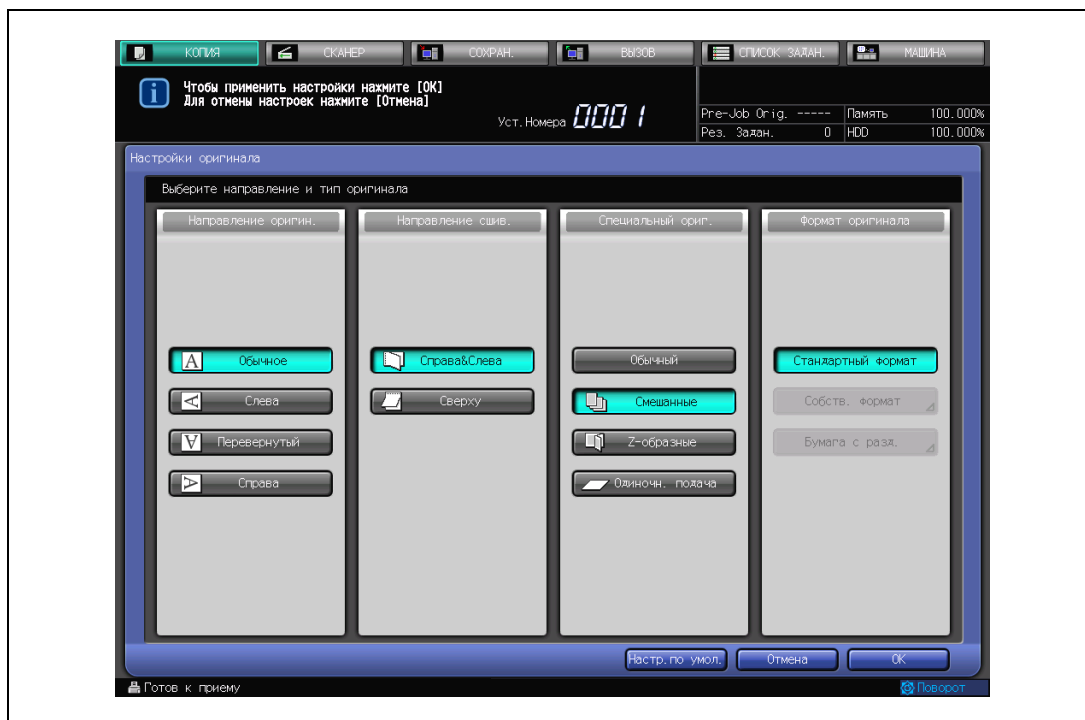
Режим "Смешанные" предназначен для копирования комплекта оригиналов смешанного формата, отсканированных из АПД с использованием функций "Автобумага" или "Автомасштаб".

Функция	Описание
Автобумага	<p>Выполняет копию, формат которой соответствует формату оригинала.</p> 
Автомасштаб	<p>Выполняет копирование на бумагу одного указанного формата при автоматическом выборе соответствующего коэффициента масштабирования для каждой страницы оригинала.</p> 

- ✓ Загрузите оригинал в АПД.
- ✓ Комбинация форматов оригиналов, входящих в комплект, зависит от максимальной ширины оригинала (ширина направляющих оригинала в АПД). Подробнее см. стр. 4-14.
- ✓ Загружайте не более 100 листов оригинала, в противном случае возможно застревание или повреждение оригинала либо нарушение функционирования аппарата. Если количество листов оригинала превышает 100, для выполнения сканирования разделите их на блоки. Подробнее см. "Режим раздельного сканирования" на странице 10-21.
- ✓ Для сканирования оригинала со стекла экспонирования необходимо установить режим "Раздельное сканирование". Подробнее см. "Режим раздельного сканирования" на странице 10-21.
- ✓ При выборе режима "Смешанные" установка "Автобумага" активизируется автоматически. Для выполнения копирования на бумагу одного формата задайте "Автомасштаб" в ручном режиме. Подробнее см. стр. 10-37.

- 1 Разместите оригинал.
 - Выровняйте смешанные оригиналы по левому и заднему краю. Подробнее см. стр. 9-10.
- 2 Нажмите закладку [КОПИЯ] для вывода окна "Копирование", а затем [Установки Ориги.]. Появляется окно "Настройки оригинала".

- 3 Нажмите [Смешанные] для активизации соответствующей опции.



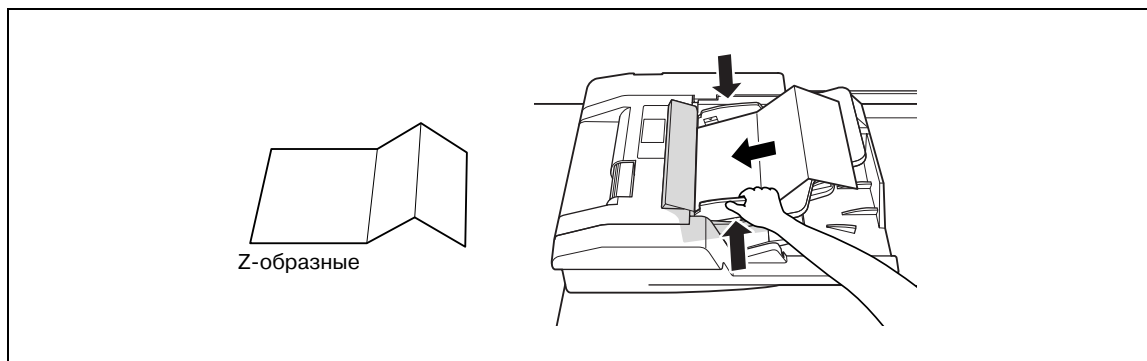
- 4 Нажмите [OK] для подтверждения настройки и возвращения в окно "Копирование".



- Нажмите [Настр. по умол.] для восстановления начальных настроек или нажмите [Отмена] для возвращения к предыдущим настройкам.

10.1.4 Копирование Z-сложенных оригиналов: Z-образные

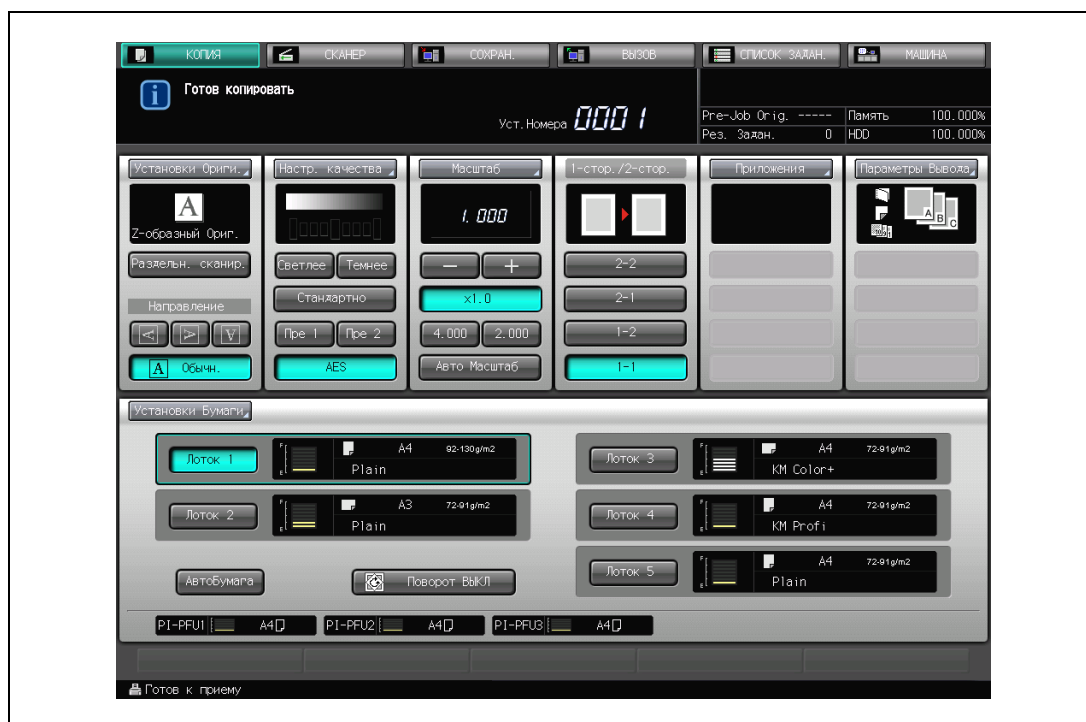
Функция "Z-образные" используется для копирования Z-сложенных оригиналов с использованием АПД. В противном случае, датчик определения формата автоматического устройства подачи документов может функционировать некорректно.



- ✓ Загрузите оригинал в АПД.
 - ✓ Время сканирования в данном режиме больше из-за необходимости распознавания формата оригинала.
- 1 Разместите оригинал.
 - Обычные оригиналы можно загрузить вместе с Z-сложенными оригиналами. Подробнее о размещении оригиналов см. стр. 9-9.
 - 2 Нажмите закладку [КОПИЯ] для вывода окна "Копирование", а затем [Установки Ориги.]. Появляется окно "Настройки оригинала".
 - 3 Нажмите [Z-сложен.ориг.] для активизации соответствующей опции.



4 Нажмите [ОК] для возвращения в окно "Копирование".



- Нажмите [Настр. по умол.] для восстановления начальных настроек или нажмите [Отмена] для возвращения к предыдущим настройкам.

10.1.5 Подача оригинала по одному листу из АПД: Одиночная подача

Функция "Одиночная подача" используется для подачи по одному листу оригинала, загруженного в АПД, при копировании толстых оригиналов или оригиналов с аппликациями.

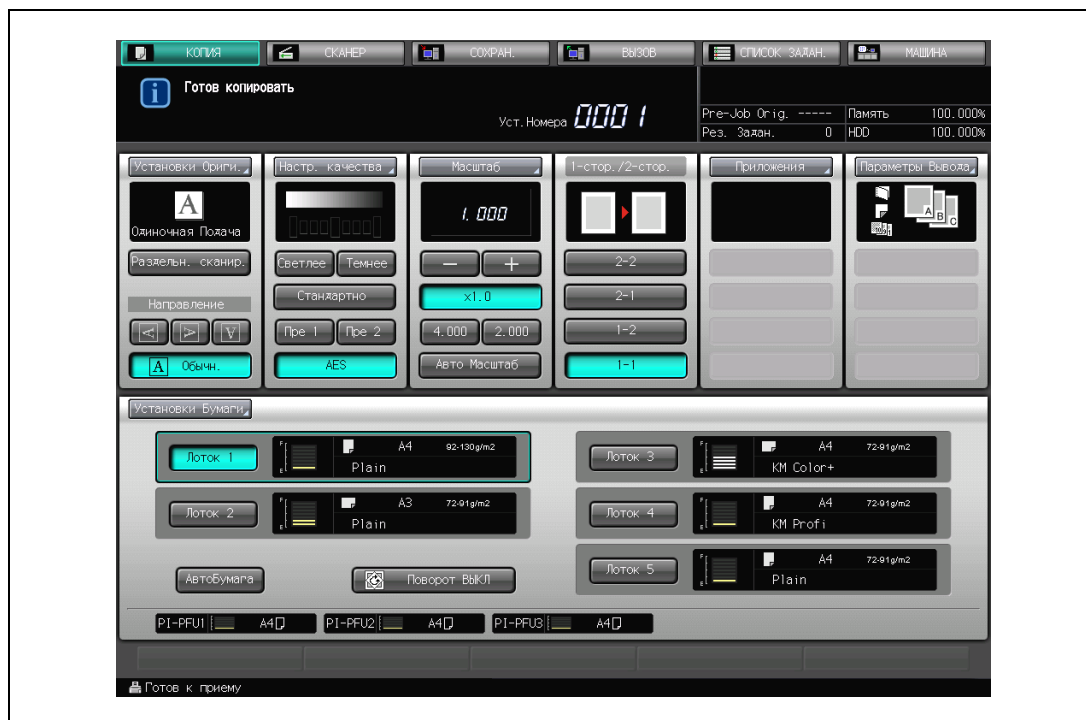
Как правило, процесс копирования запускается при нажатии кнопки [Старт], однако, администратор аппарата может настроить аппарат на автоматическую подачу оригинала через одну секунду после загрузки оригинала в АПД. (Автозапуск)

Последовательность действий в обычном режиме "Одиночная подача"

- ✓ Загрузите оригинал в АПД. Задайте подачу по одному листу.
 - ✓ Режим автоматического запуска отличается от обычного режима одиночной подачи в отношении последовательности действий. Обратитесь к администратору аппарата для проверки текущих настроек.
- 1 Нажмите закладку [КОПИЯ] для вывода окна "Копирование", а затем [Установки Ориги.].
Появляется окно "Настройки оригинала".
 - 2 Нажмите [Одиночная подача] для активизации соответствующей опции.

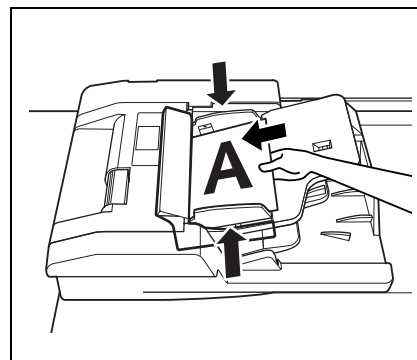


- 3 Нажмите [ОК] для возвращения в окно "Копирование".



- Нажмите [Настр. по умол.] для восстановления начальных настроек или нажмите [Отмена] для возвращения к предыдущим настройкам.
- 4 Разместите оригинал в АПД.

- Загрузите один лист оригинала в АПД и выровняйте направляющие по оригиналу.
- Никогда не загружайте больше одного толстого оригинала или оригинала с аппликациями, в противном случае возможно повреждение аппарата.



- 5 Задайте дополнительные параметры копирования и нажмите [Старт].

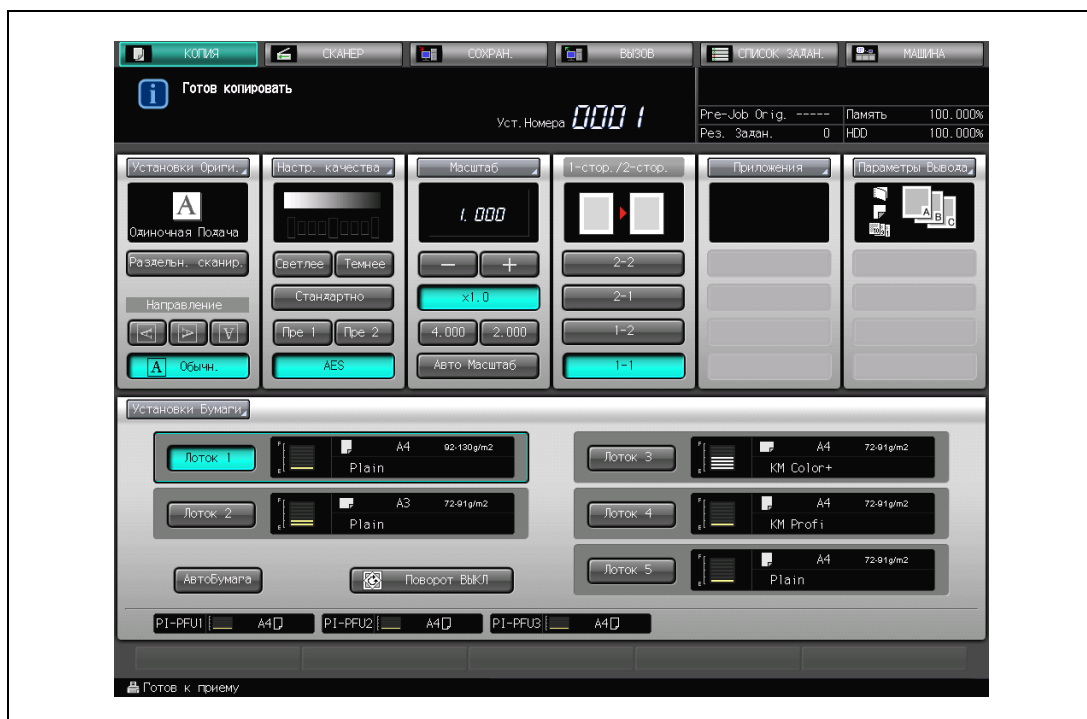
Оригинал подается в аппарат и сканируется, после чего запускается задание на печать (когда аппарат приходит в состояние готовности к печати).

Последовательность действий в режиме "Автоматический запуск":

- 1 Нажмите закладку [КОПИЯ] для вывода окна "Копирование", а затем [Установки Ориги.]. Появляется окно "Настройки оригинала".
- 2 Нажмите [Одиночн. подача] для активизации соответствующей опции.



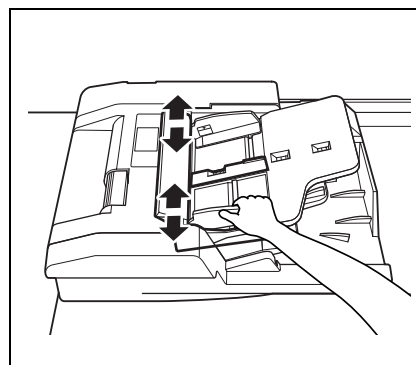
- 3 Нажмите [OK] для возвращения в окно "Копирование".



- Нажмите [Настр. по умол.] для восстановления начальных настроек или нажмите [Отмена] для возвращения к предыдущим настройкам.
- 4 Нажмите [Разд.скан.] для активизации соответствующей опции.
 - 5 При необходимости задайте дополнительные параметры копирования.

6 Отрегулируйте направляющие оригинала в АПД.

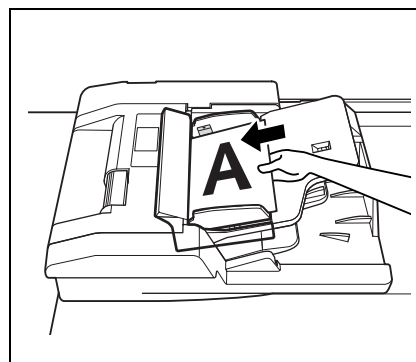
- Не загружая оригинал, отрегулируйте направляющие оригинала в АПД в соответствии с форматом оригинала.



7 Загрузите один лист оригинала в АПД.

- Никогда не загружайте больше одного оригинала, в противном случае возможно повреждение аппарата.

После загрузки оригинал автоматически подается в аппарат и сканируется.



8 По окончании сканирования отображается следующее всплывающее окно.



- Повторите выполнение шага 7 для продолжения сканирования с такими же настройками копирования.
- Для изменения настроек копирования для следующего оригинала нажмите [Изм. настройки].
Окно "Копирование" отобразится только с активными кнопками доступных настроек.
По завершении вернитесь к шагу 7.

9 Повторите шаги 7-9 для всех сканируемых страниц оригинала.

10 После завершения сканирования нажмите [Заверш. скан.].

11 Введите требуемое количество копий и нажмите [Старт].

– Подробнее о задании количества копий см. стр. 9-13.

Все данные из памяти выводятся на печать.



10.1.6 Копирование оригиналов нестандартного формата: Собственный формат

Как правило, аппарат распознает стандартные форматы оригиналов, загруженных в АПД или размещенных на стекле экспонирования (режим "Стандартный формат").
 Функция "Собственный формат" используется для задания требуемой области сканирования независимо от действительного формата оригинала.

Область сканирования можно задать с помощью функций "Стандартный формат", "Ввод формата" и "Вся область".

- Стандартные форматы: A3, B4, A4, B5, A5, 11" x 17", 8,5" x 14", 8,5" x 11", 5,5" x 8,5"
- Ввод формата: 95 x 133 до 324 x 463 мм
 Также можно выбрать из зарегистрированных собственных форматов.
- Вся область: используйте эту функцию для маленьких оригиналов, которые не могут быть распознаны в режиме "Стандартный".

- 1 Разместите оригинал.
 – Подробнее о размещении оригиналов см. стр. 9-9.
- 2 Нажмите закладку [КОПИЯ] для вывода окна "Копирование", а затем [Установки Ориги.].
 Появляется окно "Настройки оригинала".
- 3 Нажмите [Собств. формат].



На дисплее появляется окно "Собственный формат".

4 Задайте требуемый формат сканирования.

- Выбор с помощью кнопок стандартных форматов:
Нажмите кнопку требуемого формата для активизации соответствующей опции. Аппарат отсканирует заданную стандартную область независимо от действительного формата оригинала.



- Выбор [Ввод формата]:
(1) Нажмите [Input Size] (Ввод формата).
(2) Нажмите кнопку длины или ширины для активизации соответствующей опции, затем с помощью кнопок [▲], [▼] или экранной клавиатуры введите требуемый формат от 95 до 324 мм в длину и от 133 до 463 мм в ширину.



(3) Чтобы вызвать зарегистрированный собственный формат из памяти, нажмите [Size Recall] (Вызов формата).
 Нажмите требуемую кнопку номера для активизации соответствующей опции с помощью кнопок [▲] и [▼], затем нажмите [OK].



(4) Нажмите [OK] для возвращения в окно "Собственный формат", при этом на правой стороне кнопки [Input Size] (Ввод формата) будет отображен заданный формат.



- Выбор [ВсяОбласть]:
Выберите [ВсяОбласть] для оригиналов небольшого формата, который не может быть распознан.



- 5 Нажмите [OK].
На дисплее снова появляется окно "Настройки оригинала".
- 6 Нажмите [OK] для возвращения в окно "Копирование".



- Нажмите [Настр. по умол.] для восстановления начальных настроек или нажмите [Отмена] для возвращения к предыдущим настройкам.

10.1.7 Копирование оригиналов с разделителями: Формат бумаги с разделителями

Как правило, аппарат распознает стандартные форматы оригиналов, загруженных в АПД или размещенных на стекле экспонирования (режим "Стандартный формат").
Функция "Бумага с разделителями" в сочетании с функцией "Автосдвиг изображения" (печать на разделителях), активизированной в режиме "Утилиты", позволяет надлежащим образом печатать оригиналы стандартного формата с разделителями, на которых также присутствует изображение, на бумаге с разделителями со смещением 12,5 мм к правому краю.



Подробно

Подробнее о загрузке в лоток бумаги с разделителями см. стр. 5-28.

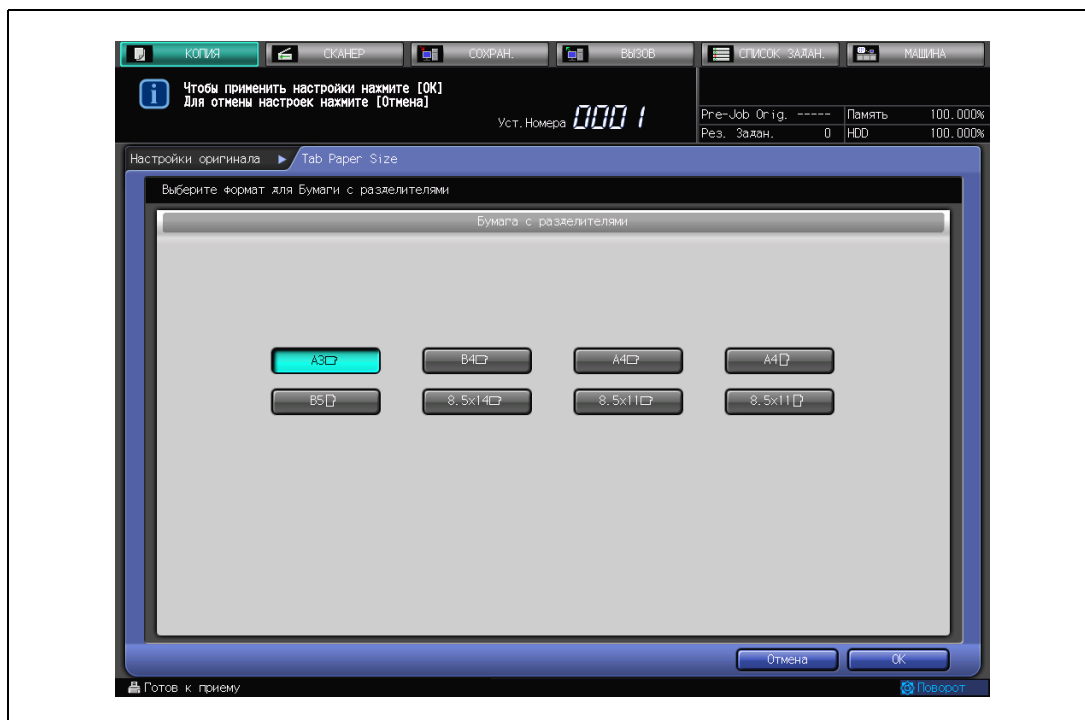
Кроме этого, задайте, должна ли использоваться функция "Автоматическое смещение изображения" (Изображение на разделителях) в режиме "Утилиты". См. Справочник администратора.

- ✓ Ширина разделителей для оригиналов с разделителями: 12,5 мм или менее
Формат бумаги с разделителями и ширину разделителей можно задать в "Предустановки бумаги", при этом возможные форматы оригинала только стандартные форматы.
 - ✓ При загрузке бумаги с разделителями в лоток и включении функции "Бумага с разделителями" также активизируется функция "Излишней выход бумаги с разделителями" (если выбрано в режиме "Утилиты"). Подробнее, см. стр. 5-30 и Справочник администратора.
- 1 Разместите оригинал.
 - Подробнее о размещении оригиналов см. стр. 9-9.
 - 2 Нажмите закладку [КОПИЯ] для вывода окна "Копирование", а затем [Установки Ориги.].
Появляется окно "Настройки оригинала".
 - 3 Нажмите [Бумага с разд.].



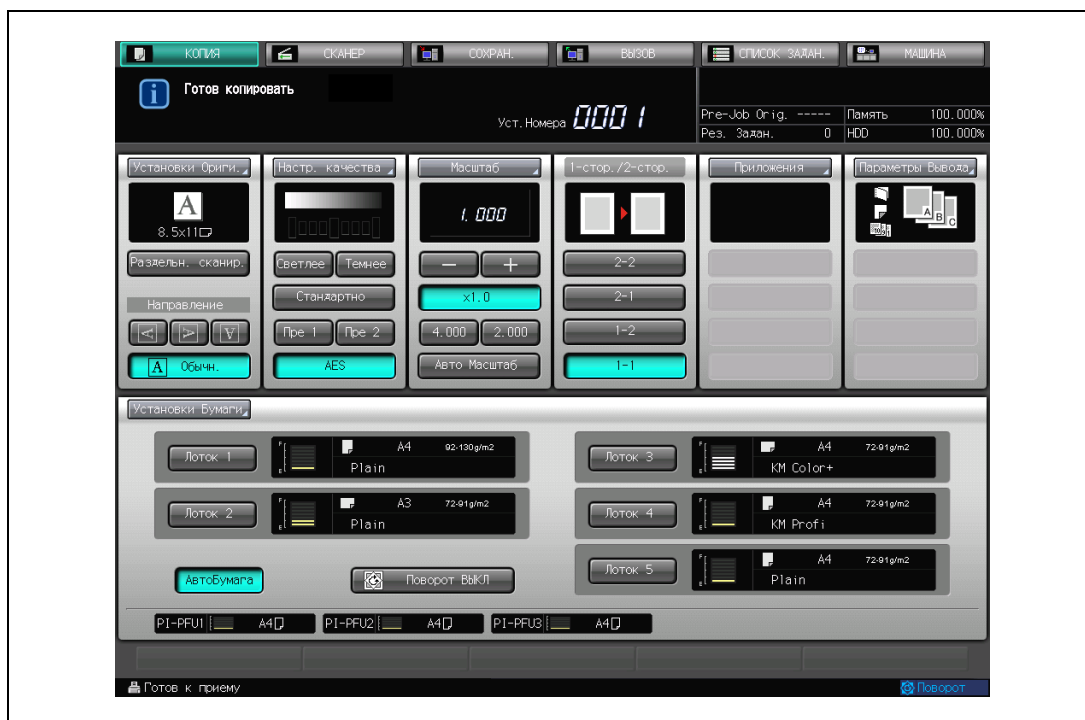
На дисплее появляется окно "Бумага с разделителями".

- 4 Нажмите требуемую кнопку формата для активизации соответствующей опции, а затем нажмите [OK].



На дисплее снова появляется окно "Настройки оригинала".

- 5 Нажмите [OK] для возвращения в окно "Копирование".



- Нажмите [Настр. по умол.] для восстановления начальных настроек или нажмите [Отмена] для возвращения к предыдущим настройкам.

10.2 Режим раздельного сканирования

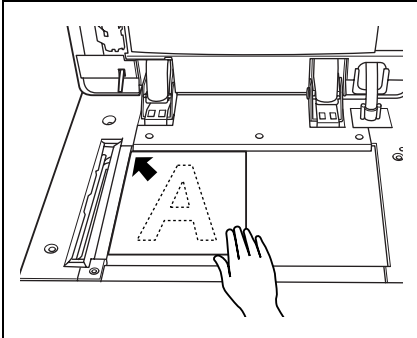
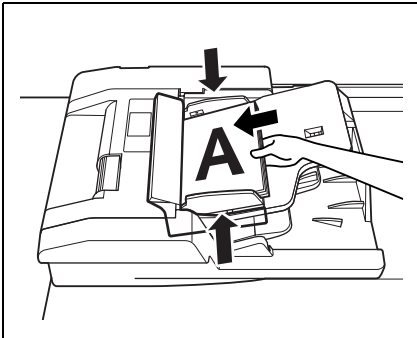
Большой по объему оригинал можно разделить и сканировать в память.

АПД одновременно вмещает всего 100 листов, однако режим раздельного сканирования позволяет копировать оригиналы объемом более 100 листов, как одно задание.

Кроме этого, многостраничные оригиналы, отсканированные со стекла экспонирования или из АПД и стекла экспонирования, можно объединить в одно задание.

- ✓ Помните, что максимальное количество оригиналов, загружаемых в АПД, в данном режиме не меняется. Загружайте не более 100 листов оригинала или не выше ограничительной отметки (▼), в противном случае возможно застревание бумаги или повреждение оригинала.
- ✓ Режим раздельного сканирования обязательно используется и автоматически включается в следующих случаях:
 - Выполнение двусторонних копий с использованием стекла экспонирования
 - Вставка изображения
 - Копирование с разворота
 - Программируемое задание
 - Сохранение изображения в режиме "Зарегистрированное наложение".

1 Разместите оригинал.

- При использовании стекла экспонирования расположите первый лист документа лицевой стороной вниз
 - на стекле экспонирования.
- 
- При использовании автоподатчика документов вставьте оригинал в АПД так, чтобы первая страница находилась сверху.
- 
- Подробнее о размещении оригиналов см. стр. 9-9.

2 Нажмите закладку [КОПИЯ] для вывода окна "Копирование" и выберите требуемые параметры копирования по своему усмотрению.

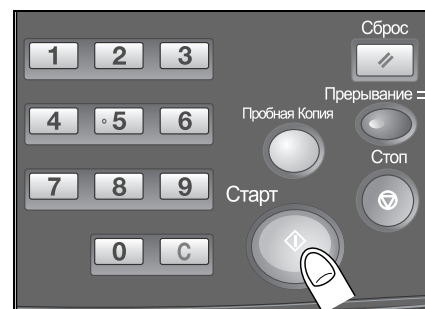
- 3 Нажмите [Раздельн. сканир.] для активизации соответствующей опции.



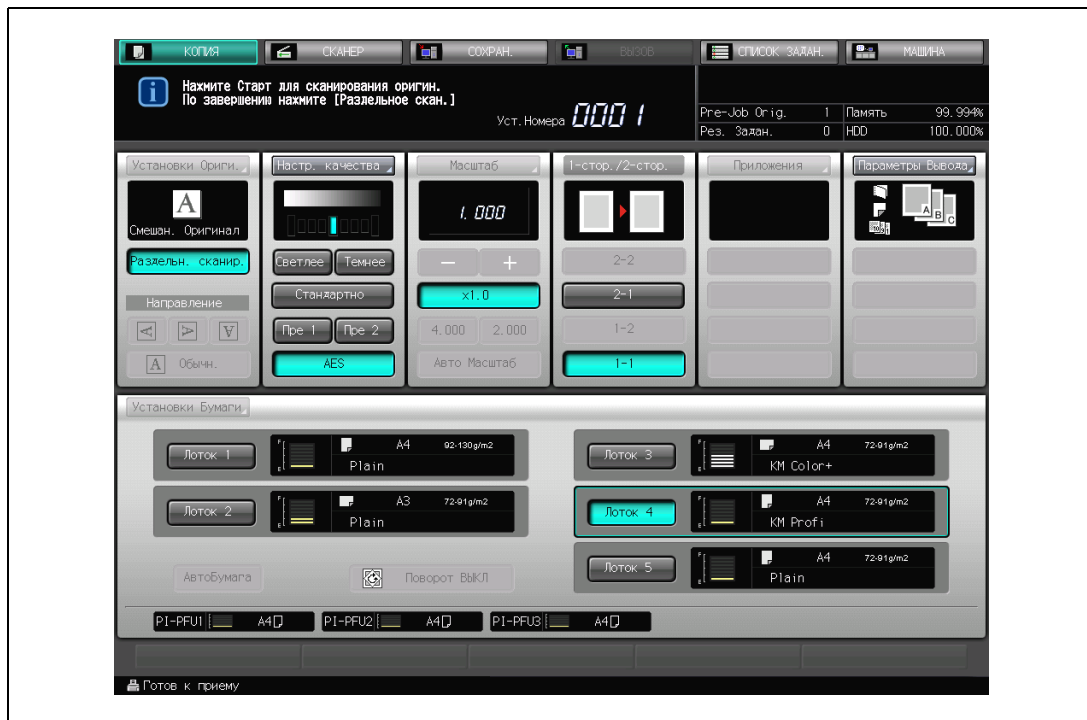
Режим раздельного сканирования будет активизирован. Если эта кнопка уже выделена, режим "Раздельное сканирование" активизировался автоматически при выборе функций копирования, требующих этого режима.

- 4 Нажмите [Старт] на панели управления.

- Аппарат начинает сканирование оригинала.
- По окончании сканирования оригинала появляется всплывающее окно.
Для продолжения выполнения задания с теми же настройками переходите к пункту 5.
Если необходимо изменить какие-либо настройки для следующего оригинала, нажмите [Изм. настройки].



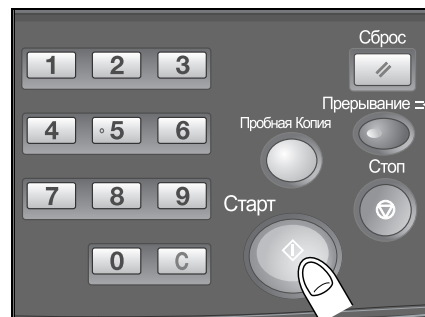
Окно "Копирование" появится только с активными кнопками изменения настроек.



- Измените настройки по вашему усмотрению и переходите к пункту 5.

5 Переверните страницу оригинала и нажмите [Старт].

- Индикатор "Память" в правом верхнем углу окна "Копирование" позволяет следить за оставшимся объемом памяти.
- Повторите пункты 4 и 5 для всех сканируемых страниц оригинала.



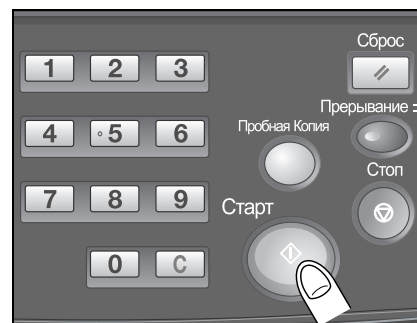
- 6 После завершения сканирования нажмите [Заверш. скан.].



- 7 Введите требуемое количество копий и нажмите [Старт].

– Подробнее о задании количества копий см. стр. 9-13.

Все данные из памяти выводятся на печать.



Подробнее

Чтобы удалить отсканированные данные, не выводя их на печать, или приостановить задание на печать, нажмите [Стоп]. Подробнее см. "Остановка сканирования/печати" на странице 9-19.

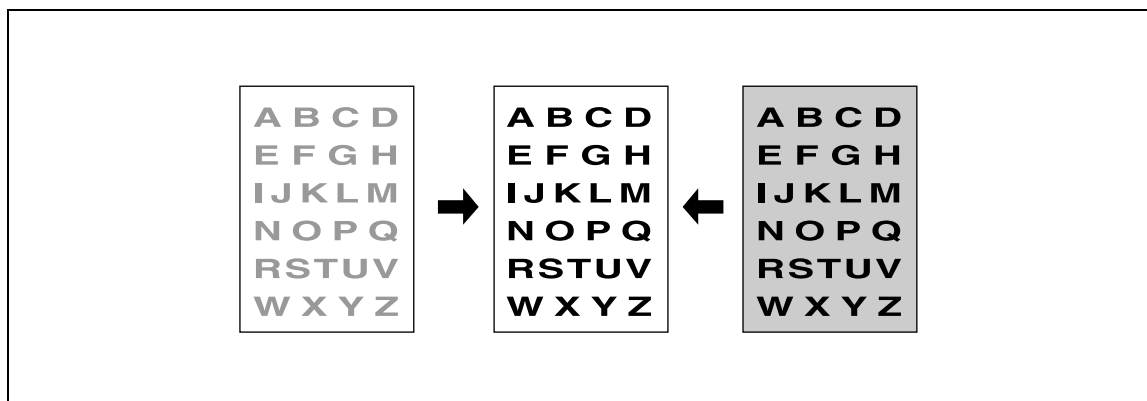
10.3 Настройка качества

Эта функция используется для регулировки уровня экспонирования (плотности) изображения копий. Кроме этого, можно регулировать качество копий путем задания типа изображения оригинала.

10.3.1 Выбор уровня экспонирования: Настройка плотности

Функция автоматического экспонирования (AES) использует установки по умолчанию. При этом определяется плотность изображения оригинала и автоматически выбирается соответствующая экспозиция для копирования.

Эта функция позволяет выбирать плотность копий для настройки экспозиции (плотности), если оригинал слишком светлый или слишком темный.



Подробно

Выбрать "Предустановленную плотность" и развернутые настройки плотности ("Плотность по типу оригинала", Выбор плотности фото, "Выбор плотности изображения") можно в режиме "Утилиты". См. Справочник администратора.

Предустановленная плотность задает один из четырех режимов "Тип оригинала", один из девяти уровней плотности и одну из девяти настроек удаления фона. Эту установку можно задать для двух отображаемых в окне кнопок.

Функция **Плотность по типу оригинала** позволяет смещать каждый из девяти уровней плотности, описанных ниже, на три уровня светлее или на три уровня темнее.

Эту установку можно задать в режиме "Утилиты" и использовать в сочетании с каждым из четырех режимов "Тип оригинала". Подробнее, см. Справочник администратора.

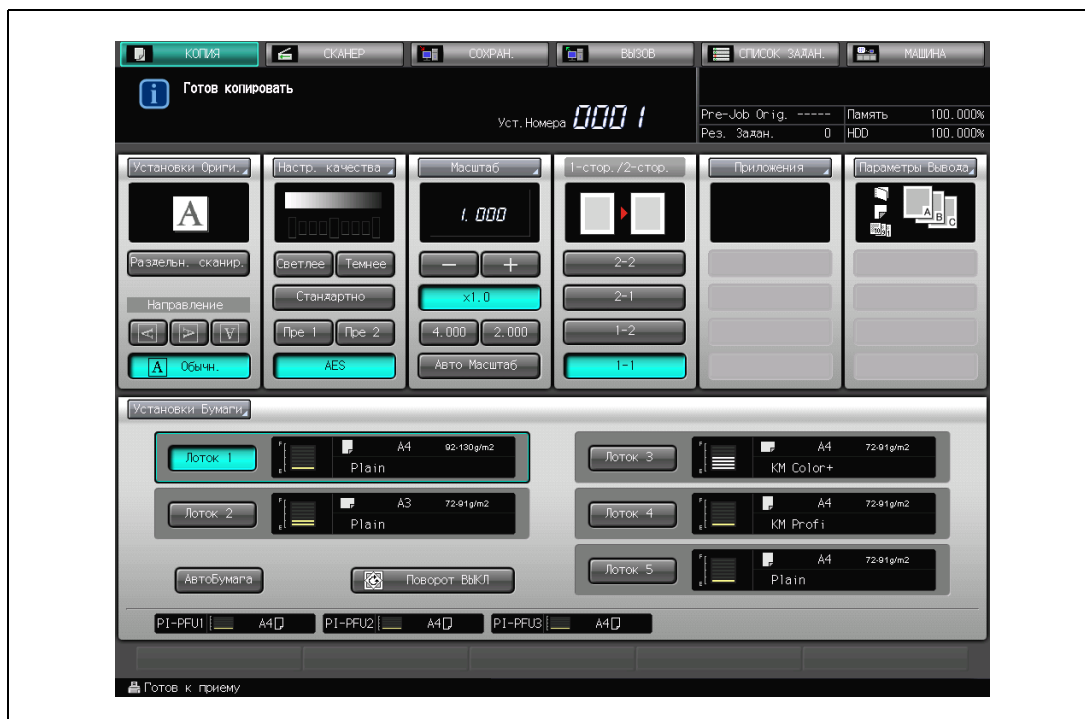
Функция **Выбор плотности фото** позволяет задавать уровень экспонирования, выбираемый при автоматическом экспонировании в режиме "Фото".

Функция **Выбор плотности изображения** позволяет изменять диапазон уровня плотности от самого темного к самому светлому и наоборот, для того чтобы пользователи могли получать оптимальные результаты, соответствующие оригиналу или объекту печати, без ухудшения качества изображения.

Эту установку можно применить для функции "Плотность по типу оригинала".

Регулировка уровня экспонирования

- 1 Разместите оригинал.
 - Подробнее о размещении оригиналов см. стр. 9-9.
- 2 Нажмите закладку [КОПИЯ] для вывода окна "Копирование", а затем [Темнее] для получения более темного или [Светлее] для получения более светлого изображения копий.



- Нажмите [Стандартно], чтобы выбрать средний уровень плотности.
- При необходимости возвращения к автоматическому экспонированию нажмите [AES].
- Нажмите [Пре 1] или [Пре 2] для вызова требуемой предустановленной плотности.

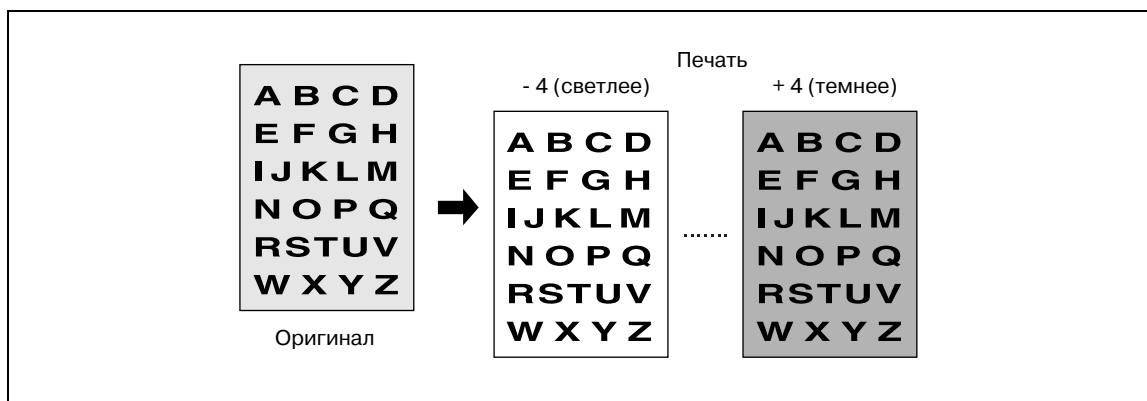


Примечание

Доступ к этой настройке можно также получить из окна "Настройки оригинала", которое отображается при нажатии на [Установки Ориги.] в окне "Копирование".

10.3.2 Регулировка чистоты фона: удаление фона

Эта функция позволяет регулировать чистоту фона (Удаление фона) при копировании газеты или оригинала из переработанной бумаги.



Регулировка чистоты фона

- 1 Разместите оригинал.
 - Подробнее о размещении оригиналов см. стр. 9-9.
- 2 Нажмите закладку [КОПИЯ] для вывода окна "Копирование", а затем [Настр. качества]. На дисплее появляется окно "Настройка качества".
- 3 Выберите требуемый уровень настройки фона.
 - Нажмите [Темнее] или [Светлее] в поле "Удаление фона" для выбора требуемого уровня регулировки от -4 до +4.
 - Или нажмите [Нормально] для возвращения к нормальному уровню.

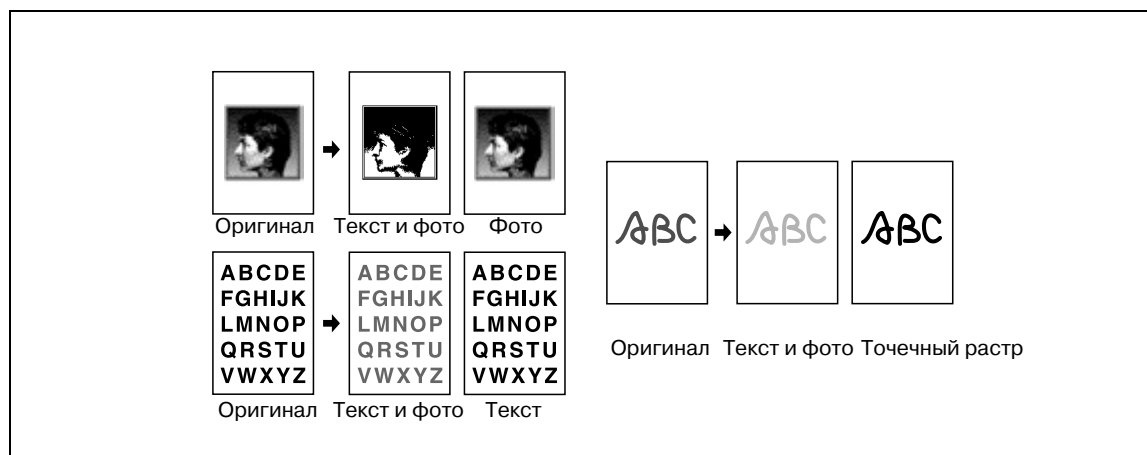


- 4 Нажмите [OK] для подтверждения настройки и возвращения в окно "Копирование".
 - Нажмите [Настр. по умол.] для восстановления начальных настроек или нажмите [Отмена] для возвращения к предыдущим настройкам.

10.3.3 Приближение качества копий к оригиналу: Тип оригинала

Эта функция позволяет выбирать режим в зависимости от типа изображения оригинала для того, чтобы качество копии максимально соответствовало качеству оригинала.

- Текст/фото: используется для копирования оригиналов, содержащих как текст, так и фотографии.
- Точечный растр: используется для получения более темного изображения со светлого оригинала (например, написанного карандашом) без изменения уровня экспонирования фона.
- Фото: используется для воспроизведения полутонов фотоизображения. Полутона копии будут в точности передавать полутона оригинала.
- текст: используется для копирования текстовых оригиналов. В этом режиме края скопированного текста делаются более резкими для улучшения читаемости.



Подробно

Функция **Плотность по типу оригинала** позволяет смещать каждый из девяти уровней плотности, описанных ниже, на три уровня светлее или на три уровня темнее. Эту установку можно задать в режиме "Утилиты" и использовать в сочетании с каждым из четырех режимов "Тип оригинала". Подробнее, см. Справочник администратора.

- 1 Разместите оригинал.
 - Подробнее о размещении оригиналов см. стр. 9-9.
- 2 Нажмите закладку [КОПИЯ] для вывода окна "Копирование", а затем [Настр. качества]. На дисплее появляется окно "Настройка качества".

- 3 Нажмите требуемую кнопку режима в поле "Тип оригинала" для активизации соответствующей опции.



- 4 Нажмите [OK] для подтверждения настройки и возвращения в окно "Копирование".
 - Нажмите [Настр. по умол.] для восстановления начальных настроек или нажмите [Отмена] для возвращения к предыдущим настройкам.

10.3.4 Регулировка контура изображения: резкость

Используйте данную функцию для повышения или снижения резкости контура изображения копии.



Регулировка резкости

- 1 Разместите оригинал.
 - Подробнее о размещении оригиналов см. стр. 9-9.
- 2 Нажмите закладку [КОПИЯ] для вывода окна "Копирование", а затем [Настр. качества]. На дисплее появляется окно "Настройка качества".
- 3 Выберите требуемый уровень резкости.
 - Нажмите [Сглаж.] или [Четкий] в поле "Резкость" для выбора требуемого уровня регулировки от -4 до +4.
 - Или нажмите [Нормально] для возвращения к нормальному уровню.



- 4 Нажмите [OK] для подтверждения настройки и возвращения в окно "Копирование".
 - Нажмите [Настр. по умол.] для восстановления начальных настроек или нажмите [Отмена] для возвращения к предыдущим настройкам.

10.3.5 Регулировка уровня распознавания изображения: Текст/Фото

Данный аппарат позволяет воспроизводить изображения двумя способами.

Способ размывания (метод случайного псевдосмещения) использует для воспроизведения изображения маленькие точки (600 точек на дюйм). Этот метод подходит для текстовых оригиналов. Растровый метод также имеет две разновидности: линейное и точечное растривание. Линейное растривание использует много полутоновых линий, подобных линиям развертки в телевизоре, в то время как в точечном растривании для воспроизведения изображения используются маленькие точки.

Растровые методы обеспечивают отличное качество воспроизведения градации сканированных фотографических изображений, однако текстовые оригиналы могут воспроизводиться нечетко, если используется тот же метод, что и для фотографий.

Функция "Распознавание Текст/Фото" распознает и определяет часть оригинала, занятую изображением, и площадь, занятую текстом при сканировании, позволяя получить оптимальные результаты печати для каждого оригинала.

Используйте настройки для изменения коэффициента распознавания области текста и фото.

- 1 Разместите оригинал.
 - Подробнее о размещении оригиналов см. стр. 9-9.
- 2 Нажмите закладку [КОПИЯ] для вывода окна "Копирование", а затем [Настр. качества]. На дисплее появляется окно "Настройка качества".
- 3 Настройте уровень распознавания текста/фото.
 - Нажмите [Фото+] в поле "Текст/Фото", чтобы увеличить уровень распознавания фото, или [Символ+], чтобы увеличить уровень распознавания текста. Выберите требуемый уровень регулировки от -4 до +4.
 - Или нажмите [Нормально] для возвращения к нормальному уровню.



- 4 Нажмите [OK] для подтверждения настройки и возвращения в окно "Копирование".
 - Нажмите [Настр. по умол.] для восстановления начальных настроек или нажмите [Отмена] для возвращения к предыдущим настройкам.

10.4 Масштаб

В начальных установках окна "Копирование" масштабирование автоматически установлено на 1,000 (в натуральную величину).

В данном разделе описывается, как изменить коэффициент масштабирования.

10.4.1 Копирование в режиме масштабирования с коэффициентом 1,000

Чтобы выполнить 100% копию оригинального изображения, выполните следующие действия.

- 1 Плотно закройте АПД и нажмите [Сброс] на панели управления.
 - При этом восстанавливается первоначальная настройка. Проверьте, чтобы была активизирована опция [x1.0], показывающая, что выбран коэффициент масштабирования 1,000.



- 2 При необходимости задайте дополнительные параметры копирования.
- При установке формата бумаги коэффициент масштабирования 1,000 будет отменен и будет автоматически установлен "Авто Масштаб". В этом случае нажмите [x1.0] для повторной активизации опции.



Подробнее

Начальные установки можно изменить в режиме "Утилиты". Подробнее, см. Справочник администратора.

10.4.2 Изменение коэффициента масштабирования

Предусмотрены следующие четыре режима.

- Вертикальный/горизонтальный масштаб (пропорционально): от 0,250 до 4,000 с шагом 0,001 (0,1%)
- Вертикальный/горизонтальный масштаб (индивидуально): коэффициенты масштабирования по вертикали и по горизонтали могут устанавливаться отдельно в диапазоне от 0,250 до 4,000 с шагом 0,001 (0,1%).
- Увеличение/уменьшение: выбор одного из шести коэффициентов масштабирования (0,500, 0,707, 0,840, 1,189, 1,414, 2,000), показанных в окне.
- Пользовательский масштаб: выбор одного из трех ранее запрограммированных коэффициентов.



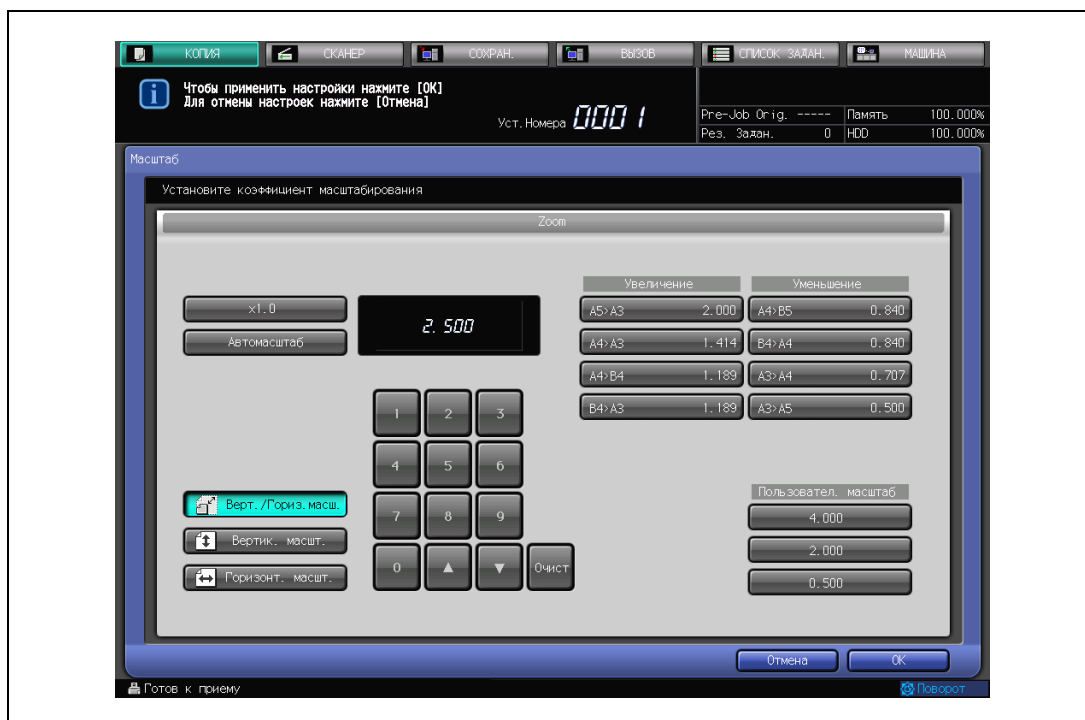
Подробнее

Установки "Увеличение/уменьшение" и "Пользовательский масштаб" описаны в Справочнике администратора печати по требованию.

- 1 Нажмите закладку [КОПИЯ] для вывода окна "Копирование", а затем [Масштаб]. Откроется окно "Масштаб".

2 Задайте требуемый коэффициент масштабирования.

- Вертикальный/горизонтальный масштаб (пропорционально):



Нажмите [Верт./Гориз. масш.] для активизации соответствующей опции. Введите требуемое значение коэффициента масштабирования с помощью экранных кнопок или кнопок со стрелками [▲] и [▼]. Введенный коэффициент отображается в окне. В случае ввода неверного значения удалите его и введите верное. Нажимайте кнопки со стрелками [▲] или [▼] для изменения коэффициента масштабирования сначала с шагом 0,001 (0,1%), затем с 0,010 (1%).

- Вертикальный/горизонтальный масштаб (индивидуально):



Нажмите [Вертик. масшт.] для активизации соответствующей опции. Введите требуемое значение коэффициента масштабирования по длине с помощью экранных кнопок или кнопок со стрелками [▲] и [▼]. Введенный коэффициент отображается в окне.

Аналогичным образом нажмите [Горизонт. масшт.] для ввода требуемого значения коэффициента масштабирования по ширине.
 В случае ввода неверного значения удалите его и введите верное.
 Нажимайте кнопки со стрелками [▲] или [▼] для изменения коэффициента масштабирования сначала с шагом 0,001 (0,1 %), затем с 0,010 (1%).

- Увеличение/уменьшение:



Нажмите требуемую кнопку масштаба в поле "Увеличение/уменьшение".

- Пользовательский масштаб:



Нажмите требуемую кнопку масштаба в поле "Пользовател. масштаб".

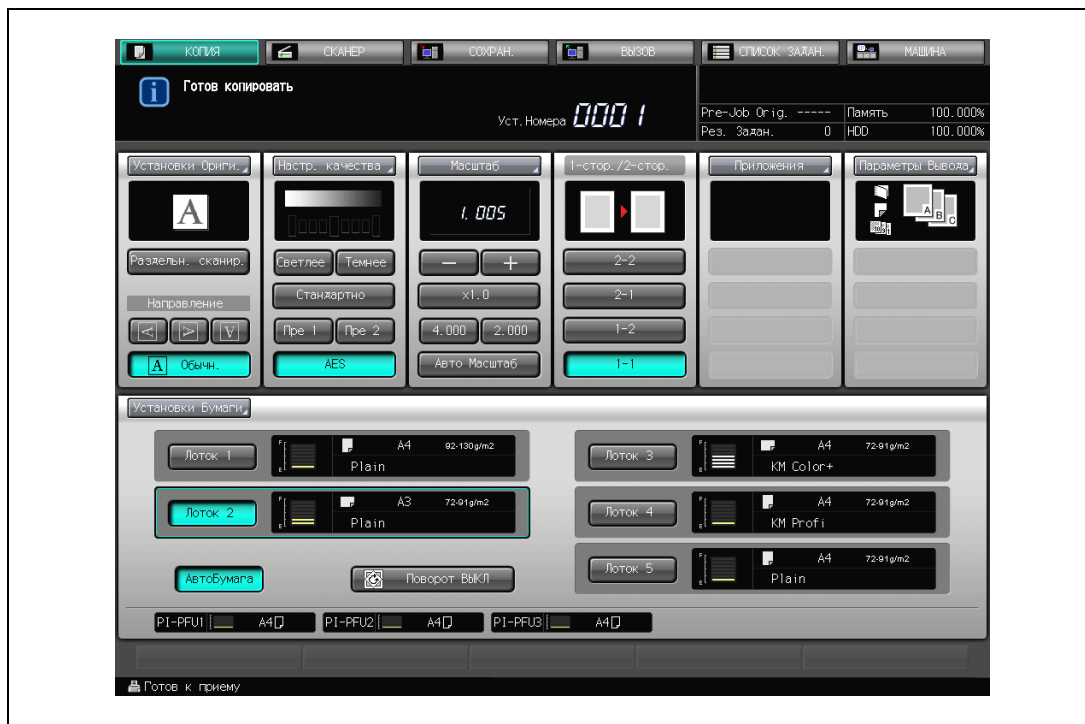
3 Нажмите [OK] для возвращения в окно "Копирование".

- Нажмите [Отмена] для восстановления предыдущих настроек.

10.4.3 Изменение коэффициента масштабирования с помощью [+] / [-] в окне "Копирование"

"Вертикальный/горизонтальный масштаб (пропорционально)" также можно изменить с помощью [+] / [-] в окне "Копирование".

- Нажмите закладку [КОПИЯ] для вывода окна "Копирование", затем [+] / [-] в поле "Масштаб". Нажимайте кнопки [+] / [-] для изменения коэффициента масштабирования сначала с шагом 0,001 (0,1 %), затем с 0,010 (1%).



10.4.4 Автоматическая установка коэффициента масштабирования: Автомасштаб

При выборе лотка, формат бумаги которого в окне "Настройки лотка" указан как "Стандартный" или "Бумага с разделителями", аппарат выберет соответствующий коэффициент масштабирования автоматически в соответствии с форматом отсканированного оригинала.



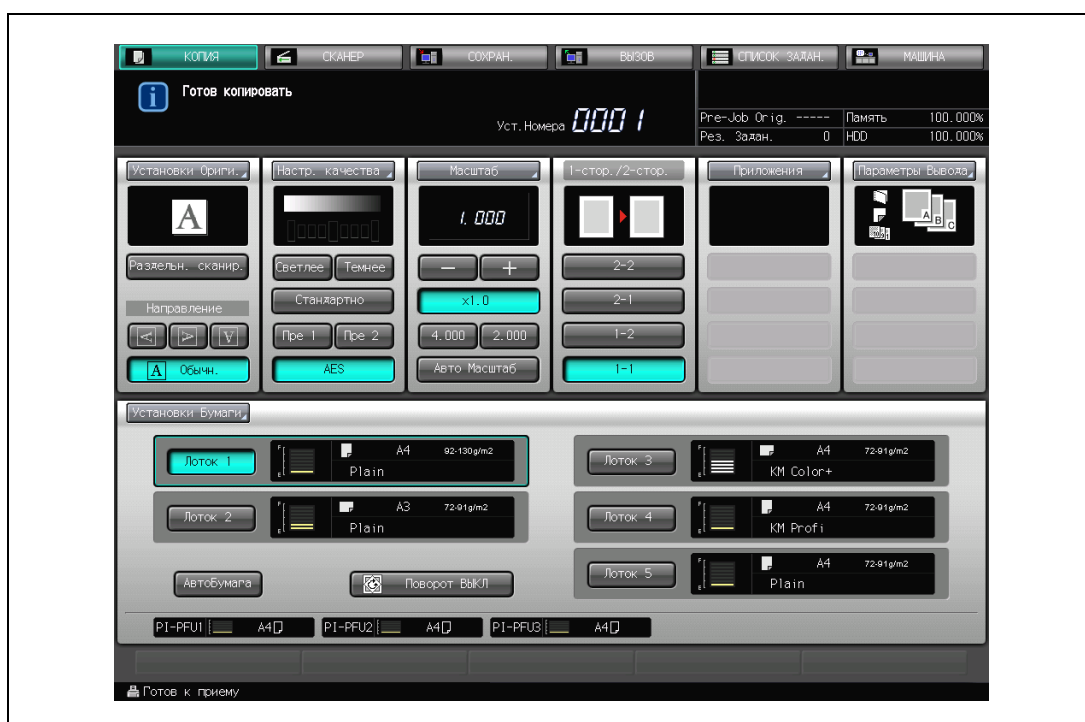
Подробно

Подробнее о настройках лотка см. стр. 10-48

- ✓ Функция "Автомасштаб" несовместима с функцией "Автобумага", если доступна функция "Поворот изображения".
- ✓ Автомасштаб не работает для лотка, для которого задан формат "Собственный" в "Настройки лотка".

1 Разместите оригинал.

- Подробнее о размещении оригиналов см. стр. 9-9.
- Аппарат распознает формат оригинала автоматически.



- 2 Нажмите кнопку лотка в окне "Копирование" и выберите требуемый формат бумаги. Кнопка [Авто Масштаб] активизируется, и пропорциональный коэффициент масштабирования автоматически определяется и отображается на дисплее.



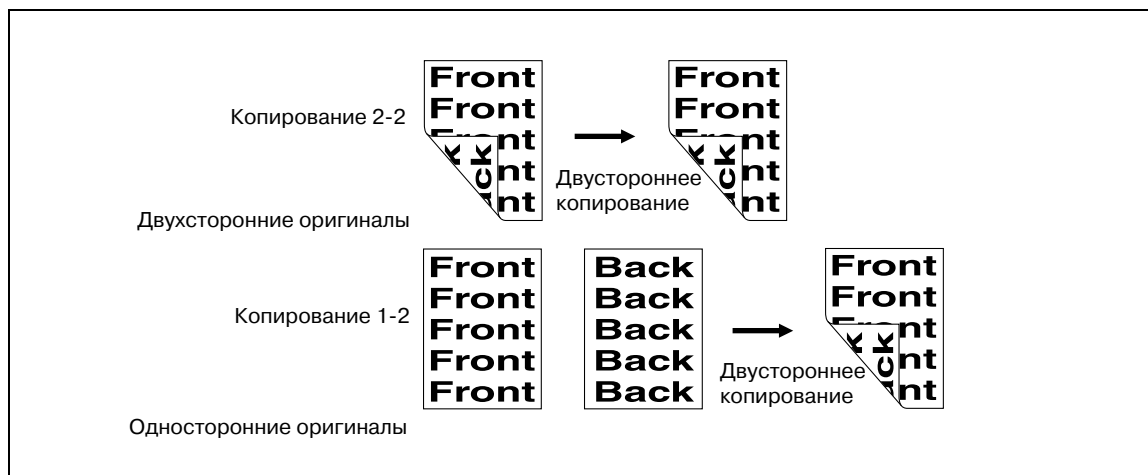
10.5 Одностороннее/двустороннее копирование

Аппарат изначально установлен на режим одностороннего копирования (1→1) для выполнения одностороннего копирования одностороннего оригинала.

Для двустороннего копирования оригиналов, отсканированных из АПД или со стекла экспонирования (двустороннее копирование), а также одностороннего копирования двусторонних оригиналов выполните описанные ниже действия.

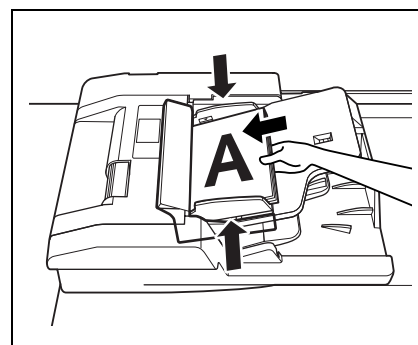
10.5.1 Выполнение двухстороннего копирования с использованием АПД

Для двустороннего копирования с односторонних или двусторонних оригиналов, отсканированных с использованием АПД, выполните следующие действия.

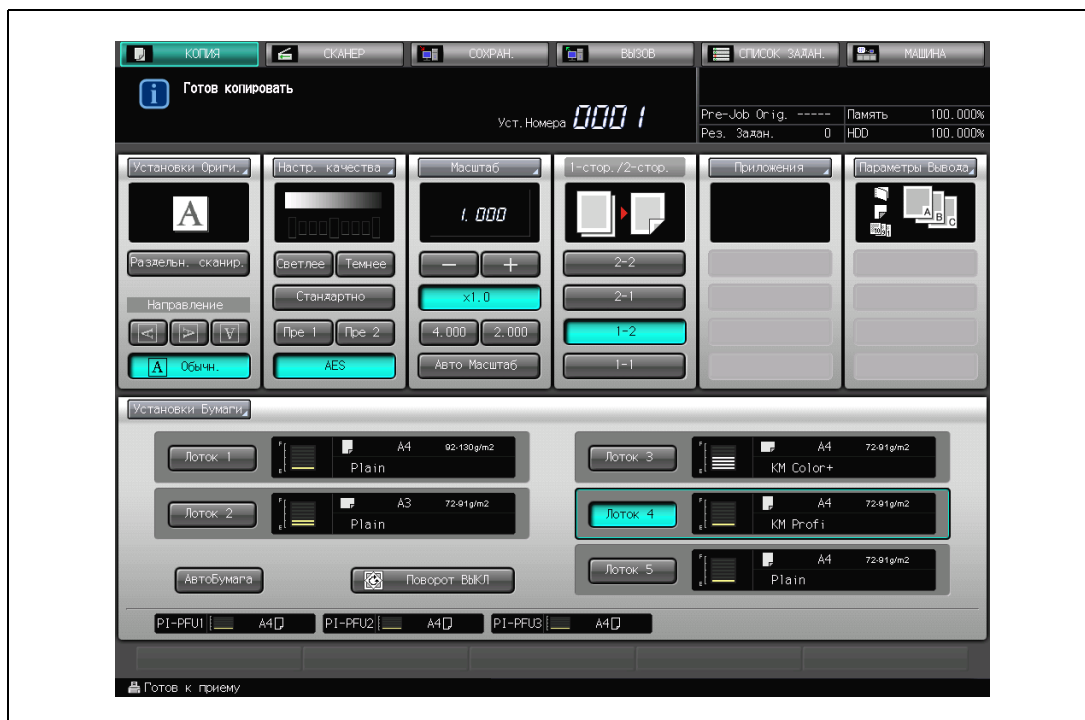


- ✓ Задайте направление оригинала в окне "Настройки оригинала" в соответствии с установками оригинала, загруженного в АПД.
- ✓ Двусторонние копии могут выводиться с обратной стороной в перевернутом положении.
- ✓ Обычные двухсторонние копии (верх которых располагается на одном крае) могут получаться из двухсторонних оригиналов, напечатанных с обратной стороной в перевернутом положении.
- ✓ Аппарат настроен на автоматическое сшивание копий в том же направлении, что и оригинал. Подробнее, см. Справочник администратора.

- 1 Разместите оригинал в АПД.
 - Подробнее о размещении оригиналов см. стр. 9-9.

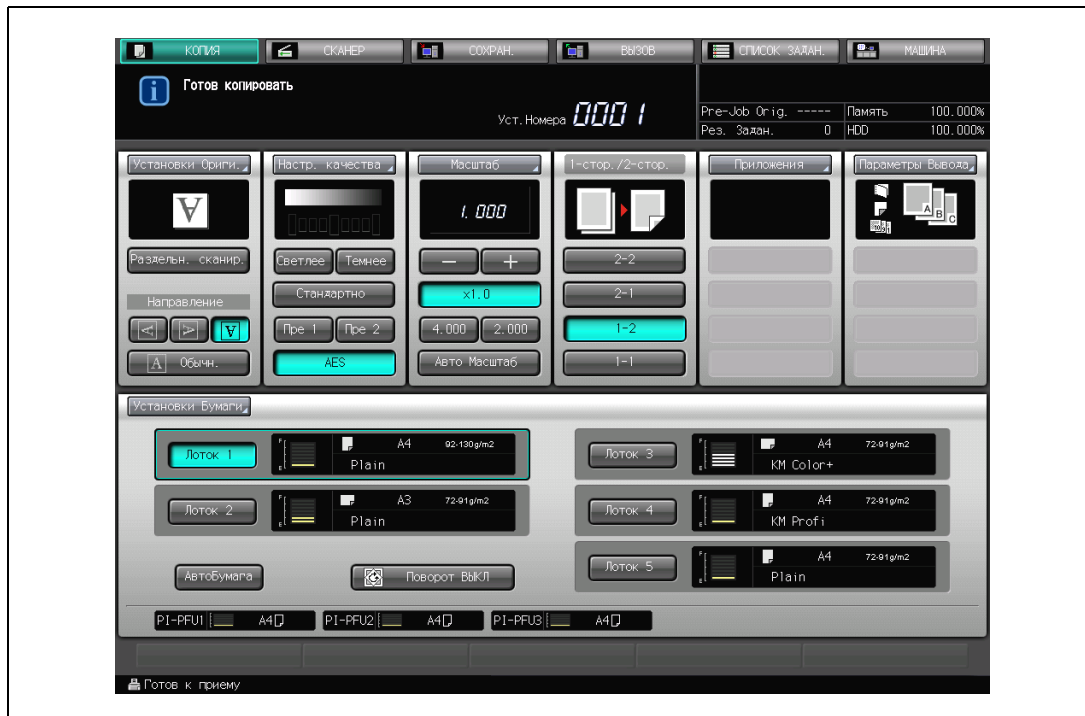


- 2 Нажмите закладку [КОПИЯ] для вывода окна "Копирование", а затем [1→2] или [2→2] в окне "Копирование" для активизации соответствующей опции.



- 3 Задайте другие параметры выполнения двухстороннего копирования.

- Выбор направления оригинала:
Нажмите и выделите кнопку направления оригинала в поле "Установки Ориги." в соответствии с направлением оригинала, загруженного в АПД.



- Выбор направления сшивания оригинала:
 - (1) Нажмите [Установки Ориги.] для вывода окна "Настройки оригинала".
 - (2) Чтобы изготовить обычные двусторонние копии (у которых верх располагается с одного края) с двусторонних оригиналов, отпечатанных с обратной стороной в перевернутом положении, нажмите [Сверху] в поле "Направление сшив." для активизации соответствующей опции.
 - (3) Нажмите [OK] для возвращения в окно "Копирование".



- Подробнее о настройке направления оригинала, см. стр. 10-3.
Подробнее о направлении сшивания оригинала, см. стр. 10-5.

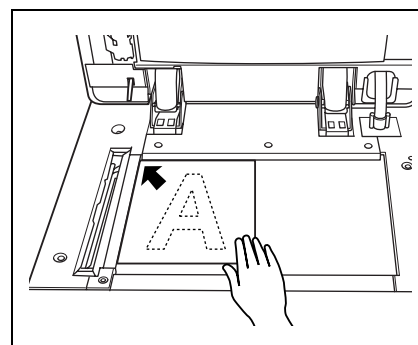
10.5.2 Выполнение двустороннего копирования с использованием стекла экспонирования

Для двустороннего копирования оригиналов, отсканированных с использованием стекла экспонирования, выполните следующие действия.

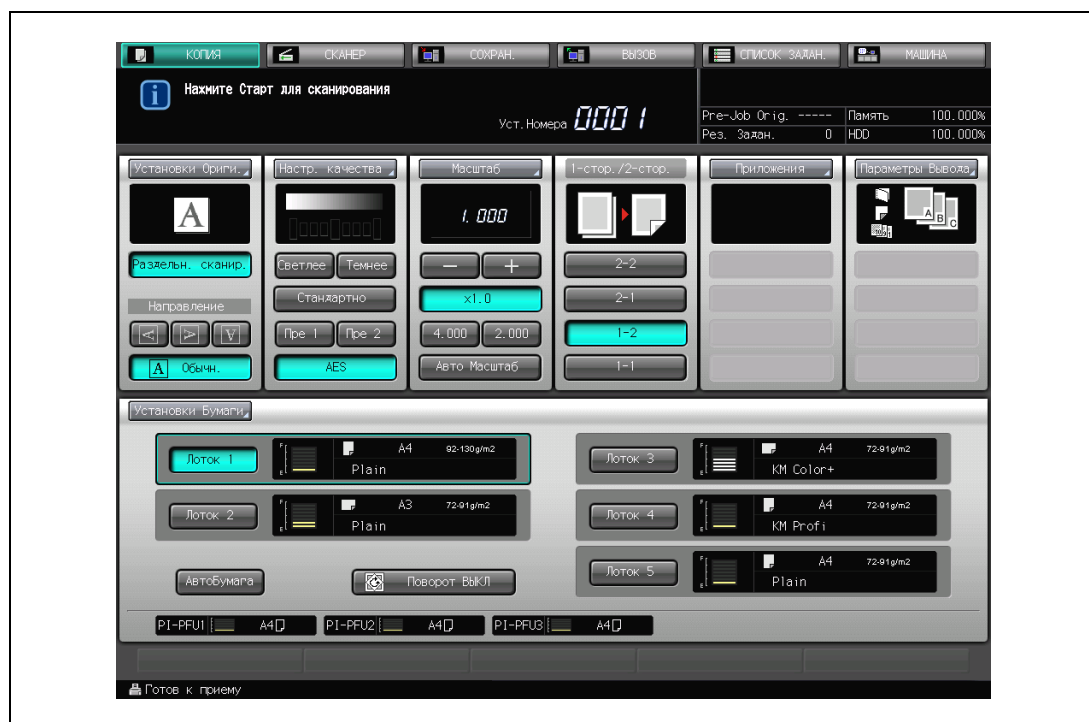
- ✓ Используйте режим раздельного сканирования.
- ✓ Укажите направление оригинала в соответствии с ориентацией оригинала, размещенного на стекле экспонирования.
- ✓ Двусторонние копии могут выводиться с обратной стороной в перевернутом положении.
- ✓ Аппарат настроен на автоматическое сшивание копий в том же направлении, что и оригинал. Подробнее, см. Справочник администратора.

1 Разместите оригинал на стекле экспонирования.

- Откройте АПД. Разместите первую страницу оригинала лицевой стороной вниз и закройте АПД.
- Подробнее о размещении оригиналов см. стр. 9-9.
- Если выбран режимы копирования книги, стирания зоны без изображения, автоопределения, повтора изображения или центрирования изображения, оставьте АПД открытым на все время выполнения операции сканирования.



2 Нажмите кнопку [1→2] в окне "Копирование" для активизации соответствующей опции.



- Кнопка [Раздельн. сканир.] выделяется автоматически.
- На этом этапе НЕ нажимайте [Сброс] на панели управления, иначе режим раздельного сканирования будет отменен, чтобы предотвратить сканирование оригинала, размещенного на стекле экспонирования.

3 Задайте другие параметры выполнения двухстороннего копирования.

- Выбор направления оригинала:
Нажмите и выделите кнопку направления оригинала в поле "Установки Ориги." в соответствии с направлением оригинала, загруженного в АПД.
Подробнее об установке направления оригинала, см. стр. 10-3.
- Выбор направления сшивания двухсторонних копий:
(1) Нажмите [Параметры Вывода] в окне "Копирование" для перехода в окно "Параметры вывода".
(2) Нажмите кнопку требуемого направления сшивания для активизации соответствующей опции. Чтобы изготовить двухсторонние копии с обратной стороной в перевернутом положении, выберите [Сверху].
(3) Нажмите [OK] для возвращения в окно "Копирование".



- Подробнее о задании направления сшивания двухсторонних копий, см. стр. 12-3.

4 При необходимости задайте дополнительные параметры копирования.

5 Нажмите [Старт] для запуска сканирования.

- Изображение передней стороны двухсторонней копии будет сканировано в память.

- 6 Положите на стекло экспонирования страницу оригинала с изображением задней стороны и нажмите [Старт].
- 7 После завершения сканирования оригинала нажмите [Заверш. скан.].



- 8 Нажмите [Старт] для запуска печати.
Все данные из памяти выводятся на печать.

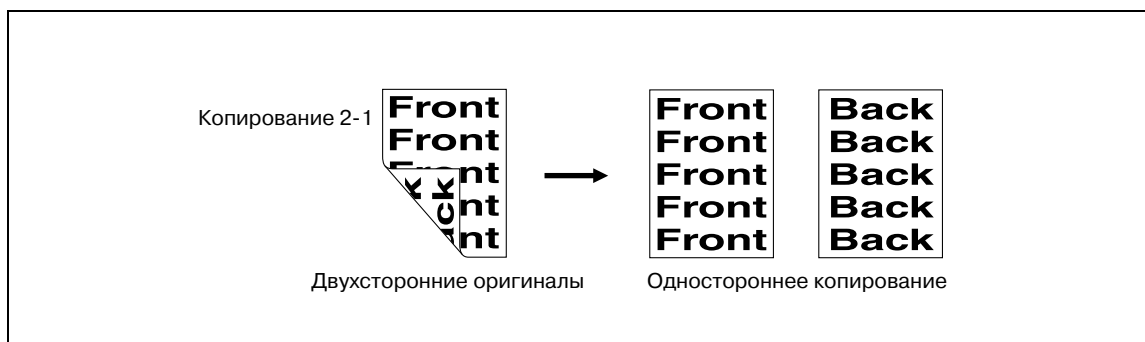


Подробнее

Чтобы удалить отсканированные данные, не выводя их на печать, или приостановить задание на печать, нажмите [Стоп]. Подробнеее см. стр. 9-19.

10.5.3 Выполнение одностороннего копирования двухсторонних оригиналов

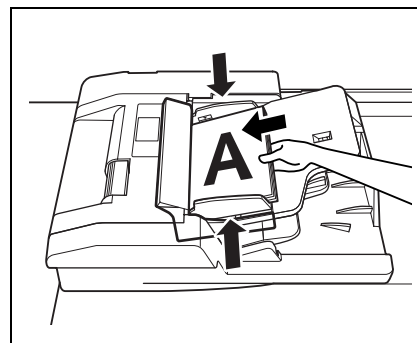
Используйте АПД и выберите режим копирования [2→1] для выполнения одностороннего копирования двухсторонних оригиналов.



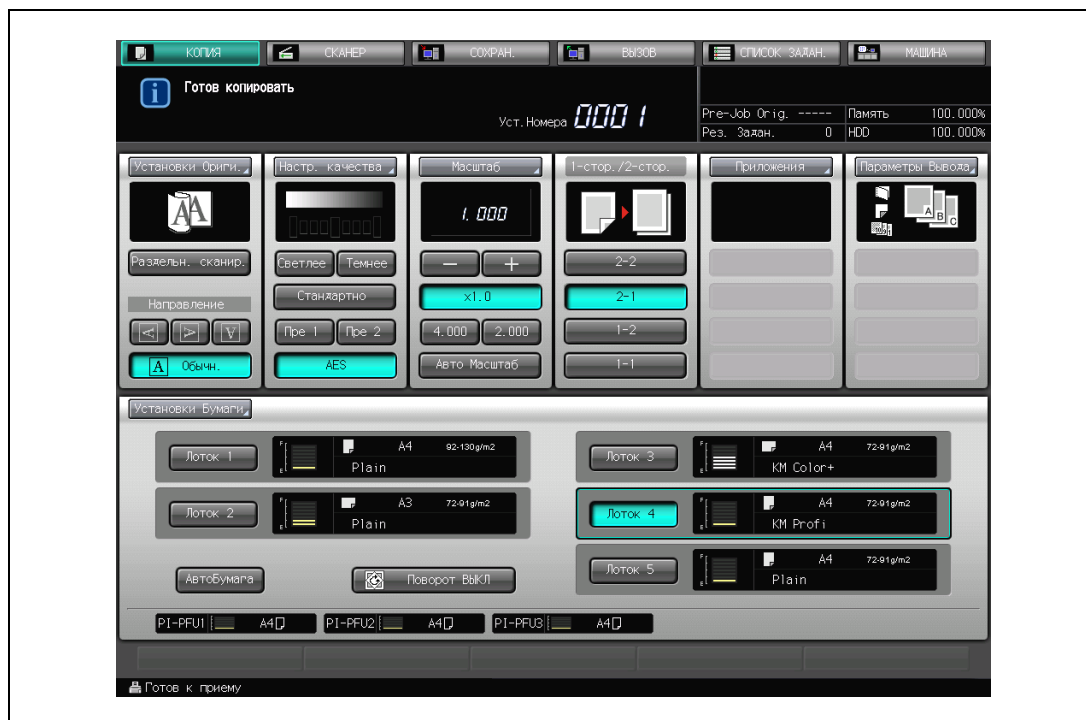
- ✓ Укажите направление оригинала в соответствии с ориентацией оригинала, загруженного в АПД.
- ✓ Обычные односторонние копии (верх которых располагается на одном крае) могут получаться из двухсторонних оригиналов, напечатанных с обратной стороны в перевернутом положении.

1 Разместите оригинал в АПД.

- Подробнее о размещении оригиналов см. стр. 9-9.



2 Нажмите кнопку [2→1] в окне "Копирование" для активизации соответствующей опции.



3 Задайте параметры копирования двусторонних оригиналов.

- Выбор направления оригинала:
Нажмите и выделите кнопку направления оригинала в поле "Установки Ориги." в соответствии с направлением оригинала, загруженного в АПД.
Выбор направления сшивания оригинала:
(1) Нажмите [Установки Ориги.] для вывода окна "Настройки оригинала".
(2) Чтобы изготовить обычные двусторонние копии (у которых верх располагается с одного края) с двусторонних оригиналов, отпечатанных с обратной стороной в перевернутом положении, нажмите [Сверху] в поле "Направление сшивания" для активизации соответствующей опции.
(3) Нажмите [ОК] для возвращения в окно "Копирование".



- Подробнее о настройке направления оригинала, см. стр. 10-3.
Подробнее о направлении сшивания оригинала, см. стр. 10-5.

- 4** При необходимости задайте дополнительные параметры копирования.
- 5** Нажмите [Старт] на панели управления.

10.6 Настройки бумаги

Ниже описывается, как временно использовать другую бумагу, кроме той, что загружена в лотки, функции "Автобумага" и "Поворот изображения".



Подробно

Настройки лотка для каждого лотка задаются в [Настройка лотка] в окне "Состояние аппарата". Подробнее, см. Справочник администратора.

10.6.1 Использование бумаги, не заданной ни для одного лотка: Предустановки бумаги

Для каждого лотка для бумаги предварительно задан формат и характеристики бумаги, включение/выключение воздушной сепарации. (Настройка лотка)

Формат бумаги:

В настройках лотка для каждого лотка предварительно задан стандартный формат бумаги, который распознается аппаратом, или специальный формат (собственный формат, большой формат или формат бумаги с разделителями) для индивидуального использования.

Лотки, настроенные на стандартный формат или формат бумаги с разделителями, позволяют использовать функции "Автобумага", "Автомасштаб" и "Поворот изображения", а лотки, настроенные на большой формат - функции "Автомасштаб" и "Поворот изображения".

Выбранный формат можно временно изменить в окне "Предустановки бумаги".

Характеристики бумаги:

В настройках лотка для каждого лотка задаются различные параметры бумаги (название, тип бумаги, плотность, цветная бумага, перфорирование, выравнивание по обеим сторонам, настройки процесса).

Выбранные настройки также можно временно изменить в окне "Установки бумаги" для изготовления копий на бумаге другого типа.



Примечание

Настройку включения/выключения/автоматической работы воздушной сепарации невозможно изменить в установках бумаги.



Подробно

Формат бумаги или характеристики, измененные в "Установки бумаги", не будут зарегистрированы. Зарегистрировать измененную настройку можно в [Настройка лотка] в окне "Состояние аппарата". Подробнее, см. Справочник администратора.

Зарегистрировать собственный формат можно в [Custom Register/Delete] (Зарегистрировать/удалить собственный формат) в окне "Состояние аппарата". Подробнее, см. Справочник администратора.

Подробнее о характеристиках типов бумаги, см. Справочник администратора.

Для получения более подробной информации о опциях "Настройка смещения переноса" и "Регулировка силы прижима" в "Настройка процесса" обращайтесь к представителю сервисной службы.

Если вы хотите использовать другую бумагу, отличную от той, которая загружена в лотки, следует на время изменить установки используемого лотка, выполнив описанные ниже действия.

- ✓ Если выбрано [Стандарт. формат] в настройках лотка, аппарат автоматически распознает стандартный формат бумаги, загруженной в лоток. Тем не менее, задайте стандартный формат бумаги вручную в "Предустановки бумаги", так как вы можете задать формат, отличный от загруженного на данный момент.
- ✓ Выбор доступных собственных форматов зависит от лотка, в который загружена бумага. Минимальный произвольный формат можно изменить. При необходимости обратитесь к представителю сервисной службы.

- ✓ Большие форматы отличаются по размерам, хотя и могут одинаково называться. Обязательно проверьте и введите актуальные размеры используемого большого формата. Выбор доступных больших форматов зависит от лотка, в который загружена бумага.
 - ✓ Имеется два типа окон "Настройки бумаги с разделителями": одно - для задания стандартного формата, другое - для собственных форматов. Нажмите [Стандартный]/[Собственный] в окне для перехода в другое окно.
 - ✓ Для изменения характеристик бумаги рекомендуется сначала вызвать нужную настройку, выбрав ее из зарегистрированных значений, а затем изменить ее по вашему усмотрению.
- 1 Нажмите закладку [КОПИЯ] для вывода окна "Копирование" и проверьте "Настройки лотка" для каждого лотка.
 - Для каждого лотка отображается формат, плотность, тип/название, а также количество бумаги, оставшейся в лотке.



- 2 Загрузите бумагу для копирования в лоток с установками, подлежащими изменению.
 - Измененные настройки не будут сброшены, если будет выполнено копирование задания с использованием этого лотка.
- 3 Нажмите [Установки Бумаги].
Появляется окно "Предуст. бумаги".

4 Выберите лоток, установки которого подлежат изменению.

- Нажмите кнопку нужного лотка, чтобы выделить ее.

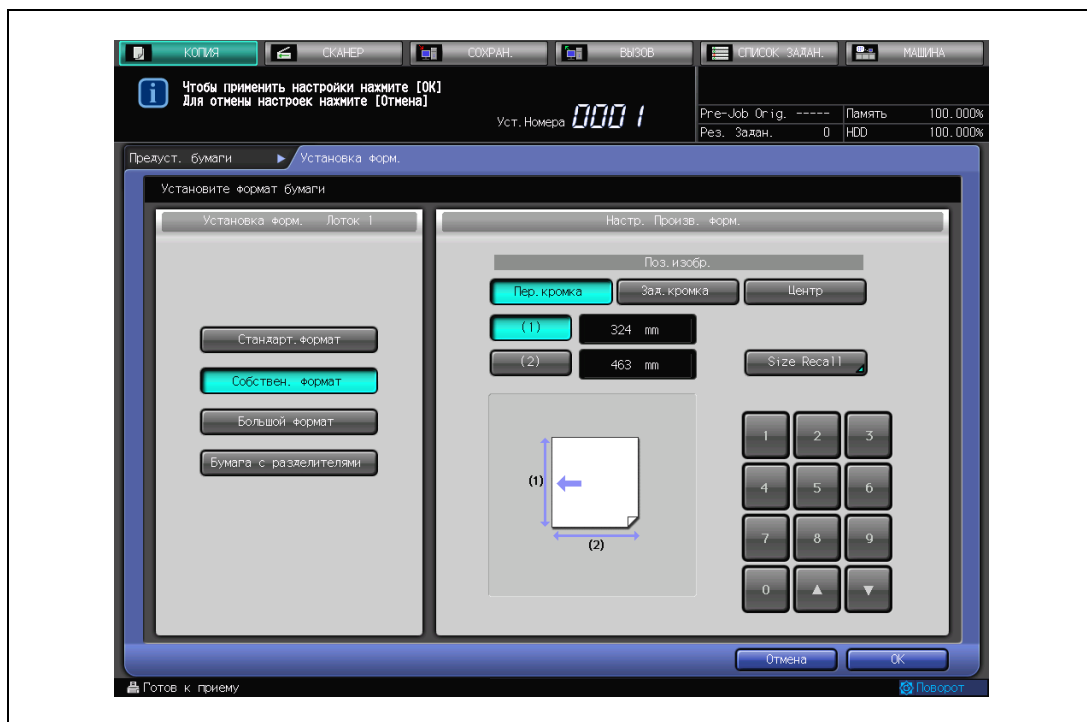


5 Временное изменение формата бумаги.

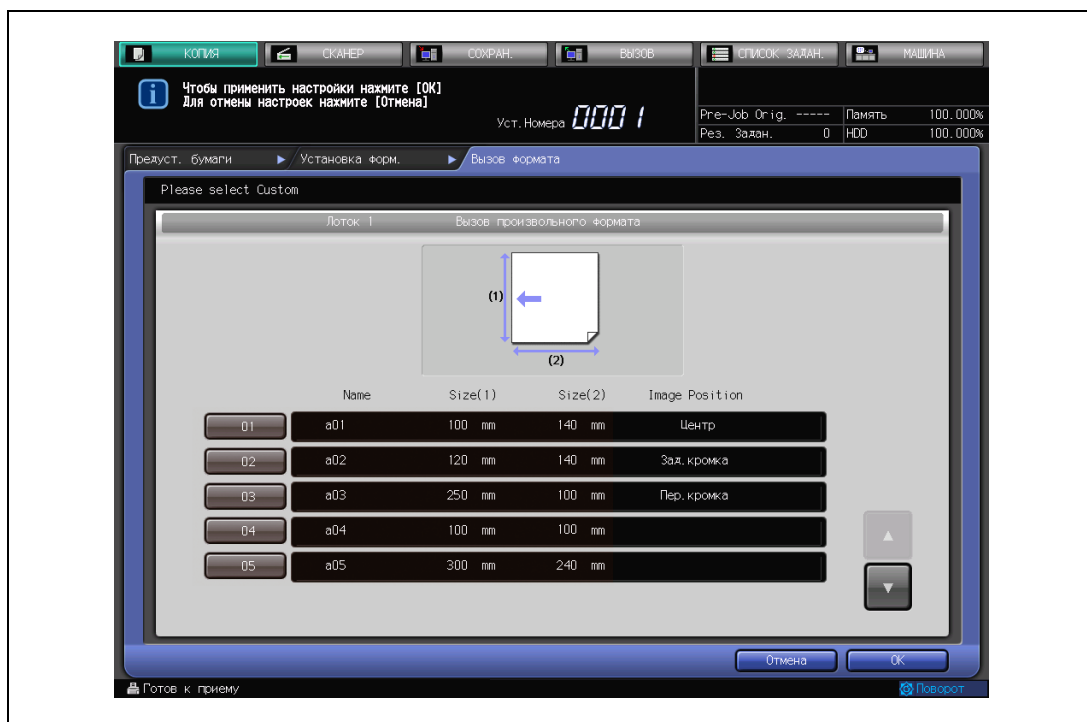
- Нажмите [Изм. набор] с правой стороны от "Формат бумаги".
Отображается меню установки формата. Выберите одну из следующих опций: "Стандарт. формат", "Собствен. формат", "Большой формат", "Бумага с разделителями".
- Для выбора стандартного формата:
 - (1) Нажмите [Стандарт. формат] для активизации соответствующей опции.
 - (2) Нажмите требуемую кнопку формата для активизации опции.
 - (3) Нажмите [OK] для подтверждения настройки.



- Для выбора собственного формата:
 - (1) Нажмите [Собствен. формат] для активизации соответствующей опции.
 - (2) Нажмите кнопку длины или ширины для активизации опции, затем с помощью кнопок [▲], [▼] или экранной клавиатуры введите размеры требуемого специального формата.
 - (3) Нажмите [Пер. кромка], [Зад. кромка] или [Центр] для определения позиции изображения.



- (4) Чтобы вызвать предварительно зарегистрированный собственный формат из памяти, нажмите [Size Recall] (Вызов формата). С помощью [▲]/[▼] найдите требуемую кнопку с цифрой и нажмите на нее для активизации опции, затем нажмите [OK].

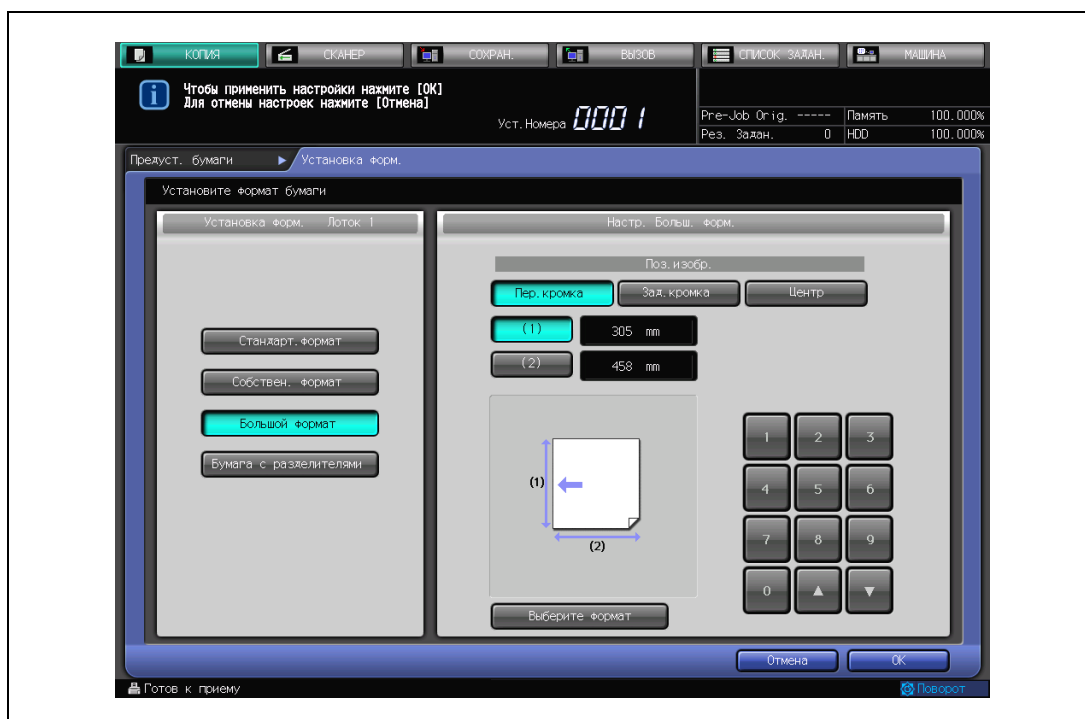


- (5) Нажмите [OK] для подтверждения настройки.

- Для выбора большого формата:
 - (1) Нажмите [Большой формат] для активизации соответствующей опции.
 - (2) Нажмите требуемую кнопку формата для активизации опции.
 - (3) Нажмите [Пер. кромка], [Зад. кромка] или [Центр] для определения позиции изображения.



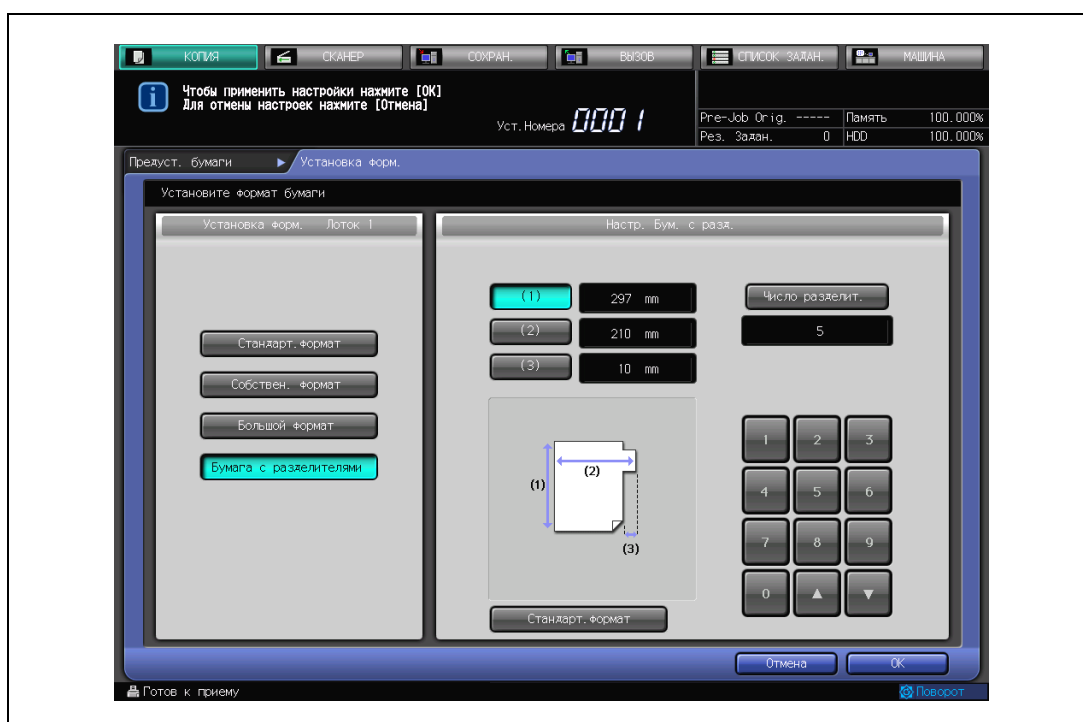
- (4) Для ввода специального большого формата нажмите [Введите формат] для отображения окна "Введите формат".
- (5) Нажмите кнопку длины для активизации опции, затем с помощью кнопок [▲], [▼] или экранной клавиатуры введите размеры требуемого специального формата. Введенное значение должно быть не менее значения длины стандартного формата, соответствующего выбранному большому формату, но и не более 324 мм.
- (6) Аналогичным образом нажмите кнопку ширины и введите требуемый специальный размер. Введенное значение должно быть не менее значения ширины стандартного формата, соответствующего выбранному большому формату, но и не более 463 мм.



- (7) Нажмите [Выберите формат] для возвращения в окно "Установка форм."
- (8) Нажмите [OK] для подтверждения настройки.
- Для выбора бумаги с разделителями:
 - (1) Нажмите [Бумага с разделителями] для активизации соответствующей опции.
 - (2) Нажмите требуемую кнопку требуемого формата бумаги с разделителями для активизации опции.



- (3) С помощью кнопок [▲], [▼] или экранной клавиатуры введите количество разделителей. Диапазон установки от 1 до 15.
- (4) При установке собственного формата бумаги с разделителями нажмите [Собствен. формат] для вывода окна для выбора собственного формата бумаги с разделителями.
- (5) Нажмите кнопку длины или ширины, либо ширины разделителей для активизации опции, затем с помощью кнопок [▲], [▼] или экранной клавиатуры введите требуемый размер.

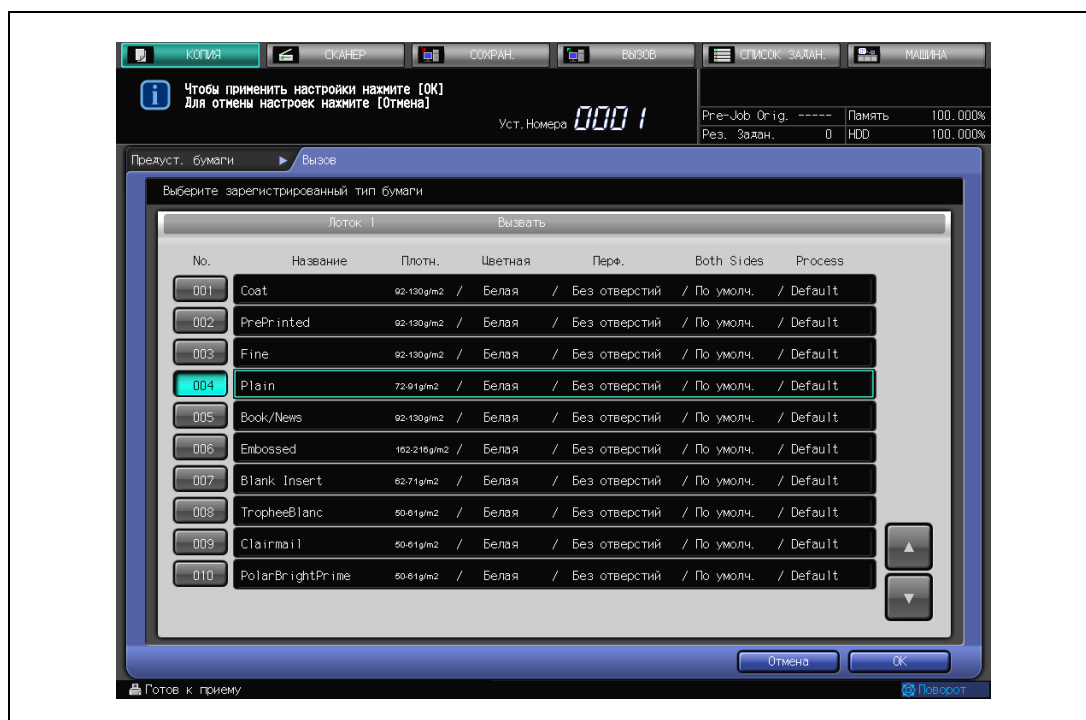


Чтобы изменить количество разделителей в окне для выбора собственного формата бумаги с разделителями, нажмите [Число разделит.] для активизации опции перед тем как, использовать экранную клавиатуру.

(6) Нажмите [OK] для подтверждения настройки.

6 Измените характеристики бумаги.

- Измените характеристики бумаги для лотка, выбрав ранее зарегистрированные характеристики или запрограммировав новые.
- Для выбора настройки бумаги:
 - (1) Нажмите [Загрузить].
 - (2) С помощью [▲] или [▼] найдите в списке нужный пункт и нажмите на кнопку с цифрой для активизации опции.
 - (3) Нажмите [OK].



- Для программирования новой настройки:
 - (1) Нажмите [Изм. набор].
 - (2) Нажмите [Тип бумаги] для активизации соответствующей опции. Нажмите требуемую кнопку типа бумаги для выбора опции.



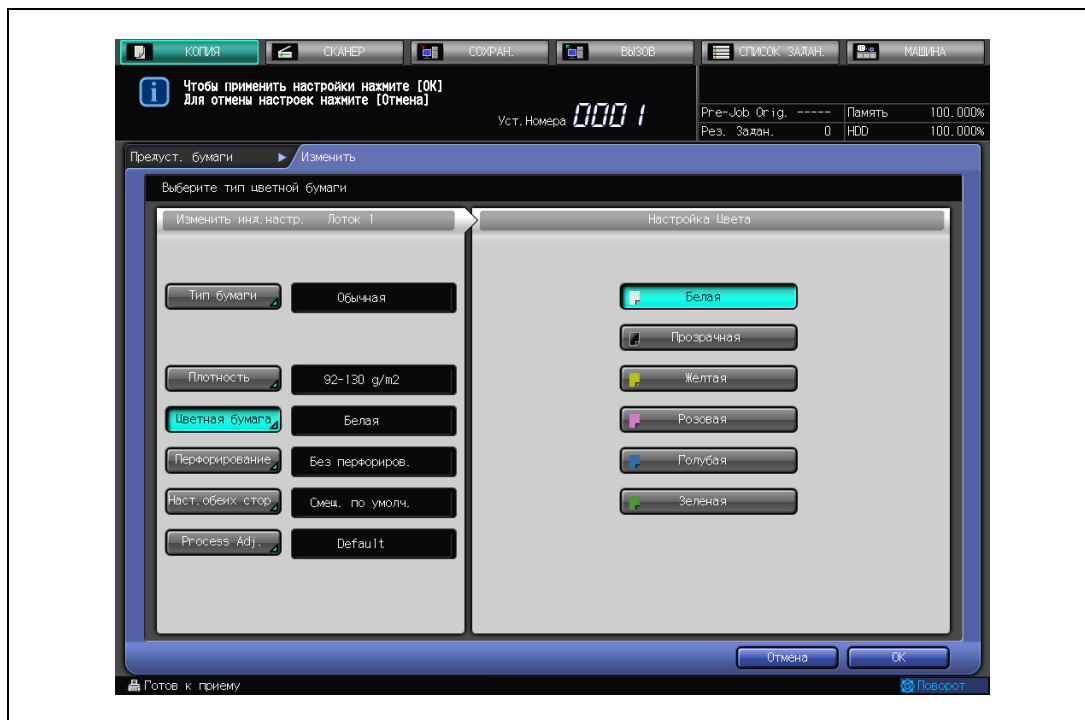
Опция [Предпечат] доступна только для устройства подачи бумаги с системой вакуумной подачи PF-703 и для устройства подачи бумаги PF-702 с дополнительным устройством подачи бланков PP-701. Не выбирайте ее для других типов лотков.

- (3) Нажмите [Плотность] для активизации соответствующей опции. Нажмите требуемую кнопку плотности бумаги для выбора опции.

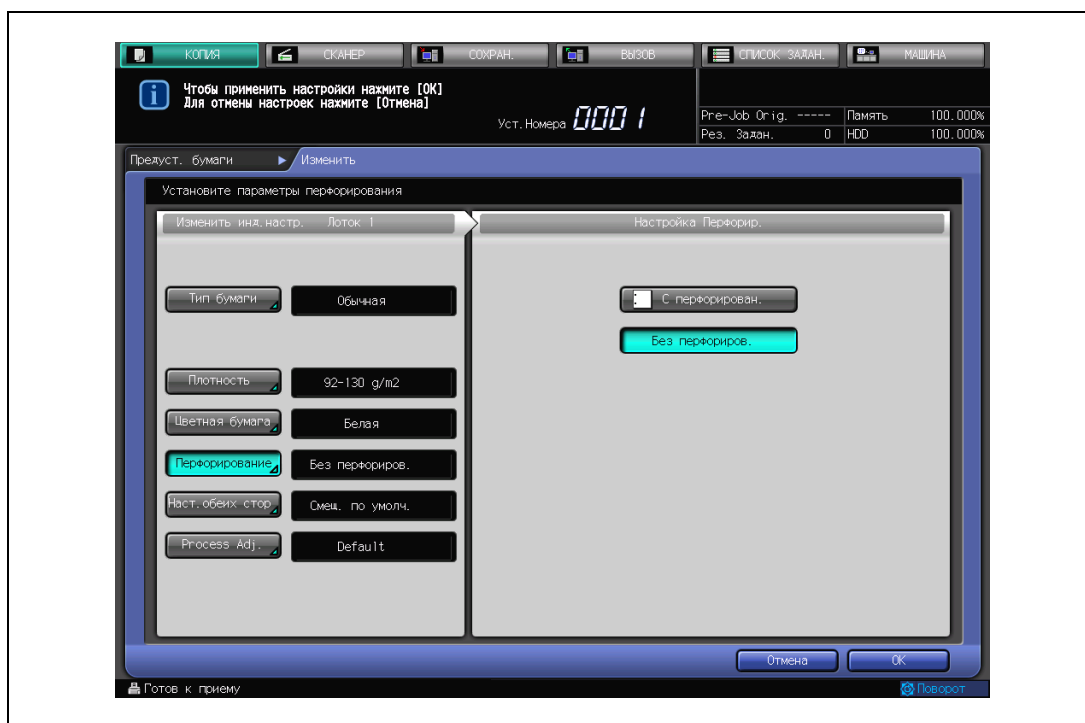


Выбор возможной плотности бумаги зависит от лотка, параметры которого необходимо задать.

(4) Нажмите [Цветная бумага] для активизации соответствующей опции.
Нажмите кнопку требуемого цвета для выбора опции.



(5) Нажмите [Перфорирование] для активизации соответствующей опции.
Нажмите [С перфорирован.] при использовании бумаги с перфорацией или
[Без перфориров.] для обычной бумаги.



(6) Нажмите [Наст. обеих стор] для активизации соответствующей опции. Нажмите [Лицевая] или [Оборотная] для выбора настраиваемой стороны для печати. Нажмите [Вертикальн.], [Горизонтал.], [Вверх/Вниз] или [Вправо/Влев] для выбора пункта для настройки. С помощью кнопок [▲], [▼] или экранной клавиатуры введите требуемое значение настройки и нажмите [+<->-], чтобы сделать значение положительным или отрицательным.



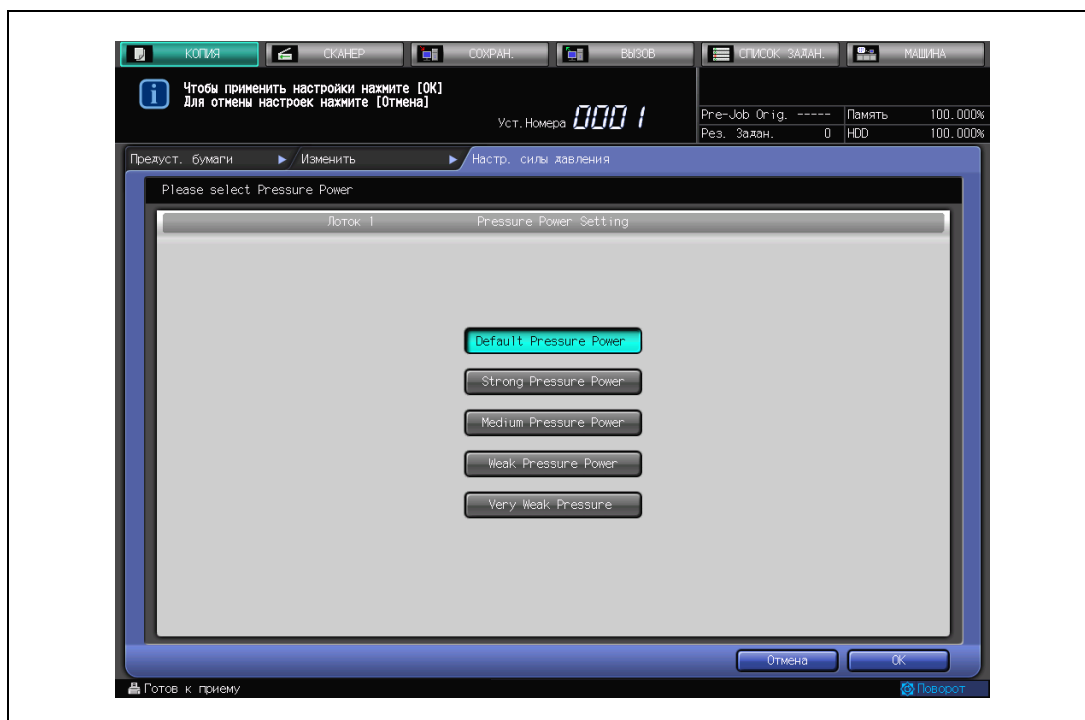
(7) Нажмите [Process Adj.] (Настройка процесса), затем [Transfer Offset Adjustment] (Настройка смещения переноса). Нажмите требуемый пункт настройки для активизации опции. С помощью экранной клавиатуры введите требуемое значение настройки и нажмите [+<->-], чтобы сделать значение положительным или отрицательным. Нажмите [Ввод] для фиксации. Допустимый диапазон: от -128 до +127. Нажмите [OK] для подтверждения настройки.



(8) Нажмите [Process Adj.] (Настройка процесса), затем [Pressure Power Setting] (Регулировка силы прижима).

Нажмите требуемую кнопку для активизации опции.

Нажмите [OK] для подтверждения настройки.

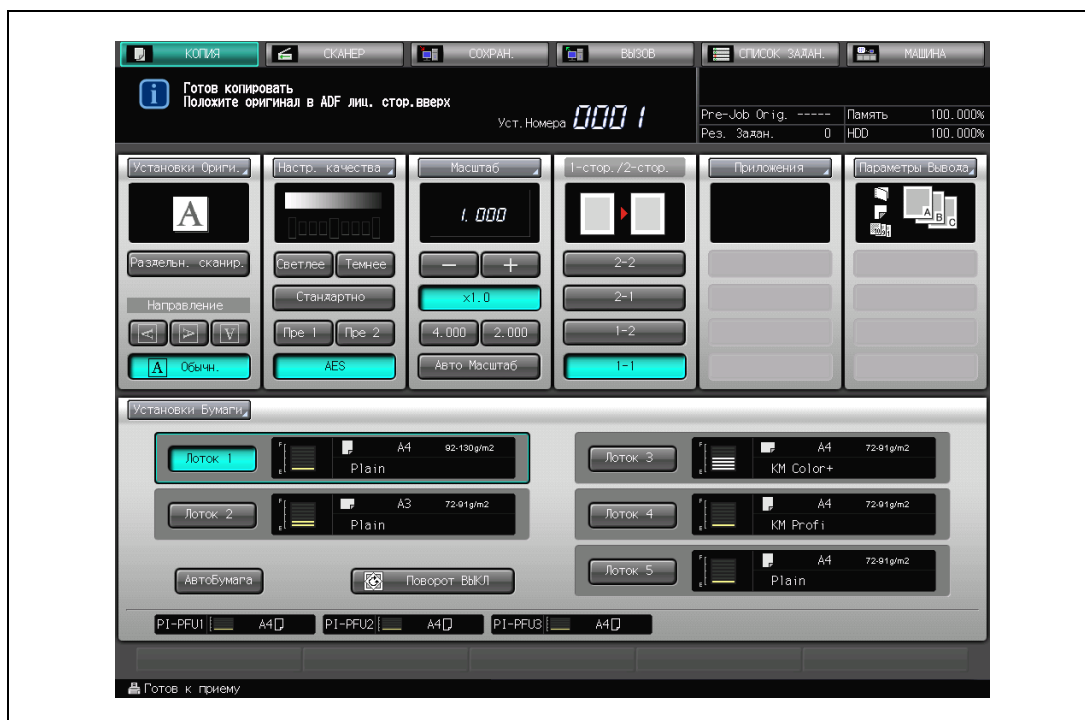


7 Нажмите [OK].

Проверьте текущие настройки в списке предустановок бумаги.

8 Нажмите [Заккрыть] в окне "Предуст. бумаги".

Кнопка лотка, настройки бумаги для которого были изменены, отображается на дисплее с новыми настройками.



10.6.2 Автоматический выбор формата бумаги: Автобумага

Функция "Автобумага" распознает формат оригинала, размещенного в АПД или на стекле экспонирования, и автоматически выбирает и подает бумагу для копирования такого же формата (режим масштабирования с коэффициентом $\times 1,0$), или выбирает соответствующий формат в зависимости от заданного коэффициента масштабирования (режим масштабирования).



Подробнее

Распознаваемые форматы оригиналов, загруженных в АПД или на стекло экспонирования, перечислены в одной из предыдущих глав. Подробнее см. стр. 4-13.

Распознаваемые форматы оригиналов, загруженных в АПД или на стекло экспонирования, можно изменить. См. Справочник администратора.

Администратор может задать лоток или бумагу, несовместимую с функцией "Автобумага". См. Справочник администратора.

Аппарат можно настроить на деактивизацию функции "Автобумага" при размещении оригинала в АПД или на стекле экспонирования. См. Справочник администратора.

- ✓ Функция "Автобумага" несовместима с функцией "Автомасштаб", если доступна функция "Поворот изображения".
- ✓ Функция "Автобумага" не может быть выбрана для лотка, формат бумаги которого задан как "Собственный".

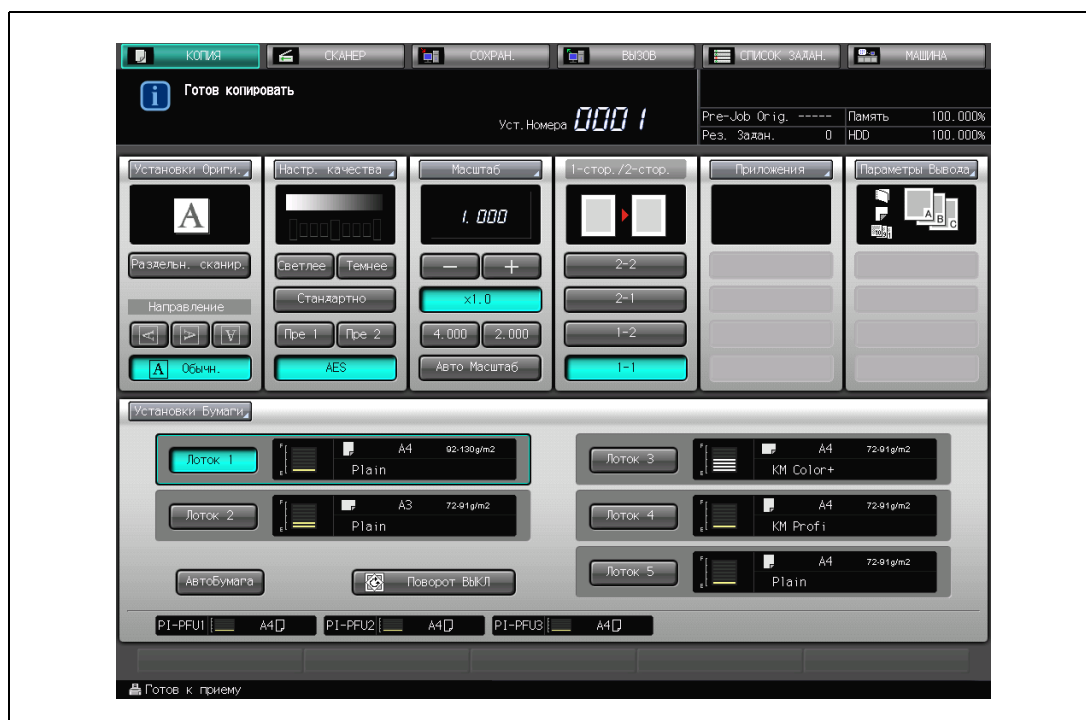
- 1 Плотно закройте АПД и нажмите [Сброс] на панели управления.
 - Функция [АвтоБумага] изначально выбрана в окне "Копирование".



2 Разместите оригинал.

- Подробнее о размещении оригиналов см. стр. 9-9.

Лоток, в который загружена бумага соответствующего формата, автоматически выбирается. Или на экране появляется сообщение с указанием на то, что бумага соответствующего формата не обнаружена ни в одном лотке. В этом случае загрузите бумагу указанного в сообщении формата.



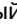



Внимание

Функция "Автобумага" может не выполняться для лотка из-за характеристик бумаги, зарегистрированных для этого лотка, даже если в него загружена бумага требуемого формата.

10.6.3 Включение/выключение поворота изображения

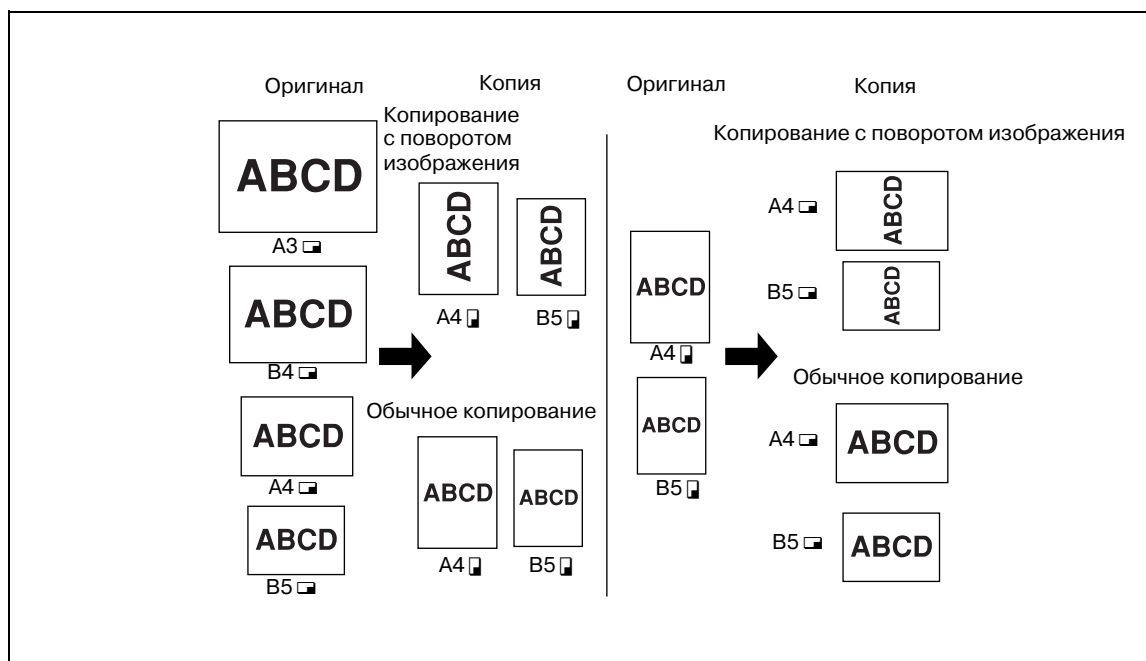
Эта функция позволяет использовать функции "Автобумага" или "Автомасштаб" и копировать оригиналы на бумагу формата A4 или B5 независимо от направления подачи бумаги для копирования.

Например, если в лоток загружена бумага формата A4 , и распознается оригинал формата A4 , аппарат автоматически поворачивает изображение оригинала на 90 градусов и выводит копию формата A4 в том же направлении, в котором загружена бумага для копирования. Кроме этого, оригинал, загружаемый в альбомной ориентации () (например, формата A3, B4) может быть скопирован на бумагу, загруженную в книжной ориентации () с использованием соответствующего коэффициента масштабирования.

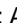







Подробно

Время активизации этой функции можно задать в режиме "Утилиты". См. Справочник администратора.

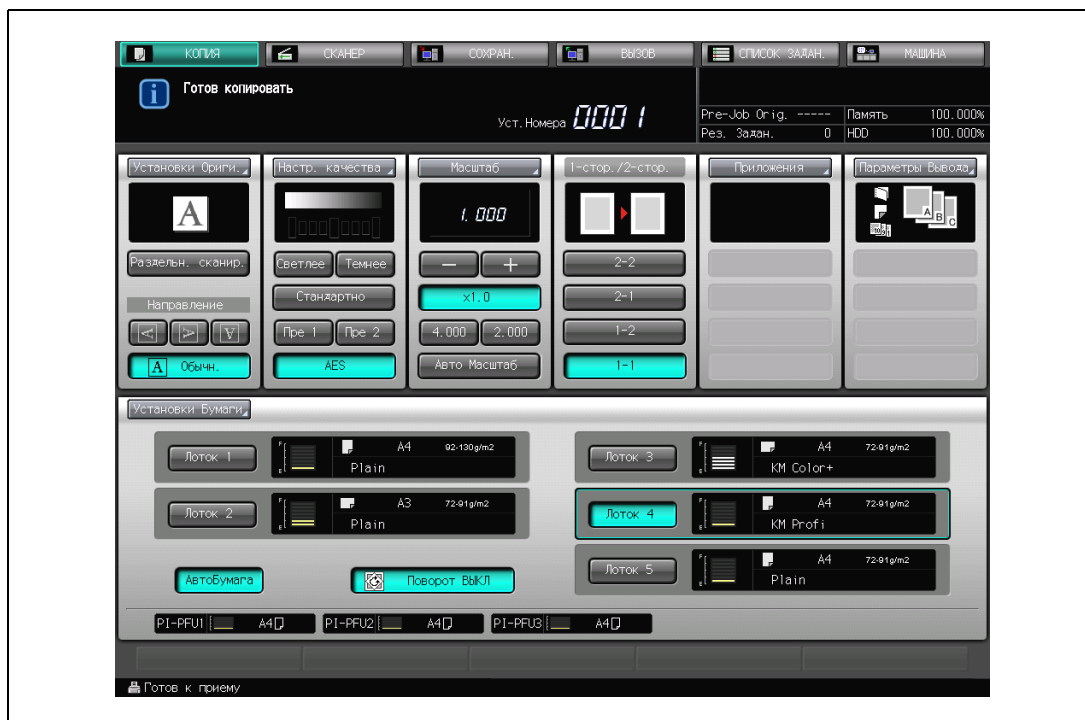


Аппарат по умолчанию настроен на автоматическую активизацию функции поворота изображения. Для выключения/повторного включения этой функции выполните описанные ниже действия.

- ✓ Форматы бумаги для копий: A4 , B5 
- ✓ Форматы оригинала: A3 , B4 , A4 , B5 

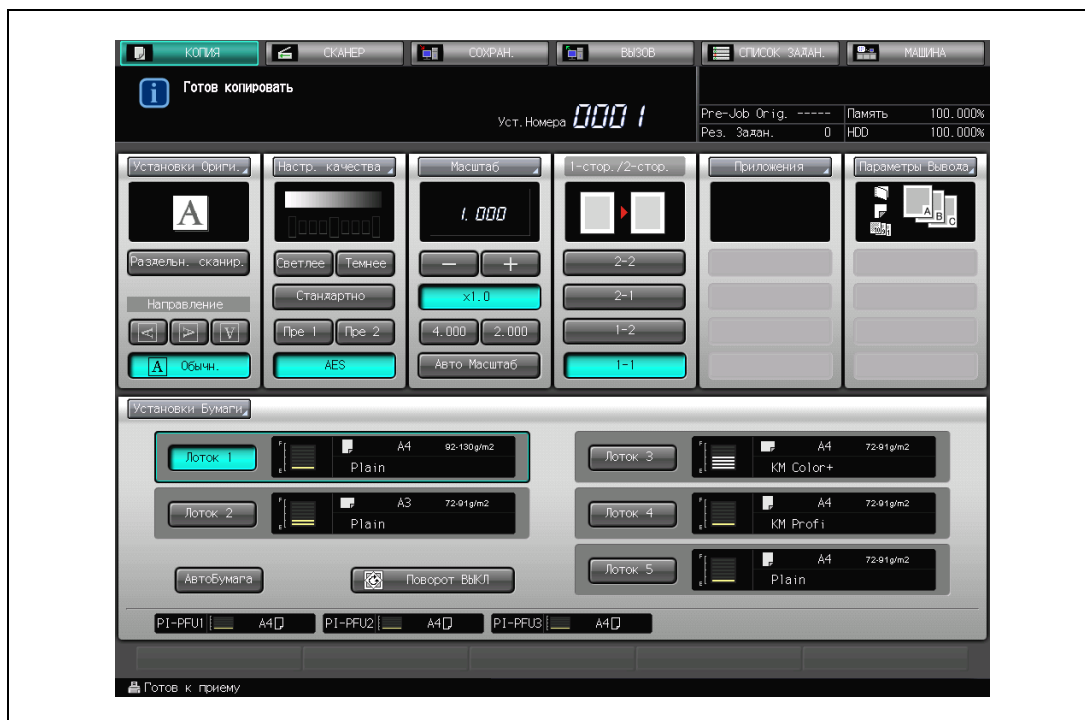
- 1 Нажмите закладку [КОПИЯ] для вывода окна "Копирование", затем [Поворот ВЫКЛ] для активизации соответствующей опции.

При деактивизации функции поворота изображения значок "Поворот" в окне "Копирование" исчезает, показывая, что функция отменена.



- 2 Чтобы восстановить данную функцию, нажмите [Поворот ВЫКЛ].

При повторной активизации функции поворота изображения значок "Поворот" снова появляется в окне.



10.7 Установка зарезервированного задания

Функция резервирования позволяет настроить новое задание в процессе сканирования текущего задания. Процесс сканирования зарезервированного задания активизируется при завершении сканирования и запуске печати текущего задания. Когда выполнение текущего задания будет завершено, зарезервированное задание печати будет выполнено немедленно.

Процедура установки зарезервированного задания может различаться в зависимости от параметров, выбранных по умолчанию в окне.



Примечание

Сервисная служба может настроить аппарат так, чтобы отключить эту функцию. При необходимости обратитесь к представителю сервисной службы.

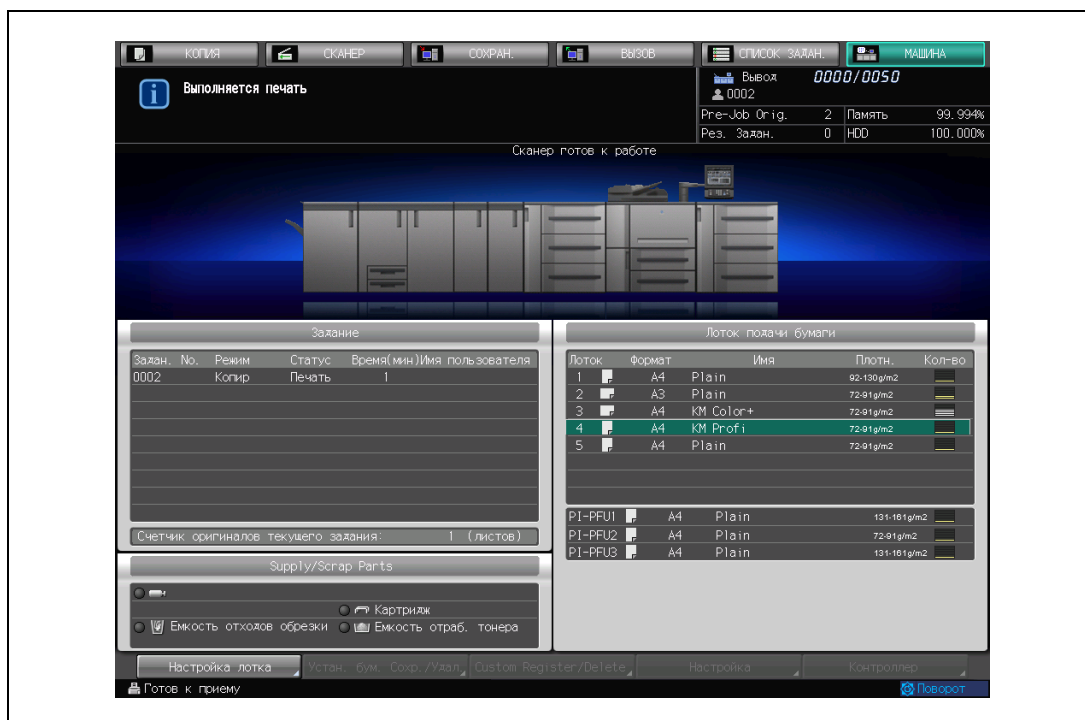
- ✓ Установки заданий: не более 100
- ✓ Установки окна по умолчанию можно задать в режиме "Утилиты". Подробнее, см. Справочник администратора.

1 Откройте окно "Копирование".

- Если по умолчанию выбрано окно "Состояние аппарата":
После запуска сканирования текущего задания на дисплее появляется следующее всплывающее окно.
Нажмите [Да] для выполнения настроек зарезервированного задания.



- При нажатии [Нет] на дисплее снова появляется окно "Состояние аппарата" с сообщением "Выполняется печать".
В этом случае нажмите закладку [КОПИЯ] для перехода в окно "Копирование" и выполнения настроек зарезервированного задания.



- Если по умолчанию выбрано окно "Список заданий":
На дисплее снова появляется то же всплывающее окно, что описано выше. Процедура установки также аналогична описанной выше.
- Если по умолчанию выбрано окно "Копирование":
После запуска сканирования текущего задания на дисплее появляется следующее всплывающее окно.
Нажмите [Закреть] для настройки зарезервированного задания.



- 2 Выберите параметры копирования зарезервированного задания по своему усмотрению, загрузите оригинал(ы) и нажмите [Старт].
 - Повторите этапы 1 и 2. Можно зарезервировать до 100 заданий.
 - Для проверки и запуска зарезервированных заданий нажмите закладку [СПИСОК ЗАДАН.] для открывания окна "Список заданий". Подробнее см. стр. 13-3.
- 3 Печать зарезервированного задания запускается автоматически после завершения текущего задания.

**Подробнее**

Аппарат можно настроить на автоматический запуск сканирования при загрузке оригинала в АПД и появлении в окне "Копирование" сообщения "Готов к настройке зарезервированного задания". Подробнее, см. Справочник администратора.

При возникновении неисправностей, связанных с зарезервированным заданием, см. стр. 6-15 - стр. 6-19.

Параметры копирования, несовместимые с основными установками		Вывод																									
		Сортировка	Сортировка со сдвигом *19	Группировка	Группировка со сдвигом *19	Сортировка (Поворот)	Группировка (Поворот)	Угловое сшивание (левый угол)	Угловое сшивание (правый угол)	Сшивание в 2 точках (сверху)	Сшивание в 2 точках (слева)	Сшивание в 2 точках (справа)	Складывание и сшивание	Мультикладывание вдвое	Мультикладывание втрое (отпечатком внутрь)	Мультикладывание втрое (отпечатком наружу)	Z-кладывание	Складывание пополам (отпечатком внутрь)	Складывание пополам (отпечатком наружу)	Складыв. письмом внутрь (Отпечаток внутрь)	Складыв. письмом наружу (Отпечаток наружу)	Складыв. письмом наружу (Отпечаток наружу)	Складыв. письмом наружу (Отпечаток наружу)	Двойное паралл. (отпечатком внутрь)	Двойное паралл. (отпечатком наружу)		
Основные	1>1																										
	1>2																										
	2>1																										
	2>2																										
	Использование стекла экспонирования																										
	Использование АПД																										
	APS (Автоматический выбор формата бумаги)																										
	AMS (Автоматический выбор масштаба)																										
	x1.0																										
	МАСШТАБ																										
	Предустановленное увеличение																										
	Поворот изображения, выкл *34																										
	Настройка оригинала	Смешанные																									
		Z-образные																									
Одиночная подача																											
Собственный формат		Кроме всей области Вся область (Ввод формата)																									
	Бумага с разделителями																										

Условия копирования, несовместимые с настройками качества		Вывод																												
		Сортировка	Сортировка со сдвигом *19	Группировка	Группировка со сдвигом *19	Сортировка (Поворот)	Группировка (Поворот)	Угловое сшивание (левый угол)	Угловое сшивание (правый угол)	Сшивание в 2 точках (сверху)	Сшивание в 2 точках (слева)	Сшивание в 2 точках (справа)	Склад. & Сшиван.	Мультикладывание вдвое	Мультикладывание втрое (отпечатком внутрь)	Мультикладывание втрое (отпечатком наружу)	Z-кладывание	Складывание пополам (отпечатком внутрь)	Складывание пополам (отпечатком наружу)	Складыв. письмом внутрь (Отпечаток внутрь)	Складыв. письмом наружу (Отпечаток наружу)	Складыв. письмом наружу (Отпечаток наружу)	Складыв. письмом наружу (Отпечаток наружу)	Двойное паралл. (отпечатком внутрь)	Двойное паралл. (отпечатком наружу)	Воротами (Отпечаток внутрь)	Воротами (Отпечаток наружу)	Перфорирование 2 отв. (справа)	Перфорирование 2 отв. (слева)	Перфорирование 2 отв. (сверху)
Качество	Ручная настройка плотности																													
	AES (Система автоматического экспонирования)																													
	Заданный уровень плотности																													
	Тип оригинала	Текст и фото																												
		Точечный растр																												
		Фото																												
	Удаление фона	Текст																												
Темнее																														
	Светлее																													

Параметры копирования, несовместимые с основными установками		Вывод											Приложения														
													Редактирование файла														
		Воротами (Отпечаток внутрь)	Воротами (Отпечаток наружу)	Перфорирование 2 отв. (справа)	Перфорирование 2 отв. (слева)	Перфорирование 2 отв. (сверху)	Перфорирование 4 отв. (справа)	Перфорирование 4 отв. (слева)	Перфорирование 4 отв. (сверху)	Лицевой стороной вверх	Лицевой стороной вниз	1 до N	N до 1	Справа&Слева	Сверху	Запись на HDD *3	Клеевое шивание	Программируемое задание	Вставка листа	Вставка с помощью вкладочного устройства (P)	Передняя обложка (лоток)	Задняя обложка (лоток)	Переднее вкладочное устройство (верхнее/нижнее)	Заднее вкладочное устройство (верхнее/нижнее)	Разделы	Раздел (Вставка отпечатка)	
Основные	1>1																										
	1>2																										
	2>1																										
	2>2																										
	Использование стекла экспонирования																										
	Использование АПД																										
	APS (Автоматический выбор формата бумаги)																										
	AMS (Автоматический выбор масштаба)																										
	x1.0																										
	МАСШТАБ																										
	Предустановленное увеличение																										
	Поворот изображения, выкл *34																										
	На- стройка ориги- нала	Смешанные															*18	x	x		x	x				x	x
Z-образные																											
Одиночная подача																										x	x
Собствен- ный формат		Кроме всей области																									
	Вся область (Ввод формата)																										
	Бумага с разделителями																									x	x

Условия копирования, несовместимые с настройками качества		Вывод											Приложения															
													Редактирование файла															
		Перфорирование 4 отв. (справа)	Перфорирование 4 отв. (слева)	Перфорирование 4 отв. (сверху)	Лицевой стороной вверх	Лицевой стороной вниз	1 до N	N до 1	Справа&Слева	Сверху	Запись на HDD *3	Клеевое шивание	Программируемое задание	Вставка листа	Вставка с помощью вкладочного устройства (P)	Передняя обложка (лоток)	Задняя обложка (лоток)	Переднее вкладочное устройство (верхнее/нижнее)	Заднее вкладочное устройство (верхнее/нижнее)	Разделы	Раздел (Вставка отпечатка)	Комбинирование оригиналов	Брошюра	Клеевой переплет	Вставка изображения	Копирование книги		
Качество	Ручная настройка плотности																											
	AES (Система автоматического экспонирования)																											
	Заданный уровень плотности																											
	Тип оригинала	Текст и фото																										
		Точечный растр																										
		Фото																										
	Удаление фона	Текст																										
Темнее																												
	Светлее																											

Параметры копирования, несовместимые с основными установками		Приложения																											
		Редактирование файла		Редактирование изображения																									
Комбинирование оригиналов		Копирование оригиналов	Брошюра	Клеевой переплет	Вставка изображения	Копирование книги	Негатив/Позитив	Повтор изображения	Автоопределение *8	Повтор	Стирание рамки	Стирание сгиба	Центрирование изображения	Смещение	Уменьшение и смещение	Стирание зоны без изображения	Вся область изображения	Штамп (предустановленный штамп)	Штамп (Страница No.)	Штамп (Установка нумерации)	Штамп (Дата/Время)	Водяные знаки	Водяные знаки (Установка нумерации)	Водяные знаки (Защита от копирования)	Комментарий	Сохраненное наложение	Наложение *4		
Основные	1>1		○	○																									
	1>2		○	○																									
	2>1		○	○																									
	2>2																												
	Использование стекла экспонирования				▲																								
	Использование АПД																												
	APS (Автоматический выбор формата бумаги)		○	○	○	○																							
	AMS (Автоматический выбор масштаба)						○																						
	x1.0										○																		
	МАСШТАБ																												
	Предустановленное увеличение										○																		
	Поворот изображения, выкл *34																												
	Настройка оригинала	Смешанные		x	x	x	x																						
		Z-образные																											
Одиночная подача			x	x	x	x																							
Собственный формат		Кроме всей области																											
		Вся область (Ввод формата)		x	x	x	x																						
Бумага с разделителями		x	x	x	x																								

Условия копирования, несовместимые с настройками качества		Приложения																										
		Редактирование изображения																										
Комбинирование оригиналов		Копирование оригиналов	Брошюра	Клеевой переплет	Вставка изображения	Копирование книги	Негатив/Позитив	Повтор изображения	Автоопределение *8	Повтор	Стирание рамки	Стирание сгиба	Центрирование изображения	Смещение	Уменьш. & Смещ.	Стирание зоны без изображения	Вся область изображения	Штамп (предустановленный штамп)	Штамп (Страница №)	Штамп (Установка нумерации)	Штамп (Дата/Время)	Водяные знаки	Водяные знаки (Установка нумерации)	Водяные знаки (Защита от копирования)	Комментарий	Сохраненное наложение	Наложение *4	
Качество	Ручная настройка плотности																											
	AES (Система автоматического экспонирования)																											
	Заданный уровень плотности																											
	Тип оригинала	Текст и фото																										
		Точечный растр																										
		Фото																										
	Удаление фона	Текст																										
Темнее																												
	Светлее																											

Нет: Совместимо

×: Неактивно (с автоматическим отключением)

▲: Появляется предупреждающее сообщение.

○: Изначально несовместимо, но может быть выбрано (последняя выбранная функция или в верхнем ряду имеет приоритет).

—: Не задано

- *1: Задняя обложка недоступна. Появится подтверждающее сообщение.
- *2: Возможно 2 на 1, 4 на 1 на номере страницы штампа и 2 повтора. Неактивно, если недоступно.
- *4: "Наложение" не может быть выбрано в режиме "Программируемое задание".
- *6: Доступно только, если выбрано "Брошюра".
- *8: При выборе "Авто" в "Повтор" функция "Стирание области без изображения" также выбирается автоматически и поэтому не может быть отключена.
- *9: Поворот изображения без автомасштаба в режиме "Смешанные" недоступен. ("Смешанные" или последняя выбранная функция имеет приоритет.)
- *10: Поворот изображения невозможен, если введена позиция сшивания или перфорирования при выборе любой из функций.
- *11: Режим "Раздельное сканирование" выбирается автоматически.
- *12: При выборе минусового значения для "Точечного растра" в функции "Настройка фона", настройки фона будут установлены на "0".
- *13: При выборе "Мультискладывание втрое" автоматически задается настройка "Лицев./Порядок". (Последняя настройка в "Мультискладывание втрое" имеет приоритет.) При выборе "Отпечатком наружу": "1 до N" и "Лиц. вверх" (или "Лиц. вниз" при двусторонней печати) устанавливаются автоматически. При выборе "Отпечатком внутрь": "N до 1" и "Лиц. вниз" устанавливаются автоматически.
- *14: Недоступно только "2 Повтора" (включая обратный порядок).
- *15: Доступно только "2 Повтора" (включая обратный порядок).
- *16: Недоступно при выборе лотка основного блока в качестве лотка для обложек.
- *17: Доступно только при выборе лотка РВ в качестве лотка для обложек.
- *18: Недоступно, если не выбраны "Автобумага" и "Z-складывание".
- *19: Доступно при выборе основного (главного) лотка накопителя большой емкости или финишера-сшивателя в качестве выходного лотка. (Если нет, неактивно.)
- *20: Режим сортировки. "Сортировка со сдвигом", "Группировка" и "Группировка со сдвигом" неактивны.
- *21: Режим сортировки. "Сортировка со сдвигом" и "Группировка со сдвигом" неактивны.
- *22: Режим группировки. "Сортировка со сдвигом" и "Группировка со сдвигом" неактивны.
- *23: Режим сортировки. "Группировка" и "Группировка со сдвигом" неактивны.
- *24: Режим сортировки. "Группировка" и "Группировка со сдвигом" неактивны.
- *25: Режим сортировки. "Сортировка со сдвигом (поворот)", "Группировка" и "Группировка со сдвигом (поворот)" неактивны.
- *26: Режим сортировки. "Сортировка со сдвигом (поворот)" и "Группировка со сдвигом (поворот)" неактивны.
- *27: Режим группировки. "Сортировка со сдвигом (поворот)" и "Группировка со сдвигом (поворот)" неактивны.
- *28: Недоступно минусовое значение в "Настройка фона".
- *29: Выбор \times коэффициента масштабирования 1,0.
- *30: Без установки режима "Раздельное сканирование" появится сообщение закрыть АПД.
- *31: При выборе "Передн./задн. с обложкой" в режиме копирования книги "Комментарий" будет неактивен и наоборот.
- *32: Возможно 2 на 1, 4 на 1 на номере страницы штампа и 2 повтора. Неактивно, если недоступно.
- *33: При выборе любого режима, кроме "2 повтора", "Зарегистрированное наложение" будет неактивно. При выборе "Зарегистрированное наложение" любой режим, кроме "2 повтора", будет неактивен.
- *34: При отображении значка "Поворот изображения" в окне функция "Поворот изображения" активна, даже если выбран режим "Поворот изображения, выкл".

11

Прикладные функции



копиры • принтеры • мфу

доставка • сервис • гарантия

info@km-shop.ru

(495) 646-04-26

www.km-shop.ru

11 Прикладные функции

11.1 Использование приложений

Ниже описан порядок действий для вывода на дисплей окна "Приложения" и выбора требуемых функций копирования.

Вывод окна "Приложения"

- 1 Нажмите закладку [КОПИЯ] в окне "Состояние аппарата" для перехода в окно "Копирование".
- 2 Нажмите [Приложения] в окне "Копирование".



- На сенсорной панели появляется окно "Приложения".



- При нажатии кнопки быстрого доступа появятся одно или два окна, позволяющих ввести соответствующие значения настроек (кроме настроек "Программируемое задание", "Стирание области без изображения", "Инверсия негатив/позитив", "Центрирование изображений" и "Вся область изображения").
- Различные функции могут использоваться совместно, однако если одна функция меню несовместима с другой, она будет затенена серым.

? Вы хотите восстановить предыдущую настройку?

→ Нажмите [Отмена].

? Хотите отменить все выбранные функции приложения, заменив измененные параметры сохраненными?

→ Нажмите [Выключить все] в окне "Приложения"ю

? Вы хотите восстановить начальную установку?

→ Нажмите [Сброс] на панели управления.

3 Нажмите [OK] в окне "Приложения" для возвращения в окно "Копирование".

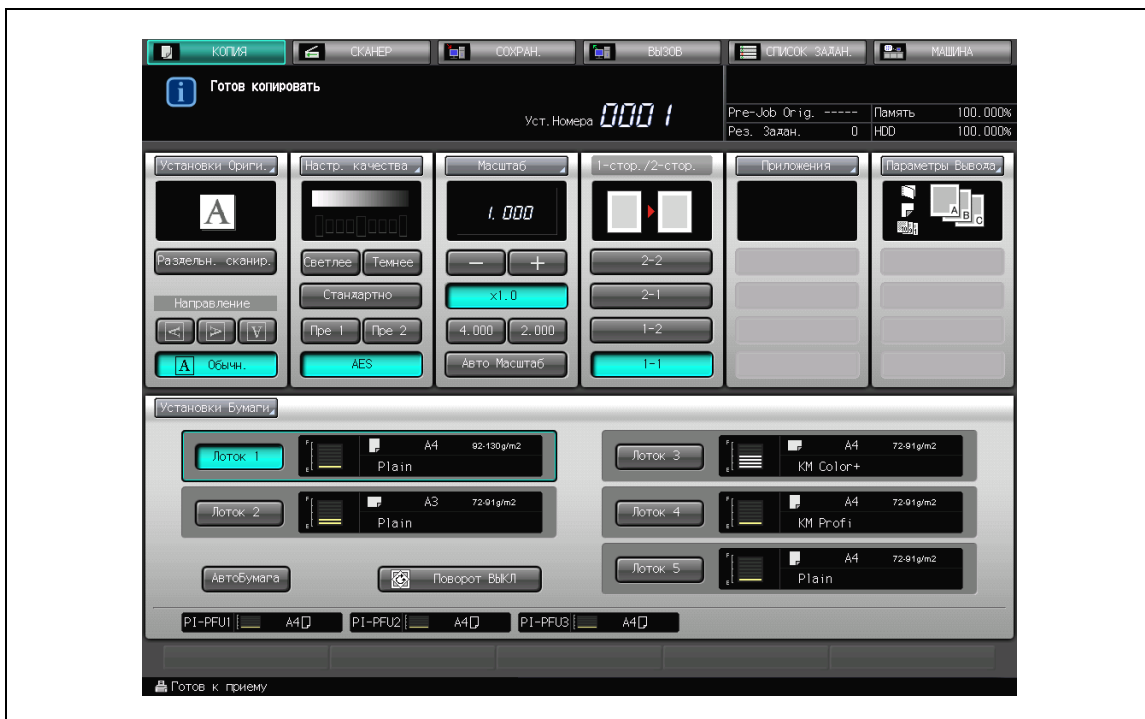
Значки под кнопкой [Приложения] в окне "Копирование"

При изменении каких-либо настроек в окне "Приложения" значок выбранной функции (до шести значков) будет отображаться в поле под кнопкой [Приложения] в окне "Копирование". Эта функция позволяет сразу проверять состояние выбранных приложений в окне "Копирование".



Кнопки под кнопкой [Приложения] в окне "Копирование"

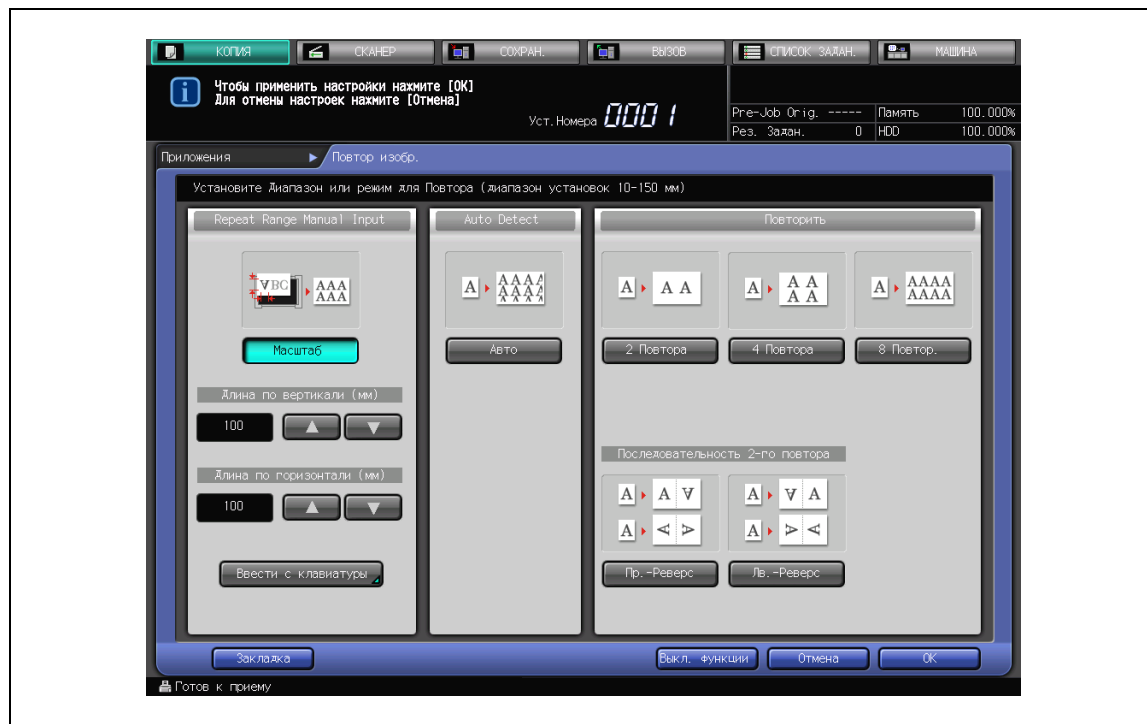
Кнопки под кнопкой [Приложения] отображают функции до четырех приложений, что позволяет легко выбрать настройку одним нажатием или перейти в соответствующее окно настроек. Подробнее, см. Справочник администратора.



Закладка

Кнопка [Закладка] присутствует в некоторых дополнительных окнах, таких как "Настройка передней обложки" окна "Вставка листа". Нажмите эту кнопку для активизации опции и выполните следующие действия, чтобы окно было доступно непосредственно из отображаемого окна.

- Нажмите кнопки применения настроек в соответствующем окне окна "Приложения"ю
- Нажмите кнопки быстрого доступа под кнопкой [Приложения] в окне "Копирование"ю
- Измените настройки функции приложения из окна "Проверка"ю



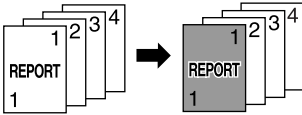
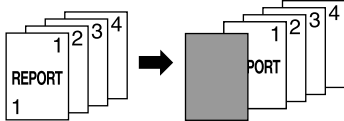
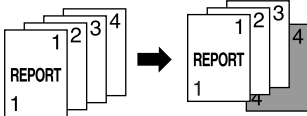
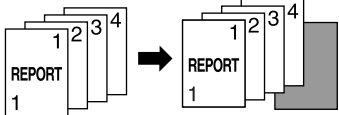
11.2 Вставка листов и обложек: Вставка листа

Функция "Вставка листа" используется в режиме печати или режиме пустой страницы для вставки листов разделов или разделительных листов, а также листов передней и задней обложки в готовый комплект.

Обложки и вставки могут подаваться из лотка, отличного от подающего лотка для основного комплекта копий, а также из дополнительного лотка PI-PFU и вкладочного устройства фальцовочного устройства FD-503 (в качестве дополнительного оборудования). В данном разделе это дополнительное оборудование называется вкладочные устройства.

Настройка передней/задней обложки

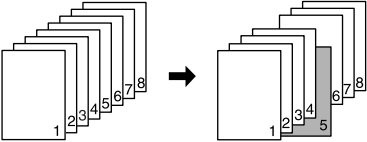
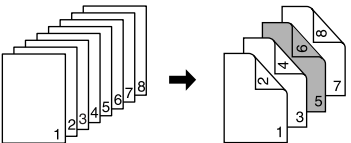
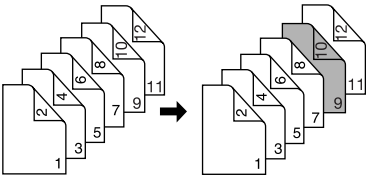
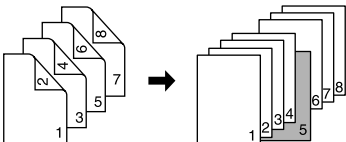
Настройка передней/задней обложки включает в себя ряд функций. Установки "Передняя обложка" ("Печать" или "Пустая") и "Задняя обложка" ("Печать" или "Пустая") совместимы друг с другом.

Функция	Описание
Передняя обложка + Печать	<p>Первая страница оригинала печатается на передней обложке. При изготовлении двусторонних копий вторая страница оригинала печатается на обратной стороне обложки.</p> 
Передняя обложка + Пустая	<p>Чистый лист передней обложки будет вставлен в качестве первого листа комплекта копий. При изготовлении двусторонних копий результат будет такой же.</p> 
Задняя обложка + Печать	<p>Последняя страница оригинала будет отпечатана на задней обложке. При изготовлении двусторонних копий последние две страницы оригинала будут отпечатаны на двух сторонах задней обложки.</p> 
Задняя обложка + Пустая	<p>Чистый лист задней обложки вставляется в комплект копий в качестве последнего листа. При изготовлении двусторонних копий результат будет такой же.</p> 

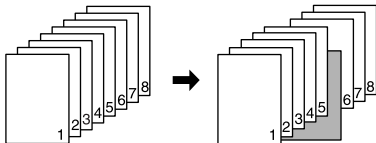
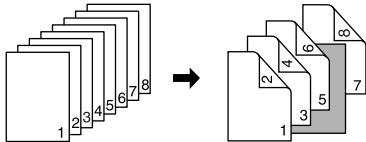
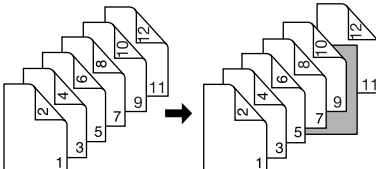
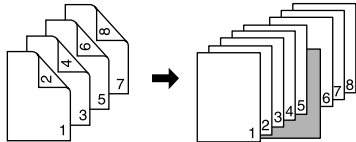
Установки вставки листа

Установки вставки листа предусматривают следующие варианты вывода в зависимости от типа оригинала и копий (односторонние/двусторонние).

Например, в качестве места расположения вставки задана страница 5 с опцией [Печать]:

Одностороннее/ двустороннее копирование	Описание
1→1	<p>5-я страница одностороннего оригинала копируется на вставку, которая становится 5-м листом в комплекте копий.</p> 
1→2	<p>5-я и 6-я страницы одностороннего оригинала копируются на две стороны вставки, которая становится 3-м листом в комплекте копий. Если задана 6-я страница, результат будет такой же.</p> 
2→2	<p>9-я и 10-я страницы двустороннего оригинала копируются на две стороны вставки, которая становится 5-м листом в комплекте копий. Если задана 6-я страница, 11-я и 12-я страницы двустороннего оригинала копируются методом двустороннего копирования во вставку, которая становится 6-м листом в комплекте копий.</p> 
2→1	<p>5-я страница двустороннего оригинала копируется методом одностороннего копирования на вставку, которая становится 5-м листом в комплекте копий.</p> 

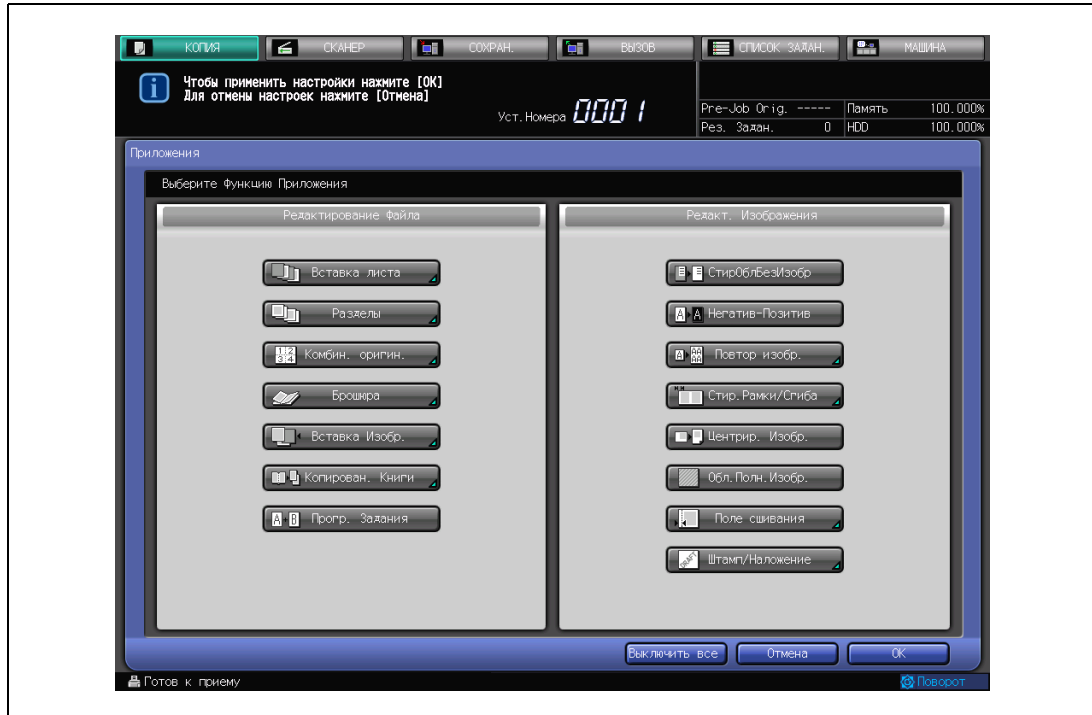
Например, в качестве места расположения вставки задана страница 5 с опцией [Пустая]:

Одностороннее/ двустороннее копирование	Описание
1→1	<p>Пустая вставка добавляется в качестве 6-го листа в комплекте копий, после того как 5-я страница одностороннего оригинала копируется методом одностороннего копирования.</p> 
1→2	<p>Пустая вставка добавляется в качестве 4-го листа в комплекте копий, после того как 5-я и 6-я страницы одностороннего оригинала копируются методом двустороннего копирования. Если задана 6-я страница, результат будет такой же.</p> 
2→2	<p>Пустая вставка добавляется в качестве 6-го листа в комплекте копий, после того как 9-я и 10-я страницы двустороннего оригинала копируются методом двустороннего копирования. Если задана 6-я страница, пустая вставка добавляется в качестве 7-го листа в комплекте копий, после того как 11-я и 12-я страницы двустороннего оригинала копируются методом двустороннего копирования.</p> 
2→1	<p>Пустая вставка добавляется в качестве 6-го листа в комплекте копий, после того как 5-я страница двустороннего оригинала копируется методом одностороннего копирования.</p> 

- ✓ Используйте АПД. Используйте режим "Раздельное сканирование", если количество оригиналов превышает 100 или если для сканирования необходимо стекло экспонирования. Подробнее см. стр. 10-21.
- ✓ В лотки бумаги для копирования, передних и задних обложек и вставок должна быть загружена бумага одного формата. (Функция автомасштабирования выбирается автоматически).
- ✓ Две (передняя и задняя) обложки могут подаваться из лотков 1–8 и до 40 (20 передних и 20 задних) обложек из вкладочного устройства. При прикреплении обложек из лотка основного блока и вкладочного устройства из последнего подается первая (передняя) и последняя (задняя) обложка.
- ✓ Установки вставки листа: макс. 100 различных мест, с 1 по 999 страницу, исключая переднюю и заднюю обложки. В общей сложности может быть вставлено до 100 листов, исключая переднюю и заднюю обложки.

1 Разместите оригинал.

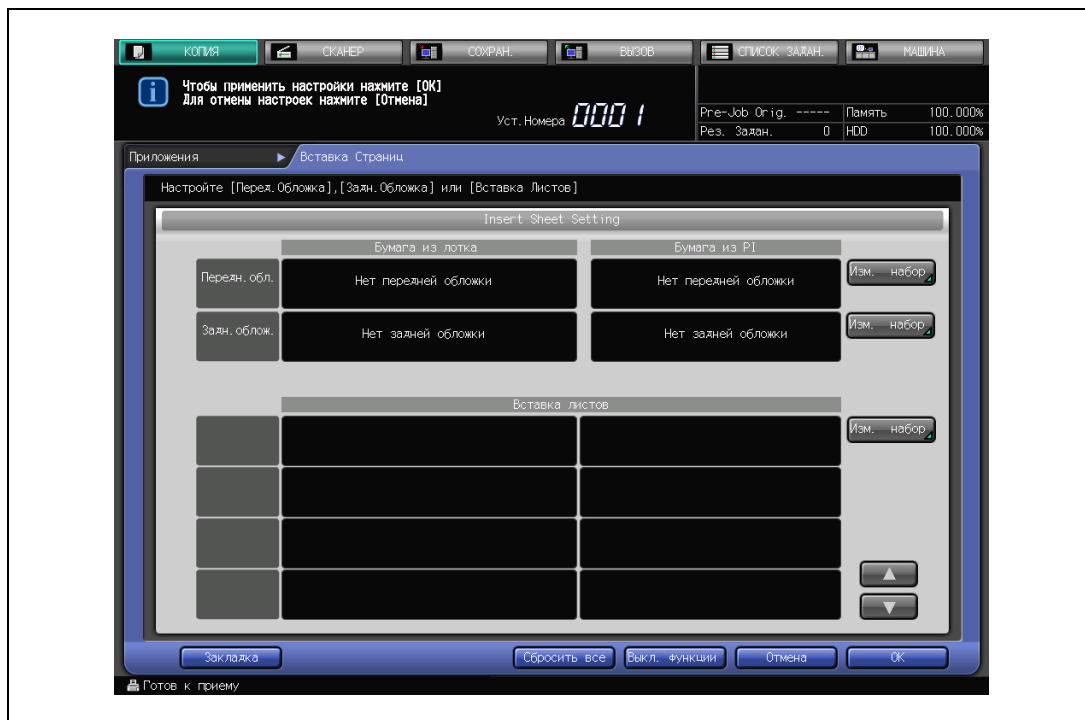
- 2 Загрузите бумагу в лоток.
 - Загрузка в лотки обычных листов, вставок и обложек. При использовании вкладочного устройства загрузите листы для обложек или вставок в лоток устройства. Убедитесь, что в лотки бумаги для копирования, передних/задних обложек и вставок загружена бумага одного формата.
 - В окне "Состояние аппарата" или "Копирование" проверьте данные лотка и используйте указанный для него тип бумаги; в противном случае возможны неисправности аппарата.
 - Чтобы изменить настройки и использовать другой тип/формат бумаги, нажмите [Установки бумаги] в окне "Копирование". Подробнее см. стр. 10-48.
- 3 Нажмите [Приложения] в окне "Копирование".
- 4 Нажмите [Вставка листа] в окне "Приложения".



На дисплее появляется окно "Вставка Страниц".

5 Выберите требуемый режим обложки.

- Чтобы вставить переднюю обложку, нажмите [Изм. набор] справа от ряда "Передн. обл." для вывода окна "Настройка передней обложки".
Чтобы вставить заднюю обложку, нажмите [Изм. набор] справа от ряда "Задн. облож." для вывода окна "Настройка задней обложки".



- Установка в поле лотка основного блока:
Выберите требуемый режим обложки.
Для копирования изображения на обложке нажмите [Обложка/С отпечатком].
Для добавления пустой обложки нажмите [Обложка/Пустая].

Выберите тип оригинала обложки.

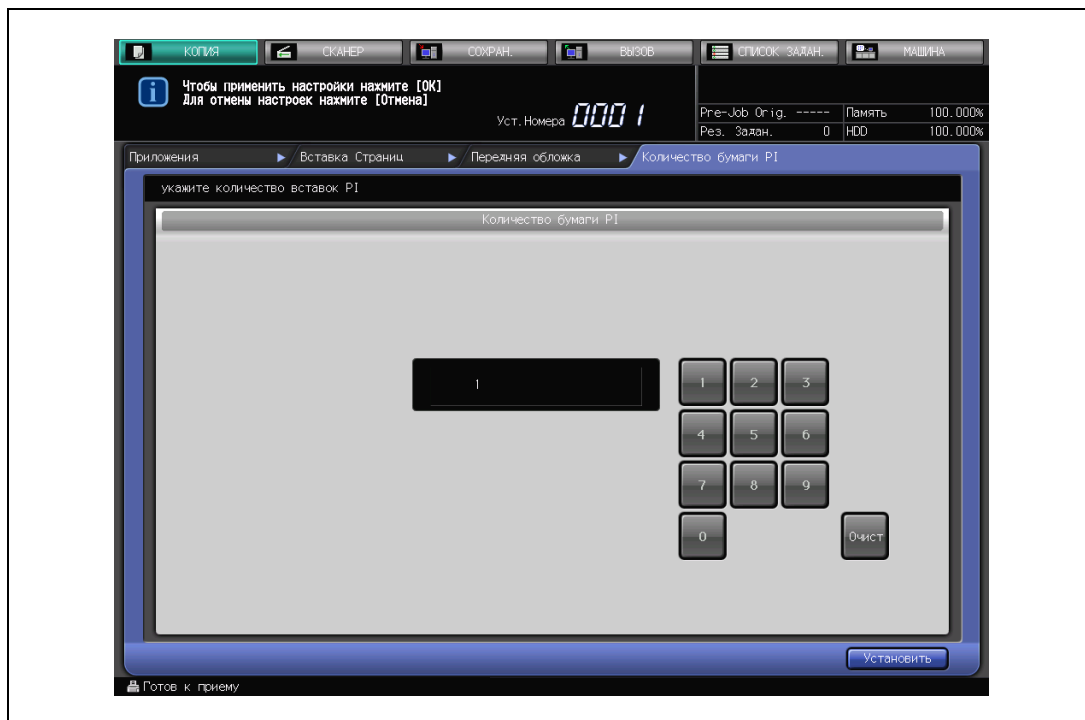
Нажмите [Одност.] для одностороннего, или [Двухст.] для двустороннего оригинала.

Нажмите кнопку лотка для выбора требуемого лотка для обложек.



- Настройка в поле лотка PI:
Нажмите [Обложка] для использования обложек, загруженных во вкладочное устройство, затем выберите одну из кнопок "Лоток PI", отображаемых в окне.

Из вкладочного устройства могут прикрепляться до 20 передних и 20 задних обложек. Нажмите [Quantity Set] (Ввод количества), чтобы задать количество обложек с экранной клавиатуры, затем нажмите [Установить].



- Нажмите [OK] для подтверждения настройки и возвращения в окно "Вставка листа", или нажмите [Отмена] для возвращения к предыдущим настройкам.

6 Выберите требуемый режим вставки.

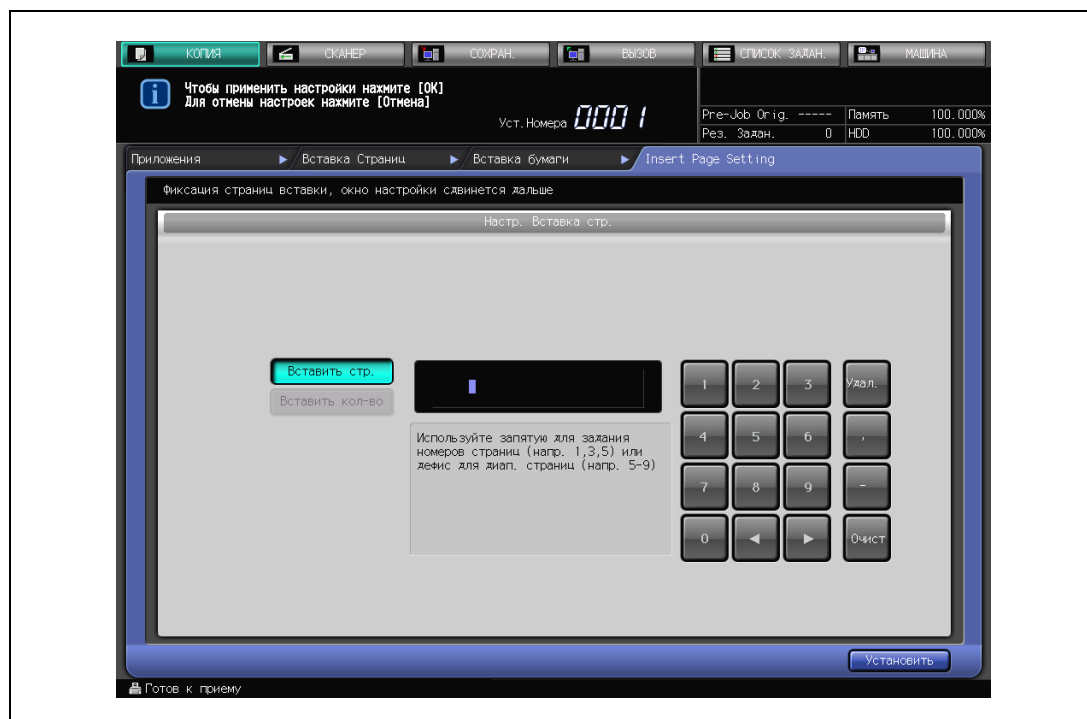
- Нажмите [Изм. набор] с правой стороны поля "Вставка листов".



- Кнопка [Ввод001] в левой части окна активна и готова к установке первого типа вставки. В качестве установки [Ввод001] можно задать только одну комбинацию типа вставки, типа оригинала и установки лотка, в то время как установки страницы можно задать для более чем одного места вставки.
Если требуется другая комбинация, задайте соответствующие параметры в качестве установки [Ввод002] и так далее.
- Нажмите кнопку лотка (включая лотки вкладочного устройства) для выбора требуемого лотка для вставок.
- Выберите требуемый режим вставки.
Для копирования изображения на вставке нажмите [Печат.].
Для добавления пустых вставок нажмите [Пустая].
- Выберите тип оригинала вставок.
Если в качестве приложения для вставки листов выбрана [Печат.], нажмите [Одност.] для односторонних оригиналов или [Двуст.] для двусторонних оригиналов.
Если выбрана опция [Пустая], автоматически будет выбран режим [Одност.]



- Введите номер страницы.
Нажмите [Настр. вставки стр.] для вывода окна "Настройки вставки страниц".
Введите номер страницы, на которой должна располагаться вставка, с клавиатуры.
Используйте ",", (запятая)" между страницами или "-" (дефис)" для следующих друг за другом страниц.
Нажмите [Удалить] для удаления последнего введенного номера или [Сброс] для стирания всех введенных страниц.



- После ввода всех параметров нажмите [Установить]. Кнопка [Ввод002] появится в окне. При необходимости задайте следующую установку как [Ввод002].
- Заданные установки можно удалять по отдельности (по номеру установки). Нажмите требуемую кнопку с номером установки, а затем [Сброс].
- Нажмите [OK] для подтверждения настройки и возвращения в окно "Вставка листа", или нажмите [Отмена] для возвращения к предыдущим настройкам.

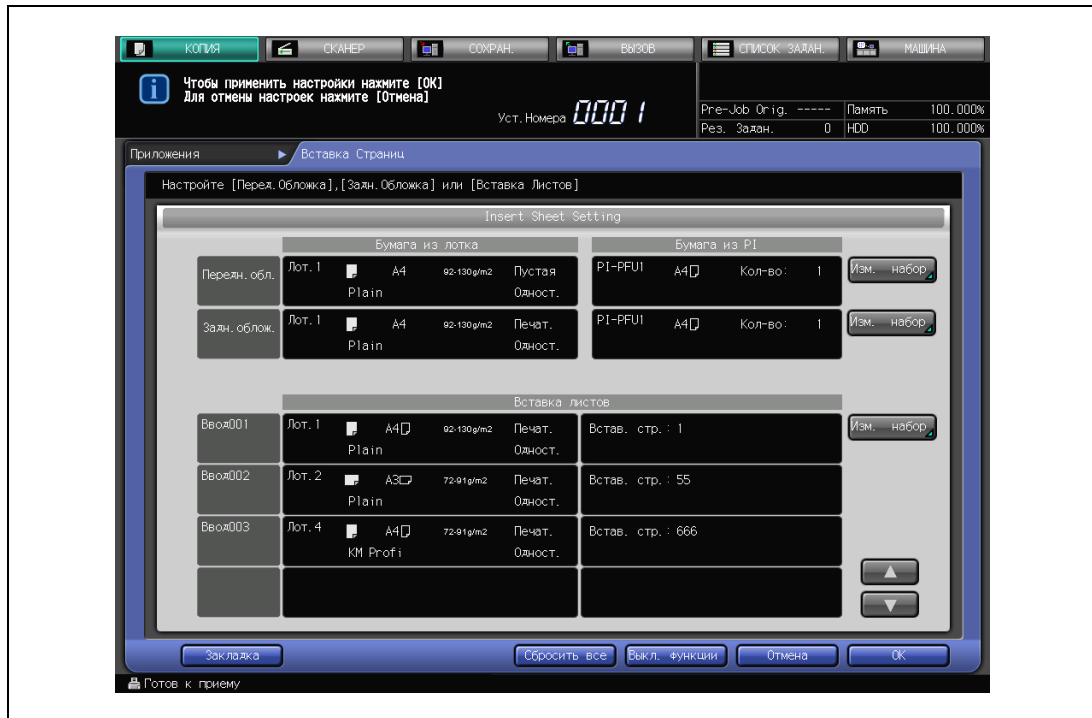
? Номера страниц нужно вводить в порядке возрастания?

→ Не обязательно Введенные номера страниц сортируются автоматически.

? Что будет, если ввести один и тот же номер страницы два раза?

→ Приоритет имеет больший введенный номер установки. Например, если один и тот же номер страницы введен в [Ввод002] и [Ввод003], то вставка будет выполнена как [Ввод003].

7 Подтвердите выполненные настройки.



- Окно "Вставка листа" содержит информацию о настройках, выполненных в каждом последующем окне.
Если изменение настроек не требуется, нажмите [ОК] для возвращения в окно "Приложения".
- Чтобы отменить текущие и восстановить предыдущие установки, нажмите [Отмена].
- Чтобы отменить функцию вставки листа и оставить текущие настройки, нажмите [Выкл. функции].
- Чтобы стереть все установки вставки листа, нажмите [Сбросить все].

8 Нажмите [ОК] в окне "Приложения".

На дисплее снова появляется окно "Копирование" со значком "Вставка бумаги" под кнопкой [Приложения].

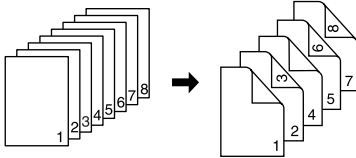
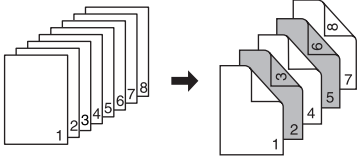
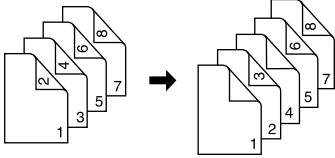
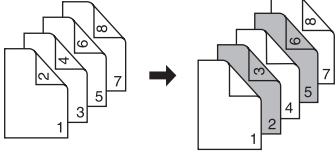
9 Введите требуемое количество копий с клавиатуры на панели управления, а затем нажмите [Старт].

11.3 Размещение титульных страниц разделов с правой стороны: Разделы

Эта функция используется с АПД в режиме "1-2" или "2-2" для размещения страниц глав с правой стороны, а не с обратной стороны листа. Это делается в целях улучшения внешнего вида двусторонних копий.

Для размещения титульного листа с правой стороны при необходимости добавляется пустая страница на обороте.

Например, в качестве титульных страниц заданы страницы 2 и 5:

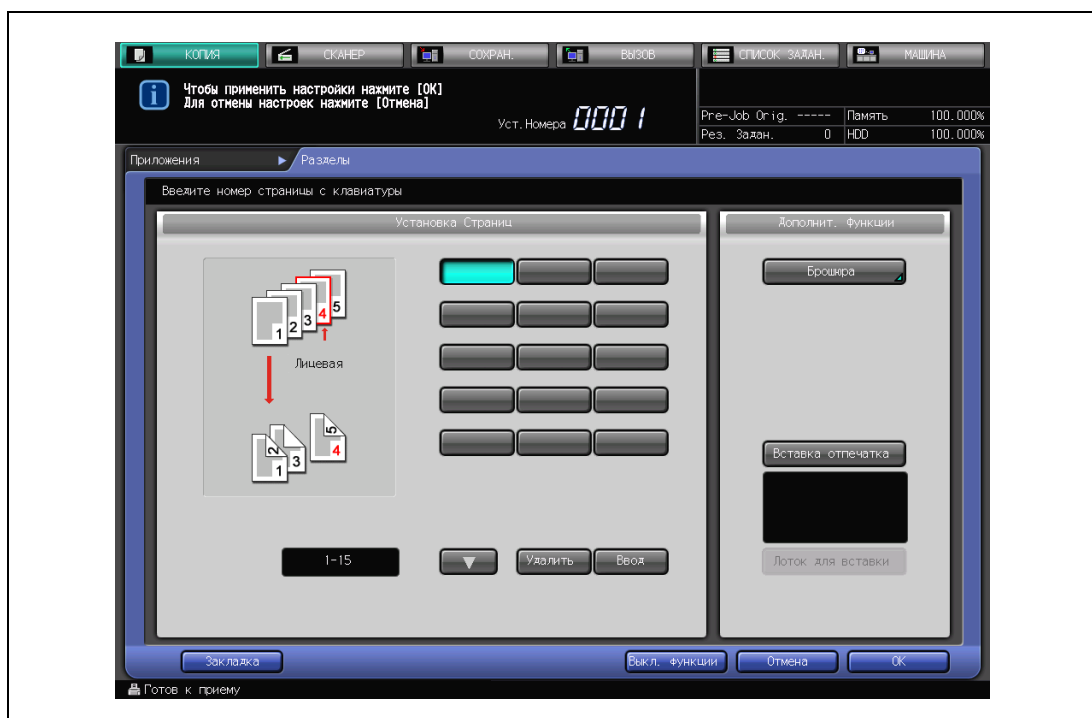
Одностороннее/ двустороннее копирование	Описание
1→2	<p>Перед 2-й и 5-й страницами оригинала автоматически добавляются чистые страницы, для того чтобы эти страницы печатались на передней стороне двусторонних копий.</p> 
1→2 + Вставка печати	<p>Вставка страниц выполняется по схеме, описанной выше, а страницы разделов (2/3 и 5/6) печатаются на бумаге из другого подающего лотка.</p> 
2→2	<p>Так как один лист двустороннего оригинала считается как две страницы, результат копирования точно такой же, как в режиме 1→2 с опцией "Нет" для "Бумага для разделов".</p> 
2→2 + Вставка печати	<p>Вставка страниц выполняется по схеме, описанной выше, а страницы разделов (2/3 и 5/6) печатаются на бумаге из другого подающего лотка.</p> 

- ✓ Используйте АПД. Используйте режим "Раздельное сканирование", если количество оригиналов превышает 100 или если для сканирования необходимо стекло экспонирования. Подробнее см. стр. 10-21.
- ✓ Установка титульной страницы: макс. 30 страниц, с 1 по 999 страницу.
- ✓ Титульная страница может быть копироваться на лист из другого лотка. (Вставка отпечатка)
- ✓ Эту функцию можно использовать в сочетании с функцией "Номер страницы штампа" для печати на странице раздела номера раздела в дополнение к номеру страницы.

- 1 Разместите оригинал.
- 2 Нажмите [Приложения] в окне "Копирование".
- 3 Нажмите [Разделы] в окне "Приложения".



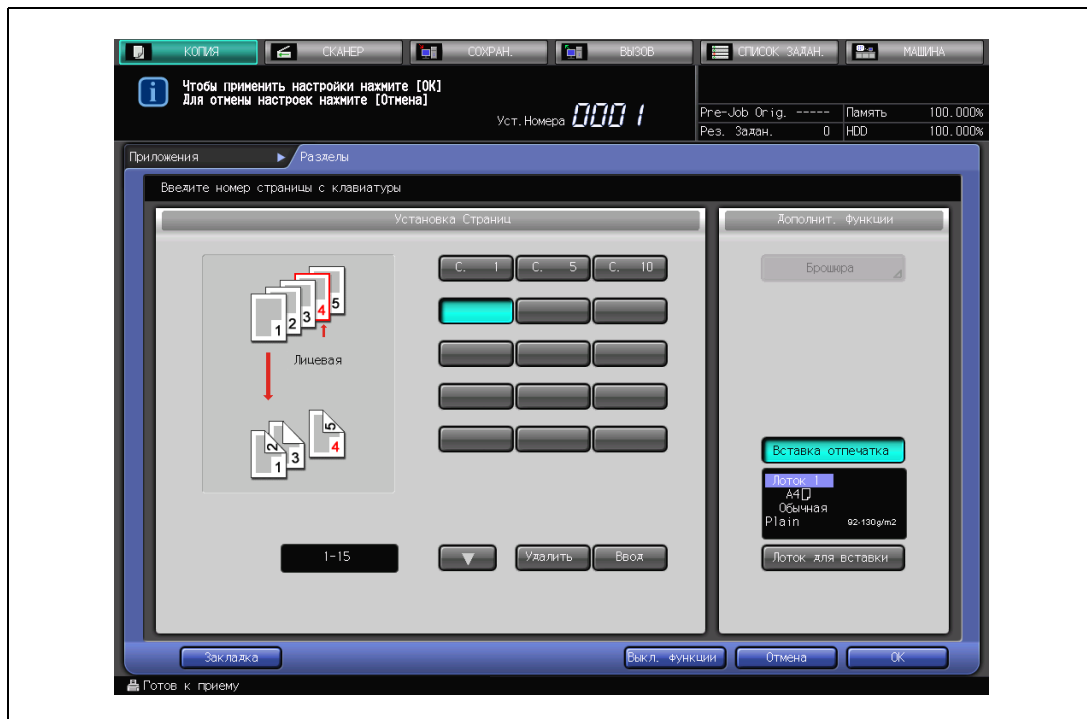
- 4 Введите номер страницы для каждой титульной страницы.
 - Для ввода номера страницы используется клавиатура на панели управления. После ввода каждого номера нажимайте [Ввод] для перехода к следующей кнопке. Чтобы стереть неправильно введенный номер, нажмите [Удалить]. Повторяйте эту операцию, пока не будут введены все номера страниц.
 - Можно задать печать до 30 титульных страниц. Чтобы ввести номера мест расположения титульных страниц с 16 по 30, нажмите [▼] для перехода к следующей странице.



- Нажмите [Брошюра] в окне "Разделы" для использования сочетания функций. В этом случае при нажатии [ОК] в окне "Брошюра" будет снова открываться окно "Разделы".



- Чтобы изменить выбранный лоток, из которого будет подаваться бумага для копирования титульных страниц, нажмите [Вставка отпечатка] в окне "Разделы" для активизации кнопки [Лоток для вставки].
Используйте данную кнопку для изменения выбранного лотка для бумаги, отображенного в окне.




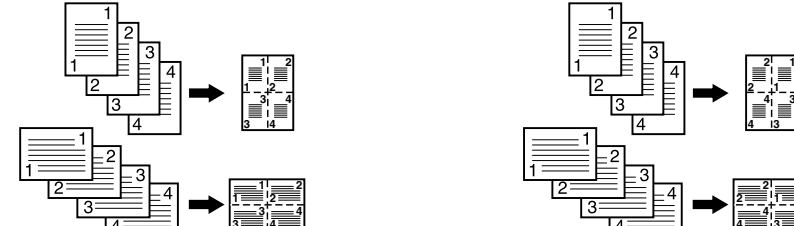
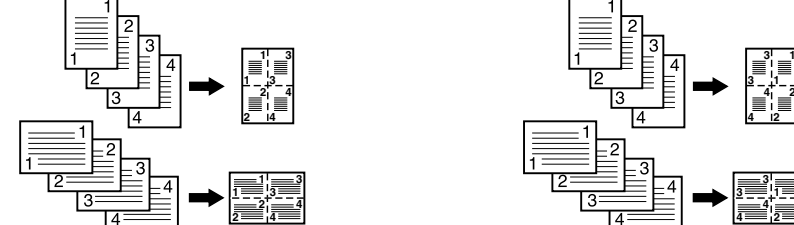
- ? Что делать, если введенный номер страницы окажется больше, чем общее число страниц оригинала?
→ Введенный номер страницы игнорируется.

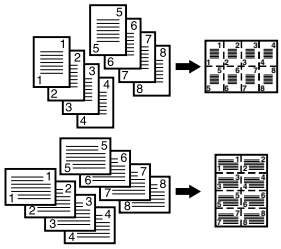
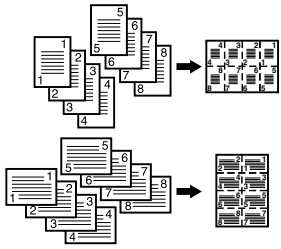
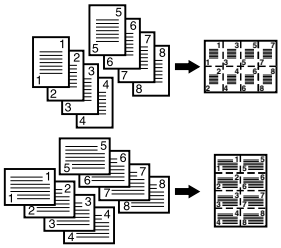
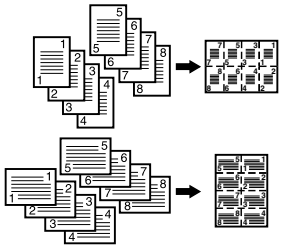
- ? Номера страниц нужно вводить в порядке возрастания?
→ Не обязательно Вставки с обозначенными на них разделами появляются в порядке возрастания номеров, даже если номер страницы оригинала будет введен не по порядку.
- ? Что будет, если ввести один и тот же номер страницы два раза?
→ Второй номер будет проигнорирован.
- 5 Нажмите [ОК] для подтверждения настройки.
– Чтобы восстановить предыдущие настройки, нажмите [Отмена].
– Чтобы отменить функцию разделов и оставить текущие настройки, нажмите [Выкл. функции].
- 6 Нажмите [ОК] в окне "Приложения".
На дисплее снова появляется окно "Копирование" со значком "Разделы" под кнопкой [Приложения].
- 7 Введите требуемое количество копий с клавиатуры на панели управления, а затем нажмите [Старт].

11.4 Расположение нескольких страниц на одном листе: Комбинирование оригиналов

Эта функция используется для расположения и копирования заданного количества (2, 4 или 8) страниц на одном листе бумаги, что, например, позволяет экономить бумагу.

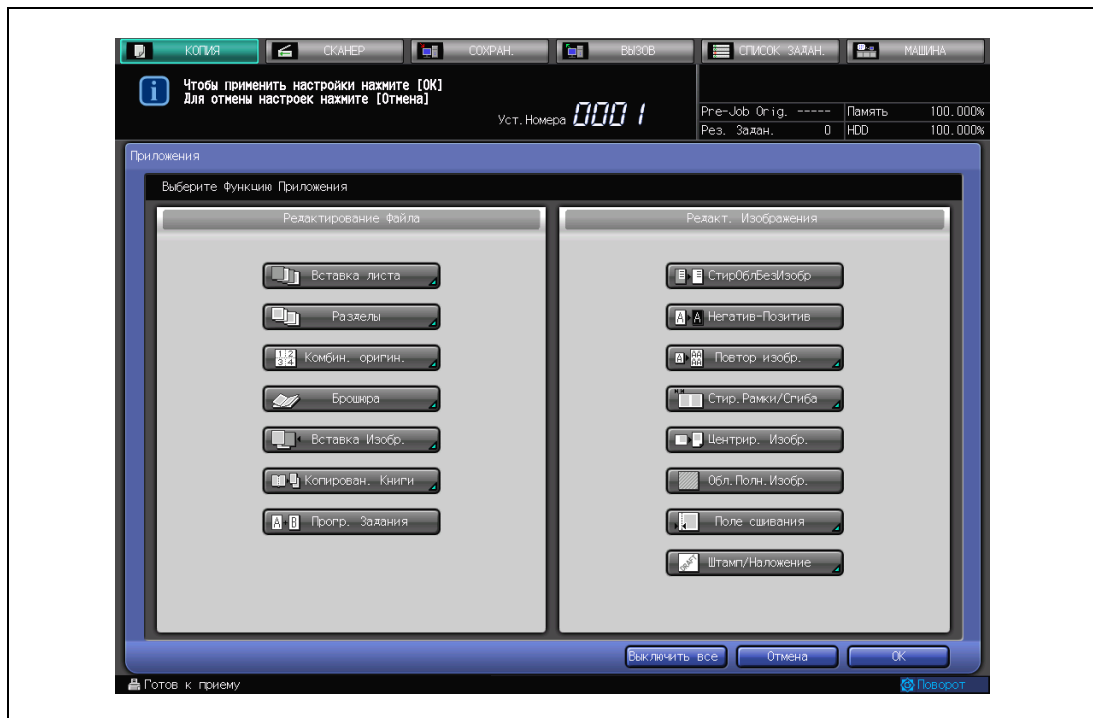
Функция "Комбинирование оригиналов" включает в себя ряд опций. Направление расположения страниц может быть различным в зависимости от заданного поля для сшивания на оригинале.

Вариант настройки	Описание
2 на 1	<p>Эта настройка позволяет печатать две страницы оригинала на одном листе.</p> <p>Сшивание слева Сшивание справа</p> 
4 на 1	<p>Эта настройка позволяет печатать четыре страницы оригинала на одном листе. Также можно задать схему расположения страниц (направление нумерации).</p> <p>Горизонтальное расположение, сшивание слева Горизонтальное расположение, сшивание справа</p>  <p>Вертикальное расположение, сшивание слева Вертикальное расположение, сшивание справа</p> 

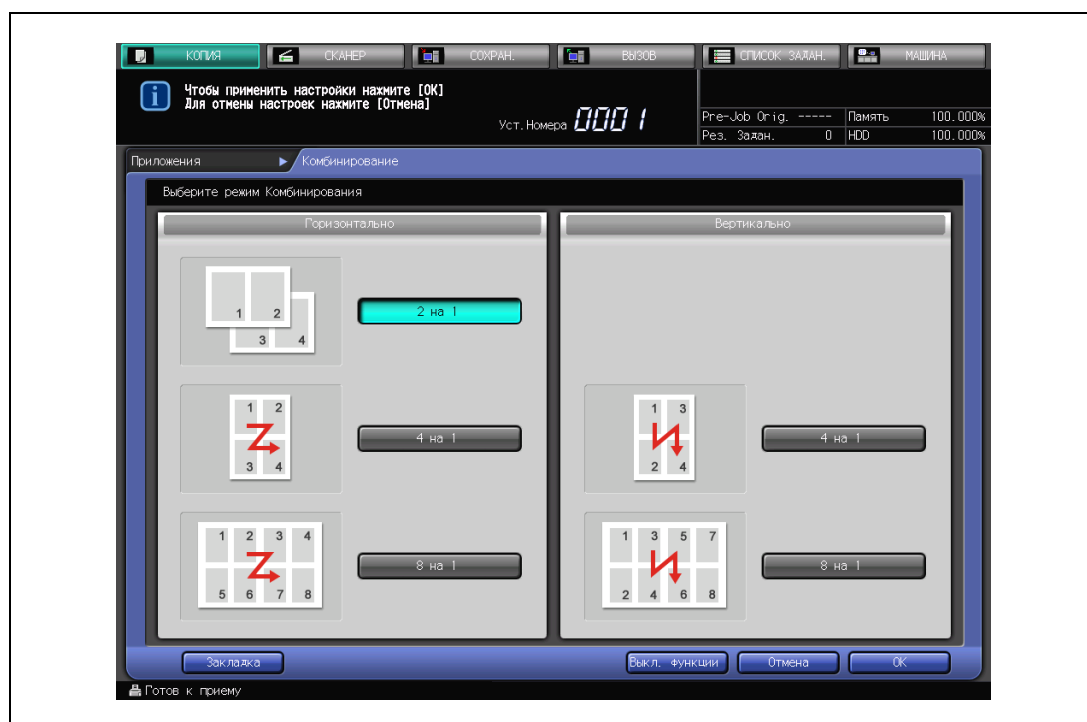
Вариант настройки	Описание
8 на 1	<p>Эта настройка позволяет печатать восемь страниц оригинала на одном листе. Также можно задать схему расположения страниц (направление нумерации).</p> <p>Горизонтальное расположение, сшивание слева</p>  <p>Горизонтальное расположение, сшивание справа</p>  <p>Вертикальное расположение, сшивание слева</p>  <p>Вертикальное расположение, сшивание справа</p> 

- ✓ Используйте АПД.
- ✓ При размещении оригинала на стекле экспонирования автоматически активизируется режим "Раздельное сканирование".
- ✓ Автоматически выбирается "Автомасштаб". Обычно выбирается фиксированный формат лотка 1. (Имеется возможность ручной настройки.)

- 1 Разместите оригинал.
- 2 Нажмите [Приложения] в окне "Копирование".
- 3 Нажмите [Комбин. оригин.] в окне "Приложения".



- 4 Выберите требуемый режим комбинирования.
- Нажмите [2 на 1], [4 на 1] или [8 на 1] в соответствии с заданием и рисунками на предыдущей странице.



- 5 Нажмите [OK] для подтверждения настройки.
- Чтобы восстановить предыдущие настройки, нажмите [Отмена].
 - Чтобы отменить функцию комбинирования оригиналов и оставить текущие настройки, нажмите [Выкл. функции].
- 6 Нажмите [OK] в окне "Приложения".
- На дисплее снова появляется окно "Копирование" со значком "Комбинир. оригиналов" под кнопкой [Приложения].
- Автоматически выбирается "Автомасштаб". Чтобы заданный лоток, отображаемый в меню "Копия", нажмите кнопку соответствующего лотка.
- 7 Введите требуемое количество копий с клавиатуры на панели управления, а затем нажмите [Старт].

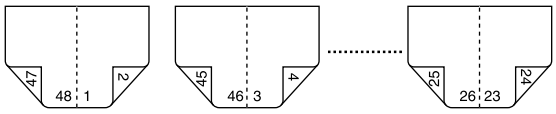
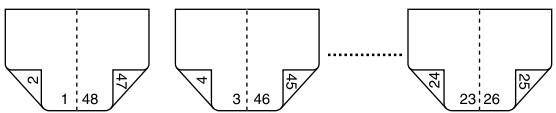
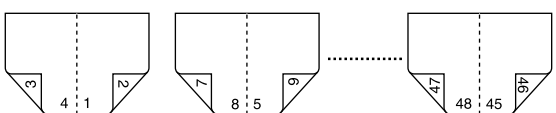
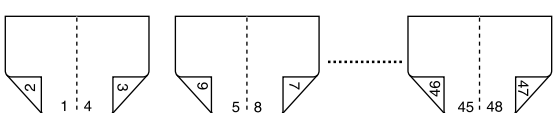
11.5 Изготовление многостраничных брошюр: Брошюра

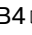

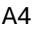



Данная функция используется для изготовления многостраничных двухсторонних брошюр или брошюр с клеевым скреплением. Оригинальные изображения сканируются в память и автоматически разбиваются в формат брошюры в правильном порядке.

Если аппарат оснащен дополнительным устройством изготовления брошюр SD-506, можно изготавливать брошюры, сложенный по центральной линии или сложенные и сшитые; можно также использовать режим обрезки.

Если аппарат оснащен дополнительным фальцовочным устройством FD-503, брошюры с клеевым скреплением могут складываться пополам.


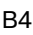

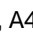


Выберите "Сшивание слева" либо "Сшивание справа" в соответствии с требуемым типом брошюры.

Режим	Описание
Скрепление по типу журнала - Сшивание слева	Копии выполняются от левой к правой странице. 
Скрепление по типу журнала - Сшивание справа	Копии выполняются от правой к левой странице. 
Клеевое скрепление - Сшивание слева	
Клеевое скрепление - Сшивание справа	

- ✓ Используйте АПД. Используйте режим "Раздельное сканирование", если количество оригиналов превышает 100 или если для сканирования необходимо стекло экспонирования. Подробнее см. стр. 10-21.
- ✓ Доступные форматы бумаги: A3 , B4 , A4 / и B5 /.
- ✓ Количество страниц оригинала должно быть кратно 4 (режим "1-2") или 2 (режим "2-2"); в противном случае к концу оригинала будут автоматически добавлены чистые страницы.
- ✓ При копировании с использованием бумаги для обложек, отличающейся от бумаги для основного блока оригинала, загрузите бумагу, аналогичную основному блоку, в другой лоток. Лотки вкладочного устройства не могут использоваться для обложек и основного блока копий.
- ✓ Автоматически выбирается "Автомасштаб". Выберите желаемый формат бумаги.

1 Разместите оригинал.

2 Загрузите в лоток бумагу для копий требуемого формата.

- Доступные форматы бумаги для основного блока копий: A3 , B4 , A4 / и B5 /.
- При выборе режима обложки ("Обложка с лист. копии" или "Пустая обложка") соответствующий формат бумаги можно загружать в лоток, заданный в качестве лотка для обложек.
- Лотки вкладочного устройства не могут использоваться для обложек в брошюре. Используйте лотки основного блока (лотки 1 и 2), лотки устройства подачи бумаги (лотки 3-8) или лотки устройства подачи бумаги с системой вакуумной подачи (лотки 3-8).

3 Нажмите [Приложения] в окне "Копирование".

4 Нажмите [Брошюра] в окне "Приложения".



5 Нажмите и выделите кнопку требуемого режима.



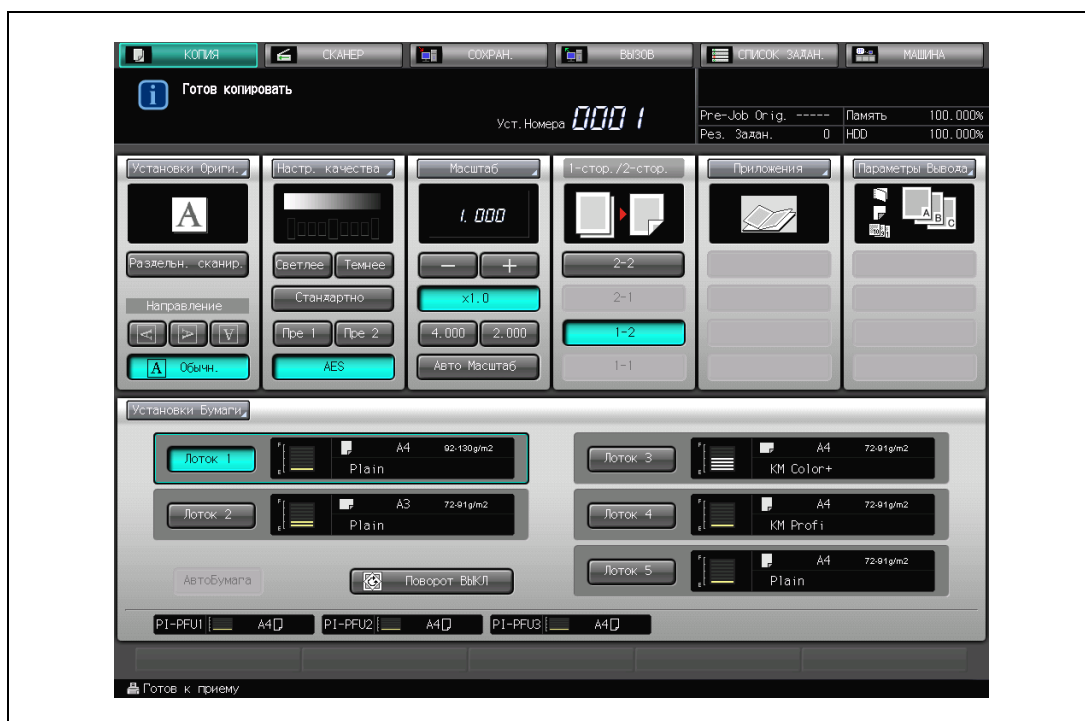
- Выбор режима "Скрепление по типу журнала":
Нажмите [Нет обложки], [Печатать на обложке] или [Оставить обложку пустой] для активизации соответствующей опции.
При выборе режима обложки [Печатать на обложке] или [Оставить обложку пустой], нажмите [Выб. лоток обложек], чтобы выбрать лоток, в который загружена бумага для обложек (см. пункт 2). Нельзя выбирать лотки вкладочного устройства.
Нажмите [Переплет Слева] или [Переплет Справа], если требуется изменить порядок вывода.



- Выбор режима "Клеевое скрепление":
Нажмите [Клеевой Переплет] для активизации соответствующей опции.
Настройка "Лоток для обложек" не реализуется.
Доступна настройка "Позиция сшивания". При необходимости нажмите соответствующую кнопку позиции сшивания.



- 6 Нажмите [OK] для подтверждения настройки.
 - Чтобы восстановить предыдущие настройки, нажмите [Отмена].
 - Чтобы отменить функцию "Брошюра" и оставить текущие установки, нажмите [Выкл. функции].
- 7 При необходимости выберите режим "Уменьшение и смещение" следующим образом.
 - Нажмите [Поле сшивания] в окне "Приложения".
 - Выберите [Уменьш.&Смещен.] и [Двустор.] и задайте требуемое значение смещения. Подробнее см. стр. 11-63.
При активизированном режиме "Брошюра" автоматически устанавливается настройка [Двусторон.] в поле "Рабочая сторона" в окне "Поле для сшивания".
 - Нажмите [OK] для подтверждения настройки и возвращения в окно "Приложения".
- 8 Нажмите [OK] в окне "Приложения".
На дисплее снова появляется окно "Копирование" со значком "Брошюра" под кнопкой [Приложения].
- 9 Выберите лоток, в который загружена бумага (см. пункт 2).
 - Нажмите кнопку лотка в окне "Копирование" для активизации опции.



- Номер лотка автоматически выбирается в окне "Копирование" при открытии окна. При выборе режима [Обложка с копией] в пункте 5, в окне активизируются две кнопки. В этом пункте выберите лоток для основного блока копий. Чтобы изменить лоток для обложек, см. пункт 5.

- 10 Выберите режим копирования (одностороннее/двустороннее) в соответствии с типом оригинала.
- Нажмите [1→2] или [2→2] для активизации опции в соответствии с типом оригинала, находящимся в АПД (см. пункт 1).



- 11 При необходимости задайте дополнительные параметры копирования.
- 12 Введите требуемое количество копий с клавиатуры на панели управления, а затем нажмите [Старт].



Подробно

Функции "Интервал на странице" и "Сползание"

При изготовлении брошюр, сложенных вдвое или сложенных и сшитых и обрезанных по переднему краю, расстояние от обреза до печатного изображения может постепенно увеличиваться от внутренних к внешним страницам. В этом случае следует использовать комбинацию функций "Интервал на странице" и "Сползание". Подробнее см. стр. 11-57.

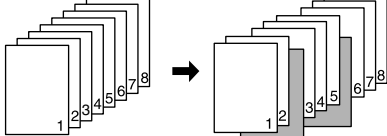
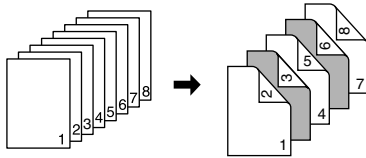
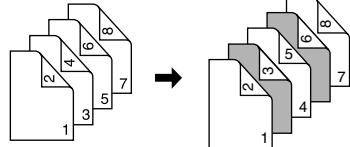
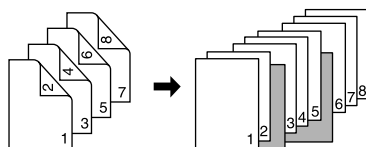
Аппарат можно запрограммировать на автоматическое расположение номеров страниц у наружного края копий при использовании функции "Брошюра" в сочетании с "Нумерацией страниц" или "Номер страницы штампа/наложения". Подробнее, см. Справочник администратора.

11.6 Вставка изображений различных оригиналов в комплект копий: Вставка изображения

Эта функция позволяет вставить изображения, отсканированные с оригинала, находящегося на стекле экспонирования, в комплект отсканированного оригинального документа, находящегося в АПД, с последующей выдачей в виде готового комплекта.

Изображения, отсканированные с оригинала, находящегося на стекле экспонирования, добавляются в качестве страницы, следующей за заданной страницей основного документа.

Например, страницы 2 и 5 заданы в качестве мест расположения вставки:

Одностороннее/ двустороннее копирование	Описание
1→1	<p>Первое отсканированное изображение вставляется после 2-й страницы оригинала, а второе отсканированное изображение - после 5-й страницы.</p> 
1→2	<p>Первое отсканированное изображение отпечатывается на передней стороне 2-го листа, после того как отпечатана 2-я страница оригинала, а второе отсканированное изображение - на передней стороне 4-го листа в готовом комплекте.</p> 
2→2	<p>Один лист двустороннего оригинала считается как две страницы, поэтому результат копирования точно такой же, как в режиме 1→2.</p> 
2→1	<p>Первое отсканированное изображение вставляется после 2-й страницы готового комплекта, а второе отсканированное изображение - после 5-й страницы.</p> 

- ✓ В общей сложности можно задать до 30 мест расположения вставок с 1 по 999 страницу оригинала.
- ✓ Режим "Раздельное сканирование" включается автоматически.

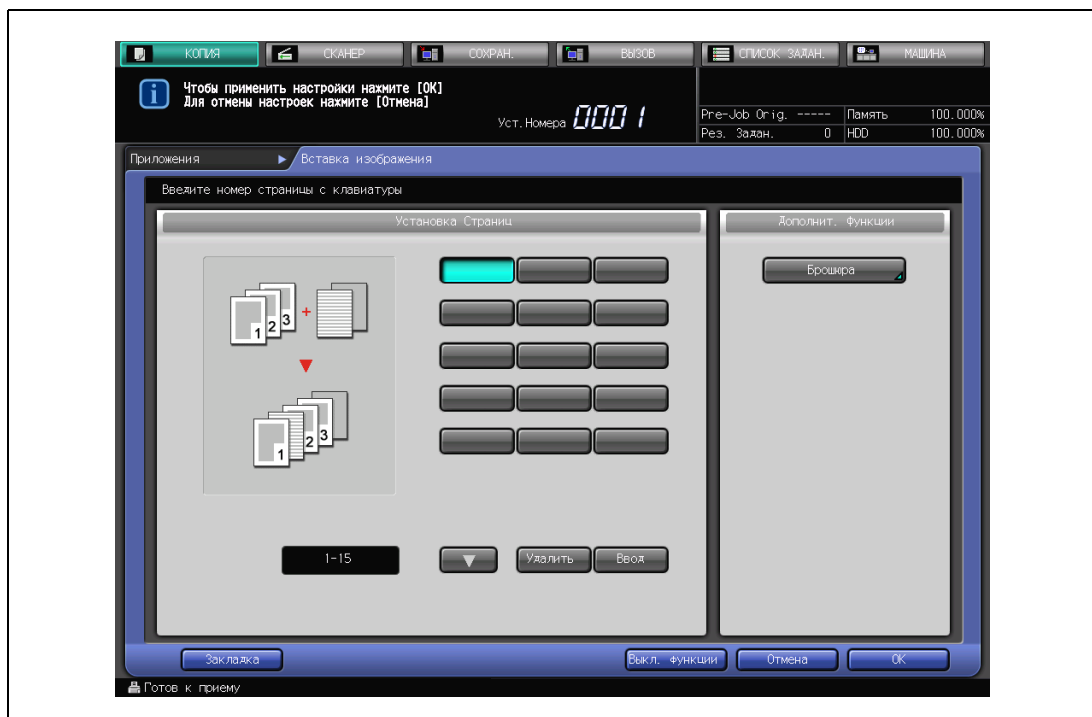
- 1 Загрузите оригинал в АПД.
 - Проверьте правильность следования страниц оригинала и расположите оригинал первой страницей вверх. В общей сложности можно загрузить до 100 листов оригинала. Если количество листов оригинала превышает 100 шт., разделите их на блоки не более чем по 100 листов и загружайте, начиная с первой страницы первого блока.
- 2 Нажмите [Приложения] в окне "Копирование".

3 Нажмите [Вставка Изобр.] в окне "Приложения".



4 Задайте место расположения вставки путем ввода номера страницы.

- Введите требуемые номера страниц с клавиатуры на панели управления. После ввода каждого номера нажимайте [Ввод] для перехода к следующей кнопке. Чтобы стереть неправильно введенный номер, нажмите [Удалить]. Повторяйте эту операцию, пока не будут введены все номера страниц.
- В общей сложности можно задать до 30 мест расположения вставок изображения. Чтобы ввести номера мест расположения страниц с 16 по 30, нажмите [▼] для перехода к следующей странице.



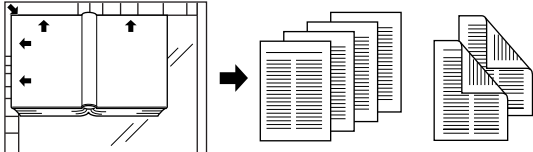
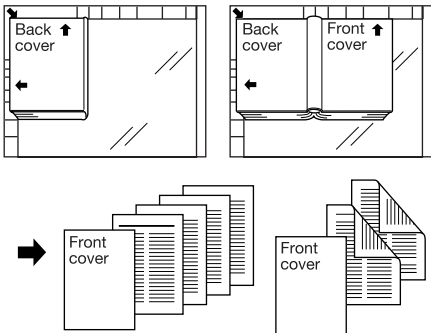
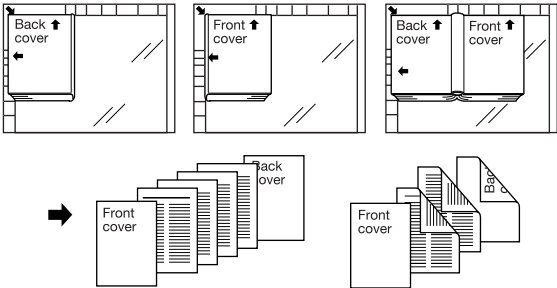
- ? Что делать, если введенный номер страницы окажется больше, чем общее число страниц оригинала?
→ Изображение будет добавлено в конце готового комплекта.
- ? Номера страниц нужно вводить в порядке возрастания?
→ Не обязательно Вставки появятся в порядке возрастания номеров, даже если номер страницы оригинала будет введен не по порядку.
- ? Что будет, если ввести один и тот же номер страницы два и более раз?
→ Изображения вставляются в заданных местах расположения в указанной последовательности.
- 5** При необходимости выберите функцию "Брошюра" следующим образом.
- Нажмите [Брошюра] в окне "Вставка изображения" и выберите требуемый режим. Подробнее см. стр. 11-24.
 - Нажмите [ОК] для подтверждения настройки и возвращения в окно "Вставка изображения".
- 6** Нажмите [ОК] для подтверждения настройки.
- Чтобы восстановить предыдущие настройки, нажмите [Отмена].
 - Чтобы отменить функцию вставки изображения и оставить текущие настройки, нажмите [Выкл. функции].
- 7** Нажмите [ОК] в окне "Приложения".
- На дисплее снова появляется окно "Копирование" со значком "Вставка изображения" под кнопкой [Приложения].
Кнопка [Раздельн. сканир.] в окне "Копирование" также выделяется и показывает, что автоматически выбран режим раздельного сканирования.
- 8** При необходимости задайте дополнительные параметры копирования.
- 9** Нажмите [Старт] на панели управления.
- Аппарат начинает сканирование оригинала, загруженного в АПД.
- 10** Разместите оригинал для вставки на стекло экспонирования.
- Откройте АПД, разместите оригинал для вставки лицевой стороной вниз на стекле экспонирования и аккуратно закройте АПД.
- 11** Нажмите [Старт].
- При сканировании нескольких оригиналов проверьте, чтобы сканирование выполнялось, начиная с первой страницы, и повторите пункты 9 и 10 для всех оригиналов.
- 12** Нажмите [Разд.скан.] для выхода из режима раздельного сканирования.
- 13** Введите требуемое количество копий с клавиатуры на панели управления, а затем нажмите [Старт].
- Если аппарат готов к работе, запускается процесс печати.

11.7 Разбивка разворота изображения на правую и левую страницы: Копирование книги

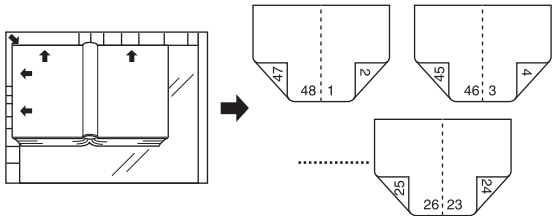
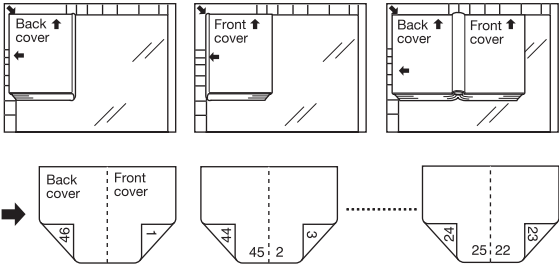
Эта функция используется для разбиения разворота (например, открытой книги или каталога) на два отдельных изображения правой и левой страниц. Если требуется копировать также переднюю и заднюю обложки, следует сначала отсканировать страницы обложек, для того чтобы они были отпечатаны без разбиения изображения и чтобы выдача всех страниц оригинала осуществлялась в правильной последовательности.

При использовании копирования с разворота в комбинации с функцией брошюрования изображения оригинала автоматически разбиваются в формат брошюры в правильной последовательности для изготовления многостраничных двусторонних брошюр.

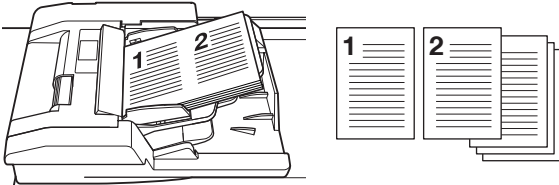
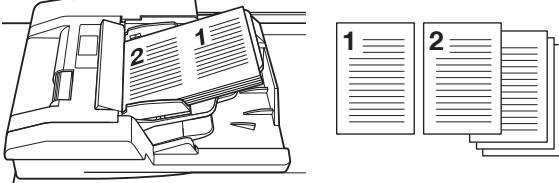
Пример: сканирование оригинала-книги со стекла экспонирования:

Кнопка режима	Описание
Нет обложки	
Передн. с обложкой (Сшивание слева)	<p>При выдаче комплекта копий сначала выдается страница передней обложки, а затем разбитые страницы документа в соответствии с нумерацией. При сканировании оригинала сначала сканируется передняя обложка, а затем данные на развороте страницы в порядке номеров.</p> 
Передн./задн. с обложкой (Сшивание слева)	<p>При выдаче комплекта копий сначала выдается страница передней обложки, затем разбитые страницы документа в соответствии с нумерацией, а затем страница задней обложки. При сканировании оригинала сначала сканируется передняя обложка, затем задняя обложка, а затем развороты страниц в порядке номеров.</p> 

Пример: использование в сочетании с функцией брошюрования для изготовления брошюр.

Кнопка режима	Описание
Нет обложки (Сшивание слева) + Брошюра (Сшивание слева)	
Передн./задн. с обложкой (Сшивание слева) + Брошюра (Сшивание слева)	

Пример: использование АПД для сканирования разворотов оригинала с отдельным копированием правых и левых страниц:

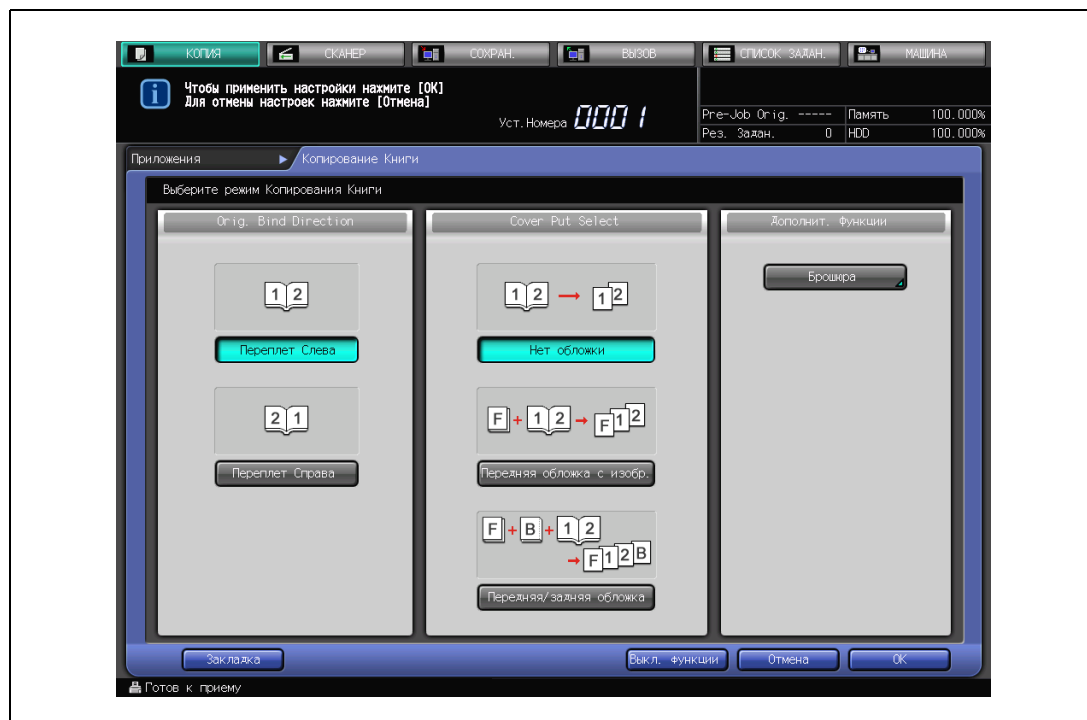
Кнопка режима	Описание
Перепл.слева	При сканировании разворотов оригинала сначала сканируется левая страница, затем правая, а готовые страницы выводятся в порядке номеров. 
Сшивание справа	При сканировании оригинала разворотами сначала сканируется правая страница, затем левая, а готовые страницы выводятся в порядке номеров. 




- ✓ Доступные форматы бумаги: A4, B5, 8,5" × 11"
- ✓ Режим "Раздельное сканирование" включается автоматически.
- ✓ "Стир. обл. без изобр." и "Центрир. изобр." при сканировании оригинала со стекла экспонирования выбираются автоматически. Не закрывайте АПД во время сканирования.

- 1 Разместите оригинал.
 - При использовании стекла экспонирования располагайте первый лист документа лицевой стороной вниз и не закрывайте АПД.
При использовании АПД расположите оригинал в порядке следования страниц первой страницей вверх. В общей сложности можно загрузить до 100 листов оригинала.
Если количество листов оригинала превышает 100 шт., разделите их на блоки не более чем по 100 листов и загружайте, начиная с первой страницы первого блока.
 - При выборе режима "Передн. с обложкой" или "Передн./задн. с обложкой" следуйте процедуре, описанной на стр. 11-32 и стр. 11-32, чтобы передняя обложка сканировалась первой.
- 2 Нажмите [Приложения] в окне "Копирование".
- 3 Нажмите [Копирован. Книги] в окне "Приложения".



- 4 Выберите требуемый режим копирования книги.
 - Нажмите [Нет обложки], [Передняя обложка с изобр.] или [Передняя/задняя обложка] для активизации соответствующей опции.
 - Выберите позицию сшивания оригинала, нажав [Переплет Слева] или [Переплет Справа].

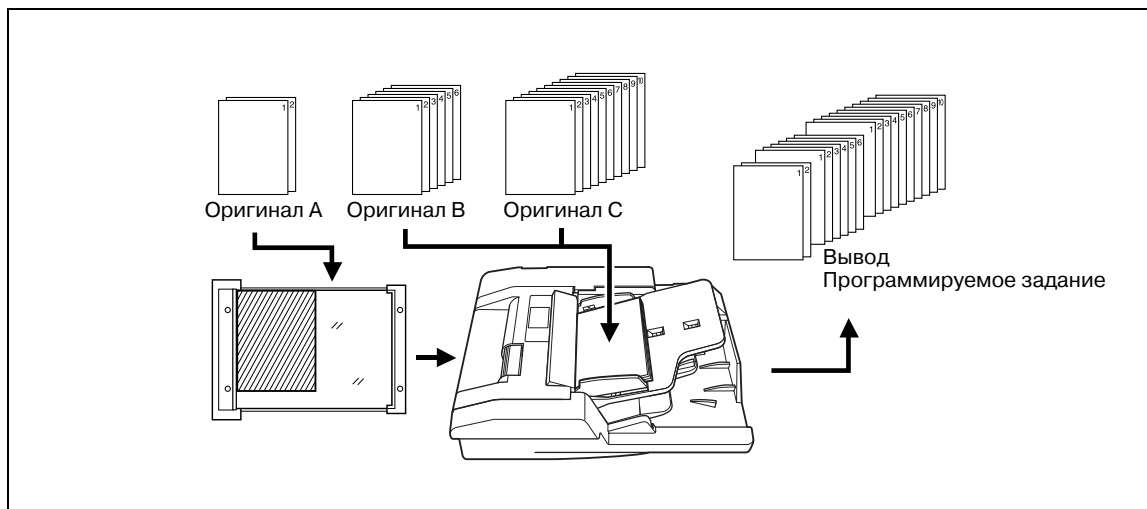


- 5 Чтобы изготовить многостраничную двустороннюю брошюру с использованием функции "Брошюра", выполните описанные ниже действия.
 - Нажмите [Брошюра] в окне "Копирование книги" для перехода в окно "Брошюра" и выберите требуемый режим. Подробнее см. стр. 11-24.
 - Нажмите [OK] для подтверждения настройки и возвращения в окно "Копирование книги".
 - Подробнее о порядке сканирования, см. стр. 11-32.
- 6 Нажмите [OK] для подтверждения настройки.
 - Чтобы восстановить предыдущие настройки, нажмите [Отмена].
 - Чтобы отменить функцию копирования книги и оставить текущие настройки, нажмите [Выкл. функции].
- 7 Нажмите [OK] в окне "Приложения".
 На дисплее снова появляется окно "Копирование" со значком "Копирование книги" под кнопкой [Приложения].
 Кнопка [Раздельн. сканир.] в окне "Копирование" также выделяется и указывает на то, что автоматически выбран режим раздельного сканирования.
- 8 При необходимости задайте дополнительные параметры копирования.
 - Выберите требуемый лоток. Доступные форматы бумаги: A4 , B5 , и 8,5" × 11" .
 - Режимы "Автомасштаб" и "Автобумага" отменяются и автоматически выбирается коэффициент масштабирования ×1,0.
 - При сканировании со стекла экспонирования в режиме "Нет обложки" выберите режим копирования 1→1 или 1→2.
 - Не выбирайте [Сверху] в качестве положения сшивания в окне "Параметры вывода".
- 9 Нажмите [Старт] на панели управления.
 - Отсканированное изображение будет сохранено в память. Повторите данную процедуру, чтобы отсканировать все оригиналы.
 - При сканировании оригинала со стекла экспонирования автоматически выбираются настройки "Стир. обл. без изобр." и "Центрир. изобр.". Во время сканирования задания следите за тем, чтобы АПД был открыт.

- 10 После завершения сканирования всех оригиналов нажмите [Разд. скан.] для выхода из режима отдельного сканирования.
- 11 Введите требуемое количество копий с клавиатуры на панели управления, а затем нажмите [Старт].
Если аппарат готов к работе, запускается процесс печати.

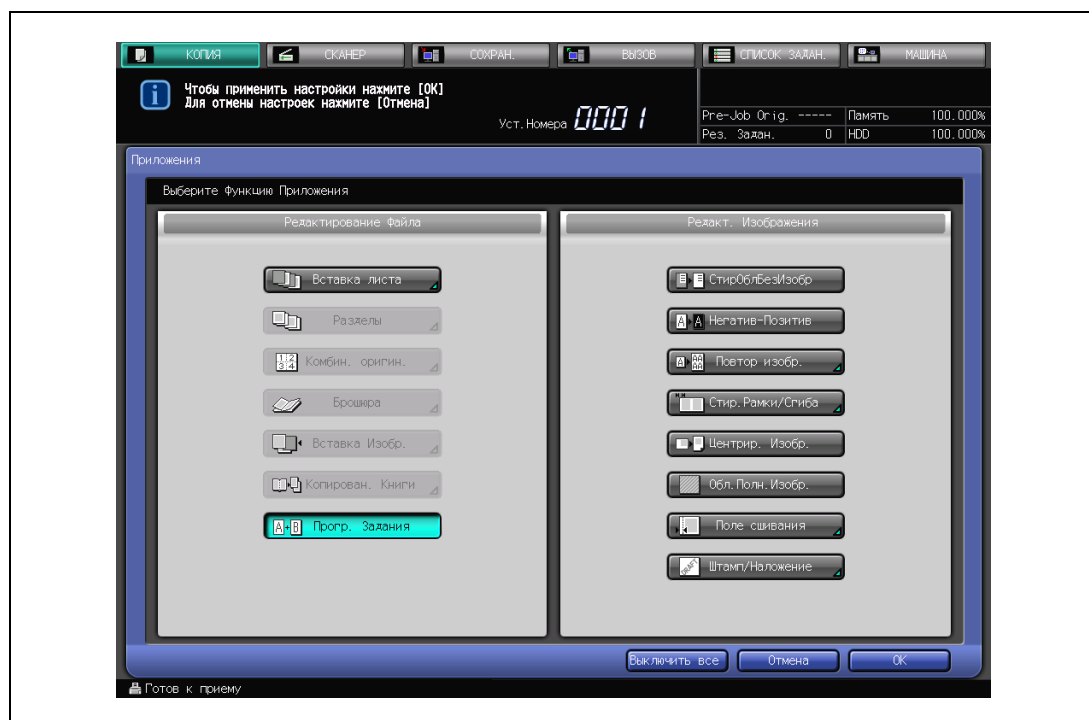
11.8 Программирование различных параметров печати: Программируемое задание

В обычном режиме "Раздельное сканирование" выбранные функции того или иного задания используются для обработки всех оригиналов. Режим "Программируемое задание" позволяет сканировать множество наборов оригиналов и применять к каждому из наборов (далее "ЗАДАНИЕ") разные функции обработки, а затем при печати выводить их как один единый документ.



- ✓ Режим "Раздельное сканирование" включается автоматически.
- ✓ Режим вывода и количество копий задаются одновременно для всех ЗАДАНИЙ. Последняя измененная настройка применяется ко всем ЗАДАНИЯМ.
- ✓ Формат бумаги, указанный для первого задания, сохраняется при выполнении всех запрограммированных заданий.
- ✓ В общей сложности можно запрограммировать до 100 ЗАДАНИЙ для печати одного документа.
- ✓ Установки программируемых заданий не сохраняются в "Памяти программ".

- 1 Разместите оригинал.
- 2 Нажмите [Приложения] в окне "Копирование".
- 3 Нажмите [Прогр.Задания] в окне "Приложения".



Недоступные для данного приложения функциональные кнопки неактивны.

- 4 Нажмите [ОК] в окне "Приложения".
На дисплее снова появляется окно "Копирование" со значком "Программируемое задание" под кнопкой [Приложения].
Кнопка [Раздельн. сканир.] в окне "Копирование" также выделяется и показывает, что автоматически выбран режим раздельного сканирования.
- 5 При необходимости задайте дополнительные параметры копирования.
 - Выбранный формат бумаги сохраняется при выполнении всех запрограммированных ЗАДАНИЙ.
- 6 Нажмите [Старт] для запуска сканирования.
После сканирования текущего ЗАДАНИЯ появится всплывающее окно с запросом на сохранение отсканированных данных в качестве ЗАДАНИЯ на печать с заданными параметрами копирования.
- 7 Чтобы сохранить текущие изображения задания, нажмите [Подтверждение].
 - При нажатии [Conf.&ScanFin.] будет выполнено не только сохранение данных отсканированного изображения как ЗАДАНИЯ, но также будет завершен процесс сканирования.
Не используйте функцию [Conf.&ScanFin.] до тех пор, пока не будут отсканированы все оригиналы ЗАДАНИЯ.



- Если в шаге 5 был выбран режим шивания с помощью финишера-сшивателя FS-521, то кнопка [Conf.&Division] также может использоваться для изготовления частичного (шитого) комплекта ЗАДАНИЙ, сохраненного к моменту нажатия кнопки.



- Чтобы удалить отсканированные изображения, нажмите [Отмена].

- Повторяйте описанные выше операции, пока все оригиналы ЗАДАНИЯ не будут отсканированы.
- После завершения сканирования всех оригиналов нажмите кнопку [Conf.&ScanFin.] для выхода из режима раздельного сканирования.
- Нажмите [Параметры Вывода], чтобы открыть окно "Параметры вывода", затем выберите требуемый выходной режим.
 - Эта установка вывода применяется ко всем ЗАДАНИЯМ.

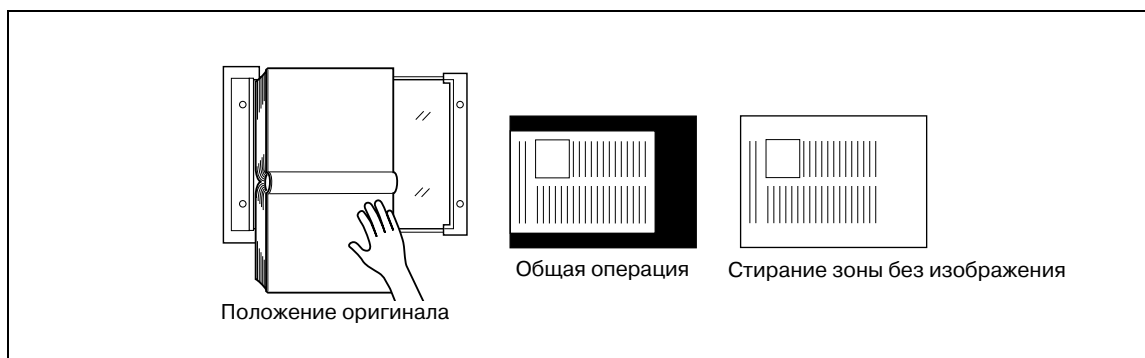


- 11 Введите требуемое количество копий с клавиатуры на панели управления.
 - Введенное значение показывает количество полных комплектов копий.
- 12 Нажмите [Старт].

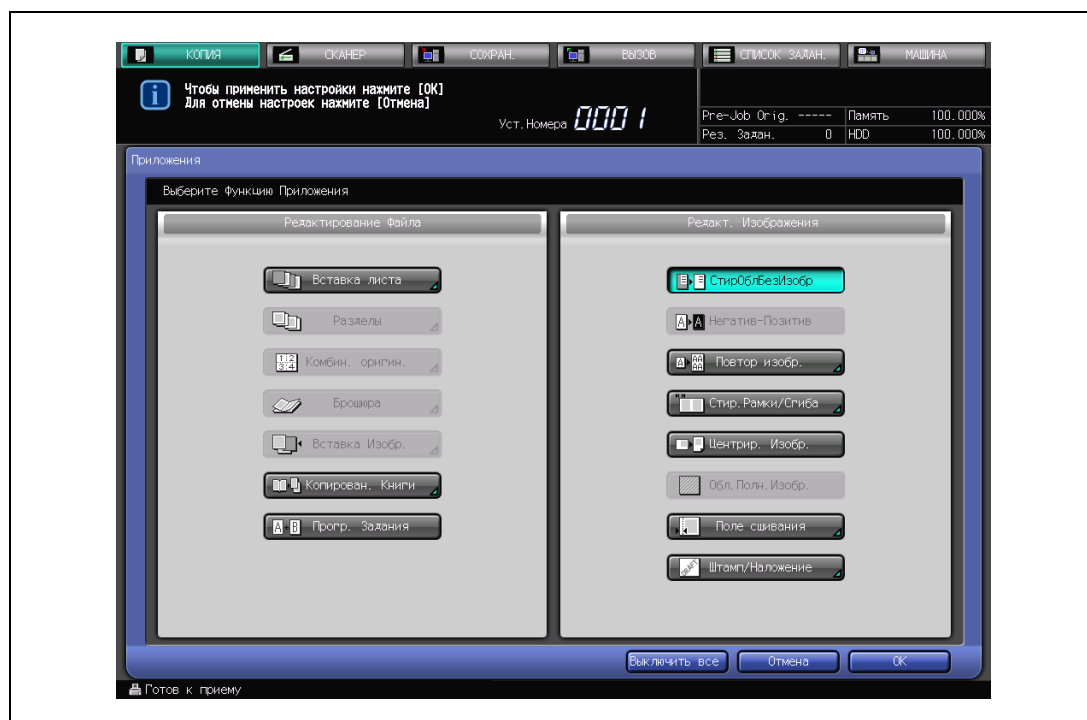
Аппарат начинает печать с параметрами, заданными для каждого ЗАДАНИЯ.

11.9 Стирание зоны без изображения в оригинале: Стирание зоны без изображения

При использовании данной функции аппарат автоматически распознает формат оригинала, расположенного на стекле экспонирования, а затем копирует, исключив экспонированную область за пределами оригинала.



- ✓ Отсканируйте оригинал со стекла экспонирования. При этом АПД должен быть открыт.
 - ✓ Размеры оригинала должны превышать 10 × 10 мм.
- 1 Разместите оригинал на стекле экспонирования при открытом АПД.
 - Не закрывайте АПД.
 - 2 Нажмите [Приложения] в окне "Копирование".
 - 3 Нажмите [Стирание области без изобр.] в окне "Приложения".



Недоступные для данного приложения функциональные кнопки неактивны.

- 4 Нажмите [ОК] в окне "Приложения".
На дисплее снова появляется окно "Копирование" со значком "Стирание области без изобр." под кнопкой [Приложения].
Режимы "Автомасштаб" и "Автобумага" отменяются и автоматически выбирается коэффициент масштабирования $\times 1,0$.
Доступные режимы копирования: 1→1 и 1→2. При выборе режима [1→2] автоматически выбирается функция [Разд. скан.].
- 5 Введите требуемое количество копий с клавиатуры на панели управления, а затем нажмите [Старт].
Если аппарат готов к работе, запускается процесс печати.

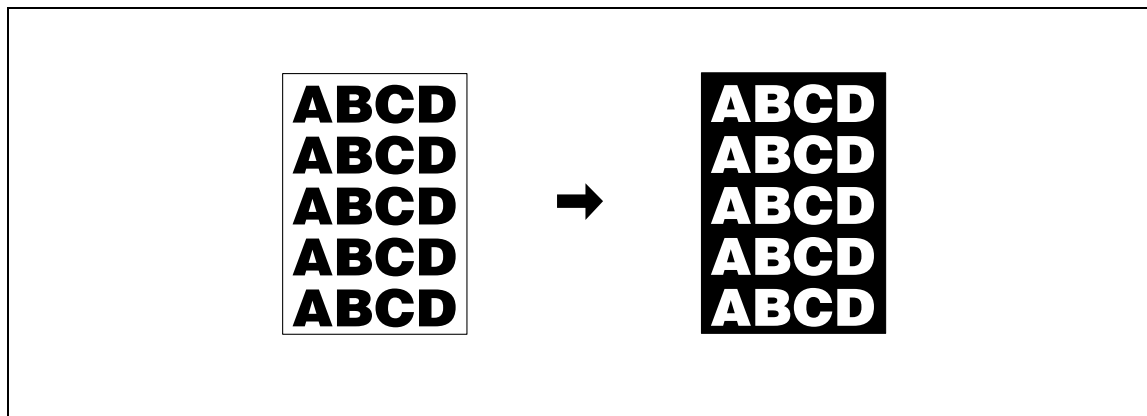
**Подробнее**

Администратор может настроить аппарат на получение оптимальных результатов копирования в режиме "Стир. обл. без изобр.", отрегулировав уровень плотности оригинала вручную. Подробнее, см. Справочник администратора.

Функция "Стир. обл. без изобр." может выполняться неправильно, если прямо над стеклом экспонирования расположен источник освещения рабочего места. В этом случае следует обратиться к представителю сервисной службы и проконсультироваться на предмет корректного места установки копировального аппарата.

11.10 Инверсное представление цвета изображения: Инверсия негатив/позитив

Эта функция используется для инвертирования позитивного изображения в негативное и наоборот в выбранном цветовом режиме.



- 1 Разместите оригинал.
- 2 Нажмите [Приложения] в окне "Копирование".
- 3 Нажмите [Негатив-Позитив] в окне "Приложения".



Недоступные для данного приложения функциональные кнопки неактивны.

- 4 Нажмите [OK] в окне "Приложения".
На дисплее снова появляется окно "Копирование" со значком "Инверсия негатив/позитив" под кнопкой [Приложения].
- 5 Введите требуемое количество копий с клавиатуры на панели управления, а затем нажмите [Старт].
Если аппарат готов к работе, запускается процесс печати.

11.11 Повтор изображения оригинала на одном листе: Повтор изображения

11.11.1 Автоматическая установка количества повторов

Используйте режим "Ручной ввод диапазона повтора" для задания области сканирования стекла экспонирования вручную, а затем запустите многократную печать отсканированного изображения на одном листе бумаги для копий.

В режиме "Автоопределение" формат оригинала распознается автоматически (изображение и прилегающие пустые области), после чего аппарат определяет количество повторов.

Режим	Описание
Ручной ввод диапазона повтора	
Автоопределение	

- ✓ Отсканируйте оригинал со стекла экспонирования. Не используйте АПД для сканирования оригинала.
- ✓ Используйте режим "Ручной ввод диапазона повтора" для воспроизведения части оригинала, а не всего изображения, задав область сканирования.
- ✓ В режиме "Автоопределение" используется функция стирания зоны без изображения для автоматического распознавания формата оригинала, если АПД открыт.

- 1 Разместите оригинал на стекле экспонирования.
 - При выборе функции "Ручной ввод диапазона повтора" расположите оригинал на стекле экспонирования лицевой стороной вниз, чтобы изображение располагалось в области заданной ширины, измеренной по вертикали/горизонтали от правого верхнего угла. Плавное закройте АПД.
 - При выборе "Автоопределение", откройте АПД и разместите оригинал лицевой стороной вниз на стекле экспонирования. В данном случае функция "Стирание области без изображения" выбирается автоматически. При этом АПД должен быть открыт.

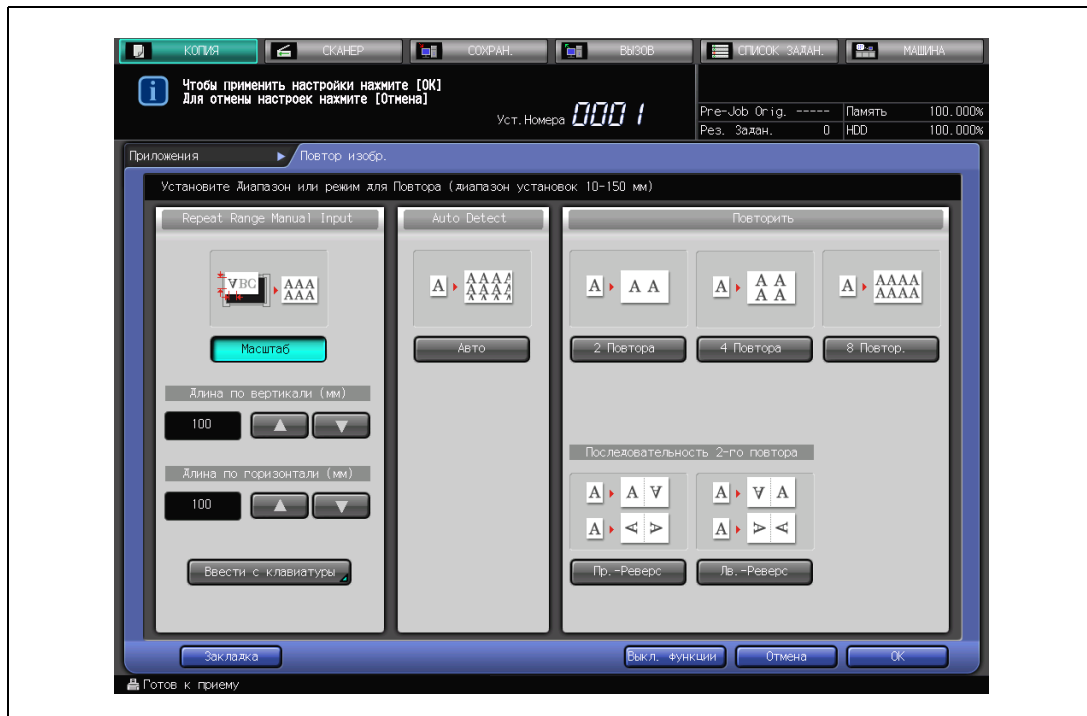
- 2 Нажмите [Приложения] в окне "Копирование".

3 Нажмите [Повтор изобр.] в окне "Приложения".

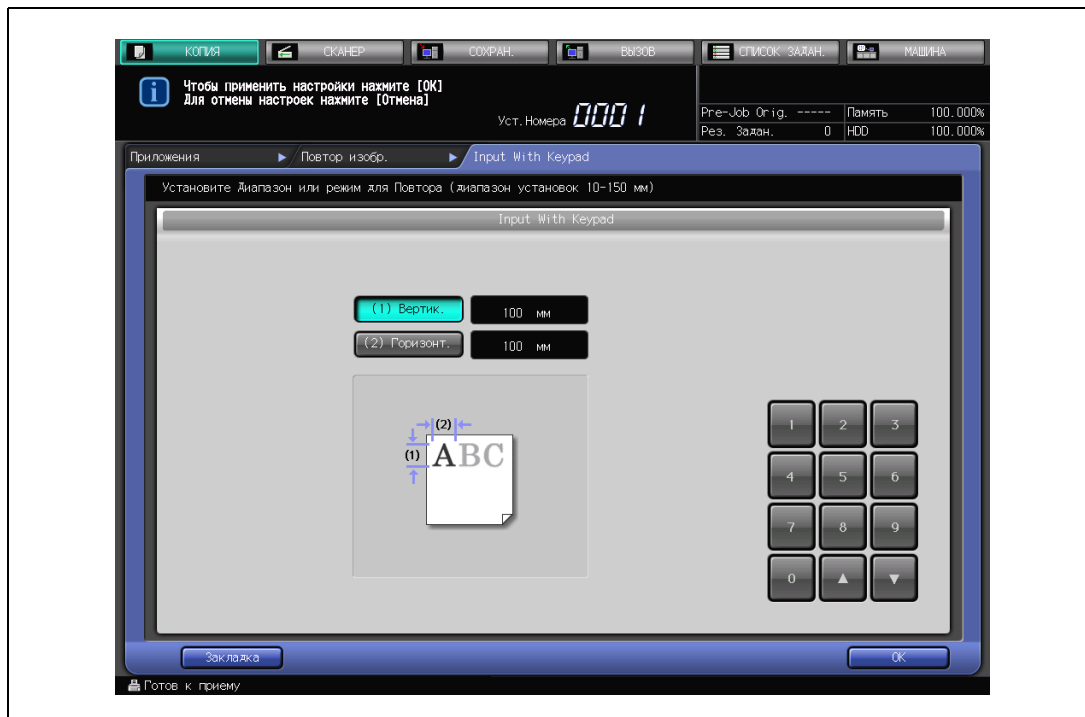


4 При необходимости задайте настройки "Ручной ввод диапазона повтора" или "Автоопределение".

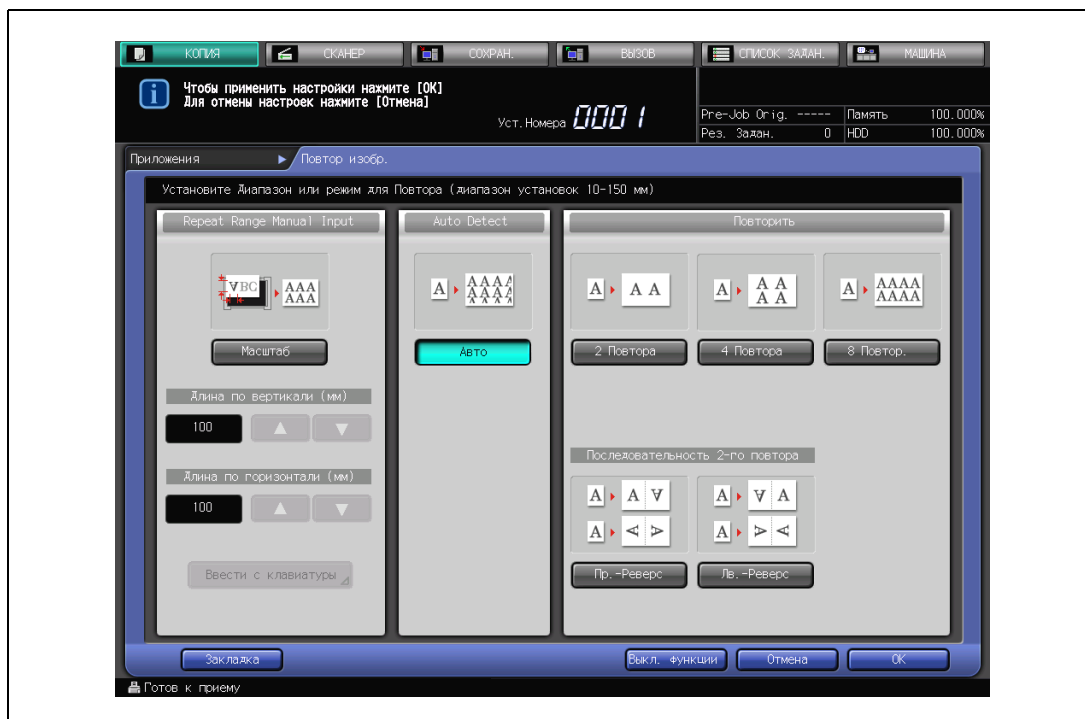
- Для выбора "Ручной ввод диапазона повтора":
Нажмите [Масштаб] для активизации опции, затем с помощью [▲]/[▼] задайте требуемую ширину по вертикали/горизонтالي.



- Чтобы вывести экранную клавиатуру, нажмите [Ввести с клавиатуры] для открывания окна "Ввод формата изображения".
Нажмите [Горизонт.] или [Вертик.] для активизации соответствующей опции, и введите требуемый размер по горизонтали/по вертикали.
Нажмите [OK] для подтверждения установки и возвращения в окно "Повтор изображения".



- Для выбора "Auto Detect" (Автоопределение):
Нажмите кнопку [Авто] для активизации опции.



5 Нажмите [OK] для подтверждения настройки.

- Чтобы восстановить предыдущие настройки, нажмите [Отмена].
- Чтобы отменить функцию повтора изображения и оставить текущие настройки, нажмите [Выкл. функции].

- 6 Нажмите [ОК] в окне "Приложения".
 На дисплее снова появляется окно "Копирование" со значком "Повтор изображения" под кнопкой [Приложения].
 Режимы "Автомасштаб" и "Автобумага" отменяются и автоматически выбирается коэффициент масштабирования $\times 1,0$.
 Доступные режимы копирования: 1→1 и 1→2. При выборе режима [1→2] автоматически выбирается функция [Раздельн. сканир.]
- 7 Введите требуемое количество копий с клавиатуры на панели управления, а затем нажмите [Старт].
 Если аппарат готов к работе, запускается процесс печати.



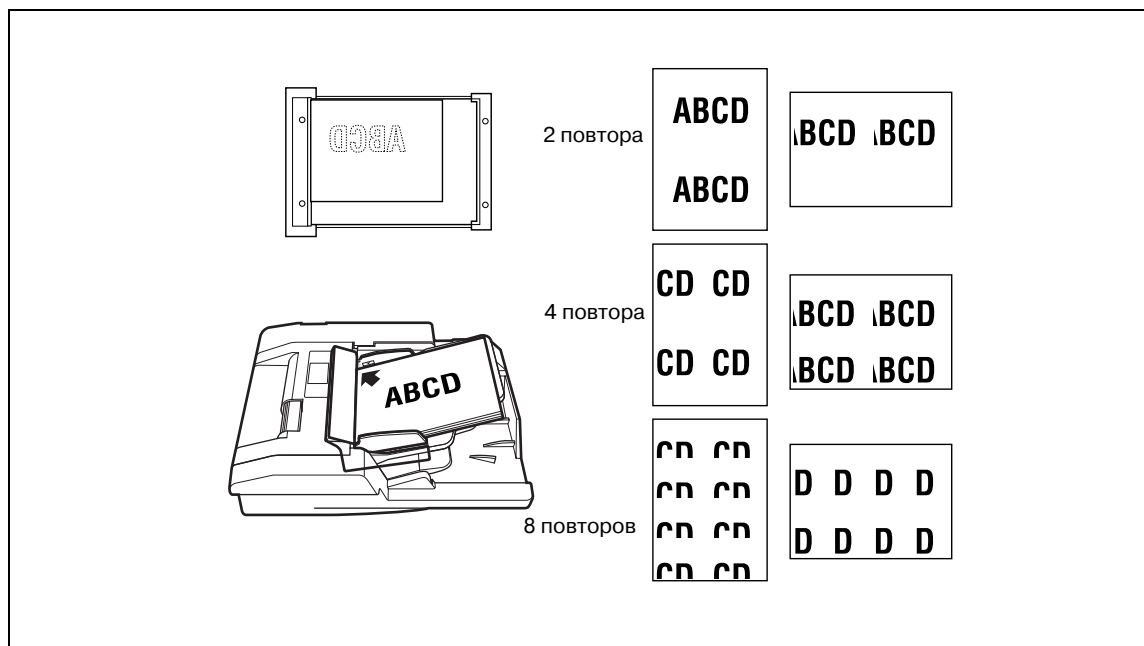
Примечание

В режиме "Автоопределение" функция "Повтор изображения" может работать некорректно если источник освещения рабочего пространства располагается непосредственно над стеклом экспонирования. В этом случае следует обратиться к представителю сервисной службы и проконсультироваться на предмет корректного места установки копировального аппарата.

11.11.2 Задание количества повторов: Повтор

Режим повтора сканирует область изображения в соответствии с заданным форматом бумаги и режимом (2 повтора, 4 повтора или 8 повторов), а затем располагает полученное изображение на копии указанное количество раз.

Используйте режим "2 повтора" если копия будет разрезаться на две одинаковых части.



- ✓ Автоматически выбирается "Автомасштаб". Масштаб можно изменить в ручном режиме, однако при этом функция "Поворот изображения" станет недоступна.
- ✓ Область сканирования определяется как часть изображения выбранного формата, разделенного на равные доли в соответствии с выбранным режимом.
- ✓ При выборе режима "2 повтора" можно задать ориентацию повторяющегося изображения.

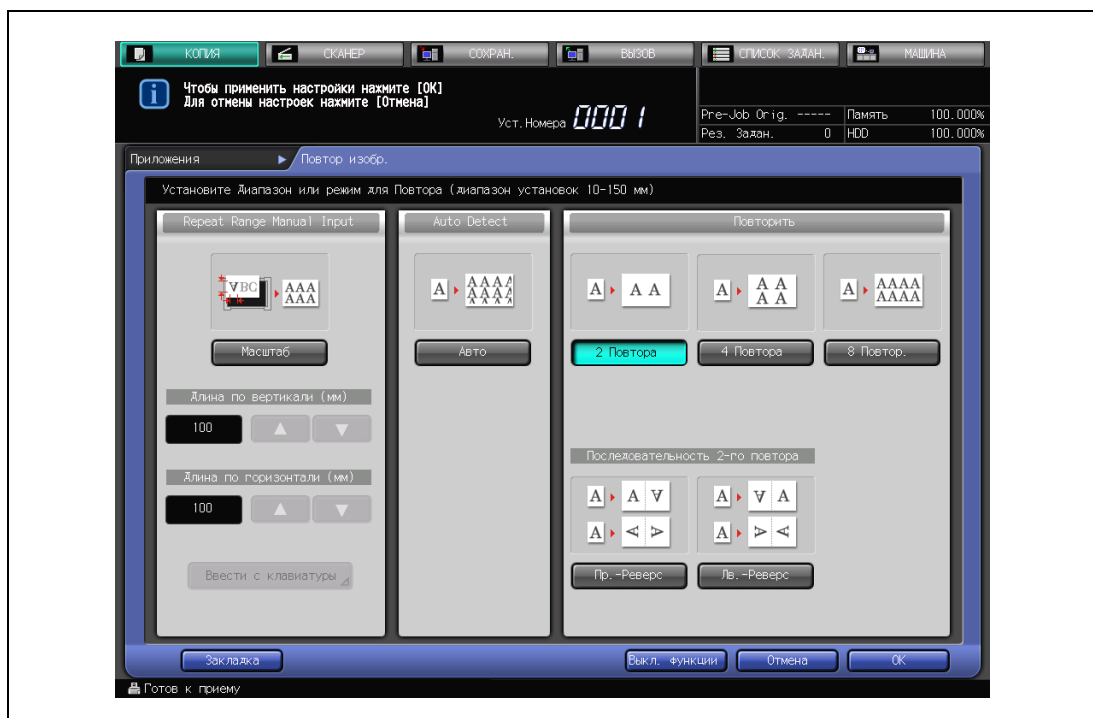
- 1 Разместите оригинал.
 - Оригинал можно загружать в АДП и на стекло экспонирования. Область сканирования изменяется в соответствии с выбранным форматом бумаги, ориентацией оригинала и выбранным режимом повтора.
 - Подробнее об области сканирования и ориентации копий, см. стр. 11-44.
- 2 Нажмите [Приложения] в окне "Копирование".

3 Нажмите [Повтор изобр.] в окне "Приложения".



4 Выберите требуемый режим повтора.

- Нажмите [2 Повтора], [4 Повтора] или [8 Повтор.] для активизации соответствующей опции.
- Если вы хотите, чтобы изображение было отпечатано в перевернутом положении на другой стороне в режиме "2 повтора", нажмите [Пр.-Реверс] или [Лвю-Реверс].



5 Нажмите [OK] для подтверждения настройки.

- Чтобы восстановить предыдущие настройки, нажмите [Отмена].
- Чтобы отменить функцию повтора изображения и оставить текущие настройки, нажмите [Выкл. функции].

6 Нажмите [ОК] в окне "Приложения".

На дисплее снова появляется окно "Копирование" со значком "Повтор изображения" под кнопкой [Приложения].

Режимы "Автобумага" и "Поворот изображения" отменяются и автоматически выбирается режим "Автомасштаб".

Доступные режимы копирования: 1→1 и 1→2. При выборе режима [1→2] автоматически выбирается функция [Разд. скан.]

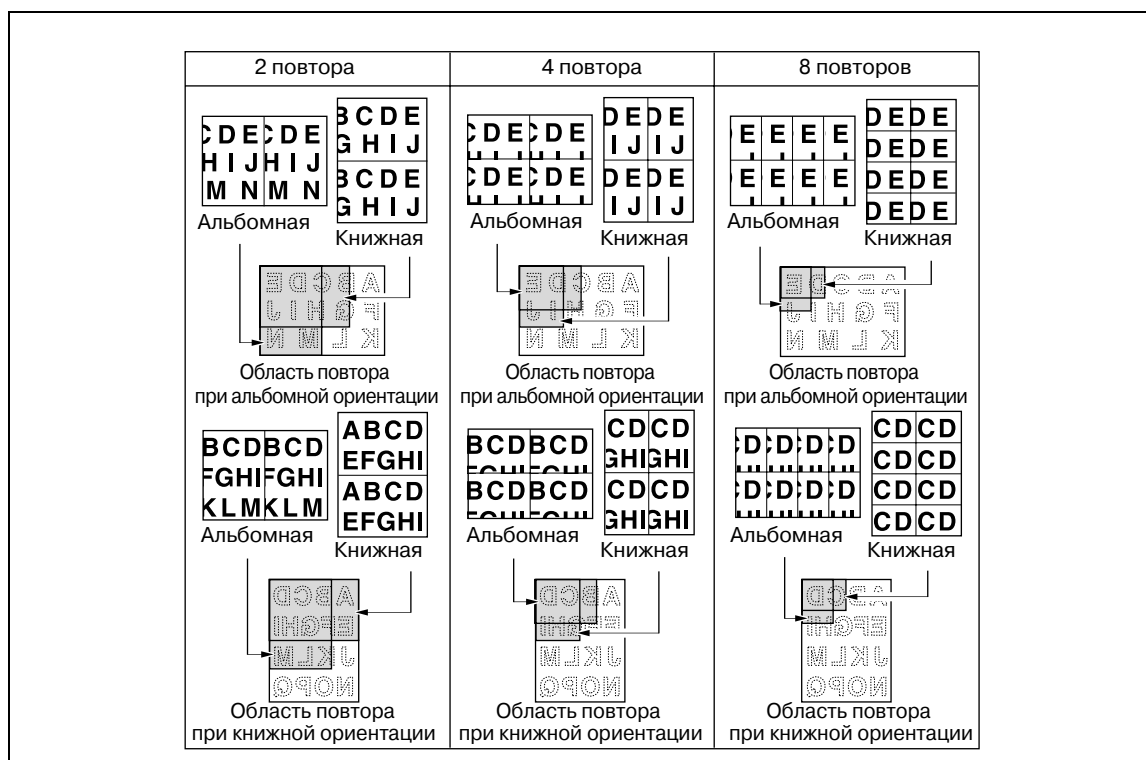
7 Введите требуемое количество копий с клавиатуры на панели управления, а затем нажмите [Старт].

Если аппарат готов к работе, запускается процесс печати.



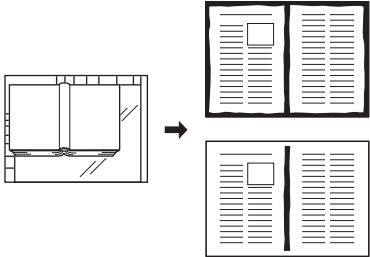
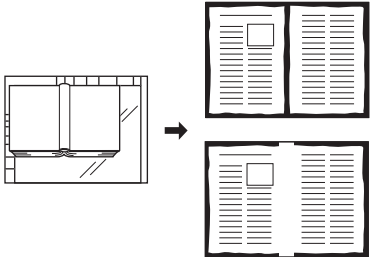
Примечание

Область сканирования оригинала и ориентация копий



11.12 Удаление черных участков по краям копии: Рамка/стирание в центре

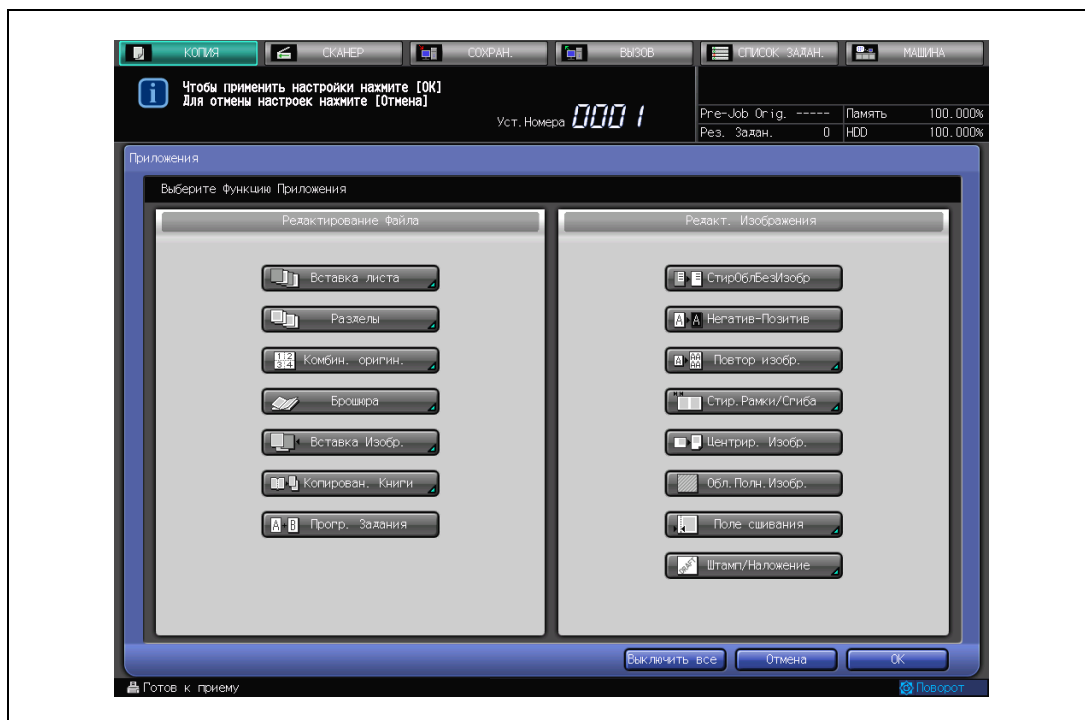
При сканировании оригинала со стекла экспонирования вокруг перфорированных отверстий, а также по краям и центральной линии копии могут появляться черные следы. Эта функция позволяет такие следы с копий, что способствует уменьшению расхода тонера.

Режим	Описание
Стирание рамки	<p>Позволяет стирать черные следы по краям изображения оригинала.</p> 
Стирание в центре	<p>Позволяет стирать черные следы по центральной линии изображения оригинала.</p> 

- ✓ Доступный диапазон размеров при стирании рамки: от 1 до 300 мм, при стирании в центре: от 1 до 99 мм, с шагом в 1 мм.
- ✓ Функции "Стирание рамки" и "Стирание в центре" можно использовать совместно.
- ✓ Область стирания рамки можно задать как одновременно для всех четырех сторон, так и отдельно для каждой стороны.

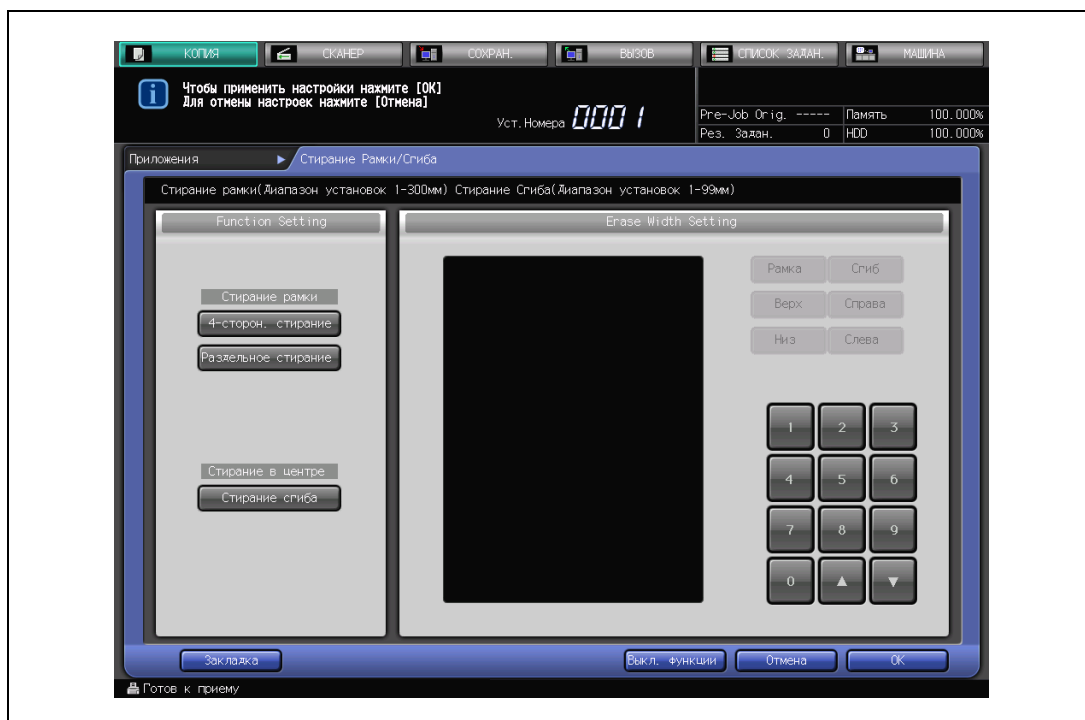
- 1 Разместите оригинал.
 - При опускании АПД на толстый оригинал (например, открытая книга) не нажимайте на него слишком сильно. При необходимости оставьте АПД открытым.
- 2 Нажмите [Приложения] в окне "Копирование".

3 Нажмите [Стир. Рамки/Сгиба] в окне "Приложения".



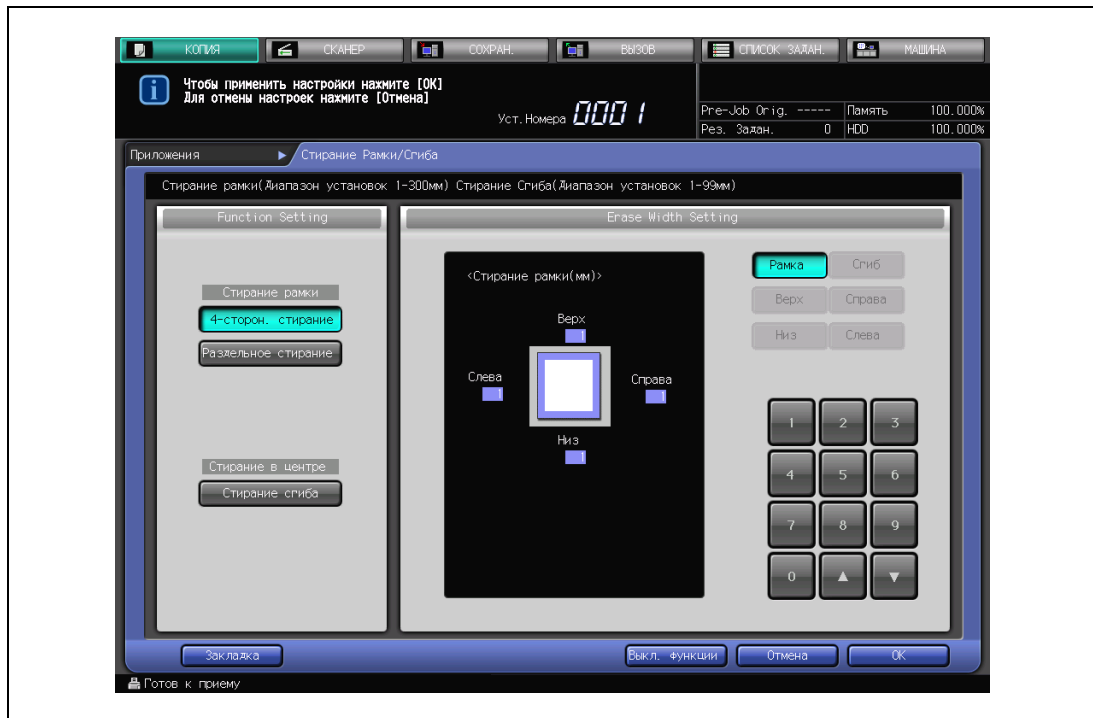
4 Нажмите кнопку [4-сторон. стирание], [Раздельное стирание] или [Стирание сгиба] для активизации соответствующей опции.

- При необходимости используйте функции "Стирание рамки" и "Стирание в центре" одновременно.



5 Введите размер стираемой области в выбранном режиме.

- Для задания размера области стирания в режиме "4-сторон. стирание":
Убедитесь, что все значения размеров области стирания рамки на картинке выделены. Введите требуемые размеры области стирания с помощью кнопок [▼] и [▲], или экранной клавиатуры.



- Для задания размера области стирания в режиме "Раздельное стирание":
Нажмите кнопку соответствующей стороны с правой стороны окна, чтобы выделить размер области стирания на картинке, затем с помощью кнопок [▼] и [▲] или экранной клавиатуры введите требуемое значение.



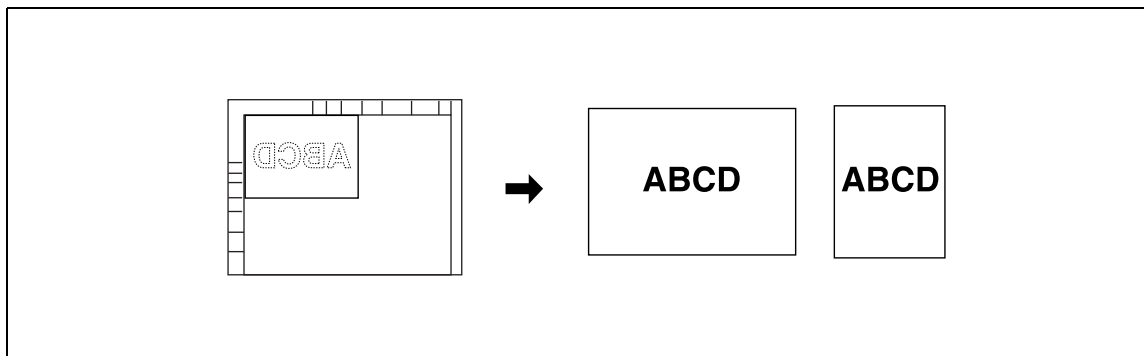
- Задание размеров области стирания в режиме "Стирание в центре":
Убедитесь, что все значения размеров области стирания в центре на картинке выделены. Если нет, нажмите [Сгиб] в правой части окна для активизации соответствующей опции. Введите требуемые размеры области стирания с помощью кнопок [▼] и [▲], или экранной клавиатуры.



- Нажмите [OK] для подтверждения настройки.
 - Чтобы восстановить предыдущие настройки, нажмите [Отмена].
 - Чтобы отменить функцию "Рамка/стирание в центре" и оставить текущие настройки, нажмите [Выкл. функции].
- Нажмите [OK] в окне "Приложения".
На дисплее снова появляется окно "Копирование" с кнопкой "Рамка/стирание в центре" под кнопкой [Приложения].
- Введите требуемое количество копий с клавиатуры на панели управления, а затем нажмите [Старт].
Если аппарат готов к работе, запускается процесс печати.

11.13 Копирование изображения по центру листа копии: Центрирование изображения

Используйте данную функцию для определения зоны изображения оригинала и центрирования изображения на бумаге для копий.



- 1 Разместите оригинал.
 - Оригинал можно загружать в АПД и на стекло экспонирования.
- 2 Нажмите [Приложения] в окне "Копирование".
- 3 Нажмите [Центрир. Изобр.] в окне "Приложения".
 - Недоступные для данного приложения функциональные кнопки неактивны.



- Функция "Стирание области без изображения" выбирается автоматически. Если для сканирования оригиналов используется АПД, отключите ее в ручном режиме.
- При использовании в комбинации с функцией "Копирование книги" оригинал размером меньше выбранного формата бумаги будет отпечатан по центру копии без разделения изображения.

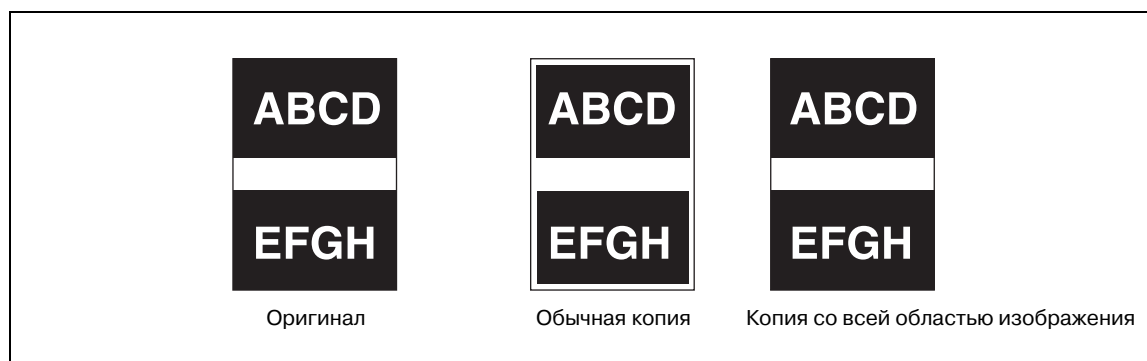
- 4 Нажмите [ОК] в окне "Приложения".
На дисплее снова появляется окно "Копирование" со значками "Стирание области без изображения" и "Центрирование изображения" под кнопкой [Приложения].
Режимы "Автомасштаб" и "Автобумага" отменяются и автоматически выбирается коэффициент масштабирования $\times 1,0$.
Доступные режимы копирования: 1→1 и 1→2. При выборе режима [1→2] автоматически выбирается функция [Разд. скан.]
- 5 Введите требуемое количество копий с клавиатуры на панели управления, а затем нажмите [Старт].
Если аппарат готов к работе, запускается процесс печати.

**Внимание**

Центрирование изображения может выполняться некорректно, если непосредственно над стеклом экспонирования располагается источник освещения рабочего пространства. В этом случае следует обратиться к представителю сервисной службы и проконсультироваться на предмет корректного места установки копировального аппарата.

11.14 Печать изображений от края до края: Вся область изображения

Эта функция используется для изготовления копий с изображением от края до края страницы.



- 1 Разместите оригинал.
- 2 Нажмите [Приложения] в окне "Копирование".
- 3 Нажмите [ОК] в окне "Приложения".

На дисплее снова появляется окно "Копирование" со значком "Вся область изображения" под кнопкой [Приложения].

Эти кнопки можно использовать также для открывания окна "Приложения" с целью изменения настроек.

- 4 Нажмите [Обл. Полн. Изобр.] в окне "Приложения".
 - Недоступные для данного приложения функциональные кнопки неактивны.



- 5 Введите требуемое количество копий с клавиатуры на панели управления, а затем нажмите [Старт].

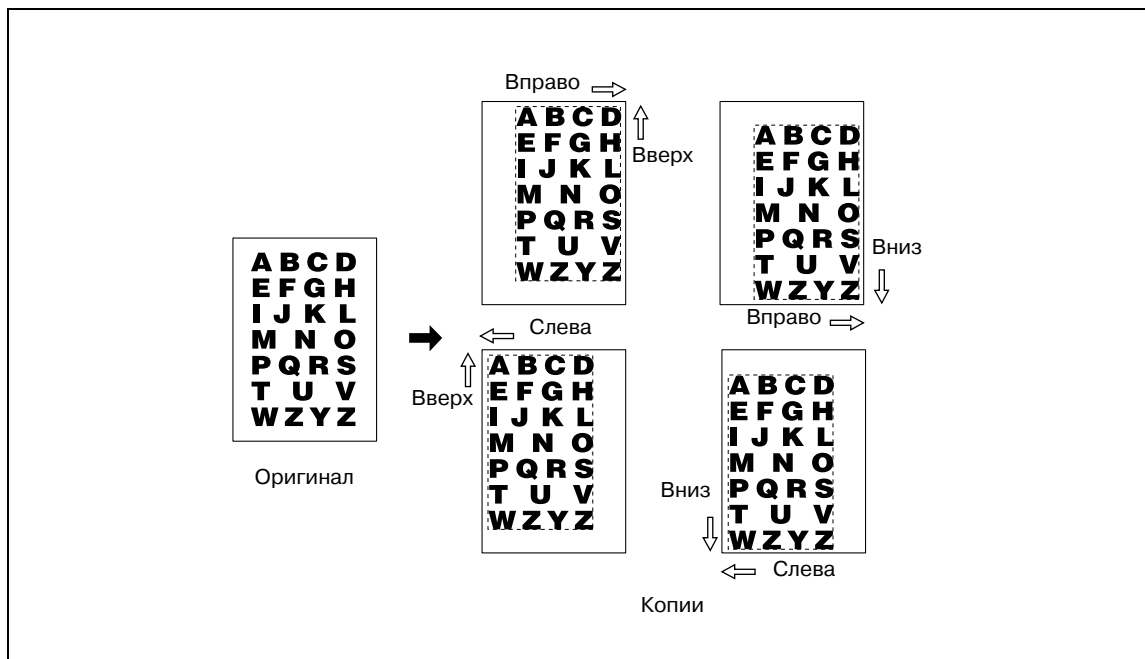
Если аппарат готов к работе, запускается процесс печати.

11.15 Регулировка положения изображения на копии: Поле для сшивания - смещение

Эта функция позволяет создавать поля на копиях с целью облегчения из подшивки, а также регулировать расположение изображения на лицевой и обратной сторонах копии при изготовлении двусторонних копий с целью корректировки смещения изображения.

Функция "Интервал на странице" доступна только, если выбран режим "Брошюра" или "2 повтора" функции "Повтор изображения". Эта функция используется для задания интервала между двумя изображениями, отпечатанными на одной странице.

О вероятности потери части изображения см. "Уменьшение изображения для создания поля для подшивки: Поле для сшивания - уменьшение и смещение" на странице 11-63".



- ✓ Доступные направления смещения: Вверх, Вниз, Вправо, Влево
- ✓ Диапазон смещения: от 0 до 250 мм с шагом 1 мм
Можно задать величину смещения и с шагом 0,1 мм. Подробнее, см. Справочник администратора.
- ✓ Регулировка сползания: от 0 до 50 мм с шагом в 1 мм
- ✓ Допустимый интервал между изображениями: от -250 до +250 мм с шагом в 1 мм

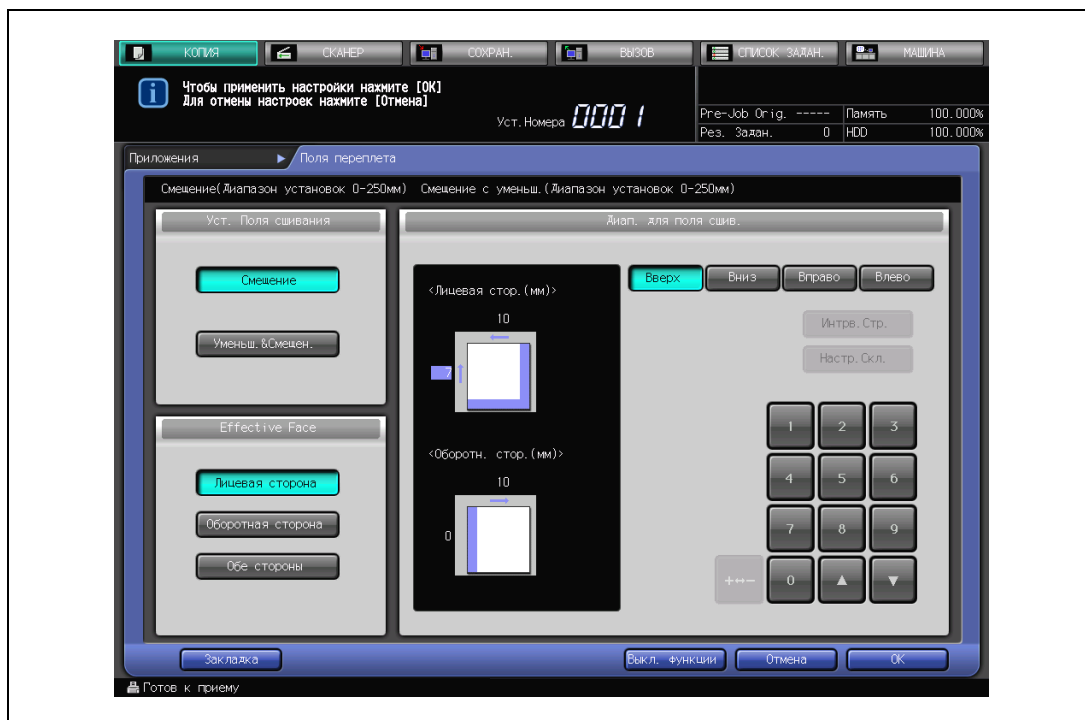
- 1 Разместите оригинал.
- 2 Нажмите [Приложения] в окне "Копирование".
- 3 Выберите односторонний/двусторонний режим копирования.



- 4 Нажмите [Поле шивания] в окне "Приложения".

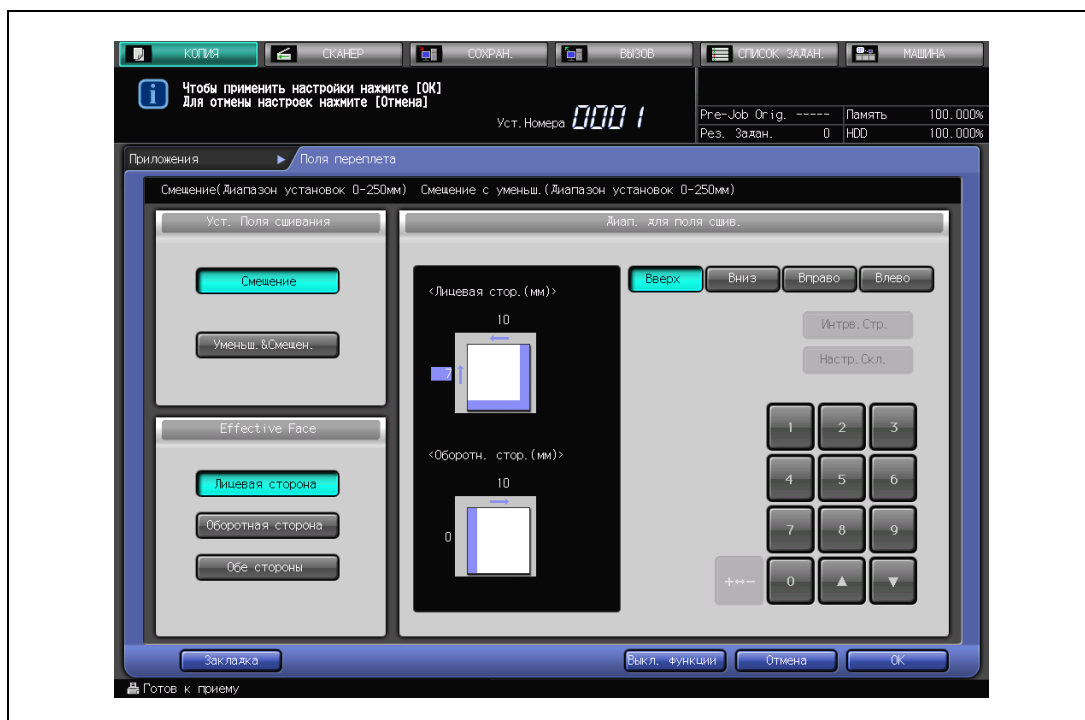


5 Нажмите [Смещение].

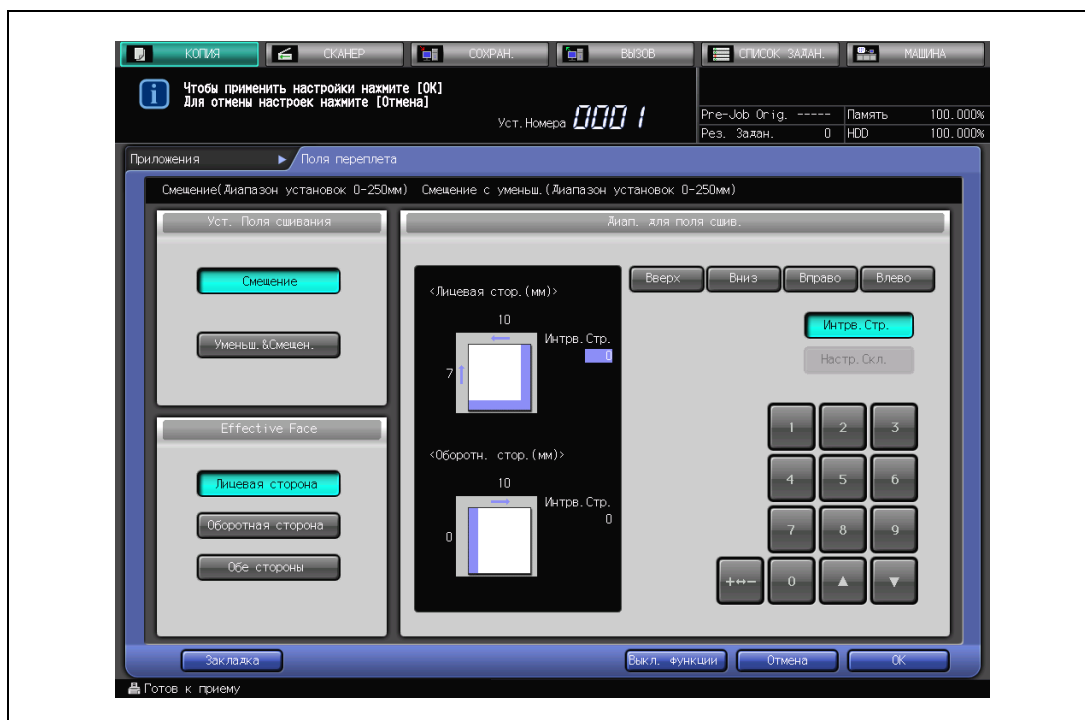


6 Выберите сторону бумаги, которая будет выравниваться в соответствии с положением изображения.

- Сделайте выбор в поле "Effective Face" (Рабочая сторона). Нажмите [Лицевая сторона], [Оборотная сторона] или [Обе стороны] для активизации соответствующей опции.



- При одностороннем копировании применяются только настройки для лицевой стороны.
- Чтобы выполнить смещение с обеих сторон двусторонней копии на одинаковую величину, выберите [Обе стороны].
- Если режим "Брошюра" или "2 повтора" функции "Повтор изображения" уже выбран, на дисплее появляется кнопка [Интрв. Стр.].
Чтобы использовать эту функцию нажмите [Интрв. Стр.] для активизации соответствующей опции и введите требуемый интервал между двумя изображениями с экранной клавиатуры.
- Аналогичным образом, если режим "Брошюра" (за исключением "Клеевого сшивания") уже выбран, на дисплее также выделяется кнопка [Настр. Скл.].
Подробнее об этих функциях, см стр. 11-57.



- 7 **Задайте направление и значение смещения.**
 - Используйте кнопки [Вверх] или [Вниз] для смещения изображения в продольном направлении и [Вправо] или [Влево] – в поперечном, в зависимости от направления оригинала, заданного в окне "Копирование". Нажмите требуемую кнопку направления смещения для активизации соответствующей опции и введите требуемое значение с помощью кнопок [▼] и [▲], или экранной клавиатуры.
Чтобы ввести размеры области страницы, не обязательно задавать направление смещения. С помощью кнопок [+<->-] укажите, должно ли значение быть отрицательным или положительным при вводе.
 - Задать величину смещения с шагом 0,1 мм также возможно в режиме "Утилиты".
Подробнее, см. Справочник администратора.
- 8 Если установки величины смещения задаются отдельно для передней и задней сторон, повторите пункты 6 и 7.
- 9 Нажмите [OK] для подтверждения настройки.
 - Чтобы восстановить предыдущие настройки, нажмите [Отмена].
 - Чтобы отменить функцию "Поле для сшивания" и оставить текущие настройки, нажмите [Выкл. функции].
- 10 Нажмите [OK] в окне "Приложения".
На дисплее снова появляется окно "Копирование" со значком "Поле для сшивания" под кнопкой [Приложения].
- 11 Введите требуемое количество копий с клавиатуры на панели управления, а затем нажмите [Старт].
Если аппарат готов к работе, запускается процесс печати.



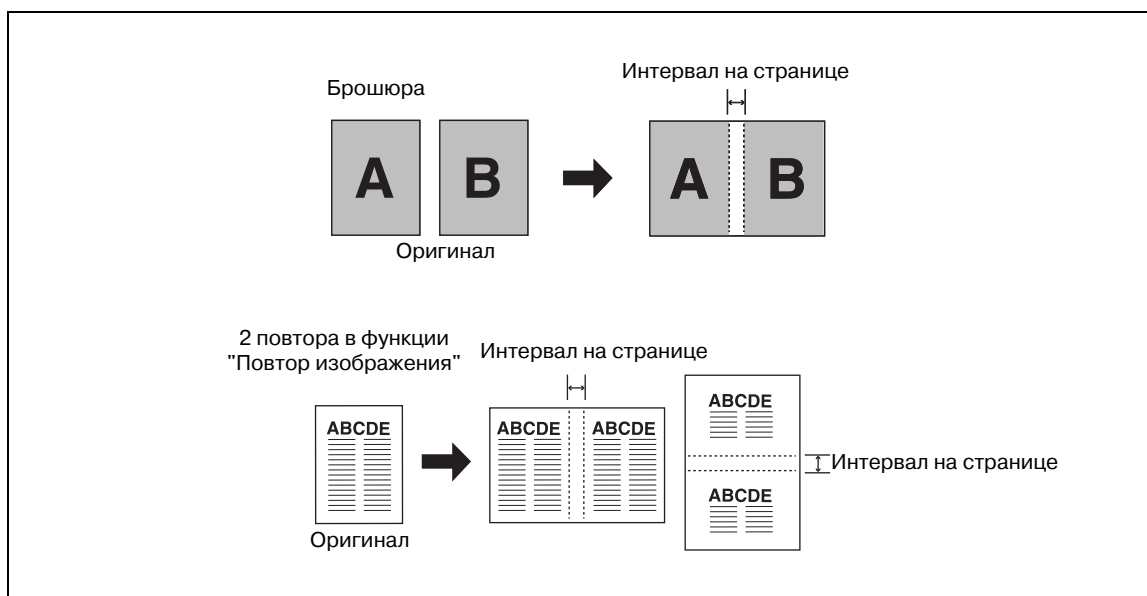
Подробно

При переходе в окно "Поле для сшивания" из окна "Приложение" кнопка [Устан. для каждой страницы] будет неактивна. Подробнее о данной функции см. стр. 14-7.



Примечание

Функция "Интервал на странице" доступна только, если выбран режим "Брошюра" или "2 повтора" функции "Повтор изображения". Эта функция используется для задания интервала между двумя изображениями, отпечатанными на одной странице.



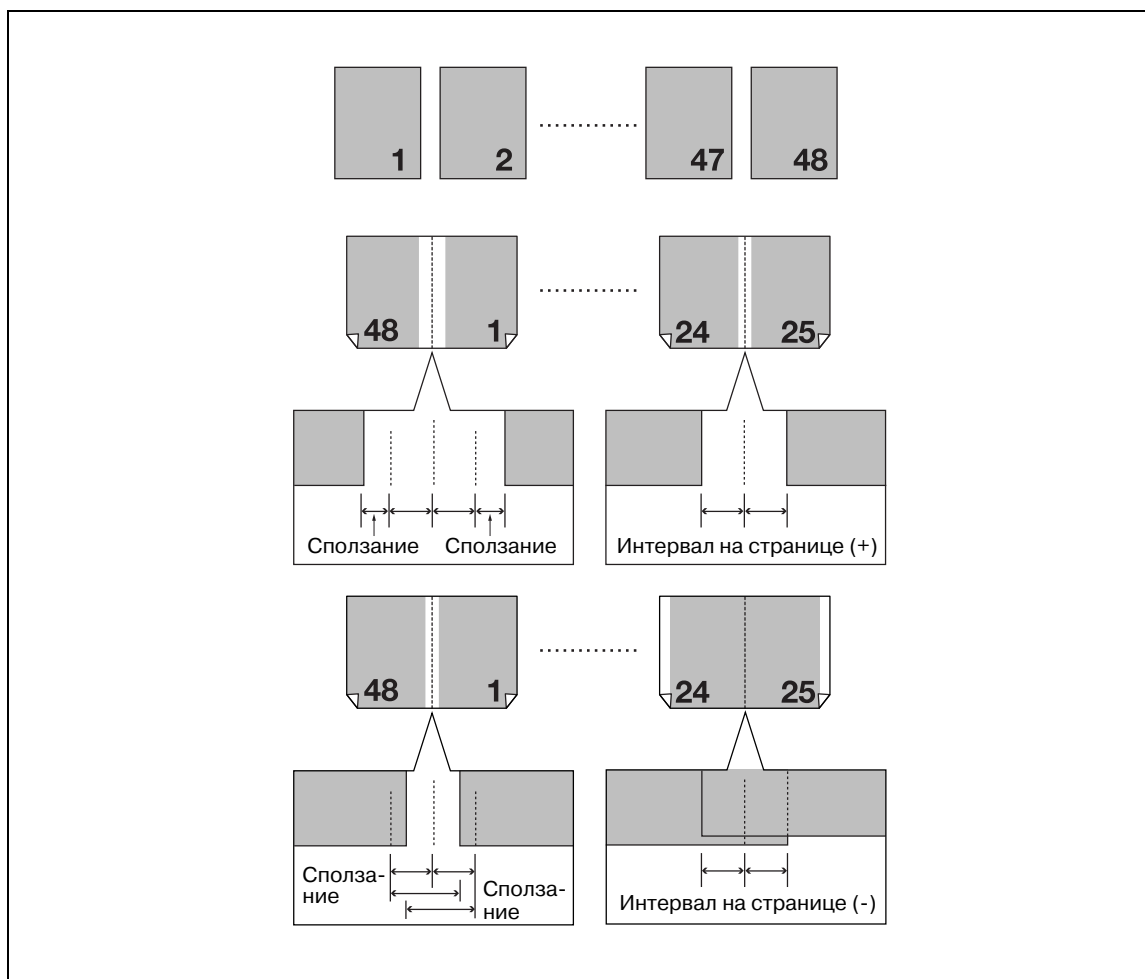


Примечание

Функция "Регулировка сползания" доступна только, если уже выбран режим "Брошюра" (за исключением "Клеевого сшивания").

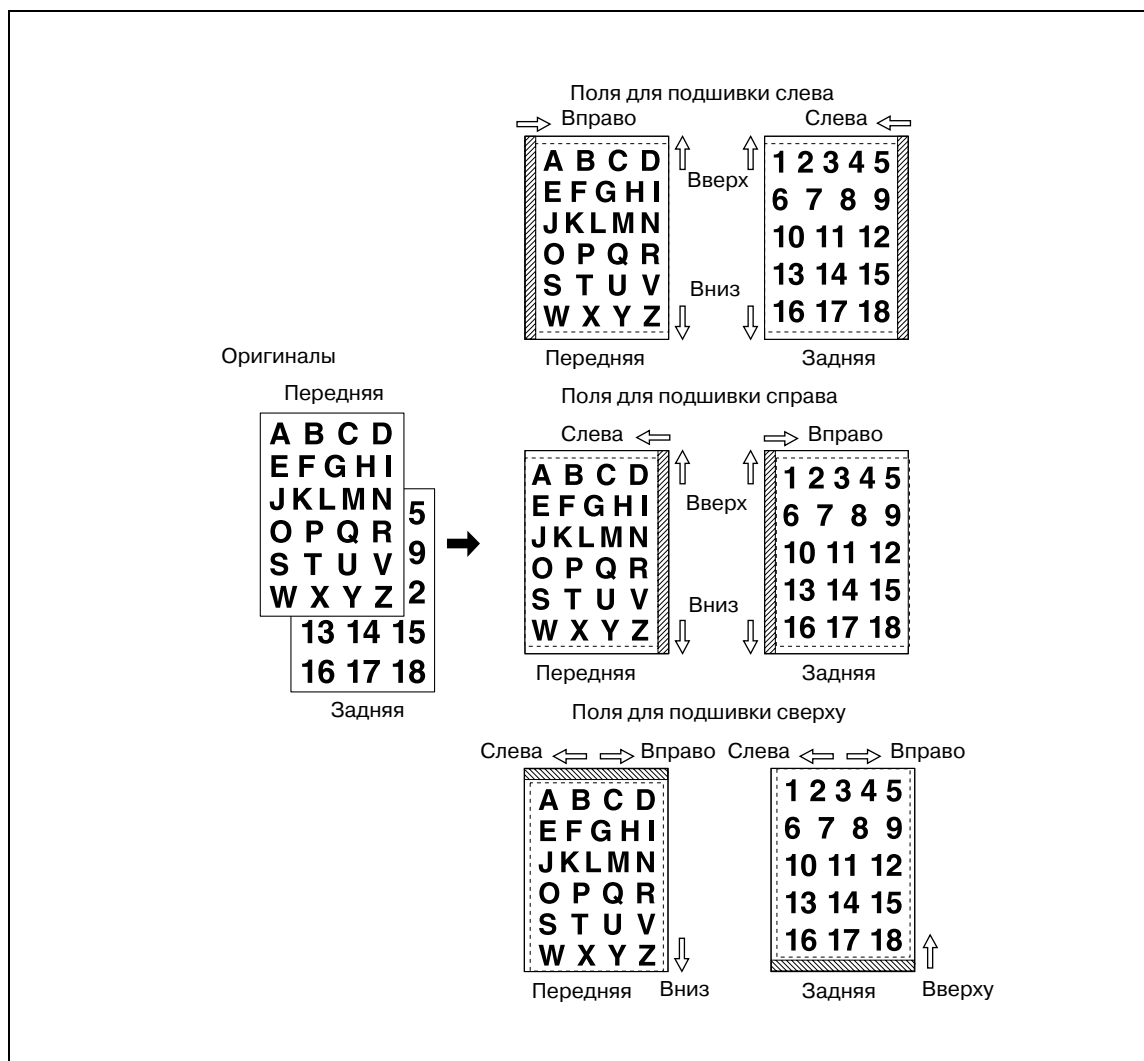
Эта функция используется в сочетании с функцией "Интервал на странице" для создания интервала между двумя изображениями, постепенно увеличивающимися в размере от внутренних к внешним страницам сложенной/сложенной и сшитой и обрезанной брошюры. Это делается для того, чтобы наружные поля были одинаковыми на всех страницах.

При вводе интервала между изображениями на самой крайней внутренней странице брошюры введите объем сползания изображений на самой крайней внешней странице.



11.16 Уменьшение изображения для создания поля для подшивки: Поле для сшивания - уменьшение и смещение

Используйте эту функцию вместо функции "Смещение" для уменьшения оригинального изображения во избежание потери части изображения при создании поля для подшивки. Коэффициент уменьшения зависит от заданной величины смещения вправо, заданной для передней стороны копии.



- ✓ При одностороннем копировании коэффициент уменьшения зависит от заданной величины смещения вправо, заданной для передней стороны копии. Коэффициент уменьшения не изменится при заданной величине смещения в продольном направлении. Настройки для задней стороны копии (направление и величина смещения) не работают, даже если были заданы.
- ✓ Также при двустороннем копировании коэффициент уменьшения зависит от заданной величины смещения вправо, заданной для передней стороны копии. Хотя можно задать поле для сшивания (направление и величина смещения) отдельно для передней и задней стороны копии. Эта настройка для задней стороны копии не изменит коэффициент уменьшения.
- ✓ Диапазон смещения: от 0 до 250 мм с шагом 1 мм, независимо от направления смещения

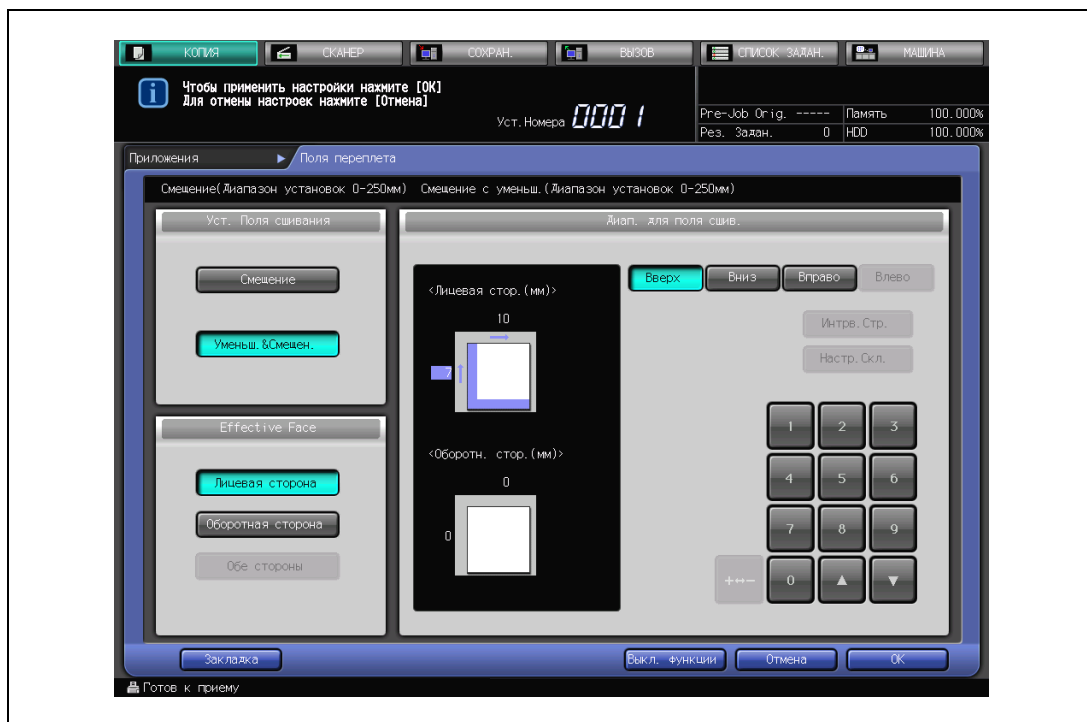
- 1 Разместите оригинал.
- 2 Нажмите [Приложения] в окне "Копирование".
- 3 Выберите односторонний/двусторонний режим копирования.



- 4 Нажмите [Поле шивания] в окне "Приложения".



- 5 Нажмите [Уменьш.&Смещен.] и [Лицевая сторона] для активизации соответствующих опций.
- Нажмите [Уменьш.&Смещен.] в поле настроек поля для сшивания и [Лицевая сторона] в поле "Effective Face" (Рабочая сторона).



- 6 Задайте величину смещения вправо для передней стороны копии.
- Нажмите [Вправо] в поле "Диапазон полей для сшивания" для активизации опции, затем с помощью кнопок [▼] и [▲] или экранной клавиатуры введите требуемую величину смещения. Коэффициент уменьшения определится автоматически.
 - При выборе передней стороны копии невозможно задать величину смещения влево. Если требуется поле для сшивания с правой стороны, измените направление оригинала в окне "Копирование".



- 7 Задайте величину смещения в других направлениях для передней/задней стороны копии.
 - При одностороннем копировании при необходимости нажмите [Вверх]/[Вниз] для передней стороны копии для активизации опции. Затем введите требуемую величину смещения с помощью кнопок [▼] и [▲] или экранной клавиатуры. Настройки для задней стороны копии необязательны; они будут неактивны, даже если были заданы.
 - При двустороннем копировании при необходимости аналогичным образом задайте величину смещения в продольном направлении для передней стороны копии. Обычно поле для сшивания для передней стороны копии применяется и для задней стороны, тем не менее возможны и другие настройки.
- 8 Нажмите [ОК] для подтверждения настройки.
 - Чтобы восстановить предыдущие настройки, нажмите [Отмена].
 - Чтобы отменить функцию "Поле для сшивания" и оставить текущие настройки, нажмите [Выкл. функции].
- 9 Нажмите [ОК] в окне "Приложения".

На дисплее снова появляется окно "Копирование" со значком "Поле для сшивания" под кнопкой [Приложения].
- 10 Введите требуемое количество копий с клавиатуры на панели управления, а затем нажмите [Старт].

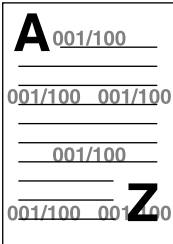
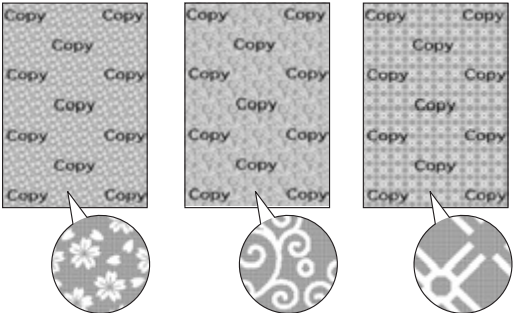
Если аппарат готов к работе, запускается процесс печати.

11.17 Печать дополнительной информации: Штмп/Наложение

Эта функция используется для печати на готовых копиях различного рода дополнительной информации, такой как предустановленные штампы, номера страниц для многостраничных документов, номера экземпляров для комплектов из нескольких экземпляров, дату/время, водяные знаки и нумерацию водяными знаками.

Функция "Штмп" включает следующие семь режимов. Подробнее об использовании комбинации этих режимов, см. стр. 11-101.

Режим	Описание
Штмп	
Установка нумерации	
(Страница №)	
Дата/время	
Водяные знаки	

Режим	Описание
Установка нумерации (водяные знаки)	
Защита от копирования	

Указанные выше режимы имеют следующие детальные настройки. Подробнее см. стр. 11-83.

- Точная настройка позиции печати
- Установка начального номера в режиме "Установка нумерации"
- Установка начального номера в режиме "Страница №"
- Настройка размера/типа символов в режимах "Страница №" и "Дата/Время"
- Установка печати обложки/вставки в режиме "Страница №"
- Изменение даты/времени

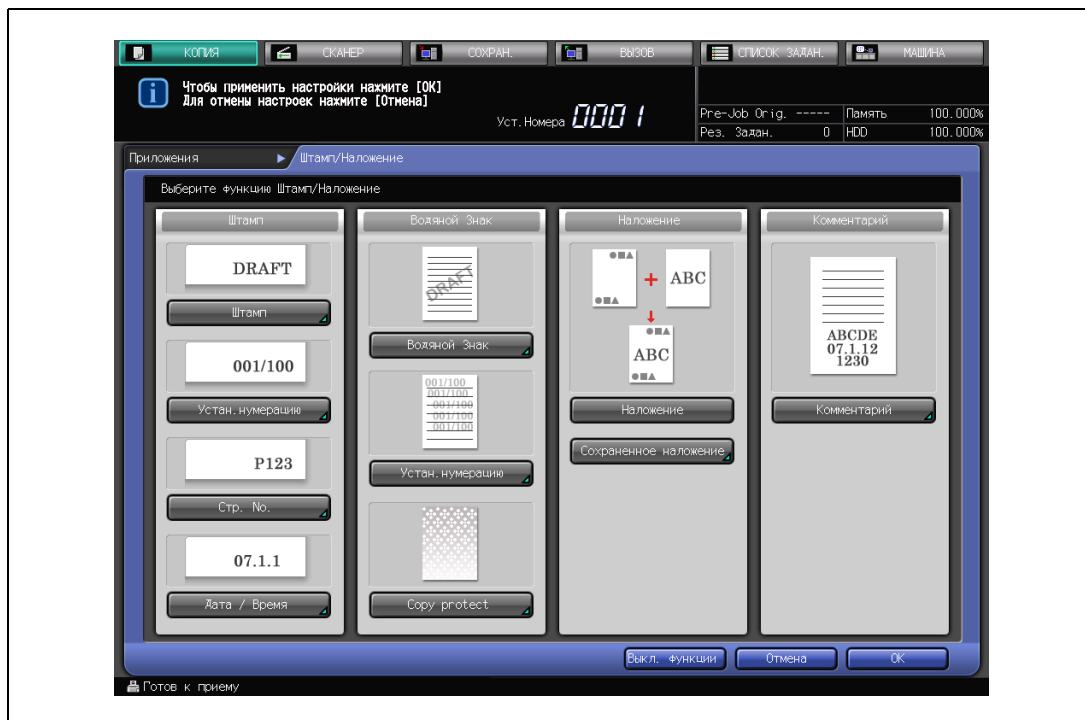
11.17.1 Печать штампа на копиях: Штамп

Позволяет печатать требуемый текст (штамп), выбираемый из предварительно заданных вариантов, в заданном месте копии.

- 1 Разместите оригинал.
- 2 Нажмите [Приложения] в окне "Копирование".
- 3 Нажмите [Штамп/Наложение] в окне "Приложения".



- 4 Нажмите [Штамп].



- 5 Задайте требуемый тип штампа, позицию печати, размер символов и страницу печати.
- Нажмите одну из восьми кнопок варианта штампа для активизации соответствующей опции.
 - Нажмите одну из девяти кнопок позиции печати для активизации соответствующей опции. Если необходима точная регулировка, нажмите [Точн. регулировка]. Подробнее см. стр. 11-83.
 - Нажмите кнопку [Размер Символов] для выбора большего или меньшего размера.
 - Нажмите [Печать страниц] для выбора опции "Только обложка" или "Все страницы".



- 6 Дважды нажмите [OK] для подтверждения настройки.
- Чтобы восстановить предыдущие настройки, нажмите [Отмена].
 - Чтобы отменить функцию "Штамп/Наложение" и оставить текущие установки, нажмите [Выкл. функции].
- 7 Нажмите [OK] в окне "Приложения".
- На дисплее снова появляется окно "Копирование" со значком "Штамп/Наложение" под кнопкой [Приложения].
- 8 Введите требуемое количество копий с клавиатуры на панели управления, а затем нажмите [Старт].
- Если аппарат готов к работе, запускается процесс печати.

11.17.2 Печать номера экземпляра: Установка нумерации

Печать номера экземпляра в заданном месте копии.

- 1 Разместите оригинал.
- 2 Нажмите [Приложения] в окне "Копирование".
- 3 Нажмите [Штамп/Наложение] в окне "Приложения".



- 4 Нажмите [Устан.нумерацию].



- 5 Задайте требуемый тип нумерации, позицию печати, размер символов, начальный номер и страницу печати.
- Нажмите одну из четырех кнопок типа нумерации для активизации соответствующей опции.
 - Нажмите одну из девяти кнопок позиции печати для активизации соответствующей опции. Если необходима точная регулировка, нажмите [Точн. регулировка]. Подробнее см. стр. 11-83.
 - Нажмите кнопку [Размер символа] для выбора размера (20 или 36 точек).
 - Нажмите [Печать страниц] для выбора опции "Только обложка" или "Все страницы".
 - Чтобы задать начальный номер, нажмите [Стартовый номер]. Подробнее см. стр. 11-84.

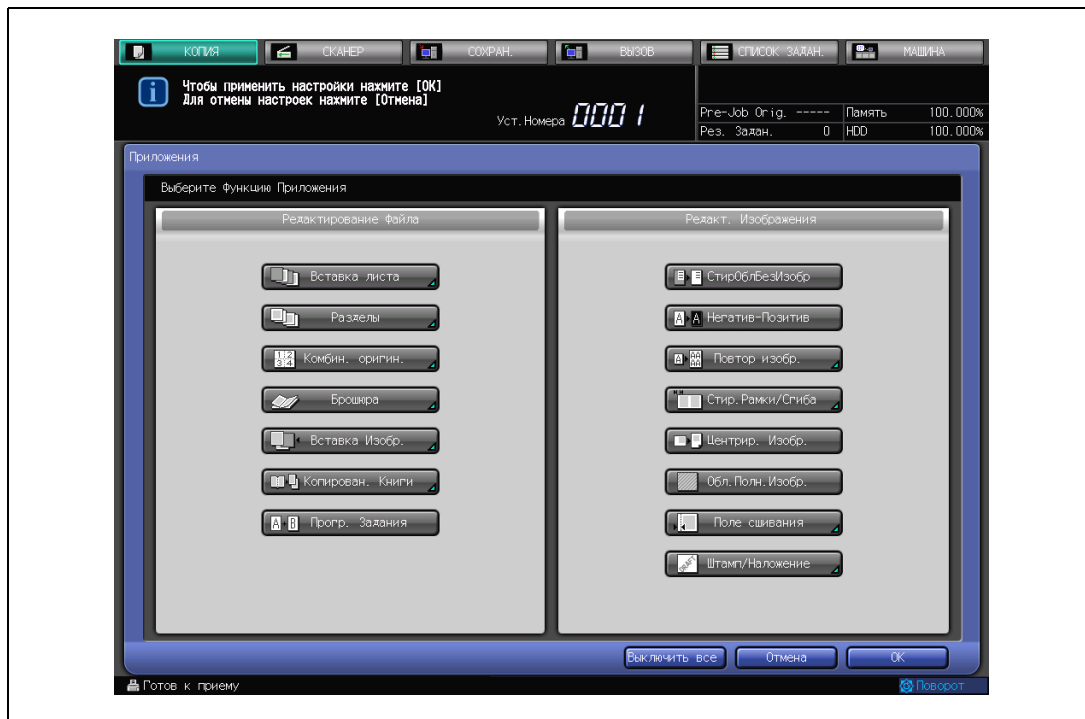


- 6 Дважды нажмите [OK] для подтверждения настройки.
- Чтобы восстановить предыдущие настройки, нажмите [Отмена].
 - Чтобы отменить функцию "Штамп/Наложение" и оставить текущие установки, нажмите [Выкл. функции].
- 7 Нажмите [OK] в окне "Приложения".
- На дисплее снова появляется окно "Копирование" со значком "Штамп/Наложение" под кнопкой [Приложения].
- 8 Введите требуемое количество копий с клавиатуры на панели управления, а затем нажмите [Старт].
- Если аппарат готов к работе, запускается процесс печати.

11.17.3 Печать номера страницы: Страница No.

Печать номера страницы в заданном месте копии.

- 1 Разместите оригинал.
- 2 Нажмите [Приложения] в окне "Копирование".
- 3 Нажмите [Штамп/Наложение] в окне "Приложения".



- 4 Нажмите ["Стр No."].



- 5 Задайте требуемый тип нумерации страниц, позицию печати, размер символов, шрифт, начальный номер и страницу печати.
- Нажмите одну из пяти кнопок типа нумерации страниц для активизации соответствующей опции.
 - Нажмите одну из девяти кнопок позиции печати для активизации соответствующей опции. Если необходима точная регулировка, нажмите [Точная настройка]. Подробнее см. стр. 11-83.
 - Нажмите [Обложка/Вставка отп.], чтобы задать должен ли печататься номер страницы на передней/задней обложке или вставках. Подробнее см. стр. 11-87.
 - Нажмите [Изменить Символ] для выбора шрифта и размера символов. Подробнее см. стр. 11-86.
 - Нажмите [Печю Послед. Раздела], чтобы задать должен ли печататься номер страницы на титульных страницах разделов.
 - Чтобы задать начальный номер для всех страниц или для каждого раздела, нажмите [Стартовый номер]. Подробнее см. стр. 11-85.



- 6 Дважды нажмите [OK] для подтверждения настройки.
- Чтобы восстановить предыдущие настройки, нажмите [Отмена].
 - Чтобы отменить функцию "Штамп/Наложение" и оставить текущие установки, нажмите [Выкл. функции].
- 7 Нажмите [OK] в окне "Приложения".
- На дисплее снова появляется окно "Копирование" со значком "Штамп/Наложение" под кнопкой [Приложения].
- 8 Введите требуемое количество копий с клавиатуры на панели управления, а затем нажмите [Старт].
- Если аппарат готов к работе, запускается процесс печати.

11.17.4 Печать даты/времени: Дата/время

Печать даты и времени в заданном месте копии.

- 1 Разместите оригинал.
- 2 Нажмите [Приложения] в окне "Копирование".
- 3 Нажмите [Штамп/Наложение] в окне "Приложения".



- 4 Нажмите [Дата / Время].



- 5 Задайте требуемый тип даты/времени, позицию печати, размер символов, шрифт и страницу печати.
- Нажмите одну из пяти кнопок даты и одну из трех кнопок времени в поле "Формат" для активизации опции.
 - Нажмите одну из девяти кнопок позиции печати для активизации соответствующей опции. Если необходима точная регулировка, нажмите [Точная настройка]. Подробнее см. стр. 11-83.
 - Нажмите [Изменить Символ] для выбора шрифта и размера символов. Подробнее см. стр. 11-86.
 - Нажмите [Печать страниц] для выбора опции "Только обложка" или "Все страницы".
 - Нажмите [Дата/Время] для выбора опции "Текущее Время" или "Устан. время". При выборе "Устан. время" введите требуемое время с экранной клавиатуры. Подробнее см. стр. 11-88.

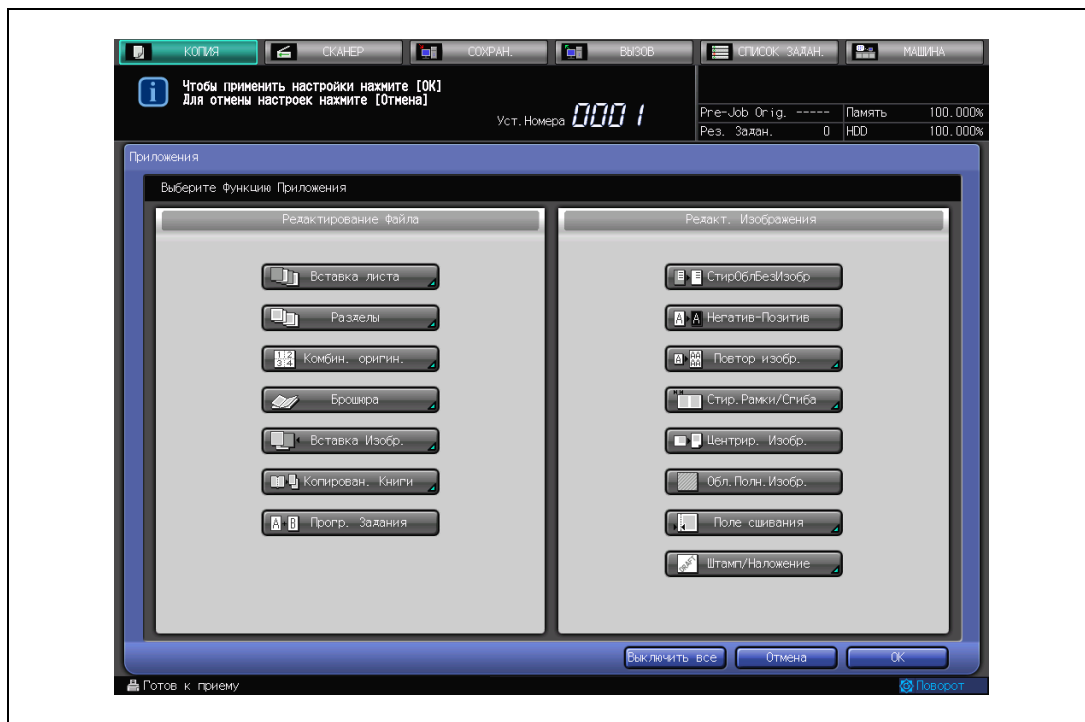


- 6 Дважды нажмите [OK] для подтверждения настройки.
- Чтобы восстановить предыдущие настройки, нажмите [Отмена].
 - Чтобы отменить функцию "Штамп/Наложение" и оставить текущие установки, нажмите [Выкл. функции].
- 7 Нажмите [OK] в окне "Приложения".
- На дисплее снова появляется окно "Копирование" со значком "Штамп/Наложение" под кнопкой [Приложения].
- 8 Введите требуемое количество копий с клавиатуры на панели управления, а затем нажмите [Старт].
- Если аппарат готов к работе, запускается процесс печати.

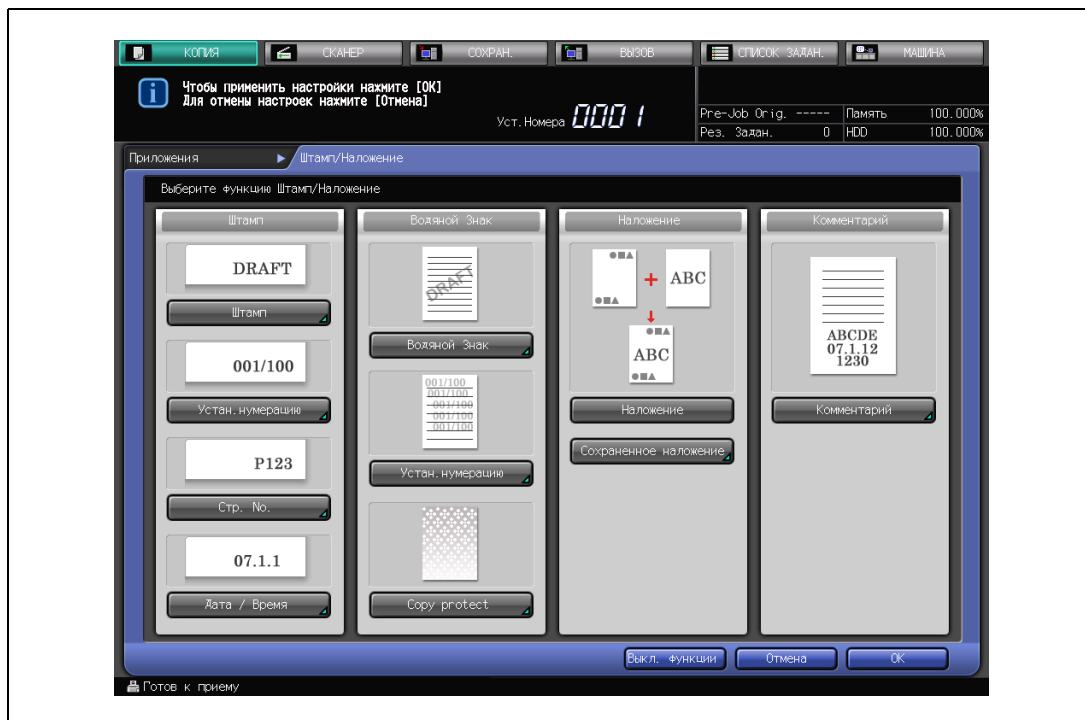
11.17.5 Печать водяных знаков на копиях: Водяные знаки

Печать требуемого текста (водяной знак), выбираемого из предварительно заданных вариантов, в качестве фонового изображения в центре листа копии.

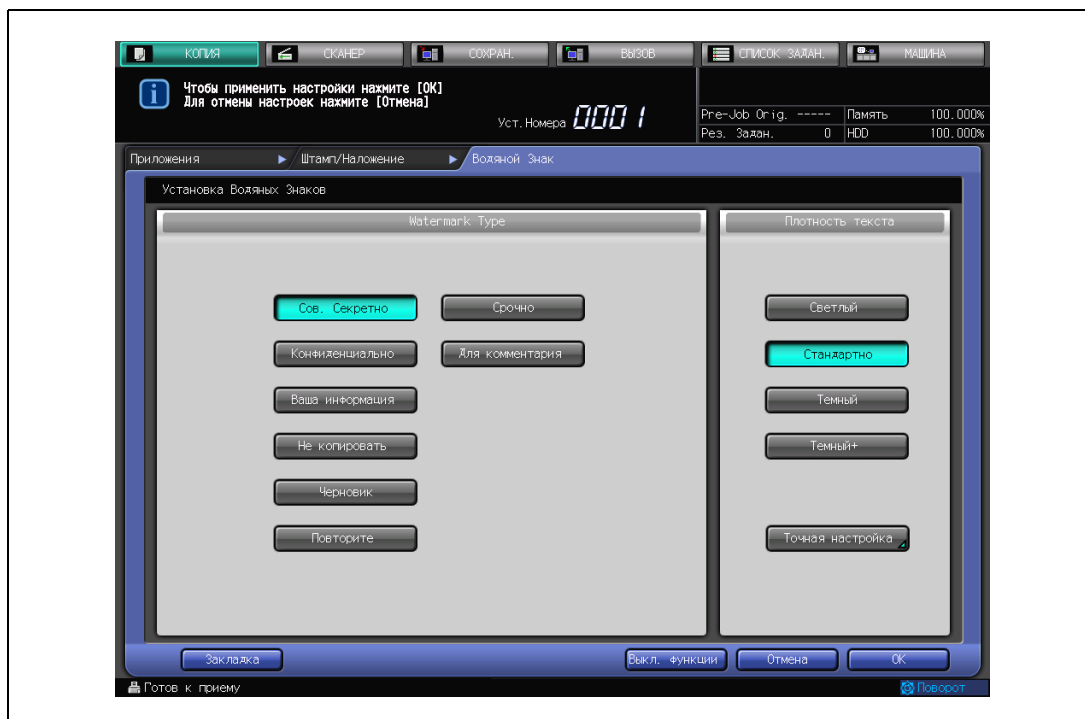
- 1 Разместите оригинал.
- 2 Нажмите [Приложения] в окне "Копирование".
- 3 Нажмите [Штамп/Наложение] в окне "Приложения".



- 4 Нажмите [Водяной Знак].



- 5 Выберите требуемый тип водяного знака и плотность текста.
- Нажмите одну из восьми кнопок варианта водяного знака для активизации соответствующей опции.
 - Нажмите одну из четырех кнопок плотности текста для активизации соответствующей опции.
 - Если необходима точная регулировка положения водяного знака, нажмите [Точная настройка]. Подробнее см. стр. 11-83.



- 6 Дважды нажмите [OK] для подтверждения настройки.
- Чтобы восстановить предыдущие настройки, нажмите [Отмена].
 - Чтобы отменить функцию "Штамп/Наложение" и оставить текущие установки, нажмите [Выкл. функции].
- 7 Нажмите [OK] в окне "Приложения".
- На дисплее снова появляется окно "Копирование" со значком "Штамп/Наложение" под кнопкой [Приложения].
- 8 Введите требуемое количество копий с клавиатуры на панели управления, а затем нажмите [Старт].
- Если аппарат готов к работе, запускается процесс печати.

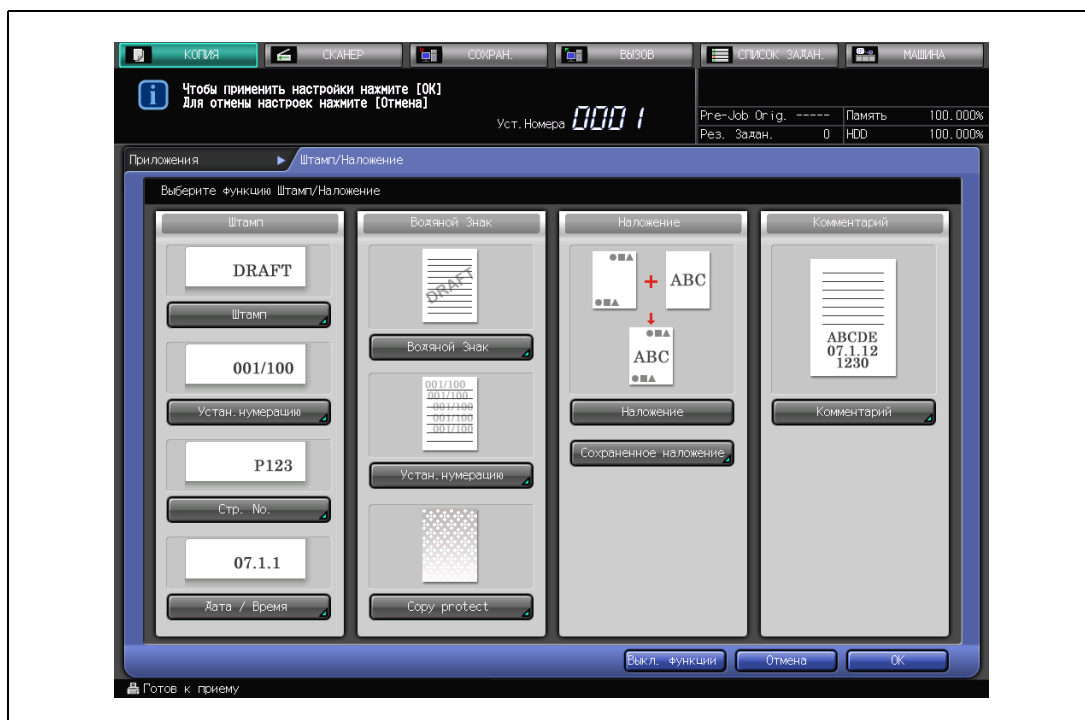
11.17.6 Печать номера экземпляра водяными знаками: Установка нумерации

Множественная печать номера экземпляра в заданной форме поверх отсканированного изображения.

- 1 Разместите оригинал.
- 2 Нажмите [Приложения] в окне "Копирование".
- 3 Нажмите [Штамп/Наложение] в окне "Приложения".



- 4 Нажмите [Устан. нумерацию] в поле "Водяной знак".



- 5 Задайте требуемый тип нумерации водяными знаками, размер символов, начальный номер и плотность текста.
- Нажмите одну из четырех кнопок типа нумерации в поле "Формат" для активизации соответствующей опции.
 - Нажмите кнопку [Размер Символа] для выбора размера (20 или 36 точек).
 - Чтобы задать начальный номер, нажмите [Стартовый номер]. Подробнее см. стр. 11-84.
 - Нажмите одну из четырех кнопок плотности текста для активизации соответствующей опции.

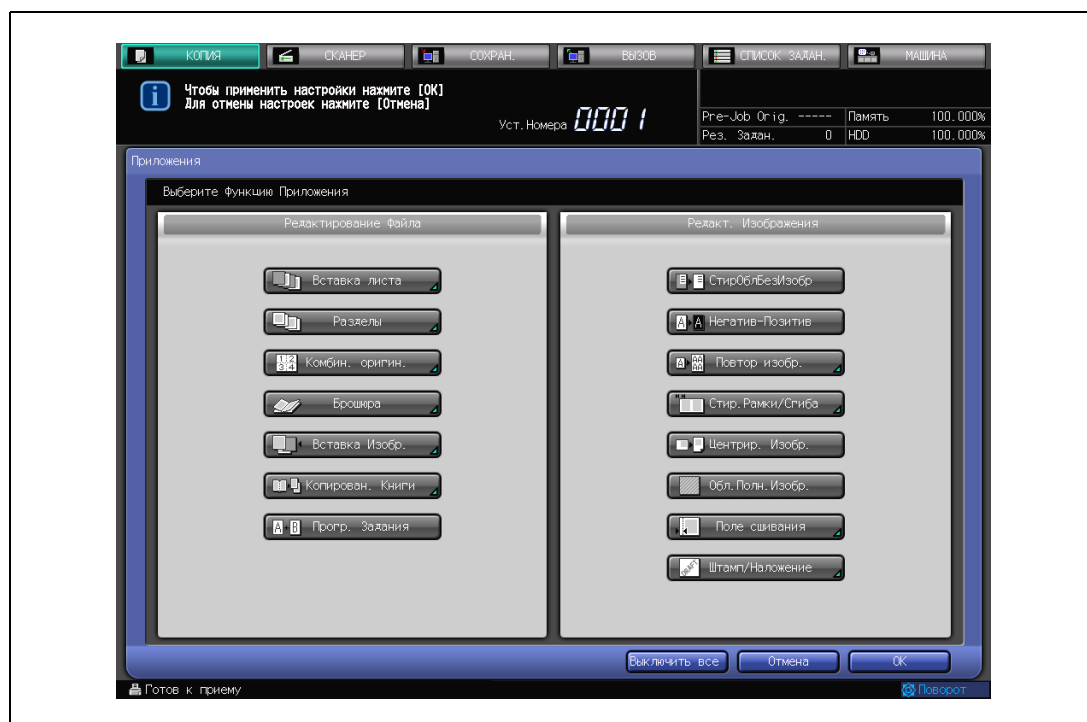


- 6 Дважды нажмите [OK] для подтверждения настройки.
- Чтобы восстановить предыдущие настройки, нажмите [Отмена].
 - Чтобы отменить функцию "Штамп/Наложение" и оставить текущие установки, нажмите [Выкл. функции].
- 7 Нажмите [OK] в окне "Приложения".
- На дисплее снова появляется окно "Копирование" со значком "Штамп/Наложение" под кнопкой [Приложения].
- 8 Введите требуемое количество копий с клавиатуры на панели управления, а затем нажмите [Старт].
- Если аппарат готов к работе, запускается процесс печати.

11.17.7 Печать водяных знаков и защитного растра: Защита от копирования

Печать водяных знаков и защитного растра на копиях. Эта функция позволяет создать документ с надписью, например, "Недействительно" чтобы предотвратить несанкционированное копирование или утечку секретной информации.

- ✓ Выберите требуемый вариант водяного знака и защитный растр. Печать либо одного, либо другого недоступна.
 - ✓ Водяные знаки и защитный растр всегда печатаются в масштабе 100 %, тогда как оригинальное изображение увеличено/уменьшено/комбинировано.
 - ✓ Размер шрифта водяных знаков - 44 пункта.
 - ✓ Позиция печати водяных знаков такая же, как и для нумерации водяных знаков.
- 1 Разместите оригинал.
 - 2 Нажмите [Приложения] в окне "Копирование".
 - 3 Нажмите [Штамп/Наложение] в окне "Приложения".



- 4 Нажмите [Copy protect] (Защита от копир.) в поле "Водяной знак".



- 5 Выберите требуемый вариант водяного знака и защитный растр.

- Нажмите одну из четырех кнопок типа водяного знака в поле "Character" (Символ) для активизации соответствующей опции.
- Нажмите одну из трех кнопок варианта защитного растра для активизации соответствующей опции.



- 6 Дважды нажмите [OK] для подтверждения настройки.

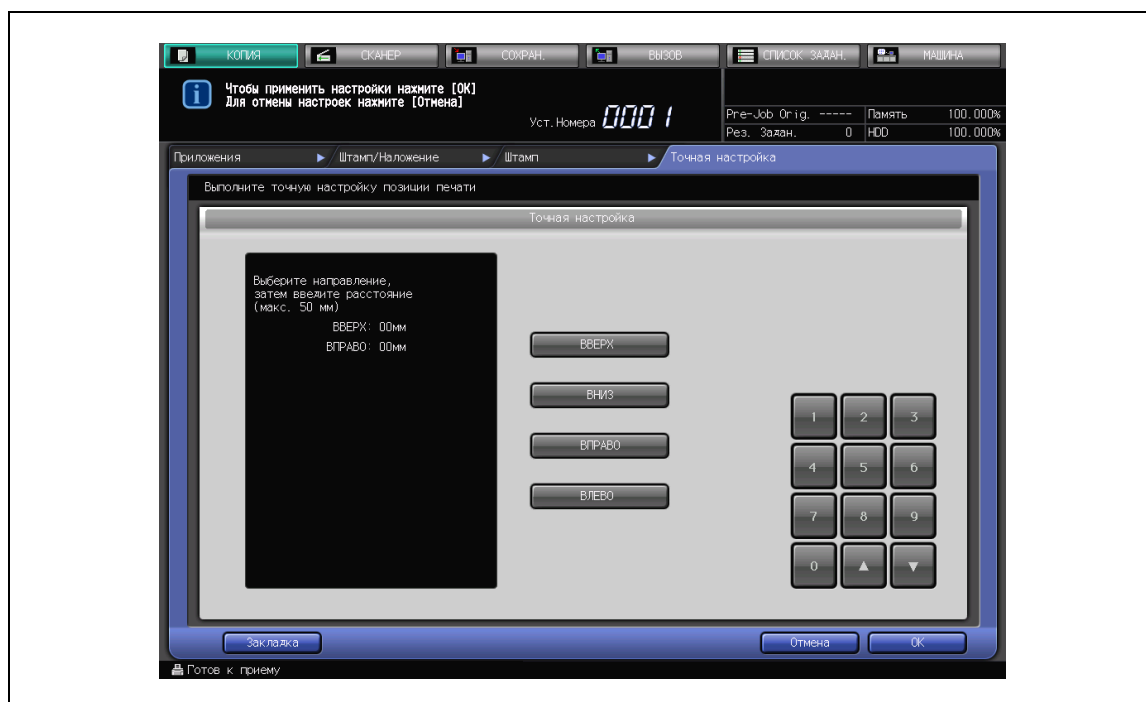
- Чтобы восстановить предыдущие настройки, нажмите [Отмена].
- Чтобы отменить функцию "Штамп/Наложение" и оставить текущие установки, нажмите [Выкл. функции].

- 7 Нажмите [OK] в окне "Приложения".
На дисплее снова появляется окно "Копирование" со значком "Штамп/Наложение" под кнопкой [Приложения].
- 8 Введите требуемое количество копий с клавиатуры на панели управления, а затем нажмите [Старт].
Если аппарат готов к работе, запускается процесс печати.

11.17.8 Детальные настройки в окне "Штамп/водяные знаки"

Точная регулировка позиции печати

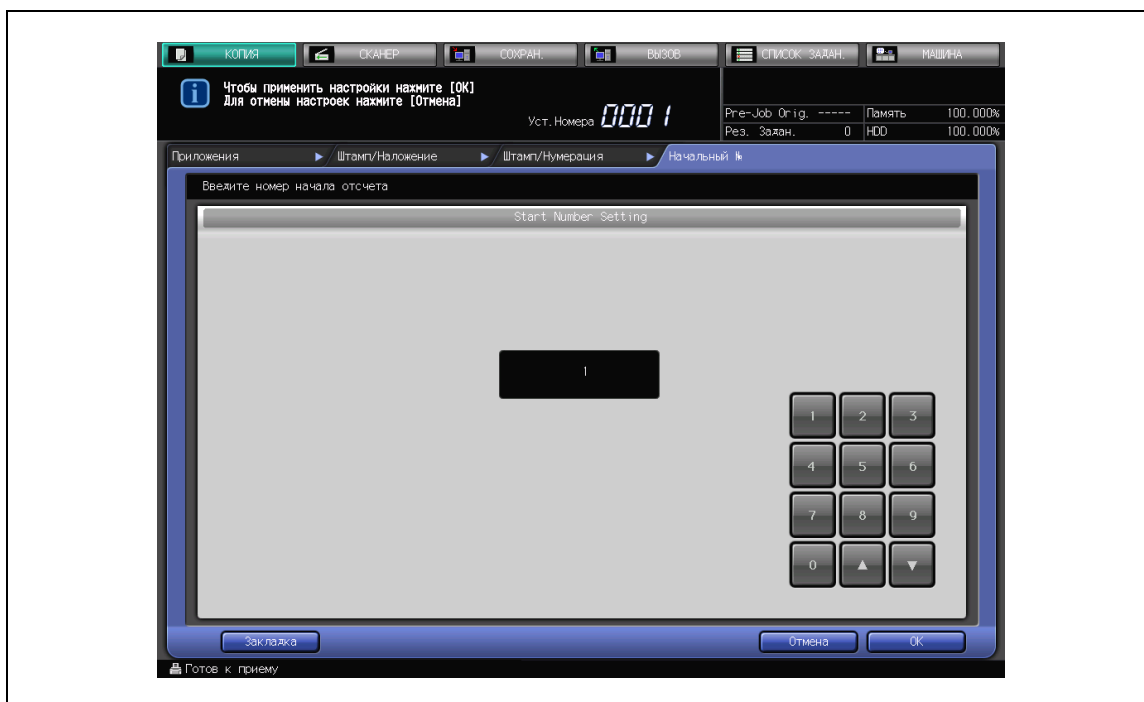
Эта функция используется для точной регулировки позиции печати в режимах "Штамп", "Установка нумерации", "Страница №" и "Дата/Время". Диапазон регулировки составляет от 0 до 50 мм в продольном ([Вверх] или [Вниз]) и поперечном направлении ([Вправо] или [Влево]).



- 1 Нажмите требуемую кнопку направления для активизации соответствующей опции и введите требуемое значение с помощью кнопок [▼] и [▲] или экранной клавиатуры.
- 2 Нажмите [OK] для подтверждения настройки и возвращения в предыдущее окно.

Настройка начального номера в режиме "Установка нумерации"

При нажатии [Стартовый номер] в окне "Установка нумерации" откроется следующее окно, в котором можно задать начальный номер.



- 1 Введите требуемый начальный номер с помощью кнопок [▼] и [▲], или экранной клавиатуры. Можно ввести номер, состоящий не более чем из четырех цифр.
- 2 Нажмите [OK] для подтверждения настройки и возвращения в предыдущее окно.

Установка начального номера страницы/раздела в режиме "Страница №"

При нажатии на кнопку [Настройка страницы/раздела] в окне "Страница No." отобразится окно, в котором можно будет задать начальный номер, страницу, с которой должна начинаться нумерация, и последний номер страницы в нумерации страниц.

Если функция "Разделы" уже выбрана, в этом окне можно также задать начальный номер раздела, раздел, с которого должна начинаться нумерация разделов и последний номер раздела в нумерации разделов. Настройка номеров последней страницы и последнего раздела необязательна при нумерации страниц или разделов до конца оригинала. Используйте эту функцию только если необходимо прекратить нумерацию раньше.



- 1 Нажмите [Начальный №] под кнопкой "Страница No." для активизации соответствующей опции и задайте требуемый начальный номер.
 - Введите требуемый начальный номер в диапазоне от 1 до 99 999 с помощью кнопок [▼] или [▲] экранной клавиатуры.
При нажатии кнопки [Сброс] нумерация продолжается с начального номера (1), а ввод значения 0 устанавливает начальный номер как 1.
- 2 Нажмите [Начальн. Страница] под кнопкой "Страница No." для активизации соответствующей опции и задайте требуемую начальную страницу.
 - Введите требуемый начальный номер в диапазоне от 1 до 99 999 с помощью кнопок [▼] или [▲] экранной клавиатуры.
При нажатии кнопки [Сброс] нумерация продолжается с начального номера (1), а ввод значения 0 устанавливает начальный номер как 1.
- 3 Нажмите [Последняя страница] под кнопкой "Страница No." для активизации соответствующей опции и задайте последнюю страницу для нумерации.
 - Эта настройка необязательна при нумерации всех страниц.
Чтобы остановить нумерацию в блоке раньше, введите номер последней страницы для нумерации.
- 4 Нажмите [Начальный №] под кнопкой "Раздел" для активизации соответствующей опции и задайте требуемый начальный номер.
 - Введите требуемый начальный номер в диапазоне от 1 до 99 с помощью кнопок [▼] или [▲] экранной клавиатуры.
При нажатии кнопки [Сброс] нумерация продолжается с начального номера (1), а ввод значения 0 устанавливает начальный номер как 1.

- 5 Нажмите [Начальн. Раздел] под кнопкой "Раздел" для активизации соответствующей опции и задайте требуемый начальный раздел.
 - Введите требуемый начальный номер раздела в диапазоне от 1 до 99 с помощью кнопок [▼] или [▲] экранной клавиатуры.
При нажатии кнопки [Сброс] нумерация продолжается с начального номера (1), а ввод значения 0 устанавливает начальный номер раздела как 1.
- 6 Нажмите [Последний раздел] под кнопкой "Раздел" для активизации соответствующей опции и задайте последний раздел для нумерации.
 - Эта настройка необязательна при нумерации всех разделов.
Чтобы остановить нумерацию в блоке раньше, введите номер последнего раздела для нумерации.
- 7 Нажмите [OK] для подтверждения настройки и возвращения в предыдущее окно.

Выбор шрифта и размера символов

Эта функция позволяет задавать шрифт и размер символов для режимов "Страница No." и "Дата/время".



- 1 Нажмите одну из четырех кнопок под кнопкой "Размер Символов" для активизации соответствующей опции.
- 2 Нажмите [Gothic] или [Ming] в поле "Шрифт" для активизации соответствующей опции.
- 3 Нажмите [OK] для подтверждения настройки и возвращения в предыдущее окно.

Настройка печати номеров страниц на обложках или вставках в окне "Страница No."

Данная функция позволяет печатать номер страницы обложках и вставках, если выбрана опция "Встав. лист".



- 1 Нажмите одну из трех кнопок под кнопкой "Обложка" для активизации соответствующей опции.
- 2 Выберите одну из кнопок в поле "Вставить с отпечатк." в режиме "Печать" или одну из двух кнопок в поле "Вставка пустого листа" в режиме "Пустая".
- 3 Нажмите [OK] для подтверждения настройки и возвращения в предыдущее окно.

Изменение даты/времени

Эта функция используется для печати даты и времени, отличных от текущей даты и времени.



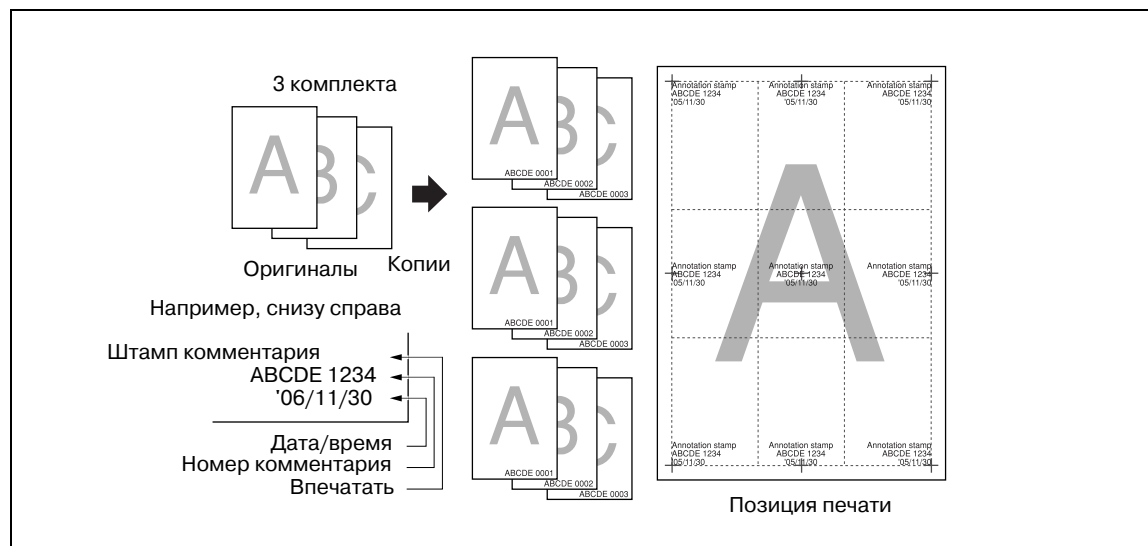
- 1 Нажмите [Установленное Время] для активизации соответствующей опции.
- 2 Нажмите [Ввод] для активизации опции, подлежащей изменению - год, месяц, день или время.
- 3 Введите требуемые цифры с помощью экранной клавиатуры.
- 4 Нажмите [OK] для подтверждения настройки и возвращения в предыдущее окно.

11.18 Печать текста, даты/времени, номера комментария на копиях: Комментарий

Эта функция используется для регистрации текста, текущей даты/времени, номера комментария в виде штампа и печати его в определенном месте на готовых копиях.

Настройку, предварительно заданную для номера комментария в окне "Утилиты", можно временно изменить в окне "Комментарий". (Установка временного номера)

Комментарий можно использовать в различных комбинациях с четырьмя типами штампов и двумя типами водяных знаков, доступных в окне "Выбор штампа/наложения".



- ✓ В общей сложности можно зарегистрировать до 40 комбинаций слов, даты/времени и номера комментария.
- ✓ Администратор аппарата может изменять порядок слов, дату/время и номер комментария, а также выбирать, что печатать в каждом из комментариев, в режиме "Утилиты".
- ✓ Дата/время определяется в момент начала сканирования оригиналов аппаратом и печатается в соответствии с типом, заданным в аппарате.
- ✓ Номер комментария определяется для каждого отсканированного оригинала в соответствии с порядком сканирования, при этом отсчет продолжается для следующего задания даже после выключения и последующего включения аппарата. Однако в случае отключения этой функции или задания установки "Установка временного номера" нумерация будет приостановлена.
- ✓ Позицию печати можно выбрать из девяти возможных вариантов. Также возможна точная настройка в направлении вверх/вниз и вправо/влево в пределах от ± 0 до 50 мм.

- 1 Разместите оригинал.
- 2 Нажмите [Приложения] в окне "Копирование".
- 3 Нажмите [Штамп/Наложение] в окне "Приложения".

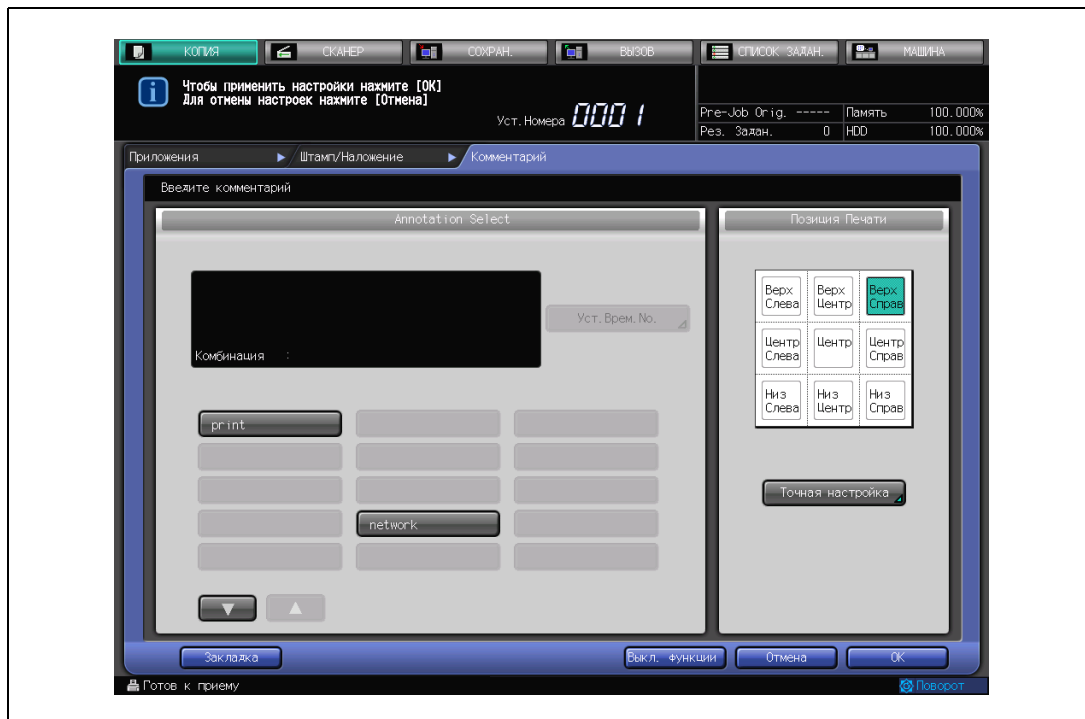


- 4 Нажмите [Комментарий].



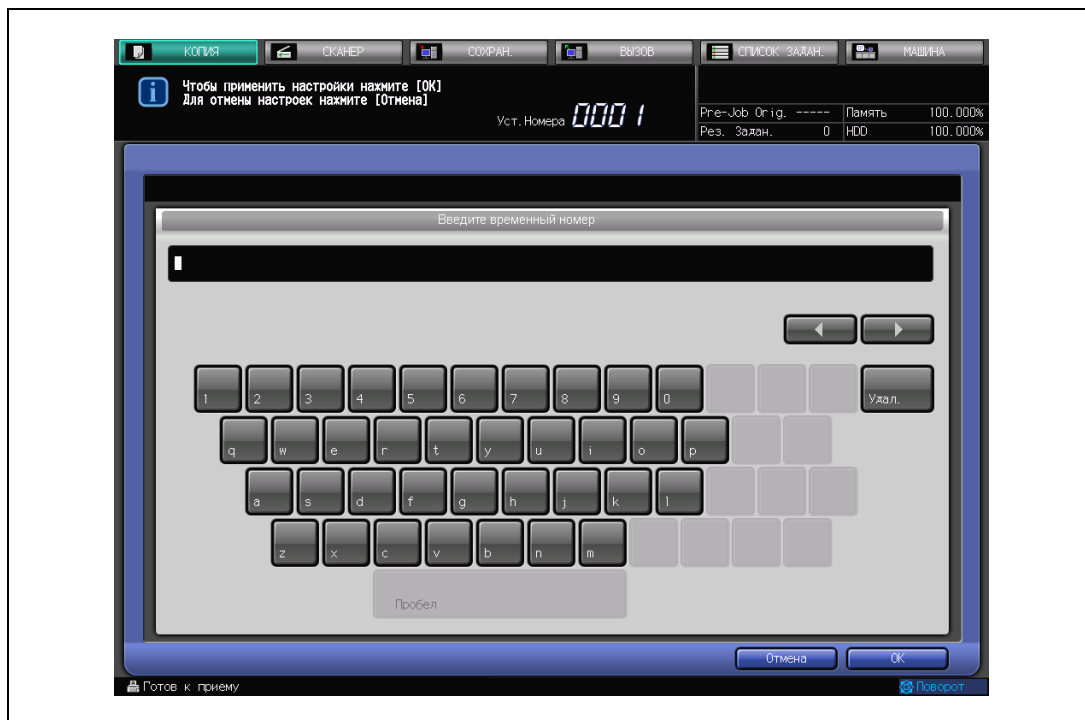
- 5 Выберите требуемый тип комментария и задайте позицию печати.
 - Нажмите [▼] или [▲], или + для отображения требуемой кнопки установки комментария, а затем нажмите эту кнопку для активизации соответствующей опции. В окне доступно до 40 кнопок установки. Установка, зарегистрированная под этой кнопкой, отображается в окне.

- Нажмите одну из девяти кнопок позиции печати для активизации соответствующей опции. Если необходима точная регулировка, нажмите [Точная настройка]. Подробнее см. стр. 11-83.
- Если в окне появляется кнопка [Уст. Врем. No.], это означает, что номер комментария был временно изменен. См. следующий пункт.



6 Чтобы временно изменить номер комментария, нажмите [Уст. Врем. No.].

- Введите требуемое число или слово с помощью буквенно-цифровых экранных кнопок. Можно ввести не более 12 буквенно-цифровых символов. Если задана эта установка, введенный номер или слово будет печататься на всех страницах, а номер комментария не будет учитываться в прежней установке.



- Если номер комментария не был задан для кнопки, выбранной на этапе 5, кнопка [Уст. Врем. No.] не будет выделена, что означает, что она неактивна.
- Нажмите [OK] для подтверждения установки и возвращения в окно "Комментарий".



- 7 Дважды нажмите [OK] для подтверждения настройки.
 - Чтобы восстановить предыдущие настройки, нажмите [Отмена].
 - Чтобы отменить функцию "Штамп/Наложение" и оставить текущие установки, нажмите [Выкл. функции].
- 8 Нажмите [OK] в окне "Приложения".
На дисплее снова появляется окно "Копирование" со значком "Штамп/Наложение" под кнопкой [Приложения].
- 9 Введите требуемое количество копий с клавиатуры на панели управления, а затем нажмите [Старт].
Если аппарат готов к работе, запускается процесс печати.



Подробно

Описанные ниже установки задаются в "Установках администратора" режима "Утилиты".
Подробнее, см. Справочник администратора.

Печать последовательности слов, даты/времени, номера комментария, содержания печати и комбинации печати

Слова для впечатывания (не более 40 буквенно-цифровых символов)

Тип данных (5 возможных типов)

Тип времени (3 возможных типа)

Текст для впечатывания перед номером комментария (до 20 буквенно-цифровых символов)

Первая цифра в номере комментария

Форма печати номера комментария (2 возможных типа)

Временный номер (до 12 буквенно-цифровых символов)

Тип шрифта (Gothic/Ming)

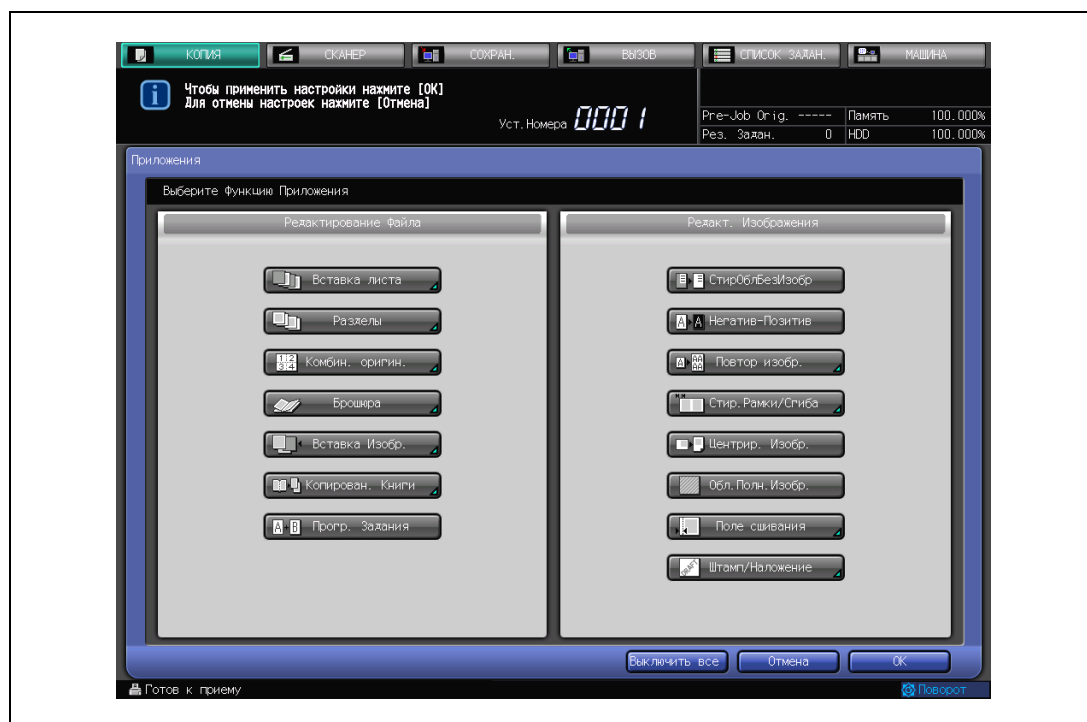
Размер символов (8/10/12/14 точек)

11.19 Наложение изображения на отпечатанные страницы: Наложение

Данное приложение используется для того, чтобы отсканировать изображение, затем наложить его на каждую копию задания.



- 1 Разместите оригинал для наложения.
 - Расположите лист оригинала лицевой стороной вверх в АПД или лицевой стороной вниз на стекле экспонирования.
- 2 Нажмите [Приложения] в окне "Копирование".
- 3 Нажмите [Штамп/Наложение] в окне "Приложения".

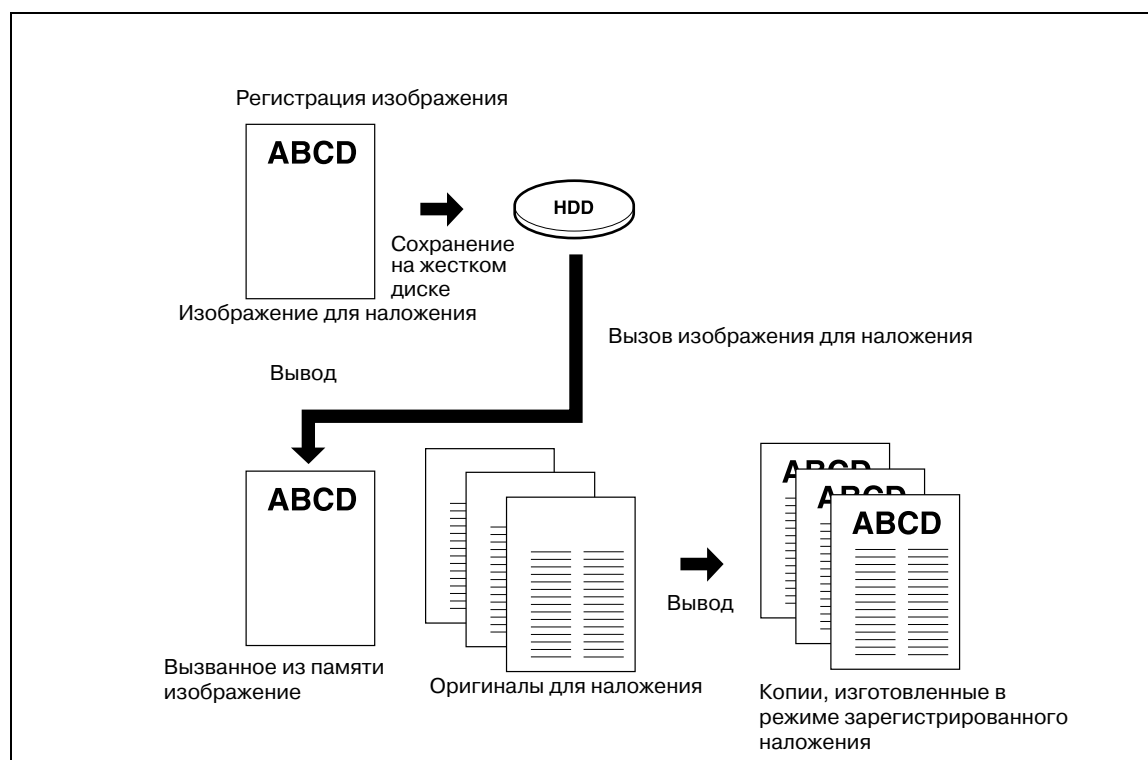


- 4 Нажмите [Наложение] для активизации соответствующей опции.
- 5 Нажмите [OK] для подтверждения настройки.
 - Чтобы восстановить предыдущие настройки, нажмите [Отмена].
 - Чтобы отменить функцию "Штамп/Наложение" и оставить текущие установки, нажмите [Выкл. функции].

- 6** Нажмите [ОК] в окне "Приложения".
На дисплее снова появляется окно "Копирование" со значком "Штамп/Наложение" под кнопкой [Приложения].
Режимы "Автомасштаб" и "Автобумага" отменяются и автоматически выбирается коэффициент масштабирования $\times 1,0$.
Кнопка [Раздельн. сканир.] в окне "Копирование" также выделяется и указывает на то, что автоматически выбран режим раздельного сканирования.
- 7** Задайте любые дополнительные параметры копирования, если требуется.
- 8** Нажмите [Старт] на панели управления.
Изображение оригинала сканируется в память.
- 9** Разместите оригинал, подлежащий наложению.
 - Разместите оригинал в АПД или на стекле экспонирования.
- 10** Нажмите [Старт] для запуска сканирования.
 - Повторите пункты 9 и 10 для всех оригиналов.
- 11** Нажмите [Раздельн. сканир.] в окне "Копирование" для отмены выбора.
- 12** Введите требуемое количество копий с клавиатуры на панели управления, а затем нажмите [Старт].
Если аппарат готов к работе, запускается процесс печати.

11.20 Сохранение наложенного изображения на жестком диске/ наложение изображения, сохраненного на жестком диске: Зарегистрированное наложение

Зарегистрированное наложение используется для сохранения изображений на жесткий диск и последующего их использования для наложения на копии при копировании.

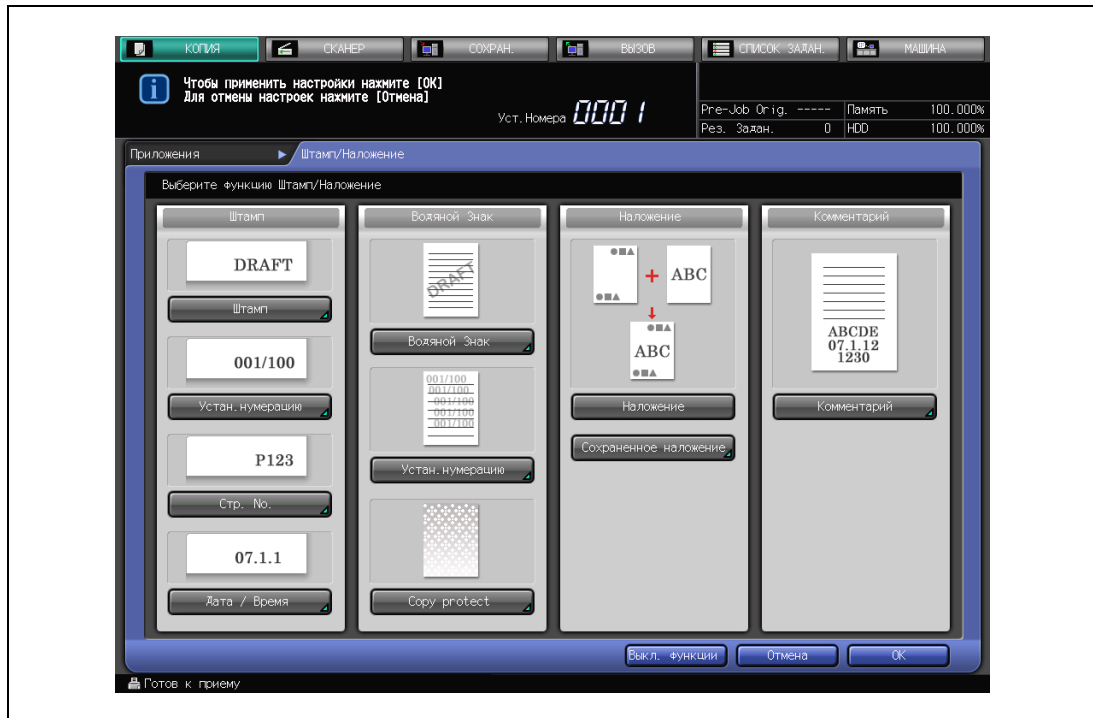


Сохранение в памяти изображения для наложения

- 1 Разместите оригинал для наложения на стекле экспонирования лицевой стороной вниз.
- 2 Нажмите [Приложения] в окне "Копирование".
- 3 Нажмите [Штамп/Наложение] в окне "Приложения".

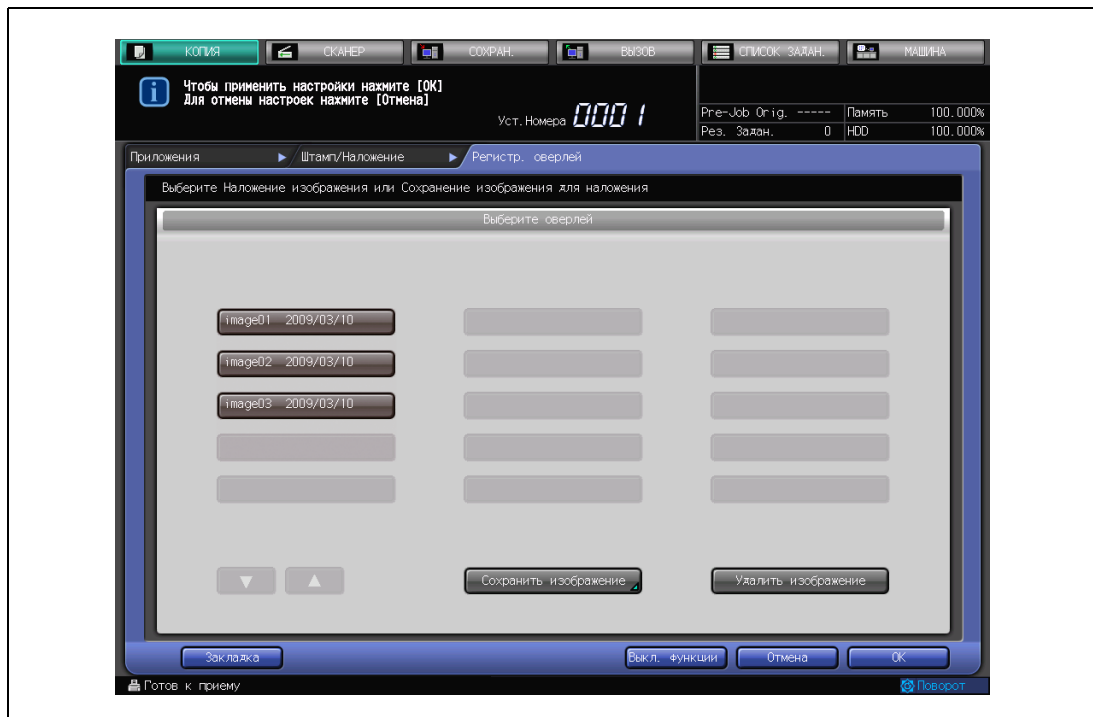


4 Нажмите [Сохраненное наложение].

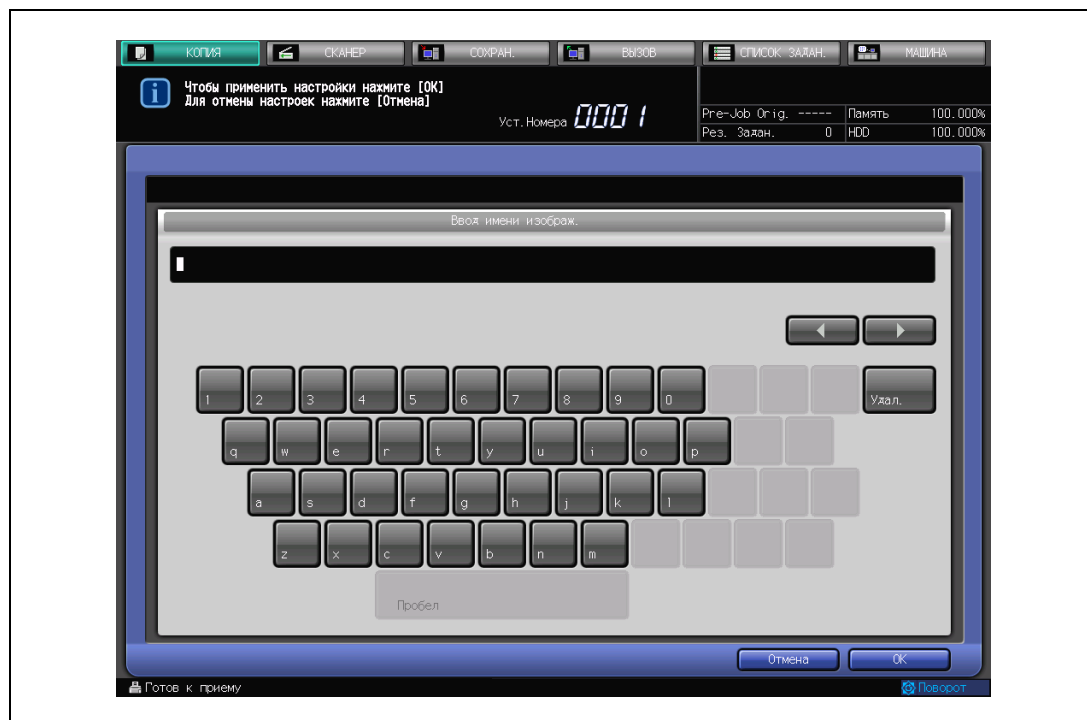


Появляется окно "Регистр. оверлей".

5 Нажмите [Сохранить изображение].



- 6 Введите требуемое имя изображения, под которым оно будет сохранено.



- Название длиной макс. 8 символов задается при помощи клавиатуры сенсорной панели. Дата сохранения изображения сохраняется автоматически.

- 7 Нажмите [OK].

На дисплее появляется окно "Копирование" для сохранения изображения для наложения. Задайте требуемые параметры копирования.

На дисплее может также появиться всплывающее окно с указанием на то, что введенное название изображения уже используется, см. стр. 11-100.

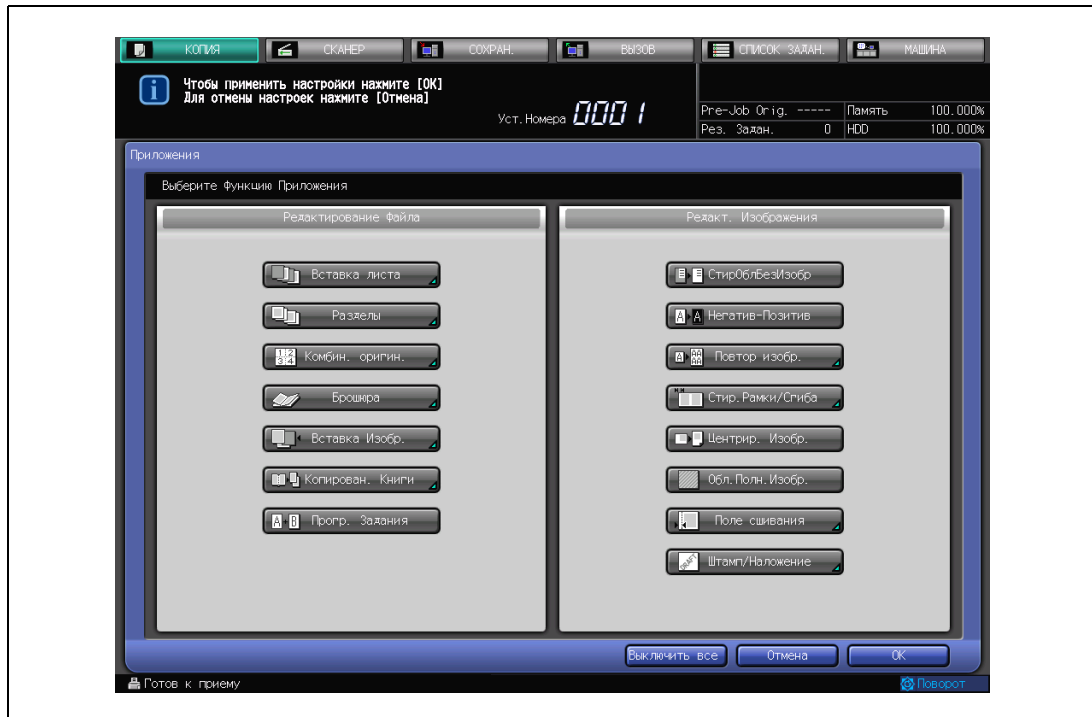
- 8 Нажмите [Старт] на панели управления.

Открывается следующее окно, сообщающее о том, что аппарат выполняет сохранение данных изображения на жестком диске.

По окончании работ снова открывается окно "Регистр. оверлей".

Наложение сохраненного в памяти изображения на каждой странице

- 1 Нажмите [Приложения] в окне "Копирование".
- 2 Нажмите [Штамп/Наложение] в окне "Приложения".



- 3 Нажмите [Сохраненное наложение].



Появляется окно "Регистр. оверлей".

4 Выберите требуемые данные изображения для наложения.



- Нажмите требуемую кнопку данных изображения для активизации соответствующей опции, а затем нажмите [OK].
На дисплее снова появляется окно "Штамп/Наложение".

5 Нажмите [OK] для подтверждения настройки.

- Чтобы восстановить предыдущие настройки, нажмите [Отмена].
- Чтобы отменить функцию "Штамп/Наложение" и оставить текущие установки, нажмите [Выкл. функции].

6 Нажмите [OK] в окне "Приложения".

На дисплее снова появляется окно "Копирование" со значком "Штамп/Наложение" под кнопкой [Приложения].

7 Разместите оригинал, подлежащий наложению.

- Разместите оригинал в АПД или на стекле экспонирования.
- При сканировании документа большого объема с использованием стекла экспонирования или АПД используйте режим "Раздельное сканирование".

8 Введите требуемое количество копий с клавиатуры на панели управления, а затем нажмите [Старт].

Если аппарат готов к работе, запускается процесс печати.

Окно дублирования имени

Если введенное имя уже существует появляется окно подтверждения.



Если одновременно отображаются кнопки [Да] и [Нет], то изображение с совпадающим именем может быть перезаписано.

Нажмите [Нет] для перезаписи существующих данных изображения. Чтобы сохранить новые данные под новым именем, нажмите [Да].



Если в окне отображается только кнопка [OK], существующие данные изображения не могут быть перезаписаны. Нажмите [OK] и введите новое имя.

Любое из указанных выше действий можно выполнить в настройках администратора.

Условия копирования, несовместимые с настройками приложения		Вывод																											
		Сортировка	Сортировка со сдвигом *19	Группировка	Группировка со сдвигом *19	Сортировка (Поворот)	Группировка (Поворот)	Угловое шивание (левый угол)	Угловое шивание (правый угол)	Шивание в 2 точках (сверху)	Шивание в 2 точках (слева)	Шивание в 2 точках (справа)	Складывание и шивание	Мультискладывание вдвое	Мультискладывание втрое (отпечатком внутрь)	Мультискладывание втрое (отпечатком наружу)	Z-складывание	Складывание пополам (отпечатком внутрь)	Складывание пополам (отпечатком наружу)	Складыв. письмом внутрь (Отпечаток внутрь)	Складыв. письмом наружу (Отпечаток наружу)	Складыв. письмом наружу (Отпечаток внутрь)	Складыв. письмом наружу (Отпечаток наружу)	Двойное паралл. (отпечатком внутрь)	Двойное паралл. (отпечатком наружу)	Воротами (Отпечаток внутрь)	Воротами (Отпечаток наружу)		
Приложения	Редактирование файла	Программируемое задание																											
		Вставка листа		x		x																							
		Вставка с помощью вкладочного устройства (PI)		x		x																							
		Передняя обложка (лоток)																											
		Задняя обложка (лоток)																											
		Переднее вкладочное устройство (верхнее/нижнее)														*1	*1	*1	*1										
		Заднее вкладочное устройство (верхнее/нижнее)														*1	*1	*1	*1										
		Разделы						x	x																				
		Раздел (Вставка отпечатка)			x	x		x	x																				
		Комбинирование оригиналов			x	x		x	x																				
		Брошюра						x	x		x	x		x				x	x										
		Клеевой переплет						x	x		x	x		x				x	x										
		Вставка изображения			x	x		x	x																				
		Копирование книги						x	x							*6	*6	x	x										
	Редактирование изображения	Негатив/Позитив												x	x	x	x												
		Повтор изображения						x	x								x	x											
		Автоопределение *8						x	x								x	x											
		Повтор						x	x								x	x											
		Стирание рамки																											
		Стирание сгиба																											
		Центрирование изображения							x	x																			
		Смещение																											
		Уменьш. &Смещ.																											
		Стирание зоны без изображения							x	x																			
		Вся область изображения							x	x																			
		Штамп (предустановленный штамп)																											
		Штамп (Страница №)																											
		Штамп (Установка нумерации)																											
		Штамп (Дата/Время)																											
		Водяные знаки																											
		Водяные знаки (Установка нумерации)																											
		Водяные знаки (Защита от копирования)																											
		Комментарий																											
Сохраненное наложение																													
Наложение *4							x	x																					

Условия копирования, несовместимые с настройками приложения		Приложения																							
		Редактирование изображения																							
		Негатив/Позитив	Повтор изображения	Автоопределение *8	Повтор	Стирание рамки	Стирание сгиба	Центрирование изображения	Смещение	Уменьш. & Смест.	Стирание зоны без изображения	Вся область изображения	Штамп (предустановленный штамп)	Штамп (Страница №)	Штамп (Установка нумерации)	Штамп (Дата/Время)	Водяные знаки	Водяные знаки (Установка нумерации)	Водяные знаки (Защита от копирования)	Комментарий	Сохраненное наложение	Наложение *4			
Приложения	Редактирование файла	Программируемое задание			*15																		x		
		Вставка листа	x	x				x				x												x	
		Вставка с помощью вkladочного устройства (PI)	x	x				x				x												x	
		Передняя обложка (лоток)	x	x								x												x	
		Задняя обложка (лоток)	x	x								x												x	
		Переднее вkladочное устройство (верхнее/нижнее)																							
		Заднее вkladочное устройство (верхнее/нижнее)																							
		Разделы	x	x	x							x													
		Раздел (Вставка отпечатка)	x	x	x							x													
		Комбинирование оригиналов	x	x	x							x			*2	*2	*2	*2	*2	*2	*2	*2	*2	*2	x
		Брошюра	x	x	x							x													
		Клеевой переплет	x	x	x							x													
		Вставка изображения	x	x	x				x			x												x	x
		Копирование книги	x	x	x							x											*31		x
		Приложения	Редактирование изображения	Негатив/Позитив	x	x	x						x	x	x	x	x	x	x	x	x	x	x	x	x
				Повтор изображения	x	o	o	x	x	x	x	x	x	x	x	x	x	x	x	x	x	x	x	x	x
Автоопределение *8	x			o	o	x	x	x	x	x	*8	x	x	x	x	x	x	x	x	x	x	x	x	x	
Повтор	x			o	o	x	x	x	x	x	x	x	x	*2	*2	*2	*2	*2	*2	*2	*2	*2	*33	x	
Стирание рамки	x			x	x							x													
Стирание сгиба	x			x	x								x												
Центрирование изображения	x			x	x					x	x													x	
Смещение										x	o														
Уменьш. & Смест.	x			x	x					x	o	x												x	
Стирание зоны без изображения	x			x	x							x	x												
Вся область изображения	x			x	x		x	x				x													
Штамп (предустановленный штамп)	x			x	x	*2												o					o	o	
Штамп (Страница №)	x			x	x	*2																			
Штамп (Установка нумерации)	x			x	x	*2													o	o	o			o	
Штамп (Дата/Время)	x			x	x	*2													o	o	o			o	
Водяные знаки	x			x	x	*2								o					o	o	o			o	
Водяные знаки (Установка нумерации)	x	x	x	*2									o				o	o	o			o			
Водяные знаки (Защита от копирования)	x	x	x	*2										o			o	o	o			o			
Комментарий																									
Сохраненное наложение	x	x	x	*33											o	o	o	o	o			o			
Наложение *4	x	x	x				x		x				o	o	o	o	o	o	o			o			

Нет: Совместимо

x: Неактивно (с автоматическим отключением)

▲: Появляется предупреждающее сообщение.

o: Изначально несовместимо, но может быть выбрано (последняя выбранная функция или в верхнем ряду имеет приоритет).

-: Не задано

- *1: Задняя обложка недоступна. Появится подтверждающее сообщение.
- *2: Возможно 2 на 1, 4 на 1 на номере страницы штампа и 2 повтора. Неактивно, если недоступно.
- *4: "Наложение" не может быть выбрано в режиме "Программируемое задание".
- *6: Доступно только, если выбрано "Брошюра".
- *8: При выборе "Авто" в "Повтор" функция "Стирание области без изображения" также выбирается автоматически и поэтому не может быть отключена.
- *9: Поворот изображения без автомасштаба в режиме "Смешанные" недоступен. ("Смешанные" или последняя выбранная функция имеет приоритет.)
- *10: Поворот изображения невозможен, если введена позиция сшивания или перфорирования при выборе любой из функций.
- *11: Режим "Раздельное сканирование" выбирается автоматически.
- *12: При выборе минусового значения для "Точечного растра" в функции "Настройка фона", настройки фона будут установлены на "0".
- *13: При выборе "Мультискладывание втрое" автоматически задается настройка "Лицев./Порядок". (Последняя настройка в "Мультискладывание втрое" имеет приоритет.) При выборе "Отпечатком наружу": "1 до N" и "Лиц. вверх" (или "Лиц. вниз" при двусторонней печати) устанавливаются автоматически. При выборе "Отпечатком внутрь": "N до 1" и "Лиц. вниз" устанавливаются автоматически.
- *14: Недоступно только "2 Повтора" (включая обратный порядок).
- *15: Доступно только "2 Повтора" (включая обратный порядок).
- *16: Недоступно при выборе лотка основного блока в качестве лотка для обложек.
- *17: Доступно только при выборе лотка РВ в качестве лотка для обложек.
- *18: Недоступно, если не выбраны "Автобумага" и "Z-складывание".
- *19: Доступно при выборе основного (главного) лотка накопителя большой емкости или финишера-сшивателя в качестве выходного лотка. (Если нет, неактивно.)
- *20: Режим сортировки. "Сортировка со сдвигом", "Группировка" и "Группировка со сдвигом" неактивны.
- *21: Режим сортировки. "Сортировка со сдвигом" и "Группировка со сдвигом" неактивны.
- *22: Режим группировки. "Сортировка со сдвигом" и "Группировка со сдвигом" неактивны.
- *23: Режим сортировки. "Группировка" и "Группировка со сдвигом" неактивны.
- *24: Режим сортировки. "Группировка" и "Группировка со сдвигом" неактивны.
- *25: Режим сортировки. "Сортировка со сдвигом (поворот)", "Группировка" и "Группировка со сдвигом (поворот)" неактивны.
- *26: Режим сортировки. "Сортировка со сдвигом (поворот)" и "Группировка со сдвигом (поворот)" неактивны.
- *27: Режим группировки. "Сортировка со сдвигом (поворот)" и "Группировка со сдвигом (поворот)" неактивны.
- *28: Недоступно минусовое значение в "Настройка фона".
- *29: Выбор \times коэффициента масштабирования 1,0.
- *30: Без установки режима "Раздельное сканирование" появится сообщение закрыть АПД.
- *31: При выборе "Передн./задн. с обложкой" в режиме копирования книги "Комментарий" будет неактивен и наоборот.
- *32: Возможно 2 на 1, 4 на 1 на номере страницы штампа и 2 повтора. Неактивно, если недоступно.
- *33: При выборе любого режима, кроме "2 повтора", "Зарегистрированное наложение" будет неактивно. При выборе "Зарегистрированное наложение" любой режим, кроме "2 повтора", будет неактивен.
- *34: При отображении значка "Поворот изображения" в окне функция "Поворот изображения" активна, даже если выбран режим "Поворот изображения, выкл".

12

Параметры вывода



копиры • принтеры • мфу

доставка • сервис • гарантия

info@km-shop.ru

(495) 646-04-26

www.km-shop.ru

12 Параметры вывода

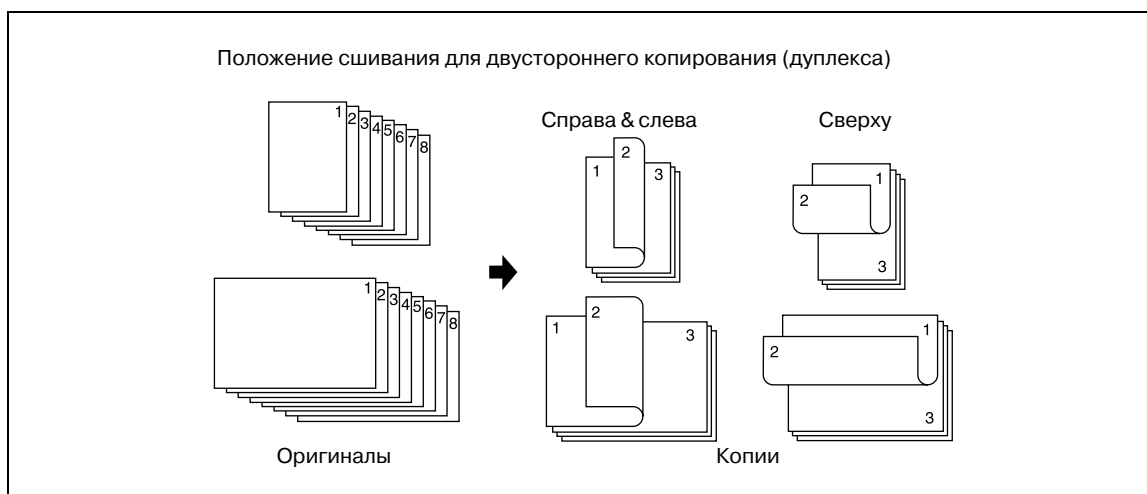
12.1 Установка положения сшивания для двусторонних копий

При установке режима двустороннего копирования (1-2/2-2) следует задать направление сшивания. Это необходимо при изготовлении двусторонних копий с верхним сшиванием (верх передней и задней сторон расположен с противоположных краев) с односторонних или двусторонних оригиналов с левым/правым сшиванием (верх передней и задней сторон расположен с одного края).



Подробно

При необходимости изготовления двусторонних копий с левым/правым сшиванием (верх передней и задней сторон расположен с одного края) с двусторонних оригиналов с верхним сшиванием (верх передней и задней сторон расположен с противоположных краев) следует задать направление сшивания для двусторонних оригиналов. Подробнее см. стр. 10-5.



- ✓ Верхнее сшивание при двусторонней печати возможно только, если выбран режим двусторонней печати.
- ✓ При перезапуске аппарата восстанавливаются настройки для правого/левого сшивания.

- 1 Нажмите закладку [КОПИЯ] для вывода окна "Копирование", а затем [Параметры Вывода].



На дисплее появляется окно "Параметры вывода".

- 2 Нажмите [Сверху] в поле "Положен. сшивания" для активизации соответствующей опции.

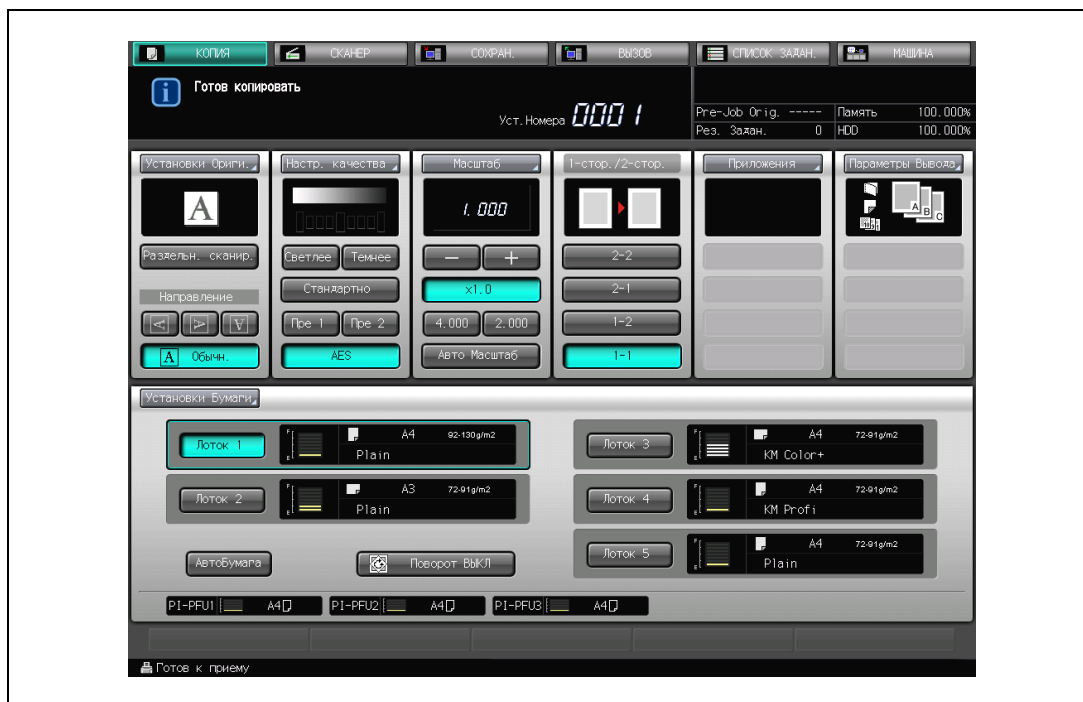


- 3 Нажмите [OK].

12.2 Выбор выходного лотка

В данном разделе описывается, как выбрать выходной лоток.

- 1 Разместите оригинал.
- 2 Нажмите [Параметры Вывода] в окне "Копирование".




На дисплее появляется окно "Параметры вывода".

- 3 Нажмите [Выходн. лоток].
 - Положения выходных лотков и выбранный лоток обозначены на изображении передней панели аппарата. Выбранный лоток обозначается зеленым квадратиком и красной стрелкой, обращенной вниз.
- Нажмите [Выходн. лоток] в левом нижнем углу окна.



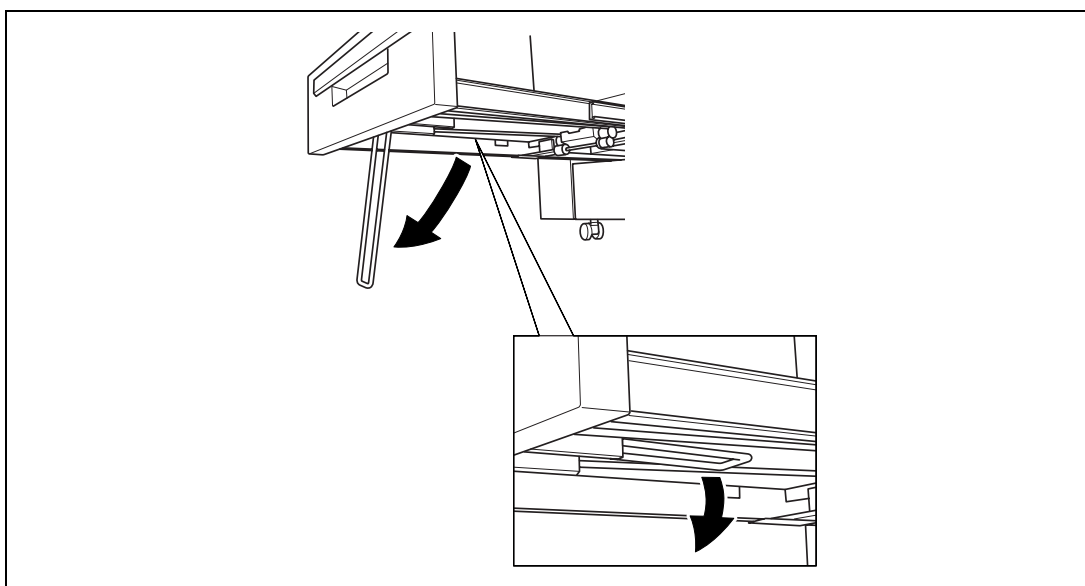
Появится окно "Выбор выходного лотка", в котором представлены все доступные дополнительные устройства.

- 4 Выберите нужный выходной лоток.
 - Нажмите кнопку требуемого лотка , чтобы выделить ее.



- Если аппарат с установленным накопителем большой емкости LS-505, отобразится кнопка [Настр. накапл.]. Если установлены два блока накопителя большой емкости LS-505, также отобразится кнопка [Автом. Укладка]. Подробнее см. стр. 12-7.
 - Старайтесь не загружать дополнительный выходной лоток количеством бумаги, превышающим его емкость, в противном случае может произойти его внезапное повреждение.
- 5 Нажмите [ОК] в окне "Выбор выходного лотка".
Снова появляется окно "Параметры вывода", в котором обозначение выбранного лотка подсвечено на изображении передней панели аппарата.
 - 6 Нажмите [ОК] в окне "Параметры вывода".
На дисплее снова появляется окно "Копирование".

- 7 Выдвиньте лоток устройства изготовления брошюр, если он задан как выходной.
 - После полного выдвигания лотка откройте держатель лотка.



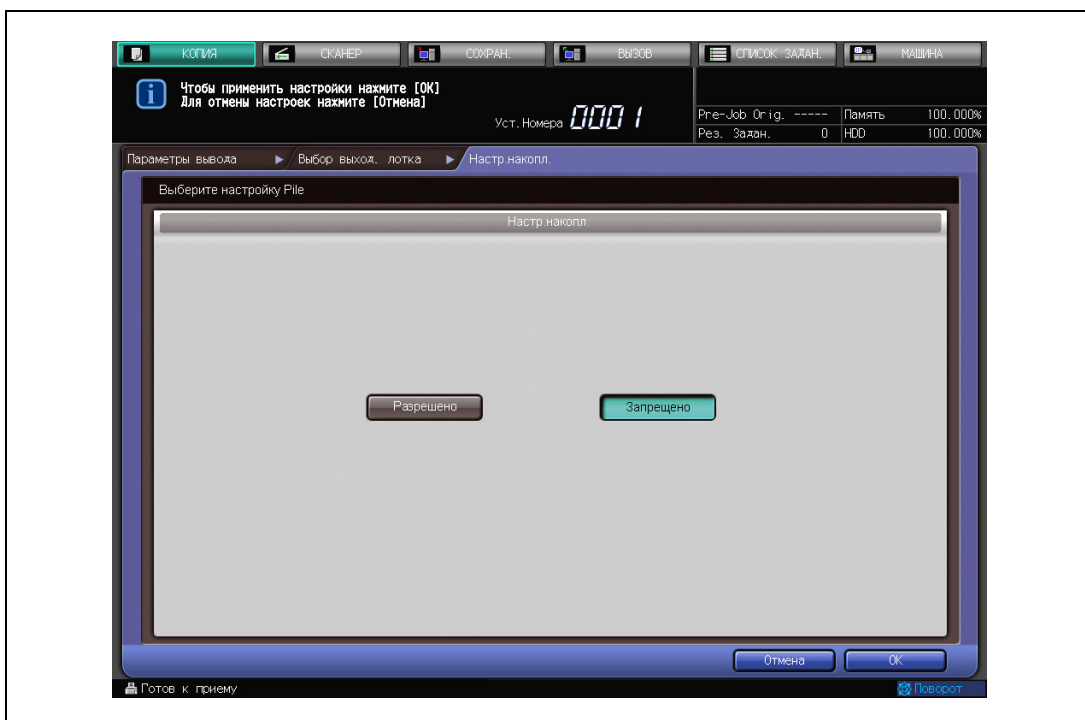
Внимание

Никогда не возвращайте лоток в исходное положение при открытом держателе лотка.

Кнопка [Настр. накопл.]

Если аппарат с установленным накопителем большой емкости LS-505, отобразится кнопка [Настройка накопления] в окне "Выбор выходного лотка".

- 1 Нажмите кнопку [Настр. накопл.] для вывода окна "Настройка накопления".
- 2 Нажмите кнопку [Разрешено] для активизации опции, если вы хотите, чтобы бумага от различных заданий собиралась в накопителе большой емкости или нажмите кнопку [Запрещено], если не хотите, затем нажмите [OK].

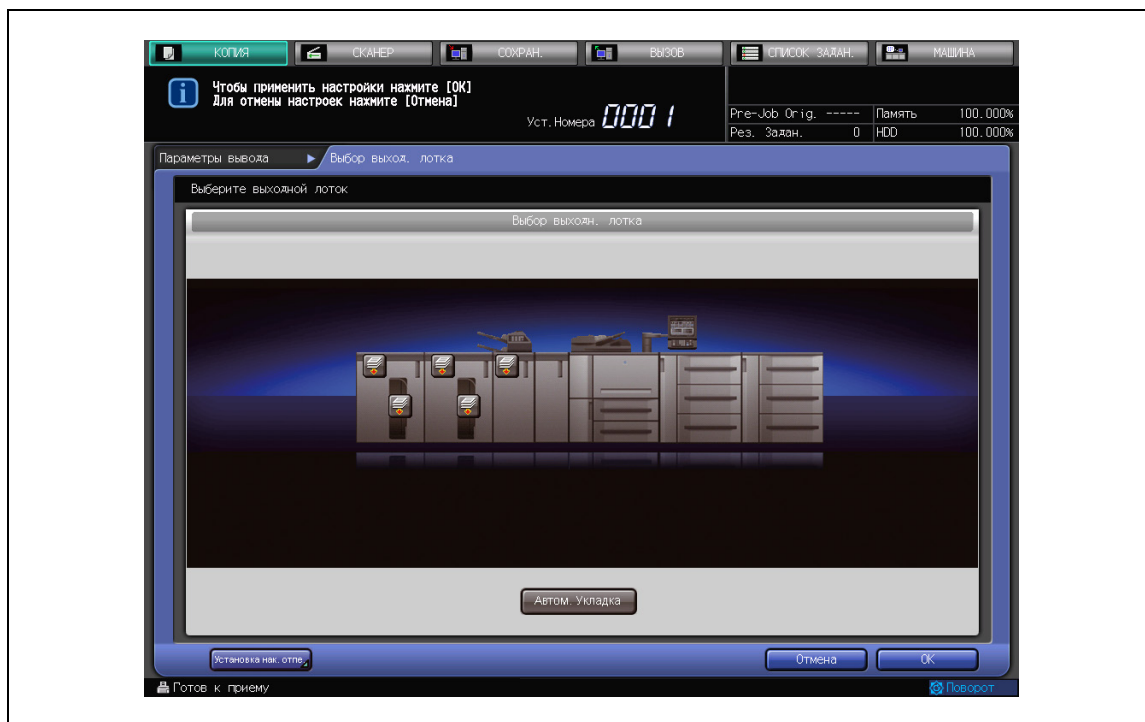


Кнопка [Автом. Укладка]

Если аппарат с двумя установленными блоками накопителя большой емкости LS-505, отобразится кнопка [Авто лоток накопителя] в окне "Выбор выходного лотка".

С активизированной опцией [Автом. Укладка], аппарат выводит листы следующим образом. (Предположим, что с правой стороны накопитель 1, а с левой стороны накопитель 2.)

- Когда накопитель 1 превышает лимит, бумага для следующего задания будет подаваться из накопителя 2.
- Если накопитель 1 не работает в случае неисправности, следующее задание будет передано на накопитель 2.
- Если накопитель 1 находится в процессе выполнения текущей подачи и при этом нажата кнопка удаления бумаги, следующее задание будет передано на накопитель 2.



Как уже упоминалось выше, функция "Авто лоток накопителя" работает только, когда оба накопителя 1 и 2 исправны, в накопителе 2 закончилась бумага, и выбрана настройка [Разрешено] в окне "Настройка накопления".

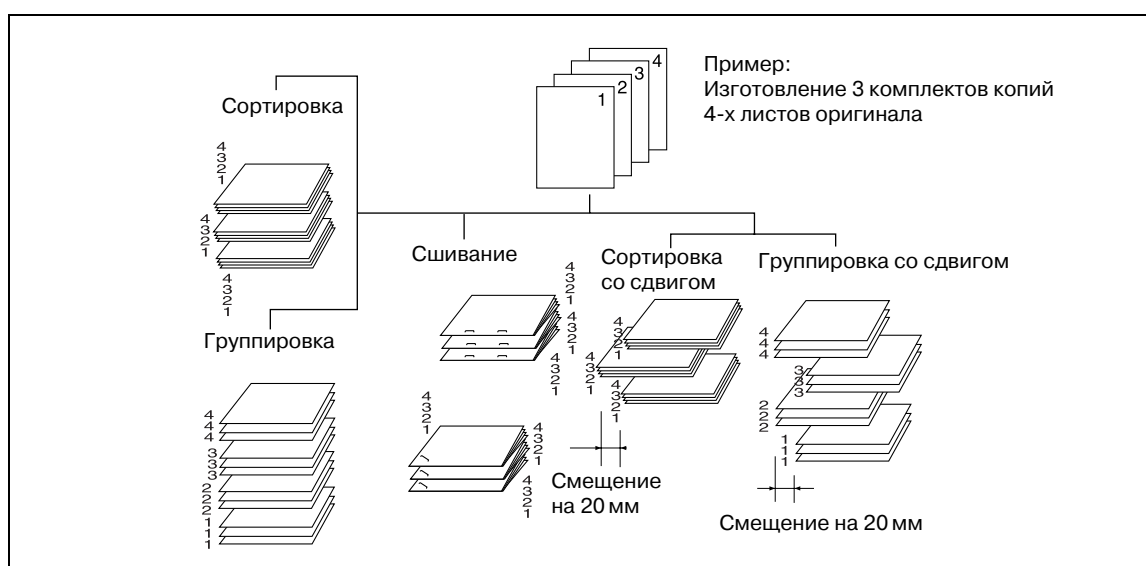
12.3 Сортировка/группировка/сшивание копий: финишер-сшиватель FS-521

Финишер-сшиватель FS-521 снабжен основным (главным) и вспомогательными выходными лотками, каждый из которых поддерживает следующие режимы вывода.

Вывод в основной (главный) лоток:

- Сортировка: вывод копий многостраничного оригинала в виде комплектов целого документа.
- Группировка: вывод копий многостраничного оригинала в виде комплектов отдельных страниц.
- Сортировка со сдвигом: вывод каждого комплекта документа со смещением прим. 20 мм.
- Группировка со сдвигом: вывод каждого комплекта страниц со смещением прим. 20 мм.
- Сшивание: сшивание каждого комплекта документа/комплекта страниц одной скрепкой в углу или двумя скрепками по краю.

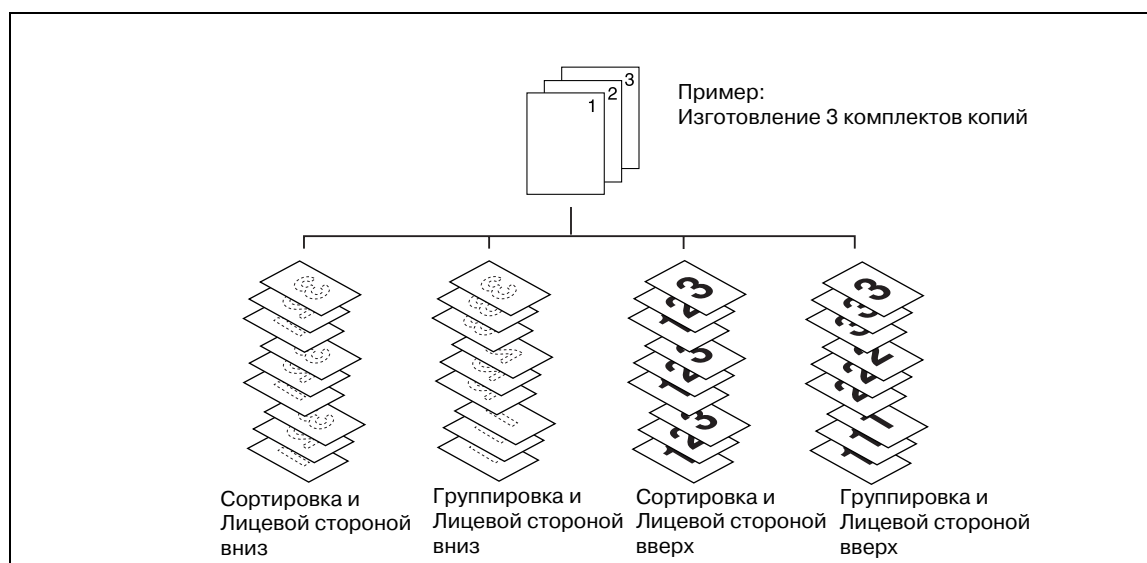
Наряду с любым из вышеперечисленных режимов вывода (кроме режима сшивания) можно задать дополнительные установки: при необходимости копии могут выдаваться лицевой стороной вверх или лицевой стороной вниз; готовые экземпляры могут подаваться на выход в прямом или обратном порядке.



Вывод во вспомогательный лоток:

- Сортировка: вывод копий многостраничного оригинала в виде комплектов целого документа. Сортировка со сдвигом невозможна.
- Группировка: вывод копий многостраничного оригинала в виде комплектов отдельных страниц. Группировка со сдвигом невозможна.

Помимо любого из вышеперечисленных режимов вывода можно задать дополнительные установки: при необходимости копии могут выводиться лицевой стороной вверх или лицевой стороной вниз; готовые экземпляры могут выводиться в прямом или обратном порядке.



В данном разделе описываются следующие режимы вывода:

- Сортировка/группировка/сортировка со сдвигом/группировка со сдвигом с выводом в основной (главный) лоток
- Вывод в основной (главный) лоток со сшиванием
- Сортировка/группировка с выводом во вспомогательный лоток

12.3.1 Сортировка/группировка/сортировка со сдвигом/группировка со сдвигом с выводом в основной (главный) лоток

Аппарат, снабженный финишером-сшивателем FS-521, по умолчанию будет подавать неотсортированные копии на основной (главный) выходной лоток, независимо от того, подключено ли иное дополнительное оборудование.

Выберите режим вывода в соответствии с описанными ниже действиями.



Подробно

Исходный режим вывода можно изменить в режиме "Утилиты". Подробнее, см. Справочник администратора.

Для получения детальных технических данных финишера-сшивателя FS-521, см. стр. 4-3 и стр. 8-7

- 1 Разместите оригинал.
- 2 Нажмите закладку [КОПИЯ] для вывода окна "Копирование", а затем [Параметры Вывода].
На дисплее появляется окно "Параметры вывода".
Положения выходных лотков обозначаются квадратиками на изображении аппарата, а обозначение выбранного лотка подсвечивается.
Если выбран не основной (главный) лоток, нажмите [Выходн. лоток] и выберите его.
Подробнее см. стр. 12-5.
- 3 Выберите требуемый режим вывода.
 - Нажмите требуемую кнопку режима вывода ([Сортировка], [Без Сортир.], [Сорт. сдвиг.] или [Груп. сдвиг.]) для активизации соответствующей опции.
 - Нажмите требуемую кнопку способа вывода ([Лиц. вверх] или [Лиц. вниз]) и кнопку последовательности вывода ([1 до N] или [N до 1]).
При выборе [N до 1] автоматически выбирается способ вывода [Лиц. вверх].



- 4 Нажмите [OK] в окне "Параметры вывода".
В окне "Копирование" в поле "Параметры вывода" отображается значок выбранного режима вывода.

**Внимание**

Основной (главный) лоток постепенно перемещается вниз по мере поступления туда печатных материалов. НЕ ДОПУСКАЙТЕ попадания каких-либо предметов, способных нарушить работу лотка в левой части финишера-сшивателя, так как это может привести к повреждению финишера-сшивателя.

При задании количества копий старайтесь не превышать допустимую емкость лотка финишера-сшивателя, в противном случае могут возникнуть непредвиденные неполадки.

**Подробнее**

Кнопка приостановки позволяет временно прекратить печатать копии, чтобы извлечь готовые копии из основного (главного) лотка. Подробнее см. стр. 5-55.

12.3.2 Сшивание с выводом в основной (главный) лоток

При выборе данного режима вывода аппарат будет производить сшивание копий. Выберите один из следующих восьми типов сшивания.

- 1 скоба в левом верхнем ряду
- 1 скоба в правом верхнем ряду
- 2 скобы с левого края
- 2 скобы с верхнего края
- 2 скобы с правого края

**Подробнее**

Для получения детальных технических данных финишера-сшивателя FS-521, см. стр. 4-3 и стр. 8-7

- 1 Разместите оригинал.
- 2 Нажмите закладку [КОПИЯ] для вывода окна "Копирование", а затем [Параметры Вывода].

На дисплее появляется окно "Параметры вывода".

Положения выходных лотков обозначаются квадратиками на изображении аппарата, а обозначение выбранного лотка подсвечивается.

Если выбран не основной (главный) лоток, нажмите [Выходн. лоток] и выберите его.

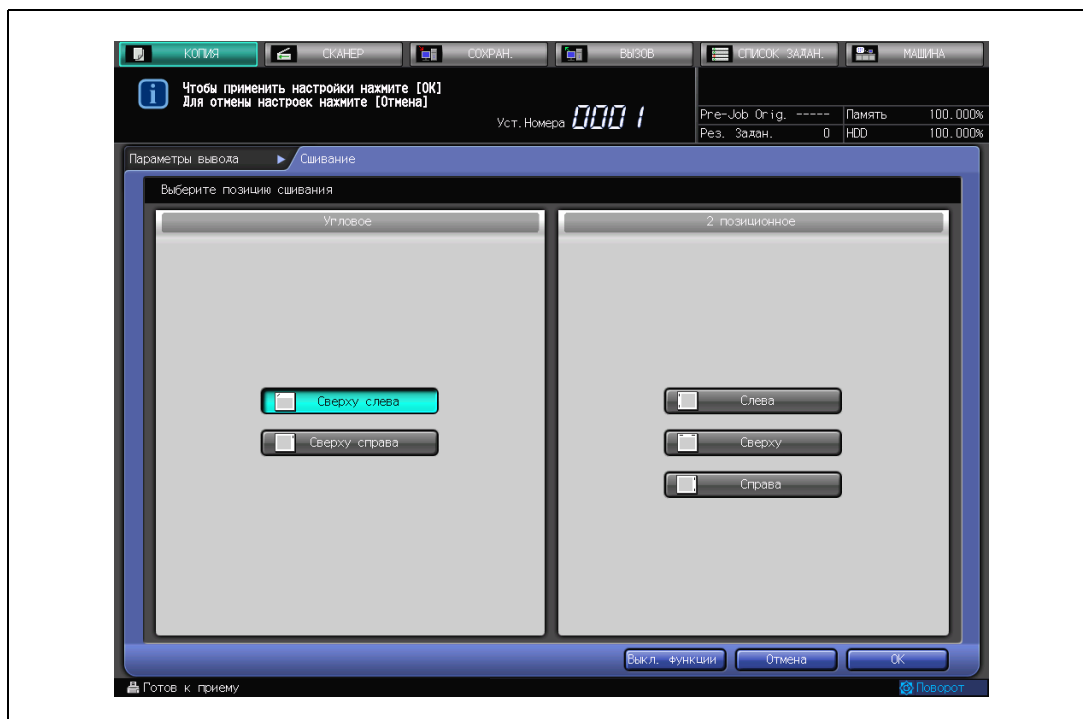
Подробнее см. стр. 12-5.

3 Нажмите [Сшивание].



Появляется окно "Сшивание".

4 Нажмите требуемую кнопку позиции сшивания для активизации соответствующей опции.



5 Нажмите [OK].

- Чтобы восстановить предыдущие настройки, нажмите [Отмена].
- Чтобы отменить функцию "Сшивание", нажмите [Выкл. функции].

На дисплее снова появляется окно "Параметры вывода".

6 Нажмите [OK] в окне "Параметры вывода".

В окне "Копирование" в поле "Параметры Вывода" отображается значок выбранного режима вывода.



Внимание

Основной (главный) лоток постепенно перемещается вниз по мере поступления туда печатных материалов. НЕ ДОПУСКАЙТЕ попадания каких-либо предметов, способных нарушить работу лотка в левой части финишера-сшивателя, так как это может привести к повреждению финишера-сшивателя.

При задании количества копий старайтесь не превышать допустимую емкость лотка финишера-сшивателя, в противном случае могут возникнуть непредвиденные неполадки.



Подробнее

Кнопка приостановки не работает для временной остановки печати, если аппарат находится в режиме "Сшивание".

12.3.3 Сортировка/группировка с выводом во вспомогательный лоток

Аппарат, снабженный финишером-сшивателем FS-521, по умолчанию будет подавать неотсортированные копии на основной (главный) выходной лоток, независимо от того, подключено ли иное дополнительное оборудование. Ниже описываются процедуры, с помощью которых изменить выходной лоток и выбрать режим вывода.



Подробнее

Для получения детальных технических данных финишера-сшивателя FS-521, см. стр. 4-3 и стр. 8-7

- 1 Разместите оригинал.
- 2 Нажмите закладку [КОПИЯ] для вывода окна "Копирование", а затем [Параметры Вывода]. На дисплее появляется окно "Параметры вывода".
- 3 Выберите вспомогательный лоток в качестве выходного.
 - Нажмите [Выходн. лоток], чтобы открыть окно "Выбор выходного лотка".



- Нажмите кнопку места расположения  вспомогательного лотка для активизации опции.
- Нажмите [OK].



- 4 Выберите требуемый режим вывода.
- Чтобы выбрать вывод с сортировкой, нажмите [Сортировка] для активизации соответствующей опции. Чтобы выбрать вывод с группировкой, нажмите [Без Сортир.] для активизации соответствующей опции.
 - При необходимости задайте положение листа при выводе ([Лиц. вверх] или [Лиц. вниз]) порядок вывода копий ([1 до N] или [N до 1]).
При выборе [N до 1] автоматически выбирается способ вывода [Лиц. вверх].



- 5 Нажмите [OK] в окне "Параметры вывода".
- В окне "Копирование" в поле "Параметры Вывода" отображается значок выбранного режима вывода.



...

Внимание

При задании количества копий старайтесь не превышать допустимую емкость лотка финишера-сшивателя, в противном случае могут возникнуть непредвиденные неполадки.



...

Примечание

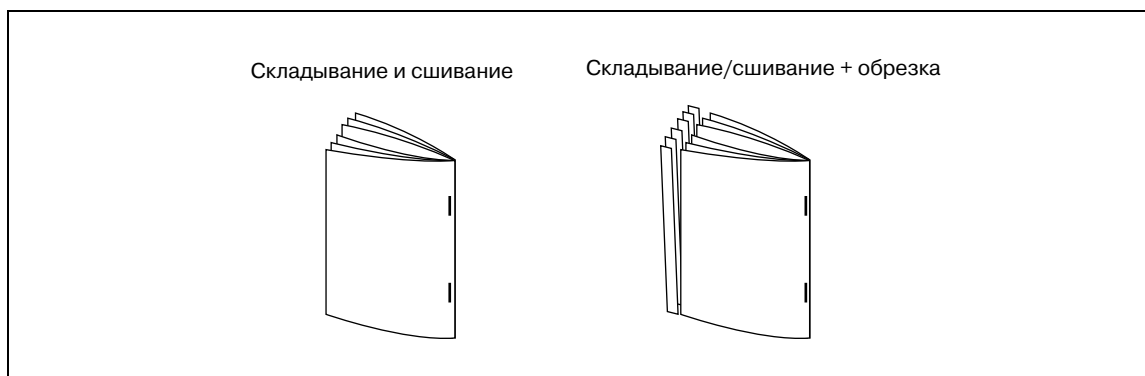
При выводе отпечатанных копий во вспомогательный лоток кнопка приостановки неактивна.

12.4 Режимы вывода с использованием устройства изготовления брошюр SD-506

12.4.1 Изготовление сложенной брошюры

При использовании в сочетании с функцией брошюрования аппарат, оснащенный устройством изготовления брошюр SD-506, может создавать многостраничные двухсторонние брошюры, сложенные и сшитые в двух позициях (шитьем внакидку) по центру.

При необходимости можно использовать режим обрезки для выравнивания кромки брошюры.



Подробнее

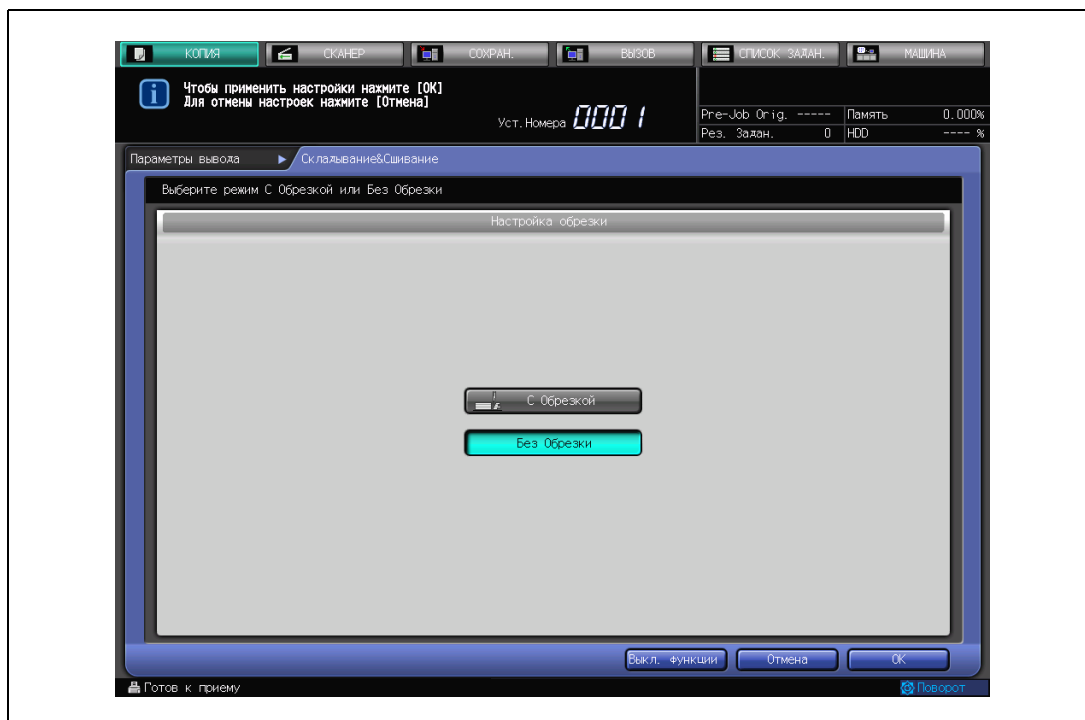
Для получения детальных технических данных финишера-сшивателя FS-506, см. стр. 4-3 и стр. 8-9

- 1 Разместите оригинал.
- 2 Нажмите закладку [КОПИЯ] для вывода окна "Копирование", а затем [Параметры Вывода]. На дисплее появляется окно "Параметры вывода".
- 3 Нажмите [Склад.&Сшив.]



Появляется окно, в котором можно задать параметры обрезки.

- 4 Нажмите [С Обрезкой] или [Без Обрезки], чтобы определить, должна ли использоваться обрезка.



- 5 Нажмите [ОК].
- Чтобы восстановить предыдущие настройки, нажмите [Отмена].
 - Чтобы отменить функцию "Складывание и сшивание" и оставить текущие настройки обрезки, нажмите [Выкл. функции].

На дисплее снова появляется окно "Параметры вывода".

- 6 Нажмите [ОК] в окне "Параметры вывода".

В окне "Копирование" в поле "Параметры Вывода" отображается значок выбранного режима вывода.

Функция "Брошюра" в "Приложения" выбирается автоматически.

- 7 Выдвиньте лоток устройства изготовления брошюр.

- После полного выдвигания лотка откройте держатель лотка.



...

Примечание

Сложенные, сшитые (и обрезанные) комплекты будут подаваться в лоток устройства изготовления брошюр. Если лоток выдвинут не до конца, аппарат определит, что лоток заполнен, даже в том случае, если в нем находится меньшее количество готовых комплектов, чем это указано в технических условиях аппарата.



...

Внимание

Никогда не возвращайте лоток в исходное положение при открытом держателе лотка.

12.4.2 Складывание копий

Аппараты, оснащенные устройством изготовления брошюр SD-506, позволяют выполнять двойное мультискладывание готовых комплектов копий объемом до пяти листов в режиме "Мультискладывание вдвое" или тройное складывание в режиме "Мультискладывание втрое". В режиме тройного складывания сторона печати может быть задана в окне.



Подробно

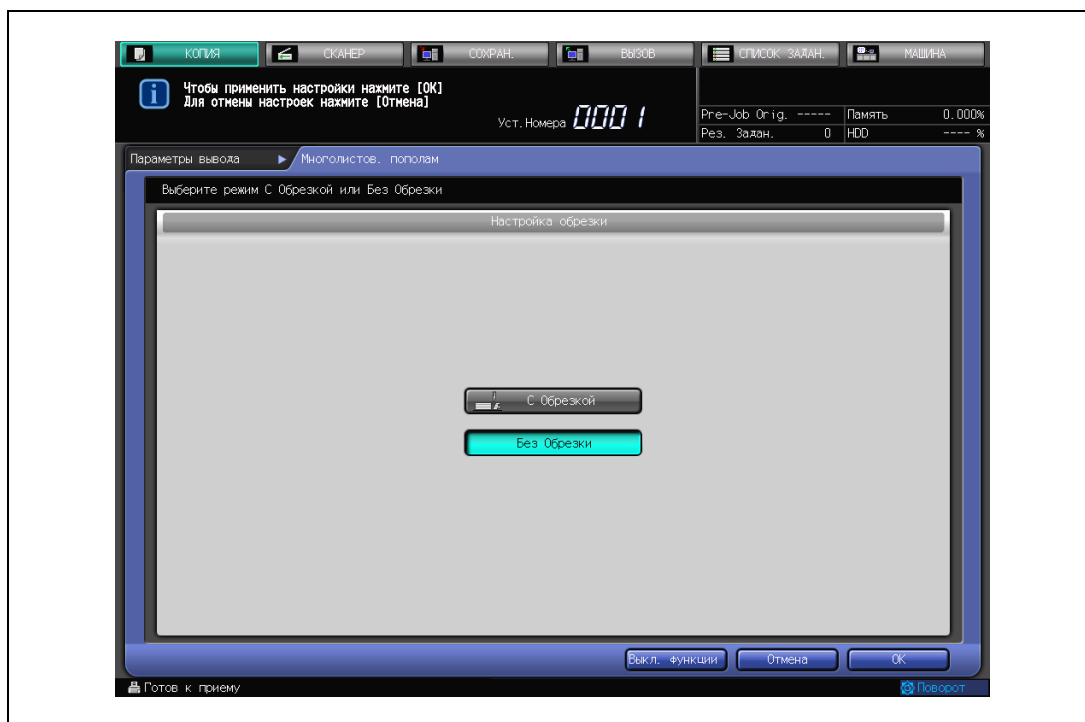
Для получения детальных технических данных финишера-сшивателя FS-506, см. стр. 4-3 и стр. 8-9

- ✓ В режиме двойного мультискладывания готовые комплекты будут попадать в лоток устройства изготовления брошюр.
- ✓ В режиме мультискладывания втрое готовые комплекты будут попадать в лоток для работы в режиме мультискладывания втрое.

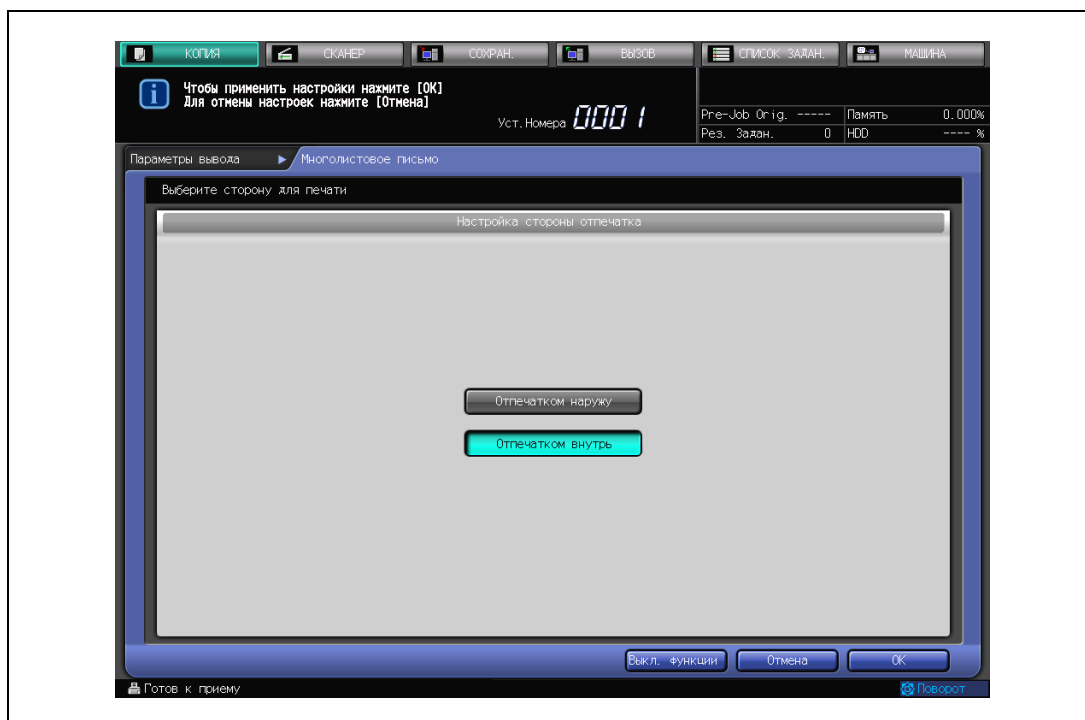
- 1 Разместите оригинал.
- 2 Нажмите закладку [КОПИЯ] для вывода окна "Копирование", а затем [Параметры Вывода]. На дисплее появляется окно "Параметры вывода".
- 3 Нажмите [Мул.Скл.Вдвое] или [Мул.Скл.Втрое] для активизации соответствующей опции.



- Если выбран режим [Мул.Скл.Вдвое], откроется окно "Мультискладывание вдвое", где можно задать, обрезать или не обрезать края сложенных листов. Для выбора требуемого режима нажмите [С Обрезкой] или [Без Обрезки].



- Если выбрано [Мул.Скл.Втрое], появится окно функции "Мультискладывание втрое" для указания печатной стороны. Для выбора требуемого режима нажмите [Отпечатком внутрь] или [Отпечатком наружу].



- 4 Нажмите [ОК].
 - Чтобы восстановить предыдущие настройки, нажмите [Отмена].
 - Чтобы отменить функцию и оставить текущие настройки, нажмите [Выкл. функции].На дисплее снова появляется окно "Параметры вывода".
- 5 Нажмите [ОК] в окне "Параметры вывода".

В окне "Копирование" в поле "Параметры Вывода" отображается значок выбранного режима вывода.

При выборе режима "Мультискладывание вдвое" функция "Брошюра" в "Приложения" выбирается автоматически.
- 6 Если используется функция "Мультискладывание вдвое", выдвиньте лоток устройства изготовления брошюр.
 - После полного выдвижения лотка откройте держатель лотка.

**Примечание**

Сложенные пополам комплекты копий будут подаваться в лоток устройства изготовления брошюр. Если лоток выдвинут не до конца, аппарат определит, что лоток заполнен, даже в том случае, если в нем находится меньшее количество готовых комплектов, чем это указано в технических условиях аппарата.

Сложенные втрое комплекты копий будут подаваться в лоток для мультискладывания втрое.

**Внимание**

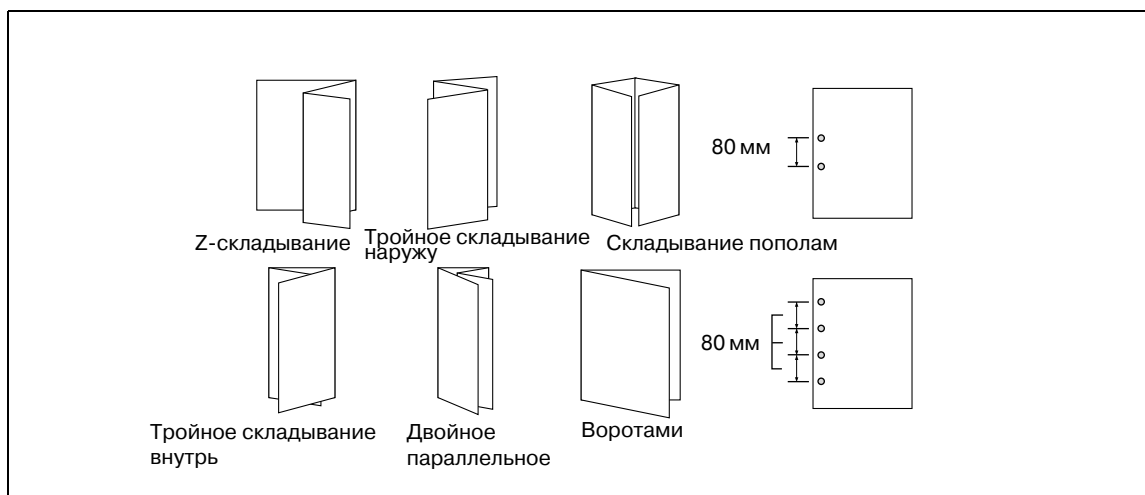
Никогда не возвращайте лоток в исходное положение при открытом держателе лотка.

12.5 Режимы вывода при использовании фальцовочного устройства FD-503

При использовании фальцовочного устройства FD-503 возможны следующие варианты перфорирования/складывания:

Складывание: может осуществляться шестью способами - Z-складывание, тройное складывание внутрь, тройное складывание наружу, двойное параллельное складывание, складывание "воротами" и складывание пополам. Задайте сторону для печати (снаружи или внутри) для каждого режима складывания, кроме Z-складывания.

Перфорирование: пробивка 2 или 4 отверстий для последующей подшивки документов в папки. Задайте требуемую позицию перфорирования (слева/справа/сверху) в соответствии с ориентацией комплекта оригиналов.



Если установленное на аппарате фальцовочное устройство FD-503 является единственным дополнительным оборудованием, доступны два выходных лотка, каждый из которых может использоваться для вывода копий описанными выше способами.

Основной (главный) лоток: складывание пополам, Z-складывание, перфорирование, без обработки (прямая подача)

Лоток режима складывания: тройное складывание внутрь, тройное складывание наружу, двойное параллельное складывание, складывание "воротами".



Примечание

Вместо лотка режима складывания можно использовать вспомогательный лоток. При необходимости обратитесь к представителю сервисной службы.

12.5.1 Складывание копий

При выборе данного режима работы аппарат будет производить складывание копий. Ниже описывается процедура, следуя которой можно выбрать один из шести типов складывания.



Подробнее

Для получения детальных технических данных фальцовочного устройства FS-503, см. стр. 4-3 и стр. 8-8

- ✓ Типы складывания: Z-складывание, тройное складывание внутрь, тройное складывание наружу, двойное параллельное складывание, складывание "воротами", складывание пополам
- ✓ Возможно также складывание листов, размещенных на вкладочном устройстве.

- 1 Разместите оригинал.
- 2 Нажмите закладку [КОПИЯ] для вывода окна "Копирование", а затем [Параметры Вывода]. На дисплее появляется окно "Параметры вывода".
- 3 Нажмите [Складывание]ю



Появится окно "Режим складывания".

- 4 Нажмите требуемую кнопку типа складывания и либо кнопку [Отпечатком наружу] либо [Отпечатком внутрь] для выбора стороны печати.



- Если задано Z-складывание, сторону для печати выбрать нельзя.

- 5 Нажмите [OK].

- Чтобы восстановить предыдущие настройки, нажмите [Отмена].
- Чтобы отменить функцию складывания и оставить текущий тип складывания, нажмите [Выкл. функции].

На дисплее снова появляется окно "Параметры вывода".

- 6 Нажмите [OK] в окне "Параметры вывода".

В окне "Копирование" в поле "Параметры Вывода" отображается значок выбранного режима вывода.



Внимание

При задании количества копий старайтесь не превышать допустимую емкость лотка финишера-сшивателя, в противном случае могут возникнуть непредвиденные неполадки.

12.5.2 Перфорирование копий

При выборе этого режима аппарат будет выполнять перфорирование копий. Ниже описывается процедура, следуя которой можно задать необходимое количество отверстий (2 или 4) и позицию перфорирования.



Подробно

Для получения детальных технических данных фальцовочного устройства FS-503, см. стр. 4-3 и стр. 8-8

- 1 Разместите оригинал.
- 2 Нажмите закладку [КОПИЯ] для вывода окна "Копирование", а затем [Параметры Вывода]. На дисплее появляется окно "Параметры вывода".
- 3 Нажмите [Перфориров.].



На дисплее появляется окно "Перфорирование".

- 4 Нажмите соответствующую кнопку для выбора типа и позиции перфорирования.



- 5 Нажмите [ОК].
- Чтобы восстановить предыдущие настройки, нажмите [Отмена].
 - Чтобы отменить функцию перфорирования и оставить текущее количество пробиваемых отверстий и позицию перфорирования, нажмите [Выкл. функции].
- На дисплее снова появляется окно "Параметры вывода".
- 6 Нажмите [ОК] в окне "Параметры вывода".
- В окне "Копирование" в поле "Параметры Вывода" отображается значок выбранного режима вывода.



Внимание

При задании количества копий старайтесь не превышать допустимую емкость лотка финишера-сшивателя, в противном случае могут возникнуть непредвиденные неполадки.

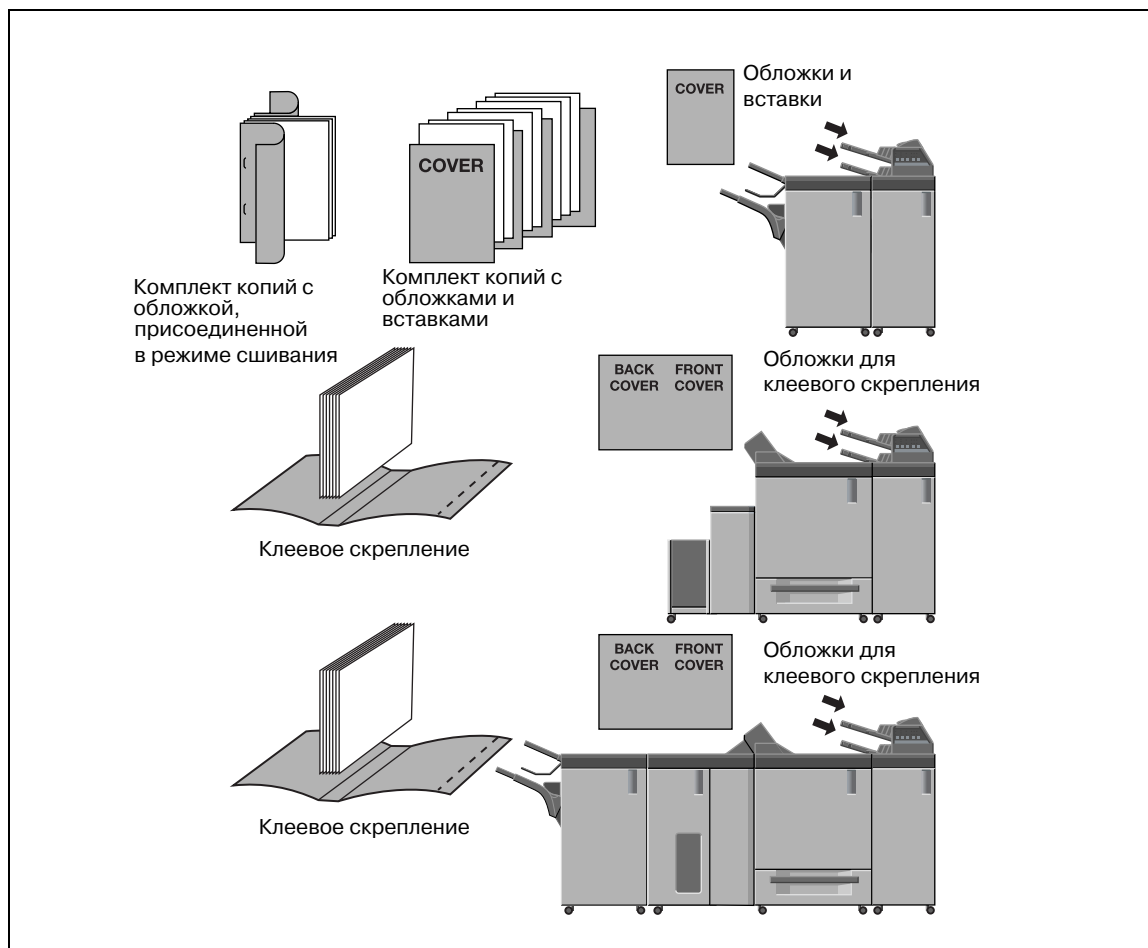
12.6 Присоединение обложки: фальцовочное устройство FD-503

Эта функция доступна с установленным фальцовочным устройством FD-503, оснащенным вкладочным устройством. Листы обложки, загруженные в верхний или нижний лоток вкладочного устройства, могут добавляться к комплекту готовых копий в качестве передней или задней обложки и вставок (разделы).

Эта функция используется для создания готовых (сшитых) книг с обложками и титульными страницами.

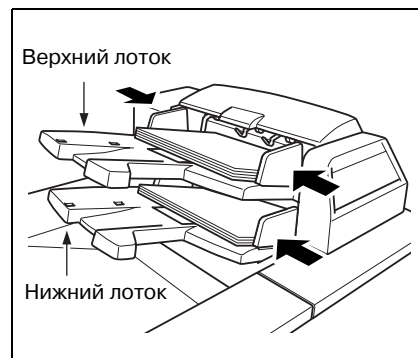
Обязательно задайте настройки бумаги для обложек, загружаемых в лоток вкладочного устройства. Подробнее см. стр. 5-24.

При работе с устройством клеевого скрепления PB-502/PB-503 листы, загруженные в лоток вкладочного устройства, могут добавляться к комплекту готовых копий, чтобы получить готовые книги. Подробнее о загрузке обложек см. стр. 5-25, подробнее о клеевом скреплении см. стр. 12-32.



Загрузка листов обложки

- 1 Загрузите бумагу в верхний/нижний лоток вкладочного устройства.



- 2 Для присоединения обложки используйте функции "Вставка листа" и "Брошюра".



Внимание

Не загружайте больше 500 листов (при плотности бумаги 80 г/м²) в каждый из лотков.
Не загружайте бумагу выше предельной отметки на направляющей.

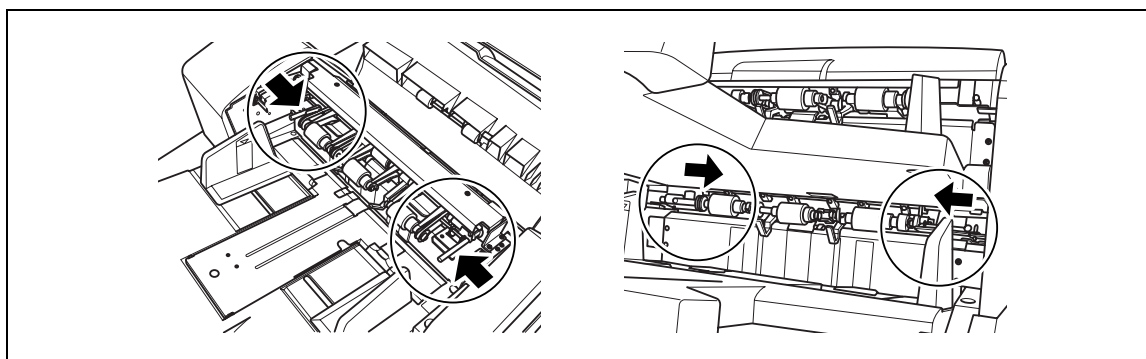
При задании количества копий старайтесь не превышать допустимую емкость лотка финишера-сшивателя, в противном случае могут возникнуть непредвиденные неполадки.

Предотвращение перекоса маленькой обложки

При загрузке маленькой обложки в верхний/нижний лоток вкладочного устройства может произойти ее перекос.

На верхнем/нижнем лотке установлены по три ролика для бумаги. Заблокируйте ролики с обеих сторон для предотвращения перекоса бумаги.

Для этого сдвиньте оба рычажка блокировки ролика к внутреннему краю, как показано на рисунке.



Внимание

Блокируя ролики для бумаги, обязательно зафиксируйте их с двух сторон.
В нормальном режиме блокировка роликов не требуется.

12.7 Управление фальцовочным устройством/финишером/устройством изготовления брошюр в ручном режиме

К бумаге, загруженной в верхний лоток вкладочного устройства фальцовочного устройства FD-503, могут быть применены следующие функции финиширования (в ручном режиме).

Только фальцовочное устройство FD-503:

Z-складывание, тройное складывание внутрь, тройное складывание наружу, двойное параллельное складывание, складывание "воротами", складывание пополам, перфорирование 2 отверстий, перфорирование 4 отверстий

Фальцовочное устройство FD-503 + финишер-сшиватель FS-521:

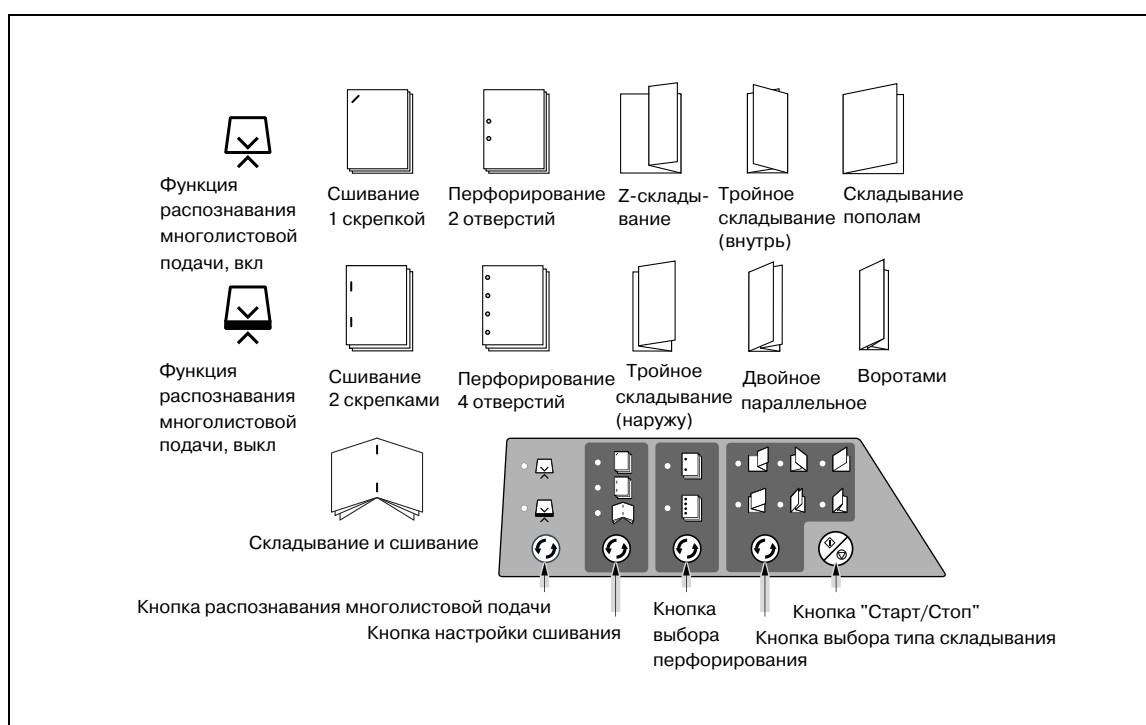
Сшивание 1 скрепкой/Сшивание 2 скрепками только как дополнение к функциям фальцовочного устройства

Фальцовочное устройство FD-503 + устройство изготовления брошюр SD-506:

Складывание и сшивание только как дополнение к функциям фальцовочного устройства

Фальцовочное устройство FD-503 + финишер-сшиватель FS-521 + устройство изготовления брошюр SD-506:

Доступны все функции.



Подробнее

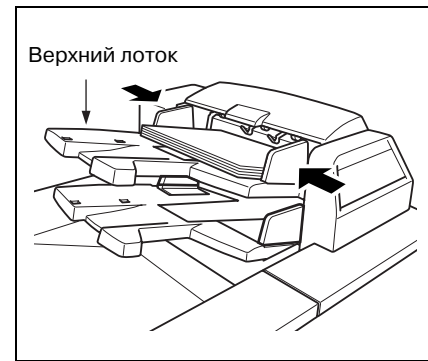
Подробные технические данные, см. стр. 8-7 и стр. 8-9.

- ✓ При управлении фальцовочным устройством/финишером/устройством изготовления брошюр в ручном режиме, размещайте бумагу только в верхнем лотке вкладочного устройства.
- ✓ Распознавание многолистовой подачи: предусмотрена автоматическая остановка аппарата в случае одновременной подачи нескольких листов. Вкладочное устройство рассчитано на распознавание многолистовой подачи. Использование мелованной бумаги и других типов бумаги с гладкой поверхностью может вызвать срабатывание этой функции даже при подаче одного листа, что приведет к остановке аппарата. Если подобная ситуация будет возникать неоднократно, следует ОТКЛЮЧИТЬ эту функцию, нажав кнопку распознавания многолистовой подачи, так чтобы загорелась нижняя лампочка.

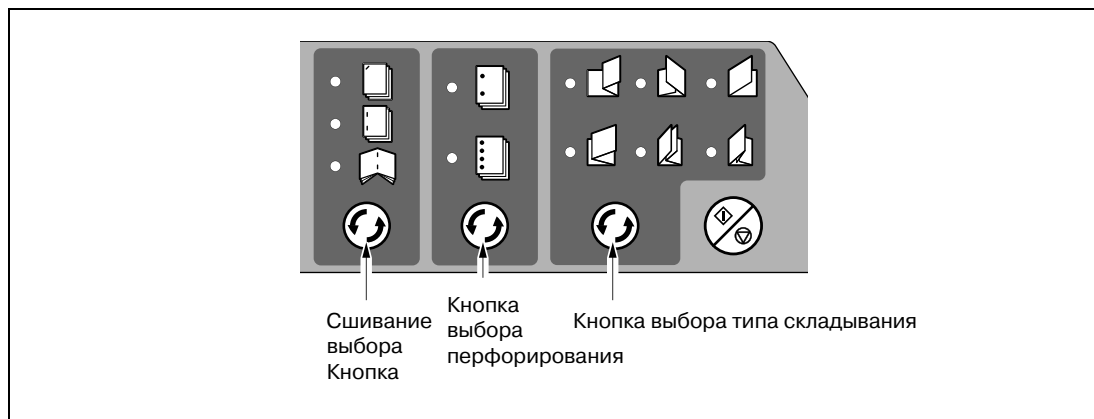
1 Загрузите бумагу в верхний лоток вкладочного устройства.

- Сшивание 1 или 2 скрепками: загрузите бумагу лицевой стороной вверх.
- Перфорирование: загрузите бумагу лицевой стороной вверх.
- Складывание: загрузите бумагу вверх той стороной, которая должна оказаться внутри сгиба.
- Складывание и сшивание: загрузите бумагу той стороной вверх, которая должна оказаться внутри сгиба.

Выровняйте направляющие по ширине бумаги.



2 Выберите требуемый режим.

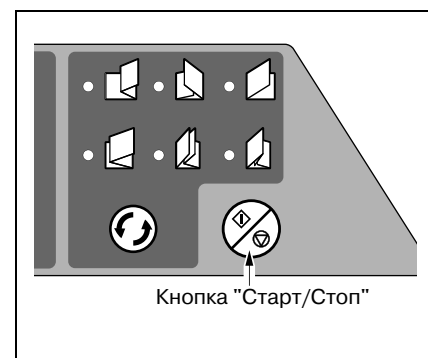


- При выборе сшивания 1 или 2 скрепками или складывания и сшивания нажмите кнопку выбора типа сшивания и выберите требуемый вариант (должен загореться соответствующий индикатор).
- При выборе режима "Перфорирование 2 или 4 отверстий" нажмите кнопку выбора перфорирования и выберите требуемый вариант (должен загореться соответствующий индикатор).
- При выборе складывания (из 6 возможных) нажмите кнопку выбора типа складывания и выберите требуемый вариант (должен загореться соответствующий индикатор).

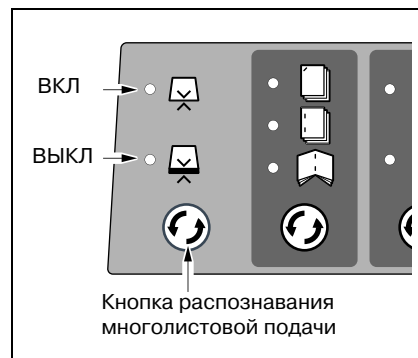
Также можно комбинировать функции перфорирования и сшивания. При этом соответствующие индикаторы загораются одновременно.

3 Нажмите кнопку "Старт/Стоп".

- При необходимости прерывания процесса снова нажмите кнопку "Старт/Стоп".



- Если выбрана функция распознавания многолистовой подачи, и аппарат останавливается, даже когда подается всего один лист, следует отключить эту функцию, нажав кнопку распознавания многолистовой подачи (должна загореться нижняя лампочка).



Внимание

При задании количества копий старайтесь не превышать допустимую емкость лотка финишера-сшивателя, в противном случае могут возникнуть непредвиденные неполадки.

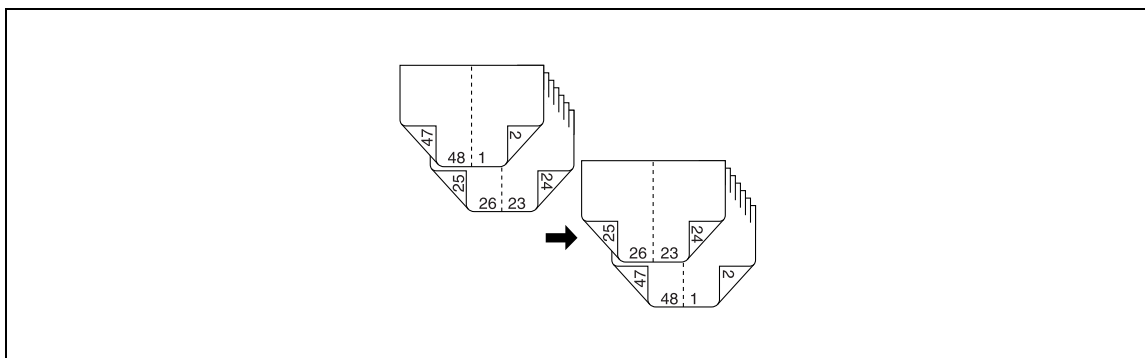
В режиме складывания и сшивания готовые комплекты будут попадать в лоток устройства изготовления брошюр. Удостоверьтесь, что лоток устройства изготовления брошюр выдвинут, и откройте держатель лотка (после полного выдвижения лотка). Подробнее см. стр. 12-5.



Подробнее

При выполнении задания в ручном режиме кнопка приостановки финишера-сшивателя FS-521 неактивна.

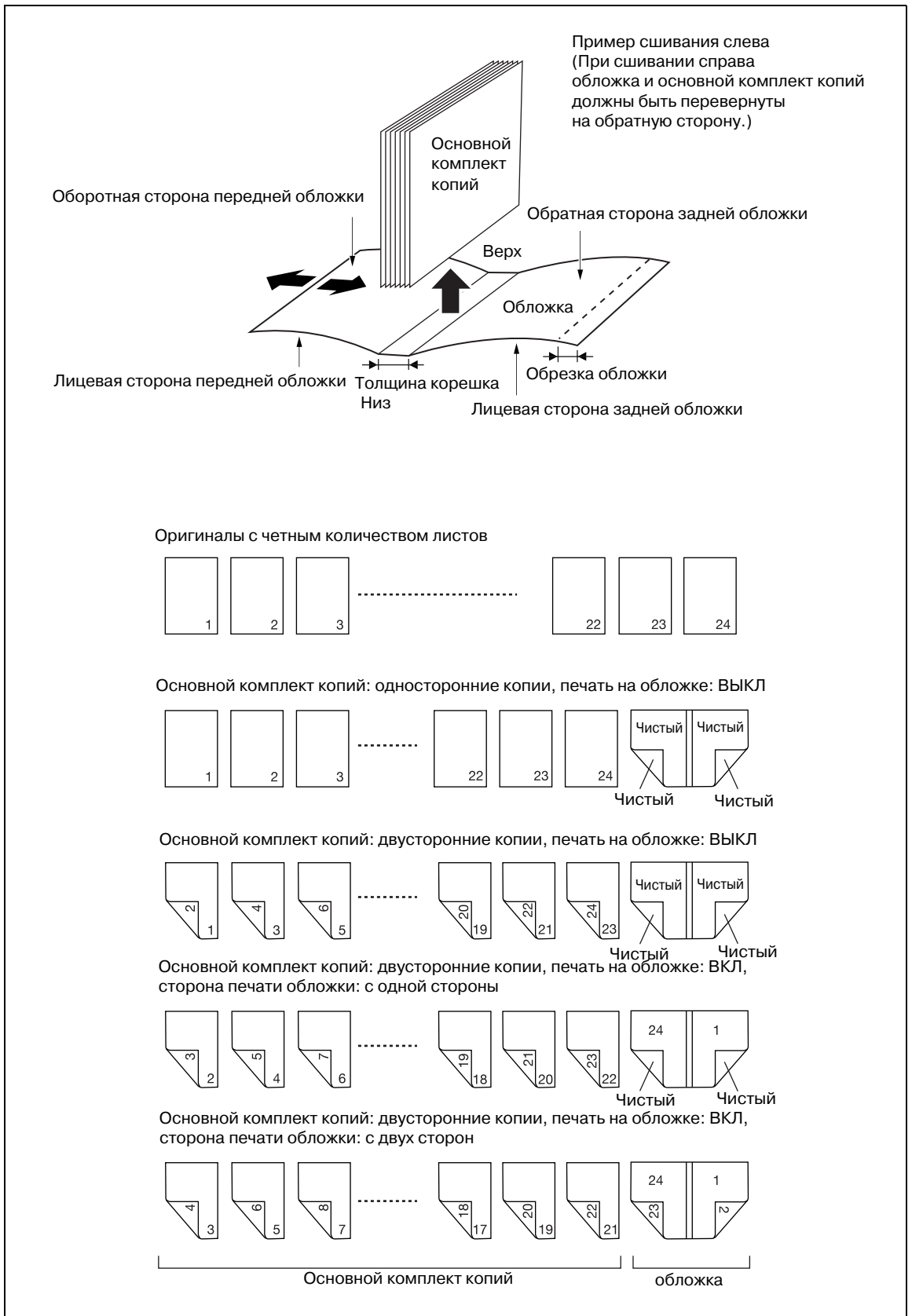
Для выполнения складывания или складывания/сшивания готовых копий в брошюры в ручном режиме, перед тем как загружать листы во вкладочное устройство, уложите их, как показано ниже.

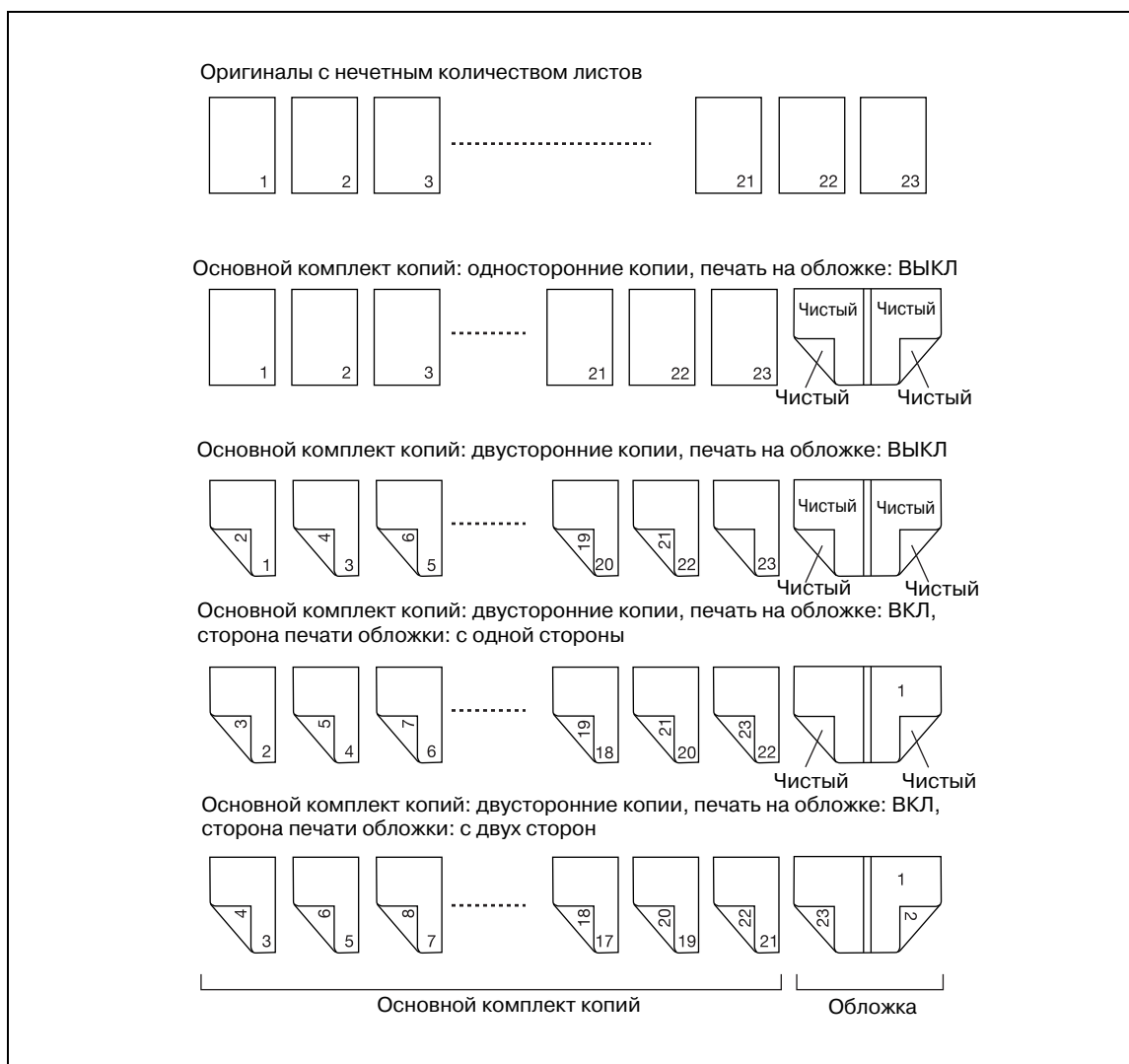


12.8 Использование устройства клеевого скрепления РВ-502/РВ-503

Аппараты, оснащенные дополнительным устройством клеевого скрепления РВ-502/РВ-503, позволяют изготавливать книги методом клеевого скрепления (клеяного переплета). Для этого к комплекту готовых копий автоматически добавляется лист обложки, по центральной линии которого наносятся капельки клея для приклеивания корешка.

В режиме клеевого скрепления можно выполнять одностороннее и двустороннее копирование для основного комплекта, добавлять различные обложки - пустые или с изображением как с одной, так и с двух сторон - и даже обрезать обложки в соответствии с шириной основного комплекта. Также можно выбрать направление сшивания - с левой или с правой стороны.





12.8.1 Включение/выключение нагревателя устройства клеевого скрепления

В устройстве клеевого скрепления имеется внутренний нагреватель, разогревающий клеевые гранулы для клеевого скрепления книг. На разогрев и расплав клеевых гранул при подготовке к скреплению требуется около 20 минут. При простое устройства клеевого скрепления продолжительный нагрев клеевых гранул может привести к их разрушению.

Для предотвращения разрушения клеевых гранул нагреватель устройства клеевого скрепления автоматически выключается при следующих условиях:

- через минуту после выполнения задания для клеевого скрепления;
- через минуту, если после разогрева не производятся никакие действия.

Включение нагревателя устройства клеевого скрепления

Включение вспомогательного выключателя питания основного блока не приводит к автоматическому включению нагревателя устройства клеевого скрепления и разогреву.



Подробно

Можно установить возможность автоматического включения и разогрева нагревателя устройства клеевого скрепления одновременно с включением вспомогательного выключателя питания основного блока. При необходимости свяжитесь с представителем сервисной службы.

PB-502

PB-503

Для включения нагревателя нажмите кнопку включения устройства клеевого скрепления [ON] (ВКЛ) в окне состояния аппарата.

Появится сообщение "PB Warming up" (Устройство клеевого скрепления нагревается).

PB-502

Готов печатать
Клеевой переплетчик разогревается

Pre-Job Orig. ----- Память 0.000%
Рез. Задан. 0 HDD ----- %

ON OFF PB Warming up Сканер готов к работе

Задан.	№.	Режим	Статус	Время(мин)	Имя пользователя

Счетчик оригиналов текущего задания: 0 (листов)

Supply/Scrap Parts

Емкость отходов перфор.
Емкость отходов обрезки Емкость отбраб. тонера

Лоток	Формат	Имя	Плотн.	Кол-во
1	A4	Plain	92-130g/m2	
2	Custom	Fine	62-71g/m2	
3	SRA4	Plain	92-130g/m2	
4	A4	Plain	92-130g/m2	
5	A4	Plain	92-130g/m2	
6	A4	Plain	92-130g/m2	
7	Custom	Plain	92-130g/m2	
8	A4	Plain	92-130g/m2	
P11	A4			
P12	A3			
For Normal <input checked="" type="checkbox"/> For P. B. Cover <input type="checkbox"/>				
PB	307 x 472 mm	Coat	92-130g/m2	

Настройка лотка Устан. бум. Сохр./Удал. Custom Register/Delete Настройка Контроллер

Готов к приему Поворот

PB-503

Готов печатать
Клеевой переплетчик разогревается

Pre-Job Orig. ----- Память 0.000%
Рез. Задан. 0 HDD ----- %

ON OFF PB Warming up Сканер готов к работе

Задан.	№.	Режим	Статус	Время(мин)	Имя пользователя

Счетчик оригиналов текущего задания: 0 (листов)

Supply/Scrap Parts

Емкость отходов перфор.
Емкость отходов обрезки Емкость отбраб. тонера

Лоток	Формат	Имя	Плотн.	Кол-во
1	A4	Plain	92-130g/m2	
2	Custom	Fine	62-71g/m2	
3	SRA4	Plain	92-130g/m2	
4	A4	Plain	92-130g/m2	
5	A4	Plain	92-130g/m2	
6	A4	Plain	92-130g/m2	
7	Custom	Plain	92-130g/m2	
8	A4	Plain	92-130g/m2	
P11	A4			
P12	A3			
For Normal <input checked="" type="checkbox"/> For P. B. Cover <input type="checkbox"/>				
PB	307 x 472 mm	Coat	92-130g/m2	

Настройка лотка Устан. бум. Сохр./Удал. Custom Register/Delete Настройка Контроллер

Готов к приему Поворот



Примечание

Нагреватель устройства клеевого скрепления автоматически начнет разогреваться, если в окне "Параметры вывода" нажато [Клеев перепл] или если получено задание для клеевого скрепления.

Если Вам заранее известно время работы устройства клеевого скрепления, рассчитайте интервал включения и разогрева нагревателя, затем вручную включите его, нажав кнопку [ВКЛ] в окне состояния аппарата.

Когда нагреватель разогреется и устройство клеевого скрепления готово к работе, сообщение "Устройство клеевого скрепления нагревается" рядом с кнопкой включения устройства клеевого скрепления исчезнет.



Примечание

После запуска разогрев нагревателя не прерывается даже при активизации функции "Автоматическое переключение на режим низкого энергопотребления/Автоматическое выключение" основного блока.

**Внимание**

После нажатия [Клеев перепл] в окне "Параметры вывода" нагреватель продолжит разогрев даже при сбросе настроек нажатием кнопки [Выкл. функции] в окне устройства клеевого скрепления или нажатием [Сброс] на панели управления. Если устройство клеевого скрепления не используется, выключите нагреватель, нажав кнопку выключения устройства клеевого скрепления [ВЫКЛ] в окне состояния аппарата.

Выключение нагревателя устройства клеевого скрепления

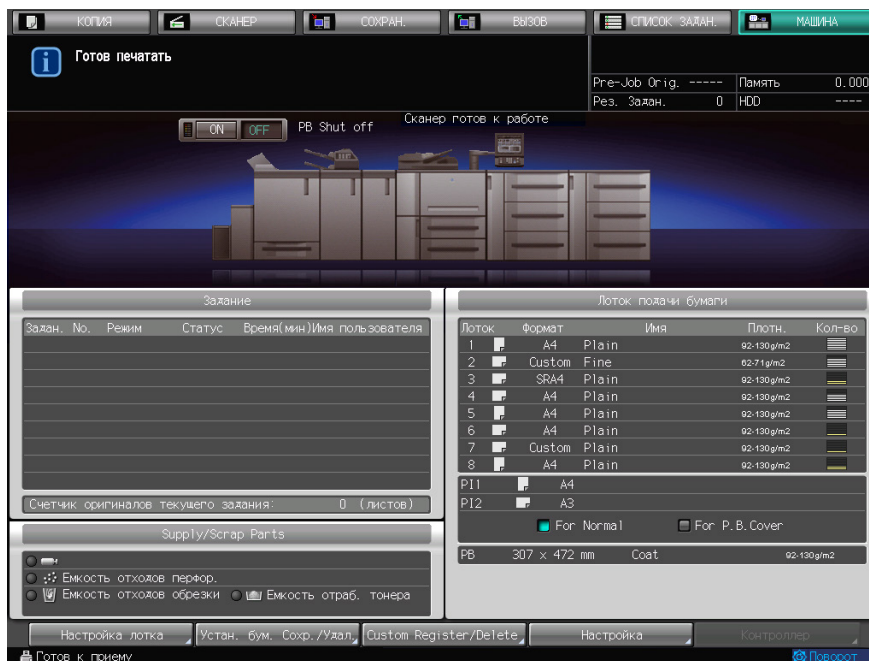
После завершения задания клеевого скрепления нагреватель устройства клеевого скрепления автоматически выключается через минуту. Также нагреватель автоматически выключается через минуту, если после разогрева не производятся никакие действия.

Также нагреватель может быть выключен вручную нажатием кнопки "PB Shut off" (Включение PB) [OFF] (ВЫКЛ) в окне состояния аппарата во время разогрева или когда нагреватель готов к работе.

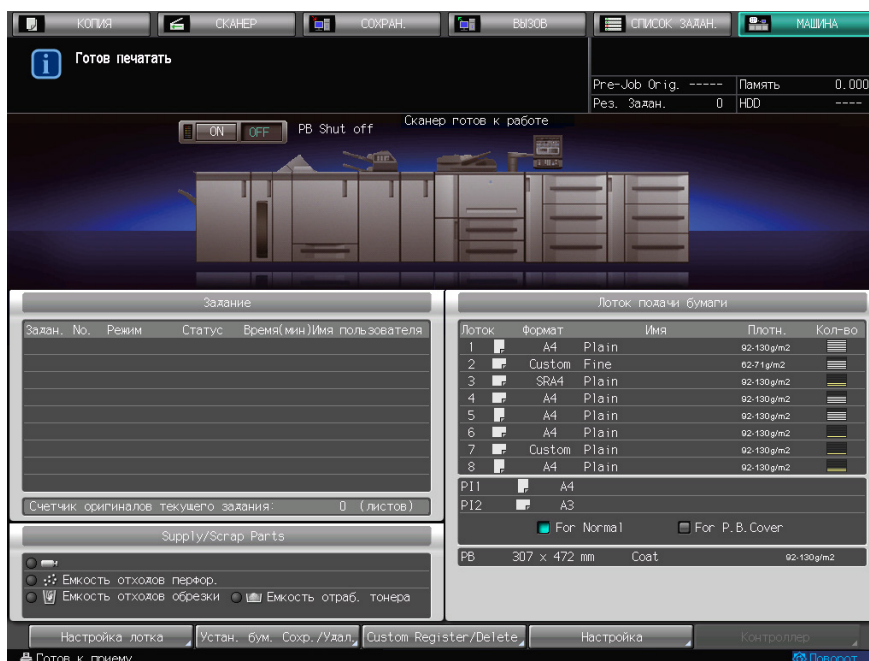
**Подробно**

Сервисная служба может настроить аппарат таким образом, чтобы он не выключался автоматически по истечении одной минуты. При необходимости свяжитесь с представителем сервисной службы. В этом случае нагреватель не будет автоматически выключаться до активации функции "Автоматическое переключение на режим низкого энергопотребления/Автоматическое выключение" основного блока. Следите, чтобы клеевые гранулы не разрушались.

PB-502



PB-503



Примечание

Если введено задание для клеевого скрепления, то выключение нагревателя нажатием "PB Shut off" (Включение PB)[OFF] (ВЫКЛ) невозможно.

12.8.2 Клеевое скрепление брошюр


Максимальное количество Z-сложенных вставок и листов основного комплекта:

Z-сложенные вставки	Количество листов в основном комплекте	Макс. общее количество
1 лист	200 листов	201 лист
2 листа	150 листов	152 листа
3 листа	100 листов	103 листа
4 листа	50 листов	54 листа

- ✓ Автоматическое переключение на режим низкого энергопотребления/Автоматическое выключение
Режим низкого энергопотребления/отключения активизируются на основном блоке и устройстве клеевого скрепления одновременно.
- ✓ Лоток для бумаги
Главная часть: лотки 1-8
Обложка: лотки 1-8 (доступно для печати на обложке), лоток подачи обложек лоток устройства клеевого скрепления (недоступно для печати на обложке), лотки PI-PFU (недоступно для печати на обложке), верхний/нижний лоток вкладочного устройства, встроенного в фальцовочное устройство (недоступно для печати на обложке)
- ✓ Формат бумаги
Основной комплект: стандартные форматы A4 □, B5 □, A5 □, 8,5" × 11" □, 5,5" × 8,5" □ (также A3 □, B4 □, A4 □, 11" × 17" □, и 8,5" × 11" □ при использовании режима Z-складывания)
Широкие форматы A4W □, B5W □, A5W □, 8,5" × 11"W □, 5,5" × 8,5"W □
Произвольный формат от 139 × 210 мм мин. до 307 × 221 мм макс.
Обложка: собственный формат*¹
Длина (от верха до низа): такая же, как и у основного комплекта (в пределах 5 мм)
Ширина: ширина книги × 2 + ширина основного комплекта (1 мм и более) + (3 мм и более на ширину обрезки, если задана функция обрезки)
Максимальные форматы для каждого лотка:
Лотки 1-2*²: от 182 × 139 мм мин. до 324 × 463 мм макс.
Лотки 3-8*²: от 95 × 133 мм мин. до 324 × 463 мм макс.
Лоток для обложек устройства клеевого скрепления: от 139 × 279 мм мин. до 307 × 472 мм макс.
Верхний/нижний лоток вкладочного устройства, встроенного в фальцовочное устройство: от 182 × 279 мм мин. до 307 × 472 мм макс.
- ✓ Плотность бумаги
Основной комплект: 64-91 г/м² (Можно задать доступную плотность*³ 62-71 г/м² и 72-91 г/м².)
Обложка (PB-502): 82-161 г/м² (Можно задать доступную плотность*³ 72-91 г/м², 92-130 г/м² и 131-161 г/м².)
Обложка (PB-503): 82-216 г/м² (Можно задать доступную плотность*³ 72-91 г/м², 92-130 г/м², 131-161 г/м² и 162-216 г/м².)
- ✓ Типы бумаги
Блок книги: высококачественная, обычная
Обложка: высококачественная, обычная, мелованная
- ✓ Количество листов для скрепления: от 10 листов мин. до 300 листов макс. или толщиной макс. 30 мм*⁴
Z-Сложенные вставки: 4 листа макс. для высококачеств./обычн. бумаги или 2 листа макс. для односторонних копий
Максимальные значения количества Z-сложенных вставок и блоков книг см. в таблице выше.
- ✓ Возможна печать изображения с одной или с двух сторон обложек, загруженных в лотки 1-8, в отличие от обложек, загруженных в лоток для обложек устройства клеевого скрепления или верхний/нижний лоток вкладочного устройства, встроенного в фальцовочное устройство.
- ✓ Если задана, функция "Обрезка обложки" позволяет обрезать обложку на ширину, автоматически рассчитываемую по следующей формуле, в диапазоне от 3 мм до 40 мм с шагом в 0,1 мм.
(Ширина обложки) - (Ширина главной части × 2) - (Ширина корешка)
Если результат превышает 10 мм, устройство клеевого скрепления автоматически обрезает обложку, в независимости от того, активизирована ли данная функция.

- ✓ Точная настройка
 Функция "Настройка переднего края обложки" позволяет настраивать положение передней обложки и основного комплекта копий в поперечном направлении в диапазоне от -20 мм до +5,0 мм с шагом в 0,1 мм.
 Функция "Настройка обрезки обложки": эта функция позволяет настраивать ширину обрезки в диапазоне от -5,0 мм до +5,0 мм с шагом в 0,1 мм.
 Настройка смещения изображения обложки: Эта функция позволяет настраивать положение изображения, печатаемого на передней обложке, при включенной функции "Печать на обложке".

*1: Собственный формат для обложек задается в окне "Клеевой переплет". Подробнее см. стр. 12-32.

*2: Для основного комплекта 8,5" × 11" , скрепляемого с использованием обложки, которая подается из лотка 1-8 максимальная толщина будет составлять менее 30 мм.

Обрезка обложки, выкл: $460 - (216 \times 2) = 28 \text{ мм}$

Обрезка обложки, вкл: $460 - (216 \times 2) - (\text{ширина обрезки } 3 \text{ мм}) = 25 \text{ мм}$

Если толщина основного комплекта 8,5" × 11" окажется больше, чем указано выше, используйте для добавления обложки лоток для обложек устройства клеевого скрепления или лоток вкладочного устройства, встроенного в фальцовочное устройство.

*3: В режиме клеевого скрепления можно задать плотность бумаги, подходящую и для основных комплектов и для обложек. Подробнее, см. Справочник администратора.

*4: Можно изменить минимальное/максимальное количество листов, скрепляемых в режиме клеевого скрепления, в соответствии с плотностью бумаги основного комплекта. Подробнее, см. Справочник администратора.

Кроме этого, можно настроить аппарат на распознавание толщины основного комплекта копий и прерывание операции скрепления в случае, если используемая обложка не подходит по ширине к основному комплекту. Подробнее, см. Справочник администратора.

1 Разместите оригинал.

- Для оригинала, доступного в режиме клеевого скрепления, см. иллюстрации на стр. 12-32.

2 Загрузите бумагу для основного комплекта копий и обложек в соответствующие лотки.

- Загрузите бумагу для блока книги в один из лотков 1-8.
 При печати на обложке также загрузите листы обложки в один из лотков 1-8.
- Если печать обложек не требуется, загрузите листы обложки в лоток подачи обложек устройства клеевого скрепления, лотки PI-PFU или верхний/нижний лоток вкладочного устройства, встроенного в фальцовочное устройство.
- Для обложек можно использовать бумагу собственного формата. В этом случае следует обязательно проверить точные размеры бумаги, чтобы ввести их на соответствующем этапе выполнения операции.
 При необходимости использования функции "Обрезка обложки" выбирайте бумагу, формат которой позволит выполнить обрезку на ширину от 3 до 40 мм.

PB-502

Готов печатать
Клеевой переплетчик разогревается

Pre-Job Orig. ----- Память 0.000%
Рез. Задан. 0 HDD ----- %

ON OFF PB Warming up Сканиер готов к работе

Задан. No.	Режим	Статус	Время(мин)	Имя пользователя

Счетчик оригиналов текущего задания: 0 (листов)

Supply/Scrap Parts

Емкость отходов перфор.
 Емкость отходов обрезки Емкость отработ. тонера

Лоток	формат	Имя	Плотн.	Кол-во
1	A4	Plain	92-130g/m2	
2	Custom	Fine	62-71g/m2	
3	SRA4	Plain	92-130g/m2	
4	A4	Plain	92-130g/m2	
5	A4	Plain	92-130g/m2	
6	A4	Plain	92-130g/m2	
7	Custom	Plain	92-130g/m2	
8	A4	Plain	92-130g/m2	
P11	A4			
P12	A3			
PB		307 x 472 mm	Coat	92-130g/m2

For Normal For P. B. Cover

Настройка лотка Устан. бум. Сохр./Удал. Custom Register/Delete Настройка Контроллер

Готов к приему Поворот

PB-503

Готов печатать
Клеевой переплетчик разогревается

Pre-Job Orig. ----- Память 0.000%
Рез. Задан. 0 HDD ----- %

ON OFF PB Warming up Сканиер готов к работе

Задан. No.	Режим	Статус	Время(мин)	Имя пользователя

Счетчик оригиналов текущего задания: 0 (листов)

Supply/Scrap Parts

Емкость отходов перфор.
 Емкость отходов обрезки Емкость отработ. тонера

Лоток	формат	Имя	Плотн.	Кол-во
1	A4	Plain	92-130g/m2	
2	Custom	Fine	62-71g/m2	
3	SRA4	Plain	92-130g/m2	
4	A4	Plain	92-130g/m2	
5	A4	Plain	92-130g/m2	
6	A4	Plain	92-130g/m2	
7	Custom	Plain	92-130g/m2	
8	A4	Plain	92-130g/m2	
P11	A4			
P12	A3			
PB		307 x 472 mm	Coat	92-130g/m2

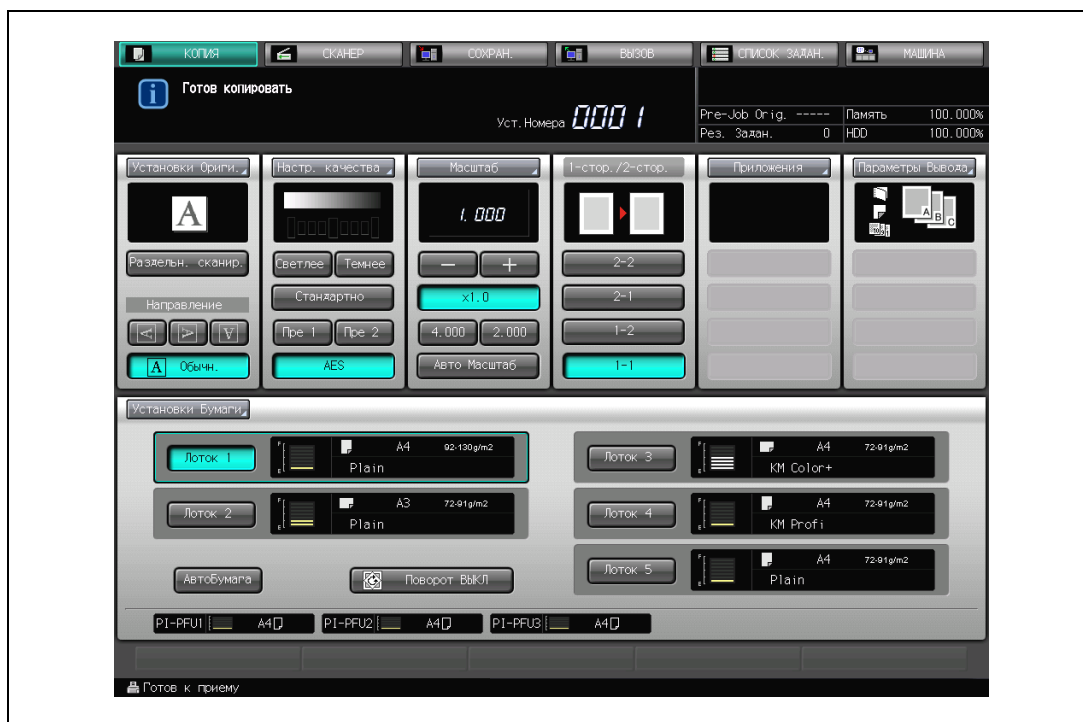
For Normal For P. B. Cover

Настройка лотка Устан. бум. Сохр./Удал. Custom Register/Delete Настройка Контроллер

Готов к приему Поворот

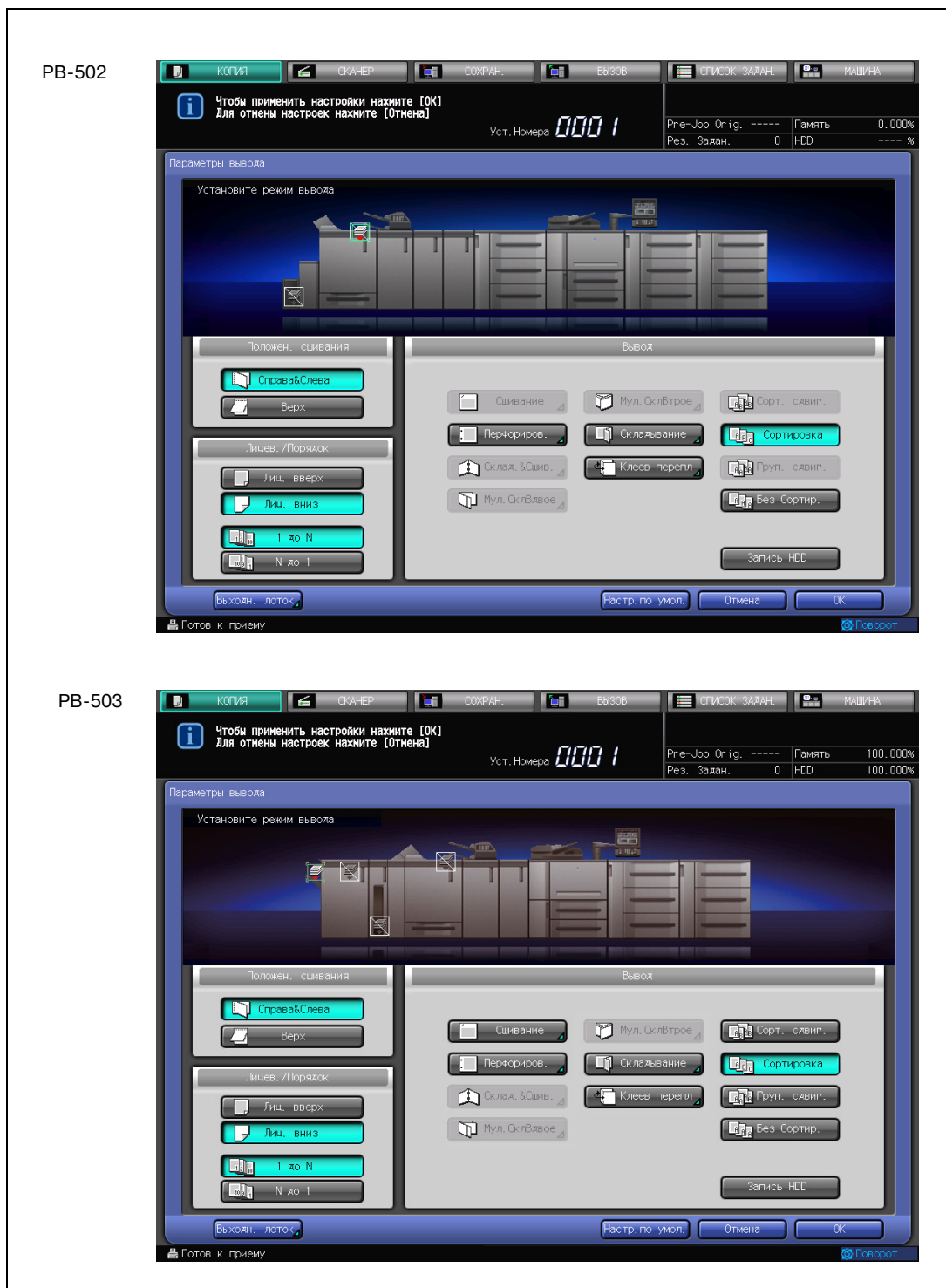
- Во время прогрева устройства клеевого скрепления в окне "Состояние аппарата" отображается информация о текущем статусе прогрева аппарата.

- 3 Нажмите закладку [КОПИЯ] для открывания окна "Копирование", выберите лоток, в который загружена бумага для основного комплекта копий, и при необходимости внесите изменения в настройки бумаги.



- Формат бумаги распознается автоматически.
Если для лотка, в который загружена бумага для основного комплекта, задана неправильная плотность бумаги, операция скрепления не будет выполнена. Выберите [82-71 г/м²] или [72-91 г/м²].
- Операция скрепления может быть не выполнена, даже если задана плотность бумаги, указанная выше. Подробнее, см. Справочник администратора.
Количество копий в основном комплекте может быть ограничено в зависимости от выбранной плотности бумаги. Подробнее, см. Справочник администратора.

4 Нажмите [Параметры Вывода], затем [Клеее перепл].



Открывается окно "Клеевое скрепление" и нагреватель устройства клеевого скрепления начнет разогреваться. Прогрев занимает прим. 20 минут.

Если Вам заранее известно время работы устройства клеевого скрепления, рассчитайте интервал включения и разогрева нагревателя, затем вручную включите, нажав кнопку включения устройства клеевого скрепления [ON] (ВКЛ) в окне состояния аппарата.

? Хотите прекратить работу устройства клеевого скрепления?

→ Устройство клеевого скрепления не прекращает разогрев даже если нажата кнопка [Выкл. функции] в окне "Клеевое скрепление" или кнопка [Сброс] на панели управления. Вернитесь в окно состояния аппарата и нажмите [РВ Нагреват.] для отключения нагревателя, чтобы предотвратить разрушение клеевых гранул.

5 Выберите лоток, в который загружена бумага для обложек, и задайте настройки бумаги.

- Нажмите [Изм. набор] с правой стороны поля лотка для обложек для вывода окна "Лоток для обложек".



- Нажмите на лоток, в который загружены обложки в шаге 2, для активизации опции, затем нажмите [Изм. настр. бум.].



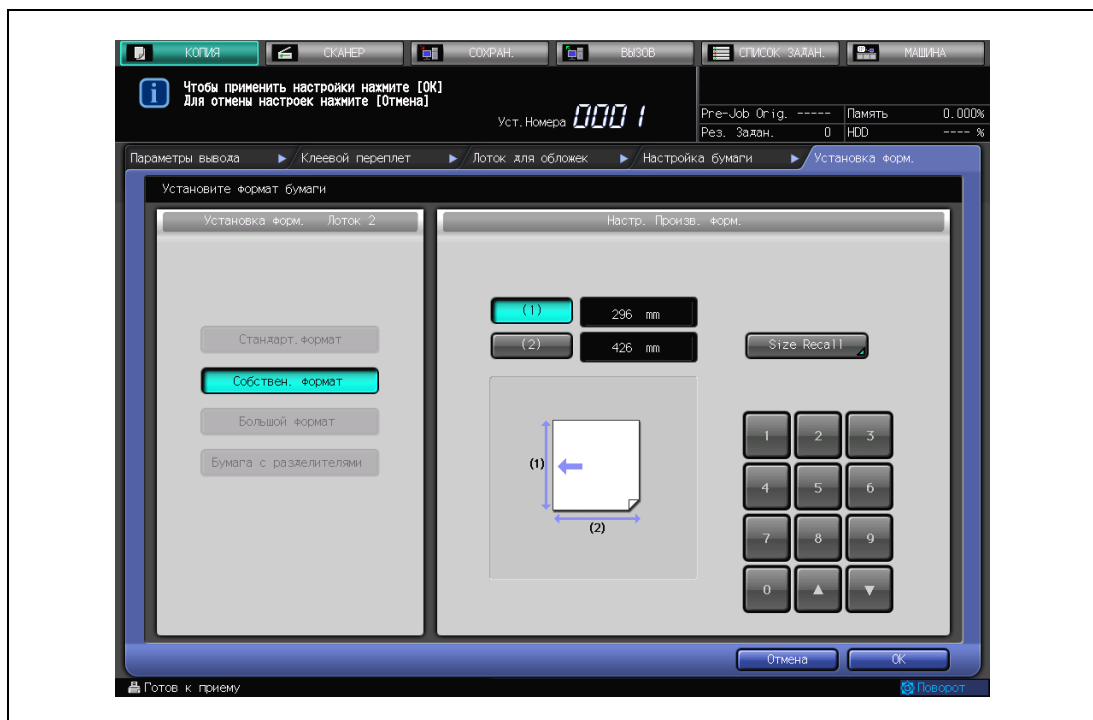
В случае выбора любого другого лотка, кроме лотков 1-8, установки печати на обложки в шаге 7 будут ограничены "Печать на обложке: Выкл".

- Нажмите [Изм. набор] с правой стороны поля формата бумаги для вывода окна "Настройка собственного формата".



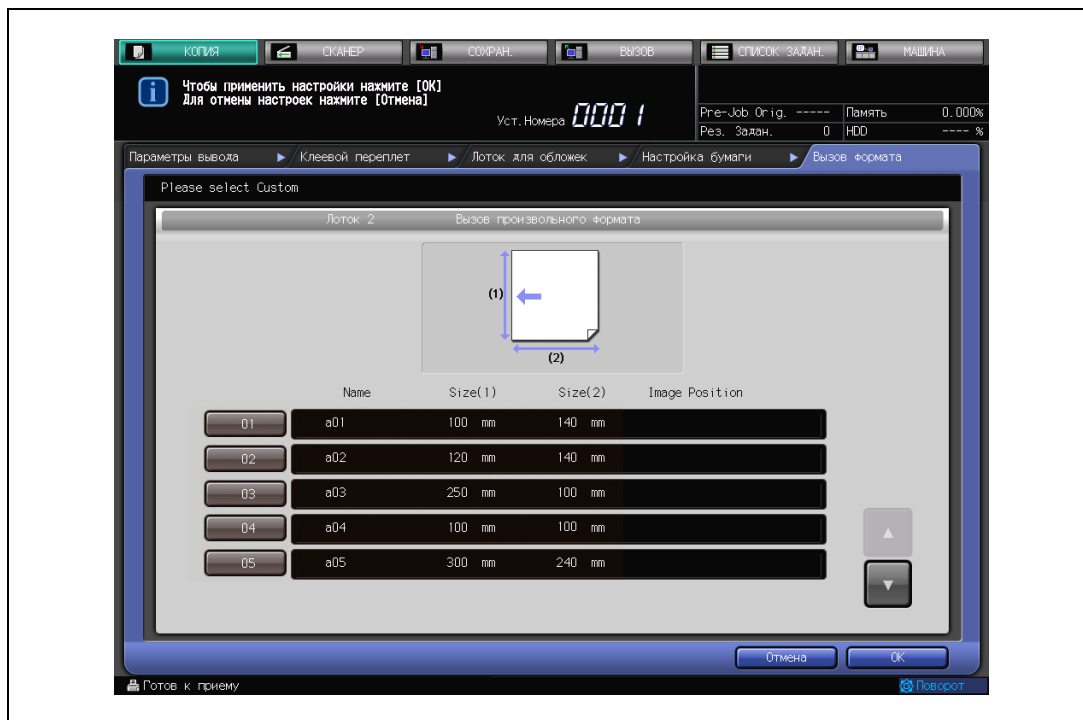
- Введите размеры обложек, загруженных в шаге 2, с помощью кнопок [▲], [▼] или экранной клавиатуры. Нажмите [OK] для перехода к шагу 6. Обязательно проверьте правильность введенных размеров бумаги для обложек; в противном случае на дисплее может появиться сообщение с указанием на неправильный выбор формата, или же функция обрезки не будет выполнена надлежащим образом. Кроме этого возможно застревание бумаги.

Если требуемый формат обложки был ранее зарегистрирован, нажмите [Size Recall] (Вызов формата).



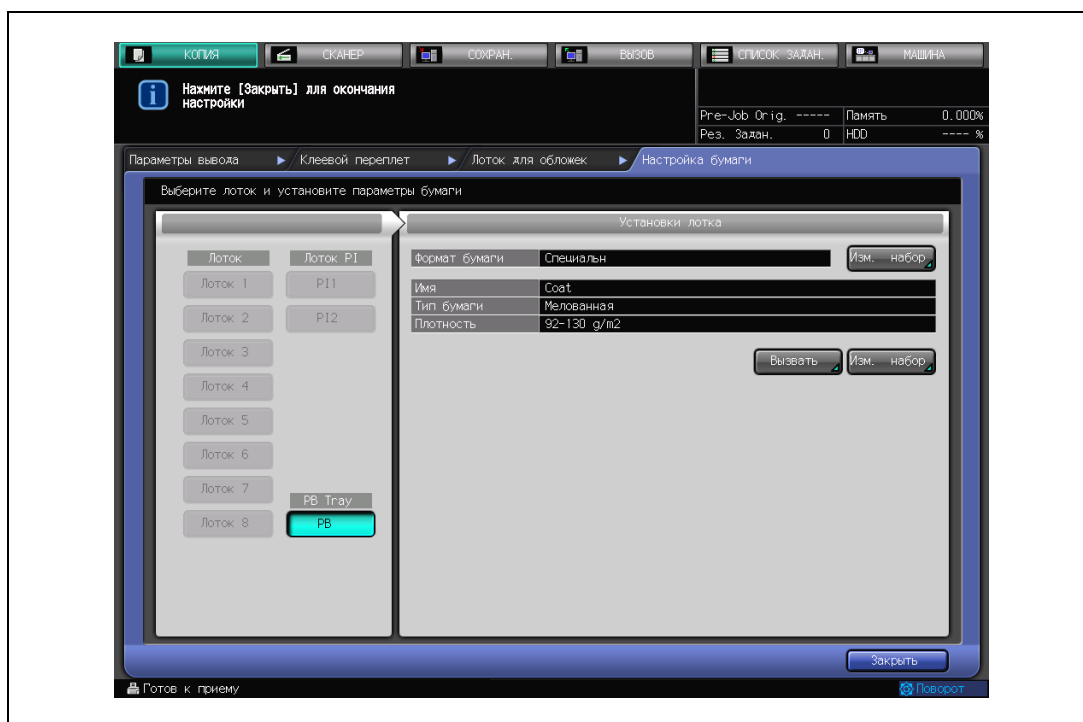
Отображается окно вызова формата.

- С помощью [▲] и [▼] найдите требуемую кнопку с цифрой и нажмите на нее для активизации опции. Дважды нажмите [OK].



Чтобы зарегистрировать собственный формат, нажмите [Custom Register/Delete] (Зарегистрировать/удалить собственный формат) в окне состояния аппарата. Подробнее, см. Справочник администратора.

- Измените настройки лотка, в который загружена бумага для обложек.
 - Нажмите [Вызвать] в окне настроек лотка для вывода окна "Вызов".

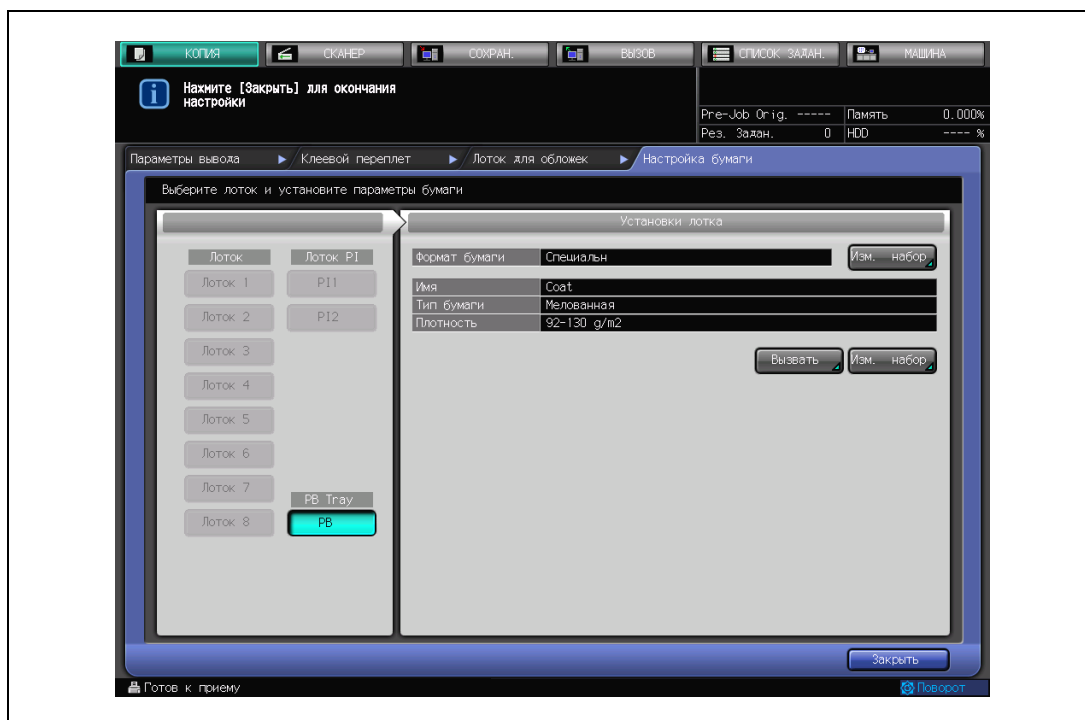


- С помощью [▲] и [▼] найдите требуемый тип бумаги и нажмите кнопку с цифрой для активизации опции. Нажмите [OK].

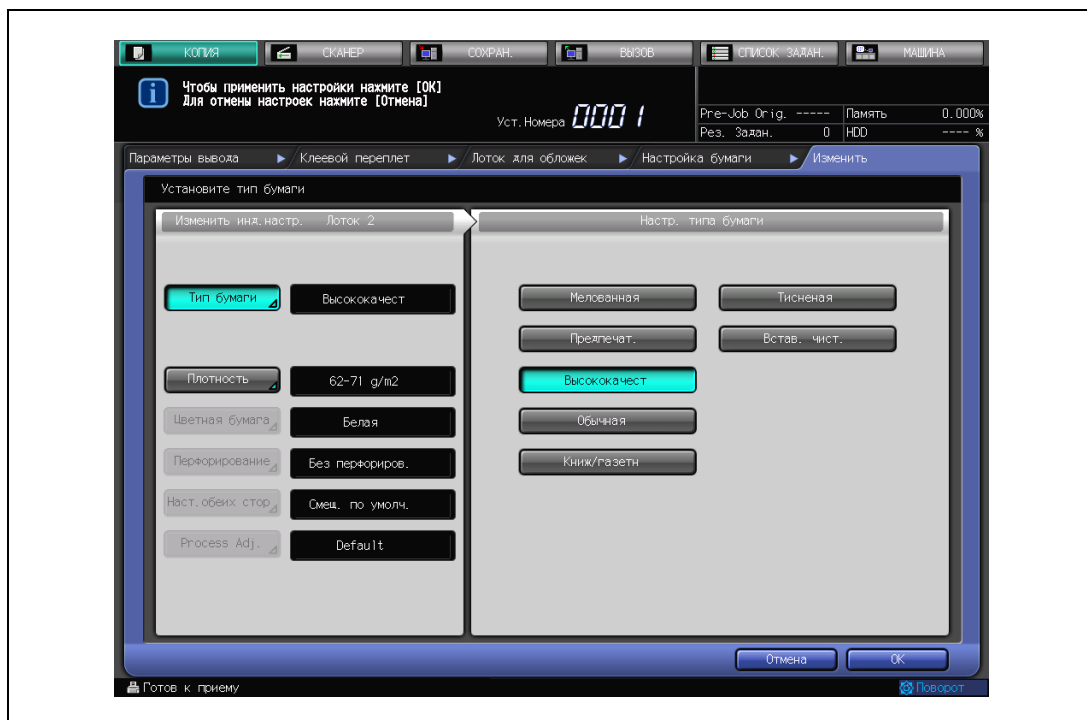


Чтобы зарегистрировать настройки бумаги, нажмите [Настройка лотка] в окне состояния аппарата. Подробнее, см. Справочник администратора.

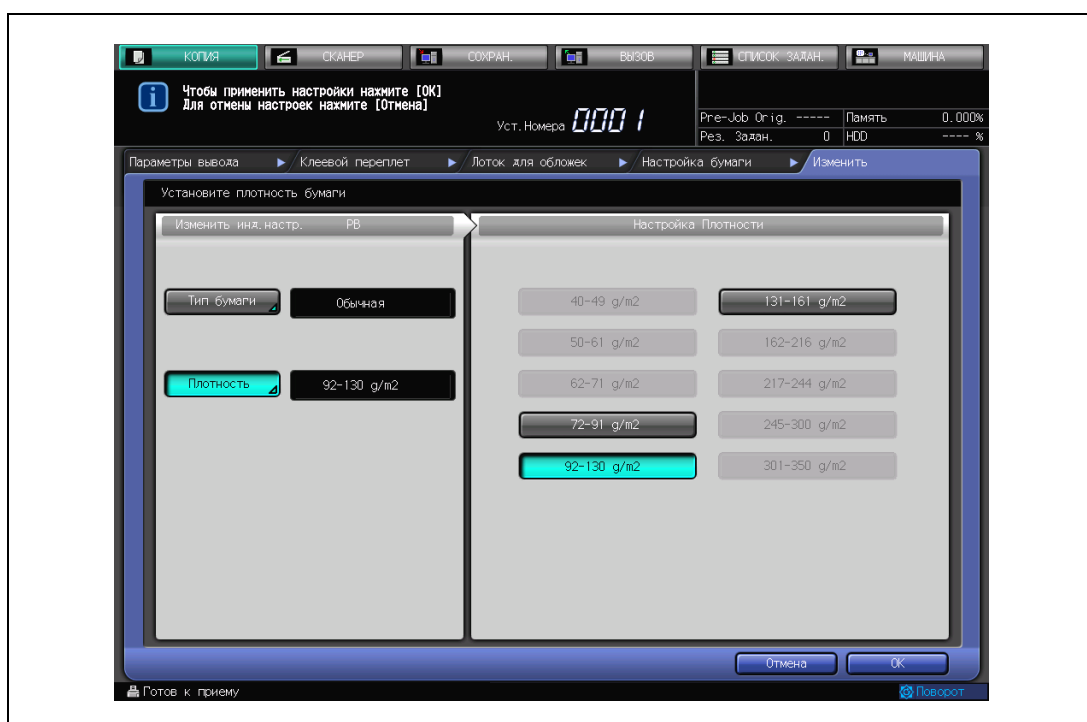
- Для изменения вызванной настройки нажмите [Изм. набор].



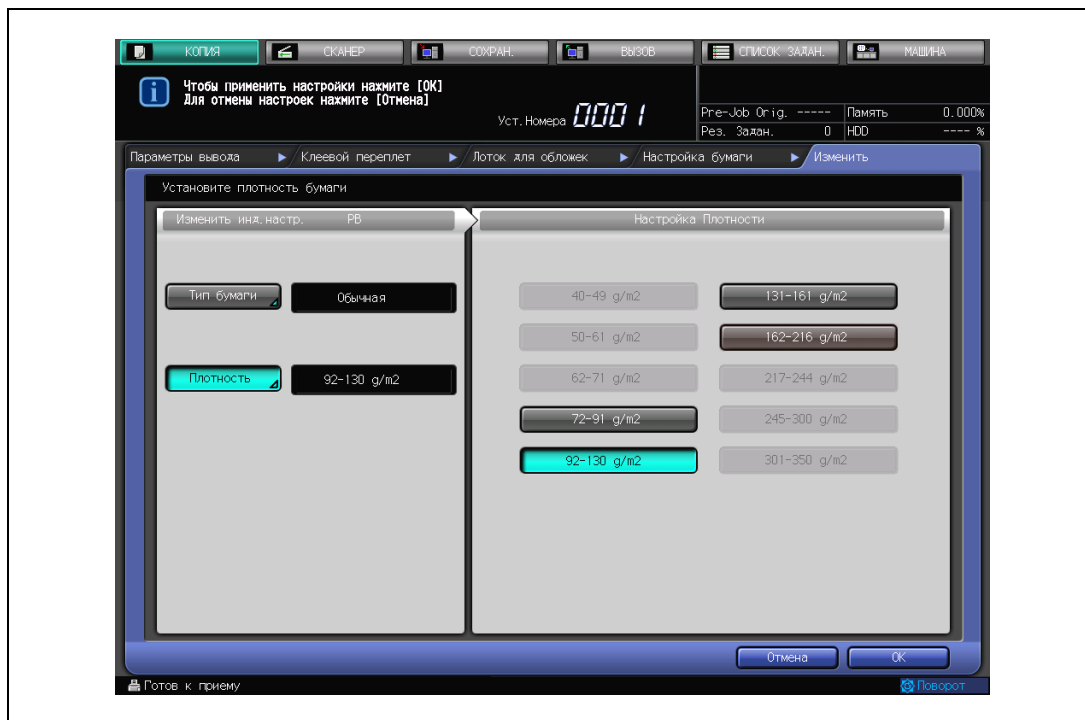
- Нажмите [Тип бумаги] для выбора требуемого типа бумаги.



- Нажмите [Плотность] для выбора требуемой плотности бумаги. В случае неправильного выбора плотности операция скрепления не будет выполнена. Выберите требуемое значение плотности из [72-91 г/м²], [92-130 г/м²] и [131-161 г/м²] для устройства клеевого скрепления PB-502.



Для устройства клеевого скрепления РВ-503, выберите требуемое значение плотности из [72-91 г/м²], [92-130 г/м²], [131-161 г/м²] и [162-216 г/м²].



Операция скрепления может быть не выполнена, даже если задана плотность бумаги, указанная выше. Подробнее, см. Справочник администратора.

- Нажмите [ОК].
 - Проверьте текущие настройки лотка для обложек.
- Для изменения других настроек (кроме формата, типа и плотности бумаги) используйте [Настройка лотка] в окне состояния аппарата.
- Нажмите [Заккрыть], затем [ОК] для возврата в окно "Клеевое скрепление".

7 Задайте настройки печати на обложке.

- Эта функция доступна, если в качестве лотка для обложек задан один из лотков 1-8.
- Выберите [ВКЛЮЧЕНО] для выполнения печати на обложках или [ВЫКЛЮЧЕНО] для добавления пустых обложек.
- Также можно выбрать [Односторонний] для печати изображения только на лицевой стороне или [Дуплекс] для печати изображения как на лицевой, так и на обратной стороне.



Подробнее о конечных результатах для каждой заданной настройки, см. стр. 12-32. Оригинальное изображение, печатаемое на обложках, может различаться в зависимости от количества листов оригинала - четное или нечетное.

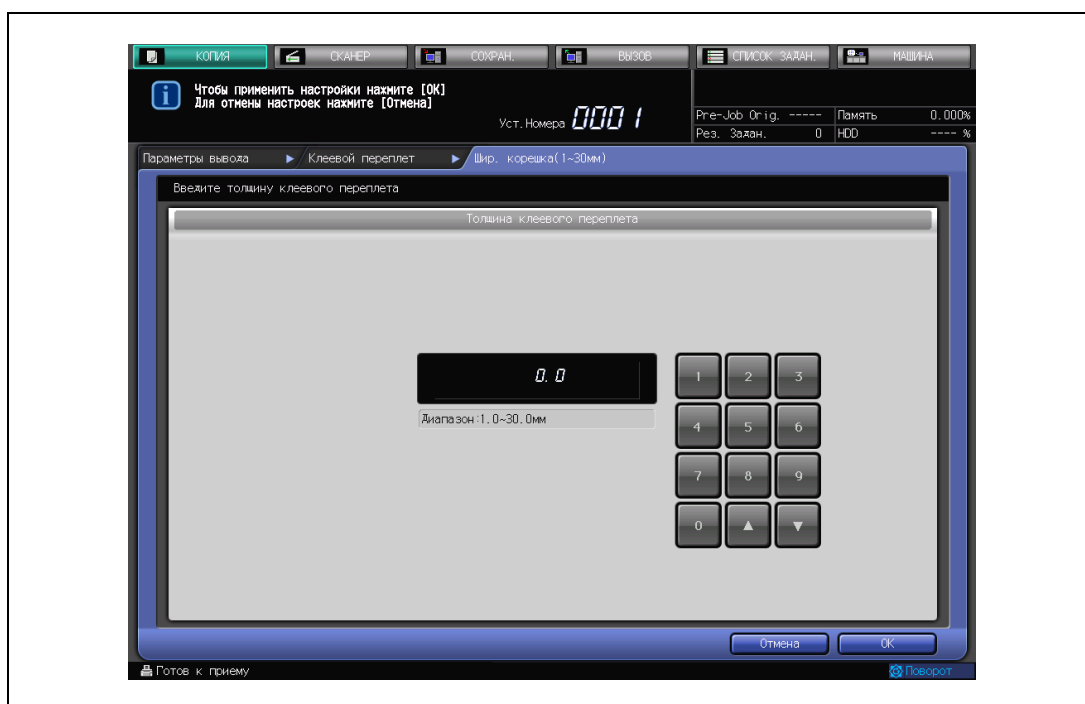
8 Задайте направление сшивания.

- Нажмите [Переплет Слева] или [Переплет Справа] для выбора направления сшивания.



9 Задайте толщину корешка.

- Нажмите [Изм. набор] с правой стороны закладки толщины корешка (1-30 мм) для вывода окна "Толщина корешка".



- Введите требуемое значение с помощью экранной клавиатуры, кнопок [▲] и [▼] или кнопок на панели управления, затем нажмите [OK].
- Эта настройка реализуется, если "Печать обложек" выбрана [ВКЛЮЧЕНО].

10 Задайте установки обрезки обложки.

- Нажмите [ВКЛЮЧЕНО] для выполнения обрезки обложки или [ВЫКЛЮЧЕНО] для деактивации функции.



- Если ширина обрезки, рассчитанная аппаратом, выходит за пределы диапазона 3-40 мм, на дисплее появляется сообщение с указанием на то, что функция обрезки недоступна. В этом случае следует откорректировать ширину обложки или толщину корешка для возможности использования функции.
Если результат превышает 10 мм, устройство клеевого скрепления автоматически обрезает обложку, вне зависимости от того, активизирована данная функция или нет.

11 Выполните точную настройку переднего края, ширины обрезки и положения изображения на обложке.

- Нажмите [Изм. набор] с правой стороны поля точной настройки для вывода окна "Точная настройка".



- Для настройки переднего края обложки нажмите [Настр передн края обложки]. Введите требуемое значение с помощью экранной клавиатуры, кнопка [▲] и [▼] или кнопку на панели управления, затем нажмите [+<->-] для выбора положительного или отрицательного значения регулировки.
- Для настройки ширины обрезки нажмите [Настр. обрезчика обложек]. Введите требуемое значение с помощью экранной клавиатуры, кнопка [▲] и [▼] или кнопку на панели управления, затем нажмите [+<->-] для выбора положительного или отрицательного значения регулировки.
- Для настройки положения изображения на обложке нажмите [Настр. свдв. изобр. обложки]. Нажмите [Лицевая] или [Оборотная] для выбора стороны для печати, а затем [Вверх/Вниз] или [Вправо/Влево] для выбора направления смещения. Введите требуемое значение с помощью экранной клавиатуры, кнопка [▲] и [▼] или кнопку на панели управления, затем нажмите [+<->-] для выбора положительного или отрицательного значения регулировки.
- Нажмите [OK] для подтверждения настройки.

12 Нажмите дважды [OK] для возвращения в окно "Копирование".

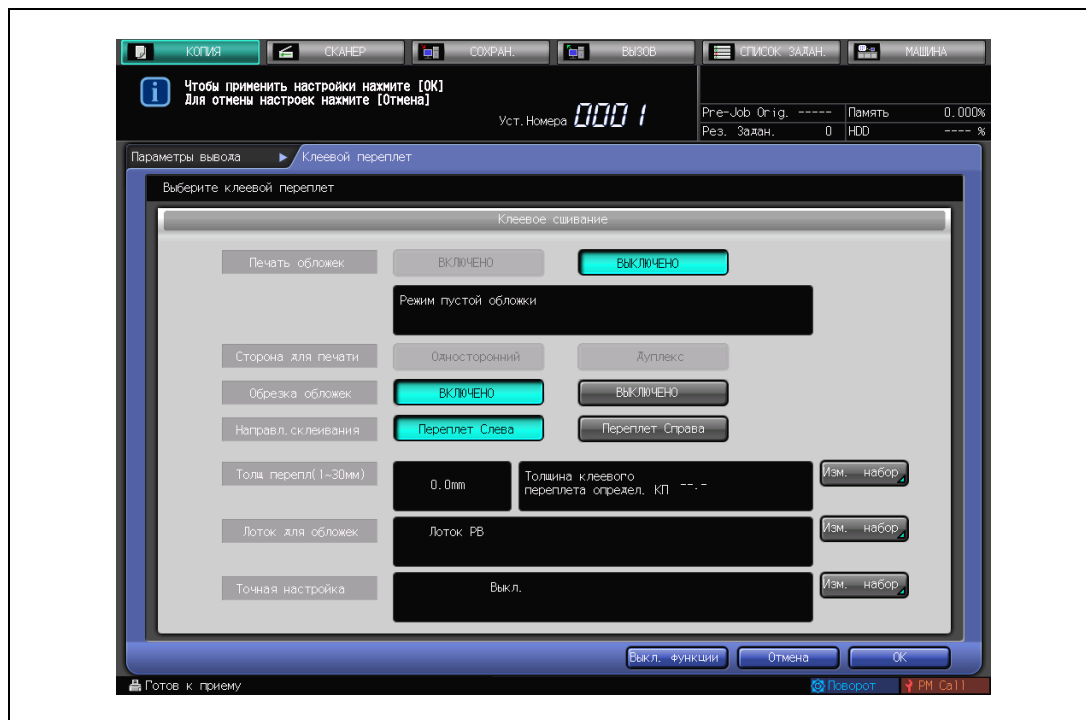
В окне "Копирование" в поле "Параметры вывода" отображается значок "Клеевое скрепление".

13 При необходимости задайте дополнительные параметры копирования.

- При изготовлении двусторонних копий выберите [1-2] или [2-2].
- Если количество листов оригинала превышает 100, используйте режим "Раздельное сканирование".

14 Введите требуемое количество копий с клавиатуры на панели управления.

- Перед тем, как приступить к печати большого количества комплектов, рекомендуется сделать пробную копию.
- После изготовления пробной копии толщина основного комплекта будет выведена в окне "Клеевой переплет". Используйте эту информацию при корректировке параметров.



15 Нажмите [Старт] на панели управления.

- Копирование не будет начато, пока не прогреется устройство клеевого скрепления. По окончании прогрева аппарат запускается автоматически.
- Если ширина обложки задана неправильно, аппарат на время прекратит работу, а на дисплее появится всплывающее окно с запросом о продолжении или остановке операции. Администратор аппарата может настроить аппарат на отображение этого всплывающего окна в режиме "Утилиты". Подробнее, см. Справочник администратора.



Внимание

Никогда не открывайте переднюю дверцу устройства клеевого скрепления при работающем аппарате; в противном случае аппарат тотчас прекратит работу, что может привести к застреванию бумаги.

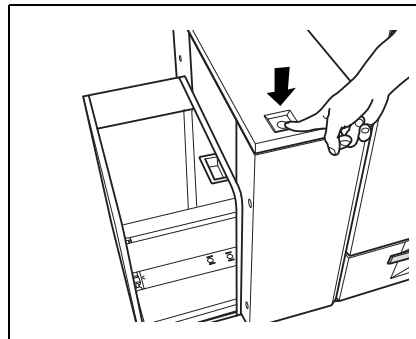
12.8.3 Извлечение готовых книг из лотка устройства клеевого скрепления РВ-502



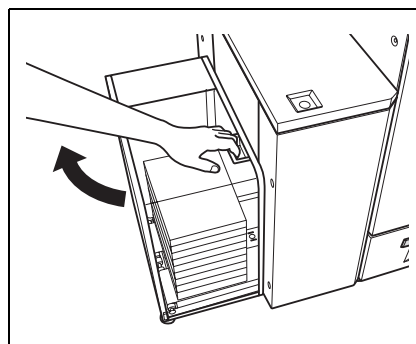
Примечание

Пока аппарат работает, открыть крышку лотка устройства клеевого скрепления и нажать кнопку подачи будет невозможно.

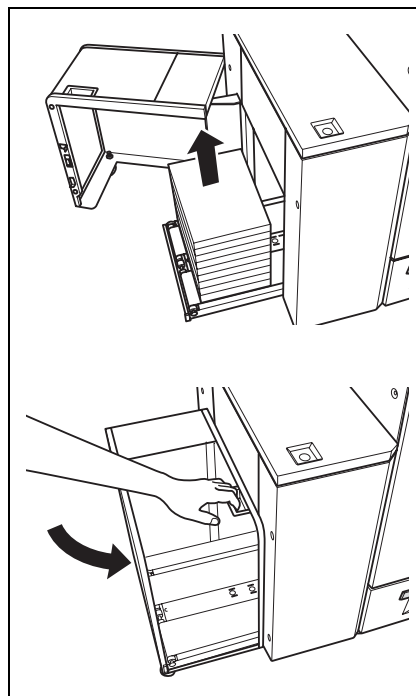
- 1 Проверьте выводимые листы.
 - Чтобы извлечь книги, сложенные в задней части лотка устройства клеевого скрепления, нажмите кнопку подачи для перемещения их вперед.



- 2 Откройте крышку лотка устройства клеевого скрепления.



- 3 Выньте готовые книги и закройте крышку лотка устройства клеевого скрепления.

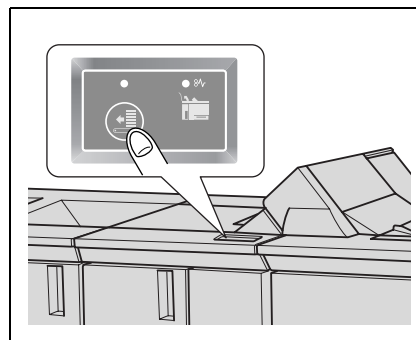


12.8.4 Извлечение готовых книг из лотка устройства клеевого скрепления РВ-503

- 1 Проверьте выводимые листы через специальное окошечко лотка устройства клеевого скрепления.
 - Если книги уложены в стопку только в правой части лотка, перейдите к шагу 2.
 - Если в лотке две стопки книг, перейдите к шагу 3.

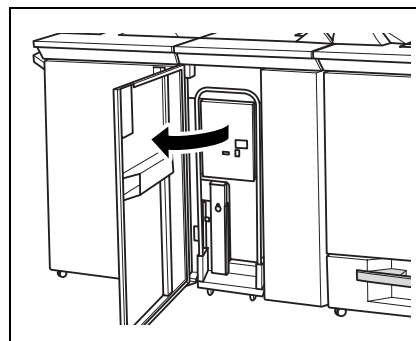
- 2 Нажмите кнопку подачи для перемещения книг к тележке с правой стороны.

- Подача к лотку устройства клеевого скрепления возможна, даже если тележка не установлена в лотке. В этом случае емкость лотка будет вдвое меньше, нежели в ситуации, когда установлена тележка. (1 комплект толщиной 30 мм × 11 × 1 стопка = прил. 3300 листов)
- При перемещении готовых книг в лоток устройства клеевого скрепления кнопка подачи не работает.
- Кнопка подачи работает, только когда установлена тележка.



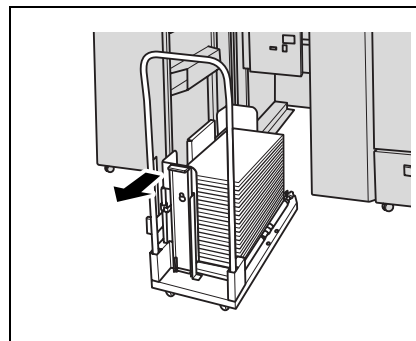
- 3 Откройте переднюю дверцу лотка устройства клеевого скрепления.

- Переднюю дверцу лотка устройства клеевого скрепления невозможно открыть, если выполняется подача переплетенных книг в лоток устройства клеевого скрепления или при перемещении их нажатием кнопки подачи.



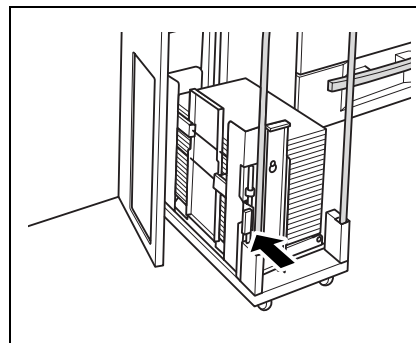
- 4 Медленно выдвиньте тележку.

- Выдвигайте тележку медленно, иначе стопки книг могут обрушиться.

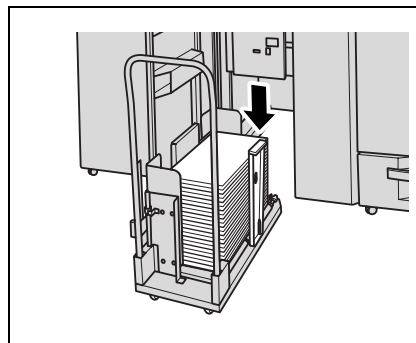


- 5 При перемещении тележки со стопками книг во избежание их обрушения прижмите книги фиксирующей пластиной и ограничителем.

- Для выравнивания фиксирующей пластины по книгам переместите рычажок пластины.



- Для выравнивания ограничителя по книгам вставьте его в нужное отверстие тележки.



- 6 Выньте книги из тележки.
 - Перед тем как вынуть книги сначала переместите фиксирующую пластину и ограничитель.
- 7 Верните тележку в первоначальное положение, а затем плотно закройте переднюю дверцу лотка устройства клеевого скрепления.
- 8 Если с правой стороны осталась еще одна стопка, повторите шаги 2-7.

12.9 Загрузка/сортировка большого числа копий: Накопитель большой емкости LS-505

Накопитель большой емкости LS-505 снабжен приемником отпечатков (лоток на тележке) и вспомогательным выходным лотком, поддерживающими следующие режимы вывода.

Режимы вывода в приемник отпечатков

Сортировка: вывод копий многостраничного оригинала в виде комплектов целого документа. Отдельные отсортированные комплекты копий подаются на выход без смещения.

Группировка: вывод копий многостраничного оригинала в виде комплектов отдельных страниц. Копии подаются без смещения.

Сортировка со сдвигом: выводит несколько копий каждого комплекта и смещает комплекты на 20 мм относительно друг друга.

Группировка со сдвигом: выводит несколько копий каждого оригинала и смещает комплекты относительно друг друга.

Помимо любого из вышеперечисленных режимов вывода можно задать дополнительные установки: при необходимости копии могут выводиться лицевой стороной вверх или лицевой стороной вниз; готовые экземпляры могут выводиться в прямом или обратном порядке.

Вывод во вспомогательный лоток

Сортировка: вывод копий многостраничного оригинала в виде комплектов целого документа. Отдельные отсортированные комплекты копий подаются на выход без смещения.

Группировка: вывод копий многостраничного оригинала в виде комплектов отдельных страниц. Копии подаются без смещения.

Помимо любого из вышеперечисленных режимов вывода можно задать дополнительные установки: при необходимости копии могут выводиться лицевой стороной вверх или лицевой стороной вниз; готовые экземпляры могут выводиться в прямом или обратном порядке.



Подробнее

Подробные спецификации, см. стр. 4-3 и стр. 8-11.

- 1 Разместите оригинал.
- 2 Нажмите закладку [КОПИЯ] для вывода окна "Копирование", а затем [Параметры Вывода].

На дисплее появляется окно "Параметры вывода".

Положения выходных лотков обозначаются квадратиками на изображении аппарата, а обозначение выбранного лотка подсвечивается.

Если приемник или вспомогательный лоток не выбран, нажмите [Выходн. лоток] для выбора соответствующего лотка. Подробнее см. стр. 12-5.

Кнопка [Настр. накапл.] отобразится в окне "Выбор выходного лотка". Если на аппарате установлены два блока накопителя большой емкости, также отобразится кнопка [Автом. Укладка]. Подробнее см. стр. 12-7.

- 3 Выберите требуемый режим вывода.
 - Выберите одну из кнопок [Сортировка], [Без Сортир.], [Сорт. сдвиг.] и [Груп. сдвиг.], если выбран основной (главный) лоток в пункте 2.
 - Если выбран вспомогательный лоток в пункте 2, нажмите [Сортировка] или [Без Сортир.].
 - При необходимости задайте положение листа при выводе (Лиц. вниз/Лиц. вверх) и порядок вывода копий (1 до N/N до 1).



- 4 Нажмите [OK] в окне "Параметры вывода".
 В окне "Копирование" в поле "Параметры Вывода" отображается значок выбранного режима вывода.



Внимание

При задании количества копий старайтесь не превышать допустимую емкость лотка накопителя или вспомогательного лотка, в противном случае могут возникнуть непредвиденные неполадки.

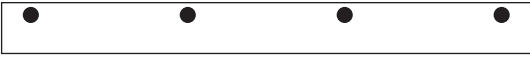


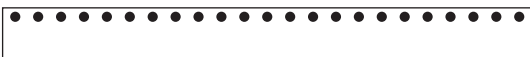

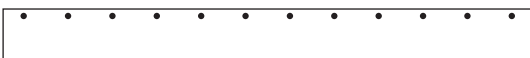







Подробнее

Для извлечения готовых комплектов из накопителя, см. стр. 5-52.

12.10 Использование устройства поточной перфорации GP-501

С помощью устройства поточной перфорации GP-501 можно выполнить следующие типов отверстий в отпечатанных копиях.

Модель пуансона	Тип отверстий
DS-508	4 отверстия под кольца, диаметр 5/16" 
DS-509	Сшивание пластиковой лентой Cerlox, стандарт, 21 отверстие 
DS-510	Проволочная спираль - 3:1, круглая, 34 отверстия 
DS-511	Проволочная спираль - 2:1 прямоугольная, 23 отверстия 
DS-512	Цветная спираль - 4:1 круглая, 47 отверстий 
DS-513	VeloBind - 1:1 круглая, 12 отверстий 
DS-514	ProClick A4, 34 отверстия, пуансон 
DS-515	2 отверстия под кольца, A4, пуансон 
DS-516	Сшивание пластиковой лентой, 2 отверстия, A4, пуансон 
DS-517	Проволочная спираль W2, A4, квадратные отверстия, комплект штампов для Австралии 
DS-518	Проволочная спираль W3, A4, квадратные отверстия, комплект штампов для Австралии 

12.10.1 Перфорирование копий

При выборе этого режима аппарат будет выполнять перфорирование копий. Ниже описывается процедура, следуя которой можно задать формат бумаги A4 и позицию перфорирования. Для изменения типа отверстия установите требуемый пуансон.



Подробнее

Для получения детальных технических данных устройства поточной перфорации GP-501, см. стр. 8-12.

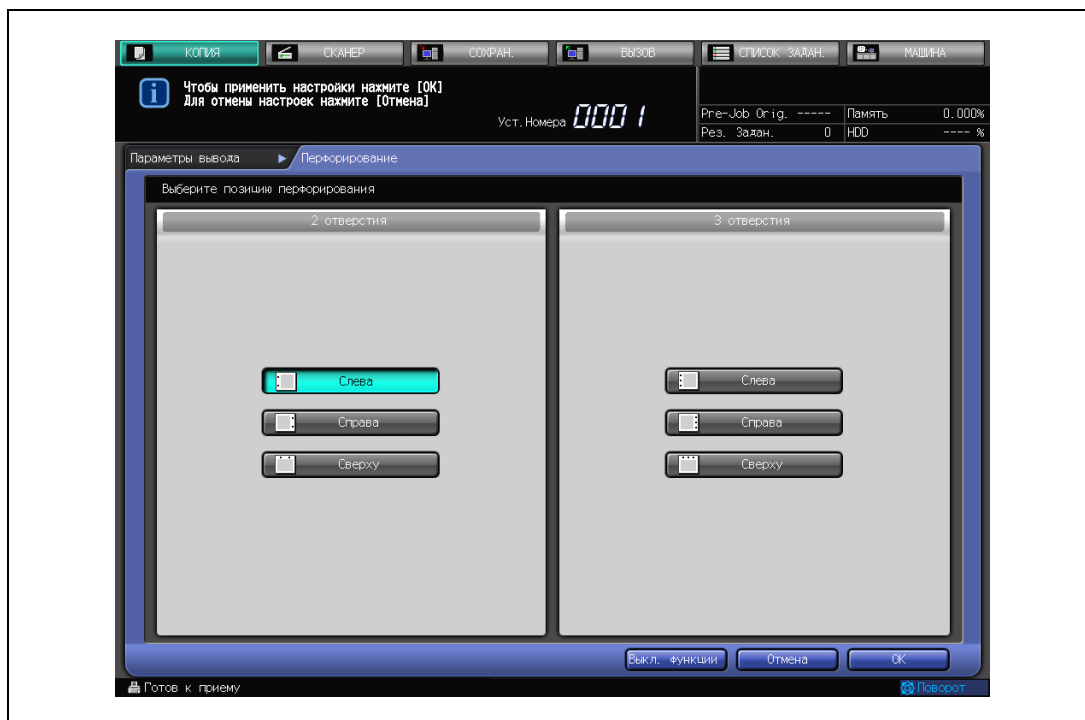
- ✓ Допустимый формат бумаги только A4. Не используйте A4.
- ✓ Выключатель питания находится на поточном перфораторе. Включите его перед тем, как включить главный и дополнительный выключатели основного блока.
- ✓ Модель пуансона, который установлен на устройство поточной перфорации, нельзя проверить на панели управления. В случае необходимости откройте переднюю дверцу устройства поточной перфорации, чтобы проверить модель перед началом работы.

- 1 Разместите оригинал.
- 2 Нажмите закладку [КОПИЯ] для вывода окна "Копирование", а затем [Параметры Вывода]. На дисплее появляется окно "Параметры вывода".
- 3 Нажмите [Перфориров.].



На дисплее появляется окно "Перфорирование".

- 4 Нажмите требуемую кнопку для выбора позиции перфорирования.

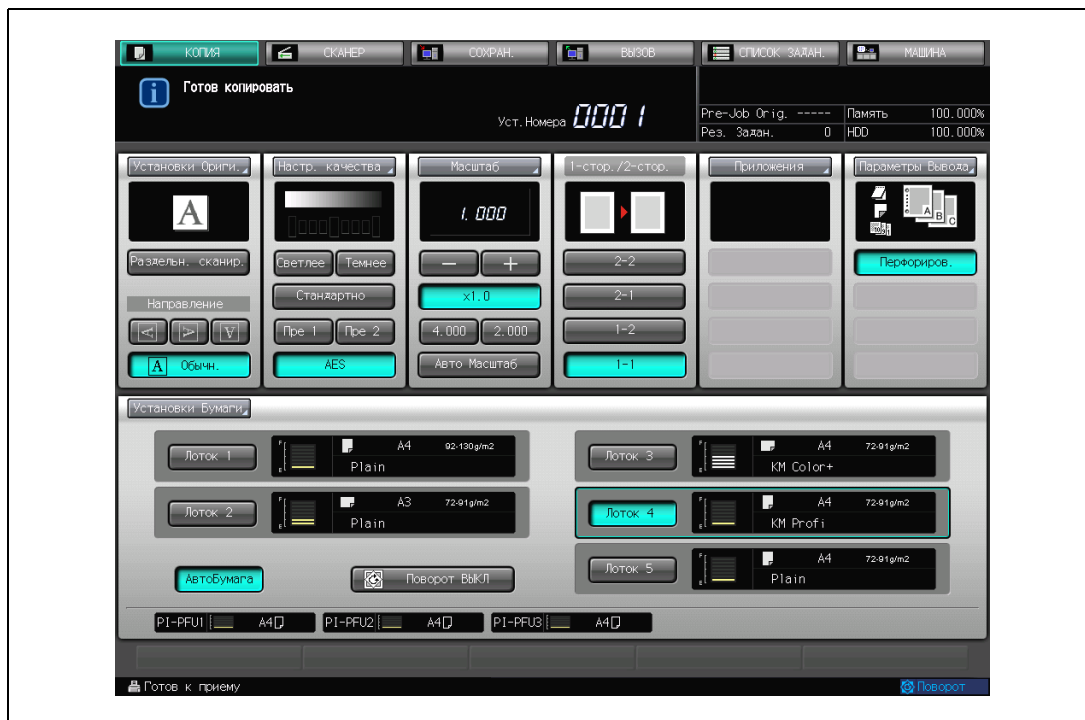


- 5 Нажмите [OK].
- Чтобы восстановить предыдущие настройки, нажмите [Отмена].
 - Чтобы отменить функцию перфорирования и оставить текущую позицию перфорирования, нажмите [Выкл. функций].

На дисплее снова появляется окно "Параметры вывода".

- 6 Нажмите [OK] в окне "Параметры вывода".

В окне "Копирование" в поле "Параметры Вывода" отображается значок выбранного режима вывода.

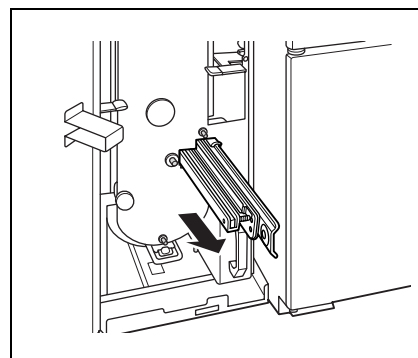
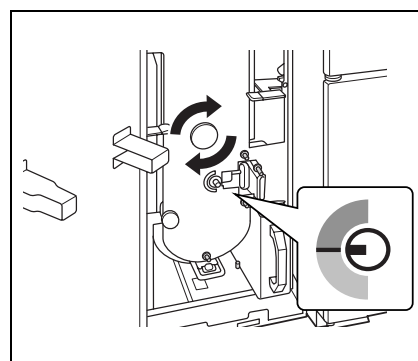
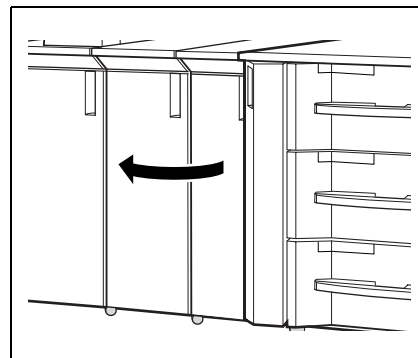


12.10.2 Замена пуансона

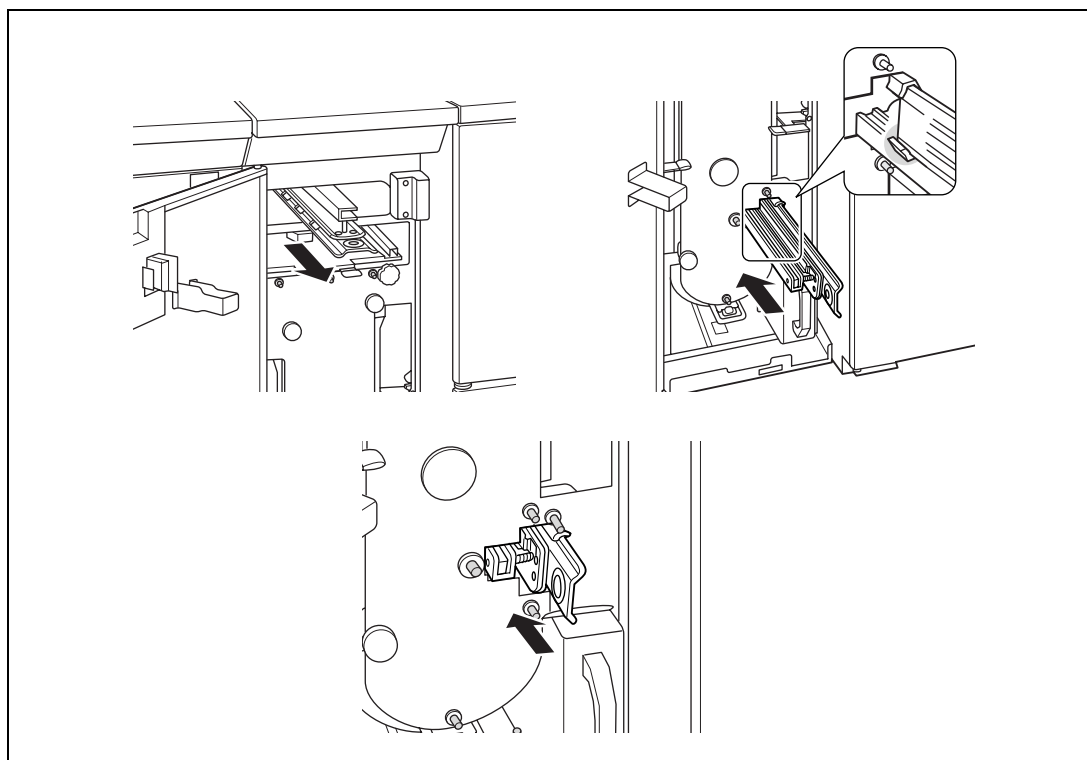
- 1 Откройте переднюю дверцу устройства поточной перфорации.

- 2 Поверните ручку GP4 по часовой стрелке, чтобы установить индикатор положения перфорационного ножа пуансона в горизонтальное положение, как показано на иллюстрации.
 - Выровняйте индикатор положения перфорационного ножа пуансона по горизонтальной линии, иначе пуансон будет не выдвинуть.

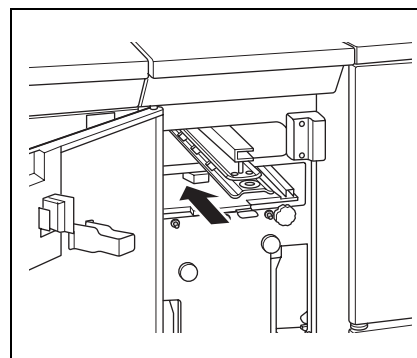
- 3 Медленно выдвиньте пуансон.



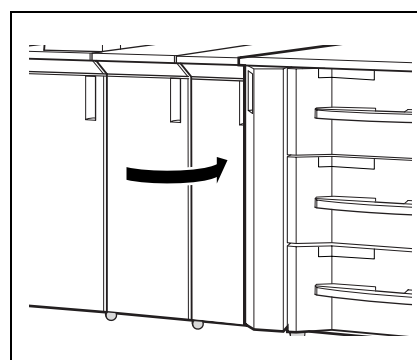
- 4 Извлеките требуемый пуансон из отсека, чтобы заменить его на пуансон, установленный в настоящее время.
- Аккуратно установите пуансон на соответствующее место.



- 5 Поместите замененный пуансон в держатель.
- Обязательно храните замененный пуансон в держателе.



- 6 Закройте переднюю дверцу устройства поточной перфорации.



12.11 Условия копирования, несовместимые с параметрами вывода

Условия копирования, несовместимые с параметрами вывода	Основные														Качество						
	1>1	1>2	2>1	2>2	Использование стекла экспонирования	Использование АПД	APS (Автоматический выбор формата бумаги)	AMS (Автоматический выбор масштаба)	x1.0	Масштаб	Предустановленное увеличение	Поворот изображения, выкл *34	Настройка оригинала			Ручная настройка плотности	AES (Система автоматического экспонирования)	Заданный уровень плотности	Тип оригинала		Удаление фона
													Смешанные	Z-образные	Одиночная подача				Собственный формат	Кроме всей области	
Сортировка																					
Сортировка со сдвигом *19																					
Группировка																					
Группировка со сдвигом *19																					
Сортировка (Поворот)																					
Группировка (Поворот)																					
Угловое сшивание (левый угол)																					
Угловое сшивание (правый угол)																					
Сшивание в 2 точках (сверху)																					
Сшивание в 2 точках (слева)																					
Сшивание в 2 точках (справа)																					
Складывание и сшивание																					
Мультискладывание вдвое																					
Мультискладывание втрое (отпечатком внутрь)																					
Мультискладывание втрое (отпечатком наружу)																					
Z-складывание																					
Складывание пополам (отпечатком внутрь)																					
Складывание пополам (отпечатком наружу)																					
Складыв. письмом внутрь (Отпечаток внутрь)																					
Складыв. письмом внутрь (Отпечаток наружу)																					
Складыв. письмом наружу (Отпечаток внутрь)																					
Складыв. письмом наружу (Отпечаток наружу)																					
Двойное паралл. (отпечаток внутрь)																					
Двойное паралл. (отпечаток наружу)																					
Воротами (Отпечаток внутрь)																					
Воротами (Отпечаток наружу)																					
Перфорирование 2 отв. (справа)																					
Перфорирование 2 отв. (слева)																					
Перфорирование 2 отв. (сверху)																					
Перфорирование 4 отв. (справа)																					
Перфорирование 4 отв. (слева)																					
Перфорирование 4 отв. (сверху)																					
Лицевой стороной вверх																					
Лицевой стороной вниз																					
1 до N																					
N до 1																					
Справа&Слева																					
Сверху																					
Запись на HDD *3																					
Клеевое сшивание																					

Условия копирования, несовместимые с параметрами вывода	Вывод																										
	Сортировка	Сортировка со сдвигом *19	Группировка	Группировка со сдвигом *19	Сортировка (Поворот)	Группировка (Поворот)	Угловое сшивание (левый угол)	Угловое сшивание (правый угол)	Сшивание в 2 точках (сверху)	Сшивание в 2 точках (слева)	Сшивание в 2 точках (справа)	Складывание и сшивание	Мультискладывание вдвое	Мультискладывание втрое (отпечатком внутрь)	Мультискладывание втрое (отпечатком наружу)	Z-складывание	Складывание пополам (отпечатком внутрь)	Складывание пополам (отпечатком наружу)	Складыв. письмом внутрь (Отпечаток внутрь)	Складыв. письмом внутрь (Отпечаток наружу)	Складыв. письмом наружу (Отпечаток внутрь)	Складыв. письмом наружу (Отпечаток наружу)	Двойное паралл. (отпечаток внутрь)	Двойное паралл. (отпечаток наружу)	Воротами (Отпечаток внутрь)	Воротами (Отпечаток наружу)	
Сортировка	o	o	o	o	o	o	o	o	o	o	o	o	o	o	o	o	o	o	o	o	o	o	o	o	o	o	o
Сортировка со сдвигом *19	o	o	o	o	o	o	o	o	o	o	o	o	o	o	o	o	o	o	o	o	o	o	o	o	o	o	o
Группировка	o	o	o	o	o	o	o	o	o	o	o	o	o	o	o	o	o	o	o	o	o	o	o	o	o	o	o
Группировка со сдвигом *19	o	o	o	o	o	o	o	o	o	o	o	o	o	o	o	o	o	o	o	o	o	o	o	o	o	o	o
Сортировка (Поворот)	o	o	o	o	o	o	o	o	o	o	o	o	o	o	o	o	o	o	o	o	o	o	o	o	o	o	o
Группировка (Поворот)	o	o	o	o	o	o	o	o	o	o	o	o	o	o	o	o	o	o	o	o	o	o	o	o	o	o	o
Угловое сшивание (левый угол)	x	x	x	x	x	x	x	x	x	x	x	x	x	x	x	x	x	x	x	x	x	x	x	x	x	x	x
Угловое сшивание (правый угол)	x	x	x	x	x	x	x	x	x	x	x	x	x	x	x	x	x	x	x	x	x	x	x	x	x	x	x
Сшивание в 2 точках (сверху)	x	x	x	x	x	x	x	x	x	x	x	x	x	x	x	x	x	x	x	x	x	x	x	x	x	x	x
Сшивание в 2 точках (слева)	x	x	x	x	x	x	x	x	x	x	x	x	x	x	x	x	x	x	x	x	x	x	x	x	x	x	x
Сшивание в 2 точках (справа)	x	x	x	x	x	x	x	x	x	x	x	x	x	x	x	x	x	x	x	x	x	x	x	x	x	x	x
Склад. &Сшиван.	x	x	x	x	x	x	x	x	x	x	x	x	x	x	x	x	x	x	x	x	x	x	x	x	x	x	x
Мультискладывание вдвое	x	x	x	x	x	x	x	x	x	x	x	x	x	x	x	x	x	x	x	x	x	x	x	x	x	x	x
Мультискладывание втрое (отпечатком внутрь)	x	x	x	x	x	x	x	x	x	x	x	x	x	x	x	x	x	x	x	x	x	x	x	x	x	x	x
Мультискладывание втрое (отпечатком наружу)	x	x	x	x	x	x	x	x	x	x	x	x	x	x	x	x	x	x	x	x	x	x	x	x	x	x	x
Z-складывание																											
Складывание пополам (отпечатком внутрь)							x	x	x	x	x	x	x	x	x	x	x	x	x	x	x	x	x	x	x	x	x
Складывание пополам (отпечатком наружу)							x	x	x	x	x	x	x	x	x	x	x	x	x	x	x	x	x	x	x	x	x
Складыв. письмом внутрь (Отпечаток внутрь)	x	x	x	x	x	x	x	x	x	x	x	x	x	x	x	x	x	x	x	x	x	x	x	x	x	x	x
Складыв. письмом внутрь (Отпечаток наружу)	x	x	x	x	x	x	x	x	x	x	x	x	x	x	x	x	x	x	x	x	x	x	x	x	x	x	x
Складыв. письмом наружу (Отпечаток внутрь)	x	x	x	x	x	x	x	x	x	x	x	x	x	x	x	x	x	x	x	x	x	x	x	x	x	x	x
Складыв. письмом наружу (Отпечаток наружу)	x	x	x	x	x	x	x	x	x	x	x	x	x	x	x	x	x	x	x	x	x	x	x	x	x	x	x
Двойное паралл. (отпечаток внутрь)	x	x	x	x	x	x	x	x	x	x	x	x	x	x	x	x	x	x	x	x	x	x	x	x	x	x	x
Двойное паралл. (отпечаток наружу)	x	x	x	x	x	x	x	x	x	x	x	x	x	x	x	x	x	x	x	x	x	x	x	x	x	x	x
Воротами (Отпечаток внутрь)	x	x	x	x	x	x	x	x	x	x	x	x	x	x	x	x	x	x	x	x	x	x	x	x	x	x	x
Воротами (Отпечаток наружу)	x	x	x	x	x	x	x	x	x	x	x	x	x	x	x	x	x	x	x	x	x	x	x	x	x	x	x
Перфорирование 2 отв. (справа)							▲	▲	▲	▲	▲	o	o	o	o	o	o	o	o	o	o	o	o	o	o	o	o
Перфорирование 2 отв. (слева)							▲	▲	▲	▲	▲	o	o	o	o	o	o	o	o	o	o	o	o	o	o	o	o
Перфорирование 2 отв. (сверху)							▲	▲	▲	▲	▲	o	o	o	o	o	o	o	o	o	o	o	o	o	o	o	o
Перфорирование 4 отв. (справа)							▲	▲	▲	▲	▲	o	o	o	o	o	o	o	o	o	o	o	o	o	o	o	o
Перфорирование 4 отв. (слева)							▲	▲	▲	▲	▲	o	o	o	o	o	o	o	o	o	o	o	o	o	o	o	o
Перфорирование 4 отв. (сверху)							▲	▲	▲	▲	▲	o	o	o	o	o	o	o	o	o	o	o	o	o	o	o	o
Лицевой стороной вверх							x	x	x	x	x	x	x	*13	*13	x											
Лицевой стороной вниз														*13	*13												
1 до N														*13	*13												
N до 1							x	x	x	x	x	x	x	*13	*13	x	x	x	x	x	x	x	x	x	x	x	x
Справа&Слева							▲																				
Сверху											▲	▲															
Запись на HDD *3																											
Клеевое сшивание	x	x	x	x	x	x	x	x	x	x	x	x	x	x	x	x	x	x	x	x	x	x	x	x	x	x	x

	Приложения																				
	Редактирование изображения																				
	Негатив/Позитив	Повтор изображения	Автоопределение *8	Повтор	Стирание рамки	Стирание сгиба	Центрирование изображения	Смещение	Уменьш.&Смещ	Стирание зоны без изображения	Вся область изображения	Штамп (предустановленный штамп)	Штамп (Страница №)	Штамп (Установка нумерации)	Штамп (Дата/Время)	Водяные знаки (Установка нумерации)	Водяные знаки (Защита от копирования)	Комментарий	Сохраненное наложение	Наложение *4	
Условия копирования, несовместимые с параметрами вывода																					
Сортировка																					
Сортировка со сдвигом *19																					
Группировка																					
Группировка со сдвигом *19																					
Сортировка (Поворот)		*25	*25	*25		*26			*26	*26											*26
Группировка (Поворот)		*25	*25	*25		*27			*27	*27											*27
Угловое сшивание (левый угол)																					
Угловое сшивание (правый угол)																					
Сшивание в 2 точках (сверху)																					
Сшивание в 2 точках (слева)																					
Сшивание в 2 точках (справа)																					
Склад.&Сшиван.	o																				
Мультискладывание вдвое	o																				
Мультискладывание втрое (отпечатком внутрь)	x	o	o	o																	
Мультискладывание втрое (отпечатком наружу)	x	o	o	o																	
Z-складывание																					
Складывание пополам (отпечатком внутрь)																					
Складывание пополам (отпечатком наружу)																					
Тройное складывание внутрь (отпечатком внутрь)																					
Складыв. письмом внутрь (Отпечаток наружу)																					
Складыв. письмом наружу (Отпечаток внутрь)																					
Складыв. письмом наружу (Отпечаток наружу)																					
Двойное паралл. (отпечатком внутрь)																					
Двойное паралл. (отпечатком наружу)																					
Воротами (Отпечаток внутрь)																					
Воротами (Отпечаток наружу)																					
Перфорирование 2 отв. (справа)																					
Перфорирование 2 отв. (слева)																					
Перфорирование 2 отв. (сверху)																					
Перфорирование 4 отв. (справа)																					
Перфорирование 4 отв. (слева)																					
Перфорирование 4 отв. (сверху)																					
Лицевой стороной вверх																					
Лицевой стороной вниз																					
1 до N																					
N до 1																					
Справа&Слева																					
Сверху																					
Запись на HDD *3																					
Клеевое сшивание	x	x	x																		

Нет: Совместимо

x: Неактивно (с автоматическим отключением)

▲: Появляется предупреждающее сообщение.

o: Изначально несовместимо, но может быть выбрано (последняя выбранная функция или в верхнем ряду имеет приоритет).

-: Не задано

- *1: Задняя обложка недоступна. Появится подтверждающее сообщение.
- *2: Возможно 2 на 1, 4 на 1 на номере страницы штампа и 2 повтора. Неактивно, если недоступно.
- *4: "Наложение" не может быть выбрано в режиме "Программируемое задание".
- *6: Доступно только, если выбрано "Брошюра".
- *8: При выборе "Авто" в "Повтор" функция "Стирание области без изображения" также выбирается автоматически и поэтому не может быть отключена.
- *9: Поворот изображения без автомасштаба в режиме "Смешанные" недоступен. ("Смешанные" или последняя выбранная функция имеет приоритет.)
- *10: Поворот изображения невозможен, если введена позиция сшивания или перфорирования при выборе любой из функций.
- *11: Режим "Раздельное сканирование" выбирается автоматически.
- *12: При выборе минусового значения для "Точечного растра" в функции "Настройка фона", настройки фона будут установлены на "0".
- *13: При выборе "Мультискладывание втрое" автоматически задается настройка "Лицев./Порядок". (Последняя настройка в "Мультискладывание втрое" имеет приоритет.) При выборе "Отпечатком наружу": "1 до N" и "Лиц. вверх" (или "Лиц. вниз" при двусторонней печати) устанавливаются автоматически. При выборе отпечатка внутрь: "N до 1" и "Лиц. вниз" устанавливаются автоматически.
- *14: Недоступно только "2 Повтора" (включая обратный порядок).
- *15: Доступно только "2 Повтора" (включая обратный порядок).
- *16: Недоступно при выборе лотка основного блока в качестве лотка для обложек.
- *17: Доступно только при выборе лотка РВ в качестве лотка для обложек.
- *18: Недоступно, если не выбраны "Автобумага" и "Z-складывание".
- *19: Доступно при выборе основного (главного) лотка накопителя большой емкости или финишера-сшивателя в качестве выходного лотка. (Если нет, неактивно.)
- *20: Режим сортировки. "Сортировка со сдвигом", "Группировка" и "Группировка со сдвигом" неактивны.
- *21: Режим сортировки. "Сортировка со сдвигом" и "Группировка со сдвигом" неактивны.
- *22: Режим группировки. "Сортировка со сдвигом" и "Группировка со сдвигом" неактивны.
- *23: Режим сортировки. "Группировка" и "Группировка со сдвигом" неактивны.
- *24: Режим сортировки. "Группировка" и "Группировка со сдвигом" неактивны.
- *25: Режим сортировки. "Сортировка со сдвигом (поворот)", "Группировка" и "Группировка со сдвигом (поворот)" неактивны.
- *26: Режим сортировки. "Сортировка со сдвигом (поворот)" и "Группировка со сдвигом (поворот)" неактивны.
- *27: Режим группировки. "Сортировка со сдвигом (поворот)" и "Группировка со сдвигом (поворот)" неактивны.
- *28: Недоступно минусовое значение в "Настройка фона".
- *29: Выбор \times коэффициента масштабирования 1,0.
- *30: Без установки режима "Раздельное сканирование" появится сообщение закрыть АПД.
- *31: При выборе "Передн./задн. с обложкой" в режиме копирования книги "Комментарий" будет неактивен и наоборот.
- *32: Возможно 2 на 1, 4 на 1 на номере страницы штампа и 2 повтора. Неактивно, если недоступно.
- *33: При выборе любого режима, кроме "2 повтора", "Зарегистрированное наложение" будет неактивно. При выборе "Зарегистрированное наложение" любой режим, кроме "2 повтора", будет неактивен.
- *34: При отображении значка "Поворот изображения" в окне функция "Поворот изображения" активна, даже если выбран режим "Поворот изображения, выкл".

13

Управление заданиями



копиры • принтеры • мфу

доставка • сервис • гарантия

info@km-shop.ru

(495) 646-04-26

www.km-shop.ru

13 Управление заданиями

13.1 Обзор окна "Список заданий"

Окно "Список заданий" позволяет выполнять проверки и управлять следующими пунктами.

- Задание (активное/приостановленное)
- Журнал вывода
- Журнал отправленных заданий
- Журнал невыполненных заданий
- Подкачка ("спул")



Примечание

В этом разделе речь идет о заданиях на печать и заданиях на сканирование.

Чтобы вывести на дисплей окно "Список заданий", выполните следующие действия.

Для отображения окна "Список заданий":

- 1 Нажмите закладку [СПИСОК ЗАДАН.].
На дисплей выводится меню списка заданий.



- 2 Нажмите на требуемую запись списка в окне.
Появляются страницы с подробной информацией.
- 3 Для выхода из окна списка заданий нажмите любую другую кнопку.

13.2 Управление заданиями в окне "Список заданий"

В этом разделе описывается последовательность действий при проверке и управлении заданиями в окне "Список заданий".

13.2.1 Проверка/управление активными/приостановленными заданиями

Эта функция используется для вывода всех активных/приостановленных заданий на дисплей в виде списка.

Этот список содержит следующую информацию:

- Номер задания: порядковые номера заданий на копирование и печать
- Режим: копирование или печать
- Статус: печать или резерв (текущее состояние задания)
- Количество страниц: макс. 5-значное количество страниц
- Количество комплектов: макс. 4-значное количество комплектов
- Оставшееся количество страниц: макс. 4-значное количество страниц (= количество листов x количество комплектов)
- Минут(ы): время, требуемое для выполнения каждого задания (в минутах)
- Имя пользователя: выводится имя пользователя при регистрации
- Имя файла: выводится имя файла при использовании

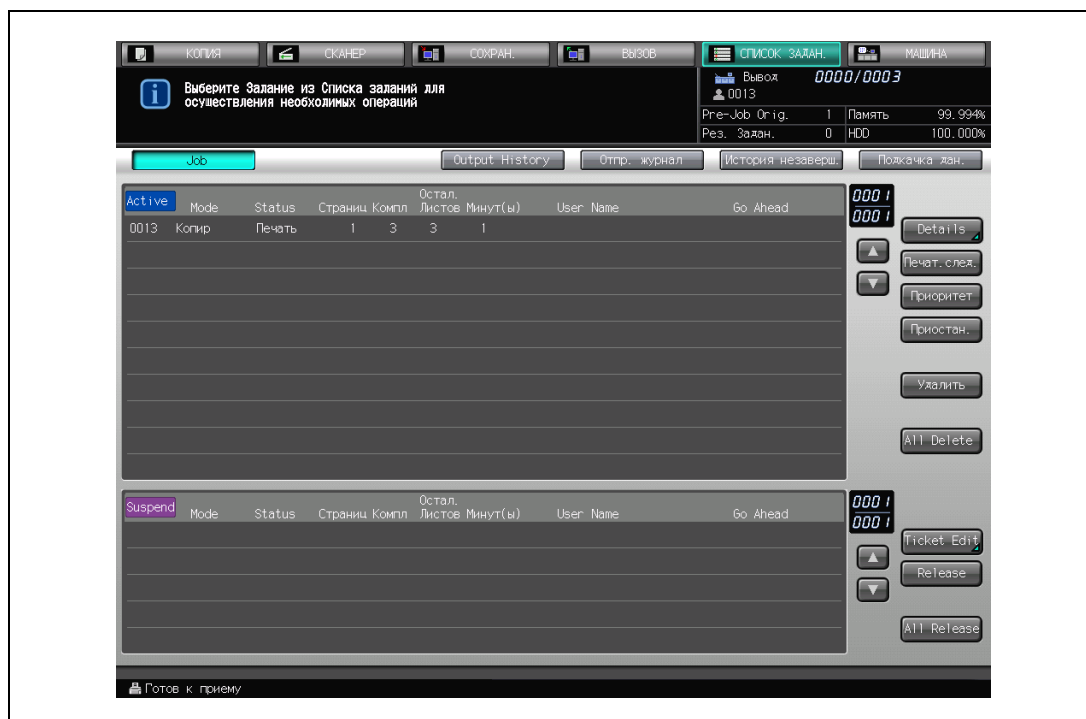
Для активных заданий доступны следующие операции: проверка настроек, изменение порядка вывода и приостановка/удаление/удаление всех заданий

Для приостановленных заданий доступны следующие операции: проверка настроек, редактирование ярлыка, отмена/отмена всех приостановленных заданий

Следуйте перечисленным ниже инструкциям.

Управление зарезервированными заданиями

- 1 Нажмите закладку [СПИСОК ЗАДАН.], а затем, если она не активизировалась, кнопку [Job] (Задание).



- Проверьте текущее состояние активных/приостановленных заданий.
- Используйте кнопки [▼] и [▲] для просмотра, если создано 11 или более активных заданий. Также используйте кнопки [▼] и [▲] для просмотра 6 и более приостановленных заданий.

- 2** Выберите требуемое активное задание для его активизации, затем выполните задание.
- Чтобы проверить параметры задания:
Нажмите требуемую кнопку задания для активизации опции, а затем нажмите [Details] (Подробнее).
Появится окно проверки для выбранного задания.
Проверьте настройки и нажмите [Закреть].
 - Чтобы задать следующее задание для печати:
Нажмите кнопку требуемого задания для активизации опции, а затем нажмите [Печат. след.].
Выбранное задание будет помещено под текущее задание на печать.
Если печать выбранного задания уже началась, данная функция не будет реализована.
 - Чтобы изменить порядок выполнения заданий:
Нажмите кнопку требуемого задания для активизации опции, а затем нажмите [Приоритет].
Если предыдущее задание еще не начало печататься, выбранное задание получит более высокий приоритет.
Если изменить последовательность печати заданий невозможно, на дисплее появляется соответствующее сообщение.
 - Чтобы приостановить задание:
Нажмите требуемую кнопку задания для активизации опции, а затем нажмите [Приостановить].
Выбранное задание будет перенесено в список "Приостановить" и не будет напечатано.
 - Чтобы удалить задание:
Нажмите требуемую кнопку задания для активизации опции, а затем нажмите [Удалить].
Нажмите [All Delete] (Сбросить все) для удаления всех заданий.
Нажмите [Да] в окне подтверждения для удаления выбранного задания.
Все данные выбранного задания будут стерты.
- 3** Выберите требуемое приостановленное задание для его активизации, затем выполните задание.
- Чтобы отредактировать ярлык задания:
Выберите требуемое задание для его активизации, затем нажмите [Ticket Edit]
Для выбора нужных настроек вывода нажмите [Авто], [Ожидание], [Проба (1 компл.)] или [Проба (1-й лист)]. Для выбора функций [Проба (1 компл.)] и [Проба (1-й лист)] необходимо задать соответствующую настройку в режиме "Утилиты". (Редактировать ярлык) .
По завершении нажмите [Закреть].
 - Чтобы продолжить выполнение приостановленного задания:
Нажмите требуемую кнопку задания для активизации опции, а затем нажмите [Release] (Отменить).
 - Продолжение выполнения всех приостановленных заданий:
Нажмите [All Release] (Отменить все).

13.2.2 Отображение журнала вывода

Эта функция позволяет отображать журнал выполненных заданий на дисплее в виде списка.

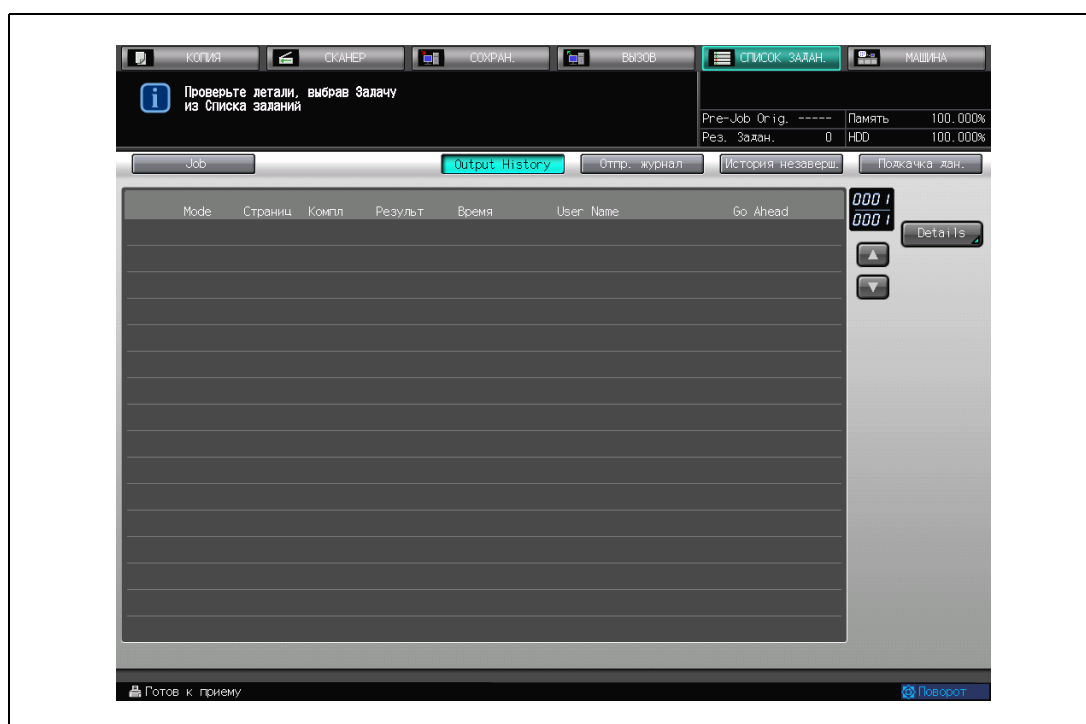
Этот список содержит следующую информацию:

- Номер задания: порядковые номера заданий на копирование и печать
- Режим: копирование или печать
- Количество страниц: макс. 5-значное количество страниц
- Количество комплектов: макс. 4-значное количество комплектов
- Результат: задание выполнено или отменено
- Время: время выполнения
- Имя пользователя: выводится имя пользователя при регистрации
- Имя файла: выводится имя файла при использовании

Ниже описывается последовательность действий при проверке настроек выведенных заданий.

Отображение журнала вывода

- 1 Нажмите закладку [СПИСОК ЗАДАН.], а затем [Output History] (Журнал вывода).



- Проверьте статус выведенных заданий.
- Используйте кнопки [▼] и [▲] для просмотра, если создано 17 или более заданий.

- 2 Нажмите кнопку требуемого задания для активизации, а затем нажмите [Details] (Подробнее).

- Появится окно проверки для выбранного задания. Проверьте настройки и нажмите [Закреть].

13.2.3 Отображение журнала отправки

Эта функция используется для вывода на дисплей журнала отправок в виде списка.

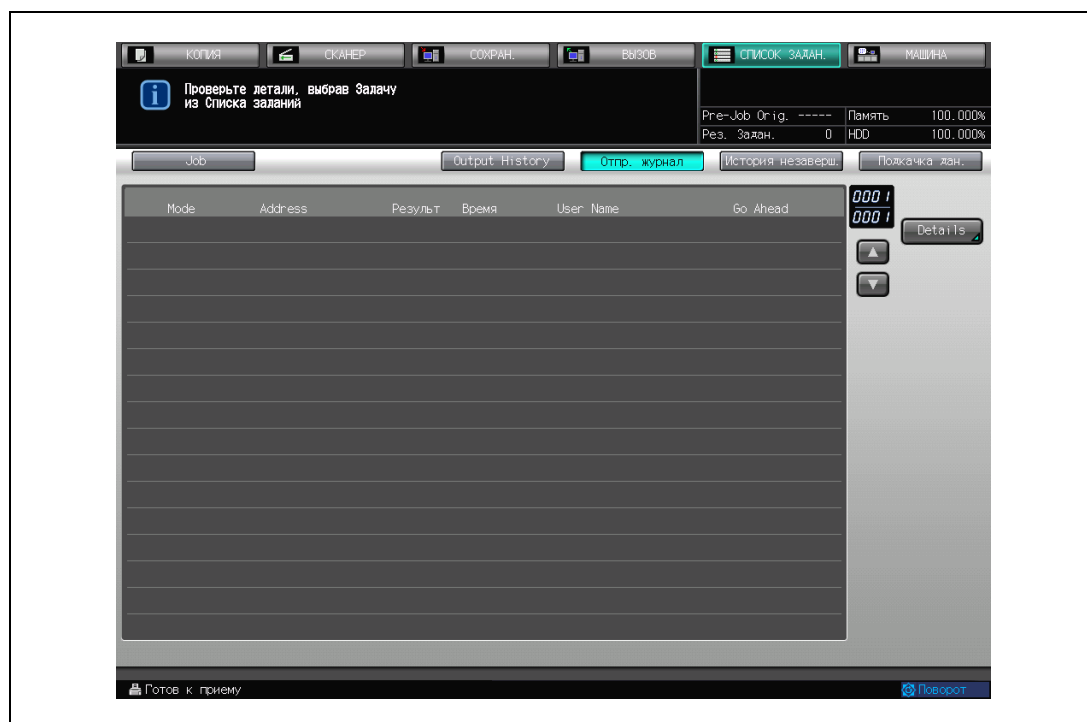
Этот список содержит следующую информацию:

- Номер задания: порядковые номера заданий на копирование и печать
- Режим: E-mail/FTP/ПК/HDD
- Адрес: адрес, на который были переданы данные
- Результат: задание выполнено, отменено или ошибка
- Время: время выполнения передачи данных
- Имя пользователя: выводится имя пользователя при регистрации
- Имя файла: выводится имя файла при использовании

Ниже описывается последовательность действий при проверке настроек переданных заданий.

Вывод журнала отправок

- 1 Нажмите закладку [СПИСОК ЗАДАН.], а затем [Отпр. журнал].



- Проверьте статус переданных заданий.
- Используйте кнопки [▼] и [▲] для просмотра, если создано 17 или более заданий.

- 2 Нажмите кнопку требуемого задания для активизации, а затем нажмите [Details] (Подробнее).
 - Появится окно проверки для выбранного задания. Проверьте настройки и нажмите [Закреть].

13.2.4 Проверка невыполненных заданий

Эта функция используется для вывода невыполненных заданий на дисплей в виде списка.

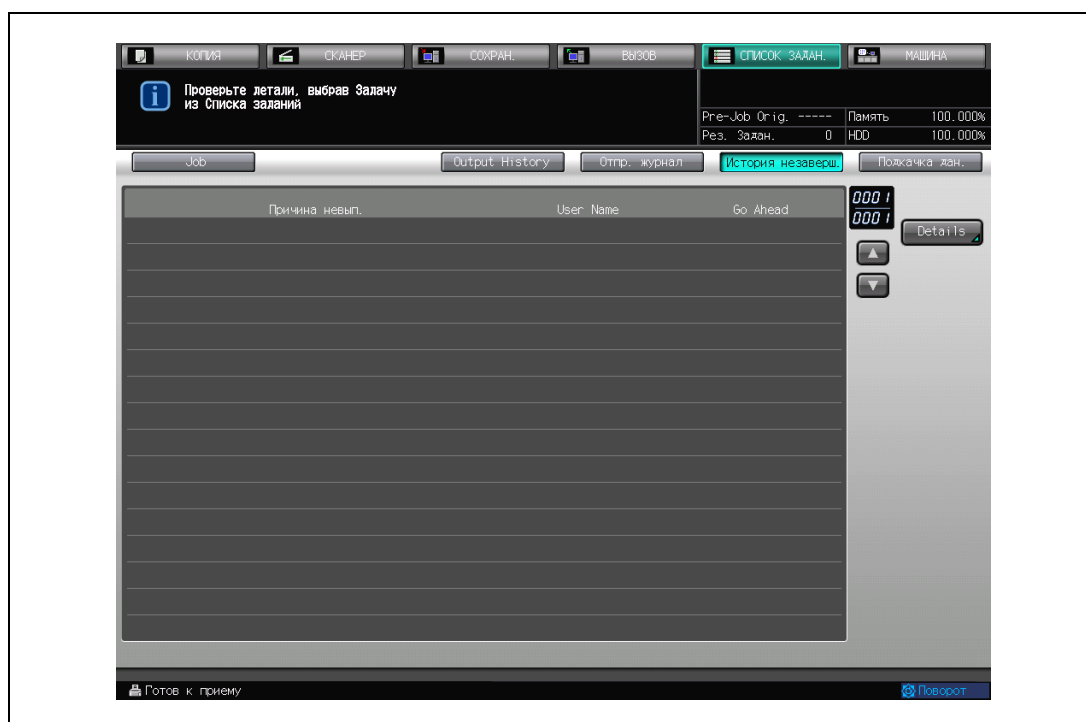
Этот список содержит следующую информацию:

- Номер задания: порядковые номера заданий на копирование и печать
- Причина невыполнения: память заполнена, задание отменено и т. д. (причина, по которой данное задание не было выполнено)
- Имя пользователя: выводится имя пользователя при регистрации
- Имя файла: выводится имя файла при использовании

Ниже описывается последовательность действий при проверке настроек невыполненных заданий.

Проверка невыполненных заданий

- 1 Нажмите закладку [СПИСОК ЗАДАН.], а затем [История незаверш.].



- Проверьте статус невыполненных заданий.
 - Используйте кнопки [▼] и [▲] для просмотра, если создано 17 или более заданий.
- 2 Нажмите кнопку требуемого задания для активизации, а затем нажмите [Details] (Подробнее).
 - Появится окно проверки для выбранного задания. Проверьте настройки и нажмите [Заккрыть].

13.2.5 Проверка/управление заданиями, стоящими в очереди на выполнение

Данная функция используется для вывода заданий, стоящих в очереди на выполнение, на дисплей в виде списка.

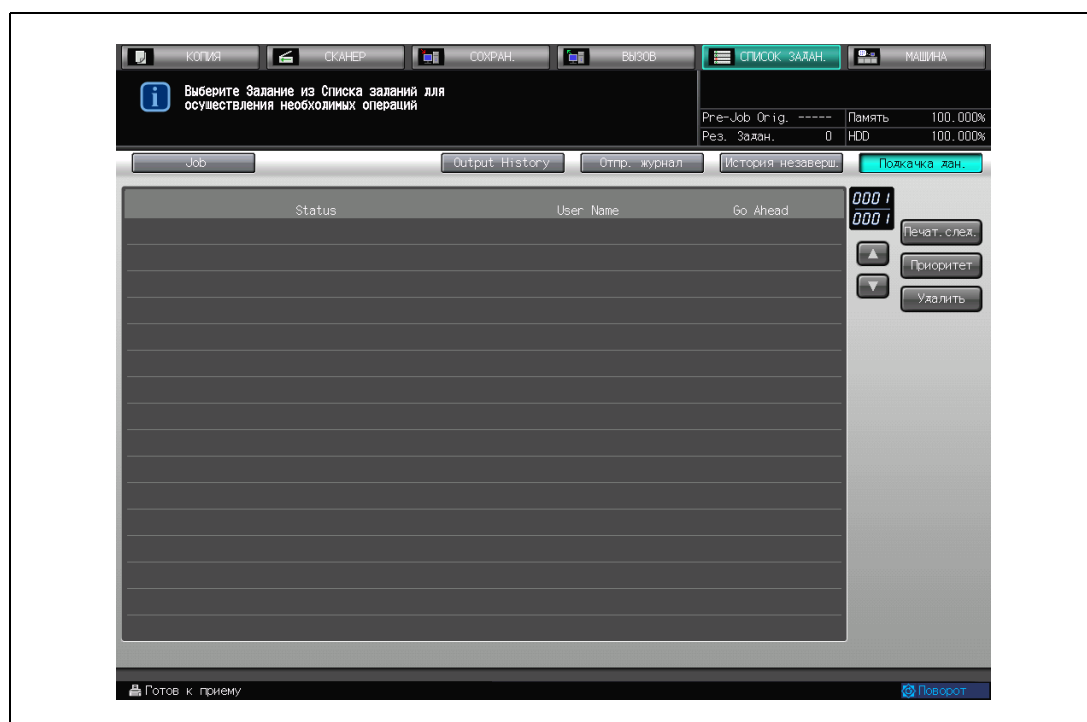
Этот список содержит следующую информацию:

- Номер задания: порядковые номера заданий на копирование и печать
- Статус: ожидание RIP или прием (текущее состояние задания в очереди на выполнение)
- Имя пользователя: выводится имя пользователя при регистрации
- Имя файла: выводится имя файла при использовании

Ниже описывается последовательность действий при изменении порядка вывода или удаления заданий, стоящих в очереди на выполнение.

Управление заданиями, стоящими в очереди на выполнение

- 1 Нажмите закладку [СПИСОК ЗАДАН.], а затем [Подкачка дан.].



- Проверьте статус заданий, стоящих в очереди на выполнение.
- Используйте кнопки [▼] и [▲] для просмотра, если создано 17 или более заданий.

- 2 Выберите требуемое задание, стоящее в очереди на выполнение, для его активизации, затем выполните задание.

- Чтобы задать следующее задание для печати:
Нажмите кнопку требуемого задания для активизации опции, а затем нажмите [Печат. след.].
Выбранное задание будет помещено под текущее задание на печать.
Если печать выбранного задания уже началась, данная функция не будет реализована.
- Чтобы изменить порядок выполнения заданий:
Нажмите кнопку требуемого задания для активизации опции, а затем нажмите [Приоритет].
Если предыдущее задание еще не начало печататься, выбранное задание получит более высокий приоритет.
Если изменить последовательность печати заданий невозможно, на дисплее появляется соответствующее сообщение.
- Чтобы удалить задание, стоящее в очереди на выполнение:
Нажмите требуемую кнопку задания для активизации опции, а затем нажмите [Удалить].
Нажмите [Да] в окне подтверждения для удаления выбранного задания.
Все данные выбранного задания будут стерты.



14

**Дополнительная
информация**



копиры • принтеры • мфу

доставка • сервис • гарантия

info@km-shop.ru

(495) 646-04-26

www.km-shop.ru

14 Дополнительная информация

14.1 Изготовление пробного комплекта копий для проверки результатов: Пробная копия

Функция "Пробная копия" предназначена для сканирования оригинала и изготовления одного комплекта копий или первого листа перед началом печати большого количества копий. Это удобный и экономичный способ проверки правильности выбранных параметров копирования, например складывания пополам или клеевого скрепления.

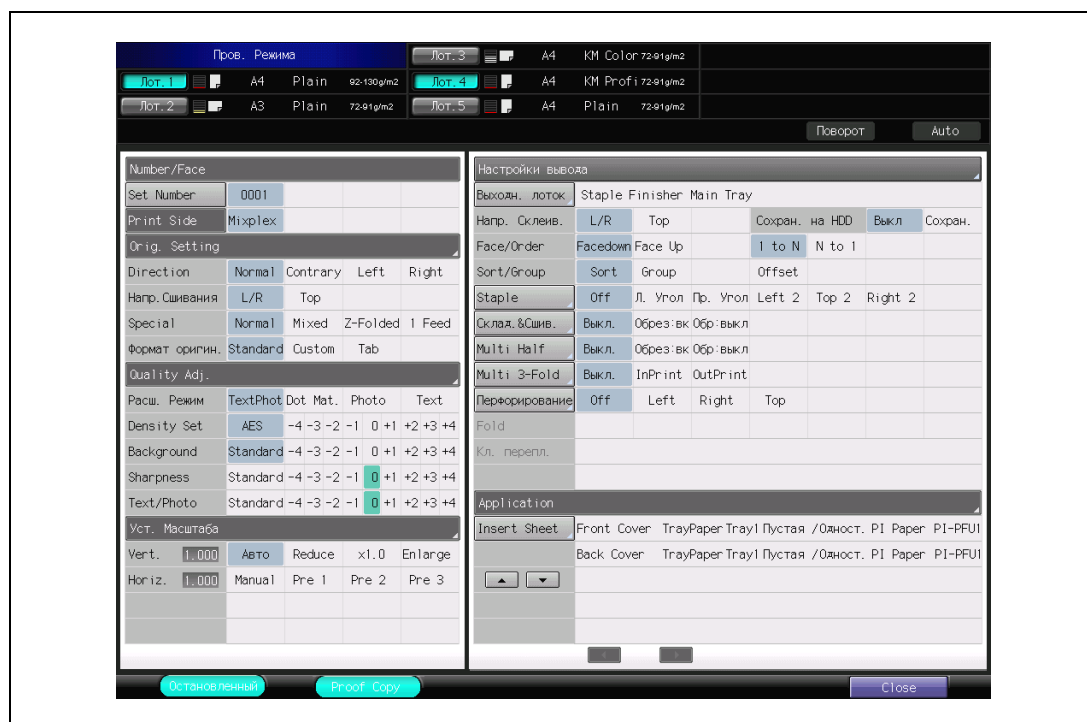
- ✓ При использовании функции "Пробная копия" сначала выполняется сканирование всех оригиналов, затем выводится один готовый комплект или первый лист копии. Используйте режим "Раздельное сканирование", если количество оригиналов превышает 100 или для оригиналов, сканируемых со стекла экспонирования.
- ✓ Выбор вывода всего комплекта или первого листа настраивается в режиме "Утилиты". Подробнее, см. Справочник администратора.
- ✓ Задание пробной копии может храниться как приостановленное задание без вывода на печать.

- 1 Разместите оригинал и выберите требуемые параметры копирования в окне "Копирование".
 - Если выбран режим "Раздельное сканирование", нажмите [Старт] для сканирования оригинала, затем [Заверш. скан.] для выхода из режима "Раздельное сканирование" перед переходом в пункт 2.

- 2 Нажмите [Пробная копия] на панели управления.

Оригинал будет отсканирован и пробная копия выведена на печать.

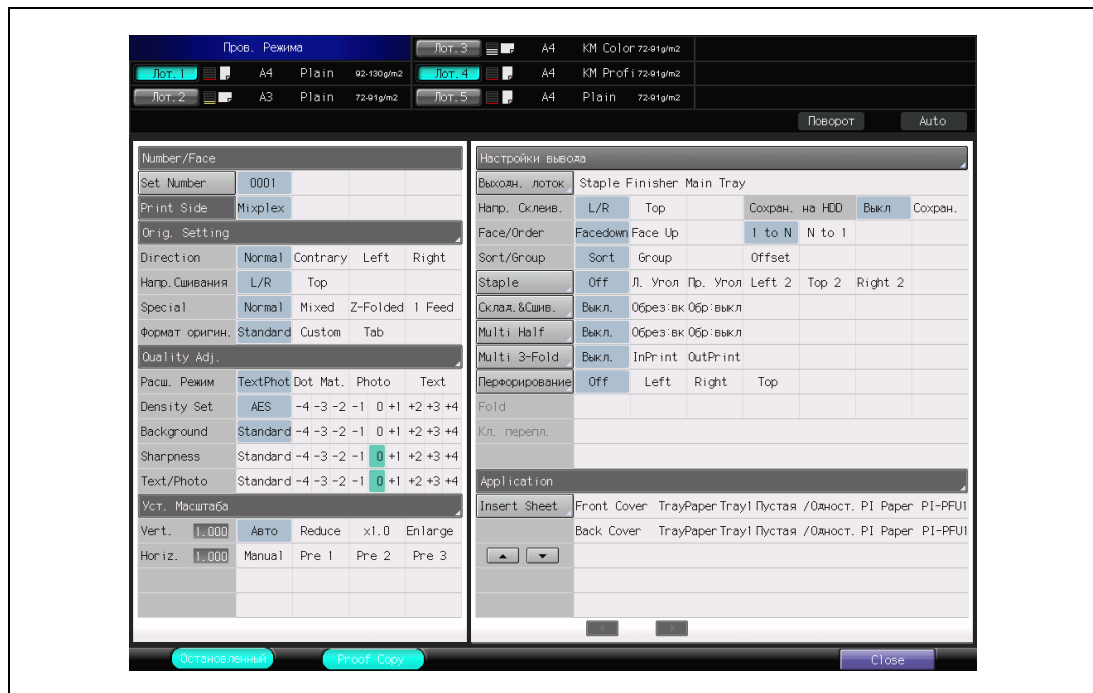
При использовании режима раздельного сканирования пробная копия выводится на печать немедленно.



На дисплее появляется окно "Проверка".

3 Проверьте настройки задания.

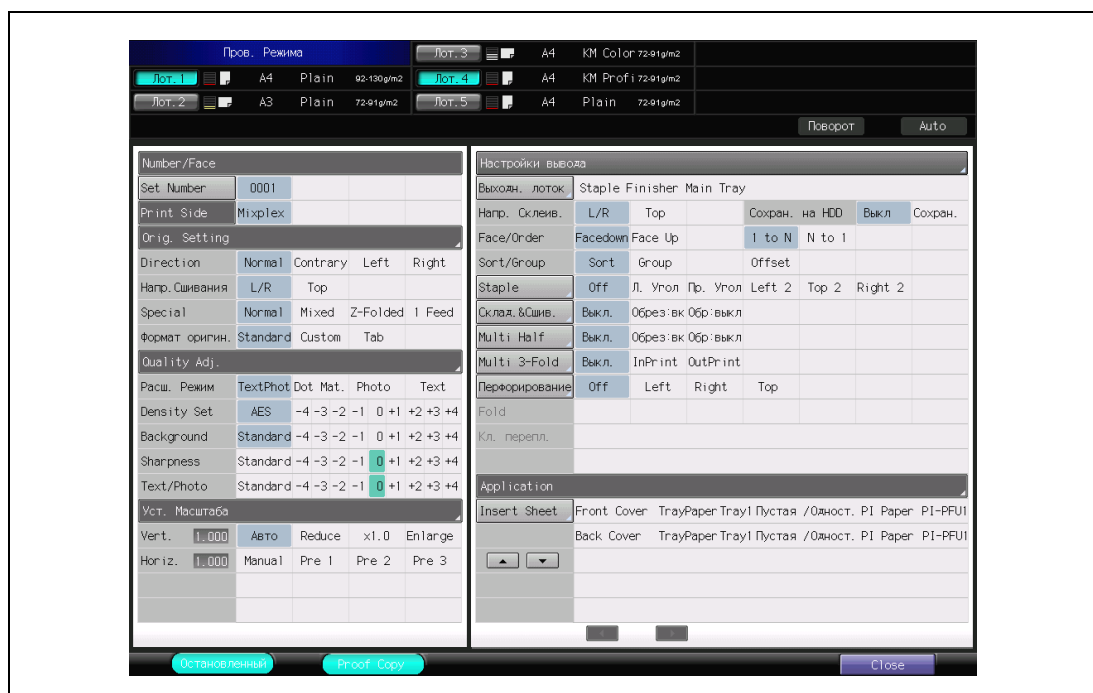
- В окне кнопки [◀] и [▶] могут отображаться в поле "Приложения", в зависимости от выбранной функции приложения. Нажмите кнопки для проверки установок.



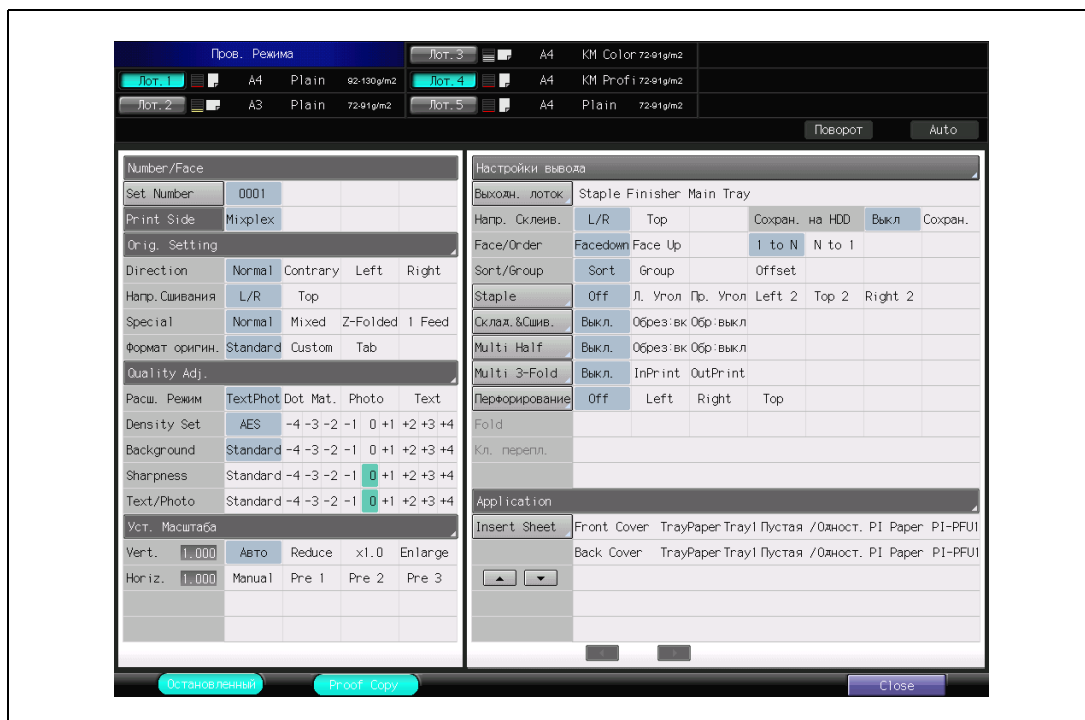
- Если не требуется изменить настройки, перейдите к пункту 5.

4 При необходимости измените настройки.

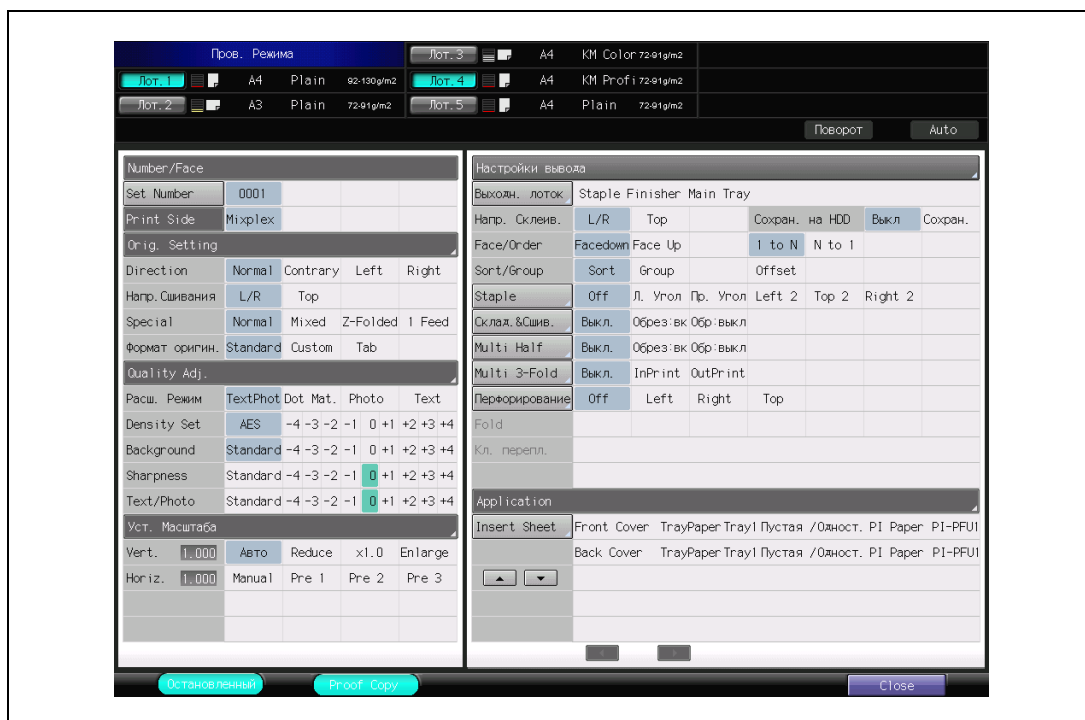
- Лоток для бумаги:
Нажмите кнопку лотка для изменения настройки.
Настройки лотка нельзя изменить в этом окне.
- Number/Face Количество/Лицевая сторона:
Для изменения количества печатных копий нажмите [Set Number] (Уст. количество) для активизации опции, затем введите требуемое количество с клавиатуры на панели управления.
В режиме [Print Side] (Сторона для печати) изменение настроек одностороннего/двустороннего копирования возможно в зависимости от других настроек. При этом тип оригинала (односторонний/двусторонний) изменить нельзя, так как сканирование уже завершено.



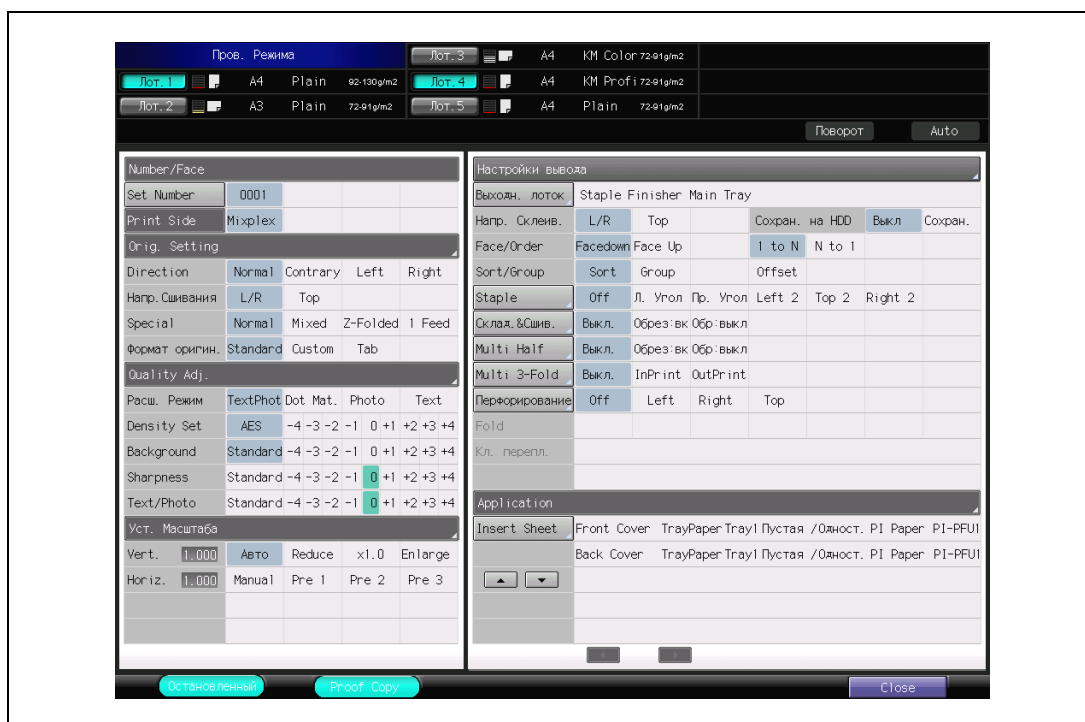
- Настройки оригинала, Настройки качества, Установки масштаба, Приложения: Изменение настройки невозможно, так как сканирование уже завершено.



- Output Setting (Параметры вывода): Для изменения настроек доступны выпуклые кнопки, при нажатии которых выводится отдельное окно для настройки. Чтобы отменить функцию в отдельном окне, нажмите [Выкл. функции]. При нажатии на [Параметры Вывода] отобразится окно "Параметры вывода", в котором можно будет изменить настройки.



- Для отмены внесенных в настройки изменений нажмите [Отмена].
Нажмите [Настр. по умол.] в окне "Параметры вывода" для восстановления начальной настройки.
- Можно вывести дополнительную пробную копию для проверки результатов изменения настройки.
Для вывода пробного комплекта нажмите [Пробная копия]. При нажатии (если эта кнопка отображается) [Пробн. Печ. (1-й лист)] на печать выводится только первый лист пробной копии.
- Проверенное задание может храниться как приостановленное задание.
Нажмите [Остановленный]. На дисплее появляется окно "Копирование" без вывода на печать проверенного задания.
- Приостановленное задание может быть отправлено на выполнение в окне "Список заданий". Подробнее см. стр. 13-4.



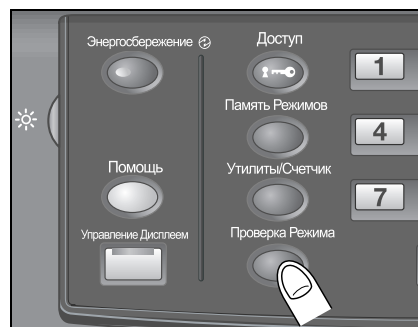
- 5 Нажмите [Закреть].
 - Чтобы отменить выполнение задания с пробной копией, нажмите в окне [Стоп], затем [Останов. задан.] Все данные изображения будут удалены.
- 6 Нажмите [Старт].
Аппарат начнет печать.

14.2 Проверка выбранных параметров перед копированием: Проверка режима

Перед сканированием оригинала откройте окно проверки, чтобы выполнить проверку выбранных вами функций, и, если это необходимо, измените настройки. При изменении выбранных функций вы можете сделать пробную копию для проверки правильности выбранных параметров. Это удобный и экономичный способ изготовления большого количества копий.

- ✓ На этой стадии проверки можно изменить все настройки, кроме настроек лотка, в окне "Проверка", при условии, что оригинал еще не отсканирован.
 - ✓ Функция "Пробная копия" доступна, когда оригинал загружен или отсканирован с использованием режима "Раздельное сканирование".
- 1 Выберите требуемые параметры копирования в окне "Копирование".
 - Также можно задать требуемые настройки в окне "Проверка", нажав сначала [Проверить режим].

- 2 Нажмите [Проверка Режима] на панели управления.



На дисплее появляется окно "Проверка".



3 Проверьте настройки задания.

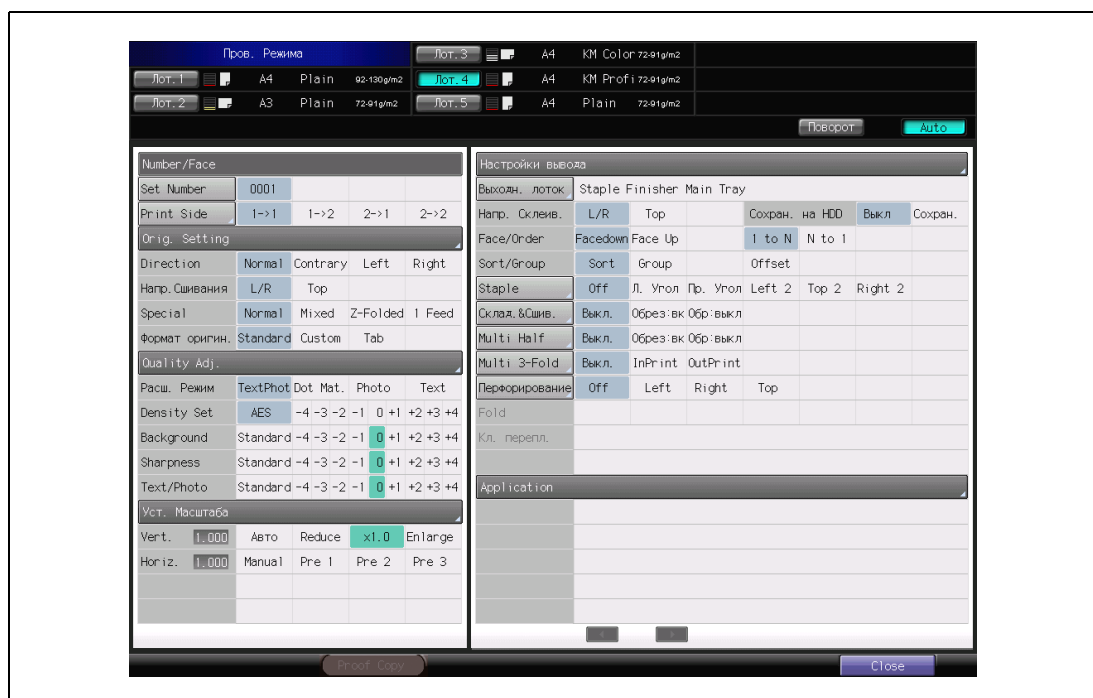
- В окне кнопки [◀] и [▶] могут отображаться в поле "Приложения", в зависимости от выбранной функции приложения. Нажмите кнопки для проверки установок.



- Если не требуется изменить настройки, перейдите к пункту 6.

4 При необходимости измените настройки.

- Лоток для бумаги:
Нажмите кнопку лотка для изменения настройки. Также можно изменить настройки для "Автобумага" и "Поворот изображения".
Настройки лотка нельзя изменить в этом окне.
- Number/Face (Количество/Лицевая сторона):
Для изменения количества печатных копий нажмите [Set Number] (Уст. количество) для активизации опции, затем введите требуемое количество с клавиатуры на панели управления. В режиме [Print Side] (Сторона для печати) можно изменить настройки для одностороннего/двустороннего режима.



- Настройки оригинала, Настройки качества, Установки масштаба, Приложения:
Нажмите соответствующую кнопку для вывода окна для изменения настройки.

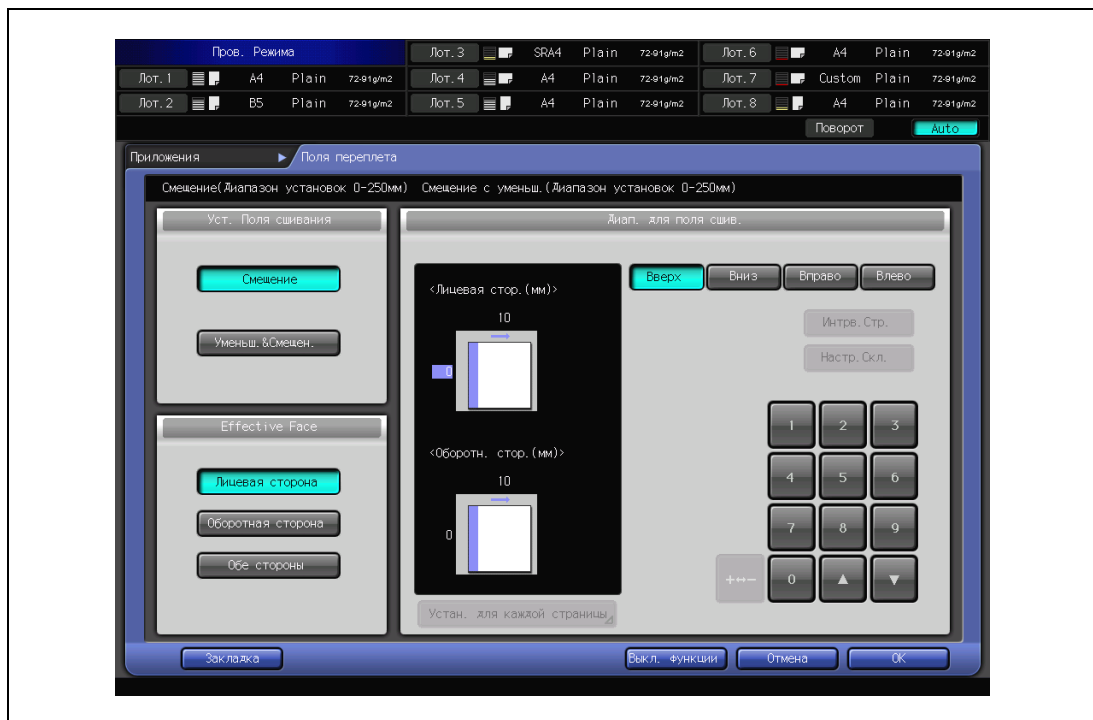


- Для отмены внесенных в настройки изменений нажмите [Отмена].
Нажмите [Настр. по умол.] для восстановления начальной настройки.
- Параметры вывода:
Для изменения настроек доступны выпуклые кнопки, при нажатии которых выводится отдельное окно для настройки. Чтобы отменить функцию в отдельном окне, нажмите [Выкл. функции].
При нажатии на [Параметры Вывода] отобразится окно "Параметры вывода", в котором можно будет изменить настройки.
Для отмены внесенных в настройки изменений нажмите [Отмена].
Нажмите [Настр. по умол.] для восстановления начальной настройки.

- Приложения:
Выбранные функции выводятся списком. При нажатии на выпуклые кнопки выводится отдельное окно для настройки. Чтобы отменить функцию в отдельном окне, нажмите [Выкл. функции].
Если у функции нет отдельного окна, появится всплывающее окно с запросом об отмене или продолжении данной функции.
При нажатии на [Приложения] отобразится окно "Приложения", в котором можно будет изменить настройки.



- Для отмены внесенных в настройки изменений нажмите [Отмена].
- Нажмите [All Off] (Выключить все) для отмены всех выбранных функций приложений.
- Нажмите [Поле для сшивания], затем [Устан. для каждой страницы] для предварительного просмотра изображения выполненных вами настроек для облегчения их изменения.



- Чтобы начать печать без печати пробной копии, перейдите к пункту 6.

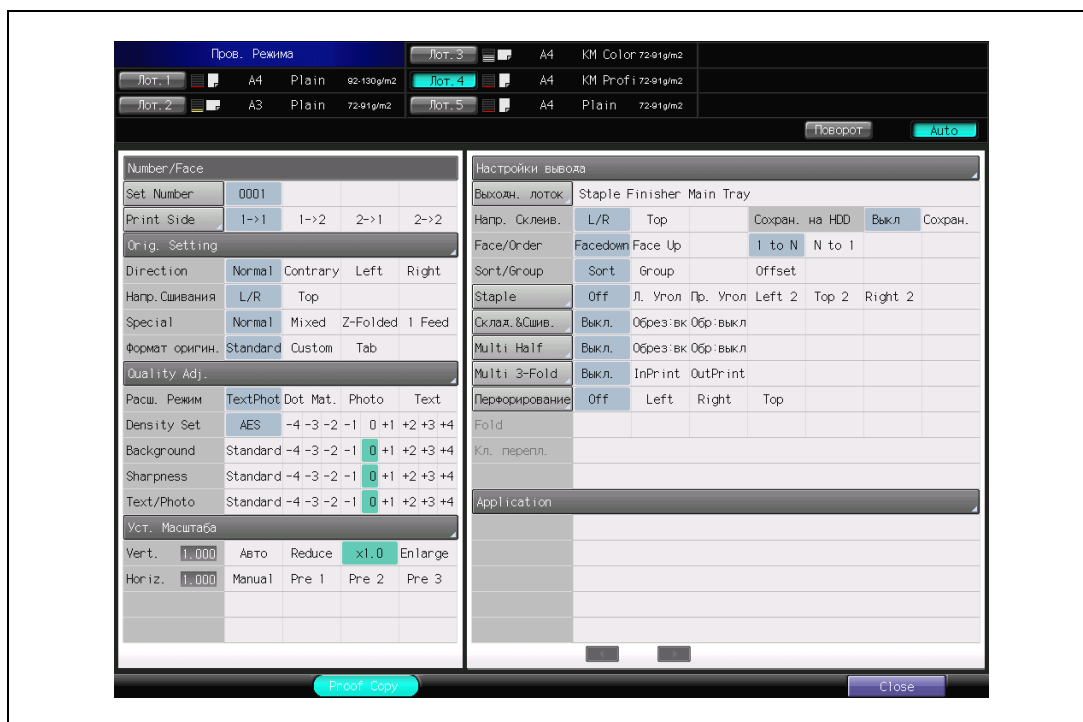
5 Отпечатайте пробную копию.

– Для вывода всего оригинала разместите его, затем в окне "Проверка" нажмите [Пробн. Копия].

Для вывода только первого листа разместите оригинал, затем нажмите в окне кнопку [Пробн. Печ. (1-й лист)].

В меню "Утилиты" можно выбрать печать всего комплекта или только первого листа с помощью кнопки [Пробн. Копия], расположенной на панели управления. Заранее проверьте, какая настройка выбрана.

Если выбран режим раздельного сканирования, то для сканирования всего оригинала нажмите на панели управления кнопку [Старт], для выхода из режима раздельного сканирования нажмите [Заверш. скан.], затем нажмите [Пробн. Копия], [Пробн. Печ. (1-й лист)] или кнопку [Пробн. Копия] на панели управления.



На дисплее появляется окно "Проверка".

Если необходимо внести изменения в установки, возвратитесь к пункту 4 описания режима пробной копии. См. стр. 14-3.



6 Нажмите [Close] (Заккрыть).

На дисплее снова появляется окно "Копирование".

7 Нажмите [Старт].

Если печать пробной копии уже была произведена, аппарат просто начнет печатать, не сканируя оригиналы.



Примечание

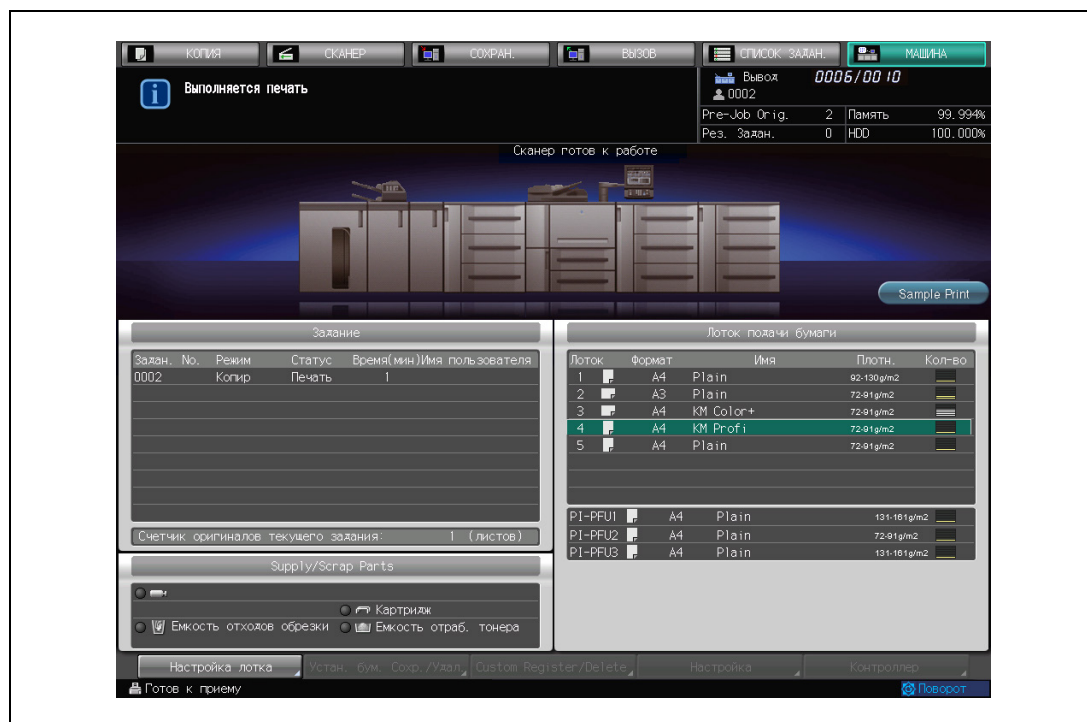
Некоторые параметры копирования нельзя выбрать в зависимости от уже выбранных параметров.

14.3 Изготовление пробного комплекта: Пробный отпечаток

Некоторые типы заданий на печать (в зависимости от условий финиширования) не разрешают проверить результат во время выполнения операции. Функция "Пробный отпечаток" используется для вывода пробного изображения в другой лоток, не прерывая выполнение текущего задания, с тем чтобы вы могли проверить качество печатаемого изображения.

- ✓ Функция "Пробный отпечаток" доступна, когда используется один из следующих режимов вывода.
 - Сшивание с помощью финишера-сшивателя FS-521
 - Складывание и сшивание с помощью устройства брошюрования SD-506
 - Скрепление с помощью устройства клеевого скрепления PB-502/PB-503
 - Вывод в накопитель или накопитель большой емкости LS-505
- ✓ Возможен выбор одного из следующих типов пробной печати.
 - Печать фиксированного рисунка: Изображение, ранее сохраненное в аппарате
 - Печать изображения задания: В данный момент выводится одно из изображений
 - Данная настройка задается в режиме "Утилиты". Подробнее, см. Справочник администратора.
- ✓ Если выбран тип пробной печати "Печать фиксированного рисунка", то в качестве лотка подачи выбирается один из лотков 1-8. (Формат выбранного лотка не обязательно должен совпадать с настройками задания.)
 - Если выбран тип пробной печати "Печать изображения задания", то используется тот же лоток подачи, что и для текущего задания.
 - Выбор лотка подачи для функции "Печать фиксированного рисунка" осуществляется в режиме "Утилиты". Подробнее, см. Справочник администратора.
- ✓ Пробный отпечаток выводится во вспомогательный лоток, используемого устройства финиширования.
 - Финишер-сшиватель FS-521: вспомогательный лоток
 - Устройство брошюрования SD-506: вспомогательный лоток устройства брошюрования
 - Устройство клеевого скрепления PB-502/PB-503: вспомогательный лоток устройства клеевого скрепления
 - Накопитель большой емкости LS-505: вспомогательный лоток накопителя большой емкости (используемый в данный момент, если последовательно установлено несколько накопителей)
- ✓ Пробный отпечаток выводится в том же режиме (одностороннее/двустороннее копирование), в каком будут отпечатаны и остальные страницы.
 - Если на загруженной в лоток бумаге невозможна двусторонняя печать, то автоматически используется режим односторонней печати.
- ✓ Использование пробной печати невозможно в режимах вывода "Сшивание", "Перфорирование", "Складывание" или "Клеевое скрепление".
- ✓ Если в качестве типа пробной печати указано "Печать фиксированного рисунка", то при пробной печати не учитываются настройки приложения.
 - Если задано "Печать изображения задания", то при пробной печати применяются настройки приложения.
- ✓ Пробная печать начинается при нажатии кнопки [Sample Print] в окне "Состояние аппарата".
 - Пробную печать можно продолжить в соответствии одним из следующих двух циклов. Работа в двух циклах невозможна.
 - Печать по циклу листов: выводится пробный отпечаток каждого указанного количества листов.
 - Печать по установленному номеру: выводится пробный отпечаток страницы с заданным номером в комплекте с заданным номером.
 - Эта настройка задается в режиме "Утилиты". Подробнее, см. Справочник администратора.

- 1 Разместите оригинал и выберите требуемые параметры копирования в окне "Копирование".
- 2 Нажмите [Старт] на панели управления.
Аппарат начнет печать.
- 3 Вызовите на экран окно "Состояние аппарата", затем в нужный момент нажмите [Sample Print].



Пробный отпечаток будет выведен во вспомогательный лоток используемого устройства финиширования.

Если в настройке цикла выбрано [Вкл], аппарат продолжит изготовление пробных отпечатков в указанном цикле.

- 4 Для приостановки вывода вследствие низкого качества изображения нажмите кнопку [Стоп] на панели управления.
 - Описание следующей процедуры см. в стр. 9-19.

14.4 Прерывание задания в процессе выполнения: Режим прерывания

Используйте режим прерывания для того, чтобы прервать текущее задание на копирование и выполнить какое-то простое задание. При нажатии кнопки [Прерывание] на панели управления работа аппарата временно останавливается на время, заданное в настройках копирования в режиме прерывания.

После завершения копирования в режиме прерывания автоматически восстанавливаются настройки для предшествующего задания.

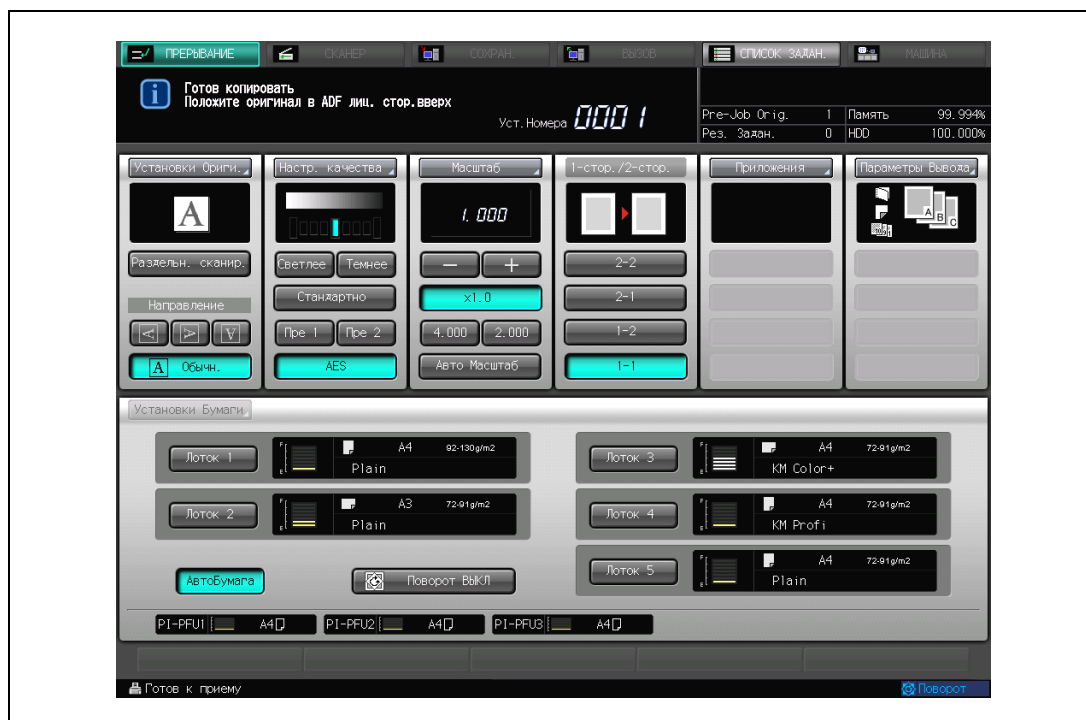
- ✓ Режим прерывания не может быть выбран при следующих условиях работы копировального аппарата:
 - Аппарат не выполняет задание на копирование или печать.
 - Используется функция "Зарегистрированное наложение".
 - Если появляется сообщение о необходимости обращения в сервисную службу или если произошло застревание бумаги.
 - Уже используется режим прерывания.
- ✓ В режиме прерывания нельзя выполнять отложенные задания.
- ✓ Также в режиме прерывания не работает функция автоматического переключения на режим низкого энергопотребления и функция автоматического выключения.

- 1 Нажмите [Прерывание] на панели управления.



Индикатор "Прерывание" сначала мигает, а затем, когда аппарат готов к переходу в режим прерывания - горит непрерывно.

Открывается окно "Копирование" для копирования в режиме прерывания.



- 2 Задайте параметры копирования по своему усмотрению.

– Доступны все параметры копирования, за исключением режима резервирования.

- 3 Разместите оригинал и нажмите кнопку [Старт] для запуска копирования в режиме прерывания.
- 4 Когда копирование в режиме прерывания будет завершено, повторно нажмите кнопку [Прерывание].
Индикатор "Прерывание" выключается и на дисплее появляется окно "Состояние аппарата" с установками восстановленного исходного задания.
- 5 Нажмите кнопку [Старт] для возобновления копирования.

14.5 Хранение и загрузка параметров задания: Память режимов

Функция "Память режимов" используется для сохранения 30 часто используемых настроек задания и в дальнейшем вызова их из памяти. Сохраненным заданиям можно присвоить буквенные имена.

14.5.1 Сохранение параметров задания

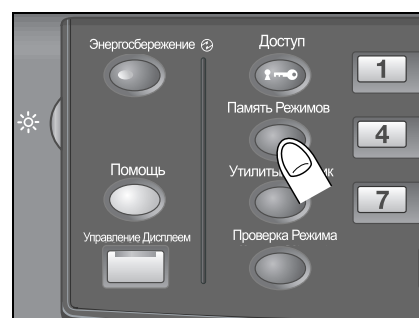
Выполните следующую последовательность действий, чтобы сохранить настройки задания на копирование.

- ✓ Доступные настройки: Количество/Лицевая сторона, Настройки оригинала, Настройки качества, Установки масштаба, Параметры вывода, Приложения
- ✓ Сохраненному заданию присваивается номер (01 ~ 30) и буквенное имя (необязательно).
- ✓ В памяти можно сохранить до 30 заданий.
- ✓ Сохраненное задание можно зарегистрировать под функциональной кнопкой.

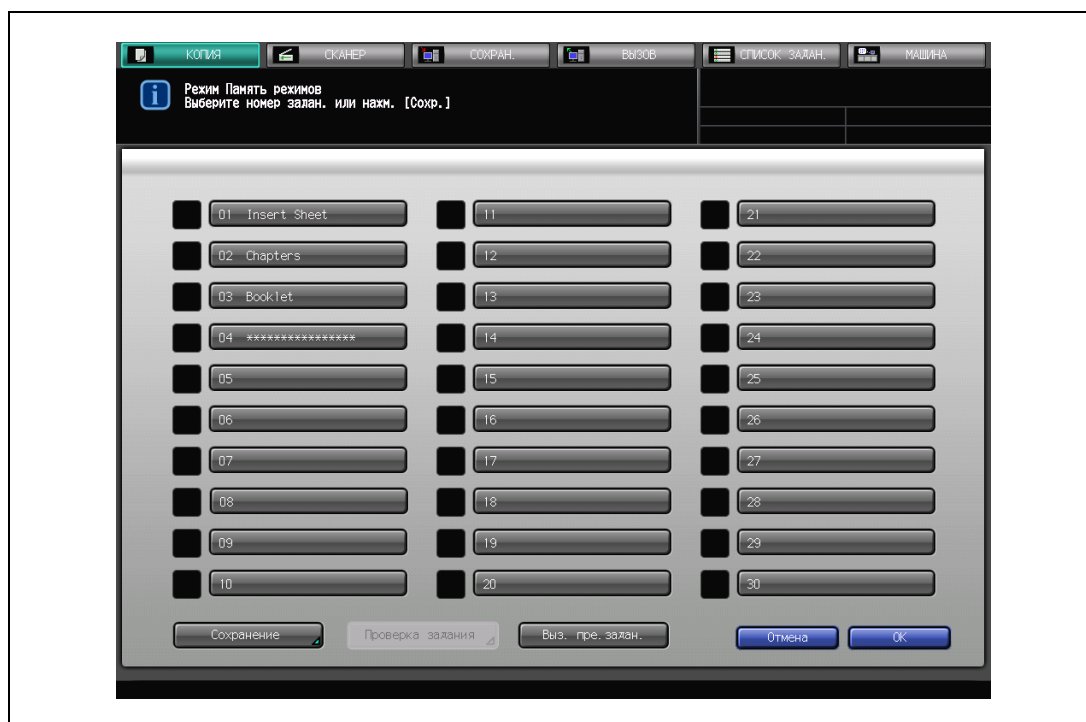
1 Выберите требуемые параметры задания в окне "Копирование".

2 Нажмите [Память Режимов] на панели управления.

Появится окно "Память режимов".

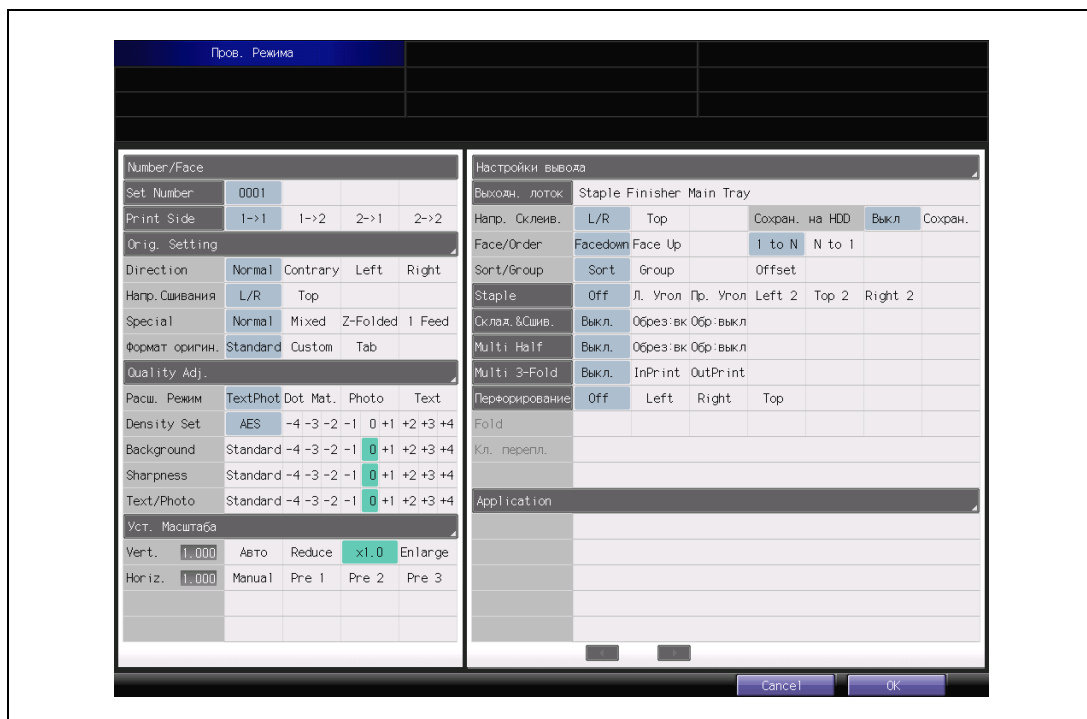


3 Нажмите [Сохранение].



На дисплее появляется окно "Проверка".

- 4 Еще раз проверьте установки, подлежащие сохранению, и нажмите [OK].
 - В окне кнопки [◀] и [▶] могут отображаться в поле "Приложения", в зависимости от выбранной функции приложения. Нажмите кнопки для проверки установок.




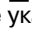
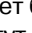
Снова появляется окно "Память режимов".

? Вы хотите внести исправления в установки задания?

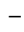

→ Нажмите [Отмена] в окне "Память режимов" для возвращения в окно "Копирование". Внесите необходимые изменения в установки и повторите весь процесс, начиная с пункта 2.

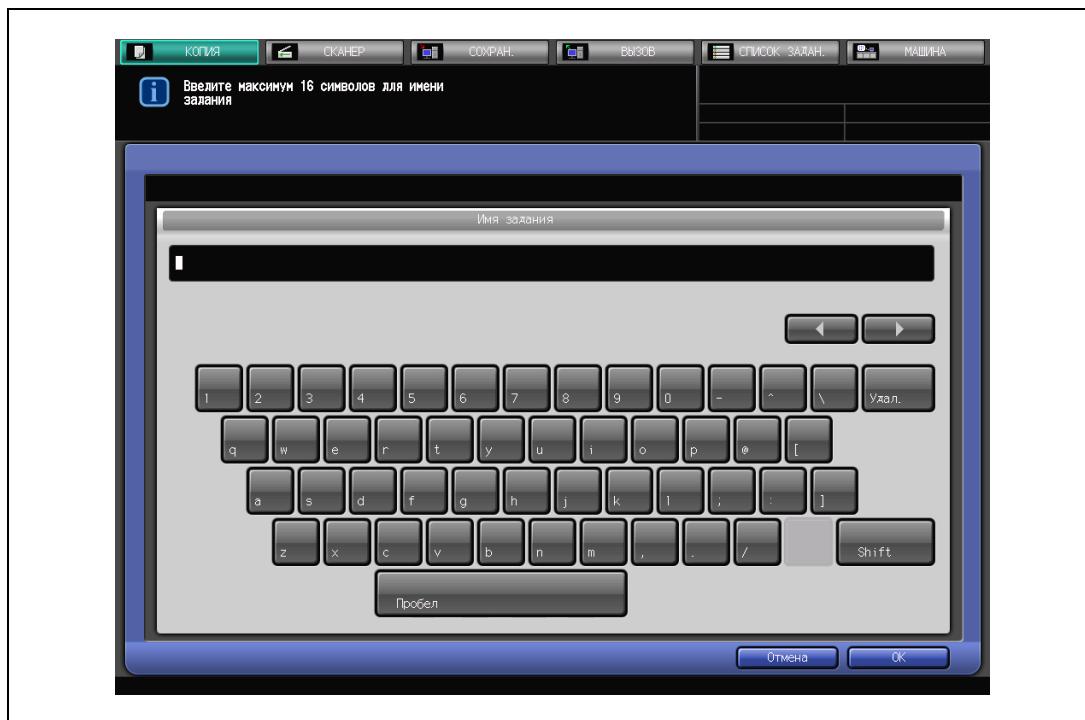
- 5 Нажмите требуемую кнопку задания для активизации соответствующей опции, а затем нажмите [OK].



- Если кнопка пустая или около нее стоит значок блокировки () это означает, что под кнопкой не сохранено ни одного задания. Если же на кнопке указано имя и около нее не стоит значок блокировки (), это означает, что кнопка может быть перезаписана.
- Кнопки со значком блокировки () заблокированы и не могут быть выбраны.
- Нажмите [OK] для перехода в окно "Имя задания".

6 Введите имя задания и нажмите [OK].

- Длина имени не должна превышать 16 символов. Для ввода имени используйте экранную клавиатуру.
- Для перемещения курсора используйте кнопки со стрелками [] и [], а для переключения на верхний регистр - кнопку [Shift].



- Нажмите [OK] для возвращения в окно "Память режимов". Убедитесь, что имя задания было введено правильно.
- Если вы не хотите вводить имя, просто нажмите [OK]. В этом случае вместо имени в поле будут отображаться 16 знаков (*).

7 Нажмите [OK] в окне "Память режимов".

На дисплее снова появляется окно "Копирование".

- ? Вы хотите отменить эту операцию?
- Нажмите [Отмена].

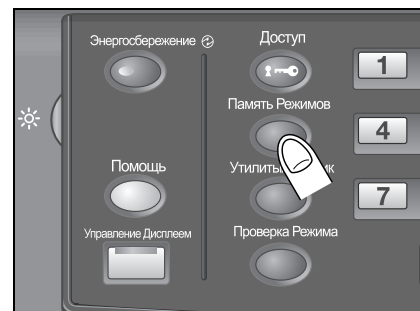
14.5.2 Загрузка сохраненных настроек задания

Выполните следующую последовательность действий для того, чтобы загрузить уже сохраненные задания.

- ✓ Окно "Проверка" позволяет просматривать сохраненные в памяти установки перед их загрузкой.
- ✓ Окно "Память режимов" следует открывать только из окна "Копирование". Если на дисплее отображается любое другое окно, например окно "Состояние аппарата", нажатие кнопки [Память Режимов] будет игнорироваться.

- 1 Разместите оригинал.
- 2 Нажмите закладку [КОПИЯ] для открывания окна "Копирование" и нажмите кнопку [Память Режимов] на панели управления.

Появится окно "Память режимов".



- 3 Нажмите кнопку задания для выбора задания, настройки которого нужно вызвать из памяти.



4 Нажмите [Проверка задания]



Появляется окно "Проверка", в котором можно проверить установки задания. В окне кнопки [◀] и [▶] могут отображаться в поле "Приложения", в зависимости от выбранной функции приложения. Нажмите кнопки для проверки установок.

? Вы хотите начать копирование без просмотра настроек задания?
 → Нажмите [OK] вместо [Проверка задания]. После этого переходите к пункту 5.

5 Нажмите [OK] в окне "Проверка".

На дисплее снова появляется окно "Копирование" с загруженными установками выбранного задания.

6 Введите требуемое количество копий и нажмите [Старт] для начала печати.

14.6 Функциональная кнопка

Функциональная кнопка позволяет запрограммировать до пяти настроек заданий, предварительно сохраненных с использованием "Памяти режимов".

В данном разделе описывается процесс изготовления копий путем простого нажатия на функциональную кнопку и вызова требуемой установки задания.



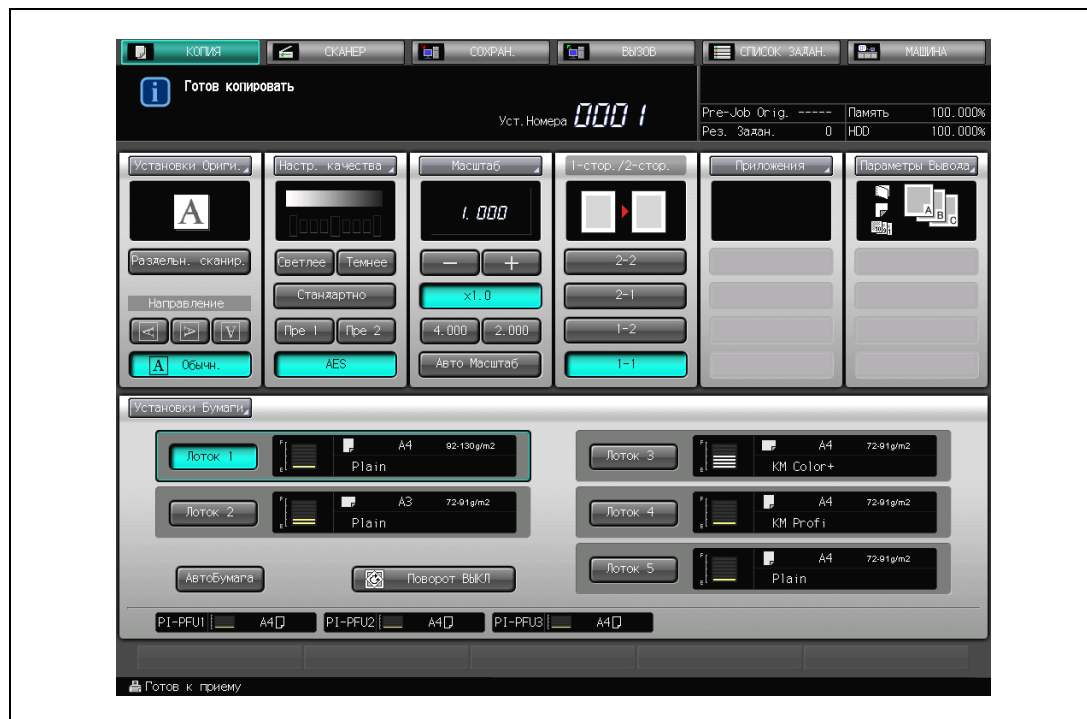
Подробно

Подробнее о сохранении настроек заданий с использованием "Памяти режимов", см. стр. 14-16.

Программирование настроек заданий под функциональными кнопками выполняется в режиме "Утилиты". Подробнее, см. Справочник администратора.

- ✓ Функциональная кнопка доступна только для программирования настроек задания, сохраненных с использованием "Памяти режимов".
- ✓ В общей сложности предусмотрено до 5 функциональных кнопок для программирования настроек заданий.
- ✓ Функциональные кнопки доступны только в окне "Копирование". В других режимах (СКАНЕР, СОХРАН., ВЫЗОВ, СПИСОК ЗАДАН. или МАШИНА) эта функция не используется.
- ✓ Функциональная кнопка неактивна, если текущие установки несовместимы с любым из параметров копирования, запрограммированных под данной кнопкой.
- ✓ Функциональная кнопка будет пустой, если установки задания, запрограммированные под ней, удалены в "Памяти режимов".

- 1 Разместите оригинал.
- 2 Нажмите закладку [КОПИЯ] в окне состояния аппарата для вывода окна "Копирование", затем нажмите нужную функциональную кнопку.



На экране появляются настройки копирования из памяти режимов, запрограммированные под данной кнопкой.

- 3 Введите требуемое количество копий и нажмите [Старт] для начала печати.

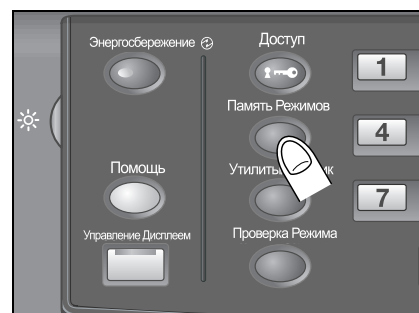
14.7 Загрузка настроек предшествующего задания

Для запуска копирования с настройками предыдущего задания выполните следующие действия.

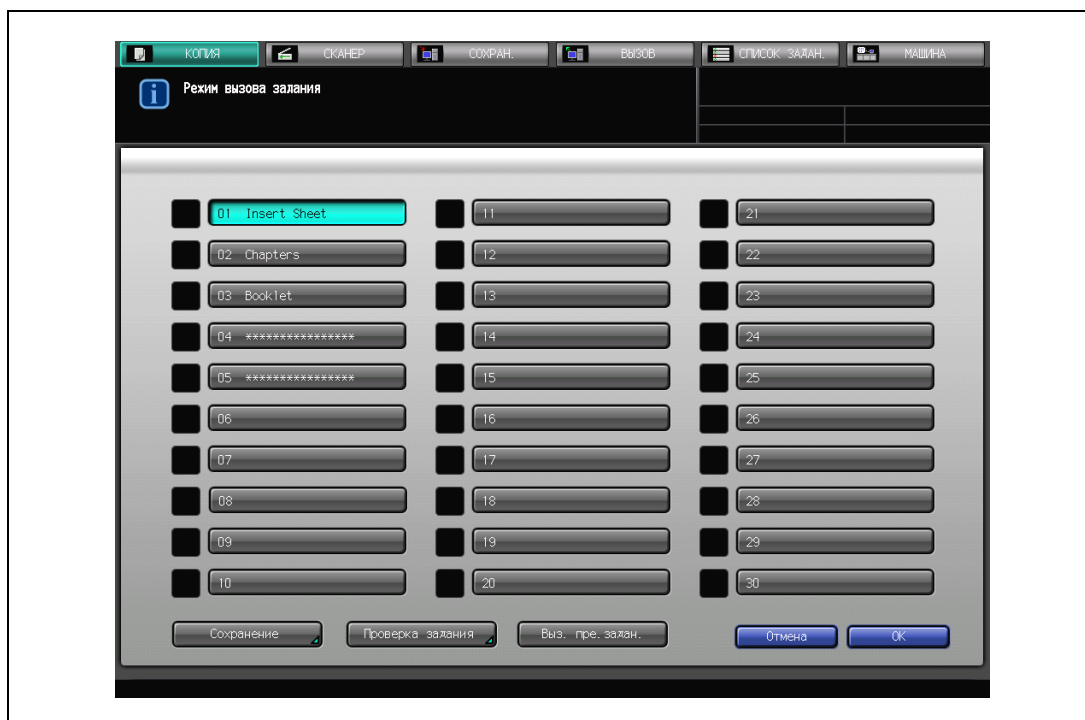
- ✓ Когда вызываются настройки предыдущего задания, сначала отображается окно "Копирования" до нажатия [Память Режимов]. Эта функция недоступна в окне состояния аппарата.
- ✓ В качестве настроек предшествующего задания могут быть загружены только настройки последнего завершенного задания. Установки незавершенного или зарезервированного задания не могут быть загружены, даже если оно было последним.
- ✓ Установки предыдущего задания могут быть вызваны из памяти после выключения и повторного включения питания.

- 1 Нажмите закладку [КОПИЯ] для открывания окна "Копирование" и нажмите кнопку [Память Режимов] на панели управления.

Появится окно "Память режимов".



- 2 Нажмите кнопку [Выз. пре. задан.].



Кнопка [Проверка задания] в окне активизируется.

- 3 Нажмите кнопку [Проверка задания] для проверки настроек.

На дисплее появляется окно "Проверка".
Проверьте установки задания в окне.

- 4 Нажмите [OK] в окне "Проверка".

На дисплее появляется окно "Копирование" с загруженными установками предыдущего задания.

- 5 Загрузите оригинал и нажмите [Старт].

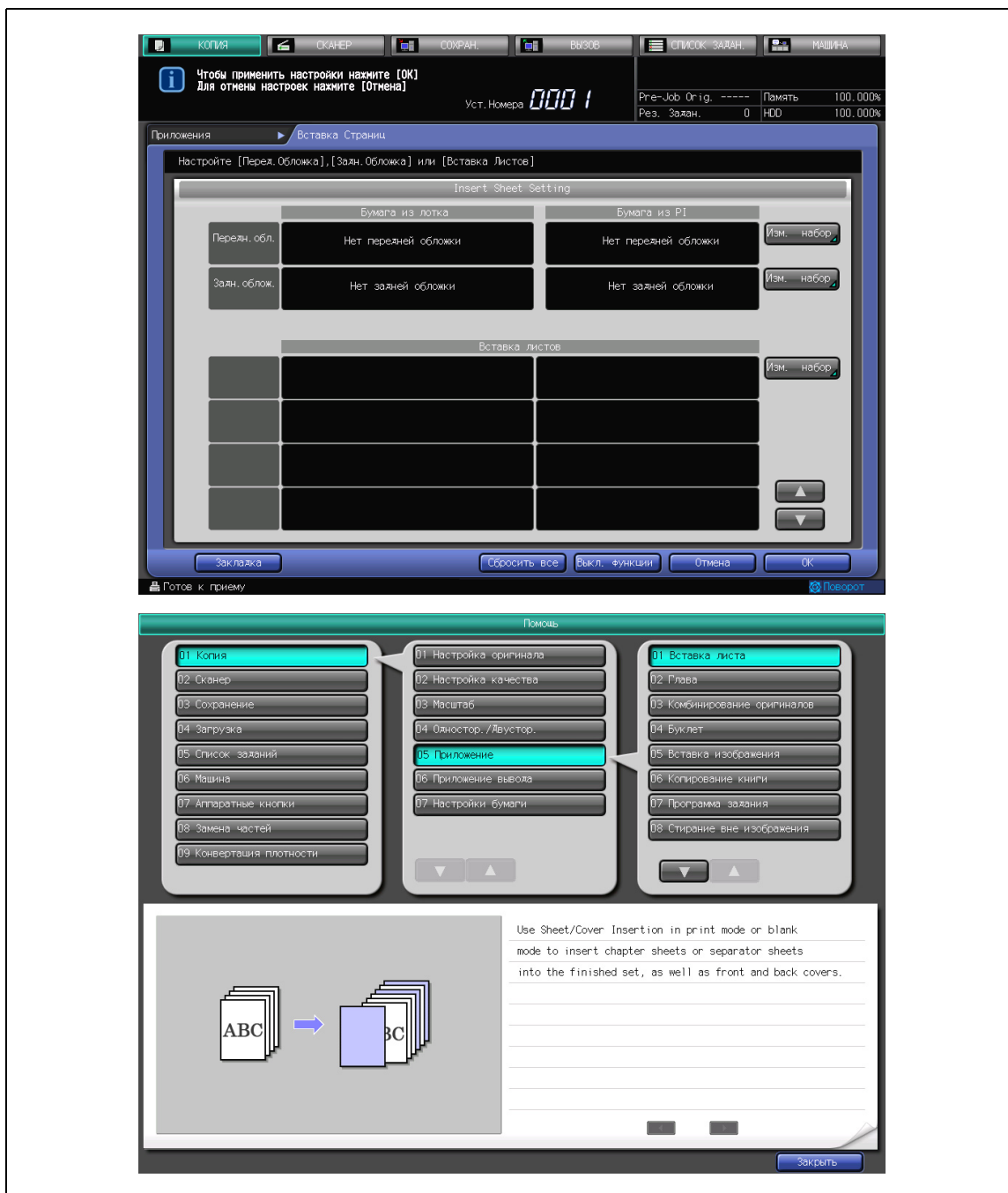
14.8 Вывод окна руководства по эксплуатации: Режим "Помощь"

В окне "Помощь" отображается информация о процедуре установки задания на копирование, заправке тонера и бумаги, а также правила работы с панелью управления и сенсорной панелью.

В окне "Помощь" содержатся следующие элементы.

- **01 Копия** содержит информацию о назначении и использовании кнопок окна "Копирование".
- **02 Сканер** содержит информацию о назначении и использовании кнопок окна "Сканирование".
- **03 Сохранение** содержит информацию о назначении и использовании кнопок в окне "Сохранение".
- **04 Загрузка** содержит информацию о назначении и использовании кнопок в окне "Вызов".
- **05 Список заданий** содержит информацию о назначении и использовании кнопок в окне "Выбор задания".
- **06 Машина** содержит информацию о назначении и использовании кнопок в окне "Состояние аппарата".
- **07 Аппаратные кнопки** содержит информацию о назначении и использовании кнопок на панели управления.
- **08 Замена частей** содержит информацию о заправке тонера, загрузке бумаги, заправке скрепок и опорожнении сборника отходов перфорирования.
- **09 Конвертация плотности** содержит информацию о плотности бумаги и схеме преобразования из грамм/метр квадратный (г/м^2) в фунты (фунт) и килограммы (кг).

Окно информации (01–06) можно также вывести из любого меню, нажав кнопку [Помощь] на панели управления.



Информационные параметры доступны из меню верхнего уровня. Нажмите требуемый информационный заголовок и отобразится соответствующий информационный текст и рисунок в поле ниже меню. Используйте кнопки [◀] и [▶] для просмотра меню в случае необходимости.



14.9 Настройка времени отклика кнопок сенсорного дисплея: Управление дисплеем

С помощью этой функции можно изменять временной интервал между нажатием кнопки на сенсорном дисплее и откликом на него аппарата.

Нажав кнопку [Управление Дисплеем] на панели управления, Вы можете сделать так, что аппарат будет реагировать на нажатие кнопки только тогда, когда кнопка будет находиться в нажатом состоянии в течение определенного времени. Эта функция полезна для пользователей с ограниченными физическими возможностями, которым трудно точно нажимать на кнопки.



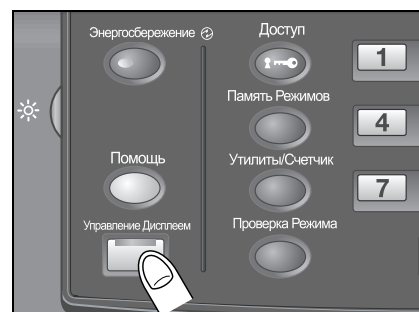
Подробно

Процедура настройки времени отклика описана в Справочнике администратора печати по требованию.

- ✓ Возможное время отклика: Обычное/0,5 секунды/1 секунда/2 секунды/3 секунды.
- ✓ Если в качестве времени отклика был выбран параметр "Обычное", при нажатии кнопки [Управление дисплеем] не произойдет никаких изменений в работе кнопок сенсорного дисплея.

1 Нажмите [Управление Дисплеем] на панели управления.

Если светодиодный индикатор кнопки "Управление дисплеем" горит зеленым светом, это означает, что на аппарате установлено определенное время отклика.



2 Чтобы отключить эту функцию, нажмите и удерживайте кнопку [Управление Дисплеем] не менее одной секунды.

Светодиод кнопки "Управление дисплеем" погаснет и восстановится обычное время отклика для работы с кнопками сенсорного дисплея.

14.10 Управление/контроль копирующего аппарата через браузер

При подключении аппарата к компьютеру через сеть можно управлять им с помощью веб-браузера, запущенного на компьютере. То есть состояние аппарата можно контролировать через веб-браузер. Эта функция способствует повышению эффективности использования клавиатуры ПК и мыши.

Функции панели дистанционного управления

- Окна сенсорной панели могут быть отображены в веб-браузере, обеспечивая управление с помощью мыши.
- Кнопки панели управления могут отображаться в веб-браузере, обеспечивая управление с помощью мыши.
- Пароли можно вводить с клавиатуры компьютера.
- Операции, выполняемые с использованием панели дистанционного управления, могут записываться и воспроизводиться.
- При управлении аппаратом с панели дистанционного управления сенсорную панель и панель управления можно не использовать. (В этом случае управление аппаратом возможно только с панели дистанционного управления.)

Функции монитора дистанционного управления:

- Сенсорную панель, состояние аппарата и задания можно контролировать, используя функцию автоматической перезагрузки веб-браузера.
- Панель дистанционного управления можно вывести в отдельном окне.

Функции мультимонитора:

- В веб-браузере может отображаться в общей сложности до 10 мониторов, позволяющих одновременно контролировать 10 аппаратов.
- Панель и монитор дистанционного управления могут отображаться в одном браузере.

Следующие функции недоступны:

- Считывание информации с окон через вспомогательные системы
- Включение/выключение питания аппарата (главный/вспомогательный выключатель питания, энергосбережение, недельный таймер)
- Сообщения о застревании бумаги или отображения счетчика в реальном времени



Подробно

Процедура установки IP-адреса описана в Справочнике администратора печати по требованию.

О настройке IP-адреса ПК, используемого для дистанционного управления, см. в Руководстве пользователя - Справочник администратора.

Установка блокировки панели управления может ограничивать только возможность использования кнопок панели управления. Эта настройка выполняется в режиме "Веб-утилиты". Подробнее, см. Справочник администратора.

При использовании функции мультимонитора следует также задать IP-адреса всех контролируемых аппаратов. Эта настройка выполняется в режиме "Веб-утилиты". Подробнее, см. Справочник администратора.

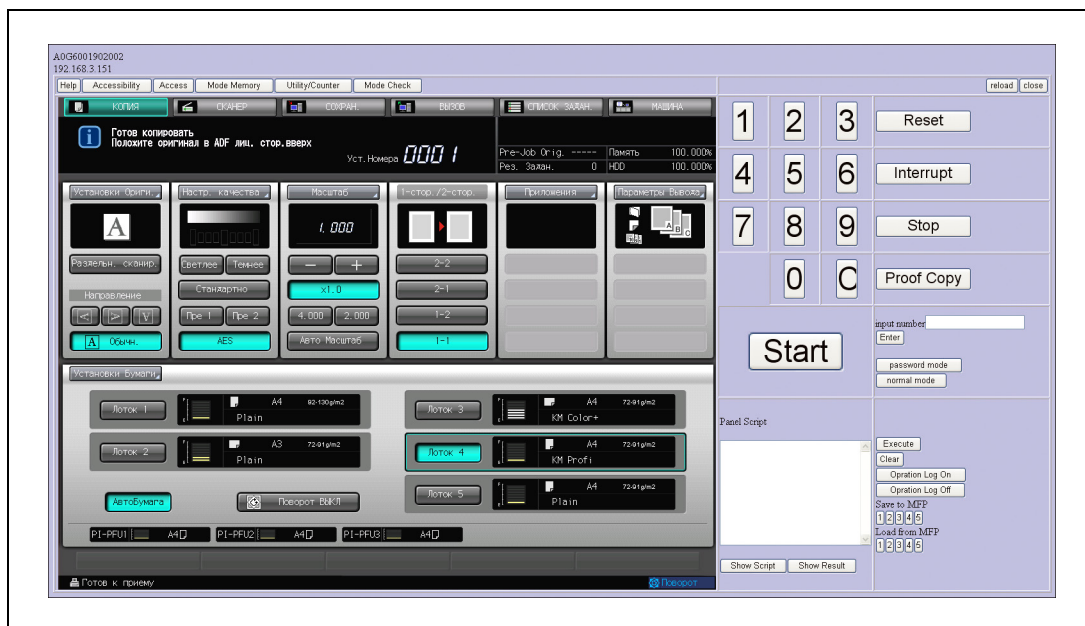
14.10.1 Управление копировальным аппаратом с помощью веб-браузера: Панель дистанционного управления

- ✓ Выключите режим повышенной безопасности аппарата.
 - ✓ Аппарат должен быть подключен к компьютеру через сеть с включенным протоколом TCP/IP.
 - ✓ Задайте IP-адрес аппарата.
 - ✓ Задайте IP-адрес компьютера, который будет использоваться для дистанционного управления, в настройках веб-утилит компьютера.
 - ✓ На компьютере должен быть установлен один из следующих браузеров. Никакое другое аппаратное или программное обеспечение (приложения) не требуется.
Microsoft Internet Explorer, версия 6.02 или более поздняя
FireFox, версия 1.0 или более поздняя
 - ✓ Функция JavaScript должна быть включена.
 - ✓ В режиме дистанционного управления всплывающие окна, например сообщение о застревании бумаги, автоматически не обновляются. После долгого периода бездействия нажмите [Обновить] в верхнем углу окна для отображения текущего состояния.
- 1 Запустите веб-браузер и введите IP-адрес основного блока в окне адреса.
Появляется окно "Web Utilities" (Веб-утилиты).
 - 2 Нажмите [Remote Panel] в окне "Web Utilities".



В окне браузера отображается панель управления и окно сенсорной панели, открытые на аппарате.

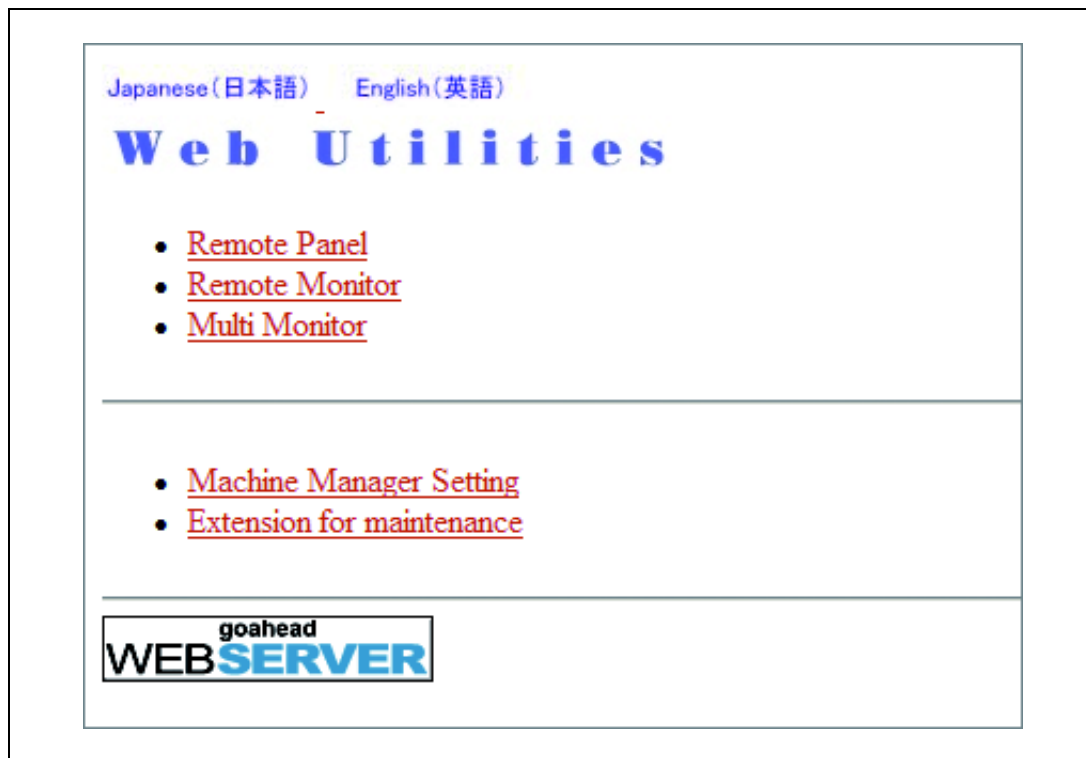
3 Выполните задание, используя мышь и клавиатуру.



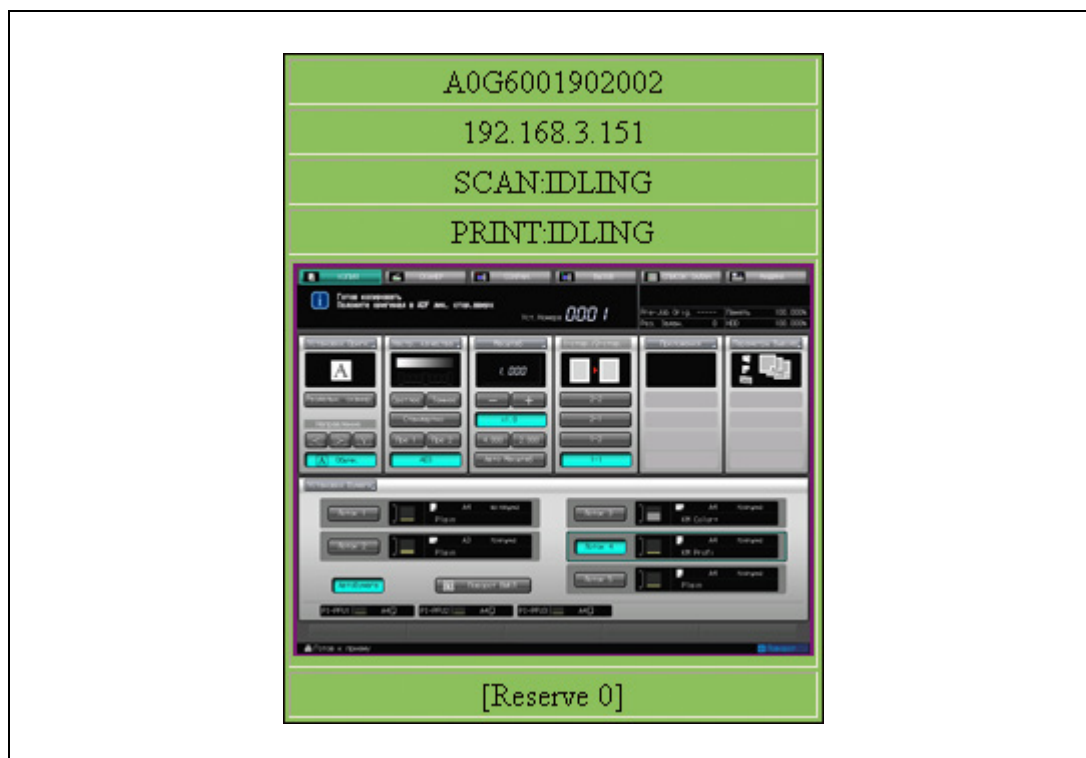
- Операции, выполняемые с использованием панели дистанционного управления, могут записываться и воспроизводиться.
Нажмите [Operation Log On] (Регистрация операции) и запустите операцию.
- Чтобы сохранить операцию, нажмите одну из цифровых кнопок под "Save to MFP".
- Чтобы вызвать операцию, нажмите требуемую цифровую кнопку под "Load from MFP".
- Чтобы воспроизвести операцию, нажмите [Execute].
- При нажатии кнопки [Lock Real Panel] активизируется функция блокировки панели управления с целью предотвращения ввода команд управления с сенсорной панели и панели управления. В этом случае управление аппаратом возможно только с панели дистанционного управления.

14.10.2 Контроль копирующего аппарата с помощью веб-браузера: Монитор дистанционного управления

- 1 Запустите веб-браузер и введите IP-адрес основного блока в окне адреса.
Появляется окно "Web Utilities".
- 2 Нажмите [Remote Monitor] в окне "Web Utilities".



На дисплее отображается окно сенсорной панели, состояние аппарата и состояние задания.



При нажатии на окно сенсорной панели в окне монитора дистанционного управления на дисплее появляется панель дистанционного управления (в отдельном окне) для управления аппаратом с ПК.



Примечание

Цвет фона окна монитора дистанционного управления может быть различным в зависимости от состояния аппарата.

Зеленый: IDLING, WARMUP, ADJUSTMENT

Голубой: OPERATING

Желтый: JAM

Красный: SC

При активизированной функции блокировки панели управления на мониторе дистанционного управления отображается окно блокировки сенсорной панели. Нажмите на окно блокировки для активизации управления аппаратом с панели дистанционного управления.

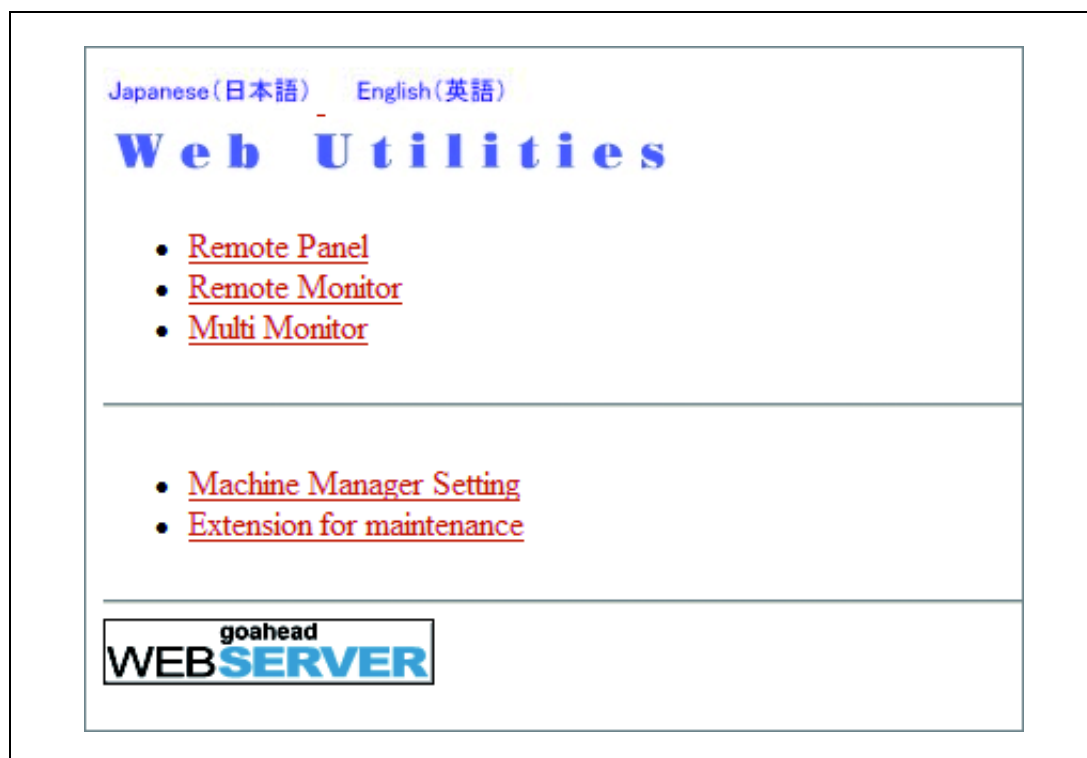


Подробнее

Подробнее о панели дистанционного управления, см. стр. 14-27.

14.10.3 Контроль копируемого аппарата с помощью веб-браузера: Мультимонитор

- 1 Запустите веб-браузер и введите IP-адрес основного блока в окне адреса.
Появляется окно "Web Utilities".
- 2 Нажмите [Multi Monitor] в окне "Web Utilities".



На дисплее отображается окно сенсорной панели, состояние 10 аппаратов и состояние заданий, выполняемых этими аппаратами (мозаичное размещение). Также в этом же веб-браузере отображается панель дистанционного управления.



При нажатии на окно сенсорной панели в требуемом окне монитора дистанционного управления, отображаемом в веб-браузере, на дисплее появляется панель дистанционного управления выбранного аппарата для управления этим аппаратом с ПК.



Примечание

Цвет фона окна монитора дистанционного управления может быть различным в зависимости от состояния аппарата.

Зеленый: IDLING, WARMUP, ADJUSTMENT

Голубой: OPERATING

Желтый: JAM

Красный: SC

При активизированной функции блокировки панели управления на мониторе дистанционного управления отображается окно блокировки сенсорной панели. Нажмите на окно блокировки для активизации управления аппаратом с панели дистанционного управления.



Подробнее

Подробнее о панели дистанционного управления, см. стр. 14-28.

15 Приложение



копиры • принтеры • мфу

доставка • сервис • гарантия

info@km-shop.ru

(495) 646-04-26

www.km-shop.ru

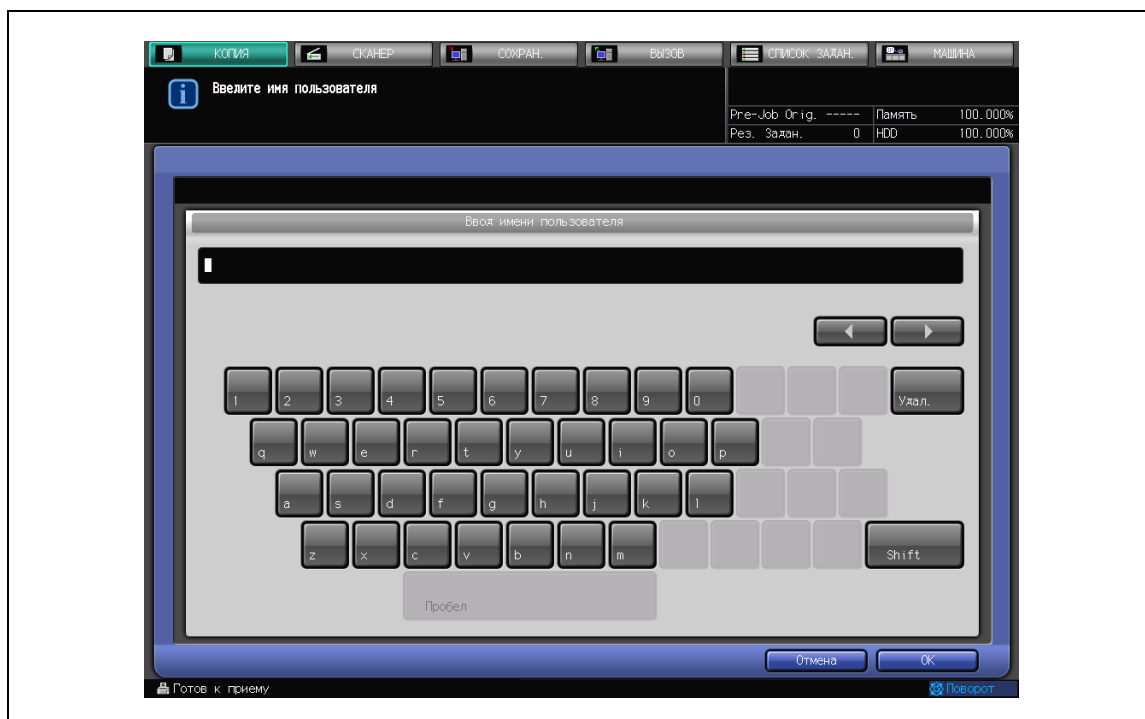
15 Приложение

15.1 Как вводить символы

При нажатии на окно, в котором можно вводить символы, открывается окно ввода. Вы можете вводить алфавитно-цифровые знаки и символы. Расположение знаков на панели соответствует расположению знаков на клавиатуре.

О кнопках в окне ввода символов

Ниже приводится описание кнопок в окне ввода символов.



Эта кнопка служит для перемещения курсора.

[Удал.]

Эта кнопка удаляет символ слева от курсора.

[OK]

Эта кнопка служит для подтверждения введенных символов и для закрывания окна ввода.

[Отмена]

Эта кнопка служит для отмены введенных символов и закрывания окна ввода.

[Shift]

Эта кнопка служит для переключения регистра вводимых букв, а также переключения между цифрами и знаками.

Вводимые символы

Ниже приводится описание основных приемов ввода символов в окне ввода символов.

1 Для того чтобы ввести нужный символ, нажмите соответствующую кнопку.

2 Нажмите [OK].

При этом окно ввода закрывается. Введенные символы отображаются в соответствующей колонке.



16

Предметный указатель



копиры • принтеры • мфу

доставка • сервис • гарантия

info@km-shop.ru

(495) 646-04-26

www.km-shop.ru

16 Предметный указатель

2 на 1 11-21

2 повтора 11-47

4 на 1 11-21

4 повтора 11-47

8 на 1 11-22

8 повторов 11-47

А

AES (Система автоматического экспонирования) 10-25

Е

ENERGY STAR 1-4

Z

Z-образные 10-9

Z-складывание 12-22

А

Автобумага 10-59

Автом. Укладка 12-8

Автомасштаб 10-37

Автоматическое выключение 3-56

Автоматическое переключение на режим низкого энергопотребления 3-56

Автоматическое экспонирование (AES) 10-25

АПД (автоподатчик документов) 3-3

Б

Барабан со скрепками 5-39

Браузер 14-27

Брошюра 11-24

В

Вентиляция 2-7

Вертикальный/горизонтальный масштаб (индивидуально) 10-34

Вертикальный/горизонтальный масштаб (пропорционально) 10-34

Вилка шнура питания 2-5

Включение питания 3-47

Включение устройства клеевого скрепления 12-36

Водяные знаки 11-77

Воротами 12-22

Вспомогательный выключатель 3-3, 3-47

Вставка изображения 11-29

Вставка листа 11-7

Вся область изображения 11-56

Выключение питания 3-49

Выполнение простого копирования 9-3

Выходной лоток 12-5

Г

Главный выключатель питания 3-5, 3-47

Группировка со сдвигом 12-9

Д

Дата/время 11-75

Двойное параллельное 12-22

Действия в случае возникновения неполадок 2-7

Детальные настройки в окне "Штамп/водяные знаки" 11-83

Добавление тонера 5-31

Доступные функции 1-10

Е

Емкость для тонера 5-33

Емкость лотков для бумаги/выходных лотков 4-5

Ж

Журнал вывода 13-6

Журнал отправленных заданий 13-7

З

Загрузка бумаги 5-3

Загрузка бумаги с разделителями 5-28

Загрузка настроек предшествующего задания 14-22

Загрузка сохраненных настроек задания 14-19

Загрузка/сортировка большого количества копий 12-58

Задание в очереди на выполнение 13-9

Заземление 2-6

Замена приемника обрез. 7-10

Замена приемника триммера 7-10

Замена пуансона 12-63

Замена тубы с тонером 5-32

Зарегистрированное наложение 11-95

Застревание бумаги 6-5

Защита от копирования 11-81

Звонок в сервисную службу 6-4

И

Идентификация пользователя 3-59

Изменение количества копий 9-13

Инверсия негатив/позитив 11-43

Индикатор "Данные" 3-6

Индикатор "Питание" 3-6

Индикатор "Энергосбережение" 3-55

Индикатор бумаги 5-3

Интервал на странице 11-61

Информация по технике безопасности 2-3

Использование аппарата при обнаружении неисправности 6-4

Использование устройства поточной перфорации GP-501 12-60
Источник питания 2-5, 2-31

К

Клавиатура 3-6
Клеевое скрепление брошюр 12-40
Клеевые гранулы 2-9
Кнопка "Доступ" 3-6
Кнопка "Закладка" 11-6
Кнопка "Память режимов" 3-6
Кнопка "Помощь" 3-7
Кнопка "Прерывание" 3-6
Кнопка "Пробная копия" 3-6
Кнопка "Проверка режима" 3-7
Кнопка "Сброс" 3-6
Кнопка "Старт" 3-6
Кнопка "Стереть" 3-6
Кнопка "Стоп" 3-6
Кнопка "Управление Дисплеем" 3-7
Кнопка "Утилиты/Счетчики" 3-7
Кнопка "Энергосбережение" 3-7
Комбинирование 11-21
Комментарий 11-89
Конфигурация аппарата 3-3
Копирование книги 11-32

Л

Левая боковая дверца 3-4

М

Масштаб 10-32
Меры предосторожности при работе с финишером-сшивателем 2-31
Меры предосторожности при эксплуатации 2-31
Место установки 2-17
Монитор дистанционного управления 14-27, 14-30
Мультимонитор 14-27, 14-31
Мультискладывание вдвое 12-19
Мультискладывание втрое 12-19

Н

Нагреватель устройства клеевого скрепления 12-34
Накопитель большой емкости LS-505 12-58
Наложение 11-93
Направление 10-3
Направление сшивания 10-5
Направление сшивания (копии) 12-3
Настройка задания во время прогрева 9-14
Настройка количества копий 9-13
Настройка накапливания 12-7
Настройка оригинала 10-3
Настройка плотности 10-25

Настройки бумаги 10-48
Невыполненное задание 13-8
Недельный таймер 3-57

О

Обрезка 12-17
Общий счетчик 3-5
Одиночная подача 10-11
Одностороннее/двустороннее копирование 10-39
Окно "Копирование" 3-8
Окно "Питание ВЫКЛ/ВКЛ" 6-20
Окно "Позвоните в сервисный центр" 6-3
Окно "Позиция замина" 6-5
Окно "Помощь" 14-23
Окно "Приложения" 11-3
Окно "Состояние аппарата" 3-10
Окно "Список заданий" 13-3
Операционная среда 2-31
Опорожнение контейнера для отходов устройства изготовления брошюр 5-48
Опорожнение сборника для отходов устройства клеевого скрепления 5-50
Опорожнение сборника отходов устройства поточной перфорации 5-46
Опорожнение сборника отходов фальцовочного устройства 5-45
Оригиналы, не подходящие для загрузки в АПД 4-13
Оригиналы, подходящие для загрузки в АПД 4-14
Остановка сканирования/печати 9-19
Отложенное задание 10-63
Очистка секции сканирования изображения 7-3
Очистка транспортной ленты 7-7

П

Память режимов 14-16
Панель дистанционного управления 14-27
Перед длительными выходными 2-9
Передняя дверца 3-3
Перемещение аппарата 2-9
Переполнение памяти 6-19
Перфорирование 12-22, 12-25, 12-61
Перфорирование отверстий для подшивки (поточное перфорирование) 12-61
Перфорирование отверстий для подшивки (фальцовочное устройство) 12-25
Плотность бумаги 4-3
Поворот изображения 10-61
Повтор изображения 11-44
Подготовка к эксплуатации 3-3
Пожалуйста пообщение "Позвоните в сервисный центр" 6-3
Поиск и устранение неисправностей 6-3
Поле для сшивания 11-57, 11-63
Пользовательский масштаб 10-35

Пополнение запаса скрепок 5-38
 Правовые ограничения при копировании 1-9
 Предостерегающие таблички и указатели 2-13
 Предустановки бумаги 10-48
 Прерывание таймера 3-57
 Пробная копия 14-3
 Пробный отпечаток 14-12
 Проверка и печать списка счетчиков 7-4
 Проверка показаний счетчика копий 7-4
 Проверка режима 14-7
 Программируемое задание 11-37
 Профилактика 7-9
 Пуансон 12-60, 12-63

Р

Разделы 11-17
 Размещение оригинала в режиме "Смешанный" 9-10
 Размещение оригинала в режиме Z-сложенного оригинала 9-11
 Размещение оригинала на стекле экспонирования 9-12
 Рамка/стирание в центре 11-50
 Расходные материалы 2-8
 Регулировка сползания 11-62
 Регулятор яркости 3-7
 Режим "Помощь" 14-23
 Режим группировки 12-9
 Режим масштабирования с коэффициентом 1,000 10-32
 Режим прерывания 14-14
 Режим отдельного сканирования 10-21
 Режим сортировки 12-9
 Режим сшивания 12-9
 Режимы вывода на вспомогательный лоток (финишера) 12-9
 Режимы вывода на основной (главный) лоток (финишера) 12-9
 Режимы вывода при использовании фальцовочного устройства FD-503 12-22
 Режимы вывода с использованием устройства изготовления брошюр SD-506 12-17
 Резкость 10-30
 Рекомендации по поиску и устранению неисправностей 6-22

С

Сведения о бумаге 4-3
 Сведения об оригиналах 4-13
 Сенсорная панель 3-7
 Складывание (фальцовочное устройство) 12-22
 Складывание и сшивание 12-17
 Складывание копий 12-23
 Складывание копий (устройство изготовления брошюр) 12-19
 Складывание пополам 12-22
 Смешанные 10-7
 Смещение 11-57

Собственный формат (оригинал) 10-15
 Сортировка со сдвигом 12-9
 Сортировка/группировка с выводом во вспомогательный лоток 12-14
 Сортировка/группировка/сортировка со сдвигом/группировка со сдвигом с выводом в основной (главный) лоток 12-11
 Сортировка/группировка/сшивание копий (финишер) 12-9
 Сохранение параметров задания 14-16
 Стирание зоны без изображения 11-41
 Страница No. 11-73
 Сшивание с выводом в основной (главный) лоток 12-12

Т

Технические характеристики дополнительного оборудования 8-5
 Технические характеристики основного блока 8-3
 Тип оригинала 10-28
 Тройное складывание внутрь 12-22
 Тройное складывание наружу 12-22

У

Уведомление о законодательных нормах 2-11
 Увеличение/уменьшение 10-35
 Удаление застрявшей бумаги 6-5
 Удаление фона 10-27
 Узел барабана 3-5
 Узел фиксации 3-5
 Узел фиксации механизма подачи 3-5
 Уменьшение и смещение 11-63
 Управление дисплеем 14-26
 Управление заданиями в окне "Список заданий" 13-4
 Управление фальцовочным устройством/финишером/устройством изготовления брошюр в ручном режиме 12-29
 Управление/контроль копировального аппарата через браузер 14-27
 Условные обозначения 1-6
 Установка 2-6
 Установка нумерации (водяные знаки) 11-79
 Установка нумерации (штамп) 11-71
 Устройство изготовления брошюр SD-506 12-17
 Устройство клеевого скрепления 2-10
 Устройство клеевого скрепления PB-502/PB-503 12-32
 Устройство поточной перфорации GP-501 12-60

Ф

Фальцовочное устройство FD-503 12-22
 Финишер-сшиватель FS-521 12-9
 Формат "Бумага с разделителями" (оригинал) 10-19
 Функциональная кнопка 14-21
 Функция автопереключения лотков 4-12

Х

Хранение копий *2-31*

Ц

Центрирование изображения *11-54*

Ш

Шнур питания *2-4*

Штамп *11-69*

Штамп/Наложение *11-67*

Э

Электромагнитные помехи *2-11*

Энергосбережение *3-55*