





ПЯТЫЙ ПАРТНЕР



KONICA MINOLTA

bizhub PRESS **C1070/C1070P/C1060** **bizhub PRO** **C1070/C1060/C1060L**

✎ Безопасная эксплуатация

bizhub PRESS C1070/C1070P/C1060 
bizhub PRO C1070/C1060/C1060L 

Содержание

1 Введение

1.1	Приветствие	1-3
1.1.1	Состав и использование данного руководства.....	1-3
1.2	Программа Energy Star®	1-4
1.3	Правовые ограничения при копировании и печати	1-6

2 Меры предосторожности при установке и эксплуатации

2.1	Безопасная эксплуатация	2-4
2.1.1	Разборка и модификация.....	2-4
2.1.2	Шнур питания.....	2-4
2.1.3	Источник питания.....	2-4
2.1.4	Вилка шнура питания.....	2-5
2.1.5	Заземление.....	2-5
2.1.6	Установка.....	2-6
2.1.7	Вентиляция	2-6
2.1.8	Действия в случае возникновения неполадок	2-7
2.1.9	Расходные материалы.....	2-7
2.1.10	Перемещение аппарата.....	2-8
2.1.11	Использование аппарата.....	2-8
2.1.12	Перед длительными выходными.....	2-8
2.1.13	Бумага	2-8
2.1.14	Клеевые гранулы.....	2-9
2.1.15	Устройство клеевого скрепления.....	2-9
2.1.16	Контроллер изображения IC-308	2-10
2.1.17	Контроллер изображения IC-308/IC-415	2-10
2.2	Уведомление о законодательных нормах	2-11
2.2.1	Лазерная безопасность.....	2-11
2.2.2	Выделение озона	2-12
2.2.3	Электромагнитные помехи и декларация безопасности	2-12
2.3	Предупреждающие и предостерегающие наклейки	2-14
2.3.1	Предупреждающие наклейки на термозакрепляющей части узла фиксации механизма подачи	2-14
2.3.2	Предупреждающая наклейка на сборнике использованного тонера.....	2-15
2.3.3	Предупреждающая наклейка на устройстве клеевого скрепления PB-503.....	2-16
2.3.4	Предупреждающие наклейки на финишере FS-532	2-17
2.3.5	Предупреждающая наклейка на финишере FS-531/финишере FS-612	2-19
2.3.6	Предупреждающая наклейка на лотке большой емкости LU-202	2-20
2.3.7	Предупреждающие наклейки на мультиперфораторе GP-501.....	2-21
2.3.8	Предупреждающие наклейки на автоматическом устройстве скрепления спиралью GP-502.....	2-22
2.4	Место установки	2-24
2.4.1	Монтажное пространство для bizhub PRESS C1070/C1060	2-24
2.4.2	Монтажное пространство для bizhub PRESS C1070P.....	2-28
2.4.3	Монтажное пространство для bizhub PRESS C1070/C1070P/C1060	2-32
2.4.4	Монтажное пространство для bizhub PRO C1060L	2-44

2.5	Меры предосторожности при эксплуатации	2-47
2.5.1	Источник питания.....	2-47
2.5.2	Условия окружающей среды	2-47
2.5.3	Хранение отпечатанных материалов.....	2-47
2.5.4	Выделение озона	2-47
2.5.5	Прямой солнечный свет	2-47
2.5.6	Устройство идентификации (тип карты IC) AU-201	2-47
2.5.7	Данные, хранящиеся на этом аппарате	2-48
2.5.8	Меры предосторожности при работе с фальцовочным устройством и финишером	2-49

1 Введение



копиры • принтеры • мфу

доставка • сервис • гарантия

info@km-shop.ru

(495) 646-04-26

www.km-shop.ru

1 Введение

1.1 Приветствие

Благодарим вас за приобретение аппарата Konica Minolta.

Настоящее руководство пользователя содержит описание мер предосторожности, которые должны строго соблюдаться для безопасной эксплуатации аппарата. Пожалуйста, внимательно изучите его перед началом использования аппарата.

1.1.1 Состав и использование данного руководства

Если вы хотите получить подробную информацию о функциях или эксплуатации, см. **руководство пользователя в формате HTML**, включенное в **руководство пользователя на DVD**.

Название руководства пользователя на DVD	Обзор
Краткое руководство IC-602	В данном руководстве описаны основные операции аппарата, установка драйвера принтера и приложения, необходимые для использования контроллера изображения IC-602 , а также замена расходных материалов.
Краткое руководство к EFI Контроллер	В данном руководстве описаны основные операции аппарата, установка драйвера принтера и приложения, необходимые для использования контроллера изображения IC-308/IC-415 , а также замена расходных материалов.
Безопасная эксплуатация (данное руководство)	Настоящее руководство содержит описание мер предосторожности, которые должны строго соблюдаться для безопасной эксплуатации аппарата. Прочитайте данное руководство, прежде чем выполнять какие-либо операции.
Руководство пользователя - безопасность	Данное руководство содержит описание функций безопасности. Данное руководство служит для ознакомления с использованием режима усиления безопасности и эксплуатации аппарата при использовании режима усиления безопасности.
Руководство пользователя в формате HTML	В данном руководстве описаны основные операции, функции, обеспечивающие более удобную эксплуатацию, порядок проведения обслуживания, поиск и устранение неисправностей и различные настройки машины.

Помните, что для выполнения технического обслуживания и поиска неисправностей на аппарате пользователь должен обладать базовыми техническими знаниями. Обслуживание и устранение неисправностей должны выполняться в соответствии с инструкциями в данном руководстве и **руководстве пользователя в формате HTML**, включенном в **руководство пользователя на DVD**.

В случае возникновения проблем обратитесь к представителю сервисного центра.

1.2 Программа Energy Star®

Программа ENERGY STAR® создана для содействия широкому и сознательному использованию энергосберегающих технологий, которые снижают потребление энергии и предотвращают загрязнение окружающей среды. Как партнер ENERGY STAR, данный продукт соответствует нормативам ENERGY STAR в отношении экономии электроэнергии. Об этом свидетельствуют следующие возможности копировального аппарата.



Автоматическое переключение на низкое энергопотребление

Функция автоматического переключения на низкое энергопотребление позволяет экономить электроэнергию за счет снижения ее расхода. По желанию можно установить другой период времени, по истечении которого будет автоматически активироваться переход в режим низкого энергопотребления: --- минут, 5 минут, 10 минут, 15 минут, 30 минут, 60 минут, 90 минут, 120 минут или 240 минут. Периоды экономии энергии - 90, 120 и 240 минут - могут не отображаться в зависимости от регионов.

По умолчанию для автоматического переключения на низкое энергопотребление у bizhub PRESS C1070/C1060 и bizhub PRO C1060L указывается [--- мин.], а у bizhub PRESS C1070P - [15 мин.]. Настройка [--- мин.] для автоматического переключения на низкое энергопотребление означает, что автопереход на низкое энергопотребление отключен.

Настройка [--- мин.] (ВЫКЛ) для автоматического выключения автоматически изменяет настройку автоматического переключения на низкое энергопотребление на [5 мин.]. Однако настройки автоперехода на низкое энергопотребление можно произвольно менять.

Если для автоматического переключения на низкое энергопотребление указана любая опция, кроме [--- мин.] (ВЫКЛ), то время до автоматического переключения на низкое энергопотребление не может превышать время до автоматического выключения.

Автоматическое выключение

Функция автоматического выключения позволяет еще больше экономить электроэнергию за счет уменьшения ее расхода. По желанию можно установить другой период времени, по истечении которого будет автоматически активироваться эта функция: --- минут, 0 минут, 1 минута, 30 минут, 60 минут, 90 минут, 120 минут или 240 минут.

По умолчанию для автоматического выключения у bizhub PRESS C1070/C1060 и bizhub PRO C1060L указывается [0 --- мин.], а у bizhub PRESS C1070 - [90 мин.]. Сенсорная панель и светодиоды, кроме светодиодов "Энергосбережение" и "Питание", выключаются, снижая энергопотребление аппарата.

Настройка [--- мин.] для автоматического выключения означает, что автовыключение деактивировано.

Время до автоматического выключения не может быть меньше времени до автоматического переключения на низкое энергопотребление.

Настройка ErP

Эта функция выключает главный выключатель питания по истечении определенного времени при активированном автоматическом переключении на низкое энергопотребление, активированном автоматическом выключении или выключенном вспомогательном выключателе питания.

Время до активизации этой функции можно установить на "нет" (не включать), 12 часов, 24 часа, 36 часов, 48 часов, 60 часов или 72 часа.

Если для "Настройка вкл-выкл недельного таймера" выбрано [Нед.таймер Вкл.], то кнопка [02 Настройка ERP] будет серой, что означает неактивность.

Автоматическая двусторонняя печать

Эта функция используется для печати двусторонних копий (дуплексная печать), что позволяет значительно сократить расход бумаги.

Комбинирование

Эта функция используется для печати заданного количества (2, 4 или 8) страниц оригинала на одном листе бумаги, что позволяет значительно сократить расход бумаги.

Мы настоятельно рекомендуем использовать функции автоматического переключения на низкое энергопотребление, автоматического выключения, настройки EeP, автоматической двусторонней печати и комбинирования.

1.3 Правовые ограничения при копировании и печати

На аппарате запрещается копировать и печатать документы определенного типа с целью выдачи ксерокопии или распечатанного экземпляра за оригинал.

Ниже для справки приведен далеко не полный список таких документов.

Финансовые документы

- Личные чеки
- Дорожные чеки
- Денежные переводы
- Депозитные сертификаты
- Облигации и другие долговые обязательства
- Свидетельства на акции

Юридические документы

- Продовольственные талоны
- Почтовые марки (гашеные и негашеные)
- Чеки и векселя государственных учреждений
- Гербовые марки (гашеные и негашеные)
- Паспорта
- Иммиграционные документы
- Водительские права и документы на транспортные средства.
- Документы на жилье и имущество

Документы общего характера

- Идентификационные карточки, эмблемы и значки
- Защищенные законом об авторских правах документы без разрешения владельца авторских прав

Кроме того, запрещается копирование национальных денежных знаков и денежных знаков других государств, а также произведений искусства без разрешения обладателя авторских прав.

Если тип документа вызывает сомнение, обратитесь за консультацией к юристу.

Данный аппарат имеет функцию отслеживания учетных записей, с помощью которой можно запретить использовать аппарат без ввода предварительно заданного пароля во избежание злоупотреблений.

То есть функция отслеживания учетных записей позволяет запретить возможность использования аппарата для определенного раздела с помощью настроек разрешения/запрещения копирования, печати и сканирования.

Кроме этого, данный аппарат имеет функцию защиты от подделки, предотвращающую незаконное копирование денежных знаков и других финансовых инструментов.

Мы благодарим вас за понимание того, что отпечатанное изображение может иметь незначительные искажения или изображение может не сохраниться при определенных обстоятельствах, что обусловлено функцией защиты от подделки.

2

Меры предосторожности при установке и эксплуатации



копиры • принтеры • мфу

доставка • сервис • гарантия

info@km-shop.ru

(495) 646-04-26

www.km-shop.ru

2 Меры предосторожности при установке и эксплуатации

Данный раздел содержит подробные указания по использованию и техническому обслуживанию аппарата. Чтобы использовать данный аппарат наилучшим образом, рекомендуется внимательно прочитать указания данного руководства и следовать им.

Прежде чем подключать аппарат к источнику питания, прочитайте данный раздел. В нем содержатся сведения о технике безопасности пользователя и превентивных мерах во избежание выхода из строя оборудования.

Храните настоящее руководство в доступном месте недалеко от аппарата.



Обязательно соблюдайте все меры предосторожности, указанные в каждом разделе настоящего руководства.

Справка

Помните, что некоторые узлы вашего аппарата могут отличаться от узлов, описанных в данном разделе.

Предупреждающие и предостерегающие символы

В целях категоризации различных типов предупреждений техники безопасности на предупреждающих наклейках или в настоящем руководстве используются следующие обозначения.

 ПРЕДУПРЕЖДЕНИЕ	Игнорирование данного предупреждения может стать причиной серьезных травм персонала и даже смерти.
 ПРЕДОСТЕРЕЖЕНИЕ	Игнорирование данного предупреждения предупреждений может стать причиной травм персонала и повреждения оборудования.

Значения символов



Треугольник обозначает опасность, для предотвращения которой следует принять меры предосторожности.



Данный символ означает опасность ожога.



Диагональная линия обозначает запрет на совершение определенного действия.



Данный символ обозначает, что вскрывать аппарат запрещено.



Закрашенный круг обозначает обязательное совершение действия.



Данный символ обозначает необходимость выключения аппарата.

2.1 Безопасная эксплуатация

2.1.1 Разборка и модификация

ПРЕДУПРЕЖДЕНИЕ

Попытки модифицировать аппарат могут стать причиной возгорания, поражения электрическим током или повреждения. Если в аппарате используется лазер, поражение лазерным лучом может привести к слепоте.



Не пытайтесь демонтировать крышки и панели, жестко закрепленные на аппарате. В некоторых аппаратах используется высокое напряжение или лазер, что может привести к поражению током или вызвать слепоту.



2.1.2 Шнур питания

ПРЕДУПРЕЖДЕНИЕ

Используйте только входящий в комплект шнур питания. Если шнур питания не входит в комплект, используйте только шнур питания и разъем, указанные в ИНСТРУКЦИИ ПО ШНУРАМ ПИТАНИЯ. Использование другого шнура может стать причиной возгорания или поражения электрическим током.



Используйте шнур питания из комплекта поставки ТОЛЬКО с данным аппаратом. Использование его с любыми другими устройствами может вызвать возгорание или поражение электрическим током.



Ни в коем случае не царапайте и не обдирайте шнур питания, не ставьте на него тяжелые предметы, не нагревайте, не скручивайте, не перегибайте, не тяните и старайтесь не повредить его каким бы то ни было иным способом. Использование поврежденного шнура питания (с поврежденной оплеткой, с заломами и т. п.) может стать причиной возгорания или повреждения оборудования. Если произошло что-либо из вышеперечисленного, немедленно отключите питание, выньте шнур питания из розетки и вызовите представителя авторизованного сервисного центра.



2.1.3 Источник питания

ПРЕДУПРЕЖДЕНИЕ

Используйте для данного аппарата только указанный источник питания. Игнорирование данного предупреждения может стать причиной возгорания или поражения электрическим током.



Не используйте переходники для подключения к розетке других устройств или аппаратов. Подключение к розетке потребителей, превышающих заданные для розетки характеристики, может стать причиной возгорания или поражения электрическим током.



Запрещается использовать удлинители. Использование удлинителя может привести к возгоранию или поражению током. Если вам необходимо использовать удлинитель, обратитесь к представителю авторизованного сервисного центра.



 ПРЕДОСТЕРЕЖЕНИЕ

Розетка должна находиться рядом с оборудованием в легкодоступном месте. В противном случае возникает опасность того, что вы не сможете выдернуть шнур из розетки в аварийной ситуации.



2.1.4 Вилка шнура питания


 ПРЕДУПРЕЖДЕНИЕ

Включение/выключение шнура питания мокрой рукой может привести к поражению электрическим током.



Всегда вставляйте вилку шнура питания в розетку до конца. Неплотно вставленный шнур питания может привести к возгоранию или поражению током.



 ПРЕДОСТЕРЕЖЕНИЕ

Вынимая вилку из розетки, не тяните за шнур питания. Если тянуть за шнур, он может повредиться и стать причиной возгорания или поражения электрическим током.



Не размещайте никакие объекты вокруг шнура питания, так как они могут затруднить его отсоединение от сети в аварийной ситуации.



Как минимум два раза в год вынимайте вилку из розетки и чистите контакты. Пыль, накопившаяся между контактами, может стать причиной возгорания.



2.1.5 Заземление

 ПРЕДУПРЕЖДЕНИЕ

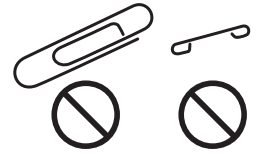
Обязательно заземлите аппарат. (Шнур питания следует подключать к розетке с заземляющим контактом.) Пренебрежение этим требованием может привести к возгоранию или поражению электрическим током в случае утечки тока.



2.1.6 Установка

⚠ ПРЕДУПРЕЖДЕНИЕ

Ни в коем случае не ставьте на аппарат вазу с цветами или другие емкости с водой, не кладите на него металлические скрепки или другие металлические предметы. Вода или металлические предметы, попавшие внутрь аппарата, могут вызвать возгорание, поражение электрическим током или повреждение аппарата. При попадании металлического предмета, воды или другого инородного предмета внутрь устройства немедленно нажмите выключатель, выньте шнур питания из розетки и вызовите представителя авторизованного сервисного центра.



Ни в коем случае не используйте легко воспламеняющиеся аэрозоли, жидкости или газы внутри аппарата или рядом с ним. Не очищайте внутреннюю часть аппарата с помощью легковоспламеняющихся аэрозолей. Это может привести к возгоранию или взрыву.



⚠ ПРЕДОСТЕРЕЖЕНИЕ

Устанавливая данный аппарат, проследите, чтобы опора была надежной. Если аппарат стоит на шаткой опоре, он может упасть и стать причиной травм персонала.



Не устанавливайте аппарат в местах с повышенной концентрацией пыли, сажи или пара, рядом с кухонными столами, ваннами или увлажнителями воздуха. Это может стать причиной возгорания, поражения электрическим током или повреждения аппарата.



Ни в коем случае не устанавливайте данный аппарат на неустойчивой или наклонной поверхности, в месте, подверженном вибрации. В противном случае аппарат может опрокинуться или упасть, что может привести к травмам персонала или механическому повреждению аппарата.



Следите за тем, чтобы ничто не препятствовало вентиляции. В противном случае аппарат может перегреться, что приведет к его возгоранию или выходу из строя.



2.1.7 Вентиляция

⚠ ПРЕДОСТЕРЕЖЕНИЕ

Длительное использование аппарата в помещении с плохой вентиляцией, а также выполнение большого количества копий или печать большого количества листов может сопровождаться появлением запаха отработанного воздуха от аппарата. Хорошо проветрите помещение.



2.1.8 Действия в случае возникновения неполадок

ПРЕДУПРЕЖДЕНИЕ

Не эксплуатируйте аппарат, если он перегрелся, стал дымиться, появились посторонние запахи или звуки. Немедленно отключите питание, выньте шнур питания из розетки и вызовите представителя авторизованного сервисного центра. Использование аппарата в таком состоянии может привести к возгоранию или поражению током.



Не эксплуатируйте аппарат, если его уронили или корпус был поврежден. Немедленно отключите питание, выньте шнур питания из розетки и вызовите представителя авторизованного сервисного центра. Использование аппарата в таком состоянии может привести к возгоранию или поражению током.



ПРЕДОСТЕРЕЖЕНИЕ

Внутри данного аппарата имеются зоны, подверженные сильному нагреву, которые могут стать причиной ожогов.



При обследовании внутренних частей данного аппарата в связи с неисправностями, например, при застревании бумаги, не дотрагивайтесь до элементов (рядом с узлом термозакрепления и т. п.), обозначенных предупреждающими наклейками "Caution HOT".

2.1.9 Расходные материалы

ПРЕДУПРЕЖДЕНИЕ

Ни в коем случае не бросайте тубу с тонером или тонер в огонь. Горячий тонер может разлететься в стороны и стать причиной ожогов и других повреждений.



ПРЕДОСТЕРЕЖЕНИЕ

Не оставляйте имеющие отношение к тонеру детали (тубы с тонером и компьютерные барабанные блоки) в местах, доступных для детей. Дети могут облизать их или проглотить тонер, что опасно для здоровья.



Не храните детали, имеющие отношение к тонеру (проявочные блоки), рядом с устройствами, чувствительными к магнетизму, такими как точное оборудование и устройства хранения данных, в противном случае они могут работать некорректно.



Не применяйте чрезмерных усилий при открывании деталей, имеющих отношение к тонеру (туб с тонером). Если тонер высыпается из тубы, необходимо полностью исключить риск его вдыхания или контакта с кожей.



Если тонер попал на кожу или одежду, тщательно смойте его мыльной водой.



В случае вдыхания тонера выйдите на свежий воздух и несколько раз прополощите горло большим количеством воды. При появлении таких симптомов, как кашель, обратитесь к врачу.



При попадании тонера в глаза немедленно промойте их проточной водой в течение 15 минут. Если раздражение не проходит, обратитесь к врачу.



В случае проглатывания тонера прополощите рот и выпейте несколько стаканов воды. При необходимости обратитесь к врачу.



2.1.10 Перемещение аппарата

ПРЕДОСТЕРЕЖЕНИЕ

Не передвигайте аппарат. При перемещении или падении аппарата вы можете получить серьезные травмы. Перед перемещением аппарата обязательно обратитесь к представителю авторизованного сервисного центра.



Перед перемещением данного аппарата обязательно отсоедините шнур питания и все другие кабели. Если этого не сделать, шнур может повредиться и стать причиной возгорания, поражения электрическим током или выхода оборудования из строя.



2.1.11 Использование аппарата

ПРЕДУПРЕЖДЕНИЕ

Если вы используете имплантируемое медицинское оборудование (кардиостимулятор и пр.), не подносите устройство считывания карт IC к оборудованию ближе чем на 12 см. Радиоволны могут повлиять на работу вживленного медицинского оборудования (кардиостимулятора и пр.).



ПРЕДОСТЕРЕЖЕНИЕ

При использовании аппарата не смотрите на свет лампы в течение длительного времени. Это может привести к чрезмерному напряжению зрения.



2.1.12 Перед длительными выходными

ПРЕДОСТЕРЕЖЕНИЕ

Если вы не будете использовать аппарат в течение длительного времени, отсоедините его от сети.



2.1.13 Бумага

ПРЕДОСТЕРЕЖЕНИЕ

Не используйте скрепленную скобками бумагу, проводящую бумагу (например, фольгу или копировальную бумагу) или термочувствительную бумагу / бумагу для струйной печати. Это может привести к возгоранию.



2.1.14 Клеевые гранулы

 ПРЕДОСТЕРЕЖЕНИЕ

Не подносите клеевые гранулы близко к огню. Клеевые гранулы могут легко воспламениться даже от одной искры.



Не кладите клеевые гранулы в рот. В случае случайного проглатывания выпейте большое количество воды или молока, чтобы вызвать рвоту, и немедленно обратитесь к врачу.



Во избежание несчастных случаев держите клеевые гранулы в недоступном для детей месте.



2.1.15 Устройство клеевого скрепления

 ПРЕДОСТЕРЕЖЕНИЕ

Не используйте устройство клеевого скрепления в помещении без вентиляции в течение длительного времени. Обеспечьте регулярное проветривание помещения. Рекомендуется устанавливать устройство клеевого скрепления вместе с системой вытяжной вентиляции. Использование устройства клеевого скрепления в помещении без соответствующей вентиляции может нанести вред здоровью.



Соблюдайте осторожность при обращении с расплавленным горячим клеем. В случае попадания горячего клея в глаз не трите и не пытайтесь открыть его, а только промойте холодной водой и немедленно обратитесь к врачу.



Не дотрагивайтесь до расплавленного горячего клея, так как это может вызвать ожог. В случае попадания горячего клея на кожу обмойте этот участок холодной водой и немедленно обратитесь к врачу.



Не дотрагивайтесь до бачка с клеем сразу после выключения аппарата, так как это может вызвать ожог. Подождите, пока он достаточно остынет и вы сможете взять его.



Не держите бункер для клеевых гранул и бачок с клеем рядом с огнем. Клей может легко воспламениться даже от одной искры.



Не вдыхайте пары, выделяемые горячим расплавленным клеем. В случае появления раздражения на или вокруг глаз, носа или рта выйдите на свежий воздух.



Не закрывайте вентиляционное отверстие на задней стороне устройства клеевого скрепления. Это может помешать выходу тепла и стать причиной возгорания или повреждения устройства.



Не изменяйте температуру, установленную для бачка с клеем. Это может стать причиной возгорания или повреждения устройства.



2.1.16 Контроллер изображения IC-308

ПРЕДУПРЕЖДЕНИЕ

Ни в коем случае не поднимайте **IC-308** за верхнюю панель. Верхняя панель не выдержит вес системы.



Сенсорная панель **IC-308** представляет собой ЖК-дисплей, изготовленный из стекла и способный разбиться. Не подвергайте её сильным ударам. Если сенсорная панель **IC-308** разобьется и вытекут жидкие кристаллы, не вдыхайте их, не кладите в рот и не трогайте. При попадании материала на кожу или одежду немедленно смойте его водой с мылом.



ПРЕДОСТЕРЕЖЕНИЕ

Не оказывайте чрезмерного давления на панель. Это изменяет цвет панели.



2.1.17 Контроллер изображения IC-308/IC-415

ПРЕДУПРЕЖДЕНИЕ

Не пытайтесь разбирать или модифицировать **IC-308/IC-415**. Это может привести к пожару или поражению током.



Не продолжайте использовать **IC-308/IC-415**, если **IC-308/IC-415** слишком сильно нагревается, дымится, издает необычный запах или шум. Немедленно отключите питание, выньте шнур питания из розетки и вызовите представителя авторизованного сервисного центра.

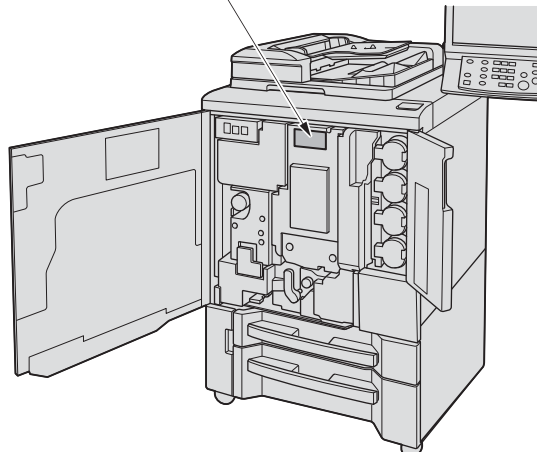
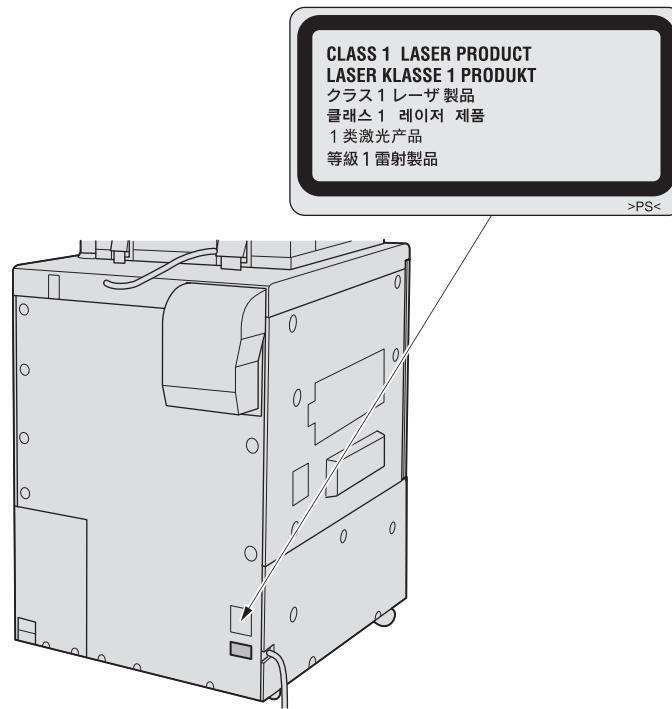


2.2 Уведомление о законодательных нормах

2.2.1 Лазерная безопасность

В настоящем изделии используется лазерный диод класса 3B, имеющий максимальную мощность 15 мВт и длину волны 787-800 нм.

Данный аппарат сертифицирован как лазерное оборудование класса 1. Поскольку пучок лазерного излучения скрыт под защитным кожухом, изделие не является источником опасного лазерного излучения, если оно эксплуатируется в соответствии с инструкциями, изложенными в настоящем руководстве.



Для пользователей в Дании

⚠️ ADVARSEL

- Usynlig laserstråling ved åbning, når sikkerhedsafbrydere er ude af funktion.
 - Undgå udsættelse for stråling.
 - Klasse 1 laser produkt der opfylder IEC 60825-1 sikkerheds kravene.
 - Dansk: Dette er en halvlederlaser. Laserdiodens højeste styrke er 15 mW og bølgelængden er 787-800 nm.
-

Для пользователей в Норвегии

⚠️ ADVARSEL!

- Dersom apparatet brukes på annen måte enn spesifisert i denne bruksanvisning, kan brukeren utsettes for usynlig laserstråling som overskrider grensen for laser klass 1.
 - Dette en halvleder laser. Maksimal effekt till laserdiode er 15 mW og bølgelengde er 787-800 nm.
-

Для пользователей в Финляндии, Швеции

LUOKAN 1 LASERLAITE

KLASS 1 LASER APPARAT

⚠️ VAROITUS

- Laitteen käyttäminen muulla kuin tässä käyttöohjeessa mainitulla tavalla saattaa altistaa käyttäjän turvallisuusluokan 1 ylittävälle näkymättömälle lasersäteilylle.
 - Tämä on puolijohdelaser. Laserdiodin suurin teho on 15 mW ja aallonpituus on 787-800 nm.
-

⚠️ VARNING

- Om apparaten används på annat sätt än i denna bruksanvisning specificerats, kan användaren utsättas för osynlig laserstråling, som överskrider gränsen för laserklass 1.
 - Det här är en halvledarlaser. Den maximala effekten för laserdioden är 15 mW och våglängden är 787-800 nm.
-

2.2.2 Выделение озона

Во время выполнения операции печати выделяется небольшое количество озона. Это количество невелико и не может причинить серьезный вред здоровью. Тем не менее убедитесь в том, что помещение, в котором эксплуатируется аппарат, достаточно хорошо проветривается, особенно если вы печатаете большой объем документов или аппарат используется непрерывно в течение длительного времени.

2.2.3 Электромагнитные помехи и декларация безопасности

Данное изделие следует использовать с экранированным сетевым кабелем и экранированным соединительным USB-кабелем.

Использование неэкранированных кабелей может привести к созданию помех радиосвязи и запрещается директивами CISPR 22 и местными нормативами.

⚠️ ПРЕДУПРЕЖДЕНИЕ

- Данное изделие относится к классу А. В обычных условиях эксплуатации данное изделие может стать причиной радиопомех. В таком случае пользователю, возможно, придется принять надлежащие меры.
-

Для европейских пользователей

Данное изделие отвечает требованиям следующих постановлений ЕС:

2004/108/EC, 2006/95/EC, 1999/5/EC и 2011/65/EU

Данный сертификат действителен на всей территории ЕС.

Сертификат соответствия на изделие можно получить на сайте Konica Minolta:
<http://www.konicaminolta.com/>

Данное изделие соответствует IEC61000-3-12.

Данное изделие сертифицировано по GS для моделей C1070/C1060/C1060L марки Konica Minolta.

Изделие PF-602m сертифицировано по GS для модели PF-602 марки Konica Minolta.



Для пользователей в Германии

Der höchste Schalldruckpegel beträgt 85 dB(A) oder weniger nach ISO 7779.

2.3 Предупреждающие и предостерегающие наклейки

На данном аппарате в следующих местах имеются предупреждающие и предостерегающие наклейки, а также индикаторы, указывающие на правила техники безопасности. Эти наклейки и индикаторы рекомендуют вам быть особенно внимательными, чтобы во время замены узлов избежать различных опасных ситуаций или серьезных травм.

⚠ ПРЕДОСТЕРЕЖЕНИЕ

Не снимайте предупреждающие и предостерегающие наклейки!

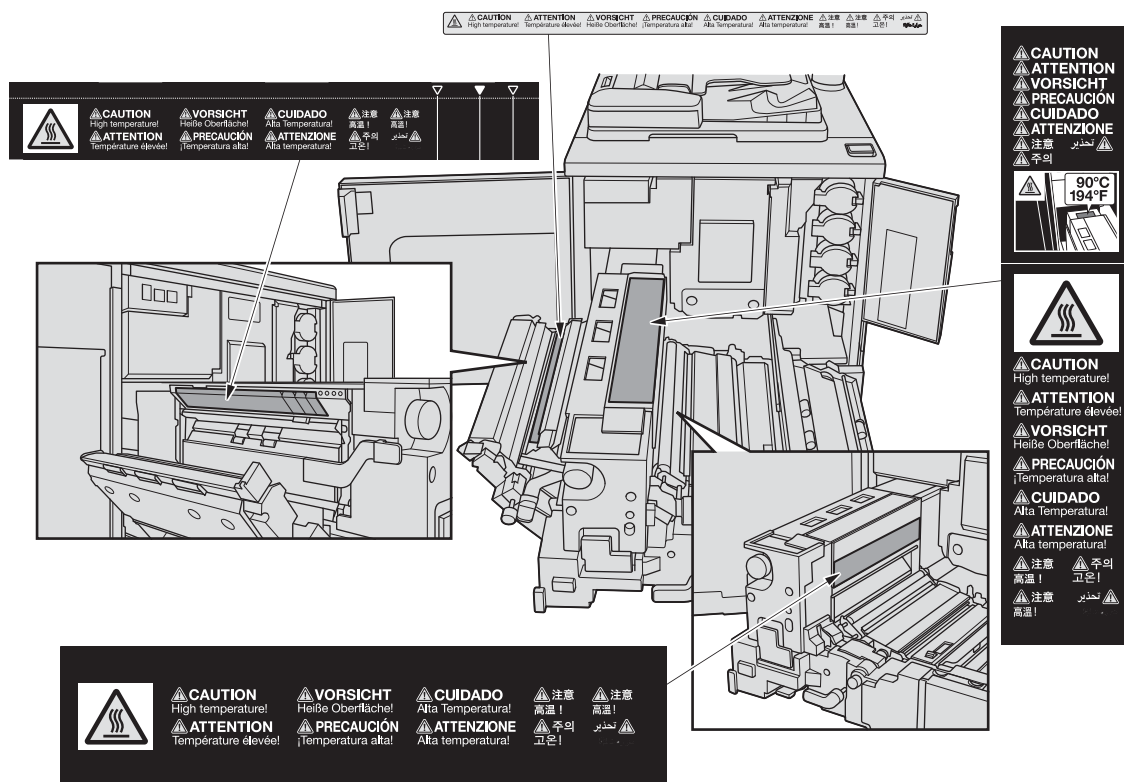
- Если какая-либо предупреждающая или предостерегающая наклейка снята, то вы не будете предупреждены о возможности травмирования или возникновения неисправности при обращении с конкретной деталью. Если какая-либо предупреждающая или предостерегающая наклейка снята или стала нечитаемой, обратитесь к представителю сервисного центра.

2.3.1 Предупреждающие наклейки на термозакрепляющей части узла фиксации механизма подачи

⚠ ПРЕДОСТЕРЕЖЕНИЕ

Не дотрагивайтесь до термозакрепляющей части узла фиксации механизма подачи. Это может привести к ожогу.

- Будьте особенно осторожны при обращении с узлом фиксации механизма подачи и открытой термозакрепляющей частью.

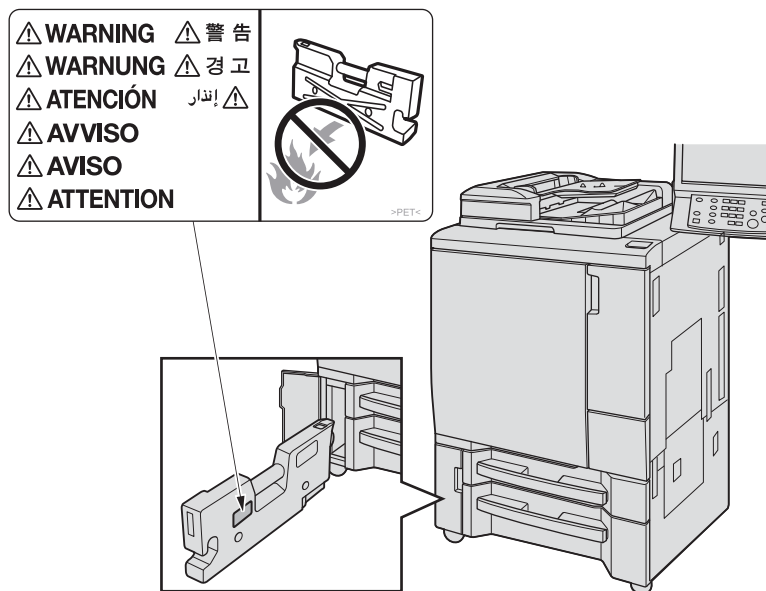


2.3.2 Предупреждающая наклейка на сборнике использованного тонера

⚠ ПРЕДУПРЕЖДЕНИЕ

НЕ бросайте сборник использованного тонера в огонь!

- В противном случае тонер может воспламениться и привести к возникновению опасной ситуации.



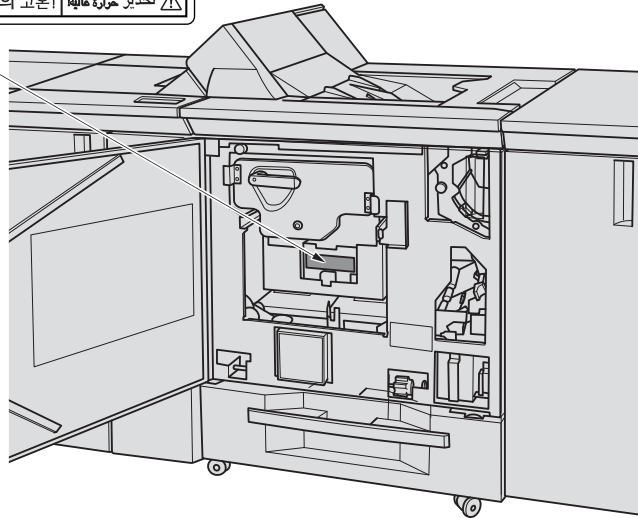
2.3.3 Предупреждающая наклейка на устройстве клеевого скрепления PB-503

⚠ ПРЕДОСТЕРЕЖЕНИЕ

НЕ дотрагивайтесь до бачка с клеем. Это может привести к ожогу.

- Будьте особенно осторожны при задвигании бачка с клеем на место.

	⚠ CAUTION High temperature!	⚠ ATTENTION Température élevée!
	⚠ VORSICHT Heiße Oberfläche!	⚠ PRECAUCIÓN ¡Temperatura alta!
	⚠ ATTENZIONE Alta temperatura!	⚠ CUIDADO Alta Temperatura!
	⚠ 注意 高温! ⚠ 注意 高温!	⚠ 주의 고온! ⚠ تحذير حرارة عالية ⚠



2.3.4 Предупреждающие наклейки на финишере FS-532

⚠ ПРЕДОСТЕРЕЖЕНИЕ

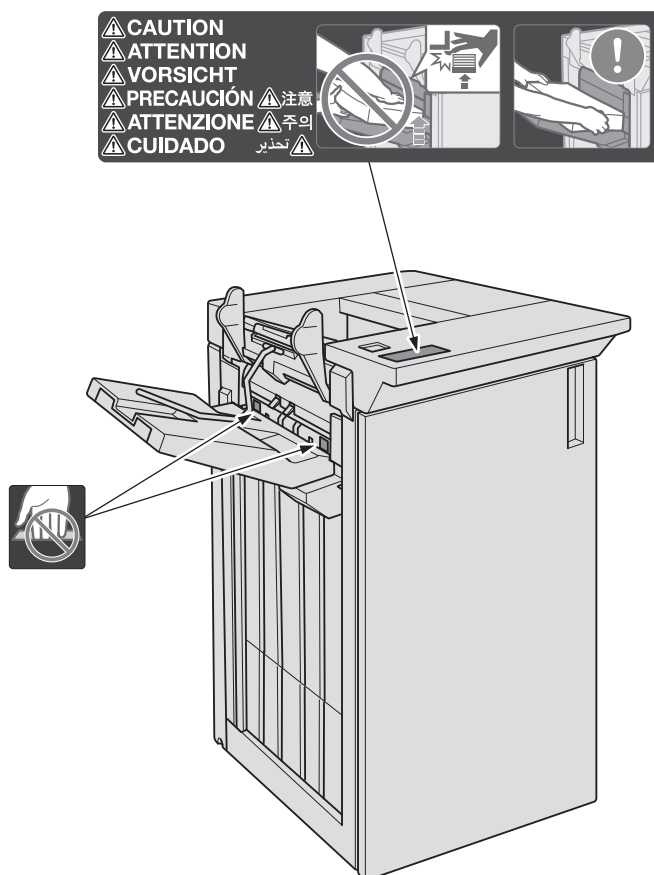
НЕ ПРИДЕРЖИВАЙТЕ рукой верх стопы отпечатанных листов, вынимая их из **основного (главного) лотка**.

- Это может привести к травме, например, ваши пальцы могут быть защемлены между основным блоком и поднимающимся **основным (главным) лотком**. Вынимая стопку листов из лотка, держите ее за передний и задний края бумаги.

⚠ ПРЕДОСТЕРЕЖЕНИЕ

НЕ засовывайте пальцы между основным блоком и **основным (главным) лотком**.

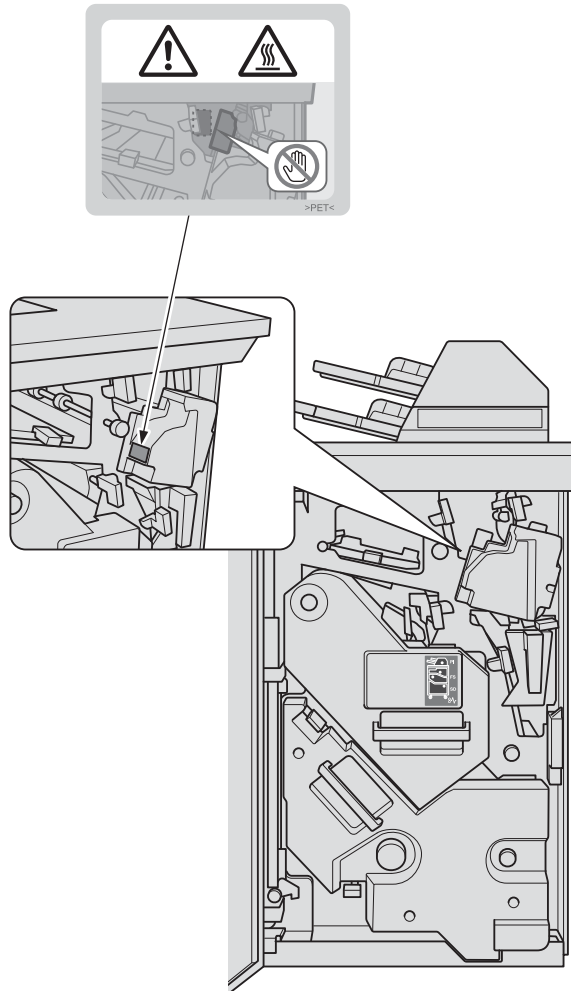
- Это может привести к травме, например, ваши пальцы могут быть защемлены **основным (главным) лотком**, перемещающимся в боковом направлении. Вынимая бумагу из лотка, будьте осторожны.



⚠ ПРЕДОСТЕРЕЖЕНИЕ

НЕ засовывайте руки в пустую область внутри финишера.

- Финишер, оборудованный **перфоратором РК-522**, имеет полую область, в задней части которой располагается электромотор. При прикосновении к электромотору можно получить ожог. При удалении застрявшей бумаги не засовывайте руки в пустую область.

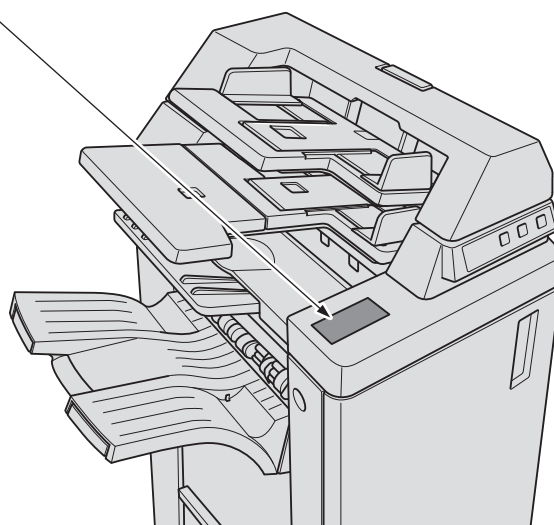


2.3.5 Предупреждающая наклейка на финишере FS-531/финишере FS-612

⚠ ПРЕДОСТЕРЕЖЕНИЕ

НЕ ПРИДЕРЖИВАЙТЕ рукой верх стопы отпечатанных листов, вынимая их из **основного (главного) лотка**.

- Это может привести к травме, например, ваши пальцы могут быть защемлены между основным блоком и поднимающимся **основным (главным) лотком**. Вынимая отпечатанные листы из лотка, держите их за передний и задний края бумаги.

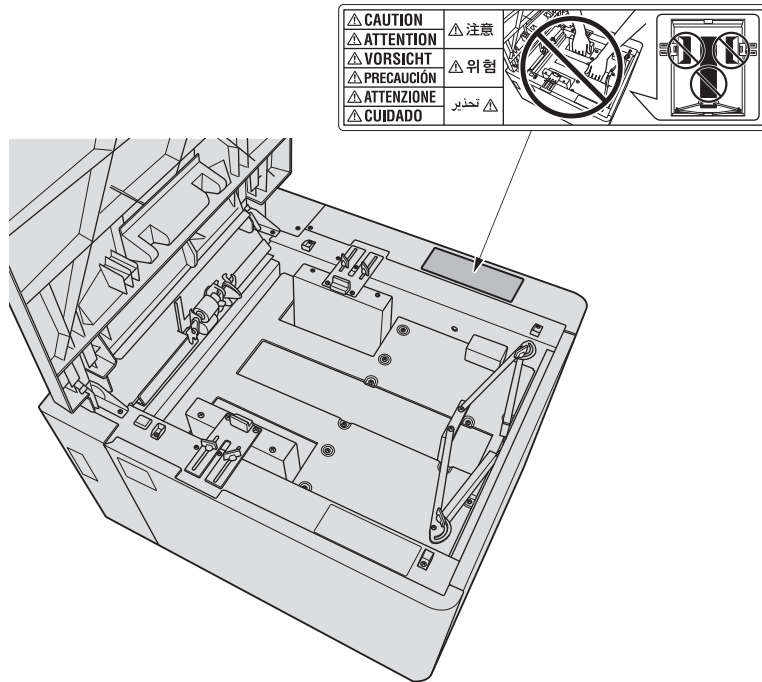


2.3.6 Предупреждающая наклейка на лотке большой емкости LU-202

⚠ ПРЕДОСТЕРЕЖЕНИЕ

НЕ засовывайте руки в три отверстия в **нижней плите лотка**.

- Это может привести к травме, например, ваши пальцы могут быть защемлены. Соблюдайте особую осторожность при загрузке бумаги.



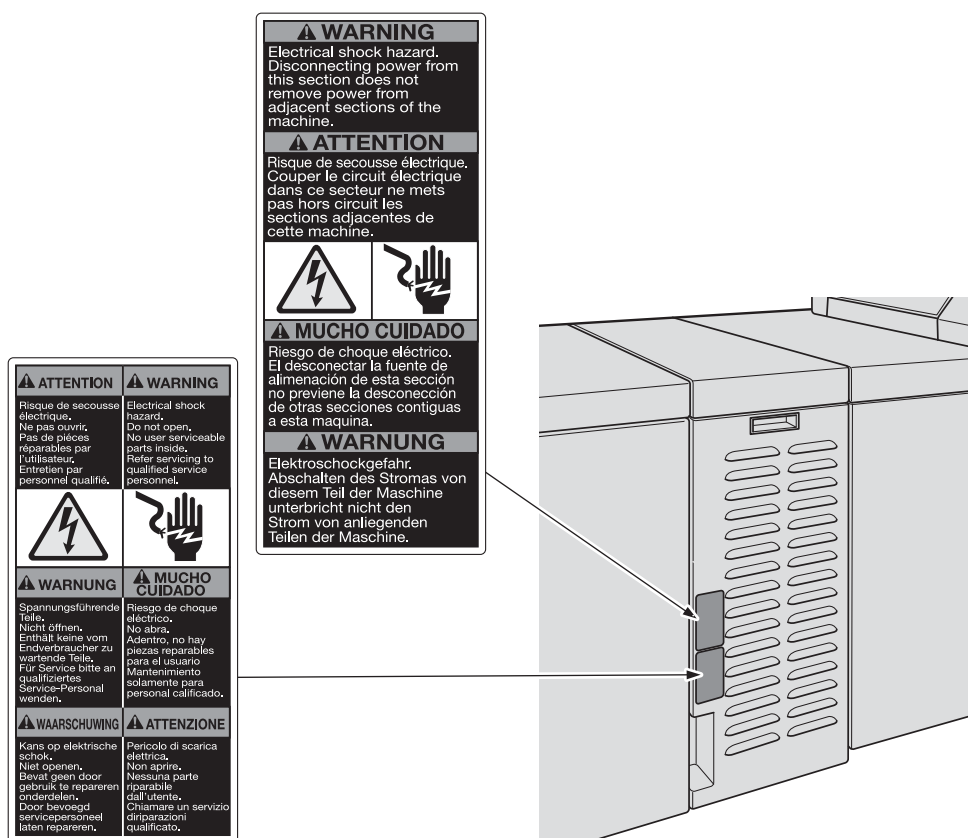
2.3.7 Предупреждающие наклейки на мультиперфораторе GP-501

⚠ ПРЕДУПРЕЖДЕНИЕ

- В данном сообщении содержится предупреждение о том, что вы может получить удар электрическим током, поскольку при отключении питания от данной секции не происходит отключения питания от соседних секций аппарата.

⚠ ПРЕДУПРЕЖДЕНИЕ

- В данном сообщении содержится предупреждение о том, что вы можете получить серьезные или смертельные травмы, если откроете аппарат и подвергнетесь воздействию опасного высокого напряжения. НИ В КОЕМ СЛУЧАЕ не снимайте винты с крышки. ВСЕГДА соблюдайте требования к квалификации обслуживающего персонала.



2.3.8 Предупреждающие наклейки на автоматическом устройстве скрепления спиралью GP-502

⚠ ПРЕДОСТЕРЕЖЕНИЕ

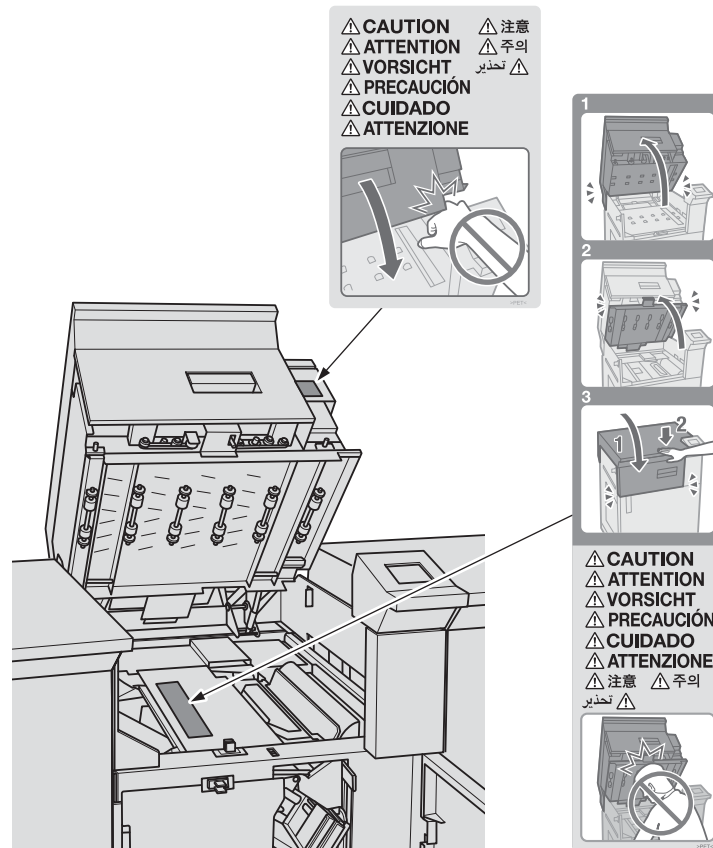
Закрывая верхнюю часть автоматического устройства скрепления спиралью, НЕ кладите руки на дисплей!

- Это может стать причиной травмы. Будьте осторожны, когда закрываете верхнюю часть автоматического устройства скрепления спиралью.

⚠ ПРЕДОСТЕРЕЖЕНИЕ

Когда открыта верхняя крышка или байпас устройства скрепления спиралью, берегите голову.

- В противном случае можно получить травму в результате удара по голове. Соблюдайте особую осторожность при удалении застрявшей бумаги.

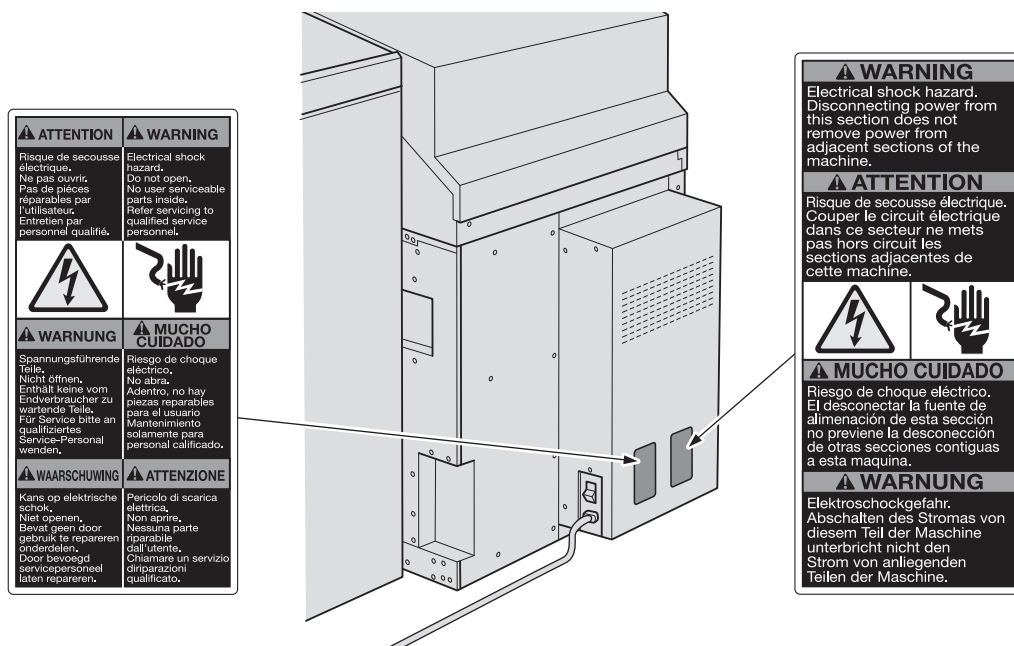


⚠ ПРЕДУПРЕЖДЕНИЕ

- В данном сообщении содержится предупреждение о том, что вы можете получить удар электрическим током, поскольку при отключении питания от данной секции не происходит отключения питания от соседних секций аппарата.

⚠ ПРЕДУПРЕЖДЕНИЕ

- В данном сообщении содержится предупреждение о том, что вы можете получить серьезные или смертельные травмы, если откроете аппарат и подвергнетесь воздействию опасного высокого напряжения. НИКОГДА не снимайте винты с крышки. ВСЕГДА соблюдайте требования к квалификации обслуживающего персонала.



2.4 Место установки

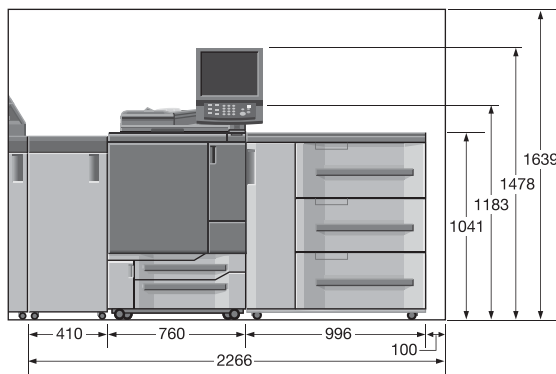
При установке аппарата необходимо обеспечить достаточное пространство для управления аппаратом, замены деталей и периодического обслуживания. Оставьте необходимое пространство за аппаратом, чтобы обеспечить выход нагретого воздуха под действием заднего вентилятора.

Обеспечьте достаточное пространство рядом с аппаратом для установки **контроллера изображения IC-308** на вашей площадке. Вам потребуется не менее 20 см в задней части и по бокам **контроллера изображения IC-308**, как показано на следующем рисунке.

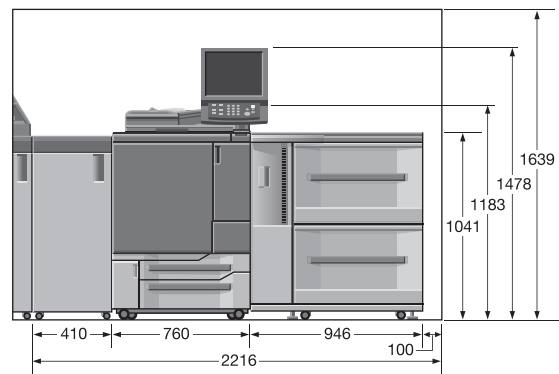
2.4.1 Монтажное пространство для bizhub PRESS C1070/C1060

Весь аппарат может весить не более 1380 кг в зависимости от наличия опциональных устройств. Убедитесь в том, что аппарат установлен на ровный и прочный пол.

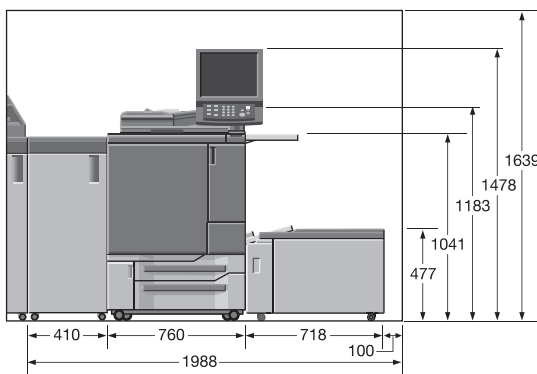
(Единицы измерения: мм)



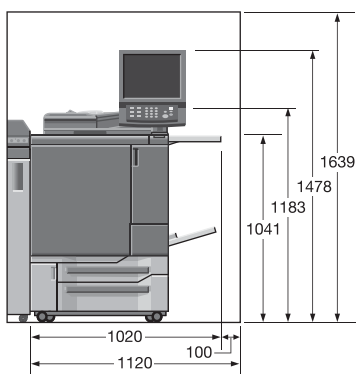
RU-509 - основной блок - DF-626 - PF-707



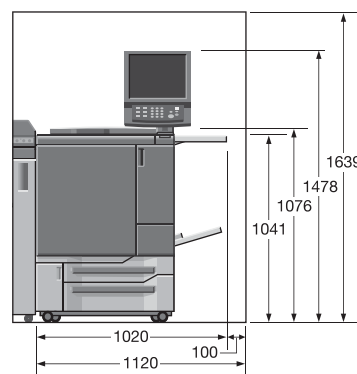
RU-509 - основной блок - DF-626 - PF-602m



RU-509 - основной блок - DF-626 - LU-202

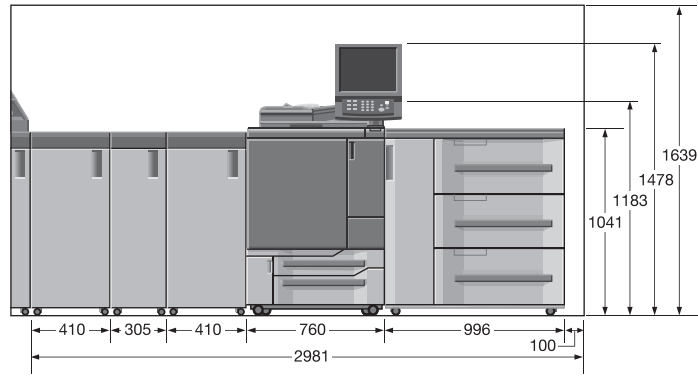


основной блок - DF-626 - MB-506

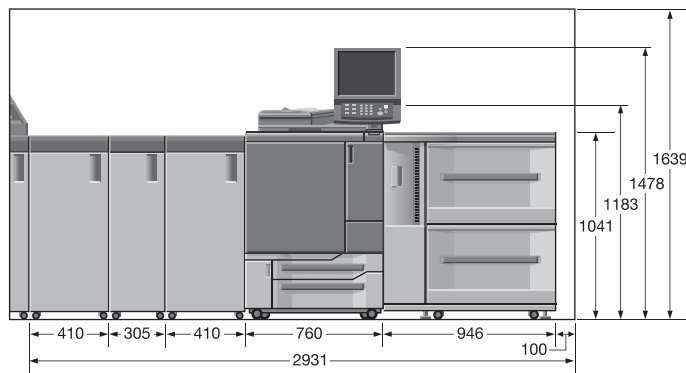


основной блок - OC-509 - MB-506

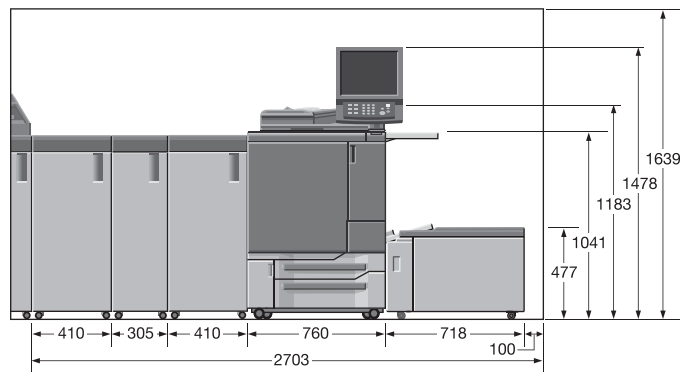
(Единицы измерения: мм)



RU-510 - GP-501 - RU-509 - основной блок - DF-626 - PF-707

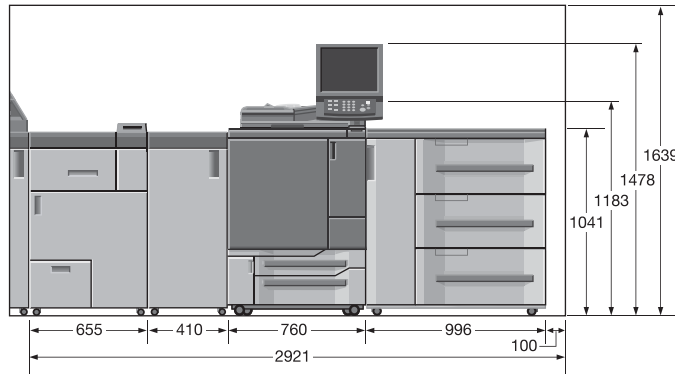


RU-510 - GP-501 - RU-509 - основной блок - DF-626 - PF-602/PF-602m

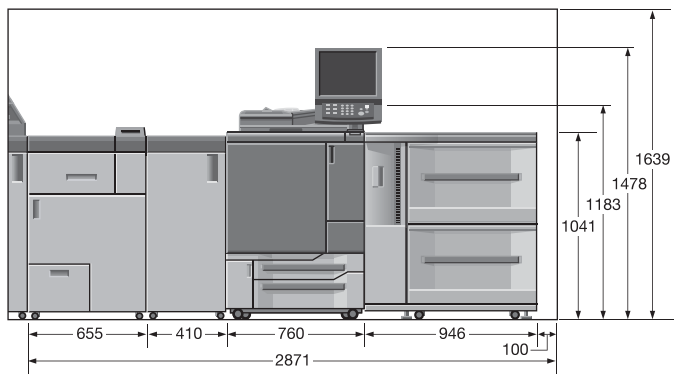


RU-510 - GP-501 - RU-509 - основной блок - DF-626 - LU-202

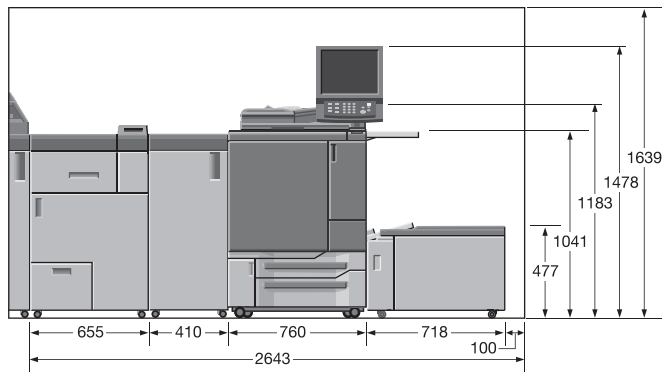
(Единицы измерения: мм)



GP-502 - RU-509 - основной блок - DF-626 - PF-707

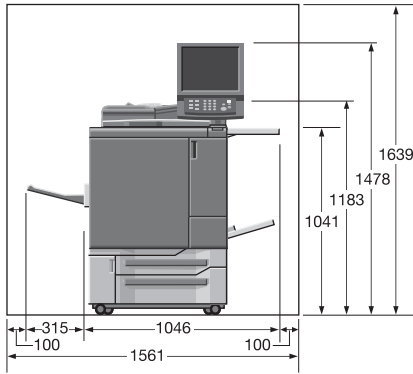


GP-502 - RU-509 - основной блок - DF-626 - PF-602/PF-602m

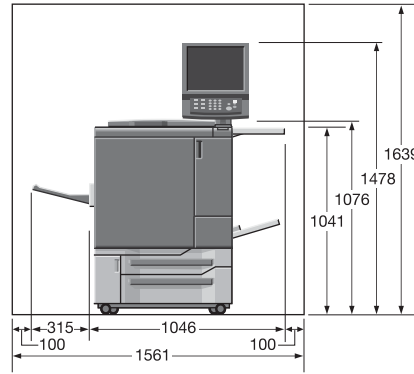


GP-502 - RU-509 - основной блок - DF-626 - LU-202

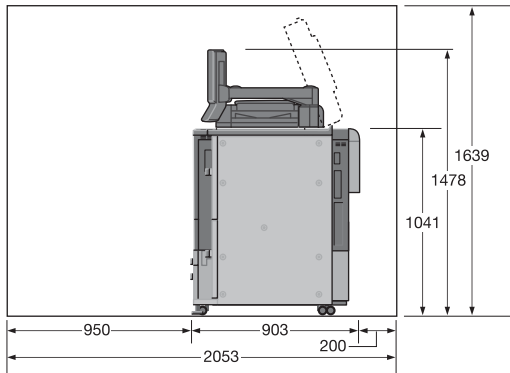
(Единицы измерения: мм)



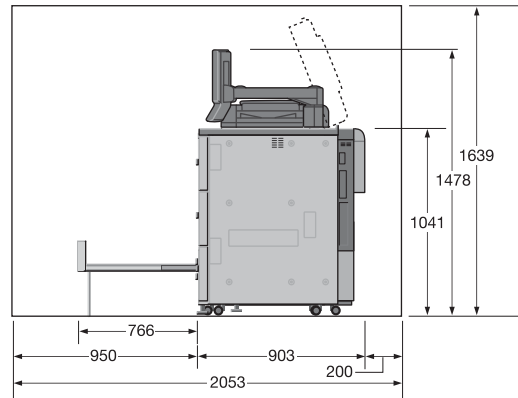
OT-502 - основной блок - DF-626- MB-506



OT-502 - основной блок - OC-509 - MB-506



RU-509 - основной блок - PF-602m

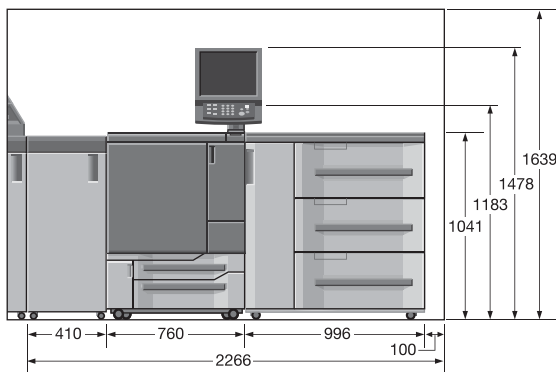


SD-506 - RU-509 - основной блок - PF-707

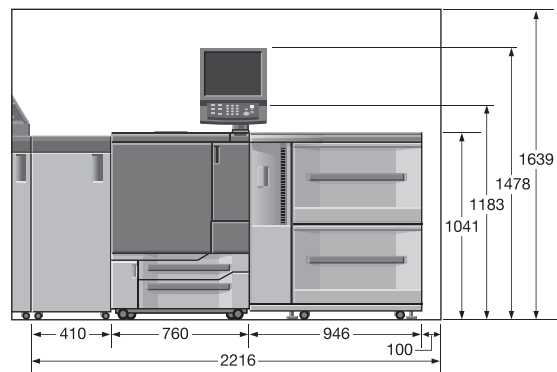
2.4.2 Монтажное пространство для bizhub PRESS C1070P

Весь аппарат может весить не более 1350 кг в зависимости от наличия опциональных устройств. Убедитесь в том, что аппарат установлен на ровный и прочный пол.

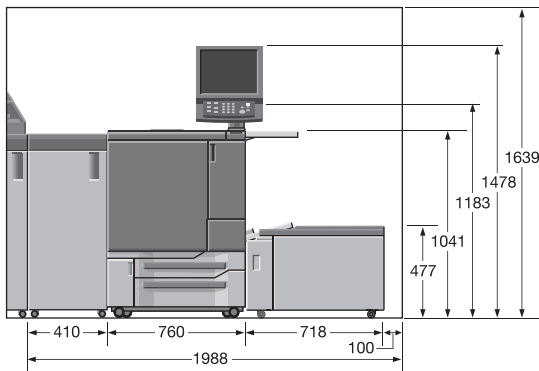
(Единицы измерения: мм)



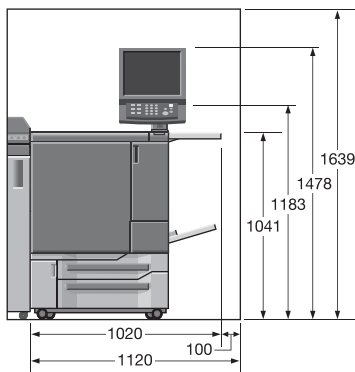
RU-509 - основной блок - PF-707



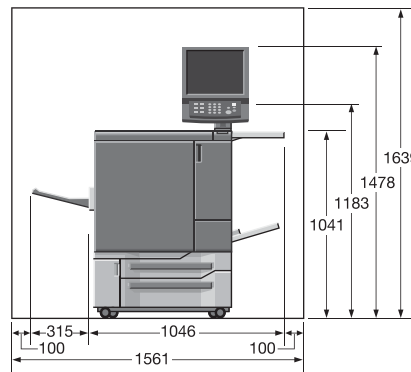
RU-509 - основной блок - PF-602m



RU-509 - основной блок - LU-202

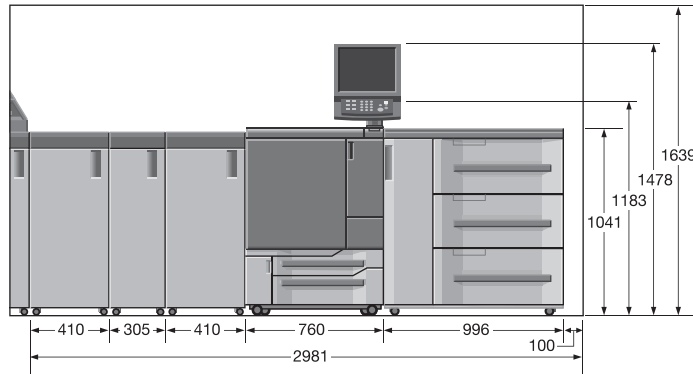


основной блок - MB-506

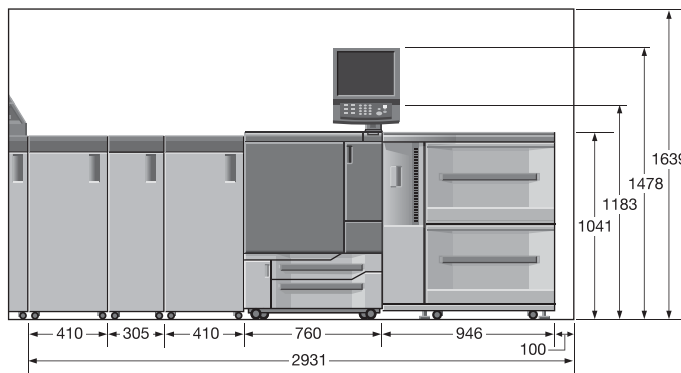


OT-502 основной блок - MB-506

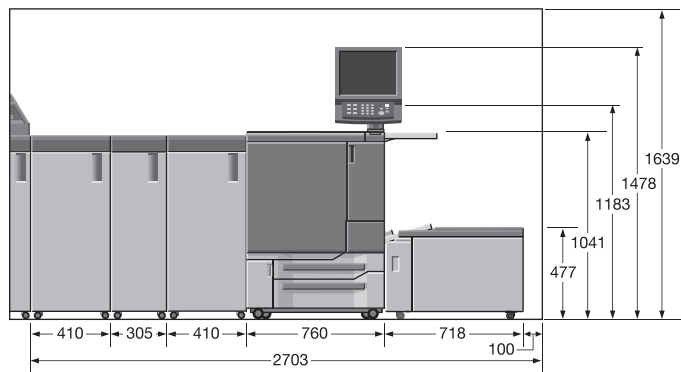
(Единицы измерения: мм)



RU-510 - GP-501 - RU-509 - основной блок - DF-626 - PF-707

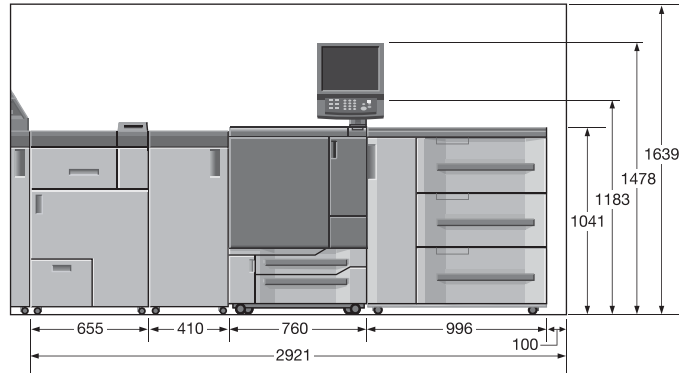


RU-510 - GP-501 - RU-509 - основной блок - DF-626 - PF-602/PF-602m

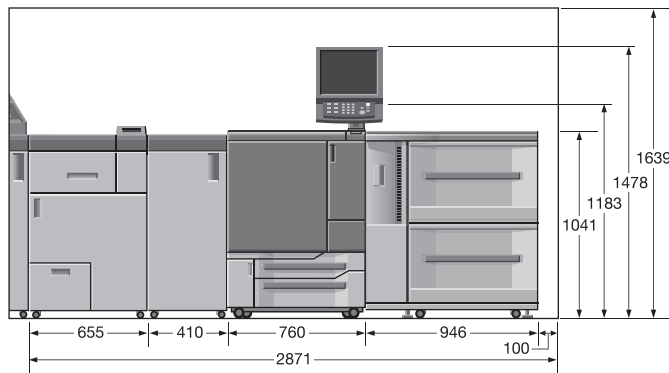


RU-510 - GP-501 - RU-509 - основной блок - DF-626 - LU-202

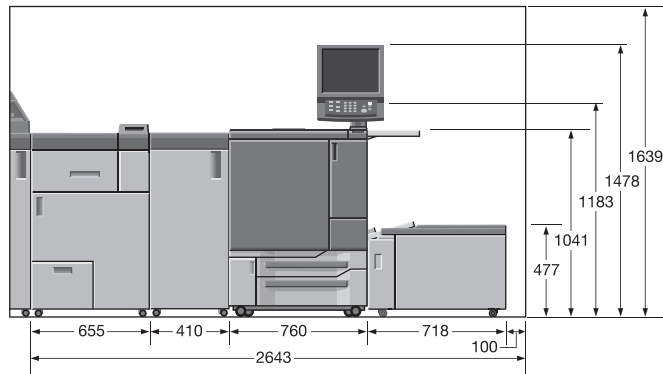
(Единицы измерения: мм)



GP-502 - RU-509 - основной блок - DF-626 - PF-707

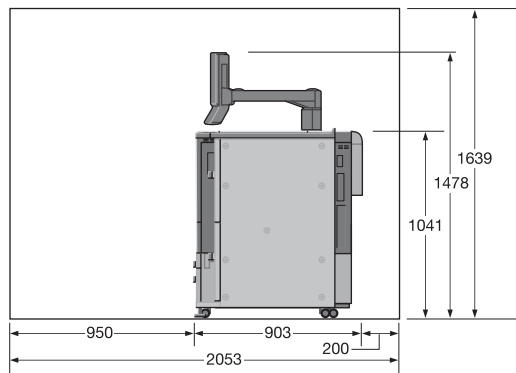


GP-502 - RU-509 - основной блок - DF-626 - PF-602/PF-602m

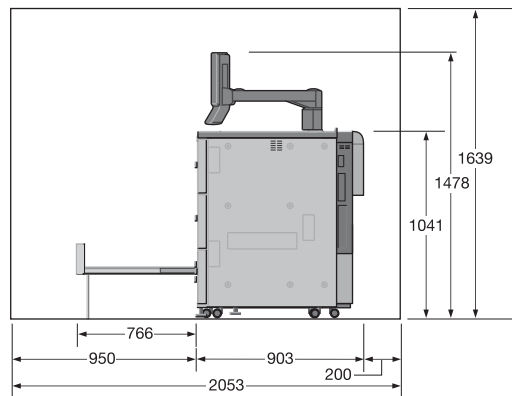


GP-502 - RU-509 - основной блок - DF-626 - LU-202

(Единицы измерения: мм)



RU-509 - основной блок - PF-602m

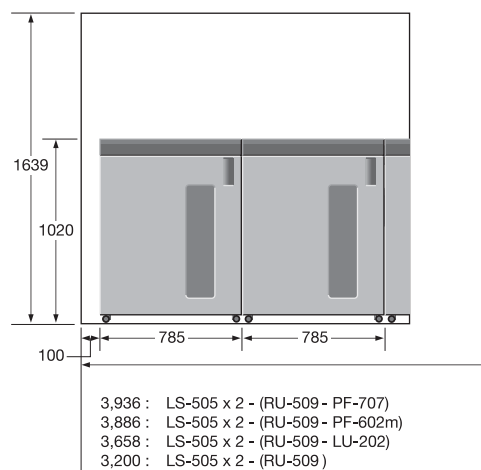
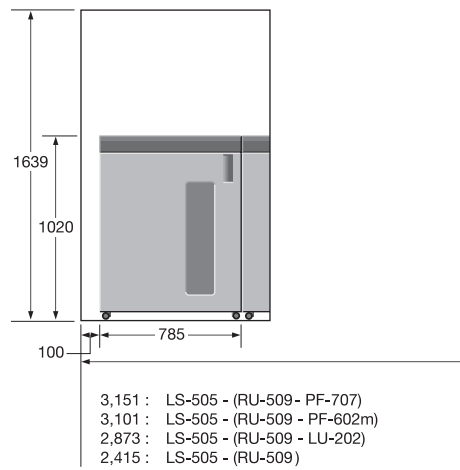
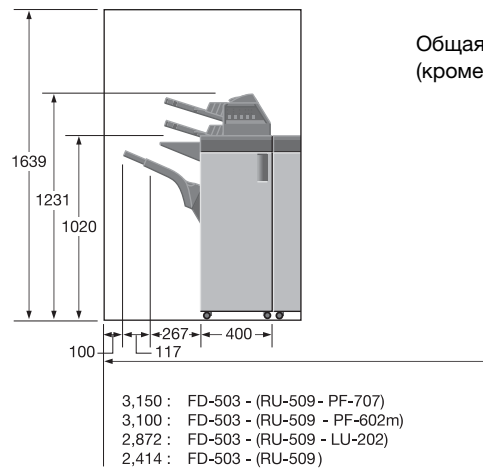


SD-506 - RU-509 - основной блок - PF-707

2.4.3 Монтажное пространство для bizhub PRESS C1070/C1070P/C1060

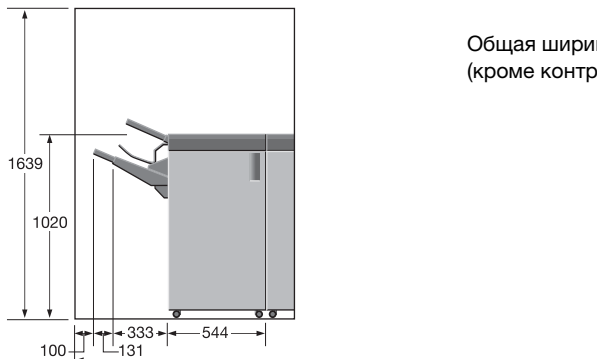
(Единицы измерения: мм)

Общая ширина, включая основной блок
(кроме контроллера изображения IC-308)

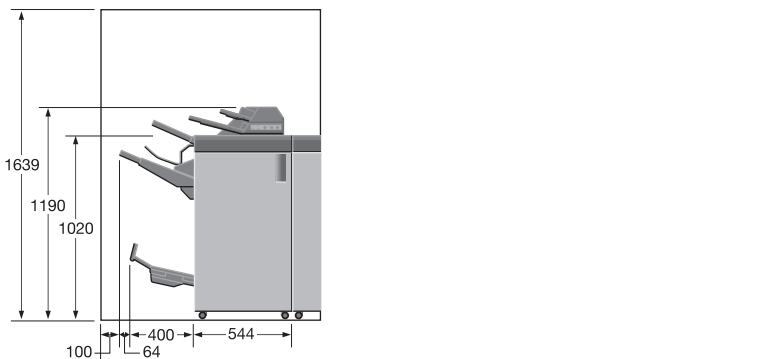


(Единицы измерения: мм)

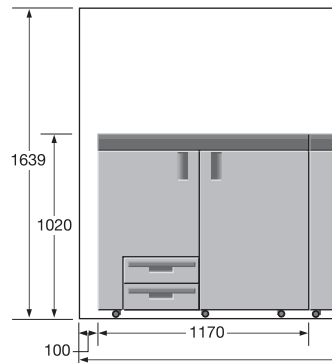
Общая ширина, включая основной блок
(кроме контроллера изображения IC-308)



- 3,374 : FS-532 - (RU-509 - PF-707)
- 3,324 : FS-532 - (RU-509 - PF-602m)
- 3,096 : FS-532 - (RU-509 - LU-202)
- 2,638 : FS-532 - (RU-509)
- 4,089 : FS-532 - (RU-510 - GP-501 - RU-509 - PF-707)
- 4,039 : FS-532 - (RU-510 - GP-501 - RU-509 - PF-602m)
- 3,811 : FS-532 - (RU-510 - GP-501 - RU-509 - LU-202)
- 3,353 : FS-532 - (RU-510 - GP-501 - RU-509)
- 4,029 : FS-532 - (GP-502 - RU-509 - PF-707)
- 3,979 : FS-532 - (GP-502 - RU-509 - PF-602m)
- 3,751 : FS-532 - (GP-502 - RU-509 - LU-202)
- 3,293 : FS-532 - (GP-502 - RU-509)



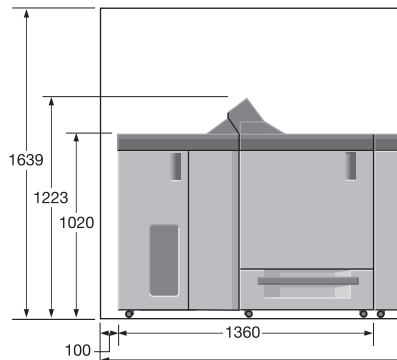
- 3,374 : FS-532 (+ PI-502 + SD-510) - (RU-509 - PF-707)
- 3,324 : FS-532 (+ PI-502 + SD-510) - (RU-509 - PF 602m)
- 3,096 : FS-532 (+ PI-502 + SD-510) - (RU-509 - LU-202)
- 2,638 : FS-532 (+ PI-502 + SD-510) - (RU-509)
- 4,089 : FS-532 (+ PI-502 + SD-510) - (RU-510 - GP-501 - RU-509 - PF-707)
- 4,039 : FS-532 (+ PI-502 + SD-510) - (RU-510 - GP-501 - RU-509 - PF-602m)
- 3,811 : FS-532 (+ PI-502 + SD-510) - (RU-510 - GP-501 - RU-509 - LU-202)
- 3,353 : FS-532 (+ PI-502 + SD-510) - (RU-510 - GP-501 - RU-509)
- 4,029 : FS-532 (+ PI-502 + SD-510) - (GP-502 - RU-509 - PF-707)
- 3,979 : FS-532 (+ PI-502 + SD-510) - (GP-502 - RU-509 - PF-602m)
- 3,751 : FS-532 (+ PI-502 + SD-510) - (GP-502 - RU-509 - LU-202)
- 3,293 : FS-532 (+ PI-502 + SD-510) - (GP-502 - RU-509)



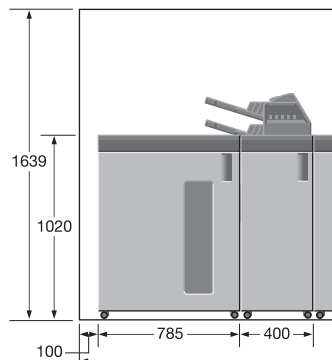
(Единицы измерения: мм)

Общая ширина, включая основной блок
(кроме контроллера изображения IC-308)

- 3,536 : SD-506 - (RU-509 - PF-707)
- 3,486 : SD-506 - (RU-509 - PF-602m)
- 3,258 : SD-506 - (RU-509 - LU-202)
- 2,800 : SD-506 - (RU-509)

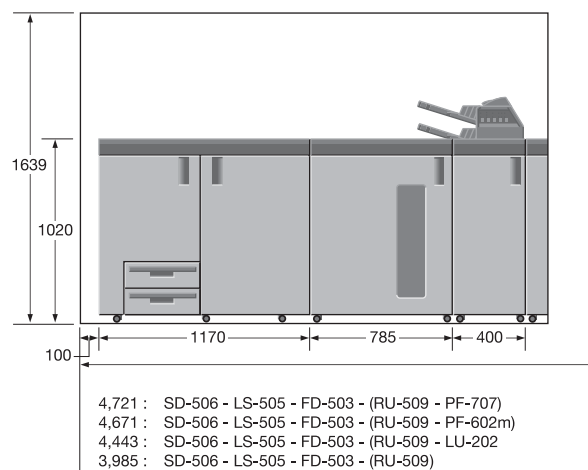
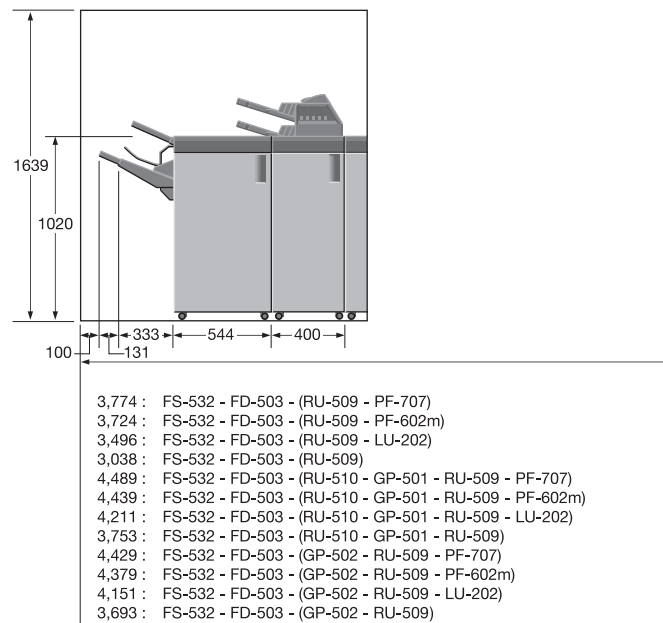
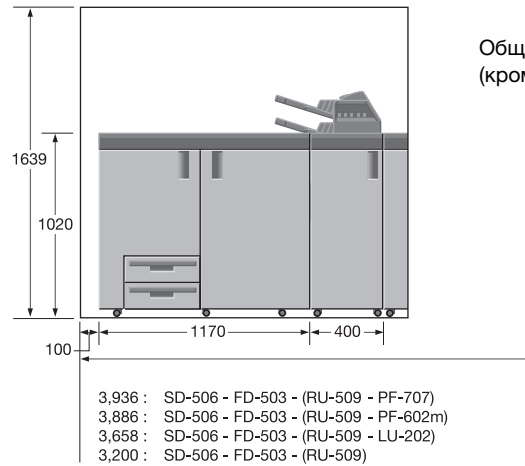


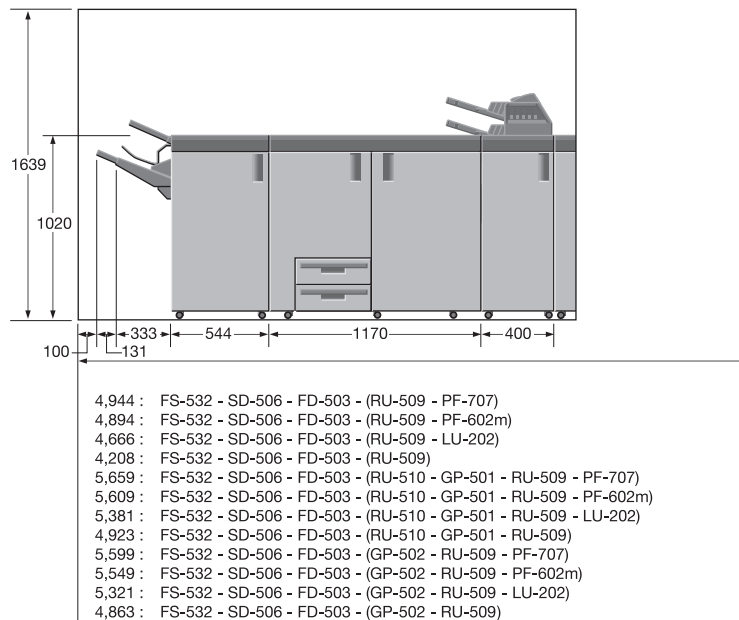
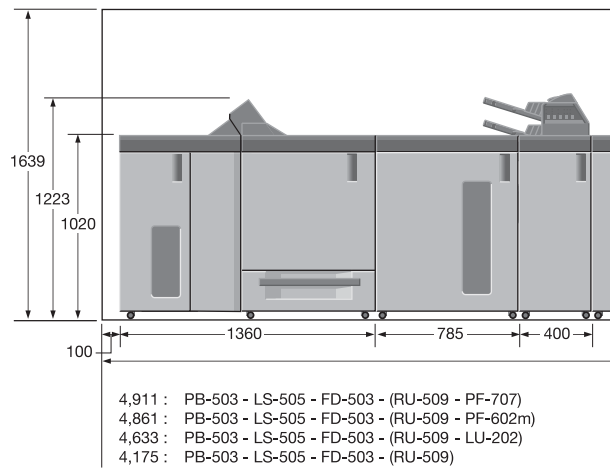
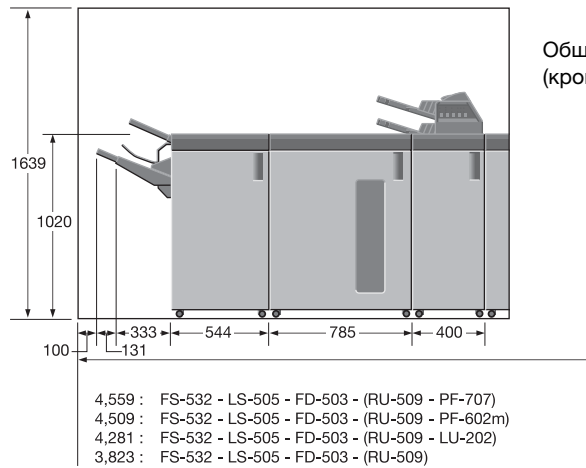
- 3,726 : PB-503 - (RU-509 - PF-707)
- 3,676 : PB-503 - (RU-509 - PF-602m)
- 3,448 : PB-503 - (RU-509 - LU-202)
- 2,990 : PB-503 - (RU-509)
- 4,441 : PB-503 - (RU-510 - GP-501 - RU-509 - PF-707)
- 4,391 : PB-503 - (RU-510 - GP-501 - RU-509 - PF-602m)
- 4,163 : PB-503 - (RU-510 - GP-501 - RU-509 - LU-202)
- 3,705 : PB-503 - (RU-510 - GP-501 - RU-509)
- 4,381 : PB-503 - (GP-502 - RU-509 - PF-707)
- 4,331 : PB-503 - (GP-502 - RU-509 - PF-602m)
- 4,103 : PB-503 - (GP-502 - RU-509 - LU-202)
- 3,645 : PB-503 - (GP-502 - RU-509)



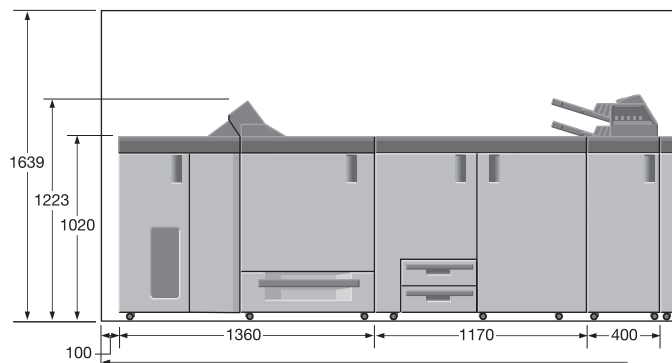
- 3,551 : LS-505 - FD-503 - (RU-509 - PF-707)
- 3,501 : LS-505 - FD-503 - (RU-509 - PF-602m)
- 3,273 : LS-505 - FD-503 - (RU-509 - LU-202)
- 2,815 : LS-505 - FD-503 - (RU-509)

(Единицы измерения: мм)

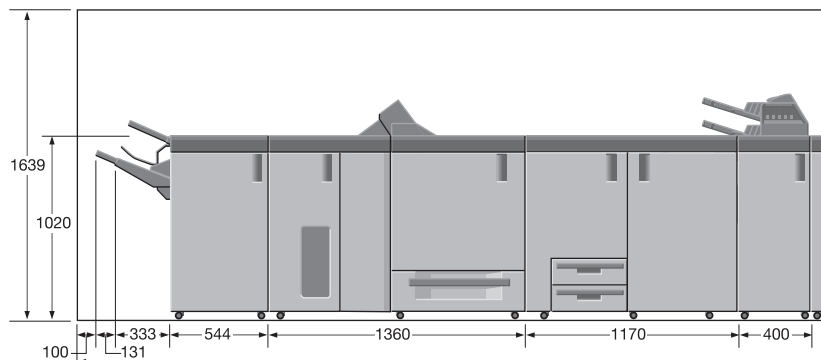
Общая ширина, включая основной блок
(кроме контроллера изображения IC-308)



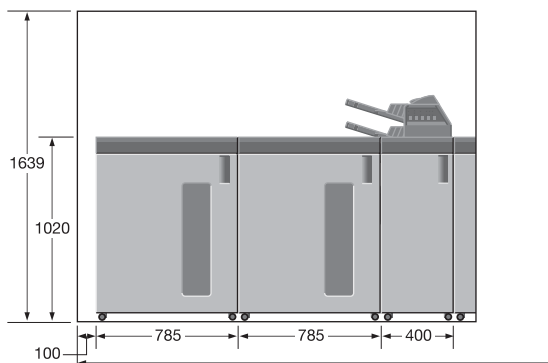
(Единицы измерения: мм)

Общая ширина, включая основной блок
(кроме контроллера изображения IC-308)

5,296 : PB-503 - SD-506 - FD-503 - (RU-509 - PF-707)
 5,246 : PB-503 - SD-506 - FD-503 - (RU-509 - PF-602m)
 5,018 : PB-503 - SD-506 - FD-503 - (RU-509 - LU-202)
 4,560 : PB-503 - SD-506 - FD-503 - (RU-509)

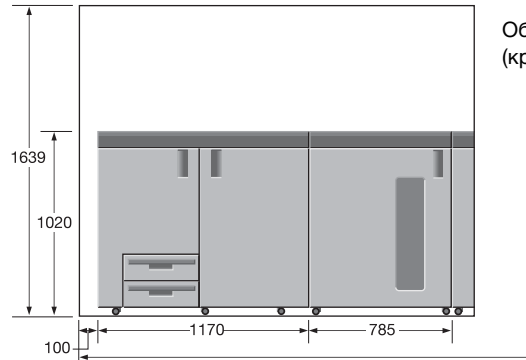


6,304 : FS-532 - PB-503 - SD-506 - FD-503 - (RU-509 - PF-707)
 6,254 : FS-532 - PB-503 - SD-506 - FD-503 - (RU-509 - PF-602m)
 6,026 : FS-532 - PB-503 - SD-506 - FD-503 - (RU-509 - LU-202)
 5,568 : FS-532 - PB-503 - SD-506 - FD-503 - (RU-509)

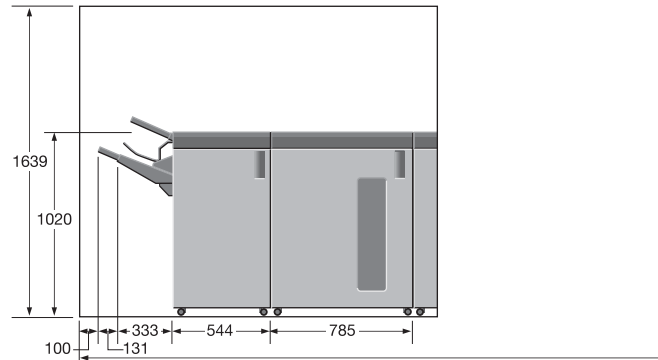


4,336 : LS-505 x 2 - FD-503 - (RU-509 - PF-707)
 4,286 : LS-505 x 2 - FD-503 - (RU-509 - PF-602m)
 4,058 : LS-505 x 2 - FD-503 - (RU-509 - LU-202)
 3,600 : LS-505 x 2 - FD-503 - (RU-509)

(Единицы измерения: мм)

Общая ширина, включая основной блок
(кроме контроллера изображения IC-308)

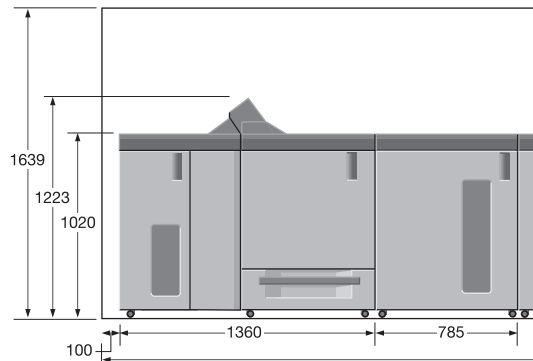
- 4,321 : SD-506 - LS-505 - (RU-509 - PF-707)
- 4,271 : SD-506 - LS-505 - (RU-509 - PF-602m)
- 4,043 : SD-506 - LS-505 - (RU-509 - LU-202)
- 3,585 : SD-506 - LS-505 - (RU-509)



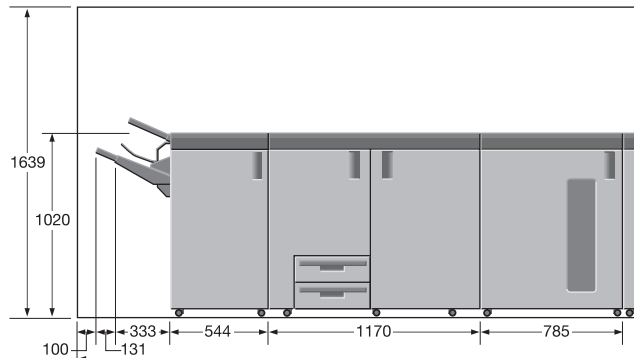
- 4,159 : FS-532 - LS-505 - (RU-509 - PF-707)
- 4,109 : FS-532 - LS-505 - (RU-509 - PF-602m)
- 3,881 : FS-532 - LS-505 - (RU-509 - LU-202)
- 3,423 : FS-532 - LS-505 - (RU-509)
- 4,874 : FS-532 - LS-505 - (RU-510 - GP-501 - RU-509 - PF-707)
- 4,824 : FS-532 - LS-505 - (RU-510 - GP-501 - RU-509 - PF-602m)
- 4,596 : FS-532 - LS-505 - (RU-510 - GP-501 - RU-509 - LU-202)
- 4,138 : FS-532 - LS-505 - (RU-510 - GP-501 - RU-509)
- 4,814 : FS-532 - LS-505 - (GP-502 - RU-509 - PF-707)
- 4,764 : FS-532 - LS-505 - (GP-502 - RU-509 - PF-602m)
- 4,536 : FS-532 - LS-505 - (GP-502 - RU-509 - LU-202)
- 4,078 : FS-532 - LS-505 - (GP-502 - RU-509)

(Единицы измерения: мм)

Общая ширина, включая основной блок
(кроме контроллера изображения IC-308)



- 4,511 : PB-503 - LS-505 - (RU-509 - PF-707)
- 4,461 : PB-503 - LS-505 - (RU-509 - PF-602m)
- 4,233 : PB-503 - LS-505 - (RU-509 - LU-202)
- 3,775 : PB-503 - LS-505 - (RU-509)
- 5,226 : PB-503 - LS-505 - (RU-510 - GP-501 - RU-509 - PF-707)
- 5,176 : PB-503 - LS-505 - (RU-510 - GP-501 - RU-509 - PF-602m)
- 4,948 : PB-503 - LS-505 - (RU-510 - GP-501 - RU-509 - LU-202)
- 4,490 : PB-503 - LS-505 - (RU-510 - GP-501 - RU-509)
- 5,166 : PB-503 - LS-505 - (GP-502 - RU-509 - PF-707)
- 5,116 : PB-503 - LS-505 - (GP-502 - RU-509 - PF-602m)
- 4,888 : PB-503 - LS-505 - (GP-502 - RU-509 - LU-202)
- 4,430 : PB-503 - LS-505 - (GP-502 - RU-509)

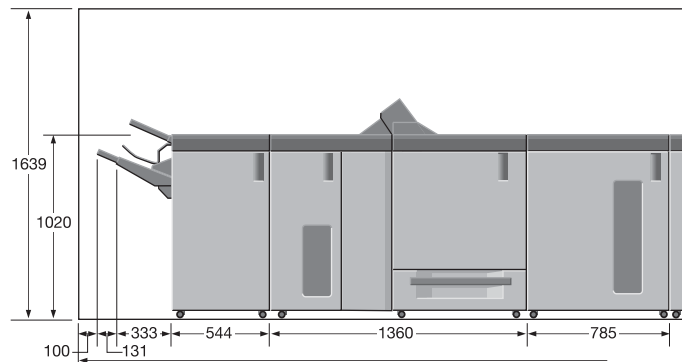


- 5,329 : FS-532 - SD-506 - LS-505 - (RU-509 - PF-707)
- 5,279 : FS-532 - SD-506 - LS-505 - (RU-509 - PF-602m)
- 5,051 : FS-532 - SD-506 - LS-505 - (RU-509 - LU-202)
- 4,593 : FS-532 - SD-506 - LS-505 - (RU-509)

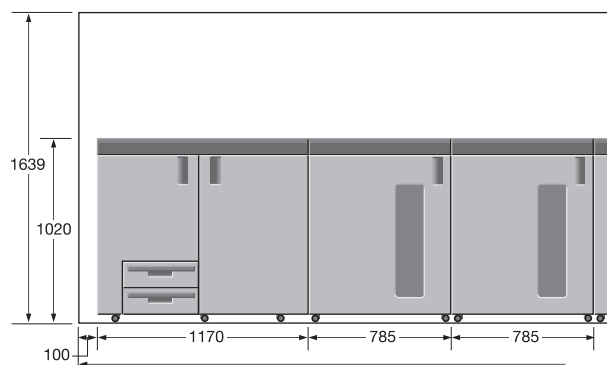


- 5,681 : PB-503 - SD-506 - LS-505 - (RU-509 - PF-707)
- 5,631 : PB-503 - SD-506 - LS-505 - (RU-509 - PF-602m)
- 5,403 : PB-503 - SD-506 - LS-505 - (RU-509 - LU-202)
- 4,945 : PB-503 - SD-506 - LS-505 - (RU-509)

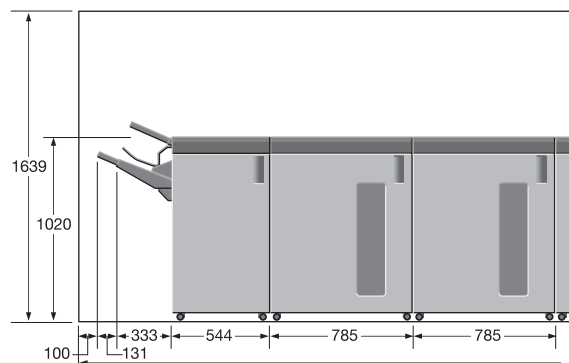
(Единицы измерения: мм)

Общая ширина, включая основной блок
(кроме контроллера изображения IC-308)

- 5,519 : FS-532 - PB-503 - LS-505 - (RU-509 - PF-707)
- 5,469 : FS-532 - PB-503 - LS-505 - (RU-509 - PF-602m)
- 5,241 : FS-532 - PB-503 - LS-505 - (RU-509 - LU-202)
- 4,783 : FS-532 - PB-503 - LS-505 - (RU-509)

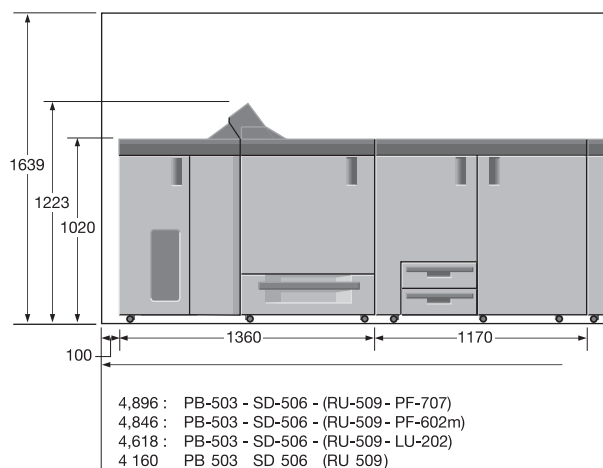
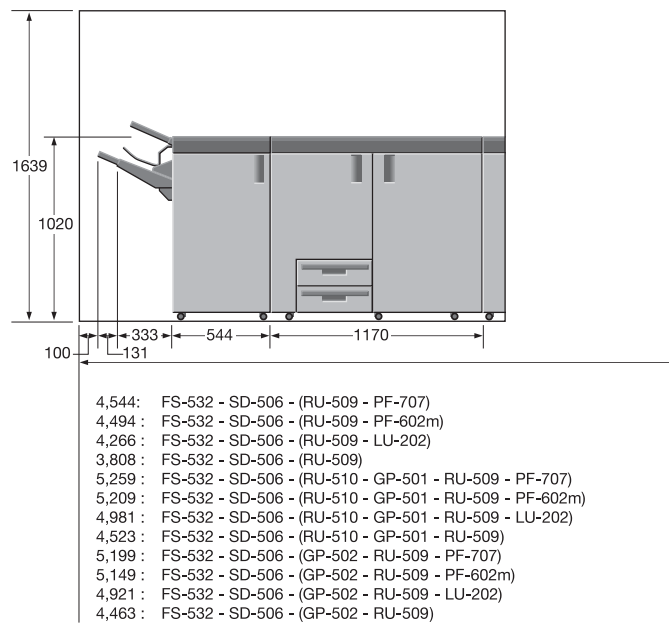
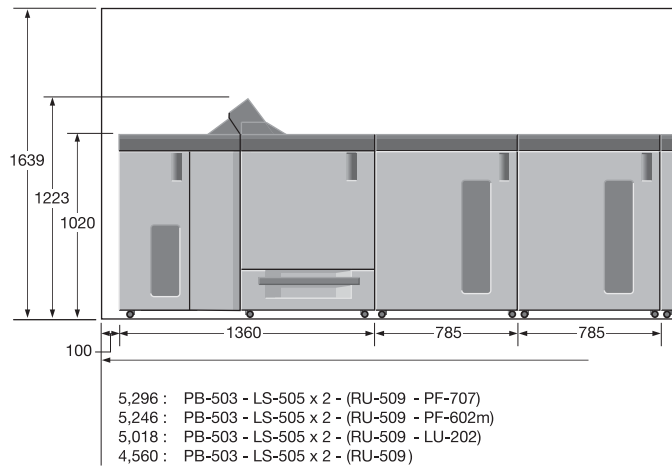


- 5,106 : SD-506 - LS-505 x 2 - (RU-509 - PF-707)
- 5,056 : SD-506 - LS-505 x 2 - (RU-509 - PF-602m)
- 4,828 : SD-506 - LS-505 x 2 - (RU-509 - LU-202)
- 4,370 : SD-506 - LS-505 x 2 - (RU-509)

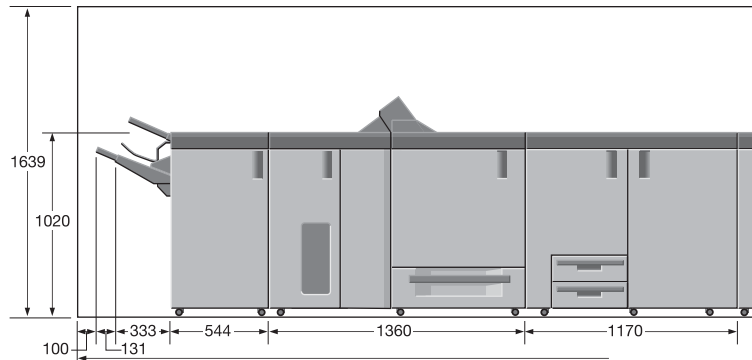


- 4,944 : FS-532 - LS-505 x 2 - (RU-509 - PF-707)
- 4,894 : FS-532 - LS-505 x 2 - (RU-509 - PF-602m)
- 4,666 : FS-532 - LS-505 x 2 - (RU-509 - LU-202)
- 4,208 : FS-532 - LS-505 x 2 - (RU-509)

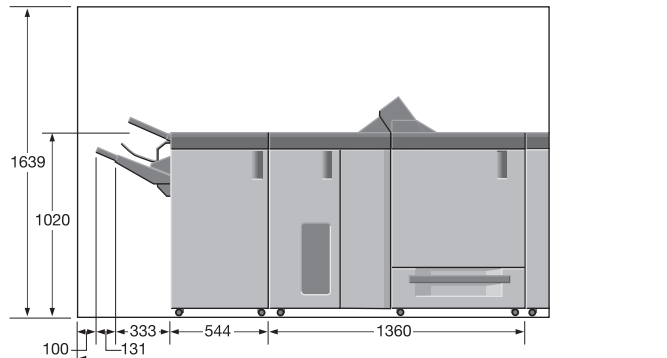
(Единицы измерения: мм)

Общая ширина, включая основной блок
(кроме контроллера изображения IC-308)

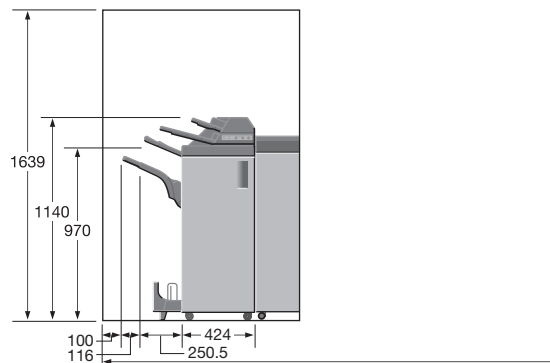
(Единицы измерения: мм)

Общая ширина, включая основной блок
(кроме контроллера изображения IC-308)

5,904 : FS-532 - PB-503 - SD-506 - (RU-509 - PF-707)
 5,854 : FS-532 - PB-503 - SD-506 - (RU-509 - PF-602m)
 5,626 : FS-532 - PB-503 - SD-506 - (RU-509 - LU-202)
 5,168 : FS-532 - PB-503 - SD-506 - (RU-509)

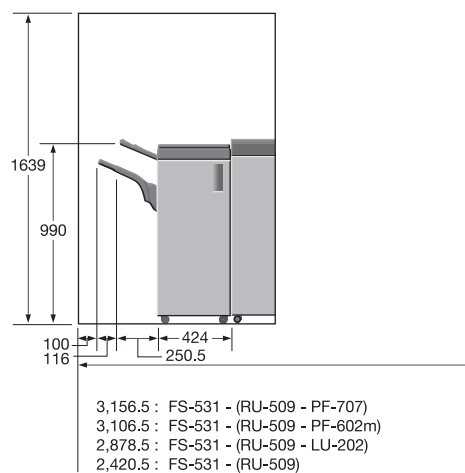
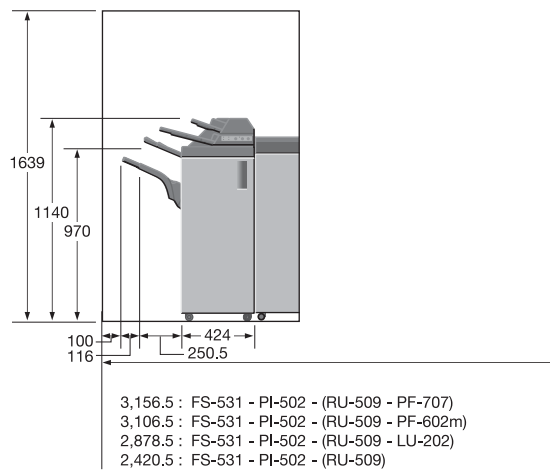
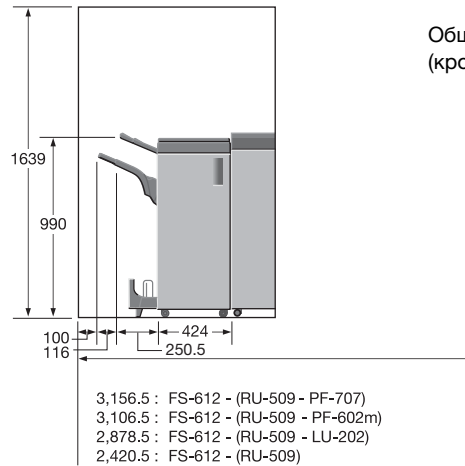


4,734 : FS-532 - PB-503 - (RU-509 - PF-707)
 4,684 : FS-532 - PB-503 - (RU-509 - PF-602m)
 4,456 : FS-532 - PB-503 - (RU-509 - LU-202)
 3,998 : FS-532 - PB-503 - (RU-509)
 5,449 : FS-532 - PB-503 - (RU-510 - GP-501 - RU-509 - PF-707)
 5,399 : FS-532 - PB-503 - (RU-510 - GP-501 - RU-509 - PF-602m)
 5,171 : FS-532 - PB-503 - (RU-510 - GP-501 - RU-509 - LU-202)
 4,713 : FS-532 - PB-503 - (RU-510 - GP-501 - RU-509)
 5,389 : FS-532 - PB-503 - (GP-502 - RU-509 - PF-707)
 5,339 : FS-532 - PB-503 - (GP-502 - RU-509 - PF-602m)
 5,111 : FS-532 - PB-503 - (GP-502 - RU-509 - LU-202)
 4,653 : FS-532 - PB-503 - (GP-502 - RU-509)



3,156.5 : FS-612 - PI-502 - (RU-509 - PF-707)
 3,106.5 : FS-612 - PI-502 - (RU-509 - PF-602m)
 2,878.5 : FS-612 - PI-502 - (RU-509 - LU-202)
 2,420.5 : FS-612 - PI-502 - (RU-509)

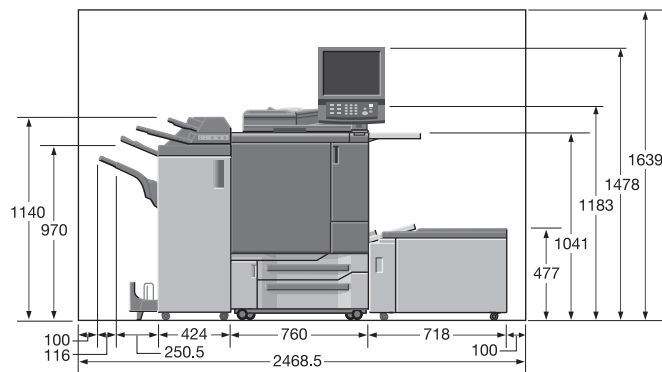
(Единицы измерения: мм)

Общая ширина, включая основной блок
(кроме контроллера изображения IC-308)

2.4.4 Монтажное пространство для bizhub PRO C1060L

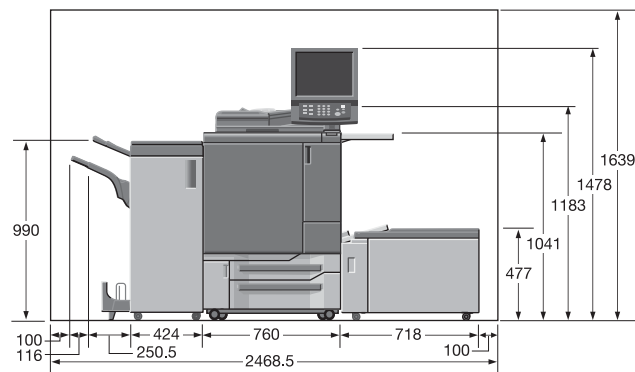
Весь аппарат может весить не более 425 кг в зависимости от наличия опциональных устройств. Убедитесь в том, что аппарат установлен на ровный и прочный пол.

Единицы измерения: мм



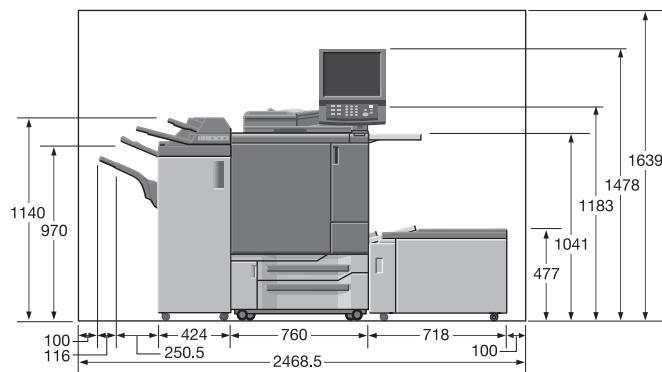
FS-612 - PI-502 - основной блок - DF-626 - LU-202

Единицы измерения: мм



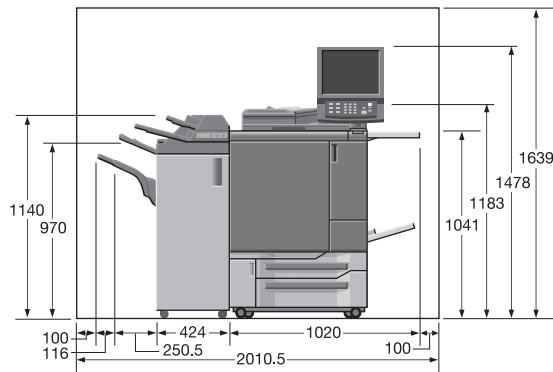
FS-612 - основной блок - DF-626 - LU-202

Единицы измерения: мм



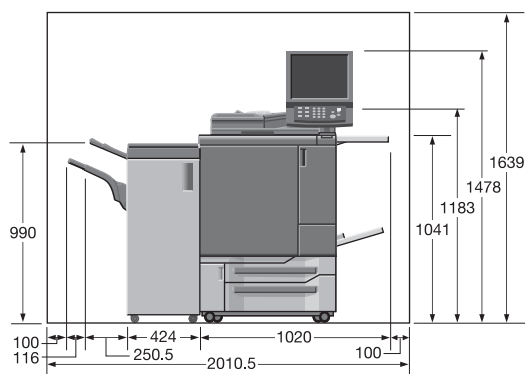
FS-531 - PI-502 - основной блок - DF-626 - LU-202

Единицы измерения: мм



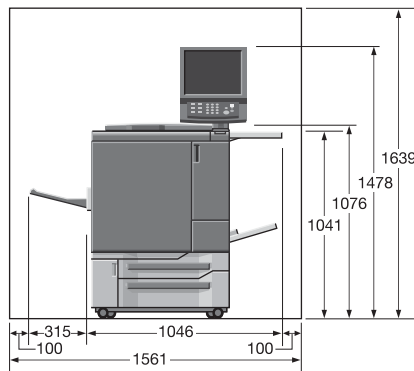
FS-531 - PI-502 - основной блок - DF-626 - MB-506

Единицы измерения: мм



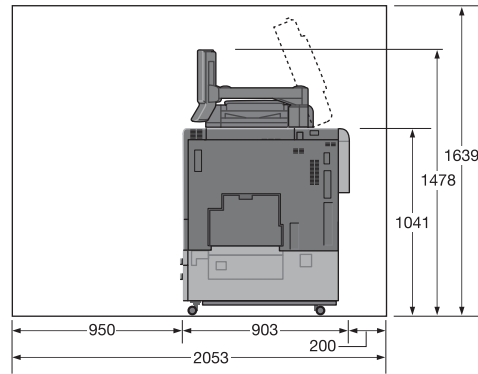
FS-531 - основной блок - DF-626 - MB-506

Единицы измерения: мм



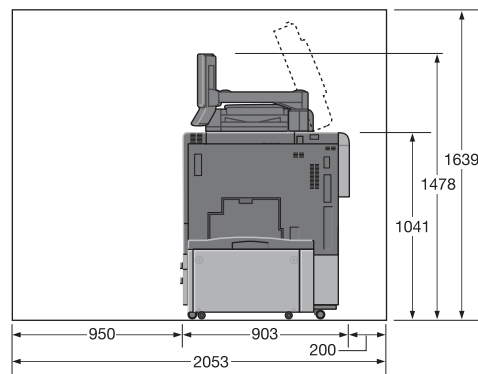
OT-502 - основной блок - OC-509 - MB-506

Единицы измерения: мм



основной блок - MB-506

Единицы измерения: мм



основной блок - MB-506 - LU-202

2.5 Меры предосторожности при эксплуатации

Чтобы обеспечить оптимальную эффективность при эксплуатации аппарата, соблюдайте меры предосторожности, указанные ниже.

2.5.1 Источник питания

К источнику питания предъявляются следующие требования.

Страна	Северная Америка	Европа, Юго-Восточная Азия, Австралия
Напряжение	208 В - 240 В перем. тока	220 В - 240 В перем. тока
Частота	60 Гц	50-60 Гц

Рекомендуется использовать источник питания с наименьшими отклонениями напряжения или частоты.

2.5.2 Условия окружающей среды

Для нормальной эксплуатации аппарата необходимы следующие условия:

- рабочая температура: 10-30°C (50-86°F),
- влажность: 10-80%.

2.5.3 Хранение отпечатанных материалов

Ниже даны рекомендации по хранению отпечатанных материалов.

- Во избежание выцветания или склеивания отпечатки, подлежащие долговременному хранению, не рекомендуется хранить в местах, подверженных воздействию прямого солнечного света или высоких температур.
- Клей, содержащий растворитель (например, аэрозольный клей), может растворить тонер на отпечатках.

2.5.4 Выделение озона

Во время выполнения операции печати, выделяется небольшое количество озона. Это количество невелико и не может причинить серьезный вред здоровью. Тем не менее убедитесь в том, что помещение, в котором эксплуатируется аппарат, достаточно хорошо проветривается, особенно если вы печатаете большой объем документов или аппарат используется непрерывно в течение длительного времени.

2.5.5 Прямой солнечный свет

Не устанавливайте аппарат и его периферийные устройства в месте, на которое попадает прямой солнечный свет. Под воздействием прямого солнечного света может ухудшиться производительность аппарата или могут возникнуть другие проблемы.

2.5.6 Устройство идентификации (тип карты IC) AU-201

Не используйте изделие рядом с водой - это может привести к его поломке.

Не обрезайте, не нарушайте целостность, не модифицируйте и не перегибайте USB-кабель. Причиной неисправности устройства может оказаться повреждение или обрыв USB-кабеля.

Не разбирайте устройство - это может привести к его поломке.

Не храните карту IC ближе 40 мм от зоны сканирования.

2.5.7 Данные, хранящиеся на этом аппарате

У аппаратов с жестким диском рекомендуется выполнить функцию [Удалить настройки всех данных] во избежание утечки данных перед перемещением или утилизацией аппарата, а также перед возвратом арендованного аппарата.

При использовании функции [Удалить настройки всех данных] все хранящиеся на жестком диске данные переписываются и удаляются.

Прежде чем воспользоваться функцией [Удалить настройки всех данных], обратитесь к представителю сервисного центра.

Рекомендуется периодически выполнять резервное копирование данных на жестком диске на случай его неисправности. За более подробной информацией по резервному копированию данных обратитесь к представителю сервисного центра.

2.5.8 Меры предосторожности при работе с фальцовочным устройством и финишером

Основной (главный) лоток фальцовочного устройства FD-503, финишера FS-531, финишера FS-532 или финишера FS-612 постепенно перемещается вниз по мере поступления в него печатных материалов. НЕ допускайте попадания каких-либо предметов, способных нарушить работу лотка в левой части финишера, так как это может привести к повреждению финишера или травмированию пользователя.

