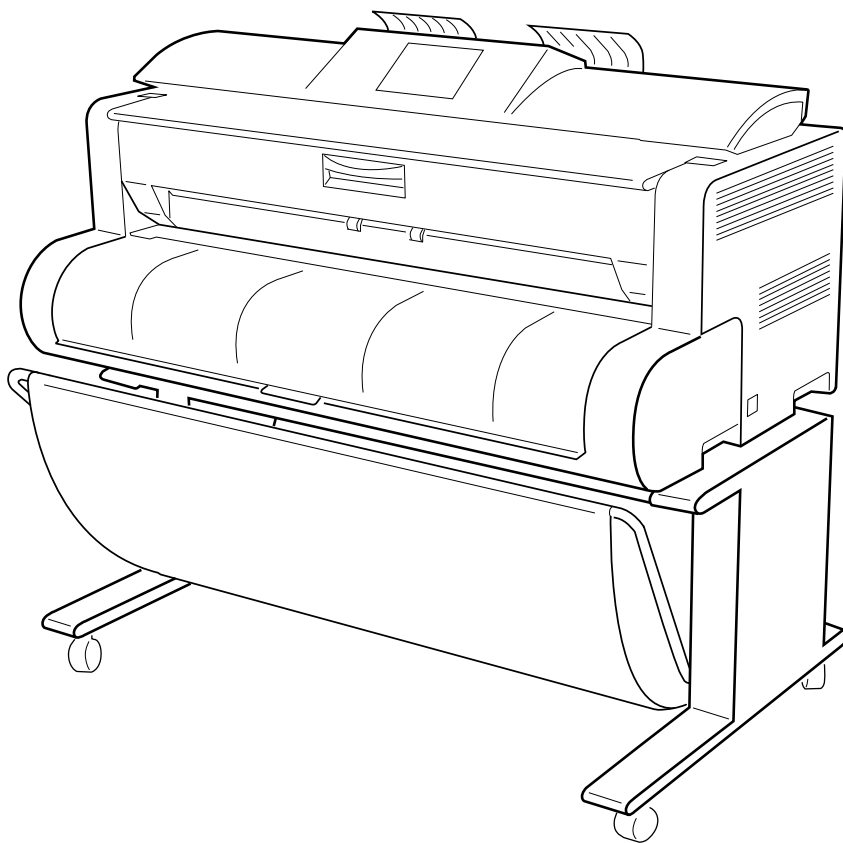


Многофункциональный принтер **KIP700M**

Руководство пользователя

Версия А.1 Май, 2010

- Прочтите данное руководство перед использованием принтера.
- Сохраните данное руководство для дальнейшего использования.



Мы искренне благодарим Вас за то, что Вы приобрели нашу продукцию – цифровой многофункциональный принтер **KIP700M**.

В данном руководстве по эксплуатации приведены функциональные возможности, способы управления, а также меры по технике безопасности при эксплуатации цифрового принтера **KIP700M**

Прежде чем приступить к эксплуатации аппарата, внимательно ознакомьтесь с данным руководством, для того чтобы полнее понять функциональные возможности цифрового принтера **KIP700M** для более эффективного его использования. Сохраните данное руководство для последующего использования.

Данное устройство соответствует требованиям нормативных документов по электробезопасности ГОСТ Р МЭК 60950-2002 и электромагнитной совместимости ГОСТ Р 51318.22-99, ГОСТ Р 51318.24-99, ГОСТ Р 51317.3.2-99, ГОСТ Р 51317.3.3-99. Вместе с тем эксплуатация данного аппарата может привести к возникновению радиоволновых помех.

В связи с этим есть некоторые требования к установке аппарата для того, чтобы бороться с проявлением подобного рода помех.

Не устанавливайте аппарат вблизи электронного оборудования или точных приборов, так как в процессе работы аппарата излучается ЭМП и возникает вибрация, которые могут помешать их работе.

Если аппарат установлен вблизи электронного оборудования, такого как теле- или радиоприемники, то их работа может быть нарушена из-за электромагнитных шумов, создаваемых аппаратом. В этом случае используйте отдельную силовую линию или установите аппарат как можно дальше от указанных приборов.

Соответствие принципам энергосбережения ENERGY STAR

Katsuragawa Electric Co., Ltd., будучи партнером ENERGY STAR®, подтверждает, что данный аппарат соответствует требованиям ENERGY STAR® по эффективному использованию энергии.



Международная программа ENERGY STAR Office Equipment направлена на добровольную разработку и выпуск энергосберегающих персональных компьютеров, мониторов, принтеров, факсимильных и копировальных аппаратов, сканеров для уменьшения загрязнения атмосферы электростанциями.

Меры предосторожности при работе с оборудованием.

Следующие предупреждающие знаки очень важны с точки зрения техники безопасности и значительно сокращают риск получения травмы, а также поломки аппарата.

Нижеуказанные предупреждающие знаки, приводимые в данной инструкции, классифицируются следующим образом:



ПРЕДУПРЕЖДЕНИЕ

Знак ПРЕДУПРЕЖДЕНИЕ означает, что пренебрежение инструкциями может привести к смерти или серьезным травмам.



ОСТОРОЖНО

Знак ОСТОРОЖНО означает, что пренебрежение инструкциями может привести к поломке аппарата или серьезным травмам.



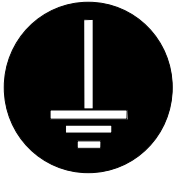
Этот символ обозначает, что данные действия не следует выполнять.



Этот символ означает важные рекомендации



ПРЕДУПРЕЖДЕНИЕ



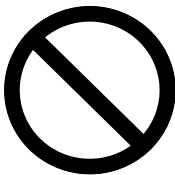
Для предотвращения поражения электрическим током подключайте аппарат только к розеткам, имеющим заземление. Если таких розеток нет, то обратитесь к электрикам, обслуживающим Ваши помещения.



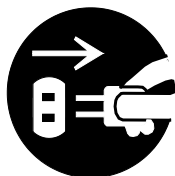
1. Источник питания должен удовлетворять следующим условиям: 220-240В плюс 6% или минус 10%, 50/60Гц, 10А или выше
2. Крайне желательно использовать для подключения аппарата к сети отдельную розетку, защищенную автоматическим отключателем.
3. Устанавливайте аппарат как можно ближе к розетке питания.



1. Не откручивайте шурупы и винты, если об этом нет указаний в руководстве, так как аппарат содержит детали под высоким напряжением и это может вызвать поражение электрическим током.
2. Не разбирайте аппарат, чтобы не вызвать пожар или поражение электрическим током.



1. Не используйте тройники – это может привести к перегреву розетки и пожару.
2. Не ставьте предметы на электрический шнур. Это может привести к короткому замыканию и пожару.
3. Не наступайте на электрический шнур. Это может привести к короткому замыканию или пожару.



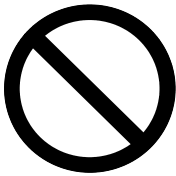
1. Не ставьте на аппарат вазы с цветами или емкости с водой. Пролитая вода, попавшая внутрь аппарата, может привести к короткому замыканию и пожару, выводу аппарата из строя или поражению электрическим током.
2. При любом подозрении на ненормальную работу аппарата, присутствие дыма или запах гари, немедленно выключите аппарат кнопкой питания и отключите его от сети.



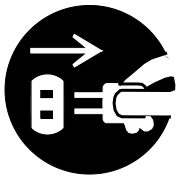
Не выбрасывайте тонер в костер или другие источники пламени и высокой температуры, так как это может привести к взрыву.



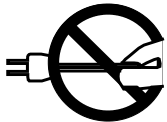
ПРЕДУПРЕЖДЕНИЕ



Не устанавливайте аппарат в помещениях с повышенной влажностью или запыленностью, а также в помещениях с шатким полом, так как случайное падение аппарата неизбежно приведет к серьезной поломке.



1. Если Вы решили передвинуть аппарат, обязательно отключите его от сети, иначе Вы можете повредить сетевой шнур, что может привести к пожару или травме.
2. Для безопасности, отключайте аппарата от сети, если Вы не предполагаете им пользоваться длительное время, например в выходные или праздничные дни.



Не отключайте аппарат от сети, дергая за электрический шнур питания, так как это может привести к обрыву шнура и как следствие к короткому замыканию и пожару или поражению электрическим током.



Внутри принтера имеются сильно нагретые детали. Будьте осторожны, чтобы не получить ожог при извлечении замятой бумаги.



Проветривайте помещение, если вы печатаете в помещении с малым объемом.

ТРЕБОВАНИЯ К СЕТОВОМУ ШНУРУ

Установка (или замена) шнура питания, подходящего к стенной розетке в месте установки должна проводиться в соответствии со следующими условиями:




ПРЕДУПРЕЖДЕНИЕ

Выберите шнур питания, соответствующий следующим условиям:

- Вилка имеет параметры по току и напряжению, соответствующие параметрам оборудования, указанным в документации.
- Вилка соответствует местным нормативным требованиям.
- Вилка снабжена заземляющим контактом.

Если соответствующая вилка не подходит к розетке в месте установки, пользователю необходимо предоставить соответствующую розетку.

Тип соединителя:

Конфигурация	Стандарт	Параметры	Обычно используется в
	IEC60320:C13	10A 250V (IEC) 15A 125V (UL)	Европейские страны

Тип вилки: Модели 220-240V

Конфигурация	Стандарт	Параметры	Обычно используется в
	CEE7/7	10A 250V	Европейские страны
	KS C 8305	10A 250V	Корея
	AS/NZS 3112	10A 250V	Австралия Новая Зеландия
	GB1002 GB2099.1	10A 250V	Китай
	IRAM 2073	10A 250V	Аргентина
	BS 1363	10A 250V	Великобритания
	SASO 2203	10A 250V	Саудовская Аравия
	BS 546A IS-1293 SABS-1293	15A 250V	Великобритания Индия Южная Африка
	SEV 1011	10A 250V	Швейцария

Глава 1

Перед началом использования

1.1	Требования к месту установки	Стр. 1- 2
1.2	Оригиналы, запрещенные для копирования и сканирования	1- 3
1.3	Основные особенности	1- 4
1.4	Спецификация	1- 5
1.4.1	Общие данные	1- 5
1.4.2	Принтер	1- 7
1.4.3	Сканер	1- 8
1.5	Внешний вид	1- 9
1.5.1	Вид спереди	1- 9
1.5.2	Вид с тыльной стороны	1-10
1.6	Спецификация сканируемых оригиналов	1-11
1.7	Спецификация материала для печати	1-14
1.7.1	Материал, запрещенный для использования	1-14
1.7.2	Хранение материала	1-15
1.7.3	Коррекция условий окружающей среды	1-16

1.1 Требования к месту установки

При установке принтера должны быть соблюдены следующие условия:



1. Источник питания должен соответствовать следующим требованиям:
220-240V плюс 6% или минус 10%, 50/60Гц, 10А или выше.
2. Принтер должен подключаться к отдельной розетке.
3. Розетка должна быть легко доступной и находиться рядом с принтером.



1. Убедитесь, что розетка заземлена. Она должна иметь три контакта, включая заземляющий.
2. Розетка должна быть легко доступной и находиться рядом с принтером.

Температура в помещении, где установлен принтер, должна находиться в пределах от 10°C до 32°C, влажность воздуха должна составлять от 15% до 85%, без образования конденсата. Необходимо избегать мест установки принтера вблизи холодильников, кондиционеров, водонагревателей и другого подобного оборудования.



1. Не допускайте воздействия на принтер прямого солнечного света, аммиака, пыли или огня.
2. Поток холодного воздуха из кондиционера может ухудшить качество изображения.
3. Особенно не допускайте попадания яркого света на фоторецепторный барабан и блок формирования изображения в целом. Если принтер необходимо установить рядом с окном, то повесьте занавеску.

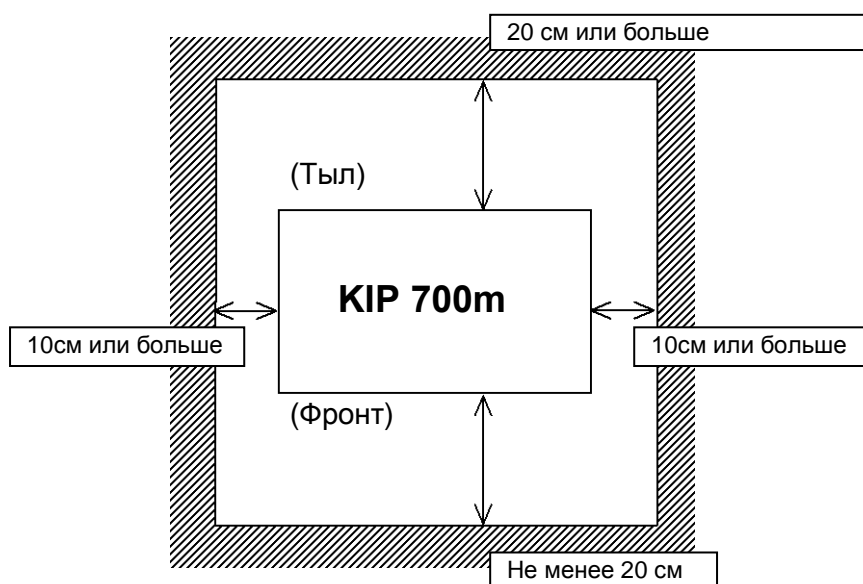


В процессе работы принтера происходит выделение озона, которое соответствует нормам безопасности, однако, при необходимости помещение можно оборудовать вытяжной вентиляцией.

Пол в помещении, где установлен принтер, должен быть достаточно прочным, чтобы выдержать вес принтера. Принтер должен быть установлен строго

горизонтально.

Проследите за тем, чтобы вокруг принтера было достаточно пространства для его обслуживания. Минимальные размеры необходимого пространства показаны на рисунке.



1.2 Оригиналы, запрещенные для копирования и сканирования

Всем известно, что не все оригиналы разрешено копировать. Некоторые документы запрещены для копирования, либо копирование возможно с некоторыми ограничениями. Мы рекомендуем Вам хорошо подумать, прежде чем копировать такие оригиналы.

Документы, запрещенные для копирования/сканирования законом:

1. Денежные знаки и платежные документы.
2. Иностранная валюта или иностранные платежные документы.
3. Государственные почтовые знаки.
4. Печати.

Специальные оригиналы, копируемые/сканируемые с ограничениями:

1. Необходимо получать разрешение на копирование частных документов, таких как сертификаты, чеки, билеты.
2. Не рекомендуется копировать государственные документы, такие как паспорта, лицензии, водительские права, пропуска и так далее, если этого не требуется.

Копирование/сканирование документов, защищенных авторским правом:

Убедитесь, что при копировании или сканировании книг, картин, карт, чертежей, картинок и рисунков, Вы не нарушаете авторские права третьих лиц. Исключение составляет лишь копирование для личного или домашнего использования.

1.3 Основные особенности

- (1) (1) Цифровой принтер KIP700M является моноблочным многофункциональным устройством с возможностью сканирования, копирования и печати широкоформатных документов.
- (2) Загрузка материала и выход отпечатков с передней стороны обеспечивают максимальную экономию занимаемого пространства.
- (3) Разнообразие источников материала: рулонная подача (1 рулон), ручная подача отдельных листов, автоматическая подача отдельных листов из лотка (опция).
- (4) Специальная принтерная стойка с удобным приемным устройством в виде корзины. KIP700M может также использоваться как настольное многофункциональное устройство.
- (5) Скорость печати 40 мм в секунду (2.8 A1альбомной ориентации в минуту).
- (6) Максимальная ширина печати 914мм (36 дюймов), минимальная 210мм (8.5 дюймов). Максимальная длина печати 2400мм (для формата бумаги 36 дюймов), минимальная 297мм или 11 дюймов.
- (7) Разрешение печати до 600dpi с улучшенной системой сканирования и оптимизированной системой обработки изображений (KIP Image Process System) реализует высочайшее качество печати.
- (8) Комбинация контактной системы проявки KIP и монокомпонентного ультратонкого тонера позволила получить точное воспроизведение тонких линий, отчетливые полутона и насыщенный черный цвет. Технология KIP HDP исключает накопление обработанного тонера.
- (9) Легкодоступный порт USB позволяет осуществить эффективную работу с использованием функций “Печать файлов со съемных носителей” / “Сканирование на USB” (опция).
- (10) Поддерживаются рулоны с 2 дюймовой внутренней втулкой

1.4 Спецификация

1.4.1 Общие данные

Наименование	Спецификация
Модель	KIP700M
Тип исполнения	Настольный Моноблок (со стойкой)
Максимальная потребляемая мощность	1500 Вт (включая сканер и контроллер)
Потребляемая мощность (Минимальная)	30Вт или менее
Уровень шума	не более 60 дБ в режиме печати не более 51 дБ в режиме ожидания (импульсный шум исключен) EN ISO 7779
Выделение озона	не более 0,05 ppm (part per million - частиц на миллион), по методу измерения стандартов UL.
Габаритные размеры	1245 мм (Ширина) x 680 мм (Глубина) x 611 мм (Высота) (Без стойки)
Масса	Около 144 кг (Включая стойку)
Требования к окружающей среде	Температура: от 10°C до 32°C Влажность: от 15% до 85%, без образования конденсата
Интерфейс	Сетевой интерфейс (10 BASE-T / 100 BASE-TX / 100BASE-T)
Требования к источнику питания	220-240В плюс 6% или минус 10%, 50/60Гц, 10А



ЗАМЕЧАНИЕ

Данные спецификации могут изменяться без предварительного уведомления

1. 4. 2 Принтер

Наименование	Спецификация																																																																																				
Метод печати	Светодиодный электрографический																																																																																				
Фоторецептор	Органический фоторецепторный барабан.																																																																																				
Скорость печати	40мм в секунду 1.7 A0 в минуту или 2.8 A1 в минуту (альбомная ориентация)																																																																																				
Печатающая головка	Светодиодная линейка																																																																																				
Разрешение печати	600dpi x 600dpi																																																																																				
Ширина печати	Максимальная — 914мм (36 дюймов) Минимальная — 297мм (11 дюймов) Рулон 210мм Листовая бумага																																																																																				
Длина печати	Максимальная — (Стандарт) 2400мм для ширины 914 мм или “2 x Стандартных форматов” (Опционально) — 3600мм Минимальная 297мм																																																																																				
<div style="border: 1px solid black; padding: 5px;"> <p>⚠ ЗАМЕЧАНИЕ При печати изображений более 2.4 метров, завод изготовитель не несет ответственности за качество получаемого изображения, а также надежность работы механизмов узла протяжки.</p> </div>																																																																																					
Форматы печати (для печати из лотка листовой бумаги - опция)	<p>ISO (mm)</p> <table border="1"> <tr> <td colspan="2"></td> <td colspan="3">Ширина</td> </tr> <tr> <td>Длина</td> <td></td> <td>420</td> <td>297</td> <td>210</td> </tr> <tr> <td>594</td> <td></td> <td>X</td> <td></td> <td></td> </tr> <tr> <td>420</td> <td></td> <td></td> <td>X</td> <td></td> </tr> <tr> <td>297</td> <td></td> <td>X</td> <td></td> <td>X</td> </tr> </table> <p>ANSI (inch)</p> <table border="1"> <tr> <td colspan="2"></td> <td colspan="7">Ширина</td> </tr> <tr> <td>Длина</td> <td></td> <td>24</td> <td>22</td> <td>18</td> <td>17</td> <td>12</td> <td>11</td> <td>9</td> <td>8.5</td> </tr> <tr> <td>18</td> <td></td> <td>X</td> <td></td> <td></td> <td></td> <td>X</td> <td></td> <td></td> <td></td> </tr> <tr> <td>17</td> <td></td> <td></td> <td>X</td> <td></td> <td></td> <td></td> <td>X</td> <td></td> <td></td> </tr> <tr> <td>12</td> <td></td> <td></td> <td></td> <td>X</td> <td></td> <td></td> <td></td> <td>X</td> <td></td> </tr> <tr> <td>11</td> <td></td> <td></td> <td></td> <td></td> <td>X</td> <td></td> <td></td> <td></td> <td>X</td> </tr> </table>			Ширина			Длина		420	297	210	594		X			420			X		297		X		X			Ширина							Длина		24	22	18	17	12	11	9	8.5	18		X				X				17			X				X			12				X				X		11					X				X
		Ширина																																																																																			
Длина		420	297	210																																																																																	
594		X																																																																																			
420			X																																																																																		
297		X		X																																																																																	
		Ширина																																																																																			
Длина		24	22	18	17	12	11	9	8.5																																																																												
18		X				X																																																																															
17			X				X																																																																														
12				X				X																																																																													
11					X				X																																																																												
Время прогрева	Менее 2 минут 30 секунд (При 23°C, 60%RH, номинальном напряжении питания и использовании бумаги)																																																																																				
Время печати первого листа	43 секунд (A1 альбомной ориентации) (При 23°C, 60%RH, номинальном напряжении питания и использовании бумаги)																																																																																				
Блок закрепления изображения (печка)	Конструкция с прижимным (резиновым) и нагревательным (тефлоновым) валами																																																																																				
Метод проявки	Однокомпонентный мелкодисперсный немагнитный тонер																																																																																				

⚠ ЗАМЕЧАНИЕ

Данные спецификации могут изменяться без предварительного уведомления

Наименование	Спецификация
Подача материала	1 -рулонный податчик (3" / 2" диаметр внутренней втулки) Ручная подача (полистовая) Лоток (автоматическая подача отдельных листов, опция)
Материал для печати	(Рекомендованный материал) Бумага ————— 64÷80 г/м ² Калька ————— 80 г/м ² Пленка ————— 3,5MIL
Условия хранения тонера	Температура: от 0 °С до 40 °С Влажность: от 35% до 85%

! ЗАМЕЧАНИЕ

Данные спецификации могут изменяться без предварительного уведомления

1. 4. 3 Сканер

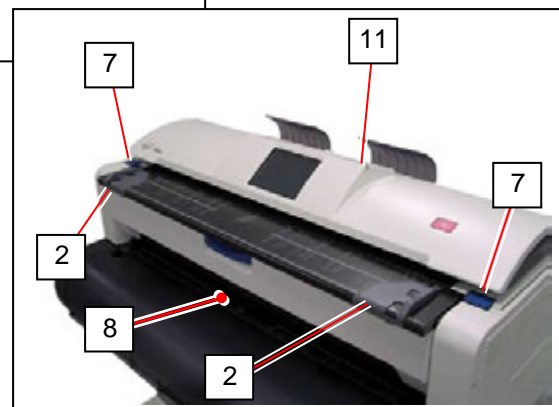
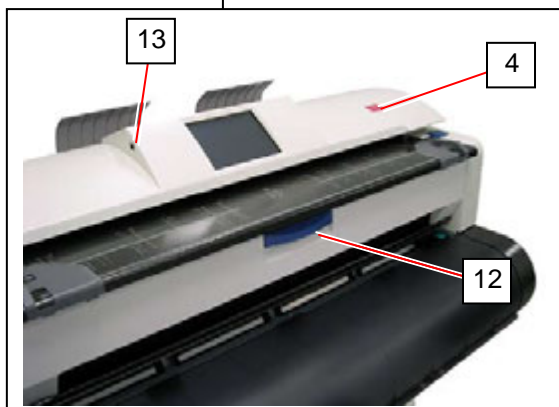
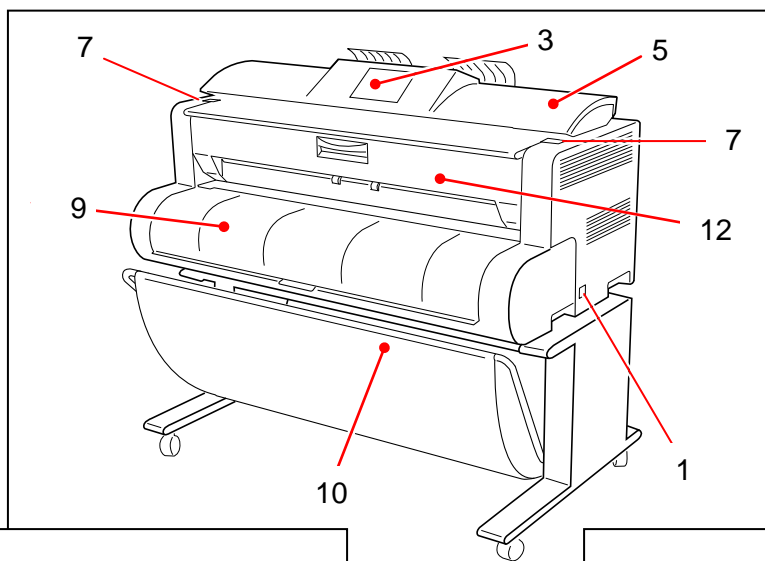
Наименование	Спецификация
Метод сканирования	(CIS) Контактный сенсор изображения (5 блоков CIS размером A4)
Источник света	Светодиодный (R/G/B)
Установка оригинала	Изображением вверх
Начальная точка сканирования	Центр
Ширина сканирования	максимальная: 914.4 мм минимальная: 279.4 мм
Длина сканирования (включая поля)	максимальная — 6 м минимальная — 210 мм
Поля при сканировании	По 3 мм с передней, задней и боковых кромок
Оптическое разрешение	600 точек на дюйм
Программное разрешение	200 / 300 / 400 / 600 dpi
Транспортировка оригинала	Протягивание листа сканером
Толщина оригинала	максимальная — 1,60 мм минимальная — 0,05 мм <div style="border: 1px solid black; padding: 5px; margin-top: 10px;"><p>⚠ ЗАМЕЧАНИЕ</p><p>Если толщина оригинала превышает 0.6мм, качество сканирования не гарантируется.</p></div>
Скорость сканирования	60 мм в секунду (макс.)

⚠ ЗАМЕЧАНИЕ

Данные спецификации могут изменяться без предварительного уведомления

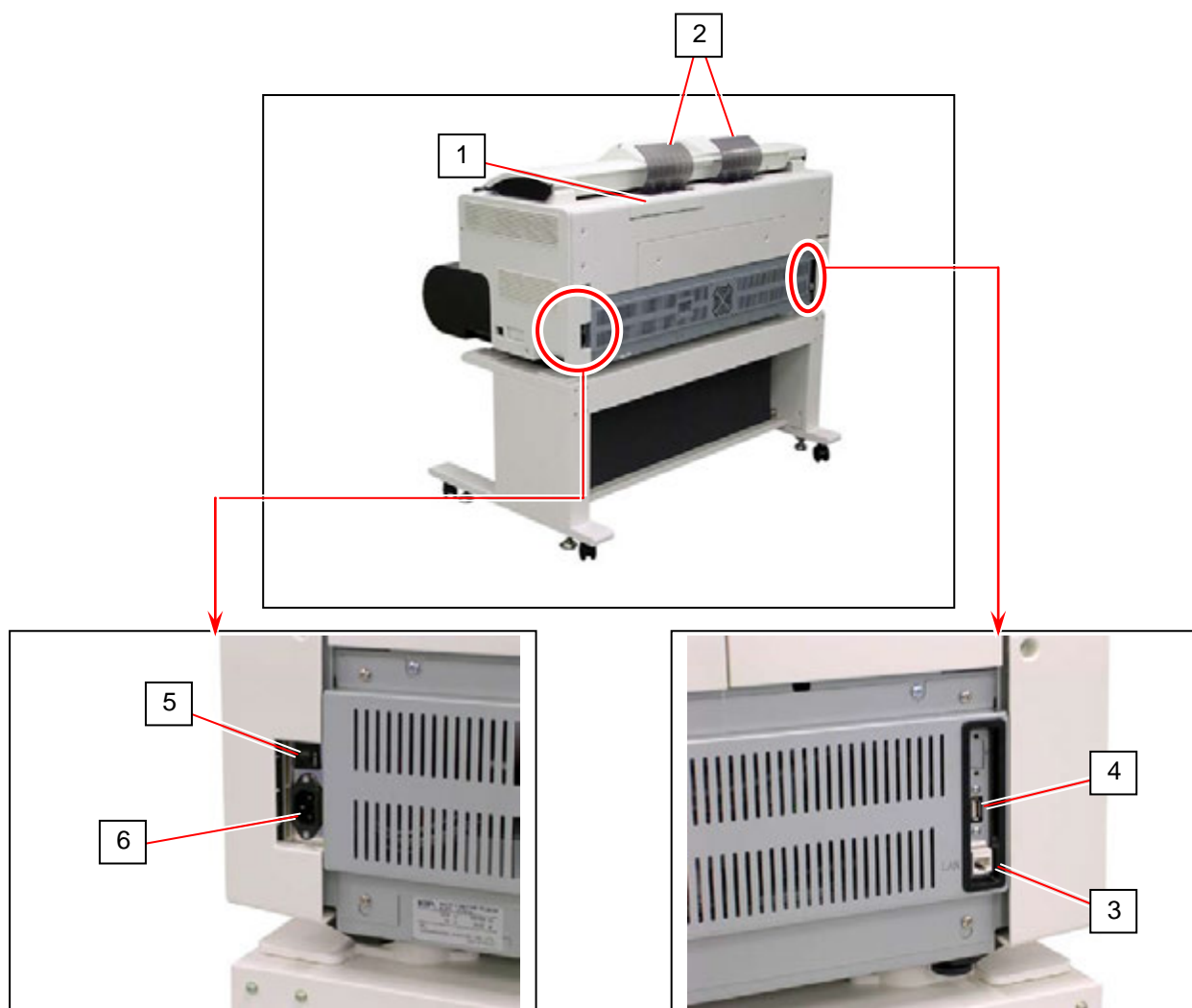
1.5 Внешний вид

1.5.1 Вид с фронтальной стороны



No	Наименование	Назначение
1	Выключатель питания	Служит для включения и выключения принтера.
2	Направляющие оригинала	Помогают пользователю вставить оригинал в сканер.
3	Сенсорная панель управления	Служит для управления принтером/сканером/копиром. Не нажимайте на экран слишком сильно.
4	Кнопка экстренной остановки	Служит для остановки оригинала во время копирования или сканирования в экстренных случаях.
5	Сканер	Служит для сканирования оригиналов при копировании и сканировании в файл.
6	Стол для подачи оригиналов	Служит для подачи оригиналов в сканер при копировании и сканировании
7	Ручки	Служат для открывания и поднятия верхней части принтера.
8	Стол для ручной подачи	Служит для подачи отдельных листов
9	Крышка держателя рулона	Открывается для загрузки рулонного материала
10	Корзина для отпечатков	Служит для приема отпечатков
11	Стилус	Используется для управления сенсорным экраном. Не используйте другие острые предметы вместо стилуса
12	Крышка узла закрепления (печки)	Открывается для удаления застрявшей копии или отпечатка в печке.
13	Порт USB	Сюда могут быть подключены съемные накопители. Максимальное напряжение 5 В постоянного тока.

1. 5. 2 Вид с тыльной стороны



No.	Наименование	Назначение
1	Крышка тонера	Откидывается при установке картриджа с тонером
2	Направляющие оригинала	Возвращают оригинал после сканирования.
3	Розетка RJ45 (ЛВС)	Служит для подключения принтера к локально-вычислительной сети.
4	Порт USB	5 В постоянного напряжения максимально. Для подключения опциональных устройств и сервисного обслуживания.
5	Автоматический отключатель	Конструкция предохранителя позволяет в экстренном случае полностью отключить принтер от сети питания.
6	Гнездо для шнура питания	Служит для подключения принтера шнуром питания к сети.

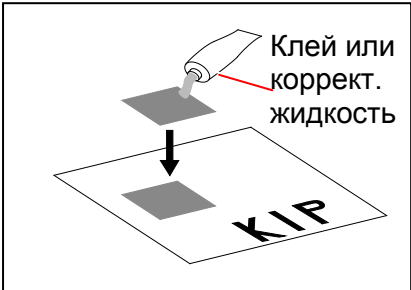
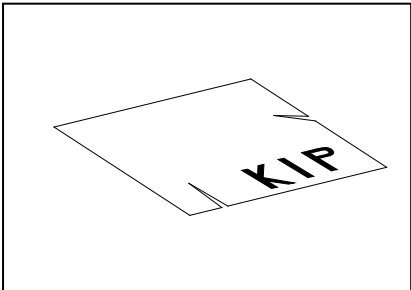
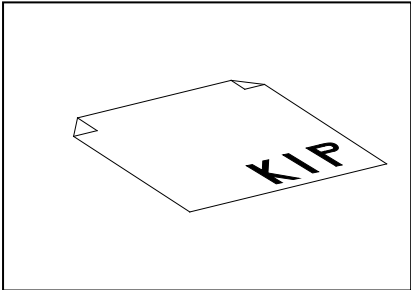
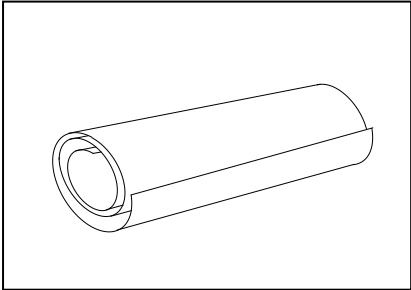
1.6 Спецификация для сканируемых оригиналов

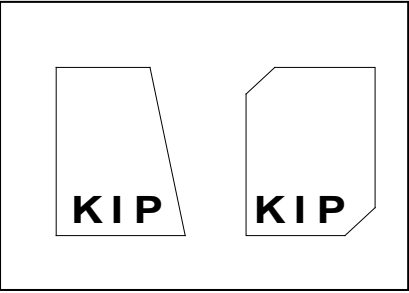
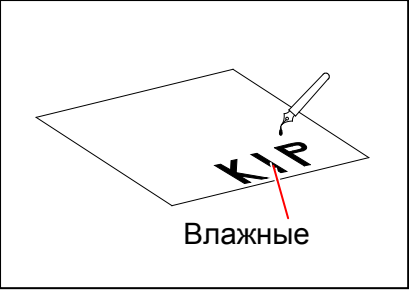
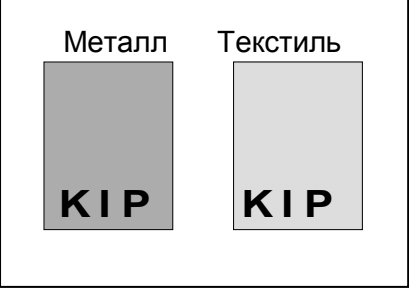
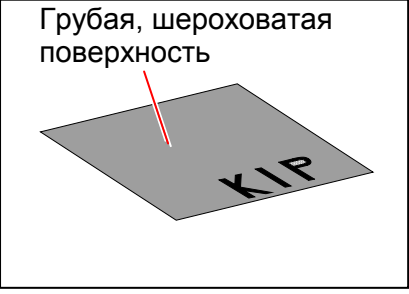
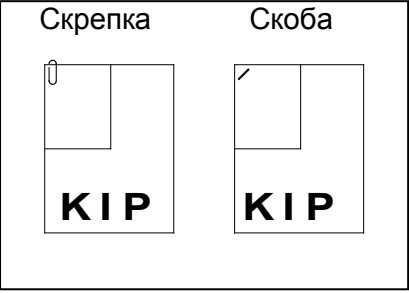
Сканируемые оригиналы должны удовлетворять следующим условиям.

Толщина	От 0.05мм до 1.6мм
Ширина	279.4 мм - 914.4мм
Длина	210 мм - 6,000мм

(Если оригинал толще чем 0.65 мм, качество изображения не гарантируется даже если оригинал транспортируется нормально.)

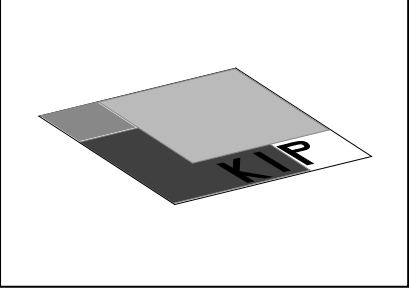
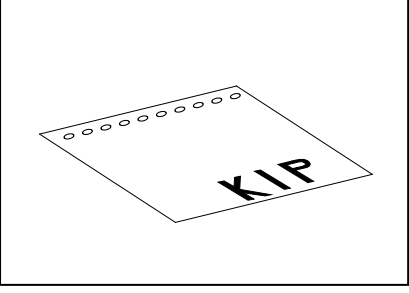
Не сканируйте следующие виды оригиналов. Оригиналы или сканер могут быть повреждены.

С аппликациями и корректирующей жидкостью	
С надорванными краями	
Загнутые (Передний край)	
Слишком сильно скрученные (диаметр 50 мм и меньше)	

<p>Неправильной формы (непрямоугольные)</p>	
<p>Влажные (Чернила не просохли)</p>	
<p>Сделанные из металла или текстиля</p>	
<p>С грубой или шероховатой поверхностью (Например наждачная бумага)</p>	
<p>Скрепленные скобой или скрепкой</p>	

Следующие типы оригиналов могут быть применены с использованием конверта для ветхих оригиналов.

Качество изображения и надежность транспортировки при этом не гарантируется.

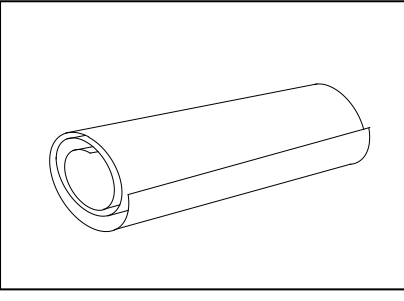
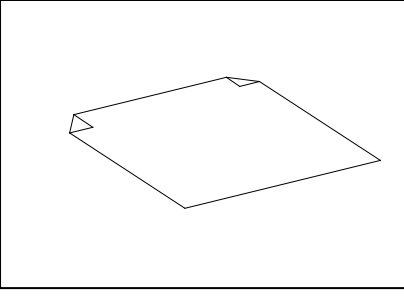
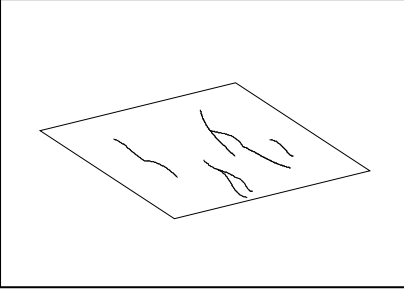
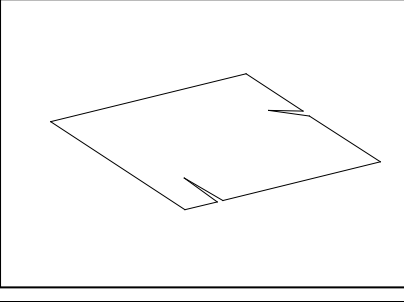
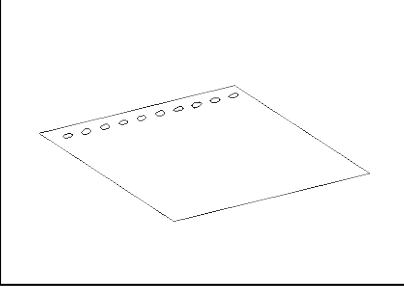
<p>Составленные из отдельных кусков</p>	
<p>С отверстиями для брошюрования</p>	

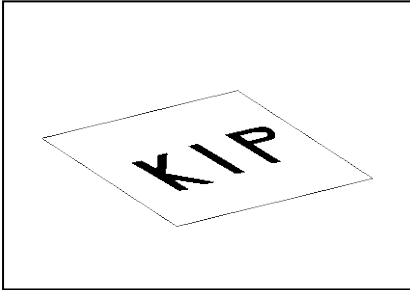
1.7

Спецификация материала для печати

1. 7. 1 **Материал, запрещенный для использования**

Не используйте следующие виды материала для печати. В противном случае возможно повреждение принтера.

Чрезмерно скрученный (диаметр 50 мм и меньше)			
Сложенный			
Смятый			
Надорванный			
Перфорированный			

С напечатанным изображением	
Чрезмерно скользкий	
Чрезмерно липкий	
Чрезмерно тонкий и мягкий	
ОНР пленка	

⚠ ПРЕДУПРЕЖДЕНИЕ

Не используйте бумагу со скрепками. Не используйте такие проводящие материалы как алюминиевая фольга и копировальная бумага. Использование вышеуказанных материалов может привести к возгоранию и повреждению аппарата.

⚠ ЗАМЕЧАНИЕ

- (1) Напечатанное изображение может быть светлым если напечатано на бумаге с грубой поверхностью.
- (2) Напечатанное изображение может быть плохого качества, если напечатано на сильно скрученной бумаге.
- (3) Использование бумаги неудовлетворяющей спецификации может вызвать замины, дефекты изображения, смятие бумаги.
- (4) Не используйте такие проводящие материалы как алюминиевая фольга и копировальная бумага.
- (5) С кальки, долго пролежавшей на воздухе, рекомендовано перед использованием отмотать и обрезать верхний слой используя режим обрезки в пользовательском интерфейсе.
- (6) Удалите все следы от липкой лены и наклеек, которые могут остаться на рулоне от упаковки.

1. 7. 2 Хранение материала

Храните материал, обращая внимание на следующее:

1. Не подвергайте материал облучению прямым солнечным светом.
2. Не храните в местах с высокой влажностью.
3. Кладите на ровную поверхность, во избежание повреждения.
4. Уже распакованный материал, храните в пластиковом пакете, чтобы избежать повышенного увлажнения или высыхания.

1. 7. 3 Коррекция условий окружающей среды

В соответствие с условиями окружающей среды выполните нижеуказанные действия.

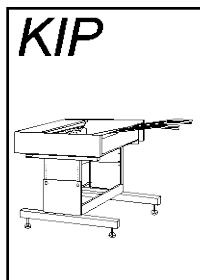
Влажность(%)	Возможные проблемы	Необходимые действия
Низкая ↑	“Пробелы изображения”, “смятие бумаги” и другие проблемы при печати.	1. Установите увлажнитель в помещение и увлажните воздух. 2. Удалите материал из аппарата сразу после печати, и поместите в пластиковый пакет.
40%	“Пробелы изображения” возникают, когда вы печатаете на кальке.	Когда не используется калька для печати, снимите рулон с аппарата и поместите в пластиковый пакет.
70%		Снимите бумагу с аппарата после ежедневного использования и поместите в пластиковый пакет.
↓ Высокая	“Пробелы изображения” возникают, когда вы печатаете на бумаге и кальке.	Когда не используется материал для печати, снимите рулон с аппарата и поместите в пластиковый пакет.
	“Пробелы изображения”, “смятие бумаги” и другие проблемы при печати.	1. Используйте осушитель воздуха или подобное оборудование. 2. Удалите материал из аппарата сразу после печати, и поместите в пластиковый пакет.

⚠ Замечание

(1) При влажности 65% или выше рекомендуется использовать осушитель воздуха или подобное оборудование.

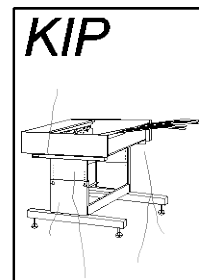
(2) “Пятна ” и “смятие бумаги” будут иметь место при чрезмерно высокой или низкой влажности.

Нормальное



Повышенная влажность

Смятие бумаги

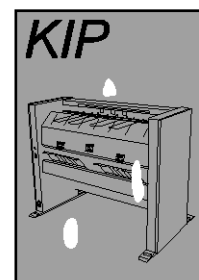


Нормальное



Повышенная влажность

Белые пятна



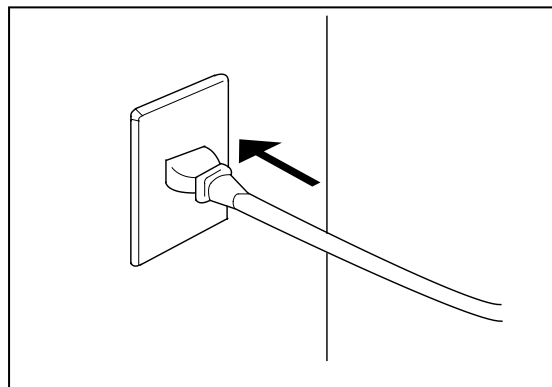
Глава 2

Основные функции

2. 1	Включение KIP7100	Стр. 2- 2
2. 2	Выключение KIP7100	2- 4
2. 3	Замена рулонов	2- 5
2. 4	Начальная обрезка	2- 9
2. 5	Добавление тонера	2-10
2. 6	Подача отдельных листов	2-13
2. 7	Копирование	2-14
2. 8	Аварийная остановка копирования или сканирования	2-16
2. 9	Выход из режима ожидания	2-17

2. 1 Включение KIP 700M

1. Убедитесь, что принтер KIP700M подключен к отдельной стенной розетке.

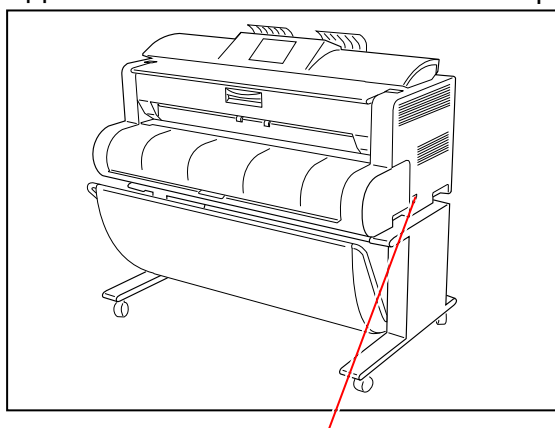


ПРЕДУПРЕЖДЕНИЕ

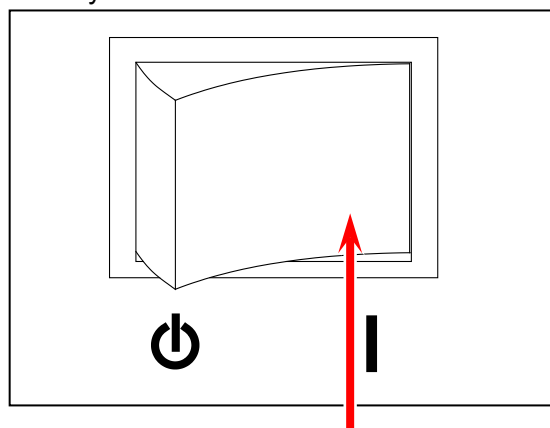
- (1) Не прикасайтесь к вилке мокрыми руками во избежание поражения электрическим током.
- (2) Убедитесь, что машина заземлена надлежащим образом.
- (3) Не подключайте принтер к удлинителю, к которому подключены другие устройства. Это может привести к перегрузке розетки и удлинителя и вызвать пожар.
- (4) Розетка должна удовлетворять следующим условиям.
220-240В плюс 6% или минус 10%, 50/60Гц, 10А

2. На правой стороне KIP7100 имеется выключатель питания.

Для включения KIP7100 нажмите сторону, обозначенную знаком "I".



Выключатель питания



Нажмите сторону, обозначенную знаком "I".

3. Интерфейс пользователя начнет свою работу и примерно через минуту отобразится нижеприведенный экран.

Индикатор готовности будет мигать во время прогрева аппарата.



Замечание: Вид экрана зависит от доступных опций

4. Когда индикатор готовности перестанет мигать, KIP700M будет готов к работе.

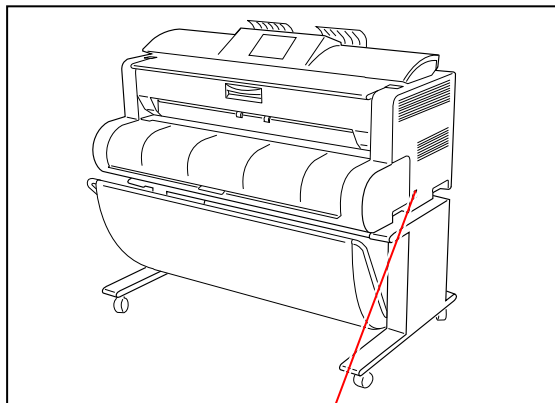
ЗАМЕЧАНИЕ

Невозможно производить печать пока индикатор готовности мигает оранжевым светом. Необходимо подождать пока он станет зеленым.

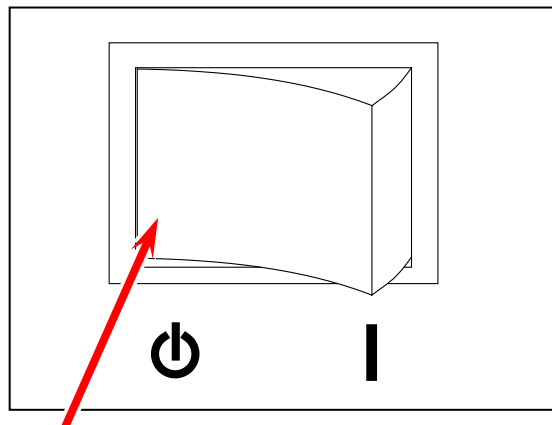
 Printer is Warming Up

2. 2 Выключение KIP 700M

1. На правой стороне KIP700M имеется выключатель питания.
Для выключения KIP700M нажмите сторону, обозначенную знаком “⏻”.



Выключатель питания.



Нажмите сторону, обозначенную знаком “⏻”

! ПРЕДУПРЕЖДЕНИЕ

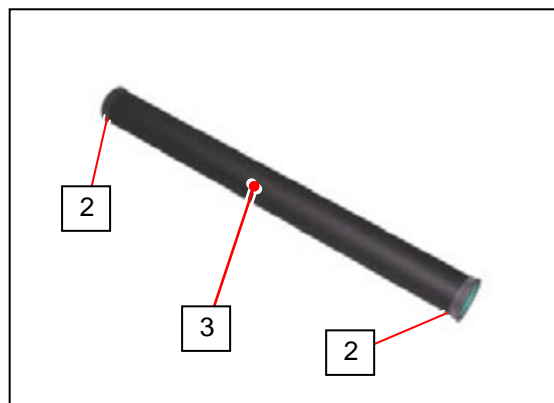
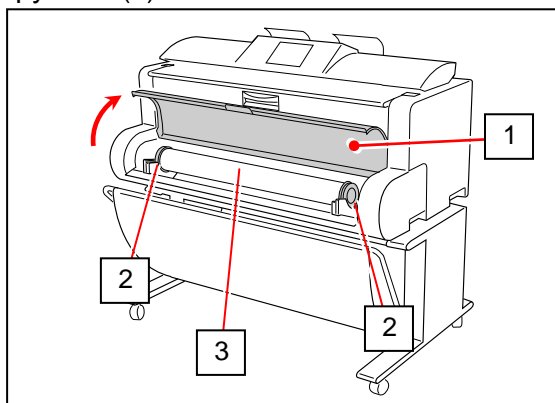
Индикаторы на принтере KIP700M и изображение на интерфейсе пользователя выключаются после нажатия выключателя, но контроллер IPS примерно в течение 2 минут производит процедуру завершения работы и отключения.
Не вынимайте вилку из розетки до завершения процедуры выключения контроллера.
В противном случае может быть повреждено программное обеспечение или сам контроллер.

2.3 Замена рулонов

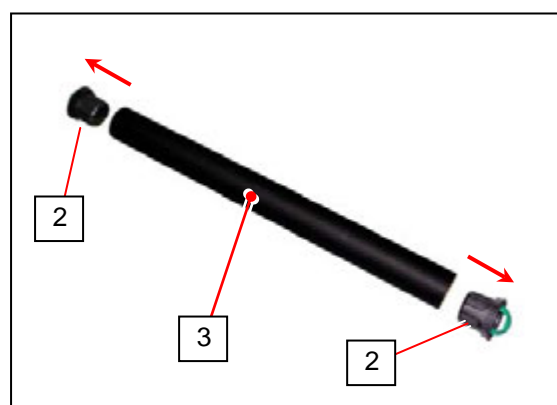
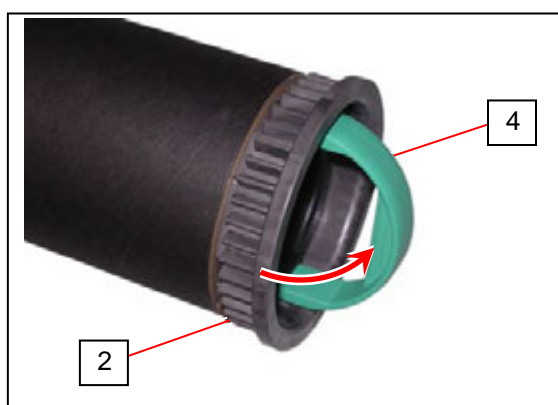
⚠ ЗАМЕЧАНИЕ

(1) Непосредственно перед окончанием рулонного материала может произойти замятие.

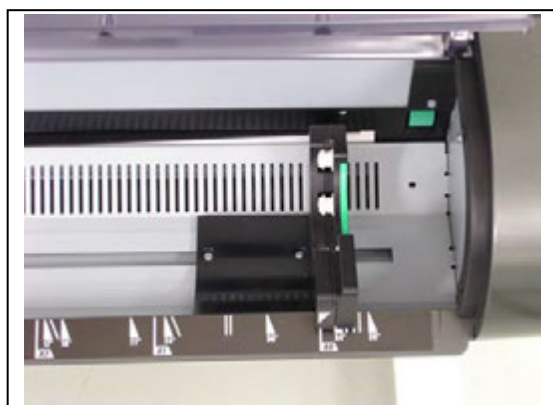
1. Откройте крышку рулонодержателя (1).
Удерживая за торцевые фланцы (2), приподнимите и снимите рулон или пустую втулку рулона (3).



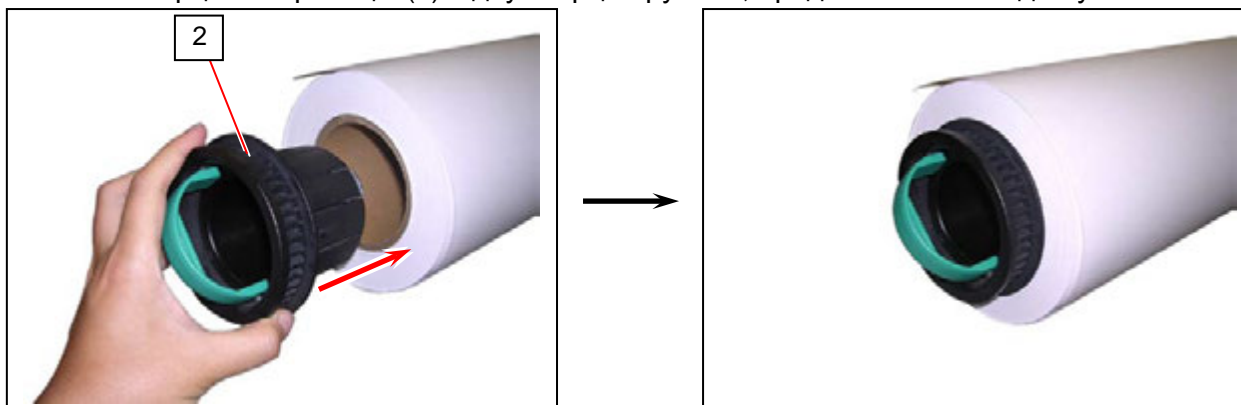
2. Поднимите зеленый рычаг (4) на торцевом фланце (2). Снимите оба фланца с втулки (3).



3. Сдвиньте правую боковую направляющую (5) для соответствия ширине Вашего рулона.
Левая боковая направляющая будет перемещаться одновременно с правой автоматически.



4. Вставьте торцевые фланцы (2) с двух торцов рулона, предназначенного для установки.



⚠ ЗАМЕЧАНИЕ

Полностью вставьте торцевые цилиндры во втулку рулона, так чтобы внутреннее кольцо торцевого цилиндра касалось боковой поверхности рулона всей плоскостью.



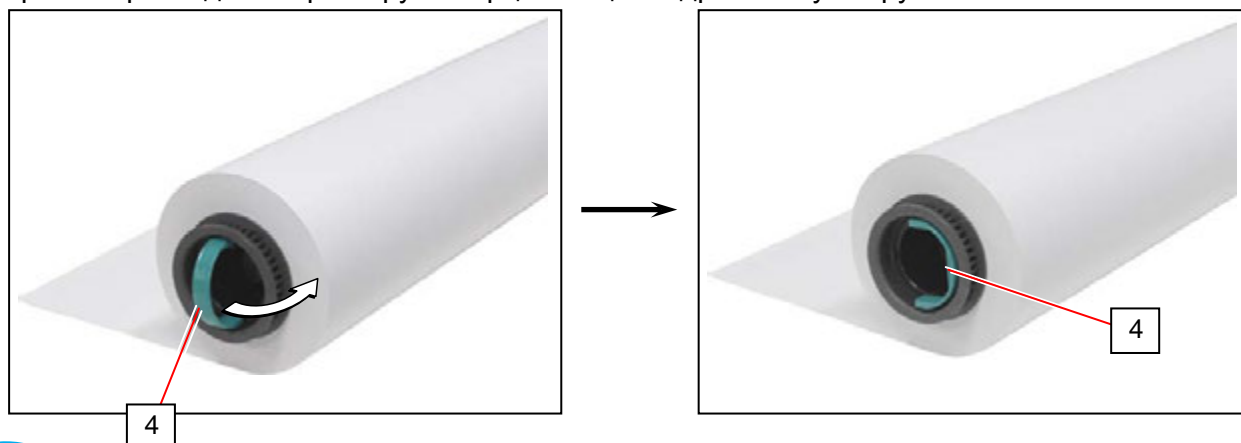
Правильно: Полностью вставлено
(2) Торцевые цилиндры имеют фиксаторы (6) с острыми краями.
Во избежание повреждений не касайтесь их.



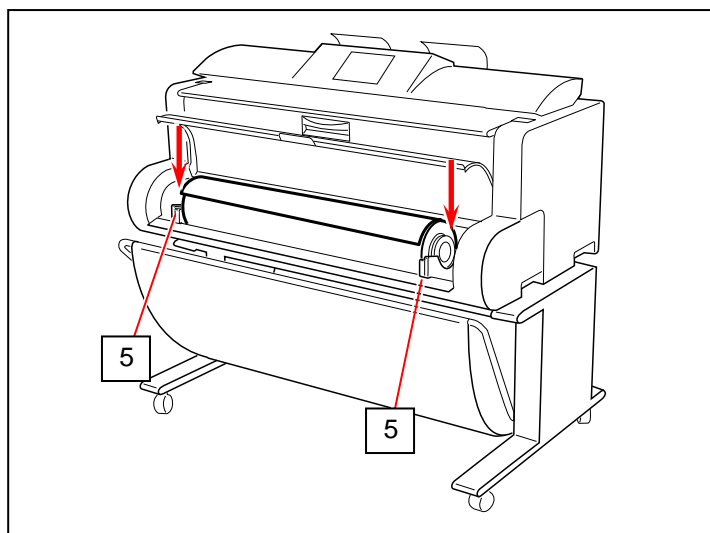
Неправильно: Имеется зазор



5. Опустите оба рычага (4) в какую-нибудь сторону. В нижнем положении рычагов фиксаторы надежно фиксируют торцевые цилиндры во втулке рулона.

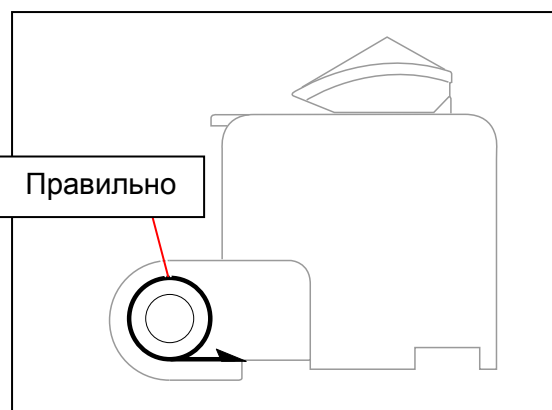


6. Поднимите рулон, удерживая его за торцевые фланцы. Поместите торцевые фланцы на боковые направляющие (5) в податчике рулонов.

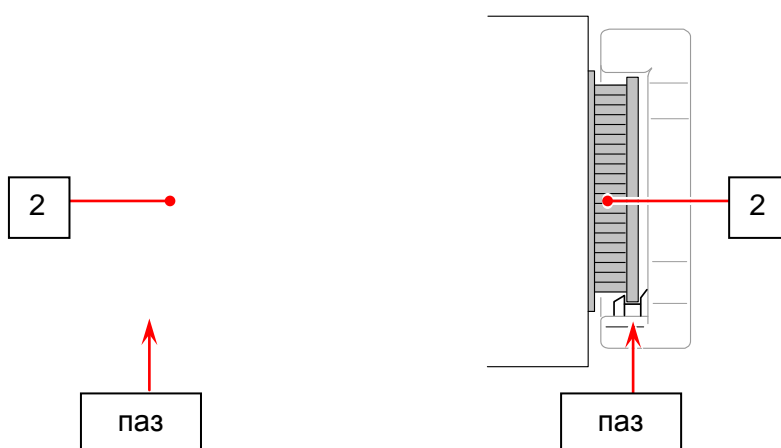


⚠ ЗАМЕЧАНИЕ

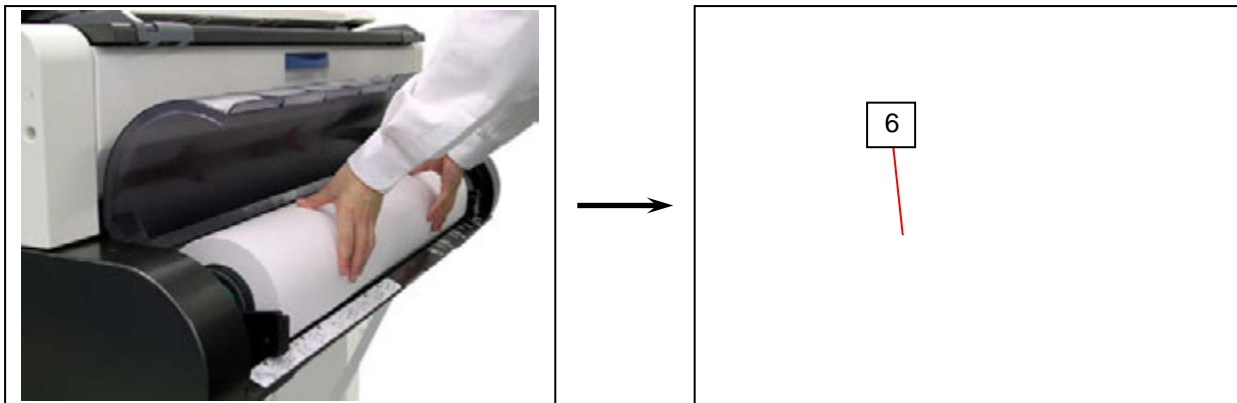
(1) Обратите внимание на направление намотки.



(2) Внешний обод на торцевом цилиндре (2) должен быть совмещен с пазом на боковой направляющей. В противном случае возможно падение рулона в податчик или неправильная подача материала.



7. Прокрутите рулон в направлении, показанном стрелкой, и вставьте передний край материала в тракт прохождения материала до касания с подающими роликами (6). После этого передний край автоматически будет продвинут в положение ожидания. Это называется “Автоматическая загрузка материала”.



Reference

Автоматическая загрузка материала доступна в положении готовности принтера.

8. Обрежьте передний край материала с помощью функции “Начальная обрезка” если это необходимо.

Подробнее о функции “Начальная обрезка” смотрите на следующей странице [2.4 Начальная обрезка].

2. 4 Начальная обрезка

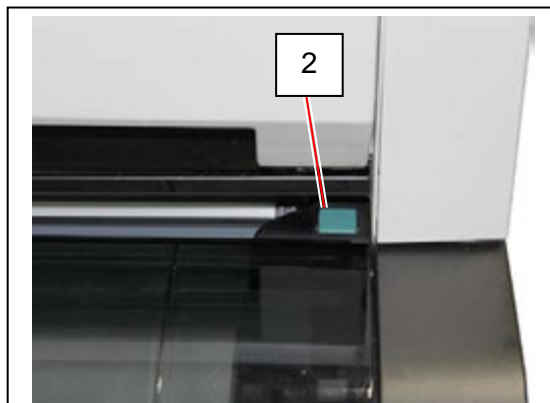
ЗАМЕЧАНИЕ

- (1) Функция начальной обрезки предназначена для удаления переднего края материала, который может быть поврежден.
(2) Начальная обрезка доступна, если принтер находится в состоянии готовности.

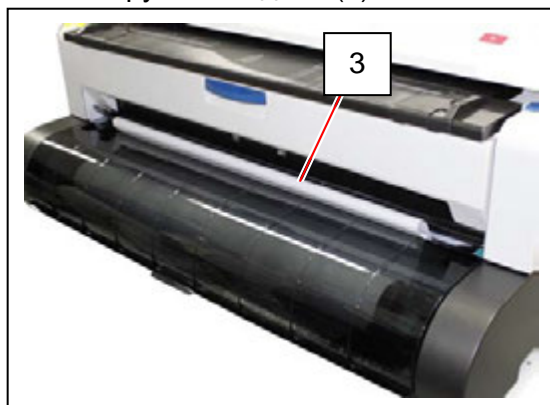
1. Откройте стол ручной подачи (1).



2. Нажмите зеленую кнопку (2) справа.

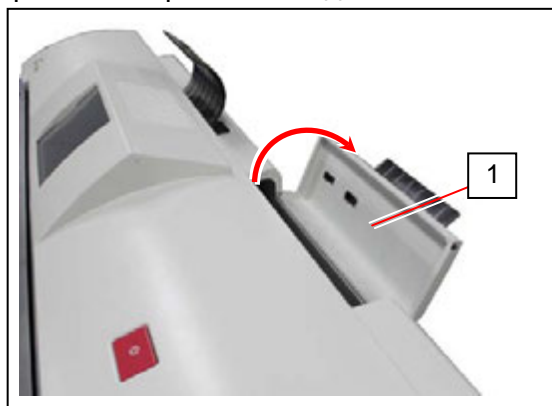


3. Передний край рулонного материала автоматически будет подан в принтер и обрезан. Удалите обрезанную часть материала (3) и закройте стол ручной подачи (1).



2. 5 Добавление тонера

1. Откройте крышку тонера (1) расположенную на верхней поверхности сзади.
Для этого не нужно снимать направляющие оригинала.



2. Встряхните емкость с тонером (2) несколько раз чтобы тонер стал более подвижным.

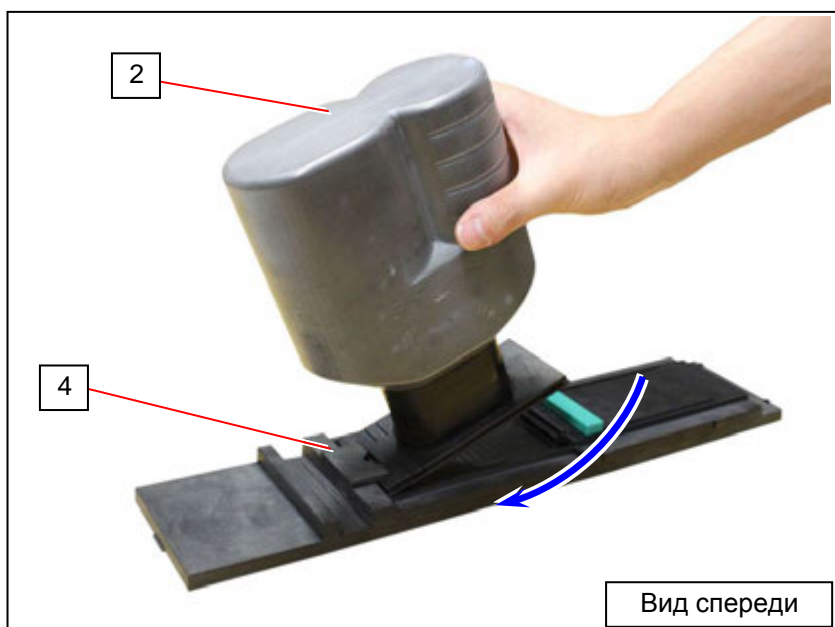
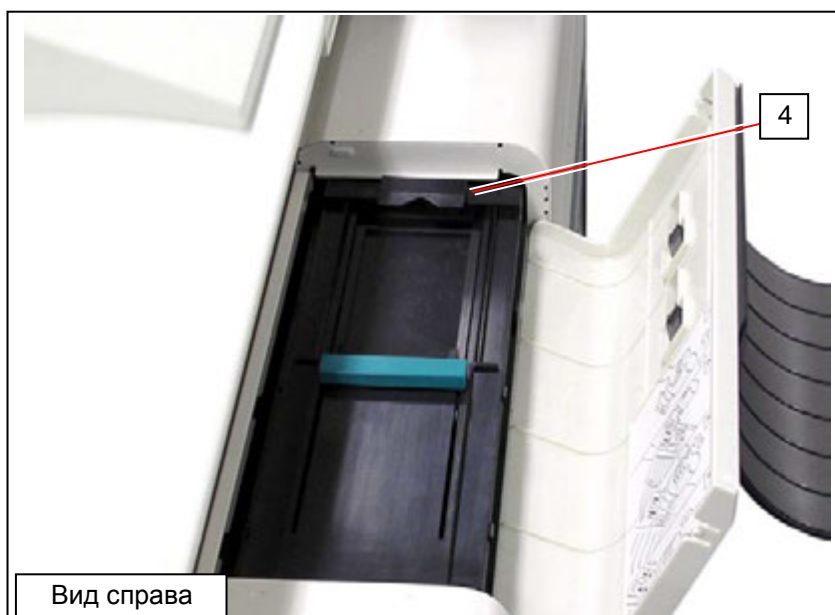


ЗАМЕЧАНИЕ

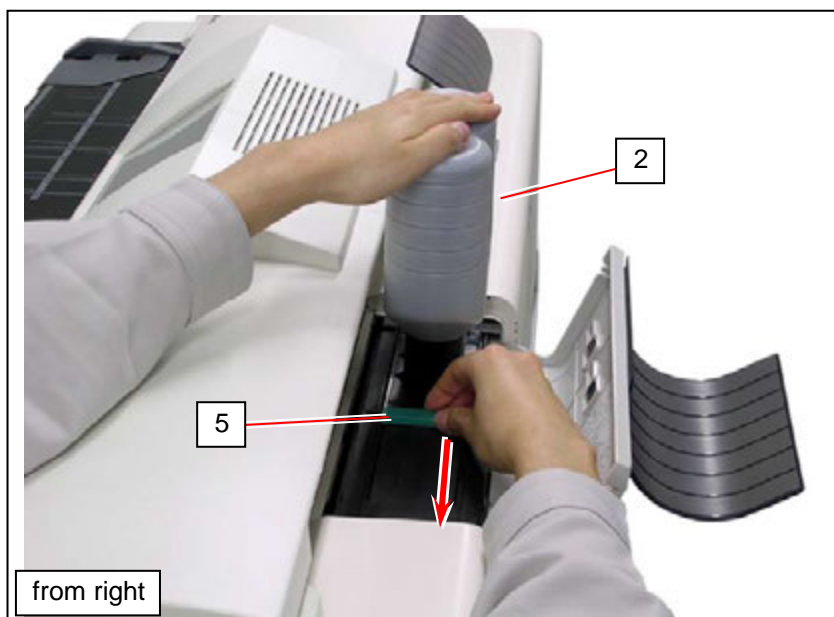
После того как вы встряхнули емкость с тонером несколько раз, без промедления приступайте к выполнению пунктов 3 и 4.

Пауза перед выполнением пункта 2 может привести к уменьшению подвижности тонера. Это затруднит высыпание тонера из емкости в принтер.

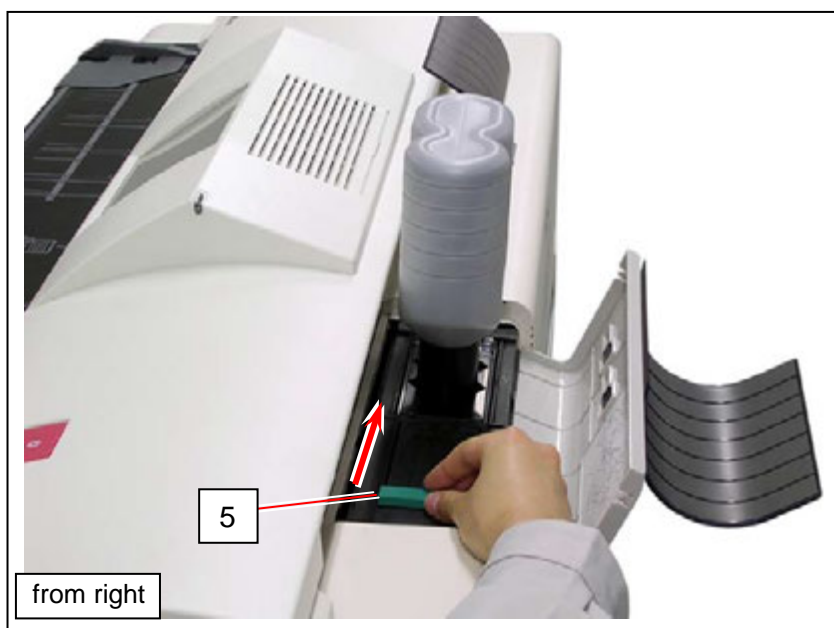
3. Поместите нижнюю часть емкости с тонером в держатель (4) таким образом, чтобы выступ (3) совместился с углублением на держателе.



4. Нажимая на тонерную емкость (2), сдвиньте зеленый рычаг (5) в направлении, показанном стрелкой до упора. В таком положении нужно подождать около 10 секунд.



5. Сдвиньте зеленый рычаг (5) в первоначальное положение. Снимите пустую емкость из под тонера.



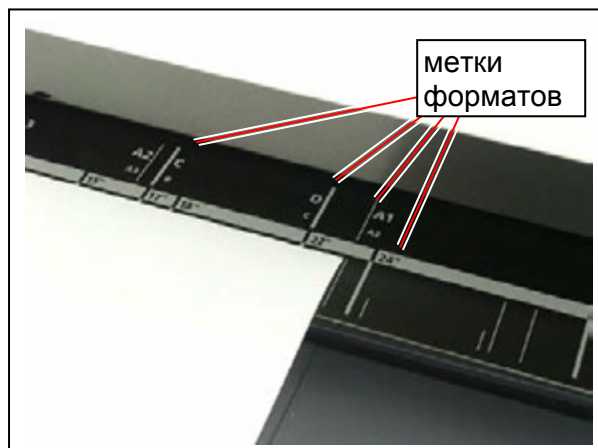
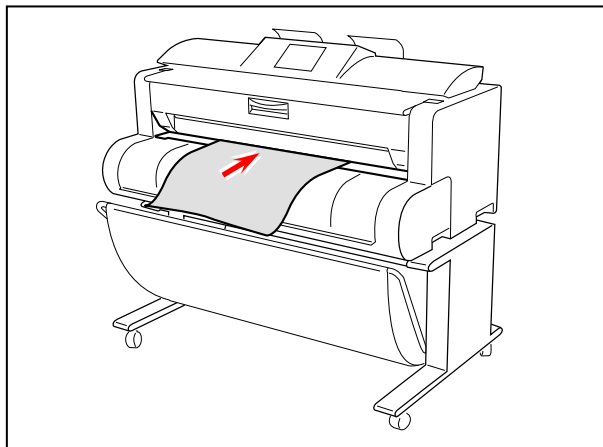
ЗАМЕЧАНИЕ

Невозможно снять емкость из под тонера, пока зеленый рычаг (5) не сдвинут в первоначальное положение.
Не пытайтесь снять емкость, прилагая усилие если рычаг не находится в первоначальном положении. В противном случае возможно повреждение системы загрузки тонера.

2. 6 Подача отдельных листов

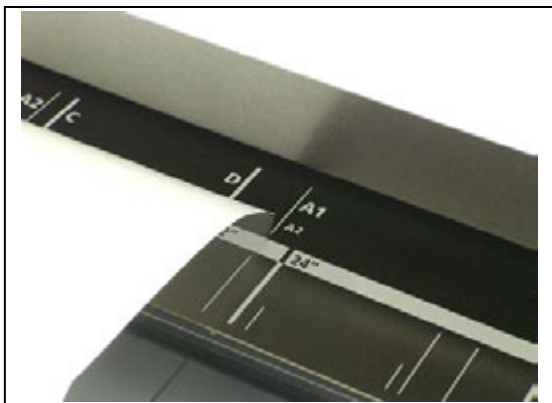
На столе ручной подачи имеются метки форматов, которые показывают нужное положение материала при подаче отдельных листов.

Поместите лист на стол в соответствии с нанесенными метками форматов и продвиньте внутрь принтера. После того, как лист будет подан на определенное расстояние, принтер автоматически подхватит его и установит в нужное положение.



! ЗАМЕЧАНИЕ

(1) Перед печатью необходимо как можно лучше выпрямить листы, в противном случае возможно замятие материала. Подача материала скручиванием вниз уменьшает вероятность появления замятия и наоборот, подача скручиванием вверх увеличивает вероятность замятия.



Правильно (скручиванием вниз)

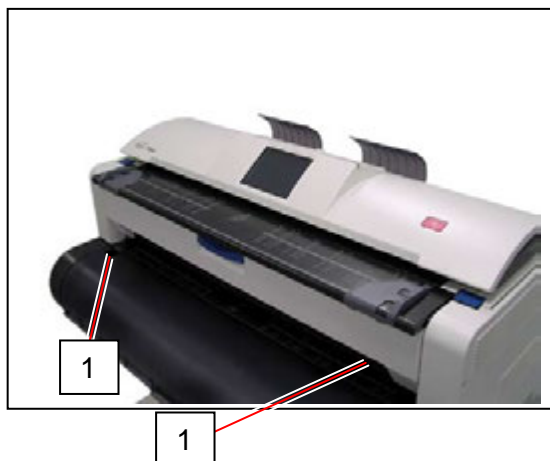


Неправильно (скручиванием вверх)

(2) Подача листового материала во время обработки задания и печати приведет к замятию материала.

2.7 Копирование

1. На столе оригиналов для различных форматов нанесены метки, показывающие необходимое положение направляющих оригинала. Установите направляющие оригинала (1) в соответствии с выбранным форматом оригинала.

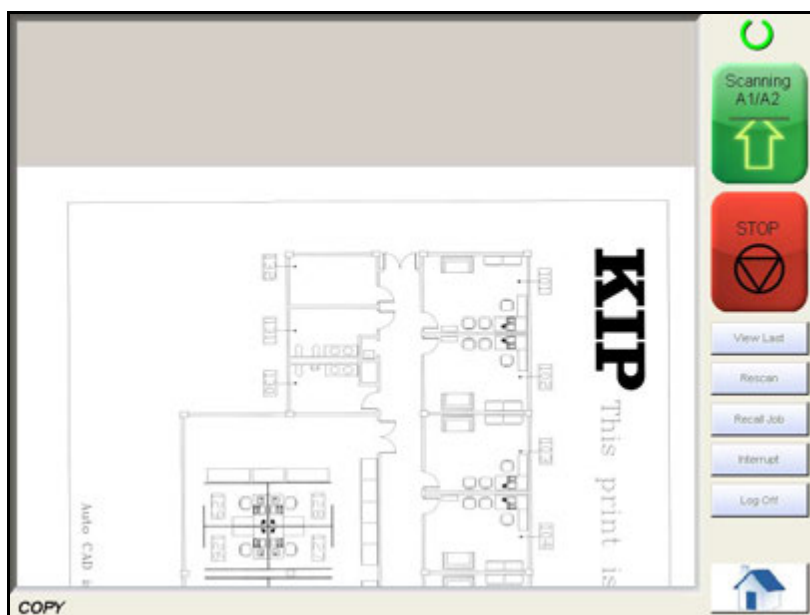


2. Поместите оригинал на стол оригиналов изображением вверх. Далее продвиньте оригинал вперед под блок сканера вдоль направляющих оригинала.

Когда передний край оригинала коснется роликов протяжки, машина автоматически захватит оригинал и продвинет в нужное положение.



3. KIP700M начнет процесс печати.

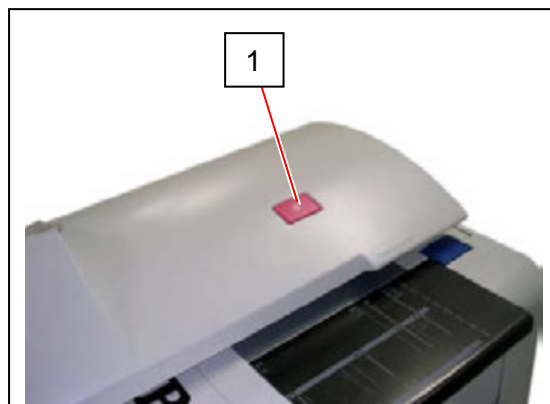


ЗАМЕЧАНИЕ

Во время режима ожидания блок сканера не будет автоматически захватывать оригинал. Сначала выйдите из режима ожидания, коснувшись сенсорного экрана, затем вставляйте оригинал в сканер.

2. 8 Экстренная остановка копирования или сканирования

Если необходимо, нажмите кнопку экстренной остановки (1) на блоке сканера для срочной остановки оригинала в процессе копирования или сканирования в файл.



Нажатие кнопки мгновенно останавливает считывание документа. Печать также останавливается, и печатаемый лист выходит из печатающего устройства.



ЗАМЕЧАНИЕ

Для остановки протяжки оригинала не пытайтесь тянуть его назад или удерживать на столе оригиналов.

2. 9 Выход из режима ожидания

Для уменьшения потребления энергии в аппарате KIP700M имеется два режима ожидания. Переход в режим ожидания осуществляется по истечении определенного промежутка времени после окончания работы на аппарате.

Если не менять настройки;

- Режим ожидания в теплом состоянии начнется после 15 минут бездействия аппарата. (При этом температура печки понизится для уменьшения потребления энергии)
- Режим ожидания в холодном состоянии начнется после 60 минут бездействия аппарата. (При этом отключится питание печки и некоторых других компонентов)

Выход из режима ожидания и переход в режим готовности происходит при условии;

- Аппарат получает задание печати по сети.
- Сенсорный экран активирован касанием, и оригинал вставлен в сканер.





ЗАМЕЧАНИЕ

- (1) Переход в режим готовности занимает некоторое время.
- (2) Касание сенсорного экрана приводит к выходу из режима энергосбережения экрана, но для начала печати принтеру необходимо дополнительное время для прогрева печки.

Глава 3

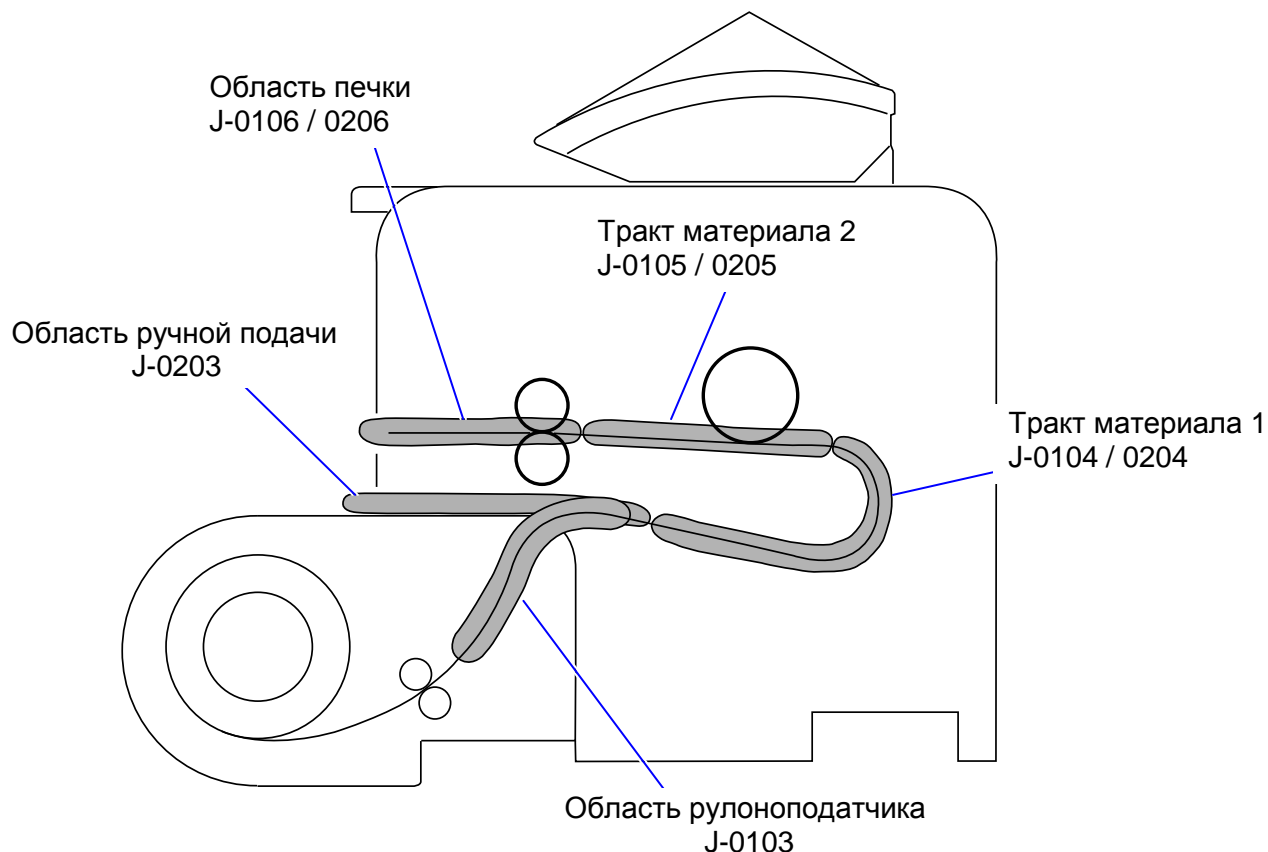
Сообщения об ошибках

	Стр.
3.1 Ошибки вызванные замятием материала	3- 2
3.1.1 J-0103 Замятие в податчике рулонов	3- 3
3.1.2 J-0203 Замятия при ручной подаче	3- 4
3.1.3 J-0104 / 0204 Замятия в тракте бумаги 1	3- 5
3.1.4 J-0105 / 0205 Замятия в тракте бумаги 2	3- 7
3.1.5 J-0106 / 0206 Область печки	3- 9
3.1.6 J-1300 / 1400 Открыта крышка во время печати	3-12
3.1.7 Замятие оригинала	3-14
3.2 Другие сообщения	3-15
3.2.1 Закончился рулон 	3-15
3.2.2 Закончился тонер 	3-15
3.2.3 Открыта крышка рулона	3-15
3.2.4 Открыт сканер	3-15
3.2.5 Принтер недоступен	3-15
3.3 Сообщения о нарушениях в работе принтера	3-16

3. 1 Ошибки вызванные замятием материала

Если произошло замятие материала, на сенсорном экране будет показано, в какой области произошло замятие и соответствующий код "J-****".

На следующем рисунке показаны возможные места замятия и коды замятий.
(Коды замятий будут описаны ниже.)

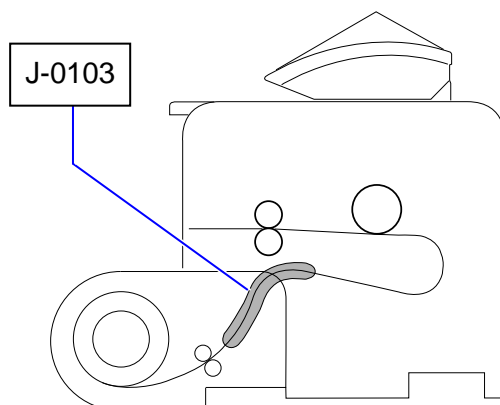


ЗАМЕЧАНИЕ

- (1) Будьте осторожны, чтобы не порезать бумагой руки.
- (2) Перед удалением замятого материала рекомендуется снять кольца, браслеты, часы.

3. 1. 1 J-0103 Замятие в податчике рулонов

Необходимо устранить замятие в податчике рулонов, если сенсорный экран показывает код J-0103.



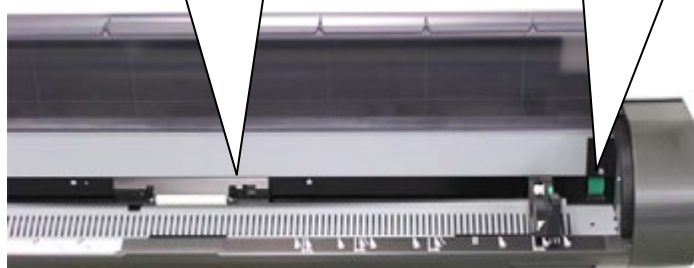
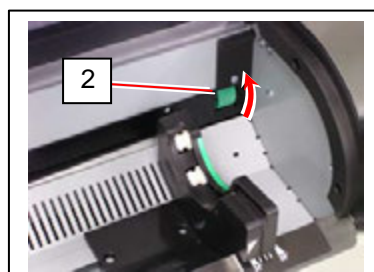
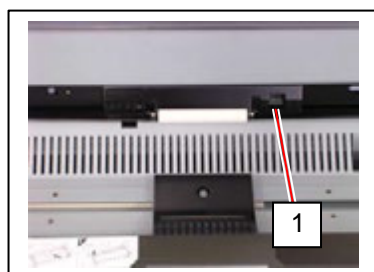
1. Откройте крышку податчика рулонов. Намотайте материал на втулку.
2. Если передний край материала измят или надорван, обрежьте его с помощью функции “Начальная обрезка”.
3. Закройте крышку податчика рулонов.



ЗАМЕЧАНИЕ

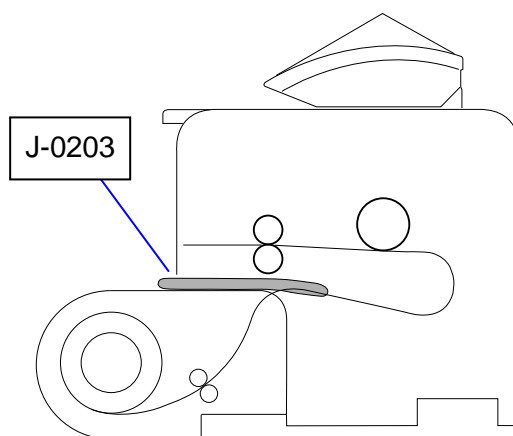
Если материал не прикреплен к втулке клеем или скотчем, небольшая часть его может остаться в тракте прохождения бумаги при окончании материала на рулоне. Принтер не будет показывать код ошибки в этом случае.

Поэтому проверьте, имеются ли остатки материала, в тракте прохождения бумаги, используя прямоугольное отверстие (1) посередине рулоноподатчика. Если там есть остатки материала, прокрутите зеленую ручку (2) с правой стороны, в направлении показанном стрелкой, чтобы удалить материал.

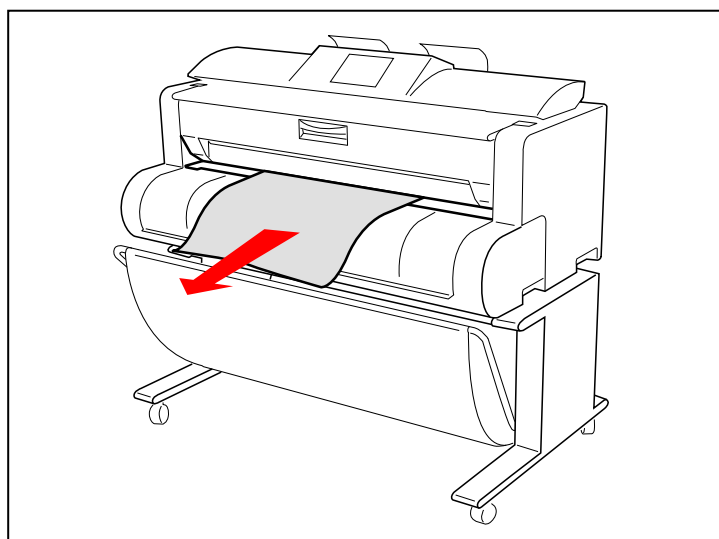


3. 1. 2 J-0203 Замятия при ручной подаче

Необходимо устранить замятие при ручной подаче, если сенсорный экран показывает код J-0203.



1. Вытащите замятый лист со стола ручной подачи.



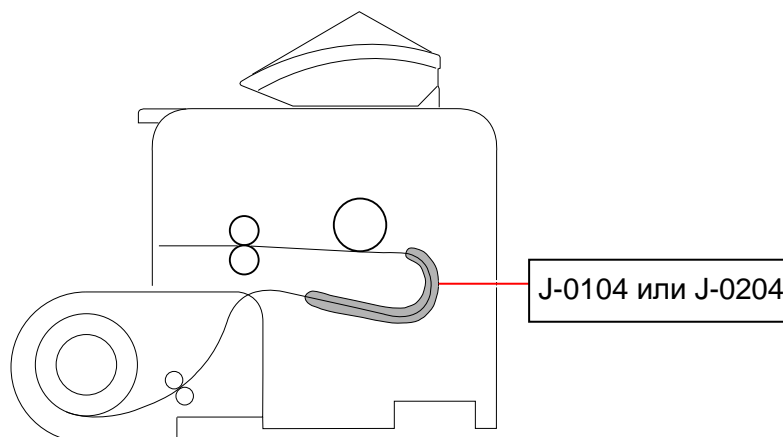
ЗАМЕЧАНИЕ

Извлеченная бумага должна быть заменена новой или вставлена другим передним краем, если передний край измят или надорван.

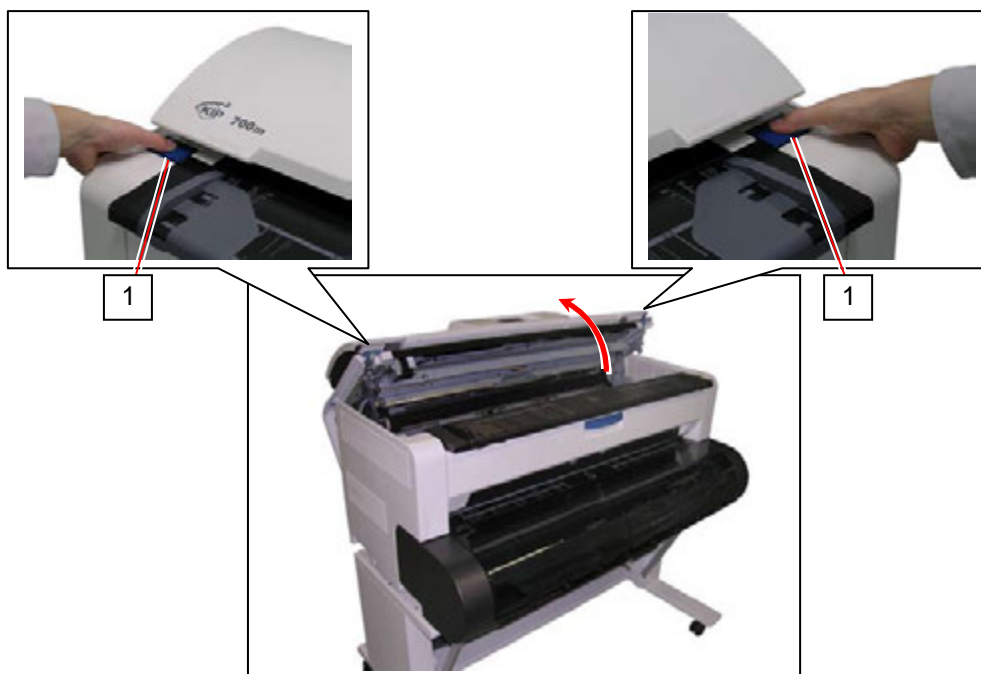
Сильная измятость может вызвать замятие материала.

3. 1. 3 J-0104 / 0204 Замятие в тракте бумаги 1

Необходимо устранить замятие в тракте бумаги 1, если сенсорный экран показывает код J-0104 или J-0204.



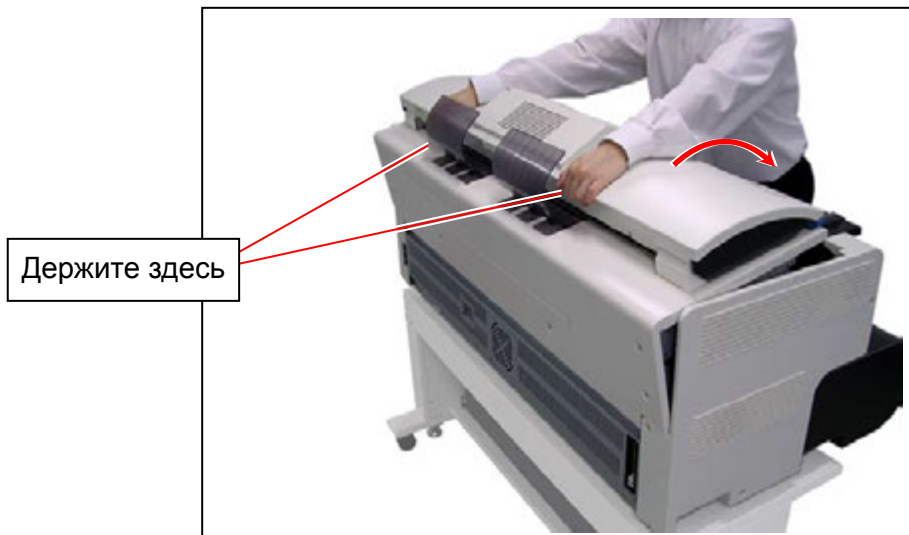
1. Нажмите вниз голубые рычаги (1) с обеих сторон, чтобы разблокировать и открыть верхнюю часть принтера.



2. Удалите замятый материал.

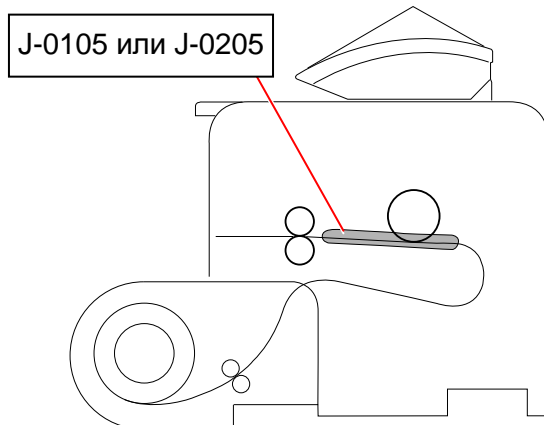


3. Положите руки на задний обод блока сканера, чтобы держать верхний блок. Нажмите весь блок вниз в направлении стрелки.

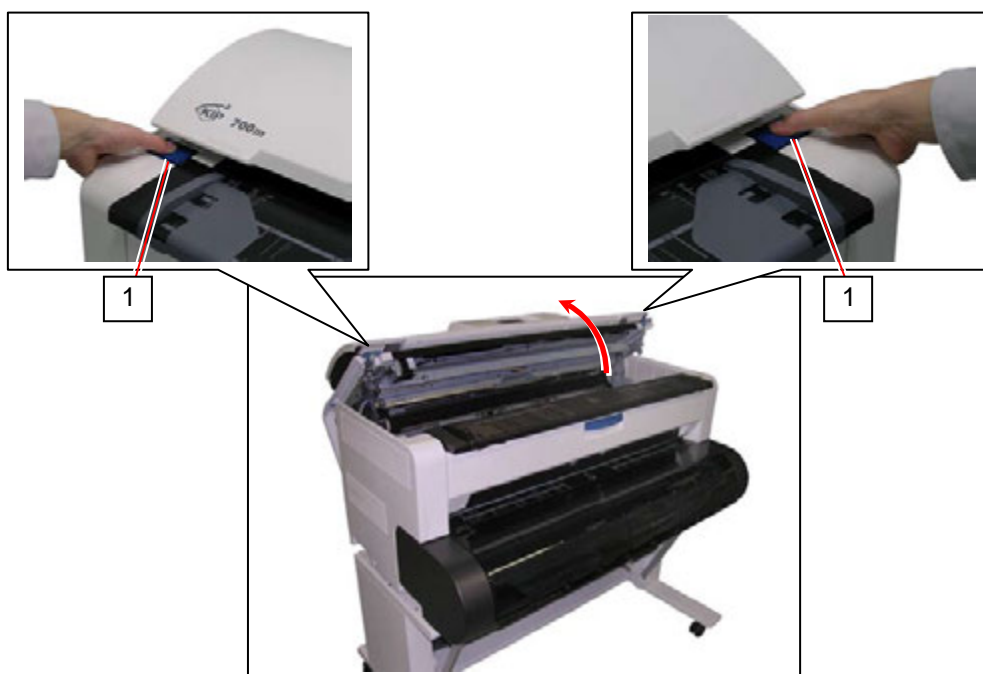


3. 1. 4 J-0105 / 0205 Замятие в тракте бумаги 2

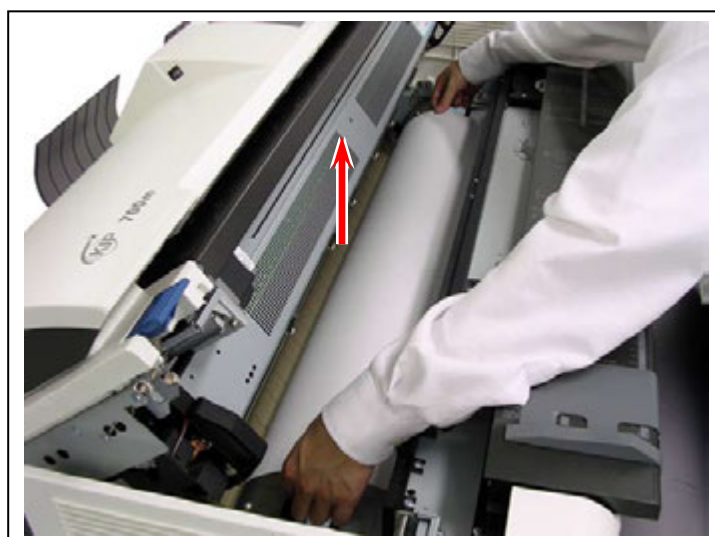
Необходимо устранить замятие в тракте бумаги 2, если сенсорный экран показывает код J-0105 или 0205.



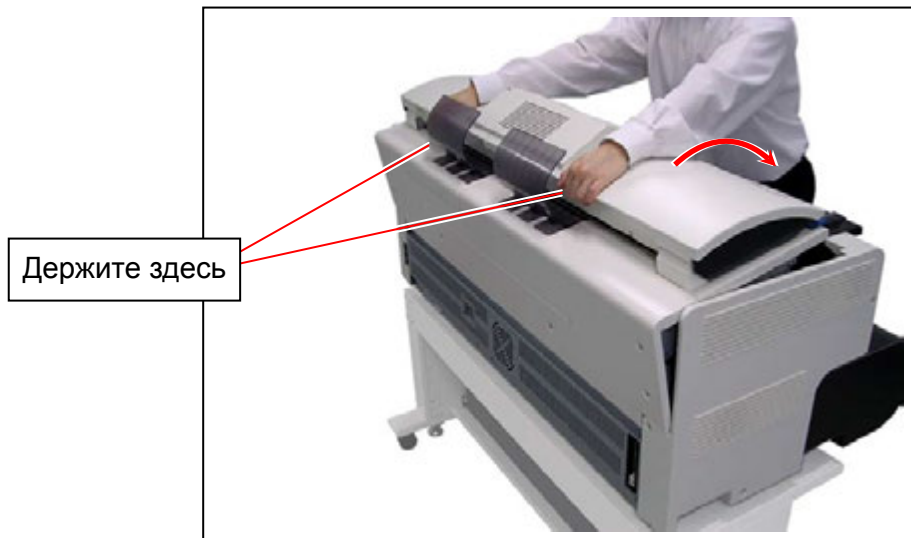
1. Нажмите вниз голубые рычаги (1) с обеих сторон, чтобы разблокировать и открыть верхнюю часть принтера.



2. Удалите замятый материал.

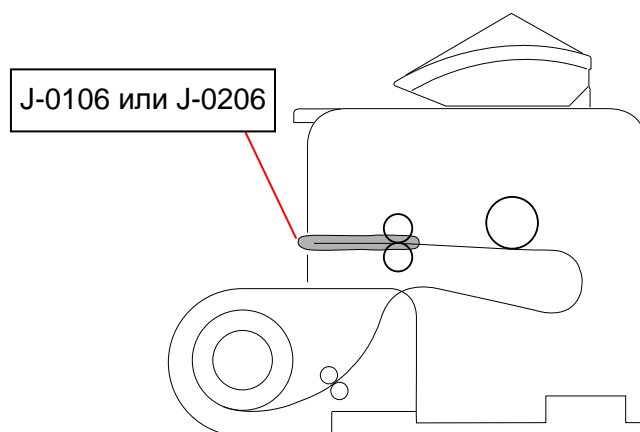


3. Положите руки на задний обод блока сканера, чтобы держать верхний блок. Нажмите весь блок вниз в направлении стрелки.



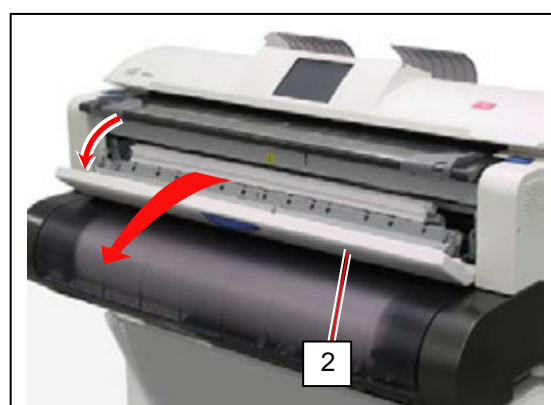
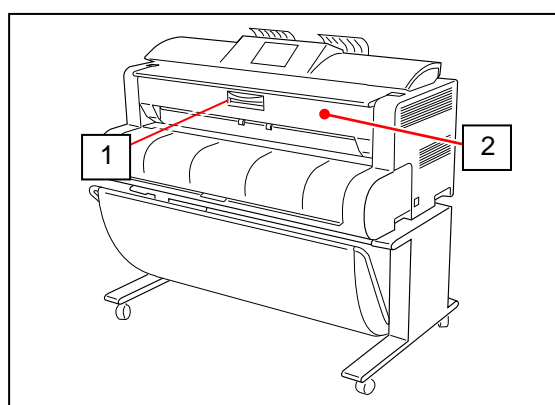
3. 1. 4 J-0106 / 0206 Область печки

Необходимо устранить замятие в блоке печки, если сенсорный экран показывает код J-0106 или 0206.



1. Откройте выходную крышку (2) с помощью ручки (1).
Если есть возможность, потяните и удалите замятый материал.

Если материал только немного вышел из печки и невозможно его вытащить, или при попытке вытащить задняя часть осталась в принтере, не пытайтесь применить силу и переходите к следующему пункту.



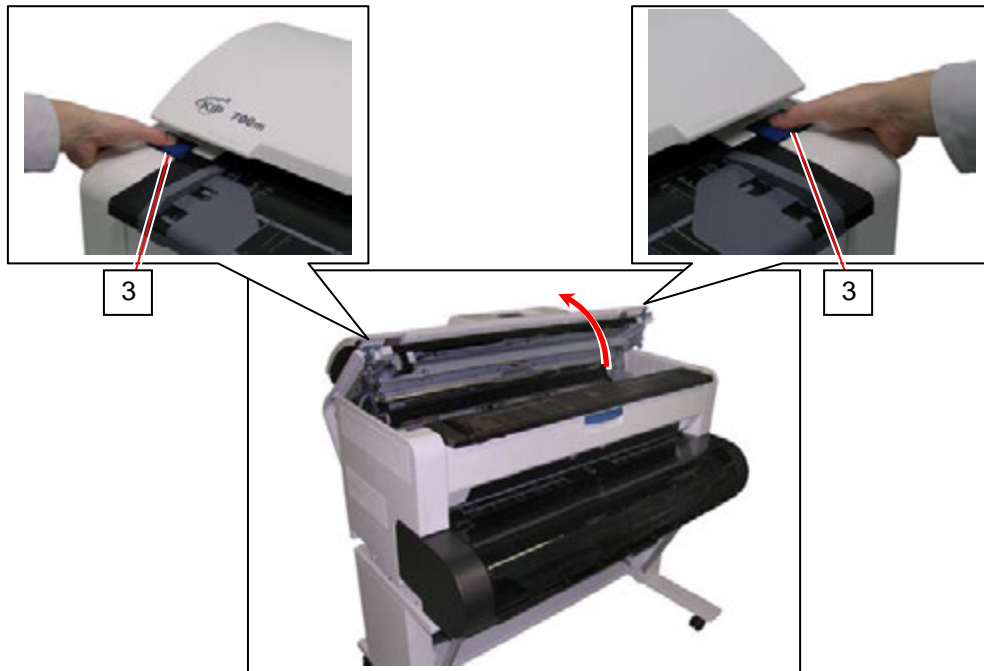
Осторожно

Внутри блока печки имеются сильно нагретые детали. Не касайтесь, каких либо частей в блоке печки, так как можно обжечься.

Также замятый материал может быть очень горячим. Будьте осторожными, чтобы не обжечься при извлечении замятого материала.

2. Закройте выходную крышку (1).

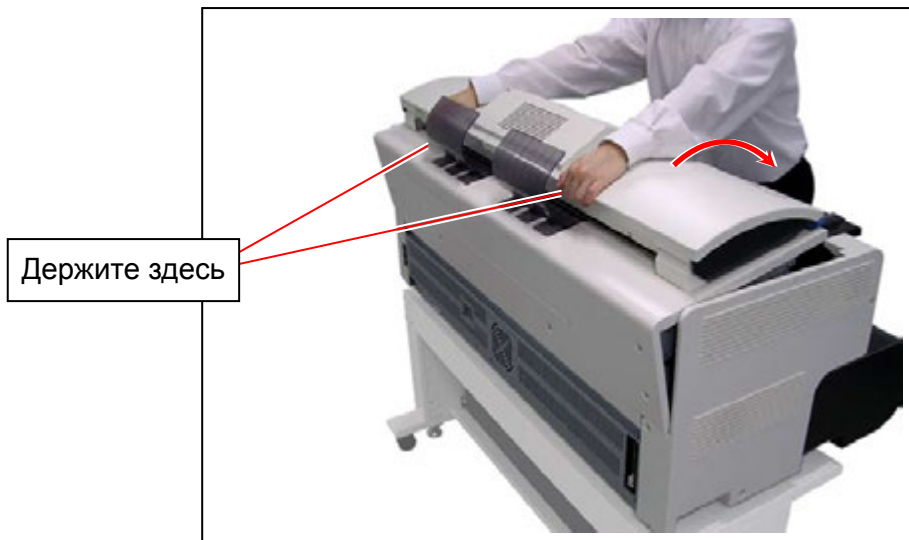
3. Нажмите вниз синие рычаги (3) с обеих сторон, чтобы разблокировать и открыть верхнюю часть принтера.



4. Удалите замятый материал.



5. Положите руки на задний обод блока сканера, чтобы держать верхний блок. Нажмите весь блок вниз в направлении стрелки.



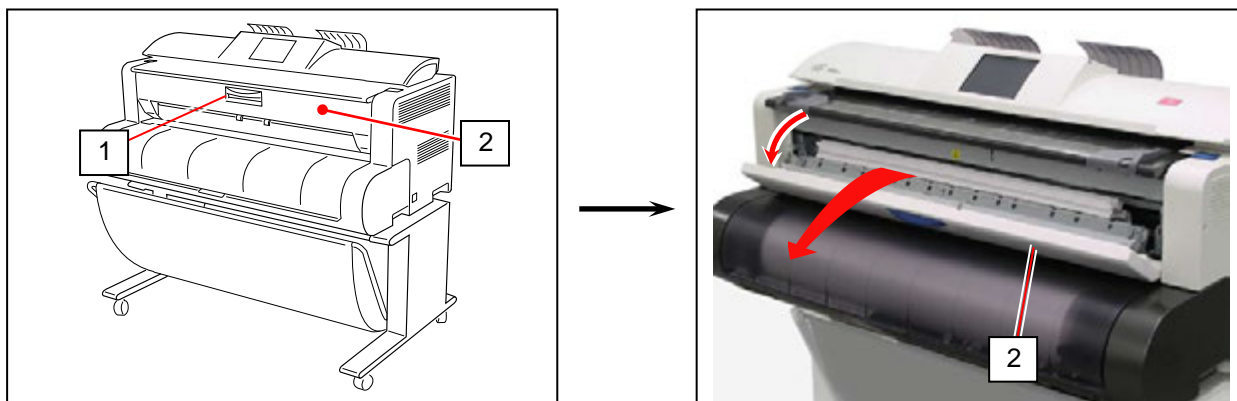
3. 1. 6 J-1300 / 1400 Открыта крышка во время печати

Если выходная крышка или верхний блок принтера открыт во время обработки задания на сенсорном экране будет показан код ошибки J-1300 (Выходная крышка) / J-1400 (Верхний блок).

Для устранения кода J-1400, начните с пункта 3.

1. Откройте выходную крышку.

Если материал только немного вышел из печки и невозможно его вытащить, или при попытке вытащить задняя часть осталась в принтере, не пытайтесь применить силу и переходите к следующему пункту.

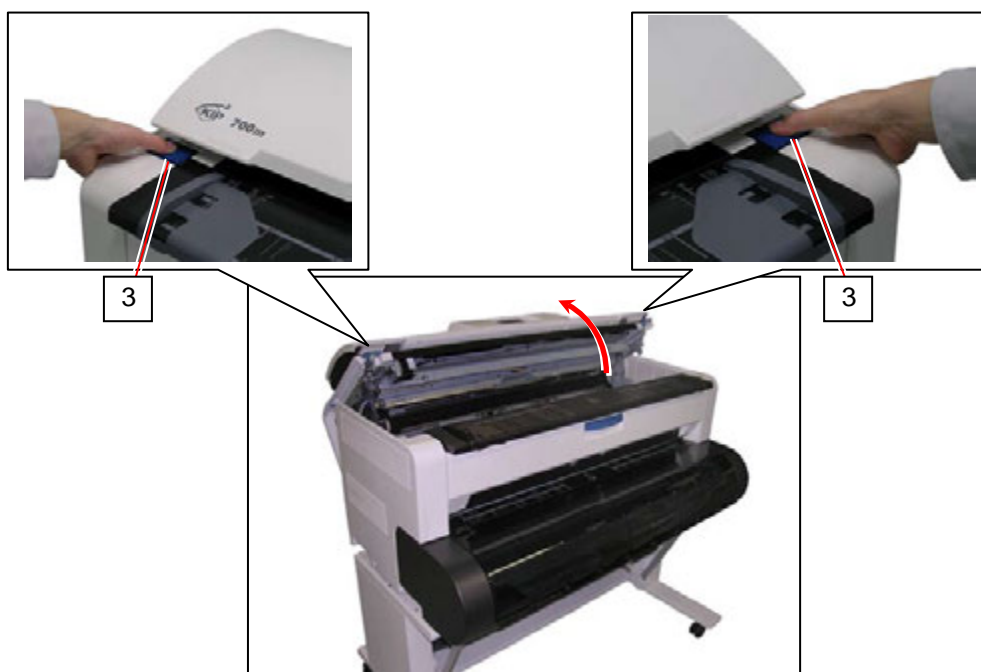


! Осторожно

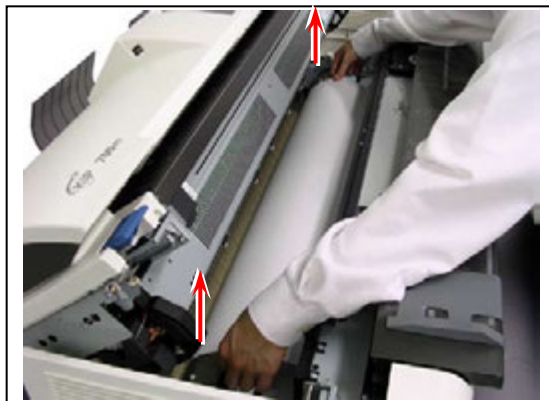
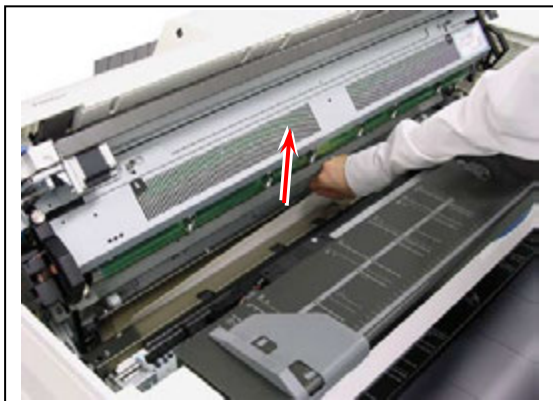
Внутри блока печки имеются сильно нагретые детали. Не касайтесь, каких либо частей в блоке печки, так как можно обжечься. Также замятый материал может быть очень горячим. Будьте осторожными, чтобы не обжечься при извлечении замятого материала.

2. Закройте выходную крышку (1).

3. Нажмите вниз синие рычаги (3) с обеих сторон, чтобы разблокировать и открыть верхнюю часть принтера.



4. Удалите замятый материал.
Если замятого материала нет, закройте верхний блок.



5. Откройте крышку рулоноподатчика.
Намотайте материал на рулон.



6. Если передний край материала надорван или помят, обрежьте передний край материала используя функцию “Начальная обрезка”.

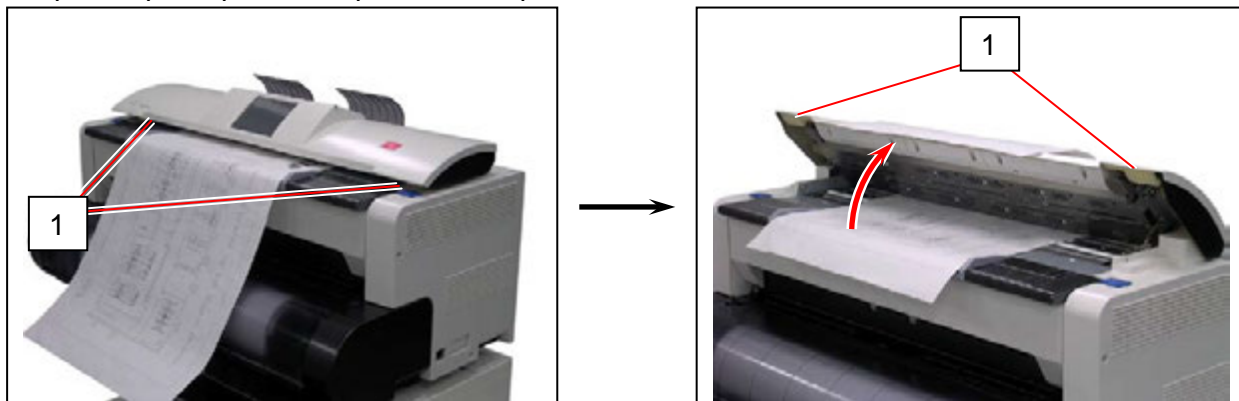
7. Закройте крышку рулоноподатчика.

3. 1. 7 **Замятие оригинала**

Если оригинал замялся во время сканирования, на сенсорном экране будет показано сообщение “Замятие оригинала”.

Следуйте инструкциям расположенным ниже для удаления замятого оригинала.

1. Откройте блок сканера, используя рычаги (1) расположенные справа и слева под крышкой сканера до фиксации крышки в открытом положении.

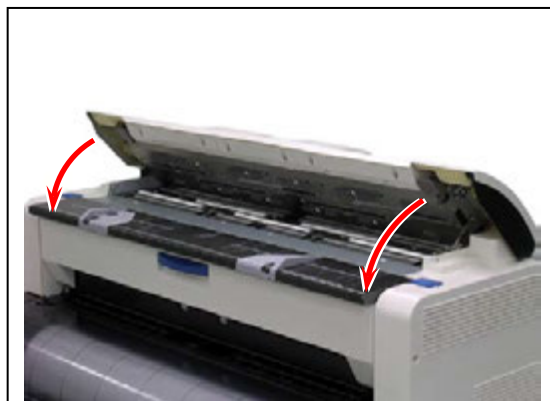


2. Удалите замятый оригинал.

3. Аккуратно опустите крышку сканера вниз и полностью закройте ее.

! NOTE

Для закрытия сканера необходимо нажимать **на правую и левую часть** сканера. Не закрывайте сканер, нажимая только на одну сторону.



3. 2 Другие сообщения

3. 2. 1 Закончился рулон

Это сообщение показывает, что используемый рулон израсходован. Если для печати текущего задания нет подходящего материала, также будет показано данное сообщение. Установите нужный материал в держатель рулонов.

Более подробно о замене рулонов смотрите пункт [2.3 Замена рулонов].

3. 2. 2 Закончился тонер

На панели управления принтером будет показано сообщение “ Закончился тонер ”, когда уровень тонера уменьшится до установленного минимума.

Указания как правильно пополнить уровень тонера смотрите в пункте [2.5 Добавление тонера].

3. 2. 3 Открыта крышка рулона

На панели управления принтером будет показано сообщение “ Открыта крышка рулона ” если крышка рулона не закрыта (закрыта не полностью).. Аккуратно закройте крышку рулона.

3. 2. 4 Открыт сканер

На панели управления принтером будет показано сообщение “Открыт сканер” если верхняя часть сканера не закрыта (закрыта не полностью).

Указания как правильно закрывать сканер смотрите в пункте [3.1.7 Замятие оригинала].

3. 2. 5 Принтер недоступен

В случае если открыты (не полностью закрыты) выходная крышка или принтер, на сенсорном экране будет показано сообщение “ Принтер не доступен ”.

Проверьте, что выходная крышка и принтер полностью закрыты. Если с ними все в порядке, выключите и затем снова включите выключатель питания.

3.3 Сообщения о нарушениях в работе принтера

В случае появления на экране ошибок со следующими кодами, свидетельствующими о серьезных нарушениях в работе аппарата, **ПОЗВОНИТЕ ПРЕДСТАВИТЕЛЮ СЕРВИСНОЙ СЛУЖБЫ ДЛЯ УСТРАНЕНИЯ ОШИБКИ.**

Пользователь не может устранить причину появления ошибки.

Код ошибки
Е - 000
Е - 001
Е - 002
Е - 003
Е - 005
Е - 006
Е - 007
Е - 010
Е - 013
Е - 020
Е - 031
Е - 032
Е - 033
Е - 034
Е - 040
Е - 050
Е - 070
Е - 080
Е - 081
Е - 090

При появлении вышеуказанных ошибок

1. Выключите KIP700M и затем включите, снова после паузы не менее 0.5 минут.
2. Если снова появился тот же код ошибки, выключите KIP700M, и затем отключите его от розетки после 2 минутной паузы, необходимой для завершения процедуры выключения контроллера.

Позвоните представителю сервисной службы.

Глава 4

Обслуживание

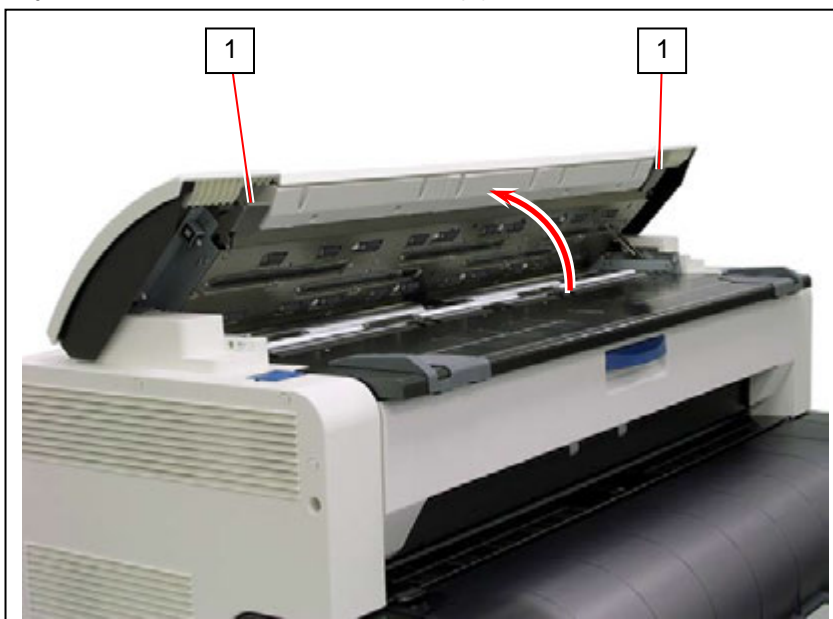
4. 1	Уход за аппаратом	Стр.
4. 1. 1	Сканер	4- 2
4. 1. 2	Сенсорный экран	4- 4

4. 1 Уход за аппаратом

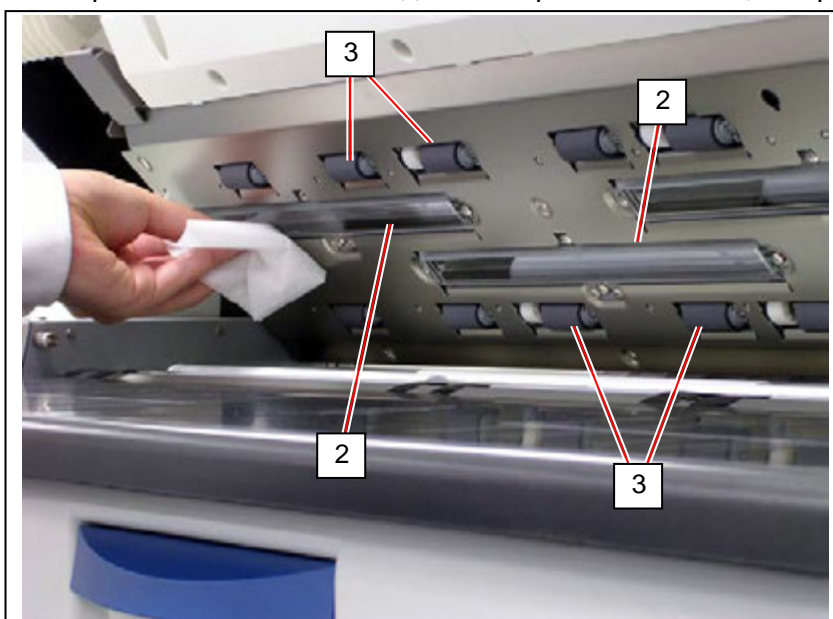
4. 1. 1 Сканер

Рекомендуется периодически производить очистку стекол сканера, подающих роликов и направляющих пластин. Возможно появление дефектов изображения, если эти детали будут загрязнены.

1. Выключите KIP700M.
2. Откройте крышку сканера с помощью рычагов (1).



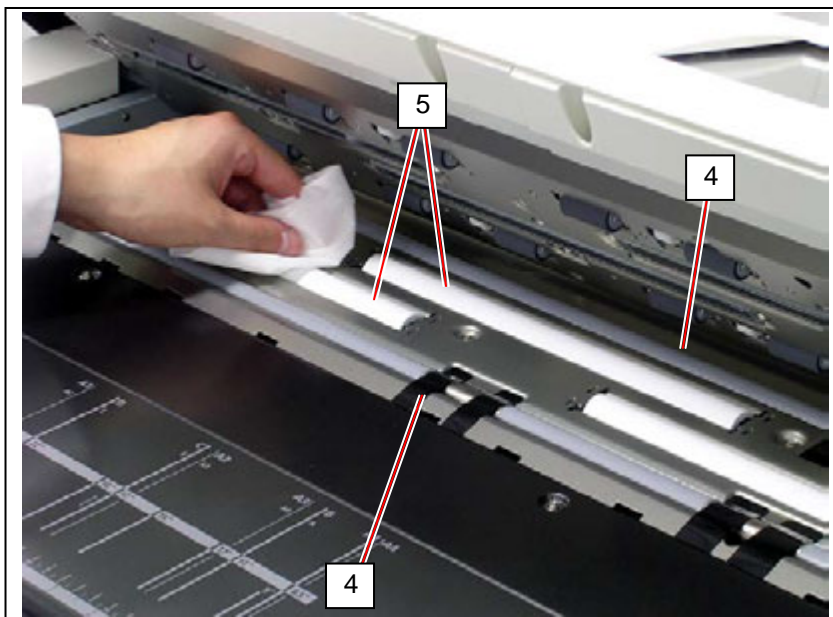
3. Протрите все стекла сканера (2) и подающие ролики (3) мягкой тряпкой. Используйте смесь равного количества воды и нейтрального моющего средства.



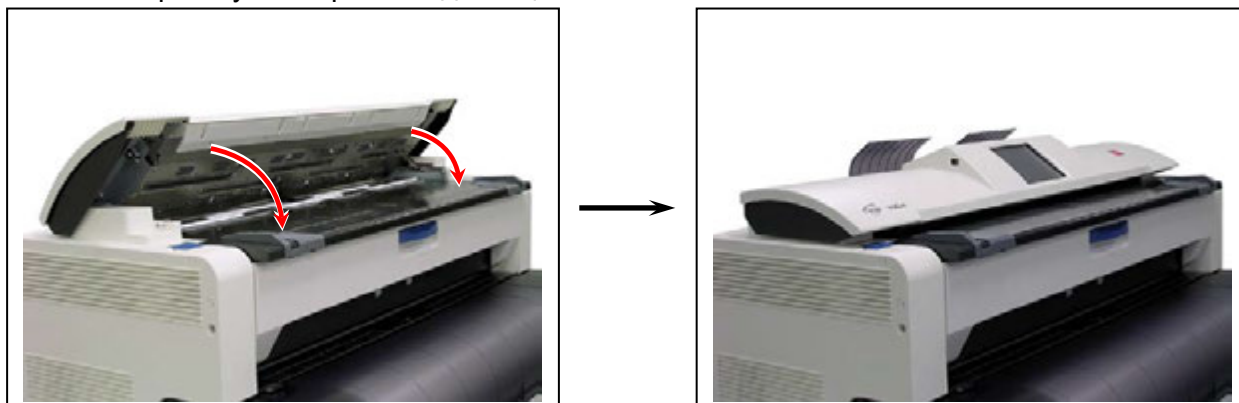
⚠ ЗАМЕЧАНИЕ

Не используйте органические растворители, стеклоочистители и антистатические средства для очистки.

4. Протрите подающие ролики (4), прижимные ролики (5) и внутреннюю поверхность сухой мягкой тряпкой.



5. нажмите крышку сканера вниз до защелкивания.



ЗАМЕЧАНИЕ

Для того чтобы закрыть крышку сканера необходимо прилагать усилие с двух сторон. При нажатии только с одной стороны возможно повреждение аппарата.

4. 1. 2 Сенсорный экран

1. Протрите сенсорный экран сухой тряпкой.



ЗАМЕЧАНИЕ

Не используйте воду, спирт, органические растворители, стеклоочистители для очистки.

Многофункциональный принтер KIP700M

Руководство пользователя

Версия А.1 (Май, 2010)

**Издано Katsuragawa Electric Co., Ltd.
21-1 Shimomaruko 4-Chome,
Ohta-ku, Tokyo 146-8585, Japan**

Некоторые фотографии и иллюстрации могут не совпадать с изображением Вашей машины из-за постоянной модернизации оборудования.

© 2010 Katsuragawa Electric Co., Ltd.

Никакая часть данной публикации не может быть скопирована, переиздана или распространена в любой форме без письменного разрешения Katsuragawa Electric Co., Ltd.
