

ЦИФРОВОЙ ПРИНТЕР  
**KIP 7700**

**РУКОВОДСТВО ПОЛЬЗОВАТЕЛЯ**

Версия А.1 16 июля, 2009

-Прочтите данное руководство перед использованием принтера.  
-Сохраните данное руководство для дальнейшего использования.



Мы искренне благодарим Вас за то, что Вы приобрели нашу продукцию – цифровой принтер **KIP 7700**.

В данном руководстве по эксплуатации приведены функциональные возможности, способы управления, а также меры по технике безопасности при эксплуатации цифрового принтера **KIP 7700**

Прежде чем приступить к эксплуатации аппарата, внимательно ознакомьтесь с данным руководством, для того чтобы полнее понять функциональные возможности цифрового принтера **KIP 7700** для более эффективного его использования. Сохраните данное руководство для последующего использования.

Данное устройство соответствует требованиям нормативных документов по электробезопасности ГОСТ Р МЭК 60950-2002 и электромагнитной совместимости ГОСТ Р 51318.22-99, ГОСТ Р 51318.24-99, ГОСТ Р 51317.3.2-99, ГОСТ Р 51317.3.3-99

Вместе с тем эксплуатация данного аппарата может привести к возникновению радиоволновых помех.

В связи с этим есть некоторые требования к установке аппарата для того, чтобы бороться с проявлением подобного рода помех.

**Не устанавливайте аппарат вблизи электронного оборудования или точных приборов, так как в процессе работы аппарата излучается ЭМП и возникает вибрация, которые могут помешать их работе.**

Если аппарат установлен вблизи электронного оборудования, такого как теле- или радиоприемники, то их работа может быть нарушена из-за электромагнитных шумов, создаваемых аппаратом. В этом случае используйте отдельную силовую линию или установите аппарат как можно дальше от указанных приборов.

## Соответствие принципам энергосбережения ENERGY STAR

Katsuragawa Electric Co., Ltd., будучи партнером ENERGY STAR®, подтверждает, что данный аппарат соответствует требованиям ENERGY STAR® по эффективному использованию энергии.



Международная программа ENERGY STAR Office Equipment направлена на добровольную разработку и выпуск энергосберегающих персональных компьютеров, мониторов, принтеров, факсимильных и копировальных аппаратов, сканеров для уменьшения загрязнения атмосферы электростанциями.

## Меры предосторожности при работе с оборудованием.

Следующие предупреждающие знаки очень важны с точки зрения техники безопасности и значительно сокращают риск получения травмы, а также поломки аппарата.

Нижеуказанные предупреждающие знаки, приводимые в данной инструкции, классифицируются следующим образом:



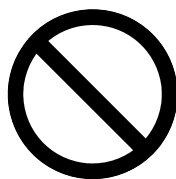
### ПРЕДУПРЕЖДЕНИЕ

Знак ПРЕДУПРЕЖДЕНИЕ означает, что пренебрежение инструкциями может привести к смерти или серьезным травмам.



### ОСТОРОЖНО

Знак ОСТОРОЖНО означает, что пренебрежение инструкциями может привести к поломке аппарата или серьезным травмам.



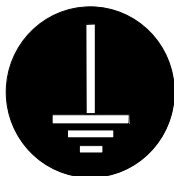
Этот символ обозначает, что данные действия не следует выполнять.



Этот символ означает важные рекомендации



# ПРЕДУПРЕЖДЕНИЕ



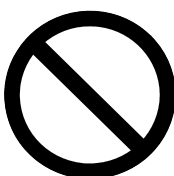
Для предотвращения поражения электрическим током подключайте аппарат только к розеткам, имеющим заземление. Если таких розеток нет, то обратитесь к электрикам, обслуживающим Ваши помещения.



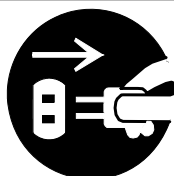
1. Источник питания должен удовлетворять следующим условиям: 220-240В плюс 6% или минус 10%, 50/60Гц, 20А или выше
2. Крайне желательно использовать для подключения аппарата к сети отдельную розетку, защищенную автоматическим отключателем.
3. Устанавливайте аппарат как можно ближе к розетке питания.



1. Не откручивайте шурупы и винты, если об этом нет указаний в руководстве, так как аппарат содержит детали под высоким напряжением и это может вызвать поражение электрическим током.
2. Не разбирайте аппарат, чтобы не вызвать пожар или поражение электрическим током.



1. Не используйте тройники – это может привести к перегреву розетки и пожару.
2. Не ставьте предметы на электрический шнур. Это может привести к короткому замыканию и пожару.
3. Не наступайте на электрический шнур. Это может привести к короткому замыканию или пожару.



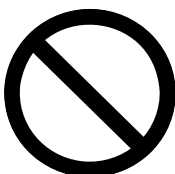
1. Не ставьте на аппарат вазы с цветами или емкости с водой. Пролитая вода, попавшая внутрь аппарата, может привести к короткому замыканию и пожару, выводу аппарата из строя или поражению электрическим током.
2. При любом подозрении на ненормальную работу аппарата, присутствие дыма или запах гари, немедленно выключите аппарат кнопкой питания и отключите его от сети.



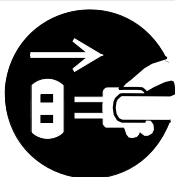
Не выбрасывайте тонер в костер или другие источники пламени и высокой температуры, так как это может привести к взрыву.



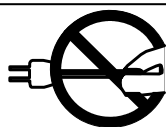
# ОСТОРОЖНО



Не устанавливайте аппарат в помещениях с повышенной влажностью или запыленностью, а также в помещениях с шатким полом, так как случайное падение аппарата неизбежно приведет к серьезной поломке.



1. Если Вы решили передвинуть аппарат, обязательно отключите его от сети, иначе Вы можете повредить сетевой шнур, что может привести к пожару или травме.
2. Для безопасности, отключайте аппарата от сети, если Вы не предполагаете им пользоваться длительное время, например в выходные или праздничные дни.



Не отключайте аппарат от сети, дергая за электрический шнур питания, так как это может привести к обрыву шнура и как следствие к короткому замыканию и пожару или поражению электрическим током.



Внутри принтера имеются сильно нагретые детали. Будьте осторожны, чтобы не получить ожог при извлечении замятой бумаги.



Проветривайте помещение, если вы печатаете в помещении с малым объемом.

## ТРЕБОВАНИЯ К СЕТОВОМУ ШНУРУ

Установка (или замена) шнура питания, подходящего к стенной розетке в месте установки должна проводиться в соответствии сследующим:




### ПРЕДУПРЕЖДЕНИЕ

Выберите шнур питания, соответствующий следующим условиям:

- Вилка имеет параметры по току и напряжению, соответствующие параметрам оборудования, указанным в документации.
- Вилка соответствует местным нормативным требованиям.
- Вилка снабжена заземляющим контактом.

Если соответствующая вилка не подходит к розетке в месте установки, пользователю необходимо предоставить соответствующую розетку.

Тип соединителя:

Конфигурация	Стандарт	Параметры	Обычно используется в
	IEC60320:C19	20A 250V(UL) 16A 250V (IEC)	

Тип вилки: Модели 220-240V

Конфигурация	Стандарт	Параметры	Обычно используется в
	NEMA6-20	20A 250V	Северная Америка
	CEE7/7	16A 250V	Европейские страны
	KS C 8305	16A 250V	Корея
	AS/NZS 3112	16A 250V	Австралия Новая Зеландия
	GB1002 GB2099.1	16A 250V	Китай
	IRAM 2073	16A 250V	Аргентина

Тип шнура

Стандарт	Параметры	Обычно используется в
SJT 3X12AWG Длина <4.5м	20A 250V	Северная Америка
HO5VV-F 3X1.5мм <sup>2</sup>	16A 250V	Европейские страны Аргентина
RVV 3X1.5мм <sup>2</sup>	16A 250V	Китай

# СОДЕРЖАНИЕ

## Глава 1 Перед началом использования

---

1.1	Требования к месту установки	Стр. 1-2
1.2	Оригиналы, запрещенные для копирования и сканирования	1-3
1.3	Основные особенности	1-4
1.4	Спецификация	1-5
1.5	Внешний вид	1-7
1.5.1	Вид спереди	1-7
1.5.2	Вид с тыльной стороны	1-8
1.6	Опциональные конфигурации	1-9
1.7	Спецификация материала для печати	1-10
1.7.1	Допустимые размеры материала	1-10
1.7.2	Материал, запрещенный для использования	1-11
1.7.3	Хранение материала	1-12
1.7.4	Коррекция условий окружающей среды	1-13


## Глава 2 Основные функции



---

2.1	Включение KIP 7700	Стр. 2-2
2.2	Выключение KIP 7700	2-4
2.3	Замена рулонов	2-5
2.4	Установка картриджа с тонером	2-13
2.5	Подача отдельных листов	2-17
2.6	Выход из режима ожидания	2-18
2.7	Система подсушки рулонов в лотках	2-19
2.8	Укладка отпечатков с помощью лотка большой емкости (опция)	2-21

## Глава 3 Устранение ошибок

---

3.1	Удаление застрявших листов 	Стр. 3-2
3.1.1	Податчик рулонов (J-01, J-02, J-03, J-04)	3-3
3.1.2	Стол ручной подачи (J-05)	3-5
3.1.3	Блок промежуточного транспорта (J-10, J-11, J-12)	3-6
3.1.4	Область печки (J-13, J-14)	3-9
3.1.5	Внешние устройства (J-21, J-22)	3-16
3.2	Ошибки открытых крышек	3-17
3.2.1	Открыт податчик рулонов	3-17

3. 2. 2	Открыта верхняя часть принтера/Верхняя крышка .....	3-18
3. 2. 3	Открыта выходная крышка .....	3-19
<b>3. 3</b>	<b>Другие ошибки</b> .....	<b>3-20</b>
3. 3. 1	Закончился рулон  .....	3-20
3. 3. 2	Закончился тонер  .....	3-20
<b>3. 4</b>	<b>Сообщения о нарушениях в работе принтера</b> .....	<b>3-21</b>



# Глава 1

## Перед началом использования

<b>1. 1</b>	<b>Требования к месту установки</b> .....	<b>Стр.</b> 1- 2
<b>1. 2</b>	<b>Оригиналы, запрещенные для копирования и сканирования</b> .....	1- 3
<b>1. 3</b>	<b>Основные особенности</b> .....	1- 4
<b>1. 4</b>	<b>Спецификация</b> .....	1- 5
<b>1. 5</b>	<b>Внешний вид</b> .....	1- 7
1. 5. 1	Вид спереди .....	1- 7
1. 5. 2	Вид с тыльной стороны .....	1- 8
<b>1. 6</b>	<b>Оptionальные конфигурации</b> .....	1- 9
<b>1. 7</b>	<b>Спецификация материала для печати</b> .....	1-10
1. 7. 1	Допустимые размеры материала .....	1-10
1. 7. 2	Материал, запрещенный для использования .....	1-11
1. 7. 3	Хранение материала .....	1-12
1. 7. 4	Коррекция условий окружающей среды .....	1-13

# 1.1 Требования к месту установки

При установке принтера должны быть соблюдены следующие условия:



1. Источник питания должен соответствовать следующим требованиям: 220-240V плюс 6% или минус 10%, 50/60Гц, 20А или выше.
2. Принтер должен подключаться к отдельной розетке.
3. Розетка должна быть легко доступной и находиться рядом с принтером.



1. Убедитесь, что розетка заземлена. Она должна иметь три контакта, включая заземляющий.
2. Для отключаемого оборудования розетка должна быть легко доступной.

Температура в помещении, где установлен принтер, должна находиться в пределах от 10° С до 32° С, влажность воздуха должна составлять от 15% до 85%, без образования конденсата. Необходимо избегать мест установки принтера вблизи холодильников, кондиционеров, водонагревателей и другого подобного оборудования.



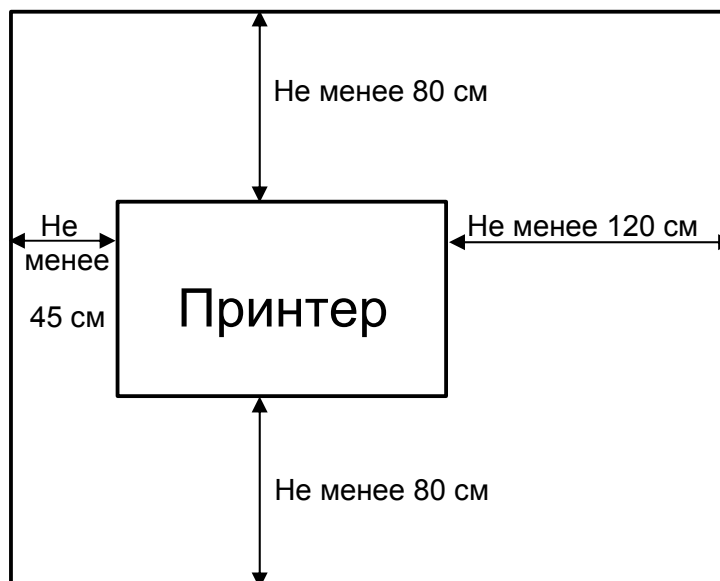
1. Не допускайте воздействия на принтер прямого солнечного света, аммиака, пыли или огня.
2. Поток холодного воздуха из кондиционера может ухудшить качество изображения.
3. Особенно не допускайте попадания яркого света на фоторецепторный барабан и блок формирования изображения в целом. Если принтер необходимо установить рядом с окном, то повесьте занавеску.



В процессе работы принтера происходит выделение озона, которое соответствует нормам безопасности, однако, при необходимости помещение можно оборудовать вытяжной вентиляцией.

Пол в помещении, где установлен принтер, должен быть достаточно прочным, чтобы выдержать вес принтера. Принтер должен быть установлен на выкручивающиеся ножки, строго горизонтально.

Проследите за тем, чтобы вокруг принтера было достаточно пространства для его обслуживания. Минимальные размеры необходимого пространства показаны на рисунке:



## **1.2 Оригиналы, запрещенные для копирования и сканирования**

---

Всем известно, что не все оригиналы разрешено копировать. Некоторые документы запрещены для копирования, либо копирование возможно с некоторыми ограничениями. Мы рекомендуем Вам хорошо подумать, прежде чем копировать такие оригиналы.

### **Документы, запрещенные для копирования/сканирования законом:**

1. Денежные знаки и платежные документы.
2. Иностранная валюта или иностранные платежные документы.
3. Государственные почтовые знаки.
4. Печати.

### **Специальные оригиналы, копируемые/сканируемые с ограничениями:**

1. Необходимо получать разрешение на копирование частных документов, таких как сертификаты, чеки, билеты.
2. Не рекомендуется копировать государственные документы, такие как паспорта, лицензии, водительские права, пропуска и так далее, если этого не требуется.

### **Копирование/сканирование документов, защищенных авторским правом:**

Убедитесь, что при копировании или сканировании книг, картин, карт, чертежей, картинок и рисунков, Вы не нарушаете авторские права третьих лиц. Исключение составляет лишь копирование для личного или домашнего использования.

## 1.3 Основные особенности

---

- Цифровой принтер KIP 7700 обладает скоростью печати 120мм в секунду. Максимальная ширина печати 914мм (36 дюймов), минимальная 210мм (8.5 дюймов) для отдельных листов и 294мм (11 дюймов) для рулонного материала.
- Стабильность изображения увеличена путем применения тонера с частицами мельчайшего размера и однокомпонентной системы проявки изображения.
- Комбинация контактной системы проявки KIP и однокомпонентного ультратонкого тонера позволила получить точное воспроизведение тонких линий, отчетливые полутона и насыщенный черный цвет.
- Большинство пользовательских операций выполняется на экране сенсорного монитора (интерфейс пользователя).

# 1.4 Спецификация

Наименование	Спецификация
Модель	KIP 7700
Тип исполнения	Напольный моноблок.
Метод печати	Светодиодный электрографический
Фоторецептор	Органический фоторецепторный барабан.
Скорость печати	120мм в секунду (Дюйм.) ..... E: 5 листов/мин      D Пейзаж: 9 листов/мин (Метрич.)..... A0: 5 листов/мин      A1 Пейзаж: 9 листов/мин
Печатная головка	Светодиодная линейка
Разрешение	600dpi x 600dpi
Ширина печати	Максимальная ..... 914мм (36 дюймов) Минимальная ..... 297мм (11 дюймов) Рулон 210мм Листовая бумага
Длина печати	Максимальная (Стандарт) ..... 6000мм (бумага, ширина только 36" / A0) или "5 x Стандартных форматов" (бумага) "2 x Стандартных форматов" (калька) "1 x Стандартных форматов" (пленка) (Опционально) ..... 24000мм / неограниченна Минимальная ..... 8.5" (210мм) <b>ЗАМЕЧАНИЕ:</b> При печати изображений с длиной больше, чем максимальная, завод изготовитель не несет ответственности за качество получаемого изображения, а также надежность работы механизмов узла протяжки.
Время прогрева	Менее 2 минут (При 23°C, 60%RH, номин. напряж. питания и использ. бумаги)
Время печати 1 листа	21секунда (A0 с рулона № 1)
Метод закрепления	С помощью печных валов
Метод проявки	Однокомпонентный мелкодисперсный немагнитный тонер
Метод экспозиции	Светодиодный
Метод заряда	Коронный разряд
Метод переноса	Коронный разряд
Метод отделения	Коронный разряд
Электропитание	220В – 240В плюс 6% или минус 10%, 50/60Гц, 13А
Потребляемая мощность	Максимальная ..... 3.4кВт Ожидание ..... 1.0 кВт (Средняя) Печать ..... 2.0 кВт (Средняя) Режим сохр. энергии в холодном сост.-14 Вт или менее 230В, 50/60Гц, Система подсушивания рулонов включена
Акустический шум	не более 60 дБ в режиме печати не более 52 дБ в режиме ожидания
Озон	не более 0,1 ppm (Среднее значение)
Размеры	1370мм (Шир.) x 700мм (Гл.) x 965мм (Выс.) (без экрана) 1385мм (Шир.) x 820мм (Гл.) x 1590мм (Выс. макс) (с экраном)
Вес	Примерно 330кг (2 рул. модель) Примерно 370кг (4 рул. модель)
Материал для печати	(Рекомендованный материал) Бумага ..... 64÷80 г/м <sup>2</sup> Калька ..... 80 г/м <sup>2</sup> Пленка ..... 3.5 MIL
Условия окружающей среды	Температура: от 10° С до 32° С Влажность: от 15% до 85%, без образования конденсата
Интерфейс	Ethernet (10 BASE-T, 100 BASE-TX, 1000 Base-T)

Условия хранения расходных материалов	(Материал для печати) Чтобы не допустить увлажнения или высыхания материала, храните его надежно упакованным. (Тонер) Картриджи с тонером не должны подвергаться воздействию прямого солнечного света и должны храниться в следующих условиях: Температура: от 0° С до 35° С Влажность: от 35% до 85%
---------------------------------------	--

**⚠ ЗАМЕЧАНИЕ**

Данные спецификации могут изменяться без предварительного уведомления

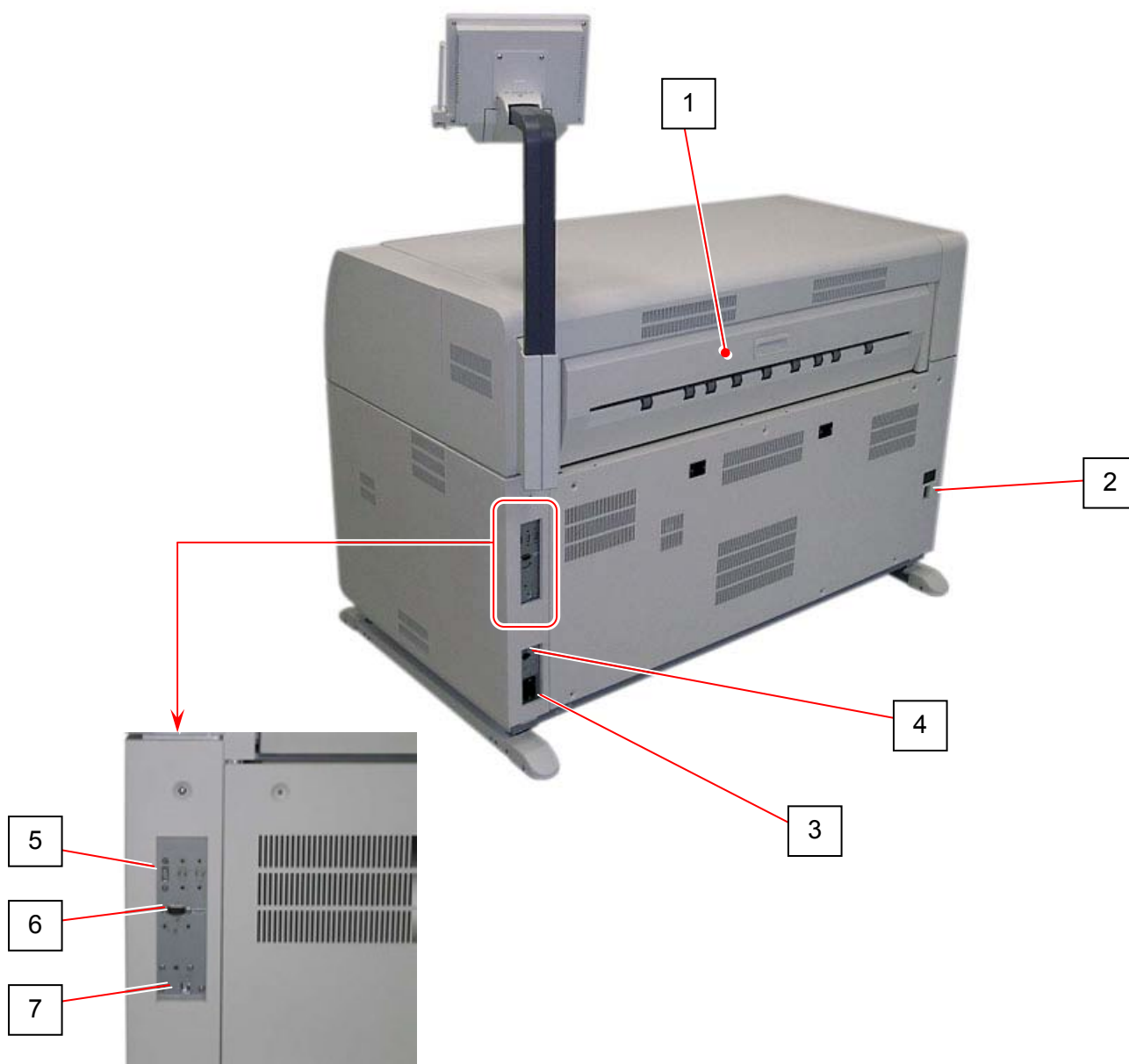
# 1.5 Внешний вид

## 1.5.1 Вид с фронтальной стороны



No	Наименование	Назначение
1	Сенсорная панель управления	Служит для управления принтером/сканером/копиром. <b>НЕ НАЖИМАЙТЕ НА ЭКРАН СЛИШКОМ СИЛЬНО</b>
2	Верхняя панель	Сюда может быть установлен сканер.
3	Стол для ручной подачи	Нужно открыть для подачи отдельных листов или чтобы выдвинуть верхнюю часть принтера.
4	Рулоноподачки	Каждый рулоноподачик может обслуживать 2 рулона с материалом для печати.
5	Выключатель питания	Служит для включения и выключения принтера.
6	Стилус	Используется для управления сенсорным экраном. <b>НЕ ИСПОЛЬЗУЙТЕ ДРУГИЕ ОБЪЕКТЫ ДЛЯ УПРАВЛЕНИЯ СЕНСОРНЫМ ЭКРАНОМ</b>

## 1. 5. 2 Вид с тыльной стороны

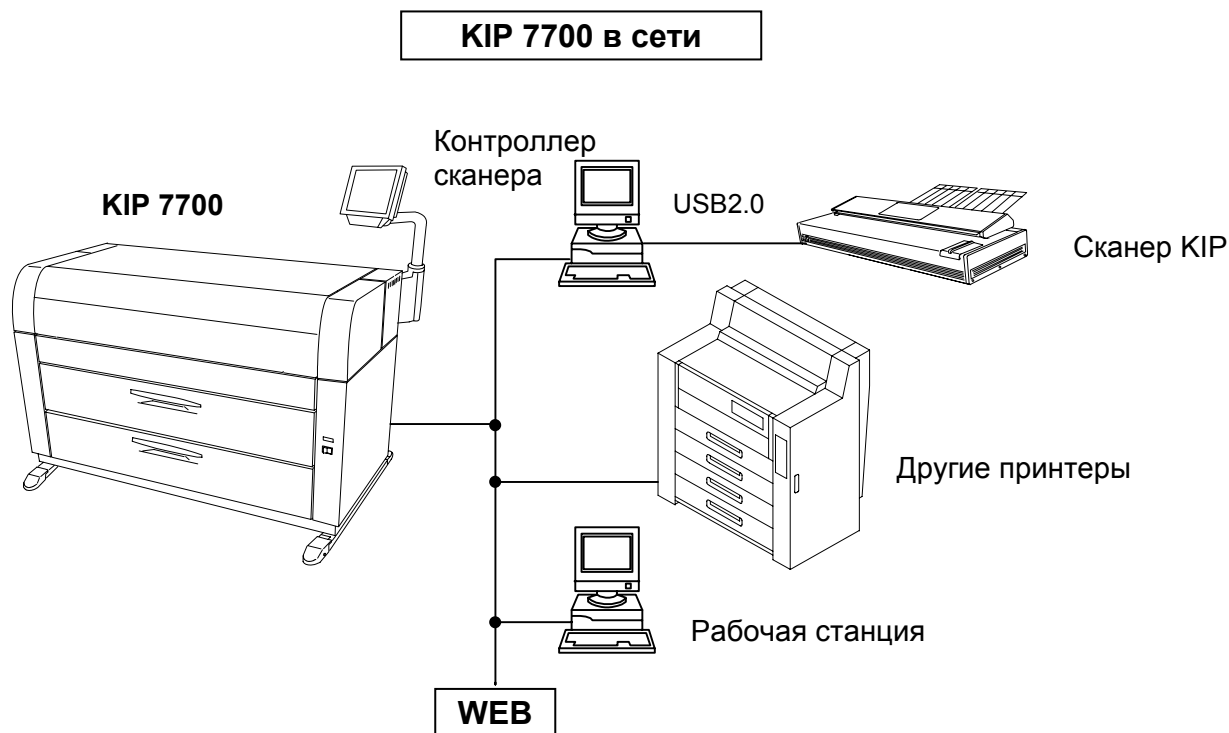
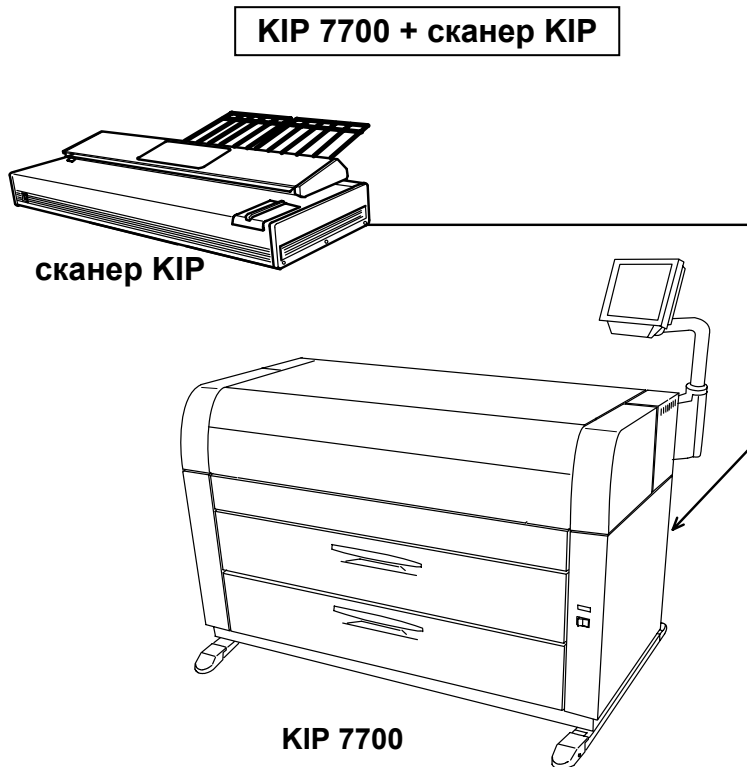


No	Наименование	Назначение
1	Крышка узла закрепления (печки)	Открывается для удаления застрявшей копии или отпечатка в печке.
2	Выключатель системы сушки рулонов	Нажмите "Н" для включения, или нажмите "L" для отключения системы сушки рулонов.
3	Гнездо для шнура питания	Служит для подключения принтера шнуром питания к сети.
4	Автоматический отключатель	Конструкция предохранителя позволяет в экстренном случае полностью отключить принтер от сети питания.
5	USB порт (USB2.0)	Для подключения кабеля сканера KIP (опционально). (5В постоянного напряжения максимально.)
6	COM порт	Для подключения кабеля опциональных финишных устройств. (Разъем D-Sub 9 штырьков: 12 В постоянного напряжения максимально.)
7	Розетка RJ45 (ЛВС)	Служит для подключения принтера к локально-вычислительной сети.



# 1.6 Опциональные конфигурации

Принтер KIP 7700 может быть объединен с опциональными внешними устройствами.



Обратитесь к Вашему дилеру для дополнительной информации об опциональных внешних устройствах для KIP 7700.

# 1.7 Спецификация материала для печати

## 1.7.1 Допустимые размеры материала

Допустимые размеры материала приведены в таблице.

	Минимальные	Максимальные
Ширина	297mm (Рулон) 210mm (Отдельные листы)	914mm
Длина	210mm	(Стандарт)..... 6000mm (бумага, шир. только 914 мм / A0) ..... или "5 x Стандартных форматов" (бумага) ..... "2 x Стандартных форматов" (калька) ..... "1 x Стандартных форматов" (пленка)

### **ЗАМЕЧАНИЕ**

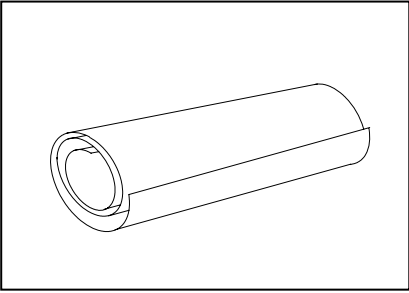
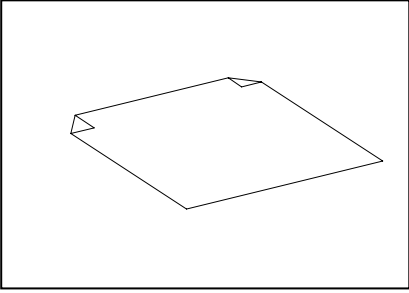
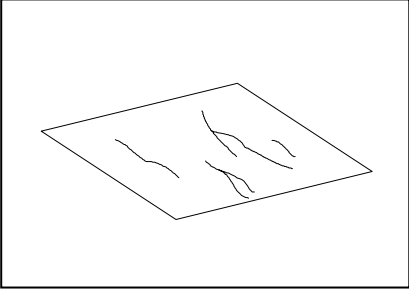
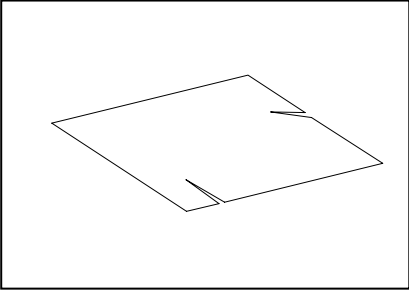
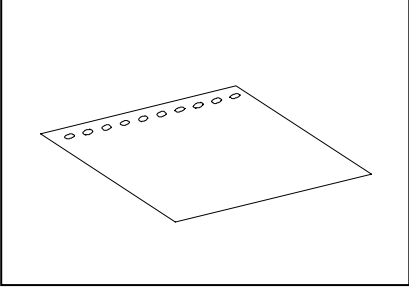
Опционально возможно получение отпечатков длиннее 6 метров.  
Можно выбрать или "24 м" или "неограниченна" в качестве максимальной длины печати.

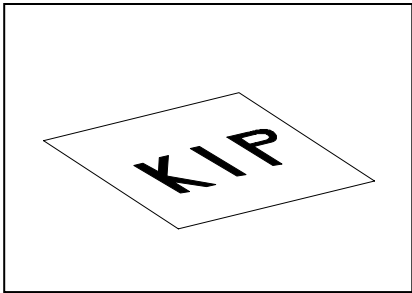
**Обратитесь в Вашу сервисную службу, если Вы хотите печатать отпечатки длиннее 6 метров, так как пользователь не может включить эту возможность.**

**При печати изображений с длиной больше, чем 6 м, завод изготовитель не несет ответственности за качество получаемого изображения, а также надежность работы механизмов узла протяжки.**

## 1. 7. 2    **Материал, запрещенный для использования**

Не используйте следующие виды материала для печати. В противном случае возможно повреждение принтера.

Чрезмерно скрученный (диаметр 50 мм и меньше)	
Сложенный	
Смятый	
Надорванный	
Перфорированный	

С напечатанным изображением	
Чрезмерно скользкий	
Чрезмерно липкий	
Чрезмерно тонкий и мягкий	
ОНР пленка	



## ПРЕДУПРЕЖДЕНИЕ

Не используйте бумагу со скрепками. Не используйте такие проводящие материалы как алюминиевая фольга и копировальная бумага. Использование вышеуказанных материалов может привести к возгоранию и повреждению аппарата.



## ЗАМЕЧАНИЕ

- (1) Напечатанное изображение может быть светлым, если напечатано на бумаге с грубой поверхностью.
- (2) Напечатанное изображение может быть плохого качества, если напечатано на сильно скрученной бумаге.
- (3) Использование бумаги неудовлетворяющей спецификации может вызвать замятия, дефекты изображения, смятие бумаги.
- (4) Не используйте такие проводящие материалы как алюминиевая фольга и копировальная бумага.
- (5) С кальки, долго пролежавшей на воздухе, рекомендовано перед использованием отмотать и обрезать верхний слой, используя режим обрезки в пользовательском интерфейсе.
- (6) Удалите все следы липкой ленты и наклеек, которые могут остаться на рулоне от упаковки.
- (7) Не используйте материал, который в распакованном виде длительное время подвергался воздействию низкой или высокой температуры и влажности. Использование такого материала может привести к сбоям в подаче материала, дефектам изображения и складкам на материале.
- (8) Рекомендуется производить обрезку переднего края, используя пользовательский интерфейс перед печатью длинных документов.

## 1. 7. 3 Хранение материала

Храните материал, обращая внимание на следующее:

1. Не подвергайте материал облучению прямым солнечным светом.
2. Не храните в местах с высокой влажностью.
3. Кладите на ровную поверхность, во избежание повреждения.
4. Уже распакованный материал, храните в пластиковом пакете, чтобы избежать повышенного увлажнения или высыхания

## 1. 7. 4 Коррекция условий окружающей среды

В соответствие с условиями окружающей среды выполните нижеуказанные действия.

Влажность(%)	Возможные проблемы	Необходимые действия
Низкая ↑	“Пробелы изображения”, “смятие бумаги” и другие проблемы при печати.	1. Установите увлажнитель в помещение и увлажните воздух. 2. Удалите материал из аппарата сразу после печати, и поместите в пластиковый пакет.
40%	“Пробелы изображения” возникают, когда вы печатаете на кальке.	Когда не используется калька для печати, снимите рулон с аппарата и поместите в пластиковый пакет.
70%		Снимите бумагу с аппарата после ежедневного использования и поместите в пластиковый пакет.
↓ Высокая	“Пробелы изображения” возникают, когда вы печатаете на бумаге и кальке.	Когда не используется материал для печати, снимите рулон с аппарата и поместите в пластиковый пакет.
	“Пробелы изображения”, “смятие бумаги” и другие проблемы при печати.	1. Включите систему подсушки рулонов. 2. Удалите материал из аппарата сразу после печати, и поместите в пластиковый пакет.

### ⚠ ЗАМЕЧАНИЕ

(1) KIP 7700 оборудован системой подсушки рулонов в лотках.

Её рекомендуется использовать при влажности 65% или выше.

Смотрите пункт 2.7 на стр. 2-19

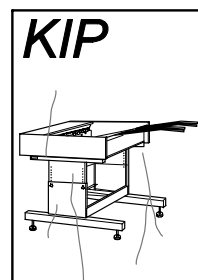
(2) “Пятна ” и “смятие бумаги” будут иметь место при чрезмерно высокой или низкой влажности.

Нормальное



Повышенная влажность

Смятие бумаги



Нормальное



Повышенная влажность

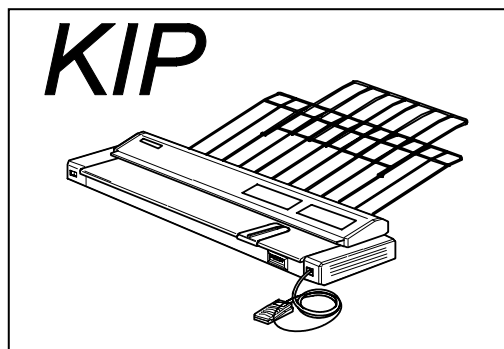
Белые пятна



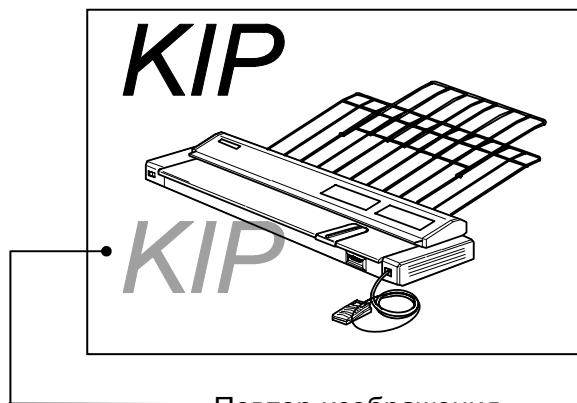
**⚠ ЗАМЕЧАНИЕ (продолжение)**

При печати на влажной пленке возможно появление повтора изображения (особенно насыщенных черных изображений).

Если пленка используется в условиях повышенной влажности (выше, чем 60% отн. вл.), также рекомендуется включить систему подсушки рулонов в лотках.



Нормальная печать



Повтор изображения

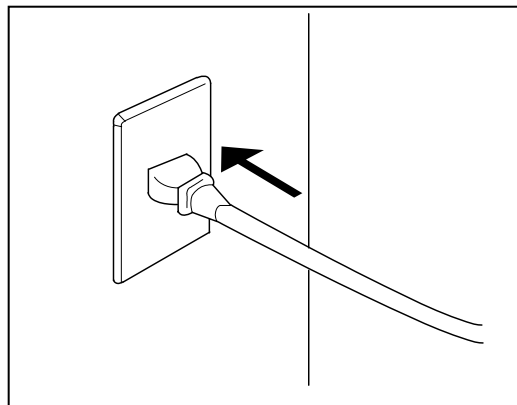
# Глава 2

## Основные функции

<b>2. 1</b>	<b>Включение KIP 7700</b> .....	<b>Стр.</b> <b>2- 2</b>
<b>2. 2</b>	<b>Выключение KIP 7700</b> .....	<b>2- 4</b>
<b>2. 3</b>	<b>Замена рулонов</b> .....	<b>2- 5</b>
<b>2. 4</b>	<b>Установка картриджа с тонером</b> .....	<b>2-13</b>
<b>2. 5</b>	<b>Подача отдельных листов</b> .....	<b>2-17</b>
<b>2. 6</b>	<b>Выход из режима ожидания</b> .....	<b>2-18</b>
<b>2. 7</b>	<b>Система подсушки рулонов в лотках</b> .....	<b>2-19</b>
<b>2. 8</b>	<b>Укладка отпечатков с помощью лотка большой емкости (опция)</b> .....	<b>2-21</b>

## 2. 1 Включение KIP 7700

1. Подключите принтер к отдельной стенной розетке.



### **⚠ ПРЕДУПРЕЖДЕНИЕ**

(1) Не прикасайтесь к вилке мокрыми руками во избежание поражения электрическим током.

(2) Убедитесь, что машина заземлена надлежащим образом.

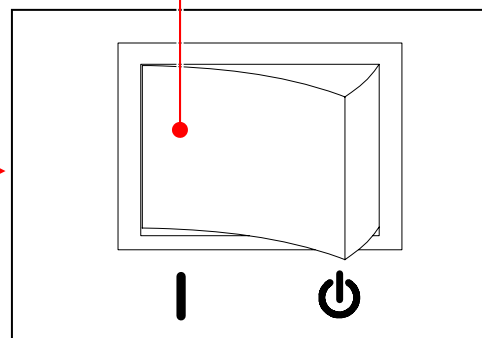
(3) Не подключайте принтер к удлинителю, к которому подключены другие устройства. Это может привести к перегрузке розетки и удлинителя и вызвать пожар.

(4) Розетка должна удовлетворять следующим условиям.  
220-240В плюс 6% или минус 10%, 50/60Гц, 20А или выше

2. На правой передней стороне принтера имеется выключатель питания. Для включения нажмите сторону, обозначенную знаком "I".

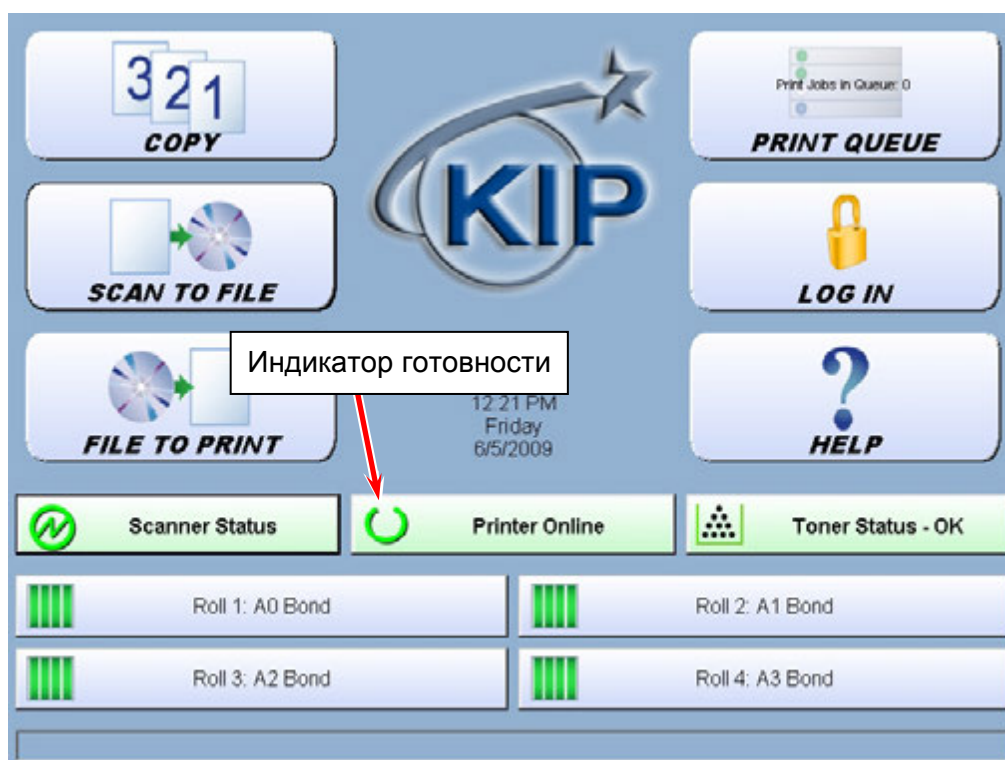


Нажать эту сторону.





3. Интерфейс пользователя начнет свою работу и примерно через минуту отобразится следующий экран. Индикатор готовности будет мигать во время прогрева аппарата.



В связи с различными конфигурациями системы, внешний вид вашего экрана может отличаться от экрана, показанного на рисунке. (Здесь показан экран системы с включенными опциями)

4. Когда индикатор готовности перестанет мигать, KIP 7700 будет готов к работе.

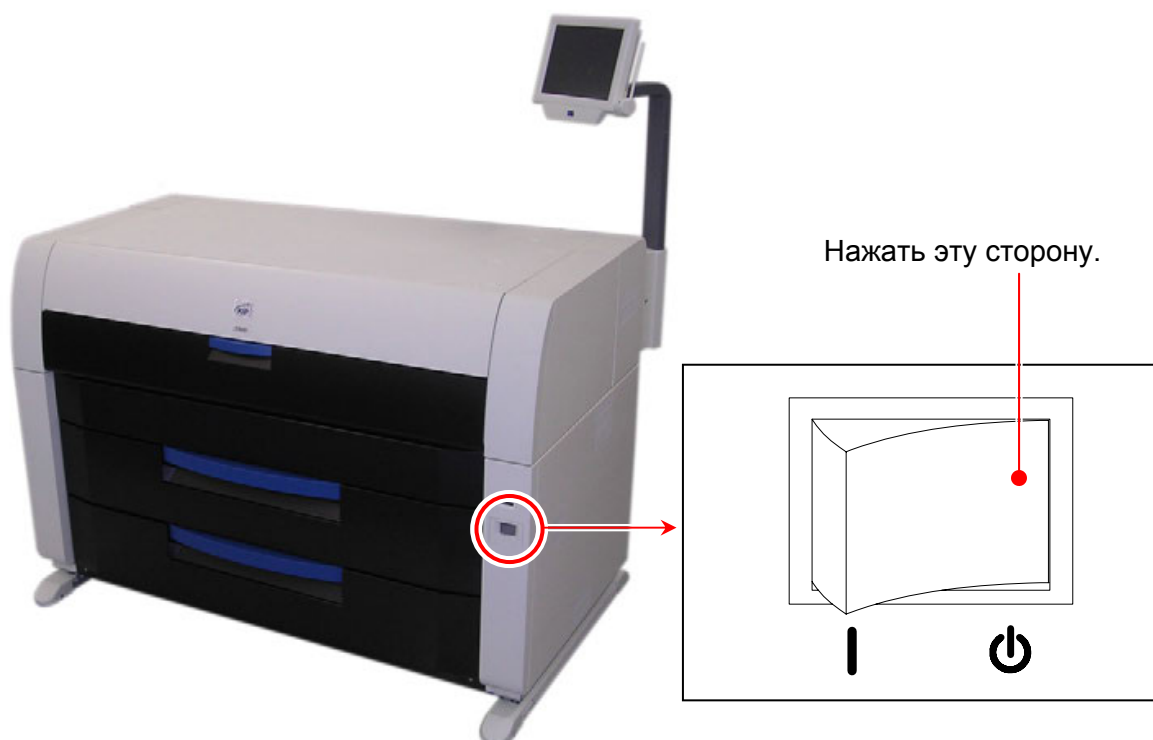
### **! Замечание**

Невозможно что-либо печатать, когда индикатор готовности мигает оранжевым цветом. Подождите, пока он переключится на зеленый цвет.

 **Printer is Warming Up**

## 2. 2 Выключение KIP 7700

1. Для выключения KIP 7700 нажмите клавишу выключателя со стороны, обозначенной знаком “⏻”.



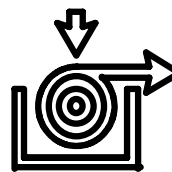
### **⚠ ОСТОРОЖНО**

- (1) Индикаторы на принтере KIP 7700 и изображение на интерфейсе пользователя выключаются после нажатия выключателя, но контроллер IPS примерно в течение 2 минут производит процедуру завершения работы и отключения. Не вынимайте вилку из розетки до завершения процедуры выключения контроллера. В противном случае может быть повреждено программное обеспечение или сам контроллер.
- (2) Если вы используете Систему подсушки рулонов в лотках, принтер в выключенном состоянии должен быть подключен к розетке. Смотрите раздел [2.7 Система подсушки рулонов в лотках] на стр. 2-19.

## 2. 3 Замена рулонов

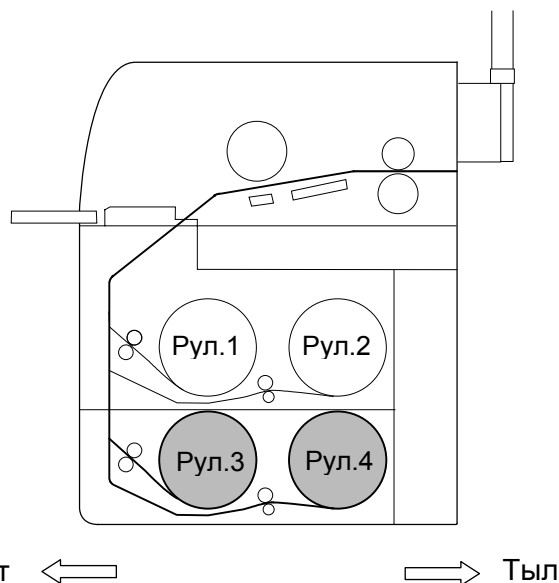
### ЗАМЕЧАНИЕ

- (1) Когда в принтере заканчивается материал для печати, на экране пользовательского интерфейса будет отображен знак “Замена рулона”.



Установите новый рулон, выполнив нижеприведенные инструкции (ознакомиться с инструкцией по замене рулона можно также на сенсорном экране интерфейса пользователя IPS).

- (2) Рекомендована установка рулонов с калькой и пленкой на место рулонов 3 или 4 для 4-х рулонного варианта и на место рулона 1 для 2-х рулонного варианта.

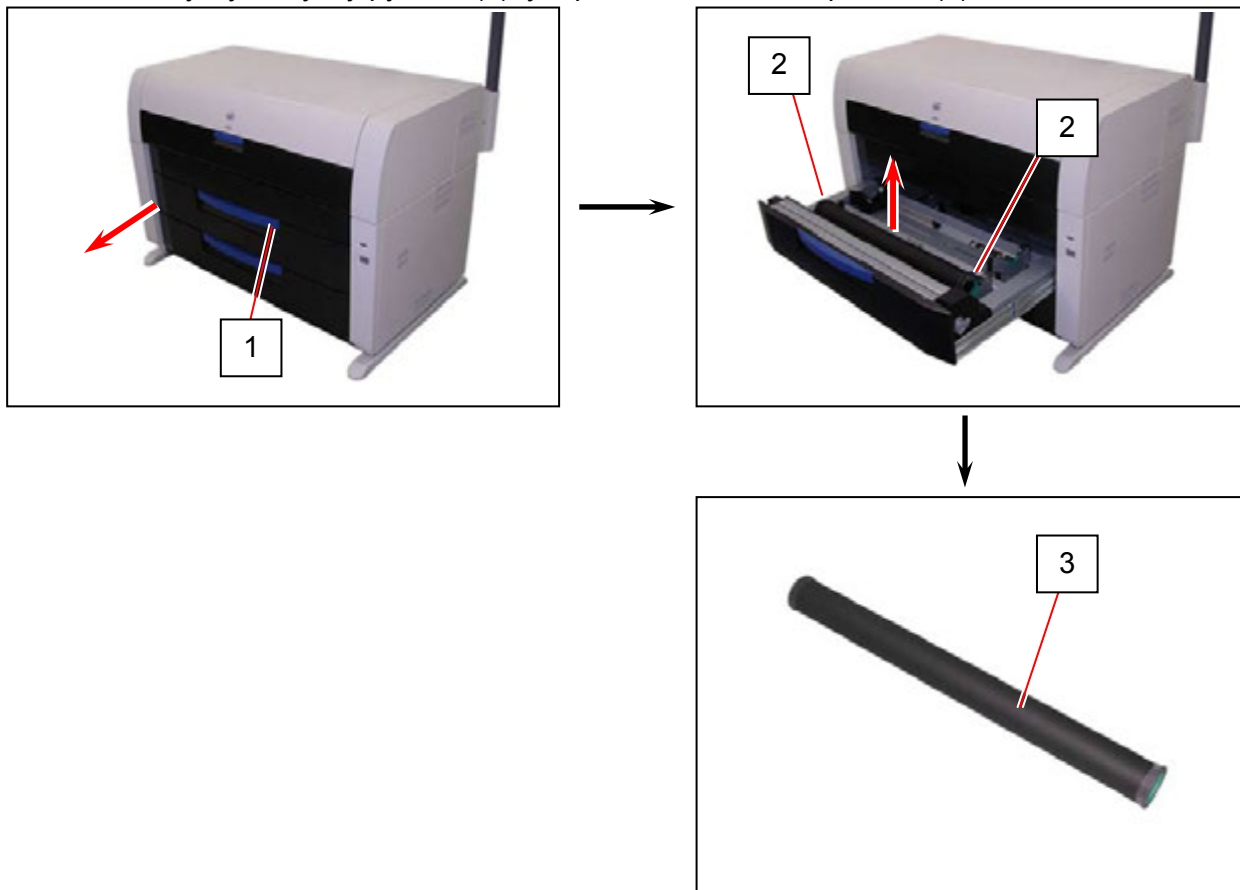


- (3) В данном пункте описана замена рулонного материала в рулонодержателе № 1. Замена материала в рулонодержателях № 2/3/4 производится аналогичным образом,

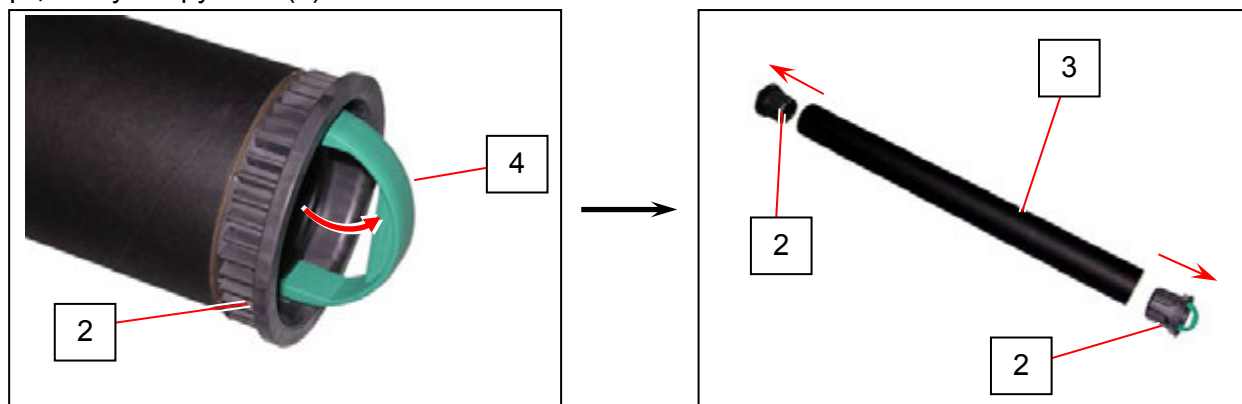
### ЗАМЕЧАНИЕ

Непосредственно перед окончанием рулонного материала может произойти замятие материала.

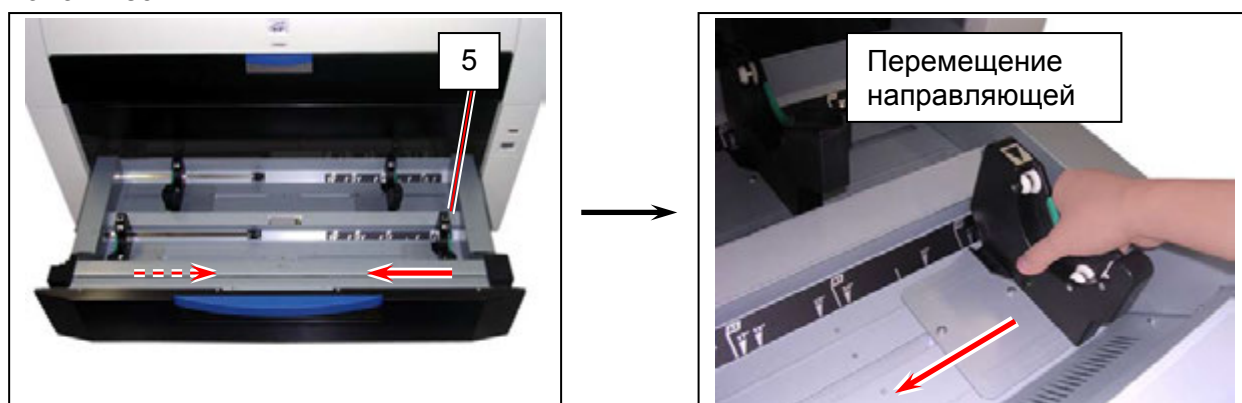
1. Откройте податчик рулонов (1).  
Извлеките пустую втулку рулона (3), удерживая ее за оба фланца (2).



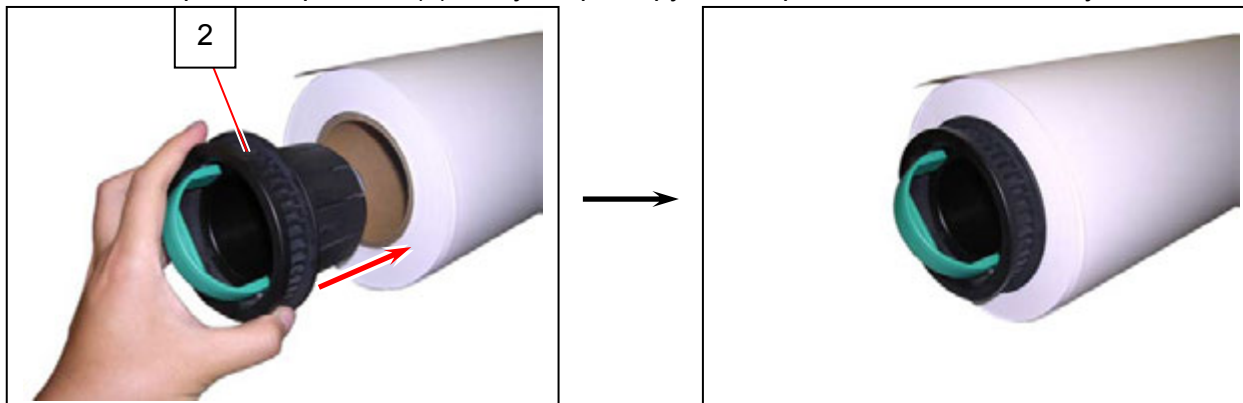
2. Поднимите рычаг (4) на торцевом фланце (2) и снимите 2 торцевых фланца (2) с обоих торцов втулки рулона (3).



3. Сдвиньте правую боковую направляющую (5) для соответствия ширине Вашего рулона. Левая боковая направляющая будет перемещаться одновременно с правой направляющей автоматически.



4. Вставьте торцевые фланцы (2) с двух торцов рулона, предназначенного для установки.



### ⚠ ЗАМЕЧАНИЕ

(1) Полностью вставьте торцевые фланцы во втулку рулона, так чтобы внутреннее кольцо торцевого фланца касалось боковой поверхности рулона всей плоскостью.

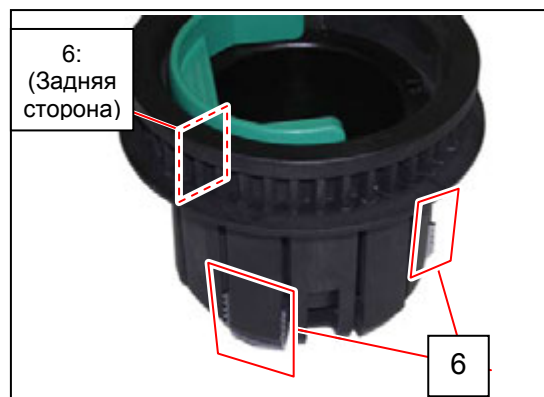


**Правильно:** Полностью вставлено

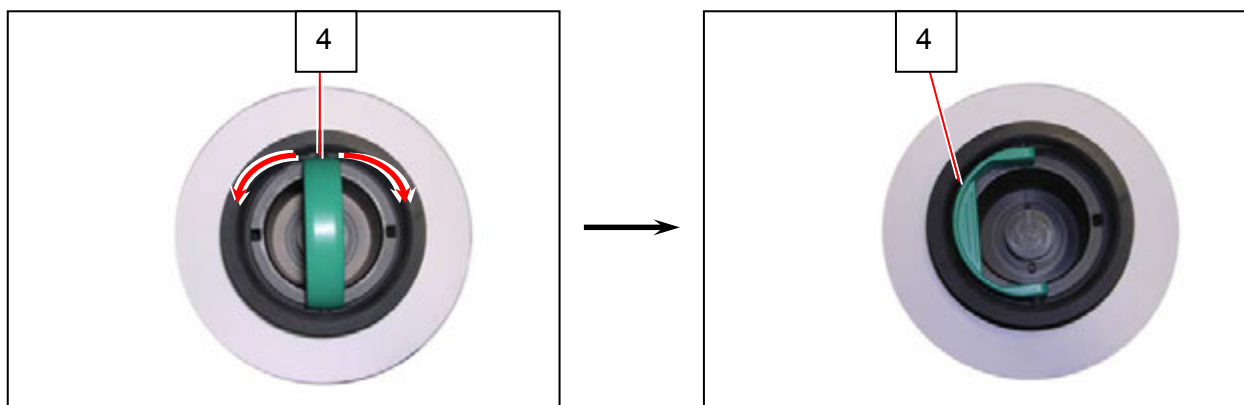


**Неправильно:** Имеется зазор

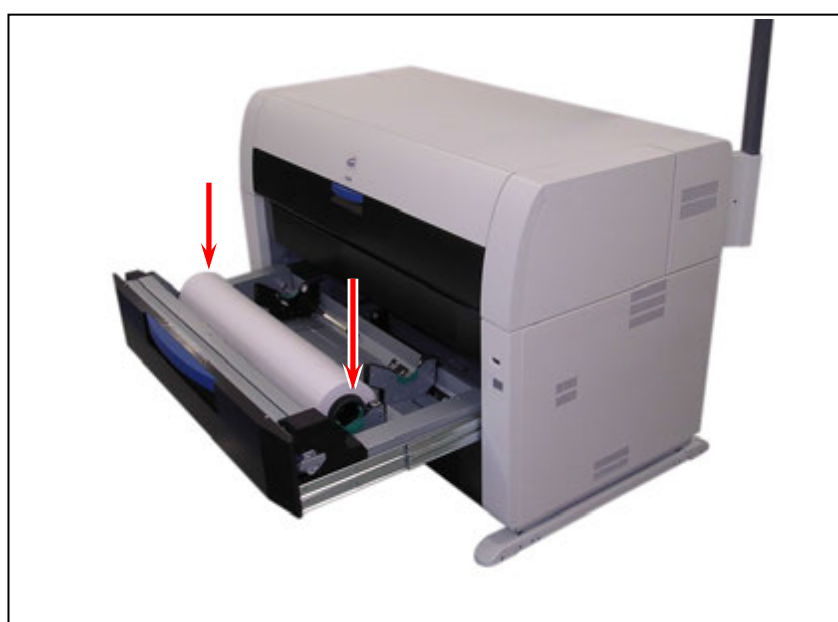
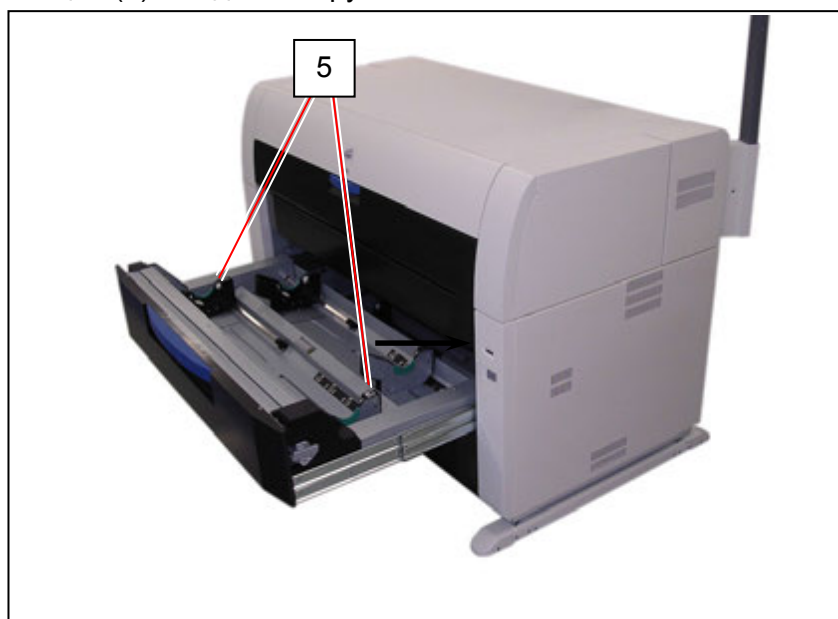
(2) Торцевые фланцы имеют фиксаторы (6) с острыми краями. Во избежание повреждений не касайтесь их.



5. Опустите оба рычага (4) в какую-нибудь сторону. В нижнем положении рычагов фиксаторы надежно фиксируют торцевые фланцы во втулке рулона.



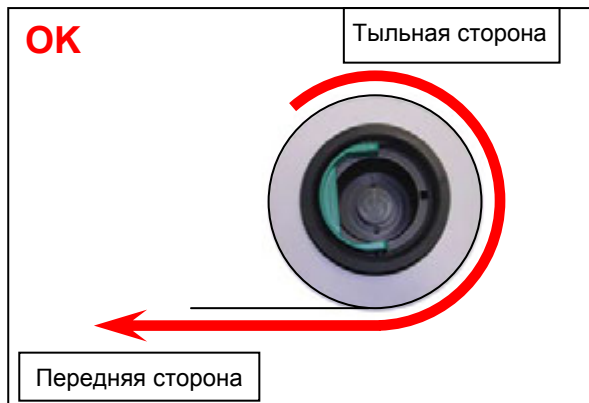
6. Поднимите рулон удерживая его за торцевые фланцы. Поместите торцевые фланцы на боковые направляющие (5) в податчике рулонов.



(Продолжение на следующей странице)

## ⚠ ЗАМЕЧАНИЕ

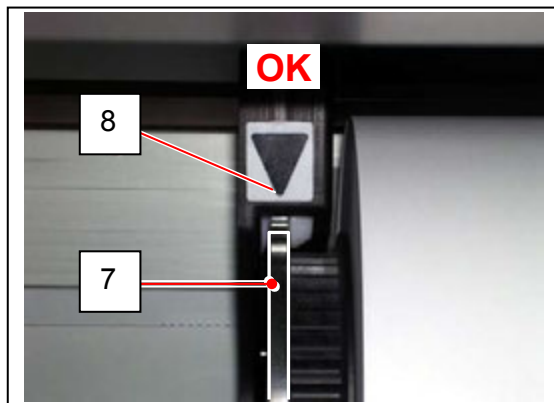
(1) Обратите внимание на направление намотки.



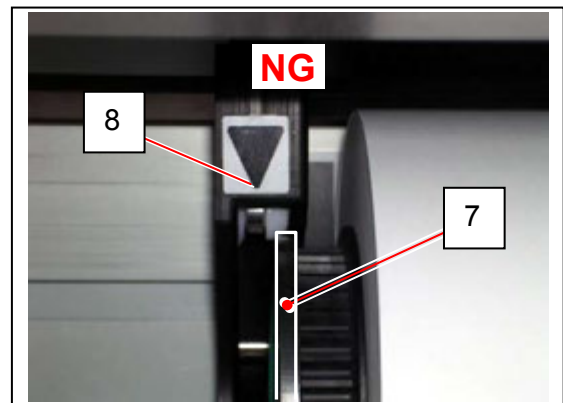
**Правильно:** Материал выходит снизу

**Неправильно:** Материал выходит сверху

(2) Внешний обод (7) на торцевом цилиндре должен быть совмещен с черным треугольником (8) на боковой направляющей. В противном случае возможно падение рулона в податчик или неправильная подача материала.

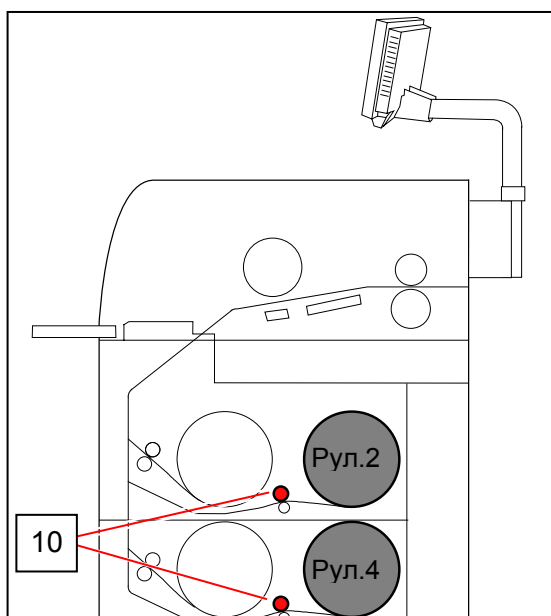
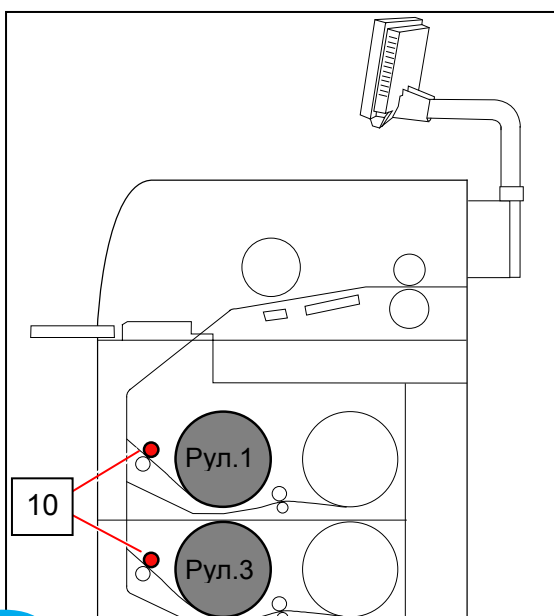
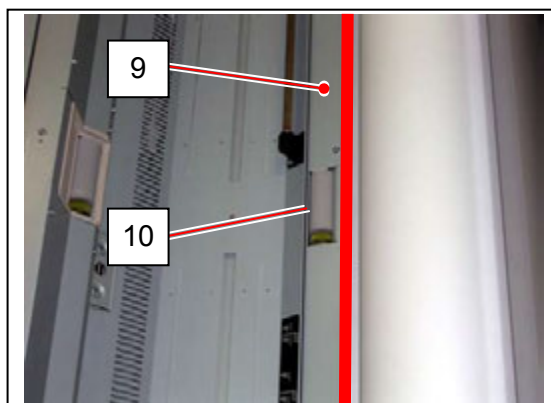
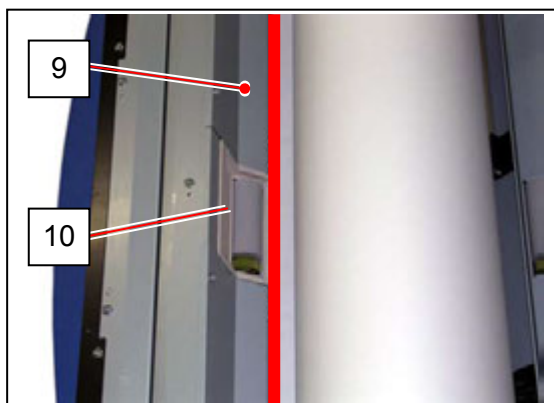
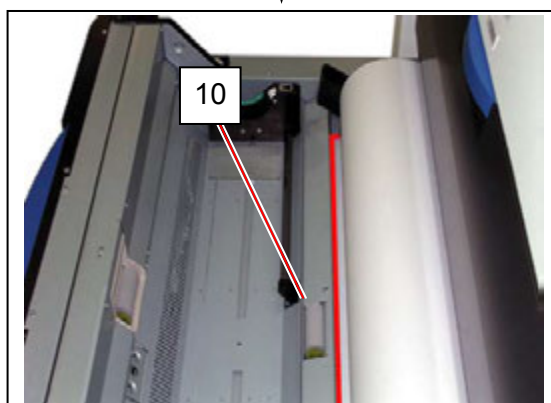
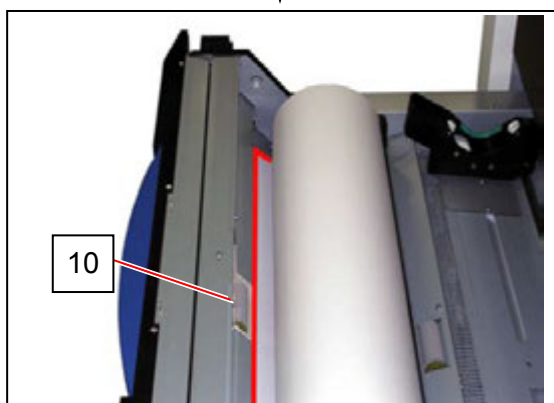


Правильно



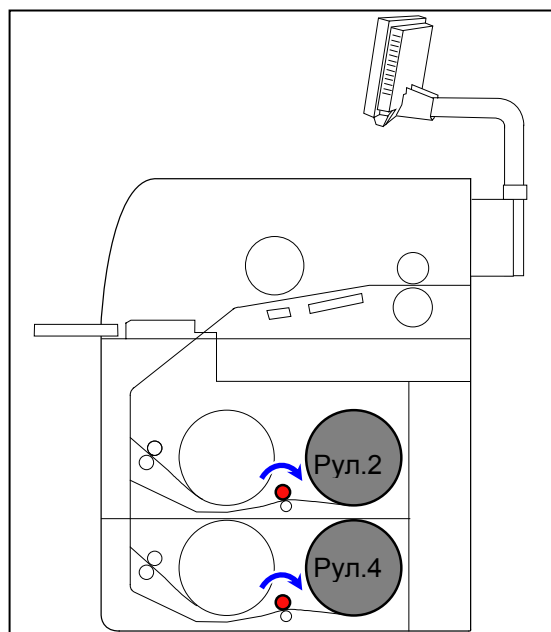
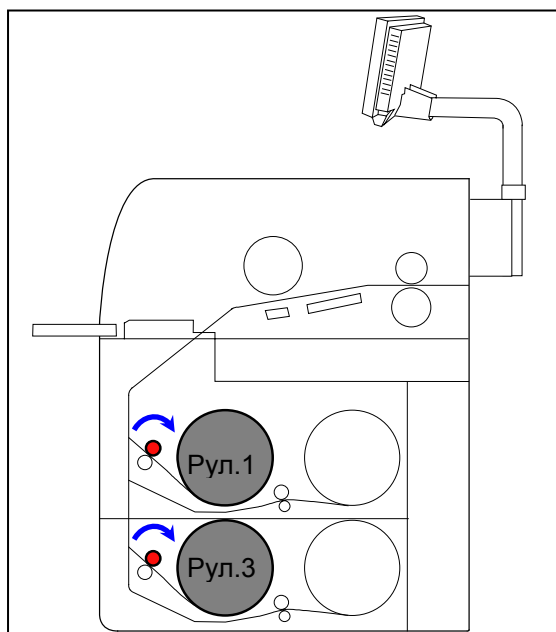
Неправильно

7. Поместите передний край рулонного материала под направляющую пластину (9) до касания с подающим роликом (10).

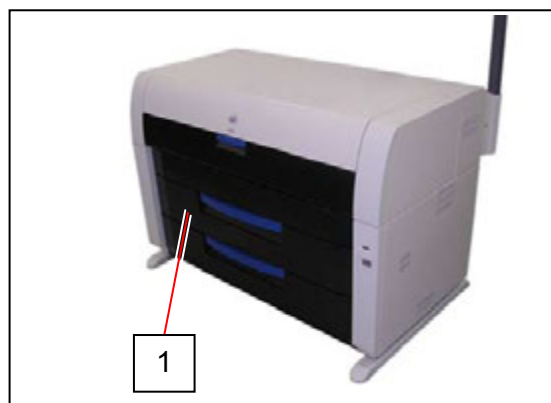
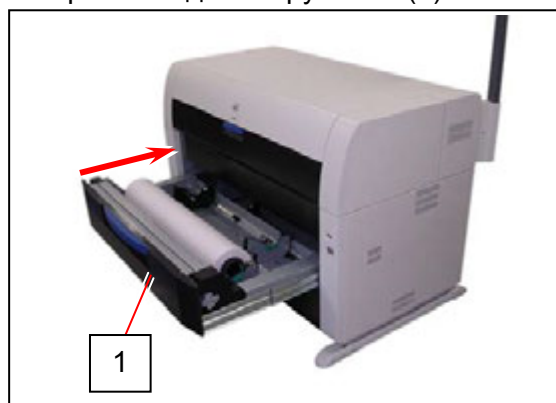




8. Поверните зеленую ручку (11) по часовой стрелке так, чтобы подающий ролик захватил передний край материала.



9. Закройте податчик рулонов (1).



### **! ЗАМЕЧАНИЕ**


(1) Убедитесь, что рулоноподачик закрыт полностью и зафиксирован в закрытом положении, в противном случае возможно замятие материала.


(2) Будьте осторожны, чтобы Ваши пальцы не попали между рулоноподачиками.


10. После закрытия рулоноподачика на сенсорном экране появится окно «Определите рулон».


Выберите правильную ширину и тип, и нажмите кнопку «Первоначальная обрезка» (с изображением ножниц) для соответствующего рулона.

**Define Roll**

<b>1</b>	36"	34"	30"	
	24"	22"	18"	17"
	15"	12"	11"	
Bond				
				

<b>2</b>	36"	34"	30"	
	24"	22"	18"	17"
	15"	12"	11"	
Bond				
				

<b>3</b>	36"	34"	30"	
	24"	22"	18"	17"
	15"	12"	11"	
Bond				
				

<b>4</b>	36"	34"	30"	
	24"	22"	18"	17"
	15"	12"	11"	
Bond				
				

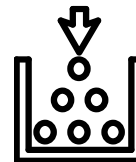
## 2. 4 Замена картриджа с тонером

### **⚠ ПРЕДУПРЕЖДЕНИЕ**

В картридже с тонером находится воспламеняемый порошок. Не сжигайте использованные картриджи из-под тонера.

### **СПРАВКА**

Когда тонер в картридже закончится, на сенсорном экране отобразится знак необходимости замены тонера. Следуйте нижеприведенной процедуре (или указаниям Руководства пользователя на сенсорном экране) для замены картриджа на новый (оригинальный).



### **⚠ ЗАМЕЧАНИЕ**

- (1) Тонер картридж для KIP 7700 снабжен встроенной интегральной схемой для его идентификации. При установке картриджа для другой модели, KIP 7700 работать не будет, и будет индицироваться сообщение “Тонер установлен неправильно”.
- (2) После того как тонер в картридже закончился, KIP 7700 регистрирует идентификацию картриджа. Если этот картридж будет установлен повторно, KIP 7700 работать не будет, и будет индицироваться сообщение “Тонер установлен неправильно”.
- (3) KIP 7700 будет показывать знак необходимости замены тонера, если установлен несоответствующий картридж или картридж не установлен в принтер.
- (4) При установке принтера некоторое количество тонера будет использовано на заполнение технологических блоков. Поэтому знак необходимости замены тонера может появиться раньше, чем обычно на новом принтере после установки первого картриджа.

1. Откройте стол ручной подачи.



2. Удерживая двумя руками выдвиньте на себя верхний блок принтера.



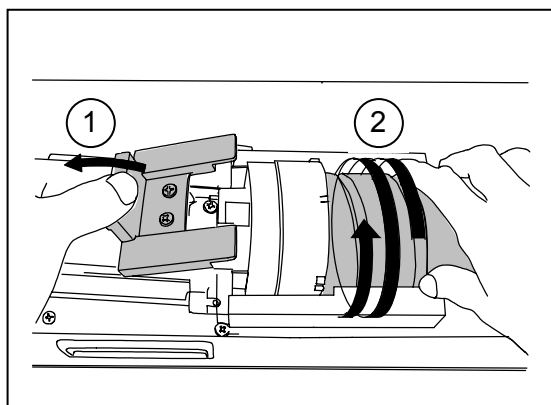
3. Сдвиньте вправо фиксатор картриджа, находящийся с правой стороны, для того чтобы освободить картридж. (Фиксатор будет защелкнут справа)



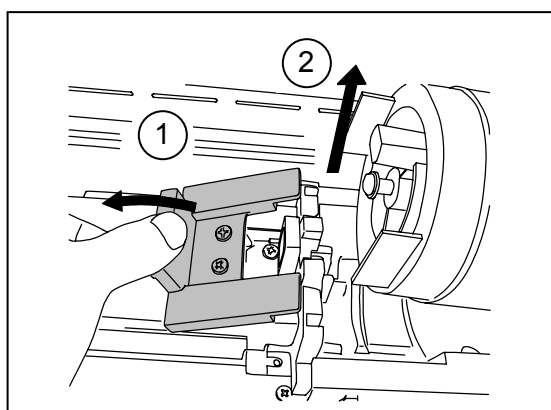
### **⚠ ЗАМЕЧАНИЕ**

Сдвигать фиксатор необходимо до его защелкивания.  
В противном случае возможно повреждение системы подачи тонера.

4. Нажав на рычаг (1), поверните картридж (2) вокруг оси по направлению от себя до упора. (Данная процедура закрывает отверстие подачи тонера и предотвращает его просыпание.)  
Примерно 2 оборота достаточно для закрытия отверстия, но желательно вращать до упора.



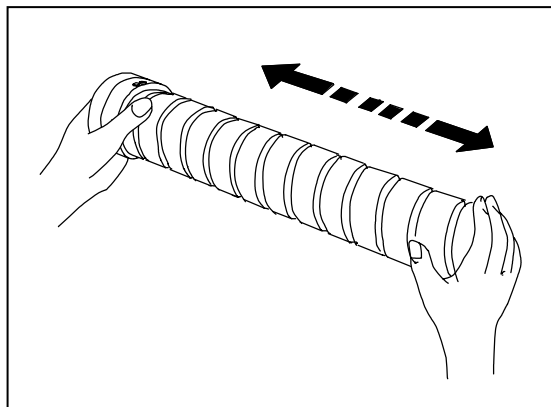
5. Удерживая рычаг (1) в нажатом положении, сначала приподнимите левый край картриджа, а затем извлеките картридж из принтера.



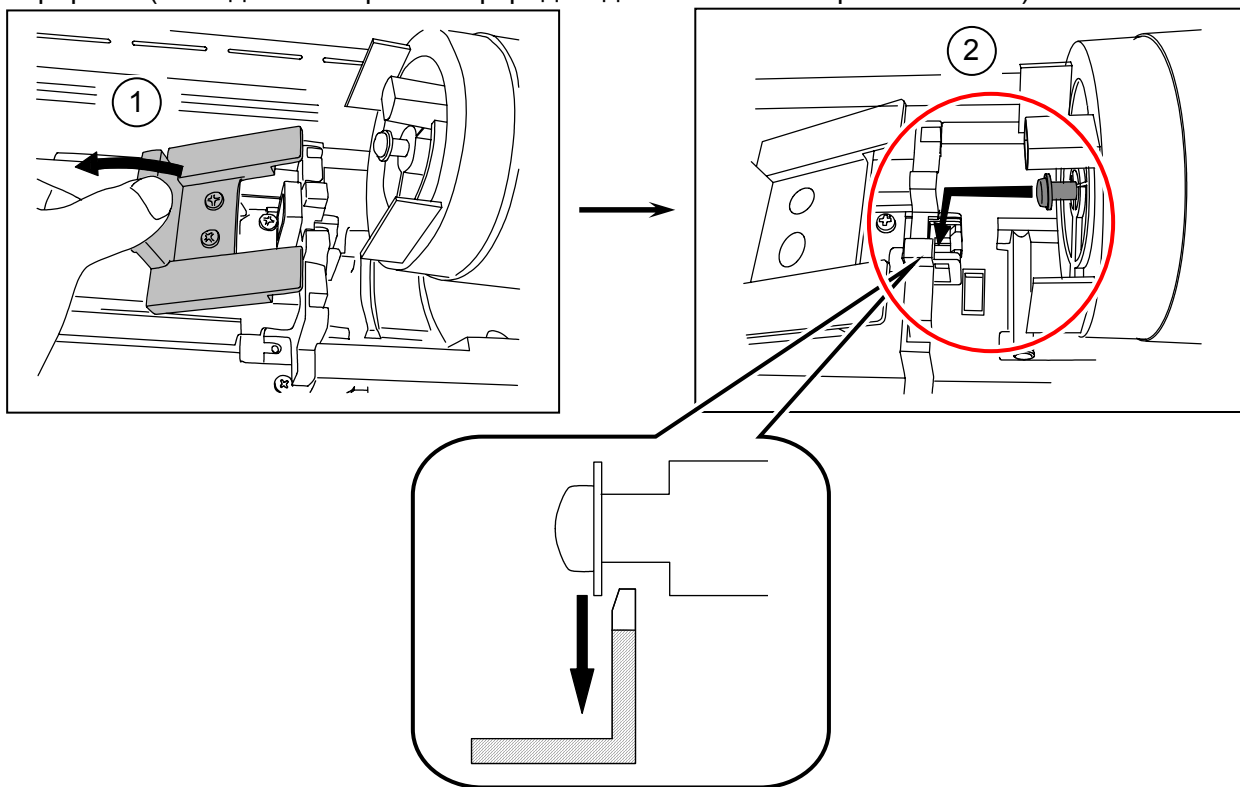
### **⚠ ЗАМЕЧАНИЕ**

Если ваши руки или ваша одежда испачкались тонером, аккуратно стряхните тонер.  
Если невозможно стряхнуть весь тонер, промойте одежду холодной водой. (Не используйте горячую воду, в противном случае тонер прилипнет к одежде.)

6. Несколько раз встряхните новый картридж с тонером, для того чтобы тонер перемешался.

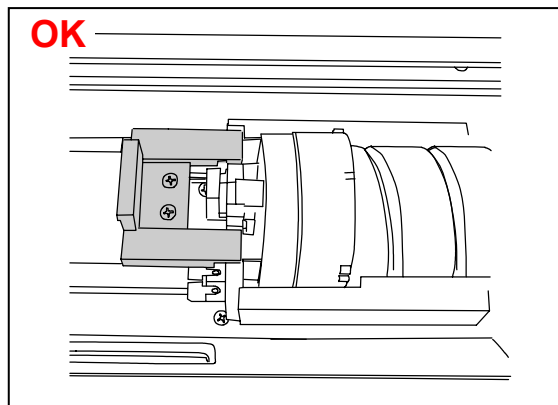


7. Нажмите зеленый рычаг вниз до щелчка. Вставьте плотно левый штырь картриджа в прорезь. (Выходное отверстие картриджа должно быть направлено вниз)

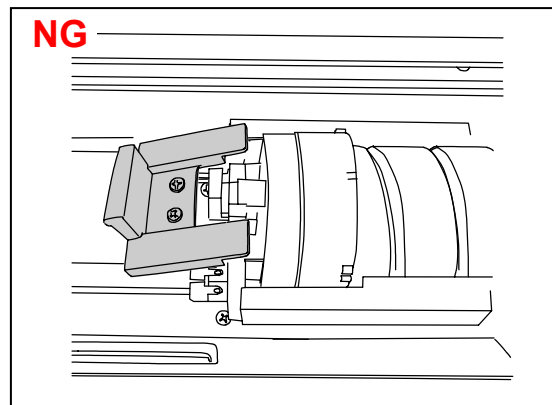


### ЗАМЕЧАНИЕ

Убедитесь, что зеленый рычаг надежно фиксирует картридж в правильном положении. (он должен быть в горизонтальном положении.)

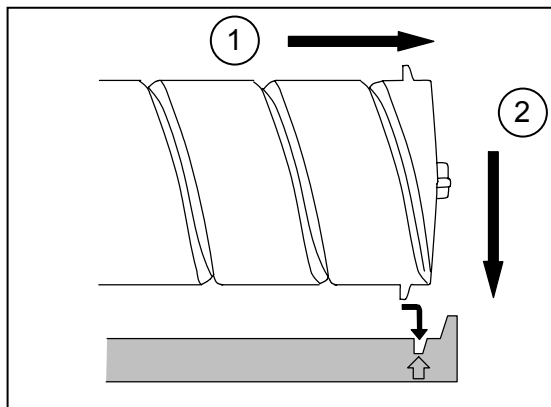


Правильно: Рычаг расположен горизонтально  
заблокирован

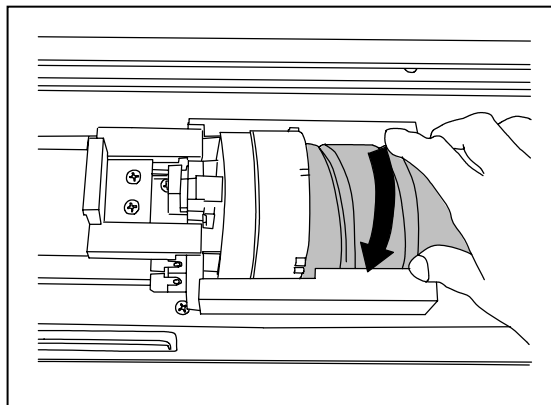


Неправильно: картридж не

8. Сдвиньте картридж вправо и поместите выступ на картридже в паз.

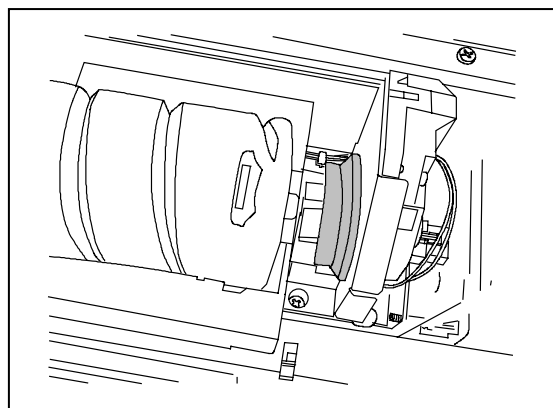


9. Поверните картридж с тонером в направлении стрелки по крайней мере на 180 градусов. (Новый картридж плотно закрыт, чтобы избежать просыпания тонера во время транспортировки).



### **ЗАМЕЧАНИЕ**

Нет необходимости запирать картридж с помощью фиксатора. После включения принтера, картридж заблокируется автоматически.



10. Плотно закройте верхний блок принтера. Закройте стол ручной подачи.



## 2.5 Установка отдельных листов

1. Откройте стол ручной подачи.



2. Поместите лист на стол в соответствии с нанесенными метками форматов и подайте внутрь принтера. После того, как лист будет подан на определенное расстояние, принтер автоматически подхватит его и установит в нужное положение.



### **!** ЗАМЕЧАНИЕ

(1) Перед печатью необходимо как можно лучше выпрямить листы, в противном случае возможно замятие материала. Подача материала скручиванием вниз уменьшает вероятность появления замятия и наоборот, подача скручиванием вверх увеличивает вероятность замятия.



Правильно (скручиванием вниз)



Неправильно (скручиванием вверх)

(2) Установка отдельных листов во время печати может вызвать замятие материала. Перед установкой отдельных листов убедитесь, что принтер не обрабатывает задание и не печатает.

## 2. 6 Выход из режима ожидания

---

Для уменьшения потребления энергии в аппарате KIP 7700 имеется два режима ожидания. Переход в режим ожидания осуществляется по истечении определенного промежутка времени после окончания работы на аппарате.

Если не менять настройки:

- Режим ожидания в теплом состоянии начнется после 15 минут бездействия аппарата. (При этом температура печки понизится для уменьшения потребления энергии)
- Режим ожидания в холодном состоянии начнется после 60 минут бездействия аппарата. (При этом отключится питание печки и некоторых других компонентов)

Выход из режима ожидания и переход в режим готовности происходит при условии:

- Аппарат получает задание печати по сети.
- Сенсорный экран активирован касанием, и оригинал вставлен в сканер.



### **ЗАМЕЧАНИЕ**

- (1) Переход в режим готовности занимает некоторое время.
- (2) Касание сенсорного экрана приводит к выходу из режима энергосбережения экрана, но не к выходу из режима ожидания. Для начала прогрева аппарата необходимо послать задание печати по сети или вставить оригинал в сканер.



## 2.7 Система подсушки рулонов в лотках

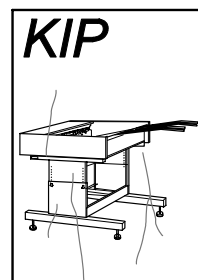
Повышенная влажность рулонов, может вызвать дефекты печати.  
Наиболее вероятны “смятие бумаги” и “белые пятна”.

Нормальная  
печать



Материал повышенной  
влажности

Смятие бумаги



с



Материал повышенной  
влажности

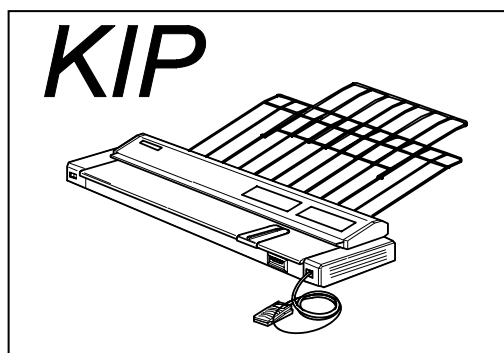
Белые пятна



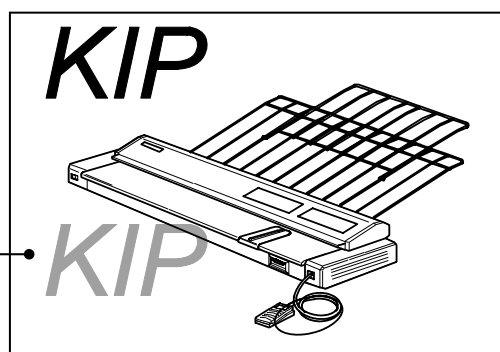
### ⚠ ЗАМЕЧАНИЕ

При печати на влажной пленке возможно появление повтора изображения (особенно насыщенных черных изображений) .

Если пленка используется в условиях повышенной влажности (выше, чем 60% отн. вл.), также рекомендуется включить систему подсушки рулонов в лотках.



Нормальная печать



Повтор изображения

Включите систему подогрева рулонов, если влажность в помещении превышает 65% для предотвращения вышеуказанных видов дефектов печати.

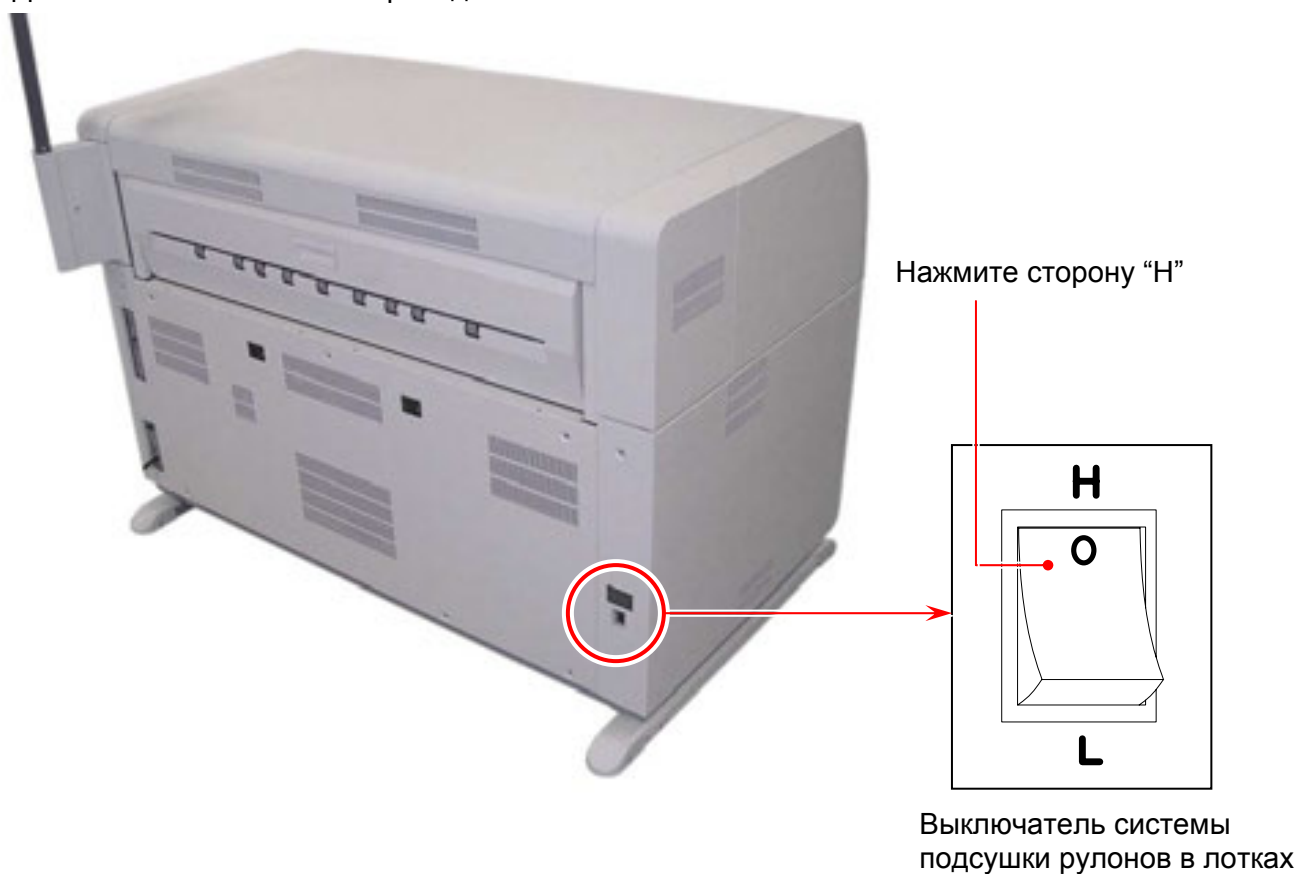
## **! ЗАМЕЧАНИЕ**

(1) Система подогрева лотков принтера работает лишь при подключенном к сети принтере и установленном в положение «Н» выключателя системы. Все параметры системы могут быть изменены только сервисным инженером.

**Вызовите представителя сервисной службы для изменения установок. Пользователь не может изменить установки.**

(2) Для достижения наилучших результатов, мы рекомендуем снимать заводскую упаковку непосредственно перед установкой рулона в принтер. Если рулон распакован задолго перед установкой, возможно ухудшение качества печати.

Выключатель системы подсушки рулонов в лотках расположен на задней панели принтера. Для включения системы переведите выключатель в положение «Н».



## 2. 8 Укладка отпечатков с помощью лотка большой емкости (опция)

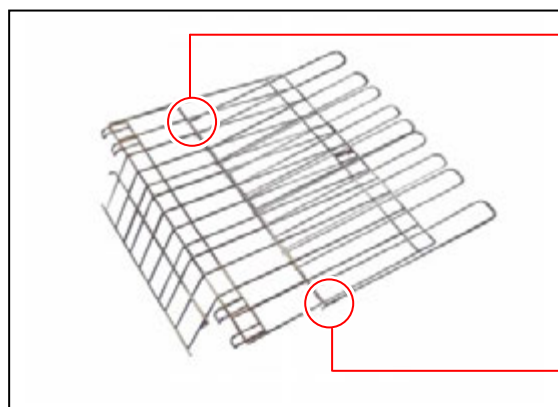
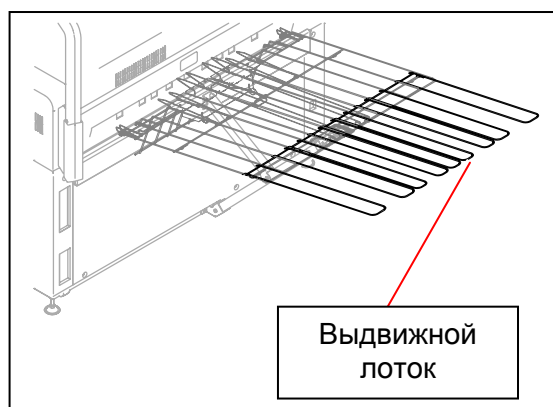
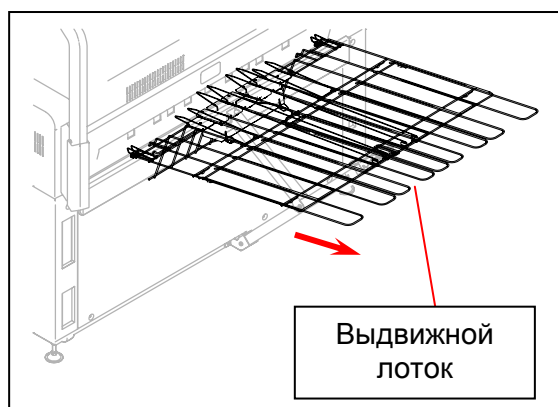
“Лоток большой емкости” (опция) может укладывать до 100 отпечатков непосредственно за принтером.

Емкость укладки “Лоток большой емкости”:

Обычная бумага	100 листов	Только стандартный формат, набор печати одного формата
Калька	10 листов	
Пленка	1 лист	

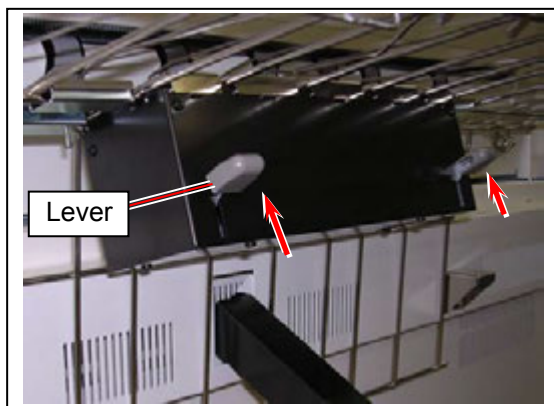


Для больших форматов печати (D/A1 портрет, E/A0), необходимо использовать выдвижной лоток.  
Вставьте фиксирующий крючок выдвижного лотка в соответствующую часть основного лотка.

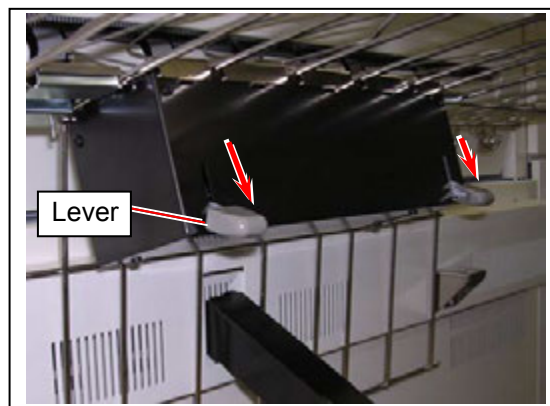


При использовании тонкой кальки и пленки больших форматов (D/A1 портрет или E/A0), опустите рычаг вниз.

В остальных случаях рычаг должен быть вверх.



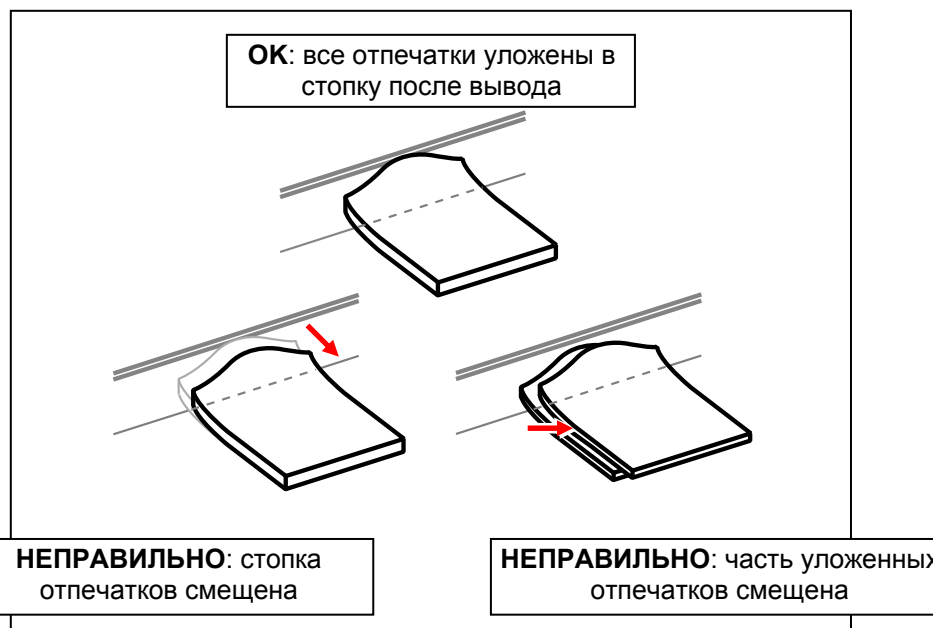
Рычаг вверх: обычное использование



Рычаг вниз: большие форматы кальки и пленки

## ЗАМЕЧАНИЕ

- (1) Если стопка отпечатков была сдвинута, ее необходимо убрать с выходного лотка. Поступая таким образом, вы исключите неправильную укладку следующих отпечатков и появление возможных замятий.






- (2) Не располагайте на лотке никакие другие объекты за исключением отпечатков, печатаемых принтером.

Обратитесь к Вашему региональному дилеру для приобретения других внешних устройств (Сканер, Автоукладчик, Фальцовщик, и т. д.). Если вы используете внешние устройства, внимательно изучите их документацию. Там может содержаться дополнительная информация по использованию принтера.

# Глава 3

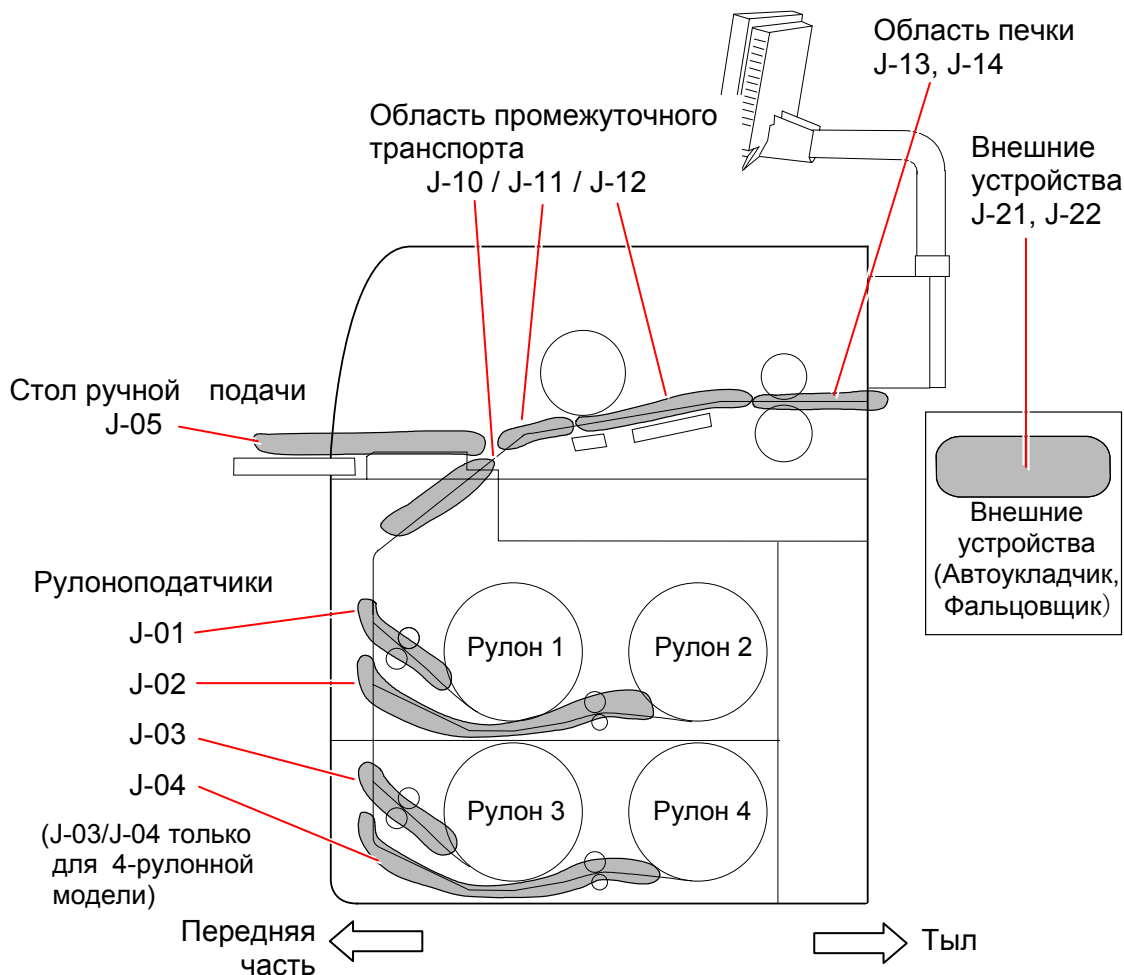
## Устранение ошибок

<b>3.1</b>	<b>Удаление застрявших листов</b> 	Стр.
3.1.1	Податчик рулонов (J-01, J-02, J-03, J-04)	3-2
3.1.2	Стол ручной подачи (J-05)	3-3
3.1.3	Блок промежуточного транспорта (J-10, J-11, J-12)	3-5
3.1.4	Область печки (J-13, J-14)	3-6
3.1.5	Внешние устройства (J-21, J-22)	3-9
<b>3.2</b>	<b>Ошибки открытых крышек</b>	3-16
3.2.1	Открыт податчик рулонов	3-17
3.2.2	Открыта верхняя часть принтера/Верхняя крышка	3-18
3.2.3	Открыта выходная крышка	3-19
<b>3.3</b>	<b>Другие ошибки</b>	3-20
3.3.1	Закончился рулон 	3-20
3.3.2	Закончился тонер 	3-20
<b>3.4</b>	<b>Сообщения о нарушениях в работе принтера</b>	3-21

## 3. 1 Удаление застрявших листов

Если произошло замятие материала, на экране пользовательского интерфейса будет отображено место замятия и соответствующий код ошибки (J-\*\*).

Для определения конкретного места замятия смотрите следующий рисунок.  
(Коды ошибок описаны далее)



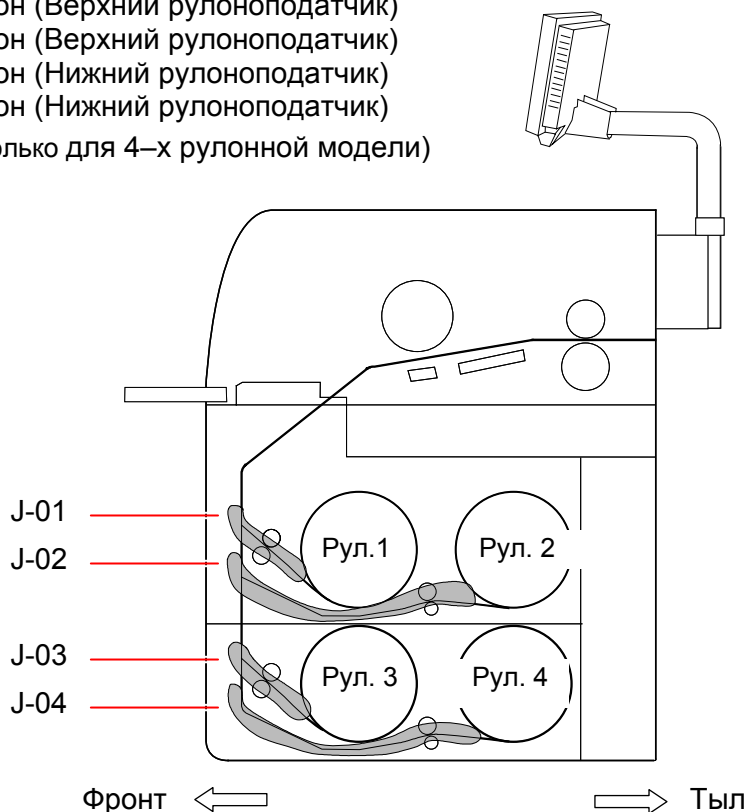
### ЗАМЕЧАНИЕ

- (1) При удалении застрявших листов действуйте аккуратно, чтобы лист не порвался и был удален полностью, в противном случае оставшиеся обрывки могут вызывать дальнейшие замятия.
- (2) Перед устранением замятия снимите кольца, браслеты, часы. Так как касание этими предметами внутренних частей принтера может привести к поражению электрическим током или повреждению внутренних частей принтера.
- (3) Аккуратно удаляйте замятый материал. Если он не прошел печку, тонер на нем может просыпаться. Если тонер попал в глаза или в рот, немедленно промойте водой и проконсультируйтесь с доктором.
- (4) Аккуратно удаляйте замятый материал. Если он не прошел печку, тонер на нем может просыпаться на Вашу одежду. Стряхните тонер с одежды. Для стирки используйте холодную воду. Использование горячей воды может привести к неустранимым пятнам на одежде.
- (5) Если замятие бумаги произошло при производстве неединичной копии или при печати комплекта, на сенсорном экране появится сообщение о повторной печати после замятия. Замятые листы будут перепечатаны.
- (6) Изображения в этой главе приведены для 4-рулонной модели.

### 3. 1. 1 Податчик рулонов (J-01, J-02, J-03, J-04)

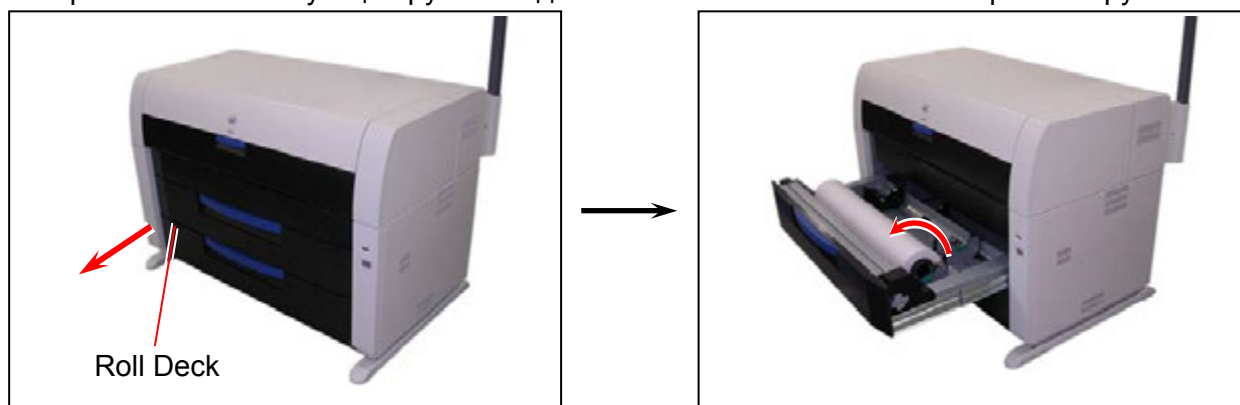
При замятии материала в рулоноподачнике на экране пользовательского интерфейса будут отображены следующие коды: J-01 / J-02 / J-03 / J-04.

- J-01: 1 рулон (Верхний рулоноподачник)
- J-02: 2 рулон (Верхний рулоноподачник)
- J-03: 3 рулон (Нижний рулоноподачник)
- J-04: 4 рулон (Нижний рулоноподачник)
- (J-03/J-04 только для 4-х рулонной модели)



Устраните замятие следующим образом:

1. Откройте соответствующий рулоноподачник. И затем намотайте материал на рулон.



2. Если передний край надорван или измят, то его следует обрезать.

3. Поместите рулон в рулоноподачик правильным образом.



### ⚠ ЗАМЕЧАНИЕ

Внешний обод на фланце должен быть совмещен с черным треугольником на боковой направляющей. В противном случае возможно падение рулона в податчик или неправильная подача материала.



4. Закройте рулоноподачик.

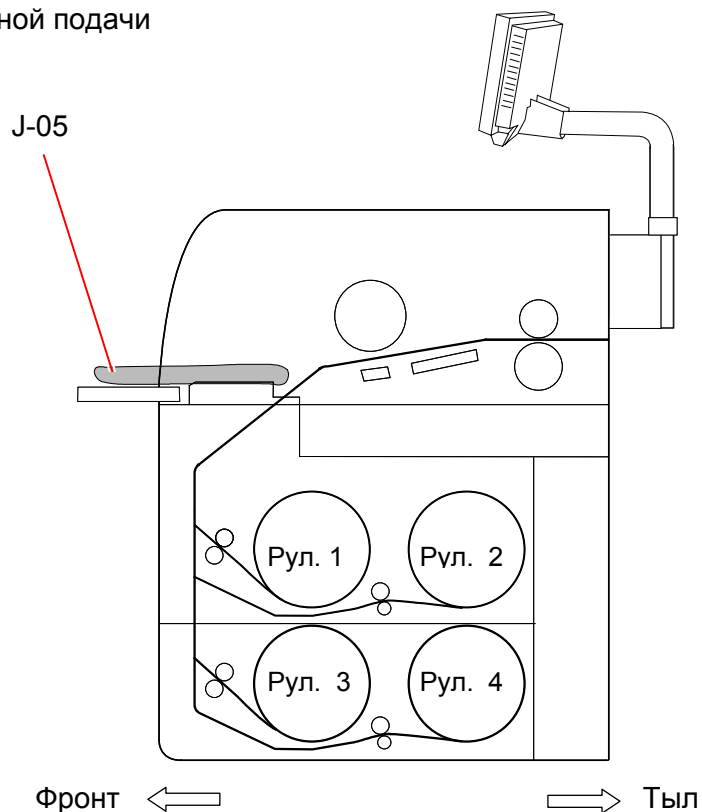




### 3. 1. 2 Стол ручной подачи (J-05)

При замятии материала на столе ручной подачи экран пользовательского интерфейса будет отображать следующий код: J-05.

J-05: Стол ручной подачи



Устраните замятие следующим образом:

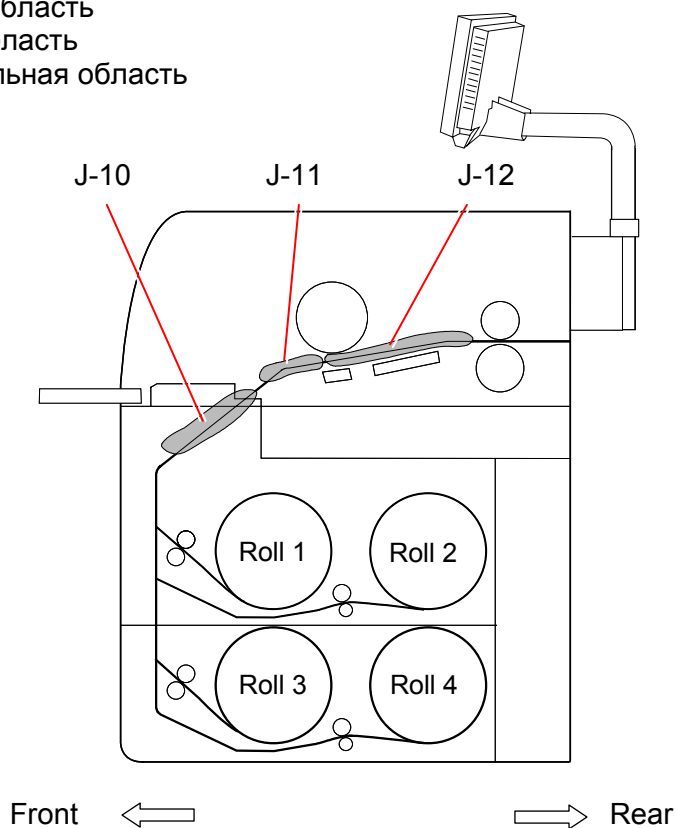
1. Извлеките замятый лист со стола ручной подачи и, если передний край материала помят или надорван, замените его новым.



### 3. 1. 3 Блок промежуточного транспорта (J-10, J-11, J-12)

При замятии материала в блоке промежуточного транспорта на экране пользовательского интерфейса будут отображены следующие коды: J-10 / J-11 / J-12.

J-10: Передняя область  
J-11: Средняя область  
J-12: Средне-тыльная область



Устраните замятие следующим образом:

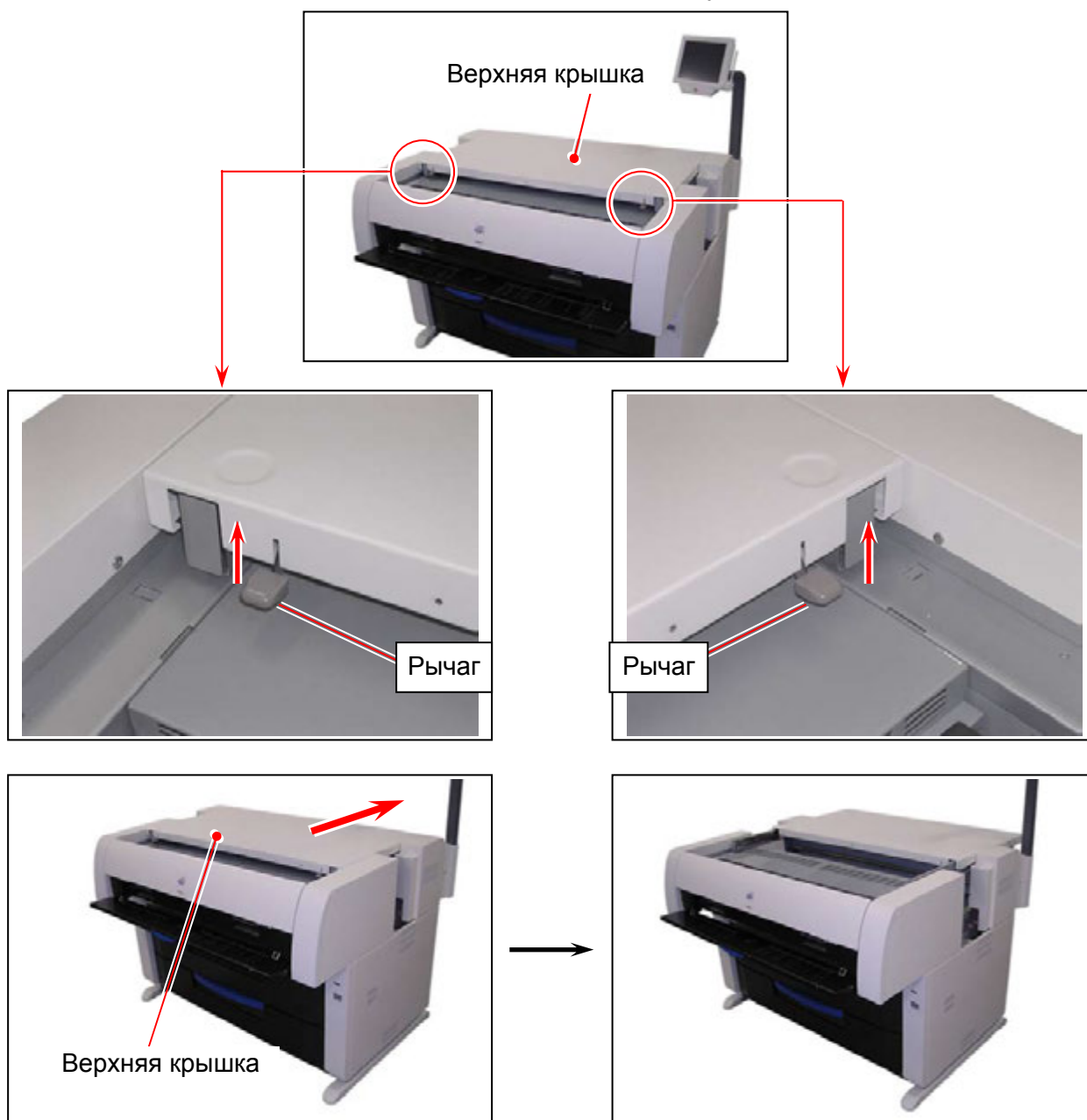
1. Откройте стол ручной подачи.



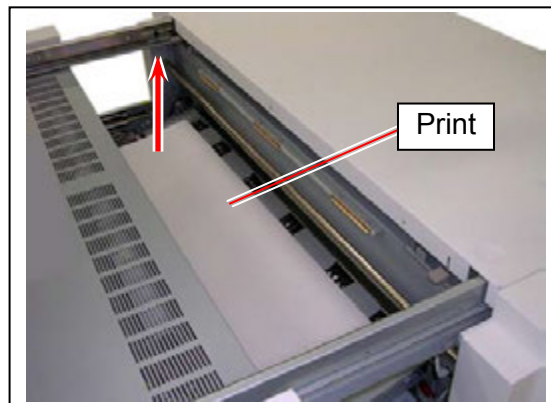
2. Удерживая двумя руками выдвиньте на себя верхний блок принтера.



3. Поднимите вверх оба рычага и сдвиньте верхнюю крышку назад.



4. Удалите застрявший материал.



5. Закройте верхнюю крышку.

Верхняя крышка



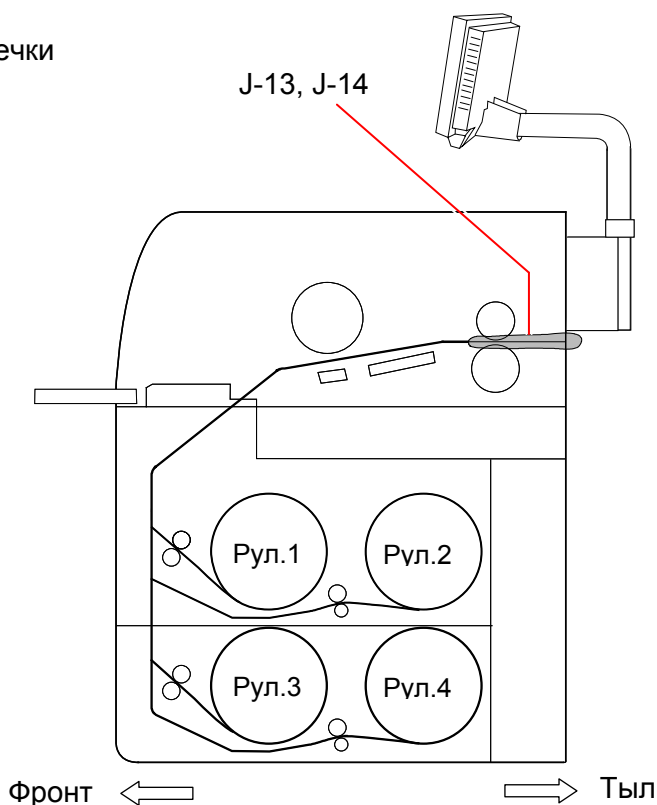
6. Закройте верхний блок принтера и стол ручной подачи.



### 3. 1. 4 Область печки (J-13, J-14)

При замятии материала в области печки на экране пользовательского интерфейса будут отображены следующие коды: J-13 / J-14.

J-13, J-14: Блок печки



Устраните замятие следующим образом:

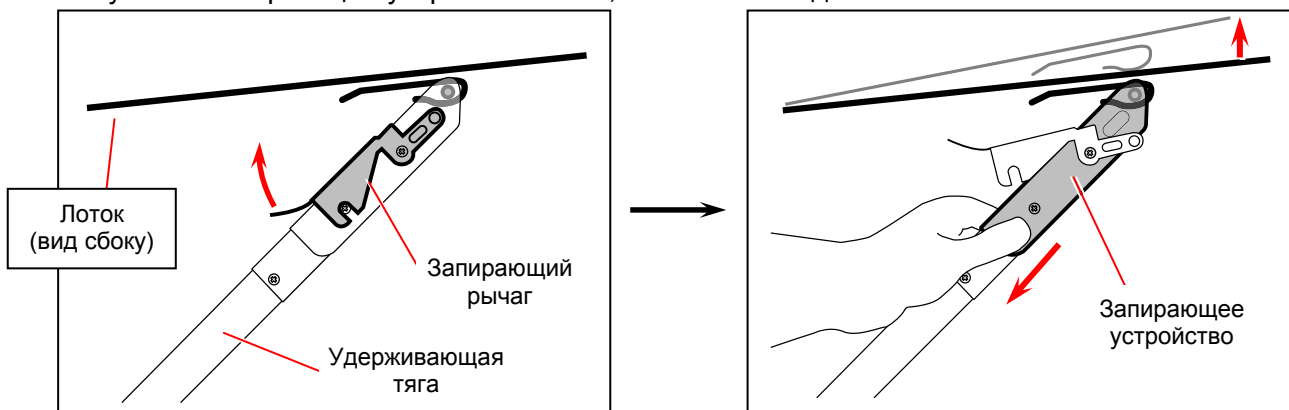
1. Для принтера, оснащенного лотком большой емкости (опция), необходимо опустить лоток большой емкости в нерабочее положение.

Сначала уберите все отпечатки с лотка.

**Если Ваша система не оснащена лотком большой емкости, переходите к пункту 4 на странице 3-11.**



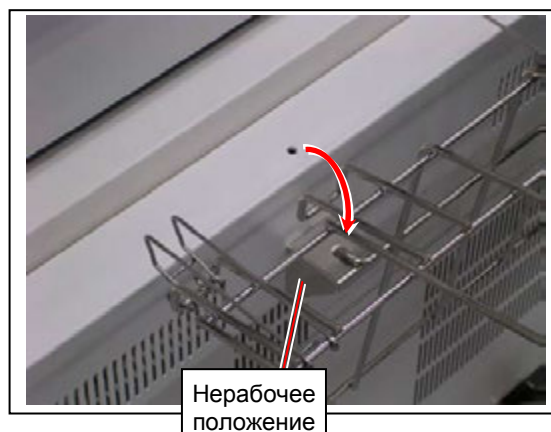
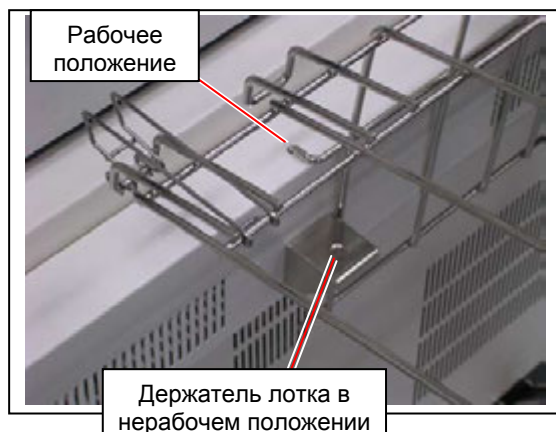
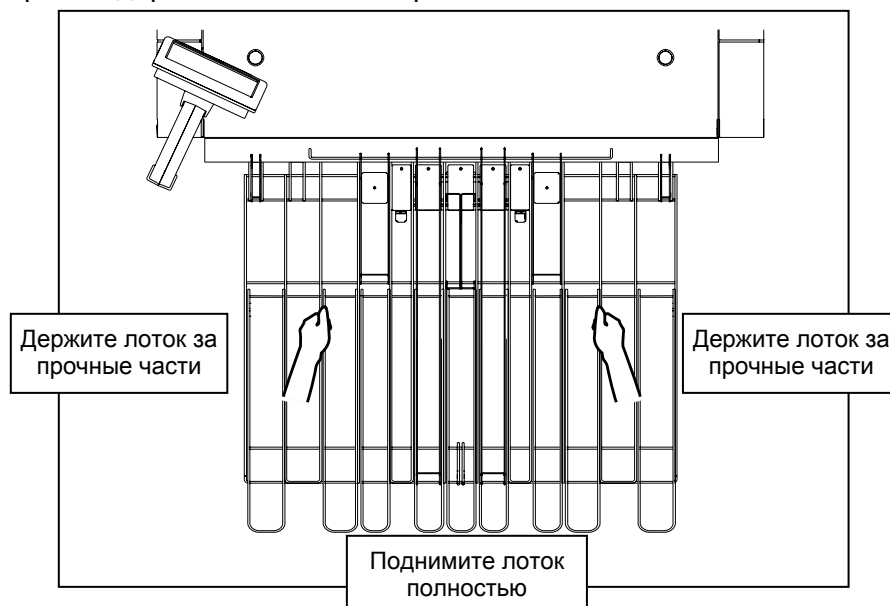
2. Откройте запирающий рычаг в верхней части удерживающей тяги.  
Опустите запирающее устройство вниз, чтобы освободить лоток.



### ⚠ ЗАМЕЧАНИЕ

Имейте в виду, что лоток может слегка подпрыгнуть в момент отпирания.

3. Удерживая лоток за прочные части из толстого прутка, приподнимите его. Вставьте загнутые штырьки в держатель лотка в нерабочем положении.



### ⚠ ЗАМЕЧАНИЕ

- (1) Не поднимайте лоток за непрочные части из тонкой проволоки.
- (2) Невозможно открыть выходную крышку в рабочем положении лотка.
- (3) Не ставьте никаких тяжелых предметов на лоток, когда он находится в нерабочем положении.

4. Откройте выходную крышку.



### **! ПРЕДУПРЕЖДЕНИЕ**

За выходной крышкой имеются сильно нагретые детали.  
Во избежание ожога, не касайтесь никаких частей блока закрепления изображения.  
Также будьте осторожны при удалении замятого материала, так как он может быть сильно нагрет.

5. Если застрявший отпечаток доступен, осторожно извлеките его потянув на себя.  
Будьте аккуратны, чтобы не порвать отпечаток.

Если удалось извлечь отпечаток, закройте Выходную крышку.  
Необходимо восстановить положение лотка большой емкости. Смотрите пункт 12 на стр. 3-14.



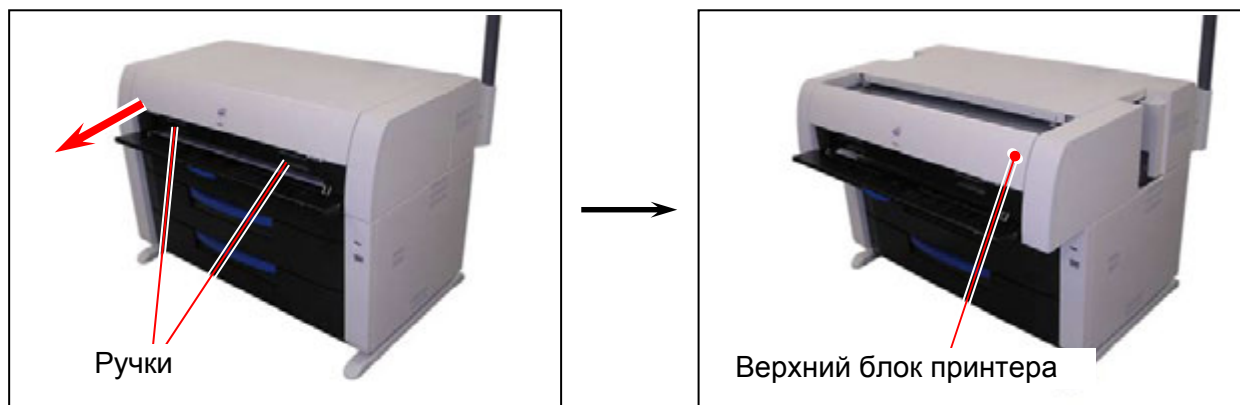
Отпечаток

Если невозможно извлечь отпечаток, переходите к следующему пункту.

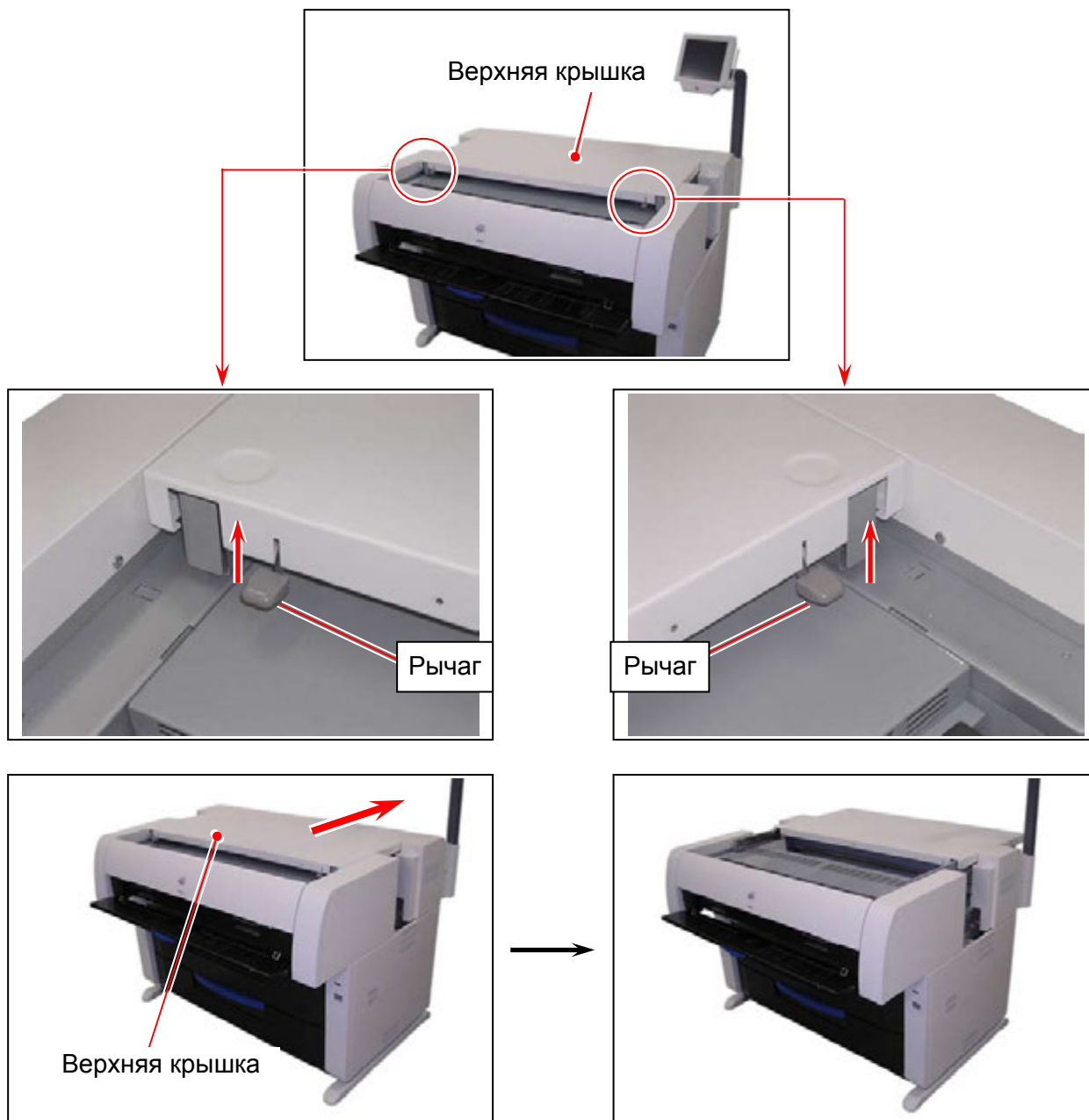
6. Откройте стол ручной подачи.



7. Удерживая двумя руками выдвиньте на себя верхний блок принтера.

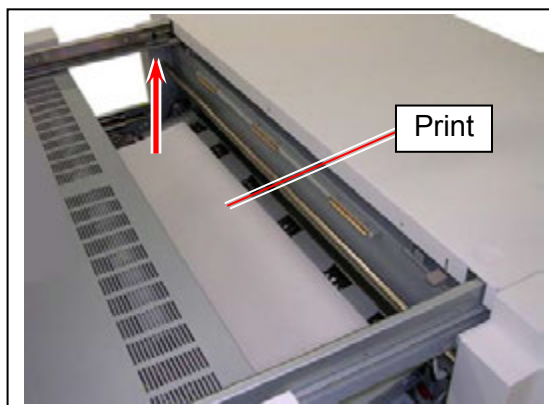


8. Поднимите вверх оба рычага и сдвиньте верхнюю крышку назад.





9. Удалите застрявший материал.



10. Закройте верхнюю крышку.

Верхняя крышка



11. Закройте верхний блок принтера и стол ручной подачи.



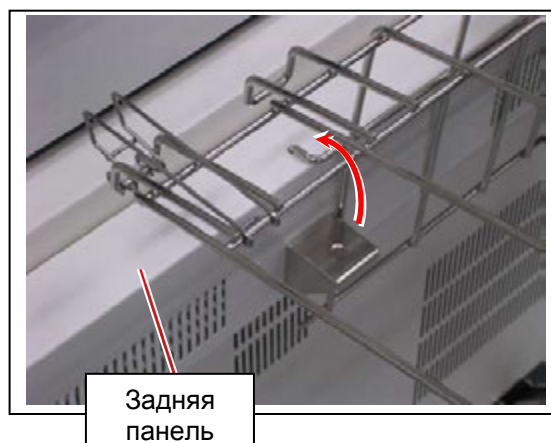
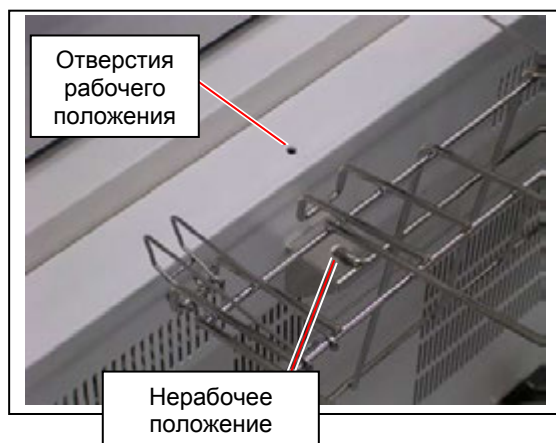
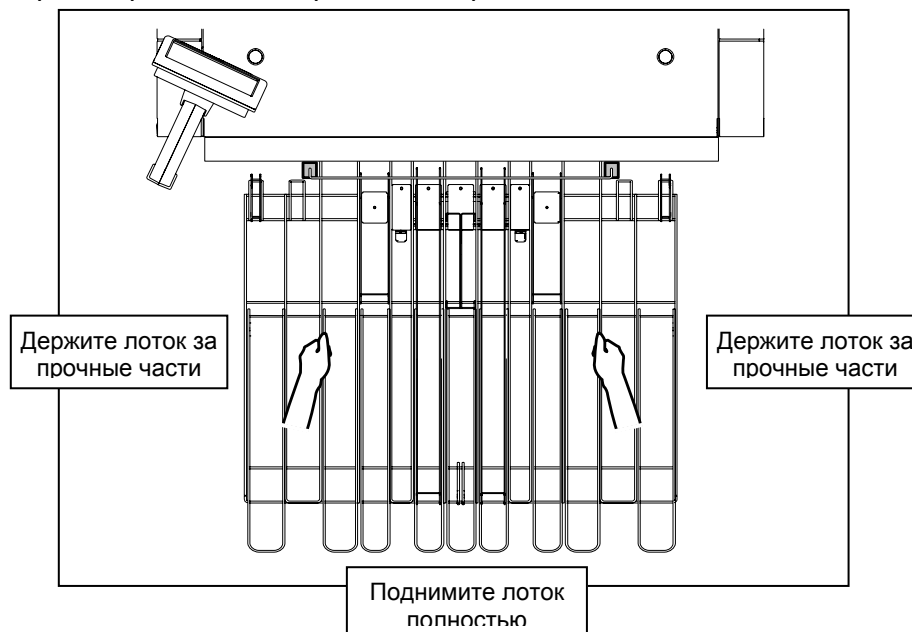
Верхний блок принтера



Стол ручной подачи

**Для принтера, оснащенного лотком большой емкости (опция), переходите к пункту 12 на следующей странице для восстановления его положения.**

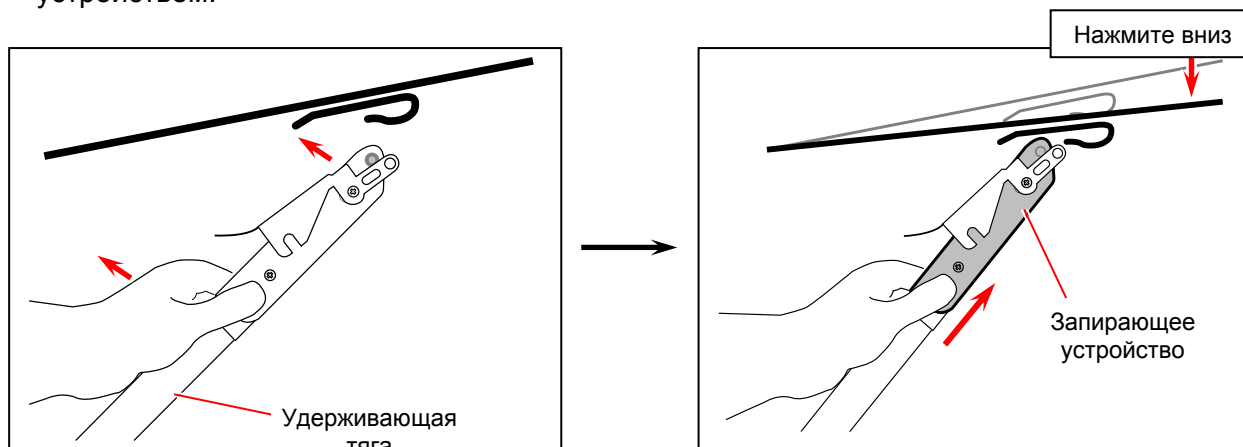
12. Удерживая лоток за прочные части из толстого прутка, приподнимите его и вставьте загнутые штырьки в рабочие отверстия на верхней плоскости задней панели.



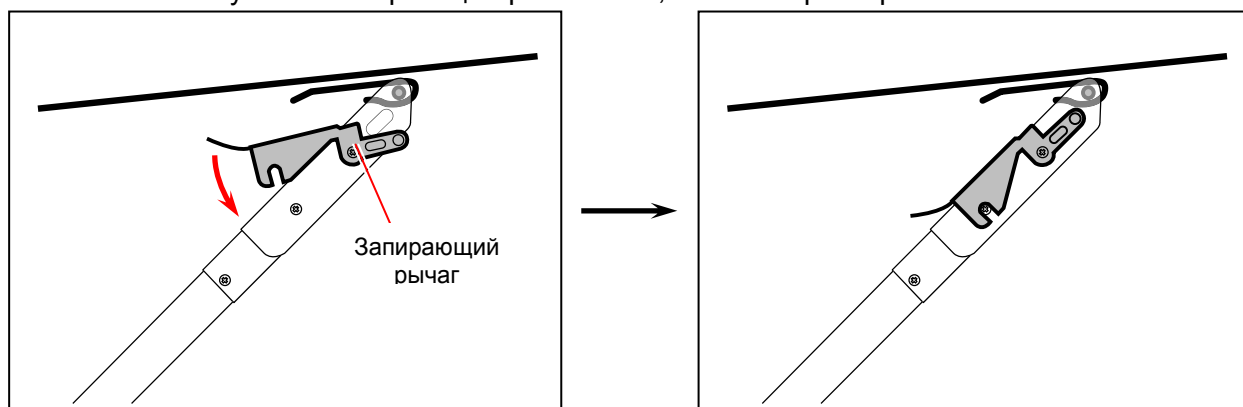
## ЗАМЕЧАНИЕ

- (1) Не поднимайте лоток за непрочные части из тонкой проволоки.
- (2) Выходящие отпечатки будут укладываться неправильно, если лоток будет находиться в нерабочем положении.

13. Поднимите удерживающую тягу к принтеру. Полностью выдвиньте запирающее устройство. Слегка нажмите лоток вниз, чтобы защелкнуть нижний крючок запирающим устройством.



14. Полностью опустите запирающий рычаг вниз, чтобы зафиксировать лоток.



### ⚠ ЗАМЕЧАНИЕ

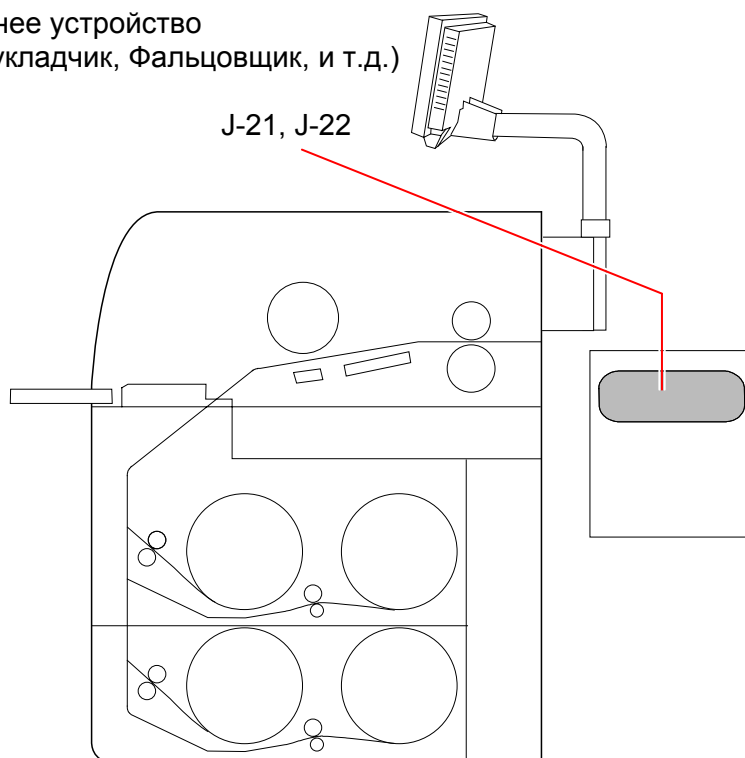
Чтобы запирающий рычаг стал в нужное положение, запирающее устройство необходимо полностью выдвинуть вверх.



### 3. 1. 5 Внешние устройства (J-21, J-22)

При замятии материала в дополнительном финишном устройстве на экране пользовательского интерфейса будут отображены следующие коды: J-21 / J-22.

J-21, J-22: Внешнее устройство  
(Автоукладчик, Фальцовщик, и т.д.)



Устраните замятие следующим образом:

1. Для устранения замятия в дополнительном финишном устройстве, например автоукладчике или фальцовщике, следуйте инструкциям, изложенным в Руководстве пользователя соответствующего устройства.

## 3. 2 Ошибки открытых крышек

Если какой-либо рулоноподачик или крышка открыты (не закрыты плотно), на экране пользовательского интерфейса будет отображено сообщение “Открыта крышка” или другой экран - подсказка.

Закройте соответствующий рулоноподачик или крышку. Невозможно осуществить печать при наличии данной ошибки.

### 3. 2. 1 Открыт подачик рулонов

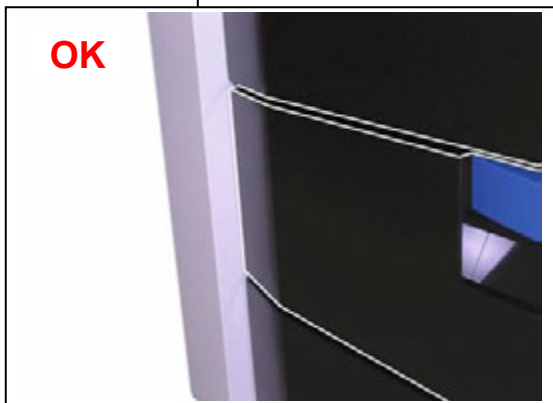
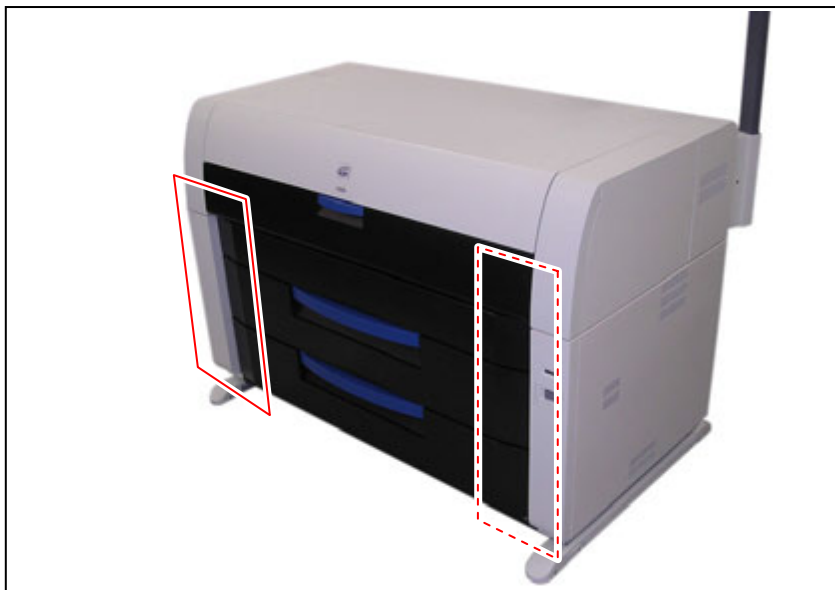
На экране пользовательского интерфейса появится сообщение “Замените рулон”, если верхний или нижний рулоноподачик не закрыты полностью.

Нажмите до упора соответствующий рулоноподачик, чтобы плотно его закрыть.

#### **! ЗАМЕЧАНИЕ**

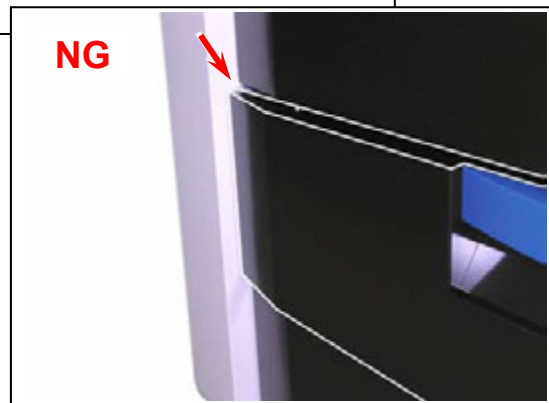
Экран пользовательского интерфейса будет отображать сообщение “Замените рулон”, если верхний или нижний рулоноподачик не закрыты полностью, хотя они могут выглядеть закрытыми.

Откройте и закройте снова рулоноподачик, нажимая на него до его фиксации. Убедитесь, что обе стороны рулоноподачика находятся в правильном положении.



**OK**

Правильно: плотно закрыто



**NG**

Неправильно: закрыто неполностью

## 3. 2. 2 Открыта Верхняя часть принтера/Верхняя крышка

Если открыта или верхняя часть принтера, или верхняя крышка, на экране пользовательского интерфейса будет отображено сообщение “Открыта крышка”. Проверьте, закрыты ли плотно верхняя часть принтера и верхняя крышка.



Правильно: И верхняя крышка, и верхняя часть принтера закрыты полностью



Неправильно: Верхняя крышка открыта



Неправильно: Верхняя часть принтера открыта

### 3. 2. 3 Открыта выходная крышка

Если открыта или выходная крышка, на экране пользовательского интерфейса будет отображено сообщение “Открыта крышка”.

Проверьте, закрыта ли плотно выходная крышка.



## 3.3 Другие ошибки

---

### 3.3.1 Закончился рулон

Когда принтер выработает установленный рулонный материал, на экране пользовательского интерфейса будет отображен знак “Замените рулон”. Если для выполнения текущего задания в принтере нет подходящего рулона, также будет отображен знак “Замените рулон”. Загрузите требуемый рулонный материал в рулоноподачик принтера.

Процедура замены рулона описана в пункте [2.3 Замена рулонов] на странице 2-5.

### 3.3.2 Закончился тонер

Когда в принтере закончится тонер, на экране пользовательского интерфейса будет отображен знак “Закончился тонер”.

Процедура замены картриджа с тонером описана в пункте [2.4 Установка картриджа с тонером] на странице 2-13.



## 3. 4 Сообщения о нарушениях в работе принтера

---

В случае появления на экране ошибок со следующими кодами, свидетельствующими о серьезных нарушениях в работе аппарата, **ПОЗВОНИТЕ ПРЕДСТАВИТЕЛЮ СЕРВИСНОЙ СЛУЖБЫ ДЛЯ УСТРАНЕНИЯ ОШИБКИ.**

Пользователь не может устранить причину появления ошибки.

Код ошибки	Описание ошибки
Е - 01	Ошибка нагрева печки
Е - 02	Ошибка перегрева печки
Е - 03	Ошибка главного мотора
Е - 04	Ошибка блока проявки
Е - 06	Ошибка счетчика
Е - 07	Ошибка обрезчика
Е - 14	Ошибка мотора печки
Е - 16	Ошибка очистки нити коронатора
Е - 21	Ошибка термостата печки
Е - 27	Ошибка детектирования плотности тонера
Е - 40	Ошибка внешнего устройства
Е - 43	Ошибка RFID
Е - 51	Ошибка источника высокого напряжения

При появлении вышеуказанных ошибок

1. Выключите KIP 7700 и затем включите снова, после паузы не менее 0.5 минут.
2. Если снова появился тот же код ошибки, выключите KIP 7700, и затем отключите его от розетки после 2 минутной паузы, необходимой для завершения процедуры выключения контроллера.

Позвоните представителю сервисной службы.

# Цифровой принтер KIP 7700 Руководство пользователя

Версия А.1 (16 июля, 2009)

---

Katsuragawa Electric Co., Ltd.  
21-1 Shimomaruko 4-Chome,  
Ohta-ku, Tokyo 146-8585, Japan

---

Некоторые пункты, иллюстрации и фотографии могут частично не соответствовать реальному аппарату ввиду продолжающейся модернизации оборудования.

© 2009 Katsuragawa Electric Co., Ltd.

Никакая часть данной публикации не может быть скопирована, воспроизведена или распространена в любой форме без письменного разрешения Katsuragawa Electric Co., Ltd.

---