



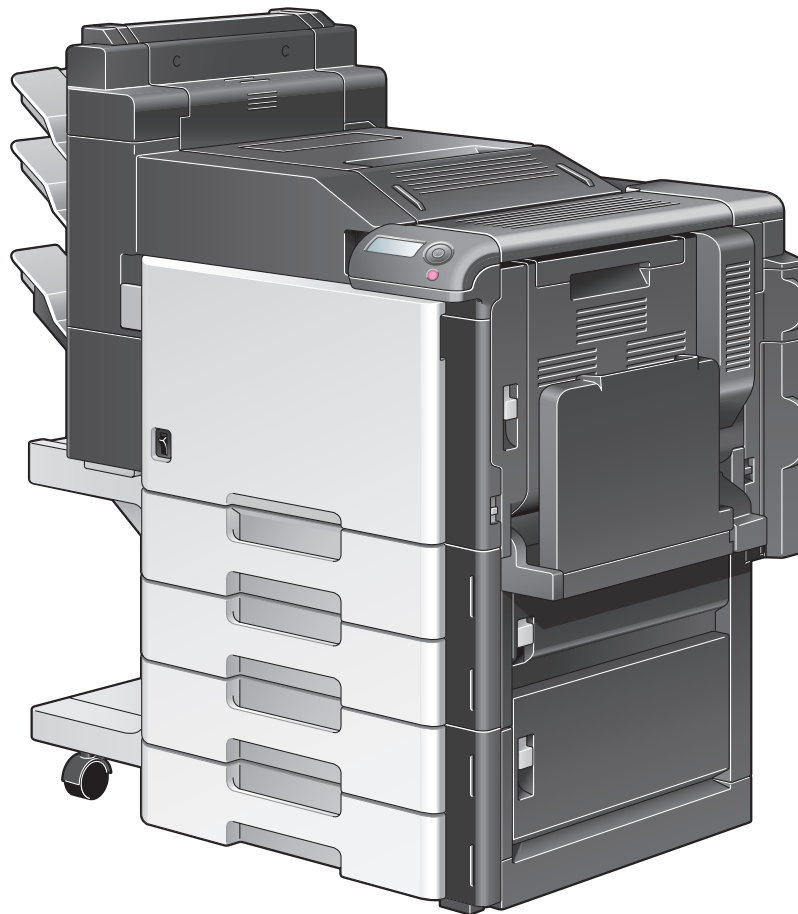
ПЯТЫЙ ПАРТНЕР



KONICA MINOLTA

# magicolor 8650

**Инструкция по обслуживанию**



# Оглавление

## 1 Введение

<b>1.1</b>	<b>Программа Energy Star®</b> .....	<b>1-3</b>
	Что представляет собой изделие ENERGY STAR®? .....	1-3
<b>1.2</b>	<b>Торговые марки и авторские права</b> .....	<b>1-4</b>
	Информация о лицензии .....	1-4
	Заявление OpenSSL .....	1-5
	Лицензия NetSNMP .....	1-6
	Kerberos .....	1-9
	Авторское право .....	1-10
	Только для стран-членов ЕС .....	1-10
<b>1.3</b>	<b>Лицензионное соглашение по программному обеспечению</b> .....	<b>1-11</b>
<b>1.4</b>	<b>О цветовом профиле Adobe</b> .....	<b>1-13</b>
<b>1.5</b>	<b>Профиль ICC для стандартного цвета TOYO INK на мелованной бумаге (TOYO Offset Coated 2.0)</b> .....	<b>1-16</b>
<b>1.6</b>	<b>ЛИЦЕНЗИОННЫЙ ДОГОВОР НА ИСПОЛЬЗОВАНИЕ ПРОФИЛЯ DIC STANDARD COLOR</b> .....	<b>1-17</b>
<b>1.7</b>	<b>Пояснение условных обозначений</b> .....	<b>1-19</b>
	Советы по технике безопасности .....	1-19
	Порядок действий .....	1-19
	Советы .....	1-19
	Специальная маркировка текста .....	1-20
<b>1.8</b>	<b>Описания для бумаги</b> .....	<b>1-21</b>
<b>1.9</b>	<b>Руководства пользователя</b> .....	<b>1-22</b>
	Печатное руководство .....	1-22
	Руководство на компакт-диске .....	1-22

## 2 Перед первым включением аппарата

<b>2.1</b>	<b>Названия элементов и их функции</b> .....	<b>2-3</b>
2.1.1	Опции .....	2-3
2.1.2	Внешние узлы аппарата .....	2-6
2.1.3	Внутренние узлы аппарата .....	2-10
2.1.4	Финишер FS-S519/выходной лоток OT-602/перфоратор PK-515 .....	2-11
2.1.5	Устройство изготовления брошюр SD-505/комплект адресных ячеек MT-502 .....	2-13
2.1.6	Финишер FS-609/перфоратор PK-501 .....	2-15
2.1.7	Панель управления .....	2-17
2.1.8	Дисплей .....	2-17
<b>2.2</b>	<b>Электропитание</b> .....	<b>2-18</b>
2.2.1	Включение аппарата .....	2-18
2.2.2	Выключение аппарата .....	2-19
2.2.3	Автоматически стираемые настройки (Автосброс настроек системы) .....	2-19
2.2.4	Автоматический переход в режим пониженного потребления энергии (Режим энергосбережения) .....	2-20
2.2.5	Автоматический переход в режим пониженного потребления энергии (Режим ожидания) .....	2-20
2.2.6	Переход в режим энергосбережения вручную .....	2-20
2.2.7	Электропитание .....	2-20
<b>2.3</b>	<b>Бумага</b> .....	<b>2-21</b>
2.3.1	Возможные размеры бумаги .....	2-21
2.3.2	Типы бумаги и емкость лотка .....	2-22
2.3.3	Специальная бумага .....	2-23
2.3.4	Меры предосторожности при выборе бумаги .....	2-24
2.3.5	Хранение бумаги .....	2-24
2.3.6	Функция автоматического переключения лотков .....	2-25

2.3.7	Порядок выбора лотков .....	2-25
<b>2.4</b>	<b>Загрузка бумаги .....</b>	<b>2-26</b>
2.4.1	Загрузка бумаги в лоток 1 (ручной подачи) .....	2-26
2.4.2	Загрузка бумаги в лоток 2/3/4/5 .....	2-30
2.4.3	Загрузка бумаги в лоток 4 (большой емкости).....	2-31
<b>2.5</b>	<b>Контроллер принтера .....</b>	<b>2-33</b>
2.5.1	Назначение контроллера принтера.....	2-33
2.5.2	Процесс печати .....	2-34
<b>2.6</b>	<b>Операционная среда .....</b>	<b>2-35</b>
2.6.1	Совместимые компьютеры и операционные системы.....	2-35
	Windows .....	2-35
	Macintosh.....	2-35
2.6.2	Совместимые интерфейсы .....	2-36
	Интерфейс Ethernet .....	2-36
	Интерфейс USB .....	2-36
	Схема подключения.....	2-36
2.6.3	Драйверы принтера и поддерживаемые операционные системы .....	2-37
<b>2.7</b>	<b>Установка системы .....</b>	<b>2-38</b>
2.7.1	Подключение к сети.....	2-38
2.7.2	Локальное подключение .....	2-38
<b>2.8</b>	<b>Содержимое компакт-диска .....</b>	<b>2-39</b>
<b>2.9</b>	<b>Метод идентификации.....</b>	<b>2-40</b>
2.9.1	Идентификация пользователя и отслеживание учетной записи .....	2-40
2.9.2	При синхронизации функций идентификации пользователей и отслеживания учетной записи .....	2-41
2.9.3	При раздельном использовании функций идентификации пользователя и отслеживания учетной записи .....	2-41
<b>2.10</b>	<b>Функции ящиков пользователя.....</b>	<b>2-42</b>
2.10.1	Доступные функции ящиков пользователя.....	2-42
	Сохранение документов .....	2-42
	Использование данных документа .....	2-43
2.10.2	Настройки функций ящиков пользователя .....	2-43
	Регистрация ящиков пользователя .....	2-43
2.10.3	Идентификация пользователя .....	2-44
	Идентификация аппарата .....	2-44
	Отслеживание учетной записи .....	2-45
2.10.4	Ограничения регистрации ящиков пользователя .....	2-46
	Общие/личные/групповые ящики пользователя .....	2-46
2.10.5	Идентификация и доступные ящики пользователя.....	2-46
	Если настройки идентификации пользователя и отслеживания учетной записи не заданы .....	2-46
	Если заданы только настройки идентификации пользователя .....	2-47
	Если заданы только настройки отслеживания учетной записи .....	2-47
	Если настройки идентификации пользователя и отслеживания учетной записи заданы и синхронизированы.....	2-48
	Если настройки идентификации пользователя и отслеживания учетной записи заданы, но не синхронизированы .....	2-49

### 3 Настройки сети

<b>3.1</b>	<b>Задание общих настроек для связи с помощью TCP/IP .....</b>	<b>3-3</b>
	TCP/IP Settings.....	3-3
<b>3.2</b>	<b>Использование PageScope Web Connection .....</b>	<b>3-5</b>
3.2.1	TCP/IP Settings.....	3-5
3.2.2	PSWC Settings .....	3-5
3.2.3	TCP Socket Setting .....	3-6
3.2.4	SSL/TLS Setting.....	3-6

<b>3.3</b>	<b>Вход в режим администратора программы PageScope Web Connection</b> .....	<b>3-7</b>
<b>3.4</b>	<b>Задание настроек сетевой печати</b> .....	<b>3-9</b>
3.4.1	Задание настроек печати LPR/Port9100 .....	3-9
	TCP/IP Settings .....	3-9
	LPD Setting .....	3-9
	RAW Port Number .....	3-9
3.4.2	Задание настроек SMB-печати .....	3-10
	TCP/IP Settings .....	3-10
	Print Setting .....	3-11
	Direct Hosting Setting .....	3-12
	WINS Setting .....	3-13
3.4.3	Задание настроек печати IPP .....	3-14
	TCP/IP Settings .....	3-14
	IPP Setting .....	3-15
	IPP Authentication Setting .....	3-16
3.4.4	Задание настроек IPPS-печати .....	3-16
	TCP/IP Settings .....	3-17
	IPP Setting .....	3-17
	SSL/TLS Setting .....	3-17
	IPP Authentication Setting .....	3-17
3.4.5	Задание настроек печати Bonjour .....	3-18
	Bonjour Setting .....	3-18
3.4.6	Задание настроек печати AppleTalk .....	3-19
	AppleTalk Setting .....	3-19
3.4.7	Задание настроек функции веб-службы .....	3-20
	TCP/IP Settings .....	3-20
	Web Service Common Settings .....	3-21
	Printer Settings .....	3-22

## 4 Установка драйвера принтера в Windows

<b>4.1</b>	<b>Способы подключения, доступные в каждой операционной системе</b> .....	<b>4-3</b>
	Сетевое подключение (Ethernet) .....	4-3
	Интерфейс USB .....	4-3
4.1.1	Windows 2000/XP/Server 2003 .....	4-4
4.1.2	Windows Vista .....	4-5
4.1.3	Windows NT 4.0 .....	4-6
<b>4.2</b>	<b>Установка с помощью мастера установки (Windows XP/Server 2003)</b> .....	<b>4-7</b>
4.2.1	Сетевое подключение (LPR/Port9100) .....	4-7
	Настройка TCP/IP для данного аппарата .....	4-7
	Настройка номера порта RAW для данного аппарата .....	4-7
	Настройки LPD аппарата .....	4-7
	Установка драйвера принтера с помощью Мастера установки принтера .....	4-7
4.2.2	Сетевое подключение (SMB) .....	4-9
	Настройка TCP/IP для данного аппарата .....	4-9
	Настройки SMB аппарата .....	4-9
	Установка драйвера принтера заданием принтера с помощью Мастера установки принтера .....	4-9
4.2.3	Сетевое подключение (IPP или IPPS) .....	4-11
	Задание настроек TCP/IP для данного аппарата .....	4-11
	Задание настроек IPP для данного аппарата .....	4-11
	Установка драйвера принтера с помощью Мастера установки принтера .....	4-11
4.2.4	Локальное подключение .....	4-13
<b>4.3</b>	<b>Установка с помощью мастера установки (Windows Vista)</b> .....	<b>4-14</b>
4.3.1	Сетевое подключение (LPR/Port9100 или SMB) .....	4-14
	Задание настроек TCP/IP для данного аппарата .....	4-14
	Настройка номера порта RAW для данного аппарата .....	4-14
	Настройки LPD аппарата .....	4-14
	Настройки SMB аппарата .....	4-14



	Установка драйвера принтера поиском принтера с помощью Мастера установки принтера .....	4-15
	Установка драйвера принтера созданием порта с помощью Мастера установки принтера .....	4-16
4.3.2	Сетевое подключение (IPP или IPPS) .....	4-18
	Задание настроек TCP/IP для данного аппарата .....	4-18
	Задание настроек IPP для данного аппарата .....	4-18
	Установка драйвера принтера с помощью Мастера установки принтера .....	4-18
4.3.3	Сетевое подключение (печать с помощью веб-службы) .....	4-19
	Настройка TCP/IP для данного аппарата .....	4-19
	Настройки веб-службы для данного аппарата .....	4-19
	Установка принтера из окна "Сеть" .....	4-20
	Установка драйвера принтера заданием IP-адреса с помощью Мастера установки принтера .....	4-20
4.3.4	Локальное подключение .....	4-22
<b>4.4</b>	<b>Установка с помощью мастера установки (Windows 2000) .....</b>	<b>4-23</b>
4.4.1	Сетевое подключение (LPR/Port9100) .....	4-23
	Настройка TCP/IP для данного аппарата .....	4-23
	Настройка номера порта RAW для данного аппарата .....	4-23
	Настройки LPD аппарата .....	4-23
	Установка драйвера принтера с помощью Мастера установки принтера .....	4-23
4.4.2	Сетевое подключение (SMB) .....	4-24
	Настройка TCP/IP для данного аппарата .....	4-24
	Настройки SMB аппарата .....	4-24
	Установка драйвера принтера с помощью Мастера установки принтера .....	4-25
4.4.3	Сетевое подключение (IPP или IPPS) .....	4-26
	Задание настроек TCP/IP для данного аппарата .....	4-26
	Задание настроек IPP для данного аппарата .....	4-26
	Установка драйвера принтера с помощью Мастера установки принтера .....	4-26
4.4.4	Локальное подключение .....	4-27
<b>4.5</b>	<b>Установка с помощью мастера установки (Windows NT 4.0) .....</b>	<b>4-28</b>
4.5.1	Сетевое подключение (LPR) .....	4-28
	Настройка TCP/IP для данного аппарата .....	4-28
	Настройки LPD аппарата .....	4-28
	Установка драйвера принтера с помощью Мастера установки принтера .....	4-28
<b>4.6</b>	<b>Удаление драйвера принтера .....</b>	<b>4-30</b>

## 5 Установка драйвера принтера в Macintosh

<b>5.1</b>	<b>Используемые способы подключения .....</b>	<b>5-3</b>
<b>5.2</b>	<b>Установка драйвера принтера в Macintosh OSX 10.2/10.3/10.4 .....</b>	<b>5-4</b>
5.2.1	Установка драйвера принтера .....	5-4
5.2.2	Выбор и подключение принтера (OS 10.4) .....	5-5
	Задание настроек Bonjour для данного аппарата .....	5-5
	Добавление принтера (настройки Bonjour) .....	5-5
	Задание настроек AppleTalk для данного аппарата .....	5-5
	Задание настроек AppleTalk для компьютера .....	5-5
	Добавление принтера (настройки AppleTalk) .....	5-6
	Задание настроек TCP/IP для данного аппарата (настройки LPR) .....	5-6
	Настройки LPD данного аппарата (настройки LPR) .....	5-6
	Задание настроек TCP/IP для компьютера (настройки LPR) .....	5-6
	Добавление принтера (настройки LPR) .....	5-7
	Задание настроек TCP/IP для данного аппарата (настройки IPP) .....	5-7
	Настройки IPP аппарата .....	5-7
	Задание настроек TCP/IP для компьютера (настройки IPP) .....	5-7
	Добавление принтера (настройки IPP) .....	5-8
5.2.3	Выбор и подключение принтера (OS 10.2 и 10.3) .....	5-8
	Задание настроек Bonjour данного аппарата (настройки Rendezvous) .....	5-8
	Добавление принтера (настройки Rendezvous) .....	5-8
	Задание настроек AppleTalk для данного аппарата .....	5-9
	Задание настроек AppleTalk для компьютера .....	5-9
	Добавление принтера (настройки AppleTalk) .....	5-9

	Задание настроек TCP/IP для данного аппарата (настройки LPR) .....	5-9
	Настройки LPD данного аппарата (настройки LPR) .....	5-9
	Задание настроек TCP/IP для компьютера (настройки LPR) .....	5-10
	Добавление принтера (настройки LPR) .....	5-10
	Задание настроек TCP/IP для данного аппарата (настройки IPP) .....	5-10
	Настройки IPP аппарата .....	5-10
	Задание настроек TCP/IP для компьютера (настройки IPP) .....	5-11
	Добавление принтера (настройки IPP) .....	5-11
<b>5.3</b>	<b>Mac OS 9.2</b> .....	<b>5-12</b>
5.3.1	Установка драйвера принтера .....	5-12
5.3.2	Выбор и подключение принтера .....	5-12
	Задание настроек AppleTalk для данного аппарата .....	5-12
	Задание настроек AppleTalk для компьютера .....	5-12
	Выбор принтера (настройки AppleTalk) .....	5-12
	Задание настроек TCP/IP для данного аппарата (настройки LPR) .....	5-13
	Настройки LPD данного аппарата (настройки LPR) .....	5-13
	Задание настроек TCP/IP для компьютера (настройки LPR) .....	5-13
	Добавление принтера (настройки LPR) .....	5-13
<b>5.4</b>	<b>Удаление драйвера принтера</b> .....	<b>5-14</b>
5.4.1	Для Macintosh OS X .....	5-14
5.4.2	Для Macintosh OS 9.2 .....	5-14

## 6 Функции печати драйверов принтера для Windows

<b>6.1</b>	<b>Печать</b> .....	<b>6-3</b>
<b>6.2</b>	<b>Инициализация драйвера принтера PCL/PS</b> .....	<b>6-4</b>
6.2.1	Как открыть окно "Свойства" .....	6-4
6.2.2	Закладка "Конфигурирование" .....	6-5
6.2.3	Закладка "Настройки" .....	6-6
6.2.4	Регистрация настроек по умолчанию .....	6-7
<b>6.3</b>	<b>Общие настройки драйверов PCL/PS</b> .....	<b>6-8</b>
<b>6.4</b>	<b>Параметры драйверов PCL/PS</b> .....	<b>6-9</b>
6.4.1	Закладка "Основн." .....	6-9
6.4.2	Закладка "Оформл." .....	6-11
6.4.3	Закладка "Финиш." .....	6-13
6.4.4	Закладка "Режим обложки" .....	6-14
6.4.5	Закладка "Штамп/композиция" .....	6-16
	Редактирование водяных знаков .....	6-18
	Редактирование защиты от копирования .....	6-19
	Редактирование даты/времени и номера страницы .....	6-21
6.4.6	Закладка "Чистый черный" .....	6-22
6.4.7	Закладка "Другое" .....	6-23

## 7 Функции печати драйвера принтера для Macintosh

<b>7.1</b>	<b>Операции печати в OS X</b> .....	<b>7-3</b>
<b>7.2</b>	<b>Настройки по умолчанию драйвера принтера для OS X</b> .....	<b>7-4</b>
7.2.1	Опции .....	7-4
7.2.2	Регистрация настроек по умолчанию .....	7-5
<b>7.3</b>	<b>Общие настройки драйвера принтера для OS X</b> .....	<b>7-6</b>
<b>7.4</b>	<b>Как добавить произвольный формат для драйвера принтера в OS X</b> .....	<b>7-7</b>
<b>7.5</b>	<b>Параметры драйвера принтера для OS X</b> .....	<b>7-8</b>
7.5.1	Page Attributes .....	7-8
7.5.2	Copies & Pages .....	7-9
7.5.3	Output Method .....	7-10
	Проверка настроек метода вывода .....	7-11
7.5.4	Layout/Finish .....	7-13
7.5.5	Paper Tray/Output Tray .....	7-15
7.5.6	Cover Mode/Transparency Interleave .....	7-16

7.5.7	Per Page Setting .....	7-18
7.5.8	Stamp/Composition .....	7-19
	Редактирование защиты от копирования .....	7-20
	Редактирование даты/времени .....	7-22
	Редактирование номера страницы .....	7-23
	Редактирование верхнего/нижнего колонтитула .....	7-24
7.5.9	Quality .....	7-25
<b>7.6</b>	<b>Операции печати в OS 9 .....</b>	<b>7-26</b>
<b>7.7</b>	<b>Настройки по умолчанию драйвера принтера для OS 9 .....</b>	<b>7-27</b>
7.7.1	Опции .....	7-27
7.7.2	Регистрация настроек по умолчанию .....	7-28
<b>7.8</b>	<b>Параметры драйвера принтера для OS 9 .....</b>	<b>7-29</b>
7.8.1	Page Attributes .....	7-29
7.8.2	Настройка Custom Page Size .....	7-30
7.8.3	General .....	7-31
7.8.4	Layout (Pages per sheet) .....	7-31
7.8.5	Специальные опции принтера (Finishing Options 1–5).....	7-32

## 8 Подробное описание функций

<b>8.1</b>	<b>Пробная печать.....</b>	<b>8-3</b>
8.1.1	Настройка драйвера принтера.....	8-3
	Для Windows .....	8-3
	Для Macintosh OS X .....	8-4
8.1.2	Вызов задания с панели управления.....	8-5
<b>8.2</b>	<b>Защищенная печать .....</b>	<b>8-6</b>
8.2.1	Настройка драйвера принтера.....	8-6
	Для Windows .....	8-6
	Для Macintosh OS X .....	8-8
8.2.2	Вызов задания с панели управления.....	8-9
	Если для "SecurePrintAccess" задано "Mode 1" .....	8-10
	Если для "SecurePrintAccess" задано "Mode 2" .....	8-11
<b>8.3</b>	<b>Сохранение в ящике пользователя.....</b>	<b>8-12</b>
8.3.1	Настройка драйвера принтера.....	8-12
	Для Windows .....	8-12
	Для Macintosh OS X .....	8-14
8.3.2	Вызов задания с панели управления.....	8-15
<b>8.4</b>	<b>Сохранение в ящике пользователя для комментариев .....</b>	<b>8-17</b>
8.4.1	Настройка драйвера принтера.....	8-17
	Для Windows .....	8-17
	Для Macintosh OS X .....	8-19
8.4.2	Вызов задания с панели управления.....	8-20
<b>8.5</b>	<b>Сохранение в ящике пользователя для зашифрованных PDF-файлов .....</b>	<b>8-22</b>
8.5.1	Выбор файла формата "Encrypted PDF" .....	8-22
8.5.2	Вызов задания с панели управления.....	8-23
<b>8.6</b>	<b>Печать с помощью аппарата с включенной функцией идентификации пользователя .....</b>	<b>8-24</b>
8.6.1	Настройка драйвера принтера.....	8-25
	Для Windows .....	8-25
	Для Macintosh OS X .....	8-27
<b>8.7</b>	<b>Печать с помощью аппарата при включенной функции отслеживания учетной записи .....</b>	<b>8-29</b>
8.7.1	Настройка драйвера принтера.....	8-29
	Для Windows .....	8-29
	Для Macintosh OS X .....	8-31
<b>8.8</b>	<b>Быстрая печать.....</b>	<b>8-32</b>
8.8.1	Порядок действий при "Быстрой печати" .....	8-33
8.8.2	Вызов задания с панели управления.....	8-34

<b>8.9</b>	<b>Задание пользовательской кодовой фразы шифрования .....</b>	<b>8-35</b>
8.9.1	Настройки данного аппарата .....	8-35
8.9.2	Настройка драйвера принтера .....	8-36
	Для Windows .....	8-36
	Для Macintosh OS X .....	8-37
<b>8.10</b>	<b>Настройки профиля ICC .....</b>	<b>8-38</b>
8.10.1	Настройка драйвера принтера .....	8-38
	Для Windows .....	8-38
	Для Macintosh OS X .....	8-39
<b>8.11</b>	<b>Регистрация профилей ICC в драйвере принтера .....</b>	<b>8-40</b>
8.11.1	Настройка драйвера принтера .....	8-40
	Для Windows .....	8-40
	Для Macintosh OS X .....	8-42
<b>8.12</b>	<b>Функция печати на бумаге большой длины .....</b>	<b>8-44</b>
8.12.1	Бумага для копий .....	8-44
	Используемая бумага .....	8-44
8.12.2	Драйверы принтера и поддерживаемые операционные системы .....	8-44
8.12.3	Настройка драйвера принтера .....	8-44
8.12.4	Печать .....	8-45

## 9 Настройки панели управления

<b>9.1</b>	<b>Панель управления .....</b>	<b>9-3</b>
9.1.1	Основные операции .....	9-3
	Операции основного меню .....	9-3
	Операции по изменению числовых значений .....	9-5
<b>9.2</b>	<b>Список параметров меню "Utility" .....</b>	<b>9-7</b>
	Main Menu .....	9-7
	Меню "Job Operation" .....	9-7
	Меню "Paper Setting" .....	9-8
	Меню "User Setting" .....	9-9
	Меню "System Setting" .....	9-11
	Меню "Admin. Settings" .....	9-13
	Меню "Banner Printing" .....	9-15
<b>9.3</b>	<b>Параметры .....</b>	<b>9-16</b>
9.3.1	Меню "Job Operation" .....	9-16
	Опции ввода данных пользователя .....	9-16
	Опции ввода данных учетной записи .....	9-16
	Опции выбора документов .....	9-16
	Опции печати .....	9-17
9.3.2	Меню "Paper Settings" .....	9-17
9.3.3	Меню "User Settings" .....	9-18
	Print Reports .....	9-18
	Consumables .....	9-18
	System Settings .....	9-18
	Printer Settings .....	9-20
	Font List .....	9-22
9.3.4	Меню "System Settings" .....	9-23
	System Settings .....	9-23
	Network Settings .....	9-24
	Printer Settings .....	9-26
	SystemConnection .....	9-26
9.3.5	Меню "Admin. Settings" .....	9-27
	Security Settings .....	9-27
	User Box Settings .....	9-30
	AuthDeviceSetting .....	9-31
	Expert Adjustment .....	9-32
	Option Settings .....	9-33
	Firmware Update .....	9-34

## 10 PageScope Web Connection

<b>10.1</b>	<b>Использование PageScope Web Connection</b> .....	<b>10-3</b>
10.1.1	Операционная среда .....	10-3
10.1.2	Доступ к PageScope Web Connection .....	10-3
10.1.3	Кэш вэб-браузера.....	10-4
	В Internet Explorer .....	10-4
	В Netscape Navigator .....	10-4
	В Mozilla Firefox .....	10-4
10.1.4	Структура страниц.....	10-5
<b>10.2</b>	<b>Вход и выход из системы</b> .....	<b>10-7</b>
10.2.1	Действия при входе и выходе из системы .....	10-7
	Если настройки идентификации пользователя и отслеживания учетной записи не заданы .....	10-7
	Если настройки идентификации пользователя и отслеживания учетной записи заданы...	10-8
10.2.2	Выход из системы.....	10-9
10.2.3	Вход в систему .....	10-10
	Опции, которые могут быть выбраны при входе в PageScope Web Connection .....	10-10
	Вход в систему в качестве общего пользователя .....	10-10
	Вход в систему в качестве зарегистрированного пользователя .....	10-11
	Вход в систему в режиме администратора .....	10-12
<b>10.3</b>	<b>Описание режима пользователя</b> .....	<b>10-13</b>
10.3.1	Information .....	10-13
10.3.2	Job .....	10-14
10.3.3	Box .....	10-15
10.3.4	Direct Print .....	10-16
<b>10.4</b>	<b>Описание режима администратора</b> .....	<b>10-17</b>
10.4.1	Maintenance.....	10-17
10.4.2	Security.....	10-19
10.4.3	Box .....	10-20
10.4.4	Print Setting.....	10-21
10.4.5	Network.....	10-22
<b>10.5</b>	<b>Настройки ящиков</b> .....	<b>10-24</b>
10.5.1	Изменение настроек и удаление ящика пользователя .....	10-24
	Open User Box.....	10-24
10.5.2	Создание нового ящика пользователя .....	10-26
	Create User Box .....	10-26
10.5.3	Изменение настроек и удаление системного ящика .....	10-28
	Open System User Box .....	10-28
10.5.4	Создание нового системного ящика пользователя .....	10-30
	Create System User Box .....	10-30
<b>10.6</b>	<b>Импорт и экспорт данных настройки</b> .....	<b>10-31</b>
	Import/Export .....	10-31
<b>10.7</b>	<b>Настройка даты и времени на аппарате</b> .....	<b>10-33</b>
10.7.1	Manual Setting .....	10-34
10.7.2	TCP/IP Settings.....	10-34
10.7.3	Time Zone .....	10-34
10.7.4	Time Adjustment Setting .....	10-35
<b>10.8</b>	<b>Ограничение на использование аппарата пользователями (Идентификация аппарата)</b> .....	<b>10-36</b>
10.8.1	User Auth/Account Track .....	10-37
10.8.2	User Registration .....	10-38
10.8.3	Account Track Registration .....	10-40
<b>10.9</b>	<b>Ограничение на использование аппарата пользователями (Активный каталог)</b> .....	<b>10-41</b>
10.9.1	TCP/IP Settings.....	10-41
10.9.2	External Server Registration .....	10-42
10.9.3	User Auth/Account Track .....	10-43

10.9.4	Default Function Permission.....	10-44
10.9.5	Date/Time Setting .....	10-44
<b>10.10</b>	<b>Ограничение на использование аппарата пользователями (домен Windows/рабочая группа) .....</b>	<b>10-45</b>
10.10.1	TCP/IP Settings .....	10-45
10.10.2	External Server Registration.....	10-46
10.10.3	User Auth/Account Track .....	10-47
10.10.4	Default Function Permission.....	10-47
10.10.5	Client Setting .....	10-48
10.10.6	WINS Setting.....	10-49
<b>10.11</b>	<b>Ограничение на использование аппарата пользователями (NDS) .....</b>	<b>10-50</b>
10.11.1	External Server Registration.....	10-51
10.11.2	User Auth/Account Track .....	10-52
10.11.3	Default Function Permission.....	10-52
10.11.4	NetWare Setting .....	10-53
<b>10.12</b>	<b>Ограничение на использование аппарата пользователями (LDAP) .....</b>	<b>10-54</b>
10.12.1	TCP/IP Settings .....	10-54
10.12.2	External Server Registration.....	10-55
10.12.3	User Auth/Account Track .....	10-56
10.12.4	Default Function Permission.....	10-56
10.12.5	LDAP over SSL.....	10-57
	External Server Registration.....	10-57
	Action for Invalid Certificate.....	10-57
<b>10.13</b>	<b>Создание сертификата аппарата для обмена данными по SSL .....</b>	<b>10-58</b>
10.13.1	Create a self-signed Certificate .....	10-59
10.13.2	Request a Certificate .....	10-61
10.13.3	Install a Certificate.....	10-63
10.13.4	Set an Encryption Strength .....	10-65
10.13.5	Set Mode using SSL .....	10-66
10.13.6	Remove a certificate.....	10-67
<b>10.14</b>	<b>Использование обмена данными по SSL между Vista и аппаратом с помощью веб-службы .....</b>	<b>10-68</b>
10.14.1	Использование SSL для передачи данных с Vista на аппарат с помощью веб-службы .....	10-68
10.14.2	Использование SSL для передачи данных с аппарата на Vista с помощью веб-службы ..	10-69
10.14.3	TCP/IP Settings .....	10-69
10.14.4	SSL/TLS Setting.....	10-69
10.14.5	Web Service Common Settings .....	10-69
10.14.6	Action for Invalid Certificate.....	10-70
<b>10.15</b>	<b>Фильтрация IP-адресов .....</b>	<b>10-71</b>
10.15.1	TCP/IP Settings .....	10-71
10.15.2	IP Filtering .....	10-72
<b>10.16</b>	<b>Обмен данными с помощью IPv6 .....</b>	<b>10-73</b>
	TCP/IP Setting .....	10-74
<b>10.17</b>	<b>Обмен данными с помощью IPsec .....</b>	<b>10-76</b>
10.17.1	TCP/IP Settings .....	10-76
10.17.2	IPsec.....	10-77
10.17.3	IKE Setting.....	10-78
10.17.4	SA Setting .....	10-79
10.17.5	Peer .....	10-80
<b>10.18</b>	<b>Контроль аппарата с помощью администратора SNMP.....</b>	<b>10-81</b>
10.18.1	TCP/IP Settings .....	10-81
10.18.2	NetWare Setting.....	10-82
10.18.3	SNMP Setting .....	10-83
<b>10.19</b>	<b>Уведомление о статусе аппарата (по E-mail).....</b>	<b>10-85</b>
10.19.1	TCP/IP Settings .....	10-85
10.19.2	E-mail TX (SMTP) .....	10-86
10.19.3	Status Notification Setting.....	10-88

10.19.4	SMTP over SSL/Start TLS .....	10-89
	E-mail TX (SMTP) .....	10-89
	Action for Invalid Certificate.....	10-90
10.19.5	SMTP Authentication .....	10-91
10.19.6	POP before SMTP .....	10-91
	POP before SMTP .....	10-91
	E-mail RX (POP) .....	10-92
10.19.7	POP over SSL.....	10-93
	E-mail RX (POP) .....	10-93
	Action for Invalid Certificate.....	10-93
10.19.8	APOP Authentication .....	10-94
<b>10.20</b>	<b>Уведомление о статусе аппарата (TRAP) .....</b>	<b>10-95</b>
10.20.1	TCP/IP Settings.....	10-95
10.20.2	NetWare Setting .....	10-96
10.20.3	TRAP Setting.....	10-97
10.20.4	Status Notification Setting.....	10-97
<b>10.21</b>	<b>Использование сокета TCP/OpenAPI/сервера FTP.....</b>	<b>10-98</b>
10.21.1	TCP/IP Settings.....	10-98
10.21.2	SSL/TLS Setting .....	10-98
10.21.3	TCP Socket Setting .....	10-99
10.21.4	OpenAPI Setting.....	10-100
10.21.5	FTP Server Setting.....	10-101
<b>10.22</b>	<b>Другие опции под закладкой "Maintenance" .....</b>	<b>10-102</b>
10.22.1	Использование функции таймера .....	10-102
	Power Save Setting .....	10-102
10.22.2	Сброс данных настройки .....	10-103
	Network Setting Clear .....	10-103
	Reset .....	10-104
10.22.3	Регистрация верхнего или нижнего колонтитула.....	10-105
	Header/Footer Registration.....	10-105
<b>10.23</b>	<b>Другие опции под закладкой "Security" .....</b>	<b>10-107</b>
10.23.1	Настройка времени автоматического выхода из системы.....	10-107
	Auto Logout .....	10-107
10.23.2	Настройка пароля администратора .....	10-108
	Administrator Password Setting.....	10-108
<b>10.24</b>	<b>Настройки закладки "Print Setting" .....</b>	<b>10-109</b>
10.24.1	Начальные настройки функции печати .....	10-109
	Basic Setting.....	10-109
10.24.2	Настройки функции печати PCL/PS/XPS .....	10-111
	PCL Settings .....	10-111
	PS Setting .....	10-112
	XPS Settings .....	10-113
10.24.3	Настройка таймаута интерфейса .....	10-114
	Interface Setting.....	10-114

## 11 Устранение неисправностей

<b>11.1</b>	<b>При появлении кода ошибки .....</b>	<b>11-3</b>
<b>11.2</b>	<b>При появлении сообщения "Misfeed detected. XXXX Remove paper." .....</b>	<b>11-4</b>
11.2.1	Индикация застревания бумаги .....	11-4
11.2.2	Устранение застревания бумаги в узле термозакрепления .....	11-7
11.2.3	Устранение застревания бумаги в основном блоке .....	11-10
11.2.4	Устранение застревания бумаги в автоматическом дуплексном устройстве .....	11-13
11.2.5	Устранение застревания бумаги в лотке 1 (ручной подачи) .....	11-15
11.2.6	Устранение застревания бумаги в транспортном отсеке.....	11-17
11.2.7	Устранение застревания бумаги в лотке 2 .....	11-19
11.2.8	Устранение застревания бумаги в лотке 3 .....	11-22
11.2.9	Устранение застревания бумаги в устройстве подачи бумаги (лоток 4/5) .....	11-24



11.2.10	Устранение застревания бумаги в лотке 4 (большой емкости) .....	11-26
11.2.11	Удаление застрявшей бумаги большой длины .....	11-28
11.2.12	Устранение застревания бумаги в финишере FS-519 .....	11-32
11.2.13	Устранение застревания бумаги в адресной ячейке .....	11-35
11.2.14	Устранение застревания бумаги в устройстве изготовления брошюр.....	11-37
11.2.15	Удаление бумаги, застрявшей в финишере FS-609.....	11-38
<b>11.3</b>	<b>При появлении сообщения "Staple Jam Detection" .....</b>	<b>11-41</b>
11.3.1	Устранение застревания скрепок в финишере FS-519 .....	11-41
11.3.2	Удаление застрявших скрепок из устройства изготовления брошюр .....	11-43
11.3.3	Удаление застрявших скрепок в финишере FS-609 .....	11-44
<b>11.4</b>	<b>При появлении сообщения "Replenish paper" .....</b>	<b>11-47</b>
<b>11.5</b>	<b>При появлении сообщения "Memory Overflow" .....</b>	<b>11-47</b>
<b>11.6</b>	<b>При появлении сообщения "Replace XXXX soon." .....</b>	<b>11-47</b>
<b>11.7</b>	<b>При появлении сообщения "Please replace XXXX." .....</b>	<b>11-48</b>
11.7.1	Чтобы продолжить печать в чёрных тонах .....	11-49
<b>11.8</b>	<b>При появлении сообщения "Remote Operation: Please do not turn off power." .....</b>	<b>11-49</b>
<b>11.9</b>	<b>Поиск и устранение простых неисправностей .....</b>	<b>11-50</b>
<b>11.10</b>	<b>Основные сообщения и необходимые действия .....</b>	<b>11-53</b>

## 12 Замена расходных материалов

<b>12.1</b>	<b>Замена картриджа тонера .....</b>	<b>12-3</b>
12.1.1	Замена картриджа с тонером .....	12-4
<b>12.2</b>	<b>Замена сборника использованного тонера .....</b>	<b>12-7</b>
12.2.1	Замена сборника использованного тонера .....	12-8
<b>12.3</b>	<b>Замена узла формирования изображения .....</b>	<b>12-10</b>
12.3.1	Замена узла формирования изображения .....	12-12
<b>12.4</b>	<b>Замена картриджа со скрепками .....</b>	<b>12-16</b>
12.4.1	Замена картриджа со скрепками в финишере FS-519.....	12-16
12.4.2	Замена картриджа со скрепками в устройстве изготовления брошюр .....	12-18
12.4.3	Замена картриджа со скрепками для финишера FS-609 .....	12-20
<b>12.5</b>	<b>Опорожнение сборника отходов перфорирования .....</b>	<b>12-23</b>
12.5.1	Очистка сборника отходов перфорирования на финишере FS-519 .....	12-24
12.5.2	Очистка сборника отходов перфорирования на финишере FS-609 .....	12-25

## 13 Уход за аппаратом

<b>13.1</b>	<b>Чистка .....</b>	<b>13-3</b>
13.1.1	Корпус.....	13-3
13.1.2	Панель управления.....	13-3
13.1.3	Проводник формирователя электростатического заряда .....	13-4
13.1.4	Лазерный блок .....	13-5
<b>13.2</b>	<b>При появлении сообщения "Time for periodic device check." .....</b>	<b>13-6</b>

## 14 Технические характеристики

<b>14.1</b>	<b>Технические характеристики .....</b>	<b>14-3</b>
14.1.1	Основной блок.....	14-3
14.1.2	Автоматическое дуплексное устройство.....	14-5
14.1.3	Устройство подачи бумаги PC-106.....	14-5
14.1.4	Устройство подачи бумаги PC-205.....	14-6
14.1.5	Устройство подачи бумаги PC-406.....	14-6
14.1.6	Финишер FS-519 .....	14-7
14.1.7	Перфоратор PK-515 .....	14-7
14.1.8	Устройство изготовления брошюр SD-505 .....	14-8
14.1.9	Выходной лоток OT-602.....	14-8



14.1.10	Комплект адресных ячеек МТ-502.....	14-8
14.1.11	Финишер FS-609 .....	14-9
14.1.12	Перфоратор РК-501.....	14-9
<b>14.2</b>	<b>Сроки службы расходных материалов и заменяемых деталей .....</b>	<b>14-10</b>
14.2.1	Срок службы расходных материалов .....	14-10
14.2.2	Срок службы заменяемых деталей.....	14-10

## 15 Устройство идентификации (биометрического типа AU-101)

<b>15.1</b>	<b>Информация по технике безопасности .....</b>	<b>15-3</b>
15.1.1	Важная информация.....	15-3
15.1.2	Для обеспечения безопасной эксплуатации .....	15-3
15.1.3	Уведомление о законодательных нормах.....	15-3
	USER INSTRUCTIONS FCC PART 15 – RADIO FREQUENCY DEVICES (For U.S.A. Users) .....	15-3
<b>15.2</b>	<b>Функции изделия .....</b>	<b>15-4</b>
<b>15.3</b>	<b>Названия элементов и их функции .....</b>	<b>15-4</b>
<b>15.4</b>	<b>Использование устройства идентификации (биометрического типа) AU-101 .....</b>	<b>15-5</b>
15.4.1	Расположение пальца.....	15-5
15.4.2	Установки аппарата .....	15-7
15.4.3	Регистрация пользователей .....	15-10
	Проверка установленной версии .....	15-10
	Установка .....	15-11
	Регистрация пользователей .....	15-12
<b>15.5</b>	<b>Уход за устройством идентификации (биометрического типа) AU-101 .....</b>	<b>15-18</b>
	Уход за корпусом устройства.....	15-18
	Уход за крышкой устройства.....	15-18
<b>15.6</b>	<b>Технические характеристики .....</b>	<b>15-19</b>
<b>15.7</b>	<b>Устранение неисправностей .....</b>	<b>15-20</b>

## 16 Устройство идентификации (тип карты IC) AU-201

<b>16.1</b>	<b>Информация по технике безопасности .....</b>	<b>16-3</b>
16.1.1	Важная информация.....	16-3
16.1.2	Для обеспечения безопасной эксплуатации .....	16-3
16.1.3	Уведомление о законодательных нормах.....	16-3
	USER INSTRUCTIONS FCC PART 15 – RADIO FREQUENCY DEVICES (For U.S.A. Users) .....	16-3
	INTERFERENCE-CAUSING EQUIPMENT STANDARD (ICES- 003 ISSUE 4) (For Canada Users) .....	16-4
<b>16.2</b>	<b>Функции изделия .....</b>	<b>16-4</b>
<b>16.3</b>	<b>Названия элементов и их функции .....</b>	<b>16-4</b>
<b>16.4</b>	<b>Использование устройства идентификации (тип карты IC) AU-201 .....</b>	<b>16-5</b>
16.4.1	Расположение карты IC.....	16-5
16.4.2	Настройки многофункционального изделия .....	16-6
16.4.3	Регистрация пользователей .....	16-9
	Проверка установленной версии .....	16-9
	Установка .....	16-10
	Регистрация пользователей .....	16-11
<b>16.5</b>	<b>Уход за устройством идентификации (тип карты IC) AU-201 .....</b>	<b>16-17</b>
<b>16.6</b>	<b>Технические характеристики .....</b>	<b>16-18</b>
<b>16.7</b>	<b>Устранение неисправностей .....</b>	<b>16-18</b>

## 17 Установка дополнительного оборудования

<b>17.1</b>	<b>Введение</b> .....	<b>17-3</b>
<b>17.2</b>	<b>Установка монтажного комплекта МК-713</b> .....	<b>17-4</b>
<b>17.3</b>	<b>Установка устройства идентификации (биометрического типа) AU-101</b> .....	<b>17-6</b>
17.3.1	Компоненты устройства идентификации (биометрического типа) .....	17-6
17.3.2	Установка устройства идентификации (биометрического типа) .....	17-7
<b>17.4</b>	<b>Установка устройства идентификации (тип карты IC) AU-201</b> .....	<b>17-10</b>
17.4.1	Компоненты устройства идентификации (тип карты IC) .....	17-10
17.4.2	Установка устройства идентификации (тип карты IC) .....	17-11

## 18 Приложение

<b>18.1</b>	<b>Страница параметров конфигурации</b> .....	<b>18-3</b>
<b>18.2</b>	<b>Драйвер PPD (для приложений)</b> .....	<b>18-4</b>
18.2.1	Типы драйверов PPD .....	18-4
18.2.2	Сведения о драйвере PPD для приложений .....	18-4
	Печать .....	18-4
<b>18.3</b>	<b>NetWare</b> .....	<b>18-5</b>
18.3.1	Используемые способы подключения для NetWare .....	18-5
18.3.2	Настройки NetWare .....	18-5
	Для режима удаленного принтера с эмуляцией Bindery NetWare 4.x .....	18-6
	Для режима сервера печати с эмуляцией Bindery NetWare 4.x .....	18-7
	Для режима удаленного принтера NetWare 4.x Remote Printer (NDS) .....	18-8
	Для режима сервера печати NetWare 4.x/5.x/6 Print Server (NDS) .....	18-8
	Для службы распределенной печати NetWare 5.x/6 Novell Distributed Print Service (NDPS) .....	18-9
18.3.3	Статус NetWare .....	18-10
18.3.4	Настройки клиента Windows .....	18-10
<b>18.4</b>	<b>Настройки отображения лотка</b> .....	<b>18-11</b>
18.4.1	Процедура настройки отображения лотка .....	18-11
18.4.2	Создание файла PRN определения отображения лотка .....	18-11
18.4.3	Отправка файла PRN .....	18-13
18.4.4	Перезапуск аппарата .....	18-13
18.4.5	Устранение неисправностей .....	18-13
18.4.6	Возврат настроек отображения к настройкам по умолчанию .....	18-14

## 19 Индекс



копиры • принтеры • мфу

доставка • сервис • гарантия

[info@km-shop.ru](mailto:info@km-shop.ru)

(495) 646-04-26

[www.km-shop.ru](http://www.km-shop.ru)

---

# 1

## Введение



копиры • принтеры • мфу

доставка • сервис • гарантия

[info@km-shop.ru](mailto:info@km-shop.ru)

(495) 646-04-26

[www.km-shop.ru](http://www.km-shop.ru)

# 1 Введение

Благодарим Вас за приобретение копировального аппарата Konica Minolta.

В данном руководстве содержится подробная информация о различных функциях аппарата, мерах предосторожности при его использовании, а также о процедуре поиска и устранения основных неисправностей. Чтобы обеспечить корректную и эффективную эксплуатацию аппарата, следует при необходимости внимательно прочитать руководство.

Для обеспечения безопасной и корректной эксплуатации аппарата изучите Инструкцию по технике безопасности.

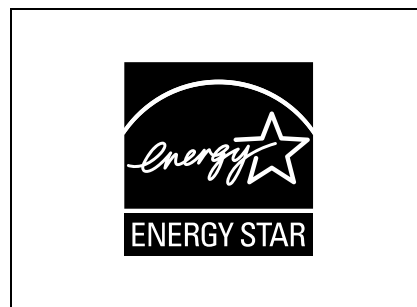
Изображения аппарата в руководстве могут несколько отличаться от фактического внешнего вида аппарата.

## 1.1 Программа Energy Star®

В качестве участника программы ENERGY STAR® мы заявляем, что данный аппарат соответствует нормативам ENERGY STAR® по рациональному использованию электроэнергии.

### Что представляет собой изделие ENERGY STAR®?

Программа ENERGY STAR® предусматривает специальную функцию, которая по истечении определенного времени переключает устройство из пассивного режима в "режим энергосбережения". Изделия ENERGY STAR® более рационально используют электроэнергию, снижают затраты на коммунальные услуги и способствуют охране окружающей среды.



## 1.2 Торговые марки и авторские права

KONICA MINOLTA, логотип KONICA MINOLTA и The essentials of imaging являются зарегистрированными торговыми марками компании KONICA MINOLTA HOLDINGS, INC.

PageScore и magicolor являются зарегистрированными торговыми марками или торговыми марками KONICA MINOLTA BUSINESS TECHNOLOGIES, INC.

Netscape является зарегистрированной торговой маркой Netscape Communications Corporation в США и других странах.

Mozilla и Firefox являются торговыми марками Mozilla Foundation.

Novell и Novell NetWare являются зарегистрированными торговыми марками Novell, Inc. в США и других странах.

Microsoft, Windows, и Windows NT являются зарегистрированными торговыми марками или торговыми марками Microsoft Corporation в США и/или других странах.

PowerPC является торговой маркой IBM Corporation в США и/или других странах.

В отношении Citrix access Partner Network Premier

KONICA MINOLTA BUSINESS TECHNOLOGIES, Inc. является членом Citrix access Partner Network.

Citrix access Partner Network это программа, которая, в сочетании с решением Citrix, продвигает и развивает возможности, позволяющие клиентам получить лучшие решения.



Apple, Macintosh и Mac OS являются зарегистрированными торговыми марками Apple Computer, Inc. Safari также является торговой маркой Apple Computer, Inc.

Adobe, логотип Adobe logo, Acrobat и PostScript являются зарегистрированными торговыми марками либо торговыми марками Adobe Systems, Inc. в США и/или других странах.

Ethernet является зарегистрированной торговой маркой Xerox Corporation.

PCL является зарегистрированной торговой маркой Hewlett-Packard Company Limited.

CUPS и логотип CUPS являются зарегистрированной торговой маркой Easy Software Products.

Этот аппарат и PageScore Box Operator созданы с использованием разработок Independent JPEG Group.

Compact-VJE

© 1986-2003 VACS Corp.

RC4<sup>®</sup> является зарегистрированной торговой маркой или торговой маркой RSA Security Inc. в США и/или других странах.

RSA<sup>®</sup> является зарегистрированной торговой маркой или торговой маркой RSA Security Inc. RSA BSAFE<sup>®</sup> является зарегистрированной торговой маркой или торговой маркой RSA Security Inc. в США и/или других странах.

### Информация о лицензии

Данное изделие содержит криптографическое программное обеспечение RSA BSAFE производства компании RSA Security Inc.

Все остальные упомянутые названия изделий и брендов являются торговыми марками или зарегистрированными торговыми марками соответствующих компаний и организаций.



## Заявление OpenSSL

### Лицензия OpenSSL

© 1998-2005 The OpenSSL Project. Все права защищены.

Распространение и использование в исходной и двоичной формах с изменениями или без них возможны при соблюдении следующих условий:

1. Распространение в виде исходного кода допускается при условии сохранения уведомления об авторских правах, списка условий и указанного ниже заявления о непризнании ответственности.
2. Распространение в виде двоичного кода допускается при условии воспроизведения уведомления об авторских правах, списка условий и указанного ниже заявления о непризнании ответственности в документации и/или других материалах, прилагаемых к продукту.
3. Все рекламные материалы, в которых упоминаются функции или использование данного программного обеспечения, должны содержать фразу:  
"Данный продукт содержит программное обеспечение, разработанное компанией OpenSSL Project для использования в OpenSSL Toolkit. (<http://www.openssl.org/>)"
4. Названия "OpenSSL Toolkit" и "OpenSSL Project" не должны использоваться без письменного разрешения для индоссирования или продвижения продуктов, разработанных с использованием данного программного обеспечения. Для получения письменного разрешения обращайтесь по адресу: [openssl-core@openssl.org](mailto:openssl-core@openssl.org).
5. Продукты, разработанные с использованием данного программного обеспечения, не могут называться "OpenSSL" или название "OpenSSL" не может фигурировать в названиях без предварительного разрешения компании OpenSSL Project.
6. При распространении в любой форме должна присутствовать следующая фраза:  
"Данный продукт содержит программное обеспечение, разработанное компанией OpenSSL Project для использования в OpenSSL Toolkit (<http://www.openssl.org/>)"

ДАННОЕ ПРОГРАММНОЕ ОБЕСПЕЧЕНИЕ ПОСТАВЛЯЕТСЯ КОМПАНИЕЙ OpenSSL PROJECT "КАК ЕСТЬ." НЕ ПРИЗНАЮТСЯ НИКАКИЕ ВЫРАЖЕННЫЕ ИЛИ ПОДРАЗУМЕВАЕМЫЕ ГАРАНТИЙНЫЕ ОБЯЗАТЕЛЬСТВА, ВКЛЮЧАЯ, НО НЕ ОГРАНИЧИВАЯСЬ ИМИ, ПОДРАЗУМЕВАЕМЫЕ ГАРАНТИИ ТОВАРНОЙ ПРИГОДНОСТИ И ВОЗМОЖНОСТИ ИСПОЛЬЗОВАНИЯ В ОПРЕДЕЛЕННЫХ ЦЕЛЯХ. КОМПАНИЯ OpenSSL PROJECT ИЛИ ЕЕ ПРЕДСТАВИТЕЛИ НИ ПРИ КАКИХ УСЛОВИЯХ НЕ НЕСУТ ОТВЕТСТВЕННОСТИ ЗА ПРЯМЫЕ, НЕПРЯМЫЕ, КОСВЕННЫЕ, ПОБОЧНЫЕ, СПЕЦИАЛЬНЫЕ ИЛИ ШТРАФНЫЕ УБЫТКИ (ВКЛЮЧАЯ, НО НЕ ОГРАНИЧИВАЯСЬ ИМИ, ПОСТАВКУ ДРУГИХ ТОВАРОВ ИЛИ УСЛУГ В КАЧЕСТВЕ ЗАМЕНИТЕЛЕЙ; ПОТЕРЮ ЭКСПЛУАТАЦИОННЫХ КАЧЕСТВ, ПОТЕРЮ ДАННЫХ ИЛИ НЕДОПОЛУЧЕНИЕ ПРИБЫЛИ; А ТАКЖЕ ПРЕРЫВАНИЕ ПРОИЗВОДСТВЕННОГО ПРОЦЕССА), ФАКТИЧЕСКИ ИЛИ ТЕОРЕТИЧЕСКИ СВЯЗАННЫЕ С ОТВЕТСТВЕННОСТЬЮ ПО ДОГОВОРУ, ОБЪЕКТИВНОЙ ОТВЕТСТВЕННОСТЬЮ ИЛИ ОТВЕТСТВЕННОСТЬЮ ЗА ГРАЖДАНСКИЕ ПРАВОНАРУШЕНИЯ, В ТОМ ЧИСЛЕ ХАЛАТНОСТЬ, КОТОРЫЕ МОГУТ ВОЗНИКАТЬ В ХОДЕ ИСПОЛЬЗОВАНИЯ ДАННОГО ПРОГРАММНОГО ОБЕСПЕЧЕНИЯ, ДАЖЕ ПРИ УСЛОВИИ ИНФОРМИРОВАНИЯ О ВОЗМОЖНОСТИ ТАКИХ УБЫТКОВ.

Данный продукт включает криптографическое программное обеспечение, созданное Эриком Янгом ([eay@cryptsoft.com](mailto:eay@cryptsoft.com)). Данный продукт содержит программное обеспечение, созданное Тимом Хадсоном ([tjh@cryptsoft.com](mailto:tjh@cryptsoft.com)).

### Оригинальная лицензия SSLeay

Копирайт © 1995-1998 Eric Young ([eay@cryptsoft.com](mailto:eay@cryptsoft.com)). Все права защищены.

Данная упаковка создана Эриком Янгом и выполнена компанией SSL, ([eay@cryptsoft.com](mailto:eay@cryptsoft.com)).

Исполнение написано так, чтобы требованиям Netscapes SSL.

Данная библиотека может свободно использоваться для коммерческих и некоммерческих целей при соблюдении перечисленных ниже условий. Перечисленные ниже условия относятся ко всем кодам, имеющимся в данном продукте, таким как коды RC4, RSA, lhash, DES и др. Эти условия не относятся к кодам SSL.

На документацию SSL, входящей в комплект поставки продукта, распространяется действие тех же самых положений закона об авторском праве, за исключением того, что правообладателем является Тим Хадсон ([tjh@cryptsoft.com](mailto:tjh@cryptsoft.com)).

Авторские права сохраняются за Эриком Янгом, уведомление об авторском праве удалять из кода запрещается. Если этот пакет используется в составе другого продукта, то имя Эрика Янга должно быть упомянуто как имя автора части используемой библиотеки. Такое упоминание может быть выполнено в виде текстового сообщения, появляющегося при запуске программы или присутствовать в документации (интерактивно или в текстовом виде), поставляемой вместе с пакетом.



Распространение и использование в исходной и двоичной формах с изменениями или без них возможны при соблюдении следующих условий:

1. Распространение в виде исходного кода допускается при условии сохранения уведомления об авторских правах, списка условий и указанного ниже заявления о непризнании ответственности.
2. Распространение в виде двоичного кода допускается при условии воспроизведения уведомления об авторских правах, списка условий и указанного ниже заявления о непризнании ответственности в документации и/или других материалах, прилагаемых к продукту.
3. Все рекламные материалы, в которых упоминаются возможности или используется данное программное обеспечение, должны содержать следующее выражение признательности: "В данный продукт входит криптографическое программное обеспечение, созданное Эриком Янгом (eay@cryptsoft.com)" Слово "криптографический" может быть пропущено, если библиотека используется в областях, не связанных с шифрованием).
4. При использовании каких-либо специальных кодов Windows (или полученных с их использованием) из директории apps (коды приложений), в описании продукта должна присутствовать следующая фраза: "Данный продукт содержит программное обеспечение, написанное Тимом Хадсоном (tjh@cryptsoft.com)"

ДАННОЕ ПРОГРАММНОЕ ОБЕСПЕЧЕНИЕ ПОСТАВЛЯЕТСЯ ЭРИКОМ ЯНГОМ "КАК ЕСТЬ". НЕ ПРИЗНАЮТСЯ НИКАКИЕ ВЫРАЖЕННЫЕ ИЛИ ПОДРАЗУМЕВАЕМЫЕ ГАРАНТИЙНЫЕ ОБЯЗАТЕЛЬСТВА, ВКЛЮЧАЯ, НО НЕ ОГРАНИЧИВАЯСЬ ИМИ, ПОДРАЗУМЕВАЕМЫЕ ГАРАНТИИ ТОВАРНОЙ ПРИГОДНОСТИ И ВОЗМОЖНОСТИ ИСПОЛЬЗОВАНИЯ В ОПРЕДЕЛЕННЫХ ЦЕЛЯХ. АВТОР ИЛИ ЕГО ПРЕДСТАВИТЕЛИ НИ ПРИ КАКИХ УСЛОВИЯХ НЕ НЕСУТ ОТВЕТСТВЕННОСТИ ЗА ПРЯМЫЕ, НЕПРЯМЫЕ, КОСВЕННЫЕ, ПОБОЧНЫЕ, СПЕЦИАЛЬНЫЕ ИЛИ ШТРАФНЫЕ УБЫТКИ (ВКЛЮЧАЯ, НО НЕ ОГРАНИЧИВАЯСЬ ИМИ, ПОСТАВКУ ДРУГИХ ТОВАРОВ ИЛИ УСЛУГ В КАЧЕСТВЕ ЗАМЕНИТЕЛЕЙ; ПОТЕРЮ ЭКСПЛУАТАЦИОННЫХ КАЧЕСТВ, ПОТЕРЮ ДАННЫХ ИЛИ НЕДОПОЛУЧЕНИЕ ПРИБЫЛИ; А ТАКЖЕ ПРЕРЫВАНИЕ ПРОИЗВОДСТВЕННОГО ПРОЦЕССА), ФАКТИЧЕСКИ ИЛИ ТЕОРЕТИЧЕСКИ СВЯЗАННЫЕ С ОТВЕТСТВЕННОСТЬЮ ПО ДОГОВОРУ, ОБЪЕКТИВНОЙ ОТВЕТСТВЕННОСТЬЮ ИЛИ ОТВЕТСТВЕННОСТЬЮ ЗА ГРАЖДАНСКИЕ ПРАВОНАРУШЕНИЯ, В ТОМ ЧИСЛЕ ХАЛАТНОСТЬ, КОТОРЫЕ МОГУТ ВОЗНИКАТЬ В ХОДЕ ИСПОЛЬЗОВАНИЯ ДАННОГО ПРОГРАММНОГО ОБЕСПЕЧЕНИЯ, ДАЖЕ ПРИ УСЛОВИИ ИНФОРМИРОВАНИЯ О ВОЗМОЖНОСТИ ТАКИХ УБЫТКОВ.

Лицензия и условия распространения для любых широкодоступных версий или производные данных кодов не могут быть изменены, то есть коды не могут быть просто скопированы и вставлены в другую лицензию, [в том числе в лицензию GNU].

### Лицензия NetSNMP

Часть 1: Уведомление об авторских правах CMU/UCD: (аналогично BSD)

© 1989, 1991, 1992 Carnegie Mellon University Derivative Work – 1996, 1998-2000

© 1996, 1998-2000 Regents of the University of California Все права защищены

Настоящим дается разрешение на использование, копирование, изменение и распространение данного программного обеспечения в любых целях и совершенно безвозмездно при условии, что указанное выше уведомление об авторских правах будет воспроизведено во всех копиях, что как уведомление об авторских правах, так данное разрешение будет воспроизведено в сопроводительной документации и что названия "CMU" и "Регенты Университета Калифорнии" не будут использоваться в рекламных и других публичных материалах, имеющих отношение к распространению программного обеспечения, без специального письменного разрешения.

СМУ И РЕГЕНТЫ УНИВЕРСИТЕТА КАЛИФОРНИИ НЕ ПРИЗНАЮТ НИКАКИХ ГАРАНТИЙНЫХ ОБЯЗАТЕЛЬСТВ В ОТНОШЕНИИ ДАННОГО ПРОГРАММНОГО ОБЕСПЕЧЕНИЯ, ВКЛЮЧАЯ ВСЕ ПОДРАЗУМЕВАЕМЫЕ ГАРАНТИИ ТОВАРНОЙ ПРИГОДНОСТИ И ВОЗМОЖНОСТИ ИСПОЛЬЗОВАНИЯ В ОПРЕДЕЛЕННЫХ ЦЕЛЯХ. СМУ И РЕГЕНТЫ УНИВЕРСИТЕТЕ КАЛИФОРНИИ НИ ПРИ КАКИХ УСЛОВИЯХ НЕ НЕСУТ ОТВЕТСТВЕННОСТИ ЗА НЕПРЯМЫЕ, КОСВЕННЫЕ ИЛИ СПЕЦИАЛЬНЫЕ УБЫТКИ, (ВКЛЮЧАЯ ПОТЕРЮ ЭКСПЛУАТАЦИОННЫХ КАЧЕСТВ, ПОТЕРЮ ДАННЫХ ИЛИ НЕДОПОЛУЧЕНИЕ ПРИБЫЛИ), СВЯЗАННЫЕ С ОТВЕТСТВЕННОСТЬЮ ПО ДОГОВОРУ ИЛИ ОТВЕТСТВЕННОСТЬЮ ЗА ГРАЖДАНСКИЕ ПРАВОНАРУШЕНИЯ, В ТОМ ЧИСЛЕ ХАЛАТНОСТЬ И ВРЕДНОСНЫЕ ДЕЙСТВИЯ, КОТОРЫЕ МОГУТ ВОЗНИКАТЬ В ХОДЕ ИСПОЛЬЗОВАНИЯ ДАННОГО ПРОГРАММНОГО ОБЕСПЕЧЕНИЯ.

## Часть 2: Уведомление об авторских правах Networks Associates Technology, Inc (BSD)

© 2001-2003, Networks Associates Technology, Inc

Все права защищены.

Распространение и использование в исходной и двоичной формах с изменениями или без них возможны при соблюдении следующих условий:

- Распространение в виде исходного кода допускается при условии сохранения уведомления об авторских правах, списка условий и указанного ниже заявления о непризнании ответственности.
- Распространение в виде двоичного кода допускается при условии воспроизведения уведомления об авторских правах, списка условий и указанного ниже заявления о непризнании ответственности в документации и/или других материалах, прилагаемых к продукту.
- Ни название "Networks Associates Technology, Inc", ни названия его дольщиков не должны использоваться для поддержки или продвижения продуктов, разработанных с использованием данного программного обеспечения, без специального письменного разрешения.

ДАННОЕ ПРОГРАММНОЕ ОБЕСПЕЧЕНИЕ ПРЕДОСТАВЛЯЕТСЯ ВЛАДЕЛЬЦАМИ АВТОРСКИХ ПРАВ И ИХ ДОЛЬЩИКАМИ "КАК ЕСТЬ". НЕ ПРИЗНАЮТСЯ НИКАКИЕ ВЫРАЖЕННЫЕ ИЛИ ПОДРАЗУМЕВАЕМЫЕ ГАРАНТИЙНЫЕ ОБЯЗАТЕЛЬСТВА, ВКЛЮЧАЯ, НО НЕ ОГРАНИЧИВАЯСЬ ИМИ, ПОДРАЗУМЕВАЕМЫЕ ГАРАНТИИ ТОВАРНОЙ ПРИГОДНОСТИ И ВОЗМОЖНОСТИ ИСПОЛЬЗОВАНИЯ В ОПРЕДЕЛЕННЫХ ЦЕЛЯХ. ВЛАДЕЛЬЦЫ АВТОРСКИХ ПРАВ И ИХ ДОЛЬЩИКИ НИ ПРИ КАКИХ УСЛОВИЯХ НЕ НЕСУТ ОТВЕТСТВЕННОСТИ ЗА ПРЯМЫЕ, НЕПРЯМЫЕ, КОСВЕННЫЕ, ПОБОЧНЫЕ, СПЕЦИАЛЬНЫЕ ИЛИ ШТРАФНЫЕ УБЫТКИ (ВКЛЮЧАЯ, НО НЕ ОГРАНИЧИВАЯСЬ ИМИ, ПОСТАВКУ ДРУГИХ ТОВАРОВ ИЛИ УСЛУГ В КАЧЕСТВЕ ЗАМЕНИТЕЛЕЙ; ПОТЕРЮ ЭКСПЛУАТАЦИОННЫХ КАЧЕСТВ, ПОТЕРЮ ДАННЫХ ИЛИ НЕДОПОЛУЧЕНИЕ ПРИБЫЛИ; А ТАКЖЕ ПРЕРЫВАНИЕ ПРОИЗВОДСТВЕННОГО ПРОЦЕССА), ФАКТИЧЕСКИ ИЛИ ТЕОРЕТИЧЕСКИ СВЯЗАННЫЕ С ОТВЕТСТВЕННОСТЬЮ ПО ДОГОВОРУ, ОБЪЕКТИВНОЙ ОТВЕТСТВЕННОСТЬЮ ИЛИ ОТВЕТСТВЕННОСТЬЮ ЗА ГРАЖДАНСКИЕ ПРАВОНАРУШЕНИЯ, В ТОМ ЧИСЛЕ ХАЛАТНОСТЬ, КОТОРЫЕ МОГУТ ВОЗНИКАТЬ В ХОДЕ ИСПОЛЬЗОВАНИЯ ДАННОГО ПРОГРАММНОГО ОБЕСПЕЧЕНИЯ, ДАЖЕ ПРИ УСЛОВИИ ИНФОРМИРОВАНИЯ О ВОЗМОЖНОСТИ ТАКИХ УБЫТКОВ.

## Часть 3: Уведомление об авторских правах Cambridge Broadband Ltd. (BSD)

В этот кодекс входят авторские права © 2001-2003, Cambridge Broadband Ltd.

Все права защищены.

Распространение и использование в исходной и двоичной формах с изменениями или без них возможны при соблюдении следующих условий:

- Распространение в виде исходного кода допускается при условии сохранения уведомления об авторских правах, списка условий и указанного ниже заявления о непризнании ответственности.
- Распространение в виде двоичного кода допускается при условии воспроизведения уведомления об авторских правах, списка условий и указанного ниже заявления о непризнании ответственности в документации и/или других материалах, прилагаемых к продукту.
- Название "Cambridge Broadband Ltd." не должно использоваться для поддержки или продвижения продуктов, разработанных с использованием данного программного обеспечения, без специального письменного разрешения.

ДАННОЕ ПРОГРАММНОЕ ОБЕСПЕЧЕНИЕ ПРЕДОСТАВЛЯЕТСЯ ВЛАДЕЛЬЦЕМ АВТОРСКИХ ПРАВ "КАК ЕСТЬ" НЕ ПРИЗНАЮТСЯ НИКАКИЕ ВЫРАЖЕННЫЕ ИЛИ ПОДРАЗУМЕВАЕМЫЕ ГАРАНТИЙНЫЕ ОБЯЗАТЕЛЬСТВА, ВКЛЮЧАЯ, НО НЕ ОГРАНИЧИВАЯСЬ ИМИ, ПОДРАЗУМЕВАЕМЫЕ ГАРАНТИИ ТОВАРНОЙ ПРИГОДНОСТИ И ВОЗМОЖНОСТИ ИСПОЛЬЗОВАНИЯ В ОПРЕДЕЛЕННЫХ ЦЕЛЯХ. ВЛАДЕЛЕЦ АВТОРСКИХ ПРАВ НИ ПРИ КАКИХ УСЛОВИЯХ НЕ НЕСЕТ ОТВЕТСТВЕННОСТИ ЗА ПРЯМЫЕ, НЕПРЯМЫЕ, КОСВЕННЫЕ, ПОБОЧНЫЕ, СПЕЦИАЛЬНЫЕ ИЛИ ШТРАФНЫЕ УБЫТКИ (ВКЛЮЧАЯ, НО НЕ ОГРАНИЧИВАЯСЬ ИМИ, ПОСТАВКУ ДРУГИХ ТОВАРОВ ИЛИ УСЛУГ В КАЧЕСТВЕ ЗАМЕНИТЕЛЕЙ; ПОТЕРЮ ЭКСПЛУАТАЦИОННЫХ КАЧЕСТВ, ПОТЕРЮ ДАННЫХ ИЛИ НЕДОПОЛУЧЕНИЕ ПРИБЫЛИ; А ТАКЖЕ ПРЕРЫВАНИЕ ПРОИЗВОДСТВЕННОГО ПРОЦЕССА), ФАКТИЧЕСКИ ИЛИ ТЕОРЕТИЧЕСКИ СВЯЗАННЫЕ С ОТВЕТСТВЕННОСТЬЮ ПО ДОГОВОРУ, ОБЪЕКТИВНОЙ ОТВЕТСТВЕННОСТЬЮ ИЛИ ОТВЕТСТВЕННОСТЬЮ ЗА ГРАЖДАНСКИЕ ПРАВОНАРУШЕНИЯ, В ТОМ ЧИСЛЕ ХАЛАТНОСТЬ, КОТОРЫЕ МОГУТ ВОЗНИКАТЬ В ХОДЕ ИСПОЛЬЗОВАНИЯ ДАННОГО ПРОГРАММНОГО ОБЕСПЕЧЕНИЯ, ДАЖЕ ПРИ УСЛОВИИ ИНФОРМИРОВАНИЯ О ВОЗМОЖНОСТИ ТАКИХ УБЫТКОВ.

#### Часть 4: Уведомление об авторских правах Sun Microsystems, Inc. (BSD)

© 2003 Sun Microsystems, Inc., 4150 Network Circle, Santa Clara, California 95054, U.S.A. Все права защищены.

Используется в соответствии с условиями лицензирования, изложенными ниже.

Может включать материалы, разработанные третьей стороной.

Sun, Sun Microsystems, логотип Sun и Solaris являются торговыми марками или зарегистрированными торговыми марками Sun Microsystems, Inc. в США и других странах.

Распространение и использование в исходной и двоичной формах с изменениями или без них возможны при соблюдении следующих условий:

- Распространение в виде исходного кода допускается при условии сохранения уведомления об авторских правах, списка условий и указанного ниже заявления о непризнании ответственности.
- Распространение в виде двоичного кода допускается при условии воспроизведения уведомления об авторских правах, списка условий и указанного ниже заявления о непризнании ответственности в документации и/или других материалах, прилагаемых к продукту.
- Ни название "Sun Microsystems, Inc.", ни названия его дольщиков не должны использоваться для поддержки или продвижения продуктов, разработанных с использованием данного программного обеспечения, без специального письменного разрешения.

ДАННОЕ ПРОГРАММНОЕ ОБЕСПЕЧЕНИЕ ПРЕДОСТАВЛЯЕТСЯ ВЛАДЕЛЬЦАМИ АВТОРСКИХ ПРАВ И ИХ ДОЛЬЩИКАМИ "КАК ЕСТЬ". НЕ ПРИЗНАЮТСЯ НИКАКИЕ ВЫРАЖЕННЫЕ ИЛИ ПОДРАЗУМЕВАЕМЫЕ ГАРАНТИЙНЫЕ ОБЯЗАТЕЛЬСТВА, ВКЛЮЧАЯ, НО НЕ ОГРАНИЧИВАЯСЬ ИМИ, ПОДРАЗУМЕВАЕМЫЕ ГАРАНТИИ ТОВАРНОЙ ПРИГОДНОСТИ И ВОЗМОЖНОСТИ ИСПОЛЬЗОВАНИЯ В ОПРЕДЕЛЕННЫХ ЦЕЛЯХ. ВЛАДЕЛЬЦЫ АВТОРСКИХ ПРАВ И ИХ ДОЛЬЩИКИ НИ ПРИ КАКИХ УСЛОВИЯХ НЕ НЕСУТ ОТВЕТСТВЕННОСТИ ЗА ПРЯМЫЕ, НЕПРЯМЫЕ, КОСВЕННЫЕ, ПОБОЧНЫЕ, СПЕЦИАЛЬНЫЕ ИЛИ ШТРАФНЫЕ УБЫТКИ (ВКЛЮЧАЯ, НО НЕ ОГРАНИЧИВАЯСЬ ИМИ, ПОСТАВКУ ДРУГИХ ТОВАРОВ ИЛИ УСЛУГ В КАЧЕСТВЕ ЗАМЕНИТЕЛЕЙ; ПОТЕРЮ ЭКСПЛУАТАЦИОННЫХ КАЧЕСТВ, ПОТЕРЮ ДАННЫХ ИЛИ НЕДОПОЛУЧЕНИЕ ПРИБЫЛИ; А ТАКЖЕ ПРЕРЫВАНИЕ ПРОИЗВОДСТВЕННОГО ПРОЦЕССА), ФАКТИЧЕСКИ ИЛИ ТЕОРЕТИЧЕСКИ СВЯЗАННЫЕ С ОТВЕТСТВЕННОСТЬЮ ПО ДОГОВОРУ, ОБЪЕКТИВНОЙ ОТВЕТСТВЕННОСТЬЮ ИЛИ ОТВЕТСТВЕННОСТЬЮ ЗА ГРАЖДАНСКИЕ ПРАВОНАРУШЕНИЯ, В ТОМ ЧИСЛЕ ХАЛАТНОСТЬ, КОТОРЫЕ МОГУТ ВОЗНИКАТЬ В ХОДЕ ИСПОЛЬЗОВАНИЯ ДАННОГО ПРОГРАММНОГО ОБЕСПЕЧЕНИЯ, ДАЖЕ ПРИ УСЛОВИИ ИНФОРМИРОВАНИЯ О ВОЗМОЖНОСТИ ТАКИХ УБЫТКОВ.

#### Часть 5: Уведомление об авторских правах Sparta, Inc. (BSD)

© 2003-2004, Sparta, Inc. Все права защищены.

Распространение и использование в исходной и двоичной формах с изменениями или без них возможны при соблюдении следующих условий:

- Распространение в виде исходного кода допускается при условии сохранения уведомления об авторских правах, списка условий и указанного ниже заявления о непризнании ответственности.
- Распространение в виде двоичного кода допускается при условии воспроизведения уведомления об авторских правах, списка условий и указанного ниже заявления о непризнании ответственности в документации и/или других материалах, прилагаемых к продукту.
- Ни название "Sparta, Inc.", ни названия его дольщиков не должны использоваться для поддержки или продвижения продуктов, разработанных с использованием данного программного обеспечения, без специального письменного разрешения.

ДАННОЕ ПРОГРАММНОЕ ОБЕСПЕЧЕНИЕ ПРЕДОСТАВЛЯЕТСЯ ВЛАДЕЛЬЦАМИ АВТОРСКИХ ПРАВ И ИХ ДОЛЬЩИКАМИ "КАК ЕСТЬ". НЕ ПРИЗНАЮТСЯ НИКАКИЕ ВЫРАЖЕННЫЕ ИЛИ ПОДРАЗУМЕВАЕМЫЕ ГАРАНТИЙНЫЕ ОБЯЗАТЕЛЬСТВА, ВКЛЮЧАЯ, НО НЕ ОГРАНИЧИВАЯСЬ ИМИ, ПОДРАЗУМЕВАЕМЫЕ ГАРАНТИИ ТОВАРНОЙ ПРИГОДНОСТИ И ВОЗМОЖНОСТИ ИСПОЛЬЗОВАНИЯ В ОПРЕДЕЛЕННЫХ ЦЕЛЯХ. ВЛАДЕЛЬЦЫ АВТОРСКИХ ПРАВ И ИХ ДОЛЬЩИКИ НИ ПРИ КАКИХ УСЛОВИЯХ НЕ НЕСУТ ОТВЕТСТВЕННОСТИ ЗА ПРЯМЫЕ, НЕПРЯМЫЕ, КОСВЕННЫЕ, ПОБОЧНЫЕ, СПЕЦИАЛЬНЫЕ ИЛИ ШТРАФНЫЕ УБЫТКИ (ВКЛЮЧАЯ, НО НЕ ОГРАНИЧИВАЯСЬ ИМИ, ПОСТАВКУ ДРУГИХ ТОВАРОВ ИЛИ УСЛУГ В КАЧЕСТВЕ ЗАМЕНИТЕЛЕЙ; ПОТЕРЮ ЭКСПЛУАТАЦИОННЫХ КАЧЕСТВ, ПОТЕРЮ ДАННЫХ ИЛИ НЕДОПОЛУЧЕНИЕ ПРИБЫЛИ; А ТАКЖЕ ПРЕРЫВАНИЕ ПРОИЗВОДСТВЕННОГО ПРОЦЕССА), ФАКТИЧЕСКИ ИЛИ ТЕОРЕТИЧЕСКИ СВЯЗАННЫЕ С ОТВЕТСТВЕННОСТЬЮ ПО ДОГОВОРУ, ОБЪЕКТИВНОЙ ОТВЕТСТВЕННОСТЬЮ ИЛИ ОТВЕТСТВЕННОСТЬЮ ЗА ГРАЖДАНСКИЕ ПРАВОНАРУШЕНИЯ, В ТОМ ЧИСЛЕ ХАЛАТНОСТЬ, КОТОРЫЕ МОГУТ ВОЗНИКАТЬ В ХОДЕ ИСПОЛЬЗОВАНИЯ ДАННОГО ПРОГРАММНОГО ОБЕСПЕЧЕНИЯ, ДАЖЕ ПРИ УСЛОВИИ ИНФОРМИРОВАНИЯ О ВОЗМОЖНОСТИ ТАКИХ УБЫТКОВ.

## Часть 6: Уведомление об авторских правах Cisco/BUPTNIC (BSD)

© 2004, Cisco, Inc. and Information Network Center of Beijing University of Posts and Telecommunications. Все права защищены.

Распространение и использование в исходной и двоичной формах с изменениями или без них возможны при соблюдении следующих условий:

- Распространение в виде исходного кода допускается при условии сохранения уведомления об авторских правах, списка условий и указанного ниже заявления о непризнании ответственности.
- Распространение в виде двоичного кода допускается при условии воспроизведения уведомления об авторских правах, списка условий и указанного ниже заявления о непризнании ответственности в документации и/или других материалах, прилагаемых к продукту.
- Ни названия "Cisco, Inc." и "Beijing University of Posts and Telecommunications", ни названия их дольщиков не должны использоваться для поддержки или продвижения продуктов, разработанных с использованием данного программного обеспечения, без специального письменного разрешения.

ДАННОЕ ПРОГРАММНОЕ ОБЕСПЕЧЕНИЕ ПРЕДОСТАВЛЯЕТСЯ ВЛАДЕЛЬЦАМИ АВТОРСКИХ ПРАВ И ИХ ДОЛЬЩИКАМИ "КАК ЕСТЬ". НЕ ПРИЗНАЮТСЯ НИКАКИЕ ВЫРАЖЕННЫЕ ИЛИ ПОДРАЗУМЕВАЕМЫЕ ГАРАНТИЙНЫЕ ОБЯЗАТЕЛЬСТВА, ВКЛЮЧАЯ, НО НЕ ОГРАНИЧИВАЯСЬ ИМИ, ПОДРАЗУМЕВАЕМЫЕ ГАРАНТИИ ТОВАРНОЙ ПРИГОДНОСТИ И ВОЗМОЖНОСТИ ИСПОЛЬЗОВАНИЯ В ОПРЕДЕЛЕННЫХ ЦЕЛЯХ. ВЛАДЕЛЬЦЫ АВТОРСКИХ ПРАВ И ИХ ДОЛЬЩИКИ НИ ПРИ КАКИХ УСЛОВИЯХ НЕ НЕСУТ ОТВЕТСТВЕННОСТИ ЗА ПРЯМЫЕ, НЕПРЯМЫЕ, КОСВЕННЫЕ, ПОБОЧНЫЕ, СПЕЦИАЛЬНЫЕ ИЛИ ШТРАФНЫЕ УБЫТКИ (ВКЛЮЧАЯ, НО НЕ ОГРАНИЧИВАЯСЬ ИМИ, ПОСТАВКУ ДРУГИХ ТОВАРОВ ИЛИ УСЛУГ В КАЧЕСТВЕ ЗАМЕНИТЕЛЕЙ; ПОТЕРЮ ЭКСПЛУАТАЦИОННЫХ КАЧЕСТВ, ПОТЕРЮ ДАННЫХ ИЛИ НЕДОПОЛУЧЕНИЕ ПРИБЫЛИ; А ТАКЖЕ ПРЕРЫВАНИЕ ПРОИЗВОДСТВЕННОГО ПРОЦЕССА), ФАКТИЧЕСКИ ИЛИ ТЕОРЕТИЧЕСКИ СВЯЗАННЫЕ С ОТВЕТСТВЕННОСТЬЮ ПО ДОГОВОРУ, ОБЪЕКТИВНОЙ ОТВЕТСТВЕННОСТЬЮ ИЛИ ОТВЕТСТВЕННОСТЬЮ ЗА ГРАЖДАНСКИЕ ПРАВОНАРУШЕНИЯ, В ТОМ ЧИСЛЕ ХАЛАТНОСТЬ, КОТОРЫЕ МОГУТ ВОЗНИКАТЬ В ХОДЕ ИСПОЛЬЗОВАНИЯ ДАННОГО ПРОГРАММНОГО ОБЕСПЕЧЕНИЯ, ДАЖЕ ПРИ УСЛОВИИ ИНФОРМИРОВАНИЯ О ВОЗМОЖНОСТИ ТАКИХ УБЫТКОВ.

## Kerberos

© 1985-2005 Массачусетский технологический институт (M.I.T.). Все права защищены.

разрешение

В ПРЕДЕЛАХ ДАННЫХ ОГРАНИЧЕНИЙ, настоящим дается разрешение на использование, копирование, изменение и распространение данного программного обеспечения в любых целях и совершенно безвозмездно при условии, что указанное выше уведомление об авторских правах будет воспроизведено во всех копиях, что как уведомление об авторских правах, так данное разрешение будет воспроизведено в сопроводительной документации и что название "M.I.T." не будет использоваться в рекламных и других публичных материалах, имеющих отношение к распространению программного обеспечения, без предварительного специального письменного разрешения. Кроме того, в случае внесения изменений в данное программное обеспечение, вы обязаны маркировать ваше программное обеспечение как модифицированное и не распространять его таким образом, при котором может возникнуть конфликт с оригинальным программным обеспечением MIT.

M.I.T. не делает никаких заявлений по поводу пригодности данного программного обеспечения каким-либо целям. Оно поставляется "как есть", без каких бы то ни было выраженных или подразумеваемых гарантийных обязательств.

ДАННОЕ ПРОГРАММНОЕ ОБЕСПЕЧЕНИЕ ПОСТАВЛЯЕТСЯ "КАК ЕСТЬ", БЕЗ КАКИХ БЫ ТО НИ БЫЛО ВЫРАЖЕННЫХ ИЛИ ПОДРАЗУМЕВАЕМЫХ ГАРАНТИЙНЫХ ОБЯЗАТЕЛЬСТВ, ВКЛЮЧАЯ, БЕЗ ОГРАНИЧЕНИЙ, ПОДРАЗУМЕВАЕМЫЕ ГАРАНТИИ ТОВАРНОЙ ПРИГОДНОСТИ И ВОЗМОЖНОСТИ ИСПОЛЬЗОВАНИЯ В ОПРЕДЕЛЕННЫХ ЦЕЛЯХ.

ДАННОЕ ПРОГРАММНОЕ ОБЕСПЕЧЕНИЕ ЯВЛЯЕТСЯ НЕОРИГИНАЛЬНЫМ ПРОГРАММНЫМ ОБЕСПЕЧЕНИЕМ MIT, МОДИФИЦИРОВАННЫМ КОМПАНИЕЙ KONICA MINOLTA BUSINESS TECHNOLOGIES, INC.

## Авторское право

© 2007 Konica Minolta Business Technologies, Inc. Все права защищены.

### Примечание

- Запрещается полное или частичное использование и копирование руководства пользователя без разрешения.
- Konica Minolta Business Technologies, Inc. не несет ответственности за любые инциденты, вызванные использованием данной системы печати или руководства пользователя.
- Информация, содержащаяся в руководстве пользователя, может быть изменена без предупреждения.
- Авторские права на драйверы принтера принадлежат Konica Minolta Business Technologies, Inc.

## Только для стран-членов ЕС

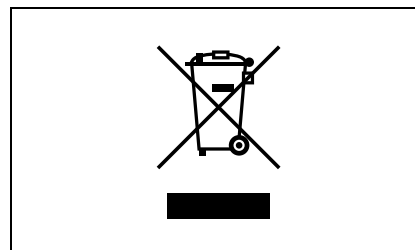
Этот символ означает, что данное изделие нельзя утилизировать вместе с бытовыми отходами!

Изучите предписания местных органов надзора за охраной окружающей среды или обратитесь к нашим дилерам по вопросам утилизации отработавшего электрического и электронного оборудования. Утилизация данного изделия со специальной переработкой поможет сберечь природные ресурсы и предотвратить потенциальные отрицательные последствия для окружающей среды и здоровья людей из-за неправильной утилизации.

Данное изделие соответствует Директиве RoHS (2002/95/EC).

Устройство не предназначено для использования в качестве рабочей видеостанции в соответствии с BildscharbV.

Das Gerät ist nicht für die Benutzung am Bildschirmarbeitsplatz gemäß BildscharbV vorgesehen.



### 1.3 Лицензионное соглашение по программному обеспечению

В настоящем пакете содержатся следующие материалы от Konica Minolta Business Technologies, Inc. (КМВТ): программное обеспечение как часть устройства печати, машиночитаемые векторные данные в цифровой кодировке специального формата и зашифрованной форме ("Программы шрифтов"), другое программное обеспечение, устанавливаемое на компьютер для использования совместно с Программным обеспечением для печати ("Основное ПО"), а также соответствующие печатные пояснительные материалы ("Документация"). Термин "Программное обеспечение" используется для обозначения Программного обеспечения для печати, Программ шрифтов и/или Основного ПО, а также включает любые обновления, модификации, добавления и копии программного обеспечения.

Программное обеспечение предоставляется Вам по лицензии согласно условиям настоящего Соглашения.

КМВТ предоставляет Вам неисключительную сублицензию на использование Программного обеспечения и Документации, при условии, что Вы согласны со следующими положениями:

1. Вы можете использовать Программное обеспечение для печати и сопутствующие Программы шрифтов для создания изображений на лицензионном устройстве (устройствах) вывода исключительно для собственных внутренних коммерческих целей.
2. Помимо лицензии на Программы шрифтов, перечисленные в разделе 1 выше ("Программное обеспечение для печати"), Вы можете использовать Программы романских шрифтов для воспроизводства плотности, стилей и версий букв, цифр, символов и знаков ("Гарнитура шрифта") на дисплее или мониторе для собственных внутренних деловых целей.
3. Вы можете создать одну резервную копию Программного обеспечения хоста, при условии, что резервная копия не будет установлена и не будет использоваться на каком-либо компьютере. Независимо от вышеупомянутых ограничений Вы можете установить на любое количество компьютеров исключительно для использования с одной или несколькими устройствами печати с запущенным Программным обеспечением для печати.
4. Согласно настоящему Соглашению разрешается передача правопреемнику всех прав и интересов Лицензиата на данное Программное обеспечение и Документацию ("Правопреемник") при условии передачи правопреемнику всех копий данного Программного обеспечения и Документации. При этом правопреемник соглашается взять на себя обязательства по всем условиям и положениям настоящего Соглашения.
5. Вы соглашаетесь не модифицировать, не адаптировать и не переводить Программное обеспечение и Документацию.
6. Вы соглашаетесь не предпринимать попыток изменить, деассемблировать, расшифровать, осуществить реинжиниринг или декомпилировать Программное обеспечение.
7. Название и правообладание Программным обеспечением и документацией, а также любое их воспроизведение, должны оставаться в ведении КМВТ и ее лицензиара.
8. Торговые марки должны использоваться в соответствии с общепринятой практикой использования торговых марок, включая идентификацию имени владельца торговой марки. Торговые марки могут использоваться только для идентификации готового печатного продукта, произведенного с использованием Программного обеспечения. Подобное использование торговых марок не дает Вам каких бы то ни было прав собственности на эти торговые марки.
9. Вы не имеете права давать в аренду, внаем, взаймы, сублицензировать или передавать версии или копии Программного обеспечения, не используемые Лицензиатом, или Программное обеспечение, содержащееся на любых неиспользуемых носителях, кроме случаев передачи в постоянное пользование всего Программного обеспечения и Документации, как указано выше.
10. НИ ПРИ КАКИХ ОБСТОЯТЕЛЬСТВАХ КОМПАНИЯ КМВТ ИЛИ ЕЕ ЛИЦЕНЗИАР НЕ НЕСУТ ОТВЕТСТВЕННОСТИ ЗА ЛЮБОЙ КОСВЕННЫЙ, СЛУЧАЙНЫЙ, СПЕЦИАЛЬНЫЙ УЩЕРБ ИЛИ ШТРАФЫ, ВКЛЮЧАЯ ЛЮБЫЕ УБЫТКИ ИЛИ НЕДОПОЛУЧЕННУЮ ПРИБЫЛЬ, ДАЖЕ ПРИ УСЛОВИИ, ЧТО КМВТ УВЕДОМЛЕНА О ВОЗМОЖНОСТИ ТАКОГО УЩЕРБА, ЛИБО ОТВЕТСТВЕННОСТИ ПЕРЕД ЛЮБЫМ ТРЕТЬИМ ЛИЦОМ. КМВТ ИЛИ ЕЕ ЛИЦЕНЗИАРЫ НЕ ПРИЗНАЮТ НИКАКИХ ГАРАНТИЙНЫХ ОБЯЗАТЕЛЬСТВ ПО ОТНОШЕНИЮ К ПРОГРАММНОМУ ОБЕСПЕЧЕНИЮ, ВКЛЮЧАЯ, НО НЕ ОГРАНИЧИВАЯСЬ ИМИ, ПОДРАЗУМЕВАЕМЫЕ ГАРАНТИИ СРОКА ГОДНОСТИ ДЛЯ ПРОДАЖИ, СООТВЕТСТВИЯ ОПРЕДЕЛЕННЫМ ЦЕЛЯМ, НАЗВАНИЯ И НЕНАРУШЕНИЯ ПРАВ ТРЕТЬЕЙ СТОРОНЫ. НЕКОТОРЫЕ СТРАНЫ ИЛИ ЮРИСДИКЦИИ НЕ ДОПУСКАЮТ ИСКЛЮЧЕНИЯ ИЛИ ОГРАНИЧЕНИЯ ПОБОЧНЫХ, КОСВЕННЫХ ИЛИ ФАКТИЧЕСКИХ УБЫТКОВ, В ЭТОМ СЛУЧАЕ ВЫШЕПЕРЕЧИСЛЕННЫЕ ОГРАНИЧЕНИЯ МОГУТ НЕ ПРИМЕНЯТЬСЯ.



11. Примечание для конечных пользователей в государственных учреждениях: программное обеспечение является "коммерческим продуктом" в соответствии с определением данного термина в 48 C.F.R. 2.101, состоящим из "коммерческого компьютерного программного обеспечения" и "коммерческой компьютерной документации по программному обеспечению", в соответствии с использованием данных терминов в 48 C.F.R. 12.212. Согласно 48 C.F.R. 12.212 и 48 C.F.R. с 227.7202-1 по 227.7202-4, все конечные пользователи в государственных учреждениях США приобретают Программное обеспечение исключительно на правах, оговоренных в данных документах.
12. Пользователь согласен с тем, что запрещается экспортировать данное Программное обеспечение в какой-либо форме с нарушением каких-либо законов и норм, имеющих отношение к экспортному контролю любых стран.

## 1.4 О цветовом профиле Adobe

### ЛИЦЕНЗИОННЫЙ ДОГОВОР НА ИСПОЛЬЗОВАНИЕ ЦВЕТОВЫХ ПРОФИЛЕЙ ADOBE SYSTEMS INCORPORATED

УКАЗАНИЕ ДЛЯ ПОЛЬЗОВАТЕЛЯ: ВНИМАТЕЛЬНО ИЗУЧИТЕ ДАННЫЙ ДОГОВОР. ИСПОЛЬЗУЯ ДАННОЕ ПРОГРАММНОЕ ОБЕСПЕЧЕНИЕ ИЛИ ЕГО ЧАСТИ, ВЫ, ТЕМ САМЫМ, ПРИНИМАЕТЕ ВСЕ УСЛОВИЯ ДОГОВОРА. ЕСЛИ ВЫ НЕ СОГЛАСНЫ С УСЛОВИЯМИ ДОГОВОРА, НЕ ИСПОЛЬЗУЙТЕ ДАННОЕ ПРОГРАММНОЕ ОБЕСПЕЧЕНИЕ.

1. **ОПРЕДЕЛЕНИЯ** В настоящем Договоре под определением "Adobe" понимается компания Adobe Systems Incorporated, дэлаверская корпорация, зарегистрированная по адресу 345 Park Avenue, San Jose, California 95110. Под определением "Программное обеспечение" понимается программное обеспечение и родственные продукты, предоставляемые по условиям настоящего Договора.
2. **ЛИЦЕНЗИЯ** В соответствии с условиями настоящего Договора компания Adobe настоящим предоставляет Вам международную, неисключительную лицензию на использование, воспроизведение и публичное распространение Программного обеспечения, не требующую уплаты роялти и не подлежащую передаче третьим лицам. Также компания Adobe предоставляет Вам права на распространение Программного обеспечения исключительно (а) внутри графических файлов и (б) на базе автономности. Любая другая форма распространения Программного обеспечения путем встраивания или объединения с другими прикладными программами, не допускается. Все индивидуальные профили должны быть снабжены ссылкой на строку описания профиля ICC. Вы не можете вносить никакие изменения в Программное обеспечение. В рамках настоящего Договора компания Adobe не берет на себя никаких обязательств по предоставлению технической поддержки, в том числе по обновлению Программного обеспечения и других продуктов с использованием новых версий. По условиям настоящего Договора Вы не становитесь правообладателем Программного обеспечения, как интеллектуальной собственности. Вы не получаете никаких прав на Программное обеспечение за исключением прямо определенных настоящим Договором.
3. **РАСПРОСТРАНЕНИЕ** Собираясь распространять Программное обеспечение, Вы должны понимать, что, тем самым, Вы соглашаетесь защищать и ограждать Adobe от любых убытков и расходов, связанных с ответом на претензии, иски и другие действия правового характера, которые могут возникнуть в связи с распространением Программного обеспечения, включая, но не ограничиваясь, несоблюдение Вами данного пункта 3, а в случае возникновения таких убытков и расходов компенсировать их. Если Вы распространяете Программное обеспечение на базе автономности, Вы должны соблюдать условия настоящего договора или другого заключенного Вами лицензионного соглашения, которое (а) должно соответствовать условиям настоящего Договора; (б) однозначно не признавать любые гарантийные и другие обязательства, выраженные или подразумеваемые, от лица Adobe; (в) однозначно исключать любую ответственность за убытки от лица Adobe; (г) точно определять, что любое условие, отличающееся от настоящего Договора, предлагается исключительно Вами, но не Adobe; (д) точно определять, что Программное обеспечение может быть приобретено у Вас или Adobe и (е) информировать лицензиатов, как можно приобрести Программное обеспечение на приемлемых условиях с помощью средств, обычно используемых для обмена программным обеспечением. Любое распространяемое Программное обеспечение должно включать уведомления об авторских правах компании Adobe в форме вложения в Программное обеспечение, предоставляемое Вам Adobe.



4. НЕПРИЗНАНИЕ ГАРАНТИЙНЫХ ОБЯЗАТЕЛЬСТВ Компания Adobe предоставляет Вам лицензию на Программное обеспечение на условиях "КАК ЕСТЬ". Компания Adobe не делает никаких заявлений относительно возможности использования Программного обеспечения в каком-либо конкретном целях или получения каких-либо конкретных результатов. Компания Adobe не несет ответственности за потери и убытки, которые могут возникнуть в связи с исполнением настоящего Договора или в связи с распространением или использованием Программного обеспечения и любых других материалов. КОМПАНИЯ ADOBE И ЕЕ ПОСТАВЩИКИ НЕ ГАРАНТИРУЮТ И НЕ МОГУТ ГАРАНТИРОВАТЬ КОНКРЕТНЫЕ РЕЗУЛЬТАТЫ, КОТОРЫЕ ВЫ МОЖЕТЕ ПОЛУЧИТЬ ОТ ИСПОЛЬЗОВАНИЯ ПРОГРАММНОГО ОБЕСПЕЧЕНИЯ. ЗА ИСКЛЮЧЕНИЕМ УСЛОВИЙ, ГАРАНТИЙ, ЗАЯВЛЕНИЙ И УТВЕРЖДЕНИЙ В ТОЙ СТЕПЕНИ, В КОТОРОЙ ОНИ НЕ МОГУТ БЫТЬ ИСКЛЮЧЕНЫ ИЛИ ОГРАНИЧЕНЫ ПРАВОВОЙ НОРМОЙ, ПРИМЕНЯЕМОЙ В СООТВЕТСТВИИ С ВАШЕЙ ЮРИСДИКЦИЕЙ, КОМПАНИЯ ADOBE И ЕЕ ПОСТАВЩИКИ НЕ ПРЕДЛАГАЮТ НИКАКИХ УСЛОВИЙ, НЕ ДАЮТ НИКАКИХ ГАРАНТИЙ И НЕ ДЕЛАЮТ НИКАКИХ ЗАЯВЛЕНИЙ И УТВЕРЖДЕНИЙ, ВЫРАЖЕННЫХ ИЛИ ПОДРАЗУМЕВАЕМЫХ, СВЯЗАННЫХ СО СТАТУТНЫМ ИЛИ ОБЩИМ ПРАВОМ, ОБЫЧАЕМ, ТРАДИЦИЕЙ Т. Д., В ОТНОШЕНИИ ЛЮБЫХ ВОПРОСОВ, ВКЛЮЧАЯ, НО НЕ ОГРАНИЧИВАЯСЬ, НЕНАРУШЕНИЕ ПРАВ ТРЕТЬЕЙ СТОРОНЫ, ИНТЕГРАЦИЮ, УДОВЛЕТВОРИТЕЛЬНЫЙ УРОВЕНЬ КАЧЕСТВА ИЛИ ВОЗМОЖНОСТЬ ИСПОЛЬЗОВАНИЯ В ОПРЕДЕЛЕННЫХ ЦЕЛЯХ. ВЫ МОЖЕТЕ ОБЛАДАТЬ ДОПОЛНИТЕЛЬНЫЕ ПРАВАМИ, КОТОРЫЕ МОГУТ РАЗЛИЧАТЬСЯ В ЗАВИСИМОСТИ ОТ ПОЛНОМОЧИЙ. Положения параграфов 4, 5 и 6 продолжают действовать даже после прекращения настоящего Договора по любой причине, однако это не предполагает и не создает никаких континуальных прав на использование Программного обеспечения после прекращения Договора.
5. ОГРАНИЧЕНИЕ ОТВЕТСТВЕННОСТИ КОМПАНИЯ ADOBE И ЕЕ ПОСТАВЩИКИ НИ ПРИ КАКИХ УСЛОВИЯХ НЕ НЕСУТ ОТВЕТСТВЕННОСТИ ПЕРЕД ВАМИ ЗА ЛЮБЫЕ УБЫТКИ ИЛИ РАСХОДЫ, БУДЬ ТО ЛЮБЫЕ НЕПРЯМЫЕ, КОСВЕННЫЕ, ПОБОЧНЫЕ УБЫТКИ ИЛИ ЖЕ ПОТЕРЯ ПРИБЫЛИ ИЛИ СБЕРЕЖЕНИЙ, ДАЖЕ ЕСЛИ ПРЕДСТАВИТЕЛЬ ADOBE БЫЛ ИНФОРМИРОВАН О ВОЗМОЖНОСТИ ТАКИХ УБЫТКОВ ИЛИ РАСХОДОВ. ТО ЖЕ САМОЕ ОТНОСИТСЯ К ЛЮБЫМ ПРЕТЕНЗИЯМ, ПРЕДЪЯВЛЯЕМЫМ ТРЕТЬЕЙ СТОРОНОЙ. ИЗЛОЖЕННЫЕ ВЫШЕ ИСКЛЮЧЕНИЯ И ОГРАНИЧЕНИЯ МОГУТ БЫТЬ ПРИМЕНЕНЫ В ТОЙ СТЕПЕНИ, В КОТОРОЙ ЭТО ДОПУСКАЕТСЯ ПРАВОВОЙ НОРМОЙ, ПРИМЕНЯЕМОЙ В СООТВЕТСТВИИ С ВАШЕЙ ЮРИСДИКЦИЕЙ. СОВОКУПНАЯ ОТВЕТСТВЕННОСТЬ КОМПАНИИ ADOBE И ЕЕ ПОСТАВЩИКОВ ПО УСЛОВИЯМ НАСТОЯЩЕГО ДОГОВОРА ОГРАНИЧЕНА СУММОЙ, УПЛАЧЕННОЙ ЗА ПРОГРАММНОЕ ОБЕСПЕЧЕНИЕ. Ничто в настоящем Договоре не ограничивает ответственность компании Adobe перед Вами в случае смерти или травмирования персонала, ставшего результатом халатности или намеренного введения в заблуждение (обмана) со стороны Adobe. Компания Adobe действует от лица своих поставщиков в том, что касается непризнания ответственности, исключения и/или ограничения обязательств, гарантий и ответственности, предусмотренной настоящим Договором, но ни в чем другом.
6. ТОРГОВЫЕ МАРКИ Adobe и логотип Adobe являются зарегистрированными торговыми марками или торговыми марками компании Adobe в США и других странах. За исключением использования в качестве ссылки Вы не можете использовать эти торговые марки или другие торговые марки и логотипы Adobe без отдельного предварительного письменного разрешения компании Adobe.
7. СРОК ДЕЙСТВИЯ Настоящий Договор действует до момента его прекращения. Компания Adobe имеет право на немедленное прекращение Договора в случае нарушения Вами любого из его условий. В случае такого прекращения Договора Вы должны вернуть компании Adobe все полные и частичные копии Программного обеспечения, находящиеся в Вашем владении или под Вашим контролем.
8. ПРАВИТЕЛЬСТВЕННЫЕ ПОСТАНОВЛЕНИЯ Если какая-либо часть Программного обеспечения будет определена как продукт, подлежащий экспортному контролю в соответствии с Актом о контроле за экспортом США или другим законом или постановлением об экспорте ("Законы об экспорте"), Вы должны заявить и гарантировать, что Вы не являетесь гражданином и не находитесь постоянно на территории государства, на которое наложено эмбарго (включая без ограничений Иран, Ирак, Сирию, Судан, Ливию, Кубу, Северную Корею и Сербию) и что никаких других препятствий для приобретения Вами Программного обеспечения в соответствии с Законами об экспорте не существует. Все права на использование Программного обеспечения предоставляются на условии их реквизиции в случае нарушения Вами условий настоящего Договора.

9. ПРИМЕНИМОЕ ПРАВО Настоящий Договор должен толковаться и регулироваться в соответствии с материальным законодательством, действующим в штате Калифорния, так как это законодательство применяется к соглашениям, заключаемым между резидентами Калифорнии и подлежащим выполнению на всей территории Калифорнии. Настоящий Договор не может регулироваться на основе конфликта правовых норм любой юрисдикции или Конвенции ООН о соглашениях о международной торговле товарами, применение которых однозначно исключается. Все споры, возникающие в связи с настоящим Договором, рассматриваются исключительно в суде округа Санта-Клара, Калифорния, США.
10. ОБЩИЕ ПОЛОЖЕНИЯ Вы не можете передавать права или обязательства, предоставленные Вам по условиям настоящего Договора, третьей стороне без предварительного письменного согласия компании Adobe. Ни одно положение настоящего Договора не считается утратившим силу в результате каких-либо действий или бездействия со стороны компании Adobe, ее представителей или сотрудников, за исключением подписания официальных документов, подписанных лицом, уполномоченным Adobe. В случае возникновения конфликта между условиями настоящего Договора и любого другого соглашения, включенного в Программное обеспечение, действуют условия этого соглашения. Если Вы или компания Adobe обращается в суд с целью осуществления любых прав, вытекающих или связанных с настоящим Договором, то выигравшая сторона получает право на возмещение обоснованных расходов на оплату адвоката. Вы подтверждаете, что Вы прочитали и поняли настоящий Договор, и что это является полным и единственным соглашением между Вами и компанией Adobe, которое отменяет все предыдущие соглашения, как письменные, так и устные, между Вами и Adobe, относящиеся к предоставлению Вам лицензионных прав на Программное обеспечение. Никакие изменения не могут быть принудительно внесены в положения настоящего Договора без явно выраженного согласия компании Adobe, оформленного в письменном виде и подписанного лицом, уполномоченным Adobe.

## 1.5 Профиль ICC для стандартного цвета TOYO INK на мелованной бумаге (TOYO Offset Coated 2.0)

Данный профиль ICC (TOYO Offset Coated 2.0) описывает японские офсетные печатные машины для печати на мелованной бумаге и полностью совместим с форматом профиля ICC.

О стандарте "Стандартный цвет TOYO INK на мелованной бумаге"

Стандарт цветовоспроизведения листовых офсетных печатных машин для печати на мелованной бумаге, разработанный компанией TOYO INK MFG.CO., LTD. ("TOYO INK".)

Данный стандарт разработан на основе пробной печати с использованием печатных красок TOYO INK для листовых офсетных печатных машин в специальных условиях печати TOYO INK.

Стандарт "Стандартный цвет TOYO INK на мелованной бумаге" совместим с "JAPAN COLOR".

Соглашение

1. Изображения, воспроизводимые на принтере или экране монитора с помощью данного профиля ICC не в полной мере соответствуют "Стандарт цвета TOYO INK на мелованной бумаге".
2. Все без исключения авторские права на данный профиль ICC принадлежат компании TOYO INK. В связи с этим Вы обязуетесь не передавать, не предоставлять, в том числе в форме аренды, не распространять, не раскрывать и не предоставлять права на профиль ICC третьей стороне без предварительного письменного согласия компании TOYO INK.
3. Компания TOYO INK в лице своих руководителей, сотрудников и представителей ни при каких условиях не несет ответственности за косвенные и побочные убытки, как прямые, так и не прямые, (включая убытки от недополучения прибыли, прерывания производственного процесса, разглашения коммерческой информации и т.п.), которые могут возникать в связи с использованием или невозможностью использования профиля ICC.
4. Компания TOYO INK не берет на себя обязательства отвечать на все вопросы, связанные с профилем ICC.
5. Все названия компаний и продуктов, используемые в настоящем документе, являются торговыми марками или зарегистрированными торговыми марками соответствующих правообладателей.

Данный профиль ICC разработан GretagMacbeth ProfileMaker и может распространяться GretagMacbeth AG на основе лицензионного договора с TOYO INK.

TOYO Offset Coated 2.0 © TOYO INK MFG. CO., LTD. 2004

## 1.6 ЛИЦЕНЗИОННЫЙ ДОГОВОР НА ИСПОЛЬЗОВАНИЕ ПРОФИЛЯ DIC STANDARD COLOR

ВАЖНО: ВНИМАТЕЛЬНО ИЗУЧИТЕ НАСТОЯЩИЙ ЛИЦЕНЗИОННЫЙ ДОГОВОР (ДАЛЕЕ "ЛИЦЕНЗИОННЫЙ ДОГОВОР") НА ИСПОЛЬЗОВАНИЕ ПРОФИЛЯ DIC STANDARD COLOR ПРЕЖДЕ ЧЕМ ИСПОЛЬЗОВАТЬ ПРОФИЛЬ DIC STANDARD COLOR, В ТОМ ЧИСЛЕ DIC STANDARD COLOR SFC1.0.1, DIC STANDARD COLOR SFC1.0.2, DIC STANDARD COLOR SFM1.0.2, DIC STANDARD COLOR SFU1.0.2, ПРЕДОСТАВЛЯЕМЫЕ КОМПАНИЕЙ DIC ПО УСЛОВИЯМ ДОГОВОРА, А ТАКЖЕ ВСЮ СОПРОВОДИТЕЛЬНУЮ ДОКУМЕНТАЦИЮ В ЭЛЕКТРОННОМ ВИДЕ ИЛИ ИНОМ ВИДЕ И ВСЕ ПРЕДОСТАВЛЕННЫЕ ВАМ ОБНОВЛЕННЫЕ ВЕРСИИ ПРОФИЛЕЙ DIC STANDARD COLOR (ДАЛЕЕ "ПРОФИЛИ").

НАСТОЯЩИЙ ЛИЦЕНЗИОННЫЙ ДОГОВОР ПРЕДСТАВЛЯЕТ СОБОЙ ПРАВОВОЕ СОГЛАШЕНИЕ МЕЖДУ ВАМИ (ЧАСТНЫМ ЛИЦОМ ИЛИ ОРГАНИЗАЦИЕЙ, ЕСЛИ ПРОДУКТ ПРИОБРЕТАЕТСЯ ОРГАНИЗАЦИЕЙ ИЛИ ДЛЯ ОРГАНИЗАЦИИ) И ЯПОНСКОЙ КОМПАНИЕЙ DAINIPPON INK & CHEMICALS, INC. ("DIC"). НАСТОЯЩЕЕ ЛИЦЕНЗИОННОЕ СОГЛАШЕНИЕ ПРЕДУСМАТРИВАЕТ ПЕРЕДАЧУ ЛИЦЕНЗИОННЫХ ПРАВ НА ИСПОЛЬЗОВАНИЕ ПРОФИЛЯ И СОДЕРЖИТ ИНФОРМАЦИЮ О ГАРАНТИИ И ЗАЯВЛЕНИЯ О НЕПРИЗНАНИИ ОТВЕТСТВЕННОСТИ. ЕСЛИ ВЫ НЕ СОГЛАСНЫ С КАКИМИ-ТО ИЗ УСЛОВИЙ НАСТОЯЩЕГО ДОГОВОРА, ВЫ НЕ МОЖЕТЕ ИСПОЛЬЗОВАТЬ ПРОФИЛЬ.

1. Предоставление лицензии  
Компания DIC безвозмездно предоставляет Вам неисключительную и не подлежащую передаче третьим лицам лицензию на использование Профиля и разрешает Вашим сотрудникам и уполномоченным представителям, при наличии таковых, использовать Профиль, однако исключительно в рамках их работы на Вашу компанию и при условии соблюдения всех ограничений, сформулированных в настоящем Лицензионном договоре.
2. Право собственности  
Описанная выше лицензия дает Вам ограниченные права на использование Профиля. Вы будете обладать правами на носители, на которых записан Профиль, однако компания DIC сохранит за собой все права, в том числе право на иск и имущественное право, включая все авторские права и права на интеллектуальную собственность, связанные с Профилем и всеми его копиями. Все права, определенно не предоставляемые по настоящему Лицензионному договору, включая все авторские права, принадлежат компании DIC.
3. Срок действия
  - а. Настоящий Лицензионный договор действует до момента его прекращения.
  - б. Вы можете расторгнуть настоящий Лицензионный договор, предварительно уведомив компанию DIC в письменной форме о своем намерении расторгнуть договор и уничтожив все копии Профиля, находящиеся в Вашем владении или под Вашим контролем.
  - в. Компания DIC может расторгнуть настоящий Лицензионный договор без предварительного уведомления в случае нарушения Вами любого из условий Лицензионного договора (либо непосредственно, либо через Ваших сотрудников или представителей), с обратной силой ко времени такого нарушения. В этом случае Вы должны немедленно прекратить использовать Профиль и уничтожить все копии Профиля, находящиеся в Вашем владении или под Вашим контролем.
  - г. Все положения настоящего Лицензионного договора, относящиеся к заявлениям о непризнании гарантийных обязательств (параграф 5) и ограничении ответственности (раздел 6) продолжают действовать даже после прекращения Лицензионного договора.
4. Лицензионные права и ограничения
  - а. Вы имеете право устанавливать и использовать Профиль на отдельном настольном компьютере, при условии, однако, что, несмотря на любые противоположные указания, содержащиеся в настоящем Лицензионном договоре, Вы не будете использовать Профиль в различных сетевых или совместно используемых системах, устанавливать или использовать Профиль одновременно на нескольких компьютерах и передавать Профиль электронными средствами с одного компьютера на другой или по сети.
  - б. Вы не имеете права изготавливать и распространять копии, изменять, корректировать, адаптировать, объединять, сублицензировать, передавать, продавать, давать в аренду, давать в лизинг, дарить и распространять Профиль в целом или его части, а также модифицировать Профиль или создавать на его основе производные продукты.
  - в. Вы осознаете, что Профиль не предназначен для любых вариантов использования, которые могут стать причиной смерти, физических травм или ущерба для окружающей среды и соглашаетесь не использовать Профиль в таких случаях.
  - г. Вы обязуетесь не использовать Профиль для разработки программного обеспечения и других высокотехнологичных продуктов, имеющих ту же основную функцию, что и Профиль, включая, но не ограничиваясь, использование Профиля в процедурах разработки или тестирования, которые имеют своей целью создание аналогичного программного обеспечения или другого высокотехнологичного продукта или определения возможности использования такого программного обеспечения или другого высокотехнологичного продукта тем же самым образом, что и Профиль.

- д. DIC и другие торговые марки, содержащиеся в Профиле, являются торговыми марками или зарегистрированными торговыми марками компании DIC в Японии и/или других странах. Вы не имеете права удалять или вносить изменения в торговые марки, торговые названия, названия продуктов, логотипы, уведомления об авторских правах или других правах собственности, легенды, символы и знаки, встречающиеся в Профиле. Настоящее Лицензионное соглашение не дает Вам права использовать названия компании DIC или ее лицензиатов, а также соответствующие торговые марки.
5. НЕПРИЗНАНИЕ ГАРАНТИЙНЫХ ОБЯЗАТЕЛЬСТВ
- а. ПРОФИЛЬ ПРЕДОСТАВЛЯЕТСЯ ВАМ БЕЗВОЗМЕЗДНО НА УСЛОВИИ "КАК ЕСТЬ" В СООТВЕТСТВИИ С УСЛОВИЯМИ НАСТОЯЩЕГО ЛИЦЕНЗИОННОГО ДОГОВОРА. КОМПАНИЯ DIC НЕ ДАЕТ ГАРАНТИИ, НЕ ОКАЗЫВАЕТ ТЕХНИЧЕСКУЮ ПОДДЕРЖКУ И НЕ ЗАНИМАЕТСЯ УСТРАНЕНИЕМ ПРОБЛЕМ, СВЯЗАННЫХ С ИСПОЛЬЗОВАНИЕМ ПРОФИЛЯ.
- б. КОМПАНИЯ DIC НЕ ДАЕТ НИКАКИХ ГАРАНТИЙ И НЕ ДЕЛАЕТ НИКАКИХ ЗАЯВЛЕНИЙ, ВЫРАЖЕННЫХ, ПОДРАЗУМЕВАЕМЫХ ИЛИ ИНЫХ, ВКЛЮЧАЯ, НО НЕ ОГРАНИЧИВАЯСЬ ГАРАНТИЕЙ ТОВАРНОЙ ПРИГОДНОСТИ И ВОЗМОЖНОСТИ ИСПОЛЬЗОВАНИЯ В ОПРЕДЕЛЕННЫХ ЦЕЛЯХ, НЕНАРУШЕНИЯ ПРАВ И СПОКОЙНОГО ВЛАДЕНИЯ ПРАВОМ. ВЫ ДОЛЖНЫ ПРИНЯТЬ И НЕСТИ ПОЛНУЮ ОТВЕТСТВЕННОСТЬ, В ТОМ ЧИСЛЕ МАТЕРИАЛЬНУЮ, ЗА ВСЕ РИСКИ, СВЯЗАННЫЕ С ИСПОЛЬЗОВАНИЕМ ПРОФИЛЯ. КОМПАНИЯ DIC НЕ ГАРАНТИРУЕТ, ЧТО ПРОФИЛЬ НЕ ИМЕЕТ ДЕФЕКТОВ ИЛИ НЕДОСТАТКОВ И ЧТО ОН БУДЕТ НОРМАЛЬНО РАБОТАТЬ, И НЕ БЕРЕТ НА СЕБЯ ОБЯЗАТЕЛЬСТВА ПО ИСПРАВЛЕНИЮ И ВОССТАНОВЛЕНИЮ ЛЮБЫХ ДЕФЕКТОВ И НЕДОСТАТКОВ, КАК БЕСПЛАТНО, ТАК И ЗА ПЛАТУ. ВЫ НЕ ПОЛУЧАЕТЕ НИКАКИХ ПРАВ И СРЕДСТВ ИХ ЗАЩИТЫ КРОМЕ ОПРЕДЕЛЕННО ПРЕДОСТАВЛЕННЫХ ВАМ ПО НАСТОЯЩЕМУ ЛИЦЕНЗИОННОМУ ДОГОВОРУ.
6. ОГРАНИЧЕНИЕ ОТВЕТСТВЕННОСТИ
- КОМПАНИЯ DIC НЕ НЕСЕТ НИКАКОЙ ОТВЕТСТВЕННОСТИ ПЕРЕД ВАМИ ИЛИ ТРЕТЬЕЙ СТОРОНОЙ ЗА ПРЯМЫЕ, НЕПРЯМЫЕ, КОСВЕННЫЕ, ПОБОЧНЫЕ, СПЕЦИАЛЬНЫЕ, ШТРАФНЫЕ И ВОЗМЕЩАЮЩИЕ УБЫТКИ (ВКЛЮЧАЯ, НО НЕ ОГРАНИЧИВАЯСЬ ИМИ, УЩЕРБ ЗА НЕВОЗМОЖНОСТЬ ИСПОЛЬЗОВАТЬ ОБОРУДОВАНИЕ ИЛИ ПОЛУЧАТЬ ДОСТУП К ДАННЫМ, ПОТЕРЮ БИЗНЕСА, ПОТЕРЮ ПРИБЫЛИ, ПРЕРЫВАНИЕ ПРОИЗВОДСТВЕННОГО ПРОЦЕССА И Т.П.), ВОЗНИКАЮЩИЕ В СВЯЗИ С ИСПОЛЬЗОВАНИЕМ ИЛИ НЕВОЗМОЖНОСТЬЮ ИСПОЛЬЗОВАНИЯ ПРОФИЛЯ И ОСНОВАННЫЕ НА РАЗЛИЧНЫХ ТЕОРИЯХ ОТВЕТСТВЕННОСТИ, ВКЛЮЧАЯ НАРУШЕНИЕ ДОГОВОРА, НАРУШЕНИЕ ГАРАНТИЙНЫХ ОБЯЗАТЕЛЬСТВ, ГРАЖДАНСКИЕ ПРАВОНАРУШЕНИЯ (ВКЛЮЧАЯ ХАЛАТНОСТЬ), ОТВЕТСТВЕННОСТЬ ЗА ПРОДУКЦИЮ И ПРОЧЕЕ, ДАЖЕ ЕСЛИ КОМПАНИЯ DIC ИЛИ ЕЕ ПРЕДСТАВИТЕЛИ БЫЛИ ИНФОРМИРОВАНЫ О ВОЗМОЖНОСТИ ТАКИХ УБЫТКОВ. ИЗЛОЖЕННЫЕ ВЫШЕ ОГРАНИЧЕНИЯ ОТВЕТСТВЕННОСТИ ПРИМЕНЯЮТСЯ КО ВСЕМ АСПЕКТАМ НАСТОЯЩЕГО ЛИЦЕНЗИОННОГО ДОГОВОРА.
7. Общие положения
- а. Настоящий Лицензионный договор должен толковаться и регулироваться в соответствии с законодательством Японии, без учета принципов конфликта правовых норм. Если любое положение настоящего Лицензионного договора будет признано судом соответствующей юрисдикции противоречащим закону, это положение будет исполняться в той максимальной степени, в какой это допускается законом, при этом остальные положения Лицензионного договора сохраняют полную силу. Настоящим Вы соглашаетесь на исключительную юрисдикцию и территориальную подсудность Окружного суда г. Токио, как места решения всех споров, возникающих в связи с настоящим Лицензионным договором.
- б. Настоящий Лицензионный договор представляет полное соглашение между сторонами в отношении предмета договора и заменяет все предварительные и одновременные соглашения и договоренности, как устные, так и письменные. Вы соглашаетесь, что любые отличные или дополнительные условия, содержащиеся в любых письменных документах, выпущенных Вами в отношении Профиля, как предмета настоящего Лицензионного договора, не имеют никакой силы.
- в. Неосуществление или отсрочка в осуществлении компанией DIC любого из ее прав, предусмотренных настоящим Лицензионным договором, в том числе права расторжения договора, не считается отказом от этих прав.

## 1.7 Пояснение условных обозначений

Знаки и форматирование текста, применяемое в данном руководстве, объясняются далее.

### Советы по технике безопасности

#### **ОПАСНОСТЬ**

**Несоблюдение указаний, выделенных таким образом, может привести к тяжелым травмам в результате поражения электрическим током.**

→ Соблюдайте все меры предосторожности, чтобы предотвратить травмы.

#### **ПРЕДУПРЕЖДЕНИЕ**

**Несоблюдение указаний, выделенных подобным образом, может привести к тяжелым травмам или материальному ущербу.**

→ Соблюдайте все меры предосторожности, чтобы избежать травм и обеспечить безопасную эксплуатацию аппарата.

#### **ПРЕДОСТЕРЕЖЕНИЕ**

**Несоблюдение указаний, выделенных таким образом, может привести к незначительным травмам или материальному ущербу.**

→ Соблюдайте все меры предосторожности, чтобы избежать травм и обеспечить безопасную эксплуатацию аппарата.

### Порядок действий

- 1 Цифра 1 в таком формате обозначает первое из последовательных действий.
- 2 Последующие цифры, отформатированные таким образом, означают последующие шаги в последовательности действий.
  - ? Текст, отмеченный таким образом, показывает дополнительную информацию.
  - Текст, отмеченный таким образом, описывает действие, обеспечивающее получение необходимого результата.

На помещенной здесь иллюстрации показывается, какие действия следует выполнить.

### Советы



#### **Примечание**

*В тексте, выделенном таким способом, содержится полезная информация и советы по безопасной эксплуатации аппарата.*



#### **Внимание**

*В тексте, выделенном таким способом, содержится информация, которую следует запомнить.*



#### **Подробнее**

*В тексте, выделенном таким способом, содержатся ссылки на более подробную информацию.*

**Специальная маркировка текста**

Кнопка [Стоп]

Названия кнопок на панели управления пишутся так, как показано выше.

**НАСТРОЙКА АППАРАТА**

Выводимые на дисплей сообщения написаны так, как указано выше.

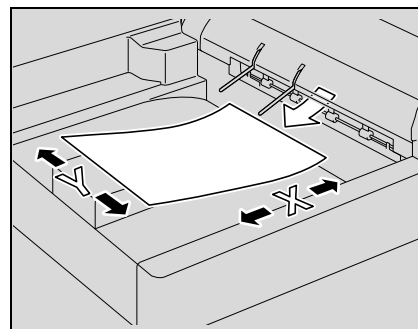
**Примечание**

*Изображения аппарата в руководстве могут несколько отличаться от фактического внешнего вида в зависимости от конфигурации аппарата.*

## 1.8 Описания для бумаги

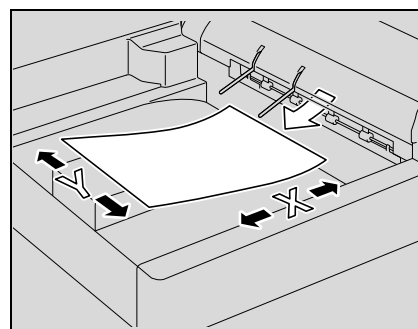
Описания для бумаги, используемые в настоящем руководстве, объясняются далее.

Размеры бумаги в данном руководстве обозначаются следующим образом: значение, обозначенное на рисунке буквой Y, соответствует ширине бумаги, а значение, обозначенное буквой X, – длине.



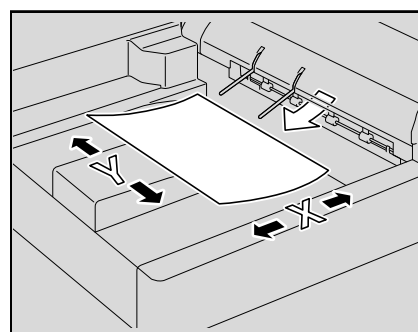
По длине (▣)

Если ширина (Y) бумаги меньше длины (X), то бумага располагается в вертикальной или книжной ориентации и обозначается символом ▣.



По ширине (▢)

Если ширина (Y) бумаги больше длины (X), то бумага располагается в горизонтальной или альбомной ориентации и обозначается символом ▢.





## 1.9 Руководства пользователя

Данный аппарат поставляется в комплекте с печатными руководствами и руководствами в формате PDF на компакт-диске.

### **Печатное руководство**

#### ***Руководство по установке***

В данном руководстве содержится описание процедур по установке драйвера, необходимого для работы с аппаратом, а также процедуры подключения аппарата к компьютеру.

Прочитайте данное руководство перед началом эксплуатации аппарата.

#### ***Руководство по технике безопасности***

В данном руководстве содержатся примечания и предостережения, которые необходимо соблюдать для обеспечения безопасной эксплуатации аппарата.

Прочитайте данное руководство перед началом эксплуатации аппарата.

### **Руководство на компакт-диске**

#### ***Руководство пользователя (данное руководство)***

Данное руководство содержит описание функций и процедур по обслуживанию аппарата.

В данном руководстве содержится подробная информация о бумаге, замене расходных материалов и операциях по устранению неисправностей, например, ликвидации застревания бумаги.

---

# 2

## Перед первым включением аппарата



копиры • принтеры • мфу

доставка • сервис • гарантия

[info@km-shop.ru](mailto:info@km-shop.ru)

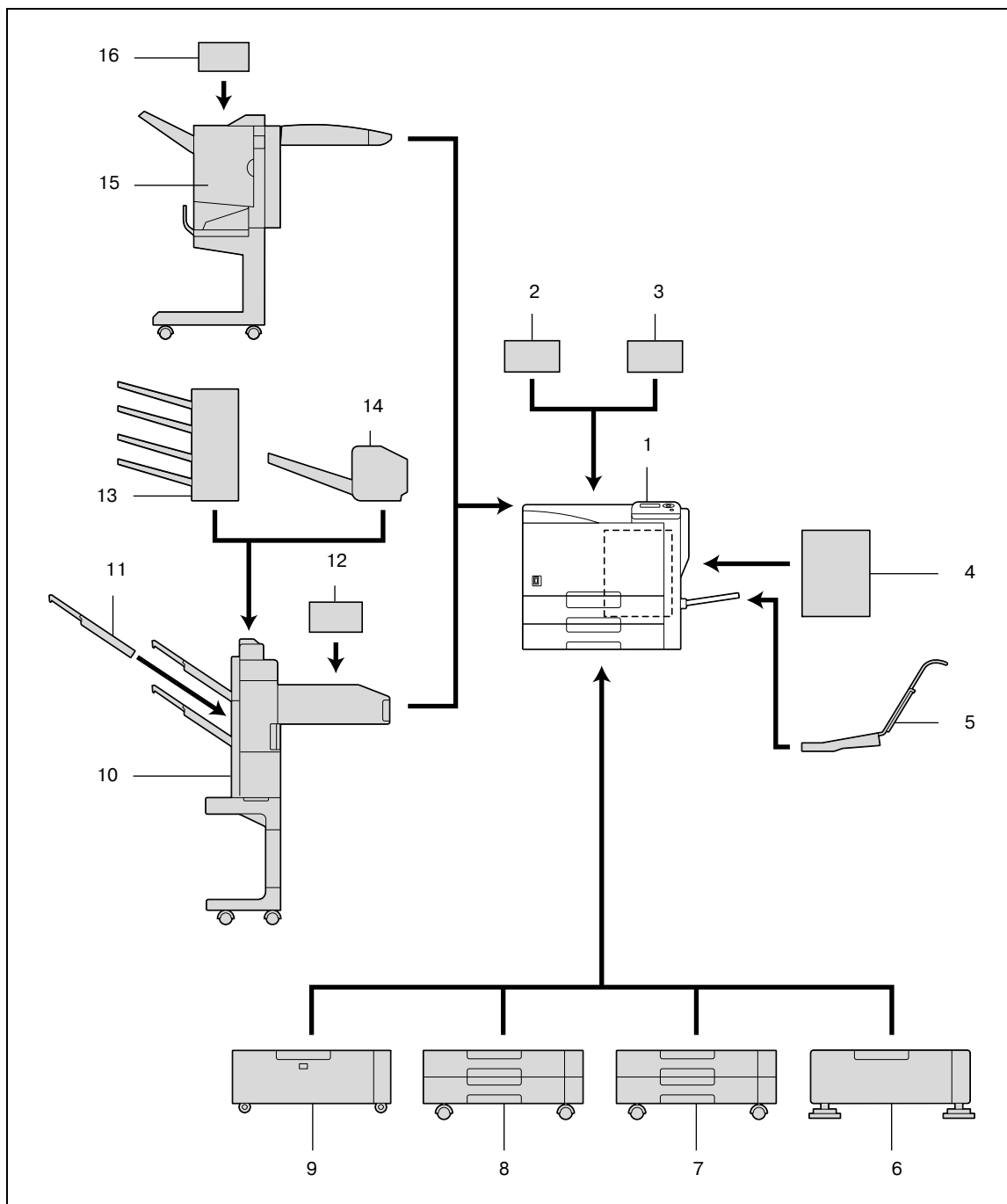
(495) 646-04-26

[www.km-shop.ru](http://www.km-shop.ru)

## 2 Перед первым включением аппарата

### 2.1 Названия элементов и их функции

#### 2.1.1 Опции



№	Название элемента	Описание
1	Основной блок	Выводит на печать данные, отправленные с компьютера. В руководстве обозначается как "аппарат", "основной блок" или "8650".
2	Устройство идентификации (биометрический тип) AU-101	Выполняет идентификацию пользователя путем сканирования отпечатка его пальца. Для использования устройства идентификации (биометрического типа) необходима установка дополнительного жесткого диска HD-508 и комплекта локального интерфейса EK-603.
3	Устройство идентификации (тип карты IC) AU-201	Выполняет идентификацию пользователя путем считывания информации, зарегистрированной на IC-картах. Для использования устройства идентификации (тип карты IC) необходима установка дополнительного жесткого диска HD-508 и комплекта локального интерфейса EK-603.
4	Монтажный комплект МК-711	Используется для установки комплекта локального интерфейса EK-603.
5	Монтажный комплект МК-713	Используется для печати на бумаге большой длины.
6	Рабочий стол DK-505	Позволяет установить аппарат на пол. В руководстве обозначается как "рабочий стол".
7	Устройство подачи бумаги PC-106	В верхний лоток может быть загружено до 500 листов бумаги, а нижний лоток используется для хранения бумаги. В руководстве обозначается как "однолотковое устройство подачи бумаги".
8	Устройство подачи бумаги PC-205	Как в верхний, так и в нижний выдвижной лоток можно загрузить до 500 листов бумаги. В руководстве обозначается как "двухлотковое устройство подачи бумаги".
9	Устройство подачи бумаги PC-406	Можно загрузить до 2500 листов бумаги. В руководстве обозначается как "лоток 4 (большой емкости)".
10	Финишер FS-519	Выдает готовые отпечатанные страницы. Предусмотрены следующие настройки: "Collate" (разделение на комплекты), "Offset" (разделение на страницы), сшивание ("Corner" и "2 position"), сшивание по центру и фальцевание пополам.
11	Выходной лоток OT-602	Устанавливается на финишер FS-519 для разделения отпечатанных страниц. В руководстве обозначается как "выходной лоток".
12	Перфоратор PK-515	Устанавливается на финишере FS-519 и используется для пробивания отверстий.
13	Комплект адресных ячеек MT-502	Устанавливается на финишер FS-519 и используется для разделения отпечатанных страниц (только при печати с ПК) и выдачи их в соответствующий лоток, предназначенный для конкретного пользователя или группы. Принимает отпечатанные страницы. В руководстве обозначается как "адресные ячейки".
14	Устройство изготовления брошюр SD-505	Устанавливается на финишер FS-519 и используется для фальцевания отпечатков по центральной линии или сшивания. Далее в руководстве обозначается как "устройство изготовления брошюр".
15	Финишер FS-609	Выдает готовые отпечатанные страницы. Предусмотрены следующие настройки: "Collate" (разделение на комплекты), "Offset" (разделение на страницы) и сшивание ("Corner" и "2 position"). Чтобы установить финишер, основной блок следует установить на рабочий стол, на лоток 4 (большой емкости), на однолотковое или двухлотковое устройство подачи бумаги.
16	Перфоратор PK-501	Устанавливается на финишере FS-609 и используется для пробивания отверстий.
17	Комплект локального интерфейса EK-603 <sup>*1</sup>	Используется для подсоединения устройства идентификации биометрического типа или устройства идентификации с IC-картой.
18	Комплект безопасности SC-503 <sup>*2</sup>	Предназначен для кодирования данных, сохраненных на жестком диске, что обеспечивает повышенную безопасность при использовании жесткого диска.

№	Название элемента	Описание
19	Жесткий диск HD-508 <sup>*2</sup>	<p>Должно быть установлено при использовании защищенной печати, сохранении в ящике пользователя, загрузки шрифта, цветового профиля, прямой печати (включая ящик пользователя для зашифрованных PDF) или PageScope Direct Print (Утилиты). Пользователям доступны следующие области.</p> <ul style="list-style-type: none"> <li>- Защищенная печать/Сохранение в ящике пользователя: 31GB</li> <li>- Загрузка шрифта/Цветовой профиль/Прямая печать (включая ящик пользователя для зашифрованных PDF)/PageScope Direct Print (Утилиты): 3GB</li> </ul> <p>Если при печати с использованием функций "Sort" или "Banner Printing functions" часто появляется сообщение "Memory overflow", то необходимо установить жесткий диск. В руководстве обозначается как "HDD".</p>

\*1 Узлы, отмеченные звездочкой, устанавливаются на монтажный комплект и не показаны на рисунке.

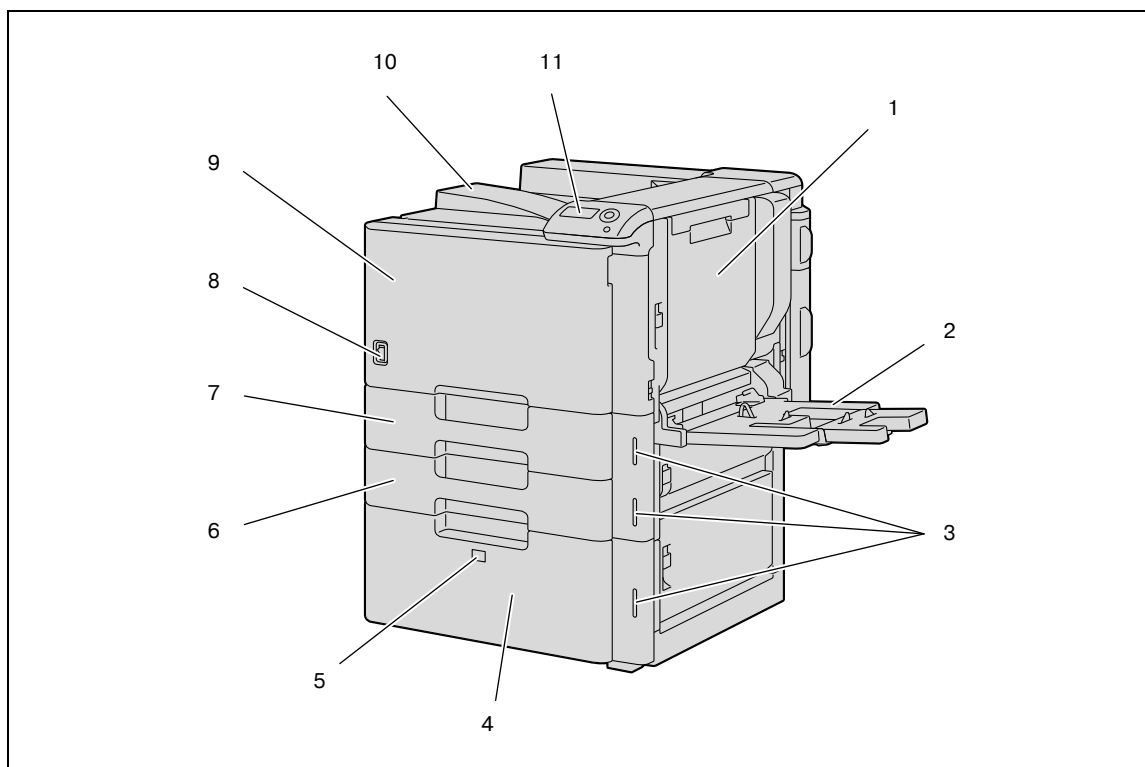
\*2 Узлы, отмеченные звездочкой, являются встраиваемым дополнительным оборудованием и не показаны на рисунках.



#### **Внимание**

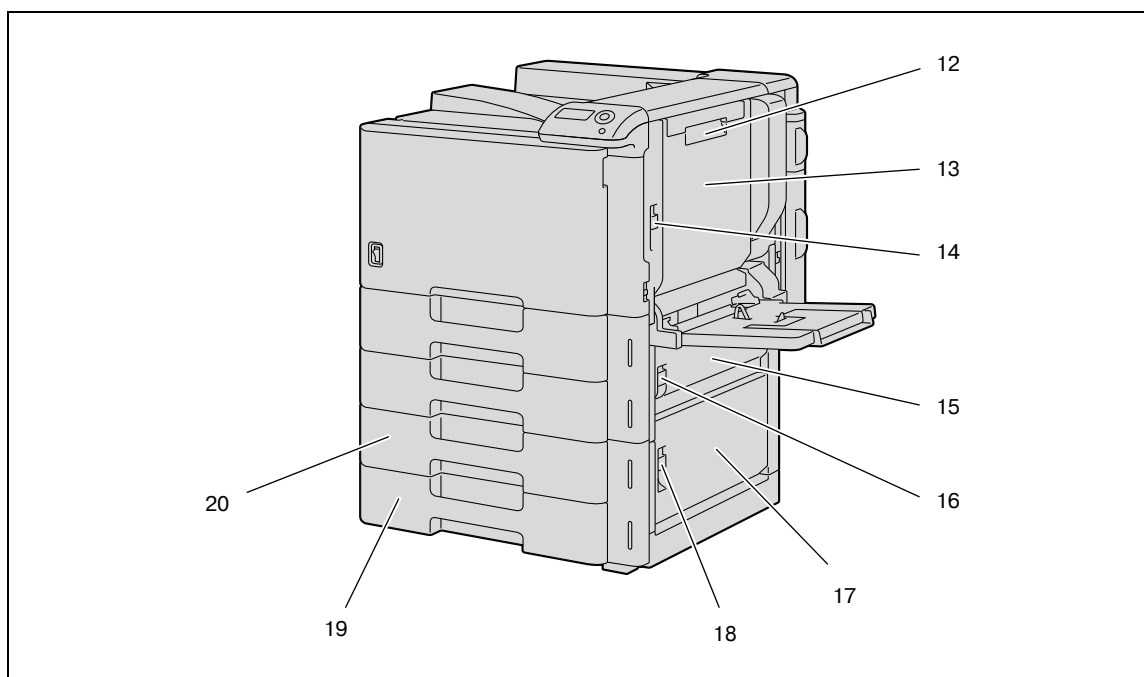
*Чтобы поддерживать функциональные возможности и качество работы аппарата на должном уровне, при установке машины на пол используйте рабочий стол или устройство подачи бумаги.*

## 2.1.2 Внешние узлы аппарата



\*На рисунке выше изображен основной блок с установленным дополнительным лотком 4 (большой емкости).

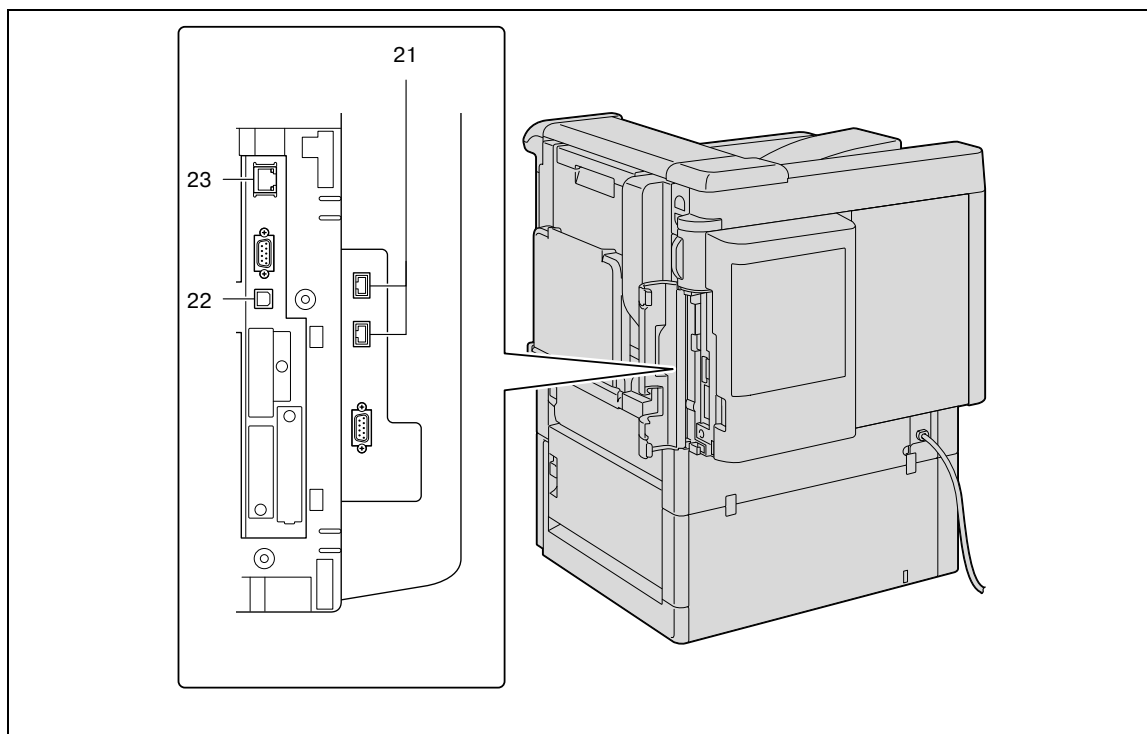
№	Название элемента	Описание
1	Автоматическое дуплексное устройство	Переворачивает бумагу при двусторонней печати.
2	Лоток 1 (ручной подачи)	Используется для печати на бумаге, размер которой не соответствует лотку, либо на толстой бумаге, пленке ОНР, открытках, конвертах, наклейках или бумаге большой длины. Вмещает до 150 листов обычной бумаги, 20 листов толстой бумаги 1, толстой бумаги 2, толстой бумаги 3, толстой бумаги 4, пленок ОНР, открыток или наклеек, 10 конвертов или 10 листов бумаги большой длины.
3	Индикатор количества бумаги	Мигает оранжевым светом, когда в лотке для бумаги остается мало бумаги, и загорается, когда лоток пуст.
4	Лоток 4 (большой емкости)	Можно загрузить до 2500 листов обычной бумаги. Вмещает до 1000 листов толстой бумаги 1, толстой бумаги 2 или толстой бумаги 3.
5	Кнопка освобождения лотка	Нажмите эту кнопку, чтобы выдвинуть лоток 4 (большой емкости).
6	Лоток 3	Можно загрузить до 500 листов обычной бумаги. Можно загрузить до 150 листов толстой бумаги 1, толстой бумаги 2 или толстой бумаги 3.
7	Лоток 2	Можно загрузить до 500 листов обычной бумаги. Можно загрузить до 150 листов толстой бумаги 1, толстой бумаги 2 или толстой бумаги 3.
8	Выключатель питания	Используется для включения или выключения аппарата.
9	Передняя дверца	Открывается при замене картриджа, сборника использованного тонера или узла формирования изображения, или для очистки печатающей головки.
10	Выходной лоток	Принимает отпечатанные страницы.
11	Панель управления	Используется для задания различных настроек аппарата.



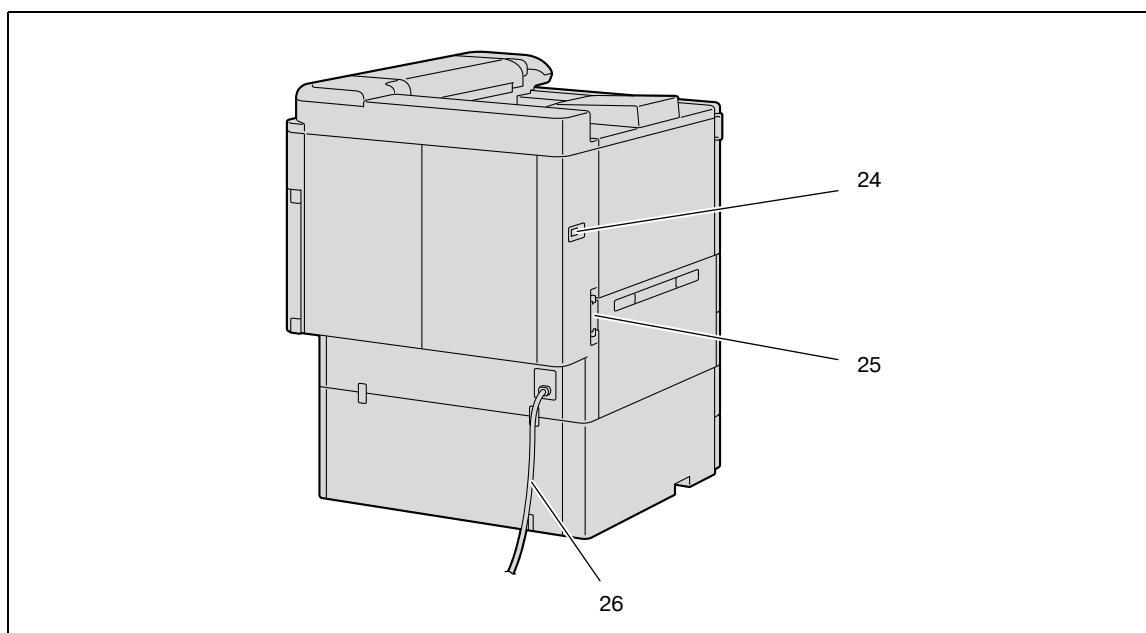
\* На рисунке выше изображен основной блок с установленным дополнительным двухлотковым устройством подачи бумаги.

№	Название элемента	Описание
12	Рычажок освобождения автоматического дуплексного устройства	Используется для открывания дверцы автоматического дуплексного устройства при застревании бумаги.
13	Дверца автоматического дуплексного устройства	Открывается для удаления бумаги, застрявшей в автоматическом дуплексном устройстве.
14	Рычажок освобождения верхней правой дверцы	Используется для открывания верхней правой дверцы.
15	Правая центральная дверца	Открывается при удалении застрявшей бумаги из транспортного отсека лотка 3.
16	Рычажок освобождения правой центральной дверцы	Используется для открывания правой центральной дверцы.
17	Нижняя правая дверца	Открывается при удалении застрявшей бумаги из транспортного отсека лотка 4 или 5.
18	Рычажок освобождения нижней правой дверцы	Используется для открывания нижней правой дверцы
19	Лоток 5/ящик для хранения	Используется для хранения бумаги при установленном однолотковом устройстве подачи бумаги. Вмещает до 500 листов обычной бумаги при установленном двухлотковом устройстве подачи бумаги. Можно загрузить до 150 листов толстой бумаги 1, толстой бумаги 2 или толстой бумаги 3.
20	Лоток 4	Можно загрузить до 500 листов обычной бумаги. Можно загрузить до 150 листов толстой бумаги 1, толстой бумаги 2 или толстой бумаги 3.





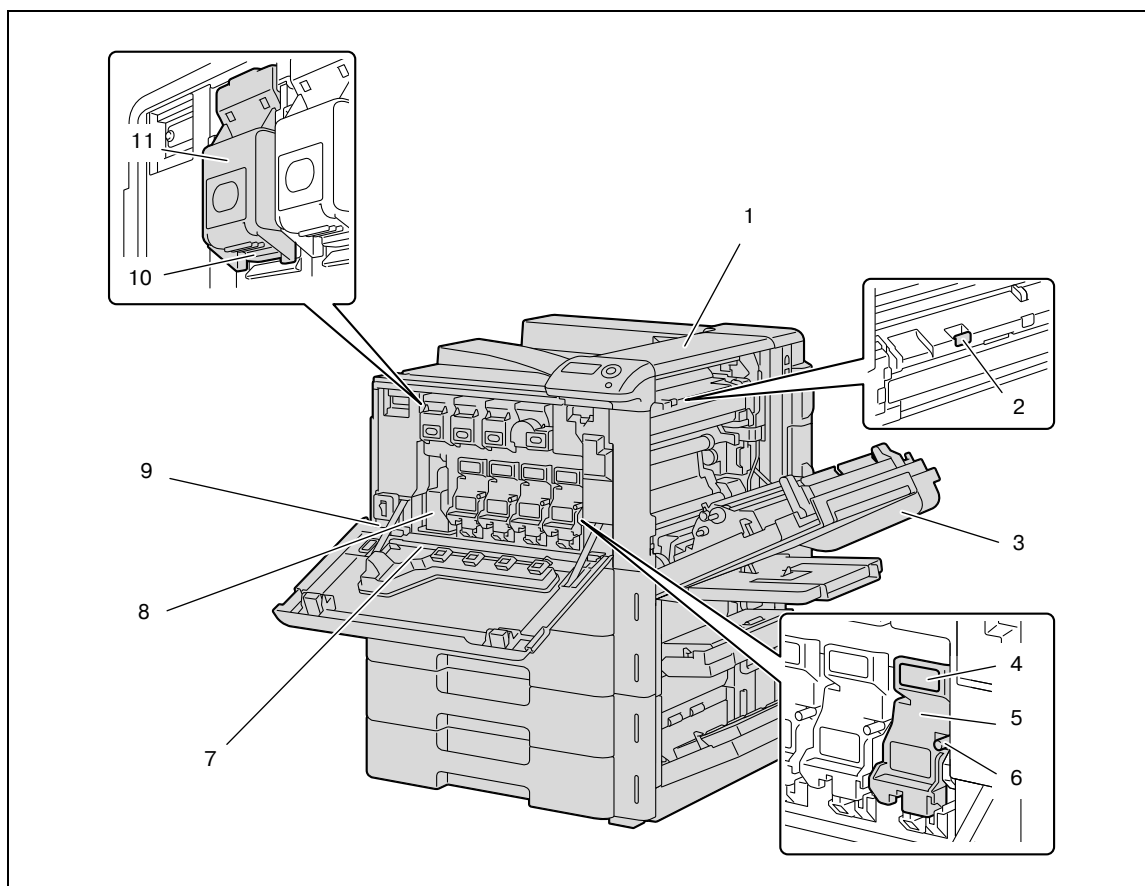
\*На рисунке выше изображен основной блок с установленными дополнительными лотком 4 (большой емкости) и монтажным комплектом (комплект локального интерфейса).



\* На рисунке выше изображен основной блок с установленным дополнительным двухлотковым устройством подачи бумаги.

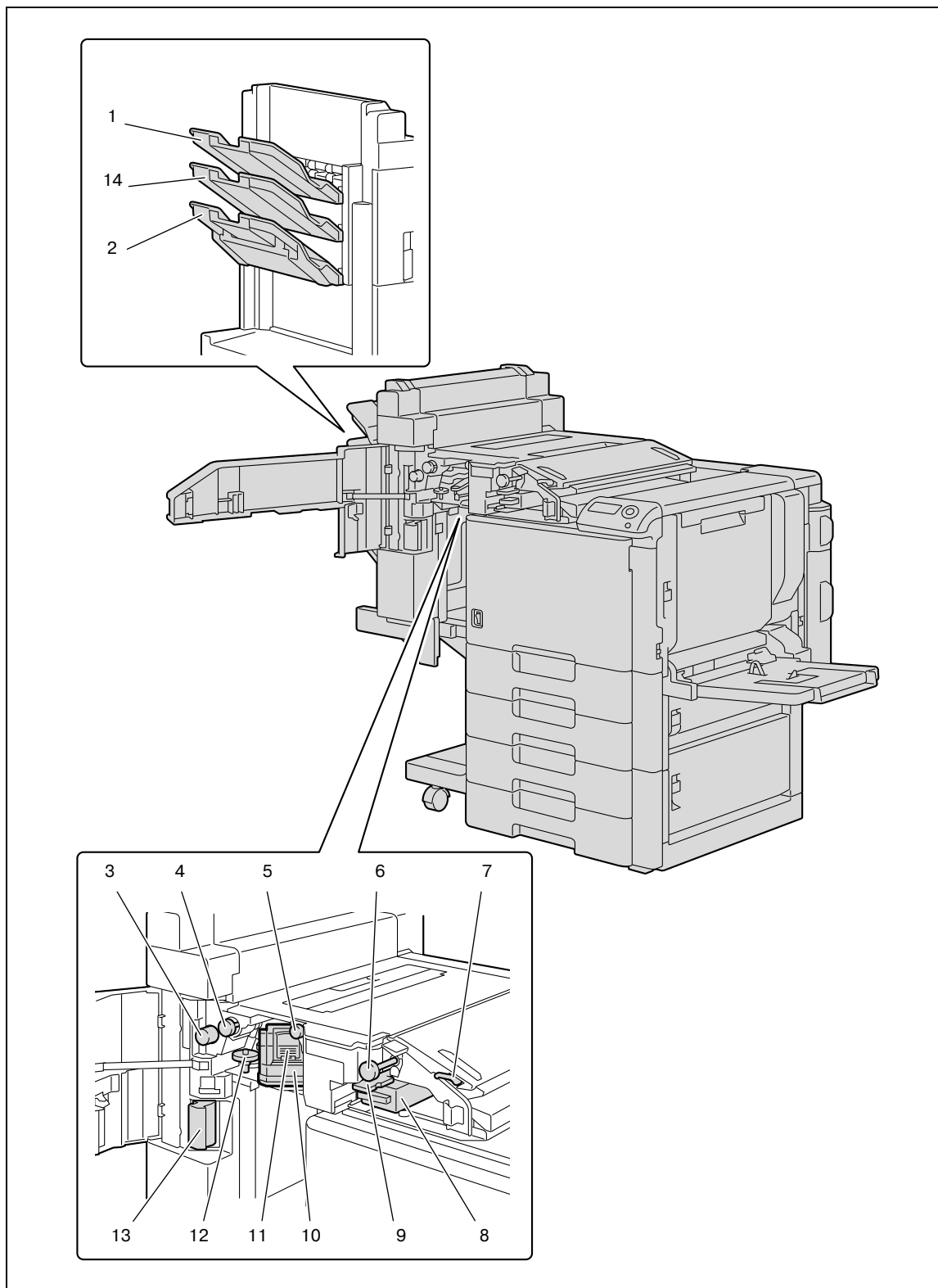
№	Название элемента	Описание
21	Порт USB (тип A) USB 2.0/1.1	Используется для подсоединения кабеля USB устройства идентификации биометрического типа или устройства идентификации с IC-картой.
22	Порт USB (тип B) USB 2.0/1.1	Используется для осуществления подключения при использовании аппарата в качестве USB-принтера.
23	Сетевой разъем (10Base-T/100Base-TX/ 1000Base-T)	Используется для подключения сетевого кабеля при использовании аппарата для сетевой печати.
24	Разъем финишера	Используется для подключения финишера.
25	Озоновый фильтр	Улавливает озон, образующийся внутри аппарата.
26	Шнур питания	Подает электроэнергию к аппарату.

### 2.1.3 Внутренние узлы аппарата



№	Название элемента	Описание
1	Верхняя крышка узла термозакрепления	Открывается при удалении бумаги, застрявшей в узле термозакрепления.
2	Рычаг крышки узла термозакрепления M2	Открывается при удалении бумаги, застрявшей в узле термозакрепления.
3	Правая нижняя дверца	Открывается для удаления бумаги, застрявшей в основном блоке.
4	Разблокирующий рычажок	Используется при необходимости снятия узла формирования изображений.
5	Узел формирования изображений	Создает изображение для печати.
6	Очиститель формователя электростатического заряда	Используется для очистки провода формователя электростатического заряда, например, при неудовлетворительном качестве копий.
7	Приспособление для очистки стекла лазерного блока	Используется для очистки поверхности стекла лазерного блока, например, при замене узла формирования изображений.
8	Емкость для использованного тонера	Собирает отработанный тонер.
9	Счетчик общего количества	Показывает общее количество отпечатанных страниц.
10	Фиксирующий язычок	Используется для снятия картриджа с тонером.
11	Картриджи с тонером	Имеется четыре картриджа с тонером: голубой (С), пурпурный (М), желтый (Y) и черный (К). Сочетание этих четырех цветов позволяет получать полноцветные изображения.

### 2.1.4 Финишер FS-S519/выходной лоток OT-602/перфоратор РК-515



## Финишер FS-519

№	Название элемента	Описание
1	Выходной лоток 1	Принимает отпечатанные страницы.
2	Выходной лоток 2	Принимает отпечатанные страницы.
3	Ручка удаления застрявшей бумаги FN6	Поворачивается для удаления бумаги, застрявшей в финишере.
4	Ручка удаления застрявшей бумаги FN5	Поворачивается для удаления бумаги, застрявшей в финишере.
5	Ручка удаления застрявшей бумаги FN4	Поворачивается для удаления бумаги, застрявшей в финишере.
6	Ручка удаления застрявшей бумаги FN2	Поворачивается для удаления бумаги, застрявшей в финишере.
7	Рычажок направляющих FN1	Поднимается при необходимости устранения застревания бумаги в финишере.
8	Сборник отходов перфорирования FN3.1	Снимается при необходимости удаления отходов перфорирования, которые накапливаются в процессе работы перфоратора.
9	Рычажок направляющих FN3	Поднимается при необходимости устранения застревания бумаги в финишере.
10	Степлер	Перемещается вперед при необходимости удаления застрявших скрепок.
11	Держатель картриджа со скрепками	Снимается со шшивателя при необходимости замены картриджа со скрепками или удаления застрявших скрепок.
12	Регулятор	Поворачивается для перемещения шшивателя вперед при удалении застрявших скрепок.
13	Рычажок освобождения финишера 1	Используется для отсоединения финишера и смещения его от основного блока для устранения застревания бумаги.

## Выходной лоток ОТ-602

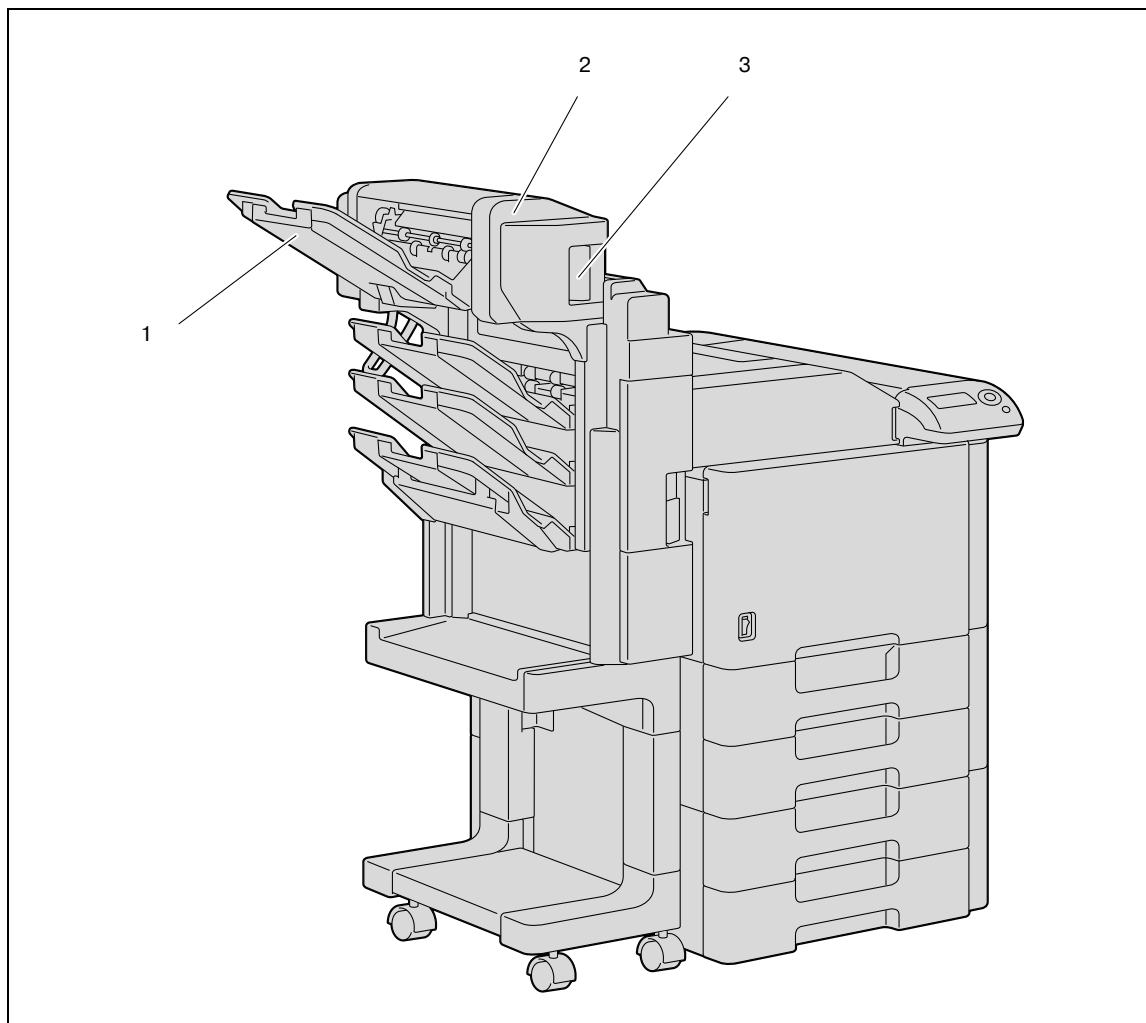
№	Название элемента	Описание
14	Дополнительный выходной лоток	Принимает отпечатанные страницы.

## Перфоратор РК-515

№	Название элемента	Описание
15	Перфоратор*	При установке на финишер FS-519 перфорирует отверстия для подшивки отпечатанных страниц.

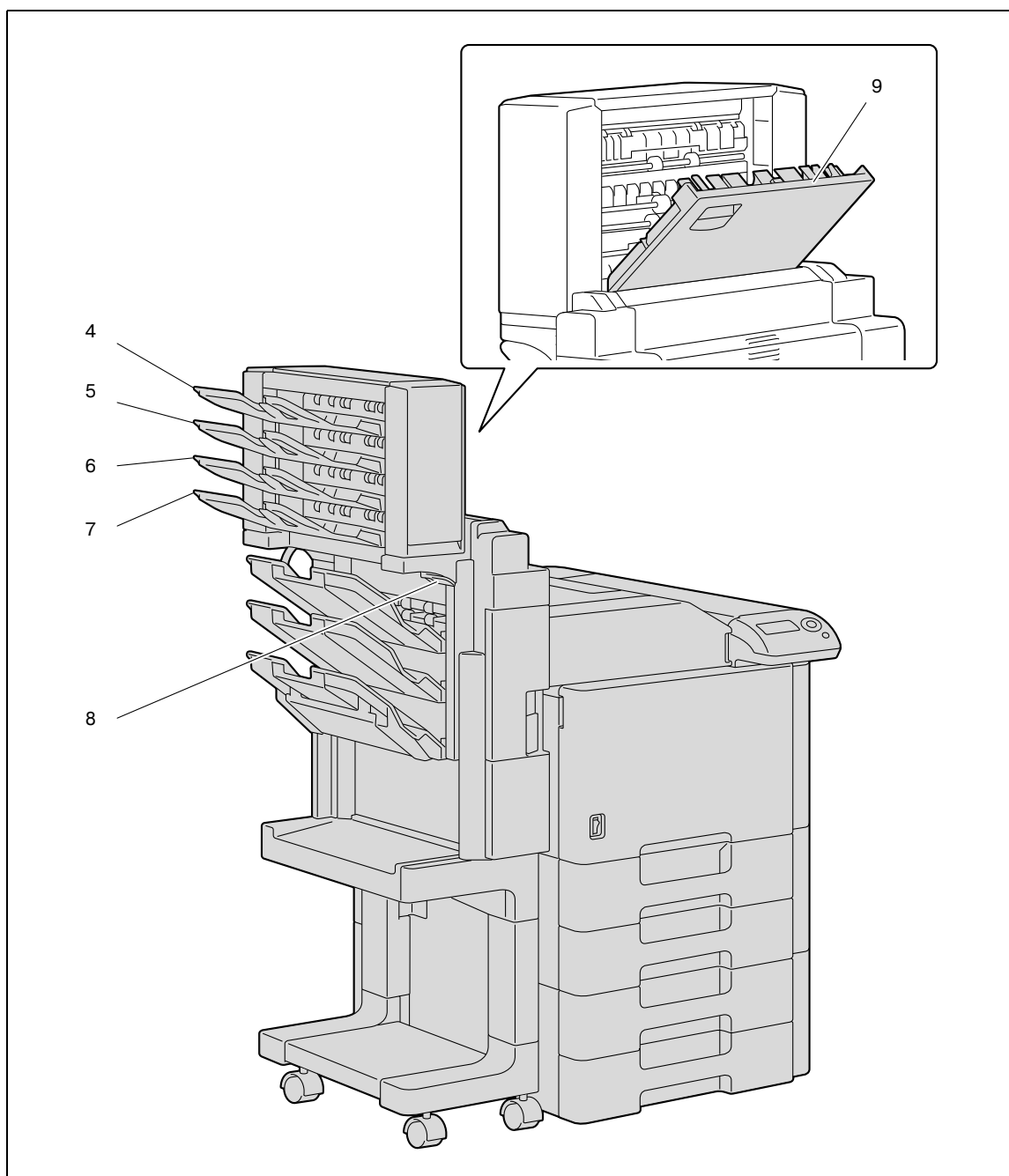
\* Узлы, отмеченные звездочкой, являются встраиваемым дополнительным оборудованием и не показаны на рисунках.

### 2.1.5 Устройство изготовления брошюр SD-505/комплект адресных ячеек MT-502



Устройство изготовления брошюр SD-505

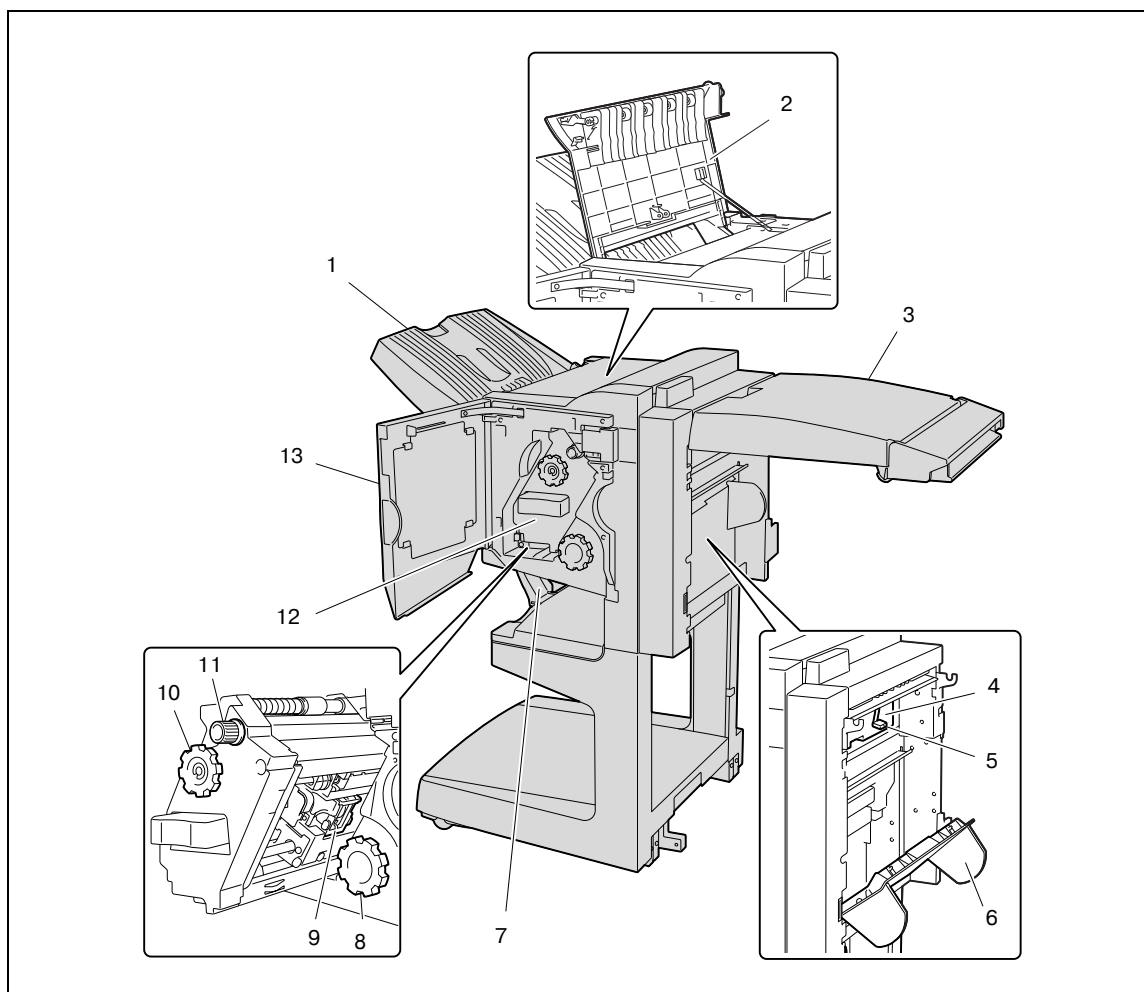
№	Название элемента	Описание
1	Выходной лоток	Принимает отпечатанные страницы.
2	Дверца для удаления застрявшей бумаги	Открывается при удалении бумаги, застрявшей в устройстве изготовления брошюр.
3	Рычажок освобождения дверцы для удаления застрявшей бумаги	Используется для открывания дверцы для удаления застрявшей бумаги.



Комплект адресных ячеек MT-502

№	Название элемента	Описание
4	4 ячейка	Принимает отпечатанные страницы.
5	3 ячейка	Принимает отпечатанные страницы.
6	2 ячейка	Принимает отпечатанные страницы.
7	1 ячейка	Принимает отпечатанные страницы.
8	Рычажок направляющих FN7	Перемещается для удаления бумаги, застрявшей в адресной ячейке.
9	Дверца для удаления застрявшей бумаги	Открывается для удаления бумаги, застрявшей в адресной ячейке.

## 2.1.6 Финишер FS-609/перфоратор РК-501



Финишер FS-609

№	Название элемента	Описание
1	Выходной лоток 1	Принимает отпечатанные страницы
2	Верхняя крышка	Открывается для удаления застрявшей бумаги
3	Крышка горизонтального узла передачи	Открывается для удаления бумаги, застрявшей в горизонтальной крышке
4	Сборник отходов перфорирования	Снимается при необходимости удаления отходов перфорирования, которые накапливаются в процессе работы перфоратора.
5	Направляющая для удаления застрявшей бумаги	Открывается для удаления бумаги, застрявшей в финишере
6	Правая дверца	Открывается для удаления бумаги, застрявшей в финишере
7	Выходной лоток 2	Собирает копии, отпечатанные с использованием настройки "Fold & Staple"
8	Ручка удаления застрявшей бумаги в отсеке фальцевания	Поворачивается при удалении бумаги, застрявшей в отсеке фальцевания
9	Держатель картриджа со скрепками	При удалении застрявших скрепок или замене картриджа для скрепок, необходимо снять держатель картриджа устройства шивания
10	Ручка удаления застрявшей бумаги 1	Поворачивается для удаления бумаги, застрявшей в финишере
11	Ручка удаления застрявшей бумаги 2	Поворачивается при удалении застрявших скрепок или замене картриджа со скрепками, либо для того, чтобы переместить вперед держатель картриджа со скрепками
12	Узел шивателя	Выдвигается при удалении застрявших скрепок или замене картриджа со скрепками
13	Передняя дверца	Открывается при удалении застрявшей бумаги, скрепок или при замене картриджа со скрепками



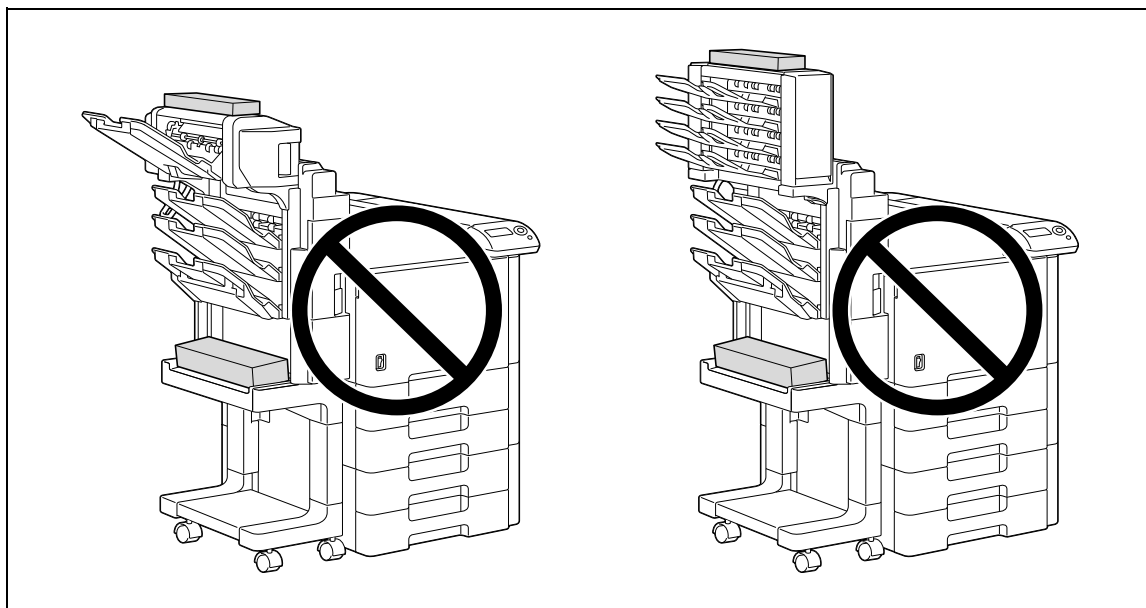
## Перфоратор РК-501

№	Название элемента	Описание
14	Перфоратор*	При установке на финишер FS-609 перфорирует отверстия для подшивки отпечатанных страниц.

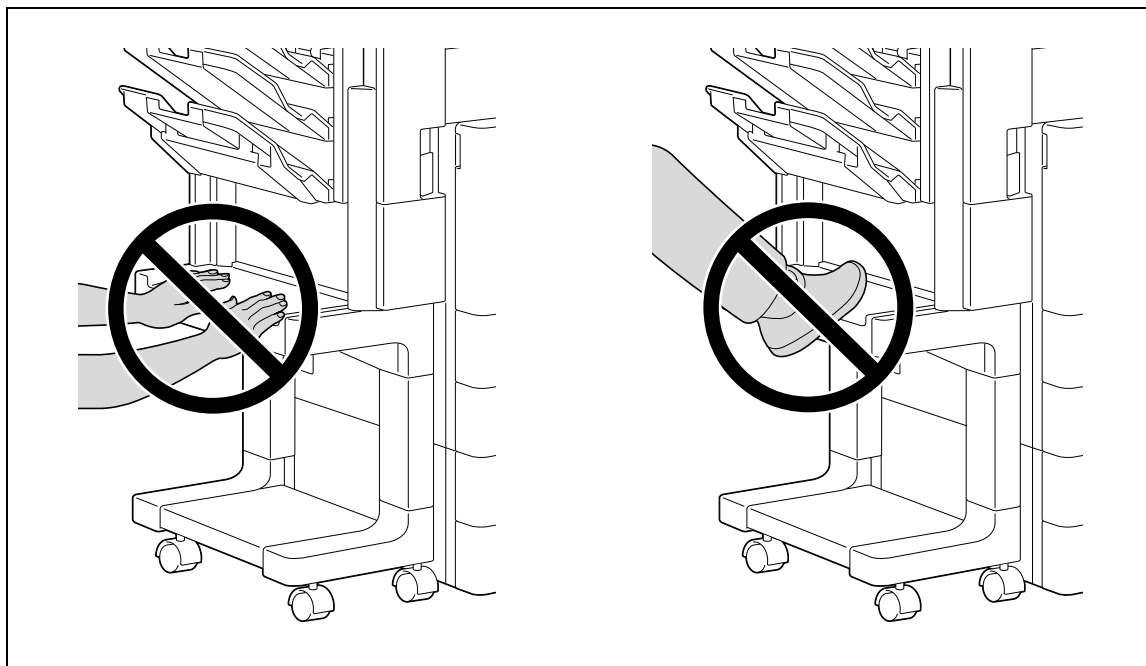
\* Узлы, отмеченные звездочкой, являются встраиваемым дополнительным оборудованием и не показаны на рисунках.

## Меры предосторожности при использовании финишера:

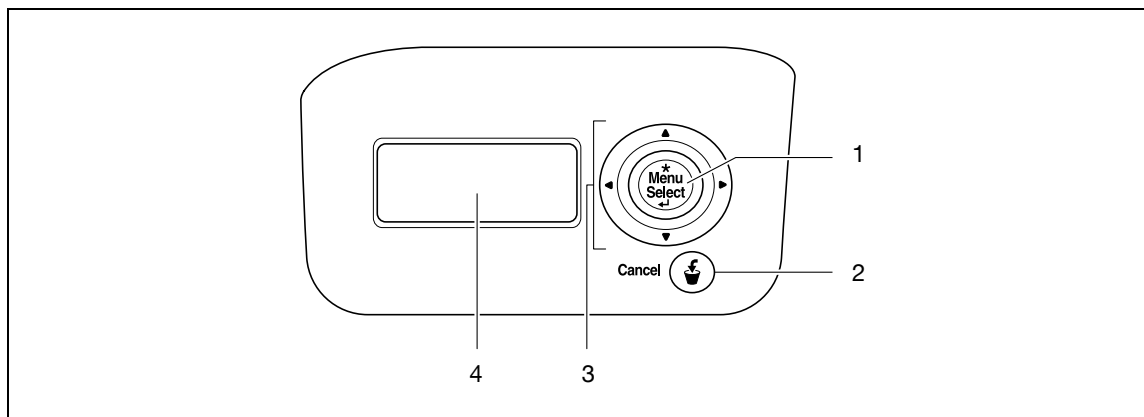
- Ни в коем случае нельзя класть предметы сверху финишера и под выходные лотки для бумаги, так как это может повредить аппарат.



- Не просовывайте руку под выходные лотки финишера и не становитесь на лотки.

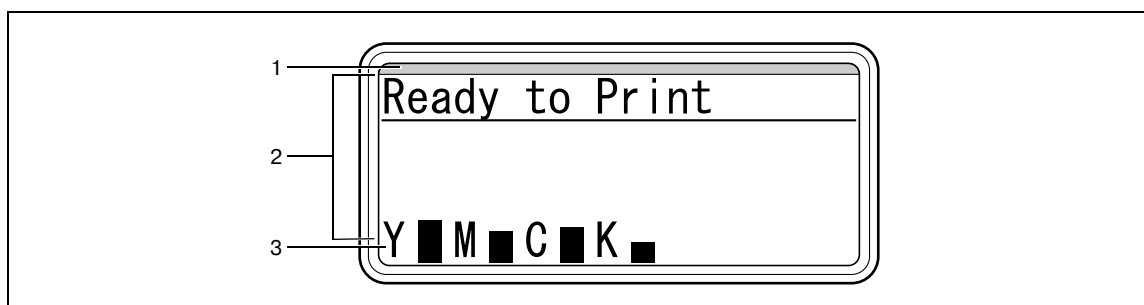


### 2.1.7 Панель управления



№	Название элемента	Описание
1	Кнопка [Menu/Select]	Для отображения меню настроек нажмите эту кнопку пока аппарат ожидает приема данных. Если нажать кнопку, когда на экране высвечивается настройка, данная настройка будет выбрана.
2	Кнопка [Cancel]	Нажмите эту кнопку для выхода из режима настройки этого меню.
3	Кнопки курсора ([▲], [▼], [◀], [▶])	С помощью кнопок [▲] и [▼] производится выбор параметров меню "Utility". С помощью кнопок [◀] и [▶] производится перемещение по иерархии каждого окна меню. При вводе числовых значений они помогают изменять положение меняющейся цифры.
4	Дисплей	Отображает различные окна и сообщения.

### 2.1.8 Дисплей

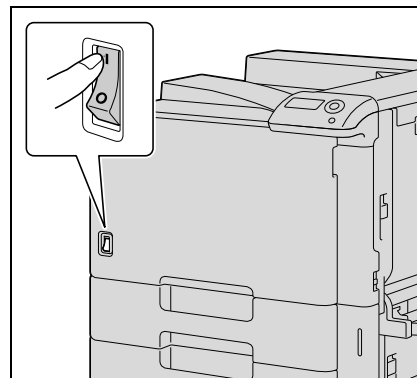


№	Название элемента	Описание
1	Панель светодиодов	Текущее состояние аппарата отображается горящими/мигающими индикаторами различного цвета. Индикатор мигает голубым: идет обычная печать, режим энергосбережения, режим ожидания Индикатор мигает оранжевым: предупреждение Индикатор горит оранжевым: прекращение работы
2	Область сообщений	Отображает состояние аппарата, настройки и предупреждения.
3	Индикаторы количества тонера	Показывают количество оставшегося тонера.

## 2.2 Электропитание

### 2.2.1 Включение аппарата

- 1 Установите выключатель в положение I.



- 2 Проверьте, включен ли дисплей аппарата.



#### **Подробнее**

При включении аппарата запускается принтер и появляется сообщение "Now warming up". После появления сообщения "Ready to Print" можно принимать задание на печать.

Настройки по умолчанию, которые устанавливаются сразу при включении аппарата, можно менять. Подробнее см. "Настройки панели управления" на странице 9-3.

Заводские настройки по умолчанию – это настройки, которые были заданы при поставке аппарата с завода-изготовителя.



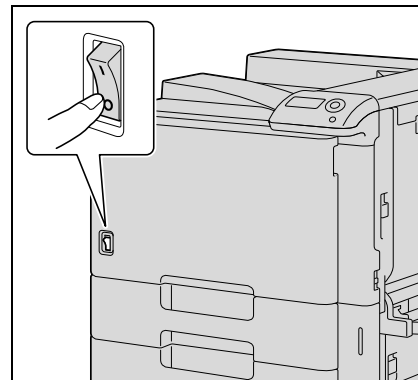
...

#### **Примечание**

Время прогрева аппарата составляет не более 75 секунд (при температуре воздуха 23°C).

## 2.2.2 Выключение аппарата

- 1 Установите выключатель в положение .



- 2 Проверьте, выключен ли дисплей аппарата.



### Внимание

*Включать аппарат после выключения выключателя питания можно не ранее, чем через 10 секунд. В противном случае возможно нарушение функционирования аппарата.*

*Не выключайте аппарат с помощью выключателя питания во время печати. В противном случае может произойти застревание бумаги.*

*Не выключайте аппарат выключателем питания во время постановки задания в очередь или ожидания печати сохраненных данных. В противном случае задания могут быть стерты.*



### Подробнее

*При выключении питания стираются следующие данные.*

*Незапрограммированные настройки*

*Задания, поставленные в очередь на печать*

## 2.2.3 Автоматически стираемые настройки (Автосброс настроек системы)

Если в течение заданного интервала времени после изменения настроек не выполняется никаких операций, то незапрограммированные настройки стираются и аппарат возвращается к настройкам по умолчанию.

Это называется автоматическим сбросом настроек системы.

Заводской настройкой по умолчанию является выполнение автоматического сброса настроек системы через одну минуту.



### Подробнее

*Включение/выключение этой функции, а также установка интервала времени до начала выполнения автоматического сброса настроек системы устанавливаются в меню "System Setting". Подробнее см. "System Settings" на странице 9-23.*

### 2.2.4 Автоматический переход в режим пониженного потребления энергии (Режим энергосбережения)

Если в течение заданного интервала времени не выполняется никаких операций, то аппарат автоматически переходит в режим низкого потребления энергии.

Такой режим называется режимом энергосбережения.

Аппарат может получать задания, даже находясь в режиме энергосбережения.

В соответствии с заводскими настройками по умолчанию аппарат переключается в режим энергосбережения через 15 минут.



#### Примечание

*При получении задания на печать аппарат выходит из режима энергосбережения и после прогрева запускает печать.*

*Режим энергосбережения можно также отменить нажатием на любую клавишу на панели управления.*



#### Подробнее

*Период времени до перехода аппарата в режим энергосбережения можно изменять. Подробнее см. "System Settings" на странице 9-18.*

### 2.2.5 Автоматический переход в режим пониженного потребления энергии (Режим ожидания)

Если в течение заданного интервала времени не выполняется никаких операций, то аппарат автоматически переходит в режим низкого потребления энергии.

Такой режим называется режимом ожидания.

В режиме ожидания аппарат потребляет меньше энергии, чем в режиме энергосбережения, однако для начала печати после выхода из режима ожидания аппарат должен прогреться. Поэтому при переключении из режима ожидания для подготовки аппарата к работе требуется больше времени, чем при переключении из режима энергосбережения.

В соответствии с заводскими настройками по умолчанию аппарат переключается в режим ожидания через 20 минут.



#### Примечание

*При получении задания на печать аппарат выходит из режима ожидания и после прогрева запускает печать.*

*Режим ожидания можно также отменить нажатием на любую клавишу на панели управления.*



#### Подробнее

*Период времени до перехода аппарата в режим ожидания можно изменять. Подробнее см. "System Settings" на странице 9-18.*

### 2.2.6 Переход в режим энергосбережения вручную

Режим энергосбережения можно выбрать вручную на панели управления.

Если указано "Immediately" для параметра "Entering Power Save" на панели управления, аппарат прекращает выполнение всех функций. Однако, аппарат автоматически выходит из режима энергосбережения при осуществлении каких-либо действий на панели управления или отправке данных.

### 2.2.7 Электропитание

Если аппарат не используется в течение длительного периода времени, например ночью, обязательно отключайте его.

Чтобы гарантировать отсутствие потребления энергии, выдерните шнур питания.

## 2.3 Бумага

Рекомендуется использовать бумагу, отвечающую следующим требованиям.

### 2.3.1 Возможные размеры бумаги

Бумага нестандартного формата:

Источник бумаги	Ширина бумаги	Длина бумаги
Лоток 1 (ручной подачи)*	90,0-311,1 мм	139,7-1200,0 мм
Лоток 2	-	-
Лоток 3		
Однолотковое/ двухлотковое устройство подачи бумаги		
Лоток 4 (большой емкости)		
Двусторонние отпечатки	139,7-311,1 мм	148-457,2 мм

\* Бумага большой длины  
Ширина бумаги: 210 мм – 297 мм  
Длина бумаги: 457,3 мм – 1200 мм

Бумага стандартного формата:

Источник бумаги	Формат бумаги
Лоток 1 (ручной подачи)* <sup>1</sup>	12 × 18 <input type="checkbox"/> * <sup>2</sup> – Statement <input type="checkbox"/> / <input type="checkbox"/> (A3 <input type="checkbox"/> – B6 <input type="checkbox"/> , A6 <input type="checkbox"/> , 8 × 13 <input type="checkbox"/> * <sup>3</sup> , 16K <input type="checkbox"/> / <input type="checkbox"/> , 8K <input type="checkbox"/> )
Лоток 2	11 × 17 <input type="checkbox"/> – Letter <input type="checkbox"/> / <input type="checkbox"/> , Statement <input type="checkbox"/> (A3 <input type="checkbox"/> – B5 <input type="checkbox"/> / <input type="checkbox"/> , A5 <input type="checkbox"/> , 8 × 13 <input type="checkbox"/> * <sup>3</sup> , 16K <input type="checkbox"/> , 8K <input type="checkbox"/> )
Лоток 3	12 × 18 <input type="checkbox"/> * <sup>2</sup> – Letter <input type="checkbox"/> / <input type="checkbox"/> , Statement <input type="checkbox"/> (A3 <input type="checkbox"/> – B5 <input type="checkbox"/> / <input type="checkbox"/> , A5 <input type="checkbox"/> , 8 × 13 <input type="checkbox"/> * <sup>3</sup> , 16K <input type="checkbox"/> , 8K <input type="checkbox"/> )
Однолотковое/ двухлотковое устройство подачи бумаги	11 × 17 <input type="checkbox"/> – Letter <input type="checkbox"/> / <input type="checkbox"/> , Statement <input type="checkbox"/> (A3 <input type="checkbox"/> – B5 <input type="checkbox"/> / <input type="checkbox"/> , A5 <input type="checkbox"/> , 8 × 13 <input type="checkbox"/> * <sup>3</sup> , 16K <input type="checkbox"/> , 8K <input type="checkbox"/> )
Лоток 4 (большой емкости)	Letter <input type="checkbox"/> (A4 <input type="checkbox"/> )
Двусторонние отпечатки	12 × 18 <input type="checkbox"/> * <sup>2</sup> – Statement, 12-1/4 × 18 <input type="checkbox"/> , 4 × 6 <input type="checkbox"/> (A3 <input type="checkbox"/> – A5 <input type="checkbox"/> / <input type="checkbox"/> , 8 × 13 <input type="checkbox"/> * <sup>3</sup> , 16K <input type="checkbox"/> / <input type="checkbox"/> , 8K <input type="checkbox"/> )

\*<sup>1</sup> Для печати на толстой бумаге 4 предусмотрены только форматы A3 , A4 , 11 × 17  и Letter .

\*<sup>2</sup> Эта бумага на один формат больше чем A3. 12-1/4 × 18 соответствует размеру 311,1 мм × 457,2 мм, и 12 × 18 соответствует размеру 304,8 мм × 457,2 мм.

\*<sup>3</sup> Имеется пять форматов Foolscap: 220 × 330 мм , 8-1/2 × 13 , 8-1/4 × 13 , 8-1/8 × 13-1/4 , и 8 × 13 . Можно выбрать любой из этих форматов. Внесение изменений в меню должно выполняться специалистом сервисной службы.

\*<sup>4</sup> Формат Statement  может использоваться только на моделях для Северной Америки (дюймовая система).

\*<sup>5</sup> Формат A5  может использоваться только на моделях для Европы (метрическая система).

Оборудование для загрузки бумаги	Возможные форматы загружаемой бумаги
Финишер FS-519	Выходные лотки 1 и 2, а также дополнительный выходной лоток 11 × 17 □, Letter □/□, Statement □/□, 12-1/4 × 18 □ <sup>*2</sup> (A3 □ – B6 □, A6 □, 12-1/4 × 18 □) Настройки "группировки"/"сортировки": 11 × 17 □ – Letter □/□ (A3 □ – A5 □) Настройки сшивания: 11 × 17 □ – Letter □/□ (A3 □ – A5 □) Настройки перфорирования <sup>*1</sup> : 2 отверстия: 11 × 17 □ – Letter □/□ 3 отверстия: 11 × 17 □, Letter □ 4 отверстия: A3 □, A4 □, B5 □
Дополнительный выходной лоток OT-602	
Устройство изготовления брошюр SD-505	Фальцевание и сшивание: 11 × 17 □, Letter □ (A3 □, B4 □, A4 □, B5 □)
Комплект адресных ячеек MT-502	Letter □, Statement □ (A4 □, B5 □, A5 □)
Финишер FS-609	Выходной лоток 1: Настройки "группировки": 11 × 17 □ – Statement □/□, 12-1/4 × 18 □ <sup>*2</sup> (A3 □ – B5 □/□, 12-1/4 × 18 □) Настройки "сортировки": 11 × 17 □ – Statement □ (A3 □ – A5 □) Настройки сшивания: 11 × 17 □ – Letter □/□ (A3 □ – B5 □/□) Настройки перфорирования <sup>*1</sup> : 2 отверстия: 11 × 17 □ – Letter □/□ 3 отверстия: 11 × 17 □, Letter □ 4 отверстия: A3 □, A4 □ Выходной лоток 2: 11 × 17 □, Letter □ (A3 □ – A4 □)

<sup>\*1</sup> Используется, если на финишер установлено дополнительное устройство перфорирования.

<sup>\*2</sup> 12-1/4 × 18 соответствует размеру 311,1 мм × 457,2 мм, что на один размер больше формата A3.

### 2.3.2 Типы бумаги и емкость лотка

Тип бумаги	Обычная бумага	Толстая бумага 1	Толстая бумага 2	Толстая бумага 3	Толстая бумага 4
<b>Масса</b>	60 г/м <sup>2</sup> – 90 г/м <sup>2</sup>	91 г/м <sup>2</sup> – 150 г/м <sup>2</sup>	151 г/м <sup>2</sup> – 209 г/м <sup>2</sup>	210 г/м <sup>2</sup> – 256 г/м <sup>2</sup>	257 г/м <sup>2</sup> – 271 г/м <sup>2</sup>
<b>Источник бумаги</b>					
Лоток 1 (ручной подачи)	150 листа	20 листов	20 листов	20 листов	20 листов
Лотки 2 и 3	500 листов	150 листа	150 листа	150 листа	–
Однолотковое/двухлотковое устройство подачи бумаги	500 листов	150 листа	150 листа	150 листа	–
Лоток 4 (большой емкости)	2500 листов	1000 листов	1000 листов	1000 листов	–

При печати на толстой бумаге 3 (210 г/м<sup>2</sup> – 256 г/м<sup>2</sup>) или толстой бумаге 4 (257 г/м<sup>2</sup> – 271 г/м<sup>2</sup>) получение результатов, аналогичных печати на толстой бумаге 1 или 2 не гарантируется. Выполните пробную печать, чтобы проверить, достигаются ли удовлетворительные результаты печати.

Тип бумаги	Прозрачная пленка	Открытки	Конверты	Наклейки	Длинная бумага
<b>Источник бумаги</b>					127 г/м <sup>2</sup> – 210 г/м <sup>2</sup>
Лоток 1 (ручной подачи)	20 листов	20 листов	10 листов	20 листов	10 листов
Лотки 2 и 3	–	–	–	–	–
Однолотковое/двухлотковое устройство подачи бумаги	–	–	–	–	–
Лоток 4 (большой емкости)	–	–	–	–	–

### 2.3.3 Специальная бумага

Специальной бумагой называется любая бумага, отличающаяся от обычной, например прозрачная пленка ОНР и цветная бумага. При загрузке в выдвижной лоток специальных носителей, таких как ОНР или окрашенная бумага, убедитесь в том, что Вы установили настройки для специальной бумаги. В противном случае могут возникнуть нарушения в подаче бумаги.

Тип бумаги	Описание
Single Side Only	Выберите эту настройку, если загружена бумага, которая не должна использоваться для двустороннего копирования (например, если на одной стороне бумаги уже выполнена печать), в качестве обычной бумаги с плотностью 60 г/м <sup>2</sup> – 90 г/м <sup>2</sup> . Если выбрана настройка "Auto Paper", то лоток бумаги с настройкой "Single Side Only" имеет приоритет. Лоток с этой настройкой не будет автоматически выбираться во время операций двустороннего копирования.
Special Paper	Выберите эту настройку для специальной бумаги, например, высококачественной бумаги, загружаемой в качестве обычной бумаги с плотностью 60 г/м <sup>2</sup> – 90 г/м <sup>2</sup> . При выборе опции "Auto Paper" лоток с этой настройкой автоматически не выбирается.
Letterhead	Выберите эту настройку для бумаги, на которой уже напечатано название компании или стандартный текст, и которая загружается в качестве обычной бумаги с плотностью 60 г/м <sup>2</sup> – 90 г/м <sup>2</sup> . При выборе опции "Auto Paper" лоток с этой настройкой автоматически не выбирается.
Colored Paper	Выберите эту настройку при загрузке цветной бумаги, загружаемой как обычная бумага с плотностью от 60 г/м <sup>2</sup> до 90 г/м <sup>2</sup> . При выборе опции "Auto Paper" лоток с этой настройкой автоматически не выбирается.
Transparency	Выберите эту настройку при загрузке пленок ОНР. При выборе опции "Auto Paper" лоток с этой настройкой автоматически не выбирается. Загружая пленку ОНР, выберите "Gray Scale" в настройках цвета, а затем выберите тип бумаги.
Thick 1	Выберите эту настройку при загрузке толстой бумаги плотностью от 91 г/м <sup>2</sup> до 150 г/м <sup>2</sup> . При выборе опции "Auto Paper" лоток с этой настройкой автоматически не выбирается.
Thick 2	Выберите эту настройку при загрузке толстой бумаги плотностью от 151 г/м <sup>2</sup> до 209 г/м <sup>2</sup> . При выборе опции "Auto Paper" лоток с этой настройкой автоматически не выбирается.
Thick 3	Выберите эту настройку при загрузке толстой бумаги плотностью от 210 г/м <sup>2</sup> до 256 г/м <sup>2</sup> . При выборе опции "Auto Paper" лоток с этой настройкой автоматически не выбирается.
Thick 4	Выберите эту настройку при загрузке толстой бумаги плотностью от 257 г/м <sup>2</sup> до 271 г/м <sup>2</sup> . При выборе опции "Auto Paper" лоток с этой настройкой автоматически не выбирается.
Envelope	Выберите эту настройку при загрузке конвертов. При выборе опции "Auto Paper" лоток с этой настройкой автоматически не выбирается.
Plain-2nd Side	Выберите эти настройки при загрузке бумаги, которая уже отпечатана с одной стороны. Настройка "2nd Side" может быть выбрана только для бумаги типов обычная, толстая 1, толстая 2 и толстая 3 или толстая 4, загружаемой в лоток 1 (ручной подачи).
Thick 1-2nd Side	
Thick 2-2nd Side	
Thick 3-2nd Side	
Thick 4-2nd Side	

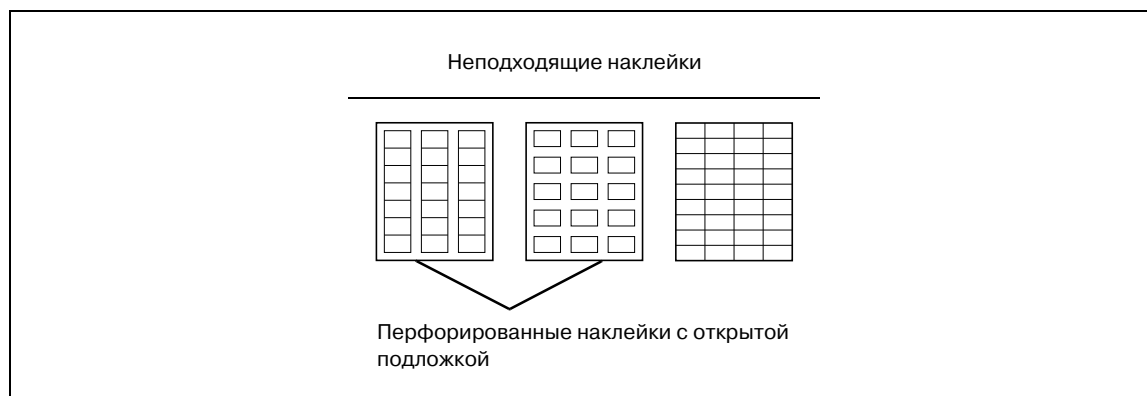


### 2.3.4 Меры предосторожности при выборе бумаги

Не используйте следующие типы бумаги.

В противном случае, возможно снижение качества печати, застревание или повреждение бумаги.

- Пленка ОНР, которая уже использовалась при печати на этом аппарате (даже если она еще чистая).
- Бумага, на которую производилась печать на термодиффузионном или струйном принтере.
- Слишком толстая/тонкая бумага.
- Сложенная, скрученная, смятая или рваная бумага.
- Бумага, долго хранившаяся без упаковки.
- Влажная, перфорированная бумага или бумага с отверстиями
- Слишком гладкая/грубая бумага или бумага с неровной поверхностью.
- Специально обработанная бумага: с самокопирующим слоем, чувствительная к теплу или давлению.
- Бумага, украшенная фольгой или тиснением.
- Бумага нестандартной формы (не прямоугольная).
- Бумага, скрепленная клеем или скрепками.
- Бумага с наклейками.
- Бумага с прикрепленными ленточками, крючками, кнопками и т. п.
- Наклейки, которые легко отклеиваются
- Наклейки отклеились с листа подложки или проступил клей
- Изначально обрезанные наклейки



Печать на клеевых участках конвертов не гарантируется.

### 2.3.5 Хранение бумаги

Бумагу следует хранить в прохладном темном месте с низкой влажностью.

Отсыревшая бумага может застревать в аппарате.

Не загруженная в лоток бумага должна храниться обернутой в полиэтиленовую пленку или в полиэтиленовом пакете в прохладном темном месте с низкой влажностью.

При хранении бумагу следует располагать в положении "лежа", а не "стоя" или "на боку". Скрученная бумага может застрять в аппарате.

Храните бумагу в недоступном для детей месте.

### 2.3.6 Функция автоматического переключения лотков

Если во время выполнения задания на печать в выбранном лотке закончилась бумага, а в другой лоток загружена бумага, отвечающая указанным требованиям, то для продолжения печати автоматически выбирается другой лоток. Если установлен дополнительный лоток 4 (большой емкости), то можно напечатать до 3650 копий (для бумаги формата Letter  $\square$  (A4  $\square$ ) не прерываясь. (Функция автоматического переключения лотков реализуется только, если параметр "Auto Tray Switch" в режиме "User Settings" установлен на "ON".)

Условия функционирования

- Бумага должна быть одинакового размера.
- Бумага должна быть ориентирована одинаково.
- Бумага должна быть одинакового типа.
- Лотки выбираются при автоматическом переключении лотков.



#### Подробнее

Подробнее о задании лотков, выбираемых при автоматическом переключении лотков, см. "System Settings" на странице 9-18.

### 2.3.7 Порядок выбора лотков

По умолчанию на заводе-изготовителе установлены следующие параметры: при автоматическом выборе другого лотка, следующий лоток выбирается согласно указанному ниже списку.

Если установлен стандартный лоток:

T2 (Лоток 2) → T3 (Лоток 3) → T1 (Лоток 1 (Лоток ручной подачи))

Если установлено однолотковое устройство подачи бумаги:

T2 (Лоток 2) → T3 (Лоток 3) → T4 (Лоток 4) → T1 (Лоток 1 (ручной подачи))

Если установлено двухлотковое устройство подачи бумаги:

T2 (Лоток 2) → T3 (Лоток 3) → T4 (Лоток 4) → T5 (Лоток 5) → T1 (Лоток 1 (ручной подачи))

Если установлен лоток 4 (большой емкости):

T2 (Лоток 2) → T3 (Лоток 3) → T4 (Лоток 4) → T1 (Лоток 1 (ручной подачи))



#### Подробнее

Изменение порядка выбора лотков см. "System Settings" на странице 9-18.





## 2.4 Загрузка бумаги

### 2.4.1 Загрузка бумаги в лоток 1 (ручной подачи)

Если Вы хотите напечатать копии на бумаге, которая не загружена в лоток, либо на толстой бумаге 4, открытках, конвертах, прозрачной пленке или наклейках, то бумагу нужно подавать вручную через лоток 1.

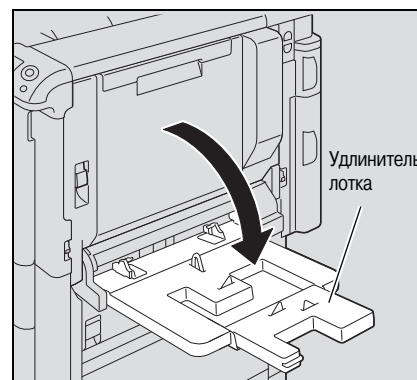


#### Подробно

Для печати на толстой бумаге 4 предусмотрены только форматы A3 , A4 , 11 x 17  и Letter .

#### 1 Откройте лоток 1.

- При загрузке бумаги большого формата выдвиньте выдвижную часть лотка.



#### 2 Повернув бумагу вниз стороной, на которой будет выполняться печать, вставьте ее как можно дальше в приемное отверстие лотка.

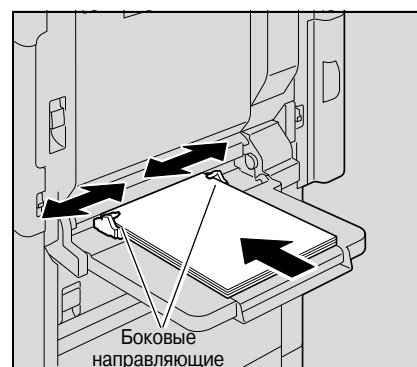
#### 3 Отрегулируйте боковые направляющие по формату загружаемой бумаги.

? Как загрузить скрученную бумагу?

→ Расправьте бумагу перед загрузкой.

? Сколько листов бумаги или другого материала можно загрузить?

→ Не загружайте в лоток избыточное количество обычной бумаги; стопка бумаги не должна быть выше знака ▼.



#### Примечание

При необходимости укажите формат бумаги и тип бумаги.

Подробнее см. "Меню "Paper Settings"" на странице 9-17.

**Внимание**

Плотно прижмите направляющие к краям бумаги.

При загрузке открыток выбирайте настройку "Thick 3".

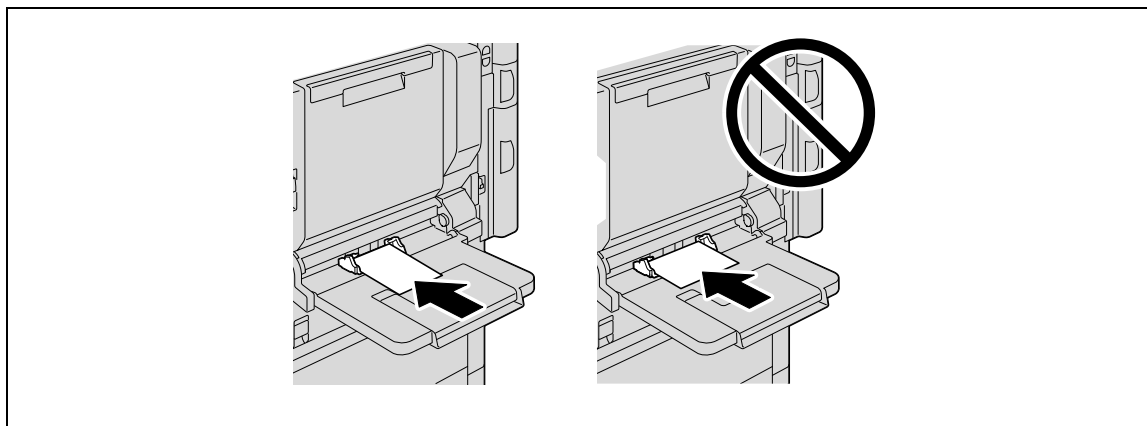
Если Вы загрузили наклейки, выберите тип бумаги "Thick 1".



Печать на пленке ОНР возможна только черным цветом. Загружая пленку ОНР, выберите "Gray Scale" в настройках "Select Color" под закладкой "Quality".

При загрузке открыток располагайте их в ориентации , как показано на рисунке.

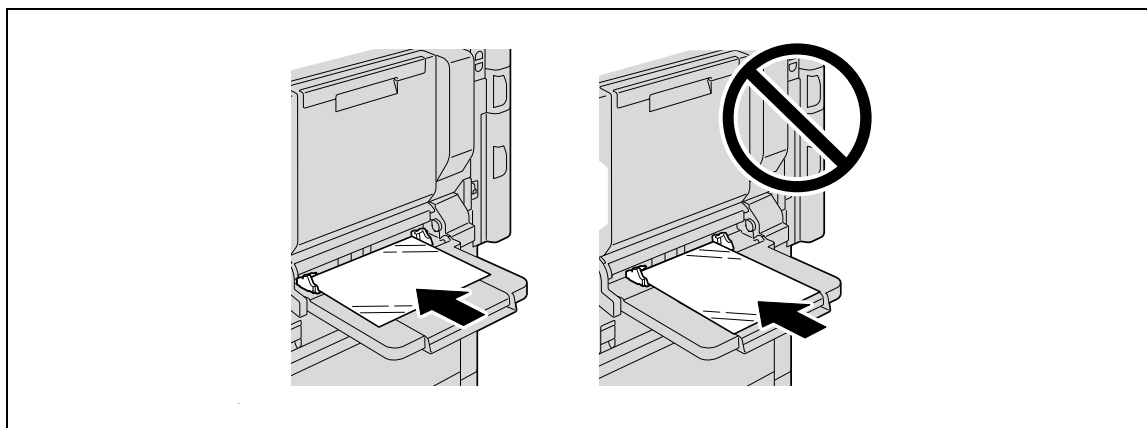
Не загружайте открытки в ориентации .

В лоток 1 можно загрузить не более 20 открыток.



При загрузке пленок ОНР располагайте их в соответствии со значком , как показано на рисунке. Не загружайте пленки в ориентации .

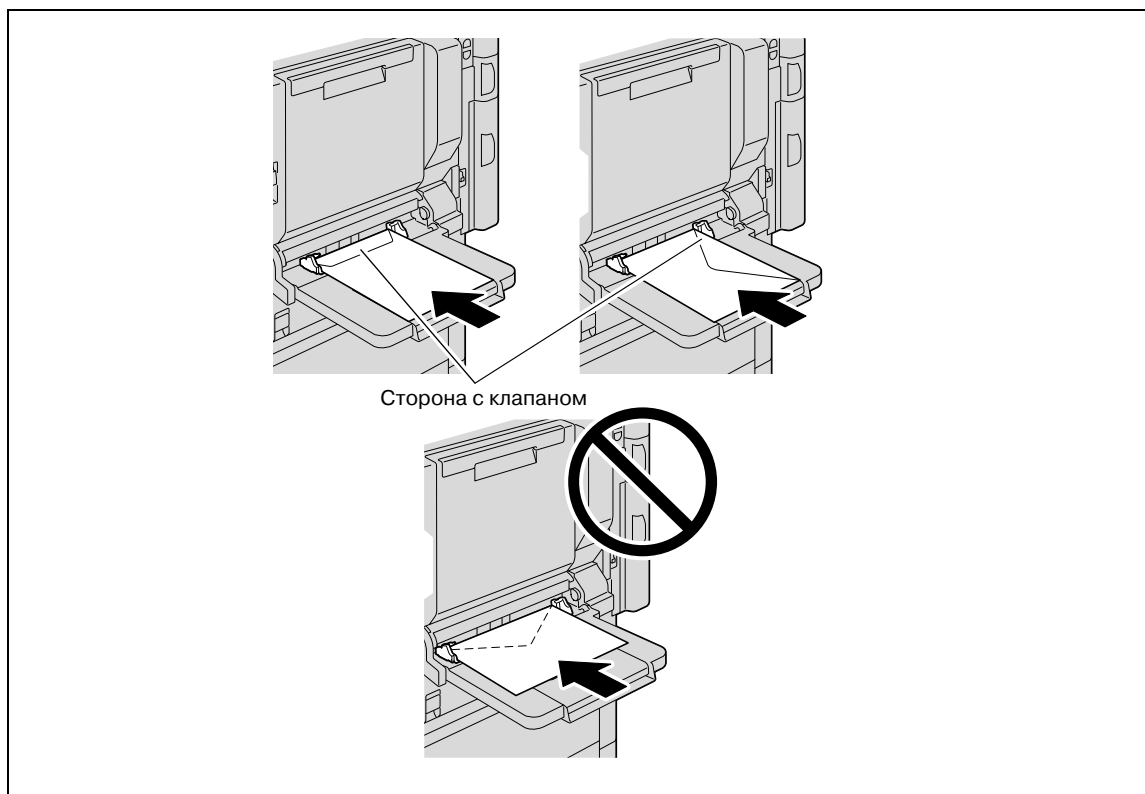
В лоток 1 может быть загружено не более 20 пленок ОНР.

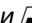
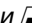


Перед загрузкой конвертов выдавите из них воздух и убедитесь в том, что сгибы клапанов плотно прижаты. В противном случае конверт может помяться или застрять в аппарате.

При загрузке конвертов располагайте их клапаном вверх, как показано на рисунке. Если конверты загружены клапаном вниз, то они могут застрять в аппарате. Нельзя печатать на стороне конверта с клапаном.

В лоток 1 можно загрузить не более 10 конвертов.

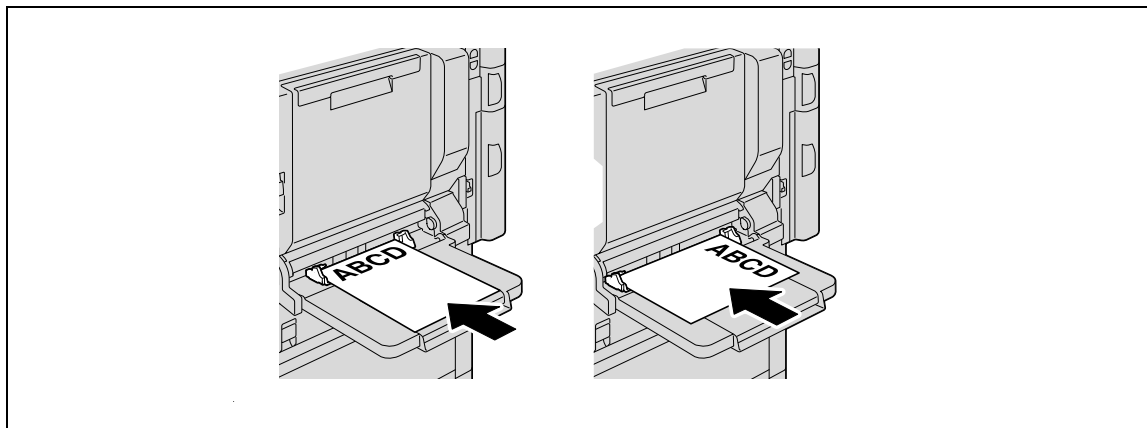


При загрузке наклеек располагайте их в соответствии со значком , как показано на рисунке. Не загружайте наклейки в ориентации .

В лоток 1 можно загрузить не более 20 наклеек.



Убедитесь, что печатные бланки загружены стороной, на которой будет выполняться печать, вверх.



**Примечание**

При загрузке бумаги в лоток 1 изображение будет отпечатано на поверхности бумаги, обращенной вниз.



**Подробнее**

Подробнее о форматах бумаги см. "Бумага" на странице 2-21.

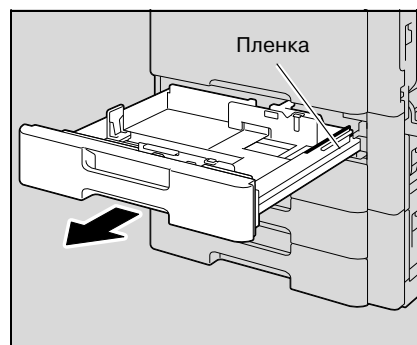
### 2.4.2 Загрузка бумаги в лоток 2/3/4/5

Способы загрузки бумаги в лотки 2, 3, 4 и 5 идентичны.

Далее приводится описание процедуры загрузки бумаги в лоток 2.

- ✓ Лоток 4/5 не входит в основной комплект поставки и заказывается отдельно.

1 Выдвиньте лоток 2.

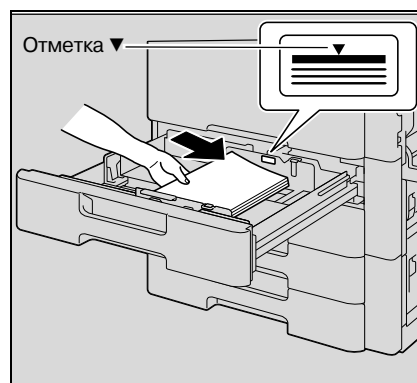


2 Отрегулируйте боковые направляющие по формату загружаемой бумаги.

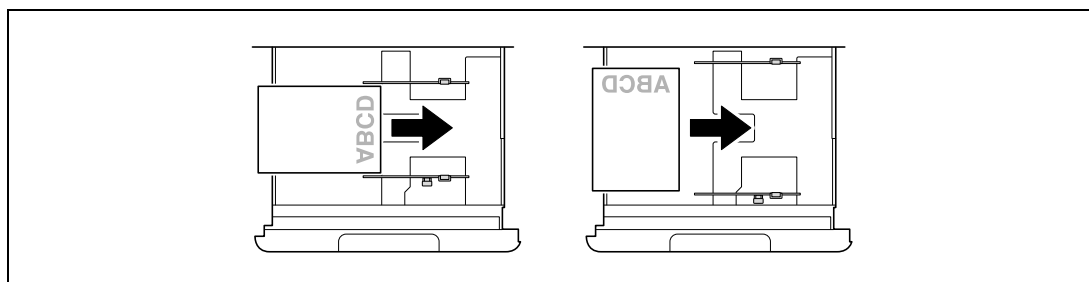
- Если боковые направляющие не отрегулированы по загруженной бумаге, то формат бумаги будет определен неправильно. Следите за тем, чтобы боковые направляющие были отрегулированы в соответствии с форматом бумаги, загруженной в лоток.



3 Загрузите бумагу в лоток таким образом, чтобы сторона бумаги, на которой будет выполняться печать (верхняя сторона в открытой пачке бумаги), была обращена вверх.



- Загрузите печатные бланки таким образом, чтобы сторона, на которой будет выполняться печать, была обращена вниз.



- ? Как загрузить скрученную бумагу?  
→ Расправьте бумагу перед загрузкой.
- ? Сколько листов бумаги или другого материала можно загрузить?  
→ Не загружайте в лоток избыточное количество обычной бумаги; стопка бумаги не должна быть выше знака ▼.

#### 4 Закройте лоток 2



##### Подробно

При загрузке специальной бумаги следует задать тип бумаги. Подробнее см. "Меню "Paper Settings"" на странице 9-17.



##### Внимание

Старайтесь не дотрагиваться до ленты.

Подробнее о выборе формата и типа бумаги, загружаемой в лоток 2/3/4/5, см. "Бумага" на странице 2-21.

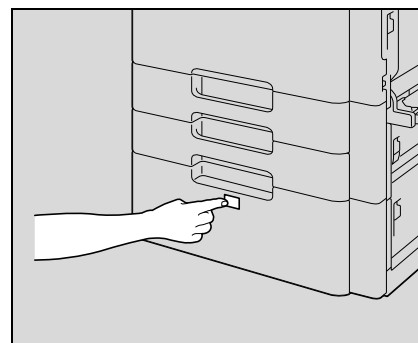
Для печати на прозрачной пленке ОНР, конвертах или открытках используйте лоток 1 (ручной подачи).

### 2.4.3 Загрузка бумаги в лоток 4 (большой емкости)

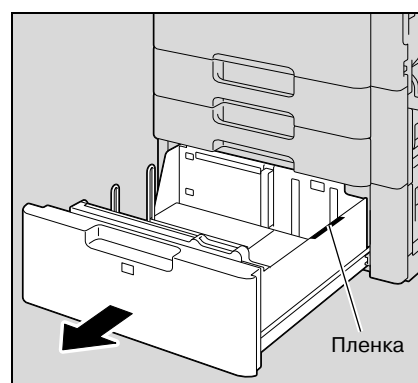
- ✓ Если питание [Power] выключено, то лоток 4 (большой емкости) нельзя вытащить даже после нажатия на кнопку извлечения лотка. Убедитесь, что выключатель питания [Power] аппарата включен.
- ✓ Лоток 4 (большой емкости) не входит в основной комплект поставки и заказывается отдельно.

#### 1 Нажмите кнопку извлечения лотка.

Лоток 4 (большой емкости) слегка выдвигается из основного блока.

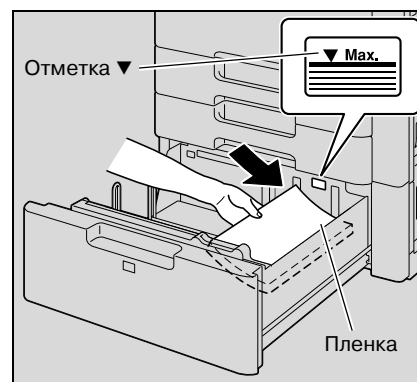


#### 2 Вытащите лоток 4 (большой емкости).



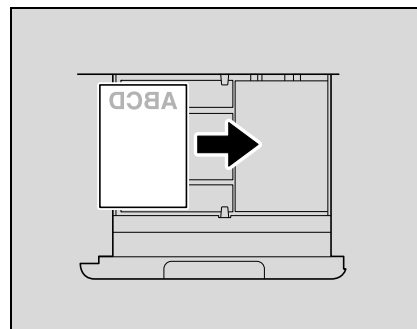


- 3 Загрузите бумагу на правую сторону лотка 4 (большой емкости) таким образом, чтобы сторона бумаги, на которой будет выполняться печать (верхняя сторона в открытой пачке бумаги), была обращена вверх.

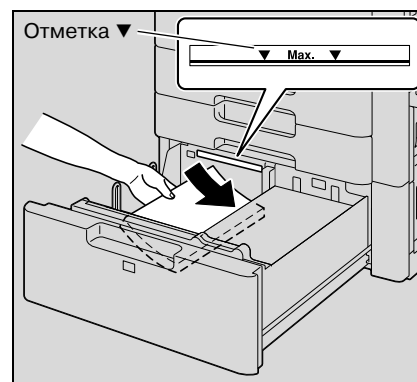


- Загрузите печатные бланки таким образом, чтобы сторона, на которой будет выполняться печать, была обращена вниз.
- Для печати на прозрачной пленке ОНР, толстой бумаге 4, конвертах или открытках используйте лоток 1.

- ? Как загрузить скрученную бумагу?  
→ Расправьте бумагу перед загрузкой.



- 4 Загрузите бумагу на левую сторону лотка 4 (большой емкости) таким образом, чтобы сторона бумаги, на которой будет выполняться печать (верхняя сторона в открытой пачке бумаги), была обращена вверх.



- 5 Задвиньте лоток 4 (большой емкости).

- При загрузке специальной бумаги следует задать тип бумаги. Подробнее см. "Меню "Paper Settings"" на странице 9-17.



#### Внимание

Старайтесь не дотрагиваться до ленты.

Не загружайте в лоток слишком большое количество бумаги; стопка бумаги не должна быть выше отметки ▼.

Подробнее о бумаге, которую можно загружать в лоток 4 (большой емкости) см. "Бумага" на странице 2-21.



#### Примечание

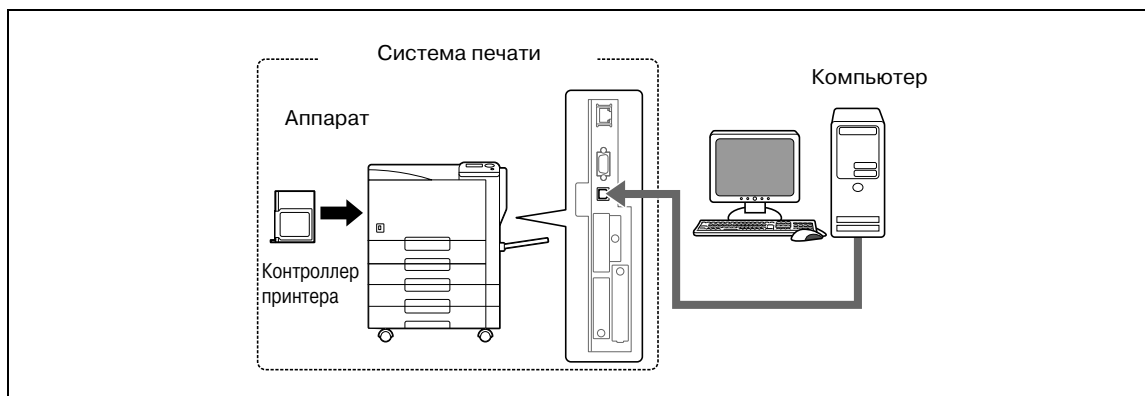
Если аппарат переходит в режим энергосбережения или ожидания, лоток 4 (большой емкости) нельзя вытащить даже после нажатия на кнопку извлечения лотка. В таком случае отмените режим энергосбережения или ожидания.

## 2.5 Контроллер принтера

Контроллер принтера – это устройство, реализующее функции принтера и сетевого принтера на данном аппарате.

### 2.5.1 Назначение контроллера принтера

Контроллер принтера обрабатывает данные для печати на данном аппарате и играет важную роль в системе осуществления печати. Компьютер осуществляет связь между контроллером принтера, позволяя печатать из различных приложений. При использовании аппарата в качестве сетевого принтера Вы можете производить печать из прикладных программ на компьютерах, включенных в локальную сеть.



Контроллер принтера выполняет следующие функции.

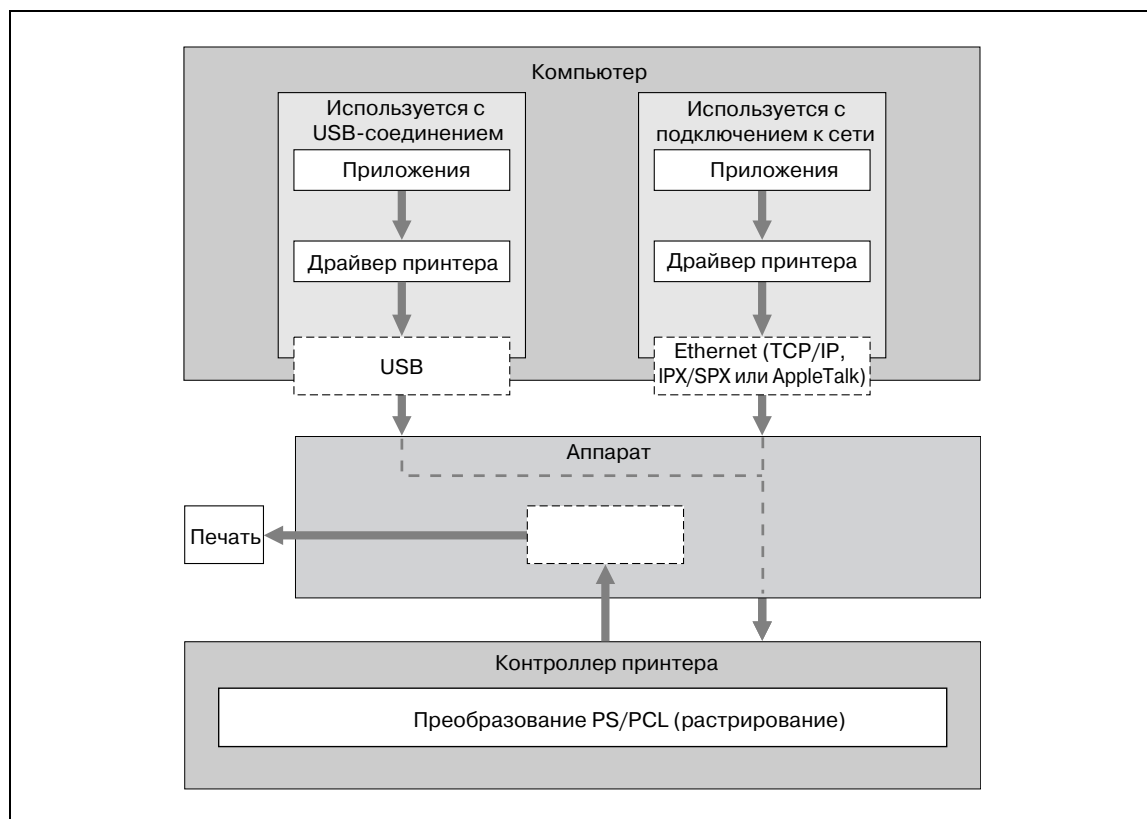
- Печать данных, отправляемых с драйвера принтера на компьютер
- Поддержка сетевых протоколов, включая TCP/IP (IPv4/IPv6), IPX/SPX и AppleTalk
- Прямая сетевая печать по протоколам Web Service Printing (Windows Vista), SMB (Windows), LPR и IPP
- Доступ к настройкам аппарата и контроллера принтера с клиентского компьютера через сеть (с помощью веб-браузера)
- Контроль количества отпечатанных страниц (функции идентификации пользователя и отслеживания учетных записей)

## 2.5.2 Процесс печати

Ниже описывается последовательность действий при использовании данной системы печати.

Драйвер принтера получает команды из приложений.

Данные передаются на аппарат через интерфейс USB при использовании аппарата через USB-соединение или через интерфейс Ethernet (TCP/IP, IPX/SPX или AppleTalk) при использовании аппарата через соединение Ethernet. Данные передаются с аппарата на контроллер принтера, который производит растривание изображения (преобразование символов и изображений в растровые), и печатаются с помощью механизма печати данного аппарата.



## 2.6 Операционная среда

Ниже приводятся системные требования для работы с данной системой печати и интерфейсов подключения.

### 2.6.1 Совместимые компьютеры и операционные системы

Проверьте, что подключенный компьютер соответствует следующим требованиям.

#### Windows

Пункт	Операционная среда
Операционная система	Windows NT Workstation/Server Version 4.0 (Service Pack 6 или более поздняя версия), Windows 2000 Professional/Server (Service Pack 3 или более поздняя версия), Windows XP Home Edition/Windows XP Professional, Windows XP Professional x64 Edition, Windows Vista Home Basic/Home Premium/Ultimate/Business/Enterprise, Windows Vista Home Basic/Home Premium/Ultimate/Business/Enterprise x64 Edition, Windows Server 2003 Standard Edition, Windows Server 2003 x64 Edition
Процессор	Рекомендуемый процессор для данной операционной системы или более совершенный
Память	Рекомендуемый объем памяти для данной операционной системы При наличии достаточных ресурсов памяти для операционной системы и работающих приложений
Привод	CD-ROM
Веб-браузер (при использовании PageScope Web Connection)	Microsoft Internet Explorer Ver. 6 или более поздняя версия (с JavaScript и разрешенными "куки") Netscape Navigator Ver. 7.02 или более поздняя версия (с JavaScript и разрешенными "куки") Mozilla Firefox Ver. 1.0 или более поздняя версия (с JavaScript и разрешенными "куки") Adobe® Flash® (если в качестве формата дисплея выбран Flash, требуется внешний модуль версии 7.0 или более поздней)

#### Macintosh

Пункт	Операционная среда
Операционная система	Mac OS 9.2, Mac OS X 10.2.8, Mac OS X 10.3 или Mac OS X 10.4
Процессор	PowerPC, Intel Processor (Процессор Intel только для Mac OS X 10.4)
Память	Рекомендуемый объем памяти для данной операционной системы
Привод	CD-ROM
Веб-браузер (при использовании PageScope Web Connection)	Netscape Navigator Ver. 7.02 или более поздняя версия (с JavaScript и разрешенными "куки") Mozilla Firefox Ver. 1.0 или более поздняя версия (с JavaScript и разрешенными "куки") Adobe® Flash® (если в качестве формата дисплея выбран Flash, требуется внешний модуль версии 7.0 или более поздней)

## 2.6.2 Совместимые интерфейсы

Ниже описаны интерфейсы, которые используются для подключения системы печати к компьютеру.

### Интерфейс Ethernet

Выбирается при использовании системы печати через сетевое подключение.

Поддерживает стандарты 10Base-T, 100Base-TX и 1000Base-T. Кроме того, интерфейс Ethernet поддерживает протоколы TCP/IP (LPD/LPR, IPP, SMB), Web Service, IPX/SPX (NetWare) и AppleTalk (EtherTalk).

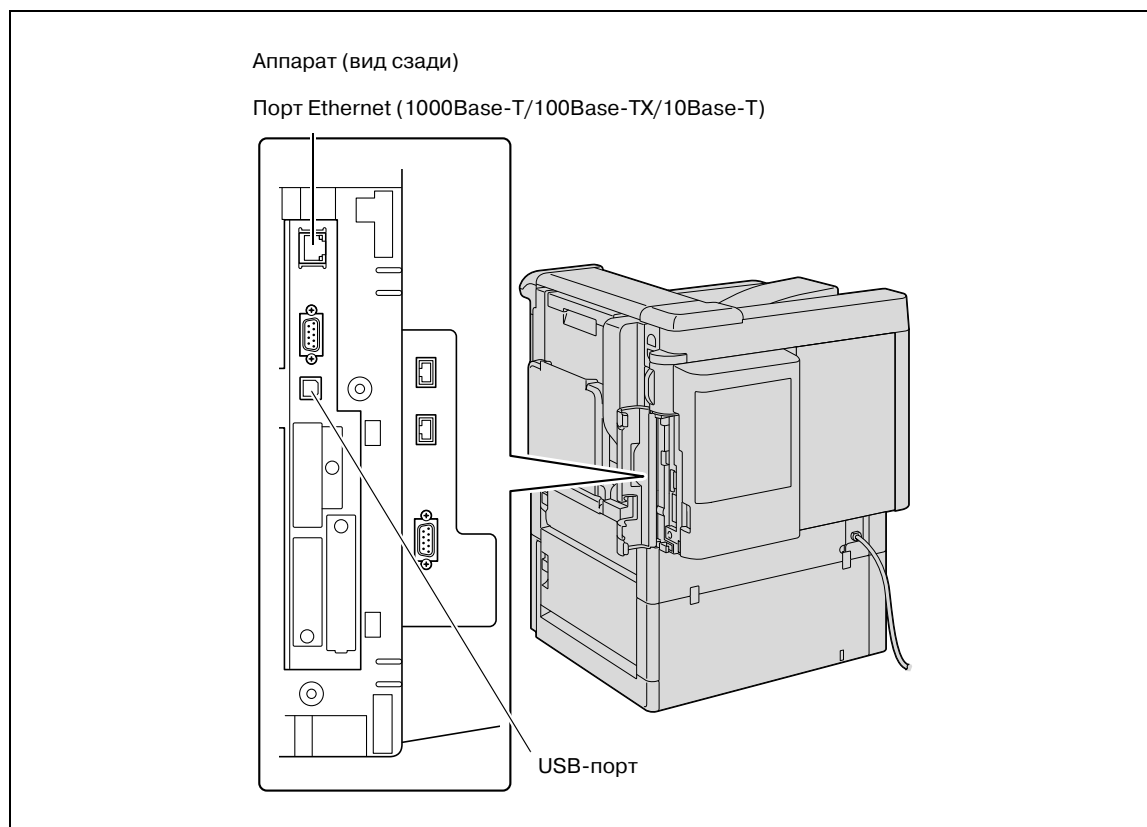
### Интерфейс USB

Выбирается при использовании системы печати через USB-подключение.

Интерфейс USB позволяет подключить систему печати к компьютеру с операционной системой Windows. Для подключения требуется кабель USB. Используйте кабель USB типа A (штекерная часть разъема, 4 штырька) или типа B (штекерная часть разъема, 4 штырька). Рекомендуется USB-кабель длиной не более трех метров.

### Схема подключения

Кабели принтера подключаются к портам аппарата.



### 2.6.3 Драйверы принтера и поддерживаемые операционные системы

Прежде чем использовать систему печати, необходимо установить драйвер принтера.

Ниже перечислены драйверы принтера, имеющиеся на компакт-диске, и поддерживаемые операционные системы. Выберите требуемый драйвер принтера.

Драйвер принтера	Язык описания страниц	Поддерживаемые операционные системы
Драйвер Konica Minolta PCL (драйвер PCL)	PCL6	Windows NT Workstation/Server Version 4.0 (Service Pack 6 или более поздняя версия) Windows 2000 Professional/Server (Service Pack 3 или более поздняя версия), Windows XP Home Edition/Windows XP Professional, Windows XP Professional x64 Edition, Windows Vista Home Basic/Home Premium/Ultimate/Business/Enterprise, Windows Vista Home Basic/Home Premium/Ultimate/Business/Enterprise x64 Edition, Windows Server 2003 Standard Edition, Windows Server 2003 x64 Edition
Драйвер Konica Minolta PostScript (драйвер PS)	PostScript3 Emulation	Windows 2000 Professional/Server (Service Pack 3 или более поздняя версия), Windows XP Home Edition/Windows XP Professional, Windows XP Professional x64 Edition, Windows Vista Home Basic/Home Premium/Ultimate/Business/Enterprise, Windows Vista Home Basic/Home Premium/Ultimate/Business/Enterprise x64 Edition, Windows Server 2003 Standard Edition, Windows Server 2003 x64 Edition
Драйвер PostScript PPD (PS-PPD)		Mac OS 9.2 или более поздняя версия Mac OS X 10.2.8, Mac OS X 10.3 или Mac OS X 10.4



#### Примечание

Выберите язык описания страницы в соответствии с приложением, используемым для печати.

## 2.7 Установка системы

Прежде чем использовать систему печати, ее необходимо установить.

Процедура установки подразумевает определенную последовательность действий и состоит из подключения аппарата к компьютеру и установки драйвера принтера на компьютер.

Процедура установки состоит из следующих этапов.

### 2.7.1 Подключение к сети

- 1 Подключите аппарат к компьютеру.
- 2 Убедитесь, что компьютер подключен к сети.
- 3 Укажите IP-адрес аппарата для соединения с сетью.
- 4 В зависимости от способа подключения и протокола измените сетевые настройки аппарата.
  - LPR: Включите LPD-печать в окне "LPD Setting".
  - Port9100: Введите номер порта RAW (настройка по умолчанию: 9100) в окне "TCP/IP Setting".
  - SMB: Укажите "Print Setting" в окне "SMB Setting".
  - IPP/IPPS: Включите IPP-печать в окне "IPP Setting". Для выполнения IPPS-печати сначала установите сертификат.
  - Web Service: Включите функцию печати в окне "Web Service Settings".
  - Bonjour: Включите Bonjour в окне "Bonjour Setting".
  - AppleTalk: Включите AppleTalk в окне "AppleTalk Setting".
- 5 Установите драйвер принтера.
  - В зависимости от способа подключения и протокола укажите сетевой порт для драйвера принтера.
- 6 Установите экранные шрифты.
  - Компакт диск содержит латинские шрифты TrueType в качестве экранных шрифтов. Экранные шрифты находятся в каталоге ScreenFont или ScreenFonts на компакт-диске.
  - Установите экранные шрифты после добавления стандартных шрифтов операционной системы. Подробнее см. раздел "Справка" операционной системы.
  - Шрифты для Macintosh упакованы в архив. Перед установкой их необходимо разархивировать.

### 2.7.2 Локальное подключение

- 1 Подключите аппарат к компьютеру.
- 2 Установите драйвер принтера.
- 3 Установите экранные шрифты.
  - Компакт диск содержит латинские шрифты TrueType в качестве экранных шрифтов. Экранные шрифты находятся в каталоге ScreenFont или ScreenFonts на компакт-диске.
  - Установите экранные шрифты после добавления стандартных шрифтов операционной системы. Подробнее см. раздел "Справка" операционной системы.



#### **Внимание**

*После установки драйвера принтера выполните тестовую печать, чтобы убедиться в правильности выполненных соединений.*

**Подробно**

Подробнее об используемых интерфейсах см. "Совместимые интерфейсы" на странице 2-36.

Подробнее о сетевых настройках см. "Настройки сети" на странице 3-3.

Процедура установки драйвера принтера может различаться в зависимости от способа подключения, операционной системы компьютера и драйвера принтера. Подробнее см. "Установка драйвера принтера в Windows" на странице 4-3 и "Установка драйвера принтера в Macintosh" на странице 5-3.



...

**Примечание**

Для обновления установленного драйвера принтера сначала удалите его. Подробнее см. "Удаление драйвера принтера" на странице 4-30 и "Удаление драйвера принтера" на странице 5-14.

При необходимости задайте настройки таймаута интерфейса в режиме "Utility" на панели управления аппарата. Подробнее см. "Printer Settings" на странице 9-26.

Установка экранных шрифтов доступна только при наличии установленного дополнительного жесткого диска.

## 2.8 Содержимое компакт-диска

К контроллерам принтера прилагаются следующие компакт-диски.

- Диск с драйвером magicolor 8650
- Диск с приложениями (PageScope Utilities)
- Диск с документацией

Каждый компакт-диск содержит драйверы принтера (для Windows и Macintosh), служебные программы, документацию, в том числе руководства пользователя и информацию о выпусках, а также экранные шрифты.



...

**Примечание**

В Руководстве пользователя пути к папкам или файлам могут не содержать корневые каталоги.

Обязательно используйте файлы, находящиеся в папке EN (English).



## 2.9 Метод идентификации

Для того чтобы контролировать использование аппарата, укажите настройки идентификации пользователя и отслеживания учетной записи.

Функция идентификации пользователей используется для управления отдельными пользователями, а функция отслеживания учетной записи – для управления группами или несколькими пользователями.

Настроив одновременно обе функции, можно контролировать количество копий, сделанных каждым отдельным пользователем и каждой учетной записью.



### Примечание

*На данном аппарате всего можно зарегистрировать 1000 пользователей и учетных записей, если установлен дополнительный жесткий диск, или 30 пользователей и учетных записей, если жесткий диск не установлен.*

*Если задан способ идентификации, при печати требуется ввести данные для идентификации. Если указаны настройки функции идентификации пользователя или отслеживания счета, то необходимо ввести имя пользователя и пароль, для того чтобы выполнить печать. Подробнее см. "Печать с помощью аппарата с включенной функцией идентификации пользователя" на странице 8-24 и "Печать с помощью аппарата при включенной функции отслеживания учетной записи" на странице 8-29.*

*Если задан способ идентификации, при попытке выполнить функцию "Job Operation" откроется окно идентификации. Если указаны настройки функции идентификации пользователя или отслеживания счета, то необходимо ввести имя пользователя и пароль, для того чтобы войти в систему и выполнить печать. Подробнее см. "Меню "Job Operation"" на странице 9-16.*

*Если установлено дополнительное устройство идентификации, вход в систему возможен через него.*

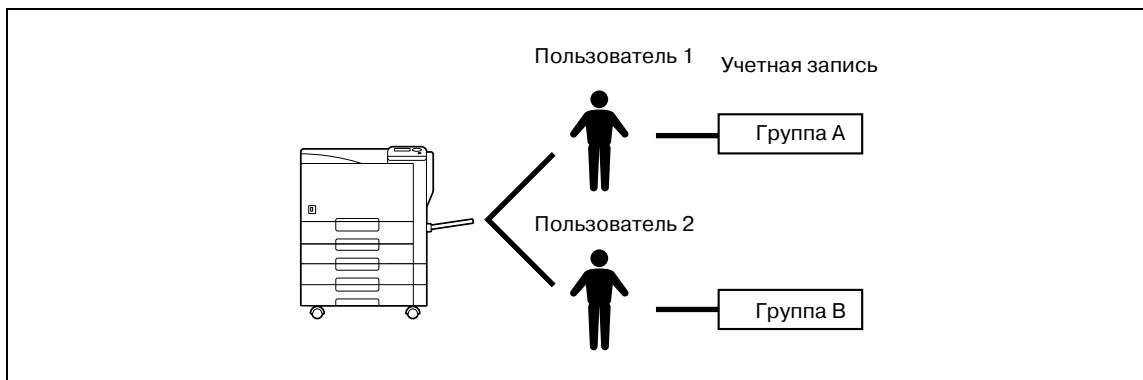
*Настройки идентификации пользователя и отслеживания учетной записи можно задать без синхронизации.*

### 2.9.1 Идентификация пользователя и отслеживание учетной записи

Идентификация пользователя и отслеживание учетной записи могут использоваться для задания следующих настроек.

- Идентификация пользователя
  - Ограничения доступных функций
  - Счетчики печати по каждому пользователю
  - Ограничение на использование цветной или черно-белой печати, а также на количество копий
  - Управление групповыми и личными ящиками пользователей по каждому пользователю
  - Удаление заданий других пользователей
- Отслеживание учетной записи
  - Счетчики печати из каждой учетной записи
  - Ограничение на использование цветной или черно-белой печати, а также на количество копий
  - Управление групповым ящиком

### 2.9.2 При синхронизации функций идентификации пользователей и отслеживания учетной записи

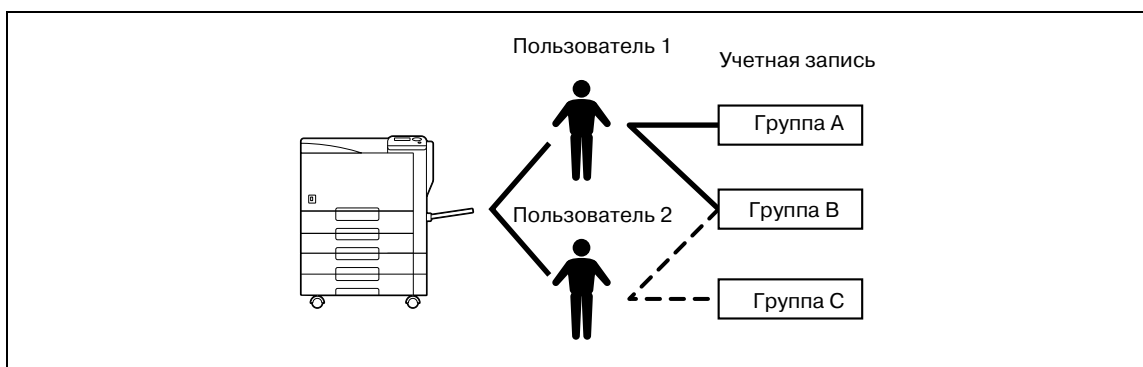


Данная установка используется в случаях, когда аппарат используется несколькими отделами. При этом использование аппарата учитывается каждым отделом по каждому сотруднику. При такой установке может вестись статистика общего количества копий по каждому сотруднику (пользователю) и по каждому отделу (учетной записи).

Для управления аппаратом, таким образом, необходимо установить указанные ниже настройки идентификации.

Параметр в окне "Authentication Method"	Настройки
User Authentication	Выберите "ON (External Server)" или "ON (MFP)".
Account Track	Выберите "ON", а затем укажите имя учетной записи и пароль.
Synchronize User Authentication & Account Track	Выберите "Synchronize".
Account Name (в окне "User Registration")	При выборе "ON (MFP)" введите имя учетной записи.

### 2.9.3 При раздельном использовании функций идентификации пользователя и отслеживания учетной записи



Данный вид установки используется в случаях, когда аппарат используется множеством сотрудников. При этом каждый сотрудник выполняет несколько функций, а подсчет общего количества копий необходимо осуществлять по каждой функции отдельно. Такой вид установки позволяет вести статистику общего количества копий по каждому сотруднику (пользователю) и по каждой функции, выполняемой сотрудником (учетной записи). Дополнительно можно осуществлять подсчет общего количества копий по каждому сотруднику (пользователю) и по каждой функции (учетной записи), даже если одна и та же функция выполняется двумя различными сотрудниками.

Для управления аппаратом, таким образом, необходимо установить указанные ниже настройки идентификации.

Параметр в окне "Authentication Method"	Настройки
User Authentication	Выберите "ON (External Server)" или "ON (MFP)".
Account Track	Выберите "ON", а затем укажите имя учетной записи и пароль.
Synchronize User Authentication & Account Track	Выберите "Do Not Synchronize".

## 2.10 Функции ящиков пользователя

Функции ящиков пользователя позволяют сохранять данные печати на внутреннем жестком диске аппарата и впоследствии выводить их на печать. Для сохранения данных в ящике создайте требуемый ящик и сохраните в него данные.



### Примечание

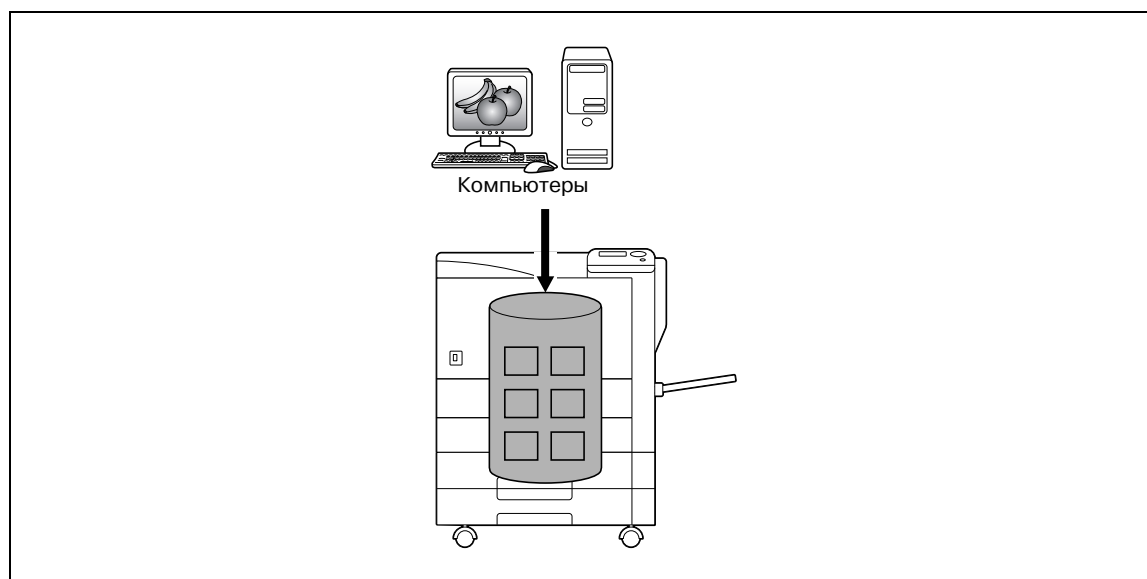
Функция ящиков пользователя доступна только при наличии установленного жесткого диска.

### 2.10.1 Доступные функции ящиков пользователя

#### Сохранение документов

Данные можно сохранять в следующих ящиках:

Ящик пользователя	Описание	Ссылка
Общий ящик пользователя/Личный ящик пользователя/ Ящик учетных записей	Чтобы сохранить данные документа, распечатайте данные, указав ящик пользователя с помощью функции "Save in User Box" драйвера принтера на компьютере, подключенном к сети. На основании настроек идентификации пользователя или отслеживания учетных записей доступ к некоторым ящикам, например, личным и групповым ящикам пользователя, можно ограничить и разрешить только определенным пользователям.	стр. 8-12
Ящик пользователя для комментариев	Чтобы сохранить данные документа, распечатайте данные, указав ящик пользователя с помощью функции "Save in User Box" драйвера принтера на компьютере, подключенном к сети. Сохраненные данные документа можно оставить для печати позднее с добавлением даты/времени или номера комментария.	стр. 8-17
Ящик "Защищенная печать"	Чтобы сохранить данные документа, распечатайте данные, выбрав опцию "Secure Print" драйвера принтера на компьютере, подключенном к сети.	стр. 8-6
Ящик для зашифрованных PDF-файлов	Чтобы сохранить данные документа, загрузите защищенный паролем PDF-файл с помощью функции "Direct Print" в PageScope Web Connection.	стр. 8-22
Ящик "Быстрая печать"	Чтобы сохранить данные документа, распечатайте данные, правильно указав настройки идентификации пользователя драйвера принтера при установленном дополнительном устройстве идентификации AU-101 или 201 и при включенном ящике пользователя "Touch & Print".	стр. 8-32

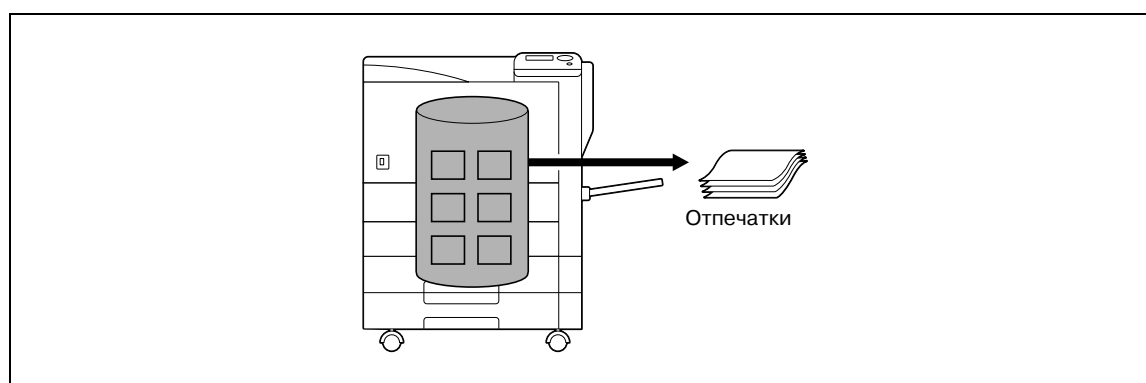


### Использование данных документа

Документы, сохраненные в ящиках пользователя, можно загружать с помощью функции "Job Operation" аппарата.

Документы, сохраненные в ящиках, можно использовать следующим образом:

Ящик пользователя	Описание	Ссылка
Общие/личные/групповые ящики пользователя	Сохраненные документы можно распечатать. Несколько документов можно выбрать для печати. В зависимости от настроек идентификации пользователя и отслеживания учетных записей использование некоторых ящиков, например, личных и групповых ящиков пользователя, можно ограничить и разрешить только определенному пользователю.	стр. 8-15
Ящик "Защищенная печать"	Сохраненные документы можно распечатать. Для печати данных введите идентификационный номер (ID) и пароль.	стр. 8-9
Ящик пользователя для комментариев	Сохраненные данные документа можно распечатать или передать с изображением даты/времени или номера комментария.	стр. 8-20
Ящик для зашифрованных PDF-файлов	Сохраненные документы можно распечатать. Для печати документов необходимо ввести заранее установленный пароль.	стр. 8-23
Ящик "Быстрая печать"	Данный ящик появляется, если установлено дополнительное устройство идентификации (AU-101/AU-201) и включен ящик пользователя "Touch&Print". Документы, отправляемые на печать драйвером принтера, можно распечатать, дотронувшись до устройства идентификации и войдя в систему.	-



### 2.10.2 Настройки функций ящиков пользователя

Перед использованием функций ящиков пользователя следует выполнить следующие настройки.

#### Регистрация ящиков пользователя

Создание и регистрация ящиков пользователя, где будут сохраняться документы. Следующие ящики пользователей можно настроить, используя программу PageScope Web Connection через компьютер, подключенный к сети.

- Общие/личные/групповые ящики пользователя (стр. 10-26)
- Ящик пользователя для комментариев (стр. 10-30)

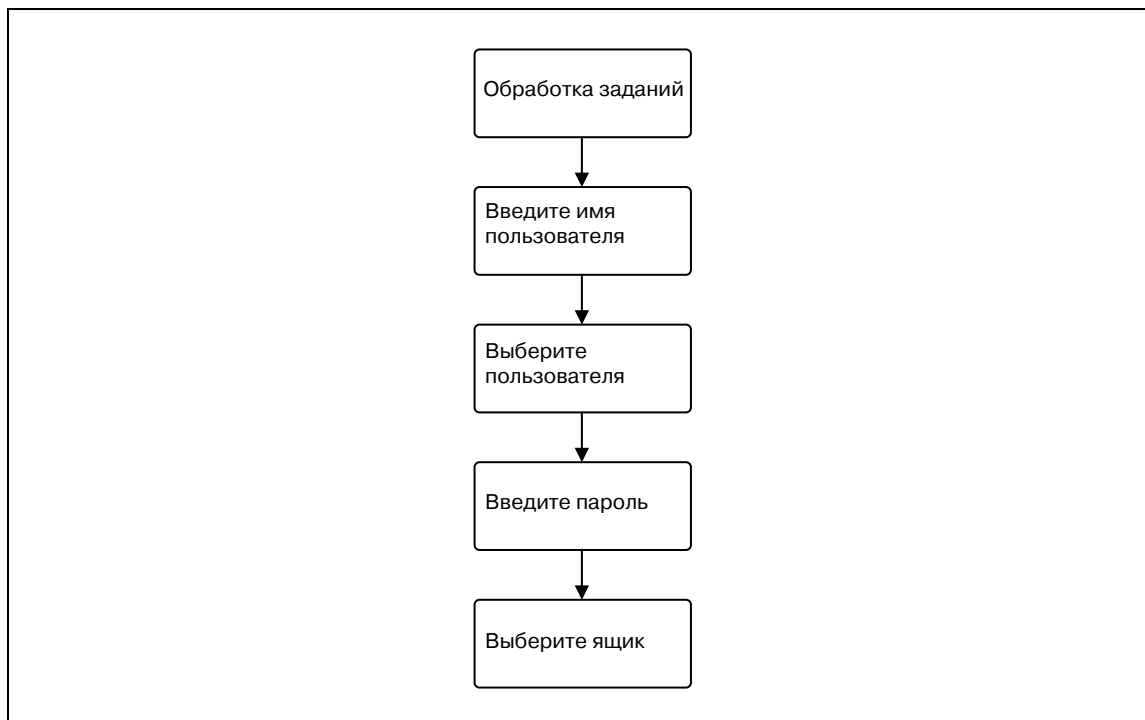
### 2.10.3 Идентификация пользователя

Данный аппарат можно настроить таким образом, чтобы для использования функции "Job Operation" необходимо было ввести имя учетной записи или пользователя и пароль.

Для получения учетной записи или имени пользователя обращайтесь к администратору.

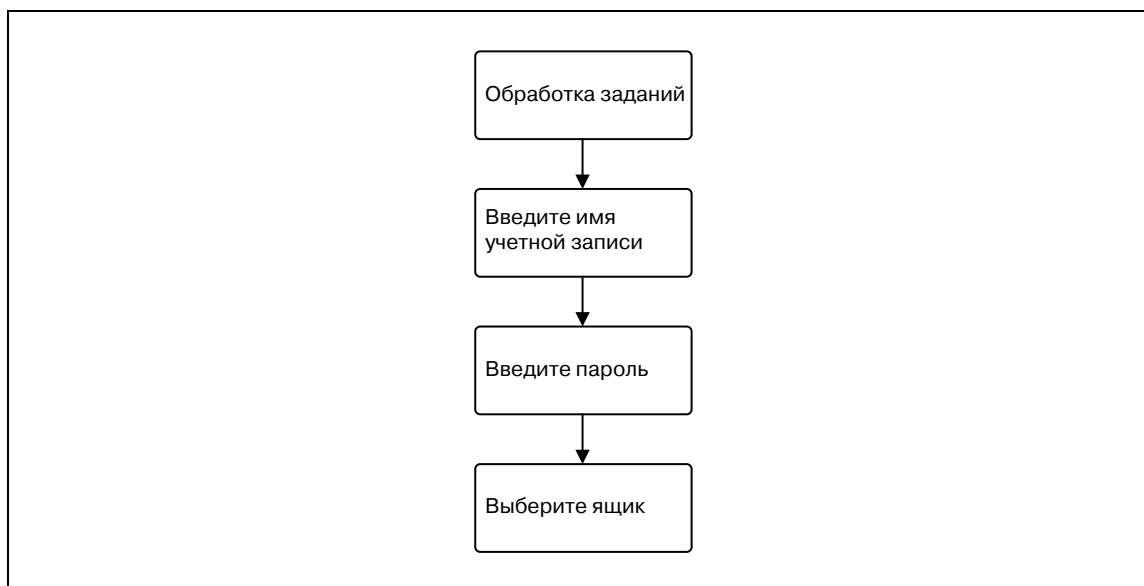
#### Идентификация аппарата

→ Для входа в систему введите имя пользователя и пароль.



**Отслеживание учетной записи**

→ Для входа в систему введите имя учетной записи и пароль.

**Подробно**

При использовании идентификации пользователя отображаются только те ящики, к которым зарегистрированный пользователь имеет доступ. Подробнее см. "Идентификация и доступные ящики пользователя" на странице 2-46.

Если параметр "Prohibit Functions" в режиме [Admin. Settings] установлен на "Mode 2" и пользователь вводит неверный пароль, этот пользователь блокируется и не может больше пользоваться аппаратом. По вопросу отмены ограничений обратитесь к системному администратору.

## 2.10.4 Ограничения регистрации ящиков пользователя

### Общие/личные/групповые ящики пользователя

Существуют "общие" ящики пользователя, которые могут использоваться более чем одним лицом, "личные" ящики пользователя, которые могут использоваться только одним лицом, и групповые ящики пользователя, которые могут использоваться только зарегистрированными пользователями при заданных настройках отслеживания учетной записи.

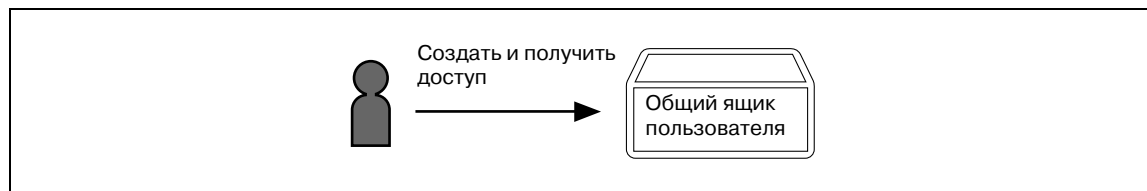
Для каждого ящика устанавливаются следующие ограничения.

- Прежде чем сохранять данные документа, необходимо создать ящик пользователя, в котором они будут сохранены.
- Можно создать до 1000 ящиков.
- В одном ящике можно сохранить до 200 документов.
- Во всех ящиках можно сохранить в общей сложности до 10000 страниц.
- Во всех ящиках можно сохранить в общей сложности до 3000 документов.

## 2.10.5 Идентификация и доступные ящики пользователя

Если применены настройки идентификация пользователя и отслеживания учетной записи, доступные ящики пользователей и права доступа меняются следующим образом. Задайте настройки идентификации пользователя и отслеживания учетной записи согласно требуемым функциям.

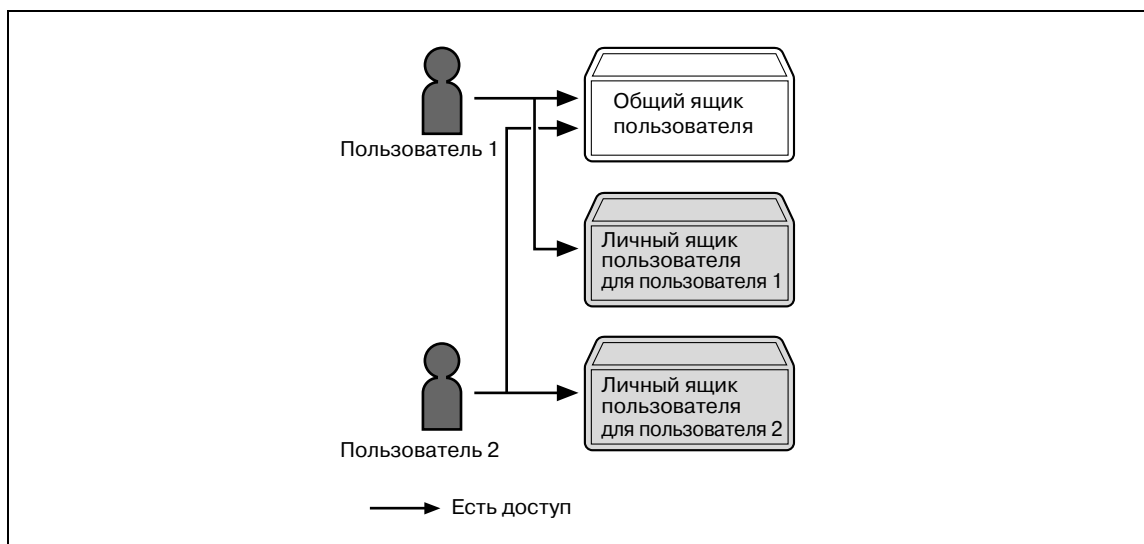
### Если настройки идентификации пользователя и отслеживания учетной записи не заданы



Пользователи могут открывать любые общие ящики пользователя.

Ящики пользователей, созданные пользователями и администратором, называются "общими" ящиками пользователя.

### Если заданы только настройки идентификации пользователя

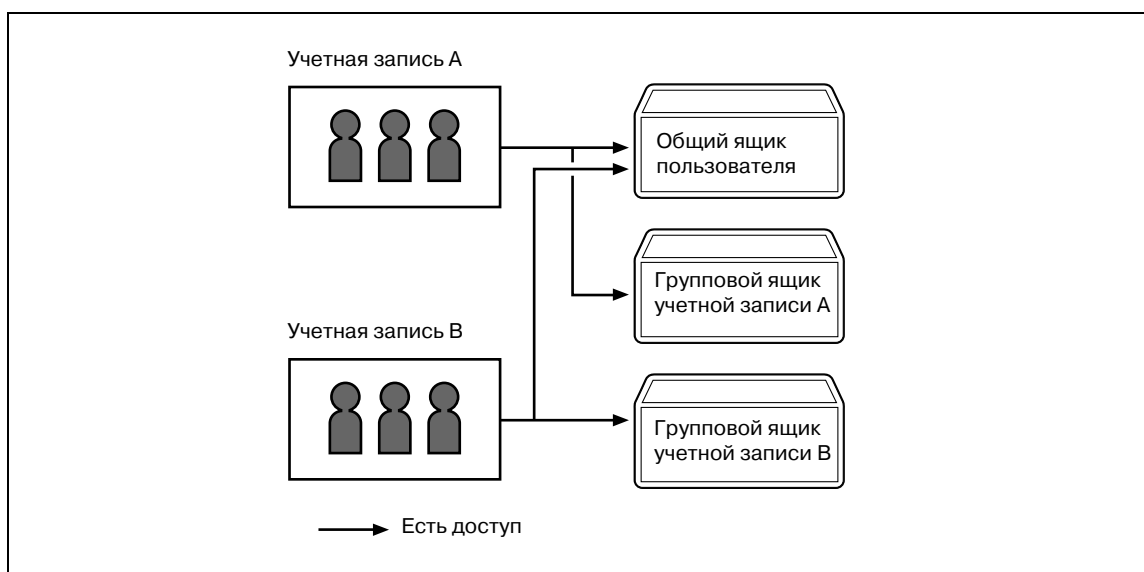


Пользователи могут открывать любые общие ящики пользователя и только созданные ими личные ящики пользователя.

Личные ящики пользователей не могут быть открыты другими пользователями.

Если настройки идентификации пользователя отменены или если изменен метод идентификации, все личные ящики пользователей становятся общими.

### Если заданы только настройки отслеживания учетной записи

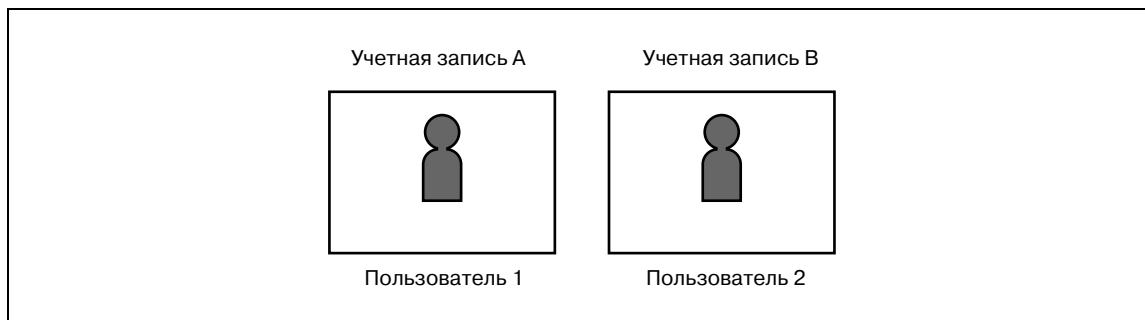


Пользователи могут открывать любые общие ящики пользователя и только групповые ящики пользователя своей учетной записи.

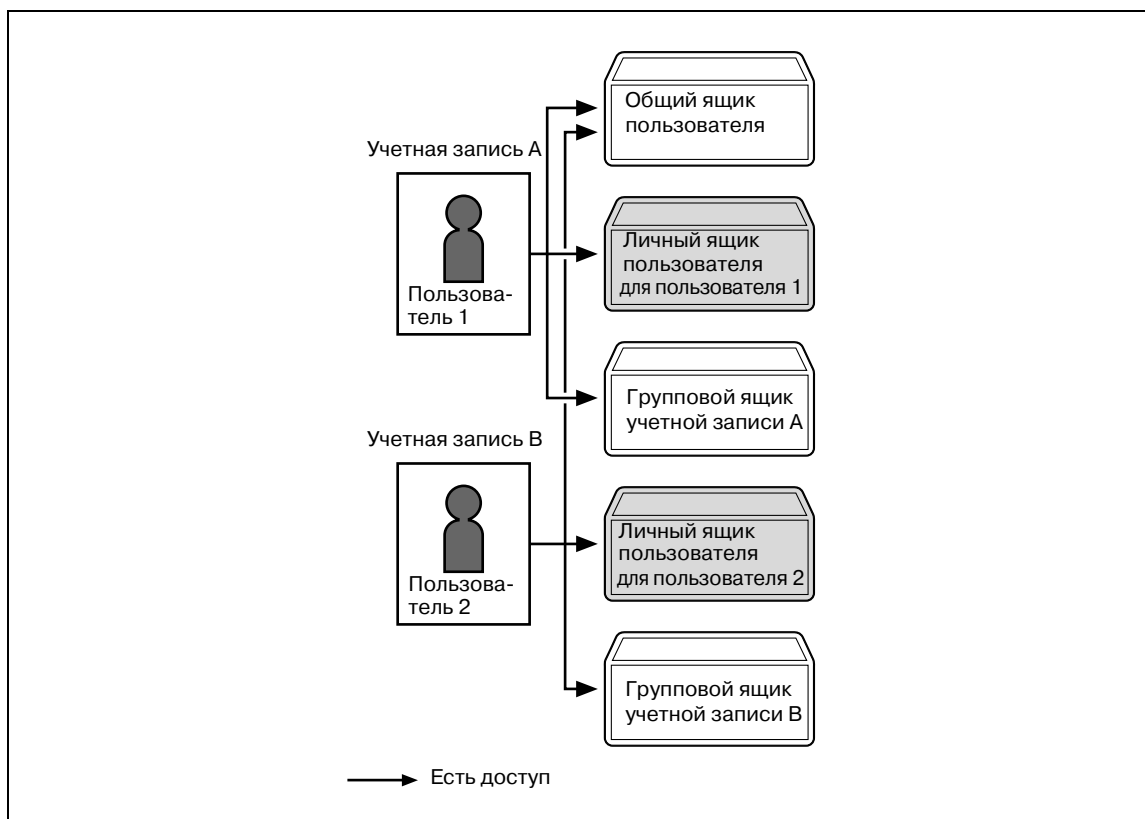
Если настройки отслеживания учетной записи отменены или если изменен метод идентификации, все групповые ящики пользователей становятся общими.



**Если настройки идентификации пользователя и отслеживания учетной записи заданы и синхронизированы**



Поскольку имя учетной записи синхронизируется с именами пользователей, групповые ящики пользователя учетных записей, к которым пользователь не принадлежит, для него недоступны.

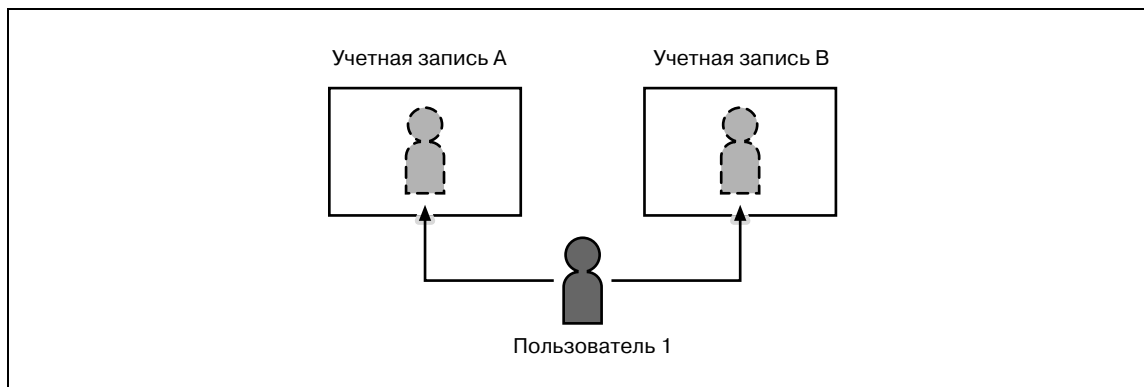


Пользователи могут открывать любые общие ящики пользователя, только групповые ящики пользователей учетной записи, к которой они принадлежат, и только созданные ими личные ящики пользователя.

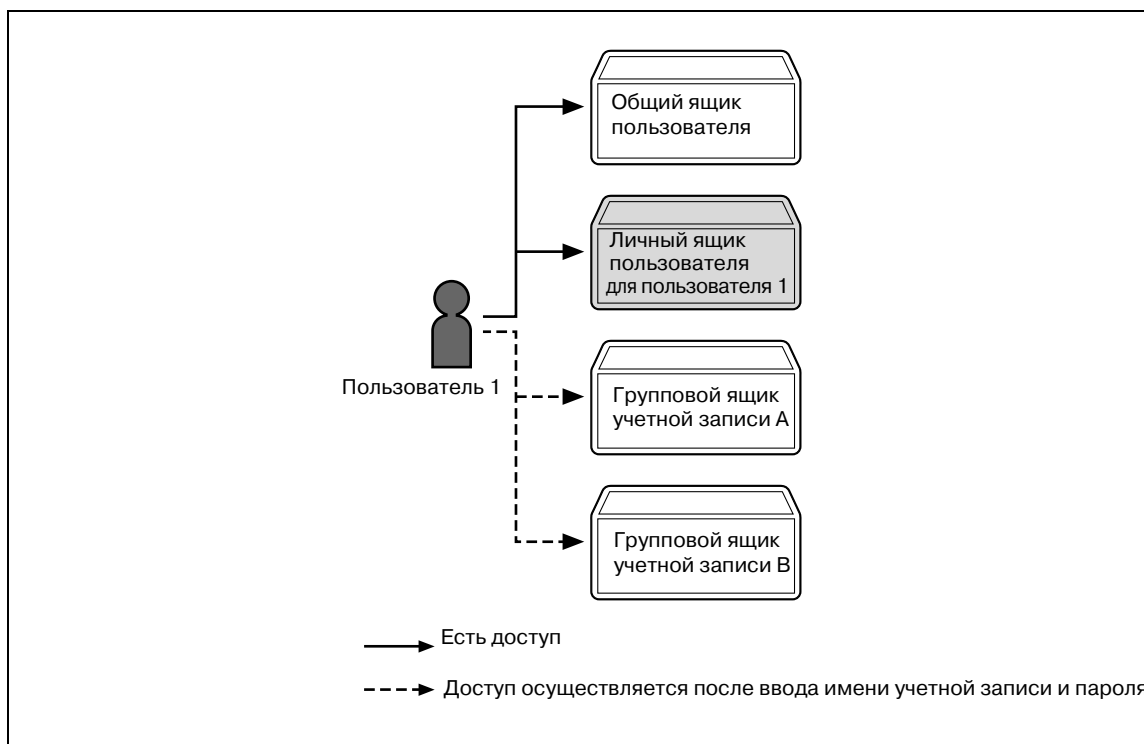
Личные ящики пользователей не могут быть открыты другими пользователями.

Если настройки идентификации пользователя отменены или если изменен метод идентификации, все личные и групповые ящики пользователей становятся общими.

**Если настройки идентификации пользователя и отслеживания учетной записи заданы, но не синхронизированы**



Поскольку имя учетной записи не синхронизировано с именами пользователей, при входе в систему необходимо вводить имя учетной записи и пароль. Пользователь может при входе использовать другое имя учетной записи, и таким образом может открывать каждый групповой ящик данной учетной записи.



Пользователи могут открывать любые общие ящики пользователя и только созданные ими личные ящики пользователя.

Личные ящики пользователей не могут быть открыты другими пользователями.

Пользователь может открыть определенный групповой ящик, введя при входе соответствующее имя учетной записи и пароль.

Если настройки идентификации пользователя отменены или если изменен метод идентификации, все личные и групповые ящики пользователей становятся общими.



---

# 3

## Настройки сети



копиры • принтеры • мфу

доставка • сервис • гарантия

[info@km-shop.ru](mailto:info@km-shop.ru)

(495) 646-04-26

[www.km-shop.ru](http://www.km-shop.ru)

### 3 Настройки сети

#### 3.1 Задание общих настроек для связи с помощью TCP/IP

Задайте настройки необходимые для работы аппарата в сетевом окружении TCP/IP. Для работы с аппаратом, подключенным к сети, сначала задайте следующие настройки.



**Внимание**

Чтобы применить все изменения сетевых настроек, выключите питание аппарата и включите снова.

Повторное включение аппарата после выключения выключателя возможно не ранее, чем через 10 секунд. В противном случае он может работать неправильно.

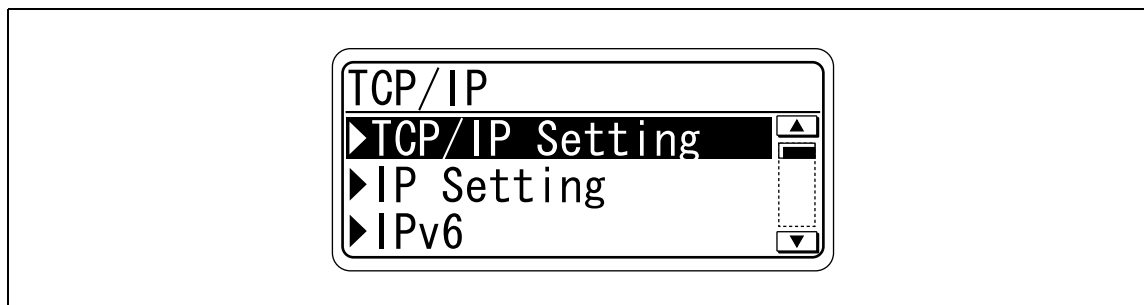
**TCP/IP Settings**

- 1 В меню "Utility" панели управления выберите "System Settings" – "Network Settings" – "TCP/IP".
- 2 Задайте следующие настройки:



**Примечание**

Подробнее об операциях с меню "Utility" см. "Панель управления" на странице 9-3.



Пункт	Определение	Предв. подтверждение
TCP/IP Settings	Выберите [ON].	
IP Setting/Application Method	Выберите, будет ли IP-адрес получен автоматически или указан вручную.	Используемый метод IP приложения
IP Address	Чтобы задать IP-адрес, введите IP-адрес данного аппарата.	IP-адрес аппарата
Subnet Mask	Чтобы задать IP-адрес, укажите маску подсети для сети, к которой будет выполнено подключение.	Маска подсети аппарата
Default Gateway	Чтобы задать IP-адрес, укажите шлюз по умолчанию для сети, к которой будет выполнено подключение.	Шлюз по умолчанию аппарата
Dynamic DNS Settings	Чтобы автоматически зарегистрировать имя хоста, указанное в параметрах [Host Name] для DNS-сервера, поддерживающего функцию динамического получения DNS, выберите [ON].	Используется ли динамическое получение DNS
DNS Host Name	Позволяет задать имя хоста (до 63 символов) аппарата.	
DNS Domain Name Auto Retrieval	Выберите, нужно ли получать имя домена DNS автоматически. Этот пункт отображается, если параметр DHCP активизирован.	Применяется ли автоматическое получение с помощью DHCP
Default DNS Domain Name	Если имя домена DNS не получается автоматически, укажите имя домена, к которому принадлежит аппарат (до 255 символов, включая имя хоста).	Имя домена по умолчанию

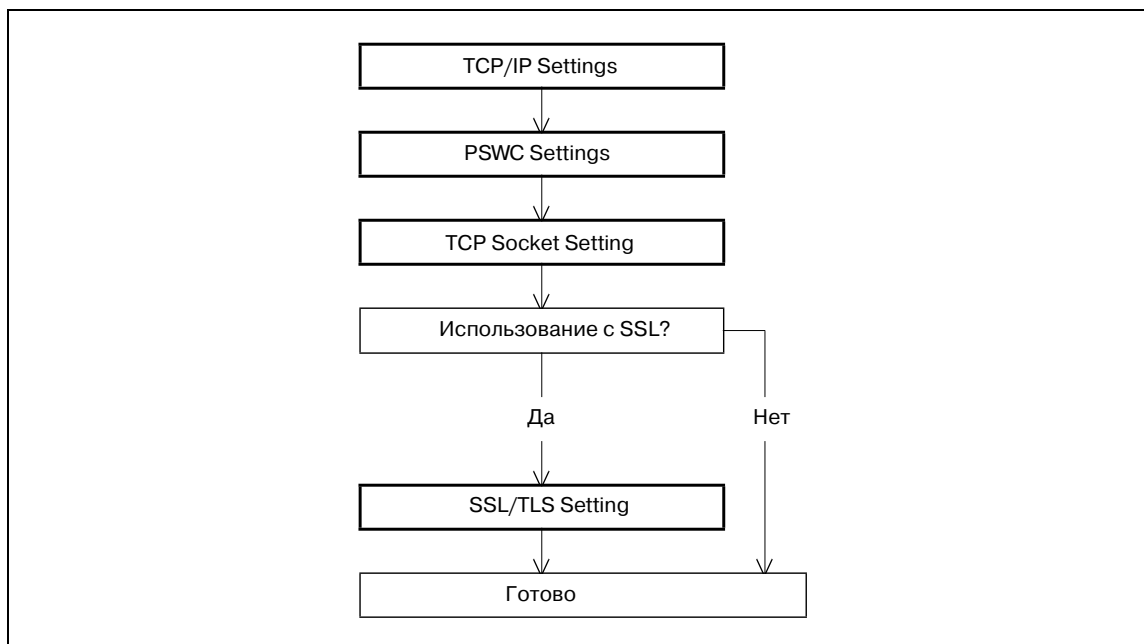
Пункт	Определение	Предв. подтверждение
DNS Search Domain Name 1 - 3	Укажите имя домена DNS для поиска (до 253 знаков).	
DNS Server Auto Obtain	Выберите, нужно ли получать адрес сервера DNS автоматически. Этот пункт отображается, если параметр DHCP активизирован.	Применяется ли автоматическое получение с помощью DHCP
Priority DNS Server	Если адрес сервера DNS не получается автоматически, укажите адрес первичного DNS-сервера.	Адрес сервера
Secondary DNS Server 1 - 2	Позволяет задать адрес для альтернативного сервера DNS.	Адрес сервера

### 3.2 Использование PageScope Web Connection

Задайте настройки для использования программы PageScope Web Connection. В настоящем руководстве описывается, как задавать настройки, требуемые для выполнения операций с помощью программы PageScope Web Connection.

PageScope Web Connection представляет собой служебную программу управления устройствами, поддерживаемую сервером HTTP, встроенным в контроллер принтера. С помощью веб-браузера, установленного на подключенном к сети компьютере, можно задавать настройки аппарата и проверять его состояние. Некоторые настройки можно задавать с компьютера, а не с панели управления аппарата.

→ Задайте настройки в соответствии с приведенной ниже диаграммой.



#### 3.2.1 TCP/IP Settings

Задайте настройки, необходимые для работы аппарата в сетевом окружении TCP/IP.

Подробнее см. "Задание общих настроек для связи с помощью TCP/IP" на странице 3-3.

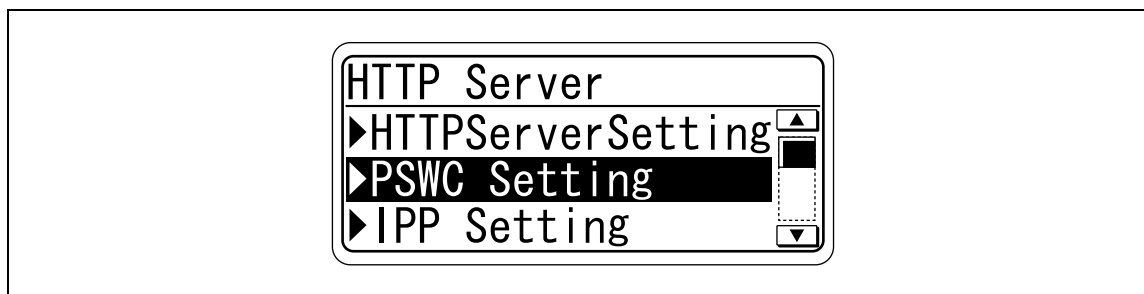
#### 3.2.2 PSWC Settings

- 1 В меню "Utility" панели управления выберите "System Settings" – "Network Settings" – "HTTP Server".
- 2 Задайте следующие настройки:



**Примечание**

Подробнее об операциях с меню "Utility" см. "Панель управления" на странице 9-3.



Пункт	Определение	Предв. подтверждение
PSWC Settings	Выберите [ON].	



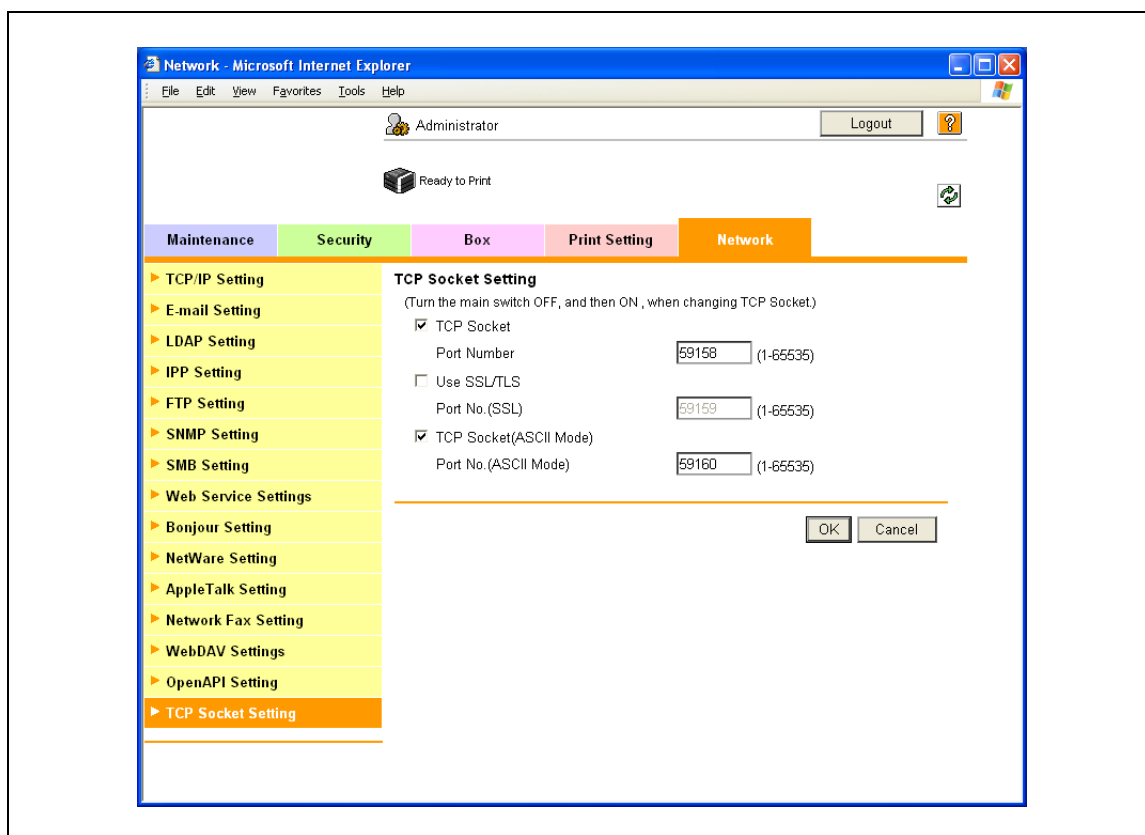
### 3.2.3 TCP Socket Setting

- 1 В режиме администратора программы PageScope Web Connection откройте закладку "Network" – "TCP Socket Setting".
- 2 Задайте следующие настройки:



#### Примечание

Подробнее о входе в режим администратора программы PageScope Web Connection см. "Вход в режим администратора программы PageScope Web Connection" на странице 3-7.



Пункт	Определение	Предв. подтверждение
TCP Socket (ASCII Mode)	Для использования формата Flash установите флажок "TCP Socket (ASCII Mode)".	
Port No. (ASCII Mode)	Укажите номер порта.	

### 3.2.4 SSL/TLS Setting

Задание настроек для связи с помощью SSL

Подробнее см. "Создание сертификата аппарата для обмена данными по SSL" на странице 10-58.

### 3.3 Вход в режим администратора программы PageScope Web Connection

Для задания настроек данного аппарата в PageScope Web Connection необходимо войти в режим администратора. Ниже описывается, как это сделать.

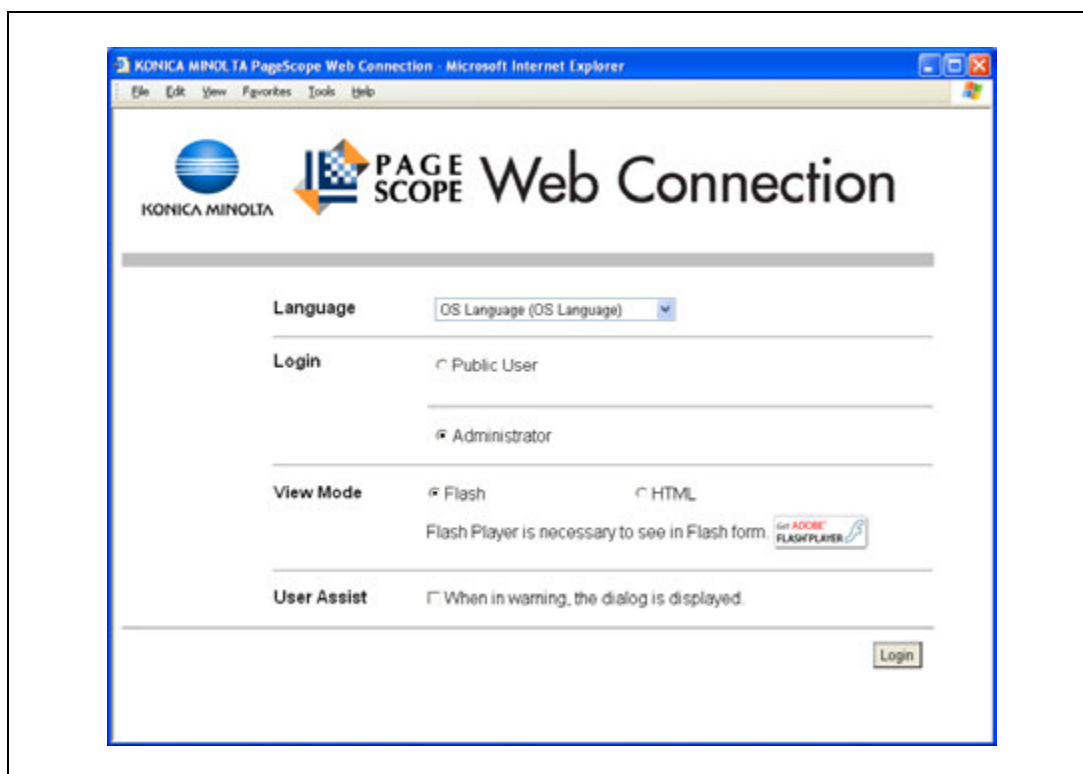


#### Подробно

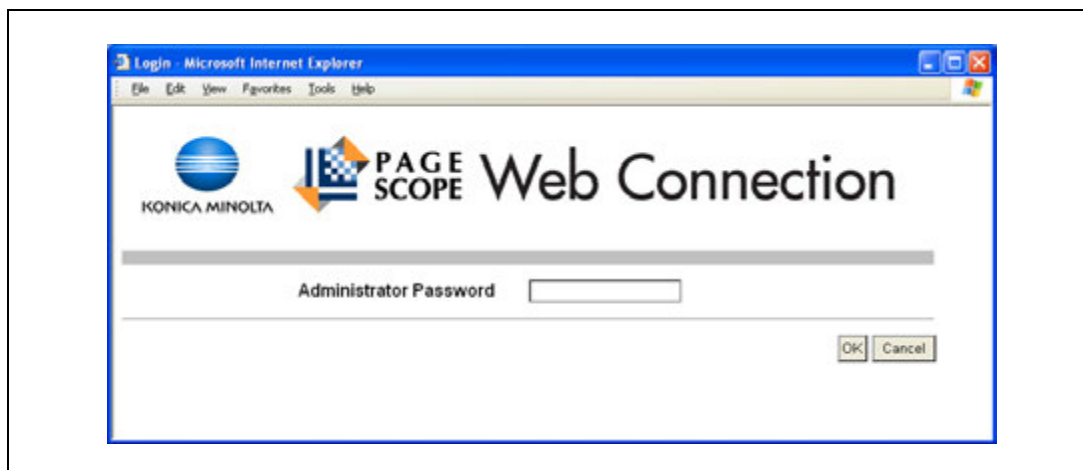
При входе в режим администратора панель управления аппарата блокируется и не может быть использована.

В зависимости от состояния аппарата доступ в режим администратора может быть закрыт.

- 1 На странице регистрации выберите "Administrator" и нажмите [Login].
  - При необходимости, выберите язык и формат дисплея. Если установлен флажок "When in warning, the dialog is displayed.", после входа в систему при работе аппарата будут появляться предупреждающие сообщения.



- 2 Введите пароль администратора аппарата.



- 3 Нажмите [ОК].  
Появится страница режима администратора.

**Внимание**

*Если параметр "ProhibitFunctions" в режиме [Admin. Settings] – [Security Details] установлен на "Mode 2" и пользователь вводит неверный пароль заданное количество раз, вход в режим администратора блокируется. Подробнее о настройках идентификации см. "Меню "Admin. Settings"" на странице 9-27.*

### 3.4 Задание настроек сетевой печати

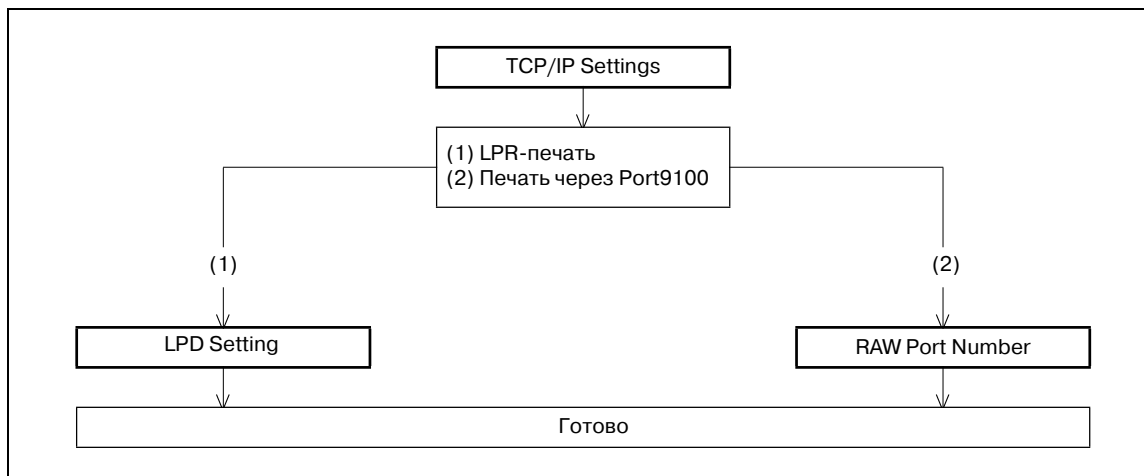
#### 3.4.1 Задание настроек печати LPR/Port9100

Задайте настройки для печати с использованием LPR или Port9100.

LPR-печать осуществляется по сети с помощью протокола LPR. LPR-печать используется в операционных системах типа UNIX.

Печать с помощью Port9100 осуществляется по сети после прямого указания порта RAW (Port9100) аппарата, подсоединенного к сети TCP/IP в качестве принтера.

→ Задайте настройки в соответствии с приведенной ниже диаграммой.



#### Подробнее

Для печати данных с помощью LPR или Port9100 после данных настроек необходимо задать настройки драйвера принтера. Подробнее см. "Установка драйвера принтера в Windows" на странице 4-3.

#### TCP/IP Settings

Задайте настройки необходимые для работы аппарата в сетевом окружении TCP/IP.

Подробнее см. "Задание общих настроек для связи с помощью TCP/IP" на странице 3-3.

#### LPD Setting

- 1 В режиме администратора программы PageScope Web Connection откройте закладку "Network" – "TCP/IP Setting" – "TCP/IP Setting".
- 2 Задайте следующие настройки:

Пункт	Определение	Предв. подтверждение
LPD	Выберите "Enable".	

#### RAW Port Number

- 1 В режиме администратора программы PageScope Web Connection откройте закладку "Network" – "TCP/IP Setting" – "TCP/IP Setting".
- 2 Задайте следующие настройки:

Пункт	Определение	Предв. подтверждение
RAW Port Number	Установите флажок для используемого порта и укажите номер порта RAW.	

### 3.4.2 Задание настроек SMB-печати

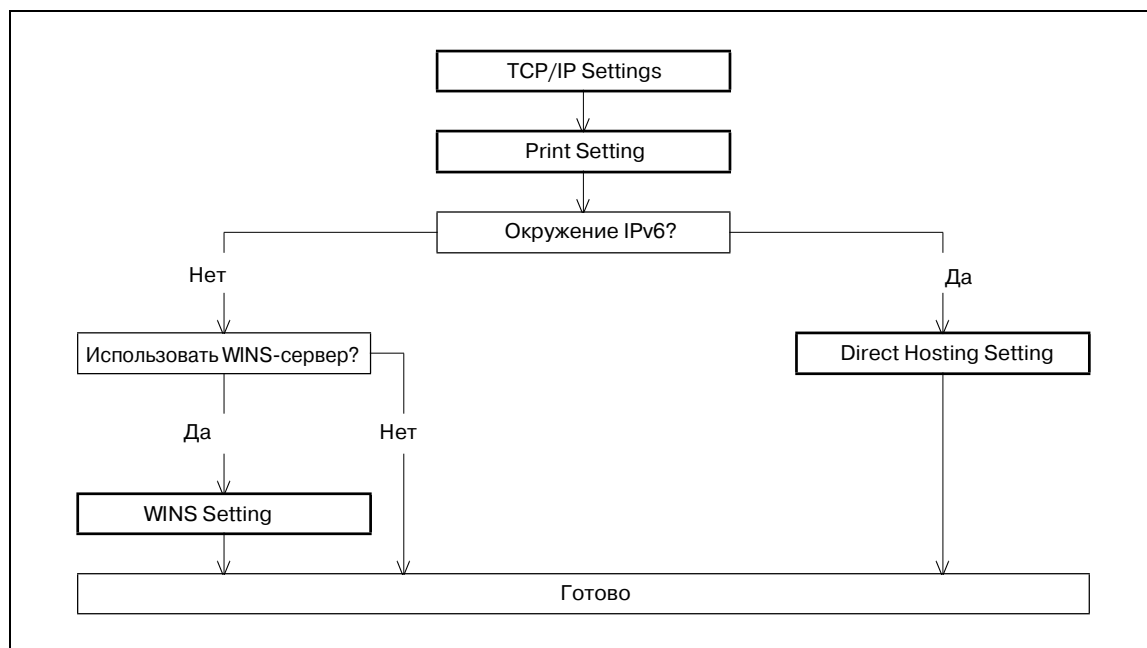
Задайте настройки для печати с помощью SMB.

Принтер используется совместно по сети Windows с помощью протокола SMB. SMB-печать осуществляется после прямого указания аппарата в сети Windows с компьютера.

Для указания компьютера в другой сети, использующей имя Windows (имя NetBIOS), необходимо использовать WINS-сервер.

Данный аппарат поддерживает службу прямого хостинга. Для выполнения SMB-печати в окружении IPv6 необходимо активизировать настройки прямого хостинга.

→ Задайте настройки в соответствии с приведенной ниже диаграммой.



...

#### Примечание

Подробнее об установке драйвера принтера см. "Установка драйвера принтера в Windows" на странице 4-3.

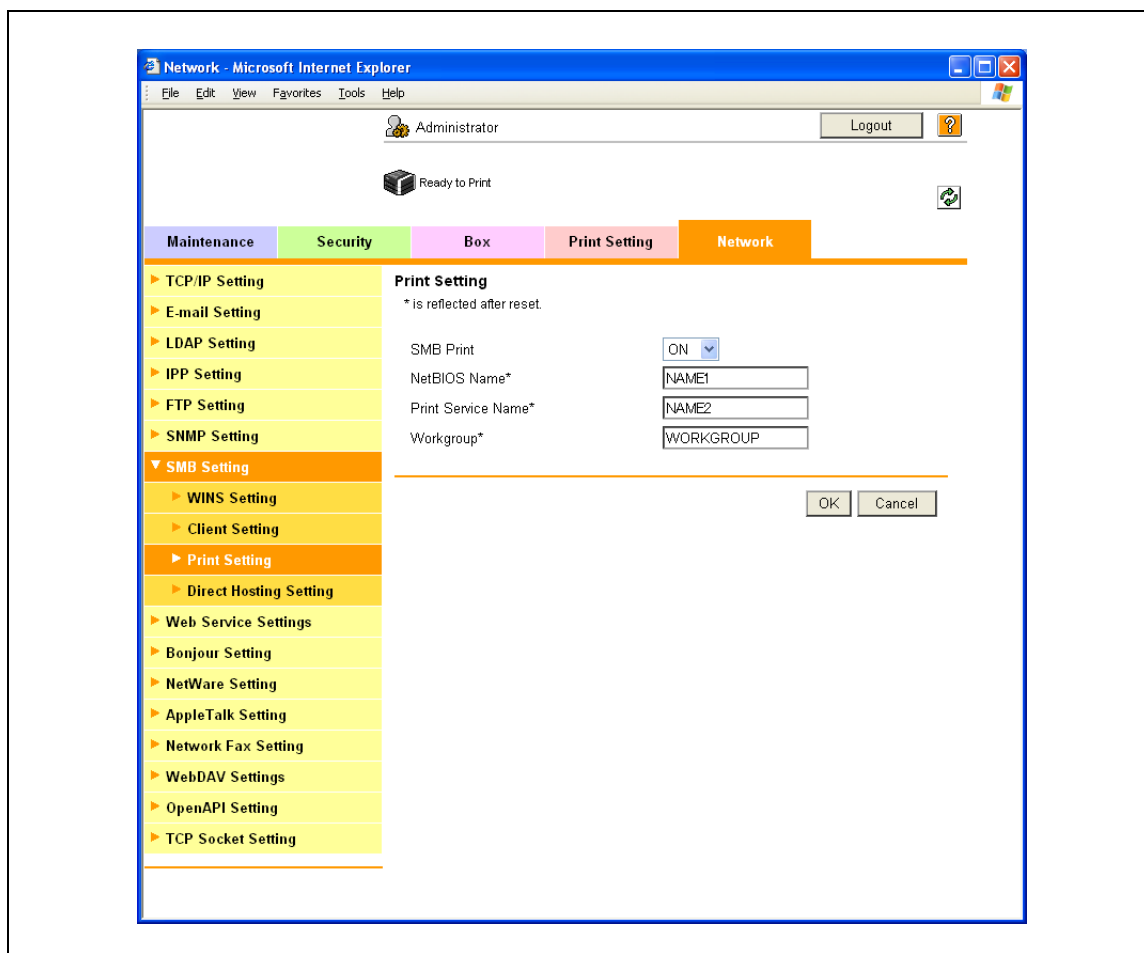
#### TCP/IP Settings

Задайте настройки необходимые для работы аппарата в сетевом окружении TCP/IP.

Подробнее см. "Задание общих настроек для связи с помощью TCP/IP" на странице 3-3.

### Print Setting

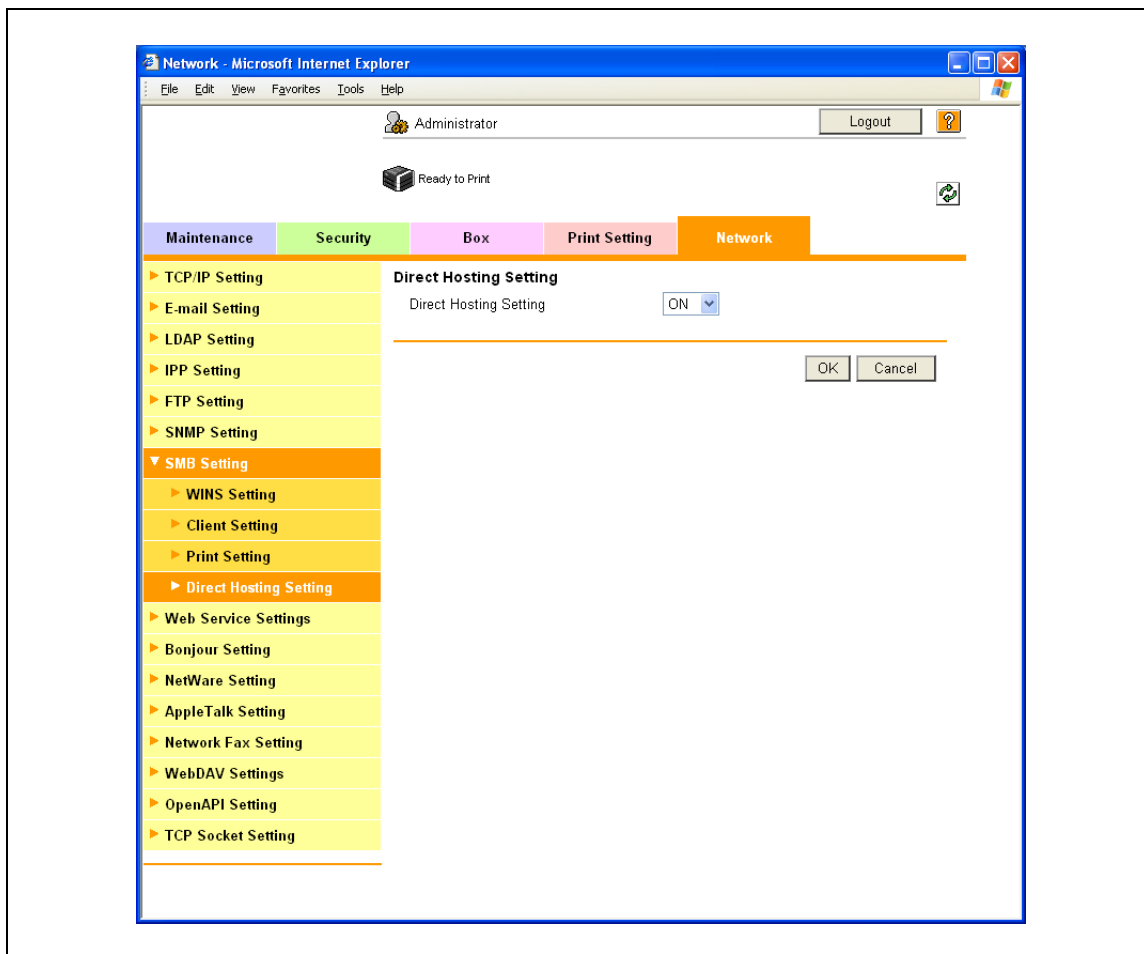
- 1 В режиме администратора программы PageScope Web Connection откройте закладку "Network" – "SMB Setting" – "Print Setting".
- 2 Задайте следующие настройки:



Пункт	Определение	Предв. подтверждение
SMB Print	Выберите "ON".	
NetBIOS Name	Укажите имя NetBIOS заглавными буквами (до 15 символов).	
Print Service Name	Укажите имя службы печати заглавными буквами (до 12 символов).	
Workgroup	Укажите имя рабочей группы заглавными буквами (до 15 символов).	Рабочая группа, к которой вы принадлежите

## Direct Hosting Setting

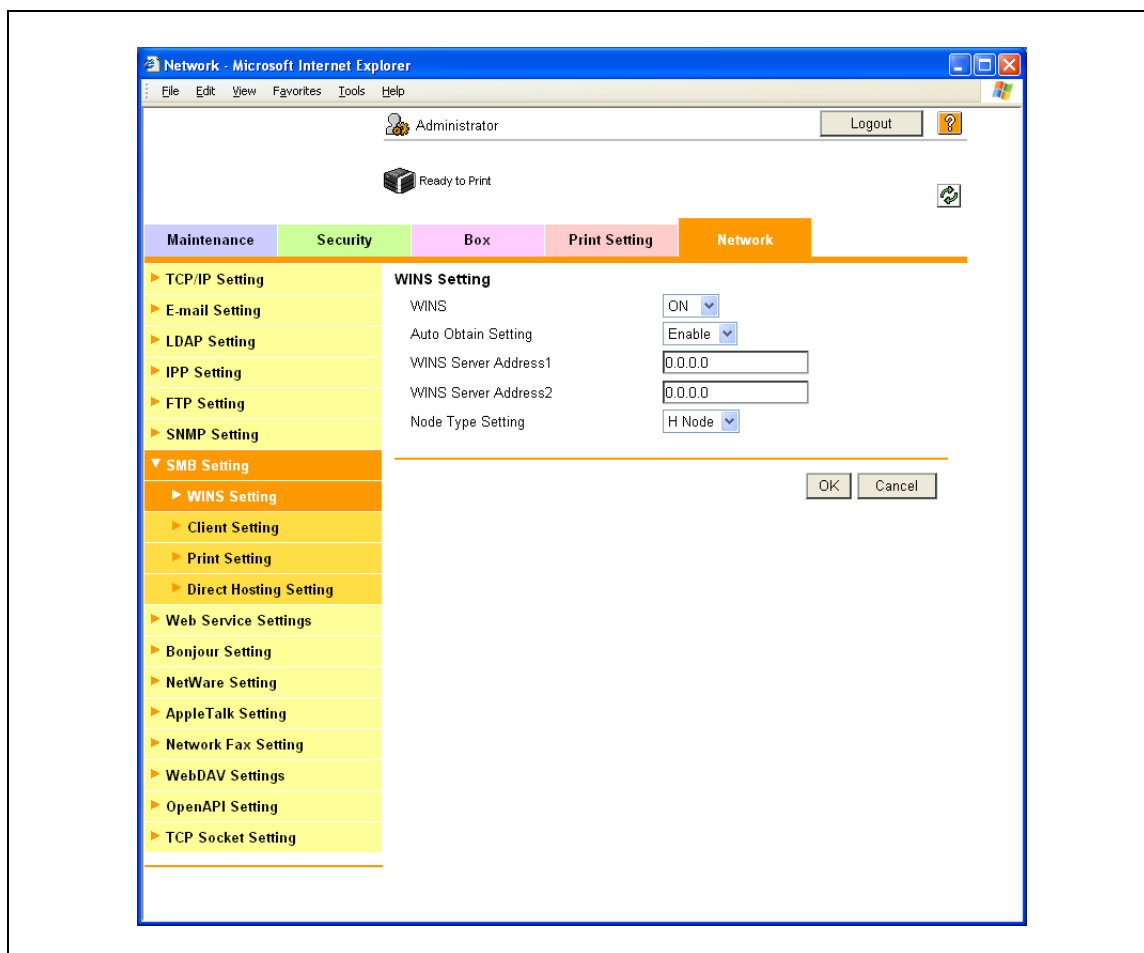
- 1 В режиме администратора программы PageScope Web Connection откройте закладку "Network" – "SMB Setting" – "Direct Hosting Setting".
- 2 Задайте следующие настройки:



Пункт	Определение	Предв. подтверждение
Direct Hosting Setting	Для использования службы прямого хостинга выберите "ON". Для связи с получателем с использованием адреса IPv6 выберите "ON".	Доступно ли окружение IPv6

### WINS Setting

- 1 В режиме администратора программы PageScope Web Connection откройте закладку "Network" – "SMB Setting" – "WINS Setting".
- 2 Задайте следующие настройки:



Пункт	Определение	Предв. подтверждение
WINS	Для использования WINS-сервера выберите "ON".	
Auto Obtain Setting	Чтобы получить адрес сервера DNS автоматически, выберите "Enable". Этот пункт отображается, если параметр DHCP активизирован.	Применяется ли автоматическое получение с помощью DHCP
WINS Server Address 1 и 2	Позволяет задать адрес сервера WINS. (Формат: "***.*.*.*.*", диапазон для ***: 0 – 255).	Адрес сервера
Node Type Setting	Позволяет задавать метод разрешения имен. <ul style="list-style-type: none"> <li>• B Node: Запрос по широковещательной рассылке</li> <li>• P Node: Запрос через WINS сервер</li> <li>• M Node: Запрос сначала по широковещательной рассылке, затем через WINS сервер</li> <li>• H Node: Запрос сначала через WINS сервер, затем по широковещательной рассылке</li> </ul>	

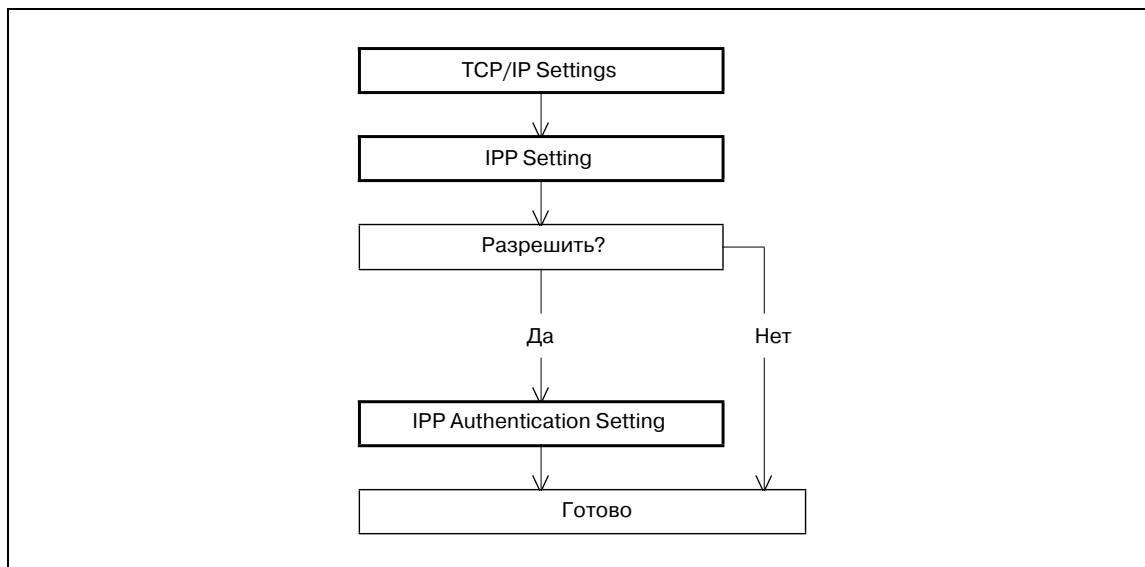


### 3.4.3 Задание настроек печати IPP

Задайте настройки для печати с помощью IPP.

IPP-печать осуществляется по сети с помощью протокола IPP. С помощью протокола HTTP можно передавать данные для печати на принтер в сети, и таким образом выводить данные на удаленный принтер через Интернет.

→ Задайте настройки в соответствии с приведенной ниже диаграммой.



#### Примечание

Подробнее об установке драйвера принтера см. "Установка драйвера принтера в Windows" на странице 4-3.

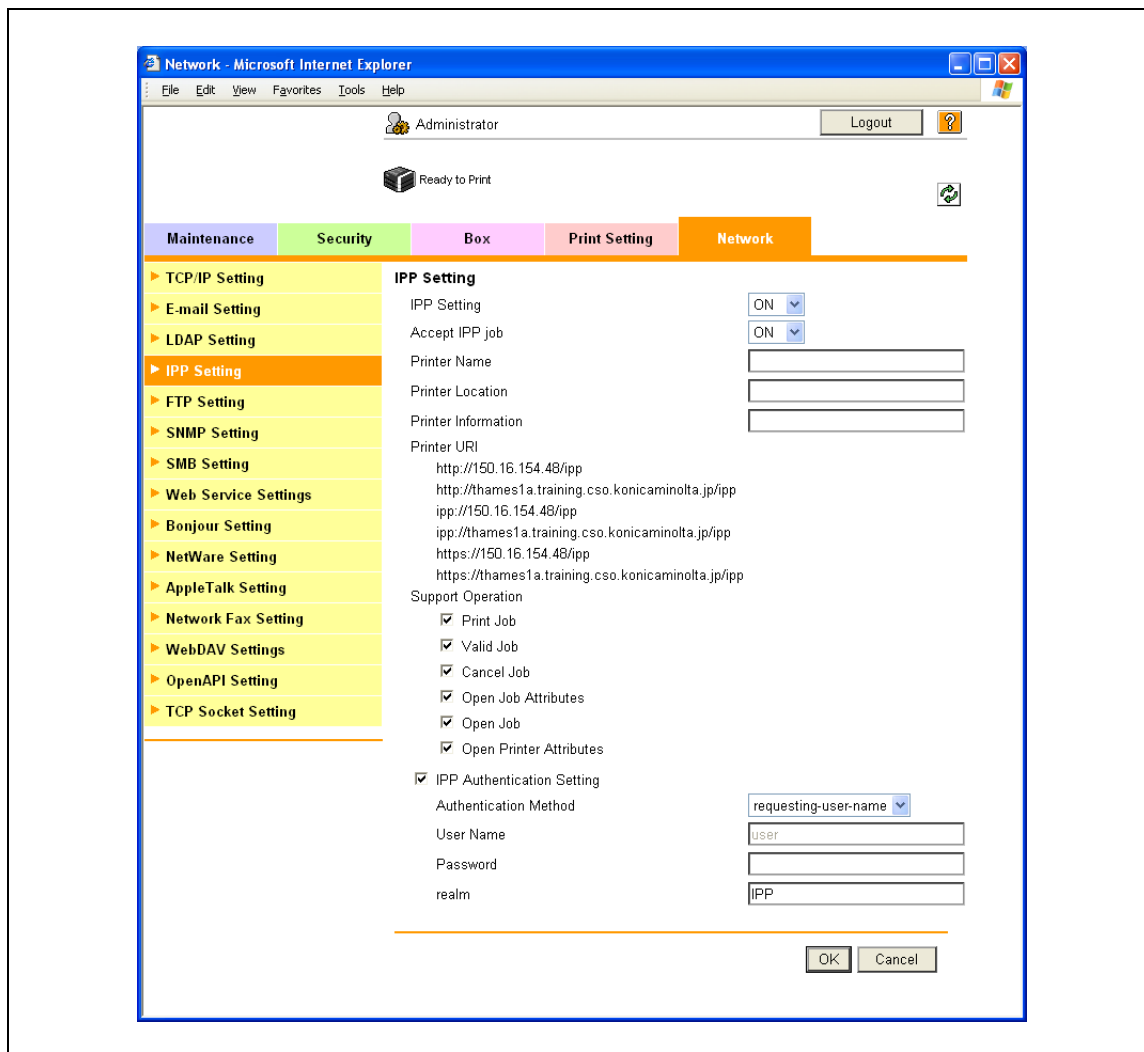
#### TCP/IP Settings

Задайте настройки необходимые для работы аппарата в сетевом окружении TCP/IP.

Подробнее см. "Задание общих настроек для связи с помощью TCP/IP" на странице 3-3.

**IPP Setting**

- 1 В режиме администратора программы PageScope Web Connection откройте закладку "Network" – "IPP Setting".
- 2 Задайте следующие настройки:



Пункт	Определение	Предв. подтверждение
IPP Setting	Выберите "ON".	
Accept IPP job	Выберите "ON".	
Printer Name	Укажите имя принтера (до 127 символов).	
Printer Location	Укажите местоположение принтера (до 127 символов).	
Printer Information	Укажите сведения о принтере (до 127 символов).	
Printer URI	URI принтера, который может использоваться для IPP-печати.	
Support Operation	Укажите операции печати, поддерживаемые IPP.	

### IPP Authentication Setting

- 1 В режиме администратора программы PageScope Web Connection откройте закладку "Network" – "IPP Setting".
- 2 Задайте следующие настройки:

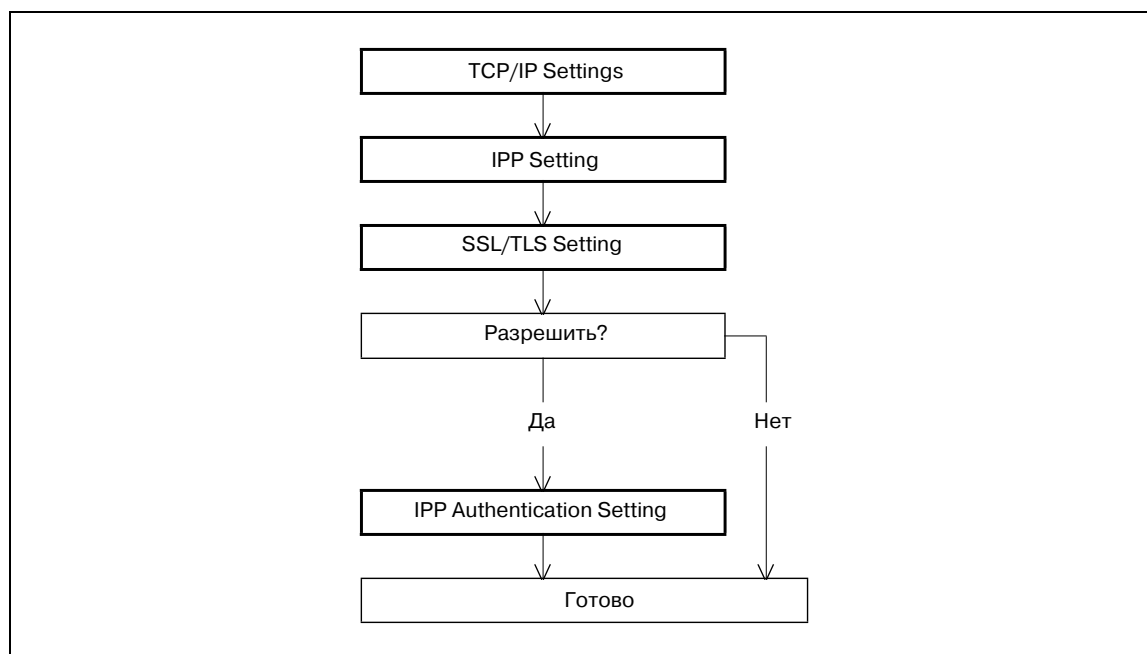
Пункт	Определение	Предв. подтверждение
IPP Authentication Setting	Чтобы выполнить печать IPP, установите флажок "IPP Authentication Setting".	
Authentication Method	Позволяет задавать метод разрешения имен.	
User Name	Укажите имя пользователя (до 20 символов).	
Password	Введите пароль (до 20 символов).	
realm	Укажите область (до 127 символов). Если в качестве способа идентификации выбран digest, необходимо указать область.	Метод идентификации

#### 3.4.4 Задание настроек IPPS-печати

Задайте настройки для печати с помощью IPPS.

При выполнении IPP-печати с помощью аппарата данные могут передаваться между аппаратом и компьютером с шифрованием SSL. Передача данных с шифрованием SSL повышает безопасность печати с помощью IPP.

→ Задайте настройки в соответствии с приведенной ниже диаграммой.



#### Примечание

Подробнее об установке драйвера принтера см. "Установка драйвера принтера в Windows" на странице 4-3.

При выборе печати IPP в Windows Vista введите "https://[Имя хоста].[Имя домена]/ipp". На месте [Имя хоста] и [Имя домена] укажите имя хоста DNS и имя домена DNS по умолчанию, заданные в настройках TCP. Подробнее о данной процедуре см. "Задание общих настроек для связи с помощью TCP/IP" на странице 3-3. Кроме того, необходимо, чтобы компьютер мог разрешать имена для данного аппарата с помощью DNS. Заранее зарегистрируйте аппарат на DNS-сервере и задайте настройки DNS в компьютере.

*Если сертификат данного аппарата не опубликован сертифицирующим органом, сначала зарегистрируйте сертификат в Windows Vista в качестве сертификата "Trusted Root Certification Authorities" для "локального компьютера".*

*Перед созданием сертификата укажите корректное имя хоста DNS и имя домена DNS по умолчанию, зарегистрированные на DNS-сервере аппарата. В противном случае, IPPS-соединение не будет установлено.*

### **TCP/IP Settings**

Задайте настройки необходимые для работы аппарата в сетевом окружении TCP/IP.

Подробнее см. "Задание общих настроек для связи с помощью TCP/IP" на странице 3-3.

### **IPP Setting**

Задайте настройки для печати с помощью IPP.

Подробнее см. "IPP Setting" на странице 3-15.

### **SSL/TLS Setting**

Шифрование передачи данных данным аппаратом с помощью SSL.

Подробнее см. "Создание сертификата аппарата для обмена данными по SSL" на странице 10-58.

### **IPP Authentication Setting**

Задайте настройки, если для печати IPP используется идентификация.

Подробнее см. "IPP Authentication Setting" на странице 3-16.

### 3.4.5 Задание настроек печати Bonjour

Задайте настройки для печати при подключении аппарата к компьютеру Macintosh с помощью Bonjour. При подключении аппарата к компьютеру Macintosh с помощью Bonjour должны быть выполнены настройки Bonjour.

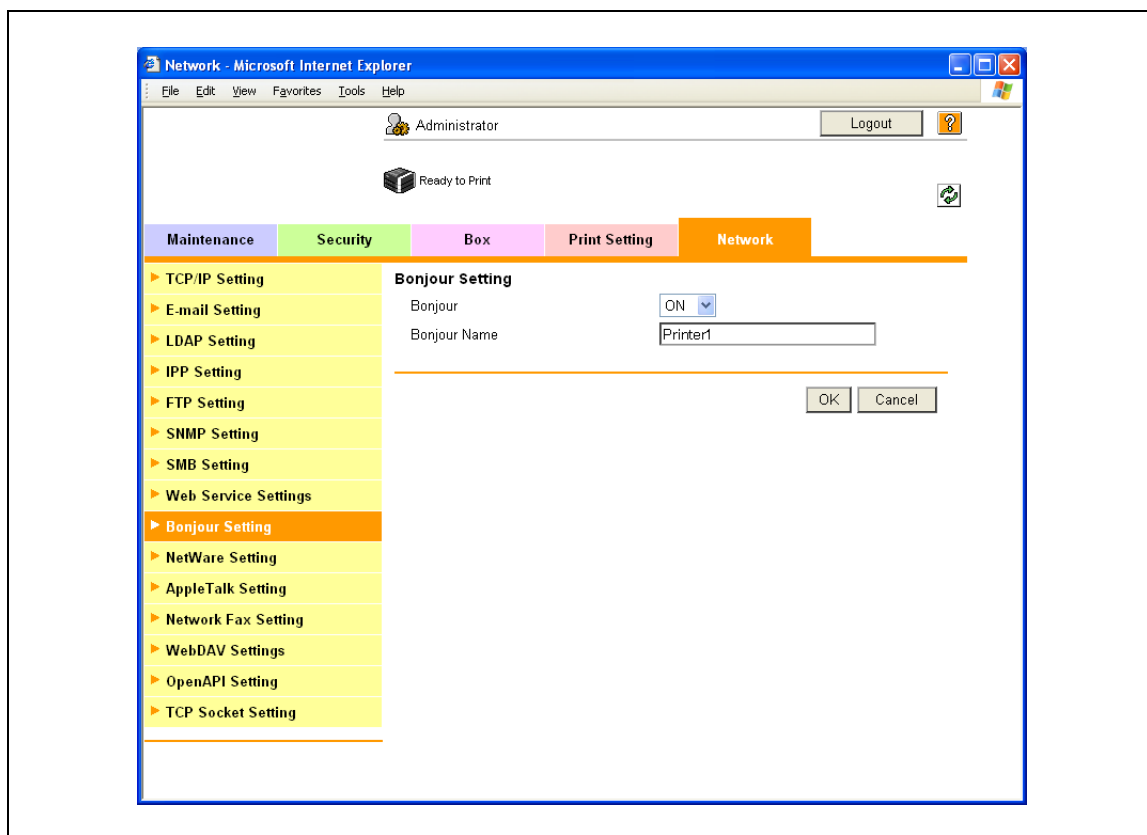


#### Примечание

Подробнее об установке драйвера принтера см. "Установка драйвера принтера в Macintosh" на странице 5-3.

#### Bonjour Setting

- 1 В режиме администратора программы PageScope Web Connection откройте закладку "Network" – "Bonjour Setting".
- 2 Задайте следующие настройки:



Пункт	Определение	Предв. подтверждение
Bonjour	Выберите "ON".	
Bonjour Name	Укажите имя Bonjour, которое будет выступать как имя присоединенного устройства (до 63 символов).	

### 3.4.6 Задание настроек печати AppleTalk

Задайте настройки для печати при подключении аппарата к компьютеру Macintosh с помощью AppleTalk. При подключении аппарата к компьютеру Macintosh с помощью AppleTalk должны быть выполнены настройки AppleTalk.

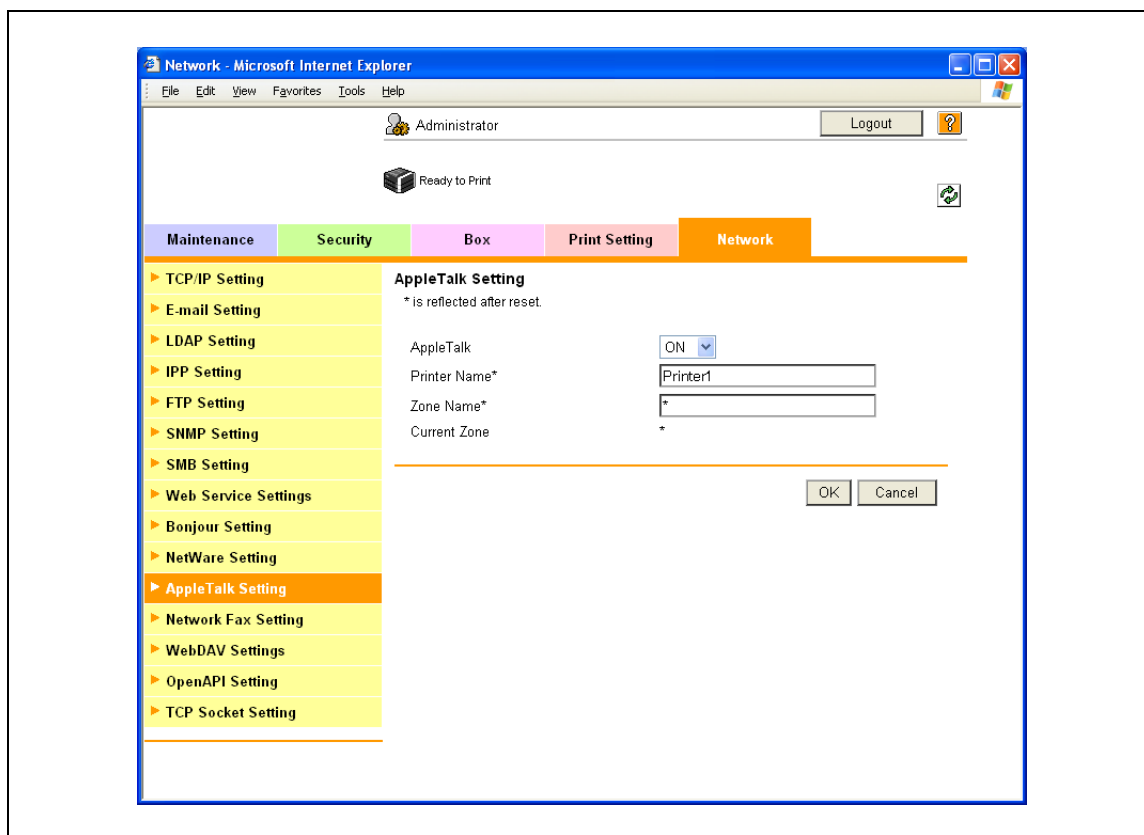


**Примечание**

Подробнее об установке драйвера принтера см. "Установка драйвера принтера в Macintosh" на странице 5-3.

#### AppleTalk Setting

- 1 В режиме администратора программы PageScope Web Connection откройте закладку "Network" – "AppleTalk Setting".
- 2 Задайте следующие настройки:



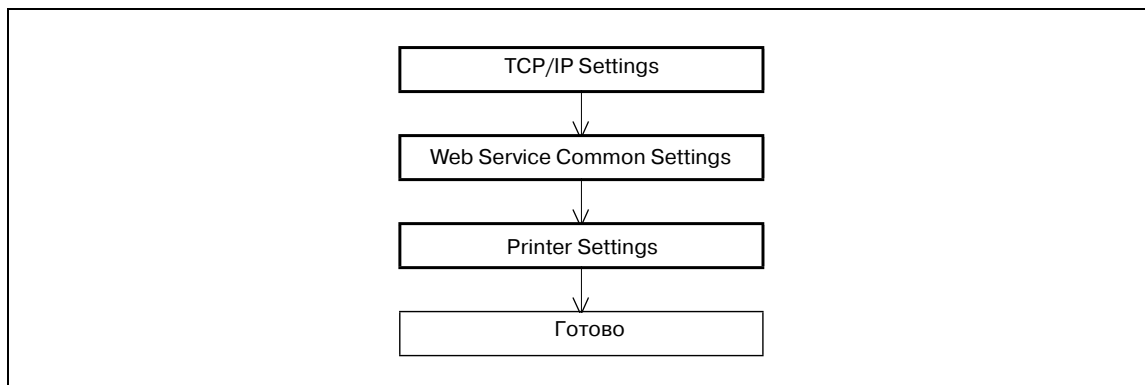
Пункт	Определение	Предв. подтверждение
AppleTalk	Выберите "ON".	
Printer Name*	Укажите имя принтера, которое будет высвечиваться на селекторном дисплее (до 31 символа).	
Zone Name*	Позволяет задать имя зоны, в которой находится аппарат (до 31 символа).	
Current Zone	Имя текущей зоны.	

### 3.4.7 Задание настроек функции веб-службы

Задайте настройки для печати с использованием функции веб-службы.

Печать возможна с помощью новой функции веб-службы, установленной в Windows Vista. Функция веб-службы распознает аппарат, подключенный к сети, и устанавливает его как WS-принтер. Указание аппарата, установленного как WS-принтер, при печати из Windows Vista позволяет выполнять печать, используя HTTP для передачи данных.

→ Задайте настройки в соответствии с приведенной ниже диаграммой.



#### Примечание

Подробнее об установке драйвера принтера см. "Установка драйвера принтера в Windows" на странице 4-3.

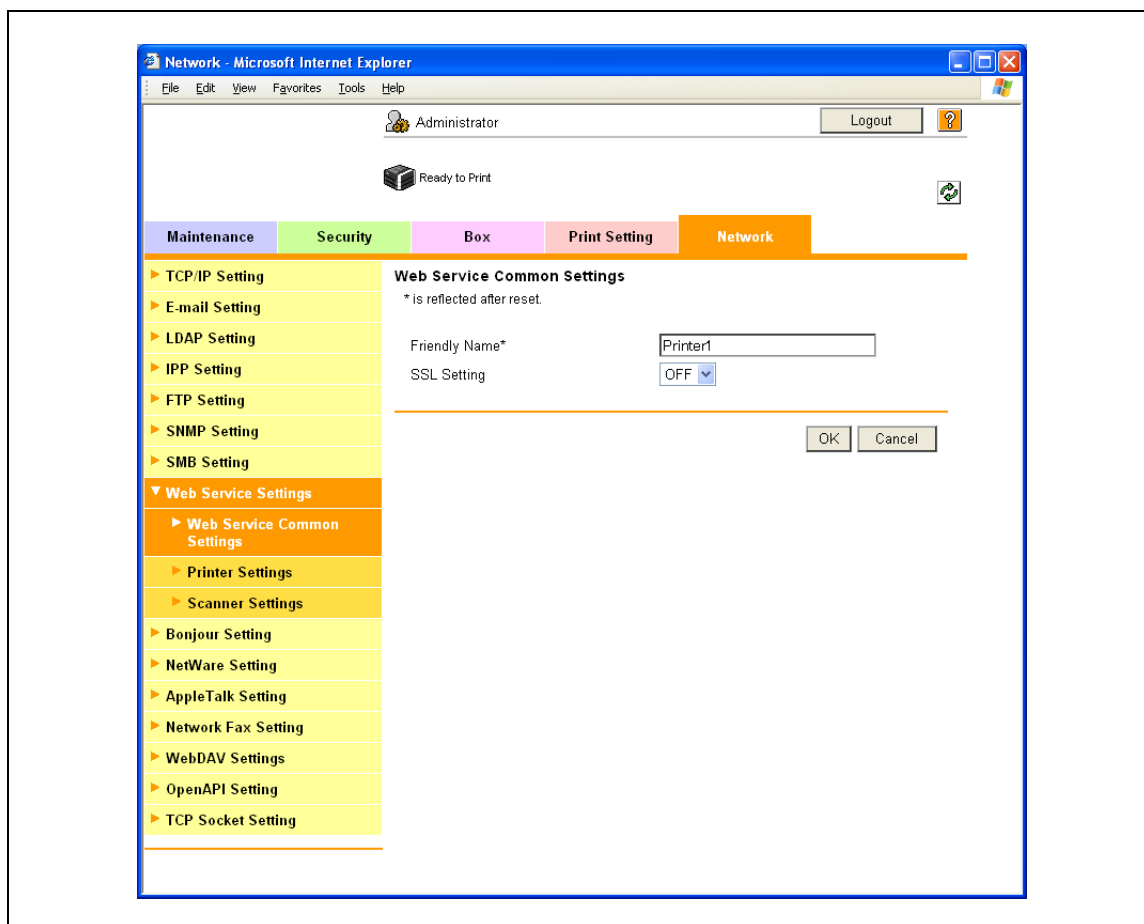
#### TCP/IP Settings

Задайте настройки необходимые для работы аппарата в сетевом окружении TCP/IP.

Подробнее см. "Задание общих настроек для связи с помощью TCP/IP" на странице 3-3.

### Web Service Common Settings

- 1 В режиме администратора программы PageScope Web Connection откройте закладку "Network" – "Web Service Settings" – "Web Service Common Settings".
- 2 Задайте следующие настройки:

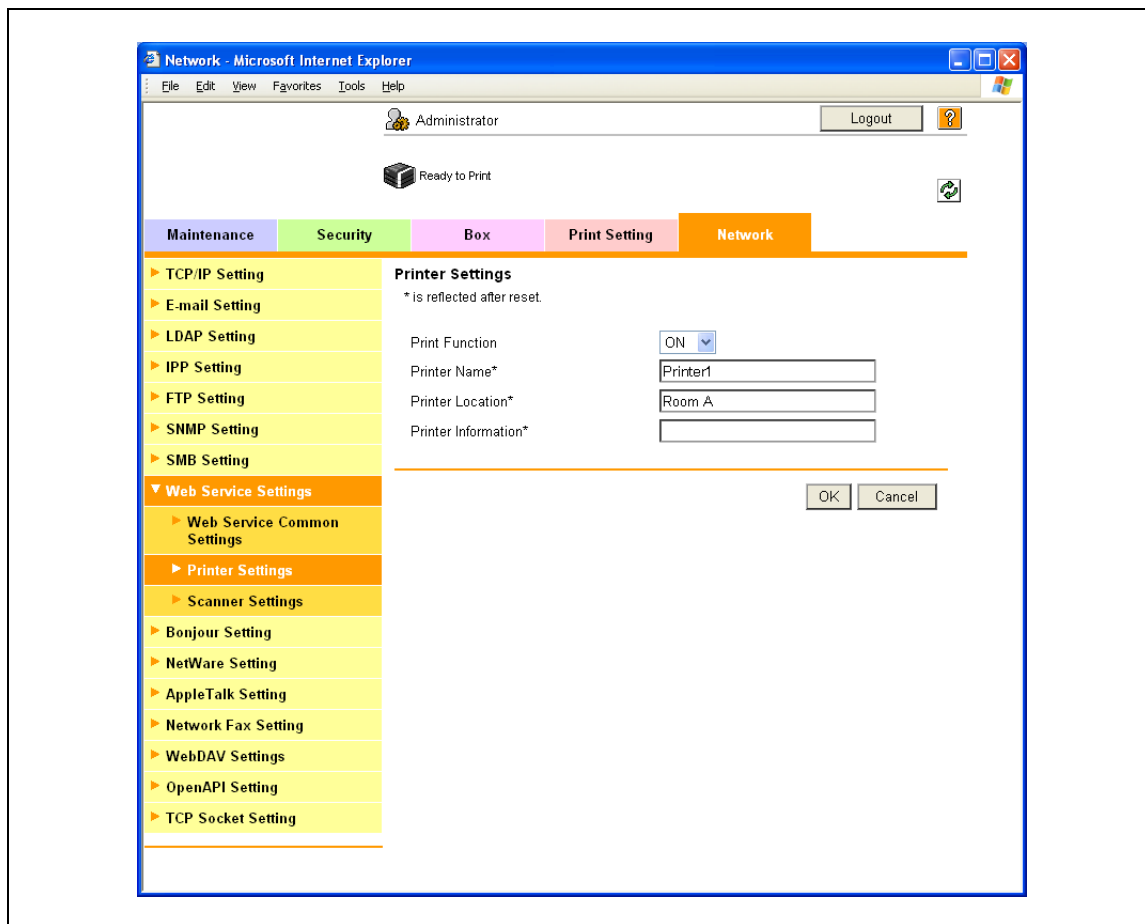


Пункт	Определение	Предв. подтверждение
Friendly Name	Укажите настройки для понятного имени (до 62 символов).	



## Printer Settings

- 1 В режиме администратора программы PageScope Web Connection откройте закладку "Network" – "Web Service Settings" – "Printer Settings".
- 2 Задайте следующие настройки:



Пункт	Определение	Предв. подтверждение
Print Function	Выберите "ON".	
Printer Name*	Укажите имя принтера (до 63 символов).	
Printer Location*	Укажите местоположение принтера (до 63 символов).	
Printer Information*	Укажите сведения о принтере (до 63 символов).	

---

# 4

## Установка драйвера принтера в Windows



копиры • принтеры • мфу

доставка • сервис • гарантия

[info@km-shop.ru](mailto:info@km-shop.ru)

(495) 646-04-26

[www.km-shop.ru](http://www.km-shop.ru)

## 4 Установка драйвера принтера в Windows

### 4.1 Способы подключения, доступные в каждой операционной системе

Способы подключения данного аппарата различаются в зависимости от операционной системы компьютера. Способ установки драйвера принтера также различается в зависимости от способа подключения.

Аппарат может быть подсоединен через сеть или USB-интерфейс. При подключении по сети способ установки драйвера принтера различается в зависимости от используемого протокола.

#### **Сетевое подключение (Ethernet)**

Данный аппарат подключается как сетевой принтер.

Система печати поддерживает стандарты 10Base-T, 100Base-TX и 1000Base-T. Кроме того, интерфейс Ethernet поддерживает протоколы TCP/IP (LPD/LPR, IPP, SMB), IPX/SPX (NetWare) и AppleTalk (EtherTalk).

Допустимые протоколы различаются в зависимости от операционной системы компьютера.

#### **Интерфейс USB**

Данный аппарат подключается как локальный принтер. Интерфейс USB позволяет подключить систему печати к компьютеру, совместимому с операционной системой Windows.

## 4.1.1 Windows 2000/XP/Server 2003

Метод установки	Способ подключения		См.
Способ подключения может быть задан с помощью инсталлятора	Port9100	Сетевое подключение с помощью службы печати PORT9100. Она использует протокол TCP/IP и порт печати RAW.	* Выберите способ подключения в процессе установки. Выберите "Normal Printing" для соединения Port 9100 или USB, "Internet Printing" для IPP-соединения или "Secure Printing" для IPPS-соединения.
	IPP/IPPS	Сетевое подключение с использованием службы печати IPP (Internet Printing Protocol – протокол печати через Интернет). Печать через Интернет возможна с помощью HTTP (HyperText Transfer Protocol – протокол передачи гипертекстовых файлов) протокола TCP/IP. IPPS это IPP для передачи данных с шифрованием SSL.	
	USB	Передача данных с использованием порта USB.	
Способ подключения может быть задан с помощью Мастера установки принтера	LPR	Сетевое подключение с использованием службы печати LPR (Line Printer Remote – удаленный линейный принтер). Она использует протокол TCP/IP и порт печати LPR.	"Установка с помощью мастера установки (Windows XP/Server 2003)" на странице 4-7
	Port9100	Сетевое подключение с помощью службы печати PORT9100. Она использует протокол TCP/IP и порт печати RAW.	
	SMB	Сетевое подключение с помощью SMB (Server Message Block – блок серверных сообщений) для совместного использования файлов или принтеров в Windows. Блок поддерживает протокол TCP/IP.	
	IPP/IPPS	Сетевое подключение с использованием службы печати IPP (Internet Printing Protocol – протокол печати через Интернет). Печать через Интернет возможна с помощью HTTP (HyperText Transfer Protocol – протокол передачи гипертекстовых файлов) протокола TCP/IP. IPPS это IPP для передачи данных с шифрованием SSL.	
	USB	Передача данных с использованием порта USB.	
Способ подключения может быть задан при помощи "plug-and-play"	USB	Передача данных с использованием порта USB.	Для Windows XP/Server 2003: "Локальное подключение" на странице 4-13 Для Windows 2000: "Локальное подключение" на странице 4-27

**Примечание**

Прежде чем использовать аппарат в сетевом окружении, необходимо задать сетевые настройки. Подробнее см. "Настройки сети" на странице 3-3.

Чтобы установить драйвер принтера под Windows 2000, XP или Server 2003, Вы должны войти в систему, обладая правами администратора.

В настоящем руководстве описывается только способ USB-подключения при помощи "Plug and Play".

## 4.1.2 Windows Vista

Метод установки	Способ подключения		См.
Способ подключения может быть задан с помощью инсталлятора	Port9100	Сетевое подключение с помощью службы печати PORT9100. Она использует протокол TCP/IP и порт печати RAW.	* Выберите способ подключения в процессе установки. Выберите "Normal Printing" для соединения Port 9100 или USB, "Internet Printing" для IPP-соединения.
	IPP	Сетевое подключение с использованием службы печати IPP (Internet Printing Protocol – протокол печати через Интернет). Печать через Интернет возможна с помощью HTTP (HyperText Transfer Protocol – протокол передачи гипертекстовых файлов) протокола TCP/IP.	
	USB	Передача данных с использованием порта USB.	
Способ подключения может быть задан с помощью Мастера установки принтера	LPR	Сетевое подключение с использованием службы печати LPR (Line Printer Remote – удаленный линейный принтер). Она использует протокол TCP/IP и порт печати LPR.	"Установка с помощью мастера установки (Windows Vista)" на странице 4-14
	Port9100	Сетевое подключение с помощью службы печати PORT9100. Она использует протокол TCP/IP и порт печати RAW.	
	SMB	Сетевое подключение с помощью SMB (Server Message Block – блок серверных сообщений) для совместного использования файлов или принтеров в Windows. Блок поддерживает протокол TCP/IP.	
	IPP/IPPS	Сетевое подключение с использованием службы печати IPP (Internet Printing Protocol – протокол печати через Интернет). Печать через Интернет возможна с помощью HTTP (HyperText Transfer Protocol – протокол передачи гипертекстовых файлов) протокола TCP/IP. IPPS это IPP для передачи данных с шифрованием SSL.	
	Печать с помощью веб-службы	Соединение поддерживает функцию веб-службы в Windows Vista, автоматически распознает принтер в сети и выполняет подключение.	
USB	Передача данных с использованием порта USB.		
Способ подключения может быть задан при помощи "plug-and-play"	USB	Передача данных с использованием порта USB.	Для Windows Vista: "Локальное подключение" на странице 4-22

**Примечание**

Прежде чем использовать аппарат в сетевом окружении, необходимо задать сетевые настройки. Подробнее см. "Настройки сети" на странице 3-3.

Для установки драйвера принтера в Windows Vista войдите в систему в качестве администратора.

Для установки драйверов PCL и PS можно использовать инсталлятор или Мастер установки принтера.

При работе в Windows Vista соединение IPPS нельзя настроить с помощью инсталлятора. Для использования соединения IPPS его необходимо настроить с помощью Мастера установки принтера. Подробнее см. "Сетевое подключение (IPP или IPPS)" на странице 4-18.

### 4.1.3 Windows NT 4.0

Метод установки	Способ подключения		См.
Способ подключения может быть задан с помощью Мастера установки принтера	LPR	Сетевое подключение с помощью службы печати LPR.	"Установка с помощью мастера установки (Windows NT 4.0)" на странице 4-28



**Примечание**

*Прежде чем использовать аппарат в сетевом окружении, необходимо задать сетевые настройки. Подробнее см. "Настройки сети" на странице 3-3.*

*Чтобы установить драйвер принтера под Windows NT 4.0, Вы должны войти в систему, обладая правами администратора.*

## 4.2 Установка с помощью мастера установки (Windows XP/Server 2003)

### 4.2.1 Сетевое подключение (LPR/Port9100)

При использовании печати LPR/Port9100 укажите порт в ходе установки драйвера принтера.

#### Настройка TCP/IP для данного аппарата

Укажите IP-адрес в настройках TCP/IP данного аппарата.



#### Подробнее

Подробнее о вводе IP-адреса аппарата см. "Настройки сети" на странице 3-3.

#### Настройка номера порта RAW для данного аппарата

Для использования печати Port9100 введите номер порта RAW (настройка по умолчанию: 9100) в окне "TCP/IP Setting" аппарата.



#### Подробнее

Подробнее о вводе номера порта RAW аппарата см. "Настройки сети" на странице 3-3.

#### Настройки LPD аппарата

Для использования LPR-печати включите LPD-печать в окне "LPD Setting" аппарата.



#### Подробнее

Подробнее о настройках LPD аппарата см. "Настройки сети" на странице 3-3.

### Установка драйвера принтера с помощью Мастера установки принтера



#### Внимание

Для установки в Windows XP или Server 2003 необходимо разрешение администратора.

- 1 Вставьте компакт-диск с драйвером принтера в дисковод CD-ROM компьютера.
- 2 Нажмите [Пуск] и затем "Принтеры и факсы".
  - Если окно "Принтеры и факсы" в меню "Пуск" не открывается, откройте панель управления в меню "Пуск", выберите "Принтеры и другое оборудование", а затем "Принтеры и факсы".
- 3 Для Windows XP выберите "Установка принтера" в меню "Задачи печати".  
Для Windows Server 2003 дважды щелкните на значке "Добавить принтер".  
Запустится Мастер установки принтера.
- 4 Нажмите [Далее].
- 5 Выберите "Локальный принтер, подключенный к этому компьютеру" и затем нажмите [Далее].
  - Снимите флажок "Автоматическое определение и установка PnP-принтера".  
Откроется диалоговое окно "Выберите порт принтера".
- 6 Нажмите "Создать порт" и выберите "Стандартный порт TCP/IP" в поле "Тип порта:".
- 7 Нажмите [Далее].  
Запустится Мастер установки принтера TCP/IP.
- 8 Нажмите [Далее].



- 9 В поле "Имя принтера или IP-адрес" введите IP-адрес данного аппарата, а затем нажмите [Далее].
  - Если появится диалоговое окно "Необходима дополнительная информация о порте", перейдите к пункту 10.
  - Если появится диалоговое окно "Готово", перейдите к пункту 13.
- 10 Выберите опцию "Особое", а затем нажмите [Настройки].
- 11 Измените необходимые для данного порта настройки и нажмите [ОК].
  - Для соединения LPR выберите "LPR" и введите слово "Print" в поле "Имя очереди".
  - Для соединения Port9100 выберите "RAW" и введите номер порта RAW (настройка по умолчанию: 9100) в поле "Номер порта".
  - При вводе информации обратите внимание на регистр.
- 12 Нажмите [Далее].
- 13 Нажмите [Готово].

Запустится Мастер установки принтера.
- 14 Нажмите [Установить с диска].
- 15 Нажмите [Обзор].
- 16 Укажите директорию на компакт-диске, где находится драйвер принтера для используемой операционной системы, а затем нажмите [Открыть].
  - Выберите заданную папку, в соответствии с используемым драйвером принтера, операционной системой и языком.  
Доступные драйверы принтера:  
Windows XP/Server 2003: драйвер PCL, драйвер PS
- 17 Нажмите [ОК].

Появится список "Принтеры".
- 18 Нажмите [Далее].
- 19 Следуйте указаниям программы на экране.
  - Когда появится предупреждающее сообщение "Проверка логотипа Windows" или "Цифровая подпись", нажмите [Продолжить] или [Да].
  - При использовании сетевого подключения выполните пробную печать после настройки сетевых настроек.
- 20 Нажмите [Готово].
- 21 После завершения установки убедитесь, что в окне "Принтеры и факсы" появился значок установленного принтера.
- 22 Выньте компакт-диск из дисководов CD-ROM.

На этом установка драйвера принтера закончена.

## 4.2.2 Сетевое подключение (SMB)

При использовании печати SMB укажите порт, задав принтер в ходе установки драйвера принтера. Принтеры можно задавать, выполнив поиск по сети или введя имя принтера.

### Настройка TCP/IP для данного аппарата

Укажите IP-адрес в окне настроек TCP/IP данного аппарата.



#### Подробнее

Подробнее о вводе IP-адреса аппарата см. "Настройки сети" на странице 3-3.



#### Примечание

Для выполнения SMB-печати в окружении IPv6 необходимо активизировать "Direct Hosting Setting". Подробнее см. "Настройки сети" на странице 3-3.

### Настройки SMB аппарата

В меню "Print Setting" окна "SMB Setting" данного аппарата укажите имя NetBIOS, имя сервиса печати и рабочую группу.



#### Подробнее

Подробнее о настройках SMB аппарата см. "Настройки сети" на странице 3-3.

### Установка драйвера принтера заданием принтера с помощью Мастера установки принтера



#### Внимание

Для установки в Windows XP или Server 2003 необходимо разрешение администратора.

- 1 Вставьте компакт-диск с драйвером принтера в дисковод CD-ROM компьютера.
- 2 Нажмите [Пуск] и затем "Принтеры и факсы".
  - Если окно "Принтеры и факсы" в меню "Пуск" не открывается, откройте панель управления в меню "Пуск", выберите "Принтеры и другое оборудование", а затем "Принтеры и факсы".
- 3 Для Windows XP выберите "Установка принтера" в меню "Задачи печати". Для Windows Server 2003 дважды щелкните на значке "Добавить принтер". Запустится Мастер установки принтера.
- 4 Нажмите [Далее].
- 5 Выберите "Локальный принтер, подключенный к этому компьютеру" и затем нажмите [Далее].
  - Снимите флажок "Автоматическое определение и установка PnP-принтера". Откроется диалоговое окно "Выберите порт принтера".
- 6 Нажмите "Создать порт" и выберите "Локальный порт" в поле "Тип порта:".
- 7 В поле "Введите имя порта" введите "\\имя NetBIOS\имя сервиса печати".
  - Введите то же имя NetBIOS и имя сервиса печати, которые указаны в меню "Print Setting" окна "SMB Setting" данного аппарата.
- 8 Нажмите [ОК]. Запустится Мастер установки принтера.
- 9 Нажмите [Установить с диска].
- 10 Нажмите [Обзор].

- 11** Укажите директорию на компакт-диске, где находится драйвер принтера для используемой операционной системы, а затем нажмите [Открыть].
  - Выберите заданную папку, в соответствии с используемым драйвером принтера, операционной системой и языком.  
Доступные драйверы принтера:  
Windows XP/Server 2003: драйвер PCL, драйвер PS
- 12** Нажмите [ОК].  
Появится список "Принтеры".
- 13** Нажмите [Далее].
- 14** Следуйте указаниям программы на экране.
  - Когда появится предупреждающее сообщение "Проверка логотипа Windows" или "Цифровая подпись", нажмите [Продолжить] или [Да].
  - При использовании сетевого подключения выполните пробную печать после настройки сетевых настроек.
- 15** Нажмите [Готово].
- 16** После завершения установки убедитесь, что в окне "Принтеры и факсы" появился значок установленного принтера.
- 17** Выньте компакт-диск из дисководов CD-ROM.  
На этом установка драйвера принтера закончена.

### 4.2.3 Сетевое подключение (IPP или IPPS)

При использовании IPP-печати укажите порт в ходе установки драйвера принтера.

#### Задание настроек TCP/IP для данного аппарата

Задайте IP-адрес аппарата.



##### Подробнее

Подробнее о вводе IP-адреса аппарата см. "Настройки сети" на странице 3-3.

#### Задание настроек IPP для данного аппарата

Включите IPP-печать в окне "IPP Setting" аппарата.



##### Подробнее

Подробнее о настройках IPP аппарата см. "Настройки сети" на странице 3-3.

Чтобы использовать печать IPPS, необходимо зарегистрировать сертификат для данного аппарата. Подробнее см. "Создание сертификата аппарата для обмена данными по SSL" на странице 10-58.

#### Установка драйвера принтера с помощью Мастера установки принтера



##### Внимание

Для установки в Windows XP или Server 2003 необходимо разрешение администратора.

- 1 Вставьте компакт-диск с драйвером принтера в дисковод CD-ROM компьютера.
- 2 Нажмите [Пуск] и затем "Принтеры и факсы".
  - Если окно "Принтеры и факсы" в меню "Пуск" не открывается, откройте панель управления в меню выберите "Пуск", "Принтеры и другое оборудование", а затем "Принтеры и факсы".
- 3 Для Windows XP выберите "Установка принтера" в меню "Задачи печати". Для Windows Server 2003 дважды щелкните на значке "Добавить принтер".

Запустится "мастер установки принтера".
- 4 Нажмите [Далее].
- 5 В диалоговом окне локального или сетевого принтера выберите "Сетевой принтер или принтер, подключенный к другому компьютеру", затем нажмите кнопку [Далее].
- 6 В диалоговом окне "Укажите принтер" выберите опцию "Подключиться к принтеру в Интернете, в домашней сети или в интрасети".
- 7 В поле "URL" введите URL данного аппарата в формате, указанном ниже, а затем нажмите [Далее].
  - `http://(IP_адрес_аппарата)/ipp` Пример: Если IP-адрес аппарата 192.168.1.20, введите `http://192.168.1.20/ipp`.
  - При настройке аппарата для IPPS-печати введите `https://(IP_адрес_аппарата)/ipp`.
- 8 Когда появится диалоговое окно подтверждения, нажмите [ОК].
- 9 Нажмите [Установить с диска].
- 10 Нажмите [Обзор].

- 11** Укажите директорию на компакт-диске, где находится драйвер принтера для используемой операционной системы, а затем нажмите [Открыть].
  - Выберите заданную папку, в соответствии с используемым драйвером принтера, операционной системой и языком. Доступные драйверы принтера:  
Windows XP/Server 2003: драйвер PCL, драйвер PS
- 12** Нажмите [ОК].

Появится список "Принтер".
- 13** Нажмите [Далее].
- 14** Следуйте указаниям программы на экране.
  - Когда появится предупреждающее сообщение "Проверка логотипа Windows" или "Цифровая подпись", нажмите [Продолжить] или [Да].
- 15** Нажмите [Готово].
- 16** После завершения установки убедитесь, что в окне "Принтеры и факсы" появился значок установленного принтера.
- 17** Выньте компакт-диск из дисководов CD-ROM.

На этом установка драйвера принтера закончена.

Как только настройки для принтера заданы, его можно использовать как локальный принтер по умолчанию.

#### 4.2.4 Локальное подключение

Если аппарат подключен к USB-порту, можно установить драйвер принтера при помощи "plug and play".



##### Примечание

*Если используется соединение USB, можно легко установить драйвер принтера при помощи функции "Plug and Play". Тем не менее, драйвер также можно установить с помощью Мастера установки принтера. При использовании Мастера установки принтера выберите порт USB для подключения в диалоговом окне "Выберите порт принтера".*

- 1 Подключите аппарат к компьютеру с помощью USB-кабеля, а затем запустите компьютер.
  - Не отсоединяйте и не подсоединяйте кабель, пока компьютер запускается.
- 2 Вставьте компакт-диск с драйвером принтера в дисковод CD-ROM компьютера.
- 3 Включите питание аппарата.  
Появится диалоговое окно Мастера установки нового оборудования.
  - Если Мастер установки нового оборудования не запускается, выключите питание аппарата и включите снова.
  - Включать аппарат после выключения питания можно не ранее, чем через 10 секунд. В противном случае возможно нарушение функционирования аппарата.
- 4 Выберите "Установить из списка или указать местоположение (дополнительно)", затем нажмите [Далее].
  - Если появится диалоговое окно "Подключение Windows к Windows Update", выберите "НЕТ".
- 5 В разделе "Искать наилучший драйвер в указанном месте" выберите "Включить следующее место поиска" и нажмите [Обзор].
- 6 Укажите директорию на компакт-диске, где находится драйвер принтера для используемой операционной системы, а затем нажмите [Открыть].
  - Выберите заданную папку, в соответствии с используемым драйвером принтера, операционной системой и языком.  
Можно выбрать следующие драйвера принтера:  
Windows XP/Server 2003: драйвер PCL, драйвер PS
- 7 Нажмите [Далее] и следуйте инструкциям на экране.
  - Когда появится предупреждающее сообщение "Проверка логотипа Windows" или "Цифровая подпись", нажмите [Продолжить] или [Да].
- 8 Нажмите [Готово].
- 9 После завершения установки убедитесь, что в окне "Принтеры и факсы" появился значок установленного принтера.
- 10 Выньте компакт-диск из дисковода CD-ROM.  
На этом установка драйвера принтера закончена.

## 4.3 Установка с помощью мастера установки (Windows Vista)

### 4.3.1 Сетевое подключение (LPR/Port9100 или SMB)

В Windows Vista драйвер принтера можно установить, выполнив поиск принтеров по сети или создав новый порт принтера.

#### Задание настроек TCP/IP для данного аппарата

Задайте IP-адрес аппарата.



##### Подробнее

Подробнее о вводе IP-адреса аппарата см. "Настройки сети" на странице 3-3.

#### Настройка номера порта RAW для данного аппарата

Для использования печати Port9100 введите номер порта RAW (настройка по умолчанию: 9100) в окне "TCP/IP Setting" аппарата.



##### Подробнее

Подробнее о вводе номера порта RAW аппарата см. "Настройки сети" на странице 3-3.

#### Настройки LPD аппарата

Для использования LPR-печати включите LPD-печать в окне "LPD Setting" аппарата.



##### Подробнее

Подробнее о настройках LPD аппарата см. "Настройки сети" на странице 3-3.

#### Настройки SMB аппарата

В меню "Print Setting" окна "SMB Setting" данного аппарата укажите имя NetBIOS, имя сервиса печати и рабочую группу.



##### Подробнее

Подробнее о настройках SMB аппарата см. "Настройки сети" на странице 3-3.



...

##### Примечание

Для выполнения SMB-печати в окружении IPv6 необходимо активизировать "настройки прямого хостинга". Подробнее см. "Настройки сети" на странице 3-3.

**Установка драйвера принтера поиском принтера с помощью Мастера установки принтера****Примечание**

*Для установки в Windows Vista необходимо разрешение администратора.*

*Принтеры будут найдены в ходе установки. Подсоедините аппарат к сети и включите питание.*

- 1 Вставьте компакт-диск с драйвером принтера в дисковод CD-ROM компьютера.
- 2 Нажмите [Пуск] и затем "Панель управления".
- 3 В окне "Оборудование и аудиоустройства", нажмите "Принтер".
  - Если панель управления отображается в классическом виде, дважды щелкните "Принтеры". Появится окно "Принтеры".
- 4 Нажмите "Установка принтера" на панели инструментов.  
Запустится окно установки принтера.
- 5 Нажмите "Установка сетевого, беспроводного принтера или принтера Bluetooth".
  - Если принтер не распознается, выключите и снова включите аппарат.
  - Включать аппарат после выключения питания можно не ранее, чем через 10 секунд.  
В противном случае возможно нарушение функционирования аппарата.Подключенные принтеры будут обнаружены.
- 6 Выберите данный аппарат из списка и затем нажмите [Далее].
  - При использовании протокола LPR/Port9100 выберите принтер, имеющий свой IP-адрес.
  - При использовании соединения SMB выберите принтер, имеющий собственное "\\имя NetBIOS\имя сервиса печати".
  - Для выполнения поиска по всему списку принтеров может понадобиться некоторое время.
- 7 Нажмите [Установить с диска].
- 8 Нажмите [Обзор].
- 9 Укажите директорию на компакт-диске, где находится драйвер принтера для используемой операционной системы, а затем нажмите [Открыть].
  - Выберите заданную папку, в соответствии с используемым драйвером принтера, операционной системой и языком. Доступные драйверы принтера:  
Windows Vista: драйвер PCL, драйвер PS
- 10 Нажмите [ОК].  
Появится список "Принтер".
- 11 Нажмите [Далее].
- 12 Следуйте указаниям программы на экране.
  - Когда появится окно "Управление учетной записью пользователя", нажмите [Продолжить].
  - Если появится диалоговое окно подтверждения публикации системы безопасности Windows Security, нажмите "Все равно установить драйвер".
- 13 Нажмите [Готово].
- 14 После завершения установки убедитесь, что в окне "Принтеры" появился значок установленного принтера.
- 15 Выньте компакт-диск из дисковода CD-ROM.  
На этом установка драйвера принтера закончена.



**Установка драйвера принтера созданием порта с помощью Мастера установки принтера****Внимание**

*Для установки в Windows Vista необходимо разрешение администратора.*

*Принтеры будут найдены в ходе установки. Подсоедините аппарат к сети и включите питание.*

- 1** Вставьте компакт-диск с драйвером принтера в дисковод CD-ROM компьютера.
- 2** Нажмите [Пуск] и затем "Панель управления".
- 3** В окне "Оборудование и аудиоустройства", нажмите "Принтер".
  - Если панель управления отображается в классическом виде, дважды щелкните "Принтеры". Появится окно "Принтеры".
- 4** Нажмите "Установка принтера" на панели инструментов.  
Запустится окно установки принтера.
- 5** Нажмите "Установить локальный принтер".  
Откроется диалоговое окно "Выберите порт принтера".
- 6** Нажмите "Создать порт" и выберите тип порта.
  - При использовании соединения LPR/Port9100 выберите "Стандартный порт TCP/IP".
  - При использовании SMB-соединения выберите "Локальный порт".
- 7** Нажмите [Далее].
- 8** Укажите IP-адрес и порт.
  - При использовании соединения LPR/Port9100 выберите "Устройство TCP/IP" и введите IP-адрес. Если на аппарате включены и LPR, и Port9100, драйвер принтера и аппарат будут подключены с помощью LPR.
  - При использовании соединения SMB укажите "\\имя NetBIOS\имя сервиса печати" в поле "Введите имя порта". Введите то же имя NetBIOS и имя сервиса печати, которые указаны в меню "Print Setting" окна "SMB Setting" данного аппарата.
- 9** Нажмите [Далее].
  - Если появится диалоговое окно "Необходима дополнительная информация о порте", перейдите к пункту 10.
  - Если появится диалоговое окно установки драйвера принтера, перейдите к пункту 13.
- 10** Выберите опцию "Особое", а затем нажмите [Настройки].
- 11** Измените необходимые для данного порта настройки и нажмите [OK].
  - Для соединения LPR выберите "LPR" и введите слово "Print" в поле "Имя очереди".
  - Для соединения Port9100 выберите "RAW" и введите номер порта RAW (настройка по умолчанию: 9100) в поле "Номер порта".
  - При вводе информации обратите внимание на регистр.
- 12** Нажмите [Далее].  
Появится диалоговое окно установки драйвера принтера.
- 13** Нажмите [Установить с диска].
- 14** Нажмите [Обзор].

- 15** Укажите директорию на компакт-диске, где находится драйвер принтера для используемой операционной системы, а затем нажмите [Открыть].
  - Выберите заданную папку, в соответствии с используемым драйвером принтера, операционной системой и языком.  
Доступные драйверы принтера: Windows Vista: драйвер PCL, драйвер PS
  
- 16** Нажмите [ОК].  
Появится список "Принтеры".
  
- 17** Нажмите [Далее].
  
- 18** Следуйте указаниям программы на экране.
  - Когда появится окно "Управление учетной записью пользователя", нажмите [Продолжить].
  - Если появится диалоговое окно подтверждения публикации системы безопасности Windows Security, нажмите "Все равно установить драйвер".
  
- 19** Нажмите [Готово].
  
- 20** После завершения установки убедитесь, что в окне "Принтеры" появился значок установленного принтера.
  
- 21** Выньте компакт-диск из дисководов CD-ROM.  
На этом установка драйвера принтера закончена.

### 4.3.2 Сетевое подключение (IPP или IPPS)

При использовании IPP-печати перед установкой драйвера принтера задайте настройки сети.

#### Задание настроек TCP/IP для данного аппарата

Задайте IP-адрес аппарата.



##### Подробнее

Подробнее о вводе IP-адреса аппарата см. "Настройки сети" на странице 3-3.

#### Задание настроек IPP для данного аппарата

Включите IPP-печать в окне "IPP Setting" аппарата.



##### Подробнее

Подробнее о настройках IPP аппарата см. "Настройки сети" на странице 3-3.

Чтобы использовать печать IPPS, необходимо зарегистрировать сертификат для данного аппарата. Подробнее см. "Создание сертификата аппарата для обмена данными по SSL" на странице 10-58.

#### Установка драйвера принтера с помощью Мастера установки принтера



##### Внимание

Для установки в Windows Vista необходимо разрешение администратора.

- 1 Вставьте компакт-диск с драйвером принтера в дисковод CD-ROM компьютера.
- 2 Нажмите [Пуск] и затем "Панель управления".
- 3 В окне "Оборудование и аудиоустройства", нажмите "Принтер".
  - Если панель управления отображается в классическом виде, дважды щелкните "Принтеры". Появится окно "Принтеры".
- 4 Нажмите "Установка принтера" на панели инструментов.
  - Запустится окно установки принтера.
- 5 Нажмите "Установка сетевого, беспроводного принтера или принтера Bluetooth".
  - Подключенные принтеры будут найдены.
- 6 В окне результатов поиска нажмите "Требуемого принтера нет в списке".
- 7 В поле "Выберите общий принтер по имени" введите URL данного аппарата в формате, указанном ниже, а затем нажмите [Далее].
  - http://(IP\_адрес\_аппарата)/ipp Пример: Если IP-адрес аппарата 192.168.1.20, введите http://192.168.1.20/ipp.
  - При выборе функции печати IPPS введите "https://<имя хоста>.<имя домена>/ipp". Для <имя хоста>.<имя домена> задайте имя хоста и имя домена, зарегистрированные для сервера DNS.
  - Если сертификат данного аппарата не опубликован сертифицирующим органом, сначала зарегистрируйте сертификат в Windows Vista в качестве сертификата "Trusted Root Certification Authorities" для "локального компьютера".
  - При регистрации сертификата аппарата подтвердите, что <имя хоста>.<имя домена> отображается как общее имя сертификата.
- 8 Нажмите [Установить с диска].
- 9 Нажмите [Обзор].

- 10 Укажите директорию на компакт-диске, где находится драйвер принтера для используемой операционной системы, а затем нажмите [Открыть].
  - Выберите заданную папку, в соответствии с используемым драйвером принтера, операционной системой и языком. Доступные драйверы принтера: Windows Vista: драйвер PCL, драйвер PS
- 11 Нажмите [ОК].

Появится список "Принтер".
- 12 Нажмите [Далее].
- 13 Следуйте указаниям программы на экране.
  - Когда появится окно "Управление учетной записью пользователя", нажмите [Продолжить].
  - Если появится диалоговое окно подтверждения публикации системы безопасности Windows Security, нажмите "Все равно установить драйвер".
- 14 Нажмите [Готово].
- 15 После завершения установки убедитесь, что в окне "Принтеры" появился значок установленного принтера.
- 16 Выньте компакт-диск из дисководов CD-ROM.

На этом установка драйвера принтера закончена.

Как только настройки для принтера заданы, его можно использовать как локальный принтер по умолчанию.

### 4.3.3 Сетевое подключение (печать с помощью веб-службы)

В Windows Vista можно найти и установить принтеры, поддерживающие печать с помощью веб-службы по сети.



#### **Примечание**

*При установке драйвера принтера другого типа после установки драйвера принтера сначала удалите установленный драйвер принтера.*

*Подробнее см. "Удаление драйвера принтера" на странице 4-30.*

#### **Настройка TCP/IP для данного аппарата**

Укажите IP-адрес в окне настроек TCP/IP данного аппарата.



#### **Подробнее**

*Подробнее о вводе IP-адреса аппарата см. "Настройки сети" на странице 3-3.*

#### **Настройки веб-службы для данного аппарата**

Для использования печати с помощью веб-службы включите функцию печати в окне "Web Service Settings" аппарата.



#### **Подробнее**

*Подробнее о настройках веб-службы аппарата см. "Настройки сети" на странице 3-3.*

## Установка принтера из окна "Сеть"



### Внимание

Для установки в Windows Vista необходимо разрешение администратора.

Принтеры будут найдены в ходе установки. Подсоедините аппарат к сети и включите питание.

- 1 Включите питание аппарата, подсоединенного к аппарату через сеть.
  - Чтобы выполнялось обнаружение принтеров в ходе установки, аппарат должен быть подключен к сети.
- 2 Чтобы использовать печать с помощью веб-службы, проверьте, включена ли опция "Обнаружение сети" в окне "Центр управления сетью и общими ресурсами" компьютера.
- 3 Вставьте компакт-диск с драйвером принтера в дисковод CD-ROM компьютера.
- 4 Нажмите [Пуск] и выберите "Сеть".  
Появится окно "Сеть" со списком компьютеров и устройств, подключенных к сети.
- 5 Выберите имя устройства данного аппарата и нажмите "Установить" на панели инструментов. Выбранный принтер, поддерживающий функцию веб-службы, будет найден и появится диалоговое окно Мастера установки нового оборудования.
  - Когда появится окно "Управление учетной записью пользователя", нажмите [Продолжить].
- 6 Следуйте указаниям программы на экране.
  - Действия, выполняемые в диалоговом окне Мастера установки нового оборудования, аналогичны действиям, описанным в главе "Установка драйвера принтера заданием IP-адреса с помощью Мастера установки принтера". Подробнее см. пункты с 11 по 20 в "Установка драйвера принтера заданием IP-адреса с помощью Мастера установки принтера" на странице 4-20.
  - Когда появится окно "Управление учетной записью пользователя", нажмите [Продолжить].
  - Если появится диалоговое окно подтверждения публикации системы безопасности Windows Security, нажмите "Все равно установить драйвер".

## Установка драйвера принтера заданием IP-адреса с помощью Мастера установки принтера



### Внимание

Для установки в Windows Vista необходимо разрешение администратора.

Принтеры будут найдены в ходе установки. Подсоедините аппарат к сети и включите питание.

- 1 Включите питание аппарата, подсоединенного к аппарату через сеть.
  - Чтобы выполнялось обнаружение принтеров в ходе установки, аппарат должен быть подключен к сети.
- 2 Чтобы использовать печать с помощью веб-службы, проверьте, включена ли опция "Обнаружение сети" в окне "Центр управления сетью и общими ресурсами" компьютера.
- 3 Вставьте компакт-диск с драйвером принтера в дисковод CD-ROM компьютера.
- 4 Нажмите [Пуск] и затем "Панель управления".
- 5 В окне "Оборудование и аудиоустройства", нажмите "Принтер".
  - Если панель управления отображается в классическом виде, дважды щелкните "Принтеры".  
Появится окно "Принтеры".
- 6 Нажмите "Установка принтера" на панели инструментов.  
Запустится окно установки принтера.

- 7** Нажмите "Установить локальный принтер".  
Откроется диалоговое окно "Выберите порт принтера".
- 8** Нажмите "Создать порт" и выберите тип порта.
  - Выберите "Стандартный порт TCP/IP".
- 9** Нажмите [Далее].
- 10** Выберите "Устройство веб-служб" и введите IP-адрес.  
Принтер, поддерживающий печать веб-службы и соответствующий введенному IP-адресу, будет найден и появится диалоговое окно Мастера установки нового оборудования.
- 11** Нажмите "Найти и установить драйвер (рекомендуется)".
- 12** Если появится сообщение с запросом подтверждения поиска по сети, нажмите "Не выполнять поиск по сети".
- 13** Нажмите "Выполнить поиск драйвера в компьютере (расширенный)".
- 14** Нажмите [Обзор].
- 15** Укажите директорию на компакт-диске, где находится драйвер принтера для используемой операционной системы, а затем нажмите [Открыть].
  - Выберите заданную папку, в соответствии с используемым драйвером принтера, операционной системой и языком.  
Доступные драйверы принтера: Windows Vista: драйвер PCL, драйвер PS
- 16** Нажмите [Далее].
- 17** Следуйте указаниям программы на экране.
  - Когда появится окно "Управление учетной записью пользователя", нажмите [Продолжить].
  - Если появится диалоговое окно подтверждения публикации системы безопасности Windows Security, нажмите "Все равно установить драйвер".
- 18** Нажмите [Закрыть].
- 19** После завершения установки убедитесь, что в окне "Принтеры" появился значок установленного принтера.
- 20** Выньте компакт-диск из дисководов CD-ROM.  
На этом установка драйвера принтера закончена.

#### 4.3.4 Локальное подключение

Если аппарат подключен к USB-порту, можно установить драйвер принтера при помощи "plug and play".



##### Примечание

*Если используется соединение USB, можно легко установить драйвер принтера при помощи функции "Plug and Play". Тем не менее, драйвер также можно установить с помощью Мастера установки принтера. При использовании Мастера установки принтера выберите порт USB для подключения в диалоговом окне "Выберите порт принтера".*

- 1 Подключите аппарат к компьютеру с помощью USB-кабеля, а затем запустите компьютер.
  - Не отсоединяйте и не подсоединяйте кабель, пока компьютер запускается.
- 2 Включите питание аппарата.  
Появится диалоговое окно Мастера установки нового оборудования.
  - Если диалоговое окно Мастера установки нового оборудования не появляется, выключите питание аппарата и включите снова.
  - Включать аппарат после выключения питания можно не ранее, чем через 10 секунд. В противном случае возможно нарушение функционирования аппарата.
- 3 Нажмите "Найти и установить драйвер (рекомендуется)".
  - Если диск отсутствует, нажмите "Нет диска. Показать другие варианты". В следующем окне выберите "Выполнить поиск драйвера в компьютере (расширенный)" и укажите папку с требуемым драйвером принтера.Откроется диалоговое окно с предложением вставить диск.
- 4 Вставьте компакт-диск с драйвером принтера в дисковод CD-ROM компьютера.  
Начнется считывание данных с диска. Появится список программного обеспечения, поддерживаемого данным аппаратом.
- 5 Укажите имя требуемого драйвера принтера и нажмите [Далее].
  - Доступные драйверы принтера: драйвер PCL, драйвер PS
- 6 Следуйте указаниям программы на экране.
  - Когда появится окно "Управление учетной записью пользователя", нажмите [Продолжить].
  - Если появится диалоговое окно системы безопасности Windows Security, нажмите "Все равно установить драйвер".
- 7 По окончании установки нажмите [Заккрыть].
- 8 После завершения установки убедитесь, что в окне "Принтеры" появился значок установленного принтера.
- 9 Выньте компакт-диск из дисковода CD-ROM.  
На этом установка драйвера принтера закончена.

## 4.4 Установка с помощью мастера установки (Windows 2000)

### 4.4.1 Сетевое подключение (LPR/Port9100)

При использовании печати LPR/Port9100 укажите порт в ходе установки драйвера принтера.

#### Настройка TCP/IP для данного аппарата

Укажите IP-адрес в окне настроек TCP/IP данного аппарата.



#### Подробнее

Подробнее о вводе IP-адреса аппарата см. "Настройки сети" на странице 3-3.

#### Настройка номера порта RAW для данного аппарата

Для использования печати Port9100 введите номер порта RAW (настройка по умолчанию: 9100) в окне "TCP/IP Setting" аппарата.



#### Подробнее

Подробнее о вводе номера порта RAW аппарата см. "Настройки сети" на странице 3-3.

#### Настройки LPD аппарата

Для использования LPR-печати включите LPD-печать в окне "LPD Setting" аппарата.



#### Подробнее

Подробнее о настройках LPD аппарата см. "Настройки сети" на странице 3-3.

### Установка драйвера принтера с помощью Мастера установки принтера



#### Внимание

Для установки в Windows 2000 необходимо разрешение администратора.

- 1 Вставьте компакт-диск с драйвером принтера в дисковод CD-ROM компьютера.
- 2 Нажмите [Пуск], затем "Настройки" и "Принтеры".
- 3 Дважды щелкните "Установить принтер".  
Запустится Мастер установки принтера.
- 4 Следуйте указаниям программы на экране.
- 5 В диалоговом окне задания способа подключения выберите опцию "Локальный принтер" и нажмите [Далее].
  - Снимите флажок "Автоматическое определение и установка PnP-принтера".Откроется диалоговое окно "Выберите порт принтера".
- 6 Нажмите "Создать порт" и выберите "Стандартный порт TCP/IP" в поле "Тип порта:".
- 7 Нажмите [Далее].  
Запустится Мастер установки принтера TCP/IP.
- 8 Нажмите [Далее].
- 9 В поле "Имя принтера или IP-адрес" введите IP-адрес данного аппарата, а затем нажмите [Далее].
  - Если появится диалоговое окно "Необходима дополнительная информация о порте", перейдите к пункту 10.
  - Если появится диалоговое окно "Готово", перейдите к пункту 13.



- 10 Выберите опцию "Особое", а затем нажмите [Настройки].
- 11 Измените необходимые для данного порта настройки и нажмите [ОК].
  - Для соединения LPR выберите "LPR" и введите слово "Print" в поле "Имя очереди".
  - Для соединения Port9100 выберите "RAW" и введите номер порта RAW (настройка по умолчанию: 9100) в поле "Номер порта".
  - При вводе информации обратите внимание на регистр.
- 12 Нажмите [Далее].
- 13 Нажмите [Готово].

Запустится Мастер установки принтера.
- 14 Нажмите [Установить с диска].
- 15 Нажмите [Обзор].
- 16 Укажите директорию на компакт-диске, где находится драйвер принтера для используемой операционной системы, а затем нажмите [Открыть].
  - Выберите заданную папку, в соответствии с используемым драйвером принтера, операционной системой и языком.  
Доступные драйверы принтера:  
Windows 2000: драйвер PCL, драйвер PS
- 17 Нажмите [ОК].

Появится список "Принтеры".
- 18 Нажмите [Далее].
- 19 Следуйте указаниям программы на экране.
  - Когда появится диалоговое окно "Цифровая подпись", нажмите [Да].
- 20 Нажмите [Готово].
- 21 После завершения установки убедитесь, что в окне "Принтеры" появился значок установленного принтера.
- 22 Выньте компакт-диск из дисковода CD-ROM.

На этом установка драйвера принтера закончена.

#### 4.4.2 Сетевое подключение (SMB)

При использовании печати SMB укажите порт, задав принтер в ходе установки драйвера принтера.

##### Настройка TCP/IP для данного аппарата

Укажите IP-адрес в окне настроек TCP/IP данного аппарата.



##### Подробнее

Подробнее о вводе IP-адреса аппарата см. "Настройки сети" на странице 3-3.

##### Настройки SMB аппарата

В меню "Print Setting" окна "SMB Setting" данного аппарата укажите имя NetBIOS, имя сервиса печати и рабочую группу.



##### Подробнее

Подробнее о настройках SMB аппарата см. "Настройки сети" на странице 3-3.

**Установка драйвера принтера с помощью Мастера установки принтера****Внимание**

*Для установки в Windows 2000 необходимо разрешение администратора.*

- 1 Вставьте компакт-диск с драйвером принтера в дисковод CD-ROM компьютера.
- 2 Нажмите [Пуск], затем "Настройки" и "Принтеры".
- 3 Дважды щелкните "Установить принтер".  
Запустится Мастер установки принтера.
- 4 Следуйте указаниям программы на экране.
- 5 В диалоговом окне задания способа подключения выберите опцию "Локальный принтер" и нажмите [Далее].
  - Снимите флажок "Автоматическое определение и установка PnP-принтера".Откроется диалоговое окно "Выберите порт принтера".
- 6 Нажмите "Создать порт" и выберите "Локальный порт" в поле "Тип порта".
- 7 Нажмите [Далее].
- 8 В поле "Имя порта" введите "\\имя NetBIOS\имя сервиса печати".
  - Введите то же имя NetBIOS и имя сервиса печати, которые указаны в меню "Print Setting" окна "SMB Setting" данного аппарата.
- 9 Нажмите [OK].  
Запустится Мастер установки принтера.
- 10 Нажмите [Установить с диска].
- 11 Нажмите [Обзор].
- 12 Укажите директорию на компакт-диске, где находится драйвер принтера для используемой операционной системы, а затем нажмите [Открыть].
  - Выберите заданную папку, в соответствии с используемым драйвером принтера, операционной системой и языком.  
Доступные драйверы принтера:  
Windows 2000: драйвер PCL, драйвер PS
- 13 Нажмите [OK].  
Появится список "Принтеры".
- 14 Нажмите [Далее].
- 15 Следуйте указаниям программы на экране.
  - Когда появится диалоговое окно "Цифровая подпись", нажмите [Да].
- 16 Нажмите [Готово].
- 17 После завершения установки убедитесь, что в окне "Принтеры" появился значок установленного принтера.
- 18 Выньте компакт-диск из дисковода CD-ROM.  
На этом установка драйвера принтера закончена.

### 4.4.3 Сетевое подключение (IPP или IPPS)

При использовании IPP-печати перед установкой драйвера принтера задайте настройки сети.

#### Задание настроек TCP/IP для данного аппарата

Задайте IP-адрес аппарата.



##### Подробнее

Подробнее о вводе IP-адреса аппарата см. "Настройки сети" на странице 3-3.

#### Задание настроек IPP для данного аппарата

Включите IPP-печать в окне "IPP Setting" аппарата.



##### Подробнее

Подробнее о настройках IPP аппарата см. "Настройки сети" на странице 3-3.

Чтобы использовать печать IPPS, необходимо зарегистрировать сертификат для данного аппарата. Подробнее см. "Создание сертификата аппарата для обмена данными по SSL" на странице 10-58.

#### Установка драйвера принтера с помощью Мастера установки принтера



##### Внимание

Для установки в Windows 2000 необходимо разрешение администратора.

- 1 Вставьте компакт-диск с драйвером принтера в дисковод CD-ROM компьютера.
- 2 Нажмите [Пуск], а затем "Установка" – "Принтер".
- 3 Дважды щелкните "Установить принтер".  
Запустится "Мастер установки принтера".
- 4 Нажмите [Далее].
- 5 В диалоговом окне "Локальный принтер или подключение к принтеру" выберите опцию "Сетевой принтер, подключенный к другому компьютеру", а затем нажмите [Далее].
- 6 В диалоговом окне "Укажите принтер" выберите опцию "Подключиться к принтеру в Интернете, в домашней сети или в интрасети".
- 7 В поле "URL" введите URL данного аппарата в формате, указанном ниже, а затем нажмите [Далее].
  - http:// (IP\_адрес\_аппарата) /ipp Пример: Если IP-адрес аппарата 192.168.1.20, введите http://192.168.1.20/ipp.
  - При настройке аппарата для IPPS-печати введите "https:// (IP\_адрес\_аппарата) /ipp".
- 8 Когда появится диалоговое окно подтверждения, нажмите [ОК].
- 9 Нажмите [Установить с диска].
- 10 Нажмите [Обзор].
- 11 Укажите директорию на компакт-диске, где находится драйвер принтера для используемой операционной системы, а затем нажмите [Открыть].
  - Выберите заданную папку, в соответствии с используемым драйвером принтера, операционной системой и языком. Доступные драйверы принтера: Windows 2000: драйвер PCL, драйвер PS

- 12 Нажмите [ОК].  
Появится список "Принтер".
- 13 Нажмите [ОК].
- 14 Следуйте указаниям программы на экране.
  - Когда появится диалоговое окно "Цифровая подпись", нажмите [Да].
- 15 Нажмите [Готово].
- 16 После завершения установки убедитесь, что в окне "Принтеры и факсы" появился значок установленного принтера.
- 17 Выньте компакт-диск из дисковод CD-ROM.  
На этом установка драйвера принтера закончена.

Как только настройки для принтера заданы, его можно использовать как локальный принтер по умолчанию.

#### 4.4.4 Локальное подключение

Если аппарат подключен к USB-порту, можно установить драйвер принтера при помощи "plug and play".



##### Примечание

*Если используется соединение USB, можно легко установить драйвер принтера при помощи функции "Plug and Play". Тем не менее, драйвер также можно установить с помощью Мастера установки принтера. При использовании Мастера установки принтера выберите порт USB для подключения в диалоговом окне "Выберите порт принтера".*

- 1 Подключите аппарат к компьютеру с помощью USB-кабеля, а затем запустите компьютер.
  - Не отсоединяйте и не подсоединяйте кабель, пока компьютер запускается.
- 2 Вставьте компакт-диск с драйвером принтера в дисковод CD-ROM компьютера.
- 3 Включите питание аппарата.  
Появится диалоговое окно Мастера установки нового оборудования.
  - Если Мастер установки нового оборудования не запускается, выключите питание аппарата и включите снова.
  - Включать аппарат после выключения питания можно не ранее, чем через 10 секунд. В противном случае возможно нарушение функционирования аппарата.
- 4 Выберите "Поиск подходящего драйвера для устройства (рекомендуется)", а затем нажмите [Далее].
- 5 Выберите "Указанный ниже источник" и нажмите [Далее].
- 6 Укажите директорию на компакт-диске, где находится драйвер принтера для используемой операционной системы, а затем нажмите [Открыть].
  - Выберите заданную папку, в соответствии с используемым драйвером принтера, операционной системой и языком. Windows 2000: драйвер PCL, драйвер PS
- 7 Нажмите [ОК] и следуйте инструкциям на экране.
  - Когда появится диалоговое окно "Цифровая подпись", нажмите [Да].
- 8 Нажмите [Готово].
- 9 После завершения установки убедитесь, что в окне "Принтеры и факсы" появился значок установленного принтера.
- 10 Выньте компакт-диск из дисковода CD-ROM.  
На этом установка драйвера принтера закончена.

## 4.5 Установка с помощью мастера установки (Windows NT 4.0)

### 4.5.1 Сетевое подключение (LPR)

При использовании печати LPR укажите порт в ходе установки драйвера принтера.

#### Настройка TCP/IP для данного аппарата

Укажите IP-адрес в окне настроек TCP/IP данного аппарата.



#### Подробнее

Подробнее о вводе IP-адреса аппарата см. "Настройки сети" на странице 3-3.

#### Настройки LPD аппарата

Для использования LPR-печати включите LPD-печать в окне "LPD Setting" аппарата.



#### Подробнее

Подробнее о настройках LPD аппарата см. "Настройки сети" на странице 3-3.

#### Установка драйвера принтера с помощью Мастера установки принтера



...

#### Внимание

Для установки в Windows NT 4.0 необходимо разрешение администратора.

Чтобы использовать порт LPR в Windows NT 4.0, на компьютере должны быть установлены службы печати Microsoft TCP/IP Print Services.

- 1 Вставьте компакт-диск с драйвером принтера в дисковод CD-ROM компьютера.
- 2 Нажмите [Пуск], затем "Настройки" и "Принтеры".
- 3 Дважды щелкните "Установить принтер".  
Запустится Мастер установки принтера.
- 4 Следуйте указаниям программы на экране.
- 5 В диалоговом окне задания способа подключения выберите опцию "Этот компьютер" и нажмите [Далее].
- 6 Нажмите [Далее].  
Появится окно задания портов.
- 7 Нажмите [Добавить порт].
- 8 В списке "Имеющиеся порты принтера" выберите "LPR-порт", а затем нажмите [Создать порт].
- 9 Введите IP-адрес данного аппарата в поле "Адрес" и введите "Print" в поле "Имя очереди", а затем нажмите [ОК].
  - При вводе информации обратите внимание на регистр.
- 10 Выберите созданный порт и нажмите [Далее].
- 11 Нажмите [Установить с диска].
- 12 Нажмите [Обзор].

- 13** Укажите директорию на компакт-диске, где находится драйвер принтера для используемой операционной системы, а затем нажмите [Открыть].
  - Выберите заданную папку, в соответствии с используемым драйвером принтера, операционной системой и языком.  
Доступные драйверы принтера:  
Windows NT 4.0: драйвер PCL
- 14** Нажмите [ОК].  
Появится список "Принтеры".
- 15** Нажмите [Далее].
- 16** Следуйте указаниям программы на экране.
- 17** Нажмите [Готово].
- 18** После завершения установки убедитесь, что в окне "Принтеры" появился значок установленного принтера.
- 19** Выньте компакт-диск из дисководов CD-ROM.  
На этом установка драйвера принтера закончена.

## 4.6 Удаление драйвера принтера

Если драйвер принтера установлен без использования инсталлятора, удалите его вручную.

- 1 Откройте окно "Принтеры" или "Принтеры и факсы".
- 2 Выберите значок принтера, который нужно удалить.
- 3 Нажмите [Удалить] на клавиатуре компьютера, чтобы удалить драйвер принтера.
- 4 Следуйте указаниям программы на экране.  
После удаления драйвера значок в окне "Принтеры и факсы" или "Принтеры" исчезнет.  
На этом удаление драйвера в Windows NT 4.0 завершено.  
В Windows 2000/XP/Vista/Server 2003 драйвер принтера удаляется в окне "Свойства сервера".
- 5 Откройте "Свойства сервера".
  - В Windows 2000/XP/Server 2003 откройте меню "Файл" и нажмите "Свойства сервера".
  - В Windows Vista щелкните правой кнопкой мыши на пустом месте в окне "Принтеры" и нажмите "Запустить с правами администратора", а затем нажмите "Свойства сервера".
  - Когда появится окно "Управление учетной записью пользователя", нажмите [Продолжить].
- 6 Откройте закладку "Драйвер".
- 7 Из списка "Установленные драйверы принтера" выберите драйвер принтера, который нужно удалить, и нажмите [Удалить].
  - Для Windows 2000/XP/Server 2003 перейдите к пункту 9.
  - Для Windows Vista перейдите к пункту 8.
- 8 Выберите "Удалить драйвер и пакет драйвера" в окне подтверждения удаления и нажмите [ОК].
- 9 В окне подтверждения удаления нажмите [Да].
  - В Windows Vista, когда снова появится окно подтверждения удаления, нажмите [Удалить].
- 10 Закройте открытое окно и перезапустите компьютер.
  - Не забудьте перезагрузить компьютер.На этом удаление драйвера принтера закончено.



### Примечание

В Windows 2000/XP/Server 2003 даже после удаления драйвера принтера описанным выше способом файл с информацией о модели все равно останется в компьютере. Поэтому драйвер не перезаписывается при переустановке той же версии драйвера принтера. В этом случае удалите следующие файлы. "C: \WINDOWS\system32\spool\drivers\w32x86"

Если при просмотре папок обнаружится папка для соответствующей модели, удалите ее. Однако, если установлено несколько драйверов, включая драйверы Konica Minolta и PostScript Konica Minolta, информация о моделях всех драйверов удаляется. Если другие драйверы остаются, не удаляйте их.

Удалите "oem\*.inf" и "oem\*.PNF" из папки "C:\WINDOWS\inf" (звездочка "\*" в имени файла означает номер, а номер отличается в зависимости от окружения компьютера).

Прежде чем удалять файлы, откройте файл INF и щелкните на названии модели, указанном на последних строчках, чтобы подтвердить соответствие файла данной модели. Файл PNF имеет тот же номер, что и файл INF.

В Windows Vista при удалении файла с помощью функции "Удалить драйвер и пакет драйвера" данная операция не требуется.

---

# 5

## Установка драйвера принтера в Macintosh





копиры • принтеры • мфу

доставка • сервис • гарантия

[info@km-shop.ru](mailto:info@km-shop.ru)

(495) 646-04-26

[www.km-shop.ru](http://www.km-shop.ru)

## 5 Установка драйвера принтера в Macintosh

### 5.1 Используемые способы подключения

В Macintosh OS можно работать через сетевое подключение. Имеются следующие протоколы.

Метод установки	Способ подключения		См.
Способ подключения может быть задан с помощью инсталлятора	Bonjour	Сетевое подключение с помощью Bonjour и Rendezvous.	"Установка драйвера принтера в Macintosh OSX 10.2/10.3/10.4" на странице 5-4 "Mac OS 9.2" на странице 5-12 * Выберите способ подключения в процессе выбора принтера.
	AppleTalk	Сетевое подключение с помощью AppleTalk.	
	LPR	Сетевое подключение с помощью службы печати LPR.	
	IPP	Сетевое подключение с помощью службы печати IPP.	



#### Подробнее

Прежде чем использовать аппарат в сетевом окружении, необходимо задать сетевые настройки. Подробнее см. "Настройки сети" на странице 3-3.

## 5.2 Установка драйвера принтера в Macintosh OSX 10.2/10.3/10.4

### 5.2.1 Установка драйвера принтера

- 1 Запустите компьютер Macintosh.
- 2 Вставьте компакт-диск с драйвером принтера в дисковод CD-ROM компьютера.
  - Закройте все запущенные приложения, если таковые имеются.
- 3 Откройте папку на компакт-диске, содержащую необходимый драйвер принтера.
  - Выберите заданную папку, в соответствии с используемым драйвером принтера, операционной системой и языком.
- 4 Скопируйте файл драйвера для требуемой версии Mac OS на рабочий стол.
  - OS X 10.2: KONICAMINOLTAmc865\_102.pkg
  - OS X 10.3: KONICAMINOLTAmc865\_103.pkg
  - OS X 10.4: KONICAMINOLTAmc865\_103.pkg
- 5 Дважды щелкните на файле, скопированном на рабочий стол.
  - Если требуется, введите имя и пароль администратора.
  - Для получения имени и пароля администратора обратитесь к сетевому администратору.
  - Чтобы завершить установку, нажмите [Cancel].
- 6 Нажмите [Continue] и следуйте указаниям на экране до появления диалогового окна "Easy Install".
- 7 Когда появится диалоговое окно "Easy Install", нажмите [Install].
  - Если драйвер принтера устанавливается не в первый раз, клавиша [Install] может быть заменена клавишей [Upgrade].

Драйвер принтера будет установлен на компьютер Macintosh. По завершении установки появится сообщение.
- 8 Нажмите [Close].

На этом установка драйвера принтера закончена.

Затем выберите принтер.

## 5.2.2 Выбор и подключение принтера (OS 10.4)

В OS 10.4 аппарат может быть подключен через Bonjour, AppleTalk, LPR (LPD) или IPP.

После задания сетевых настроек аппарата, выбрав аппарат в качестве принтера в окне "Printer Setup Utility" или "Print Center", можно выполнять операции печати.

### Задание настроек Bonjour для данного аппарата

Включите Bonjour в окне "Bonjour Setting" и введите имя Bonjour.



#### Подробнее

Подробнее о настройках Bonjour аппарата см. "Настройки сети" на странице 3-3.

### Добавление принтера (настройки Bonjour)

- 1 Выберите папку "HDD" – "Applications" – "Utility", где установлен драйвер, и дважды щелкните на "Printer Setup Utility" или "Print Center", чтобы открыть окно.
- 2 Когда появится диалоговое окно "Add Printer", нажмите [Add]. Когда появится список принтеров, нажмите [Add].
  - Если используемый принтер уже был установлен, диалоговое окно "Add Printer" не откроется.
  - Если принтер не распознается, выключите и снова включите аппарат.
  - Включать аппарат после выключения питания можно не ранее, чем через 10 секунд. В противном случае возможно нарушение функционирования аппарата.Подключенные принтеры будут обнаружены.
- 3 Из списка "Printer Name" выберите название нужной модели и способ подключения (Bonjour).
- 4 Выберите "KONICA MINOLTA" в меню "Print Using", выберите нужную модель в списке моделей и нажмите [Add].

Если выбранный принтер появился в списке зарегистрированных принтеров, на этом процедура установки завершена.



#### Примечание

Если появится окно "Installable Options", выполните изменения настроек опций, если необходимо. Подробнее см. "Опции" на странице 7-4.

### Задание настроек AppleTalk для данного аппарата

Включите AppleTalk в окне "AppleTalk Setting" и введите имя принтера.



#### Подробнее

Подробнее о настройках AppleTalk аппарата см. "Настройки сети" на странице 3-3.

### Задание настроек AppleTalk для компьютера

Задайте настройки AppleTalk для компьютера Macintosh, подключенного к данному аппарату.

- 1 В меню "Apple" выберите "System Preferences".
- 2 Щелкните на значке "Network".
- 3 Из "Show" выберите "Built-in Ethernet".
- 4 Откройте закладку "AppleTalk" и установите флажок "Make AppleTalk Active".
- 5 Нажмите закрытия диалогового окна в левом верхнем углу.
  - Когда появится сообщение "Apply configuration changes?", нажмите [Apply].

### Добавление принтера (настройки AppleTalk)

- 1 Выберите папку "HDD" – "Applications" – "Utilities", где установлен драйвер, и дважды щелкните на "Printer Setup Utility" или "Print Center", чтобы открыть окно.
- 2 Когда появится диалоговое окно "Add Printer", нажмите [Add]. Когда появится список принтеров, нажмите [Add].
  - Если используемый принтер уже был установлен, диалоговое окно "Add Printer" не откроется.
  - Если принтер не распознается, выключите и снова включите аппарат.
  - Включать аппарат после выключения питания можно не ранее, чем через 10 секунд. В противном случае возможно нарушение функционирования аппарата.
 Подключенные принтеры будут обнаружены.
- 3 Из списка "Printer Name" выберите название нужной модели и способ подключения (AppleTalk).
- 4 Выберите "KONICA MINOLTA" в меню "Print Using", выберите нужную модель в списке моделей и нажмите [Add].  
 Если выбранный принтер появился в списке зарегистрированных принтеров, на этом процедура установки завершена.



#### Примечание

Если появится окно "Installable Options", выполните изменения настроек опций, если необходимо. Подробнее см. "Опции" на странице 7-4.

### Задание настроек TCP/IP для данного аппарата (настройки LPR)

Задайте IP-адрес аппарата.



#### Подробнее

Подробнее о вводе IP-адреса аппарата см. "Настройки сети" на странице 3-3.

### Настройки LPD данного аппарата (настройки LPR)

Для использования LPR-печати включите LPD-печать в окне "LPD Setting" аппарата.



#### Подробнее

Подробнее о настройках LPD аппарата см. "Настройки сети" на странице 3-3.

### Задание настроек TCP/IP для компьютера (настройки LPR)

Задайте настройки TCP/IP для компьютера Macintosh, подключенного к данному аппарату.

- 1 В меню "Apple" выберите "System Preferences".
- 2 Щелкните на значке "Network".
- 3 Из "Show" выберите "Built-in Ethernet".
- 4 Откройте закладку "TCP/IP".
- 5 В окне "Configure" выберите пункты, соответствующие настройкам сети для подключенного к ней компьютера Macintosh, а затем задайте IP-адрес и маску подсети.
- 6 Нажмите закрытия диалогового окна в левом верхнем углу.
  - Когда появится сообщение "Apply configuration changes?", нажмите [Apply].

### Добавление принтера (настройки LPR)

- 1 Выберите папку "HDD" – "Applications" – "Utility", где установлен драйвер, и дважды щелкните на "Printer Setup Utility" или "Print Center", чтобы открыть окно.
- 2 Когда появится диалоговое окно "Add Printer", нажмите [Add]. Когда появится список принтеров, нажмите [Add].
  - Если используемый принтер уже был установлен, диалоговое окно "Add Printer" не откроется.Появится окно "Printer Browser".
- 3 Нажмите [IP Printer].
- 4 В меню "Protocol" выберите "LPD".
- 5 В поле "Address" введите IP-адрес аппарата.
- 6 Выберите "KONICA MINOLTA" в меню "Print Using", выберите нужную модель в списке моделей и нажмите [Add].  
Если выбранный принтер появился в списке зарегистрированных принтеров, на этом процедура установки завершена.



#### Примечание

Если появится окно "Installable Options", выполните изменения настроек опций, если необходимо. Подробнее см. "Опции" на странице 7-4.

### Задание настроек TCP/IP для данного аппарата (настройки IPP)

Задайте IP-адрес аппарата.



#### Подробнее

Подробнее о вводе IP-адреса аппарата см. "Настройки сети" на странице 3-3.

### Настройки IPP аппарата

Включите IPP-печать в окне "IPP Setting" аппарата.



#### Подробнее

Подробнее о настройках IPP аппарата см. "Настройки сети" на странице 3-3.

### Задание настроек TCP/IP для компьютера (настройки IPP)

Задайте настройки TCP/IP для компьютера Macintosh, подключенного к данному аппарату.

- 1 В меню "Apple" выберите "System Preferences".
- 2 Щелкните на значке "Network".
- 3 Из "Show" выберите "Built-in Ethernet".
- 4 Откройте закладку "TCP/IP".
- 5 В окне "Configure" выберите пункты, соответствующие настройкам сети для подключенного к ней компьютера Macintosh, а затем задайте IP-адрес и маску подсети.
- 6 Нажмите закрытия диалогового окна в левом верхнем углу.
  - Когда появится сообщение "Apply configuration changes?", нажмите [Apply].

**Добавление принтера (настройки IPP)**

- 1 Выберите папку "HDD" – "Applications" – "Utility", где установлен драйвер, и дважды щелкните на "Printer Setup Utility" или "Print Center", чтобы открыть окно.
- 2 Когда появится диалоговое окно "Add Printer", нажмите [Add]. Когда появится список принтеров, нажмите [Add].
  - Если используемый принтер уже был установлен, диалоговое окно "Add Printer" не откроется.
 Появится окно "Printer Browser".
- 3 Нажмите [IP Printer]
- 4 В меню "Protocol" выберите "IPP".
- 5 В поле "Address" введите IP-адрес аппарата. В поле "Queue" введите "ipp".
- 6 Выберите "KONICA MINOLTA" в меню "Print Using", выберите нужную модель в списке моделей и нажмите [Add].
 

Если выбранный принтер появился в списке зарегистрированных принтеров, на этом процедура установки завершена.

**Примечание**

Если появится окно "Installable Options", выполните изменения настроек опций, если необходимо. Подробнее см. "Опции" на странице 7-4.

**5.2.3 Выбор и подключение принтера (OS 10.2 и 10.3)**

В OS 10.2/10.3 аппарат может быть подключен через Rendezvous, AppleTalk, LPR (LPD) или IPP.

После задания сетевых настроек аппарата, выбрав аппарат в качестве принтера в окне "Printer Setup Utility" или "Print Center", можно выполнять операции печати.

**Задание настроек Bonjour данного аппарата (настройки Rendezvous)**

Включите Bonjour в окне "Bonjour Setting" и введите имя Bonjour.

**Подробнее**

Подробнее о настройках Bonjour аппарата см. "Настройки сети" на странице 3-3.

**Добавление принтера (настройки Rendezvous)**

- 1 Выберите папку "HDD" – "Applications" – "Utility", где установлен драйвер, и дважды щелкните на "Printer Setup Utility" или "Print Center", чтобы открыть окно.
- 2 Когда появится диалоговое окно "Add Printer", нажмите [Add]. Когда появится список принтеров, нажмите [Add].
  - Если используемый принтер уже был установлен, диалоговое окно "Add Printer" не откроется.
- 3 Выберите "Rendezvous" в качестве способа подключения.
  - Если принтер не распознается, выключите и снова включите аппарат.
  - Включать аппарат после выключения питания можно не ранее, чем через 10 секунд. В противном случае возможно нарушение функционирования аппарата.
 Подключенные принтеры будут обнаружены.
- 4 Из списка "Name" выберите требуемое название модели.
- 5 Выберите "KONICA MINOLTA" в меню "Printer Model", выберите нужную модель в списке моделей и нажмите [Add].
 

Если выбранный принтер появился в списке зарегистрированных принтеров, на этом процедура установки завершена.

### Задание настроек AppleTalk для данного аппарата

Включите AppleTalk в окне "AppleTalk Setting" и введите имя принтера.



#### Подробнее

Подробнее о настройках AppleTalk аппарата см. "Настройки сети" на странице 3-3.

### Задание настроек AppleTalk для компьютера

Задайте настройки AppleTalk для компьютера Macintosh, подключенного к данному аппарату.

- 1 В меню "Apple" выберите "System Preferences".
- 2 Щелкните на значке "Network".
- 3 Из "Show" выберите "Built-in Ethernet".
- 4 Откройте закладку "AppleTalk" и установите флажок "Make AppleTalk Active".
- 5 Нажмите закрытия диалогового окна в левом верхнем углу.
  - Когда появится сообщение "Apply configuration changes?", нажмите [Apply].

### Добавление принтера (настройки AppleTalk)

- 1 Выберите папку "HDD" – "Applications" – "Utility", где установлен драйвер, и дважды щелкните на "Printer Setup Utility" или "Print Center", чтобы открыть окно.
- 2 Когда появится диалоговое окно "Add Printer", нажмите [Add]. Когда появится список принтеров, нажмите [Add].
  - Если используемый принтер уже был установлен, диалоговое окно "Add Printer" не откроется.
- 3 Выберите "AppleTalk" в качестве способа подключения и укажите зону, к которой будет подключен аппарат.
  - Если принтер не распознается, выключите и снова включите аппарат.
  - Включать аппарат после выключения питания можно не ранее, чем через 10 секунд. В противном случае возможно нарушение функционирования аппарата.Подключенные принтеры будут обнаружены.
- 4 Из списка "Name" выберите требуемое название модели.
- 5 Выберите "KONICA MINOLTA" в меню "Printer Model", выберите нужную модель в списке моделей и нажмите [Add].

Если выбранный принтер появился в списке зарегистрированных принтеров, на этом процедура установки завершена.

### Задание настроек TCP/IP для данного аппарата (настройки LPR)

Задайте IP-адрес аппарата.



#### Подробнее

Подробнее о вводе IP-адреса аппарата см. "Настройки сети" на странице 3-3.

### Настройки LPD данного аппарата (настройки LPR)

Для использования LPR-печати включите LPD-печать в окне "LPD Setting" аппарата.



#### Подробнее

Подробнее о настройках LPD аппарата см. "Настройки сети" на странице 3-3.



### Задание настроек TCP/IP для компьютера (настройки LPR)

Задайте настройки TCP/IP для компьютера Macintosh, подключенного к данному аппарату.

- 1 В меню "Apple" выберите "System Preferences".
- 2 Щелкните на значке "Network".
- 3 Из "Show" выберите "Built-in Ethernet".
- 4 Откройте закладку "TCP/IP".
- 5 В окне "Configure" выберите пункты, соответствующие настройкам сети для подключенного к ней компьютера Macintosh, а затем задайте IP-адрес и маску подсети.
- 6 Нажмите закрытия диалогового окна в левом верхнем углу.
  - Когда появится сообщение "Apply configuration changes?", нажмите [Apply].

### Добавление принтера (настройки LPR)

- 1 Выберите папку "HDD" – "Applications" – "Utility", где установлен драйвер, и дважды щелкните на "Printer Setup Utility" или "Print Center", чтобы открыть окно.
- 2 Когда появится диалоговое окно "Add Printer", нажмите [Add]. Когда появится список принтеров, нажмите [Add].
  - Если используемый принтер уже был установлен, диалоговое окно "Add Printer" не откроется.
- 3 Выберите "IP Printing" в качестве способа подключения.
- 4 В OS 10.3 в списке "Printer Type" выберите "LPD/LPR".
- 5 В поле "Printer Address" введите IP-адрес аппарата.
- 6 Выберите "KONICA MINOLTA" в меню "Printer Model", выберите нужную модель в списке моделей и нажмите [Add].

Если выбранный принтер появился в списке зарегистрированных принтеров, на этом процедура установки завершена.

### Задание настроек TCP/IP для данного аппарата (настройки IPP)

Задайте IP-адрес аппарата.



#### Подробнее

Подробнее о вводе IP-адреса аппарата см. "Настройки сети" на странице 3-3.

### Настройки IPP аппарата

Включите IPP-печать в окне "IPP Setting" аппарата.



#### Подробнее

Подробнее о настройках IPP аппарата см. "Настройки сети" на странице 3-3.

**Задание настроек TCP/IP для компьютера (настройки IPP)**

Задайте настройки TCP/IP для компьютера Macintosh, подключенного к данному аппарату.

- 1 В меню "Apple" выберите "System Preferences".
- 2 Щелкните на значке "Network".
- 3 Из "Show" выберите "Built-in Ethernet".
- 4 Откройте закладку "TCP/IP".
- 5 В окне "Configure" выберите пункты, соответствующие настройкам сети для подключенного к ней компьютера Macintosh, а затем задайте IP-адрес и маску подсети.
- 6 Нажмите закрытия диалогового окна в левом верхнем углу.
  - Когда появится сообщение "Apply configuration changes?", нажмите [Apply].

**Добавление принтера (настройки IPP)**

- 1 Выберите папку "HDD" – "Applications" – "Utility", где установлен драйвер, и дважды щелкните на "Printer Setup Utility" или "Print Center", чтобы открыть окно.
- 2 Когда появится диалоговое окно "Add Printer", нажмите [Add]. Когда появится список принтеров, нажмите [Add].
  - Если используемый принтер уже был установлен, диалоговое окно "Add Printer" не откроется.
- 3 Выберите "IP Printing" в качестве способа подключения.
- 4 В OS 10.3 в списке "Printer Type" выберите "IPP".
- 5 В поле "Printer Address" введите IP-адрес аппарата.
  - Оставьте поле "Queue Name" пустым.
- 6 Выберите "KONICA MINOLTA" в меню "Printer Model", выберите нужную модель в списке моделей и нажмите [Add].

Если выбранный принтер появился в списке зарегистрированных принтеров, на этом процедура установки завершена.

## 5.3 Mac OS 9.2

### 5.3.1 Установка драйвера принтера

После подсоединения к компьютеру аппарат можно использовать в качестве принтера, выбрав принтер PostScript и указав файл описания принтера (PPD).

Сначала скопируйте файл описания принтера (PPD) на компьютер Macintosh.

- 1 Вставьте компакт-диск с драйвером принтера в дисковод CD-ROM компьютера.
- 2 Откройте папку на компакт-диске, содержащую необходимый драйвер принтера.
  - Выберите заданную папку, в соответствии с используемым драйвером принтера, операционной системой и языком.
- 3 Выберите файл PPD KONICAMINOLTAM8650UVxxx.ppd и скопируйте его в папку Printer Descriptions в директории "System Folder" – "Extensions" в "Hard Disk".

На этом установка драйвера принтера закончена.

### 5.3.2 Выбор и подключение принтера

В OS 9 аппарат может быть подключен через AppleTalk или LPR (LPD).

Задайте сетевые настройки аппарата и выберите принтер.

#### Задание настроек AppleTalk для данного аппарата

Включите AppleTalk в окне "AppleTalk Setting" и введите имя принтера.



#### Подробнее

Подробнее о настройках AppleTalk аппарата см. "Настройки сети" на странице 3-3.

#### Задание настроек AppleTalk для компьютера

Задайте настройки AppleTalk для компьютера Macintosh, подключенного к данному аппарату.

- 1 В меню "Apple" выберите "Control Panel" – "AppleTalk".
- 2 Из выпадающего списка "Connect via" выберите "Ethernet".
- 3 Нажмите закрытия диалогового окна в левом верхнем углу.
  - Когда появится сообщение "Save changes to the current configuration?", нажмите [Save].

#### Выбор принтера (настройки AppleTalk)

- 1 В меню "Apple" выберите "Chooser".
- 2 Убедитесь, что "AppleTalk" установлен на "Active", а затем щелкните на значке "LaserWriter".
- 3 Из списка "Select a PostScript Printer" выберите нужную модель принтера и нажмите [Create]. Появится окно выбора файла описания принтера (PPD) PostScript.
- 4 Выберите соответствующий файл PPD и нажмите [Select] или [Open].
  - Если уже выбран другой файл PPD, нажмите [Setup] в п. 3, а затем клавишу [Select PPD] в уже открытом окне.Появится окно настройки опций.
- 5 Выберите опции, установленные на аппарате, в окнах "Options Installed 1" и "Options Installed 2".
- 6 Нажмите [OK]. Снова появится окно "selector".
- 7 Закройте окно "selector".

**Задание настроек TCP/IP для данного аппарата (настройки LPR)**

Задайте IP-адрес аппарата.

**Подробнее**

Подробнее о вводе IP-адреса аппарата см. "Настройки сети" на странице 3-3.

**Настройки LPD данного аппарата (настройки LPR)**

Для использования LPR-печати включите LPD-печать в окне "LPD Setting" аппарата.

**Подробнее**

Подробнее о настройках LPD аппарата см. "Настройки сети" на странице 3-3.

**Задание настроек TCP/IP для компьютера (настройки LPR)**

Задайте настройки TCP/IP для компьютера Macintosh, подключенного к данному аппарату.

- 1 В меню "Apple" выберите "Control Panel" – "TCP/IP".
- 2 Из выпадающего списка "Connect via" выберите "Ethernet".
- 3 В окне "Configure" выберите пункты, соответствующие настройкам сети для подключенного к ней компьютера Macintosh, а затем задайте IP-адрес и маску подсети.
- 4 Нажмите закрытия диалогового окна в левом верхнем углу.
  - Когда появится сообщение "Save changes to the current configuration?", нажмите [Save].

**Добавление принтера (настройки LPR)**

- 1 Выберите "HDD" – "Applications" – "Utility", а затем дважды щелкните "Desktop Printer Utility", чтобы открыть окно.

Появится окно "New Desktop Printer".
- 2 В меню "Printer" выберите "LaserWriter".
- 3 В окне "Create Desktop" выберите "Printer (LPR)".

Появится окно "Untitled".
- 4 Нажмите [Change] в окне "PostScript™ Printer Description (PPD) File".

Появится окно выбора файла описания принтера (PPD) PostScript.
- 5 Выберите соответствующий файл PPD, а затем нажмите [Select].

Снова появится окно "Untitled".
- 6 Нажмите [Change] в окне "LPR Printer Selection".

Откроется окно для ввода IP-адреса.
- 7 Введите IP-адрес аппарата в окне "Printer Address" и нажмите [OK].

Снова появится окно "Untitled".
- 8 Нажмите [Create].

Появится экран сохранения настроек.
- 9 Введите имя настольного принтера и нажмите [Save].

На рабочем столе будет создан значок принтера LPR.

## 5.4 Удаление драйвера принтера

При необходимости удалить драйвер принтера, например, когда Вы хотите переустановить его, действуйте, как указано ниже.

### 5.4.1 Для Macintosh OS X

- 1 Откройте папку [Printer Setup Utility] (или [Print Center]), расположенную в "Applications" – "Utilities" в "Hard Disk".
- 2 Выберите имя принтера, который Вы хотите удалить, и нажмите [Удалить].  
Выбранный принтер будет удален.
- 3 Закройте список принтеров.
- 4 Перетащите следующий файл, расположенный в "Library" – "Printers" – "PPDs" – "Contents" – "Resources" – "en.lproj" в "Hard Disk" на значок "Trash".
  - "KONICAMINOLTAmc8650.gz"
  - "KONICAMINOLTAmc8650CK.gz"
- 5 Удалите ненужные файлы из "Library" – "Printers".
  - Перетащите папку "mc8650", расположенную в "Library" – "Printers" – "KONICA MINOLTA", на значок "Trash".
  - В Mac OS 10.2 перетащите все папки "KONICA MINOLTA mc8650", расположенные в "Library" – "Printers" – "PPDPlugins", на значок "Trash".
- 6 Перезагрузите компьютер.  
На этом удаление драйвера принтера закончено.

### 5.4.2 Для Macintosh OS 9.2

- 1 Перетащите значок принтера на рабочем столе на значок "Trash".
- 2 Перетащите файл PPD "KONICA MINOLTAM8650UVxxx.ppd", расположенный в "System Folder" – "Extensions" – "Printer Descriptions" в "Hard Disk", на значок "Trash".  
Файлы, относящиеся к драйверу принтера, будут удалены.
- 3 Перезагрузите компьютер.  
На этом удаление драйвера принтера закончено.

---

# 6

## Функции печати драйверов принтера для Windows



копиры • принтеры • мфу

доставка • сервис • гарантия

[info@km-shop.ru](mailto:info@km-shop.ru)

(495) 646-04-26

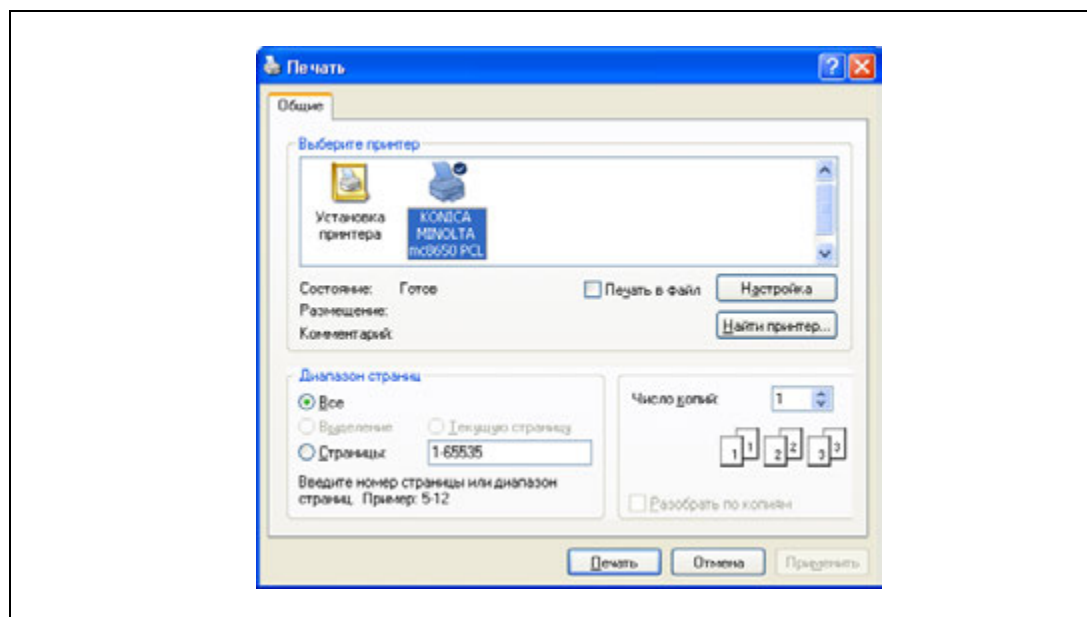
[www.km-shop.ru](http://www.km-shop.ru)

## 6 Функции печати драйверов принтера для Windows

### 6.1 Печать

Задания на печать назначаются из прикладного программного обеспечения.

- 1 Откройте файл в соответствующем приложении, нажмите [Файл], а затем нажмите "Печать" в появившемся меню.
  - Если меню не открывается, нажмите [Печать].
- 2 Убедитесь, что в поле "Название принтера" или "Выберите принтер" указано имя принтера.
  - Если принтер не выбран, сделайте выбор.



- Вид диалогового окна "Печать" может быть различным в зависимости от приложения.
- 3 Укажите диапазон печати и количество копий для печати.
  - 4 Нажмите [Свойства] или [Предпочтения], чтобы изменить требуемые настройки драйвера принтера.
    - Нажатием клавиши [Предпочтения] или [Свойства] в диалоговом окне "Печать" можно задать настройки для каждой модели, указанной в появившемся диалоговом окне драйвера принтера. Подробнее см. "Параметры драйверов PCL/PS" на странице 6-9.
    - Если измененные настройки не сохранились в диалоговом окне "Печать", при выходе из приложения сохраняются первоначальные настройки.
  - 5 Нажмите [Печать].

Индикатор аппарата "Данные" начинает мигать.



## 6.2 Инициализация драйвера принтера PCL/PS

После установки драйвера принтера необходимо изменить условия инициализации, такие как опции, функции идентификации пользователя и отслеживания учетной записи и функции включения аппарата из драйвера принтера.



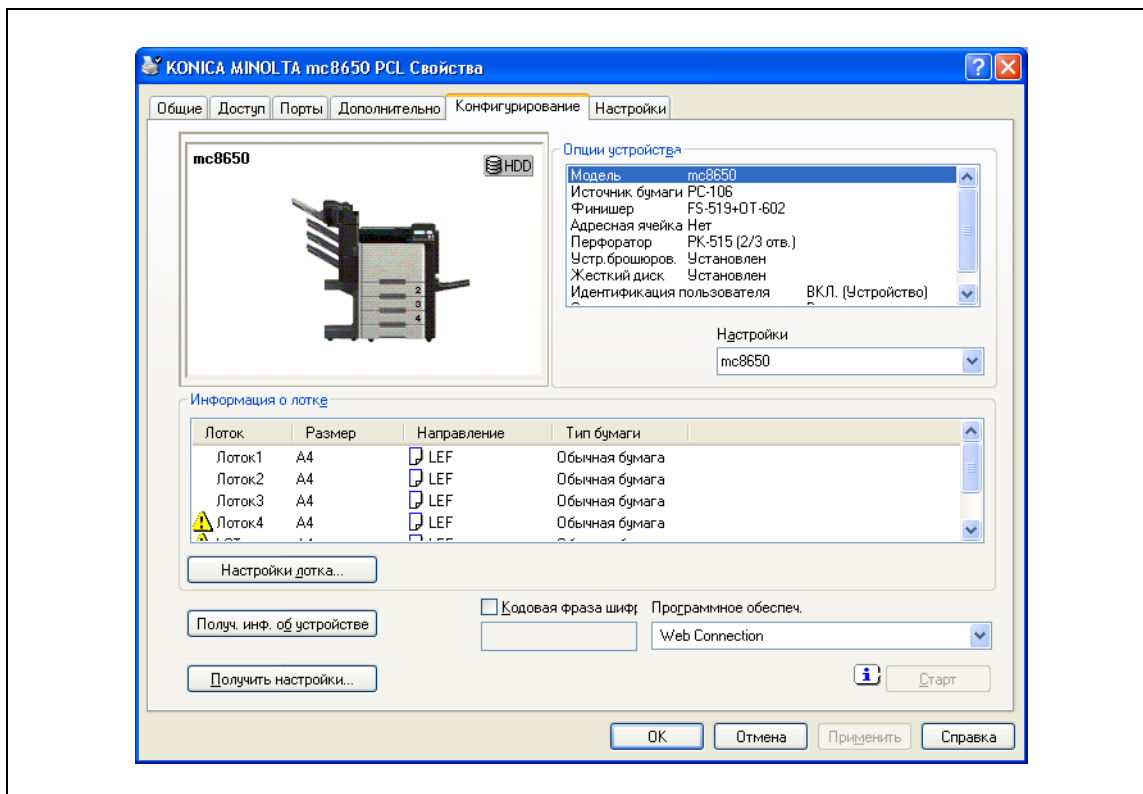
### **Внимание**

*Если название модели, установленные на аппарате опции, функции идентификации пользователя и отслеживания учетной записи не настроены в окне закладки "Конфигурирование", функции опции нельзя будет использовать с данным драйвером принтера. Устанавливая опции, обязательно задайте необходимые установки.*

### 6.2.1 Как открыть окно "Свойства"

- 1 Откройте окно "Принтеры" или "Принтеры и факсы".
  - В Windows 2000/NT 4.0 нажмите [Пуск], затем нажмите "Установки" и нажмите "Принтеры".
  - В Windows XP/Server 2003 нажмите [Пуск], а затем "Принтеры и факсы".
  - В Windows XP/Server 2003, если окно "Принтеры и факсы" не открывается в меню [Пуск], откройте "Панель управления" в меню [Пуск], выберите "Принтеры и другое оборудование", а затем "Принтеры и факсы".
  - В Windows Vista нажмите [Пуск], откройте "Панель управления", выберите "Оборудование и аудиоустройства", а затем "Принтеры".
  - В Windows Vista, если панель управления отображается в классическом виде, дважды щелкните "Принтеры".
- 2 Щелкните правой кнопкой мыши на значке установленного принтера, а затем на "Свойства".

### 6.2.2 Закладка "Конфигурирование"



Функции данного аппарата можно использовать с данным драйвером принтера, если указаны название используемой модели, установленные опции, функции идентификации пользователя и отслеживания учетной записи.



**Внимание**

Убедитесь, что в окне "Опции устройства" выбраны модель и опции.

Данные "Кодовая фраза шифрования" должны совпадать с кодовой фразой шифрования, указанной в окне "Driver Password Encryption Setting" данного аппарата.

Пункт	Описание
Опции устройства	Устанавливает название модели, дополнительные устройства, которыми оснащен аппарат, а также статус функций идентификации пользователя и отслеживания учетных записей. Определяет статус каждого пункта из выпадающего списка "Настройки".
Информация о лотке	Показывает тип бумаги, выбранный для каждого лотка. Нажмите [Настройки лотка для бумаги], чтобы выбрать настройки для каждого лотка.
Получ. инф. об устройстве	Позволяет отобразить информацию о статусе дополнительных устройств, которыми оснащен аппарат.
Получить настройки	Устанавливает состояние настроек получателя соединения для выполнения функции "Получ. инф. об устройстве".
Кодовая фраза шифрования	Введите кодовую фразу шифрования, определяемую пользователем при установлении связи с аппаратом.
Программное обесп.	Запускает программные средства, такие как PageScope Web Connection.



**Примечание**

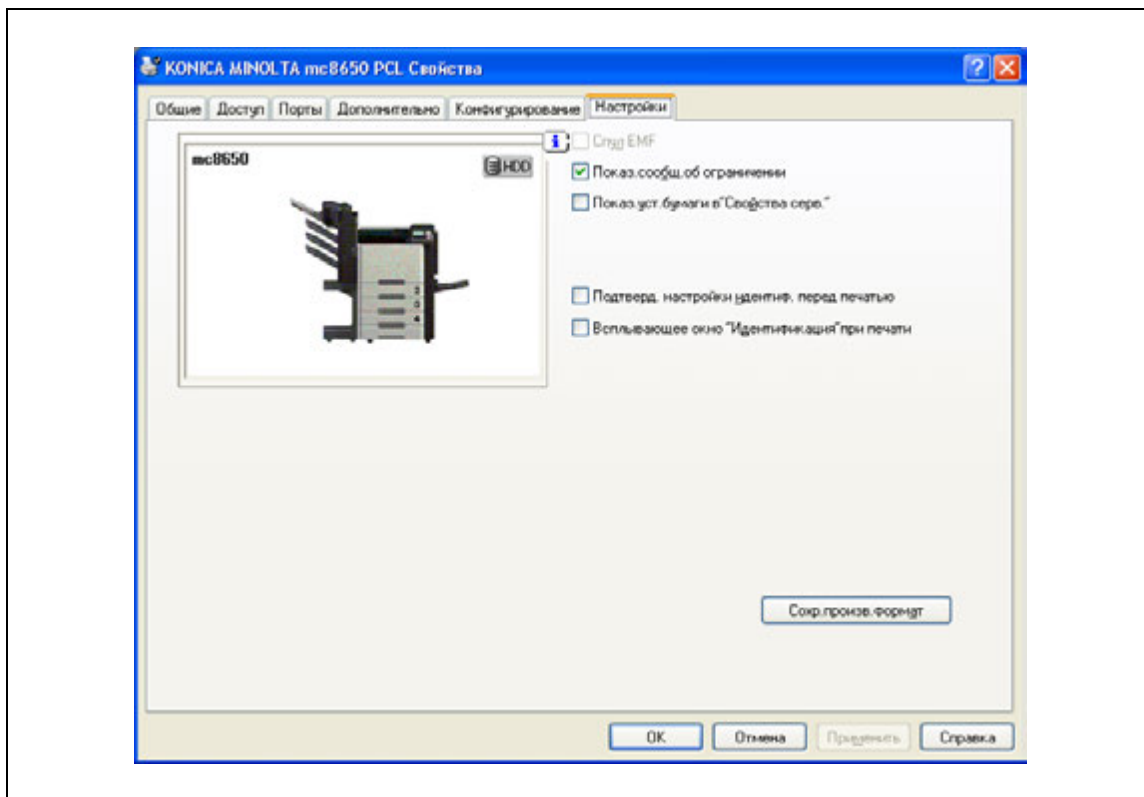
Вы не можете использовать функцию [Получ. инф. об устройстве], если связь с аппаратом недоступна.



### Подробно

Подробнее о процедуре задания пользователем настроек "Кодовая фраза шифрования" см. "Задание пользовательской кодовой фразы шифрования" на странице 8-35.

## 6.2.3 Закладка "Настройки"



Настройки по умолчанию отображения подтверждающих сообщений или диалоговых окон для доступа к настройкам идентификации можно менять.

Пункт	Описание
Сплд EMF	Установите флажок если необходимо использовать подкачку мета-файла (EMF) в своем системном окружении.
Показ. сообщ. об ограничении	Отображает сообщение об ошибке, когда драйвером принтера активируются несовместимые функции.
Показ. уст. бумаги в "Свойства серв."	Использует бумагу, которая была добавлена с помощью [Свойства сервера] в папке "Принтер".
Подтверд. настройки иденти. перед печатью	Подтверждает настройки идентификации для аппарата перед операцией печати и отображает соответствующее сообщение, если настройки несовместимы.
Всплывающее окно "Идентификация при печати"	Отображает диалоговое окно "Идент. польз./отслеж.уч. записи", когда в настройках печати указана необходимость запроса имени пользователя или отдела.
Сохранить формат	Сохраняет произвольный формат бумаги.



...

### Примечание

"Сплд EMF" и "Сохранить формат" работают только с драйвером PCL.

## 6.2.4 Регистрация настроек по умолчанию

Настройки функций аппарата для печати могут применяться только при использовании прикладной программы. При выходе из приложения заданные установки возвращаются к значениям по умолчанию.

Регистрируя настройки, измените базовые настройки драйвера принтера (настройки по умолчанию).

- 1 Откройте окно "Принтеры" или "Принтеры и факсы".
  - В Windows 2000/NT 4.0 нажмите [Пуск], затем нажмите на "Установки" и нажмите "Принтеры".
  - В Windows XP/Server 2003 нажмите [Пуск], а затем "Принтеры и факсы".
  - В Windows XP/Server 2003, если окно "Принтеры и факсы" не открывается в меню [Пуск], откройте "Панель управления" в меню [Пуск], выберите "Принтеры и другое оборудование", а затем "Принтеры и факсы".
  - В Windows Vista нажмите [Пуск], откройте "Панель управления", выберите "Оборудование и аудиоустройства", а затем "Принтеры".
  - В Windows Vista, если панель управления отображается в классическом виде, дважды щелкните "Принтеры".
- 2 Щелкните правой кнопкой мыши на значке установленного принтера, а затем на "Настройка печати".
  - В Windows NT 4.0 щелкните правой кнопкой мыши на значке установленного принтера, а затем нажмите "Параметры документа по умолчанию".Откроется диалоговое окно "Свойства драйвера принтера".
- 3 Измените настройки функции и нажмите [ОК] для выхода из функции.

При использовании принтера измененные настройки применяются всеми прикладными программами.



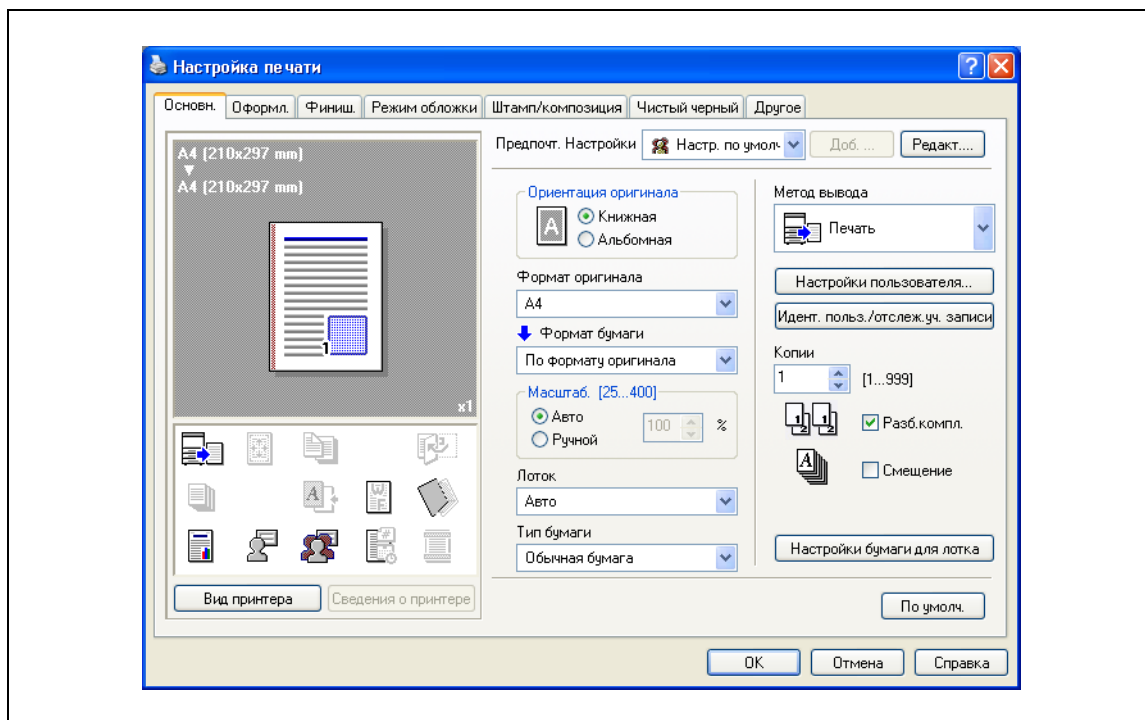
### **Подробнее**

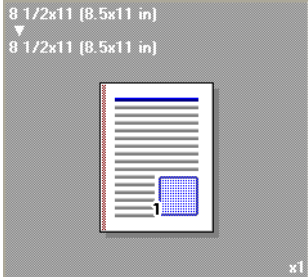

*Подробнее о функциях и настройках драйвера принтера см. "Параметры драйверов PCL/PS" на странице 6-9.*

*Драйвер принтера имеет функцию сохранения настроек в качестве "Предпочтительных настроек". Подробнее см. "Общие настройки драйверов PCL/PS" на странице 6-8.*

### 6.3 Общие настройки драйверов PCL/PS

Ниже описываются общие настройки и клавиши, отображаемые на всех закладках.



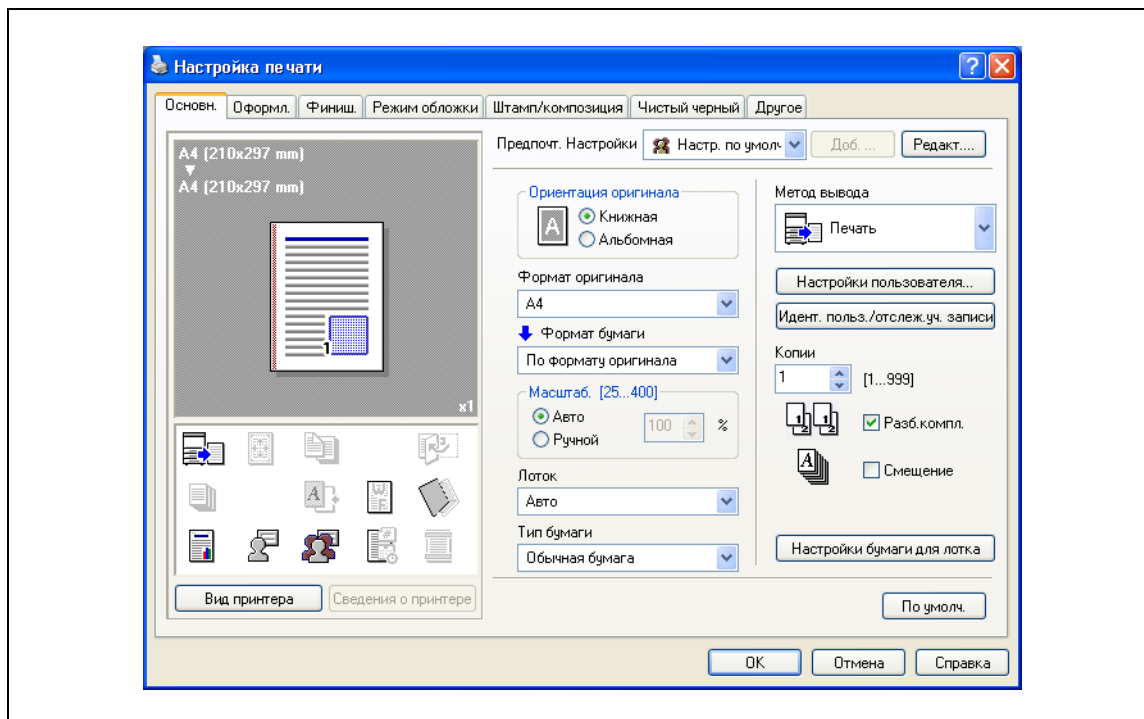
Пункт	Описание
OK	Нажмите эту клавишу, чтобы закрыть диалоговое окно и применить все настройки, которые были изменены.
Отмена	Нажмите эту клавишу, чтобы отменить все установки, которые были изменены, и закрыть диалоговое окно.
Справка	Нажмите эту клавишу, чтобы отобразить справку по любому элементу открытого в данный момент диалогового окна.
Доб. (Предпочт. Настройки)	Нажмите эту клавишу, чтобы сохранить текущие настройки и просмотреть их позже.
Редакт. (Предпочт. Настройки)	Нажмите эту клавишу, чтобы изменить сохраненные настройки.
По умолч.	Нажмите эту клавишу, чтобы вернуть настройки по умолчанию.
Вид	<p>Если нажать "Вид бумаги", открывается миниатюра макета страницы, соответствующая текущим настройкам, с изображением, которое будет выведено на печать.</p> <p>Если нажать "Вид принтера", в окне отображается схематичный чертеж принтера, показывающий различные компоненты, установленные на данном аппарате, например выдвигной лоток.</p> <div style="display: flex; justify-content: space-around; align-items: center;"> <div style="text-align: center;">  <p>Бумага</p> </div> <div style="text-align: center;">  <p>Принтер</p> </div> </div>
Сведения о принтере	Запускает PageScope Web Connection для подтверждения данных печати. Доступно при наличии связи с аппаратом.

## 6.4 Параметры драйверов PCL/PS

Окно настроек печати предназначено для установки функций драйвера принтера.

Нажмите [Свойства] или [Предпочтения] в диалоговом окне "Печать", или щелкните правой кнопкой мыши на значке принтера в окне "Принтеры" или "Принтеры и факсы" и выберите "Настройка печати" ("Параметры документа по умолчанию" для Windows NT 4.0), чтобы открыть соответствующее окно.

### 6.4.1 Закладка "Основн."



Название функции	Опция	Описание
Ориентация оригинала	Книжная, Альбомная	Позволяет задать ориентацию оригинала.
Формат оригинала	Формат бумаги, зарегистрированный как стандартный и нестандартный формат бумаги.	Позволяет задать размер оригинального документа.
	Произвольный формат	Зарегистрируйте формат бумаги.
Формат бумаги	Формат бумаги, зарегистрированный как стандартный и нестандартный формат бумаги, на который рассчитан аппарат.	Позволяет задать формат выводимой бумаги. Оригинал автоматически увеличивается или уменьшается до формата, заданного здесь, если он отличается от настроек "Формат оригинала" и "Масштаб." установлен на "Авто".
	Произвольный формат	С помощью этих настроек можно зарегистрировать произвольные форматы.
Масштаб.	от 25 до 400%	Позволяет задать коэффициент увеличения и уменьшения.
Лоток	Авто, Лоток 2-5, Лоток1 (Лоток ручн.подачи), Лоток4 (LCT)	Выбор используемого лотка. Доступные пункты варьируются в зависимости от опций, предусмотренных в комплекте.
Тип бумаги	Тип бумаги, на который рассчитан данный аппарат.	Выбор типа бумаги для печати. Можно изменить, только если лоток для бумаги установлен на "Авто". Если для лотка не установлено "Авто", применяется тип бумаги, зарегистрированный функцией "Настройки бумаги для лотка".

Название функции	Опция	Описание
Метод вывода	Печать	Документ печатается сразу.
	Защищенная печать	Документы, которые должны быть напечатаны, сохраняются в "Secure Print User Box" на аппарате. При печати устройство запрашивает идентификационный номер и пароль. Пользуйтесь данной функцией при печати конфиденциальных документов.
	Сохранение в ящике пользователя	Документы, которые должны быть напечатаны, сохраняются в ящике пользователя на аппарате.
	Печать и сохранение в ящике пользователя	Одновременное сохранение документа в ящике пользователя и вывод на печать.
	Пробная печать	После выполнения печати одной копии документа аппарат временно прекращает печать. Данная функция используется для исключения ошибочной печати заданий большого объема.
[Настройки пользователя]	—	Позволяет задать идентификационный номер и пароль или имя и номер ящика документа, требующиеся при операциях "Защищенная печать" или "Сохранение в ящике пользователя".
[Идент. польз./отслеж.уч.записи]	—	Позволяет задать имя и пароль пользователя, требующиеся при идентификации пользователя, а также имя и пароль отдела, требующиеся при отслеживании учетных записей на этом аппарате.
Копии	от 1 до 999	Задайте количество печатаемых экземпляров.
Разб.компл.	Вкл/Выкл	Выбор печати нескольких копий с разбивкой по комплектам.
Смещение	Вкл/Выкл	Смещение позиции каждого комплекта готовых документов при печати нескольких копий.
[Настройки бумаги для лотка]	Настройки типа бумаги	Выбор используемого лотка. Доступные пункты варьируются в зависимости от опций, предусмотренных в комплекте.
	Тип бумаги	Выбор типа бумаги для загрузки в лоток.



#### Примечание

Формат бумаги "12 x 18" соответствует размеру 304,8 x 457,2 мм, т.е. немного больше А3.

Убедитесь, что Вы установили произвольный формат бумаги в настройках формата, перед тем как производить печать на бумаге нестандартного формата. Можно зарегистрировать нестандартный формат, выбрав "Произвольный формат" из опций "Формат бумаги" или "Формат оригинала".

Если для любого стандартного формата указано "W", данные можно отцентрировать и распечатать.

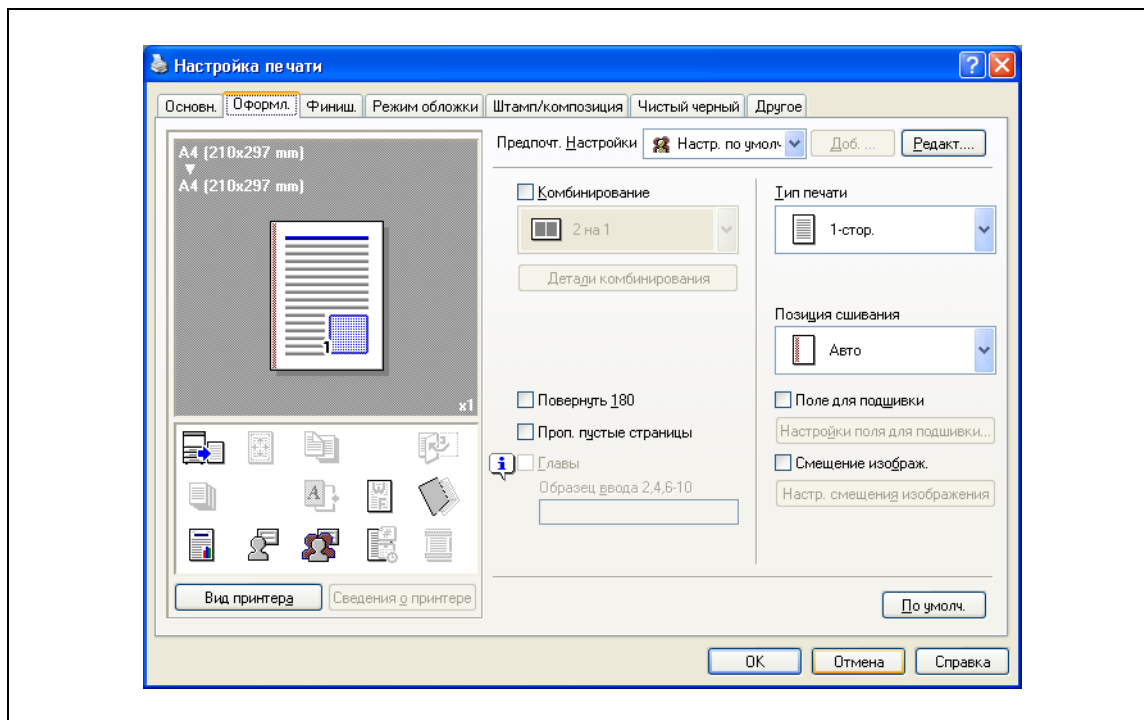
Например, если Вы хотите отцентрировать и распечатать документ на формате Letter / 8-1/2 x 11 бумаги 11 x 17, в установках драйвера принтера укажите "LetterW / 8 1/2 x 11W" в качестве формата бумаги и "Лоток 1 (Лоток ручн. подачи)" в качестве источника бумаги. Для печати установите формат бумаги 11 x 17 для заданного лотка ("Tray 1 (Bypass Tray)"), выберите [Paper Settings] – [Tray 1] на панели управления, выберите "LetterW / 8-1/2 x 11W" в окне [Paper Size], а затем укажите "11 x 17" for [X Size] и [Y Size].

Выберите опцию "Duplex Side 2" для "Paper Type", чтобы задать печать на обратной стороне страницы. Если задано "Duplex Side 2", не выполняйте печать на обратной стороне страницы, которая была отпечатана на другом аппарате. Ожидаемое качество печати с данной настройкой не гарантируется.

Если для "Paper Type" выбрано "Letterhead", скорость печати снижается (даже при односторонней печати), так как выполняется выравнивание бумаги.

Подробнее о методах вывода см. "Подробное описание функций" на странице 8-3.

### 6.4.2 Закладка "Оформл."



Название функции	Опция	Описание
Комбинирование	2 на 1, 4 на 1, 6 на 1, 9 на 1, 16 на 1, 2 x 2, 3 x 3, 4 x 4	Печать нескольких страниц на одной или печать одной страницы документа на нескольких страницах. [Детали комбинирования] позволяет указать порядок страниц и наличие пограничной рамки.
[Детали комбинирования]	Комбинирование	Выбор условий комбинирования.
	Порядок располож.	Устанавливает порядок расположения. Порядок расположения можно задать, если установлено "N на 1" в окне "Комбинирование".
	Граница	Позволяет задать наличие и тип линий границы. Порядок расположения можно задать, если установлено "N на 1" в окне "Комбинирование".
	Ширина полосы перекрытия	Позволяет задать наличие перекрытия режима "Плакат". Его можно задать, если установлено "N x N" в окне "Комбинирование".
Повернуть 180	Вкл/Выкл	Поворот на 180° при печати.
Проп. пустые страницы	Вкл/Выкл	Пустые страницы не выводятся.
Главы	Вкл/Выкл	Устанавливает страницу, которая будет напечатана на передней стороне. Опцию можно выбрать, если установлен тип печати "2-стор." или "Брошюра".
Ввод (Номер страницы)	—	Устанавливает страницу, которая будет напечатана на передней стороне, если включена опция "Главы".
Тип печати	1-стор., 1-стор., Брошюра	Выбор дуплексной и буклетной печати.
Позиция сшивания	Авто, Сшивание слева, Сшивание справа, Сшив.сверху	Позволяет задать позицию сшивания.
Поле для подшивки	Вкл/Выкл	Позволяет задать поля для подшивки. Нажмите [Настройки поля для подшивки], чтобы указать размеры полей.



Название функции	Опция	Описание
[Настройки поля для подшивки]	Режим смещения	Выбор способа обработки изображения для подготовки поля для подшивки.
	Передн.сторона/Задняя сторона	Позволяет задать величину поля для подшивки. При двусторонней печати, сняв флажок "Одинаково для передней и задней сторон", можно установить разные значения для передней и задней сторон.
	Ед.изм	Позволяет задать единицу измерения, в которой будут указаны значения формата бумаги.
Смещение изображ.	Вкл/Выкл	Печать со смещением всего изображения оригинала. Нажмите [Настр. смещения изображения], чтобы указать значения смещения изображения.
[Настр. смещения изображения]	Ед.изм	Позволяет задать единицу измерения, в которой будут указаны значения формата бумаги.
	Передн.сторона/Задняя сторона	Позволяет задать направление и значения смещения. При двусторонней печати, сняв флажок "Одинаково для передней и задней сторон", можно установить разные значения для передней и задней сторон.



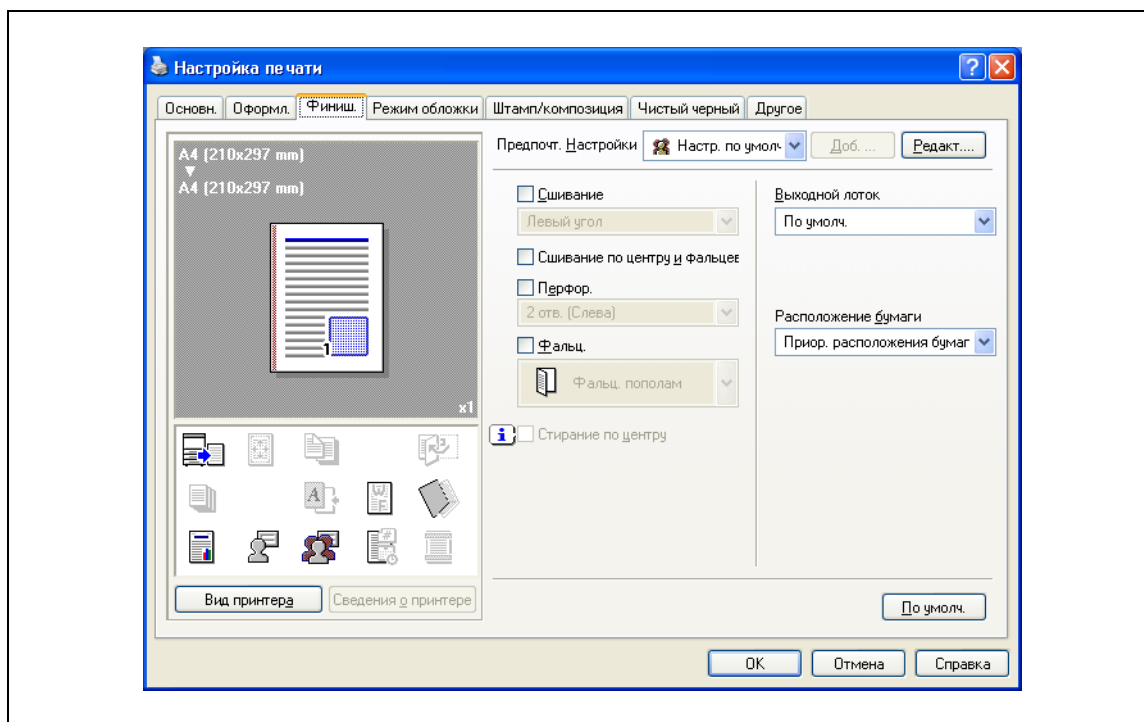
#### Примечание

"Комбинирование" имеет опции "2 x 2, 3 x 3, 4 x 4" для печати листа документа на нескольких страницах бумаги. Данная функция работает только с драйвером PCL.

Функция "Проп. пустые страницы" работает только с драйвером PCL.

Позиции поля для подшивки могут меняться в зависимости от настройки "Поле для подшивки".

### 6.4.3 Закладка "Финиш."



Название функции	Опция	Описание
Сшивание	Вкл/Выкл	Сшивание документа. Из выпадающего списка выберите количество скрепок и позицию сшивания.
Сшивание по центру и фальцевание	Вкл/Выкл	Настройка брошюрования напечатанного документа.
Перфор.	Вкл/Выкл	Перфорирование документа. Из выпадающего списка выберите количество и позицию отверстий.
Фальц.	Вкл/Выкл	Настройка фальцевания.
Стирание по центру	Вкл/Выкл	Печать не выполняется по центральной линии сгиба при установленной настройке "Сшивание по центру и фальцевание".
Выходной лоток	По умолч., Лоток1-3, Ячейка 1-6	Позволяет задать лоток для выхода отпечатанных страниц. Доступные пункты варьируются в зависимости от опций, предусмотренных в комплекте.
Расположение бумаги	Приор. расположения бумаги, Приор. производительности	Позволяет задать метод регулировки позиции сшивания для 2-сторонней печати. Позиция сшивания регулируется после получения всех данных приоритета финиширования. Данные принимаются и распечатываются в соответствии с приоритетом производительности.



**Примечание**

Функция "Сшивание" доступна только, если аппарат оснащен дополнительным финишером.

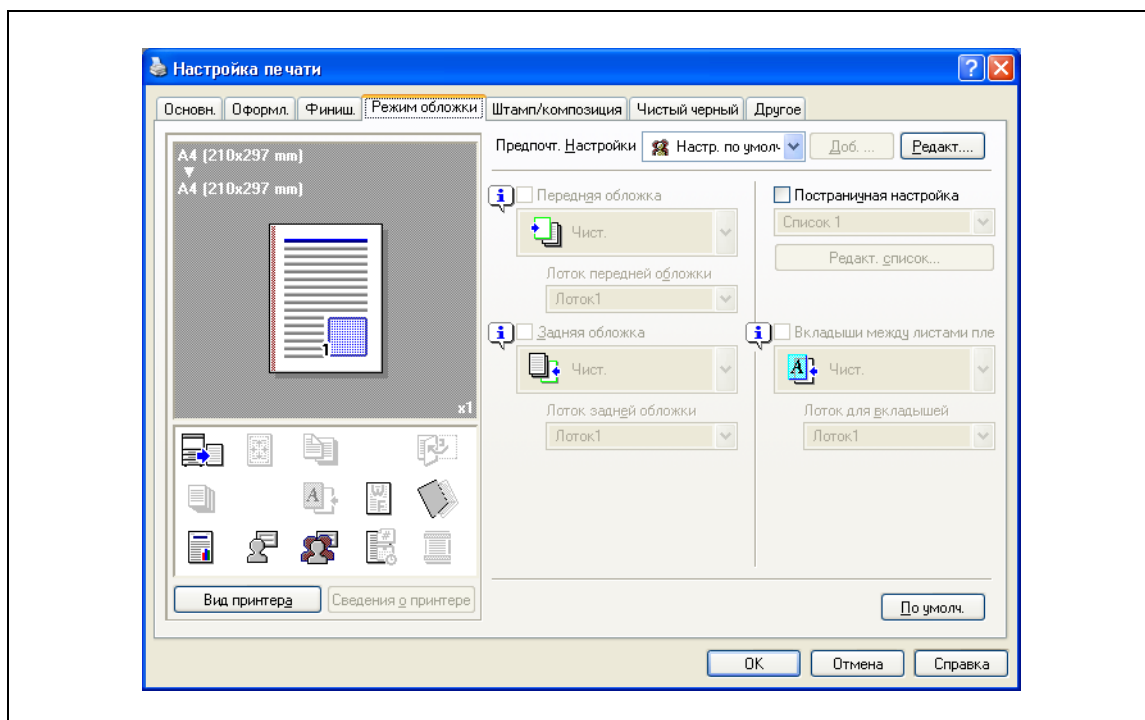
Функция "Перфор." доступна только при установленном перфораторе на дополнительном финишере.

Функция "Сшивание по центру и фальцевание" доступна только когда установлен дополнительный финишер FS-609 или FS-519 с устройством сгиба/сшивания брошюр.

Функция "Фальц." доступна только при оснащении аппарата дополнительным финишером FS-519 с устройством изготовления брошюр.

Функция "Стирание по центру" доступна только при оснащении аппарата дополнительным финишером FS-609 и указании функции "Сшивание по центру и фальцевание".

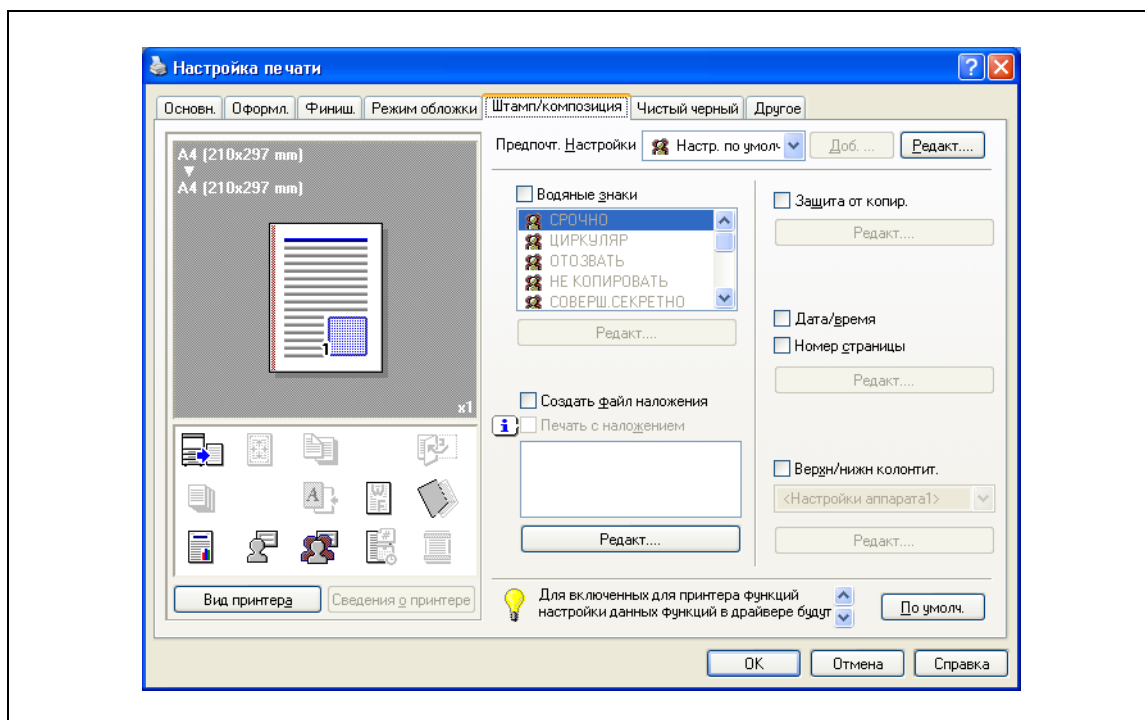
#### 6.4.4 Закладка "Режим обложки"



Название функции	Опция	Описание
Передняя обложка	Вкл/Выкл, Чист./Печать	Добавление передней обложки. Данную функцию можно выбрать, только если для лотка для бумаги не установлено "Авто".
Лоток передней обложки	Лоток2-5, Лоток1 (Лоток ручн.подачи), Лоток4 (LCT)	Выбор лотка для обложки. Доступные пункты варьируются в зависимости от опций, предусмотренных в комплекте.
Задняя обложка	Вкл/Выкл, Чист./Печать	Добавление задней обложки. Данную функцию можно выбрать, только если для лотка для бумаги не установлено "Авто".
Лоток задней обложки	Лоток2-5, Лоток1 (Лоток ручн.подачи), Лоток4 (LCT)	Выбор лотка для задней обложки. Доступные пункты варьируются в зависимости от опций, предусмотренных в комплекте.
Постраничная настройка	Вкл/Выкл	Вставка бумаги между страницами и установка типа бумаги и лотка для каждой страницы. [Редакт. список] позволяет создать список, установив условия постранично.

Название функции	Опция	Описание
[Редакт. список]	Имя списка	Выбор имени документа из списка для редактирования. Настройки приводятся в виде списка.
	[Редакт. имя списка..]	Переименование списка.
	[Врх]/[Снизу]	Перемещение выбранной строки условий вверх или вниз. Перемещение строк таким образом, чтобы номера страниц располагались по возрастанию.
	[Доб.]	Добавление условия. Условия задаются в окне "Доб./Удалить".
	[Удалить]	Удаляет выбранную строку условий.
	Номер страницы	Позволяет задать номера страниц. Для задания номеров нескольких страниц перечислите номера страниц через запятую или задайте диапазон, используя дефис.
	Тип печати	Устанавливает тип печати из выпадающего списка "Изменить настройки".
	Лоток	Устанавливает лоток для бумаги, используемый для печати, из выпадающего списка "Изменить настройки".
	Сшивание	Устанавливает количество скрепок и позицию сшивания из выпадающего списка "Изменить настройки".
Вкладыши между листами пленки	Вкл/Выкл, Чист.	Вывод с вставкой вкладышей при печати на пленке ОНР. Данную функцию можно выбрать, только если для типа бумаги установлено "Прозрачная пленка".
Лоток для вкладышей	Лоток2-5, Лоток4 (LCT)	Выбор лотка для вкладышей между листами пленки. Доступные пункты варьируются в зависимости от опций, предусмотренных в комплекте.

## 6.4.5 Закладка "Штамп/композиция"



Название функции	Опция	Описание
Водяные знаки	Вкл/Выкл	Печать водяного знака (текстового штампа) на странице готового документа. [Редакт.] позволяет добавлять, менять и удалять водяные знаки.
[Редакт.]	—	Подробнее см. "Редактирование водяных знаков" на странице 6- 18.
Создать файл наложения	Вкл/Выкл	Установив флажок, можно создавать данные наложения при печати оригинала.
Печать с наложением	Вкл/Выкл	Печать оригинала поверх наложения, созданного отдельно. [Редакт.] позволяет изменять способ наложения печати.
[Редакт.]	[Обзор файлов..]	Загрузка файла наложения.
	[Удалить]	Удаляет выбранное наложение.
	Страницы	Позволяет задать страницы для печати.
	Поверх	Позволяет задать параметры печати наложения поверх оригинального документа.
Защита от копир.	Вкл/Выкл	Печать специального защитного растра для предотвращения копирования. [Редакт.] позволяет задать элементы, позиции и комбинации для печати.
[Редакт.]	—	Подробнее см. "Редактирование защиты от копирования" на странице 6- 19.
Дата/время	Вкл/Выкл	Вы можете напечатать на документе дату и время. [Редакт.] позволяет задать элементы, страницы и позиции для печати.
Номер страницы	Вкл/Выкл	Печать номера страницы. [Редакт.] позволяет задать элементы, страницы и позиции для печати.
[Редакт.]	—	Подробнее см. "Редактирование даты/времени и номера страницы" на странице 6-21.

Название функции	Опция	Описание
Верхн/нижн колонтит.	Установки 1-20 аппарата	Печатает верхний и нижний колонтитулы В списке настроек принтера выберите данные верхнего/нижнего колонтитула. [Редакт.] позволяет задать элементы и страницы для печати.
[Редакт.]	Номер контрольного экземпляра	Печать количества копий в верхнем и нижнем колонтитулах при печати нескольких копий.
	[Редакт.]	Позволяет задать условия вывода контрольного номера экземпляра.
	Страницы	Позволяет задать страницы для печати.
	Цвет текста	Позволяет задать цвет текста для печати.



**Примечание**

*В Windows Vista x64 функция "Водяные знаки" не может использоваться одновременно со следующими функциями.*

*[Идентификация пользователя]*

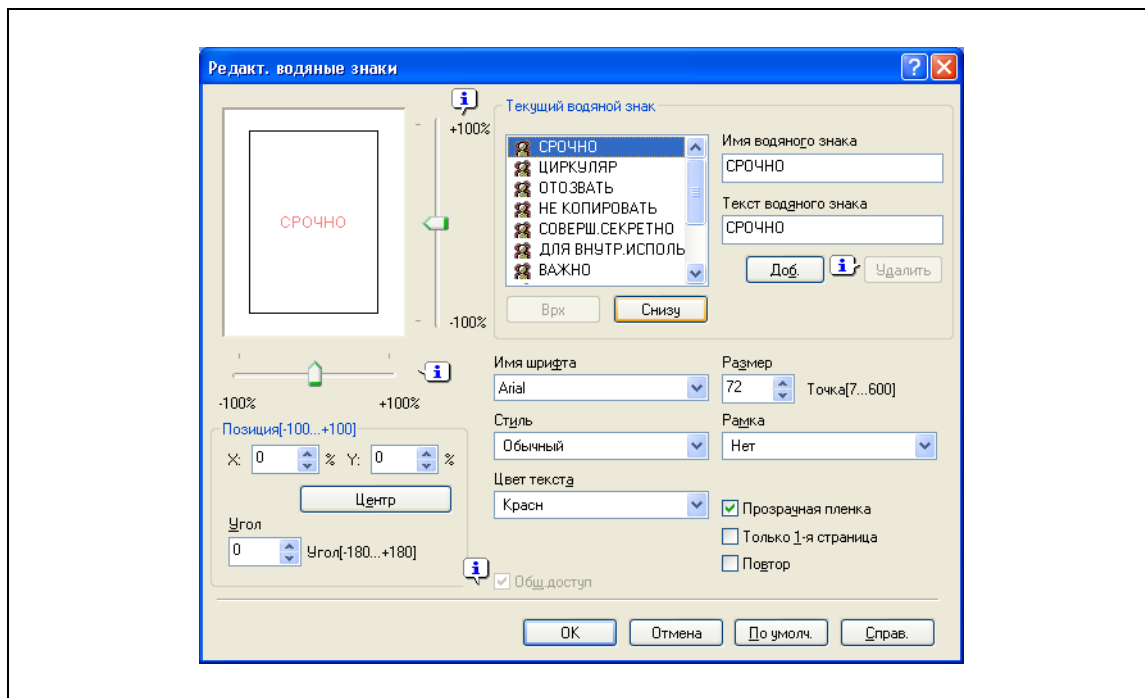
*[Отслеж. учетн. записи]*

*[Постраничная настройка]*

*[Подтверд. настройки идентиф. перед печатью]*

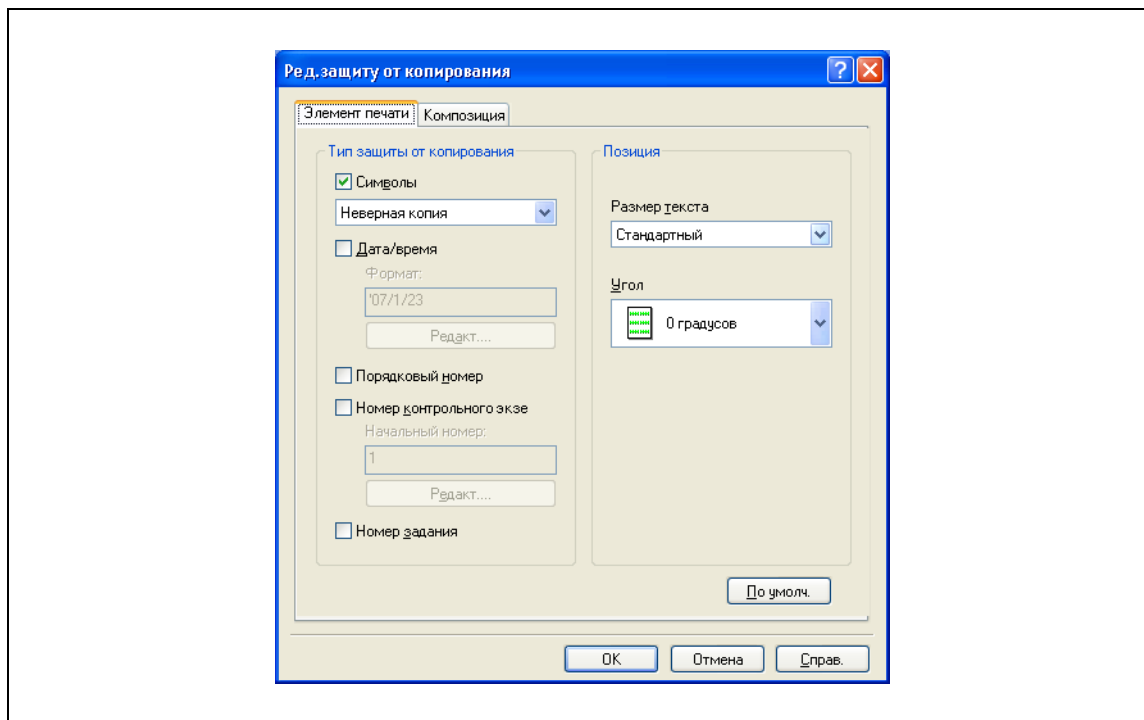
*[Всплывающее окно "Идентификация" при печати]*

## Редактирование водяных знаков



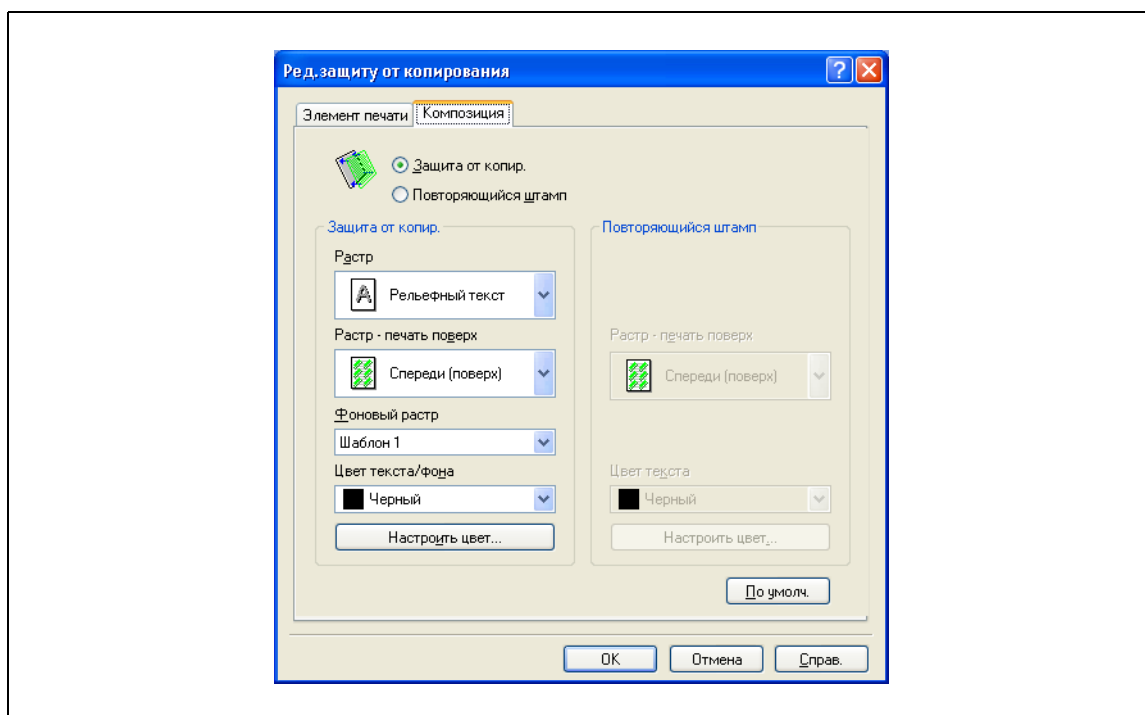
Пункт	Описание
Имя водяного знака	Ввод имени водяного знака.
Текст водяного знака	Ввод текста, печатаемого в виде водяных знаков.
[Доб.]	Нажмите, чтобы создать новый водяной знак.
[Удалить]	Нажмите, чтобы удалить выбранный водяной знак.
Позиция	Позволяет задать положение по вертикали и горизонтали. Позиция водяного знака может быть также задана с помощью горизонтальных и вертикальных слайдеров в диалоговом окне.
Угол	Позволяет задать угол наклона водяного знака при печати.
Имя шрифта	Позволяет задать шрифт.
Размер	Позволяет задать размер.
Стиль	Позволяет задать стиль шрифта.
Рамка	Позволяет задать стиль рамки.
Цвет текста	Позволяет задать цвет текста водяного знака.
Прозрачная пленка	Печать водяных знаков в виде прозрачного изображения.
Только 1-я страница	Печать водяного знака только на первой странице.
Повтор	Печать повторяющихся водяных знаков на одной странице.
Общ. доступ	Позволяет выбрать, зарегистрировать водяной знак как общий или как личный.

**Редактирование защиты от копирования**



Пункт	Описание
Символы	Добавляет выбранную строку символов в защитный растр. Вы можете выбрать предварительно зарегистрированную строку символов (обычный штамп) или зарегистрированную на данном аппарате строку (зарегистрированный штамп).
Дата/время	Позволяет встроить в рисунок выбранное значение даты и времени. Нажав [Редакт.] в разделе "Формат", можно выбрать тип отображения или формат времени.
Порядковый номер	Позволяет встроить в рисунок серийный номер данного аппарата.
Номер контрольного экземпляра	Позволяет встроить в рисунок номер копии при печати нескольких копий. Нажав [Редакт.] в разделе "Начальный номер", можно выбрать тип отображения или начальный номер.
Номер задания	Позволяет встроить номер задания печати в защитный растр для документов, страницы которых нумеруются автоматически.
Размер текста	Позволяет задать формат текста рисунка.
Угол	Позволяет задать угол наклона рисунка.





Пункт	Описание
Защита от копир.	Позволяет вставить скрытый рисунок, появляющийся на копиях.
Повторяющийся штамп	Печать рисунка в виде текста.

При выборе "Защита от копир." доступны следующие настройки.

Пункт	Описание
Растр	Позволяет задать метод встраивания защитного растра.
Растр – печать поверх	Позволяет задать порядок печати защитного растра на оригинале.
Фоновый растр	Позволяет задать фон рисунка.
Цвет текста/фона	Позволяет задать цвет рисунка. Плотность и контрастность могут быть указаны нажатием [Настроить цвет].

При выборе "Повторяющийся штамп" доступны следующие установки.

Пункт	Описание
Растр – печать поверх	Позволяет задать порядок печати защитного растра на оригинале.
Цвет текста	Позволяет задать цвет рисунка. Плотность и контрастность могут быть указаны нажатием [Настроить цвет].

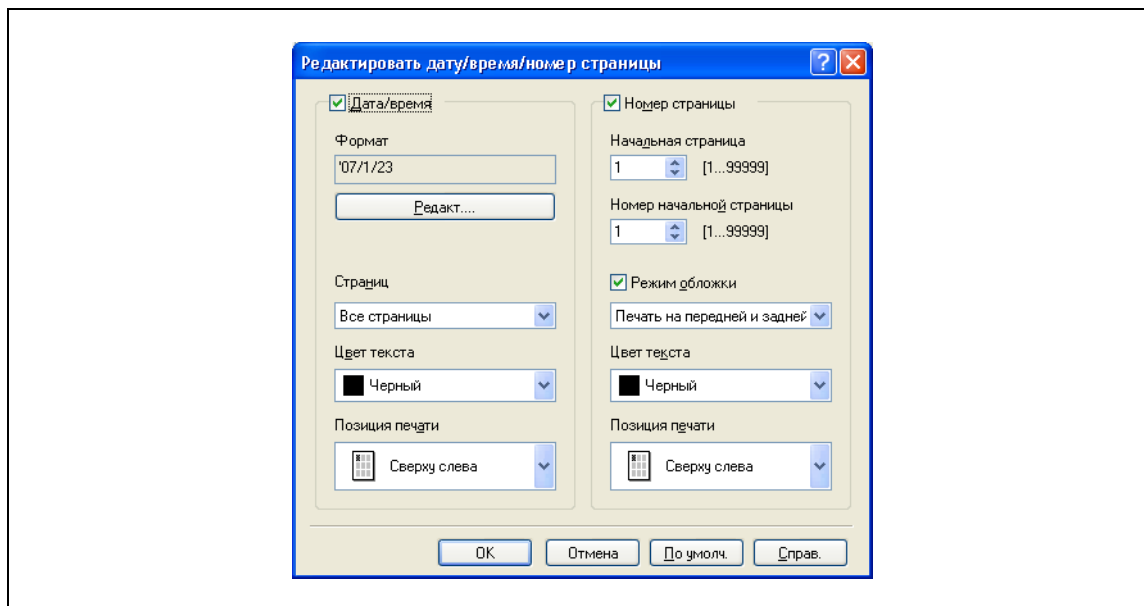


#### Примечание

Невозможно одновременно выбрать настройки "Защита от копир." и "Повторяющийся штамп".

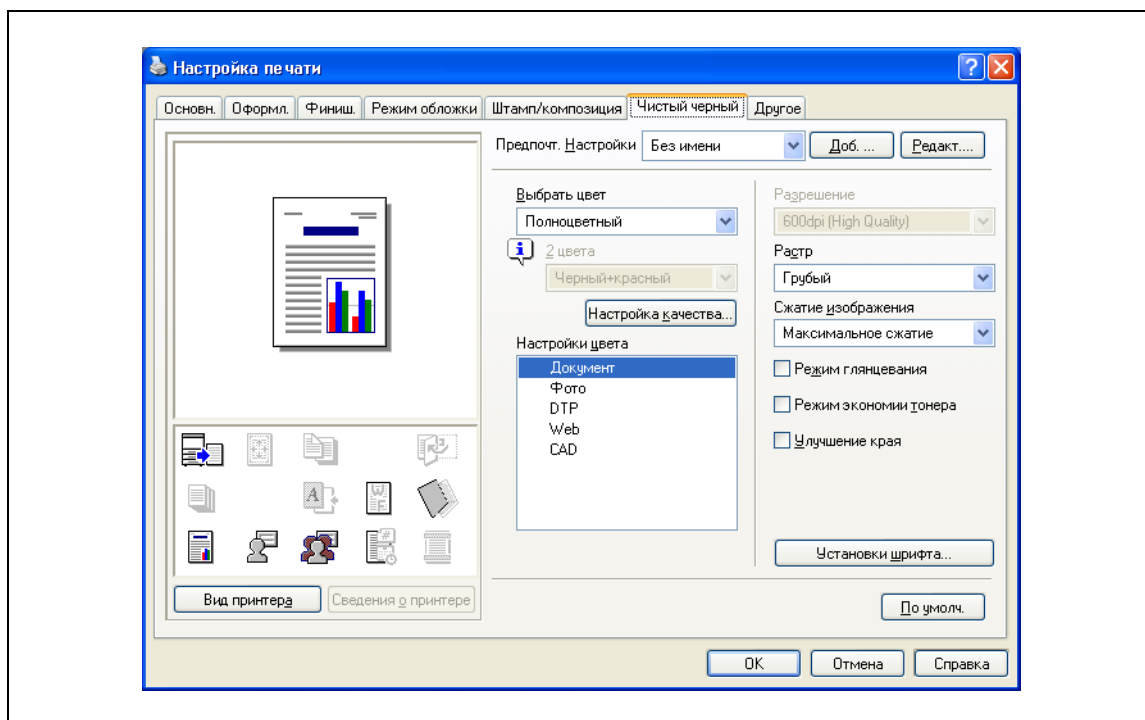
Для "Защита от копир." и "Повторяющийся штамп" доступны различные элементы настроек.

**Редактирование даты/времени и номера страницы**



Пункт	Описание
Формат	Формат даты и времени при печати. Нажатием [Редакт.] Вы можете выбрать тип отображения или формат времени.
Страницы	Позволяет задать страницы, на которых будут печататься дата и время.
Цвет текста	Позволяет задать цвет текста для печати.
Позиция печати	Позволяет задать позицию печати.
Начальная страница	Устанавливает страницу, начиная с которой будут печататься номера.
Номер начальной страницы	Устанавливает начальный номер, с которого начнется нумерация страниц.
Режим обложки	Позволяет выбрать, печатать или нет номера на страницах передней и задней обложки (если они есть).
Цвет текста	Позволяет задать цвет текста для печати.
Позиция печати	Позволяет задать позицию печати.

## 6.4.6 Закладка "Чистый черный"



Название функции	Опция	Описание
Выбрать цвет	Полноцветный, Град.серого, 2 цвета	Позволяет задать цвет для печати.
Настройка качества	—	Регулировка качества изображения. Вы можете выбрать "Простая", чтобы задать настройки всего документа или "Детали", чтобы задать настройки текста, фотографий, изображений, закладок и графики оригинала.
Настройки цвета	Документ, Фото, DTP, Web, CAD	Печать с качеством, соответствующим выбранному оригиналу. Документ: печать с качеством, подходящим для текстовых документов. Фото: печать с качеством, подходящим для фотографий. DTP: печать с качеством, подходящим для документов, созданных в системах верстки. Web: печать с качеством, подходящим для печати веб-страницы. CAD: печать с качеством, подходящим для печати данных САПР.
Разрешение	—	Отображает разрешение. Данный пункт не изменяется.
Растр	Точный, Грубый	Позволяет задать детали графического растра.
Сжатие изображения	Лучшее качество (приоритет качества), Максимальное сжатие (приоритет скорости)	Позволяет задать коэффициент сжатия графического изображения.
Режим гляцевания	Вкл/Выкл	Печать с гляцеванием.
Режим экономии тонера	Вкл/Выкл	Регулирование плотности печати и экономия тонера.
Улучшения края	Вкл/Выкл	Выделяет края символов, графических изображений и рисунков, чтобы сделать маленькие символы более четкими. Данную функцию можно выбрать, только если для цвета установлено "Град.серого".
Установки шрифта	—	Позволяет выбрать, использовать при печати шрифты TrueType или шрифты принтера. Позволяет выбрать, загружать шрифты в принтер в растровой или векторной форме.



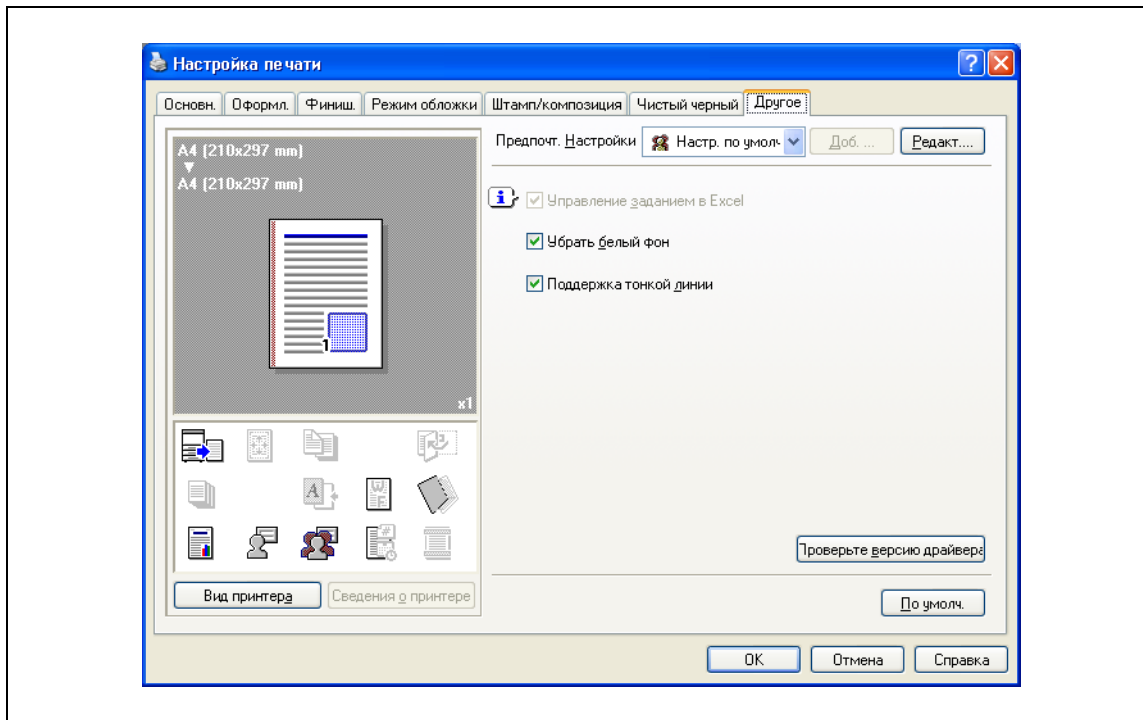
**Примечание**

Опция "2 цвета" окна "Выбрать цвет" работает только с драйвером PCL. Опция "2 цвета" позволяет задать комбинацию двух цветов.

Функции "Растр" и "Сжатие изображения" работают только с драйвером PCL.

Драйвер PS позволяет управлять профилем с помощью опции "Настройка качества".  
 Подробнее см. "Настройки профиля ICC" на странице 8-38.

**6.4.7 Закладка "Другое"**



Название функции	Опция	Описание
Управление заданием в Excel	Вкл/Выкл	Если одновременно печатаются несколько листов Microsoft Excel с различными настройками страницы, операцию можно разделить на задания, состоящие из одного листа каждое, в зависимости от содержащихся в них данных. Если выбрана данная функция, разделение заданий становится минимальным.
Убрать белый фон	Вкл/Выкл	Если файл наложений печатается поверх данных Microsoft PowerPoint, белые области удаляются, чтобы белый фон данных PowerPoint не скрывал файл наложений. Если флажок убран, фон не удаляется и печатается как в оригинале.
Поддержка тонкой линии	Вкл/Выкл	При печати уменьшенного документа тонкие линии могут быть размытыми. Выберите эту функцию для предотвращения исчезновения тонких линий.
Проверьте версию драйвера	—	Отображает информацию о версии драйвера принтера.



...

**Примечание**

Функции "Убрать белый фон" и "Поддержка тонкой линии" предназначены только для драйвера PCL.

Настройки "Управление заданием в Excel" и "Убрать белый фон" недоступны в Windows XP Professional x64, Windows Vista x64 и Windows Server 2003 x64.

"Управление заданием в Excel" можно изменить только когда в окне "Принтеры" ("Принтеры и факсы" в Windows XP/Server 2003) отображается диалоговое окно настройки драйвера принтера.

---

# 7

## Функции печати драйвера принтера для Macintosh



копиры • принтеры • мфу

доставка • сервис • гарантия

[info@km-shop.ru](mailto:info@km-shop.ru)

(495) 646-04-26

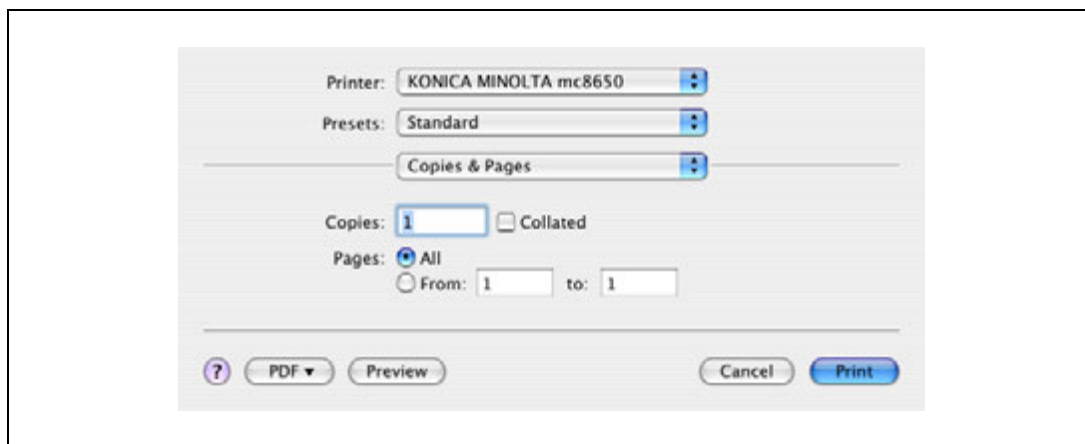
[www.km-shop.ru](http://www.km-shop.ru)

## 7 Функции печати драйвера принтера для Macintosh

### 7.1 Операции печати в OS X

Задания на печать назначаются из прикладного программного обеспечения.

- 1 Откройте файл в соответствующем приложении, нажмите [File], а затем нажмите "Print" в появившемся меню.
  - Если меню не открывается, нажмите [Print].Появится диалоговое окно "Print".
- 2 Убедитесь, что в поле "Printer" указано соответствующее имя принтера.
  - Если выбранный принтер не подходит, сделайте соответствующий выбор.
  - Если название принтера не появилось в списке, выберите принтер в [Printer Setup Utility] или [Print Center]. Подробнее см "Выбор и подключение принтера (OS 10.4)" на странице 5-5, и "Выбор и подключение принтера (OS 10.2 и 10.3)" на странице 5-8.
  - Вид диалогового окна "Print" может быть различным в зависимости от приложения.



- 3 Укажите диапазон печати и количество копий для печати.
- 4 Чтобы изменить требуемые настройки драйвера принтера, измените значения в диалоговом окне настроек.
  - При изменении меню "Copies & Pages" появляется другое диалоговое окно настроек драйвера принтера, в котором можно задавать параметры различных функций. Подробнее см. "Параметры драйвера принтера для OS X" на странице 7-8.
- 5 Нажмите [Print].

Индикатор аппарата "Данные" начинает мигать.



#### Примечание

Настройки драйвера принтера, измененные в диалоговом окне "Print", не сохраняются, и при выходе из приложения сохраняются первоначальные настройки.



## 7.2 Настройки по умолчанию драйвера принтера для OS X

После установки драйвера принтера необходимо изменить условия инициализации, такие как опции перед ежедневной печатью, и включить функции аппарата в драйвере принтера.

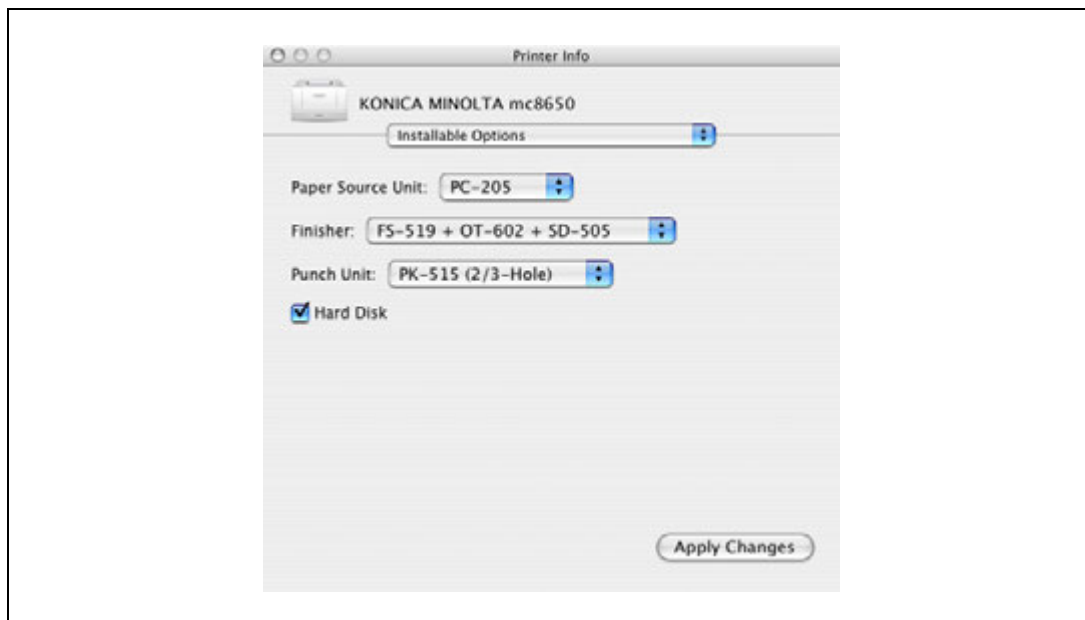


### Внимание

Если название модели и установленные опции не указаны в диалоговом окне "Printer Info", функции опции нельзя будет использовать с данным драйвером принтера. Устанавливая опции, обязательно задайте необходимые установки.

### 7.2.1 Опции

- 1 Откройте [Printer Setup Utility] (или [Print Center]) расположенные в "Applications" – "Utilities" в "Hard Disk" и укажите данный аппарат.
- 2 В меню [Printer] выберите "Show Info".  
Появится диалоговое окно "Printer Info".
- 3 Выберите "Installable Options".
- 4 Выберите опции, установленные на данном аппарате.

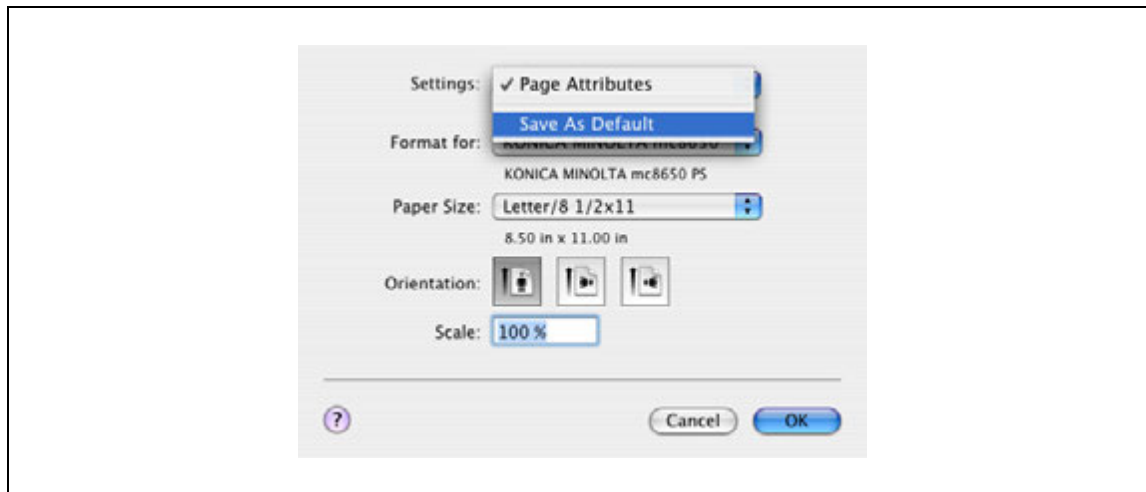


- 5 Нажмите [Apply Changes] и закройте диалоговое окно "Printer Info".

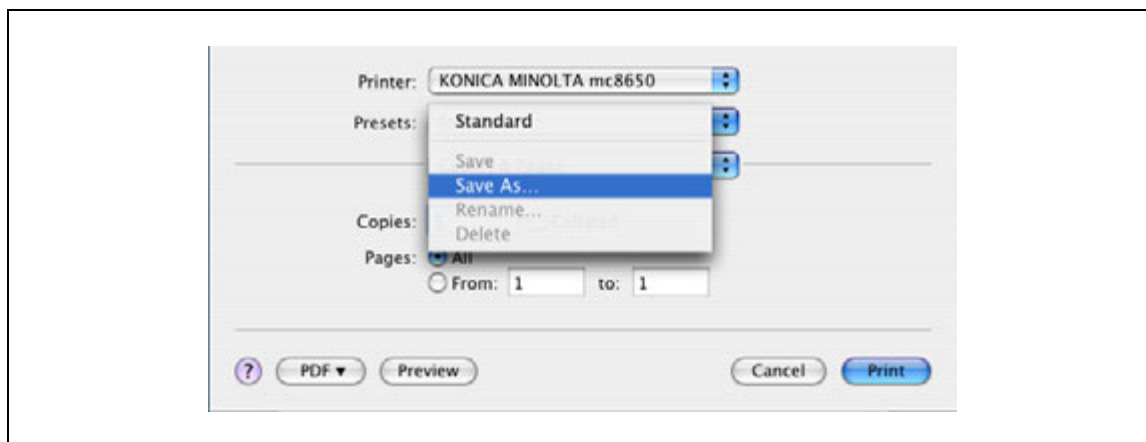
## 7.2.2 Регистрация настроек по умолчанию

Настройки функций аппарата для печати могут применяться только при использовании прикладной программы. При выходе из приложения заданные установки возвращаются к значениям по умолчанию.

- Чтобы зарегистрировать настройки, сохраните их в настройках драйвера принтера.
  - В Mac OS X можно регистрировать настройки бумаги в качестве настроек по умолчанию. Для настройки других функций печати сохраните установки с помощью функции "Presets" и используйте их, вызывая их при необходимости.
  - В диалоговом окне "Page Setup" выберите "Settings" и сохраните настройки, выбрав "Save as Default".



- В диалоговом окне "Print" выберите "Presets" и сохраните функции драйвера принтера, выбрав "Save As".
- Эта настройка используется при выборе "Presets".

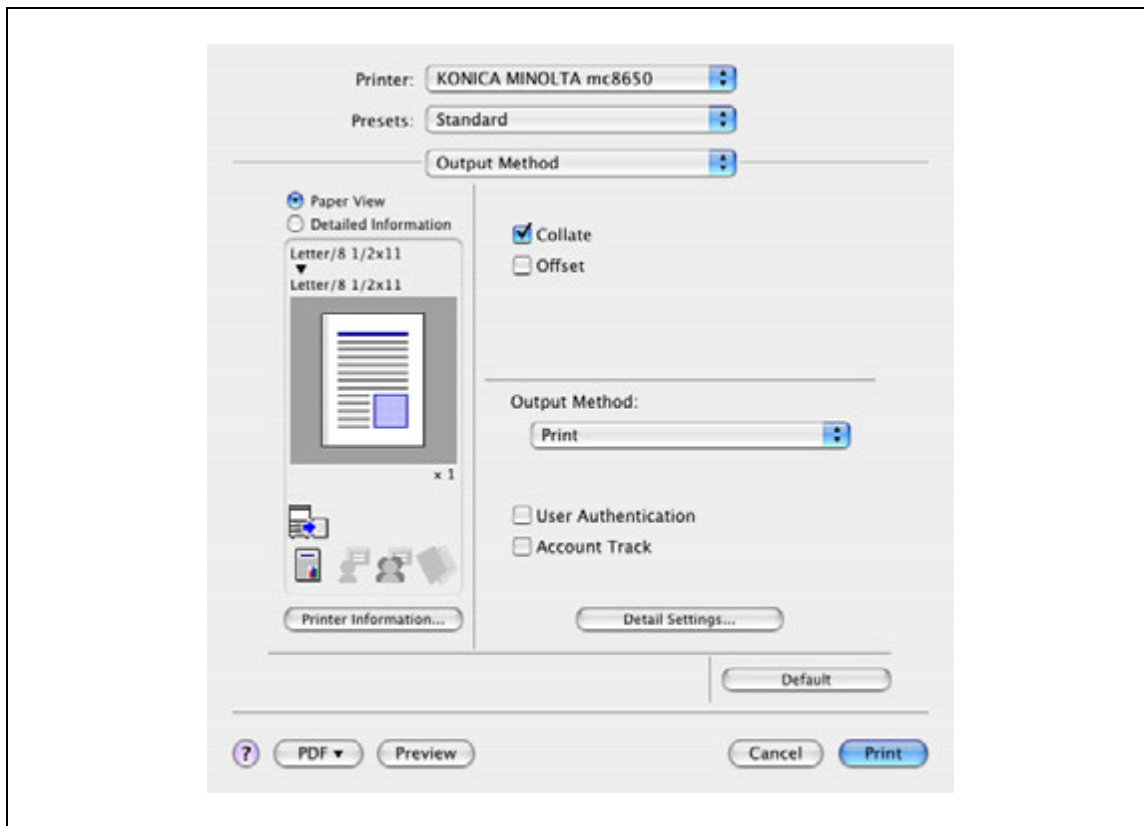


### Подробно

Подробнее о функциях и настройках драйвера принтера см. "Параметры драйвера принтера для OS X" на странице 7-8.

## 7.3 Общие настройки драйвера принтера для OS X

Ниже описаны общие настройки, которые относятся к специальным операциям (Output Method, Layout/Finish, Paper Tray/Output Tray, Cover Sheet/OHP Interleave, Per Page Setting, Stamp/Composition и Quality) на этом аппарате, установленном в диалоговом окне "Print".



Пункт	Описание
Paper View	Предварительный просмотр макета, созданного в текущих настройках, а также предварительный просмотр задания на печать.
Detailed Information	Просмотр текущих настроек текста.
Printer Information	Статус дополнительных устройств.
Default	Нажмите эту клавишу, чтобы вернуть настройки по умолчанию.
? (Help)	Нажмите эту клавишу, чтобы отобразить справку по любому элементу открытого в данный момент диалогового окна.
Cancel	Нажмите эту клавишу, чтобы отменить все установки, которые были изменены, и закрыть диалоговое окно.
Print	Нажмите эту клавишу, чтобы применить измененные настройки печати.



### Подробнее

Нажмите [Acquire Device Information] в диалоговом окне "Printer Info", чтобы связаться с аппаратом и прочитать статус настроек, выбранных для данного аппарата. Данная функция не доступна, пока не установлено соединение, обеспечивающее связь с аппаратом.

## 7.4 Как добавить произвольный формат для драйвера принтера в OS X

Зарегистрируйте произвольный формат бумаги в настройках формата, перед тем как производить печать на бумаге нестандартного формата.



### Примечание

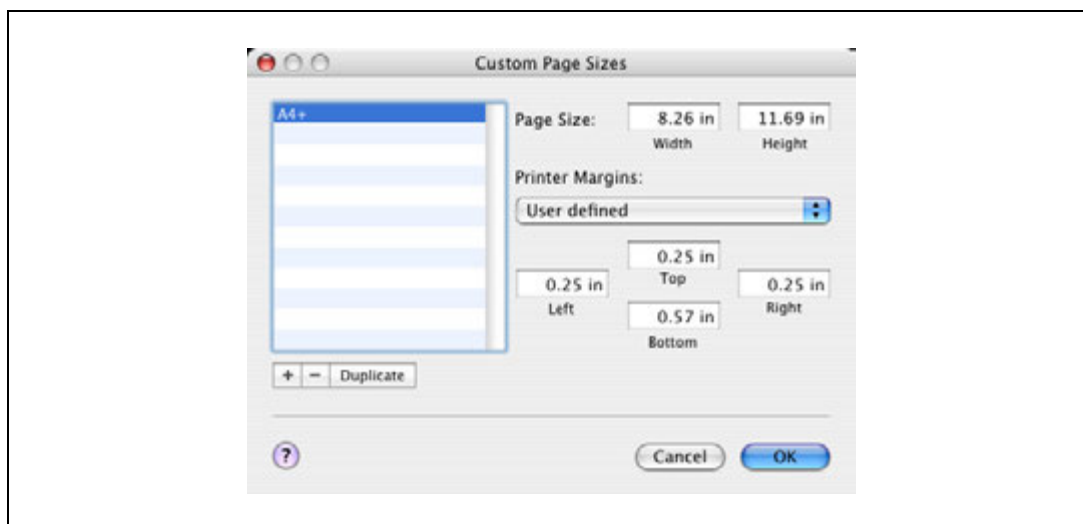
На данном аппарате можно задать следующий произвольный формат.

Ширина: 3,54 - 12,25 дюймов (90,0 - 311,1 мм)

Высота: 5,50 - 18,00 дюймов (139,7 - 457,2 мм)

Печать на бумаге большой длины не поддерживается.

- 1 В меню [File] выберите "Page Setup" (или "Paper Setup").
- 2 В Mac OS 10.4 выберите "Manage Custom Sizes" из списка "Paper Size".
  - В Mac OS 10.2/10.3 выберите "Custom Paper Sizes" в списке "Settings".
- 3 Нажмите клавишу [+] (OS 10.4) или [Add] (OS 10.2/10.3).
- 4 Введите название формата бумаги.
- 5 Задайте следующие настройки:
  - Page Size (Paper Size): позволяет задать формат бумаги.
  - Printer Margins: позволяет задать поля страницы.



- 6 В Mac OS 10.4 перейдите к пункту 7.
  - В Mac OS 10.2/10.3 нажмите клавишу [Save].
- 7 Нажмите [OK].

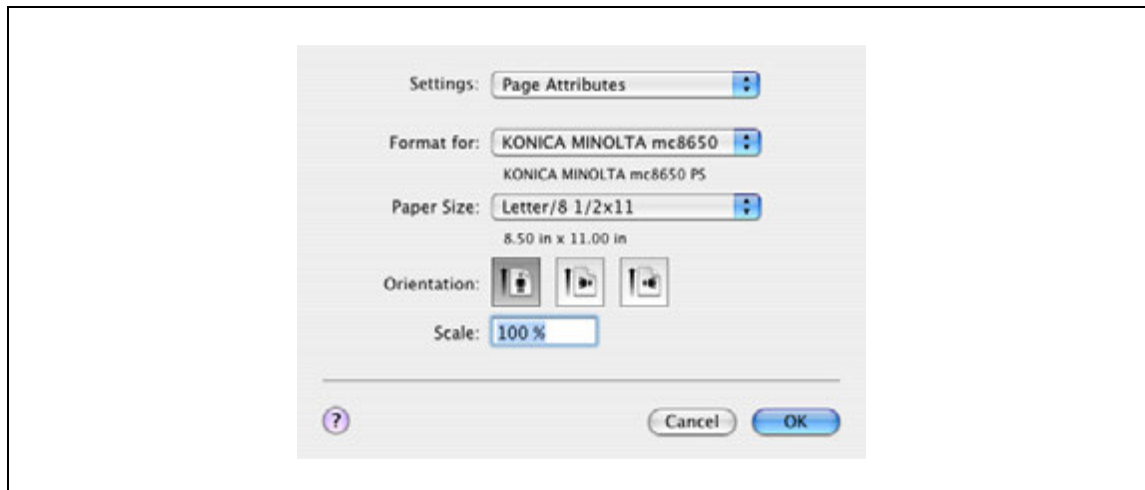
Таким образом, Вы сохраняете произвольный формат бумаги, который может быть выбран из выпадающего списка Paper Size при выборе опции "Page Attributes".

## 7.5 Параметры драйвера принтера для OS X

Функции драйвера принтера устанавливаются в следующих диалоговых окнах: "Page Attributes" в диалоговом окне Page Setup; "Output Method", "Layout/Finish", "Paper Tray/Output Tray", "Cover Sheet/OHP Interleave", "Per Page Setting", "Stamp/Composition" и "Quality" в диалоговом окне Print.

### 7.5.1 Page Attributes

→ В меню [File] выберите "Page Setup" (или "Paper Setup").



Название функции	Опция	Описание
Paper Size	Формат бумаги, зарегистрированный как стандартный и произвольный формат бумаги, на который рассчитан аппарат.	Позволяет задать формат выводимой бумаги.
Orientation	Portrait, Landscape	Позволяет задать ориентацию оригинала.
Scale	от 1 до 400%	Позволяет задать коэффициент увеличения и уменьшения.



#### Примечание

Формат бумаги "12 x 18" соответствует размеру 304,8 x 457,2 мм, т.е. немного больше А3.

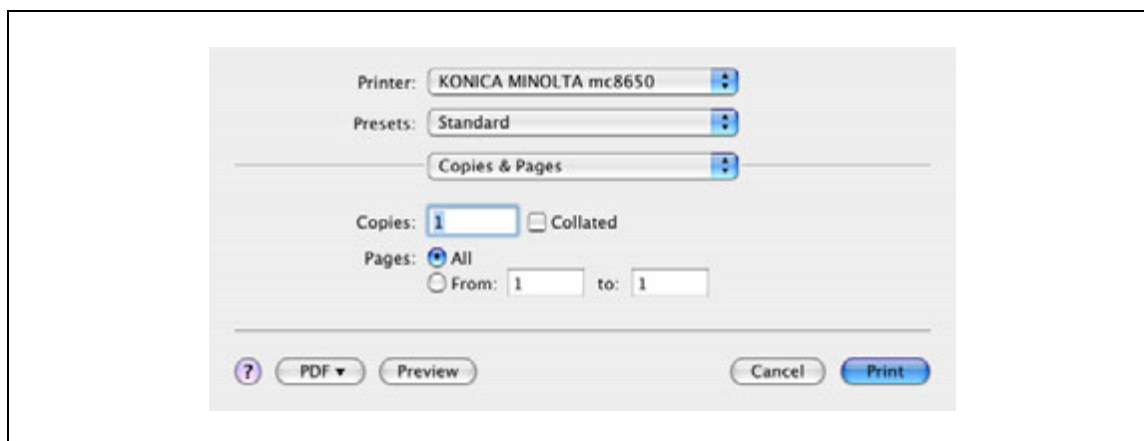
Убедитесь, что Вы установили произвольный формат бумаги в настройках "Custom Size Settings", перед тем как производить печать на бумаге нестандартного формата. Подробнее о регистрации стандартного формата бумаги см. "Как добавить произвольный формат для драйвера принтера в OS X" на странице 7-7.

Если для любого стандартного формата указано "W", данные можно отцентрировать и распечатать.

Например, если Вы хотите отцентрировать и распечатать документ на формате Letter / 8-1/2 x 11 бумаги 11 x 17, в установках драйвера принтера укажите "LetterW / 8 1/2 x 11W" в качестве формата бумаги и "Tray 1 (Bypass Tray)" в качестве источника бумаги. Для печати установите формат бумаги 11 x 17 для заданного лотка ("Tray 1 (Bypass Tray)"), выберите [Paper Settings] – [Tray 1] на панели управления, выберите "LetterW / 8-1/2 x 11W" в окне [Paper Size], а затем укажите "11 x 17" for [X Size] и [Y Size].

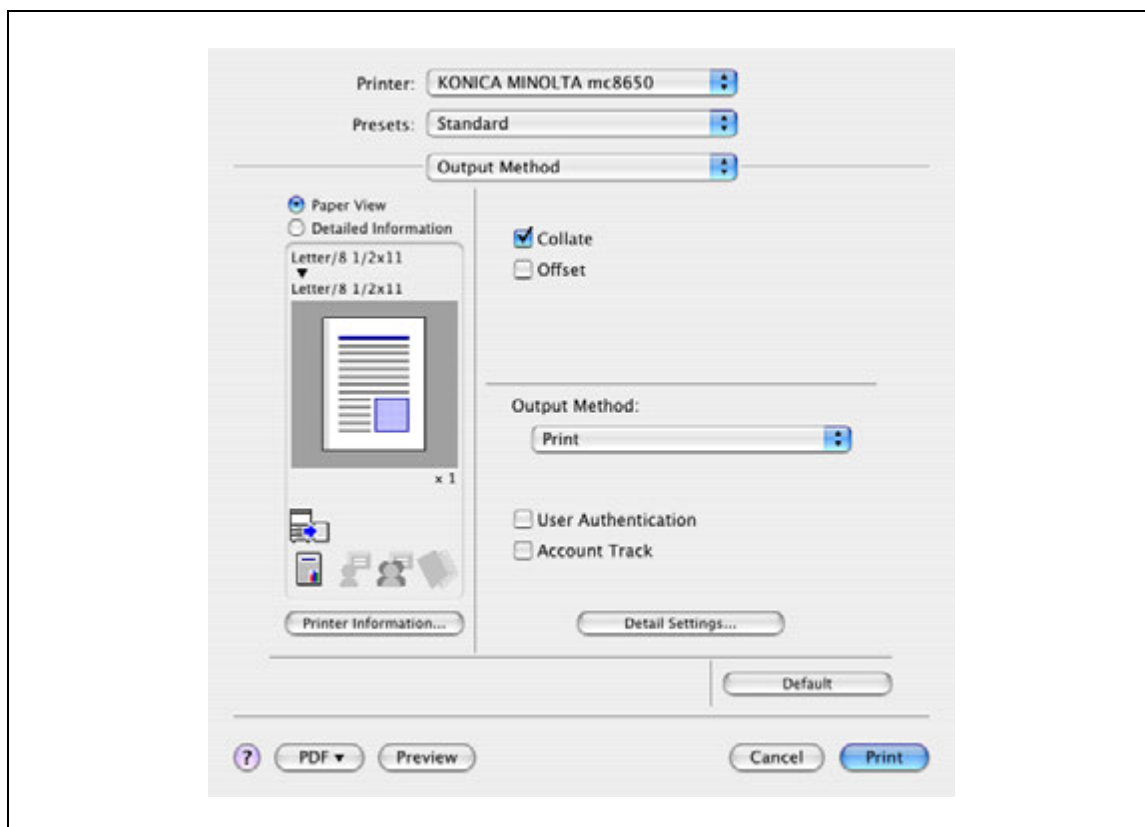
## 7.5.2 Copies & Pages

→ В меню [File] выберите "Print".



Название функции	Опция	Описание
Copies	от 1 до 999	Позволяет задать количество печатаемых экземпляров.
Collated	ON/OFF	Не устанавливайте эту функцию. Выберите "Output Method", затем "Collate".
Pages	—	Позволяет задать диапазон страниц для печати.

### 7.5.3 Output Method



Название функции	Опция	Описание
Collate	ON/OFF	Позволяет задать печать нескольких копий с разбивкой по комплектам.
Offset	ON/OFF	Смещение позиции каждого комплекта готовых документов при печати нескольких копий.
Output Method	Print	Документ печатается сразу.
	Secure Print	Документы, которые должны быть напечатаны, сохраняются в "Secure Print User Box" на аппарате. При печати устройство запрашивает идентификационный номер и пароль. Пользуйтесь данной функцией при печати конфиденциальных документов.
	Save in User Box	Документы, которые должны быть напечатаны, сохраняются в ящике пользователя на аппарате.
	Save in User Box and Print	Одновременное сохранение документа в ящике пользователя и вывод на печать.
	Proof Print	После выполнения печати одной копии документа аппарат временно прекращает печать. Данная функция используется для исключения ошибочной печати заданий большого объема.
[User Authentication]	—	Если на аппарате заданы настройки "User Authentication", необходимо ввести требуемые имя пользователя и пароль.
[Account Track]	—	Если аппарат настроен на "Account Track", для печати задания необходимо ввести название отдела и пароль.
[Detail Settings]	—	Отображает функции, для которых были заданы детальные настройки.



#### Подробнее

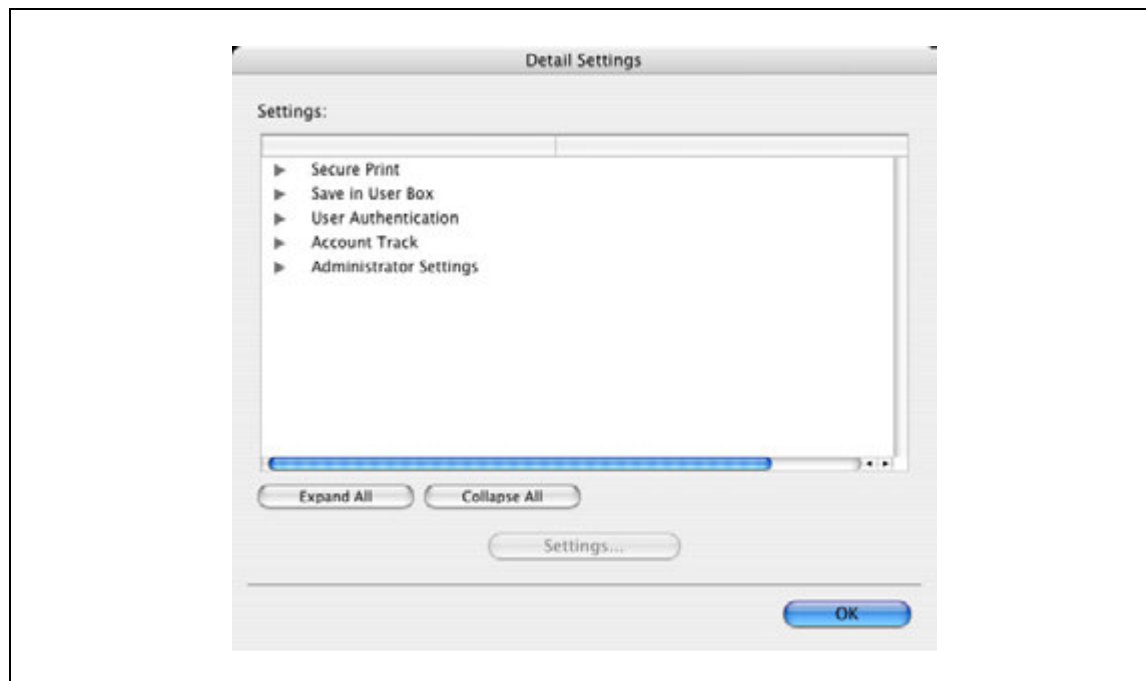
Подробнее о методах вывода см. "Подробное описание функций" на странице 8-3.

### Проверка настроек метода вывода

Нажатием [Detail Settings] отображаются функции "Output Method", для которой были установлены специальные настройки.

Настройки могут быть отображены нажатием [Expand All].

Выбирая функцию и нажимая [Settings], Вы вызываете диалоговое окно для задания детальных настроек для выбранной функции.



Пункт	Описание
Secure Print	Это то же самое диалоговое окно, которое появляется, когда Вы выбираете "Output Method" и задаете опцию "Secure Print".
Save in User Box	Это то же самое диалоговое окно, которое появляется, когда Вы выбираете "Output Method" и задаете опцию "Save in User Box" или "Save in User Box and Print".
User Authentication	Это то же самое диалоговое окно, которое появляется, когда Вы выбираете "Output Method" и устанавливаете флажок "User Authentication".
Account Track	Это то же самое диалоговое окно, которое появляется, когда Вы выбираете "Output Method" и устанавливаете флажок "Account Track".
Administrator Settings	Отображает диалоговое окно настройки окна ввода настроек идентификации и изменения ключа шифрования.





Пункт	Описание
Popup Authentication Dialog when printing	Отображает диалоговое окно "User Authentication and Account Track", когда в настройках печати указана необходимость проверки имени пользователя и отдела при каждом входе.
Encryption Passphrase	Позволяет задать кодовую фразу шифрования, для использования определяемого пользователем ключа при установлении связи с аппаратом. Ключ шифрования для введенных символов создается автоматически и используется для связи с аппаратом.



#### Примечание

Данные "Encryption Passphrase" должны совпадать с кодовой фразой шифрования, указанной в окне "Driver Password Encryption Setting" данного аппарата.

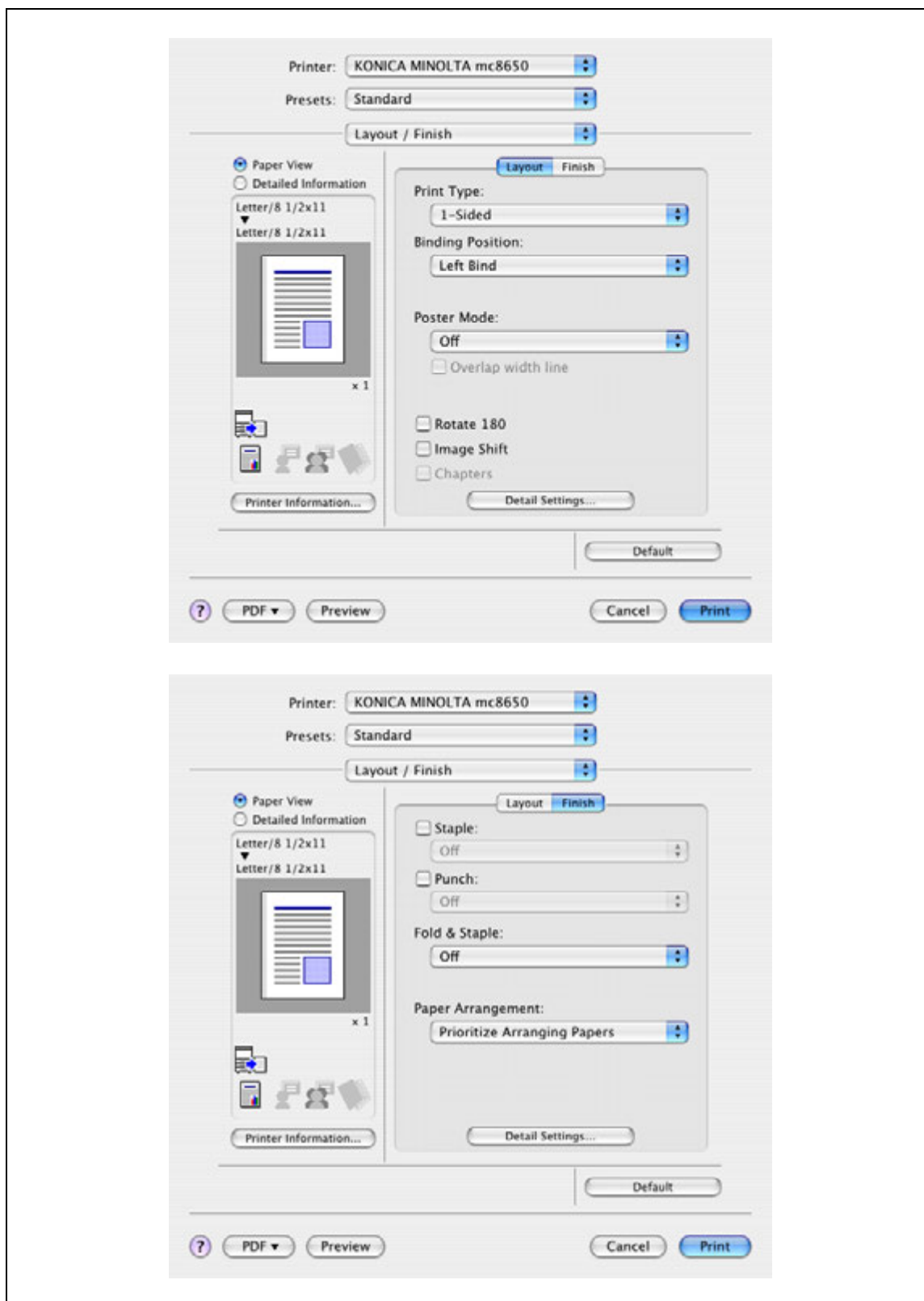


#### Подробнее

Подробнее о процедуре задания пользователем настроек "Encryption Passphrase" см. "Задание пользовательской кодовой фразы шифрования" на странице 8-35.

## 7.5.4 Layout/Finish

Можно переключаться между диалоговыми окнами "Layout" и "Finish".



### Примечание

При печати документа, содержащего страницы разного формата и направления, в режиме "Poster Mode" изображения могут быть утеряны или наложены друг на друга.

Название функции	Опция	Описание
Print Type	1-Side, 2-Sided, Booklet	Позволяет задать дуплексную и буклетную печать.
Binding Position	Left stitch, right stitch, top stitch	Позволяет задать позицию сшивания.
Poster Mode	2 × 2, 3 × 3, 4 × 4	Печать одной страницы оригинала на нескольких страницах. "Overlap width line" позволяет указать наличие пограничной рамки.
Overlap width line	ON/OFF	Позволяет задать наличие перекрытия режима "Poster". Эта настройка может быть выбрана, когда установлен любой режим "Poster Mode", кроме "OFF".
Rotate 180	ON/OFF	Поворот на 180° при печати.
Image Shift	ON/OFF	Печать со смещением всего изображения оригинала. Данное окно появляется, когда включена настройка, и позволяет задать детали величины смещения.
	Front Side/Back Side	Позволяет задать направление и значение смещения. При двусторонней печати, сняв флажок "Same Value for Front and Back Sides", можно установить разные значения для передней и задней сторон.
Chapters	ON/OFF	Позволяет задать страницу, которая будет напечатана на передней стороне. Данное окно появляется, когда включена настройка, и позволяет задать страницу. Опцию можно выбрать, если установлен тип печати "2-sided" или "Booklet".
	Page Number	Позволяет задать страницу, которая будет напечатана на передней стороне, если выбрано "Chapters".
Staple	ON/OFF	Позволяет задать сшивание документа. Из выпадающего списка выберите количество скрепок и позицию сшивания.
Punch	ON/OFF	Позволяет задать перфорирование документа. Из выпадающего списка выберите количество и позицию отверстий.
Fold & Staple	Off, Center Staple & Fold, Half-Fold	Позволяет задать фальцевание пополам и сшивание по центру.
Center Erase	ON/OFF	Печать не выполняется по центральной линии сгиба при установленной настройке "Center Staple and Fold".
Paper Arrangement	Finishing Priority, productivity priority	Позволяет задать метод регулировки позиции сшивания для 2-сторонней печати. Позиция сшивания регулируется после получения всех данных приоритета финиширования. Если выбран приоритет производительности, аппарат обрабатывает прием данных и печатает одновременно.



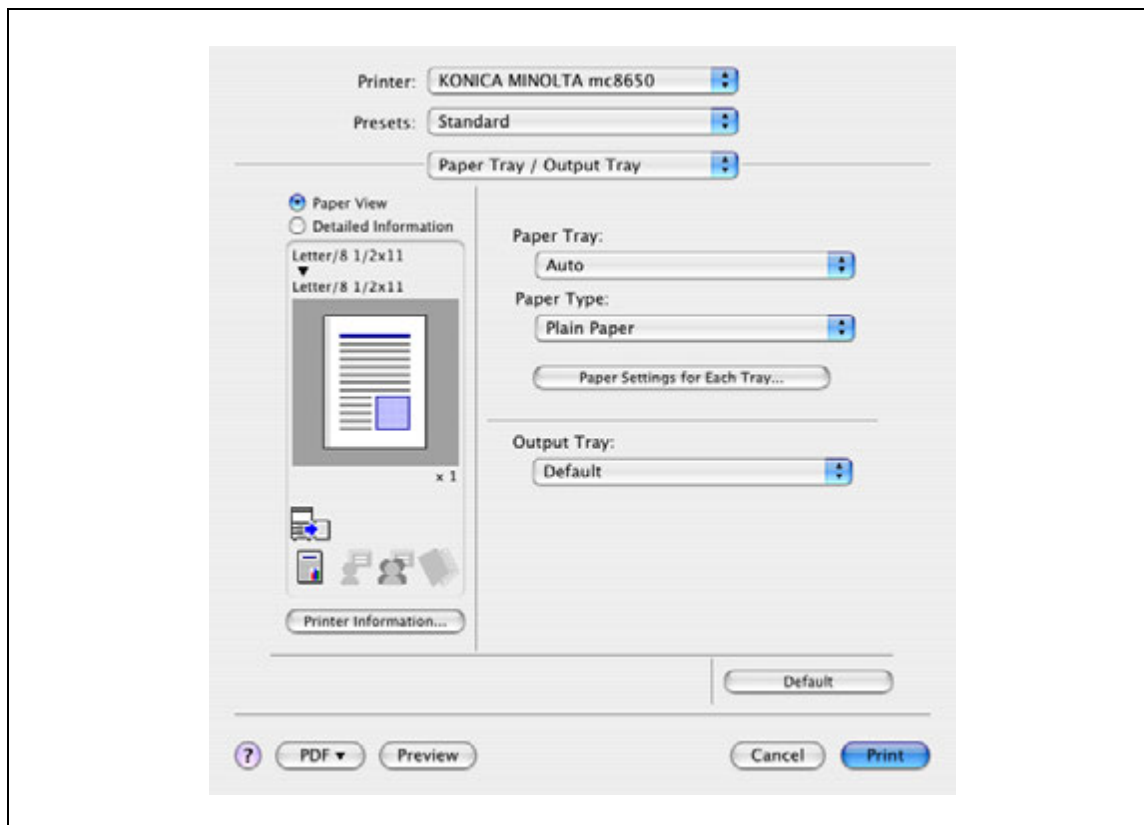
#### Примечание

Функции "Staple" и "Saddle Stitch/Fold" доступны только при установленном финишере.

Функция "Punch" доступна только при установленном перфораторе на дополнительном финишере.

Функция "Center Erase" доступна только при оснащении аппарата дополнительным финишером FS-609 и указании функции "Center Staple and Fold".

### 7.5.5 Paper Tray/Output Tray



Название функции	Опция	Описание
Paper Tray	Auto, Tray 2-5, Tray1 (Bypass Tray), Tray4 (LCT)	Выбор используемого лотка. Доступные пункты варьируются в зависимости от опций, предусмотренных в комплекте.
Paper Type	Тип бумаги, на который рассчитан данный аппарат.	Выбор типа бумаги для печати. Можно изменить, только если лоток для бумаги установлен на "Auto". Если для лотка не установлено "Auto", применяется тип бумаги, зарегистрированный функцией "Paper Settings for Each Tray".
[Paper Settings for Each Tray]	Paper Tray	Выбор используемого лотка. Доступные пункты варьируются в зависимости от опций, предусмотренных в комплекте.
	Paper Type	Выбор типа бумаги для загрузки в лоток.
Output Tray	Default, tray 1-3, bin 1-6	Позволяет задать лоток для выхода отпечатанных страниц. Доступные пункты варьируются в зависимости от опций, предусмотренных в комплекте.



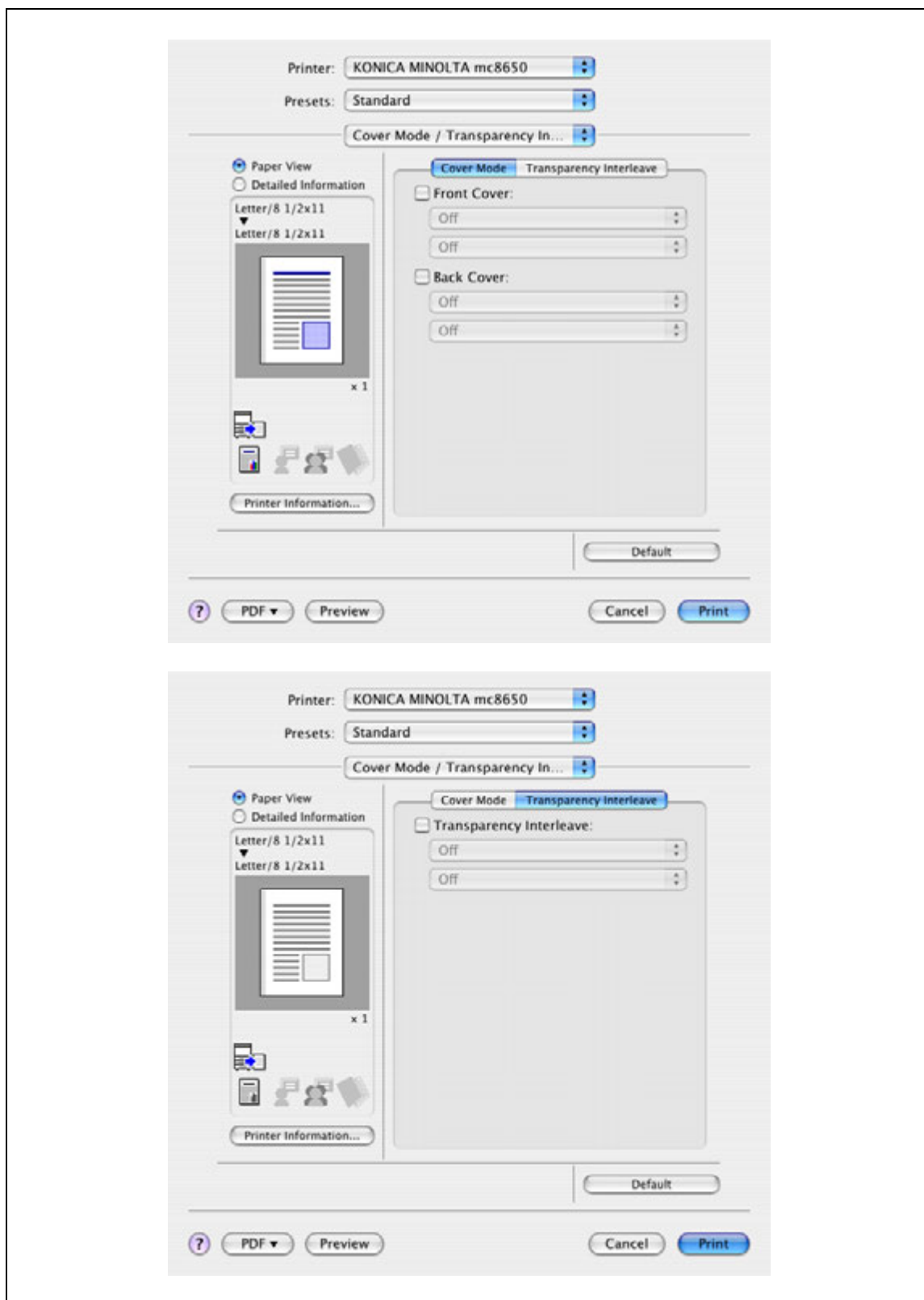
**Примечание**

Выберите опцию "Duplex Side 2" для "Paper Type", чтобы задать печать на обратной стороне страницы. Если задано "Duplex Side 2", не выполняйте печать на обратной стороне страницы, которая была отпечатана на другом аппарате. Ожидаемое качество печати с данной настройкой не гарантируется.

Если для "Paper Type" выбрано "Letterhead", скорость печати снижается (даже при односторонней печати), так как выполняется выравнивание бумаги.

### 7.5.6 Cover Mode/Transparency Interleave

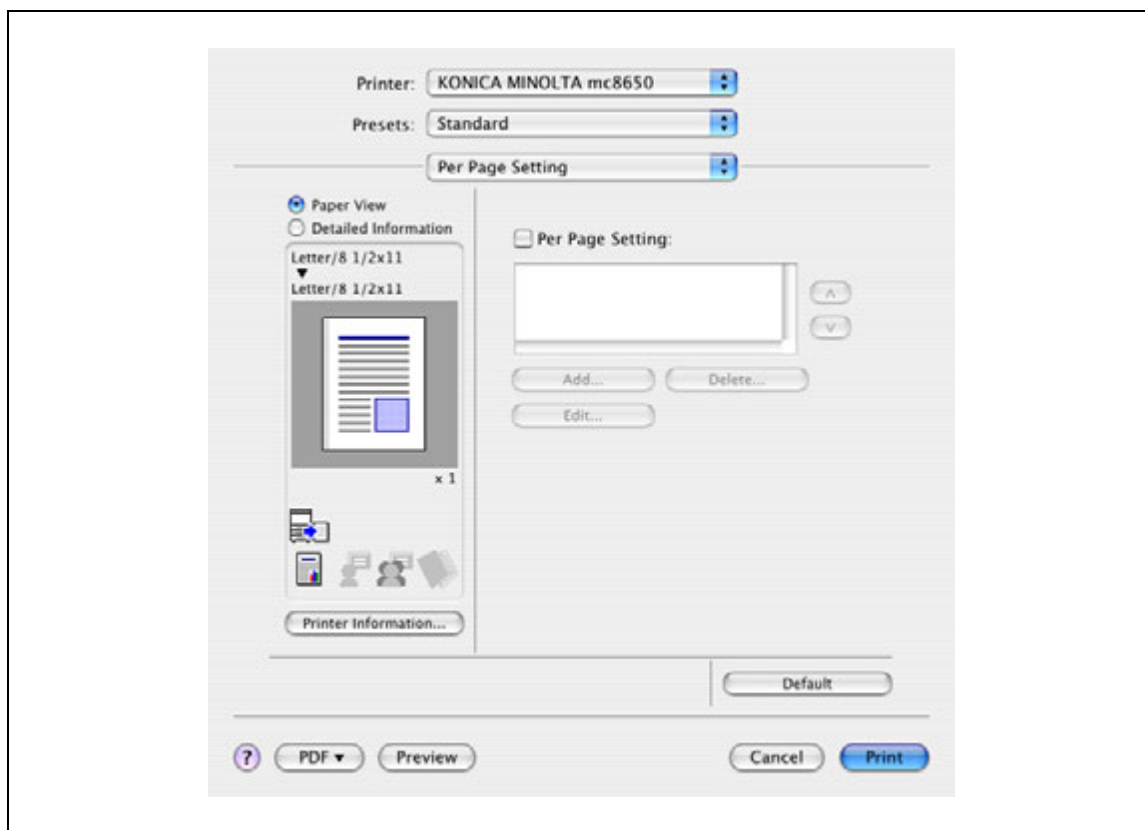
Можно переключаться между диалоговыми окнами "Cover Mode" и "Transparency Interleave".



Название функции	Опция	Описание
Front Cover	Off, Print, Blank	Добавление передней обложки. Данную функцию можно выбрать, только если для лотка для бумаги не установлено "Auto".
	Tray 2-5, Tray1 (Bypass Tray), Tray4 (LCT)	Выбор лотка для обложки. Доступные пункты варьируются в зависимости от опций, предусмотренных в комплекте.
Back Cover	Off, Print, Blank	Добавление задней обложки. Данную функцию можно выбрать, только если для лотка для бумаги не установлено "Auto".
	Tray 2-5, Tray1 (Bypass Tray), Tray4 (LCT)	Выбор лотка для задней обложки. Доступные пункты варьируются в зависимости от опций, предусмотренных в комплекте.
Transparency Interleave	ON/OFF	Вывод с вставкой вкладышей при печати на пленке ОНР. Данную функцию можно выбрать, только если для типа бумаги установлено "Transparency".
	Tray 2-5, Tray4 (LCT)	Выбор лотка для вкладышей между листами пленки. Доступные пункты варьируются в зависимости от опций, предусмотренных в комплекте.

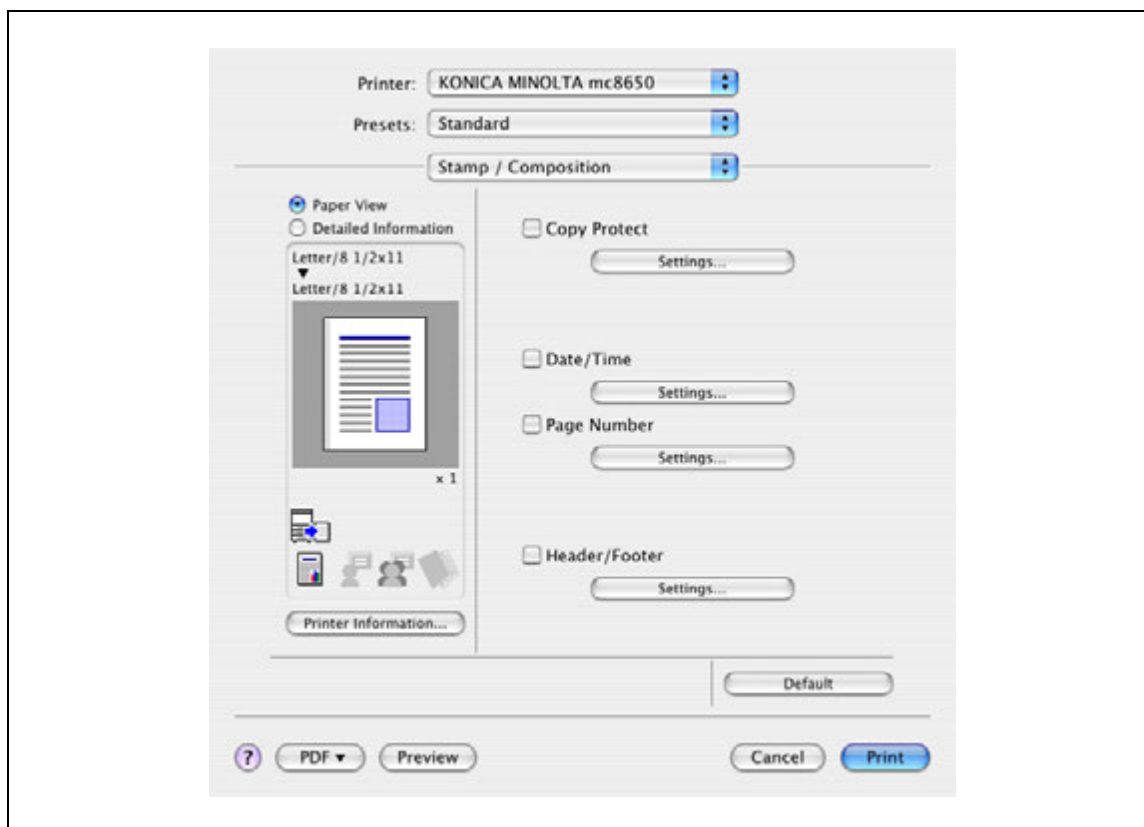
### 7.5.7 Per Page Setting

Можно указать тип печати и лоток для бумаги для каждой страницы. Эта функция полезна, если нужно поменять лоток во время печати тиража. Эти настройки будут добавлены в список постраничных настроек и могут быть использованы при необходимости.



Название функции	Опция	Описание
Per Page Setting	ON/OFF	Вставка бумаги между страницами и установка типа бумаги и лотка для каждой страницы.
[Add]	—	Создает список согласно условиям.
[Delete]	—	Удаляет список.
[Edit]	—	Редактирует список, созданный согласно условиям.

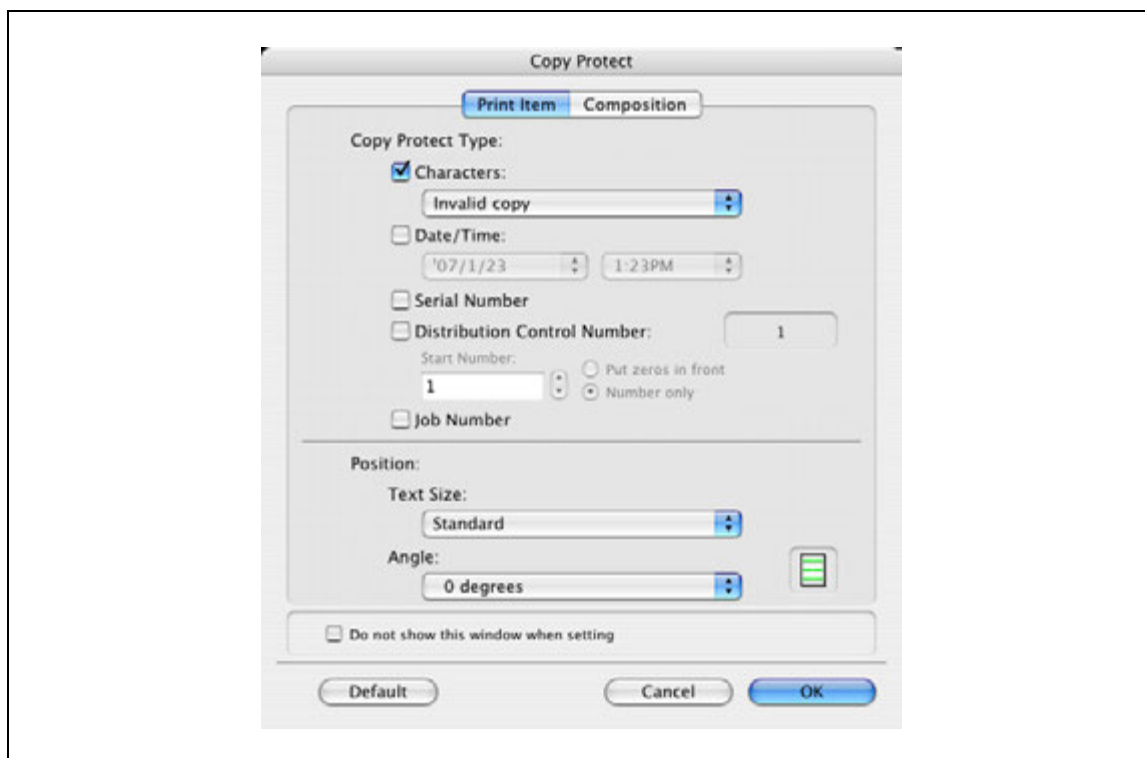
### 7.5.8 Stamp/Composition



Название функции	Опция	Описание
Copy Protect	ON/OFF	Печать специального защитного раstra для предотвращения копирования. Позволяет задать элементы, позиции и комбинации для печати нажатием клавиши [Settings].
[Settings]	—	Подробнее см. "Редактирование защиты от копирования" на странице 7-20.
Date/Time	ON/OFF	Можно напечатать на документе дату и время. Позволяет задать элементы, страницы и позиции для печати нажатием клавиши [Settings].
[Settings]	—	Подробнее см. "Редактирование даты/времени" на странице 7-22.
Page Number	ON/OFF	Печать номера страницы. Позволяет задать элементы, страницы и позиции для печати нажатием клавиши [Settings].
[Settings]	—	Подробнее см. "Редактирование номера страницы" на странице 7-23.
Header/Footer	Установки 1-20 аппарата	Печать верхнего и нижнего колонтитула. В списке настроек принтера выберите данные верхнего/нижнего колонтитула. Позволяет задать элементы и страницы для печати нажатием клавиши [Settings].
[Settings]	—	Подробнее см. "Редактирование верхнего/нижнего колонтитула" на странице 7-24.



## Редактирование защиты от копирования



Пункт	Описание
Characters	Добавляет выбранную строку символов в защитный растр. Вы можете выбрать предварительно зарегистрированную строку символов (обычный штамп) или зарегистрированную на данном аппарате строку (зарегистрированный штамп).
Date/Time	Позволяет встроить в рисунок выбранное значение даты и времени. Нажатием [Edit] в разделе "Format" можно выбрать тип отображения или формат времени.
Serial Number	Позволяет встроить в рисунок серийный номер данного аппарата.
Distribution Control Number	Позволяет встроить в рисунок номер копии при печати нескольких копий. Можно задать стартовый номер или способ отображения.
Job Number	Позволяет встроить номер задания печати в защитный растр для документов, страницы которых нумеруются автоматически.
Text Size	Позволяет задать формат текста рисунка.
Angle	Позволяет задать угол наклона рисунка.



При выборе "Copy Protect" доступны следующие настройки.

Пункт	Описание
Copy Protect	Позволяет вставить скрытый рисунок, появляющийся на несанкционированных копиях.
Pattern	Позволяет задать метод встраивания защитного растра.
Pattern Overwrite	Позволяет задать порядок печати защитного растра на оригинале.
Background Pattern	Позволяет задать фон рисунка.
Adjust Color	Позволяет задать цвета рисунка.

При выборе "Repeatable Stamp" доступны следующие настройки.

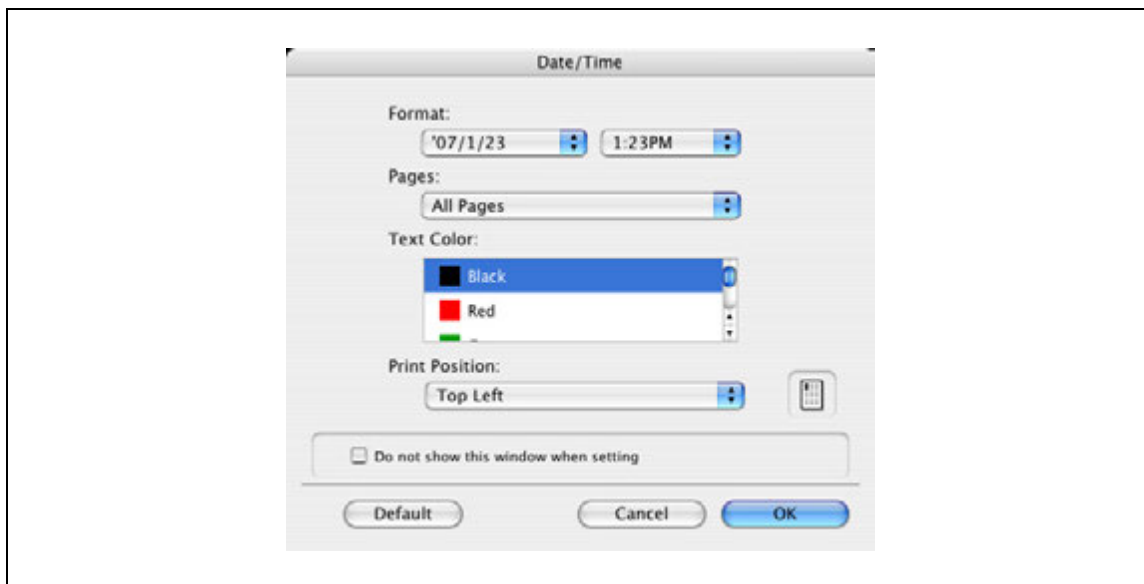
Пункт	Описание
Repeatable Stamp	Печать рисунка в виде текста.
Pattern Overwrite	Позволяет задать порядок печати защитного растра на оригинале.
Adjust Color	Позволяет задать цвет рисунка.



**Примечание**

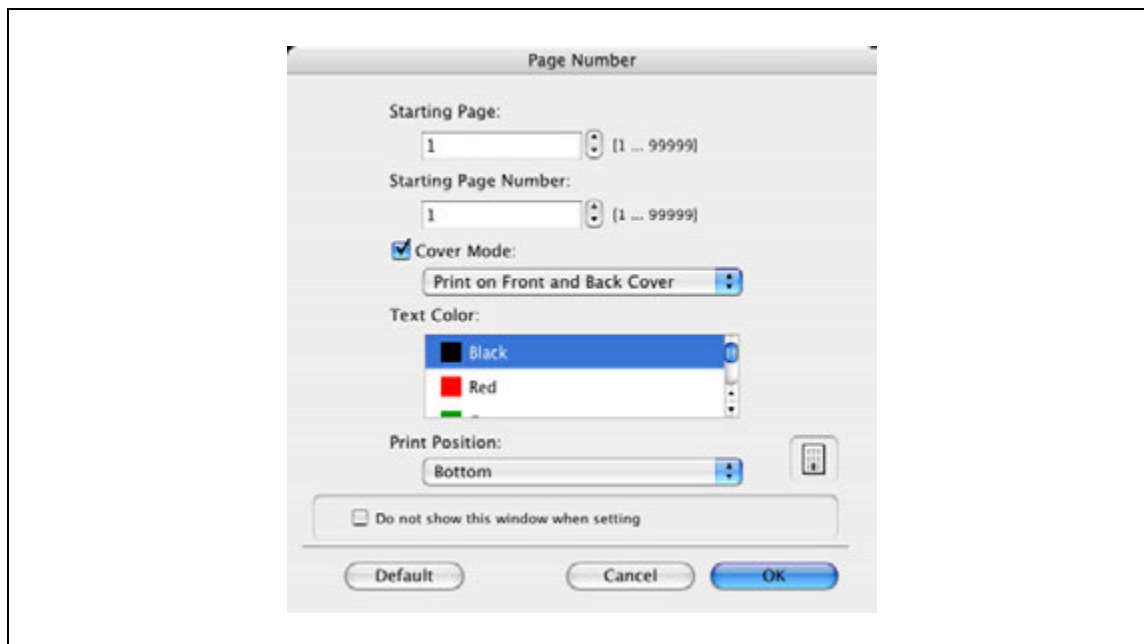
*Невозможно одновременно выбрать настройки "Copy Protect" и "Repeatable Stamp".*

*Для "Copy Protect" и "Repeatable Stamp" доступны различные элементы настроек.*

**Редактирование даты/времени**

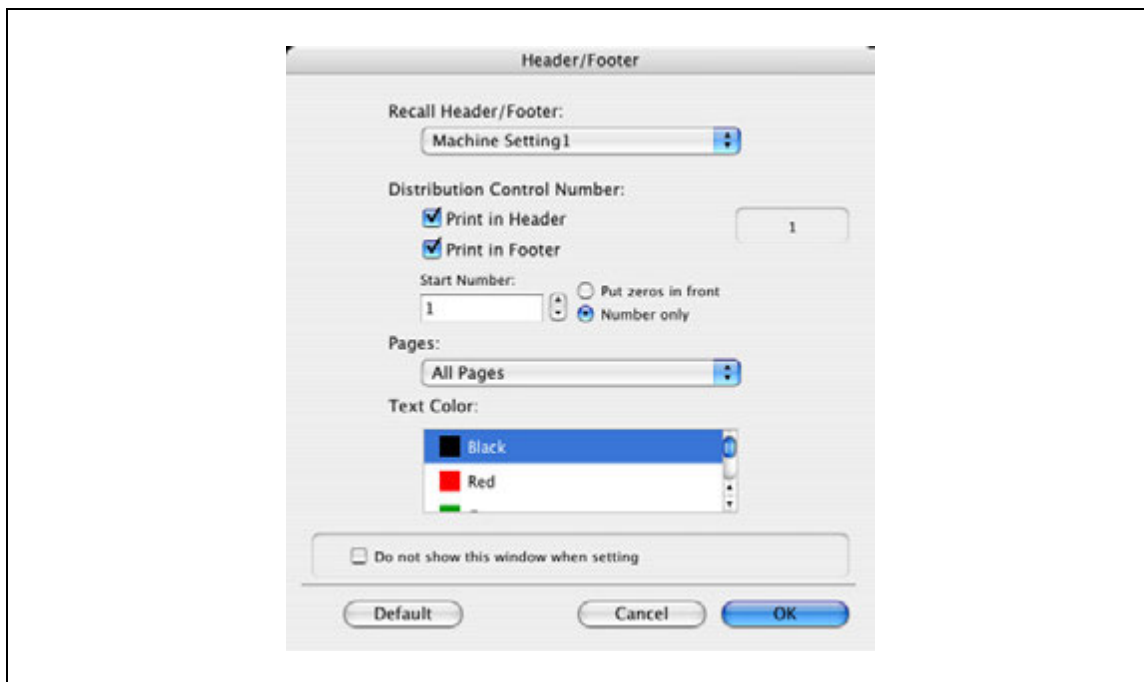
Пункт	Описание
Format	Формат даты и времени при печати.
Pages	Позволяет задать страницы, на которых будут печататься дата и время.
Text Color	Позволяет задать цвет текста для печати.
Print Position	Позволяет задать позицию печати.

**Редактирование номера страницы**



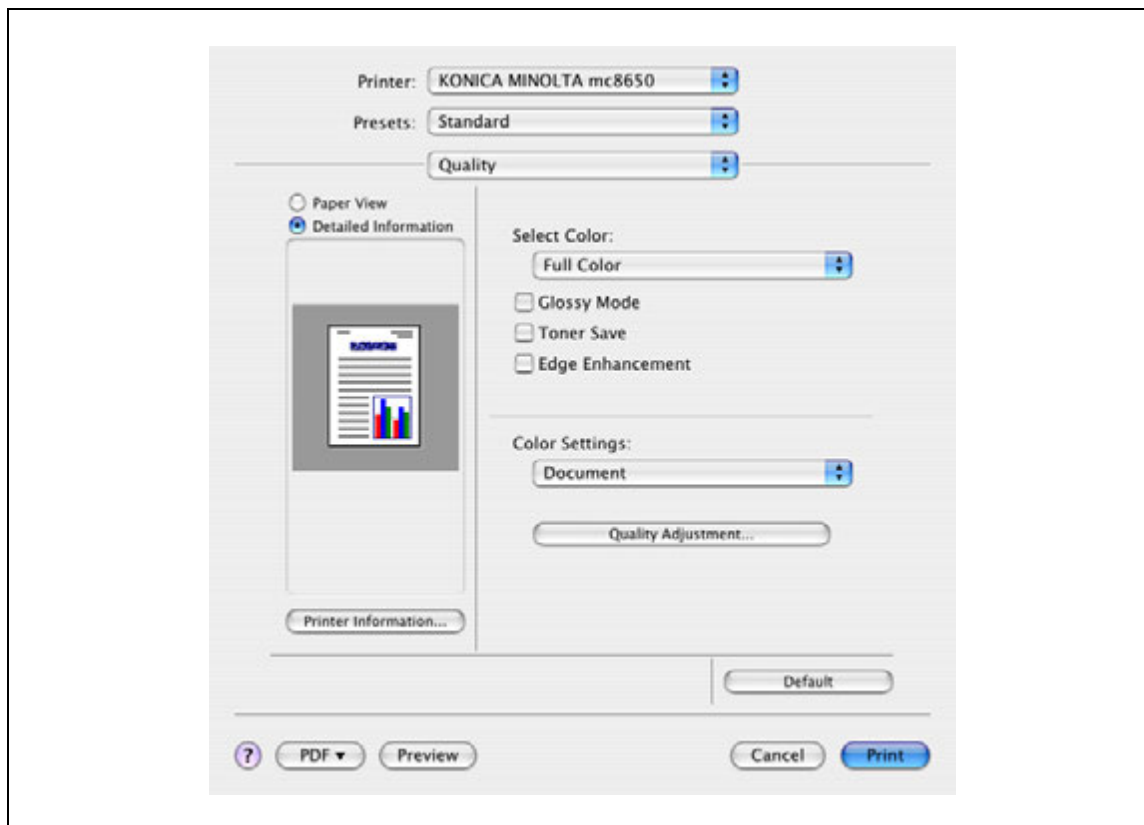
Пункт	Описание
Starting Page	Позволяет задать страницу, начиная с которой будут печататься номера.
Starting Page Number	Позволяет задать начальный номер, с которого начнется нумерация страниц.
Cover Mode	Позволяет задать, печатать или нет номера на страницах передней и задней обложки (если они есть).
Text Color	Позволяет задать цвет текста для печати.
Print Position	Позволяет задать позицию печати.

### Редактирование верхнего/нижнего колонтитула



Пункт	Описание
Recall Header/ Footer	Выбор настроек для верхнего/нижнего колонтитула, зарегистрированных на аппарате.
Distribution Control Number	Печать количества копий в верхнем и нижнем колонтитулах при печати нескольких копий. Можно указать начальный номер и число цифр в номере.
Pages	Позволяет задать страницы, на которых будут печататься верхний и нижний колонтитулы.
Text Color	Позволяет задать цвет текста для печати.

### 7.5.9 Quality



Название функции	Опция	Описание
Select Color	Full Color, Gray Scale	Позволяет задать цвет для печати.
Glossy Mode	ON/OFF	Печать с гляцеванием.
Toner Save	ON/OFF	Регулирование плотности печати и экономия тонера.
Edge Enhancement	ON/OFF	Выделяет края символов, графических изображений и рисунков, чтобы сделать маленькие символы более четкими. Данную функцию можно выбрать, только если для цвета установлено "Gray Scale".
Color Settings	Document, Photo, DTP, Web, CAD	Печать с качеством, соответствующим выбранному оригиналу. Document: печать с качеством, подходящим для текстовых документов. Photo: печать с качеством, подходящим для фотографий. DTP: печать с качеством, подходящим для документов, созданных в системах верстки. Web: печать с качеством, подходящим для печати веб-страницы. CAD: печать с качеством, подходящим для печати данных САПР.
Quality Adjustment	—	Позволяет настроить качество изображения. Можно выбрать "Simple", чтобы задать настройки всего документа или "Detail", чтобы задать настройки текста, фотографий, изображений, закладок и графики оригинала. Кроме того, можно управлять профилем.



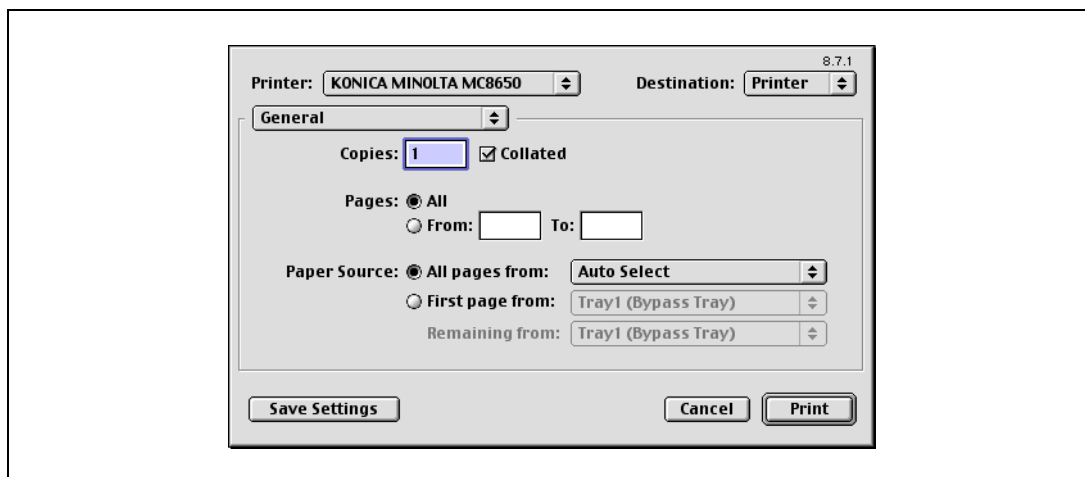
**Подробнее**

Подробнее об управлении профилем см. "Настройки профиля ICC" на странице 8-38 и "Регистрация профилей ICC в драйвере принтера" на странице 8-40.

## 7.6 Операции печати в OS 9

Задания на печать назначаются из прикладного программного обеспечения.

- 1 Откройте файл в соответствующем приложении, нажмите [File], а затем нажмите "Print" в появившемся меню.
  - Если меню не открывается, нажмите [Print].
 Появится диалоговое окно "Print".
- 2 Убедитесь, что в поле "Printer" указано соответствующее имя принтера.
  - Если выбранный принтер не подходит, сделайте соответствующий выбор.
  - Если принтер не появляется, воспользуйтесь функцией "Chooser". Подробнее см. "Выбор и подключение принтера" на странице 5-12.
  - Вид диалогового окна "Print" может быть различным в зависимости от приложения.



- 3 Укажите диапазон печати и количество копий для печати.
- 4 Чтобы изменить требуемые настройки драйвера принтера, измените значения в окне настроек.
  - При изменении меню "General" появляются другие окна настроек драйвера принтера, в которых можно задавать параметры различных функций. Подробнее см. "Параметры драйвера принтера для OS 9" на странице 7-29.
- 5 Нажмите [Print].
 

Индикатор аппарата "Данные" начинает мигать.



### Подробно

*Настройки драйвера принтера, измененные в диалоговом окне "Print", не сохраняются, и при выходе из приложения сохраняются первоначальные настройки.*

## 7.7 Настройки по умолчанию драйвера принтера для OS 9

После установки драйвера принтера необходимо изменить условия инициализации, такие как опции перед ежедневной печатью, и включить функции аппарата в драйвере принтера.



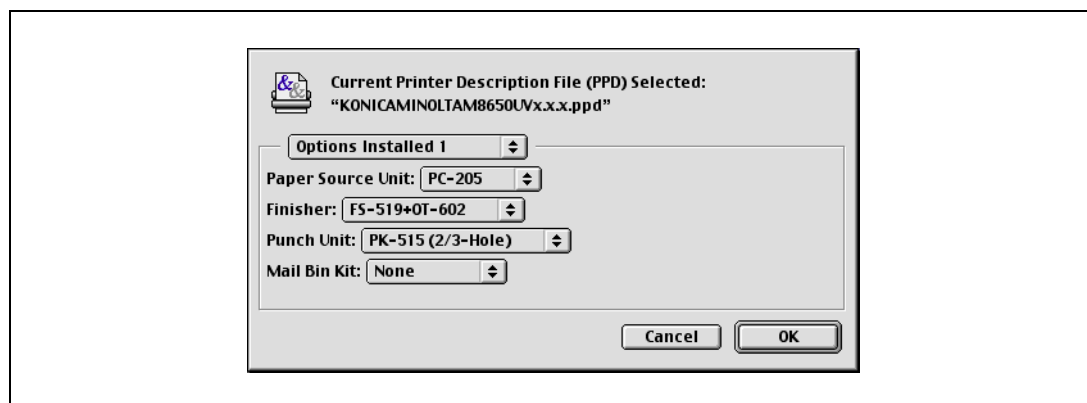
### Внимание

Если название модели и установленные опции не указаны, функции опции нельзя будет использовать с данным драйвером принтера. Устанавливая опции, обязательно задайте необходимые установки.

### 7.7.1 Опции

- 1 В меню "Apple" выберите "Chooser".
- 2 Задайте имя принтера.
- 3 Нажмите [Setup].
- 4 Нажмите [Configure].
  - Если аппарат указан как принтер LPR, дважды щелкните на значке принтера LPR на рабочем столе, выберите меню "Printer" и нажмите "Change Setup", чтобы открыть диалоговое окно дополнительных настроек.

Появится диалоговое окно дополнительных настроек.



- 5 Выберите опции, установленные на аппарате, в диалоговых окнах "Options Installed 1" и "Options Installed 2".
- 6 Нажмите [OK].

Снова появится окно "selector".
- 7 Закройте окно "selector".



### Примечание

Настройки опций отображаются автоматически при первом запуске драйвера принтера. Подробнее см. "Выбор и подключение принтера" на странице 5-12.



## 7.7.2 Регистрация настроек по умолчанию

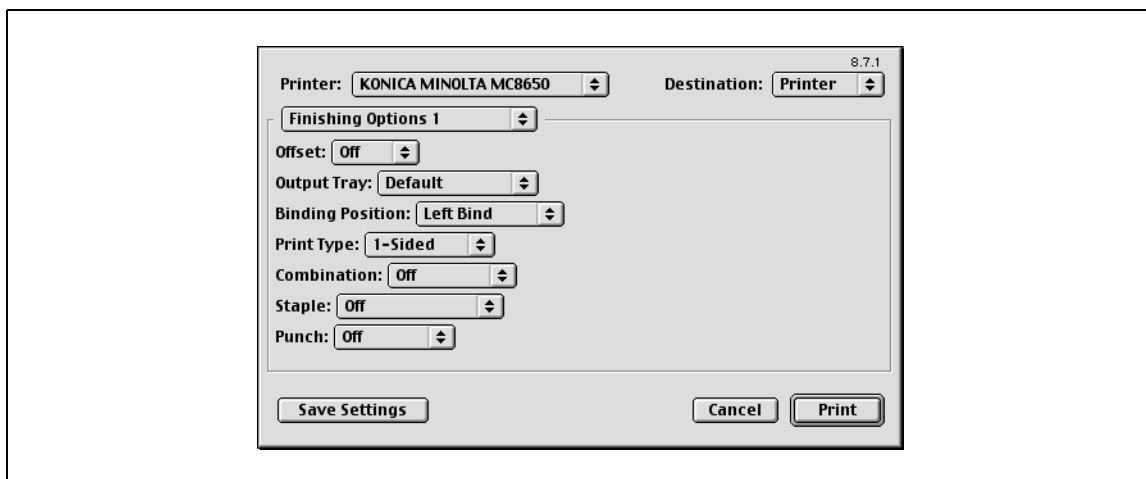
Настройки функций аппарата для печати могут применяться только при использовании прикладной программы. При выходе из приложения заданные установки возвращаются к значениям по умолчанию.



### Подробнее

Подробнее о функциях и настройках драйвера принтера см. "Параметры драйвера принтера для OS 9" на странице 7-29.

- Чтобы зарегистрировать настройки, сохраните их в настройках драйвера принтера.
  - В OS 9.2 выберите диалоговое окно "Print" и сохраните настройки, нажав [Save Settings].



### Примечание

Настройки нельзя сохранить из диалогового окна "Page Setup".

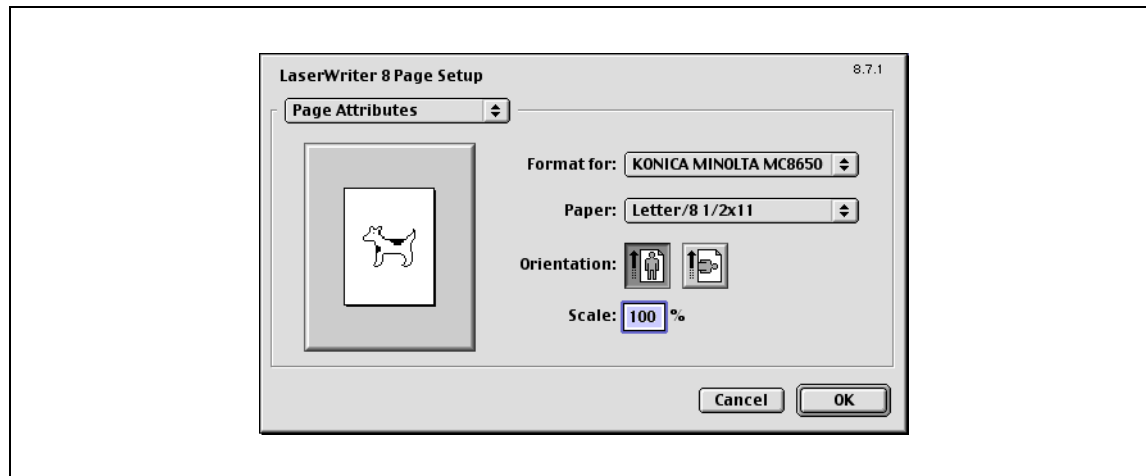
Настройки "General" в диалоговом окне "Print" не сохраняются.

## 7.8 Параметры драйвера принтера для OS 9

Функции драйвера принтера устанавливаются в диалоговом окне "Page Attributes", открываемом из окна "Page Setup", или диалоговом окне "Layout/Finish" в окне "Print".

### 7.8.1 Page Attributes

→ В меню [File] выберите "Page Setup" (или "Paper Setup").



Пункт	Описание
Paper	Позволяет задать формат выводимой бумаги.
Orientation	Позволяет задать ориентацию оригинала.
Scale	Позволяет задать коэффициента увеличения и уменьшения.



#### Примечание

Убедитесь, что Вы установили произвольный формат бумаги в настройках "Custom Size Settings", перед тем как производить печать на бумаге нестандартного формата. Подробнее о регистрации стандартного формата бумаги см. "Настройка Custom Page Size" на странице 7-30.

## 7.8.2 Настройка Custom Page Size

Выберите "Custom Paper Size" в диалоговом окне "Page Setting".



### Примечание

На данном аппарате можно задать следующий произвольный формат.

Ширина: 3,54 - 12,25 дюймов (90,0 - 311,1 мм)

Высота: 5,50 - 18,00 дюймов (139,7 - 457,2 мм)

Печать на бумаге большой длины не поддерживается.

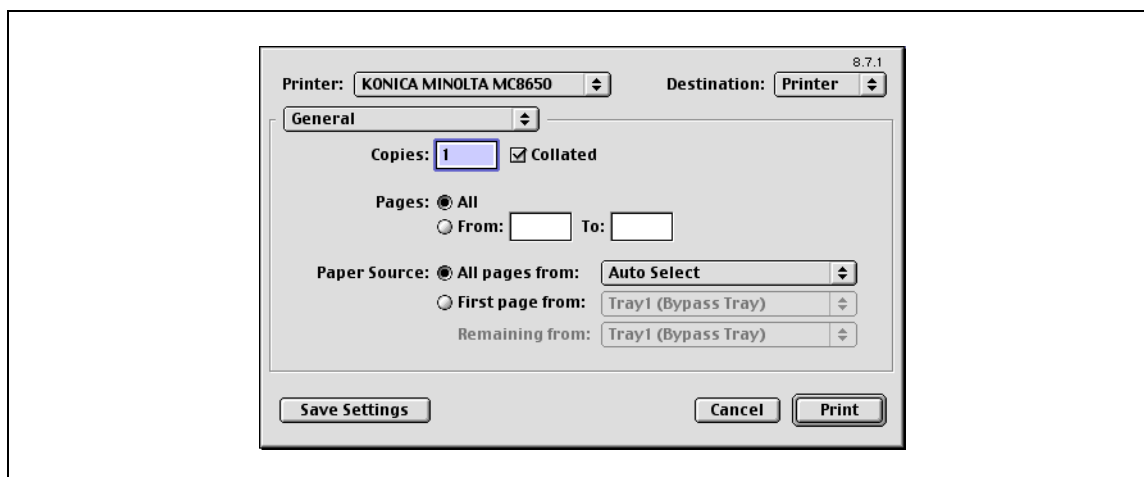
- 1 В меню [File] выберите "Paper Setup" (или "Page Setup").
- 2 Нажмите "Custom Page Sizes".
- 3 Нажмите [Add].
- 4 Задайте следующие настройки:
  - Paper Size: позволяет задать требуемый формат бумаги.
  - Printer Margins: позволяет задать поля страницы.
  - Custom Page Size Name: введите зарегистрированное имя для заданного формата бумаги и полей, а затем нажмите [OK].
  - Unit: позволяет задать единицы измерения.

The screenshot shows a dialog box with two main sections: 'Paper Size' and 'Margins'. The 'Paper Size' section includes input fields for Width (0), Height (0), Width offset (0), and Height offset (0). The 'Margins' section includes input fields for Top (0), Left (0), Right (0), and Bottom (0). Below these sections is a text field for 'Custom Page Size Name' containing 'Custom Page Size 1'. At the bottom left, there is a 'Units' dropdown menu currently set to 'inches'. At the bottom right, there are 'Cancel' and 'OK' buttons.

- 5 Нажмите [OK].  
Таким образом Вы сохраняете формат страницы, который может быть выбран из выпадающего списка "Paper" при открытии диалогового окна "Page Attributes".

### 7.8.3 General

→ В меню [File] выберите "Print".



Пункт	Описание
Copies	Позволяет задать количество печатаемых экземпляров.
Collated	Позволяет задать печать нескольких копий с разбивкой по комплектам.
Pages	Позволяет задать диапазон страниц для печати.
Paper Source	Выбор используемого лотка.



**Примечание**

Если для "Paper Type" выбрано "Letterhead", скорость печати снижается (даже при односторонней печати), так как выполняется выравнивание бумаги.

### 7.8.4 Layout (Pages per sheet)

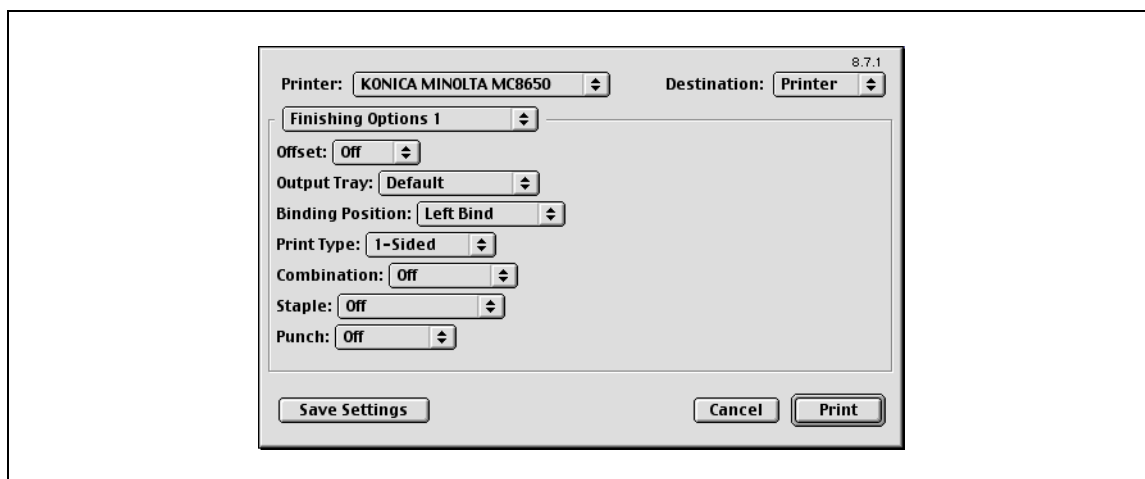
→ Вы можете выбрать опцию печати нескольких страниц на одной.



Пункт	Описание
Pages per sheet	Располагает несколько страниц на одном листе.
Layout direction	Позволяет задать порядок страниц документа.
Border	Позволяет задать границы вокруг страницы.

### 7.8.5 Специальные опции принтера (Finishing Options 1–5)

Позволяет задать специальные опции принтера. Данные опции устанавливаются, если будут использоваться такие функции аппарата, как сшивание и перфорирование.



Пункт	Описание
Offset	Позволяет задать смещение.
Output Tray	Выбор выходного лотка.
Binding Position	Выбор направления сшивания.
Print Type	Двусторонняя печать.
Combination	Буклетная печать.
Staple	Сшивание документа.
Punch	Перфорирование документа.
Fold	Фальцевание документа.
Image Shift	Печать со смещением всего изображения оригинала.
Front Cover	Добавление передней обложки.
Front Cover Tray	Выбор лотка для передней обложки.
Back Cover	Добавление задней обложки.
Back Cover Tray	Выбор лотка для задней обложки.
Transparency Interleave	Вставка вкладышей между пленками ОНР.
Interleave Tray	Выбор лотка для вкладышей между листами пленки.
Output Method	Позволяет задать, будет ли временно останавливаться печать после выполнения печати одной копии документа, чтобы можно было проверить пробную печать.
Resolution	Позволяет задать разрешение.
Select Color	Позволяет задать печать в цвете или в оттенках серого.
Glossy Mode	Печать с гляцеванием.
Color Settings	Печать с качеством, соответствующим оригиналу.
Color Matching (Text)	Позволяет настроить качество цвета текста документа.
Pure Black (Text)	Позволяет задать, разрешена ли печать текста документа в черно-белом режиме.
Screen (Text)	Позволяет задать растривание текста документа.
Color Matching (Photo)	Позволяет настроить качество цвета фотографий оригинала.
Pure Black (Photo)	Позволяет задать, разрешена ли печать фотографий оригинала в черно-белом режиме.
Screen (Photo)	Позволяет задать растривание фотографий оригинала.
Smoothing (Photo)	Позволяет задать сглаживание фотографий оригинала.

Пункт	Описание
Color Settings (Graphic)	качество цвета таблиц и графики документа в соответствии с настройками текста и изображений.
Smoothing (Graphic)	Позволяет настроить сглаживание таблиц и графики документа в соответствии с настройками текста и изображений.
Toner Save	Регулирование плотности печати и экономия тонера.
Edge Enhancement	Выделяет края символов, графических изображений и рисунков, чтобы сделать маленькие символы более четкими. Может устанавливаться, если для цвета задано "Gray Scale".

**Внимание**

Функции "Staple" и "Fold" доступны только при установленном финишере.

Функция "Punch" доступна только при установленном перфораторе на дополнительном финишере.



---

# 8

## Подробное описание функций





копиры • принтеры • мфу

доставка • сервис • гарантия

[info@km-shop.ru](mailto:info@km-shop.ru)

(495) 646-04-26

[www.km-shop.ru](http://www.km-shop.ru)

## 8 Подробное описание функций

### 8.1 Пробная печать

Функция пробной печати используется при распечатывании нескольких копий. Она позволяет аппарату сначала выводить одну копию, а перед распечатыванием оставшихся копий делать паузу. Это позволит избежать ошибок при копировании.

Выполняя печать, используйте драйвер принтера для задания пробной печати, а с помощью панели управления выполняйте печать оставшихся копий.

#### 8.1.1 Настройка драйвера принтера

Установку данной функции поддерживают следующие четыре драйвера принтера:

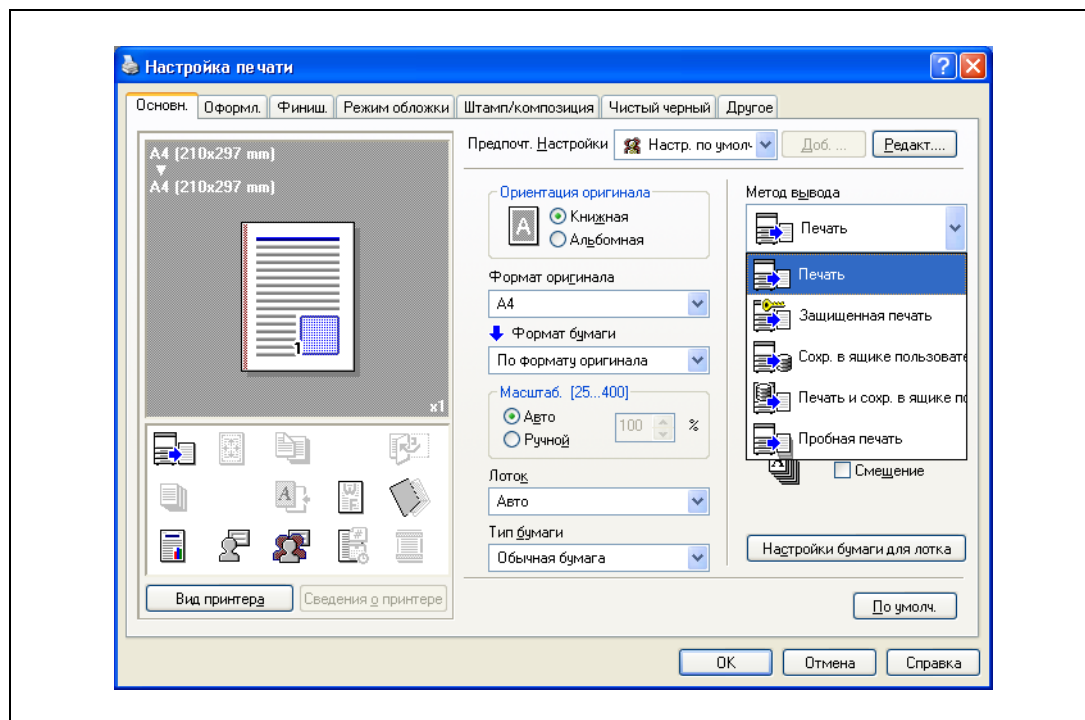
- Драйвер принтера Konica Minolta PCL для Windows
- Драйвер принтера Konica Minolta PostScript для Windows
- Драйвер принтера PostScript PPD для Mac OS X
- Драйвер принтера PostScript PPD для Mac OS 9.2

Можно задать печать со следующими параметрами:

- Метод вывода: "Пробная печать"
- Количество копий: две или больше

#### Для Windows

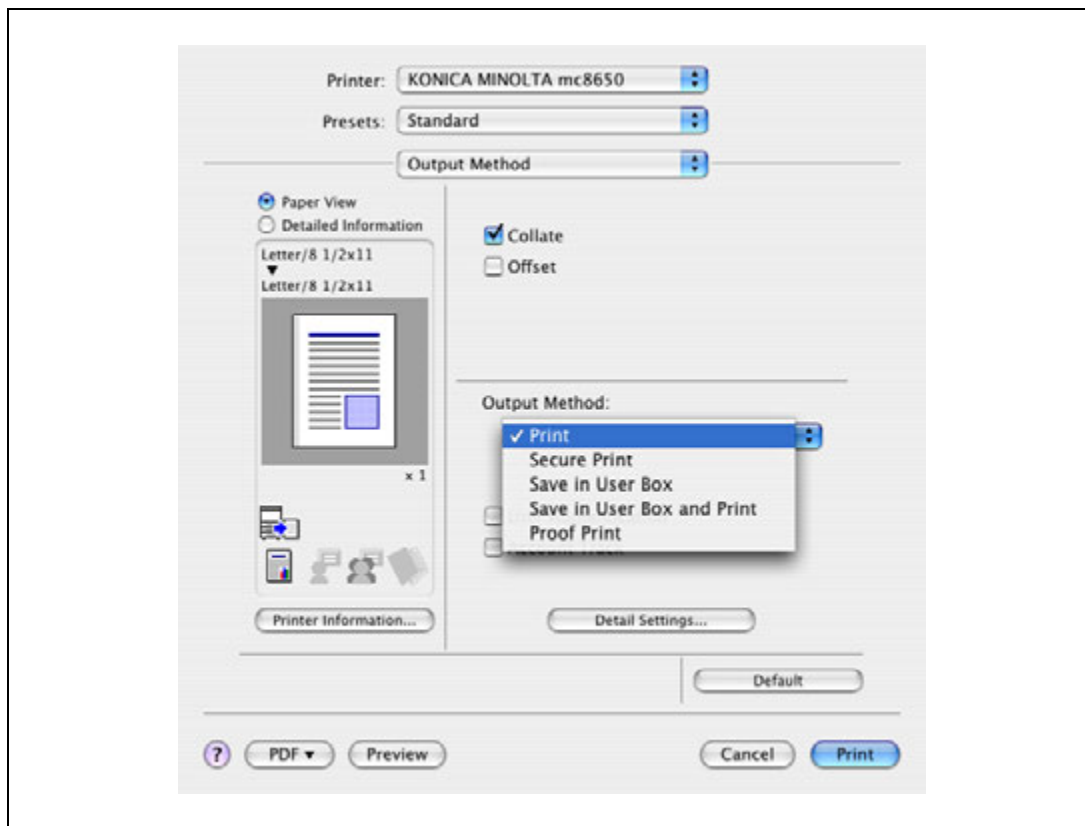
- 1 Откройте закладку "Основн."
- 2 Выберите "Пробная печать" из опций меню "Метод вывода".



- 3 Задайте количество печатаемых экземпляров.  
Печатается одна копия для проверки.

**Для Macintosh OS X**

- 1 Откройте диалоговое окно "Output Method".
- 2 Выберите "Proof Print" из опций меню "Output Method".



- 3 Задайте количество печатаемых экземпляров.  
Печатается одна копия для проверки.

**Примечание**

В OS 9.2 выберите "Output Method" в диалоговом окне "Finishing Option 3".

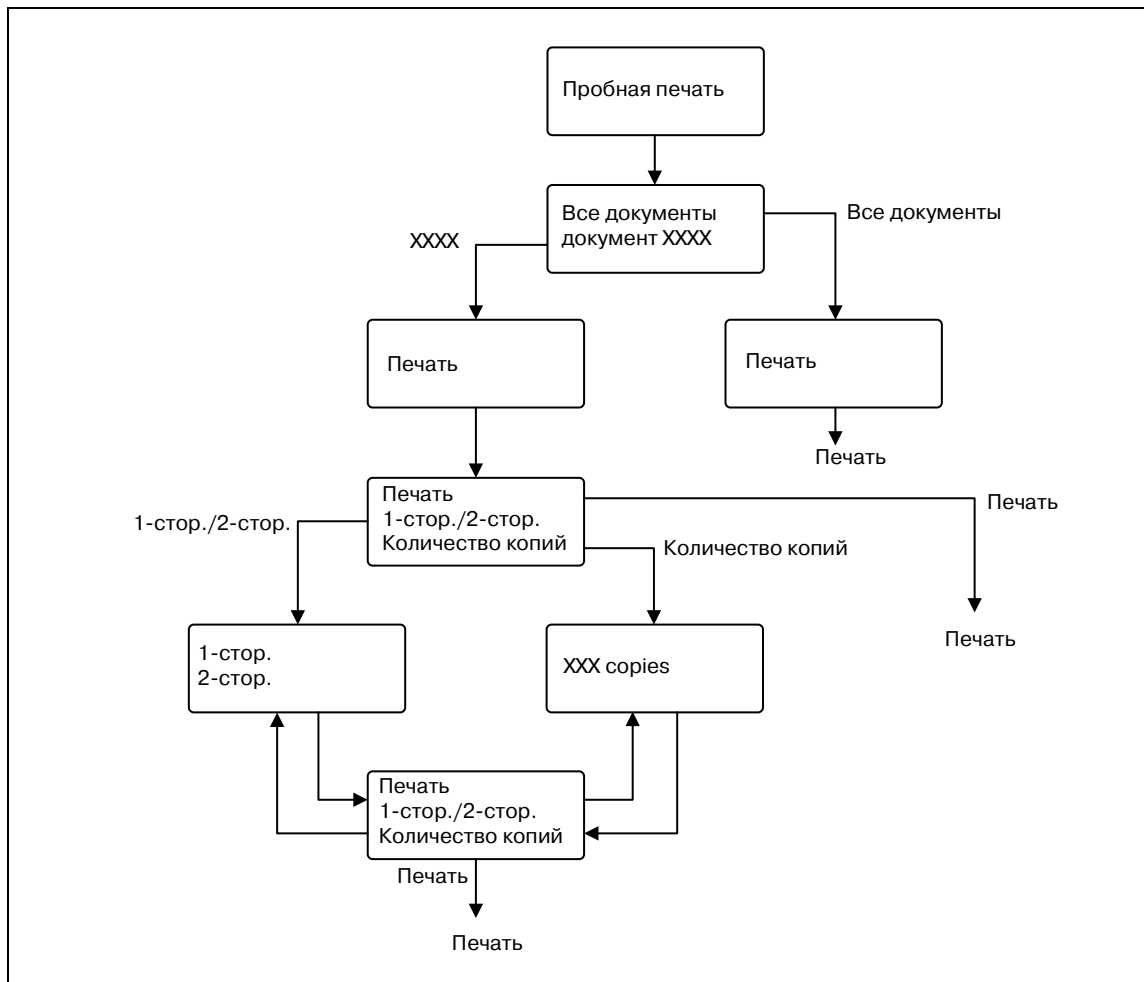
### 8.1.2 Вызов задания с панели управления

- Нажмите кнопку [Menu/Select], появится меню "Utility". В этом меню выберите [Job Operation] – [Proof print].



**Примечание**

Подробнее об операциях с меню "Utility" см. "Панель управления" на странице 9-3.



**Примечание**

Если на аппарате задана функция идентификации пользователя, после окна "Job Operation" появится окно ввода имени пользователя. Введите имя пользователя и пароль.

Если на аппарате задана функция отслеживания учетной записи, после окна "Job Operation" появится окно ввода названия отдела. Введите название отдела и пароль.

## 8.2 Защищенная печать

Функция защищенной печати сохраняет задания на печать в ящике пользователя для защищенной печати аппарата. В этом случае задание выводится только после ввода ID и пароля с панели управления, что полезно при печати конфиденциальных документов.

Выполняя печать, используйте драйвер принтера для задания защищенной печати, а затем с помощью панели управления выполняйте печать.



### Примечание

Функция защищенной печати доступна только при наличии установленного жесткого диска.

### 8.2.1 Настройка драйвера принтера

Установку данной функции поддерживают следующие три драйвера принтера:

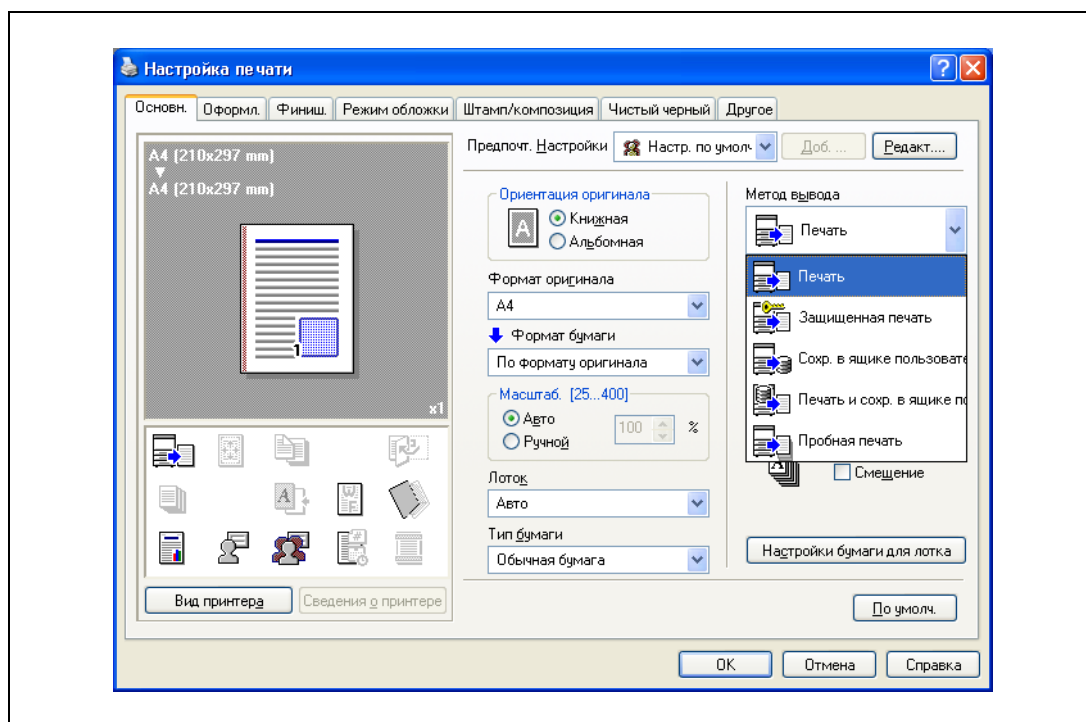
- Драйвер принтера Konica Minolta PCL для Windows
- Драйвер принтера Konica Minolta PostScript для Windows
- Драйвер принтера PostScript PPD для Mac OS X

Можно задать печать со следующими параметрами:

- Метод вывода: "Защищенная печать"

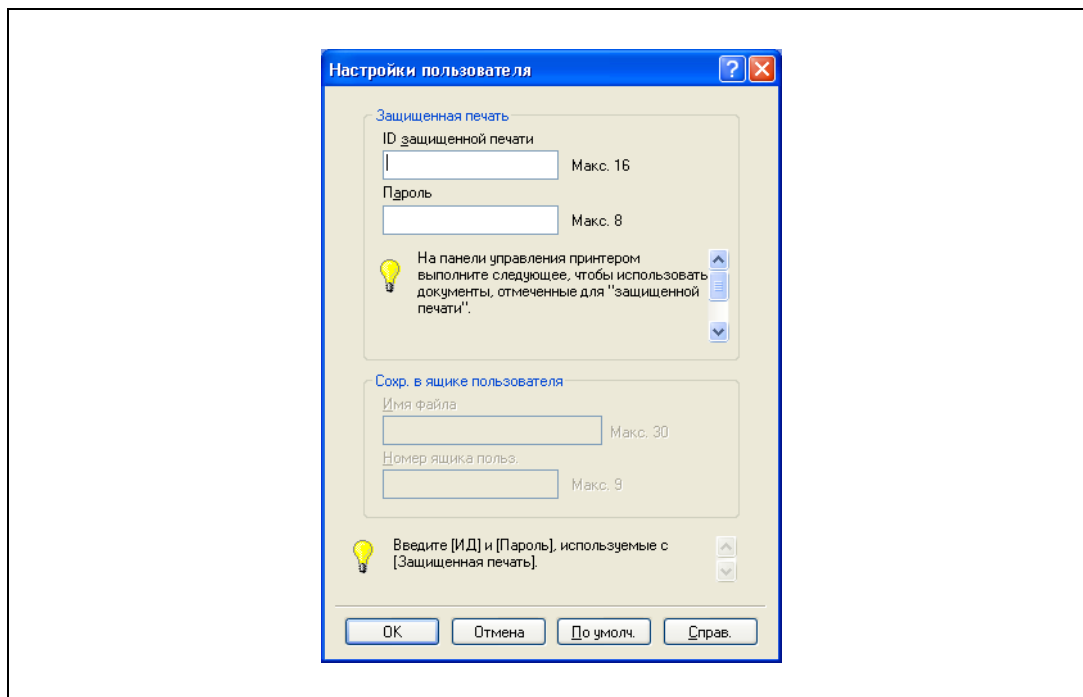
#### Для Windows

- 1 Откройте закладку "Основн."
- 2 Выберите "Защищенная печать" из выпадающего списка "Метод вывода".



3 Введите ID и пароль.

- Если на аппарате включена функция доступа с паролем, количество паролей, используемых при защищенной печати, ограничено, и при несоответствии введенного пароля установленным нормам задания удаляются. Подробнее о правилах использования пароля см. "Меню "Admin. Settings"" на странице 9-27.



4 Распечатайте документ.

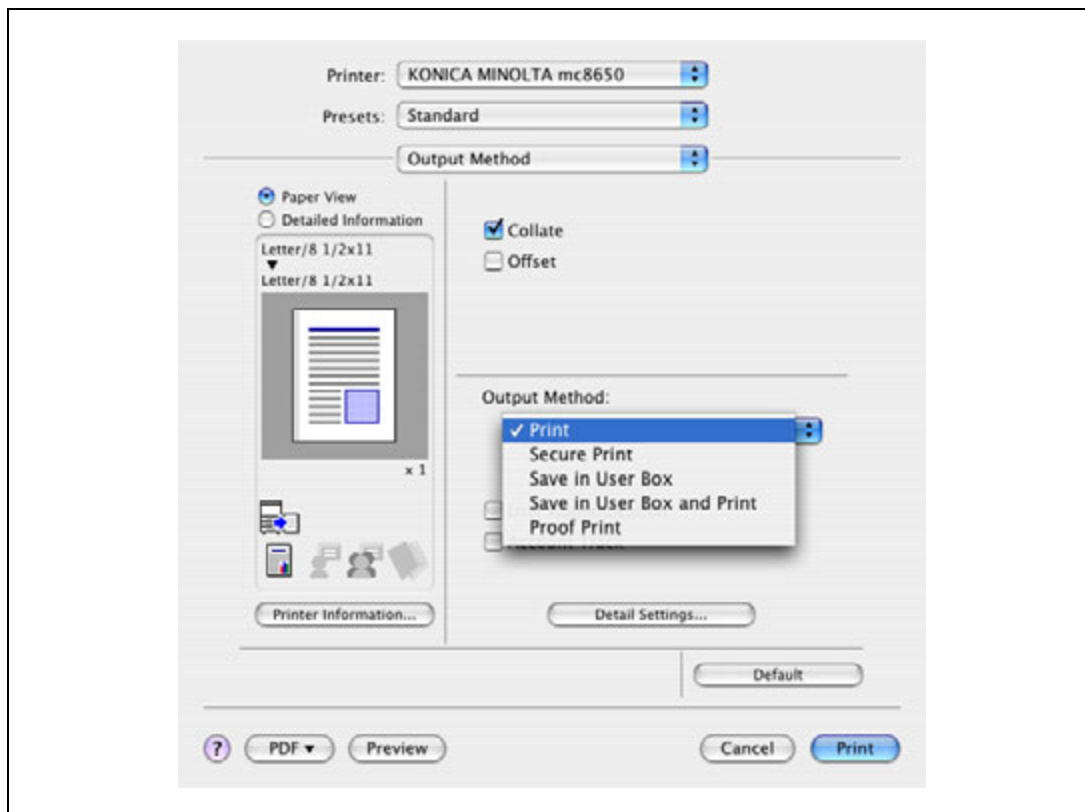


**Внимание**

*ID и пароль, которые запрашиваются при печати защищенного документа, могут быть предварительно сохранены в диалоговом окне "Настройки пользователя" под закладкой "Основн.". Если такие ID и пароль уже используются, при их регистрации диалоговое окно ввода ID и пароля при выборе "Защищенная печать" не откроется.*

**Для Macintosh OS X**

- 1 Откройте диалоговое окно "Output Method".
- 2 Выберите "Secure Print" из выпадающего списка "Output Method".



- 3 Введите ID и пароль.
  - Если на аппарате включена функция доступа с паролем, количество паролей, используемых при защищенной печати, ограничено, и при несоответствии введенного пароля установленным нормам задания удаляются. Подробнее о правилах использования пароля см. "Меню "Admin. Settings"" на странице 9-27.



- 4 Распечатайте документ.

**Примечание**

Для сохранения заданных настроек установите флажок "Save Settings". Если был установлен флажок "Do not show this window when setting", это диалоговое окно не появляется при выборе данной функции.

## 8.2.2 Вызов задания с панели управления

Задания "защищенной печати" сохраняются в ящике пользователя для защищенной печати. Чтобы распечатать защищенный документ, необходимо ввести ID и пароль, заданные в драйвере принтера.

- Нажмите кнопку [Menu/Select], появится меню "Utility". В этом меню выберите [Job Operation] – [Secure PrintBox].



### **Примечание**

*Подробнее об операциях с меню "Utility" см. "Панель управления" на странице 9-3.*

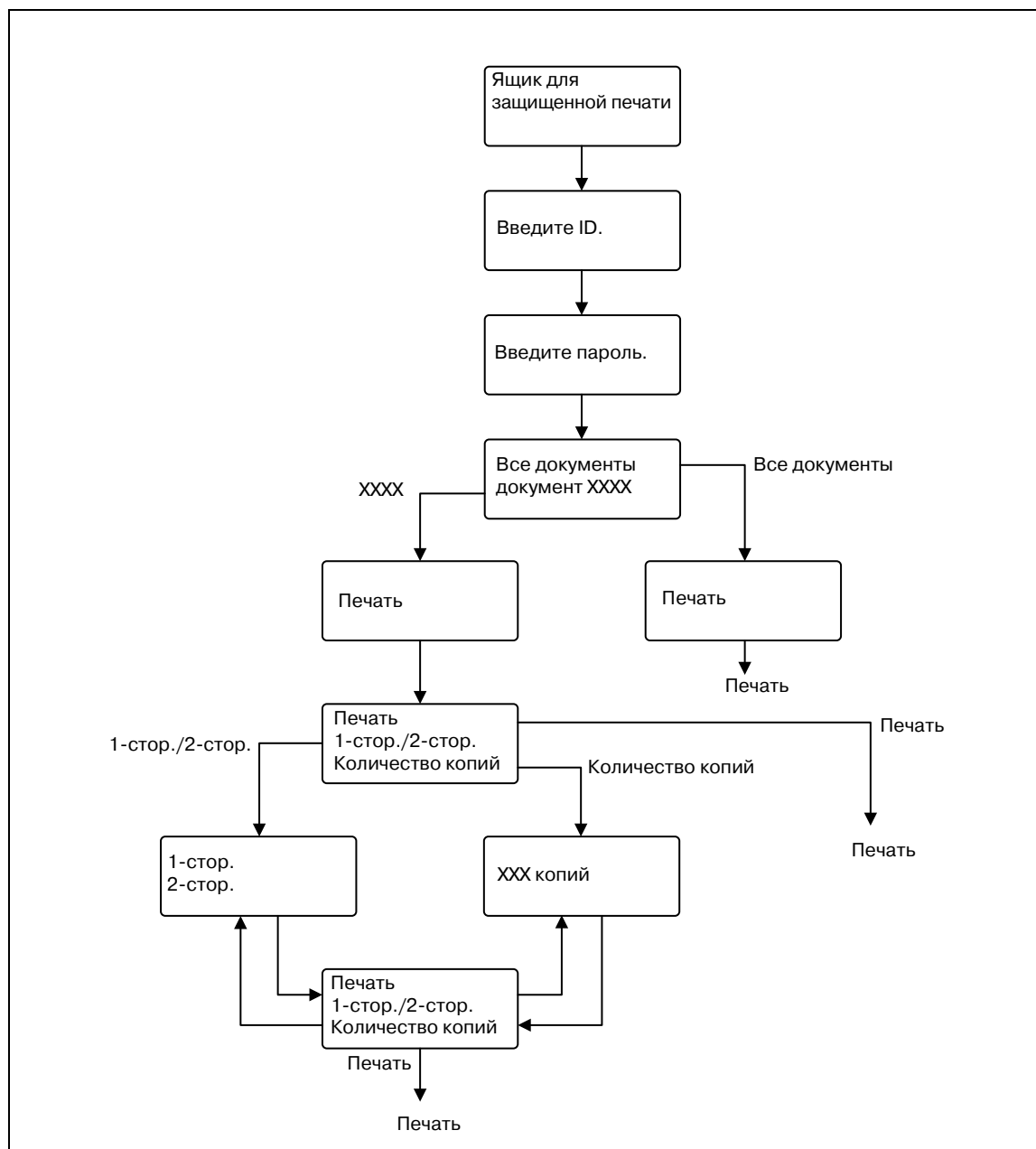
*Если для "SecurePrintAccess" задано "Mode 1", следует сначала ввести ID, а затем пароль.  
Если для "SecurePrintAccess" задано "Mode 2", следует сначала ввести ID, выбрать документ, а затем ввести пароль.*

*Защищенные документы автоматически удаляются по истечении заданного времени, прошедшего с момента их регистрации. На данный момент настройкой по умолчанию является "1 день", это значение может задаваться в режиме администратора.*

*Для удаления распечатанного защищенного документа вручную войдите в режим администратора.*



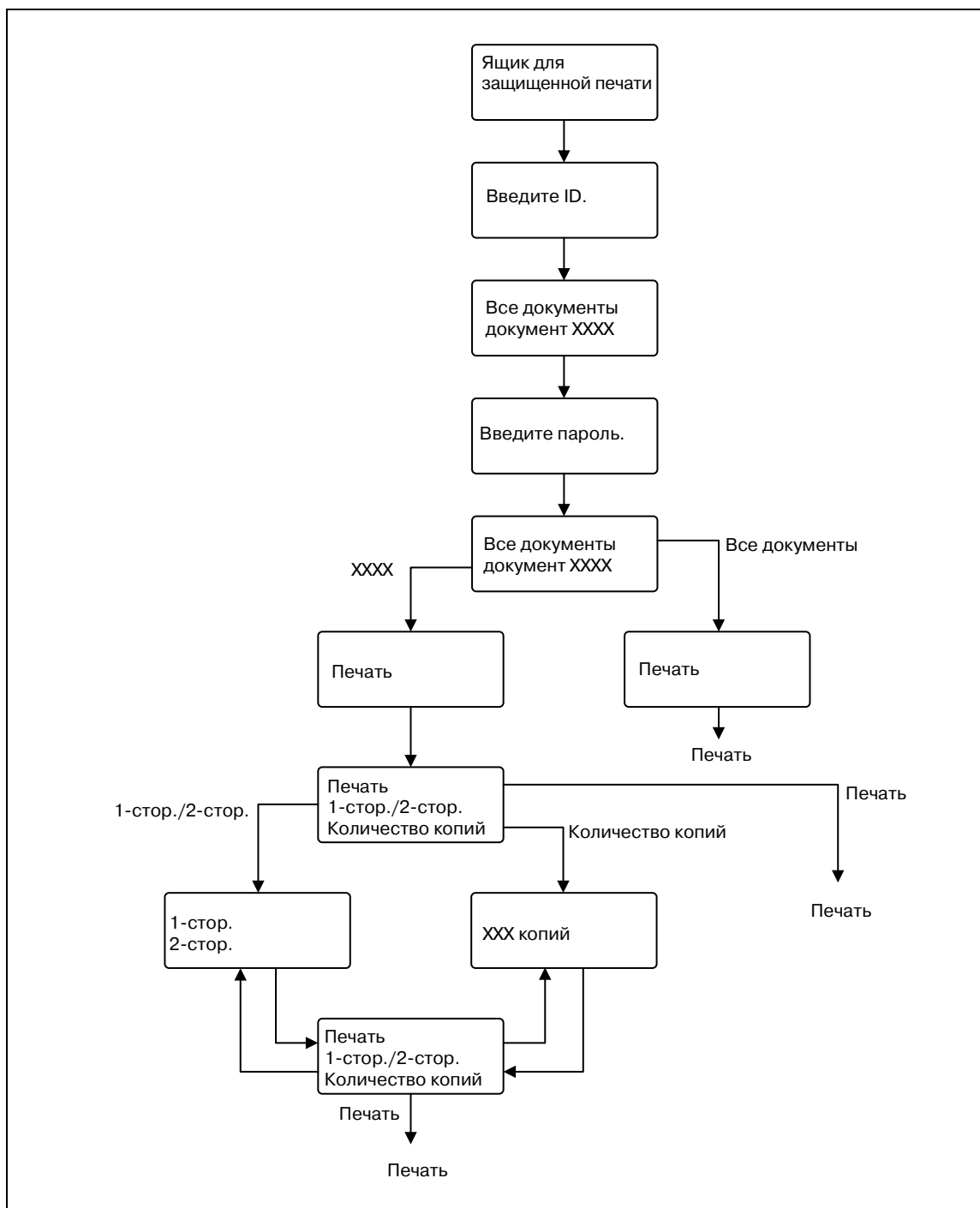
## Если для "SecurePrintAccess" задано "Mode 1"

**Примечание**

Если на аппарате задана функция идентификации пользователя, после окна "Job Operation" появится окно ввода имени пользователя. Введите имя пользователя и пароль.

Если на аппарате задана функция отслеживания учетной записи, после окна "Job Operation" появится окно ввода названия отдела. Введите название отдела и пароль.

**Если для "SecurePrintAccess" задано "Mode 2"**



**Примечание**

Если на аппарате задана функция идентификации пользователя, после окна "Job Operation" появится окно ввода имени пользователя. Введите имя пользователя и пароль.

Если на аппарате задана функция отслеживания учетной записи, после окна "Job Operation" появится окно ввода названия отдела. Введите название отдела и пароль.

## 8.3 Сохранение в ящике пользователя

Функция сохранения в ящике пользователя сохраняет задания на печать в ящике пользователя аппарата. Ящик пользователя можно задать с панели управления для вывода задания. Данная функция также полезна при распределении документов.

Выполняя печать, используйте драйвер принтера для задания "сохранения в ящике пользователя", а затем с помощью панели управления выполняйте печать.



### Примечание

Функция ящиков пользователя доступна только при наличии установленного жесткого диска.

Ящик пользователя должен быть заранее зарегистрирован в аппарате. Подробнее см. "Создание нового ящика пользователя" на странице 10-26.

### 8.3.1 Настройка драйвера принтера

Установку данной функции поддерживают следующие три драйвера принтера:

- Драйвер принтера Konica Minolta PCL для Windows
- Драйвер принтера Konica Minolta PostScript для Windows
- Драйвер принтера PostScript PPD для Mac OS X

Можно задать печать со следующими параметрами:

- Метод вывода: "Сохранение в ящике пользователя" или "Печать и сохранение в ящике пользователя"

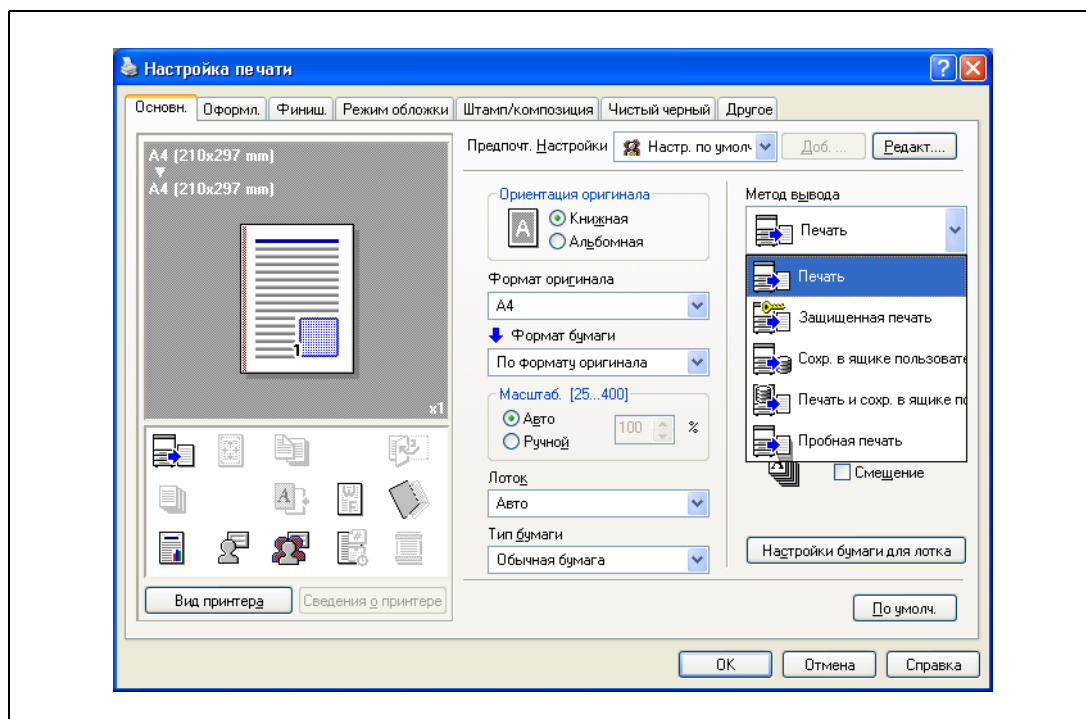


### Примечание

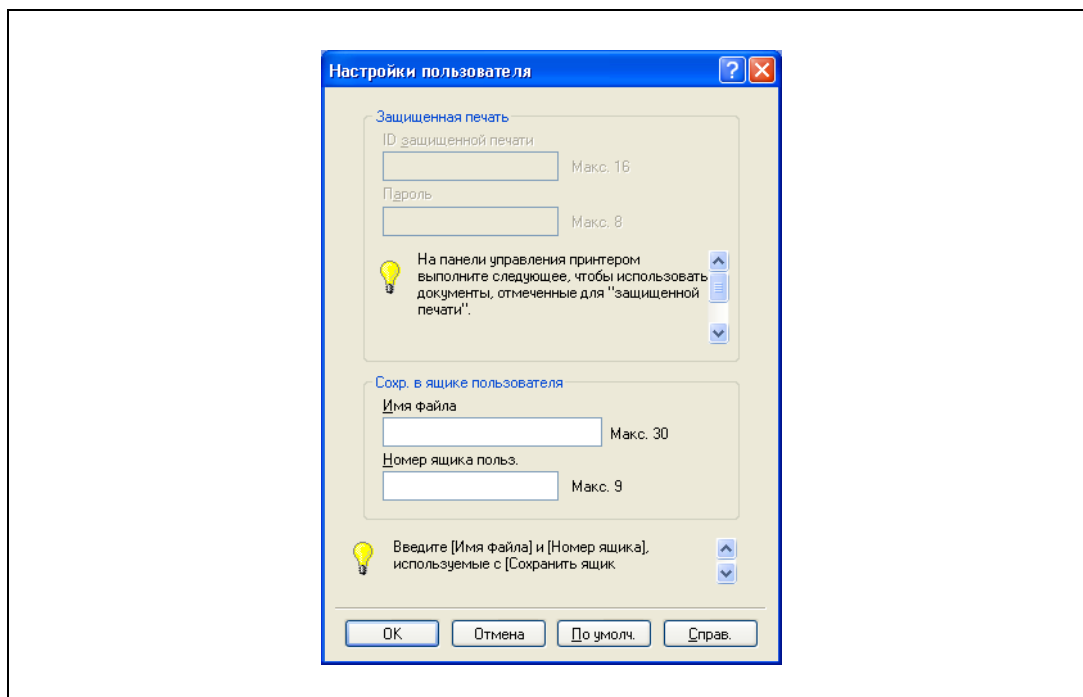
Для сохранения в ящике пользователя и печати одновременно выберите "Печать и сохранение в ящике пользователя".

#### Для Windows

- 1 Откройте закладку "Основн."
- 2 Выберите "Сохранение в ящике пользователя" или "Печать и сохранение в ящике пользователя" из выпадающего списка "Метод вывода".



- 3 Введите имя файла документа и номер ящика пользователя для сохранения.



- 4 Распечатайте документ.

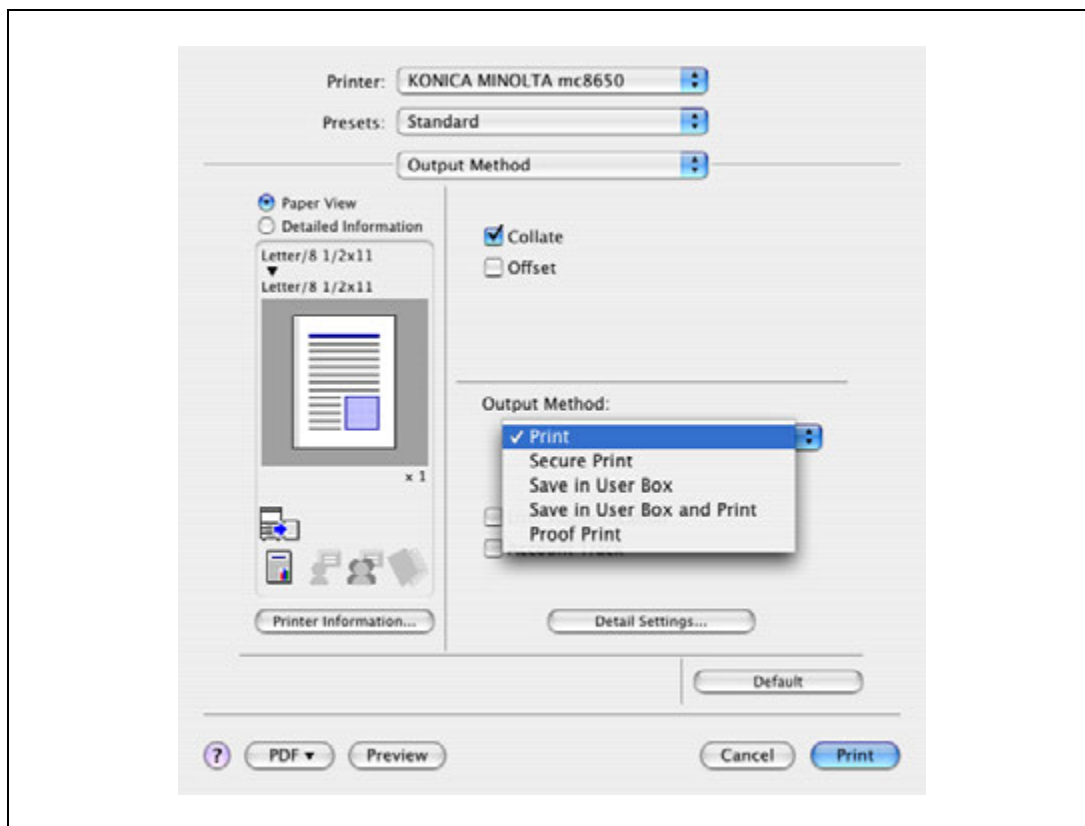


**Внимание**

*Имя файла и номер ящика пользователя, которые запрашиваются при сохранении в ящике пользователя, могут быть предварительно сохранены в диалоговом окне "Настройки пользователя" под закладкой "Основн.". Если одно и то же имя файла и номер ящика пользователя постоянно используются для сохранения документа, при их регистрации диалоговое окно ввода имени файла и номера ящика пользователя при выборе "Сохранение в ящике пользователя" открываться не будет.*

### Для Macintosh OS X

- 1 Откройте диалоговое окно "Output Method".
- 2 Выберите "Save in User Box" или "Save in User Box/Print" из выпадающего списка "Output Method".



- 3 Введите имя файла документа и номер ящика пользователя для сохранения.
  - Для сохранения заданных настроек установите флажок "Save Settings". Если был установлен флажок "Do not show this window when setting", это диалоговое окно не появляется при выборе данной функции.



- 4 Распечатайте документ.

### 8.3.2 Вызов задания с панели управления

Задания "Save in User Box" и "Save in User Box/Print" сохраняются в ящике пользователя с заданным номером.

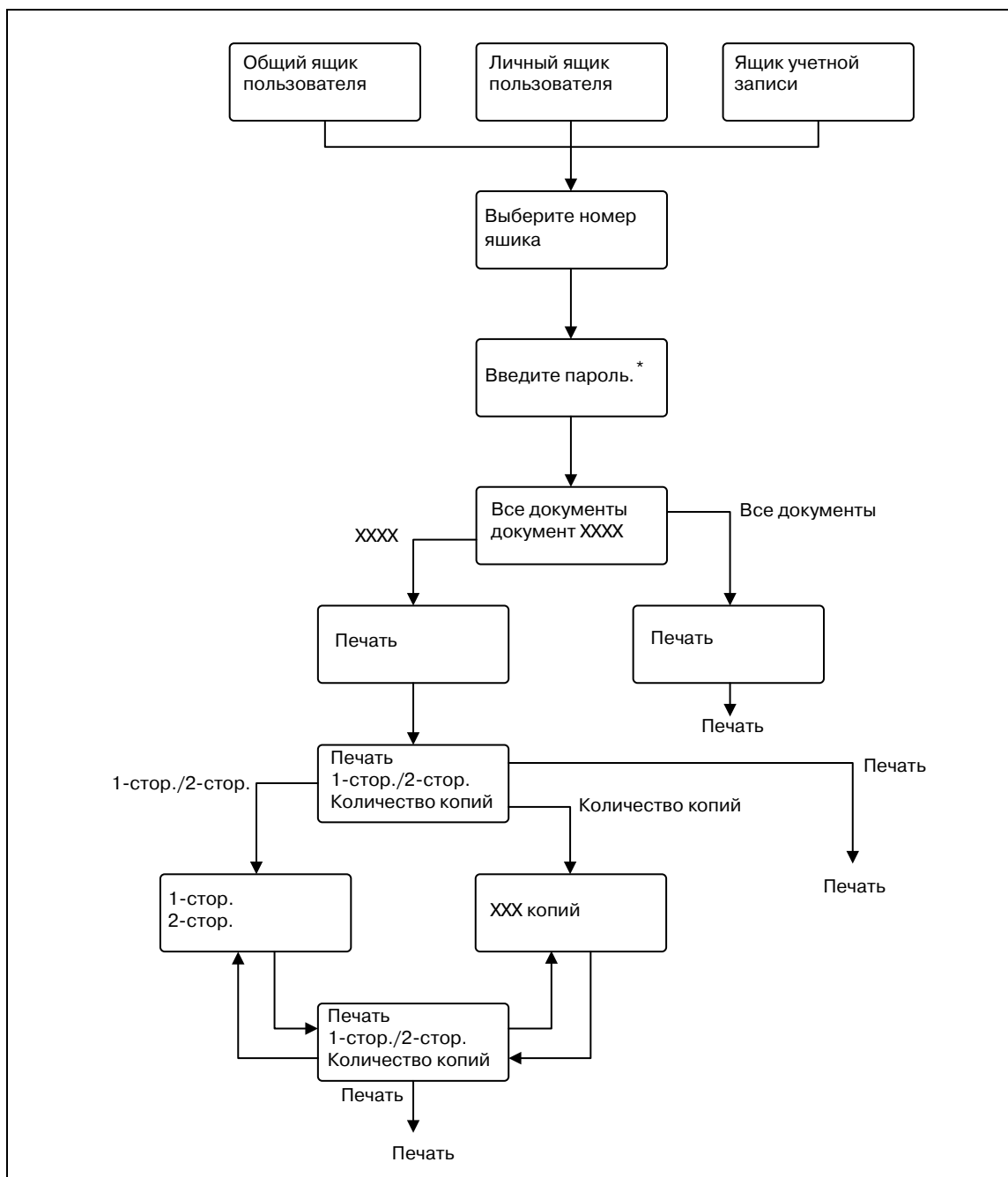
Для печати документа, сохраненного в ящике пользователя, откройте заданный ящик пользователя и откройте документ. Чтобы вызвать ящик пользователя, нажмите кнопку [Menu/Select], появится меню "Utility". В этом меню выберите [Job Operation]. Ящики пользователя бывают общими, личными и ящиками учетной записи. Выберите ящик, в котором зарегистрирован ящик для сохранения документа. Если для ящика пользователя задан пароль, необходимо ввести пароль.



**Примечание**

Подробнее об операциях с меню "Utility" см. "Панель управления" на странице 9-3.

Документы в ящиках автоматически удаляются по истечении заданного времени, прошедшего с момента их регистрации. На данный момент настройкой по умолчанию является "1 день", это значение может задаваться при создании ящика пользователя.



\* Если для ящика пользователя установлен пароль.

**Примечание**

*Если на аппарате задана функция идентификации пользователя, после окна "Job Operation" появится окно ввода имени пользователя. Введите имя пользователя и пароль.*

*Если на аппарате задана функция отслеживания учетной записи, после окна "Job Operation" появится окно ввода названия отдела. Введите название отдела и пароль.*

## 8.4 Сохранение в ящике пользователя для комментариев

Задания на печать можно сохранять в ящике пользователя для комментариев с помощью функции сохранения в ящике пользователя. Ящик пользователя для комментариев это системный ящик пользователя, который может использоваться совместно зарегистрированными пользователями.

Выполняя печать, используйте драйвер принтера для задания сохранения в ящике пользователя, а затем с помощью панели управления выполняйте печать.



### Примечание

Функция ящиков пользователя для комментариев доступна только при наличии установленного жесткого диска.

Ящик пользователя для комментариев должен быть заранее зарегистрирован в аппарате. Подробнее см. "Создание нового системного ящика пользователя" на странице 10-30.

### 8.4.1 Настройка драйвера принтера

Установку данной функции поддерживают следующие три драйвера принтера:

- Драйвер принтера Konica Minolta PCL для Windows
- Драйвер принтера Konica Minolta PostScript для Windows
- Драйвер принтера PostScript PPD для Mac OS X

Можно задать печать со следующими параметрами:

- Метод вывода: "Сохранение в ящике пользователя" или "Печать и сохранение в ящике пользователя"

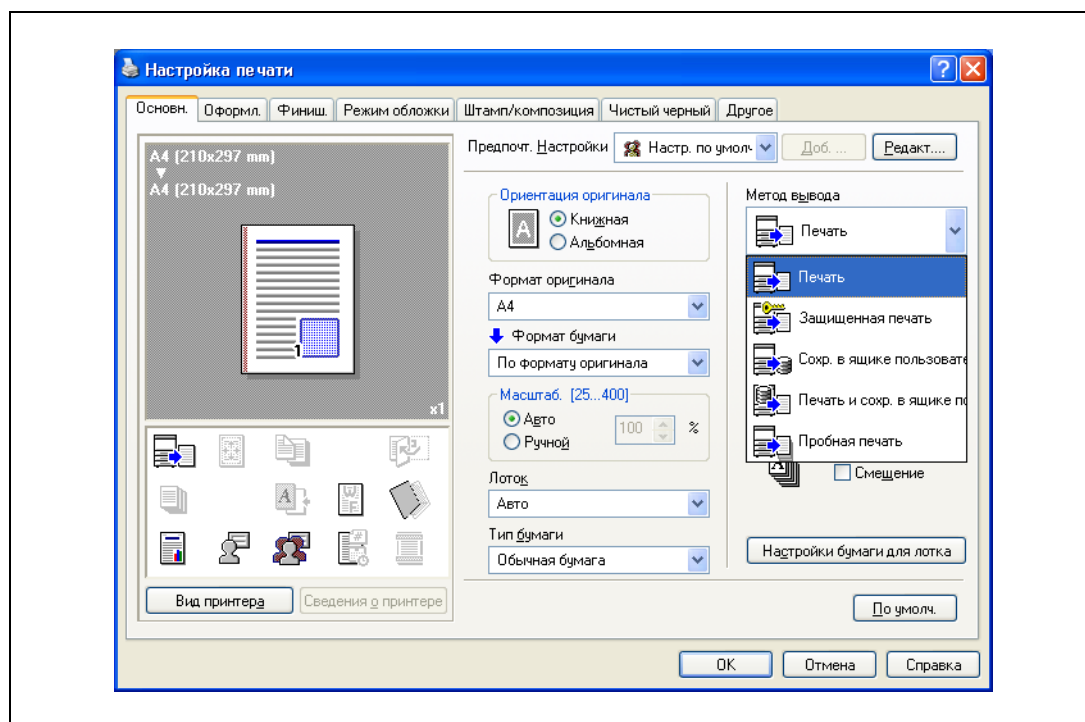


### Примечание

Для сохранения в ящике пользователя и печати одновременно выберите "Печать и сохранение в ящике пользователя".

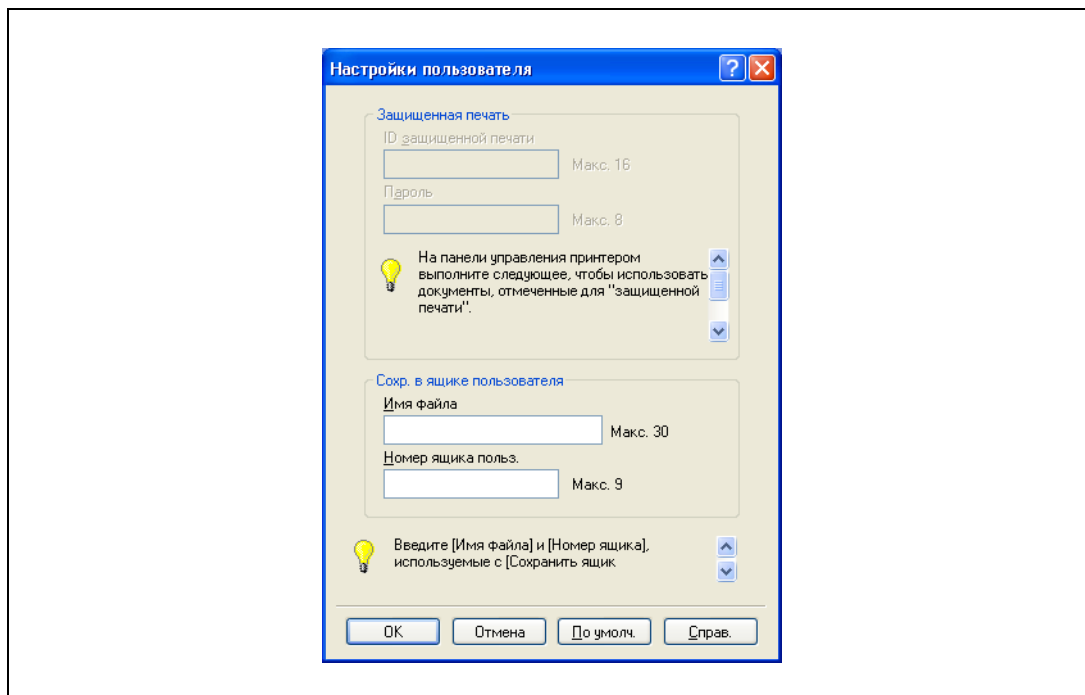
#### Для Windows

- 1 Откройте закладку "Основн."
- 2 Выберите "Сохранение в ящике пользователя" или "Печать и сохранение в ящике пользователя" из выпадающего списка "Метод вывода".





- 3 Введите имя файла документа и номер ящика пользователя для комментариев для сохранения.



- 4 Распечатайте документ.

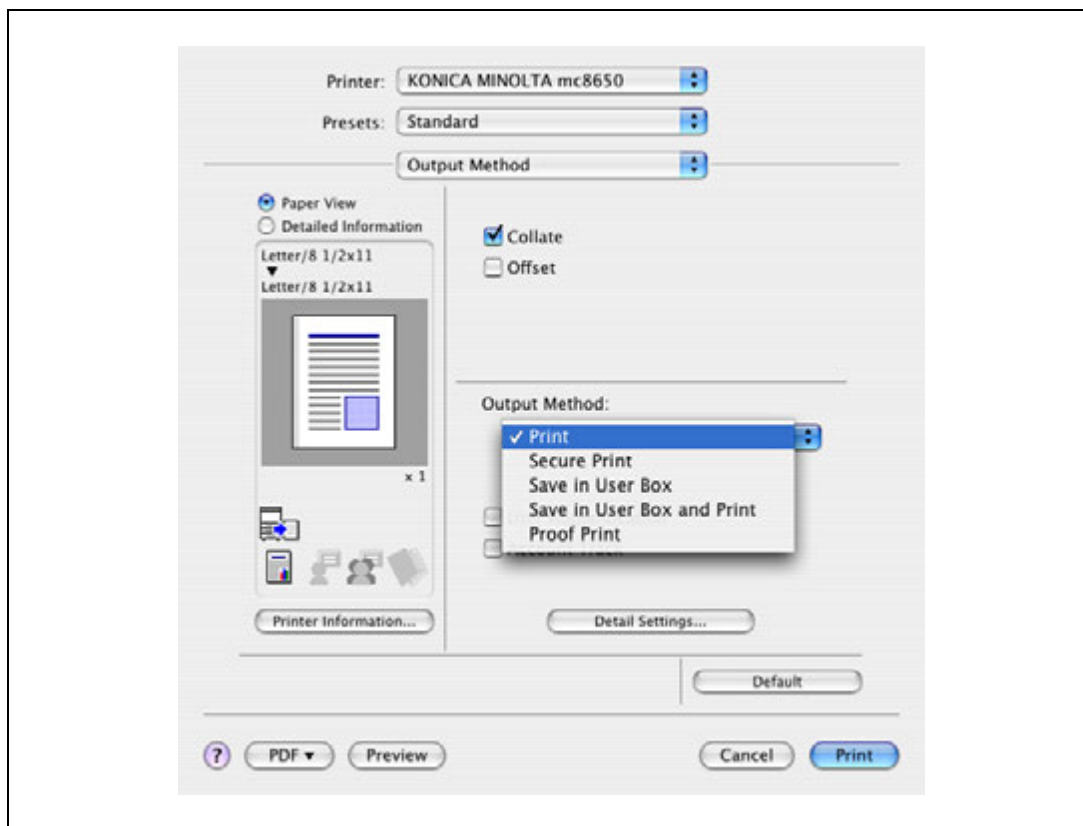


**Внимание**

Имя файла и номер ящика пользователя, которые запрашиваются при сохранении в ящике пользователя, могут быть предварительно сохранены в диалоговом окне "Настройки пользователя" под закладкой "Основн.". Если одно и то же имя файла и номер ящика пользователя постоянно используются для сохранения документа, при их регистрации диалоговое окно ввода имени файла и номера ящика пользователя при выборе "Сохранение в ящике пользователя" открываться не будет.

**Для Macintosh OS X**

- 1 Откройте диалоговое окно "Output Method".
- 2 Выберите "Save in User Box" или "Save in User Box/Print" из выпадающего списка "Output Method".



- 3 Введите имя файла документа и номер ящика пользователя для комментариев для сохранения.
  - Для сохранения заданных настроек установите флажок "Save Settings". Если был установлен флажок "Do not show this window when setting", это диалоговое окно не появляется при выборе данной функции.



- 4 Распечатайте документ.

### 8.4.2 Вызов задания с панели управления

Задания "Save in User Box" и "Save in User Box/Print" сохраняются в ящике пользователя для комментариев с заданным номером.

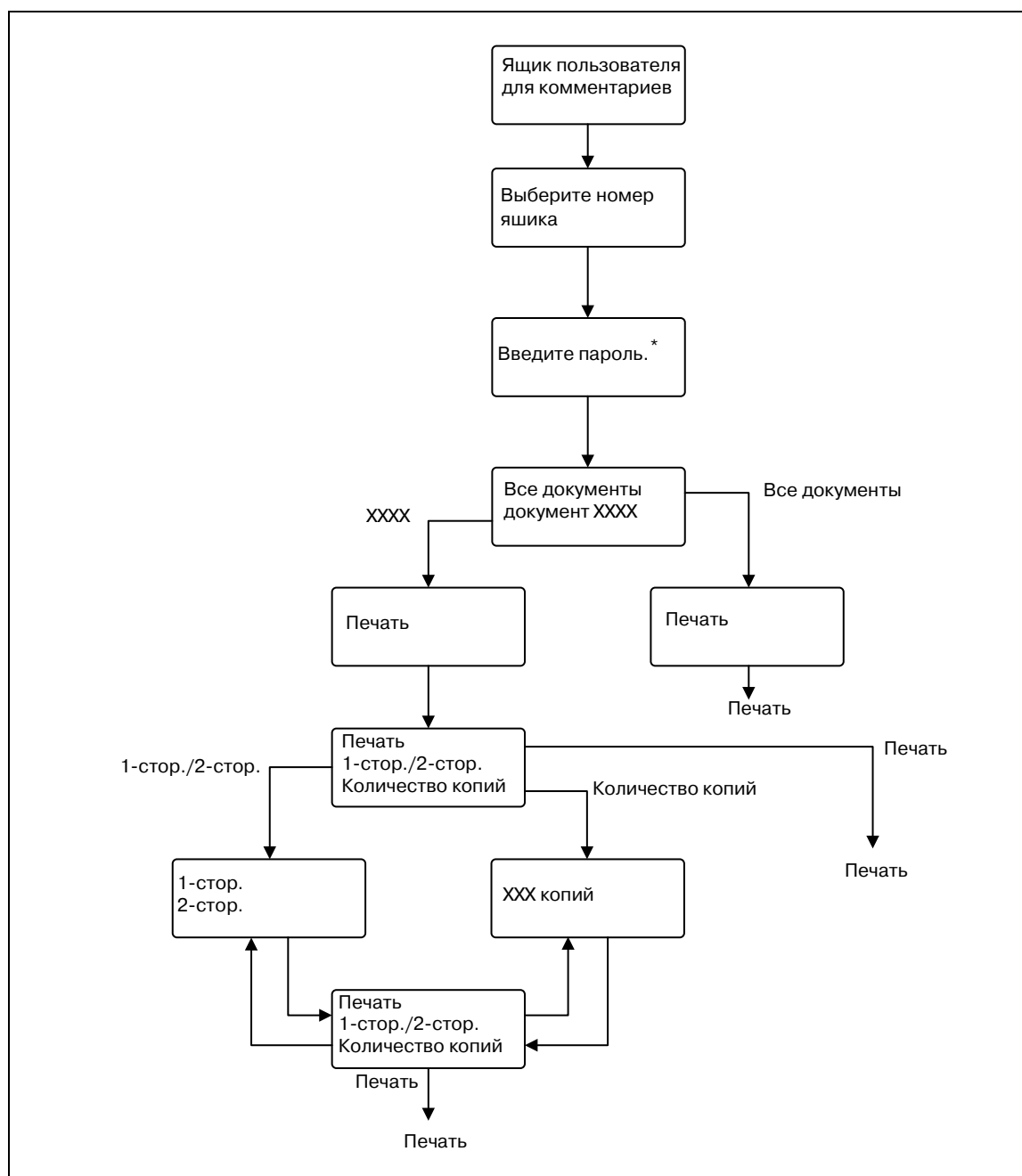
Для печати документа, сохраненного в ящике пользователя для комментариев, откройте заданный ящик пользователя для комментариев и откройте документ. Чтобы вызвать ящик пользователя, нажмите кнопку [Menu/Select], появится меню "Utility". В этом меню выберите [Job Operation] – [Annotation User Box]. Выберите ящик, в котором зарегистрирован ящик для сохранения документа. Если для ящика пользователя задан пароль, необходимо ввести пароль.



#### Примечание

Подробнее об операциях с меню "Utility" см. "Панель управления" на странице 9-3.

Документы в ящиках автоматически удаляются по истечении заданного времени, прошедшего с момента их регистрации. На данный момент настройкой по умолчанию является "1 день", это значение может задаваться при создании ящика пользователя.



\* Если для ящика пользователя установлен пароль.



**Примечание**

*Если на аппарате задана функция идентификации пользователя, после окна "Job Operation" появится окно ввода имени пользователя. Введите имя пользователя и пароль.*

*Если на аппарате задана функция отслеживания учетной записи, после окна "Job Operation" появится окно ввода названия отдела. Введите название отдела и пароль.*

## 8.5 Сохранение в ящике пользователя для зашифрованных PDF-файлов

Ящик для зашифрованных PDF-файлов служит для сохранения заданий на печать в формате "Encrypted PDF" в аппарате.

Для сохранения в ящике для зашифрованных PDF-файлов найдите требуемый файл в окне закладки "Direct Print" в PageScope Web Connection и выполните печать с панели управления.



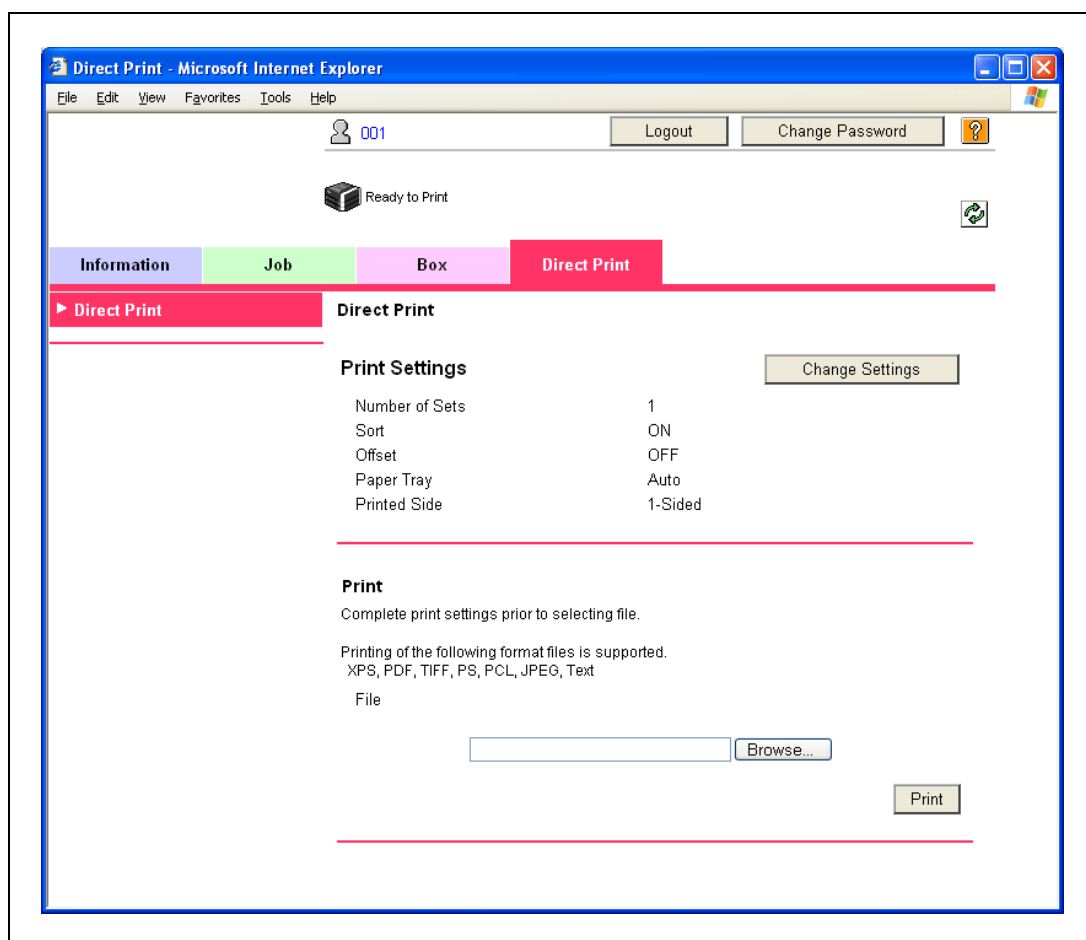
### Примечание

Функция ящиков пользователя для зашифрованных PDF-файлов доступна только при наличии установленного жесткого диска.

### 8.5.1 Выбор файла формата "Encrypted PDF"

- 1 Сначала сохраните файл формата "Encrypted PDF".
- 2 Укажите требуемый файл в поле "Print" в окне закладки "Direct Print" в PageScope Web Connection, а затем нажмите [Print].

Файл будет отправлен в аппарат.



### 8.5.2 Вызов задания с панели управления

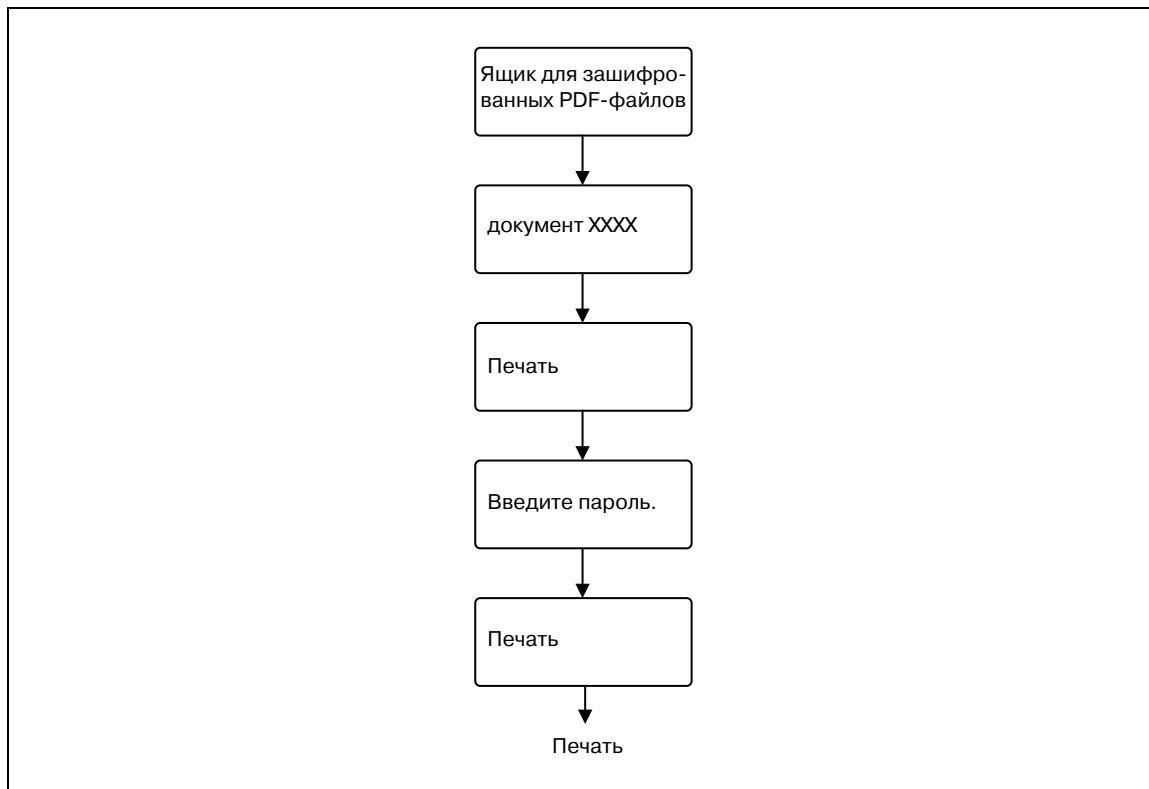
Зашифрованный PDF-файл сохраняется в ящике пользователя для зашифрованных PDF аппарата.

- Для печати документа, сохраненного в ящике пользователя, откройте заданный ящик пользователя для зашифрованных PDF-файлов и откройте документ.
  - Для выбора документа необходим PDF-пароль.



**Примечание**

Подробнее об операциях с меню "Utility" см. "Панель управления" на странице 9-3.



**Примечание**

Окно ввода имени пользователя появляется после окна "Job Operation". Введите имя пользователя и пароль.

Если на аппарате задана функция отслеживания учетной записи, после окна "User Password" появится окно ввода названия отдела. Введите название отдела.

## 8.6 Печать с помощью аппарата с включенной функцией идентификации пользователя

Если на аппарате включена функция идентификации пользователя, для выполнения печати необходимо ввести имя пользователя и пароль.



...

### **Внимание**

*Для использования идентификации пользователя должна быть включена функция "User Auth/Account Track" и зарегистрирован пользователь. Подробнее см. "Ограничение на использование аппарата пользователями (Идентификация аппарата)" на странице 10-36.*

*Если задание идет в печать под именем пользователя или паролем, не действительным для "Authentication Mode" аппарата, или если задание отправляется, а функция "User Authentication" не включена, операция не будет допущена к выполнению аппаратом и задание будет отменено.*

*Если на аппарате включена функция идентификации пользователя и для "ProhibitFunctions" в [Admin. Settings] – [Security Details] установлен режим 2, соответствующий пользователь будет заблокирован, и если идентификационные данные введены неверно, доступ может быть запрещен.*

*На данном аппарате следующие три драйвера принтера поддерживают данную функцию:  
драйвер принтера KONICA MINOLTA PCL для Windows  
драйвер принтера Konica Minolta PostScript для Windows  
драйвер принтера PostScript PPD для Mac OS X*



...

### **Примечание**

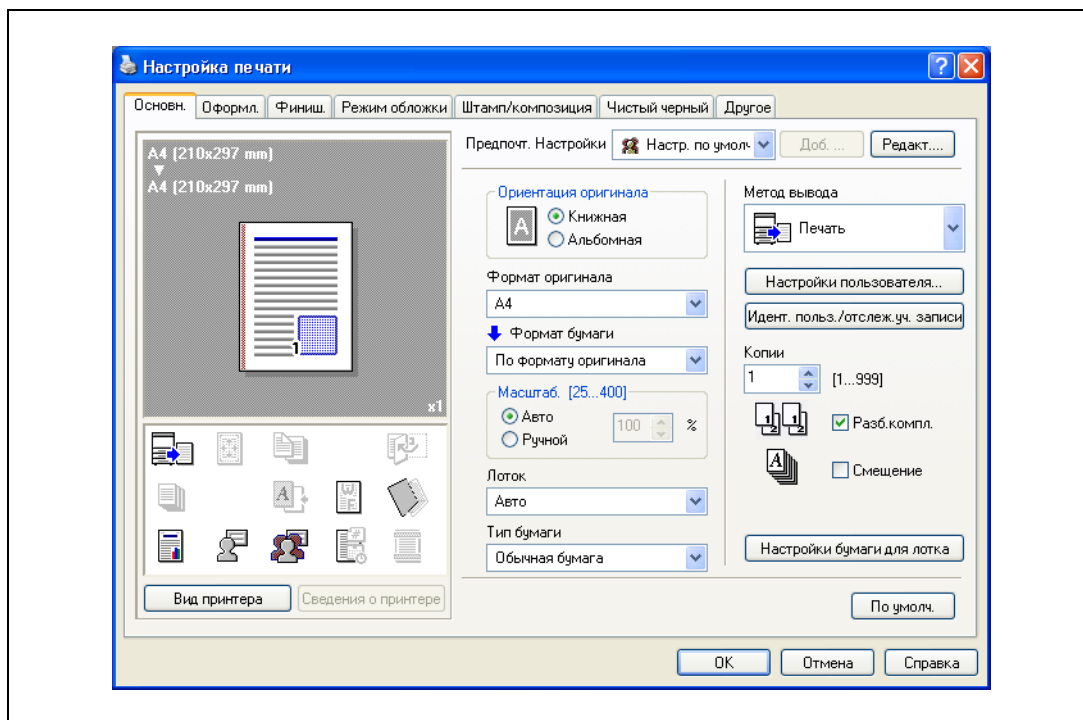
*Если печать не разрешена, ее не сможет выполнить даже зарегистрированный пользователь. Детали функции идентификации пользователя узнавайте у администратора аппарата.*

*При выполнении идентификации пользователя с помощью дополнительного устройства идентификации введите имя пользователя и пароль. Подробнее см. "Быстрая печать" на странице 8-32.*

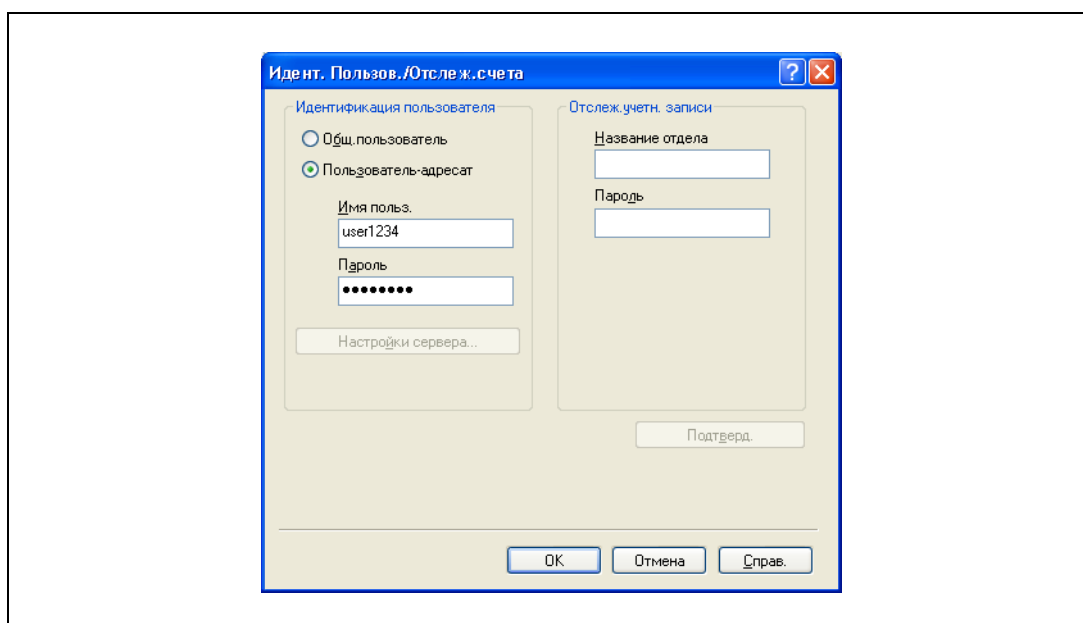
## 8.6.1 Настройка драйвера принтера

### Для Windows

- 1 Нажмите [Свойства] (или [Детальные настройки]) в диалоговом окне "Печать", чтобы появилось диалоговое окно настроек печати.
- 2 Откройте закладку "Основн."
- 3 Нажмите [Идент. польз./отслеж.уч. записи].



- 4 Выберите "Пользователь-адресат", а затем введите имя пользователя и пароль.
  - Если настройки аппарата разрешают доступ для общих пользователей, для получения доступа к аппарату можно выбрать "Общ.пользователь".
  - Пароль также может быть задан в драйвере принтера в качестве настройки по умолчанию, чтобы его не нужно было вводить для каждого задания.





- 5 Нажмите [ОК] и задайте требуемые настройки, после чего распечатайте документ.
- Если введенное имя пользователя зарегистрировано на данном аппарате, задание печатается и считается как работа для заданного пользователя.

**Внимание**

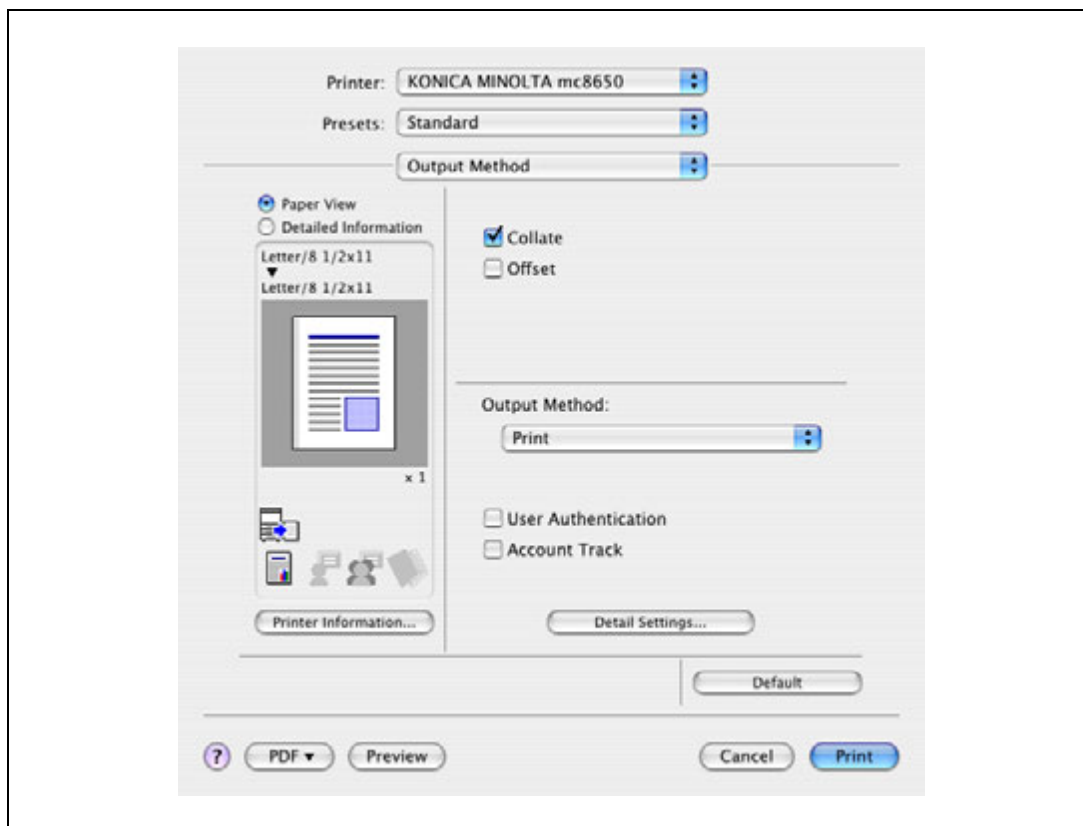
*Если настройки идентификации пользователя не указаны в закладке "Конфигурирование", идентификация не может быть проведена. При использовании функции идентификации пользователя убедитесь в том, что установили все настройки в закладке "Конфигурирование". Подробнее см. "Закладка "Конфигурирование"" на странице 6-5.*

*Если идентификация пользователя производится на сервере, то настройки сервера должны быть установлены заранее. Нажмите [Настройки сервера для идентификации пользователя], чтобы выбрать сервер.*

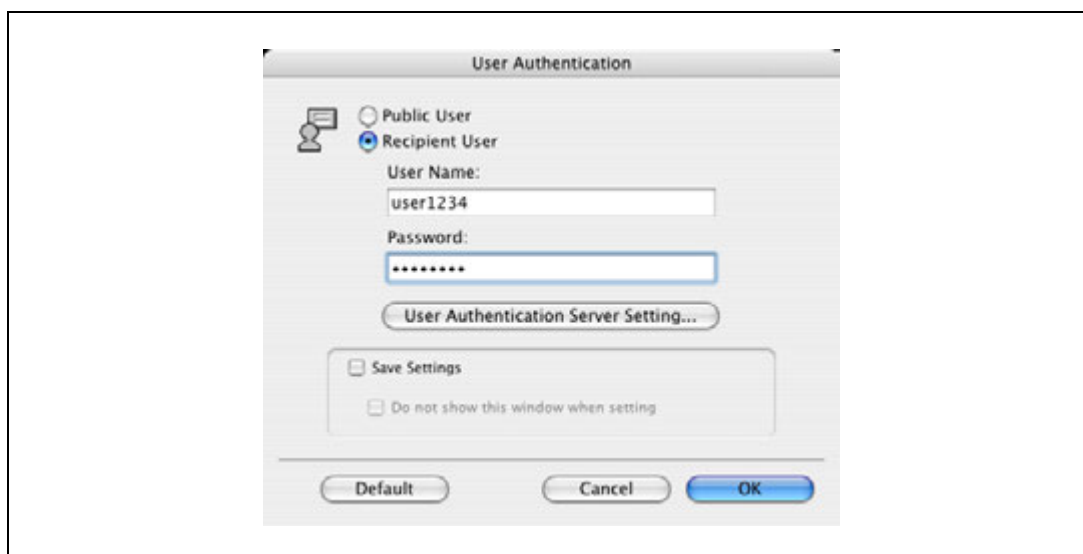
*Нажмите [Подтверд.], чтобы связаться с аппаратом и проверить, может ли аппарат идентифицировать нового пользователя. Данная функция не доступна, пока не установлено соединение, обеспечивающее связь с аппаратом.*

**Для Macintosh OS X**

- 1 В меню "File" выберите "Print".
- 2 Выберите "Output Method".
- 3 Установите флажок "User Authentication".



- 4 Выберите "Recipient User", а затем введите имя пользователя и пароль.
  - Если настройки аппарата разрешают доступ для общих пользователей, для получения доступа к аппарату можно выбрать "Public User".



**Примечание**

Для сохранения заданных настроек установите флажок "Save Settings". Если был установлен флажок "Do not show this window when setting", это диалоговое окно не появляется при выборе данной функции.

Если идентификация пользователя производится на сервере, то настройки сервера должны быть установлены заранее. Нажмите [User Authentication Server Setting], чтобы выбрать сервер.

## 8.7 Печать с помощью аппарата при включенной функции отслеживания учетной записи

Если на аппарате включена функция отслеживания учетных записей, для печати задания введите название отдела (или пароль).



### Внимание

Для использования отслеживания учетных записей должна быть включена функция "User Auth/Account Track" и зарегистрирован пользователь. Подробнее см. "Ограничение на использование аппарата пользователями (Идентификация аппарата)" на странице 10-36.

Если задание идет в печать с паролем, не действительным для функции отслеживания учетных записей аппарата, или если задание отправляется, а "Account Track" не включено, операция не будет допущена к выполнению аппаратом и задание будет отменено. Если на аппарате включена функция отслеживания учетных записей, а для "ProhibitFunctions" в [Admin. Settings] – [Security Details] установлен режим 2, и если идентификационные данные введены неверно, соответствующая учетная запись будет заблокирована, а доступ может быть запрещен.

На данном аппарате следующие три драйвера принтера поддерживают данную функцию:  
 драйвер принтера KONICA MINOLTA PCL для Windows  
 драйвер принтера Konica Minolta PostScript для Windows  
 драйвер принтера PostScript PPD для Mac OS X



### Примечание

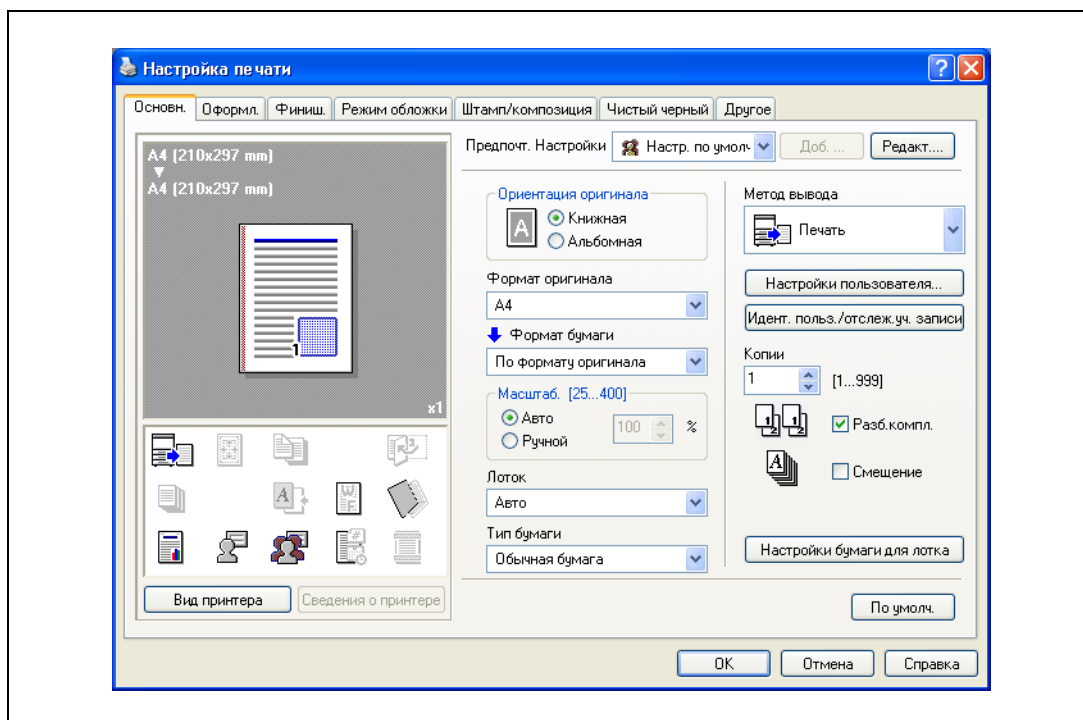
Если печать не разрешена, ее нельзя выполнить даже из зарегистрированной учетной записи.

Для получения информации об отслеживании учетных записей обращайтесь к администратору аппарата.

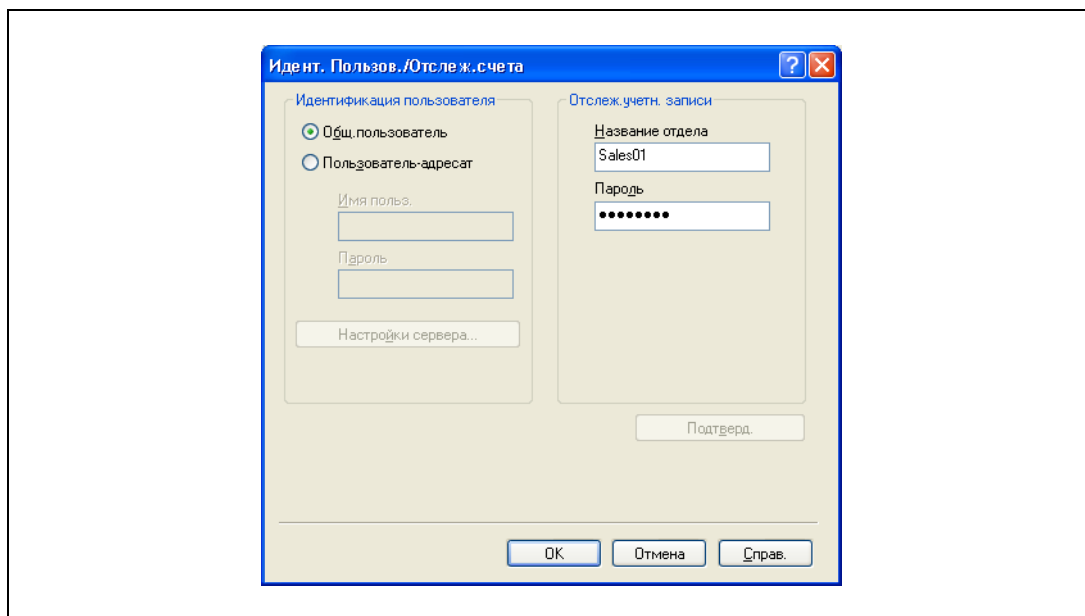
### 8.7.1 Настройка драйвера принтера

#### Для Windows

- 1 Нажмите [Свойства] (или [Детальные настройки]) в диалоговом окне "Печать", чтобы появилось диалоговое окно настроек печати.
- 2 Откройте закладку "Основн."
- 3 Нажмите [Идент. польз./отслеж.уч. записи].



- 4 Введите название отдела и пароль.
- Пароль также может быть задан в драйвере принтера в качестве настройки по умолчанию, чтобы его не нужно было вводить для каждого задания.



- 5 Нажмите [OK] и задайте требуемые настройки, после чего распечатайте документ.

Если введенный пароль зарегистрирован на данном аппарате, задание печатается и считается как работа для этой учетной записи.



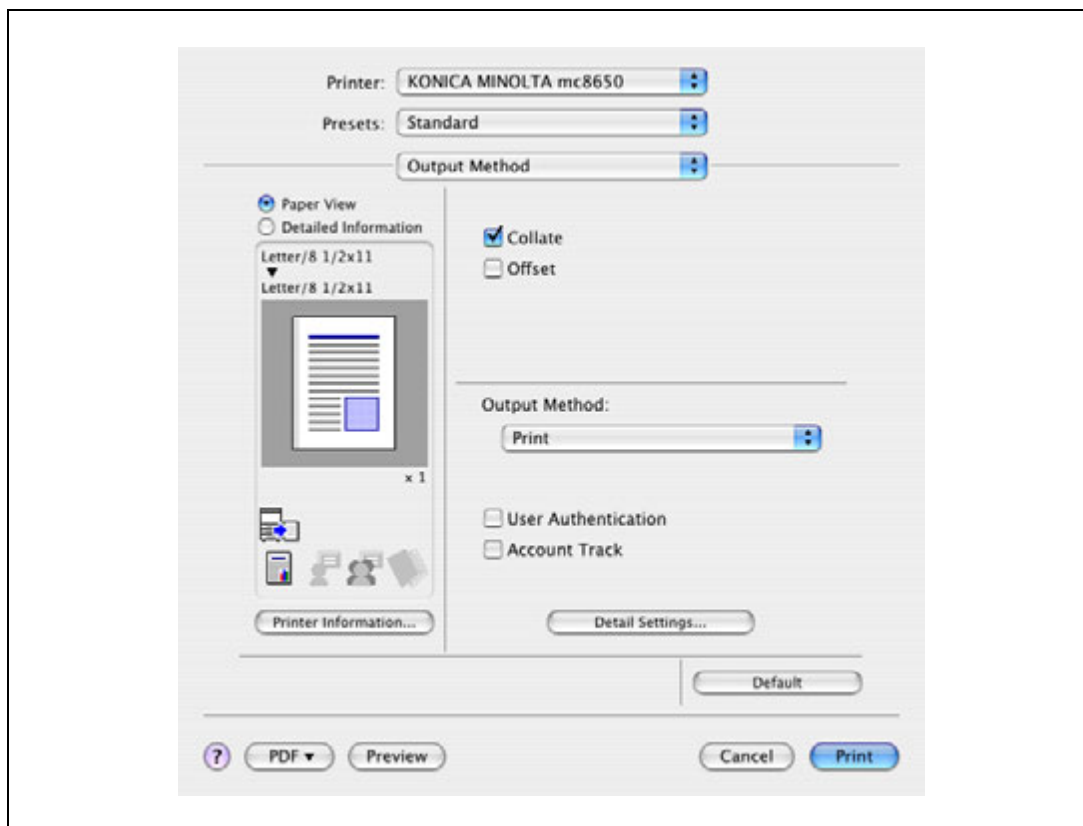
#### **Внимание**

Если настройки отслеживания учетных записей не установлены в закладке "Конфигурирование", отслеживание учетных записей не может быть проведено. При использовании функции отслеживания учетных записей убедитесь в том, что установили все настройки в закладке "Конфигурирование". Подробнее см. "Закладка "Конфигурирование"" на странице 6-5.

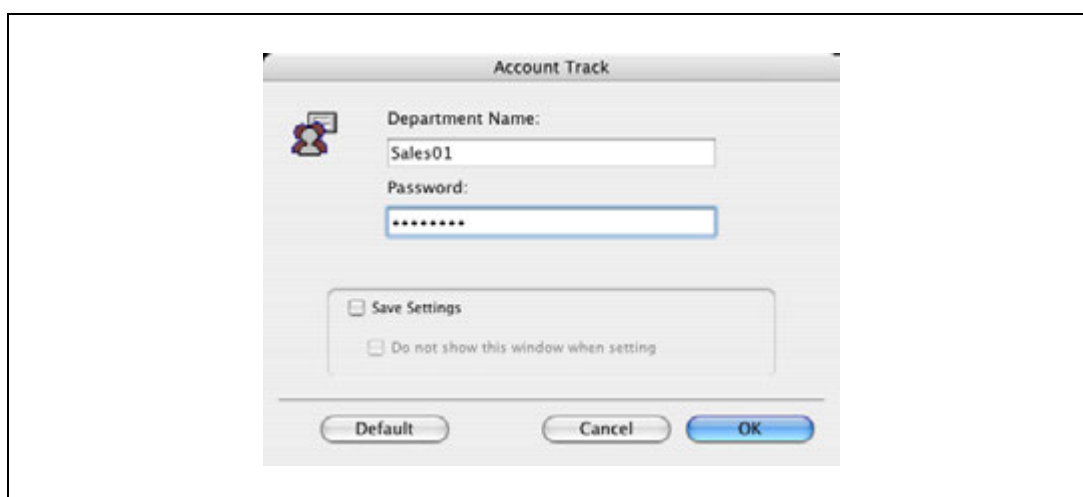
Нажмите [Подтверд.], чтобы связаться с аппаратом и проверить, может ли аппарат идентифицировать новую учетную запись. Данная функция не доступна, пока не установлено соединение, обеспечивающее связь с аппаратом.

**Для Macintosh OS X**

- 1 В меню "File" выберите "Print".
- 2 Выберите "Output Method".
- 3 Установите флажок "Account Track".



- 4 Введите название отдела и пароль.



**Примечание**

Для сохранения заданных настроек установите флажок "Save Settings". Если был установлен флажок "Do not show this window when setting", это диалоговое окно не появляется при выборе данной функции.

## 8.8 Быстрая печать

Если используется дополнительное устройство идентификации (биометрического типа или с картой типа IC), идентификация пользователя и печать осуществляются после приложения к устройству идентификации пальца или IC-карты. Эта функция называется "Быстрая печать".

При использовании данного типа идентификации пользователя для печати через компьютер введите имя пользователя и пароль в настройки драйвера принтера, как и при использовании обычной идентификации пользователя.



### Подробно

*Подробнее см. "Печать с помощью аппарата с включенной функцией идентификации пользователя" на странице 8-24.*



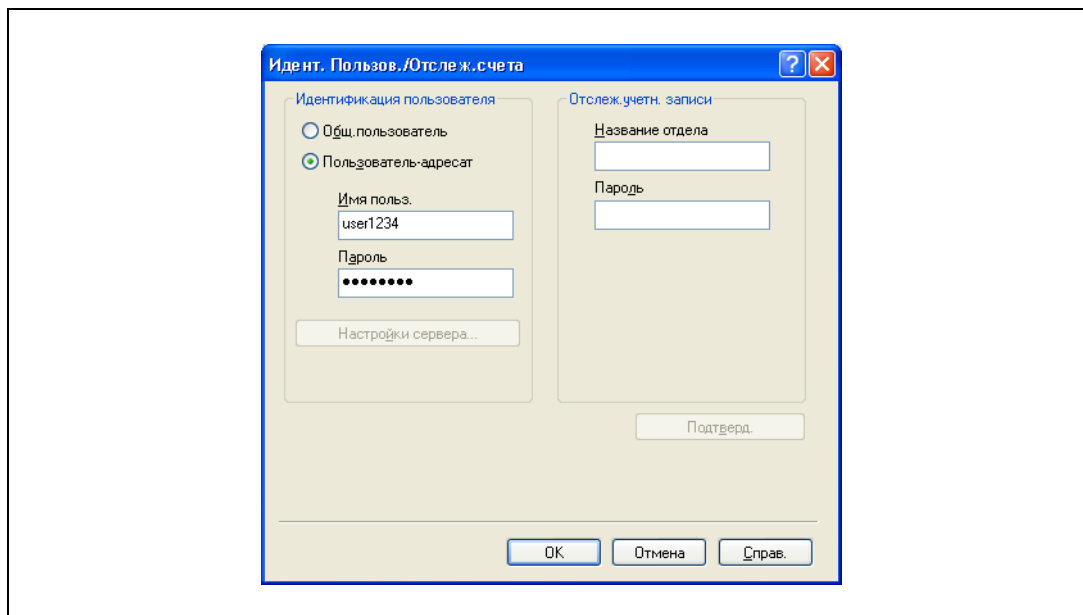
...

### Примечание

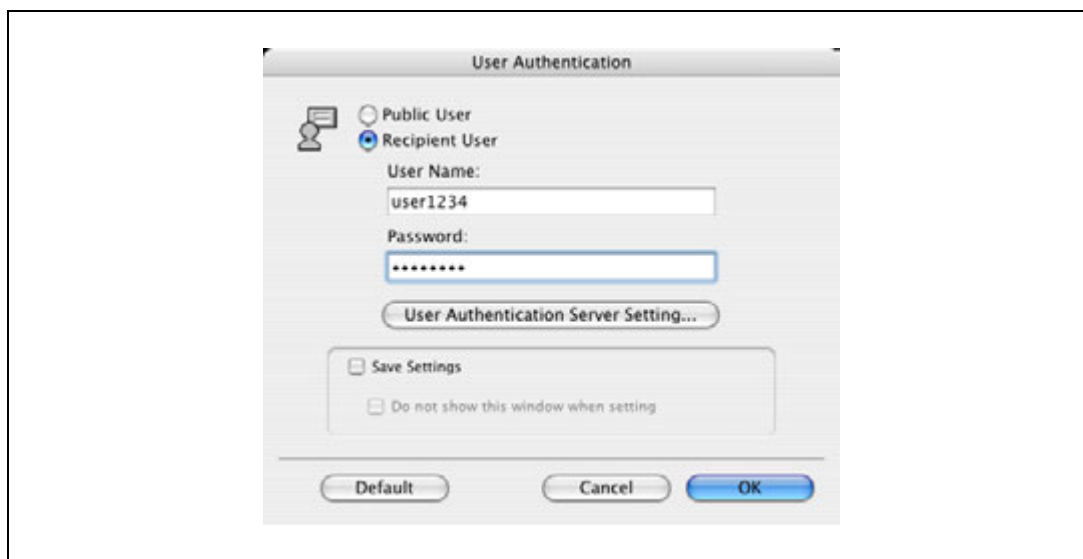
*Для использования функции "Touch & Print" ее необходимо включить в окне [Admin. Settings] – [AuthDeviceSetting] – [Touch & Print] в режиме "Utility", зайти в который можно, нажав кнопку [Menu/Select]. Подробнее см. "AuthDeviceSetting" на странице 9-31.*

### 8.8.1 Порядок действий при "Быстрой печати"

- 1 Введите имя пользователя и пароль в настройках драйвера принтера и начните печать.
  - Для Windows:



- Для Macintosh OS X:



- 2 Дотроньтесь до устройства идентификации аппарата.  
После успешной идентификации пользователя документ будет распечатан.



**Подробнее**

Подробнее об устройстве идентификации см. "Устройство идентификации (биометрического типа AU-101)" на странице 15-3 или "Устройство идентификации (тип карты IC) AU-201" на странице 16-3.



## 8.8.2 Вызов задания с панели управления

Задания, распечатанные с помощью функции "Быстрая печать", сохраняются в ящике "Быстрая печать" аппарата и могут быть вручную открыты из этого ящика.

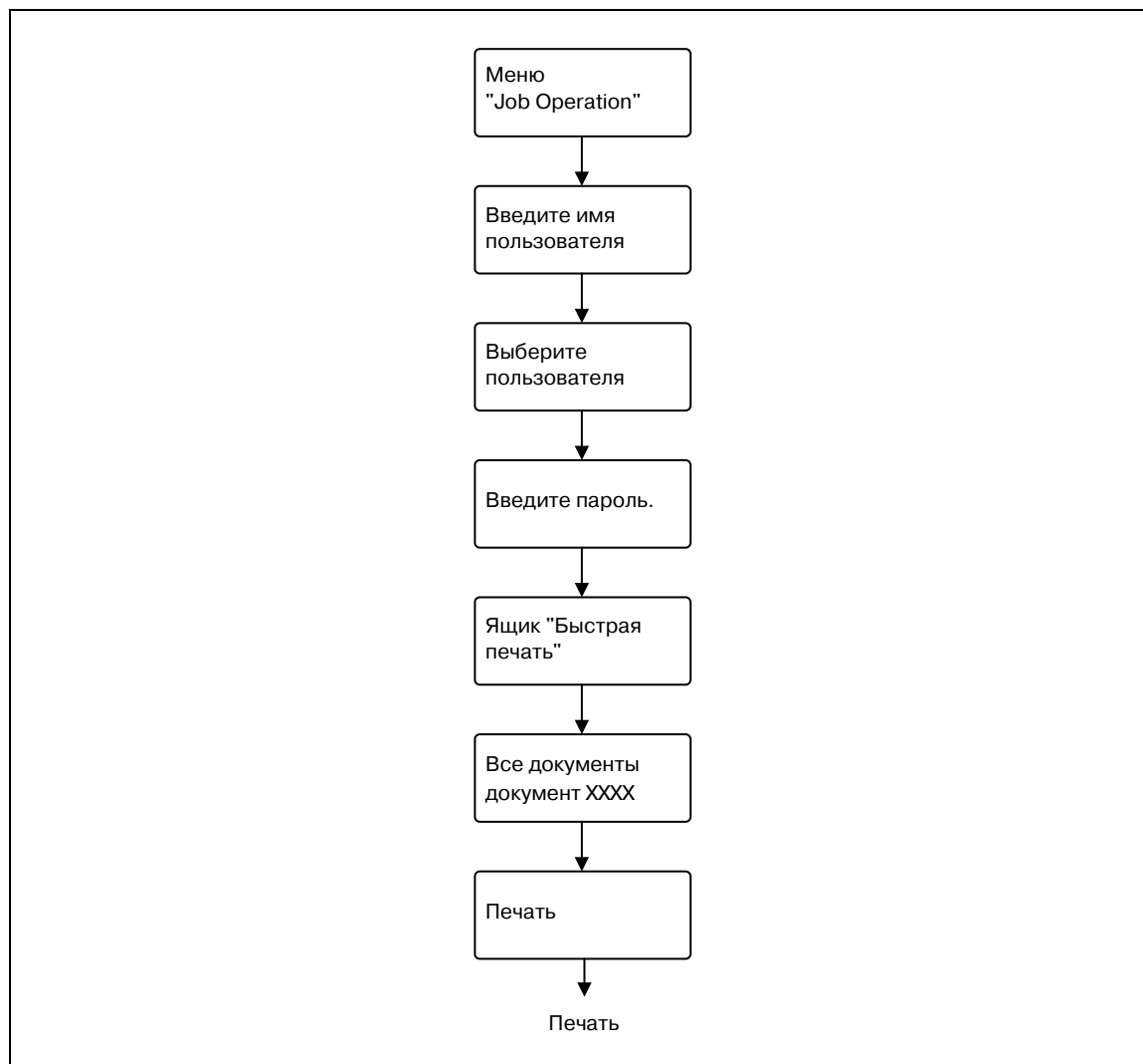
При открытии меню "Job Operation" требуется ввести имя пользователя и пароль.



### Примечание

Подробнее об операциях с меню "Utility" см. "Панель управления" на странице 9-3.

Документы "Быстрой печати" автоматически удаляются по истечении заданного времени, прошедшего с момента их регистрации. На данный момент настройкой по умолчанию является "1 день", это значение может задаваться в режиме администратора.



## 8.9 Задание пользовательской кодовой фразы шифрования

Связь между аппаратом и драйвером принтера осуществляется через шифрование пароля пользователя, пароля учетной записи или защищенного документа с помощью общего ключа шифрования.

Несмотря на то, что кодовая фраза шифрования для генерирования общего ключа шифрования задана в настройках по умолчанию, ключ можно генерировать с помощью пользовательской кодовой фразы.

При задании пользовательской кодовой фразы шифрования необходимо использовать одинаковые фразы для аппарата и драйвера принтера.



### Примечание

*Если аппарата и драйвера принтера используются разные кодовые фразы, аппарат не сможет расшифровать пароль пользователя, пароль учетной записи или защищенного документа. А значит, печать будет невозможна.*

*Кодовая фраза шифрования автоматически генерирует общий ключ шифрования. Общий ключ шифрования нельзя задать напрямую.*

### 8.9.1 Настройки данного аппарата

- Нажмите кнопку [Menu/Select], появится меню "Utility". В этом меню выберите [Admin. Settings] – [Security Settings] – [Driver Encryption] – [Encryption Setting].
  - Для изменения настройки "Encryption Passphrase" выберите "User-Defined", а затем введите фразу в поле "Encryption Passphrase". Если Вы не собираетесь использовать кодовую фразу для "Encryption Passphrase", выберите "Factory Default".



### Примечание

*Подробнее об операциях с меню "Utility" см. "Панель управления" на странице 9-3.*

Admin. Settings			
Admin. Settings	Security Settings	Admin. Password	
		Admin. Sec. Levels	
		Security Details	
		EnhancedSecurity	
		HDD Settings	
		Driver Encryption	
		EncryptionSetting	
	EncryptionPassphrase		



### Примечание

*При вводе кодовой фразы шифрования используйте 20 алфавитно-цифровых символов. Для аппарата и драйвера принтера необходимо задать одну и ту же фразу.*

*Ключ шифрования, использующий последовательность одинаковых символов, является недействительным.*

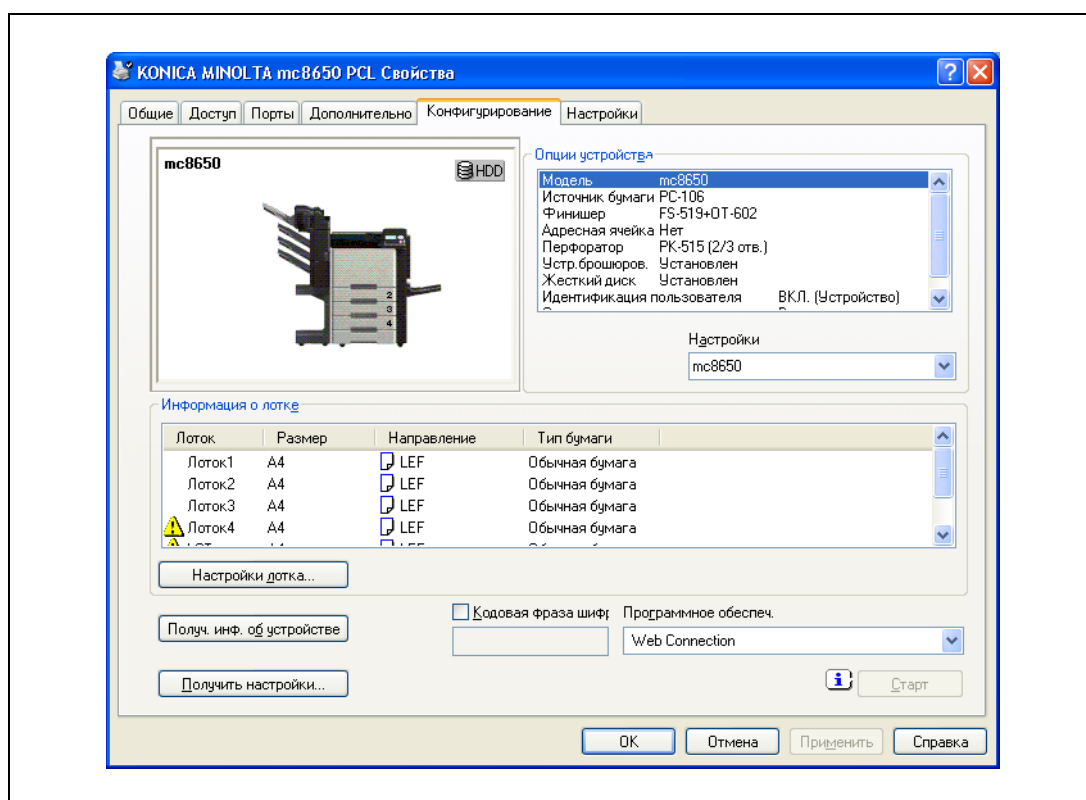
## 8.9.2 Настройка драйвера принтера

Установку данной функции поддерживают следующие три драйвера принтера:

- Драйвер принтера Konica Minolta PCL для Windows (драйвер PCL)
- Драйвер принтера Konica Minolta PostScript для Windows (драйвер PS)
- Драйвер принтера PostScript PPD для Mac OS X

### Для Windows

- 1 Откройте окно "Свойства".
  - Чтобы открыть окно "Свойства", откройте окно "Принтеры" или "Принтеры и факсы". В этом окне щелкните правой кнопкой мыши на значке установленного принтера, а затем нажмите "Свойства".
- 2 Откройте закладку "Конфигурирование".
- 3 Установите флажок "Кодовая фраза шифрования" и введите кодовую фразу.
  - Если Вы не собираетесь использовать кодовую фразу функции "Кодовая фраза шифрования", уберите флажок "Кодовая фраза шифрования".



- 4 Нажмите [OK].



#### Примечание

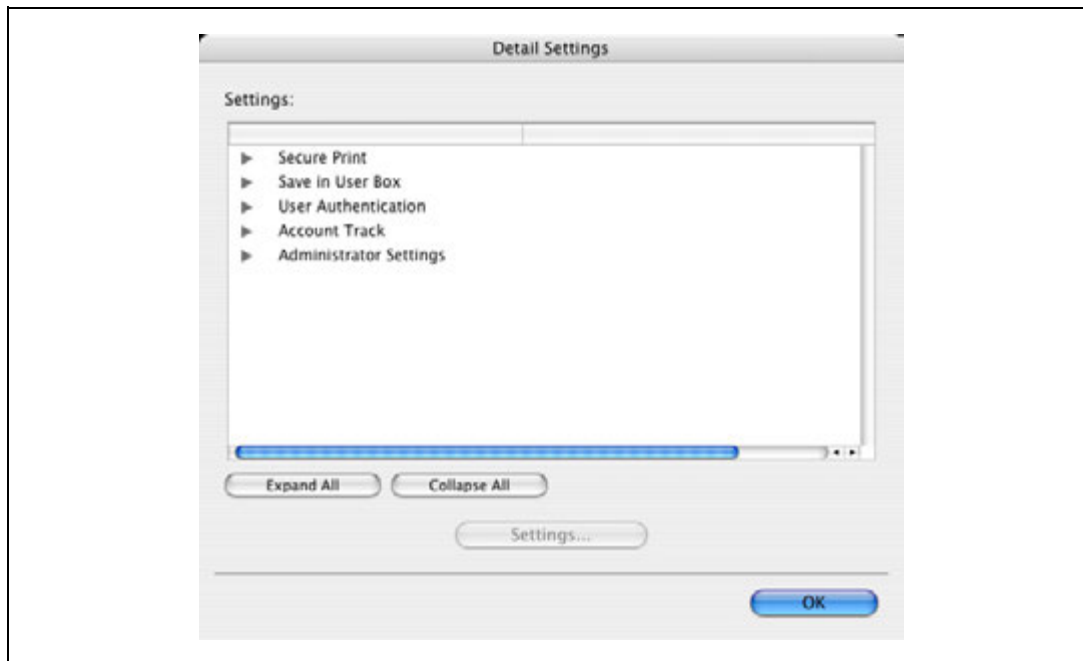
При вводе кодовой фразы шифрования используйте 20 алфавитно-цифровых символов. Для аппарата и драйвера принтера необходимо задать одну и ту же фразу.

Ключ шифрования, использующий последовательность одинаковых символов, является недействительным.

Если SSL включено в OpenAPI и драйвер принтера может получать информацию об устройстве автоматически, также возможно автоматически получить общий ключ шифрования от данного аппарата.

**Для Macintosh OS X**

- 1 Откройте диалоговое окно "Output Method".
- 2 Нажмите [Detail Settings].  
Появится диалоговое окно "Detail Settings".
- 3 Выберите опцию "Administrator Settings", а затем нажмите [Settings].



Появится диалоговое окно "Administrator Settings".

- 4 Установите флажок "Encryption Passphrase" и введите кодovou фразу.
  - Если Вы не собираетесь использовать кодovou фразу функции "Encryption Passphrase", уберите флажок "Encryption Passphrase".



- 5 Нажмите [OK].



**Примечание**

При вводе кодовой фразы шифрования используйте 20 алфавитно-цифровых символов. Для аппарата и драйвера принтера необходимо задать одну и ту же фразу.

Ключ шифрования, использующий последовательность одинаковых символов, является недействительным.

## 8.10 Настройки профиля ICC

Драйвер принтера имеет функцию настройки профиля ICC, зарегистрированного в аппарате, при выполнении задания на печать.



### Примечание

Для задания настроек по умолчанию для профиля ICC, зарегистрированного в аппарате, перейдите в [Set ICC Profile].

Чтобы вызвать окно [Set ICC Profile], нажмите кнопку [Menu/Select], появится меню "Utility". В этом меню выберите [User Settings] – [Printer Settings] – [PS Settings] – [Set ICC Profile].

Подробнее об операциях с меню "Utility" см. "Панель управления" на странице 9-3.

Для использования профилей ICC, добавленных в аппарат, профили ICC аппарата должны быть заранее зарегистрированы в драйвере принтера. Подробнее см. "Регистрация профилей ICC в драйвере принтера" на странице 8-40.

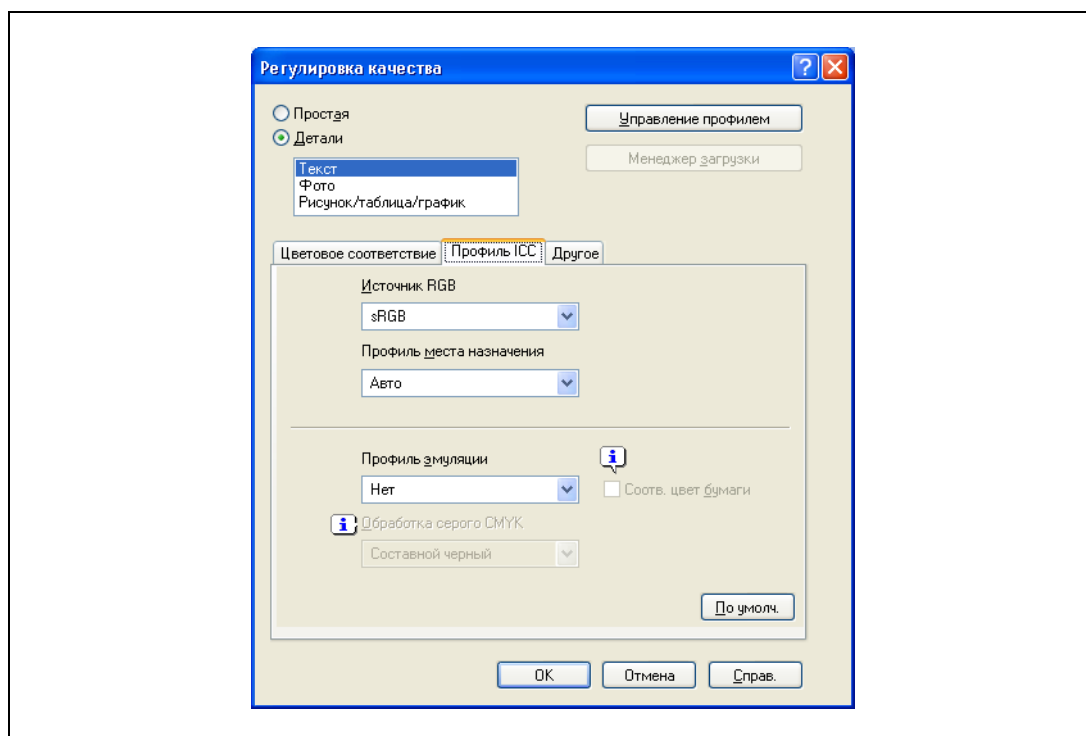
### 8.10.1 Настройка драйвера принтера

Установку данной функции поддерживают следующие два драйвера принтера:

- Драйвер принтера Konica Minolta PostScript для Windows (драйвер PS)
- Драйвер принтера PostScript PPD для Mac OS X

#### Для Windows

- 1 Откройте закладку "Чистый черный".
- 2 Нажмите [Настройка качества].  
Появится диалоговое окно "Регулировка качества".
- 3 Откройте закладку "Профиль ICC".
- 4 Нажмите [Детали] и выберите тип документа.



- 5 Выберите соответствующие пункты для "Источник RGB", "Профиль места назначения" и "Профиль эмуляции".
  - Это позволит выбрать профили ICC, зарегистрированные в драйвере принтера. При печати обработка цвета выполняется в соответствии с выбранными профилями ICC.

- 6 Нажмите [OK].

**Для Macintosh OS X**

- 1 Откройте диалоговое окно "Quality".
- 2 Нажмите [Quality Adjustment].  
Появится диалоговое окно "Quality Adjustment".
- 3 Выберите соответствующие пункты для "RGB Source", "Destination Profile" и "Simulation Profile" согласно типу печатаемого документа.
  - Это позволит выбрать профили ICC, зарегистрированные в драйвере принтера.



При печати обработка цвета выполняется в соответствии с выбранными профилями ICC.

- 4 Нажмите [OK].

## 8.11 Регистрация профилей ICC в драйвере принтера

В драйвере принтера можно зарегистрировать дополнительные профили ICC, загруженные и добавленные в аппарат.

Зарегистрированные профили ICC можно задать при печати.

### 8.11.1 Настройка драйвера принтера

Установку данной функции поддерживают следующие два драйвера принтера:

- Драйвер принтера Konica Minolta PostScript для Windows
- Драйвер принтера PostScript PPD для Mac OS X

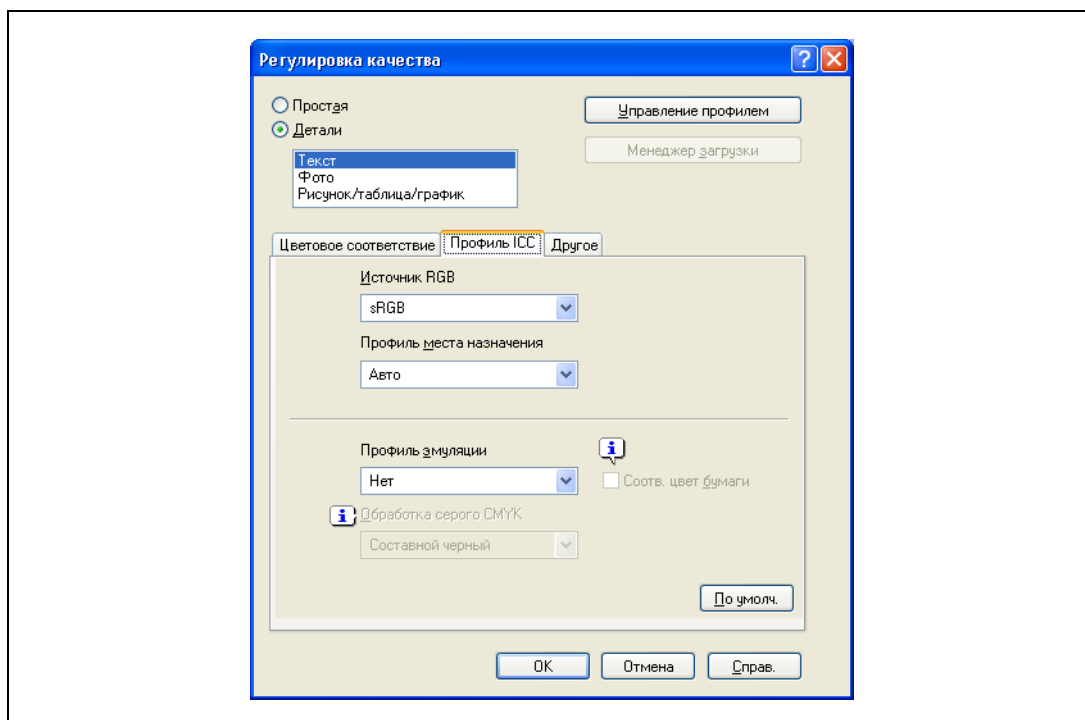


#### Подробно

Для регистрации профиля ICC в аппарате используйте Менеджер загрузки (magicolor).  
 Подробнее см. раздел "Справка" для приложения.

#### Для Windows

- 1 Откройте закладку "Чистый черный".
- 2 Нажмите [Настройка качества].  
 Появится диалоговое окно "Регулировка качества".
- 3 Нажмите [Управление профилем].

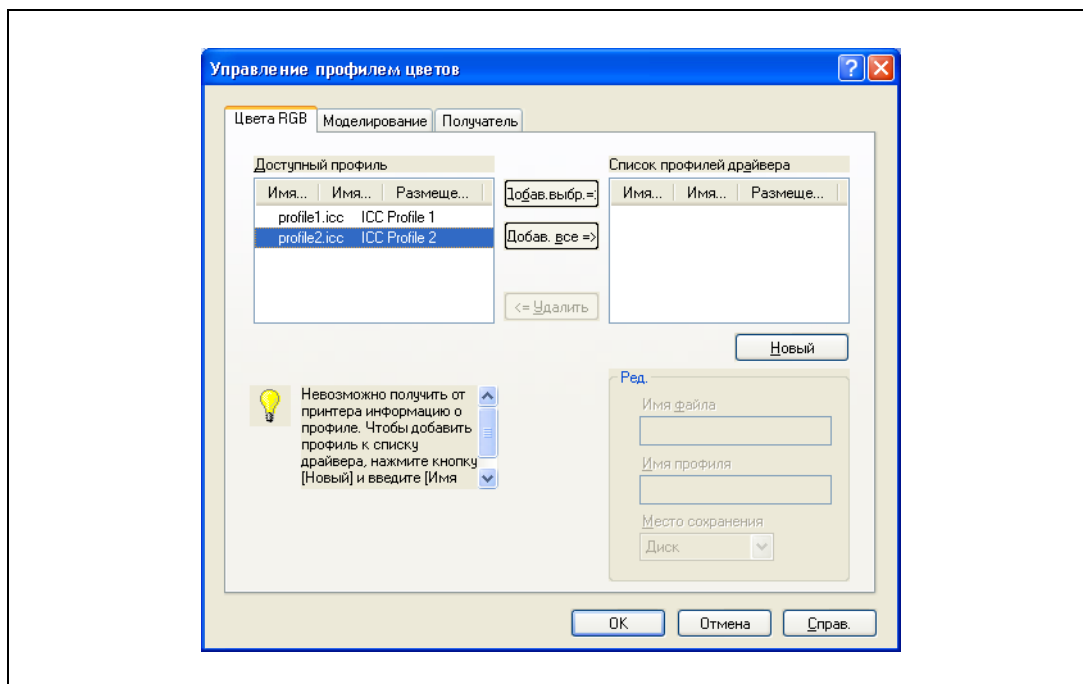


- Функция "Управление профилем цветов" взаимодействует с аппаратом для считывания профилей ICC, имеющихся в аппарате. Данная функция не доступна, пока не установлено соединение, обеспечивающее связь с аппаратом.
- Если аппарат подключен через USB-разъем, он не может считывать имеющиеся профили ICC.
- Нажмите [Менеджер загрузки] и приложение Менеджер загрузки (magicolor) запустится. Данная функция доступна, только если Менеджер загрузки (magicolor) установлен.
- Загрузка профиля ICC доступна только при наличии установленного дополнительного жесткого диска.

Появится диалоговое окно "Управление профилем цветов".

- 4 Убедитесь, что открылся список доступных дополнительных профилей, зарегистрированных в аппарате.

5 Откройте закладку и выберите тип профиля цвета.



6 Выберите требуемый профиль из списка "Доступный профиль" и нажмите [Добав. выбр. =>].

- Чтобы зарегистрировать текущие настройки драйвера в качестве профиля, нажмите [Новый] и введите имена файла и профиля.
- Имя профиля можно менять в поле "Ред."

Выбранный профиль будет добавлен в "Список профилей драйвера". Теперь его можно выбрать в диалоговом окне "Регулировка качества" из списка профилей ICC.

7 Нажмите [OK].



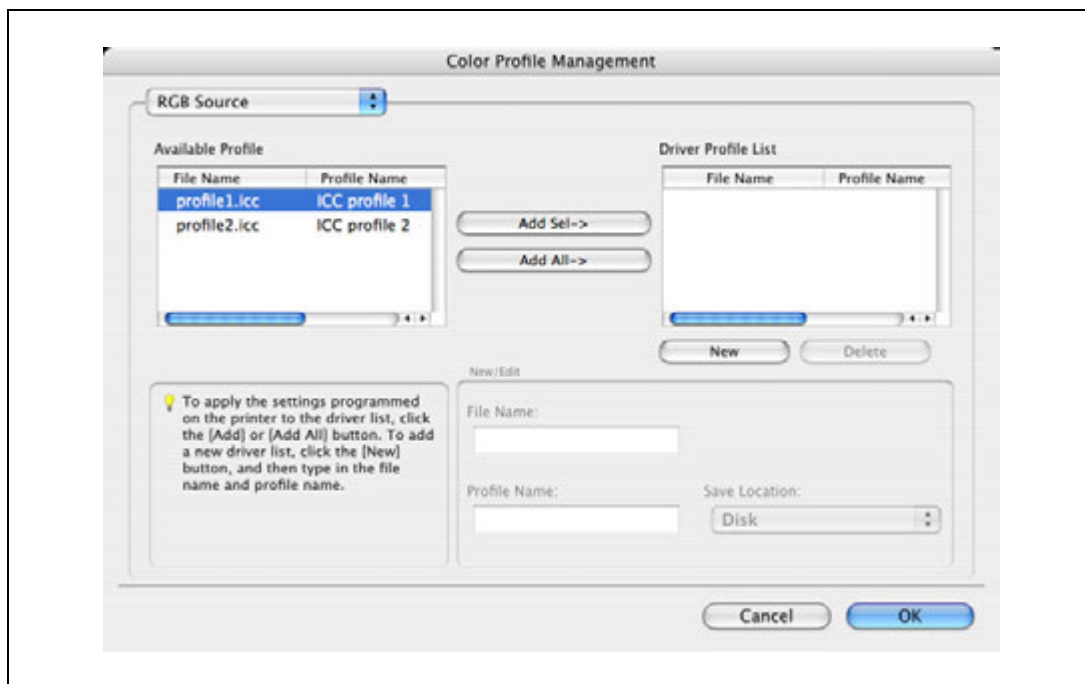
**Для Macintosh OS X**

- 1 Откройте диалоговое окно "Quality".
- 2 Нажмите [Quality Adjustment].  
Появится диалоговое окно "Quality Adjustment".
- 3 Нажмите [Manage Profile].



- Функция "Color Profile Management" взаимодействует с аппаратом для считывания профилей, имеющихся в аппарате. Данная функция не доступна, пока не установлено соединение, обеспечивающее связь с аппаратом.
  - Нажмите [Download Manager] и приложение Download Manager (magicolor) запустится. Данная функция доступна, только если Download Manager (magicolor) установлен.
  - Менеджер загрузок для Macintosh OS X загрузите с веб-сайта Konica Minolta.
- Появится диалоговое окно "Color Profile Management".
- 4 Убедитесь, что открылся список доступных дополнительных профилей, зарегистрированных в аппарате.

- 5 Выберите тип профиля цвета из выпадающего списка.



- 6 Выберите требуемый профиль из списка "Available Profile" и нажмите [Add Sel->].
- Чтобы зарегистрировать текущие настройки драйвера в качестве профиля, нажмите [New] и введите имена файла и профиля.
  - Имя профиля можно менять в поле "New/Edit".
- Выбранный профиль будет добавлен в список "Driver Profile List". Теперь его можно выбрать в диалоговом окне "Quality Adjustment" из списка профилей.
- 7 Нажмите [OK].

## 8.12 Функция печати на бумаге большой длины

Задав настройки печати на бумаге большой длины на панели управления, можно печатать на бумаге длиной до 1200 мм при подаче через лоток 1 (ручной подачи).

В следующем разделе загрузка бумаги большой длины и печать на ней называется печатью на бумаге большой длины.

### 8.12.1 Бумага для копий

#### Используемая бумага

Ширина бумаги	Длина бумаги	Тип бумаги
210 – 297 мм	457,3 – 1200,0 мм	Толстая бумага 1, Толстая бумага 1 + Дуплекс, сторона 2, Толстая бумага 2, Толстая бумага 2 + Дуплекс, сторона 2 (127 – 210 г/м <sup>2</sup> )

### 8.12.2 Драйверы принтера и поддерживаемые операционные системы

Следующие драйверы поддерживают печать на бумаге большой длины.

- Драйвер принтера Konica Minolta PCL (драйвер PCL)
- Драйвер принтера Konica Minolta PostScript (Windows драйвер PS)



#### Примечание

*Печать на бумаге большой длины не поддерживается в Macintosh OS 9.2/OS X.*

### 8.12.3 Настройка драйвера принтера

Укажите формат выводимой бумаги в качестве произвольного формата.

- 1 Откройте закладку "Основн."
- 2 Выберите "Произвольный формат" в меню "Формат оригинала" или "Формат бумаги". Появится диалоговое окно "Настройки произвольного формата".
- 3 Укажите длину и ширину произвольного формата бумаги в соответствии с выбранными единицами измерения.
- 4 Выберите тип бумаги.
  - При необходимости задайте другие настройки.
- 5 Нажмите [OK].



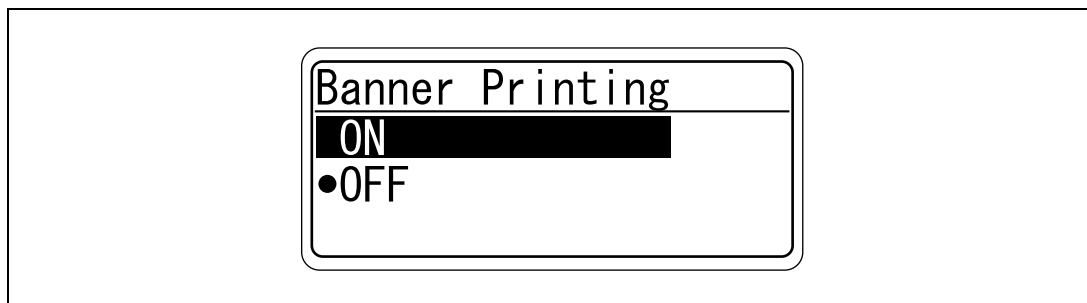
#### Примечание

*Для драйвера принтера Konica Minolta PCL настройки произвольного формата можно также зарегистрировать в окне закладки "Начальные настройки" драйвера принтера, запущенного в Windows в окне "Принтер" ("Принтеры и факсы" для Windows XP/Server 2003).*

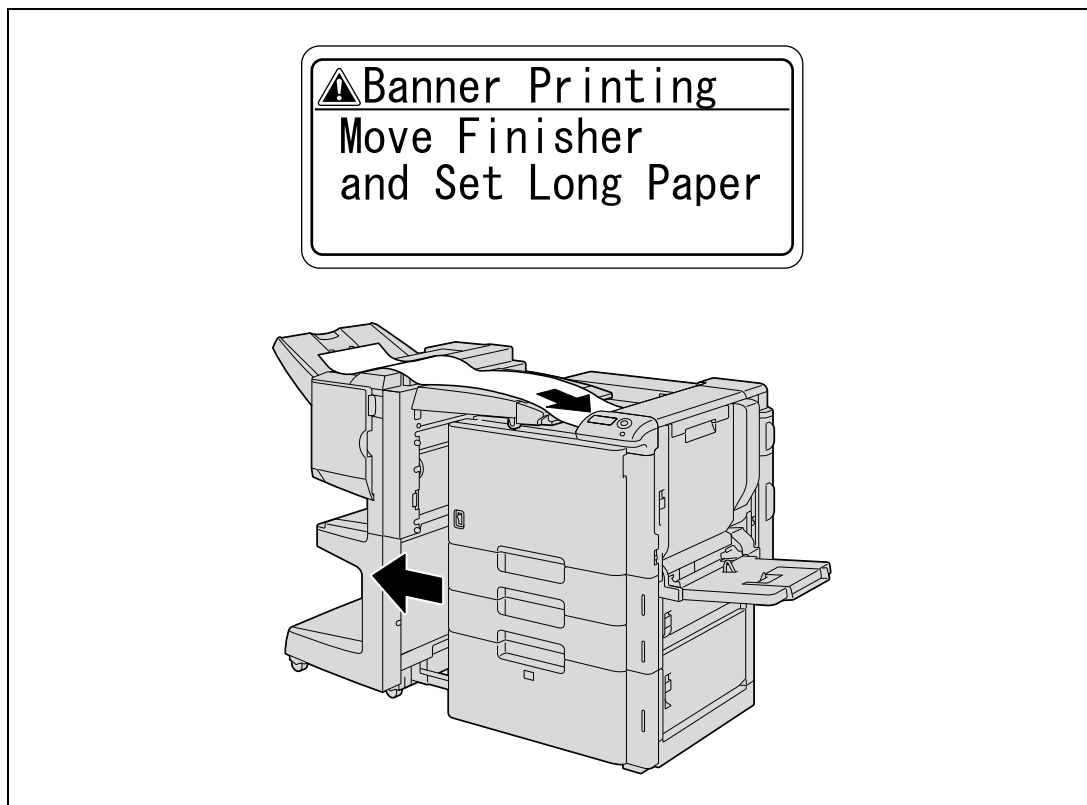
### 8.12.4 Печать

Чтобы выполнить печать на бумаге большой длины, нажмите кнопку [Menu/Select], появится меню "Utility". В этом меню выберите [Banner Printing].

- 1 Нажмите кнопку [Menu/Select].
- 2 Выберите [Banner Printing] и нажмите кнопку [Menu/Select].
- 3 Выберите [ON] и нажмите кнопку [Menu/Select].

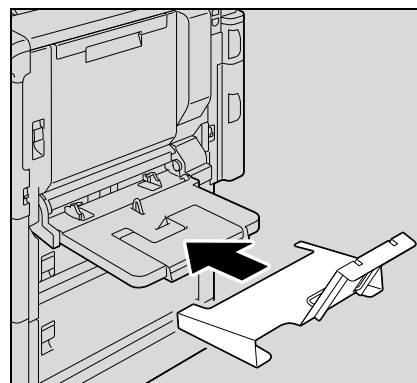


- 4 Если аппарат оснащен финишером FS-609, отодвиньте его от аппарата и загрузите бумаги большой длины, которая может использоваться при транспортировке бумаги через финишер.

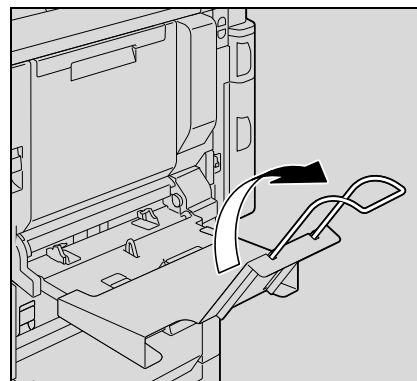


- 5 Отправьте и распечатайте данные документа для печати на бумаге большой длины с компьютера.
- 6 Откройте лоток 1.

- 7 Установите монтажный комплект на лоток 1.



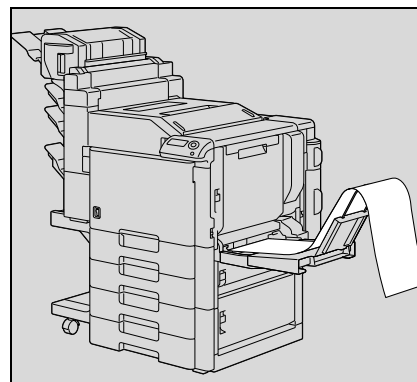
- 8 Установите направляющую монтажного комплекта.



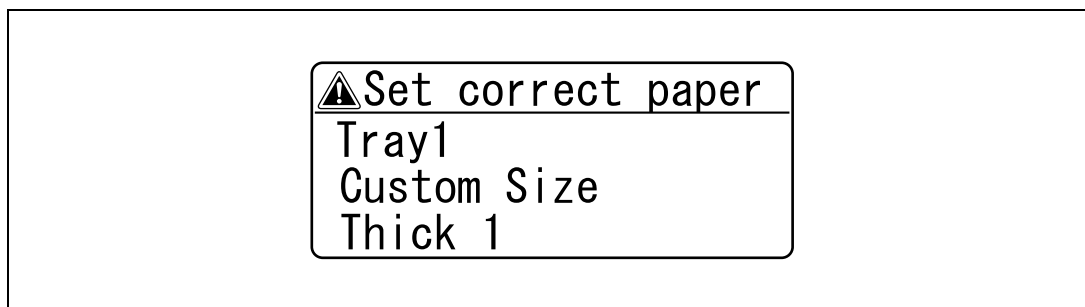
- 9 Повернув бумагу вниз стороной, на которой будет выполняться печать, вставьте ее как можно дальше в приемное отверстие лотка.

– Разместите на лотке листы бумаги в количестве, требуемом для печати.

- 10 Отрегулируйте боковые направляющие лотка 1 по формату загружаемой бумаги.



- 11 Если откроется следующее окно, нажмите кнопку [Menu/Select].

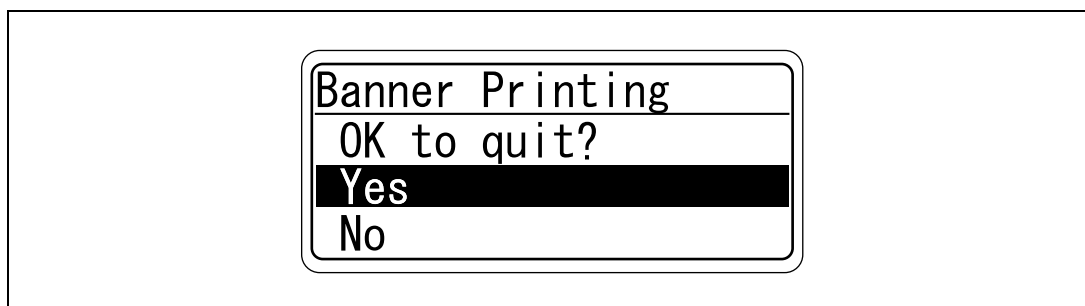


- Помните, что при печати на бумаге нестандартного формата (открытки, конверты и прочие нестандартные форматы) из лотка 1 (лоток ручной подачи) необходимо снова загрузить бумагу, чтобы подтвердить формат и тип бумаги, если вы отправляете данные документа после загрузки бумаги нестандартного формата в лоток 1.

Данные будут распечатаны.

Для продолжения печати отправьте данные документа с компьютера.

- 12 Для завершения печати задания нажмите [Cancel], выберите [Yes], а затем нажмите кнопку [Menu/Select]. Если Вы не хотите завершать печать задания, выберите [No] и продолжите печатать.





---

# 9

## Настройки панели управления





копиры • принтеры • мфу

доставка • сервис • гарантия

[info@km-shop.ru](mailto:info@km-shop.ru)

(495) 646-04-26

[www.km-shop.ru](http://www.km-shop.ru)

## 9 Настройки панели управления

### 9.1 Панель управления

С помощью панели управления можно печатать и удалять задания, активизировать настройки печати, заданные по умолчанию, и изменять сетевые настройки.

#### 9.1.1 Основные операции

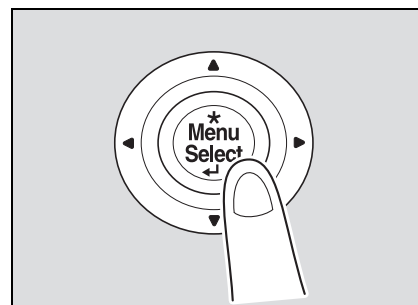
Ниже даны примеры изменения настроек с панели управления с помощью следующих функций:

- Операции основного меню -> Печать страницы конфигурации
- Операции по изменению числовых значений -> Отображение окна "Administrator Settings"

##### Операции основного меню

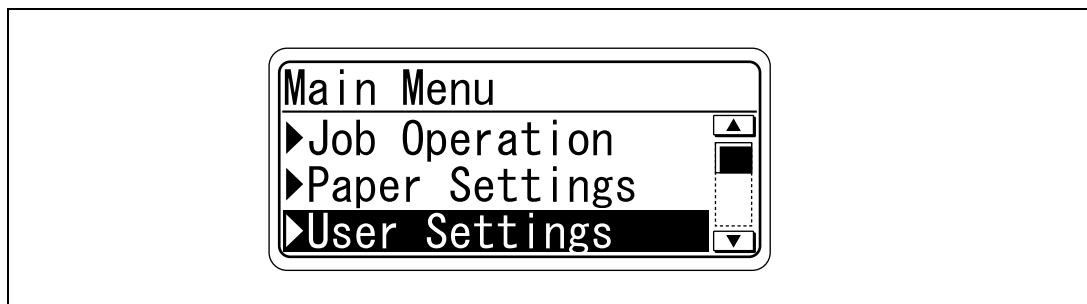
Пример: Печать страницы конфигурации

- 1 Нажмите кнопку [Menu/Select].



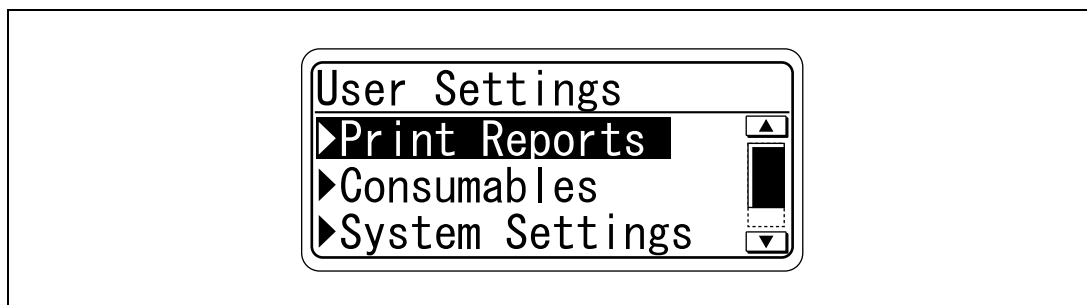
Появляется Главное меню меню "Utility".

- 2 Несколько раз нажмите [▼] для выбора [User Settings], а затем нажмите кнопку [Menu/Select].



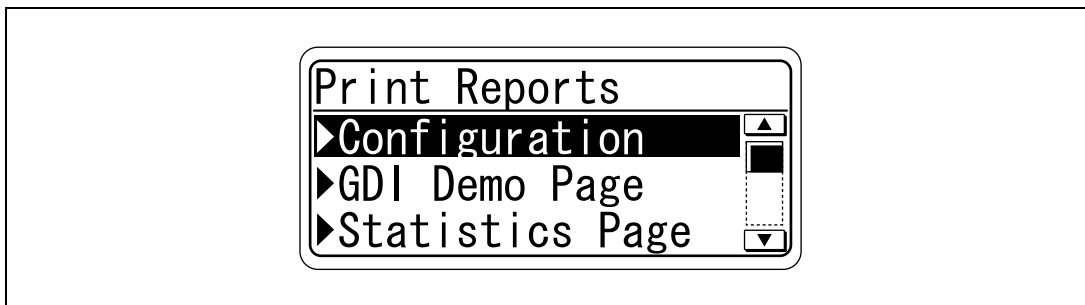
На экране появляется меню "User Setting".

- 3 Несколько раз нажмите [▼] для выбора [Print Reports], а затем нажмите кнопку [Menu/Select].



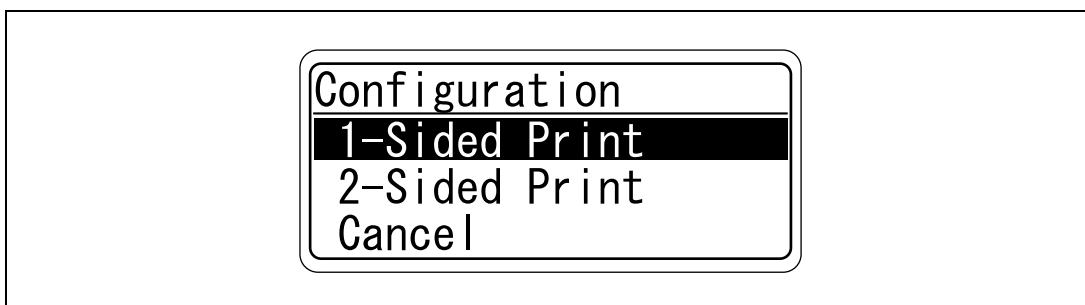
На экране появляется меню "Print Reports".

- 4 Несколько раз нажмите [▼] для выбора [Configuration], а затем нажмите кнопку [Menu/Select].



На экране появляется меню "Configuration".

- 5 Несколько раз нажмите [▼] для выбора стороны, на которой должна выполняться печать, а затем нажмите кнопку [Menu/Select].



Запускается процесс печати.



**Примечание**

Если выбрано "ON" для [Admin. Settings] – [Security Settings] – [Admin. Sec. Levels], для отображения меню "User Setting" необходимо ввести пароль.

По умолчанию назначен пароль "1 2 3 4 5 6 7 8".

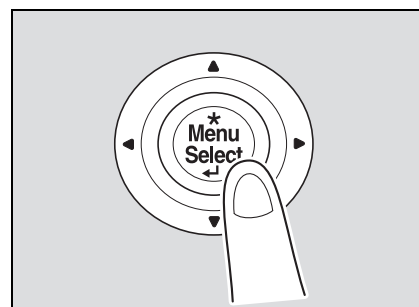
Задайте пароль в окне [Admin. Password], открыв его через [Admin. Settings] – [Security Settings].

Выберите меню или опцию и нажмите [▶] вместо кнопки [Menu/Select].

**Операции по изменению числовых значений**

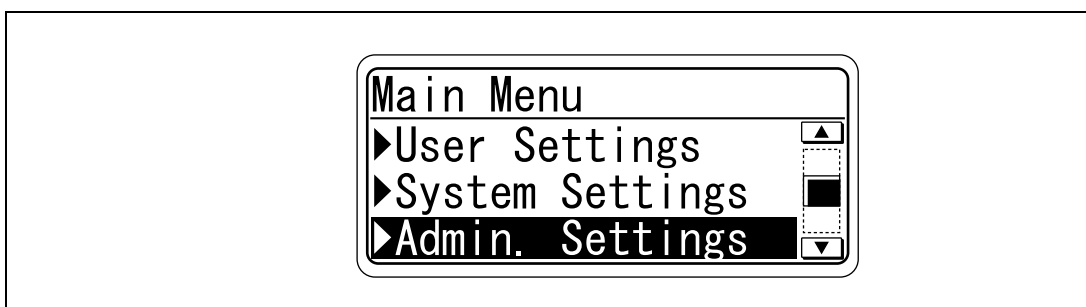
Пример: Отображение окна "Administrator Settings"

- 1 Нажмите кнопку [Menu/Select].



Появляется Главное меню меню "Utility".

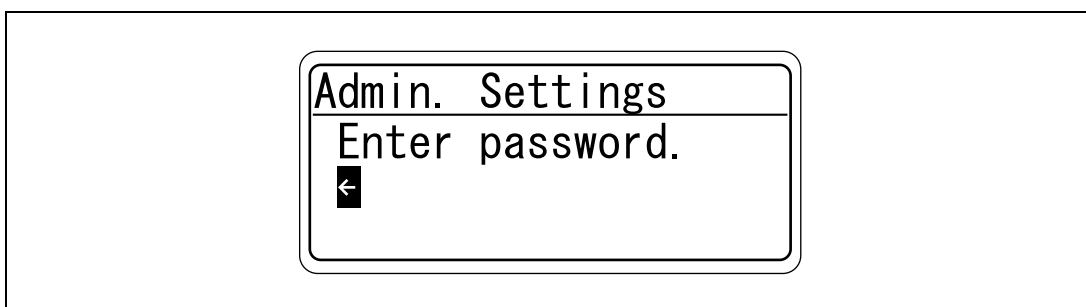
- 2 Несколько раз нажмите [▼] для выбора [Admin. Settings], а затем нажмите кнопку [Menu/Select].



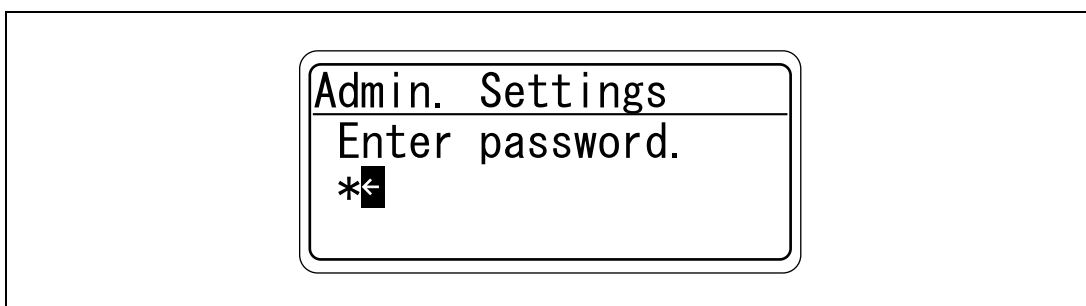
Появляется окно ввода пароля.

- 3 Несколько раз нажмите [▲] или [▼] для отображения символа, который должен быть введен на первой позиции.  
 Нажмите [▲] для переключения на буквенные символы "a, b, c...".  
 Нажмите [▼] для переключения на цифровые символы "9, 8, 7...".

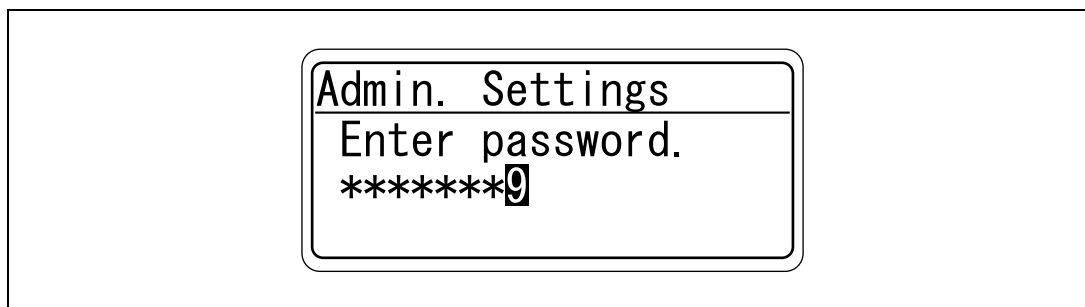
Символы отображаются в следующей последовательности:  
 [▲] abcde...xyzABCDE...XYZI#\$\$%&'()\*,-./:;<=>?@[ ]^\_`{|}~0123456789 [▼]



- 4 Нажмите [▶] для перемещения курсора на вторую позицию.  
 В случае ввода неверного значения нажмите [◀] для перемещения курсора назад и откорректируйте значение.

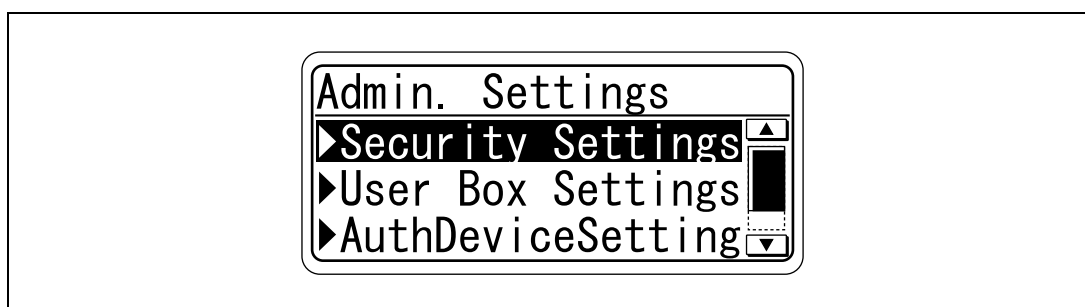


- 5 Повторяйте шаги 3 и 4, пока не будет введен весь пароль.



- 6 После ввода пароля нажмите кнопку [Menu/Select].

На экране появляется меню "Admin. Settings", в котором можно изменить соответствующие настройки администратора.



...

**Примечание**

Выберите меню или опцию и нажмите [▶] вместо кнопки [Menu/Select].

Для отображения меню "Admin. Settings" необходимо ввести пароль.

По умолчанию назначен пароль "1 2 3 4 5 6 7 8".

Задайте пароль в окне [Admin. Password], открыв его через [Admin. Settings] – [Security Settings].

## 9.2 Список параметров меню "Utility"

Меню "Utility" содержит следующие основные пункты.

Структура меню может различаться в зависимости от заданных параметров и установленного дополнительного оборудования.

### Main Menu

Main Menu	
Ready to Print	Meter Count
	Job Operation
	Paper Settings
	User Settings
	System Settings
	Admin. Settings
	Service Mode
	Banner Printing



#### Примечание

Меню [Meter Count] и [Service Mode] используются для наладки и технического обслуживания аппарата представителями сервисных центров или производителя. Эти меню не предназначены для пользователей.

### Меню "Job Operation"

Меню "Job Operation"	
Job Operation	Public User Box
	Personal User Box
	Account User Box
	Secure PrintBox
	AnnotationUserBox
	EncryptedPDFBox
	Touch&PrintBox
	ProofPrint



#### Примечание

Если на аппарате заданы настройки идентификации пользователя или отслеживания учетной записи, для отображения меню "Job Operation" необходимо ввести имя пользователя или учетной записи и пароль.

Если пароль задан для каждого ящика, для отображения ящика также необходимо ввести пароль.

Для отображения [Secure PrintBox] необходимо ввести ID и пароль. Момент ввода пароля может различаться в зависимости от настройки для [SecurePrintAccess]. Если "Mode 1" задано для [SecurePrintAccess], следует сначала ввести ID, а затем пароль. Если "Mode 2" задано для [SecurePrintAccess], следует сначала ввести ID, выбрать документ, а затем ввести пароль.

В случае ввода неправильного пароля ящик не открывается.

## Меню "Paper Setting"

Меню "Paper Setting"			
Paper Settings	Tray1	Paper Size	
		Paper Type	
	Tray2	Wide Paper Size	
		Paper Type	
	Tray3	Wide Paper Size	
		Paper Type	
	Tray4	Wide Paper Size	
		Paper Type	
	Tray5	Wide Paper Size	
		Paper Type	
	Tray4	Paper Type	



### Примечание

Если выбрано "ON" для [Admin. Sec. Levels] в меню [Admin. Settings], для отображения меню "Paper Setting" необходимо ввести пароль.

По умолчанию назначен пароль "1 2 3 4 5 6 7 8".

Задайте пароль в окне [Admin. Password], открыв его через [Admin. Settings] – [Security Settings].

В случае ввода неправильного пароля меню "Paper Setting" не открывается.

В случае, если пароль становится недействительным в результате неудачной идентификации или перехода аппарата в режим ограничения функций, следует перезапустить аппарат.

Если "Custom Size" или "Wide Paper Size" выбраны для [Paper Size] в меню [Tray 1], следует задать формат бумаги (ввести соответствующее число).

На экране могут отображаться различные лотки для бумаги в зависимости от установленного дополнительного оборудования.

**Меню "User Setting"**

Меню "User Setting"				
User Settings	Print Reports	Configuration		
		GDI Demo Page		
		Statistics Page		
		PS Font List		
		PCL Font List		
		Meter Count		
		Consumables		
	Consumables			
	System Settings	Language Setting		
		PowerSave Setting		Low Power Setting
				SleepMode Setting
				EnteringSleepMode
				EnteringPowerSave
		PaperTray Setting		AutoTraySelection
				Tray Priority
				AutoTray Switch
				No Matching Paper
		Output Settings		Print/Fax Output
				Blank Page Print
				Output Tray
				Shift Each Job
				Bin Assignment
		Printer Settings	Basic Settings	
				Number of Copies
				OriginalDirection
				Spool Setting
				Paper Size Switch
	Banner Sheet			
	BindingPos. Adjust			
Paper Settings			Paper Tray	
			Paper Size	
			2-Sided Print	
			Binding Position	
			Staple	
			Punch	
			Banner Paper Tray	
PCL Settings			Font Setting	
			Symbol Set	
			Font Size	
			pitch	
			CR/LF Mapping	
PS Settings			Print PS Errors	
		Set ICC Profile		
XPS Setting		Verify XPS Sign.		



**Примечание**

Если выбрано "ON" для [Admin. Sec. Levels] меню [Admin. Settings], для отображения меню "User Setting" необходимо ввести пароль.

Задайте пароль в окне [Admin. Password], открыв его через [Admin. Settings] – [Security Settings].

По умолчанию назначен пароль "1 2 3 4 5 6 7 8".

В случае ввода неправильного пароля меню "User Setting" не открывается.

В случае, если пароль становится недействительным в результате неудачной идентификации или перехода аппарата в режим ограничения функций, следует перезапустить аппарат.

Пункт [SleepMode Setting] не отображается в меню, если для [Don't got to Sleep] меню [Service Mode] выбрано [Restrict]. Внесение изменений в меню должно выполняться специалистом сервисной службы.

Пункты [Output Tray] и [Shift Each Job] отображается в меню, если аппарат оснащен финишером (дополнительное оборудование).

Пункт [Bin Assignment] отображается в меню, если финишер оснащен комплектом адресных ячеек (дополнительное оборудование).

**Меню "System Setting"**

Меню "System Setting"				
System Settings	System Settings	Date/Time Settings	Date Setting	
			Time Setting	
			Time Zone Setting	
			Time Adjustment	
		Daylight Saving	DST Setting	
			Saving Time	
		LCD Brightness		
		Management List	Job Settings List	
			Counter List	
		System Auto Reset	SysAutoReset Set	
			SysAutoReset Time	
		Network Settings	TCP/IP	TCP/IP Setting
	IP Setting			
	IPv6			
	DNS Server			
	IP Filtering			
	IPsec			
	RAW Port Number			
	Host Name			
	DNS Domain			
	DynamicDNSSetting			
	NetWare			IPX
				NetWare Print
				UserAuth. Set NDS
	HTTP Server			HTTPServerSetting
				PSWC Setting
			IPP Setting	
IPP Auth. Setting				
Accept IPP jobs				
Support Info. Printer Info.				
SMB	Print Setting			
	WINS			
	Direct Hosting			
Web Service	WebServiceSetting			
	Printer Setting			
SNMP	SNMP Setting			
	SNMP v1/v2c(IP)			
	SNMP v3(IP)			
	SNMP v1(IPX)			
	UPD Port Number			
	SNMPv1v2cSetting			
	SNMP v3 Setting			
	TRAP Setting			

Меню "System Setting"			
System Settings	Network Settings	AppleTalk	AppleTalkSetting
			Printer Name
			Zone Name
		Bonjour	Bonjour Setting
			Bonjour Name
		TCP Socket	TCP Socket
			TCP Socket ASCII
		Detail Settings	Network Speed
			TimeAdjustmentSet
			When InvalidCert.
			Ping Confirmation
		Printer Settings	USB Timeout
	Network Timeout		
	Print XPS Errors		
	System Connection	OpenAPI Settings	Access Setting
			Enable SSL
Authentication			
PortNumberSetting			
CallRemoteCenter			



#### Примечание

Если выбрано "ON" или "MINIMUM" для [Admin. Sec. Levels] меню [Admin. Settings], для отображения меню "System Setting" необходимо ввести пароль.

По умолчанию назначен пароль "1 2 3 4 5 6 7 8".

Задайте пароль в окне [Admin. Password], открыв его через [Admin. Settings] – [Security Settings].

В случае ввода неправильного пароля меню "System Setting" не открывается.

В случае, если пароль становится недействительным в результате неудачной идентификации или перехода аппарата в режим ограничения функций, следует перезапустить аппарат.

Пункт [Date/TimeSettings] – [Time Adjustment] отображается в меню, если "ON" выбрано для опции "NTP Setting", доступ к которой можно получить путем выбора [Network Settings] – [Detail Settings] – [TimeAdjustmentSet].

Параметры для [TCP/IP], [HTTP Server], [SNMP], [AppleTalk] и [Bonjour] отображаются если "ON" выбрано для [TCP/IP Setting], [HTTPServerSetting], [SNMP Setting], [AppleTalkSetting] и [Bonjour Setting].

В случае внесения изменений в настройки сети следует перезапустить аппарат для активизации новых настроек.

Включать аппарат после выключения питания можно не ранее, чем через 10 секунд. В противном случае возможно нарушение функционирования аппарата.

Пункт [OpenAPI Settings] – [SSL] не отображается в меню, если сертификат SSL не установлен или если "ON" выбрано для [EnhancedSecurity].

Пункт [CallRemoteCenter] не отображается в меню, если сервисная служба не была предварительно зарегистрирована с помощью [Service Mode] – [CS Remote Care]. Внесение изменений в меню должно выполняться специалистом сервисной службы.

**Меню "Admin. Settings"**

Меню "Admin. Settings"			
Admin. Settings	Security Settings	Admin. Password	
		Admin. Sec. Levels	
		Security Details	Password Rules
			ProhibitFunctions
			SecurePrintAccess
			PrintDataCapture
			DeleteJobHistory
		Audit Log	
		EnhancedSecurity	
		HDD Settings	Format HDD
	CheckHDDCapacity		
	OverwriteAllArea		
	Overwrite HDDdata		
	OverwritePriority		
	RegisterHDDLCKPW		
	Driver Encryption	HDD EncryptionSet	
		EncryptionSetting	
		EncryptionPassphrase	
	User Box Settings	Delete User Box	
		DeleteSecurePrint	
		Delete Time	Secure PrintBox
			EncryptedPDFBox
	Touch&PrintBox		
	Doc. Hold Setting		
	AuthDeviceSetting	CardAuth. Settings	IC Card Type
			Operation Setting
		BioAuth. Settings	Beep Sound
			Operation Setting
		Touch & Print	Touch&PrintUserBox
			Print
	Expert Adjustment	PrinterAdjustment	Leading Edge Adj.
			Centering
Leading (Duplex)			
Centering (Duplex)			
Vertical Adj.			
EraseLeadingEdge			
Finisher Adjust		Center Staple Pos	
		Half-Fold Pos.	
DensityAdjustment		Thick/Yellow	
		Thick/Magenta	
		Thick/Cyan	
		Thick/Black	
		BlackImageDensity	

Меню "Admin. Settings"			
Admin. Settings	Expert Adjustment	Stabilization	Initialize+Stabi.
			StabilizationOnly
		ColorRegistration	Yellow
			Magenta
			Cyan
		Test Pattern	Gradation Pattern
	Halftone Pattern		
	Option Settings	HDD Installation	
		Punch OptionSet	Punch Kit Type
			# of Holes
		AuthDeviceSetting	Auth. Mode
	Reading Timeout		
	Firmware Update		



#### Примечание

Для отображения меню "Admin. Settings" необходимо ввести пароль.

Задайте пароль в окне [Admin. Password], открыв его через [Admin. Settings] – [Security Settings].

По умолчанию назначен пароль "1 2 3 4 5 6 7 8".

В случае ввода неправильного пароля меню "Admin. Settings" не открывается.

В случае, если пароль становится недействительным в результате нарушения идентификации или перехода аппарата в режим ограничения функций, следует перезапустить аппарат.

Пункт [PrintDataCapture] отображается в меню, если "OFF" выбрано для [EnhancedSecurity].

Пункты [HDD Settings] и [User Box Settings] отображаются в меню, если аппарат оснащен жестким диском.

Пункты [OverwritePriority] и [HDD EncryptionSet] отображаются в меню, если аппарат оснащен дополнительным комплектом обеспечения безопасности.

Пункт [EncryptionPassphrase] отображается в меню, если для [EncryptionSetting] выбрано [User-Defined].

Пункт [AuthDeviceSetting] отображается в меню, если аппарат оснащен жестким диском и системой идентификации.

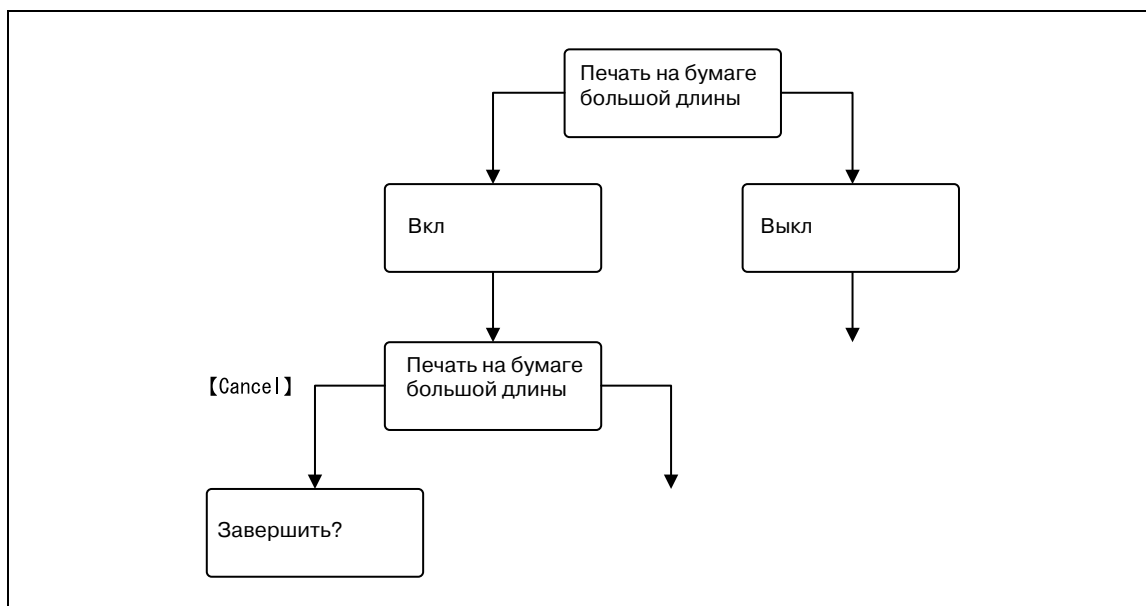
Пункт [Finisher Adjust] отображается в меню, если аппарат оснащен финишером.

Пункт [HDD Installation] отображается в меню, если аппарат оснащен жестким диском.

Пункт [Punch OptionSet] отображается в меню, если аппарат оснащен финишером.

Пункт [Reading Timeout] отображается в меню, если [Biometric] выбрано для [Auth. Mode].

## Меню "Banner Printing"

**Примечание**

Если аппарат оснащен финишером FS-609, то после выбора "ON" для функции печати на бумаге большой длины на экране появляется окно сообщения с указанием снять финишей с аппарата.

Если задание на печать отправляется из окна "Print Long Paper", запускается процесс печати. При отправке задания на экране появляется окно сообщения с указанием загрузить бумагу. Загрузите бумагу соответствующего формата в лоток.

Для возвращения в исходное состояние нажмите [Cancel] в окне "Banner Printing", а затем выберите "ON" для [OK to quit?] или "OFF" для меню [Banner Printing].

## 9.3 Параметры

### 9.3.1 Меню "Job Operation"

#### Опции ввода данных пользователя

Меню	Описание
User Name	Позволяет вводить имя пользователя.
User Name List	Позволяет выбирать имя пользователя из списка имен пользователей, выведенного на экран.
User Password	Позволяет вводить пароль пользователя.



#### Примечание

Опции ввода данных пользователя отображаются в меню при активизированной функции идентификации пользователя.

#### Опции ввода данных учетной записи

Меню	Описание
Account Name	Позволяет вводить имя учетной записи.
Account Password	Позволяет вводить пароль учетной записи.



#### Примечание

Опции ввода данных учетной записи отображаются в меню при активизированной функции идентификации пользователя.

#### Опции выбора документов

Меню	Описание
Public User Box	Позволяет выбирать документы и выводить их на печать. Если предварительно был задан пароль, для выбора ящика необходимо ввести его. При наличии нескольких документов можно выбрать "All Documents" или отдельные документы.
Personal User Box	
Account User Box	
Secure PrintBox	Позволяет выбирать документы и выводить их на печать. При этом необходимо ввести ID и пароль.
AnnotationUserBox	Позволяет выбирать документы и выводить их на печать. Если предварительно был задан пароль, для выбора ящика необходимо ввести его. При наличии нескольких документов можно выбрать "All Documents" или отдельные документы.
EncryptedPDFBox	Позволяет выбирать документы и выводить их на печать. Перед выполнением печати необходимо ввести пароль, заданный для данного PDF.
Touch&PrintBox	Как правило, условием выполнения печати является успешная идентификация пользователя. Выбор документа из ящика не требуется.
Proof Print	Позволяет выбирать документы и выводить их на печать.



#### Примечание

Пункт [Personal User Box] отображается в меню при активизированной функции идентификации пользователя.

Пункт [Account User Box] отображается в меню при активизированной функции отслеживания учетной записи.

Функция "User Box" доступна только, если аппарат оснащен жестким диском.

### Опции печати

При выборе документов (один документ из одного ящика) в меню "Job Operation" на экране появляется меню печати.

Меню	Описание	Настройка по умолчанию
Print	Запускает процесс печати.	–
Simplex/Duplex	Позволяет задавать режим печати – "2-Sided" или "1-Sided".	1-Side
Number of Copies	Позволяет задавать количество копий.	001
Center Staple Pos	Позволяет настраивать позицию сшивания по центру.	0
Half-Fold Pos.	Позволяет настраивать позицию фальцевания по центру.	0



#### Примечание

Пункт [Center Staple Pos] отображается в меню, если для драйвера принтера задано "Center Staple and Fold".

Пункт [Half-Fold Pos.] отображается в меню, если для драйвера принтера задано "Fold".

Настройки [Center Staple Pos] и [Half-Fold Pos.] могут различаться в зависимости от установленного финишера. Если установлен финишер FS-609, можно задать только значения регулировки позиций фальцевания и сшивания. Если установлен финишер FS-519, можно задать значения регулировки позиций фальцевания и сшивания для каждого типа или формата бумаги.

### 9.3.2 Меню "Paper Settings"

Меню	Описание	Настройка по умолчанию	
Tray1	Paper Size	Позволяет выбирать формат бумаги, загруженной в лоток ручной подачи.	Auto Detect
	Paper Type	Позволяет выбирать тип бумаги, загруженной в лоток ручной подачи.	Plain Paper
Tray2-5	Wide Paper Size	Позволяет задавать формат в случае использования нестандартной бумаги.	OFF
	Paper Type	Позволяет выбирать тип бумаги, загруженной в лоток 2 – 5.	Plain Paper
Tray4	Paper Type	Позволяет выбирать тип бумаги, загруженной в ЛСТ.	Plain Paper



#### Примечание

На экране могут отображаться различные лотки для бумаги в зависимости от установленного дополнительного оборудования.

В настройках подачи бумаги значения, отмеченные символом "-R", обозначают бумагу, загруженную в направлении, перпендикулярном направлению подачи, а значения, отмеченные символом "W", обозначают нестандартную бумагу.

Если "Custom Size" или "Wide Paper Size" выбраны для [Paper Size] в меню [Tray 1], следует задать формат бумаги (ввести соответствующее число).

Если для "Paper Type" выбрано "Letterhead", скорость печати снижается (даже при односторонней печати), так как выполняется выравнивание бумаги.



### 9.3.3 Меню "User Settings"

#### Print Reports

Меню	Описание
Configuration	Показывает список настроек аппарата.
GDI Demo Page	Показывает тестовую страницу.
Statistics Page	Позволяет распечатывать страницу статистики включая количество копий.
PS Font List	Показывает список шрифтов PS.
PCL Font List	Показывает список шрифтов PCL.
Meter Count	Позволяет распечатывать страницу с информацией о счетчиках.
Consumables	Позволяет распечатывать страницу с информацией о расходных материалах.

#### Consumables

Меню	Описание
Imaging Unit C	Показывает рабочее состояние.
Imaging Unit M	
Imaging Unit Y	
Imaging Unit K	
Fusing Unit	
TransferBelt Unit	

#### System Settings

Меню	Описание	Настройка по умолчанию	
Language Setting	Позволяет выбирать язык сообщений, отображаемых на панели управления.	English	
PowerSave Setting	Low Power Setting	Позволяет задавать время (от 2 до 240 минут), по истечении которого аппарат переходит в режим энергосбережения.	15 минут
	SleepMode Setting	Позволяет задавать, должна ли быть активизирована настройка режима ожидания.	ON
	EnteringSleepMode	Позволяет задавать время (от 2 до 240 минут), по истечении которого аппарат переходит в режим ожидания.	20 минут
	EnteringPowerSave	Позволяет выбирать "Normal" или "Immediately" в качестве условия перехода в режим энергосбережения.	Immediately

Меню		Описание	Настройка по умолчанию
PaperTray Setting	AutoTraySelection	Позволяет задавать лотки для бумаги, которые будут выбираться при активизированной функции "AutoTray Switch".	T2, T3, T4, T5
	Tray Priority	Позволяет задавать приоритет выбора лотков для бумаги при активизированной функции "AutoTray Switch".	T2, T3, T4, T5
	AutoTray Switch	Позволяет задавать, должен ли автоматически выбираться лоток, в который загружена бумага того же формата в случае, если в процессе печати в другом лотке закончится бумага.	OFF
	No Matching Paper	Позволяет задавать операцию, которая должна выполняться при отсутствии в заданном лотке бумаги соответствующего формата. <ul style="list-style-type: none"> <li>• Stop Printing: Аппарат прекращает работу. (Stop Printing)</li> <li>• Switch Trays: Выбранные лотки для бумаги выбираются в соответствии с заданной очередностью (приоритет лотков), то есть когда в одном лотке заканчивается бумага, выбирается следующий лоток. (Switch Trays)</li> </ul>	Stop Printing
Output Settings	Print Output	Позволяет задавать, должен ли аппарат, перед тем как начать процесс печати, ждать, когда будет получена первая страница или все страницы, включенные в задание на печать.	Page Print
	Blank Page Print	Позволяет задавать, должна ли печататься пустая страница, если она включена в задание на печать.	Do Not Print
	Output Tray	Позволяет устанавливать очередность использования выходных лотков финишера.	Finisher-Tray1
	Shift Each Job	Позволяет задавать, должна ли использоваться функция смещения для каждого задания на печать.	ON
	Bin Assignment	Выходной лоток 1 финишера FS-519 можно настроить в качестве адресной ячейки 5, а выходной лоток 2 – в качестве адресной ячейки 6. При наличии дополнительного выходного лотка выходной лоток 1 финишера FS-519 можно настроить в качестве адресной ячейки 5, а дополнительный выходной лоток – в качестве адресной ячейки 6.	Don't Set



**Примечание**

Пункт [SleepMode Setting] не отображается в меню, если для [Don't got to Sleep] меню [Service Mode] выбрано [Restrict]. Внесение изменений в меню должно выполняться специалистом сервисной службы.

Пункты [Output Tray] и [Shift Each Job] отображается в меню, если аппарат оснащен финишером FS-519 (дополнительное оборудование).

Пункт [Bin Assignment] отображается в меню, если финишер FS-519 оснащен комплектом адресных ячеек (дополнительное оборудование).

## Printer Settings

Меню		Описание	Настройка по умолчанию
Basic Settings	PDL Setting	Позволяет задавать язык описания принтера – "Auto", "PCL" или "PS".	Auto
	Number of Copies	Позволяет задавать количество копий для печати (от 1 до 999).	001
	OriginalDirection	Позволяет задавать ориентацию печатного изображения.	Portrait
	Spool Setting	Позволяет задавать, должна ли использоваться функция подкачки. <ul style="list-style-type: none"> <li>ON: Если новое задание на печать принимается в процессе выполнения другого задания, новое задание сохраняется на жестком диске.</li> <li>OFF: Данные задания на печать не сохраняются на жестком диске.</li> </ul>	ON
	Paper Size Switch	Позволяет задавать, должна ли быть разрешена автоматическая замена формата бумаги A4=>Letter и A3=>Ledger.	OFF
	Banner Sheet	Позволяет задавать, должна ли выполняться печать страниц на бумаге большой длины (страницы передней обложки), содержащих имя отправителя и тему задания на печать.	OFF
	BindingPos. Adjust	Позволяет задавать, должна ли регулироваться позиция сшивания при двусторонней печати. <ul style="list-style-type: none"> <li>Finishing: Возможность оптимальной обработки всех страниц, так как аппарат регулирует позицию сшивания после получения задания на печать.</li> <li>Productivity: Повышение эффективности процесса печати, так как аппарат одновременно принимает и печатает данные.</li> <li>ControlAdjustment: Аппарат работает в соответствии с настройками, заданными в драйвере принтера, и не регулирует позицию сшивания.</li> </ul>	Finishing
Paper Settings	Paper Tray	Позволяет выбирать лоток для бумаги.	Auto
	Paper Size	Позволяет выбирать формат бумаги.	Letter
	2-Sided Print	Позволяет задавать, должна ли выполняться печать на обеих сторонах листов.	OFF
	Binding Position	Позволяет задавать позицию сшивания при двусторонней печати.	Left Bind
	Staple	Позволяет задавать, должны ли сшиваться готовые копии.	OFF
	Punch	Позволяет задавать, должны ли перфорироваться отверстия в готовых копиях.	OFF
	Banner PaperTray	Позволяет выбирать лоток для печати на бумаге большой длины.	Auto

Меню		Описание	Настройка по умолчанию
PCL Settings	Font Setting	Позволяет задавать шрифт (с указанием номера шрифта). Подробнее о соответствующих шрифтах и номерах шрифтов, см. "Font List" на следующей странице.	000
	Symbol Set	Позволяет задавать наборы символов.	Roman-8
	Font Size	Позволяет задавать размер шрифта.	Scalable Font – 12,00 точек Bitmap Font – 10,00 питч
	Pitch	Позволяет задавать количество строк на страницу.	60 строк
	CR/LF Mapping	Позволяет задавать метод замены при печати текстовых данных. <ul style="list-style-type: none"> <li>• CR=CR LF=LF: Замена не разрешена.</li> <li>• CR=CRLF LF=LF: CR заменяется на CR-LF.</li> <li>• CR=CR LF=CRLF: LF заменяется на CR-LF.</li> <li>• R=CRLF LF=CRLF: Замена на CR-LF.</li> </ul>	CR=CR LF=LF
PS Settings	Print PS Errors	Позволяет задавать, должна ли печататься информация об ошибке в случае возникновения ошибки в процессе растеризации PS.	OFF
	Set ICC Profile	Позволяет задавать параметры профиля по умолчанию для отображения в драйвере принтера.	–
XPS Setting	Verify XPS Sign.	Позволяет задавать, должна ли выполняться проверка цифровой подписи при печати XPS. Если выбрано "ON", документы без действительной цифровой подписи не будут печататься.	OFF

## Font List

№	Название шрифта	№	Название шрифта
0	Courier	40	Helvetica BoldOblique
1	CG Times	41	Helvetica Narrow
2	CG Times Bold	42	Helvetica Narrow Bold
3	CG Times Italic	43	Helvetica Narrow Oblique
4	CG Times Bold Italic	44	Helvetica Narrow Bold Oblique
5	CG Omega	45	Palatino Roman
6	CG Omega Bold	46	Palatino Bold
7	CG Omega Italic	47	Palatino Italic
8	CG Omega Bold Italic	48	Palatino Bold Italic
9	Coronet	49	ITC Avant Garde Gothic Book
10	Clarendon Condensed	50	ITC Avant Garde Gothic Demi
11	Univers Medium	51	ITC Avant Garde Gothic Book Oblique
12	Univers Bold	52	ITC Avant Garde Gothic Demi Oblique
13	Univers Medium Italic	53	ITC Bookman Light
14	Univers Bold Italic	54	ITC Bookman Demi
15	Univers Condensed Medium	55	ITC Bookman Light Italic
16	Univers Condensed Bold	56	ITC Bookman Demi Italic
17	Univers Condensed Medium Italic	57	New Century Schoolbook Roman
18	Univers Condensed Bold Italic	58	New Century Schoolbook Bold
19	Antique Olive	59	New Century Schoolbook Italic
20	Antique Olive Bold	60	New Century Schoolbook Bold Italic
21	Antique Olive Italic	61	Times Roman
22	Garamond Antiqua	62	Times Bold
23	Garamond Halbfett	63	Times Italic
24	Garamond Kursiv	64	Times Bold Italic
25	Garamond Kursiv Halbfett	65	ITC Zapf Chancery Medium Italic
26	Marigold	66	Symbol
27	Albertus Medium	67	SymbolPS
28	Albertus Extra Bold	68	Wingdings
29	Arial	69	ITC Zapf Dingbats
30	Arial Bold	70	Courier Bold
31	Arial Italic	71	Courier Italic
32	Arial Bold Italic	72	Courier Bold Italic
33	Times New Roman	73	Letter Gothic
34	Times New Roman Bold	74	Letter Gothic Bold
35	Times New Roman Italic	75	Letter Gothic Italic
36	Times New Roman Bold Italic	76	CourierPS
37	Helvetica	77	CourierPS Bold
38	Helvetica Bold	78	CourierPS Oblique
39	Helvetica Oblique	79	CourierPS Bold Oblique
		80-89	Line Printer 0N-12U

### 9.3.4 Меню "System Settings"

#### System Settings

Меню		Описание	Настройка по умолчанию
Date/TimeSettings	Date Setting	Позволяет задавать дату.	ММ/ДД/ГГГГ
	Time Setting	Позволяет задавать время.	хх:хх
	Time Zone Setting	Позволяет задавать часовой пояс.	00:00
	Time Adjustment	Позволяет подключаться к заданному серверу для корректировки времени.	–
Daylight Saving	DST Setting	Позволяет задавать, должен ли использоваться режим летнего времени.	OFF
	Saving Time	Позволяет задавать время коррекции для режима летнего времени.	60 минут
LCD Brightness		Позволяет регулировать яркость дисплея в диапазоне от -3 – +3.	0
Management List	Job Settings List	Позволяет распечатывать настройки аппарата.	–
	Counter List	Позволяет распечатывать список счетчиков для каждой учетной записи или пользователя, относящегося к учетной записи.	–
System Auto Reset	SysAutoReset Set	Позволяет задавать, должна ли использоваться функция автоматического перезапуска системы.	ON
	SysAutoReset Time	Позволяет задавать время (от 1 до 9 минут), по истечении которого будет выполняться автоматический перезапуск системы.	1 минута



#### Примечание

Пункт [Date/TimeSettings] – [Time Adjustment] отображается в меню, если "ON" выбрано для опции [Network Settings] – [Detail Settings] – [TimeAdjustmentSet] – [NTP Setting].

Пункт [Management List] – [Counter List] отображается в меню, если на аппарате активизирована функция отслеживания учетной записи.

## Network Settings

Для изменения настроек сети можно использовать программу PageScope Web Connection. С помощью программы PageScope Web Connection можно задавать любые настройки сети.



### Примечание

Подробнее о настройках, используемых для отдельных сетевых окружений, см. "3 Настройки сети" или "10 PageScope Web Connection".

Меню		Описание	Настройка по умолчанию
TCP/IP	TCP/IP Setting	Позволяет задавать, должен ли использоваться TCP/IP.	ON
	IP Setting	Позволяет задавать, должен ли использоваться DHCP для автоматического получения IP-адреса. При выборе "Manual Input" следует задать настройки для "IP Address", "Subnet Mask" и "Default Gateway".	Auto Setting
	IPv6	Позволяет задавать, должен ли использоваться IPv6. Если да, следует задать адрес IPv6.	–
	DNS Server	Позволяет задавать настройки сервера DNS.	–
	IP Filtering	Позволяет задавать настройки фильтрации IP-адресов.	–
	IPsec	Позволяет задавать настройки для обмена данными на базе IPsec.	–
	RAW Port Number	Позволяет задавать номер порта RAW.	–
	Host Name	Позволяет задавать имя хоста.	–
	DNS Domain	Позволяет задавать имя домена DNS.	–
	DynamicDNSSetting	Позволяет задавать, должен ли использоваться динамический DNS (если используемый сервер DNS совместим с функциями динамического DNS).	OFF
NetWare	IPX	Позволяет задавать настройки IPX.	–
	NetWare Print	Позволяет задавать параметры сервера.	–
	UserAuth. Set NDS	Позволяет задавать, должна ли использоваться функция идентификации пользователя (NDS).	ON
HTTP Server	HTTPServerSetting	Позволяет задавать, должен ли использоваться сервер HTTP.	ON
	PSWC Setting	Позволяет задавать, должна ли использоваться программа PageScope Web Connection.	ON
	IPP Setting	Позволяет задавать, должна ли использоваться функция печати по IPP.	ON
	IPP Auth. Setting	Позволяет задавать, должна ли выполняться идентификация IPP. Если да, следует выбрать метод идентификации.	Req-user-name
	Accept IPP jobs	Позволяет задавать, должны ли быть разрешены задания IPP.	ON
	Support Info.	Позволяет задавать операции печати, поддерживаемые IPP.	–
	Printer Info.	Позволяет вводить информацию о принтере.	–
SMB	Print Setting	Позволяет задавать настройки печати SMB.	–
	WINS	Позволяет задавать функцию WINS для SMB.	–
	Direct Hosting	Позволяет задавать, должна ли использоваться функция прямого хостинга.	ON
Web Service	WebServiceSetting	Позволяет задавать настройки для используемой веб-службы.	–
	Printer Setting	Позволяет задавать настройки принтера.	–

Меню		Описание	Настройка по умолчанию
SNMP	SNMP Setting	Позволяет задавать, должен ли использоваться SNMP.	ON
	SNMP v1/v2c(IP)	Позволяет задавать, должен ли использоваться SNMP v1/v2c (IP).	ON
	SNMP v3(IP)	Позволяет задавать, должен ли использоваться SNMP v3 (IP).	ON
	SNMP v1(IPX)	Позволяет задавать, должен ли использоваться SNMP v1 (IPX).	ON
	UDP Port Number	Позволяет задавать номер порта UDP.	161
	SNMPv1v2cSetting	Позволяет задавать настройки SNMP v1/v2c.	–
	SNMP v3 Setting	Позволяет задавать настройки SNMP v3.	–
	TRAP Settings	Позволяет задавать настройки для функции TRAP.	–
AppleTalk	AppleTalk Setting	Позволяет задавать, должен ли использоваться AppleTalk.	OFF
	Printer Name	Позволяет задавать имя принтера.	–
	Zone Name	Позволяет задавать имя зоны.	–
Bonjour	Bonjour Setting	Позволяет задавать, должен ли использоваться Bonjour.	ON
	Bonjour Name	Позволяет задавать имя Bonjour.	–
TCP Socket	TCP Socket	Позволяет задавать настройки для функции сокета TCP.	–
	TCP Socket ASCII	Позволяет задавать настройки для функции сокета TCP (ASCII).	–
Detail Settings	Network Speed	Позволяет задавать рабочую скорость.	Auto Setting
	TimeAdjustmentSet	Позволяет задавать настройки сервера NTP, для которого должно корректироваться время.	–
	When InvalidCert.	Позволяет задавать операции, которые должны выполняться по истечении срока действия полученного сертификата. Если выбрано "Continue", обработка заданий продолжается, даже если сертификат уже недействителен. Если выбрано "Delete the Job", по истечении срока действия сертификата задание удаляется.	Continue
	Ping Confirmation	Позволяет отправлять эхо-пакет (PING) для подтверждения ответа.	–



**Примечание**

Параметры [TCP/IP], [HTTP Server], [SNMP], [AppleTalk] и [Bonjour] отображаются в меню, если выбрано "ON" выбрано для [TCP/IP Setting], [HTTPServerSetting], [SNMP Setting], [AppleTalkSetting] и [Bonjour Setting].

В случае внесения изменений в настройки сети следует перезапустить аппарат для активизации новых настроек.

Включать аппарат после выключения питания можно не ранее, чем через 10 секунд. В противном случае возможно нарушение функционирования аппарата.



**Printer Settings**

Меню	Описание	Настройка по умолчанию
USB Timeout	Позволяет задавать время до прерывания процесса передачи.	60 секунд
Network Timeout	Позволяет задавать время до прерывания процесса передачи.	60 секунд
Print XPS Errors	Позволяет задавать, должно ли печататься сообщение об ошибке в случае ее возникновения в процессе печати XPS.	ON

**SystemConnection**

Меню	Описание	Настройка по умолчанию	
OpenAPI Settings	Access Setting	Позволяет задавать, должен ли быть разрешен доступ к OpenAPI.	Allow
	Enable SSL	Позволяет задавать, должен ли использоваться SSL.	ON
	Authentication	Позволяет задавать, должна ли выполняться идентификация пользователя.	–
	PortNumberSetting	Позволяет задавать номер порта.	50001
CallRemoteCenter	→	Сообщает о состоянии аппарата в сервисную службу.	

**Примечание**

Пункт [OpenAPI Settings] – [SSL] не отображается в меню, если сертификат SSL не установлен или если "ON" выбрано для [EnhancedSecurity].

Пункт [CallRemoteCenter] не отображается в меню, если сервисная служба не была предварительно зарегистрирована с помощью [Service Mode] – [CS Remote Care]. Внесение изменений в меню должно выполняться специалистом сервисной службы.

### 9.3.5 Меню "Admin. Settings"

#### Security Settings

Меню	Описание	Настройка по умолчанию	
Admin. Password	Позволяет изменять пароль администратора.	12345678	
Admin. Sec. Levels	<p>Определяет параметры, открытые для доступа пользователей.</p> <p>OFF: Для доступа к функциям [Admin. Settings] и [Service Mode] необходимо ввести пароль.</p> <p>Minimum: Для доступа к функциям [System Setting], [Admin. Settings] и [Service Mode] необходимо ввести пароль.</p> <p>ON: Для доступа ко всем остальным функциям кроме [Job Operation] и [Banner Printing] необходимо ввести пароль.</p>	Minimum	
Security Details	Password Rules	Позволяет задавать, должны ли применяться правила пароля.	OFF
	ProhibitFunctions	<p>Позволяет задавать операции, которые должны быть запрещены в случае неудачной идентификации пользователя.</p> <p>Mode 1: Операции не могут выполняться в течение определенного времени.</p> <p>Mode 2: В случае неоднократной неудачной идентификации панель управления аппарата блокируется и не может использоваться для дальнейшей работы. Можно задать количество неудачных попыток идентификации в диапазоне от 1 до 5.</p> <p>В случае ограничения функций панели управления нажмите [Release], а затем выберите операции, для которых следует отменить ограничения.</p> <ul style="list-style-type: none"> <li>• Users &amp; Accounts: Операции для идентификации пользователя и отслеживания учетной записи</li> <li>• Secure File: Операции для конфиденциальных документов</li> <li>• User Box: Операции для ящиков, защищенных паролем</li> <li>• SNMP: Операции для идентификации пользователя по протоколу SNMP v3 Write</li> <li>• Time To Release: Позволяет задавать время, по истечении которого запрещенные операции автоматически разблокируются. Можно настроить время в диапазоне от 1 до 60 минут.</li> </ul>	Mode1 Time:5min
	SecurePrintAccess	<p>Позволяет просматривать методы обработки конфиденциальных документов. Если "Prohibited Functions" установлен на "Mode 1", этот параметр установлен на "Mode 1". Если "Prohibited Functions" установлен на "Mode 2", этот параметр установлен на "Mode 2".</p> <p>Mode 1: Введите ID и пароль для конфиденциального документа, а затем выберите документ.</p> <p>Mode 2: Введите ID для защищенной печати, выберите документ, а затем введите пароль для идентификации.</p>	Mode1
	PrintDataCapture	Позволяет задавать, должен ли осуществляться сбор данных для задания на печать.	Allow
	DeleteJobHistory	Позволяет удалить весь журнал заданий.	–

Меню		Описание	Настройка по умолчанию
Security Details	Audit Log	Позволяет задавать настройки для функции контрольного журнала. <ul style="list-style-type: none"> <li>Audit Log Setting: позволяет задать, должны ли применяться настройки контрольного журнала.</li> <li>OverwriteAuditLog: позволяет задать, следует ли разрешать перезапись контрольного журнала.</li> <li>Delete Audit Log: позволяет задать, следует ли стирать контрольный журнал.</li> </ul>	–
EnhancedSecurity		Отображаются настройки, необходимые для применения режима повышенной безопасности. Позволяет задавать, должны ли применяться настройки режима повышенной безопасности при задании других необходимых настроек. Внесение изменений в меню должно выполняться специалистом сервисной службы.	OFF
HDD Settings	Format HDD	Позволяет форматировать жесткий диск.	–
	CheckHDDCapacity	Отображается информация о емкости жесткого диска.	–
	OverwriteAllArea	Эта функция позволяет перезаписывать и удалять все данные, содержащиеся на жестком диске, по заданному образцу (режимы 1 – 8) в целях предотвращения нежелательного раскрытия информации при возврате или утилизации аппарата. Перед выполнением этой операции обратитесь к представителю сервисной службы.	Mode 1
	Overwrite HDDdata	Позволяет задавать, должны ли временные данные изображения, сохраненные на жестком диске, перезаписываться при выполнении операций печати с компьютера. Если перезапись временных данных разрешена, область жесткого диска, в которой сохранены данные изображения, будет перезаписываться после выполнения печати или отправки, а данные будут стираться. Это препятствует раскрытию информации, записанной на жестком диске.	OFF
	OverwritePriority	Позволяет задавать, что должно иметь приоритет при перезаписи данных – шифрование или перезапись.	Encrypt Priority
	RegisterHDD LockPW	Позволяет задавать пароль для защиты данных, содержащихся на жестком диске.	–
	HDD EncryptionSet	Эта настройка становится доступной, если установлен дополнительный комплект обеспечения безопасности. Она позволяет задавать кодовую фразу для шифрования данных, содержащихся на жестком диске. Если эта функция активизирована, все содержащиеся на жестком диске данные будут зашифровываться в целях защиты. В случае изменения ключа шифрования жесткий диск переформатируется.	–
Driver Encryption	EncryptionSetting	Позволяет изменять пароль для шифрования драйвера принтера.	Factory Default
	Encryption Passphrase	Позволяет задавать кодовую фразу для шифрования (до 20 символов).	–

**Примечание**

В целях обеспечения безопасности изменять пароль администратора должен администратор аппарата.

Если для "Password Rules" выбрано "Enabled", пароль администратора может содержать только 8 символов.

Пункт [PrintDataCapture] отображается в меню, если "OFF" выбрано для [EnhancedSecurity].

Пункт [HDD Settings] отображается в меню, если аппарат оснащен жестким диском.

Пункты [OverwritePriority] и [HDD EncryptionSet] отображаются в меню, если аппарат оснащен системой шифрования.

Пункт [EncryptionPassphrase] отображается в меню, если для [EncryptionSetting] выбрано [User-Defined].

**Подробно**

Для реализации функции "Prohibited Functions" могут использоваться следующие пароли.

Пароли пользователей, пароли учетной записи, пароли ящиков пользователя, пароли для конфиденциальных документов и пароль администратора.

Если функции панели управления ограничены даже после нажатия [Release] в окне "Prohibited Functions", чтобы определить операции, на которые должны быть сняты ограничения, или если операция запрещена из-за неудачной попытки идентификации администратора, следует перезапустить аппарат. Перезапустите аппарат, выждите время, указанное в "Release Time Settings", а затем повторите идентификацию администратора.

Чтобы использовать функцию контрольного журнала или утилиту управления журналом, необходимо заранее задать параметр [ON] для [Audit Log Setting].

Перезапись осуществляется по следующей схеме:

Режим 1: Данные перезаписываются на 0x00.

Режим 2: Данные перезаписываются на случайные числа в 1 байт. → Данные перезаписываются на случайные числа в 1 байт. → Данные перезаписываются на 0x00.

Режим 3: Данные перезаписываются на 0x00. → Данные перезаписываются на 0xff. → Данные перезаписываются на случайные числа в 1 байт. → Проверка.

Режим 4: Данные перезаписываются на случайные числа в 1 байт. → Данные перезаписываются на 0x00. → Данные перезаписываются на 0xff.

Режим 5: Данные перезаписываются на 0x00. → Данные перезаписываются на 0xff. → Данные перезаписываются на 0x00. → Данные перезаписываются на 0xff.

Режим 6: Данные перезаписываются на 0x00. → Данные перезаписываются на 0xff. → Данные перезаписываются на 0x00. → Данные перезаписываются на 0xff. → Данные перезаписываются на 0x00. → Данные перезаписываются на 0xff. → Данные перезаписываются на случайные числа.

Режим 7: Данные перезаписываются на 0x00. → Данные перезаписываются на 0xff. → Данные перезаписываются на 0x00. → Данные перезаписываются на 0xff. → Данные перезаписываются на 0x00. → Данные перезаписываются на 0xff. → Данные перезаписываются на 0xaa.

Режим 8: Данные перезаписываются на 0x00. → Данные перезаписываются на 0xff. → Данные перезаписываются на 0x00. → Данные перезаписываются на 0xff. → Данные перезаписываются на 0x00. → Данные перезаписываются на 0xff. → Данные перезаписываются на 0xaa. → Проверка.

**Внимание**

Включать аппарат после выключения главного выключателя питания можно не ранее, чем через 10 секунд. В противном случае возможно нарушение функционирования аппарата.

**User Box Settings**

Меню		Описание	Настройка по умолчанию
Delete User Box		Позволяет удалять выбранный ящик пользователя.	–
DeleteSecurePrint		Позволяет удалять все документы, находящиеся в ящиках для защищенной печати.	–
Delete Time	Secure PrintBox	Позволяет задавать время, по истечении которого документы, находящиеся в ящике для защищенной печати, будут автоматически удалены. Отсчет времени начинается с момента сохранения документов в ящике.	1 день
	EncryptedPDFBox	Позволяет задавать время, по истечении которого документы, находящиеся в ящике для зашифрованных PDF, будут автоматически удалены. Отсчет времени начинается с момента сохранения документов в ящике.	1 день
	Touch&PrintBox	Позволяет задавать время, по истечении которого все документы, находящиеся в ящике для "быстрой печати", будут автоматически удалены.	1 день
Doc.Hold		Позволяет задавать, должны ли документы оставаться в ящике или автоматически удаляться после того, как они будут напечатаны.	ON

**Примечание**

Пункт [User Box Settings] отображается в меню, если аппарат оснащен жестким диском.

Даже если выбрано "ON" для [Document Hold Setting], документы, сохраненные в ящике пользователя для защищенной печати, ящике пользователя для зашифрованных PDF или в ящике для быстрой печати, не сохраняются.

**AuthDeviceSetting**

Меню		Описание	Настройка по умолчанию
CardAuth.Settings	IC Card Type	Позволяет задавать тип используемой системы идентификации по карте IC.	Felica
	Operation Setting	Позволяет задавать, достаточно ли для идентификации просто вставить карту или необходимо также ввести пароль.	Card
BioAuth.Settings	Beep Sound	Позволяет задавать, должна ли биометрическая идентификация пользователя (биометрическая) подтверждаться звуковым сигналом.	ON
	Operation Setting	Позволяет задавать операцию биометрической идентификации. 1-to-many Auth.: Идентификация путем прикладывания пальца. Этот вариант рекомендуется выбирать при использовании функции "Быстрая печать". 1-to-1 Auth.: Идентификация путем ввода пароля и прикладывания пальца.	1-to-many Auth.
Touch & Print	Touch&PrintUserBox	Позволяет задавать, должна ли использоваться функция "быстрой печати" в сочетании с системой идентификации.	ON
	Print	При наличии нескольких заданий на печать позволяет задавать, должна ли идентификация выполняться перед началом печати отдельно для каждого задания или одновременно для всех заданий.	Batch Print

**Примечание**

Пункт [AuthDeviceSetting] отображается в меню, если аппарат оснащен жестким диском и системой идентификации.

Пункт [CardAuth.Settings] отображается, если аппарат оснащен системой идентификации по карте IC.

Пункт [BioAuth.Settings] отображается в меню, если аппарат оснащен системой биометрической идентификации.

**Подробнее**

Чтобы использовать функцию биометрической идентификации, следует предварительно зарегистрировать отпечатки пальцев в аппарате.

Подробнее о задании настроек для системы идентификации (биометрической) и регистрации отпечатков пальцев, см. "Устройство идентификации (биометрического типа AU-101)" на странице 15-3 или "Устройство идентификации (тип карты IC) AU-201" на странице 16-3.

## Expert Adjustment

Меню		Описание	Настройка по умолчанию
PrinterAdjustment	Leading Edge Adj.	Позволяет регулировать позицию начала печати в диапазоне от -3,0 до 3,0 мм от ведущей кромки листа бумаги (в зависимости от направления подачи бумаги). Можно задать значения регулировки отдельно для каждого типа бумаги.	0,0 мм
	Centering	Позволяет регулировать позицию начала печати в диапазоне от -3,0 до 3,0 мм от левой кромки листа бумаги (в зависимости от направления подачи бумаги). Можно задать значения регулировки отдельно для каждого лотка.	0,0 мм
	Leading (Duplex)	Позволяет задавать позицию начала печати в диапазоне от -3,0 до 3,0 мм от ведущей кромки листа бумаги (для второй стороны) для режима автоматического двустороннего копирования. Можно задать значения регулировки отдельно для каждого лотка.	0,0 мм
	Centering (Duplex)	Позволяет задавать позицию начала печати в диапазоне от -3,0 до 3,0 мм от левой кромки листа бумаги (для второй стороны) для режима автоматического двустороннего копирования. Можно задать значения регулировки отдельно для каждого лотка.	0,0 мм
	Vertical Adj.	Позволяет задавать масштаб в направлении подачи бумаги в диапазоне от -7 до +7.	0
	EraseLeadingEdge	Позволяет задавать область без изображения по ведущей кромке листа бумаги.	4 мм
Finisher Adjust	Center Staple Pos	Позволяет регулировать позицию сшивания в диапазоне от -10 до 10 мм при печати с активизированной функцией "Center Staple & Fold".	0,0 мм
	Half-Fold Pos.	Позволяет регулировать позицию фальцевания в диапазоне от -10 до 10 мм при печати с активизированной функцией "Center Staple & Fold".	0,0 мм
DensityAdjustment	Thick/Yellow	Позволяет регулировать плотность изображения при печати на толстой бумаге или пленке. Плотность может регулироваться отдельно для каждого цвета (желтый, пурпурный, голубой и черный для цветных изображений, а также плотность черно-белых изображений). Чем выше заданное значение, тем темнее изображение. Можно задать настройки для желтого, пурпурного, голубого и черного цветов в диапазоне от -5 и +5. Кроме этого, можно задать "Black Image Density" в диапазоне от -2 до +2.	0
	Thick/Magenta		0
	Thick/Cyan		0
	Thick/Black		0
	BlackImageDensity		0
Stabilization	Initialize+Stabi.	Позволяет выполнять стабилизацию неточного изображения даже после произведенной регулировки градаций. <ul style="list-style-type: none"> <li>Initialize+Stabi.: Обычная стабилизация изображения.</li> <li>StabilizationOnly: Этот вариант рекомендуется выбирать, если "Initialize+Stabi" не дала положительного результата.</li> </ul>	Initialize+Stabi.
	StabilizationOnly		
ColorRegistration	Yellow	Позволяет выполнять приводку цвета, если на готовой копии имеет место смещение цветов.	0
	Magenta		0
	Cyan		0
Test Pattern	Gradation Pattern	Позволяет распечатывать контрольные шаблоны для градаций каждого цвета.	-
	Halftone Pattern	Позволяет распечатывать контрольные шаблоны для каждого полутона.	-



**Примечание**

Если "Print" выбрано для [PrinterAdjustment], выполняется печать пробных копий, по которым вы можете проверить заданные значения.

Пункт [Finisher Adjust] отображается в меню, если аппарат оснащен финишером.

Настройки [Center Staples Pos] и [Half-Fold Pos] в меню [Finisher Adjust] могут различаться в зависимости от установленного финишера. Если установлен финишер FS-609, можно задать только значения регулировки позиций фальцевания и сшивания. Если установлен финишер FS-519, можно задать значения регулировки позиций фальцевания и сшивания для каждого типа или формата бумаги.

**Option Settings**

Меню		Описание	Настройка по умолчанию
HDD Installation		Позволяет задавать, установлен ли жесткий диск.	–
Punch OptionSet	Punch Kit Type	Позволяет задавать наличие и тип перфоратора (дополнительное оборудование).	–
	# of Holes	Позволяет задавать количество отверстий, пробиваемых перфоратором (дополнительное оборудование).	–
AuthDeviceSetting	Auth. Mode	Позволяет задавать наличие и тип (По карте/ Биометрический) системы идентификации.	–
	Reading Timeout	Позволяет задавать таймаут считывания системы биометрической идентификации в диапазоне от 5 до 60 секунд.	10 секунд



**Примечание**

Пункт [HDD Installation] отображается в меню, если аппарат оснащен жестким диском.

Пункт [Punch OptionSet] отображается в меню, если аппарат оснащен финишером.

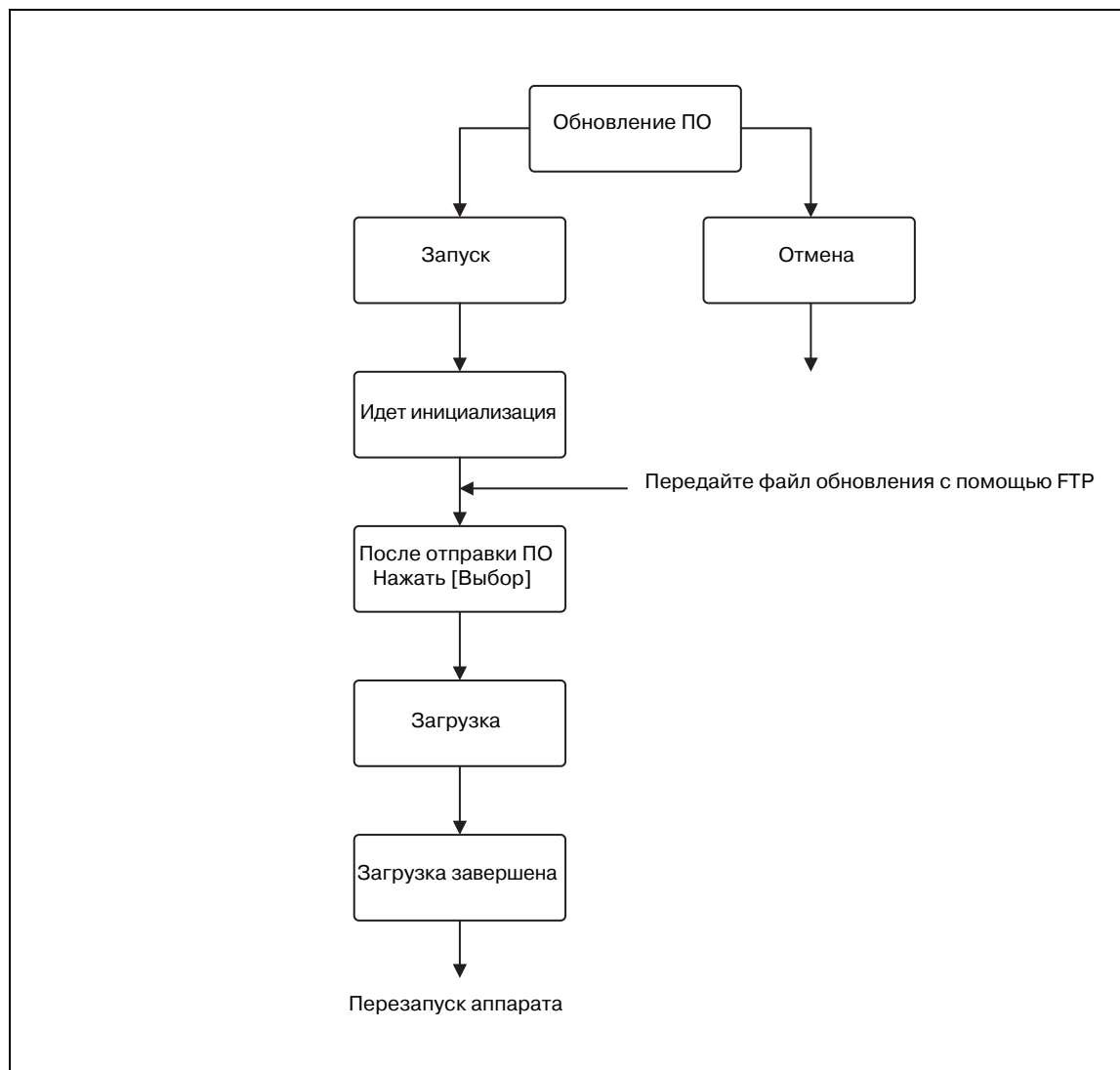
Пункт [Reading Timeout] отображается в меню, если для [Biometric] выбрано [Auth. Mode].



## Firmware Update

Если имеется файл обновления, программное обеспечение необходимо обновить, выбрав [Firmware Update].

- Выберите [Firmware Update] из подменю [Administrator Setting] в отобразившемся меню "Utility", которое появляется после нажатия кнопки [Menu/Select].
  - Если выбрано [Start] в окне [Firmware Update], то начинается обновление программного обеспечения, позволяющее передавать файл обновления на данный аппарат через FTP.



### Примечание

Функция [Firmware Update] требует наличия доступа к серверу FTP, на котором хранятся данные для обновления. Подробнее, см. "Использование сокета TCP/ОpenAPI/сервера FTP" на странице 10-98

- 1 Нажмите кнопку [Menu/Select] на панели управления аппаратом.
- 2 Выберите [Admin. Settings] и нажмите кнопку [Menu/Select].
- 3 Введите пароль администратора и нажмите кнопку [Menu/Select].
- 4 Выберите "Firmware Update" и нажмите кнопку [Menu/Select].
- 5 Выберите "Start" и нажмите кнопку [Menu/Select].  
Начинается процесс подготовки к обновлению программного обеспечения.
- 6 Создайте доступ к аппарату, заданному в качестве сервера FTP, и войдите в систему.
  - При использовании Internet Explorer версии 6 вход в систему осуществляется следующим образом:  
Введите "ftp:<IP-адрес аппарата>" в строке "Address".  
Выберите "Login As" из меню "File".  
Введите имя пользователя и пароль и нажмите "Log On".
  - Имя пользователя: update  
Пароль: update
- 7 Передайте файл обновления на сервер FTP, к которому вы имеете доступ.
  - Можно начать передачу данных, перетаскив файл обновления в окно FTP.  
После передачи данных воспользуйтесь панелью управления аппаратом.
- 8 Нажмите кнопку [Menu/Select] на панели управления аппаратом.  
Начинается процесс загрузки данных.
- 9 Когда загрузка будет завершена, перезагрузите аппарат.  
Процесс обновления считается завершенным после перезапуска аппарата.
- 10 После того, как аппарат перезапустится, нажмите кнопку [Menu/Select].  
Аппарат готов к использованию.

**Примечание**

*Если выполнить [Firmware Update] не удалось, на экране появляется сообщение "Failed". Нажмите кнопку [Menu/Select], восстановите прежнюю версию встроенного ПО, а затем повторите [Firmware Update].*



---

# 10 PageScope Web Connection



копиры • принтеры • мфу

доставка • сервис • гарантия

[info@km-shop.ru](mailto:info@km-shop.ru)

(495) 646-04-26

[www.km-shop.ru](http://www.km-shop.ru)

## 10 PageScope Web Connection

### 10.1 Использование PageScope Web Connection

PageScope Web Connection представляет собой служебную программу управления устройствами, поддерживаемую сервером HTTP, встроенным в контроллер принтера. С помощью веб-браузера, установленного на подключенном к сети компьютере, можно задавать настройки и проверять статус аппарата.

Кроме удобства, которое дает возможность задавать некоторые настройки с компьютера вместо панели управления аппарата, также упрощается ввод текстов.

#### 10.1.1 Операционная среда

Сеть	Ethernet (TCP/IP)
Компьютерные приложения	Поддерживаемые веб-браузеры: Microsoft Internet Explorer версии 6 или более поздняя версия (с JavaScript и разрешенными "куки") Netscape Navigator версии 7.02 или более поздняя версия (с JavaScript и разрешенными "куки") Mozilla Firefox версии 1.0 или более поздняя версия (с JavaScript и разрешенными "куки") Adobe® Flash® Player (если в качестве формата дисплея выбран "Flash", требуется внешний модуль версии 7.0 или более поздней)

#### 10.1.2 Доступ к PageScope Web Connection

Доступ к PageScope Web Connection можно получить из веб-браузера.

- 1 Запустите веб-браузер.
- 2 Введите IP-адрес аппарата в строке "Address" и нажмите [Enter].
  - http://(IP\_address\_of\_machine) /  
Пример: Если IP-адрес аппарата 192.168.1.20  
http://192.168.1.20/
  - Если аппарат настроен на "использование адреса IPv6", введите адрес IPv6 в [ ], если используется не Internet Explorer, а какой-либо другой браузер.  
http://[IPv6\_address\_of\_machine]/  
Пример: Если адрес IPv6 аппарата fe80::220:6bff:fe10:2f16  
http://[fe80::220:6bff:fe10:2f16]
  - Если аппарат настроен на "использование IPv6" и используется Internet Explorer, прежде всего отредактируйте файл хостов, чтобы он включал "fe80::220:6bff:fe10:2f16IPv6 IPv6\_MFP\_1", а затем задайте URL с именем домена.

Появляющаяся на экране страница режима пользователя относится к пользователю, который перед этим вошел в систему.



#### Подробнее

Если предварительно были заданы настройки идентификации пользователя, следует ввести имя пользователя и пароль. Подробнее см. "Вход в систему в качестве зарегистрированного пользователя" на странице 10-11.

Подробнее о вводе IP-адреса аппарата см. "Задание общих настроек для связи с помощью TCP/IP" на странице 3-3.

PageScope Web Connection имеет форматы отображения Flash и HTML. Подробнее см. "Вход и выход из системы" на странице 10-7.

### 10.1.3 Кэш вэб-браузера

На страницах программы PageScope Web Connection может отображаться не самая свежая информация, если в кэше вэб-браузера сохранены более старые версии страниц. Кроме этого, при использовании кэша могут возникать проблемы.

Поэтому перед началом работы с PageScope Web Connection следует отключить кэш веб-браузера.



#### **Внимание**

*В зависимости от версии вэб-браузера меню и команды могут различаться. Подробнее см. раздел "Help" для вэб-браузера.*

*Если эта служебная программа используется при включенном кэше и ограничении времени пребывания в режиме администратора, на экране может появиться страница таймаута даже при повторном доступе к PageScope Web Connection. Кроме этого, так как панель управления аппарата остается заблокированной и не может использоваться, придется перезапускать аппарат с помощью выключателя питания. Чтобы избежать этих проблем, просто отключите кэш.*

#### **В Internet Explorer**

- 1 В меню "Tools" нажмите "Internet Options".
- 2 На закладке "General" нажмите [Settings] под "Temporary Internet files".
- 3 Выберите "Every visit to the page" и нажмите [OK].

#### **В Netscape Navigator**

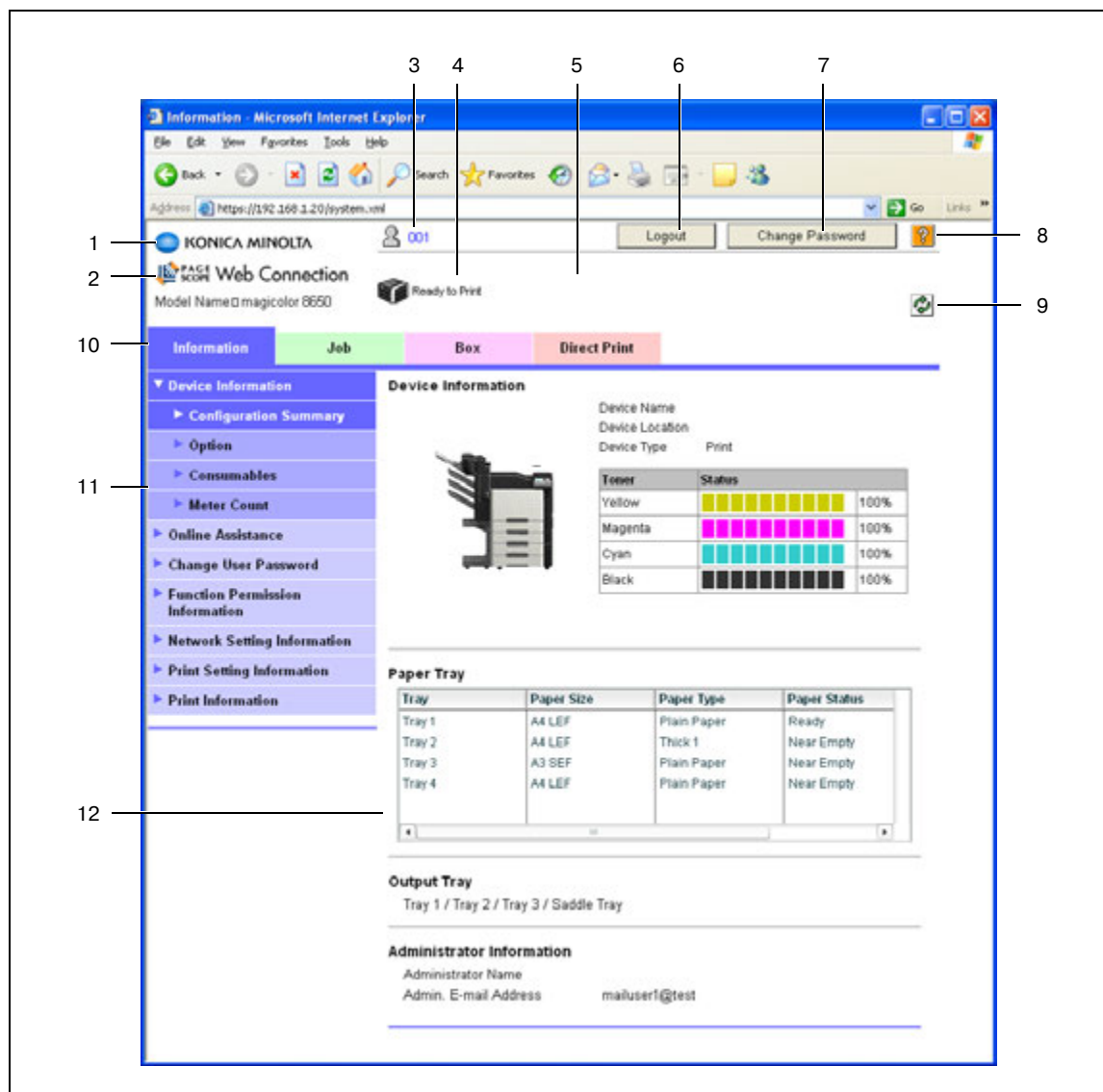
- 1 Откройте меню "Edit" и нажмите "Preferences".
- 2 В окне "Category", расположенном с левой стороны, нажмите "Advanced", а затем "Cache".
- 3 В окне "Document in cache is compared to document on network:" выберите "Every time".

#### **В Mozilla Firefox**

- 1 В меню "Tools" нажмите "Options".
- 2 Нажмите на "Privacy", а затем [Settings] в нижней части диалогового окна.
- 3 Отметьте кнопку-флажок "Cache" под "Private data", отметьте кнопку-флажок "Clear private data when closing Firefox" под "Settings" и нажмите [OK].

### 10.1.4 Структура страниц

Ниже представлено описание структуры страниц PageScope Web Connection.



№	Пункт	Описание
1	Логотип KONICA MINOLTA	Нажмите на логотип для перехода на веб-сайт Konica Minolta по следующему URL: <a href="http://konicaminolta.com">http://konicaminolta.com</a>
2	Логотип PageScope Web Connection	Нажмите на логотип для вывода на экран информации о версии PageScope Web Connection.
3	Имя пользователя, находящегося в системе	Значок текущего режима и имя пользователя, который перед этим вошел в систему (общий пользователь, администратор, зарегистрированный пользователь или учетная запись). Нажмите на него для вывода на экран имени пользователя, который перед этим вошел в систему.
4	Статус	Значки и сообщения, указывающие на статус аппарата. В случае возникновения ошибки, щелкнув на этом значке, можно вывести на экран информацию об ошибке (информацию о расходных материалах, лотках для бумаги и зарегистрированных пользователях) и, соответственно, проверить статус аппарата.
5	Сообщения	Рабочий статус аппарата.
6	Клавиша [Logout]	Нажмите на нее для выхода из текущего режима.



№	Пункт	Описание
7	Клавиша [Change Password]	Нажмите на нее для перехода на страницу "Change User Password". (См. "Information" на странице 10-13.) Эта клавиша появляется на экране только в режиме пользователя после входа в систему зарегистрированного пользователя.
8	Клавиша [Help]	Нажмите на нее для вывода на экран страницы, заданной как онлайн-ручная веб-страница. Подробнее о задании веб-страниц, см. "Information" на странице 10-13.
9	Клавиша [Refresh]	Нажмите на нее для обновления отображенной на экране страницы.
10	Закладки	Выберите категорию страницы, которая должна быть выведена на экран. В режиме пользователя предусмотрены следующие закладки: <ul style="list-style-type: none"> <li>• Information</li> <li>• Job List</li> <li>• User Box</li> <li>• Direct Print</li> </ul>
11	Меню	Информация и настройки для выбранной закладки. Содержание меню может различаться в зависимости от выбранной закладки.
12	Информация и настройки	Подробная информация в выбранном пункте меню.



#### **Подробнее**

*Страница, появляющаяся непосредственно после доступа аппарата к PageScope Web Connection, называется страницей "режима пользователя". Эта страница появляется при входе пользователя в систему.*

*Если предварительно были заданы настройки идентификации пользователя, следует ввести имя пользователя и пароль. Подробнее см. "Вход в систему в качестве зарегистрированного пользователя" на странице 10-11.*

*Страницы PageScope Web Connection могут выглядеть по-разному в зависимости от дополнительного оборудования, установленного на аппарате, и настроек аппарата. Подробнее о входе в систему в качестве другого пользователя или администратора, см. "Вход и выход из системы" на странице 10-7.*

## 10.2 Вход и выход из системы

### 10.2.1 Действия при входе и выходе из системы

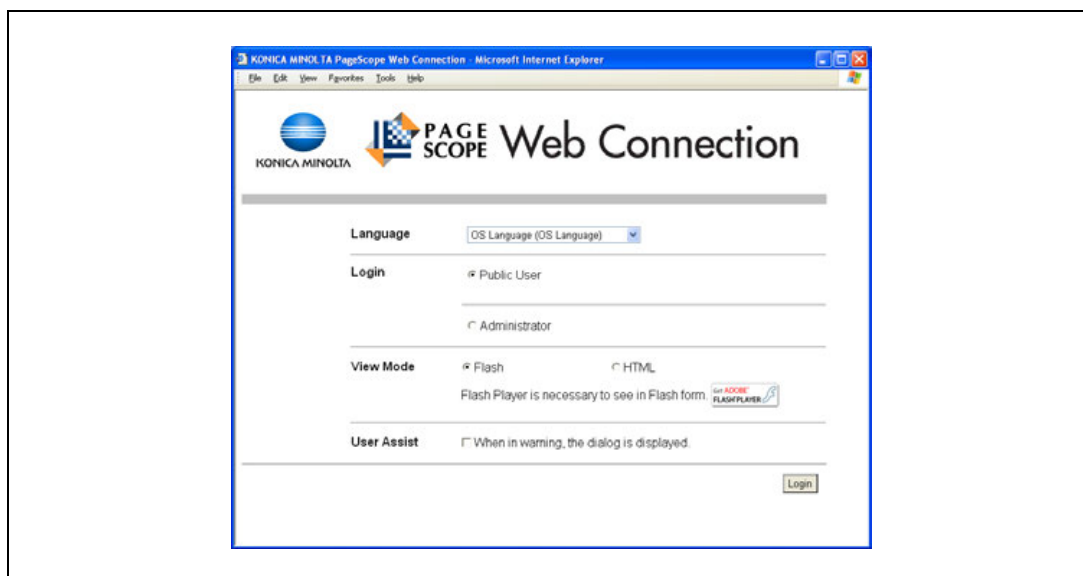
При получении аппаратом доступа к PageScope Web Connection на экране появляется страница входа в систему, если на аппарате были предварительно заданы настройки идентификации пользователя и отслеживания учетной записи. Если настройки идентификации пользователя и отслеживания учетной записи не были заданы, появляется страница для общего пользователя. Чтобы войти в систему в качестве другого пользователя или администратора, необходимо сначала выйти, а затем снова войти в систему.

**Если настройки идентификации пользователя и отслеживания учетной записи не заданы**

- 1 Пользователь автоматически входит в систему как общий пользователь.

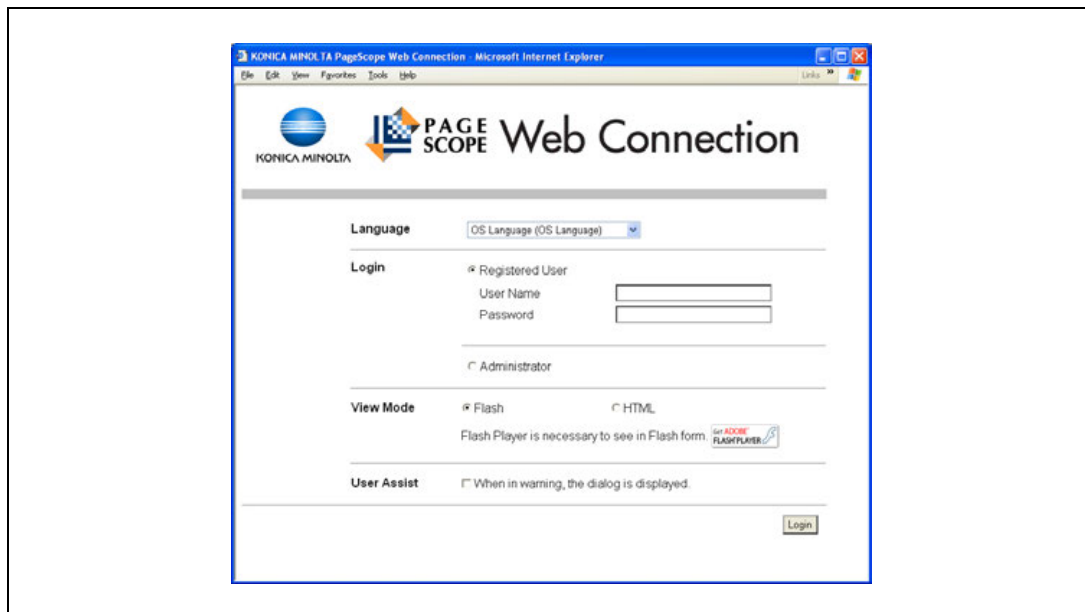


- 2 Чтобы войти в систему в качестве администратора, сначала выйдите из системы.
- 3 Повторно войдите в систему как администратор.

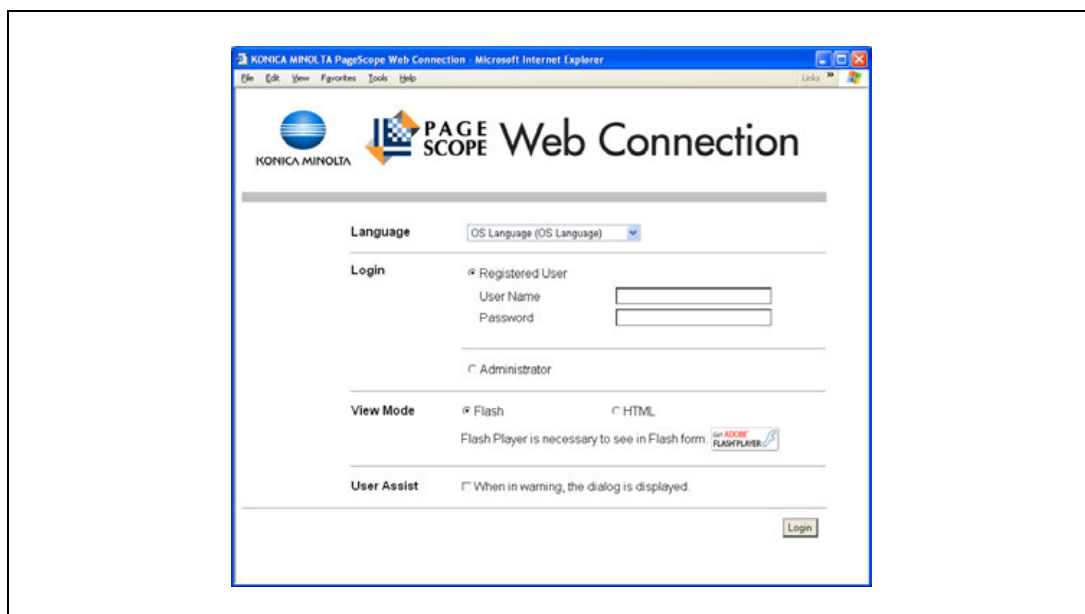


**Если настройки идентификации пользователя и отслеживания учетной записи заданы**

- 1 Появляется окно "User Authentication/Account Track". Введите информацию, необходимую для входа в систему.



- 2 Чтобы войти в систему в качестве другого пользователя или администратора, сначала выйдите из системы.
- 3 Повторно войдите в систему.



## 10.2.2 Выход из системы

- Нажмите [Logout] в правом верхнем углу экрана для вывода диалогового окна подтверждения выхода из системы.
  - Чтобы возвратиться на страницу входа в систему, нажмите [OK].

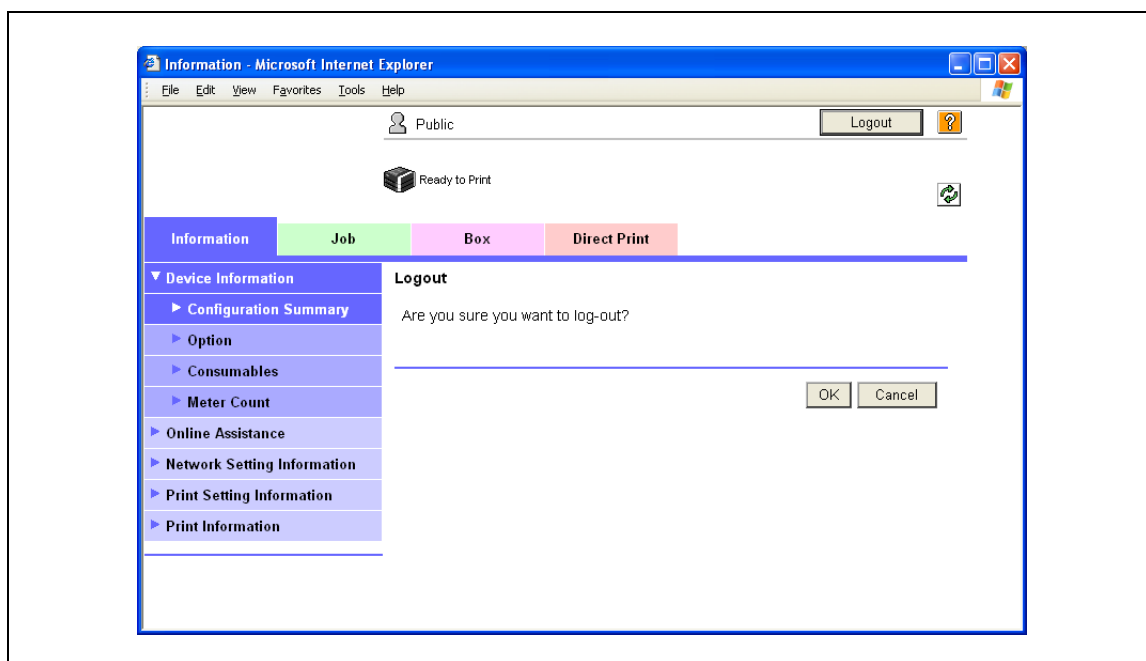


### Подробно

Страница входа в систему может выглядеть по-разному в зависимости от настроек идентификации, заданных на аппарате.

В случае возникновения таймаута, так как операция не выполняется в течение определенного времени, хотя пользователь находится в системе, или в случае изменения настроек идентификации с панели управления аппаратом, хотя пользователь находится в системе в режиме пользователя, происходит автоматический выход из системы.

Подробнее о задании периодов таймаута для режимов пользователя и администратора, см. "Security" на странице 10-19.



### 10.2.3 Вход в систему

В зависимости от используемого способа входа в систему программа PageScope Web Connection переключается на режим пользователя или администратора.



#### Подробно

Если вы входите в PageScope Web Connection в качестве администратора в режиме пользователя, вы можете удалять задания, что невозможно в режиме администратора.

Содержимое, показываемое при выборе формата отображения "Flash" или "HTML", то же самое.

#### Опции, которые могут быть выбраны при входе в PageScope Web Connection

При необходимости выберите формат и язык дисплея.

Если будет отмечена кнопка-флажок "When in warning, the dialog is displayed", в процессе работы могут появляться предупреждающие сообщения.

Если в качестве формата отображения выбрано "Flash", следующие объекты автоматически обновляются и отображаются.

- Значки и сообщения о статусе
- Статус "Paper Tray" на странице, которая отображается, если под закладкой "Information" выбрано "Device Information".
- Изображение страницы с закладкой "Job List"

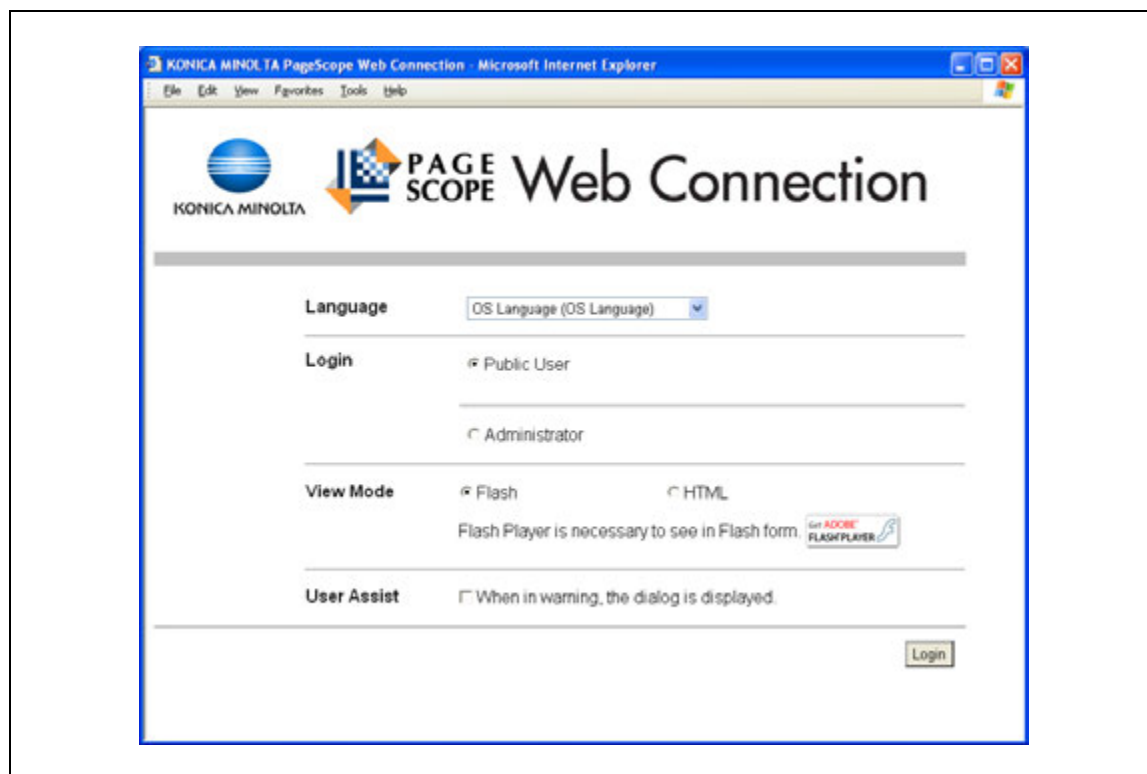
Для использования функций "Flash" требуется наличие Flash Player.

Если используется программа для чтения экрана, мы рекомендуем выбирать в качестве формата отображения "HTML". В окружении IPv6 выбирайте "HTML".

#### Вход в систему в качестве общего пользователя

Если настройки идентификации пользователя не были предварительно заданы на аппарате, он автоматически входит в систему как общий пользователь.

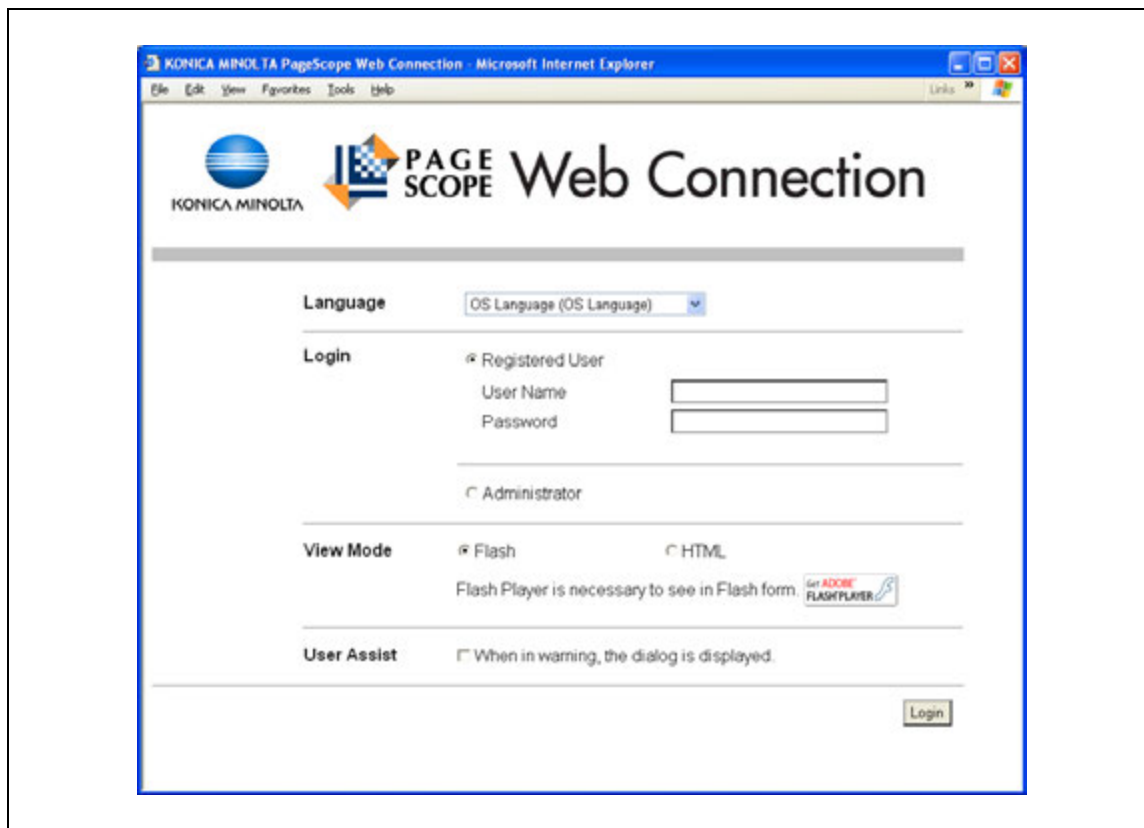
→ На странице входа в систему выберите "Public user" и нажмите [Login].



### Вход в систему в качестве зарегистрированного пользователя

Если настройки идентификации пользователя были предварительно заданы на аппарате, для входа в систему следует ввести имя и пароль зарегистрированного пользователя.

- На странице входа в систему введите имя пользователь и пароль и нажмите [Login].
  - Если предварительно были заданы настройки отслеживания учетной записи, введите имя учетной записи и пароль.
  - Если предварительно была выбрана идентификация на внешнем сервере, выберите сервер.
  - Чтобы войти в программу PageScope Web Connection в качестве администратора в режиме пользователя, выберите "Administrator" – "Administrator (User Mode)" и введите пароль администратора.



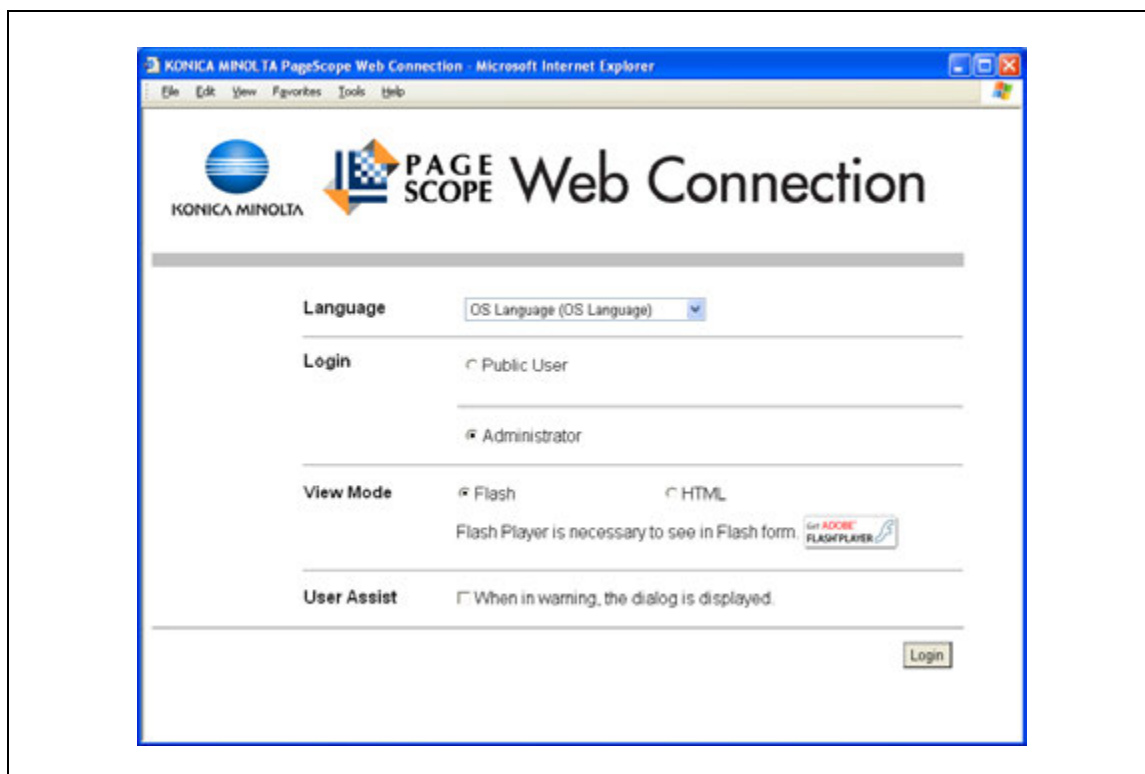
#### Подробнее

Если для опции "Prohibit Functions" в [Admin. Settings] – [Security Details] выбран "Mode 2" и пользователь вводит неправильный пароль определенное число раз, этот пользователь блокируется и не может больше использовать аппарат. По вопросу отмены ограничений обращайтесь к системному администратору.

### Вход в систему в режиме администратора

Чтобы можно было задавать настройки системы и сети, необходимо войти в систему в режиме администратора.

- На странице входа в систему выберите "Administrator", введите пароль администратора и нажмите [Login].



#### Подробно

При входе в систему в режиме администратора панель управления аппарата блокируется и не может использоваться для дальнейшей работы.

В зависимости от состояния аппарата доступ в режим администратора может быть закрыт.

Если для опции "Prohibit Functions" в [Admin. Settings] – [Security Details] выбран "Mode 2" и пользователь вводит неправильный пароль определенное число раз, доступ в режим администратора блокируется. Подробнее о настройках идентификации см. "Меню "Admin. Settings"" на странице 9-27.

Диалоговое окно ввода пароля может различаться в зависимости от настроек аппарата.

Пароль по умолчанию "12345678".

Задайте пароль в окне [Admin. Password], открыв его через [Admin. Settings] – [Security Settings].

Подробнее о пароле администратора см. "Меню "Admin. Settings"" на странице 9-27.

## 10.3 Описание режима пользователя

Вы можете войти в программу PageScope Web Connection в режиме пользователя и использовать следующие функции.

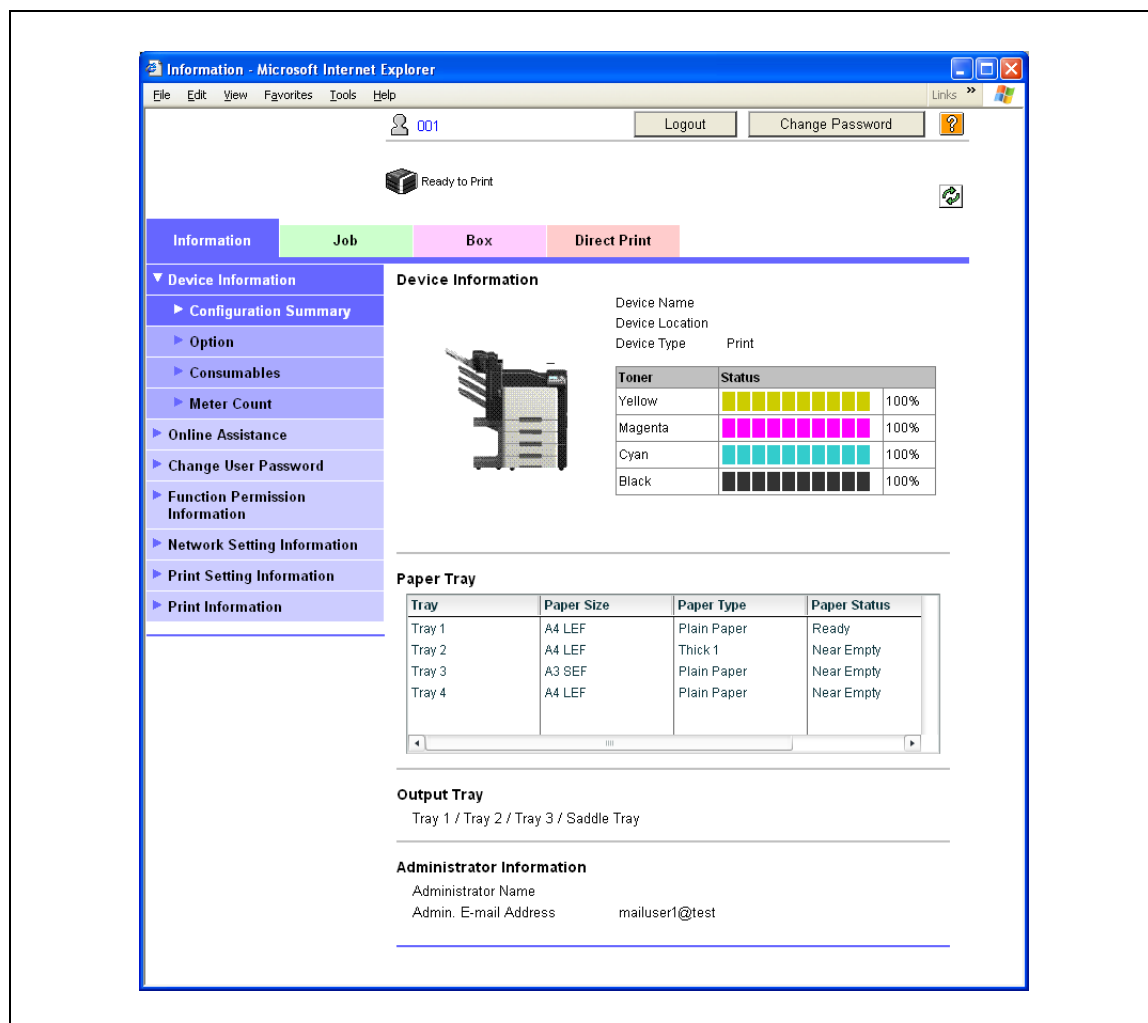


### Примечание

Подробную информацию о режиме пользователя см. в разделе "Help" программы PageScope Web Connection на CD "PageScope Utilities".

### 10.3.1 Information

Это первая страница, которая появляется на экране при входе в программу PageScope Web Connection.



Пункт	Описание
Device Information	Текущая конфигурация системы, опции, данные о расходных материалах, данные счетчиков.
Online Assistance	Информация о поддержке функционирования аппарата.
Change User Password	Позволяет изменять пароль зарегистрированного пользователя.
Function Permission Information	Позволяет просматривать информацию об операциях, разрешенных пользователем и учетными записями.
Network Setting Information	Позволяет просматривать информацию о настройках сети аппарата.
Print Setting Information *	Позволяет просматривать настройки контроллера принтера аппарата.
Print Information	Позволяет выводить на печать информацию о шрифте и настройках.



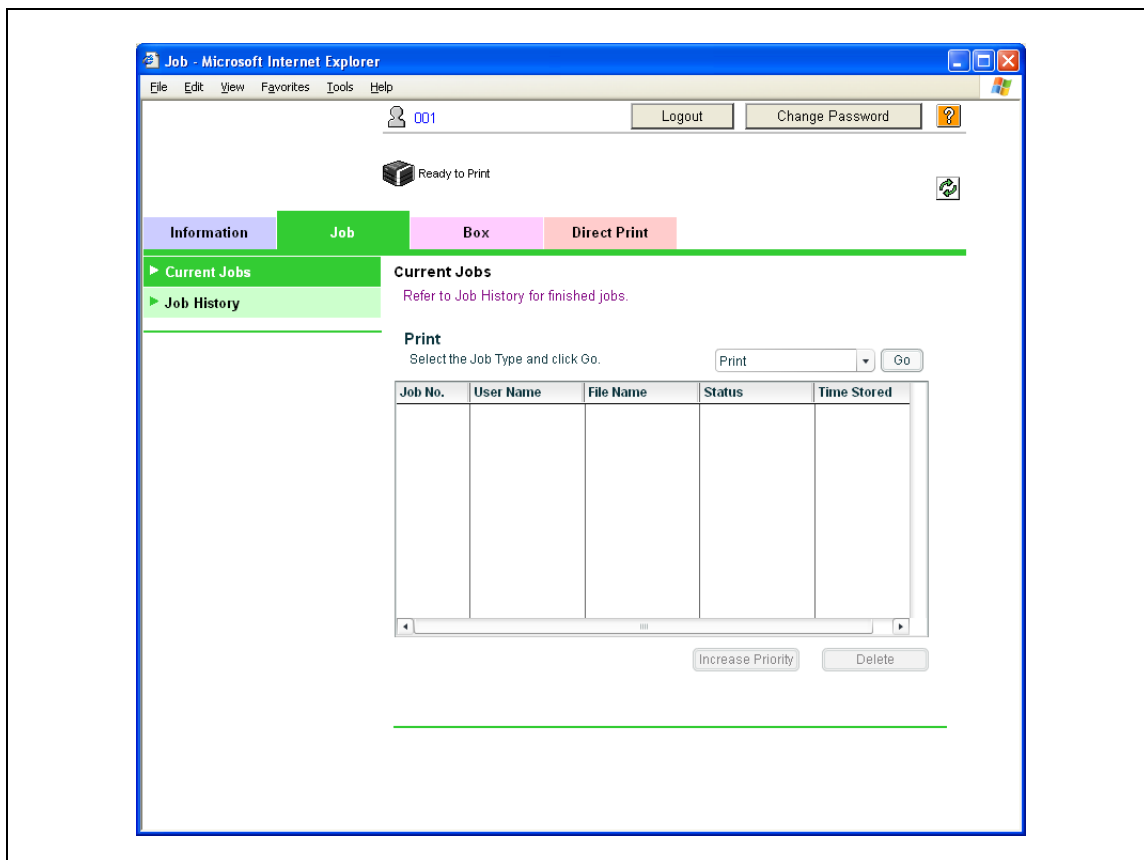
- \* При выборе "Print Setting Information" - "Macro list" отображается форма (макрос), которая будет использоваться при печати с хост-компьютера.  
Вам не нужно выбирать ее при печати с помощью драйвера принтера.  
Сохраните форму (макрос) на аппарате с помощью утилиты управления шрифтами, содержащейся на компакт-диске с приложениями.



#### Примечание

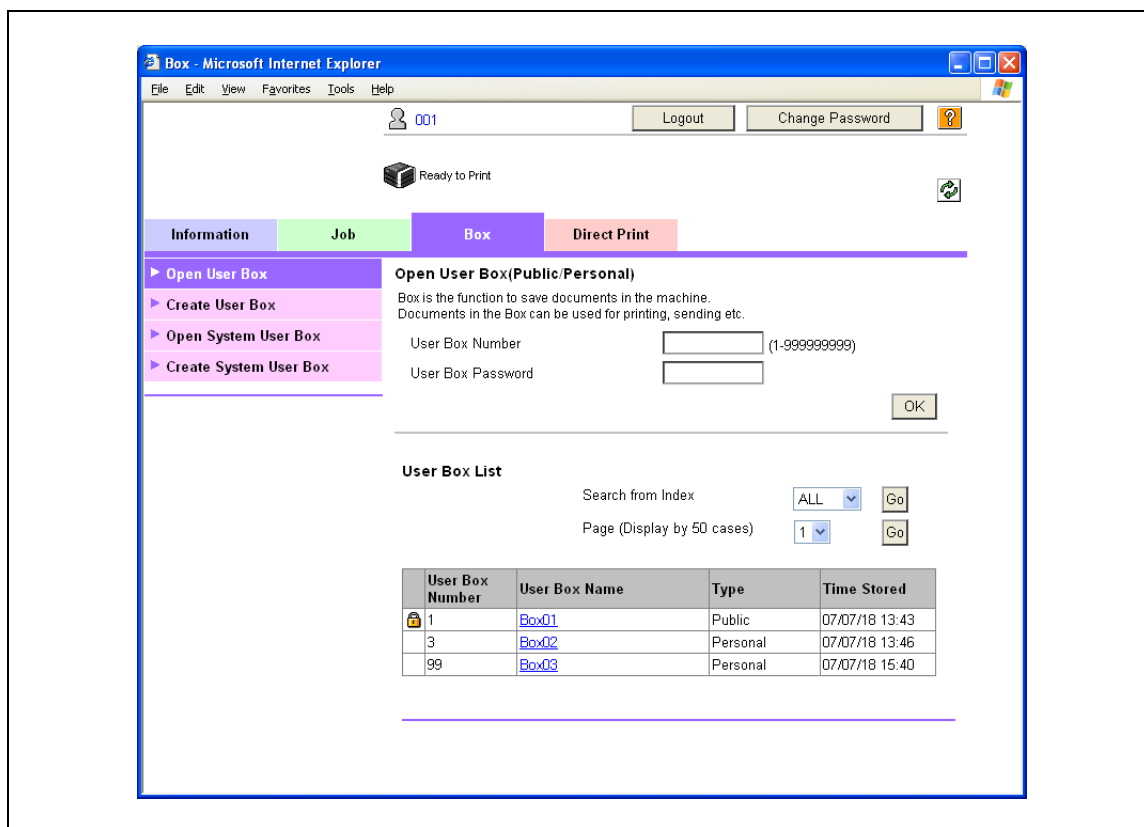
Показывает, что опции, связанные с копированием, сканированием и передачей по факсу у данного аппарата отсутствуют.

### 10.3.2 Job



Пункт	Описание
Current Jobs	Показывает текущее задание и задания, стоящие в очереди на выполнение.
Job History	Показывает выполненные задания.

## 10.3.3 Box

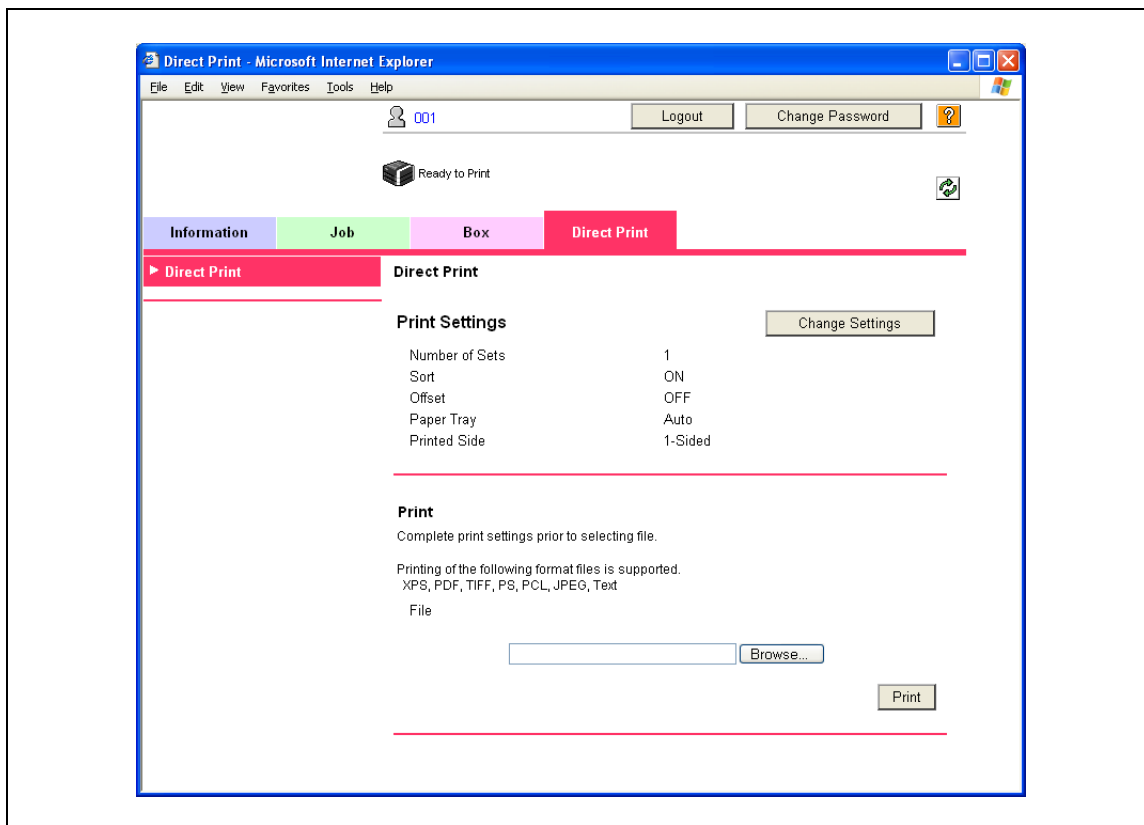


Пункт	Описание
Open User Box	Позволяет открывать ранее созданный общий, личный или групповой ящик пользователя для обработки сохраненного в нем документа или изменения настроек ящика.
Create User Box	Позволяет создавать новые ящики пользователя.
Open System User Box	Позволяет открывать ящики пользователя для обработки сохраненных документов или изменения настроек ящика. Эта позиция появляется при входе в систему в качестве администратора в режиме пользователя.
Create System User Box	Позволяет создавать новые системные ящики пользователя. Эта позиция появляется при входе в систему в качестве администратора в режиме пользователя.

**Примечание**

Закладка "Box" появляется только, если установлен дополнительный жесткий диск.

## 10.3.4 Direct Print



Пункт	Описание
Direct Print	Позволяет выбирать и печатать с помощью аппарата файлы, сохраненные на компьютере.

## 10.4 Описание режима администратора

Вы можете войти в программу PageScope Web Connection в режиме администратора и использовать следующие функции.

### 10.4.1 Maintenance

The screenshot shows the 'Maintenance' page in Microsoft Internet Explorer. The browser title is 'Maintenance - Microsoft Internet Explorer'. The user is logged in as 'Administrator' with a 'Logout' button. A 'Ready to Print' icon is visible. The navigation menu includes: Maintenance, Security, Box, Print Setting, and Network. The main content area displays several tables:

**Total Counter**

Total	221
Total Duplex	6
# of Originals	176
# of Used Paper	174

**Copy Counter**

	Full Color	Black	Single Color	2 Color	Total
Total	41	61	0	0	102
Large Size	0	0	0	0	0

**Print Counter**

	Full Color	Black	2 Color	Total
Total	41	75	0	116
Large Size	0	0	0	0

**Scan Counter**

	Print (Full Color)	Print (Black)	Scans
Total	3	0	70
Large Size	0	0	4

**Total (Copy + Print)**

	Full Color	Black	2 Color
Total	82	136	0

**Paper Type Counter**

Paper Type	Count
Plain Paper	40
Thick 1	0
Thick 2	0
Thick 3	0
Thick 4	0
Transparency	0
Envelope	0
Single-Sided Only	0
Letterhead	0
Not Specified	0

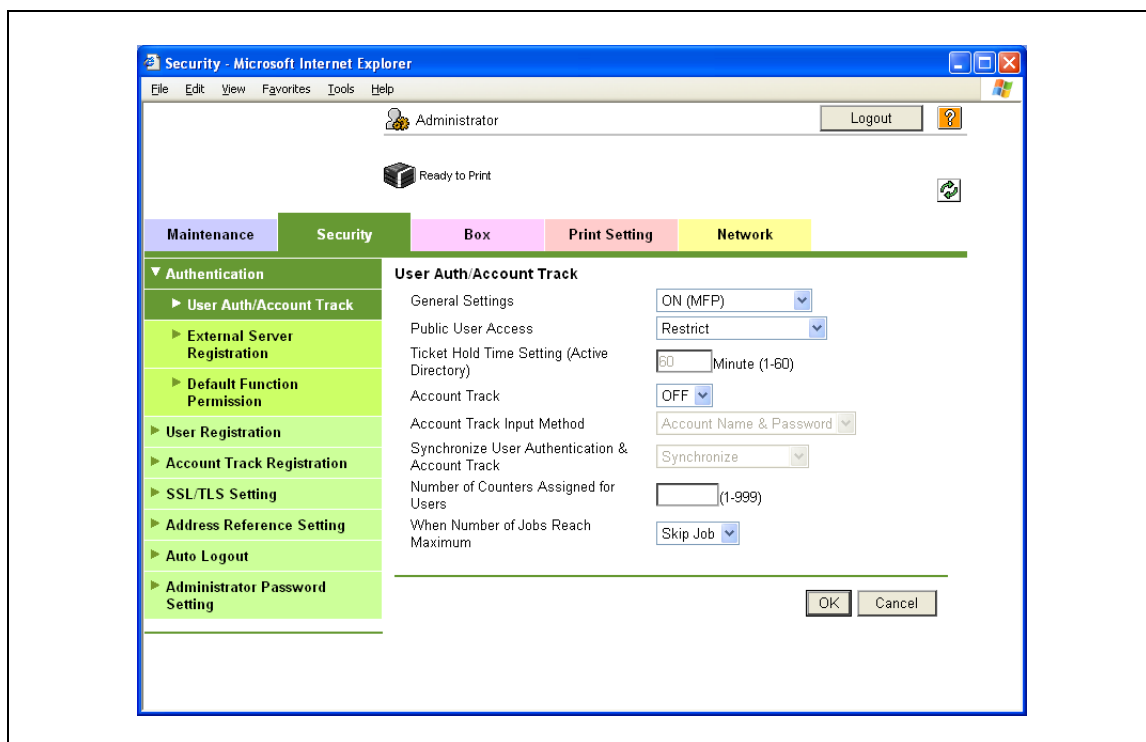
Пункт	Описание
Meter Count	Показывает счетчики, установленные на аппарате.
ROM Version	Показывает версию ROM.
Import/Export	Позволяет сохранять настройки аппарата в виде файла (экспорт) или записывать настройки в аппарат (импорт). Кроме этого, показания счетчиков и т.д. можно экспортировать в виде текстовых файлов.
Status Notification Setting	Позволяет задавать настройки для отправки уведомления в случае возникновения неисправности в аппарате. При этом можно задать настройки для получателя уведомления о неисправности и для ситуаций, в которых требуется отправка уведомления.
Total Counter Notification Setting	Позволяет задавать настройки для отправки уведомления счетчика общего количества по E-mail и адрес E-mail, на который должны отправляться уведомления.
Machine Setting	Позволяет изменять зарегистрированную информацию об аппарате.

Пункт	Описание
Online Assistance	Позволяет ввести информацию о поддержке аппарата. Чтобы вывести эту информацию на экран, нажмите закладку "Information" в режиме пользователя, а затем "Online Assistance" в меню.
Date/Time Settings	Позволяет задать дату и время для отображения на экране аппарата. У данного аппарата отсутствует.
Timer Settings	Позволяет задать функцию энергосбережения.
Network TWAIN	У данного аппарата отсутствует.
Reset	Позволяет сбрасывать настройки сети или контроллера.
Header/Footer Registration	Позволяет выводить на экран список верхних/нижних колонтитулов, а также регистрировать и редактировать колонтитулы.

**Примечание**

*Показывает, что опции, связанные с копированием, сканированием и передачей по факсу у данного аппарата отсутствуют.*

## 10.4.2 Security



Пункт	Описание
Authentication	Позволяет задавать настройки идентификации пользователя и отслеживания учетной записи для данного аппарата. Для выполнения идентификации следует также задать внешний сервер и Разрешенные по умолчанию функции.
User Registration	Позволяет регистрировать пользователей и изменять их настройки, если предварительно были заданы настройки идентификации пользователя.
Account Track Registration	Позволяет регистрировать учетные записи и изменять их настройки, если предварительно были заданы настройки отслеживания учетной записи.
SSL/TLS Setting	Позволяет задавать настройки для SSL/TLS. Если SSL/TLS активизированы, данные между аппаратом и клиентским компьютером передаются в зашифрованном виде с целью предотвращения утечки, к примеру, паролей и сообщений.
Address Reference Setting	У данного аппарата отсутствует.
Auto Logout	Позволяет время, по истечении которого происходит автоматический выход из режима администратора или пользователя.
Administrator Password Setting	Позволяет задавать пароль для входа в программу PageScope Web Connection в режиме администратора.



### Примечание

Если установлен дополнительный жесткий диск, то на данном аппарате можно зарегистрировать в общей сложности 1000 пользователей и учетных записей. Если диск не установлен, то на аппарате можно зарегистрировать в общей сложности 30 пользователей и учетных записей.

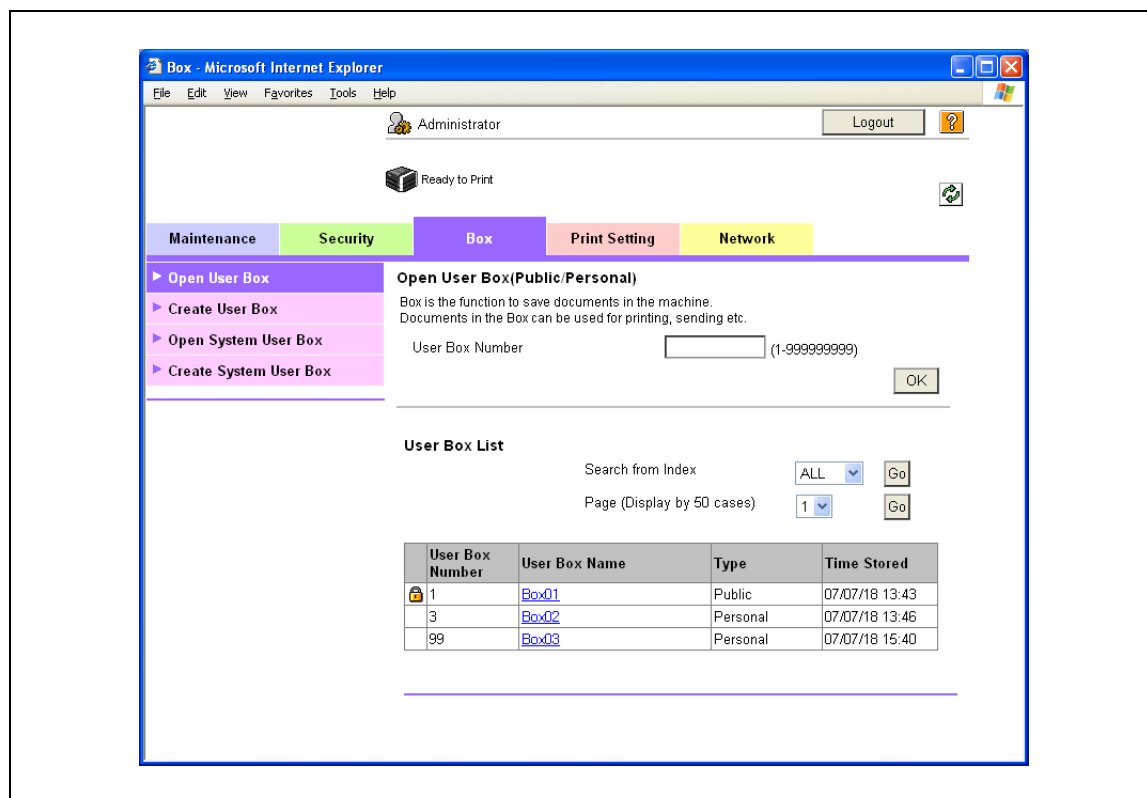


### Примечание

Опция "Administrator Password Setting" не появляется в следующих случаях:  
 Не установлен сертификат SSL.  
 Активизирован режим "Enhanced Security".

### 10.4.3 Box

При входе в систему в режиме администратора ящики пользователя можно использовать без предварительного ввода пароля.



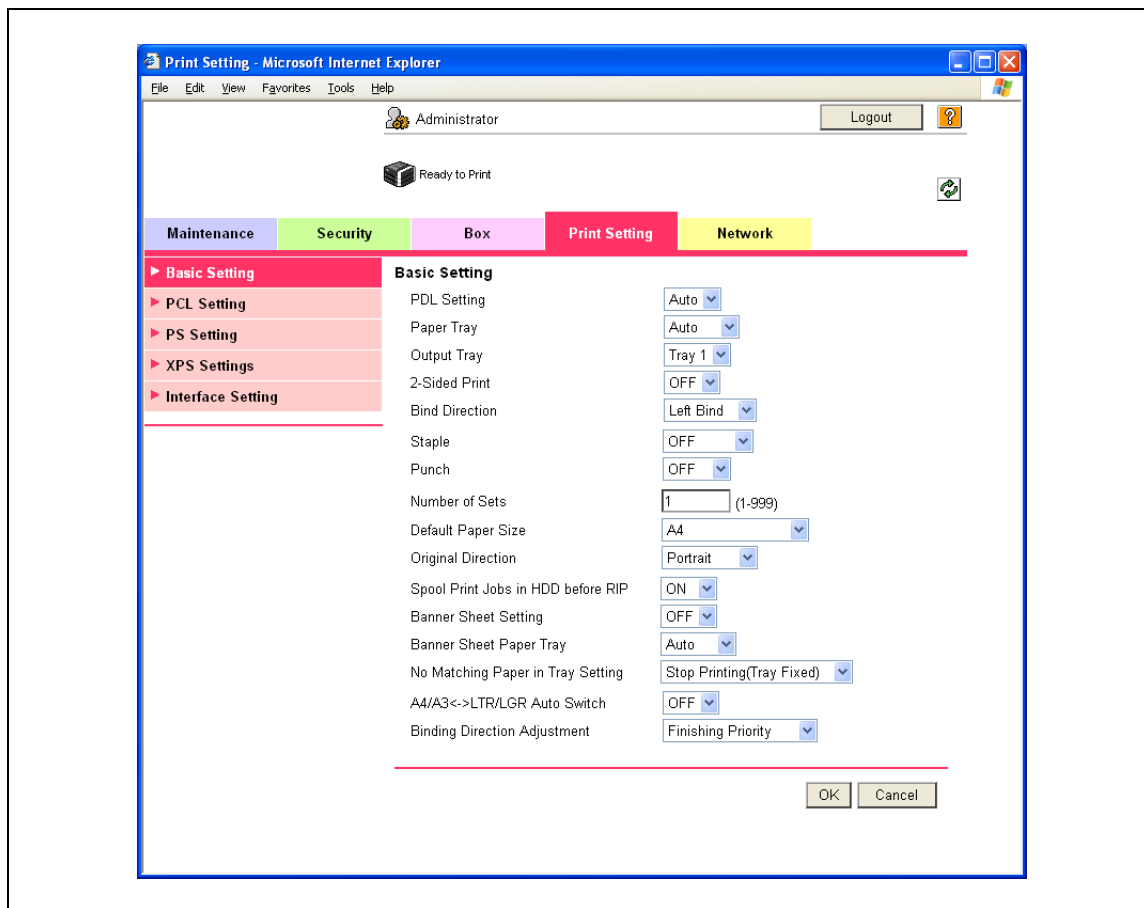
Пункт	Описание
Open User Box	Позволяет открывать ранее созданный общий, личный или групповой ящик пользователя для обработки сохраненного в нем документа или изменения настроек ящика.
Create User Box	Позволяет создавать новые ящики пользователя.
Open System User Box	Позволяет открывать ящики пользователя (Annotation User Box) для обработки сохраненных документов или изменения настроек ящика.
Create System User Box	Позволяет создавать новые ящики пользователя для комментариев.



#### Примечание

Закладка "Box" появляется только, если установлен дополнительный жесткий диск.

## 10.4.4 Print Setting



Пункт	Описание
Basic Setting	Позволяет задавать настройки принтера по умолчанию.
PCL Setting	Позволяет задавать настройки режима PCL по умолчанию.
PS Setting	Позволяет задавать настройки режима PS по умолчанию.
XPS Settings	Позволяет задавать настройки печати XPS.
Interface Setting	Позволяет задавать таймаут интерфейса.



## 10.4.5 Network

Network - Microsoft Internet Explorer

Administrator Logout

Ready to Print

Maintenance Security Box Print Setting **Network**

**TCP/IP Setting**

- TCP/IP Setting
- IP Filtering
- IPsec
- E-mail Setting
- LDAP Setting
- IPP Setting
- FTP Setting
- SNMP Setting
- SMB Setting
- Web Service Settings
- Bonjour Setting
- NetWare Setting
- AppleTalk Setting
- Network Fax Setting
- WebDAV Settings
- OpenAPI Setting
- TCP Socket Setting

**TCP/IP Setting**

\* is reflected after reset.

TCP/IP\*  (v)

(Turn the main switch OFF, and then ON, when changing TCP/IP.)

Network Speed  (v)

IP Address Setting Method\*  (v)

DHCP\*

BootP\*

ARP/PING\*

AutoIP\*

IP Address

Subnet Mask

Default Gateway

IPv6  (v)

Auto IPv6 Setting\*  (v)

Link-Local Address

Global Address

Prefix Length

Gateway Address

RAW Port Number

Port 1  (1-65535)

Port 2  (1-65535)

Port 3  (1-65535)

Port 4  (1-65535)

Port 5  (1-65535)

Port 6  (1-65535)

Dynamic DNS Setting  (v)

Host Name

DNS Domain Name Setting

DNS Domain Auto Obtain  (v)

DNS Default Domain Name

DNS Search Domain Name1

DNS Search Domain Name2

DNS Search Domain Name3

DNS Server Setting

DNS Server Auto Obtain  (v)

Primary DNS Server

Secondary DNS Server1

Secondary DNS Server2

**SLP Setting**

SLP  (v)

**LPD Setting**

LPD  (v)

Пункт	Описание
TCP/IP Setting	Позволяет задавать настройки TCP/IP для подключения аппарата к сети.
E-Mail Setting	Позволяет задавать настройки приема/передачи по электронной почте. Показывает, что опции, связанные с функцией S/MIME, у данного аппарата отсутствуют.
LDAP Setting	У данного аппарата отсутствует.
IPP Setting	Позволяет задавать настройки печати IPP.
FTP Setting	Позволяет задавать настройки для использования аппарата в качестве сервера FTP. Опция "FTP TX Setting" у данного аппарата отсутствует.
SNMP Setting	Позволяет задавать настройки SNMP.
SMB Setting	Позволяет задавать настройки для WINS и печати SMB.
Web Service Settings	Позволяет задавать настройки печати через веб-службу. Опция "Scanner Settings" у данного аппарата отсутствует.
Bonjour Setting	Позволяет задавать настройки Bonjour.
NetWare Setting	Позволяет задавать настройки NetWare.
AppleTalk Setting	Позволяет задавать настройки AppleTalk.
Network Fax Setting	У данного аппарата отсутствует.
WebDAV Settings	У данного аппарата отсутствует.
Open API Setting	Позволяет задавать настройки OpenAPI.
TCP Socket Setting	Позволяет задавать настройки сокета TCP, используемого для передачи данных между компьютерной программой и аппаратом.

## 10.5 Настройки ящиков

В этом разделе описываются специальные опции, объединенные под закладкой "Box" программы PageScope Web Connection.

С закладки "Box" можно создавать ящики пользователя, а также просматривать информацию, содержащуюся в основных ящиках пользователя.



### Примечание

Закладка "Box" появляется только, если установлен дополнительный жесткий диск.

### 10.5.1 Изменение настроек и удаление ящика пользователя

→ С помощью этой опции можно изменять настройки и удалять ранее созданные ящики пользователя.

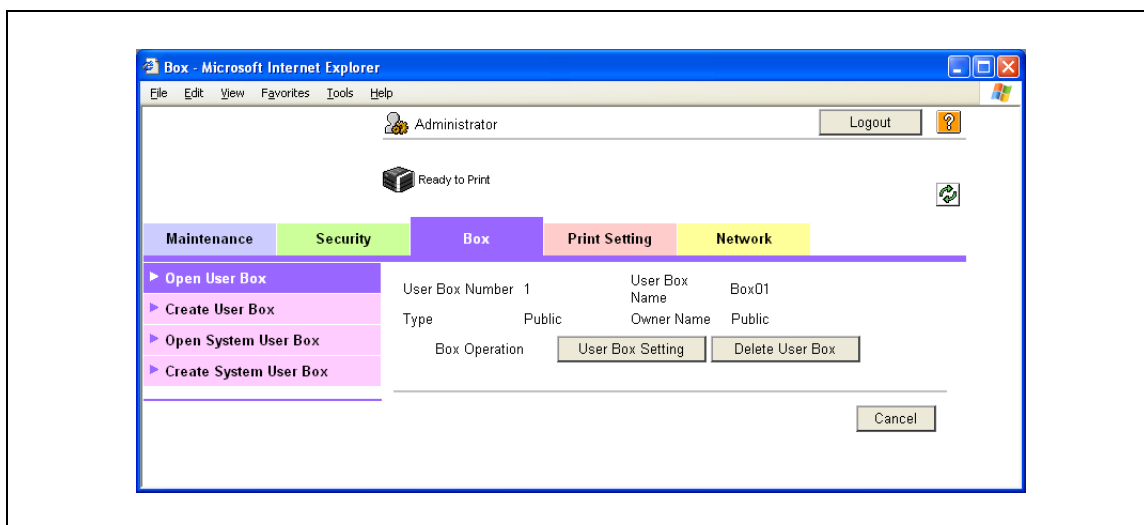


### Подробно

В режиме администратора можно изменять настройки и удалять ящики пользователя без предварительного ввода пароля для ящика пользователя. В режиме пользователя можно работать с файлами, находящимися в ящике.

#### Open User Box

- 1 В режиме администратора программы PageScope Web Connection выберите закладку "Box", а затем "Open User Box".
- 2 Выберите ящик из списка или введите номер ящика и нажмите [OK].
- 3 Задайте следующие настройки.



Пункт	Определение
[User Box Setting]	Позволяет изменять настройки ящика пользователя.
[Delete User Box]	Позволяет удалять ящики пользователя.

## User Box Setting

Пункт	Определение
User Box Number	Показывает номер ящика пользователя.
User Box Name	Позволяет задавать имя ящика пользователя (до 20 символов).
Index	Позволяет задавать символы индекса.
Auto Delete Document	Позволяет задавать период времени, в течение которого данные должны сохраняться в ящике пользователя.
User Box Password is changed	Чтобы изменить пароль для ящика пользователя, отметьте соответствующую кнопку-флажок. Позволяет задавать текущий и новый пароли (до 8 символов).
User Box Owner is changed	Чтобы изменить владельца ящика пользователя, отметьте соответствующую кнопку-флажок (выбор типа ящика).

## 10.5.2 Создание нового ящика пользователя

С помощью этой опции можно создавать новые ящики пользователя.



### Подробно

Можно создавать только общие ящики пользователя, которые не могут быть изменены в режиме администратора. Ящики пользователя включают общие ящики пользователя, персональные ящики пользователя для отдельных пользователей, которые могут использоваться, если функция идентификации пользователя активизирована, и ящики учетных записей для отдельных учетных записей, которые могут использоваться, если функция отслеживания учетных записей активизирована. Персональные ящики пользователя и ящики учетных записей могут создаваться под закладкой "Box" в режиме пользователя. Чтобы создать личный ящик пользователя, войдите в систему в режиме пользователя как соответствующий пользователь и создайте ящик под закладкой "Box". Чтобы создать ящик учетной записи, войдите в систему в режиме пользователя как соответствующая учетная запись и создайте ящик под закладкой "Box". Процедура создания индивидуальных ящиков пользователя такая же, как в режиме администратора.

### Create User Box

- 1 В режиме администратора программы PageScope Web Connection выберите закладку "Box", а затем "Open User Box".
- 2 Задайте следующие настройки.

Пункт	Определение
User Box Number	Выберите регистрационный номер для создаваемого ящика ("Use opening number" или "Direct Input").
User Box Name	Позволяет задавать имя ящика пользователя (до 20 символов). Чтобы задать пароль для ящика пользователя, отметьте кнопку-флажок "Use Box Password" и задайте пароль (до 8 символов).
Index	Позволяет задавать символы индекса.

Пункт	Определение
Type	<p>Позволяет задавать тип ящика пользователя. Можно создавать только общие ящики пользователя, которые не могут быть изменены в режиме администратора. Предусмотрены следующие типы ящиков пользователя:</p> <p>Общий ящик пользователя: доступен для всех пользователей.</p> <p>Персональный ящик пользователя: доступен для конкретного пользователя. Этот ящик пользователя может использоваться, если активизирована функция идентификации пользователя.</p> <p>Ящик учетной записи: доступен для конкретной учетной записи. Account User Box</p> <p>Этот ящик пользователя может использоваться, если активизирована функция отслеживания учетной записи.</p>
Auto Delete Document	<p>Позволяет задавать период времени, в течение которого данные должны сохраняться в ящике пользователя.</p>



#### **Подробнее**

*Если опция "Password Rules" активизирована, то пароль, содержащий менее восьми символов, не будет зарегистрирован. Если вы уже зарегистрировали пароль, содержащий менее восьми символов, прежде чем активизировать "Password Rules", измените его на 8-значный. Подробнее о правилах пароля, см. "Меню "Admin. Settings"" на странице 9-27.*

### 10.5.3 Изменение настроек и удаление системного ящика

С помощью этой опции можно изменять настройки и удалять ранее созданные системные ящики (ящик пользователя для комментариев).



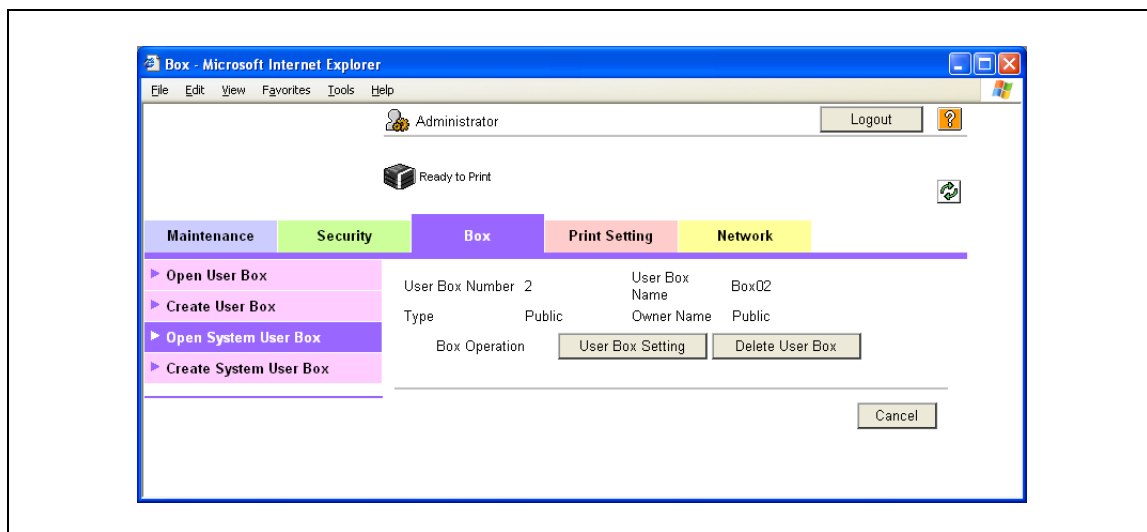
#### Подробно

Ящик пользователя для комментариев:

Этот ящик предназначен для печати сохраненных в нем документов с указанием даты/времени и номера комментария. Вы можете задать последовательность символов для добавления к сохраненному ящику и изменять ее при печати документа.

#### Open System User Box

- 1 В режиме администратора программы PageScope Web Connection выберите закладку "Box", а затем "Open System User Box".
- 2 Нажмите [OK], выберите ящик из списка или введите номер ящика, а затем еще раз нажмите [OK].
- 3 Задайте следующие настройки.



Пункт	Определение
[User Box Setting]	Позволяет изменять настройки ящика пользователя.
[Delete User Box]	Позволяет удалять ящики пользователей.

## Настройки "Annotation User Box"

Пункт	Определение
User Box Number	Показывает номер ящика пользователя.
User Box Name	Позволяет задавать имя ящика пользователя (до 20 символов).
Auto Delete Document	Позволяет задавать период времени, в течение которого данные должны сохраняться в ящике пользователя.
Change User Box Password	Позволяет изменять пароль для ящика пользователя.
Change Count Up	Чтобы изменить способ учета, отметьте соответствующую кнопку-флажок, а затем задайте способ учета. Если ящик пользователя содержит документы, эта настройка невозможна.
Change Stamp Elements	Чтобы изменить тест, отметьте соответствующую кнопку-флажок, а затем задайте настройки для "Primary field", "Secondary Field", "Date/Time", "Print Position", "Density" и "Number Type".



## 10.5.4 Создание нового системного ящика пользователя

С помощью этой опции можно создавать новые системные ящики пользователей.

### Create System User Box

- 1 В режиме администратора программы PageScope Web Connection выберите закладку "Box", а затем "Create System User Box".
- 2 Задайте следующие настройки.

Если выбрано "Annotation User Box"

Пункт	Определение
User Box Number	Задайте регистрационный номер для создаваемого ящика ("Use opening number" или "Direct Input").
User Box Name	Позволяет задавать имя ящика пользователя (до 20 символов). Чтобы задать пароль для ящика пользователя, отметьте кнопку-флажок "Use Box Password" и задайте пароль (до 8 символов).
Auto Delete Document	Позволяет задавать период времени, в течение которого данные должны сохраняться в ящике пользователя.
Count Up	Позволяет выбирать способ учета. Если ящик пользователя содержит документы, эта настройка невозможна.
Stamp Elements	Позволяет задавать настройки для "Primary field", "Secondary Field", "Date/Time", "Print Position", "Density" и "Number Type".



#### Подробнее

Если опция "Password Rules" активизирована, то пароль, содержащий менее восьми символов, не будет зарегистрирован. Если вы уже зарегистрировали пароль, содержащий менее восьми символов, прежде чем активизировать "Password Rules", измените его на 8-значный. Подробнее о правилах пароля, см. "Меню "Admin. Settings"" на странице 9-27.

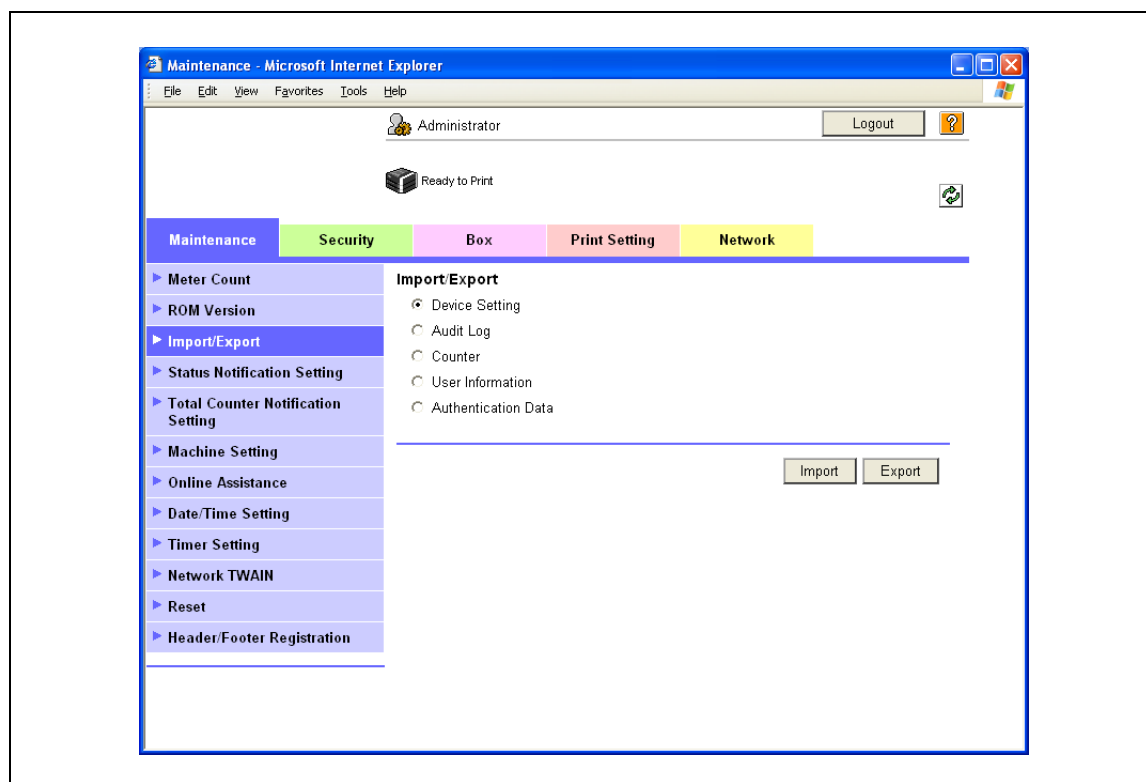
## 10.6 Импорт и экспорт данных настройки

С помощью этой опции можно выполнять импорт и экспорт данных настройки аппарата.

Настройки аппарата могут загружаться с аппарата в компьютер (экспорт) или записываться из компьютера в аппарат (импорт).

### Import/Export

- 1 В режиме администратора программы PageScope Web Connection выберите закладку "Maintenance", а затем "Import/Export".
- 2 Задайте следующие настройки.



Пункт	Определение
Device Setting	Позволяет выполнять импорт и экспорт настроек устройства.
Audit Log	Позволяет экспортировать данные контрольного журнала.
Counter	Позволяет экспортировать данные счетчика.
User Information	Позволяет импортировать или экспортировать данные пользователя. Если активизирована функция идентификации пользователя или отслеживания учетной записи, с помощью этой опции можно экспортировать данные счетчиков для каждого пользователя или учетной записи в виде текстовых файлов.
Authentication Data	Если на аппарате используется блок идентификации (биометрического типа), с помощью этой опции можно экспортировать или импортировать биометрические данные.

**Подробно**

*Редактирование экспортированных файлов невозможно.*

*Опции "Audit Log" и "Counter" доступны только для экспорта.*

*При импорте или экспорте данных идентификации данные регистрации пользователя обрабатываются аналогичным образом. Данные идентификации обрабатываются после данных идентификации пользователя.*

*Опция "Audit Log" доступна, если настройка контрольного журнала активизирована на аппарате. Подробнее см. "Security Settings" на странице 9-27.*

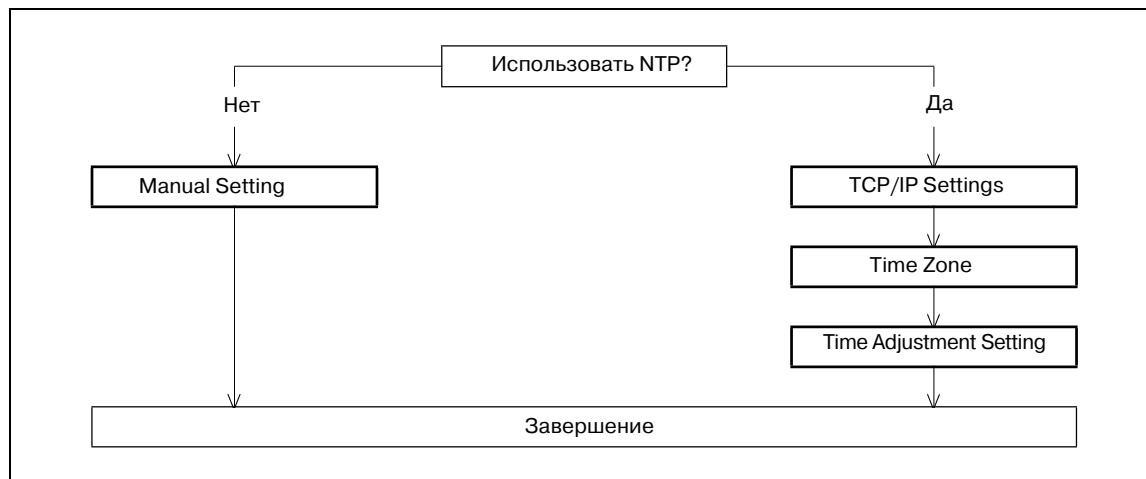
## 10.7 Настройка даты и времени на аппарате

С помощью этой опции можно настраивать дату и время внутренних часов аппарата.

Предусмотрены следующие способы настройки: ручная настройка и получение данных с сервера NTP через сеть.

Чтобы обеспечить доступ аппарата в "Active Directory", необходимо настроить на нем дату и время.

→ Задайте настройки в соответствии со следующей схемой.



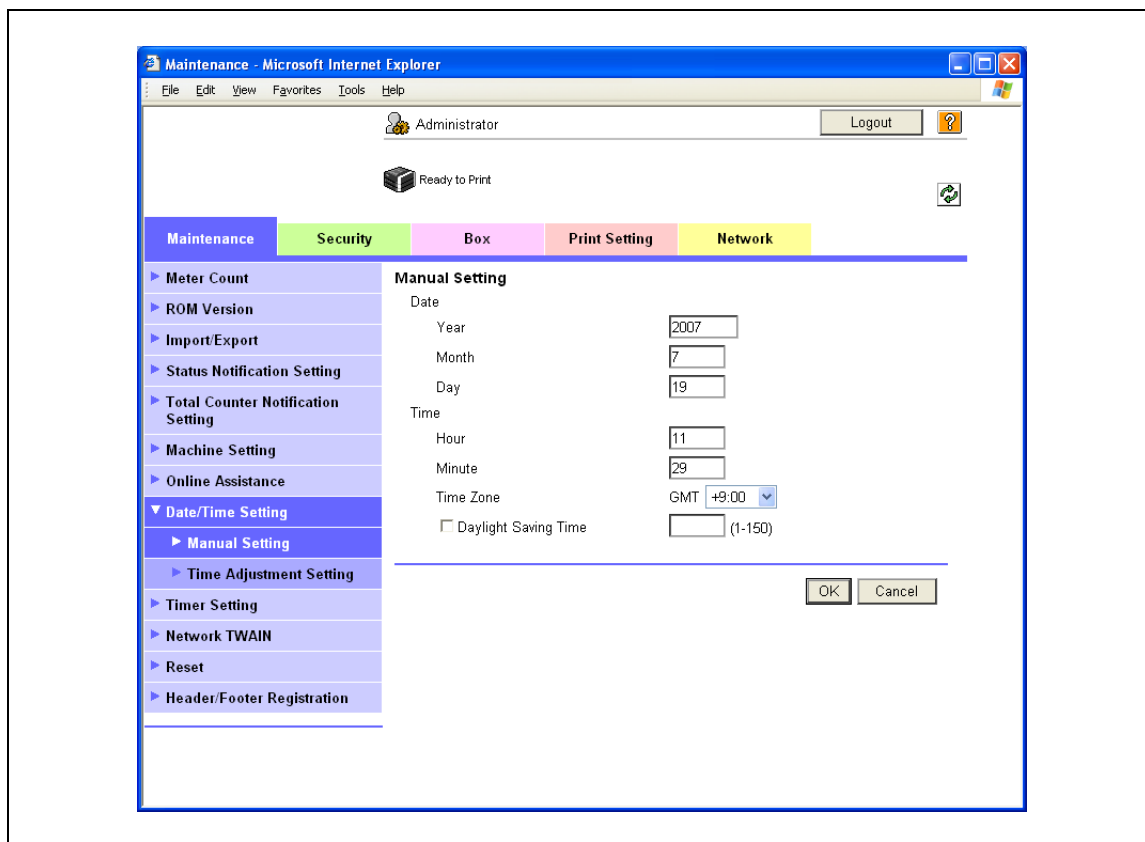
### Подробнее

Следующие разделы содержат описание настроек для обеспечения доступа аппарата в "Active Directory". Подробнее, см. соответствующие разделы.

"Ограничение на использование аппарата пользователями (Активный каталог)" на странице 10-41

### 10.7.1 Manual Setting

- 1 В режиме администратора программы PageScope Web Connection выберите закладку "Maintenance" – "Date/Time Setting" – "Manual Setting".
- 2 Задайте следующие настройки.



Пункт	Определение	Предв. подтверждение
Year	Позволяет вводить год.	
Month	Позволяет вводить месяц.	
Day	Позволяет вводить день.	
Hour	Позволяет вводить часы.	
Minute	Позволяет вводить минуты.	
Time Zone	Позволяет задавать разницу во времени по сравнению с временем по Гринвичу.	Часовой пояс
Daylight Saving Time	При необходимости позволяет задавать настройки режима летнего времени.	

### 10.7.2 TCP/IP Settings

С помощью этой опции можно задавать настройки для использования аппарата в сетевом окружении TCP/IP.

Подробнее см. "Задание общих настроек для связи с помощью TCP/IP" на странице 3-3.

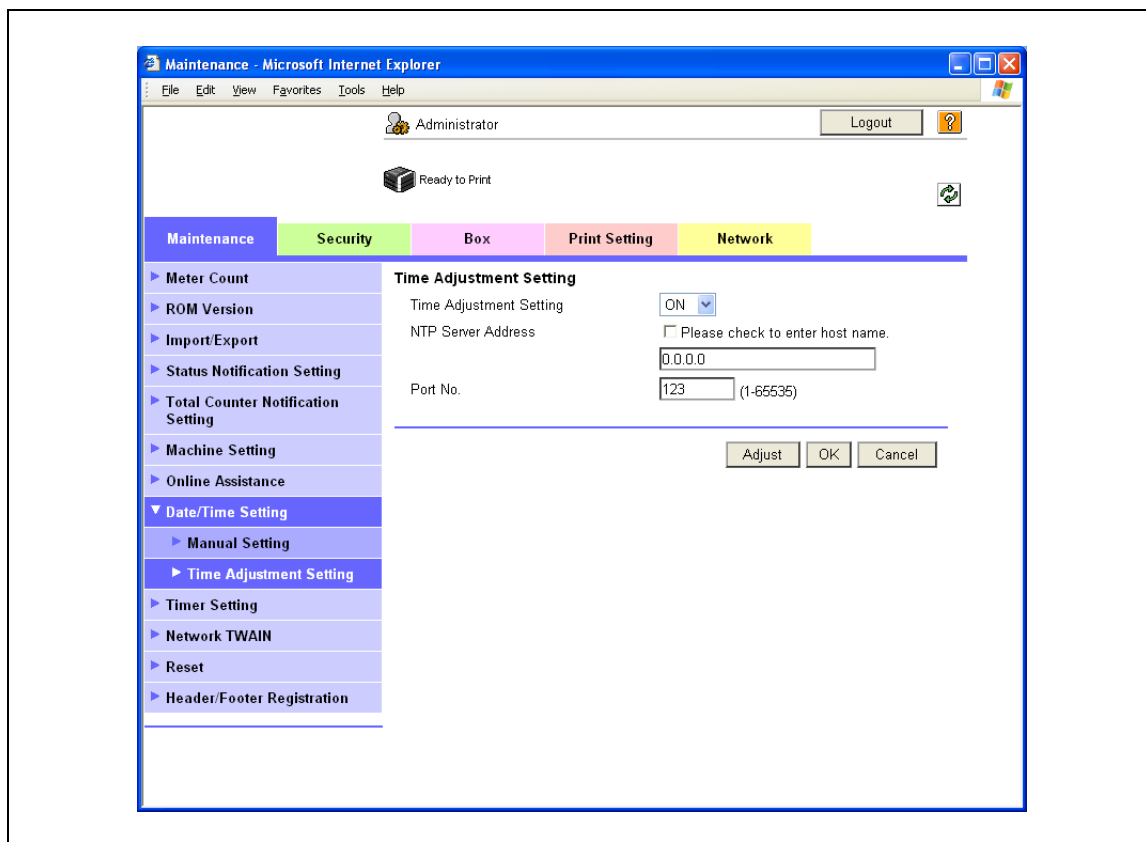
### 10.7.3 Time Zone

С помощью этой опции можно задавать настройки для "Time Zone" в окне "Manual Setting".

Подробнее см. "Manual Setting" на странице 10-34.

### 10.7.4 Time Adjustment Setting

- 1 В режиме администратора программы PageScope Web Connection выберите закладку "Maintenance" – "Date/Time Setting" – "Time Adjustment Setting".
- 2 Задайте следующие настройки.



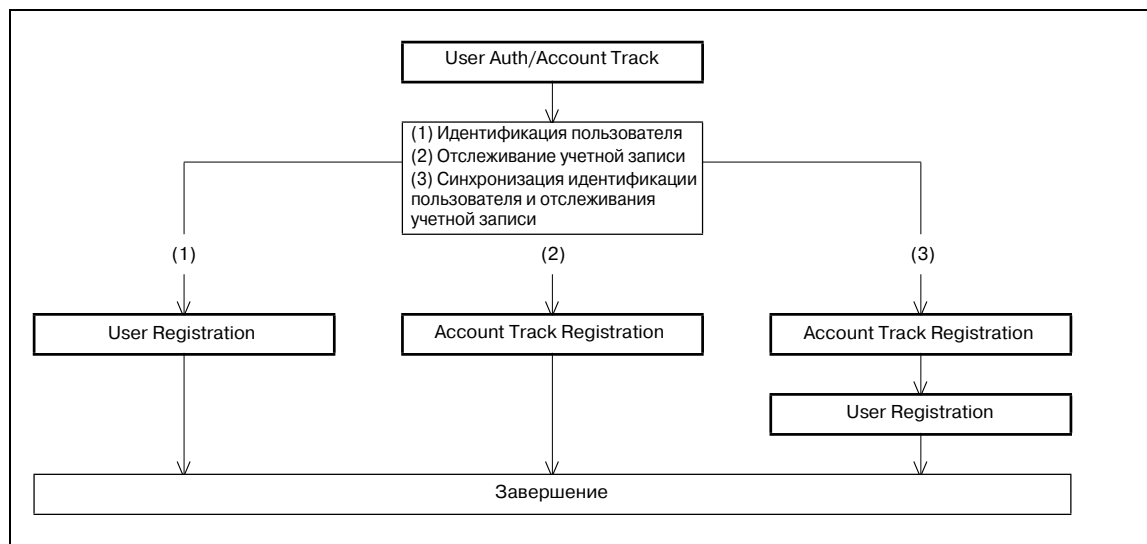
Пункт	Определение	Предв. подтверждение
Time Adjustment Setting	Выберите "ON".	
NTP Server Address	Позволяет задавать адрес сервера NTP. (Формат: "****.***.***.***", диапазон для ***: 0 – 255) Если задан сервер DNS, можно задать адрес через имя хоста. Также можно настроить эту опцию с IPv6.	Адрес сервера
Port Number	Настройка по умолчанию: 123 Позволяет задавать номер порта.	Номер порта для сервера
[Adjust]	Позволяет подключаться к серверу NTP на указанных условиях с целью корректировки времени.	

## 10.8 Ограничение на использование аппарата пользователями (Идентификация аппарата)

С помощью этой опции можно задавать настройки для идентификации аппарата перед началом использования.

Чтобы контролировать использование аппарата, можно задать настройки идентификации пользователя и отслеживания учетной записи. Настройки идентификации аппарата предназначены для управления отдельными пользователями, а настройки отслеживания учетной записи – для управления несколькими пользователями/группами пользователей. Настроив одновременно обе функции, можно контролировать количество копий, сделанных каждым отдельным пользователем и каждой учетной записью.

→ Задайте настройки в соответствии со следующей схемой.



### Примечание

Для выполнения идентификации пользователя (1) выберите "ON" для "General Settings" в [User Auth/Account Track].

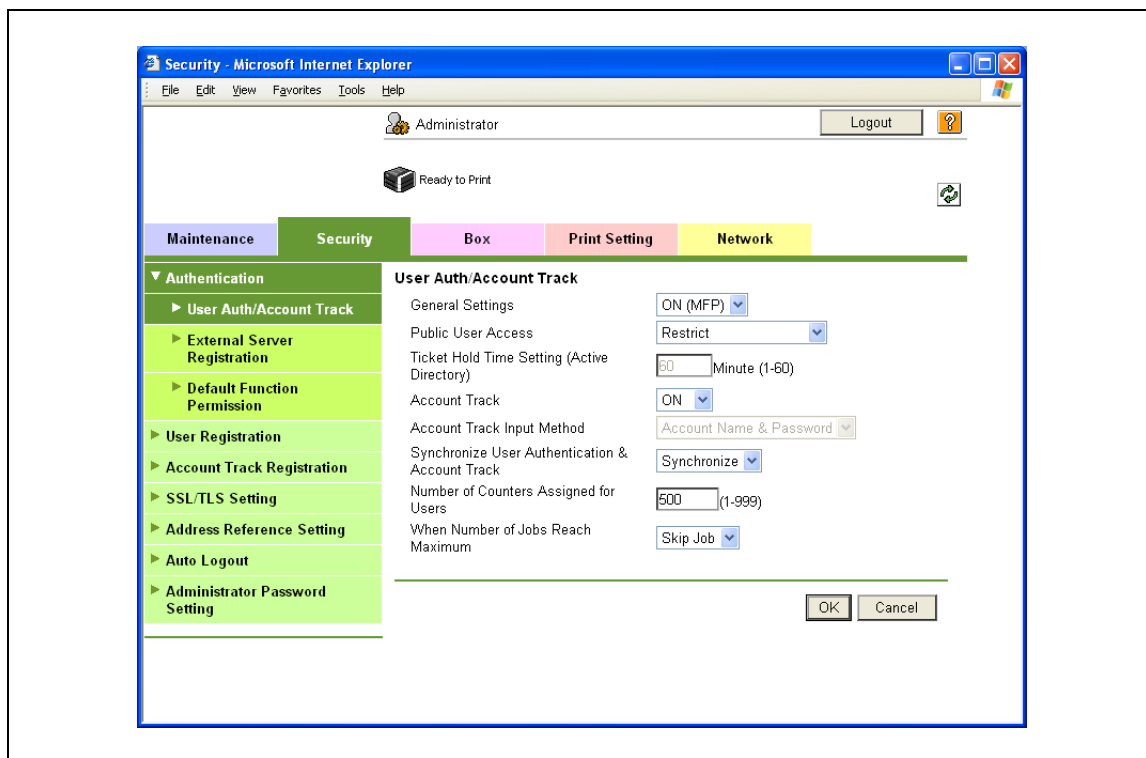
Для выполнения отслеживания учетной записи (2) выберите "ON" для "Account Track" в [User Auth/Account Track].

Для выполнения синхронизации идентификации пользователя и отслеживания учетной записи (3) выберите "ON" как для "General Settings", так и для "Account Track", а затем выберите "Synchronize" для "Synchronize User Authentication & Account Track".

Подробнее см. "User Auth/Account Track" на странице 10-37.

### 10.8.1 User Auth/Account Track

- 1 В режиме администратора программы PageScope Web Connection выберите закладку "Security" – "Authentication" – "User Auth/Account Track".
- 2 Задайте следующие настройки.



Пункт	Определение	Предв. подтверждение
General Settings	Выберите "ON (MFP)".	
Public User Access	Позволяет задавать, должны ли общие пользователи иметь доступ.	Должны ли общие пользователи иметь доступ
Account Track	Чтобы активизировать функцию отслеживания учетной записи, выберите "ON".	Активизировать ли функцию отслеживания учетной записи
Account Track Input Method	Позволяет выбирать требуемый метод идентификации для использования функции отслеживания учетной записи.	
Synchronize User Authentication & Account Track	Позволяет выполнять синхронизацию функций идентификации пользователя/отслеживания учетной записи путем выбора "Synchronize".	Синхронизировать ли функции идентификации пользователя/отслеживания учетной записи
Number of Counters Assigned for Users	Позволяет задавать количество счетчиков, выделенных пользователям, для использования функций идентификации пользователя и отслеживания учетной записи.	
When Number of Jobs Reach Maximum	Позволяет задавать операции, которые должны выполняться при достижении максимального количества копий или распечаток.	



#### Подробнее

Если для "EnhancedSecurity" выбрано "ON", метод идентификации не может быть "OFF". Кроме этого, для "Public User Access" выбрано "Restrict".



## 10.8.2 User Registration

- 1 В режиме администратора программы PageScope Web Connection выберите закладку "Security" – "User Registration" – [New Registration].
- 2 Задайте следующие настройки.

The screenshot shows the 'User Registration' configuration page in a Microsoft Internet Explorer browser window. The browser title is 'Security - Microsoft Internet Explorer'. The user is logged in as 'Administrator'. The page has a navigation menu with tabs: Maintenance, Security (selected), Box, Print Setting, and Network. Under the Security tab, there is a sub-menu with options: Authentication, User Registration (selected), Account Track Registration, SSL/TLS Setting, Address Reference Setting, Auto Logout, and Administrator Password Setting.

The main content area is titled 'User Registration' and contains the following sections:

- User Registration Fields:**
  - No. (text input)
  - User Name (text input)
  - E-mail Address (text input)
  - User Password (text input)
  - Retype User Password (text input)
  - Account Name (text input)
  - Search from List (button)
  - Registered Account Name (text input)
- Function Permission:**
  - Copy: Allow (dropdown)
  - Scan: Allow (dropdown)
  - Save to External Memory: Allow (dropdown)
  - Print: Allow (dropdown)
  - User Box: Allow (dropdown)
  - Print Scan/Fax from User Box: Allow (dropdown)
- Output Permission(Print):**
  - Color: Allow (dropdown)
  - Black: Allow (dropdown)
- Output Permission(TX):**
  - Color: Allow (dropdown)
- Max. Allowance Set:**
  - Total Allowance:
    - Total:  (input: 1, range: (1-9999999))
  - Individual Allowance:
    - Color:  (input: 1, range: (1-9999999))
    - Black:  (input: 1, range: (1-9999999))
  - Box Administration:
    - Box Count:  (input: 1, range: (0-1000))
- Limiting Access to Destinations:**
  - Reference Allowed Group: 
    - Search from List (button)
    - Registered Reference Group Number (text input)
    - TotalID (text input)
  - Access Allowed Level:  (dropdown: 0)

At the bottom right of the page, there are 'OK' and 'Cancel' buttons.

Пункт	Определение	Предв. подтверждение
No.	Позволяет вводить регистрационный номер.	
User Name	Позволяет вводить имя пользователя.	
E-mail Address	У данного аппарата отсутствует.	
User Password	Позволяет вводить пароль.	
Retype User Password	Позволяет повторно вводить пароль.	
Account Name	Позволяет регистрировать учетную запись, к которой относится пользователь. Перед тем, как выбрать имя учетной записи, следует зарегистрировать учетную запись. Эта опция появляется, если задана функция "Synchronize" (синхронизации) идентификации пользователя и отслеживания учетной записи.	
Function Permission	Позволяет задавать, должны ли быть разрешены функции печати, обработки ящиков пользователей и печати из ящиков пользователей. Показывает, что опции, связанные с копированием, сканированием, использованием внешней памяти и передачей по факсу, у данного аппарата отсутствуют.	
Output Permission (Print)	Позволяет задавать, должна ли быть разрешена цветная или черно-белая печать.	
Output Permission (TX)	У данного аппарата отсутствует.	
Max. Allowance Set	Позволяет задавать, должно ли быть ограничено макс. разрешенное количество для вывода на печать.	
Limiting Access to Destinations	У данного аппарата отсутствует.	



#### Подробнее

Если опция "Password Rules" активизирована, то пароль, содержащий менее восьми символов, не будет зарегистрирован. Если вы уже зарегистрировали пароль, содержащий менее восьми символов, прежде чем активизировать "Password Rules", измените его на 8-значный. Подробнее о правилах пароля, см. "Меню "Admin. Settings"" на странице 9-27.

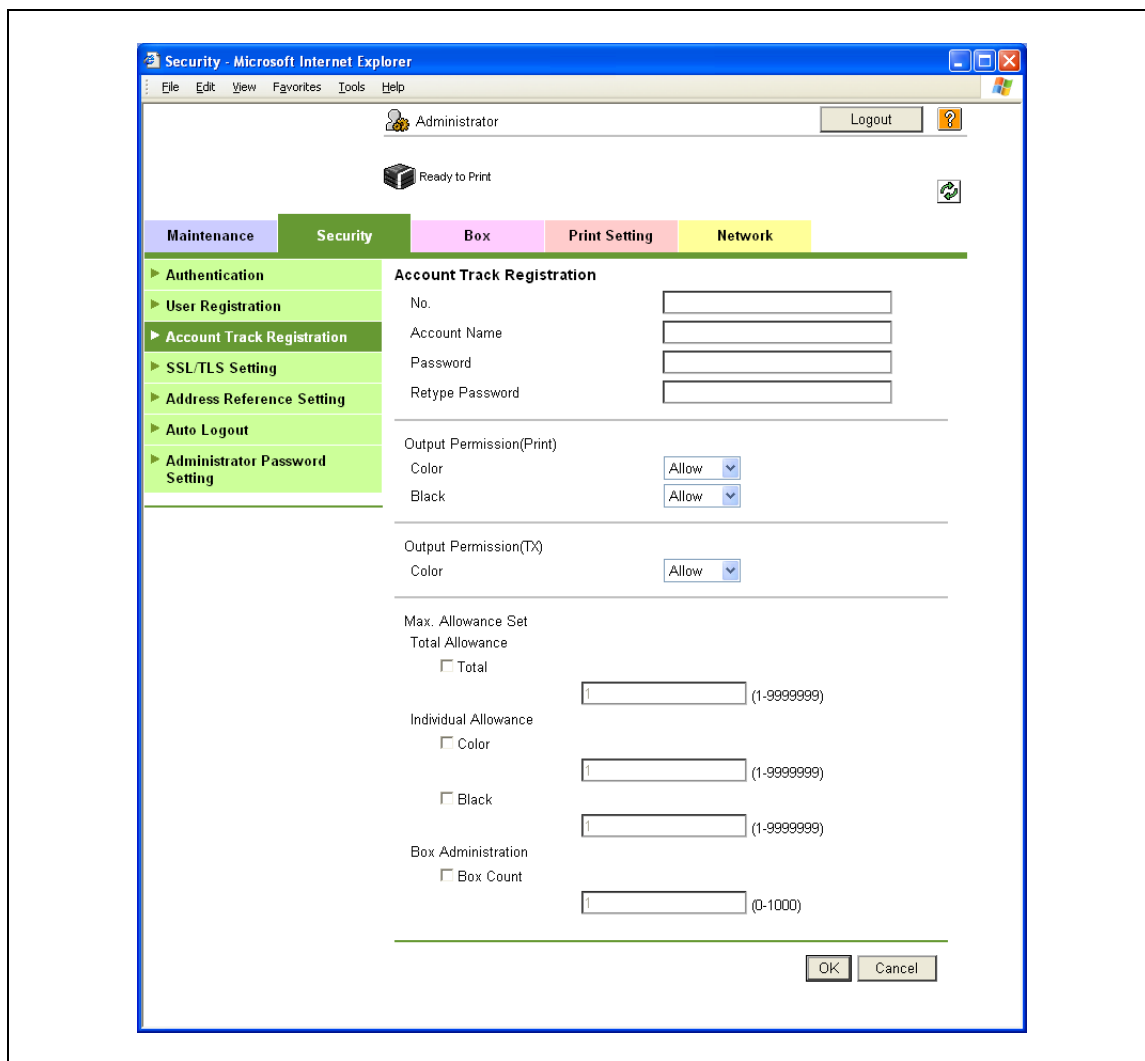


#### Примечание

Если установлен дополнительный жесткий диск, то на данном аппарате можно зарегистрировать в общей сложности 1000 пользователей и учетных записей. Если диск не установлен, то на аппарате можно зарегистрировать в общей сложности 30 пользователей и учетных записей.

### 10.8.3 Account Track Registration

- 1 В режиме администратора программы PageScope Web Connection выберите закладку "Security" – "Account Track Registration" – [New Registration].
- 2 Задайте следующие настройки.



Пункт	Определение	Предв. подтверждение
No.	Позволяет вводить регистрационный номер.	
Account Name	Позволяет вводить имя учетной записи.	
Password	Введите пароль.	
Retype Password	Позволяет повторно вводить пароль.	
Output Permission (Print)	Позволяет задавать, должна ли быть разрешена цветная или черно-белая печать.	
Output Permission (TX)	У данного аппарата отсутствует.	
Max. Allowance Set	Показывает, должно ли быть ограничено макс. разрешенное количество для вывода на печать.	



#### Подробнее

Если опция "Password Rules" активизирована, то пароль, содержащий менее восьми символов, не будет зарегистрирован. Если вы уже зарегистрировали пароль, содержащий менее восьми символов, прежде чем активизировать "Password Rules", измените его на 8-значный. Подробнее о правилах пароля, см. "Меню "Admin. Settings"" на странице 9-27.



#### Примечание

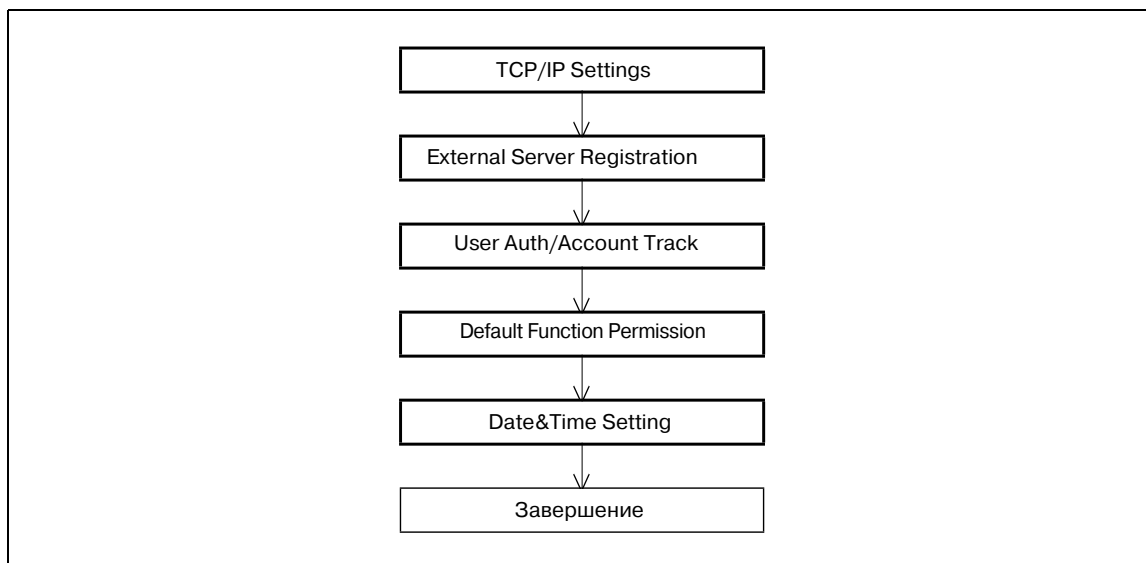
Если установлен дополнительный жесткий диск, то на данном аппарате можно зарегистрировать в общей сложности 1000 пользователей и учетных записей. Если диск не установлен, то на аппарате можно зарегистрировать в общей сложности 30 пользователей и учетных записей.

## 10.9 Ограничение на использование аппарата пользователями (Активный каталог)

С помощью этой опции можно задавать настройки ограничения на использование аппарата пользователями с помощью активного каталога.

Эта настройка используется для выполнения идентификации с помощью функции активного каталога сервера Windows. Кроме этого, эта настройка ограничивает функций, доступных для пользователей.

→ Задайте настройки в соответствии со следующей схемой.



### 10.9.1 TCP/IP Settings

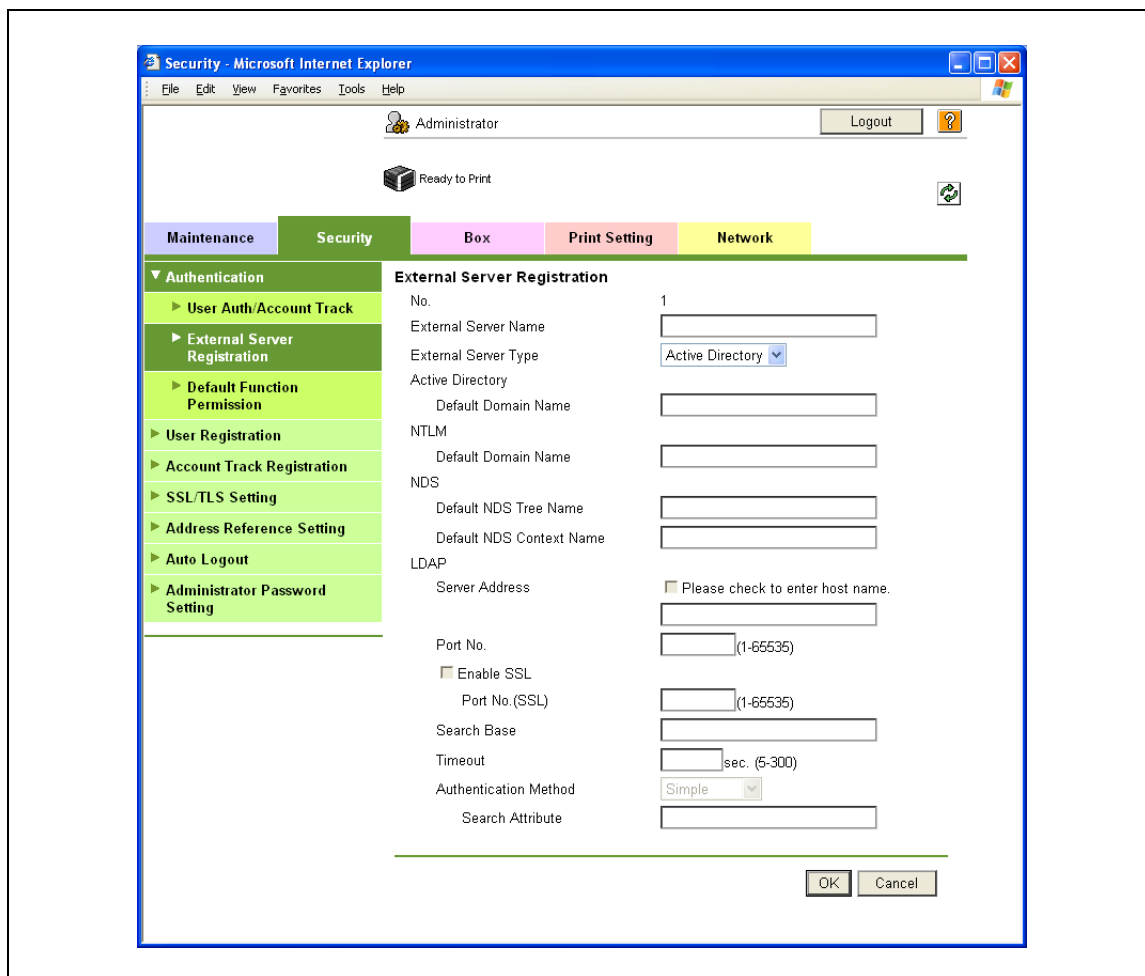
С помощью этой опции можно задавать настройки для использования аппарата в сетевом окружении TCP/IP.

При использовании функции активного каталога следует задать сервер DNS, синхронизированный с активным каталогом, в "DNS Server Settings" аппарата.

Подробнее см. "Задание общих настроек для связи с помощью TCP/IP" на странице 3-3.

## 10.9.2 External Server Registration

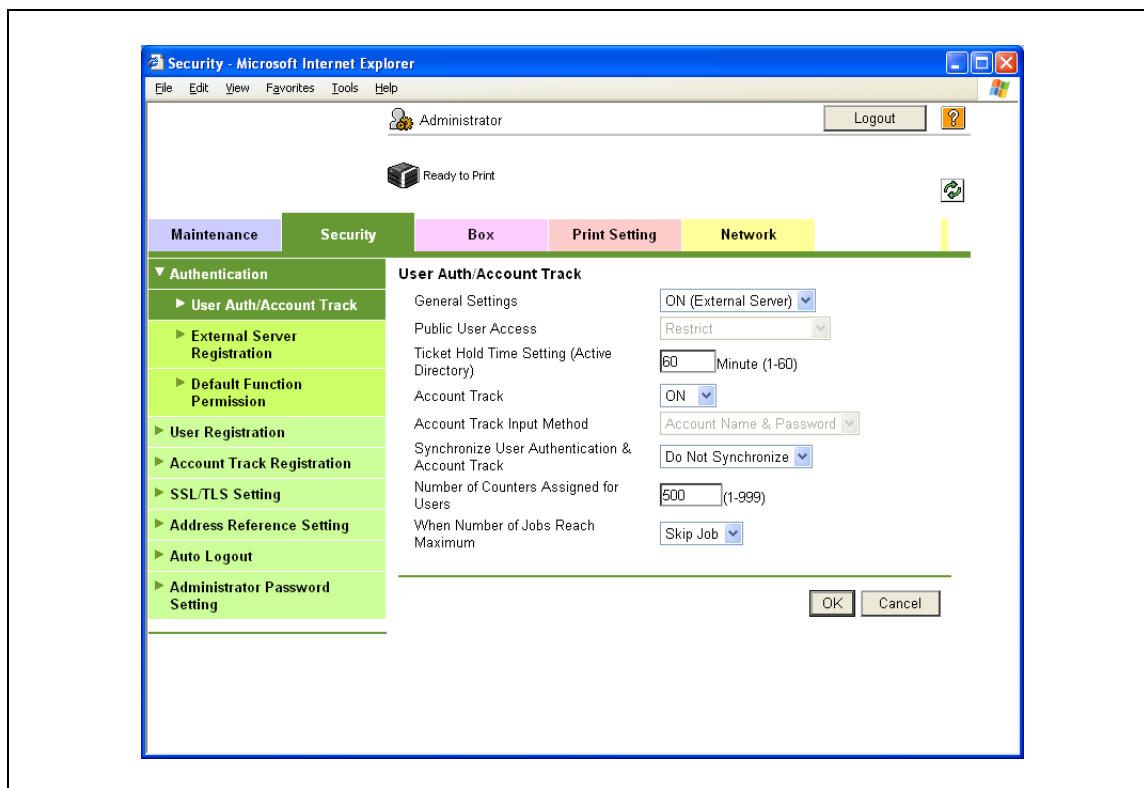
- 1 В режиме администратора программы PageScope Web Connection выберите закладку "Security" – "Authentication" – "External Server Registration" – [Edit].
- 2 Задайте следующие настройки.



Пункт	Определение	Предв. подтверждение
No.	Показывает регистрационный номер.	
External Server Name	Позволяет вводить имя внешнего сервера идентификации (до 32 символов).	
External Server Type	Выберите "Active Directory".	
Default Domain Name	Позволяет вводить имя домена по умолчанию.	Имя домена по умолчанию

### 10.9.3 User Auth/Account Track

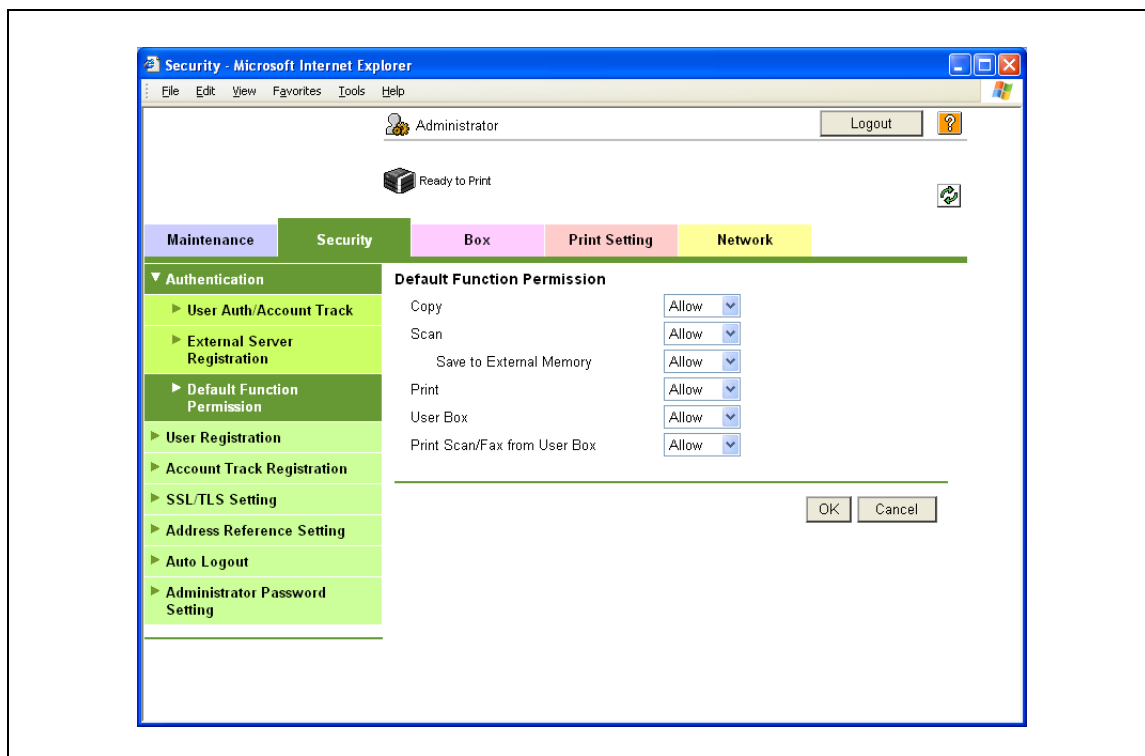
- 1 В режиме администратора программы PageScope Web Connection выберите закладку "Security" – "Authentication" – "User Auth/Account Track".
- 2 Задайте следующие настройки.



Пункт	Определение	Предв. подтверждение
General Settings	Выберите "ON (External Server)".	
Ticket Hold Time Setting (Active Directory)	Позволяет задавать время владения мандатом.	

### 10.9.4 Default Function Permission

- 1 В режиме администратора программы PageScope Web Connection выберите закладку "Security" – "Authentication" – "Default Function Permission".
- 2 Задайте следующие настройки.



Пункт	Определение	Предв. подтверждение
Copy	С помощью этой опции можно ограничивать количество функций, доступных для идентифицированных пользователей аппарата. Задайте, должна ли быть разрешена та или иная функция. Показывает, что опции, связанные с копированием, сканированием, использованием внешней памяти и передачей по факсу, у данного аппарата отсутствуют.	
Scan		
Save to External Memory		
Fax		
Print		
User Box		
Print Scan/Fax from User Box		

### 10.9.5 Date/Time Setting

С помощью этой опции можно задавать дату и время аппарата при использовании функции активного каталога.

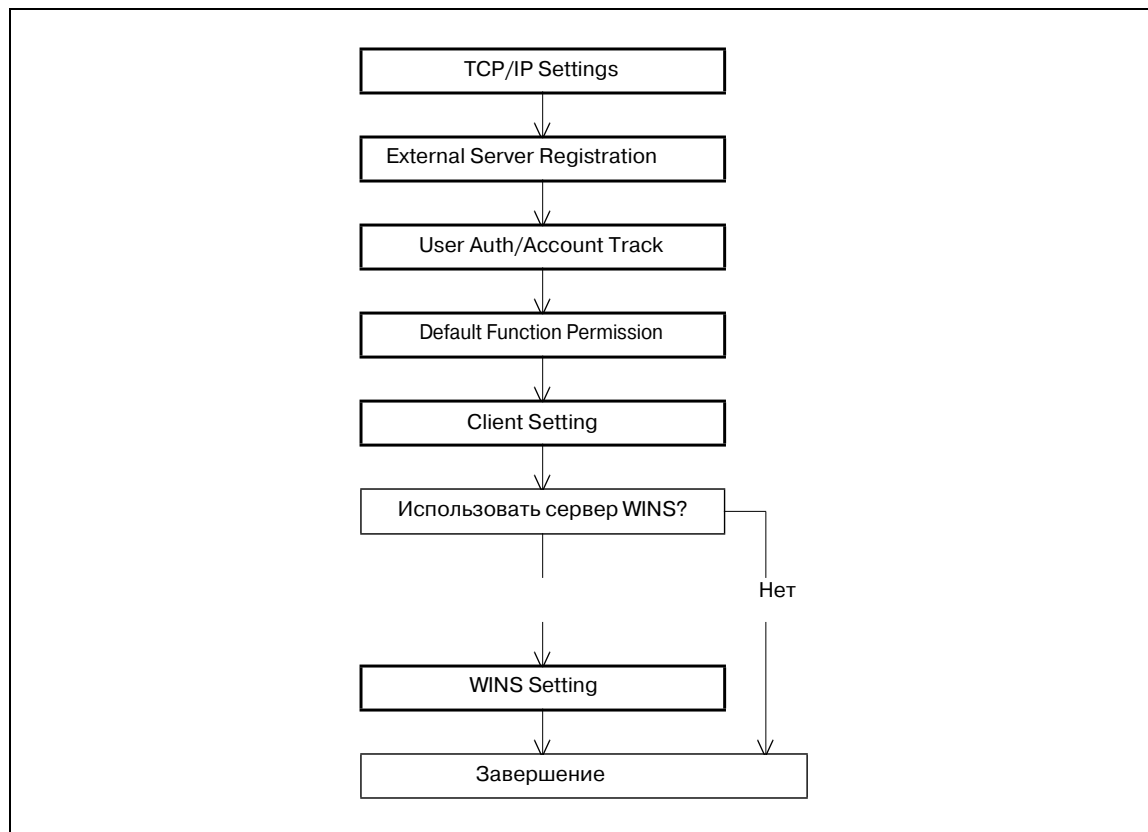
Подробнее см. "Настройка даты и времени на аппарате" на странице 10-33.

## 10.10 Ограничение на использование аппарата пользователями (домен Windows/рабочая группа)

С помощью этой опции можно задавать настройки ограничения на использование аппарата пользователями с помощью идентификации NTLM.

Эта настройка используется для выполнения идентификации на основе NTLM без использования функции активного каталога сервера Windows. Кроме этого, эта настройка ограничивает функций, доступных для пользователей.

→ Задайте настройки в соответствии со следующей схемой.



Данный аппарат поддерживает службу прямого хостинга. Для выполнения идентификации NTLM в окружении IPv6 необходимо активизировать "Настройки прямого хостинга".

Если включена опция "Настройки прямого хостинга", то данный аппарат запрашивает адрес IPv6 сервера Windows с помощью сервера DNS.

Подготовьте данные сервера DNS и будьте готовы правильно задать настройки сервера DNS для данного аппарата.

### 10.10.1 TCP/IP Settings

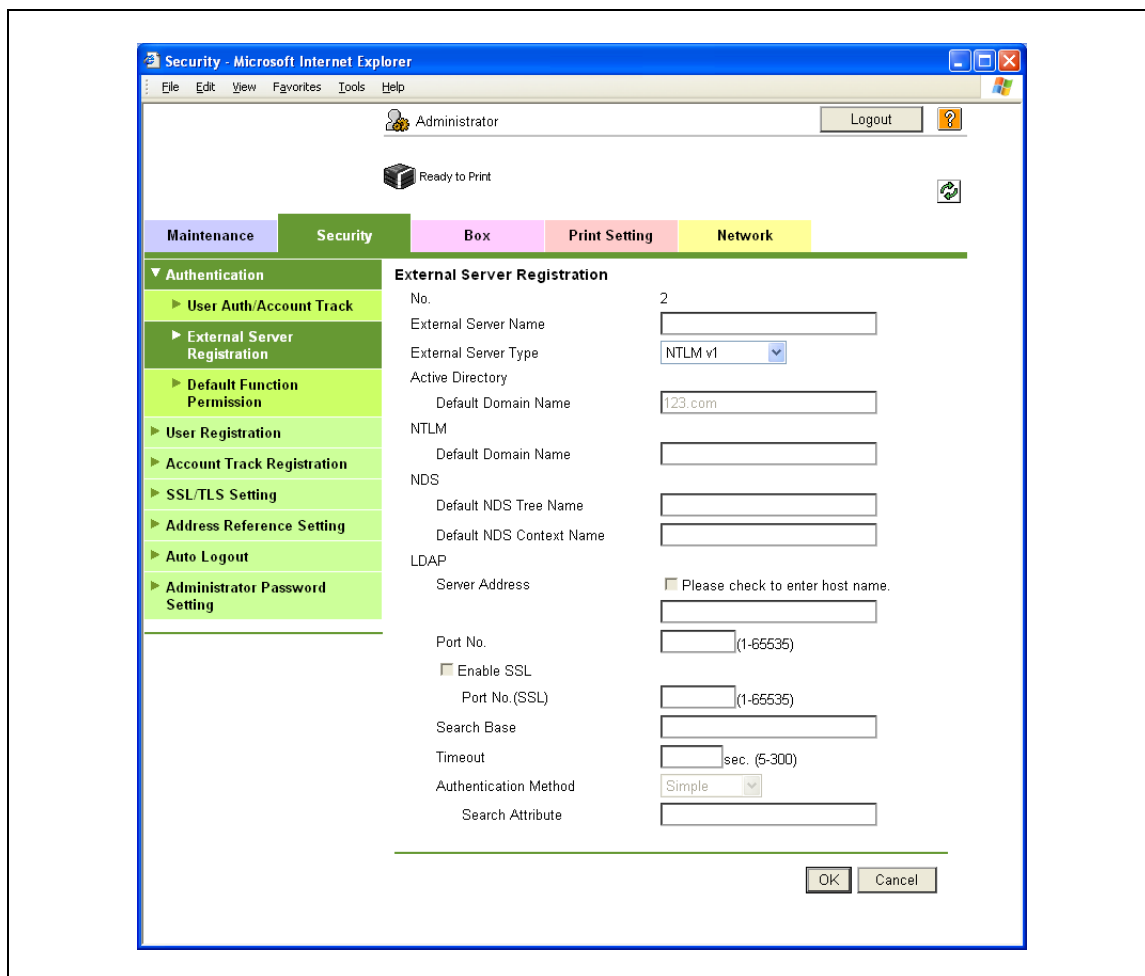
С помощью этой опции можно задавать настройки для использования аппарата в сетевом окружении TCP/IP.

Подробнее см. "Задание общих настроек для связи с помощью TCP/IP" на странице 3-3.



## 10.10.2 External Server Registration

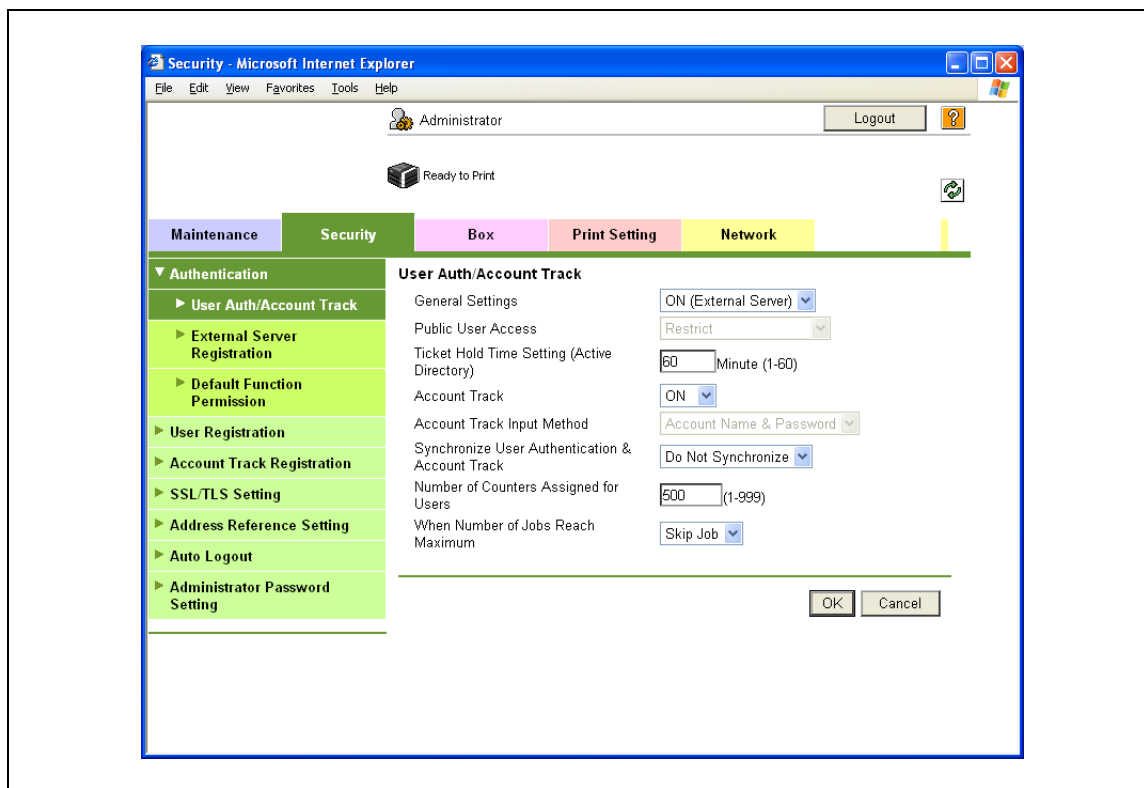
- 1 В режиме администратора программы PageScope Web Connection выберите закладку "Security" – "Authentication" – "External Server Registration" – [Edit].
- 2 Задайте следующие настройки.



Пункт	Определение	Предв. подтверждение
No.	Показывает регистрационный номер.	
External Server Name	Позволяет вводить имя внешнего сервера идентификации (до 32 символов).	
External Server Type	Позволяет задавать тип внешнего сервера путем выбора "NTLM v1" или "NTLM v2". NTLMv2 используется в Windows NT 4.0 (пакет обновления 4).	
Default Domain Name	Позволяет вводить имя домена по умолчанию. Введите имя домена по умолчанию большими буквами.	Имя домена по умолчанию

### 10.10.3 User Auth/Account Track

- 1 В режиме администратора программы PageScope Web Connection выберите закладку "Security" – "Authentication" – "User Auth/Account Track".
- 2 Задайте следующие настройки.



Пункт	Определение	Предв. подтверждение
General Settings	Выберите "ON (External Server)".	

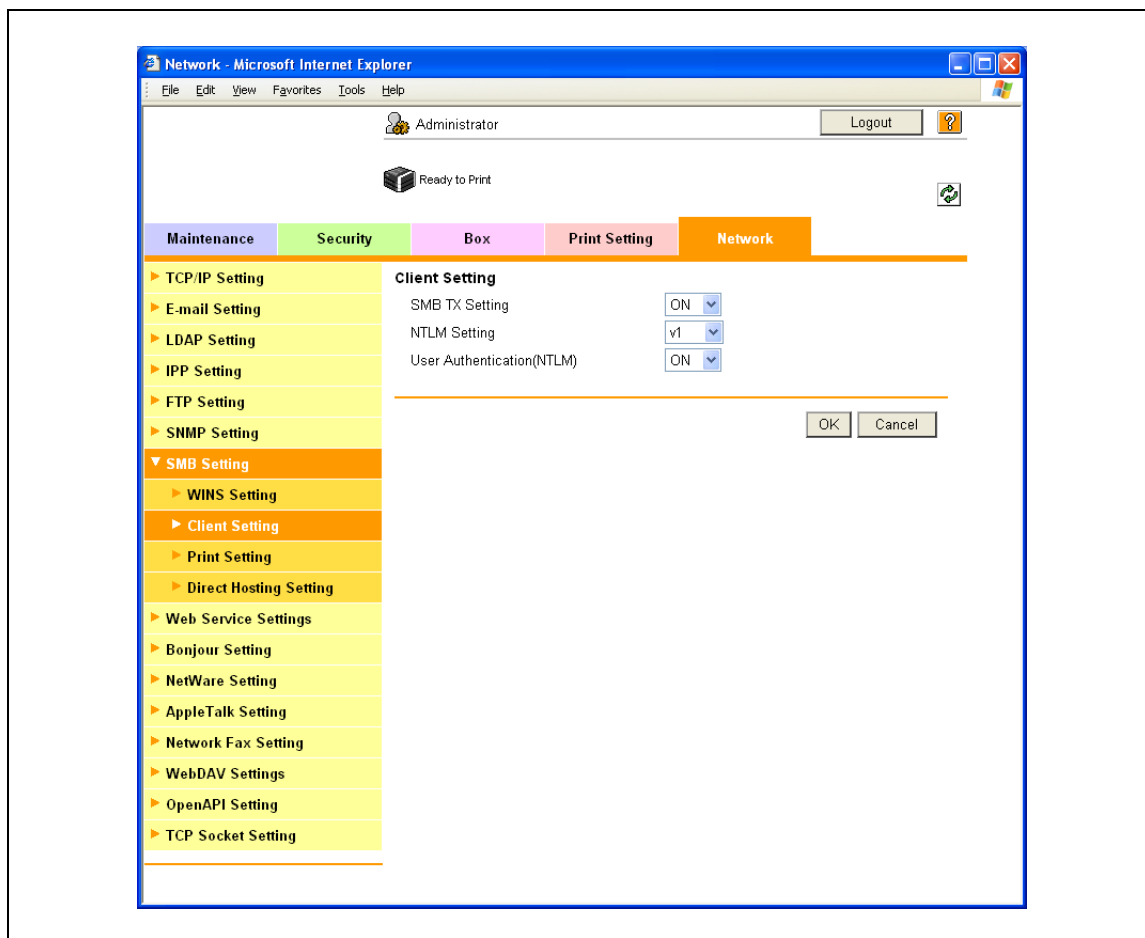
### 10.10.4 Default Function Permission

С помощью этой опции можно ограничивать количество функций, доступных для идентифицированных пользователей аппарата.

Подробнее см. "Default Function Permission" на странице 10-44.

### 10.10.5 Client Setting

- 1 В режиме администратора программы PageScope Web Connection выберите закладку "Network" – "SMB Setting" – "Client Setting".
- 2 Задайте следующие настройки.



Пункт	Определение	Предв. подтверждение
User Authentication (NTLM)	Выберите "ON".	

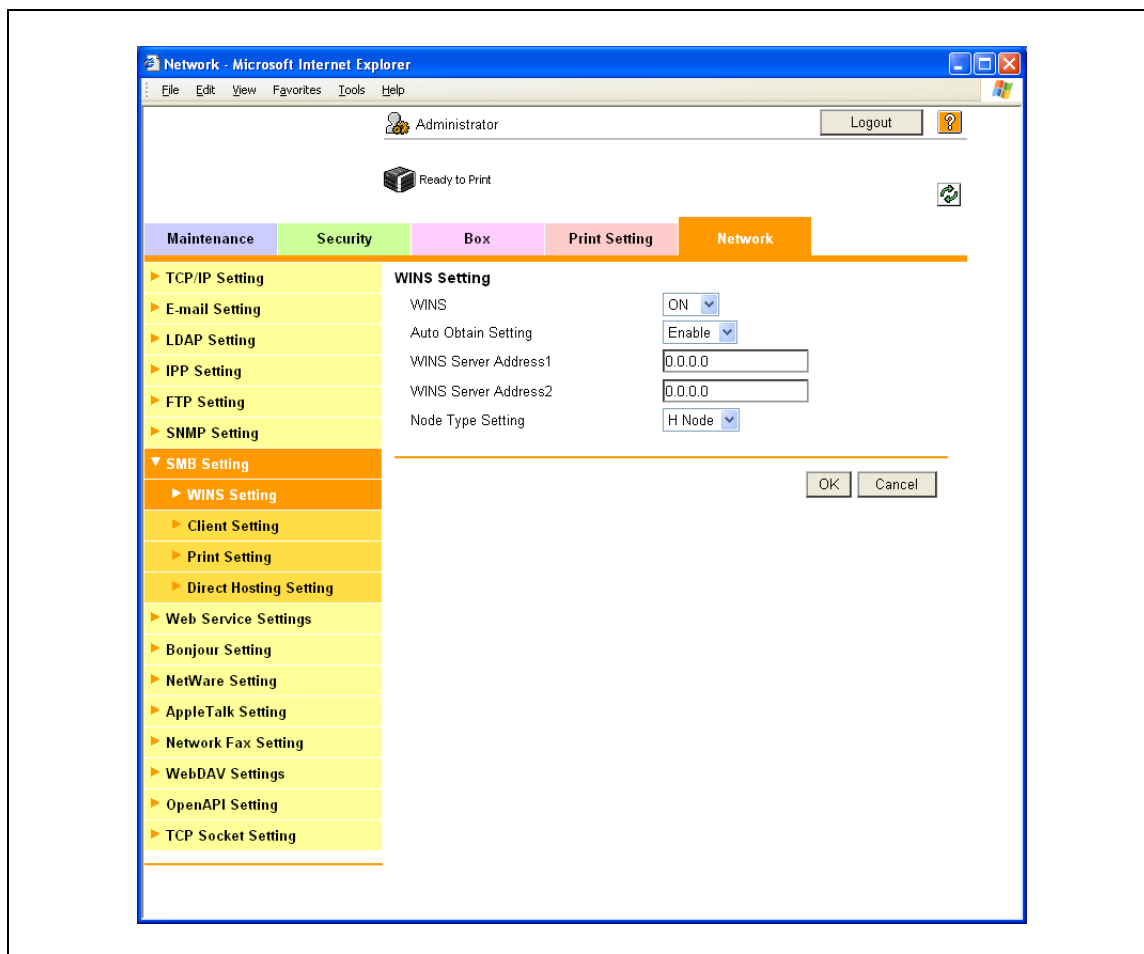


#### Подробнее

При "OFF" выбранном для "User authentication (NTLM)", выбрать "NTLM v1" или "NTLM v2" в качестве типа внешнего сервера в "External Server Registration" будет невозможно.

### 10.10.6 WINS Setting

- 1 В режиме администратора программы PageScope Web Connection выберите закладку "Network" – "SMB Setting" – "WINS Setting".
- 2 Задайте следующие настройки.



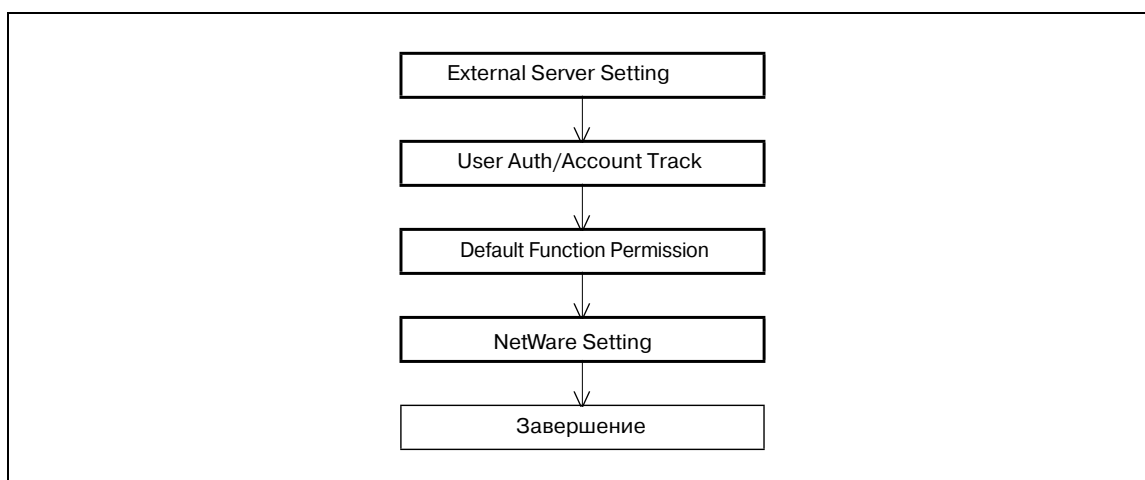
Пункт	Определение	Предв. подтверждение
WINS	Чтобы активизировать сервер WINS, выберите "ON".	
Auto Obtain Setting	Чтобы получать адрес сервера WINS автоматически, выберите "Enable". Эта опция активизирована, если активизирован DHCP.	Должна ли быть доступна функция автоматического получения при использовании DHCP
WINS Server Address 1 and 2 (Адрес 1 и 2 сервера WINS)	Позволяет задавать адрес сервера WINS. (Формат: "****.***.***.***", диапазон для ***: 0 – 255)	Адрес сервера
Node Type Setting	Позволяет задавать метод разрешения имен. <ul style="list-style-type: none"> <li>• B Node: запрос методом широковещательной рассылки</li> <li>• P Node: запрос на сервер WINS</li> <li>• M Node: запрос методом широковещательной рассылки, а затем на сервер WINS</li> <li>• H Node: запрос на сервер WINS, а затем методом широковещательной рассылки</li> </ul>	

## 10.11 Ограничение на использование аппарата пользователями (NDS)

С помощью этой опции можно задавать настройки ограничения на использование аппарата пользователями с помощью NDS.

Эта настройка используется для выполнения идентификации на базе NDS с помощью NetWare 5.1 или NetWare 6.0. Кроме этого, эта настройка ограничивает функций, доступных для пользователей.

→ Задайте настройки в соответствии со следующей схемой.

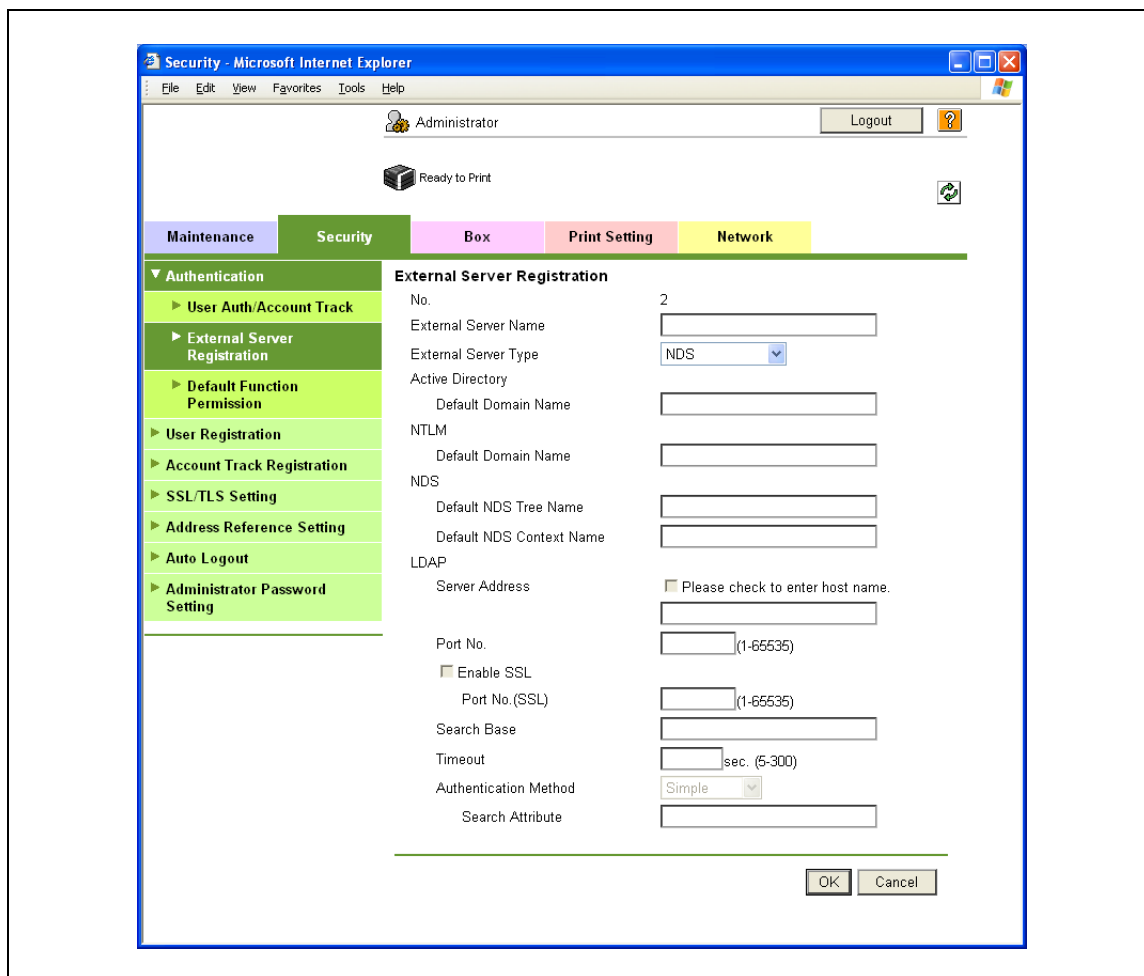


### Подробнее

*NDS доступна только, если в качестве протокола используется IPX. Если используется IP, NDS недоступна.*

### 10.11.1 External Server Registration

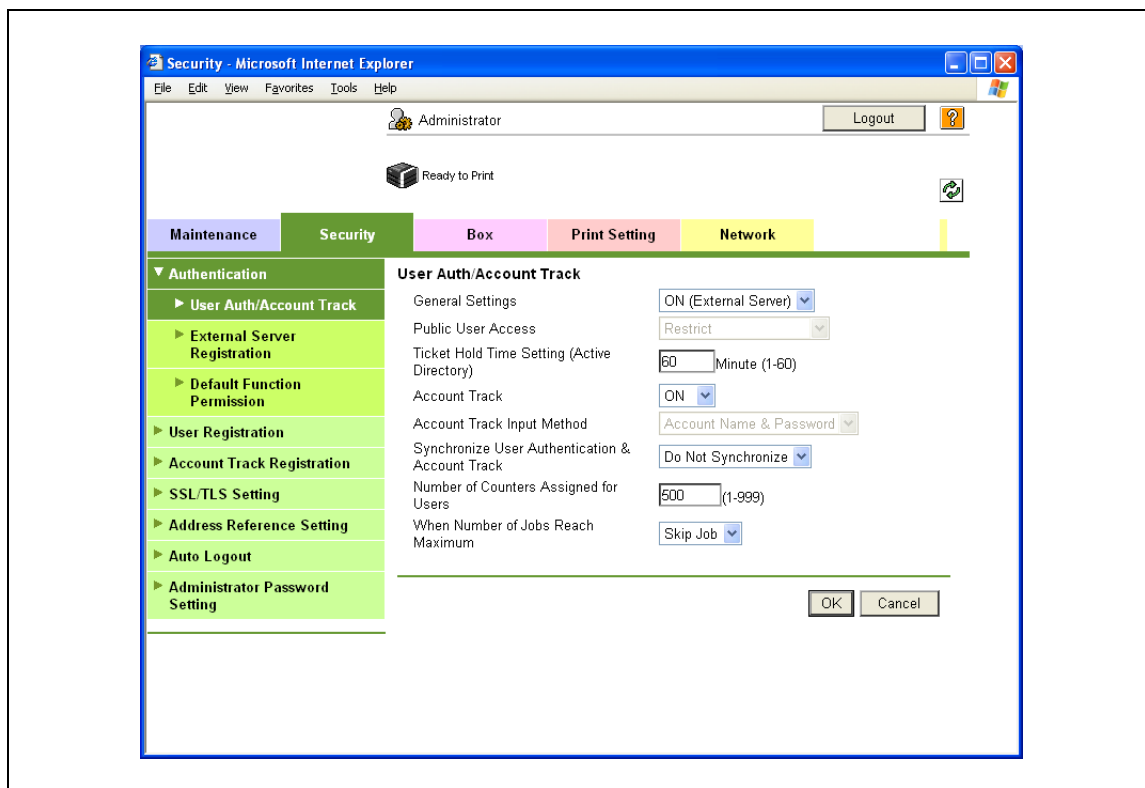
- 1 В режиме администратора программы PageScope Web Connection выберите закладку "Security" – "Authentication" – "External Server Registration" – [Edit].
- 2 Задайте следующие настройки.



Пункт	Определение	Предв. подтверждение
No.	Показывает регистрационный номер.	
External Server Name	Позволяет вводить имя внешнего сервера идентификации (до 32 символов).	
External Server Type	Выберите "NDS".	
Default NDS Tree Name	Позволяет задавать имя дерева NDS по умолчанию.	
Default NDS Context Name	Позволяет задавать контекстное имя NDS по умолчанию.	

### 10.11.2 User Auth/Account Track

- 1 В режиме администратора программы PageScope Web Connection выберите закладку "Security" – "Authentication" – "User Auth/Account Track".
- 2 Задайте следующие настройки.



Пункт	Определение	Предв. подтверждение
General Settings	Выберите "ON (External Server)"	

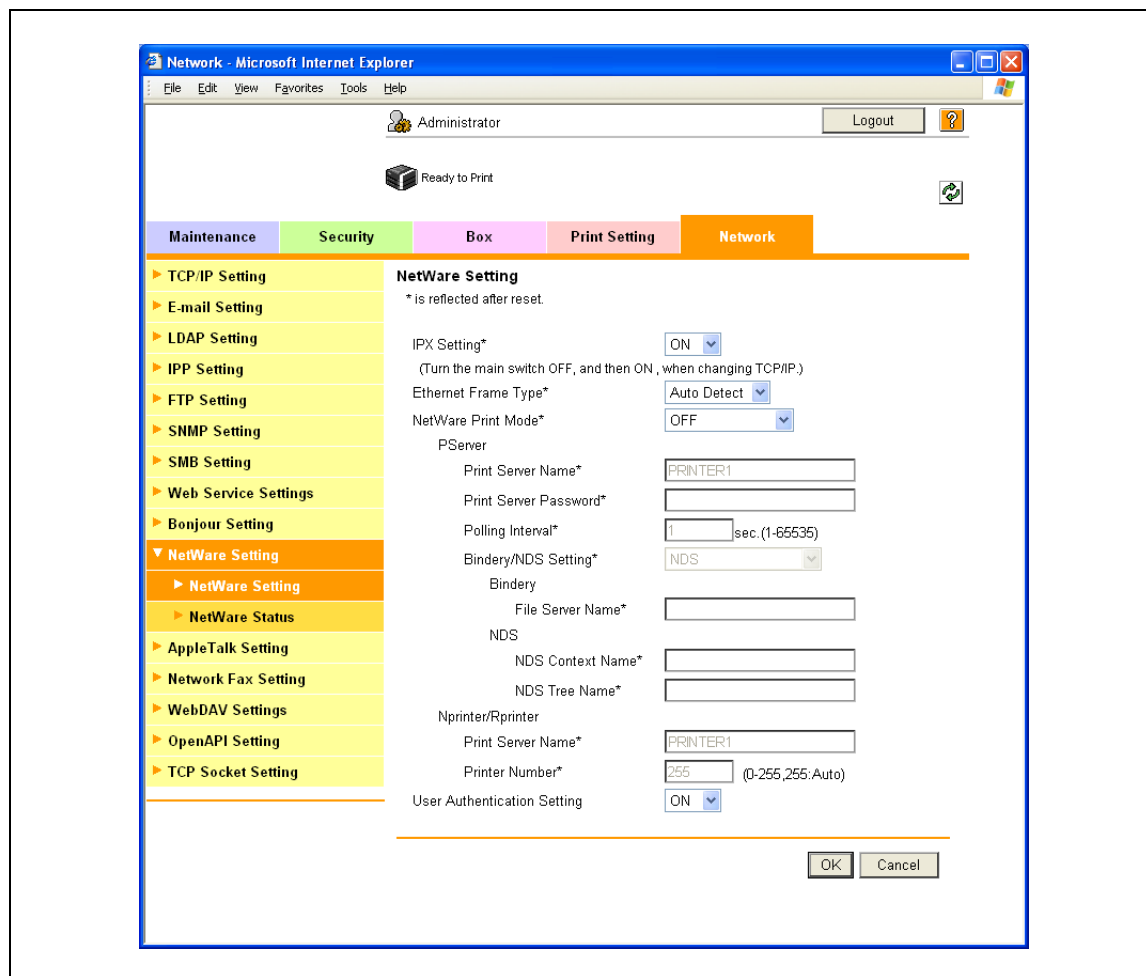
### 10.11.3 Default Function Permission

С помощью этой опции можно ограничивать количество функций, доступных для идентифицированных пользователей аппарата.

Подробнее см. "Default Function Permission" на странице 10-44.

### 10.11.4 NetWare Setting

- 1 В режиме администратора программы PageScope Web Connection выберите закладку "Network" – "NetWare Setting" – "NetWare Setting".
- 2 Задайте следующие настройки.



Пункт	Определение	Предв. подтверждение
Настройки IPX	Выберите "ON".	
Ethernet Frame Type	Позволяет задавать используемый тип фрейма.	Тип фрейма
User Authentication Setting	Выберите "ON".	

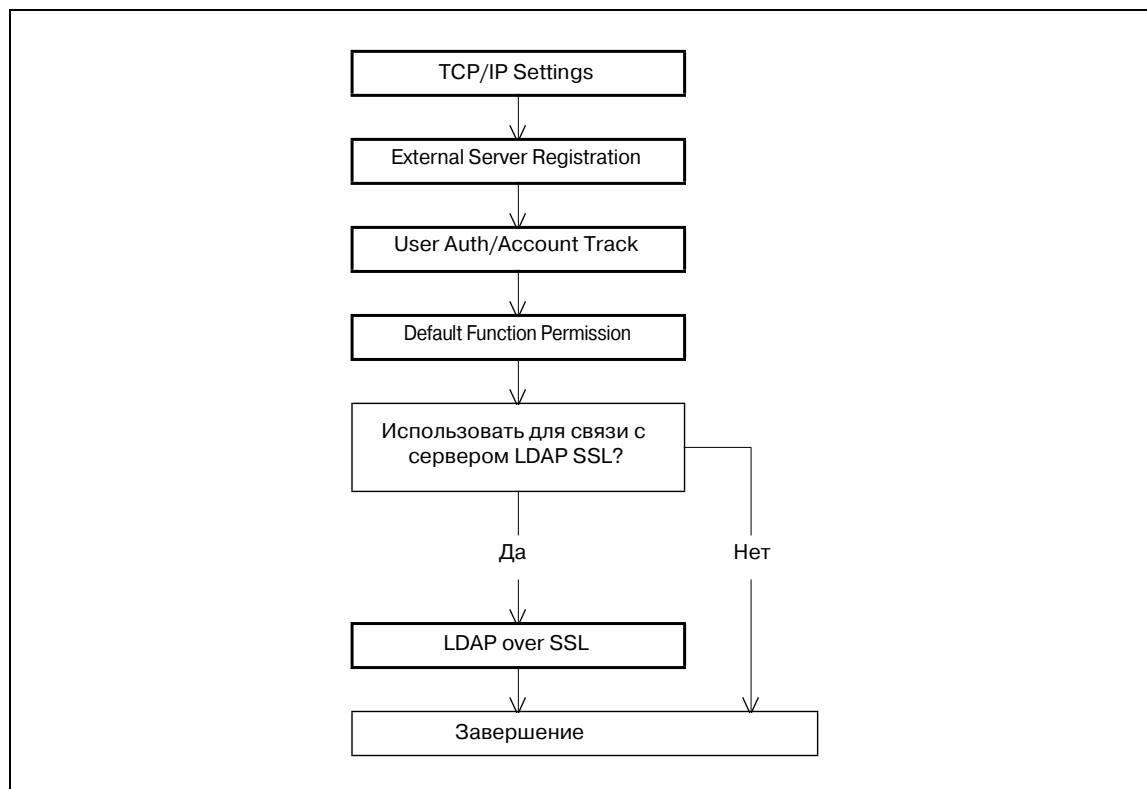


## 10.12 Ограничение на использование аппарата пользователями (LDAP)

С помощью этой опции можно задавать настройки ограничения на использование аппарата пользователями с помощью сервера LDAP.

Эта настройка используется для выполнения идентификации с помощью сервера LDAP. Кроме этого, эта настройка ограничивает функций, доступных для пользователей.

→ Задайте настройки в соответствии со следующей схемой.



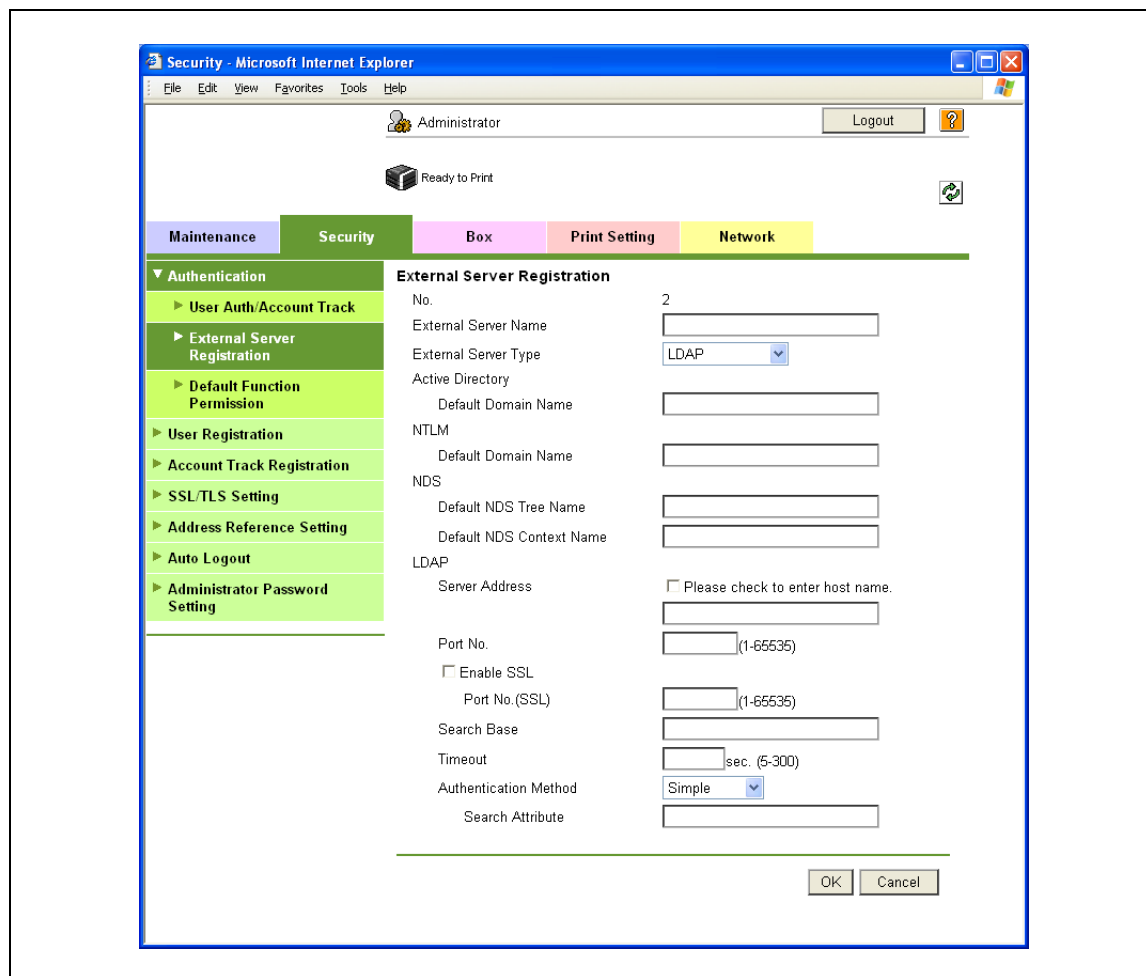
### 10.12.1 TCP/IP Settings

С помощью этой опции можно задавать настройки для использования аппарата в сетевом окружении TCP/IP.

Подробнее см. "Задание общих настроек для связи с помощью TCP/IP" на странице 3-3.

## 10.12.2 External Server Registration

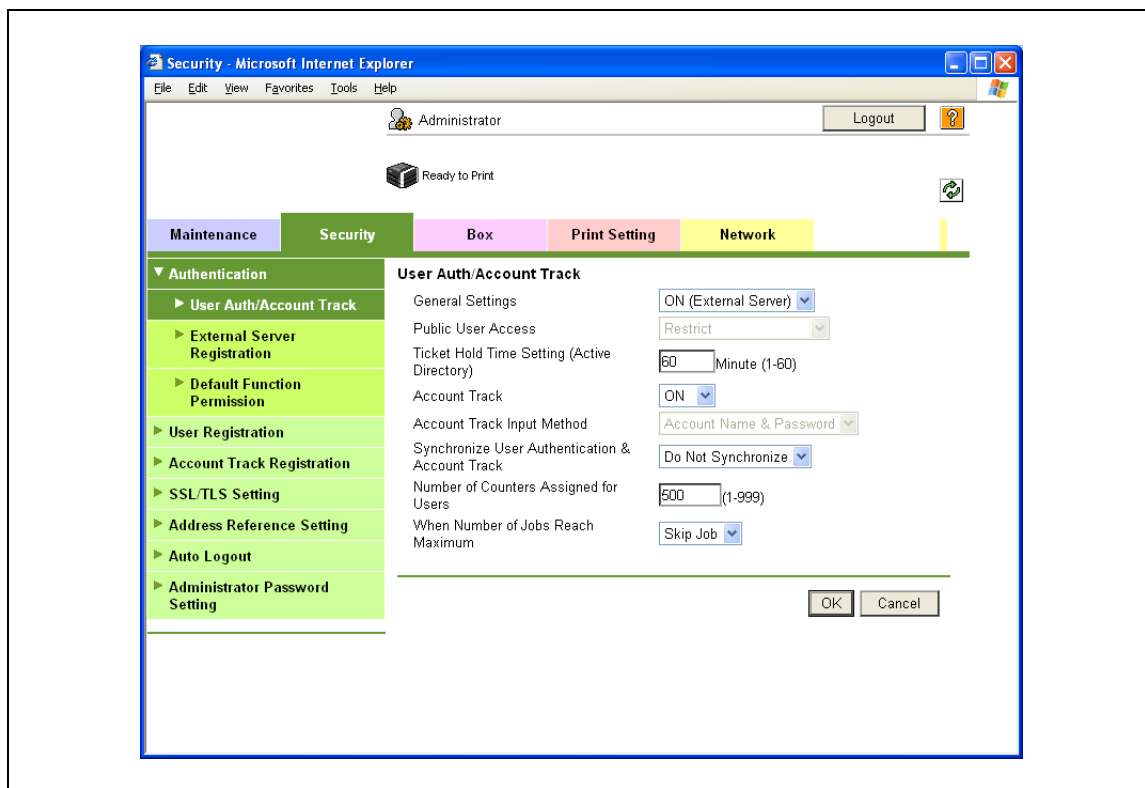
- 1 В режиме администратора программы PageScope Web Connection выберите закладку "Security" – "Authentication" – "External Server Registration" – [Edit].
- 2 Задайте следующие настройки.



Пункт	Определение	Предв. подтверждение
No.	Показывает регистрационный номер.	
External Server Name	Позволяет вводить имя внешнего сервера идентификации (до 32 символов).	
External Server Type	Выберите "LDAP".	
Server Address	Позволяет задавать адрес сервера LDAP. (Формат: "****.***.***.***", диапазон для ***: 0 – 255) Если задан сервер DNS, можно задать адрес через имя хоста. Также можно настроить эту опцию с IPv6.	Адрес сервера
Port No.	Позволяет задавать номер порта.	Номер порта для сервера
Search Base	Позволяет задавать точку начала поиска в иерархической структуре, размещенной на сервере LDAP. При этом в процесс поиска включаются также подкаталоги, находящиеся на более низких уровнях, чем заданная точка начала поиска.	
Timeout	Позволяет задавать максимальное время ожидания для операции поиска.	
Authentication Method	Позволяет выбирать метод идентификации, используемый для получения доступа к серверу LDAP.	Метод идентификации для сервера
Search Attribute	Позволяет задавать атрибут поиска, если в качестве метода идентификации выбрано "Digest-MD5".	

### 10.12.3 User Auth/Account Track

- 1 В режиме администратора программы PageScope Web Connection выберите закладку "Security" – "Authentication" – "User Auth/Account Track".
- 2 Задайте следующие настройки.



Пункт	Определение	Предв. подтверждение
General Settings	Выберите "ON (External Server)".	

### 10.12.4 Default Function Permission

С помощью этой опции можно ограничивать количество функций, доступных для идентифицированных пользователей аппарата.

Подробнее см. "Default Function Permission" на странице 10-44.

## 10.12.5 LDAP over SSL

### External Server Registration

- 1 В режиме администратора программы PageScope Web Connection выберите закладку "Security" – "Authentication" – "External Server Registration" – [Edit].
- 2 Задайте следующие настройки.

Пункт	Определение	Предв. подтверждение
Enable SSL	Чтобы активизировать функцию шифрования данных, передаваемых между аппаратом и сервером LDAP, с помощью SSL, отметьте кнопку-флажок "Enable SSL".	Должен ли сервер поддерживать SSL
Port Number (SSL)	Позволяет задавать номер порта, используемого для обмена данными по SSL.	Номер порта для сервера

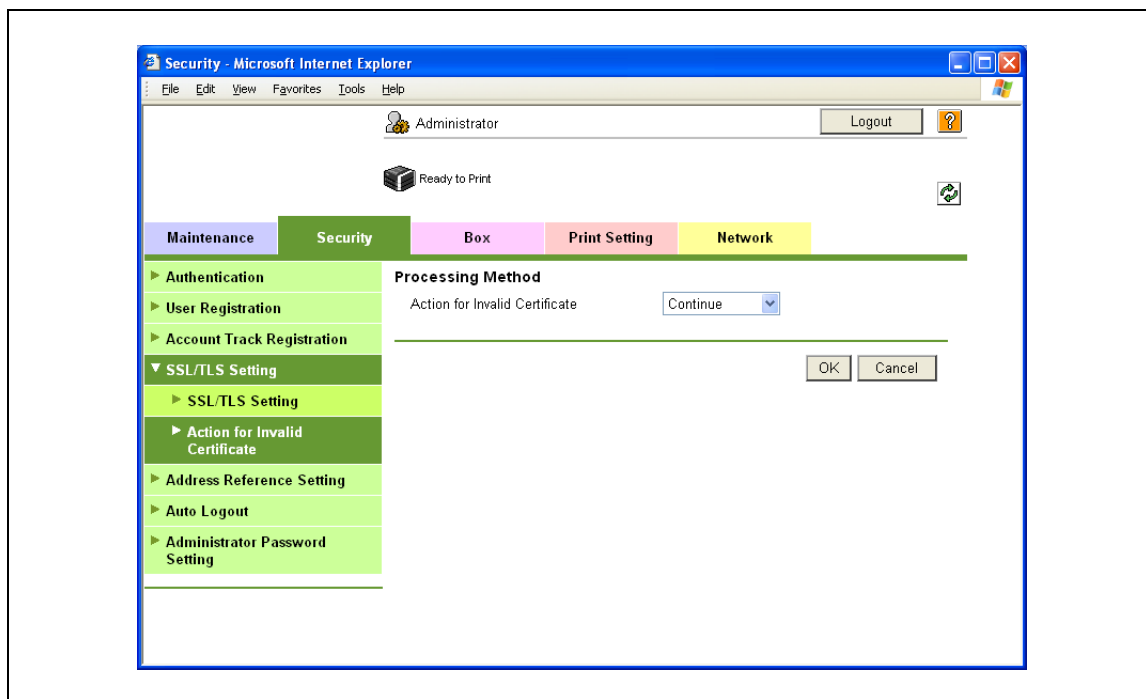
### Action for Invalid Certificate

- 1 В режиме администратора программы PageScope Web Connection выберите закладку "Security" – "SSL/TLS Setting" – "Action for Invalid Certificate".
- 2 Задайте следующие настройки.



#### Подробнее

Чтобы задать настройки для "Action for Invalid Certificate", предварительно следует создать сертификат для аппарата. Подробнее см. "Создание сертификата аппарата для обмена данными по SSL" на странице 10-58.



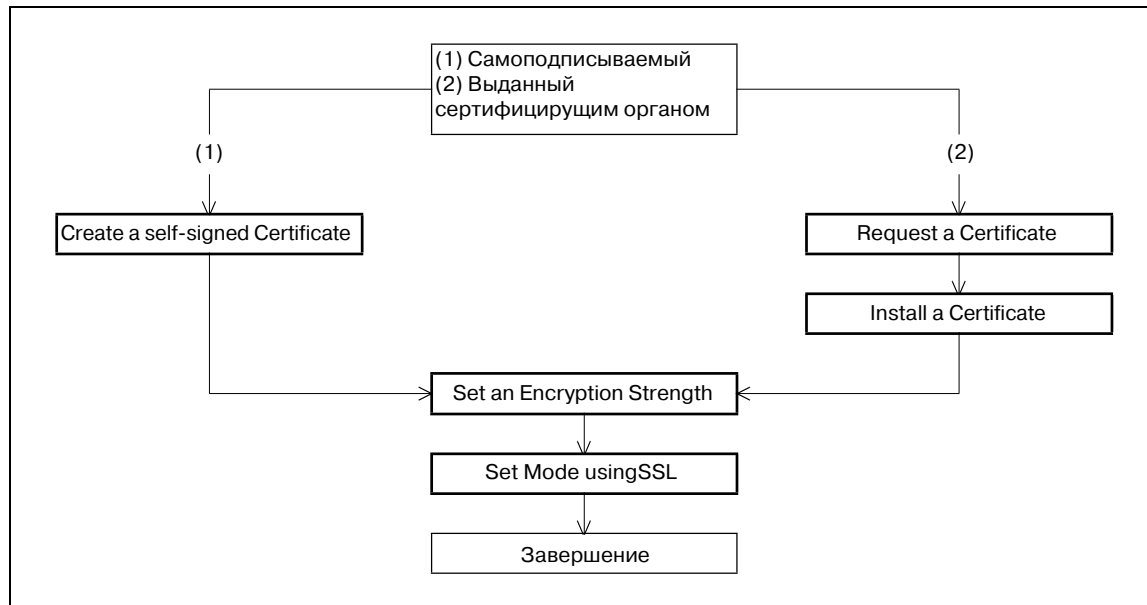
Пункт	Определение	Предв. подтверждение
Action for Invalid Certificate	Позволяет задавать операции, которые должны выполняться по истечении срока действия полученного сертификата. Если выбрано "Continue", обработка заданий продолжается, даже если сертификат уже недействителен. Если выбрано "Delete the Job", по истечении срока действия сертификата задание удаляется.	

### 10.13 Создание сертификата аппарата для обмена данными по SSL

С помощью этой функции можно задавать настройки для создания сертификата аппарата для обмена данными по SSL.

Сертификат аппарата позволяет шифровать данные, передаваемые с клиентского компьютера на аппарат с помощью протокола SSL, с целью предотвращения раскрытия содержания этих данных и пароля.

→ Задайте настройки в соответствии со следующей схемой.



#### Подробно

Задав описанные ниже настройки, можно шифровать данные, передаваемые с клиентского компьютера на аппарат, по протоколу SSL. Подробнее, см. соответствующие разделы.

"Использование PageScope Web Connection" на странице 3-5

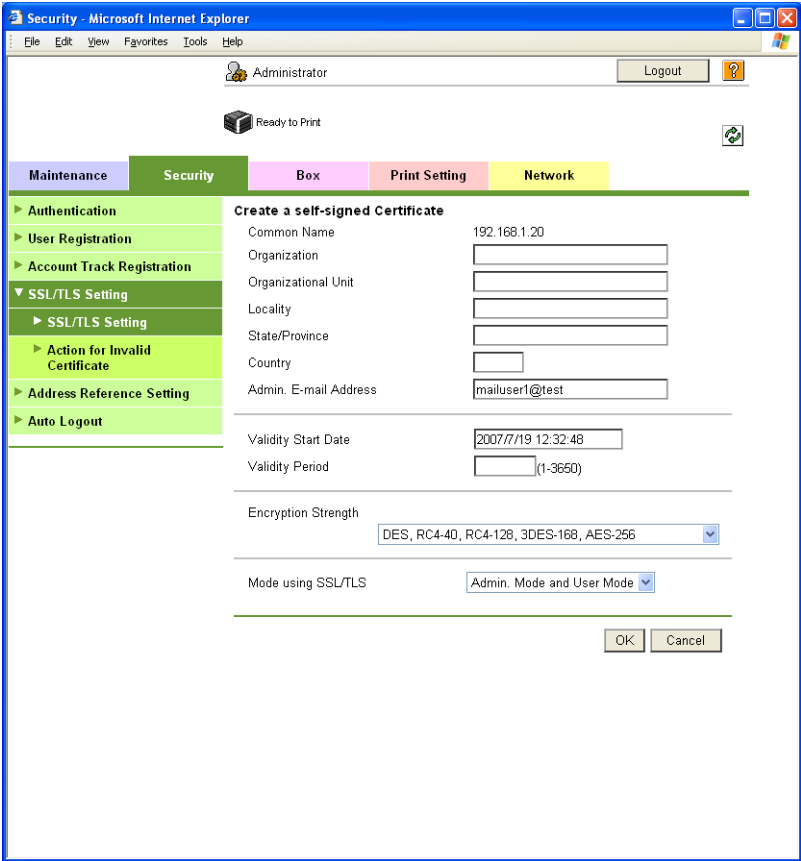
"Задание настроек печати IPP" на странице 3-14

"Использование SSL для передачи данных с Vista на аппарат с помощью веб-службы" на странице 10-68

"Использование сокета TCP/OpenAPI/сервера FTP" на странице 10-98

### 10.13.1 Create a self-signed Certificate

- 1 В режиме администратора программы PageScope Web Connection выберите закладку "Security" – "SSL/TLS Setting" – "SSL/TLS Setting" – [Setup] – "Create a self-signed Certificate".
- 2 Задайте следующие настройки.



The screenshot shows the 'Create a self-signed Certificate' configuration page in the PageScope Web Connection interface. The page is displayed in a Microsoft Internet Explorer browser window. The user is logged in as 'Administrator'. The navigation menu includes Maintenance, Security, Box, Print Setting, and Network. The 'Security' section is expanded, showing options for Authentication, User Registration, Account Track Registration, SSL/TLS Setting, Action for Invalid Certificate, Address Reference Setting, and Auto Logout. The 'SSL/TLS Setting' section is further expanded to show the 'Create a self-signed Certificate' configuration page.

The configuration page includes the following fields and options:

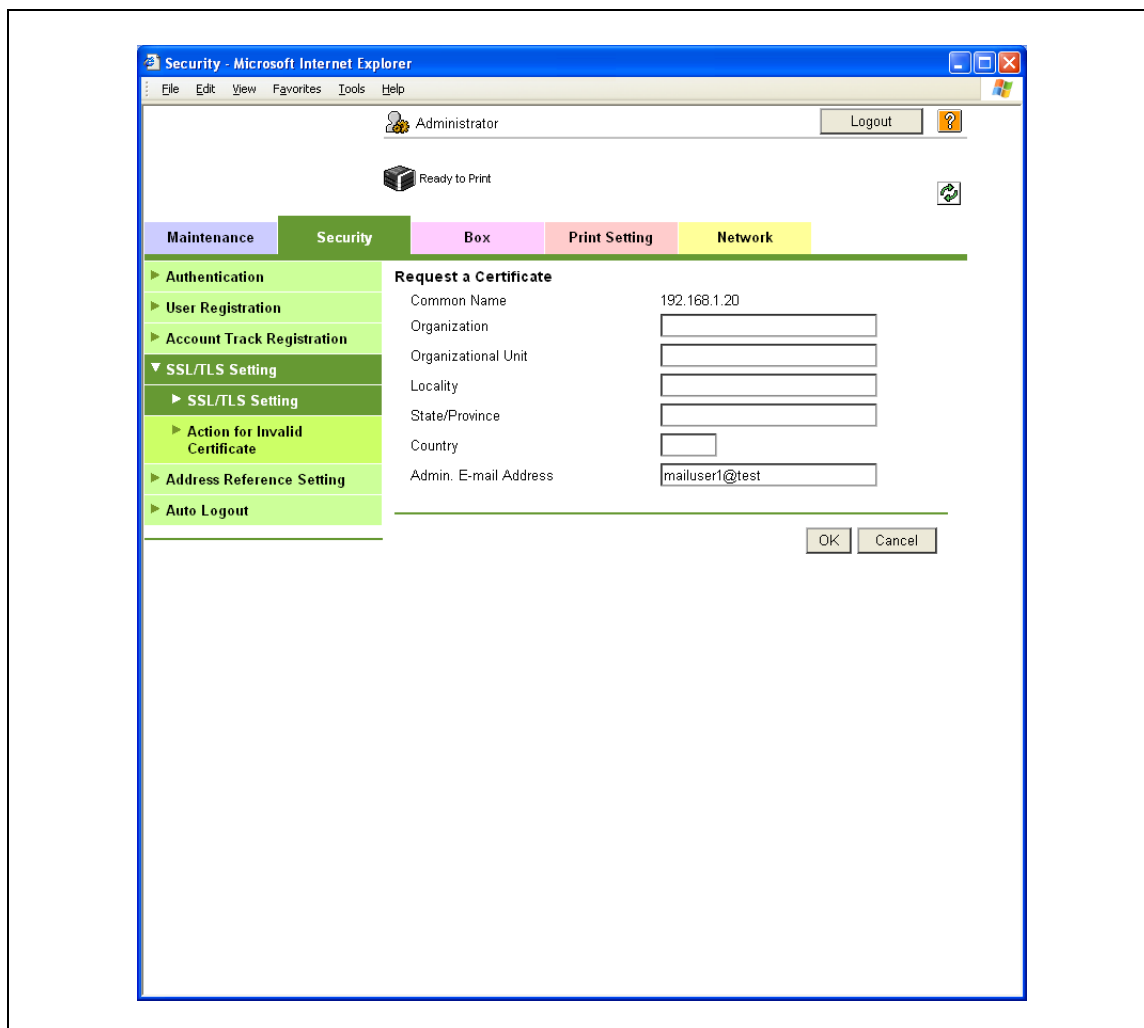
- Common Name: 192.168.1.20
- Organization:
- Organizational Unit:
- Locality:
- State/Province:
- Country:
- Admin. E-mail Address: mailuser1@test
- Validity Start Date: 2007/7/19 12:32:48
- Validity Period:  (1-3650)
- Encryption Strength: DES, RC4-40, RC4-128, 3DES-168, AES-256
- Mode using SSL/TLS: Admin. Mode and User Mode

Buttons for 'OK' and 'Cancel' are located at the bottom right of the configuration area.

Пункт	Определение	Предв. подтверждение
Common Name	Показывает IP-адрес или имя домена аппарата.	
Organization	Позволяет вводить имя организации или группы, используемой для создания сертификата организации (до 63 символов).	
Organizational Unit	Позволяет вводить имя учетной записи, используемое для создания сертификата учетной записи (до 63 символов).	
Locality	Позволяет вводить название населенного пункта, используемое для создания сертификата населенного пункта (до 127 символов).	
State/Province	Позволяет вводить название штата/провинции, используемое для создания сертификата штата/провинции (до 127 символов).	
Country	При создании сертификата страны введите двузначный код страны в соответствии со стандартом ISO 3166. США: US, Великобритания: GB, Италия: IT, Австралия: AU, Нидерланды: NL, Канада: CA, Испания: ES, Чехия: CZ, Китай: CN, Дания: DK, Германия: DE, Япония: JP, Франция: FR, Бельгия: BE, Россия: RU	
Admin. E-mail Address	Позволяет задавать адрес электронной почты администратора (до 127 символов).	Адрес администратора
Validity Start Date	Позволяет вводить дату начала срока действия. Показывает дату и время, когда эта страница была выведена на экран.	
Validity Period	Позволяет вводить количество дней с даты начала срока действия сертификата.	
Encryption Strength	Позволяет задавать метод шифрования.	
Mode using SSL/TLS	Позволяет задавать режим с SSL/TLS.	
[OK]	Запускает процесс создания самоподписываемого сертификата. Создание сертификата может занять несколько минут.	

### 10.13.2 Request a Certificate

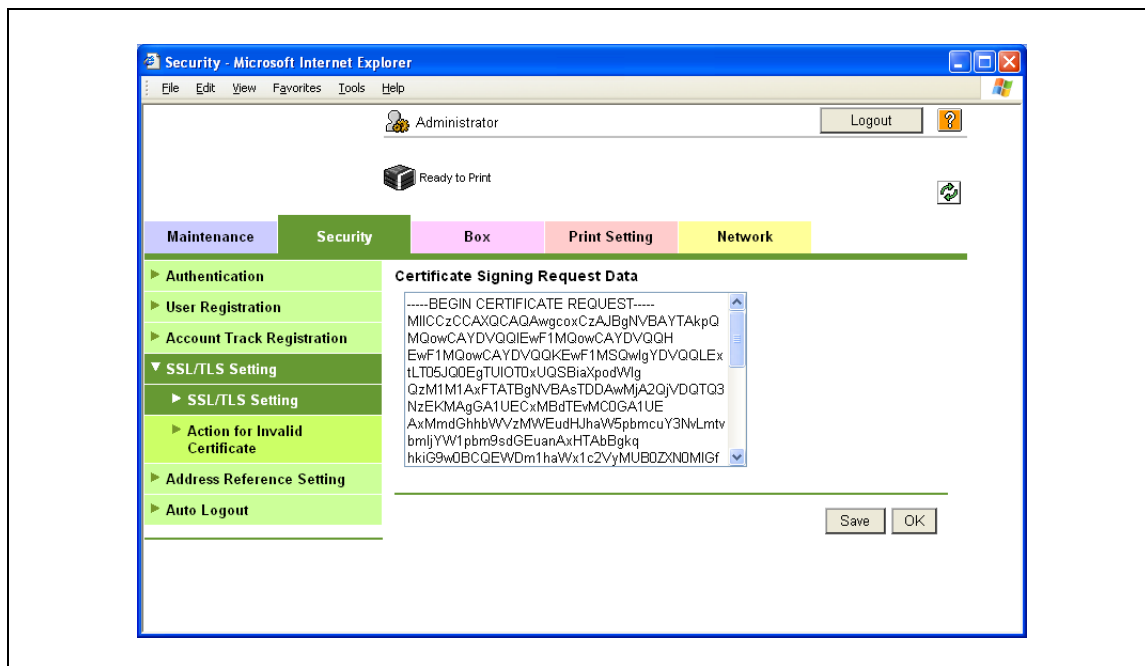
- 1 В режиме администратора программы PageScope Web Connection выберите закладку "Security" – "SSL/TLS Setting" – "SSL/TLS Setting" – [Setup] – "Request a Certificate".
- 2 Задайте следующие настройки.



Пункт	Определение	Предв. подтверждение
Common Name	Показывает IP-адрес или имя домена аппарата.	
Organization	Позволяет вводить имя организации или группы, используемой для создания сертификата организации (до 63 символов).	
Organizational Unit	Позволяет вводить имя учетной записи, используемое для создания сертификата учетной записи (до 63 символов).	
Locality	Позволяет вводить название населенного пункта, используемое для создания сертификата населенного пункта (до 127 символов).	
State/Province	Позволяет вводить название штата/провинции, используемое для создания сертификата штата/провинции (до 127 символов).	
Country	При создании сертификата страны введите двузначный код страны в соответствии со стандартом ISO 3166. США: US, Великобритания: GB, Италия: IT, Австралия: AU, Нидерланды: NL, Канада: CA, Испания: ES, Чехия: CZ, Китай: CN, Дания: DK, Германия: DE, Япония: JP, Франция: FR, Бельгия: BE, Россия: RU	



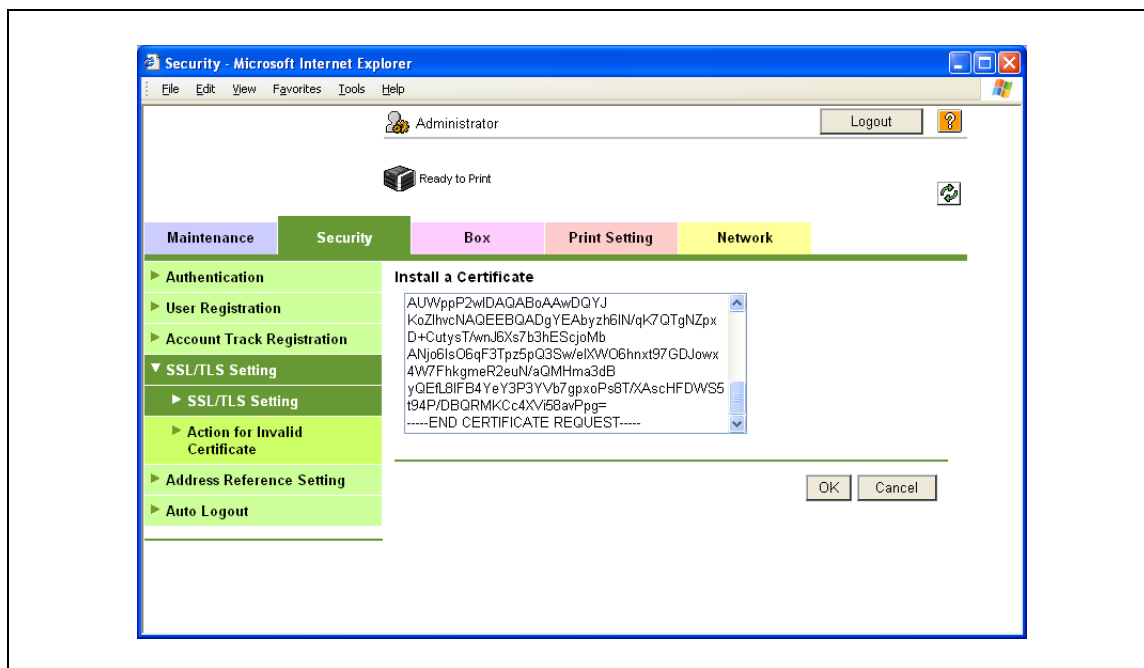
Пункт	Определение	Предв. подтверждение
Admin. E-mail Address	Позволяет задавать адрес электронной почты администратора (до 127 символов).	Адрес администратора
[OK]	Запускает процесс создания данных запроса на подписание сертификата.	



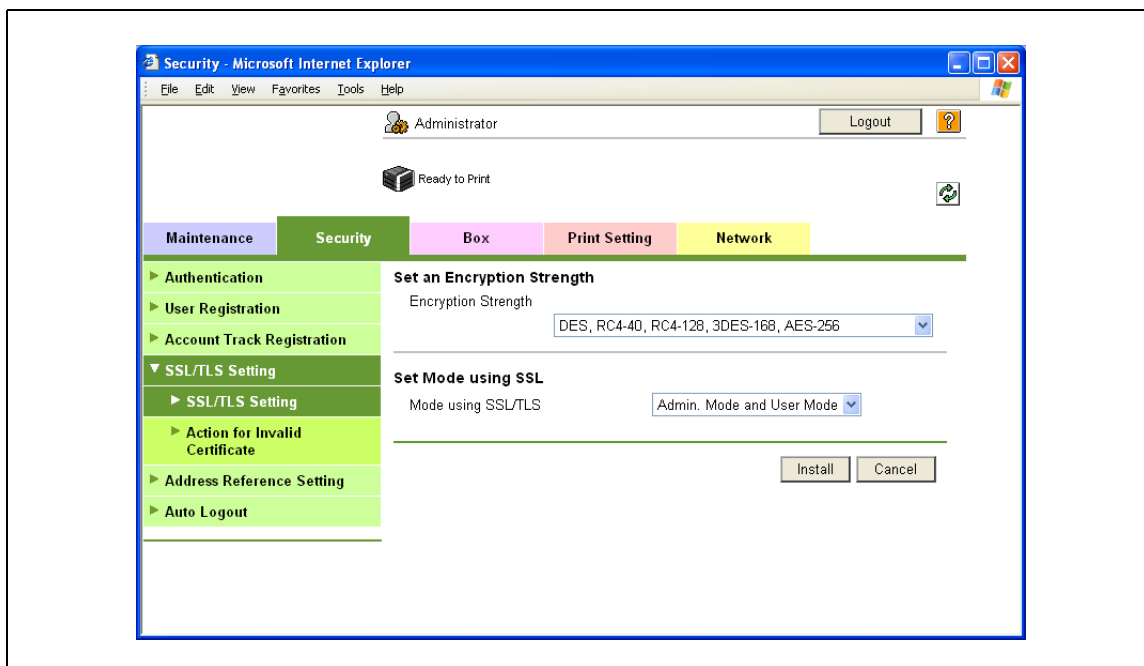
Пункт	Определение	Предв. подтверждение
Certificate Signing Request Data	Показывает данные запроса на подписание сертификата.	
[Save]	Позволяет сохранять данные запроса на подписание сертификата на компьютере в виде файла.	

### 10.13.3 Install a Certificate

- 1 В режиме администратора программы PageScope Web Connection выберите закладку "Security" – "SSL/TLS Setting" – "SSL/TLS Setting" – [Setup] – "Install a Certificate".
- 2 После получения сертификата в сертифицирующем органе установите сертификат на аппарате.



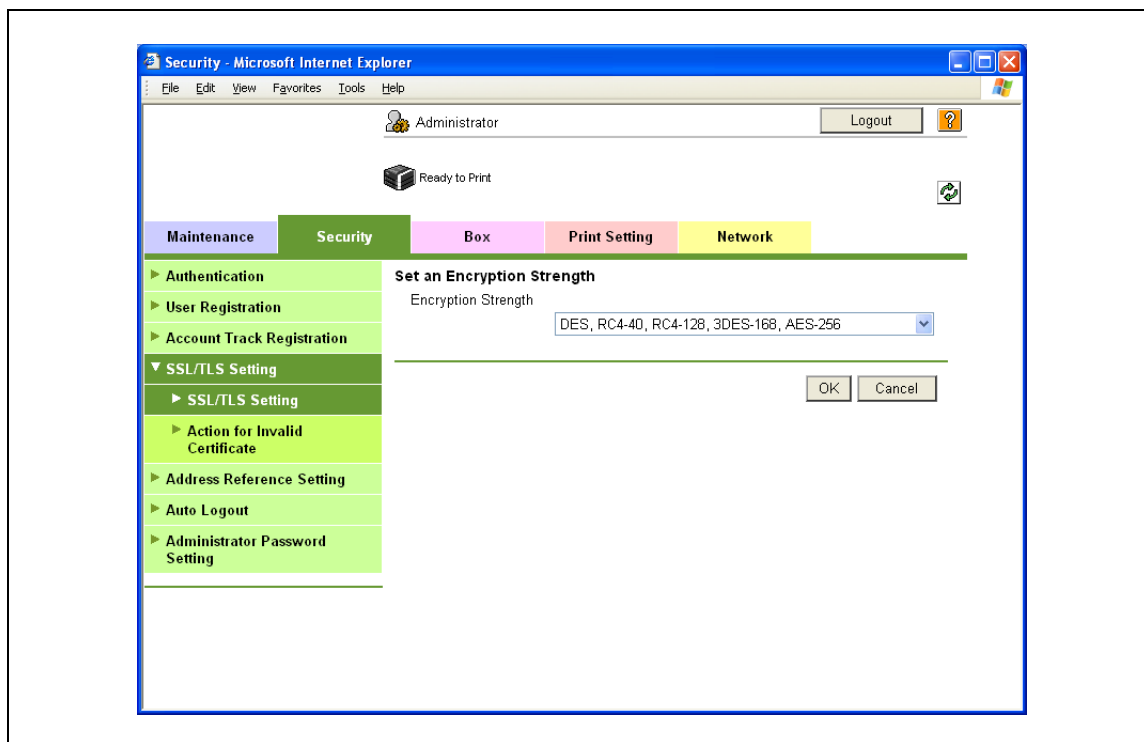
Пункт	Определение	Предв. подтверждение
Install a Certificate	Позволяет вводить текстовые данные, присланные сертифицирующим органом.	
[OK]	Позволяет переходить в окна "Set an Encryption Strength" и "Set Mode using SSL".	



Пункт	Определение	Предв. подтверждение
Encryption Strength	Позволяет задавать метод шифрования.	
Mode using SSL/TLS	Позволяет задавать диапазон применения SSL/TLS.	
[Install]	Позволяет запустить процесс установки сертификата.	

### 10.13.4 Set an Encryption Strength

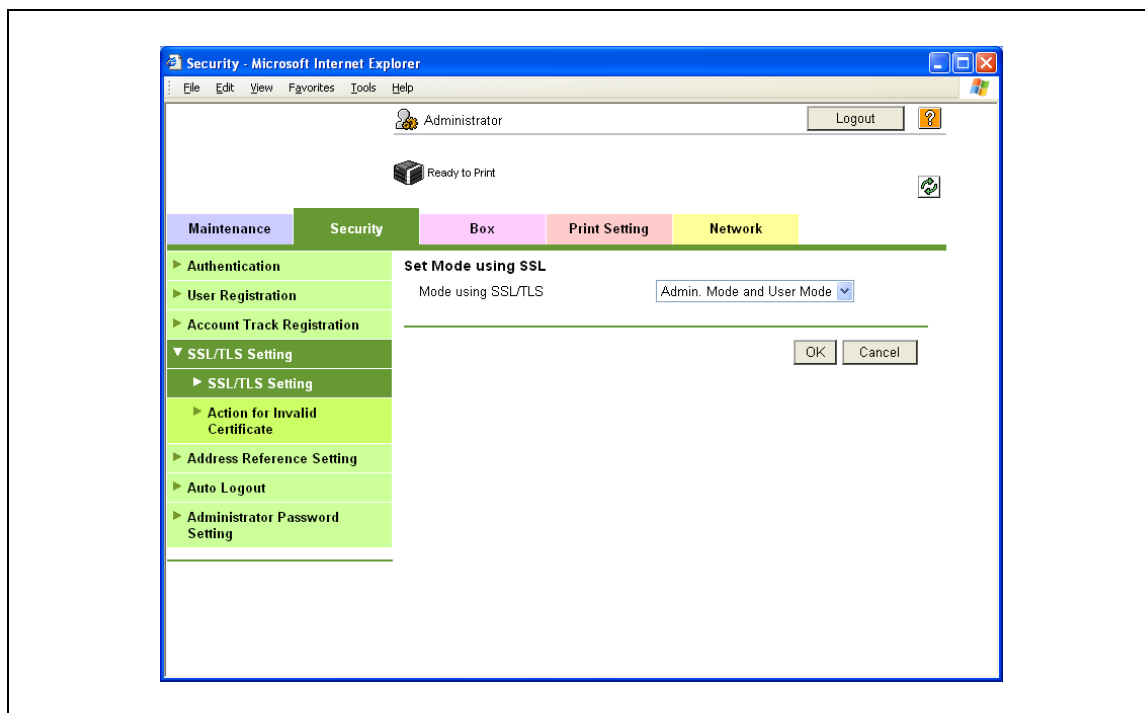
- 1 В режиме администратора программы PageScope Web Connection выберите закладку "Security" – "SSL/TLS Setting" – "SSL/TLS Setting" – [Setup] – "Set an Encryption Strength".
- 2 Задайте следующие настройки.



Пункт	Определение	Предв. подтверждение
Encryption Strength	Позволяет задавать или, при необходимости, изменять заданную степень шифрования.	

### 10.13.5 Set Mode using SSL

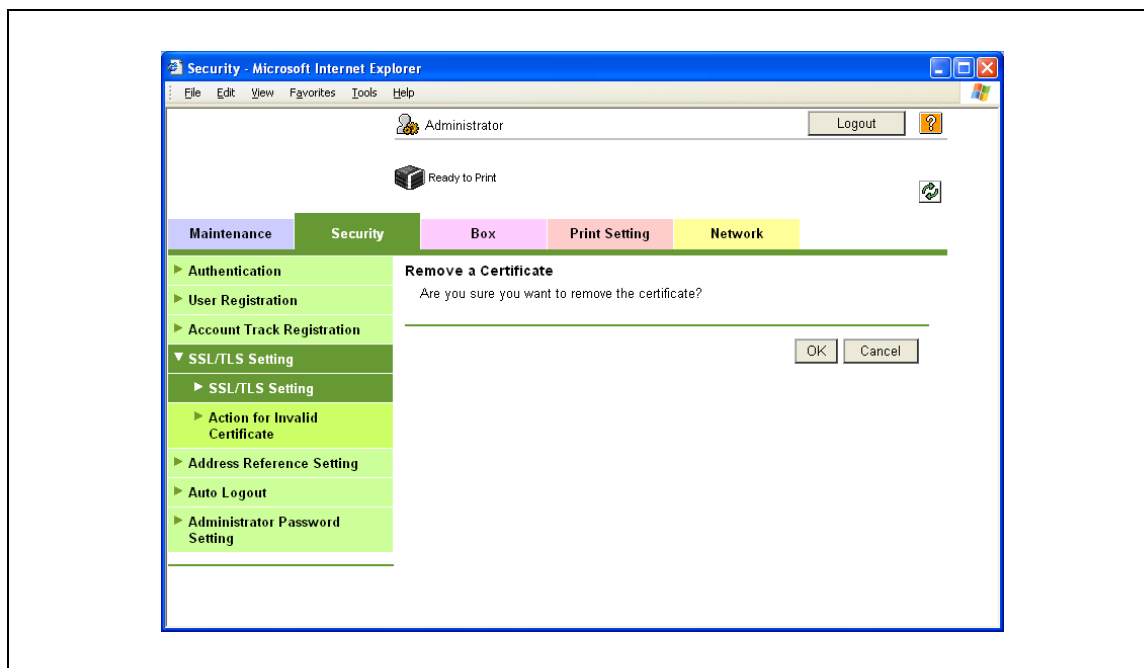
- 1 В режиме администратора программы PageScope Web Connection выберите закладку "Security" – "SSL/TLS Setting" – "SSL/TLS Setting" – [Setup] – "Set Mode using SSL".
- 2 Задайте следующие настройки.



Пункт	Определение	Предв. подтверждение
Mode using SSL/TLS	Позволяет задавать или, при необходимости, изменять диапазон применения SSL/TLS.	

### 10.13.6 Remove a certificate

- 1 В режиме администратора программы PageScope Web Connection выберите закладку "Security" – "SSL/TLS Setting" – "SSL/TLS Setting" – [Setup] – "Remove a Certificate".
- 2 В случае необходимости можно удалить сертификат, установленный на аппарате. Чтобы удалить установленный сертификат, нажмите [OK].



#### Подробнее

Если для "EnhancedSecurity" выбрано "ON", удаление сертификата невозможно.

## 10.14 Использование обмена данными по SSL между Vista и аппаратом с помощью веб-службы

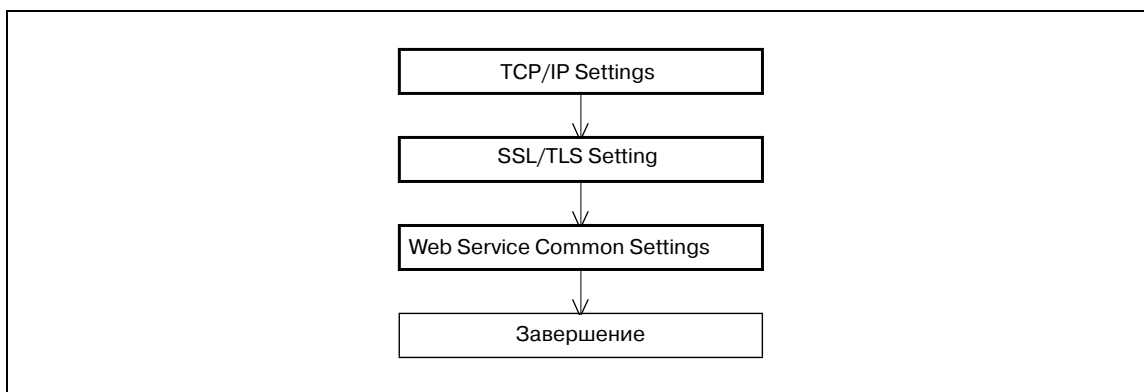
При использовании веб-службы с помощью этой функции можно выполнять шифрование по SSL данных, передаваемых с компьютера, оснащенного Windows Vista, на аппарат. Для осуществления обмена данными по SSL все данные, передаваемые как с компьютера на аппарат, так и с аппарата на компьютер, должны быть зашифрованы по SSL.

Выполните настройки для следующих опций: "Использование SSL для передачи данных с Vista на аппарат с помощью веб-службы" и "Использование SSL для передачи данных с аппарата на Vista с помощью веб-службы".

### 10.14.1 Использование SSL для передачи данных с Vista на аппарат с помощью веб-службы

При использовании веб-службы с помощью этой функции можно задавать настройки шифрования по SSL данных, передаваемых с компьютера, оснащенного Windows Vista, на аппарат. Эти настройки обеспечивают более надежную передачу файлов благодаря шифрованию данных по SSL с помощью веб-службы.

→ Задайте настройки в соответствии со следующей схемой.



#### Подробно

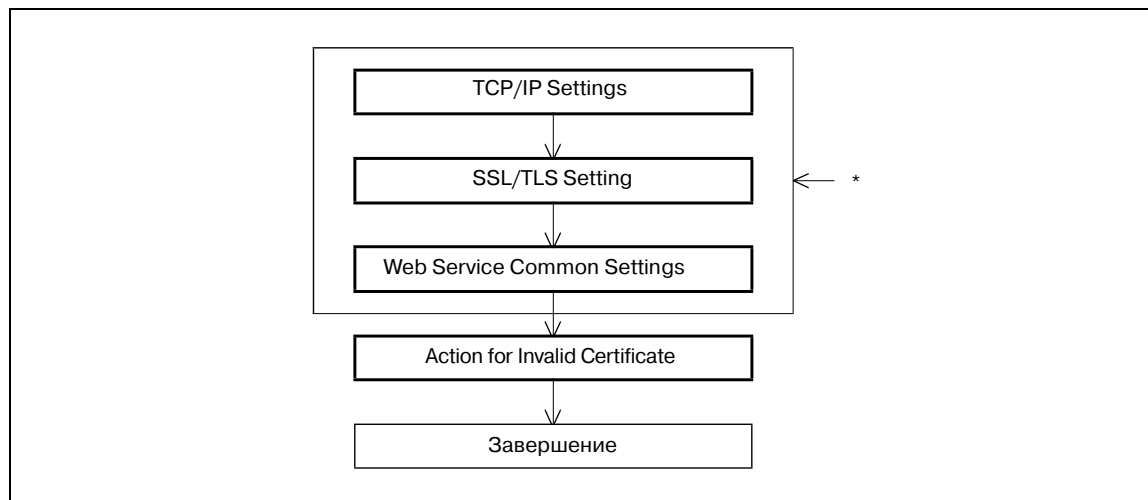
Чтобы выполнить шифрование данных, передаваемых с компьютера, оснащенного Windows Vista, на аппарат по SSL, компьютер должен иметь функцию разрешения имен для аппарата с помощью сервера DNS. Предварительно следует зарегистрировать аппарат на сервере DNS и задать настройки DNS на компьютере.

Если сертификат данного аппарата не опубликован сертифицирующим органом, сначала зарегистрируйте сертификат в Windows Vista в качестве сертификата "Trusted Root Certification Authorities" для "локального компьютера".

### 10.14.2 Использование SSL для передачи данных с аппарата на Vista с помощью веб-службы

При использовании веб-службы с помощью этой функции можно задавать настройки шифрования по SSL данных, передаваемых с аппарата на компьютер, оснащенный Windows Vista. Эти настройки обеспечивают более надежную передачу файлов благодаря шифрованию данных по SSL с помощью веб-службы.

→ Задайте настройки в соответствии со следующей схемой.



\* Эти опции уже описаны в разделе "Использование SSL для передачи данных с аппарата на Vista с помощью веб-службы" на странице 10-69.



#### Подробно

Чтобы выполнить шифрование данных, передаваемых с аппарата на компьютер, оснащенный Windows Vista, по SSL, предварительно следует создать на компьютере сертификат, чтобы связать порт обмена данными компьютера с TCP/IP (настройка по умолчанию: номер порта 5385).

### 10.14.3 TCP/IP Settings

С помощью этой опции можно задавать настройки для использования аппарата в сетевом окружении TCP/IP.

Подробнее см. "Задание общих настроек для связи с помощью TCP/IP" на странице 3-3.

### 10.14.4 SSL/TLS Setting

С помощью этой опции можно шифровать данные, передаваемые с аппарата по SSL.

Подробнее см. "Создание сертификата аппарата для обмена данными по SSL" на странице 10-58.

### 10.14.5 Web Service Common Settings

1 В режиме администратора программы PageScope Web Connection выберите закладку "Network" – "Web Service Settings" – "Web Service Common Settings".

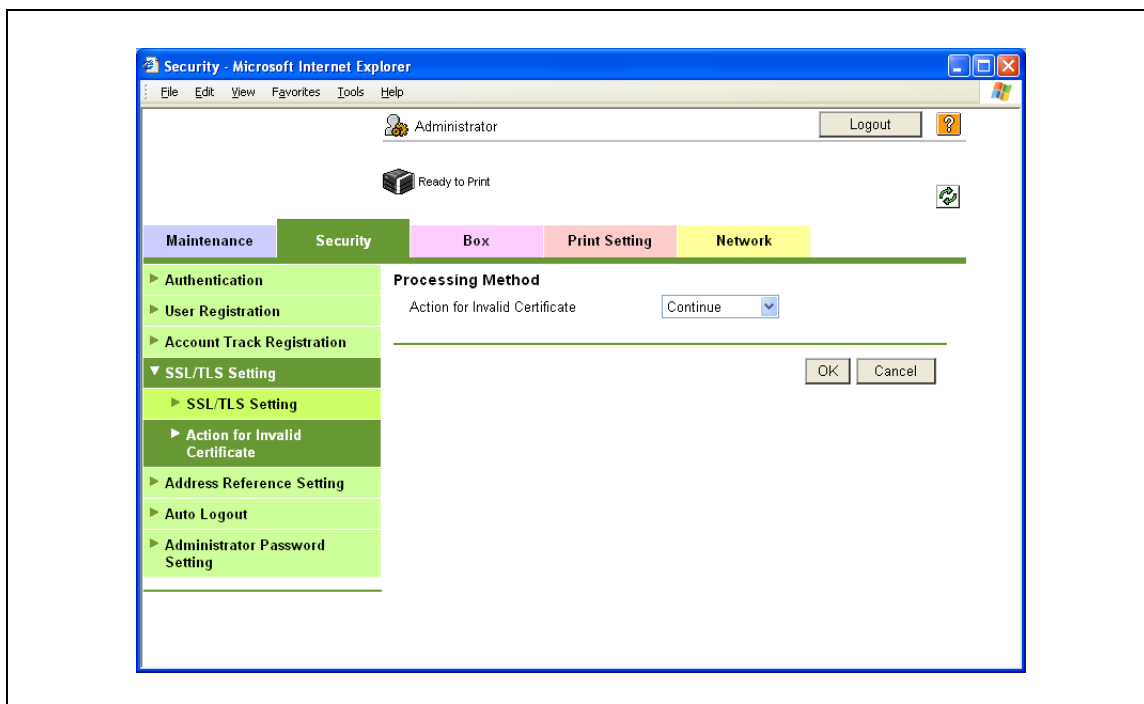
2 Задайте следующие настройки.

Пункт	Определение	Предв. подтверждение
Friendly Name	Позволяет задавать "понятное имя" (до 62 символов).	
SSL Setting	Выберите "ON".	



### 10.14.6 Action for Invalid Certificate

- 1 В режиме администратора программы PageScope Web Connection выберите закладку "Security" – "SSL/TLS Setting" – "Action for Invalid Certificate".
- 2 Задайте следующие настройки.



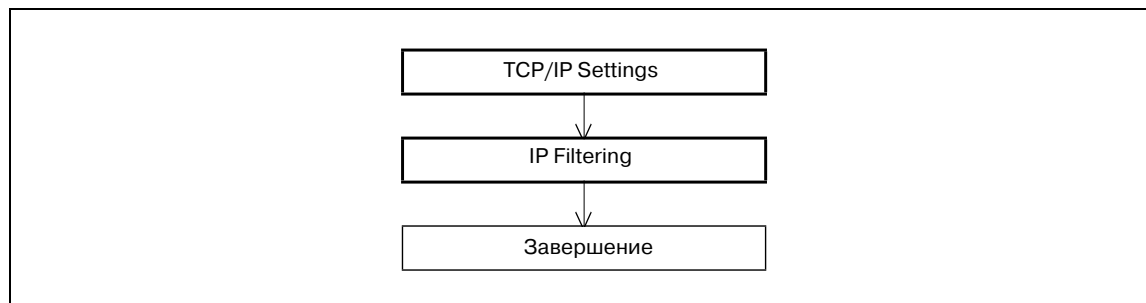
Пункт	Определение	Предв. подтверждение
Action for Invalid Certificate	Позволяет задавать операции, которые должны выполняться по истечении срока действия полученного сертификата. Если выбрано "Continue", обработка заданий продолжается, даже если сертификат уже недействителен. Если выбрано "Delete the Job", по истечении срока действия сертификата задание удаляется.	

## 10.15 Фильтрация IP-адресов

С помощью этой опции можно задавать настройки фильтрации IP-адресов.

Фильтрация IP-адресов позволяет ограничить доступ с определенных IP-адресов. Таким образом, Вы можете задать IP-адреса, с которых будет возможен или, напротив, невозможен доступ к аппарату.

→ Задайте настройки в соответствии со следующей схемой.



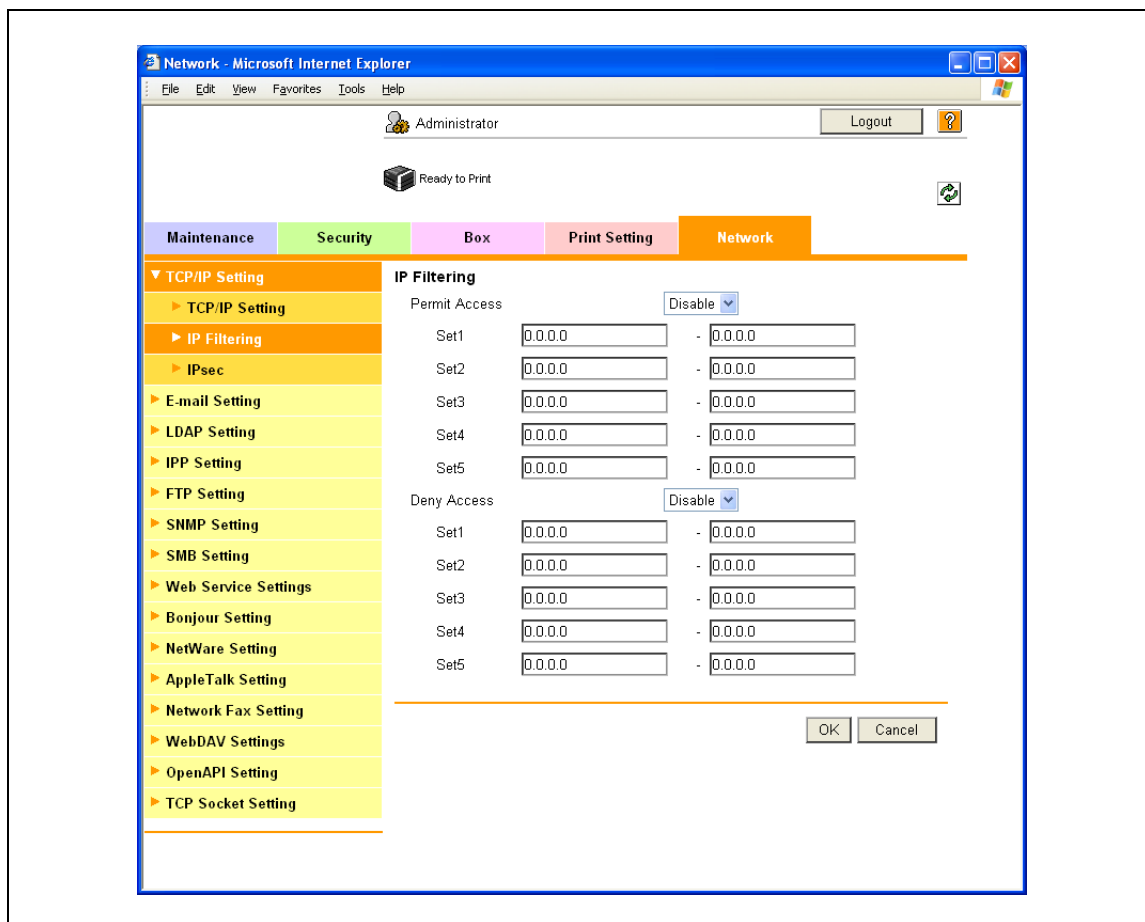
### 10.15.1 TCP/IP Settings

С помощью этой опции можно задавать настройки для использования аппарата в сетевом окружении TCP/IP.

Подробнее см. "Задание общих настроек для связи с помощью TCP/IP" на странице 3-3.

## 10.15.2 IP Filtering

- 1 В режиме администратора программы PageScope Web Connection выберите закладку "Network" – "TCP/IP Setting" – "IP Filtering".
- 2 Задайте следующие настройки.



Пункт	Определение	Предв. подтверждение
Permit Access	Чтобы можно было задавать разрешенные адреса, выберите "Enable".	
Set 1 - 5	Позволяет задавать разрешенные адреса. (Формат: "****.***.***.****", диапазон для ***: 0 – 255)	Разрешенные адреса
Deny Access	Чтобы можно было задавать запрещенные адреса, выберите "Enable".	
Set 1 - 5	Позволяет задавать запрещенные адреса. (Формат: "****.***.***.****", диапазон для ***: 0 – 255)	Запрещенные адреса

## 10.16 Обмен данными с помощью IPv6

С помощью этой опции можно задавать настройки для обмена данными на базе IPv6.

Кроме этого, эта опция используется для присвоения аппарату адреса IPv6. IPv6 может работать одновременно с IPv4. Однако, Ipv6 не работает самостоятельно.

При использовании аппарата в окружении IPv6 существуют следующие ограничения.

- Функции печати по SMB и идентификации NTLM недоступны.
- Использование шлюза PageScope NDPS невозможно.
- Использование DHCPv6 невозможно.
- Функция фильтрации IP недоступна.
- Использование программы установки драйвера принтера невозможно.
- Отображение PageScope Web Connection в формате Flash невозможно.



### **Примечание**

*Подробнее об услуге прямого хостинга, см. "Direct Hosting Setting" на странице 3-12.*

## TCP/IP Setting

- 1 В режиме администратора программы PageScope Web Connection выберите закладку "Network" – "TCP/IP Setting" – "TCP/IP Setting".
- 2 Задайте следующие настройки.

The screenshot shows the 'TCP/IP Setting' page in a web browser. The page is titled 'Network - Microsoft Internet Explorer' and has a navigation bar with tabs for Maintenance, Security, Box, Print Setting, and Network. The 'Network' tab is selected, and the 'TCP/IP Setting' sub-tab is active. The page content is organized into several sections:

- TCP/IP Setting**: Includes a dropdown for 'TCP/IP\*' (set to ON), a note '(Turn the main switch OFF, and then ON, when changing TCP/IP.)', 'Network Speed' (set to Auto), and 'IP Address Setting Method\*' (set to Auto Setting). Checkboxes for DHCP\*, BootP\*, ARP/PING\*, and AutoIP\* are all checked.
- IP Address**: Fields for IP Address (192.168.1.20), Subnet Mask (255.255.255.0), and Default Gateway (192.168.1.1).
- IPv6**: Includes 'Auto IPv6 Setting\*' (ON) and 'Link-Local Address' (fe80::220:6bff:fe5c:a477).
- Global Address**: A text input field.
- Prefix Length**: A text input field.
- Gateway Address**: A text input field.
- RAW Port Number**: A list of ports from 9100 to 9116, each with a checkbox and a range in parentheses (e.g., 9100 (1-65535)).
- Dynamic DNS Setting**: A dropdown menu set to 'Disable'.
- Host Name**: A text input field containing 'Printer1'.
- DNS Domain Name Setting**: Includes 'DNS Domain Auto Obtain' (Disable), 'DNS Default Domain Name' (test.local), and three 'DNS Search Domain Name' fields.
- DNS Server Setting**: Includes 'DNS Server Auto Obtain' (Disable), 'Primary DNS Server' (192.168.1.2), and two 'Secondary DNS Server' fields (both 0.0.0.0).
- SLP Setting**: A dropdown menu set to 'Enable'.
- LPD Setting**: A dropdown menu set to 'Enable'.

At the bottom right of the page, there are 'OK' and 'Cancel' buttons.

Пункт	Определение	Предв. подтверждение
TCP/IP	Выберите "ON".	
IPv6	Выберите "ON".	
Auto IPv6 Setting	Чтобы активизировать функцию автоматического получения адреса IPv6, выберите "ON".	Автоматическое получение адреса IPv6
Link-Local Address	Показывает местный адрес для связи, созданный на основе MAC-адреса.	
Global Address	Позволяет задавать глобальный адрес IPv6, если функция автоматического получения адреса IPv6 не используется.	Адрес IPv6
Prefix Length	Позволяет задавать длину префикса глобального адреса IPv6, если функция автоматического получения адреса IPv6 не используется.	Длина префикса
Gateway Address	Позволяет задавать адрес шлюза IPv6, если функция автоматического получения адреса IPv6 не используется.	Адрес шлюза



#### **Подробнее**

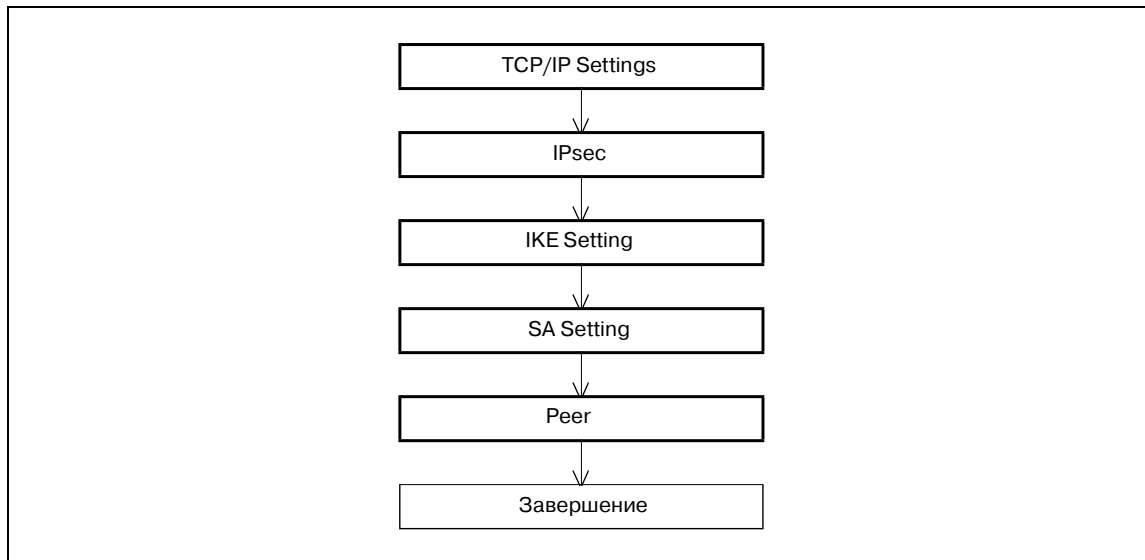
При необходимости задайте настройки DNS. Подробнее см. "Задание общих настроек для связи с помощью TCP/IP" на странице 3-3.

## 10.17 Обмен данными с помощью IPsec

С помощью этой опции можно задавать настройки для обмена данными на базе IPsec.

Обмен данными с помощью IPsec позволяет предотвратить фальсификацию и раскрытие данных за счет использования пакета IP. Эта функция обеспечивает надежный обмен данными даже, если используется способ передачи, не поддерживающий функцию шифрования.

→ Задайте настройки в соответствии со следующей схемой.



### 10.17.1 TCP/IP Settings

С помощью этой опции можно задавать настройки для использования аппарата в сетевом окружении TCP/IP.

Подробнее см. "Задание общих настроек для связи с помощью TCP/IP" на странице 3-3.

## 10.17.2 IPsec

- 1 В режиме администратора программы PageScope Web Connection выберите закладку "Network" – "TCP/IP Setting" – "IPsec".
- 2 Задайте следующие настройки.

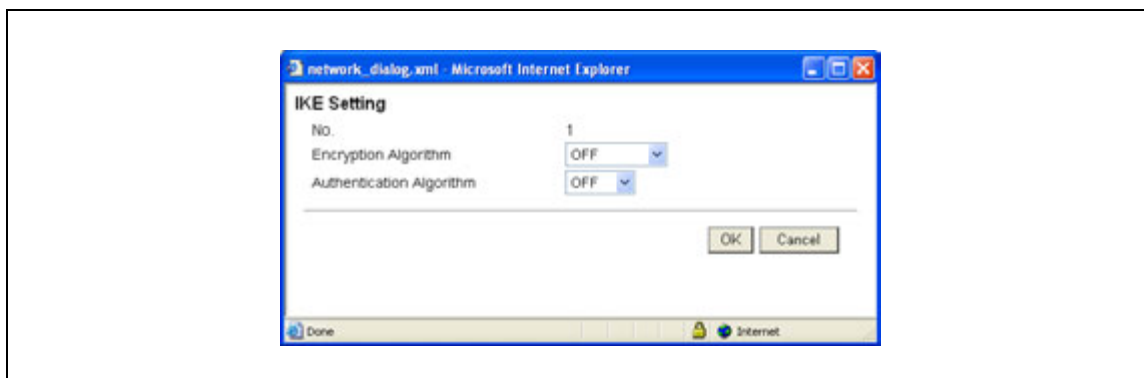
The screenshot shows the IPsec configuration interface. The 'IPsec' status is currently set to 'OFF'. The 'IKE' section is expanded, showing 'Key Validity Period' set to 28800 seconds and 'Diffie-Hellman Group' set to Group 2. There are three tables for configuration: one for IKE (4 rows), one for SA (8 rows), and one for Peer (10 rows). Each table has columns for 'No.', 'Set', 'Edit', and 'Delete'. The 'OK' and 'Cancel' buttons are at the bottom right.

Пункт	Определение	Предв. подтверждение
IPsec	Выберите "ON".	



### 10.17.3 IKE Setting

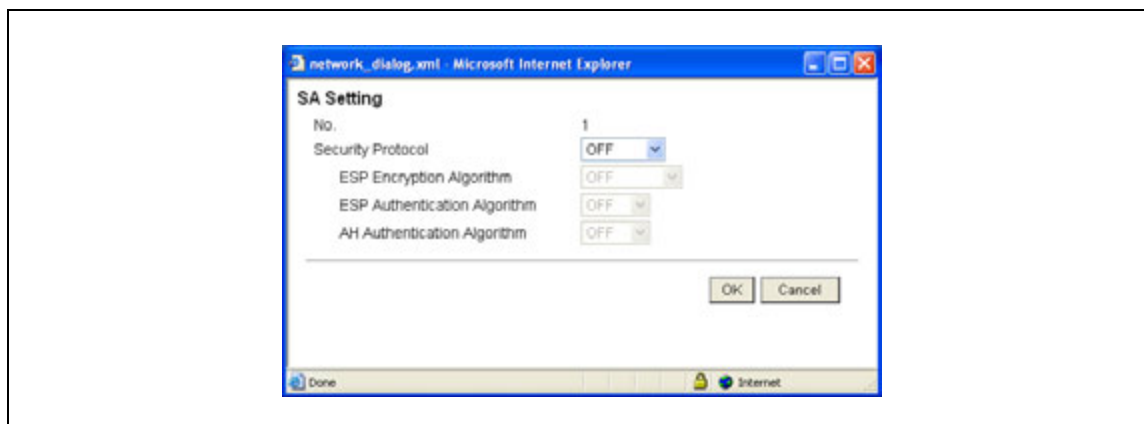
- 1 В режиме администратора программы PageScope Web Connection выберите закладку "Network" – "TCP/IP Setting" – "IPsec" – "IKE" – [Edit].
- 2 Задайте следующие настройки. (В общей сложности в "IKE" можно зарегистрировать до четырех групп.)



Пункт	Определение	Предв. подтверждение
Key Validity Period	Позволяет задавать срок действия ключа, генерированного при создании туннеля управления.	
Diffie-Hellman Group	Позволяет выбирать группу "Diffie-Hellman Group".	
Encryption Algorithm	Позволяет выбирать алгоритм шифрования для использования при создании туннеля управления.	
Authentication Algorithm	Позволяет выбирать алгоритм идентификации для использования при создании туннеля управления.	

### 10.17.4 SA Setting

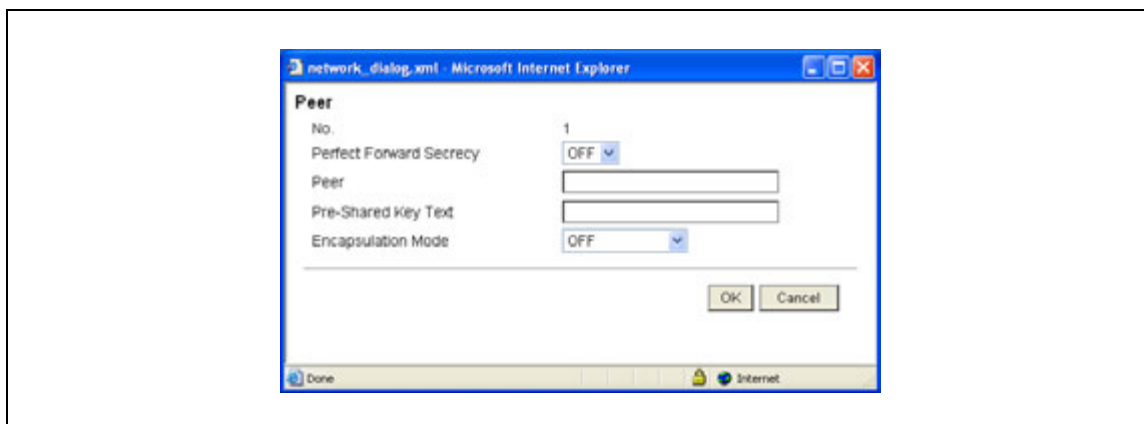
- 1 В режиме администратора программы PageScope Web Connection выберите закладку "Network" – "TCP/IP Setting" – "IPsec" – "SA" – [Edit].
- 2 Задайте следующие настройки. (В общей сложности в "SA" можно зарегистрировать до восьми групп.)



Пункт	Определение	Предв. подтверждение
Lifetime After Establishing SA	Позволяет задавать срок действия ключа, генерированного при создании туннеля обмена данными.	
Security Protocol	Позволяет выбирать протокол защиты.	
ESP Encryption Algorithm	Позволяет задавать алгоритм шифрования ESP, если в качестве "Security Protocol" выбрано "ESP".	
Authentication Algorithm ESP	Позволяет задавать алгоритм идентификации ESP, если в качестве "Security Protocol" выбрано "ESP".	
AH Authentication Algorithm	Позволяет задавать алгоритм идентификации AH, если в качестве "Security Protocol" выбрано "AH".	

### 10.17.5 Peer

- 1 В режиме администратора программы PageScope Web Connection выберите закладку "Network" – "TCP/IP Setting" – "IPsec" – "Peer" – [Edit].
- 2 Задайте следующие настройки. (В общей сложности в "Peer" можно зарегистрировать до 10 равноправных узлов сети.)



Пункт	Определение	Предв. подтверждение
Perfect Forward Secrecy	Чтобы повысить степень IKE, выберите "ON".	
Peer	Позволяет задавать IP-адрес равноправного узла сети.	IP-адрес равноправного узла сети
Pre-Shared Key Text	Позволяет задавать текст совместно используемых клавиш для совместного использования с равноправным узлом сети.	
Encapsulation Mode	Позволяет задавать рабочий режим IPsec.	

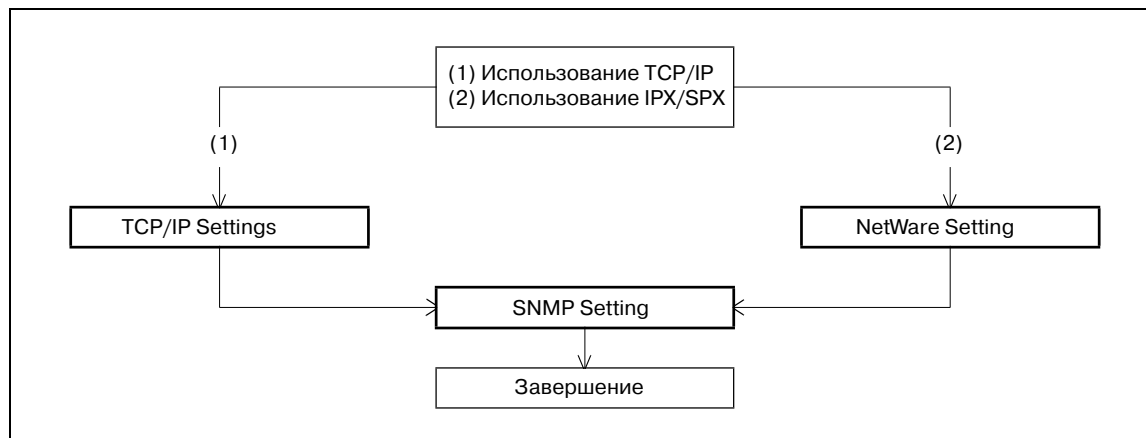
## 10.18 Контроль аппарата с помощью администратора SNMP

С помощью этой опции можно задавать настройки контроля аппарата с помощью администратора SNMP.

Обмен данными с аппаратом на базе администратора SNMP позволяет принимать, управлять и контролировать информацию, передаваемую аппаратом, через сеть. SNMP работает в окружении TCP/IP или IPX/SPX.

Кроме этого, использование функции TRAP SNMP позволяет настраивать уведомление о статусе аппарата. Подробнее см. "Уведомление о статусе аппарата (TRAP)" на странице 10-95.

→ Задайте настройки в соответствии со следующей схемой.



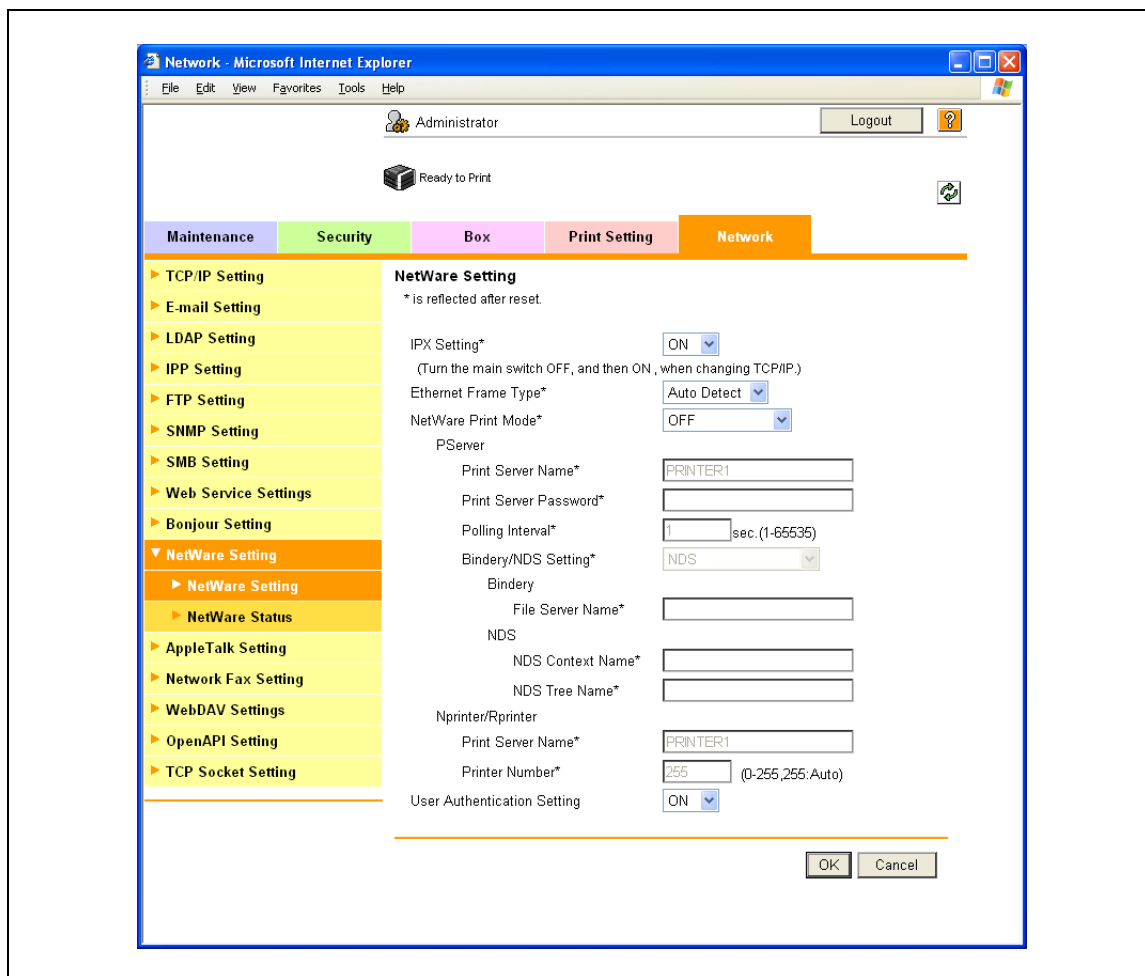
### 10.18.1 TCP/IP Settings

С помощью этой опции можно задавать настройки для использования аппарата в сетевом окружении TCP/IP.

Подробнее см. "Задание общих настроек для связи с помощью TCP/IP" на странице 3-3.

## 10.18.2 NetWare Setting

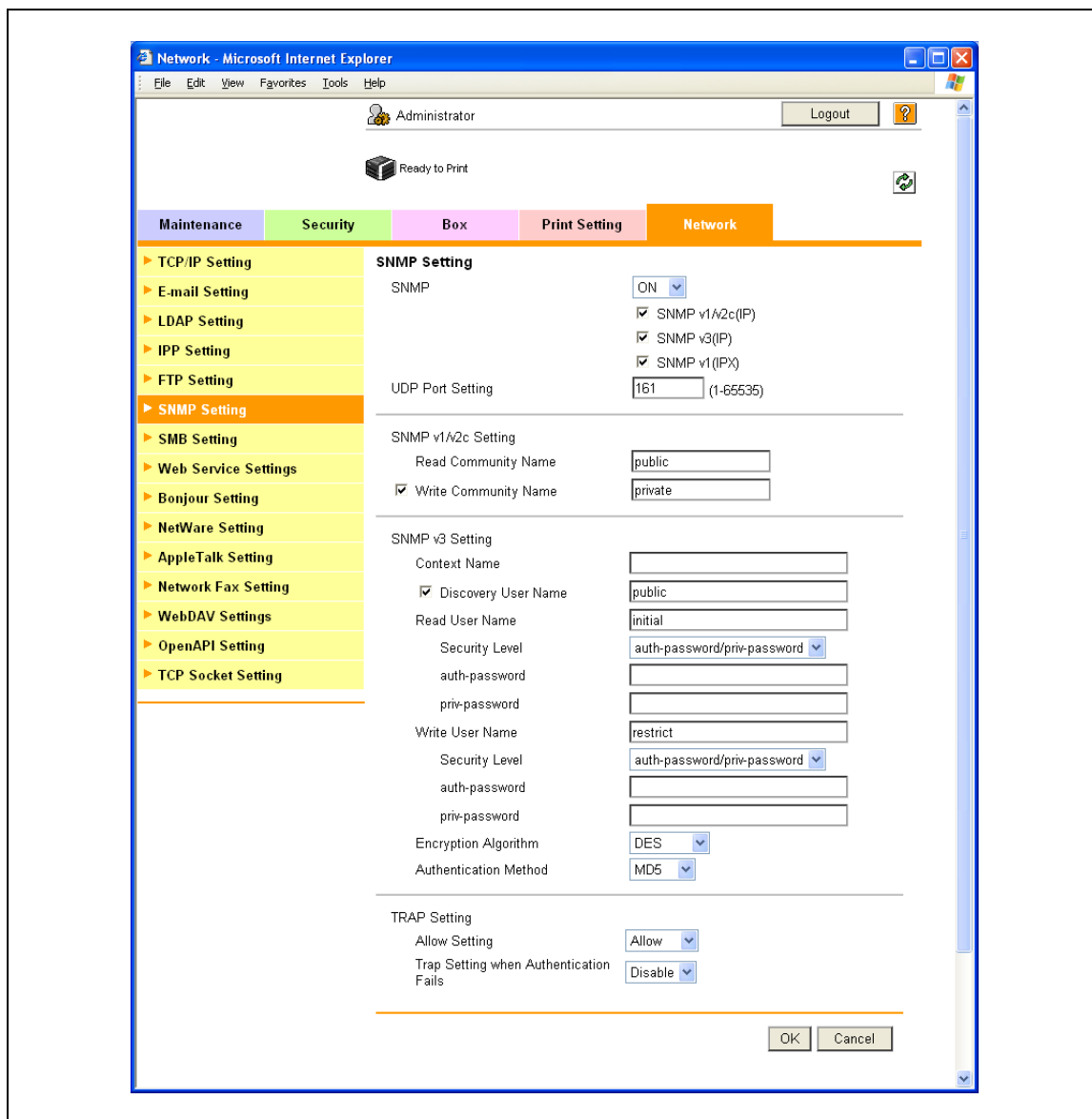
- 1 В режиме администратора программы PageScope Web Connection выберите закладку "Network" – "NetWare Setting" – "NetWare Setting".
- 2 Задайте следующие настройки.



Пункт	Определение	Предв. подтверждение
IPX Setting	Выберите "ON".	
Ethernet Frame Type	Позволяет задавать используемый тип фрейма.	Тип фрейма

### 10.18.3 SNMP Setting

- 1 В режиме администратора программы PageScope Web Connection выберите закладку "Network" – "SNMP Setting".
- 2 Задайте следующие настройки.



Пункт	Определение	Предв. подтверждение
SNMP	Позволяет задавать, должен ли использоваться протокол SNMP. Если да, то какой именно SNMP должен использоваться – SNMP v1/v2 (IP), SNMP v3 или SNMP v1 (IPX). SNMP v1 (IPX) может быть задан только при активном IPX.	Используемый протокол (TCP/IP или IPX/SPX)
UDP Port Setting	Настройка по умолчанию: 161 Позволяет задавать номер порта UDP.	
SNMP v1/v2c Setting	Позволяет задавать настройки использования SNMP v1/v2c.	
Read Community Name	Позволяет задавать имя сообщества для использования при сканировании (до 15 символов).	
Write Community Name	Позволяет задавать имя сообщества для использования при чтении и записи (до 15 символов).	

Пункт	Определение	Предв. подтверждение
SNMP v3 Setting	Позволяет задавать настройки SNMP v3.	
Context Name	Позволяет задавать контекстное имя (до 63 символов).	
Discovery User Name	Позволяет задавать имя пользователя для распознавания (до 32 символов).	
Read User Name	Позволяет задавать имя пользователя только для чтения (до 32 символов).	
Security Level	Позволяет задавать уровень безопасности для пользователя, имеющего только права чтения.	
Auth-password	Позволяет задавать пароль для идентификации пользователя, имеющего только права чтения (до 32 символов).	
Priv-password	Позволяет задавать личный пароль для обеспечения конфиденциальности пользователя, имеющего только права чтения (шифрование) (до 32 символов).	
Write User Name	Позволяет задавать имя пользователя, имеющего права чтения и записи (до 32 символов).	
Security Level	Позволяет задавать уровень безопасности для пользователей, имеющих права чтения и записи.	
Auth-password	Позволяет задавать пароль для идентификации пользователя, имеющего права чтения и записи (до 32 символов).	
Priv-password	Позволяет задавать личный пароль для обеспечения конфиденциальности пользователя, имеющего права чтения и записи (шифрование) (до 32 символов).	
Encryption Algorithm	Позволяет задавать алгоритм шифрования.	
Authentication Method	Позволяет задавать метод идентификации.	

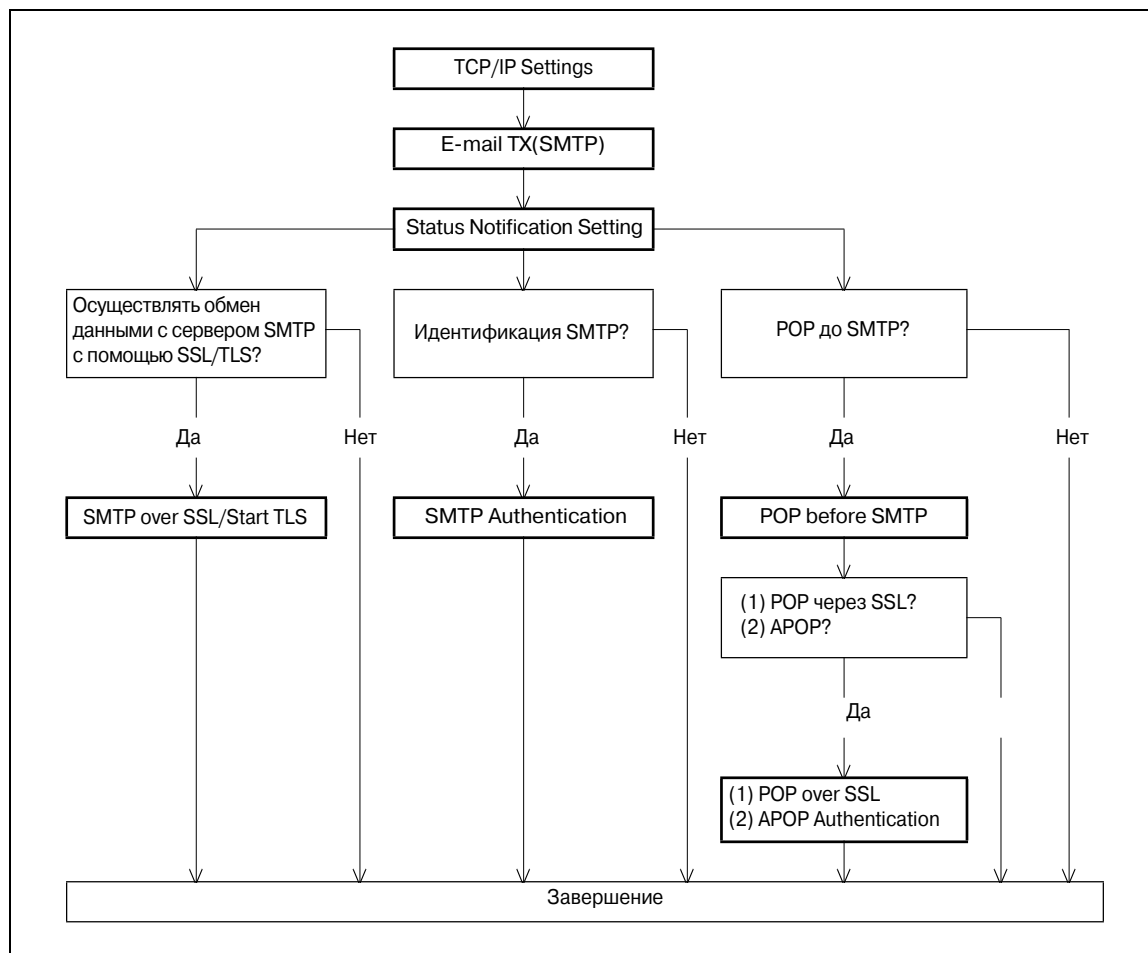
## 10.19 Уведомление о статусе аппарата (по E-mail)

С помощью этой опции можно задавать настройки уведомления администратора о статусе аппарата по электронной почте.

Эта функция позволяет отправлять уведомление на определенный адрес в случае получения предупреждающего сообщения.

При этом возможен обмен данными путем объединения POP до идентификации SMTP, APOP, SMTP или шифрования с помощью SSL/TLS.

→ Задайте настройки в соответствии со следующей схемой.



### 10.19.1 TCP/IP Settings

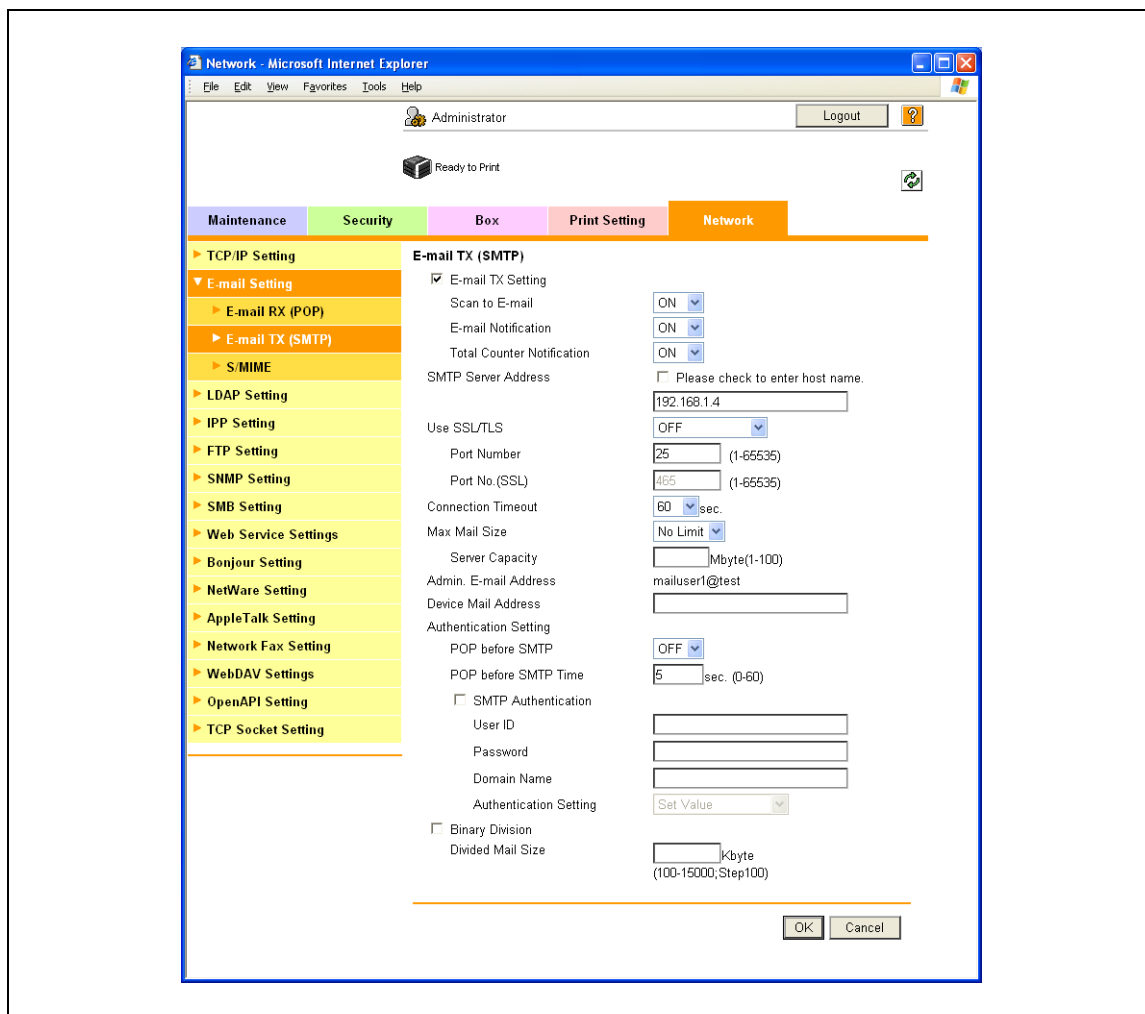
С помощью этой опции можно задавать настройки для использования аппарата в сетевом окружении TCP/IP.

Подробнее см. "Задание общих настроек для связи с помощью TCP/IP" на странице 3-3.



## 10.19.2 E-mail TX (SMTP)

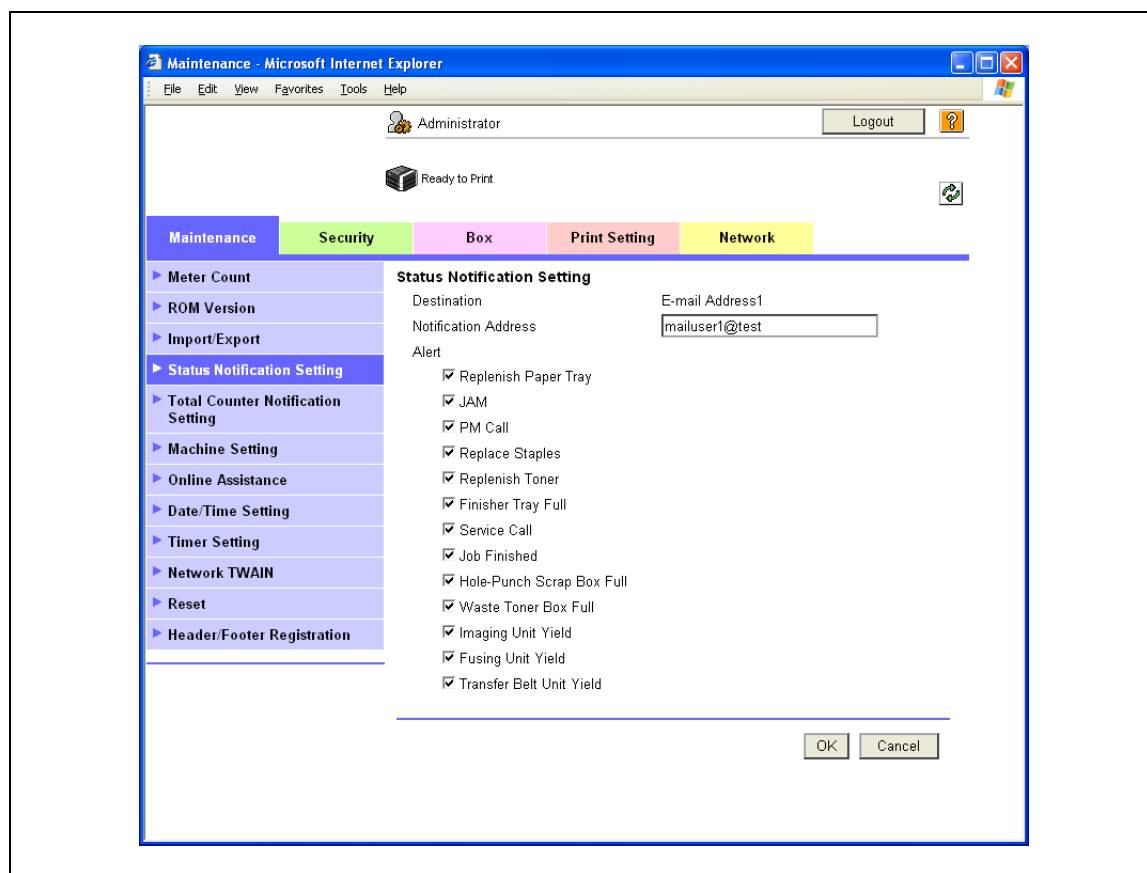
- 1 В режиме администратора программы PageScope Web Connection выберите закладку "Network" – "E-mail Setting" – "E-mail TX (SMTP)".
- 2 Задайте следующие настройки.





### 10.19.3 Status Notification Setting

- 1 В режиме администратора программы PageScope Web Connection выберите закладку "Maintenance" – "Status Notification Setting" – "E-mail Address" – [Edit].
- 2 Задайте следующие настройки.



Пункт	Определение	Предв. подтверждение
Notification Address	Позволяет задавать адрес для уведомления.	Адрес для уведомления
Tray Paper Replenish	Уведомляет о том, что закончилась бумага.	
JAM	Уведомляет о том, что имеет место застревание бумаги.	
PM Call	Уведомляет о том, что требуется очередная проверка.	
Replace Staples	Уведомляет о том, что закончились скрепки.	
Replenish Toner	Уведомляет о том, что закончился тонер.	
Finisher Tray Full	Уведомляет о том, что лоток финишера заполнен.	
Service Call	Уведомляет о том, что имеет место обращение в сервисную службу.	
Job Finished	Уведомляет о том, что задание завершено.	
Hole-Punch Scrap Box Full	Уведомляет о том, что требуется опорожнение сборника отходов перфорирования.	
Waste Toner Box Full	Уведомляет о том, что требуется замена сборника использованного тонера.	
Imaging Unit Yield	Уведомляет о том, что требуется замена узла формирования изображений.	
Fusing Unit Yield	Уведомляет о том, что требуется замена узла термозакрепления.	
Transfer Belt Unit Yield	Уведомляет о том, что требуется замена ленты переноса изображения.	

### 10.19.4 SMTP over SSL/Start TLS

#### E-mail TX (SMTP)

- 1 В режиме администратора программы PageScope Web Connection выберите закладку "Network" – "E-mail Setting" – "E-mail TX (SMTP)".
- 2 Задайте следующие настройки.

Пункт	Определение	Предв. подтверждение
Use SSL/TLS	Чтобы активизировать функцию шифрования данных, передаваемых между аппаратом и сервером LDAP, с помощью "SMTP over SSL" или "Start TLS".	Должен ли сервер поддерживать SSL или "START TLS"
Port Number	Настройка по умолчанию: 25 Позволяет задавать номер порта, если выбрано "Start TLS".	Номер порта для сервера
Port Number (SSL)	Настройка по умолчанию: 465 Позволяет задавать номер порта для использования при обмене данными по SSL, если выбрано "SMTP over SSL".	Номер порта для сервера

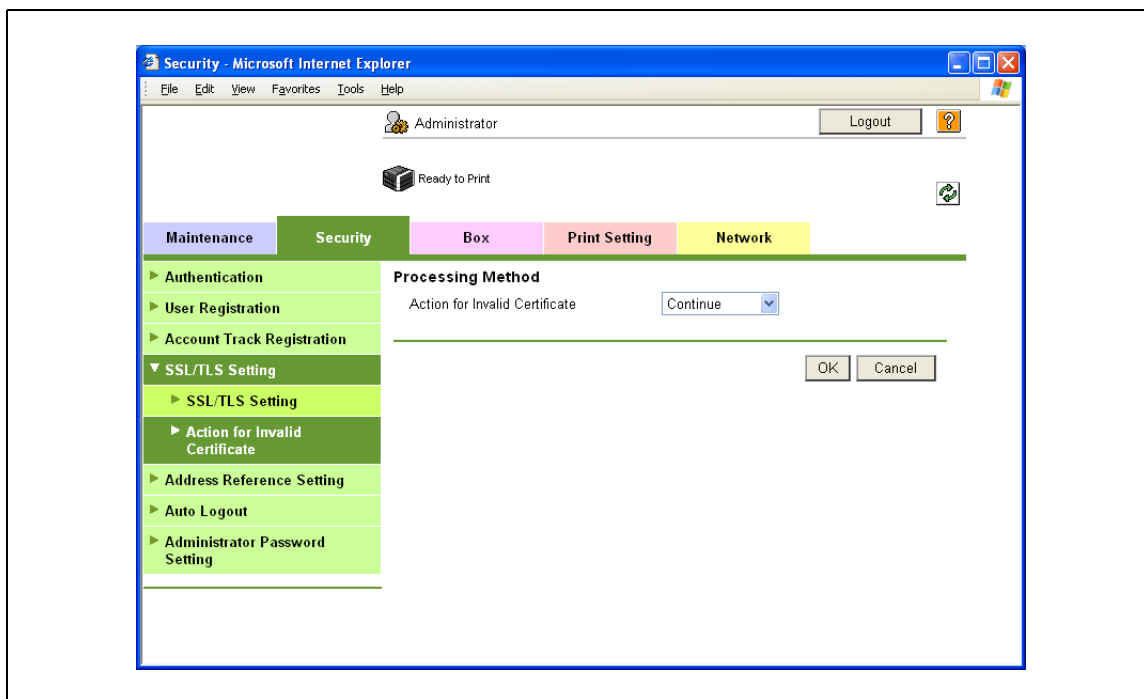
### Action for Invalid Certificate

- 1 В режиме администратора программы PageScope Web Connection выберите закладку "Security" – "SSL/TLS Setting" – "Action for Invalid Certificate".
- 2 Задайте следующие настройки.



#### Подробно

Чтобы задать настройки для "Action for Invalid Certificate", предварительно следует создать сертификат для аппарата. Подробнее см. "Создание сертификата аппарата для обмена данными по SSL" на странице 10-58.



Пункт	Определение	Предв. подтверждение
Action for Invalid Certificate	Позволяет задавать операции, которые должны выполняться по истечении срока действия полученного сертификата. Если выбрано "Continue", обработка заданий продолжается, даже если сертификат уже недействителен. Если выбрано "Delete the Job", по истечении срока действия сертификата задание удаляется.	

### 10.19.5 SMTP Authentication

- 1 В режиме администратора программы PageScope Web Connection выберите закладку "Network" – "E-mail Setting" – "E-mail TX (SMTP)".
- 2 Задайте следующие настройки.

Пункт	Определение	Предв. подтверждение
SMTP Authentication	Чтобы активизировать функцию идентификации SMTP, отметьте кнопку-флажок "SMTP Authentication".	Должен ли сервер запрашивать SMTP
User ID	Позволяет задавать ID пользователя для идентификации SMTP (до 255 символов).	
Password	Позволяет задавать пароль для идентификации SMTP (до 128 символов).	
Domain Name	Позволяет задавать имя домена для идентификации SMTP (до 255 символов). Если в качестве метода идентификации выбрано Digest-MD5, имя домена обязательно должно быть задано.	Метод идентификации
Authentication Settings	Позволяет задавать, должна ли выполняться синхронизация с идентификацией пользователя. Эта опция отображается при выполнении идентификации пользователя.	Должна ли выполняться синхронизация с идентификацией пользователя



#### Подробнее

Метод идентификации SMTP, поддерживаемый сервером SMTP и обеспечивающий максимальную степень шифрования, автоматически выбирается из Digest-MD5, CRAM-MD5, PLAIN и LOGIN.

При наличии всего одного домена (области), к которому относится пользователь, сервер SMTP посылает соответствующее уведомление в момент установления связи, и обмен данными автоматически осуществляется с использованием имени домена. Поэтому настройки имени домена на аппарате не требуется. Однако, при наличии двух и более доменов, к которым относится пользователь, следует обязательно задать имя домена, к которому относится пользователь.

### 10.19.6 POP before SMTP

#### POP before SMTP

- 1 В режиме администратора программы PageScope Web Connection выберите закладку "Network" – "E-mail Setting" – "E-mail TX (SMTP)".
- 2 Задайте следующие настройки.

Пункт	Определение	Предв. подтверждение
POP before SMTP	Чтобы активизировать функцию "POP до SMTP", выберите "ON".	Требуется ли серверу POP до идентификации SMTP
POP before SMTP Time	Позволяет задавать период времени для доступа на сервер SMTP после регистрации на сервере POP.	Отличается ли сервер POP от сервера SMTP

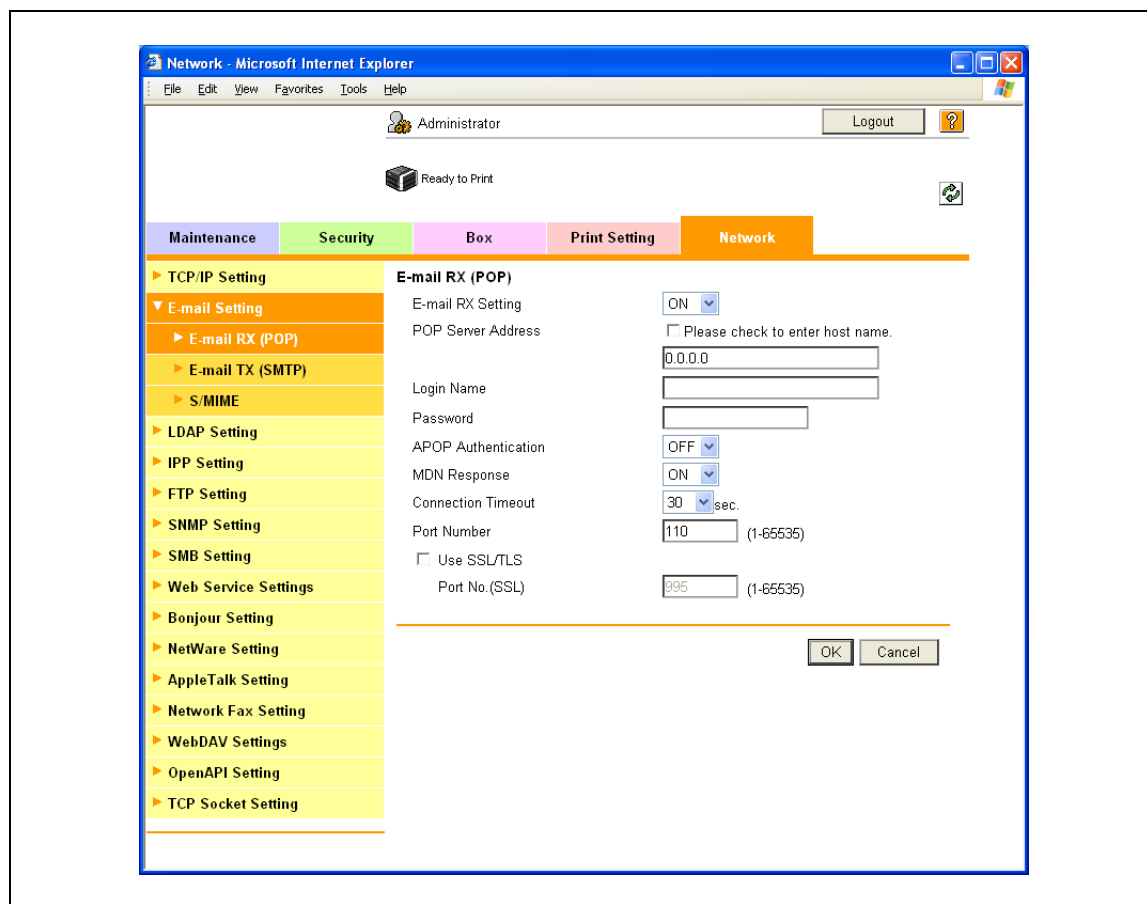


#### Подробнее

Если сервер POP отличается от сервера SMTP, сервер POP информирует сервер SMTP о том, что пользователь зарегистрировался на нем. Поэтому если задан слишком короткий период времени "POP before SMTP", сообщения могут не отправляться.

**E-mail RX (POP)**

- 1 В режиме администратора программы PageScope Web Connection выберите закладку "Network" – "E-mail Setting" – "E-mail RX (POP)".
- 2 Задайте следующие настройки.



Пункт	Определение	Предв. подтверждение
E-mail TX Setting	Чтобы активизировать функцию "POP до SMTP", выберите "ON".	
POP Server Address	Позволяет задавать адрес сервера POP. (Формат: "****.***.***.***", диапазон для ***: 0 – 255) Если задан сервер DNS, можно задать адрес через имя хоста. Также можно настроить эту опцию с IPv6.	Адрес сервера
Login Name	Позволяет вводить имя для регистрации на сервере POP (до 63 символов).	
Password	Позволяет вводить пароль для регистрации на сервере POP (до 15 символов).	
Connection Timeout	Позволяет задавать период времени до прерывания соединения с сервером.	
Port Number	Настройка по умолчанию: 110 Позволяет задавать номер порта.	Номер порта для сервера

## 10.19.7 POP over SSL

### E-mail RX (POP)

- 1 В режиме администратора программы PageScope Web Connection выберите закладку "Network" – "E-mail Setting" – "E-mail RX (POP)".
- 2 Задайте следующие настройки.

Пункт	Определение	Предв. подтверждение
Use SSL/TLS	Чтобы активизировать функцию шифрования данных, передаваемых между аппаратом и сервером POP с помощью SSL, отметьте кнопку-флажок "Use SSL/TLS".	Должен ли сервер поддерживать SSL
Port Number (SSL)	Настройка по умолчанию: 995 Позволяет задавать номер порта, используемого для обмена данными по SSL.	Номер порта для сервера

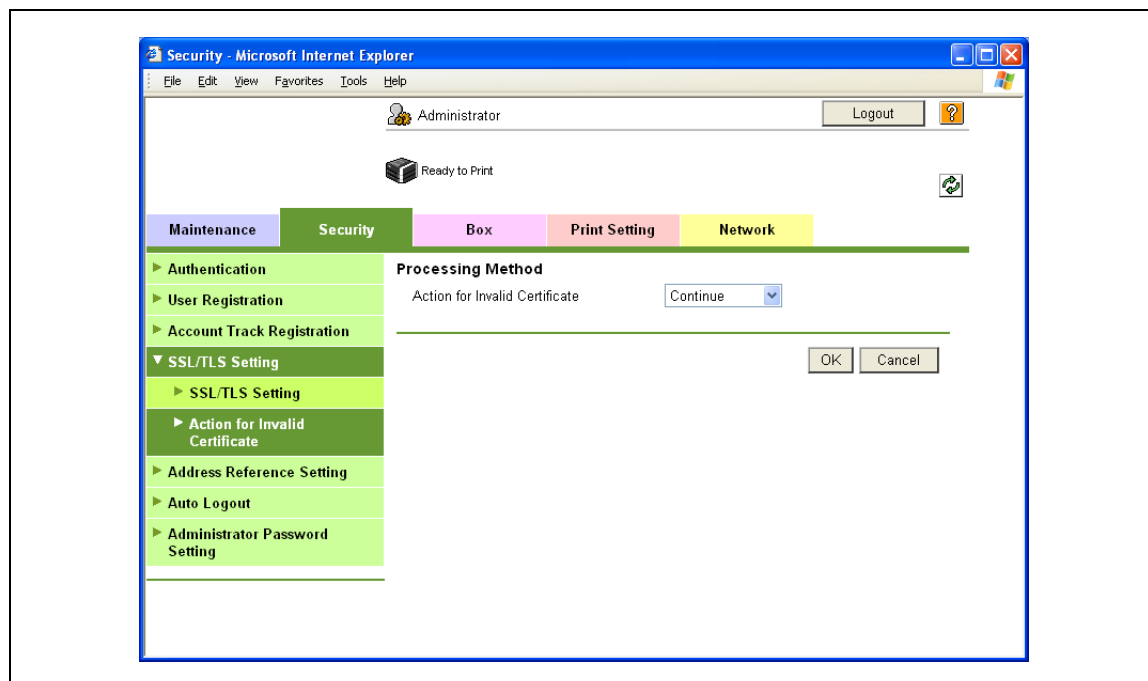
### Action for Invalid Certificate

- 1 В режиме администратора программы PageScope Web Connection выберите закладку "Security" – "SSL/TLS Setting" – "Action for Invalid Certificate".
- 2 Задайте следующие настройки.



#### Подробнее

Чтобы задать настройки для "Action for Invalid Certificate", предварительно следует создать сертификат для аппарата. Подробнее см. "Создание сертификата аппарата для обмена данными по SSL" на странице 10-58.



Пункт	Определение	Предв. подтверждение
Action for Invalid Certificate	Позволяет задавать операции, которые должны выполняться по истечении срока действия полученного сертификата. Если выбрано "Continue", обработка заданий продолжается, даже если сертификат уже недействителен. Если выбрано "Delete the Job", по истечении срока действия сертификата задание удаляется.	



### 10.19.8 APOP Authentication

- 1 В режиме администратора программы PageScope Web Connection выберите закладку "Network" – "E-mail Setting" – "E-mail RX (POP)".
- 2 Задайте следующие настройки.

Пункт	Определение	Предв. подтверждение
APOP Authentication	Чтобы активизировать функцию шифрования регистрационного имени и пароля при регистрации на сервере POP, выберите "ON".	Должен ли сервер запрашивать APOP



#### Подробнее

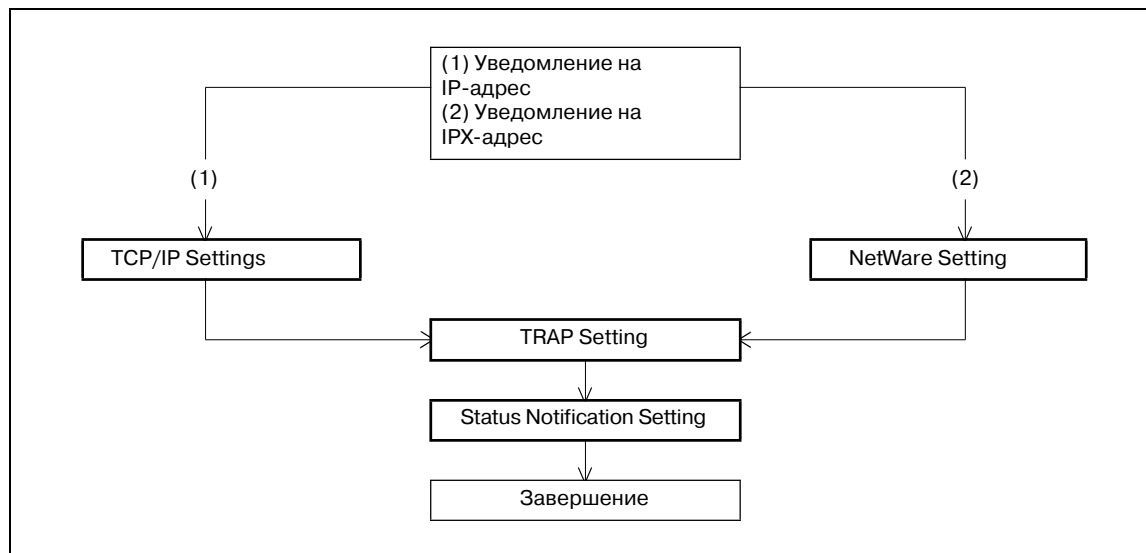
Если регистрация на сервере POP осуществляется по APOP, пароль шифруется с помощью Digest-MD5. Если для функции идентификации APOP выбрано "ON", вы не можете зарегистрироваться на сервере POP, если сервер не поддерживает APOP.

## 10.20 Уведомление о статусе аппарата (TRAP)

С помощью этой опции можно задавать настройки уведомления администратора о статусе аппарата с помощью функции TRAP SNMP.

Эта функция позволяет отправлять уведомление на определенный IP/IPX-адрес в случае получения предупреждающего сообщения.

→ Задайте настройки в соответствии со следующей схемой.



### Подробно

Чтобы использовать функцию TRAP SNMP, следует предварительно задать настройки SNMP. Подробнее см. "Контроль аппарата с помощью администратора SNMP" на странице 10-81.

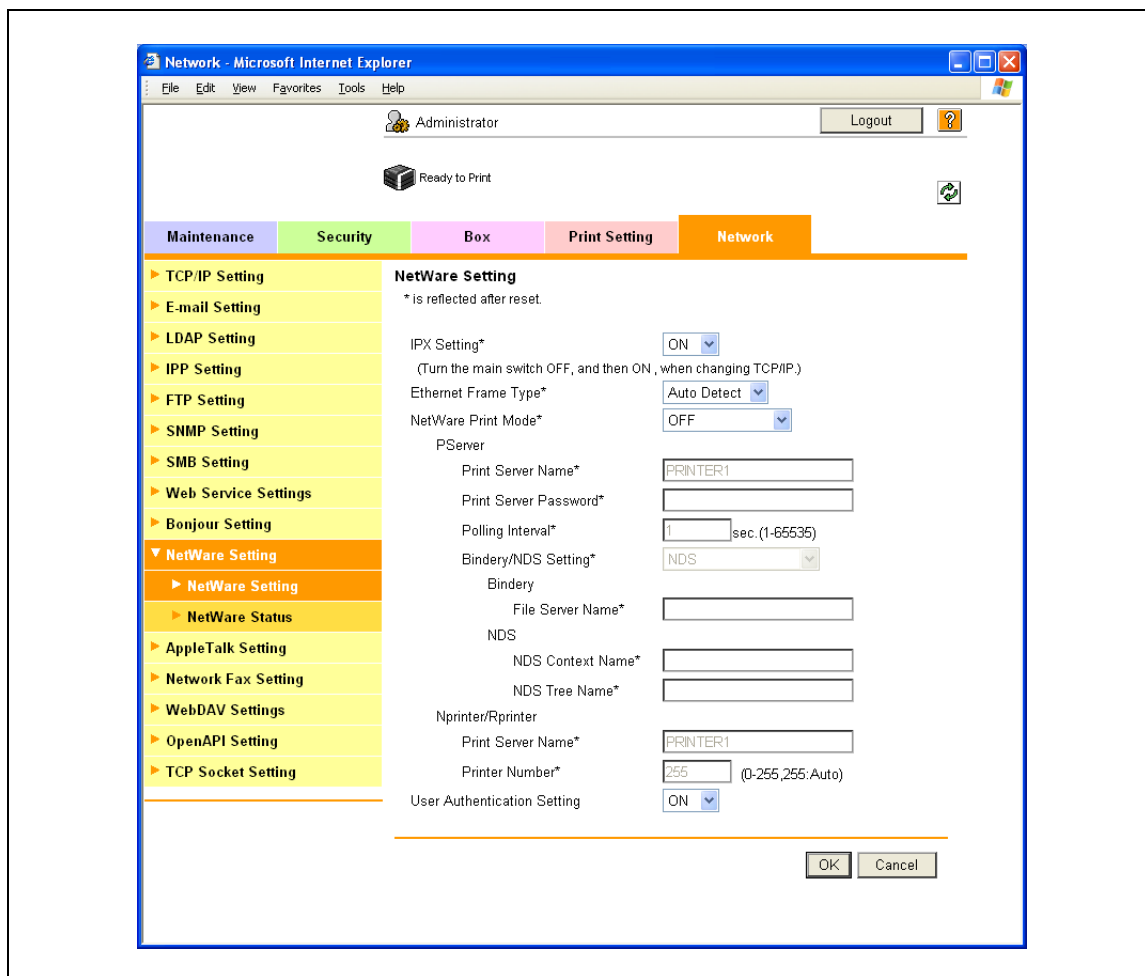
### 10.20.1 TCP/IP Settings

С помощью этой опции можно задавать настройки для использования аппарата в сетевом окружении TCP/IP.

Подробнее см. "Задание общих настроек для связи с помощью TCP/IP" на странице 3-3.

## 10.20.2 NetWare Setting

- 1 В режиме администратора программы PageScope Web Connection выберите закладку "Network" – "NetWare Setting" – "NetWare Setting".
- 2 Задайте следующие настройки.



Пункт	Определение	Предв. подтверждение
IPX Setting	Выберите "ON".	
Ethernet Frame Type	Позволяет задавать используемый тип фрейма.	Тип фрейма

### 10.20.3 TRAP Setting

- 1 В режиме администратора программы PageScope Web Connection выберите закладку "Network" – "SNMP Setting".
- 2 Задайте следующие настройки.

Пункт	Определение	Предв. подтверждение
Allow Setting	Выберите "Allow".	
TRAP Setting when Authentication Fails	Позволяет задавать, следует ли активизировать функцию TRAP в случае сбоя идентификации.	

### 10.20.4 Status Notification Setting

В режиме администратора программы PageScope Web Connection выберите закладку "Maintenance" – "Status Notification Setting" – "IP (IPX) Address" – [Edit].

Подробнее о настройках, см. "Status Notification Setting" на странице 10-88.

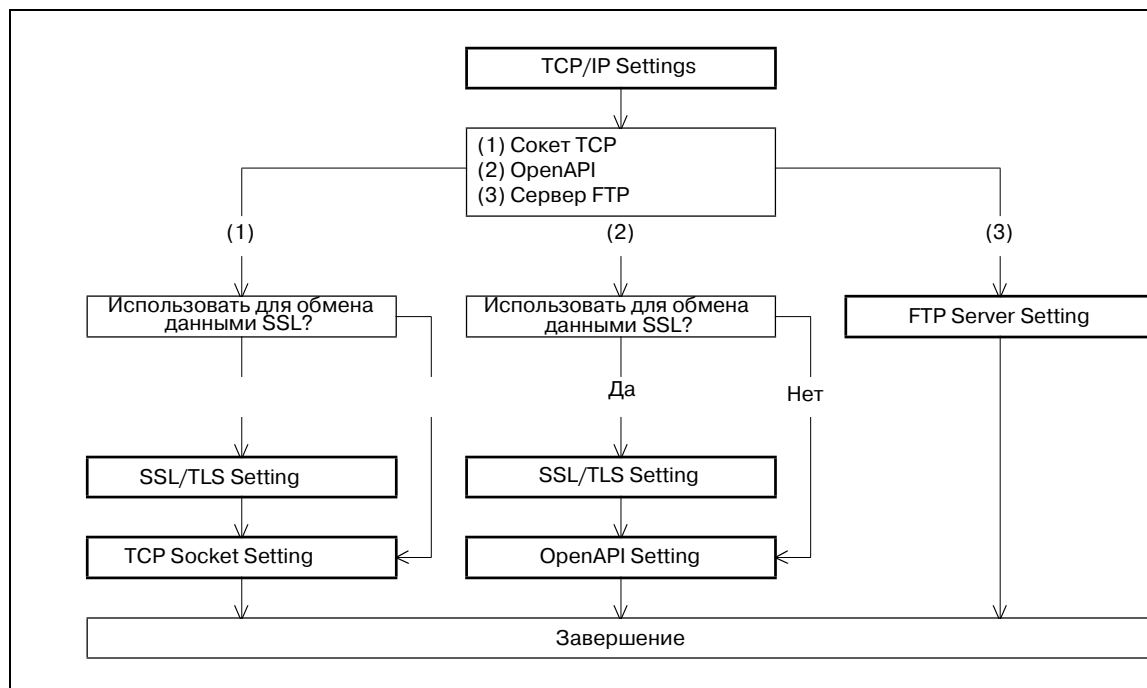
## 10.21 Использование сокета TCP/OpenAPI/сервера FTP

С помощью этой опции можно задавать настройки сокета TCP, OpenAPI и сервера FTP для аппарата. Сокет TCP используется для передачи данных между компьютерной программой и аппаратом.

Чтобы синхронизировать аппарат с другой системой на базе OpenAPI, следует задать настройки OpenAPI.

Чтобы использовать аппарат как сервер FTP, следует настроить функцию сервера FTP на аппарате. Кроме этого, эта опция используется для обновления встроенного программного обеспечения или для использования приложения для синхронизации с аппаратом, как клиентом FTP.

→ Задайте настройки в соответствии со следующей схемой.



### 10.21.1 TCP/IP Settings

С помощью этой опции можно задавать настройки для использования аппарата в сетевом окружении TCP/IP.

Подробнее см. "Задание общих настроек для связи с помощью TCP/IP" на странице 3-3.

### 10.21.2 SSL/TLS Setting

С помощью этой опции можно задавать настройки для обмена данными на базе SSL.

Подробнее см. "Создание сертификата аппарата для обмена данными по SSL" на странице 10-58.

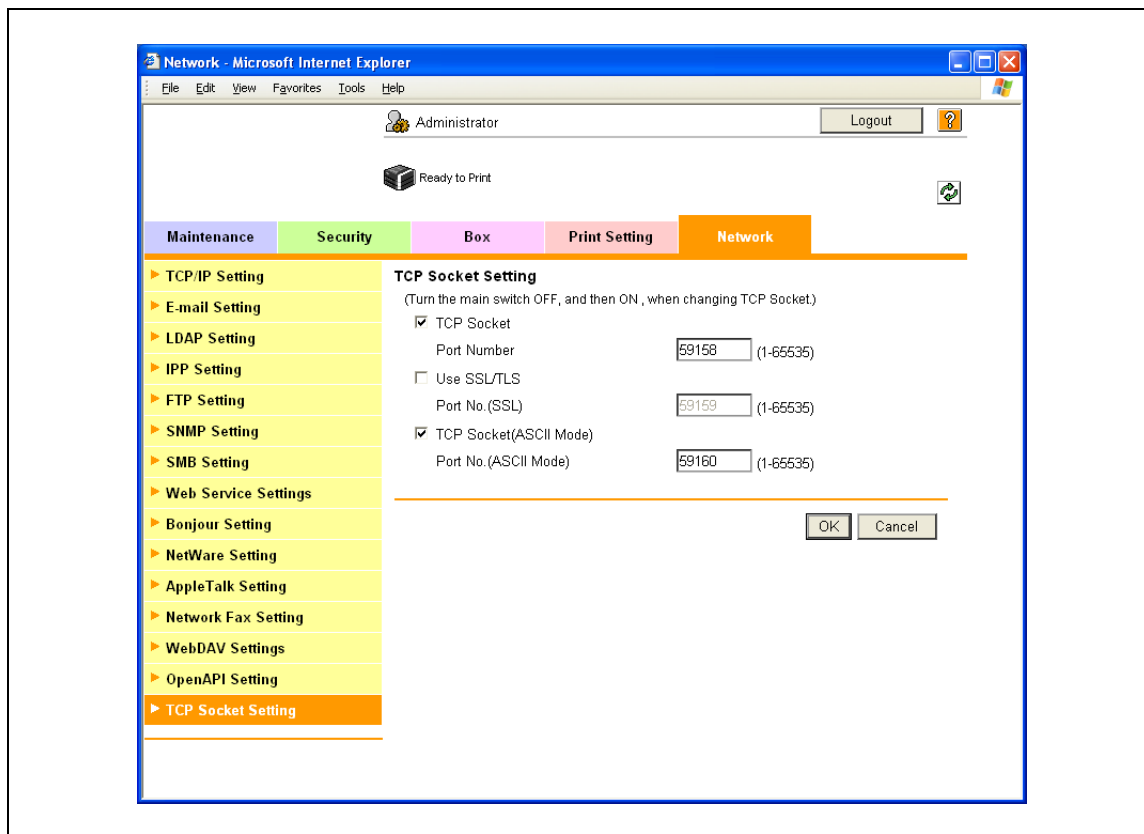
### 10.21.3 TCP Socket Setting

- 1 В режиме администратора программы PageScope Web Connection выберите закладку "Network" – "TCP Socket Setting".
- 2 Задайте следующие настройки.



#### Подробно

Чтобы использовать SSL/TLS, следует предварительно создать сертификат. Подробнее см. "Создание сертификата аппарата для обмена данными по SSL" на странице 10-58.



Пункт	Определение	Предв. подтверждение
TCP Socket	Отметьте кнопку-флажок "TCP Socket".	
Port Number	Позволяет задавать номер порта.	
Use SSL/TLS	Чтобы использовать SSL/TLS, отметьте кнопку-флажок "Use SSL/TLS".	Должен ли использоваться SSL/TLS
Port Number (SSL)	Позволяет задавать номер порта, используемого для обмена данными по SSL.	



#### Подробно

Если для "EnhancedSecurity" выбрано "ON", следует отметить кнопку-флажок "Use SSL/TLS".

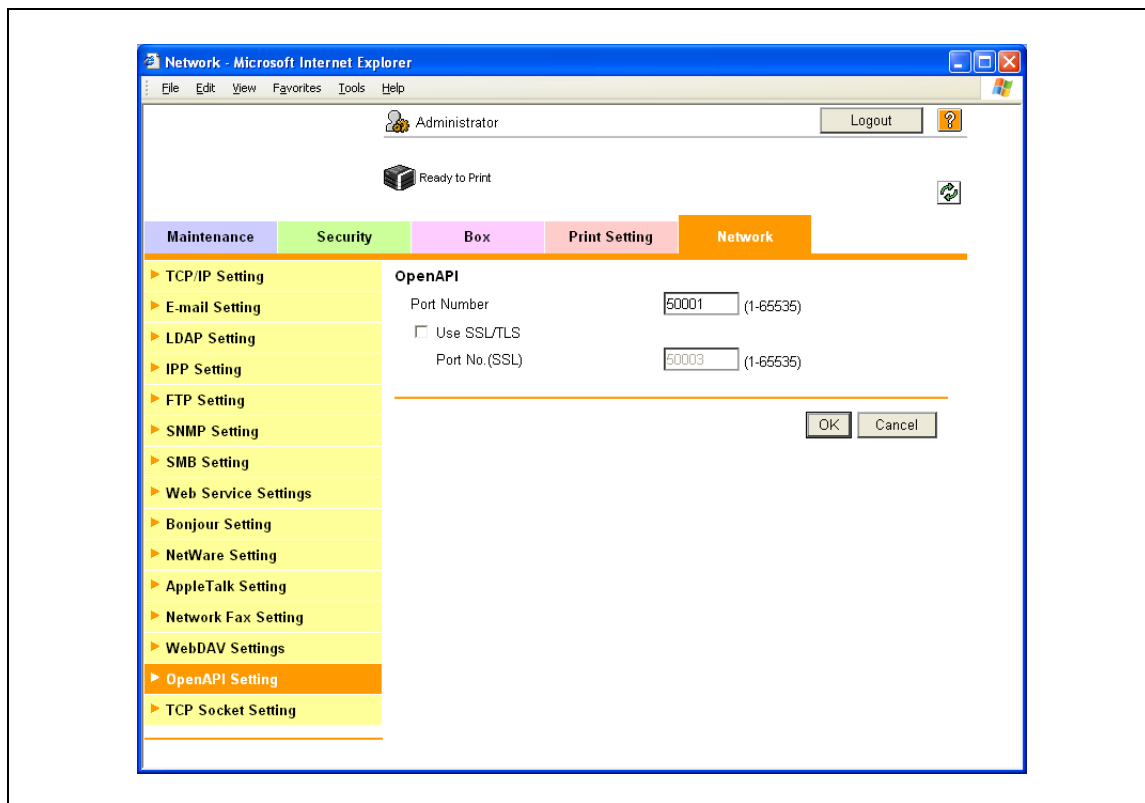
### 10.21.4 OpenAPI Setting

- 1 В режиме администратора программы PageScope Web Connection выберите закладку "Network" – "OpenAPI Setting".
- 2 Задайте следующие настройки.



#### Подробно

Чтобы использовать SSL/TLS, следует предварительно создать сертификат. Подробнее см. "Создание сертификата аппарата для обмена данными по SSL" на странице 10-58.



Пункт	Определение	Предв. подтверждение
Port Number	Позволяет задавать номер порта.	
Use SSL/TLS	Чтобы использовать SSL/TLS, отметьте кнопку-флажок "Use SSL/TLS".	Должен ли использоваться SSL/TLS
Port Number (SSL/TLS)	Позволяет задавать номер порта, используемого для обмена данными по SSL.	

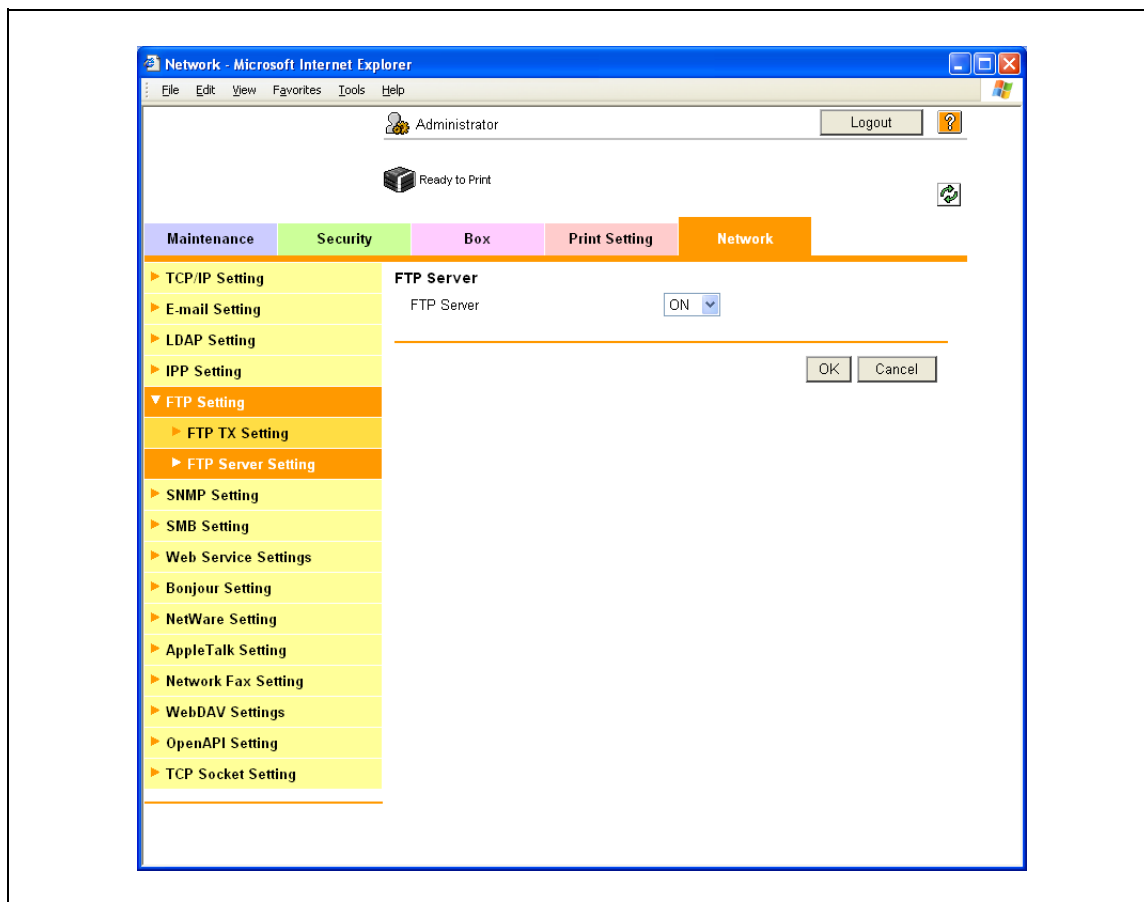


#### Подробно

Если для "EnhancedSecurity" выбрано "ON", следует отметить кнопку-флажок "Use SSL/TLS".

### 10.21.5 FTP Server Setting

- 1 В режиме администратора программы PageScope Web Connection выберите закладку "Network" – "FTP Setting" – "FTP Server Setting".
- 2 Задайте следующие настройки.



Пункт	Определение	Предв. подтверждение
FTP Server	Выберите "ON".	



#### Подробнее

Если для "EnhancedSecurity" выбрано "ON", следует изменить настройку на "OFF".



## 10.22 Другие опции под закладкой "Maintenance"

В этом разделе описываются специальные опции, объединенные под закладкой "Maintenance" программы PageScope Web Connection.

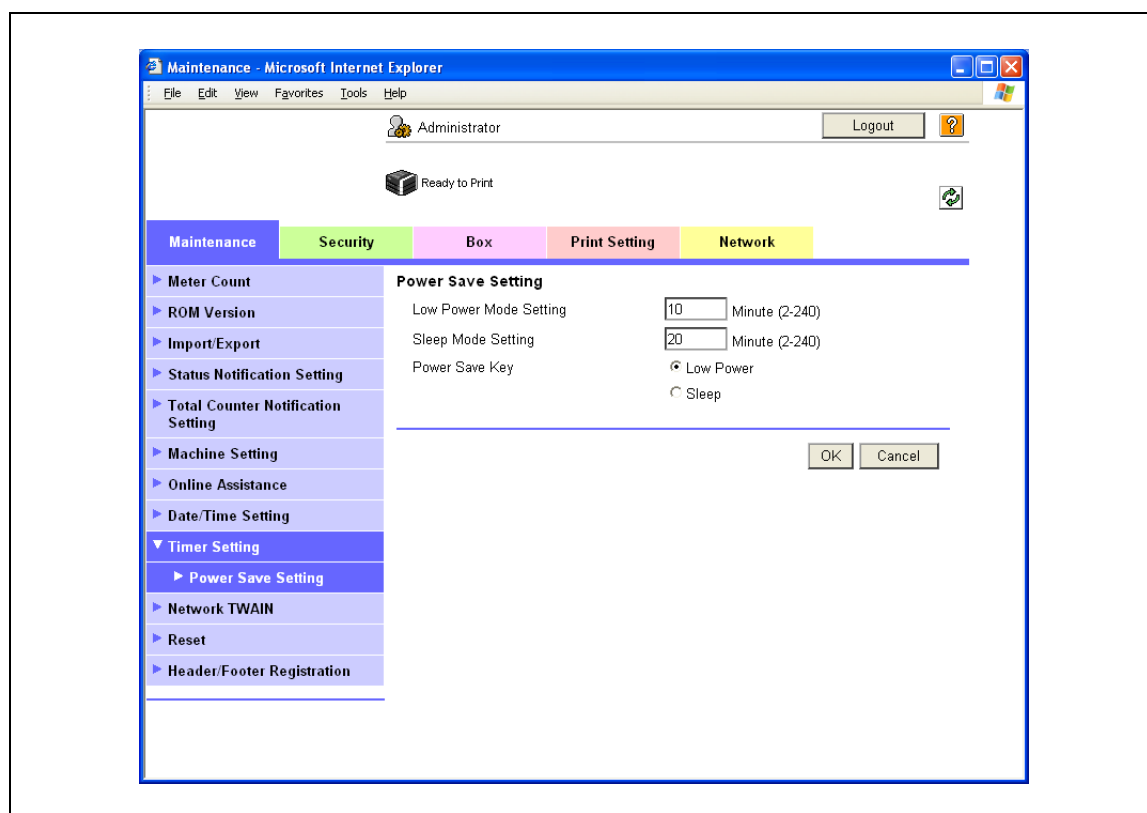
### 10.22.1 Использование функции таймера

С помощью этой опции можно задавать настройки для функции таймера аппарата.

В том числе можно задавать настройки режима энергосбережения.

#### Power Save Setting

- 1 В режиме администратора программы PageScope Web Connection выберите закладку "Maintenance" – "Timer Setting" – "Power Save Setting".
- 2 Задайте следующие настройки.



Пункт	Определение
Low Power Mode Setting	Позволяет задавать время до перехода аппарата в режим низкого энергопотребления.
Sleep Mode Setting	Позволяет задавать время до перехода аппарата в режим ожидания.
Power Save Key	Позволяет вручную задавать настройки режима энергосбережения (режим низкого энергопотребления или режим ожидания).

## 10.22.2 Сброс данных настройки

С помощью этой функции можно отменять настройки машины.

Можно отменять сетевые настройки и настройки контроллера.

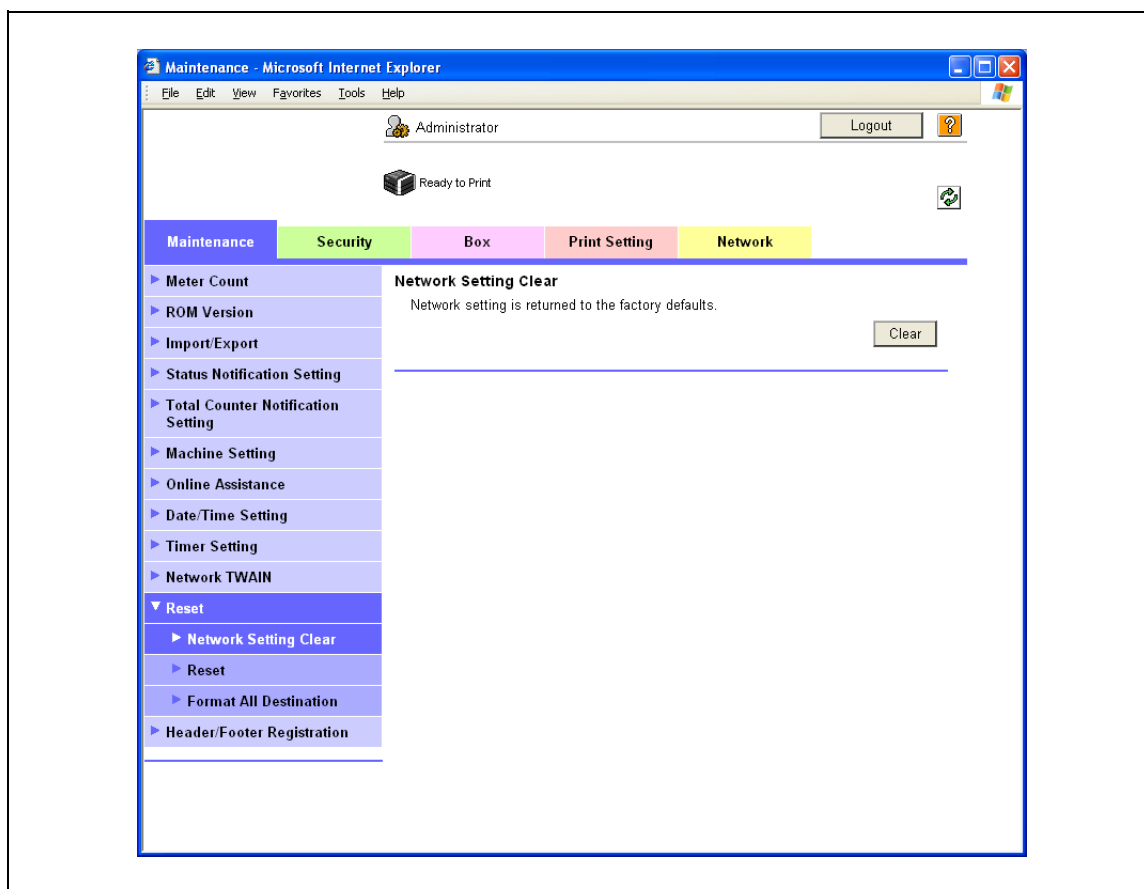
### Network Setting Clear

- 1 В режиме администратора программы PageScope Web Connection выберите закладку "Maintenance" – "Reset" – "Network Setting Clear".
- 2 Чтобы сбросить заводские сетевые настройки, заданные по умолчанию, нажмите [Clear].



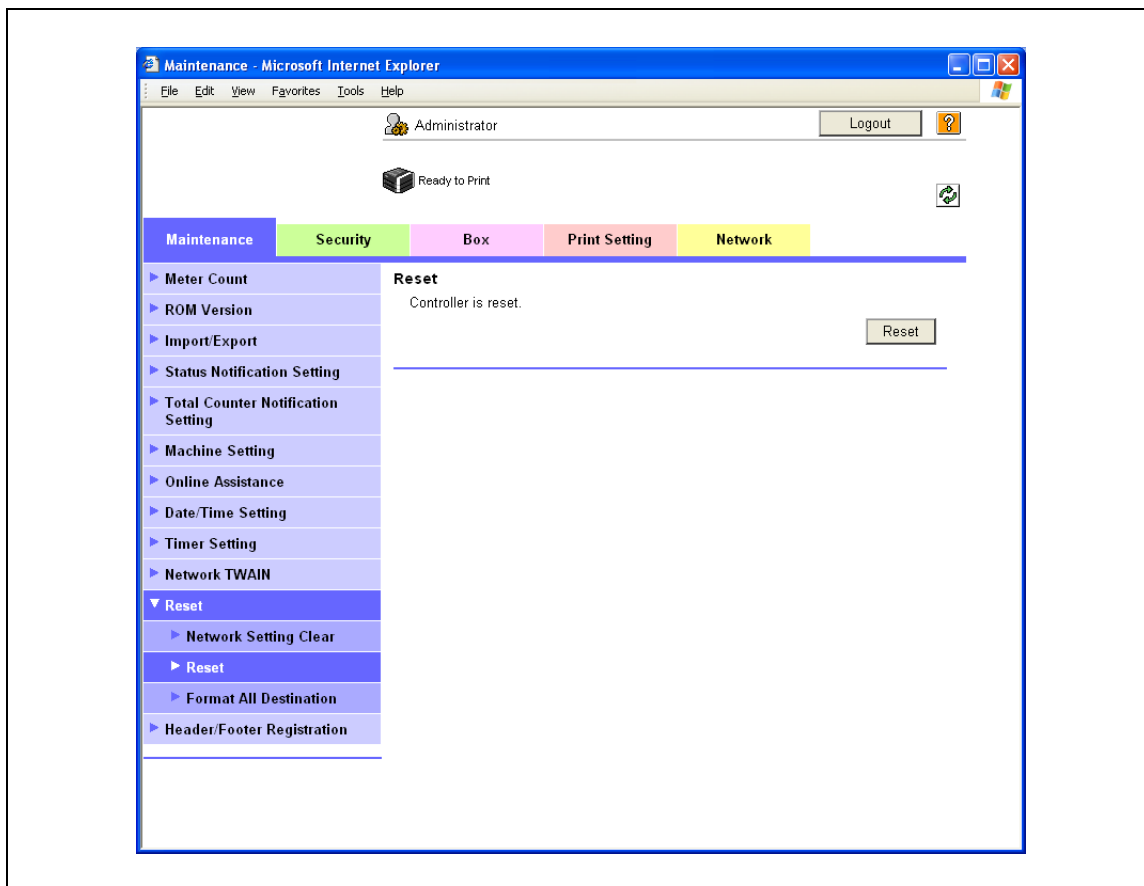
#### Подробно

Если для "EnhancedSecurity" выбрано "ON", этот пункт меню отсутствует.



## Reset

- 1 В режиме администратора программы PageScope Web Connection выберите закладку "Maintenance" – "Reset" – "Reset".
- 2 Чтобы сбросить настройки контроллера, нажмите [Reset].



### 10.22.3 Регистрация верхнего или нижнего колонтитула

С помощью этой опции можно регистрировать тексты для печати в качестве верхнего или нижнего колонтитулов.

Зарегистрированные верхние и нижние колонтитулы можно выбирать с помощью драйвера принтера.

#### Header/Footer Registration

- 1 В режиме администратора программы PageScope Web Connection выберите закладку "Maintenance" – "Header/Footer Registration" – [Edit].
- 2 Задайте следующие настройки.

The screenshot shows the 'Header/Footer Registration' configuration page in a Microsoft Internet Explorer browser window. The page is titled 'Maintenance - Microsoft Internet Explorer' and shows the user as 'Administrator'. The navigation menu includes 'Maintenance', 'Security', 'Box', 'Print Setting', and 'Network'. The 'Header/Footer Registration' section is selected, and the following settings are visible:

Section	Setting	Value
Header	No.	1
	Name	[Empty text box]
	Color	Black
	Pages	1st Page Only
	Size	Std.
	Date/Time Setting	07/1/23
	Time Type	None
	Distribution Number	[Empty text box]
	Text	[Empty text box]
	Output Method	Number only
Start Number Specification	[Empty text box] (1-99999999)	
Footer	Header String	[Empty text box]
	Date/Time Setting	Print
	Distribution Number	Print
	Job Number	Print
	Serial Number	Print
	User Name/Account Name	Print

At the bottom of the page, there are 'OK' and 'Cancel' buttons.

Пункт	Определение
No.	Показывает регистрационный номер.
Name	Позволяет задавать регистрационное имя.
Color	Позволяет задавать цвет.
Pages	Позволяет выбирать страницы для печати.
Size	Позволяет задавать размер.
Date/Time Setting	Позволяет задавать формат даты и времени.
Distribution Number	Позволяет вводить текст номера экземпляра. Выберите выходной формат и задайте начальный номер.
Header/Footer	Позволяет задавать, должны ли печататься следующие объекты. <ul style="list-style-type: none"><li>• Header String/Footer String (каждый до 40 символов)</li><li>• Date/Time Setting</li><li>• Distribution Number</li><li>• Job Number</li><li>• Serial Number</li><li>• User Name/Account Name</li></ul>

## 10.23 Другие опции под закладкой "Security"

В этом разделе описываются специальные опции, объединенные под закладкой "Security" программы PageScope Web Connection.

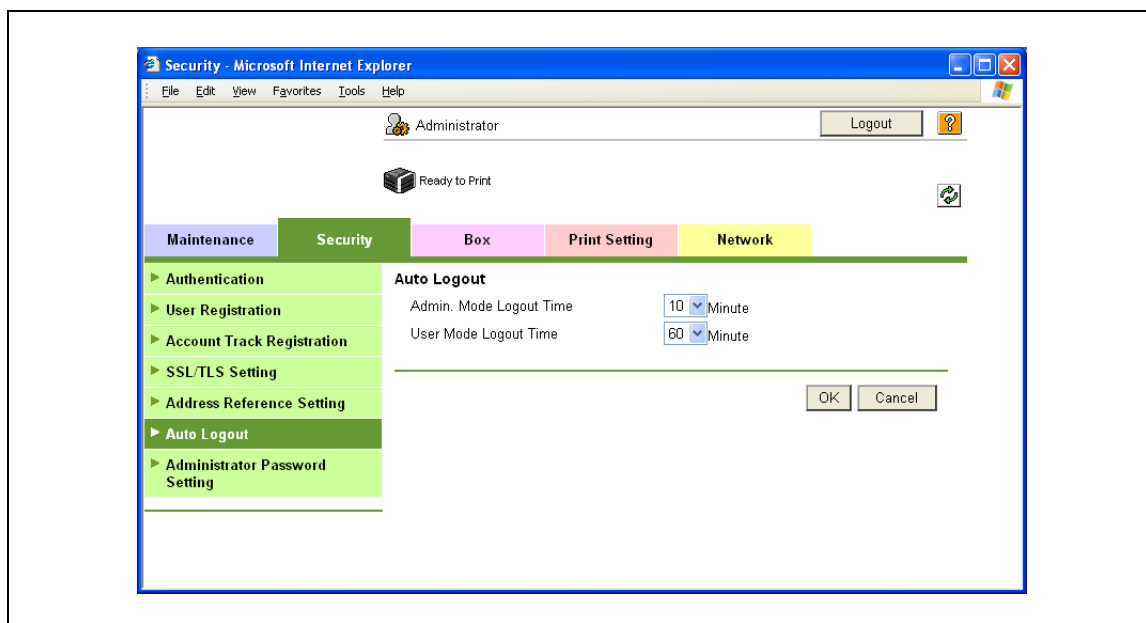
### 10.23.1 Настройка времени автоматического выхода из системы

С помощью этой опции можно задавать время, по истечении которого происходит автоматический выход из режима администратора или пользователя.

Если в течение определенного периода времени не выполняются никакие операции, пользователь автоматически выходит из системы.

#### Auto Logout

- 1 В режиме администратора программы PageScope Web Connection выберите закладку "Security" – "Auto Logout".
- 2 Задайте следующие настройки.



Пункт	Определение
Admin. Mode Logout Time	Позволяет задавать время до автоматического выхода из режима администратора, если в течение определенного периода времени не выполняются никакие операции.
User Mode Logout Time	Позволяет задавать время до автоматического выхода из режима пользователя, если в течение определенного периода времени не выполняются никакие операции.

## 10.23.2 Настройка пароля администратора

С помощью этой опции можно задавать пароль для администратора аппарата.

### Administrator Password Setting

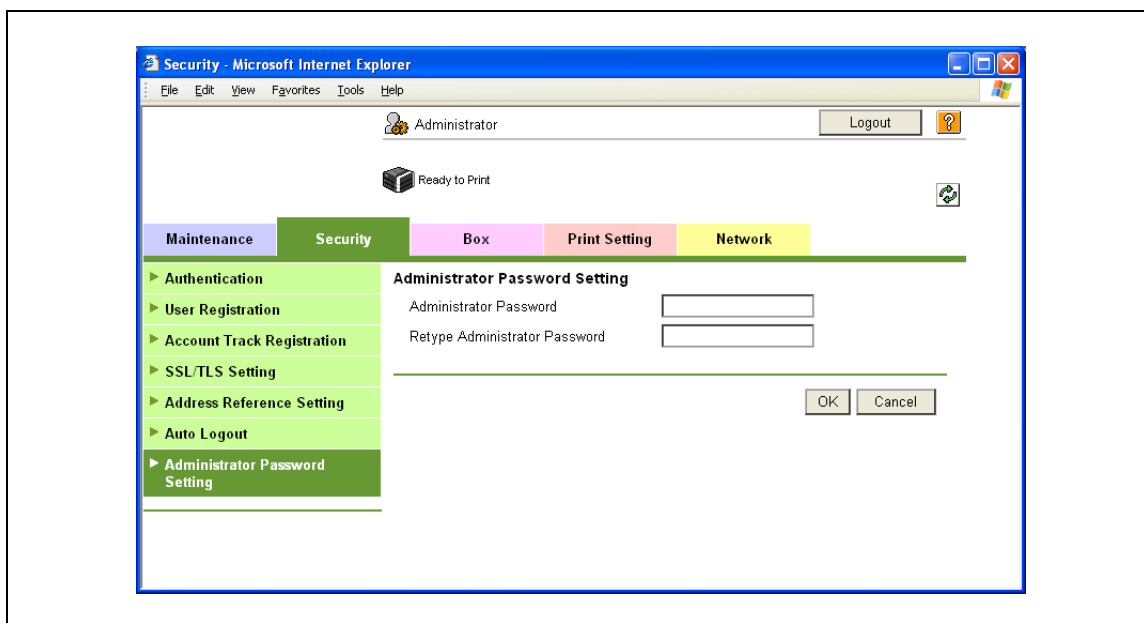
- 1 В режиме администратора программы PageScope Web Connection выберите закладку "Security" – "Administrator Password Setting".
- 2 Задайте следующие настройки.



#### Подробно

Если для "EnhancedSecurity" выбрано "ON", этот пункт меню отсутствует.

Если сертификат на аппарат не установлен, этот пункт меню отсутствует.



Пункт	Определение
Administrator Password	Позволяет задавать пароль администратора (до 8 символов).
Retype Administrator Password	Позволяет повторно вводить пароль администратора для подтверждения.



#### Подробно

Если опция "Password Rules" активизирована, то пароль, содержащий менее восьми символов, не будет зарегистрирован. Если вы уже зарегистрировали пароль, содержащий менее восьми символов, прежде чем активизировать "Password Rules", измените его на 8-значный. Подробнее о правилах пароля, см. "Меню "Admin. Settings"" на странице 9-27.

## 10.24 Настройки закладки "Print Setting"

В этом разделе описываются специальные опции, объединенные под закладкой "Print Setting" программы PageScope Web Connection.

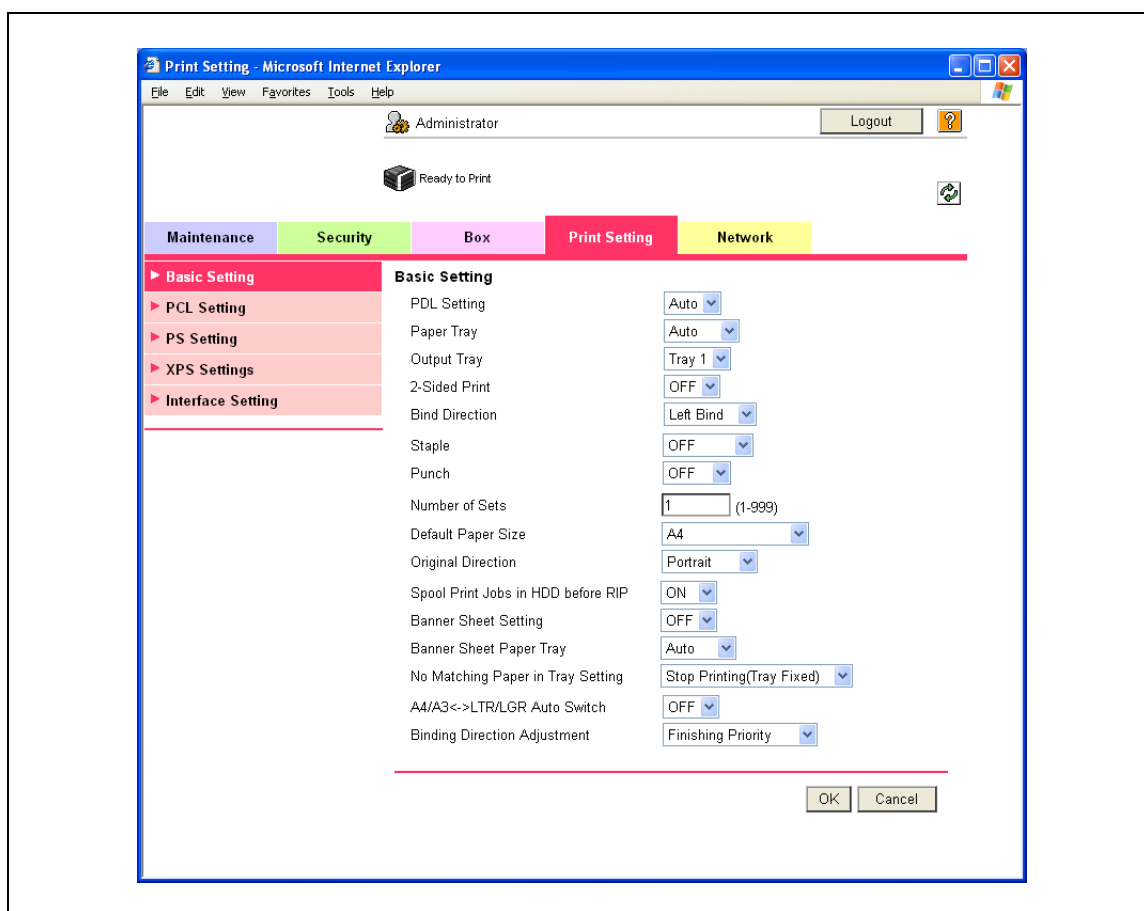
Под закладкой "Print Setting" можно задавать настройки для функции печати аппарата.

### 10.24.1 Начальные настройки функции печати

С помощью этой функции можно задавать начальные настройки для функции печати.

#### Basic Setting

- 1 В режиме администратора программы PageScope Web Connection выберите закладку "Print Setting" – "Basic Setting".
- 2 Задайте следующие настройки.





Пункт	Определение
PDL Setting	Позволяет задавать язык PDL.
Paper Tray	Позволяет выбирать лоток для бумаги.
Output Tray	Позволяет выбирать выходной лоток.
2-Sided Print	Позволяет задавать, должна ли выполняться двусторонняя печать.
Bind Direction	Позволяет задавать направление сшивания.
Staple	Позволяет задавать, должно ли выполняться сшивание. Если да, можно также задать количество точек сшивания.
Punch	Позволяет задавать, должно ли выполняться перфорирование.
Number of Sets	Позволяет задавать количество печатаемых копий.
Default Paper Size	Позволяет задавать формат бумаги.
Original Direction	Позволяет выбирать ориентацию оригинала.
Spool Print Jobs in HDD before RIP	Позволяет задавать, должны ли задания на печать подкачиваться на жесткий диск.
Banner Sheet Setting	Позволяет задавать, должна ли первая страница печататься на бумаге большой длины.
Banner Sheet Paper Tray	Позволяет выбирать лоток для бумаги, заданный по умолчанию для печати на бумаге большой длины.
No Matching Paper in Tray Setting	Позволяет задавать, должна ли продолжаться печать на бумаге из другого лотка, если в заданном лотке отсутствует бумага требуемого формата.
A4/A3 <=> LTR/LGR Auto Switch	Позволяет задавать, должен ли оригинал формата A4 (Letter)/A3 (Ledger) печататься в том же формате несмотря на возможность потери части изображения, если выбрано лоток для бумаги формата A4 (Letter)/A3 (Ledger).
Binding Direction Adjustment	Позволяет задавать метод регулировки направления сшивания.



#### **Подробно**

*Функция сшивания доступна только, если аппарат оснащен финишером (дополнительное оборудование).*

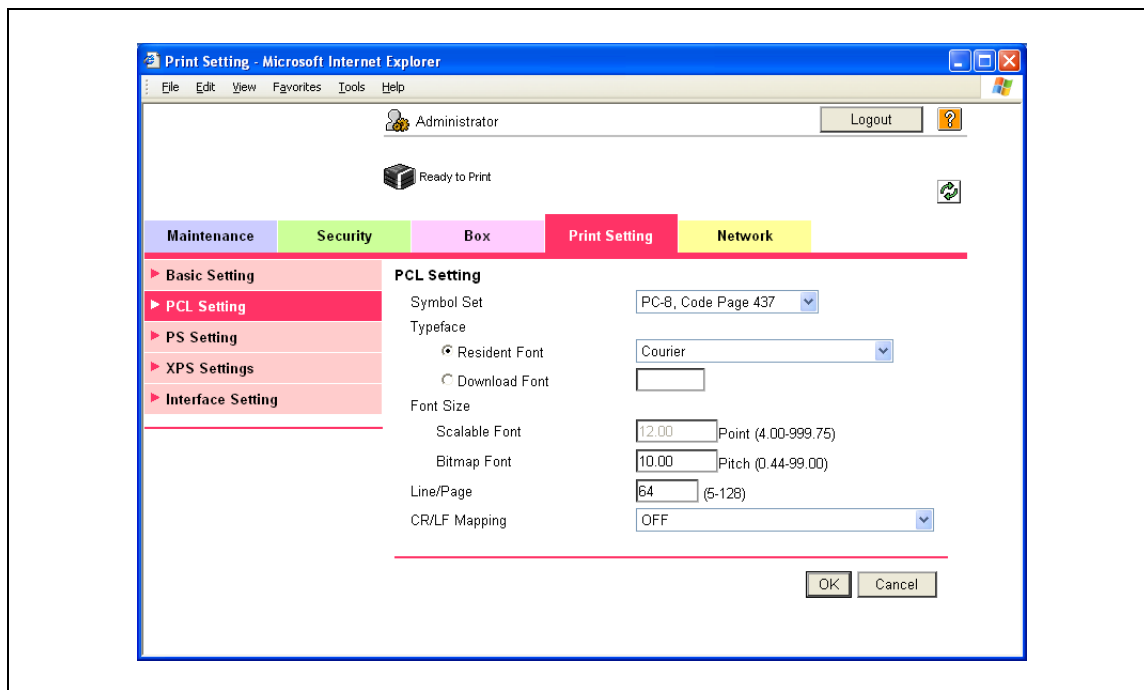
*Функция перфорирования доступна только, если аппарат оснащен финишером и перфоратором (дополнительное оборудование).*

## 10.24.2 Настройки функции печати PCL/PS/XPS

С помощью этой опции можно задавать настройки для функции печати PCL/PS/XPS.

### PCL Settings

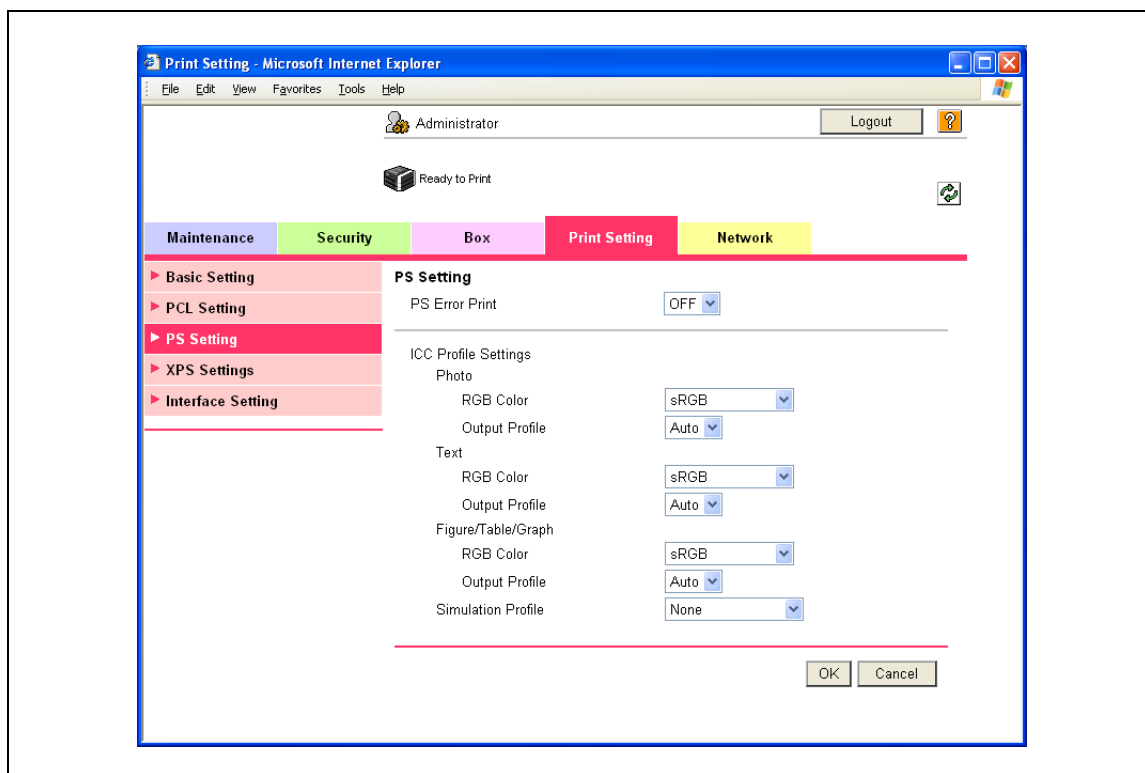
- 1 В режиме администратора программы PageScope Web Connection выберите закладку "Print Setting" – "PCL Setting".
- 2 Задайте следующие настройки.



Пункт	Определение
Symbol Set	Позволяет задавать набор символов.
Typeface	Позволяет выбирать внутренний ("Resident Font") или загружаемый шрифт ("Download Font").
Font Size	Позволяет задавать размер шрифта.
Line/Page	Позволяет задавать количество строк на странице.
CR/LF Mapping	Позволяет задавать метод подстановка текстовых данных CR/LF.

## PS Setting

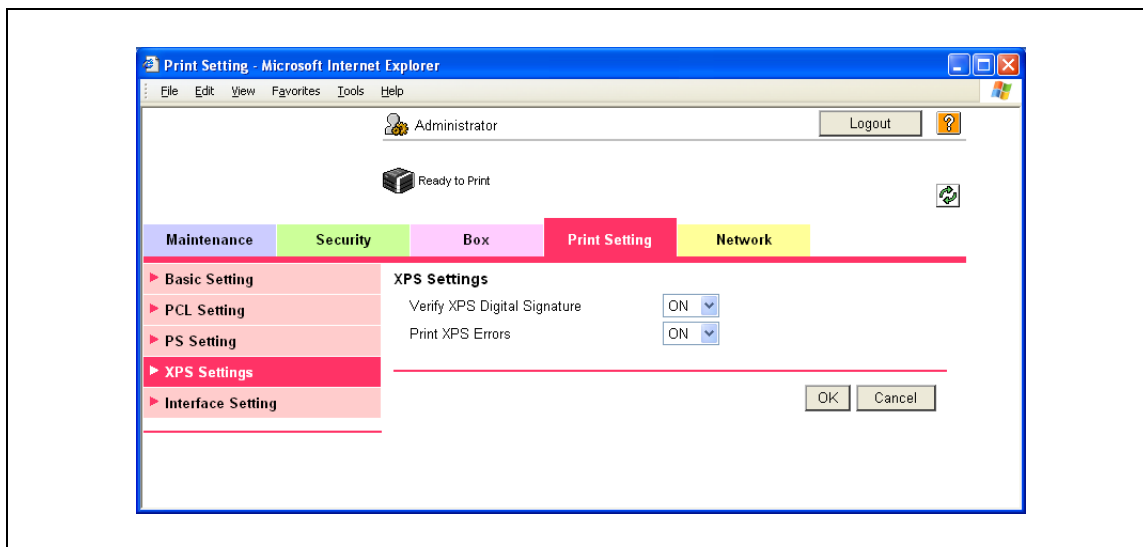
- 1 В режиме администратора программы PageScope Web Connection выберите закладку "Print Setting" – "PS Setting".
- 2 Задайте следующие настройки.



Пункт	Определение
PS Error Print	Позволяет задавать, должно ли печататься сообщение об ошибке в случае ее возникновения в процессе растеризации PS.
ICC Profile Settings	Позволяет задавать профиль ICC.
Photo	Позволяет задавать значения по умолчанию для профиля, если драйвером принтера выбрано "Photo".
Text	Позволяет задавать значения по умолчанию для профиля, если драйвером принтера выбрано "Text".
Figure/Table/Graph	Позволяет задавать значения по умолчанию для профиля, если драйвером принтера выбрано "Figure/Table/Graph".
Simulation Profile	Позволяет задавать значения по умолчанию для профиля эмуляции ICC.

## XPS Settings

- 1 В режиме администратора программы PageScope Web Connection выберите закладку "Print Setting" – "XPS Setting".
- 2 Задайте следующие настройки.



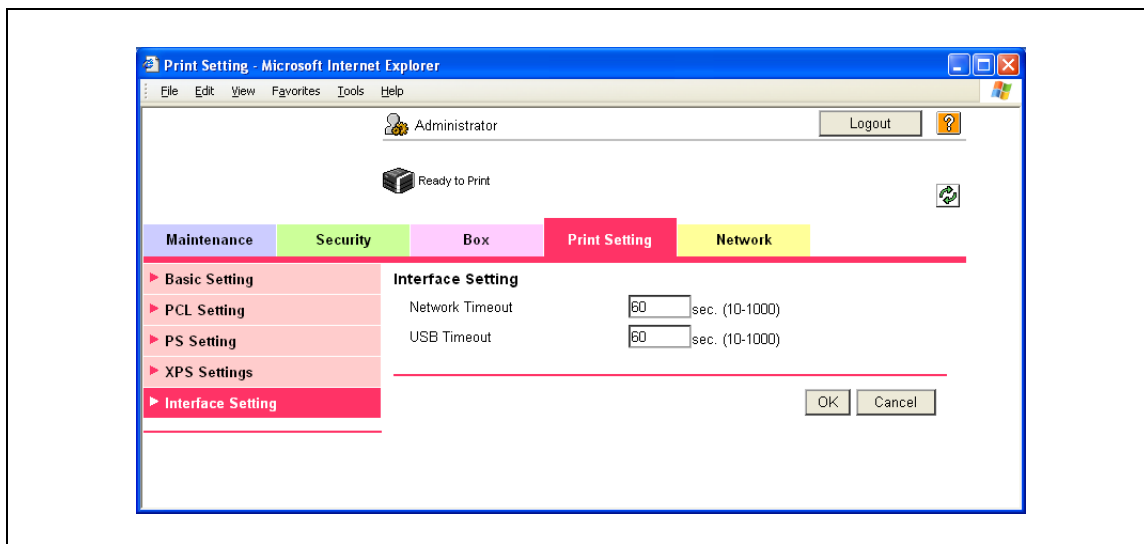
Пункт	Определение
Verify XPS Digital Signature	Позволяет задавать, должна ли проверяться цифровая подпись. Если выбрано "ON", документы без действительной цифровой подписи не будут печататься.
Print XPS Errors	Позволяет задавать, должно ли печататься сообщение об ошибке в случае ее возникновения в процессе печати XPS.

### 10.24.3 Настройка таймаута интерфейса

С помощью этой опции можно задавать период времени до прерывания соединения по интерфейсу.

#### Interface Setting

- 1 В режиме администратора программы PageScope Web Connection выберите закладку "Print Setting" – "Interface Setting".
- 2 Задайте следующие настройки.



Пункт	Определение
Network Timeout	Позволяет задавать таймаута для приема по сети.
USB Timeout	Позволяет задавать таймаут для USB.

---

**11**

**Устранение  
неисправностей**



копиры • принтеры • мфу

доставка • сервис • гарантия

[info@km-shop.ru](mailto:info@km-shop.ru)

(495) 646-04-26

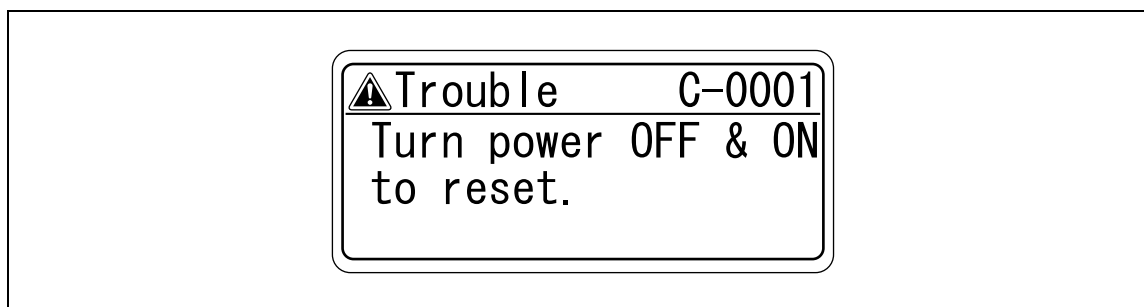
[www.km-shop.ru](http://www.km-shop.ru)

## 11 Устранение неисправностей

### 11.1 При появлении кода ошибки

Существует три типа ошибок; ошибки, которые могут быть стерты при открытии/закрытии передней дверцы, ошибки, которые могут быть стерты при выключении/включении питания и ошибки, которые не могут быть стерты. Сотрите ошибки, следуя инструкциям программы на экране. Если ошибку не получается стереть или снять, свяжитесь с представителем сервисной службы или производителем, сообщив код ошибки.

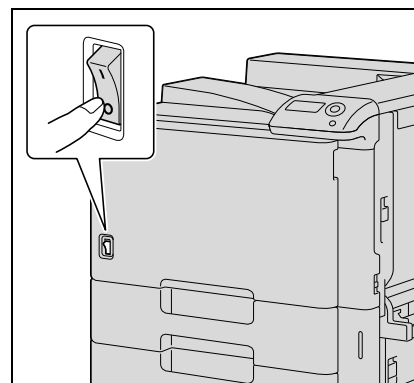
**Пример: ошибка, которую можно стереть, выключив/включив питание (C-0001)**



#### Внимание

Поскольку аппарат может быть поврежден, связаться с представителем сервисной службы или производителем следует сразу после появления соответствующего окна.

- 1 Запишите код неисправности (например C-0001) в окне вызова представителя сервисной службы.
- 2 При помощи выключателя питания выключите аппарат.



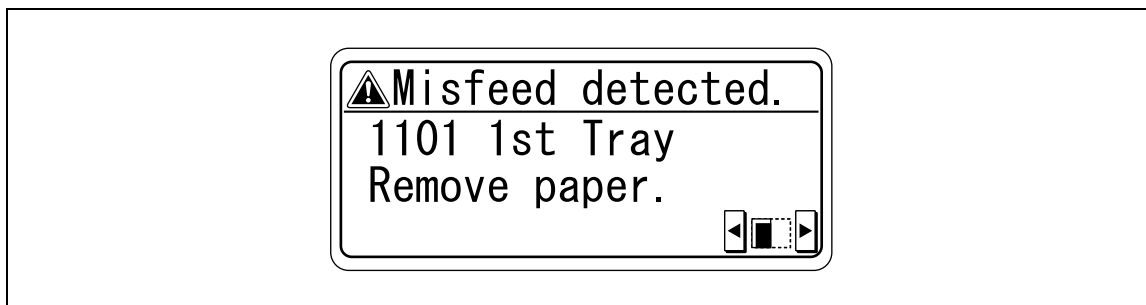
- 3 Отключите аппарат от источника питания.
- 4 Свяжитесь с представителем сервисной службы или производителем и сообщите ему код неисправности.



## 11.2 При появлении сообщения "Misfeed detected. XXXX Remove paper."

Если во время печати произошло застревание бумаги, появится сообщение "Misfeed detected. XXXX Remove paper.", а на экране будет показано место застревания. (окно места застревания)

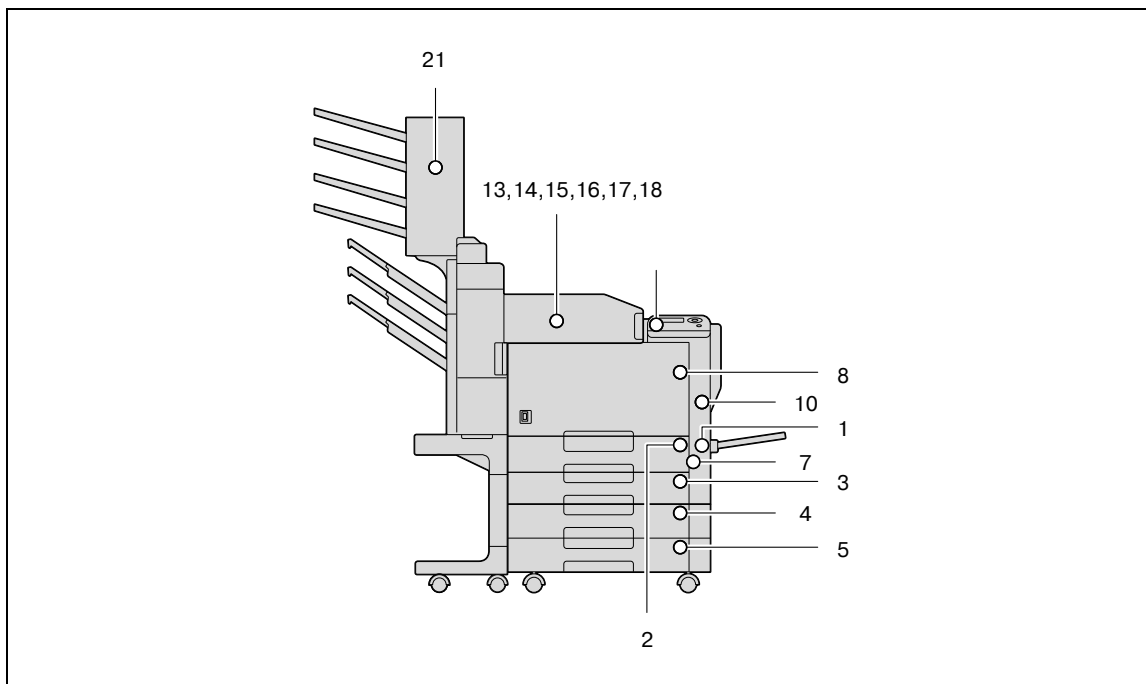
Печать не может быть продолжена, до тех пор пока не будет устранено застревание бумаги.



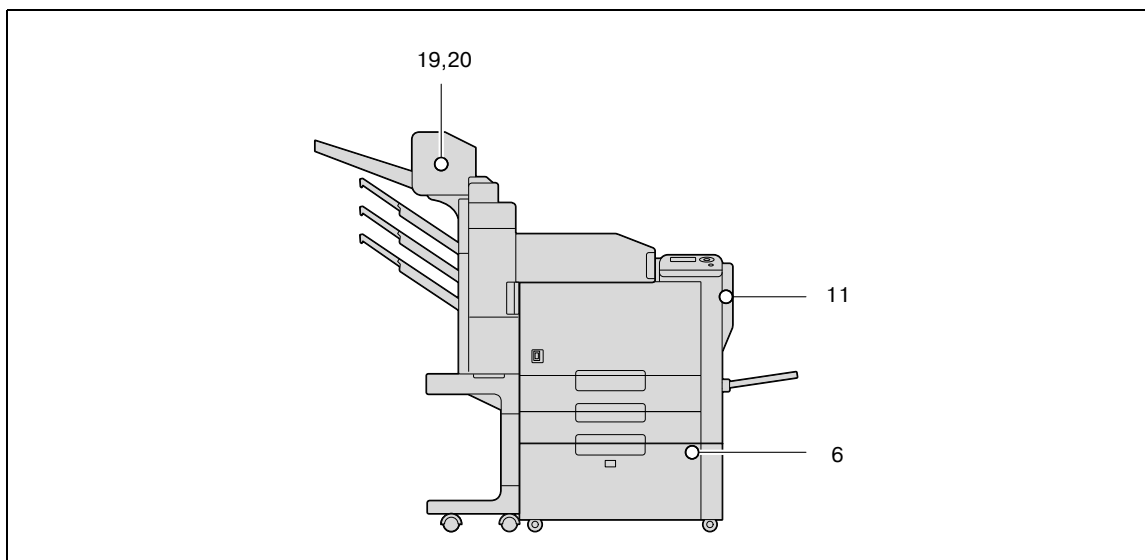
### Примечание

Процедура удаления застрявшей бумаги зависит от того, где произошло застревание. Определите место застревания и уберите его, выполнив соответствующие действия.

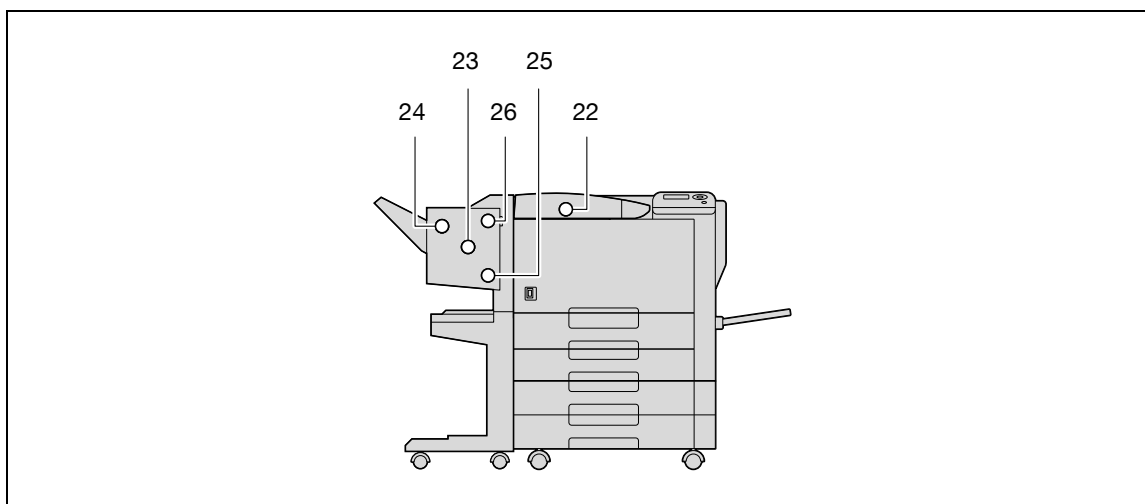
### 11.2.1 Индикация застревания бумаги



\*На рисунке выше изображено основное устройство с установленным дополнительным финишером FS-519, адресными ячейками и двухлотковым устройством подачи бумаги.



\*На рисунке выше изображен основной блок с установленными дополнительным финишером FS-519, устройством изготовления брошюр и лотком 4 (большой емкости).



\*На рисунке выше изображены установленные дополнительный финишер FS-609 и двухлотковое устройство подачи бумаги.

№	Код	Описание
1	1001	Застывание бумаги в лотке 1 (ручной подачи) (стр. 11-15)
2	1101	Застывание бумаги в лотке 2 (стр. 11-19)
3	1201	Застывание бумаги в лотке 3 (стр. 11-22)
4	1301	Застывание бумаги в лотке 4 (стр. 11-24)
5	1401	Застывание бумаги в лотке 5 (стр. 11-24)
6	1501	Застывание бумаги в лотке 4 (большой емкости) (стр. 11-26)
7	2001	Застывание бумаги в транспортном отсеке (стр. 11-17)
8	3001	Застывание бумаги в основном блоке (стр. 11-10)
9	3201	Застывание бумаги в узле термозакрепления (стр. 11-7)
10	9201	Застывание бумаги в основном блоке (стр. 11-10)
11	9301	Застывание бумаги в автоматическом дуплексном устройстве (стр. 11-13)
12	9901	Застывание бумаги в основном блоке (стр. 11-10)
13	7216	Застывание бумаги в финишере FS-519 (стр. 11-32)
14	7218	Застывание бумаги в финишере FS-519 (стр. 11-32)

№	Код	Описание
15	7221	Застревание бумаги в финишере FS-519 (стр. 11-32)
16	7225	Застревание бумаги в финишере FS-519 (стр. 11-32)
17	7243	Застревание бумаги в финишере FS-519 (стр. 11-32)
18	7281	Застревание бумаги в финишере FS-519 (стр. 11-32)
19	7284	Застревание бумаги в устройстве изготовления брошюр (стр. 11-37)
20	7285	Застревание бумаги в устройстве изготовления брошюр (стр. 11-37)
21	7290	Застревание бумаги в адресной ячейке (стр. 11-35)
22	7216	Застревание бумаги в финишере FS-609 (стр. 11-38)
23	7218	Застревание бумаги в финишере FS-609 (стр. 11-38)
24	7221	Застревание бумаги в финишере FS-609 (стр. 11-38)
25	7225	Застревание бумаги в финишере FS-609 (стр. 11-38)
26	7281	Застревание бумаги в финишере FS-609 (стр. 11-38)

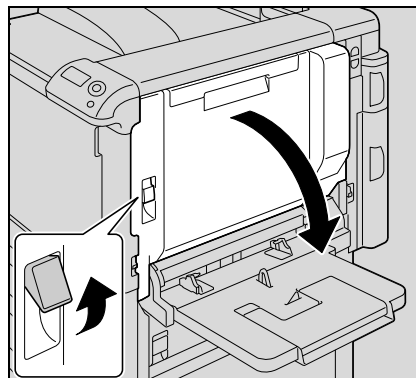
## 11.2.2 Устранение застревания бумаги в узле термозакрепления



### Подробно

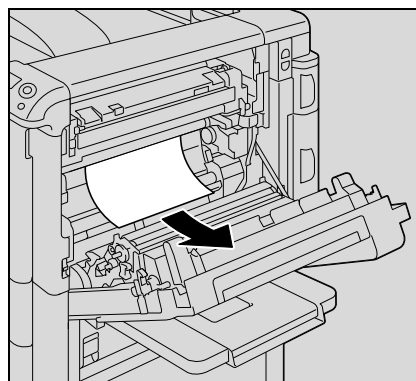
Подробнее о положении застревания бумаги см. "Индикация застревания бумаги" на странице 11-4.

- 1 Потяните вверх рычажок освобождения верхней правой дверцы, затем откройте верхнюю правую дверцу.

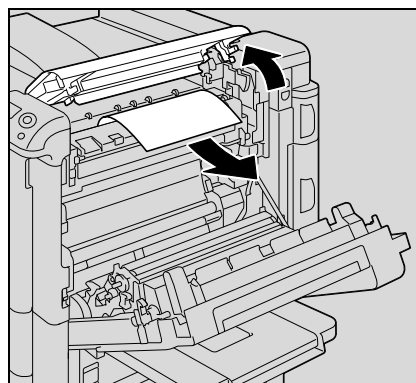


- 2 Медленно выньте застрявшую бумагу из узла термозакрепления.

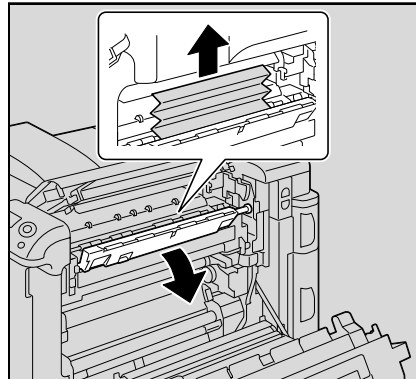
- Вытащите застрявшую бумагу из узла термозакрепления.
- Тонер, не прошедший через узел термозакрепления, может попасть на одежду или руки. Удаляя бумагу, будьте предельно осторожны.



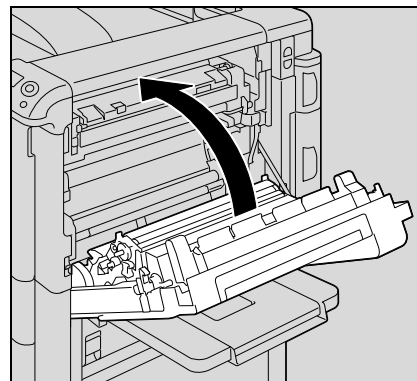
- Если бумагу не удастся вытянуть из узла, откройте верхнюю крышку узла термозакрепления, затем осторожно выньте застрявшую бумагу.



- Если бумага смялась внутри узла термозакрепления, откройте крышку и удалите бумагу.

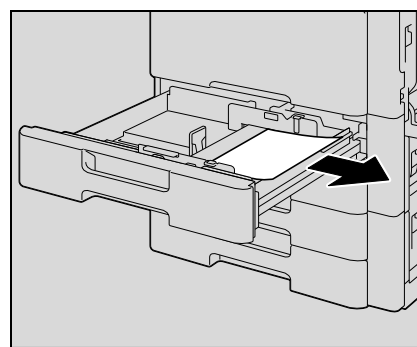


- 3 Закройте верхнюю дверцу с правой стороны.



- 4 Вытащите используемый лоток.

- 5 Удалите застрявшую бумагу.



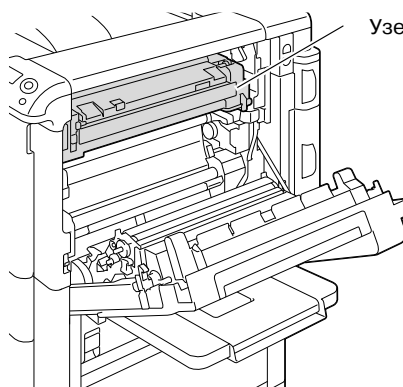
- 6 Закройте лоток.

## ПРЕДОСТЕРЕЖЕНИЕ

**Зона вокруг узла термозакрепления сильно нагревается.**



→ В случае прикосновения к любым деталям, кроме указанных рычагов и регуляторов, возможны ожоги. При ожоге немедленно смочите кожу холодной водой и обратитесь к врачу.



Узел термозакрепления

## ПРЕДОСТЕРЕЖЕНИЕ

**Меры предосторожности при рассыпании тонера**

- Не допускайте попадания тонера на внутренние узлы аппарата, одежду или руки.
- Если на руки попал тонер, немедленно вымойте их водой с мылом.
- При попадании тонера в глаза немедленно промойте глаза водой и обратитесь к врачу.

**Внимание**

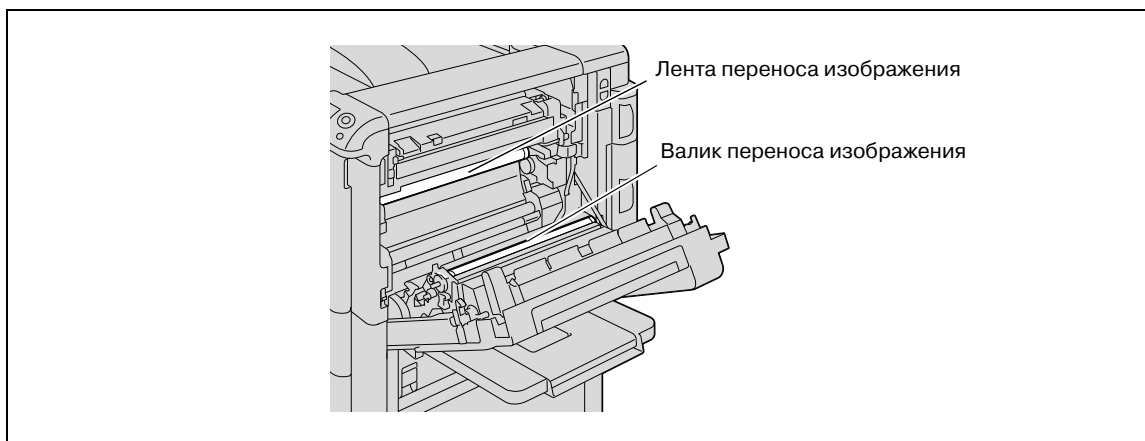
*В случаях застревания бумаги, описанных ниже, обращайтесь к представителю сервисной службы или производителю.*

*Бумага намоталась вокруг валика узла термозакрепления.*

*Бумага смялась и порвалась в узле термозакрепления.*

*Удаляемая бумага порвалась и осталась в запекающем узле.*

*Прикасание к поверхности ленты переноса изображения или валика переноса изображения может привести к снижению качества печати. Старайтесь не дотрагиваться до поверхностей ленты и валика переноса изображения.*



*Старайтесь не дотрагиваться руками до ленты.*

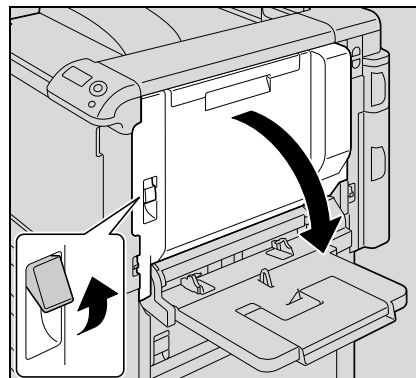
### 11.2.3 Устранение застревания бумаги в основном блоке



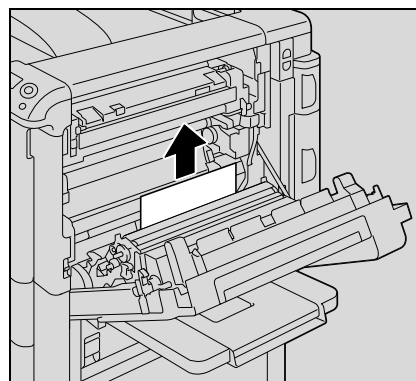
#### Подробно

Подробнее о положении застревания бумаги см. "Индикация застревания бумаги" на странице 11-4.

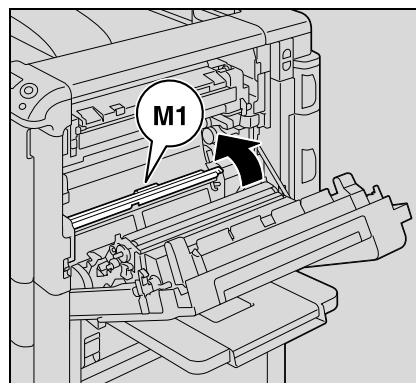
- 1 Потяните вверх рычажок освобождения верхней правой дверцы, затем откройте верхнюю правую дверцу.



- 2 Медленно выньте застрявшую бумагу из основного блока.

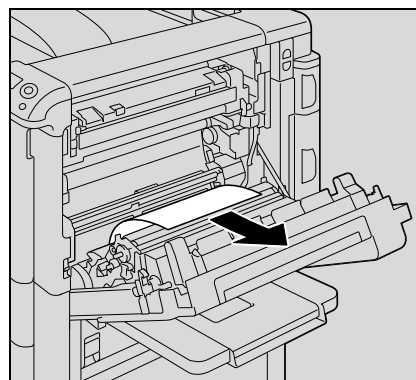


- 3 Если край бумаги намотался вокруг согласующего валика, откройте внутреннюю крышку M1.

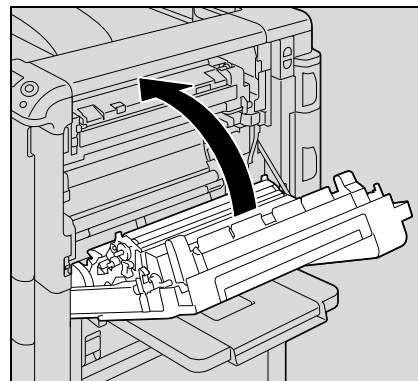


- 4 Медленно снимите застрявшую бумагу с согласующего валика.

- Тонер, не прошедший через узел термозакрепления, может попасть на одежду или руки. Удаляя бумагу, будьте предельно осторожны.

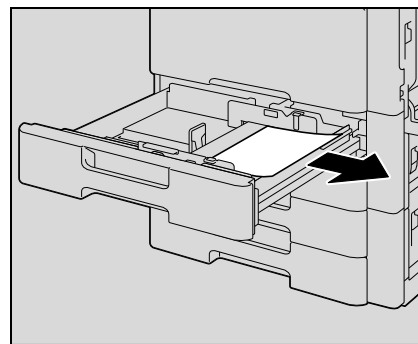


- 5 Закройте верхнюю дверцу с правой стороны.



- 6 Вытащите используемый лоток.

- 7 Удалите застрявшую бумагу.



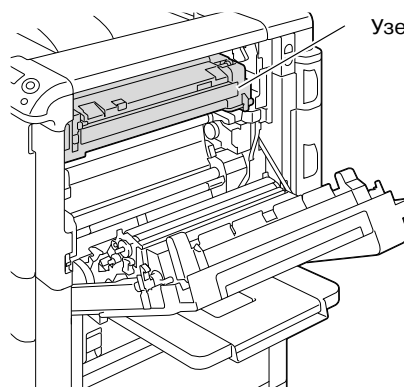
- 8 Закройте лоток.

## ПРЕДОСТЕРЕЖЕНИЕ

**Зона вокруг узла термозакрепления сильно нагревается.**



→ В случае прикосновения к любым деталям, кроме указанных рычагов и регуляторов, возможны ожоги. При ожоге немедленно смочите кожу холодной водой и обратитесь к врачу.



Узел термозакрепления

## ПРЕДОСТЕРЕЖЕНИЕ

**Меры предосторожности при рассыпании тонера**

- Не допускайте попадания тонера на внутренние узлы аппарата, одежду или руки.
- Если на руки попал тонер, немедленно вымойте их водой с мылом.
- При попадании тонера в глаза немедленно промойте глаза водой и обратитесь к врачу.



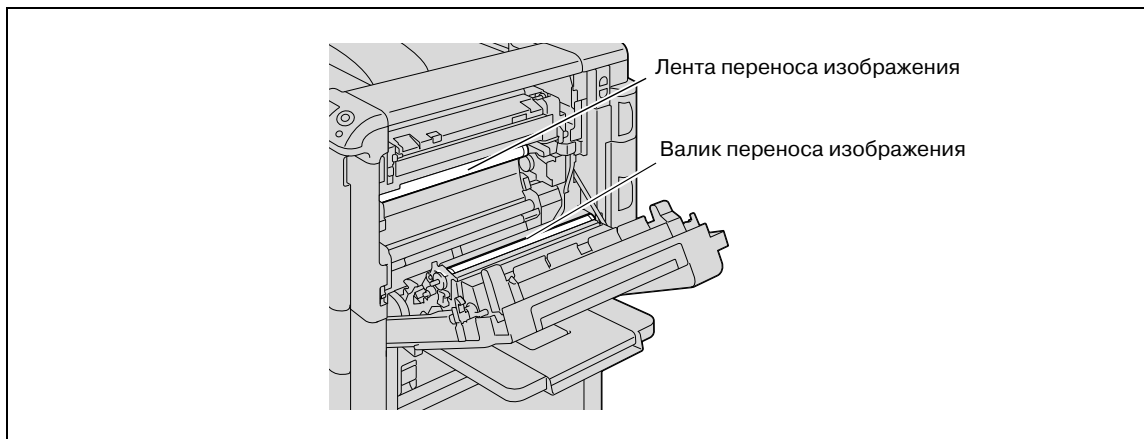
**Внимание**

*В случаях застревания бумаги, описанных ниже, обращайтесь к представителю сервисной службы или производителю.*

*Бумага намоталась вокруг регулирующего валика.*

*Бумага смята и порвана регулирующим валиком.*

*Прикасание к поверхности ленты переноса изображения или валика переноса изображения может привести к снижению качества печати. Старайтесь не дотрагиваться до поверхностей ленты и валика переноса изображения.*



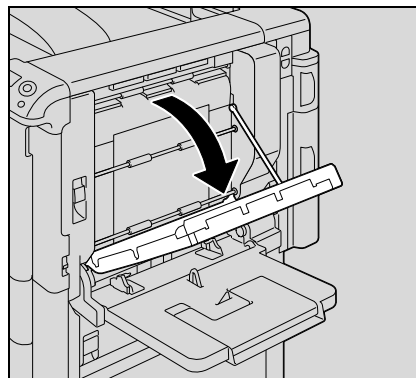
*Старайтесь не дотрагиваться руками до ленты.*

### 11.2.4 Устранение застревания бумаги в автоматическом дуплексном устройстве

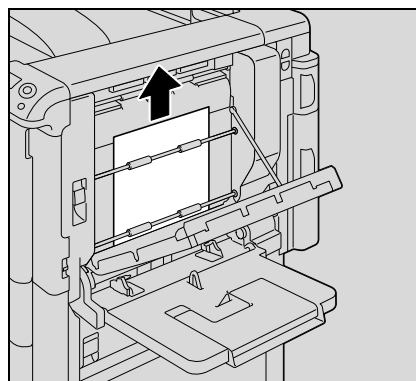
**Подробнее**

Подробнее о положении застревания бумаги см. "Индикация застревания бумаги" на странице 11-4.

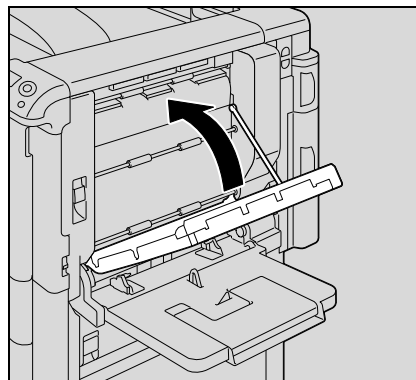
- 1 Откройте дверцу автоматического дуплексного устройства.



- 2 Медленно выньте застрявшую бумагу из автоматического дуплексного устройства.

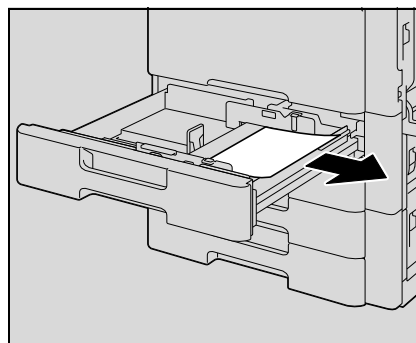


- 3 Закройте дверцу автоматического дуплексного устройства.



- 4 Вытащите используемый лоток.

- 5 Удалите застрявшую бумагу.



6 Закройте лоток.



**Внимание**

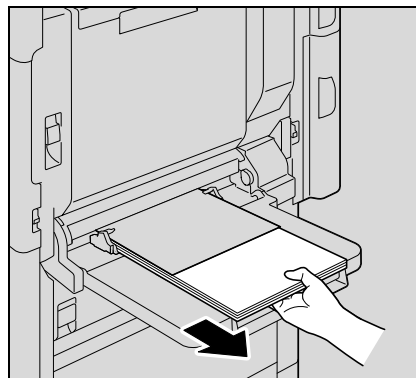
*Старайтесь не дотрагиваться руками до ленты.*

### 11.2.5 Устранение застревания бумаги в лотке 1 (ручной подачи)

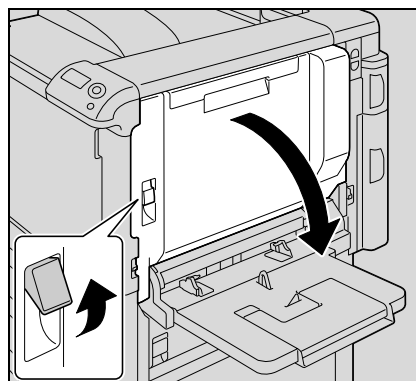
**Подробнее**

Подробнее о положении застревания бумаги см. "Индикация застревания бумаги" на странице 11-4.

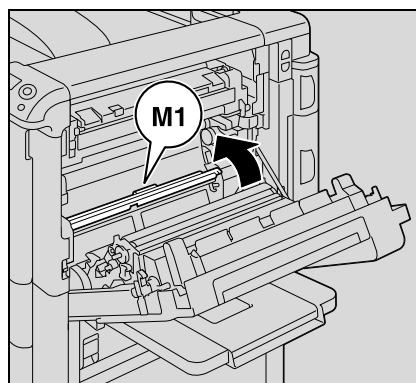
- 1 Уберите бумагу из лотка 1.



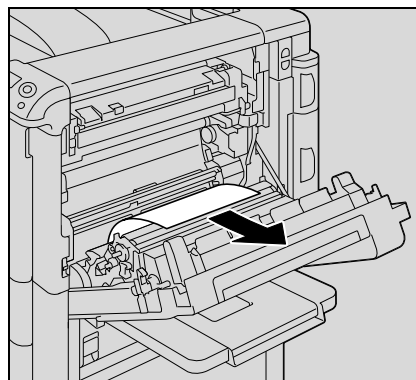
- 2 Откройте верхнюю дверцу с правой стороны.



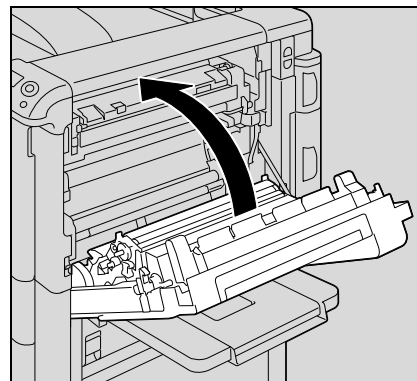
- 3 Откройте внутреннюю крышку M1.



- 4 Медленно удалите застрявшую бумагу.



- 5 Закройте верхнюю дверцу с правой стороны.

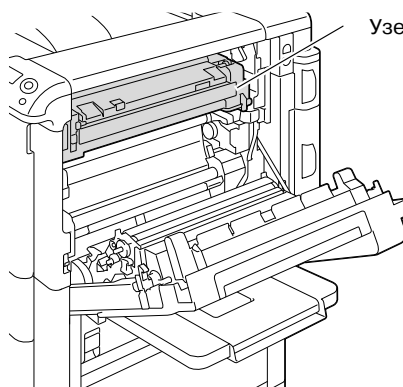


## ПРЕДОСТЕРЕЖЕНИЕ

**Зона вокруг узла термозакрепления сильно нагревается.**



→ В случае прикосновения к любым деталям, кроме указанных рычагов и регуляторов, возможны ожоги. При ожоге немедленно смочите кожу холодной водой и обратитесь к врачу.



Узел термозакрепления

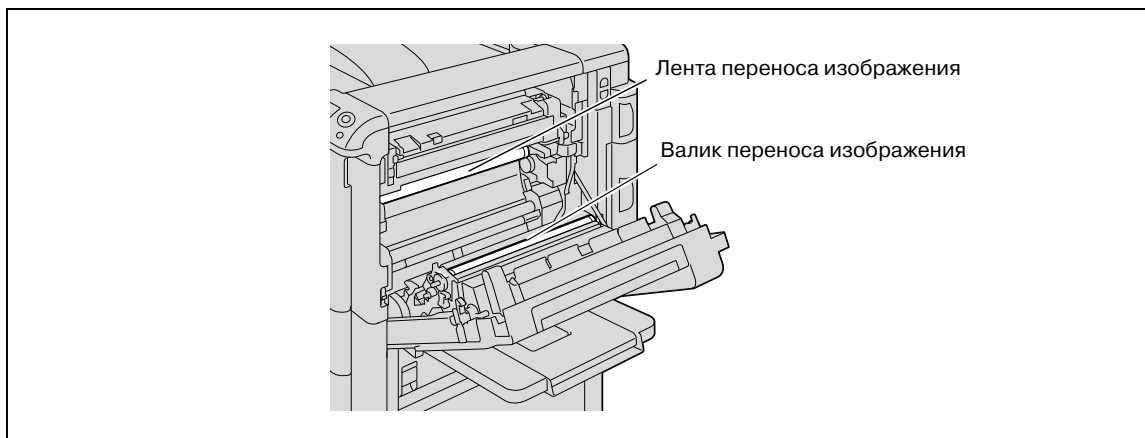
## ПРЕДОСТЕРЕЖЕНИЕ

**Меры предосторожности при рассыпании тонера**

- Не допускайте попадания тонера на внутренние узлы аппарата, одежду или руки.
- Если на руки попал тонер, немедленно вымойте их водой с мылом.
- При попадании тонера в глаза немедленно промойте глаза водой и обратитесь к врачу.

**Внимание**

Прикасание к поверхности ленты переноса изображения или валика переноса изображения может привести к снижению качества печати. Старайтесь не дотрагиваться до поверхностей ленты и валика переноса изображения.

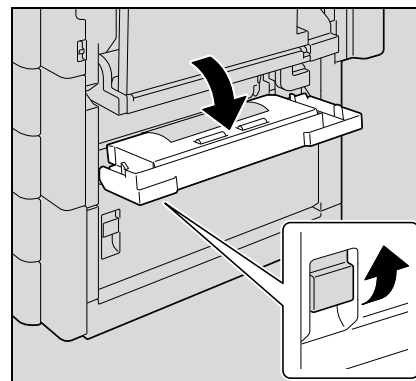


### 11.2.6 Устранение застревания бумаги в транспортном отсеке

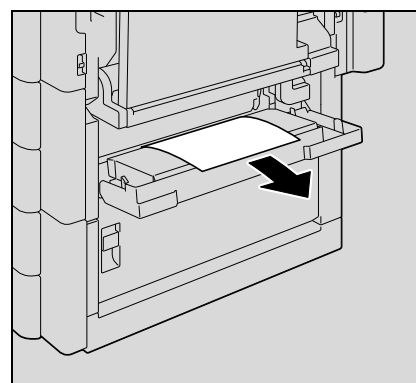
**Подробнее**

Подробнее о положении застревания бумаги см. "Индикация застревания бумаги" на странице 11-4.

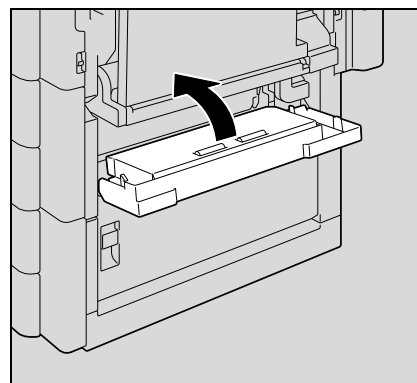
- 1 Потяните вверх рычажок освобождения средней правой дверцы, затем откройте среднюю правую дверцу.



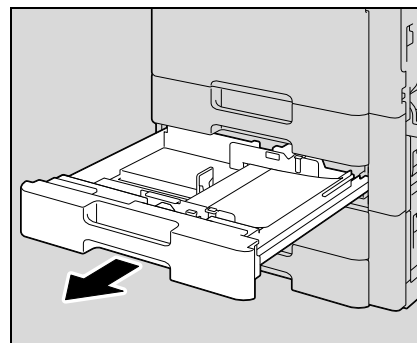
- 2 Осторожно удалите застрявшую бумагу.



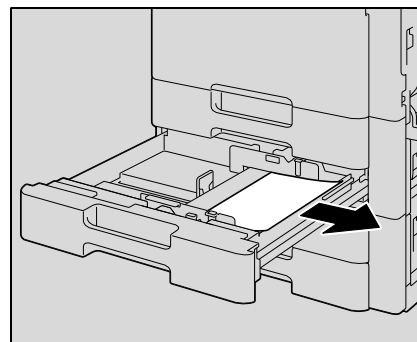
- 3 Закройте правую среднюю дверцу.



- 4 Вытащите используемый лоток.



- 5 Удалите застрявшую бумагу.



- 6 Закройте лоток.



**Внимание**

*Старайтесь не дотрагиваться руками до ленты.*

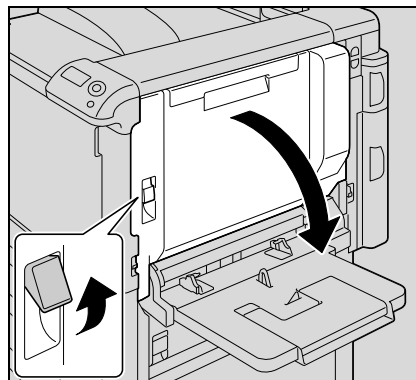
### 11.2.7 Устранение застревания бумаги в лотке 2



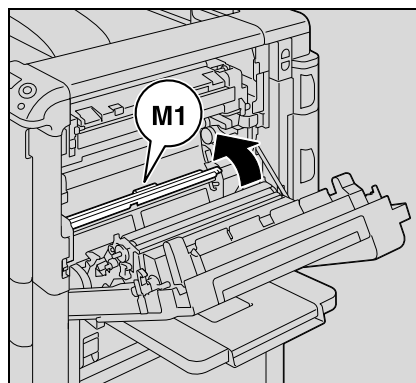
#### Подробно

Подробнее о положении застревания бумаги см. "Индикация застревания бумаги" на странице 11-4.

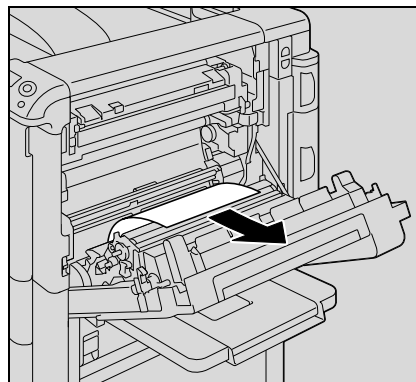
- 1 Потяните вверх рычажок освобождения верхней правой дверцы, затем откройте верхнюю правую дверцу.



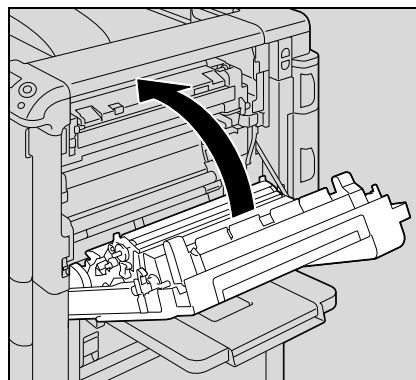
- 2 Откройте внутреннюю крышку M1.



- 3 Осторожно удалите застрявшую бумагу.

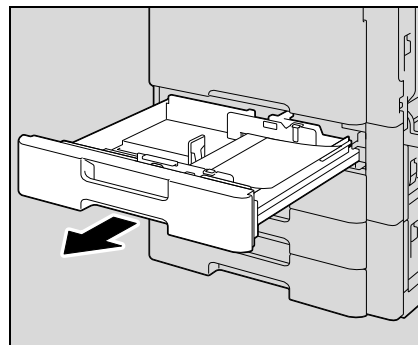


- 4 Закройте верхнюю дверцу с правой стороны.

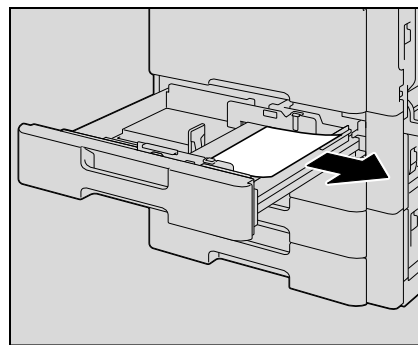




- 5 Выдвиньте лоток 2.



- 6 Удалите застрявшую бумагу.



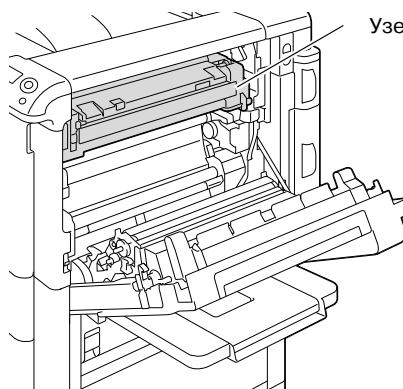
- 7 Закройте лоток.

## ПРЕДОСТЕРЕЖЕНИЕ

**Зона вокруг узла термозакрепления сильно нагревается.**



→ В случае прикосновения к любым деталям, кроме указанных рычагов и регуляторов, возможны ожоги. При ожоге немедленно смочите кожу холодной водой и обратитесь к врачу.



Узел термозакрепления

## ПРЕДОСТЕРЕЖЕНИЕ

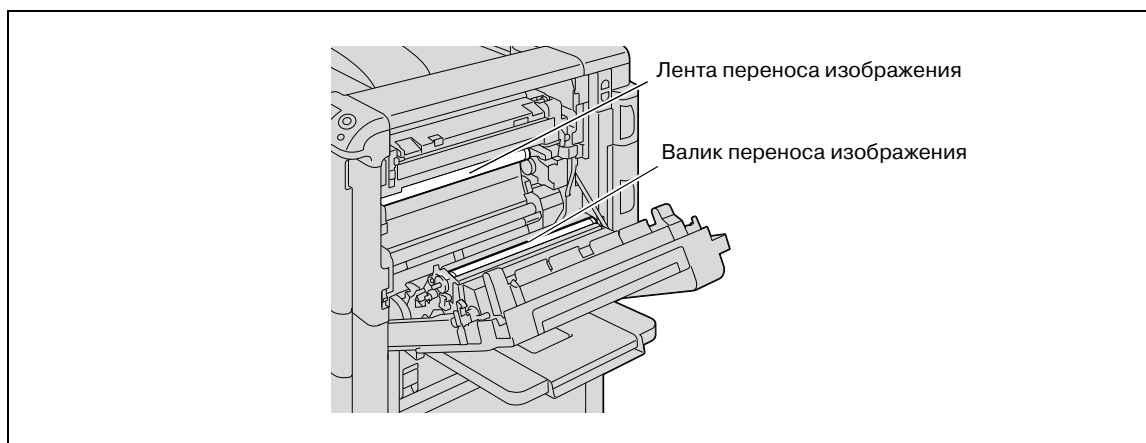
### Меры предосторожности при рассыпании тонера

- Не допускайте попадания тонера на внутренние узлы аппарата, одежду или руки.
- Если на руки попал тонер, немедленно вымойте их водой с мылом.
- При попадании тонера в глаза немедленно промойте глаза водой и обратитесь к врачу.



### Внимание

Прикасание к поверхности ленты переноса изображения или валика переноса изображения может привести к снижению качества печати. Старайтесь не дотрагиваться до поверхностей ленты и валика переноса изображения.



Старайтесь не дотрагиваться до ленты.

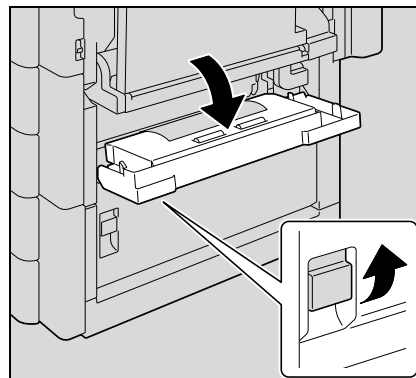
### 11.2.8 Устранение застревания бумаги в лотке 3



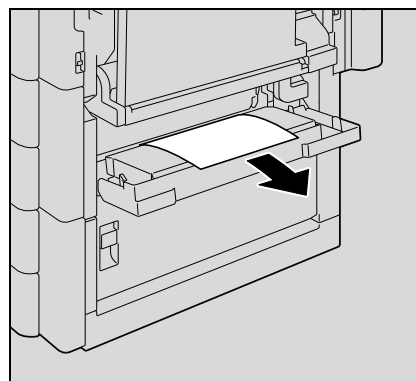
#### Подробно

Подробнее о положении застревания бумаги см. "Индикация застревания бумаги" на странице 11-4.

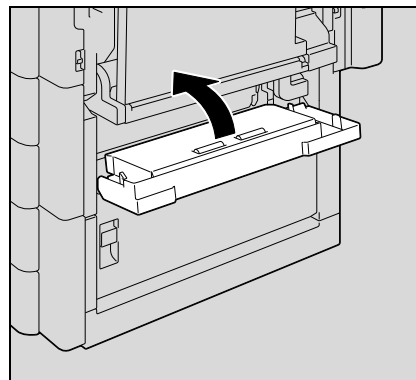
- 1 Потяните вверх рычажок освобождения средней правой дверцы, затем откройте среднюю правую дверцу.



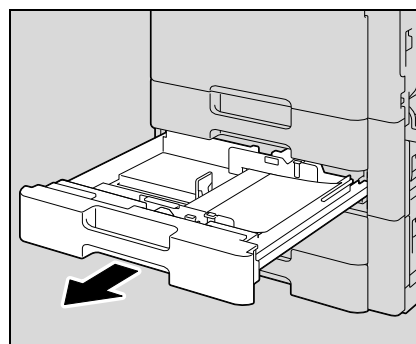
- 2 Осторожно удалите застрявшую бумагу.



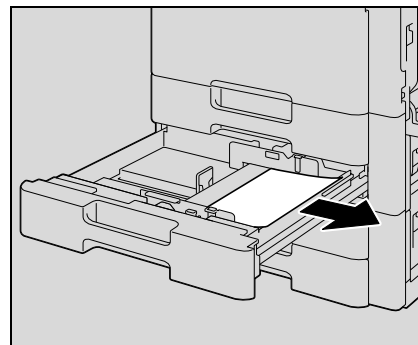
- 3 Закройте правую среднюю дверцу.



- 4 Выдвиньте лоток 3.



5 Удалите застрявшую бумагу.



6 Закройте лоток.



**Внимание**

*Старайтесь не дотрагиваться руками до ленты.*

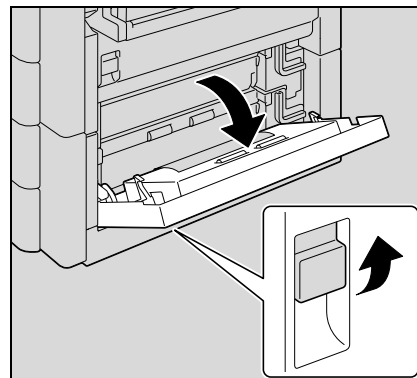
## 11.2.9 Устранение застревания бумаги в устройстве подачи бумаги (лоток 4/5)



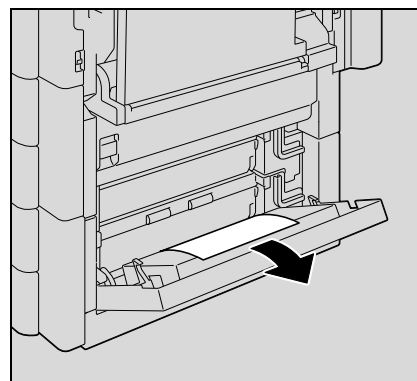
### Подробно

Подробнее о положении застревания бумаги см. "Индикация застревания бумаги" на странице 11-4.

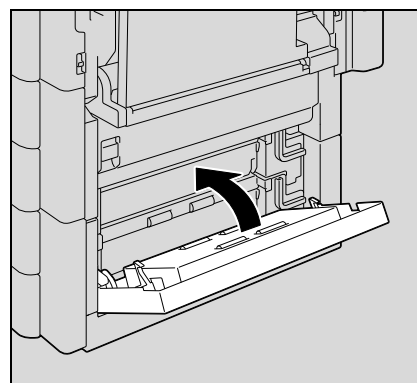
- 1 Потяните вверх рычажок освобождения нижней правой дверцы, затем откройте нижнюю правую дверцу.



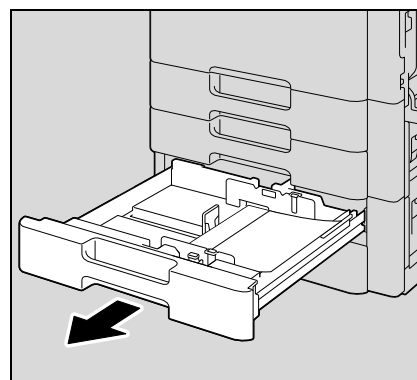
- 2 Осторожно удалите застрявшую бумагу.



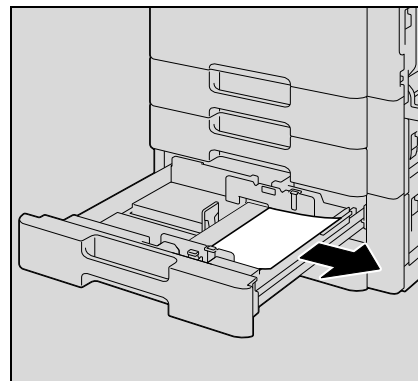
- 3 Закройте нижнюю дверцу с правой стороны.



- 4 Выдвиньте лоток для бумаги.



5 Удалите застрявшую бумагу.



6 Закройте лоток.



...

**Внимание**

*Старайтесь не дотрагиваться руками до ленты.*

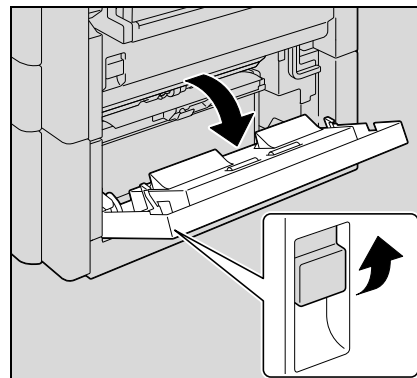
### 11.2.10 Устранение застревания бумаги в лотке 4 (большой емкости)



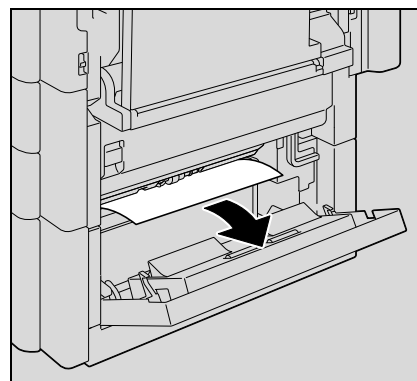
#### Подробно

Подробнее о положении застревания бумаги см. "Индикация застревания бумаги" на странице 11-4.

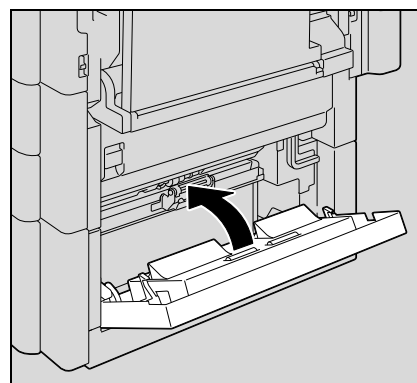
- 1 Потяните вверх рычажок освобождения нижней правой дверцы, затем откройте нижнюю правую дверцу.



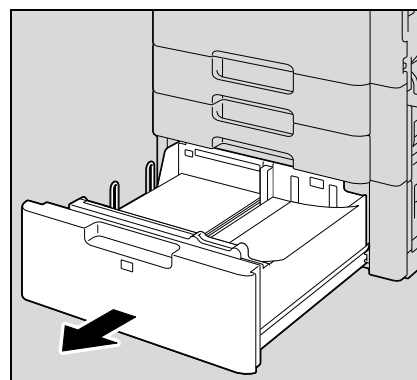
- 2 Осторожно удалите застрявшую бумагу.



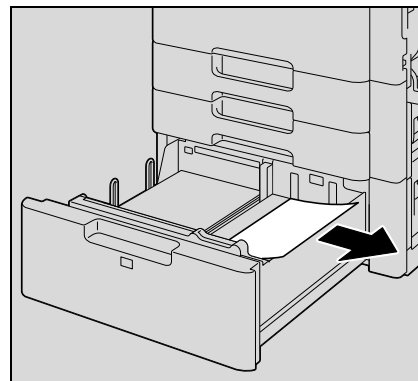
- 3 Закройте нижнюю дверцу с правой стороны.



- 4 Нажмите на кнопку извлечения лотка и выдвиньте лоток 4 (большой емкости).



- 5 Удалите застрявшую бумагу.



- 6 Задвиньте лоток 4 (большой емкости).



...

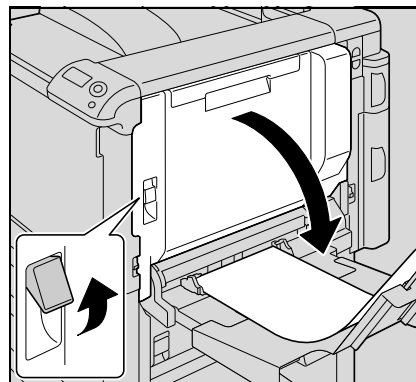
**Внимание**

*Старайтесь не дотрагиваться руками до ленты.*

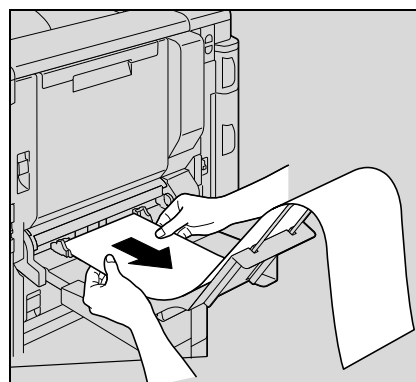


### 11.2.11 Удаление застрявшей бумаги большой длины

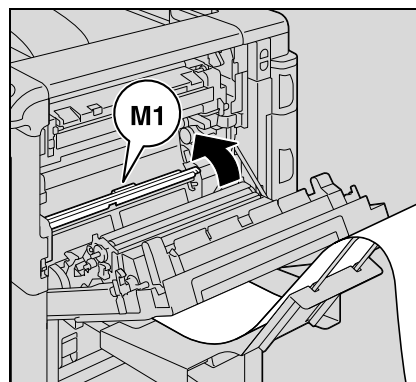
- 1 Потяните вверх рычажок освобождения верхней правой дверцы, затем откройте верхнюю правую дверцу.



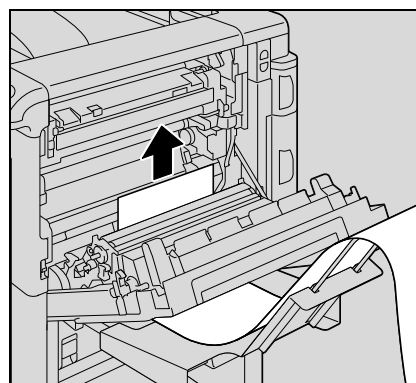
- Если края листа бумаги не видно или его невозможно захватить, потяните застрявший лист в направлении стрелки.



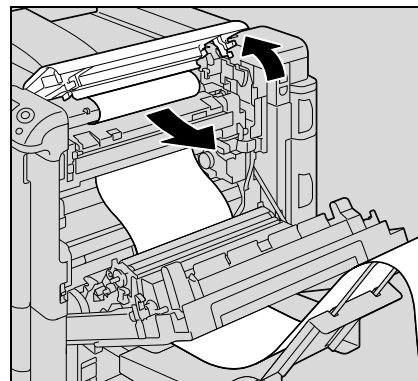
- 2 Откройте внутреннюю крышку M1.



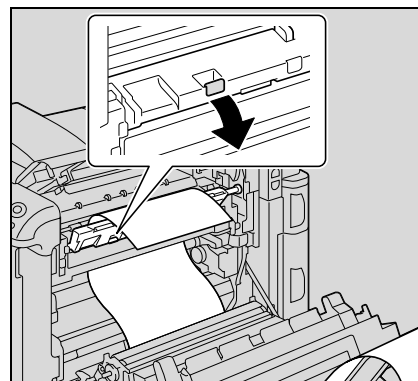
- 3 Удалите бумагу, застрявшую в секции согласующего валика.



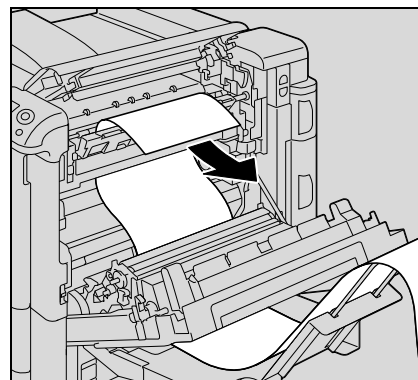
- 4 Выдвиньте верхнюю крышку узла термозакрепления и выньте застрявшую бумагу.



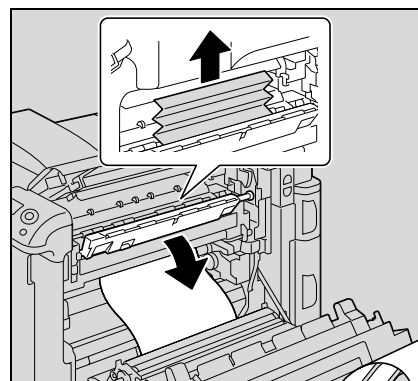
- 5 Откройте крышку узла термозакрепления M2.



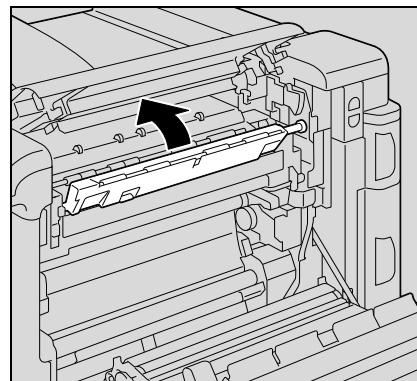
- 6 Удалите застрявшую бумагу.



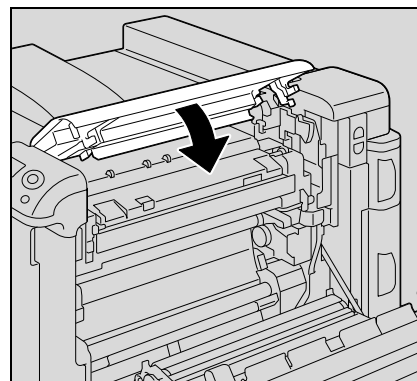
- 7 Удалите бумагу, застрявшую в узле термозакрепления.



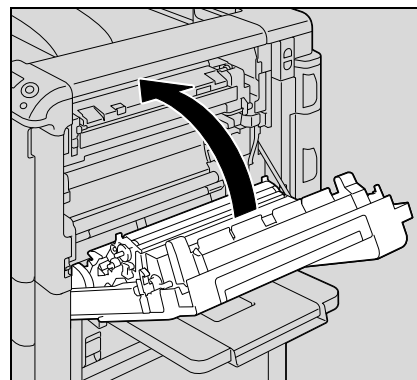
8 Закройте крышку узла термозакрепления M2.



9 Закройте верхнюю крышку узла термозакрепления.



10 Закройте верхнюю дверцу с правой стороны.

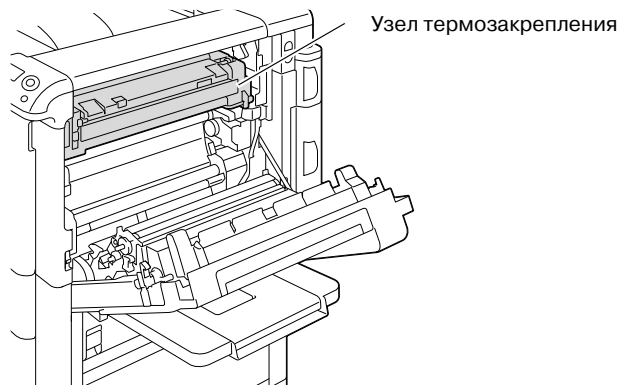


## ПРЕДОСТЕРЕЖЕНИЕ

**Зона вокруг узла термозакрепления сильно нагревается.**



→ В случае прикосновения к любым деталям, кроме указанных рычагов и регуляторов, возможны ожоги. При ожоге немедленно смочите кожу холодной водой и обратитесь к врачу.



## ПРЕДОСТЕРЕЖЕНИЕ

**Меры предосторожности при рассыпании тонера**

- Не допускайте попадания тонера на внутренние узлы аппарата, одежду или руки.
- Если на руки попал тонер, немедленно вымойте их водой с мылом.
- При попадании тонера в глаза немедленно промойте глаза водой и обратитесь к врачу.



### **Внимание**

*В случаях застревания бумаги, описанных ниже, обращайтесь к представителю сервисной службы или производителю.*

*Бумага намоталась вокруг регулирующего валика.*

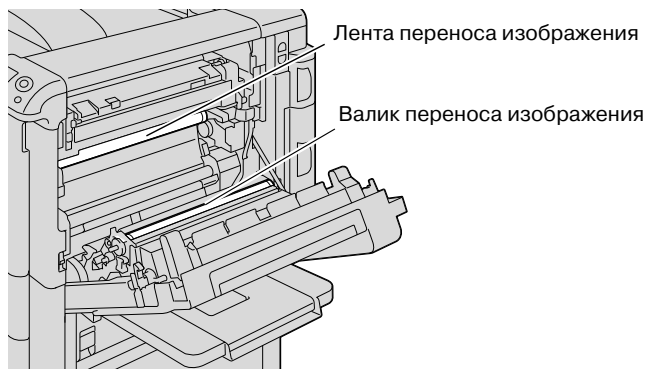
*Бумага смята и порвана регулирующим валиком.*

*Бумага намоталась вокруг валика узла термозакрепления.*

*Бумага смялась и порвалась в узле термозакрепления.*

*Удаляемая бумага порвалась и осталась в узле термозакрепления.*

*Прикасание к поверхности ленты переноса изображения или валика переноса изображения может привести к снижению качества печати. Старайтесь не дотрагиваться до поверхностей ленты и валика переноса изображения.*



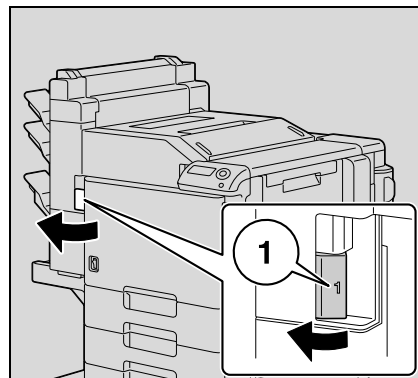
### 11.2.12 Устранение застревания бумаги в финишере FS-519



#### Подробно

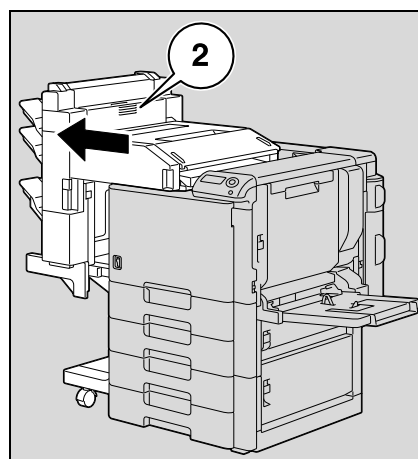
Подробнее о положении застревания бумаги см. "Индикация застревания бумаги" на странице 11-4.

- 1 Потяните рычажок освобождения финишера 1 для разблокировки финишера.

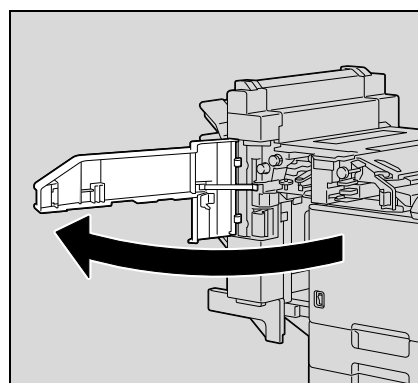


- 2 Захватите финишер в месте, обозначенном цифрой "2", и отодвиньте финишер от основного блока.

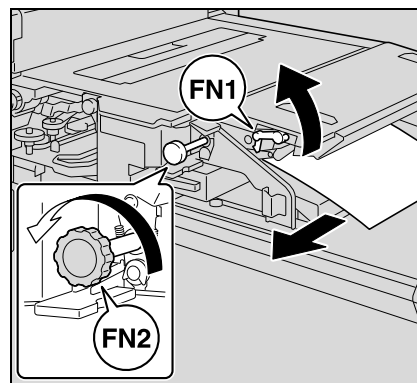
- При отодвигании финишера от основного блока всегда беритесь за него в месте, обозначенном цифрой "2". Не беритесь за адресные ячейки или устройство изготовления брошюр, так как это может вызвать их повреждение.



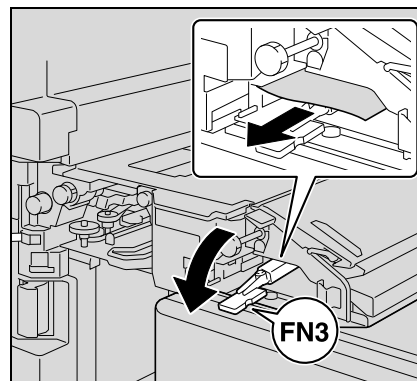
- 3 Откройте переднюю дверцу.



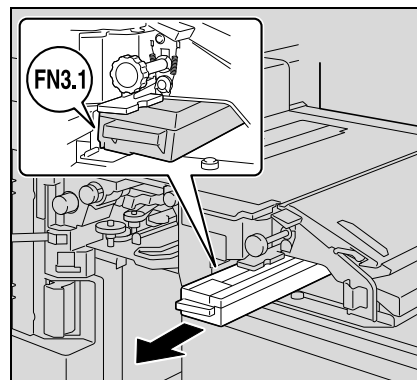
- 4 Поднимите рычажок FN1, поверните ручку FN2 и удалите всю бумагу.



- 5 Опустите направляющую FN3 и удалите бумагу.



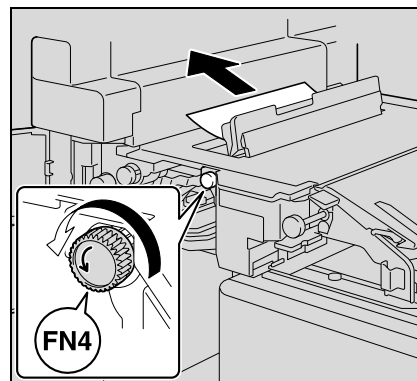
- Если установлен перфоратор, выньте сборник отходов перфорирования FN3.1.



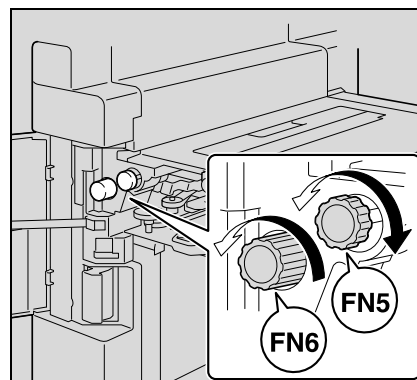
- 6 Верните направляющую FN3 в исходное положение.

- Если установлен перфоратор, установите сборник отходов перфорирования FN3.1 на место.

- 7 Поверните колесико FN4 для включения подачи бумаги, откройте крышку блока транспортировки и удалите всю бумагу.



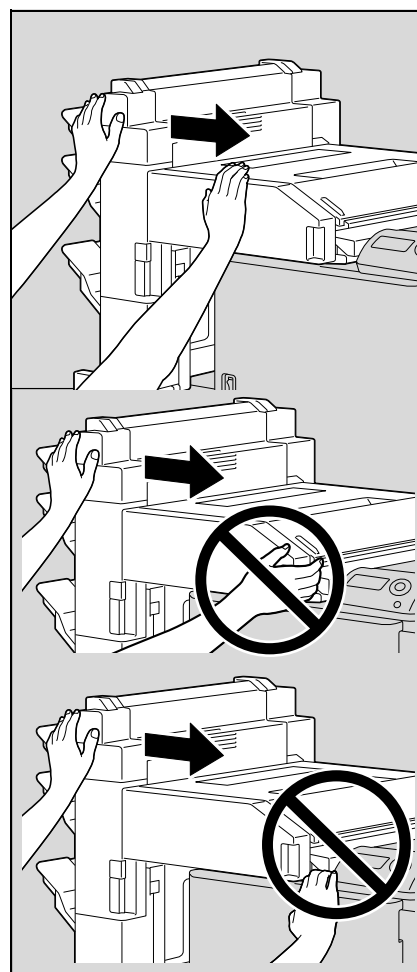
- 8 Поверните колесико FN5 или колесико FN6 и удалите всю бумагу.



- 9 Закройте переднюю дверцу.

- 10 Верните финишер в исходное положение.

- При возвращении финишера в исходное положение не беритесь за ручку на передней дверце, контрольную панель, адресные ячейки или устройство изготовления брошюр.



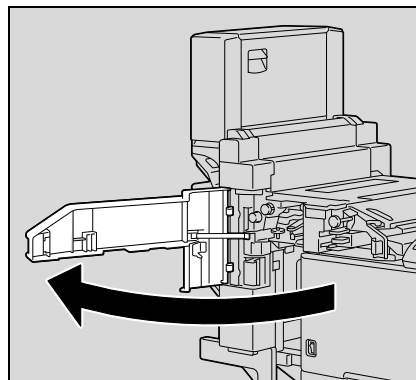
### 11.2.13 Устранение застревания бумаги в адресной ячейке



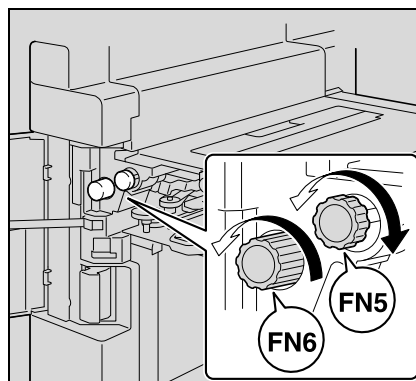
#### Подробно

Подробнее о положении застревания бумаги см. "Индикация застревания бумаги" на странице 11-4.

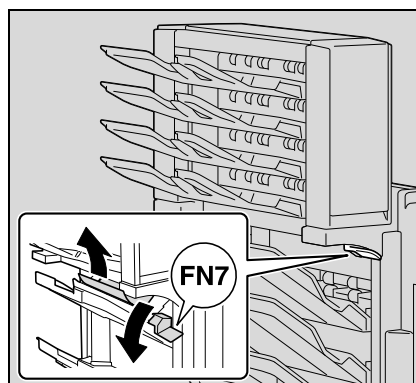
- 1 Откройте переднюю дверцу.



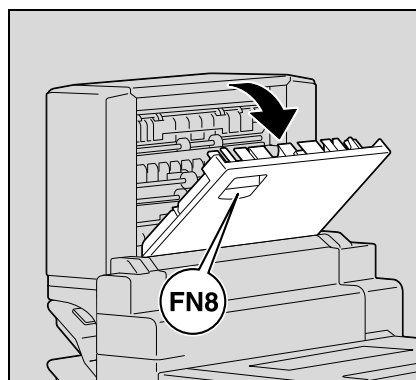
- 2 Поверните регулятор FN5 или FN6 для включения подачи бумаги.



- 3 Отожмите рычажок FN7 вниз и удалите всю бумагу.

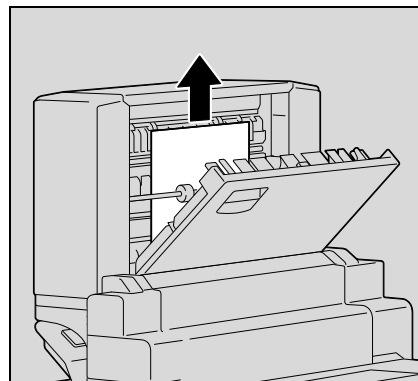


- 4 Потяните рычаг FN8 и откройте дверцу для устранения застревания.





- 5 Удалите застрявшую бумагу из адресной ячейки.



- 6 Закройте дверцу для устранения застревания.

- 7 Закройте переднюю дверцу.

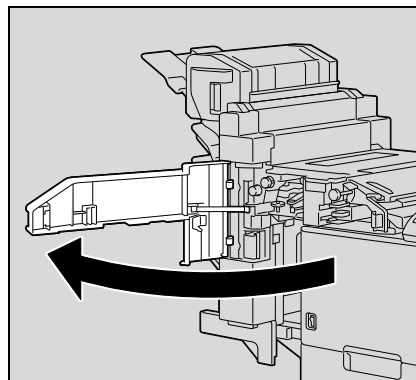
### 11.2.14 Устранение застревания бумаги в устройстве изготовления брошюр



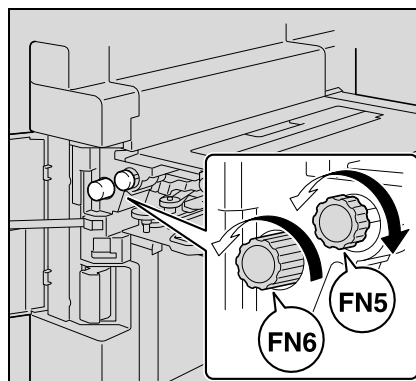
#### Подробно

Подробнее о положении застревания бумаги см. "Индикация застревания бумаги" на странице 11-4.

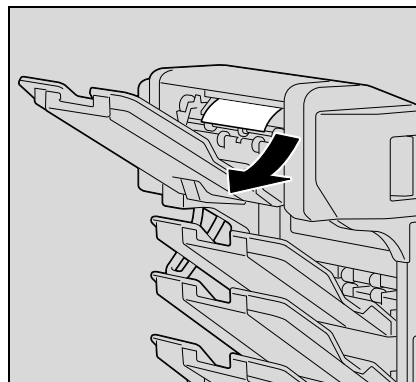
- 1 Откройте переднюю дверцу.



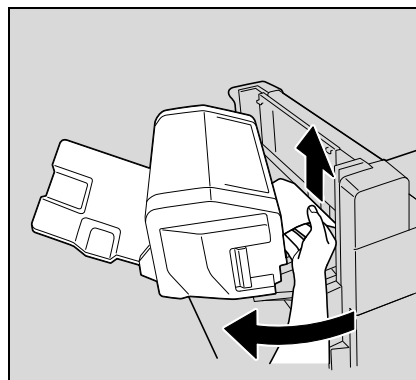
- 2 Поверните регулятор FN5 или FN6 для включения подачи бумаги.



- 3 Выньте всю бумагу из лотка финиширования.



- 4 Откройте дверцу для устранения застревания и удалите всю бумагу.



- 5 Закройте дверцу для устранения застревания.
- 6 Закройте переднюю дверцу.

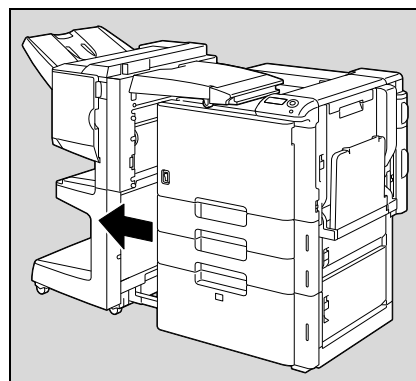
### 11.2.15 Удаление бумаги, застрявшей в финишере FS-609



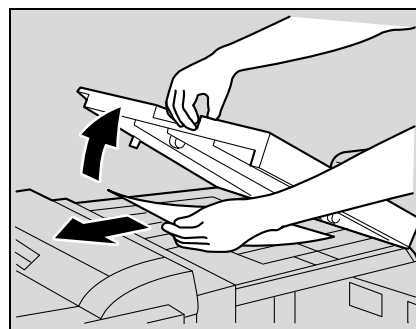
#### Подробно

Подробнее о положении застревания бумаги см. "Индикация застревания бумаги" на странице 11-4.

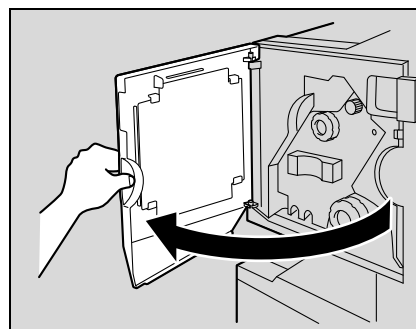
- 1 Отодвиньте финишер от аппарата.



- 2 Откройте горизонтальный механизм транспортировки и удалите всю застрявшую бумагу.



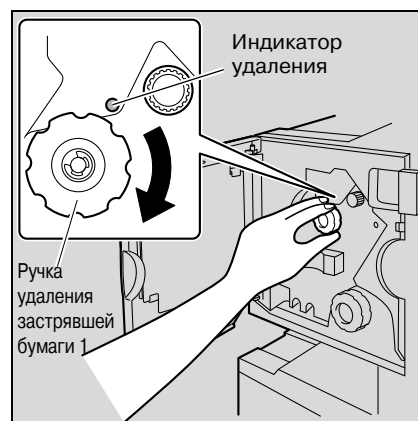
- 3 Закройте крышку горизонтального узла передачи.
- 4 Откройте переднюю дверцу финишера.



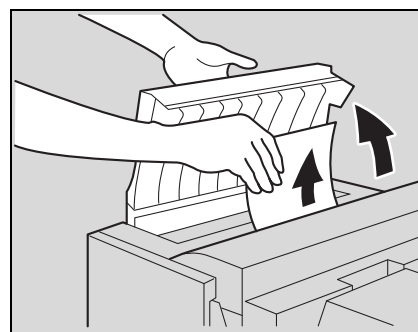
- 5 Поверните ручку удаления застрявшей бумаги 1 по часовой стрелке до тех пор, пока индикатор удаления не станет синим.

? Что следует делать, если ручка удаления застрявшей бумаги 1 повернута слишком сильно?

→ Поверните ручку удаления застрявшей бумаги 1 против часовой стрелки для тонкой настройки ее положения.

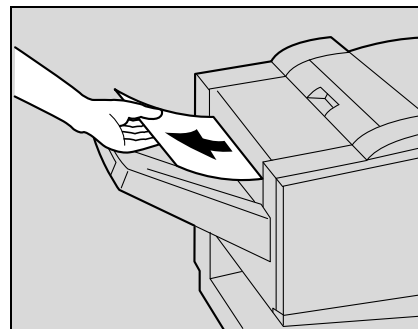


- 6 Откройте верхнюю крышку финишера и вытащите всю находящуюся в приемной секции бумагу.

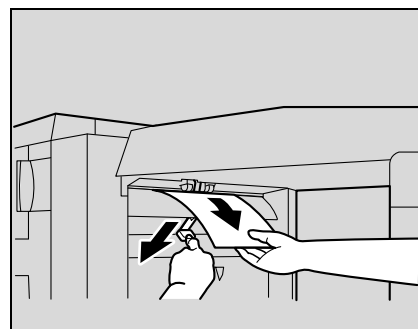


- 7 Закройте верхнюю крышку.

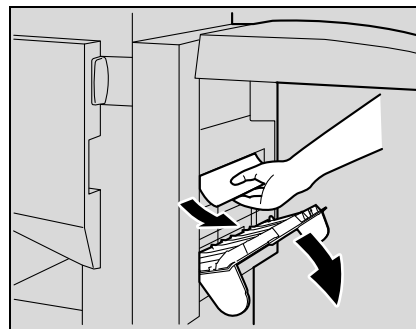
- 8 Удалите всю бумагу из выходного лотка 1.



- 9 Откройте направляющую для удаления застрявшей бумаги в финишере, затем удалите застрявшую бумагу.



- 10** Откройте правую дверцу, удалите застрявшую бумагу в транспортной секции.

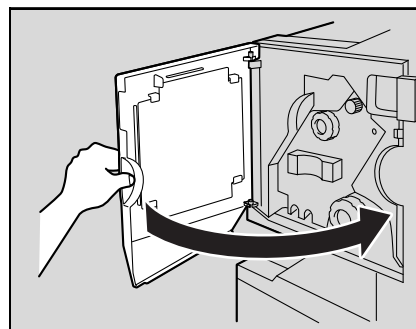


- 11** Если бумагу на шаге 10 не удалось извлечь, поверните ручку удаления застрявшей бумаги в секции фальцевания по часовой стрелке.

Подайте бумагу в выходной лоток 2, затем вытяните ее.



- 12** Закройте переднюю дверцу финишера.



- 13** Задвиньте финишер в аппарат.



**Внимание**

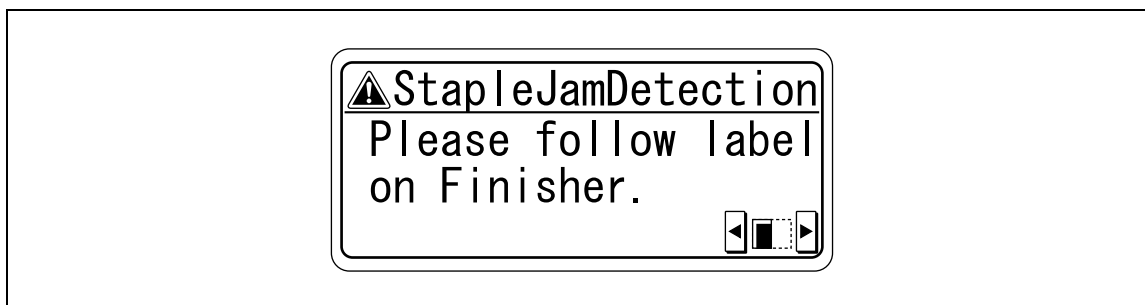
Если появляется сообщение "Misfeed detected.", убедитесь в том, что открыта передняя дверца, поверните ручку удаления застрявшей бумаги до тех пор, пока индикатор удаления не станет синим, затем удалите бумагу. Если для вытаскивания бумаги прикладывать слишком большое усилие, то можно повредить финишер.

Не вытаскивайте бумагу, оставшуюся в узле передачи, со слишком большим усилием, в противном случае устройство фальцевания может быть повреждено.

Будьте осторожны при закрывании передней дверцы – не прищемите пальцы.

### 11.3 При появлении сообщения "Staple Jam Detection"

Если скрепка застревает в финишере, появляется сообщение, показанное ниже.



#### Внимание

Будьте осторожны при удалении застрявшей скрепки, чтобы не получить травму.

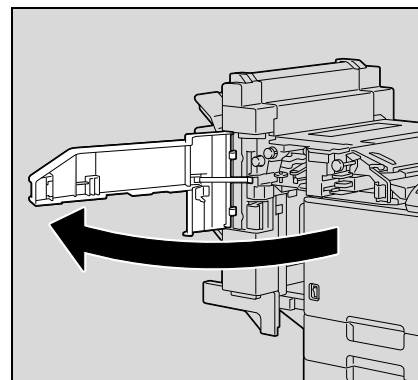
#### 11.3.1 Устранение застревания скрепок в финишере FS-519



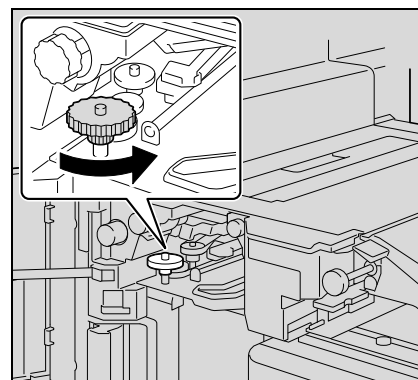
#### Подробнее

Подробнее об устранении застревания бумаги в финишере см. "Устранение застревания бумаги в финишере FS-519" на странице 11-32.

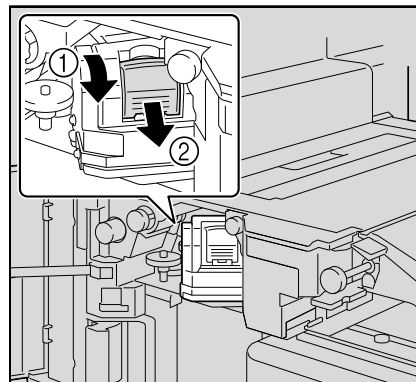
- 1 Выньте всю бумагу из финишера.
- 2 Откройте переднюю дверцу.



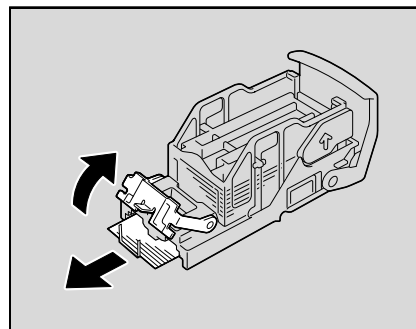
- 3 Поверните колесико влево для перемещения шивателя вперед.



- 4 Выньте держатель картриджа со скрепками.
- Потяните держатель картриджа со скрепками на себя и выньте его.

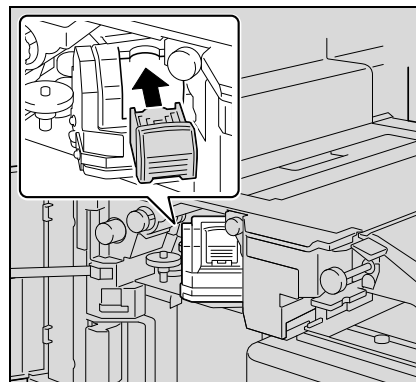


- 5 Откройте заслонку держателя картриджа для скрепок и вытащите одну пластину скрепок.



- 6 Верните заслонку держателя картриджа со скрепками в исходное положение.

- 7 Вставьте держатель картриджа со скрепками, перемещая его вдоль направляющих внутрь отсека.
- Убедитесь, что держатель картриджа со скрепками установлен надежно до упора.



- 8 Закройте переднюю дверцу.



**Внимание**

*Если сшивание невозможно даже после проведения приведенной выше процедуры, свяжитесь с представителем сервисной службы или производителем.*

### 11.3.2 Удаление застрявших скрепок из устройства изготовления брошюр

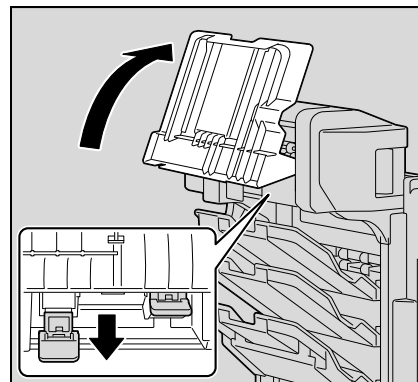


#### Подробно

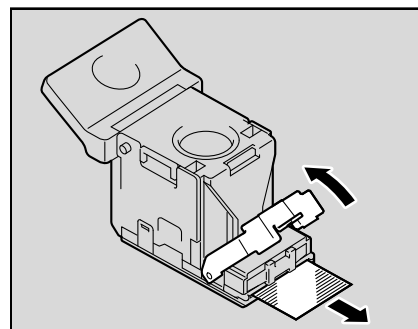
Подробнее об устранении застревания бумаги в финишере см. "Устранение застревания бумаги в финишере FS-519" на странице 11-32.

Подробнее об устранении застревания бумаги в устройстве изготовления брошюр см. "Устранение застревания бумаги в устройстве изготовления брошюр" на странице 11-37.

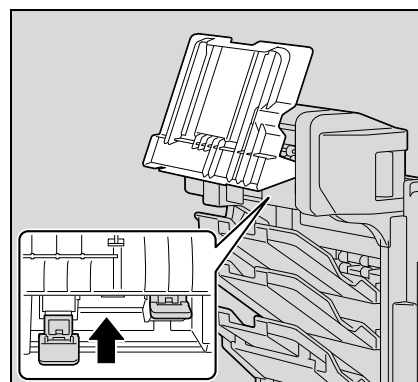
- 1 Выньте всю бумагу из финишера.
- 2 Поднимите выходной лоток, отожмите держатель картриджа со скрепками вниз и выньте его.



- 3 Откройте заслонку держателя картриджа для скрепок и вытащите одну пластину скрепок.



- 4 Верните заслонку держателя картриджа со скрепками в исходное положение.
- 5 Вставьте держатель картриджа со скрепками и отожмите его вверх, так чтобы он зафиксировался.
  - Вставляя держатель картриджа со скрепками убедитесь, что он вставляется в правильном направлении.



- 6 Верните выходной лоток в исходное положение.



### 11.3.3 Удаление застрявших скрепок в финишере FS-609



#### Внимание

Если на дисплее отобразилось сообщение "StaplesJamDetection", то выполните следующую операцию.

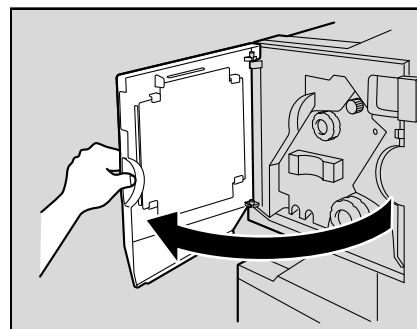
Не удаляйте с усилием бумагу, не выполнив перечисленные ниже действия, в противном случае можно повредить шиватель.



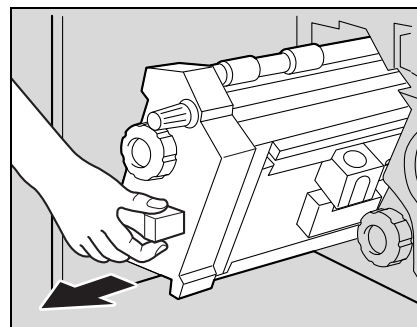
#### Подробно

Подробнее об устранении застревания бумаги в финишере см. "Удаление бумаги, застрявшей в финишере FS-609" на странице 11-38.

- 1 Выньте всю бумагу из финишера.
- 2 Откройте переднюю дверцу финишера.



- 3 Медленно вытяните блок сшивания до упора.



- 4 Поверните ручку удаления застрявшей бумаги 2 по часовой стрелке до тех пор, пока метки не совпадут. Теперь картридж со скрепками можно снять.

? Что следует делать, если ручка удаления застрявшей бумаги 2 повернута слишком сильно?

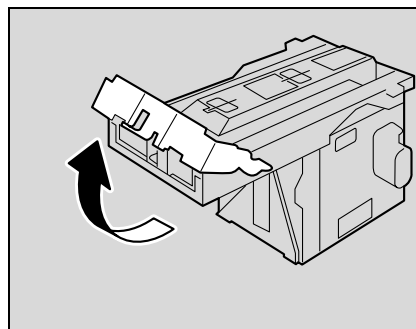
→ Поверните против часовой стрелки ручку удаления застрявшей бумаги 2, чтобы индикаторы удаления картриджа совместились.



- 5 Взяв держатель картриджа с двух сторон, вытащите его движением вверх.



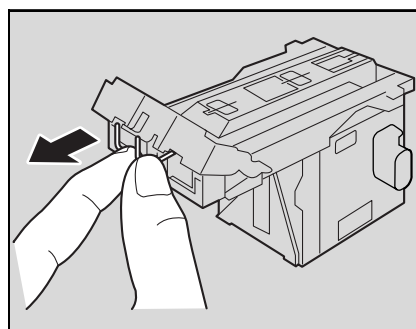
- 6 Оттяните заслонку картриджа со скрепками.



- 7 Вытащите две застрявшие в картридже скрепки.

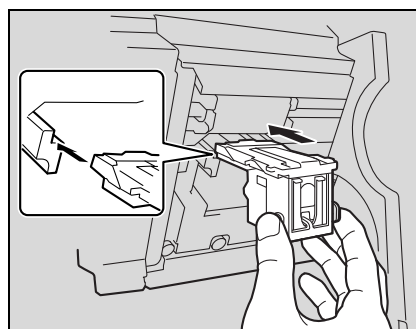
? Что произойдет, если не удалить обе скрепки?

→ Сшивание будет выполняться неправильно.



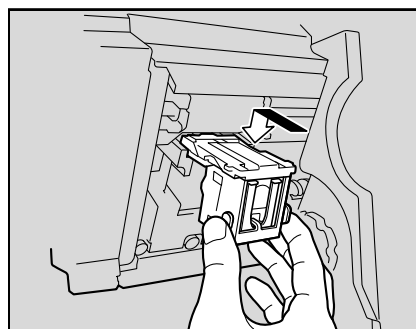
- 8 Верните заслонку картриджа со скрепками в исходное положение.

- 9 Вставьте держатель картриджа со скрепками так, чтобы он вошел в предназначенный для него отсек по направляющим.

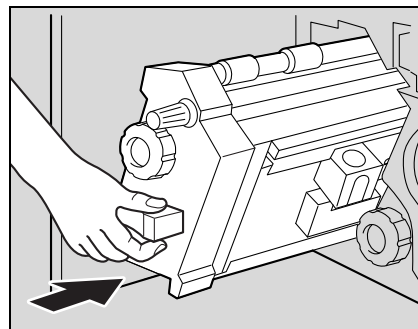


- 10 Вставьте держатель картриджа со скрепками на свое место до конца.

- Проверьте, чтобы держатель картриджа со скрепками был надежно зафиксирован.



11 Аккуратно верните сшиватель в исходное положение.



12 Закройте переднюю дверцу.



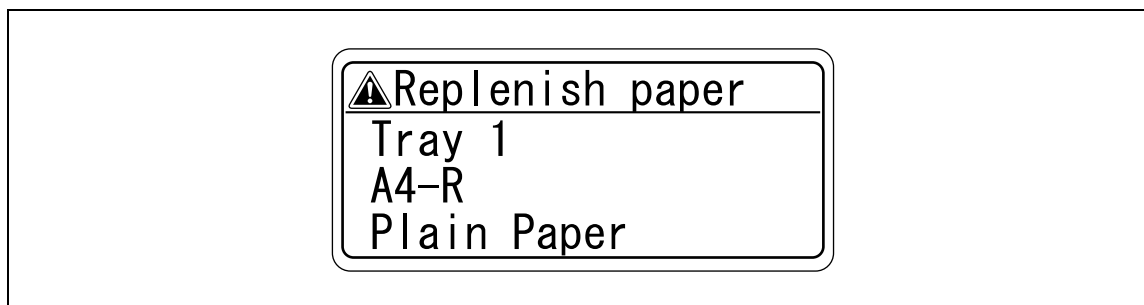
**Внимание**

*Не вытаскивайте бумагу со слишком большим усилием, в противном случае устройство фальцевания может быть повреждено.*

*Если сшивание невозможно даже после проведения приведенной выше процедуры, свяжитесь с представителем сервисной службы или производителем.*

## 11.4 При появлении сообщения "Replenish paper"

Если во время печати в лотке закончилась бумага, появится сообщение "Replenish paper".



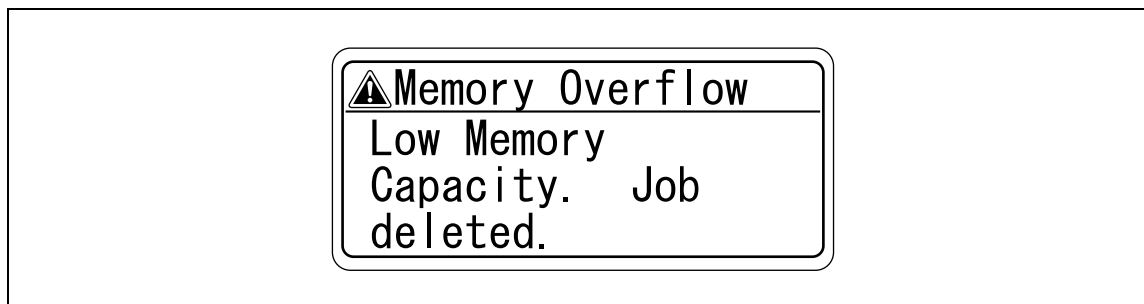
### Подробнее

Подробнее о загрузке бумаги см. "Загрузка бумаги в лоток 2/3/4/5" на странице 2-30, "Загрузка бумаги в лоток 4 (большой емкости)" на странице 2-31 и "Загрузка бумаги в лоток 1 (ручной подачи)" на странице 2-26.

## 11.5 При появлении сообщения "Memory Overflow"

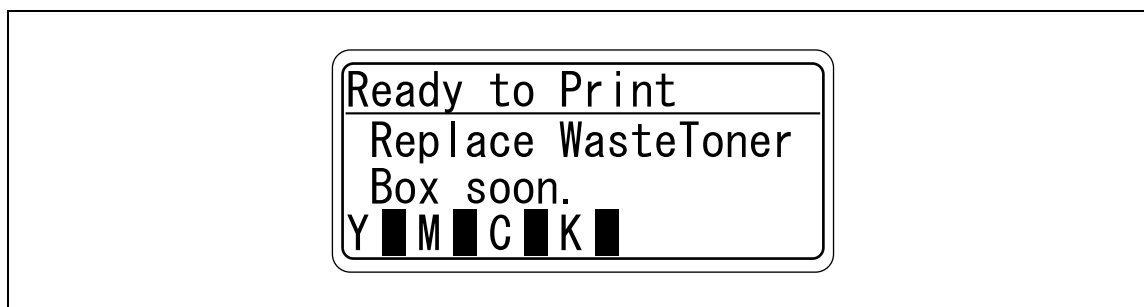
Это сообщение появляется, когда объема свободной памяти не хватает и считываемое задание удаляется.

Проверьте размер данных для отправки.



## 11.6 При появлении сообщения "Replace XXXX soon."

Когда подходит время замены расходных материалов или деталей внутри аппарата, появляется сообщение, аналогичное представленному ниже, с предупреждением о необходимости замены.



### Подробнее

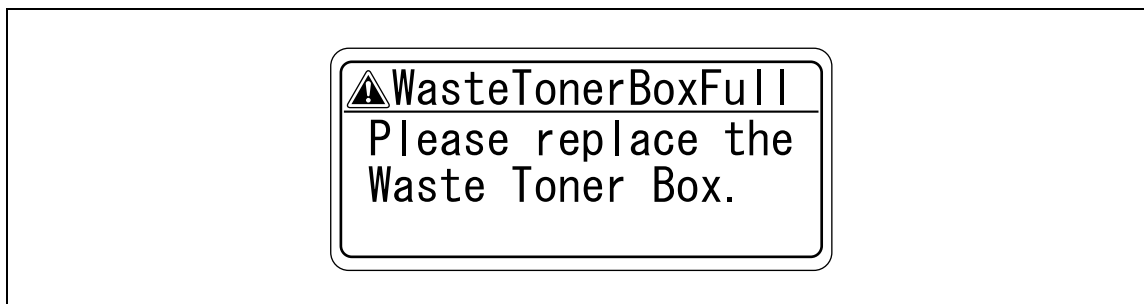
Когда появится данное сообщение, замените указанные расходные материалы или деталь.

После появления сообщения "Replace XXXX soon." появляется сообщение "Please replace XXXX." и аппарат прекращает работу.

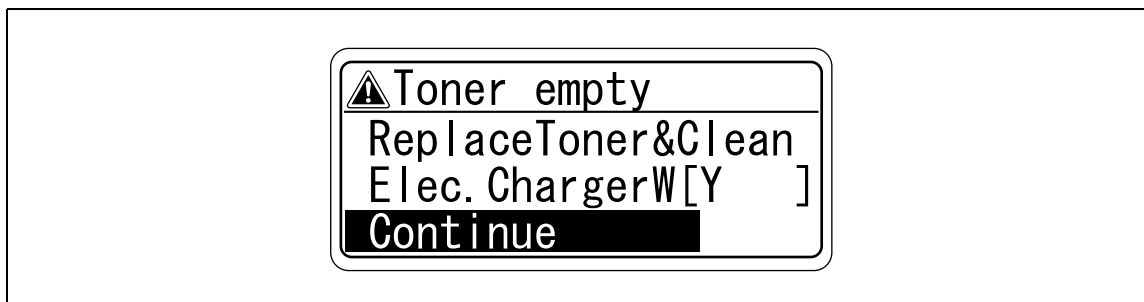
После того, как появляется сообщение "Replace XXXX soon." и до того момента, когда появится сообщение "Please replace XXXX.", на дисплее отображается количество страниц, которое можно еще напечатать. Количество страниц зависит от условий печати, расходных материалов и детали, подлежащей замене.

## 11.7 При появлении сообщения "Please replace XXXX."

Когда наступает время замены расходных материалов или деталей внутри аппарата, появляется сообщение, аналогичное изображенному ниже.



Если закончился картридж с тонером любого цвета, кроме чёрного, печать временно будет продолжаться в чёрно-белых тонах.



### Примечание

Когда появится данное сообщение, замените указанные расходные материалы или деталь.



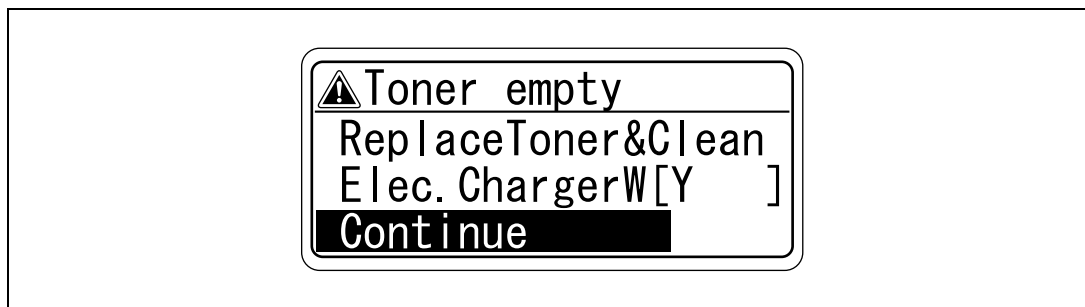
### Подробнее

Утилизировать использованные расходные материалы или детали следует в соответствии с местным законодательством.

Если после появления сообщения, предлагающего заменить картридж с тонером, выключить и включить аппарат либо открыть и закрыть переднюю дверцу более пяти раз, не нажимая [Continue], то в целях защиты аппарата печать будет запрещена.

### 11.7.1 Чтобы продолжить печать в чёрных тонах

- 1 [Continue], затем нажмите кнопку [Menu/Select].  
Появляется сообщение "B&W Printing".



- 2 Выберите задание, которое вы хотите отправить на печать.
  - При выборе "Current Job Only" выполняется чёрно-белая печать текущего задания.
  - При выборе "All Jobs" выполняется чёрно-белая печать всех следующих заданий.

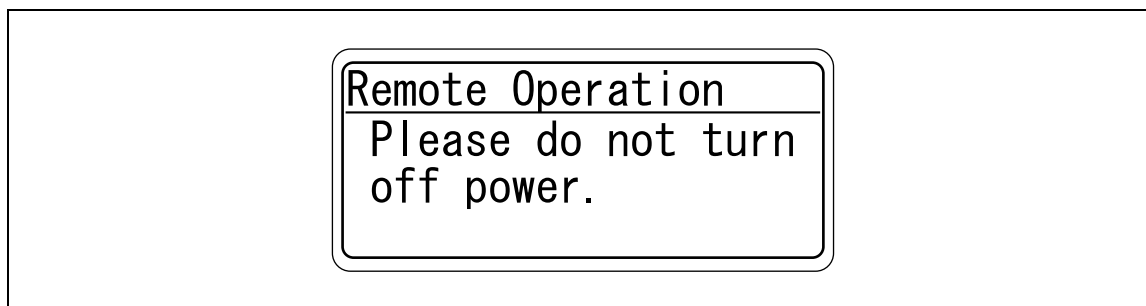


**Примечание**

Даже при заданном цветовом режиме вывода режим печати автоматически переключается на чёрно-белую печать.

### 11.8 При появлении сообщения "Remote Operation: Please do not turn off power."

Данное сообщение появляется при входе в программу PageScope Web Connection.



**Внимание**

Не выключайте аппарат, пока отображается данное сообщение. После входа в программу PageScope Web Connection снова появляется основное окно.

## 11.9 Поиск и устранение простых неисправностей

	Проблема	Возможная причина	Способ устранения
Основной блок	Аппарат не включается при включении выключателя питания.	Подается ли напряжение с электрической розетки?	Правильно вставьте вилку шнура питания в розетку.
	Не начинается процесс печати.	Открыта ли правая дверца аппарата?	Тщательно закройте правую дверцу аппарата.
		Нет бумаги, соответствующей по формату оригиналу?	Загрузите в лоток бумагу соответствующего формата.
	Печать слишком светлая.	Была ли плотность печати изменена в драйвере принтера?	Проверьте установки драйвера принтера.
		Бумага влажная?	Замените бумагу. (См. стр. 2-30, стр. 2-31 и стр. 2-26.)
	Печать слишком темная.	Была ли плотность печати изменена в драйвере принтера?	Проверьте установки драйвера принтера.
	Печать нечеткая.	Бумага влажная?	Замените бумагу. (См. стр. 2-30, стр. 2-31 и стр. 2-26.)
	Темные крапинки и пятна на всех копиях Полосы на копиях.	Проводник формователя электростатического заряда грязный?	Прочистите провод формователя электростатического заряда приспособлением для чистки. (См. стр. 13-4.)
	Изображение не выровнено.	Боковые направляющие неправильно расположены относительно краев бумаги?	Прижмите боковые направляющие к краям бумаги.
		В лоток загружена скрученная бумага?	Расправьте бумагу перед загрузкой.
Отпечатанные копии скручены.	Используется бумага, которая легко скручивается (например, переработанная бумага)?	Выньте бумагу из лотка, переверните ее и загрузите обратно.	
		Выньте влажную бумагу и загрузите сухую.	
Даже после удаления застрявшей бумаги печать невозможно выполнить.	Имеется ли застревание бумаги в других местах?	Проверьте, не горят ли на панели управления другие индикаторы застревания бумаги, затем удалите застрявшую бумагу из всех других мест. (См. стр. 11-4.)	
Даже после введения пароля в аппарат с активизированной функцией идентификации пользователя/отслеживания учетной записи печать невозможна.	Появилось ли сообщение "Over Max Allowance Total Ctr for User Please delete job."?	Обратитесь к администратору.	
Финишер	Невозможно воспользоваться финишером.	Проверьте, подается ли напряжение на разъем?	Проверьте, правильно ли шнур вставлен в разъем.
	Не происходит сшивание страниц.	Не закончились ли скрепки?	Замените картридж со скрепками. (См. стр. 12-16.)
	Выводимые страницы ложатся неравномерно и перфорируемые отверстия или скрепки расположены неправильно.	Бумага скручена?	Выньте бумагу из лотка, переверните ее и загрузите обратно.
		Имеется зазор между боковыми направляющими в лотке и сторонами бумаги?	Прижмите боковые направляющие лотка к стороне бумаги таким образом, чтобы не было зазора.
Даже при выбранной настройке "Punch" отверстия не пробиваются. (если на финишере установлен перфоратор)	Появилось ли сообщение "Punch Scrap Box Full."?	Опорожните сборник отходов перфорирования.	

Если появляется любое другое сообщение, кроме перечисленных в этом списке, выполните операцию, указанную в сообщении.

Если проблема не устраняется после выполнения указанной операции, обратитесь к техническому специалисту или производителю.

	Проблема	Возможная причина	Способ устранения
Драйвер принтера	Появляется сообщение "No printers are connected" или "Print error".	Выбранный для печати драйвер принтера не совместим с контроллером принтера.	Проверьте выбранное имя принтера.
		Сетевой кабель, кабель параллельного порта или USB отсоединен.	Проверьте правильность подсоединения кабеля.
		Недостаточный объем памяти.	Выполните пробную печать, чтобы проверить, возможна ли печать.
		Аппаратная ошибка.	Проверьте панель управления данного аппарата.
	Появляется ошибка PostScript.	Недостаточный объем памяти компьютера.	Выполните пробную печать, чтобы проверить, возможна ли печать.
		Ошибка в настройках прикладной программы.	См. руководство пользователя прикладной программы, чтобы проверить настройки
		Настройки печати неверны.	Измените настройки и повторите попытку печати.
	Аппарат не начинает печатать, несмотря на то, что компьютер завершил обработку задания на печать.	Выбранный для печати драйвер принтера не совместим с контроллером принтера.	Проверьте выбранное имя принтера.
		Отсоединен сетевой кабель или кабель USB.	Проверьте правильность подсоединения кабеля.
		Аппаратная ошибка.	Проверьте панель управления данного аппарата.
		В очереди находится задание на печать, которое задерживает процесс печати.	Проверьте порядок заданий в списке "Active Jobs" на панели управления аппарата.
		Для задания на печать выбрано "Сохранить в ящике пользователя".	Откройте окно "Box" на панели управления аппарата и убедитесь, что задание на печать сохранено.
		Для задания на печать выбрано "Защищенная печать".	Проверьте, задержано ли задание на печать, в окне "Secure Print User Box" панели управления принтера.
Если применяется отслеживание учетной записи, возможно, введено незарегистрированное имя учетной записи (или пароль).		Введите корректное имя учетной записи (или пароль).	
Недостаточный объем памяти компьютера.		Выполните пробную печать, чтобы проверить, возможна ли печать.	
Невозможно выбрать установку драйвера принтера.	Подсоединение данного аппарата к сети не выполнено (находится в процессе подключения).	Обратитесь к администратору сети.	
	Некоторые функции не комбинируются.	Не пытайтесь выбрать недоступные настройки.	
Появляется сообщение "Conflicts" и "Unable to Select" или "Function Canceled".	Задана некорректная комбинация функций.	Проверьте установки и задайте функции корректно.	
Невозможно выполнить печать в соответствии с заданными настройками.	Заданы некорректные настройки.	Проверьте каждую установку драйвера принтера.	
	Комбинация функций, возможная для драйвера принтера, тем не менее, неприменима к данному аппарату.		
	Формат бумаги, ориентация и другие установки, заданные в данном приложении, имеют приоритет над аналогичными установками драйвера принтера.	Задайте необходимые установки в приложении.	



Проблема	Возможная причина	Способ устранения
Не печатаются "водяные знаки".	Неправильные настройки для "водяных знаков".	Проверьте настройку "водяных знаков".
	Плотность "водяного знака" установлена на слишком низкий уровень.	Проверьте настройки плотности.
	"Водяные знаки" не могут быть напечатаны в графических приложениях.	"Водяные знаки" в таком случае не печатаются.
Функция сшивания не настраивается.	Сшивание невозможно в случае, если "Тип бумаги" установлен как "Толстая" или "Прозрачная пленка".	Проверьте каждую установку драйвера принтера.
	Для выполнения сшивания должен быть установлен дополнительный финишер.	Установите требуемый дополнительный финишер и активируйте его в диалоговом окне драйвера принтера.
Сшивание не производится.	Сшивание невозможно, если документ состоит из страниц различного формата.	Проверьте документ.
Позиция сшивания отличается от ожидаемой.	Неверная настройка ориентации.	Проверьте позицию сшивания в диалоговом окне настройки драйвера принтера.
Функция перфорирования не настраивается.	Перфорирование не может быть настроено, если выбрана опция "Брошюра" или бумага не поддерживается используемым финишером.	Проверьте каждую установку драйвера принтера.
	На дополнительном финишере FS-519 или FS-609 должно быть установлено оборудование для перфорирования.	Установите требуемый дополнительный финишер и активируйте его в диалоговом окне драйвера принтера.
Страницы не перфорируются.	Напечатанные страницы могут выходить без перфорации, если бумага, загружаемая в источник бумаги, ориентирована неверно.	Проверьте установки ориентации бумаги.
Позиция перфорации отличается от ожидаемой.	Неверная настройка ориентации.	Проверьте позицию перфорирования на закладке "Оформл." диалогового окна настройки драйвера принтера.
Форма печатается некорректно.	Недостаточный объем памяти компьютера.	Упростите форму, чтобы уменьшить объем данных.
Печать изображения выполняется некорректно.	Недостаточный объем памяти компьютера.	Упростите изображение, чтобы уменьшить объем данных.
Бумага не подается с указанного источника.	Бумага не будет подана с указанного источника, если в данный источник загружена бумага другого формата или неверно ориентированная.	Загрузите бумагу соответствующего формата и в соответствующем направлении.

## 11.10 Основные сообщения и необходимые действия

Сообщение	Причина	Способ устранения
Set correct paper Check paper Size Check paper Type	Бумага требуемого формата не загружена в лоток.	Выберите другой формат бумаги, либо подавайте в лоток 1 (ручной подачи) бумагу соответствующего формата.
Capacity Over XXXX Remove Paper	Так как указанный выходной лоток финишера полностью заполнен, печать продолжаться не может.	Освободите указанный лоток.
Account Name	Были заданы настройки отслеживания учетных записей. Отпечатки не могут быть сделаны до тех пор, пока не будут введены имя учетной записи и правильный пароль.	Введите имя учетной записи и пароль. (См. стр. 8-29.)
Over Max Allowance Total Ctr for User Please delete job.	Вы сделали максимально возможное количество отпечатков.	Обратитесь к администратору.
Door open Please close.	Так как открыта дверца/крышка аппарата или дополнительное оборудование установлено неправильно, печать невозможна.	Убедитесь, что закрыты все дверцы/крышки и все дополнительное оборудование установлено правильно.
IU not installed Please set IU. [X]	Узел формирования изображений установлен неправильно.	Вставьте на место все комплектующие/расходные материалы или свяжитесь с Вашим техническим специалистом.
Toner Not Installed Please set Toner Cartridge. [X]	Указанный картридж с тонером установлен неправильно.	
No Waste Toner Box Please install Waste Toner Box.	Емкость для использованного тонера вставлена неправильно.	
Replenish paper	В указанном лотке закончилась бумага.	Загрузите бумагу в указанный лоток. (См. стр. 2-30, стр. 2-31 и стр. 2-26.)
Toner low. Replace when indicate [X]	Заканчивается тонер указанного цвета.	Подготовьтесь заменить картридж тонера в соответствии с указаниями по техническому обслуживанию.
Toner Empty	Так как тонер указанного цвета закончился, печать продолжаться не может.	Необходимо заменить картридж с тонером в соответствии с указаниями по техническому обслуживанию.
Replace Staple cartridge	Закончились скрепки.	Замените картридж со скрепками. (См. стр. 12-16.)
Misfeed detected. XXXX Remove paper.	Так как бумага застряла, печать продолжаться не может.	Устраните застревание. (См. стр. 11-4.)
HDD Password Error	Неправильный пароль.	Зарегистрируйте правильный пароль.
Encryption pass Err	Неверный ключ шифрования.	Зарегистрируйте верный ключ шифрования или отформатируйте жесткий диск.
Trouble C-xxxx (Excluding the following C-255X)	Произошла неисправность, и печать продолжаться не может.	Сообщите представителю сервисной службы код, выведенный на дисплей аппарата.
Trouble C-2551 Contact Service	Возникает при продолжении печати в чёрно-белых тонах, если картридж с голубым тонером пуст.	Замените новым картриджем с тонером (голубой).
Trouble C-2553 Contact Service	Возникает при продолжении печати в чёрно-белых тонах, если картридж с пурпурным тонером пуст.	Замените новым картриджем с тонером (пурпурный).
Trouble C-2555 Contact Service	Возникает при продолжении печати в чёрно-белых тонах, если картридж с жёлтым тонером пуст.	Замените новым картриджем с тонером (жёлтый).
Trouble C-2557 Contact Service	Возникает при продолжении печати в чёрно-белых тонах, если картридж с чёрным тонером пуст.	Замените новым картриджем с тонером (чёрный).

Сообщение	Причина	Способ устранения
INCORRECT IU IF YOU CHOOSE TO CONTINUE →	Установлен несоответствующий узел формирования изображений.	Печать выполняется, но результаты печати не гарантируются. Замените узел формирования изображений на соответствующий.
INCORRECT TONER IF YOU CHOOSE TO CONTINUE →	На картридж установлена несоответствующая тонерная часть.	Печать выполняется, но результаты печати не гарантируются. Замените картридж с тонером на соответствующий.

Если появляется любое другое сообщение, кроме перечисленных в этом списке, выполните операцию, указанную в сообщении.

---

**12**

**Замена расходных  
материалов**



копиры • принтеры • мфу

доставка • сервис • гарантия

[info@km-shop.ru](mailto:info@km-shop.ru)

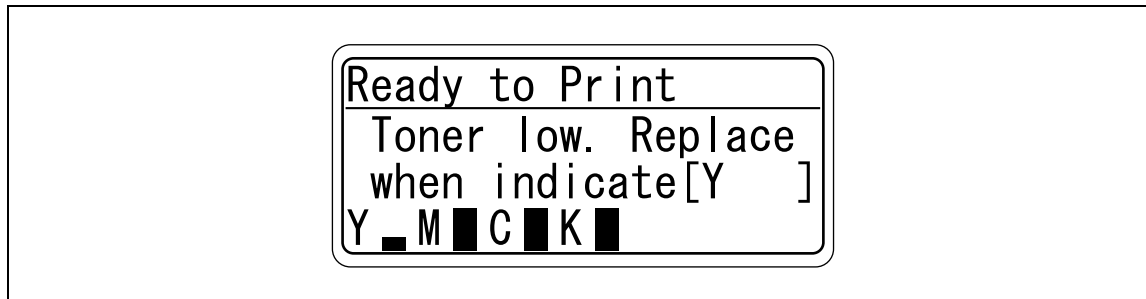
(495) 646-04-26

[www.km-shop.ru](http://www.km-shop.ru)

## 12 Замена расходных материалов

### 12.1 Замена картриджа тонера

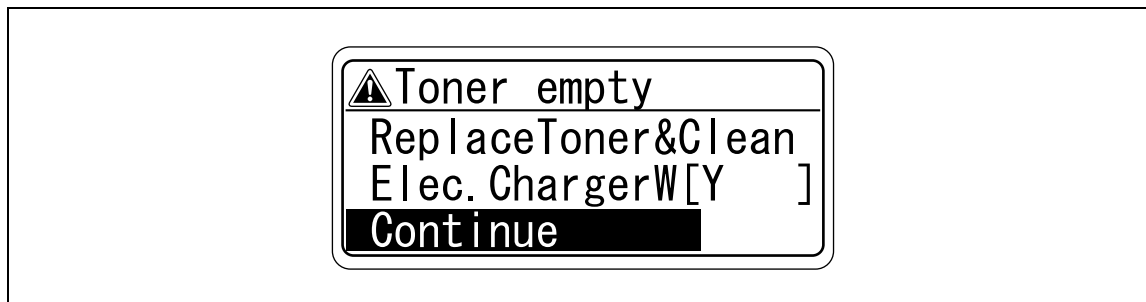
Когда в аппарате заканчивается тонер, на дисплее появляется предупреждающее сообщение, аналогичное представленному ниже.



#### Подробнее

Когда появится данное сообщение, приготовьтесь к замене картриджа с тонером.

Когда тонер закончился, появляется предупреждающее сообщение о необходимости замены картриджа с тонером, аналогичное представленному ниже.



#### Примечание

После появления сообщения аппарат прекратит работу. Замените картридж с тонером. Заменяйте картридж тонера только указанного цвета.

Если закончился тонер любого цвета, кроме чёрного, печать будет продолжаться в чёрно-белых тонах.

Выберите [Continue] и нажмите кнопку [Menu/Select]. Подробнее см. "Чтобы продолжить печать в чёрных тонах" на странице 11-49.

Если выключить и включить аппарат либо открыть и закрыть переднюю дверцу более пяти раз в режиме продолжения печати в чёрно-белых тонах, то в целях защиты аппарата печать будет запрещена (ошибка C-255X). Подробнее см. "Основные сообщения и необходимые действия" на странице 11-53.



#### Подробнее

Подробнее о замене картриджей тонера см. "Замена картриджа с тонером" на странице 12-4.

## ПРЕДОСТЕРЕЖЕНИЕ

### Обращение с тонером и картриджем тонера

- Ни в коем случае не бросайте картридж тонера или тонер в огонь.
- Горячий тонер может стать причиной ожогов.

## ПРЕДОСТЕРЕЖЕНИЕ

### Меры предосторожности при рассыпании тонера

- Не допускайте попадания тонера на внутренние узлы аппарата, одежду или руки.
- Если на руки попал тонер, немедленно вымойте их водой с мылом.
- При попадании тонера в глаза немедленно промойте глаза водой и обратитесь к врачу.

### 12.1.1 Замена картриджа с тонером

Этот же порядок действий следует соблюдать при замене других картриджей тонера (желтый (Y), пурпурный (M), голубой (C) или черный (K)).

Пример: замена картриджа с черным тонером

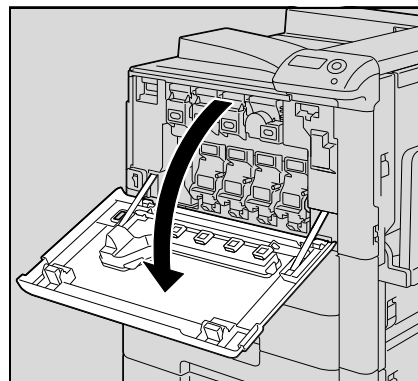


#### Примечание

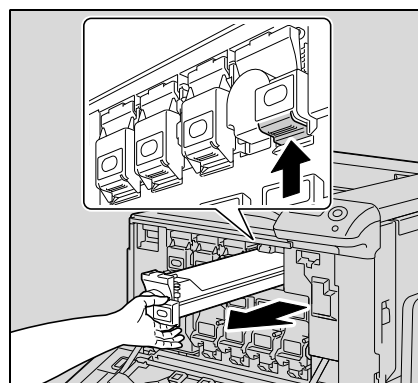
Обращайте внимание на место установки картриджа – оно различно для тонера разных цветов.

Форма черного картриджа тонера отличается от формы картриджей тонера других цветов.

- 1 Откройте переднюю дверцу аппарата.
  - Проверьте, чтобы новый картридж с тонером имел такой же цвет, как и заменяемый картридж.



- 2 Чтобы открыть пустой картридж тонера, вытащите пластину фиксатора. Вытащите картридж тонера как можно дальше, затем приподнимите и снимите его.



### 3 Подготовьте новый картридж с тонером.

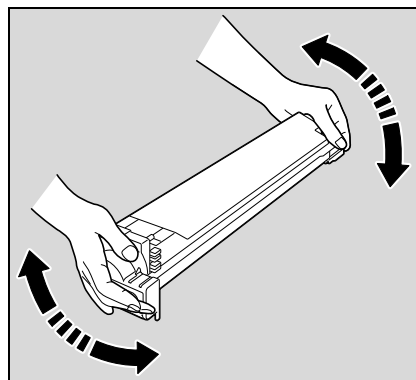
- Убедитесь, что картридж тонера имеет тот же цвет, что указан на наклейке отсека для картриджа.

? Можно ли установить картридж с тонером другого цвета?

- Картридж тонера другого цвета не может быть установлен на место удаленного картриджа. Значительное усилие, без которого невозможно установить картридж тонера другого цвета, может привести к повреждению аппарата.

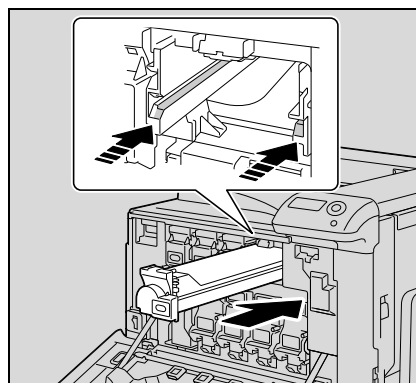
### 4 Выньте новый картридж тонера из упаковки и встряхните его 5 – 10 раз.

- Тонер внутри картриджа мог слежаться. Если это произошло, то перед установкой картриджа его следует встряхивать до тех пор, пока не исчезнут комки.

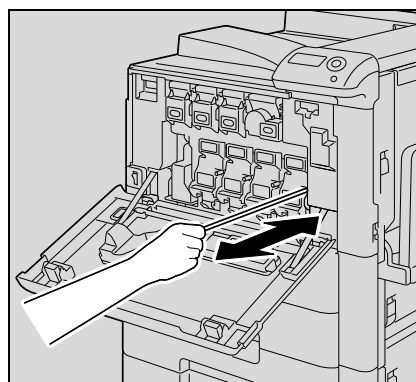


### 5 Выровняйте картридж тонера с направляющими в отсеке аппарата и вставьте картридж, чтобы стопорная пластина защелкнулась.

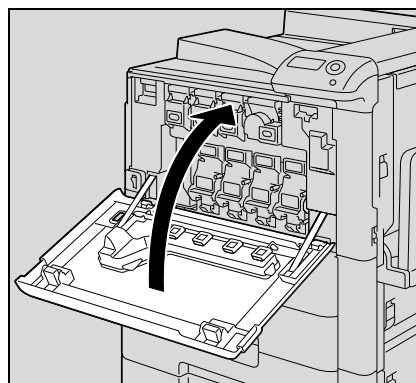
- При установке нового картриджа тонера вставляйте его полностью, до щелчка.



### 6 Медленно вытяните очиститель проводника электростатического заряда, насколько это возможно. Затем медленно задвиньте очиститель проводника электростатического заряда обратно до упора. Повторите данную операцию три раза.



### 7 Закройте переднюю дверцу.





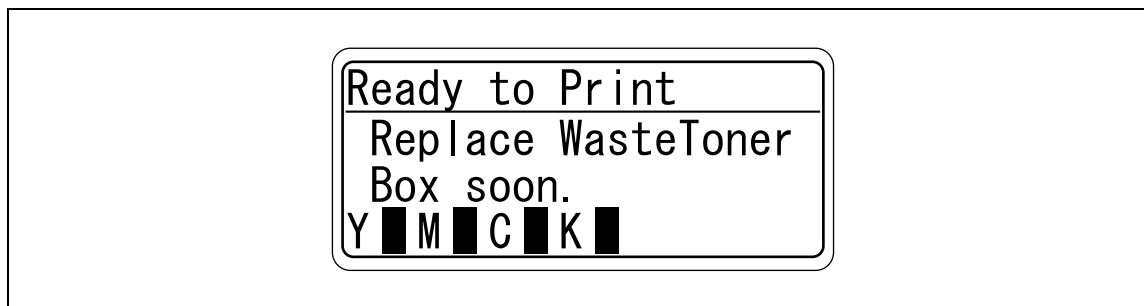
**Внимание**

*При замене картриджа тонера следует очистить провод формирователя электростатического заряда, соответствующий цвету тонера заменяемого картриджа.*

*Утилизировать картриджи тонера следует в соответствии с местным законодательством.*

## 12.2 Замена сборника использованного тонера

Когда подходит время замены сборника использованного тонера, появляется сообщение, аналогичное представленному ниже, с предупреждением о необходимости замены.



...

### Примечание

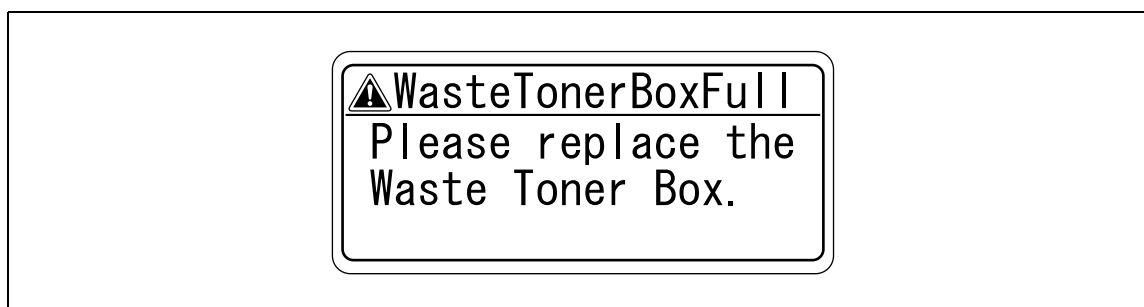
Когда появится данное сообщение, приготовьтесь к замене сборника использованного тонера.



### Подробнее

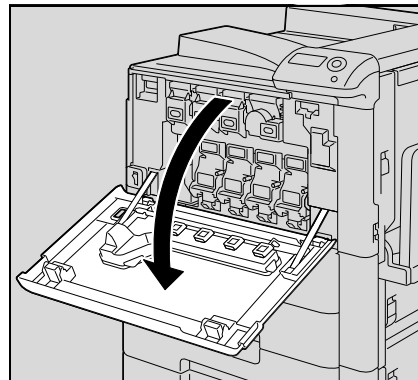
Количество отпечатков, которое можно выполнить с момента появления сообщения "Replace Waste Toner soon." до появления сообщения "Waste Toner Box Full Please replace the Waste Toner Box." различно и зависит от выбранных настроек печати и расходных материалов/деталей.

При наступлении времени замены сборника использованного тонера появляется сообщение "Waste Toner Box Full Please replace the Waste Toner Box." и аппарат прекращает работу.

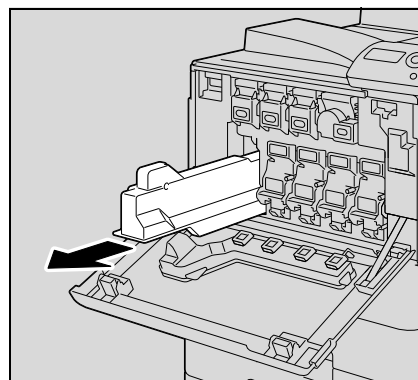


### 12.2.1 Замена сборника использованного тонера

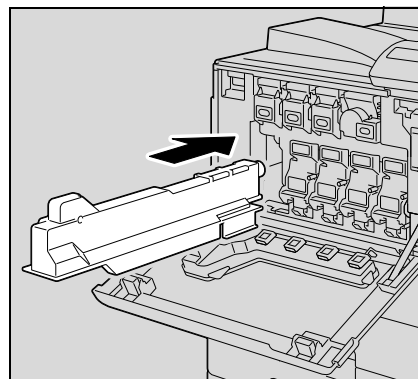
1 Откройте переднюю дверцу аппарата.



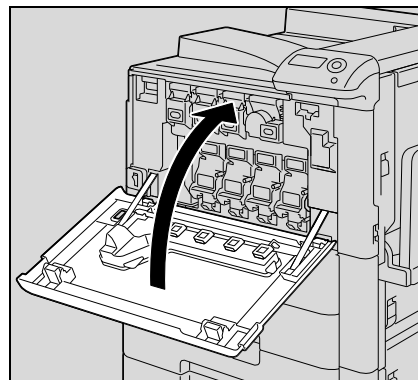
2 Приподнимите и выньте сборник использованного тонера.



3 Установите новый сборник использованного тонера.



4 Закройте переднюю дверцу.



---

 **ПРЕДОСТЕРЕЖЕНИЕ****Обращение с тонером и сборником использованного тонера**

- Не бросайте картридж тонера или сборник использованного тонера в огонь.
  - Горячий тонер может стать причиной ожогов.
- 

 **ПРЕДОСТЕРЕЖЕНИЕ****Меры предосторожности при рассыпании тонера**

- Не допускайте попадания тонера на внутренние узлы аппарата, одежду или руки.
  - Если на руки попал тонер, немедленно вымойте их водой с мылом.
  - При попадании тонера в глаза немедленно промойте глаза водой и обратитесь к врачу.
- 

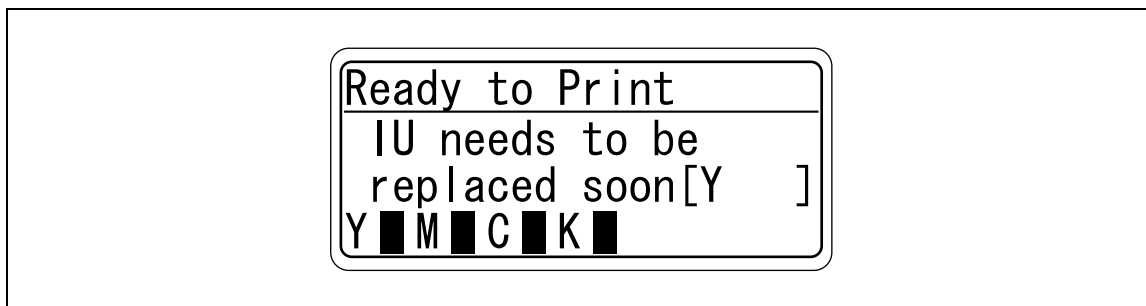
**Внимание**

*Не наклоняйте извлекаемый сборник использованного тонера, в противном случае отработанный тонер может просыпаться.*

*Утилизировать картриджи тонера следует в соответствии с местным законодательством.*

### 12.3 Замена узла формирования изображения

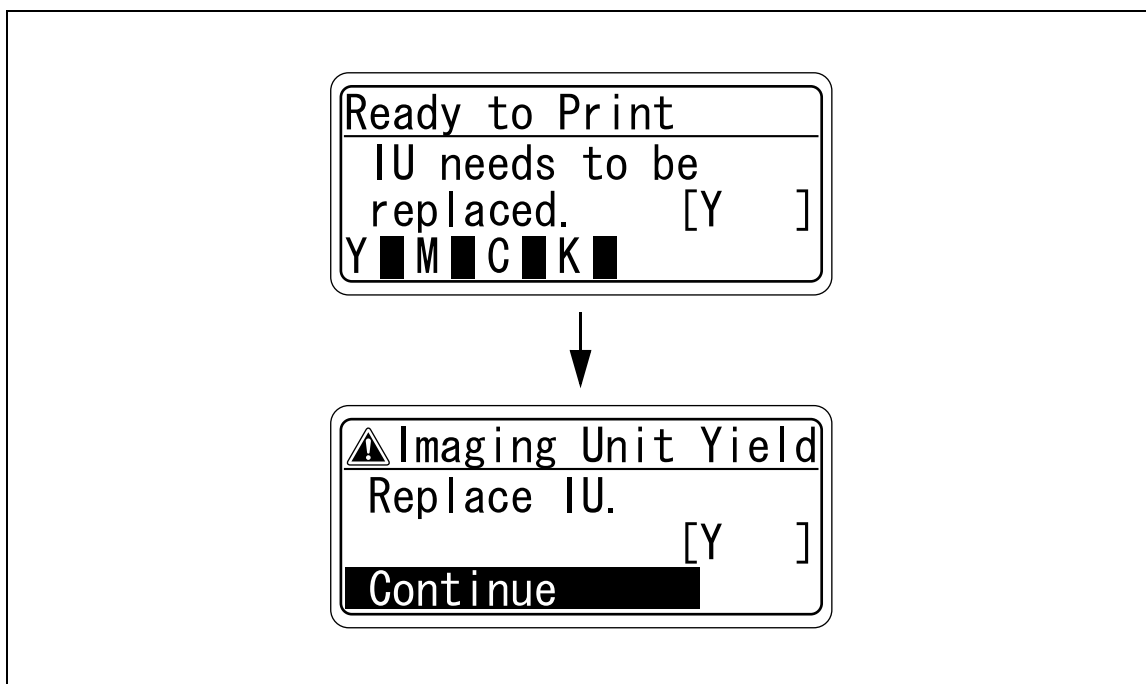
Когда приближается время замены узла формирования изображения, появляется предупреждающее сообщение, аналогичное указанному ниже.



**Примечание**

Когда появится данное сообщение, приготовьтесь к замене узла формирования изображения.

Когда наступает время замены узла формирования изображения, появляется предупреждающее сообщение, аналогичное указанному ниже.



**Примечание**

Когда появится данное сообщение, замените узел формирования изображения.

Когда наступает время замены любого узла формирования изображения, кроме черного, печать будет продолжаться в черно-белых тонах.

Выберите [Continue] и нажмите кнопку [Menu/Select].




**Подробнее**

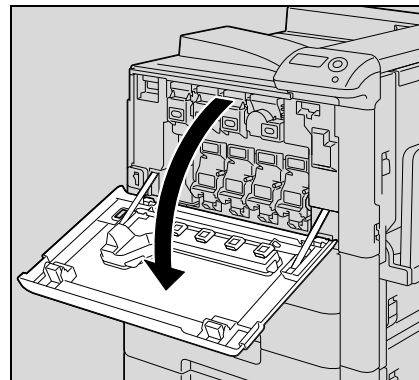
Подробнее о замене узла формирования изображения см. "Замена узла формирования изображения" на странице 12-12.

**Внимание**

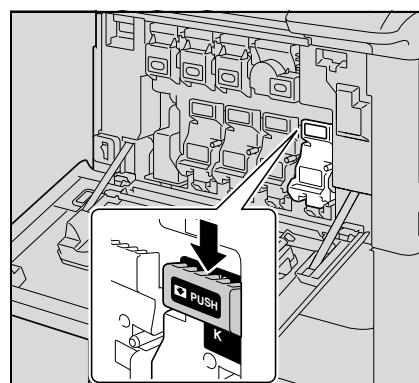
*Замену узла формирования изображения следует производить только после того, как появилось сообщение "IU needs to be replaced. [x]". Кроме того, не следует заменять узел формирования изображения, отличающийся по цвету от того, что указан в сообщении на сенсорной панели.*

### 12.3.1 Замена узла формирования изображения

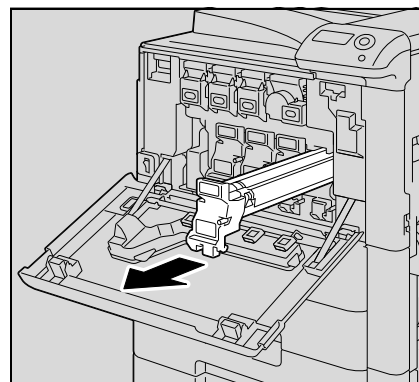
- 1 Установите выключатель в положение .  
Проверьте, выключена ли панель управления.
- 2 Откройте переднюю дверцу.
  - Проверьте, чтобы новый узел формирования изображения имел такой же цвет, как и заменяемый.



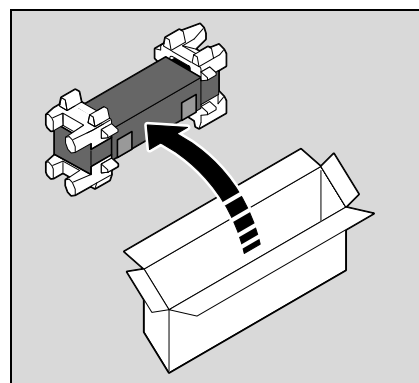
- 3 Нажмите на разблокирующий рычажок заменяемого узла формирования изображения.



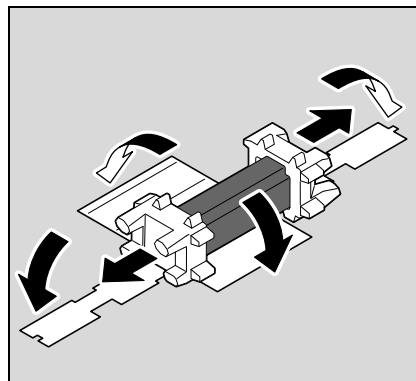
- 4 Потяните узел формирования изображения на себя и выньте его.



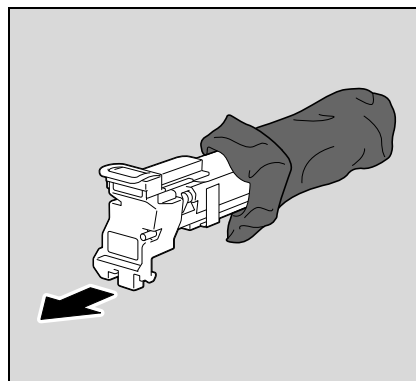
- 5 Выньте новый узел формирования изображения из упаковки.
  - При попадании света на узел формирования изображения он может быть поврежден. Вынимайте узел формирования изображения из светонепроницаемого защитного пакета только перед самой установкой.
  - Не держите узел формирования изображения за верхнюю часть, в противном случае можно повредить фотобарабан, что приведет к снижению качества печати.



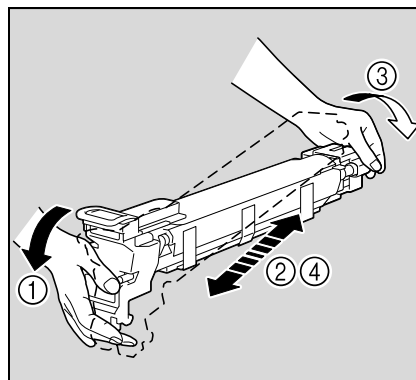
- 6 Снимите ленту, а затем удалите упаковочный материал.



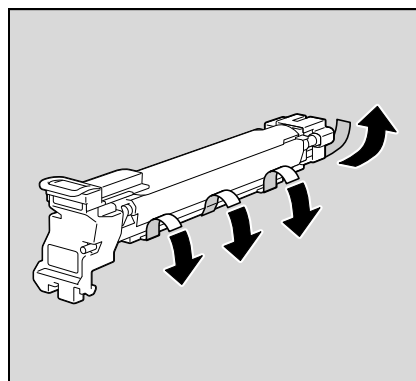
- 7 Выньте узел формирования изображения из светонепроницаемого защитного пакета.



- 8 Наклоните узел формирования изображения влево и слегка встряхните пару раз в направлении наклона, после чего наклоните его вправо и тоже встряхните аналогичным образом.

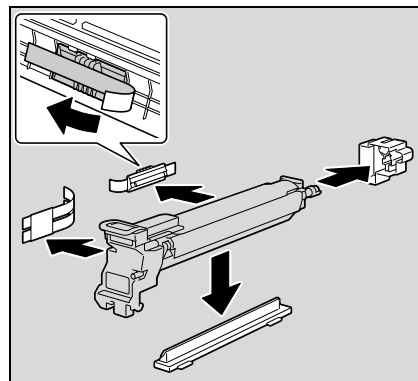


- 9 Отклейте ленту.



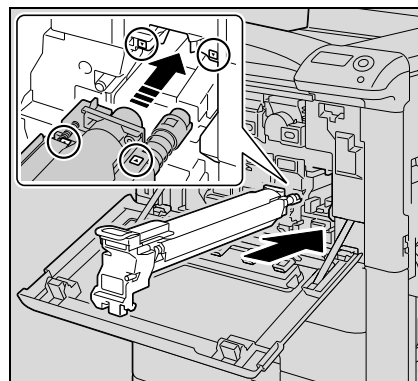


**10** Удалите упаковочный и защитный материал.

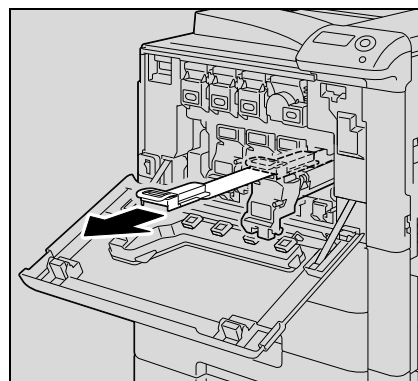


**11** Совместите отметку ▲ на узле формирования изображения и отметку ▼ на аппарате. Вставьте узел формирования изображения в аппарат.

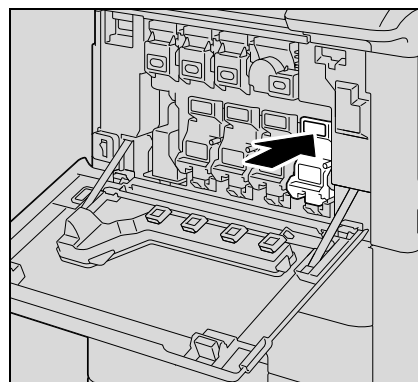
- Убедитесь, что узел формирования изображения имеет тот же цвет, что указан на наклейке отсека, в который он вставляется.
- Не пытайтесь вставить узел формирования изображения в отсек под углом.
- Убедитесь, что узел формирования изображения вставлен в отсек до упора.



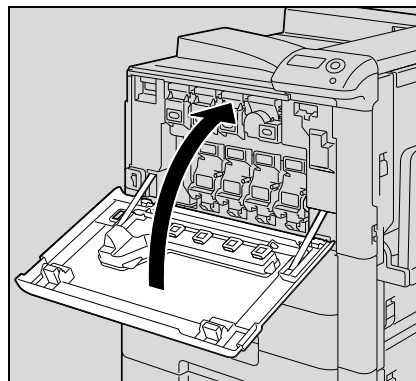
**12** Приподнимите и медленно вытяните за ручку защитную пластину фотобарабана.



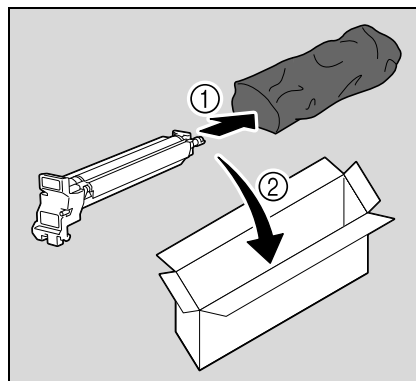
**13** Вставьте узел формирования изображения вниз до упора.



**14** Закройте переднюю дверцу.



**15** Поместите использованный узел формирования изображения в защитный пакет и коробку от нового узла.



**16** Установите выключатель в положение "I".

**17** Отрегулируйте стабилизацию изображения.

- Подробнее о регулировке стабилизации изображения см. "Expert Adjustment" на странице 9-32.

## ПРЕДОСТЕРЕЖЕНИЕ

### Меры предосторожности при рассыпании тонера

- Не допускайте попадания тонера на внутренние узлы аппарата, одежду или руки.
- Если на руки попал тонер, немедленно вымойте их водой с мылом.
- При попадании тонера в глаза немедленно промойте глаза водой и обратитесь к врачу.

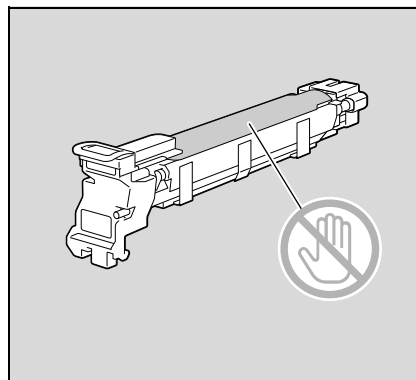


...

#### **Внимание**

*Будьте осторожны, чтобы не дотронуться до фотобарабана.*

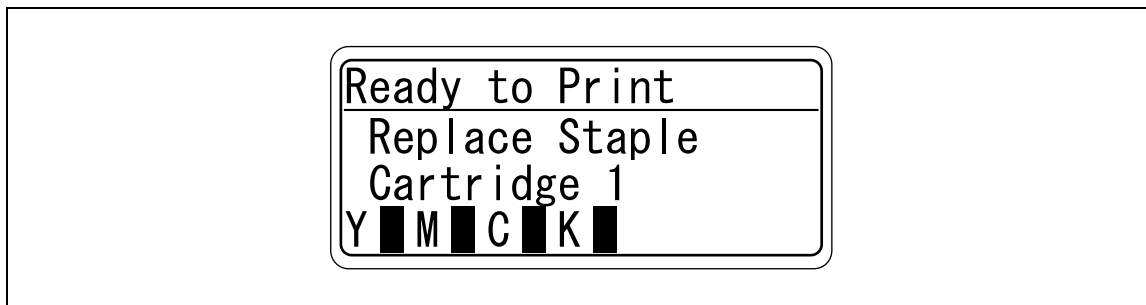
*Утилизировать узлы формирования изображения следует в соответствии с местным законодательством.*



## 12.4 Замена картриджа со скрепками

Если в картридже закончились скрепки, появляется сообщение "Replace Staple Cartridge".

Замените картридж со скрепками.

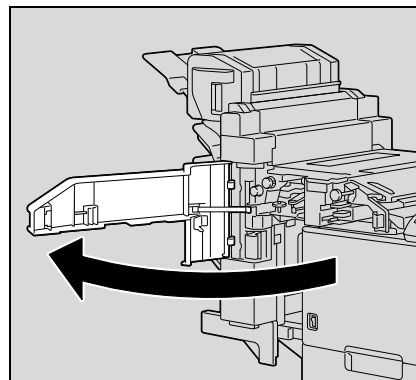


### Внимание

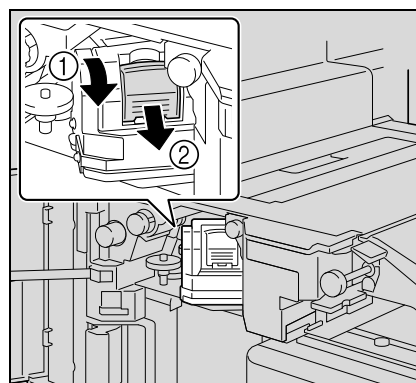
Не следует заменять картридж со скрепками до появления данного сообщения на сенсорной панели, иначе аппарат может быть поврежден.

### 12.4.1 Замена картриджа со скрепками в финишере FS-519

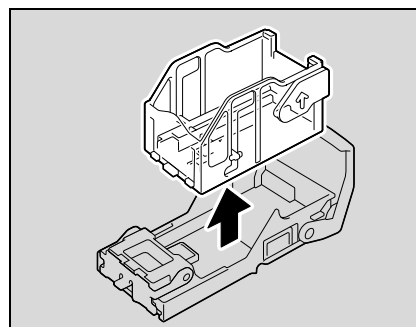
- 1 Откройте переднюю дверцу.



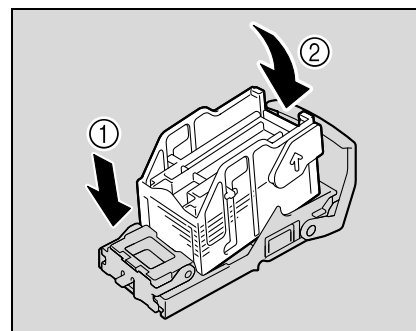
- 2 Выньте держатель картриджа со скрепками.
  - Потяните держатель картриджа со скрепками на себя и выньте его.
  - Беритесь только за синие части картриджа.



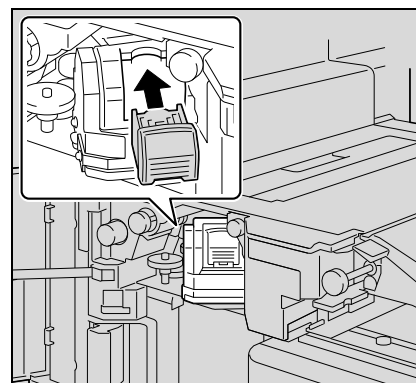
- 3 Выньте пустой картридж из держателя со скрепками.



- 4 Вставьте новый картридж со скрепками в держатель картриджа.
- Не вынимайте оставшиеся скрепки, в противном случае аппарат не сможет выполнять шитье после замены картриджа.



- 5 Вставьте держатель картриджа со скрепками, перемещая его вдоль направляющих внутрь отсека до щелчка.
- Проверьте, чтобы держатель картриджа со скрепками был надежно зафиксирован.



- 6 Закройте переднюю дверцу.



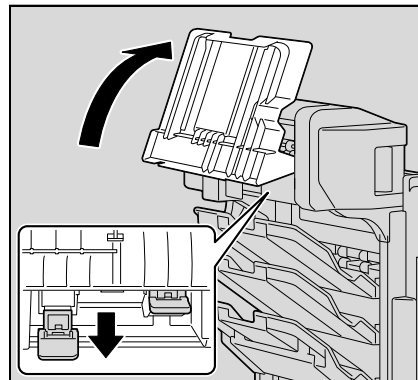
**Внимание**

*Заменяйте картридж со скрепками только после появления соответствующего сообщения.*

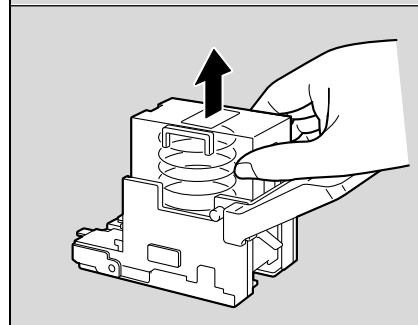
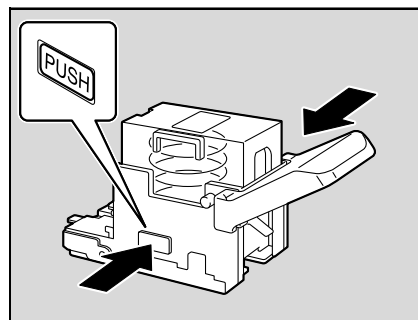
*В случае замены картриджа со скрепками до появления сообщения возможно повреждение аппарата.*

### 12.4.2 Замена картриджа со скрепками в устройстве изготовления брошюр

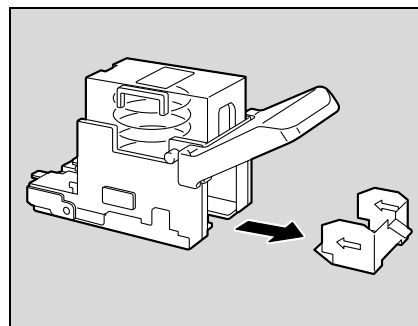
- 1 Поднимите выходной лоток, отожмите держатель картриджа со скрепками вниз и выньте его.



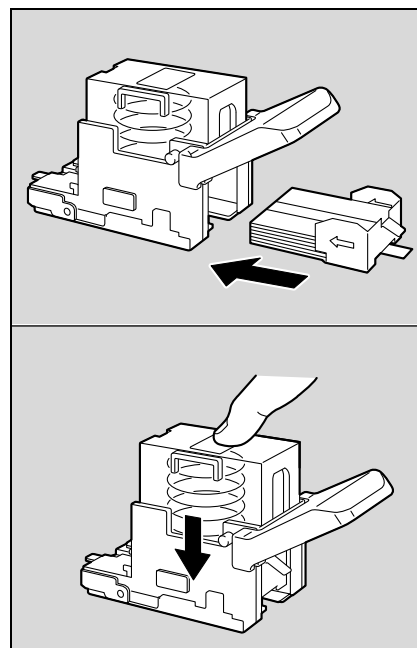
- 2 Нажмите в месте с отметкой "PUSH" для разблокировки держателя картриджа со скрепками.



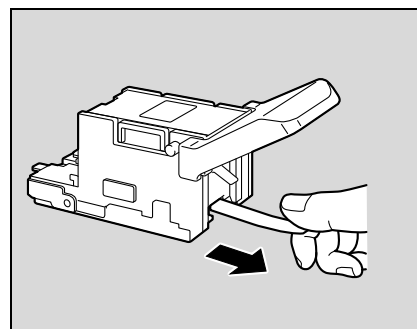
- 3 Выньте пустой картридж со скрепками из держателя картриджа.



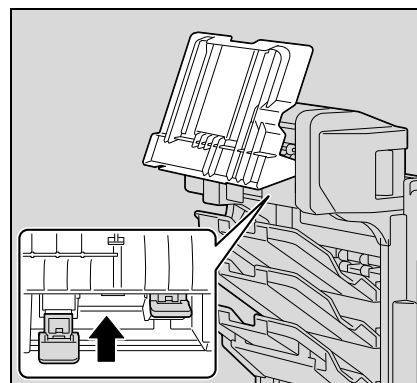
- 4 Вставьте новый картридж со скрепками в держатель картриджа.



- 5 Медленно удалите уплотнение.

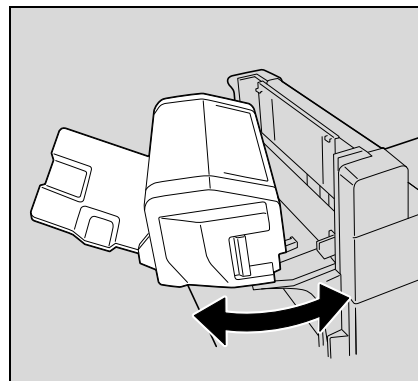


- 6 Вставьте держатель картриджа со скрепками и отожмите его вверх, так чтобы он зафиксировался.
- Вставляя держатель картриджа со скрепками убедитесь, что он вставляется в правильном направлении.



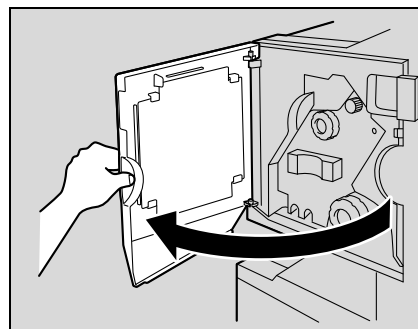
- 7 Верните выходной лоток в исходное положение.

- 8 Потяните за ручку дверцы для устранения застревания и откройте ее, а затем закройте.

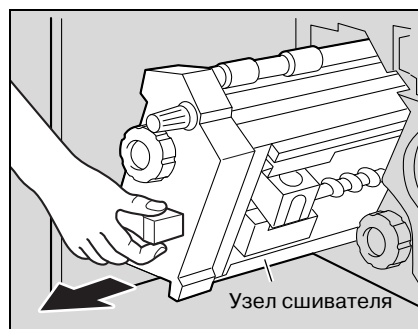


### 12.4.3 Замена картриджа со скрепками для финишера FS-609

- 1 Откройте переднюю дверцу финишера.



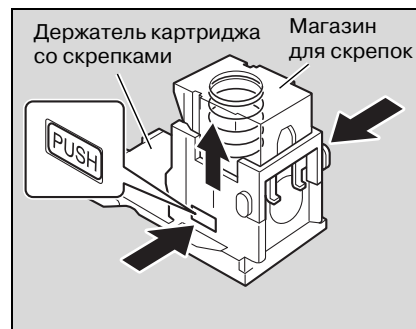
- 2 Медленно вытяните блок шивания до упора.



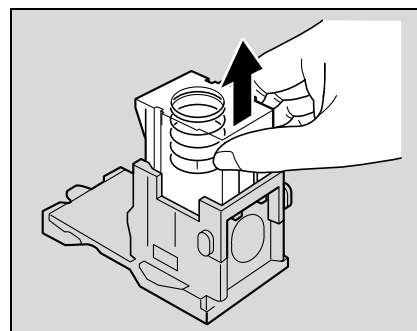
- 3 Взяв держатель картриджа с двух сторон, вытащите его движением вверх.



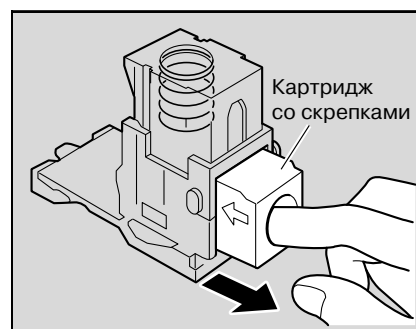
- 4 Нажмите на кнопку "PUSH" на держателе картриджа со скрепками.  
Освобождается магазин для скрепок.



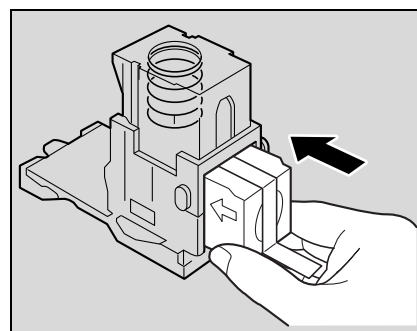
- 5 Потяните вверх магазин для скрепок.



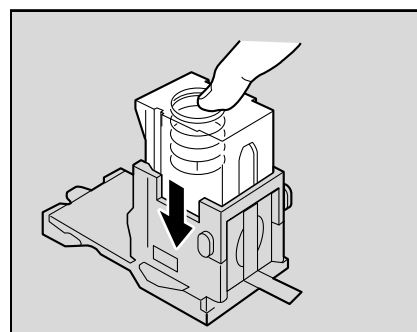
- 6 Выньте картридж со скрепками из магазина для скрепок.



- 7 Вставьте новый картридж со скрепками в держатель картриджа.  
– Вставляйте картридж со скрепками до упора.

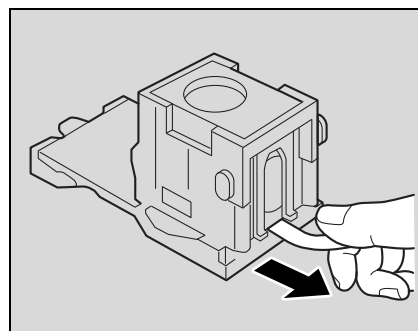


- 8 Прижмите магазин для скрепок.

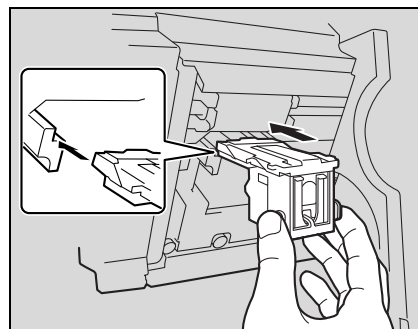




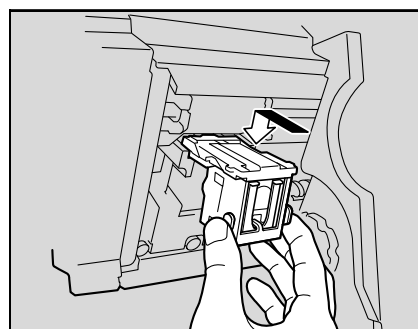
- 9 Снимите ленту с картриджа со скрепками.



- 10 Вставьте держатель картриджа со скрепками так, чтобы он вошел в предназначенный для него отсек по направляющим.



- 11 Вставьте держатель картриджа со скрепками на свое место до конца.
- Проверьте, чтобы держатель картриджа со скрепками был надежно зафиксирован.



- 12 Аккуратно верните сшиватель в исходное положение.

- 13 Закройте переднюю дверцу.



...

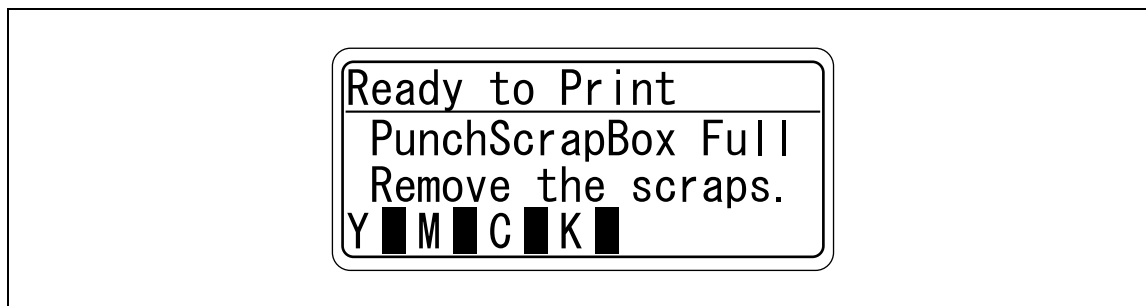
**Внимание**

*Заменяйте картридж со скрепками только после появления соответствующего сообщения.*

*В случае замены картриджа со скрепками до появления сообщения возможно повреждение аппарата.*

## 12.5 Опорожнение сборника отходов перфорирования

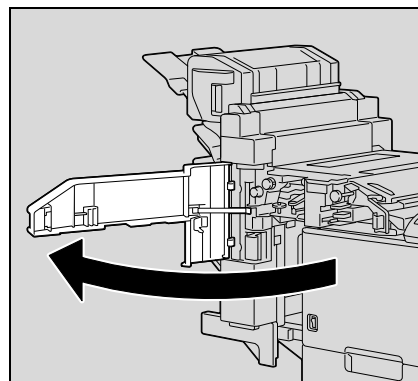
При заполнении сборника отходов перфорирования, установленного в перфорирующем устройстве на финишере, на дисплее появляется указанное ниже сообщение.



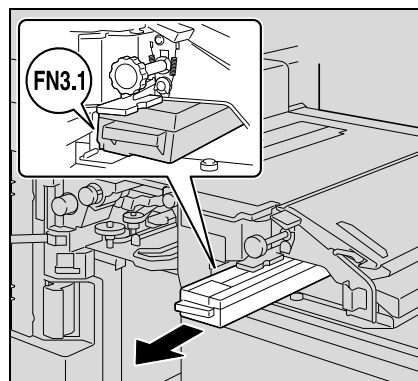
### 12.5.1 Очистка сборника отходов перфорирования на финишере FS-519

Выполните указанные ниже действия, чтобы опорожнить сборник отходов перфорирования.

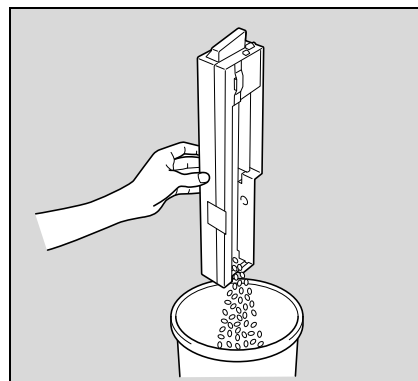
- 1 Откройте переднюю дверцу.



- 2 Выньте сборник отходов перфорирования FN3.1.



- 3 Опорожните сборник отходов перфорирования.

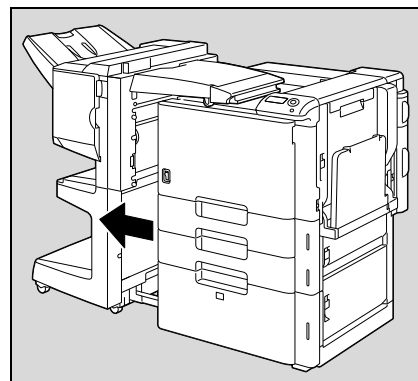


- 4 Вставьте сборник отходов перфорирования в исходное положение до упора.
- 5 Закройте переднюю дверцу.

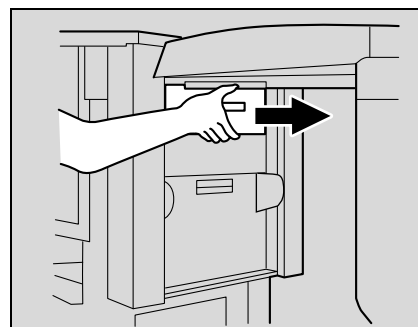
### 12.5.2 Очистка сборника отходов перфорирования на финишере FS-609

Выполните указанные ниже действия, чтобы опорожнить сборник отходов перфорирования.

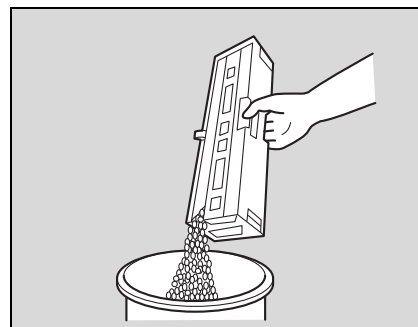
- 1 Отодвиньте финишер от аппарата.



- 2 Выньте сборник отходов.



- 3 Опорожните сборник отходов перфорирования.



- 4 Вставьте сборник отходов перфорирования в исходное положение до упора.
- 5 Задвиньте финишер в аппарат.



---

# 13

## Уход за аппаратом



копиры • принтеры • мфу

доставка • сервис • гарантия

[info@km-shop.ru](mailto:info@km-shop.ru)

(495) 646-04-26

[www.km-shop.ru](http://www.km-shop.ru)

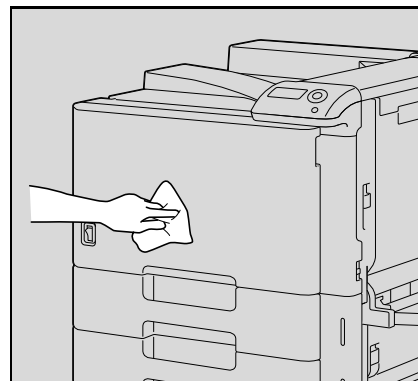
## 13 Уход за аппаратом

### 13.1 Чистка

В данном разделе описывается порядок действий при очистке каждой части аппарата.

#### 13.1.1 Корпус

- Чистите крышку корпуса мягкой тканью, смоченной хозяйственным моющим средством мягкого действия.



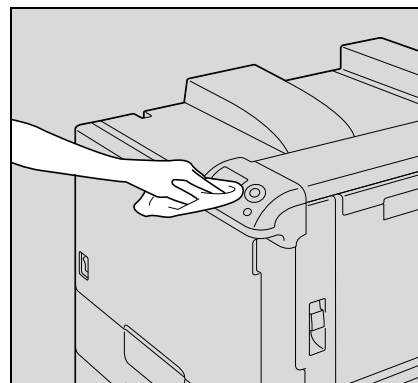
#### **Внимание**

Прежде чем приступить к очистке убедитесь, что аппарат выключен (выключатель должен быть установлен в положение  $\text{O}$ ). Подробнее о выключении аппарата см. "Выключение аппарата" на странице 2-19.

Никогда не используйте для очистки корпуса растворители (например бензин) или разбавители.

#### 13.1.2 Панель управления

- Очищайте панель управления мягкой сухой тканью.



#### **Внимание**

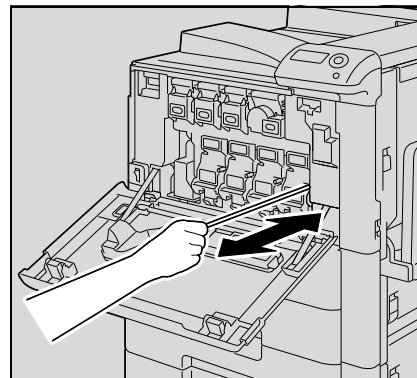
Слишком сильное надавливание на клавиши панели управления может повредить их. Никогда не используйте для очистки панели управления бытовые моющие средства, средства для мытья стекол, бензин или разбавитель.



### 13.1.3 Проводник формирователя электростатического заряда

Если проводник формирователя электростатического заряда загрязнен, то на отпечатанном изображении будет видна полоса. В этом случае выполните следующие действия по очистке проводника формирователя электростатического заряда.

- 1 Откройте переднюю дверцу аппарата.
- 2 Медленно вытяните очиститель проводника электростатического заряда, насколько это возможно. Затем медленно задвиньте очиститель проводника электростатического заряда обратно до упора. Повторите данную операцию три раза.

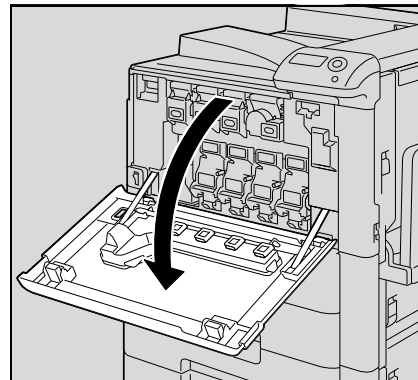


- 3 Плотно вставьте приспособление для чистки формирователя электростатического заряда и закройте переднюю дверцу.

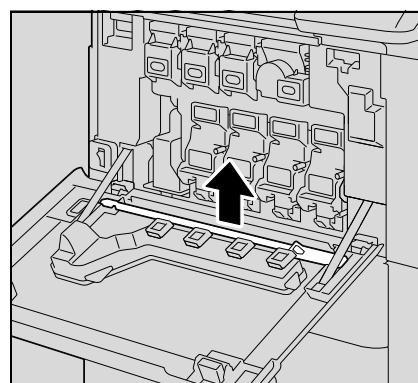
### 13.1.4 Лазерный блок

При загрязнении лазерного блока может снизиться качество печати. В этом случае очистите лазерный блок, как описано ниже.

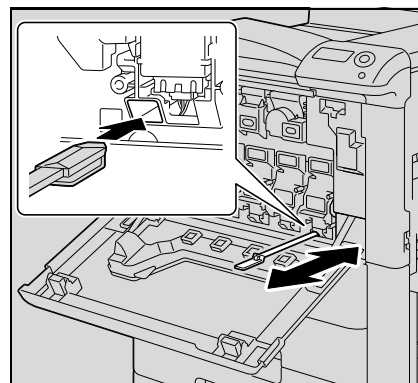
- 1 Откройте переднюю дверцу аппарата.



- 2 Выньте приспособление для очистки стекла лазерного блока из передней дверцы машины.

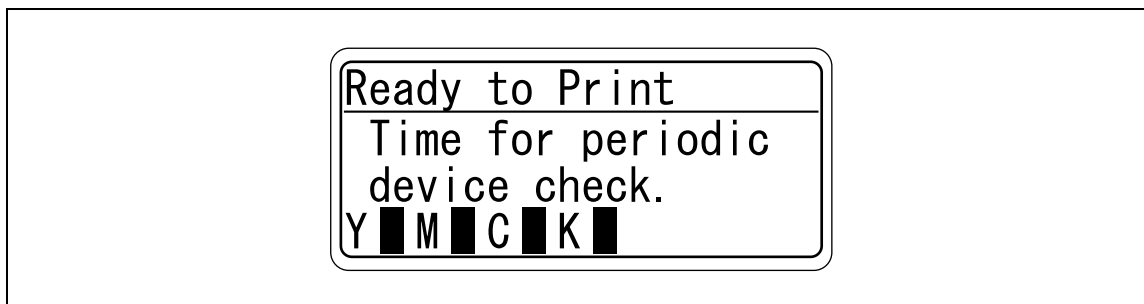


- 3 Вставьте приспособление для очистки стекла лазерного блока в отверстие для очистки лазерного блока, выньте его, повторите движение вперед и назад два или три раза.



## 13.2 При появлении сообщения "Time for periodic device check."

При появлении сообщения "Time for periodic device check." обратитесь к представителю сервисной службы или производителю.



---

**14**

**Технические  
характеристики**



копиры • принтеры • мфу

доставка • сервис • гарантия

[info@km-shop.ru](mailto:info@km-shop.ru)







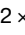
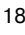


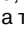
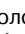








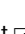
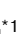
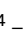



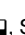




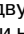

(495) 646-04-26

[www.km-shop.ru](http://www.km-shop.ru)


## 14 Технические характеристики


### 14.1 Технические характеристики

#### 14.1.1 Основной блок

Технические характеристики	
Тип	Настольный/отдельно стоящий принтер
Фотопроводник	OPC
Принцип копирования	Лазерное электростатическое копирование
Система проявки	Двухкомпонентная сухая проявка НМТ
Система термозакрепления	Термозакрепление валиком
Типы бумаги	Обычная бумага: от 60 г/м <sup>2</sup> до 90 г/м <sup>2</sup> , толстая бумага 1: от 91 г/м <sup>2</sup> до 150 г/м <sup>2</sup> , толстая бумага 2: от 151 г/м <sup>2</sup> до 209 г/м <sup>2</sup> , толстая бумага 3: от 210 г/м <sup>2</sup> до 256 г/м <sup>2</sup> , толстая бумага 4: от 257 г/м <sup>2</sup> до 271 г/м <sup>2</sup> *, пленка ОНР*, открытки*, печатные бланки, цветная бумага, конверты*, этикетки*, бумага большой длины: от 127 г/м <sup>2</sup> до 210 г/м <sup>2</sup> *, Дуплекс: обычная бумага: от 64 г/м <sup>2</sup> до 90 г/м <sup>2</sup> , толстая бумага: от 1/2/3 91 г/м <sup>2</sup> до 256 г/м <sup>2</sup> * Можно подавать через лоток 1 (ручной подачи).
Форматы печати	Лоток 1 (ручной подачи)*: 12 × 18  <sup>4</sup> – Statement  , 4 × 6  , A3  – B6  , A6  , бумага большой длины, 8 × 13  <sup>3</sup> , 16K  , 8K  ширина: 90 – 311,1 мм; длина: 139,7 – 1200 мм *Для печати на толстой бумаге 4 предусмотрены только форматы A3  , A4  , 11 × 17  и Letter  Лоток 2: 11 × 17  – Letter  , Statement  <sup>1</sup> , A3  – B5  , A5  <sup>2</sup> , 8 × 13  <sup>3</sup> , 16K  , 8K  Лоток 3: 12 × 18  <sup>4</sup> – Letter  , Statement  <sup>1</sup> , A3  – B5  , A5  <sup>2</sup> , 8 × 13  <sup>3</sup> , 16K  , 8K 
Емкость лотка	Лоток 1 (ручной подачи): Обычная бумага: 150 листов; толстая бумага 1/2/3/4, пленка ОНР, открытки, этикетки: 20 шт; конверты: 10 шт; бумага большой длины: 10 листов Лотки 2 и 3: Обычная бумага: 500 листов; толстая бумага 1/2/3: 150 листов
Емкость выходного лотка для отпечатков	Обычная бумага: 250 листов Толстая бумага: 10 листов Пленка ОНР: 1 лист
Время прогрева	Время с момента включения питания до момента готовности аппарата к печати (при температуре в помещении 23°C). Не более 75 секунд
Ширина потери изображения	Ведущий край: 4,2 мм; ведомый край: 3 мм; задний край: 3 мм; передний край: 3 мм
Время выдачи первого отпечатанного листа	Не более 5,9 секунды (при монохромной печати и печати на бумаге Letter (A4))
Скорость печати	Полноцветный режим: 35 страниц в минуту (односторонние копии), 35 сторон в минуту (двусторонние копии) Черно-белый режим: 35 страниц в минуту (односторонние копии), 35 сторон в минуту (двусторонние копии) (при печати на бумаге Letter  (A4  ))
ОЗУ	1024 МБ
Жесткий диск (опция)	60 ГБ
Интерфейс	Порт Ethernet (1000Base-T/100Base-TX/10Base-T) USB 2.0
Тип фрейма	Ethernet 802.2 Ethernet 802.3 Ethernet II Ethernet SNAP

Технические характеристики		
Поддерживаемые протоколы	TCP/IP (IPv4/IPv6), BOOTP, ARP, ICMP, DHCP, AutoIP, SNMP, FTP, LPR/LPD, RAW Socket, SMB выше TCP/IP, IPP, HTTP, POP, SMTP, LDAP, NTP, SSL, IPX/SPX, AppleTalk, Bonjour, NetBEUI, DPWS, IPsec, DNS, DynamicDNS	
Язык принтера	Эмуляция PCL5e/c Эмуляция PCL6 XL версии 2.1 Эмуляция PostScript 3 (3016) XPS версии 1.0	
Условия эксплуатации	Температура от 10 до 30°C Влажность от 15 до 85%	
Разрешение	Обработка данных	600 × 600 dpi
	Печать	Эквивалент 1800 dpi × 600 dpi
Шрифты принтера	<PCL> 80 латинских шрифтов <Postscript 3 Emulation> 137 латинских шрифтов	
Совместимые компьютеры	IBM PC или совместимый и Macintosh (PowerPC или Intel Processor) (Процессор Intel только для Mac OS X 10.4)	
Драйвер принтера	Драйвер Konica Minolta PCL (драйвер PCL)	Windows NT Workstation/Server Version 4.0 (Service Pack 6 или более поздняя версия) Windows 2000 Professional /Server (Service Pack 3 или более поздняя версия) Windows XP Home Edition/Professional, Windows XP Professional x64 Edition Windows Vista Home Basic/Home Premium/Ultimate/Business/Enterprise, Windows Vista Home Basic/Home Premium/Ultimate/Business/Enterprise x64 Edition Windows Server 2003 Standard Edition, Windows Server 2003 x64 Edition
	Драйвер Konica Minolta PostScript (драйвер PS)	Windows 2000 Professional /Server (Service Pack 3 или более поздняя версия) Windows XP Home Edition/Professional, Windows XP Professional x64 Edition Windows Vista Home Basic/Home Premium/Ultimate/Business/Enterprise, Windows Vista Home Basic/Home Premium/Ultimate/Business/Enterprise x64 Edition Windows Server 2003 Standard Edition, Windows Server 2003 x64 Edition
	Драйвер PostScript PPD (PS-PPD)	Mac OS 9.2 или более поздняя версия Mac OS X 10.2.8, Mac OS X 10.3 или Mac OS X 10.4
Утилиты	PageScope Web Connection Совместимые веб-браузеры: Microsoft Internet Explorer Ver. 6 или более поздняя версия (с JavaScript и разрешенными "куки") Netscape Navigator Ver. 7.02 или более поздняя версия (с JavaScript и разрешенными "куки") Mozilla Firefox Ver. 1.0 или более поздняя версия (с JavaScript и разрешенными "куки") Adobe® Flash® (если в качестве формата дисплея выбран "Flash", требуется внешний модуль версии 7.0 или более поздней)	
Операционная среда для MetaFrame	Работа данного драйвера обеспечивается только в следующих средах. Серверная ОС: Windows 2000 Advanced server/Windows 2003 Enterprise Server MetaFrame: Citrix® MetaFrame® Presentation Server 3.0 Citrix® MetaFrame® Presentation Server 4.0 Клиентская ОС: Windows 2000/Windows XP ICAClient: ICA32bit * При необходимости работы в среде, отличной от описанной выше, свяжитесь с представителем сервисной службы или производителем.	
Электропитание	AC120 В, 12 А, 60 Гц AC220-240 В, 8 А, 50/60 Гц	
Потребляемая мощность	Не более 1500 Вт	
Размеры	643 мм (Ш) × 708 мм (Г) × 637 мм (В)	
Требования к пространству <sup>*5</sup>	Установлены финишер FS-519 и устройство изготовления брошюр 1668 мм (Ш) × 1168 мм (Д) Установлен финишер FS-608 1719 мм (Ш) × 1168 мм (Д)	
Масса	Прибл. 79 кг	

\*1 Формат Statement  может использоваться только на моделях для Северной Америки (дюймовая система).

\*2 Формат A5  может использоваться только на моделях для Европы (метрическая система).

\*<sup>3</sup> Имеется пять форматов Foolscap: 220 × 330 мм □, 8-1/2 × 13 □, 8-1/4 × 13 □, 8-1/8 × 13-1/4 □ и 8 × 13 □. Можно выбрать любой из этих форматов. Изменение данного меню должно производиться специалистом технической службы.

\*<sup>4</sup> 12 × 18 is соответствует размеру 304,8 мм × 457,2 мм, что на один размер больше формата А3.

\*<sup>5</sup> Указанные требования относятся к пространству, необходимому для открытия лотков для бумаги.

Технические характеристики аппарата могут быть изменены в рамках усовершенствования без предварительного уведомления.

### 14.1.2 Автоматическое дуплексное устройство

Технические характеристики	
Типы бумаги	Обычная бумага от 64 г/м <sup>2</sup> до 90 г/м <sup>2</sup> , толстая бумага 1 от 91 г/м <sup>2</sup> до 150 г/м <sup>2</sup> , толстая бумага 2 от 151 г/м <sup>2</sup> до 209 г/м <sup>2</sup> , толстая бумага 3 от 210 г/м <sup>2</sup> до 256 г/м <sup>2</sup>
Форматы бумаги	12 × 18 □ <sup>*1</sup> – Statement □, 12-1/4 × 18 □ <sup>*1</sup> , А3 □ – А5 □/□, 8 × 13 □ <sup>*2</sup> , 8К □, 16К □/□ ширина: 139,7-311,1 мм; длина: 148-457,2 мм
Электропитание	Подается от основного блока

\*<sup>1</sup> Эта бумага на один формат больше чем А3. 12-1/4 × 18 соответствует размеру 311,1 мм × 457,2 мм, и 12 × 18 соответствует размеру 304,8 мм × 457,2 мм.

\*<sup>2</sup> Имеется пять форматов Foolscap: 220 × 330 мм □, 8-1/2 × 13 □, 8-1/4 × 13 □, 8-1/8 × 13-1/4 □ и 8 × 13 □. Можно выбрать любой из этих форматов. Изменение данного меню должно производиться специалистом технической службы.

### 14.1.3 Устройство подачи бумаги PC-106

Технические характеристики	
Типы бумаги	Обычная бумага: от 60 г/м <sup>2</sup> до 90 г/м <sup>2</sup> Толстая бумага 1: от 91 г/м <sup>2</sup> до 150 г/м <sup>2</sup> Толстая бумага 2: от 151 г/м <sup>2</sup> до 209 г/м <sup>2</sup> Толстая бумага 3: от 210 г/м <sup>2</sup> до 256 г/м <sup>2</sup>
Форматы бумаги	11 × 17 □ – Letter □/□, Statement □ <sup>*1</sup> , А3 □ – В5 □/□, А5 □ <sup>*2</sup> , 8 × 13 □ <sup>*3</sup> , 16К □, 8К □
Емкость лотка	Лоток 4; обычная бумага: 500 листов, толстая бумага 1/2/3: 150 листов
Электропитание	Подается от основного блока
Потребляемая мощность	Не более 15 Вт
Размеры	600 мм (Ш) × 578 мм (Г) × 301 мм (В)
Масса	Прибл. 24 кг
Структура устройства	1 лоток для бумаги

\*<sup>1</sup> Формат Statement □ может использоваться только на моделях для Северной Америки (дюймовая система).

\*<sup>2</sup> Формат А5 □ может использоваться только на моделях для Европы (метрическая система).

\*<sup>3</sup> Имеется пять форматов Foolscap: 220 × 330 мм □, 8-1/2 × 13 □, 8-1/4 × 13 □, 8-1/8 × 13-1/4 □ и 8 × 13 □. Можно выбрать любой из этих форматов. Изменение данного меню должно производиться специалистом технической службы.



### 14.1.4 Устройство подачи бумаги PC-205

Технические характеристики	
Типы бумаги	Обычная бумага: от 60 г/м <sup>2</sup> до 90 г/м <sup>2</sup> Толстая бумага 1: от 91 г/м <sup>2</sup> до 150 г/м <sup>2</sup> Толстая бумага 2: от 151 г/м <sup>2</sup> до 209 г/м <sup>2</sup> Толстая бумага 3: от 210 г/м <sup>2</sup> до 256 г/м <sup>2</sup>
Форматы бумаги	11 × 17  – Letter , Statement * <sup>1</sup> , A3  – B5 , A5 * <sup>2</sup> , 8 × 13 * <sup>3</sup> , 16K , 8K
Емкость лотка	Верхний лоток (лоток 4); обычная бумага: 500 листов, толстая бумага 1/2/3: 150 листов Нижний лоток (лоток 5); обычная бумага: 500 листов, толстая бумага 1/2/3: 150 листов
Электропитание	Подается от основного блока
Потребляемая мощность	Не более 15 Вт
Размеры	600 мм (Ш) × 578 мм (Г) × 301 мм (В)
Масса	Прибл. 28 кг
Структура устройства	2 лотка для бумаги

\*<sup>1</sup> Формат Statement может использоваться только на моделях для Северной Америки (дюймовая система).











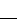

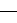

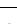
\*<sup>2</sup> Формат A5 может использоваться только на моделях для Европы (метрическая система).

\*<sup>3</sup> Имеется пять форматов Foolscap: 220 × 330 мм , 8-1/2 × 13 , 8-1/4 × 13 , 8-1/8 × 13-1/4 и 8 × 13 . Можно выбрать любой из этих форматов. Изменение данного меню должно производиться специалистом технической службы.

### 14.1.5 Устройство подачи бумаги PC-406





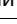

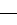
Технические характеристики	
Типы бумаги	Обычная бумага: от 60 г/м <sup>2</sup> до 90 г/м <sup>2</sup> Толстая бумага 1: от 91 г/м <sup>2</sup> до 150 г/м <sup>2</sup> Толстая бумага 2: от 151 г/м <sup>2</sup> до 209 г/м <sup>2</sup> Толстая бумага 3: от 210 г/м <sup>2</sup> до 256 г/м <sup>2</sup>
Форматы бумаги	Letter , A4
Емкость лотка	Обычная бумага: 2500 листов; толстая бумага 1/2/3: 1000 листов
Электропитание	Подается от основного блока
Потребляемая мощность	Не более 45 Вт
Размеры	600 мм (Ш) × 578 мм (Г) × 301 мм (В)
Масса	Прибл. 28 кг

## 14.1.6 Финишер FS-519

Технические характеристики	
Лотки финиширования	Лоток финиширования 1, лоток финиширования 2
Настройки подачи	"Sort (each set of prints)", "Group (each page of prints)", "Offset/Sort", "Offset/Group" и "Staple"
Типы бумаги	Лоток финиширования 1, лоток финиширования 2: "Sort", "Group": Обычная бумага от 60 г/м <sup>2</sup> до 90 г/м <sup>2</sup> , толстая бумага от 91 г/м <sup>2</sup> до 271 г/м <sup>2</sup> , пленка ОНР, открытки, конверты, этикетки, печатные бланки "Offset/Sort", "Offset/Group": Обычная бумага от 60 г/м <sup>2</sup> до 90 г/м <sup>2</sup> , толстая бумага от 91 г/м <sup>2</sup> до 271 г/м <sup>2</sup> Настройки "Staple": Обычная бумага от 160 г/м <sup>2</sup> до 90 г/м <sup>2</sup> , толстая бумага от 91 г/м <sup>2</sup> до 209 г/м <sup>2</sup>
Форматы бумаги	11 × 17  , Letter  , Statement  , 12-1/4 × 18  , A3  – B6  , A6 
Емкость системы подачи бумаги	Выходной лоток 1: обычная бумага от 60 г/м <sup>2</sup> до 90 г/м <sup>2</sup> : 200 листов Толстая бумага от 91 г/м <sup>2</sup> до 271 г/м <sup>2</sup> , пленка ОНР, открытки, конверты или этикетки, печатные бланки: 20 шт. Выходной лоток 2: обычная бумага от 60 г/м <sup>2</sup> до 90 г/м <sup>2</sup> : 1000 листов формата Letter  (A4  ) или меньше или 500 листов формата Legal  (B4  ) или больше Толстая бумага от 91 г/м <sup>2</sup> до 271 г/м <sup>2</sup> , пленка ОНР, открытки, конверты или этикетки, печатные бланки: 20 шт.
Величина смещения	30 мм
Настройки сшивания	Форматы бумаги (кол-во сшитых страниц): 11 × 17  – Letter  , A3  – A5  (обычная бумага: от 2 до 50 листов)
Электропитание	Подается от основного блока
Потребляемая мощность	Не более 66 Вт
Размеры	352 мм (Ш) × 471 мм (Г) × 573 мм (В) При выдвинутом лотке: 435 мм (Ш)
Масса	Прибл. 33,2 кг
Расходные материалы	Картридж SK-602 (на 5000 скрепок) × 1

\* 12-1/4 × 18 соответствует размеру 311,1 мм × 457,2 мм, что на один размер больше формата А3.

## 14.1.7 Перфоратор РК-515

Технические характеристики	
Количество перфорируемых отверстий	2, 3, 4
Типы бумаги	Обычная бумага от 60 г/м <sup>2</sup> до 90 г/м <sup>2</sup> , толстая бумага от 91 г/м <sup>2</sup> до 256 г/м <sup>2</sup>
Форматы бумаги	2 отверстия: 11 × 17  – Letter  3 отверстия: 11 × 17  , Letter  4 отверстия: A3  , A4  , B5 
Электропитание	Подается от финишера
Размеры	114 мм (Ш) × 461 мм (Г) × 106 мм (В)
Масса	Прибл. 1,9 кг

### 14.1.8 Устройство изготовления брошюр SD-505

Технические характеристики	
Количество ячеек	1 ячейка
Типы бумаги	Обычная бумага от 60 г/м <sup>2</sup> до 90 г/м <sup>2</sup> , толстая бумага от 91 г/м <sup>2</sup> до 209 г/м <sup>2</sup>
Форматы бумаги	11 × 17 □, Letter □, A3 □, B4 □, A4 □, B5 □
Емкость системы подачи бумаги	Обычная бумага от 60 г/м <sup>2</sup> до 90 г/м <sup>2</sup> : макс. 200 листов или 20 комплектов
Настройки сшивания	Количество сшитых страниц: 2 - 15 листов
Размеры	445 мм (Ш) × 478 мм (Г) × 203 мм (В) При выдвинутом лотке: 576 мм (Ш) × 281 мм (В)
Масса	7,4 кг
Расходные материалы	Картридж MS-2C (на 2000 скрепок) × 1
Электропитание	Подается от финишера

### 14.1.9 Выходной лоток OT-602

Технические характеристики	
Количество ячеек	1 ячейка
Тип бумаги	Лоток финиширования 1, лоток финиширования 2: "Sort", "Group": Обычная бумага от 60 г/м <sup>2</sup> до 90 г/м <sup>2</sup> , толстая бумага от 91 г/м <sup>2</sup> до 271 г/м <sup>2</sup> , пленка OHP, открытки, конверты, этикетки, печатные бланки "Offset/Sort", "Offset/Group": Обычная бумага от 60 г/м <sup>2</sup> до 90 г/м <sup>2</sup> , толстая бумага от 91 г/м <sup>2</sup> до 271 г/м <sup>2</sup> Настройки "Staple": Обычная бумага от 60 г/м <sup>2</sup> до 90 г/м <sup>2</sup> , толстая бумага от 91 г/м <sup>2</sup> до 209 г/м <sup>2</sup>
Формат бумаги	11 × 17 □, Letter □/□, Statement □/□, 12-1/4 × 18 □*, A3 □ – B6 □, A6 □
Емкость системы подачи бумаги	Обычная бумага: от 60 г/м <sup>2</sup> до 90 г/м <sup>2</sup> : 200 листов Толстая бумага от 91 г/м <sup>2</sup> до 271 г/м <sup>2</sup> , открытки, конверты, пленка OHP или этикетки, печатные бланки: 20 шт.
Размеры	282 мм (Ш) × 368 мм (Г) × 57 мм (В)
Масса	0,7 кг

\* 12-1/4 × 18 соответствует размеру 311,1 мм × 457,2 мм, что на один размер больше формата A3.

### 14.1.10 Комплект адресных ячеек MT-502

Технические характеристики	
Количество ячеек	4 ячейки
Типы бумаги	Обычная бумага: от 60 г/м <sup>2</sup> до 90 г/м <sup>2</sup>
Форматы бумаги	Letter □, Statement □, A4 □, B5 □, A5 □
Емкость системы подачи бумаги	Макс. 125 листов на ячейку
Размеры	340 мм (Ш) × 509 мм (Г) × 387 мм (В)
Масса	Прибл. 8 кг (масса узла)
Электропитание	Подается от финишера

## 14.1.11 Финишер FS-609

Технические характеристики	
Выходные лотки	Выходной лоток 1, выходной лоток 2
Настройки	Обычные настройки: "Group", "Sort", "Offset/Group", "Offset/Sort", "Offset/Staple" и "Saddle Staple"
Типы бумаги	Выходной лоток 1: Настройка "Group/Sort": обычная бумага от 60 г/м <sup>2</sup> до 90 г/м <sup>2</sup> , толстая бумага от 91 г/м <sup>2</sup> до 256 г/м <sup>2</sup> , конверты, пленка ОНР, этикетки Настройки "Offset/Sort", "Offset/Group": обычная бумага от 60 г/м <sup>2</sup> до 90 г/м <sup>2</sup> Staple: обычная бумага: от 60 г/м <sup>2</sup> до 90 г/м <sup>2</sup> Выходной лоток 2: Обычная бумага: от 60 г/м <sup>2</sup> до 90 г/м <sup>2</sup>
Форматы бумаги	Выходной лоток 1: Настройка "Group": 11 × 17  – Statement , 12-1/4 × 18 * <sup>1</sup> , A3  – B5 Настройка "Sort": 11 × 17  – Statement , A3  – A5 Настройка "Staple": 11 × 17  – Letter , A3  – B5 Выходной лоток 2: 11 × 17 , Letter , A3 , B4 , A4
Емкость системы подачи бумаги	Выходной лоток 1: Обычная бумага от 60 г/м <sup>2</sup> до 90 г/м <sup>2</sup> : 1000 листов формата Letter  (A4 ) или меньше или 500 листов формата Legal  (B4 ) или больше Толстая бумага от 91 г/м <sup>2</sup> до 256 г/м <sup>2</sup> , конверты, пленка ОНР, этикетки: 20 шт. Выходной лоток 2: 10 отпечатков (от 6 до 15 сшитых страниц)* <sup>2</sup> 20 отпечатков (2 – 5 сшитых страниц)
Величина смещения	20 мм
Настройки шивания	Выходной лоток 1: Форматы бумаги (кол-во сшитых страниц): Letter  (A4 , B5 ) (2 – 50 страниц), 11 × 17 , Legal  (A3 , B4 ) (2 – 25 страниц) Выходной лоток 2: Форматы бумаги (кол-во сшитых страниц): 11 × 17 , Letter  (A3 , B4 , A4 ) (2-15 страниц)
Электропитание	Подается от основного блока
Потребляемая мощность	Не более 65 Вт
Размеры	601 мм (Ш) × 603 мм (Г) × 933 мм (В)
Масса	Прибл. 42 кг (включая горизонтальный узел передачи)
Расходные материалы	Скрепки MS-5D (5000 скрепок для скрепления 50 листов) × 1

\*<sup>1</sup> 12-1/4 × 18 соответствует размеру 311,1 мм × 457,2 мм, что на один размер больше формата A3.

\*<sup>2</sup> Количество страниц, которые можно сшить, зависит от плотности бумаги. Если используется бумага плотностью 64 г/м<sup>2</sup>, то можно сшить от 6 до 15 страниц. Если используется бумага плотностью 80 г/м<sup>2</sup>, то можно сшить от 6 до 10 страниц.

## 14.1.12 Перфоратор РК-501

Технические характеристики	
Количество отверстий	2, 3, 4
Типы бумаги	Обычная бумага от 60 г/м <sup>2</sup> до 90 г/м <sup>2</sup> , толстая бумага от 91 г/м <sup>2</sup> до 209 г/м <sup>2</sup>
Форматы бумаги	2 отверстия: 11 Ч 17  - Letter 3 отверстия: 11 Ч 17 , Letter 4 отверстия: A3 , A4
Электропитание	Подается от финишера
Размеры	90 мм (Ш) × 560 мм (Г) × 170 мм (В)
Масса	Прибл. 3 кг

## 14.2 Сроки службы расходных материалов и заменяемых деталей

### 14.2.1 Срок службы расходных материалов

Пункт	Средний срок службы
Картридж с тонером Черный (К)	Оригинальный картридж с тонером: в среднем 9000 страниц (печать с перерывами: 4P/J) Восстановленный картридж с тонером: в среднем 26000 страниц (печать с перерывами: 4P/J)
Картридж с тонером Желтый (Y) Пурпурный (M) Голубой (C)	Оригинальный картридж с тонером: в среднем 6000 страниц (печать с перерывами: 4P/J) Восстановленный картридж с тонером: в среднем 20000 страниц (печать с перерывами: 4P/J)
Узел формирования изображения Черный (К)	В среднем 120000 страниц (печать с перерывами: 4P/J)
Узел формирования изображения Желтый (Y) Пурпурный (M) Голубой (C)	В среднем 90000 страниц (печать с перерывами: 4P/J)
Сборник использованного тонера	В среднем 50000 страниц (печать с перерывами: 4P/J)
Скрепки Финишер FS-519	5000 (в картридже)
Скрепки Устройство изготовления брошюр	2000 (в картридже)
Скрепки Финишер FS-609	5000 (в картридже)

Показанные выше значения отражают количество страниц при односторонней печати на носителе формата A4/Letter с покрытием 5% поверхности.

Фактический срок службы может отличаться (быть короче) в зависимости от параметров печати (покрытие, формат бумаги и т.д.), различий способов печати, таких как непрерывная печать (когда наиболее благоприятной для расходных материалов является печать по четыре страницы) или печать с перерывами (когда печать часто осуществляется по одной странице), или типа используемой бумаги, например, толстой бумаги. Кроме того, на срок службы влияет температура и влажность рабочей среды.

### 14.2.2 Срок службы заменяемых деталей

Пункт	Средний срок службы
Лоток 1 (ручной подачи)	
Валики захвата бумаги	Прибл. 200000 страниц
Блок валиков разделения бумаги	Прибл. 200000 страниц
Лоток 2/3	
Валики захвата бумаги	Прибл. 300000 страниц
Узел разделительных валиков	Прибл. 300000 страниц
Подбирающий валик	Прибл. 300000 страниц
Ролик узла передачи	Прибл. 150000 страниц
Узел ленты переноса (озоновый фильтр)	Прибл. 150000 страниц
Узел термозакрепления	Прибл. 400000 страниц

---

**15**

**Устройство  
идентификации  
(биометрического типа  
AU-101)**



копиры • принтеры • мфу

доставка • сервис • гарантия

[info@km-shop.ru](mailto:info@km-shop.ru)

(495) 646-04-26

[www.km-shop.ru](http://www.km-shop.ru)

## 15 Устройство идентификации (биометрического типа AU-101)

### 15.1 Информация по технике безопасности

#### 15.1.1 Важная информация

При использовании устройства идентификации (биометрического типа) соблюдайте следующие меры предосторожности, помимо требований техники безопасности, изложенных в Руководстве по технике безопасности.

- Устройство идентификации (биометрического типа) поставляется в качестве опции. Оно продается или разрешается к использованию "как есть".
- Данное изделие спроектировано, изготовлено и предназначено для коммерческого использования в общих целях. Не используйте его в тех случаях, когда требуется высокая надежность, и когда оно может повлиять на безопасность людей и имущества. (Применения, требующие высокой надежности: управление химическими предприятиями, медицинским оборудованием и аварийными средствами связи)
- Использование совместно с другими устройствами идентификации не гарантируется.
- Технические характеристики данного изделия могут быть изменены в рамках совершенствования без предварительного уведомления.

#### 15.1.2 Для обеспечения безопасной эксплуатации

### ПРЕДОСТЕРЕЖЕНИЕ

При использовании устройства идентификации (биометрического типа) соблюдайте следующие меры предосторожности.

- Не используйте изделие рядом с водой – это может привести к его поломке.
- Не обрезайте, не нарушайте целостность, не модифицируйте и не перегибайте USB-кабель. Причиной неисправности устройства может оказаться повреждение или обрыв USB-кабеля.
- Не разбирайте устройство – это может привести к его поломке.

#### 15.1.3 Уведомление о законодательных нормах

##### USER INSTRUCTIONS FCC PART 15 – RADIO FREQUENCY DEVICES (For U.S.A. Users)

###### FCC: Declaration of Conformity

Product Type	Authentication Unit (Biometric Type)
Product Name	AU-101

This device complies with Part 15 of the FCC Rules  
Operation is subject to the following two conditions:

- This device may not cause harmful interference, and this device must accept any interference received, including interference that may cause undesired operation.



###### Note

*This equipment has been tested and found to comply with the limits for a Class B digital device, pursuant to Part 15 of the FCC Rules.*

*These limits are designed to provide reasonable protection against harmful interference in a residential installation. This equipment generates, uses and can radiate radio frequency energy and, if not installed and used in accordance with the instructions, may cause harmful interference to radio communications. However, there is no guarantee that interference will not occur in a particular installation. If this equipment does cause harmful interference to radio or television reception, which can be determined by turning the equipment off and on, the user is encouraged to try to correct the interference by one or more of the following measures:*

*Reorient or relocate the receiving antenna.*

*Increase the separation between the equipment and receiver.*

*Connect the equipment into an outlet on a circuit different from that to which the receiver is connected.*

*Consult the dealer or an experienced radio/TV technician for help*



## **⚠ WARNING**

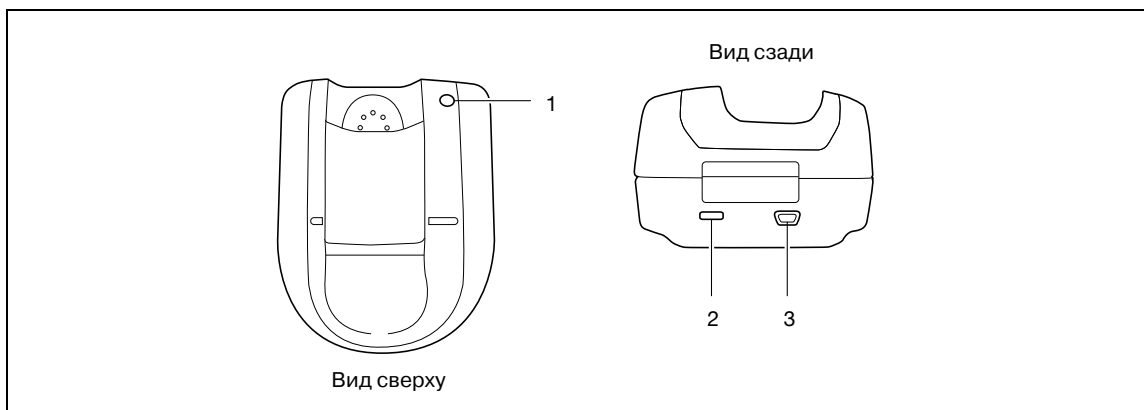
The design and production of this unit conform to FCC regulations, and any changes or modifications must be registered with the FCC and are subject to FCC control.

→ Any changes made by the purchaser or user without first contacting the manufacturer will be subject to penalty under FCC regulations.

## 15.2 Функции изделия

Данное устройство является системой идентификации биометрического типа, предназначенной для идентификации пользователя путем сканирования отпечатка его пальца. Операции печати разрешаются после идентификации отпечатка пальца, если при использовании аппарата с включенной функцией идентификации пользователя.

## 15.3 Названия элементов и их функции



№	Название элемента	Описание
1	Индикатор состояния	Показывает состояние устройства.
2	Слот кабеля системы защиты	Служит для подсоединения кабеля системы защиты для предотвращения кражи. (соответствует стандартам кабелей систем защиты Kensington Computer Products Group)
3	Порт USB (тип mini-B)	Используется для подключения USB-кабеля (разъем mini-B).

Состояние данного устройства отображается с помощью индикатора состояния и звукового сигнала.

Индикатор состояния	Состояние устройства
Горит (зеленым)	В ожидании/идентификация выполнена
Мигает (зеленым)	Идентификация/сканирование
Горит (красным)	Идентификация не выполнена/сканирование не выполнено
Не горит	Устройство не обнаружено.

Звуковой сигнал	Состояние устройства
Один короткий сигнал	Начало сканирования
Один короткий сигнал	Повторная попытка после сбоя идентификации
Один короткий сигнал	Идентификация выполнена
Два коротких сигнала	Идентификация не выполнена

## 15.4 Использование устройства идентификации (биометрического типа) AU-101

Чтобы начать пользоваться устройством, сначала необходимо зарегистрировать отпечаток пальца в аппарате. Зарегистрированный пользователь может начать печать задания после выполнения процедуры идентификации отпечатка пальца. Выполните следующие действия для задания необходимых настроек аппарата и регистрации пользователя.



### Примечание

*Приложите указательный палец к выемке на сканере так, чтобы кончик пальца слегка касался края сканера. Обхватите устройство большим и безымянным пальцами с обеих сторон и не двигайте указательным пальцем, пока идет идентификация.*



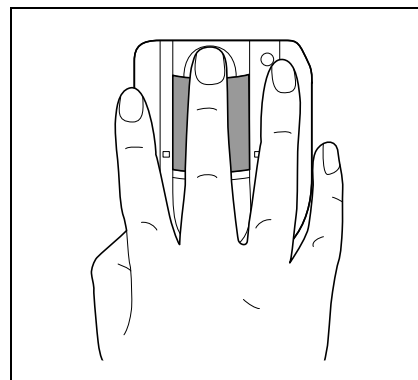
### Внимание

*Не кладите какие-либо предметы, кроме пальца, на сканер устройства во время сканирования, это может привести к неполадке.*

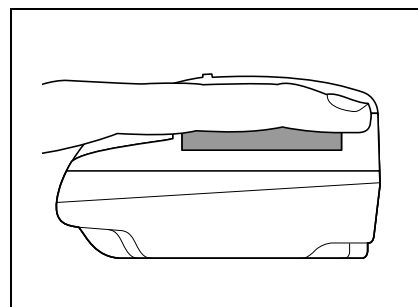
*Не отсоединяйте кабель, идущий от устройства к компьютеру, во время сканирования, это может привести к нестабильной работе системы.*

### 15.4.1 Расположение пальца

- 1 Возьмите устройство и расположите палец на сканере для выполнения регистрации или идентификации.



- 2 Приложите палец к выемке и выровняйте его так, чтобы кончик пальца касался язычка.



**Примечание**

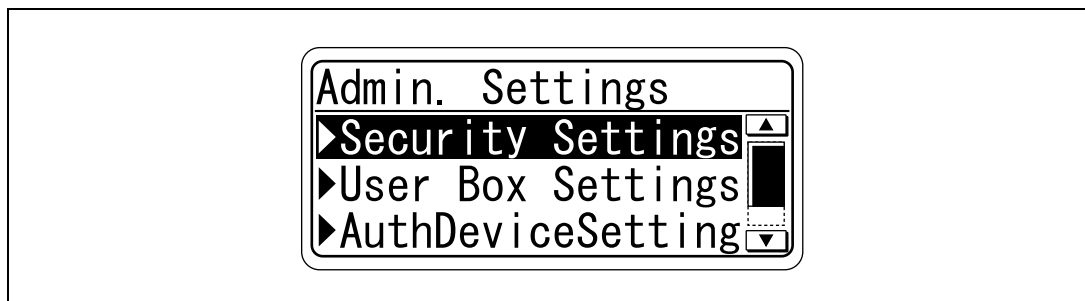
Если регистрация или идентификация не выполняется, проверьте следующее. Уберите палец с устройства и снова расположите его на сканере соответствующим образом.

Не следует располагать палец слишком далеко или слишком близко на сканере.			Не располагайте палец под углом.
Не следует располагать палец левее или правее центральной линии.			Средняя часть пальца не прижата к сканеру.

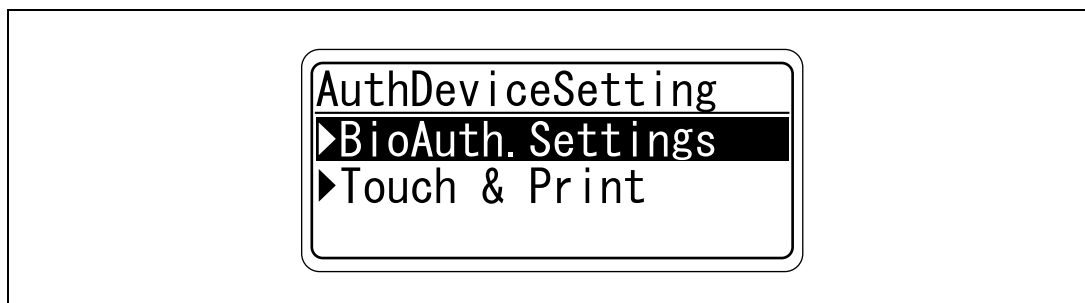
## 15.4.2 Установки аппарата

Для использования устройства идентификации (биометрического типа) необходима установка дополнительного жесткого диска и комплекта локального интерфейса.

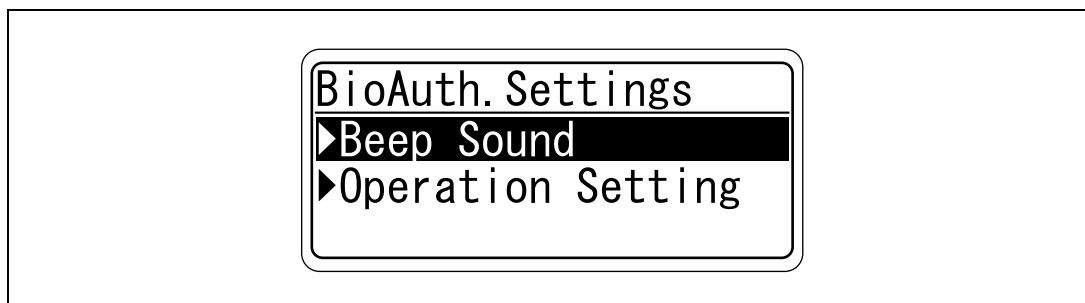
- 1 Из "Main Menu" на панели управления откройте окно "Admin. Settings".
  - Подробнее об открытии окна "Admin. Settings" см. "Операции по изменению числовых значений" на странице 9-5.



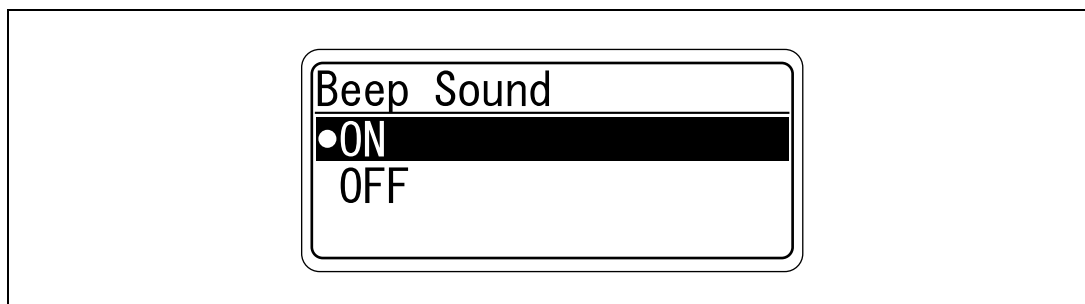
- 2 В окне "Auth Device Setting" выберите "Bio Auth. Setting" и нажмите кнопку [Menu/Select].



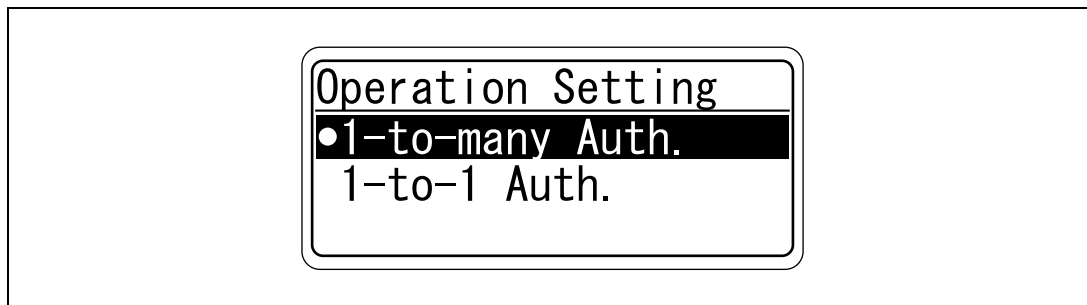
- 3 Задайте настройки "Beep Sound" и "Operation Setting".



- В окне "Beep Sound" выберите, будет ли раздаваться звуковой сигнал при успешном выполнении сканирования отпечатка пальца.



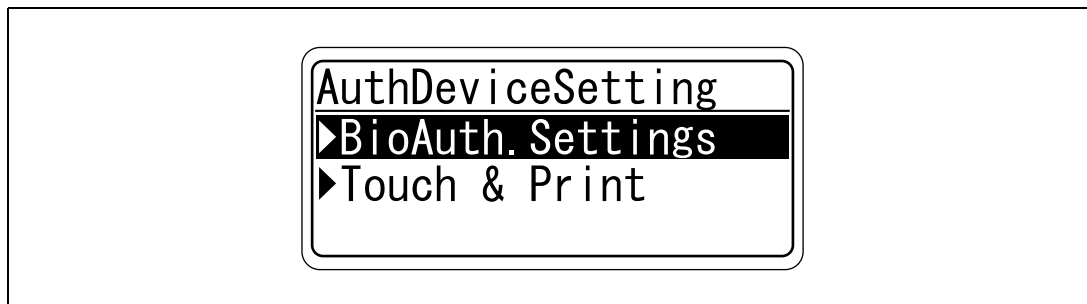
- В окне "Operation Setting" выберите способ печати после выполнения регистрации.



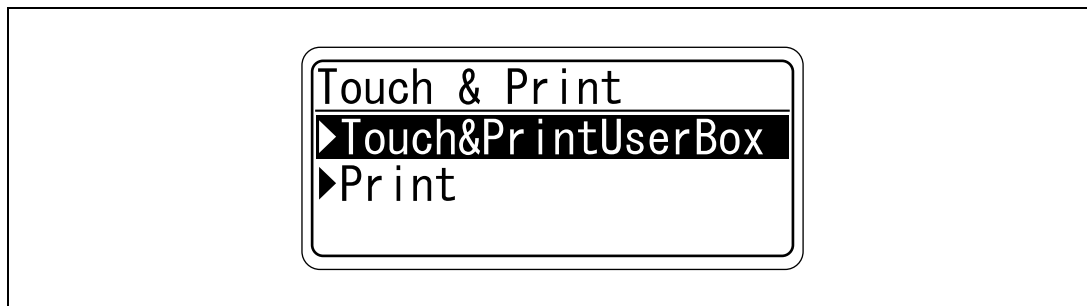
1-to-many Auth.: документы можно печатать после указания имени пользователя и пароля в драйвере принтера и приложения пальца к устройству идентификации.

1-to-1 Auth.: документы можно печатать, если указанные в драйвере принтера имя пользователя и пароль являются верными. Если выбрано "1-to-1 Auth.", функция быстрой печати не работает.

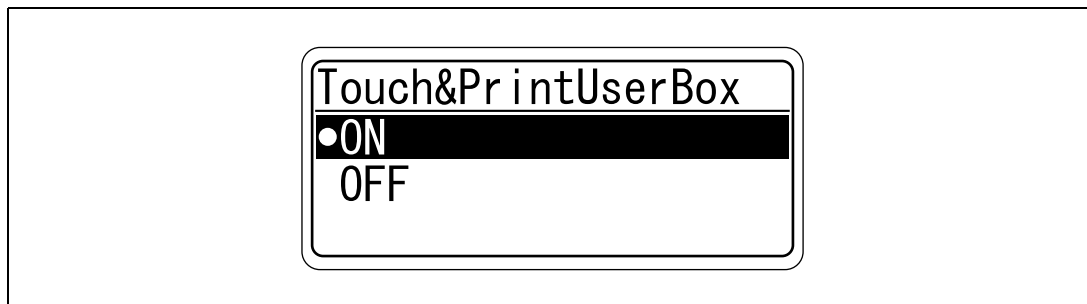
- 4 Дважды нажмите клавишу [◀].  
Снова появится окно "Auth Device Setting".
- 5 Выберите [Touch & Print] и нажмите [Menu/Select].



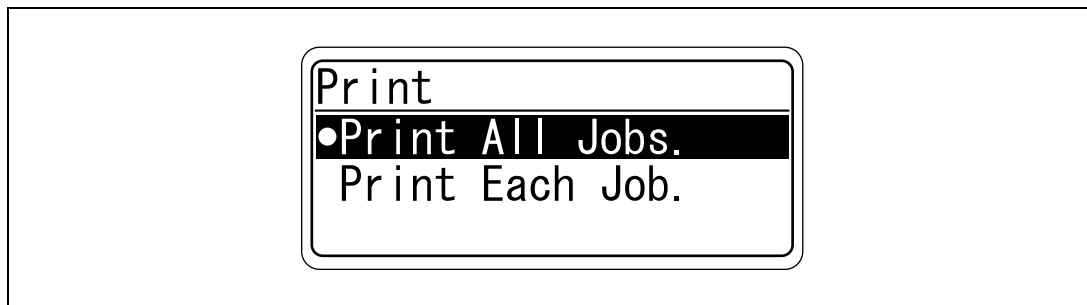
- 6 Задайте настройки "Touch & Print User Box" и "Print".



- Если выбрано "OFF" для "Touch & Print User Box", функция быстрой печати не работает.
- Если выбрано "ON" для "Touch & Print User Box", функцию "1-to-1 Auth." включить нельзя.



- В поле "Print" укажите метод печати для функции "Touch & Print".



**Print All Jobs.:**

Выберите данную настройку для печати всех документов после выполнения идентификации, если в ящике "Touch & Print" сохранено несколько документов.

**Print Each Job.:**

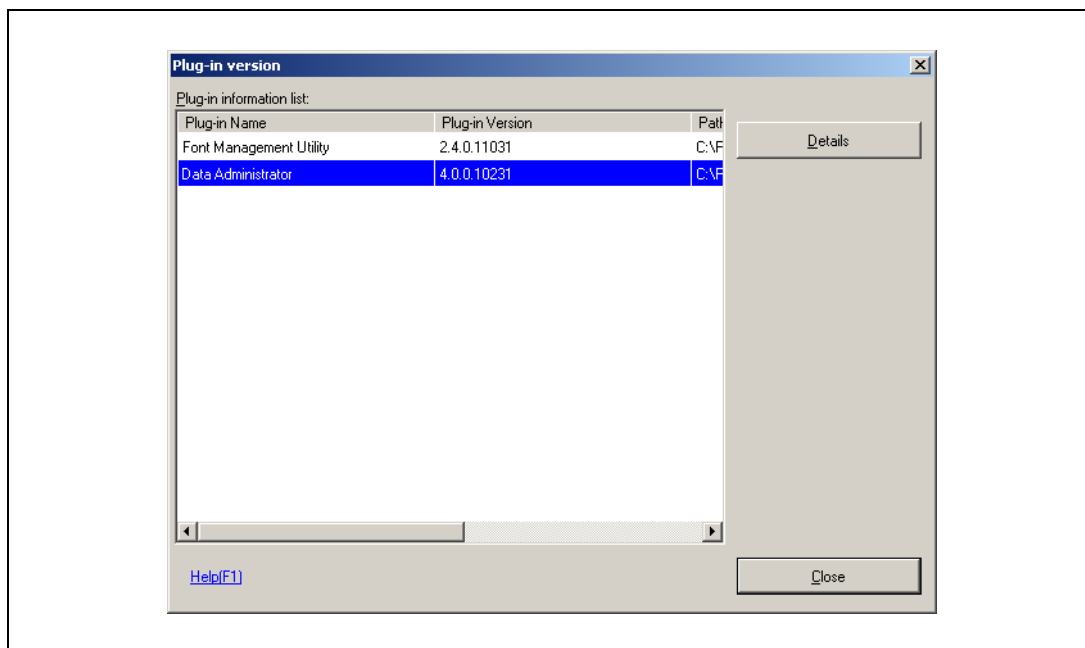
Выберите данную настройку, чтобы после каждого выполнения идентификации осуществлялась печать только одного документа, сохраненного в ящике "Touch & Print".

### 15.4.3 Регистрация пользователей

Для регистрации пользователей подключите аппарат к компьютеру и воспользуйтесь PageScope Data Administrator.

#### Проверка установленной версии

- 1 В меню "Help" в PageScope Data Administrator выберите "Version".
- 2 Нажмите [Plug-in Version].
- 3 В окне [Plug-in information list] проверьте версию модуля PageScope Data Administrator.



#### Примечание

Данное программное обеспечение недоступно, если версия аппарата "3.x". Установите "4.x".

Если установлен модуль PageScope Data Administrator V3.x, то он удаляется при установке версии V4.x.



#### Примечание

Данное программное обеспечение недоступно, если версия модуля аппарата "4.x".



#### Подробнее

Данные зарегистрированных пользователей сохраняются на жестком диске данного аппарата. Если способ идентификации пользователя на аппарате изменен или если выполнено форматирование жесткого диска, данные зарегистрированных пользователей стираются.



#### Примечание

Для использования PageScope Data Administrator необходимо задать соответствующие настройки аппарата выполнить процедуру установки. Процедура установки включает установку драйвера устройства BioDriver (USB-Driver) и установку модуля PageScope Data Administrator Bio Plugin.

**Внимание**

*На компьютере должна быть установлена программа PageScope Data Administrator версии 4.0 или более поздней. Подробнее о рабочей среде и процедуре установки PageScope Data Administrator см. руководство пользователя к PageScope Data Administrator.*

**Установка**

- 1** Выключите аппарат с помощью выключателя питания и отсоедините устройство от аппарата.
- 2** Установите BioDriver (USB-Driver).  
Подсоедините кабель устройства к USB-порту компьютера.  
Запустится Мастер установки нового оборудования.
- 3** Выберите "Yes, now and every time I connect a device" и нажмите [Next].
- 4** Вставьте компакт-диск с приложением, поставляемый вместе с устройством, в привод CD-ROM компьютера.
- 5** Выберите "Install from a list or specific location (Advanced)" и нажмите [Next].
- 6** Установите флажок "Include this location in the search", убедитесь, что компакт-диск с приложением появился в директории поиска, и нажмите [Next].
  - Если компакт-диск с приложением не появляется в директории поиска драйвера, нажмите [Browse], выберите папку BioDriver (USB-Driver) на компакт-диске и нажмите [OK].  
Начнется процесс установки.
- 7** Нажмите [Finish].
- 8** Повторите пункты с 5 до 7.  
Установка BioDriver (USB-Driver) завершена.
- 9** Установите PageScope Data Administrator Bio Plugin.  
Откройте папку DA\_Bio\_Plugin на компакт-диске с приложением и нажмите "setup.exe".
- 10** Выберите язык, а затем нажмите [OK].  
Откроется программа установки.
- 11** Чтобы выполнить установку, следуйте указаниям на экране.
- 12** Нажмите [Next].
- 13** Выберите "I accept the terms of the license agreement" и нажмите [Next].
- 14** Нажмите [Install].
- 15** Нажмите [Finish].  
Установка модуля PageScope Data Administrator Bio Plugin выполнена.

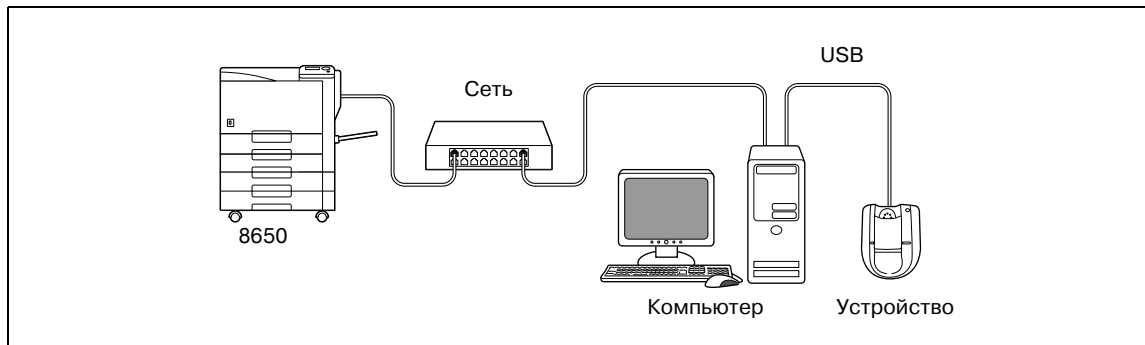


## Регистрация пользователей



### Подробно

Для выполнения регистрации пользователей с помощью PageScope Data Administrator данное устройство должно быть подключено к USB-порту компьютера, а компьютер и аппарат должны быть соединены по сети.



...

### Примечание

Включать аппарат после выключения главного выключателя питания можно не ранее, чем через 10 секунд. В противном случае он может работать неправильно.

Вставляя или вынимая разъем USB-кабеля, держитесь за вилку, в противном случае можно повредить кабель.



...

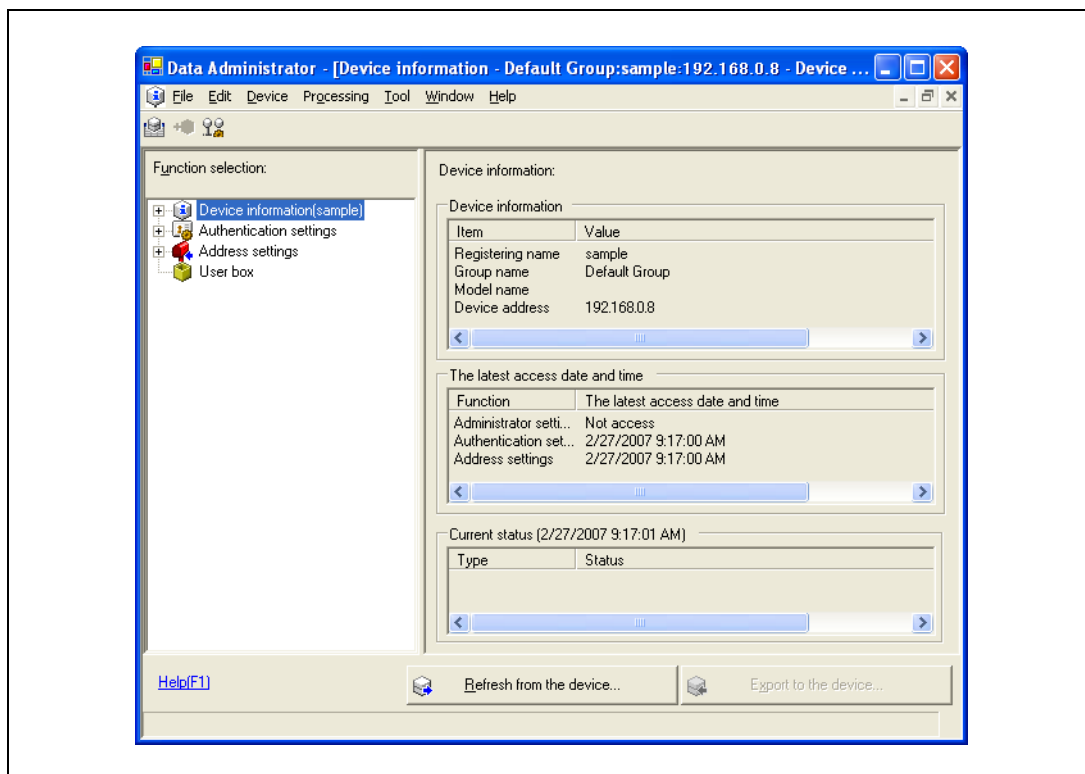
### Внимание

Не подключайте другие устройства USB к тому же порту, к которому подсоединено устройство. Если мощности USB не достаточно, устройство может работать некорректно.

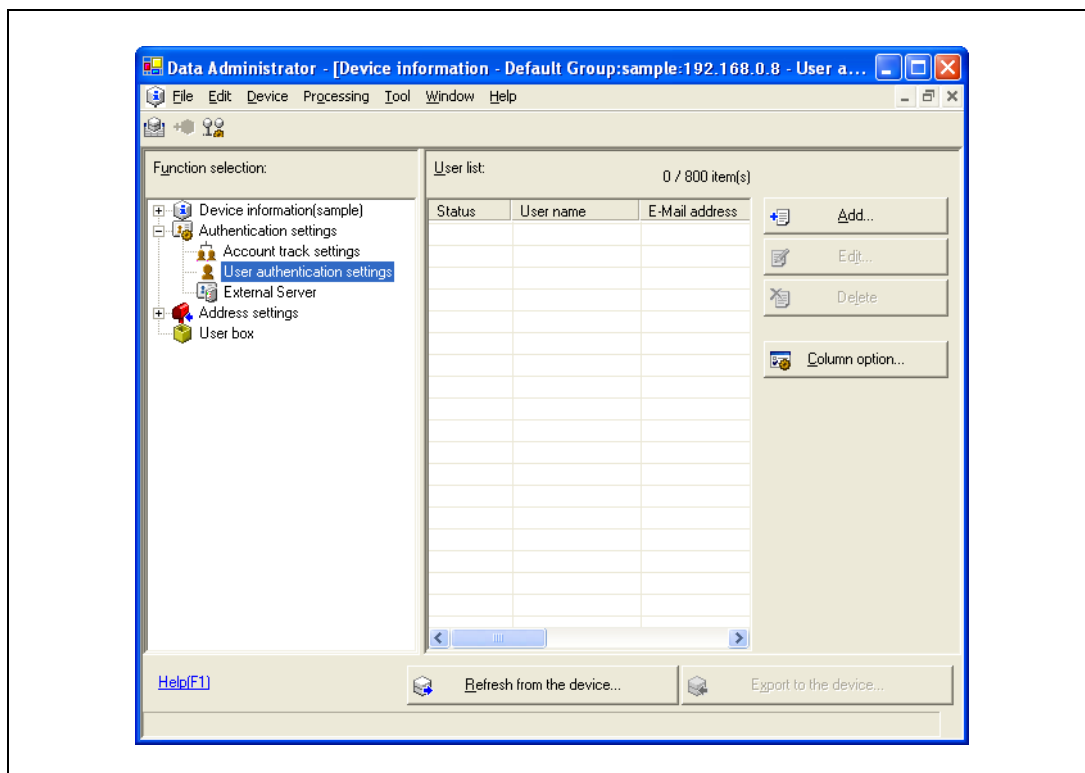
При использовании концентратора USB обязательно используйте концентратор USB с автономным источником питания, обеспечивающим силу тока не менее 500 мА.

После подключения устройства подождите не менее 5 секунд, прежде чем начинать работу с ним.

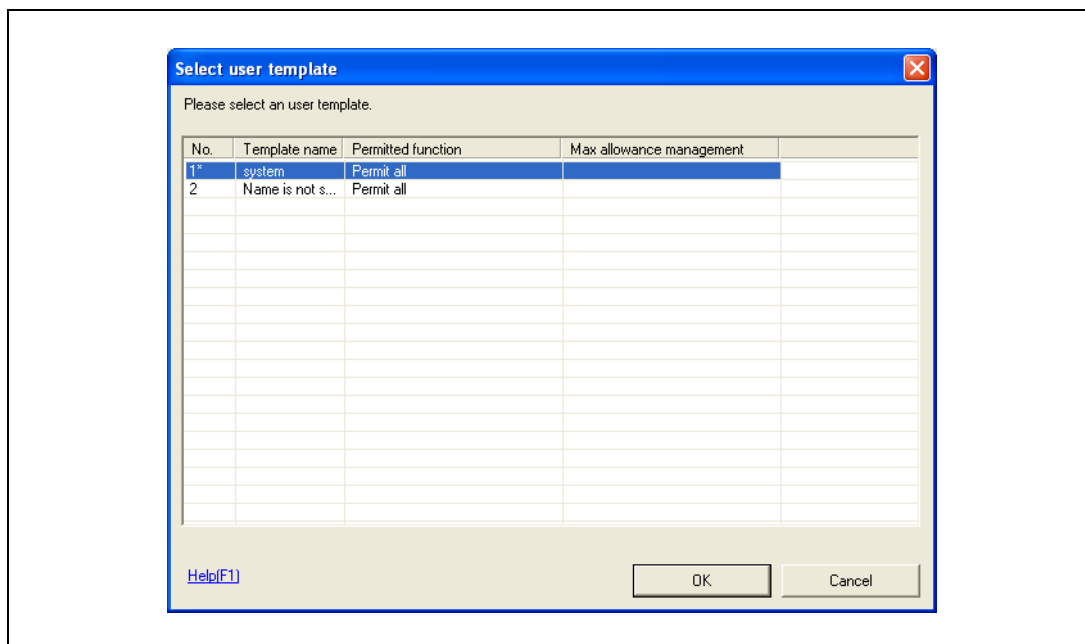
- 1 Если устройство подсоединено к аппарату, выключите аппарат с помощью выключателя питания и отсоедините устройство от аппарата.
    - Если устройство подсоединено к компьютеру, перейдите к шагу 4.
  - 2 Включите питание аппарата.
  - 3 Подсоедините устройство к USB-порту компьютера с установленной программой PageScore Data Administrator.
  - 4 Запустите PageScore Data Administrator и импортируйте данные устройства в аппарат.
    - Подробнее об импортировании данных устройства см. руководство пользователя к PageScore Data Administrator.
- На экран выводится страница с данными устройства.



- 5 Выберите "User authentication settings" на панели "Function" и нажмите [Add].

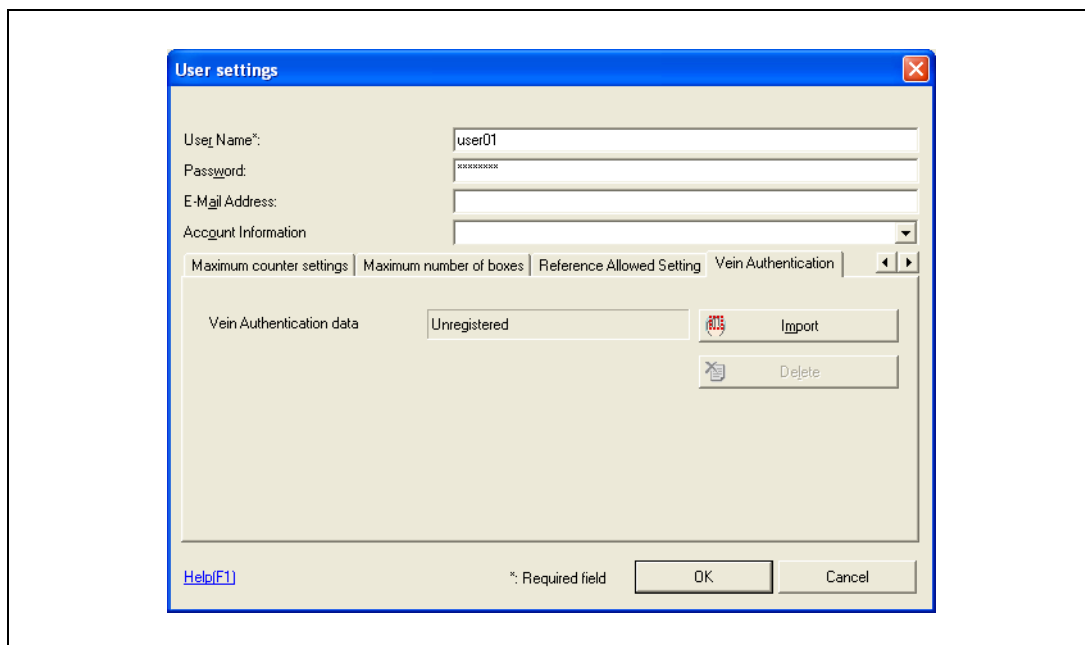


- 6 Выберите шаблон, а затем нажмите [OK].

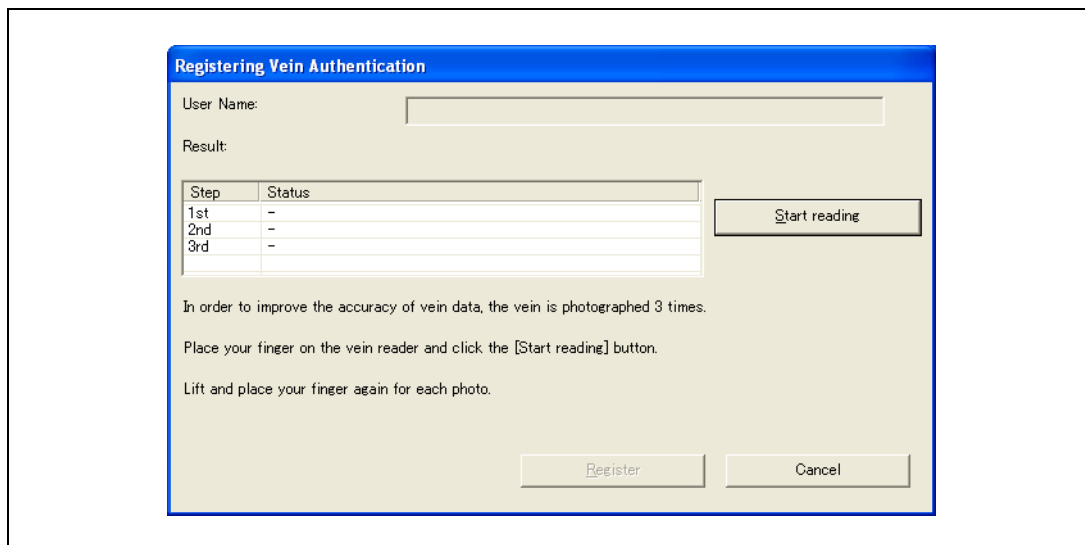


Появится диалоговое окно настроек пользователя.

- 7 Введите имя пользователя и пароль, откройте закладку "Vein Authentication" и нажмите [Import].
- При желании введите адрес электронной почты.



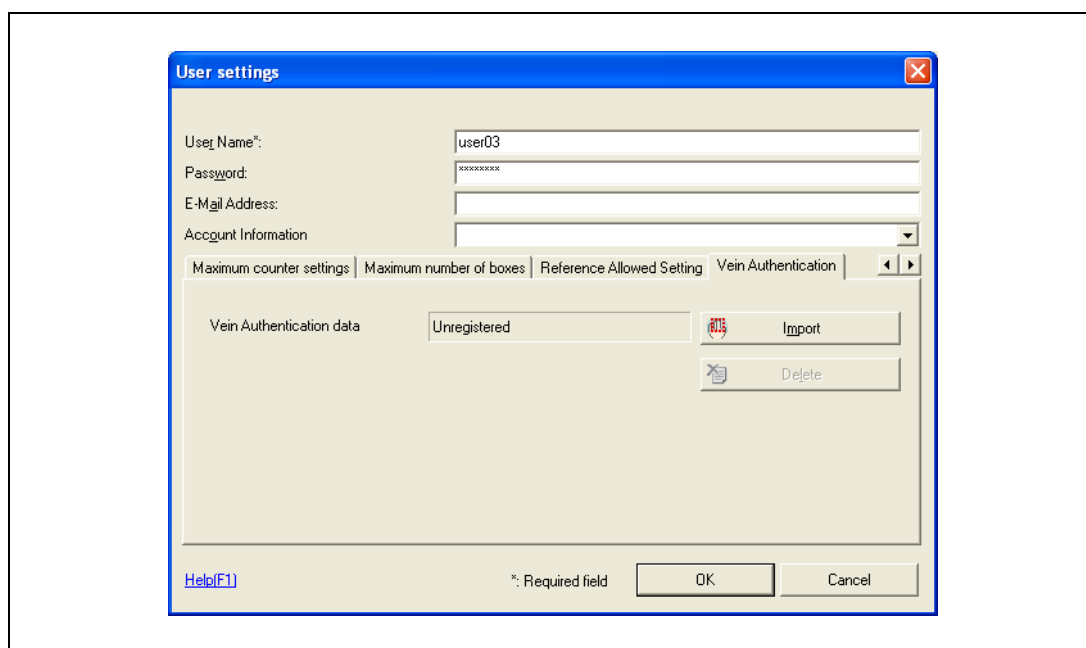
- 8 Расположите палец на устройстве и нажмите [Start reading].
- Отсканируйте отпечаток пальца три раза, каждый раз убирая его и прикладывая снова.



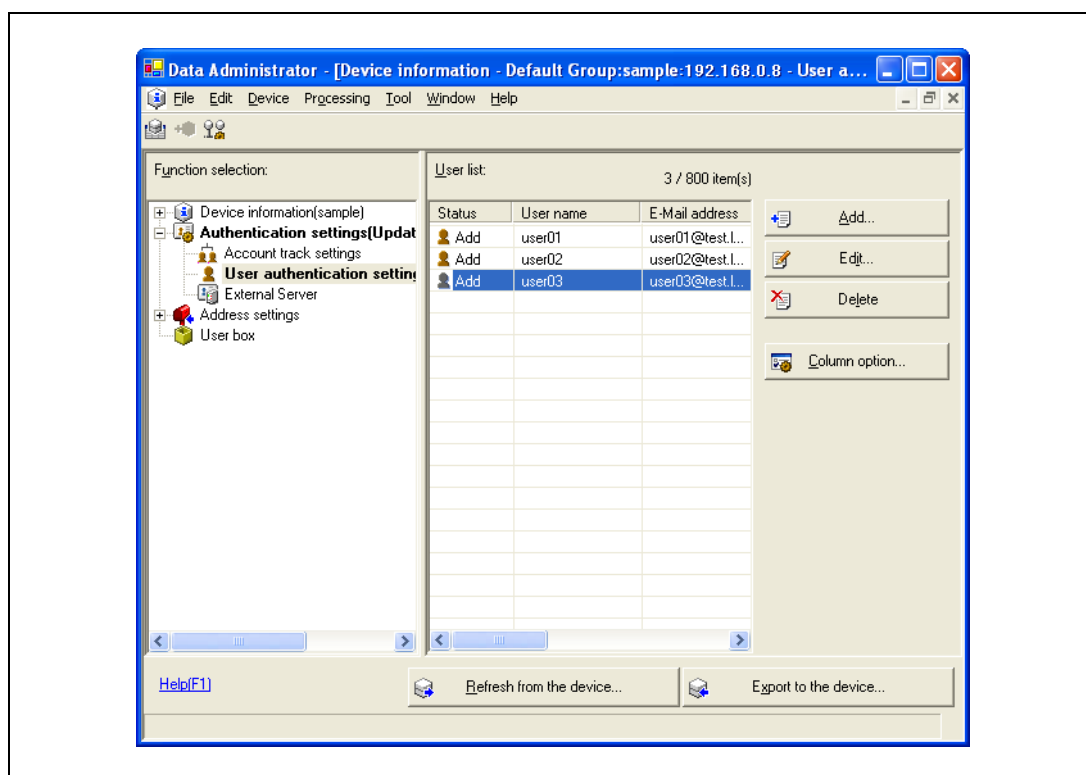
- 9 Нажмите [Register].

## 10 Нажмите [OK].

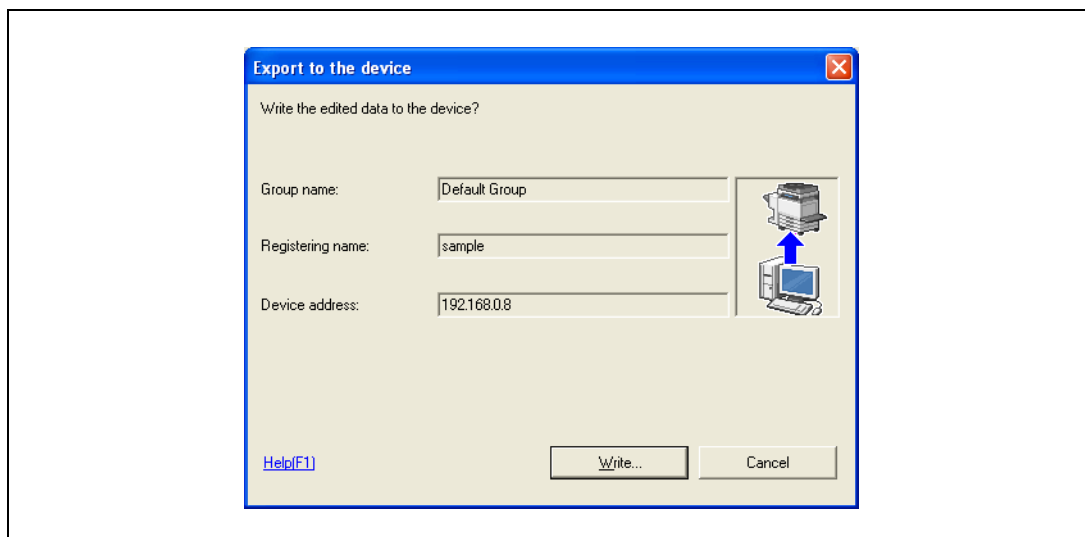
- Повторяйте шаги 5 – 10, пока не будут зарегистрированы все пользователи.



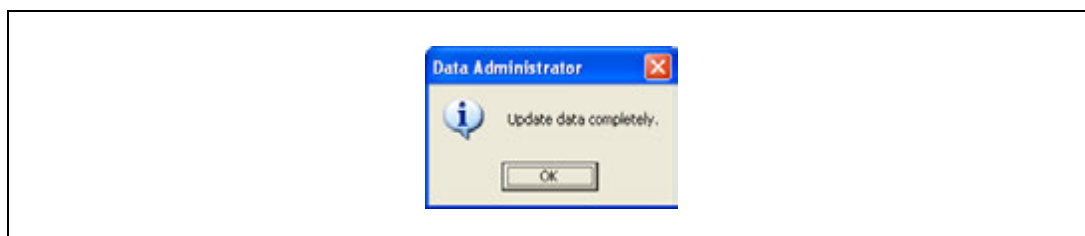
## 11 Нажмите [Export to the device].



- Чтобы изменить зарегистрированные данные, выберите имя пользователя и нажмите [Edit].

**12** Нажмите [Write].

Данные зарегистрированного пользователя будут занесены в память аппарата.

**13** Нажмите [OK].**14** Отсоедините кабель устройства от USB-порта компьютера.**15** Выключите питание аппарата, подсоедините устройство и снова включите аппарат.**Подробнее**

Программа PageScope Data Administrator имеет функцию пакетного копирования, позволяющую указывать данные зарегистрированного пользователя на нескольких аппаратах, настроенных на работу с данным устройством.

**Примечание**

Включать аппарат после выключения главного выключателя питания можно не ранее, чем через 10 секунд. В противном случае он может работать неправильно.

Вставляя или вынимая разъем USB-кабеля, держитесь за вилку, в противном случае можно повредить кабель.

## 15.5 Уход за устройством идентификации (биометрического типа) AU-101



### Внимание

Перед чисткой устройства отсоедините его от аппарата. Если приложить чрезмерное усилие к USB-порту, его можно повредить.

Выполняя чистку, не допускайте попадания воды внутрь устройства, в противном случае система может быть повреждена.

Для чистки устройства запрещается использовать органические растворители, такие как бензин или спирт, в противном случае можно повредить устройство.



### Примечание

Подсоединяя или отсоединяя устройство, выключите питание аппарата, подождите не менее 10 секунд, а затем включите его снова. В противном случае он может работать неправильно.

Вставляя или вынимая разъем USB-кабеля, держитесь за вилку, в противном случае можно повредить кабель.

### Уход за корпусом устройства

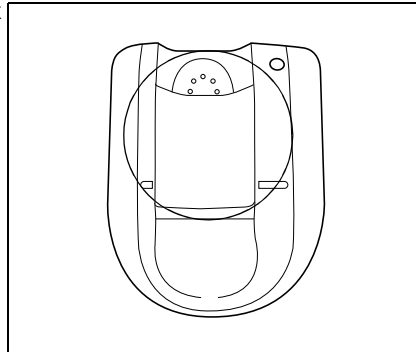
Периодичность: раз в месяц или при появлении загрязнений

- Протрите корпус сухой мягкой салфеткой. Если грязь не оттирается, отмойте ее салфеткой, смоченной мягким бытовым моющим средством, и протрите насухо. После чистки корпуса промойте салфетку и хорошо выжмите, прежде чем смывать моющее средство.

### Уход за крышкой устройства

Периодичность: раз в месяц или при появлении загрязнений или следов от пальцев

- Протрите сканер мягкой салфеткой. При наличии сильных загрязнений сначала уберите грязь, а потом выполняйте чистку.



## 15.6 Технические характеристики

Технические характеристики		
Название изделия	Устройство идентификации (биометрического типа) AU101	
Ширина пальца	от 10 мм до 25 мм	
Интерфейс	USB 2.0	
Размеры	Прибл. 78 мм (Ш) × 95 мм (Г) × 55 мм (В)	
Масса	Прибл. 150 г (без USB-кабеля)	
Потребляемая мощность	5 В=, 500 мА	
Условия эксплуатации (устройство используется)	Температура	от 10 до 35°C
	Влажность	10-80% (без образования конденсата)
Условия эксплуатации (устройство не используется)	Температура	от -10 до 60°C
	Влажность	10-80% (без образования конденсата)
Компьютер	Процессор	PC/AT-совместимый, 1 ГГц или больше
	Память	128 МБ или больше
	Жесткий диск	Доступное пространство на жестком диске: 100 МБ или больше
	Монитор	800 × 600 пикселей, 16-битовое представление цвета или лучше
	Сеть	Протокол TCP/IP
	Приложения	Microsoft Internet Explorer 6.0 (Service Pack 1) или более поздняя версия Microsoft .NET Framework (Service Pack 1) или более поздняя версия
	Интерфейс	USB 1.1 или более поздняя версия
Поддерживаемые операционные системы	Windows 2000 Professional (Service Pack 4) Windows XP Professional Edition (Service Pack 2) Windows Vista Business/Enterprise	



## 15.7 Устранение неисправностей

Если во время работы системы возникли неисправности, прочтите этот раздел.

Условие	Возможная причина	Способ устранения
Устройство подсоединено к аппарату с помощью USB-кабеля, но индикатор состояния не горит зеленым.	Возможно, не работает USB-порт аппарата.	Выключите питание аппарата и на время отсоедините USB-кабель от устройства или аппарата, а затем подсоедините его снова, подождите 10 секунд и включите питание аппарата.
Устройство подсоединено к компьютеру с помощью USB-кабеля, но индикатор состояния не горит зеленым.	Возможно, не работает USB-порт компьютера.	Перезагрузите компьютер.
	Правильно ли установлен драйвер устройства?	См. "Регистрация пользователей" на странице 15-10 и проверьте, правильно ли установлен драйвер устройства на компьютере.
Аппарат не подает звуковой сигнал в начале сканирования и после выполнения идентификации.	Не установлена ли настройка звукового сигнала аппарата на "OFF"?	См. "Установки аппарата" на странице 15-7 и установите настройку звукового сигнала на "ON".
На дисплее аппарата появилось сообщение "Failed to Auth."	В данном устройстве существует ограничение времени сканирования. Такое сообщение появляется, если сканирование невозможно в течение ограниченного периода времени. Подробнее о времени сканирования узнайте у Вашего администратора.	См. "Расположение пальца" на странице 15-5 проверьте, как прикладывать палец для идентификации и сканирования, чтобы успеть выполнить сканирование в течение ограниченного времени. Правильно расположите палец на сканере и не двигайте его, пока не появятся результаты сканирования.
На компьютере, на котором произошел сбой регистрации, появляется сообщение "Failed to read data. Place your finger once again and click the [Start reading] button."	В данном устройстве существует 5-секундное ограничение времени сканирования. Такое сообщение появляется, если сканирование невозможно в течение заданных 5 секунд.	Если на сканируемом пальце есть грязь или потрескавшаяся кожа, невозможно получить хорошее изображение и при сканировании может произойти сбой. Вымойте руки и попробуйте выполнить сканирование снова, либо попробуйте устранить растрескивание кожи на пальцах. Если область сканирования пальца слишком узкая или слишком широкая (за пределами диапазона 10 – 25 мм, невозможно получить хорошее изображение и при сканировании может произойти сбой. Попробуйте изменить ширину пальца или расположите его дальше или ближе на сканере.

Условие	Возможная причина	Способ устранения
Не начинается процесс сканирования.	Палец приложен правильно?	См. "Расположение пальца" на странице 15-5 и проверьте, как прикладывать палец для идентификации и сканирования. Правильно расположите палец на сканере и не двигайте его, пока не появятся результаты сканирования. Если на сканируемом пальце есть грязь или потрескавшаяся кожа, невозможно получить хорошее изображение и при сканировании может произойти сбой. Вымойте руки и попробуйте выполнить сканирование снова, либо попробуйте устранить растрескивание кожи на пальцах. Если область сканирования пальца слишком узкая или слишком широкая (за пределами диапазона 10-25 мм, невозможно получить хорошее изображение и при сканировании может произойти сбой. Попробуйте изменить ширину пальца или расположите его дальше или ближе на сканере.
	Был ли перезагружен аппарат после подсоединения к нему устройства?	Выключите питание аппарата и на время отсоедините USB-кабель от устройства или аппарата, а затем подсоедините его снова, подождите 10 секунд и включите питание аппарата.
При подключении устройства к компьютеру откроется Мастер установки нового оборудования.	Подключено ли устройство к тому же USB порту, который использовался при установке драйвера?	Если подключить устройство к другому USB порту, а не к тому, который использовался при установке драйвера, может открыться Мастер установки нового оборудования. Используйте тот же USB порт, который использовался при установке драйвера.

Если проблема не устраняется после выполнения указанной операции, обратитесь к техническому специалисту или производителю.



---

**16**

**Устройство  
идентификации  
(тип карты IC) AU-201**



копиры • принтеры • мфу

доставка • сервис • гарантия

[info@km-shop.ru](mailto:info@km-shop.ru)

(495) 646-04-26

[www.km-shop.ru](http://www.km-shop.ru)

## 16 Устройство идентификации (тип карты IC) AU-201

### 16.1 Информация по технике безопасности

#### 16.1.1 Важная информация

При использовании устройства идентификации (тип карты IC) соблюдайте следующие меры предосторожности, помимо требований техники безопасности, изложенных в Руководстве по технике безопасности.

- Устройство идентификации (тип карты IC) поставляется в качестве опции. Оно продается или разрешается к использованию "как есть".
- Данное изделие спроектировано, изготовлено и предназначено для коммерческого использования в общих целях. Не используйте его в тех случаях, когда требуется высокая надежность, и когда оно может повлиять на безопасность людей и имущества. (Применения, требующие высокой надежности: управление химическими предприятиями, медицинским оборудованием и аварийными средствами связи)
- Использование совместно с другими устройствами идентификации не гарантируется.
- Технические характеристики данного изделия могут быть изменены в рамках усовершенствования без предварительного уведомления.
- Не храните карту IC ближе 40 мм от зоны сканирования.

#### 16.1.2 Для обеспечения безопасной эксплуатации

### ПРЕДОСТЕРЕЖЕНИЕ

При использовании устройства идентификации (тип карты IC) соблюдайте следующие меры предосторожности.

- Не используйте изделие рядом с водой – это может привести к его поломке.
- Не обрезайте, не нарушайте целостность, не модифицируйте и не перегибайте USB-кабель. Причиной неисправности устройства может оказаться повреждение или обрыв USB-кабеля.
- Не разбирайте устройство – это может привести к его поломке.

#### 16.1.3 Уведомление о законодательных нормах

##### USER INSTRUCTIONS FCC PART 15 – RADIO FREQUENCY DEVICES (For U.S.A. Users)

###### FCC: Declaration of Conformity

Product Type	Authentication Unit (Biometric Type)
Product Name	AU-201

(This device complies with Part 15 of the FCC Rules.) Operation is subject to the following two conditions: (1) this device may not cause interference, and (2) this device must accept any interference, including interference that may cause undesired operation of this device.



###### Note

*This equipment has been tested and found to comply with the limits for a Class B digital device, pursuant to Part 15 of the FCC Rules.*

*These limits are designed to provide reasonable protection against harmful interference in a residential installation. This equipment generates, uses and can radiate radio frequency energy and, if not installed and used in accordance with the instructions, may cause harmful interference to radio communications. However, there is no guarantee that interference will not occur in a particular installation. If this equipment does cause harmful interference to radio or television reception, which can be determined by turning the equipment off and on, the user is encouraged to try to correct the interference by one or more of the following measures:*

*Reorient or relocate the receiving antenna.*

*Increase the separation between the equipment and receiver.*

*Connect the equipment into an outlet on a circuit different from that to which the receiver is connected.*

*Consult the dealer or an experienced radio/TV technician for help*

## **⚠ WARNING**

The design and production of this unit conform to FCC regulations, and any changes or modifications must be registered with the FCC and are subject to FCC control.

→ Any changes made by the purchaser or user without first contacting the manufacturer will be subject to penalty under FCC regulations.

### **INTERFERENCE-CAUSING EQUIPMENT STANDARD (ICES- 003 ISSUE 4) (For Canada Users)**

(This device complies with RSS-Gen of IC Rules.) Operation is subject to the following two conditions: (1) this device may not cause interference, and (2) this device must accept any interference, including interference that may cause undesired operation of this device.

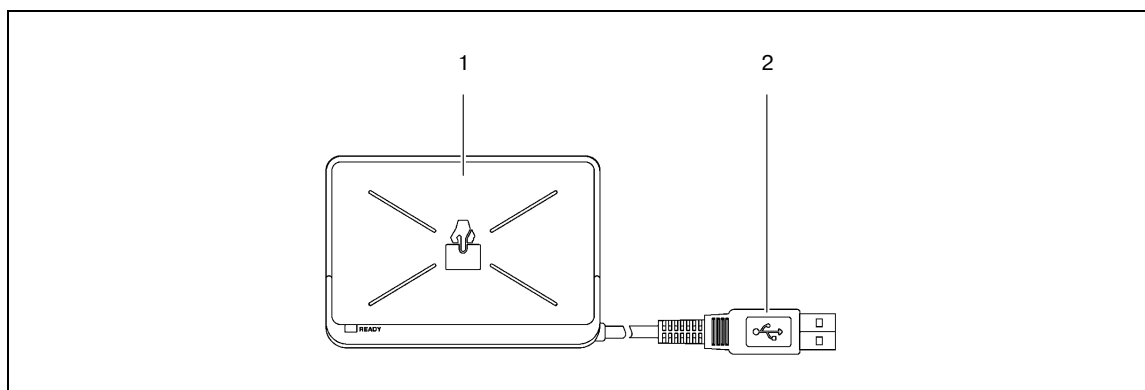
This Class B digital apparatus complies with Canadian ICES-003.

Cet appareil numérique de la classe B est conforme à la norme NMB-003 du Canada.

## **16.2 Функции изделия**

Данное устройство является системой идентификации на основе карт IC, предназначенной для идентификации пользователя путем сканирования карты IC. Операции печати разрешаются после идентификации с помощью карты IC, если при использовании аппарата с включенной функцией идентификации пользователя.

## **16.3 Названия элементов и их функции**



№	Название элемента	Описание
1	Зона сканирования карты	Расположите карту в этой зоне.
2	USB-кабель	Используется для соединения устройства с аппаратом.

## 16.4 Использование устройства идентификации (тип карты IC) AU-201

Чтобы начать пользоваться устройством, сначала необходимо зарегистрировать идентификационный номер карты IC в аппарате. Зарегистрированный пользователь может начать печать задания после выполнения процедуры идентификации с использованием идентификационного номера карты IC. Выполните следующие действия для задания необходимых настроек аппарата и регистрации пользователя.

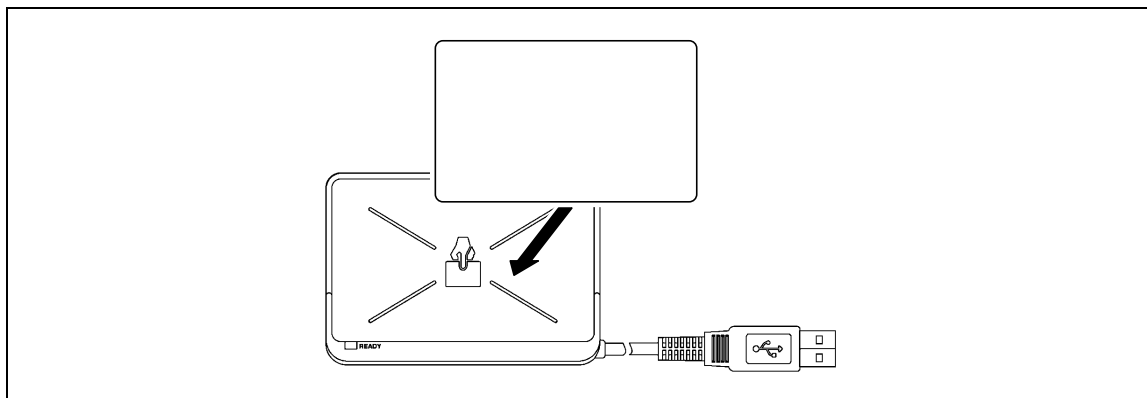


### Внимание

*Не отсоединяйте кабель USB во время использования устройства, это может привести к нестабильной работе системы.*

### 16.4.1 Расположение карты IC

→ Поместите карту IC горизонтально на область сканирования.



### Внимание

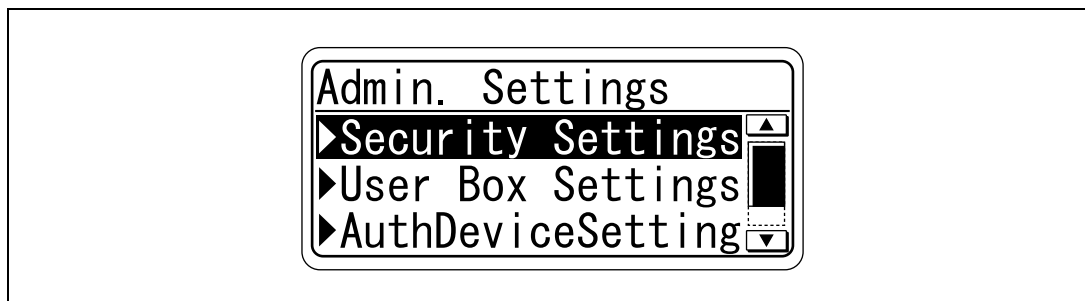
*Не храните карту IC ближе 40 мм от зоны сканирования.*



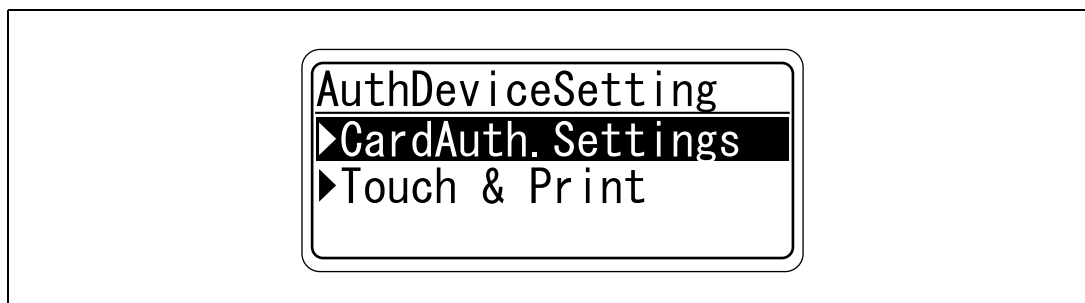
## 16.4.2 Настройки многофункционального изделия

Для использования устройства идентификации (тип карты IC) необходима установка дополнительного жесткого диска и комплекта локального интерфейса.

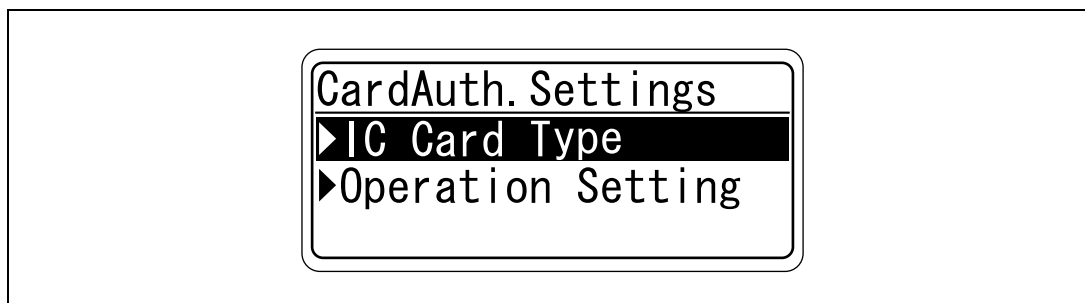
- 1 Из "Main Menu" на панели управления откройте окно "Admin. Settings".
  - Подробнее об открытии окна "Admin. Settings" см. "Операции по изменению числовых значений" на странице 9-5.



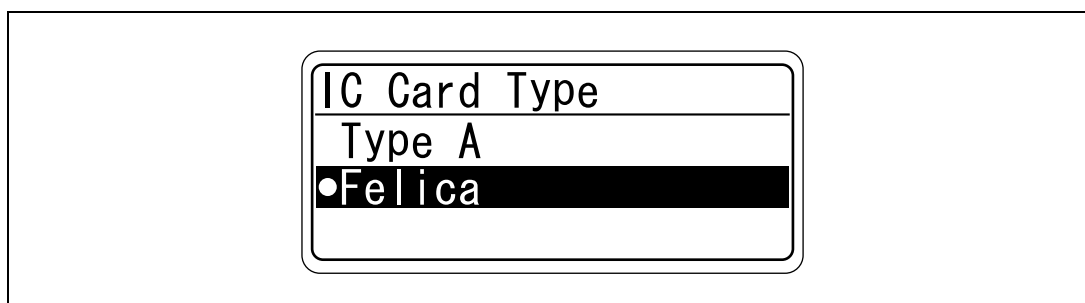
- 2 В окне "Auth Device Setting" выберите [Card Auth. Setting] и нажмите кнопку [Menu/Select].



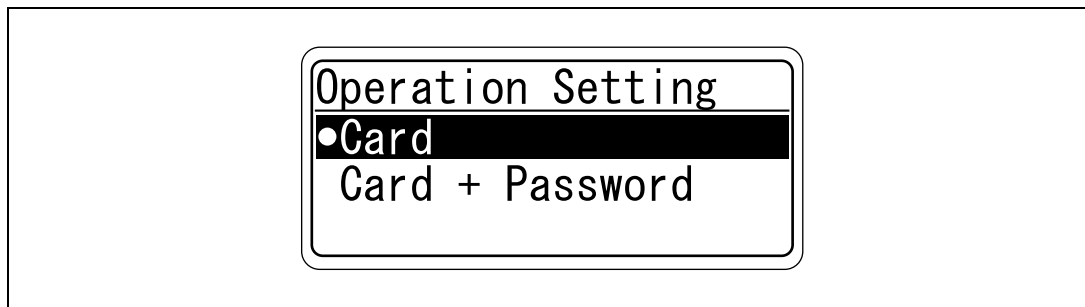
- 3 Задайте настройки "IC Card Type" и "Operation Setting".



- В поле "IC Card Type" укажите тип используемой карты IC.



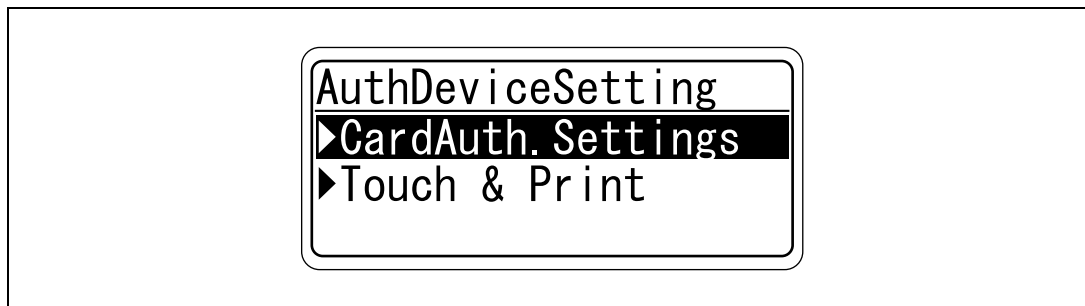
- В окне "Operation Setting" выберите способ печати после выполнения регистрации.



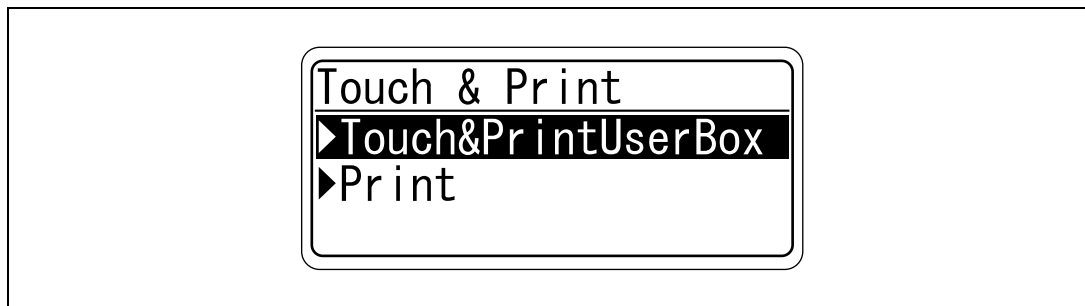
Card: документы можно печатать после указания имени пользователя и пароля в драйвере принтера и приложения карты к устройству идентификации.

Card + Password: документы можно печатать, если указанные в драйвере принтера имя пользователя и пароль являются верными. Если выбрано "Card + Password", функция быстрой печати не работает.

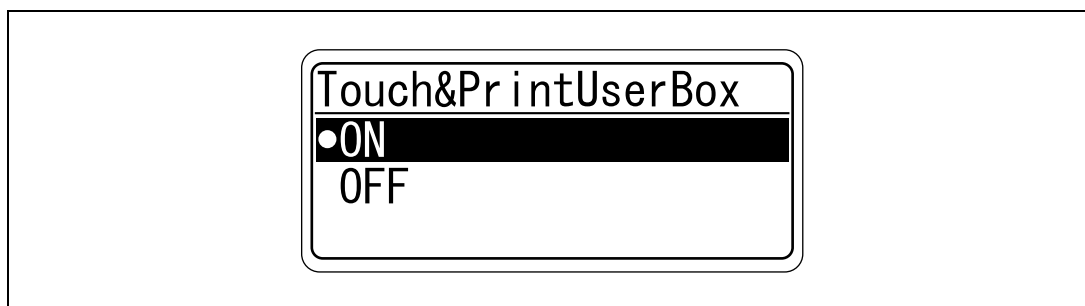
- 4 Дважды нажмите клавишу [◀].  
Снова появится окно "Auth Device Setting".
- 5 Выберите [Touch & Print] и нажмите [Menu/Select].



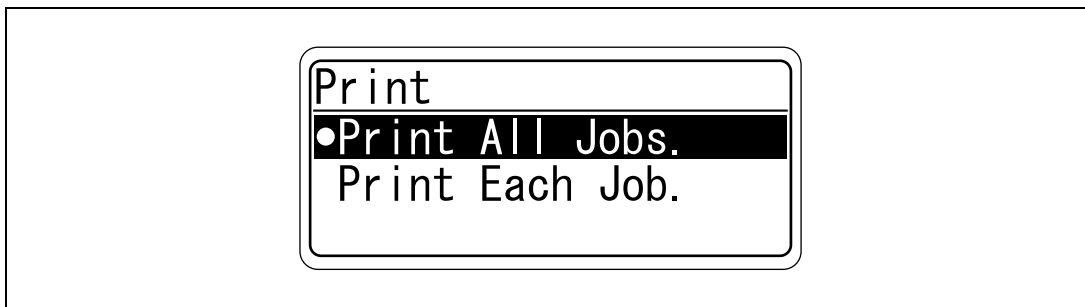
- 6 Задайте настройки "Touch & Print User Box" и "Print".



- Если выбрано "OFF" для "Touch & Print User Box", функция быстрой печати не работает.
- Если выбрано "ON" для "Touch & Print User Box", функцию "Card + Password" включить нельзя.



- В поле "Print" укажите метод печати для функции "Touch & Print".



Print All Jobs.:

Выберите данную настройку для печати всех документов после выполнения идентификации, если в ящике "Touch & Print" сохранено несколько документов.

Print Each Job.:

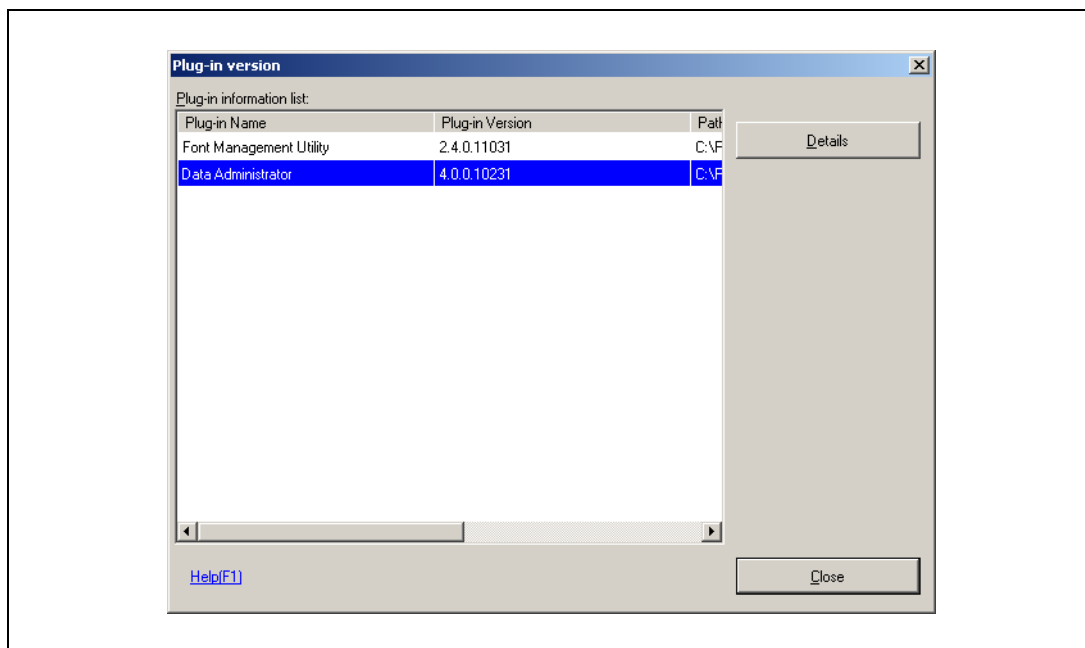
Выберите данную настройку, чтобы после каждого выполнения идентификации осуществлялась печать только одного документа, сохраненного в ящике "Touch & Print".

### 16.4.3 Регистрация пользователей

Для регистрации пользователей подключите аппарат к компьютеру и воспользуйтесь PageScope Data Administrator.

#### Проверка установленной версии

- 1 В меню "Help" в PageScope Data Administrator выберите "Version".
- 2 Нажмите [Plug-in Version].
- 3 В окне [Plug-in information list] проверьте версию модуля PageScope Data Administrator.



...

#### Примечание

*Данное программное обеспечение недоступно, если версия аппарата "3.x". Установите "4.x".*

*Если установлен модуль PageScope Data Administrator V3.x, то он удаляется при установке версии V4.x.*



...

#### Примечание

*Данное программное обеспечение недоступно, если версия модуля аппарата "4.x".*



#### Подробнее

*Данные зарегистрированных пользователей сохраняются на жестком диске данного аппарата. Если способ идентификации пользователя на аппарате изменен или если выполнено форматирование жесткого диска, данные зарегистрированных пользователей стираются.*



...

#### Примечание

*Для использования PageScope Data Administrator необходимо задать соответствующие настройки аппарата выполнить процедуру установки. Процедура установки включает установку драйвера устройства IC Card Driver (USB-Driver) и установку модуля PageScope Data Administrator IC Card Plugin.*

**Внимание**

*На компьютере должна быть установлена программа PageScope Data Administrator версии 4.0 или более поздней. Подробнее о рабочей среде и процедуре установки PageScope Data Administrator см. руководство пользователя к PageScope Data Administrator.*

**Установка**

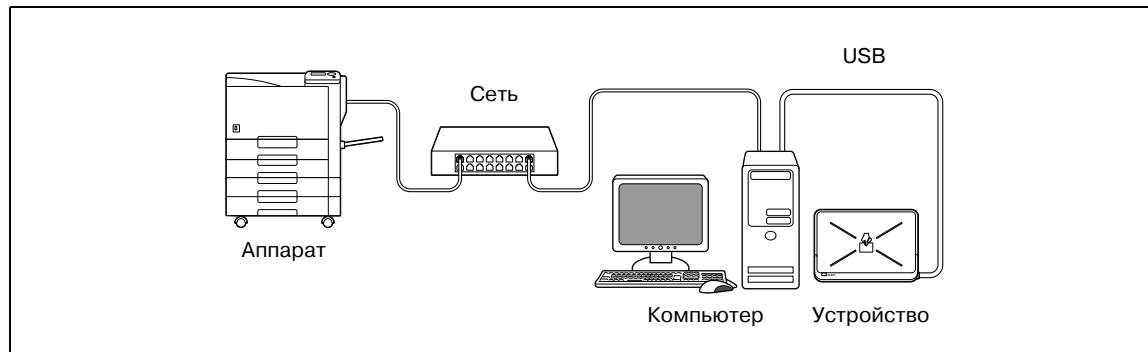
- 1** Выключите аппарат с помощью выключателя питания и отсоедините устройство от аппарата.
- 2** Установите IC Card Driver (USB-Driver).  
Подсоедините кабель устройства к USB-порту компьютера.  
Запустится Мастер установки нового оборудования.
- 3** Выберите "Yes, now and every time I connect a device" и нажмите [Далее].
- 4** Вставьте компакт-диск с приложением, поставляемый вместе с устройством, в привод CD-ROM компьютера.
- 5** Выберите "Установка из указанного места" и нажмите [Далее].
- 6** Установите флажок "Включить следующее место поиска", убедитесь, что компакт-диск с приложением появился в директории поиска, и нажмите [Далее].
  - Если компакт-диск с приложением не появляется в директории поиска драйвера, нажмите [Обзор], выберите папку IC Card Driver (USB-Driver) на компакт-диске и нажмите [OK]. Начнется процесс установки.
- 7** Нажмите [Готово].  
Установка IC Card Driver (USB-Driver) завершена.
- 8** Установите PageScope Data Administrator IC Card Plugin.  
Откройте папку IC\_Card\_Plugin на компакт-диске с приложением и нажмите "setup.exe".
- 9** Выберите язык, а затем нажмите [OK].  
Откроется программа установки.
- 10** Чтобы выполнить установку, следуйте указаниям на экране.
- 11** Нажмите [Next].
- 12** Выберите "I accept the terms of the license agreement" и нажмите [Next].
- 13** Нажмите [Install].
- 14** Нажмите [Finish].  
Установка модуля Data Administrator IC Card Plugin выполнена.

## Регистрация пользователей



### Подробнее

Для выполнения регистрации пользователей с помощью PageScope Data Administrator данное устройство должно быть подключено к USB-порту компьютера, а компьютер и аппарат должны быть соединены по сети.



...

### Примечание

Включать аппарат после выключения главного выключателя питания можно не ранее, чем через 10 секунд. В противном случае он может работать неправильно.

Вставляя или вынимая разъем USB-кабеля, держитесь за вилку, в противном случае можно повредить кабель.



...

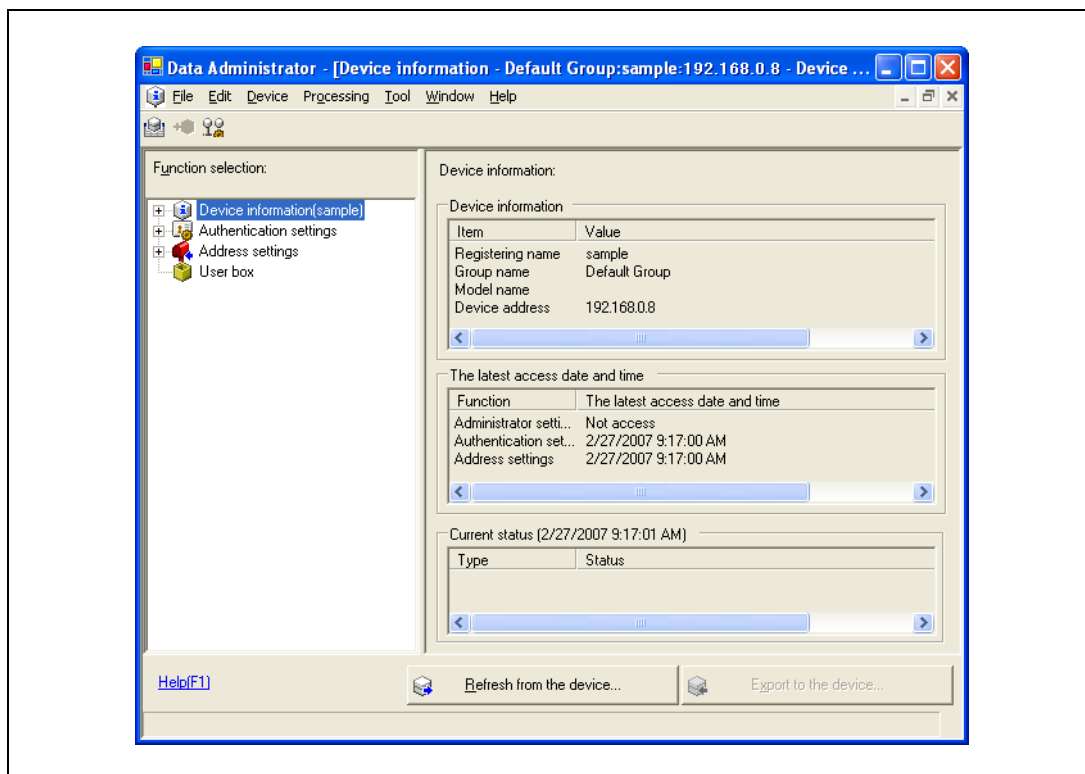
### Внимание

Не подключайте другие устройства USB к тому же порту, к которому подсоединено устройство. Если мощности USB не достаточно, устройство может работать некорректно.

При использовании концентратора USB обязательно используйте концентратор USB с автономным источником питания, обеспечивающим силу тока не менее 500 мА.

После подключения устройства подождите не менее 5 секунд, прежде чем начинать работу с ним.

- 1 Если устройство подсоединено к аппарату, выключите аппарат с помощью выключателя питания и отсоедините устройство от аппарата.
    - Если устройство подсоединено к компьютеру, перейдите к шагу 4.
  - 2 Включите питание аппарата.
  - 3 Подсоедините устройство к USB-порту компьютера с установленной программой PageScore Data Administrator.
  - 4 Запустите PageScore Data Administrator и импортируйте данные устройства в аппарат.
    - Подробнее об импортировании данных устройства см. руководство пользователя к PageScore Data Administrator.
- На экран выводится страница с данными устройства.







- 7 Введите имя пользователя и пароль, затем откройте закладку "IC card authentication".
- При желании введите адрес электронной почты.

User settings

User Name\*: user01  
Password: \*\*\*\*\*  
E-Mail Address:  
Account Information: [dropdown menu]

Maximum counter settings | Maximum number of boxes | Reference Allowed Setting | IC card authentication

Card Type: TypeA  
Result: Unregistered

Card ID:  
 Read the data from the Card Reader  
 Input the card ID directly

Start reading  
Delete

(HEX 8 digit, ex. 112233EE)

Helb(F1) \*: Required field OK Cancel

- 8 Приложите карту IC к устройству и нажмите [Start reading].
- Идентификационный номер карты можно также зарегистрировать, выбрав "Input the card ID directly".
- 9 Нажмите [OK].
- Повторяйте шаги 5 – 9, пока не будут зарегистрированы все пользователи.

User settings

User Name\*: user03  
Password: \*\*\*\*\*  
E-Mail Address:  
Account Information: [dropdown menu]

Maximum counter settings | Maximum number of boxes | Reference Allowed Setting | IC card authentication

Card Type: TypeA  
Result: Unregistered

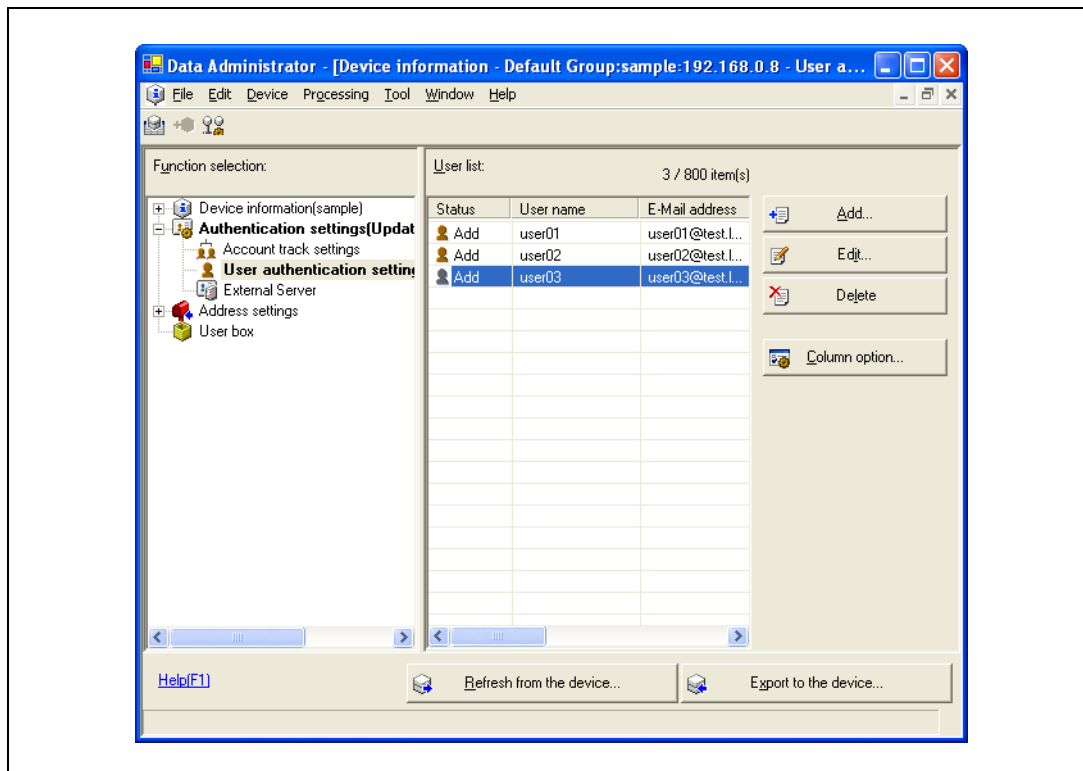
Card ID:  
 Read the data from the Card Reader  
 Input the card ID directly

Start reading  
Delete

(HEX 8 digit, ex. 112233EE)

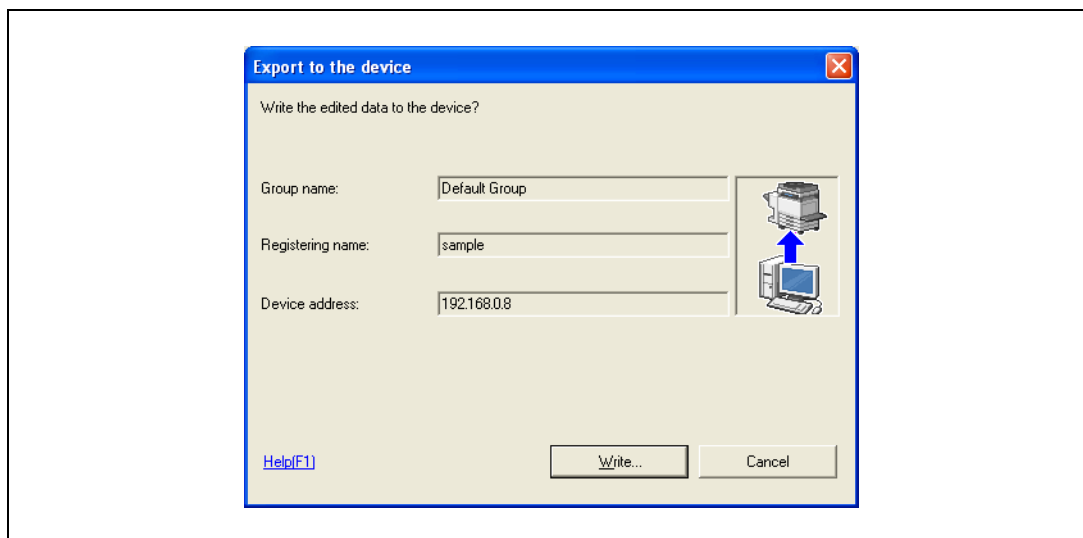
Helb(F1) \*: Required field OK Cancel

10 Нажмите [Export to the device].



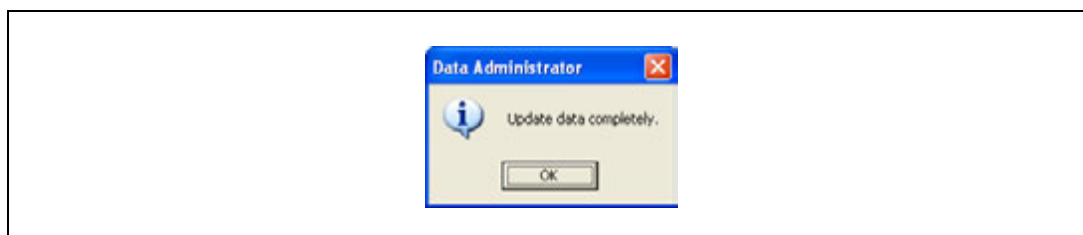
– Чтобы изменить зарегистрированные данные, выберите имя пользователя и нажмите [Edit].

11 Нажмите [Write].



Данные зарегистрированного пользователя будут занесены в память аппарата.

12 Нажмите [OK].



- 13 Отсоедините кабель устройства от USB-порта компьютера.
- 14 Выключите питание аппарата, подсоедините устройство и снова включите аппарат.

**Подробнее**

*Программа PageScope Data Administrator имеет функцию пакетного копирования, позволяющую указывать данные зарегистрированного пользователя на нескольких аппаратах, настроенных на работу с данным устройством.*



...

**Примечание**

*Включать аппарат после выключения главного выключателя питания можно не ранее, чем через 10 секунд. В противном случае он может работать неправильно.*

*Вставляя или вынимая разъем USB-кабеля, держитесь за вилку, в противном случае можно повредить кабель.*

## 16.5 Уход за устройством идентификации (тип карты IC) AU-201



...

**Внимание**

*Перед чисткой устройства отсоедините его от аппарата. Если приложить чрезмерное усилие к USB-порту, его можно повредить.*

*Выполняя чистку, не допускайте попадания воды внутрь устройства, в противном случае система может быть повреждена.*

*Для чистки устройства запрещается использовать органические растворители, такие как бензин или спирт, в противном случае можно повредить устройство.*



...

**Примечание**

*Подсоединяя или отсоединяя устройство, выключите питание аппарата, подождите не менее 10 секунд, а затем включите его снова. В противном случае он может работать неправильно.*

*Вставляя или вынимая разъем USB-кабеля, держитесь за вилку, в противном случае можно повредить кабель.*

Периодичность: раз в месяц или при появлении загрязнений

- Протрите устройство сухой мягкой салфеткой. Если грязь не оттирается, отмойте ее салфеткой, смоченной мягким бытовым моющим средством, и протрите насухо. После чистки устройства промойте салфетку и хорошо выжмите, прежде чем смывать моющее средство.

## 16.6 Технические характеристики

Технические характеристики		
Название изделия		Устройство идентификации (тип карты IC) AU201
Размеры		Прибл. 92 мм (Ш) × 64 мм (Г) × 16 мм (В)
Масса		Прибл. 120 г
Электропитание		Через USB-порт
Условия эксплуатации (устройство используется)	Температура	от 0 до 40°C
	Влажность	20-85% (без образования конденсата)
Условия эксплуатации (устройство не используется)	Температура	от -20 до 50°C
	Влажность	20-85% (без образования конденсата)
Классификация радиоволн		Индукционное считывание/запись данных аппаратуры связи
Совместимые карты		Бесконтактные карты IC, совместимые с ISO 14443, типа A и Felica
Компьютер	Процессор	PC/AT-совместимый, 1 ГГц или больше
	Память	128 МБ или больше
	Жесткий диск	Доступное пространство на жестком диске: 100 МБ или больше
	Монитор	800 × 600 пикселей, 16-битовое представление цвета или лучше
	Сеть	Протокол TCP/IP
	Приложения	Microsoft Internet Explorer 6.0 (Service Pack 1) или более поздняя версия Microsoft .NET Framework (Service Pack 1) или более поздняя версия
Интерфейс		USB 1.1 или более поздняя версия
Поддерживаемые операционные системы		Windows 2000 Professional (Service Pack 4) Windows XP Professional Edition (Service Pack 2) Windows Vista Business/Enterprise

## 16.7 Устранение неисправностей

Если во время работы системы возникли неисправности, прочтите этот раздел.

Условие	Возможная причина	Способ устранения
Данное сообщение появляется в компьютере при сбое регистрации.	В данном устройстве существует 10-секундное ограничение времени сканирования. Такое сообщение появляется, если сканирование невозможно в течение ограниченного периода времени.	См. "Расположение карты IC" на странице 16-5 проверьте, как прикладывать карту IC, чтобы успеть выполнить сканирование в течение ограниченного времени.
На дисплее аппарата появилось сообщение "Failed to Auth."	Если была выбрана настройка "Card Authentication + Password": Верно ли введен пароль?	Проверьте пароль и введите его правильно.
Не начинается процесс сканирования.	Был ли перезагружен аппарат после подсоединения к нему устройства?	Выключите питание аппарата и на время отсоедините USB-кабель от устройства или аппарата, а затем подсоедините его снова, подождите 10 секунд и включите питание многофункционального изделия.
При подключении устройства к компьютеру откроется Мастер установки нового оборудования.	Подключено ли устройство к тому же USB порту, который использовался при установке драйвера?	Если подключить устройство к другому USB порту, а не к тому, который использовался при установке драйвера, может открыться Мастер установки нового оборудования. Используйте тот же USB порт, который использовался при установке драйвера.

Если проблема не устраняется после выполнения указанной операции, обратитесь к техническому специалисту или производителю.

---

**17**

**Установка  
дополнительного  
оборудования**



копиры • принтеры • мфу

доставка • сервис • гарантия

[info@km-shop.ru](mailto:info@km-shop.ru)

(495) 646-04-26

[www.km-shop.ru](http://www.km-shop.ru)

## 17 Установка дополнительного оборудования

### 17.1 Введение

В разделе описан порядок установки следующих опций.

Опция	Описание
Монтажный комплект МК-713	Позволяет загружать бумагу большой длины (до 1200 мм).
Устройство идентификации (биометрический тип) AU-101	Выполняет идентификацию пользователя путем сканирования отпечатка его пальца. Для использования устройства идентификации (биометрического типа) необходима установка дополнительного жесткого диска HD-508 и комплекта локального интерфейса ЕК-603.
Устройство идентификации (тип карты IC) AU-201	Выполняет идентификацию пользователя путем считывания информации, зарегистрированной на IC-картах. Для использования устройства идентификации (тип карты IC) необходима установка дополнительного жесткого диска HD-508 и комплекта локального интерфейса ЕК-603.



#### **Внимание**

*Повреждения аппарата, вызванные использованием дополнительного оборудования, отличного от оригинального или рекомендованного, не покрываются гарантией.*

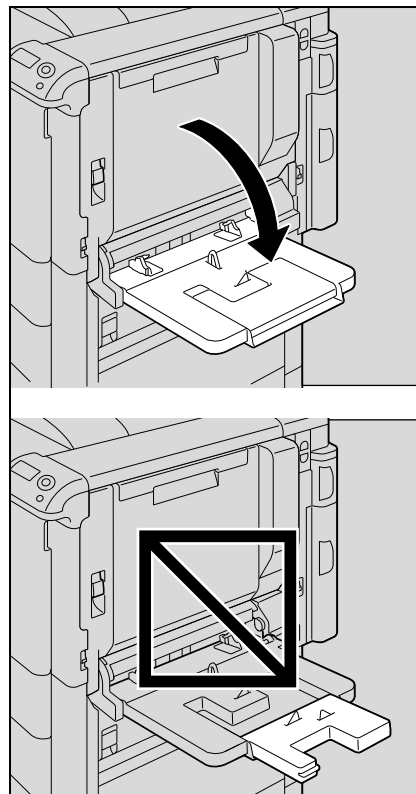
*Прежде чем приступить к установке дополнительного оборудования, убедитесь, что аппарат выключен и шнур питания выдернут из розетки.*



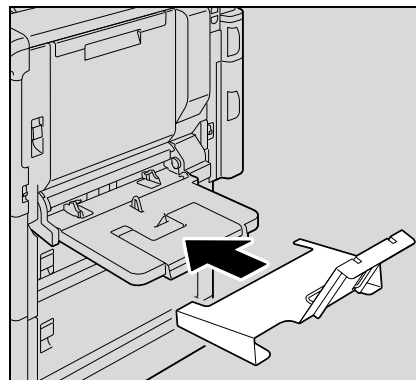
## 17.2 Установка монтажного комплекта МК-713

Установив монтажный комплект МК-713, Вы сможете загружать бумагу большой длины (до 1200 мм).

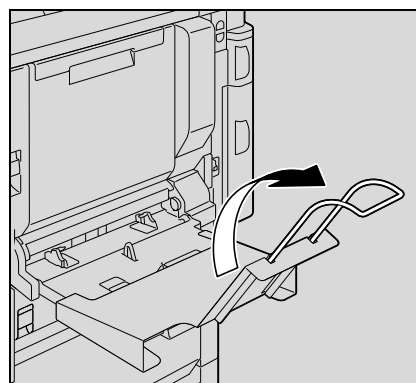
- 1 Откройте лоток 1.



- 2 Установите монтажный комплект на лоток 1.



- 3 Установите направляющую монтажного комплекта.



**Примечание**

*Не выдвигайте удлинитель лотка. Если он уже выдвинут, задвиньте его обратно.*

*Подробнее о печати на бумаге большой длины см. "Функция печати на бумаге большой длины" на странице 8-44.*

## 17.3 Установка устройства идентификации (биометрического типа) AU-101

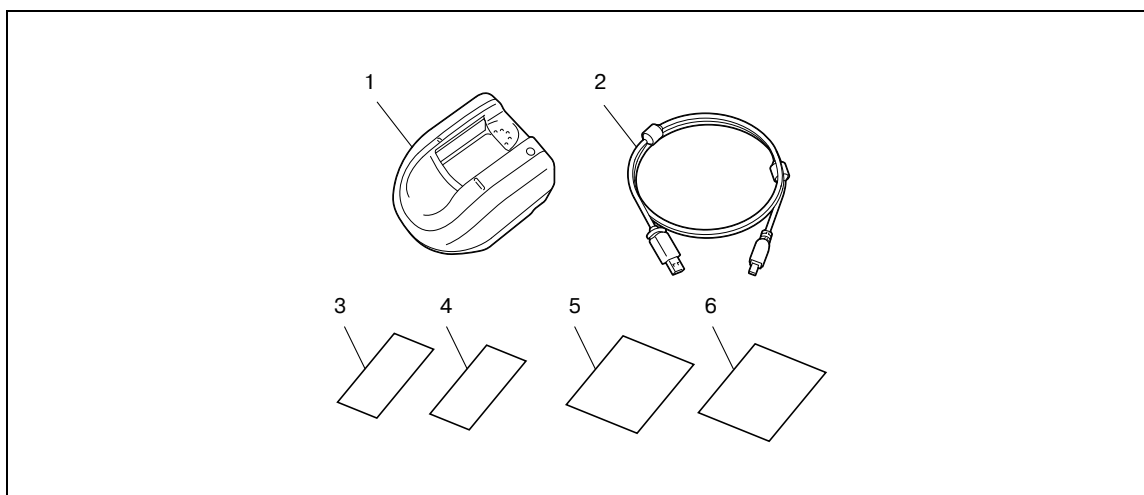


### Примечание

Перед установкой устройства идентификации (биометрического типа) войдите в меню "Authentication" аппарата и выберите "ON (MFP)" для "General Settings".

Подробнее о задании настроек идентификации см. "User Auth/Account Track" на странице 10-43.

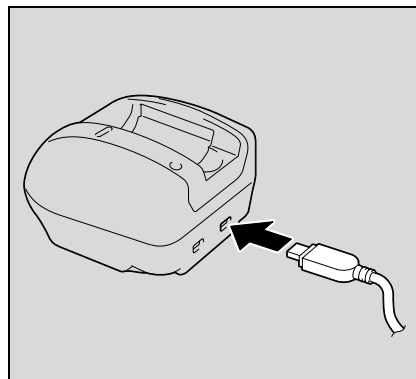
### 17.3.1 Компоненты устройства идентификации (биометрического типа)



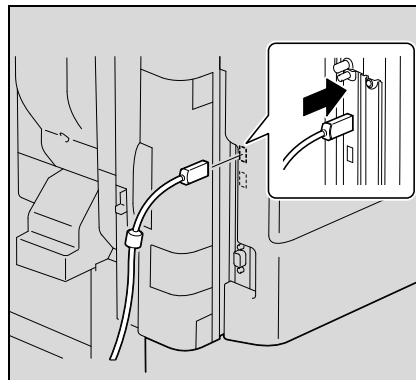
№	Название элемента	Количество
1	Устройство идентификации	1
2	USB-кабель	1
3	Крепеж Velcro A (крючок)	1
4	Крепеж Velcro B (петля)	1
5	Крепеж Velcro C (крючок)	1
6	Крепеж Velcro D (петля)	1

### 17.3.2 Установка устройства идентификации (биометрического типа)

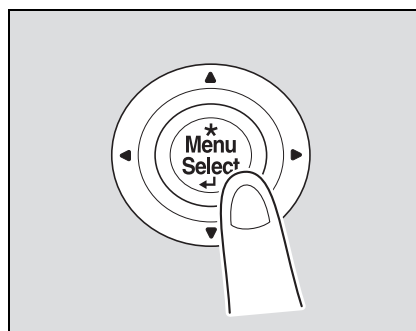
- 1 Выключите аппарат с помощью выключателя питания и выдерните шнур питания.
- 2 При необходимости используйте прилагаемый крепеж Velcro (A, B, C и D) для закрепления устройства идентификации на рабочем столе.
- 3 Подсоедините USB-кабель к устройству идентификации.



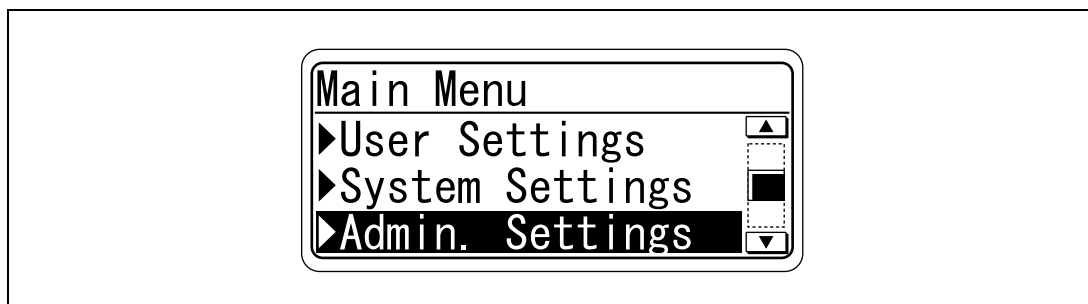
- 4 Подсоедините USB-кабель к аппарату.



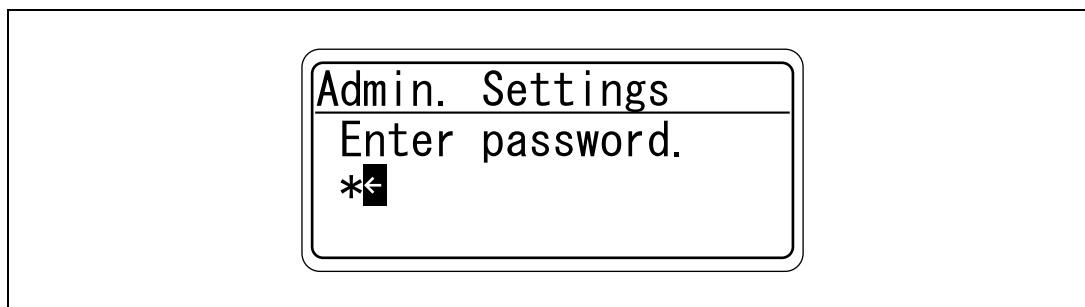
- 5 Вставьте вилку шнура питания в розетку и включите аппарат.
- 6 Нажмите кнопку [Menu/Select].



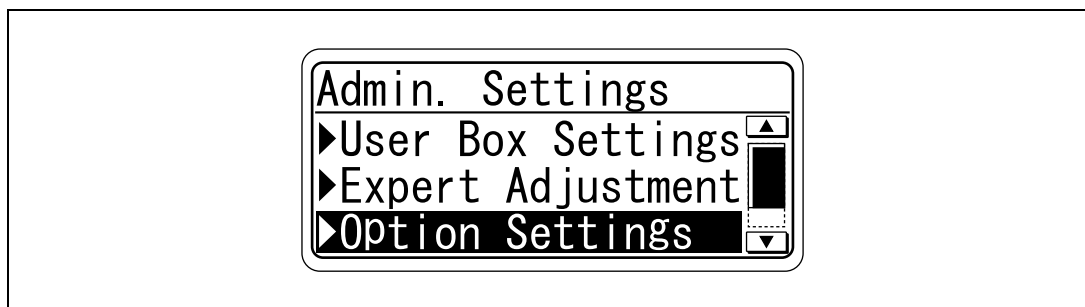
- 7 Несколько раз нажмите [▼] для выбора [Admin. Settings], а затем нажмите [Menu/Select].



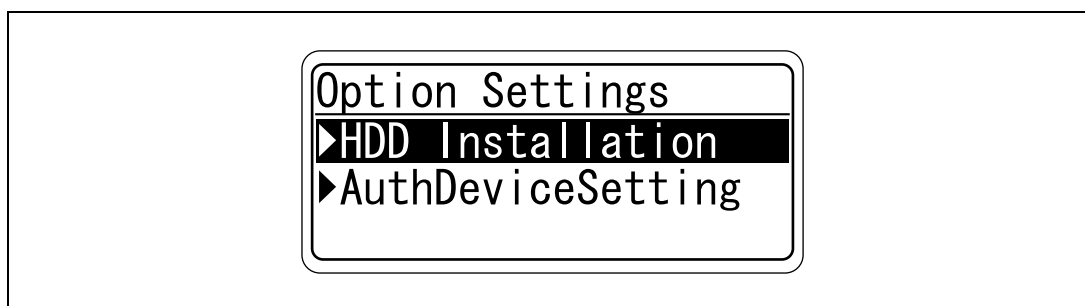
- 8 Введите пароль и нажмите [Menu/Select].



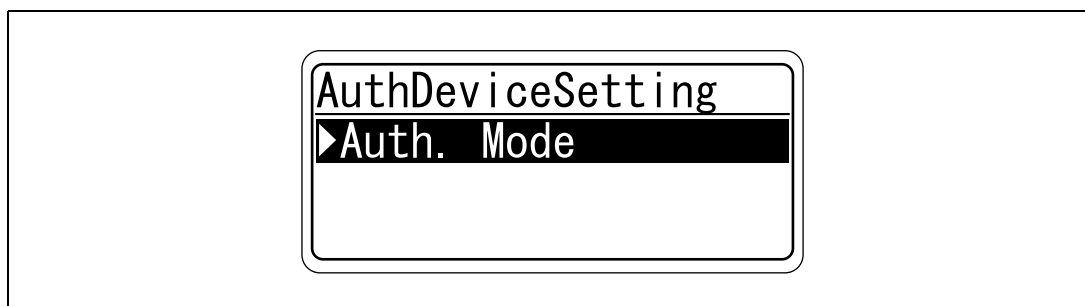
- 9 Несколько раз нажмите [▼] для выбора [Option Settings], а затем нажмите [Menu/Select].



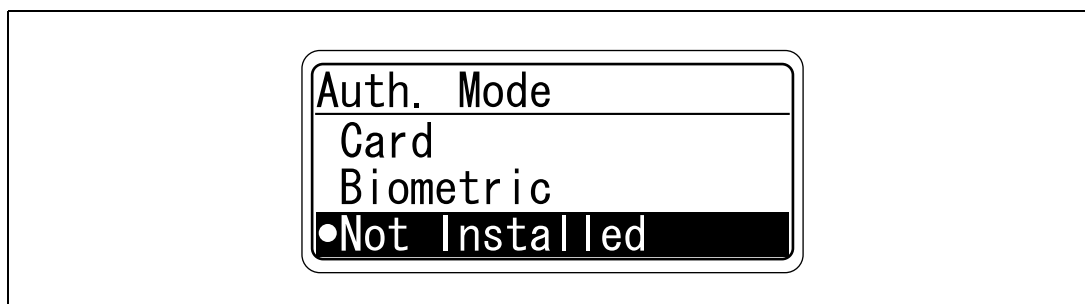
- 10 Несколько раз нажмите [▼] для выбора [AuthDeviceSetting], а затем нажмите [Menu/Select].



- 11 Нажмите кнопку [Menu/Select].



- 12 Несколько раз нажмите [▼] для выбора [Biometric], а затем нажмите [Menu/Select].



**13** Нажмите [Cancel].

**14** Выключите и снова включите аппарат.



**Подробнее**

*Подробнее об использовании устройства идентификации (биометрического типа) AU-101 см. "Устройство идентификации (биометрического типа AU-101)" на странице 15-3.*

## 17.4 Установка устройства идентификации (тип карты IC) AU-201

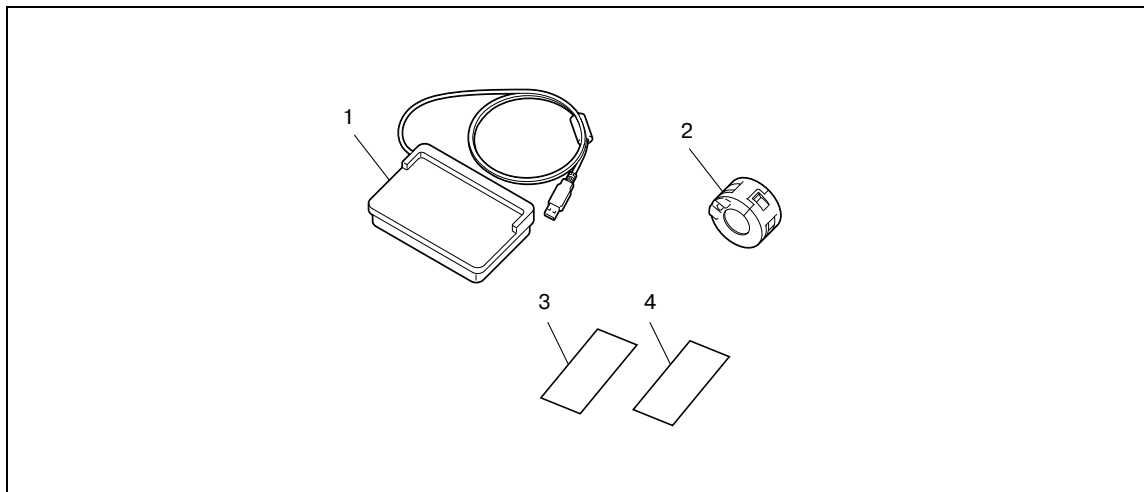


### Примечание

Перед установкой устройства идентификации (тип карты IC) войдите в меню "Authentication" аппарата и выберите "ON (MFP)" для "General Settings".

Подробнее о задании настроек идентификации см. "User Auth/Account Track" на странице 10-43.

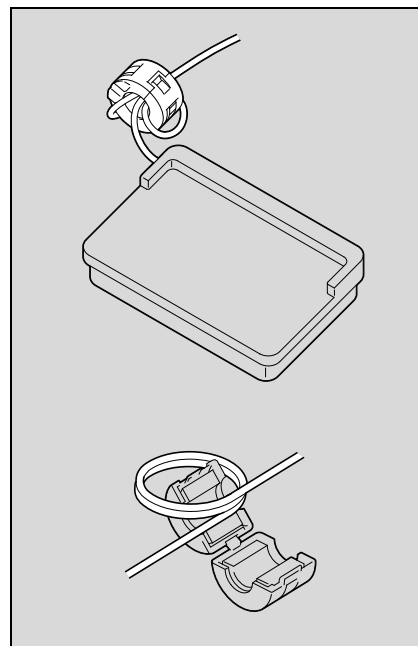
### 17.4.1 Компоненты устройства идентификации (тип карты IC)



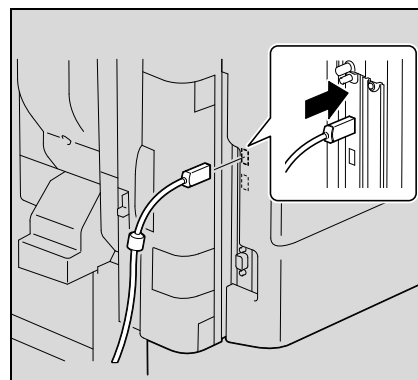
№	Название элемента	Количество
1	Устройство идентификации	1
2	Ферритовый сердечник	1
3	Крепеж Velcro A (крючок)	3
4	Крепеж Velcro B (петля)	3

### 17.4.2 Установка устройства идентификации (тип карты IC)

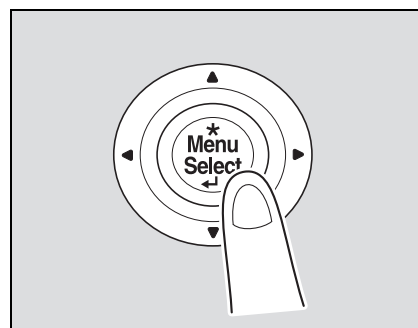
- 1 Выключите аппарат с помощью выключателя питания и выдерните шнур питания.
- 2 Оберните USB-кабель вокруг ферритового сердечника дважды и подсоедините его к устройству идентификации.



- 3 При необходимости используйте прилагаемый крепеж Velcro (А и В) для закрепления устройства идентификации на рабочем столе.
- 4 Подсоедините USB-кабель к аппарату.

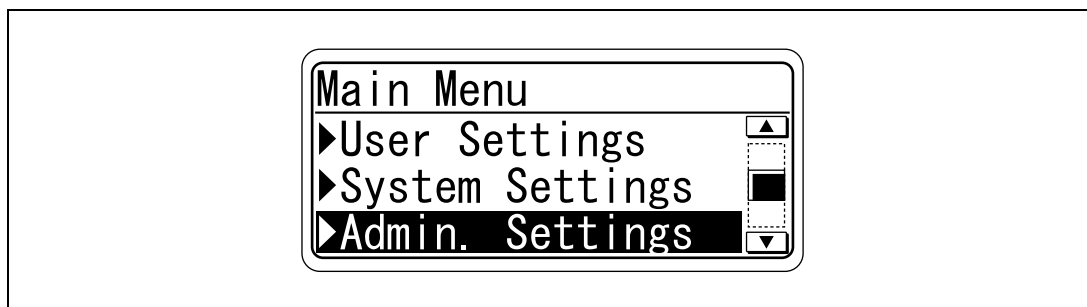


- 5 Вставьте вилку шнура питания в розетку и включите аппарат.
- 6 Нажмите кнопку [Menu/Select].

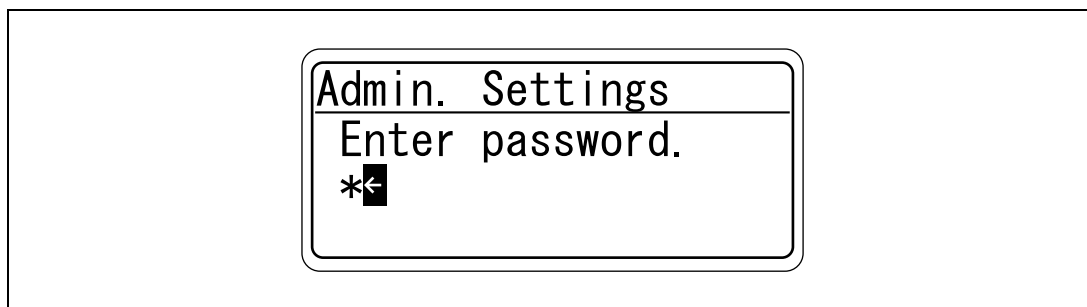




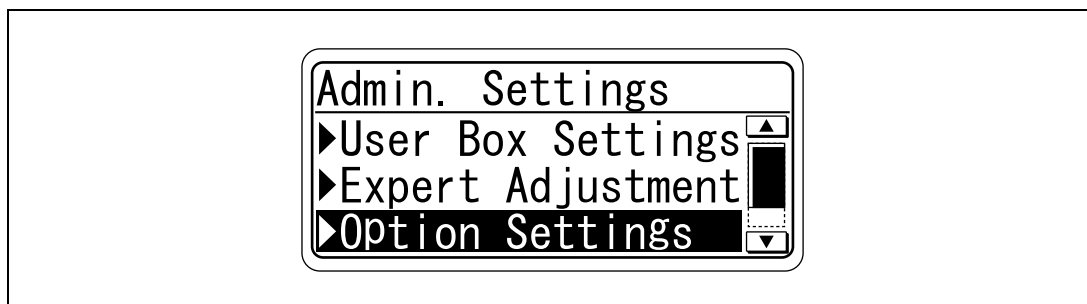
- 7 Несколько раз нажмите [▼] для выбора [Admin. Settings], а затем нажмите [Menu/Select].



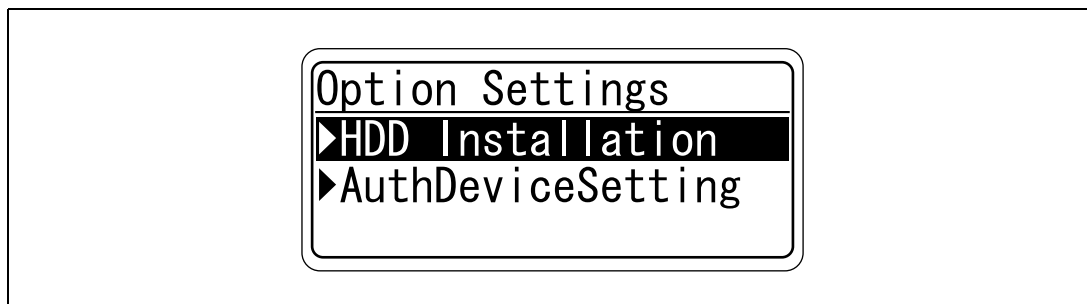
- 8 Введите пароль и нажмите [Menu/Select].



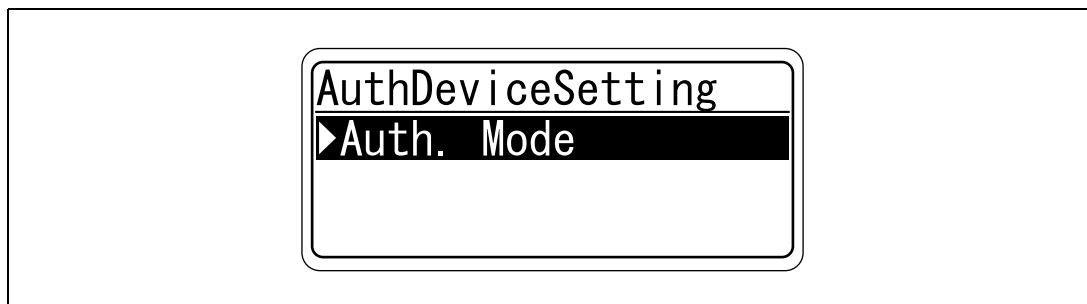
- 9 Несколько раз нажмите [▼] для выбора [Option Settings], а затем нажмите [Menu/Select].



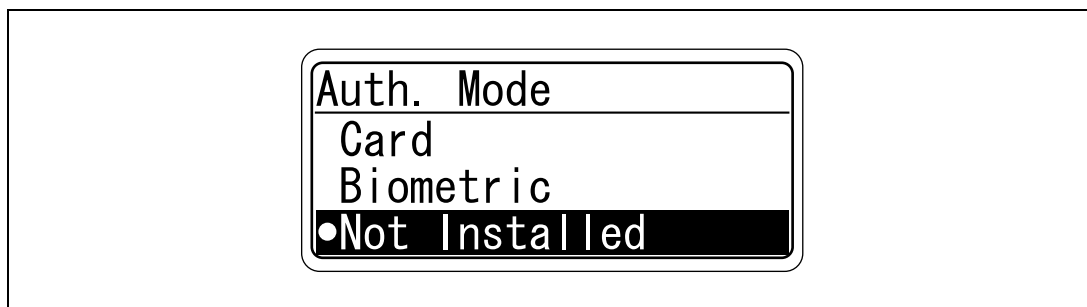
- 10 Несколько раз нажмите [▼] для выбора [AuthDeviceSetting], а затем нажмите [Menu/Select].



- 11 Нажмите кнопку [Menu/Select].



- 12 Несколько раз нажмите [▼] для выбора [Card], а затем нажмите [Menu/Select].



- 13 Нажмите [Cancel].
- 14 Выключите и снова включите аппарат.



...

**Внимание**

*Закрепите ферритовый сердечник на расстоянии примерно 60 мм от устройства идентификации.*



**Подробнее**

*Подробнее об использовании устройства идентификации (тип карты IC) AU-201 см. "Устройство идентификации (тип карты IC) AU-201" на странице 16-3.*



---

# 18 Приложение



копиры • принтеры • мфу

доставка • сервис • гарантия

[info@km-shop.ru](mailto:info@km-shop.ru)

(495) 646-04-26

[www.km-shop.ru](http://www.km-shop.ru)

## 18 Приложение

### 18.1 Страница параметров конфигурации

# KONICA MINOLTA magicolor8650

## Configuration Page

<p><u>Print Operation Menu Map</u></p> <p><b>Basic Setting</b></p> <p>Default Paper Size = A4          Paper Tray = Auto          Output Tray = Tray 1          Binding Position = Left Binding          Double-Sided = Off          Staple = Off          Hole-Punch = Off          Orientation = Portrait          # of Sets = 1          No Matching Paper in Tray Setting = Stop Printing (Tray Fixed)          Spool Setting = Off          Convert = Off          PDL Setting = Auto          Banner Setting = Disable          Banner Paper Tray = Auto</p> <p><b>PCL Setting</b></p> <p>Font Source = 1          Font Number = 0          Font Point = 12.00          Font Pitch = 10.00          Symbol Set = PC-8, Code Page 437          Line/Page = 64 [ Line / Page ]          CR/LF Mapping = Off</p> <p><b>PS Setting</b></p> <p>Print Reports = Disable          Text RGB Source = 4          Text Destination Profile = Auto          Image RGB Source = 4          Image Destination Profile = Auto          Graphics RGB Source = 4          Graphics Destination Profile = Auto          Simulation Profile = None</p> <p><b>XPS Settings</b></p> <p>Verify XPS Digital Signature = Disable</p> <p><b>Test Print</b></p> <p>Configuration          PCL Font List          PS Font List          Demo Page</p> <p><b>I/F Setting</b></p> <p>Network Rx Timeout = 60 [ sec. ]          USB Timeout = 60 [ sec. ]          Print XPS Errors = Enable</p>	<p><u>Installed</u></p> <p>Printer HDD = Installed          Printer Memory = 320 [ MByte ]</p> <p><u>Printer Information</u></p> <p><b>Installed Tray</b></p> <p>Tray 2 = A4          Tray 3 = A4          Tray 4 = A4          Tray 5 = None          LCT = None</p> <p><b>Option</b></p> <p>Duplex Unit = Installed          Finisher = Available          Punch Unit = Available          Fold Unit = Available          Fax Unit = Not Available          Mailbin Unit = Not Available</p> <p><u>Firmware Version</u></p> <p>Printer Controller = A02E0Y0-3000-G30-00</p> <p><u>Network</u></p> <p><b>MAC Address</b></p> <p>MAC Address = 00:20:6B:5C:A4:77</p> <p><b>TCP/IP</b></p> <p>TCP/IP = Enable          IP Address = 169.254.45.60          Subnet Mask = 255.255.0.0          Default Gateway = 0.0.0.0          RAW Port 0 = 9100          RAW Port 1 = 9112          RAW Port 2 = 9113          RAW Port 3 = 9114          RAW Port 4 = 9115          RAW Port 5 = 9116</p> <p><b>Netware</b></p> <p>Netware = Disable</p> <p><b>Appletalk</b></p> <p>Appletalk = Disable</p> <p><b>SMB</b></p> <p>SMB = Enable</p>
---	--

## 18.2 Драйвер PPD (для приложений)

### 18.2.1 Типы драйверов PPD

Драйвер PPD содержит данные PPD для Mac OS 9 и приложений.

Драйвер для приложений: устанавливается при использовании приложений, таких как Adobe PageMaker, требующих наличия драйвера PPD.

### 18.2.2 Сведения о драйвере PPD для приложений

Назначение регистрации PPD (пример: Adobe PageMaker)

- Для PageMaker 6.0  
Скопируйте файл PPD в RSR\CPPD4 в папке, в которой установлен PageMaker.
- Для PageMaker 6.5/7.0  
Скопируйте файл PPD в RSRC\

#### Печать

- 1 Выберите [File], а затем [Print].
- 2 В поле "Model" диалогового окна печати выберите данный аппарат.
- 3 Укажите "Paper Setting" или "Features" для принтера.
- 4 Чтобы начать печать, нажмите [Print].

## 18.3 NetWare

### 18.3.1 Используемые способы подключения для NetWare

Для NetWare доступны следующие протоколы.

Версия NetWare	Используемый протокол	Способ подключения
NetWare 4.x	IPX	Bindery Pserver Nprinter/Rprinter
NetWare 5.x	IPX	NDS Pserver Nprinter/Rprinter
	TCP/IP	NDPS
NetWare 6.x	IPX	NDS Pserver
	TCP/IP	NDPS



#### Примечание

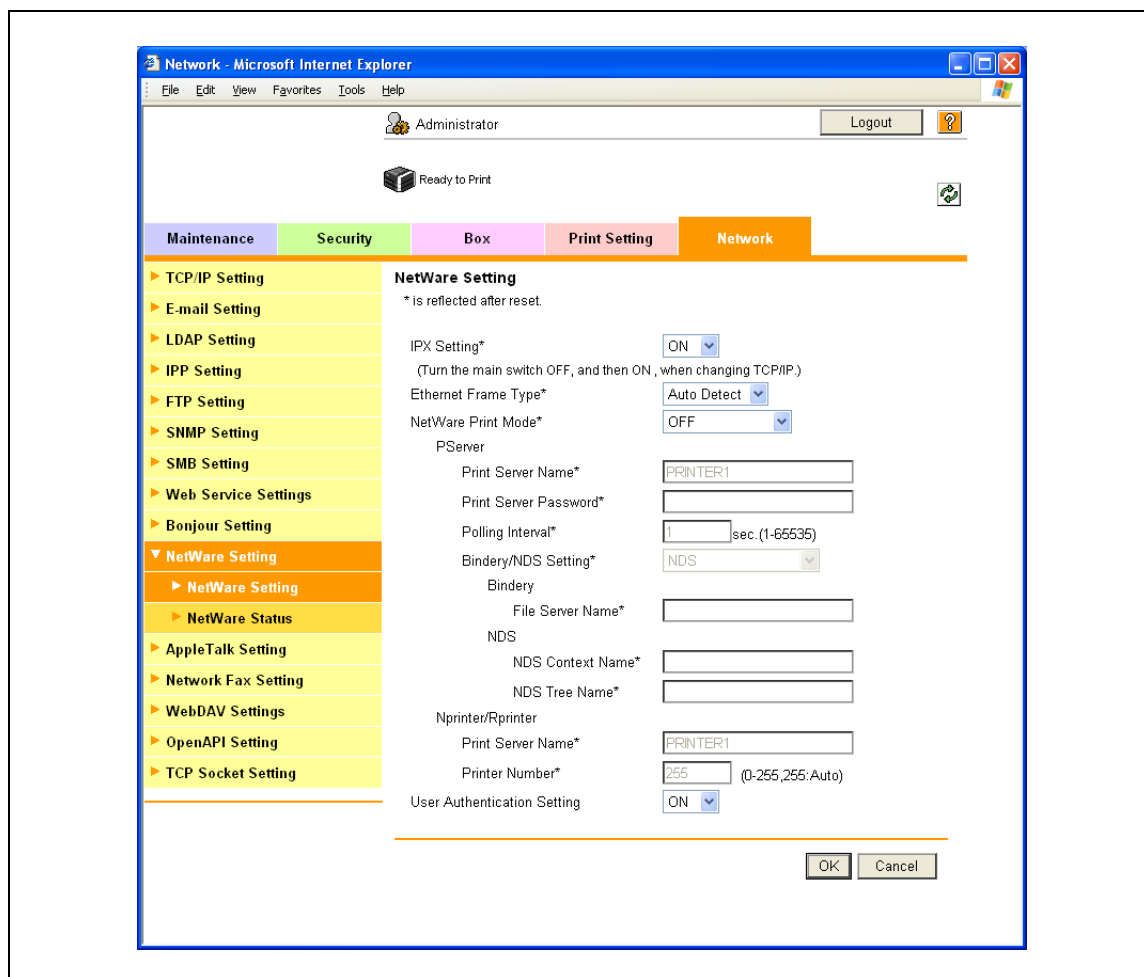
Обратитесь к руководству пользователя NetWare за подробной информацией о работе функций NetWare.

Прежде чем использовать аппарат в NetWare, необходимо задать сетевые настройки. Подробнее см. "Настройки NetWare" на странице 18-5.

### 18.3.2 Настройки NetWare

Задайте установки для печати в среде NetWare. Прежде чем печатать в среде NetWare, необходимо задать настройки NetWare.

- В режиме администратора программы PageScope Web Connection выберите закладку "Network" – "NetWare Setting" – "NetWare Setting".





Настройки могут различаться в зависимости от используемой среды. Задайте настройки в соответствии с приведенной ниже процедурой.

#### Для режима удаленного принтера с эмуляцией Bindery NetWare 4.x

- ✓ Прежде чем использовать эмуляцию Bindery, убедитесь в совместимости эмуляции bindery с сервером NetWare.
  - 1 Зайдите в NetWare как Bindery с клиентского компьютера с разрешением администратора.
  - 2 Запустите Pconsole.
  - 3 Из списка "Available Options" выберите "Quick Setup", а затем нажмите [Enter].
  - 4 Введите соответствующие имена в поля "Print Server Name", "Printer Name" и "Print Queue Name", выберите "Other/Unknown" в поле "Printer type" и сохраните заданные настройки.
  - 5 Нажмите [Esc], чтобы выйти из Pconsole.
  - 6 С помощью консоли сервера NetWare загрузите PSERVER.NLM.
- Затем задайте следующие настройки для "NetWare Setting".

Пункт	Определение	Предв. подтверждение
IPX Setting*	Выберите "ON".	
Ethernet Frame Type*	Позволяет задавать используемый тип фрейма.	Тип фрейма
NetWare Print Mode*	Выберите "NPrinter/Rprinter".	
Print Server Name*	Укажите имя сервера печати (до 63 символов), чтобы разрешить ему работать в качестве Nprinter/Rprinter.	Имя сервера печати, зарегистрированное в п. 4
Printer Number*	Введите номер принтера Nprinter/Rprinter.	

**Для режима сервера печати с эмуляцией Bindery NetWare 4.x**

- ✓ Прежде чем использовать эмуляцию Bindery, убедитесь в совместимости эмуляции bindery с сервером NetWare.
  - ✓ Для использования режима сервера печати на сервере NetWare должен быть загружен IPX-протокол.
- 1 Зайдите в NetWare как Bindery с клиентского компьютера с разрешением администратора.
  - 2 Запустите Pconsole.
  - 3 Из списка "Available Options" выберите "Quick Setup", а затем нажмите [Enter].
  - 4 Введите соответствующие имена в поля "Print Server Name", "Printer Name" и "Print Queue Name", выберите "Other/Unkown" в поле "Printer type" и сохраните заданные настройки.
  - 5 Нажмите [Esc], чтобы выйти из Pconsole.
- Затем задайте следующие настройки для "NetWare Setting".

Пункт	Определение	Предв. подтверждение
IPX Setting*	Выберите "ON".	
Ethernet Frame Type*	Позволяет задавать используемый тип фрейма.	Тип фрейма
NetWare Print Mode*	Выберите "PServer".	
Print Server Name*	Укажите имя сервера печати (до 63 символов), чтобы разрешить ему работать в качестве Pserver.	Имя сервера печати, зарегистрированное в п. 4
Print Server Password*	При необходимости задайте пароль для сервера печати (до 63 символов).	
Polling Interval*	Задайте интервал для запросов заданий.	
Bindery/NDS Setting	Выберите "NDS/Bindery".	
File Server Name	Укажите предпочтительный файловый сервер режима Bindery (до 47 символов).	

**Для режима удаленного принтера NetWare 4.x Remote Printer (NDS)**

- 1 С клиентского компьютера войдите в NetWare как администратор.
  - 2 Запустите NWadmin.
  - 3 Выберите организацию или подразделение организации, предоставляющие службу печати, и нажмите "Print Services Quick Setup" в меню "Tools".
  - 4 Введите соответствующие имена в поля "Print Server Name", "Printer Name", "Print Queue Name" и "Print Queue Volume", выберите "Other/Unknown" в поле "Printer type" и сохраните заданные настройки.
  - 5 С помощью консоли сервера NetWare загрузите PSERVER.NLM.
- Затем задайте следующие настройки для "NetWare Setting".

Пункт	Определение	Предв. подтверждение
IPX Setting*	Выберите "ON".	
Ethernet Frame Type*	Позволяет задавать используемый тип фрейма.	Тип фрейма
NetWare Print Mode*	Выберите "NPrinter/Rprinter".	
Print Server Name*	Укажите имя сервера печати (до 63 символов), чтобы разрешить ему работать в качестве Nprinter/Rprinter.	Имя сервера печати, зарегистрированное в п. 4
Printer Number*	Введите номер принтера Nprinter/Rprinter.	

**Для режима сервера печати NetWare 4.x/5.x/6 Print Server (NDS)**

- ✓ Для использования режима сервера печати на сервере NetWare должен быть загружен IPX-протокол.
- 1 С клиентского компьютера войдите в NetWare как администратор.
  - 2 Запустите NWadmin.
  - 3 Выберите организацию или подразделение организации, предоставляющие службу печати, и нажмите "Print Services Quick Setup (non-NDPS)" в меню "Tools".
  - 4 Введите соответствующие имена в поля "Print Server Name", "Printer Name", "Print Queue Name" и "Print Queue Volume", выберите "Other/Unknown" в поле "Printer type" и нажмите [Create].
- Затем задайте следующие настройки для "NetWare Setting".

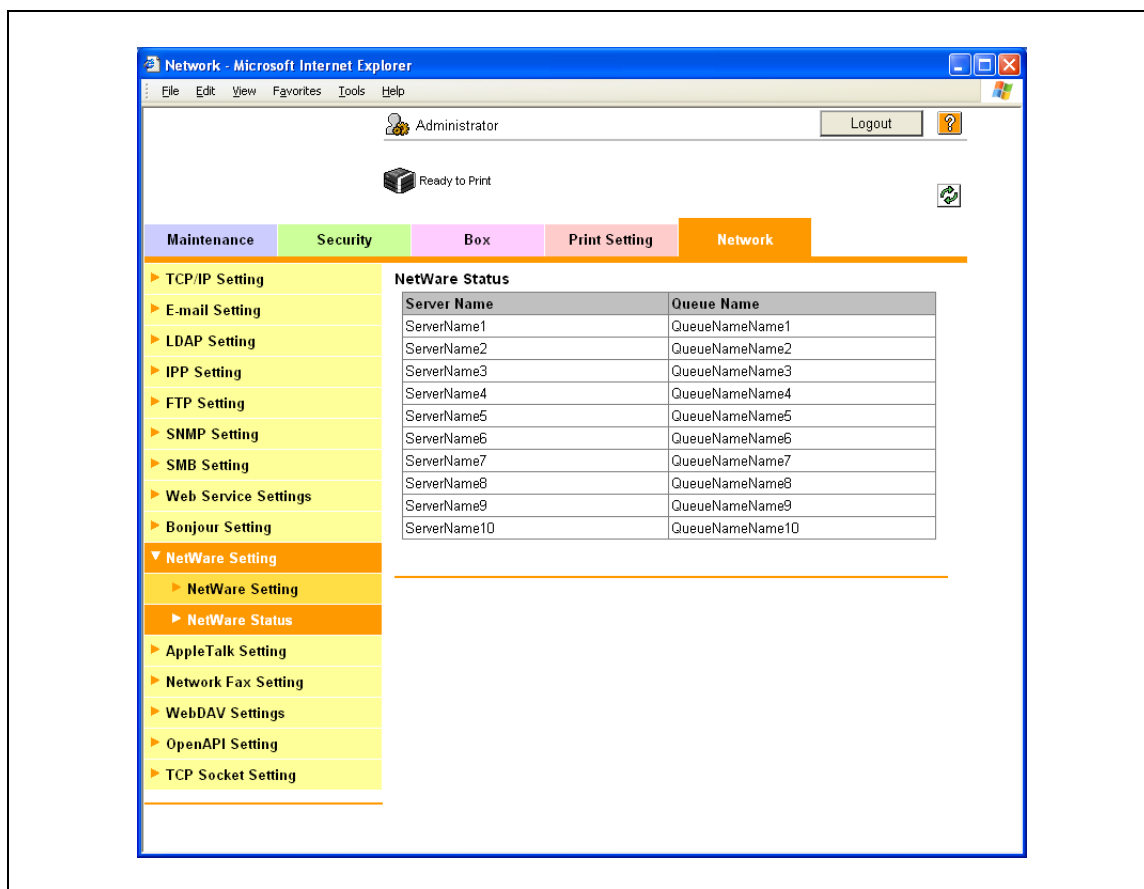
Пункт	Определение	Предв. подтверждение
IPX Setting*	Выберите "ON".	
Ethernet Frame Type*	Позволяет задавать используемый тип фрейма.	Тип фрейма
NetWare Print Mode*	Выберите "PServer".	
Print Server Name*	Укажите имя сервера печати (до 63 символов), чтобы разрешить ему работать в качестве Pserver.	Имя сервера печати, зарегистрированное в п. 4
Print Server Password*	При необходимости задайте пароль для сервера печати (до 63 символов).	
Polling Interval*	Задайте интервал для запросов заданий.	
Bindery/NDS Setting	Выберите "NDS".	
NDS Context Name	Укажите контекстное имя NDS, связанное с сервером печати (до 191 символа).	
NDS Tree Name	Укажите имя дерева NDS, связанное с сервером печати (до 63 символов).	

**Для службы распределенной печати NetWare 5.x/6 Novell Distributed Print Service (NDPS)**

- ✓ Прежде чем задавать настройки для NDPS, убедитесь, что созданы и загружены NDPS-брокер и NDPS-менеджер.
  - ✓ Кроме того, проверьте, чтобы для сервера NetWare был задан протокол TCP/IP, чтобы для аппарата был задан IP-адрес, и что аппарат работает.
- 1 С клиентского компьютера войдите в NetWare как администратор.
  - 2 Запустите NWadmin.
  - 3 Щелкните правой кнопкой мыши в поле "Organization" или "Organizational unit", где будет создаваться агент печати, а затем выберите "NDPS Printer" в подменю "Create".
  - 4 В поле "NDPS Printer Name" введите "название принтера."
  - 5 В колонке "Printer Agent Source" выберите "Create a New Printer Agent", а затем нажмите "Create".
  - 6 Проверьте имя агента печати, просмотрите имена NDPS-менеджеров в поле "NDPS Manager Name" и зарегистрируйте его.
  - 7 В поле "Gateway Types" выберите шлюз "Novell Printer Gateway" и зарегистрируйте его.
  - 8 В окне "Configure Novell DPS for Printer Agent" выберите "(None)" для типа принтера и "Novell Port Handler" для типа обработчика порта и зарегистрируйте настройки.
  - 9 В поле "Connection type" выберите тип "Remote (LPR on IP)" и зарегистрируйте его.
  - 10 Задайте IP-адрес данного аппарата в качестве адреса хоста, введите "Print" в качестве имени принтера, а затем нажмите "Finish", чтобы зарегистрировать настройки.
  - 11 Появится окно регистрации драйвера принтера. Укажите "None" для каждой операционной системы, чтобы выполнить регистрацию.

### 18.3.3 Статус NetWare

- В режиме администратора программы PageScope Web Connection выберите закладку "Network" – "NetWare Setting" – "NetWare Status".
  - При необходимости можно проверить состояние соединения NetWare.



### 18.3.4 Настройки клиента Windows

Установите драйвер принтера с помощью Мастера установки принтера для клиента Windows, использующего принтер.



#### Внимание

Для установки в NT4.0/2000/XP/Vista/Server 2003 необходимо разрешение администратора.

- 1 Вставьте компакт-диск с драйвером принтера в дисковод CD-ROM компьютера.
- 2 Откройте окно "Принтеры" или "Принтеры и факсы".
- 3 Нажмите "Установка принтера" или "Добавить принтер".  
Запустится Мастер установки принтера.
- 4 В окне настроек порта просмотрите сеть и укажите имя созданной очереди (или имя принтера NDPS).
- 5 В списке моделей принтера укажите директорию на компакт-диске, где находится драйвер принтера для используемой операционной системы.
  - Выберите заданную папку, в соответствии с используемым драйвером принтера, операционной системой и языком. Доступные драйверы принтера:  
Windows 2000/XP/Vista/Server 2003: драйвер PCL, драйвер PS Windows NT4.0: драйвер PCL
- 6 Для выполнения установки следуйте инструкциям программы на экране.

## 18.4 Настройки отображения лотка

Фактическое отображение источника бумаги в соответствии со значением, заданным командой лотка для бумаги, включенной в команду PCL, можно изменить.

Данный аппарат использует следующие HP-совместимые команды для задания лотка для бумаги.

- PCL5: команда "PAPER SOURCE"
- PCL XL: команда "MEDIA SOURCE"

### 18.4.1 Процедура настройки отображения лотка

Вкратце, процедура настройки отображения лотка выглядит следующим образом.

- 1 Создайте файл PRN определения отображения лотка.
- 2 Отправьте файл PRN определения отображения лотка на MFP.
- 3 Выключите аппарат, затем снова включите и проверьте его функционирование.



#### Примечание

Эта функция доступна только, если установлен дополнительный жесткий диск.

### 18.4.2 Создание файла PRN определения отображения лотка

- 1 Создайте текстовый файл с информацией об отображении для каждого лотка.
- 2 Используйте текстовый редактор, например Notepad, для создания следующего содержимого.
- 3 По завершении сохраните файл под любым именем.

#### Формат

```
%!PS-Adobe-3.0
/df {
  /dest exch store
  /buf 512 string def
  /sourcef (%stdin) (r) file def
  /destf dest (w) file def
  {
    sourcef buf readstring
    { destf exch writestring }
    { dup length 0 gt
      {destf exch writestring} {pop} ifelse
      sourcef closefile
      destf closefile
      exit
    } ifelse
  } loop
}bind def
(%disk0%../../env.ini) df
HPTRAY5E = (3), (4), (5), (6), (7), (8), (9) (return code)
HPTRAYXL = (3), (4), (5), (6), (7), (8), (9) (return code)
```

Общие части, не требующие изменений

.....(1)  
.....(2) }  
Изменяйте эту часть

Пункт	Описание
(1) Определение информации об отображении лотка для PCL5	Допускается описание только одного PCL5/PCLXL. (Описывать оба не требуется.)
(2) Определение информации об отображении лотка для PCLXL	
(3) PCLID для "Auto Tray"	Нельзя пропускать, даже если некоторые лотки (лоток 6, например) отсутствуют. Обязательно задайте определения для всех пунктов от (3) до (9).
(4) PCLID для лотка 1 (ручной подачи)	
(5) PCLID для лотка 2	
(6) PCLID для лотка 3	
(7) PCLID для лотка 4	
(8) PCLID для лотка 5	
(9) PCLID для лотка 6	



#### Примечание

Порядок следования (1) и (2) может быть обратным.

Если существует несколько определений для одного PCL, применяется последняя строка.

Строки, начинающиеся не с "HPTRAY5E=" или "HPTRAYXL=", игнорируются.

Доступные PCLID		
PCL5	Auto Tray	1 – 255
	Настройки отличные от Auto Tray	1 – 6, 8 – 255
	* PCLID (7) для "Auto Tray" не может использоваться для любого лотка, кроме настройки "Auto Tray".	
PCLXL	Auto Tray	1 – 255
	Настройки отличные от Auto Tray	2 – 255
	* PCLID (1) для "Auto Tray" не может использоваться для любого лотка, кроме настройки "Auto Tray".	
Common	Изменения PCLID не производятся	-1
	* Возврат к заводским настройкам.	

**Пример определения**

PCL5: обратный PCLID для лотков 2 и 4.

PCLXL: изменить PCLID для лотков 3 и "10".

В этом случае, описание должно быть следующим.

```

1 %!PS-Adobe-3.0↓
2 /df {↓
3   /dest exch store↓
4   /buf 512 string def↓
5   /sourcef (%stdin) (r) file def↓
6   /destf dest (w) file def↓
7   {↓
8     sourcef buf readstring↓
9     { destf exch writestring }↓
10    { dup length 0 gt↓
11      {destf exch writestring} {pop} ifelse↓
12    sourcef closefile↓
13    destf closefile↓
14    exit↓
15  } ifelse↓
16 } loop↓
17 }bind def↓
18 (%disk0%../env.ini) df↓
19 HPTRAY5E=1,-1,8,-1,1,-1,-1↓
20 HPTRAYXL=1,-1,-1,10,1,-1,-1↓
21 ←

```

**18.4.3 Отправка файла PRN**

- 1 Отправляйте файл PRN, созданный в "Создание файла PRN определения отображения лотка" на странице 18-11, в аппарат с помощью команды lpr.
- 2 Запустите приглашение на ввод команды и выполните следующую команду.  
lpr -S (IP-адрес аппарата) -P printer (файл PRN, созданный в "Создание файла PRN определения отображения лотка" на странице 18-11)

**18.4.4 Перезапуск аппарата**

- Выключите питание аппарата и включите снова.  
Настройки применяются после перезапуска.

**Примечание**

*Включать аппарат после выключения питания можно не ранее, чем через 10 секунд.  
В противном случае возможно нарушение функционирования аппарата.*

**18.4.5 Устранение неисправностей**

После включения питания настройки проверяются.

При обнаружении ошибки во время проверки, все настройки отменяются (применяются первоначальные настройки).

Даже при наличии ошибки, сообщение об ошибке не появляется.

Причины ошибки могут быть следующие.

- Фактическое число лотков меньше чем заданное.  
HPTRAY5E=1, 2
- Задан PCLID, не являющийся числом.  
HPTRAY5E=1, 2, 3, A, 5, 6, 8
- Задан PCLID, который выходит за границы диапазона.>  
HPTRAY5E=1, 2, 3, 500, 5, 6, 8
- Задан лишний PCLID.  
HPTRAY5E=1, 2, 3, 2, 5, 6, 8
- PCLID для "Auto Tray" задан для какого-то другого лотка.  
HPTRAY5E=1, 2, 3, 4, 5, 6, 7



### 18.4.6 Возврат настроек отображения к настройкам по умолчанию

- Для возврата всех настроек отображения лотка к заводским настройкам задайте "-1" для PCLID каждого лотка.

```

%!PS-Adobe-3.0
/df {
  /dest exch store
  /buf 512 string def
  /sourcef (%stdin) (r) file def
  /destf dest (w) file def
  {
    sourcef buf readstring
    { destf exch writestring }
    { dup length 0 gt
      {destf exch writestring} {pop} ifelse
    sourcef closefile
    destf closefile
    exit
  } ifelse
} loop
}bind def
(%disk0%../env.ini) df
HPTRAY5E = -1, -1, -1, -1, -1, -1, -1 (return code)
HPTRAYXL = -1, -1, -1, -1, -1, -1, -1 (return code)

```

Заводские настройки PCLID

Команда	PJL	PCL5	PCL XL	PCL XL
Фактический источник бумаги	MEDIA-SOURCE	<Esc>&I#H	MEDIA-SOURCE	Текст *
Управление печатью	AUTO	7	2	
Ручная подача	MANUALFEED	2	2	Лоток 1 (ручной подачи)
Ручная подача		4	3	Лоток 1
Подача бумаги из лотка 1	TRAY1	1	4	Лоток 2
Подача бумаги из лотка 2	TRAY2	5	5	Лоток 3
Подача бумаги из лотка 3	TRAY3	8	7	Лоток 4
Подача бумаги из лотка 4	TRAY4	9	8	Лоток 5
Подача бумаги из лотка большой емкости	TRAY3	8	7	Лоток 4 (большой емкости)

\* "Текст" отображает имя лотка, заданное в драйвере принтера.

---

# 19

## Индекс



копиры • принтеры • мфу

доставка • сервис • гарантия

[info@km-shop.ru](mailto:info@km-shop.ru)

(495) 646-04-26

[www.km-shop.ru](http://www.km-shop.ru)

## 19 Индекс

2-Sided Print 9-20

### A

Accept IPP jobs 9-24  
Account name 9-16  
Account Track 7-10  
Account User Box 9-16  
Admin. Password 9-27  
Admin. Sec. Levels 9-27  
AnnotationUserBox 9-16  
AppleTalk 5-3, 5-5, 5-9, 5-12, 9-25  
AuthDeviceSetting 9-31  
Authentication 6-10  
AutoTray Switch 9-19  
AutoTraySelection 9-19

### B

Back Cover 7-17  
Banner PaperTray 9-20  
Banner Sheet 9-20  
Basic Settings 9-20  
Beep Sound 9-31  
Bin Assignment 9-19  
Binding Position 7-14, 7-32, 9-17, 9-20  
BindingPos. Adjust 9-20  
BioAuth.Settings 9-31  
Blank Page Print 9-19  
Bonjour 5-3, 5-5, 5-8, 9-25  
Booklet printing 7-14, 7-32  
Border 7-31

### C

CardAuth.Settings 9-31  
Center Erase 7-14  
Center Staple Pos 9-32  
Centering 9-32  
Chapters 7-14  
Collate 7-10  
Collated 7-9, 7-31  
Color Matching 7-32  
Color Settings 7-25, 7-32  
ColorRegistration 9-32  
Combination 7-32  
Configuration 9-18  
Consumables 9-18  
Copies 7-9, 7-31  
Copies & Pages 7-9  
Copy Protect 7-19  
Cover Mode/Transparency Interleave 7-16  
CR/LF Mapping 9-21  
Custom Page Size 7-30  
Custom Size 7-7

### D

Date/Time 7-19  
Delete Time 9-30  
Delete User Box 9-30  
DeleteSecurePrint 9-30  
DensityAdjustment 9-32  
Direct Print 8-22  
DNS Domain 9-24  
Doc.Hold 9-30  
Duplex printing 6-11, 7-14, 7-32  
DynamicDNSSetting 9-24

### E

Edge Enhancement 7-25, 7-33  
EncryptedPDFBox 9-16, 9-30  
Encryption Passphrase 7-12  
EnteringPowerSave 9-18  
EnteringSleepMode 9-18  
EraseLeadingEdge 9-32  
Ethernet 2-36

### F

Finisher Adjust 9-32  
Finishing Options 7-32  
Finishing Priority 7-14  
Fold 7-32  
Fold & Staple 7-14  
Fold Position 9-17  
Font Setting 9-21  
Font Size 9-21  
Front Cover 7-17, 7-32  
Fusing Unit 11-7

### G

GDI Demo Page 9-18  
General 7-31  
Glossy Mode 7-25, 7-32

### H

Half-Fold Pos. 9-32  
Header/Footer 7-19  
HTTP Server 9-24  
HTTPServerSetting 9-24

### I

IC Card Type 9-31  
Image Shift 7-14, 7-32  
IPP 3-14, 4-4, 4-11, 4-18, 4-26, 5-3, 5-7  
IPP Auth. Setting 9-24  
IPP Setting 9-24  
IPPS 3-16, 4-4, 4-11, 4-18, 4-26

IPsec 9-24, 10-76, 10-77

IPv6 9-24, 10-73

IPX 9-24

## L

Language Setting 9-18

Layout (Pages per sheet) 7-31

Layout direction 7-31

Layout/Finish 7-13

LDAP 10-54

LDAP через SSL 10-57

Leading 9-32

Leading Edge Adj. 9-32

Low Power Setting 9-18

LPD 4-7, 4-14, 4-23, 4-28, 5-6, 5-9, 5-13

LPR 3-9, 4-4, 4-7, 4-14, 4-23, 4-28, 5-3, 5-6, 5-9, 5-13

## M

Macintosh 2-35, 5-3

Menu/Select 9-3

Meter Count 9-18

## N

NDS 10-50

NetWare 9-24, 18-5

NetWare Print 9-24

No Matching Paper 9-19

Number of Copies 9-17, 9-20

## O

Offset 7-10, 7-32

OpenAPI 10-98

Operation Setting 9-31

Orientation 7-8, 7-29

OriginalDirection 9-20

OS 9 7-26

OS 9.2 5-12

OS X 7-3

OS X 10.2 5-4

OS X 10.3 5-4

OS X 10.4 5-4

Output Method 7-10, 7-32

Output Settings 9-19

Output Tray 7-15, 7-32, 9-19

Overlap width line 7-14

## P

Page Attributes 7-8, 7-29

Page Number 7-19

Pages 7-9, 7-31

Pages per sheet 7-31

PageScope Web Connection 3-5, 10-3

Paper 2-21, 2-26, 7-29

Paper Arrangement 7-14

Paper Settings 9-20

Paper Settings for Each Tray 7-15

Paper Size 7-8, 9-20

Paper Size Switch 9-20

Paper Source 7-31

Paper Tray 7-15, 9-20

Paper Tray/Output Tray 7-15

Paper Type 7-15

PaperTray Setting 9-19

PCL 2-37

PCL Font List 9-18

PCL Settings 9-21

PDL Setting 9-20

Per Page Setting 7-18

Personal User Box 9-16

Pitch 9-21

Plug-and-play 4-13, 4-22, 4-27

POP до SMTP 10-91

Port9100 3-9, 4-4, 4-7, 4-14, 4-23

Poster Mode 7-14

PostScript 2-37

PowerSave Setting 9-18

PPD 5-12

Print 7-10, 9-17, 9-31

Print Output 9-19

Print PS Errors 9-21

Print Setting 9-24

Print Type 7-14, 7-32

Printer Info 7-4

Printer Info. 9-24

PrinterAdjustment 9-32

Productivity priority 7-14

Proof Print 7-10, 9-16

Proof print 7-32

PS Font List 9-18

PS Settings 9-21

PSWC Setting 9-24

Public User Box 9-16

Punch 7-14, 7-32, 9-20

Pure Black 7-32

## Q

Quality 7-25

Quality Adjustment 7-25

## R

Rendezvous 5-3, 5-8

Resolution 7-32

Rotate \_180 7-14

## S

Save in User Box 7-10

Save in User Box and Print 7-10

Scale 7-8, 7-29

Screen 7-32

Secure Print 7-10

Secure PrintBox 9-16, 9-30

SecurePrintAccess 8-11

Security Settings 9-27

Select Color 7-25, 7-32

Set ICC Profile 9-21  
Shift Each Job 9-19  
Simplex/Duplex 9-17  
SleepMode Setting 9-18  
SMB 3-10, 4-4, 4-9, 4-14, 4-24, 9-24  
Smoothing 7-32  
SNMP 9-25  
Spool Setting 9-20  
Stabilization 9-32  
Stamp/Composition 7-19  
Staple 7-14, 7-32, 9-20  
Statistics Page 9-18  
Support Info. 9-24  
Symbol Set 9-21

## T

TCP/IP 9-24  
Test Pattern 9-32  
Toner Save 7-25, 7-33  
Touch & Print 9-31  
Touch&PrintBox 9-16, 9-30  
Touch&PrintUserBox 9-31  
Transparency Interleave 7-17, 7-32  
TRAP 10-95  
Tray Priority 9-19

## U

USB 2-36, 4-4, 4-22  
User Authentication 7-10  
UserAuth. Set NDS 9-24

## V

Verify XPS Sign. 9-21  
Vertical Adj. 9-32

## W

Windows 2-35  
Windows 2000 4-23  
Windows NT 4.0 4-28  
Windows Server 2003 4-7  
Windows Vista 4-14  
WINS 9-24

## X

XPS Setting 9-21

## A

Автоматический выход из системы 10-107  
Автоматический перезапуск системы 9-23  
Автоматическое дуплексное устройство 2-6, 11-13, 14-5  
Автоматическое переключение лотков 2-25  
Автосброс настроек системы 2-19  
Администратор SNMP 10-81  
Активный каталог 10-41

## Б

Безопасность 10-19  
Брошюра 6-11  
Бумага 1-21, 2-30, 2-31, 11-47  
Быстрая печать 8-32

## В

Веб-служба 9-24  
Верхн/нижн колонтит. 6-17  
Вкладыши между листами пленки 6-15  
Включение SSL 9-26  
Внутренние узлы аппарата 2-10  
Водяные знаки 6-16  
Время автоматического перезапуска системы 9-23  
Вход в систему 10-7, 10-10  
Выбор принтера 5-5, 5-8, 5-12  
Выбрать цвет 6-22  
Вызов задания 8-5, 8-9, 8-15, 8-20, 8-23, 8-34  
Вызов сервисной службы 9-26  
Выход из системы 10-7, 10-9  
Выходной лоток 6-13  
Выходной лоток OT-602 2-11, 14-8  
Вэб-браузер 10-3

## Г

Главное меню 9-7  
Главы 6-11

## Д

Данные настройки 10-31  
Дата и время 10-33  
Дата/время 6-16, 6-21, 7-22  
Действие при недействительном сертификате 9-25, 10-57  
Детали безопасности 9-27, 9-28  
Детальные настройки 9-25  
Дисплей 2-17  
Длинная бумага 2-21, 11-28  
Доступ 10-3  
Доступ для защищенной печати 8-10, 9-27  
Драйвер PCL 2-37, 6-4  
Драйвер PPD 2-37, 18-4  
Драйвер PS 2-37, 6-4  
Драйвер принтера 2-37  
Драйвер принтера для Macintosh 7-3  
Драйверы принтера для Windows 6-3

## Е

Емкость лотка для соответствующего типа бумаги/носителя 2-22

## З

Задание 10-14  
Задать режим с SSL 10-66  
Задать степень шифрования 10-65  
Задняя обложка 6-14  
Закладка "Maintenance" 10-102

Закладка "Print Setting" 10-109  
 Закладка "Security" 10-107  
 Закладка "Другое" 6-23  
 Закладка "Конфигурирование" 6-5  
 Закладка "Настройки" 6-6  
 Закладка "Основн." 6-9  
 Закладка "Оформл." 6-11  
 Закладка "Режим обложки" 6-14  
 Закладка "Финиш." 6-13  
 Закладка "Чистый черный" 6-22  
 Закладка "Штамп/композиция" 6-16  
 Запрещенные функции 9-27  
 Запросить сертификат 10-61  
 Зарегистрированный пользователь 10-11  
 Застревание 11-4  
 Застревание скрепки 11-41  
 Защита от копир. 6-16  
 Защищенная печать 6-10, 8-6  
 Зона узла термозакрепления 2-10

## И

Идентификация 9-26  
 Идентификация APOP 10-94  
 Идентификация аппарата 10-36  
 Идентификация пользователя 2-44, 2-46, 8-24, 10-8, 10-37  
 Изменение числовых значений 9-5  
 Импорт 10-31  
 Имя Bonjour 9-25  
 Имя NetBIOS 3-11  
 Имя зоны 9-25  
 Имя польз. 9-16  
 Имя сервиса печати 3-11  
 Имя хоста 9-24  
 Инициализация 6-4  
 Интерфейсы 2-36  
 Информация 10-13  
 Информация о лотке 6-5  
 Использование сокета TCP 10-98

## К

Кабели принтера 2-36  
 Картридж с тонером 12-3  
 Картридж со скрепками 12-16  
 Код неисправности 11-3  
 Кодовая фраза для шифрования 9-28  
 Кодовая фраза шифрования 6-5  
 кодовая фраза шифрования 8-35  
 Комбинирование 6-11  
 Комплект адресных ячеек MT-502 2-13, 11-35, 14-8  
 Контроллер принтера 2-33  
 Контрольный журнал 9-28  
 Копии 6-10  
 Корпус 13-3  
 Корректировка времени 9-23

## Л

Лазерный блок 13-5  
 Летнее время 9-23  
 Личный ящик пользователя 8-15  
 Локальное подключение 2-38, 4-13, 4-22, 4-27  
 Лоток 6-9, 9-17  
 Лоток 1 2-6, 9-17  
 Лоток 1 (ручной подачи) 2-26, 11-15  
 Лоток 2 2-6, 2-30, 11-19  
 Лоток 3 2-6, 2-30, 11-22, 11-24  
 Лоток 4 2-6, 2-30, 9-17, 11-24  
 Лоток 4 (большой емкости) 2-31  
 Лоток 5 2-30  
 Лоток б. емк. 11-26  
 Лоток большой емкости 2-6

## М

Масшт. 6-9  
 Меню "Admin. Settings" 9-13, 9-27  
 Меню "Banner Printing" 9-15  
 Меню "Job Operation" 9-7, 9-16  
 Меню "Paper Setting" 9-8  
 Меню "System Setting" 9-11  
 Меню "System Settings" 9-23  
 Меню "User Setting" 9-9  
 Меню "User Settings" 9-18  
 Меню "Utility" 9-7  
 Метод вывода 6-10, 7-10  
 Метод установки 4-4

## Н

Название элемента 2-3  
 Настройка WINS 3-13  
 Настройка автоматического перезапуска системы 9-23  
 Настройка времени 9-23  
 Настройка даты 9-23  
 Настройка даты/времени 9-23  
 Настройка идентификации IPP 3-16  
 Настройка корректировки времени 9-25, 10-35  
 Настройка номера порта 9-26  
 Настройка часового пояса 9-23  
 Настройки AppleTalk 3-19, 9-25  
 Настройки Bonjour 3-18, 9-25  
 Настройки DST 9-23  
 Настройки IKE 10-78  
 Настройки IP 9-24  
 Настройки IPP 3-15  
 Настройки LPD 3-9  
 Настройки NetWare 10-53, 18-5  
 Настройки OpenAPI 9-26, 10-100  
 Настройки PCL 10-111  
 Настройки PS 10-112  
 Настройки PSWC 3-5  
 Настройки SA 10-79  
 Настройки SNMP 10-83

Настройки TCP/IP 9-24  
Настройки TRAP 9-25  
Настройки TCP/IP 3-3  
Настройки WINS 10-49  
Настройки XPS 10-113  
Настройки бумаги для лотка 6-10  
Настройки веб-служб 9-24  
Настройки доступа 9-26  
Настройки интерфейса 10-114  
Настройки клиента 10-48, 18-10  
Настройки НЖМД 9-28  
Настройки печати 10-21  
Настройки по умолчанию 6-7, 7-4, 7-27  
Настройки принтера 9-20, 9-24, 9-26  
Настройки прямого хостинга 3-12  
Настройки режима энергосбережения 10-102  
Настройки сервера FTP 10-101  
Настройки сети 3-3, 9-24  
Настройки системы 9-18, 9-23  
Настройки сокета TCP 3-6, 10-99  
Настройки уведомления о статусе 10-88  
Настройки цвета 6-22  
Настройки шифрования 9-28  
Настройки эксперта 9-32  
Настройки ящика пользователя 9-30  
Начальные настройки 10-109  
Номер порта RAW 9-24  
Номер порта RAW 3-9  
Номер порта UDP 9-25  
Номер страницы 6-16, 6-21, 7-23

**О**

Обмен данными по SSL 10-58  
Обмен данных по SSL 10-68  
Обратитесь к представителю сервисной службы 11-3  
Общие настройки 6-8, 7-6  
Общие настройки веб-службы 3-21  
Общий пользователь 10-10  
Общий ящик пользователя 8-15  
Окно "Свойства" 6-4  
Окно "Сеть" 4-20  
Операции меню 9-3  
Операционная система 2-35  
Операционная среда 2-35, 10-3  
Описание параметров 6-9, 7-8, 7-29  
Описание принтера 5-12  
Опции 2-3, 7-4, 7-27  
Опции устройства 6-5  
Ориентация оригинала 6-9  
Основной блок 11-10, 14-3  
Основные настройки 10-109  
Основные операции 9-3  
Отслеж.учетн. записи 6-10  
Отслеживание учетной записи 2-46, 8-29, 10-8, 10-37

**П**

Память 11-47  
Панель управления 2-17, 9-3, 13-3  
Параметры 9-16  
Пароль администратора 10-12, 10-108  
Передача по E-mail (SMTP) 10-86, 10-89  
Передняя обложка 6-14  
Перезаписать всю область 9-28  
Перезаписать данные НЖМД 9-28  
Периодическое устройство 13-6  
Перфор. 6-13  
Перфоратор РК-501 2-15, 14-9  
Перфоратор РК-515 2-11, 14-7  
Печать 6-3, 6-10, 7-3, 7-26  
Печать и сохр. в ящике пользователя 6-10, 8-12  
Печать на бумаге большой длины 8-44  
Печать наложения 6-16  
Печать отчетов 9-18  
Печать ошибок XPS 9-26  
Повернуть 180 6-11  
Повышенная безопасность 9-28  
Поддержка тонкой линии 6-23  
Подключение к сети 2-38, 4-7, 4-9, 4-11, 4-14, 4-18, 4-19, 4-23, 4-24, 4-26, 4-28  
Подключение системы 9-26  
Подтверждение PING 9-25  
Позиция сшивания 6-11  
Поле для подшивки 6-11  
Пользовательская 8-35  
Постраничная настройка 6-14  
Правила пароля 9-27  
Прием по E-mail (POP) 10-92  
Приоритет перезаписи 9-28  
Пробная печать 6-10, 8-3  
Проверка емкости НЖМД 9-28  
Проводник формирования электростатического заряда 13-4  
Произвольный формат 6-9, 8-44  
Произвольный формат бумаги 7-7  
Проп. пустые страницы 6-11  
Профили ICC 8-40  
Профиль ICC 8-38  
Процесс печати 2-34  
Прямая печать 10-16  
Прямой хостинг 9-24

**Р**

Рабочая группа 3-11  
Равноправный узел сети 10-80  
Разб.компл. 6-10  
Разрешение 6-22  
Разрешенные по умолчанию функции 10-44  
Расположение бумаги 6-13  
Растр 6-22  
Расходные материалы 9-18, 12-3



- Регистрация верхнего или нижнего колонтитула 10-105
- Регистрация верхнего/нижнего колонтитула 10-105
- Регистрация на внешнем сервере 10-42
- Регистрация пароля блокировки НЖМД 9-28
- Регистрация пользователей 10-38
- Регистрация учетных записей 10-40
- Регулировка качества 6-22
- Редактирование верхнего/нижнего колонтитула 7-24
- Редактирование водяных знаков 6-18
- Редактирование защиты от копирования 6-19, 7-20
- Режим администратора 3-7, 10-12, 10-17
- Режим глянцевого 6-22
- Режим летнего времени 9-23
- Режим ожидания 2-20
- Режим пользователя 10-13
- Режим экономии тонера 6-22
- Режим энергосбережения 2-20
- Ручная настройка 10-34
- С**
- Сбор данных для печати ЪЪ 9-27
- Сборник использованного тонера 12-7
- Сборник отходов перфорирования 12-23
- Сброс 10-104
- Сброс данных настройки 10-103
- Сброс сетевых настроек 10-103
- Сервер DNS 9-24
- Сервер FTP 10-98
- Сертификат 10-58
- Сетевая печать 3-9
- Сеть 10-22
- Сжатие изображения 6-22
- Системный ящик 10-28
- Скорость сети 9-25
- Смещение 6-10
- Смещение изображ. 6-12
- Совместимые компьютеры 2-35
- Создать самоподписываемый сертификат 10-59
- Создать системный ящик пользователя 10-30
- Создать файл наложения 6-16
- Создать ящик пользователя 10-26
- Сокет TCP 9-25
- Сообщение 11-47, 11-48, 11-49, 11-53
- Сохранение в ящике пользователя 6-10
- Сохранение в ящике пользователя 8-12
- Специальная бумага 2-23
- Список настроек задания 9-23
- Список настроек управления 9-23
- Список пунктов меню "Utility" 9-7
- Список счетчиков 9-23
- Список шрифтов 9-22
- Способы подключения 4-3
- Стирание по центру 6-13
- Страница параметров конфигурации 18-3
- Структура страниц 10-5
- Схема подключения 2-36
- Сшивание 6-13, 11-41
- Сшивание по центру и фальцевание 6-13
- Т**
- Таймаут 10-114
- Таймаут USB 9-26
- Таймаут сети 9-26
- Таймер 10-102
- Техническое обслуживание 10-17
- Тип бумаги 6-9
- Тип печати 6-11
- Типы бумаги 2-22
- У**
- Уведомление 10-85, 10-95
- Удаление 4-30, 5-14
- Удаление журнала заданий 9-27
- Удалить сертификат 10-67
- Узел формирования изображений 12-10
- Улучшения края 6-22
- Управление профилем 6-23, 7-25, 8-40
- Условные обозначения 1-19
- Установить сертификат 10-63
- Установка 2-38, 5-4, 5-12
- Установка принтера 4-7, 4-9, 4-11, 4-15, 4-16, 4-18, 4-20, 4-23, 4-25, 4-26, 4-28
- Установка шифрования НЖМД 9-28
- Установки шрифта 6-22
- Устранение неисправностей 11-50
- Устройство идентификации 8-32
- Устройство идентификации (биометрического типа AU-101) 15-3
- Устройство идентификации (тип карты IC) AU-201 16-3
- Устройство изготовления брошюр SD-505 2-13, 11-37, 11-43, 12-18, 14-8
- Устройство подачи бумаги PC-106 14-5
- Устройство подачи бумаги PC-205 14-6
- Устройство подачи бумаги PC-406 14-6
- Ф**
- Фальц. 6-13
- Фильтрация IP 9-24, 10-72
- Фильтрация IP-адресов 10-71
- Финишер FS-519 2-11, 11-32, 11-41, 12-16, 12-24, 14-7
- Финишер FS-609 2-15, 11-38, 11-44, 12-20, 12-25, 14-9
- Формат бумаги 6-9
- Формат оригинала 6-9
- Форматирование НЖМД 9-28
- Функция веб-службы 3-20, 10-68

**Х**

Хранение бумаги 2-24

**Ч**

Часовой пояс 10-34

Чистка 13-3

**Ш**

Шифрование драйвера 9-28

**Э**

Экспорт 10-31

Электропитание 2-18

**Я**

Яркость дисплея 9-23

Ящик 10-15, 10-20

Ящик для зашифрованных PDF-файлов 8-22

Ящик для защищенной печати 8-9

Ящик пользователя 10-24

Ящик пользователя – защищенная печать 8-9

Ящик пользователя для комментариев 8-17,  
10-28

Ящик учетной записи 8-15



## 1 Введение

<b>1.1</b>	<b>Программа Energy Star®</b> .....	<b>1-3</b>
	Что представляет собой изделие ENERGY STAR®? .....	1-3
<b>1.2</b>	<b>Торговые марки и авторские права</b> .....	<b>1-4</b>
	Информация о лицензии .....	1-4
	Заявление OpenSSL .....	1-5
	Лицензия NetSNMP .....	1-6
	Kerberos .....	1-9
	Авторское право .....	1-10
	Только для стран-членов ЕС .....	1-10
<b>1.3</b>	<b>Лицензионное соглашение по программному обеспечению</b> .....	<b>1-11</b>
<b>1.4</b>	<b>О цветовом профиле Adobe</b> .....	<b>1-13</b>
<b>1.5</b>	<b>Профиль ICC для стандартного цвета TOYO INK на мелованной бумаге (TOYO Offset Coated 2.0)</b> .....	<b>1-16</b>
<b>1.6</b>	<b>ЛИЦЕНЗИОННЫЙ ДОГОВОР НА ИСПОЛЬЗОВАНИЕ ПРОФИЛЯ DIC STANDARD COLOR</b> .....	<b>1-17</b>
<b>1.7</b>	<b>Пояснение условных обозначений</b> .....	<b>1-19</b>
	Советы по технике безопасности .....	1-19
	Порядок действий .....	1-19
	Советы .....	1-19
	Специальная маркировка текста .....	1-20
<b>1.8</b>	<b>Описания для бумаги</b> .....	<b>1-21</b>
<b>1.9</b>	<b>Руководства пользователя</b> .....	<b>1-22</b>
	Печатное руководство .....	1-22
	Руководство на компакт-диске .....	1-22

## 2 Перед первым включением аппарата

<b>2.1</b>	<b>Названия элементов и их функции</b> .....	<b>2-3</b>
2.1.1	Опции .....	2-3
2.1.2	Внешние узлы аппарата .....	2-6
2.1.3	Внутренние узлы аппарата .....	2-10
2.1.4	Финишер FS-S519/выходной лоток OT-602/перфоратор PK-515 .....	2-11
2.1.5	Устройство изготовления брошюр SD-505/комплект адресных ячеек MT-502 .....	2-13
2.1.6	Финишер FS-609/перфоратор PK-501 .....	2-15
2.1.7	Панель управления .....	2-17
2.1.8	Дисплей .....	2-17
<b>2.2</b>	<b>Электропитание</b> .....	<b>2-18</b>
2.2.1	Включение аппарата .....	2-18
2.2.2	Выключение аппарата .....	2-19
2.2.3	Автоматически стираемые настройки (Автосброс настроек системы) .....	2-19
2.2.4	Автоматический переход в режим пониженного потребления энергии (Режим энергосбережения) .....	2-20
2.2.5	Автоматический переход в режим пониженного потребления энергии (Режим ожидания) .....	2-20
2.2.6	Переход в режим энергосбережения вручную .....	2-20
2.2.7	Электропитание .....	2-20
<b>2.3</b>	<b>Бумага</b> .....	<b>2-21</b>
2.3.1	Возможные размеры бумаги .....	2-21
2.3.2	Типы бумаги и емкость лотка .....	2-22
2.3.3	Специальная бумага .....	2-23
2.3.4	Меры предосторожности при выборе бумаги .....	2-24
2.3.5	Хранение бумаги .....	2-24
2.3.6	Функция автоматического переключения лотков .....	2-25
2.3.7	Порядок выбора лотков .....	2-25
<b>2.4</b>	<b>Загрузка бумаги</b> .....	<b>2-26</b>
2.4.1	Загрузка бумаги в лоток 1 (ручной подачи) .....	2-26
2.4.2	Загрузка бумаги в лоток 2/3/4/5 .....	2-30
2.4.3	Загрузка бумаги в лоток 4 (большой емкости) .....	2-31

<b>2.5</b>	<b>Контроллер принтера</b> .....	<b>2-33</b>
2.5.1	Назначение контроллера принтера.....	2-33
2.5.2	Процесс печати .....	2-34
<b>2.6</b>	<b>Операционная среда</b> .....	<b>2-35</b>
2.6.1	Совместимые компьютеры и операционные системы.....	2-35
	Windows .....	2-35
	Macintosh.....	2-35
2.6.2	Совместимые интерфейсы .....	2-36
	Интерфейс Ethernet .....	2-36
	Интерфейс USB .....	2-36
	Схема подключения.....	2-36
2.6.3	Драйверы принтера и поддерживаемые операционные системы .....	2-37
<b>2.7</b>	<b>Установка системы</b> .....	<b>2-38</b>
2.7.1	Подключение к сети.....	2-38
2.7.2	Локальное подключение .....	2-38
<b>2.8</b>	<b>Содержимое компакт-диска</b> .....	<b>2-39</b>
<b>2.9</b>	<b>Метод идентификации</b> .....	<b>2-40</b>
2.9.1	Идентификация пользователя и отслеживание учетной записи .....	2-40
2.9.2	При синхронизации функций идентификации пользователей и отслеживания учетной записи .....	2-41
2.9.3	При раздельном использовании функций идентификации пользователя и отслеживания учетной записи .....	2-41
<b>2.10</b>	<b>Функции ящиков пользователя</b> .....	<b>2-42</b>
2.10.1	Доступные функции ящиков пользователя.....	2-42
	Сохранение документов .....	2-42
	Использование данных документа.....	2-43
2.10.2	Настройки функций ящиков пользователя .....	2-43
	Регистрация ящиков пользователя .....	2-43
2.10.3	Идентификация пользователя .....	2-44
	Идентификация аппарата .....	2-44
	Отслеживание учетной записи.....	2-45
2.10.4	Ограничения регистрации ящиков пользователя .....	2-46
	Общие/личные/групповые ящики пользователя .....	2-46
2.10.5	Идентификация и доступные ящики пользователя.....	2-46
	Если настройки идентификации пользователя и отслеживания учетной записи не заданы .....	2-46
	Если заданы только настройки идентификации пользователя .....	2-47
	Если заданы только настройки отслеживания учетной записи .....	2-47
	Если настройки идентификации пользователя и отслеживания учетной записи заданы и синхронизированы.....	2-48
	Если настройки идентификации пользователя и отслеживания учетной записи заданы, но не синхронизированы .....	2-49

### 3 Настройки сети

<b>3.1</b>	<b>Задание общих настроек для связи с помощью TCP/IP</b> .....	<b>3-3</b>
	TCP/IP Settings.....	3-3
<b>3.2</b>	<b>Использование PageScope Web Connection</b> .....	<b>3-5</b>
3.2.1	TCP/IP Settings.....	3-5
3.2.2	PSWC Settings .....	3-5
3.2.3	TCP Socket Setting .....	3-6
3.2.4	SSL/TLS Setting.....	3-6

<b>3.3</b>	<b>Вход в режим администратора программы PageScope Web Connection .....</b>	<b>3-7</b>
<b>3.4</b>	<b>Задание настроек сетевой печати .....</b>	<b>3-9</b>
3.4.1	Задание настроек печати LPR/Port9100 .....	3-9
	TCP/IP Settings .....	3-9
	LPD Setting .....	3-9
	RAW Port Number .....	3-9
3.4.2	Задание настроек SMB-печати .....	3-10
	TCP/IP Settings .....	3-10
	Print Setting .....	3-11
	Direct Hosting Setting .....	3-12
	WINS Setting .....	3-13
3.4.3	Задание настроек печати IPP .....	3-14
	TCP/IP Settings .....	3-14
	IPP Setting .....	3-15
	IPP Authentication Setting .....	3-16
3.4.4	Задание настроек IPPS-печати .....	3-16
	TCP/IP Settings .....	3-17
	IPP Setting .....	3-17
	SSL/TLS Setting .....	3-17
	IPP Authentication Setting .....	3-17
3.4.5	Задание настроек печати Bonjour .....	3-18
	Bonjour Setting .....	3-18
3.4.6	Задание настроек печати AppleTalk .....	3-19
	AppleTalk Setting .....	3-19
3.4.7	Задание настроек функции веб-службы .....	3-20
	TCP/IP Settings .....	3-20
	Web Service Common Settings .....	3-21
	Printer Settings .....	3-22

## 4 Установка драйвера принтера в Windows

<b>4.1</b>	<b>Способы подключения, доступные в каждой операционной системе .....</b>	<b>4-3</b>
	Сетевое подключение (Ethernet) .....	4-3
	Интерфейс USB .....	4-3
4.1.1	Windows 2000/XP/Server 2003 .....	4-4
4.1.2	Windows Vista .....	4-5
4.1.3	Windows NT 4.0 .....	4-6
<b>4.2</b>	<b>Установка с помощью мастера установки (Windows XP/Server 2003) .....</b>	<b>4-7</b>
4.2.1	Сетевое подключение (LPR/Port9100) .....	4-7
	Настройка TCP/IP для данного аппарата .....	4-7
	Настройка номера порта RAW для данного аппарата .....	4-7
	Настройки LPD аппарата .....	4-7
	Установка драйвера принтера с помощью Мастера установки принтера .....	4-7
4.2.2	Сетевое подключение (SMB) .....	4-9
	Настройка TCP/IP для данного аппарата .....	4-9
	Настройки SMB аппарата .....	4-9
	Установка драйвера принтера заданием принтера с помощью Мастера установки принтера .....	4-9
4.2.3	Сетевое подключение (IPP или IPPS) .....	4-11
	Задание настроек TCP/IP для данного аппарата .....	4-11
	Задание настроек IPP для данного аппарата .....	4-11
	Установка драйвера принтера с помощью Мастера установки принтера .....	4-11
4.2.4	Локальное подключение .....	4-13
<b>4.3</b>	<b>Установка с помощью мастера установки (Windows Vista) .....</b>	<b>4-14</b>
4.3.1	Сетевое подключение (LPR/Port9100 или SMB) .....	4-14
	Задание настроек TCP/IP для данного аппарата .....	4-14
	Настройка номера порта RAW для данного аппарата .....	4-14
	Настройки LPD аппарата .....	4-14
	Настройки SMB аппарата .....	4-14

	Установка драйвера принтера поиском принтера с помощью Мастера установки принтера .....	4-15
	Установка драйвера принтера созданием порта с помощью Мастера установки принтера .....	4-16
4.3.2	Сетевое подключение (IPP или IPPS) .....	4-18
	Задание настроек TCP/IP для данного аппарата .....	4-18
	Задание настроек IPP для данного аппарата .....	4-18
	Установка драйвера принтера с помощью Мастера установки принтера .....	4-18
4.3.3	Сетевое подключение (печать с помощью веб-службы) .....	4-19
	Настройка TCP/IP для данного аппарата .....	4-19
	Настройки веб-службы для данного аппарата .....	4-19
	Установка принтера из окна "Сеть" .....	4-20
	Установка драйвера принтера заданием IP-адреса с помощью Мастера установки принтера .....	4-20
4.3.4	Локальное подключение .....	4-22
<b>4.4</b>	<b>Установка с помощью мастера установки (Windows 2000) .....</b>	<b>4-23</b>
4.4.1	Сетевое подключение (LPR/Port9100) .....	4-23
	Настройка TCP/IP для данного аппарата .....	4-23
	Настройка номера порта RAW для данного аппарата .....	4-23
	Настройки LPD аппарата .....	4-23
	Установка драйвера принтера с помощью Мастера установки принтера .....	4-23
4.4.2	Сетевое подключение (SMB) .....	4-24
	Настройка TCP/IP для данного аппарата .....	4-24
	Настройки SMB аппарата .....	4-24
	Установка драйвера принтера с помощью Мастера установки принтера .....	4-25
4.4.3	Сетевое подключение (IPP или IPPS) .....	4-26
	Задание настроек TCP/IP для данного аппарата .....	4-26
	Задание настроек IPP для данного аппарата .....	4-26
	Установка драйвера принтера с помощью Мастера установки принтера .....	4-26
4.4.4	Локальное подключение .....	4-27
<b>4.5</b>	<b>Установка с помощью мастера установки (Windows NT 4.0) .....</b>	<b>4-28</b>
4.5.1	Сетевое подключение (LPR) .....	4-28
	Настройка TCP/IP для данного аппарата .....	4-28
	Настройки LPD аппарата .....	4-28
	Установка драйвера принтера с помощью Мастера установки принтера .....	4-28
<b>4.6</b>	<b>Удаление драйвера принтера .....</b>	<b>4-30</b>

## 5 Установка драйвера принтера в Macintosh

<b>5.1</b>	<b>Используемые способы подключения .....</b>	<b>5-3</b>
<b>5.2</b>	<b>Установка драйвера принтера в Macintosh OSX 10.2/10.3/10.4 .....</b>	<b>5-4</b>
5.2.1	Установка драйвера принтера .....	5-4
5.2.2	Выбор и подключение принтера (OS 10.4) .....	5-5
	Задание настроек Bonjour для данного аппарата .....	5-5
	Добавление принтера (настройки Bonjour) .....	5-5
	Задание настроек AppleTalk для данного аппарата .....	5-5
	Задание настроек AppleTalk для компьютера .....	5-5
	Добавление принтера (настройки AppleTalk) .....	5-6
	Задание настроек TCP/IP для данного аппарата (настройки LPR) .....	5-6
	Настройки LPD данного аппарата (настройки LPR) .....	5-6
	Задание настроек TCP/IP для компьютера (настройки LPR) .....	5-6
	Добавление принтера (настройки LPR) .....	5-7
	Задание настроек TCP/IP для данного аппарата (настройки IPP) .....	5-7
	Настройки IPP аппарата .....	5-7
	Задание настроек TCP/IP для компьютера (настройки IPP) .....	5-7
	Добавление принтера (настройки IPP) .....	5-8
5.2.3	Выбор и подключение принтера (OS 10.2 и 10.3) .....	5-8
	Задание настроек Bonjour данного аппарата (настройки Rendezvous) .....	5-8
	Добавление принтера (настройки Rendezvous) .....	5-8
	Задание настроек AppleTalk для данного аппарата .....	5-9
	Задание настроек AppleTalk для компьютера .....	5-9
	Добавление принтера (настройки AppleTalk) .....	5-9

	Задание настроек TCP/IP для данного аппарата (настройки LPR) .....	5-9
	Настройки LPD данного аппарата (настройки LPR) .....	5-9
	Задание настроек TCP/IP для компьютера (настройки LPR) .....	5-10
	Добавление принтера (настройки LPR) .....	5-10
	Задание настроек TCP/IP для данного аппарата (настройки IPP) .....	5-10
	Настройки IPP аппарата .....	5-10
	Задание настроек TCP/IP для компьютера (настройки IPP) .....	5-11
	Добавление принтера (настройки IPP) .....	5-11
<b>5.3</b>	<b>Mac OS 9.2</b> .....	<b>5-12</b>
5.3.1	Установка драйвера принтера .....	5-12
5.3.2	Выбор и подключение принтера .....	5-12
	Задание настроек AppleTalk для данного аппарата .....	5-12
	Задание настроек AppleTalk для компьютера .....	5-12
	Выбор принтера (настройки AppleTalk) .....	5-12
	Задание настроек TCP/IP для данного аппарата (настройки LPR) .....	5-13
	Настройки LPD данного аппарата (настройки LPR) .....	5-13
	Задание настроек TCP/IP для компьютера (настройки LPR) .....	5-13
	Добавление принтера (настройки LPR) .....	5-13
<b>5.4</b>	<b>Удаление драйвера принтера</b> .....	<b>5-14</b>
5.4.1	Для Macintosh OS X .....	5-14
5.4.2	Для Macintosh OS 9.2 .....	5-14

## 6 Функции печати драйверов принтера для Windows

<b>6.1</b>	<b>Печать</b> .....	<b>6-3</b>
<b>6.2</b>	<b>Инициализация драйвера принтера PCL/PS</b> .....	<b>6-4</b>
6.2.1	Как открыть окно "Свойства" .....	6-4
6.2.2	Закладка "Конфигурирование" .....	6-5
6.2.3	Закладка "Настройки" .....	6-6
6.2.4	Регистрация настроек по умолчанию .....	6-7
<b>6.3</b>	<b>Общие настройки драйверов PCL/PS</b> .....	<b>6-8</b>
<b>6.4</b>	<b>Параметры драйверов PCL/PS</b> .....	<b>6-9</b>
6.4.1	Закладка "Основн." .....	6-9
6.4.2	Закладка "Оформл." .....	6-11
6.4.3	Закладка "Финиш." .....	6-13
6.4.4	Закладка "Режим обложки" .....	6-14
6.4.5	Закладка "Штамп/композиция" .....	6-16
	Редактирование водяных знаков .....	6-18
	Редактирование защиты от копирования .....	6-19
	Редактирование даты/времени и номера страницы .....	6-21
6.4.6	Закладка "Чистый черный" .....	6-22
6.4.7	Закладка "Другое" .....	6-23

## 7 Функции печати драйвера принтера для Macintosh

<b>7.1</b>	<b>Операции печати в OS X</b> .....	<b>7-3</b>
<b>7.2</b>	<b>Настройки по умолчанию драйвера принтера для OS X</b> .....	<b>7-4</b>
7.2.1	Опции .....	7-4
7.2.2	Регистрация настроек по умолчанию .....	7-5
<b>7.3</b>	<b>Общие настройки драйвера принтера для OS X</b> .....	<b>7-6</b>
<b>7.4</b>	<b>Как добавить произвольный формат для драйвера принтера в OS X</b> .....	<b>7-7</b>
<b>7.5</b>	<b>Параметры драйвера принтера для OS X</b> .....	<b>7-8</b>
7.5.1	Page Attributes .....	7-8
7.5.2	Copies & Pages .....	7-9
7.5.3	Output Method .....	7-10
	Проверка настроек метода вывода .....	7-11
7.5.4	Layout/Finish .....	7-13
7.5.5	Paper Tray/Output Tray .....	7-15
7.5.6	Cover Mode/Transparency Interleave .....	7-16



7.5.7	Per Page Setting .....	7-18
7.5.8	Stamp/Composition .....	7-19
	Редактирование защиты от копирования .....	7-20
	Редактирование даты/времени .....	7-22
	Редактирование номера страницы .....	7-23
	Редактирование верхнего/нижнего колонтитула .....	7-24
7.5.9	Quality .....	7-25
<b>7.6</b>	<b>Операции печати в OS 9 .....</b>	<b>7-26</b>
<b>7.7</b>	<b>Настройки по умолчанию драйвера принтера для OS 9 .....</b>	<b>7-27</b>
7.7.1	Опции .....	7-27
7.7.2	Регистрация настроек по умолчанию .....	7-28
<b>7.8</b>	<b>Параметры драйвера принтера для OS 9 .....</b>	<b>7-29</b>
7.8.1	Page Attributes .....	7-29
7.8.2	Настройка Custom Page Size .....	7-30
7.8.3	General .....	7-31
7.8.4	Layout (Pages per sheet) .....	7-31
7.8.5	Специальные опции принтера (Finishing Options 1–5).....	7-32

## 8 Подробное описание функций

<b>8.1</b>	<b>Пробная печать.....</b>	<b>8-3</b>
8.1.1	Настройка драйвера принтера.....	8-3
	Для Windows .....	8-3
	Для Macintosh OS X .....	8-4
8.1.2	Вызов задания с панели управления.....	8-5
<b>8.2</b>	<b>Защищенная печать .....</b>	<b>8-6</b>
8.2.1	Настройка драйвера принтера.....	8-6
	Для Windows .....	8-6
	Для Macintosh OS X .....	8-8
8.2.2	Вызов задания с панели управления.....	8-9
	Если для "SecurePrintAccess" задано "Mode 1" .....	8-10
	Если для "SecurePrintAccess" задано "Mode 2" .....	8-11
<b>8.3</b>	<b>Сохранение в ящике пользователя.....</b>	<b>8-12</b>
8.3.1	Настройка драйвера принтера.....	8-12
	Для Windows .....	8-12
	Для Macintosh OS X .....	8-14
8.3.2	Вызов задания с панели управления.....	8-15
<b>8.4</b>	<b>Сохранение в ящике пользователя для комментариев .....</b>	<b>8-17</b>
8.4.1	Настройка драйвера принтера.....	8-17
	Для Windows .....	8-17
	Для Macintosh OS X .....	8-19
8.4.2	Вызов задания с панели управления.....	8-20
<b>8.5</b>	<b>Сохранение в ящике пользователя для зашифрованных PDF-файлов .....</b>	<b>8-22</b>
8.5.1	Выбор файла формата "Encrypted PDF" .....	8-22
8.5.2	Вызов задания с панели управления.....	8-23
<b>8.6</b>	<b>Печать с помощью аппарата с включенной функцией идентификации пользователя .....</b>	<b>8-24</b>
8.6.1	Настройка драйвера принтера.....	8-25
	Для Windows .....	8-25
	Для Macintosh OS X .....	8-27
<b>8.7</b>	<b>Печать с помощью аппарата при включенной функции отслеживания учетной записи .....</b>	<b>8-29</b>
8.7.1	Настройка драйвера принтера.....	8-29
	Для Windows .....	8-29
	Для Macintosh OS X .....	8-31
<b>8.8</b>	<b>Быстрая печать.....</b>	<b>8-32</b>
8.8.1	Порядок действий при "Быстрой печати" .....	8-33
8.8.2	Вызов задания с панели управления.....	8-34

<b>8.9</b>	<b>Задание пользовательской кодовой фразы шифрования .....</b>	<b>8-35</b>
8.9.1	Настройки данного аппарата .....	8-35
8.9.2	Настройка драйвера принтера .....	8-36
	Для Windows .....	8-36
	Для Macintosh OS X .....	8-37
<b>8.10</b>	<b>Настройки профиля ICC .....</b>	<b>8-38</b>
8.10.1	Настройка драйвера принтера .....	8-38
	Для Windows .....	8-38
	Для Macintosh OS X .....	8-39
<b>8.11</b>	<b>Регистрация профилей ICC в драйвере принтера .....</b>	<b>8-40</b>
8.11.1	Настройка драйвера принтера .....	8-40
	Для Windows .....	8-40
	Для Macintosh OS X .....	8-42
<b>8.12</b>	<b>Функция печати на бумаге большой длины .....</b>	<b>8-44</b>
8.12.1	Бумага для копий .....	8-44
	Используемая бумага .....	8-44
8.12.2	Драйверы принтера и поддерживаемые операционные системы .....	8-44
8.12.3	Настройка драйвера принтера .....	8-44
8.12.4	Печать .....	8-45

## 9 Настройки панели управления

<b>9.1</b>	<b>Панель управления .....</b>	<b>9-3</b>
9.1.1	Основные операции .....	9-3
	Операции основного меню .....	9-3
	Операции по изменению числовых значений .....	9-5
<b>9.2</b>	<b>Список параметров меню "Utility" .....</b>	<b>9-7</b>
	Main Menu .....	9-7
	Меню "Job Operation" .....	9-7
	Меню "Paper Setting" .....	9-8
	Меню "User Setting" .....	9-9
	Меню "System Setting" .....	9-11
	Меню "Admin. Settings" .....	9-13
	Меню "Banner Printing" .....	9-15
<b>9.3</b>	<b>Параметры .....</b>	<b>9-16</b>
9.3.1	Меню "Job Operation" .....	9-16
	Опции ввода данных пользователя .....	9-16
	Опции ввода данных учетной записи .....	9-16
	Опции выбора документов .....	9-16
	Опции печати .....	9-17
9.3.2	Меню "Paper Settings" .....	9-17
9.3.3	Меню "User Settings" .....	9-18
	Print Reports .....	9-18
	Consumables .....	9-18
	System Settings .....	9-18
	Printer Settings .....	9-20
	Font List .....	9-22
9.3.4	Меню "System Settings" .....	9-23
	System Settings .....	9-23
	Network Settings .....	9-24
	Printer Settings .....	9-26
	SystemConnection .....	9-26
9.3.5	Меню "Admin. Settings" .....	9-27
	Security Settings .....	9-27
	User Box Settings .....	9-30
	AuthDeviceSetting .....	9-31
	Expert Adjustment .....	9-32
	Option Settings .....	9-33
	Firmware Update .....	9-34

## 10 PageScope Web Connection

<b>10.1</b>	<b>Использование PageScope Web Connection</b> .....	<b>10-3</b>
10.1.1	Операционная среда .....	10-3
10.1.2	Доступ к PageScope Web Connection .....	10-3
10.1.3	Кэш вэб-браузера.....	10-4
	В Internet Explorer .....	10-4
	В Netscape Navigator .....	10-4
	В Mozilla Firefox .....	10-4
10.1.4	Структура страниц .....	10-5
<b>10.2</b>	<b>Вход и выход из системы</b> .....	<b>10-7</b>
10.2.1	Действия при входе и выходе из системы .....	10-7
	Если настройки идентификации пользователя и отслеживания учетной записи не заданы .....	10-7
	Если настройки идентификации пользователя и отслеживания учетной записи заданы...	10-8
10.2.2	Выход из системы.....	10-9
10.2.3	Вход в систему .....	10-10
	Опции, которые могут быть выбраны при входе в PageScope Web Connection .....	10-10
	Вход в систему в качестве общего пользователя .....	10-10
	Вход в систему в качестве зарегистрированного пользователя .....	10-11
	Вход в систему в режиме администратора .....	10-12
<b>10.3</b>	<b>Описание режима пользователя</b> .....	<b>10-13</b>
10.3.1	Information .....	10-13
10.3.2	Job .....	10-14
10.3.3	Box .....	10-15
10.3.4	Direct Print .....	10-16
<b>10.4</b>	<b>Описание режима администратора</b> .....	<b>10-17</b>
10.4.1	Maintenance .....	10-17
10.4.2	Security .....	10-19
10.4.3	Box .....	10-20
10.4.4	Print Setting.....	10-21
10.4.5	Network.....	10-22
<b>10.5</b>	<b>Настройки ящиков</b> .....	<b>10-24</b>
10.5.1	Изменение настроек и удаление ящика пользователя .....	10-24
	Open User Box .....	10-24
10.5.2	Создание нового ящика пользователя .....	10-26
	Create User Box .....	10-26
10.5.3	Изменение настроек и удаление системного ящика .....	10-28
	Open System User Box .....	10-28
10.5.4	Создание нового системного ящика пользователя .....	10-30
	Create System User Box .....	10-30
<b>10.6</b>	<b>Импорт и экспорт данных настройки</b> .....	<b>10-31</b>
	Import/Export .....	10-31
<b>10.7</b>	<b>Настройка даты и времени на аппарате</b> .....	<b>10-33</b>
10.7.1	Manual Setting .....	10-34
10.7.2	TCP/IP Settings.....	10-34
10.7.3	Time Zone .....	10-34
10.7.4	Time Adjustment Setting .....	10-35
<b>10.8</b>	<b>Ограничение на использование аппарата пользователями (Идентификация аппарата)</b> .....	<b>10-36</b>
10.8.1	User Auth/Account Track .....	10-37
10.8.2	User Registration .....	10-38
10.8.3	Account Track Registration .....	10-40
<b>10.9</b>	<b>Ограничение на использование аппарата пользователями (Активный каталог)</b> .....	<b>10-41</b>
10.9.1	TCP/IP Settings.....	10-41
10.9.2	External Server Registration .....	10-42
10.9.3	User Auth/Account Track .....	10-43

10.9.4	Default Function Permission.....	10-44
10.9.5	Date/Time Setting .....	10-44
<b>10.10</b>	<b>Ограничение на использование аппарата пользователями (домен Windows/рабочая группа) .....</b>	<b>10-45</b>
10.10.1	TCP/IP Settings .....	10-45
10.10.2	External Server Registration.....	10-46
10.10.3	User Auth/Account Track .....	10-47
10.10.4	Default Function Permission.....	10-47
10.10.5	Client Setting .....	10-48
10.10.6	WINS Setting.....	10-49
<b>10.11</b>	<b>Ограничение на использование аппарата пользователями (NDS) .....</b>	<b>10-50</b>
10.11.1	External Server Registration.....	10-51
10.11.2	User Auth/Account Track .....	10-52
10.11.3	Default Function Permission.....	10-52
10.11.4	NetWare Setting .....	10-53
<b>10.12</b>	<b>Ограничение на использование аппарата пользователями (LDAP) .....</b>	<b>10-54</b>
10.12.1	TCP/IP Settings .....	10-54
10.12.2	External Server Registration.....	10-55
10.12.3	User Auth/Account Track .....	10-56
10.12.4	Default Function Permission.....	10-56
10.12.5	LDAP over SSL.....	10-57
	External Server Registration.....	10-57
	Action for Invalid Certificate.....	10-57
<b>10.13</b>	<b>Создание сертификата аппарата для обмена данными по SSL .....</b>	<b>10-58</b>
10.13.1	Create a self-signed Certificate .....	10-59
10.13.2	Request a Certificate .....	10-61
10.13.3	Install a Certificate.....	10-63
10.13.4	Set an Encryption Strength .....	10-65
10.13.5	Set Mode using SSL .....	10-66
10.13.6	Remove a certificate.....	10-67
<b>10.14</b>	<b>Использование обмена данными по SSL между Vista и аппаратом с помощью веб-службы .....</b>	<b>10-68</b>
10.14.1	Использование SSL для передачи данных с Vista на аппарат с помощью веб-службы .....	10-68
10.14.2	Использование SSL для передачи данных с аппарата на Vista с помощью веб-службы ..	10-69
10.14.3	TCP/IP Settings .....	10-69
10.14.4	SSL/TLS Setting.....	10-69
10.14.5	Web Service Common Settings.....	10-69
10.14.6	Action for Invalid Certificate.....	10-70
<b>10.15</b>	<b>Фильтрация IP-адресов .....</b>	<b>10-71</b>
10.15.1	TCP/IP Settings .....	10-71
10.15.2	IP Filtering .....	10-72
<b>10.16</b>	<b>Обмен данными с помощью IPv6 .....</b>	<b>10-73</b>
	TCP/IP Setting .....	10-74
<b>10.17</b>	<b>Обмен данными с помощью IPsec .....</b>	<b>10-76</b>
10.17.1	TCP/IP Settings .....	10-76
10.17.2	IPsec.....	10-77
10.17.3	IKE Setting.....	10-78
10.17.4	SA Setting .....	10-79
10.17.5	Peer .....	10-80
<b>10.18</b>	<b>Контроль аппарата с помощью администратора SNMP.....</b>	<b>10-81</b>
10.18.1	TCP/IP Settings .....	10-81
10.18.2	NetWare Setting.....	10-82
10.18.3	SNMP Setting .....	10-83
<b>10.19</b>	<b>Уведомление о статусе аппарата (по E-mail).....</b>	<b>10-85</b>
10.19.1	TCP/IP Settings .....	10-85
10.19.2	E-mail TX (SMTP) .....	10-86
10.19.3	Status Notification Setting.....	10-88

10.19.4	SMTP over SSL/Start TLS .....	10-89
	E-mail TX (SMTP) .....	10-89
	Action for Invalid Certificate.....	10-90
10.19.5	SMTP Authentication .....	10-91
10.19.6	POP before SMTP .....	10-91
	POP before SMTP .....	10-91
	E-mail RX (POP) .....	10-92
10.19.7	POP over SSL.....	10-93
	E-mail RX (POP) .....	10-93
	Action for Invalid Certificate.....	10-93
10.19.8	APOP Authentication .....	10-94
<b>10.20</b>	<b>Уведомление о статусе аппарата (TRAP) .....</b>	<b>10-95</b>
10.20.1	TCP/IP Settings.....	10-95
10.20.2	NetWare Setting .....	10-96
10.20.3	TRAP Setting.....	10-97
10.20.4	Status Notification Setting.....	10-97
<b>10.21</b>	<b>Использование сокета TCP/OpenAPI/сервера FTP.....</b>	<b>10-98</b>
10.21.1	TCP/IP Settings.....	10-98
10.21.2	SSL/TLS Setting .....	10-98
10.21.3	TCP Socket Setting .....	10-99
10.21.4	OpenAPI Setting.....	10-100
10.21.5	FTP Server Setting.....	10-101
<b>10.22</b>	<b>Другие опции под закладкой "Maintenance" .....</b>	<b>10-102</b>
10.22.1	Использование функции таймера .....	10-102
	Power Save Setting .....	10-102
10.22.2	Сброс данных настройки .....	10-103
	Network Setting Clear .....	10-103
	Reset .....	10-104
10.22.3	Регистрация верхнего или нижнего колонтитула.....	10-105
	Header/Footer Registration.....	10-105
<b>10.23</b>	<b>Другие опции под закладкой "Security" .....</b>	<b>10-107</b>
10.23.1	Настройка времени автоматического выхода из системы.....	10-107
	Auto Logout .....	10-107
10.23.2	Настройка пароля администратора .....	10-108
	Administrator Password Setting.....	10-108
<b>10.24</b>	<b>Настройки закладки "Print Setting" .....</b>	<b>10-109</b>
10.24.1	Начальные настройки функции печати .....	10-109
	Basic Setting.....	10-109
10.24.2	Настройки функции печати PCL/PS/XPS .....	10-111
	PCL Settings .....	10-111
	PS Setting .....	10-112
	XPS Settings .....	10-113
10.24.3	Настройка таймаута интерфейса .....	10-114
	Interface Setting.....	10-114

## 11 Устранение неисправностей

<b>11.1</b>	<b>При появлении кода ошибки .....</b>	<b>11-3</b>
<b>11.2</b>	<b>При появлении сообщения "Misfeed detected. XXXX Remove paper." .....</b>	<b>11-4</b>
11.2.1	Индикация застревания бумаги .....	11-4
11.2.2	Устранение застревания бумаги в узле термозакрепления.....	11-7
11.2.3	Устранение застревания бумаги в основном блоке.....	11-10
11.2.4	Устранение застревания бумаги в автоматическом дуплексном устройстве.....	11-13
11.2.5	Устранение застревания бумаги в лотке 1 (ручной подачи).....	11-15
11.2.6	Устранение застревания бумаги в транспортном отсеке.....	11-17
11.2.7	Устранение застревания бумаги в лотке 2 .....	11-19
11.2.8	Устранение застревания бумаги в лотке 3 .....	11-22
11.2.9	Устранение застревания бумаги в устройстве подачи бумаги (лоток 4/5) .....	11-24

11.2.10	Устранение застревания бумаги в лотке 4 (большой емкости) .....	11-26
11.2.11	Удаление застрявшей бумаги большой длины .....	11-28
11.2.12	Устранение застревания бумаги в финишере FS-519 .....	11-32
11.2.13	Устранение застревания бумаги в адресной ячейке .....	11-35
11.2.14	Устранение застревания бумаги в устройстве изготовления брошюр.....	11-37
11.2.15	Удаление бумаги, застрявшей в финишере FS-609.....	11-38
<b>11.3</b>	<b>При появлении сообщения "Staple Jam Detection" .....</b>	<b>11-41</b>
11.3.1	Устранение застревания скрепок в финишере FS-519 .....	11-41
11.3.2	Удаление застрявших скрепок из устройства изготовления брошюр .....	11-43
11.3.3	Удаление застрявших скрепок в финишере FS-609 .....	11-44
<b>11.4</b>	<b>При появлении сообщения "Replenish paper" .....</b>	<b>11-47</b>
<b>11.5</b>	<b>При появлении сообщения "Memory Overflow" .....</b>	<b>11-47</b>
<b>11.6</b>	<b>При появлении сообщения "Replace XXXX soon." .....</b>	<b>11-47</b>
<b>11.7</b>	<b>При появлении сообщения "Please replace XXXX." .....</b>	<b>11-48</b>
11.7.1	Чтобы продолжить печать в чёрных тонах .....	11-49
<b>11.8</b>	<b>При появлении сообщения "Remote Operation: Please do not turn off power." .....</b>	<b>11-49</b>
<b>11.9</b>	<b>Поиск и устранение простых неисправностей .....</b>	<b>11-50</b>
<b>11.10</b>	<b>Основные сообщения и необходимые действия .....</b>	<b>11-53</b>

## 12 Замена расходных материалов

<b>12.1</b>	<b>Замена картриджа тонера .....</b>	<b>12-3</b>
12.1.1	Замена картриджа с тонером .....	12-4
<b>12.2</b>	<b>Замена сборника использованного тонера .....</b>	<b>12-7</b>
12.2.1	Замена сборника использованного тонера.....	12-8
<b>12.3</b>	<b>Замена узла формирования изображения .....</b>	<b>12-10</b>
12.3.1	Замена узла формирования изображения .....	12-12
<b>12.4</b>	<b>Замена картриджа со скрепками .....</b>	<b>12-16</b>
12.4.1	Замена картриджа со скрепками в финишере FS-519.....	12-16
12.4.2	Замена картриджа со скрепками в устройстве изготовления брошюр .....	12-18
12.4.3	Замена картриджа со скрепками для финишера FS-609 .....	12-20
<b>12.5</b>	<b>Опорожнение сборника отходов перфорирования.....</b>	<b>12-23</b>
12.5.1	Очистка сборника отходов перфорирования на финишере FS-519 .....	12-24
12.5.2	Очистка сборника отходов перфорирования на финишере FS-609 .....	12-25

## 13 Уход за аппаратом

<b>13.1</b>	<b>Чистка .....</b>	<b>13-3</b>
13.1.1	Корпус.....	13-3
13.1.2	Панель управления.....	13-3
13.1.3	Проводник формирователя электростатического заряда .....	13-4
13.1.4	Лазерный блок .....	13-5
<b>13.2</b>	<b>При появлении сообщения "Time for periodic device check." .....</b>	<b>13-6</b>

## 14 Технические характеристики

<b>14.1</b>	<b>Технические характеристики .....</b>	<b>14-3</b>
14.1.1	Основной блок.....	14-3
14.1.2	Автоматическое дуплексное устройство.....	14-5
14.1.3	Устройство подачи бумаги PC-106.....	14-5
14.1.4	Устройство подачи бумаги PC-205.....	14-6
14.1.5	Устройство подачи бумаги PC-406.....	14-6
14.1.6	Финишер FS-519 .....	14-7
14.1.7	Перфоратор PK-515 .....	14-7
14.1.8	Устройство изготовления брошюр SD-505 .....	14-8
14.1.9	Выходной лоток OT-602.....	14-8

14.1.10	Комплект адресных ячеек МТ-502.....	14-8
14.1.11	Финишер FS-609 .....	14-9
14.1.12	Перфоратор РК-501.....	14-9
<b>14.2</b>	<b>Сроки службы расходных материалов и заменяемых деталей .....</b>	<b>14-10</b>
14.2.1	Срок службы расходных материалов .....	14-10
14.2.2	Срок службы заменяемых деталей.....	14-10

## 15 Устройство идентификации (биометрического типа AU-101)

<b>15.1</b>	<b>Информация по технике безопасности .....</b>	<b>15-3</b>
15.1.1	Важная информация.....	15-3
15.1.2	Для обеспечения безопасной эксплуатации .....	15-3
15.1.3	Уведомление о законодательных нормах.....	15-3
	USER INSTRUCTIONS FCC PART 15 – RADIO FREQUENCY DEVICES (For U.S.A. Users) .....	15-3
<b>15.2</b>	<b>Функции изделия .....</b>	<b>15-4</b>
<b>15.3</b>	<b>Названия элементов и их функции .....</b>	<b>15-4</b>
<b>15.4</b>	<b>Использование устройства идентификации (биометрического типа) AU-101 .....</b>	<b>15-5</b>
15.4.1	Расположение пальца.....	15-5
15.4.2	Установки аппарата .....	15-7
15.4.3	Регистрация пользователей .....	15-10
	Проверка установленной версии .....	15-10
	Установка .....	15-11
	Регистрация пользователей .....	15-12
<b>15.5</b>	<b>Уход за устройством идентификации (биометрического типа) AU-101 .....</b>	<b>15-18</b>
	Уход за корпусом устройства.....	15-18
	Уход за крышкой устройства.....	15-18
<b>15.6</b>	<b>Технические характеристики .....</b>	<b>15-19</b>
<b>15.7</b>	<b>Устранение неисправностей .....</b>	<b>15-20</b>

## 16 Устройство идентификации (тип карты IC) AU-201

<b>16.1</b>	<b>Информация по технике безопасности .....</b>	<b>16-3</b>
16.1.1	Важная информация.....	16-3
16.1.2	Для обеспечения безопасной эксплуатации .....	16-3
16.1.3	Уведомление о законодательных нормах.....	16-3
	USER INSTRUCTIONS FCC PART 15 – RADIO FREQUENCY DEVICES (For U.S.A. Users) .....	16-3
	INTERFERENCE-CAUSING EQUIPMENT STANDARD (ICES- 003 ISSUE 4) (For Canada Users) .....	16-4
<b>16.2</b>	<b>Функции изделия .....</b>	<b>16-4</b>
<b>16.3</b>	<b>Названия элементов и их функции .....</b>	<b>16-4</b>
<b>16.4</b>	<b>Использование устройства идентификации (тип карты IC) AU-201 .....</b>	<b>16-5</b>
16.4.1	Расположение карты IC.....	16-5
16.4.2	Настройки многофункционального изделия .....	16-6
16.4.3	Регистрация пользователей .....	16-9
	Проверка установленной версии .....	16-9
	Установка .....	16-10
	Регистрация пользователей .....	16-11
<b>16.5</b>	<b>Уход за устройством идентификации (тип карты IC) AU-201 .....</b>	<b>16-17</b>
<b>16.6</b>	<b>Технические характеристики .....</b>	<b>16-18</b>
<b>16.7</b>	<b>Устранение неисправностей .....</b>	<b>16-18</b>



## 17 Установка дополнительного оборудования

<b>17.1</b>	<b>Введение</b> .....	<b>17-3</b>
<b>17.2</b>	<b>Установка монтажного комплекта МК-713</b> .....	<b>17-4</b>
<b>17.3</b>	<b>Установка устройства идентификации (биометрического типа) AU-101</b> .....	<b>17-6</b>
17.3.1	Компоненты устройства идентификации (биометрического типа) .....	17-6
17.3.2	Установка устройства идентификации (биометрического типа) .....	17-7
<b>17.4</b>	<b>Установка устройства идентификации (тип карты IC) AU-201</b> .....	<b>17-10</b>
17.4.1	Компоненты устройства идентификации (тип карты IC) .....	17-10
17.4.2	Установка устройства идентификации (тип карты IC) .....	17-11

## 18 Приложение

<b>18.1</b>	<b>Страница параметров конфигурации</b> .....	<b>18-3</b>
<b>18.2</b>	<b>Драйвер PPD (для приложений)</b> .....	<b>18-4</b>
18.2.1	Типы драйверов PPD .....	18-4
18.2.2	Сведения о драйвере PPD для приложений .....	18-4
	Печать .....	18-4
<b>18.3</b>	<b>NetWare</b> .....	<b>18-5</b>
18.3.1	Используемые способы подключения для NetWare .....	18-5
18.3.2	Настройки NetWare .....	18-5
	Для режима удаленного принтера с эмуляцией Bindery NetWare 4.x .....	18-6
	Для режима сервера печати с эмуляцией Bindery NetWare 4.x .....	18-7
	Для режима удаленного принтера NetWare 4.x Remote Printer (NDS) .....	18-8
	Для режима сервера печати NetWare 4.x/5.x/6 Print Server (NDS) .....	18-8
	Для службы распределенной печати NetWare 5.x/6 Novell Distributed Print Service (NDPS) .....	18-9
18.3.3	Статус NetWare .....	18-10
18.3.4	Настройки клиента Windows .....	18-10
<b>18.4</b>	<b>Настройки отображения лотка</b> .....	<b>18-11</b>
18.4.1	Процедура настройки отображения лотка .....	18-11
18.4.2	Создание файла PRN определения отображения лотка .....	18-11
18.4.3	Отправка файла PRN .....	18-13
18.4.4	Перезапуск аппарата .....	18-13
18.4.5	Устранение неисправностей .....	18-13
18.4.6	Возврат настроек отображения к настройкам по умолчанию .....	18-14

## 19 Индекс





копиры • принтеры • мфу

доставка • сервис • гарантия

[info@km-shop.ru](mailto:info@km-shop.ru)

(495) 646-04-26

[www.km-shop.ru](http://www.km-shop.ru)

2-Sided Print 9-20

## A

Accept IPP jobs 9-24  
Account name 9-16  
Account Track 7-10  
Account User Box 9-16  
Admin. Password 9-27  
Admin. Sec. Levels 9-27  
AnnotationUserBox 9-16  
AppleTalk 5-3, 5-5, 5-9, 5-12, 9-25  
AuthDeviceSetting 9-31  
Authentication 6-10  
AutoTray Switch 9-19  
AutoTraySelection 9-19

## B

Back Cover 7-17  
Banner PaperTray 9-20  
Banner Sheet 9-20  
Basic Settings 9-20  
Beep Sound 9-31  
Bin Assignment 9-19  
Binding Position 7-14, 7-32, 9-17, 9-20  
BindingPos. Adjust 9-20  
BioAuth.Settings 9-31  
Blank Page Print 9-19  
Bonjour 5-3, 5-5, 5-8, 9-25  
Booklet printing 7-14, 7-32  
Border 7-31

## C

CardAuth.Settings 9-31  
Center Erase 7-14  
Center Staple Pos 9-32  
Centering 9-32  
Chapters 7-14  
Collate 7-10  
Collated 7-9, 7-31  
Color Matching 7-32  
Color Settings 7-25, 7-32  
ColorRegistration 9-32  
Combination 7-32  
Configuration 9-18  
Consumables 9-18  
Copies 7-9, 7-31  
Copies & Pages 7-9  
Copy Protect 7-19  
Cover Mode/Transparency Interleave 7-16  
CR/LF Mapping 9-21  
Custom Page Size 7-30  
Custom Size 7-7

## D

Date/Time 7-19  
Delete Time 9-30

Delete User Box 9-30  
DeleteSecurePrint 9-30  
DensityAdjustment 9-32  
Direct Print 8-22  
DNS Domain 9-24  
Doc.Hold 9-30  
Duplex printing 6-11, 7-14, 7-32  
DynamicDNSSetting 9-24

## E

Edge Enhancement 7-25, 7-33  
EncryptedPDFBox 9-16, 9-30  
Encryption Passphrase 7-12  
EnteringPowerSave 9-18  
EnteringSleepMode 9-18  
EraseLeadingEdge 9-32  
Ethernet 2-36

## F

Finisher Adjust 9-32  
Finishing Options 7-32  
Finishing Priority 7-14  
Fold 7-32  
Fold & Staple 7-14  
Fold Position 9-17  
Font Setting 9-21  
Font Size 9-21  
Front Cover 7-17, 7-32  
Fusing Unit 11-7

## G

GDI Demo Page 9-18  
General 7-31  
Glossy Mode 7-25, 7-32

## H

Half-Fold Pos. 9-32  
Header/Footer 7-19  
HTTP Server 9-24  
HTTPServerSetting 9-24

## I

IC Card Type 9-31  
Image Shift 7-14, 7-32  
IPP 3-14, 4-4, 4-11, 4-18, 4-26, 5-3, 5-7  
IPP Auth. Setting 9-24  
IPP Setting 9-24  
IPPS 3-16, 4-4, 4-11, 4-18, 4-26

IPsec 9-24, 10-76, 10-77

IPv6 9-24, 10-73

IPX 9-24

## L

Language Setting 9-18

Layout (Pages per sheet) 7-31

Layout direction 7-31

Layout/Finish 7-13

LDAP 10-54

LDAP через SSL 10-57

Leading 9-32

Leading Edge Adj. 9-32

Low Power Setting 9-18

LPD 4-7, 4-14, 4-23, 4-28, 5-6, 5-9, 5-13

LPR 3-9, 4-4, 4-7, 4-14, 4-23, 4-28, 5-3, 5-6, 5-9, 5-13

## M

Macintosh 2-35, 5-3

Menu/Select 9-3

Meter Count 9-18

## N

NDS 10-50

NetWare 9-24, 18-5

NetWare Print 9-24

No Matching Paper 9-19

Number of Copies 9-17, 9-20

## O

Offset 7-10, 7-32

OpenAPI 10-98

Operation Setting 9-31

Orientation 7-8, 7-29

OriginalDirection 9-20

OS 9 7-26

OS 9.2 5-12

OS X 7-3

OS X 10.2 5-4

OS X 10.3 5-4

OS X 10.4 5-4

Output Method 7-10, 7-32

Output Settings 9-19

Output Tray 7-15, 7-32, 9-19

Overlap width line 7-14

## P

Page Attributes 7-8, 7-29

Page Number 7-19

Pages 7-9, 7-31

Pages per sheet 7-31

PageScope Web Connection 3-5, 10-3

Paper 2-21, 2-26, 7-29

Paper Arrangement 7-14

Paper Settings 9-20

Paper Settings for Each Tray 7-15

Paper Size 7-8, 9-20

Paper Size Switch 9-20

Paper Source 7-31

Paper Tray 7-15, 9-20

Paper Tray/Output Tray 7-15

Paper Type 7-15

PaperTray Setting 9-19

PCL 2-37

PCL Font List 9-18

PCL Settings 9-21

PDL Setting 9-20

Per Page Setting 7-18

Personal User Box 9-16

Pitch 9-21

Plug-and-play 4-13, 4-22, 4-27

POP до SMTP 10-91

Port9100 3-9, 4-4, 4-7, 4-14, 4-23

Poster Mode 7-14

PostScript 2-37

PowerSave Setting 9-18

PPD 5-12

Print 7-10, 9-17, 9-31

Print Output 9-19

Print PS Errors 9-21

Print Setting 9-24

Print Type 7-14, 7-32

Printer Info 7-4

Printer Info. 9-24

PrinterAdjustment 9-32

Productivity priority 7-14

Proof Print 7-10, 9-16

Proof print 7-32

PS Font List 9-18

PS Settings 9-21

PSWC Setting 9-24

Public User Box 9-16

Punch 7-14, 7-32, 9-20

Pure Black 7-32

## Q

Quality 7-25

Quality Adjustment 7-25

## R

Rendezvous 5-3, 5-8

Resolution 7-32

Rotate \_180 7-14

## S

Save in User Box 7-10

Save in User Box and Print 7-10

Scale 7-8, 7-29

Screen 7-32

Secure Print 7-10

Secure PrintBox 9-16, 9-30

SecurePrintAccess 8-11

Security Settings 9-27

Select Color 7-25, 7-32

Set ICC Profile 9-21  
Shift Each Job 9-19  
Simplex/Duplex 9-17  
SleepMode Setting 9-18  
SMB 3-10, 4-4, 4-9, 4-14, 4-24, 9-24  
Smoothing 7-32  
SNMP 9-25  
Spool Setting 9-20  
Stabilization 9-32  
Stamp/Composition 7-19  
Staple 7-14, 7-32, 9-20  
Statistics Page 9-18  
Support Info. 9-24  
Symbol Set 9-21

## **T**

TCP/IP 9-24  
Test Pattern 9-32  
Toner Save 7-25, 7-33  
Touch & Print 9-31  
Touch&PrintBox 9-16, 9-30  
Touch&PrintUserBox 9-31  
Transparency Interleave 7-17, 7-32  
TRAP 10-95  
Tray Priority 9-19

## **U**

USB 2-36, 4-4, 4-22  
User Authentication 7-10  
UserAuth. Set NDS 9-24

## **V**

Verify XPS Sign. 9-21  
Vertical Adj. 9-32

## **W**

Windows 2-35  
Windows 2000 4-23  
Windows NT 4.0 4-28  
Windows Server 2003 4-7  
Windows Vista 4-14  
WINS 9-24

## **X**

XPS Setting 9-21

## **A**

Автоматический выход из системы 10-107  
Автоматический перезапуск системы 9-23  
Автоматическое дуплексное устройство 2-6,  
11-13, 14-5  
Автоматическое переключение лотков 2-25  
Автосброс настроек системы 2-19  
Администратор SNMP 10-81  
Активный каталог 10-41

## **Б**

Безопасность 10-19  
Брошюра 6-11  
Бумага 1-21, 2-30, 2-31, 11-47  
Быстрая печать 8-32

## **В**

Веб-служба 9-24  
Верхн/нижн колонтит. 6-17  
Вкладыши между листами пленки 6-15  
Включение SSL 9-26  
Внутренние узлы аппарата 2-10  
Водяные знаки 6-16  
Время автоматического перезапуска системы 9-23  
Вход в систему 10-7, 10-10  
Выбор принтера 5-5, 5-8, 5-12  
Выбрать цвет 6-22  
Вызов задания 8-5, 8-9, 8-15, 8-20, 8-23, 8-34  
Вызов сервисной службы 9-26  
Выход из системы 10-7, 10-9  
Выходной лоток 6-13  
Выходной лоток OT-602 2-11, 14-8  
Вэб-браузер 10-3

## **Г**

Главное меню 9-7  
Главы 6-11

## **Д**

Данные настройки 10-31  
Дата и время 10-33  
Дата/время 6-16, 6-21, 7-22  
Действие при недействительном сертификате 9-25, 10-57  
Детали безопасности 9-27, 9-28  
Детальные настройки 9-25  
Дисплей 2-17  
Длинная бумага 2-21, 11-28  
Доступ 10-3  
Доступ для защищенной печати 8-10, 9-27  
Драйвер PCL 2-37, 6-4  
Драйвер PPD 2-37, 18-4  
Драйвер PS 2-37, 6-4  
Драйвер принтера 2-37  
Драйвер принтера для Macintosh 7-3  
Драйверы принтера для Windows 6-3

## **Е**

Емкость лотка для соответствующего типа бумаги/носителя 2-22

## **З**

Задание 10-14  
Задать режим с SSL 10-66  
Задать степень шифрования 10-65  
Задняя обложка 6-14  
Закладка "Maintenance" 10-102

Закладка "Print Setting" 10-109  
Закладка "Security" 10-107  
Закладка "Другое" 6-23  
Закладка "Конфигурирование" 6-5  
Закладка "Настройки" 6-6  
Закладка "Основн." 6-9  
Закладка "Оформл." 6-11  
Закладка "Режим обложки" 6-14  
Закладка "Финиш." 6-13  
Закладка "Чистый черный" 6-22  
Закладка "Штамп/композиция" 6-16  
Запрещенные функции 9-27  
Запросить сертификат 10-61  
Зарегистрированный пользователь 10-11  
Застревание 11-4  
Застревание скрепки 11-41  
Защита от копир. 6-16  
Защищенная печать 6-10, 8-6  
Зона узла термозакрепления 2-10

## И

Идентификация 9-26  
Идентификация APOP 10-94  
Идентификация аппарата 10-36  
Идентификация пользователя 2-44, 2-46, 8-24, 10-8, 10-37  
Изменение числовых значений 9-5  
Импорт 10-31  
Имя Bonjour 9-25  
Имя NetBIOS 3-11  
Имя зоны 9-25  
Имя польз. 9-16  
Имя сервиса печати 3-11  
Имя хоста 9-24  
Инициализация 6-4  
Интерфейсы 2-36  
Информация 10-13  
Информация о лотке 6-5  
Использование сокета TCP 10-98

## К

Кабели принтера 2-36  
Картридж с тонером 12-3  
Картридж со скрепками 12-16  
Код неисправности 11-3  
Кодовая фраза для шифрования 9-28  
Кодовая фраза шифрования 6-5  
кодовая фраза шифрования 8-35  
Комбинирование 6-11  
Комплект адресных ячеек MT-502 2-13, 11-35, 14-8  
Контроллер принтера 2-33  
Контрольный журнал 9-28  
Копии 6-10  
Корпус 13-3  
Корректировка времени 9-23

## Л

Лазерный блок 13-5  
Летнее время 9-23  
Личный ящик пользователя 8-15  
Локальное подключение 2-38, 4-13, 4-22, 4-27  
Лоток 6-9, 9-17  
Лоток 1 2-6, 9-17  
Лоток 1 (ручной подачи) 2-26, 11-15  
Лоток 2 2-6, 2-30, 11-19  
Лоток 3 2-6, 2-30, 11-22, 11-24  
Лоток 4 2-6, 2-30, 9-17, 11-24  
Лоток 4 (большой емкости) 2-31  
Лоток 5 2-30  
Лоток б. емк. 11-26  
Лоток большой емкости 2-6

## М

Масшт. 6-9  
Меню "Admin. Settings" 9-13, 9-27  
Меню "Banner Printing" 9-15  
Меню "Job Operation" 9-7, 9-16  
Меню "Paper Setting" 9-8  
Меню "System Setting" 9-11  
Меню "System Settings" 9-23  
Меню "User Setting" 9-9  
Меню "User Settings" 9-18  
Меню "Utility" 9-7  
Метод вывода 6-10, 7-10  
Метод установки 4-4

## Н

Название элемента 2-3  
Настройка WINS 3-13  
Настройка автоматического перезапуска системы 9-23  
Настройка времени 9-23  
Настройка даты 9-23  
Настройка даты/времени 9-23  
Настройка идентификации IPP 3-16  
Настройка корректировки времени 9-25, 10-35  
Настройка номера порта 9-26  
Настройка часового пояса 9-23  
Настройки AppleTalk 3-19, 9-25  
Настройки Bonjour 3-18, 9-25  
Настройки DST 9-23  
Настройки IKE 10-78  
Настройки IP 9-24  
Настройки IPP 3-15  
Настройки LPD 3-9  
Настройки NetWare 10-53, 18-5  
Настройки OpenAPI 9-26, 10-100  
Настройки PCL 10-111  
Настройки PS 10-112  
Настройки PSWC 3-5  
Настройки SA 10-79  
Настройки SNMP 10-83

Настройки TCP/IP 9-24  
Настройки TRAP 9-25  
Настройки TCP/IP 3-3  
Настройки WINS 10-49  
Настройки XPS 10-113  
Настройки бумаги для лотка 6-10  
Настройки веб-служб 9-24  
Настройки доступа 9-26  
Настройки интерфейса 10-114  
Настройки клиента 10-48, 18-10  
Настройки НЖМД 9-28  
Настройки печати 10-21  
Настройки по умолчанию 6-7, 7-4, 7-27  
Настройки принтера 9-20, 9-24, 9-26  
Настройки прямого хостинга 3-12  
Настройки режима энергосбережения 10-102  
Настройки сервера FTP 10-101  
Настройки сети 3-3, 9-24  
Настройки системы 9-18, 9-23  
Настройки сокета TCP 3-6, 10-99  
Настройки уведомления о статусе 10-88  
Настройки цвета 6-22  
Настройки шифрования 9-28  
Настройки эксперта 9-32  
Настройки ящика пользователя 9-30  
Начальные настройки 10-109  
Номер порта RAW 9-24  
Номер порта RAW 3-9  
Номер порта UDP 9-25  
Номер страницы 6-16, 6-21, 7-23

## О

Обмен данными по SSL 10-58  
Обмен данных по SSL 10-68  
Обратитесь к представителю сервисной службы 11-3  
Общие настройки 6-8, 7-6  
Общие настройки веб-службы 3-21  
Общий пользователь 10-10  
Общий ящик пользователя 8-15  
Окно "Свойства" 6-4  
Окно "Сеть" 4-20  
Операции меню 9-3  
Операционная система 2-35  
Операционная среда 2-35, 10-3  
Описание параметров 6-9, 7-8, 7-29  
Описание принтера 5-12  
Опции 2-3, 7-4, 7-27  
Опции устройства 6-5  
Ориентация оригинала 6-9  
Основной блок 11-10, 14-3  
Основные настройки 10-109  
Основные операции 9-3  
Отслеж.учетн. записи 6-10  
Отслеживание учетной записи 2-46, 8-29, 10-8, 10-37

## П

Память 11-47  
Панель управления 2-17, 9-3, 13-3  
Параметры 9-16  
Пароль администратора 10-12, 10-108  
Передача по E-mail (SMTP) 10-86, 10-89  
Передняя обложка 6-14  
Перезаписать всю область 9-28  
Перезаписать данные НЖМД 9-28  
Периодическое устройство 13-6  
Перфор. 6-13  
Перфоратор РК-501 2-15, 14-9  
Перфоратор РК-515 2-11, 14-7  
Печать 6-3, 6-10, 7-3, 7-26  
Печать и сохр. в ящике пользователя 6-10, 8-12  
Печать на бумаге большой длины 8-44  
Печать наложения 6-16  
Печать отчетов 9-18  
Печать ошибок XPS 9-26  
Повернуть 180 6-11  
Повышенная безопасность 9-28  
Поддержка тонкой линии 6-23  
Подключение к сети 2-38, 4-7, 4-9, 4-11, 4-14, 4-18, 4-19, 4-23, 4-24, 4-26, 4-28  
Подключение системы 9-26  
Подтверждение PING 9-25  
Позиция сшивания 6-11  
Поле для подшивки 6-11  
Пользовательская 8-35  
Постраничная настройка 6-14  
Правила пароля 9-27  
Прием по E-mail (POP) 10-92  
Приоритет перезаписи 9-28  
Пробная печать 6-10, 8-3  
Проверка емкости НЖМД 9-28  
Проводник формирователя электростатического заряда 13-4  
Произвольный формат 6-9, 8-44  
Произвольный формат бумаги 7-7  
Проп. пустые страницы 6-11  
Профили ICC 8-40  
Профиль ICC 8-38  
Процесс печати 2-34  
Прямая печать 10-16  
Прямой хостинг 9-24

## Р

Рабочая группа 3-11  
Равноправный узел сети 10-80  
Разб.компл. 6-10  
Разрешение 6-22  
Разрешенные по умолчанию функции 10-44  
Расположение бумаги 6-13  
Растр 6-22  
Расходные материалы 9-18, 12-3  
Регистрация верхнего или нижнего колонтитула

10-105

Регистрация верхнего/нижнего колонтитула  
10-105

Регистрация на внешнем сервере 10-42

Регистрация пароля блокировки НЖМД 9-28

Регистрация пользователей 10-38

Регистрация учетных записей 10-40

Регулировка качества 6-22

Редактирование верхнего/нижнего колонтитула  
7-24

Редактирование водяных знаков 6-18

Редактирование защиты от копирования 6-19,  
7-20

Режим администратора 3-7, 10-12, 10-17

Режим глянцевого 6-22

Режим летнего времени 9-23

Режим ожидания 2-20

Режим пользователя 10-13

Режим экономии тонера 6-22

Режим энергосбережения 2-20

Ручная настройка 10-34

## С

Сбор данных для печати ЪЪ 9-27

Сборник использованного тонера 12-7

Сборник отходов перфорирования 12-23

Сброс 10-104

Сброс данных настройки 10-103

Сброс сетевых настроек 10-103

Сервер DNS 9-24

Сервер FTP 10-98

Сертификат 10-58

Сетевая печать 3-9

Сеть 10-22

Сжатие изображения 6-22

Системный ящик 10-28

Скорость сети 9-25

Смещение 6-10

Смещение изображ. 6-12

Совместимые компьютеры 2-35

Создать самоподписываемый сертификат  
10-59

Создать системный ящик пользователя 10-30

Создать файл наложения 6-16

Создать ящик пользователя 10-26

Сокет TCP 9-25

Сообщение 11-47, 11-48, 11-49, 11-53

Сохранение в ящике пользователя 6-10

Сохранение в ящике пользователя 8-12

Специальная бумага 2-23

Список настроек задания 9-23

Список настроек управления 9-23

Список пунктов меню "Utility" 9-7

Список счетчиков 9-23

Список шрифтов 9-22

Способы подключения 4-3

Стирание по центру 6-13

Страница параметров конфигурации 18-3

Структура страниц 10-5

Схема подключения 2-36

Сшивание 6-13, 11-41

Сшивание по центру и фальцевание 6-13

## Т

Таймаут 10-114

Таймаут USB 9-26

Таймаут сети 9-26

Таймер 10-102

Техническое обслуживание 10-17

Тип бумаги 6-9

Тип печати 6-11

Типы бумаги 2-22

## У

Уведомление 10-85, 10-95

Удаление 4-30, 5-14

Удаление журнала заданий 9-27

Удалить сертификат 10-67

Узел формирования изображений 12-10

Улучшения края 6-22

Управление профилем 6-23, 7-25, 8-40

Условные обозначения 1-19

Установить сертификат 10-63

Установка 2-38, 5-4, 5-12

Установка принтера 4-7, 4-9, 4-11, 4-15, 4-16,  
4-18, 4-20, 4-23, 4-25, 4-26, 4-28

Установка шифрования НЖМД 9-28

Установки шрифта 6-22

Устранение неисправностей 11-50

Устройство идентификации 8-32

Устройство идентификации (биометрического  
типа AU-101) 15-3

Устройство идентификации (тип карты IC) AU-  
201 16-3

Устройство изготовления брошюр SD-505 2-13,  
11-37, 11-43, 12-18, 14-8

Устройство подачи бумаги PC-106 14-5

Устройство подачи бумаги PC-205 14-6

Устройство подачи бумаги PC-406 14-6

## Ф

Фальц. 6-13

Фильтрация IP 9-24, 10-72

Фильтрация IP-адресов 10-71

Финишер FS-519 2-11, 11-32, 11-41, 12-16,  
12-24, 14-7

Финишер FS-609 2-15, 11-38, 11-44, 12-20,  
12-25, 14-9

Формат бумаги 6-9

Формат оригинала 6-9

Форматирование НЖМД 9-28

Функция веб-службы 3-20, 10-68

## Х

Хранение бумаги 2-24

## **Ч**

Часовой пояс *10-34*

Чистка *13-3*

## **Ш**

Шифрование драйвера *9-28*

## **Э**

Экспорт *10-31*

Электропитание *2-18*

## **Я**

Яркость дисплея *9-23*

Ящик *10-15, 10-20*

Ящик для зашифрованных PDF-файлов *8-22*

Ящик для защищенной печати *8-9*

Ящик пользователя *10-24*

Ящик пользователя – защищенная печать *8-9*

Ящик пользователя для комментариев *8-17, 10-28*

Ящик учетной записи *8-15*