

KONICA MINOLTA

PARTS GUIDE MANUAL

SEPTEMBER 2019

bizhub 165/bizhub 165e/bizhub

185

bizhub 185e/bizhub 7818

bizhub 7818e/pagepro 6180e

A0XY045

INFORMATION FOR PARTS GUIDE MANUAL

To find correct Parts No., refer to the "HOW TO MAKE THE BEST USE OF THIS MANUAL" in the following page.

HOW TO MAKE THE BEST USE OF THIS MANUAL

- 1 When you order, please check the proper figures beforehand that are on Our Parts Guide Manual, and order with the appropriate figures.
- 2 For screws, Nuts, Washers, retaining rings and Pins which are used in this model, one letter is shown on the Standard parts column of Parts list and exploded diagrams.
- 3 In order to maintain safety of the product, some specific parts composed of this product are set up as "essential safety parts".
- 4 The assigned parts number for the "essential safety parts" is indicated as "SP00-****".
When replacing these parts, follow precautions for disassembling and installing which are listed in the Service Manual.
Do not use any parts that are not set up as
- 5 ♣ means that there are exclusive parts for each destination.
Please check the appropriate destination when you order.
- 6 All rights reserved. (any reprints or quotations are prohibited.)
Use of this parts guide manual should be strictly supervised to avoid disclosure of confidential information.

パーツガイドマニュアルのご案内

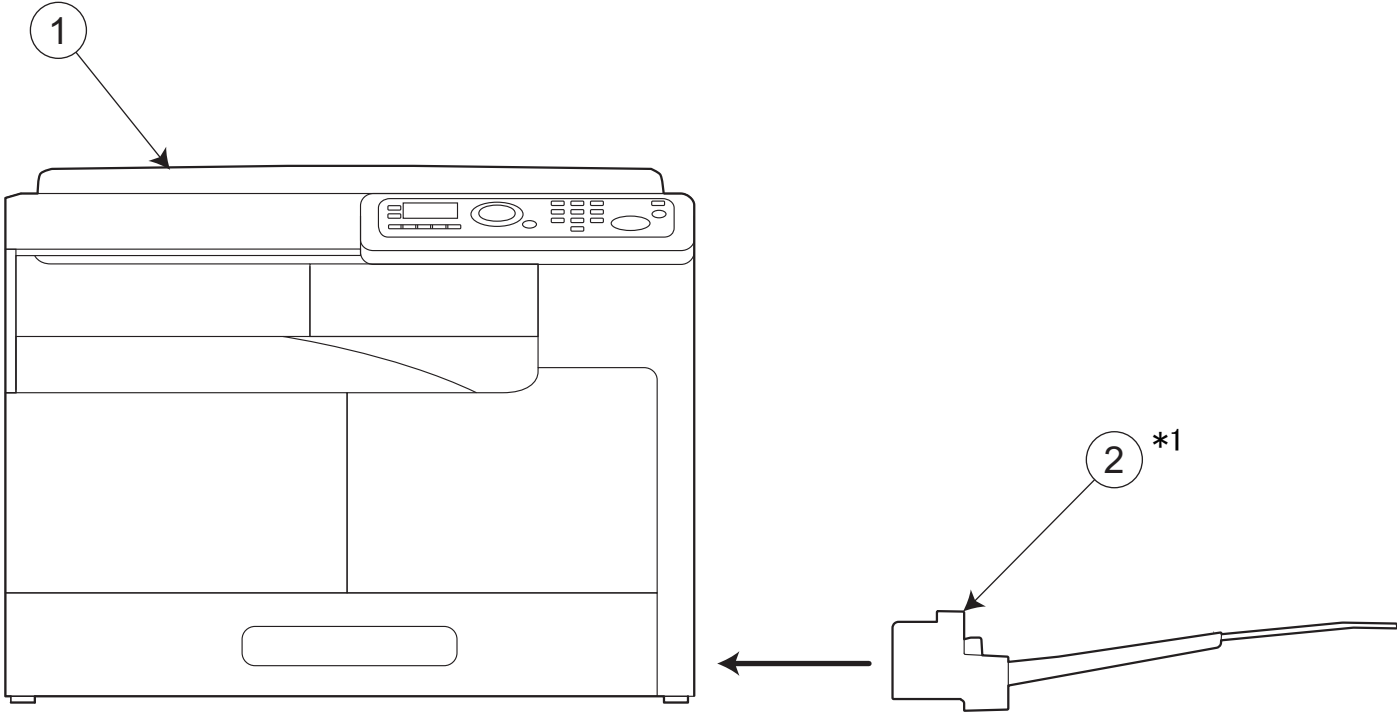
サービス部品をご発注の際には、下記に示す“パーツガイドマニュアルの活用にあたって”をご参照の上、正しい部品番号にてお願い致します。

パーツガイドマニュアルの活用にあたって

- 1 部品発注の際には、掲載されている部品番号の桁数を確認し、掲載されている桁数で発注願います。
- 2 この製品に使用されているネジ、ナット、ワッシャー、止め輪、ピンなどは、リストの右側の Standard parts 欄に a,b,c,…… で表示し、イラストにも a,b,c,…… 表示してあります。
- 3 製品の安全性を維持する為に、製品に使用される特定の部品を「重要保安部品」として設定しています。
- 4 重要保安部品の部品番号は、“SP00-****”と記載されていますので、部品交換時は、サービスマニュアル記載の分解・組み立ての注意事項に従って作業をして下さい。
また、指定以外の部品は一切使用しないで下さい。
- 5 本文に ♣ が表示されている部品は、仕向け地毎に専用部品がある事を意味しています。
オーダーされる時は、仕向け地を確認して下さい。
- 6 著作権所有（無断転載及び無断引用の禁止）
本パーツガイドマニュアルについては、機密保持等その扱いには十分注意して下さい。万一取り扱いを誤った場合には、法律で処罰される場合があります。

03/19/2012

SYSTEM OUTLINE



*1: [bizhub 165]
All area is option.
[bizhub 7818]
All area is standard.
[bizhub 185]
China, Europe and Russia are standard.
Except China, Europe and Russia are option.

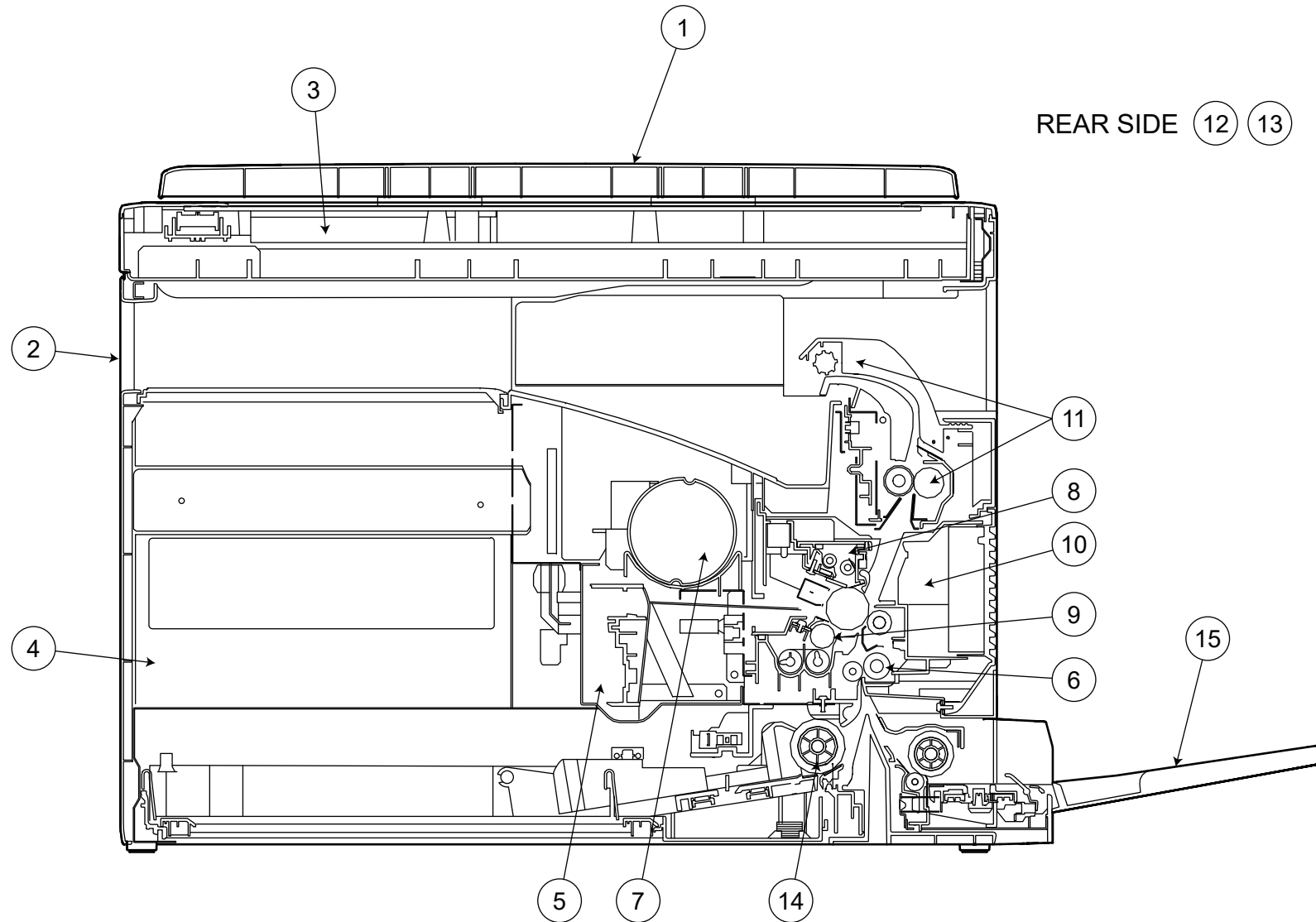
bizhub 165/bizhub 165e/bizhub 185/bizhub 185e/bizhub 7818/bizhub 7818e/pagepro 6180e

GENERAL CONTENTS

No.	Description	Model
1	Digital MFP B/W	bizhub 165/bizhub 165e/bizhub 185/ bizhub 185e/bizhub 7818/bizhub 7818e/pagepro 6180e
2	Bypass Tray	MB-503

bizhub 165/bizhub 165e/bizhub 185/bizhub 185e/bizhub 7818/bizhub 7818e/pagepro 6180e

DIAGRAMS OF MAIN PARTS SECTION



bizhub 165/bizhub 165e/bizhub 185/bizhub 185e/bizhub 7818/bizhub 7818e/pagepro 6180e

CONTENTS

No.	DESCRIPTION	名称	PAGE No.
1	ORIGINAL COVER	原稿カバー	P1
2	EXTERNAL PARTS	外装部	P2
3	IR SECTION	光学部	P3 P4
4	FRAME SECTION	フレーム部	P5
5	PRINT HEAD SECTION	P / H 部	P6
6	PAPER TAKE-UP SECTION	給紙部	P7
7	HOPPER SECTION	ホッパー部	P8
8	CHARGE SECTION	チャージ部	P9
9	DEVELOPING SECTION	現像部	P10
10	PAPER TRANSPORT SECTION	搬送部	P11
11	FUSING & PAPER EXIT SECTION	定着・排紙部	P12
12	DRIVE SECTION	駆動部	P13
13	ELECTRICAL COMPONENTS	電装部	P14
14	CASSETTE SECTION	カセット部	P15
15	MANUAL PAPER FEED SECTION	手差し給紙部	P16
16	WIRING ACCESSORIES AND JIGS	配線部品・治具	P17
17	ACCESSORY PARTS	同梱部品	P18

bizhub 165/bizhub 165e/bizhub 185/bizhub 185e/bizhub 7818/bizhub 7818e/pagepro 6180e

INDEX

Parts No.	Page No.
0910550713	9-1
1164300403	15-17
1164302701	7-10
1164304501	15-12
1164305401	7-13
1164306101	15-8
1164306201	15-9
4002504202	12-2
4021016602	9-4
4021210101	12-6
4021254702	13-15
4021410801	9-24
4021561501	9-11
4021561601	9-9
4021561801	9-19
4021561901	9-18
4025357201	7-9
4030309301	16-50
4030340201	16-44
4030340301	16-43
4030347501	16-20
4034015101	16-46
4034220501	6-12
4034230501	6-6
4034353401	7-5
4037321001	15-21
4038321501	16-14
4038323601	16-19
4038325501	16-10
4038326001	16-49
4038326802	16-42
4038326902	16-45
4038328601	16-3
4038541202	8-6
4038560100	15-20
4039328201	16-15
4128201901	5-8
4131353202	16-16
4163407201	9-5
4163436104	9-6

Parts No.	Page No.
4163529301	11-3
4163560302	9-14
4163560403	9-22
4163560503	9-8
4163560702	9-2
4163560901	9-12
4163561101	9-13
4163561701	9-20
4163562501	9-17
4163563901	9-10
4686330401	5-9
4687328101	16-40
9335130061	7-11
9335130061	16-7
9J03M10000	11-2
9J06730201	14-15
9J06730201	14-15
9J06M20000	16-31
9J06M60100	5-4
9J06M60100	6-10
A00J307000	6-13
A00J945500	2-18
A02F621101	15-19
A02F621200	15-14
A02F623200	15-10
A02F625400	15-18
A02F944100	15-15
A0ED240700	8-7
A0XX330100	9-16
A0XX333202	9-25
A0XX360200	9-21
A0XX361100	9-7
A0XX361800	9-15
A0XX372100	10-4
A0XX372200	10-1
A0XX372300	10-3
A0XX372400	10-5
A0XX372500	10-2
A0XX373600	10-6
A0XX560200	15-4

Parts No.	Page No.
A0XX594700	16-39
A0XXPP0000	5-10
A0XXPP0100	14-11
A0XXPP0200	16-27
A0XXPP0300	14-14
A0XXPP0400	14-7
A0XXPP0500	12-3
A0XXPP0600	6-1
A0XXPP0700	12-5
A0XXPP0800	14-2
A0XXPP0900	7-12
A0XXPP0A00	7-12
A0XXPP0B00	11-18
A0XXPP0C00	14-13
A0XXPP0C00	14-13
A0XXPP0C02	14-13
A0XXPP0C02	14-13
A0XXPP0D00	14-13
A0XXPP0F00	3-13
A0XXPP0H00	14-8
A0XXPP0J00	14-4
A0XXPP0J00	14-4
A0XXPP0K00	14-4
A0XXPP0K00	14-4
A0XXPP0M00	3-4
A0XXPP0N00	13-19
A0XXPP0P00	13-3
A0XXPP0R01	15-23
A0XXPP0S00	11-10
A0XXPP0T00	11-15
A0XXPP0U00	11-21
A0XXPP0V00	11-19
A0XXPP0W01	7-15
A0XXPP0X01	7-7
A0XXPP0Y00	11-17
A0XXPP1401	12-4
A0XXPP1501	12-8
A0XXPP1601	12-7
A0XXPP1700	6-3
A0XXPP1800	14-5

Parts No.	Page No.
A0XXPP1900	16-22
A0XXPP1A00	16-28
A0XXPP1B00	16-38
A0XXPP1C00	16-29
A0XXPP1D01	16-6
A0XXPP1E00	3-6
A0XXPP1G00	3-1
A0XXPP1H00	2-15
A0XXPP1J00	6-15
A0XXPP1K00	2-1
A0XXPP1M00	5-2
A0XXPP1N00	16-9
A0XXPP1P00	5-7
A0XXPP1Q00	5-11
A0XXPP1R00	6-8
A0XXPP1S00	14-12
A0XXPP1T00	16-11
A0XXPP1U00	11-16
A0XXPP1V01	11-7
A0XXPP1W01	16-21
A0XXPP1X01	11-8
A0XXPP1Y00	13-2
A0XXPP2000	13-16
A0XXPP2101	15-3
A0XXPP2200	15-2
A0XXPP2301	7-2
A0XXPP2401	16-48
A0XXPP2501	16-51
A0XXPP2601	16-23
A0XXPP2900	3-5
A0XXPP2B00	3-8
A0XXPP2C01	3-3
A0XXPP2F00	2-10
A0XXPP2G00	2-6
A0XXPP2H00	2-2
A0XXPP2J00	2-5
A0XXPP2K00	2-12
A0XXPP2M03	2-12
A0XXPP2M03	2-12
A0XXPP2N00	2-13

Parts No.	Page No.
A0XXPP2P00	2-7
A0XXPP2Q00	2-14
A0XXPP2R00	2-4
A0XXPP2S00	11-23
A0XXPP2S00	11-23
A0XXPP2T00	2-16
A0XXPP2T00	2-16
A0XXPP2U00	5-6
A0XXPP2V00	6-5
A0XXPP2W01	13-9
A0XXPP2X01	13-12
A0XXPP2Y01	13-18
A0XXPP3001	13-14
A0XXPP3101	13-10
A0XXPP3201	13-5
A0XXPP3301	13-11
A0XXPP3401	13-13
A0XXPP3501	13-8
A0XXPP3601	13-7
A0XXPP3701	13-6
A0XXPP3800	13-4
A0XXPP3900	12-9
A0XXPP3A01	15-6
A0XXPP3B01	15-13
A0XXPP3C00	15-11
A0XXPP3D00	15-5
A0XXPP3E00	15-7
A0XXPP3F00	15-22
A0XXPP3G01	7-14
A0XXPP3H01	11-9
A0XXPP3J00	11-4
A0XXPP3K00	11-1
A0XXPP3M00	11-6
A0XXPP3N01	7-6
A0XXPP3P00	7-3
A0XXPP3Q01	8-4
A0XXPP3S01	8-5
A0XXPP3T01	8-3
A0XXPP3U01	8-2
A0XXPP3V01	8-8

bizhub 165/bizhub 165e/bizhub 185/bizhub 185e/bizhub 7818/bizhub 7818e/pagepro 6180e

Parts No.	Page No.
A0XXPP4400	6-2
A0XXPP4500	16-13
A0XXPP4600	16-53
A0XXPP4700	5-5
A0XXPP4800	5-1
A0XXPP4902	16-2
A0XXPP4A01	16-1
A0XXPP4B01	16-37
A0XXPP4C00	16-5
A0XXPP4D00	16-4
A0XXPP4E01	16-41
A0XXPP4F00	16-36
A0XXPP4G01	16-30
A0XXPP4H01	16-24
A0XXPP4J01	16-32
A0XXPP4K01	16-26
A0XXPP4M01	16-8
A0XXPP4N03	1-4
A0XXPP4P00	1-1
A0XXPP4Q00	1-2
A0XXPP4U00	2-3
A0XXPP4V00	16-18
A0XXPP4W01	6-7
A0XXPP4X00	14-3
A0XXPP4Y00	16-34
A0XXPP5002	11-11
A0XXPP5102	11-13
A0XXPP5201	2-11
A0XXPP5300	7-8
A0XXPP5400	16-17
A0XXPP5501	7-4
A0XXPP5700	16-33
A0XXPP5C01	2-9
A0XXPP5J01	2-8
A0XXPP5K00	16-35
A0XXPP5M01	11-12
A0XXPP5N00	3-9
A0XXPP5P02	1-5
A0XXPP5Q00	1-3
A0XXPP5R00	3-2

Parts No.	Page No.
A0XXPP5S00	6-4
A0XXPP5T00	6-14
A0XXPP5U00	3-10
A0XXPP5W00	13-1
A0XXPP5X00	3-7
A0XXPP6200	14-10
A0XXPP6A00	7-1
A0XXPP6E01	15-25
A0XXPP6H01	11-14
A0XXPP6J02	15-1
A0XXPP6K00	8-1
A0XXPP6S00	16-12
A0XXPP6T00	16-47
A0XXPP6U00	3-12
A0XXPP6V00	6-9
A0XXPP6X02	12-1
A0XXPP6Y00	12-1
A0XXPP7002	12-1
A0XXPP7100	18-2
A0XXPP7200	18-2
A0XXPP7300	18-1
A0XXPP7700	16-52
A0XXPP7800	5-12
A0XXPP7902	15-16
A0XXPP7A00	15-24
A0XXPP7C00	2-12
A0XXPP8500	14-9
A0XXPP8500	14-9
A0XXPP8800	5-3
A0XXPP9000	3-11
A0XXPP9100	4-18
A0XXPP9201	4-16
A0XXPP9301	4-1
A0XXPP9301	4-1
A0XXPP9401	4-1
A0XXPP9502	4-1
A0XXPP9600	4-3
A0XXPP9600	4-3
A0XXPP9700	4-3
A0XXPP9802	4-3

Parts No.	Page No.
A0XXPP9900	4-9
A0XXPP9A00	4-10
A0XXPP9A00	4-10
A0XXPP9B00	4-10
A0XXPP9C00	4-10
A0XXPP9D00	4-2
A0XXPP9E00	4-13
A0XXPP9F00	4-14
A0XXPP9G00	4-4
A0XXPP9H00	4-5
A0XXPP9J00	4-7
A0XXPP9K00	4-6
A0XXPP9M00	4-8
A0XXPP9N02	4-11
A0XXPP9P00	4-12
A0XXPP9Q00	4-15
A0XXPP9S00	14-1
A0XXPP9T00	14-1
A0XXPP9U00	11-5
A0XXPP9V00	11-22
A0XXPP9W00	2-17
A0XXPP9X00	2-17
A0XXPPQ0100	2-17
A0XXPPQ0200	4-17
A0XXPPQ0300	4-19
A0XXPPQ0400	4-20
A0XXPPQ0500	2-9
A0XXPPQ0600	14-1
A0XXPPQ0700	14-1
A0XXPPQ0800	2-17
A0XXPPQ0900	2-17
A0XXPPQ1000	2-17
A0XXPPQ1100	2-17
A0XXPPQ1500	1-6
A1XTR70022	6-11
A1XUM50300	10-7
A1XUR70033	9-3
A1XUR70033	9-3
A1XUR70100	9-23
A3PEPP4F00	13-17

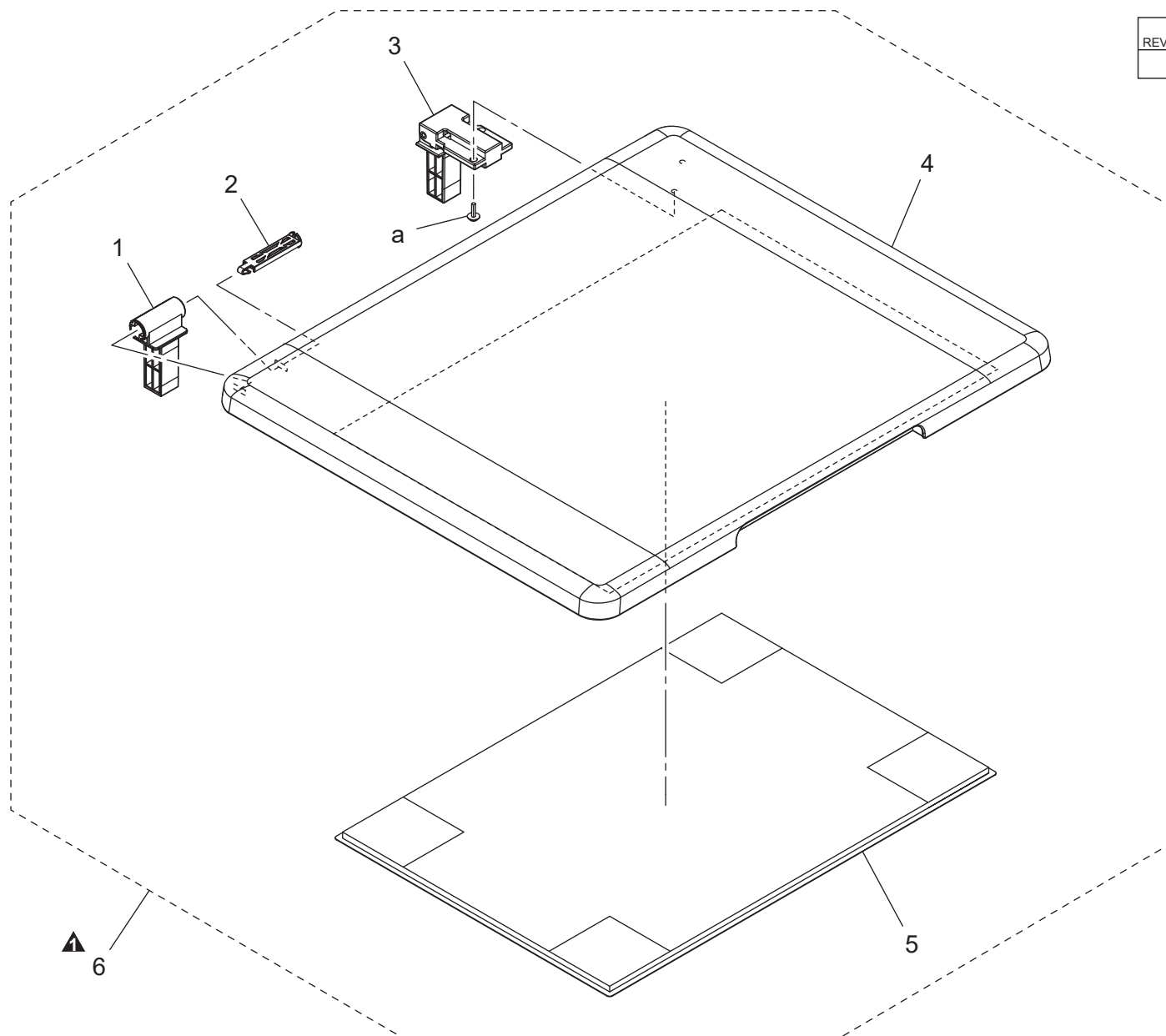
Parts No.	Page No.
A3PEPP4F00	16-25
A3PEPP6H00	11-20
A8A1370600	10-8
A8A1370901	10-10
A8A1371100	10-9
V500010021	17-3
V500010082	17-1
V500020042	17-5
V500020098	17-2
V500020099	17-4
V502010021	14-6
V570010021	17-6
V570010050	17-7

bizhub 165/bizhub 165e/bizhub 185/bizhub 185e/bizhub 7818/bizhub 7818e/pagepro 6180e

ORIGINAL COVER

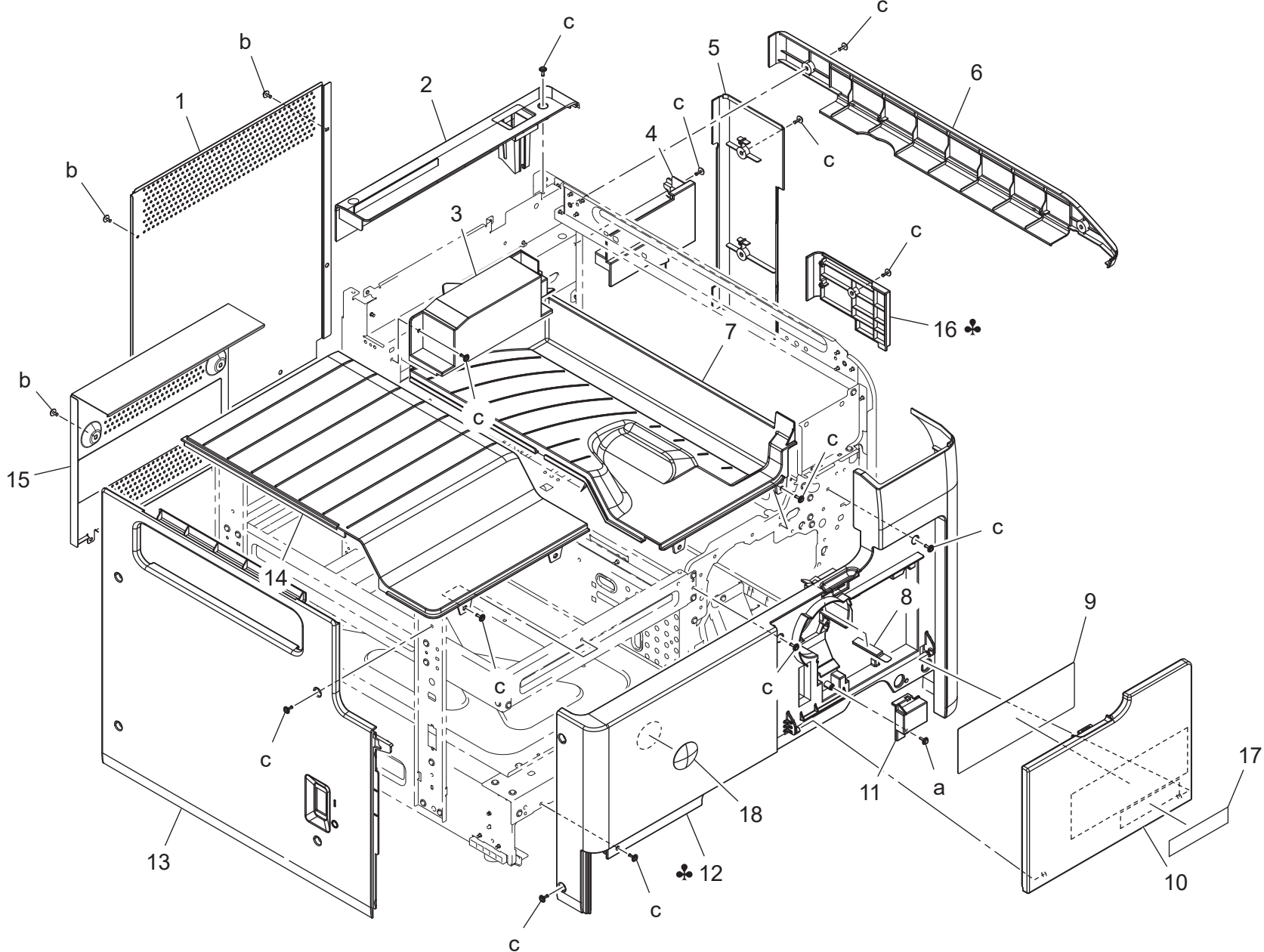
P 1

改訂版 REVISED EDITION	日付 DATE
▲	NOVEMBER 2016



bizhub 165/bizhub 165e/bizhub 185/bizhub 185e/bizhub 7818/bizhub 7818e/pagepro 6180e

EXTERNAL PARTS

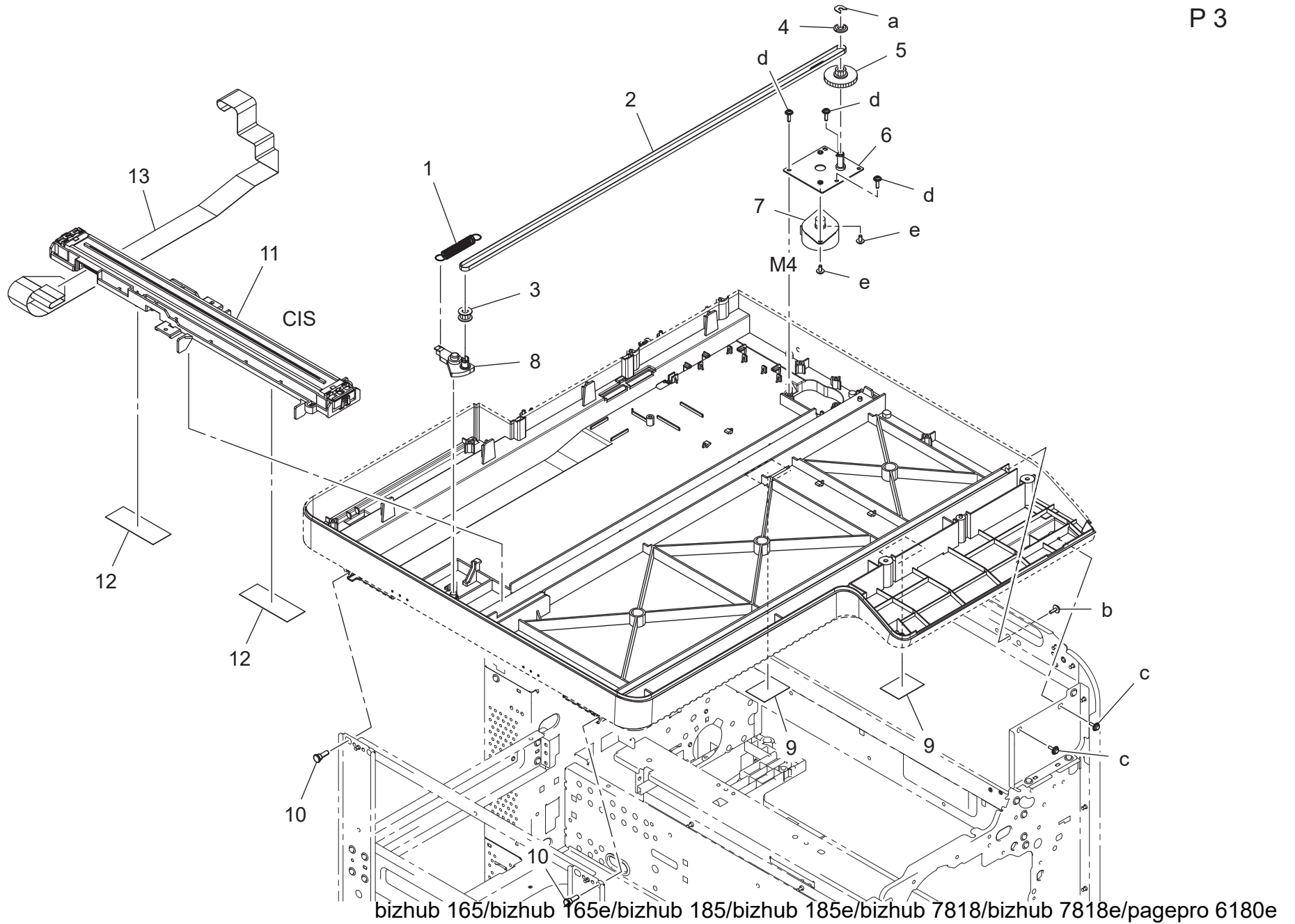


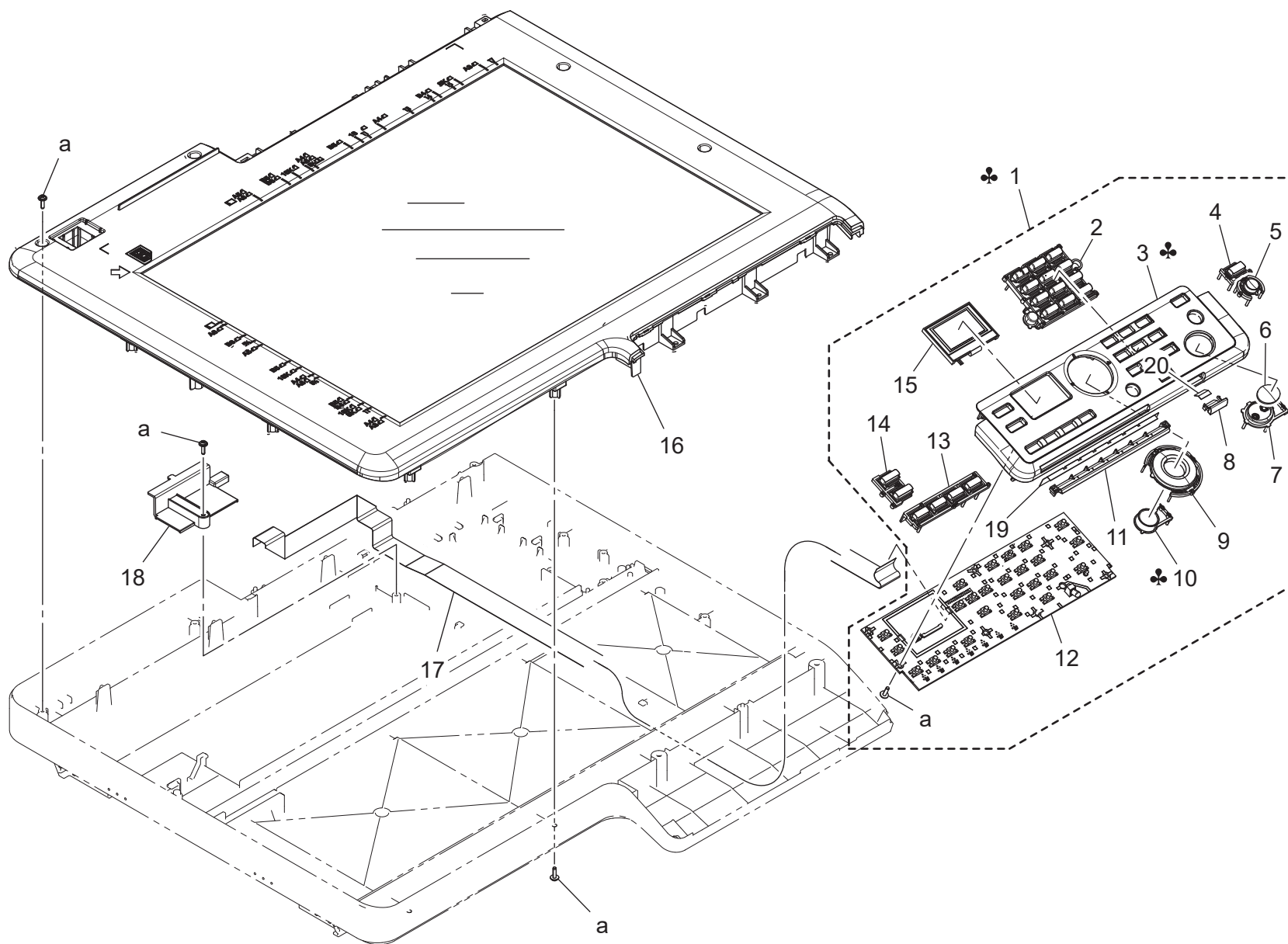
bizhub 165/bizhub 165e/bizhub 185/bizhub 185e/bizhub 7818/bizhub 7818e/pagepro 6180e

EXTERNAL PARTS

Key	Part No.	Description	Destinations	Class	QTY	Standard parts
1	A0XXPP1K00	Rear Cover		C	1	a-V153030803 b-V137030603 c-V137030803
2	A0XXPP2H00	Rear Upper Cover		C	1	
3	A0XXPP4U00	Cover		C	1	
4	A0XXPP2R00	Cover		C	1	
5	A0XXPP2J00	Right Rear Cover		C	1	
6	A0XXPP2G00	Right Upper Cover		C	1	
7	A0XXPP2P00	Right Exit Tray		C	1	
8	A0XXPP5J01	Spacer		C	1	
9	A0XXPP5C01	Label	C, D1, D3, E, F2, G 1, G2, H, I, K	C	1	
9	A0XXPQ0500	Label	J	C	1	
10	A0XXPP2F00	Front Door		C	1	
11	A0XXPP5201	Cover		D	1	
12	A0XXPP7C00	Front Cover	前カバー	C	1	
12	A0XXPP2M03	Front Cover	前カバー	C	1	
12	A0XXPP2M03	Front Cover	前カバー	C	1	
12	A0XXPP2K00	Front Cover	前カバー	C	1	
13	A0XXPP2N00	Left Cover	左カバー	C	1	
14	A0XXPP2Q00	Left Exit Tray	左排紙トレイ	C	1	
15	A0XXPP1H00	Rear Left Cover	後左カバー	C	1	
16	A0XXPP2T00	Cover	カバー	C	1	
16	A0XXPP2T00	Cover	カバー	C	1	
17	A0XXPP9X00	Label bizhub 165	ラベル bizhub 165	C	1	
17	A0XXPP9W00	Label bizhub 185	ラベル bizhub 185	C	1	
17	A0XXPQ0100	Label bizhub 7818	ラベル bizhub 7818	C	1	
17	A0XXPQ0800	Label bizhub 165e	ラベル bizhub 165e	C	1	
17	A0XXPQ0900	Label bizhub 185e	ラベル bizhub 185e	C	1	
17	A0XXPQ1000	Label bizhub 7818e	ラベル bizhub 7818e	C	1	
17	A0XXPQ1100	Label pagepro 6180e	ラベル pagepro 6180e	C	1	
18	A00J945500	Logo Mark	ロゴマーク	C	1	

bizhub 165/bizhub 165e/bizhub 185/bizhub 185e/bizhub 7818/bizhub 7818e/pagepro 6180e



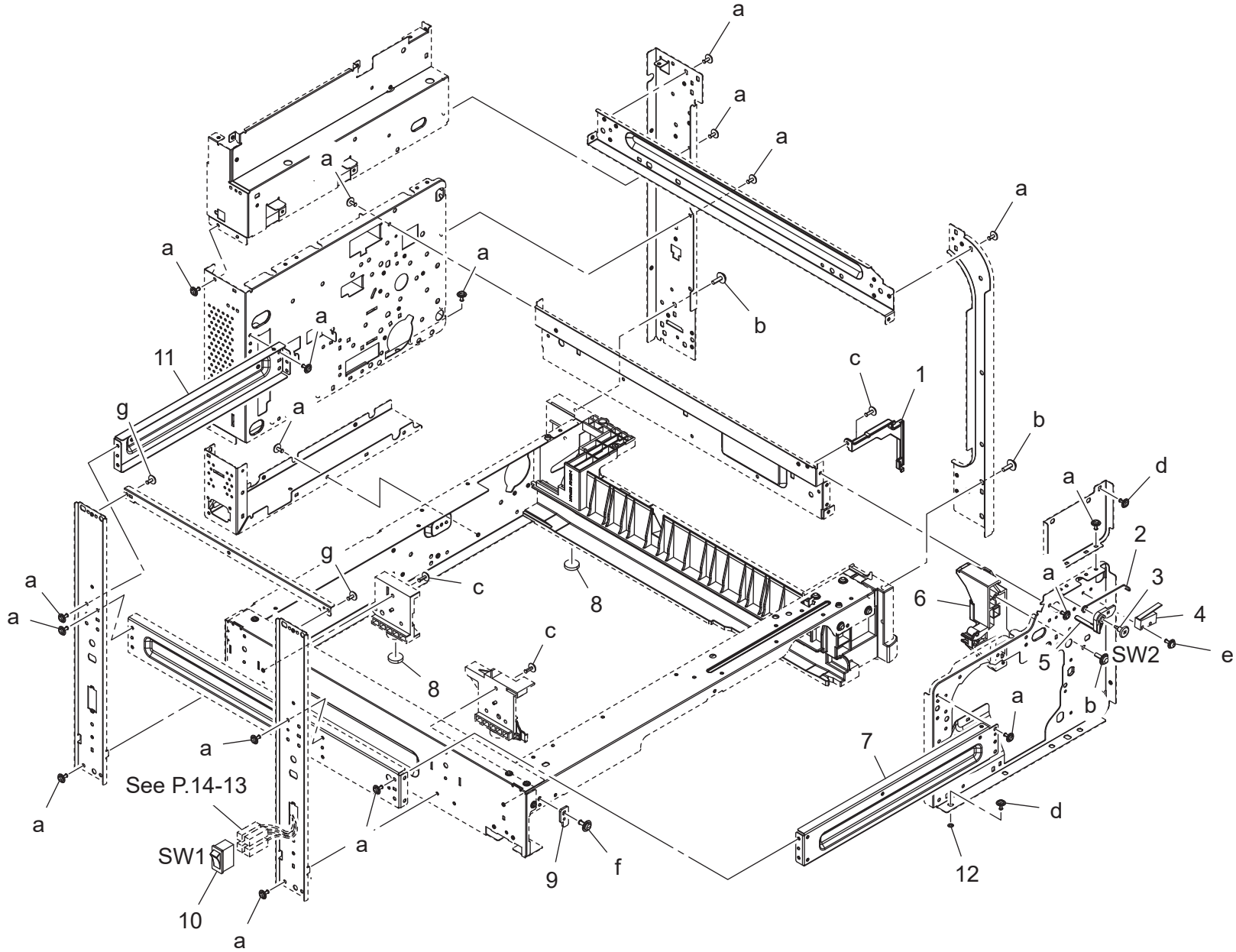


bizhub 165/bizhub 165e/bizhub 185/bizhub 185e/bizhub 7818/bizhub 7818e/pagepro 6180e

Key	Part No.	Description	Destinations	Class	QTY	Standard parts
1	A0XXPP9301	Control Panel Assy (English) 操作パネル A s s y (英字)	C,D1,D3,E,F2,G1,G2, I,K {bizhub 165/165 e}	I	1	a-V153031003
1	A0XXPP9301	Control Panel Assy (English) 操作パネル A s s y (英字)	D1,D3,E,F2,G1,G2,I, K {bizhub 185/185e}	I	1	
1	A0XXPP9401	Control Panel Assy (Traditional) 操作パネル A s s y (繁体字)	H {bizhub 165/165e}	I	1	
1	A0XXPP9502	Control Panel Assy (Simplified) 操作パネル A s s y (简体字)	J {bizhub 185/7818/ 185e/7818e}{pagepro 6180e}	I	1	
2	A0XXPP9D00	Print Number Key プリントナンバーキー		C	1	
3	A0XXPP9600	Control Panel (English) 操作パネル (英字)	C,D1,D3,E,F2,G1,G2, I,K {bizhub 165/165 e}	C	1	
3	A0XXPP9600	Control Panel (English) 操作パネル (英字)	D1,D3,E,F2,G1,G2,I, K {bizhub 185/185e}	C	1	
3	A0XXPP9700	Control Panel (Traditional) 操作パネル (繁体字)	H {bizhub 165/165e}	C	1	
3	A0XXPP9802	Control Panel (Simplified) 操作パネル (简体字)	J {bizhub 185/7818/ 185e/7818e}{pagepro 6180e}	C	1	
4	A0XXPP9G00	Print Reset Key プリントリセットキー		C	1	
5	A0XXPP9H00	Print Stop Key プリントストップキー		C	1	
6	A0XXPP9K00	Cover Start Key カバースタートキー		C	1	
7	A0XXPP9J00	Start Key スタートキー		B	1	
8	A0XXPP9M00	Guide ガイド		D	1	
9	A0XXPP9900	Print Arrow Key プリント矢印キー		C	1	
10	A0XXPP9A00	Print Select Key (English) プリントセレクトキー (英字)	C,D1,D3,E,F2,G1,G2, I,K {bizhub 165/165 e}	C	1	
10	A0XXPP9A00	Print Select Key (English) プリントセレクトキー (英字)	D1,D3,E,F2,G1,G2,I, K {bizhub 185/185e}	C	1	
10	A0XXPP9B00	Print Select Key (Traditional) プリントセレクトキー (繁体字)	H {bizhub 165/165e}	C	1	
10	A0XXPP9C00	Print Select Key (Simplified) プリントセレクトキー (简体字)	J {bizhub 185/7818/ 185e/7818e}{pagepro 6180e}	C	1	
11	A0XXPP9N02	Guide ガイド		D	1	
12	A0XXPP9P00	PW Board Assy プリント基板 A s s y		I	1	
13	A0XXPP9E00	Set Key セットキー		C	1	
14	A0XXPP9F00	Function Key ファンクションキー		C	1	
15	A0XXPP9Q00	LCD Assy L C D A s s y		C	1	
16	A0XXPP9201	IR Cover Assy I R カバ ー A s s y		C	1	
17	A0XXPQ0200	FCC Panel F F C パネル		C	1	
18	A0XXPP9100	Cover カバー		D	1	
19	A0XXPQ0300	Mylar マイラー		D	1	
20	A0XXPQ0400	Mylar マイラー		D	1	

bizhub 165/bizhub 165e/bizhub 185/bizhub 185e/bizhub 7818/bizhub 7818e/pagepro 6180e

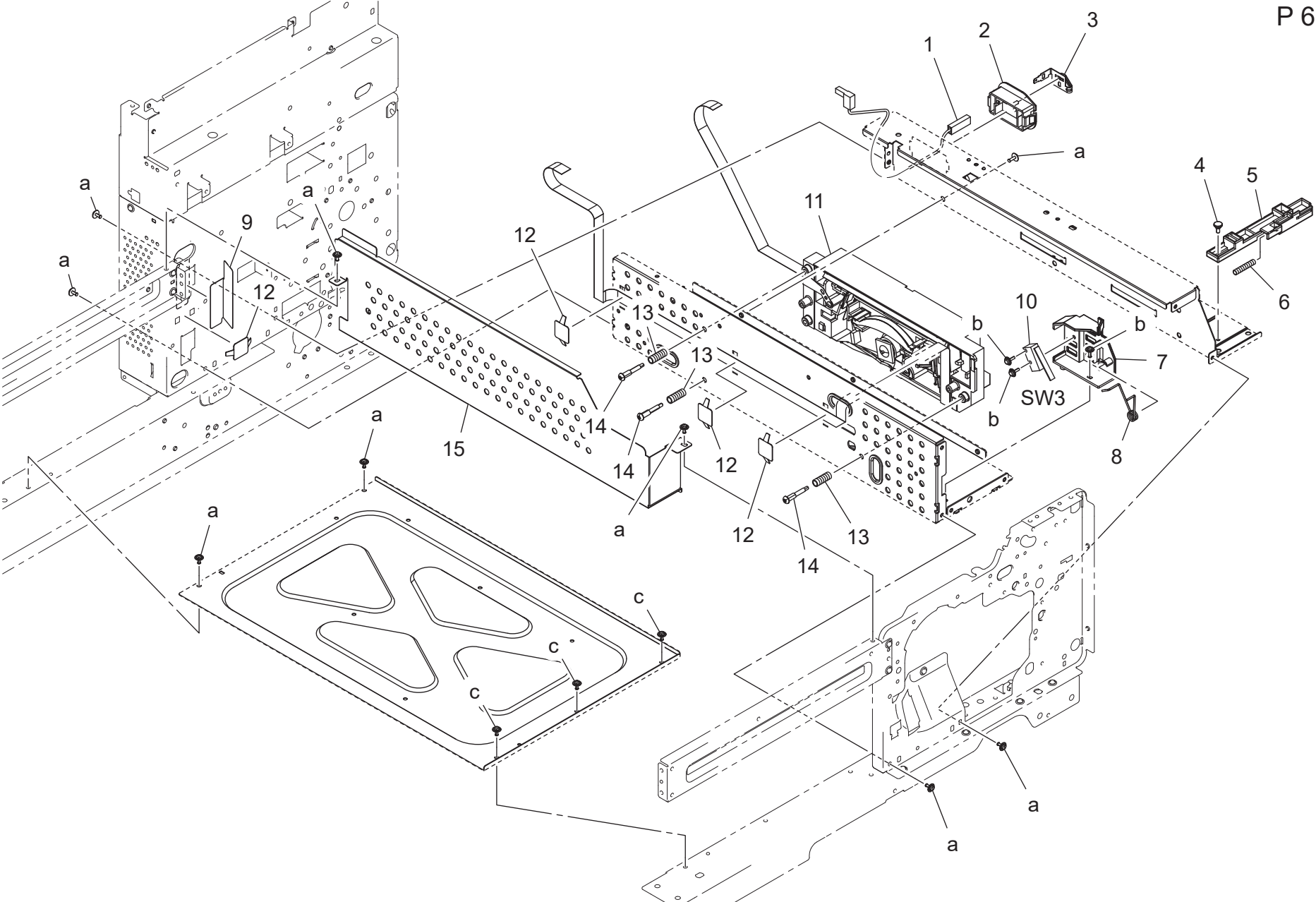
FRAME SECTION



See P.14-13

bizhub 165/bizhub 165e/bizhub 185/bizhub 185e/bizhub 7818/bizhub 7818e/pagepro 6180e

PRINT HEAD SECTION



bizhub 165/bizhub 165e/bizhub 185/bizhub 185e/bizhub 7818/bizhub 7818e/pagepro 6180e

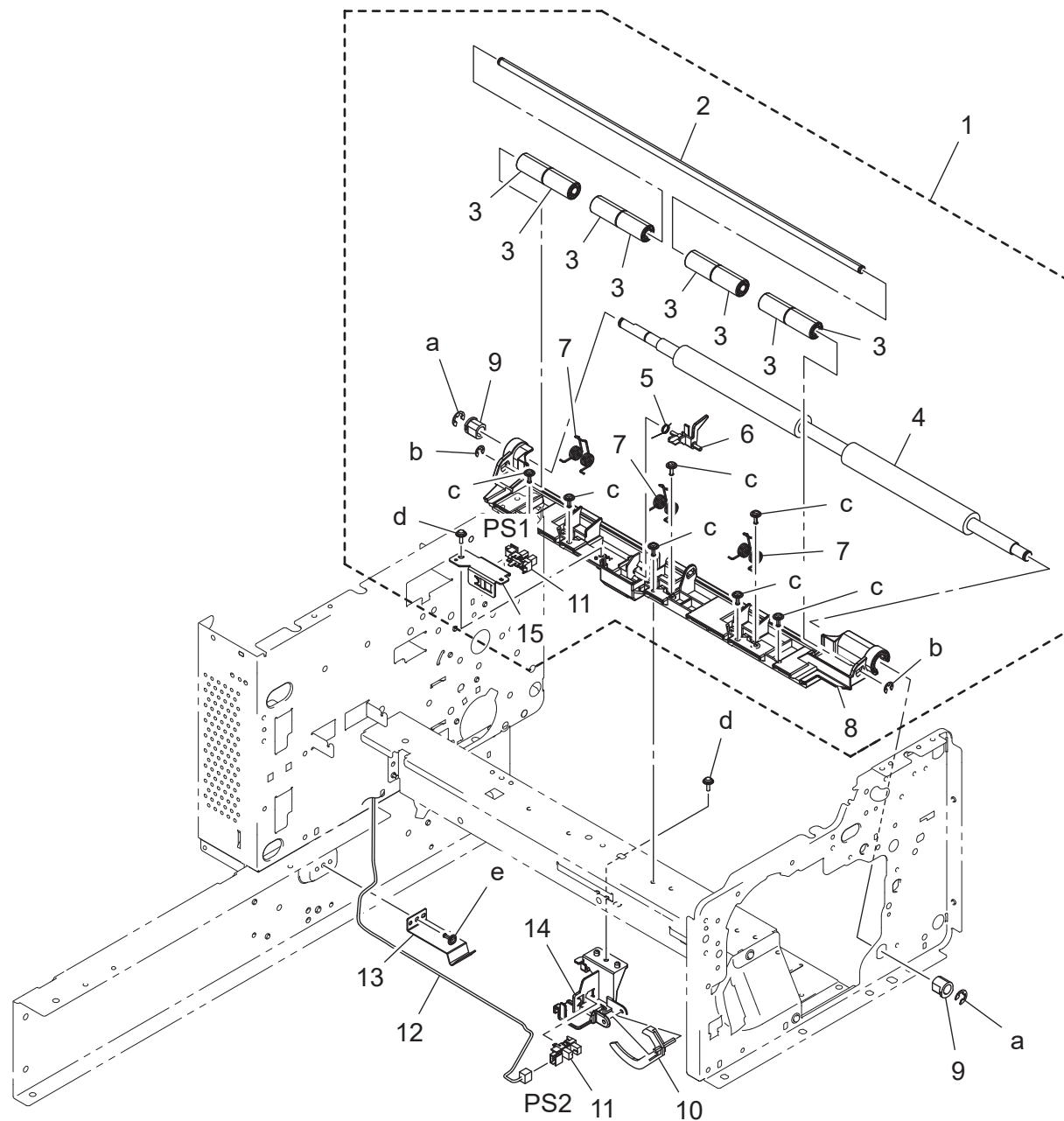
PRINT HEAD SECTION

Key	Part No.	Description	Destinations	Class	QTY	Standard parts
1	A0XXPP0600	Wire Harness Assy		D	1	a-V137030603 b-V149031603 c-V144030603
2	A0XXPP4400	Holder		D	1	
3	A0XXPP1700	Contact		C	1	
4	A0XXPP5S00	Shoulder Screw		C	1	
5	A0XXPP2V00	Arm		D	1	
6	4034230501	PRESSURE SPRING		C	1	
7	A0XXPP4W01	Bracket		C	1	
8	A0XXPP1R00	Torsion Spring		C	1	
9	A0XXPP6V00	Guide		C	1	
10	9J06M60100	MICRO SWITCH		C	1	
11	A1XTR70022	PH Unit		I	1	
12	4034220501	SUPPORTER		D	4	
13	A00J307000	Compressing Spring	(光源)	C	3	
14	A0XXPP5T00	Shoulder Screw		C	3	
15	A0XXPP1J00	PH Cover		D	1	

bizhub 165/bizhub 165e/bizhub 185/bizhub 185e/bizhub 7818/bizhub 7818e/pagepro 6180e

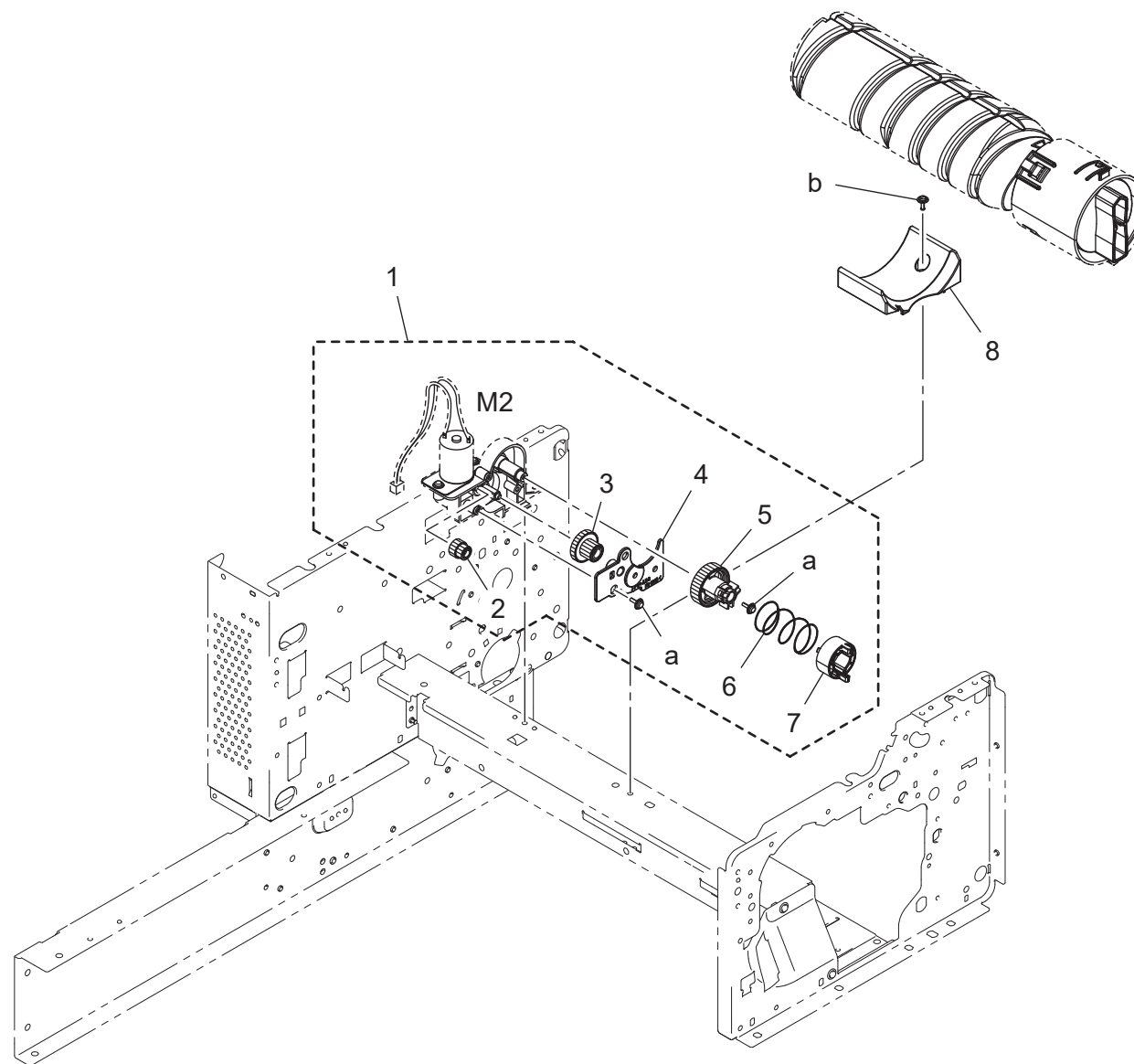
PAPER TAKE-UP SECTION

P 7



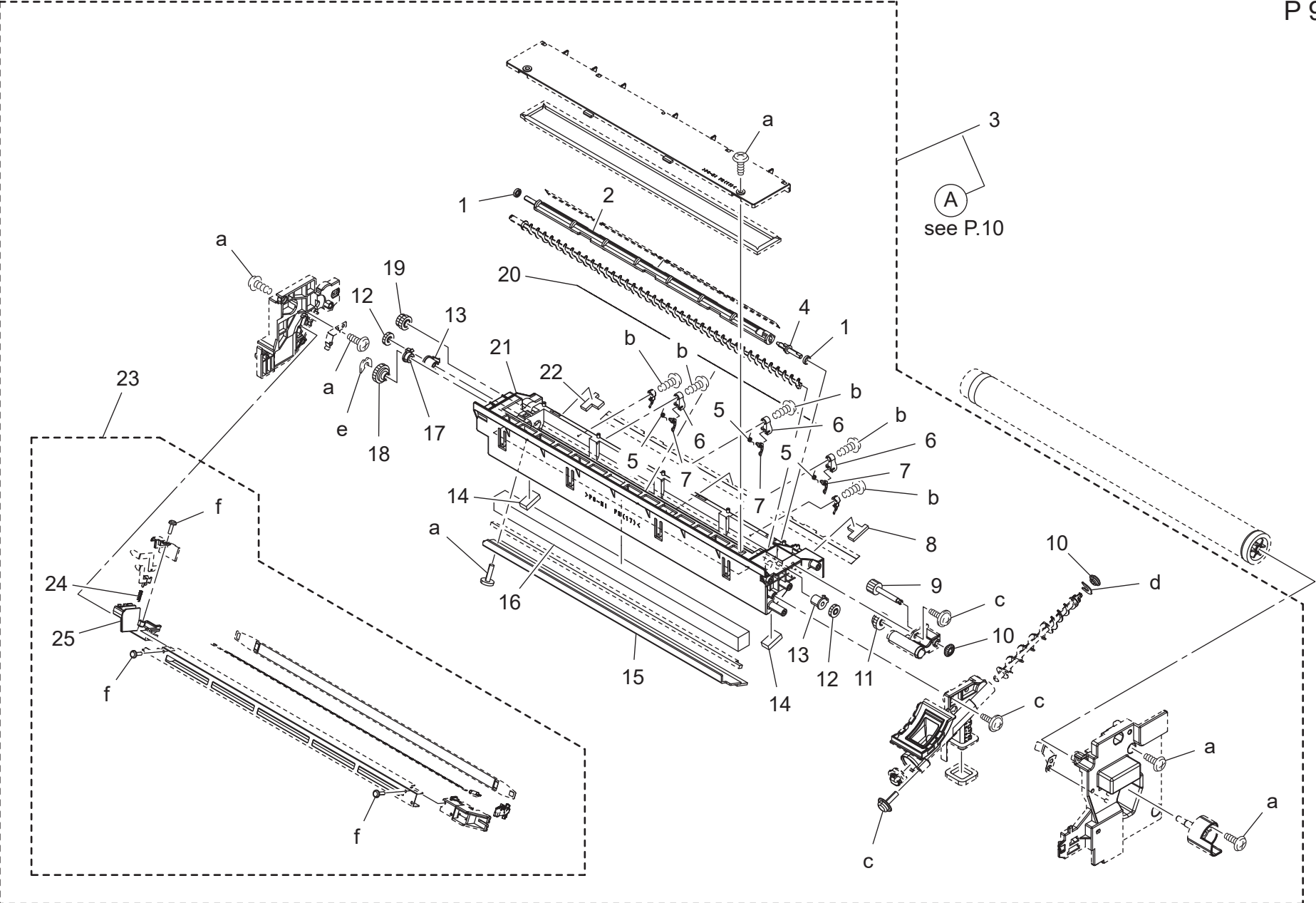
bizhub 165/bizhub 165e/bizhub 185/bizhub 185e/bizhub 7818/bizhub 7818e/pagepro 6180e

HOPPER SECTION



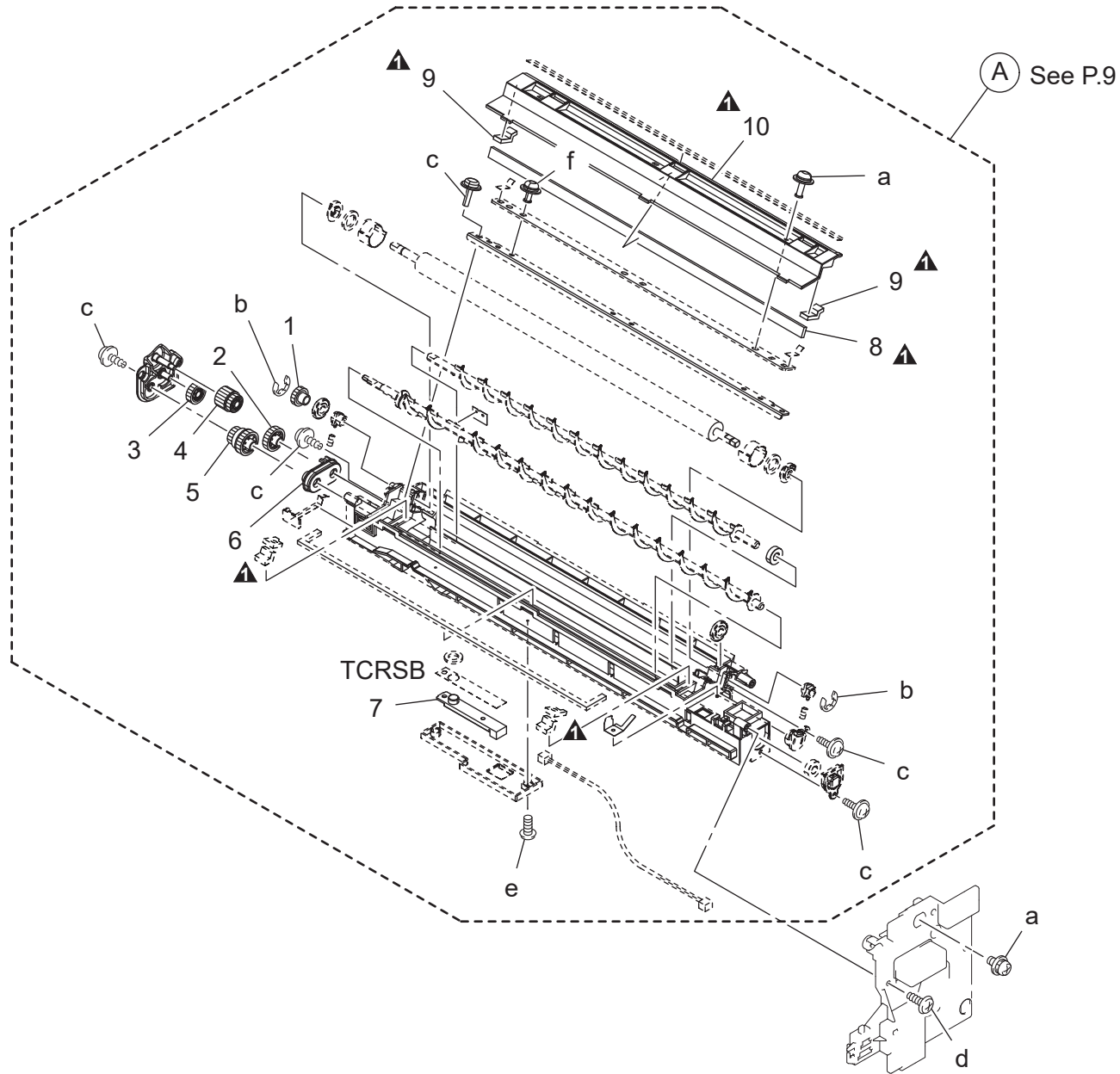
bizhub 165/bizhub 165e/bizhub 185/bizhub 185e/bizhub 7818/bizhub 7818e/pagepro 6180e

CHARGE SECTION



bizhub 165/bizhub 165e/bizhub 185/bizhub 185e/bizhub 7818/bizhub 7818e/pagepro 6180e

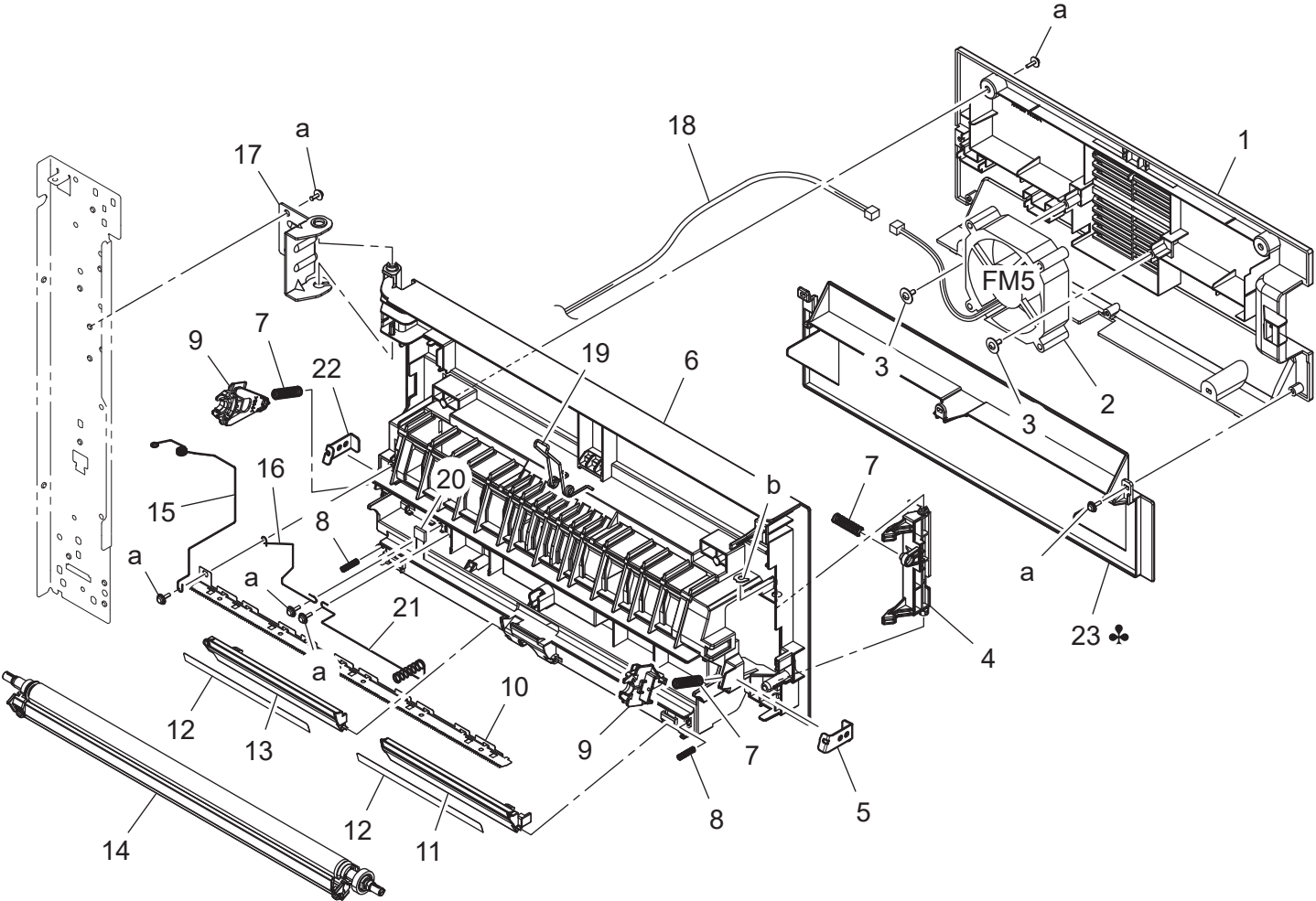
DEVELOPING SECTION



改訂版 REVISED EDITION	日付 DATE
▲	OCTOBER 2016

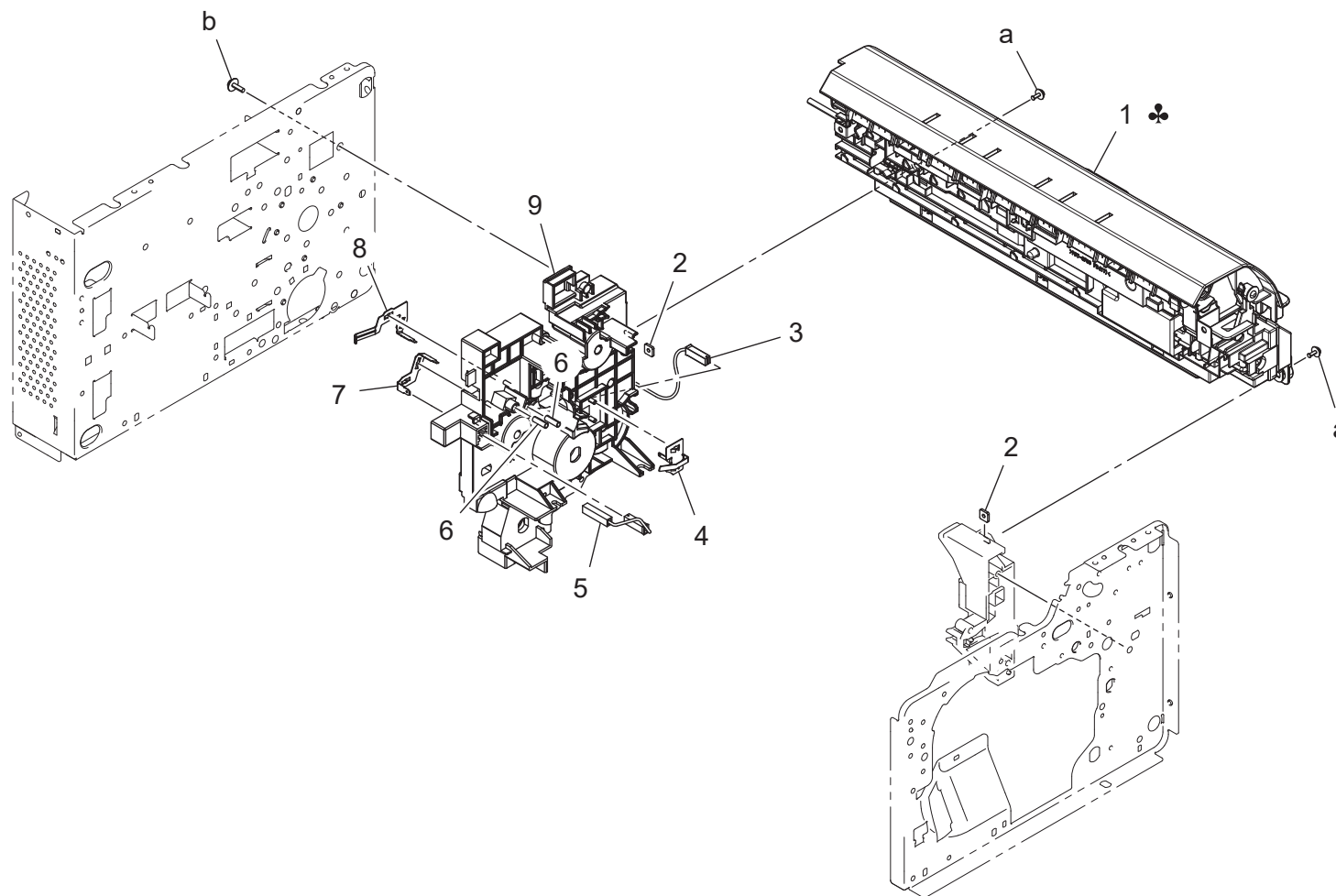
bizhub 165/bizhub 165e/bizhub 185/bizhub 185e/bizhub 7818/bizhub 7818e/pagepro 6180e

PAPER TRANSPORT SECTION

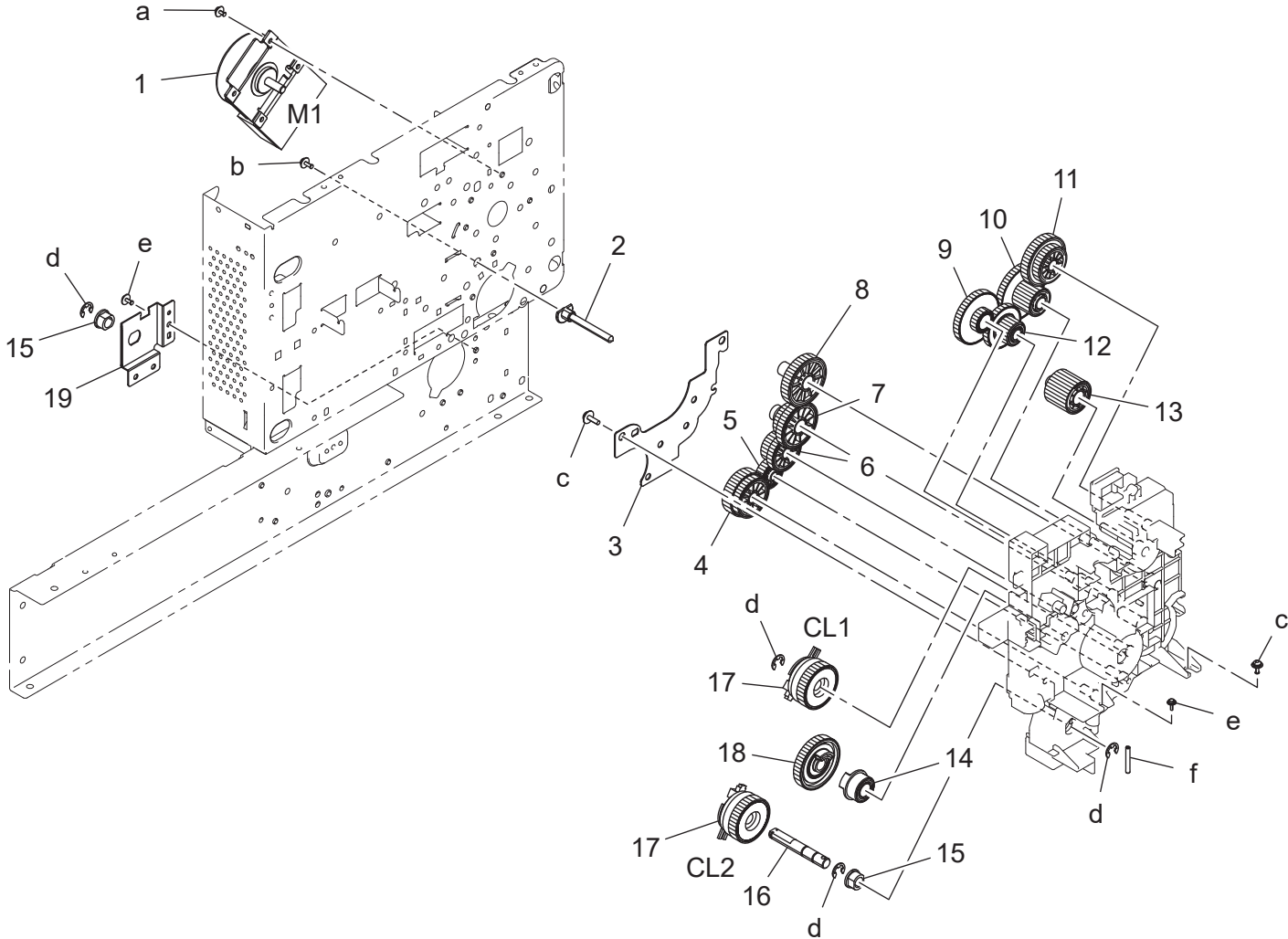


bizhub 165/bizhub 165e/bizhub 185/bizhub 185e/bizhub 7818/bizhub 7818e/pagepro 6180e

FUSING & PAPER EXIT SECTION



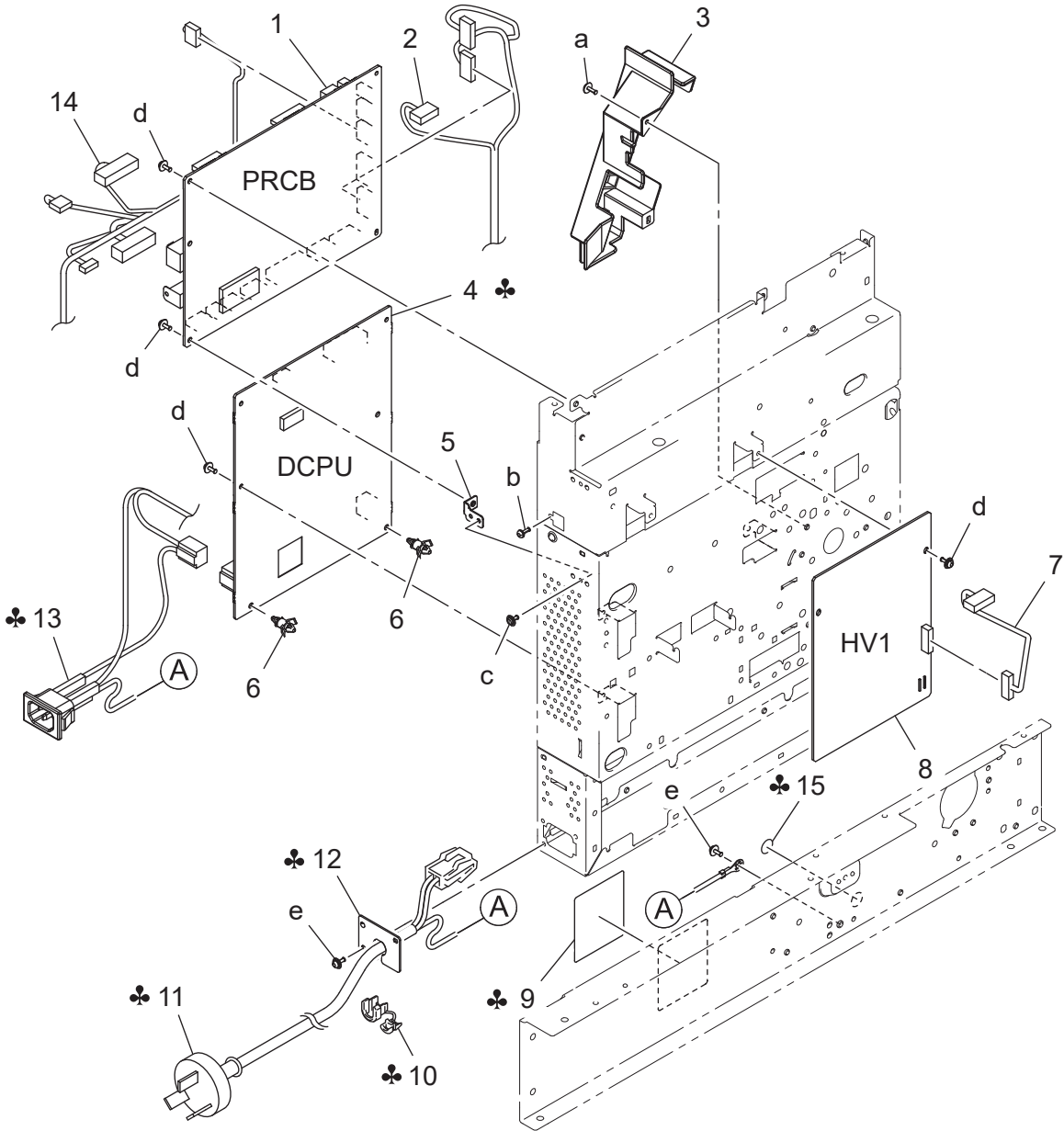
bizhub 165/bizhub 165e/bizhub 185/bizhub 185e/bizhub 7818/bizhub 7818e/pagepro 6180e



bizhub 165/bizhub 165e/bizhub 185/bizhub 185e/bizhub 7818/bizhub 7818e/pagepro 6180e

Key	Part No.	Description	Destinations	Class	QTY	Standard parts
1	A0XXPP5W00	Motor		B	1	a-V116030603 b-V116030803 c-V153041003 d-V217060001 e-V137030603 f-V232302209
2	A0XXPP1Y00	Shaft		C	1	
3	A0XXPP0P00	Bracket		D	1	
4	A0XXPP3800	Gear		C	1	
5	A0XXPP3201	Gear		C	1	
6	A0XXPP3701	Gear		C	1	
7	A0XXPP3601	Gear		C	1	
8	A0XXPP3501	Gear		C	1	
9	A0XXPP2W01	Gear		C	1	
10	A0XXPP3101	Gear		C	1	
11	A0XXPP3301	Gear		C	1	
12	A0XXPP2X01	Gear		C	1	
13	A0XXPP3401	Gear		C	1	
14	A0XXPP3001	Gear		C	1	
15	4021254702	BUSHING		C	2	
16	A0XXPP2000	Shaft		C	1	
17	A3PEPP4F00	Cluch		B	2	
18	A0XXPP2Y01	Gear		C	1	
19	A0XXPP0N00	Bracket		D	1	

bizhub 165/bizhub 165e/bizhub 185/bizhub 185e/bizhub 7818/bizhub 7818e/pagepro 6180e

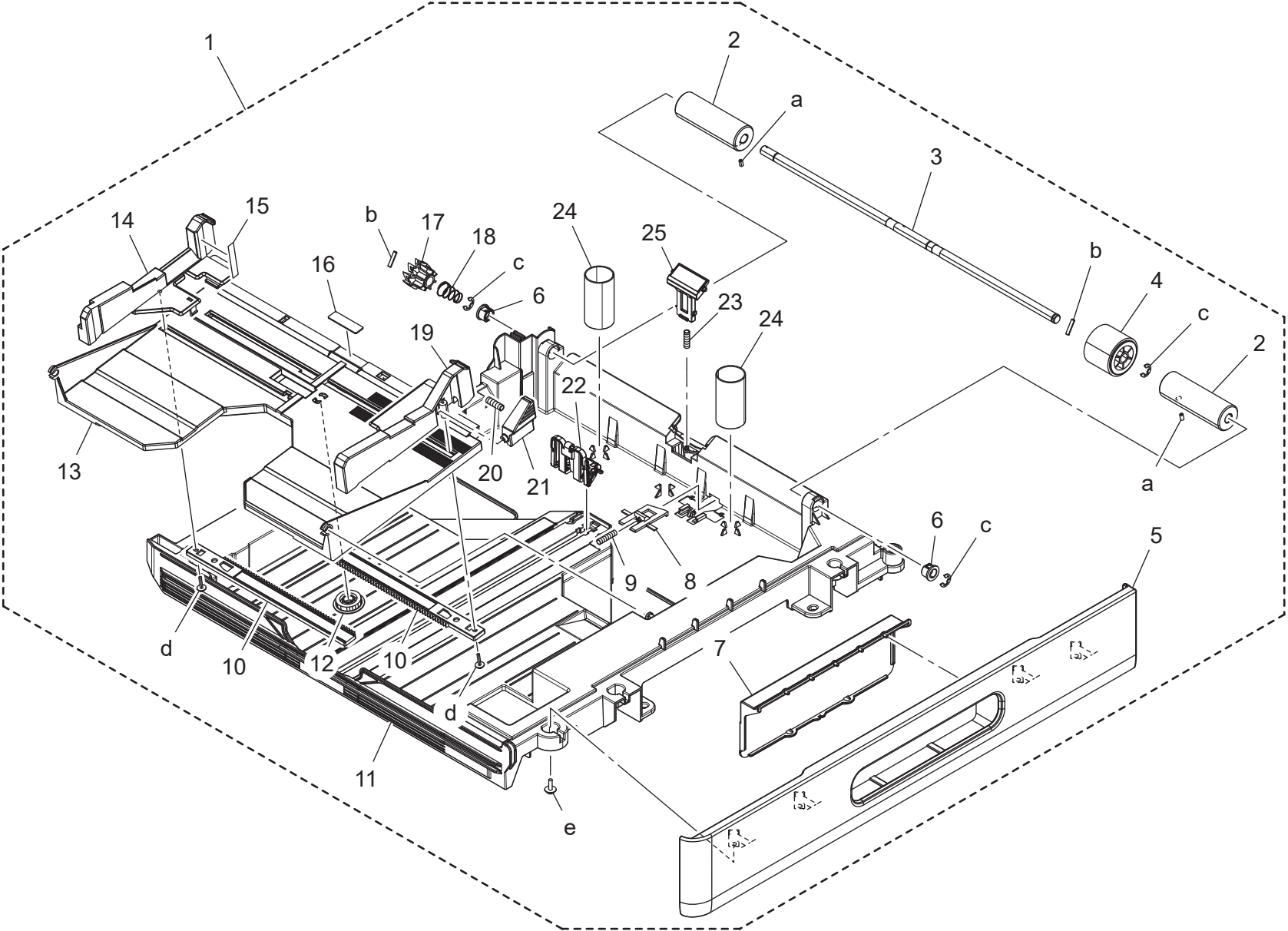


bizhub 165/bizhub 165e/bizhub 185/bizhub 185e/bizhub 7818/bizhub 7818e/pagepro 6180e

Key	Part No.	Description	Destinations	Class	QTY	Standard parts	
1	A0XXPP9S00	PW Board Assy CC/MC 16PPM	プリント基板 A s s y C C / M C 1 6 P	{bizhub 165}	I	1	a-V137030803 b-V115030803 c-V137030603 d-V116030803 e-V116040603
1	A0XXPP9T00	PW Board Assy CC/MC 18PPM	プリント基板 A s s y C C / M C 1 8 P	{bizhub 185/7818}	I	1	
1	A0XXPQ0600	PW Board CC/MM 16PPM	プリント基板 A s s y C C / M M 1 6 P	{bizhub 165e}{pagepro 6180e}	I	1	
1	A0XXPQ0700	PW Board CC/MM 16PPM	プリント基板 A s s y C C / M M 1 8 P	{bizhub 185e/7818e}	I	1	
2	A0XXPP0800	Wire Harness Assy	ハーネス A S S Y		C	1	
3	A0XXPP4X00	Holder	ホルダー		D	1	
4	A0XXPP0J00	PW Board Assy LV 200V	プリント基板 A S S Y L V 2 0 0 V	C,D1,D3,E,F2,G1,J,I,K {bizhub 165/165e}{pagepro 6180e}	I	1	
4	A0XXPP0J00	PW Board Assy LV 200V	プリント基板 A S S Y L V 2 0 0 V	D1,D3,E,F2,G1,J,I,K {bizhub 185/185e}	I	1	
4	A0XXPP0K00	PW Board Assy LV 100V	プリント基板 A S S Y L V 1 0 0 V	G2,H {bizhub 165/165e}	I	1	
4	A0XXPP0K00	PW Board Assy LV 100V	プリント基板 A S S Y L V 1 0 0 V	G2 {bizhub 185/185e}	I	1	
5	A0XXPP1800	Bracket	取付板		D	1	
6	V502010021	spacer	ロッキングキャップスペーサー		D	2	
7	A0XXPP0400	Wire Harness Assy	ハーネス A S S Y		D	1	
8	A0XXPP0H00	HV Transformer	高圧ユニット		I	1	
9	A0XXPP8500	LABEL EARTH CAUTION	ラベル アース注意	C,D1,D3,E,F2,G1,I,K {bizhub 165/165e}	C	1	
9	A0XXPP8500	LABEL EARTH CAUTION	ラベル アース注意	D1,D3,E,F2,G1,I,K {bizhub 185/185e}	C	1	
10	A0XXPP6200	Cord Bush	コードブッシュ	J {bizhub 185/7818/185e/7818e}{pagepro 6180e}	D	1	
11	A0XXPP0100	Power Source Cord /220-240V	電源コード / 2 2 0 - 2 4 0 V	J {bizhub 185/7818/185e/7818e}{pagepro 6180e}	C	1	
12	A0XXPP1S00	Bracket	取付板	J {bizhub 185/7818/185e/7818e}{pagepro 6180e}	D	1	
13	A0XXPP0C00Old	Wire Harness Assy	ハーネス A S S Y	C,D1,D3,E,F2,G1,G2,I,K {bizhub 165/165e}	C	1	
13	A0XXPP0C02	Wire Harness Assy	ハーネス A S S Y	C,D1,D3,E,F2,G1,G2,I,K {bizhub 165/165e}	C	1	
13	A0XXPP0C00Old	Wire Harness Assy	ハーネス A S S Y	D1,D3,E,F2,G1,G2,I,K {bizhub 185/185e}	C	1	
13	A0XXPP0C02	Wire Harness Assy	ハーネス A S S Y	D1,D3,E,F2,G1,G2,I,K {bizhub 185/185e}	C	1	
13	A0XXPP0D00	Power Supply Wiring	給電源束線	J {bizhub 185/7818/185e/7818e}{pagepro 6180e}	C	1	
14	A0XXPP0300	Wire Harness Assy	ハーネス A S S Y		C	1	
15	9J06730201	LABEL	ラベル	C,D1,D3,E,F2,G1,G2,I,K {bizhub 165/165e}	D	1	
15	9J06730201	LABEL	ラベル	D1,D3,E,F2,G1,G2,I,K {bizhub 185/185e}	D	1	

bizhub 165/bizhub 165e/bizhub 185/bizhub 185e/bizhub 7818/bizhub 7818e/pagepro 6180e

CASSETTE SECTION




bizhub 165/bizhub 165e/bizhub 185/bizhub 185e/bizhub 7818/bizhub 7818e/pagepro 6180e

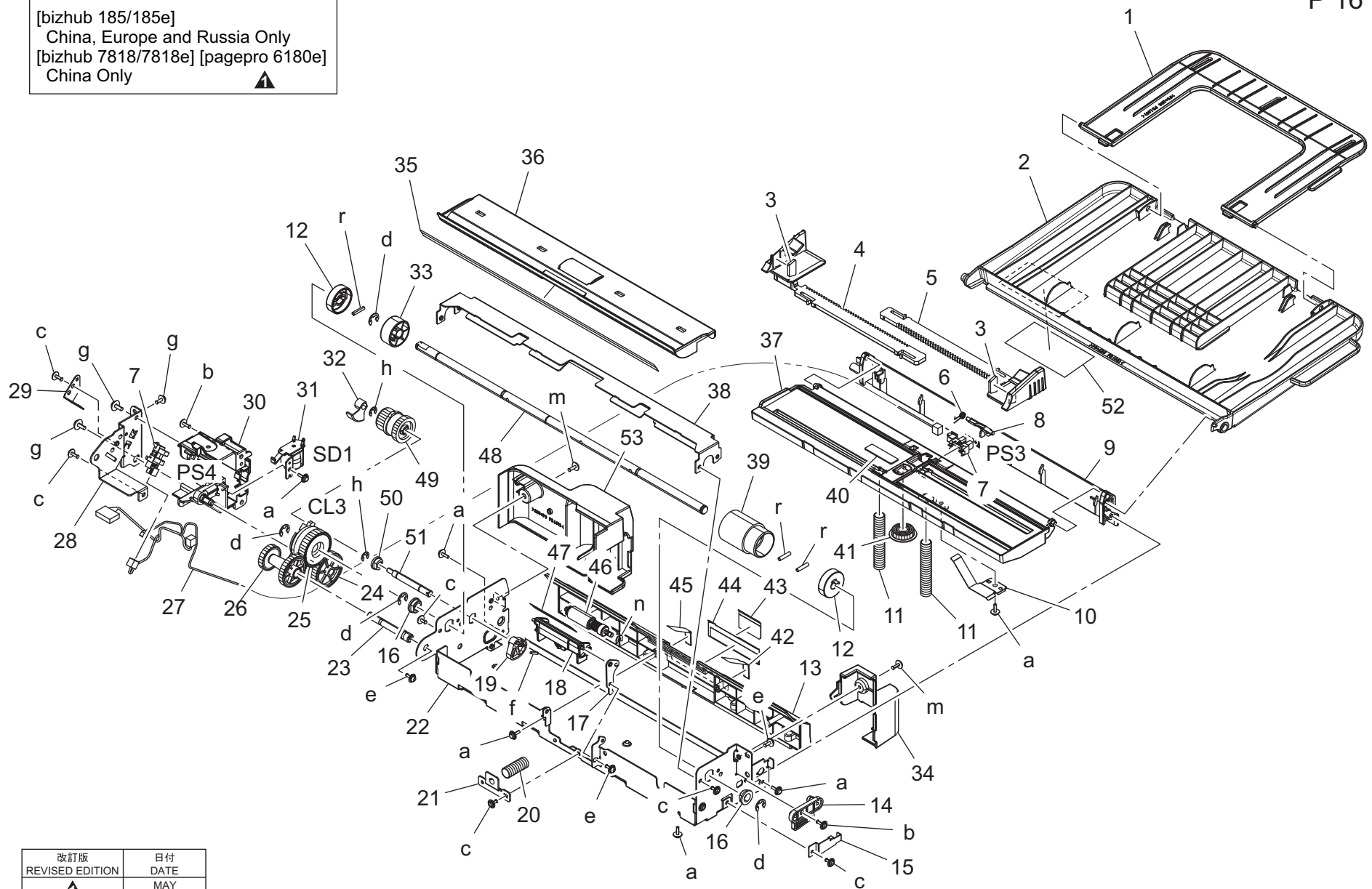
CASSETTE SECTION


Key	Part No.	Description	Destinations	Class	QTY	Standard parts
1	A0XXPP6J02	MPC Assy	MPC A S S Y	S	1	a-V192040609 b-V231301450 c-V217060001 d-V153030803 e-V153041003
2	A0XXPP2200	Weight	重り	C	2	
3	A0XXPP2101	Shaft	シャフト	C	1	
4	A0XX560200	Paper feed Roller	給紙ローラ	C	1	
5	A0XXPP3D00	Front Cover	前カバー	C	1	
6	A0XXPP3A01	Bushing	軸受	C	2	
7	A0XXPP3E00	Handle	取手	C	1	
8	1164306101	LEVER	レバー	C	1	
9	1164306201	PRESSURE SPRING	圧縮コイルばね	C	1	
10	A02F623200	Rack	ラック	C	2	
11	A0XXPP3C00	Cassette	カセット	D	1	
12	1164304501	GEAR 20T	ギヤ 20 T	C	1	
13	A0XXPP3B01	Lifting Plate	押上板	C	1	
14	A02F621200	Regulating plate	規制板 (後)	C	1	
15	A02F944100	Label Level	ラベル (マルチパーパス・積載量)	C	1	
16	A0XXPP7902	Friction Sheet	摩擦板	C	1	
17	1164300403	PAWL	爪	C	1	
18	A02F625400	Pressure Spring	圧縮コイルばね	C	1	
19	A02F621101	Regulating Plate	規制板 (前)	C	1	
20	4038560100	PRESSURE SPRING	圧縮コイルばね	C	1	
21	4037321001	LEVER	レバー	C	1	
22	A0XXPP3F00	Regulating Plate	規制板	C	1	
23	A0XXPP0R01	Pressure Spring	圧縮コイルばね	C	1	
24	A0XXPP7A00	Pressure Spring	圧縮コイルばね	C	1	
25	A0XXPP6E01	Separator Assy	さばき台 A S S Y	C	1	

bizhub 165/bizhub 165e/bizhub 185/bizhub 185e/bizhub 7818/bizhub 7818e/pagepro 6180e

MANUAL PAPER FEED SECTION

[bizhub 185/185e]
 China, Europe and Russia Only
 [bizhub 7818/7818e] [pagepro 6180e]
 China Only 



改訂版 REVISED EDITION	日付 DATE
	MAY 2016

bizhub 165/bizhub 165e/bizhub 185/bizhub 185e/bizhub 7818/bizhub 7818e/pagepro 6180e

Key	Part No.	Description		Destinations	Class	QTY	Standard parts
1	A0XXPP4A01	Tray	トレイ	C,J{bizhub 185/185e {bizhub 7818/7818e {pagepro 6180e}	C	1	a-V153030803 b-V137030803 c-V137030603 d-V217060001 e-V116030803 f-V231201050 g-V153040803 h-V217040001 m-V116030804 n-V218030086 r-V231301450
2	A0XXPP4902	Tray	トレイ	C,J{bizhub 185/185e {bizhub 7818/7818e {pagepro 6180e}	C	1	
3	4038328601	BRAKE	ブレーキ材	C,J{bizhub 185/185e {bizhub 7818/7818e {pagepro 6180e}	C	2	
4	A0XXPP4D00	Regulating Plate	規制板	C,J{bizhub 185/185e {bizhub 7818/7818e {pagepro 6180e}	C	1	
5	A0XXPP4C00	Regulating Plate	規制板	C,J{bizhub 185/185e {bizhub 7818/7818e {pagepro 6180e}	C	1	
6	A0XXPP1D01	Torsion Spring	ねじりコイルばね	C,J{bizhub 185/185e {bizhub 7818/7818e {pagepro 6180e}	C	1	
7	9335130061	PHOTO INTERRUPTER	フォトインタラプタ	C,J{bizhub 185/185e {bizhub 7818/7818e {pagepro 6180e}	B	2	
8	A0XXPP4M01	Actuator	アクチュエーター	C,J{bizhub 185/185e {bizhub 7818/7818e {pagepro 6180e}	C	1	
9	A0XXPP1N00	Holder	ホルダー	C,J{bizhub 185/185e {bizhub 7818/7818e {pagepro 6180e}	D	1	
10	4038325501	BRAKE	ブレーキ材	C,J{bizhub 185/185e {bizhub 7818/7818e {pagepro 6180e}	D	1	
11	A0XXPP1T00	Pressure Spring	圧縮コイルばね	C,J{bizhub 185/185e {bizhub 7818/7818e {pagepro 6180e}	C	2	
12	A0XXPP6S00	Collar	カラー	C,J{bizhub 185/185e {bizhub 7818/7818e {pagepro 6180e}	C	2	
13	A0XXPP4500	Guide	ガイド	C,J{bizhub 185/185e {bizhub 7818/7818e {pagepro 6180e}	C	1	
14	4038321501	HOLD PLATE	保持板	C,J{bizhub 185/185e {bizhub 7818/7818e {pagepro 6180e}	D	1	
15	4039328201	PLATE SPRING	板ばね	C,J{bizhub 185/185e {bizhub 7818/7818e {pagepro 6180e}	D	1	
16	4131353202	BUSHING	軸受	C,J{bizhub 185/185e {bizhub 7818/7818e {pagepro 6180e}	C	2	
17	A0XXPP5400	Bracket	取付板	C,J{bizhub 185/185e {bizhub 7818/7818e {pagepro 6180e}	C	1	
18	A0XXPP4V00	Holder	ホルダー	C,J{bizhub 185/185e {bizhub 7818/7818e {pagepro 6180e}	C	1	

bizhub 165/bizhub 165e/bizhub 185/bizhub 185e/bizhub 7818/bizhub 7818e/pagepro 6180e

Key	Part No.	Description	Destinations	Class	QTY	Standard parts
19	4038323601	CAM	カム C,J{bizhub 185/185e {bizhub 7818/7818e {pagepro 6180e}	C	1	
20	4030347501	PRESSURE SPRING	圧縮コイルばね C,J{bizhub 185/185e {bizhub 7818/7818e {pagepro 6180e}	C	1	
21	A0XXPP1W01	Holder	ホルダー C,J{bizhub 185/185e {bizhub 7818/7818e {pagepro 6180e}	D	1	
22	A0XXPP1900	Frame	フレーム C,J{bizhub 185/185e {bizhub 7818/7818e {pagepro 6180e}	D	1	
23	A0XXPP2601	Shaft	シャフト C,J{bizhub 185/185e {bizhub 7818/7818e {pagepro 6180e}	D	1	
24	A0XXPP4H01	Gear	ギヤー C,J{bizhub 185/185e {bizhub 7818/7818e {pagepro 6180e}	C	1	
25	A3PEPP4F00	Cluch	クラッチ C,J{bizhub 185/185e {bizhub 7818/7818e {pagepro 6180e}	B	1	
26	A0XXPP4K01	Gear	ギヤー C,J{bizhub 185/185e {bizhub 7818/7818e {pagepro 6180e}	C	1	
27	A0XXPP0200	Wire Harness Assy	ハーネス A S S Y C,J{bizhub 185/185e {bizhub 7818/7818e {pagepro 6180e}	C	1	
28	A0XXPP1A00	Bracket	取付板 C,J{bizhub 185/185e {bizhub 7818/7818e {pagepro 6180e}	D	1	
29	A0XXPP1C00	Holder	ホルダー C,J{bizhub 185/185e {bizhub 7818/7818e {pagepro 6180e}	C	1	
30	A0XXPP4G01	Holder	ホルダー C,J{bizhub 185/185e {bizhub 7818/7818e {pagepro 6180e}	C	1	
31	9J06M20000	SOLENOID	フラッパーソレノイド C,J{bizhub 185/185e {bizhub 7818/7818e {pagepro 6180e}	B	1	
32	A0XXPP4J01	Lever	レバー C,J{bizhub 185/185e {bizhub 7818/7818e {pagepro 6180e}	C	1	
33	A0XXPP5700	Collar	カラー C,J{bizhub 185/185e {bizhub 7818/7818e {pagepro 6180e}	C	1	
34	A0XXPP4Y00	Cover	カバー C,J{bizhub 185/185e {bizhub 7818/7818e {pagepro 6180e}	C	1	
35	A0XXPP5K00	Guide	ガイド C,J{bizhub 185/185e {bizhub 7818/7818e {pagepro 6180e}	C	1	
36	A0XXPP4F00	Guide	ガイド C,J{bizhub 185/185e {bizhub 7818/7818e {pagepro 6180e}	C	1	

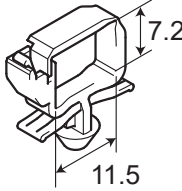
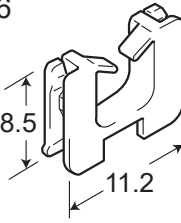
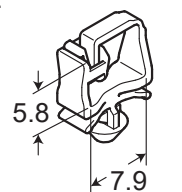
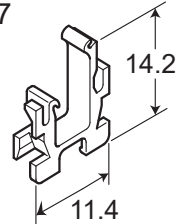
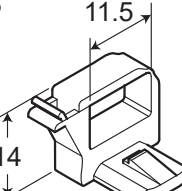
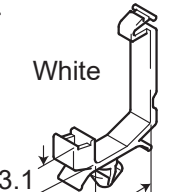
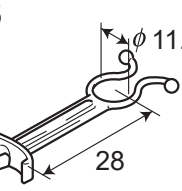
bizhub 165/bizhub 165e/bizhub 185/bizhub 185e/bizhub 7818/bizhub 7818e/pagepro 6180e

Key	Part No.	Description	Destinations	Class	QTY	Standard parts
37	A0XXPP4B01	Guide	ガイド C,J{bizhub 185/185e {bizhub 7818/7818e {pagepro 6180e}	C	1	
38	A0XXPP1B00	Guide Plate	ガイド板 C,J{bizhub 185/185e {bizhub 7818/7818e {pagepro 6180e}	D	1	
39	A0XX594700	Paper feed Roller	給紙ローラ (MPT)	C,J{bizhub 185/185e {bizhub 7818/7818e {pagepro 6180e}	B	1
40	4687328101	FRICTION SHEET	摩擦板 C,J{bizhub 185/185e {bizhub 7818/7818e {pagepro 6180e}	C	1	
41	A0XXPP4E01	Gear	ギヤー C,J{bizhub 185/185e {bizhub 7818/7818e {pagepro 6180e}	C	1	
42	4038326802	GUIDE	ガイド C,J{bizhub 185/185e {bizhub 7818/7818e {pagepro 6180e}	C	1	
43	4030340301	GUIDE	ガイド C,J{bizhub 185/185e {bizhub 7818/7818e {pagepro 6180e}	C	1	
44	4030340201	GUIDE PLATE	ガイド板 C,J{bizhub 185/185e {bizhub 7818/7818e {pagepro 6180e}	C	1	
45	4038326902	GUIDE	ガイド C,J{bizhub 185/185e {bizhub 7818/7818e {pagepro 6180e}	C	1	
46	4034015101	SEPARATION ROLLER	分離ローラ C,J{bizhub 185/185e {bizhub 7818/7818e {pagepro 6180e}	A	1	
47	A0XXPP6T00	Guide	ガイド C,J{bizhub 185/185e {bizhub 7818/7818e {pagepro 6180e}	C	1	
48	A0XXPP2401	Shaft	シャフト C,J{bizhub 185/185e {bizhub 7818/7818e {pagepro 6180e}	C	1	
49	4038326001	CLUTCH ASSY	クラッチ A S S Y C,J{bizhub 185/185e {bizhub 7818/7818e {pagepro 6180e}	C	1	
50	4030309301	BUSHING	軸受 C,J{bizhub 185/185e {bizhub 7818/7818e {pagepro 6180e}	C	1	
51	A0XXPP2501	Shaft	シャフト C,J{bizhub 185/185e {bizhub 7818/7818e {pagepro 6180e}	D	1	
52	A0XXPP7700	Label Warning	ラベル 手差注意 C,J{bizhub 185/185e {bizhub 7818/7818e {pagepro 6180e}	C	1	
53	A0XXPP4600	Cover	カバー C,J{bizhub 185/185e {bizhub 7818/7818e {pagepro 6180e}	C	1	

bizhub 165/bizhub 165e/bizhub 185/bizhub 185e/bizhub 7818/bizhub 7818e/pagepro 6180e

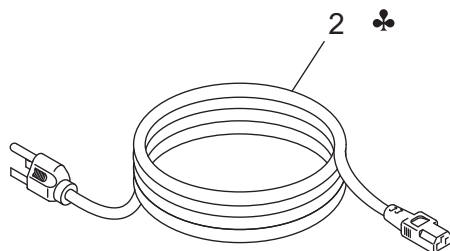
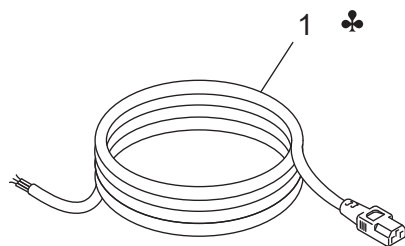
WIRING ACCESSORIES AND JIGS

P 17

1 	6 	11	16	21	26	31	36
2 	7 	12	17	22	27	32	37
3 	8	13	18	23	28	33	38
4 White 	9	14	19	24	29	34	39
5 	10	15	20	25	30	35	40

bizhub 165/bizhub 165e/bizhub 185/bizhub 185e/bizhub 7818/bizhub 7818e/pagepro 6180e

ACCESSORY PARTS



bizhub 165/bizhub 165e/bizhub 185/bizhub 185e/bizhub 7818/bizhub 7818e/pagepro 6180e

MAINTENANCE LIST

● The items with no Page/Key numbers are not handled as spare parts.

No.	Section	PM Parts Description	Maintenance Cycle (K=1,000)		Parts No.	Destinations	Page/Key	Note
			QTY	Replace				
1	Processing section	Developer	1	55K	-		-	
2		Drum	1	55K	-		-	
3		Cleaning blade	1	55K	A0XX361800		P9-15	
4		Drum charge corona assy	1	55K	A1XUR70100		P9-23	
5		Toner cartridge (TN117)	1	5K	-		-	
6		Toner cartridge (TN116)	1	11K	-		-	
7		Toner cartridge (TN117H)	1	11K	-		-	*1
8	Fusing section	Fusing unit	1	100K	A0XXPP6X02	C,D1,D3,E,F2,G1,I,K	P12-1	*2
9		Fusing unit	1	100K	A0XXPP6Y00	H	P12-1	*2 {bizhub 165/165e}
10		Fusing unit	1	100K	A0XXPP7002	G2	P12-1	*2

*1: China only

*2: Actual durable cycle (PM counter value)

bizhub 165/bizhub 165e/bizhub 185/bizhub 185e/bizhub 7818/bizhub 7818e/pagepro 6180e

メンテナンスリスト

● ページ / キーナンバーのないものは、アフターサービス部品ではありません。

No.	区分	PM 部品名称	サイクル (K=1,000)		部品番号	仕向地	頁 / キー	備考
			員数	交換				
1	プロセス部	トナー	1	55K	-		-	
2		感光体	1	55K	-		-	
3		クリーニングブレード	1	55K	A0XX361800		P9-15	
4		帯電チャージャー	1	55K	A1XUR70100		P9-23	
5		トナーカートリッジ (TN117)	1	5K	-		-	
6		トナーカートリッジ (TN116)	1	11K	-		-	
7		トナーカートリッジ (TN117H)	1	11K	-		-	*1
8	定着部	定着ユニット	1	100K	A0XXPP6X02	C,D1,D3,E,F2,G1,I,K	P12-1	*2
9		定着ユニット	1	100K	A0XXPP6Y00	H	P12-1	*2 {bizhub 165/165e}
10		定着ユニット	1	100K	A0XXPP7002	G2	P12-1	*2

*1: 中国仕向のみ

*2: 実際の長持ちするサイクル (PM 対価)

DESTINATION

Destination No.		Destinations		V	Hz	Model No.
A	A1	JAPAN		100	50/60	
	A2	JAPAN		200	50/60	
B		USA, CANADA		120	60	
C		EUROPEAN TYPE		220-240	50/60	A0XX025 A0XX026
D	D1	S.E ASIA TYPE	THAILAND, SRI LANKA, SINGAPORE, MALAYSIA, HONG KONG, PAKISTAN, INDIA, BANGLADESH, INDONESIA	220-240	50/60	A0XX045 A0XY045 A0XX047 A0XY047
	D3	OCEANIA TYPE	AUSTRALIA, NEW ZEALAND	220-240	50/60	A0XX045 A0XY045
E		PHILIPPINES		220-240	50/60	A0XX045 A0XY045 A0XX047 A0XY047
F	F1	SAUDI ARABIA		127	60	
	F2	SAUDI ARABIA		220-240	50/60	A0XX045 A0XY045 A0XX047 A0XY047
G	G1	C.S AMERICA		220-240	50/60	A0XX045 A0XY045 A0XX047 A0XY047
	G2	C.S AMERICA		120	60	A0XX0P5 A0XY0P5 A0XX0P7 A0XY0P7

bizhub 165/bizhub 165e/bizhub 185/bizhub 185e/bizhub 7818/bizhub 7818e/pagepro 6180e

Destination No.	Destinations	V	Hz	Model No.
H	TAIWAN	110	60	A0XX075
I	JORDAN, LEBANON, SYRIA, SOUTH AFRICA, IRAQ, IRAN, N.YEMEN, CAMER- OON, UAE, BAHRAIN, OMAN, QATAR, KUWAIT, KENYA, TUNISIA, IVORY COAST, MOROCCO	220-240	50/60	A0XX045 A0XY045 A0XX047 A0XY047
J	CHINA	220-240	50/60	A0XY085 A0XY086 A0XY087 A0XY088 A0XX087
K	KOREA	220-240	50/60	A0XX045 A0XY045

bizhub 165/bizhub 165e/bizhub 185/bizhub 185e/bizhub 7818/bizhub 7818e/pagepro 6180e