

KONICA MINOLTA

PARTS GUIDE MANUAL

JUNE 2019

bizhub 4000i
ACET011

INFORMATION FOR PARTS GUIDE MANUAL

To find correct Parts No., refer to the "HOW TO MAKE THE BEST USE OF THIS MANUAL" in the following page.

HOW TO MAKE THE BEST USE OF THIS MANUAL

- 1 When you order, please check the proper figures beforehand that are on Our Parts Guide Manual, and order with the appropriate figures.
- 2 For screws, Nuts, Washers, retaining rings and Pins which are used in this model, one letter is shown on the Standard parts column of Parts list and exploded diagrams.
- 3 In order to maintain safety of the product, some specific parts composed of this product are set up as "essential safety parts".
- 4 The assigned parts number for the "essential safety parts" is indicated as "SP00-****".
When replacing these parts, follow precautions for disassembling and installing which are listed in the Service Manual.
Do not use any parts that are not set up as
- 5 ♣ means that there are exclusive parts for each destination.
Please check the appropriate destination when you order.
- 6 Revision Mark
Marked as ▲ on the illustration shows that the revision has been made.
- 7 All rights reserved. (any reprints or quotations are prohibited.)
Use of this parts guide manual should be strictly supervised to avoid disclosure of confidential information.

パーツガイドマニュアルのご案内

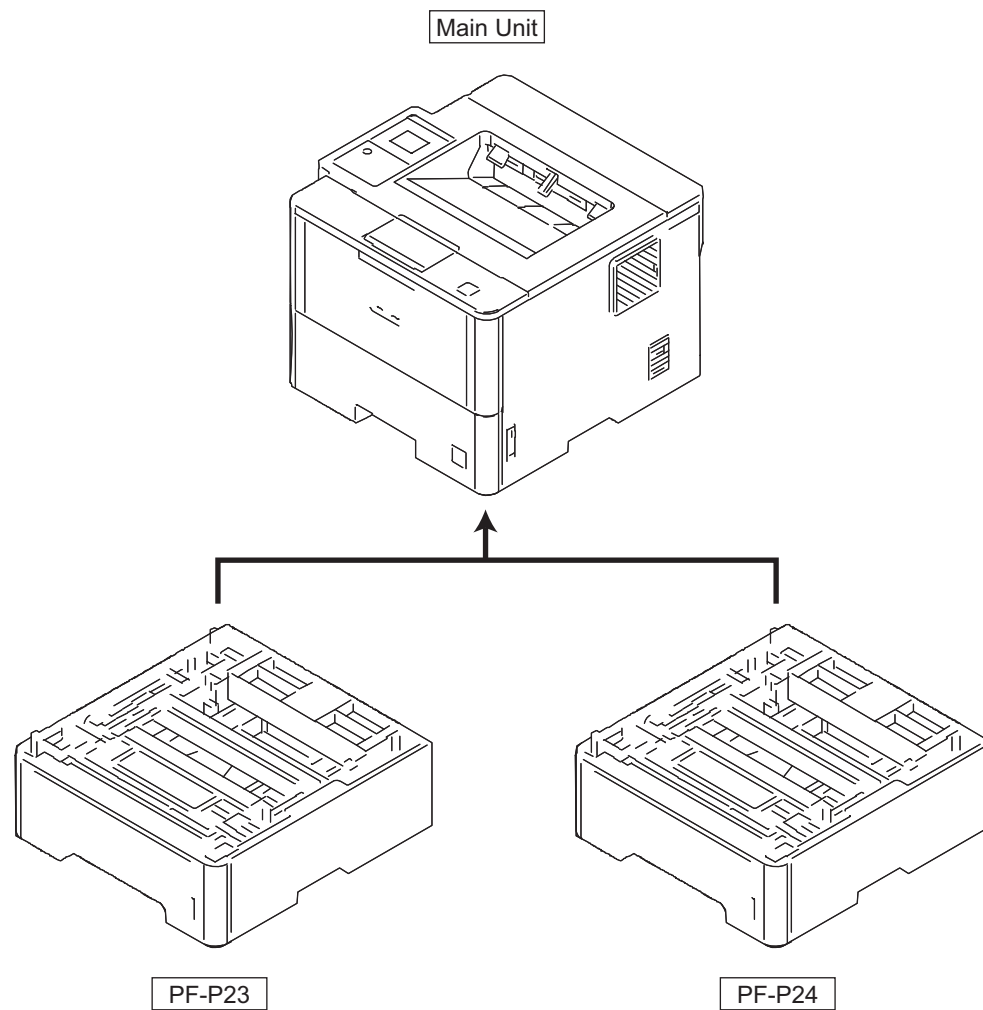
サービス部品をご発注の際には、下記に示す“パーツガイドマニュアルの活用にあたって”をご参照の上、正しい部品番号にてお願い致します。

パーツガイドマニュアルの活用にあたって

- 1 部品発注の際には、掲載されている部品番号の桁数を確認し、掲載されている桁数で発注願います。
- 2 この製品に使用されているネジ、ナット、ワッシャー、止め輪、ピンなどは、リストの右側の Standard parts 欄に a,b,c,……で表示し、イラストにも a,b,c,……表示してあります。
- 3 製品の安全性を維持する為に、製品に使用される特定の部品を「重要保安部品」として設定しています。
- 4 重要保安部品の部品番号は、“SP00-****”と記載されていますので、部品交換時は、サービスマニュアル記載の分解・組み立ての注意事項に従って作業をして下さい。
また、指定以外の部品は一切使用しないで下さい。
- 5 本文に ♣ が表示されている部品は、仕向け地毎に専用部品がある事を意味しています。
オーダーされる時は、仕向け地を確認して下さい。
- 6 改訂記号について
イラスト上に▲印が表示されている部分は、改訂された事を表します。
- 7 著作権所有（無断転載及び無断引用の禁止）
本パーツガイドマニュアルについては、機密保持等その扱いには十分注意して下さい。万一取り扱いを誤った場合には、法律で処罰されることがあります。

06/12/2019

System Configuration



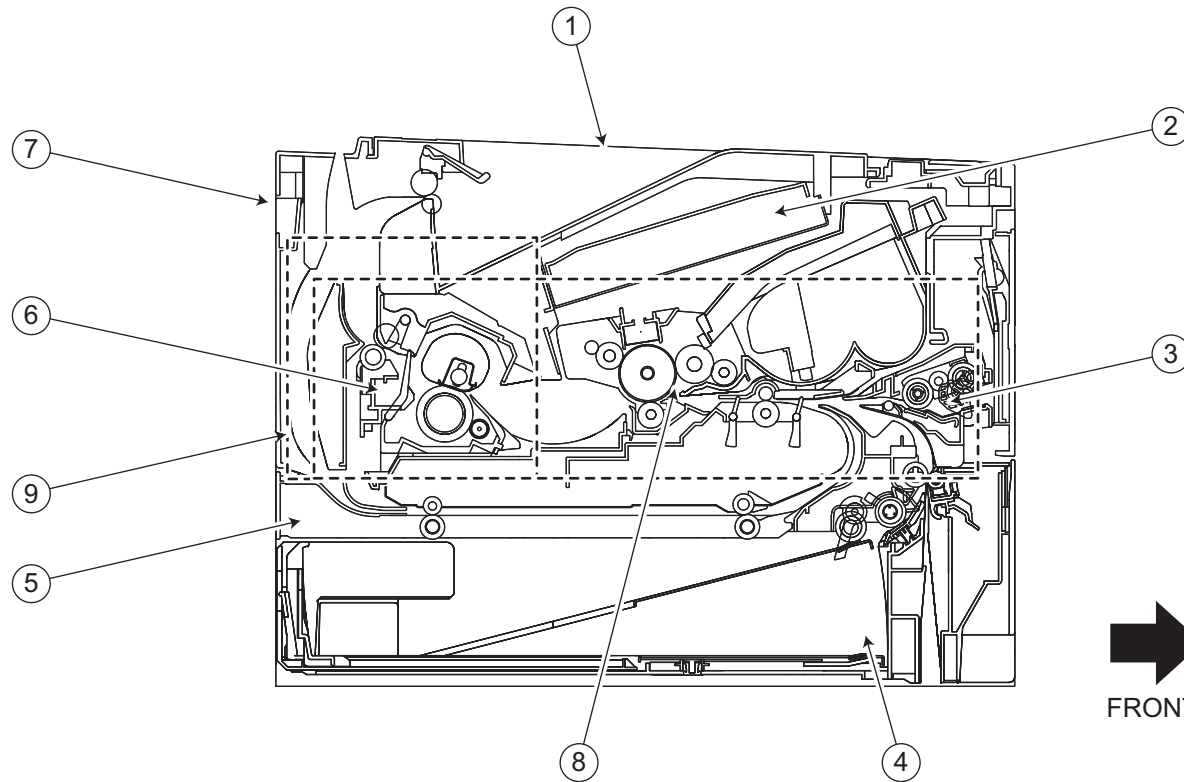
GENERAL CONTENTS

No.	Description	Model
1	Printer B/W	bizhub 4000i
2	Paper Feeder	PF-P23
3	Paper Feeder	PF-P24

Section Configuration

Accessory Parts

⑩



CONTENTS

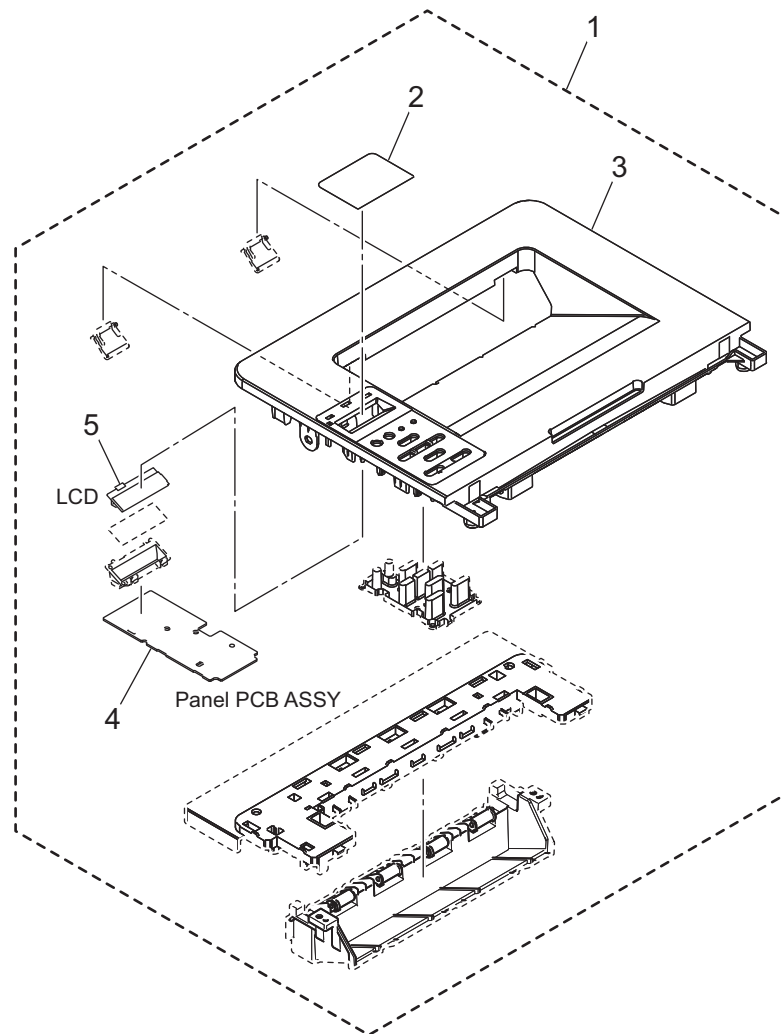
No.	DESCRIPTION	名称	PAGE No.
1	External Parts	外装部	P1 P2
2	Write Section	書き込み部	P3
3	Paper Feed Section	給紙部	P4
4	Tray Section	トレイ部	P5
5	Duplex Section	両面部	P6
6	Fusing Section	定着部	P7
7	Frame Section	フレーム部	P8 P9
8	Drive Section	駆動部	P10
9	Electrical Parts	電装部	P11
10	Service Tool	サービスツール	P12

INDEX

Parts No.	Page No.
ACETPP0100	10-3
ACETPP0200	10-9
ACETPP0300	10-12
ACETPP0400	10-10
ACETPP0500	10-11
ACETPP0600	10-6
ACETPP0700	10-1
ACETPP0800	10-1
ACETPP0900	10-4
ACETPP1000	10-5
ACETPP1100	10-6
ACETPP1200	10-7
ACETPP1300	10-2
ACETPP1400	10-8
ACETPP1500	11-2
ACETPP1600	11-1
ACETPP1700	11-1
ACETPP1800	11-3
ACETPP1900	11-4
ACETPP2000	12-3
ACETPP2100	12-3
ACETPP2200	12-2
ACETPP2300	12-1
ACETPP2400	9-2
ACETPP2500	9-1
ACETPP2600	8-7
ACETPP2700	8-3
ACETPP2800	8-2
ACETPP2900	8-1
ACETPP3000	8-5
ACETPP3100	8-6
ACETPP3200	8-4
ACETPP3300	3-1
ACETPP3400	3-2
ACETPP3500	4-3
ACETPP3600	4-4
ACETPP3700	4-1
ACETPP3800	4-2
ACETPP3900	6-1
ACETPP4000	6-1

Parts No.	Page No.
ACETPP4100	5-1
ACETPP4200	5-3
ACETPP4300	5-2
ACETPP4400	5-4
ACETPP4500	7-1
ACETPP4600	7-1
ACETPP4700	1-5
ACETPP4800	1-4
ACETPP4900	2-7
ACETPP5000	2-1
ACETPP5100	2-10
ACETPP5200	2-6
ACETPP5300	2-13
ACETPP5400	2-4
ACETPP5500	2-5
ACETPP5600	2-3
ACETPP5700	2-11
ACETPP5800	2-2
ACETPP5900	1-2
ACETPP6000	2-12
ACETPP6100	2-12
ACETPP6200	1-3
ACETPP6300	2-8
ACETPP8000	2-9
ACETPP8300	1-1

External Parts

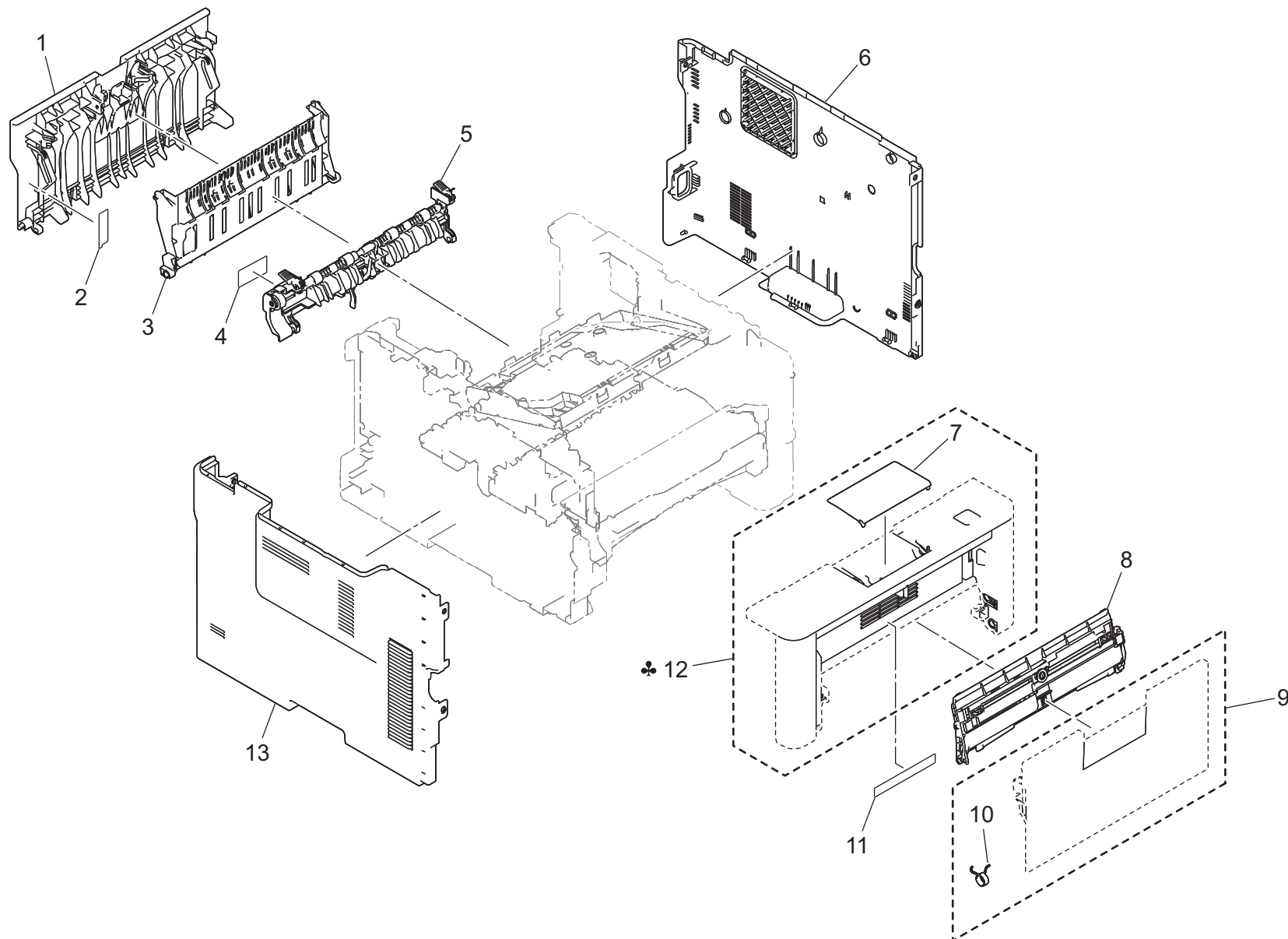


External Parts

Key	Part No.	Description	Destinations	Class	QTY	Standard parts
1	ACETPP8300	Top Cover Assy		D	1	
2	ACETPP5900	Sheet		D	1	
3	ACETPP6200	Top Cover Assy		D	1	
4	ACETPP4800	Panel Board Assy		C	1	
5	ACETPP4700	LCD		C	1	

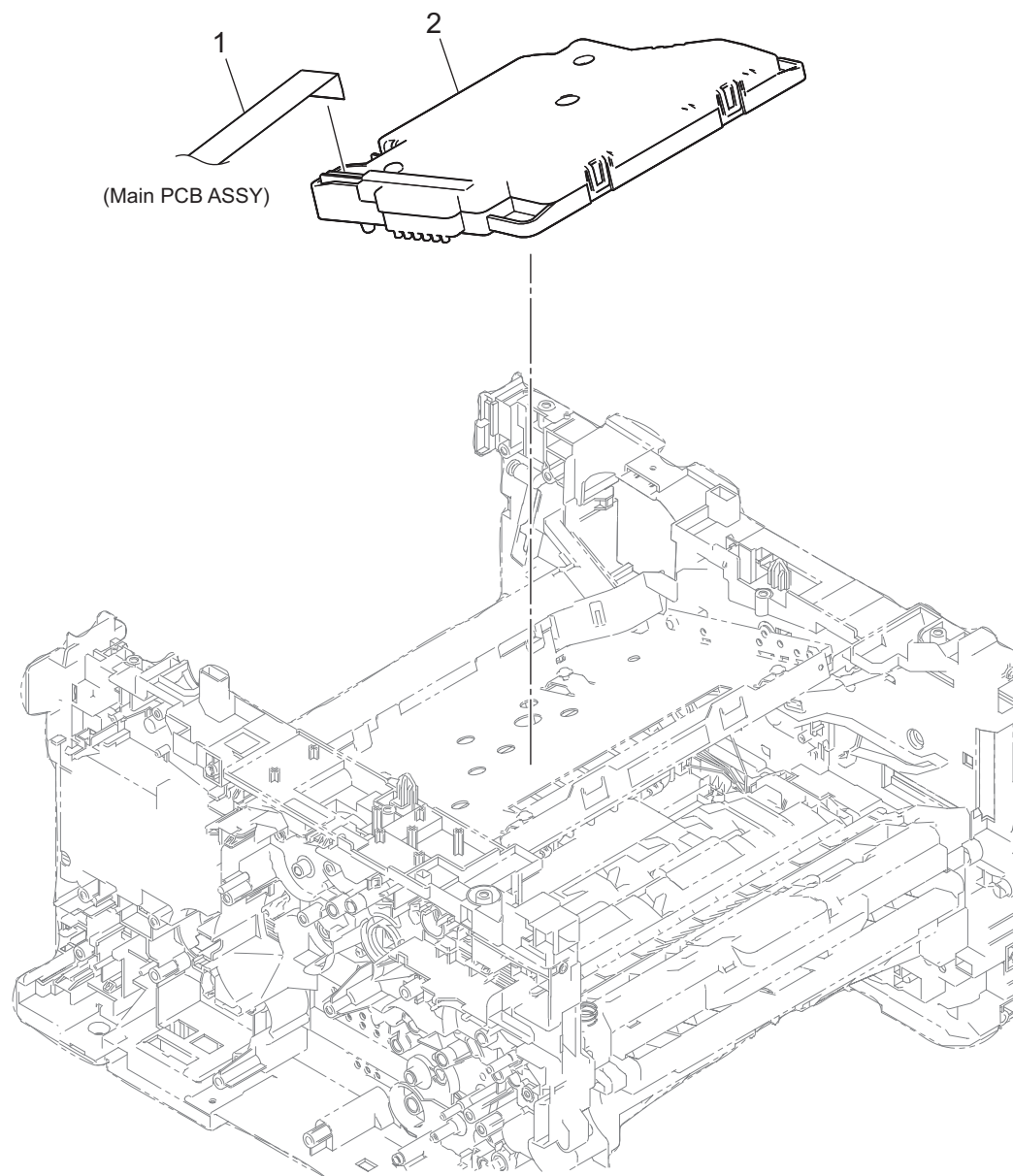
External Parts

P 2



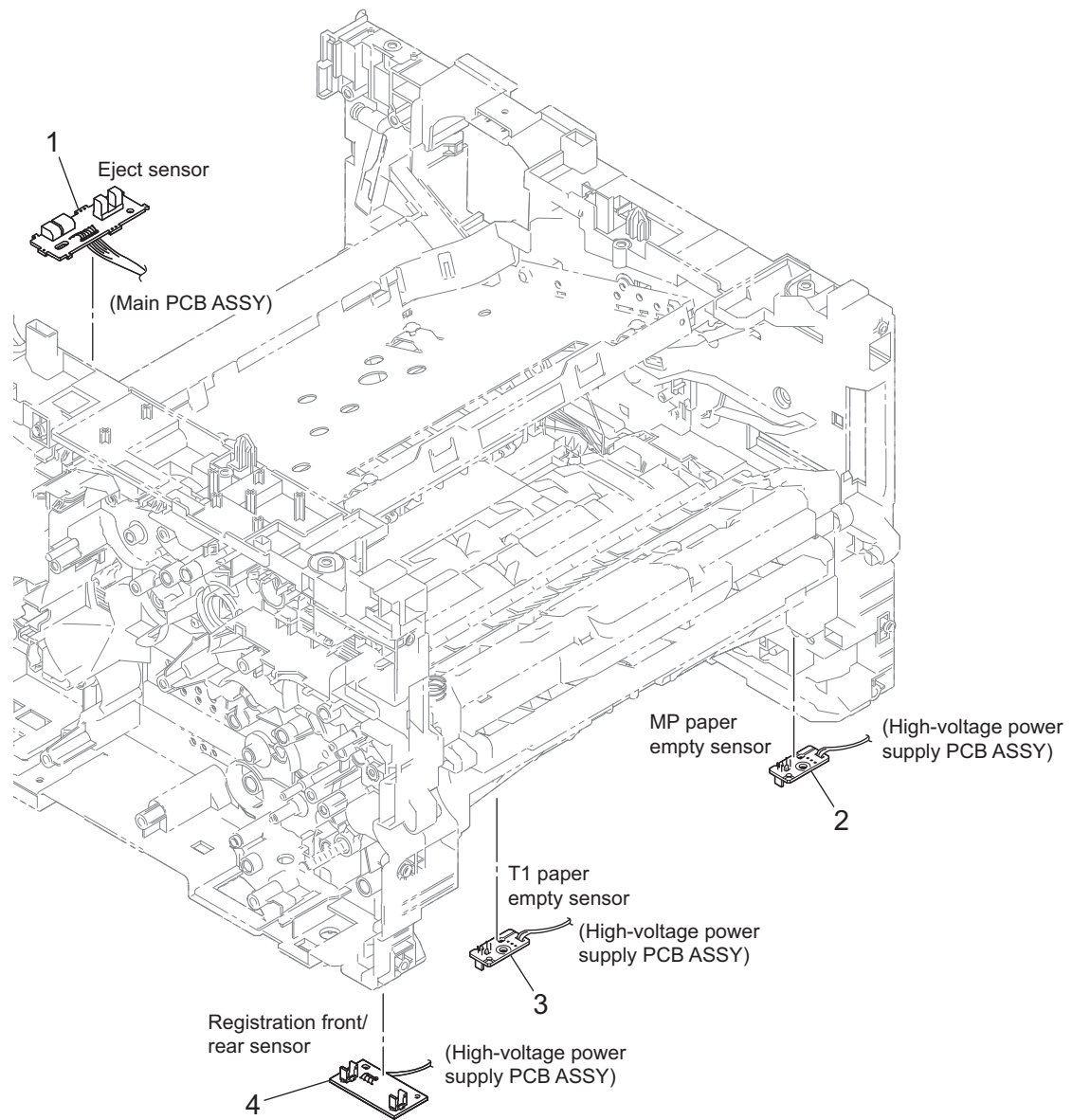
External Parts

Key	Part No.	Description	Destinations	Class	QTY	Standard parts
1	ACETPP5000	Cover Assy /Rear		D	1	
2	ACETPP5800	Label Caution		D	1	
3	ACETPP5600	Guide		D	1	
4	ACETPP5400	Label JAM		D	1	
5	ACETPP5500	Cover Assy /Fusing		D	1	
6	ACETPP5200	Cover Assy /Right		D	1	
7	ACETPP4900	Stopper		D	1	
8	ACETPP6300	Guide Assy		C	1	
9	ACETPP8000	Tray Assy		C	1	
10	ACETPP5100	Coil Spring		C	1	
11	ACETPP5700	Label Caution		D	1	
12	ACETPP6000	Cover Assy /Front	B,G2(Except Brasil) ,H	D	1	
12	ACETPP6100	Cover Assy /Front	C,G1,I(South Africa)	D	1	
13	ACETPP5300	Cover Assy /Left		D	1	

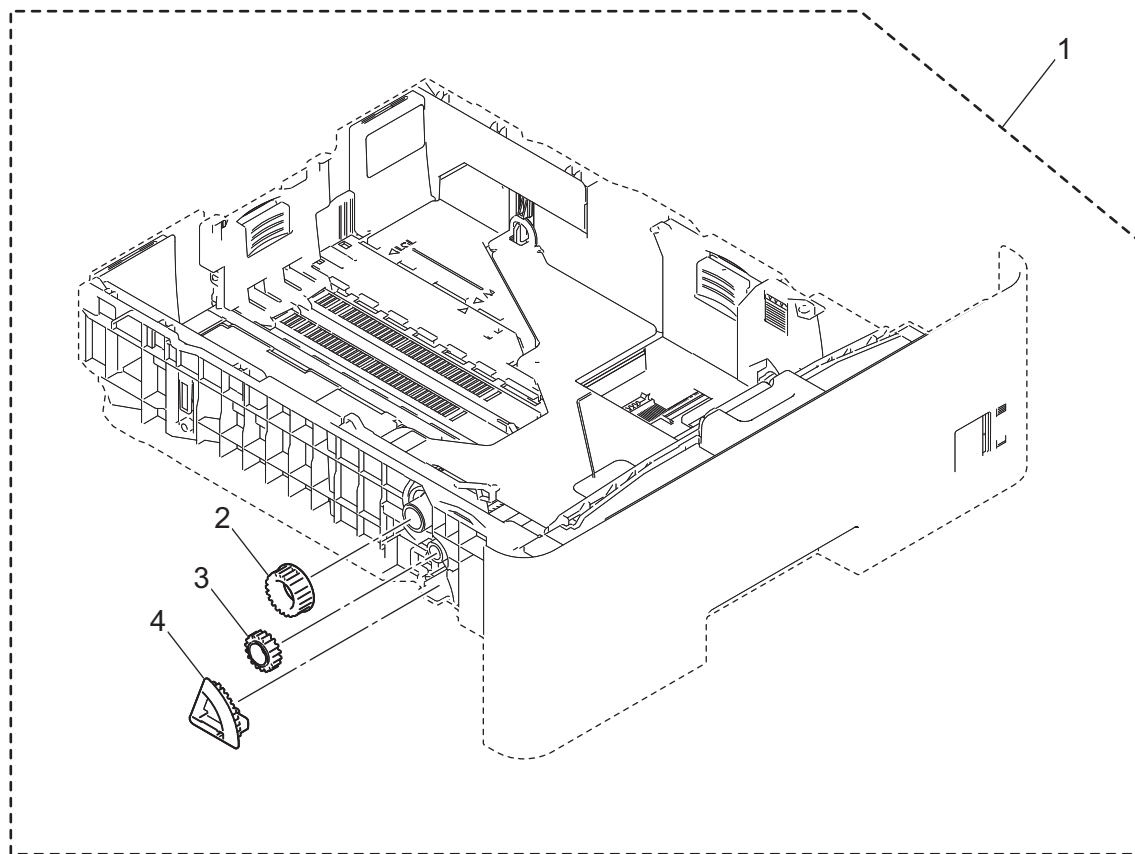


Write Section

Key	Part No.	Description	Destinations	Class	QTY	Standard parts
1	ACETPP3300	Flatcable		C	1	
2	ACETPP3400	Print Head Assy		A	1	



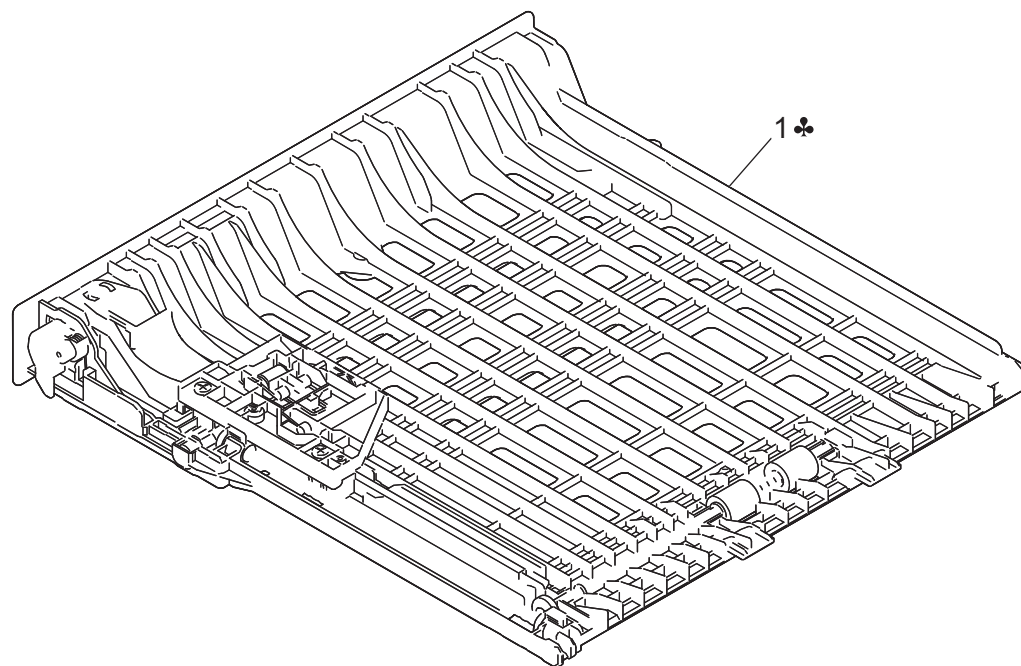
Key	Part No.	Description	Destinations	Class	QTY	Standard parts
1	ACETPP3700	Sensor Board センサー基板		C	1	
2	ACETPP3800	Sensor Board センサー基板		C	1	
3	ACETPP3500	Sensor Board センサー基板		C	1	
4	ACETPP3600	Sensor Board センサー基板		C	1	



Key	Part No.	Description	Destinations	Class	QTY	Standard parts
1	ACETPP4100	Cassette Assy		C	1	
2	ACETPP4300	Gear 22T		C	1	
3	ACETPP4200	Idler Gear 18T		C	1	
4	ACETPP4400	Lift Gear 48T		C	1	

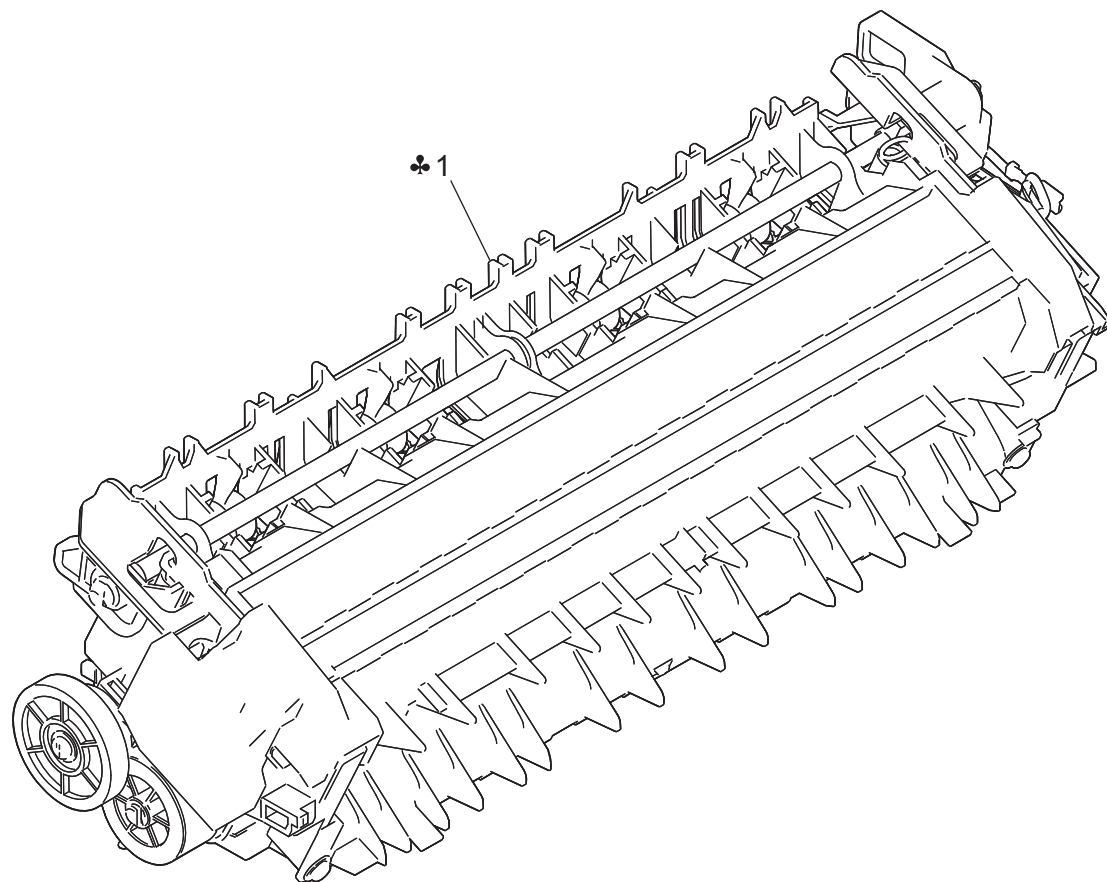
Duplex Section

P 6



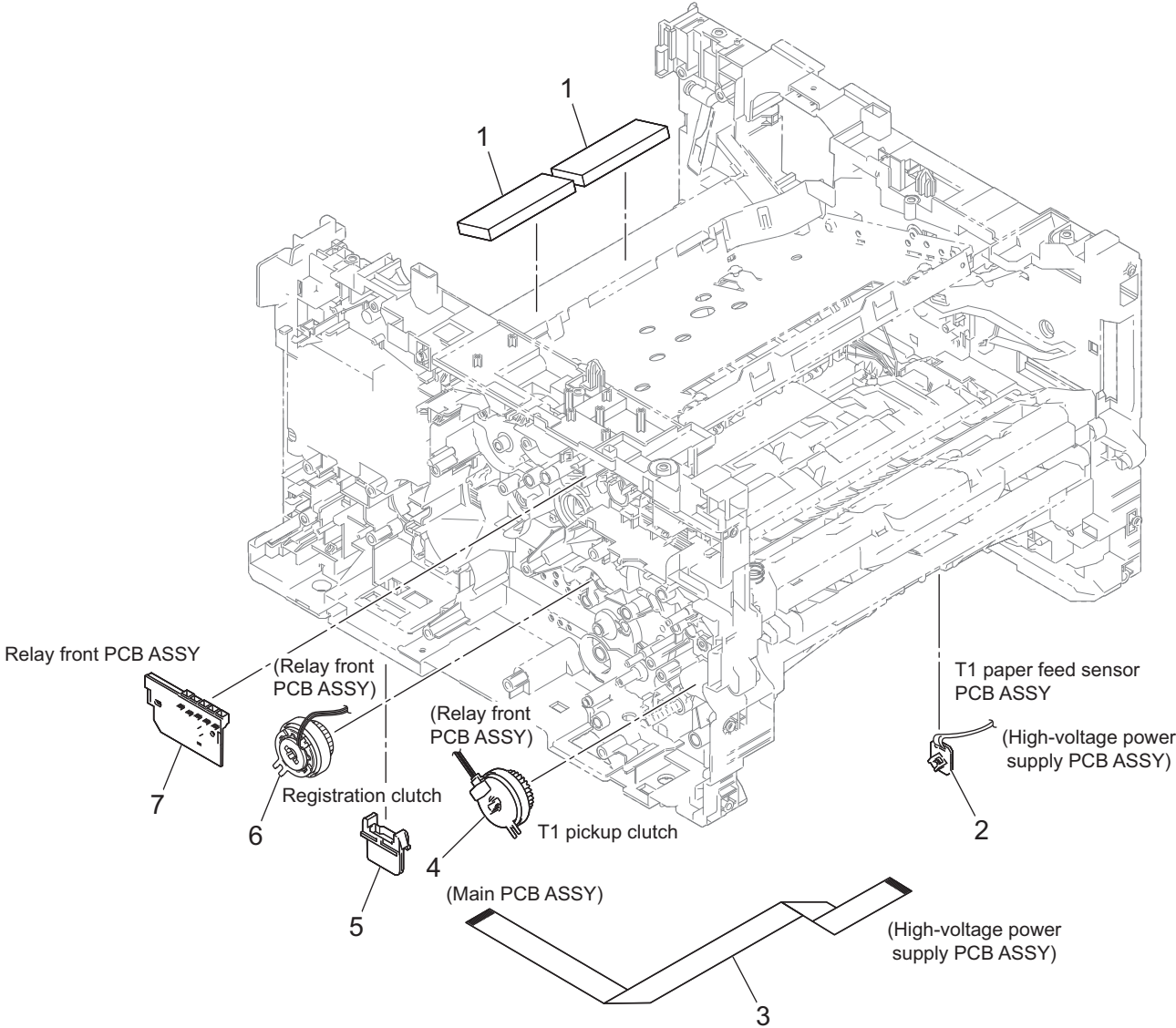
Duplex Section

Key	Part No.	Description	Destinations	Class	QTY	Standard parts
1	ACETPP3900	Duplex Tray 両面トレイ	C,G1,I(South Africa)	C	1	
1	ACETPP4000	Duplex Tray 両面トレイ	B,G2(Except Brasil) ,H	C	1	

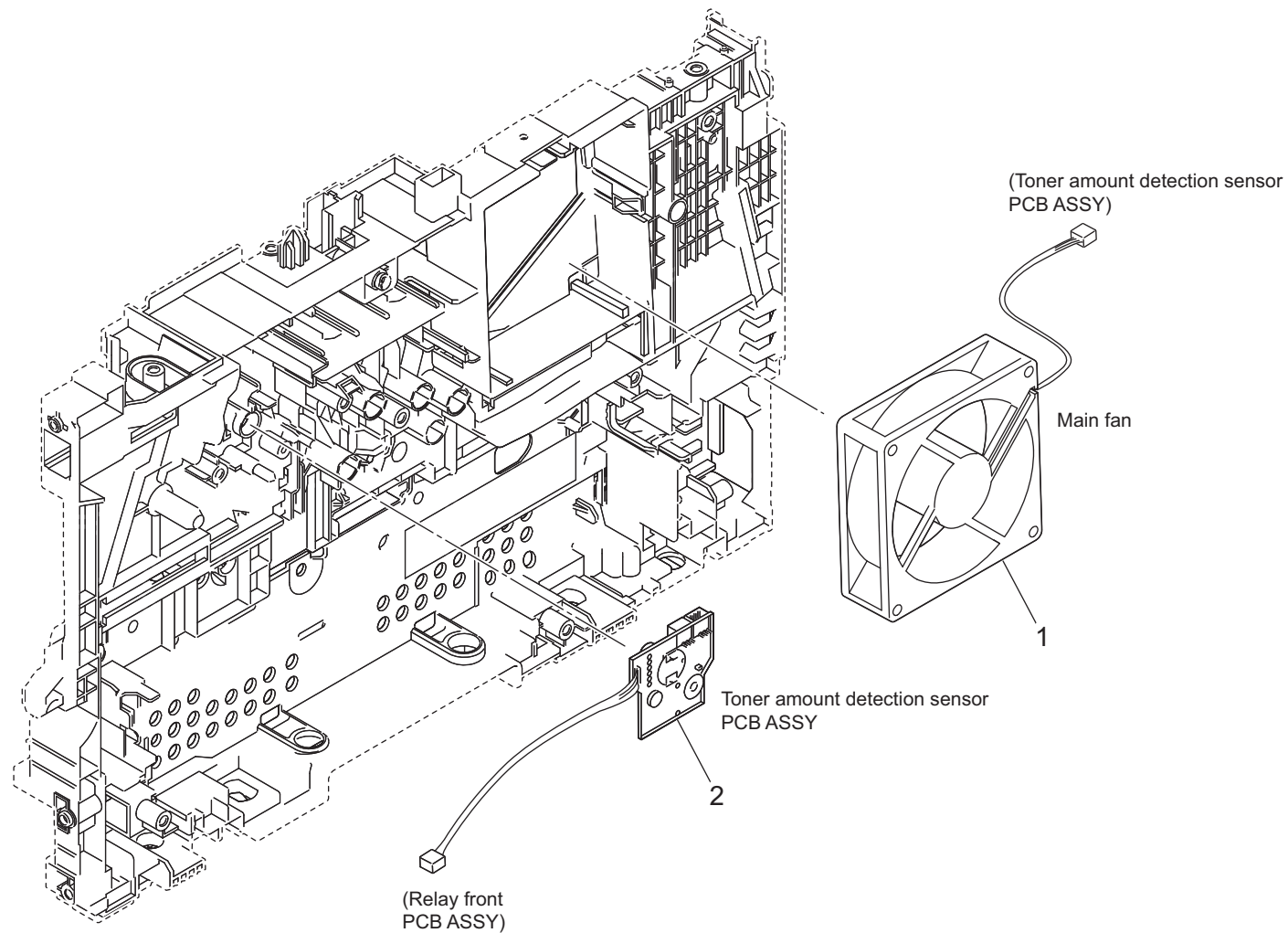


Fusing Section

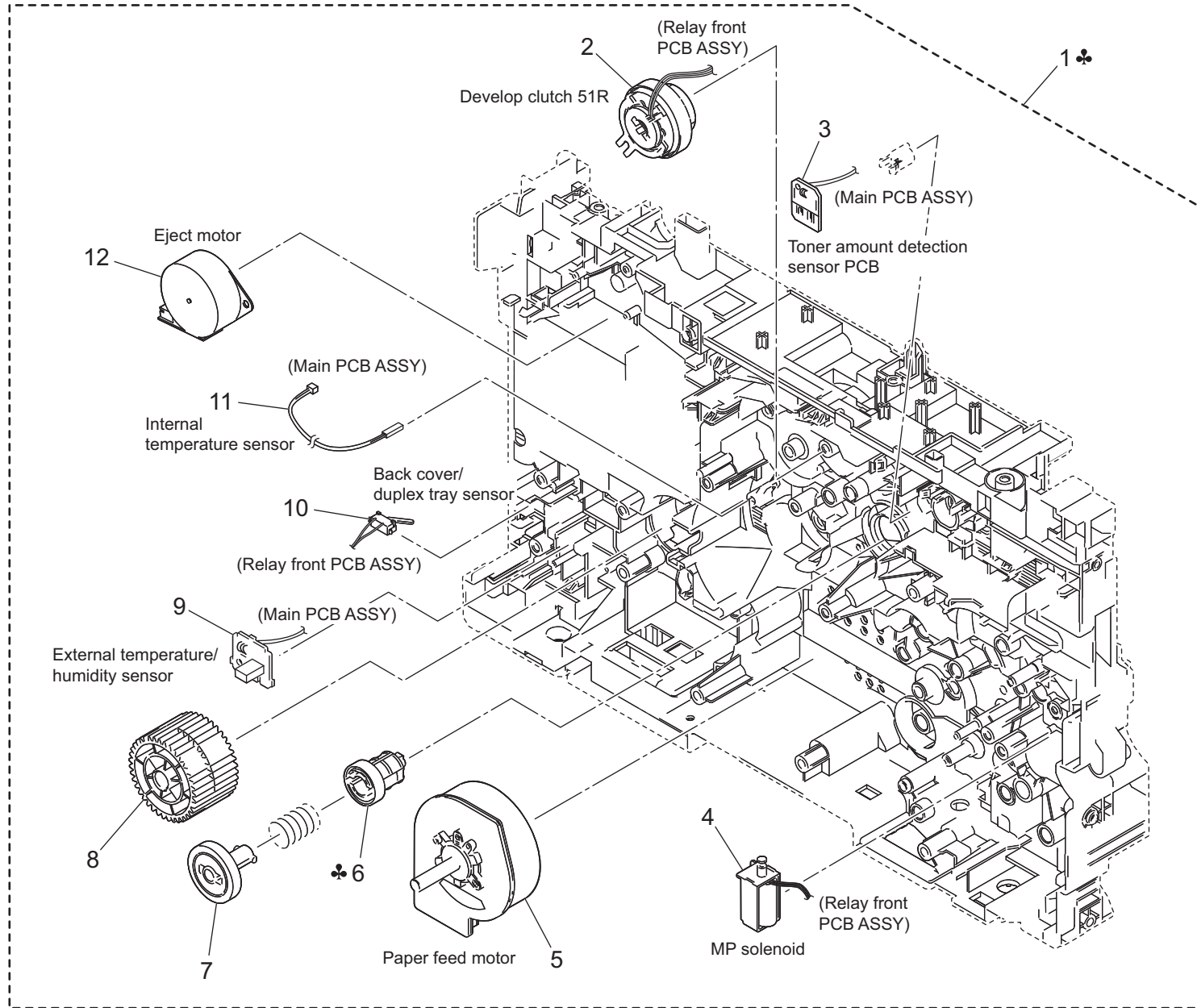
Key	Part No.	Description	Destinations	Class	QTY	Standard parts	
1	ACETPP4500	Fusing Unit (120V)	定着ユニット (1 2 0 V)	B,G2(Except Brasil) ,H	A	1	
1	ACETPP4600	Fusing Unit (220V)	定着ユニット (2 2 0 V)	C,G1,I(South Africa)	A	1	



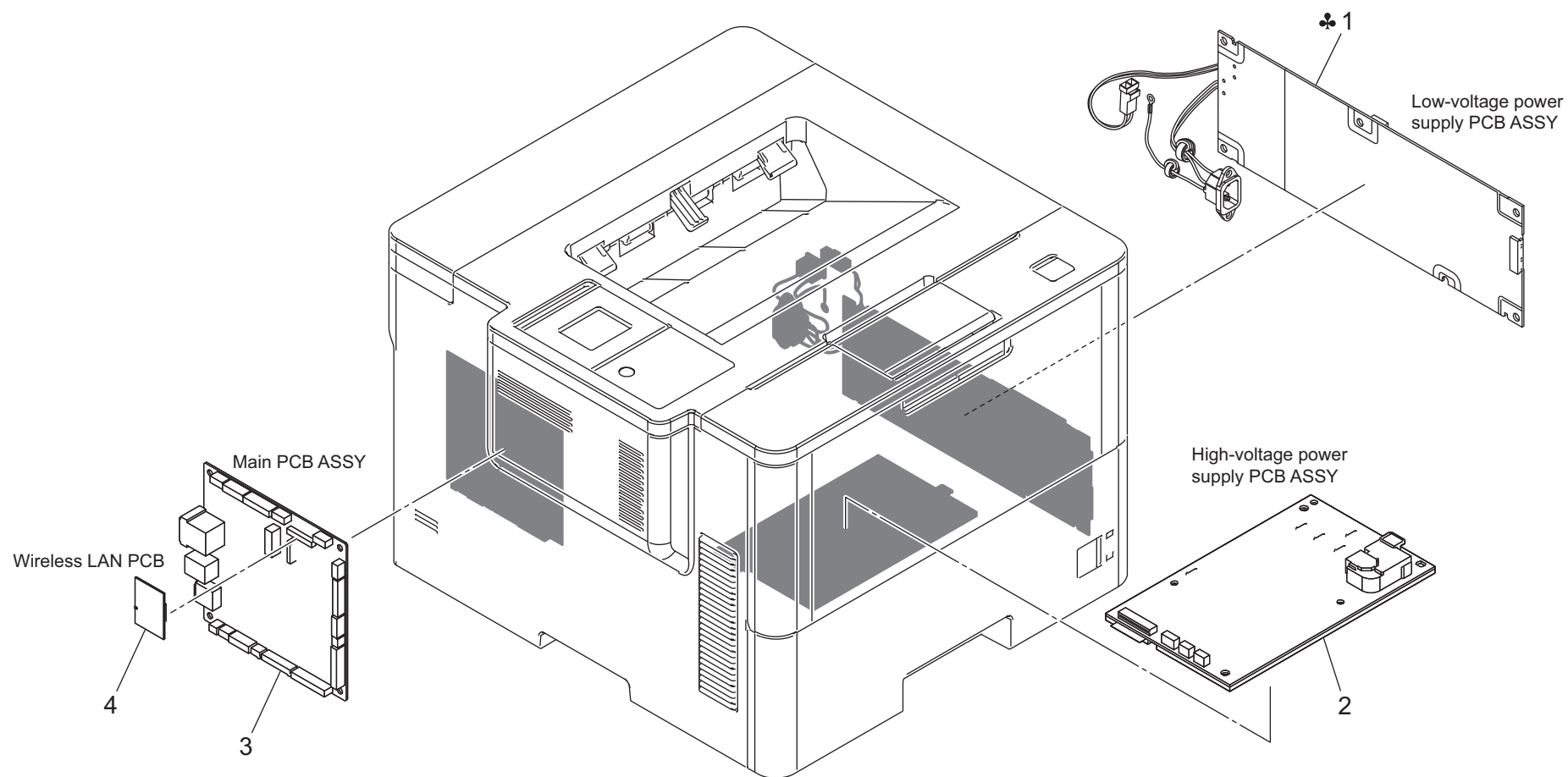
Key	Part No.	Description	Destinations	Class	QTY	Standard parts
1	ACETPP2900	Filter		C	2	
2	ACETPP2800	Sensor Board		C	1	
3	ACETPP2700	Flatcable		C	1	
4	ACETPP3200	Clutch		C	1	
5	ACETPP3000	Connector		D	1	
6	ACETPP3100	Clutch		C	1	
7	ACETPP2600	Relay board		C	1	



Key	Part No.	Description	Destinations	Class	QTY	Standard parts
1	ACETPP2500	Fun motor		C	1	
2	ACETPP2400	PWB Assembly		C	1	

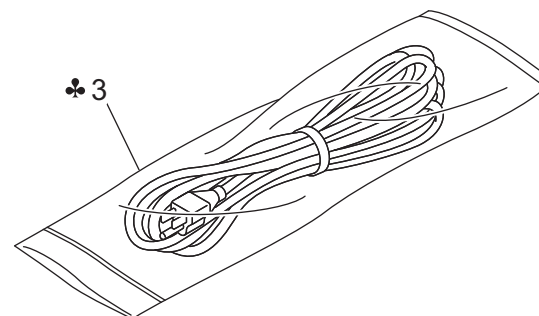
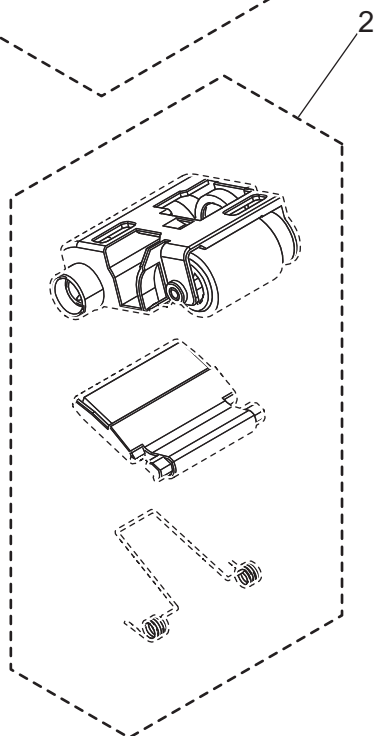
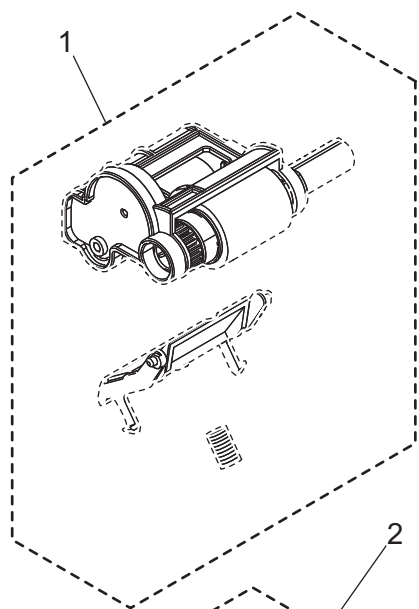


Key	Part No.	Description	Destinations	Class	QTY	Standard parts
1	ACETPP0700	Main Frame Assy/L メインフレーム A s s y /左	B,G2(Except Brasil) ,H	C	1	
1	ACETPP0800	Main Frame Assy/L メインフレーム A s s y /左	C,G1,I(South Africa)	C	1	
2	ACETPP1300	Clutch クラッチ		C	1	
3	ACETPP0100	Sensor Board センサー基板		C	1	
4	ACETPP0900	Solenoid ソレノイド		C	1	
5	ACETPP1000	Motor モーター		C	1	
6	ACETPP0600	Develop Joint 現像ジョイント	B,G2(Except Brasil) ,H	C	1	
6	ACETPP1100	Develop Joint 現像ジョイント	C,G1,I(South Africa)	C	1	
7	ACETPP1200	Gear 37T ギア37T (現像ジョイント)		C	1	
8	ACETPP1400	Gear 39T ギア39T (定着駆動)		C	1	
9	ACETPP0200	Humidity sensor 温湿度センサ		C	1	
10	ACETPP0400	Sensor センサー		C	1	
11	ACETPP0500	Thermistor サーミスター		C	1	
12	ACETPP0300	Motor モーター		C	1	



Key	Part No.	Description	Destinations	Class	QTY	Standard parts
1	ACETPP1600	Low Voltage Power Supply PWB Assy (110-1	低圧電源基板 A s s y (1 1 0 - 1 2 0 V)	B,G2(Except Brasil)	1	
1	ACETPP1700	Low Voltage Power Supply PWB Assy (220-2	低圧電源基板 A s s y (2 2 0 - 2 4 0 V)	,H C,G1,I(South Africa)	1	
2	ACETPP1500	High Voltage Power Supply PWB Assy	高圧電源基板 A s s y	I	1	
3	ACETPP1800	Main PWB Assy	メ イン基板 A s s y	I	1	
4	ACETPP1900	PWB Assembly	基板 A s s y	C	1	

Service Tool



Key	Part No.	Description	Destinations	Class	QTY	Standard parts
1	ACETPP2300	Paper Feed Kit		A	1	
2	ACETPP2200	Paper Feed Kit (MP)		A	1	
3	ACETPP2000	Power code	B,G2(Except Brasil) ,H	C	1	
3	ACETPP2100	Power code	C,G1,I,(South Africa)	C	1	

MAINTENANCE LIST

● The items with no Page/Key numbers are not handled as spare parts.

No.	Section	PM Parts Description	Maintenance Cycle (K=1,000)		Parts No.	Destinations	Page/Key	Note
			QTY	Replace				
1	Fusing section	Fuser unit	1	200K	ACETPP4500	(120V)	P7-1	
2		Fuser unit	1	200K	ACETPP4600	(220V)	P7-1	
3	Laser unit section	Laser unit	1	200K	ACETPP3400		P3-2	
4	Paper feed section	PF kit 1	1	50K	ACETPP2300		P12-1	
5		PF kit MP	1	50K	ACETPP2200		P12-2	

メンテナンスリスト

● ページ / キーナンバーのないものは、アフターサービス部品ではありません。

No.	区分	P M 部品名称	サイクル (K=1,000)		部品番号	仕向地	頁 / キー	備考
			員数	交換				
1	定着部	Fuser unit	1	200K	ACETPP4500	(120V)	P7-1	
2		Fuser unit	1	200K	ACETPP4600	(220V)	P7-1	
3	レーザーユニット部	Laser unit	1	200K	ACETPP3400		P3-2	
4	給紙部	PF kit 1	1	50K	ACETPP2300		P12-1	
5		PF kit MP	1	50K	ACETPP2200		P12-2	

DESTINATION

Destination No.		Destinations		V	Hz	Model No.
A	A1	JAPAN				
	A2	JAPAN				
B		USA, CANADA		120	60	ACET011
C		EUROPEAN TYPE		220-240	50/60	ACET021
D	D1	S.E ASIA TYPE	THAILAND, SRI LANKA, SINGAPORE, MALAYSIA, HONG KONG, PAKISTAN, INDIA, BANGLADESH, INDONESIA			
	D3	OCEANIA TYPE	AUSTRALIA, NEW ZEALAND			
E		PHILIPPINES				
F	F1	SAUDI ARABIA				
	F2	SAUDI ARABIA				
G	G1	C.S AMERICA		220-240	50/60	ACET021
	G2	C.S AMERICA		120-127	60	ACET011
H		TAIWAN		110	60	ACET011
I		JORDAN, LEBANON, SYRIA, SOUTH AFRICA, IRAQ, IRAN, N.YEMEN, CAMEROON, UAE, BAHRAIN, OMAN, QATAR, KUWAIT, KENYA, TUNISIA, IVORY COAST, MOROCCO		220-240	50/60	ACET021
J		CHINA				
K		KOREA				

bizhub 4000i