

KONICA MINOLTA

PARTS GUIDE MANUAL

JUNE 2019

bizhub 5020i
ACEU011

INFORMATION FOR PARTS GUIDE MANUAL

To find correct Parts No., refer to the "HOW TO MAKE THE BEST USE OF THIS MANUAL" in the following page.

HOW TO MAKE THE BEST USE OF THIS MANUAL

- 1 When you order, please check the proper figures beforehand that are on Our Parts Guide Manual, and order with the appropriate figures.
- 2 For screws, Nuts, Washers, retaining rings and Pins which are used in this model, one letter is shown on the Standard parts column of Parts list and exploded diagrams.
- 3 In order to maintain safety of the product, some specific parts composed of this product are set up as "essential safety parts".
- 4 The assigned parts number for the "essential safety parts" is indicated as "SP00-****".
When replacing these parts, follow precautions for disassembling and installing which are listed in the Service Manual.
Do not use any parts that are not set up as
- 5 ♣ means that there are exclusive parts for each destination.
Please check the appropriate destination when you order.
- 6 Revision Mark
Marked as ▲ on the illustration shows that the revision has been made.
- 7 All rights reserved. (any reprints or quotations are prohibited.)
Use of this parts guide manual should be strictly supervised to avoid disclosure of confidential information.

パーツガイドマニュアルのご案内

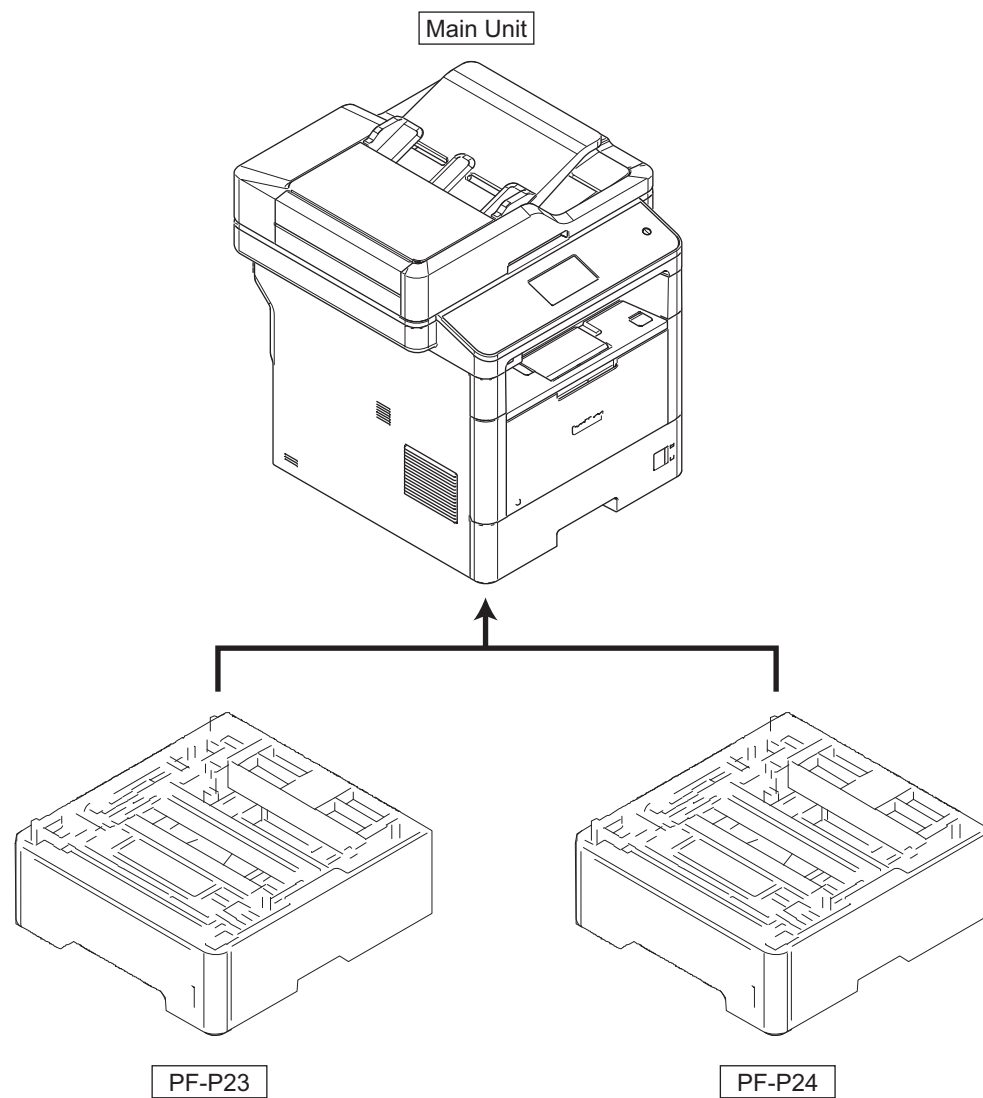
サービス部品をご発注の際には、下記に示す“パーツガイドマニュアルの活用にあたって”をご参照の上、正しい部品番号にてお願い致します。

パーツガイドマニュアルの活用にあたって

- 1 部品発注の際には、掲載されている部品番号の桁数を確認し、掲載されている桁数で発注願います。
- 2 この製品に使用されているネジ、ナット、ワッシャー、止め輪、ピンなどは、リストの右側の Standard parts 欄に a,b,c,……で表示し、イラストにも a,b,c,……表示してあります。
- 3 製品の安全性を維持する為に、製品に使用される特定の部品を「重要保安部品」として設定しています。
- 4 重要保安部品の部品番号は、“SP00-****”と記載されていますので、部品交換時は、サービスマニュアル記載の分解・組み立ての注意事項に従って作業をして下さい。
また、指定以外の部品は一切使用しないで下さい。
- 5 本文に ♣ が表示されている部品は、仕向け地毎に専用部品がある事を意味しています。
オーダーされる時は、仕向け地を確認して下さい。
- 6 改訂記号について
イラスト上に▲印が表示されている部分は、改訂された事を表します。
- 7 著作権所有（無断転載及び無断引用の禁止）
本パーツガイドマニュアルについては、機密保持等その扱いには十分注意して下さい。万一取り扱いを誤った場合には、法律で処罰されることがあります。

06/12/2019

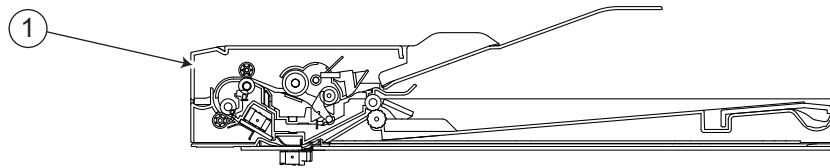
System Configuration



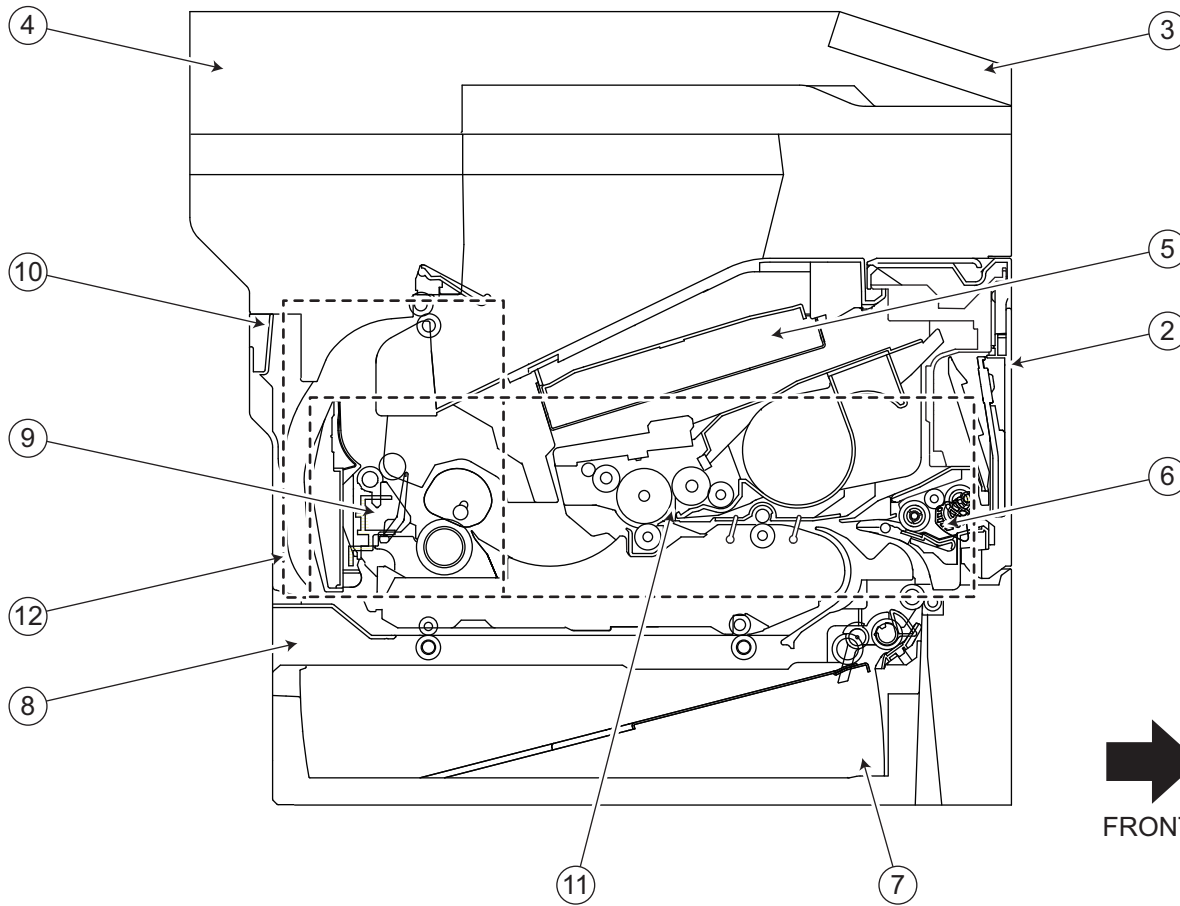
GENERAL CONTENTS

No.	Description	Model
1	Printer B/W	bizhub 5020i
2	Paper Feeder	PF-P23
3	Paper Feeder	PF-P24

Section Configuration



ADF Section



Accessory Parts

13



FRONT

CONTENTS

No.	DESCRIPTION	名称	PAGE No.
1	Automatic Document Feeder	ADF 部	P1
2	External Parts	外装部	P2
3	Operation Panel Section	操作部	P3
4	Scanner Section	スキャナー部	P4
5	Write Section	書き込み部	P5
6	Paper Feed Section	給紙部	P6
7	Tray Section	トレイ部	P7
8	Duplex Section	両面部	P8
9	Fusing Section	定着部	P9
10	Frame Section	フレーム部	P10 P11
11	Drive Section	駆動部	P12
12	Electrical Parts	電装部	P13
13	Service Tool	サービスツール	P14

INDEX

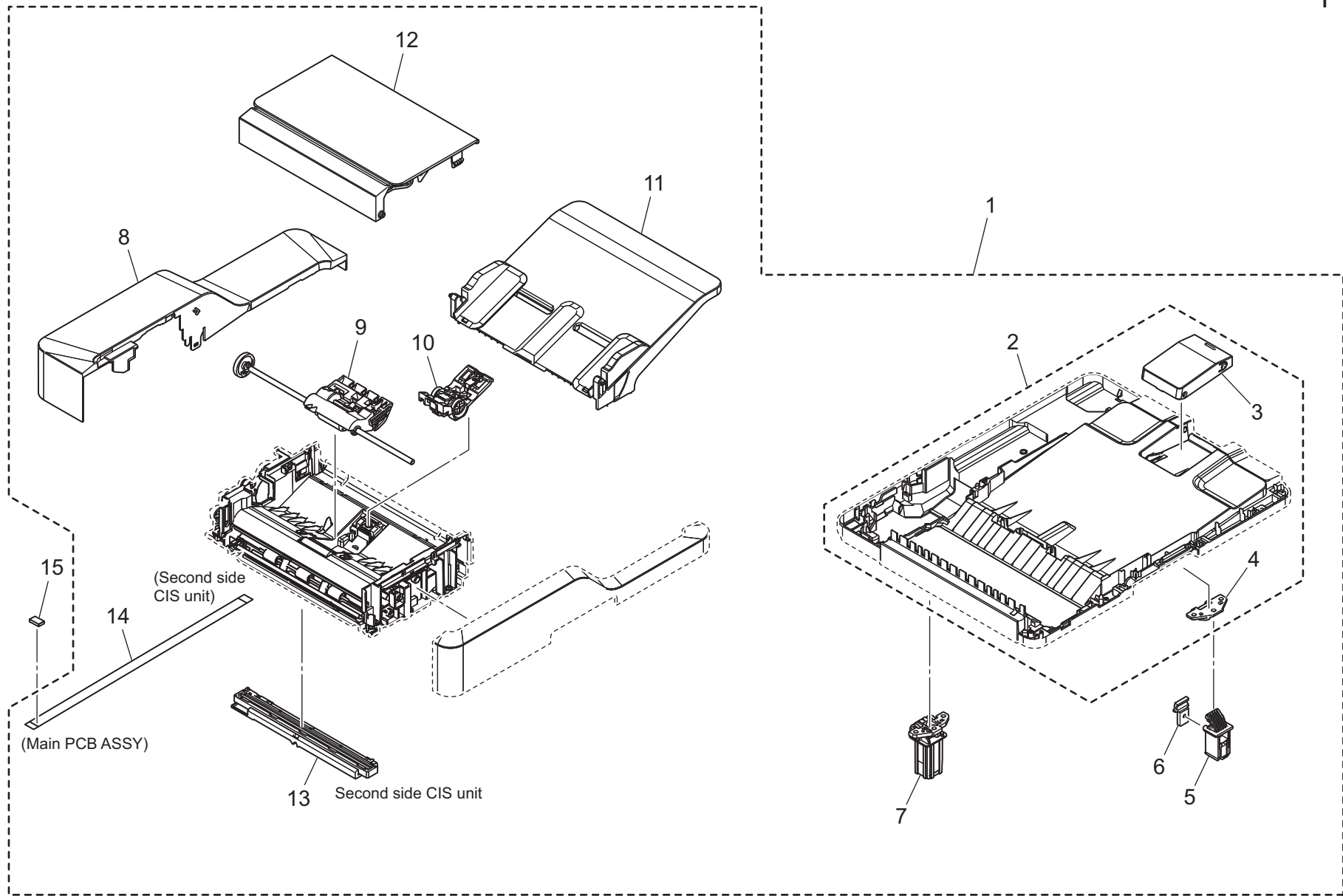
Parts No.	Page No.
A0PD160200	14-4
A32RPP1K00	14-5
AAE4PP3400	1-4
AAE4PP4300	1-5
AAE4PP4400	1-6
ACERPP0200	11-2
ACERPP0900	2-14
ACERPP1000	2-14
ACERPP1200	4-4
ACERPP1400	1-13
ACERPP1400	4-2
ACERPP1500	4-3
ACERPP1800	1-10
ACERPP2100	1-11
ACERPP2300	1-12
ACERPP2600	3-4
ACERPP3200	13-6
ACERPP3300	13-1
ACERPP3400	13-1
ACETPP0100	12-3
ACETPP0200	12-9
ACETPP0300	12-12
ACETPP0400	12-10
ACETPP0500	12-11
ACETPP0900	12-4
ACETPP1100	12-6
ACETPP1200	12-7
ACETPP1300	12-2
ACETPP1400	12-8
ACETPP1500	13-3
ACETPP1900	13-5
ACETPP2000	14-3
ACETPP2100	14-3
ACETPP2200	14-2
ACETPP2300	14-1
ACETPP2600	10-7
ACETPP2700	10-3
ACETPP2800	10-2
ACETPP2900	10-1
ACETPP3000	10-5

Parts No.	Page No.
ACETPP3100	10-6
ACETPP3200	10-4
ACETPP3300	5-1
ACETPP3500	6-3
ACETPP3600	6-4
ACETPP3700	6-1
ACETPP3800	6-2
ACETPP3900	8-1
ACETPP4000	8-1
ACETPP4100	7-1
ACETPP4200	7-3
ACETPP4300	7-2
ACETPP4400	7-4
ACETPP4900	2-9
ACETPP5400	2-5
ACETPP5500	2-6
ACETPP5600	2-4
ACETPP5700	2-13
ACEUPP0100	12-1
ACEUPP0200	2-7
ACEUPP0300	2-15
ACEUPP0400	2-8
ACEUPP0500	4-5
ACEUPP0600	1-14
ACEUPP0700	1-3
ACEUPP0800	1-8
ACEUPP0900	1-2
ACEUPP1000	1-15
ACEUPP1100	1-9
ACEUPP1200	1-7
ACEUPP1300	1-1
ACEUPP1400	3-5
ACEUPP1500	3-2
ACEUPP1600	3-6
ACEUPP1700	3-1
ACEUPP1800	13-4
ACEUPP1900	3-3
ACEUPP2000	2-11
ACEUPP2200	4-1
ACF1PP0100	12-5

Parts No.	Page No.
ACF1PP0500	11-1
ACF1PP0800	5-2
ACF1PP0900	9-1
ACF1PP1000	9-1
ACF1PP1100	2-16
ACF1PP1500	2-1
ACF1PP1700	2-10
ACF1PP1800	2-12
ACF1PP2000	2-2
ACF1PP2100	2-3
ACF1PP2700	13-2
ACF1PP2800	13-2

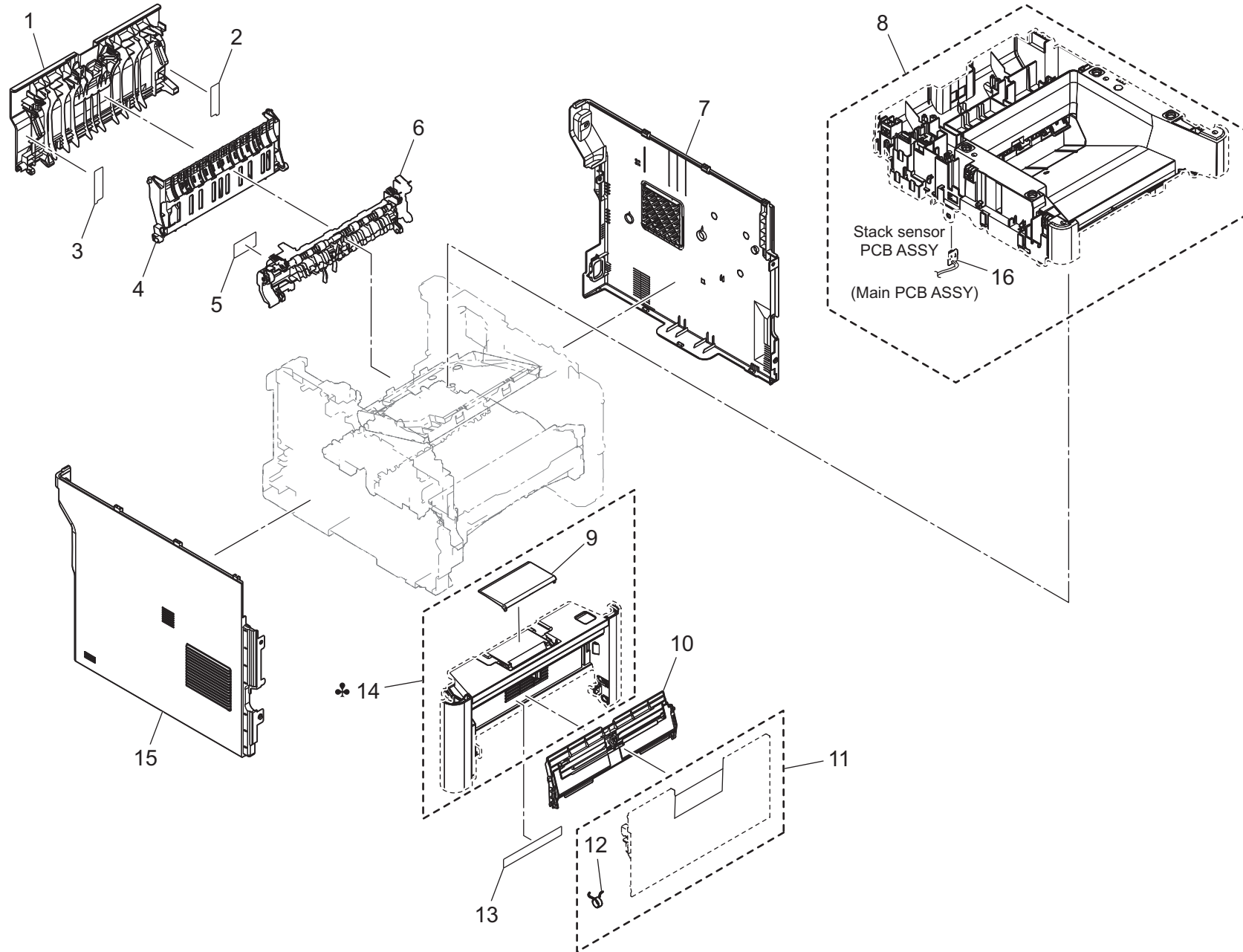
Automatic Document Feeder

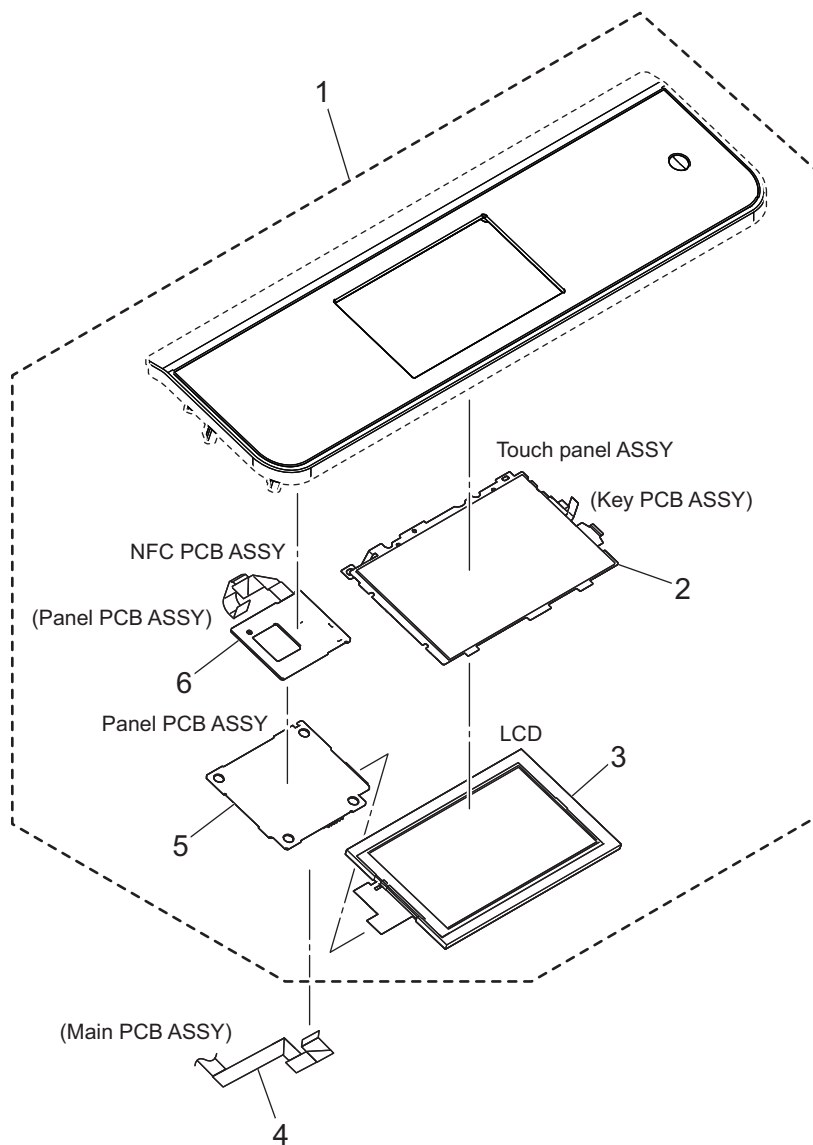
P 1



External Parts

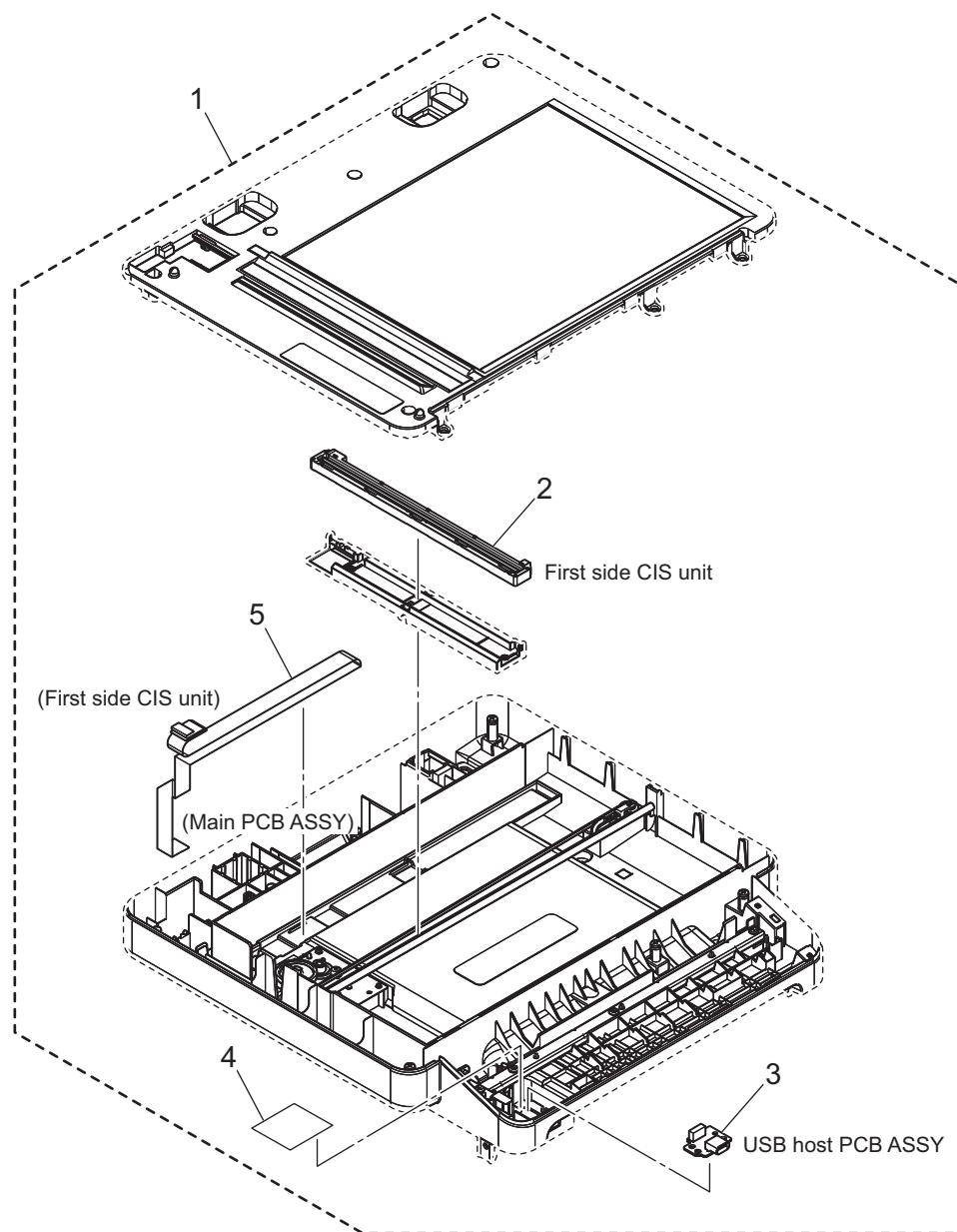
P 2

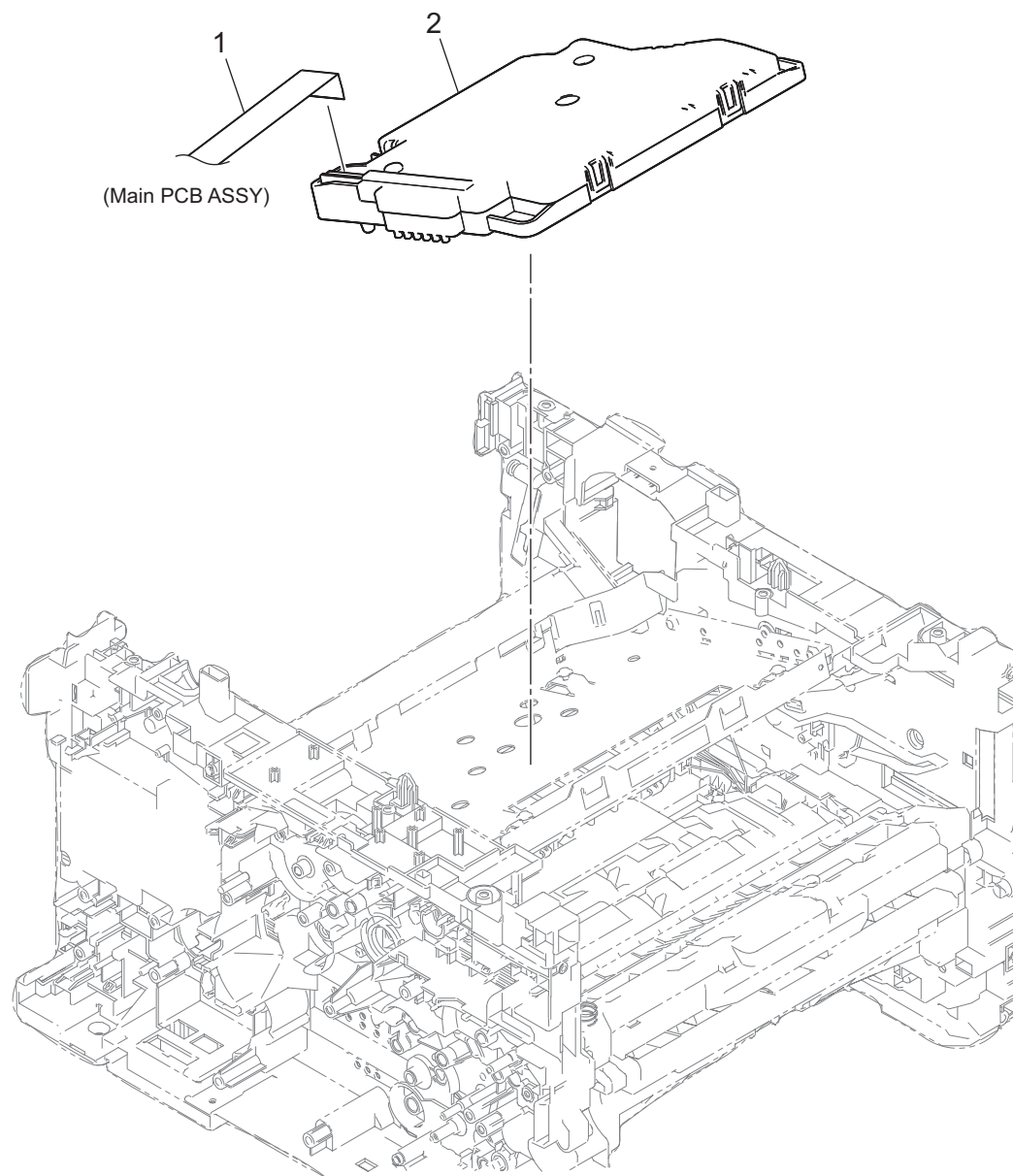




Operation Panel Section

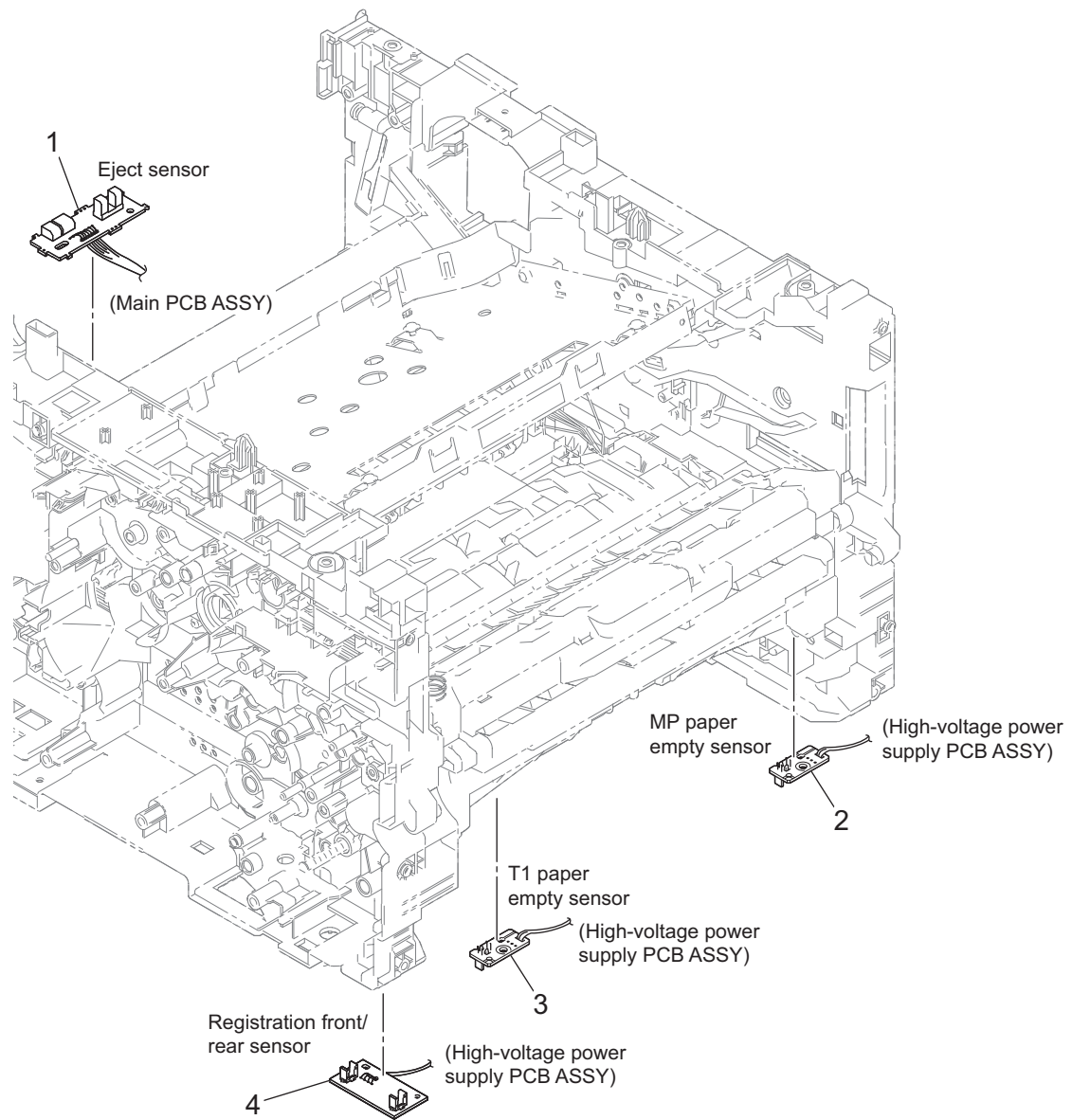
Key	Part No.	Description	Destinations	Class	QTY	Standard parts
1	ACEUPP1700	Control Panel Assy		I	1	
2	ACEUPP1500	Touch panel Assy		I	1	
3	ACEUPP1900	LCD		C	1	
4	ACERPP2600	Flatcable		C	1	
5	ACEUPP1400	Panel Board Assy		C	1	
6	ACEUPP1600	PWB Assembly (NFC)		I	1	





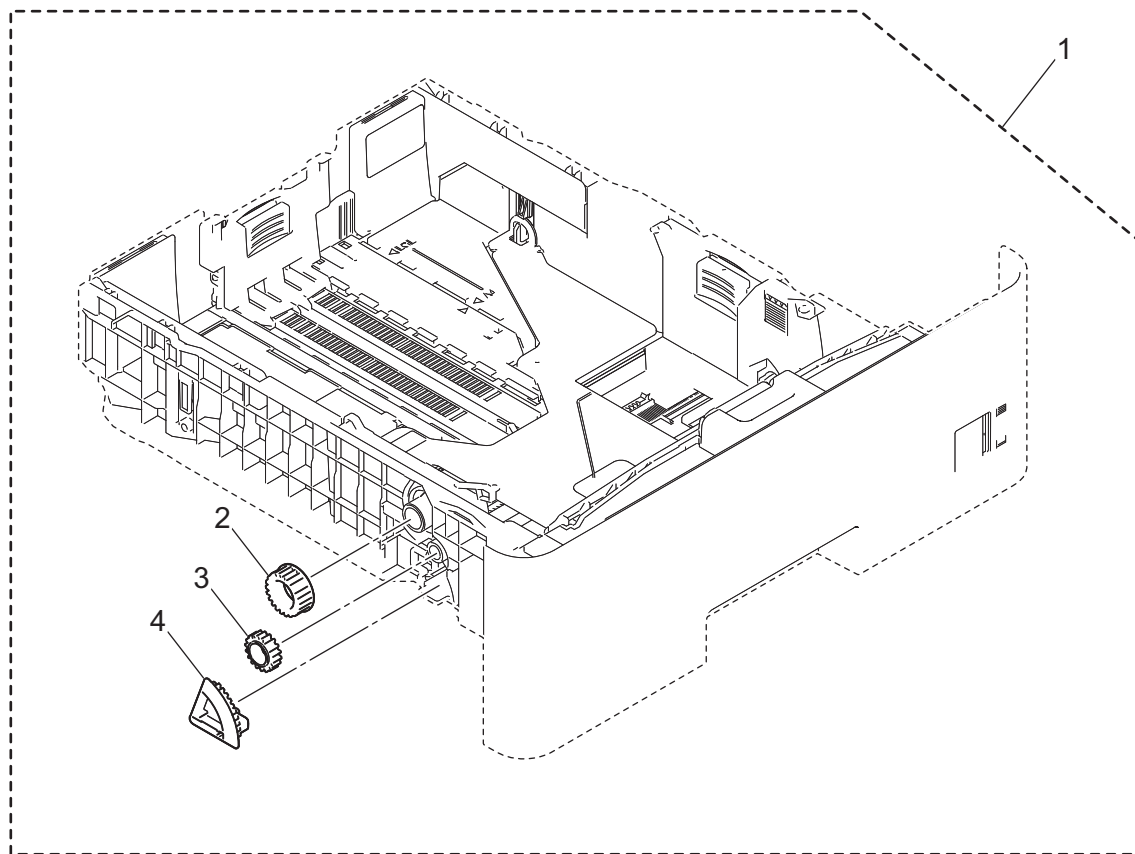
Write Section

Key	Part No.	Description	Destinations	Class	QTY	Standard parts
1	ACETPP3300	Flatcable		C	1	
2	ACF1PP0800	Print Head Assy		A	1	



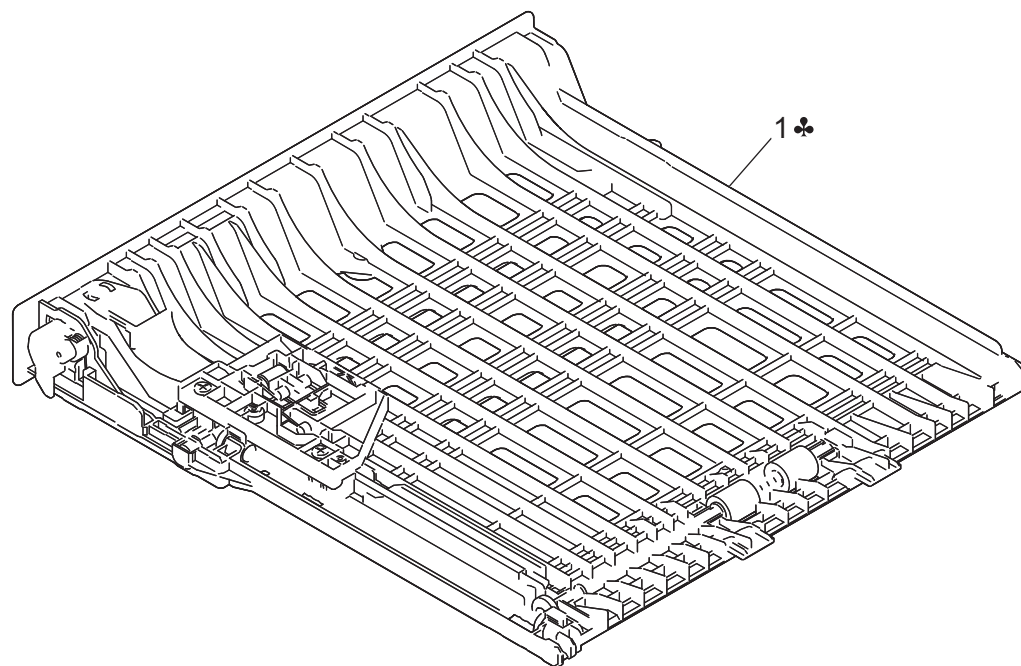
Key	Part No.	Description	Destinations	Class	QTY	Standard parts
1	ACETPP3700	Sensor Board		C	1	
2	ACETPP3800	Sensor Board		C	1	
3	ACETPP3500	Sensor Board		C	1	
4	ACETPP3600	Sensor Board		C	1	

Tray Section



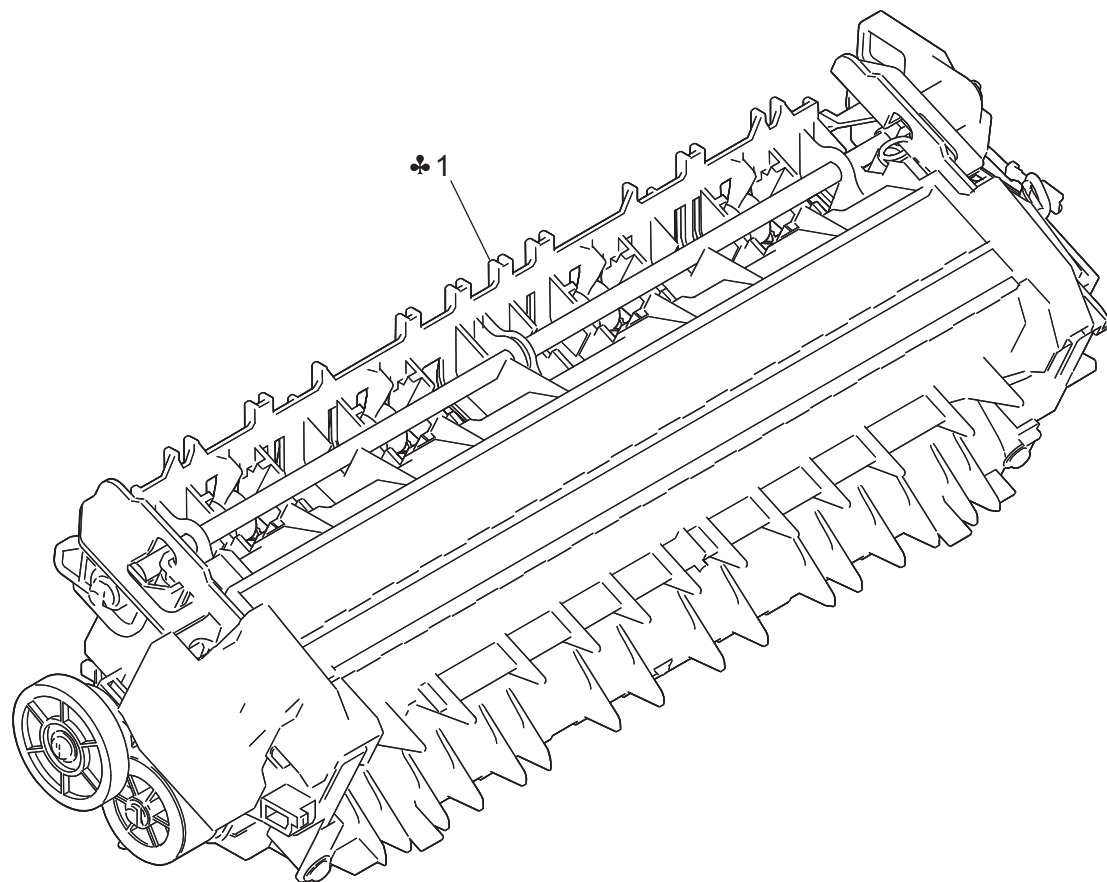
Key	Part No.	Description	Destinations	Class	QTY	Standard parts
1	ACETPP4100	Cassette Assy		C	1	
2	ACETPP4300	Gear 22T		C	1	
3	ACETPP4200	Idler Gear 18T		C	1	
4	ACETPP4400	Lift Gear 48T		C	1	

Duplex Section



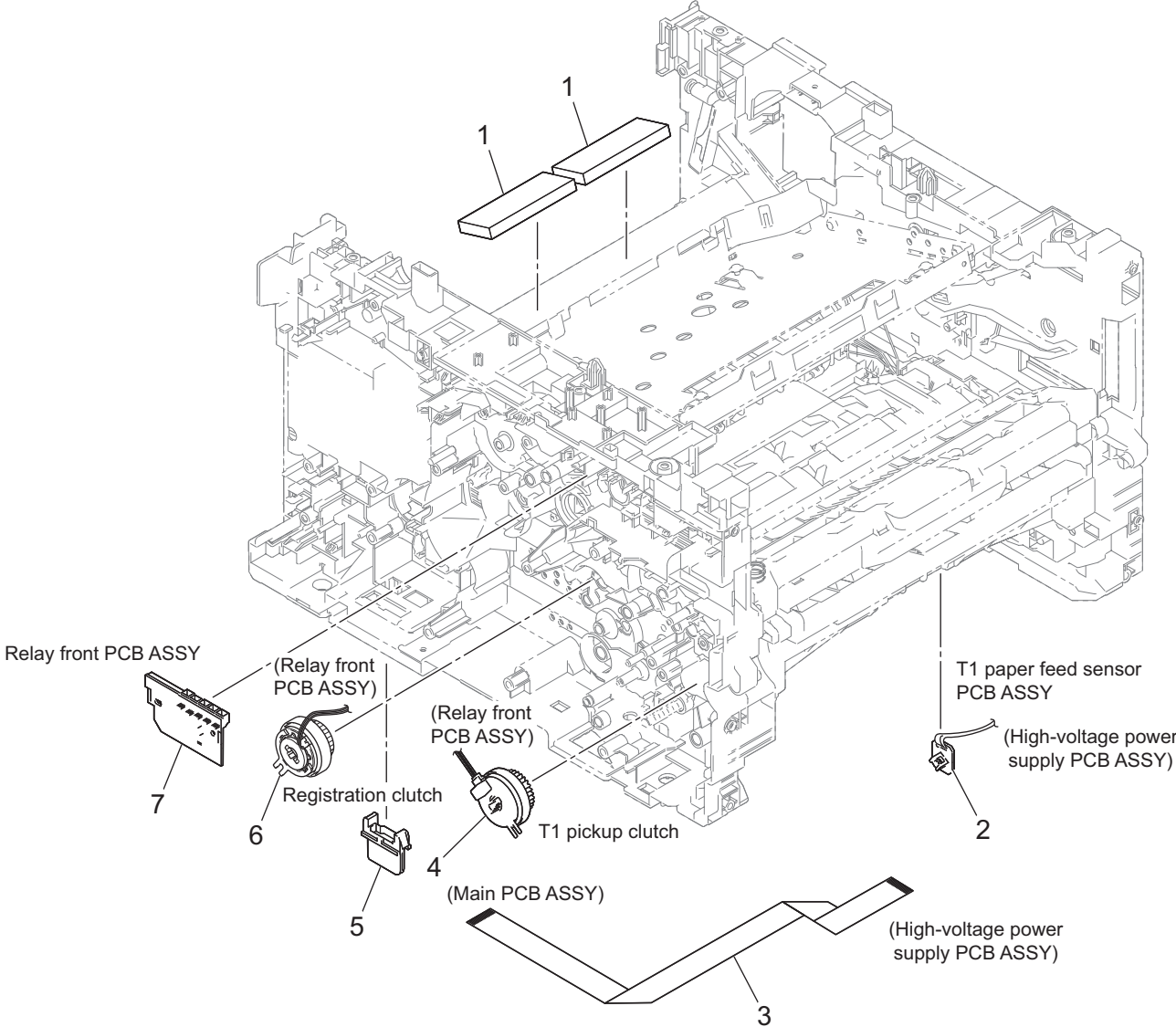
Duplex Section

Key	Part No.	Description	Destinations	Class	QTY	Standard parts
1	ACETPP3900	Duplex Tray	C,I(South Africa)	C	1	
1	ACETPP4000	Duplex Tray	B,G2,H	C	1	

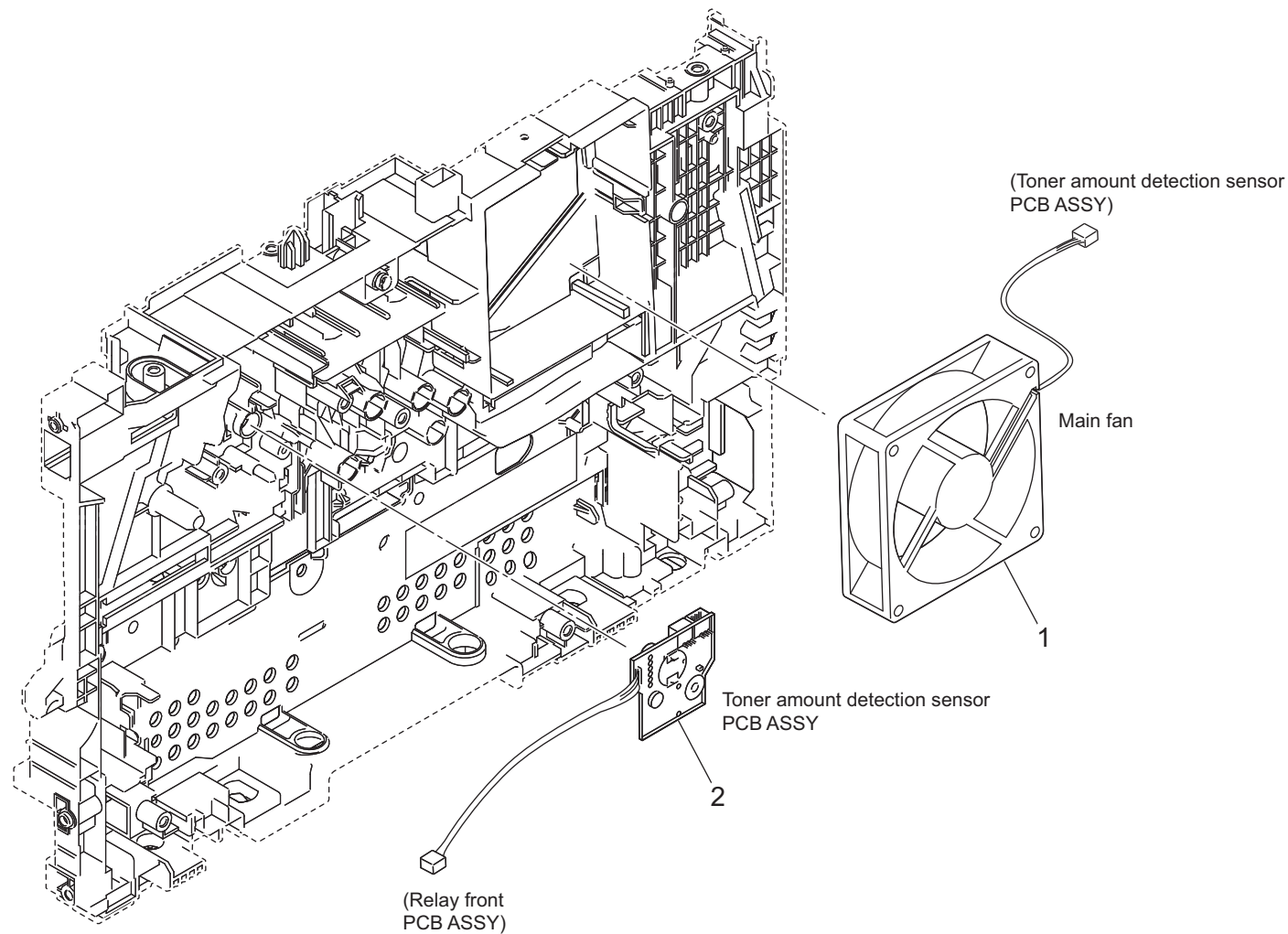


Fusing Section

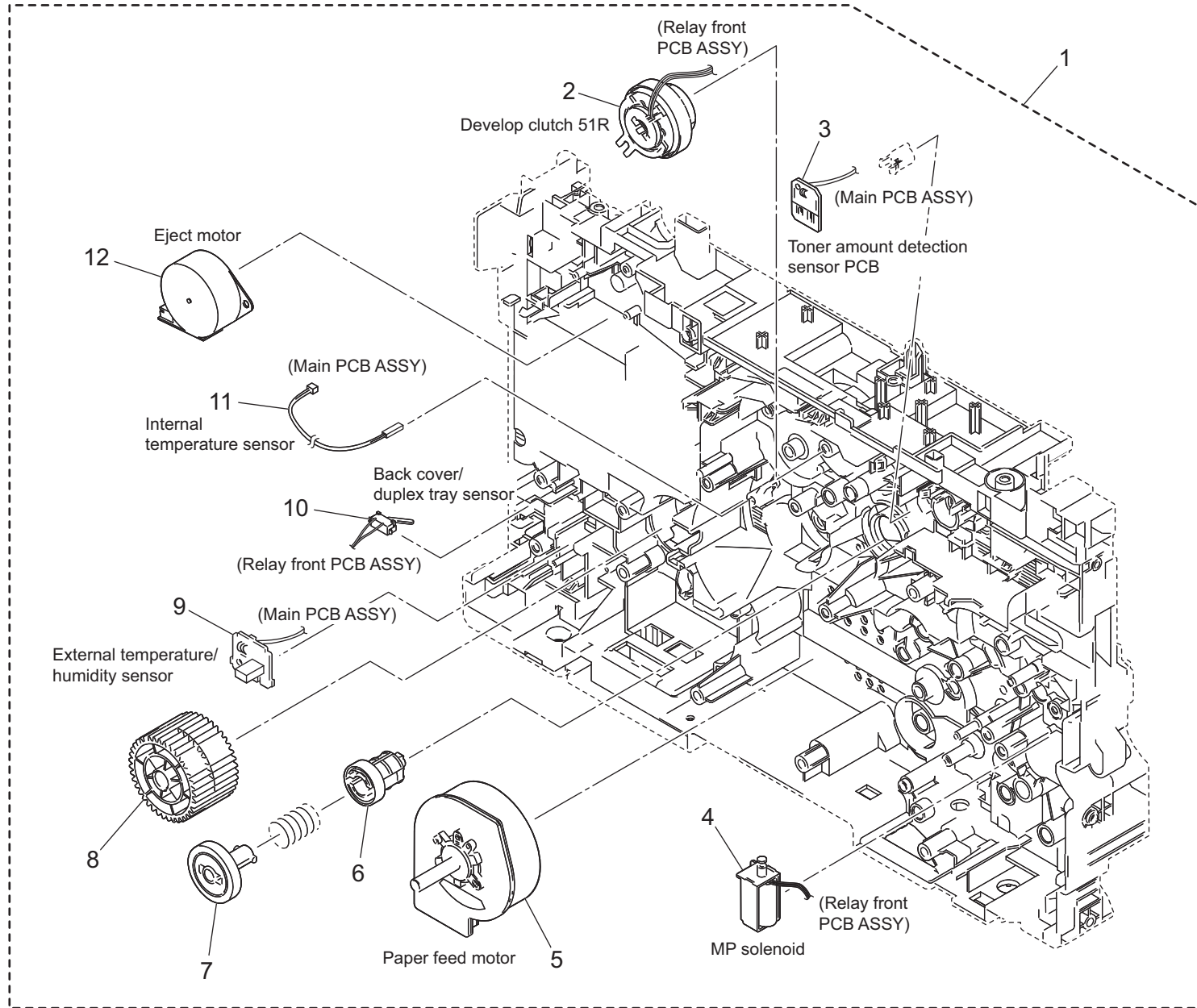
Key	Part No.	Description	Destinations	Class	QTY	Standard parts
1	ACF1PP0900	Fusing Unit (120V)	B,G2,H	A	1	
1	ACF1PP1000	Fusing Unit (220V)	C,I(South Africa)	A	1	

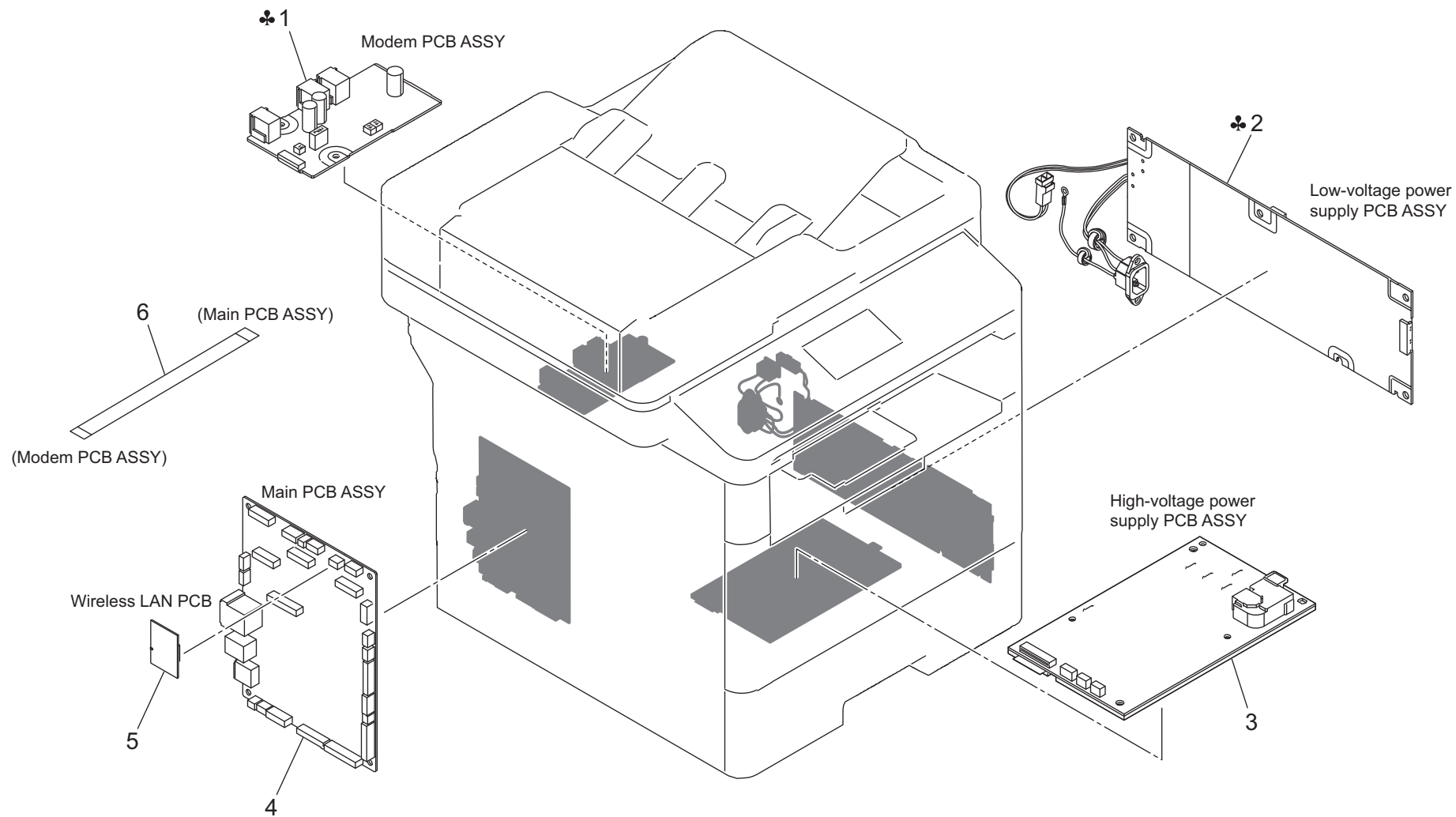


Key	Part No.	Description	Destinations	Class	QTY	Standard parts
1	ACETPP2900	Filter		C	2	
2	ACETPP2800	Sensor Board		C	1	
3	ACETPP2700	Flatcable		C	1	
4	ACETPP3200	Clutch		C	1	
5	ACETPP3000	Connector		D	1	
6	ACETPP3100	Clutch		C	1	
7	ACETPP2600	Relay board		C	1	

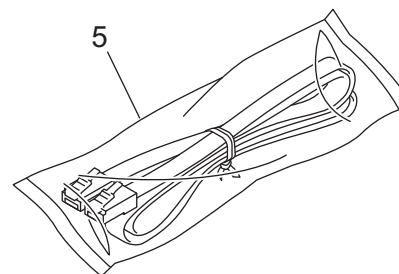
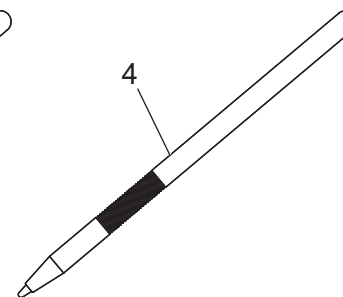
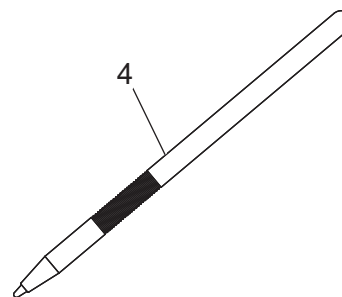
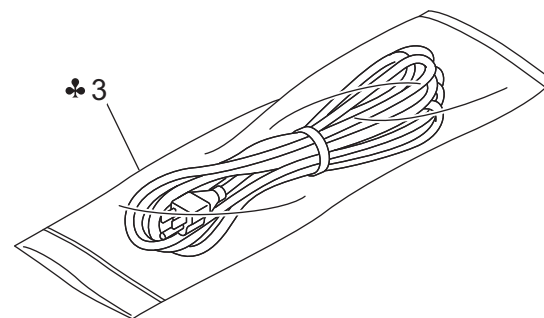
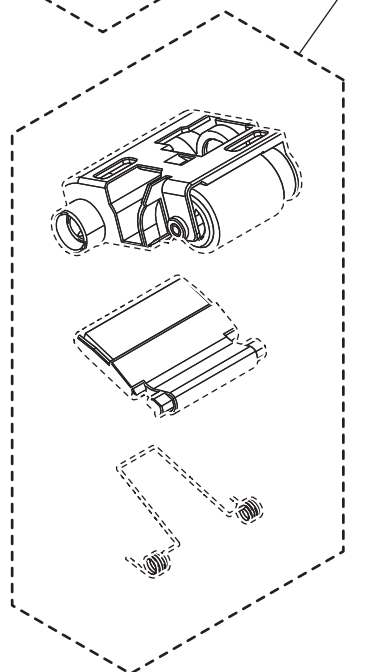
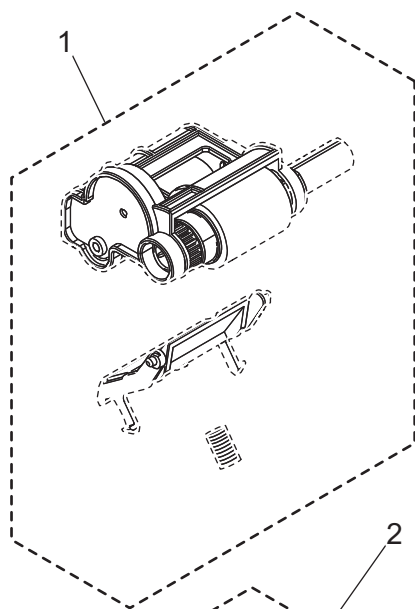


Key	Part No.	Description	Destinations	Class	QTY	Standard parts
1	ACF1PP0500	Fun motor		C	1	
2	ACERPP0200	PWB Assembly		C	1	





Service Tool



Key	Part No.	Description	Destinations	Class	QTY	Standard parts
1	ACETPP2300	Paper Feed Kit		A	1	
2	ACETPP2200	Paper Feed Kit (MP)		A	1	
3	ACETPP2000	Power code	B,G2,H	C	1	
3	ACETPP2100	Power code	C,I(South Africa)	C	1	
4	A0PD160200	Pen		C	2	
5	A32RPP1K00	TELEPHONE LINE CORD		D	1	

MAINTENANCE LIST

● The items with no Page/Key numbers are not handled as spare parts.

No.	Section	PM Parts Description	Maintenance Cycle (K=1,000)		Parts No.	Destinations	Page/Key	Note
			QTY	Replace				
1	Fusing section	Fuser unit	1	200K	ACF1PP0900	(120V)	P9-1	
2		Fuser unit	1	200K	ACF1PP1000	(220V)	P9-1	
4	Laser unit section	Laser unit	1	200K	ACF1PP0800		P5-2	
5	Paper feed section	PF kit 1	1	50K	ACETPP2300		P14-1	
6		PF kit MP	1	50K	ACETPP2200		P14-2	

メンテナンスリスト

● ページ / キーナンバーのないものは、アフターサービス部品ではありません。

No.	区分	P M 部品名称	サイクル (K=1,000)		部品番号	仕向地	頁 / キー	備考
			員数	交換				
1	定着部	Fuser unit	1	200K	ACF1PP0900	(120V)	P9-1	
2		Fuser unit	1	200K	ACF1PP1000	(220V)	P9-1	
4	レーザーユニット部	Laser unit	1	200K	ACF1PP0800		P5-2	
5	給紙部	PF kit 1	1	50K	ACETPP2300		P14-1	
6		PF kit MP	1	50K	ACETPP2200		P14-2	

DESTINATION

Destination No.		Destinations		V	Hz	Model No.
A	A1	JAPAN				
	A2	JAPAN				
B		USA, CANADA		120	60	ACEU011
C		EUROPEAN TYPE		220-240	50/60	ACEU021
D	D1	S.E ASIA TYPE	THAILAND, SRI LANKA, SINGAPORE, MALAYSIA, HONG KONG, PAKISTAN, INDIA, BANGLADESH, INDONESIA			
	D3	OCEANIA TYPE	AUSTRALIA, NEW ZEALAND			
E		PHILIPPINES				
F	F1	SAUDI ARABIA				
	F2	SAUDI ARABIA				
G	G1	C.S AMERICA				
	G2	C.S AMERICA		120-127	60	ACEU011
H		TAIWAN		110	60	ACEU011
I		JORDAN, LEBANON, SYRIA, SOUTH AFRICA, IRAQ, IRAN, N.YEMEN, CAMEROON, UAE, BAHRAIN, OMAN, QATAR, KUWAIT, KENYA, TUNISIA, IVORY COAST, MOROCCO		220-240	50/60	ACEU021
J		CHINA				
K		KOREA				

bizhub 5020i