

KONICA MINOLTA

# *PARTS GUIDE MANUAL*

---

*MAY 2010*

*bizhub C35*  
*A121*

## INFORMATION FOR PARTS GUIDE MANUAL

To find correct Parts No., refer to the "HOW TO MAKE THE BEST USE OF THIS MANUAL" in the following page.

### HOW TO MAKE THE BEST USE OF THIS MANUAL

- 1 When you order, please check the proper figures beforehand that are on Our Parts Guide Manual, and order with the appropriate figures.
- 2 For screws, Nuts, Washers, retaining rings and Pins which are used in this model, one letter is shown on the Standard parts column of Parts list and exploded diagrams.
- 3 In order to maintain safety of the product, some specific parts composed of this product are set up as "essential safety parts".
- 4 The assigned parts number for the "essential safety parts" is indicated as "SP00-\*\*\*\*".  
When replacing these parts, follow precautions for disassembling and installing which are listed in the Service Manual.  
Do not use any parts that are not set up as
- 5 ♣ means that there are exclusive parts for each destination.  
Please check the appropriate destination when you order.
- 6 Revision Mark  
Marked as ▲ on the illustration shows that the revision has been made.
- 7 All rights reserved. (any reprints or quotations are prohibited.)  
Use of this parts guide manual should be strictly supervised to avoid disclosure of confidential information.

## パーツガイドマニュアルのご案内

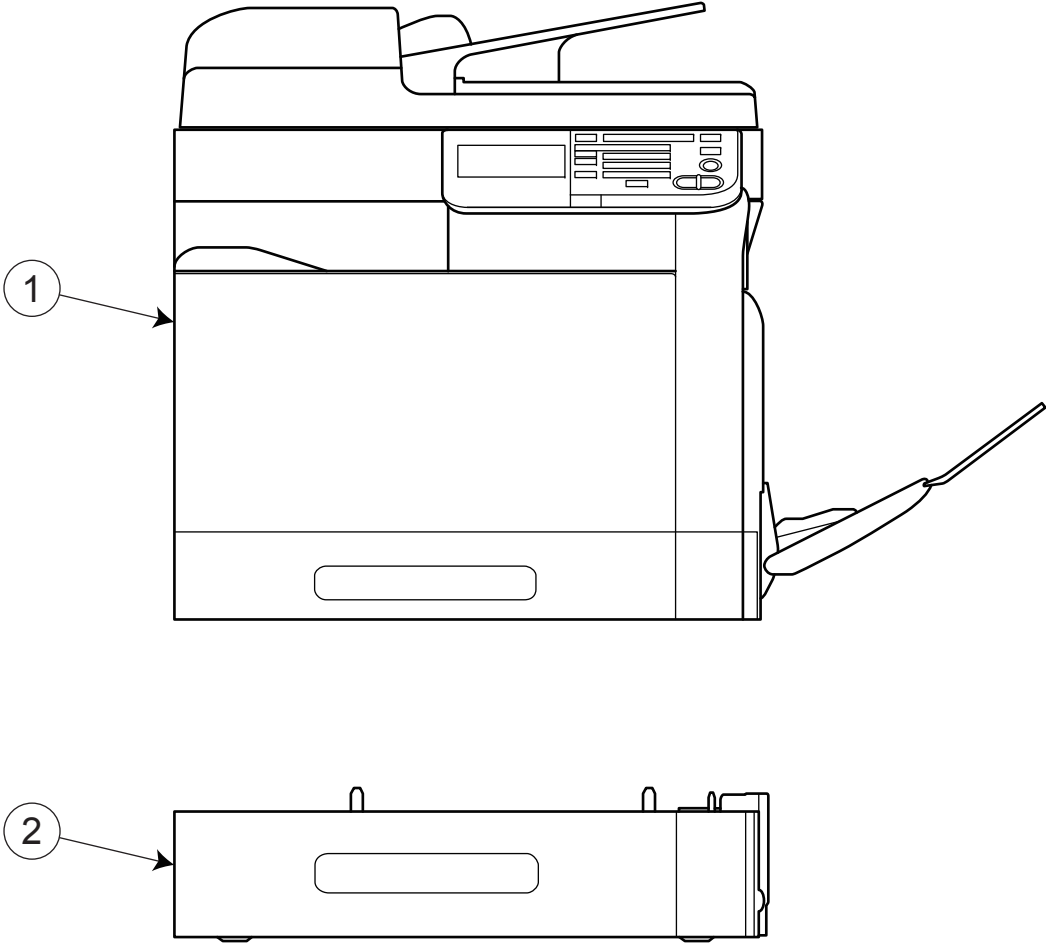
サービス部品をご発注の際には、下記に示す“パーツガイドマニュアルの活用にあたって”をご参照の上、正しい部品番号にてお願い致します。

### パーツガイドマニュアルの活用にあたって

- 1 部品発注の際には、掲載されている部品番号の桁数を確認し、掲載されている桁数で発注願います。
- 2 この製品に使用されているネジ、ナット、ワッシャー、止め輪、ピンなどは、リストの右側の Standard parts 欄に a,b,c,……で表示し、イラストにも a,b,c,……表示してあります。
- 3 製品の安全性を維持する為に、製品に使用される特定の部品を「重要保安部品」として設定しています。
- 4 重要保安部品の部品番号は、“SP00-\*\*\*\*”と記載されていますので、部品交換時は、サービスマニュアル記載の分解・組み立ての注意事項に従って作業をして下さい。  
また、指定以外の部品は一切使用しないで下さい。
- 5 本文に ♣ が表示されている部品は、仕向け地毎に専用部品がある事を意味しています。  
オーダーされる時は、仕向け地を確認して下さい。
- 6 改訂記号について  
イラスト上に ▲ 印が表示されている部分は、改訂された事を表します。
- 7 著作権所有（無断転載及び無断引用の禁止）  
本パーツガイドマニュアルについては、機密保持等その扱いには十分注意して下さい。万一取り扱いを誤った場合には、法律で処罰されることがあります。

05/24/2010

# SYSTEM OUTLINE



# GENERAL CONTENTS

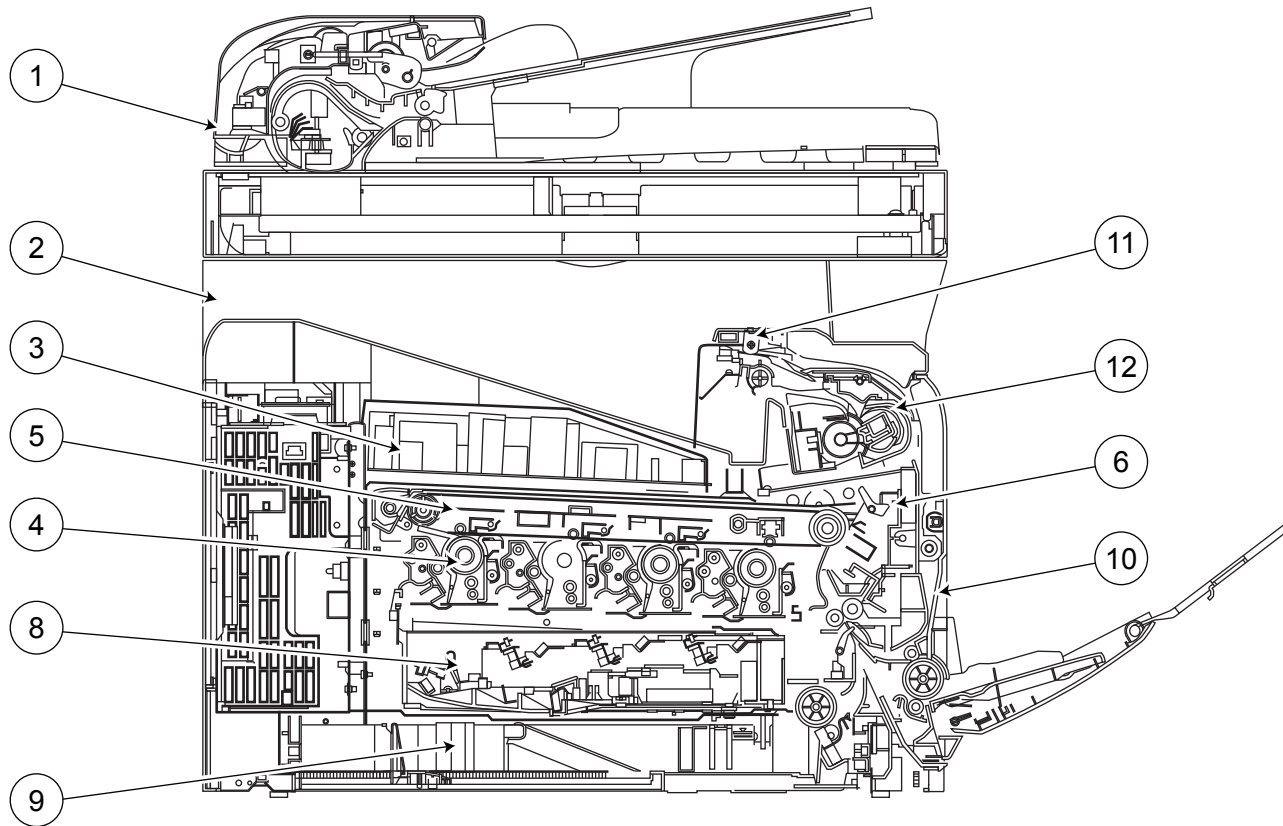
<b>No.</b>	<b>Description</b>	<b>Model</b>
1	DIGITAL MFP COLOR	bizhub C35
2	PAPER FEEDER	PF-P08



# DIAGRAM OF MAIN PARTS SECTION

REAR SIDE

7 13 14 15



# CONTENTS

No.	DESCRIPTION	名称	PAGE No.
1	ADF & IR SECTION	A D F & I R 部	P1
2	EXTERNAL PARTS	外装部	P2
3	POWER SUPPLY SECTION	低圧電源部	P3
4	TONER BOTTLE DRIVE SECTION	トナーボトル駆動部	P4
5	TRANSFER BELT UNIT	転写ベルトユニット	P5
6	TRANSFER GUIDE SECTION	転写ガイド部	P6
7	HIGH VOLTAGE SECTION	高圧電源部	P7
8	PRINT HEAD SECTION	P / H 部	P8
9	CASSETTE SECTION	カセット部	P9
10	VERTICAL CONVEYANCE SECTION	縦搬送部	P10 P11 P12
11	DUP RIVERSE DRIVE SECTION	D U P 反転駆動部	P13
12	FUSING SECTION	定着部	P14
13	MAIN DRIVE SECTION	メイン駆動部	P15 P16 P17
14	PAPER FEED DRIVE SECTION	給紙駆動部	P18
15	ELECTRICAL COMPONENTS	電装部	P19 P20
16	WIRING	束線	P21 P22
17	WIRING ACCESSORIES AND JIGS	配線部品・治具	P23
18	ACCESSORY PARTS	同梱部品	P24

# INDEX

Parts No.	Page No.
13KK 7306 0	20-9
4002 3123 03	18-8
4030 3034 01	9-2
4030 3034 01	10-9
4036 3014 01	16-5
4129 7345 00	5-25
4131 3003 01	9-1
4131 3056 01	9-7
4131 3056 01	10-7
4131 3057 02	9-8
4131 3057 02	10-6
4138 3032 02	9-3
4138 3032 02	10-8
4138 3254 01	9-6
4138 3254 01	10-10
4138 3255 01	10-3
4138 3528 02	12-4
4138 3532 02	12-6
4138 7316 01	9-14
4138 7316 01	10-16
4139 2328 01	20-14
4139 M100 00	3-1
4628 6801 01	24-4
4658 0151 06	9-4
4658 0151 06	10-12
9313 1300 51	13-1
9326 1400 21	2-6
9326 1810 21	20-16
9326 1810 51	24-2
9326 1910 31	19-16
9335 1300 61	3-6
9335 1300 61	4-4
9335 1300 61	6-13
9335 1300 61	10-11
9335 1300 61	11-1
9335 1300 61	12-26
9335 1300 61	14-11
9335 1300 61	18-6
9335 1400 51	8-16
9381 4300 31	24-1

Parts No.	Page No.
9381 4300 41	24-1
9J06 M601 00	3-10
A00F 2139 00	16-2
A00J 9455 00	2-23
A011 9462 00	2-30
A011 M200 00	12-18
A011 M200 00	16-4
A02E M200 00	18-2
A034 2134 00	12-24
A034 2140 00	12-23
A034 5638 00	12-12
A034 M200 00	12-25
A034 M602 00	19-7
A0CR PP01 00	1-7
A0CR PP02 00	1-8
A0FD 1532 00	20-11
A0VD 1031 00	14-13
A0VD 1090 01	8-18
A0VD 1090 01	9-15
A0VD 1101 04	5-6
A0VD 1102 05	5-18
A0VD 1104 00	5-8
A0VD 1105 00	5-4
A0VD 1111 02	5-10
A0VD 1112 03	5-11
A0VD 1113 02	8-4
A0VD 1114 02	5-13
A0VD 1115 02	5-19
A0VD 1116 00	5-2
A0VD 1117 00	5-1
A0VD 1141 01	5-3
A0VD 1151 00	5-20
A0VD 1152 00	5-22
A0VD 1153 01	5-21
A0VD 1154 00	5-26
A0VD 1341 00	5-9
A0VD 1343 00	5-27
A0VD 1352 01	3-8
A0VD 1353 03	3-7
A0VD 1354 02	3-9

Parts No.	Page No.
A0VD 1355 00	3-5
A0VD 1361 00	19-2
A0VD 1367 01	8-15
A0VD 1368 00	5-7
A0VD 1394 01	7-3
A0VD 1395 00	7-5
A0VD 1397 00	3-24
A0VD 1621 01	11-2
A0VD 1623 00	10-14
A0VD 1664 01	2-10
A0VD 2113 03	15-5
A0VD 2147 00	5-23
A0VD 2183 01	16-6
A0VD 2198 00	15-4
A0VD 2202 01	15-3
A0VD 2203 00	15-2
A0VD 2309 01	18-4
A0VD 2312 00	18-3
A0VD 2333 01	18-5
A0VD 2351 01	8-13
A0VD 2353 01	12-3
A0VD 2354 00	8-7
A0VD 2355 00	8-10
A0VD 2356 00	8-8
A0VD 2357 00	8-6
A0VD 2359 00	8-9
A0VD 2364 00	4-1
A0VD 2365 00	4-5
A0VD 2366 01	4-2
A0VD 2369 02	4-3
A0VD 2374 00	4-8
A0VD 2378 00	4-9
A0VD 2485 01	16-3
A0VD 3622 01	5-15
A0VD 3623 00	5-14
A0VD 3624 00	5-16
A0VD 3625 00	5-17
A0VD 3626 02	8-12
A0VD 3627 02	8-11
A0VD 3637 00	5-24

Parts No.	Page No.
A0VD 4900 01	4-12
A0VD 5613 01	10-5
A0VD 5617 00	10-2
A0VD 6211 00	9-5
A0VD 6211 00	10-13
A0VD 6231 01	9-10
A0VD 6232 00	9-11
A0VD 6241 00	18-7
A0VD 7017 00	11-3
A0VD 7021 01	12-8
A0VD 7023 00	12-5
A0VD 7024 00	12-21
A0VD 7025 01	12-7
A0VD 7029 02	12-9
A0VD 7030 01	12-15
A0VD 7035 01	12-19
A0VD 7037 00	12-16
A0VD 7043 00	12-13
A0VD 7044 00	12-11
A0VD 7047 00	12-10
A0VD 7049 00	12-20
A0VD 7051 01	12-14
A0VD 7052 00	12-22
A0VD 7053 03	12-17
A0VD 7061 01	6-7
A0VD 7062 01	6-6
A0VD 7063 00	6-2
A0VD 7064 00	6-1
A0VD 7065 00	6-4
A0VD 7071 01	6-12
A0VD 7072 00	6-11
A0VD 7073 03	6-10
A0VD 7075 01	6-14
A0VD 8201 03	13-10
A0VD 8202 00	13-9
A0VD 8211 00	13-12
A0VD 8224 00	13-7
A0VD 8227 00	13-3
A0VD 8228 00	13-2
A0VD 8231 00	13-4

Parts No.	Page No.
A0VD 8232 00	13-6
A0VD 8234 00	13-5
A0VD 8256 00	13-11
A0VD 8901 02	14-6
A0VD 8902 00	14-10
A0VD 8903 01	14-12
A0VD 8908 00	14-7
A0VD 8924 00	14-4
A0VD 9072 01	14-18
A0VD 9073 00	14-14
A0VD 9081 01	14-5
A0VD 9418 01	2-27
A0VD 9491 00	14-1
A0VD M100 00	15-1
A0VD M102 00	16-1
A0VD M102 00	17-1
A0VD M200 00	4-7
A0VD M200 00	13-8
A0VD M202 01	12-2
A0VD M500 00	6-3
A0VD M501 00	6-9
A0VD M502 00	3-11
A0VD M716 00	20-10
A0VD N100 01	19-10
A0VD N122 00	20-8
A0VD N123 00	20-7
A0VD N300 00	24-1
A0VD N301 00	24-1
A0VD N302 00	24-1
A0VD R701 11	18-1
A0VD R713 00	10-4
A0VD R716 00	10-1
A0VD R717 00	12-1
A11P M701 00	20-20
A121 1001 02	3-2
A121 1002 00	3-21
A121 1003 00	3-16
A121 1004 00	3-14
A121 1007 01	19-4
A121 1011 02	20-5

Parts No.	Page No.
A121 1012 00	8-5
A121 1012 00	19-8
A121 1013 00	7-4
A121 1020 00	2-28
A121 1021 00	2-29
A121 1022 00	20-18
A121 1023 00	19-14
A121 1024 00	19-15
A121 1025 00	20-19
A121 1026 00	3-23
A121 1026 00	14-17
A121 1041 01	3-4
A121 1087 01	8-14
A121 1302 01	19-1
A121 1307 01	2-26
A121 1308 01	20-6
A121 1315 01	20-4
A121 1317 01	3-15
A121 1319 01	19-5
A121 1321 00	20-13
A121 1322 00	20-12
A121 1324 01	19-9
A121 1325 00	3-22
A121 1370 00	3-3
A121 1601 05	2-21
A121 1602 02	2-25
A121 1603 02	2-9
A121 1604 01	2-4
A121 1605 01	2-2
A121 1606 03	11-5
A121 1608 01	2-1
A121 1609 03	2-3
A121 1614 00	2-31
A121 1902 01	2-16
A121 1903 01	2-14
A121 1904 00	2-18
A121 1906 00	2-13
A121 1907 01	2-20
A121 1908 01	2-19
A121 1909 00	2-24

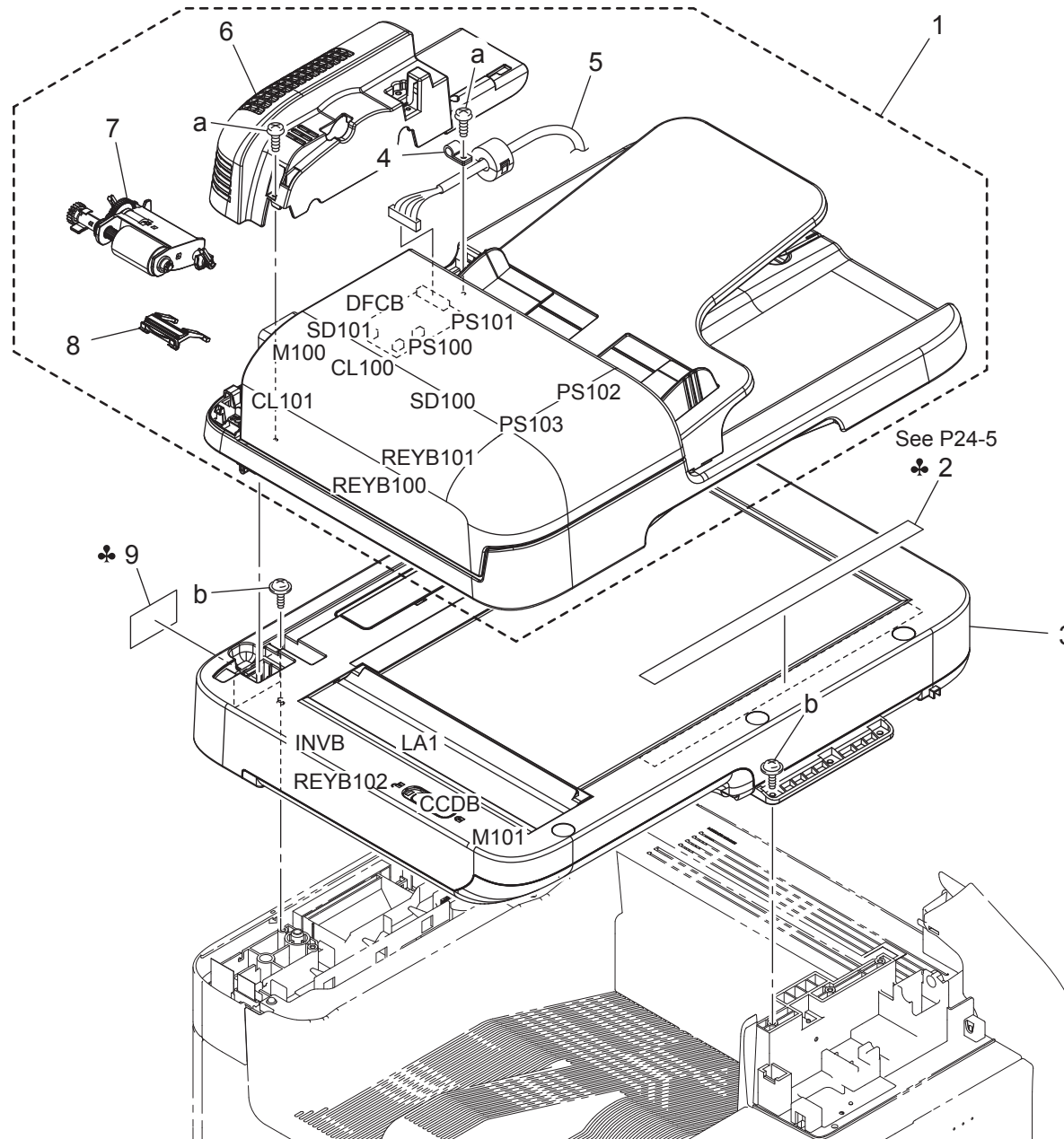
Parts No.	Page No.
A121 1910 00	2-11
A121 1911 01	2-12
A121 1912 01	4-11
A121 1913 01	2-15
A121 2601 01	1-3
A121 2701 01	1-1
A121 6208 00	9-9
A121 8903 02	14-8
A121 8912 00	14-9
A121 8930 02	14-15
A121 8931 00	23-10
A121 8932 00	23-11
A121 8953 02	14-8
A121 9025 00	14-2
A121 9424 00	2-22
A121 9431 00	11-6
A121 9432 00	9-12
A121 9439 00	1-9
A121 9446 00	1-2
A121 9447 00	1-2
A121 9447 00	24-5
A121 9483 00	14-3
A121 9501 00	2-8
A121 9501 00	24-3
A121 9502 00	24-3
A121 9503 00	24-3
A121 9504 00	2-8
A121 9505 00	24-3
A121 9506 00	2-8
A121 9507 00	24-3
A121 9508 00	2-8
A121 G180 00	2-17
A121 H001 0A	19-13
A121 H012 0D	19-11
A121 H013 02	19-11
A121 H015 07	20-2
A121 H016 07	20-2
A121 M400 02	3-12
A121 M401 02	3-12
A121 M402 00	7-1

Parts No.	Page No.
A121 M700 00	3-18
A121 M701 00	3-17
A121 M715 00	3-19
A121 M71A 02	2-7
A121 N100 00	19-6
A121 N101 00	21-1
A121 N102 00	20-17
A121 N103 00	18-10
A121 N104 01	22-1
A121 N105 00	6-8
A121 N106 00	6-5
A121 N108 00	3-20
A121 N109 00	22-2
A121 N10A 00	5-12
A121 N10C 00	21-2
A121 N10D 01	18-9
A121 N10E 01	19-3
A121 N10G 00	8-1
A121 N10H 01	7-2
A121 N10J 01	8-2
A121 N10K 01	19-12
A121 N120 00	2-5
A121 N121 01	4-10
A121 N122 02	20-3
A121 N123 01	20-15
A121 PP00 00	1-6
A121 PP01 00	1-5
A121 PP02 00	1-4
A121 R700 00	4-6
A121 R701 00	9-13
A121 R702 00	10-15
A121 R703 00	13-13
A148 001	14-16
A148 011	14-16
A148 021	14-16
A148 0Y1	5-5
A148 0Y2	11-4
A1AR R700 00	8-3
A1AU 0Y1	8-17
V500 0100 03	23-1

Parts No.	Page No.
V500 0100 05	23-2
V500 0100 08	23-4
V500 0100 20	23-3
V500 0100 46	23-5
V500 0100 61	23-6
V500 0200 18	23-8
V501 0100 01	23-9
V501 0100 18	23-7
V502 0100 21	3-13
V819 3000 16	20-1

# ADF & IR SECTION

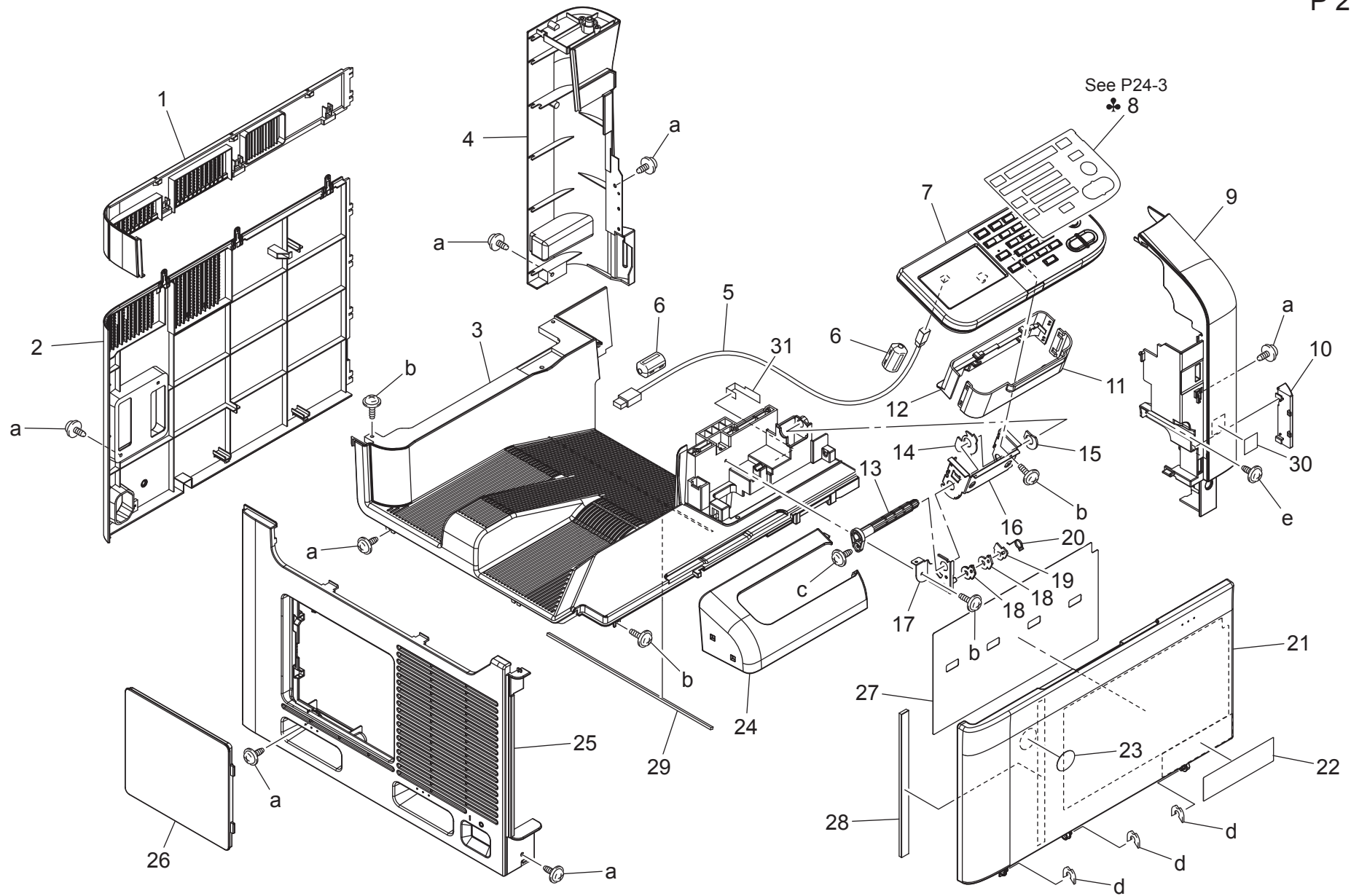
P 1





# EXTERNAL PARTS

P 2



bizhub C35

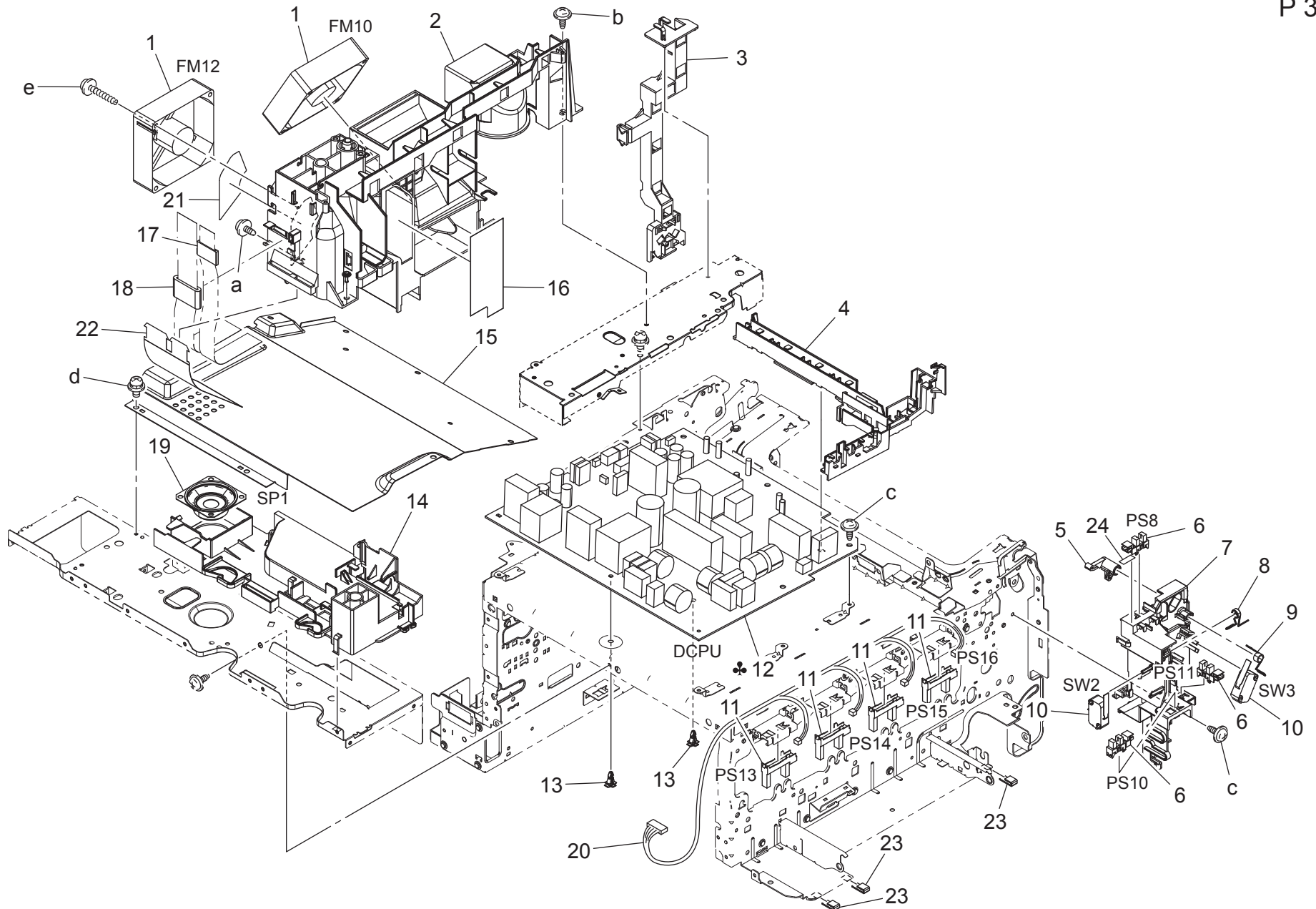
## EXTERNAL PARTS

Key	Part No.	Description	Destinations	Class	QTY	Standard parts
1	A121 1608 01	Cover		D	1	a-V137 0308 04 b-V153 0308 04 c-V137 0306 03 d-V218 0400 86 e-V137 0308 03
2	A121 1605 01	Cover /Rear		D	1	
3	A121 1609 03	Cover /Upper		D	1	
4	A121 1604 01	Cover /Right rear		D	1	
5	A121 N120 00	Operation Relay harness		D	1	
6	9326 1400 21	FERRITE CORE		D	2	
7	A121 M71A 02	Panel assembly		I	1	
8	A121 9501 00	Sheet English	シート (パネル・海外 / MFP)	C	1	
8	A121 9506 00	Sheet Simplified Chinese	シート (パネル・中国簡体 / MFP)	C	1	
8	A121 9508 00	Sheet	シート (パネル・国内 / MFP)	C	1	
8	A121 9504 00	Sheet Traditional Chinese	シート (パネル・中国繁体 / MFP)	C	1	
9	A121 1603 02	Cover /Right front	カバー / 右前	D	1	
10	A0VD 1664 01	Cover	カバー (扉支点・前)	D	1	
11	A121 1910 00	Cover	カバー (チルト前)	D	1	
12	A121 1911 01	Cover	カバー (チルト後)	D	1	
13	A121 1906 00	Shaft	軸 (支点)	D	1	
14	A121 1903 01	Cam	カム (チルト)	D	1	
15	A121 1913 01	Brake Part	ブレーキ材 (オペパネ)	D	1	
16	A121 1902 01	Support Plate	支持板 (可動)	D	1	
17	A121 G180 00	Panel Support Stake	パネル支点かしめ	D	1	
18	A121 1904 00	Ratchet	ラチェット (爪)	D	2	
19	A121 1908 01	Ratchet	ラチェット (補助)	D	1	
20	A121 1907 01	Torsion Coil spring	ねじりコイルばね	D	1	
21	A121 1601 05	Cover /Front	カバー / 前	C	1	
22	A121 9424 00	Label bizhub C35	ラベル (B I Z H U B C 3 5)	C	1	
23	A00J 9455 00	Logo Mark	ロゴマーク	C	1	
24	A121 1909 00	Cover	カバー (パネル下)	D	1	
25	A121 1602 02	Cover /Left	カバー / 左	D	1	
26	A121 1307 01	Cover	カバー (アクセス扉)	D	1	
27	A0VD 9418 01	Sheet	シート (I / C セット・PHDT)	C	1	
28	A121 1020 00	Seal	シール (正面)	C	1	
29	A121 1021 00	Seal	シール	D	1	
30	A011 9462 00	Label Emperon	ラベル Emperon	D	1	
31	A121 1614 00	Mounting Plate	取付板	D	1	



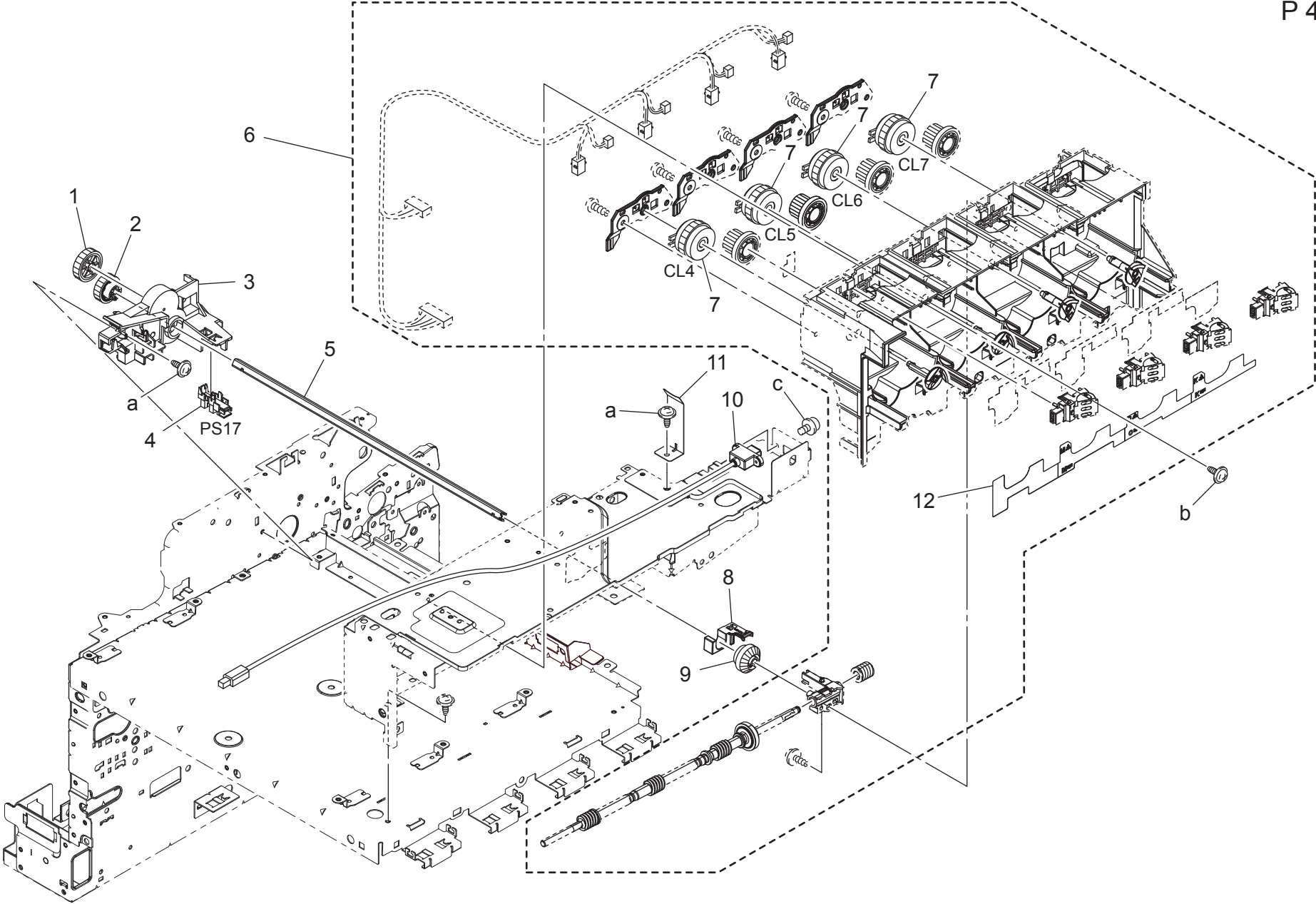
# POWER SUPPLY SECTION

P 3





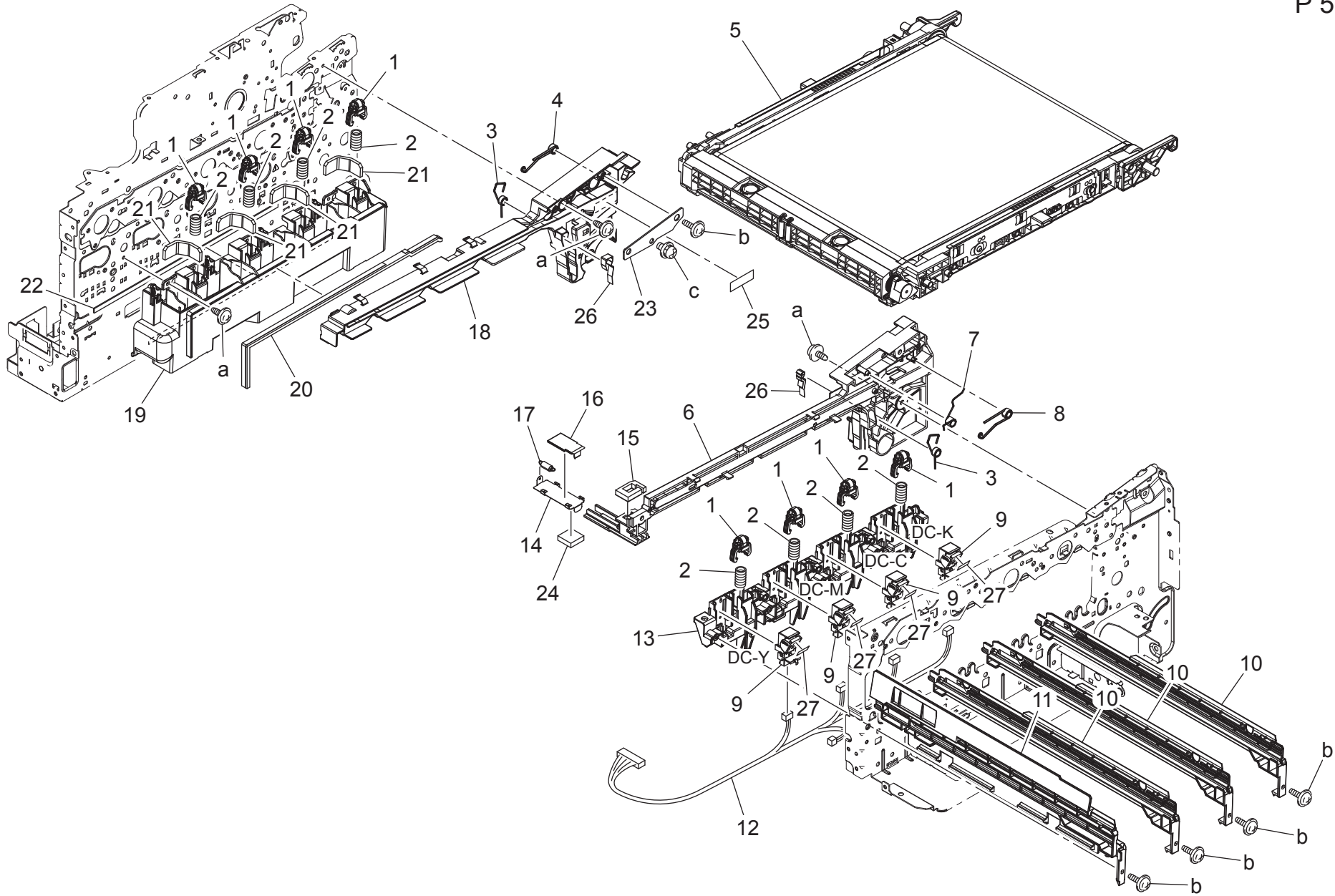
# TONER BOTTLE DRIVE SECTION





# TRANSFER BELT UNIT

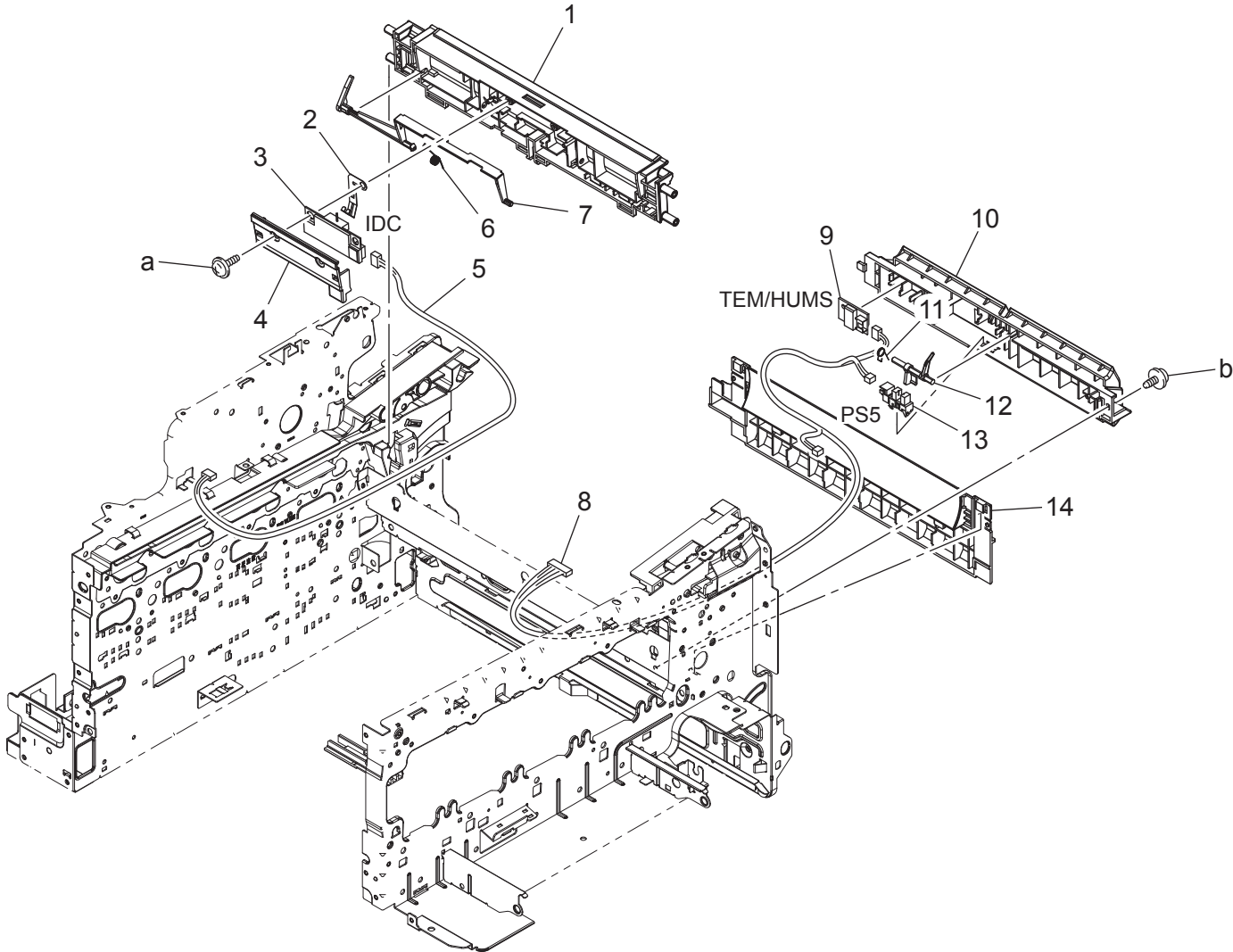
P 5



# TRANSFER BELT UNIT

Key	Part No.	Description	Destinations	Class	QTY	Standard parts
1	A0VD 1117 00	Holder	ホルダ	D	8	a-V137 0308 03 b-V116 0306 03 c-V153 0308 03
2	A0VD 1116 00	Compressing Coil spring	圧縮コイルばね	D	8	
3	A0VD 1141 01	Torsion Coil spring	ねじりコイルばね (転写上ガイド)	D	2	
4	A0VD 1105 00	Torsion Coil spring /Rear	ねじりコイルばね/後	D	1	
5	A148 0Y1	Transfer Unit	中間転写 ASSY	A	1	
6	A0VD 1101 04	Rail /Front	レール/前	D	1	
7	A0VD 1368 00	Contact	接点 (アース定着)	D	1	
8	A0VD 1104 00	Torsion Coil spring /Front	ねじりコイルばね/前	D	1	
9	A0VD 1341 00	Hold Holder /ASSY	保持ホルダ/ ASSY (PU)	D	4	
10	A0VD 1111 02	Rail	レール (PU)	D	3	
11	A0VD 1112 03	Rail	レール (PU L)	D	1	
12	A121 N10A 00	Photoconductor Wiring /1	感光体束線/1 (PU用CSIC, 廃トナ)	D	1	
13	A0VD 1114 02	Holder /Front	ホルダ/前	D	1	
14	A0VD 3623 00	Shutter	シャッター (中継)	D	1	
15	A0VD 3622 01	Seal	シール (転写ジョイント)	D	1	
16	A0VD 3624 00	Seal	シール (中継)	D	1	
17	A0VD 3625 00	Pulling Coil spring	引張りコイルばね (中継)	D	1	
18	A0VD 1102 05	Rail /Rear	レール/後	D	1	
19	A0VD 1115 02	Duct	ダクト	D	1	
20	A0VD 1151 00	Seal	シール	D	1	
21	A0VD 1153 01	Seal	シール (吸引口)	D	4	
22	A0VD 1152 00	Seal	シール (ダクト裏)	D	1	
23	A0VD 2147 00	Mounting Plate	取付板	D	1	
24	A0VD 3637 00	Seal	シール (シャッター外)	D	1	
25	4129 7345 00	Label	ラベル (高圧注意)	D	1	
26	A0VD 1154 00	Seal	シール (ホルダ)	D	2	
27	A0VD 1343 00	Protection Seal	保護シール	D	4	

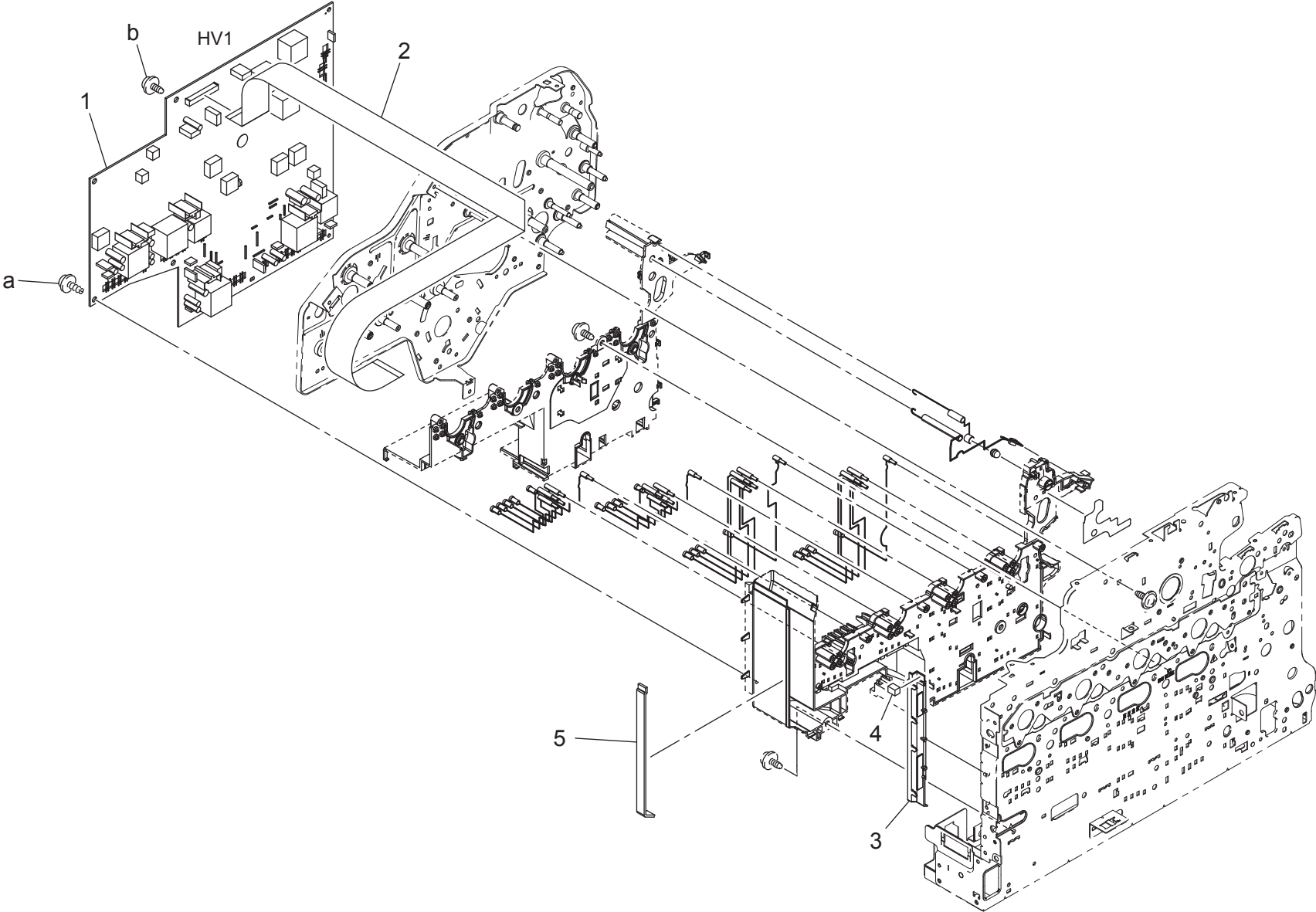
TRANSFER GUIDE SECTION





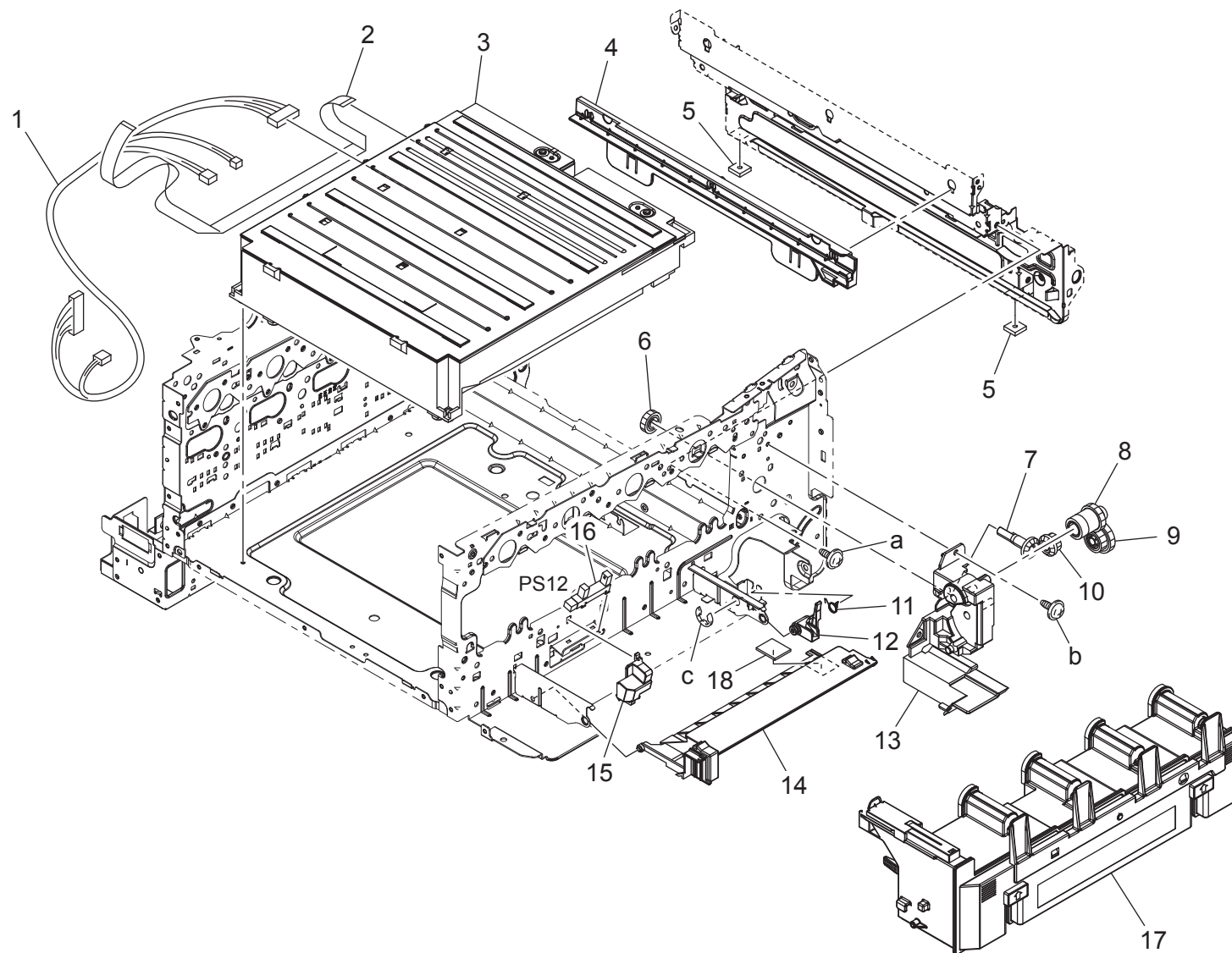


# HIGH VOLTAGE SECTION



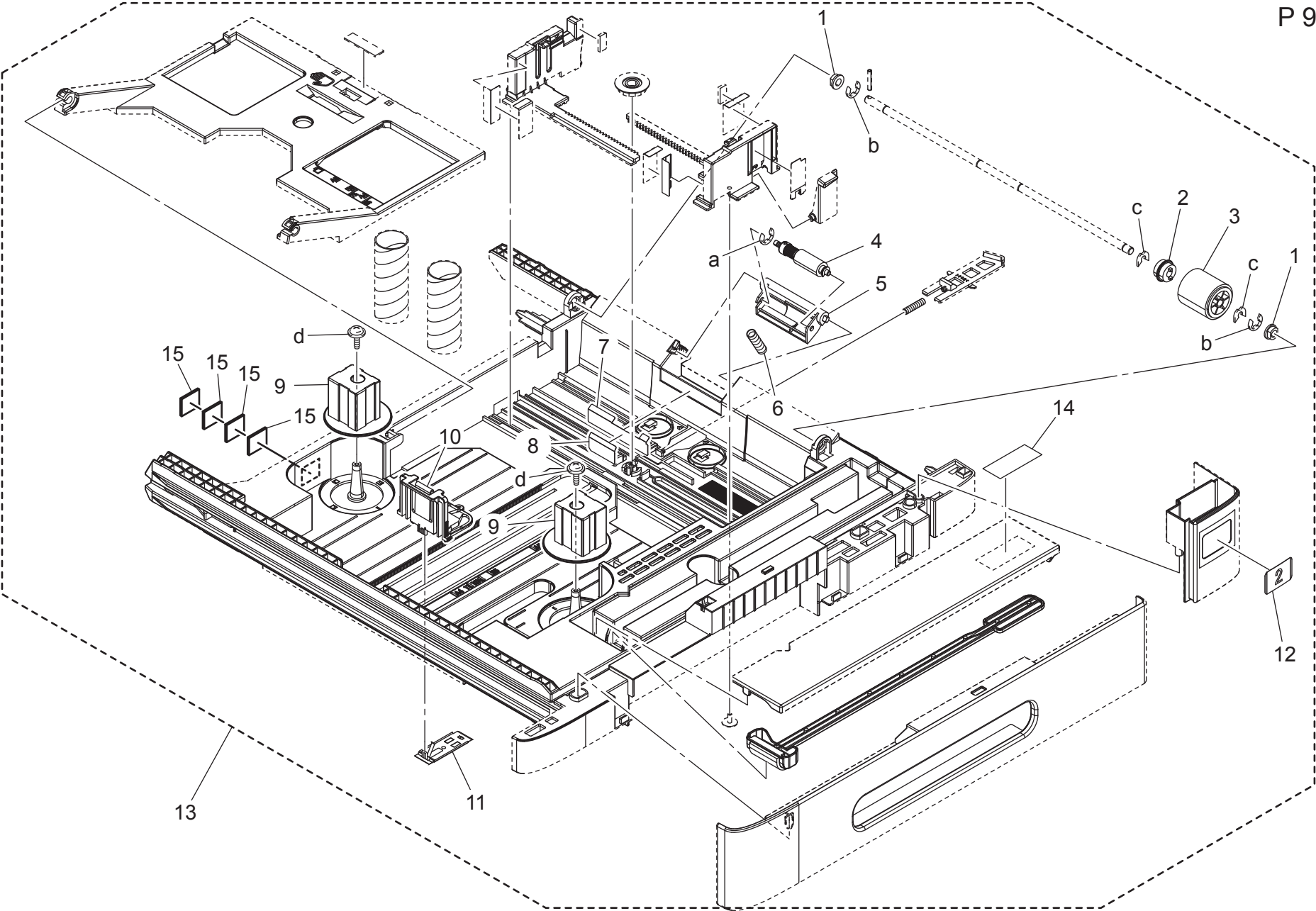


# PRINT HEAD SECTION





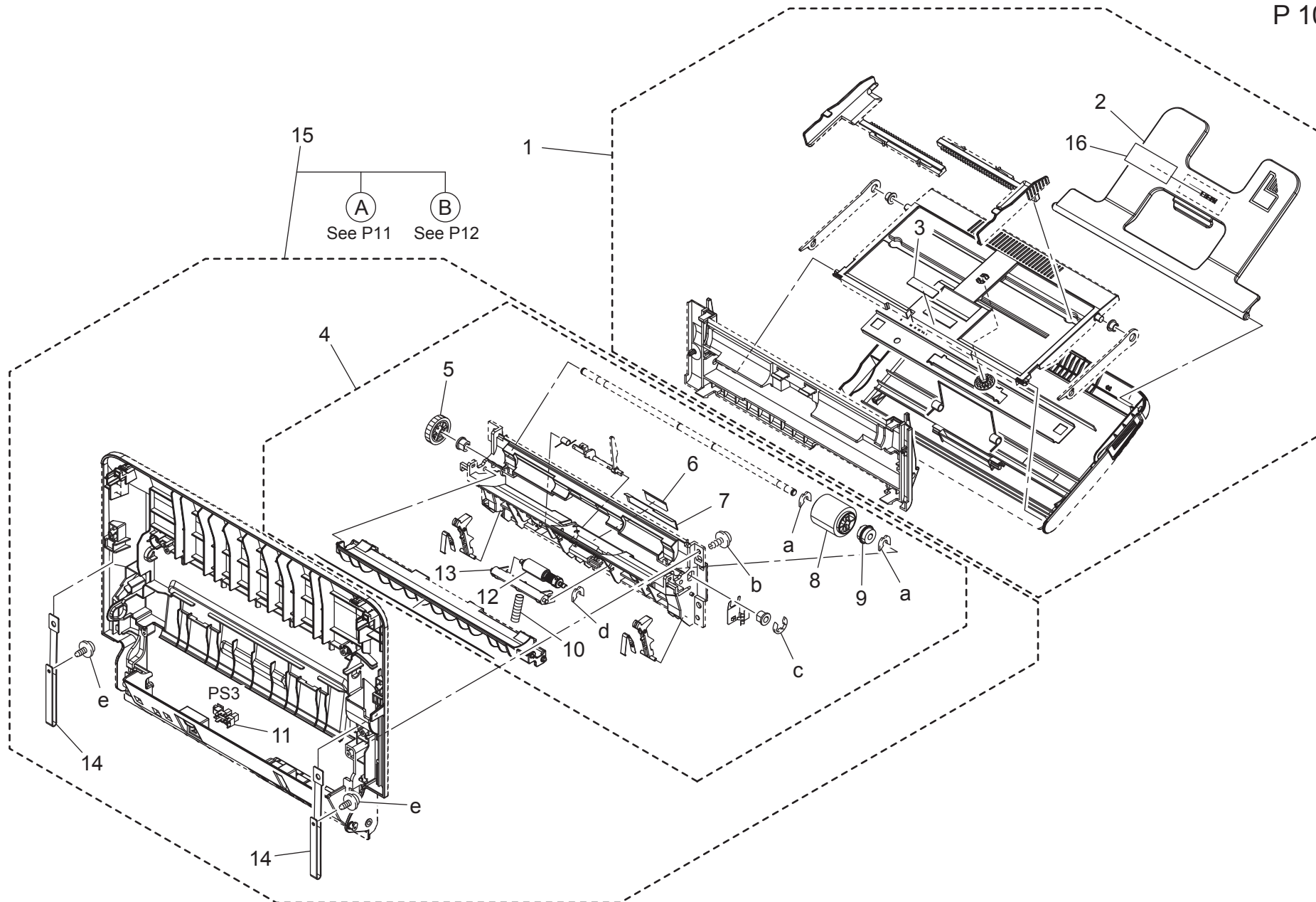
CASSETTE SECTION





# VERTICAL CONVEYANCE SECTION

P 10



bizhub C35

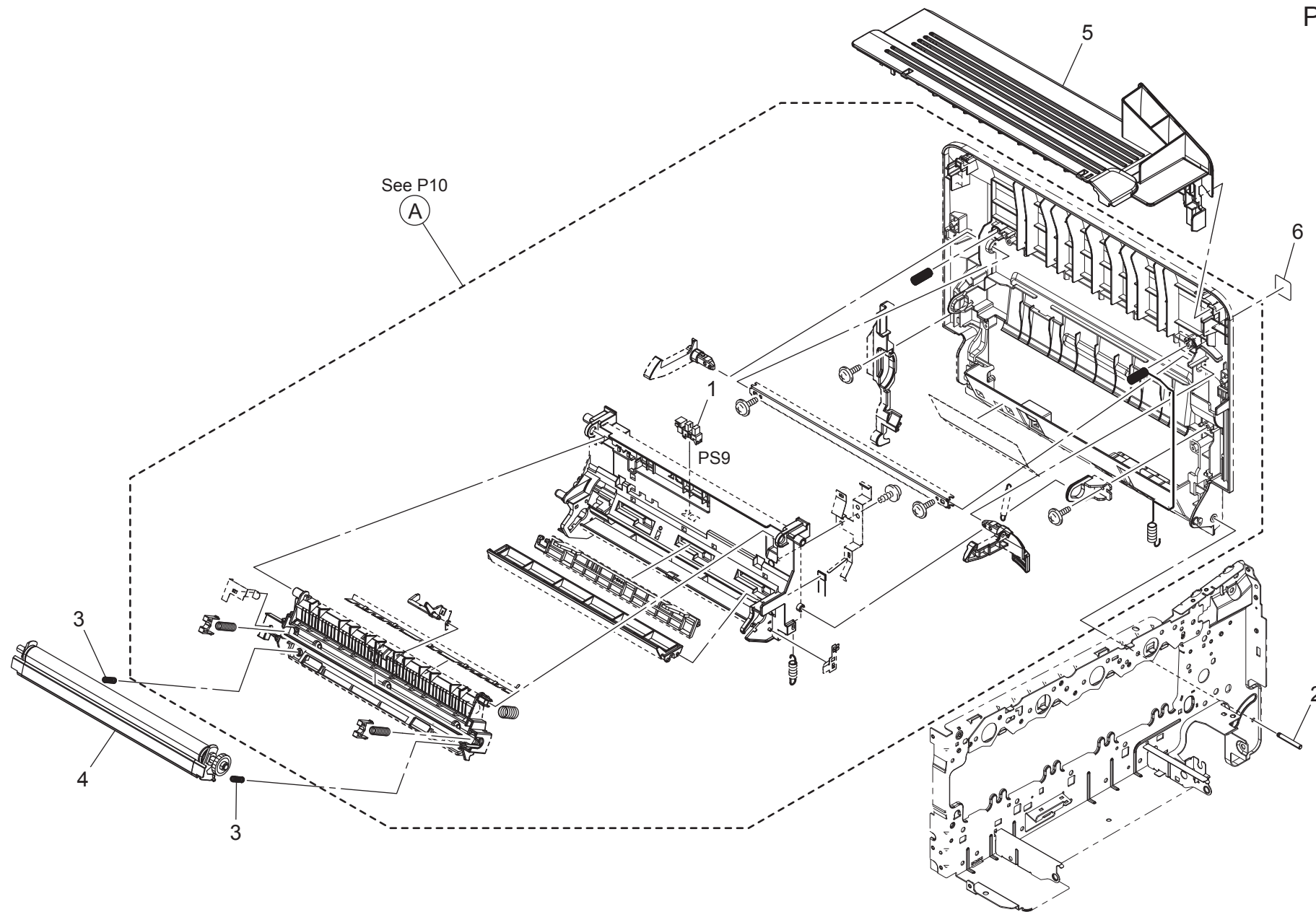
# VERTICAL CONVEYANCE SECTION

Key	Part No.	Description	Destinations	Class	QTY	Standard parts
1	A0VD R716 00	Manual Feed Tray Unit		C	1	a-V218 0400 86 b-V153 0308 03 c-V217 0400 01 d-V218 0300 86 e-V137 0308 03
2	A0VD 5617 00	Tray		C	1	
3	4138 3255 01	FRICITION SHEET		C	1	
4	A0VD R713 00	Manual Paper Feed Assy		C	1	
5	A0VD 5613 01	Gear 20T		D	1	
6	4131 3057 02	GUIDE		C	1	
7	4131 3056 01	GUIDE PLATE		C	1	
8	4138 3032 02	ROLLER		B	1	
9	4030 3034 01	CLUTCH		C	1	
10	4138 3254 01	PRESSURE SPRING		C	1	
11	9335 1300 61	PHOTO INTERRUPTER		B	1	
12	4658 0151 06	Roller Assy		A	1	
13	A0VD 6211 00	Holder		D	1	
14	A0VD 1623 00	Open/close Stopper		D	2	
15	A121 R702 00	Vertical Conveyance Assy		D	1	
16	4138 7316 01	Label Prohibition inkjet media		D	1	



# VERTICAL CONVEYANCE SECTION

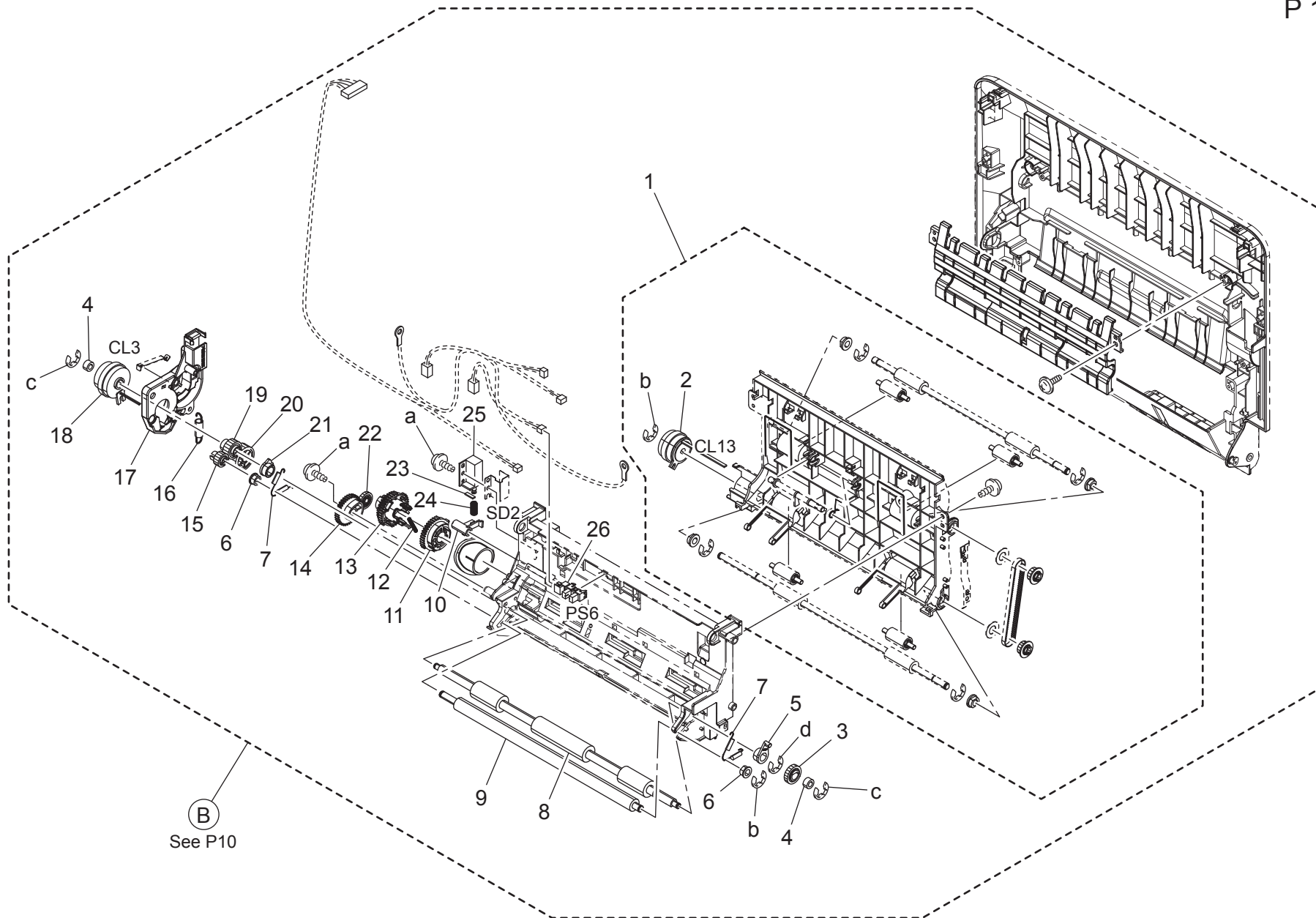
P 11



# VERTICAL CONVEYANCE SECTION

Key	Part No.	Description	Destinations	Class	QTY	Standard parts
1	9335 1300 61	PHOTO INTERRUPTER		B	1	
2	A0VD 1621 01	Shaft		D	1	
3	A0VD 7017 00	Compressing Spring		C	2	
4	A148 0Y2	2nd Transfer Roller		A	1	
5	A121 1606 03	Cover		D	1	
6	A121 9431 00	Label 1		D	1	

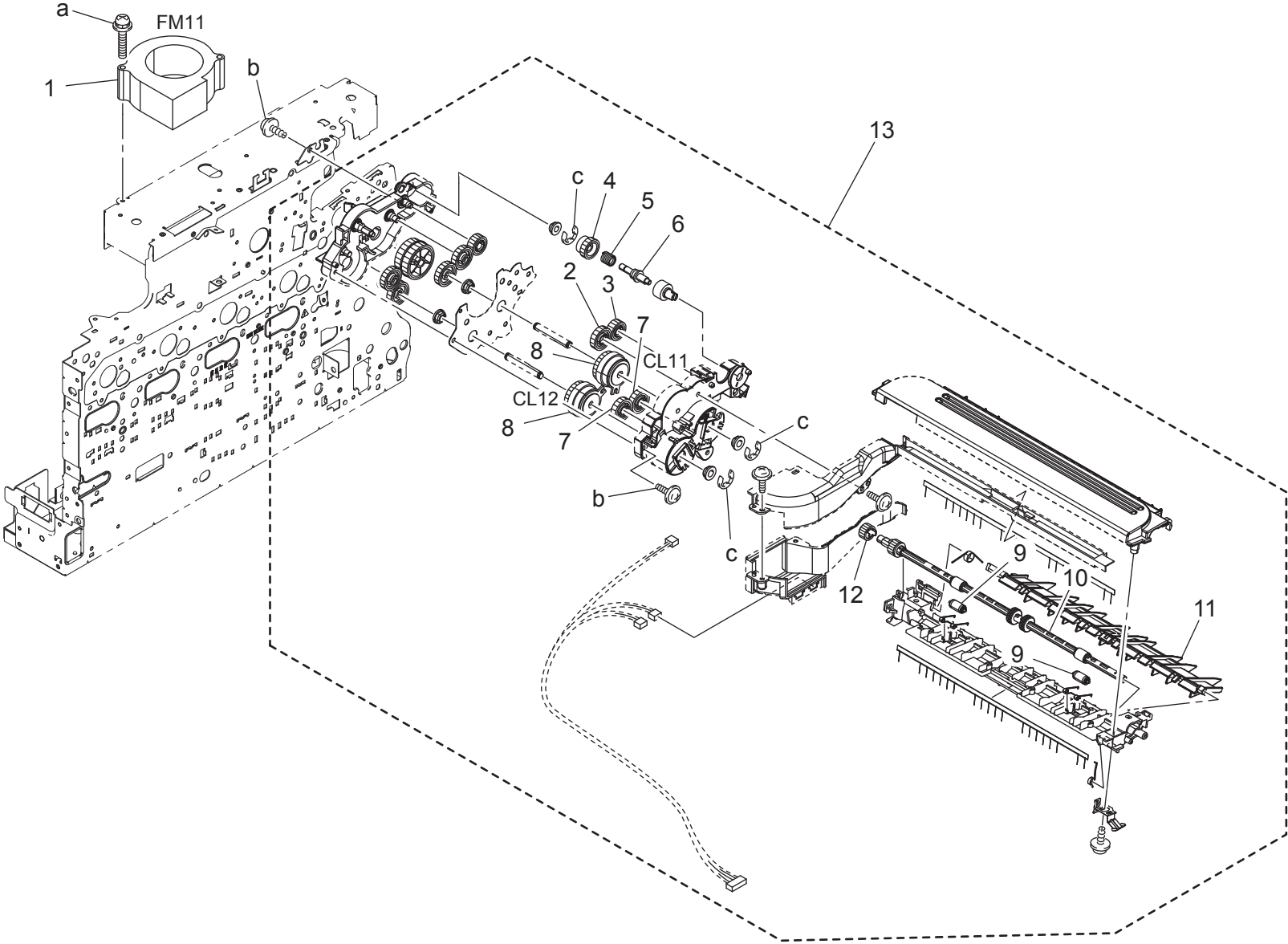
# VERTICAL CONVEYANCE SECTION



# VERTICAL CONVEYANCE SECTION

Key	Part No.	Description	Destinations	Class	QTY	Standard parts
1	A0VD R717 00	DUP Transport Assy	DUP 搬送 ASSY	C	1	a-V153 0308 03 b-V217 0400 01 c-V217 0300 01 d-V217 0600 01
2	A0VD M202 01	Clutch	クラッチ (2.5K)	C	1	
3	A0VD 2353 01	Gear 16T	ギア 16 T	C	1	
4	4138 3528 02	ROLL	ころ	C	2	
5	A0VD 7023 00	Bushing	すべり軸受	D	1	
6	4138 3532 02	BUSHING	軸受	C	2	
7	A0VD 7025 01	Pulling Coil spring	引張りコイルばね (TR 圧接 SP)	D	2	
8	A0VD 7021 01	Roller	ローラ (TR 駆動)	D	1	
9	A0VD 7029 02	Roller	ローラ (TR 従動)	D	1	
10	A0VD 7047 00	Lever	レバー (ソレノイド ONOFF 用)	D	1	
11	A0VD 7044 00	Gear 32T	ギア 32 T	D	1	
12	A034 5638 00	Compressing Spring	圧縮ばね (欠歯)	D	1	
13	A0VD 7043 00	Gear 35/42T	ギア 35 / 42 T	D	1	
14	A0VD 7051 01	Gear 35T	ギア 35 T	D	1	
15	A0VD 7030 01	Gear 15T	ギア 15 T	D	1	
16	A0VD 7037 00	Pulling Coil spring	引張りコイルばね (ユニット引込用)	D	1	
17	A0VD 7053 03	Mounting Plate	取付板	D	1	
18	A011 M200 00	CLUTCH	クラッチ	C	1	
19	A0VD 7035 01	Gear 20T	ギア 20 T	D	1	
20	A0VD 7049 00	Gear 28T	ギア 28 T	D	1	
21	A0VD 7024 00	Bushing	すべり軸受	D	1	
22	A0VD 7052 00	Gear 18T	ギア 18 T	D	1	
23	A034 2140 00	Seal	シール (レバー・消音)	D	1	
24	A034 2134 00	Compressing Spring	圧縮ばね (SL04)	D	1	
25	A034 M200 00	Paperfeed Solenoid	給紙ソレノイド	C	1	
26	9335 1300 61	PHOTO INTERRUPTER	フォトインタラプタ	B	1	

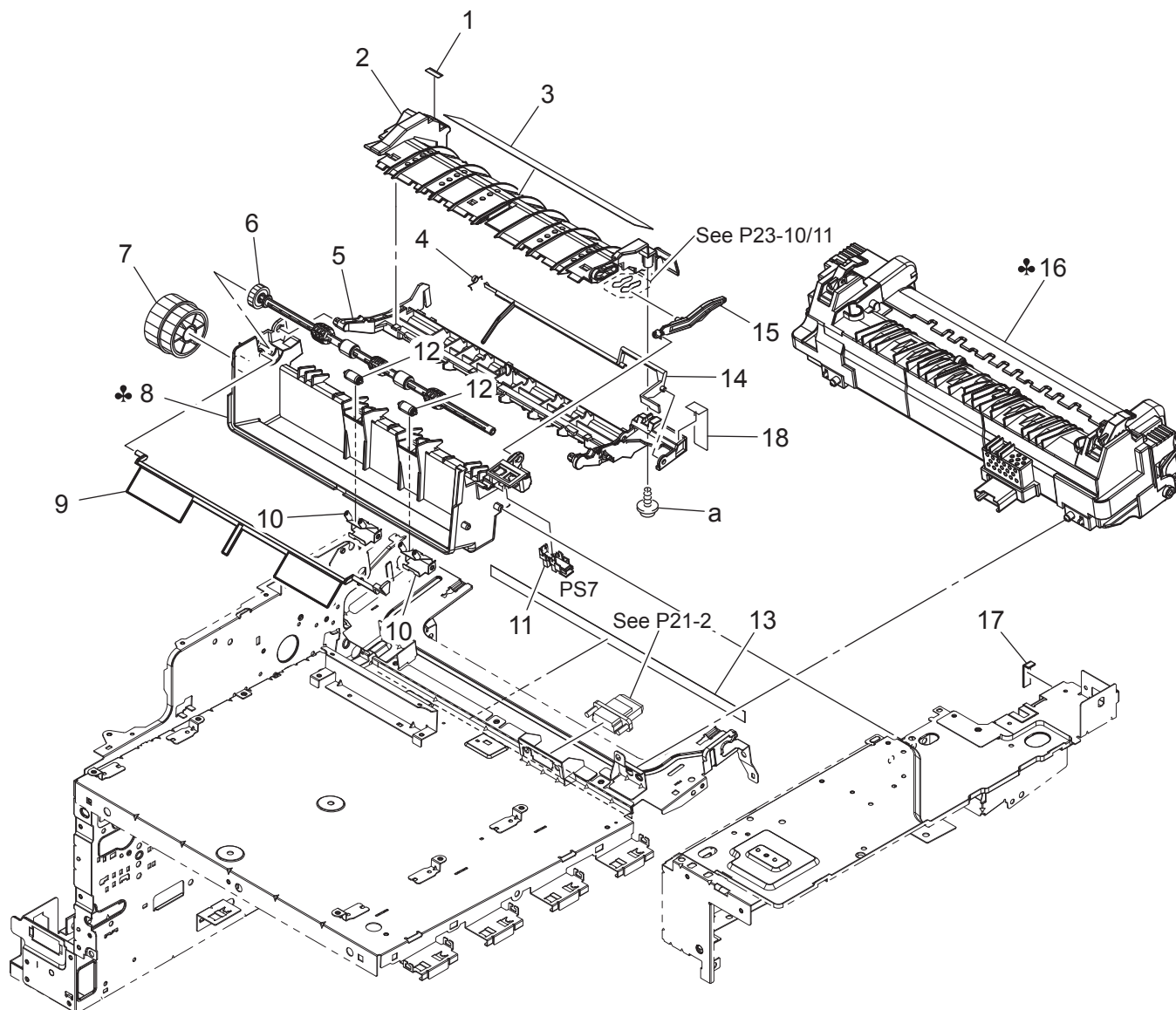
# DUP RIVERSE DRIVE SECTION



# DUP RIVERSE DRIVE SECTION

Key	Part No.	Description	Destinations	Class	QTY	Standard parts
1	9313 1300 51	FAN MOTOR		B	1	a-V116 0335 03 b-V153 0308 03 c-V217 0400 03
2	A0VD 8228 00	Gear 23T		D	1	
3	A0VD 8227 00	Gear 19T		D	1	
4	A0VD 8231 00	Gear 20T		D	1	
5	A0VD 8234 00	Torsion Coil spring		D	1	
6	A0VD 8232 00	Shaft		D	1	
7	A0VD 8224 00	Gear 18T		D	2	
8	A0VD M200 00	Clutch		C	2	
9	A0VD 8202 00	Roll		C	2	
10	A0VD 8201 03	Riverse/exit Roller		D	1	
11	A0VD 8256 00	Guide		D	1	
12	A0VD 8211 00	Gear 14T		D	1	
13	A121 R703 00	DUP Riverse Drive Assy		C	1	

# FUSING SECTION

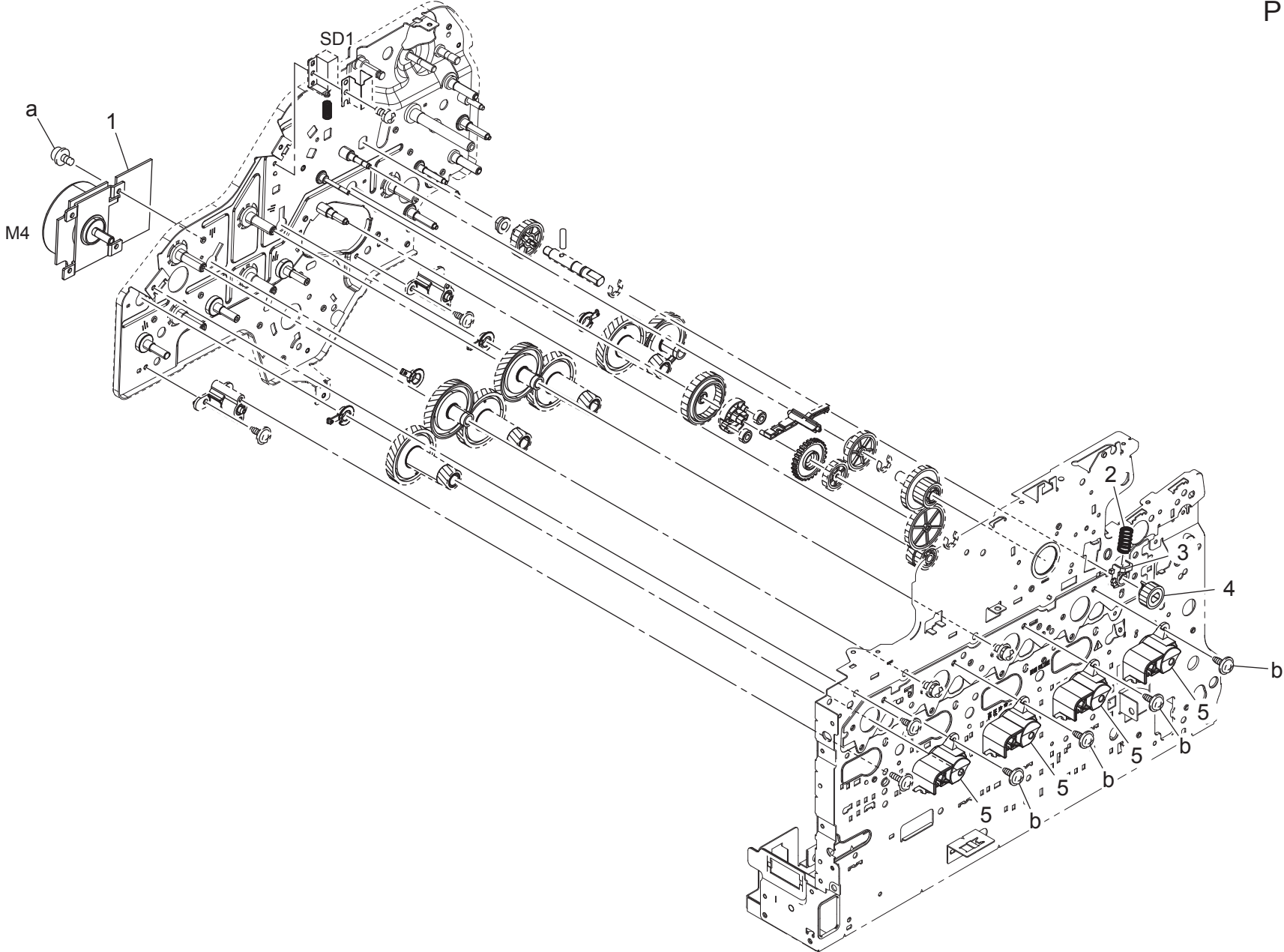


# FUSING SECTION

Key	Part No.	Description	Destinations	Class	QTY	Standard parts
1	A0VD 9491 00	Label JAM		D	1	a-V153 0308 03
2	A121 9025 00	Guide		D	1	
3	A121 9483 00	Label Caution /JAM		D	1	
4	A0VD 8924 00	Torsion Coil spring		D	1	
5	A0VD 9081 01	Guide		D	1	
6	A0VD 8901 02	Paper exit Roller		D	1	
7	A0VD 8908 00	Gear 38/40T		D	1	
8	A121 8903 02	Paper exit Holder	A,A1,B,F1,G2,H	D	1	
8	A121 8953 02	Paper exit Holder	C,D1,D3,F2,G1,I,J,K	D	1	
9	A121 8912 00	Actuator		D	1	
10	A0VD 8902 00	Spring		D	2	
11	9335 1300 61	PHOTO INTERRUPTER		B	1	
12	A0VD 8903 01	Paper exit Roll		C	2	
13	A0VD 1031 00	Seal		D	1	
14	A0VD 9073 00	Actuator		D	1	
15	A121 8930 02	Lever		C	1	
16	A148 001	Fusing Unit 100V	A,A1	A	1	
16	A148 011	Fusing Unit 120V	B,F1,G2,H	A	1	
16	A148 021	Fusing Unit 230V	C,D1,D3,F2,G1,I,J,K	A	1	
17	A121 1026 00	Seal		D	1	
18	A0VD 9072 01	Seal		D	1	

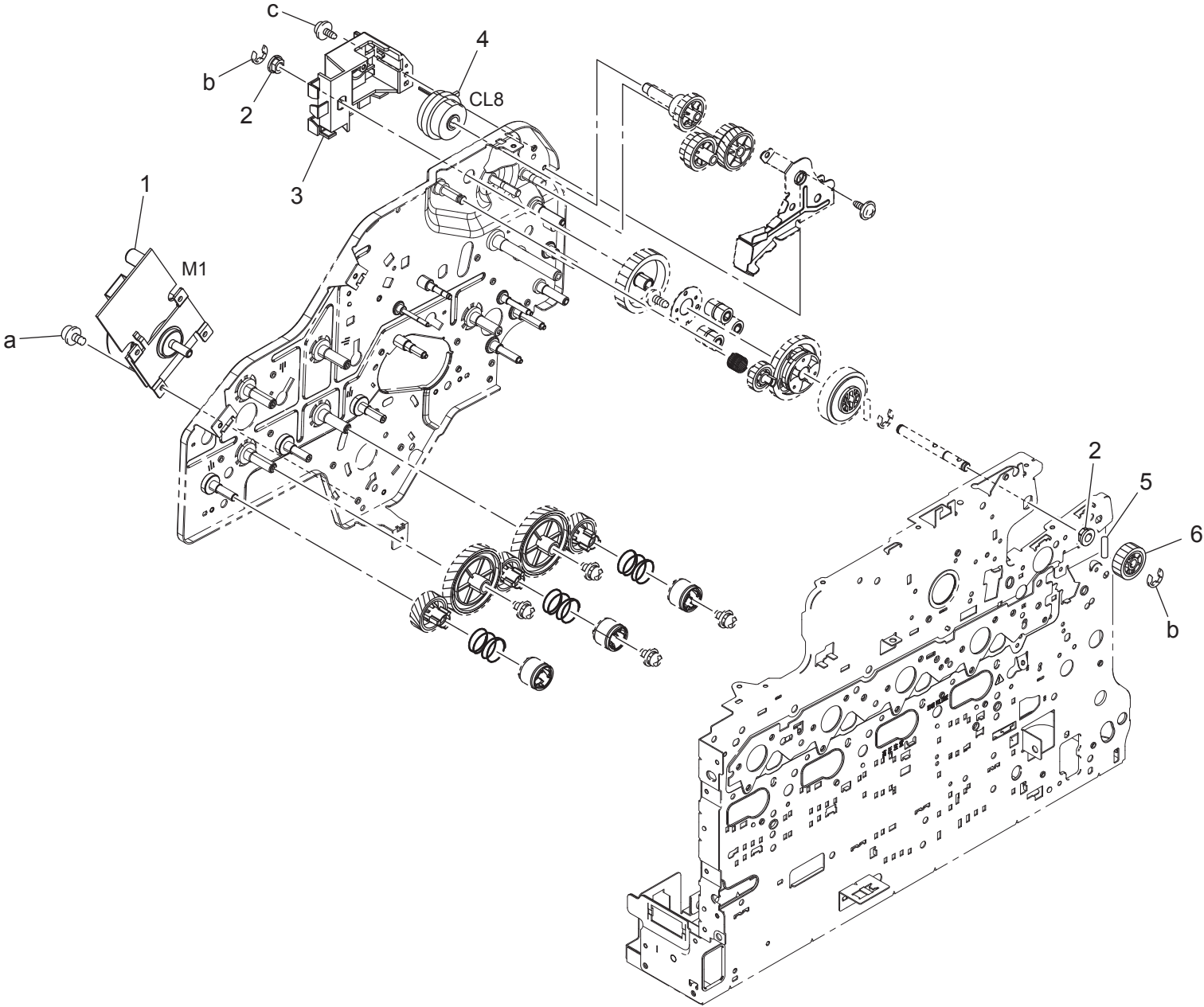


MAIN DRIVE SECTION



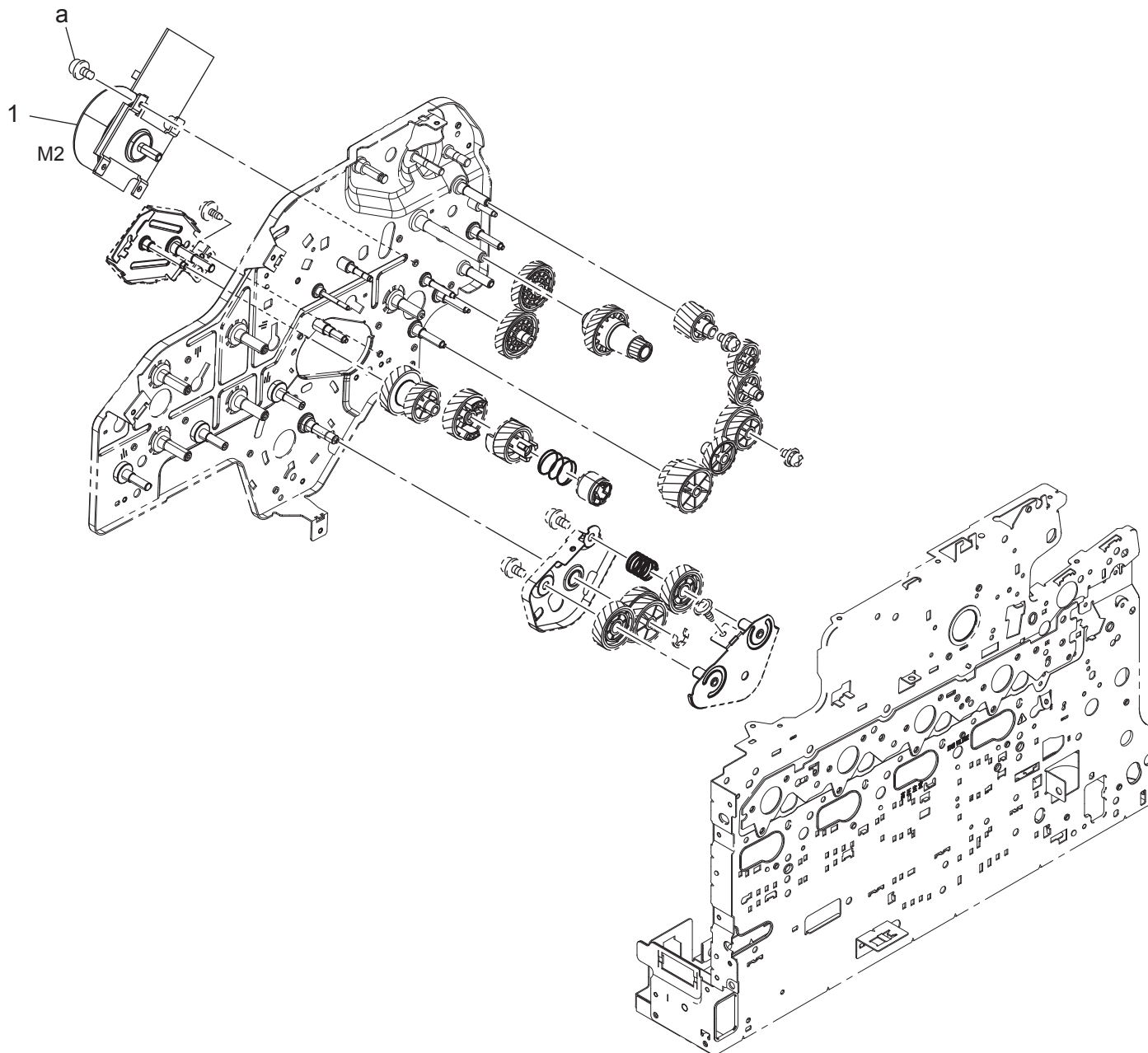


MAIN DRIVE SECTION



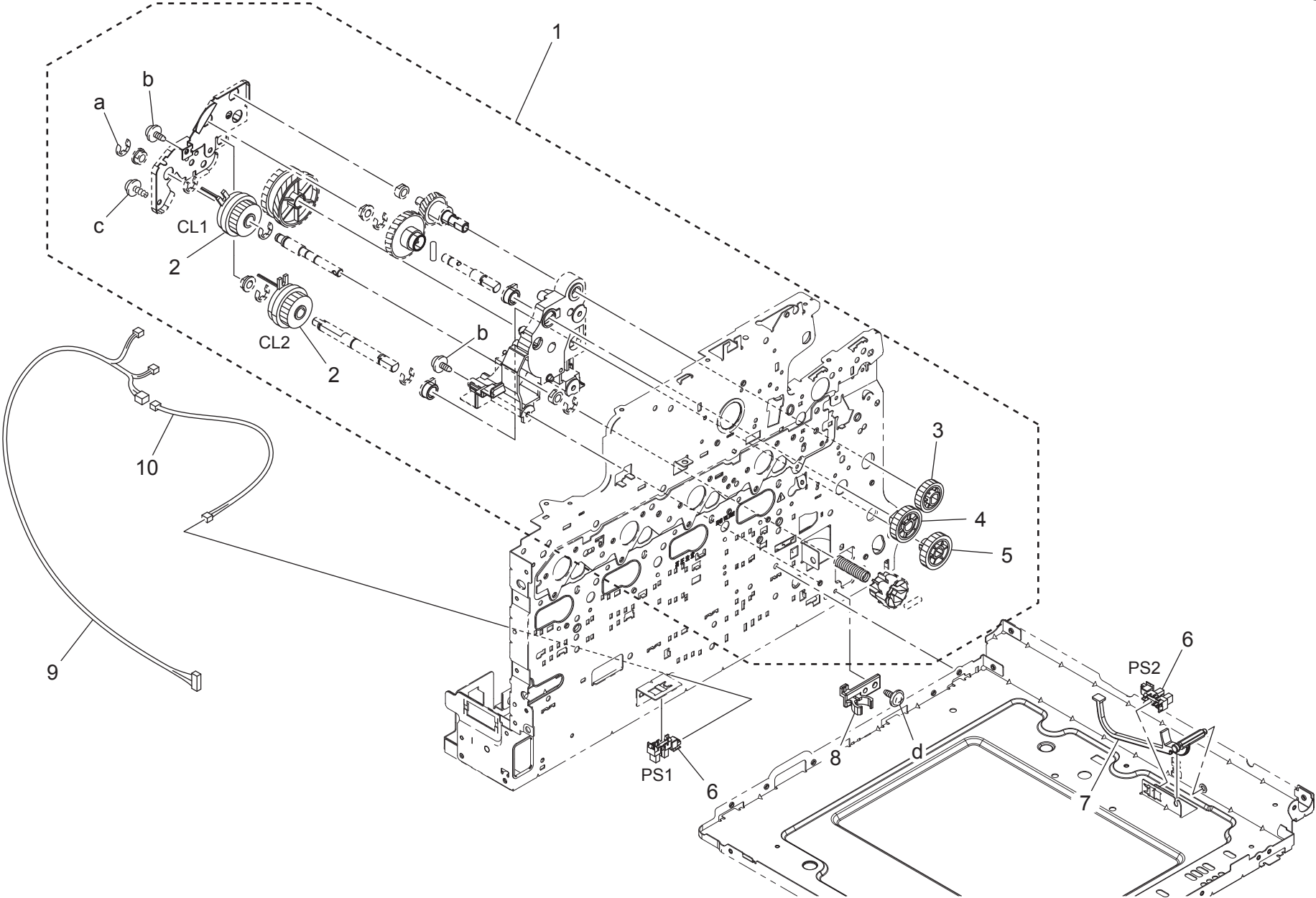


# MAIN DRIVE SECTION





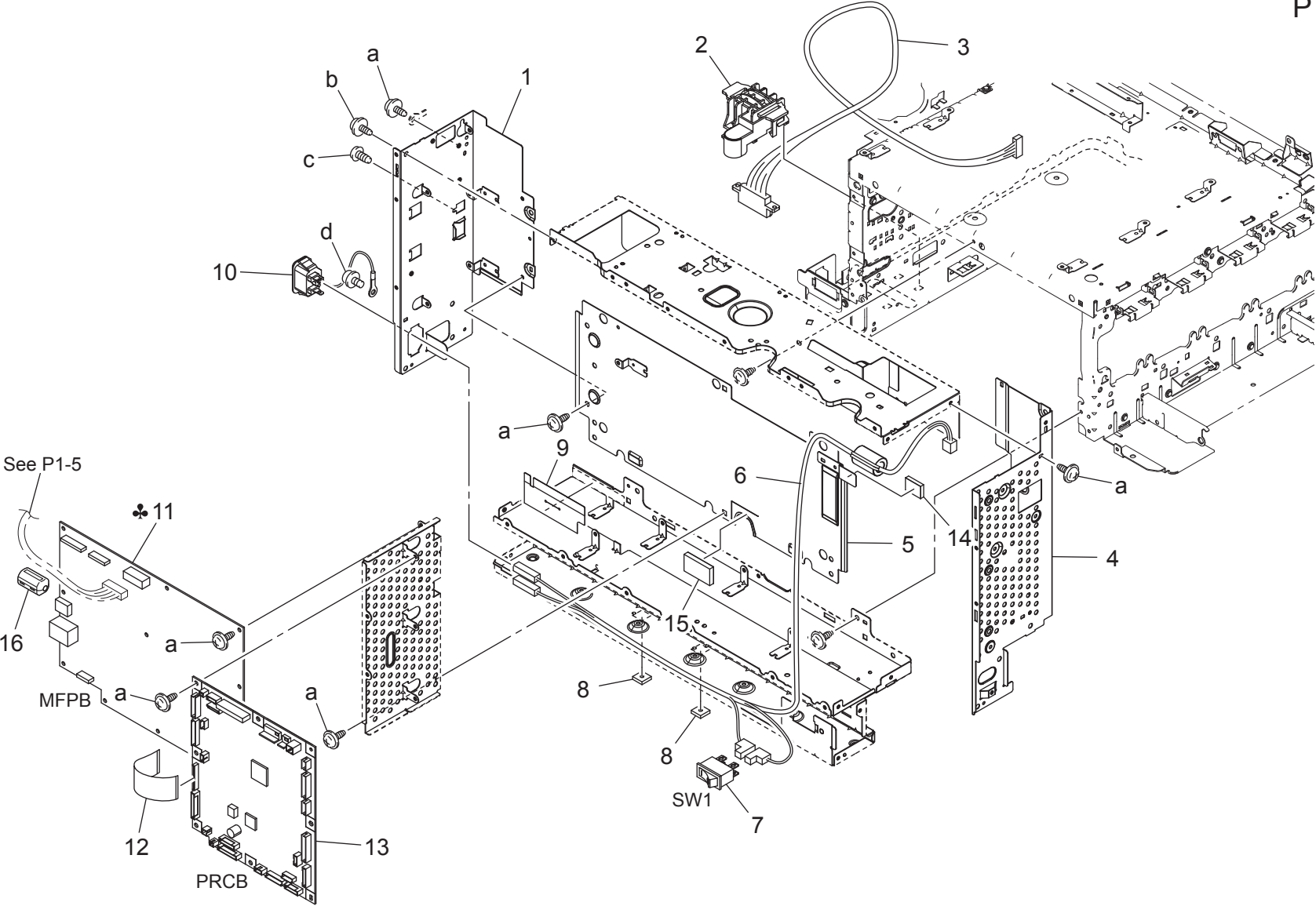
PAPER FEED DRIVE SECTION





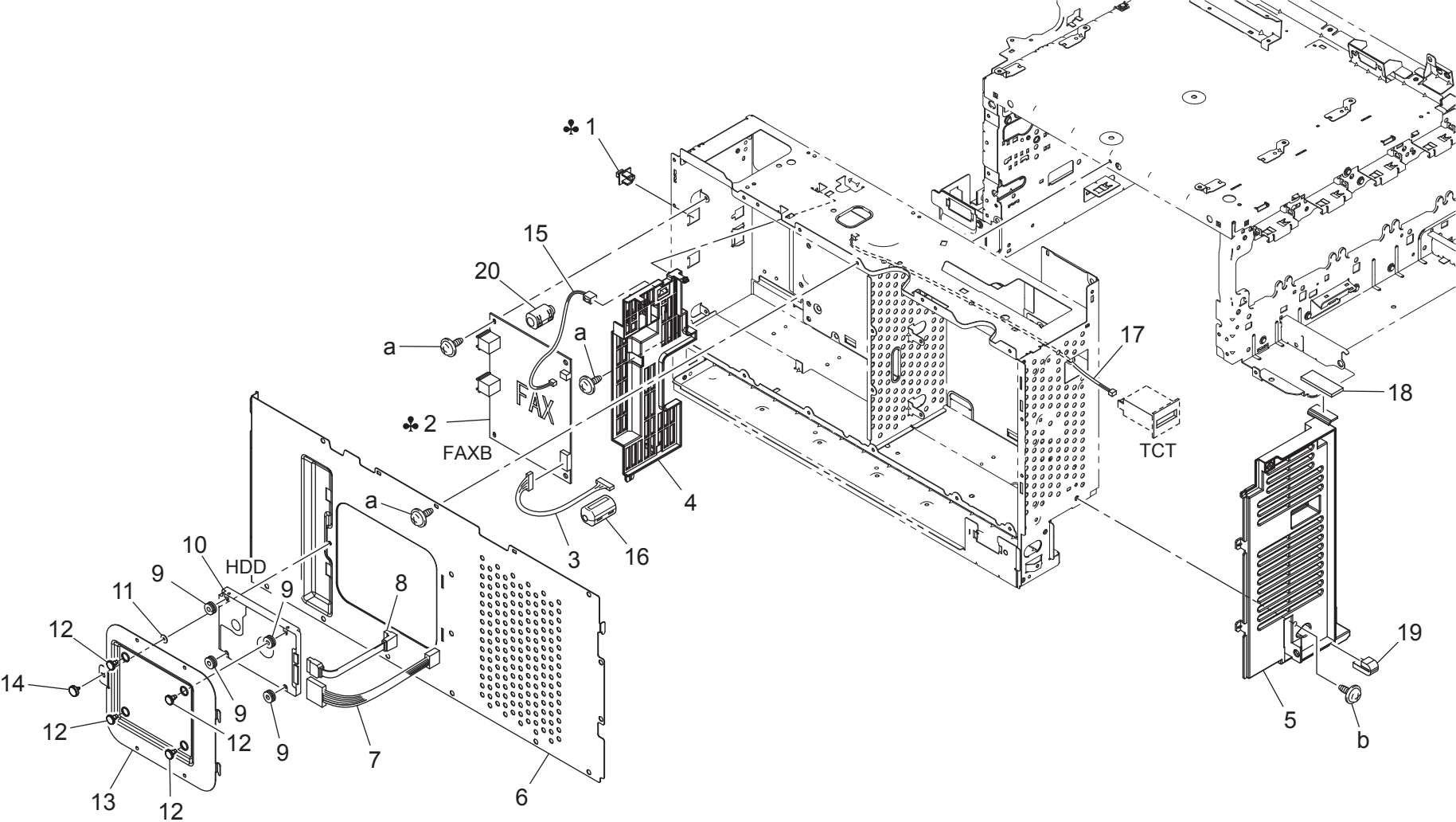


ELECTRICAL COMPONENTS





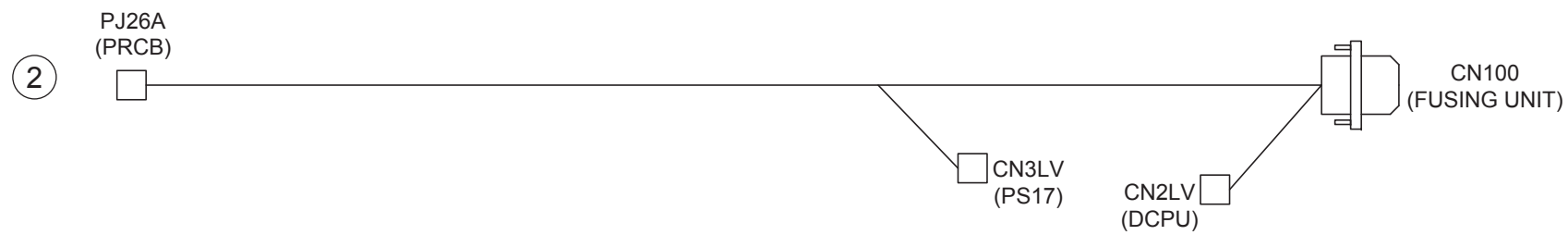
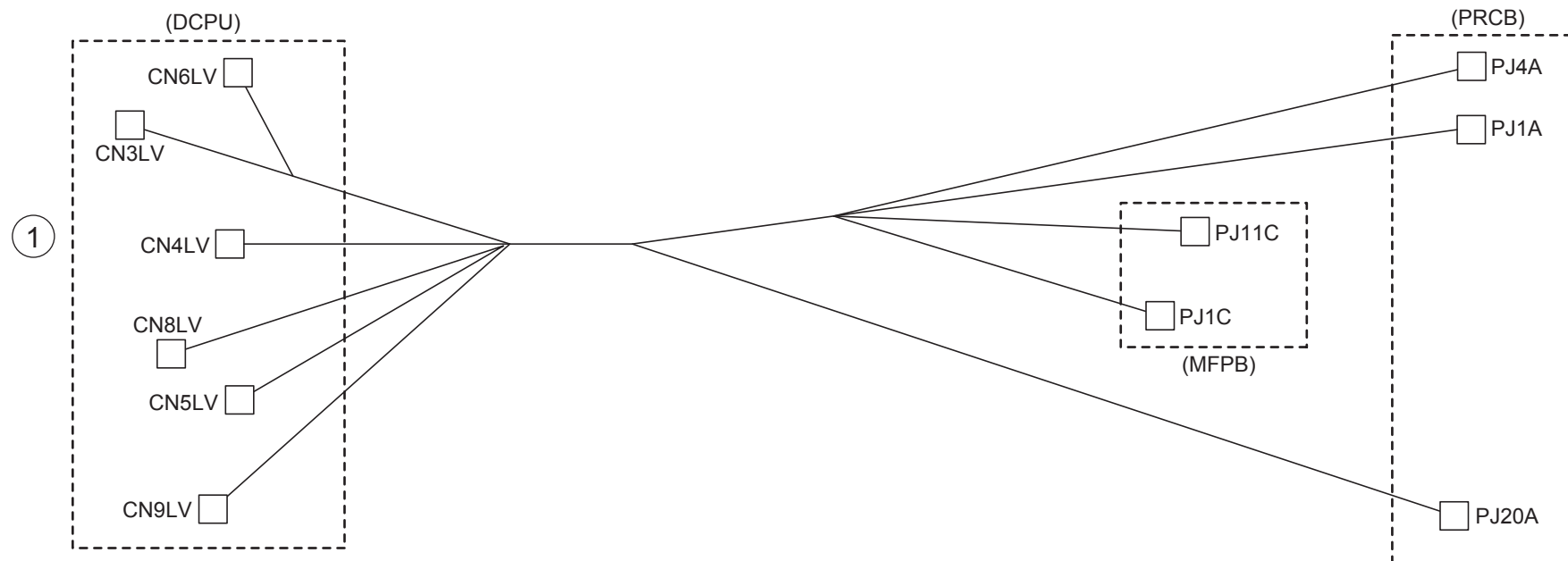
ELECTRICAL COMPONENTS





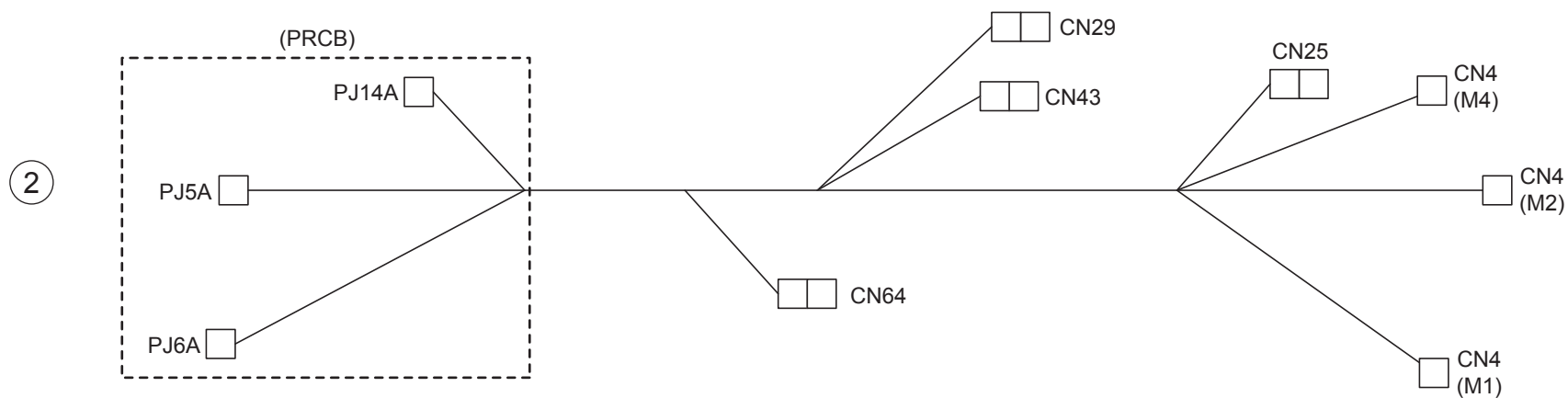
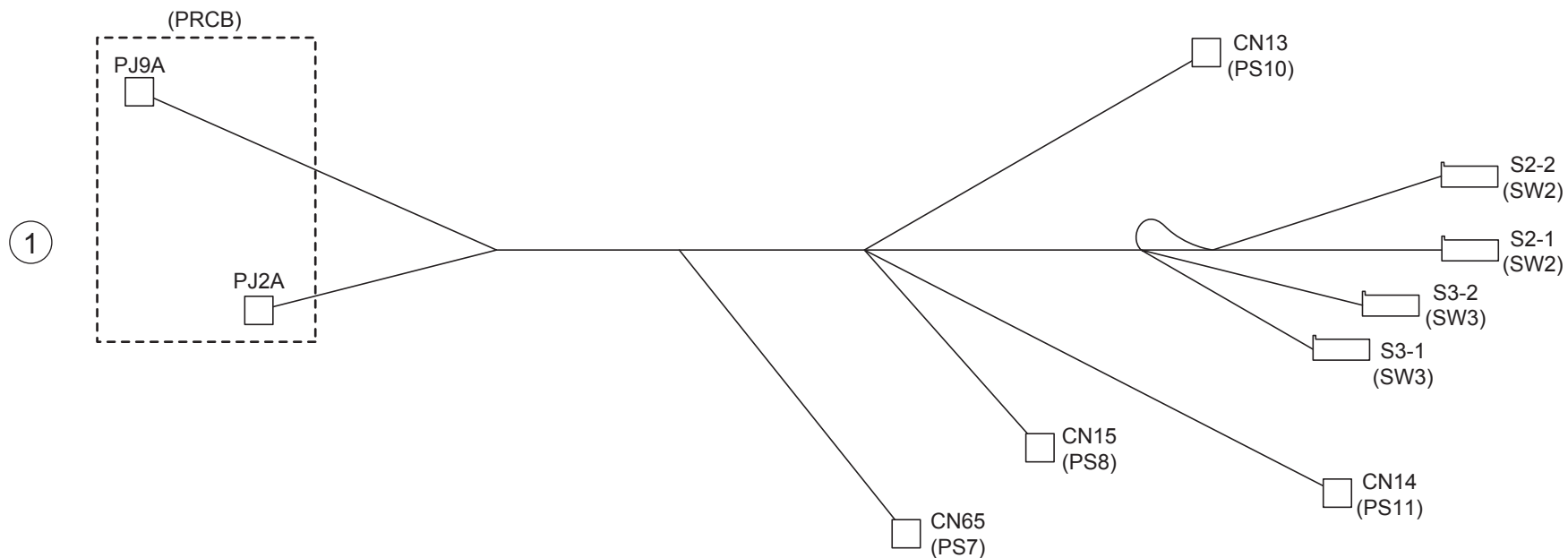
# WIRING

P 21





# WIRING



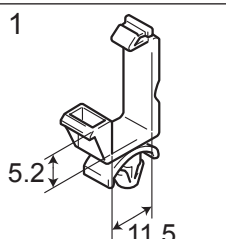
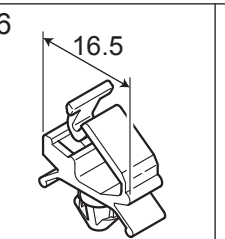
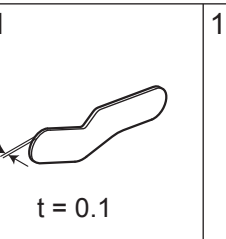
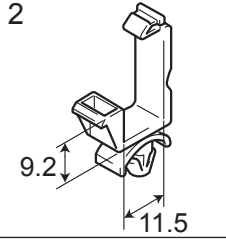
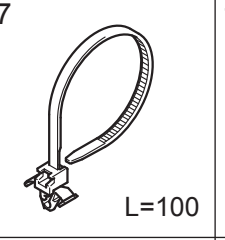
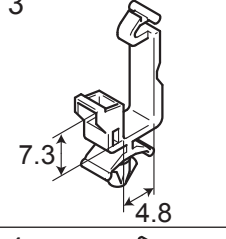
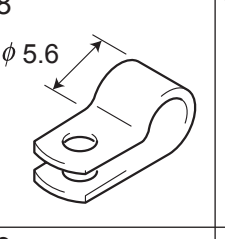
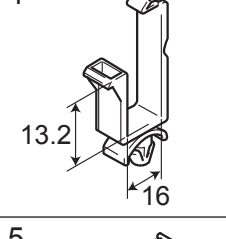
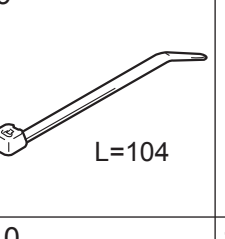
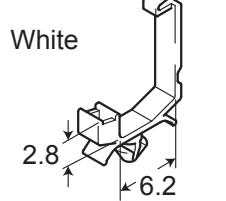
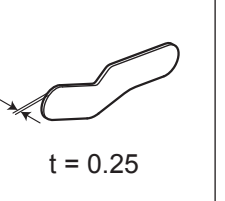
# WIRING

Key	Part No.	Description	Destinations	Class	QTY	Standard parts
1	A121 N104 01	Sensor Wiring /1		D	1	
2	A121 N109 00	Drive Wiring /1		D	1	



# WIRING ACCESSORIES AND JIGS

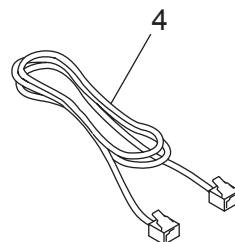
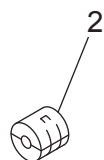
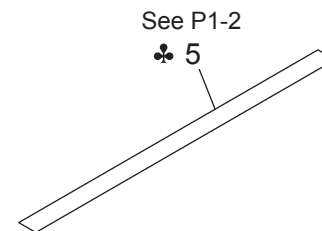
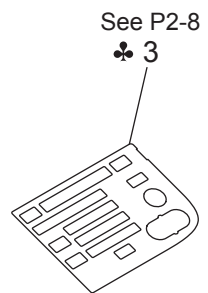
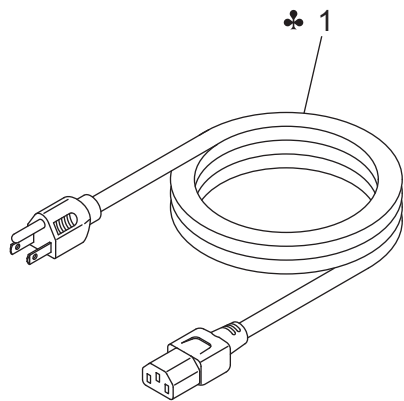
P 23

1 	6 	11 	16	21	26	31	36
2 	7 	12	17	22	27	32	37
3 	8 	13	18	23	28	33	38
4 	9 	14	19	24	29	34	39
5 White 	10 	15	20	25	30	35	40

bizhub C35



# ACCESSORY PARTS





# MAINTENANCE LIST

● The items with no Page/Key numbers are not handled as spare parts.

No.	Section	PM Parts Description	Maintenance Cycle (K=1,000)		Parts No.	Destinations	Page/Key	Note
			QTY	Replace				
1	Processing section	Imaging unit (C,M,Y,K)	1	30k	-			Continuous printing
2		Imaging unit (C,M,Y,K)	1	20k	-			2P/J *1
3		Standard in-box toner cartridge (C,M,Y,K)	1	2k	-			Continuous printing
4		High-capacity toner cartridge (C,M,Y,K)	1	6k	-			Continuous printing
5	Image transfer section	Waste toner bottle (WB-P03)	1	36k	A1AU0Y1		P8-17	(monochrome) Continuous printing
6		Waste toner bottle (WB-P03)	1	9k	A1AU0Y1		P8-17	(full color) Continuous printing
7		Transfer roller (TF-P04)	1	100k	A1480Y2		P11-4	2P/J *1
8		Transfer belt unit (TF-P05)	1	100k	A1480Y1		P5-5	2P/J *1
9	Fusing section	Fuser unit (FU-P02)	1	100k	A148001	100V	P14-16	2P/J *1
10		Fuser unit (FU-P02)	1	100k	A148011	120V	P14-16	2P/J *1
11		Fuser unit (FU-P02)	1	100k	A148021	230V	P14-16	2P/J *1
12	Tray1 (Manual feed tray)	Tray1 feed roller	1	300K	4138303202		P10-8	
13	Tray2	Tray2 feed roller	1	300K	4138303202		P9-3	

\*1: 2pages/job

# メンテナンスリスト

● ページ / キーナンバーのないものは、アフターサービス部品ではありません。

No.	区分	PM 部品名称	サイクル (K=1,000)		部品番号	仕向地	頁 / キー	備考
			員数	交換				
1	プロセス部	イメージングユニット (C, M, Y, K)	1	30k	-			連続プリント 2 P / J *1
2		イメージングユニット (C, M, Y, K)	1	20k	-			
3		同梱トナーカートリッジ (C, M, Y, K)	1	2k	-			
4		大容量トナーカートリッジ (C, M, Y, K)	1	6k	-			
5	転写部	廃トナーボトル (WB?P 03)	1	36k	A1AU0Y1		P8-17	(モノクロ) 連続プリント (フルカラー) 連続プリント
6		廃トナーボトル (WB?P 03)	1	9k	A1AU0Y1		P8-17	
7		転写ローラー (TF?P 04)	1	100k	A1480Y2		P11-4	
8		転写ベルト (TF?P 05)	1	100k	A1480Y1		P5-5	
9	定着部	定着ユニット (FU?P 02)	1	100k	A148001	100V	P14-16	2 P / J *1
10		定着ユニット (FU?P 02)	1	100k	A148011	120V	P14-16	
11		定着ユニット (FU?P 02)	1	100k	A148021	230V	P14-16	
12	トレイ 1 (手差しトレイ)	給紙ローラー	1	300K	4138303202		P10-8	
13	トレイ 2 (標準トレイ)	給紙ローラー	1	300K	4138303202		P9-3	

\*1: 2 ページプリント / ジョブ

## DESTINATION

Destination No.		Destinations		V	Hz	Model No.
A	A1	JAPAN		100	50/60	A121001
	A2	JAPAN				
B		USA, CANADA		120	60	A121011
C		EUROPEAN TYPE		220-240	50/60	A121021
D	D1	S.E ASIA TYPE	THAILAND, SRI LANKA, SINGAPORE, MALAYSIA, HONG KONG, PAKISTAN, INDIA, BANGLADESH, INDONESIA	220-240	50/60	A121041
	D3	OCEANIA TYPE	AUSTRALIA, NEW ZEALAND	220-240	50/60	A121041
E		PHILIPPINES				
F	F1	SAUDI ARABIA		127	60	A121011
	F2	SAUDI ARABIA		220-240	50/60	A121041
G	G1	C.S AMERICA		220-240	50/60	A121021
	G2	C.S AMERICA		120	60	A121011
H		TAIWAN		110	60	A121011
I		JORDAN, LEBANON, SYRIA, SOUTH AFRICA, IRAQ, IRAN, N.YEMEN, CAMEROON, UAE, BAHRAIN, OMAN, QATAR, KUWAIT, KENYA, TUNISIA, IVORY COAST, MOROCCO		220-240	50/60	A121041
J		CHINA		220-240	50/60	A121081
K		KOREA		220-240	50/60	A121041

bizhub C35