

KONICA MINOLTA

# *PARTS GUIDE MANUAL*

---

OCTOBER 2007

*bizhub C353P*  
*A02E004*

## INFORMATION FOR PARTS GUIDE MANUAL

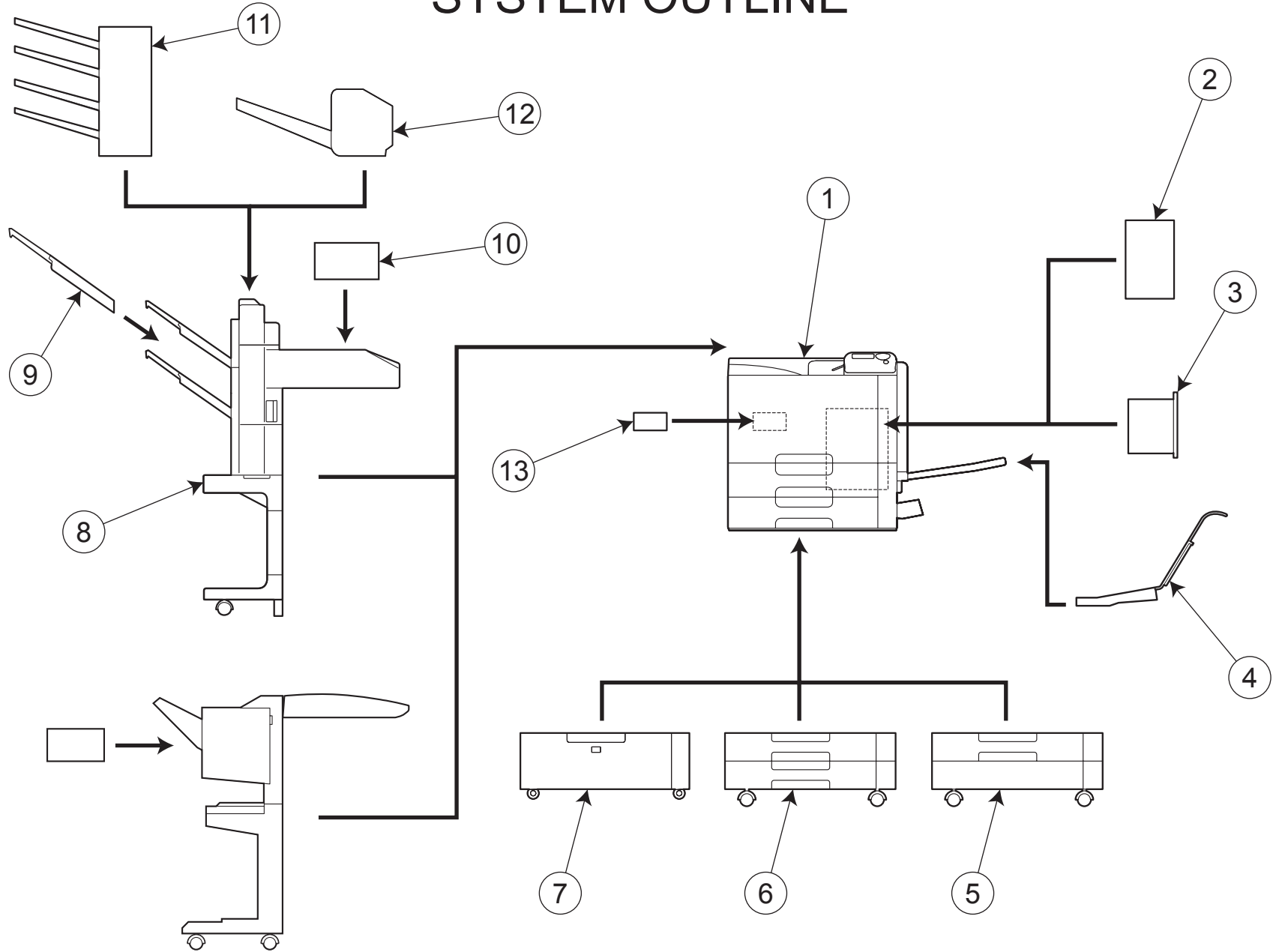
To find correct Parts No., refer to the "HOW TO MAKE THE BEST USE OF THIS MANUAL" in the following page.

### HOW TO MAKE THE BEST USE OF THIS MANUAL

- 1 When you order, please check the proper figures beforehand that are on Our Parts Guide Manual, and order with the appropriate figures.
- 2 For screws, Nuts, Washers, retaining rings and Pins which are used in this model, one letter is shown on the Standard parts column of Parts list and exploded diagrams.
- 3 In order to maintain safety of the product, some specific parts composed of this product are set up as "essential safety parts".
- 4 The assigned parts number for the "essential safety parts" is indicated as "SP00-\*\*\*\*".  
When replacing these parts, follow precautions for disassembling and installing which are listed in the Service Manual.  
Do not use any parts that are not set up as
- 5 ♣ means that there are exclusive parts for each destination.  
Please check the appropriate destination when you order.
- 6 Revision Mark  
Marked as ▲ on the illustration shows that the revision has been made.
- 7 All rights reserved. (any reprints or quotations are prohibited.)  
Use of this parts guide manual should be strictly supervised to avoid disclosure of confidential information.

10/31/2007

# SYSTEM OUTLINE



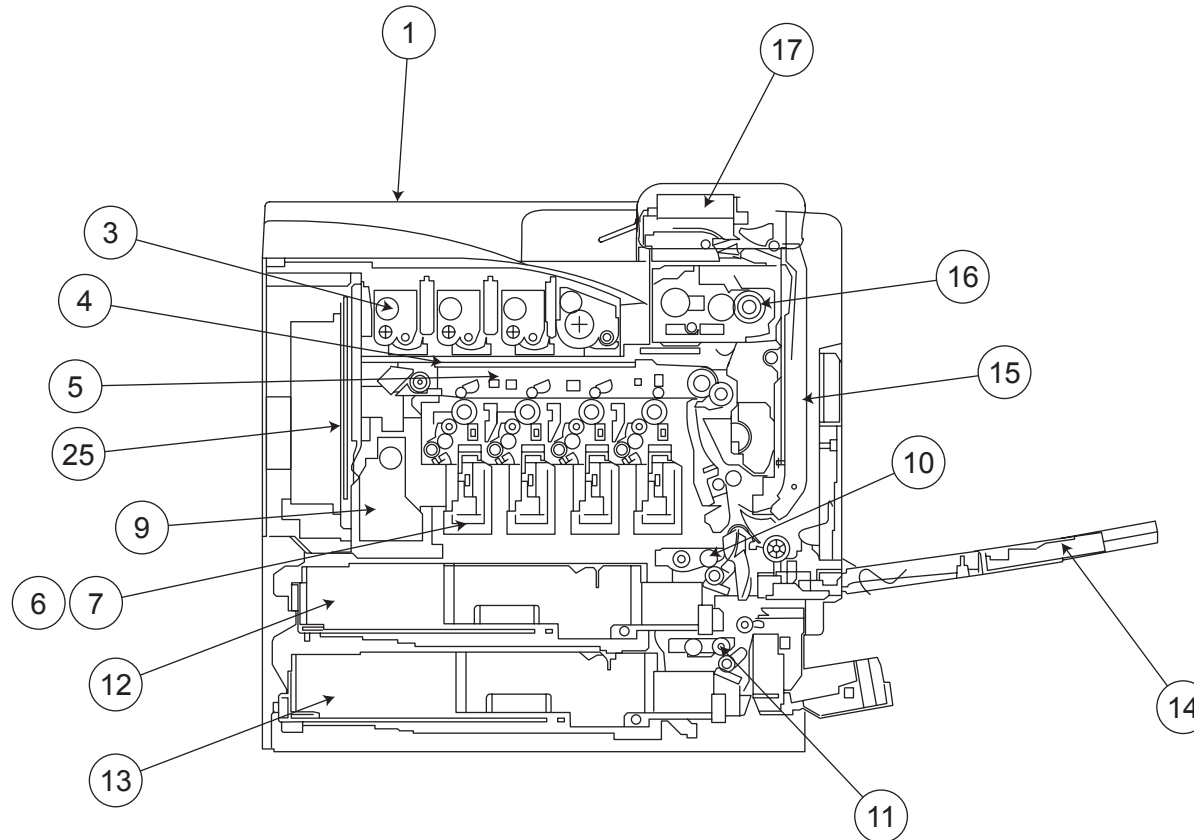
# GENERAL CONTENTS

No.	Description	Model
1	PRINTER COLOR	bizhub C353P
2	OTHER OPTION	MK-711
3	OTHER OPTION	EK-603
4	OTHER OPTION	MK-713
5	PAPER FEEDER	PC-104
6	PAPER FEEDER	PC-204
7	PAPER FEEDER	PC-405
8	SORTER/FINISHER	FS-519
9	OTHER OPTION	OT-602
10	PUNCH UNIT	PK-515
11	SORTER/FINISHER	MT-502
12	SORTER/FINISHER	SD-505
13	OTHER OPTION	HD-508



# DIAGRAM OF MAIN PARTS SECTION

REAR SIDE (2) (8) (18) (19) (20) (21) (22)  
(23) (24) (26) (27) (28)



# CONTENTS

No.	DESCRIPTION	PAGE No.
1	EXTERNAL PARTS	P1 P2
2	INNER COVER SECTION	P3
3	T/C RAIL SECTION	P4
4	ERASE LAMP SECTION	P5
5	TRANSFER BELT UNIT	P6
6	P/H FRAME SECTION	P7
7	PRINT HEAD SECTION	P8
8	TONER CONVEYANCE SECTION	P9 P10
9	TONER COLLECTING SECTION	P11
10	1ST PAPER FEED SECTION	P12 P13
11	2ND PAPER FEED SECTION	P14 P15 P16
12	1ST CASSETTE SECTION	P17 P18
13	2ND CASSETTE SECTION	P19 P20
14	MANUAL FEED TRAY UNIT	P21 P22 P23 P24
15	ADU/VERTICAL CONVEYANCE SECTION	P25 P26 P27 P28 P29
16	FUSING SECTION	P30
17	PAPER EXIT SECTION	P31 P32
18	MAIN DRIVE SECTION	P33
19	FEED/TRANSPORT DRIVE SECTION	P34
20	FUSING DRIVE SECTION	P35
21	MAIN FRAME SECTION	P36
22	LOWER FRAME SECTION	P37
23	SIZE DETECTING SECTION	P38
24	HIGH VOLTAGE UNIT	P39
25	MAIN POWER SUPPLY UNIT	P40
26	REAR ELECTRICAL SECTION	P41
27	REAR FAN SECTION	P42
28	SHIELD BOX SECTION	P43
29	WIRING	P44 P45 P46 P47 P48
30	WIRING ACCESSORIES AND JIGS	P49
31	ACCESSORY PARTS	P50

# INDEX

Parts No.	Page No.
0990 5596 01	49-15
0992 3014 01	18-23
0992 3014 01	20-17
0996 3055 01	36-14
0996 3055 01	37-24
1050 4805 01	49-12
1053 3103 01	1-9
1065 3086 01	12-16
1065 3086 01	14-21
1065 5872 02	49-16
1067 2501 01	8-17
1067 2501 01	12-17
1067 2501 01	14-22
1134 3042 02	21-5
1144 5200 01	24-11
1144 5200 01	35-7
1154 4670 01	25-8
1154 4670 01	42-13
1164 3527 02	29-22
1200 3121 09	34-2
1274 3603 01	18-6
1274 3603 01	20-20
4002 3108 01	17-10
4002 3110 01	38-2
4002 3131 01	38-1
4002 7306 01	18-10
4002 7306 01	20-3
4004 2545 01	10-16
4004 2545 01	34-9
4004 3503 02	29-14
4004 3504 02	29-15
4004 5339 01	10-12
4011 3012 01	38-22
4011 3020 01	18-5
4011 3020 01	20-22
4011 3021 01	18-4
4011 3021 01	20-21
4025 2283 01	43-17
4025 3572 01	29-13
4025 5984 01	32-11

Parts No.	Page No.
4030 3003 01	12-22
4030 3003 01	14-19
4030 3008 01	12-23
4030 3008 01	14-17
4030 3013 01	13-9
4030 3013 01	15-8
4030 3014 01	13-8
4030 3014 01	15-6
4030 3016 12	12-8
4030 3016 12	14-8
4030 3017 03	13-7
4030 3017 03	15-7
4030 3030 01	12-15
4030 3030 01	14-20
4030 3039 01	13-5
4030 3039 01	15-5
4030 3047 02	38-21
4030 3078 01	13-6
4030 3078 01	15-4
4030 3081 01	38-7
4030 3083 01	38-9
4030 3091 01	38-19
4030 3105 01	15-11
4030 3122 01	16-6
4030 3123 01	16-2
4030 3125 01	13-12
4030 3125 01	15-9
4030 3206 01	18-2
4030 3206 01	20-25
4030 3207 01	18-3
4030 3207 01	20-23
4030 3214 02	18-15
4030 3214 02	20-6
4030 3215 01	18-16
4030 3215 01	20-7
4030 3223 03	17-15
4030 3223 03	19-18
4030 3224 02	38-8
4030 3226 01	17-2
4030 3226 01	19-2

Parts No.	Page No.
4030 3228 12	17-16
4030 3228 12	19-17
4030 3402 01	23-4
4030 3403 01	23-6
4030 3446 01	21-3
4030 3475 01	23-12
4030 3489 01	23-5
4034 0151 01	23-8
4036 2549 01	31-12
4036 5765 01	25-19
4037 0104 01	38-20
4037 0775 01	41-8
4037 0901 01	11-4
4037 0906 01	12-13
4037 0906 01	14-14
4037 0906 01	21-8
4037 0906 01	26-2
4037 0906 01	29-23
4037 0906 01	38-3
4037 2239 02	41-7
4037 3204 01	18-18
4037 3204 01	20-12
4038 1014 01	3-22
4038 1046 01	1-13
4038 1051 01	1-11
4038 1906 04	8-2
4038 2016 02	7-9
4038 2018 03	7-11
4038 2026 01	6-14
4038 2027 01	6-11
4038 2028 01	6-13
4038 2029 01	6-12
4038 2038 02	4-1
4038 2042 01	8-16
4038 2045 01	6-30
4038 2046 01	6-27
4038 2047 02	6-28
4038 2048 01	6-32
4038 2051 01	7-1
4038 2052 02	9-12

Parts No.	Page No.
4038 2053 02	9-13
4038 2056 02	9-11
4038 2061 01	7-12
4038 2062 01	37-6
4038 2069 01	5-16
4038 2072 04	5-15
4038 2077 13	6-24
4038 2078 13	6-25
4038 2080 01	6-29
4038 2083 02	1-22
4038 2084 06	1-21
4038 2094 01	7-8
4038 2098 01	33-5
4038 2099 01	37-11
4038 2110 03	4-8
4038 2114 01	10-20
4038 2143 01	10-19
4038 2152 13	6-23
4038 2153 13	6-26
4038 2162 02	37-29
4038 2179 01	8-14
4038 2180 01	8-15
4038 2184 01	8-13
4038 2187 04	8-4
4038 2188 02	8-12
4038 2189 01	8-6
4038 2190 03	8-7
4038 2191 02	8-8
4038 2192 02	8-5
4038 2193 03	8-10
4038 2194 01	8-9
4038 2196 01	8-11
4038 2203 01	39-10
4038 2205 02	6-16
4038 2207 01	6-17
4038 2222 01	39-4
4038 2225 02	39-11
4038 2233 02	39-5
4038 2275 01	34-1
4038 2276 01	39-15

Parts No.	Page No.
4038 2281 04	3-10
4038 2282 03	3-11
4038 2283 02	3-14
4038 2287 02	3-5
4038 2578 01	34-23
4038 2580 01	35-22
4038 2592 01	35-28
4038 2593 02	35-32
4038 3234 02	21-19
4038 3237 01	24-6
4038 3268 02	23-16
4038 3269 02	23-15
4038 3270 01	23-14
4038 3502 02	29-10
4038 3511 02	28-2
4038 3516 01	28-10
4038 3520 01	27-12
4038 3525 01	29-16
4038 3536 01	29-8
4038 3537 01	29-3
4038 3538 01	29-5
4038 3539 01	29-4
4038 3540 03	29-37
4038 3541 01	37-12
4038 3542 02	27-11
4038 3553 01	27-5
4038 3559 01	29-2
4038 3561 03	29-24
4038 3562 01	29-21
4038 3567 01	29-18
4038 3571 02	27-14
4038 3592 01	29-33
4038 3593 01	29-31
4038 3597 01	29-30
4038 4611 01	27-10
4038 4620 01	27-9
4038 5603 00	29-34
4038 5860 01	32-10
4038 5886 03	31-10
4038 5896 02	31-9

Parts No.	Page No.	Parts No.	Page No.	Parts No.	Page No.	Parts No.	Page No.	Parts No.	Page No.
4038 7023 00	29-11	4498 3834 01	17-6	9J06 3215 02	21-14	A02E 1024 01	4-11	A02E 1161 02	3-28
4038 7316 01	4-3	4498 3834 01	19-6	9J06 3235 01	21-17	A02E 1029 00	37-10	A02E 1162 00	1-23
4039 2209 01	36-7	4537 3317 01	18-9	9J06 3286 02	21-12	A02E 1033 11	5-2	A02E 1163 00	1-25
4040 3097 01	12-14	4537 3317 01	20-1	9J06 7301 01	41-3	A02E 1034 00	5-10	A02E 1164 00	1-26
4040 3097 01	14-16	4657 3736 01	25-6	9J06 7302 01	41-4	A02E 1035 00	5-8	A02E 1165 00	1-24
4066 3705 01	25-3	4658 3516 01	34-17	9J06 M103 00	38-4	A02E 1035 00	5-12	A02E 1166 00	3-30
4128 3522 01	29-19	4658 3516 01	35-8	9J06 M200 00	24-17	A02E 1037 00	5-13	A02E 1167 00	3-29
4128 3823 01	18-20	4687 3281 01	22-6	9J06 M601 00	3-8	A02E 1047 00	9-10	A02E 1172 00	37-5
4128 3823 01	20-14	9313 1000 72	3-26	A00J 1396 00	43-16	A02E 1048 00	8-3	A02E 1173 00	37-2
4131 2536 02	34-13	9313 1000 72	37-1	A00J 1681 02	37-18	A02E 1049 01	37-14	A02E 1175 01	37-3
4131 2536 02	35-31	9313 1300 51	3-2	A00J 1699 01	50-6	A02E 1050 00	3-33	A02E 1179 00	7-2
4131 3003 01	12-4	9313 1400 31	42-7	A00J 5636 00	12-10	A02E 1051 00	5-7	A02E 1190 01	36-5
4131 3003 01	14-9	9335 1300 61	6-6	A00J 5636 00	14-11	A02E 1053 11	5-3	A02E 1191 00	36-4
4131 3532 02	16-14	9335 1300 61	24-2	A00J 6222 00	18-13	A02E 1054 00	5-6	A02E 1192 01	36-3
4131 3532 02	24-16	9335 1300 61	25-9	A00J 6222 00	20-4	A02E 1055 00	7-4	A02E 1193 00	36-2
4131 3904 02	32-9	9335 1300 61	35-5	A00J 6234 00	17-1	A02E 1057 01	30-5	A02E 1194 00	36-1
4142 3217 01	24-13	9335 1300 61	38-5	A00J 6234 00	19-1	A02E 1058 00	7-10	A02E 1195 00	36-9
4163 5293 01	6-10	9381 4101 31	50-9	A00J 6234 00	22-7	A02E 1060 01	4-4	A02E 1196 00	36-6
4163 5293 01	18-12	9384 1521 51	49-18	A00J 9421 02	19-9	A02E 1061 01	4-4	A02E 1201 00	36-12
4163 5293 01	20-2	9384 2200 31	50-5	A00J 9422 02	17-14	A02E 1062 01	4-4	A02E 1203 01	3-1
4163 5293 01	25-18	9455 8076 01	23-23	A00J 9422 02	19-14	A02E 1101 00	6-22	A02E 1204 00	5-17
4163 5293 01	27-7	9J03 M100 00	31-7	A00J 9423 02	19-10	A02E 1102 00	6-20	A02E 1205 00	3-31
4163 5293 01	31-6	9J03 M100 00	33-2	A00J 9450 00	1-31	A02E 1103 00	6-15	A02E 1206 01	36-11
4163 5293 01	32-12	9J03 M100 00	42-3	A00J 9452 01	2-11	A02E 1104 00	6-18	A02E 1207 00	36-8
4163 5293 01	42-2	9J06 2079 01	30-4	A00J 9455 00	1-19	A02E 1105 00	6-19	A02E 1252 01	41-10
4348 3054 01	16-10	9J06 2082 01	30-2	A00J 9457 00	1-31	A02E 1106 00	33-9	A02E 1321 01	39-8
4348 3058 01	16-3	9J06 2086 01	7-3	A00J H00D 00	37-16	A02E 1107 00	6-21	A02E 1322 00	39-6
4425 3013 01	12-12	9J06 2101 00	34-15	A011 9462 00	1-32	A02E 1108 00	6-31	A02E 1323 01	39-13
4425 3013 01	14-13	9J06 2101 00	35-42	A02E 1006 01	29-32	A02E 1121 11	6-4	A02E 1324 00	39-16
4425 3016 01	12-24	9J06 2460 01	3-13	A02E 1007 00	37-27	A02E 1122 12	6-3	A02E 1327 00	39-9
4425 3016 01	14-18	9J06 2461 01	5-11	A02E 1008 01	37-15	A02E 1123 00	6-2	A02E 1328 00	39-7
4475 2603 02	1-12	9J06 2462 01	30-3	A02E 1009 02	37-9	A02E 1142 00	43-4	A02E 1329 00	39-2
4497 3116 01	25-14	9J06 2463 02	30-6	A02E 1013 01	37-13	A02E 1149 01	42-4	A02E 1330 00	7-6
4497 3116 01	26-14	9J06 2472 00	5-9	A02E 1014 00	36-13	A02E 1150 00	42-5	A02E 1332 00	39-12
4498 3469 01	17-21	9J06 2543 01	35-37	A02E 1015 01	37-25	A02E 1151 00	33-3	A02E 1333 00	39-14
4498 3469 01	19-13	9J06 2546 01	35-24	A02E 1017 02	37-26	A02E 1152 00	2-4	A02E 1381 00	3-4
4498 3825 01	18-21	9J06 2572 01	35-40	A02E 1019 02	4-2	A02E 1153 00	33-6	A02E 1382 00	36-10
4498 3825 01	20-15	9J06 2574 01	35-19	A02E 1021 00	37-28	A02E 1154 00	33-1	A02E 1383 00	3-25
4498 3826 01	18-19	9J06 2575 01	35-26	A02E 1022 00	4-9	A02E 1156 00	33-4	A02E 1384 00	3-6
4498 3826 01	20-13	9J06 2595 02	35-21	A02E 1023 01	4-10	A02E 1160 00	1-8	A02E 1400 00	43-5

Parts No.	Page No.
A02E 1401 00	43-10
A02E 1451 01	42-1
A02E 1452 00	43-11
A02E 1453 00	43-15
A02E 1454 01	42-9
A02E 1456 00	42-10
A02E 1457 01	42-11
A02E 1458 00	42-12
A02E 1461 00	43-9
A02E 1462 00	42-14
A02E 1465 01	43-21
A02E 1471 01	41-5
A02E 1472 01	41-2
A02E 1480 03	40-5
A02E 1481 00	10-24
A02E 1483 00	40-3
A02E 1484 00	40-4
A02E 1487 00	42-8
A02E 1490 00	43-18
A02E 1491 00	43-19
A02E 1492 00	43-20
A02E 1493 01	41-5
A02E 1496 01	1-7
A02E 1497 00	43-24
A02E 1498 00	41-13
A02E 1610 00	1-16
A02E 1611 00	1-29
A02E 1612 00	1-10
A02E 1613 00	1-17
A02E 1614 01	3-17
A02E 1615 00	1-5
A02E 1616 00	1-28
A02E 1618 00	3-18
A02E 1620 00	1-2
A02E 1621 00	1-3
A02E 1623 00	1-14
A02E 1624 02	1-27
A02E 1625 00	43-1
A02E 1626 00	43-3
A02E 1627 00	43-2

Parts No.	Page No.
A02E 1628 00	2-12
A02E 1629 00	2-6
A02E 1630 00	2-8
A02E 1631 02	37-20
A02E 1632 00	2-9
A02E 1633 00	2-10
A02E 1634 00	37-17
A02E 1636 00	2-5
A02E 1637 00	1-4
A02E 1639 00	50-1
A02E 1642 00	37-19
A02E 1643 00	2-13
A02E 1644 00	2-3
A02E 1646 00	2-7
A02E 1662 04	2-2
A02E 1665 01	1-18
A02E 1666 02	2-1
A02E 1701 00	3-32
A02E 1702 00	3-16
A02E 1703 00	3-21
A02E 2201 00	34-19
A02E 2202 00	34-14
A02E 2204 00	38-10
A02E 2205 00	38-11
A02E 2206 00	38-12
A02E 2207 00	38-16
A02E 2208 00	38-15
A02E 2209 00	38-14
A02E 2210 00	38-17
A02E 2211 00	38-13
A02E 2290 00	33-8
A02E 2290 00	34-4
A02E 2302 00	35-3
A02E 2303 00	35-1
A02E 2310 11	35-12
A02E 2312 00	35-23
A02E 2314 00	35-15
A02E 2315 00	35-36
A02E 2316 00	35-35
A02E 2450 00	10-14

Parts No.	Page No.
A02E 2451 00	10-11
A02E 2452 01	10-10
A02E 2453 02	10-17
A02E 2508 00	34-25
A02E 2513 00	34-5
A02E 2514 00	34-30
A02E 2515 00	34-16
A02E 2517 00	34-26
A02E 2518 00	33-7
A02E 2519 00	34-11
A02E 2520 01	34-22
A02E 2523 01	34-29
A02E 2524 00	34-6
A02E 2526 02	34-18
A02E 2529 00	34-10
A02E 2531 00	34-21
A02E 2532 00	34-20
A02E 2535 02	34-7
A02E 2536 00	34-32
A02E 2539 00	34-24
A02E 2542 00	35-13
A02E 2544 00	35-14
A02E 2545 00	35-34
A02E 2549 00	34-28
A02E 2551 00	34-27
A02E 2556 12	35-38
A02E 2557 12	35-18
A02E 2563 00	35-33
A02E 2570 00	35-4
A02E 2571 00	35-9
A02E 2573 00	35-6
A02E 2576 01	35-25
A02E 2579 00	10-15
A02E 2582 00	35-10
A02E 2584 01	35-17
A02E 2585 00	35-2
A02E 2586 01	10-13
A02E 2587 00	35-20
A02E 2591 00	35-16
A02E 2594 00	35-27

Parts No.	Page No.
A02E 2596 00	35-29
A02E 2597 00	34-3
A02E 2598 01	34-12
A02E 2599 00	34-8
A02E 3601 01	9-17
A02E 3602 00	9-16
A02E 3603 00	9-14
A02E 3604 00	9-15
A02E 3611 01	10-18
A02E 3613 00	10-7
A02E 3614 00	10-4
A02E 3615 00	10-2
A02E 3616 01	10-1
A02E 3617 00	10-8
A02E 3618 00	10-9
A02E 3619 00	10-3
A02E 3622 00	10-27
A02E 3625 00	10-6
A02E 3626 00	10-5
A02E 3627 00	10-25
A02E 3628 00	10-21
A02E 3630 00	10-30
A02E 3631 00	10-22
A02E 3634 00	10-23
A02E 3635 00	10-26
A02E 3636 00	10-29
A02E 3637 00	9-20
A02E 3640 01	11-8
A02E 3641 01	11-6
A02E 3642 01	11-10
A02E 3643 00	11-9
A02E 3644 01	11-7
A02E 3650 01	11-2
A02E 3651 00	11-3
A02E 3660 01	4-7
A02E 3661 00	4-6
A02E 3662 01	4-5
A02E 3670 00	9-19
A02E 3671 01	9-18
A02E 3673 00	9-7

Parts No.	Page No.
A02E 3674 01	9-5
A02E 3676 00	9-1
A02E 3677 00	9-2
A02E 3678 00	9-22
A02E 3679 01	9-9
A02E 3680 00	9-23
A02E 3681 00	9-8
A02E 3682 01	9-3
A02E 3683 00	9-21
A02E 3684 00	9-6
A02E 3687 00	9-4
A02E 5601 01	12-9
A02E 5603 00	12-29
A02E 5603 00	14-30
A02E 5604 00	12-26
A02E 5605 00	12-21
A02E 5605 00	14-23
A02E 5606 00	12-3
A02E 5607 00	12-27
A02E 5607 00	14-15
A02E 5608 00	12-20
A02E 5608 00	14-26
A02E 5609 00	12-28
A02E 5609 00	14-27
A02E 5610 00	13-15
A02E 5610 00	15-13
A02E 5611 00	12-11
A02E 5611 00	14-12
A02E 5612 00	12-7
A02E 5612 00	14-7
A02E 5613 00	12-18
A02E 5613 00	14-24
A02E 5614 00	12-19
A02E 5614 00	14-25
A02E 5631 00	13-16
A02E 5632 00	13-14
A02E 5635 00	13-13
A02E 5636 00	13-11
A02E 5636 00	15-2
A02E 5691 01	13-1

Parts No.	Page No.	Parts No.	Page No.	Parts No.	Page No.	Parts No.	Page No.	Parts No.	Page No.
A02E 5693 01	13-3	A02E 5917 00	22-22	A02E 5974 00	23-18	A02E 6233 00	18-7	A02E 8119 00	26-6
A02E 5693 01	16-18	A02E 5918 01	21-9	A02E 5975 00	23-24	A02E 6233 00	20-9	A02E 8120 01	26-11
A02E 5696 00	13-2	A02E 5919 00	22-17	A02E 5976 00	23-9	A02E 6234 00	17-19	A02E 8121 00	26-7
A02E 5721 00	38-6	A02E 5921 00	22-12	A02E 5981 00	22-13	A02E 6301 03	19-11	A02E 8132 00	26-8
A02E 5751 03	14-10	A02E 5922 00	22-9	A02E 5982 00	21-18	A02E 6302 00	19-8	A02E 8151 00	25-13
A02E 5753 00	14-3	A02E 5923 00	22-5	A02E 5983 00	22-10	A02E 7001 00	29-9	A02E 8152 00	25-16
A02E 5754 00	14-28	A02E 5924 00	22-3	A02E 5984 00	21-4	A02E 7051 01	27-6	A02E 8152 00	26-12
A02E 5755 01	12-25	A02E 5925 00	22-19	A02E 5985 00	21-2	A02E 7052 01	27-16	A02E 8201 01	25-11
A02E 5755 01	14-29	A02E 5926 00	22-20	A02E 5986 00	21-7	A02E 7053 00	27-8	A02E 8202 01	25-15
A02E 5771 00	15-14	A02E 5927 01	22-21	A02E 6201 04	17-11	A02E 7054 00	27-15	A02E 8203 01	25-20
A02E 5772 00	15-10	A02E 5928 01	22-23	A02E 6202 00	17-9	A02E 7057 00	29-25	A02E 8204 02	25-23
A02E 5791 00	14-6	A02E 5931 00	22-25	A02E 6206 00	17-4	A02E 7058 01	29-27	A02E 8205 00	25-17
A02E 5804 00	16-19	A02E 5932 00	22-8	A02E 6206 00	19-4	A02E 7100 00	27-4	A02E 8206 01	25-24
A02E 5805 00	16-20	A02E 5933 00	22-4	A02E 6207 00	17-8	A02E 7107 01	27-13	A02E 8207 00	25-21
A02E 5831 00	38-24	A02E 5934 00	22-2	A02E 6208 01	18-17	A02E 7109 00	27-3	A02E 8208 00	25-22
A02E 5841 00	16-15	A02E 5935 00	22-15	A02E 6208 01	20-11	A02E 7111 00	28-5	A02E 8210 00	25-12
A02E 5842 01	16-12	A02E 5936 00	22-16	A02E 6209 00	18-8	A02E 7112 00	28-7	A02E 8214 00	25-25
A02E 5843 00	15-12	A02E 5937 00	22-26	A02E 6209 00	20-10	A02E 7113 00	28-1	A02E 8902 03	31-14
A02E 5871 13	16-1	A02E 5941 00	23-2	A02E 6210 00	18-22	A02E 7114 00	28-6	A02E 8903 00	32-14
A02E 5872 00	16-11	A02E 5942 00	23-22	A02E 6210 00	20-16	A02E 7115 00	28-4	A02E 8904 03	31-8
A02E 5874 00	16-7	A02E 5943 00	23-21	A02E 6213 00	17-5	A02E 7117 01	28-8	A02E 8905 00	31-11
A02E 5875 00	16-5	A02E 5945 00	23-19	A02E 6213 00	19-5	A02E 7123 00	28-3	A02E 8906 00	32-15
A02E 5876 00	16-8	A02E 5946 00	23-20	A02E 6214 00	19-12	A02E 7126 01	29-26	A02E 8910 00	32-8
A02E 5879 01	16-9	A02E 5947 00	24-14	A02E 6216 00	18-1	A02E 7128 00	29-1	A02E 8913 00	31-13
A02E 5880 00	16-13	A02E 5951 00	24-8	A02E 6216 00	20-24	A02E 7129 00	29-7	A02E 8916 00	32-13
A02E 5881 00	16-16	A02E 5952 01	24-5	A02E 6218 00	17-3	A02E 7130 00	29-17	A02E 8921 00	31-5
A02E 5882 00	16-4	A02E 5953 01	24-7	A02E 6218 00	19-3	A02E 7132 01	29-35	A02E 8922 00	31-3
A02E 5901 00	23-17	A02E 5954 00	24-15	A02E 6219 00	17-7	A02E 7140 00	28-11	A02E 8923 00	31-2
A02E 5902 00	23-26	A02E 5955 00	23-30	A02E 6219 00	19-7	A02E 7191 00	27-1	A02E 8925 00	31-15
A02E 5903 02	21-16	A02E 5956 00	24-1	A02E 6220 00	18-25	A02E 7192 00	27-2	A02E 8930 02	31-1
A02E 5905 01	22-18	A02E 5957 00	24-12	A02E 6220 00	20-19	A02E 8102 01	25-7	A02E 8950 00	32-6
A02E 5906 00	21-13	A02E 5960 01	24-10	A02E 6223 00	17-17	A02E 8103 00	25-4	A02E 8951 00	32-7
A02E 5907 01	21-21	A02E 5961 00	24-4	A02E 6223 00	19-16	A02E 8104 00	25-1	A02E 8952 00	32-16
A02E 5908 00	21-11	A02E 5963 00	24-9	A02E 6224 00	18-14	A02E 8106 00	26-13	A02E 8954 00	32-1
A02E 5909 01	21-10	A02E 5966 00	23-29	A02E 6224 00	20-8	A02E 8108 00	25-10	A02E 8956 01	32-4
A02E 5910 00	21-22	A02E 5967 00	23-28	A02E 6225 01	37-8	A02E 8110 00	25-2	A02E 8957 01	32-5
A02E 5911 00	21-6	A02E 5968 00	23-27	A02E 6226 00	17-20	A02E 8113 00	26-5	A02E 9401 00	1-6
A02E 5912 00	23-1	A02E 5971 00	23-11	A02E 6227 00	18-11	A02E 8114 00	26-10	A02E 9402 00	3-20
A02E 5913 00	23-3	A02E 5972 00	23-13	A02E 6227 00	20-5	A02E 8117 00	26-4	A02E 9403 00	3-19
A02E 5915 00	23-25	A02E 5973 01	23-7	A02E 6228 01	37-7	A02E 8118 01	26-9	A02E 9403 00	5-14

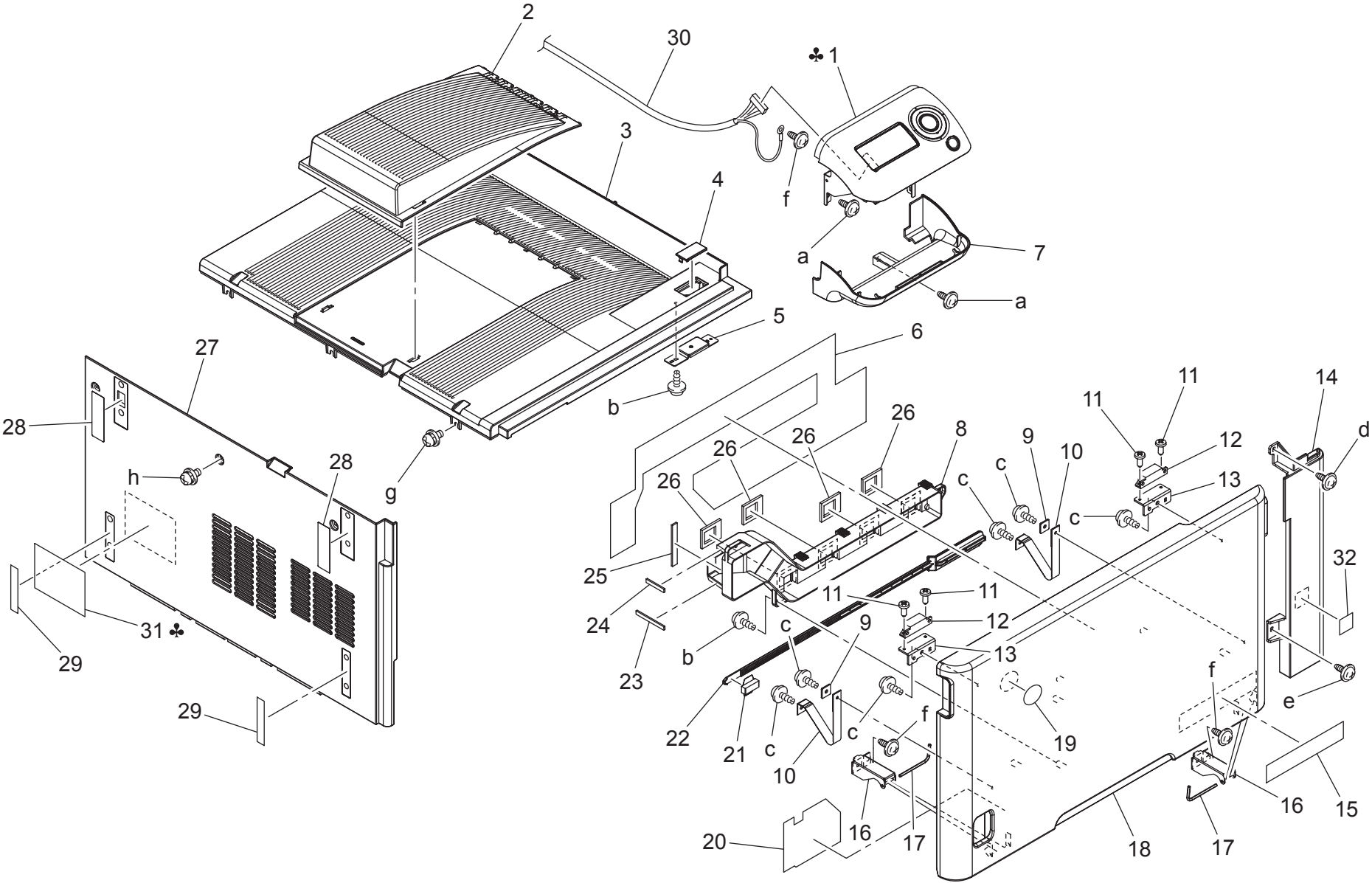
Parts No.	Page No.
A02E 9404 00	1-20
A02E 9405 00	28-9
A02E 9406 00	29-6
A02E 9408 00	22-1
A02E 9409 00	22-1
A02E 9410 00	21-1
A02E 9411 00	21-15
A02E 9412 00	18-24
A02E 9412 00	20-18
A02E 9413 00	17-12
A02E 9415 00	17-13
A02E 9417 00	25-5
A02E 9418 00	37-21
A02E 9419 00	37-22
A02E 9420 00	50-7
A02E 9421 00	50-8
A02E 9430 00	1-15
A02E 9451 00	3-34
A02E F566 00	13-10
A02E F566 00	15-3
A02E G100 00	8-18
A02E G210 00	10-28
A02E G213 00	32-3
A02E G560 00	12-2
A02E G570 00	14-2
A02E G571 00	16-21
A02E G620 00	21-20
A02E G621 00	22-11
A02E G700 00	26-3
A02E H001 06	43-23
A02E H002 01	43-7
A02E H003 00	7-5
A02E H341 06	43-14
A02E H343 00	43-12
A02E M100 00	35-41
A02E M103 00	33-11
A02E M108 01	40-2
A02E M10C 01	26-1
A02E M10C 01	32-2
A02E M200 00	16-17

Parts No.	Page No.
A02E M200 00	29-36
A02E M200 00	35-30
A02E M201 00	24-3
A02E M202 00	12-1
A02E M202 00	14-1
A02E M203 00	34-31
A02E M304 00	5-4
A02E M400 01	40-1
A02E M401 01	40-1
A02E M402 01	39-1
A02E M500 00	29-28
A02E M505 00	29-20
A02E M601 00	3-24
A02E M716 01	1-1
A02E M717 01	1-1
A02E M718 01	1-1
A02E N100 00	44-1
A02E N101 01	21-23
A02E N102 00	48-2
A02E N103 00	22-24
A02E N105 00	12-5
A02E N106 02	14-4
A02E N109 01	31-4
A02E N10A 01	48-1
A02E N10B 00	29-29
A02E N10C 00	38-18
A02E N10D 00	38-23
A02E N10E 00	41-9
A02E N10G 00	11-5
A02E N10J 00	41-1
A02E N10M 01	47-2
A02E N10N 01	3-9
A02E N10P 03	47-1
A02E N10T 01	43-8
A02E N10W 01	1-30
A02E N110 01	37-23
A02E N111 01	42-6
A02E N112 00	45-1
A02E N114 00	6-5
A02E N115 01	44-2

Parts No.	Page No.
A02E N118 00	43-6
A02E N119 02	3-23
A02E N11A 00	46-1
A02E N120 01	41-12
A02E N121 02	41-11
A02E N122 01	3-7
A02E N123 00	3-27
A02E N124 01	41-11
A02E N125 01	41-6
A02E N130 00	6-9
A02E N131 00	6-7
A02E N132 01	6-8
A02E R700 00	39-3
A02E R701 00	8-1
A02E R703 00	8-19
A02E R704 00	7-7
A02E R705 00	7-13
A02E R706 00	5-1
A02E R707 00	5-5
A02E R708 11	6-1
A02E R709 00	3-3
A02E R710 00	33-13
A02E R711 00	33-12
A02E R712 00	34-33
A02E R713 00	27-17
A02E R714 00	35-11
A02E R715 00	33-10
A02E R716 00	21-24
A02E R717 00	23-10
A02E R718 00	30-1
A02E R720 00	30-1
A02E R721 00	30-1
A02E R722 00	25-26
A02E R727 00	37-4
A02E R729 00	13-4
A02E R729 00	15-1
A02E R730 00	6-33
A02E R732 00	39-17
A02E R734 00	17-18
A02E R734 00	19-15

Parts No.	Page No.
A02E R904 00	12-6
A02E R904 00	14-5
A02E R912 00	49-19
A0DT WY0	11-1
V116 0308 03	50-3
V137 0308 04	50-2
V500 0100 03	49-1
V500 0100 05	49-2
V500 0100 07	49-4
V500 0100 08	49-3
V500 0100 20	49-5
V500 0200 10	49-6
V500 0200 16	49-7
V500 0200 39	49-17
V500 0200 40	50-4
V500 0200 66	49-14
V502 0100 36	43-22
V570 0100 21	49-11
V570 0100 25	49-10
V570 0100 31	49-8
V570 0100 32	49-9
V570 0100 48	49-13
V651 0100 40	3-15
V800 5003 00	29-12
V801 3000 06	22-14
V816 3000 02	3-12
V818 6000 14	35-39
V818 6000 15	40-6
V865 3000 14	43-13

EXTERNAL PARTS



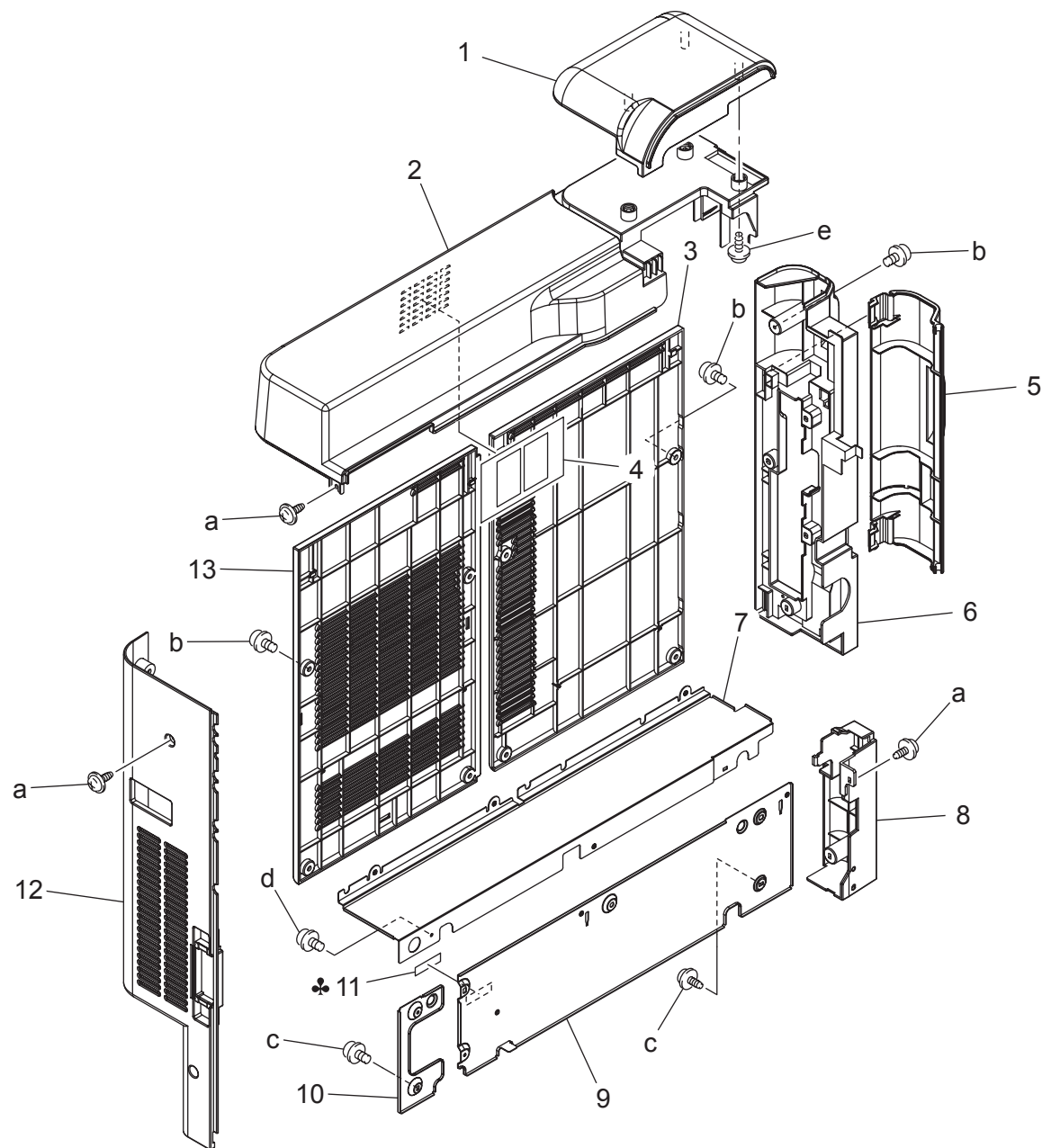


# EXTERNAL PARTS

Key	Part No.	Description	Destinations	Class	QTY	Standard parts
1	A02E M716 01	Panel assembly	A,A1	I	1	a-V137 0308 03
1	A02E M717 01	Panel assembly	B,G2	I	1	b-V153 0308 04
1	A02E M718 01	Panel assembly	C	I	1	c-V153 0308 03
2	A02E 1620 00	Tray		C	1	d-4154 3804 01
3	A02E 1621 00	Top cover		C	1	e-V137 0310 04
4	A02E 1637 00	Cover		C	1	f-V137 0306 03
5	A02E 1615 00	Bracket		D	1	g-V116 0308 03
6	A02E 9401 00	Label Remove/Clean		C	1	h-V116 0308 04
7	A02E 1496 01	Cover		C	1	
8	A02E 1160 00	Duct		D	1	
9	1053 3103 01	SET PLATE		C	2	
10	A02E 1612 00	Band		C	2	
11	4038 1051 01	SCREW		C	4	
12	4475 2603 02	MAGNET CATCH		D	2	
13	4038 1046 01	BRACKET		D	2	
14	A02E 1623 00	Cover		C	1	
15	A02E 9430 00	Label bizhub C353P		C	1	
16	A02E 1610 00	Hinge		C	2	
17	A02E 1613 00	Shaft		D	2	
18	A02E 1665 01	Front cover		C	1	
19	A00J 9455 00	Logo Mark		C	1	
20	A02E 9404 00	Label Waste Toner Remove		C	1	
21	4038 2084 06	CLEANING PAD		C	1	
22	4038 2083 02	CLANING MATERIAL		C	1	
23	A02E 1162 00	Seal		C	1	
24	A02E 1165 00	Seal		C	1	
25	A02E 1163 00	Seal		C	1	
26	A02E 1164 00	Seal		C	4	
27	A02E 1624 02	Left cover		C	1	
28	A02E 1616 00	Seal		C	2	
29	A02E 1611 00	Label Mask		C	2	
30	A02E N10W 01	Ope.unit Cable /P		D	1	
31	A00J 9457 00	Label Caution	A,A1,B,G2	C	1	
31	A00J 9450 00	Label Only connect	C	C	1	
32	A011 9462 00	Label Emperon		D	1	

# EXTERNAL PARTS

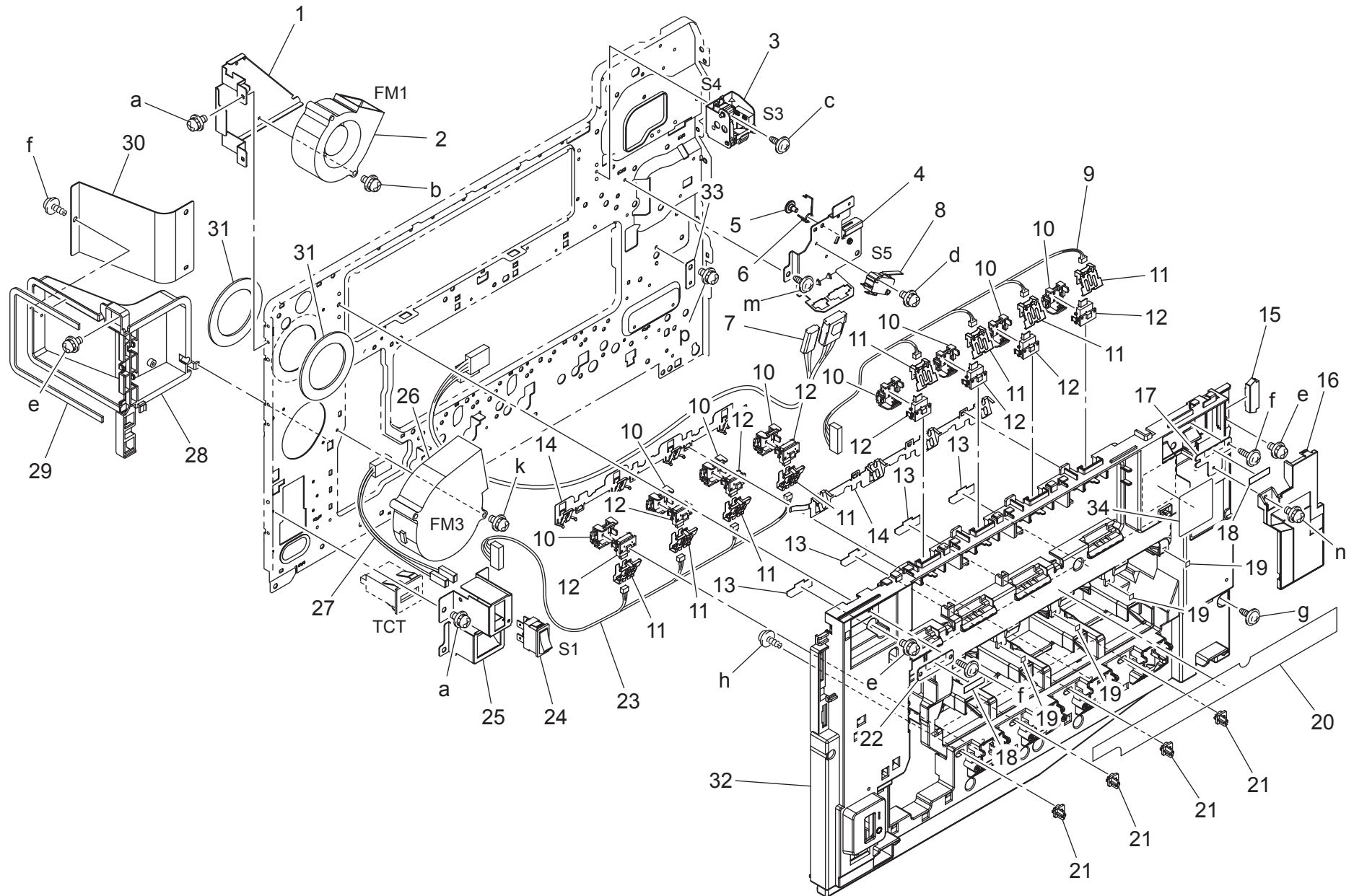
P 2



EXTERNAL PARTS

Key	Part No.	Description	Destinations	Class	QTY	Standard parts
1	A02E 1666 02	Cover		C	1	a-V137 0308 04 b-V116 0308 04 c-V116 0306 04 d-V116 0306 03 e-V153 0308 03
2	A02E 1662 04	Cover		C	1	
3	A02E 1644 00	Cover		C	1	
4	A02E 1152 00	Filter		C	1	
5	A02E 1636 00	Cover		C	1	
6	A02E 1629 00	Cover		C	1	
7	A02E 1646 00	Cover		C	1	
8	A02E 1630 00	Cover		C	1	
9	A02E 1632 00	Cover		C	1	
10	A02E 1633 00	Cover		C	1	
11	A00J 9452 01	Label 220-240V 0.65A	C	C	1	
12	A02E 1628 00	Cover		C	1	
13	A02E 1643 00	Cover		C	1	

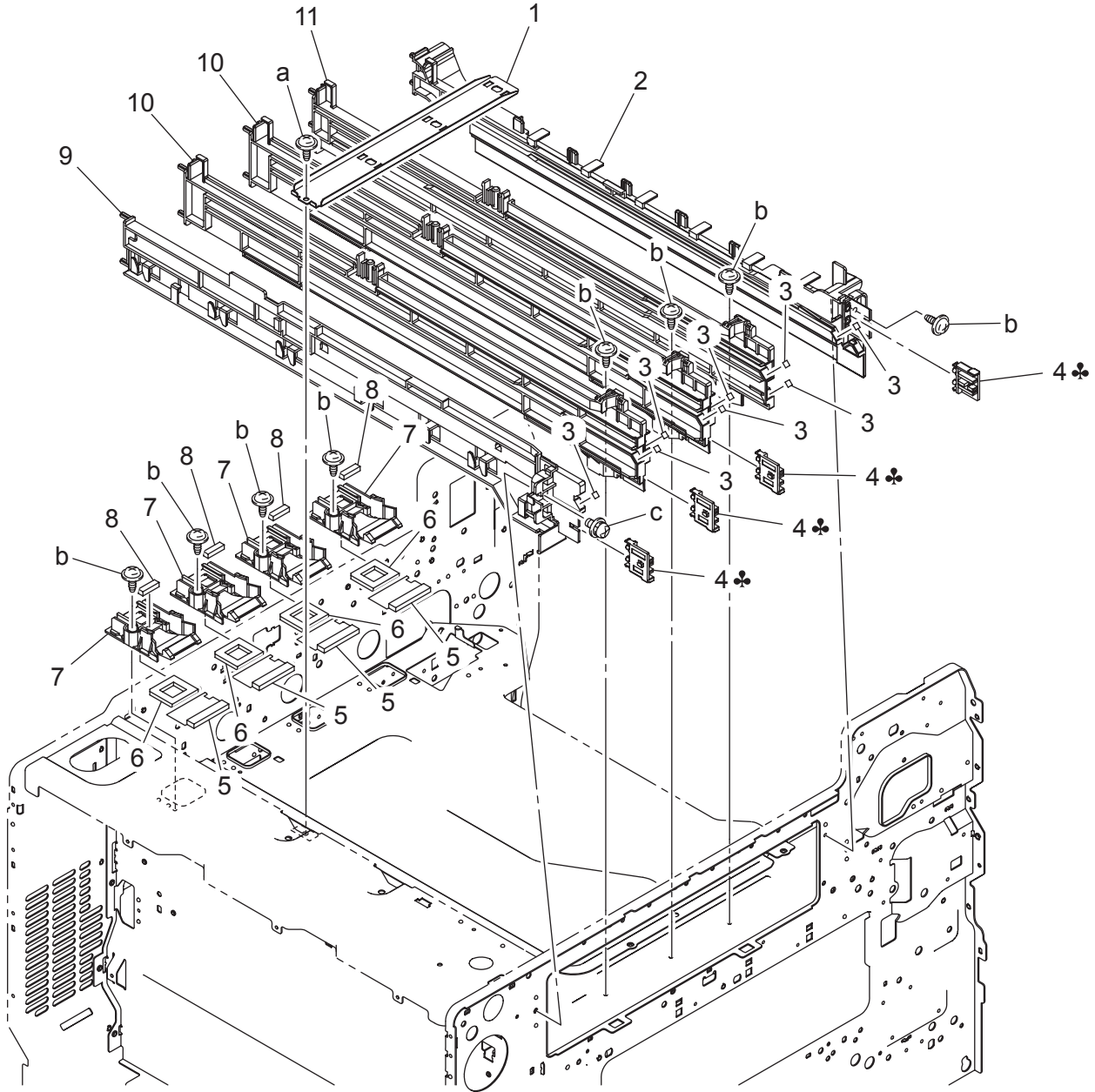
# INNER COVER SECTION



# INNER COVER SECTION

Key	Part No.	Description	Destinations	Class	QTY	Standard parts
1	A02E 1203 01	Bracket		D	1	a-V116 0306 03
2	9313 1300 51	FAN MOTOR		B	1	b-V116 0335 03
3	A02E R709 00	Front Cover Switch Assy		C	1	c-V137 0306 03
4	A02E 1381 00	Bracket		D	1	d-V116 0316 03
5	4038 2287 02	SHOULDER SCREW		C	1	e-V116 0308 03
6	A02E 1384 00	Torsion spring		C	1	f-V153 0308 03
7	A02E N122 01	Heater Relay harness		D	1	g-V137 0312 03
8	9J06 M601 00	MICRO SWITCH		C	1	h-V153 0306 04
9	A02E N10N 01	Supply Detection harness		D	1	k-V116 0335 03
10	4038 2281 04	HOLDER		C	8	m-4106 2063 01
11	4038 2282 03	PLATE SPRING		C	8	n-V116 0308 04
12	V816 3000 02	CONNECTOR PIN		D	8	p-V116 0406 03
13	9J06 2460 01	COVER		C	4	
14	4038 2283 02	PLATE SPRING		C	2	
15	V651 0100 40	CONNECTOR		D	1	
16	A02E 1702 00	Cover		C	1	
17	A02E 1614 01	Suction plate		D	1	
18	A02E 1618 00	Spacer		C	2	
19	A02E 9403 00	Label lu		C	4	
20	A02E 9402 00	Label Tc/lu		D	1	
21	A02E 1703 00	Holder		D	4	
22	4038 1014 01	SUCTION PLATE		D	1	
23	A02E N119 02	Photoconductor Detection harness		D	1	
24	A02E M601 00	Power source Switch		C	1	
25	A02E 1383 00	Bracket		D	1	
26	9313 1000 72	FAN MOTOR		C	1	
27	A02E N123 00	AC Power source harness		D	1	
28	A02E 1161 02	Duct		D	1	
29	A02E 1167 00	Seal		C	1	
30	A02E 1166 00	Heat sink		D	1	
31	A02E 1205 00	Seal		C	2	
32	A02E 1701 00	Cover		D	1	
33	A02E 1050 00	Cover		D	1	
34	A02E 9451 00	Label		C	1	

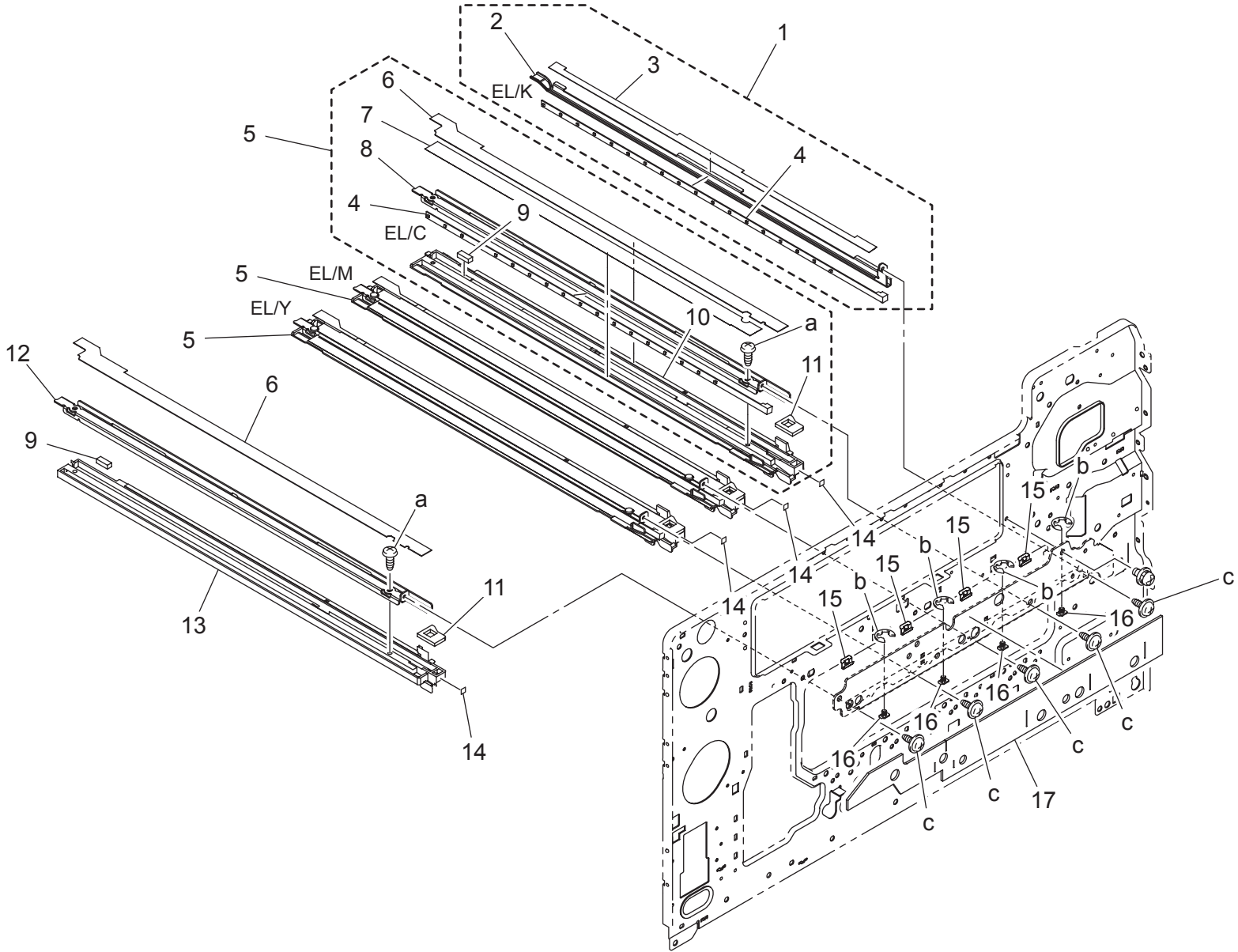
T/C RAIL SECTION



T/C RAIL SECTION

Key	Part No.	Description	Destinations	Class	QTY	Standard parts
1	4038 2038 02	SET PLATE		D	1	a-V137 0306 03 b-V137 0308 03 c-V116 0308 03
2	A02E 1019 02	Rail		D	1	
3	4038 7316 01	LABEL		D	8	
4	A02E 1060 01	Claw	A,A1	D	4	
4	A02E 1061 01	Claw	C	D	4	
4	A02E 1062 01	Claw	B,G2	D	4	
5	A02E 3662 01	Seal		C	4	
6	A02E 3661 00	Seal		C	4	
7	A02E 3660 01	Guide		D	4	
8	4038 2110 03	SEAL		C	4	
9	A02E 1022 00	Rail		D	1	
10	A02E 1023 01	Rail		D	2	
11	A02E 1024 01	Rail		D	1	

ERASE LAMP SECTION

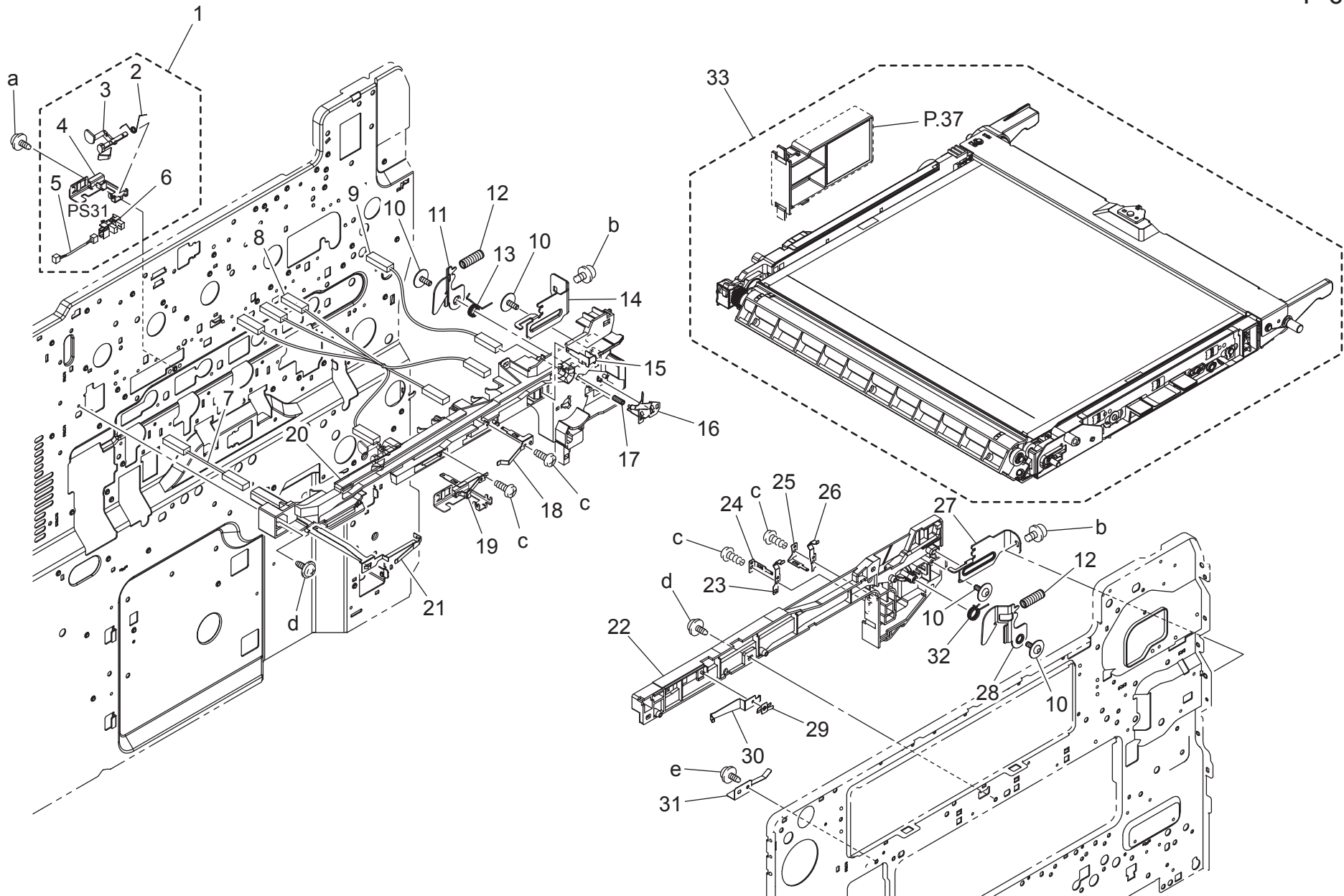




ERASE LAMP SECTION

Key	Part No.	Description	Destinations	Class	QTY	Standard parts
1	A02E R706 00	Eraser Assy Black		C	1	a-V145 0308 03 b-V217 0300 01 c-V137 0306 03
2	A02E 1033 11	Bracket		D	1	
3	A02E 1053 11	Shield plate		C	1	
4	A02E M304 00	LED array		C	4	
5	A02E R707 00	Eraser Assy YMC		C	3	
6	A02E 1054 00	Cover		C	4	
7	A02E 1051 00	Shield plate		C	3	
8	A02E 1035 00	Reinforce plate		D	3	
9	9J06 2472 00	SEAL		C	4	
10	A02E 1034 00	Rail		D	3	
11	9J06 2461 01	SEAL		C	4	
12	A02E 1035 00	Reinforce plate		D	1	
13	A02E 1037 00	Rail		D	1	
14	A02E 9403 00	Label lu		C	4	
15	4038 2072 04	PLATE SPRING		C	4	
16	4038 2069 01	SLIDER		C	4	
17	A02E 1204 00	Seal		C	1	

# TRANSFER BELT UNIT

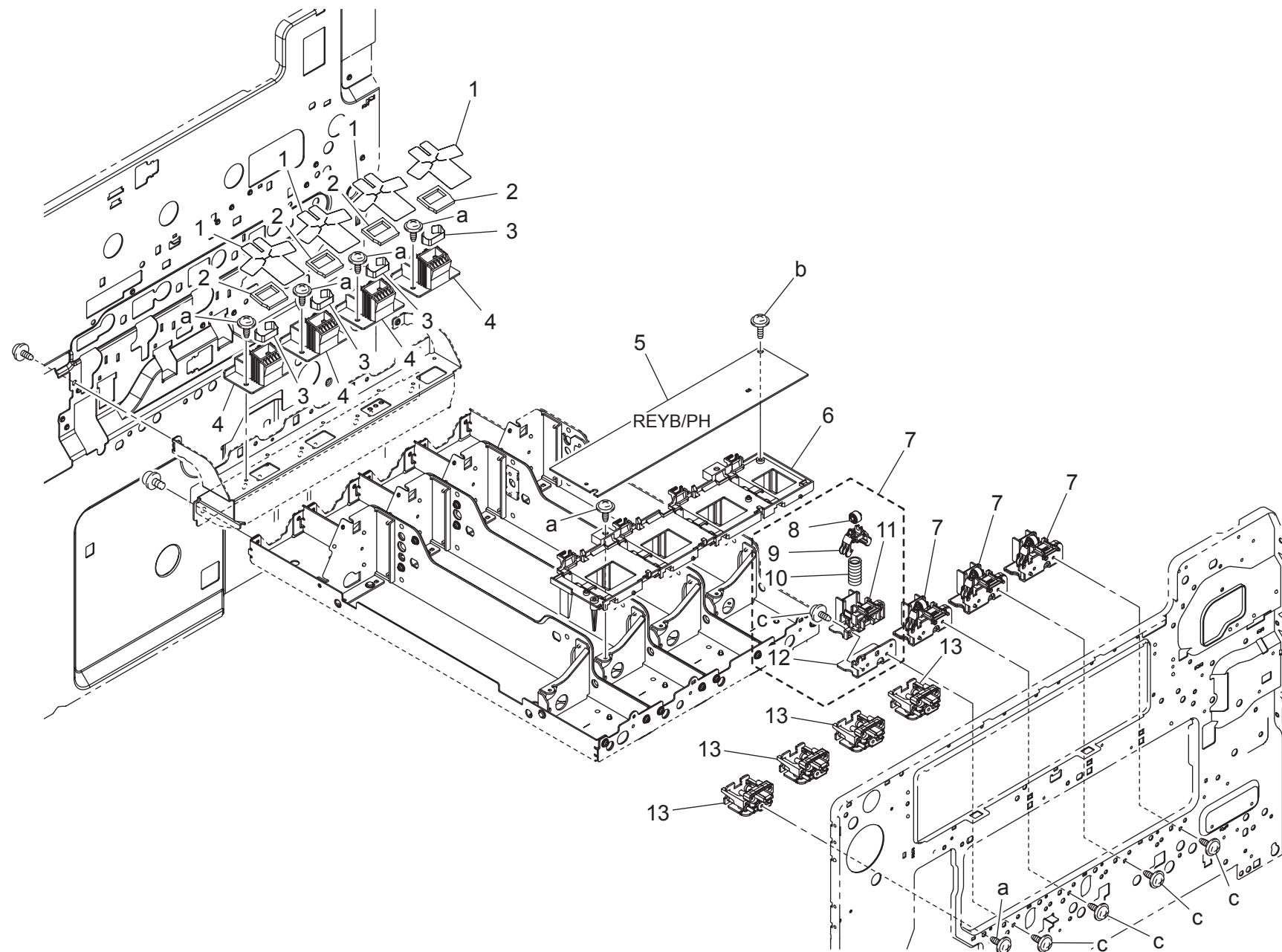


# TRANSFER BELT UNIT

Key	Part No.	Description	Destinations	Class	QTY	Standard parts
1	A02E R708 11	Transfer Detection Assy		C	1	a-V137 0306 03 b-V116 0408 03 c-V145 0308 03 d-4154 3804 01 e-4106 2063 01
2	A02E 1123 00	Torsion spring		C	1	
3	A02E 1122 12	Actuator		C	1	
4	A02E 1121 11	Bracket		D	1	
5	A02E N114 00	Connecting Detection harness		D	1	
6	9335 1300 61	PHOTO INTERRUPTER		B	1	
7	A02E N131 00	Transfer Wiring /14		D	1	
8	A02E N132 01	Transfer Wiring /13		D	1	
9	A02E N130 00	Transfer Wiring /2		D	1	
10	4163 5293 01	SCREW		C	4	
11	4038 2027 01	ARM		C	1	
12	4038 2029 01	PRESSURE SPRING		C	2	
13	4038 2028 01	TORSION SPRING		C	1	
14	4038 2026 01	LEVER		C	1	
15	A02E 1103 00	Contact		C	1	
16	4038 2205 02	CONTACT		C	1	
17	4038 2207 01	PRESSURE SPRING		C	1	
18	A02E 1104 00	Contact		C	1	
19	A02E 1105 00	Contact		C	1	
20	A02E 1102 00	Rail		D	1	
21	A02E 1107 00	Contact		C	1	
22	A02E 1101 00	Rail		D	1	
23	4038 2152 13	CONTACT		C	1	
24	4038 2077 13	CONTACT		C	1	
25	4038 2078 13	CONTACT		C	1	
26	4038 2153 13	CONTACT		C	1	
27	4038 2046 01	LEVER		C	1	
28	4038 2047 02	ARM		C	1	
29	4038 2080 01	CONTACT		C	1	
30	4038 2045 01	PLATE SPRING		D	1	
31	A02E 1108 00	Contact		C	1	
32	4038 2048 01	TORSION SPRING		C	1	
33	A02E R730 00	Transfer Belt Unit		A	1	

# P/H FRAME SECTION

P 7

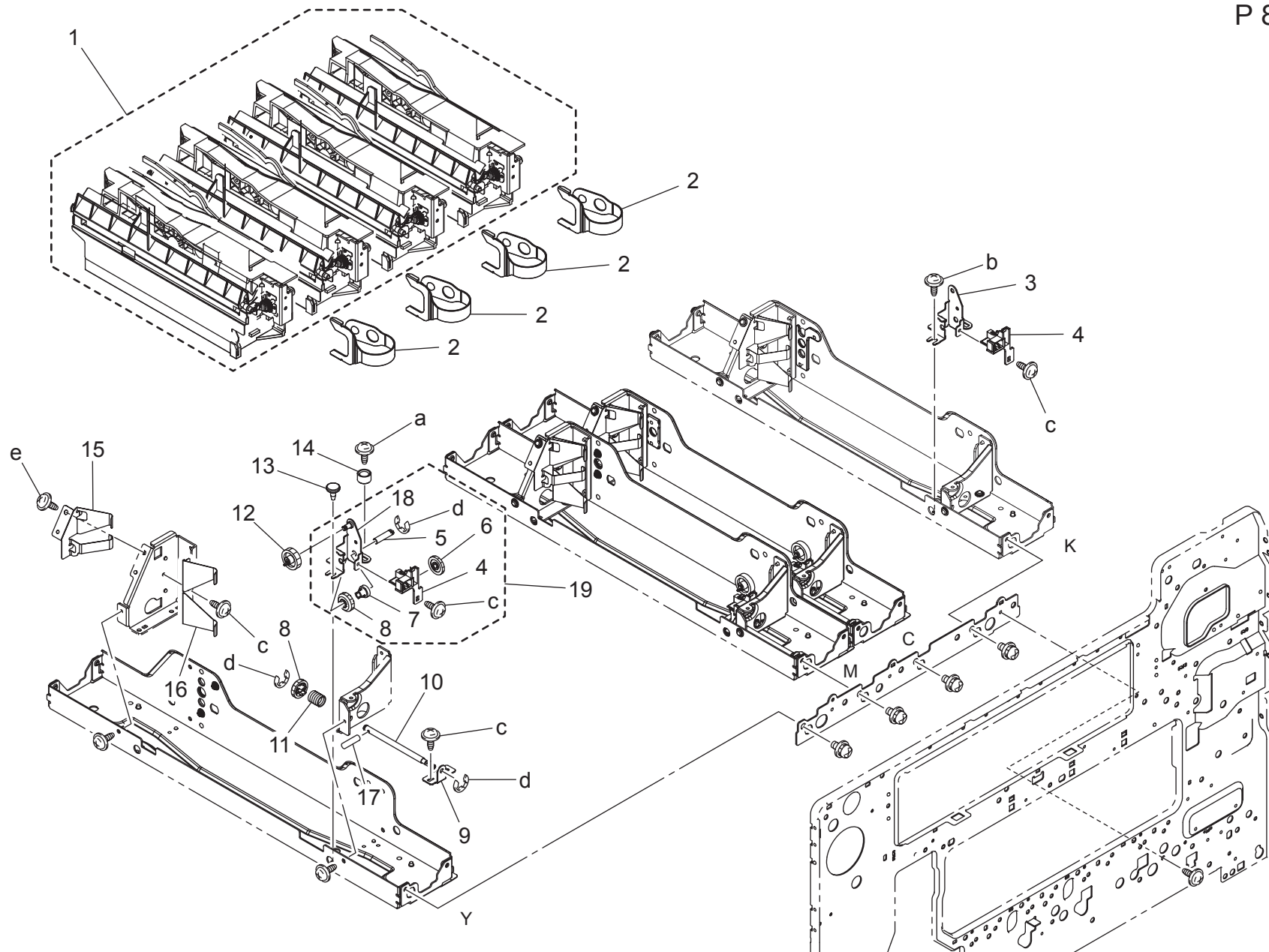


P/H FRAME SECTION

Key	Part No.	Description	Destinations	Class	QTY	Standard parts
1	4038 2051 01	SEAL		C	4	a-V137 0308 03 b-V153 0308 03 c-4154 3804 01
2	A02E 1179 00	Seal		C	4	
3	9J06 2086 01	PLATE SPRING		D	4	
4	A02E 1055 00	Holder		D	4	
5	A02E H003 00	PWB assembly (PWB-PH ASSY)		I	1	
6	A02E 1330 00	Holder		D	1	
7	A02E R704 00	PU Lifting Plate Assy		C	4	
8	4038 2094 01	ROLL		C	4	
9	4038 2016 02	LIFTING PLATE		D	4	
10	A02E 1058 00	Pressure spring		C	4	
11	4038 2018 03	HOLDER		D	4	
12	4038 2061 01	BRACKET		D	4	
13	A02E R705 00	ATDC Connector Assy		C	4	

# PRINT HEAD SECTION

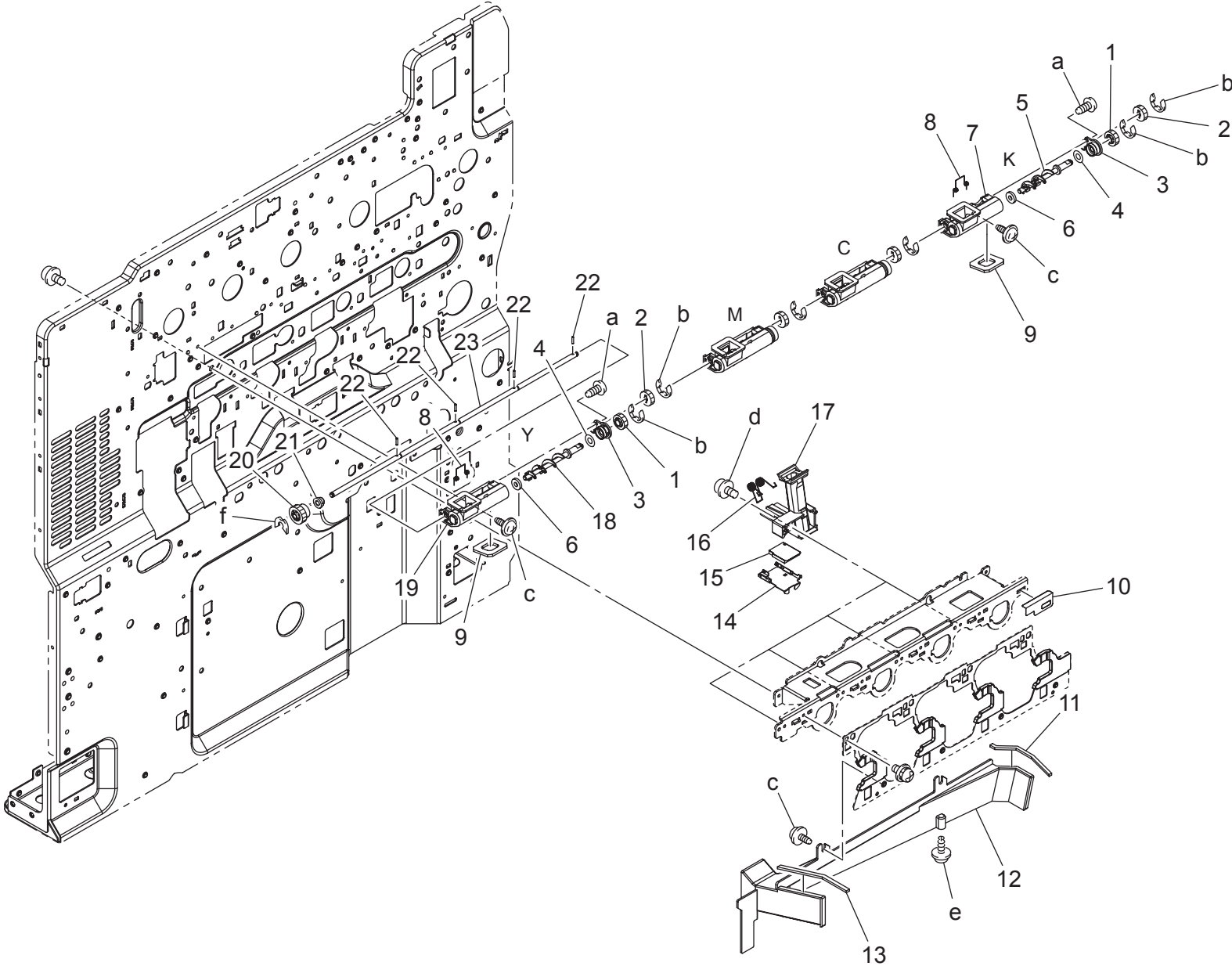
P 8



PRINT HEAD SECTION

Key	Part No.	Description	Destinations	Class	QTY	Standard parts
1	A02E R701 00	Print Head Assy		I	1	a-4154 3804 01 b-4106 2063 01 c-V137 0306 03 d-V217 0300 01 e-V137 0308 03
2	4038 1906 04	PLATE SPRING		C	4	
3	A02E 1048 00	Bracket		D	1	
4	4038 2187 04	GUIDE		D	4	
5	4038 2192 02	SHAFT		D	3	
6	4038 2189 01	GEAR 27T		C	3	
7	4038 2190 03	GEAR 16T		C	3	
8	4038 2191 02	GEAR 16T		C	6	
9	4038 2194 01	BRACKET		D	3	
10	4038 2193 03	SHAFT		D	3	
11	4038 2196 01	PRESSURE SPRING		C	3	
12	4038 2188 02	GEAR 30T		C	3	
13	4038 2184 01	SHOULDER SCREW		C	3	
14	4038 2179 01	WASHER		C	3	
15	4038 2180 01	CONTACT		D	4	
16	4038 2042 01	SPRING		D	4	
17	1067 2501 01	PIN		C	3	
18	A02E G100 00	Mounting Plate		D	3	
19	A02E R703 00	Skew Adjustment Assy		C	3	

TONER CONVEYANCE SECTION

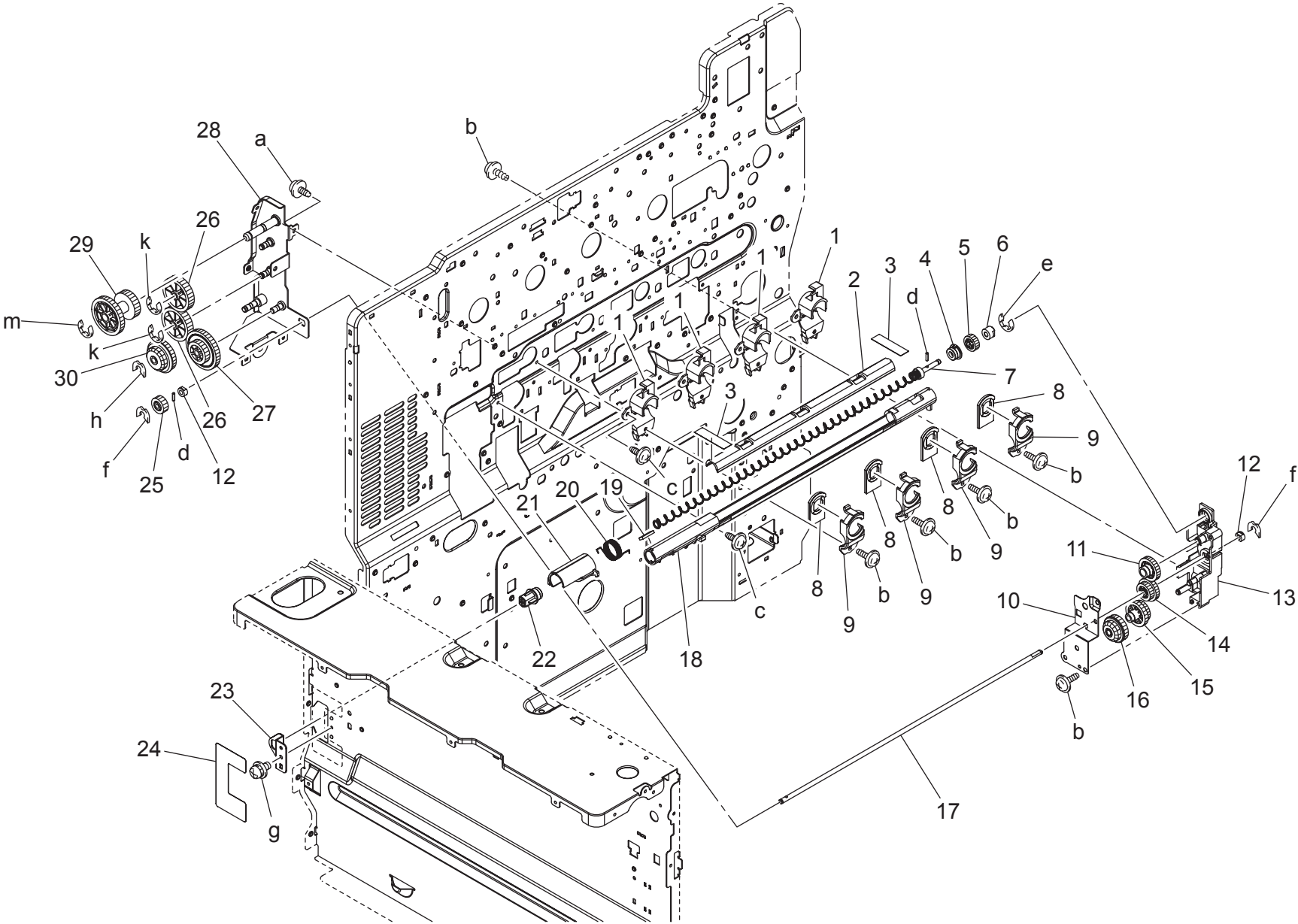




# TONER CONVEYANCE SECTION

Key	Part No.	Description	Destinations	Class	QTY	Standard parts
1	A02E 3676 00	Gear 15T		C	4	a-V165 0205 04 b-V217 0300 01 c-V137 0308 03 d-V116 0316 03 e-V153 0308 03 f-V218 0250 86
2	A02E 3677 00	Gear 14T		C	4	
3	A02E 3682 01	BUSHING		C	4	
4	A02E 3687 00	Washer		C	4	
5	A02E 3674 01	Screw		D	1	
6	A02E 3684 00	Seal		C	4	
7	A02E 3673 00	Transport Pipe K		D	1	
8	A02E 3681 00	Torsion spring		C	4	
9	A02E 3679 01	Seal		C	4	
10	A02E 1047 00	Insulating member		C	1	
11	4038 2056 02	SEAL		C	1	
12	4038 2052 02	DUCT		D	1	
13	4038 2053 02	SEAL		C	1	
14	A02E 3603 00	Shutter		C	4	
15	A02E 3604 00	Seal		C	4	
16	A02E 3602 00	Torsion spring		C	4	
17	A02E 3601 01	Pipe		D	4	
18	A02E 3671 01	Screw		D	3	
19	A02E 3670 00	Transport Pipe CMY		D	3	
20	A02E 3637 00	Gear 18T		C	1	
21	A02E 3683 00	Bushing		C	1	
22	A02E 3678 00	Pin		C	4	
23	A02E 3680 00	Shaft		D	1	

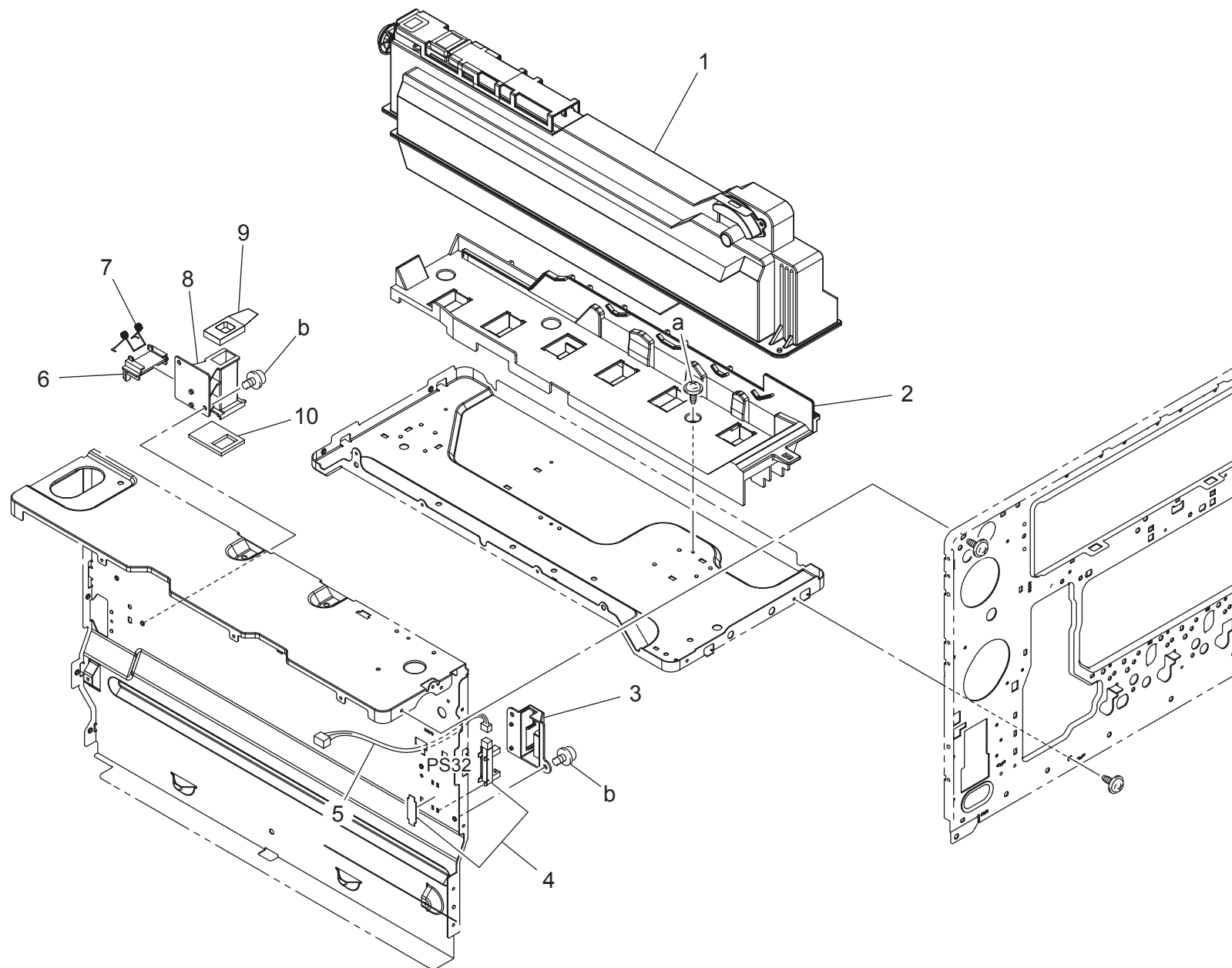
TONER CONVEYANCE SECTION



TONER CONVEYANCE SECTION

Key	Part No.	Description	Destinations	Class	QTY	Standard parts
1	A02E 3616 01	Holder		D	4	a-V137 0306 03 b-V153 0308 03 c-V137 0308 03 d-V231 2008 50 e-V217 0300 01 f-V218 0250 86 g-V116 0306 03 h-V218 0300 86 k-V217 0400 01 m-V217 0600 01
2	A02E 3615 00	Cover		D	1	
3	A02E 3619 00	Seal		C	2	
4	A02E 3614 00	Bushing		C	1	
5	A02E 3626 00	Gear 22T		C	1	
6	A02E 3625 00	Bushing		C	1	
7	A02E 3613 00	Coil		C	1	
8	A02E 3617 00	Seal		C	4	
9	A02E 3618 00	Guide		D	4	
10	A02E 2452 01	Hold plate		D	1	
11	A02E 2451 00	Gear 35T		C	1	
12	4004 5339 01	BUSHING		C	2	
13	A02E 2586 01	Holder		D	1	
14	A02E 2450 00	Gear 26/34T		C	1	
15	A02E 2579 00	Gear 30/30T		C	1	
16	4004 2545 01	GEAR 18/30T		C	1	
17	A02E 2453 02	Shaft		D	1	
18	A02E 3611 01	Pipe		D	1	
19	4038 2143 01	SEAL		C	1	
20	4038 2114 01	TORSION SPRING		C	1	
21	A02E 3628 00	Shutter		D	1	
22	A02E 3631 00	Cap		D	1	
23	A02E 3634 00	Bracket		D	1	
24	A02E 1481 00	Seal		C	1	
25	A02E 3627 00	Gear 18T		C	1	
26	A02E 3635 00	Gear 41T		C	2	
27	A02E 3622 00	Gear 27/48T		C	1	
28	A02E G210 00	Caulking (Drive)		D	1	
29	A02E 3636 00	Gear 32/43T		C	1	
30	A02E 3630 00	Gear 22/37T		C	1	

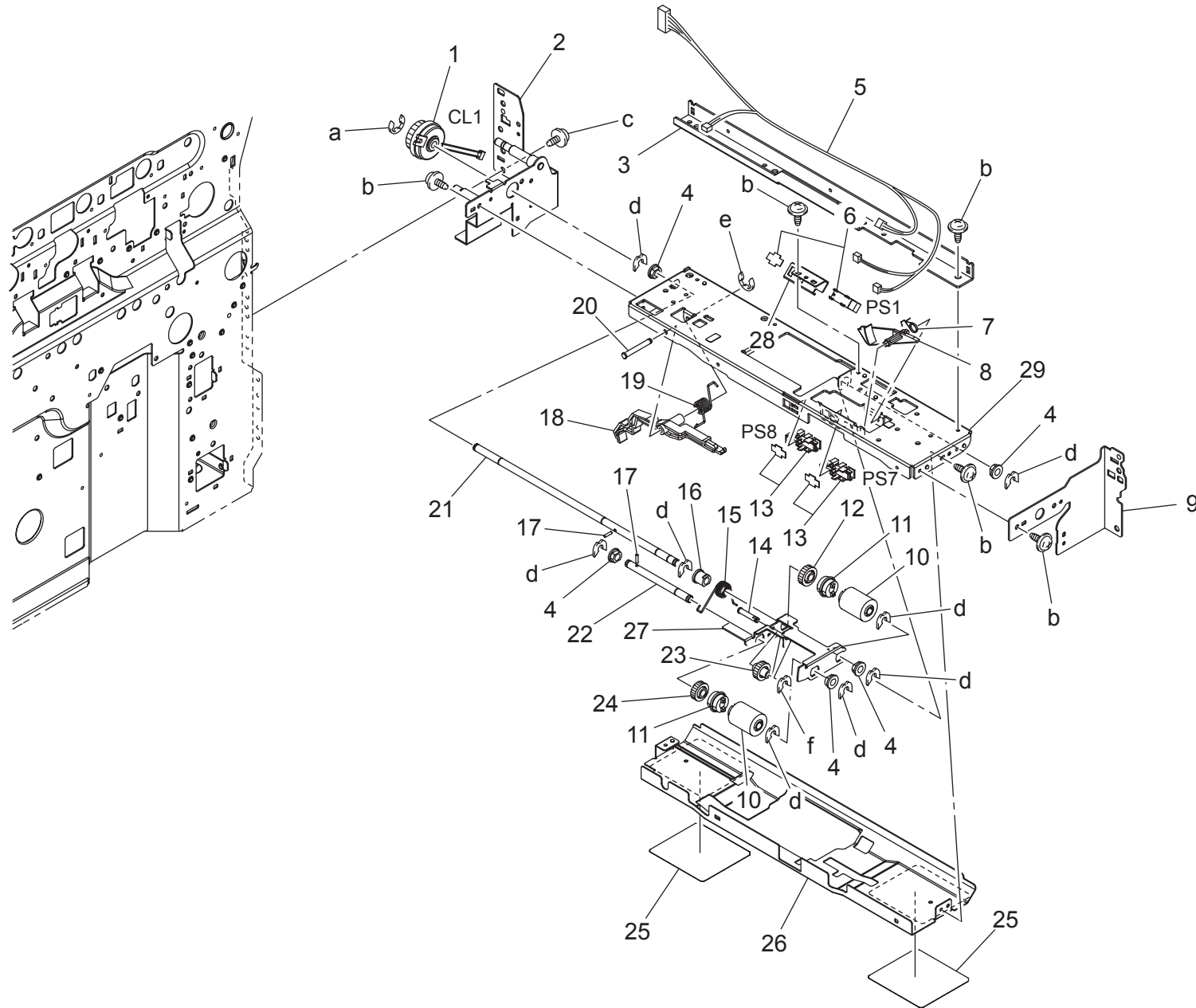
# TONER COLLECTING SECTION



# TONER COLLECTING SECTION

Key	Part No.	Description	Destinations	Class	QTY	Standard parts
1	A0DT WY0	Waste Toner Box		A	1	a-4154 3804 01 b-V116 0308 03
2	A02E 3650 01	Rail		D	1	
3	A02E 3651 00	Cover		D	1	
4	4037 0901 01	PHOTO INTERRUPTER		B	1	
5	A02E N10G 00	Sensor Wiring /3		D	1	
6	A02E 3641 01	Shutter		C	1	
7	A02E 3644 01	Torsion spring		C	1	
8	A02E 3640 01	Pipe		D	1	
9	A02E 3643 00	Seal		C	1	
10	A02E 3642 01	Seal		C	1	

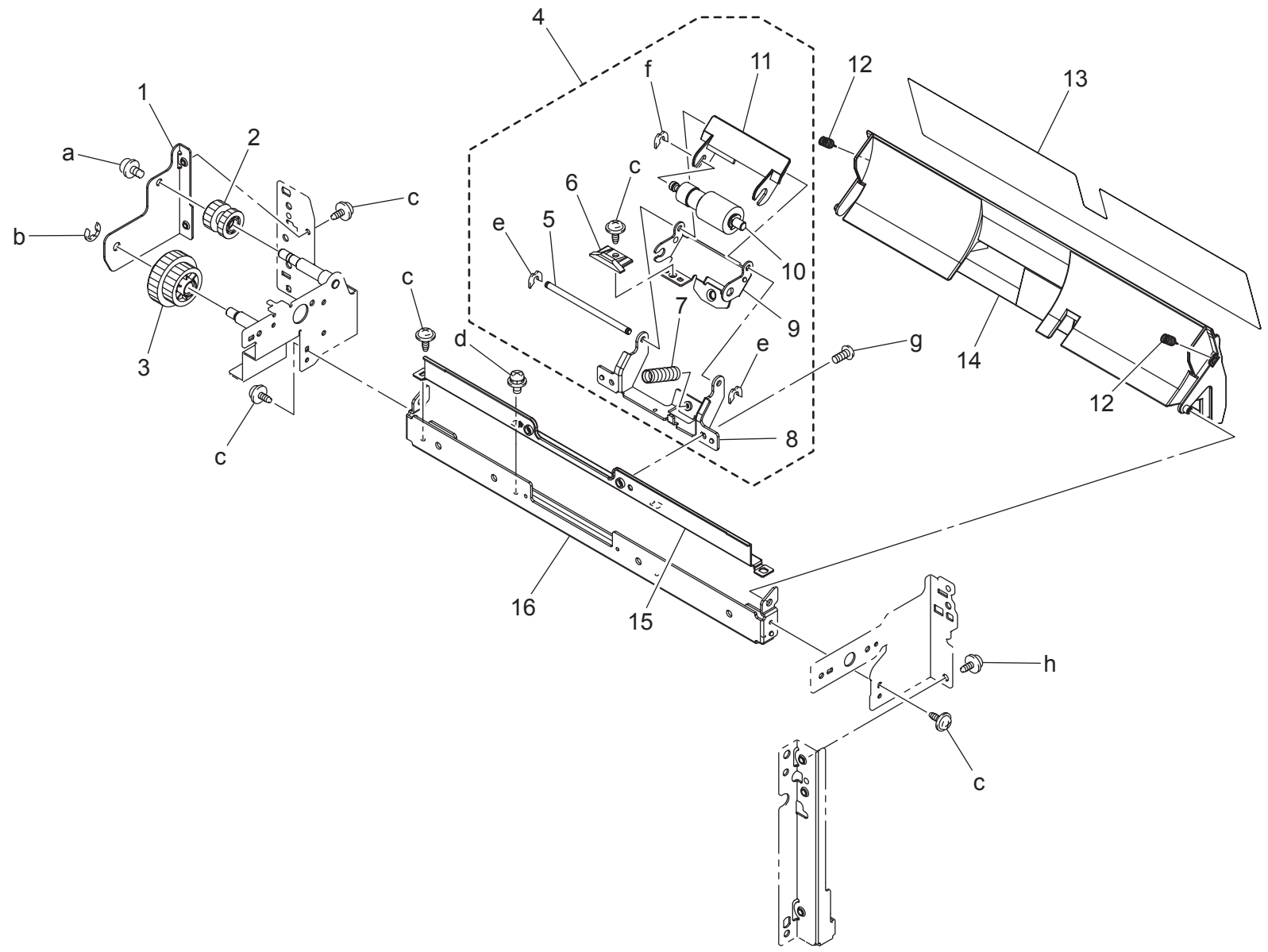
# 1ST PAPER FEED SECTION



# 1ST PAPER FEED SECTION

Key	Part No.	Description	Destinations	Class	QTY	Standard parts
1	A02E M202 00	Clutch		C	1	a-V217 0400 01 b-V137 0306 03 c-V137 0408 03 d-V218 0400 86 e-V217 0300 01 f-V218 0300 86
2	A02E G560 00	Caulking Rear Frame/Paper Feed		D	1	
3	A02E 5606 00	Bracket		D	1	
4	4131 3003 01	BUSHING		C	5	
5	A02E N105 00	Conveyance Wiring /1		D	1	
6	A02E R904 00	Photo Interrupter		I	1	
7	A02E 5612 00	Torsion spring		C	1	
8	4030 3016 12	ACTUATOR		C	1	
9	A02E 5601 01	Frame		D	1	
10	A00J 5636 00	Roller		A	2	
11	A02E 5611 00	Clutch		C	2	
12	4425 3013 01	GEAR 30T		C	1	
13	4037 0906 01	PHOTO INTERRUPTER		B	2	
14	4040 3097 01	SHAFT		D	1	
15	4030 3030 01	TORSION SPRING		C	1	
16	1065 3086 01	BUSHING		C	1	
17	1067 2501 01	PIN		C	2	
18	A02E 5613 00	Lever		C	1	
19	A02E 5614 00	Torsion spring		C	1	
20	A02E 5608 00	Shaft		D	1	
21	A02E 5605 00	Shaft		D	1	
22	4030 3003 01	SHAFT		D	1	
23	4030 3008 01	GEAR 29T		C	1	
24	4425 3016 01	GEAR 32T		C	1	
25	A02E 5755 01	Guide		C	2	
26	A02E 5604 00	Guide plate		C	1	
27	A02E 5607 00	Holder		D	1	
28	A02E 5609 00	Bracket		D	1	
29	A02E 5603 00	Frame		D	1	

# 1ST PAPER FEED SECTION

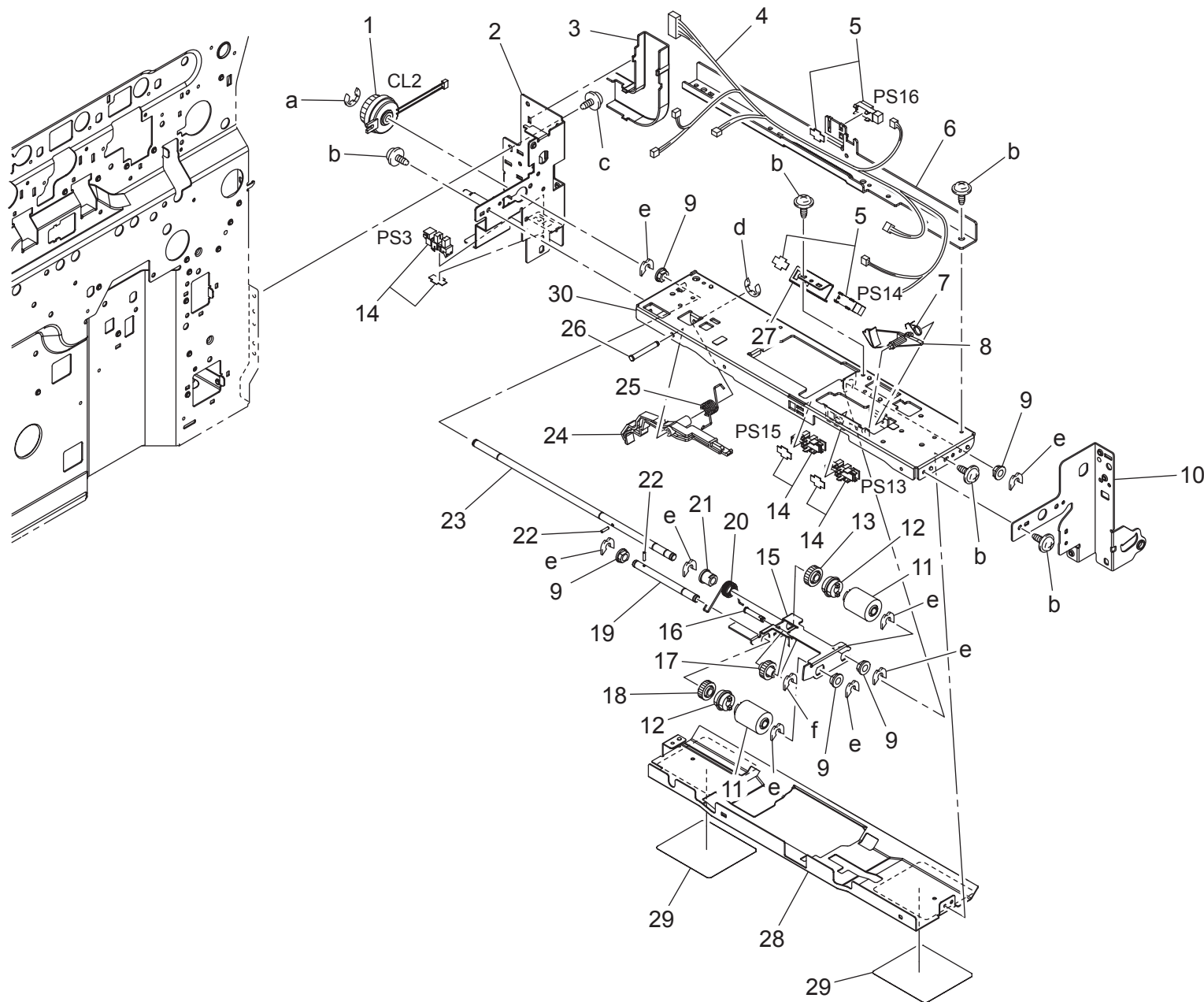




1ST PAPER FEED SECTION

Key	Part No.	Description	Destinations	Class	QTY	Standard parts
1	A02E 5691 01	Bracket		D	1	a-V116 0306 03 b-V217 0400 01 c-V137 0306 03 d-V116 0308 03 e-V218 0300 86 f-V218 0400 86 g-V136 0308 03 h-V137 0408 03
2	A02E 5696 00	Gear 18T		C	1	
3	A02E 5693 01	Gear 26/34T		C	1	
4	A02E R729 00	Separation Roller Assy		C	1	
5	4030 3039 01	SHAFT		D	1	
6	4030 3078 01	LEVER		C	1	
7	4030 3017 03	PRESSURE SPRING		C	1	
8	4030 3014 01	BRACKET		D	1	
9	4030 3013 01	HOLDER		D	1	
10	A02E F566 00	Separation Roller Assy		A	1	
11	A02E 5636 00	Guide		D	1	
12	4030 3125 01	TENSION SPRING		C	2	
13	A02E 5635 00	Guide		C	1	
14	A02E 5632 00	Guide		D	1	
15	A02E 5610 00	Reinforce plate		C	1	
16	A02E 5631 00	Bracket		D	1	

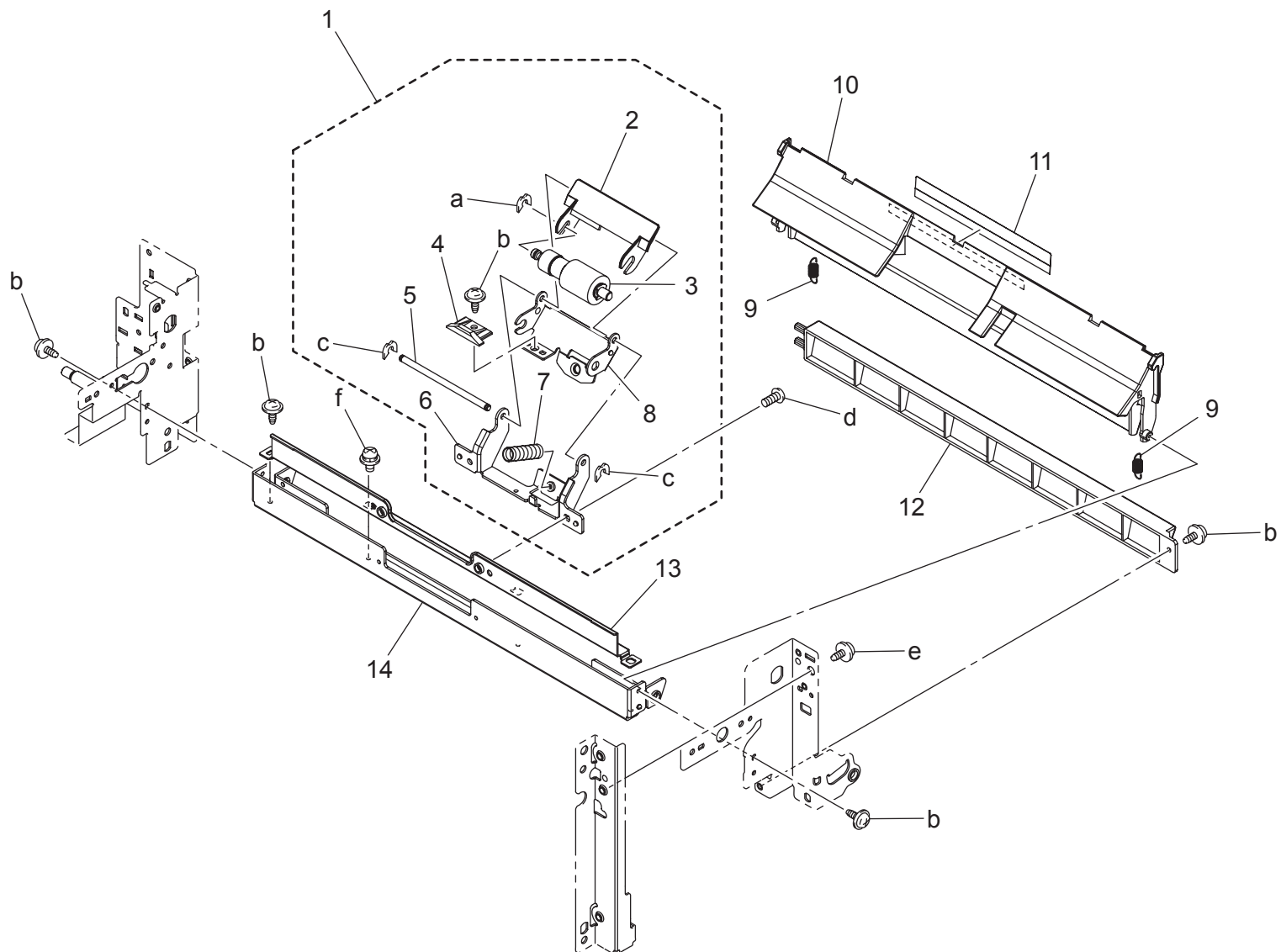
# 2ND PAPER FEED SECTION



## 2ND PAPER FEED SECTION

Key	Part No.	Description	Destinations	Class	QTY	Standard parts
1	A02E M202 00	Clutch		C	1	a-V217 0400 01 b-V137 0306 03 c-V137 0408 03 d-V217 0300 01 e-V218 0400 86 f-V218 0300 86
2	A02E G570 00	Caulking Rear Frame/Paper Feed2		D	1	
3	A02E 5753 00	Cover		D	1	
4	A02E N106 02	Conveyance Wiring /2		D	1	
5	A02E R904 00	Photo Interrupter		I	2	
6	A02E 5791 00	Bracket		D	1	
7	A02E 5612 00	Torsion spring		C	1	
8	4030 3016 12	ACTUATOR		C	1	
9	4131 3003 01	BUSHING		C	5	
10	A02E 5751 03	Frame		D	1	
11	A00J 5636 00	Roller		A	2	
12	A02E 5611 00	Clutch		C	2	
13	4425 3013 01	GEAR 30T		C	1	
14	4037 0906 01	PHOTO INTERRUPTER		B	3	
15	A02E 5607 00	Holder		D	1	
16	4040 3097 01	SHAFT		D	1	
17	4030 3008 01	GEAR 29T		C	1	
18	4425 3016 01	GEAR 32T		C	1	
19	4030 3003 01	SHAFT		D	1	
20	4030 3030 01	TORSION SPRING		C	1	
21	1065 3086 01	BUSHING		C	1	
22	1067 2501 01	PIN		C	2	
23	A02E 5605 00	Shaft		D	1	
24	A02E 5613 00	Lever		C	1	
25	A02E 5614 00	Torsion spring		C	1	
26	A02E 5608 00	Shaft		D	1	
27	A02E 5609 00	Bracket		D	1	
28	A02E 5754 00	Guide plate		C	1	
29	A02E 5755 01	Guide		C	2	
30	A02E 5603 00	Frame		D	1	

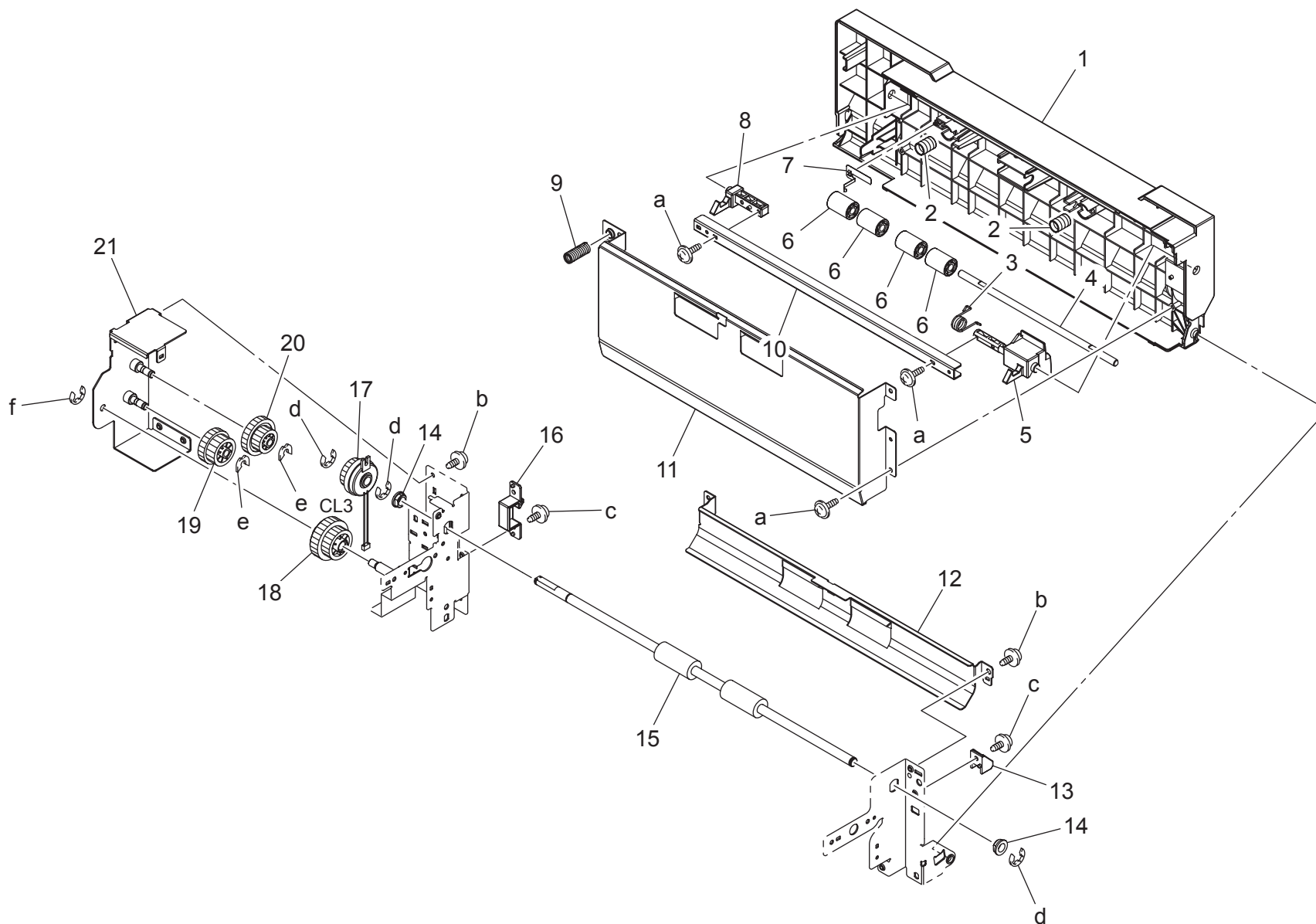
# 2ND PAPER FEED SECTION



2ND PAPER FEED SECTION

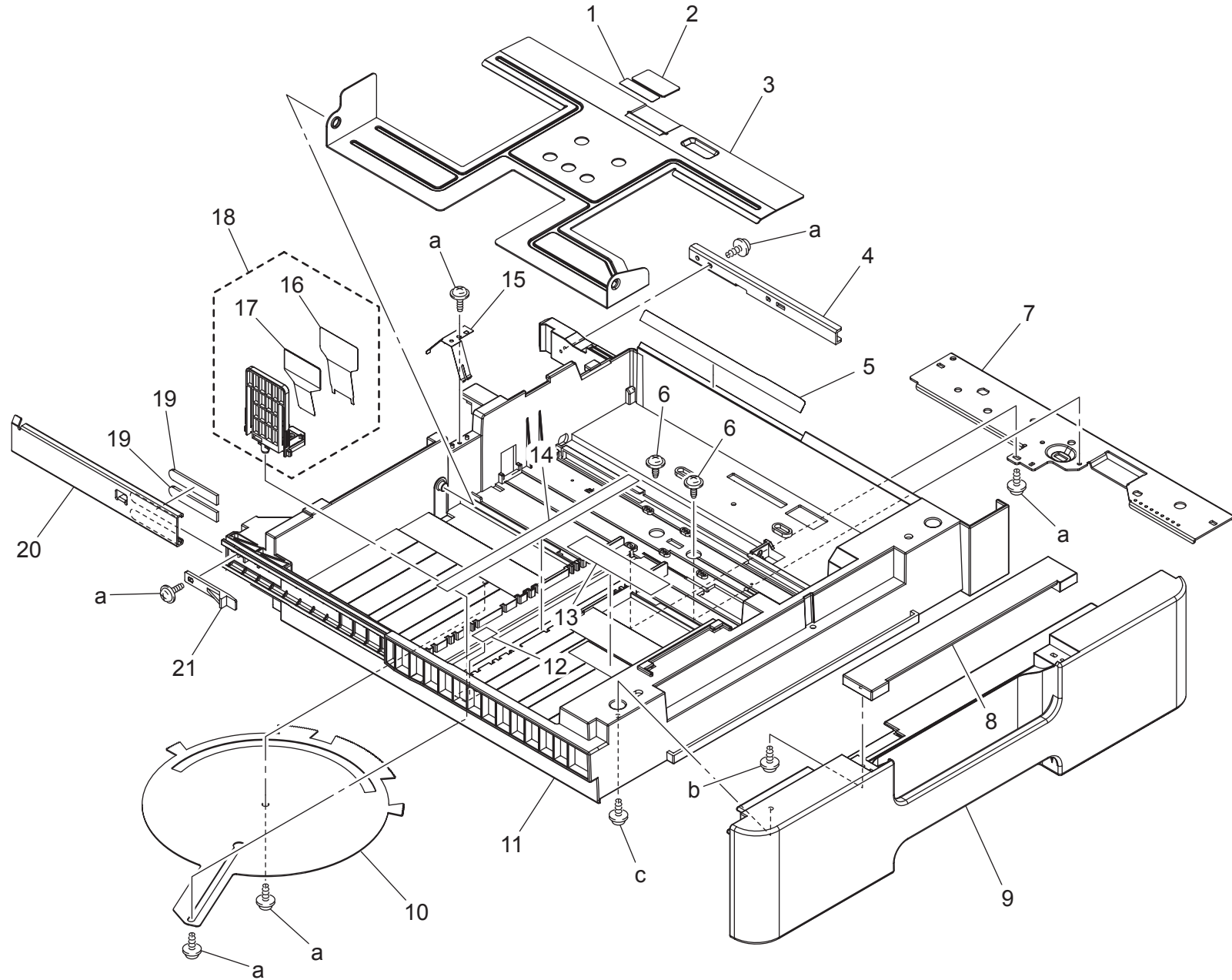
Key	Part No.	Description	Destinations	Class	QTY	Standard parts
1	A02E R729 00	Separation Roller Assy		C	1	a-V218 0400 86 b-V137 0306 03 c-V218 0300 86 d-V136 0308 03 e-V137 0408 03 f-V116 0308 03
2	A02E 5636 00	Guide		D	1	
3	A02E F566 00	Separation Roller Assy		A	1	
4	4030 3078 01	LEVER		C	1	
5	4030 3039 01	SHAFT		D	1	
6	4030 3014 01	BRACKET		D	1	
7	4030 3017 03	PRESSURE SPRING		C	1	
8	4030 3013 01	HOLDER		D	1	
9	4030 3125 01	TENSION SPRING		C	2	
10	A02E 5772 00	Guide		C	1	
11	4030 3105 01	GUIDE		C	1	
12	A02E 5843 00	Guide plate		C	1	
13	A02E 5610 00	Reinforce plate		C	1	
14	A02E 5771 00	Bracket		D	1	

# 2ND PAPER FEED SECTION



Key	Part No.	Description	Destinations	Class	QTY	Standard parts
1	A02E 5871 13	Door		C	1	a-V153 0308 03 b-V137 0306 03 c-V137 0308 03 d-V217 0600 01 e-V218 0400 86 f-V217 0400 01
2	4030 3123 01	PRESSURE SPRING		C	2	
3	4348 3058 01	TORSION SPRING		C	1	
4	A02E 5882 00	Shaft		D	1	
5	A02E 5875 00	Claw		C	1	
6	4030 3122 01	ROLL		C	4	
7	A02E 5874 00	Earth ground		D	1	
8	A02E 5876 00	Claw		C	1	
9	A02E 5879 01	Pressure spring		C	1	
10	4348 3054 01	BRACKET		D	1	
11	A02E 5872 00	Guide plate		C	1	
12	A02E 5842 01	Guide plate		C	1	
13	A02E 5880 00	Holder		D	1	
14	4131 3532 02	BUSHING		C	2	
15	A02E 5841 00	Roller		C	1	
16	A02E 5881 00	Holder		D	1	
17	A02E M200 00	Clutch		C	1	
18	A02E 5693 01	Gear 26/34T		C	1	
19	A02E 5804 00	Gear 23/28T		C	1	
20	A02E 5805 00	Gear 20/31T		C	1	
21	A02E G571 00	Caulking (Drive Reinforce)		D	1	

# 1ST CASSETTE SECTION

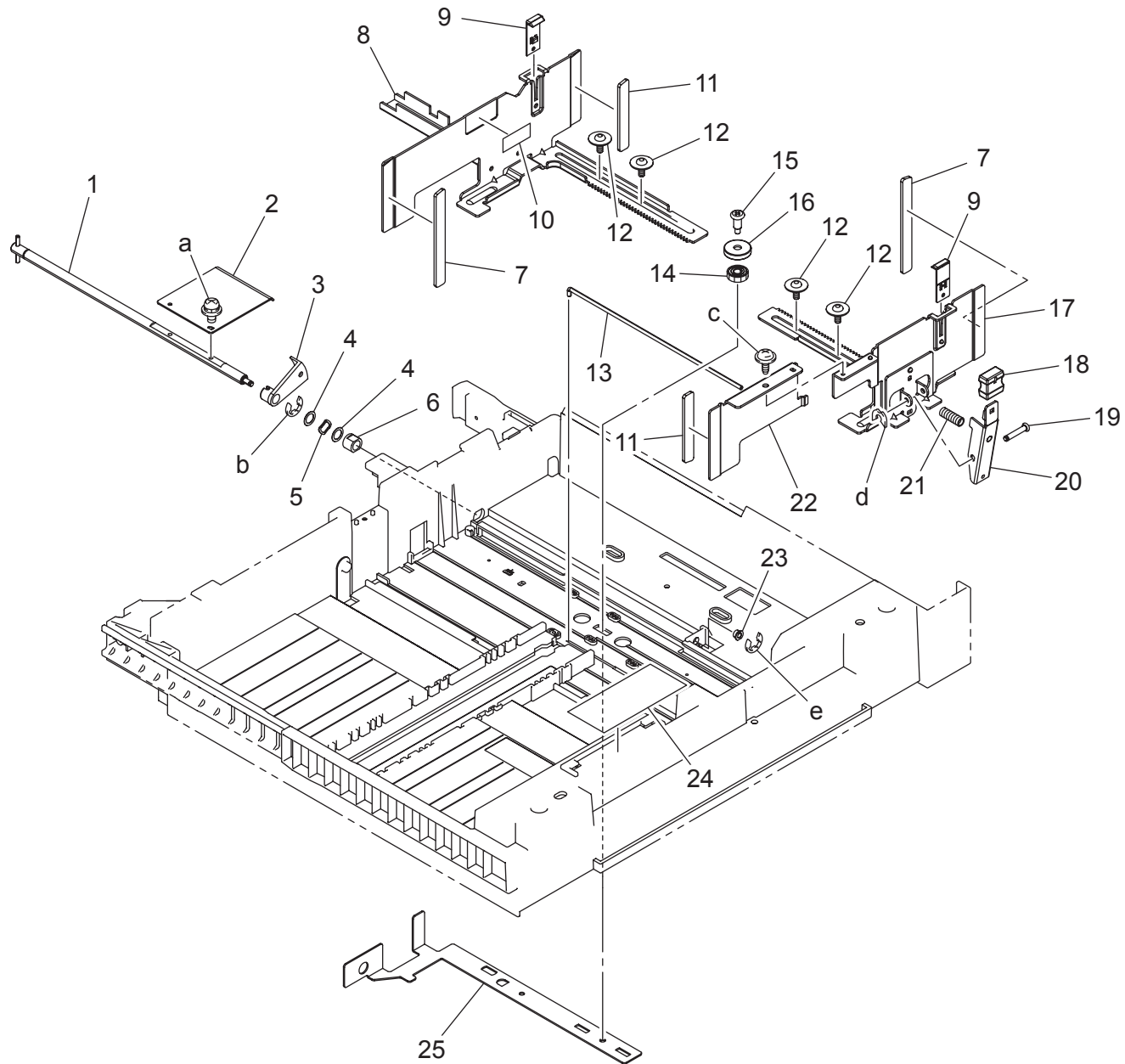




1ST CASSETTE SECTION

Key	Part No.	Description	Destinations	Class	QTY	Standard parts
1	A00J 6234 00	FRICITION PLATE		C	1	a-V153 0308 03 b-V153 0306 03 c-V153 0408 03
2	4030 3226 01	FRICITION SHEET		C	1	
3	A02E 6218 00	Lifting plate		C	1	
4	A02E 6206 00	Reinforce plate		D	1	
5	A02E 6213 00	Guide		C	1	
6	4498 3834 01	SCREW		C	2	
7	A02E 6219 00	Bracket		D	1	
8	A02E 6207 00	Cover		C	1	
9	A02E 6202 00	Cover		C	1	
10	4002 3108 01	LEVER		C	1	
11	A02E 6201 04	Cassette		D	1	
12	A02E 9413 00	Label Fd		C	1	
13	A02E 9415 00	Label Cd		C	1	
14	A00J 9422 02	Label FD		C	1	
15	4030 3223 03	Earth ground		C	1	
16	4030 3228 12	GUIDE		C	1	
17	A02E 6223 00	Guide plate		C	1	
18	A02E R734 00	Regulating Plate Assy		C	1	
19	A02E 6234 00	Brake		C	2	
20	A02E 6226 00	Rail		D	1	
21	4498 3469 01	STOPPER		D	1	

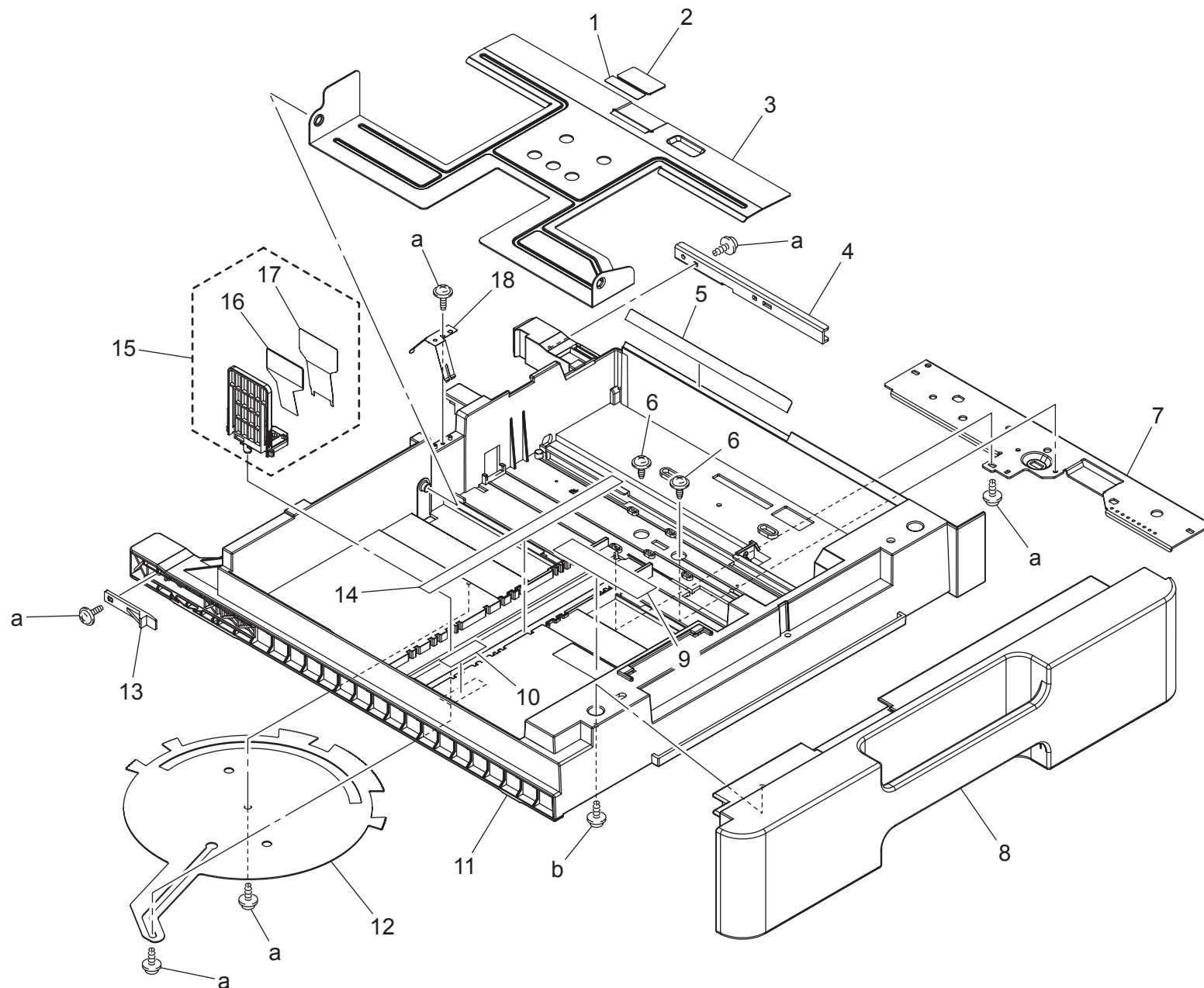
# 1ST CASSETTE SECTION



1ST CASSETTE SECTION

Key	Part No.	Description	Destinations	Class	QTY	Standard parts
1	A02E 6216 00	Shaft		D	1	a-V116 0308 03 b-V217 0600 01 c-4106 2063 01 d-V218 0300 86 e-V217 0300 01
2	4030 3206 01	LEVER		D	1	
3	4030 3207 01	ACTUATOR		C	1	
4	4011 3021 01	WASHER		C	2	
5	4011 3020 01	WASHER		C	1	
6	1274 3603 01	BUSHING		C	1	
7	A02E 6233 00	Cushion		C	2	
8	A02E 6209 00	Regulating plate		C	1	
9	4537 3317 01	GUIDE		D	2	
10	4002 7306 01	LABEL CARRYING CAPACITY		C	1	
11	A02E 6227 00	Cushion		C	2	
12	4163 5293 01	SCREW		C	4	
13	A00J 6222 00	Lock Shaft		C	1	
14	A02E 6224 00	Gear 14T		C	1	
15	4030 3214 02	SHOULDER SCREW		C	1	
16	4030 3215 01	GUIDE		D	1	
17	A02E 6208 01	Regulating plate		C	1	
18	4037 3204 01	KNOB		C	1	
19	4498 3826 01	SHAFT		D	1	
20	4128 3823 01	LEVER		C	1	
21	4498 3825 01	PRESSURE SPRING		C	1	
22	A02E 6210 00	Reinforce plate		C	1	
23	0992 3014 01	BUSHING		C	1	
24	A02E 9412 00	Label Paper Supply		C	1	
25	A02E 6220 00	Bracket		D	1	

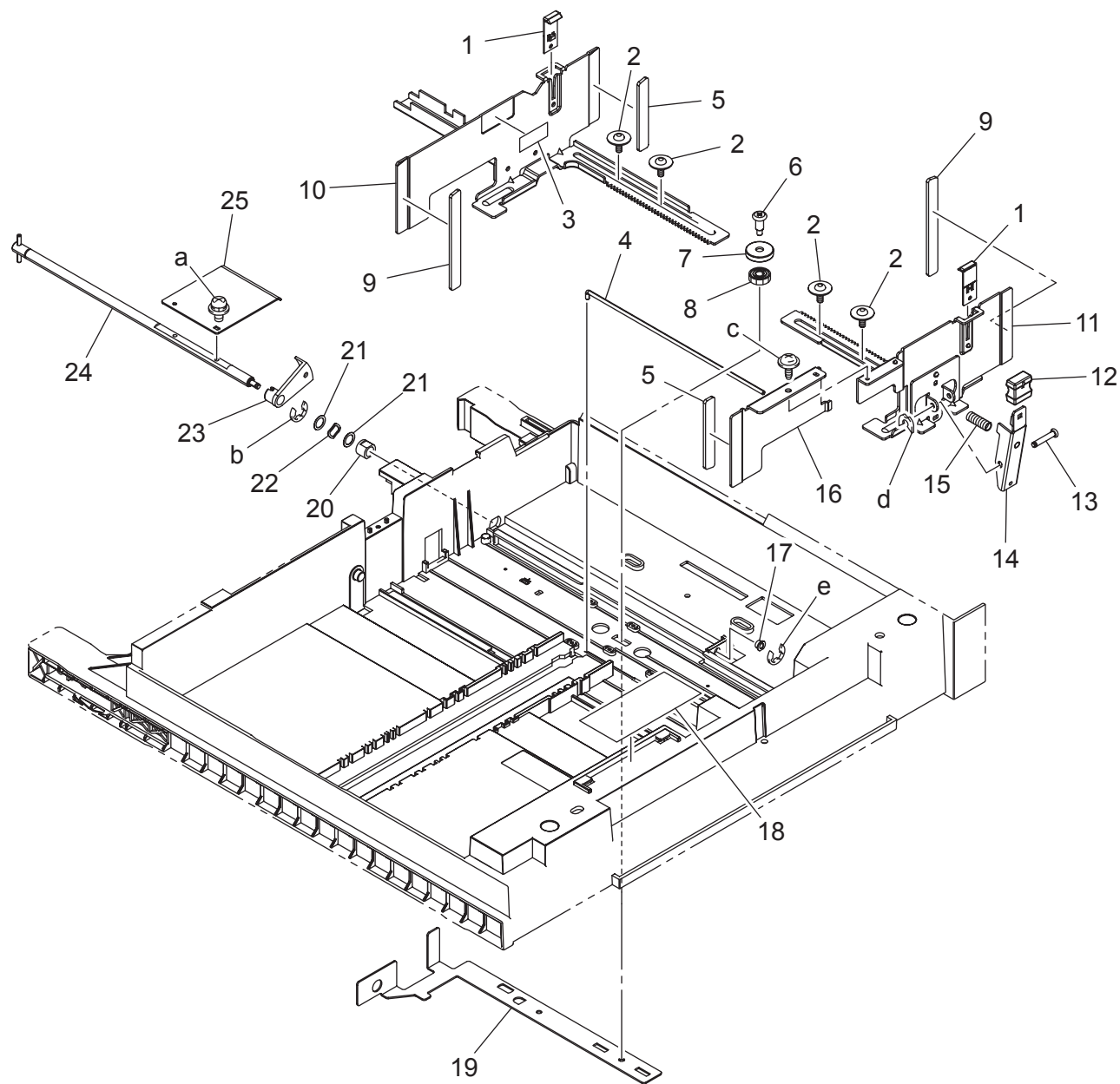
# 2ND CASSETTE SECTION



2ND CASSETTE SECTION

Key	Part No.	Description	Destinations	Class	QTY	Standard parts
1	A00J 6234 00	FRICION PLATE		C	1	a-V153 0308 03 b-V153 0408 03
2	4030 3226 01	FRICION SHEET		C	1	
3	A02E 6218 00	Lifting plate		C	1	
4	A02E 6206 00	Reinforce plate		D	1	
5	A02E 6213 00	Guide		C	1	
6	4498 3834 01	SCREW		C	2	
7	A02E 6219 00	Bracket		D	1	
8	A02E 6302 00	Cover		C	1	
9	A00J 9421 02	Label CD		C	1	
10	A00J 9423 02	Label FD		C	1	
11	A02E 6301 03	Cassette		D	1	
12	A02E 6214 00	Lever		C	1	
13	4498 3469 01	STOPPER		D	1	
14	A00J 9422 02	Label FD		C	1	
15	A02E R734 00	Regulating Plate Assy		C	1	
16	A02E 6223 00	Guide plate		C	1	
17	4030 3228 12	GUIDE		C	1	
18	4030 3223 03	Earth ground		C	1	

# 2ND CASSETTE SECTION

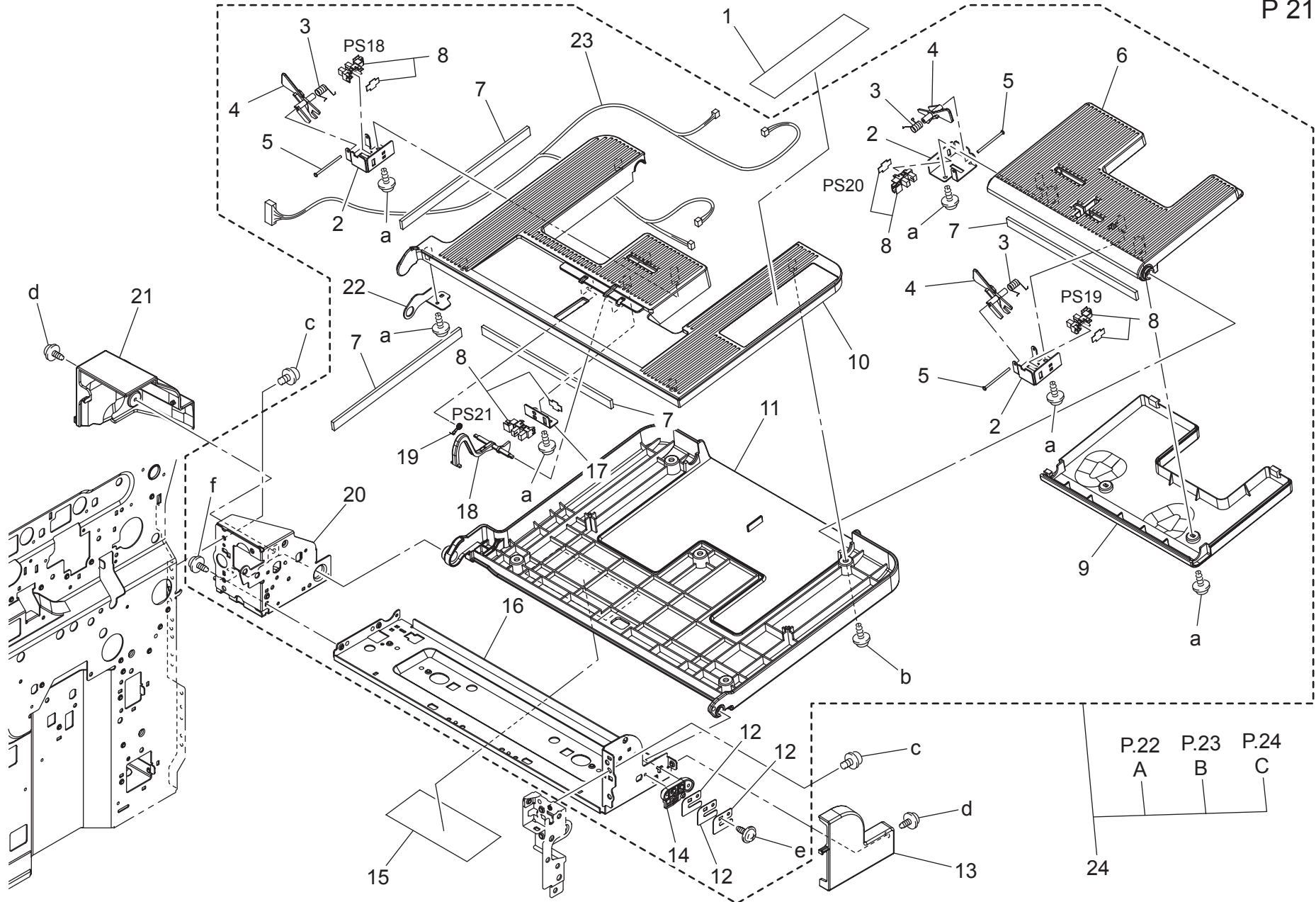


## 2ND CASSETTE SECTION

Key	Part No.	Description	Destinations	Class	QTY	Standard parts
1	4537 3317 01	GUIDE		D	2	a-V116 0308 03 b-V217 0600 01 c-4106 2063 01 d-V218 0300 86 e-V217 0300 01
2	4163 5293 01	SCREW		C	4	
3	4002 7306 01	LABEL CARRYING CAPACITY		C	1	
4	A00J 6222 00	Lock Shaft		C	1	
5	A02E 6227 00	Cushion		C	2	
6	4030 3214 02	SHOULDER SCREW		C	1	
7	4030 3215 01	GUIDE		D	1	
8	A02E 6224 00	Gear 14T		C	1	
9	A02E 6233 00	Cushion		C	2	
10	A02E 6209 00	Regulating plate		C	1	
11	A02E 6208 01	Regulating plate		C	1	
12	4037 3204 01	KNOB		C	1	
13	4498 3826 01	SHAFT		D	1	
14	4128 3823 01	LEVER		C	1	
15	4498 3825 01	PRESSURE SPRING		C	1	
16	A02E 6210 00	Reinforce plate		C	1	
17	0992 3014 01	BUSHING		C	1	
18	A02E 9412 00	Label Paper Supply		C	1	
19	A02E 6220 00	Bracket		D	1	
20	1274 3603 01	BUSHING		C	1	
21	4011 3021 01	WASHER		C	2	
22	4011 3020 01	WASHER		C	1	
23	4030 3207 01	ACTUATOR		C	1	
24	A02E 6216 00	Shaft		D	1	
25	4030 3206 01	LEVER		D	1	

# MANUAL FEED TRAY UNIT

P 21

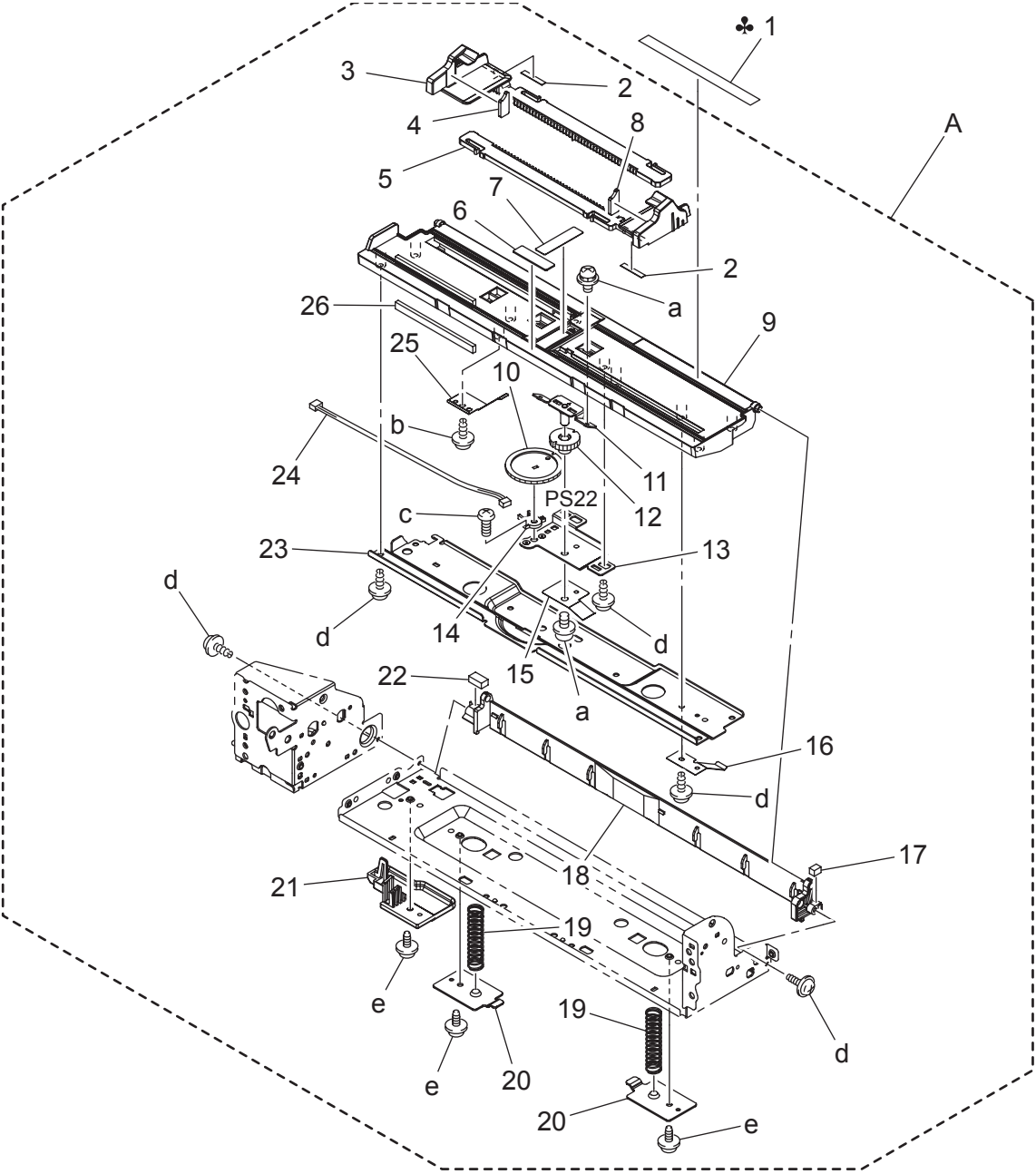




# MANUAL FEED TRAY UNIT

Key	Part No.	Description	Destinations	Class	QTY	Standard parts
1	A02E 9410 00	Label Operation		C	1	a-V153 0308 03 b-V153 0308 04 c-V116 0410 03 d-V137 0308 04 e-V137 0310 03 f-V137 0306 03
2	A02E 5985 00	Bracket		D	3	
3	4030 3446 01	TORSION SPRING		C	3	
4	A02E 5984 00	Actuator		C	3	
5	1134 3042 02	SHAFT		D	3	
6	A02E 5911 00	Tray		C	1	
7	A02E 5986 00	Seal		C	4	
8	4037 0906 01	PHOTO INTERRUPTER		B	4	
9	A02E 5918 01	Cover		C	1	
10	A02E 5909 01	Cover		C	1	
11	A02E 5908 00	Tray		C	1	
12	9J06 3286 02	PLATE SPRING		D	3	
13	A02E 5906 00	Cover		C	1	
14	9J06 3215 02	HOLD PLATE		D	1	
15	A02E 9411 00	Label Caution		C	1	
16	A02E 5903 02	Frame		D	1	
17	9J06 3235 01	BRACKET		D	1	
18	A02E 5982 00	Actuator		C	1	
19	4038 3234 02	TORSION SPRING		C	1	
20	A02E G620 00	Caulking (Frame Right)		D	1	
21	A02E 5907 01	Cover		C	1	
22	A02E 5910 00	Bracket		D	1	
23	A02E N101 01	Sensor Wiring /1		D	1	
24	A02E R716 00	Multiple Bypass Assy		C	1	

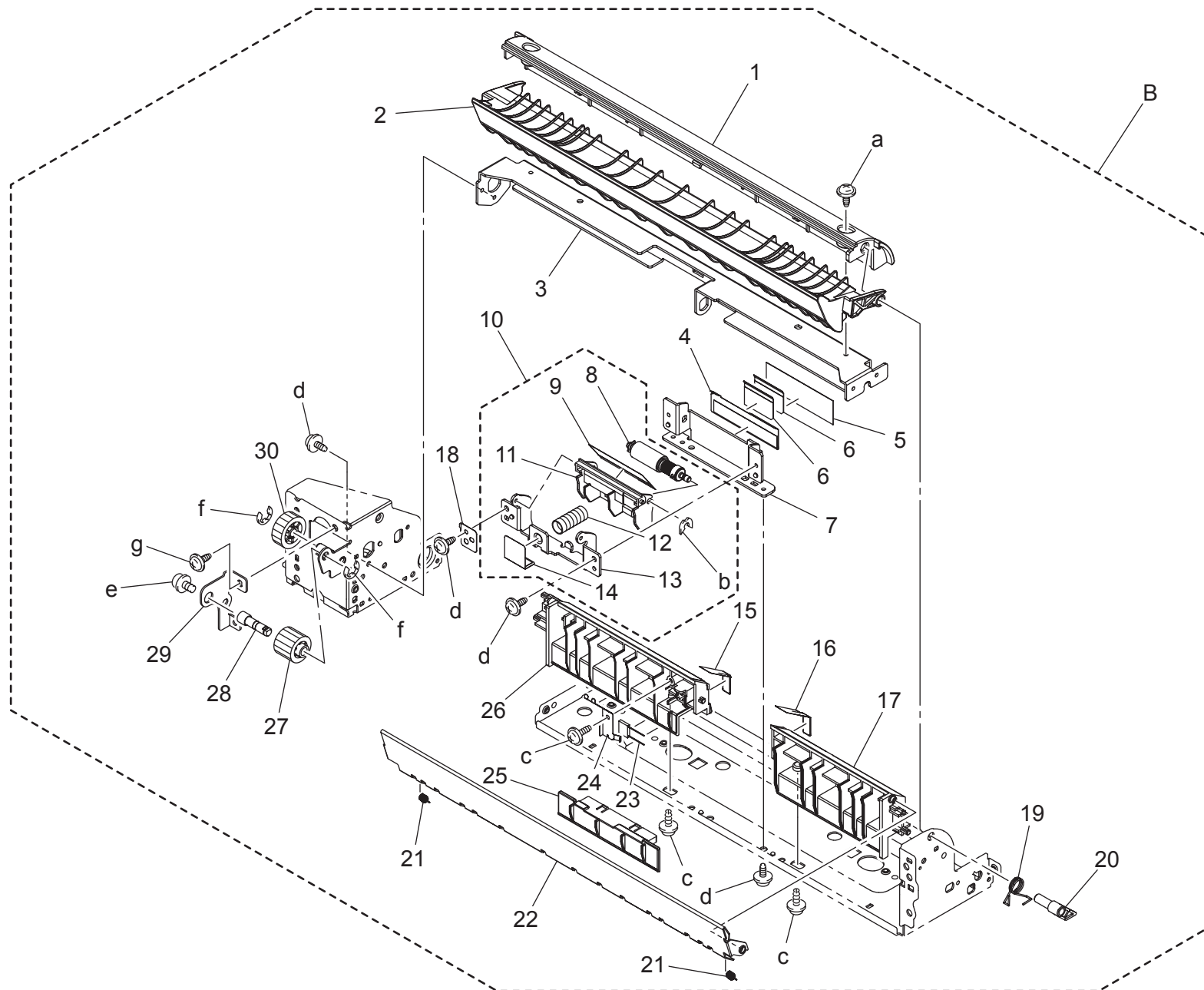
MANUAL FEED TRAY UNIT



Key	Part No.	Description	Destinations	Class	QTY	Standard parts
1	A02E 9409 00	Scale	A,A1,C B,G2	C	1	a-V116 0308 03 b-V153 0306 03 c-V111 1704 03 d-V153 0308 03 e-V137 0306 03
1	A02E 9408 00	Scale		C	1	
2	A02E 5934 00	Brake		C	2	
3	A02E 5924 00	Regulating plate		C	1	
4	A02E 5933 00	Brake	C	1		
5	A02E 5923 00	Regulating plate		C	1	
6	4687 3281 01	FRICITION SHEET		C	1	
7	A00J 6234 00	FRICITION PLATE		C	1	
8	A02E 5932 00	Brake		C	1	
9	A02E 5922 00	Lifting plate		C	1	
10	A02E 5983 00	Gear 40T		C	1	
11	A02E G621 00	Caulking Gear Mounting Plate		D	1	
12	A02E 5921 00	Gear 20T		C	1	
13	A02E 5981 00	Bracket		D	1	
14	V801 3000 06	RESISTOR		D	1	
15	A02E 5935 00	Earth ground		D	1	
16	A02E 5936 00	Earth ground		D	1	
17	A02E 5919 00	Cushion		C	1	
18	A02E 5905 01	Holder		C	1	
19	A02E 5925 00	Pressure spring		C	2	
20	A02E 5926 00	Hold plate		D	2	
21	A02E 5927 01	Guide		D	1	
22	A02E 5917 00	Cushion		C	1	
23	A02E 5928 01	Reinforce plate		D	1	
24	A02E N103 00	Sensor Wiring /2		D	1	
25	A02E 5931 00	Plate spring		D	1	
26	A02E 5937 00	Seal		C	1	

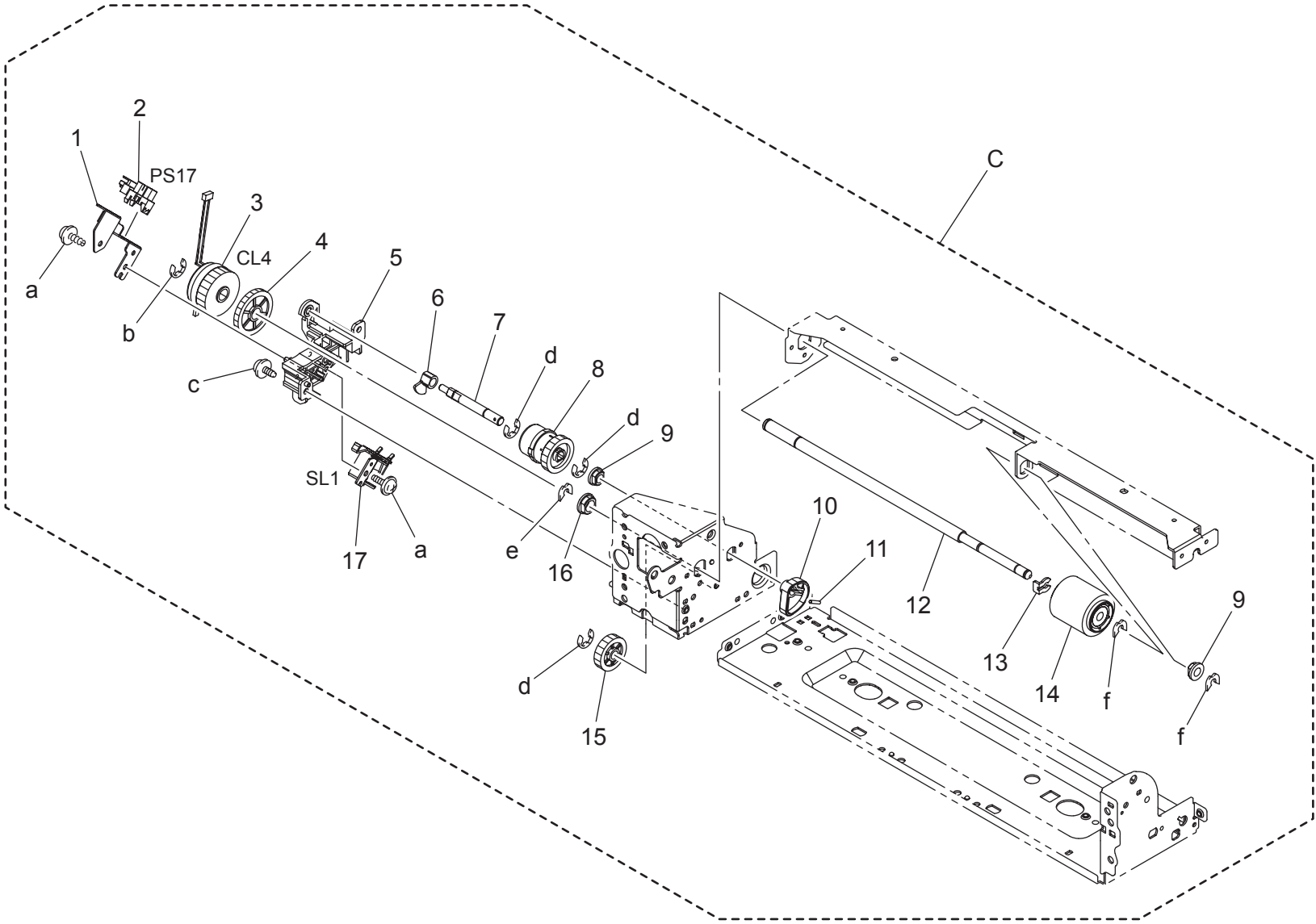
# MANUAL FEED TRAY UNIT

P 23



Key	Part No.	Description	Destinations	Class	QTY	Standard parts
1	A02E 5912 00	Cover		C	1	a-V137 0306 04 b-V218 0300 86 c-V153 0308 03 d-V137 0306 03 e-V116 0308 03 f-V217 0400 01 g-V137 0308 03
2	A02E 5941 00	Guide		C	1	
3	A02E 5913 00	Bracket		D	1	
4	4030 3402 01	GUIDE PLATE		C	1	
5	4030 3489 01	SEAL		C	1	
6	4030 3403 01	GUIDE		C	2	
7	A02E 5973 01	Reinforce plate		D	1	
8	4034 0151 01	SEPARATION ROLLER		A	1	
9	A02E 5976 00	Guide		C	1	
10	A02E R717 00	Separation Roller Assy		C	1	
11	A02E 5971 00	Holder		D	1	
12	4030 3475 01	PRESSURE SPRING		C	1	
13	A02E 5972 00	Bracket		D	1	
14	4038 3270 01	GUIDE		C	1	
15	4038 3269 02	GUIDE		C	1	
16	4038 3268 02	GUIDE		C	1	
17	A02E 5901 00	Guide		C	1	
18	A02E 5974 00	Earth ground		D	1	
19	A02E 5945 00	Torsion spring		C	1	
20	A02E 5946 00	Lever		C	1	
21	A02E 5943 00	Tension spring		C	2	
22	A02E 5942 00	Guide		C	1	
23	9455 8076 01	RESISTOR		D	1	
24	A02E 5975 00	Earth ground		D	1	
25	A02E 5915 00	Guide		C	1	
26	A02E 5902 00	Guide		C	1	
27	A02E 5968 00	Gear 18T		C	1	
28	A02E 5967 00	Shaft		D	1	
29	A02E 5966 00	Bracket		D	1	
30	A02E 5955 00	Gear 22T		C	1	

MANUAL FEED TRAY UNIT

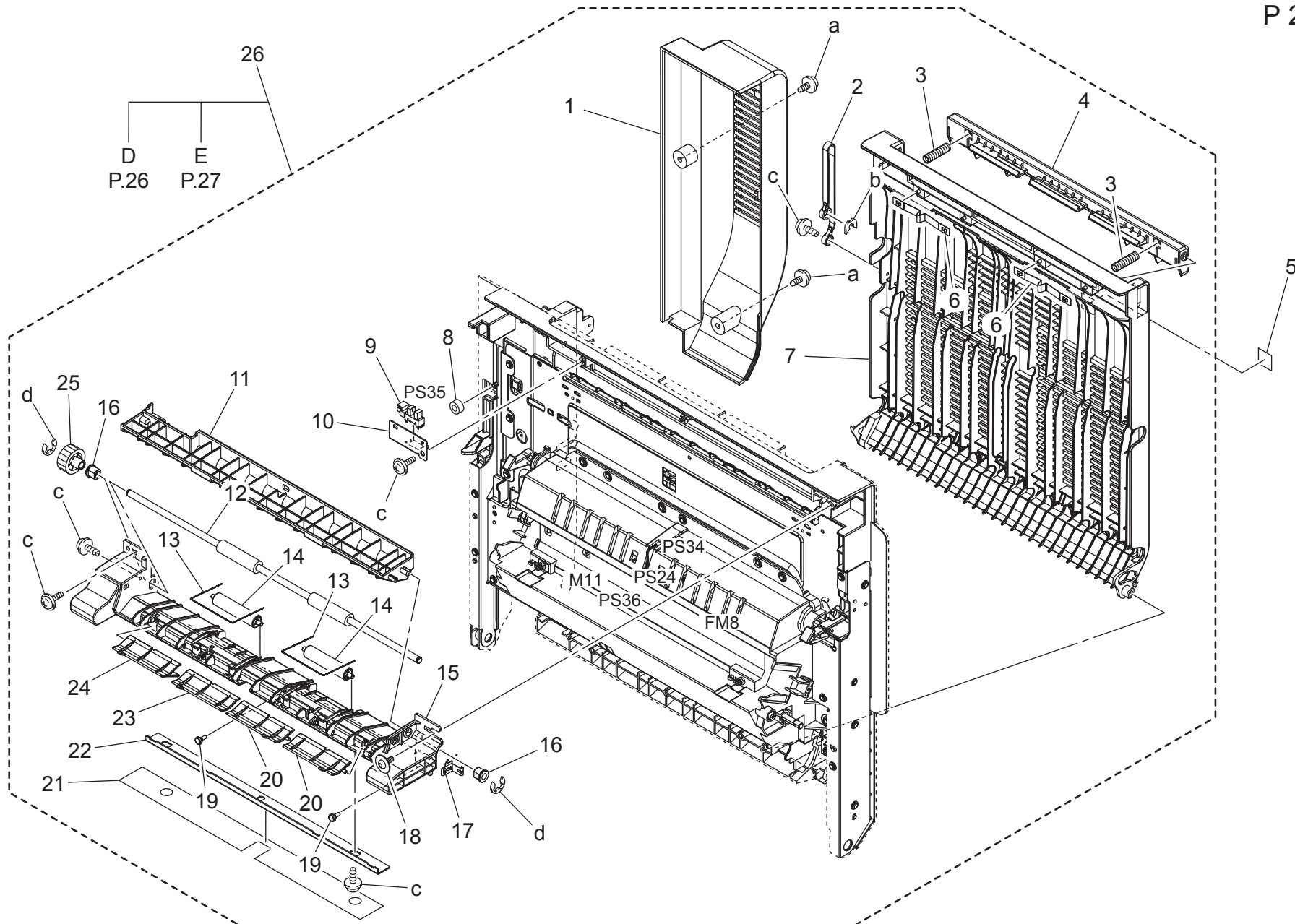


# MANUAL FEED TRAY UNIT

Key	Part No.	Description	Destinations	Class	QTY	Standard parts
1	A02E 5956 00	Bracket		D	1	a-V153 0308 03 b-V217 0500 01 c-V137 0306 03 d-V217 0400 01 e-V218 0600 86 f-V218 0400 86
2	9335 1300 61	PHOTO INTERRUPTER		B	1	
3	A02E M201 00	Clutch		C	1	
4	A02E 5961 00	Gear 30T		C	1	
5	A02E 5952 01	Bracket		D	1	
6	4038 3237 01	SHIELD PLATE		C	1	
7	A02E 5953 01	Shaft		D	1	
8	A02E 5951 00	Clutch assy		C	1	
9	A02E 5963 00	Bushing		C	2	
10	A02E 5960 01	Cam		C	1	
11	1144 5200 01	PIN		D	1	
12	A02E 5957 00	Shaft		D	1	
13	4142 3217 01	STOP RING		C	1	
14	A02E 5947 00	Feed Roller		A	1	
15	A02E 5954 00	Gear 22T		C	1	
16	4131 3532 02	BUSHING		C	1	
17	9J06 M200 00	SOLENOID		C	1	

# ADU/VERTICAL CONVEYANCE SECTION

P 25



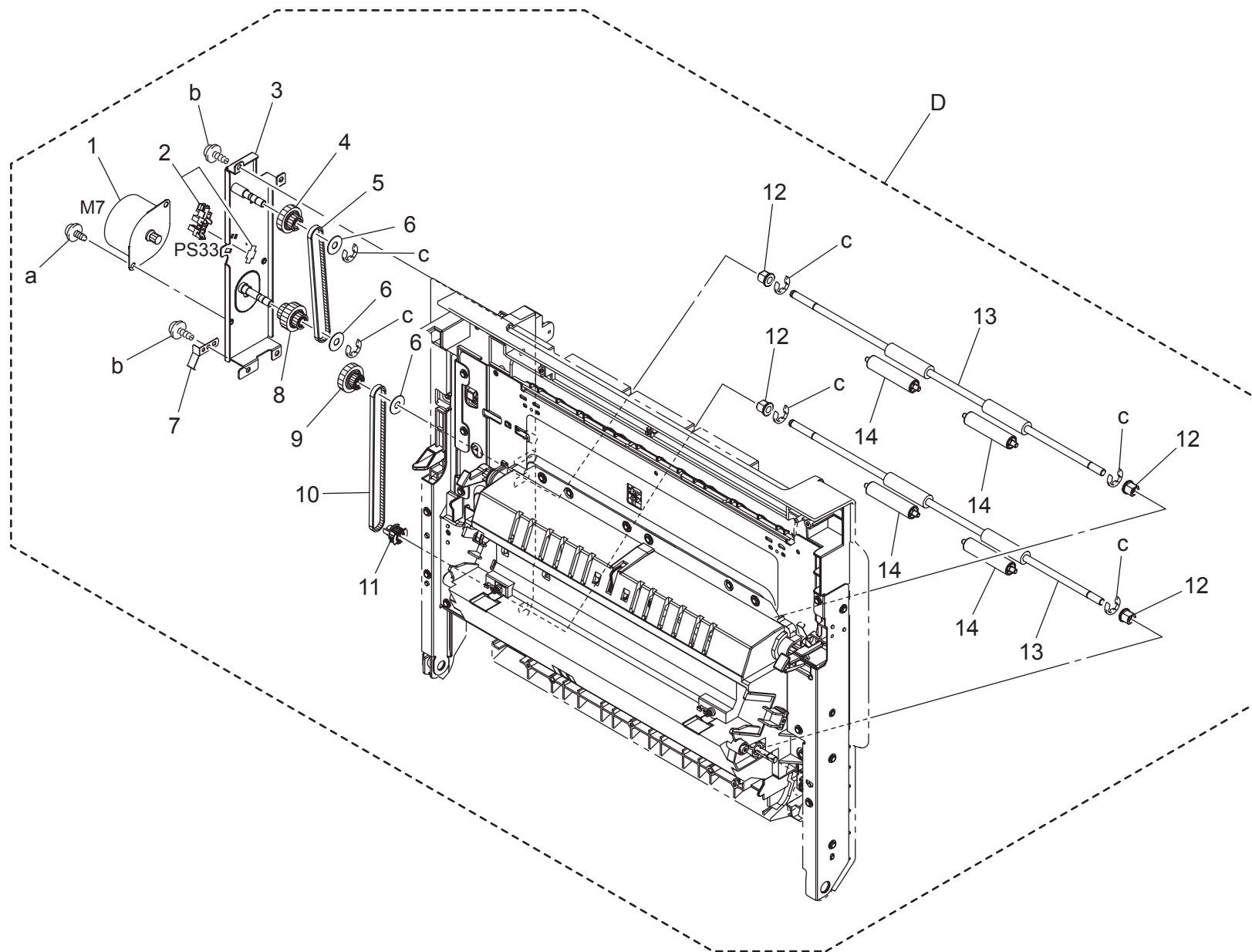
bizhub C353P



# ADU/VERTICAL CONVEYANCE SECTION

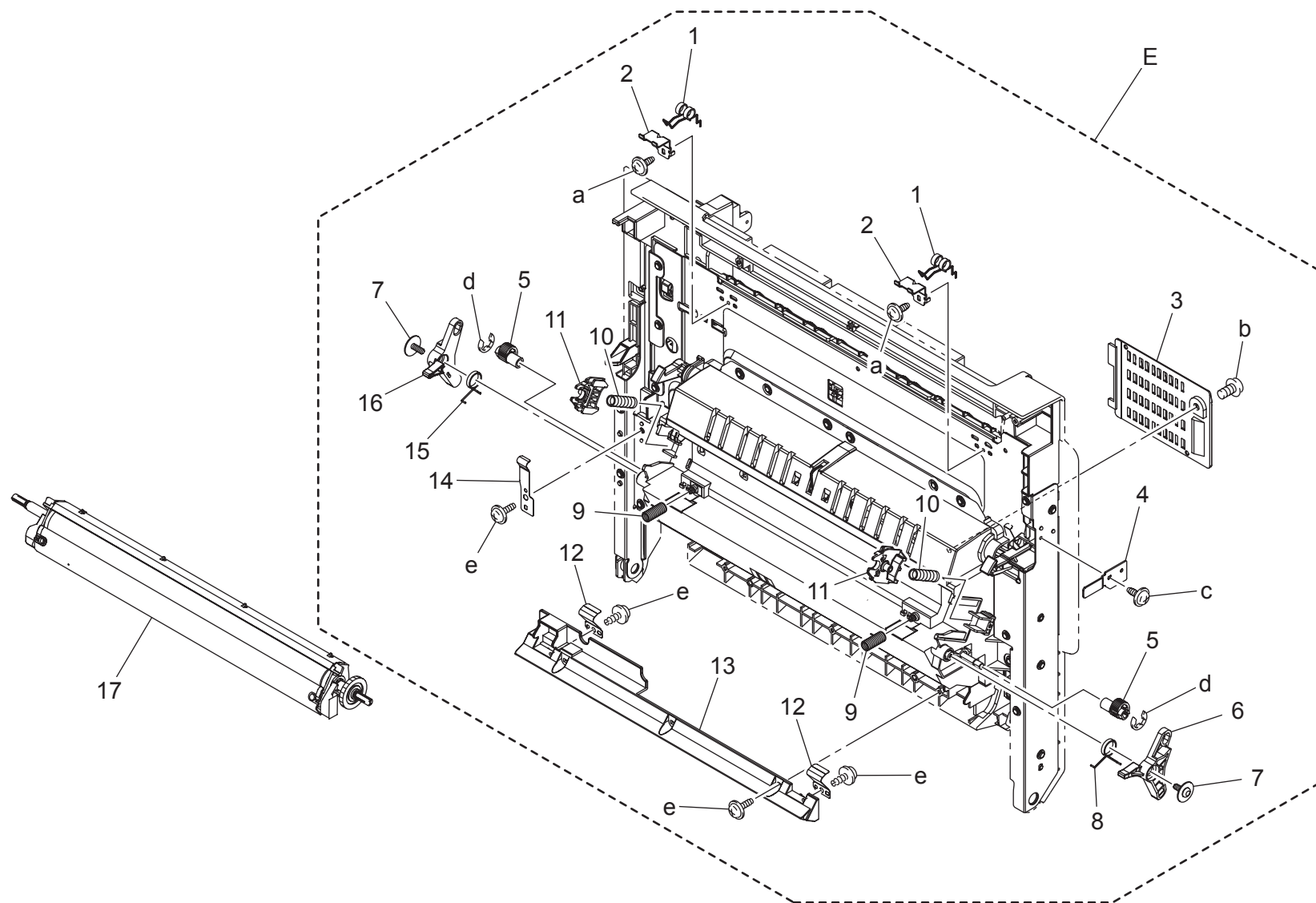
Key	Part No.	Description	Destinations	Class	QTY	Standard parts
1	A02E 8104 00	Cover		C	1	a-V137 0308 04 b-V218 0600 86 c-V153 0308 03 d-V217 0400 01
2	A02E 8110 00	Stopper		C	1	
3	4066 3705 01	PRESSURE SPRING		C	2	
4	A02E 8103 00	Handle		C	1	
5	A02E 9417 00	Label Jam/Adu		C	1	
6	4657 3736 01	PLATE SPRING		C	2	
7	A02E 8102 01	Door		C	1	
8	1154 4670 01	PROTECTION		C	1	
9	9335 1300 61	PHOTO INTERRUPTER		B	1	
10	A02E 8108 00	Bracket		D	1	
11	A02E 8201 01	Guide		C	1	
12	A02E 8210 00	Roller		C	1	
13	A02E 8151 00	Member		C	2	
14	4497 3116 01	ROLL		C	2	
15	A02E 8202 01	Guide		C	1	
16	A02E 8152 00	BUSHING		C	2	
17	A02E 8205 00	Earth ground		D	1	
18	4163 5293 01	SCREW		C	1	
19	4036 5765 01	SHOULDER SCREW		C	2	
20	A02E 8203 01	Guide		C	2	
21	A02E 8207 00	Seal		C	1	
22	A02E 8208 00	Reinforce plate		D	1	
23	A02E 8204 02	Guide		C	1	
24	A02E 8206 01	Guide		C	1	
25	A02E 8214 00	Gear 23T		C	1	
26	A02E R722 00	Vertical Conveyance Assy		C	1	

# ADU/VERTICAL CONVEYANCE SECTION



# ADU/VERTICAL CONVEYANCE SECTION

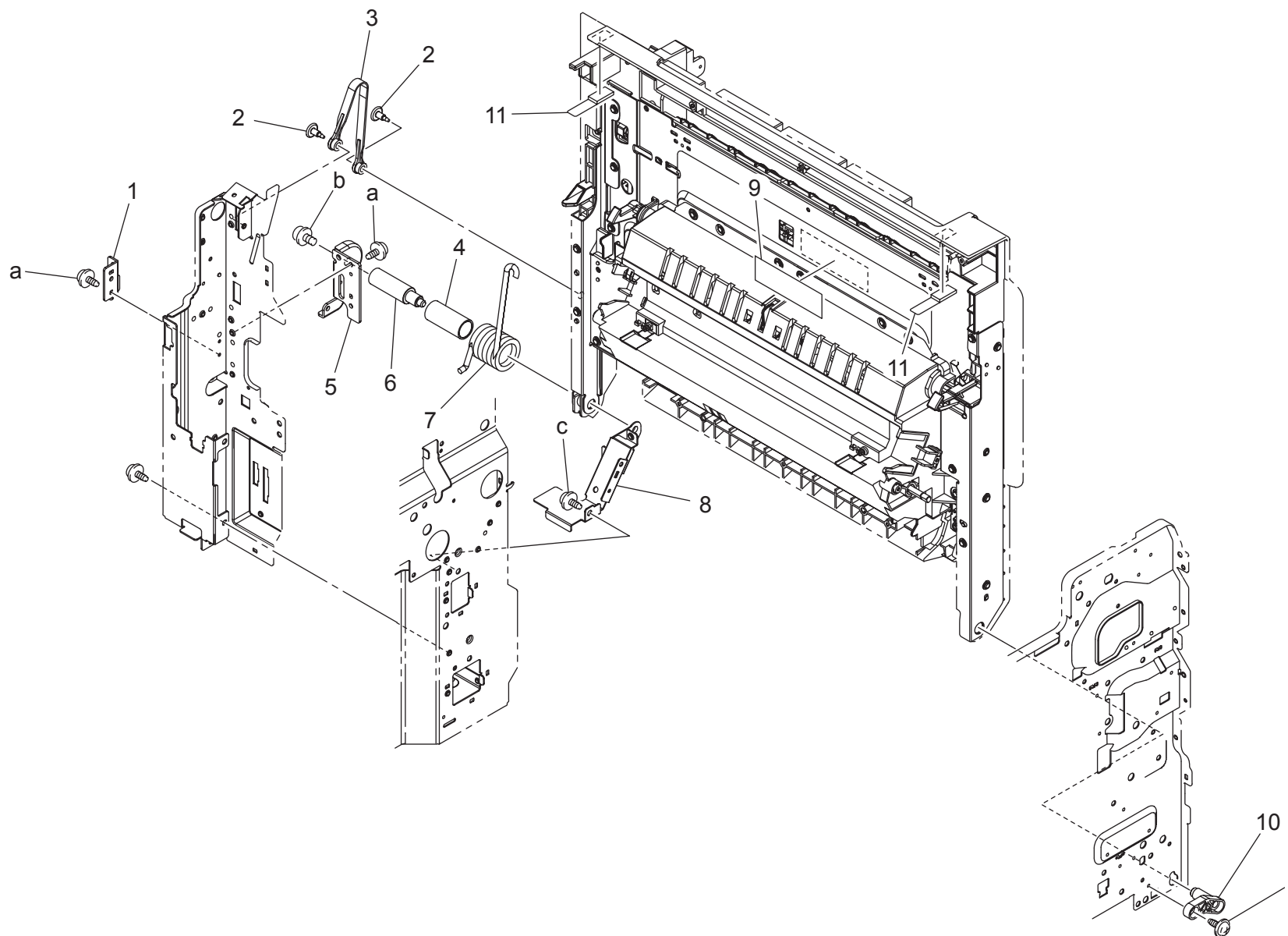
Key	Part No.	Description	Destinations	Class	QTY	Standard parts
1	A02E M10C 01	Stepping motor		C	1	a-V137 0306 03 b-V153 0308 03 c-V217 0400 01
2	4037 0906 01	PHOTO INTERRUPTER		B	1	
3	A02E G700 00	Caulking (Mounting Plate)		D	1	
4	A02E 8117 00	Gear 22/22T		C	1	
5	A02E 8113 00	Timing Belt 264L		C	1	
6	A02E 8119 00	Flange		C	3	
7	A02E 8121 00	Plate spring		D	1	
8	A02E 8132 00	Gear 22/22/26T		C	1	
9	A02E 8118 01	Gear 22/23T		C	1	
10	A02E 8114 00	Timing Belt 316L		C	1	
11	A02E 8120 01	Pulley		C	1	
12	A02E 8152 00	BUSHING		C	4	
13	A02E 8106 00	Roller		C	2	
14	4497 3116 01	ROLL		C	4	



# ADU/VERTICAL CONVEYANCE SECTION

Key	Part No.	Description	Destinations	Class	QTY	Standard parts
1	A02E 7191 00	Torsion spring		C	2	a-V137 0306 03 b-V118 0408 03 c-4154 3804 01 d-V217 0400 01 e-V153 0308 03
2	A02E 7192 00	Bracket		D	2	
3	A02E 7109 00	Holder		C	1	
4	A02E 7100 00	Lever		C	1	
5	4038 3553 01	CAM		C	2	
6	A02E 7051 01	Lever		C	1	
7	4163 5293 01	SCREW		C	2	
8	A02E 7053 00	Torsion spring		C	1	
9	4038 4620 01	PRESSURE SPRING		C	2	
10	4038 4611 01	PRESSURE SPRING		C	2	
11	4038 3542 02	HOLDER		D	2	
12	4038 3520 01	PLATE SPRING		D	2	
13	A02E 7107 01	Guide		C	1	
14	4038 3571 02	CONTACT		D	1	
15	A02E 7054 00	Torsion spring		C	1	
16	A02E 7052 01	Lever		C	1	
17	A02E R713 00	Transfer Roller Unit		A	1	

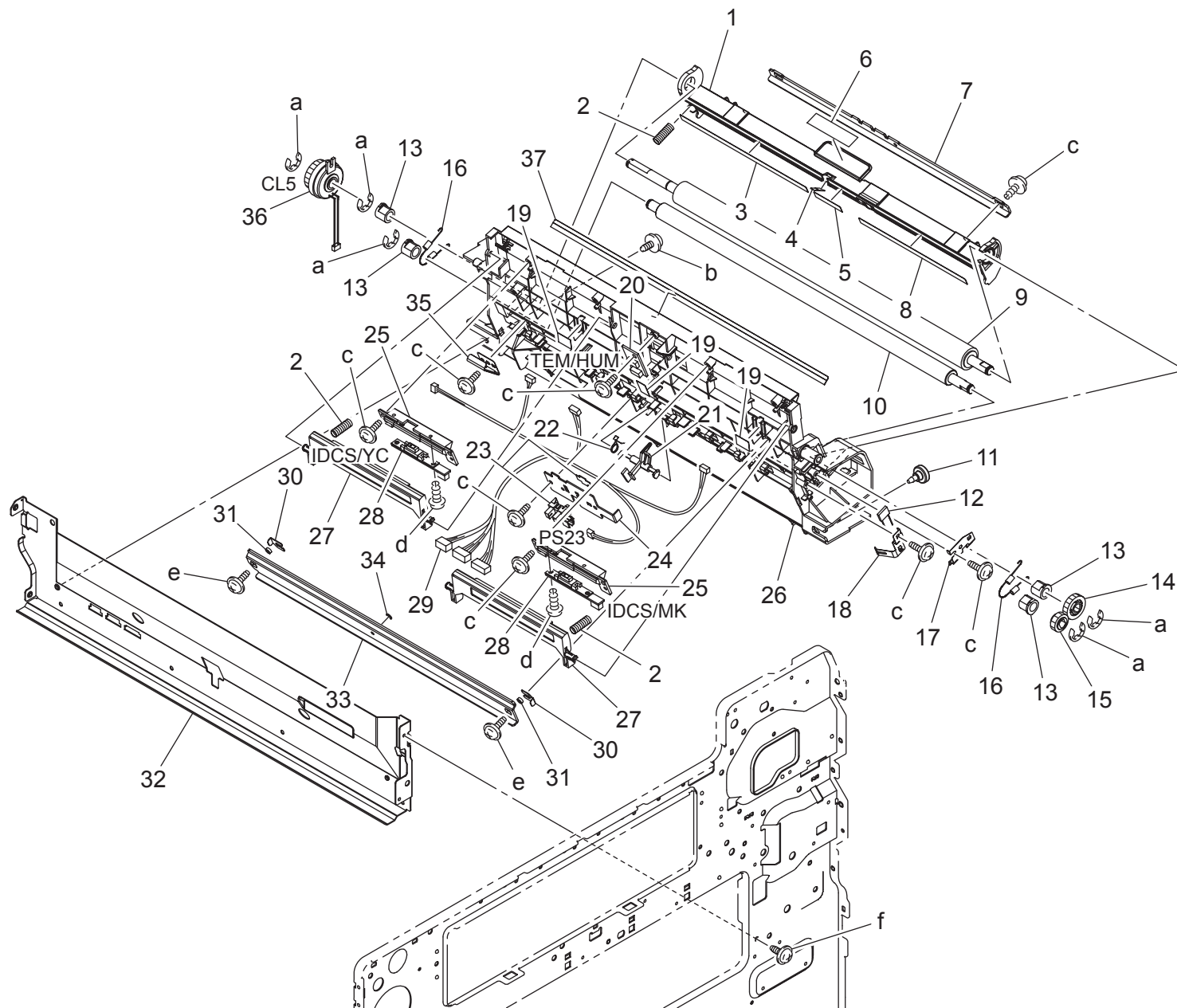
# ADU/VERTICAL CONVEYANCE SECTION



# ADU/VERTICAL CONVEYANCE SECTION

Key	Part No.	Description	Destinations	Class	QTY	Standard parts
1	A02E 7113 00	Reinforce plate		D	1	a-V137 0308 03 b-V116 0408 03 c-V137 0306 03
2	4038 3511 02	SHOULDER SCREW		C	2	
3	A02E 7123 00	Stopper		C	1	
4	A02E 7115 00	Collar		C	1	
5	A02E 7111 00	Bracket		D	1	
6	A02E 7114 00	Shaft		D	1	
7	A02E 7112 00	Torsion spring		C	1	
8	A02E 7117 01	Reinforce plate		D	1	
9	A02E 9405 00	Label Jam		D	1	
10	4038 3516 01	SHAFT		D	1	
11	A02E 7140 00	Cushion		C	2	

# ADU/VERTICAL CONVEYANCE SECTION

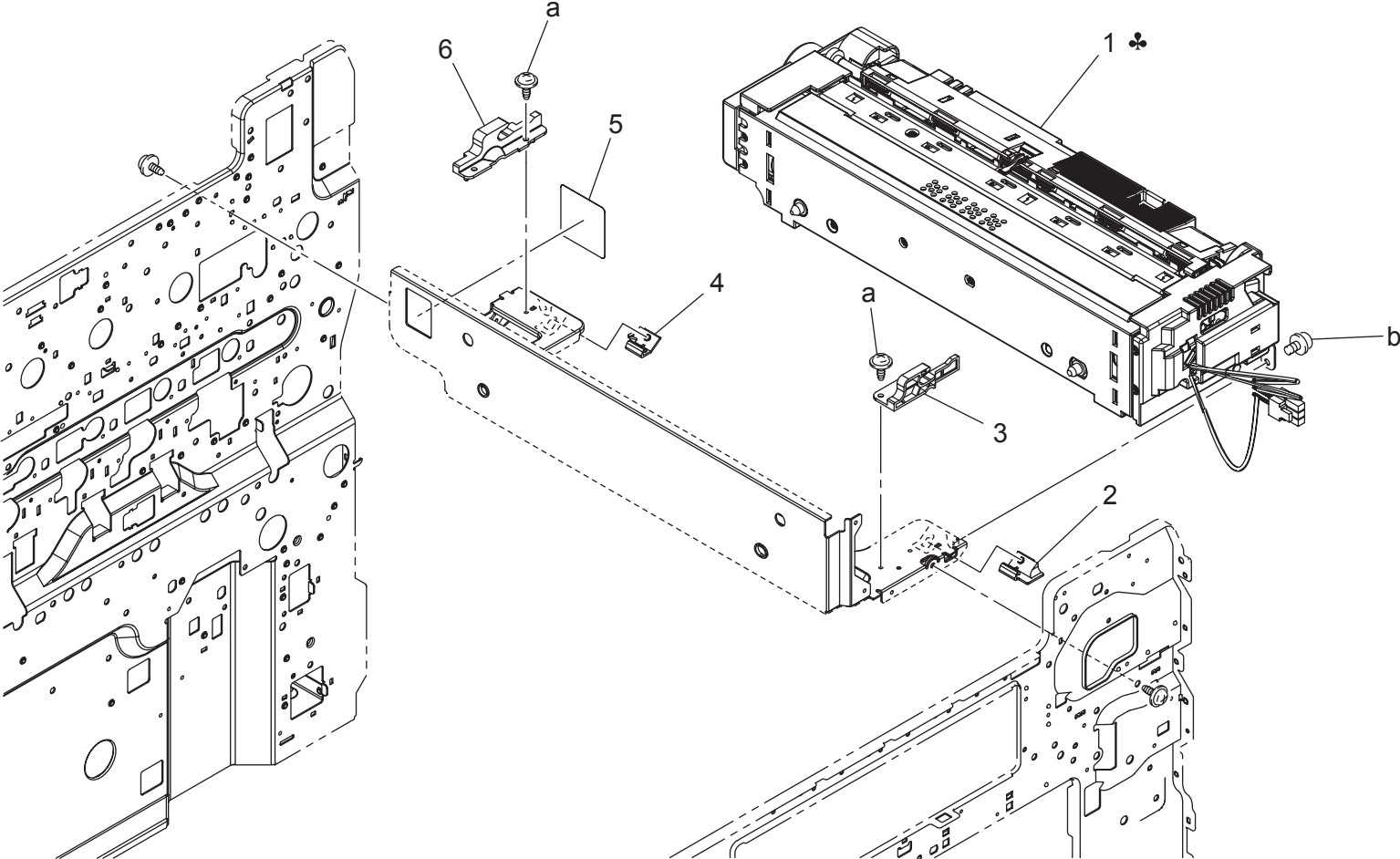




# ADU/VERTICAL CONVEYANCE SECTION

Key	Part No.	Description	Destinations	Class	QTY	Standard parts
1	A02E 7128 00	Guide		C	1	a-V217 0600 01 b-V137 0308 03 c-V153 0308 03 d-V145 0308 03 e-V153 0310 03 f-V137 0306 03
2	4038 3559 01	PRESSURE SPRING		C	3	
3	4038 3537 01	GUIDE		C	1	
4	4038 3539 01	GUIDE		C	1	
5	4038 3538 01	GUIDE		C	1	
6	A02E 9406 00	Label Jam/M1		D	1	
7	A02E 7129 00	Reinforce plate		D	1	
8	4038 3536 01	GUIDE		C	1	
9	A02E 7001 00	Roller		C	1	
10	4038 3502 02	ROLLER		C	1	
11	4038 7023 00	SHOULDER SCREW		C	1	
12	V800 5003 00	FIXED POWER RESISTORS		D	1	
13	4025 3572 01	BUSHING		C	4	
14	4004 3503 02	GEAR 20T		C	1	
15	4004 3504 02	GEAR 14T		C	1	
16	4038 3525 01	TENSION SPRING		C	2	
17	A02E 7130 00	Earth ground		D	1	
18	4038 3567 01	PLATE SPRING		D	1	
19	4128 3522 01	SEAL		C	3	
20	A02E M505 00	Humidity sensor		C	1	
21	4038 3562 01	ACTUATOR		C	1	
22	1164 3527 02	TORSION SPRING		C	1	
23	4037 0906 01	PHOTO INTERRUPTER		B	1	
24	4038 3561 03	BRACKET		D	1	
25	A02E 7057 00	Holder		D	2	
26	A02E 7126 01	Guide		C	1	
27	A02E 7058 01	Cover		C	2	
28	A02E M500 00	Photo sensing		I	2	
29	A02E N10B 00	Toner Detection harness		D	1	
30	4038 3597 01	SPACER		C	2	
31	4038 3593 01	WASHER		C	2	
32	A02E 1006 01	Frame		D	1	
33	4038 3592 01	REINFORCE PLATE		D	1	
34	4038 5603 00	SPACER		D	1	
35	A02E 7132 01	Plate spring		D	1	
36	A02E M200 00	Clutch		C	1	
37	4038 3540 03	GUIDE		C	1	

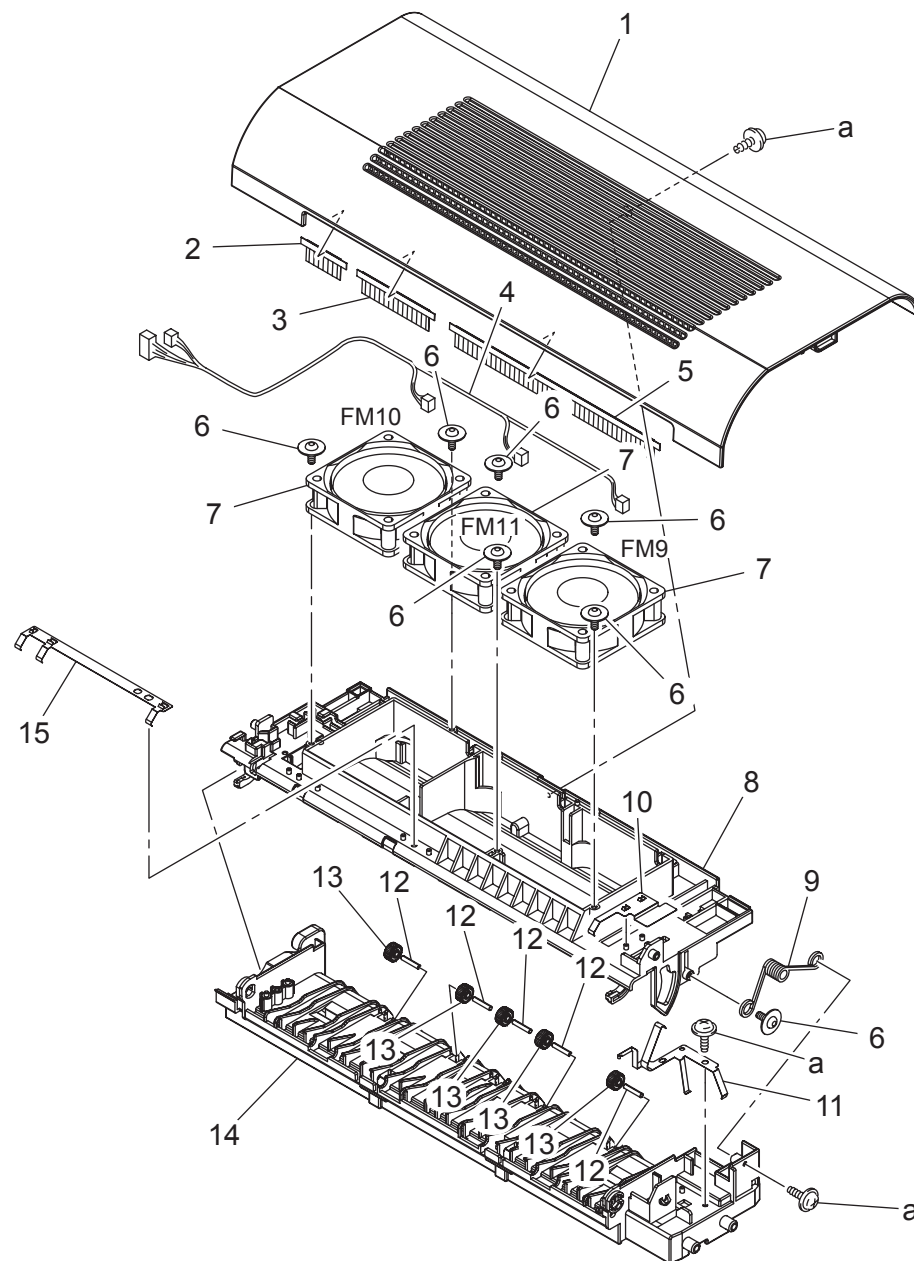
FUSING SECTION



# FUSING SECTION

Key	Part No.	Description	Destinations	Class	QTY	Standard parts
1	A02E R718 00	Fusing Unit 100V	A,A1	A	1	a-V137 0308 03 b-V116 0408 03
1	A02E R720 00	Fusing Unit 120V	B,G2	A	1	
1	A02E R721 00	Fusing Unit 230V	C	A	1	
2	9J06 2082 01	HOLDER		C	1	
3	9J06 2462 01	GUIDE		C	1	
4	9J06 2079 01	HOLDER		C	1	
5	A02E 1057 01	Seal		C	1	
6	9J06 2463 02	Guide		C	1	

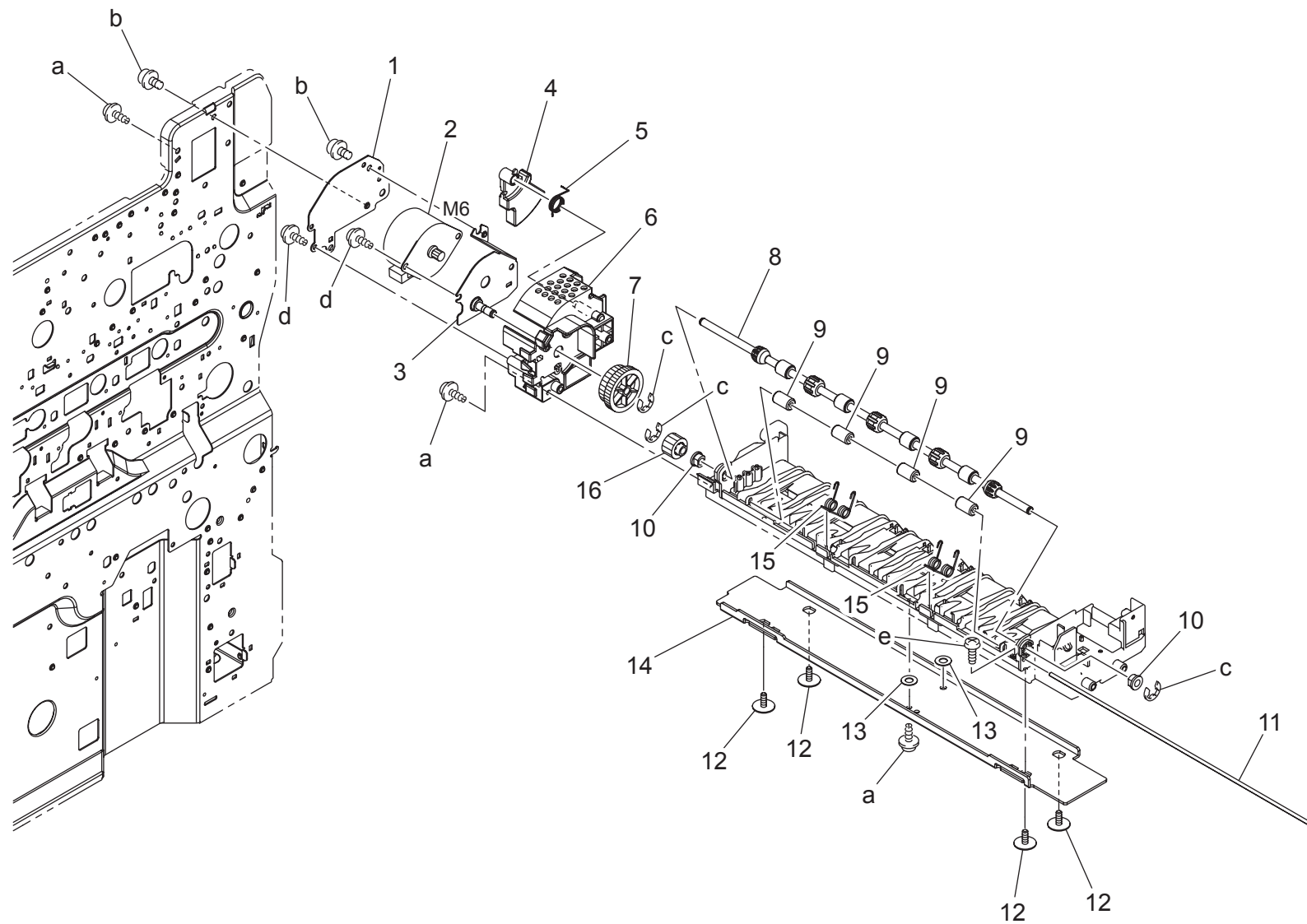
# PAPER EXIT SECTION



PAPER EXIT SECTION

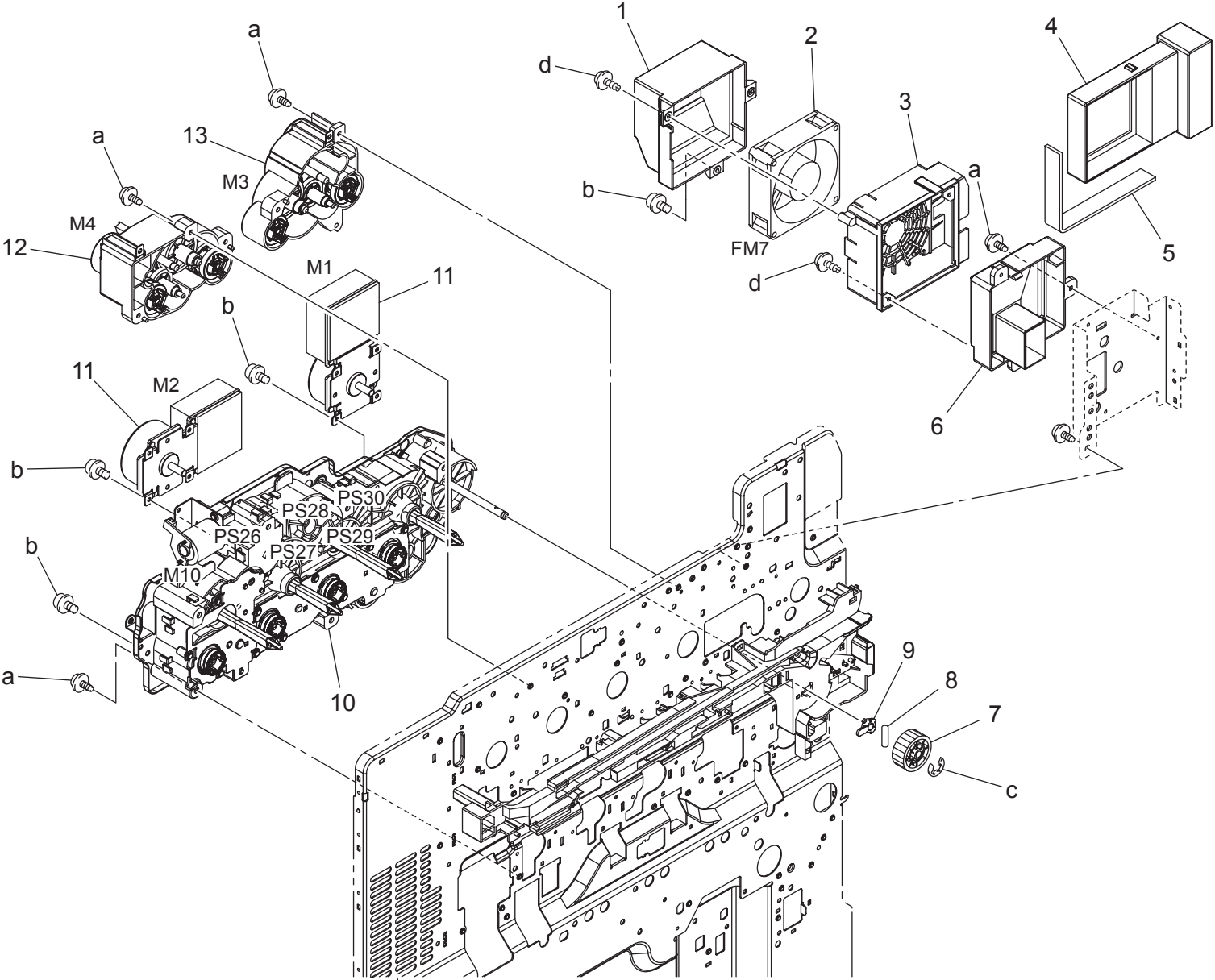
Key	Part No.	Description	Destinations	Class	QTY	Standard parts
1	A02E 8930 02	Cover		C	1	a-V153 0308 03
2	A02E 8923 00	Neutralizing brush		C	1	
3	A02E 8922 00	Neutralizing brush		C	1	
4	A02E N109 01	Cooling Wiring /1		D	1	
5	A02E 8921 00	Neutralizing brush		C	1	
6	4163 5293 01	SCREW		C	7	
7	9J03 M100 00	FAN MOTOR		B	3	
8	A02E 8904 03	Guide		C	1	
9	4038 5896 02	TORSION SPRING		C	1	
10	4038 5886 03	EARTH GROUND		D	1	
11	A02E 8905 00	Earth ground		D	1	
12	4036 2549 01	PIN		D	5	
13	A02E 8913 00	Collar		C	5	
14	A02E 8902 03	Guide		C	1	
15	A02E 8925 00	Earth ground		D	1	

# PAPER EXIT SECTION



Key	Part No.	Description	Destinations	Class	QTY	Standard parts
1	A02E 8954 00	Bracket		D	1	a-V153 0310 03 b-V116 0306 03 c-V217 0400 01 d-V153 0308 03 e-V145 0308 03
2	A02E M10C 01	Stepping motor		C	1	
3	A02E G213 00	Caulking Mounting Plate		D	1	
4	A02E 8956 01	Lever		C	1	
5	A02E 8957 01	Torsion spring		C	1	
6	A02E 8950 00	Housing		D	1	
7	A02E 8951 00	Gear 36/59T		C	1	
8	A02E 8910 00	Roller		C	1	
9	4131 3904 02	ROLL		C	4	
10	4038 5860 01	BUSHING		C	2	
11	4025 5984 01	SHAFT		D	1	
12	4163 5293 01	SCREW		C	4	
13	A02E 8916 00	Spacer		C	2	
14	A02E 8903 00	Cover		D	1	
15	A02E 8906 00	Torsion spring		C	2	
16	A02E 8952 00	Gear 16T		C	1	

MAIN DRIVE SECTION

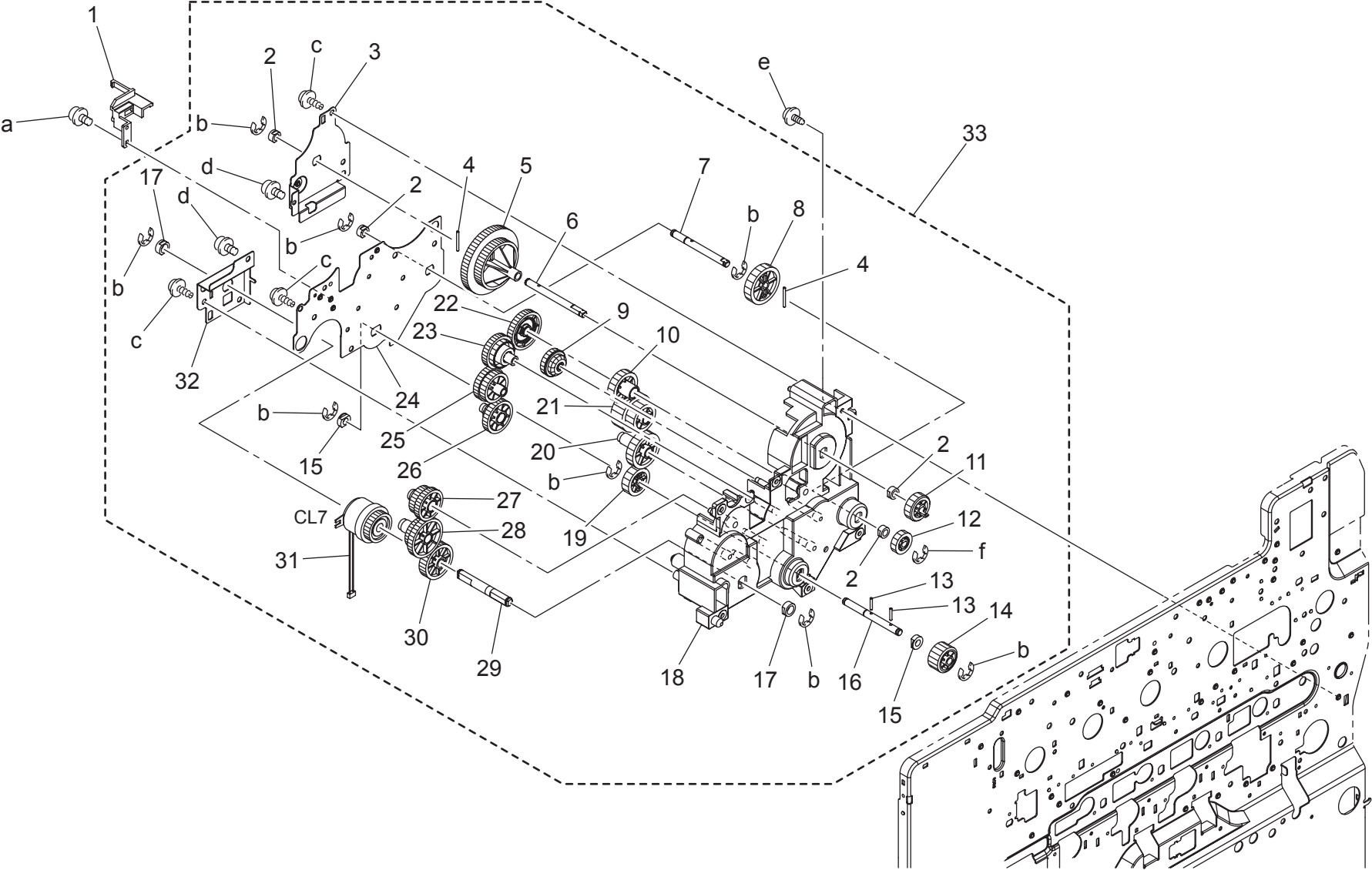




# MAIN DRIVE SECTION

Key	Part No.	Description	Destinations	Class	QTY	Standard parts
1	A02E 1154 00	Duct		D	1	a-V137 0308 03 b-V116 0308 03 c-V217 0400 01 d-V153 0308 03
2	9J03 M100 00	FAN MOTOR		B	1	
3	A02E 1151 00	Duct		D	1	
4	A02E 1156 00	Holder		C	1	
5	4038 2098 01	SEAL		C	1	
6	A02E 1153 00	Duct		D	1	
7	A02E 2518 00	Gear 36T		C	1	
8	A02E 2290 00	Pin		C	1	
9	A02E 1106 00	BUSHING		C	1	
10	A02E R715 00	Main Drive Assy		C	1	
11	A02E M103 00	Brushless motor		C	2	
12	A02E R711 00	Hopper Drive Assy 2		C	1	
13	A02E R710 00	Hopper Drive Assy 1		C	1	

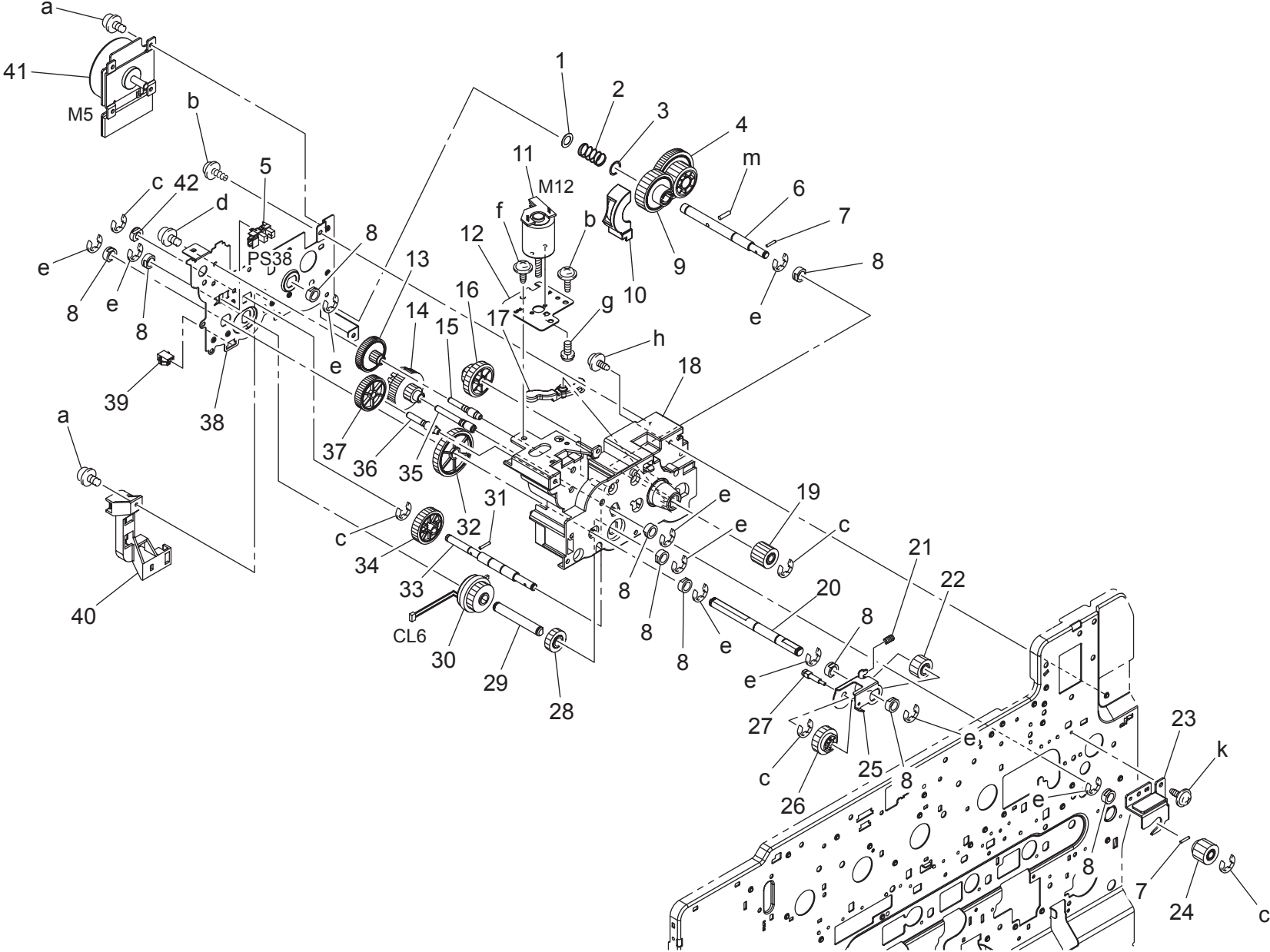
FEED/TRANSPORT DRIVE SECTION



# FEED/TRANSPORT DRIVE SECTION

Key	Part No.	Description	Destinations	Class	QTY	Standard parts
1	4038 2275 01	HOLDER		D	1	a-V116 0308 03 b-V217 0500 01 c-V153 0410 03 d-V116 0306 03 e-V137 0308 03 f-V217 0400 01
2	1200 3121 09	BUSHING		C	4	
3	A02E 2597 00	Hold plate		D	1	
4	A02E 2290 00	Pin		C	2	
5	A02E 2513 00	Gear 83/115T		C	1	
6	A02E 2524 00	Shaft		D	1	
7	A02E 2535 02	Shaft		D	1	
8	A02E 2599 00	Gear 32T		C	1	
9	4004 2545 01	GEAR 18/30T		C	1	
10	A02E 2529 00	Gear 26T		C	1	
11	A02E 2519 00	Gear 22T		C	1	
12	A02E 2598 01	Gear 18T		C	1	
13	4131 2536 02	PIN		C	2	
14	A02E 2202 00	Gear 27T		C	1	
15	9J06 2101 00	BUSHING		C	2	
16	A02E 2515 00	Shaft		D	1	
17	4658 3516 01	BUSHING		C	2	
18	A02E 2526 02	Holder		D	1	
19	A02E 2201 00	Gear 23T		C	1	
20	A02E 2532 00	Gear 30T		C	1	
21	A02E 2531 00	Gear 24/32T		C	1	
22	A02E 2520 01	Gear 65T		C	1	
23	4038 2578 01	GEAR 20/56T		C	1	
24	A02E 2539 00	Hold plate		D	1	
25	A02E 2508 00	Gear 42/56T		C	1	
26	A02E 2517 00	Gear 22/46T		C	1	
27	A02E 2551 00	Gear 46/53T		C	1	
28	A02E 2549 00	Gear 50/56T		C	1	
29	A02E 2523 01	Shaft		D	1	
30	A02E 2514 00	Gear 50T		C	1	
31	A02E M203 00	Clutch		C	1	
32	A02E 2536 00	Hold plate		D	1	
33	A02E R712 00	Feed/Transport Drive Assy		C	1	

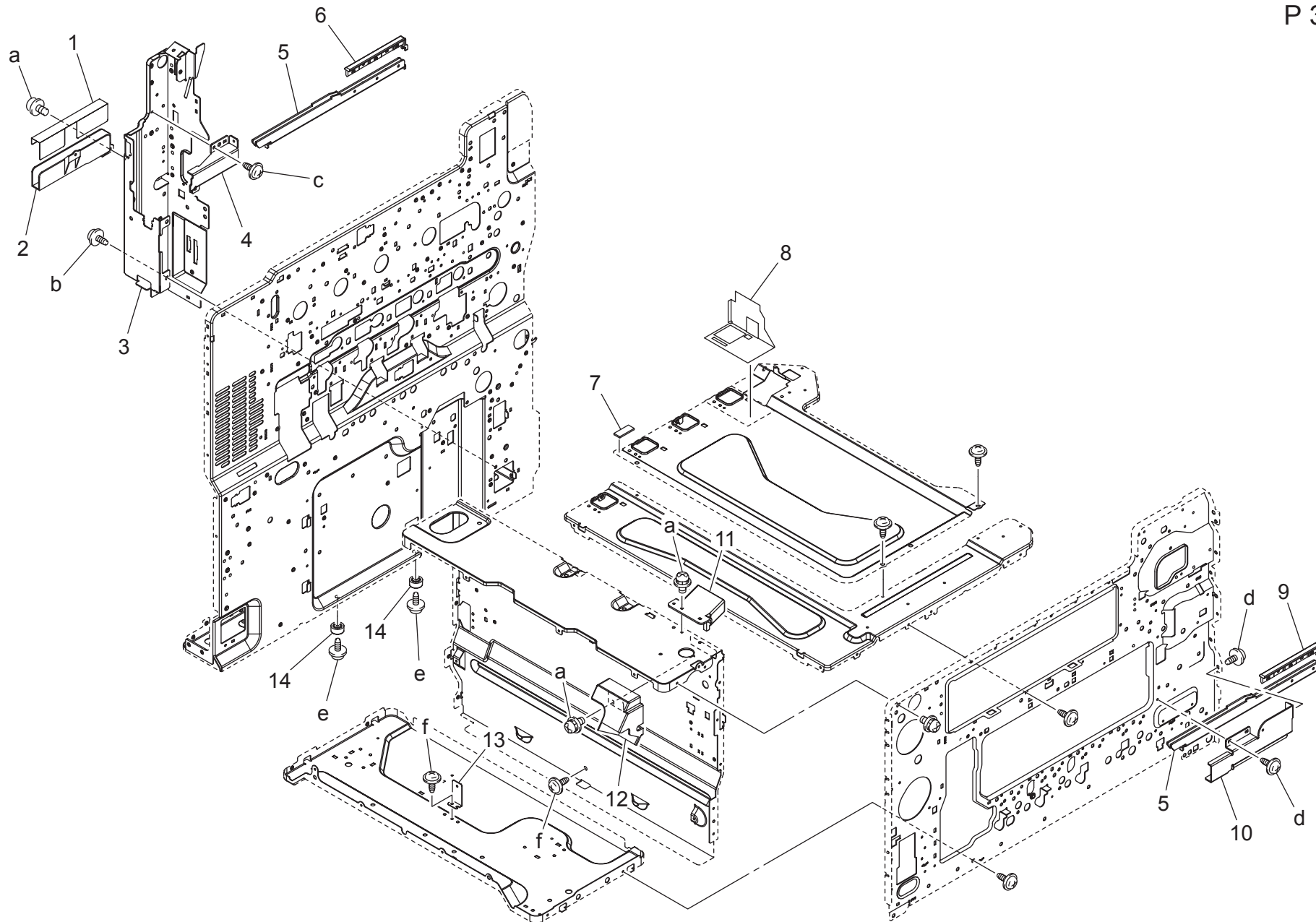
# FUSING DRIVE SECTION



# FUSING DRIVE SECTION

Key	Part No.	Description	Destinations	Class	QTY	Standard parts
1	A02E 2303 00	Washer		C	1	a-V116 0306 03 b-V153 0308 03 c-V217 0400 01 d-V116 0308 03 e-V217 0600 01 f-V137 0308 03 g-V115 2605 03 h-4154 3804 01 k-V137 0306 03 m-V231 3012 50
2	A02E 2585 00	Pressure spring		C	1	
3	A02E 2302 00	Washer		C	1	
4	A02E 2570 00	Gear 27/85T		C	1	
5	9335 1300 61	PHOTO INTERRUPTER		B	1	
6	A02E 2573 00	Shaft		D	1	
7	1144 5200 01	PIN		D	2	
8	4658 3516 01	BUSHING		C	10	
9	A02E 2571 00	Gear 34T		C	1	
10	A02E 2582 00	Holder		D	1	
11	A02E R714 00	Motor Assy		C	1	
12	A02E 2310 11	Bracket		D	1	
13	A02E 2542 00	Gear 18/75T		C	1	
14	A02E 2544 00	Gear 17/68T		C	1	
15	A02E 2314 00	Shaft		D	1	
16	A02E 2591 00	Gear 16/29T		C	1	
17	A02E 2584 01	Lever		C	1	
18	A02E 2557 12	Holder		D	1	
19	9J06 2574 01	GEAR 16T		C	1	
20	A02E 2587 00	Shaft		D	1	
21	9J06 2595 02	PRESSURE SPRING		C	1	
22	4038 2580 01	GEAR 16T		C	1	
23	A02E 2312 00	Hold plate		D	1	
24	9J06 2546 01	GEAR 13T		C	1	
25	A02E 2576 01	Bracket		D	1	
26	9J06 2575 01	GEAR 22T		C	1	
27	A02E 2594 00	Shaft		D	1	
28	4038 2592 01	GEAR 18T		C	1	
29	A02E 2596 00	Shaft		D	1	
30	A02E M200 00	Clutch		C	1	
31	4131 2536 02	PIN		C	1	
32	4038 2593 02	GEAR 41T		C	1	
33	A02E 2563 00	Shaft		D	1	
34	A02E 2545 00	Gear 40T		C	1	
35	A02E 2316 00	Shaft		D	1	
36	A02E 2315 00	Shaft		D	1	
37	9J06 2543 01	GEAR 60T		C	1	
38	A02E 2556 12	Bracket		D	1	
39	V818 6000 14	PLUG HOUSING		D	1	
40	9J06 2572 01	HOLDER		D	1	
41	A02E M100 00	Brushless motor		C	1	
42	9J06 2101 00	BUSHING		C	1	

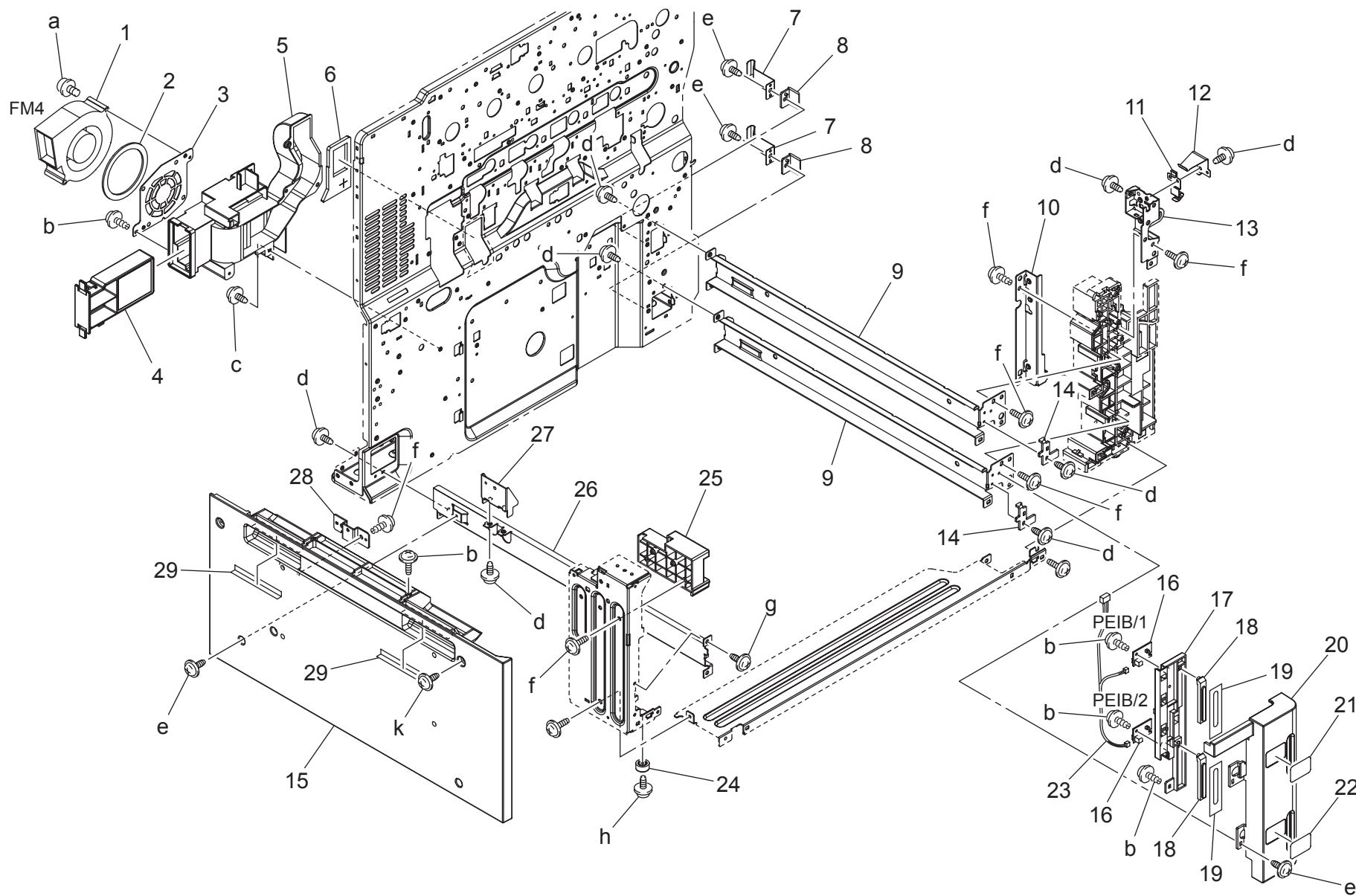
# MAIN FRAME SECTION



# MAIN FRAME SECTION

Key	Part No.	Description	Destinations	Class	QTY	Standard parts
1	A02E 1194 00	Insulating member		C	1	a-V116 0308 03 b-V137 0306 03 c-V137 0308 03 d-4154 3804 01 e-V137 0310 03 f-4106 2063 01
2	A02E 1193 00	Guide		D	1	
3	A02E 1192 01	Bracket		D	1	
4	A02E 1191 00	Reinforce plate		D	1	
5	A02E 1190 01	Handle		D	2	
6	A02E 1196 00	Cap		C	1	
7	4039 2209 01	SEAL		C	1	
8	A02E 1207 00	Seal		C	1	
9	A02E 1195 00	Cap		C	1	
10	A02E 1382 00	Bracket		D	1	
11	A02E 1206 01	Duct		D	1	
12	A02E 1201 00	Duct		D	1	
13	A02E 1014 00	Bracket		D	1	
14	0996 3055 01	RUBBER FOOT		C	2	

# LOWER FRAME SECTION

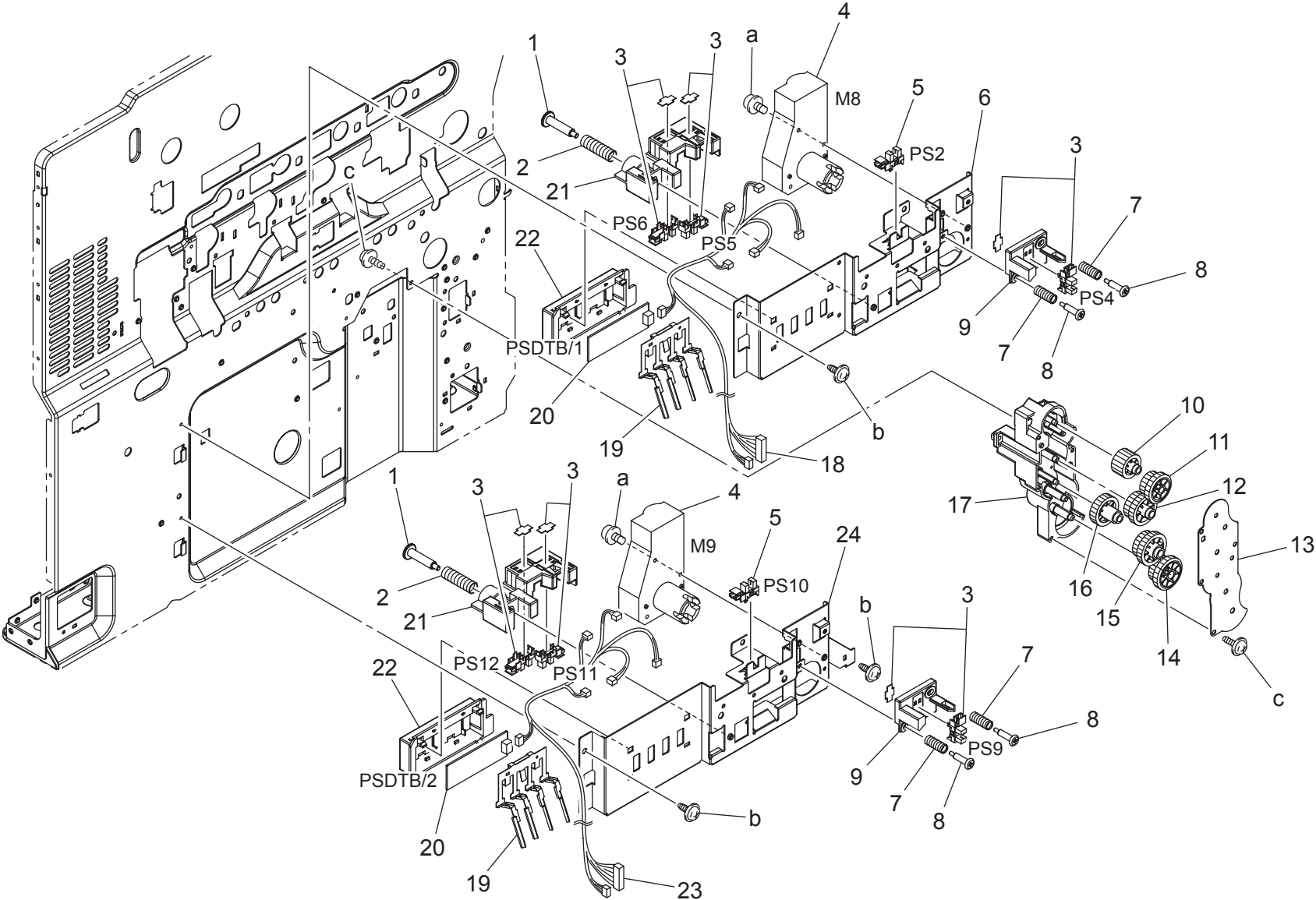




LOWER FRAME SECTION

Key	Part No.	Description	Destinations	Class	QTY	Standard parts
1	9313 1000 72	FAN MOTOR		C	1	a-V116 0335 03
2	A02E 1173 00	Seal		C	1	b-V153 0308 03
3	A02E 1175 01	Bracket		D	1	c-4154 3804 01
4	A02E R727 00	Ozone Filter		C	1	d-V137 0306 03
5	A02E 1172 00	Duct		D	1	e-V137 0308 03
6	4038 2062 01	SEAL		C	1	f-V153 0408 03
7	A02E 6228 01	Plate spring		D	2	g-V137 0408 03
8	A02E 6225 01	Spacer		D	2	h-V137 0310 03
9	A02E 1009 02	Rail		D	2	k-V137 0410 04
10	A02E 1029 00	Bracket		D	1	
11	4038 2099 01	CONTACT		D	1	
12	4038 3541 01	PLATE SPRING		D	1	
13	A02E 1013 01	Bracket		D	1	
14	A02E 1049 01	Stopper		D	2	
15	A02E 1008 01	Rail		C	1	
16	A00J H00D 00	PWB Assembly LED1		C	2	
17	A02E 1634 00	Holder		D	1	
18	A00J 1681 02	Lens /A		C	2	
19	A02E 1642 00	Shield plate		C	2	
20	A02E 1631 02	Cover		C	1	
21	A02E 9418 00	Label Number 1		C	1	
22	A02E 9419 00	Label Number 2		C	1	
23	A02E N110 01	Indicating Wiring		D	1	
24	0996 3055 01	RUBBER FOOT		C	1	
25	A02E 1015 01	Rail		D	1	
26	A02E 1017 02	Rail		D	1	
27	A02E 1007 00	Rail		D	1	
28	A02E 1021 00	Plate nut		D	1	
29	4038 2162 02	CUSHION		C	2	

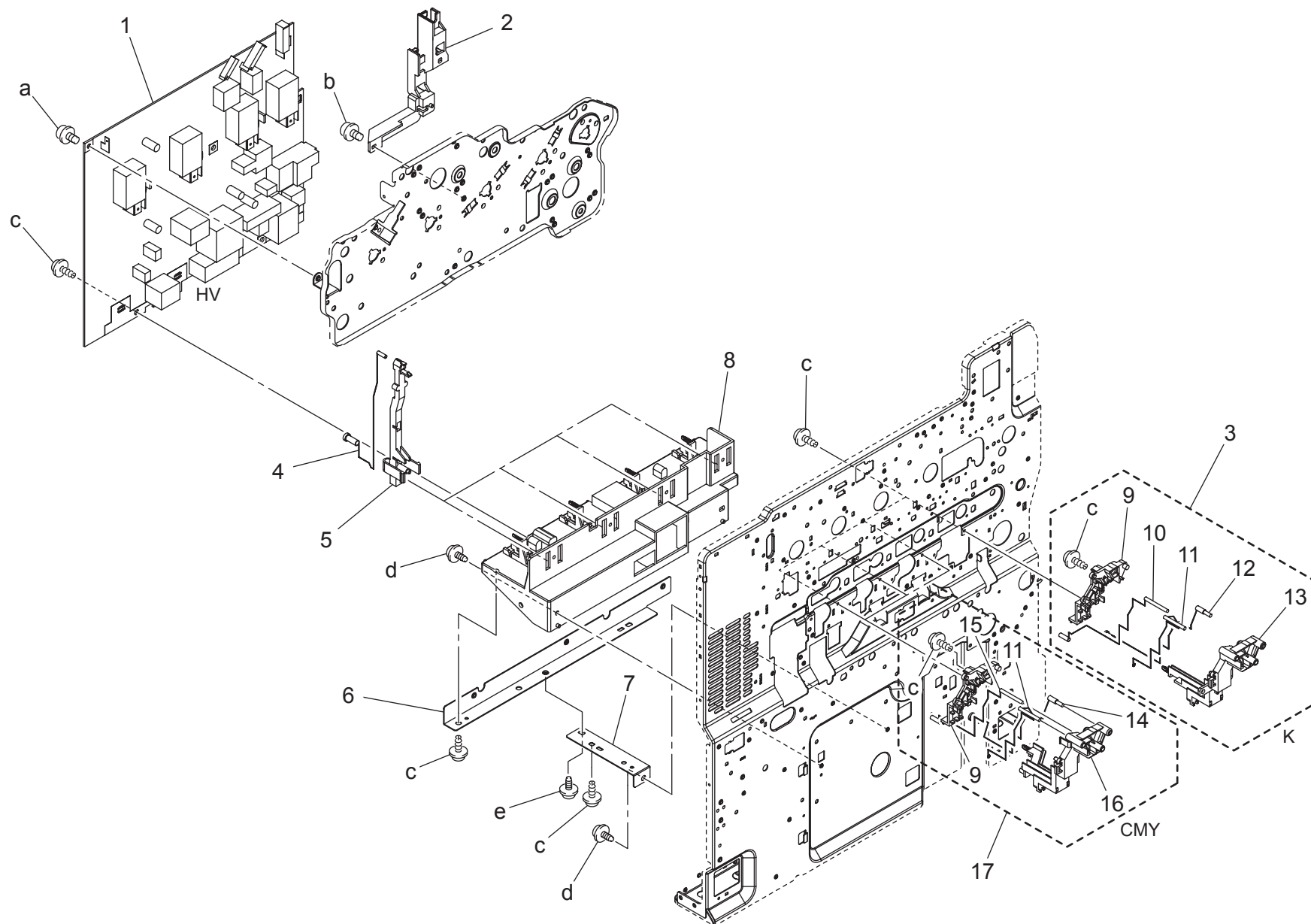
SIZE DETECTING SECTION



SIZE DETECTING SECTION

Key	Part No.	Description	Destinations	Class	QTY	Standard parts
1	4002 3131 01	SHOULDER SCREW		C	2	a-V116 0330 03 b-V137 0306 03 c-V153 0308 03
2	4002 3110 01	PRESSURE SPRING		C	2	
3	4037 0906 01	PHOTO INTERRUPTER		B	6	
4	9J06 M103 00	MOTOR		B	2	
5	9335 1300 61	PHOTO INTERRUPTER		B	2	
6	A02E 5721 00	Bracket		D	1	
7	4030 3081 01	PRESSURE SPRING		C	4	
8	4030 3224 02	SHOULDER SCREW		C	4	
9	4030 3083 01	HOLDER		D	2	
10	A02E 2204 00	Gear 25T		C	1	
11	A02E 2205 00	Gear 24/24T		C	1	
12	A02E 2206 00	Gear 27/32T		C	1	
13	A02E 2211 00	Hold plate		D	1	
14	A02E 2209 00	Gear 26/27T		C	1	
15	A02E 2208 00	Gear 27/34T		C	1	
16	A02E 2207 00	Gear 31T		C	1	
17	A02E 2210 00	Holder		D	1	
18	A02E N10C 00	Paperfeed Wiring /1		D	1	
19	4030 3091 01	LEVER		C	2	
20	4037 0104 01	PWB ASSY		C	2	
21	4030 3047 02	HOLDER		D	2	
22	4011 3012 01	HOLDER		D	2	
23	A02E N10D 00	Paperfeed Wiring /2		D	1	
24	A02E 5831 00	Bracket		D	1	

# HIGH VOLTAGE UNIT

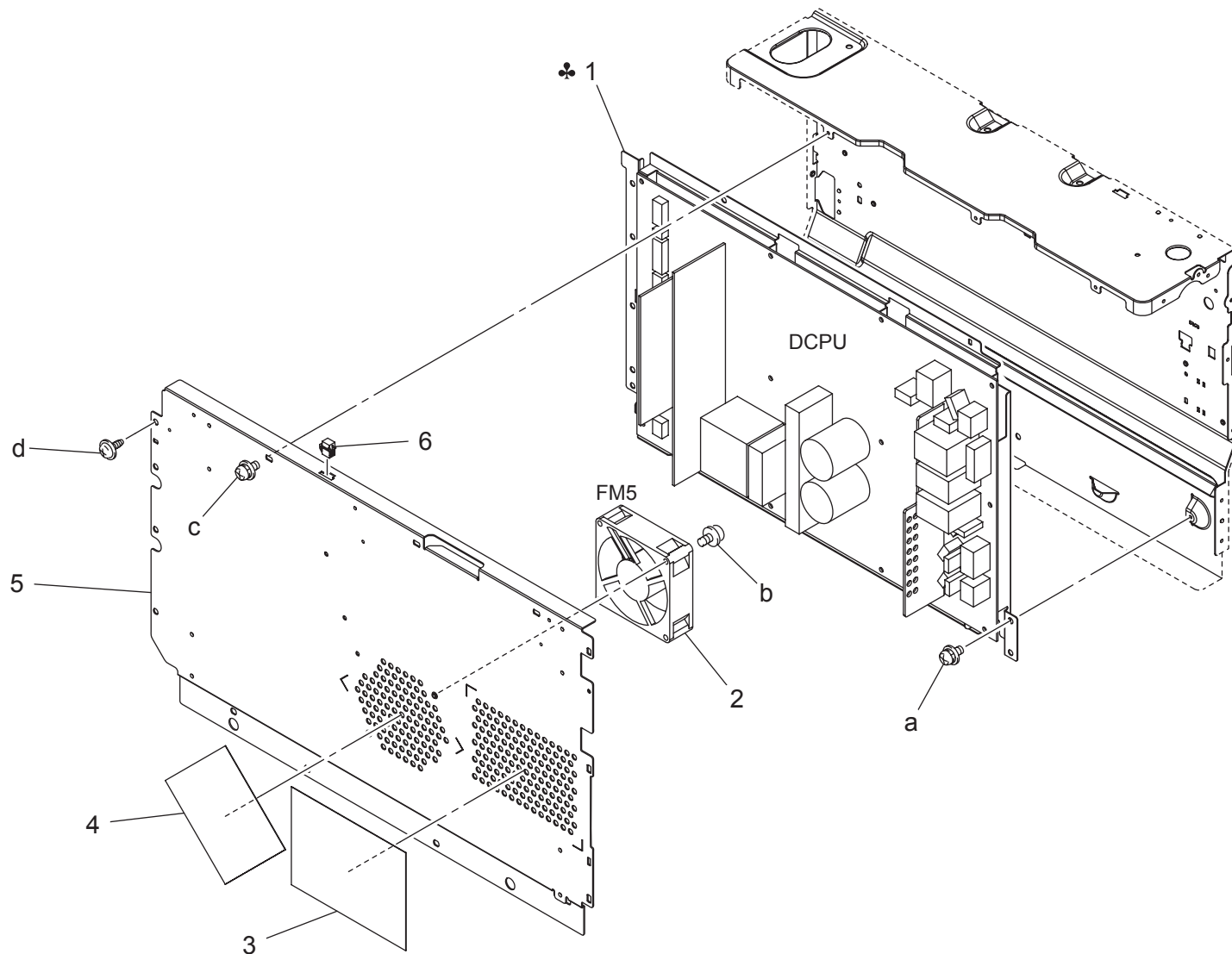


# HIGH VOLTAGE UNIT

Key	Part No.	Description	Destinations	Class	QTY	Standard parts
1	A02E M402 01	High voltage unit		I	1	a-V116 0308 03 b-V116 0306 03 c-V153 0308 03 d-V137 0308 03 e-V137 0306 03
2	A02E 1329 00	Guide		D	1	
3	A02E R700 00	IU Contact Assy Black		C	1	
4	4038 2222 01	CONTACT		C	4	
5	4038 2233 02	HOLDER		D	4	
6	A02E 1322 00	Bracket		D	1	
7	A02E 1328 00	Bracket		D	1	
8	A02E 1321 01	Bracket		D	1	
9	A02E 1327 00	Cover		D	4	
10	4038 2203 01	CONTACT		C	1	
11	4038 2225 02	CONTACT		C	4	
12	A02E 1332 00	Contact		C	1	
13	A02E 1323 01	Holder		D	1	
14	A02E 1333 00	Contact		C	3	
15	4038 2276 01	CONTACT		C	3	
16	A02E 1324 00	Holder		D	3	
17	A02E R732 00	IU Contact Assy CMY		C	3	

# MAIN POWER SUPPLY UNIT

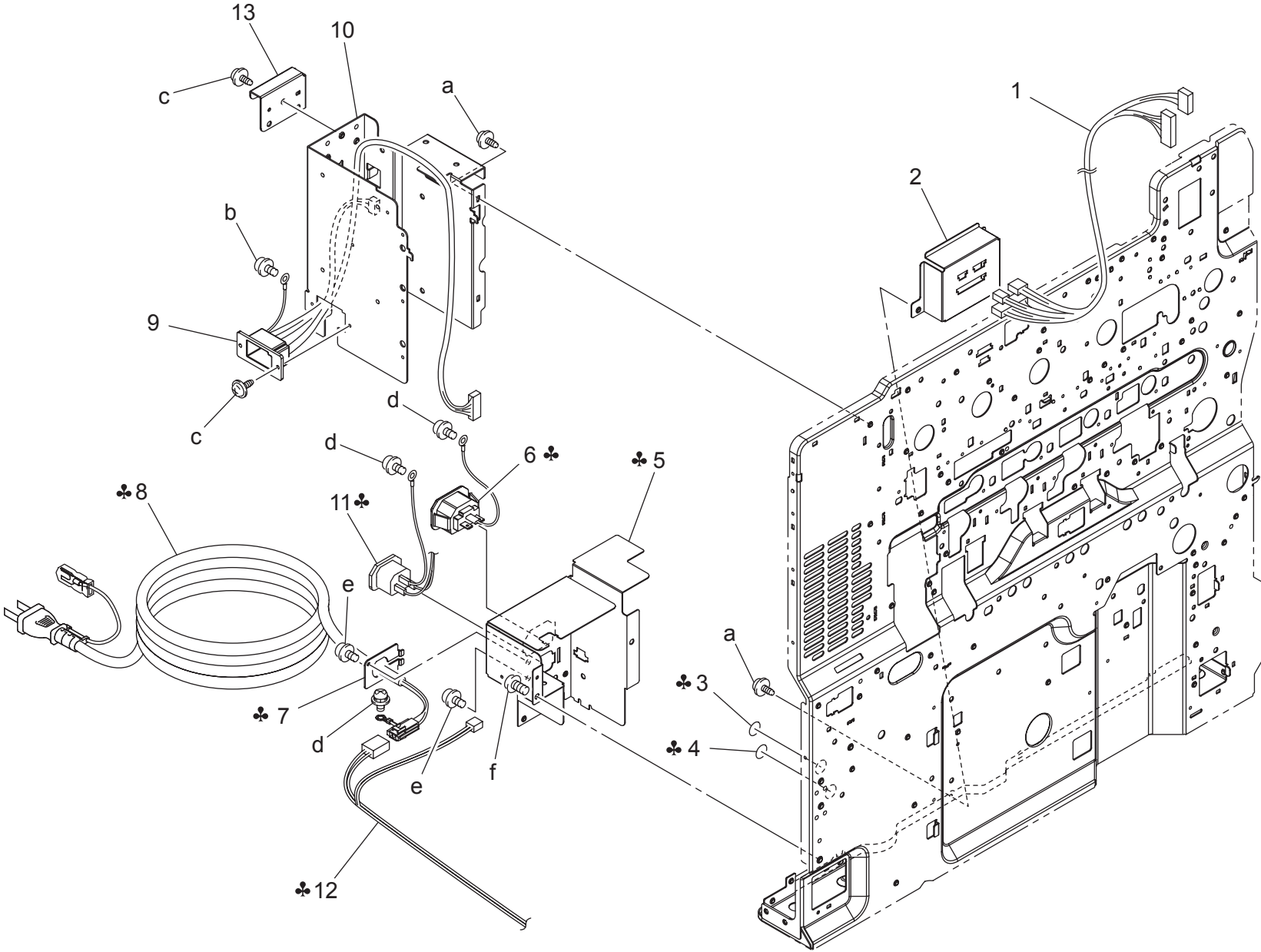
P 40



# MAIN POWER SUPPLY UNIT

Key	Part No.	Description	Destinations	Class	QTY	Standard parts
1	A02E M400 01	Power supply	A,A1,B,G2 C	I	1	a-V116 0306 03 b-V116 0330 03 c-V116 0308 03 d-V137 0306 03
1	A02E M401 01	Power supply		I	1	
2	A02E M108 01	Fan motor		C	1	
3	A02E 1483 00	Filter		C	1	
4	A02E 1484 00	Filter	C	1		
5	A02E 1480 03	Shield	D	1		
6	V818 6000 15	PLUG HOUSING	D	1		

REAR ELECTRICAL SECTION

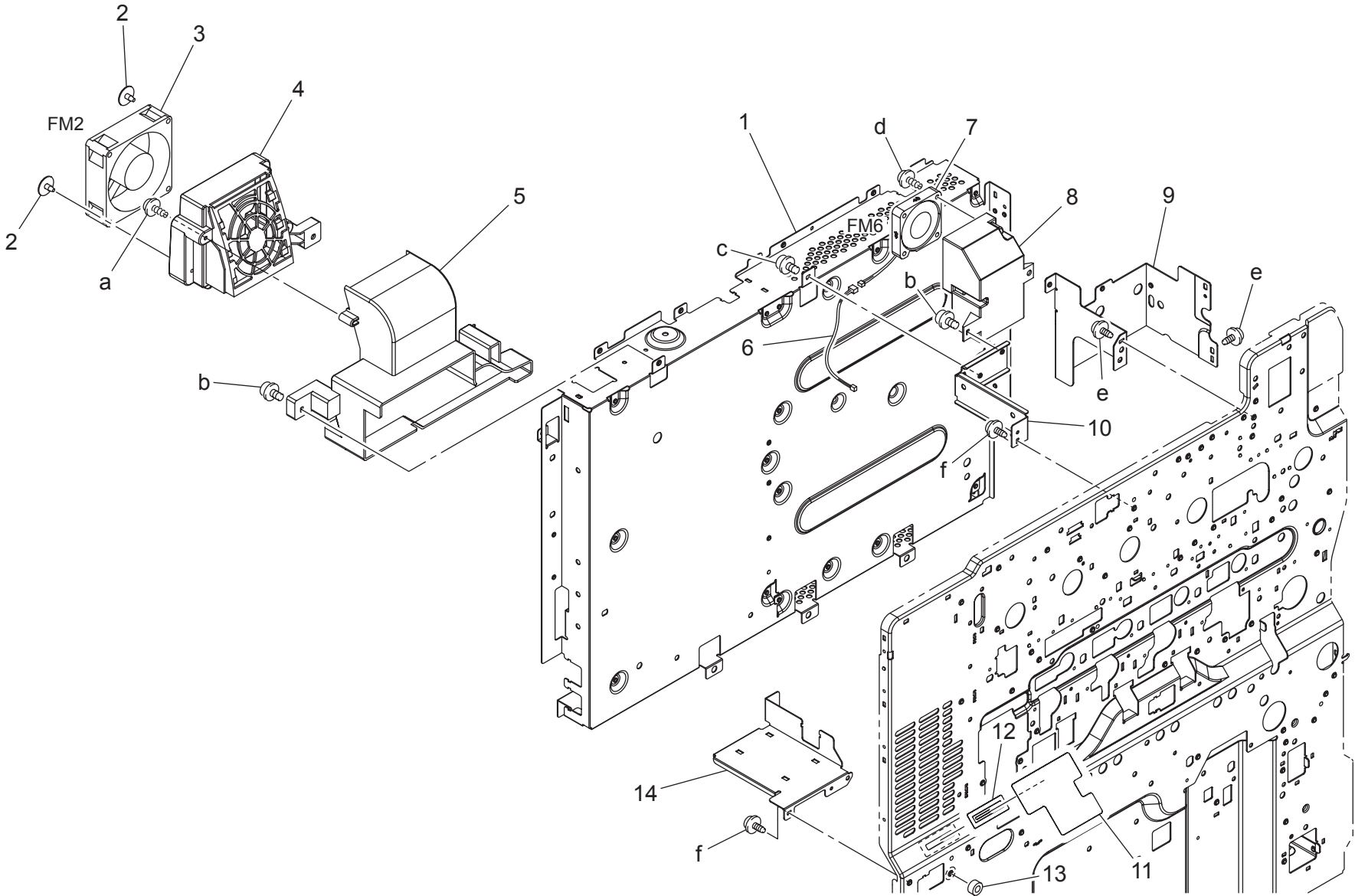




# REAR ELECTRICAL SECTION

Key	Part No.	Description	Destinations	Class	QTY	Standard parts
1	A02E N10J 00	PFU Relay harness		D	1	a-V137 0306 03 b-V116 0308 03 c-V137 0308 03 d-V116 0408 03 e-V116 0306 03 f-V118 0306 03
2	A02E 1472 01	Bracket		D	1	
3	9J06 7301 01	LABEL	A,A1	D	1	
4	9J06 7302 01	LABEL	C	D	1	
5	A02E 1471 01	Bracket	A,A1,B,G2	D	1	
5	A02E 1493 01	Bracket	C	D	1	
6	A02E N125 01	Power supply Wiring	C	D	1	
7	4037 2239 02	BRACKET	A,A1	D	1	
8	4037 0775 01	POWER CORD	A,A1	D	1	
9	A02E N10E 00	FNS Relay harness		D	1	
10	A02E 1252 01	Frame		D	1	
11	A02E N121 02	AC Wiring /120V	B,G2	D	1	
11	A02E N124 01	AC Wiring /230V	C	D	1	
12	A02E N120 01	AC Wiring /100V	A,A1	D	1	
13	A02E 1498 00	Bracket		D	1	

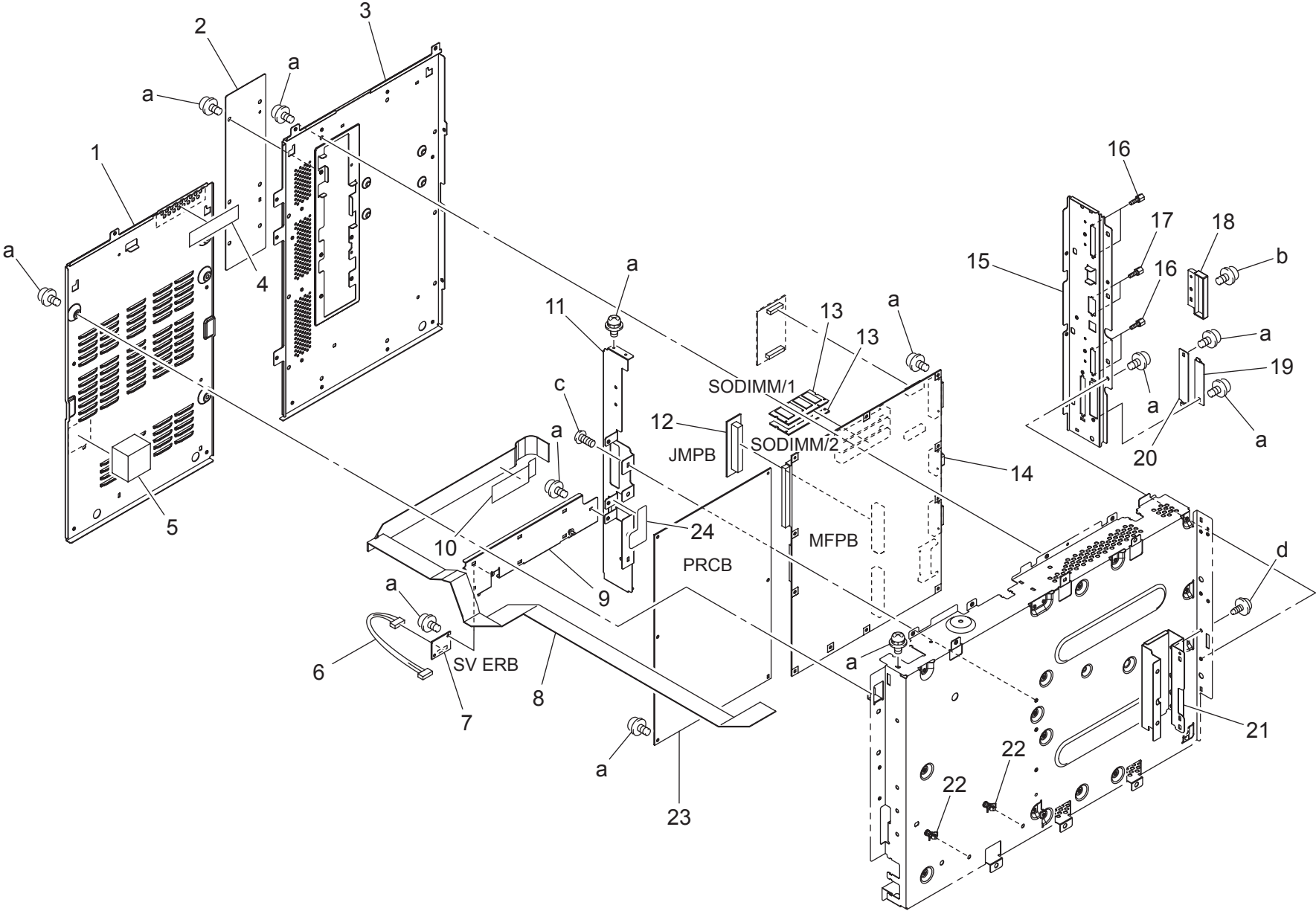
REAR FAN SECTION



# REAR FAN SECTION

Key	Part No.	Description	Destinations	Class	QTY	Standard parts
1	A02E 1451 01	Shield box		D	1	a-V153 0308 03 b-V116 0308 03 c-V116 0306 03 d-V153 0316 03 e-V137 0308 03 f-V137 0306 03
2	4163 5293 01	SCREW		C	2	
3	9J03 M100 00	FAN MOTOR		B	1	
4	A02E 1149 01	Duct		D	1	
5	A02E 1150 00	Duct		D	1	
6	A02E N111 01	Cooling Wiring /C		D	1	
7	9313 1400 31	FAN MOTOR		C	1	
8	A02E 1487 00	Duct		D	1	
9	A02E 1454 01	Bracket		D	1	
10	A02E 1456 00	Bracket		D	1	
11	A02E 1457 01	Seal		C	1	
12	A02E 1458 00	Cover		C	1	
13	1154 4670 01	PROTECTION		C	1	
14	A02E 1462 00	Bracket		D	1	

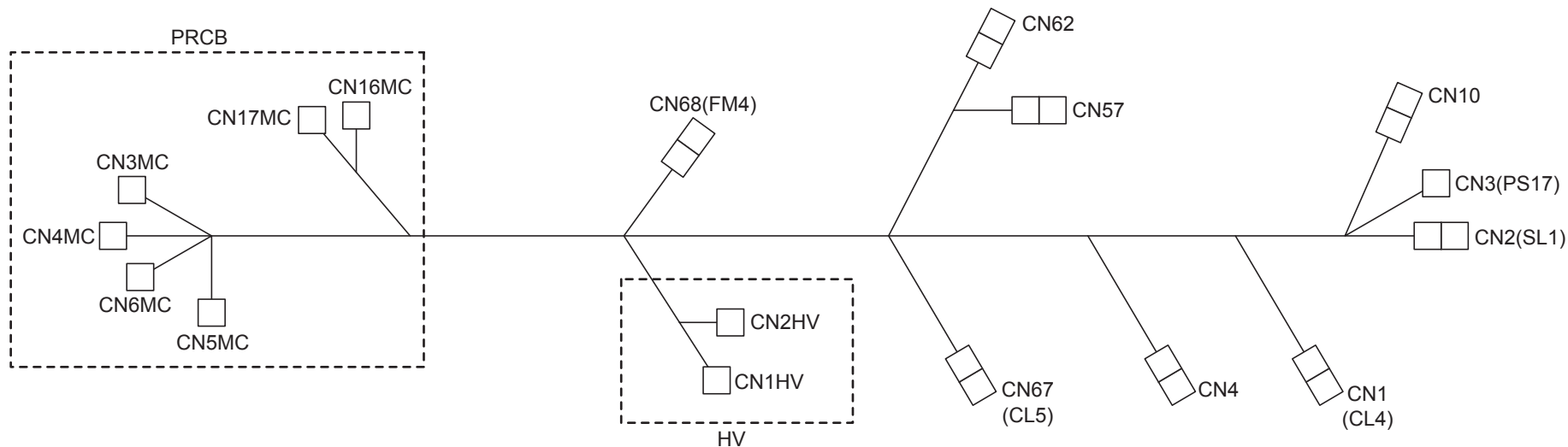
SHIELD BOX SECTION



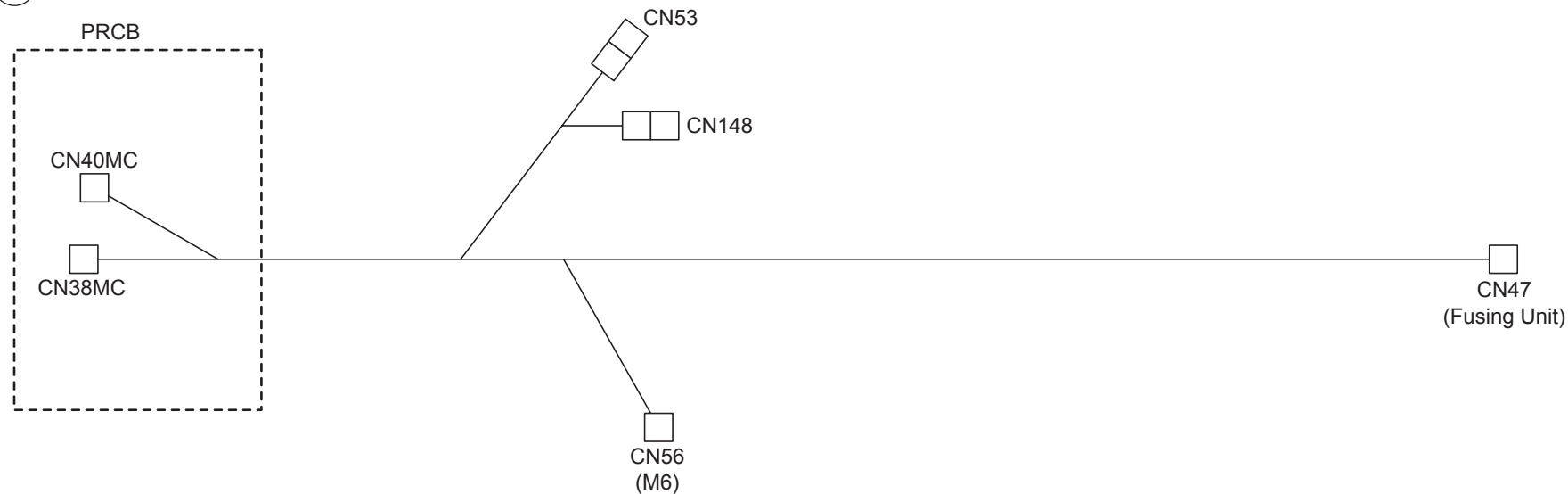
# SHIELD BOX SECTION

Key	Part No.	Description	Destinations	Class	QTY	Standard parts
1	A02E 1625 00	Rear cover		C	1	a-V116 0306 03 b-V116 0308 03 c-V118 0306 03 d-V137 0306 03
2	A02E 1627 00	Cover		C	1	
3	A02E 1626 00	Cover		C	1	
4	A02E 1142 00	Filter		C	1	
5	A02E 1400 00	Cushion		C	1	
6	A02E N118 00	Memory Wiring		D	1	
7	A02E H002 01	PWB assembly (PWB-EE1 ASSY)		C	1	
8	A02E N10T 01	ImageProcessing Flatcable		C	1	
9	A02E 1461 00	Guide		D	1	
10	A02E 1401 00	Guide		C	1	
11	A02E 1452 00	Reinforce plate		D	1	
12	A02E H343 00	PWB assembly(PWB-JMP ASSY)		C	1	
13	V865 3000 14	MEMORY MODULES		C	2	
14	A02E H341 06	PWB assembly (PWB-MFP ASSY)		I	1	
15	A02E 1453 00	Bracket		D	1	
16	A00J 1396 00	Screw		C	4	
17	4025 2283 01	SCREW		D	2	
18	A02E 1490 00	Cover		D	1	
19	A02E 1491 00	Cover		D	1	
20	A02E 1492 00	Cover		D	1	
21	A02E 1465 01	Bracket		D	1	
22	V502 0100 36	spacer		D	2	
23	A02E H001 06	PWB assembly (PWB-MC ASSY)		I	1	
24	A02E 1497 00	Seal		C	1	

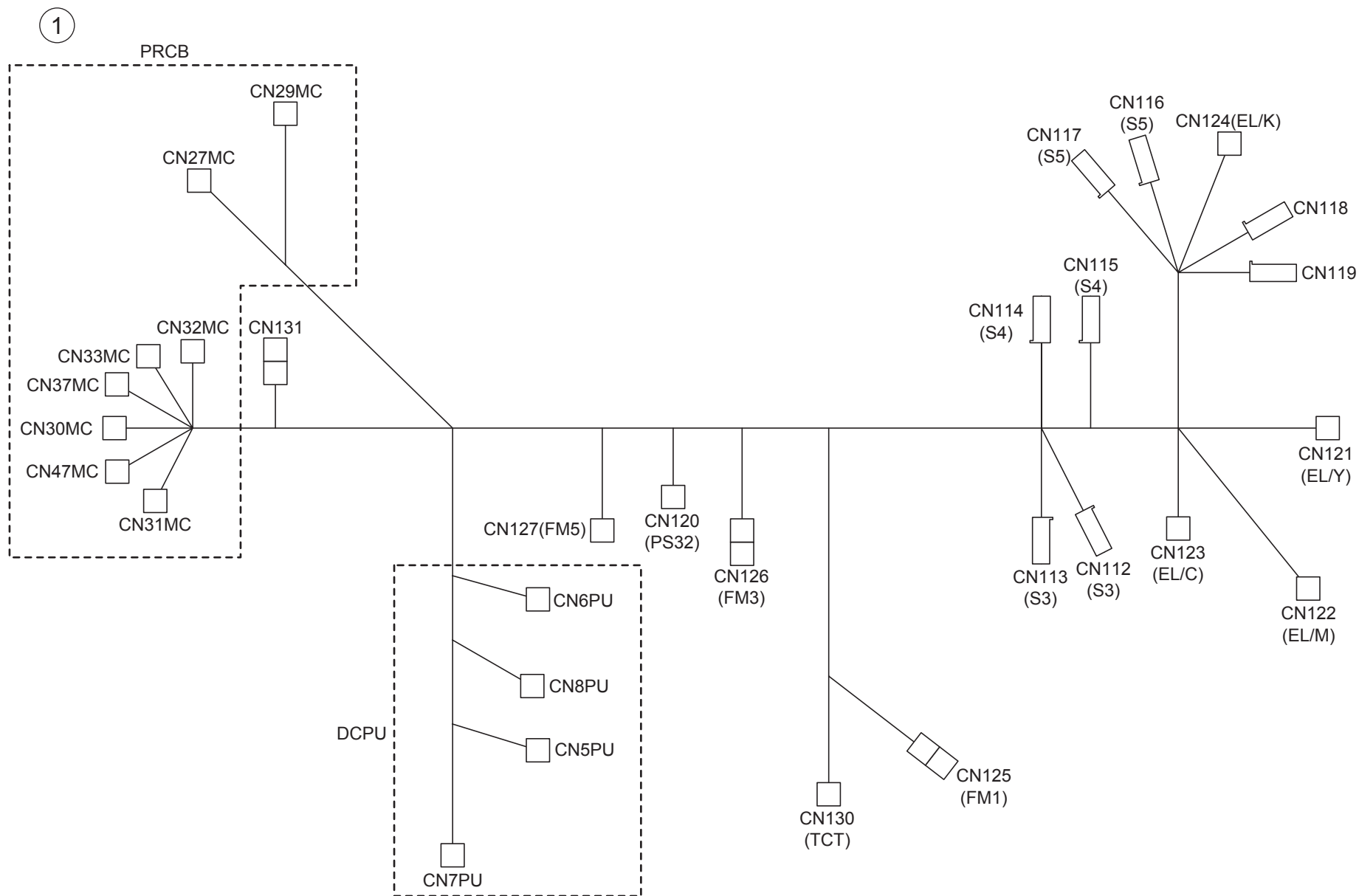
1



2



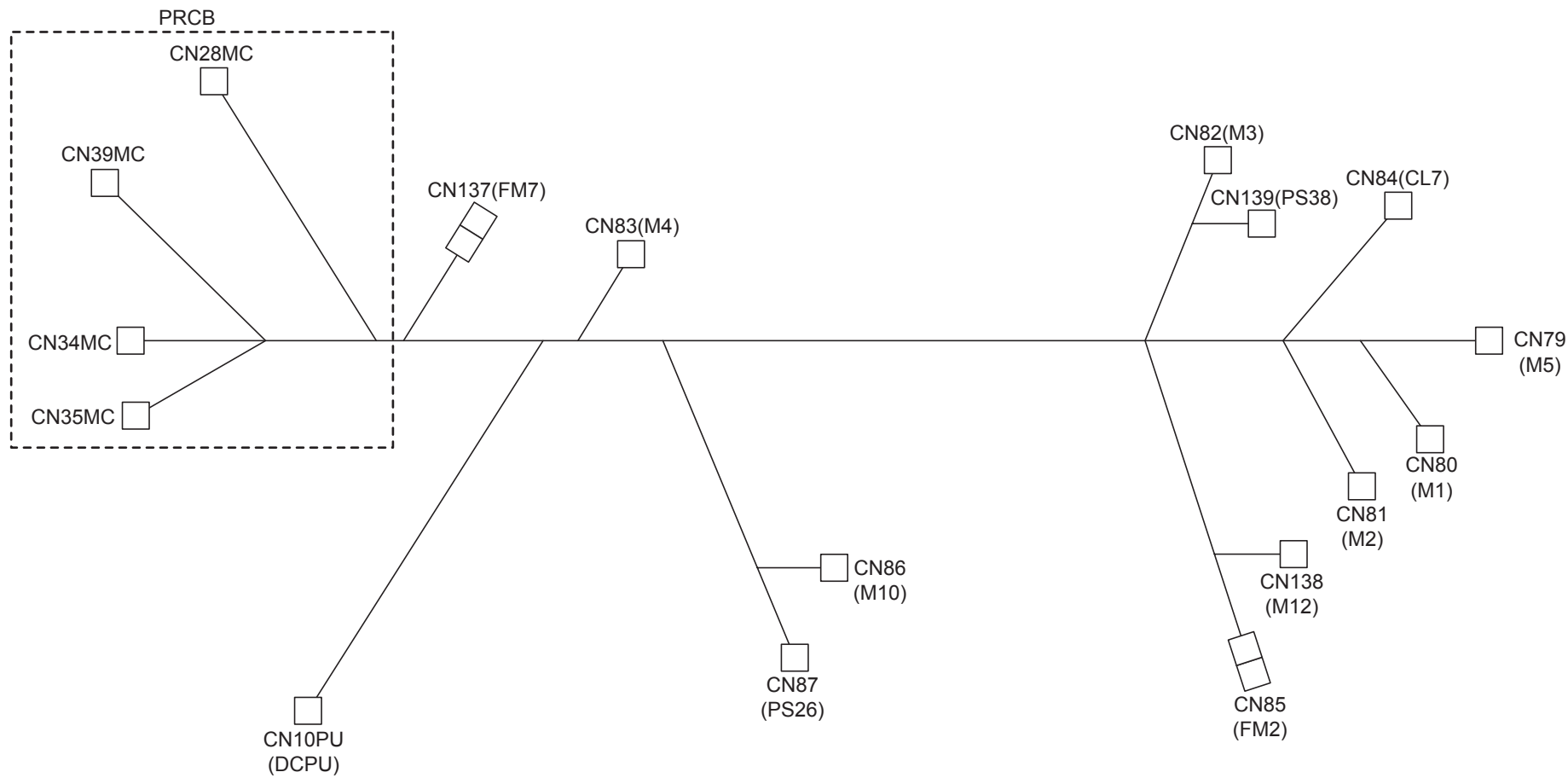
Key	Part No.	Description	Destinations	Class	QTY	Standard parts
1	A02E N100 00	Main body Relay harness		D	1	
2	A02E N115 01	Fixing Relay harness /P		D	1	







1





1



2



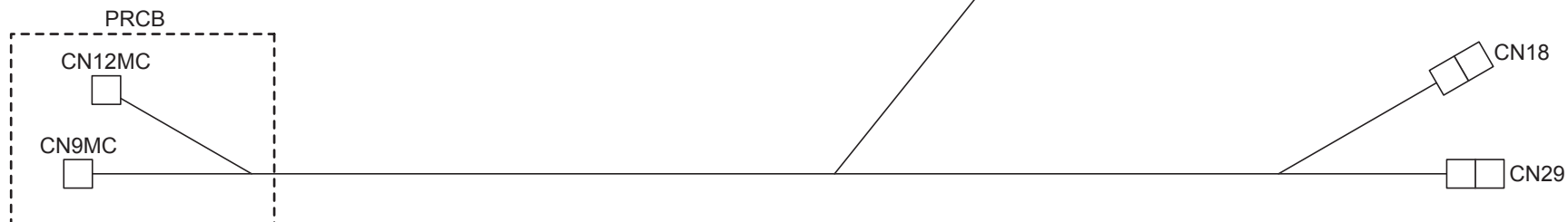
Key	Part No.	Description	Destinations	Class	QTY	Standard parts
1	A02E N10P 03	LD Relay harness		D	1	
2	A02E N10M 01	Photoconductor Relay harness		D	1	

# WIRING

1



2



Key	Part No.	Description	Destinations	Class	QTY	Standard parts
1	A02E N10A 01	Toner Relay harness		D	1	
2	A02E N102 00	Paperfeed Relay harness		D	1	

# WIRING ACCESSORIES AND JIGS

P 49

1 	6 	11 	16 	21	26	31	36
2 	7 	12 	17 	22	27	32	37
3 	8 	13 	18 ♣ 	23	28	33	38
4 	9 	14 	19 	24	29	34	39
5 	10 	15 	20	25	30	35	40

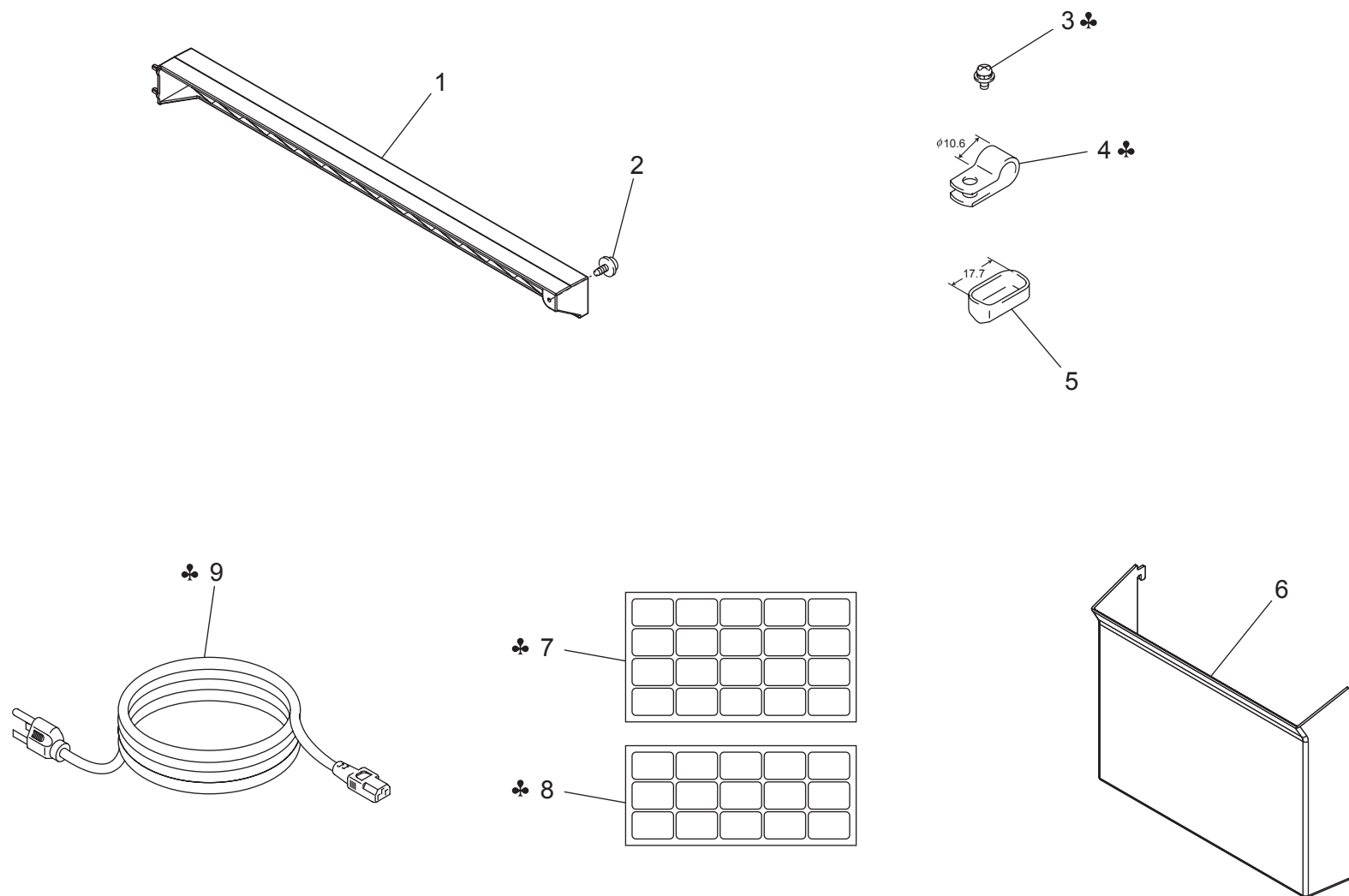
bizhub C353P



# WIRING ACCESSORIES AND JIGS

Key	Part No.	Description	Destinations	Class	QTY	Standard parts
1	V500 0100 03	Saddle		D		
2	V500 0100 05	saddle		D		
3	V500 0100 08	saddle		D		
4	V500 0100 07	saddle		D		
5	V500 0100 20	Saddle		D		
6	V500 0200 10	clip		D		
7	V500 0200 16	clipper		D		
8	V570 0100 31	holder		D		
9	V570 0100 32	holder		D		
10	V570 0100 25	saddle		D		
11	V570 0100 21	Saddle		D		
12	1050 4805 01	INSULATING MEMBER		D		
13	V570 0100 48	SADDLE		D		
14	V500 0200 66	CLAMP		D		
15	0990 5596 01	CORD CLAMP		D		
16	1065 5872 02	CORD CLAMP		D		
17	V500 0200 39	clamp		D		
18	9384 1521 51	CORD BUSHING	A,A1	D		
19	A02E R912 00	Jig Memory Card		S	1	

# ACCESSORY PARTS



# ACCESSORY PARTS

Key	Part No.	Description	Destinations	Class	QTY	Standard parts
1	A02E 1639 00	Cover		C	1	
2	V137 0308 04	screw		D	1	
3	V116 0308 03	Screw	B,G2	D	1	
4	V500 0200 40	clamp	B,G2	D	1	
5	9384 2200 31	CN COVER		D	1	
6	A00J 1699 01	Holder		C	1	
7	A02E 9420 00	Label Metric	A,A1,C	C	1	
8	A02E 9421 00	Label Inch	B,G2	C	1	
9	9381 4101 31	POWER CORD	B,G2	C	1	

# MAINTENANCE LIST

● The items with no Page/Key numbers are not handled as spare parts.

No.	Section	PM Parts Description	Maintenance Cycle (K=1,000)		Parts No.	Destinations	Page/Key	Note
			QTY	Replace				
1	Tray 1	Feed roller	1	300K	A00J563600		P12-10	*2
2		Separation roller assy	1	300K	A02EF56600		P13-10	*2
3		Pick-up roller	1	300K	A00J563600		P12-10	*2
4	Tray 2	Feed roller	1	300K	A00J563600		P14-11	*2
5		Separation roller assy	1	300K	A02EF56600		P15-3	*2
6		Pick-up roller	1	300K	A00J563600		P14-11	*2
7	Manual bypass tray	Feed roller	1	200K	A02E594700		P24-14	*2
8		Separation roller assy	1	200K	4034015101		P23-8	*2
9	Processing section	Imaging unit Y,M,C	1	90K	-		-	
10		Imaging unit K	1	120K	-		-	
11		Ozone filter	1	150K	A02ER73000		P6-33	*3
12		Toner cartridge Y,M,C	1	20K	-		-	
13		Toner cartridge K	1	26K	-		-	
14	Image transfer section	Transfer roller unit	1	150K *5	A02ER71300		P27-17	
15		Transfer belt unit	1	150K	A02ER73000		P6-33	
16		Waste toner box	1	(45K)	A0DTWY0		P11-1	*4
17	Fusing section	Fusing unit	1	400K	A02ER71800	100V	P30-1	
18		Fusing unit	1	400K	A02ER72000	120V	P30-1	*6
19		Fusing unit	1	400K	A02ER72100	230V	P30-1	*7

\*1: Actual durable cycle is the life counter value.

\*2: Replace those parts at the same time.

\*3: The ozone filter is furnished with the transfer belt unit so that all of them are replaced at one time.

\*4: A waste toner full condition is detected with detecting the actual waste toner emissions.

\*5: Because there is no life-counter for the transfer roller unit, substitute it by the life-counter of the transfer belt unit.

\*6: 120 V areas only.

\*7: 220-240 V areas only.

## DESTINATION

Destination No.		Destinations		V	Hz	Model No.
A	A1	JAPAN		100	50/60	A02E-004
	A2	JAPAN				
B		USA, CANADA		120	60	A02E-013
C		EUROPEAN TYPE		220-240	50/60	A02E-023
D	D1	S.E ASIA TYPE	THAILAND, SRI LANKA, SINGAPORE, MALAYSIA, HONG KONG, PAKISTAN, INDIA, BANGLADESH, INDONESIA			
	D3	OCEANIA TYPE	AUSTRALIA, NEW ZEALAND			
E		PHILIPPINES				
F	F1	SAUDI ARABIA				
	F2	SAUDI ARABIA				
G	G1	C.S AMERICA				
	G2	C.S AMERICA		120	60	A02E-013
H		TAIWAN				
I		JORDAN, LEBANON, SYRIA, SOUTH AFRICA, IRAQ, IRAN, N.YEMEN, CAMEROON, UAE, BAHRAIN, OMAN, QATAR, KUWAIT, KENYA, TUNISIA, IVORY COAST, MOROCCO				
J		CHINA				
K		KOREA				

bizhub C353P