

KONICA MINOLTA

PARTS GUIDE MANUAL

JANUARY 2005

bizhub C450P

INFORMATION FOR PARTS GUIDE MANUAL

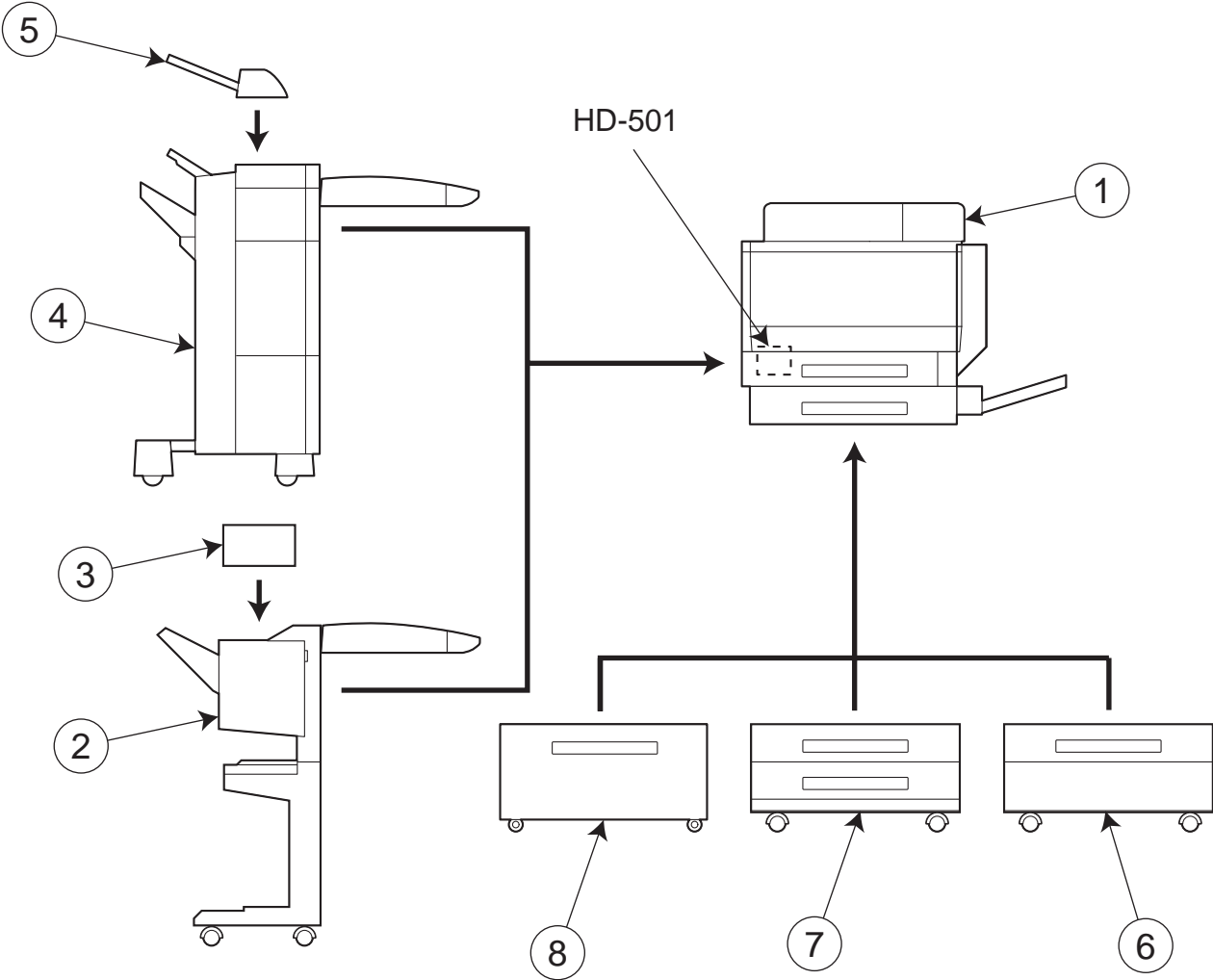
To find correct Parts No., refer to the "HOW TO MAKE THE BEST USE OF THIS MANUAL" in the following page.

HOW TO MAKE THE BEST USE OF THIS MANUAL

- 1 When you order, please check the proper figures beforehand that are on Our Parts Guide Manual, and order with the appropriate figures.
- 2 For screws, Nuts, Washers, retaining rings and Pins which are used in this model, one letter is shown on the Standard parts column of Parts list and exploded diagrams.
- 3 In order to maintain safety of the product, some specific parts composed of this product are set up as "essential safety parts".
- 4 The assigned parts number for the "essential safety parts" is indicated as "SP00-****".
When replacing these parts, follow precautions for disassembling and installing which are listed in the Service Manual.
Do not use any parts that are not set up as
- 5 ♣ means that there are exclusive parts for each destination.
Please check the appropriate destination when you order.
- 6 Revision Mark
Marked as ▲ on the illustration shows that the revision has been made.
- 7 All rights reserved. (any reprints or quotations are prohibited.)
Use of this parts guide manual should be strictly supervised to avoid disclosure of confidential information.

01/24/2005

SYSTEM OUTLINE

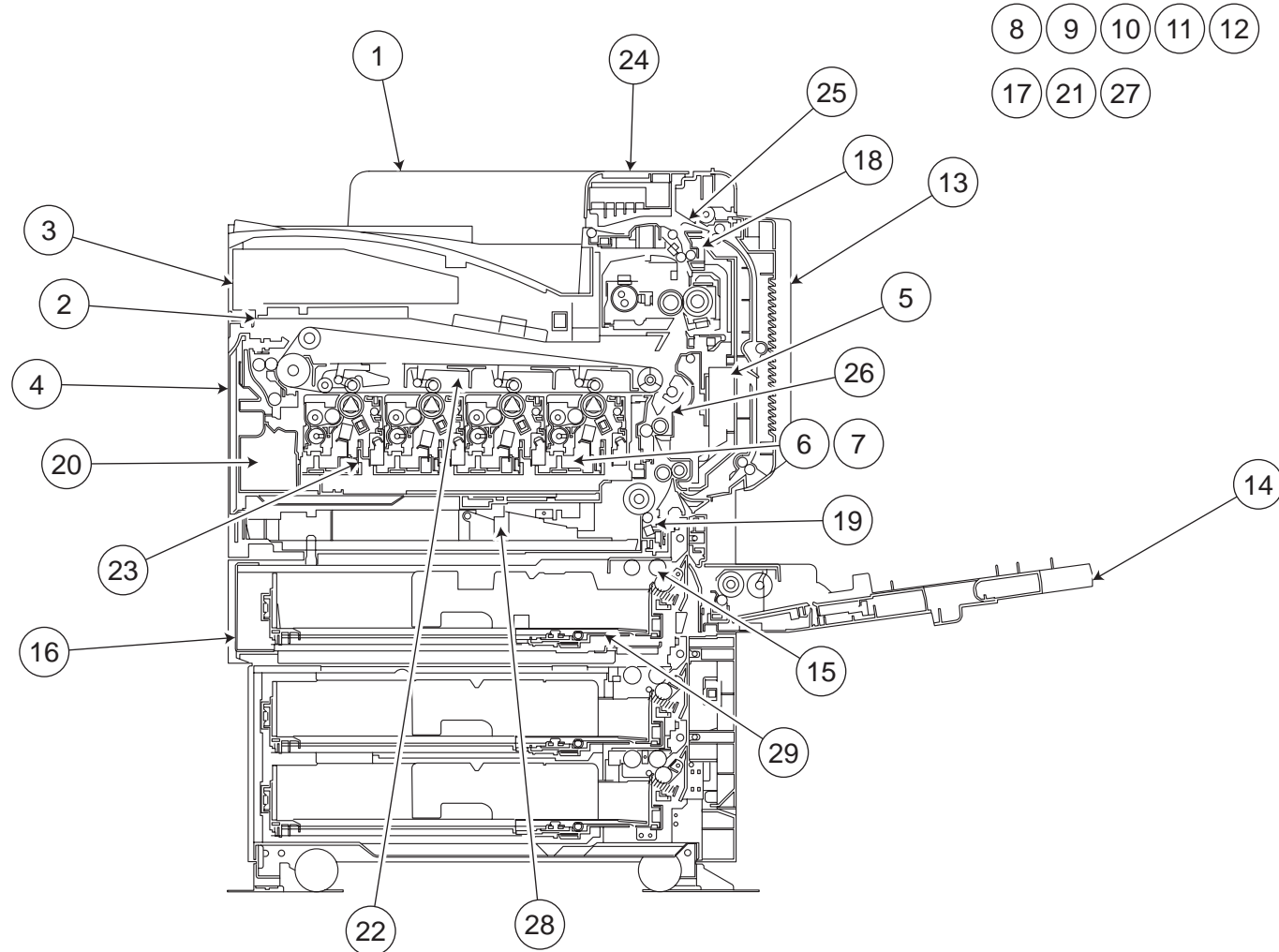


GENERAL CONTENTS

No.	Description	Model
1	PRINTER COLOR	bizhub C450P
2	SORTER/FINISHER	FS-603
3	PUNCH UNIT	PK-501/PK-4/PK131
4	SORTER/FINISHER	FS-507
5	STACKER	JS-601
6	PAPER FEEDER	PC-102
7	PAPER FEEDER	PC-202
8	PAPER FEEDER	PC-402

DIAGRAMS OF MAIN PARTS SECTION

REAR SIDE



CONTENTS

No.	DESCRIPTION	PAGE No.
1	EXTERNAL PARTS	P1
2	MAIN FRAME	P2
3	POWER UNIT	P3
4	LEFT SIDE DOOR	P4
5	MAIN SWITCH SECTION	P5
6	PAPER SELECT SWITCH & LED LOCK	P6
7	HOPPER SECTION	P7 P8
8	OZONE FAN SECTION	P9
9	PC DRIVE SECTION	P10
10	DRIVE SECTION	P11
11	YMC DRIVE SECTION	P12
12	FUSING DRIVE SECTION	P13 P14
13	DUPLEX UNIT	P15 P16
14	MULTI MANUAL FEED SECTION	P17 P18 P19
15	PAPER TAKE-UP SECTION	P20 P21 P22
16	CASSETTE FRAME	P23
17	CASSETTE DRIVE SECTION	P24
18	FUSING SECTION	P25
19	PAPER DETECT SECTION	P26 P27
20	TRANSFER SECTION	P28
21	TRANSFER FRAME	P29
22	TRANSFER BELT UNIT	P30
23	LED UNIT	P31 P32 P33
24	FUSING COOL SECTION	P34
25	PAPER EXIT DRIVE SECTION	P35
26	PAPER TRANSPORT SECTION	P36 P37 P38 P39 P40 P41
27	ELECTRICAL COMPONENTS	P42
28	MULTIPURPOSE CASSETTE	P43 P44
29	UNIVERSAL CASSETTE	P45 P46
30	WIRING	P47 P48 P49 P50 P51
31	WIRING ACCESSORIES AND JIGS	P52
32	ACCESSORY PARTS	P53

INDEX

Parts No.	Page No.	Parts No.	Page No.	Parts No.	Page No.	Parts No.	Page No.	Parts No.	Page No.
0990 6304 02	5-3	1164 3064 01	43-2	1500 2320 02	3-19	4004 1842 01	6-14	4004 2571 12	14-12
0992 3014 01	46-18	1164 3065 01	44-9	1500 2640 04	8-13	4004 2021 03	5-6	4004 2582 01	10-9
0996 3055 01	2-9	1164 3066 01	44-5	1500 2660 13	44-4	4004 2025 01	2-4	4004 2582 01	14-3
0996 3055 01	23-10	1164 3504 03	38-14	1500 2660 13	46-25	4004 2025 01	5-7	4004 3001 02	44-6
1050 4805 01	52-20	1164 3508 01	39-6	4002 2581 01	23-3	4004 2026 01	2-6	4004 3003 02	44-12
1052 4301 01	52-21	1164 3509 01	39-15	4002 2581 01	24-17	4004 2026 01	5-9	4004 3004 01	44-15
1053 4812 01	52-13	1164 3527 02	38-15	4002 3108 01	46-22	4004 2141 01	9-16	4004 3005 01	44-8
1065 3086 01	20-21	1174 7901 01	52-28	4002 3110 01	24-24	4004 2142 01	9-15	4004 3006 03	44-17
1065 5872 02	52-14	1200 1342 05	13-13	4002 3131 01	24-25	4004 2143 01	26-12	4004 3008 01	43-16
1067 2501 01	20-18	1200 1342 05	19-23	4002 7306 01	46-3	4004 2144 01	31-24	4004 3011 01	26-22
1067 2502 01	19-5	1200 1462 01	44-2	4004 0105 05	33-13	4004 2148 01	9-18	4004 3012 01	26-23
1075 0130 02	17-21	1200 1462 01	46-24	4004 0207 01	10-4	4004 2155 01	31-33	4004 3023 01	43-28
1079 2219 01	31-5	1200 1462 03	44-3	4004 1012 02	4-24	4004 2203 01	42-12	4004 3024 01	43-11
1129 7303 01	11-45	1200 1646 03	35-20	4004 1014 01	4-20	4004 2209 05	10-17	4004 3026 03	43-26
1129 7303 01	26-16	1200 2105 05	2-5	4004 1017 01	8-15	4004 2222 01	31-18	4004 3027 03	43-34
1129 7303 01	28-21	1200 2105 05	5-8	4004 1030 01	8-19	4004 2227 03	31-23	4004 3029 01	26-3
1129 7303 01	33-7	1200 2105 07	25-26	4004 1031 03	1-13	4004 2230 03	9-14	4004 3030 01	43-33
1144 3097 03	44-16	1200 3120 02	13-25	4004 1041 01	8-17	4004 2234 01	31-2	4004 3031 01	43-25
1144 5336 02	8-22	1200 3120 03	14-17	4004 1066 03	4-23	4004 2239 03	4-5	4004 3032 01	43-27
1154 4670 01	11-38	1200 3121 09	37-19	4004 1067 02	4-10	4004 2248 02	14-19	4004 3033 01	43-14
1154 4670 01	23-29	1200 3131 08	11-14	4004 1069 02	3-10	4004 2253 02	10-18	4004 3038 01	43-15
1154 4670 01	42-31	1200 3131 08	14-7	4004 1071 01	6-19	4004 2254 01	4-6	4004 3040 02	43-10
1154 5158 01	30-2	1200 3221 04	35-29	4004 1072 01	4-9	4004 2255 02	4-3	4004 3042 01	43-30
1156 7501 01	53-1	1200 5211 05	2-8	4004 1712 01	32-15	4004 2257 01	3-8	4004 3051 02	43-24
1164 0108 02	26-14	1200 5211 05	5-5	4004 1719 01	32-14	4004 2258 01	3-7	4004 3052 01	26-20
1164 2046 01	25-16	1200 5211 08	25-24	4004 1805 01	6-15	4004 2266 01	15-13	4004 3503 02	39-4
1164 2047 03	25-14	1200 5212 04	17-3	4004 1805 01	32-13	4004 2317 01	29-4	4004 3504 02	39-5
1164 2080 01	26-13	1274 2611 01	16-4	4004 1807 01	32-5	4004 2317 01	31-29	4004 3512 02	25-11
1164 3003 01	44-18	1274 2611 01	19-11	4004 1819 02	32-19	4004 2317 01	33-6	4004 3516 02	25-13
1164 3004 03	44-22	1274 2611 01	35-10	4004 1822 01	6-5	4004 2401 01	33-8	4004 3521 02	36-14
1164 3005 02	44-23	1274 2611 01	40-10	4004 1823 01	6-12	4004 2503 01	11-21	4004 3524 04	38-24
1164 3009 01	43-9	1274 3603 01	46-26	4004 1826 03	6-3	4004 2503 01	12-8	4004 3525 01	29-10
1164 3020 03	26-17	1300 3322 17	19-17	4004 1829 02	6-16	4004 2509 01	11-18	4004 3538 01	29-9
1164 3022 02	26-19	1300 4342 07	11-3	4004 1831 01	6-10	4004 2509 01	12-11	4004 3547 01	36-20
1164 3027 01	26-11	1300 4342 07	13-11	4004 1832 01	6-11	4004 2540 01	11-1	4004 3549 03	38-13
1164 3045 01	43-31	1483 0751 00	12-21	4004 1833 03	6-7	4004 2545 01	11-9	4004 3581 01	36-5
1164 3053 12	26-5	1483 0757 00	1-21	4004 1834 02	6-6	4004 2546 01	11-11	4004 3582 01	36-24
1164 3054 01	26-24	1483 0762 00	38-20	4004 1835 02	6-9	4004 2547 01	11-4	4004 4527 02	30-20
1164 3061 01	43-12	1483 0769 00	26-10	4004 1836 02	6-17	4004 2569 01	14-14	4004 4532 01	10-6
1164 3062 01	43-13	1484 0751 00	16-11	4004 1838 02	6-13	4004 2570 02	14-13	4004 4533 01	10-5

Parts No.	Page No.	Parts No.	Page No.	Parts No.	Page No.	Parts No.	Page No.	Parts No.	Page No.
4004 4544 02	28-10	4004 5987 01	40-12	4025 2228 01	31-19	4025 3642 01	27-17	4025 5904 01	40-21
4004 4546 02	28-7	4004 5992 02	35-6	4025 2250 01	31-21	4025 3674 02	27-4	4025 5915 01	40-13
4004 4553 01	28-12	4004 6831 01	26-9	4025 2272 01	31-16	4025 3676 01	27-7	4025 5939 01	35-19
4004 4555 02	28-24	4004 6832 01	26-15	4025 2273 01	31-15	4025 3677 01	37-15	4025 5940 01	35-8
4004 4710 02	37-18	4004 6854 01	31-12	4025 2274 01	31-20	4025 3679 01	37-11	4025 5962 01	35-21
4004 4711 02	37-22	4004 6854 01	32-6	4025 2285 02	1-18	4025 3680 01	37-12	4025 5984 01	35-15
4004 4722 02	37-8	4004 7318 01	38-22	4025 2287 01	42-7	4025 4709 02	37-2	4025 6805 01	3-6
4004 4723 01	37-5	4004 7324 01	43-36	4025 2294 01	9-2	4025 4714 01	37-1	4025 6805 01	3-21
4004 4724 02	37-17	4004 7502 01	52-25	4025 2294 01	42-21	4025 4717 02	37-9	4025 6814 01	4-2
4004 5282 01	33-11	4004 7503 12	52-26	4025 2422 01	33-1	4025 4719 02	37-21	4025 7323 01	38-21
4004 5283 01	33-2	4011 0111 01	24-13	4025 2458 01	9-6	4025 4720 01	37-23	4025 7901 01	52-29
4004 5287 01	33-12	4011 0111 01	26-18	4025 2465 01	9-29	4025 4721 01	38-23	4030 0151 01	22-10
4004 5337 01	8-26	4011 3010 02	43-7	4025 2466 01	9-8	4025 4725 01	37-10	4030 0156 04	45-14
4004 5338 01	8-25	4011 3011 01	43-6	4025 2468 01	9-10	4025 4900 01	38-10	4030 0216 03	17-17
4004 5339 01	8-23	4011 3012 01	24-14	4025 3502 01	39-10	4025 4906 01	38-9	4030 1034 02	53-3
4004 5339 01	35-26	4021 3012 01	44-7	4025 3522 02	37-14	4025 4907 01	38-5	4030 2080 01	23-21
4004 5353 02	8-6	4021 3036 01	43-29	4025 3523 01	38-16	4025 4908 01	38-8	4030 3002 02	20-12
4004 5354 01	8-4	4025 0221 01	39-18	4025 3527 01	39-2	4025 4909 01	37-4	4030 3003 01	20-16
4004 5356 01	8-7	4025 0225 01	38-7	4025 3533 02	27-6	4025 4910 01	38-6	4030 3005 01	20-11
4004 5601 02	28-1	4025 0901 01	38-19	4025 3534 01	36-4	4025 5290 01	31-3	4030 3008 01	20-17
4004 5604 01	28-6	4025 1011 01	1-25	4025 3548 01	38-2	4025 5294 01	31-4	4030 3010 02	20-5
4004 5605 01	28-5	4025 1012 01	4-22	4025 3551 01	38-3	4025 5307 01	8-28	4030 3011 02	20-22
4004 5607 02	28-3	4025 1018 01	1-10	4025 3556 01	27-22	4025 5331 01	8-21	4030 3012 01	20-23
4004 5609 01	28-17	4025 1019 01	4-19	4025 3558 01	27-5	4025 5332 01	8-20	4030 3013 01	22-13
4004 5610 01	28-16	4025 1702 03	32-16	4025 3567 01	38-26	4025 5333 01	8-27	4030 3014 01	22-15
4004 5611 01	28-19	4025 1703 01	32-21	4025 3568 01	38-27	4025 5335 01	8-24	4030 3016 12	20-4
4004 5613 01	28-18	4025 1716 01	32-18	4025 3572 01	39-3	4025 5351 01	8-11	4030 3017 02	22-14
4004 5903 01	35-14	4025 1720 02	32-24	4025 3575 01	38-25	4025 5352 01	8-5	4030 3020 01	20-19
4004 5905 02	40-17	4025 1812 01	31-27	4025 3577 02	26-1	4025 5362 01	8-3	4030 3025 02	22-6
4004 5909 02	40-15	4025 1813 02	32-20	4025 3609 01	39-12	4025 5363 01	8-1	4030 3030 01	20-20
4004 5911 02	40-19	4025 1840 01	31-9	4025 3610 01	36-25	4025 5365 01	8-2	4030 3034 01	20-10
4004 5918 02	35-7	4025 1841 01	31-11	4025 3612 01	38-18	4025 5412 01	7-4	4030 3036 01	20-14
4004 5928 12	40-25	4025 2147 01	31-25	4025 3616 01	36-12	4025 5417 01	7-12	4030 3037 01	22-5
4004 5933 01	35-17	4025 2150 01	31-26	4025 3621 01	39-8	4025 5420 01	7-10	4030 3039 01	22-16
4004 5935 01	35-18	4025 2151 01	32-10	4025 3622 01	39-9	4025 5421 01	7-8	4030 3046 03	24-11
4004 5948 01	35-27	4025 2152 01	32-17	4025 3623 01	39-14	4025 5422 01	7-6	4030 3047 02	24-23
4004 5950 01	40-16	4025 2171 01	32-9	4025 3625 01	39-16	4025 5441 02	8-8	4030 3048 02	24-8
4004 5974 02	40-20	4025 2172 02	32-7	4025 3626 01	39-19	4025 5442 02	7-21	4030 3049 01	24-9
4004 5975 01	35-3	4025 2175 01	32-2	4025 3627 01	39-17	4025 5614 01	28-15	4030 3077 01	22-9
4004 5979 01	34-6	4025 2221 01	31-17	4025 3631 02	39-7	4025 5901 01	35-16	4030 3078 01	22-11

Parts No.	Page No.	Parts No.	Page No.	Parts No.	Page No.	Parts No.	Page No.	Parts No.	Page No.
4030 3079 01	22-12	4030 3410 03	17-23	4030 3475 01	18-21	4036 1005 03	4-12	4036 2176 01	32-11
4030 3081 01	24-5	4030 3411 03	17-27	4030 3476 01	18-5	4036 1010 02	4-11	4036 2204 04	2-3
4030 3083 01	24-7	4030 3412 01	17-19	4030 3477 01	18-7	4036 1011 01	4-13	4036 2210 01	10-23
4030 3091 01	24-22	4030 3414 01	17-4	4030 3478 01	19-21	4036 1013 01	4-21	4036 2211 03	3-1
4030 3095 01	20-13	4030 3415 01	17-5	4030 3479 01	19-2	4036 1015 01	4-15	4036 2212 02	5-2
4030 3115 01	21-23	4030 3416 01	19-6	4030 3481 01	18-16	4036 1024 02	1-3	4036 2214 02	5-12
4030 3116 01	21-8	4030 3417 01	19-4	4030 3484 01	18-6	4036 1025 02	5-4	4036 2215 01	10-16
4030 3122 01	21-4	4030 3422 01	19-24	4030 3486 01	17-26	4036 1026 01	1-12	4036 2216 02	3-4
4030 3125 01	22-4	4030 3423 03	17-9	4030 3487 01	17-28	4036 1028 03	1-1	4036 2223 01	33-14
4030 3129 03	22-3	4030 3424 01	18-13	4030 3489 01	18-19	4036 1032 01	8-14	4036 2224 02	31-1
4030 3201 03	46-17	4030 3425 01	18-10	4030 3492 01	18-25	4036 1033 01	1-19	4036 2226 01	31-22
4030 3202 02	45-4	4030 3427 01	18-23	4030 3495 01	19-14	4036 1034 02	1-5	4036 2237 01	11-43
4030 3203 01	45-9	4030 3428 01	18-14	4030 3754 01	18-3	4036 1035 01	1-7	4036 2238 01	10-20
4030 3205 01	46-27	4030 3429 02	19-3	4030 6814 03	17-29	4036 1039 01	4-16	4036 2241 01	14-18
4030 3206 01	46-28	4030 3430 01	18-11	4030 6818 01	47-1	4036 1040 01	4-17	4036 2245 01	5-10
4030 3207 01	46-23	4030 3432 04	18-12	4030 7301 02	43-21	4036 1042 01	4-14	4036 2252 01	14-15
4030 3208 02	24-10	4030 3434 01	19-13	4030 7301 02	45-6	4036 1048 01	1-24	4036 2257 01	4-4
4030 3211 02	46-16	4030 3435 01	17-15	4030 7303 02	45-5	4036 1051 01	5-13	4036 2257 01	8-16
4030 3212 01	46-1	4030 3436 01	17-30	4030 7304 02	45-8	4036 1052 03	5-1	4036 2258 01	14-20
4030 3213 01	46-11	4030 3437 01	17-14	4030 7305 01	17-11	4036 1054 01	5-14	4036 2301 02	29-1
4030 3214 01	46-5	4030 3438 01	18-18	4030 7309 02	17-11	4036 1701 01	32-12	4036 2303 01	29-2
4030 3215 01	46-6	4030 3443 02	18-30	4030 7312 01	53-2	4036 1704 01	32-4	4036 2304 01	29-3
4030 3216 01	46-20	4030 3444 01	19-8	4030 7500 01	1-9	4036 1705 01	32-22	4036 2305 01	29-13
4030 3217 01	46-8	4030 3445 01	19-9	4034 0151 01	18-27	4036 1814 01	32-23	4036 2306 01	29-14
4030 3218 01	46-21	4030 3446 01	17-6	4034 0151 01	44-10	4036 1815 01	32-3	4036 2307 01	29-16
4030 3221 01	45-2	4030 3447 01	18-2	4036 0132 02	24-21	4036 1821 01	6-4	4036 2308 01	29-15
4030 3222 03	45-13	4030 3448 01	18-17	4036 0153 01	13-20	4036 1837 01	6-18	4036 2309 01	29-19
4030 3223 02	45-12	4030 3455 02	17-20	4036 0207 01	12-4	4036 1845 02	6-24	4036 2311 01	6-23
4030 3224 01	24-4	4030 3456 01	18-9	4036 0208 01	11-23	4036 1846 01	6-26	4036 2311 01	29-5
4030 3224 01	45-3	4030 3457 03	18-15	4036 0209 01	13-23	4036 1847 02	6-25	4036 2311 01	30-13
4030 3226 01	45-10	4030 3459 02	17-10	4036 0213 01	30-19	4036 2007 01	6-20	4036 2404 01	33-9
4030 3227 01	46-10	4030 3460 02	17-18	4036 0215 01	26-8	4036 2008 01	25-6	4036 2405 01	33-10
4030 3228 01	46-9	4030 3461 01	17-8	4036 0217 01	13-8	4036 2009 01	25-1	4036 2406 01	33-4
4030 3229 02	45-1	4030 3464 01	19-7	4036 0218 01	40-27	4036 2023 01	2-7	4036 2424 01	33-3
4030 3401 13	18-24	4030 3465 01	19-10	4036 0235 01	23-14	4036 2024 01	4-7	4036 2425 01	31-28
4030 3402 01	18-28	4030 3466 02	17-1	4036 0236 01	23-27	4036 2070 01	25-4	4036 2425 01	33-5
4030 3403 01	18-29	4030 3467 01	19-20	4036 0238 02	20-26	4036 2071 01	25-18	4036 2426 01	31-31
4030 3404 01	18-22	4030 3472 01	17-31	4036 0239 01	21-15	4036 2101 02	4-8	4036 2459 02	9-1
4030 3408 03	17-12	4030 3473 02	17-16	4036 0240 01	18-32	4036 2102 02	26-2	4036 2480 01	10-2
4030 3409 14	18-4	4030 3474 01	18-20	4036 1004 02	1-6	4036 2146 02	9-17	4036 2481 01	10-1

Parts No.	Page No.	Parts No.	Page No.	Parts No.	Page No.	Parts No.	Page No.	Parts No.	Page No.
4036 2482 01	10-24	4036 2598 01	10-11	4036 3071 01	6-1	4036 3663 02	25-19	4036 3834 01	21-22
4036 2485 01	9-26	4036 2599 01	10-12	4036 3075 01	6-2	4036 3664 01	25-22	4036 3835 01	20-28
4036 2487 01	9-20	4036 2751 01	12-7	4036 3086 01	43-5	4036 3665 01	36-16	4036 3837 02	21-10
4036 2487 01	42-22	4036 2752 01	11-30	4036 3505 03	36-1	4036 3666 01	36-15	4036 3838 01	22-8
4036 2511 01	11-36	4036 2752 01	12-12	4036 3506 01	38-17	4036 3667 02	25-2	4036 3839 01	21-17
4036 2512 01	11-8	4036 2753 01	12-16	4036 3507 04	27-9	4036 3668 01	25-21	4036 3841 02	21-18
4036 2513 01	11-7	4036 2754 02	11-2	4036 3511 01	25-10	4036 3671 01	27-11	4036 3843 01	23-9
4036 2514 01	11-15	4036 2754 02	12-1	4036 3517 01	14-9	4036 3672 01	28-23	4036 3845 01	23-22
4036 2515 01	11-12	4036 2757 01	12-17	4036 3518 02	25-8	4036 3673 01	27-8	4036 3846 01	22-7
4036 2517 01	11-29	4036 2758 01	12-3	4036 3519 01	36-11	4036 3675 01	37-13	4036 3849 01	23-13
4036 2519 01	11-34	4036 2760 01	12-14	4036 3520 01	36-23	4036 3681 01	25-17	4036 3853 01	19-18
4036 2520 01	11-22	4036 2761 01	12-13	4036 3526 01	29-8	4036 3682 01	25-12	4036 3855 01	19-15
4036 2521 01	11-31	4036 2762 01	11-39	4036 3528 01	36-17	4036 3683 01	36-7	4036 3856 02	17-32
4036 2531 01	11-24	4036 2764 01	11-32	4036 3530 02	25-9	4036 3684 01	38-12	4036 3857 01	18-1
4036 2537 01	11-28	4036 2766 02	11-16	4036 3531 01	27-3	4036 3801 02	23-26	4036 3860 02	17-13
4036 2538 01	11-10	4036 2766 02	12-6	4036 3540 01	27-13	4036 3802 01	23-5	4036 3861 01	20-27
4036 2541 01	11-5	4036 2767 01	11-6	4036 3542 01	36-10	4036 3803 02	23-1	4036 4510 01	30-1
4036 2542 01	11-17	4036 2767 01	12-2	4036 3550 01	36-26	4036 3805 02	23-19	4036 4515 01	30-3
4036 2543 01	11-27	4036 2768 01	11-37	4036 3555 01	27-1	4036 3806 01	23-23	4036 4541 01	28-14
4036 2544 01	11-26	4036 2768 01	12-15	4036 3557 01	27-21	4036 3807 01	23-20	4036 4542 01	28-20
4036 2552 01	14-1	4036 2769 01	11-13	4036 3570 03	38-1	4036 3808 01	23-6	4036 4543 01	28-9
4036 2553 01	14-4	4036 2769 01	12-5	4036 3576 01	26-25	4036 3809 01	23-25	4036 4545 01	28-26
4036 2555 01	13-10	4036 2772 02	11-41	4036 3583 01	25-7	4036 3810 01	23-30	4036 4549 01	29-11
4036 2557 01	14-2	4036 2774 01	11-20	4036 3587 01	27-10	4036 3811 01	23-24	4036 4550 01	28-13
4036 2559 01	13-12	4036 2774 01	12-9	4036 3590 02	36-13	4036 3814 01	23-15	4036 4551 01	6-21
4036 2560 01	13-3	4036 2775 01	11-19	4036 3597 01	36-2	4036 3815 01	24-15	4036 4560 01	29-12
4036 2561 01	13-1	4036 2775 01	12-10	4036 3608 01	39-11	4036 3816 12	20-7	4036 4617 03	30-11
4036 2563 01	13-5	4036 3008 01	43-4	4036 3630 01	37-20	4036 3818 01	21-12	4036 4618 02	30-12
4036 2564 01	13-9	4036 3014 01	44-21	4036 3641 02	27-16	4036 3819 12	21-11	4036 4621 01	30-10
4036 2565 01	13-6	4036 3016 01	26-4	4036 3643 01	27-2	4036 3820 12	22-2	4036 4622 01	30-8
4036 2567 01	13-2	4036 3018 01	44-20	4036 3645 01	27-19	4036 3821 01	22-1	4036 4626 01	30-5
4036 2574 01	14-10	4036 3019 01	43-8	4036 3649 01	27-20	4036 3822 01	21-1	4036 4635 01	30-9
4036 2577 01	14-8	4036 3020 02	43-19	4036 3653 01	36-9	4036 3823 01	21-6	4036 4636 01	30-6
4036 2581 01	14-6	4036 3021 02	43-18	4036 3654 02	26-6	4036 3825 01	21-24	4036 4679 02	30-4
4036 2583 01	14-5	4036 3022 01	43-1	4036 3655 01	26-7	4036 3827 01	21-2	4036 4680 15	30-14
4036 2585 01	13-7	4036 3025 01	43-22	4036 3656 01	25-5	4036 3828 01	23-16	4036 4692 01	30-7
4036 2586 01	14-22	4036 3025 01	45-7	4036 3658 01	25-15	4036 3830 01	20-1	4036 4712 01	37-7
4036 2595 01	10-13	4036 3028 01	43-37	4036 3659 01	36-3	4036 3831 01	21-19	4036 4713 01	37-6
4036 2596 01	10-8	4036 3040 01	44-19	4036 3661 02	25-23	4036 3832 01	21-7	4036 4845 12	30-16
4036 2597 01	10-10	4036 3063 01	44-1	4036 3662 02	25-25	4036 3833 01	21-5	4036 4846 01	30-17

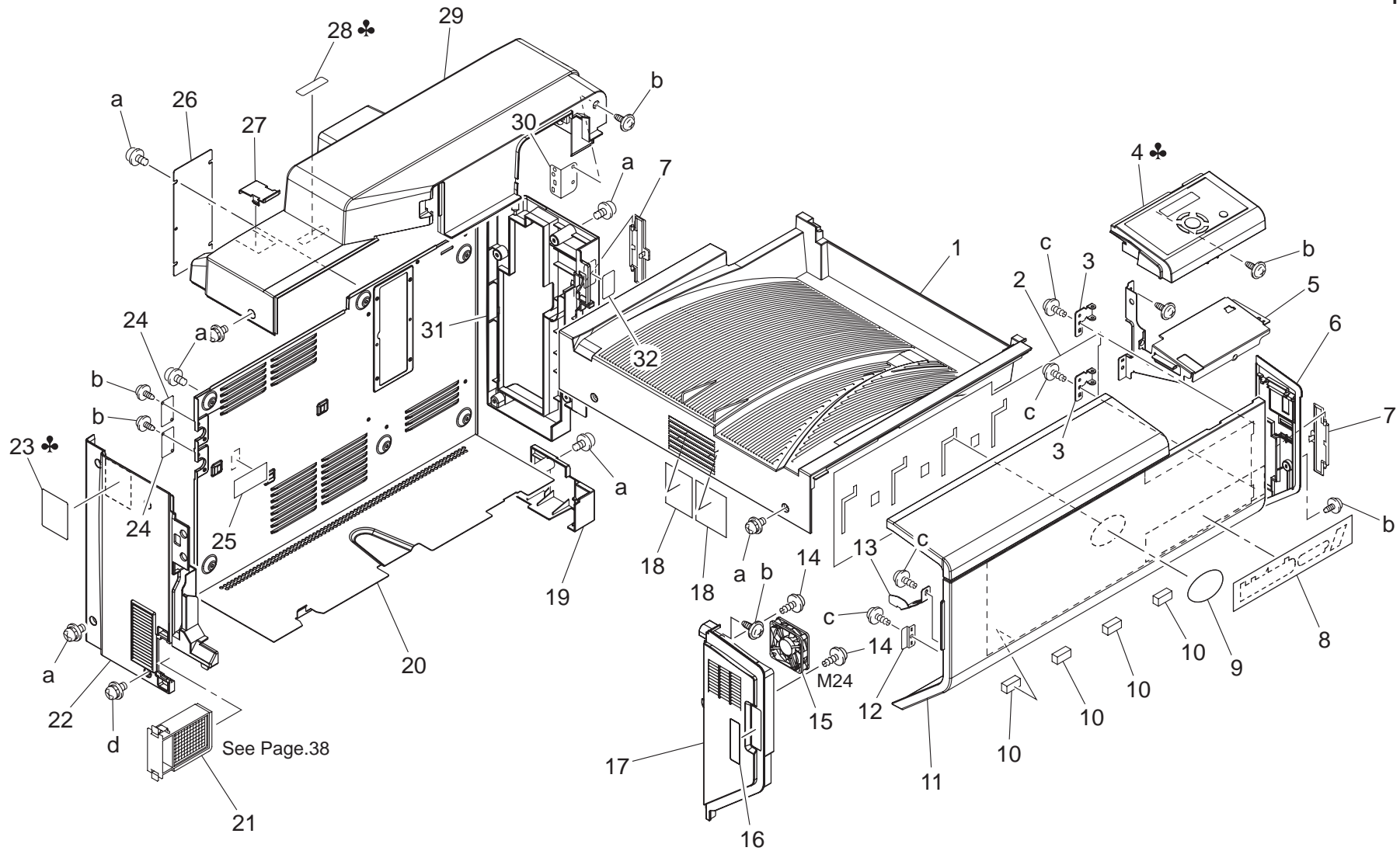
Parts No.	Page No.	Parts No.	Page No.	Parts No.	Page No.	Parts No.	Page No.	Parts No.	Page No.
4036 4847 01	30-18	4036 5929 01	35-2	4036 6824 02	20-25	4037 0765 00	32-1	4037 2242 01	42-10
4036 4849 12	30-15	4036 5931 01	35-30	4036 6825 02	24-20	4037 0766 00	32-1	4037 2244 01	42-27
4036 4901 01	6-22	4036 5932 02	35-1	4036 6826 01	24-18	4037 0767 00	38-4	4037 2246 02	42-32
4036 4902 01	29-17	4036 5937 01	40-26	4036 6827 02	3-5	4037 0768 00	14-21	4037 2247 01	42-9
4036 4903 01	29-18	4036 5942 01	35-13	4036 6828 01	29-6	4037 0901 01	10-15	4037 2256 01	3-12
4036 4904 01	28-8	4036 5943 02	34-1	4036 6829 01	24-19	4037 0901 01	31-13	4037 2260 02	42-14
4036 4909 01	28-25	4036 5945 01	40-14	4036 6831 01	42-33	4037 0902 01	20-2	4037 2283 01	42-17
4036 4911 01	37-3	4036 5958 01	35-25	4036 6835 01	31-7	4037 0903 01	8-9	4037 2452 02	9-3
4036 5288 01	31-32	4036 5959 01	35-24	4036 6870 01	42-20	4037 0903 01	11-40	4037 2453 03	9-9
4036 5291 01	31-30	4036 5961 01	35-22	4036 7302 01	1-2	4037 0903 01	12-20	4037 2454 03	2-2
4036 5301 03	7-20	4036 5966 01	1-14	4036 7303 01	4-25	4037 0903 01	14-11	4037 2463 02	9-5
4036 5302 01	8-29	4036 5966 01	28-11	4036 7304 01	36-8	4037 0903 01	15-10	4037 2483 04	9-23
4036 5325 02	7-15	4036 5966 01	34-8	4036 7305 01	36-21	4037 0903 01	25-3	4037 2484 01	9-22
4036 5347 01	7-16	4036 5966 01	35-12	4036 7307 01	43-20	4037 0903 01	38-11	4037 2486 01	9-19
4036 5348 01	7-17	4036 5968 02	40-2	4036 7311 01	17-24	4037 0904 01	26-21	4037 2488 03	9-27
4036 5349 02	7-18	4036 5969 02	40-3	4036 7312 01	17-24	4037 0905 01	40-8	4037 2489 02	9-28
4036 5411 01	7-3	4036 5971 01	40-9	4036 7313 01	43-32	4037 1001 01	1-11	4037 2490 02	9-12
4036 5413 01	7-1	4036 5972 01	34-5	4036 7314 01	43-35	4037 1006 01	1-26	4037 2491 01	9-11
4036 5414 01	7-19	4036 5973 01	41-3	4036 7315 01	7-14	4037 1007 02	1-22	4037 2492 01	9-25
4036 5419 01	7-2	4036 5976 01	40-18	4036 7316 01	7-13	4037 1008 02	1-31	4037 2493 02	9-13
4036 5606 01	28-4	4036 5977 01	40-4	4036 7317 02	7-11	4037 1009 03	1-20	4037 2494 01	9-24
4036 5612 01	28-2	4036 5985 01	41-7	4036 7318 01	7-9	4037 1027 02	1-17	4037 3072 01	6-8
4036 5615 01	28-22	4036 5987 01	41-6	4036 7319 01	7-7	4037 1080 03	1-29	4037 3501 01	39-13
4036 5785 01	36-19	4036 5988 01	41-4	4036 7330 01	1-32	4037 1081 02	5-16	4037 3678 01	37-16
4036 5900 02	40-11	4036 5990 01	40-22	4036 7331 01	34-3	4037 1082 02	5-15	4037 3685 01	39-21
4036 5902 02	34-4	4036 5995 02	35-11	4036 7340 02	1-16	4037 1084 02	1-27	4037 3750 01	15-22
4036 5906 02	40-24	4036 6062 01	32-8	4036 7341 01	17-25	4037 1085 01	1-30	4037 5944 01	41-1
4036 5907 01	40-1	4036 6805 03	47-2	4037 0105 01	31-8	4037 1085 01	5-17	4037 6055 03	1-4
4036 5908 01	41-5	4036 6809 02	36-22	4037 0130 04	42-15	4037 2010 01	25-20	4037 6056 03	1-4
4036 5910 01	40-23	4036 6810 02	47-3	4037 0131 04	42-16	4037 2201 03	42-13	4037 6057 03	1-4
4036 5912 01	40-6	4036 6811 01	29-22	4037 0132 04	42-18	4037 2202 03	42-1	4037 6061 01	32-8
4036 5913 01	40-5	4036 6812 01	29-24	4037 0133 03	42-37	4037 2205 01	3-11	4037 6076 01	42-24
4036 5914 01	40-7	4036 6813 01	29-26	4037 0751 01	52-27	4037 2206 02	42-26	4037 6081 01	42-25
4036 5916 02	34-2	4036 6814 01	29-27	4037 0756 00	43-38	4037 2207 03	42-6	4037 6095 01	42-19
4036 5917 03	35-9	4036 6815 02	29-23	4037 0758 00	7-22	4037 2208 02	3-16	4037 6201 01	10-22
4036 5920 01	35-31	4036 6816 02	29-25	4037 0759 00	7-22	4037 2219 02	42-3	4037 6202 01	10-19
4036 5921 01	35-5	4036 6818 01	29-28	4037 0760 00	7-22	4037 2220 02	42-5	4037 6211 02	3-2
4036 5925 01	35-23	4036 6820 01	29-7	4037 0761 00	36-27	4037 2231 02	3-18	4037 6212 02	3-2
4036 5926 01	35-4	4036 6821 01	29-20	4037 0763 00	31-34	4037 2234 01	42-23	4037 6751 01	3-9
4036 5927 01	35-28	4036 6822 01	29-21	4037 0764 00	31-34	4037 2239 01	3-15	4037 6776 01	42-11

Parts No.	Page No.	Parts No.	Page No.	Parts No.	Page No.	Parts No.	Page No.	Parts No.	Page No.
4037 6777 01	42-2	4131 3001 01	19-12	4535 3702 01	16-22	4657 6801 02	51-2	9326 1410 31	15-12
4037 6778 02	42-4	4131 3003 01	20-6	4535 3703 02	16-12	4658 3012 01	46-7	9326 1810 21	3-13
4037 6779 01	42-36	4131 3053 02	18-26	4535 3704 02	15-20	4658 3035 02	44-11	9331 2200 21	4-1
4037 6802 04	49-1	4131 4623 03	17-22	4535 3705 03	15-1	4658 3040 01	44-13	9331 2200 21	8-18
4037 6803 01	50-1	4134 3106 01	43-3	4535 3706 01	16-18	4658 3047 01	44-14	9331 2200 21	14-16
4037 6804 02	50-2	4134 3579 03	4-18	4535 3707 01	16-19	4658 3048 01	46-2	9332 1710 41	5-11
4037 6805 01	50-1	4163 5293 01	21-9	4535 3709 01	53-4	4658 3049 01	46-4	9332 1910 21	31-14
4037 6813 01	27-14	4163 5293 01	43-23	4535 3710 01	16-10	4658 3140 02	23-11	9335 1401 01	8-10
4037 6814 02	51-1	4348 0202 01	24-2	4535 3711 01	16-6	4658 3517 01	19-22	9335 1401 21	7-5
4037 6823 01	31-10	4348 2016 01	23-2	4535 3724 01	16-17	4687 3281 01	18-8	9372 1300 12	27-12
4037 6830 03	48-1	4348 2021 01	23-12	4535 3729 01	16-7	9312 1200 31	24-12	9372 5400 11	27-15
4037 6831 01	42-29	4348 2037 02	23-7	4535 3731 01	16-15	9313 1000 61	3-20	9381 4101 31	53-6
4037 7306 01	43-17	4348 2038 02	23-8	4535 3732 01	15-11	9313 1000 72	9-21	9381 4400 11	53-6
4037 7310 01	53-2	4348 2040 01	23-28	4535 3752 01	15-2	9313 1300 12	9-31	9383 2510 21	3-14
4037 7320 01	41-2	4348 2041 02	23-18	4537 0901 01	17-2	9313 1300 41	1-15	9383 5000 11	3-17
4037 7336 01	1-8	4348 2042 01	23-4	4537 0901 01	18-31	9313 1300 41	2-1	9384 1000 51	52-1
4037 7403 01	1-28	4348 2044 01	23-17	4537 0901 01	19-1	9313 1300 41	34-7	9384 1100 31	52-24
4037 7406 01	1-23	4348 3011 03	21-13	4537 0901 01	20-8	9313 1400 31	42-28	9384 1100 91	52-2
4037 7407 01	1-28	4348 3028 01	21-21	4537 0901 01	21-20	9313 1400 41	9-30	9384 1110 61	52-7
4037 7803 01	42-34	4348 3029 01	20-29	4537 0901 01	24-6	9313 1910 61	36-18	9384 1211 01	52-6
4049 111	28-27	4348 3030 01	24-3	4581 7901 02	52-30	9314 1001 01	15-14	9384 1300 61	52-15
4049 212	30-22	4348 3031 01	21-16	4643 4605 01	36-6	9314 1100 71	10-3	9384 1300 71	52-3
4049 311	30-21	4348 3032 01	19-16	4657 0101 01	15-19	9314 1300 21	8-12	9384 1310 11	52-9
4049 411	39-22	4348 3047 01	20-24	4657 0202 01	16-9	9314 1300 31	39-1	9384 1310 81	52-10
4049 521	25-27	4348 3048 01	21-14	4657 3708 02	16-16	9314 1300 61	24-1	9384 1311 01	52-8
4049 522	25-27	4348 3049 01	20-3	4657 3709 01	16-5	9314 2300 21	12-19	9384 1311 11	52-23
4049 523	25-27	4348 3071 01	21-3	4657 3714 01	16-8	9314 2300 31	10-14	9384 1521 51	52-22
4049 611	38-28	4425 3013 01	20-9	4657 3721 01	15-16	9314 2300 31	11-44	9384 1610 11	42-30
4053 0151 01	9-4	4425 3016 01	20-15	4657 3722 01	15-5	9314 2300 31	13-26	9384 1621 21	10-7
4110 2311 01	42-8	4497 3106 03	16-2	4657 3723 02	15-24	9314 2300 41	12-18	9384 1621 21	11-35
4120 4614 01	9-7	4497 3109 02	16-21	4657 3730 02	15-6	9314 2400 21	11-42	9384 1621 21	13-24
4128 3823 01	46-14	4497 3114 01	16-13	4657 3734 01	15-7	9321 2400 51	13-19	9384 1621 21	15-18
4131 2571 01	13-4	4497 3116 01	16-20	4657 3735 01	16-14	9321 2400 71	19-25	9384 1621 21	24-16
4131 2575 01	13-22	4498 3469 01	45-11	4657 3736 01	16-3	9322 1200 31	19-19	9384 1700 24	53-5
4131 2576 01	13-17	4498 3804 01	46-15	4657 3743 01	15-9	9322 1300 31	11-25	9384 1811 01	52-16
4131 2577 01	13-16	4498 3825 01	46-13	4657 3745 01	15-3	9322 1300 41	11-33	9384 1820 31	52-11
4131 2578 01	13-21	4498 3826 01	46-12	4657 3746 01	15-4	9322 1400 11	39-20	9384 1900 55	10-21
4131 2579 03	13-18	4498 3834 01	46-19	4657 3747 01	15-8	9326 1200 21	31-6	9384 1900 56	15-17
4131 2590 01	13-14	4535 0201 01	15-23	4657 3749 01	15-15	9326 1200 61	17-7	9384 1921 01	52-4
4131 2591 01	13-15	4535 3105 01	16-1	4657 3750 01	15-21	9326 1200 61	42-35	9384 1921 11	52-12

Parts No.	Page No.
9384 1921 21	52-5
9384 2010 21	52-19
9384 2910 21	52-17
9384 2910 31	52-18
9450 1806 01	3-3
9454 4076 02	27-18

EXTERNAL PARTS

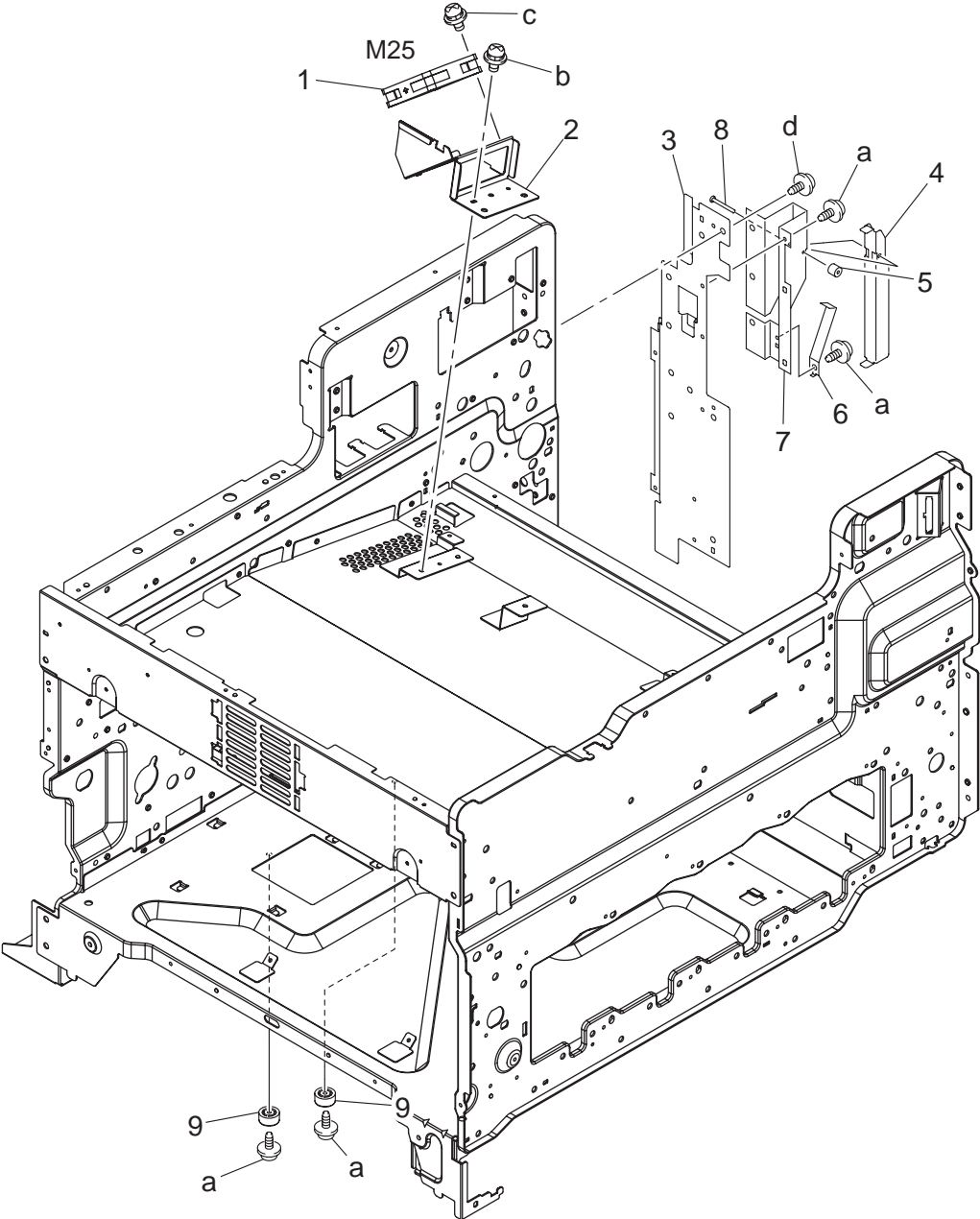
P 1



EXTERNAL PARTS

Key	Part No.	Description	Destinations	Class	QTY	Standard parts
1	4036 1028 03	TOP COVER		D	1	a-9646 0308 14 b-9735 0308 14 c-9739 0408 14 d-9646 0408 14
2	4036 7302 01	LABEL TC.IC CLEAN		D	1	
3	4036 1024 02	HINGE		D	2	
4	4037 6055 03	CONTROL PANEL ASSY	A	I	1	
4	4037 6056 03	CONTROL PANEL ASSY	B,G2	I	1	
4	4037 6057 03	CONTROL PANEL ASSY	C	I	1	
5	4036 1034 02	BRACKET		D	1	
6	4036 1004 02	RIGHT COVER F		D	1	
7	4036 1035 01	LID		D	2	
8	4037 7336 01	LABEL bizhub C450P		D	1	
9	4030 7500 01	LABEL LOGO MARK		D	1	
10	4025 1018 01	SEAL		C	4	
11	4037 1001 01	FRONT COVER		D	1	
12	4036 1026 01	SUCTION PLATE		D	1	
13	4004 1031 03	GUIDE PLATE		D	1	
14	4036 5966 01	SCREW		D	2	
15	9313 1300 41	FAN MOTOR		D	1	
16	4036 7340 02	LABEL TONER		D	1	
17	4037 1027 02	LEFT COVER F		D	1	
18	4025 2285 02	FILTER		C	2	
19	4036 1033 01	RIGHT COVER LOWER		D	1	
20	4037 1009 03	REAR COVER		D	1	
21	1483 0757 00	OZONE FILTER		A	1	
22	4037 1007 02	LEFT COVER REAR		D	1	
23	4037 7406 01	LABEL	C	C	1	
24	4036 1048 01	COVER		D	2	
25	4025 1011 01	FILM		D	1	
26	4037 1006 01	COVER		D	1	
27	4037 1084 02	LID		D	1	
28	4037 7403 01	LABEL GROUND	A,B,G2	D	1	
28	4037 7407 01	LABEL OUTLET	C	C	1	
29	4037 1080 03	TOP COVER		D	1	
30	4037 1085 01	BRACKET		D	1	
31	4037 1008 02	RIGHT COVER REAR		D	1	
32	4036 7330 01	LABEL M3		D	1	

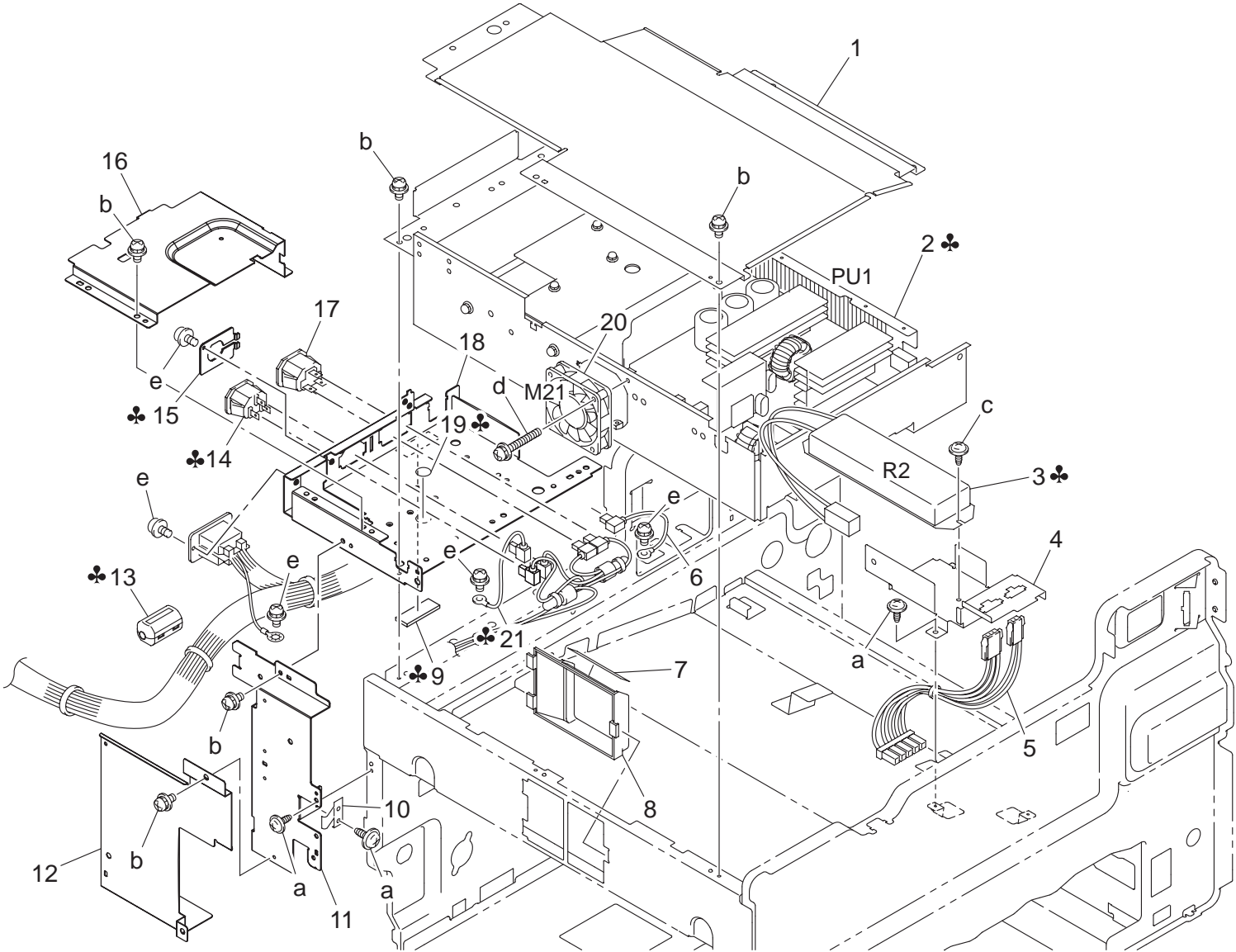
MAIN FRAME



MAIN FRAME

Key	Part No.	Description	Destinations	Class	QTY	Standard parts
1	9313 1300 41	FAN MOTOR		D	1	a-9735 0308 14 b-9646 0306 14 c-9646 0320 14 d-9735 0306 14
2	4037 2454 03	BRACKET		D	1	
3	4036 2204 04	BRACKET		D	1	
4	4004 2025 01	HANDLE		D	1	
5	1200 2105 05	COLLAR		D	1	
6	4004 2026 01	PLATE SPRING		D	1	
7	4036 2023 01	BRACKET		D	1	
8	1200 5211 05	SHAFT		D	1	
9	0996 3055 01	RUBBER FOOT		D	2	

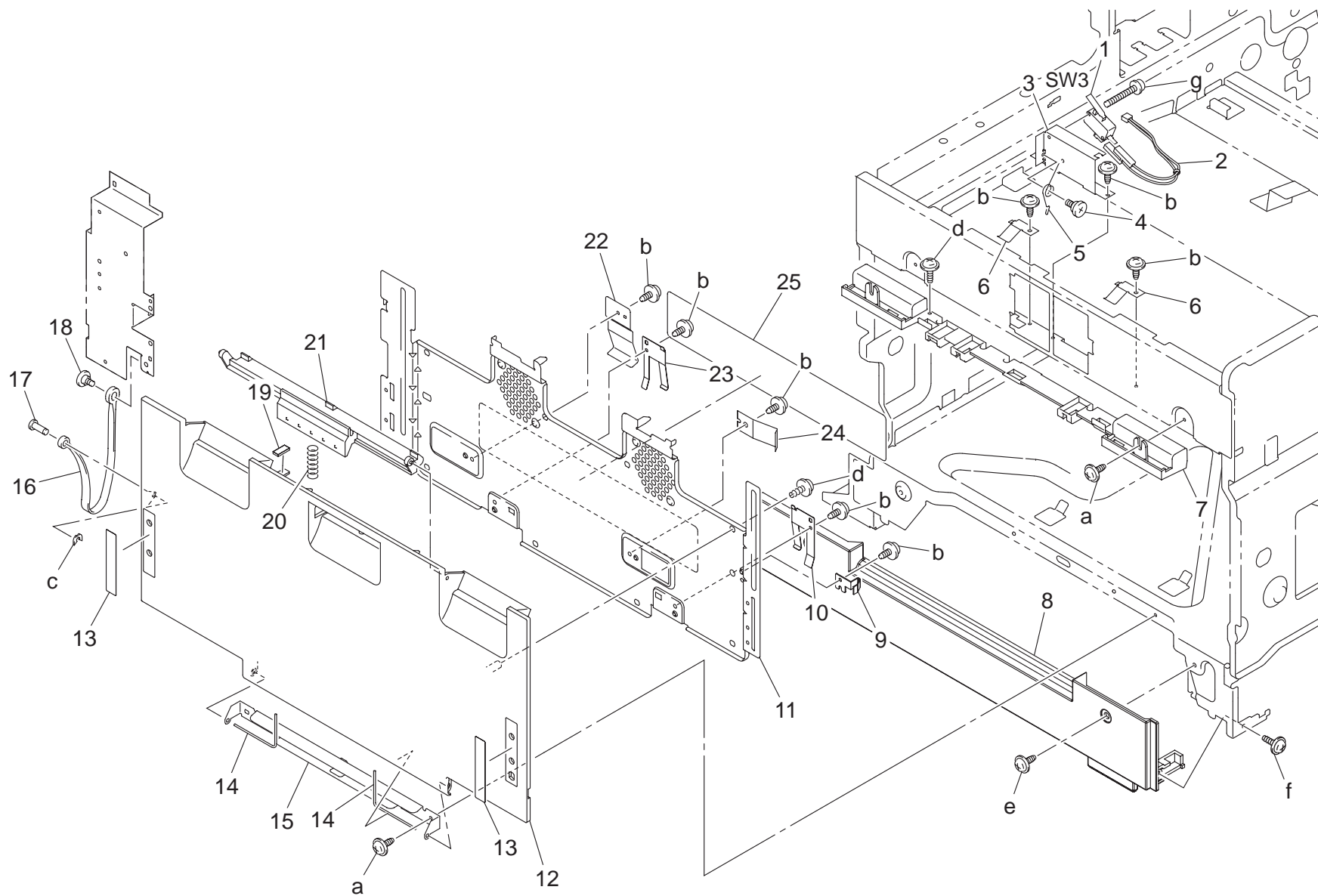
POWER UNIT



POWER UNIT

Key	Part No.	Description	Destinations	Class	QTY	Standard parts
1	4036 2211 03	SHIELD		D	1	a-9735 0308 14 b-9646 0308 14 c-9735 0408 14 d-9646 0320 14 e-9646 0408 14
2	4037 6211 02	POWER SUPPLY	A,B,G2	I	1	
2	4037 6212 02	POWER SUPPLY	C	I	1	
3	9450 1806 01	RESISTOR	C	D	1	
4	4036 2216 02	BRACKET		D	1	
5	4036 6827 02	WIRE HARNESS ASSY		D	1	
6	4025 6805 01	WIRE HARNESS ASSY		D	1	
7	4004 2258 01	SEAL		D	1	
8	4004 2257 01	DUCT		D	1	
9	4037 6751 01	ELECTRICALLY CONDUCTIVE MATERIAL	C,B,G2	D	1	
10	4004 1069 02	PLATE SPRING		D	1	
11	4037 2205 01	BRACKET		D	1	
12	4037 2256 01	SHIELD		D	1	
13	9326 1810 21	FERRITE CORE	C,B,G2	D	1	
14	9383 2510 21	HOLDER	C,B,G2	D	1	
15	4037 2239 01	BRACKET	A	D	1	
16	4037 2208 02	SHIELD		D	1	
17	9383 5000 11	JACK		D	1	
18	4037 2231 02	BRACKET		D	1	
19	1500 2320 02	LABEL EARTH	A	D	1	
20	9313 1000 61	FAN MOTOR		C	1	
21	4025 6805 01	WIRE HARNESS ASSY	C,B,G2	D	1	

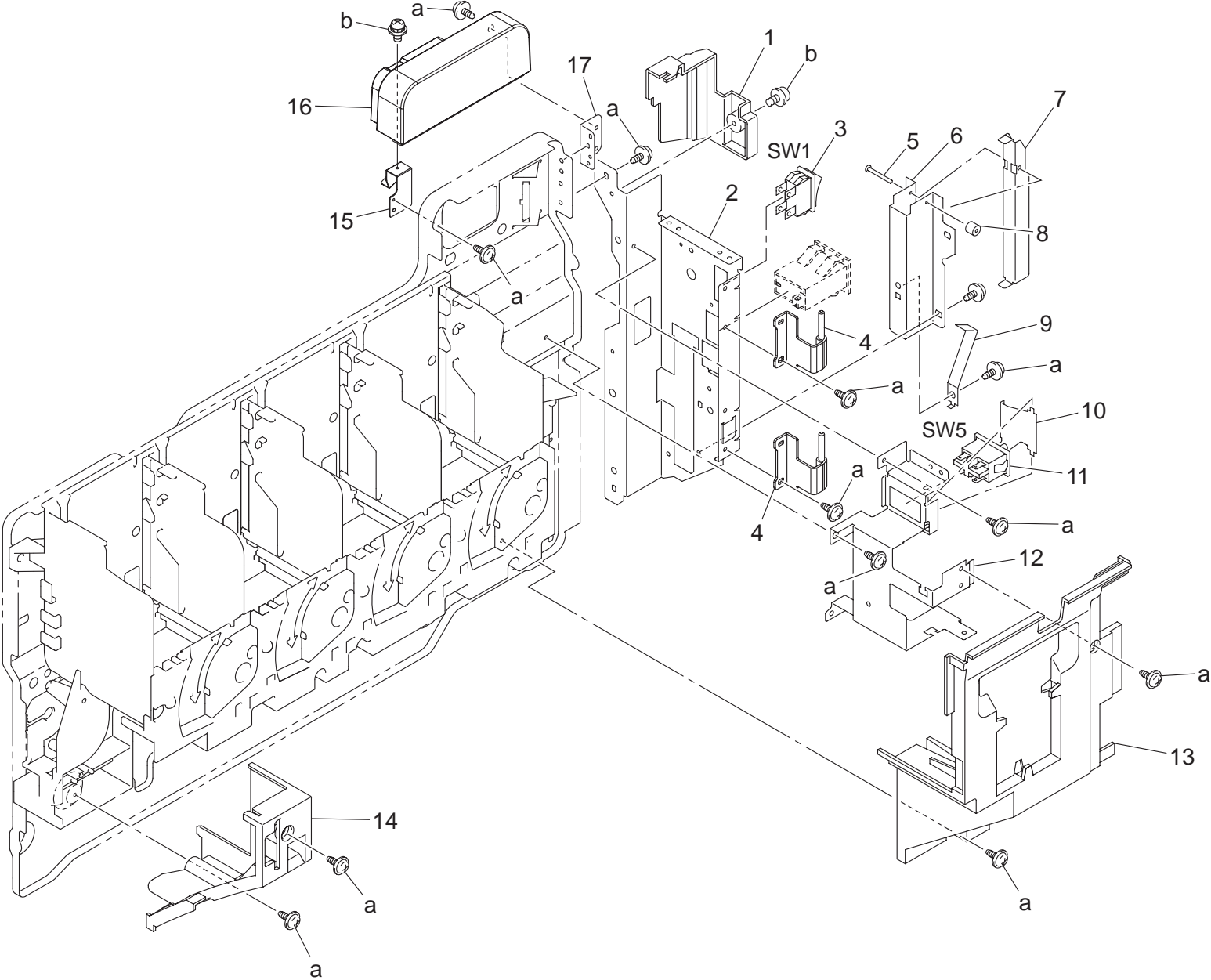
LEFT SIDE DOOR



LEFT SIDE DOOR

Key	Part No.	Description	Destinations	Class	QTY	Standard parts
1	9331 2200 21	MICRO-SWITCH		C	1	a-9735 0308 14 b-9735 0306 14 c-4425 3002 01 d-9739 0306 14 e-9735 0408 14 f-9739 0408 14 g-9646 0316 14
2	4025 6814 01	WIRE HARNESS ASSY		D	1	
3	4004 2255 02	BRACKET		D	1	
4	4036 2257 01	SHOULDER SCREW		D	1	
5	4004 2239 03	TORSION SPRING		C	1	
6	4004 2254 01	PLATE SPRING		D	2	
7	4036 2024 01	HANDLE		D	1	
8	4036 2101 02	RAIL		D	1	
9	4004 1072 01	BRACKET		D	1	
10	4004 1067 02	PLATE SPRING		D	1	
11	4036 1010 02	REINFORCE PLATE		D	1	
12	4036 1005 03	COVER		D	1	
13	4036 1011 01	LABEL HIDE		D	2	
14	4036 1042 01	PIN		D	2	
15	4036 1015 01	BRACKET		D	1	
16	4036 1039 01	STOPPER		D	1	
17	4036 1040 01	PIN		D	1	
18	4134 3579 03	SHOULDER SCREW		D	1	
19	4025 1019 01	CUSHION		D	1	
20	4004 1014 01	PRESSURE SPRING		C	1	
21	4036 1013 01	HANDLE		D	1	
22	4025 1012 01	PLATE SPRING		D	1	
23	4004 1066 03	PLATE SPRING		D	1	
24	4004 1012 02	PLATE SPRING		D	1	
25	4036 7303 01	LABEL TONER BOX		D	1	

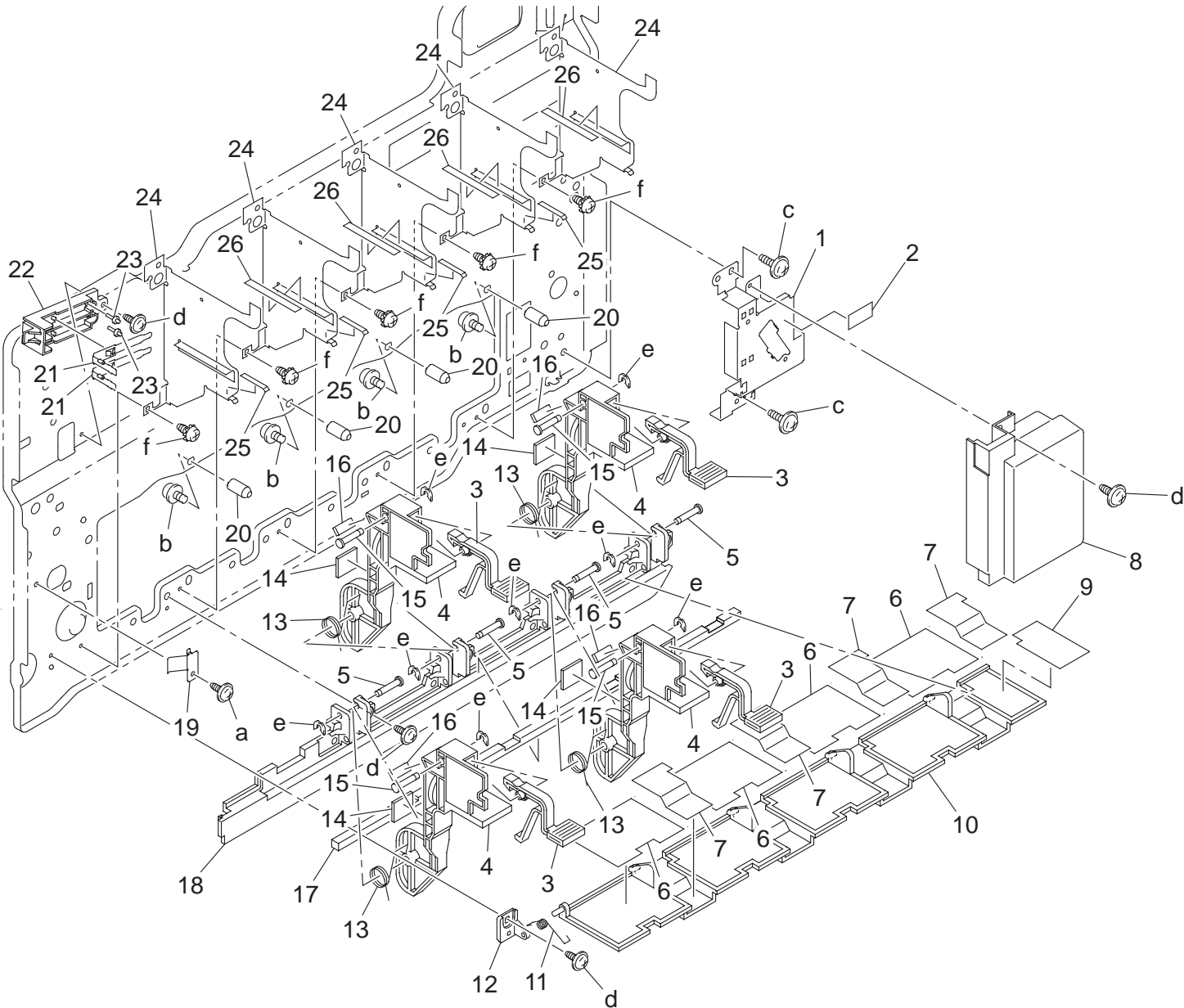
MAIN SWITCH SECTION



MAIN SWITCH SECTION

Key	Part No.	Description	Destinations	Class	QTY	Standard parts
1	4036 1052 03	COVER		D	1	a-9735 0308 14 b-9646 0308 14
2	4036 2212 02	BRACKET		D	1	
3	0990 6304 02	SWITCH		C	1	
4	4036 1025 02	HINGE		D	2	
5	1200 5211 05	SHAFT		D	1	
6	4004 2021 03	BRACKET		D	1	
7	4004 2025 01	HANDLE		D	1	
8	1200 2105 05	COLLAR		D	1	
9	4004 2026 01	PLATE SPRING		D	1	
10	4036 2245 01	LEVER		D	1	
11	9332 1710 41	SWITCH		C	1	
12	4036 2214 02	BRACKET		D	1	
13	4036 1051 01	COVER		D	1	
14	4036 1054 01	COVER		D	1	
15	4037 1082 02	BRACKET		D	1	
16	4037 1081 02	FRONT COVER UPPER		D	1	
17	4037 1085 01	BRACKET		D	1	

PAPER SELECT SWITCH & LED LOCK

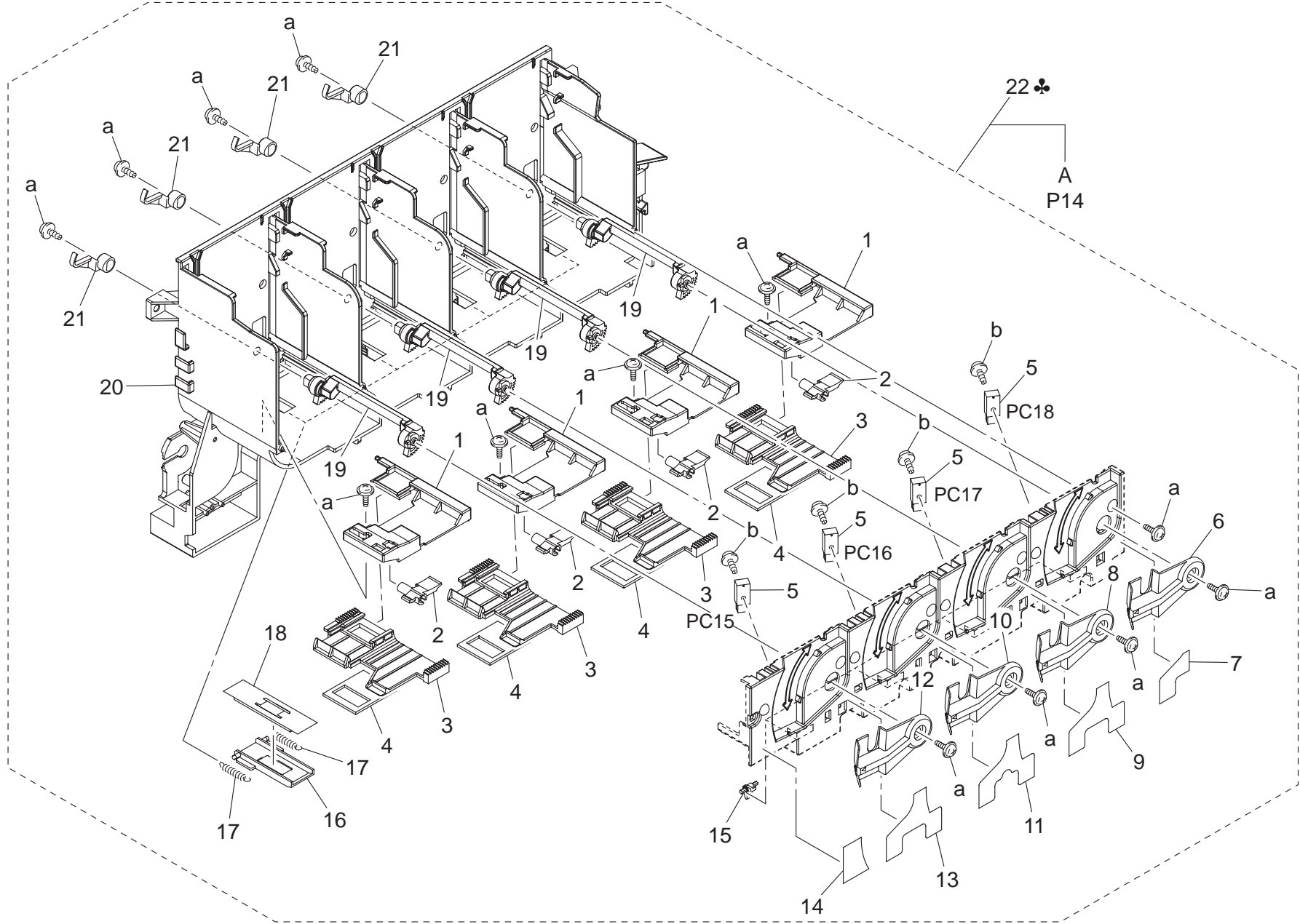


PAPER SELECT SWITCH & LED LOCK

Key	Part No.	Description	Destinations	Class	QTY	Standard parts
1	4036 3071 01	BRACKET		D	1	a-9735 0306 14 b-9646 0308 14 c-9739 0408 14 d-9735 0308 14 e-4425 3002 01 f-9770 0308 14
2	4036 3075 01	TAPE		D	1	
3	4004 1826 03	PAWL		C	4	
4	4036 1821 01	LEVER		C	4	
5	4004 1822 01	SHAFT		D	4	
6	4004 1834 02	SEAL		C	4	
7	4004 1833 03	SEAL		C	4	
8	4037 3072 01	COVER		D	1	
9	4004 1835 02	SEAL		C	1	
10	4004 1831 01	PLATE		D	1	
11	4004 1832 01	TORSION SPRING		C	1	
12	4004 1823 01	HOLDER		D	1	
13	4004 1838 02	TORSION SPRING		C	4	
14	4004 1842 01	CUSHION		C	4	
15	4004 1805 01	SHAFT		D	4	
16	4004 1829 02	CUSHION		C	4	
17	4004 1836 02	SEAL		C	1	
18	4036 1837 01	COVER		D	1	
19	4004 1071 01	PLATE SPRING		D	1	
20	4036 2007 01	PIN		D	4	
21	4036 4551 01	CONTACT		D	2	
22	4036 4901 01	GUIDE		D	1	
23	4036 2311 01	PIN		D	2	
24	4036 1845 02	GUIDE PLATE		D	5	
25	4036 1847 02	LABEL		D	4	
26	4036 1846 01	LABEL		D	4	

HOPPER SECTION

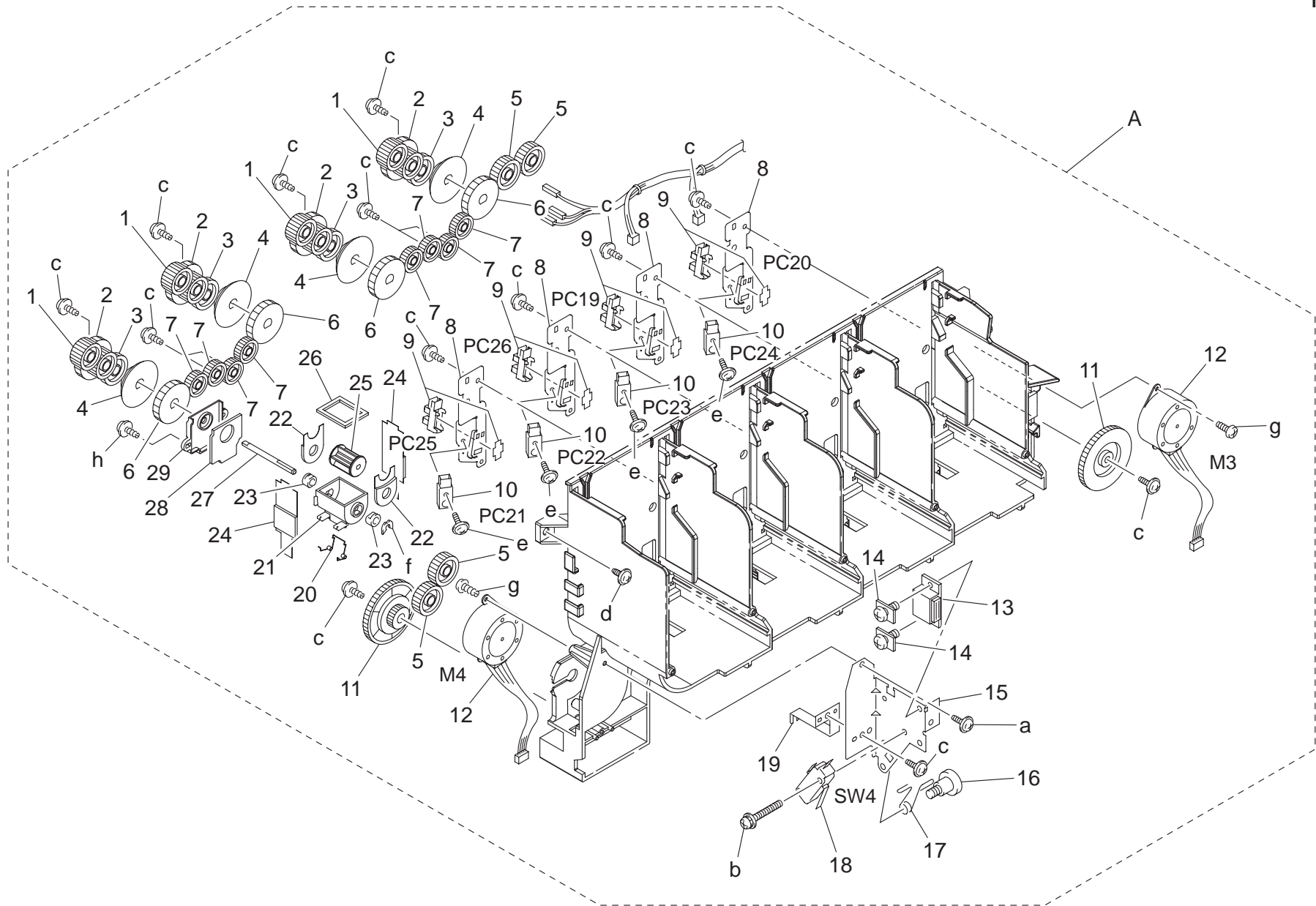
P7



HOPPER SECTION

Key	Part No.	Description	Destinations	Class	QTY	Standard parts
1	4036 5413 01	GUIDE		D	4	a-9739 0308 14 b-9739 0314 14
2	4036 5419 01	LEVER		D	4	
3	4036 5411 01	SHUTTER		D	4	
4	4025 5412 01	SEAL		D	4	
5	9335 1401 21	SOLID STATE SWITCH		C	4	
6	4025 5422 01	LEVER		C	1	
7	4036 7319 01	LABEL IU BLACK		D	1	
8	4025 5421 01	LEVER		C	1	
9	4036 7318 01	LABEL IU CYAN		D	1	
10	4025 5420 01	LEVER		C	1	
11	4036 7317 02	LABEL IU MAGENTA		D	1	
12	4025 5417 01	LEVER		C	1	
13	4036 7316 01	LABEL IU YELLOW		D	1	
14	4036 7315 01	LABEL LOCK RELEASE		D	1	
15	4036 5325 02	PAWL		D	4	
16	4036 5347 01	SHUTTER		D	4	
17	4036 5348 01	TENSION SPRING		D	8	
18	4036 5349 02	SEAL		D	4	
19	4036 5414 01	SHAFT		D	4	
20	4036 5301 03	HOUSING		D	1	
21	4025 5442 02	LEVER		D	4	
22	4037 0758 00	HOPPER	A	S	1	
22	4037 0759 00	HOPPER	B,G2	S	1	
22	4037 0760 00	HOPPER	C	S	1	

HOPPER SECTION

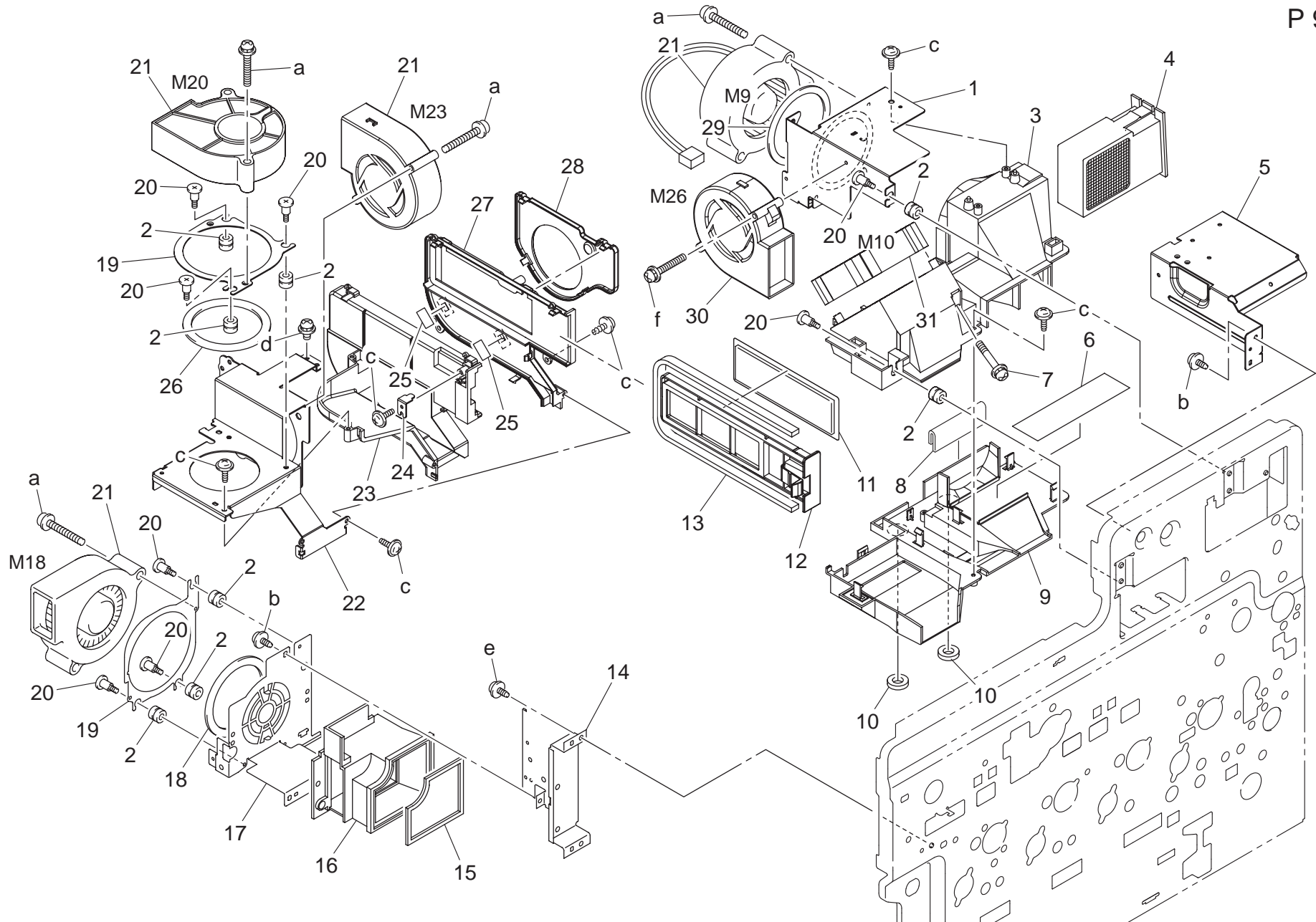


HOPPER SECTION

Key	Part No.	Description	Destinations	Class	QTY	Standard parts
1	4025 5363 01	GEAR 16T		D	4	a-9739 0408 14 b-9646 0316 14 c-9739 0308 14 d-9735 0310 14 e-9735 0312 14 f-4425 3002 01 g-9732 0308 14 h-9739 0310 14
2	4025 5365 01	GEAR 14/28T		D	4	
3	4025 5362 01	GEAR 14/22T		D	4	
4	4004 5354 01	GEAR 19T		D	4	
5	4025 5352 01	GEAR 30T		D	4	
6	4004 5353 02	GEAR 40T		D	4	
7	4004 5356 01	GEAR 22T		D	8	
8	4025 5441 02	BRACKET		D	4	
9	4037 0903 01	PHOTO INTERRUPTER		C	4	
10	9335 1401 01	SOLID STATE SWITCH		C	4	
11	4025 5351 01	GEAR 14/104T		C	2	
12	9314 1300 21	MOTOR		B	2	
13	1500 2640 04	MAGNET CATCH		D	1	
14	4036 1032 01	SCREW		D	2	
15	4004 1017 01	BRACKET		D	1	
16	4036 2257 01	SHOULDER SCREW		D	1	
17	4004 1041 01	TORSION SPRING		C	1	
18	9331 2200 21	MICRO-SWITCH		C	1	
19	4004 1030 01	CONTACT		D	1	
20	4025 5332 01	TORSION SPRING		D	4	
21	4025 5331 01	HOLDER		D	4	
22	1144 5336 02	SEAL		C	8	
23	4004 5339 01	BUSHING		D	8	
24	4025 5335 01	SEAL		D	8	
25	4004 5338 01	ROLLER		D	4	
26	4004 5337 01	SEAL		D	4	
27	4025 5333 01	SHAFT		D	4	
28	4025 5307 01	SEAL		D	4	
29	4036 5302 01	COVER		D	4	

OZONE FAN SECTION

P 9

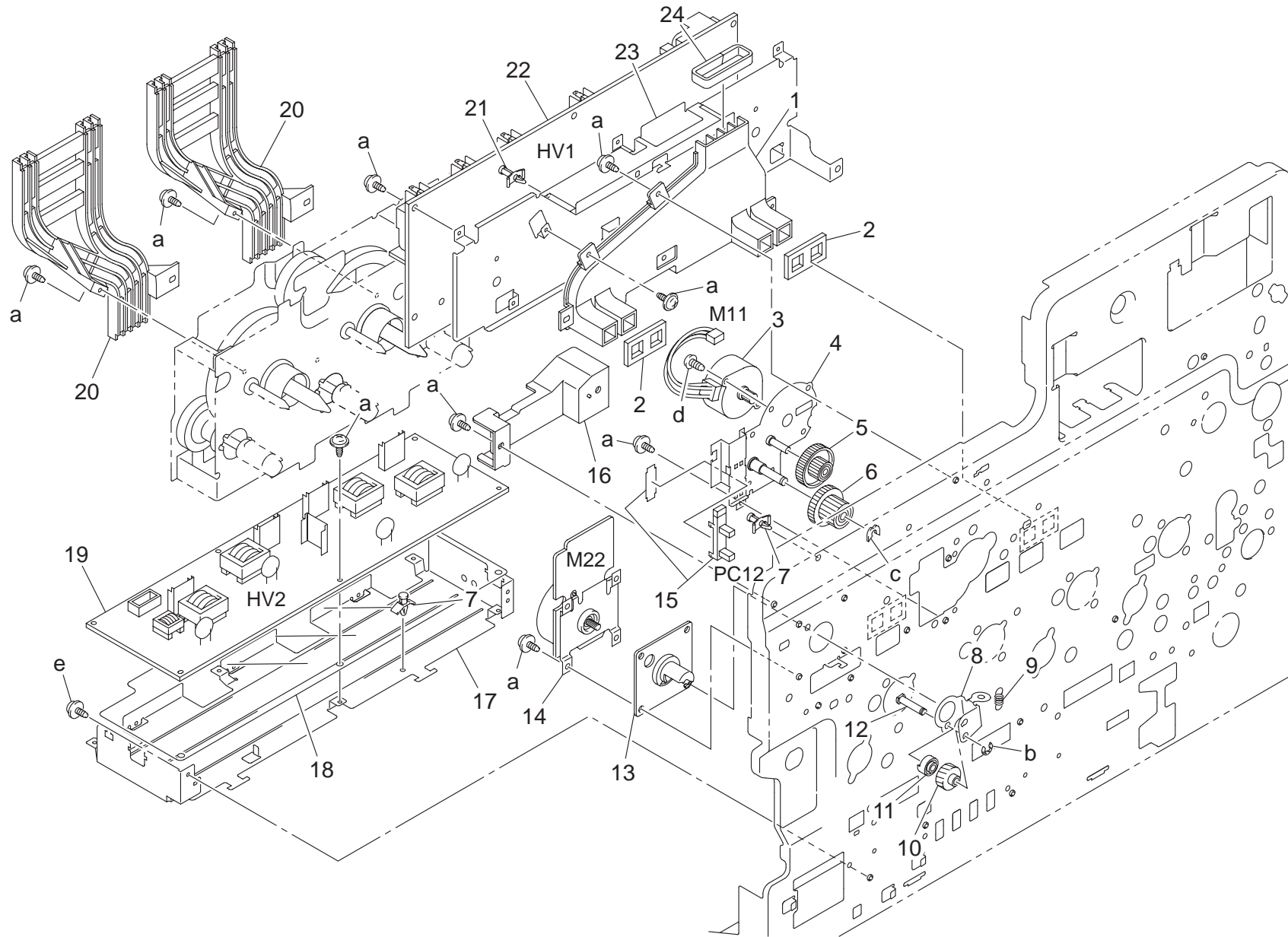


bizhub C450P

OZONE FAN SECTION

Key	Part No.	Description	Destinations	Class	QTY	Standard parts
1	4036 2459 02	BRACKET		D	1	a-9646 0440 14 b-9735 0308 14 c-9739 0308 14 d-9646 0308 14 e-9735 0306 14 f-9646 0320 14
2	4025 2294 01	BUSHING		D	8	
3	4037 2452 02	DUCT		D	1	
4	4053 0151 01	DEODORANT FILTER		A	1	
5	4037 2463 02	BRACKET		D	1	
6	4025 2458 01	SEAL		C	1	
7	4120 4614 01	SCREW		D	2	
8	4025 2466 01	SEAL		C	1	
9	4037 2453 03	DUCT		D	1	
10	4025 2468 01	SEAL		C	2	
11	4037 2491 01	DUST FILTER		D	1	
12	4037 2490 02	HOLDER		C	1	
13	4037 2493 02	SEAL		D	1	
14	4004 2230 03	BRACKET		D	1	
15	4004 2142 01	SEAL		C	1	
16	4004 2141 01	DUCT		D	1	
17	4036 2146 02	BRACKET		D	1	
18	4004 2148 01	SEAL		C	1	
19	4037 2486 01	BRACKET		D	2	
20	4036 2487 01	SHOULDER SCREW		D	8	
21	9313 1000 72	FAN MOTOR		C	4	
22	4037 2484 01	BRACKET		D	1	
23	4037 2483 04	DUCT		D	1	
24	4037 2494 01	GUIDE		D	1	
25	4037 2492 01	FILM		D	2	
26	4036 2485 01	SEAL		D	2	
27	4037 2488 03	DUCT		D	1	
28	4037 2489 02	DUCT		D	1	
29	4025 2465 01	SEAL		C	1	
30	9313 1400 41	FAN MOTOR		B	1	
31	9313 1300 12	FAN MOTOR		D	1	

PC DRIVE SECTION

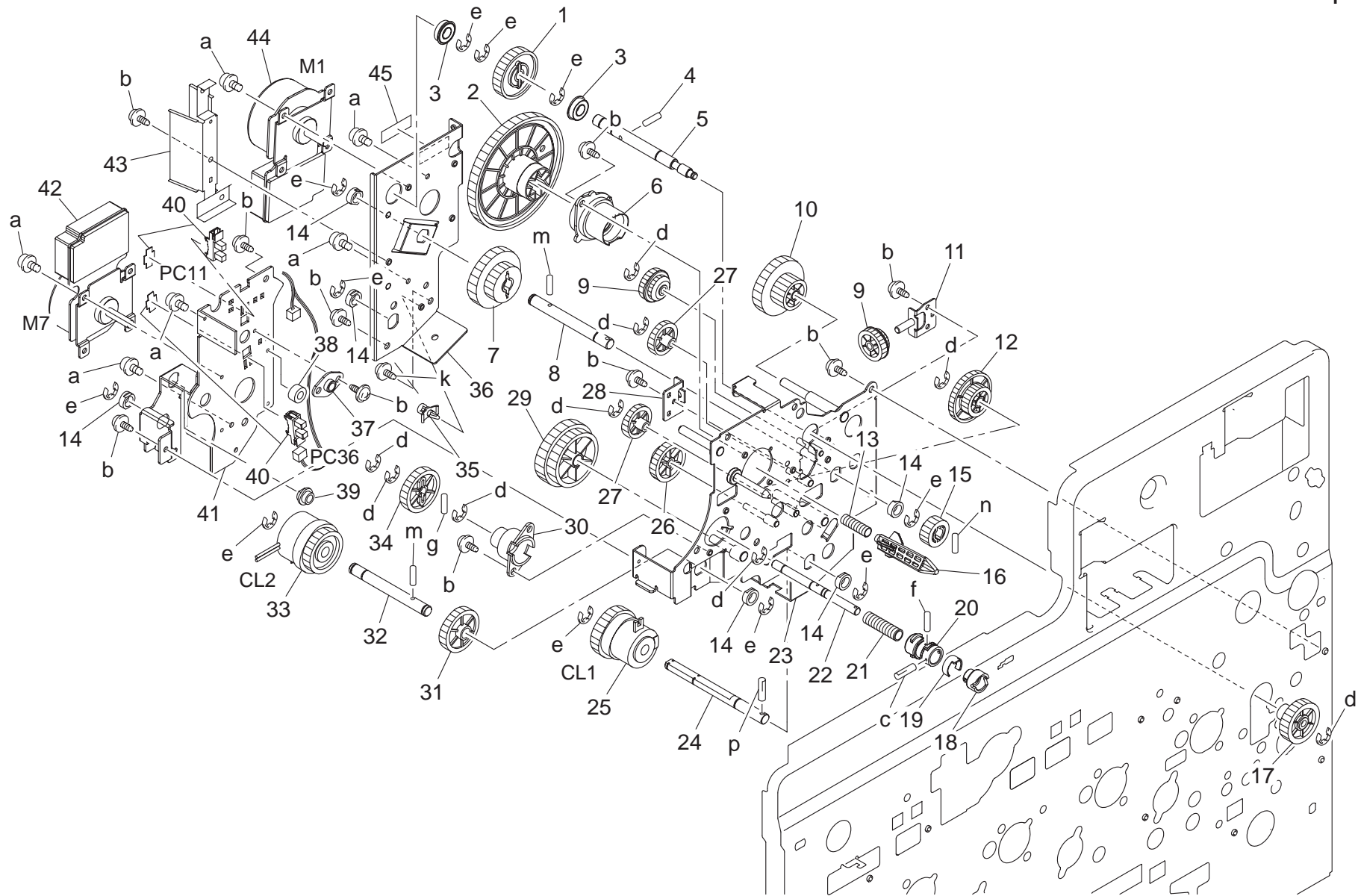


PC DRIVE SECTION

Key	Part No.	Description	Destinations	Class	QTY	Standard parts
1	4036 2481 01	DUCT		D	1	a-9735 0308 14 b-9721 0300 01 c-4425 3001 01 d-9654 0308 14 e-9735 0306 14
2	4036 2480 01	SEAL		D	2	
3	9314 1100 71	MOTOR		C	1	
4	4004 0207 01	BRACKET ASSY		D	1	
5	4004 4533 01	GEAR 18/62T		C	1	
6	4004 4532 01	GEAR 18/38T		C	1	
7	9384 1621 21	PWB SUPPORT 6.4H		D	2	
8	4036 2596 01	BRACKET		D	1	
9	4004 2582 01	TENSION SPRING		C	1	
10	4036 2597 01	GEAR 32T		C	1	
11	4036 2598 01	RING		D	1	
12	4036 2599 01	PIN		D	1	
13	4036 2595 01	HOLDER		D	1	
14	9314 2300 31	MOTOR		B	1	
15	4037 0901 01	PHOTO INTERRUPTER		C	1	
16	4036 2215 01	GUIDE		D	1	
17	4004 2209 05	BRACKET		D	1	
18	4004 2253 02	INSULATING MEMBER		D	1	
19	4037 6202 01	HV TRANSFORMER		I	1	
20	4036 2238 01	GUIDE		D	2	
21	9384 1900 55	PWB SUPPORT 9.53H		D	1	
22	4037 6201 01	HV TRANSFORMER		I	1	
23	4036 2210 01	BRACKET		D	1	
24	4036 2482 01	SEAL		D	1	

DRIVE SECTION

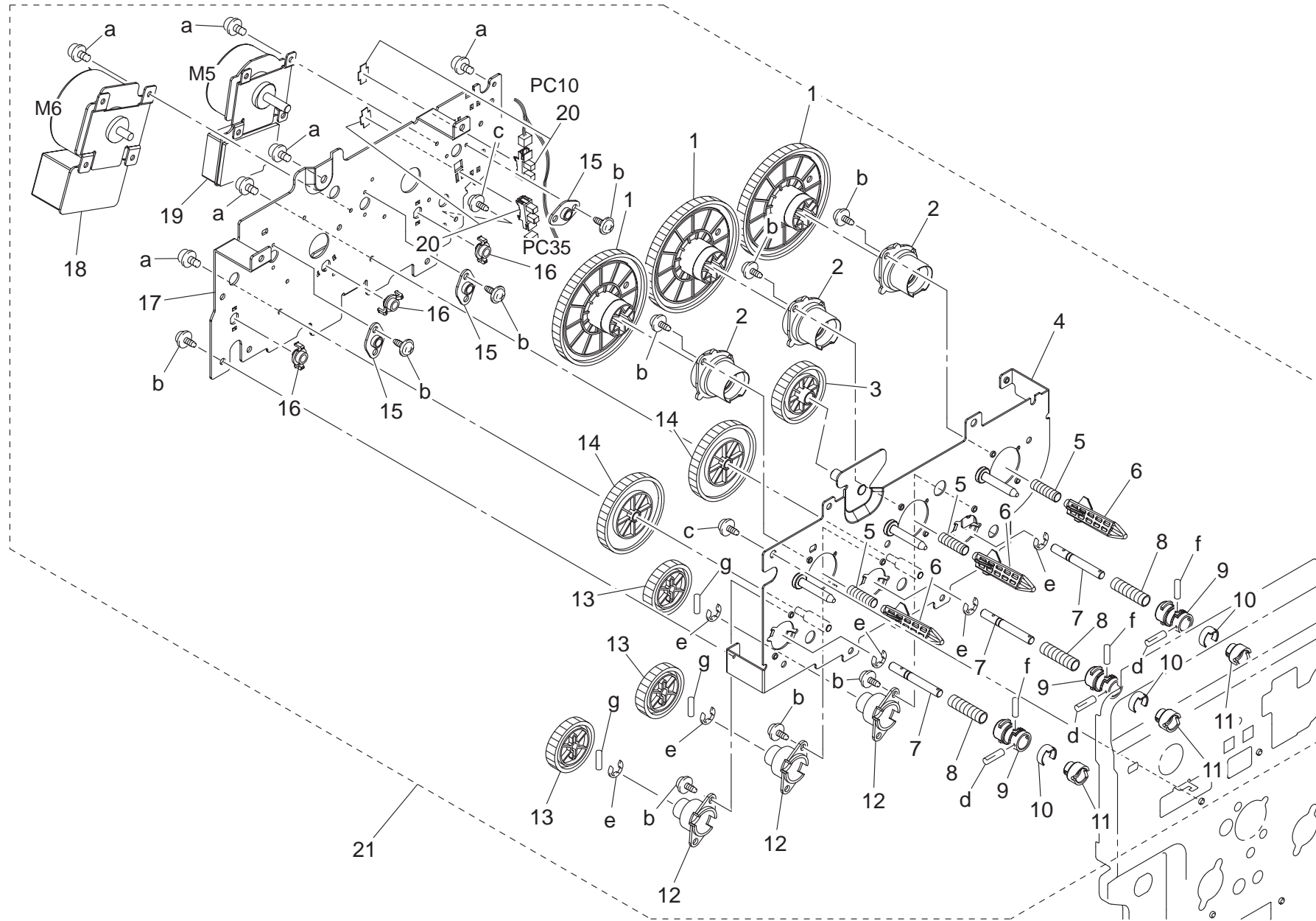
P 11



DRIVE SECTION

Key	Part No.	Description	Destinations	Class	QTY	Standard parts
1	4004 2540 01	GEAR 88T		C	1	a-9646 0306 14 b-9735 0306 14 c-9754 2016 08 d-9721 0400 01 e-9721 0600 01 f-9752 2010 50 g-9752 2016 50 k-9735 0308 14 m-9752 3016 50 n-9752 3012 50 p-9754 3022 08
2	4036 2754 02	GEAR 208T		C	1	
3	1300 4342 07	BALL BEARING		C	2	
4	4004 2547 01	PIN		D	1	
5	4036 2541 01	SHAFT		D	1	
6	4036 2767 01	BUSHING		C	1	
7	4036 2513 01	GEAR 53/83T		C	1	
8	4036 2512 01	SHAFT		D	1	
9	4004 2545 01	GEAR 18/30T		C	2	
10	4036 2538 01	GEAR 44/80T		C	1	
11	4004 2546 01	BRACKET		D	1	
12	4036 2515 01	GEAR 27/91T		C	1	
13	4036 2769 01	PRESSURE SPRING		D	1	
14	1200 3131 08	BUSHING		C	6	
15	4036 2514 01	GEAR 19T		C	1	
16	4036 2766 02	JOINT		C	1	
17	4036 2542 01	GEAR 13/39T		C	1	
18	4004 2509 01	JOINT		C	1	
19	4036 2775 01	CAP		D	1	
20	4036 2774 01	JOINT		C	1	
21	4004 2503 01	PRESSURE SPRING		D	1	
22	4036 2520 01	SHAFT		D	1	
23	4036 0208 01	BRACKET ASSY		D	1	
24	4036 2531 01	SHAFT		D	1	
25	9322 1300 31	CLUTCH		I	1	
26	4036 2544 01	GEAR 21/36T		C	1	
27	4036 2543 01	GEAR 32T		C	2	
28	4036 2537 01	BRACKET		D	1	
29	4036 2517 01	GEAR 52/114T		C	1	
30	4036 2752 01	HOLDER		D	1	
31	4036 2521 01	GEAR 40T		C	1	
32	4036 2764 01	SHAFT		D	1	
33	9322 1300 41	CLUTCH		I	1	
34	4036 2519 01	GEAR 40T		C	1	
35	9384 1621 21	PWB SUPPORT 6.4H		D	1	
36	4036 2511 01	FRAME		D	1	
37	4036 2768 01	BUSHING		C	1	
38	1154 4670 01	PROTECTION		C	1	
39	4036 2762 01	BUSHING		C	1	
40	4037 0903 01	PHOTO INTERRUPTER		C	2	
41	4036 2772 02	BRACKET		D	1	
42	9314 2400 21	MOTOR		B	1	
43	4036 2237 01	GUIDE		D	1	
44	9314 2300 31	MOTOR		B	1	
45	1129 7303 01	LABEL		D	1	

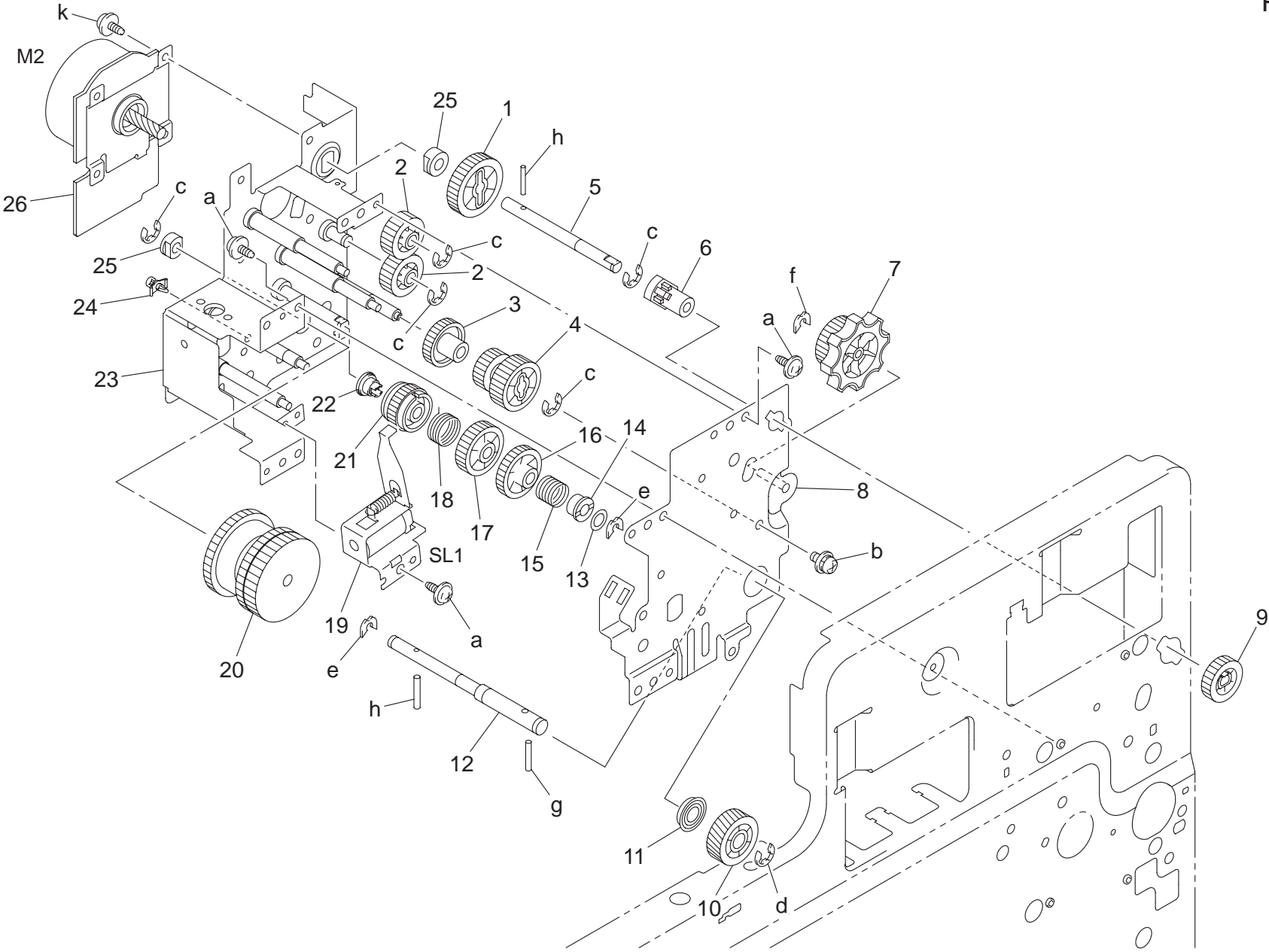
YMC DRIVE SECTION



YMC DRIVE SECTION

Key	Part No.	Description	Destinations	Class	QTY	Standard parts
1	4036 2754 02	GEAR 208T		C	3	a-9646 0306 14 b-9735 0306 14 c-9735 0308 14 d-9754 2016 08 e-9721 0400 01 f-9752 2010 50 g-9752 2016 50
2	4036 2767 01	BUSHING		C	3	
3	4036 2758 01	GEAR 106T		C	1	
4	4036 0207 01	BRACKET ASSY		D	1	
5	4036 2769 01	PRESSURE SPRING		D	3	
6	4036 2766 02	JOINT		C	3	
7	4036 2751 01	SHAFT		D	3	
8	4004 2503 01	PRESSURE SPRING		D	3	
9	4036 2774 01	JOINT		C	3	
10	4036 2775 01	CAP		D	3	
11	4004 2509 01	JOINT		C	3	
12	4036 2752 01	HOLDER		D	3	
13	4036 2761 01	GEAR 75T		C	3	
14	4036 2760 01	GEAR 113T		C	2	
15	4036 2768 01	BUSHING		C	3	
16	4036 2753 01	BUSHING		C	3	
17	4036 2757 01	FRAME		D	1	
18	9314 2300 41	MOTOR		B	1	
19	9314 2300 21	MOTOR		B	1	
20	4037 0903 01	PHOTO INTERRUPTER		C	2	
21	1483 0751 00	YMC DRIVE ASSY		D	1	

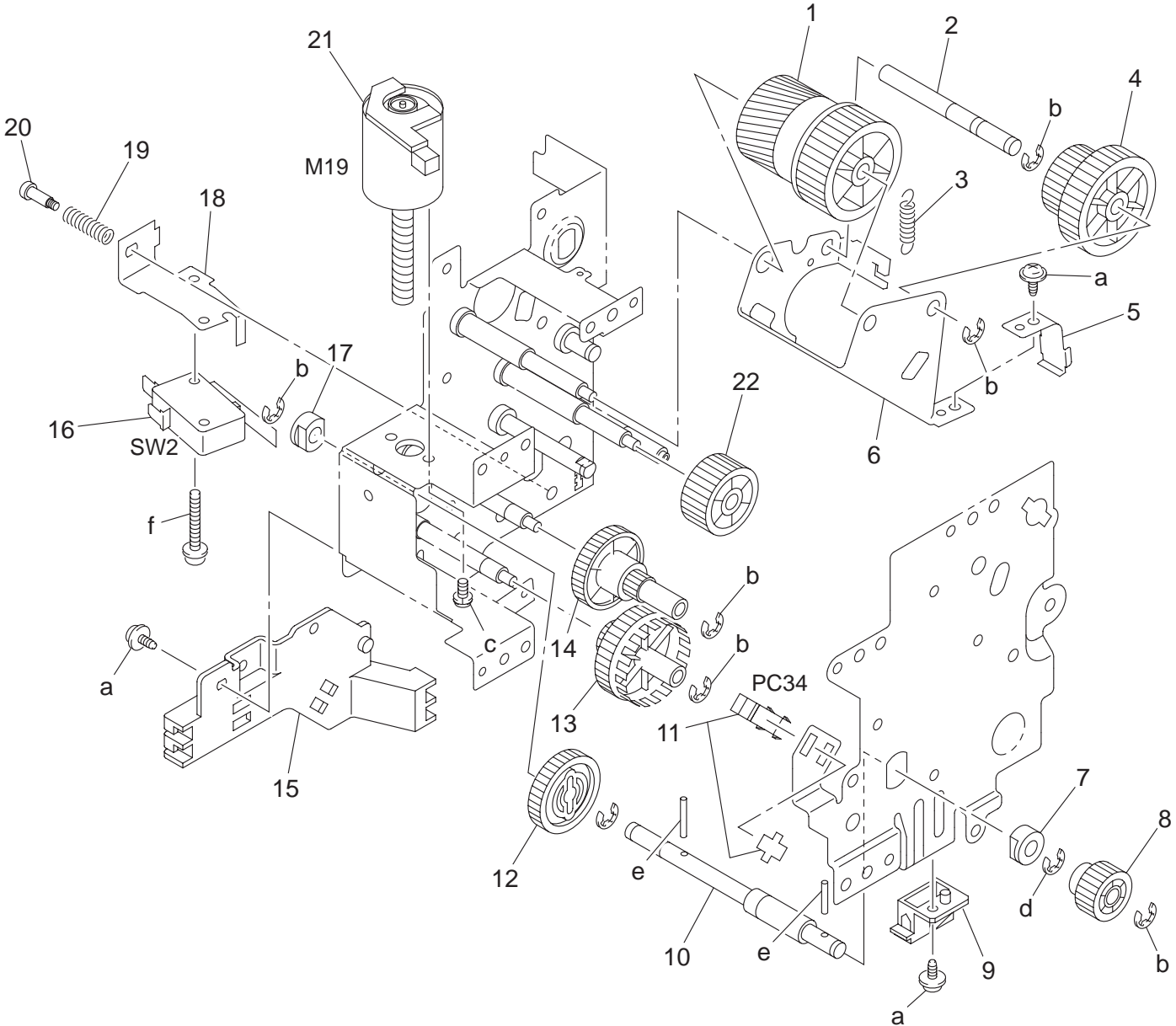
FUSING DRIVE SECTION



FUSING DRIVE SECTION

Key	Part No.	Description	Destinations	Class	QTY	Standard parts
1	4036 2561 01	GEAR 29T		C	1	a-9735 0308 14 b-9646 0308 14 c-9721 0400 01 d-9721 0600 01 e-4425 3001 01 f-4425 3002 01 g-9752 3016 50 h-9752 2016 50 k-9735 0306 14
2	4036 2567 01	GEAR 18T		C	2	
3	4036 2560 01	GEAR 19T		C	1	
4	4131 2571 01	GEAR 17/23T		C	1	
5	4036 2563 01	SHAFT		D	1	
6	4036 2565 01	BUSHING		C	1	
7	4036 2585 01	KNOB		D	1	
8	4036 0217 01	BRACKET ASSY		D	1	
9	4036 2564 01	GEAR 26T		C	1	
10	4036 2555 01	GEAR 23T		C	1	
11	1300 4342 07	BALL BEARING		C	1	
12	4036 2559 01	SHAFT		D	1	
13	1200 1342 05	WASHER		D	1	
14	4131 2590 01	DRUM		C	1	
15	4131 2591 01	TORSION SPRING		B	1	
16	4131 2577 01	GEAR 23T		C	1	
17	4131 2576 01	GEAR 23T		C	1	
18	4131 2579 03	TORSION SPRING		B	1	
19	9321 2400 51	SOLENOID		D	1	
20	4036 0153 01	DRIVING ASSY		C	1	
21	4131 2578 01	RATCHET		C	1	
22	4131 2575 01	DRUM		C	1	
23	4036 0209 01	BRACKET ASSY		D	1	
24	9384 1621 21	PWB SUPPORT 6.4H		D	1	
25	1200 3120 02	BUSHING		C	2	
26	9314 2300 31	MOTOR		B	1	

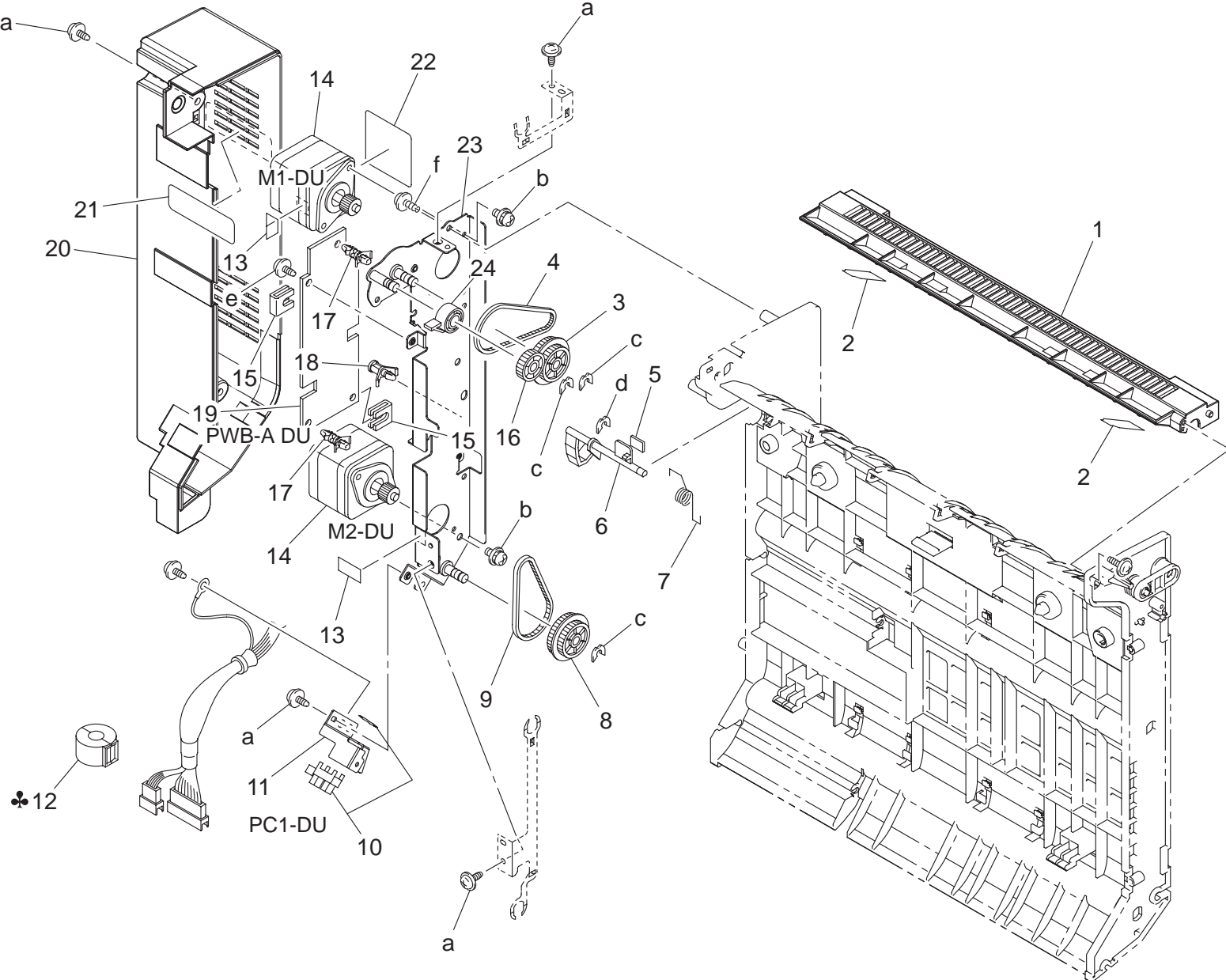
FUSING DRIVE SECTION



FUSING DRIVE SECTION

Key	Part No.	Description	Destinations	Class	QTY	Standard parts
1	4036 2552 01	GEAR 33/54T		C	1	a-9735 0308 14 b-9721 0400 01 c-9644 2605 14 d-9721 0600 01 e-9752 2010 50 f-9646 0316 14
2	4036 2557 01	SHAFT		D	1	
3	4004 2582 01	TENSION SPRING		C	1	
4	4036 2553 01	GEAR 20/34T		C	1	
5	4036 2583 01	PLATE SPRING		D	1	
6	4036 2581 01	BRACKET		D	1	
7	1200 3131 08	BUSHING		C	1	
8	4036 2577 01	GEAR 13T		C	1	
9	4036 3517 01	GUIDE		D	1	
10	4036 2574 01	SHAFT		D	1	
11	4037 0903 01	PHOTO INTERRUPTER		C	1	
12	4004 2571 12	GEAR 40T		C	1	
13	4004 2570 02	DETECTING PLATE		D	1	
14	4004 2569 01	GEAR 18/75T		C	1	
15	4036 2252 01	GUIDE		D	1	
16	9331 2200 21	MICRO-SWITCH		C	1	
17	1200 3120 03	BUSHING		C	1	
18	4036 2241 01	BRACKET		D	1	
19	4004 2248 02	PRESSURE SPRING		C	1	
20	4036 2258 01	SHOULDER SCREW		D	1	
21	4037 0768 00	MOTOR ASSY		B	1	
22	4036 2586 01	GEAR 23T		C	1	

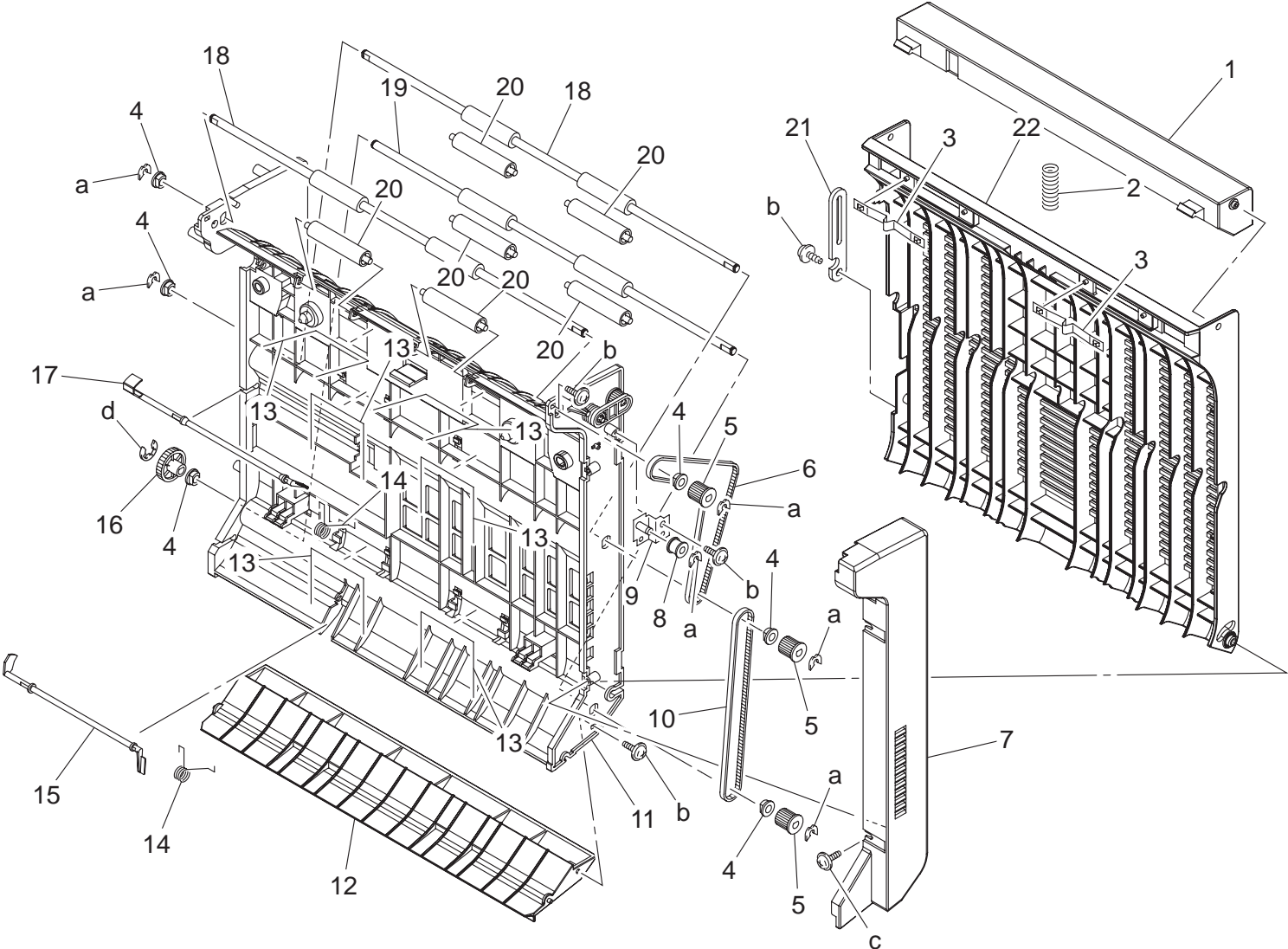
DUPLEX UNIT



DUPLEX UNIT

Key	Part No.	Description	Destinations	Class	QTY	Standard parts
1	4535 3705 03	COVER		D	1	a-9735 0308 14 b-9646 0306 14 c-4425 3001 01 d-4425 3002 01 e-9735 0310 14 f-9739 0308 14
2	4535 3752 01	SLIDER		D	2	
3	4657 3745 01	GEAR 25/49T		D	1	
4	4657 3746 01	TIMING BELT 168L		D	1	
5	4657 3722 01	CUSHION		D	1	
6	4657 3730 02	ACTUATOR		C	1	
7	4657 3734 01	TORSION SPRING		C	1	
8	4657 3747 01	GEAR 25/33T		D	1	
9	4657 3743 01	TIMING BELT 134L		D	1	
10	4037 0903 01	PHOTO INTERRUPTER		C	1	
11	4535 3732 01	BRACKET		D	1	
12	9326 1410 31	FERRITE CORE	C,B,G2	D	1	
13	4004 2266 01	TAPE		D	2	
14	9314 1001 01	MOTOR		C	2	
15	4657 3749 01	SPACER		D	2	
16	4657 3721 01	GEAR 18T		C	1	
17	9384 1900 56	PWB SUPPORT 6.35H		D	2	
18	9384 1621 21	PWB SUPPORT 6.4H		D	1	
19	4657 0101 01	PWB-A DU		I	1	
20	4535 3704 02	REAR COVER		D	1	
21	4657 3750 01	SEAL		C	1	
22	4037 3750 01	SEAL		C	1	
23	4535 0201 01	BRACKET ASSY		D	1	
24	4657 3723 02	RING		D	1	

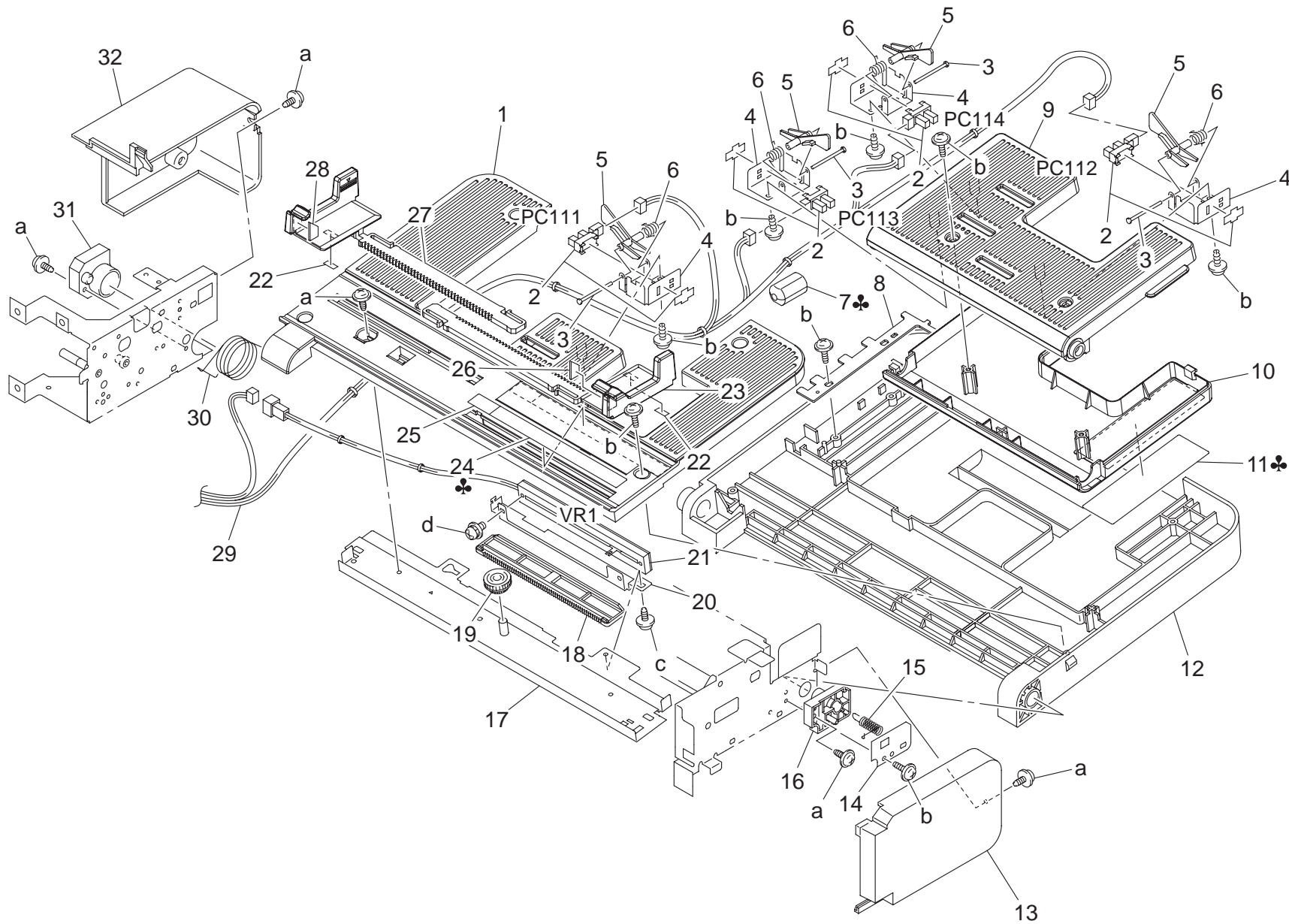
DUPLEX UNIT



DUPLEX UNIT

Key	Part No.	Description	Destinations	Class	QTY	Standard parts
1	4535 3105 01	LEVER		C	1	a-4425 3001 01 b-9739 0308 14 c-9739 0310 14 d-9721 0400 01
2	4497 3106 03	PRESSURE SPRING		C	1	
3	4657 3736 01	PLATE SPRING		C	2	
4	1274 2611 01	BUSHING		C	6	
5	4657 3709 01	GEAR 22T		D	3	
6	4535 3711 01	TIMING BELT 386L		D	1	
7	4535 3729 01	FRONT COVER		D	1	
8	4657 3714 01	ROLL		D	1	
9	4657 0202 01	BRACKET ASSY		D	1	
10	4535 3710 01	TIMING BELT 328L		D	1	
11	1484 0751 00	FRAME ASSY		C	1	
12	4535 3703 02	COVER		D	1	
13	4497 3114 01	MEMBER		C	6	
14	4657 3735 01	TORSION SPRING		C	2	
15	4535 3731 01	ACTUATOR		D	1	
16	4657 3708 02	GEAR 25T		D	1	
17	4535 3724 01	ACTUATOR		D	1	
18	4535 3706 01	ROLLER		C	2	
19	4535 3707 01	ROLLER		C	1	
20	4497 3116 01	ROLL		C	6	
21	4497 3109 02	STOPPER		D	1	
22	4535 3702 01	COVER		D	1	

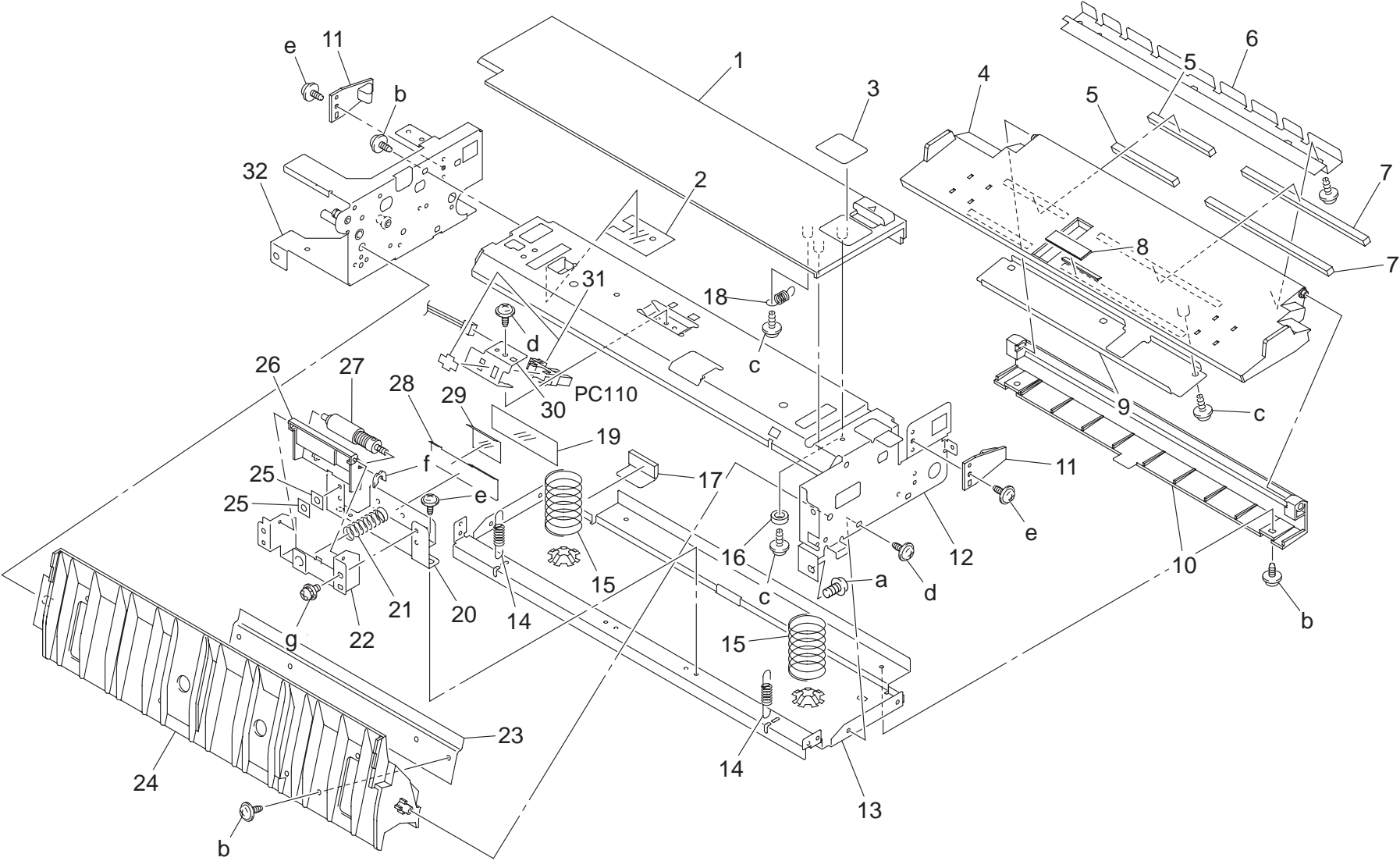
MULTI MANUAL FEED SECTION



MULTI MANUAL FEED SECTION

Key	Part No.	Description	Destinations	Class	QTY	Standard parts
1	4030 3466 02	COVER		C	1	a-9735 0308 14 b-9739 0308 14 c-9735 0306 14 d-9646 0306 14
2	4537 0901 01	PHOTO INTERRUPTER		I	4	
3	1200 5212 04	PIN		D	4	
4	4030 3414 01	BRACKET		D	4	
5	4030 3415 01	ACTUATOR		C	4	
6	4030 3446 01	TORSION SPRING		C	4	
7	9326 1200 61	FERRITE CORE	C,B,G2	D	1	
8	4030 3461 01	MEMBER		D	1	
9	4030 3423 03	TRAY		C	1	
10	4030 3459 02	COVER		C	1	
11	4030 7305 01	LABEL	A	D	1	
11	4030 7309 02	LABEL TRAY CAUTION	C,B,G2	D	1	
12	4030 3408 03	TRAY		C	1	
13	4036 3860 02	FRONT COVER		D	1	
14	4030 3437 01	BRACKET		D	1	
15	4030 3435 01	TORSION SPRING		C	1	
16	4030 3473 02	HOLDER		D	1	
17	4030 0216 03	BRACKET ASSY		D	1	
18	4030 3460 02	RACK		C	1	
19	4030 3412 01	GEAR 13/18T		C	1	
20	4030 3455 02	BRACKET		D	1	
21	1075 0130 02	RESISTOR		D	1	
22	4131 4623 03	CLEANING PAD		C	2	
23	4030 3410 03	REGULATING PLATE		D	1	
24	4036 7311 01	SCALE INCH	B,G2	D	1	
24	4036 7312 01	SCALE METRIC	A,C	D	1	
25	4036 7341 01	LABEL MANU FEED		D	1	
26	4030 3486 01	BRAKE		C	1	
27	4030 3411 03	REGULATING PLATE		D	1	
28	4030 3487 01	BRAKE		C	1	
29	4030 6814 03	WIRE HARNESS ASSY		D	1	
30	4030 3436 01	TORSION SPRING		C	1	
31	4030 3472 01	HOLDER		D	1	
32	4036 3856 02	REAR COVER		D	1	

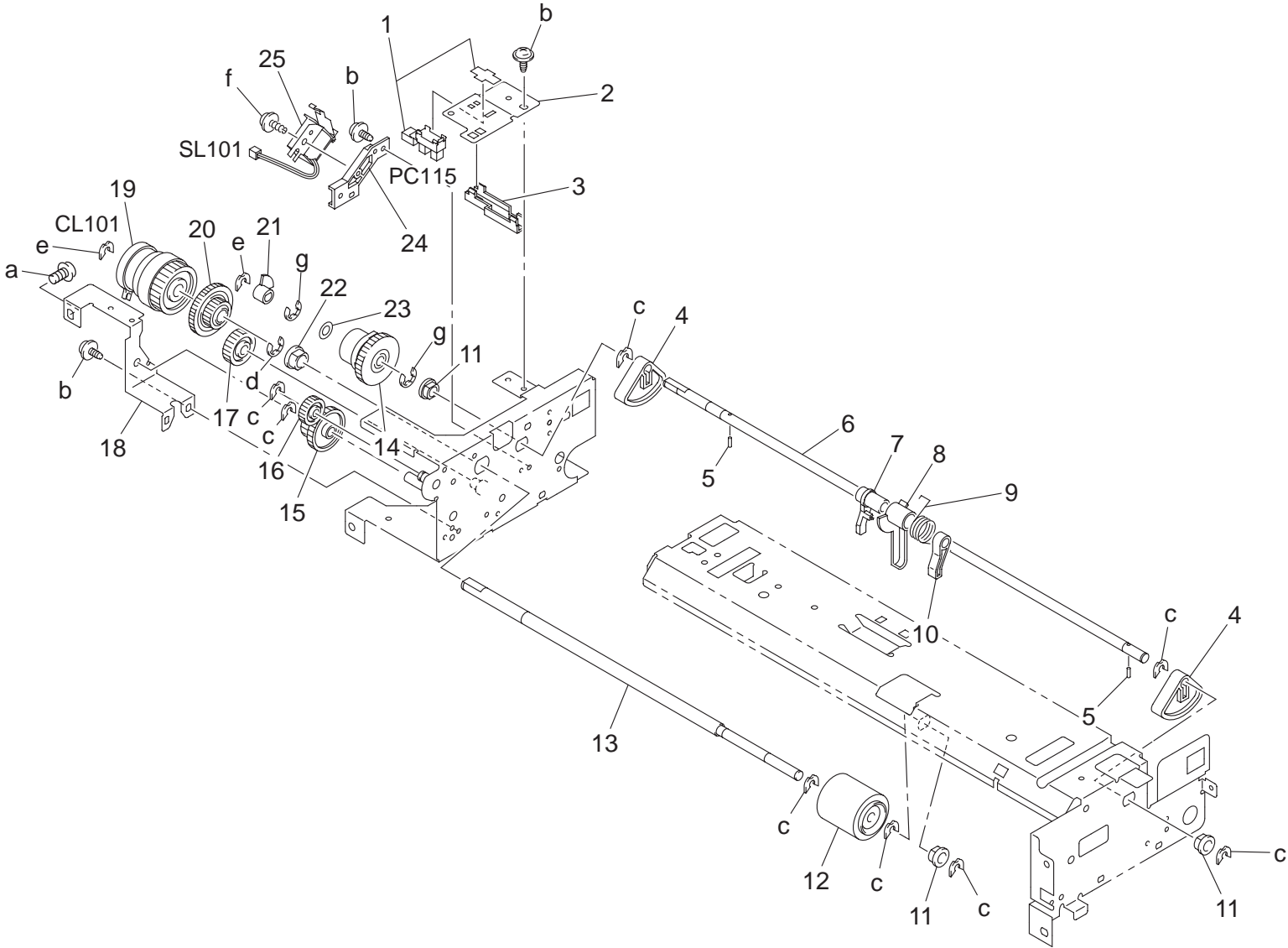
MULTI MANUAL FEED SECTION



MULTI MANUAL FEED SECTION

Key	Part No.	Description	Destinations	Class	QTY	Standard parts
1	4036 3857 01	COVER		D	1	a-9743 0408 14 b-9735 0308 14 c-9739 0308 14 d-9735 0306 14 e-4154 3804 01 f-4425 3002 01 g-9646 0306 14
2	4030 3447 01	GUIDE		C	1	
3	4030 3754 01	LABEL		D	1	
4	4030 3409 14	LIFTING PLATE		D	1	
5	4030 3476 01	SEAL		C	2	
6	4030 3484 01	WEIGHT		D	1	
7	4030 3477 01	SEAL		C	2	
8	4687 3281 01	FRICTION SHEET		C	1	
9	4030 3456 01	REINFORCE PLATE		D	1	
10	4030 3425 01	HOLDER		D	1	
11	4030 3430 01	LEVER		C	2	
12	4030 3432 04	BRACKET		D	1	
13	4030 3424 01	BRACKET		D	1	
14	4030 3428 01	TENSION SPRING		C	2	
15	4030 3457 03	PRESSURE SPRING		C	2	
16	4030 3481 01	COLLAR		D	2	
17	4030 3448 01	CUSHION		C	1	
18	4030 3438 01	TENSION SPRING		C	1	
19	4030 3489 01	SEAL		C	1	
20	4030 3474 01	BRACKET		D	1	
21	4030 3475 01	PRESSURE SPRING		C	1	
22	4030 3404 01	BRACKET		D	1	
23	4030 3427 01	REINFORCE PLATE		D	1	
24	4030 3401 13	HOLDER		D	1	
25	4030 3492 01	SPACER		C	2	
26	4131 3053 02	HOLDER		D	1	
27	4034 0151 01	ROLLER ASSY		A	1	
28	4030 3402 01	GUIDE PLATE		C	1	
29	4030 3403 01	GUIDE		C	1	
30	4030 3443 02	BRACKET		D	1	
31	4537 0901 01	PHOTO INTERRUPTER		I	1	
32	4036 0240 01	FRAME ASSY		D	1	

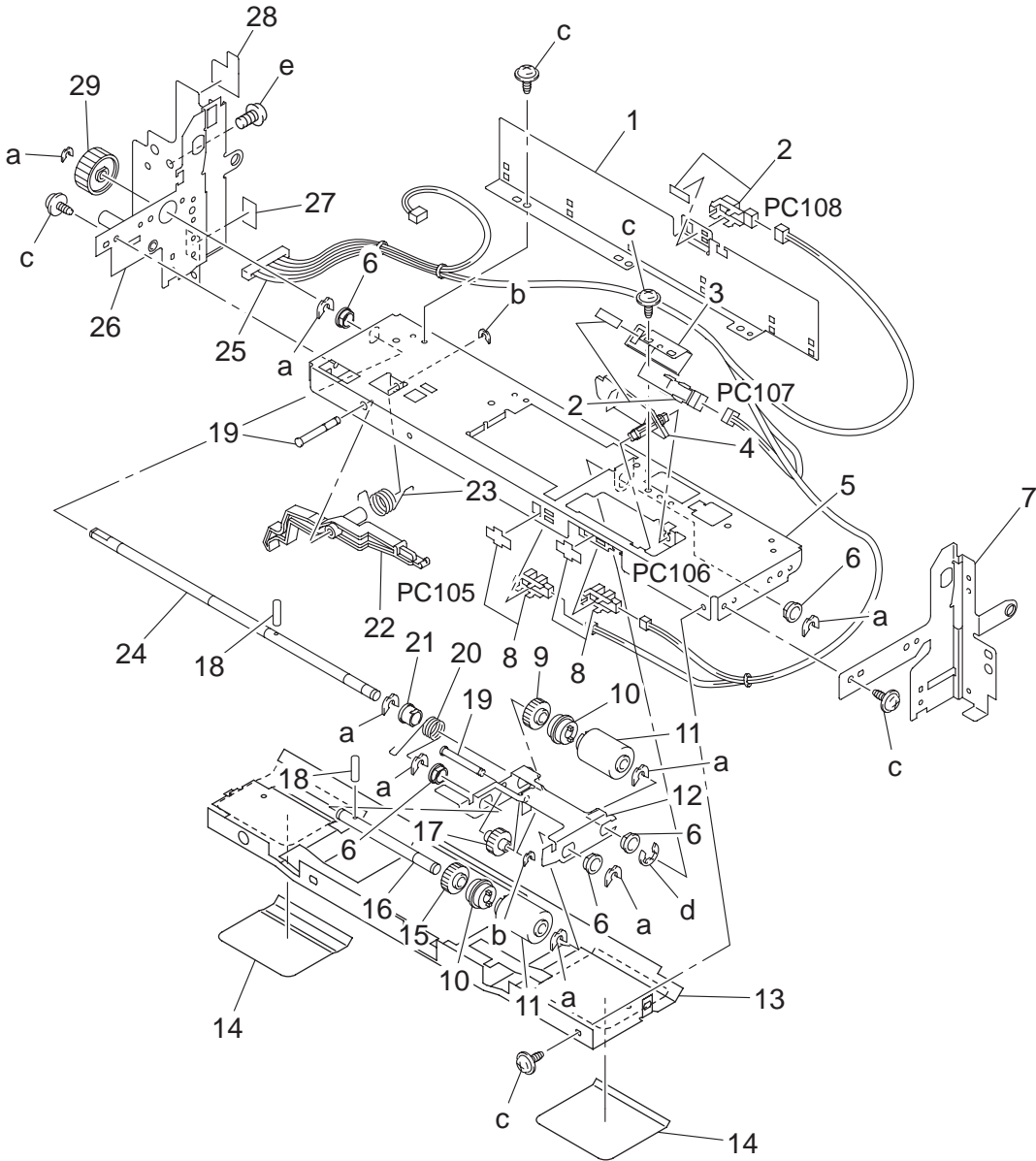
MULTI MANUAL FEED SECTION



MULTI MANUAL FEED SECTION

Key	Part No.	Description	Destinations	Class	QTY	Standard parts
1	4537 0901 01	PHOTO INTERRUPTER		I	1	a-9743 0408 14 b-9735 0308 14 c-4425 3001 01 d-9721 0600 01 e-1066 1151 01 f-9739 0308 14 g-9721 0400 01
2	4030 3479 01	BRACKET		D	1	
3	4030 3429 02	MEMBER		D	1	
4	4030 3417 01	CAM		C	2	
5	1067 2502 01	PIN		D	2	
6	4030 3416 01	SHAFT		D	1	
7	4030 3464 01	HOLDER		D	1	
8	4030 3444 01	ACTUATOR		C	1	
9	4030 3445 01	TORSION SPRING		C	1	
10	4030 3465 01	HOLDER		D	1	
11	1274 2611 01	BUSHING		C	3	
12	4131 3001 01	ROLLER		A	1	
13	4030 3434 01	SHAFT		D	1	
14	4030 3495 01	CLUTCH		B	1	
15	4036 3855 01	GEAR 18/35T		C	1	
16	4348 3032 01	GEAR 20T		C	1	
17	1300 3322 17	GEAR 20T		C	1	
18	4036 3853 01	BRACKET		D	1	
19	9322 1200 31	CLUTCH		C	1	
20	4030 3467 01	GEAR 16/30T		C	1	
21	4030 3478 01	SHIELD PLATE		D	1	
22	4658 3517 01	BUSHING		C	1	
23	1200 1342 05	WASHER		D	1	
24	4030 3422 01	HOLDER		D	1	
25	9321 2400 71	SOLENOID		C	1	

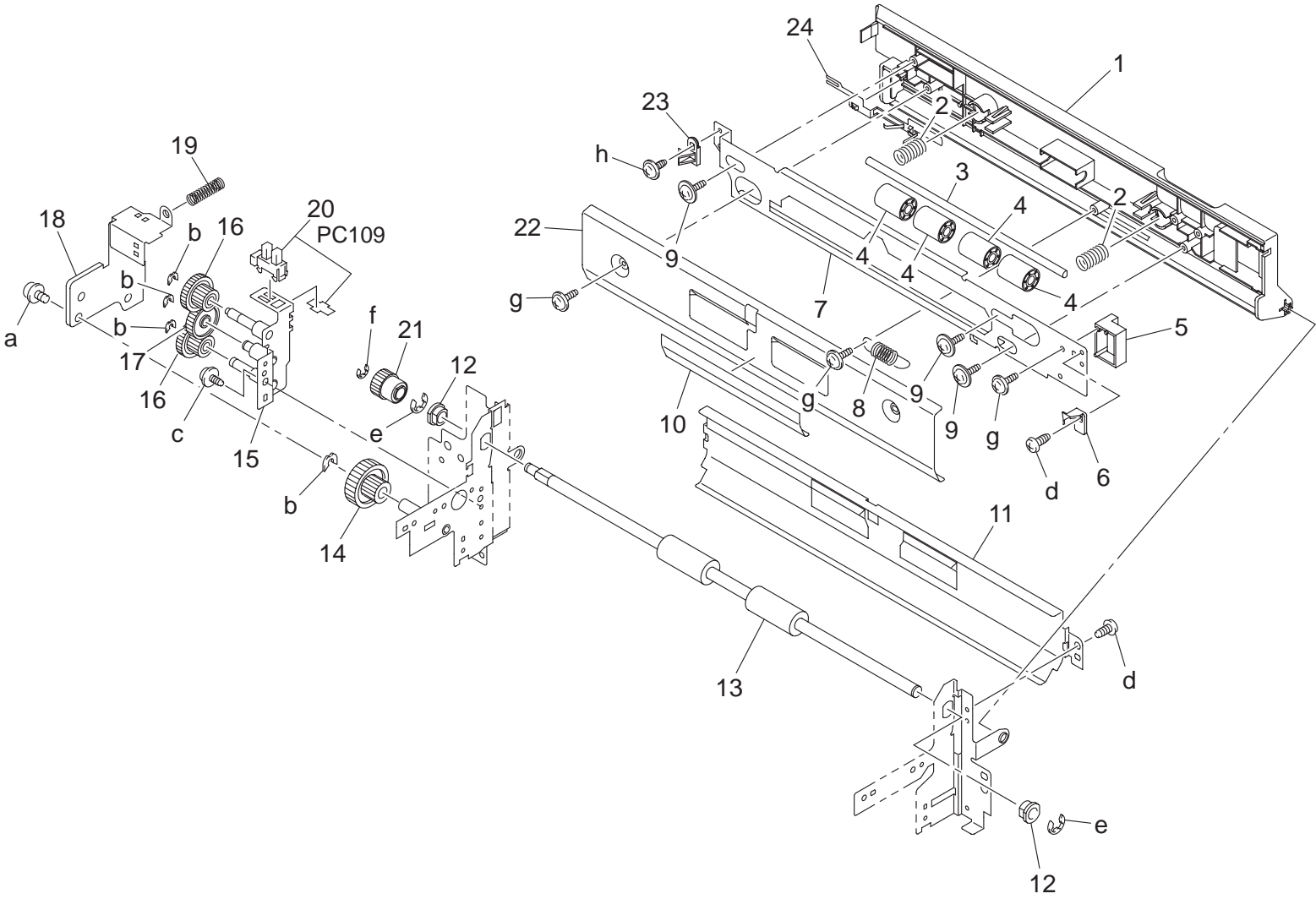
PAPER TAKE-UP SECTION



PAPER TAKE-UP SECTION

Key	Part No.	Description	Destinations	Class	QTY	Standard parts
1	4036 3830 01	BRACKET		D	1	a-4425 3001 01 b-4425 3002 01 c-9735 0306 14 d-9721 0400 01 e-9743 0408 14
2	4037 0902 01	PHOTO INTERRUPTER		C	2	
3	4348 3049 01	BRACKET		D	1	
4	4030 3016 12	ACTUATOR		C	1	
5	4030 3010 02	FRAME		D	1	
6	4131 3003 01	BUSHING		C	5	
7	4036 3816 12	FRAME		D	1	
8	4537 0901 01	PHOTO INTERRUPTER		I	2	
9	4425 3013 01	GEAR 30T		C	1	
10	4030 3034 01	CLUTCH		B	2	
11	4030 3005 01	ROLLER		A	2	
12	4030 3002 02	HOLDER		D	1	
13	4030 3095 01	GUIDE PLATE		D	1	
14	4030 3036 01	GUIDE		C	2	
15	4425 3016 01	GEAR 32T		C	1	
16	4030 3003 01	SHAFT		C	1	
17	4030 3008 01	GEAR 29T		C	1	
18	1067 2501 01	PIN		C	2	
19	4030 3020 01	SHAFT		D	2	
20	4030 3030 01	TORSION SPRING		C	1	
21	1065 3086 01	BUSHING		C	1	
22	4030 3011 02	LEVER		C	1	
23	4030 3012 01	TORSION SPRING		C	1	
24	4348 3047 01	SHAFT		D	1	
25	4036 6824 02	WIRE HARNESS ASSY		D	1	
26	4036 0238 02	FRAME ASSY		D	1	
27	4036 3861 01	TAPE		D	1	
28	4036 3835 01	SHIELD PLATE		D	1	
29	4348 3029 01	GEAR 32T		C	1	

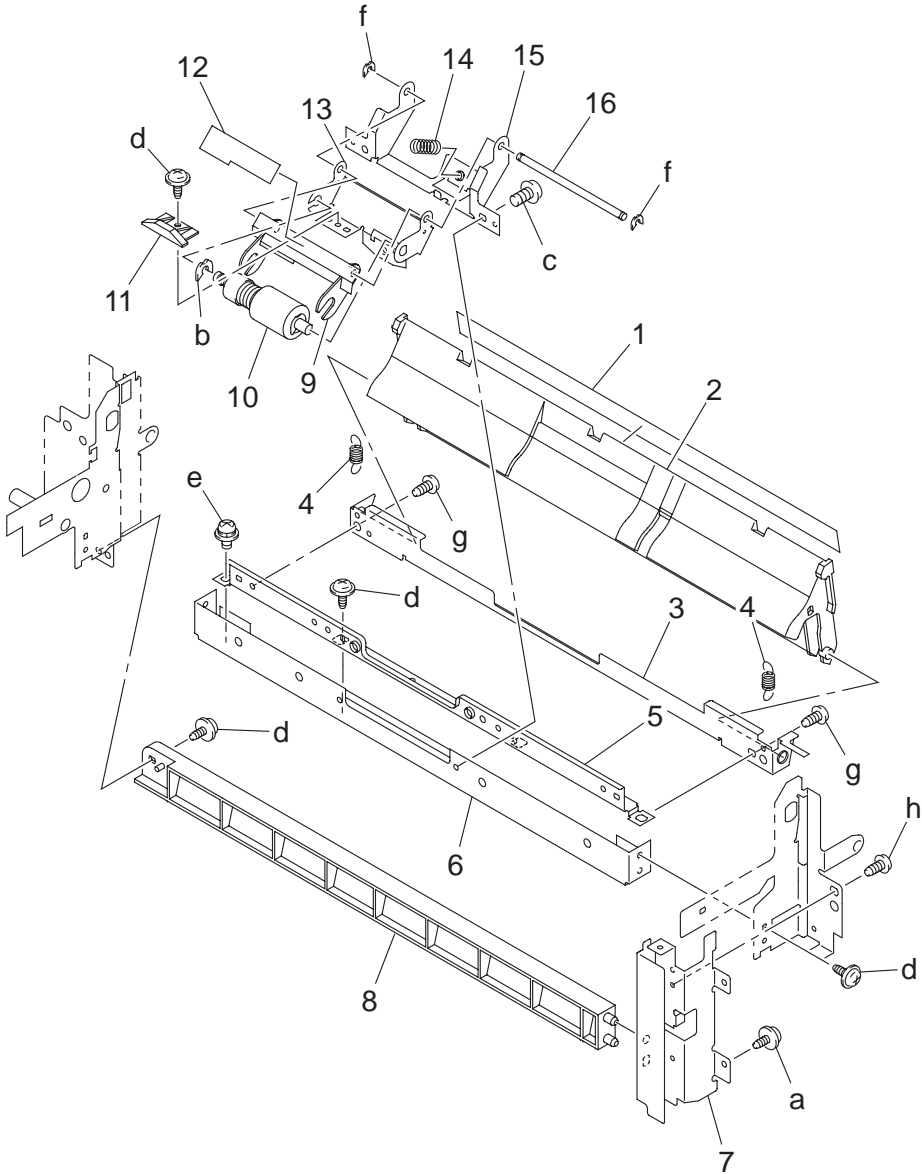
PAPER TAKE-UP SECTION



PAPER TAKE-UP SECTION

Key	Part No.	Description	Destinations	Class	QTY	Standard parts
1	4036 3822 01	DOOR		D	1	a-9646 0306 14 b-4425 3001 01 c-9735 0306 14 d-9743 0306 14 e-9721 0600 01 f-9721 0400 01 g-9739 0308 14 h-9735 0308 14
2	4036 3827 01	PRESSURE SPRING		D	2	
3	4348 3071 01	SHAFT		D	1	
4	4030 3122 01	ROLL		C	4	
5	4036 3833 01	HANDLE		D	1	
6	4036 3823 01	LEVER		C	1	
7	4036 3832 01	BRACKET		D	1	
8	4030 3116 01	TENSION SPRING		C	1	
9	4163 5293 01	SCREW		D	3	
10	4036 3837 02	GUIDE		D	1	
11	4036 3819 12	GUIDE PLATE		D	1	
12	4036 3818 01	HOLDER		C	2	
13	4348 3011 03	ROLLER		A	1	
14	4348 3048 01	GEAR 19/40T		C	1	
15	4036 0239 01	BRACKET ASSY		D	1	
16	4348 3031 01	GEAR 19/32T		C	2	
17	4036 3839 01	GEAR 31T		C	1	
18	4036 3841 02	BRACKET		D	1	
19	4036 3831 01	PRESSURE SPRING		D	1	
20	4537 0901 01	PHOTO INTERRUPTER		I	1	
21	4348 3028 01	GEAR 22T		C	1	
22	4036 3834 01	GUIDE PLATE		D	1	
23	4030 3115 01	LEVER		C	1	
24	4036 3825 01	EARTH GROUND		D	1	

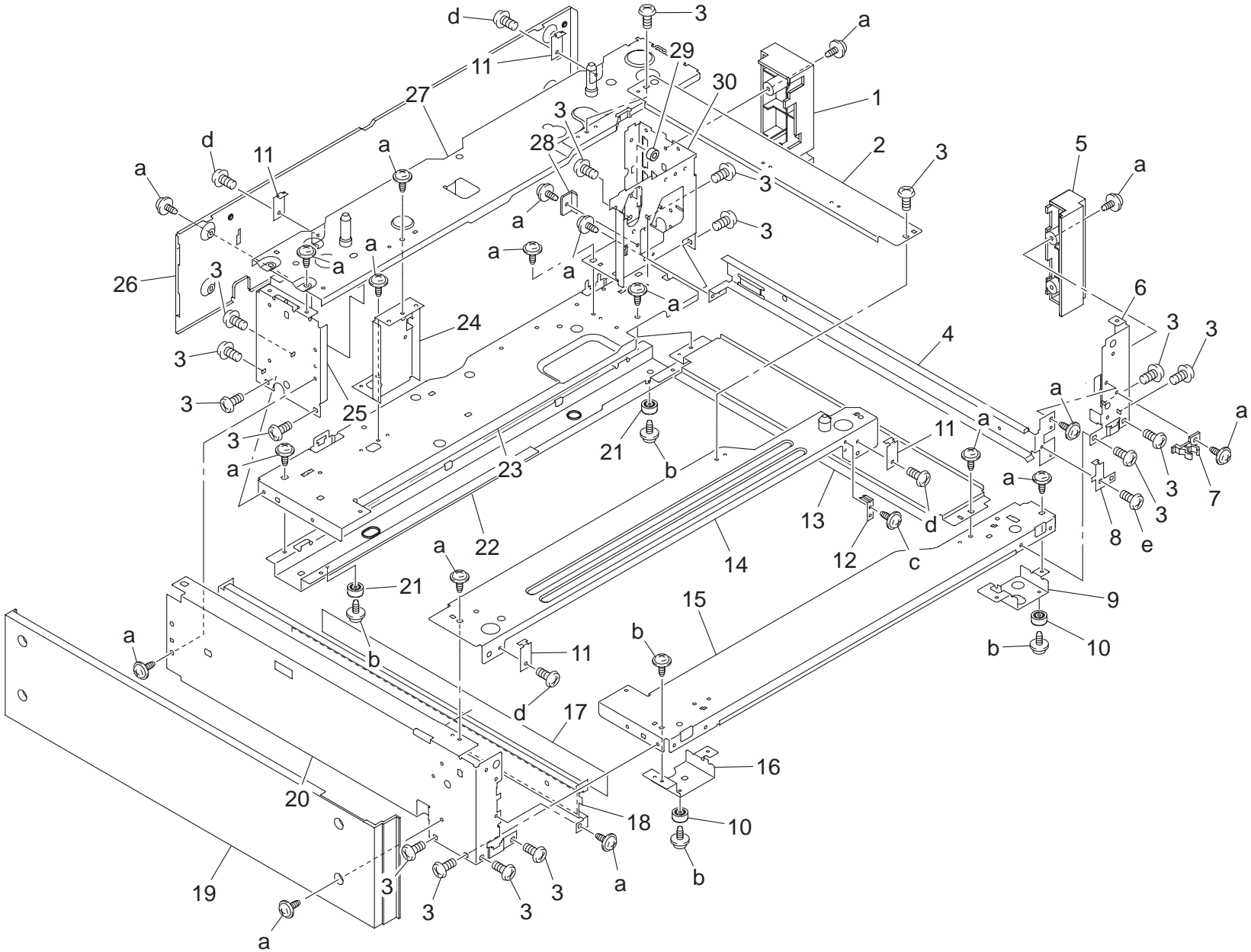
PAPER TAKE-UP SECTION



PAPER TAKE-UP SECTION

Key	Part No.	Description	Destinations	Class	QTY	Standard parts
1	4036 3821 01	GUIDE		D	1	a-9735 0408 14 b-4425 3001 01 c-9743 0308 14 d-9735 0306 14 e-9646 0308 14 f-4425 3002 01 g-9743 0306 14 h-9743 0408 14
2	4036 3820 12	GUIDE		D	1	
3	4030 3129 03	BRACKET		D	1	
4	4030 3125 01	TENSION SPRING		C	2	
5	4030 3037 01	REINFORCE PLATE		D	1	
6	4030 3025 02	BRACKET		D	1	
7	4036 3846 01	STAY		D	1	
8	4036 3838 01	GUIDE PLATE		D	1	
9	4030 3077 01	GUIDE		D	1	
10	4030 0151 01	SEPARATION ROLLER ASSY		A	1	
11	4030 3078 01	LEVER		C	1	
12	4030 3079 01	GUIDE		C	1	
13	4030 3013 01	HOLDER		D	1	
14	4030 3017 02	PRESSURE SPRING		C	1	
15	4030 3014 01	BRACKET		D	1	
16	4030 3039 01	SHAFT		D	1	

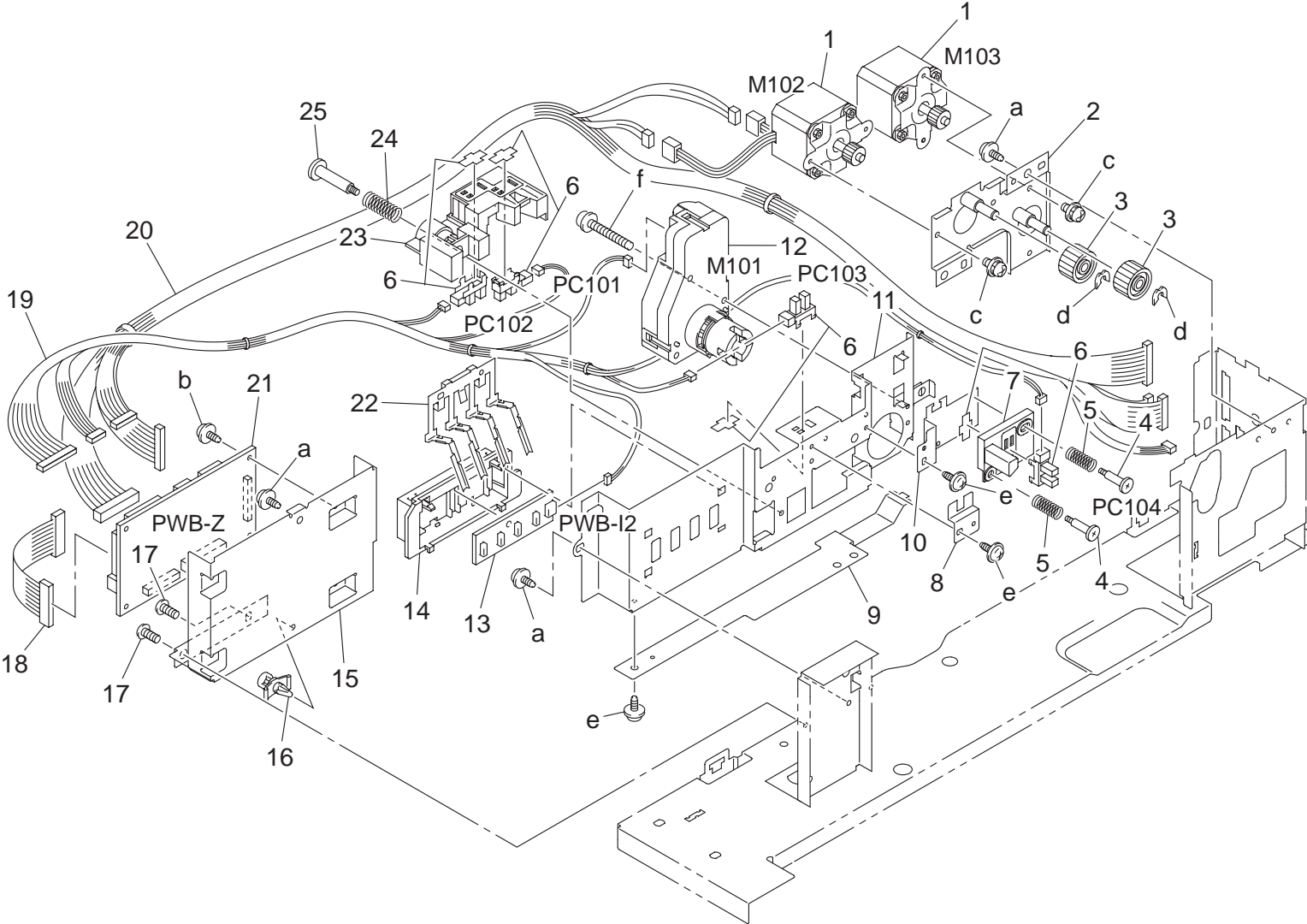
CASSETTE FRAME



CASSETTE FRAME

Key	Part No.	Description	Destinations	Class	QTY	Standard parts
1	4036 3803 02	COVER		D	1	a-9735 0408 14 b-9735 0308 14 c-9735 0306 14 d-9654 0408 14 e-9654 0308 14
2	4348 2016 01	REINFORCE PLATE		D	1	
3	4002 2581 01	SCREW		C	17	
4	4348 2042 01	BRACKET		D	1	
5	4036 3802 01	COVER		D	1	
6	4036 3808 01	STAY		D	1	
7	4348 2037 02	HOLDER		D	1	
8	4348 2038 02	BRACKET		D	1	
9	4036 3843 01	BRACKET		D	1	
10	0996 3055 01	RUBBER FOOT		D	2	
11	4658 3140 02	STOP PLATE		C	4	
12	4348 2021 01	PLATE SPRING		C	1	
13	4036 3849 01	REINFORCE PLATE		D	1	
14	4036 0235 01	PLATE ASSY		D	1	
15	4036 3814 01	BASE FRAME		D	1	
16	4036 3828 01	BRACKET		D	1	
17	4348 2044 01	GUIDE		C	1	
18	4348 2041 02	BRACKET		D	1	
19	4036 3805 02	COVER		D	1	
20	4036 3807 01	STAY		D	1	
21	4030 2080 01	RUBBER FOOT		D	2	
22	4036 3845 01	BRACKET		D	1	
23	4036 3806 01	BASE FRAME		D	1	
24	4036 3811 01	BRACKET		D	1	
25	4036 3809 01	STAY		D	1	
26	4036 3801 02	COVER		D	1	
27	4036 0236 01	PLATE ASSY		D	1	
28	4348 2040 01	SPACER		D	1	
29	1154 4670 01	PROTECTION		C	1	
30	4036 3810 01	STAY		D	1	

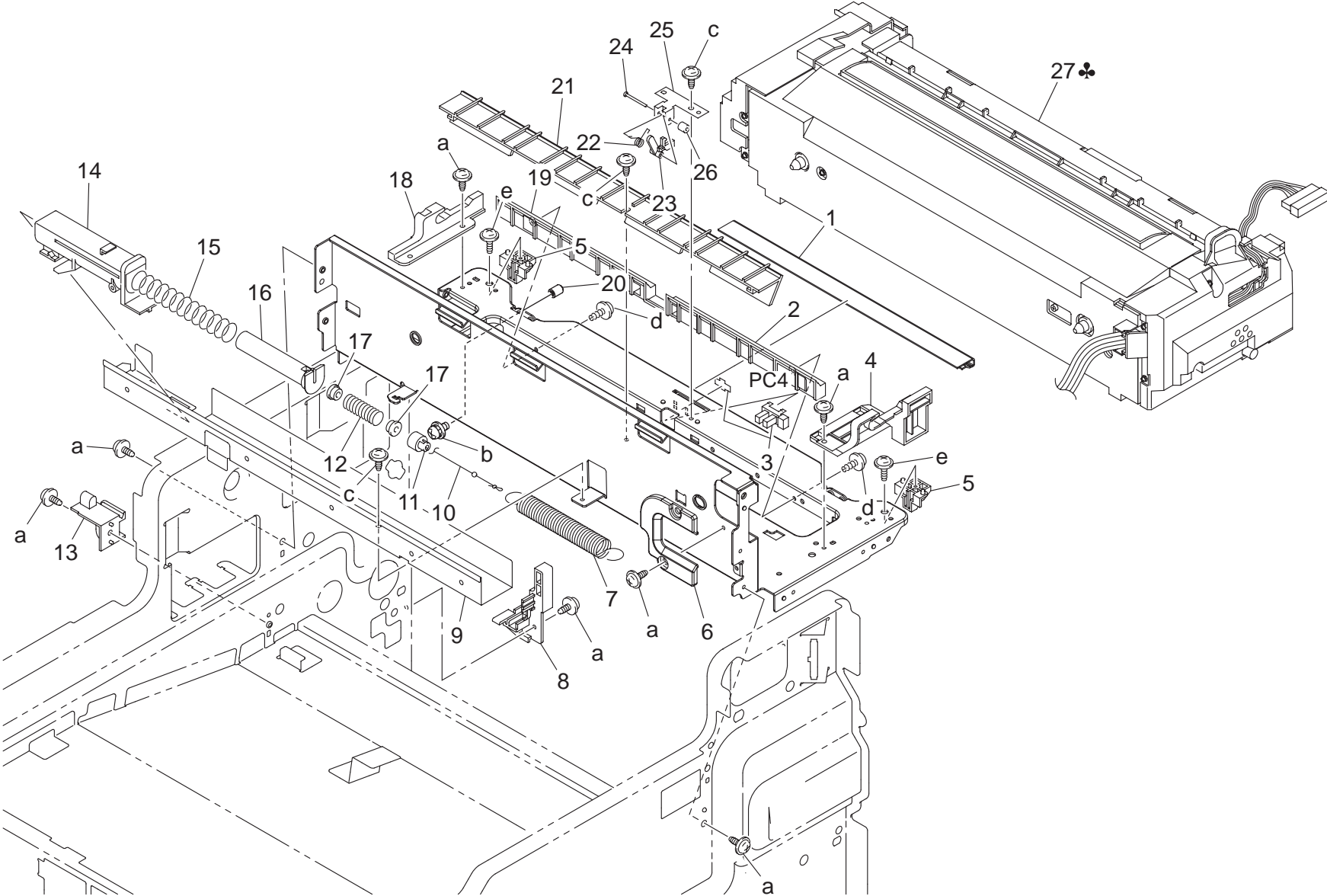
CASSETTE DRIVE SECTION



CASSETTE DRIVE SECTION

Key	Part No.	Description	Destinations	Class	QTY	Standard parts
1	9314 1300 61	MOTOR		I	2	a-9735 0408 14 b-9735 0308 14 c-9646 0306 14 d-4425 3001 01 e-9735 0306 14 f-9646 0330 14
2	4348 0202 01	FRAME ASSY		D	1	
3	4348 3030 01	GEAR 27T		C	2	
4	4030 3224 01	SHOULDER SCREW		C	2	
5	4030 3081 01	PRESSURE SPRING		C	2	
6	4537 0901 01	PHOTO INTERRUPTER		I	4	
7	4030 3083 01	HOLDER		D	1	
8	4030 3048 02	BRACKET		D	1	
9	4030 3049 01	BRACKET		D	1	
10	4030 3208 02	BRACKET		D	1	
11	4030 3046 03	BRACKET		D	1	
12	9312 1200 31	MOTOR		B	1	
13	4011 0111 01	PWB-I		C	1	
14	4011 3012 01	HOLDER		D	1	
15	4036 3815 01	BRACKET		D	1	
16	9384 1621 21	PWB SUPPORT 6.4H		D	1	
17	4002 2581 01	SCREW		C	2	
18	4036 6826 01	WIRE HARNESS ASSY		D	1	
19	4036 6829 01	WIRE HARNESS ASSY		D	1	
20	4036 6825 02	WIRE HARNESS ASSY		D	1	
21	4036 0132 02	PWB-Z		I	1	
22	4030 3091 01	LEVER		C	1	
23	4030 3047 02	HOLDER		D	1	
24	4002 3110 01	PRESSURE SPRING		C	1	
25	4002 3131 01	SHOULDER SCREW		C	1	

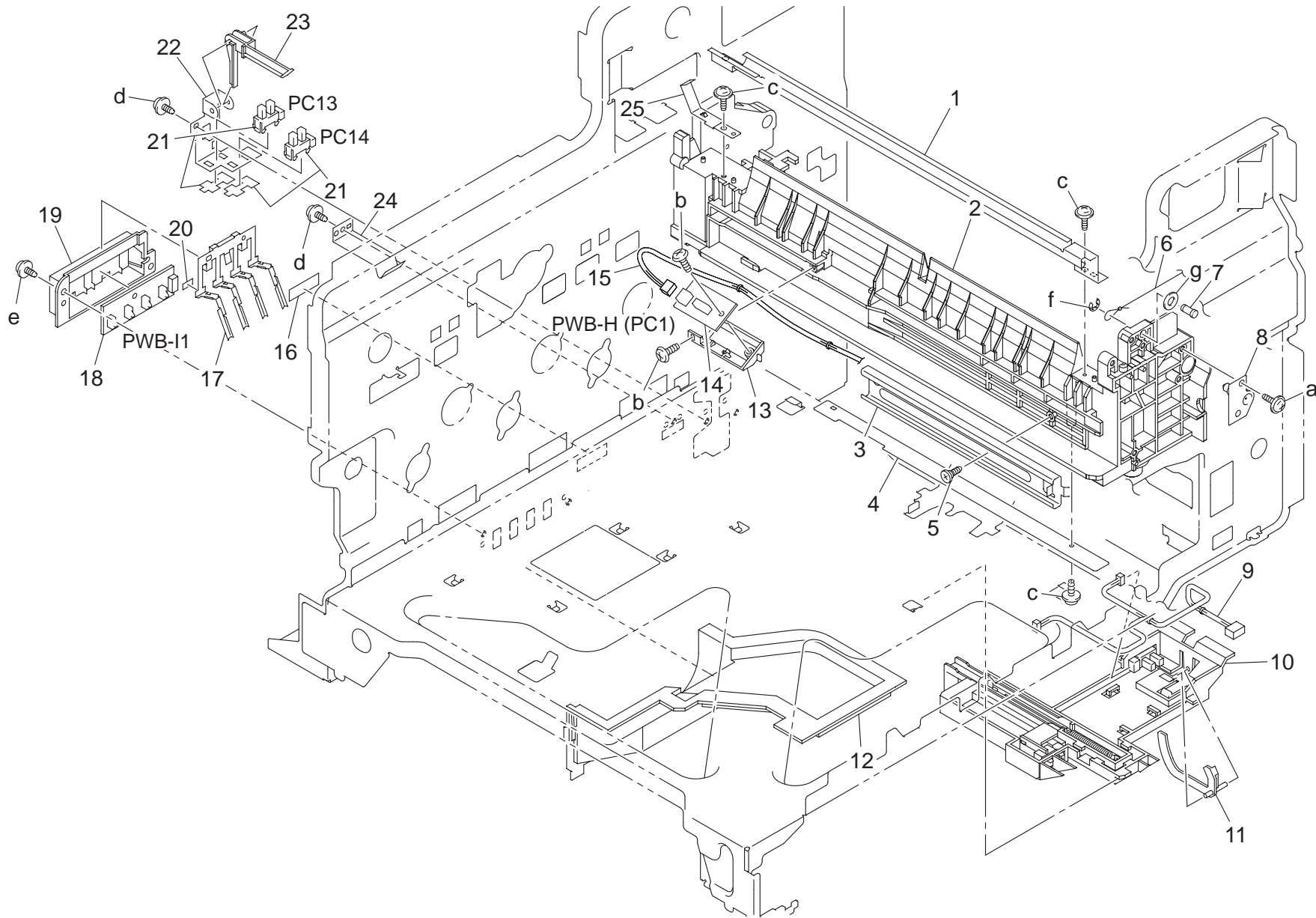
FUSING SECTION



FUSING SECTION

Key	Part No.	Description	Destinations	Class	QTY	Standard parts
1	4036 2009 01	SEAL		D	1	a-9735 0308 14 b-9646 0308 14 c-9735 0306 14 d-9739 0306 14 e-9739 0308 14
2	4036 3667 02	GUIDE		D	1	
3	4037 0903 01	PHOTO INTERRUPTER		C	1	
4	4036 2070 01	GUIDE		D	1	
5	4036 3656 01	PAWL		D	2	
6	4036 2008 01	GUIDE		D	1	
7	4036 3583 01	TENSION SPRING		D	1	
8	4036 3518 02	GUIDE		D	1	
9	4036 3530 02	BRACKET		D	1	
10	4036 3511 01	WIRE		C	1	
11	4004 3512 02	FLANGE		D	1	
12	4036 3682 01	PRESSURE SPRING		D	1	
13	4004 3516 02	GUIDE		D	1	
14	1164 2047 03	FLANGE		D	1	
15	4036 3658 01	PRESSURE SPRING		D	1	
16	1164 2046 01	FLANGE		D	1	
17	4036 3681 01	COLLAR		D	2	
18	4036 2071 01	GUIDE		D	1	
19	4036 3663 02	GUIDE		D	1	
20	4037 2010 01	SHAFT		D	1	
21	4036 3668 01	GUIDE		D	1	
22	4036 3664 01	TORSION SPRING		D	1	
23	4036 3661 02	ACTUATOR		C	1	
24	1200 5211 08	PIN		D	1	
25	4036 3662 02	HOLDER		D	1	
26	1200 2105 07	COLLAR		D	1	
27	4049 521	FUSING UNIT 100V	A	C	1	
27	4049 522	FUSING UNIT 220-240V	C	C	1	
27	4049 523	FUSING UNIT 120-127V	B,G2	C	1	

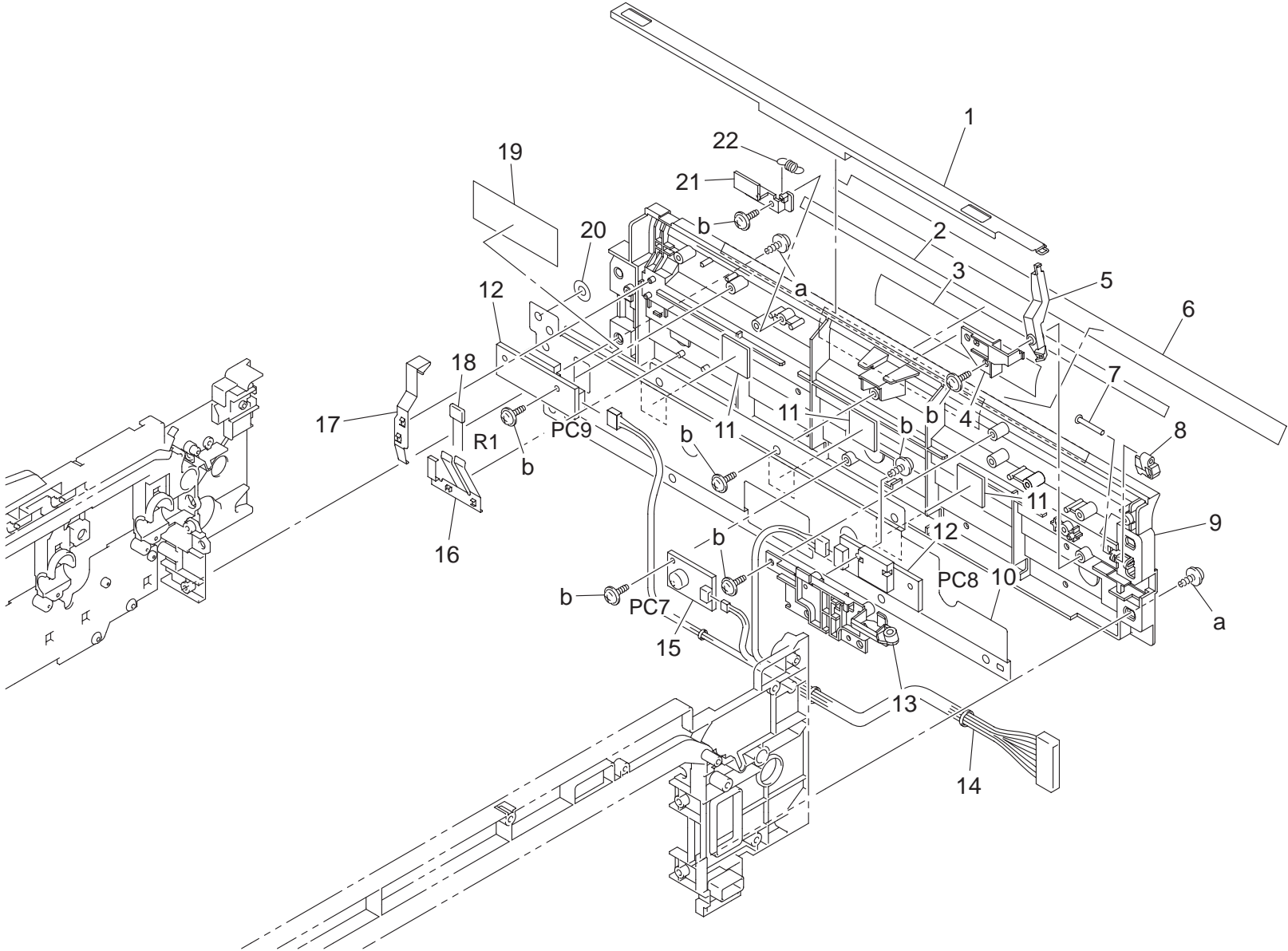
PAPER DETECT SECTION



PAPER DETECT SECTION

Key	Part No.	Description	Destinations	Class	QTY	Standard parts
1	4025 3577 02	GUIDE		D	1	a-9739 0408 14 b-9732 0308 14 c-9739 0308 14 d-9735 0306 14 e-9735 0308 14 f-9721 0400 01 g-9715 0600 01
2	4036 2102 02	RAIL		D	1	
3	4004 3029 01	RAIL		D	1	
4	4036 3016 01	COVER		D	1	
5	1164 3053 12	SHOULDER SCREW		D	1	
6	4036 3654 02	WIRE		D	1	
7	4036 3655 01	SHAFT		D	1	
8	4036 0215 01	BRACKET ASSY		D	1	
9	4004 6831 01	WIRE HARNESS ASSY		D	1	
10	1483 0769 00	HOLDER ASSY		C	1	
11	1164 3027 01	ACTUATOR		C	1	
12	4004 2143 01	DUCT		D	1	
13	1164 2080 01	HOLDER		D	1	
14	1164 0108 02	PWB-H		C	1	
15	4004 6832 01	WIRE HARNESS ASSY		D	1	
16	1129 7303 01	LABEL		D	1	
17	1164 3020 03	LEVER		C	1	
18	4011 0111 01	PWB-I		C	1	
19	1164 3022 02	HOLDER		D	1	
20	4004 3052 01	SPACER		D	1	
21	4037 0904 01	PHOTO INTERRUPTER		C	2	
22	4004 3011 01	BRACKET		D	1	
23	4004 3012 01	LEVER		C	1	
24	1164 3054 01	PLATE SPRING		C	1	
25	4036 3576 01	CONTACT		D	1	

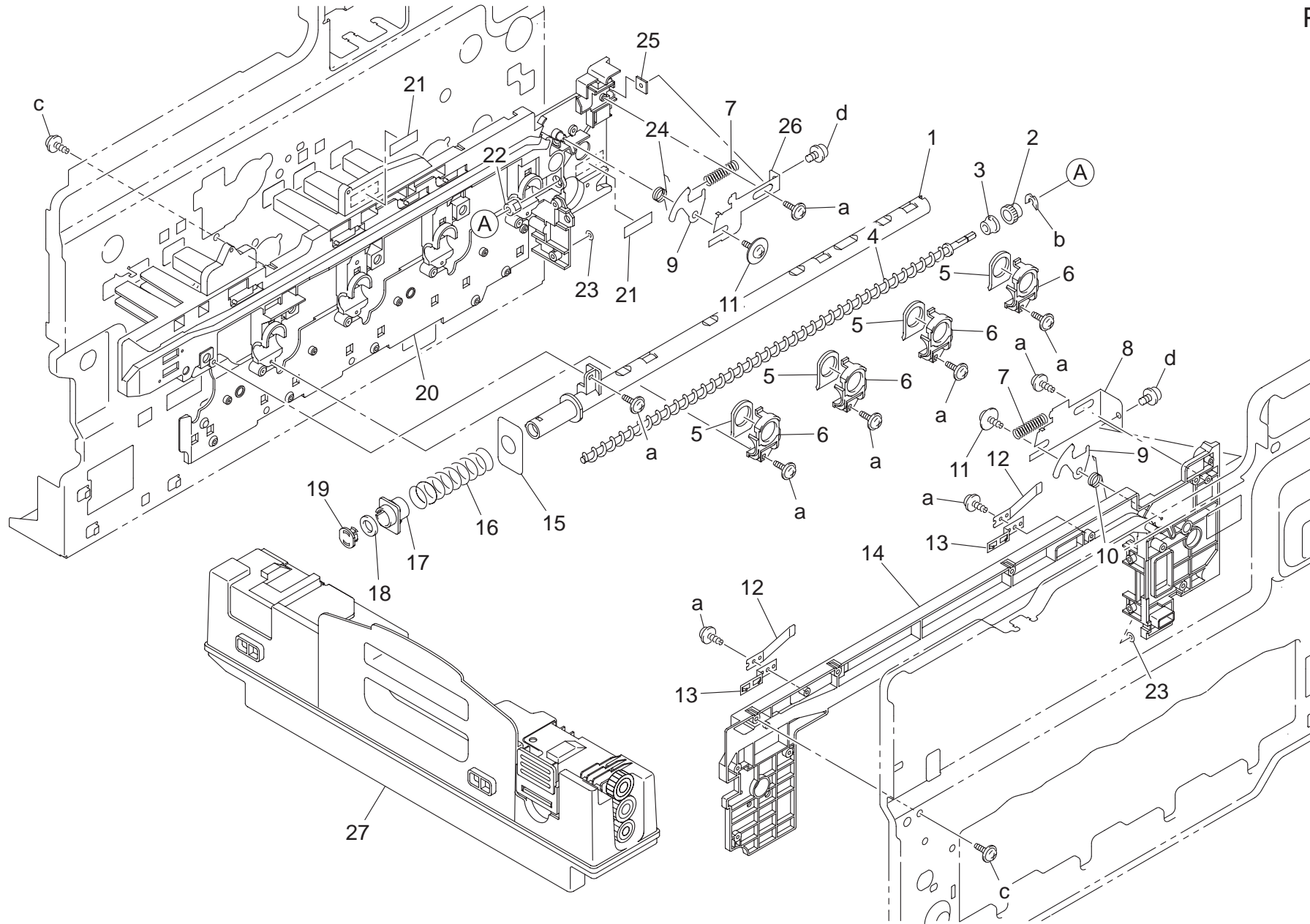
PAPER DETECT SECTION



PAPER DETECT SECTION

Key	Part No.	Description	Destinations	Class	QTY	Standard parts
1	4036 3555 01	SHUTTER		D	1	a-9739 0408 14 b-9739 0308 14
2	4036 3643 01	SEAL		D	1	
3	4036 3531 01	SEAL		D	1	
4	4025 3674 02	HOLD PLATE		D	1	
5	4025 3558 01	LEVER		C	1	
6	4025 3533 02	SEAL		D	1	
7	4025 3676 01	PIN		D	1	
8	4036 3673 01	LEVER		C	1	
9	4036 3507 04	GUIDE		D	1	
10	4036 3587 01	SHIELD		D	1	
11	4036 3671 01	SPACER		D	3	
12	9372 1300 12	PHOTO SENSING ELEMENT		B	2	
13	4036 3540 01	COVER		D	1	
14	4037 6813 01	WIRE HARNESS ASSY		D	1	
15	9372 5400 11	HUMIDITY CONVERSION EL.		I	1	
16	4036 3641 02	CONTACT		D	1	
17	4025 3642 01	CONTACT		C	1	
18	9454 4076 02	RESISTOR		D	1	
19	4036 3645 01	COVER		D	1	
20	4036 3649 01	SPACER		D	1	
21	4036 3557 01	STOPPER		D	1	
22	4025 3556 01	TENSION SPRING		C	1	

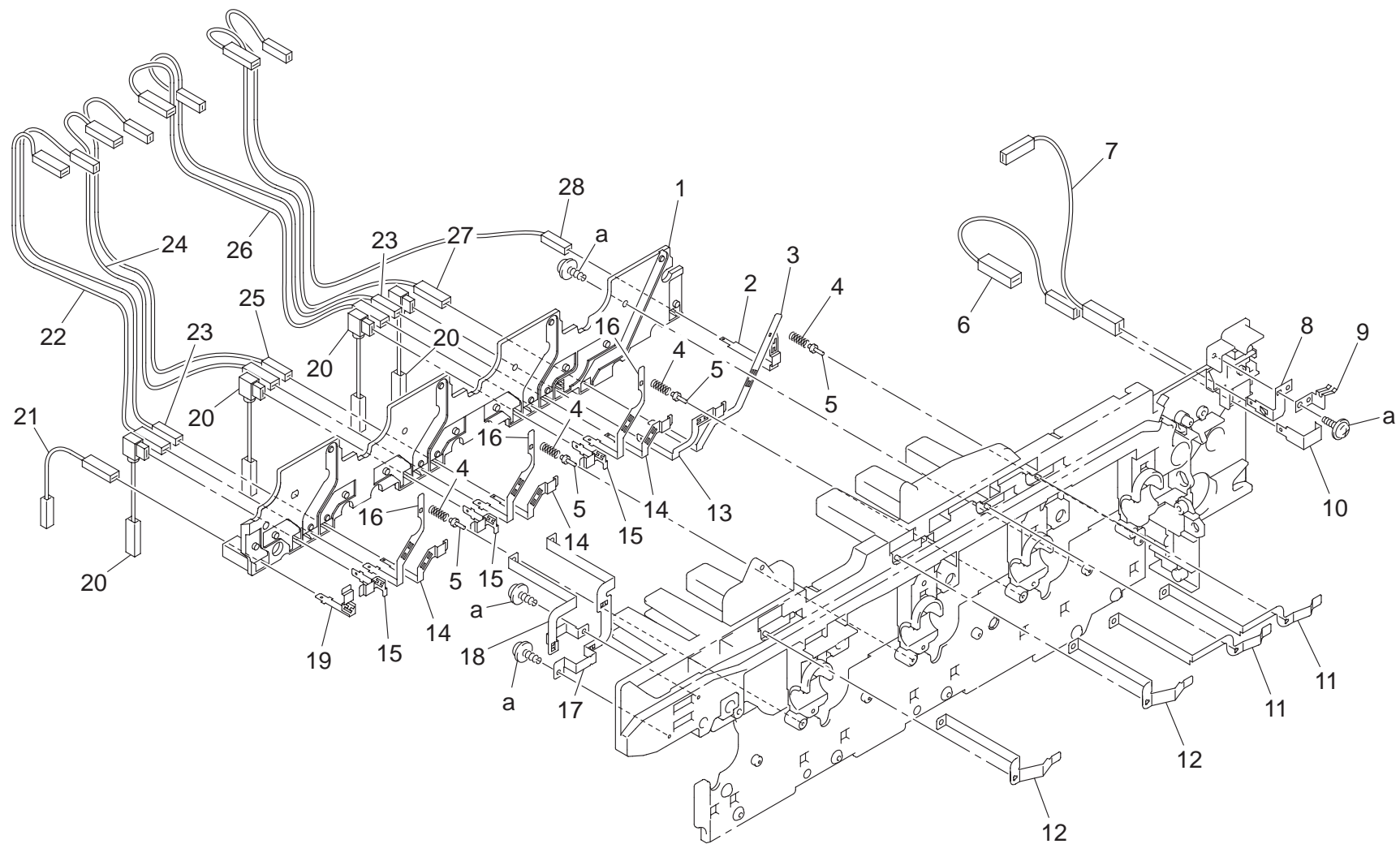
TRANSFER SECTION



TRANSFER SECTION

Key	Part No.	Description	Destinations	Class	QTY	Standard parts
1	4004 5601 02	PIPE		D	1	a-9739 0308 14 b-4425 3001 01 c-9739 0408 14 d-9646 0408 14
2	4036 5612 01	GEAR 18T		C	1	
3	4004 5607 02	BUSHING		C	1	
4	4036 5606 01	SCREW		D	1	
5	4004 5605 01	SEAL		C	4	
6	4004 5604 01	JOINT		D	4	
7	4004 4546 02	PRESSURE SPRING		C	2	
8	4036 4904 01	BRACKET		D	1	
9	4036 4543 01	LEVER		C	2	
10	4004 4544 02	TORSION SPRING		C	1	
11	4036 5966 01	SCREW		D	2	
12	4004 4553 01	PLATE SPRING		D	2	
13	4036 4550 01	CONTACT		D	2	
14	4036 4541 01	RAIL		D	1	
15	4025 5614 01	SEAL		C	1	
16	4004 5610 01	PRESSURE SPRING		C	1	
17	4004 5609 01	SHUTTER		D	1	
18	4004 5613 01	SEAL		C	1	
19	4004 5611 01	LID		D	1	
20	4036 4542 01	RAIL		D	1	
21	1129 7303 01	LABEL		D	2	
22	4036 5615 01	BUSHING		C	1	
23	4036 3672 01	SPACER		D	2	
24	4004 4555 02	TORSION SPRING		C	1	
25	4036 4909 01	PLATE NUT		D	1	
26	4036 4545 01	BRACKET		D	1	
27	4049 111	WASTE TONER BOTTLE		A	1	

TRANSFER FRAME

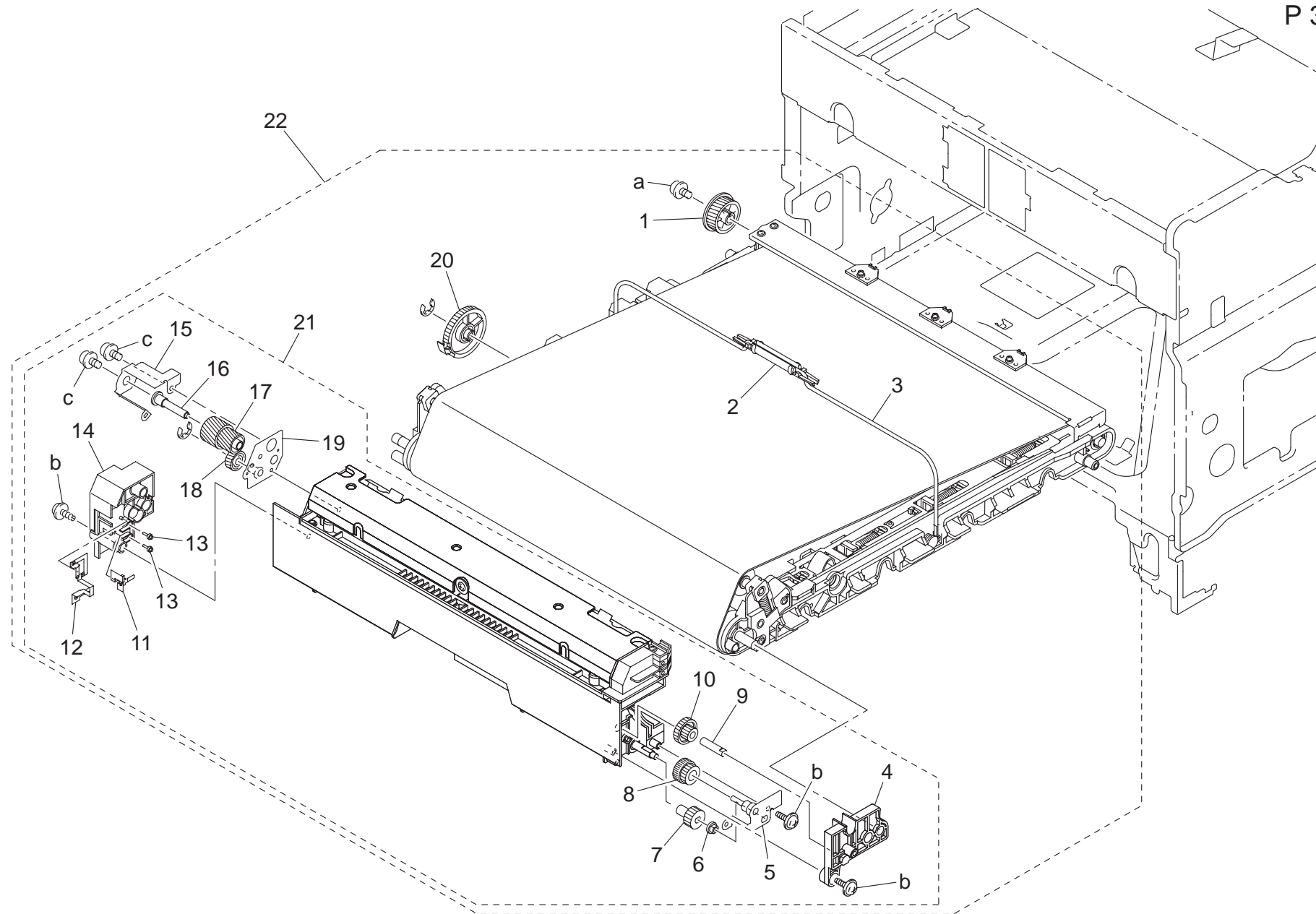


TRANSFER FRAME

Key	Part No.	Description	Destinations	Class	QTY	Standard parts
1	4036 2301 02	GUIDE		D	1	a-9739 0308 14
2	4036 2303 01	CONTACT		D	1	
3	4036 2304 01	CONTACT		D	1	
4	4004 2317 01	PRESSURE SPRING		C	4	
5	4036 2311 01	PIN		D	4	
6	4036 6828 01	WIRE HARNESS ASSY		D	1	
7	4036 6820 01	WIRE HARNESS ASSY		D	1	
8	4036 3526 01	CONTACT		D	1	
9	4004 3538 01	CONTACT		C	1	
10	4004 3525 01	CONTACT		D	1	
11	4036 4549 01	CONTACT		D	2	
12	4036 4560 01	CONTACT		D	2	
13	4036 2305 01	CONTACT		D	1	
14	4036 2306 01	CONTACT		D	3	
15	4036 2308 01	CONTACT		D	3	
16	4036 2307 01	CONTACT		D	3	
17	4036 4902 01	CONTACT		D	1	
18	4036 4903 01	CONTACT		D	1	
19	4036 2309 01	CONTACT		D	1	
20	4036 6821 01	WIRE HARNESS ASSY		D	4	
21	4036 6822 01	WIRE HARNESS ASSY		D	1	
22	4036 6811 01	WIRE HARNESS ASSY		D	1	
23	4036 6815 02	WIRE HARNESS ASSY		D	2	
24	4036 6812 01	WIRE HARNESS ASSY		D	1	
25	4036 6816 02	WIRE HARNESS ASSY		D	1	
26	4036 6813 01	WIRE HARNESS ASSY		D	1	
27	4036 6814 01	WIRE HARNESS ASSY		D	1	
28	4036 6818 01	WIRE HARNESS ASSY		D	1	

TRANSFER BELT UNIT

P 30

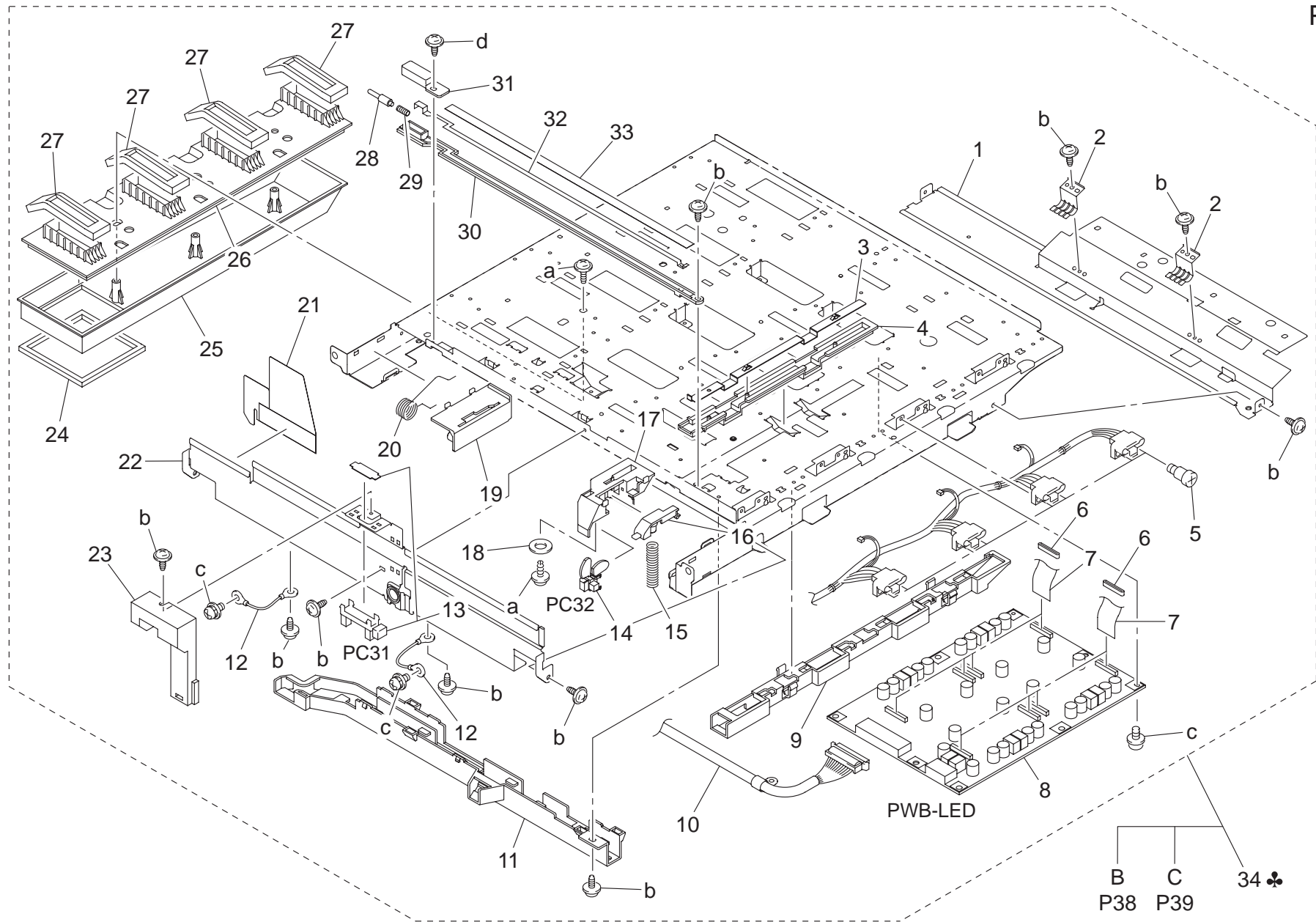


TRANSFER BELT UNIT

Key	Part No.	Description	Destinations	Class	QTY	Standard parts
1	4036 4510 01	GEAR 29/39T		C	1	a-9646 0308 14 b-9739 0308 14 c-9646 0306 14
2	1154 5158 01	HANDLE		C	1	
3	4036 4515 01	HANDLE		D	1	
4	4036 4679 02	FRAME		D	1	
5	4036 4626 01	BRACKET		D	1	
6	4036 4636 01	BUSHING		D	1	
7	4036 4692 01	GEAR 15T		D	1	
8	4036 4622 01	GEAR 15/30T		D	1	
9	4036 4635 01	SHAFT		D	1	
10	4036 4621 01	GEAR 18/36T		D	1	
11	4036 4617 03	CONTACT		D	1	
12	4036 4618 02	CONTACT		D	1	
13	4036 2311 01	PIN		D	2	
14	4036 4680 15	FRAME		D	1	
15	4036 4849 12	BRACKET		D	1	
16	4036 4845 12	SHAFT		D	1	
17	4036 4846 01	GEAR 26/40T		D	1	
18	4036 4847 01	GEAR 26T		D	1	
19	4036 0213 01	BRACKET ASSY		D	1	
20	4004 4527 02	GEAR 42T		C	1	
21	4049 311	CRU TSS2 TRANSFER BELT CLEANING UNIT		A	1	
22	4049 212	TRANSFER BELT UNIT		A	1	

LED UNIT

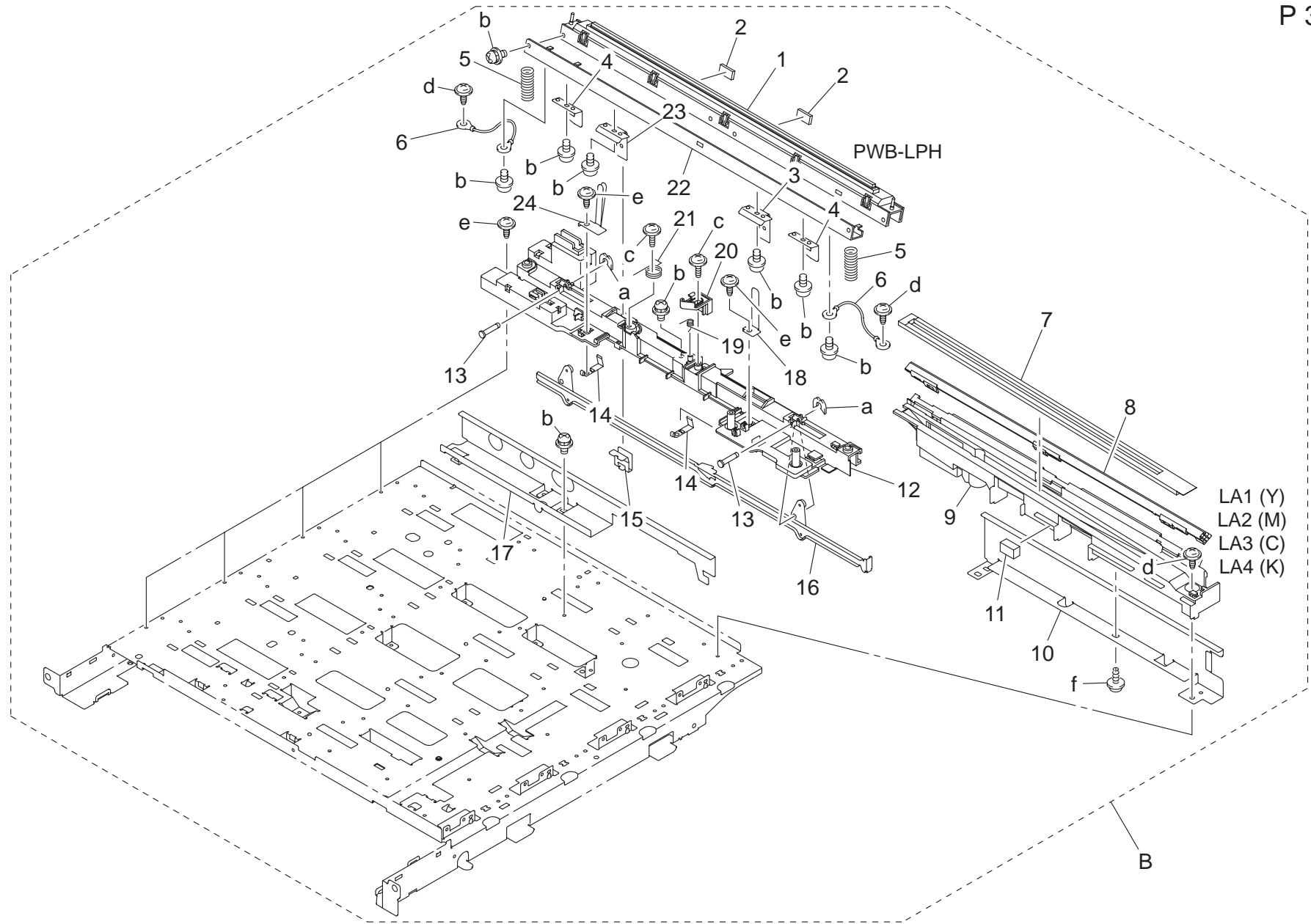
P 31



Key	Part No.	Description	Destinations	Class	QTY	Standard parts
1	4036 2224 02	BASE FRAME		D	1	a-9739 0306 14 b-9735 0306 14 c-9646 0306 14 d-9735 0308 14
2	4004 2234 01	EARTH GROUND		D	2	
3	4025 5290 01	CONTACT		D	1	
4	4025 5294 01	HOLDER		D	1	
5	1079 2219 01	SHOULDER SCREW		D	8	
6	9326 1200 21	FERRITE CORE		D	8	
7	4036 6835 01	WIRE HARNESS ASSY		D	8	
8	4037 0105 01	PWB-LED		D	1	
9	4025 1840 01	GUIDE		D	1	
10	4037 6823 01	WIRE HARNESS ASSY		D	1	
11	4025 1841 01	GUIDE		D	1	
12	4004 6854 01	WIRE HARNESS ASSY		D	2	
13	4037 0901 01	PHOTO INTERRUPTER		C	1	
14	9332 1910 21	PUSHBUTTON SWITCH		C	1	
15	4025 2273 01	PRESSURE SPRING		C	1	
16	4025 2272 01	LIFTING PLATE		D	1	
17	4025 2221 01	COVER		D	1	
18	4004 2222 01	WASHER		D	1	
19	4025 2228 01	COVER		D	1	
20	4025 2274 01	TORSION SPRING		D	1	
21	4025 2250 01	SEAL		D	1	
22	4036 2226 01	BRACKET		D	1	
23	4004 2227 03	COVER		D	1	
24	4004 2144 01	SEAL		D	1	
25	4025 2147 01	DUCT		D	1	
26	4025 2150 01	DUCT		D	1	
27	4025 1812 01	SEAL		C	4	
28	4036 2425 01	PIN		D	1	
29	4004 2317 01	PRESSURE SPRING		C	1	
30	4036 5291 01	HOLDER		D	1	
31	4036 2426 01	HOLDER		D	1	
32	4036 5288 01	CONTACT		D	1	
33	4004 2155 01	SEAL		D	1	
34	4037 0763 00	LED UNIT	A,B,G2	S	1	
34	4037 0764 00	LED UNIT	C	S	1	

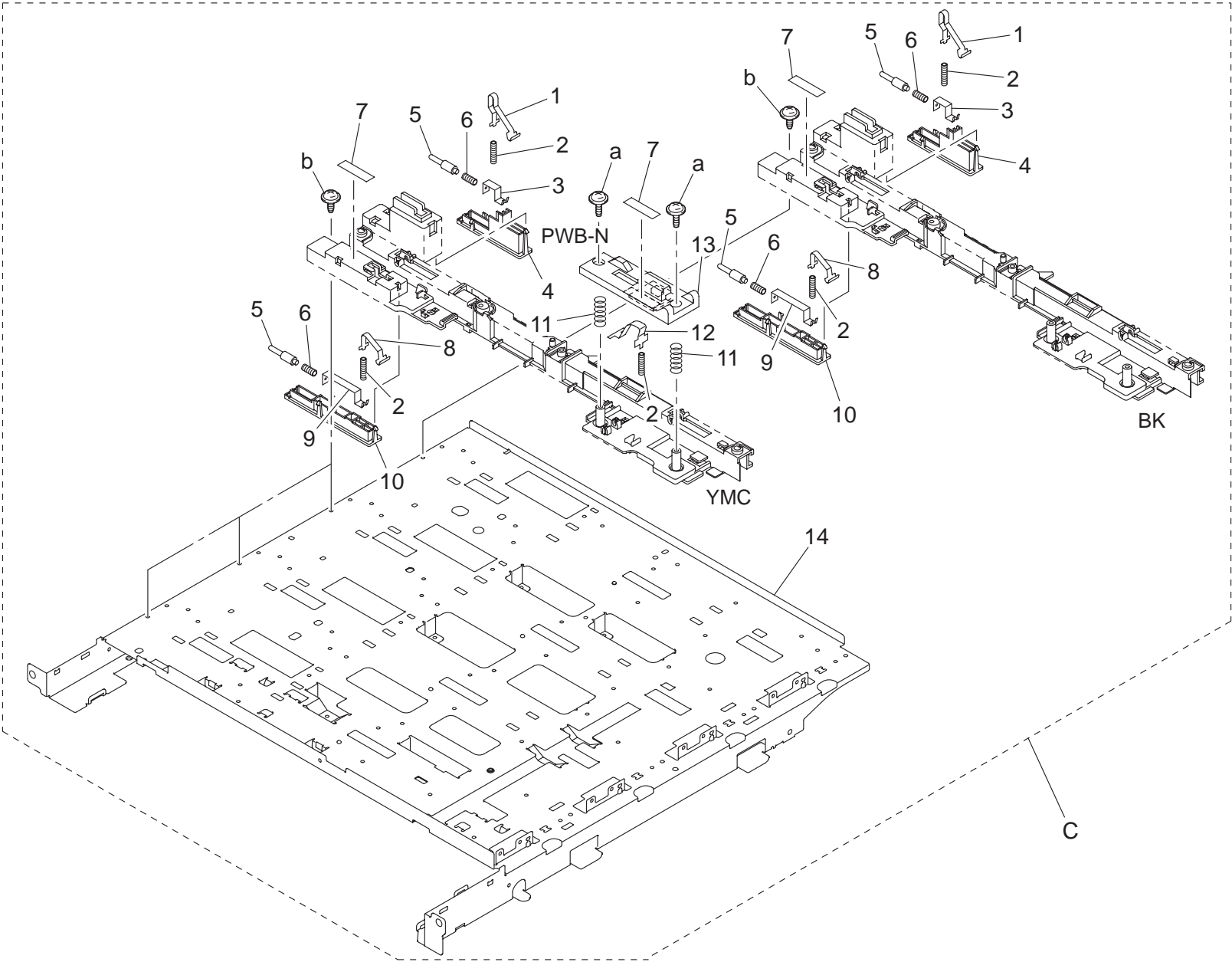
LED UNIT

P 32



Key	Part No.	Description	Destinations	Class	QTY	Standard parts
1	4037 0765 00	LPH-BLACK ASSY	(YMC)	D	1	a-4425 3002 01 b-9646 0306 14 c-9739 0306 14 d-9735 0306 14 e-9735 0308 14 f-9739 0308 14
1	4037 0766 00	LPH-YMC ASSY	(BLACK)	D	3	
2	4025 2175 01	CUSHION		D	8	
3	4036 1815 01	GUIDE		D	4	
4	4036 1704 01	BRACKET		D	8	
5	4004 1807 01	PRESSURE SPRING		C	8	
6	4004 6854 01	WIRE HARNESS ASSY		D	8	
7	4025 2172 02	SEAL		D	4	
8	4036 6062 01	ERASE ASSY	(YMC)	B	3	
8	4037 6061 01	ERASE ASSY	(BLACK)	B	1	
9	4025 2171 01	DUCT		D	4	
10	4025 2151 01	GUIDE		D	4	
11	4036 2176 01	CUSHION		D	4	
12	4036 1701 01	FRAME		D	4	
13	4004 1805 01	SHAFT		D	8	
14	4004 1719 01	PLATE SPRING		D	8	
15	4004 1712 01	GUIDE		D	4	
16	4025 1702 03	ARM		D	4	
17	4025 2152 01	GUIDE		D	4	
18	4025 1716 01	PLATE SPRING		D	4	
19	4004 1819 02	TORSION SPRING		D	4	
20	4025 1813 02	LEVER		D	4	
21	4025 1703 01	TORSION SPRING		D	4	
22	4036 1705 01	BRACKET		D	4	
23	4036 1814 01	GUIDE		D	4	
24	4025 1720 02	PLATE SPRING		D	8	

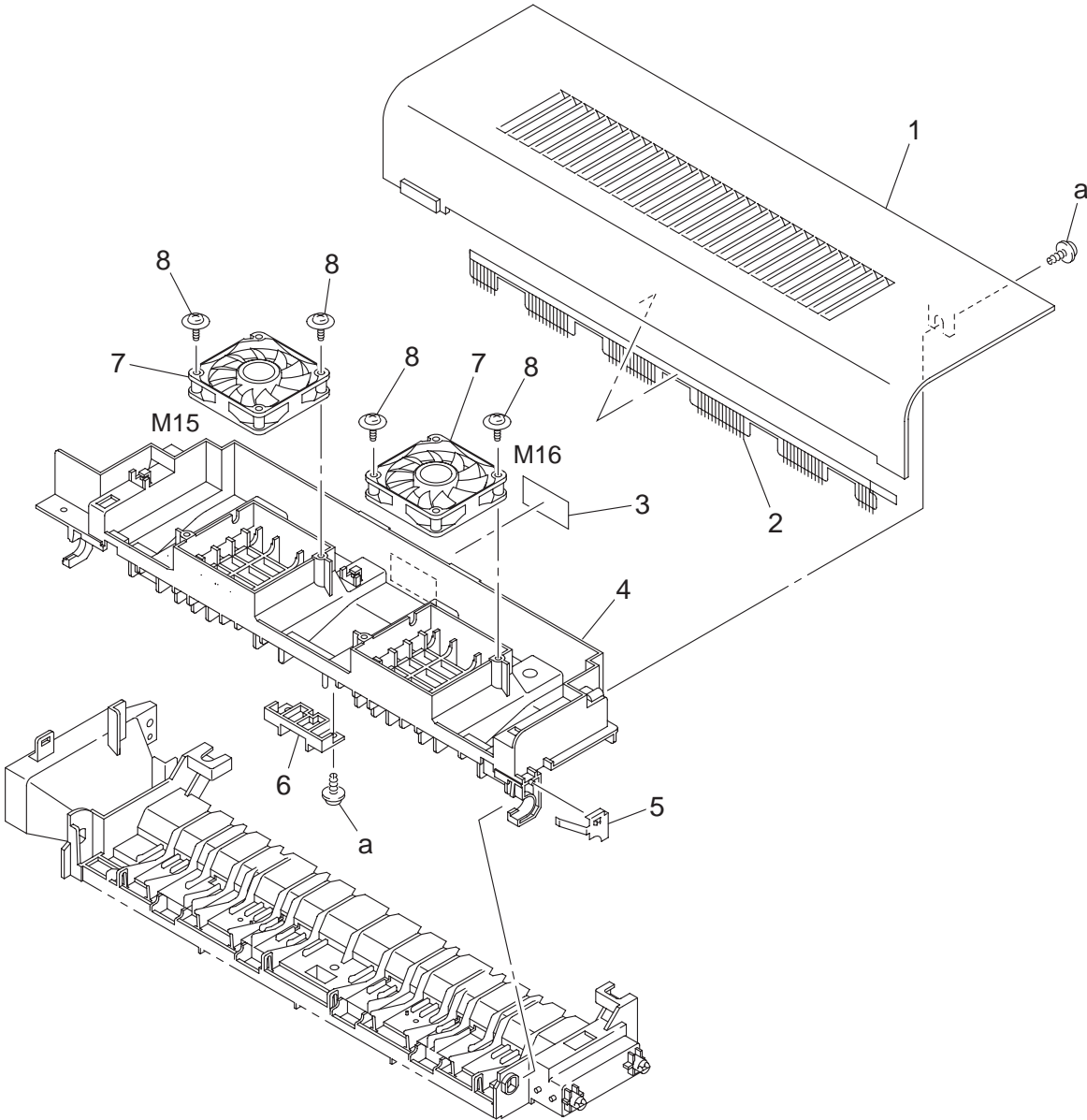
LED UNIT



LED UNIT

Key	Part No.	Description	Destinations	Class	QTY	Standard parts
1	4025 2422 01	CONTACT		C	4	a-9739 0306 14 b-9735 0308 14
2	4004 5283 01	PRESSURE SPRING		C	11	
3	4036 2424 01	CONTACT		D	4	
4	4036 2406 01	HOLDER		D	4	
5	4036 2425 01	PIN		D	8	
6	4004 2317 01	PRESSURE SPRING		C	8	
7	1129 7303 01	LABEL		D	7	
8	4004 2401 01	CONTACT		C	4	
9	4036 2404 01	CONTACT		D	4	
10	4036 2405 01	HOLDER		D	4	
11	4004 5282 01	PRESSURE SPRING		C	6	
12	4004 5287 01	CONTACT		D	3	
13	4004 0105 05	PWB ASSY		C	3	
14	4036 2223 01	BASE FRAME		D	1	

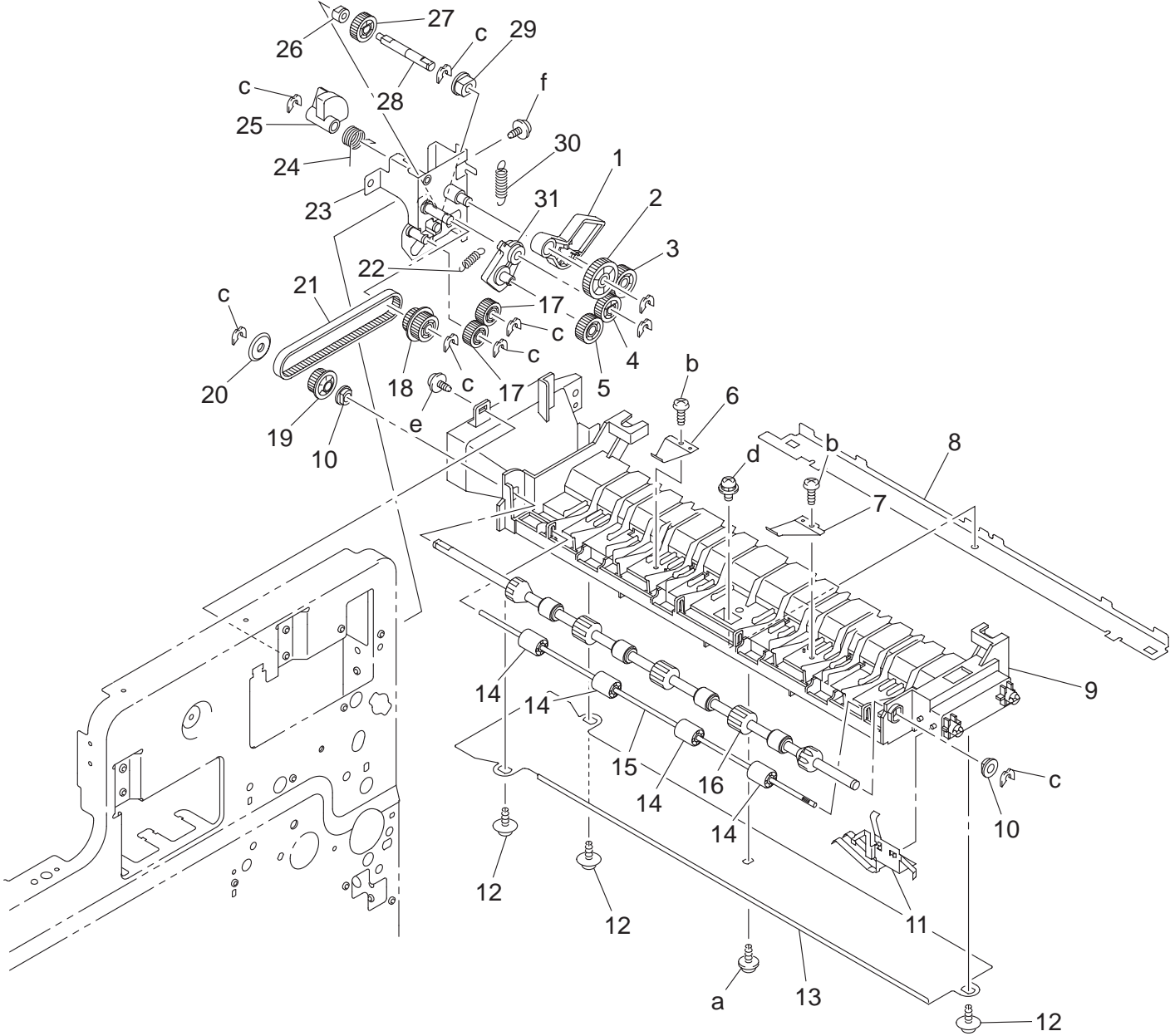
FUSING COOL SECTION



FUSING COOL SECTION

Key	Part No.	Description	Destinations	Class	QTY	Standard parts
1	4036 5943 02	COVER EXIT		D	1	a-9739 0308 14
2	4036 5916 02	NEUTRALIZING BRUSH		D	1	
3	4036 7331 01	LABEL M4		D	1	
4	4036 5902 02	GUIDE		D	1	
5	4036 5972 01	EARTH GROUND		D	1	
6	4004 5979 01	BUSHING		C	1	
7	9313 1300 41	FAN MOTOR		D	2	
8	4036 5966 01	SCREW		D	4	

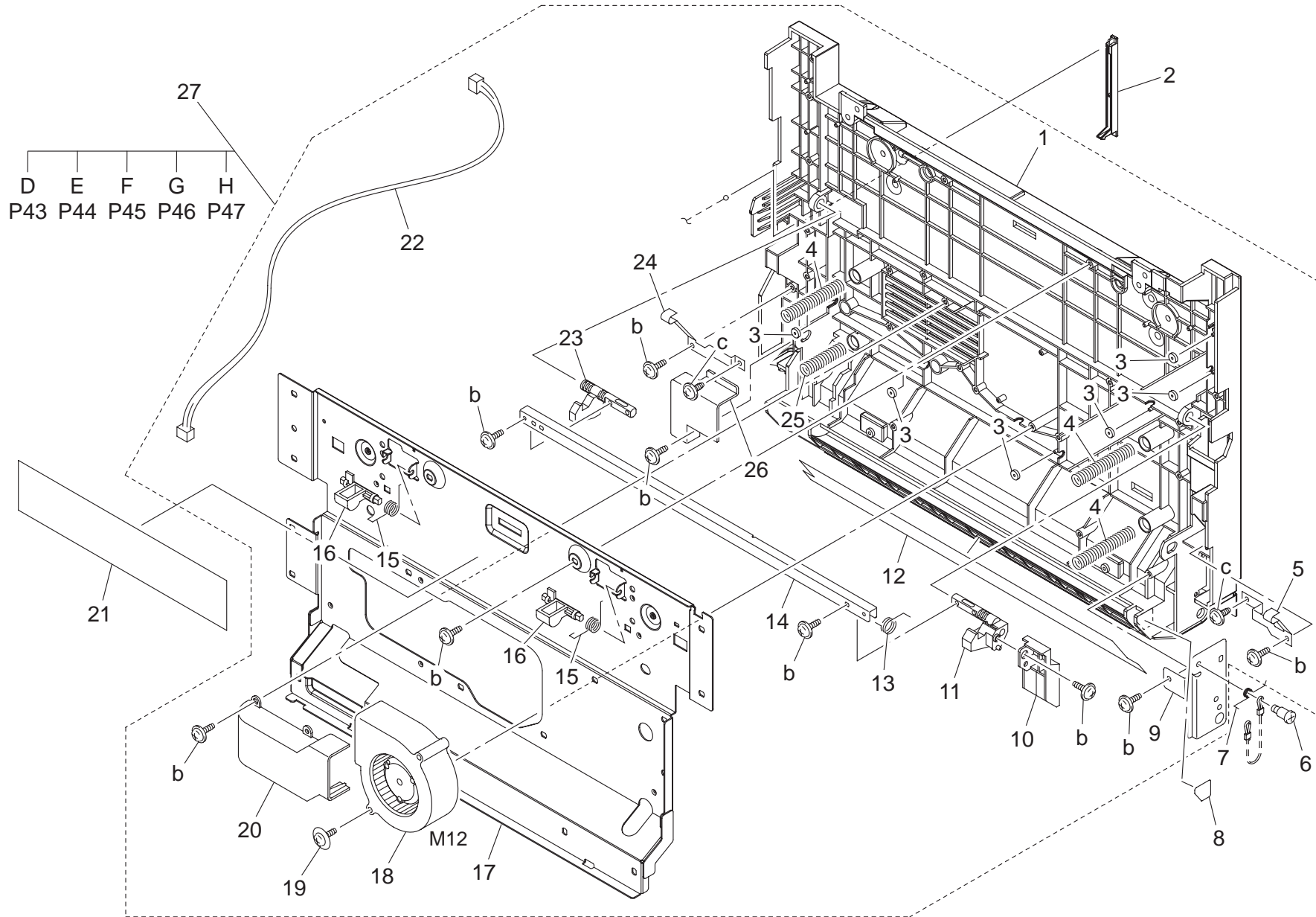
PAPER EXIT DRIVE SECTION



PAPER EXIT DRIVE SECTION

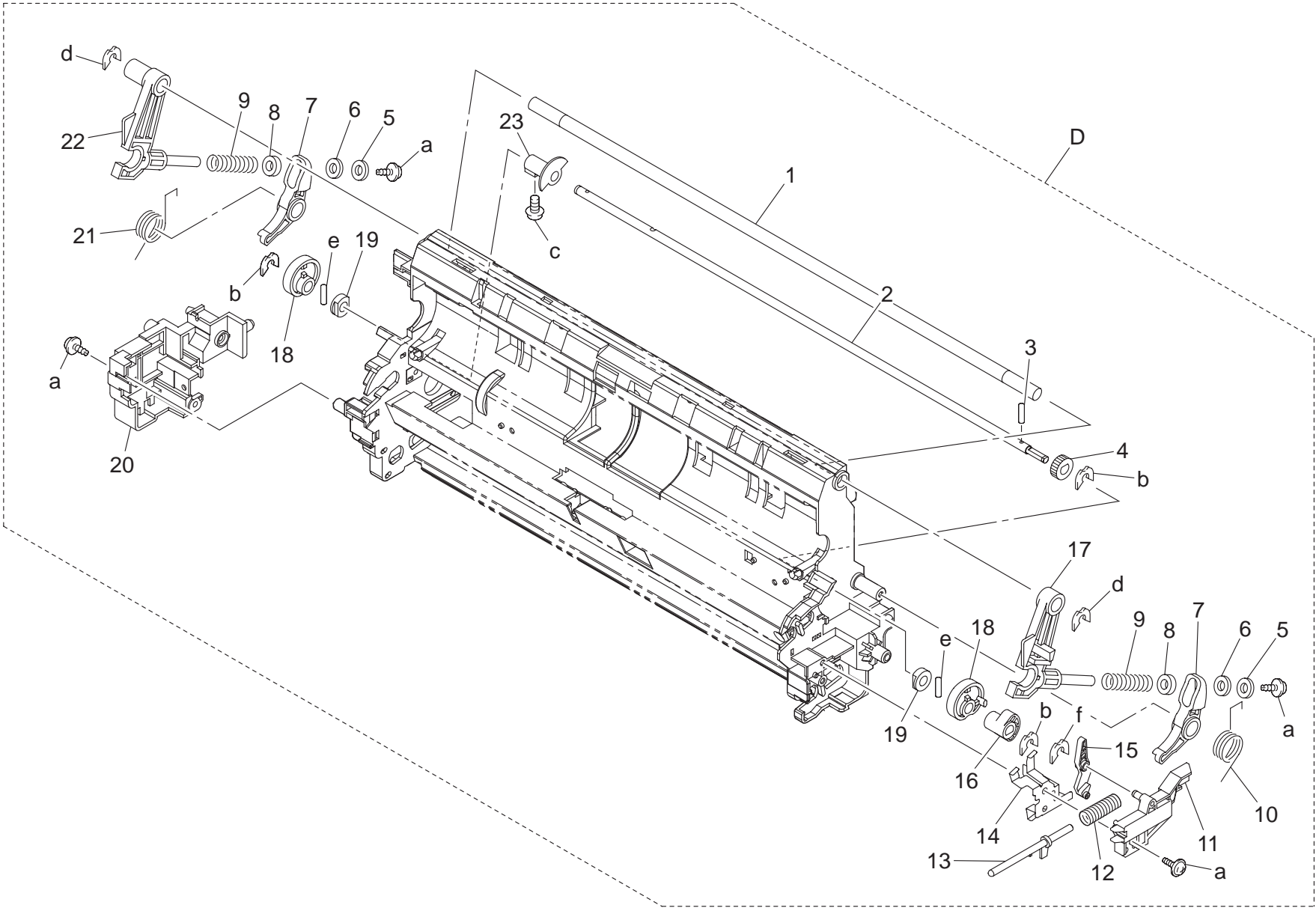
Key	Part No.	Description	Destinations	Class	QTY	Standard parts
1	4036 5932 02	LEVER		C	1	a-9739 0308 14 b-9732 0306 14 c-4425 3001 01 d-9646 0308 14 e-9735 0308 14 f-9735 0306 14
2	4036 5929 01	GEAR 25T		C	1	
3	4004 5975 01	GEAR 18T		C	1	
4	4036 5926 01	GEAR 16T		C	1	
5	4036 5921 01	GEAR 16T		C	1	
6	4004 5992 02	PLATE SPRING		D	1	
7	4004 5918 02	PLATE SPRING		D	1	
8	4025 5940 01	REINFORCE PLATE		D	1	
9	4036 5917 03	GUIDE		D	1	
10	1274 2611 01	BUSHING		C	2	
11	4036 5995 02	EARTH GROUND		D	1	
12	4036 5966 01	SCREW		D	3	
13	4036 5942 01	BRACKET		D	1	
14	4004 5903 01	ROLL		C	4	
15	4025 5984 01	SHAFT		D	1	
16	4025 5901 01	ROLLER		D	1	
17	4004 5933 01	GEAR 19T		C	2	
18	4004 5935 01	GEAR 15/24T		C	1	
19	4025 5939 01	PULLEY 24T		C	1	
20	1200 1646 03	WASHER		D	1	
21	4025 5962 01	TIMING BELT 230L		C	1	
22	4036 5961 01	TENSION SPRING		D	1	
23	4036 5925 01	BRACKET		D	1	
24	4036 5959 01	TORSION SPRING		D	1	
25	4036 5958 01	CAM		C	1	
26	4004 5339 01	BUSHING		D	1	
27	4004 5948 01	GEAR 21T		C	1	
28	4036 5927 01	SHAFT		D	1	
29	1200 3221 04	BUSHING		C	1	
30	4036 5931 01	TENSION SPRING		D	1	
31	4036 5920 01	LEVER		C	1	

PAPER TRANSPORT SECTION



Key	Part No.	Description	Destinations	Class	QTY	Standard parts
1	4036 3505 03	COVER		D	1	b-9739 0308 14 c-9735 0306 14
2	4036 3597 01	HOLDER		D	1	
3	4036 3659 01	COLLAR		D	6	
4	4025 3534 01	PRESSURE SPRING		D	3	
5	4004 3581 01	CONTACT		D	1	
6	4643 4605 01	SHOULDER SCREW		C	1	
7	4036 3683 01	TORSION SPRING		D	1	
8	4036 7304 01	LABEL M1		D	1	
9	4036 3653 01	REINFORCE PLATE		D	1	
10	4036 3542 01	LEVER		C	1	
11	4036 3519 01	LEVER		C	1	
12	4025 3616 01	GUIDE		D	1	
13	4036 3590 02	TORSION SPRING		D	1	
14	4004 3521 02	BRACKET		D	1	
15	4036 3666 01	TORSION SPRING		D	2	
16	4036 3665 01	LEVER		C	2	
17	4036 3528 01	BRACKET		D	1	
18	9313 1910 61	FAN MOTOR		C	1	
19	4036 5785 01	SCREW		D	1	
20	4004 3547 01	DUCT		D	1	
21	4036 7305 01	LABEL JAM		D	1	
22	4036 6809 02	WIRE HARNESS ASSY		D	1	
23	4036 3520 01	LEVER		C	1	
24	4004 3582 01	CONTACT		D	1	
25	4025 3610 01	PRESSURE SPRING		D	1	
26	4036 3550 01	COVER		D	1	
27	4037 0761 00	TRANSPORT UNIT		S	1	

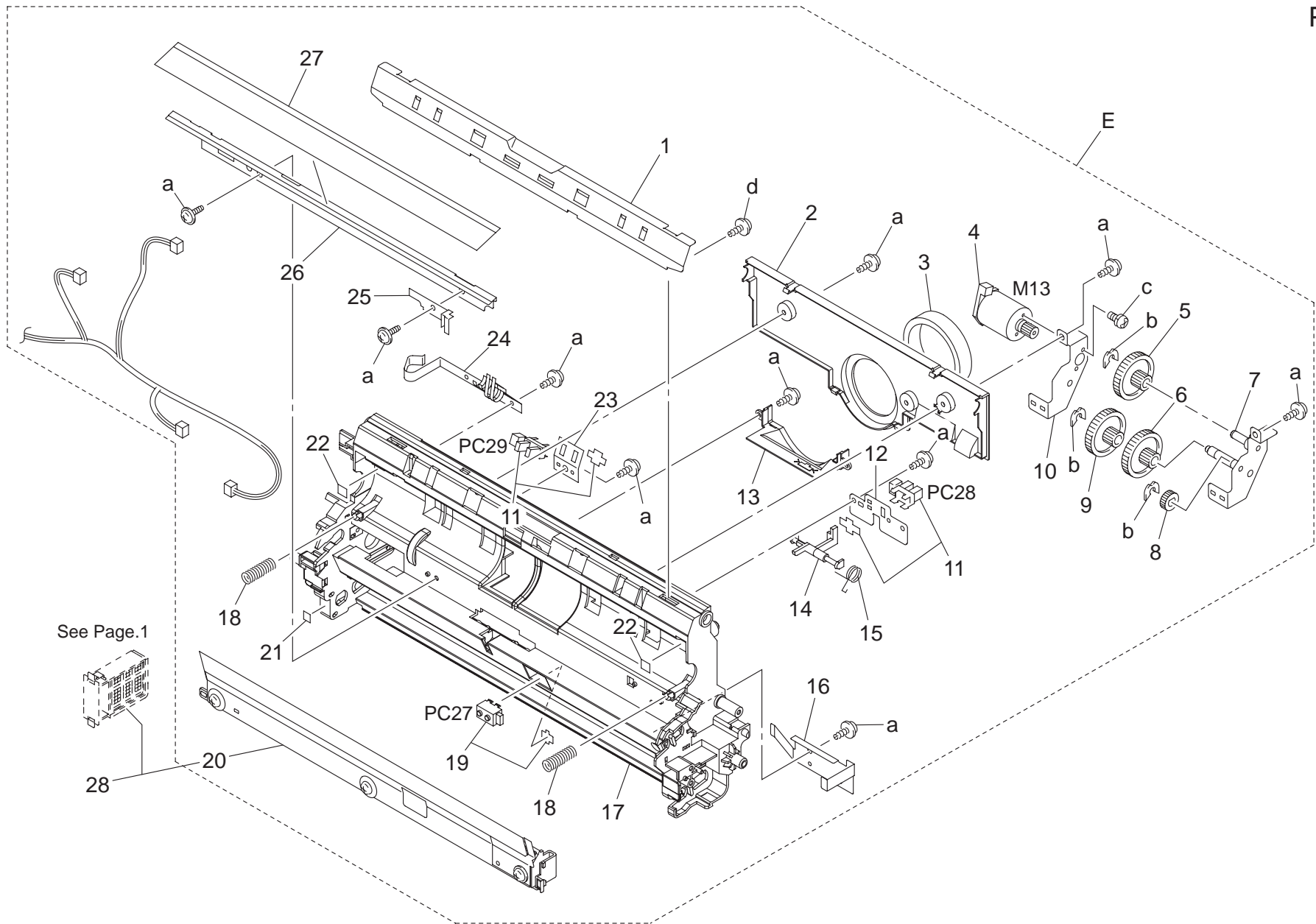
PAPER TRANSPORT SECTION



PAPER TRANSPORT SECTION

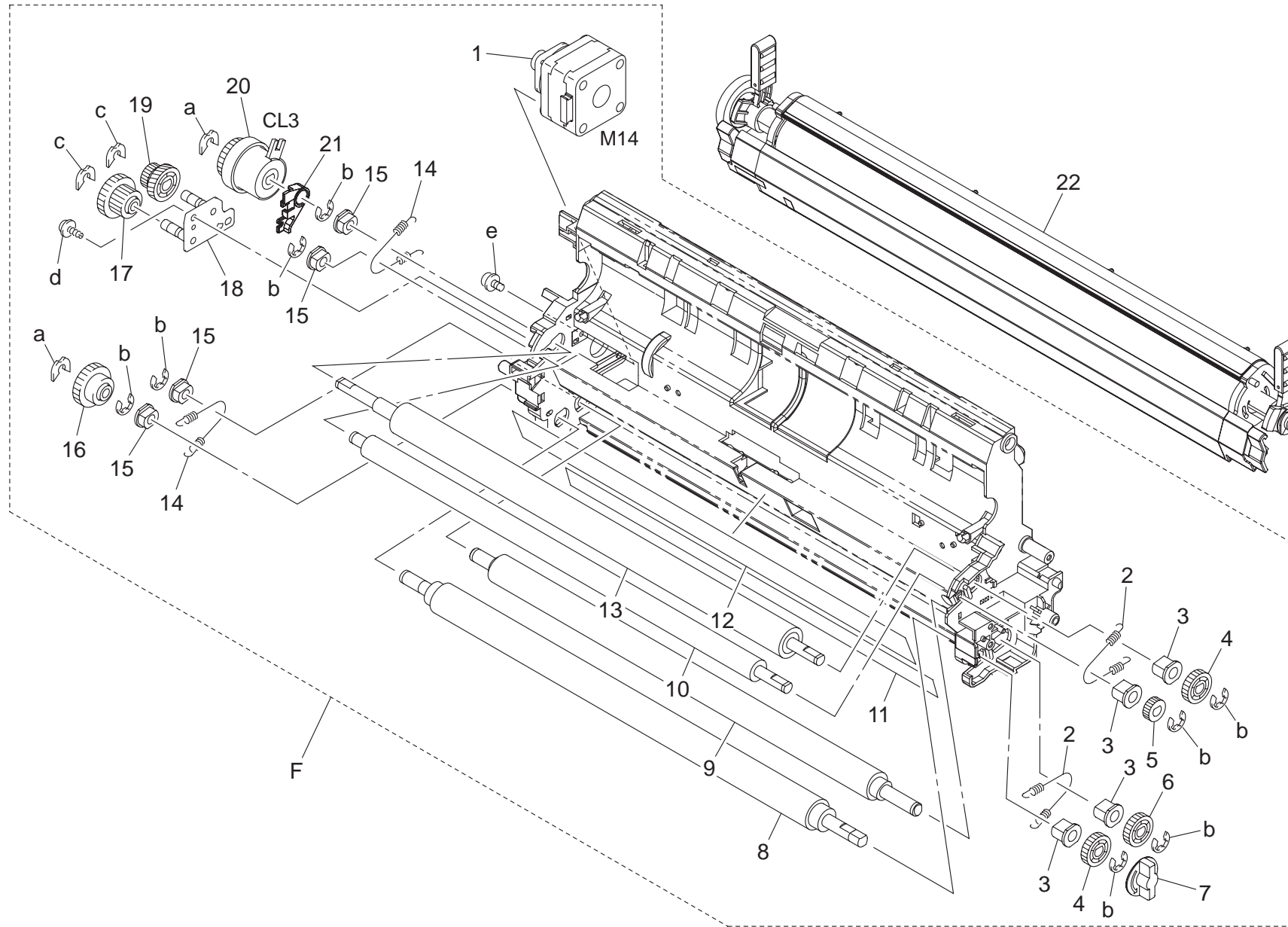
Key	Part No.	Description	Destinations	Class	QTY	Standard parts
1	4025 4714 01	SHAFT		D	1	a-9739 0308 14 b-4425 3001 01 c-9654 0306 14 d-1066 1151 01 e-9752 2010 50 f-4425 3002 01
2	4025 4709 02	SHAFT		D	1	
3	4036 4911 01	PIN		D	1	
4	4025 4909 01	GEAR 15T		C	1	
5	4004 4723 01	WASHER		D	2	
6	4036 4713 01	SPACER		D	2	
7	4036 4712 01	ARM		C	2	
8	4004 4722 02	WASHER		D	2	
9	4025 4717 02	PRESSURE SPRING		D	2	
10	4025 4725 01	TORSION SPRING		D	1	
11	4025 3679 01	HOLD PLATE		D	1	
12	4025 3680 01	PRESSURE SPRING		D	1	
13	4036 3675 01	LEVER		C	1	
14	4025 3522 02	EARTH GROUND		D	1	
15	4025 3677 01	LEVER		C	1	
16	4037 3678 01	CAM		D	1	
17	4004 4724 02	ARM		C	1	
18	4004 4710 02	CAM		D	2	
19	1200 3121 09	BUSHING		C	2	
20	4036 3630 01	HOLDER		D	1	
21	4025 4719 02	TORSION SPRING		D	1	
22	4004 4711 02	ARM		C	1	
23	4025 4720 01	DETECTING PLATE		D	1	

PAPER TRANSPORT SECTION



Key	Part No.	Description	Destinations	Class	QTY	Standard parts
1	4036 3570 03	GUIDE		D	1	a-9739 0308 14 b-4425 3001 01 c-9644 2605 14 d-9739 0306 14
2	4025 3548 01	DUCT		D	1	
3	4025 3551 01	SEAL		D	1	
4	4037 0767 00	MOTOR ASSY		S	1	
5	4025 4907 01	GEAR 16/40T		C	1	
6	4025 4910 01	GEAR 12/40T		C	1	
7	4025 0225 01	DRIVING ASSY		D	1	
8	4025 4908 01	GEAR 15T		C	1	
9	4025 4906 01	GEAR 16/64T		C	1	
10	4025 4900 01	BRACKET		D	1	
11	4037 0903 01	PHOTO INTERRUPTER		C	2	
12	4036 3684 01	BRACKET		D	1	
13	4004 3549 03	LID		D	1	
14	1164 3504 03	ACTUATOR		C	1	
15	1164 3527 02	TORSION SPRING		C	1	
16	4025 3523 01	EARTH GROUND		D	1	
17	4036 3506 01	HOLDER		D	1	
18	4025 3612 01	PRESSURE SPRING		D	2	
19	4025 0901 01	SOLID STATE SWITCH		C	1	
20	1483 0762 00	P.REMOVE CLEANER		A	1	
21	4025 7323 01	LABEL		D	1	
22	4004 7318 01	LABEL		D	2	
23	4025 4721 01	BRACKET		D	1	
24	4004 3524 04	CONTACT		D	1	
25	4025 3575 01	CONTACT		D	1	
26	4025 3567 01	GUIDE		D	1	
27	4025 3568 01	NETURALIZING MEMBER		C	1	
28	4049 611	CLEANER AND OZONE FILTER		C	1	

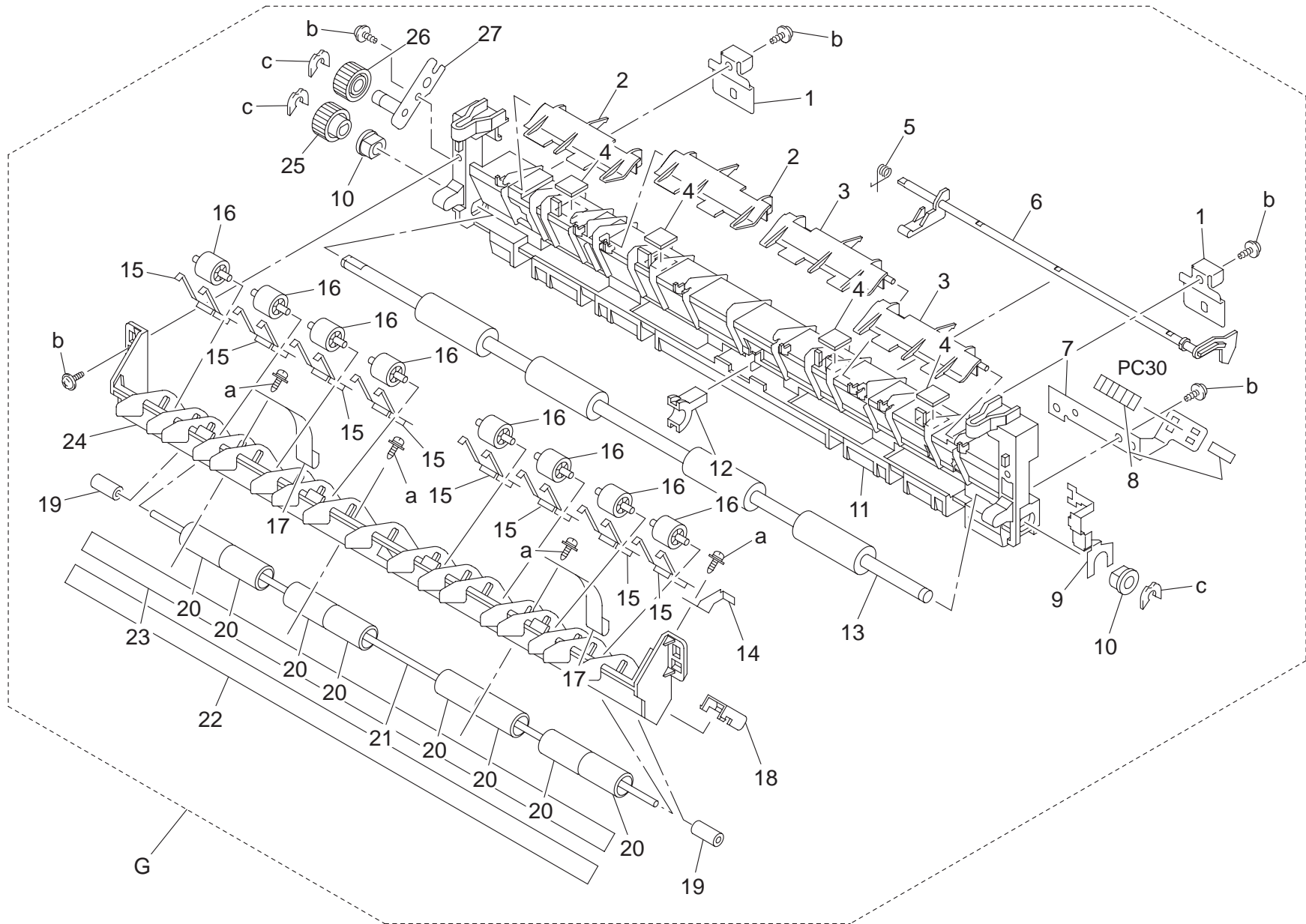
PAPER TRANSPORT SECTION



PAPER TRANSPORT SECTION

Key	Part No.	Description	Destinations	Class	QTY	Standard parts
1	9314 1300 31	MOTOR		B	1	a-1066 1151 01 b-9721 0600 01 c-4425 3001 01 d-9739 0308 14 e-9646 0306 14
2	4025 3527 01	TENSION SPRING		D	2	
3	4025 3572 01	BUSHING		D	4	
4	4004 3503 02	GEAR 20T		D	2	
5	4004 3504 02	GEAR 14T		D	1	
6	1164 3508 01	GEAR 18T		A	1	
7	4025 3631 02	KNOB		C	1	
8	4025 3621 01	ROLLER		C	1	
9	4025 3622 01	ROLLER		C	1	
10	4025 3502 01	ROLLER		C	1	
11	4036 3608 01	SEAL		D	1	
12	4025 3609 01	SEAL		C	1	
13	4037 3501 01	ROLLER		C	1	
14	4025 3623 01	TENSION SPRING		D	2	
15	1164 3509 01	BUSHING		C	4	
16	4025 3625 01	GEAR 28T		D	1	
17	4025 3627 01	GEAR 16/38T		D	1	
18	4025 0221 01	BRACKET ASSY		D	1	
19	4025 3626 01	GEAR 18/26T		D	1	
20	9322 1400 11	CLUTCH		B	1	
21	4037 3685 01	GUIDE		D	1	
22	4049 411	TRANSFER ROLLER UNIT		A	1	

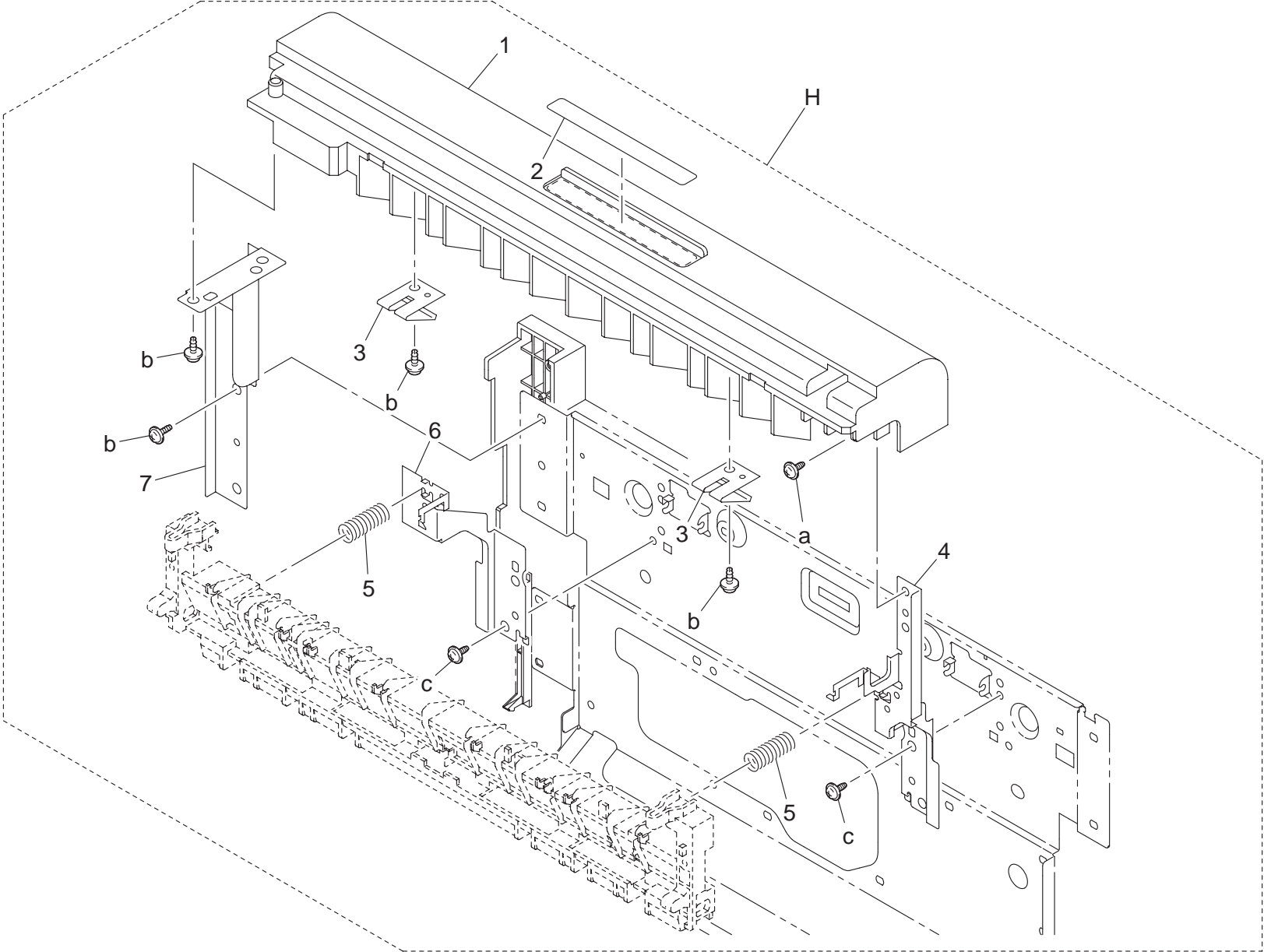
PAPER TRANSPORT SECTION



PAPER TRANSPORT SECTION

Key	Part No.	Description	Destinations	Class	QTY	Standard parts
1	4036 5907 01	BRACKET		D	2	a-9646 0308 14 b-9739 0310 14 c-4425 3001 01
2	4036 5968 02	GUIDE		D	2	
3	4036 5969 02	GUIDE		D	2	
4	4036 5977 01	CUSHION		D	4	
5	4036 5913 01	TORSION SPRING		D	1	
6	4036 5912 01	ACTUATOR		C	1	
7	4036 5914 01	BRACKET		D	1	
8	4037 0905 01	PHOTO INTERRUPTER		C	1	
9	4036 5971 01	EARTH GROUND		D	1	
10	1274 2611 01	BUSHING		C	2	
11	4036 5900 02	GUIDE		D	1	
12	4004 5987 01	BUSHING		C	1	
13	4025 5915 01	ROLLER		C	1	
14	4036 5945 01	EARTH GROUND		D	1	
15	4004 5909 02	HOLDER		D	8	
16	4004 5950 01	ROLL		C	8	
17	4004 5905 02	PLATE SPRING		D	2	
18	4036 5976 01	COVER		D	1	
19	4004 5911 02	COLLAR		D	2	
20	4004 5974 02	ROLL		C	8	
21	4025 5904 01	SHAFT		D	1	
22	4036 5990 01	PROTECTION		D	1	
23	4036 5910 01	REINFORCE PLATE		D	1	
24	4036 5906 02	GUIDE		D	1	
25	4004 5928 12	GEAR 15T		C	1	
26	4036 5937 01	GEAR 15T		C	1	
27	4036 0218 01	BRACKET ASSY		D	1	

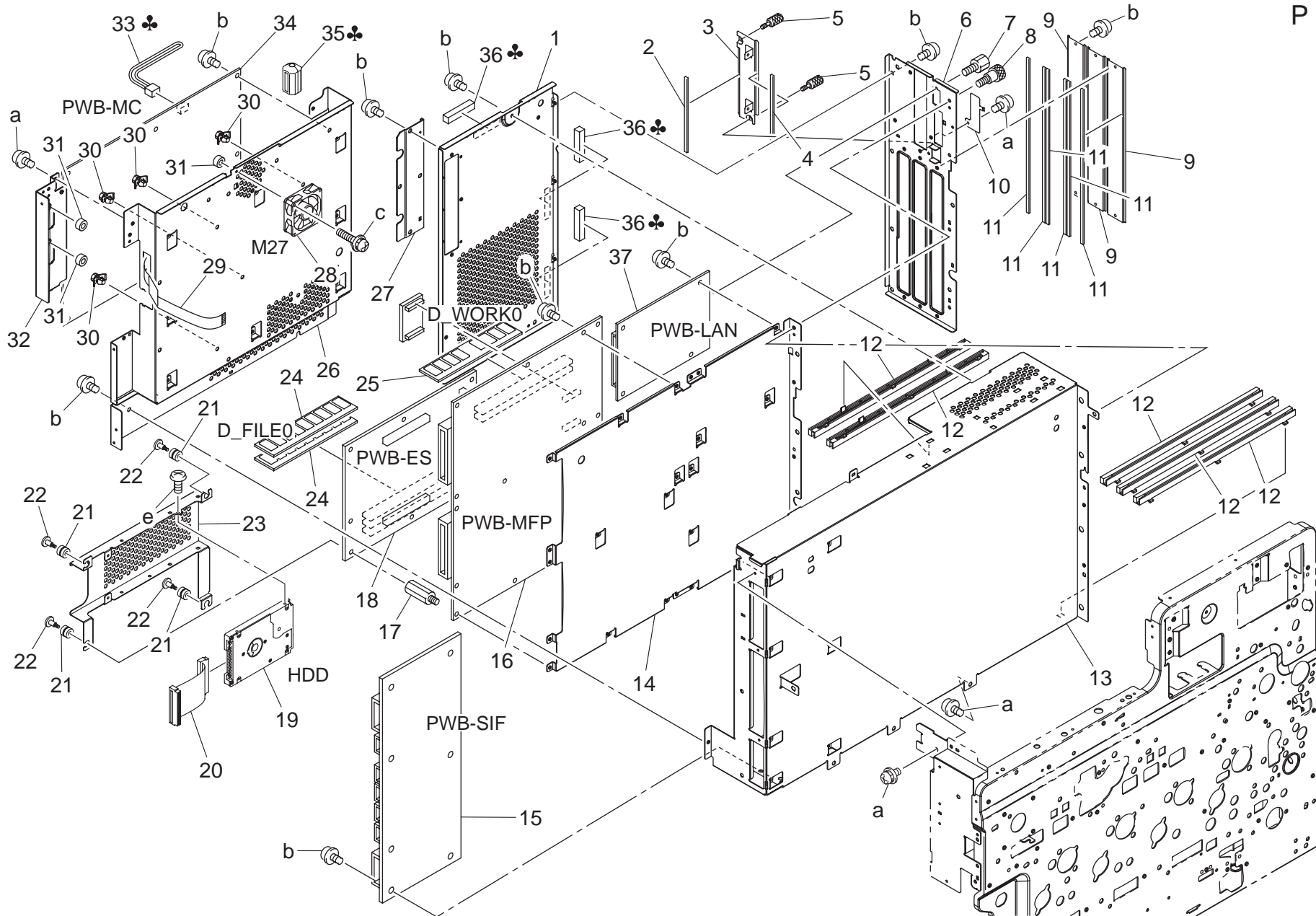
PAPER TRANSPORT SECTION



PAPER TRANSPORT SECTION

Key	Part No.	Description	Destinations	Class	QTY	Standard parts
1	4037 5944 01	UPPER COVER EXIT		D	1	a-9735 0308 14 b-9739 0308 14 c-9735 0306 14
2	4037 7320 01	LABEL JAM		C	1	
3	4036 5973 01	PLATE SPRING		D	2	
4	4036 5988 01	BRACKET		D	1	
5	4036 5908 01	PRESSURE SPRING		D	2	
6	4036 5987 01	BRACKET		D	1	
7	4036 5985 01	BRACKET		D	1	

ELECTRICAL COMPONENTS



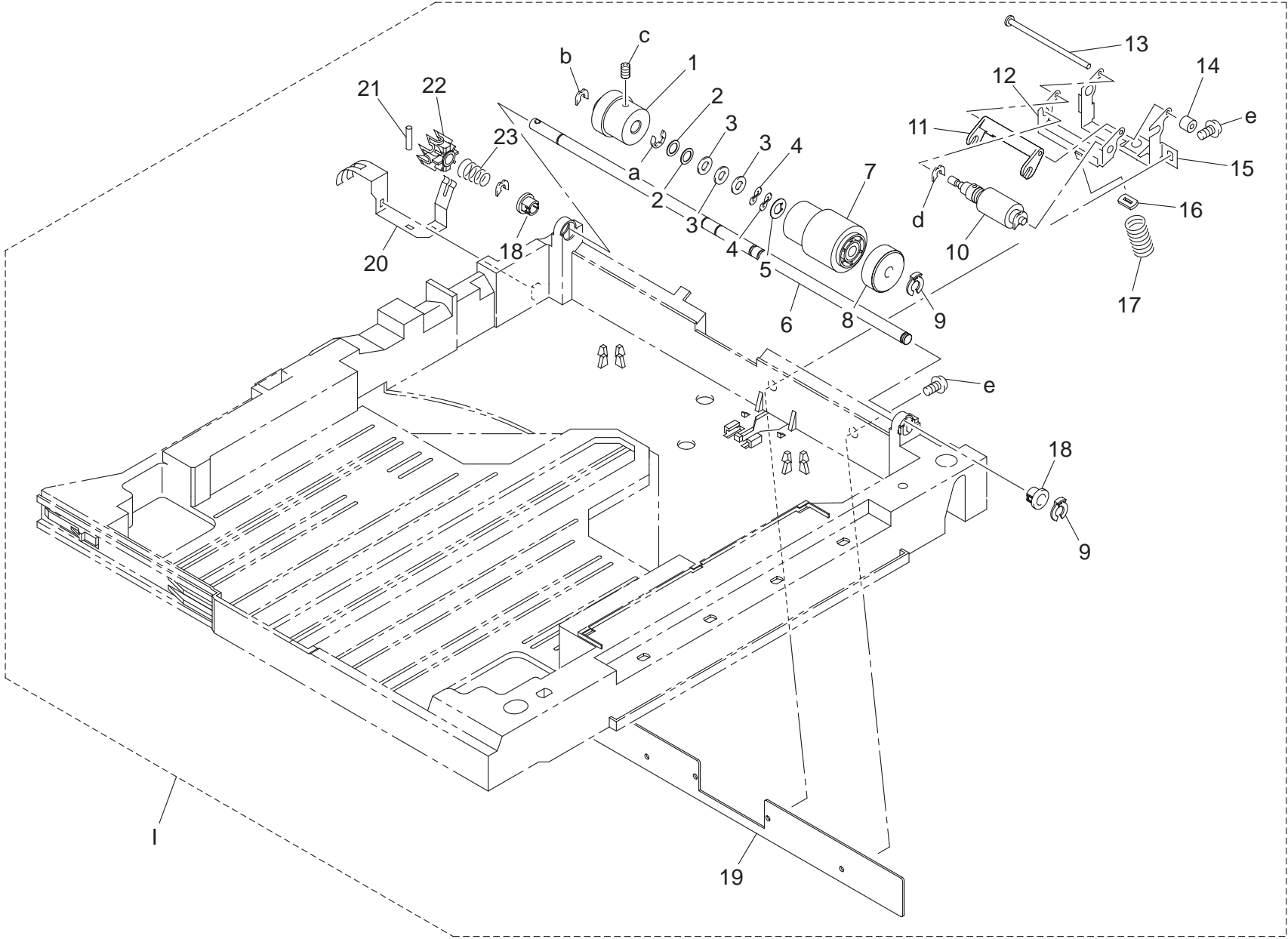
ELECTRICAL COMPONENTS

Key	Part No.	Description	Destinations	Class	QTY	Standard parts
1	4037 2202 03	SHIELD BOX		D	1	a-9646 0306 14 b-9646 0308 14 c-9646 0316 14 d-9654 0306 14 e-9654 0304 14
2	4037 6777 01	ELECTRICALLY CONDUCTIVE MATERIAL		D	1	
3	4037 2219 02	BRACKET		D	1	
4	4037 6778 02	ELECTRICALLY CONDUCTIVE MATERIAL		D	1	
5	4037 2220 02	SHOULDER SCREW		D	2	
6	4037 2207 03	SHIELD BOX		D	1	
7	4025 2287 01	SCREW		D	2	
8	4110 2311 01	SCREW		D	4	
9	4037 2247 01	COVER		D	3	
10	4037 2242 01	COVER		D	1	
11	4037 6776 01	ELECTRICALLY CONDUCTIVE MATERIAL		D	6	
12	4004 2203 01	GUIDE		D	5	
13	4037 2201 03	SHIELD BOX		D	1	
14	4037 2260 02	BRACKET		D	1	
15	4037 0130 04	PWB-SIF		D	1	
16	4037 0131 04	PWB ASSY		I	1	
17	4037 2283 01	SHOULDER SCREW		D	7	
18	4037 0132 04	PWB-ES		C	1	
19	4037 6095 01	HARD DISK DRIVE	(OPTION HD-501)	I	1	
20	4036 6870 01	WIRE HARNESS ASSY	(OPTION HD-501)	D	1	
21	4025 2294 01	BUSHING	(OPTION HD-501)	D	4	
22	4036 2487 01	SHOULDER SCREW	(OPTION HD-501)	D	4	
23	4037 2234 01	BRACKET	(OPTION HD-501)	D	1	
24	4037 6076 01	D_FILE0		D	2	
25	4037 6081 01	PWB-D_WORK0		D	1	
26	4037 2206 02	BRACKET		D	1	
27	4037 2244 01	COVER		D	1	
28	9313 1400 31	FAN MOTOR		B	1	
29	4037 6831 01	WIRE HARNESS ASSY		D	1	
30	9384 1610 11	PWB SUPPORT		D	4	
31	1154 4670 01	PROTECTION		C	3	
32	4037 2246 02	BRACKET		D	1	
33	4036 6831 01	WIRE HARNESS ASSY	A,B,G2	D	1	
34	4037 7803 01	PWB-MC		I	1	
35	9326 1200 61	FERRITE CORE	C,B,G2	D	1	
36	4037 6779 01	ELECTRICALLY CONDUCTIVE MATERIAL	C,B,G2	D	3	
37	4037 0133 03	PWB-LAN		D	1	

MULTIPURPOSE CASSETTE

Key	Part No.	Description	Destinations	Class	QTY	Standard parts
1	4036 3022 01	LIFTING PLATE		D	1	a-9739 0308 14 b-9739 0410 14 c-9739 0310 14 d-9716 0300 01
2	1164 3064 01	FRICTION SHEET		C	1	
3	4134 3106 01	PRESSURE SPRING		C	2	
4	4036 3008 01	REGULATING PLATE		D	1	
5	4036 3086 01	BRAKE		D	2	
6	4011 3011 01	PRESSURE SPRING		C	1	
7	4011 3010 02	LEVER		C	1	
8	4036 3019 01	LEVER		D	1	
9	1164 3009 01	CLANING MATERIAL		A	1	
10	4004 3040 02	GUIDE		C	1	
11	4004 3024 01	GUIDE		C	1	
12	1164 3061 01	LEVER		C	1	
13	1164 3062 01	PRESSURE SPRING		C	1	
14	4004 3033 01	GUIDE PLATE		D	1	
15	4004 3038 01	GUIDE		C	1	
16	4004 3008 01	SEAL		C	1	
17	4037 7306 01	LABEL		C	1	
18	4036 3021 02	CASSETTE		D	1	
19	4036 3020 02	MPC COVER		D	1	
20	4036 7307 01	LABEL CASSETTE CNT		D	1	
21	4030 7301 02	LABEL NEAR EMPTY		C	1	
22	4036 3025 01	HANDLE		C	1	
23	4163 5293 01	SCREW		D	1	
24	4004 3051 02	LEVER		C	1	
25	4004 3031 01	BRACKET		D	1	
26	4004 3026 03	SPACER		D	1	
27	4004 3032 01	RACK		C	2	
28	4004 3023 01	REGULATING PLATE		D	1	
29	4021 3036 01	GUIDE		C	1	
30	4004 3042 01	GUIDE		C	1	
31	1164 3045 01	GEAR 20T		C	1	
32	4036 7313 01	LABEL MP FD		D	1	
33	4004 3030 01	RAIL		D	1	
34	4004 3027 03	SPACER		D	1	
35	4036 7314 01	LABEL MP CD		D	1	
36	4004 7324 01	LABEL CAPACITY		D	1	
37	4036 3028 01	REGULATING PLATE		D	1	
38	4037 0756 00	MULPIPURPOSE CASSETTE		S	1	

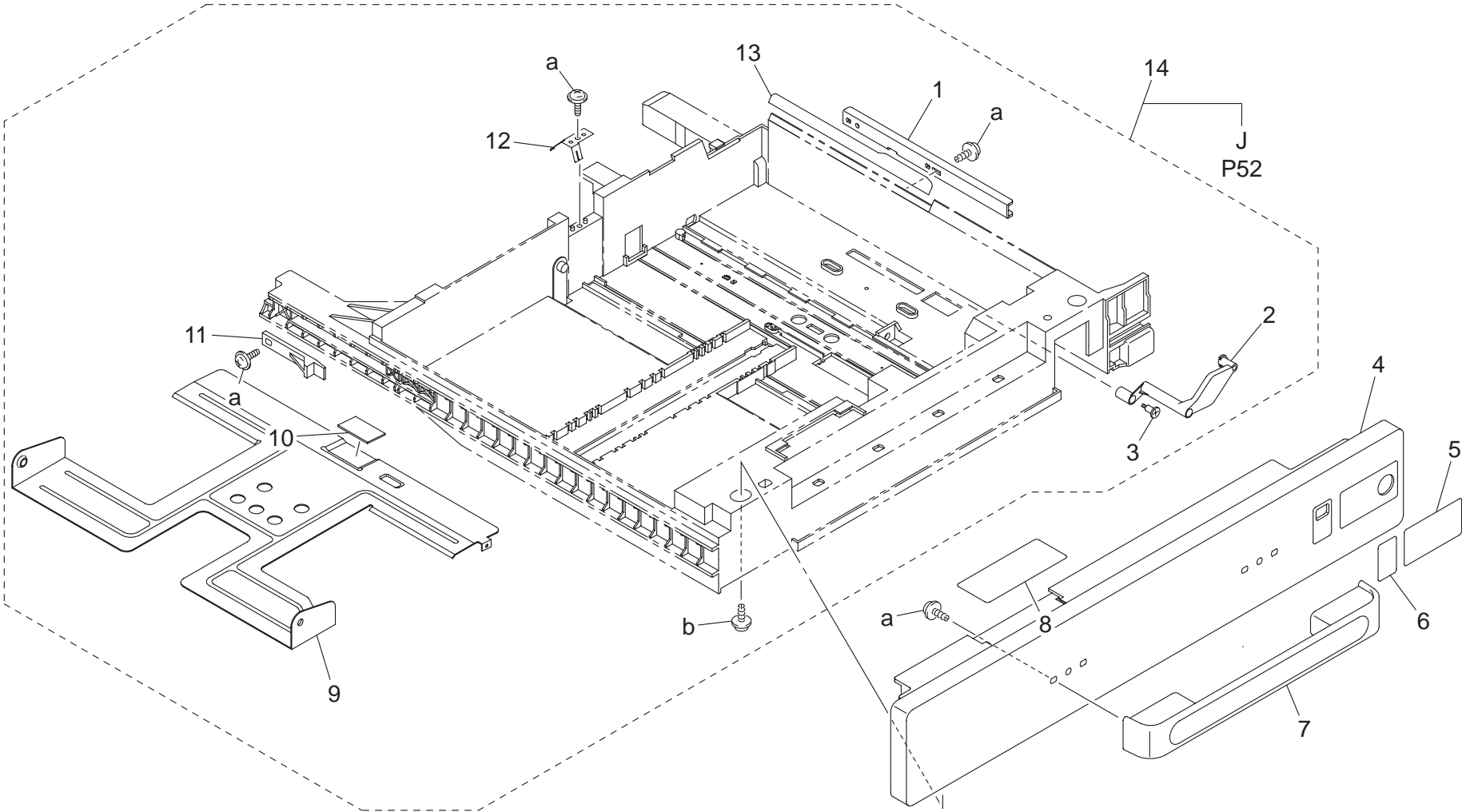
MULTIPURPOSE CASSETTE



MULTIPURPOSE CASSETTE

Key	Part No.	Description	Destinations	Class	QTY	Standard parts
1	4036 3063 01	WEIGHT		D	1	a-9721 0600 01 b-1066 1151 01 c-9684 0406 08 d-4425 3002 01 e-9654 0408 14
2	1200 1462 01	WASHER		C	2	
3	1200 1462 03	WASHER		D	3	
4	1500 2660 13	WAVE WASHER		C	2	
5	1164 3066 01	WASHER		D	1	
6	4004 3001 02	SHAFT		D	1	
7	4021 3012 01	ROLLER		A	1	
8	4004 3005 01	COLLAR		D	1	
9	1164 3065 01	STOPPER RING		D	2	
10	4034 0151 01	ROLLER ASSY		A	1	
11	4658 3035 02	GUIDE		D	1	
12	4004 3003 02	HOLDER		D	1	
13	4658 3040 01	SHAFT		D	1	
14	4658 3047 01	COLLAR		D	1	
15	4004 3004 01	BRACKET		D	1	
16	1144 3097 03	HOLDER		D	1	
17	4004 3006 03	PRESSURE SPRING		C	1	
18	1164 3003 01	BUSHING		C	2	
19	4036 3040 01	REINFORCE PLATE		D	1	
20	4036 3018 01	EARTH GROUND		D	1	
21	4036 3014 01	PIN		D	1	
22	1164 3004 03	PAWL		C	1	
23	1164 3005 02	PRESSURE SPRING		C	1	

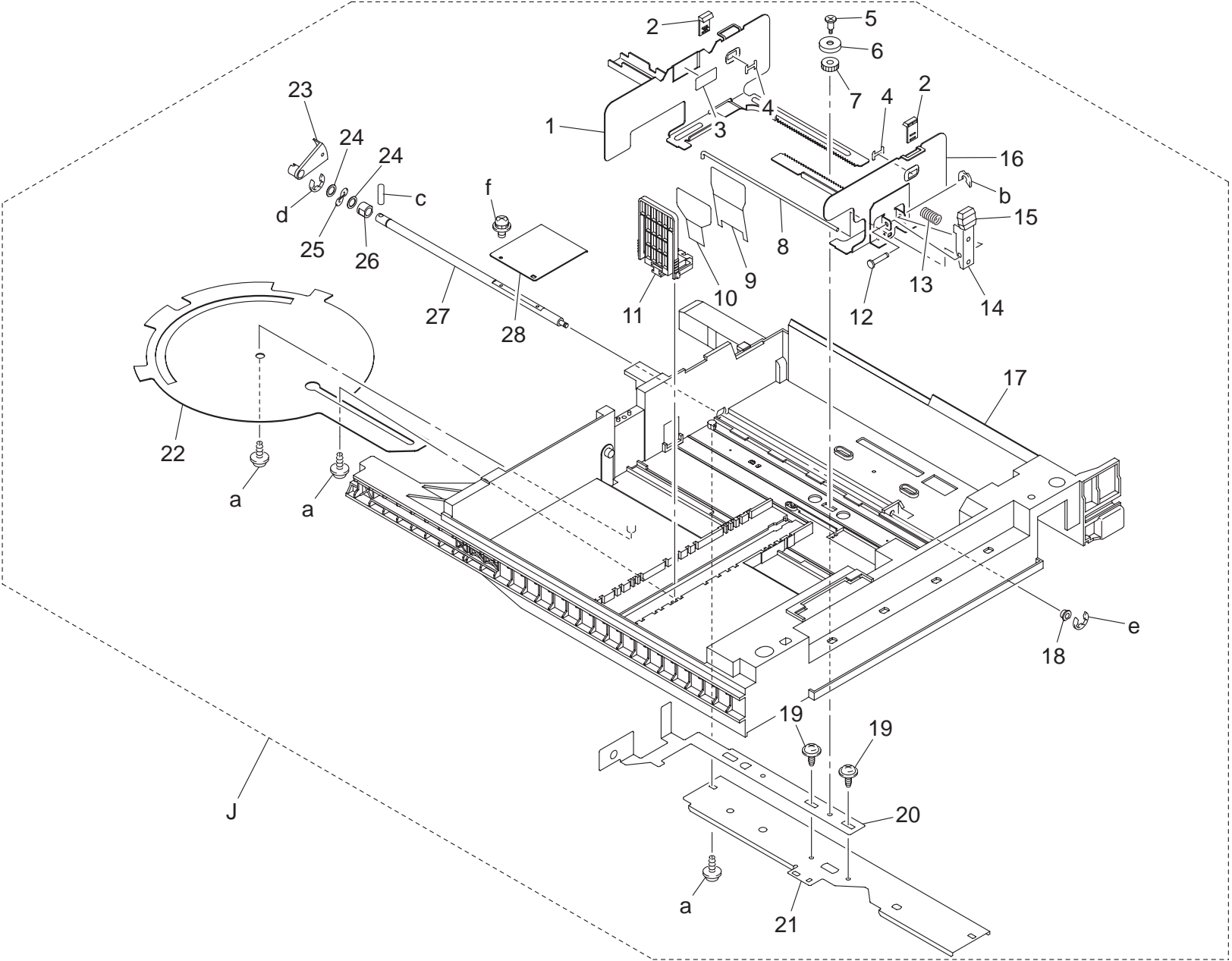
UNIVERSAL CASSETTE



UNIVERSAL CASSETTE

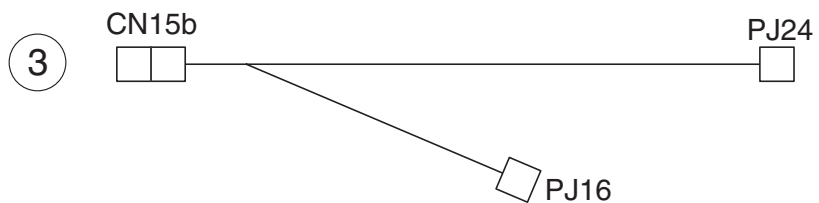
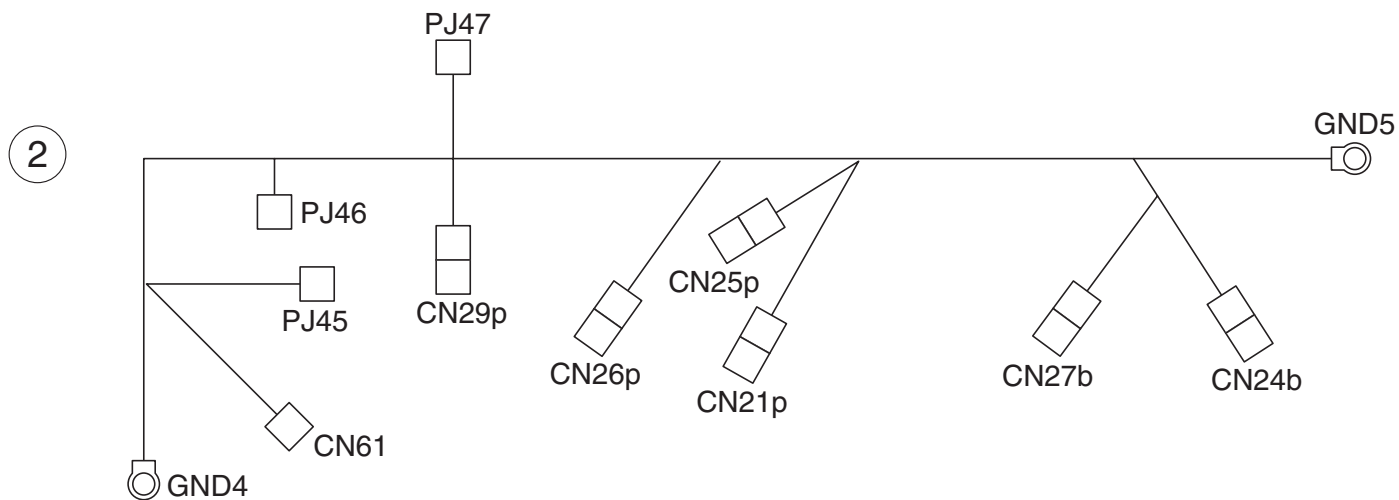
Key	Part No.	Description	Destinations	Class	QTY	Standard parts
1	4030 3229 02	REINFORCE PLATE		D	1	a-9739 0308 14 b-9739 0410 14
2	4030 3221 01	LEVER		C	1	
3	4030 3224 01	SHOULDER SCREW		C	1	
4	4030 3202 02	FRONT COVER CASSETTE		D	1	
5	4030 7303 02	LABEL CASSETTE CNT		D	1	
6	4030 7301 02	LABEL NEAR EMPTY		C	1	
7	4036 3025 01	HANDLE		C	1	
8	4030 7304 02	LABEL PAPER SUPPLY		C	1	
9	4030 3203 01	LIFTING PLATE		D	1	
10	4030 3226 01	FRICTION SHEET		C	1	
11	4498 3469 01	STOPPER		D	1	
12	4030 3223 02	EARTH GROUND		C	1	
13	4030 3222 03	GUIDE		D	1	
14	4030 0156 04	CASSETTE ASSY		S	1	

UNIVERSAL CASSETTE



UNIVERSAL CASSETTE

Key	Part No.	Description	Destinations	Class	QTY	Standard parts
1	4030 3212 01	REGULATING PLATE		D	1	a-9739 0308 14 b-4425 3002 01 c-9754 3025 08 d-9721 0600 01 e-9721 0300 01 f-9646 0308 14
2	4658 3048 01	GUIDE		D	2	
3	4002 7306 01	LABEL CARRYING CAPACITY		D	1	
4	4658 3049 01	STOPPER		C	2	
5	4030 3214 01	SHOULDER SCREW		C	1	
6	4030 3215 01	GUIDE		D	1	
7	4658 3012 01	GEAR 14T		C	1	
8	4030 3217 01	SHAFT		D	1	
9	4030 3228 01	GUIDE		C	1	
10	4030 3227 01	GUIDE		C	1	
11	4030 3213 01	REGULATING PLATE		C	1	
12	4498 3826 01	SHAFT		D	1	
13	4498 3825 01	PRESSURE SPRING		C	1	
14	4128 3823 01	LEVER		D	1	
15	4498 3804 01	KNOB		C	1	
16	4030 3211 02	REGULATING PLATE		D	1	
17	4030 3201 03	CASSETTE		D	1	
18	0992 3014 01	BUSHING		C	1	
19	4498 3834 01	SCREW		C	2	
20	4030 3216 01	BRACKET		D	1	
21	4030 3218 01	BRACKET		D	1	
22	4002 3108 01	LEVER		C	1	
23	4030 3207 01	ACTUATOR		C	1	
24	1200 1462 01	WASHER		C	2	
25	1500 2660 13	WAVE WASHER		C	1	
26	1274 3603 01	BUSHING		C	1	
27	4030 3205 01	SHAFT		D	1	
28	4030 3206 01	LEVER		D	1	



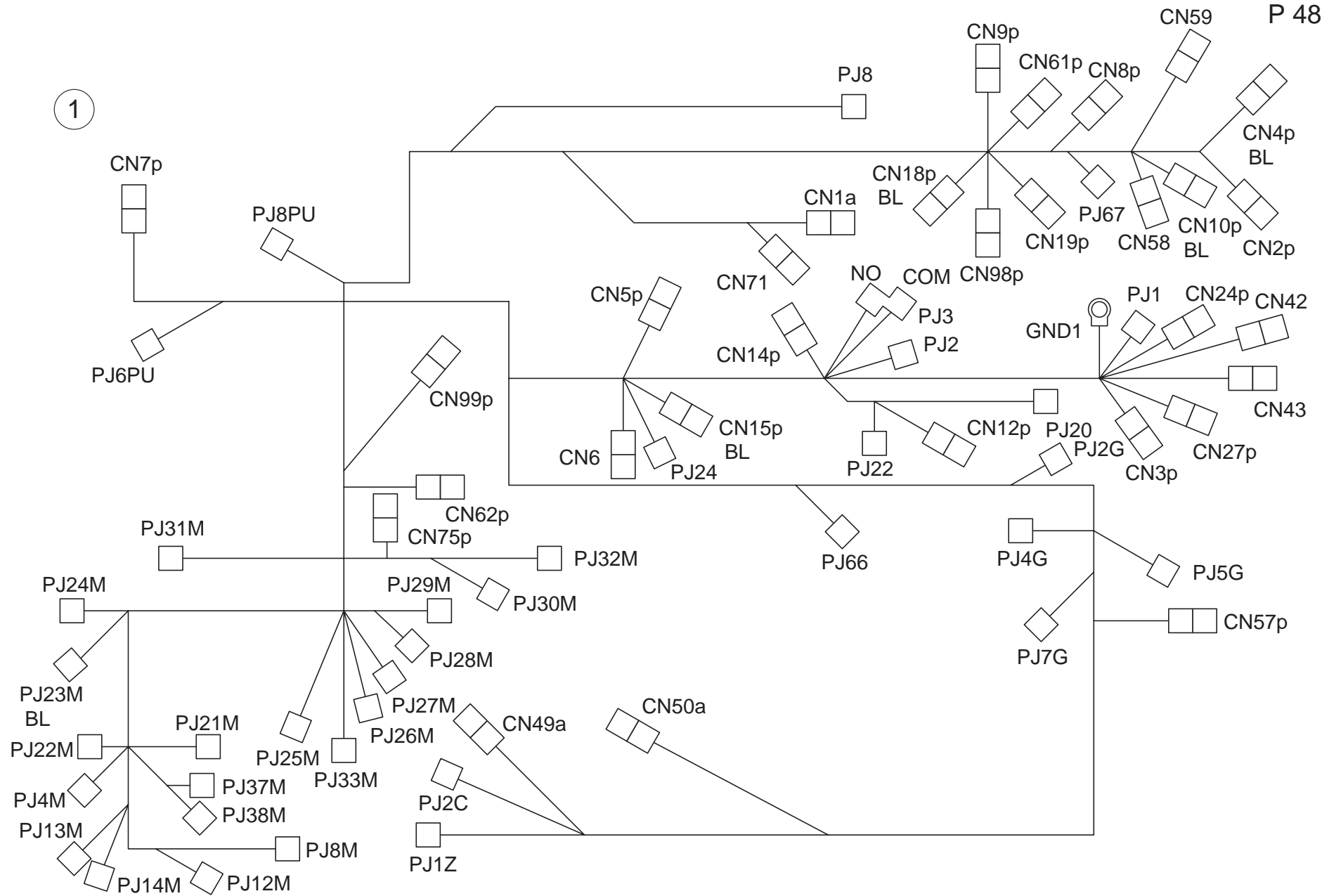
WIRING

Key	Part No.	Description	Destinations	Class	QTY	Standard parts
1	4030 6818 01	WIRE HARNESS ASSY		D	1	
2	4036 6805 03	WIRE HARNESS ASSY		D	1	
3	4036 6810 02	WIRE HARNESS ASSY		D	2	

WIRING

P 48

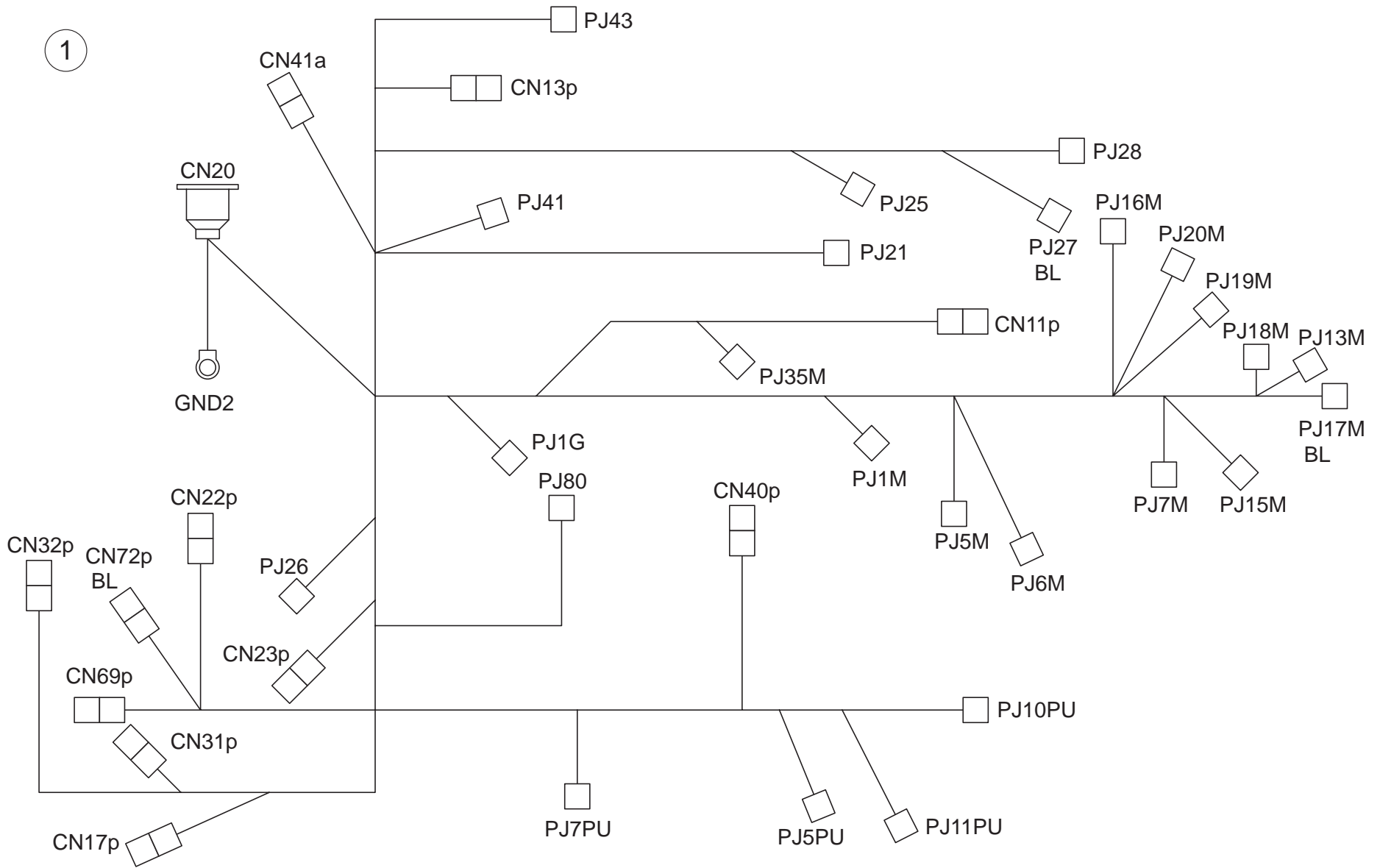
1



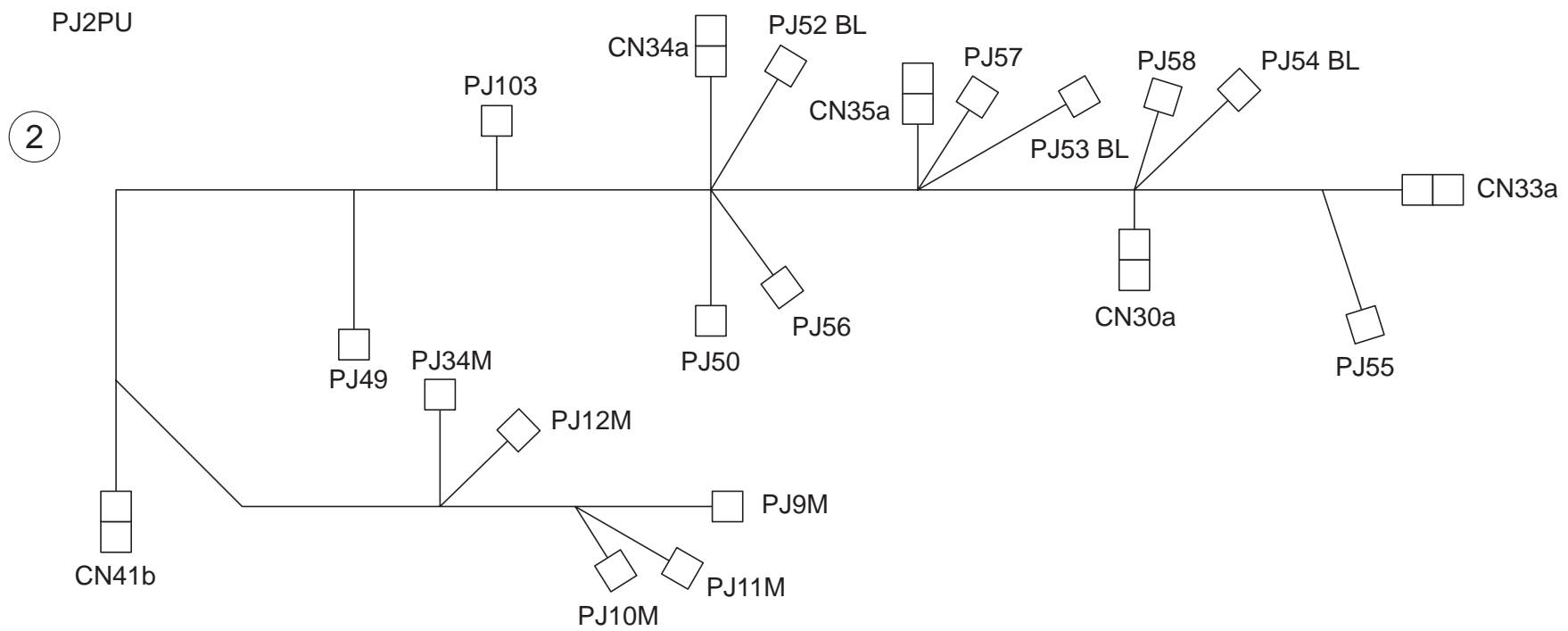
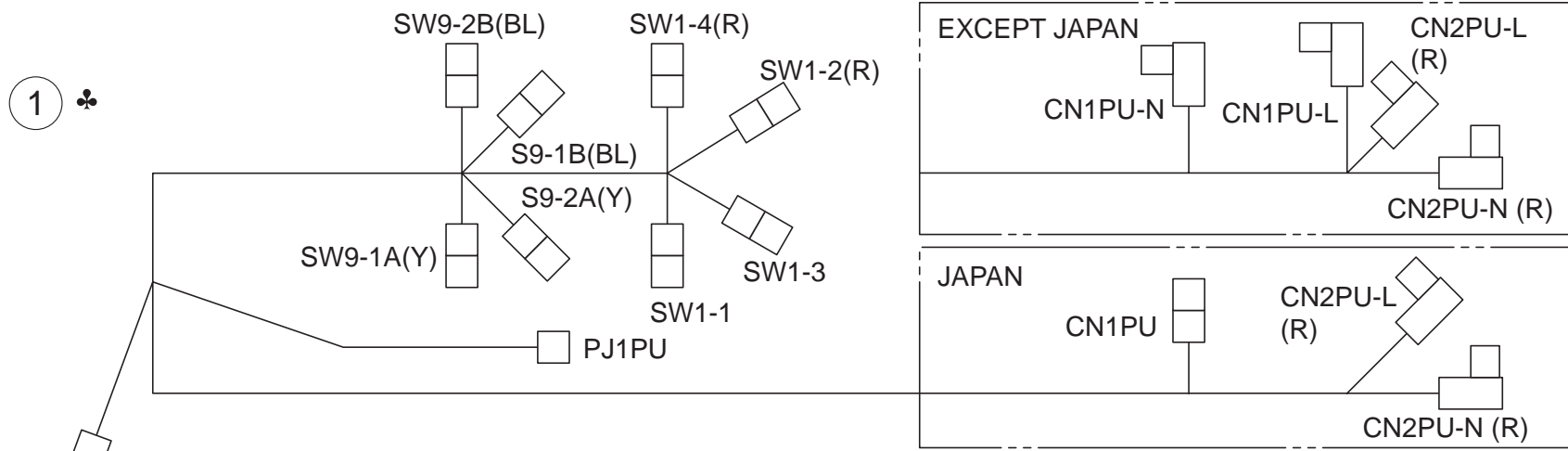
bizhub C450P

WIRING

Key	Part No.	Description	Destinations	Class	QTY	Standard parts
1	4037 6830 03	WIRE HARNESS ASSY		D	1	



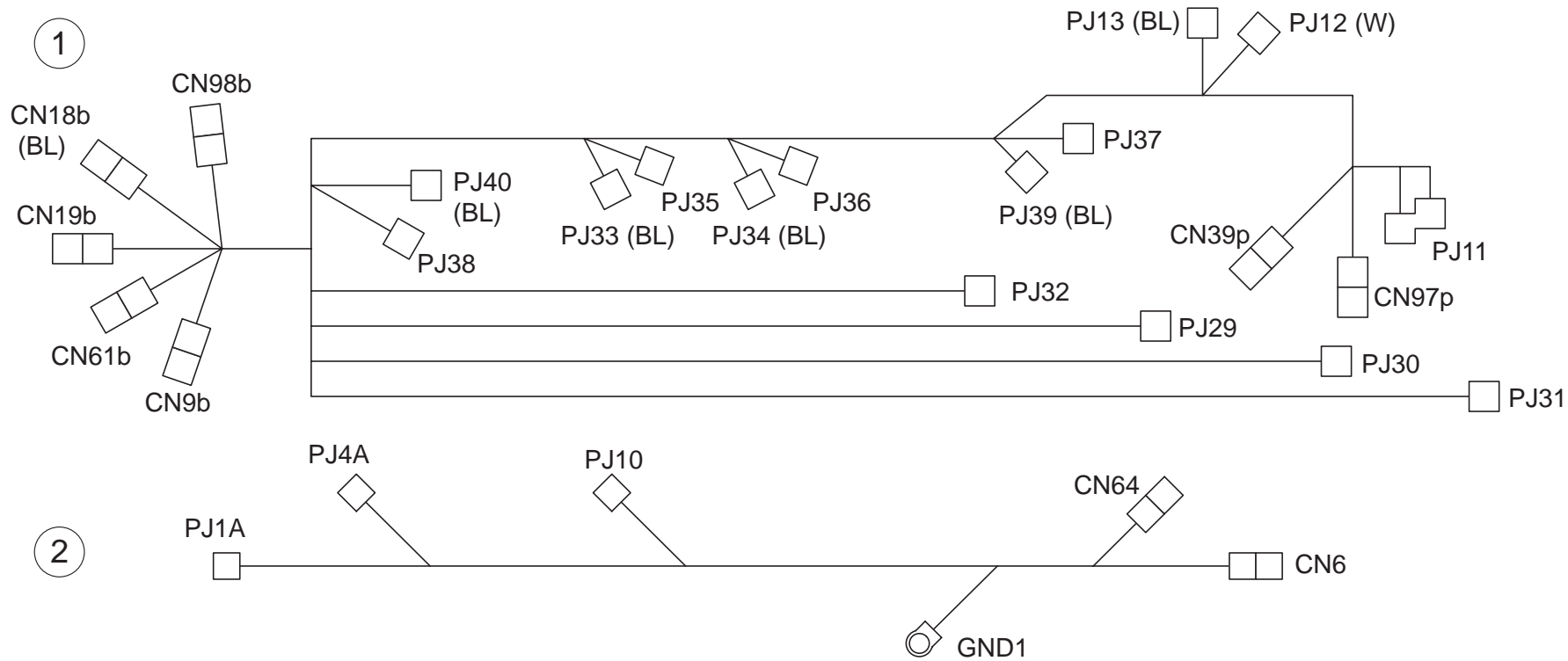
Key	Part No.	Description	Destinations	Class	QTY	Standard parts
1	4037 6802 04	WIRE HARNESS ASSY		D	1	



WIRING

Key	Part No.	Description	Destinations	Class	QTY	Standard parts
1	4037 6803 01	WIRE HARNESS ASSY	A	D	1	
1	4037 6805 01	WIRE HARNESS ASSY	C,B,G2	D	1	
2	4037 6804 02	WIRE HARNESS ASSY		D	1	

WIRING



WIRING

Key	Part No.	Description	Destinations	Class	QTY	Standard parts
1	4037 6814 02	WIRE HARNESS ASSY		D	1	
2	4657 6801 02	WIRE HARNESS ASSY		D	1	

WIRING ACCESSORIES AND JIGS

P 52

1 	6 	11♣ 	16 	21 	26 	31	36
2 	7 	12 	17 	22♣ 	27 	32	37
3♣ 	8 	13 	18 	23 	28 	33	38
4 	9 	14 	19 	24 	29 	34	39
5 	10 	15 	20 	25 	30 	35	40

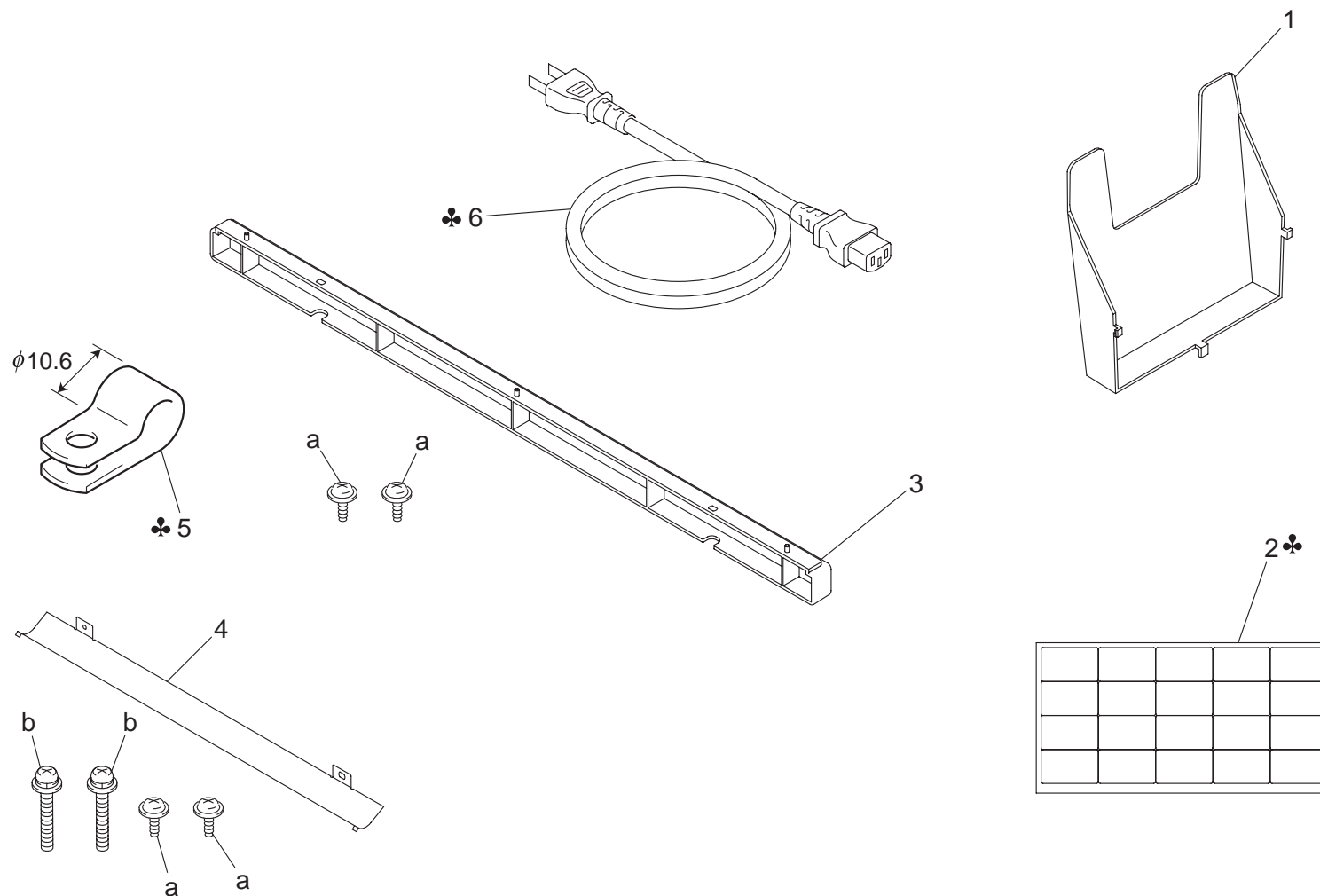
bizhub C450P

WIRING ACCESSORIES AND JIGS

Key	Part No.	Description	Destinations	Class	QTY	Standard parts
1	9384 1000 51	WIRING SADDLE	C	D	6	
2	9384 1100 91	WIRING SADDLE		D	41	
3	9384 1300 71	WIRING SADDLE		D	1	
4	9384 1921 01	WIRING SADDLE 14.4H		D	3	
5	9384 1921 21	WIRING SADDLE 15.2H		D	4	
6	9384 1211 01	WIRING SADDLE 19.2H		D	23	
7	9384 1110 61	WIRING SADDLE 21.5H		D	6	
8	9384 1311 01	WIRING SADDLE 27H		D	10	
9	9384 1310 11	WIRING SADDLE 5.2H		D	26	
10	9384 1310 81	WIRING SADDLE 6.4H		D	10	
11	9384 1820 31	WIRING SADDLE 8.0H	C	D	1	
12	9384 1921 11	WIRING SADDLE 9.2H		D	6	
13	1053 4812 01	CORD CLAMP		D	3	
14	1065 5872 02	CORD CLAMP		D	8	
15	9384 1300 61	CORD CLAMP		D	2	
16	9384 1811 01	CORD CLAMP		D	1	
17	9384 2910 21	EDGE COVER		D	5	
18	9384 2910 31	EDGE COVER		D	8	
19	9384 2010 21	EDGE COVER 8.5H		D	33	
20	1050 4805 01	INSULATING MEMBER		D	2	
21	1052 4301 01	GROMMET	A	D	1	
22	9384 1521 51	CORD BUSHING		D	1	
23	9384 1311 11	CABLE TIE 104L		D	15	
24	9384 1100 31	RETAINER		D	1	
25	4004 7502 01	CLEANING MATERIAL		S	1	
26	4004 7503 12	CLEANING PAD		S	1	
27	4037 0751 01	COMPACT FLASH		D	1	
28	1174 7901 01	JIG		S	1	
29	4025 7901 01	JIG		S	2	
30	4581 7901 02	JIG		S	2	

ACCESSORY PARTS

P 53



ACCESSORY PARTS

Key	Part No.	Description	Destinations	Class	QTY	Standard parts
1	1156 7501 01	HOLDER		D	1	a-9739 0308 14 b-9646 0416 14
2	4030 7312 01	LABEL INCH	B,G2	C	1	
2	4037 7310 01	LABEL METRIC	A,C	C	1	
3	4030 1034 02	COVER		D	1	
4	4535 3709 01	GUIDE		C	1	
5	9384 1700 24	P-CLIP	B,G2	D	1	
6	9381 4101 31	POWER CORD	B,G2	D	1	
6	9381 4400 11	POWER CORD	A	D	1	

MAINTENANCE LIST

● The items with no Page/Key numbers are not handled as spare parts.

No.	Section	PM Parts Description	Maintenance Cycle (K=1,000)		Parts No.	Destinations	Page/Key	Note
			QTY	Replace				
1	Tray 1	Paper Take-up Roller	1	200K	4021301201		P44-7	
2		Separation Roller Assy	1	200K	4034015101		P44-10	
3	Bypass	Paper Take-up Roller	1	200K	4131300101		P19-12	
4		Separation Roller Assy	1	200K	4034015101		P18-27	
5	Tray 2	Pick-up Roller	1	300K	4030300501		P20-11	
6		Paper Take-up Roller	1	300K	4030300501		P20-11	
7		Separation Roller Assy	1	300K	4030015101		P22-10	
8	Transport section	Paper Dust Remover	1	150K	1483076200		P38-20	
9		2nd Image Transfer Roller Unit	1	150K	4049411		P39-22	
10	Fusing section	Fusing Unit	1	300K	4049521	A	P25-27	
10	Fusing section	Fusing Unit	1	300K	4049522	C	P25-27	
10	Fusing section	Fusing Unit	1	300K	4049523	B G2	P25-27	
11	EP section	Imaging Unit C/M/Y	1	50K	1483075700		P1-21	Dust filter *2 P.9-11 Deodorant filter *3 P.9-4
12		Imaging Unit K	1	100K				
13		Ozone Filter	1	150K				
14		Toner Cartridge (YMCK)	1	11.5K				
15	Image transfer section	Image Transfer Belt Unit	1	300K	4049212		P30-22	
16		Waste Toner Box	1	30K	4049111		P28-27	

*1: Actual durable cycle is the Life counter value.

*2: Also replace the Deodorant filter/2 packed in the black imaging unit at the same time when 100K is reached.

*3: Also replace the Deodorant filter/1 packed in the black toner cartridge at the same time when 11.5K is reached.

DESTINATION

Destination No.		Destinations		V	Hz	Model No.
A	A1	JAPAN		100	50/60	4037-001
	A2	JAPAN				
B		USA, CANADA		120	60	4037-301
C		EUROPEAN TYPE		220-240	50/60	4037-201
D	D1	S.E ASIA TYPE	THAILAND, SRI LANKA, SINGAPORE, MALAYSIA, HONG KONG, PAKISTAN, INDIA, BANGLADESH, INDONESIA			
	D3	OCEANIA TYPE	AUSTRALIA, NEW ZEALAND			
E		PHILIPPINES				
F	F1	SAUDI ARABIA				
	F2	SAUDI ARABIA				
G	G1	C.S AMERICA				
	G2	C.S AMERICA		120	60	4037-301
H		TAIWAN				
I		JORDAN, LEBANON, SYRIA, SOUTH AFRICA, IRAQ, IRAN, N.YEMEN, CAMEROON, UAE, BAHRAIN, OMAN, QATAR, KUWAIT, KENYA, TUNISIA, IVORY COAST, MOROCCO				
J		CHINA				
K		KOREA				

bizhub C450P