

KONICA MINOLTA

# *PARTS GUIDE MANUAL*

---

*JUNE 2009*

*bizhub PRO 1051*  
*A0G9*

## INFORMATION FOR PARTS GUIDE MANUAL

To find correct Parts No., refer to the "HOW TO MAKE THE BEST USE OF THIS MANUAL" in the following page.

### HOW TO MAKE THE BEST USE OF THIS MANUAL

- 1 When you order, please check the proper figures beforehand that are on Our Parts Guide Manual, and order with the appropriate figures.
- 2 For screws, Nuts, Washers, retaining rings and Pins which are used in this model, one letter is shown on the Standard parts column of Parts list and exploded diagrams.
- 3 In order to maintain safety of the product, some specific parts composed of this product are set up as "essential safety parts".
- 4 The assigned parts number for the "essential safety parts" is indicated as "SP00-\*\*\*\*".  
When replacing these parts, follow precautions for disassembling and installing which are listed in the Service Manual.  
Do not use any parts that are not set up as
- 5 ♣ means that there are exclusive parts for each destination.  
Please check the appropriate destination when you order.
- 6 Revision Mark  
Marked as ▲ on the illustration shows that the revision has been made.
- 7 All rights reserved. (any reprints or quotations are prohibited.)  
Use of this parts guide manual should be strictly supervised to avoid disclosure of confidential information.

## パーツガイドマニュアルのご案内

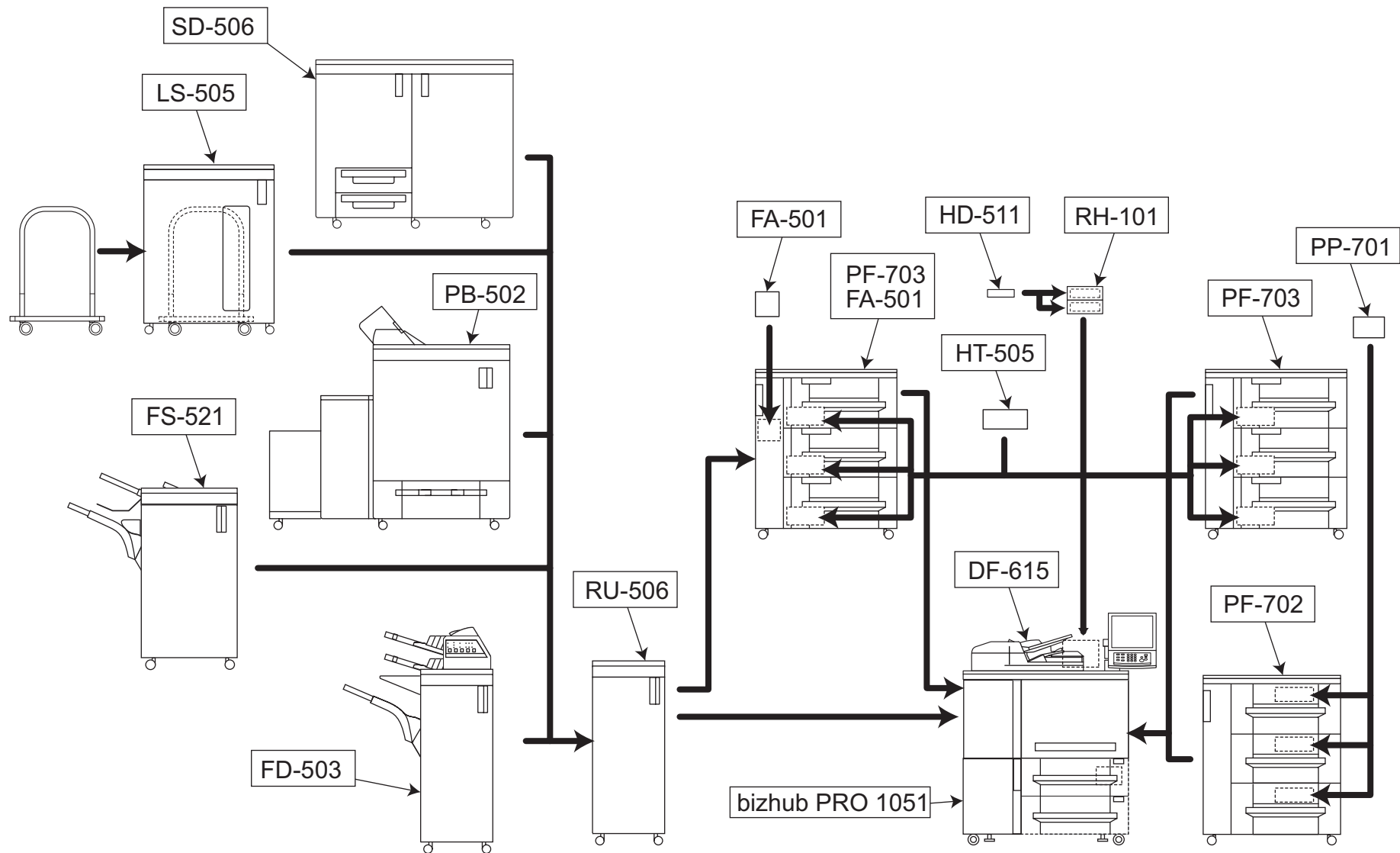
サービス部品をご発注の際には、下記に示す“パーツガイドマニュアルの活用にあたって”をご参照の上、正しい部品番号にてお願い致します。

### パーツガイドマニュアルの活用にあたって

- 1 部品発注の際には、掲載されている部品番号の桁数を確認し、掲載されている桁数で発注願います。
- 2 この製品に使用されているネジ、ナット、ワッシャー、止め輪、ピンなどは、リストの右側の Standard parts 欄に a,b,c,……で表示し、イラストにも a,b,c,……表示してあります。
- 3 製品の安全性を維持する為に、製品に使用される特定の部品を「重要保安部品」として設定しています。
- 4 重要保安部品の部品番号は、“SP00-\*\*\*\*”と記載されていますので、部品交換時は、サービスマニュアル記載の分解・組み立ての注意事項に従って作業をして下さい。  
また、指定以外の部品は一切使用しないで下さい。
- 5 本文に ♣ が表示されている部品は、仕向け地毎に専用部品がある事を意味しています。  
オーダーされる時は、仕向け地を確認して下さい。
- 6 改訂記号について  
イラスト上に▲印が表示されている部分は、改訂された事を表します。
- 7 著作権所有（無断転載及び無断引用の禁止）  
本パーツガイドマニュアルについては、機密保持等その扱いには十分注意して下さい。万一取り扱いを誤った場合には、法律で処罰されることがあります。

06/26/2009

# SYSTEM OUTLINE



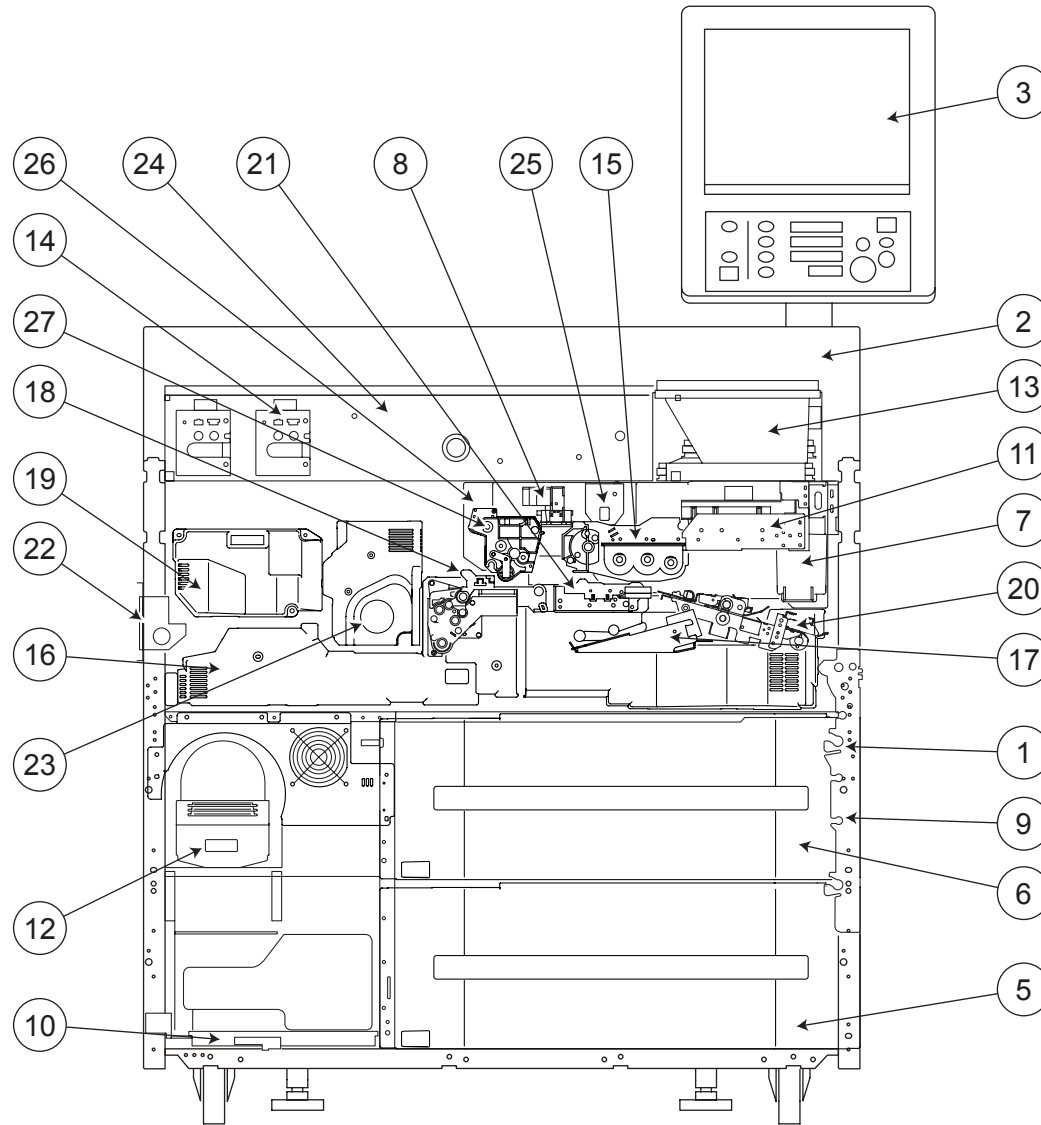
bizhub PRO 1051

# GENERAL CONTENTS

No.	Description	Model
1	DIGITAL MFP B/W	bizhub PRO 1051
2	DOCUMENT FEEDER	DF-615
3	PAPER FEEDER	PF-702
4	PAPER FEEDER	PF-703
5	PAPER FEEDER	PP-701
6	OTHER OPTION	RH-101
7	OTHER OPTION	HD-511
8	OTHER OPTION	HT-505
9	OTHER OPTION	FA-501
10	OTHER OPTION	RU-506
11	OTHER OPTION	SD-506
12	STACKER	LS-505
13	OTHER OPTION	PB-502
14	SORTER/FINISHER	FS-521
15	OTHER OPTION	FD-503

bizhub PRO 1051

# DIAGRAMS OF MAIN PARTS SECTION



# CONTENTS

No.	DESCRIPTION	名称	PAGE No.
1	MAIN FRAME	骨格	P1 P2 P3 P4 P5 P6 P7 P8
2	EXTERNAL PARTS	外装	P9 P10 P11
3	OPERATION UNIT	操作部	P12 P13 P14
4	DRIVING SECTION	駆動部	P15 P16 P17 P18 P19 P20
5	TRAY 1	トレイ1	P21 P22 P23 P24 P25 P26 P27 P28 P29
6	TRAY 2	トレイ2	P30 P31 P32 P33 P34 P35 P36 P37 P38
7	DEVELOPING SUCTION	現像サククション部	P39
8	CHARGE UNIT	帯電極ユニット	P40 P41
9	VERTICAL CONVEYANCE UNIT	垂直搬送ユニット	P42 P43 P44 P45
10	SWING TRAY UNIT	揺動トレイユニット	P46 P47
11	TONER CONVEYANCE MAIN BODY UNIT	トナー搬送本体ユニット	P48 P49
12	TONER SUPPLY PROTECTION UNIT	トナー補給ユニット	P50 P51 P52 P53
13	TONER SUPPLY MAIN BODY UPPER UNIT	トナー補給本体上ユニット	P54 P55
14	TONER PUMP UNIT	トナーポンプ部組	P56 P57
15	DEVELOPING UNIT	現像部	P58 P59
16	ADU	ADU	P60 P61 P62 P63 P64 P65 P66 P67 P68 P69 P70 P71
17	ADU TRANSFER PRESSURE UNIT	ADU 転写圧着ユニット	P72 P73
18	ADU BELT CLEANER UNIT	ADU ベルトクリーナーユニット	P74 P75
19	ADU DECURLER UNIT	ADU デカーラユニット	P76 P77 P78 P79
20	ADU REGIST UNIT	ADU レジストユニット	P80 P81
21	TRANSFER BELT UNIT	転写ベルトユニット	P82 P83
22	MAIN BODY PAPER EXIT UNIT	本体排紙ユニット	P84
23	FUSER UNIT	定着部	P85 P86 P87 P88 P89 P90 P91
24	OPTICS UNIT	光学部	P92 P93 P94 P95 P96
25	SUPPORT STAY UNIT	支持ステー	P97
26	DRUM CARTRIDGE UNIT	ドラムカートリッジ部	P98 P99 P100 P101 P102 P103
27	DRUM CLEANING UNIT	ドラムクリーニングユニット	P104 P105 P106 P107
28	ELECTRIC PARTS	電装	P108 P109 P110 P111 P112 P113
29	JIGS	治具	P114
30	ACCESSORY PARTS	同梱部品	P115 P116

# INDEX

Parts No.	Page No.	Parts No.	Page No.	Parts No.	Page No.	Parts No.	Page No.	Parts No.	Page No.
000V -18- 1	114-3	08AA 8551 2	73-17	13QA 1773 0	78-12	20ER 7311 0E	113-12	25AA 7509 0	72-2
000V -18- 2	114-3	08AA 8551 2	104-16	13QA 8551 1	25-13	20ER 7312 0	111-32	25AA 7509 0	77-1
00M6 -2-0 0	114-4	0900 2051 0	99-17	13QA 8551 1	27-20	20ER 7312 0	113-11	25AA 7509 0	78-4
00VC -2-0 0	114-2	0900 2051 0	105-11	13QA 8551 1	34-13	25AA 1009 0	1-20	25AA 7553 0	107-14
00VD -100 0	114-5	0900 7553 0	29-30	13QA 8551 1	36-20	25AA 1538 0	7-12	25AA 7789 0	51-23
0200 9706 0	52-5	0900 7553 0	38-30	13QA 8551 1	44-14	25AA 2032 1	41-18	25AA 8009 1	41-27
0294 2064 0	58-16	0900 7604 0	46-12	13QA 8551 1	45-1	25AA 2032 1	103-24	25AA 8502 0	108-12
0480 4604 0	42-26	0900 7604 0	106-1	13QA 8551 1	61-28	25AA 2977 0	103-30	25AE 8908 1	112-17
0480 4604 0	60-22	1136 2027 0	103-7	13QA 8551 1	62-2	25AA 4012 0	28-4	25BA 3225 1	48-14
0480 7501 0	23-6	129X 4835 0	23-14	13QA 8551 1	63-7	25AA 4012 0	37-4	25HA 1521 0	105-18
0480 7501 0	24-15	129X 4835 0	24-10	13QA 8551 1	68-4	25AA 4046 0	29-20	25SA -620 1	92-6
0480 7501 0	32-6	129X 4835 0	32-14	13QA 8551 1	76-20	25AA 4046 0	38-20	25SA 1020 0	2-10
0480 7501 0	33-15	129X 4835 0	33-10	13QA 8551 1	79-20	25AA 4087 0	25-23	25SA 1527 0	19-11
0486 1011 0	7-14	129X 4836 0	23-16	13QA 8551 1	80-7	25AA 4087 0	34-23	25SA 1528 0	19-10
0486 4448 0	85-23	129X 4836 0	24-11	13QA 8551 1	81-13	25AA 4418 0	60-7	25SA 1539 0	15-38
0590 7651 0	29-10	129X 4836 0	32-16	13QA 8551 1	84-7	25AA 4418 0	64-15	25SA 2011 0	99-20
0590 7651 0	38-10	129X 4836 0	33-11	13QJ 7552 0	7-10	25AA 4750 0	65-17	25SA 2015 0	19-2
0650 7506 0	15-30	12AJ 4585 0	45-26	13RJ 1039 0	116-11	25AA 4755 1	23-24	25SA 4330 0	63-11
0660 7902 0	8-10	12QV 4065 0	28-23	13RN 7312 0	109-1	25AA 4755 1	32-24	25SA 4330 0	68-8
0660 7902 0	15-22	12QV 4065 0	37-23	13RN 7312 0	111-2	25AA 4758 0	46-17	25SA 4330 0	80-16
0660 7902 0	19-35	12QV 4065 0	42-16	13SU 1511 0	11-29	25AA 4781 0	65-18	25SA 4331 0	62-15
0660 7902 0	73-5	12QV 4065 0	43-2	13SU 1511 0	26-19	25AA 5008 0	64-36	25SA 4331 0	64-8
0660 7902 0	112-5	12QV 4065 0	44-8	13SU 1511 0	35-19	25AA 5329 0	88-21	25SA 6142 0	95-9
07AA 7509 0	74-16	12QV 4065 0	83-4	14GE 4547 0	65-26	25AA 5344 1	8-12	25SA 6142 0	96-7
07AA 7509 0	75-7	12QV 7501 0	72-1	14GE 4547 0	80-31	25AA 5360 0	8-15	25SA 6146 0	96-15
07BA 1235 2	76-10	12VG 4064 0	47-9	15AA 8005 0	19-12	25AA 5515 1	86-14	25SA 6147 0	96-10
08AA 7601 0	29-4	13GL 4672 0	85-25	15AG 5762 0	78-8	25AA 5516 1	106-21	25SA 6154 0	95-12
08AA 7601 0	38-4	13GQ 7755 0	65-25	15AG 7702 0	15-8	25AA 5534 1	106-4	25SA 6155 0	95-7
08AA 7601 0	55-8	13GQ 8003 2	49-17	15AJ 5046 0	77-2	25AA 5535 0	106-2	25SA 6165 0	92-9
08AA 7606 0	66-36	13KK 7306 0	56-18	15AJ 5046 0	78-3	25AA 5536 0	104-3	25SA 6170 0	92-3
08AA 7606 0	85-6	13KK 7306 0	57-16	15BA 1031 0	116-10	25AA 5539 0	104-5	25SA 6171 0	92-7
08AA 8551 2	4-12	13NK 5022 0	84-1	15BA 7753 0	66-28	25AA 5542 0	104-4	25SA 6186 1	93-8
08AA 8551 2	9-11	13NT 8051 1	2-6	15BY 1602 00	2-9	25AA 5546 0	105-3	25SA 6188 1	93-10
08AA 8551 2	25-19	13NT 8051 1	3-12	15BY 1602 00	50-8	25AA 5572 0	106-8	25SA 6207 0	96-14
08AA 8551 2	34-19	13NT 8051 1	50-2	15SF 7501 0	91-15	25AA 7509 0	17-15	25SA 6208 0	96-9
08AA 8551 2	41-2	13NT 8051 1	110-3	1730 3027 0	3-20	25AA 7509 0	28-22	25SA 6216 0	95-5
08AA 8551 2	47-23	13NT 8051 1	112-32	1730 3027 0	28-28	25AA 7509 0	37-22	25SA 6684 0D	10-4
08AA 8551 2	55-15	13NT 8051 1	113-39	1730 3027 0	37-28	25AA 7509 0	42-17	25SA 7504 0	4-28
08AA 8551 2	56-14	13QA 1033 0	80-20	1900 4092 2E	81-28	25AA 7509 0	43-3	25SA 7504 0	5-5
08AA 8551 2	57-12	13QA 1773 0	77-27	20ER 7311 0E	111-31	25AA 7509 0	44-9	25SA 7504 0	6-1

Parts No.	Page No.	Parts No.	Page No.	Parts No.	Page No.	Parts No.	Page No.	Parts No.	Page No.
25SA 7718 0	49-7	4040 PJP1 00	114-8	50BA 4022 0	28-7	55TA 7502 0	15-25	55VA 2904 0	103-1
25SA 7718 0	54-5	4040 PJP2 00	114-9	50BA 4022 0	37-7	55TA 7502 0	19-9	55VA 2905 0	103-5
25SA 7756 1	29-15	40AA 3229 0	78-5	5380 8826 1	108-9	55TA 7502 0	101-19	55VA 2914 0	103-4
25SA 7756 1	38-15	40AA 3229 0	100-19	5400 1516 2	15-24	55TA 8456 1	108-8	55VA 2915 0	103-17
25SA 8846 1	108-13	40AA 3229 0	101-12	5400 1516 2	19-38	55VA -204 0	101-6	55VA 3027 0D	49-6
25SF 8846 1	108-13	40AA 5315 1	85-11	5400 7605 0	15-5	55VA -576 1	106-22	55VA 3039 0D	59-5
26AA 5315 0	87-19	40AA 8803 1	48-1	5400 7605 0	16-4	55VA 1246 0	10-22	55VA 3096 1	99-4
26MA 7410 0	75-20	40AA 8803 1	51-6	5400 7605 0	18-9	55VA 1508 0	16-18	55VA 3097 0	59-10
26NA 1728 0	21-4	40BA 7552 0	21-17	5400 7605 0	19-19	55VA 1519 0	18-15	55VA 3098 1	58-12
26NA 1728 0	30-4	40BA 7552 0	30-17	5400 7605 0	28-33	55VA 1519 0	91-18	55VA 3208 0	52-3
26NA 1728 0	43-4	40LA 7384 0	109-2	5400 7605 0	37-33	55VA 1554 1	15-2	55VA 3215 0	52-9
26NA 1728 0	44-2	40LA 7384 0	111-1	5400 7605 0	65-3	55VA 1554 1	16-19	55VA 3216 0	48-15
26NA 1728 0	80-19	4470 4024 01	25-17	5400 7605 0	66-29	55VA 1557 0	15-18	55VA 3217 1	48-17
26NA 7357 0	109-3	4470 4024 01	34-17	5400 7605 0	68-3	55VA 1557 0	18-18	55VA 3233 0D	48-16
26TA 3077 0	107-6	4470 4024 01	73-18	5400 7605 0	69-10	55VA 1557 0	19-36	55VA 3253 0	3-19
27LA 7399 0	111-5	4500 5339 1	89-14	5400 7605 0	77-26	55VA 1557 0	73-6	55VA 4013 0	29-7
27LA 8051 1	60-12	4540 5339 1	91-3	5400 7605 0	80-21	55VA 1558 0	19-1	55VA 4013 0	38-7
27LA 8051 1	64-4	45AA 2040 0	40-7	5400 7605 0	84-13	55VA 1561 0	45-10	55VA 4026 0	29-16
27LA 8051 1	67-2	45AA 2040 0	41-6	5400 7609 0	51-19	55VA 2010 1E	99-21	55VA 4026 0	38-16
27LA 8051 1	113-18	45AA 2040 0	103-9	5540 1055 0	15-20	55VA 2029 0	99-19	55VA 4038 0	25-26
3040 7807 0	19-20	4620 7601 0	65-15	5540 1055 0	19-29	55VA 2031 0	3-22	55VA 4038 0	34-26
3040 7807 0	27-25	4660 7602 0	4-22	5540 1090 0	15-26	55VA 2031 0	6-27	55VA 4046 0	25-24
3040 7807 0	36-25	4660 7602 0	43-15	5540 1090 0	16-9	55VA 2037 0D	99-28	55VA 4046 0	34-24
3040 7807 0	59-6	4660 7602 0	45-18	5540 1090 0	18-7	55VA 2052 0	72-29	55VA 4061 0	27-10
3220 7601 0	76-24	4660 7602 0	64-21	5540 1090 0	19-23	55VA 2052 0	99-18	55VA 4061 0	36-10
3920 1023 1	2-8	4660 7602 0	107-18	5540 1090 0	20-9	55VA 2052 0	101-4	55VA 4091 0	22-15
3920 1023 1	43-20	4660 7801 0	74-17	55FA 6113 0	95-11	55VA 2059 0	100-17	55VA 4091 0	31-15
3920 1023 1	112-18	4960 -397 0	8-22	55FA 6114 0	95-8	55VA 2063 0D	100-18	55VA 4092 0D	22-17
3920 1023 1	116-4	4960 4189 0	8-14	55FA 8052 1	109-10	55VA 2068 0	103-15	55VA 4092 0D	31-17
3920 1404 1	46-4	4960 4193 0	8-21	55FU 2014 0	19-3	55VA 2083 0	102-4	55VA 4211 1	25-16
3920 1404 1	70-8	4960 4195 0	8-19	55GA 3222 0	48-13	55VA 2086 0	102-6	55VA 4211 1	34-16
3920 1565 0	59-21	4960 4196 0	8-16	55GA 8601 0	9-13	55VA 2506 0E	41-23	55VA 4212 0	28-30
3920 5336 0	85-20	4960 7621 0	8-23	55GA 9725 0	111-4	55VA 2510 0	41-12	55VA 4212 0	29-25
3920 5336 0	91-13	4960 R701 00	8-20	55TA 6111 0	96-2	55VA 2511 0	41-11	55VA 4212 0	37-30
3960 4068 1	75-8	5000 7501 0	27-14	55TA 6112 0	96-8	55VA 2514 0	40-15	55VA 4212 0	38-25
3960 4068 1	105-16	5000 7501 0	36-14	55TA 6113 0	96-1	55VA 2515 0	41-26	55VA 4212 0	43-27
3960 4068 1	106-33	5000 7501 0	65-4	55TA 6115 1	93-13	55VA 2520 0	41-17	55VA 4212 0	44-21
3960 7605 0	43-21	5000 7501 0	92-26	55TA 6116 1	93-23	55VA 2522 2E	41-28	55VA 4222 0	25-15
3960 7605 0	105-10	5040 9734 0	116-9	55TA 6132 0	93-24	55VA 2524 0	41-5	55VA 4222 0	34-15
4040 M401 00	12-10	5080 5341 0	59-7	55TA 6134 1	95-10	55VA 2527 0	41-22	55VA 4233 0D	22-11



Parts No.	Page No.	Parts No.	Page No.	Parts No.	Page No.	Parts No.	Page No.	Parts No.	Page No.
55VA 4233 0D	31-11	55VA 4907 0	65-13	55VA 6202 0	92-22	55VA 8552 1	85-27	56AA 1547 1	112-9
55VA 4234 0	22-10	55VA 4908 0	65-12	55VA 7011 0D	9-5	55VA 8552 1	86-18	56AA 1552 1	112-10
55VA 4234 0	31-10	55VA 4913 1	65-14	55VA 7316 0	112-7	55VA 8552 1	88-26	56AA 1708 0	112-20
55VA 4242 0	25-5	55VA 4924 0	62-21	55VA 7317 0	111-23	55VA 8804 1	86-10	56AA 1709 0	15-3
55VA 4242 0	34-5	55VA 4926 0	62-20	55VA 7317 0	112-8	55VA 8805 1	87-21	56AA 1709 0	16-20
55VA 4412 0	43-22	55VA 4944 0	61-16	55VA 7331 0	112-14	55VA 8806 1	87-18	56AA 1709 0	18-3
55VA 4415 0	45-20	55VA 5329 0	86-11	55VA 7340 0	112-16	55VA 9038 0	55-14	56AA 1709 0	77-25
55VA 4417 0	45-16	55VA 5330 0	86-6	55VA 7602 0	89-11	55VA 9775 0	115-1	56AA 1714 0	41-15
55VA 4417 0	64-23	55VA 5336 0	87-6	55VA 7652 1	65-23	55VA JG03 1	114-6	56AA 1730 0	17-4
55VA 4645 1	42-7	55VA 5345 0	87-10	55VA 7653 0	44-10	55VA JG04 1	114-7	56AA 1730 0	19-15
55VA 4645 1	64-27	55VA 5365 0	88-18	55VA 7670 0	92-21	55VA R701 00	64-1	56AA 1730 0	45-21
55VA 4645 1	79-10	55VA 5372 1E	86-15	55VA 7671 0	92-25	55VA R705 00	62-24	56AA 1731 0	4-19
55VA 4645 1	81-7	55VA 5374 2	86-13	55VA 7704 0	19-21	55VA R724 00	102-5	56AA 1731 0	6-8
55VA 4649 0	62-12	55VA 5377 0	88-3	55VA 7723 0	41-25	55VA R730 00	52-1	56AA 1731 0	21-12
55VA 4649 0	63-16	55VA 5390 0	87-22	55VA 7724 0	40-2	55VA R731 00	52-2	56AA 1731 0	28-21
55VA 4736 0	64-25	55VA 5391 0	87-24	55VA 7726 0	105-9	55VA R744 00	25-22	56AA 1731 0	30-12
55VA 4737 1	64-38	55VA 5397 0	86-8	55VA 7730 0	59-17	55VA R744 00	34-22	56AA 1731 0	37-21
55VA 4739 0	64-31	55VA 5510 1	106-18	55VA 7757 0	103-32	55VA R749 00	28-12	56AA 1731 0	44-24
55VA 4745 0	60-8	55VA 5511 0	106-3	55VA 7765 2	27-15	55VA R749 00	29-14	56AA 1732 1	55-6
55VA 4745 0	61-25	55VA 5513 0	106-30	55VA 7765 2	36-15	55VA R749 00	37-12	56AA 1733 0	112-21
55VA 4745 0	63-14	55VA 5516 0	105-8	55VA 7782 0	85-19	55VA R749 00	38-14	56AA 1735 0	65-16
55VA 4745 0	80-8	55VA 5518 1	106-17	55VA 7785 0	89-9	55VA R750 00	29-8	56AA 1736 1	64-37
55VA 4770 1	64-32	55VA 5535 1	104-9	55VA 7787 0	85-22	55VA R750 00	38-8	56AA 1739 0	99-12
55VA 4771 0	64-19	55VA 5536 1	104-11	55VA 7789 0	55-7	55VA R763 00	44-1	56AA 1746 1	15-7
55VA 4775 0	66-14	55VA 5538 0	106-6	55VA 7794 0	54-27	55VA R764 00	52-4	56AA 1746 1	16-2
55VA 4776 2E	64-18	55VA 5540 0	105-21	55VA 7796 0	48-24	55VA R765 00	112-13	56AA 1746 1	18-5
55VA 4777 0	64-16	55VA 5541 1D	105-6	55VA 7796 0	54-13	55VA R766 00	111-24	56AA 1746 1	43-11
55VA 4780 0	64-39	55VA 5543 0	104-15	55VA 7796 0	55-13	55VB 8304 2	87-13	56AA 1746 1	59-24
55VA 4783 0	65-20	55VA 5544 0	55-16	55VA 7803 0	65-24	55VE 3208 0	52-3	56AA 1746 1	65-10
55VA 4783 0	69-22	55VA 5547 0	105-7	55VA 7811 0	92-24	55WA 6115 0	96-13	56AA 1746 1	66-31
55VA 4784 0	66-27	55VA 5548 0	106-5	55VA 7903 0	28-19	564A 1161 00	113-35	56AA 1746 1	68-15
55VA 4785 0	44-7	55VA 5549 0	104-2	55VA 7903 0	37-19	564A 1162 00	113-33	56AA 1746 1	72-25
55VA 4785 0	66-23	55VA 5564 1	107-7	55VA 7905 0	28-14	564A 1163 00	113-37	56AA 1746 1	77-16
55VA 4789 1	62-19	55VA 5566 0	107-1	55VA 7905 0	37-14	564A 1166 00	113-36	56AA 1746 1	83-7
55VA 4791 0	64-11	55VA 5567 0	106-28	55VA 7914 0	28-6	56AA -626 1	95-2	56AA 1747 1	4-20
55VA 4797 0	64-35	55VA 5568 0	105-15	55VA 7914 0	37-6	56AA -627 1	95-6	56AA 1747 1	5-27
55VA 4798 0	64-29	55VA 5568 0	106-31	55VA 7920 0	44-26	56AA -800 0	56-12	56AA 1747 1	6-18
55VA 4799 0	62-18	55VA 5581 0	106-20	55VA 7921 0	43-25	56AA -800 0	57-10	56AA 1747 1	43-18
55VA 4850 0	65-22	55VA 5582 0	106-16	55VA 8012 2	92-20	56AA 1240 0	10-33	56AA 1747 1	44-19
55VA 4905 0E	69-12	55VA 6193 1	93-11	55VA 8013 1	105-19	56AA 1546 0	112-11	56AA 1747 1	48-22

Parts No.	Page No.	Parts No.	Page No.	Parts No.	Page No.	Parts No.	Page No.	Parts No.	Page No.
56AA 1747 1	51-22	56AA 1770 0	16-29	56AA 6156 1	92-27	56QA 6113 0	92-10	56UA 1052 0	1-12
56AA 1747 1	54-11	56AA 1770 0	17-9	56AA 6157 0	92-5	56QA 6114 0	92-12	56UA 1122 0	110-18
56AA 1747 1	55-12	56AA 1770 0	46-5	56AA 6158 0	93-25	56QA 6128 1	93-17	56UA 1129 0	113-4
56AA 1747 1	59-18	56AA 1776 0	29-12	56AA 6172 0	93-16	56QA 6167 0	95-3	56UA 1205 1	11-6
56AA 1747 1	64-20	56AA 1776 0	38-12	56AA 8011 2	17-19	56QA 6168 0	95-4	56UA 1207 0	11-3
56AA 1747 1	66-21	56AA 2515 0	40-5	56AA 8055 1	93-6	56QA 6169 0	92-4	56UA 1208 0	94-5
56AA 1747 1	72-14	56AA 3244 0	53-17	56AA 8551 1	26-15	56QA 7506 0	17-3	56UA 1213 1E	6-22
56AA 1747 1	77-24	56AA 3245 0	53-13	56AA 8551 1	35-15	56QA 8057 0	69-27	56UA 1215 0	11-9
56AA 1747 1	80-29	56AA 3252 1	53-5	56AA 8551 1	67-8	56UA -177 0	18-16	56UA 1216 0	11-4
56AA 1747 1	81-22	56AA 3261 0	53-3	56AA 8551 1	92-14	56UA -178 0	18-13	56UA 1217 0	11-11
56AA 1748 0	15-1	56AA 3262 0	53-4	56AA 8552 1	44-5	56UA -193 0	7-13	56UA 1218 0	10-19
56AA 1748 0	16-17	56AA 3263 0	53-15	56AA 8552 1	81-14	56UA -386 1	63-20	56UA 1220 0	9-7
56AA 1748 0	17-20	56AA 3264 0	53-14	56AA 8553 1	93-12	56UA -408 0	25-29	56UA 1221 0E	9-8
56AA 1748 0	18-1	56AA 3265 0	48-2	56AA 8560 1	22-32	56UA -408 0	34-29	56UA 1224 0	10-32
56AA 1748 0	19-27	56AA 3265 0	51-12	56AA 8560 1	25-10	56UA -432 1E	21-3	56UA 1227 0	11-32
56AA 1748 0	20-6	56AA 3265 0	54-3	56AA 8560 1	31-32	56UA -432 1E	30-3	56UA 1228 0	11-16
56AA 1748 0	27-16	56AA 3271 0	53-8	56AA 8560 1	34-10	56UA -434 0	23-25	56UA 1229 0	11-17
56AA 1748 0	28-24	56AA 3275 1	53-10	56AA 9714 0	108-6	56UA -434 0	32-25	56UA 1231 0	11-27
56AA 1748 0	36-16	56AA 3276 1	53-9	56AA R705 00	3-3	56UA -459 0	26-18	56UA 1234 0	10-13
56AA 1748 0	37-24	56AA 4049 0	28-9	56AA R727 00	93-26	56UA -459 0	35-18	56UA 1237 0	9-4
56AA 1748 0	43-10	56AA 4049 0	29-5	56AA R728 00	93-14	56UA -462 0	42-15	56UA 1240 1	94-7
56AA 1748 0	59-9	56AA 4049 0	37-9	56AE 4309 0	25-9	56UA -464 0	43-8	56UA 1246 0	11-7
56AA 1748 0	78-6	56AA 4049 0	38-5	56AE 4309 0	34-9	56UA -468 0	42-25	56UA 1246 0	116-16
56AA 1748 0	83-11	56AA 4134 0	22-33	56AF 8452 1	108-10	56UA -478 0	44-28	56UA 1253 0	29-33
56AA 1748 0	84-10	56AA 4134 0	25-8	56AF 8454 0	108-1	56UA -555 0	106-10	56UA 1253 0	38-33
56AA 1750 0	52-6	56AA 4134 0	31-33	56GA -909 2E	92-18	56UA -568 1	107-12	56UA 1257 0	26-21
56AA 1751 0	21-9	56AA 4134 0	34-8	56GA 7603 0	42-13	56UA -748 0	52-8	56UA 1257 0	35-21
56AA 1751 0	29-11	56AA 4135 1E	25-7	56GA 7603 0	77-19	56UA -766 0	50-14	56UA 1261 0	10-15
56AA 1751 0	30-9	56AA 4135 1E	34-7	56GA 7603 0	79-12	56UA -768 0	50-23	56UA 1264 0	94-6
56AA 1751 0	38-11	56AA 4269 0	61-8	56GA 7603 0	84-2	56UA -780 1	56-5	56UA 1266 0	11-26
56AA 1752 0	4-23	56AA 4551 0	100-3	56GA 7660 0	15-19	56UA -783 1	56-16	56UA 1267 0	10-14
56AA 1752 0	5-17	56AA 5422 0	86-27	56GA 7660 0	19-28	56UA -783 1	57-14	56UA 1270 0	94-2
56AA 1752 0	54-6	56AA 6104 2	96-12	56GA 8017 1	89-12	56UA -790 1	57-5	56UA 1271 0	10-3
56AA 1752 0	103-34	56AA 6111 1	92-11	56GA 8553 1	61-3	56UA -840 1E	80-12	56UA 1272 0	10-1
56AA 1752 0	107-15	56AA 6115 1	93-5	56GA 8553 1	62-10	56UA 1026 0	113-32	56UA 1273 0	92-8
56AA 1753 1	44-23	56AA 6118 0	96-6	56GA 9089 0	67-11	56UA 1029 0	2-7	56UA 1277 0	115-2
56AA 1753 1	85-16	56AA 6129 0	92-1	56HA 1298 0	26-16	56UA 1030 0	2-19	56UA 1522 0	18-14
56AA 1755 1	80-35	56AA 6129 0	95-1	56HA 1298 0	35-16	56UA 1032 0	2-13	56UA 1523 0	17-21
56AA 1770 0	4-9	56AA 6133 0	93-2	56NE 3251 0	53-2	56UA 1037 0	1-17	56UA 1532 0	20-1
56AA 1770 0	15-11	56AA 6148 1	92-23	56QA 4606 0	81-2	56UA 1042 0	6-14	56UA 1542 0	18-10

Parts No.	Page No.	Parts No.	Page No.	Parts No.	Page No.	Parts No.	Page No.	Parts No.	Page No.
56UA 1545 0	20-3	56UA 3238 0	54-20	56UA 3323 0	56-9	56UA 4013 0	28-29	56UA 4046 0	36-19
56UA 1546 0	20-11	56UA 3252 0	54-1	56UA 3323 0	57-7	56UA 4013 0	37-29	56UA 4047 0	25-12
56UA 1551 0	77-23	56UA 3258 0	54-19	56UA 3326 0	56-30	56UA 4014 0	26-11	56UA 4047 0	34-12
56UA 1554 0	7-11	56UA 3259 0	54-7	56UA 3326 0	57-28	56UA 4014 0	35-11	56UA 4048 0	25-27
56UA 1561 0	18-2	56UA 3262 0	54-25	56UA 3327 0	56-21	56UA 4015 0	26-9	56UA 4048 0	34-27
56UA 2016 0	3-23	56UA 3265 0	55-11	56UA 3327 0	57-19	56UA 4015 0	35-9	56UA 4049 0	28-35
56UA 2016 0	6-28	56UA 3269 0	51-11	56UA 3328 0	56-4	56UA 4016 0	26-8	56UA 4049 0	29-32
56UA 2020 0	5-6	56UA 3269 0	54-4	56UA 3328 0	57-4	56UA 4016 0	35-8	56UA 4049 0	37-35
56UA 2020 0	6-2	56UA 3270 0	54-23	56UA 3402 0	50-22	56UA 4017 0	29-22	56UA 4049 0	38-32
56UA 2038 0	99-11	56UA 3273 0	6-7	56UA 3407 1	53-16	56UA 4017 0	38-22	56UA 4050 0	29-18
56UA 2064 0E	98-6	56UA 3273 0	54-10	56UA 3408 0	53-7	56UA 4021 0	29-28	56UA 4050 0	38-18
56UA 2072 0	99-8	56UA 3274 0	54-26	56UA 3410 0	51-25	56UA 4021 0	38-28	56UA 4051 1E	22-18
56UA 2073 0	99-7	56UA 3280 0	54-8	56UA 3412 0	52-15	56UA 4024 0	25-25	56UA 4051 1E	31-18
56UA 2074 0	99-6	56UA 3283 0	54-2	56UA 3416 0	51-17	56UA 4024 0	34-25	56UA 4052 0	29-24
56UA 2075 0	99-5	56UA 3284 0	48-4	56UA 3418 0	51-5	56UA 4025 0	29-29	56UA 4052 0	38-24
56UA 2076 0	99-23	56UA 3285 0	48-7	56UA 3419 0	51-2	56UA 4025 0	38-29	56UA 4053 0	29-23
56UA 2271 00	18-11	56UA 3306 0	56-29	56UA 3422 0	51-4	56UA 4026 0	26-13	56UA 4053 0	38-23
56UA 2504 0	41-21	56UA 3306 0	57-27	56UA 3423 0	53-6	56UA 4026 0	35-13	56UA 4054 0	29-19
56UA 2505 0	41-20	56UA 3307 0	56-10	56UA 3424 0	53-18	56UA 4027 0	26-14	56UA 4054 0	38-19
56UA 2509 0	41-16	56UA 3307 0	57-8	56UA 3429 0	51-9	56UA 4027 0	35-14	56UA 4057 0	27-27
56UA 2511 0	40-4	56UA 3309 0	56-26	56UA 3430 0	51-3	56UA 4028 0	29-6	56UA 4057 0	36-27
56UA 2512 0	40-3	56UA 3309 0	57-24	56UA 3433 0	51-13	56UA 4028 0	38-6	56UA 4058 0	26-12
56UA 2528 0	40-14	56UA 3310 0	56-11	56UA 3439 0	51-8	56UA 4031 0	2-16	56UA 4058 0	35-12
56UA 2923 0	103-11	56UA 3310 0	57-9	56UA 3445 2	52-12	56UA 4032 0	2-23	56UA 4060 0	29-13
56UA 3025 1	59-16	56UA 3311 0	56-24	56UA 3446 0	52-11	56UA 4033 0	2-22	56UA 4060 0	38-13
56UA 3103 0	39-17	56UA 3311 0	57-22	56UA 3447 0	52-7	56UA 4034 0	29-17	56UA 4061 0	28-11
56UA 3106 0	39-14	56UA 3314 0	56-25	56UA 3461 0	52-10	56UA 4034 0	38-17	56UA 4061 0	37-11
56UA 3201 0E	48-12	56UA 3314 0	57-23	56UA 3471 0	51-18	56UA 4035 1	21-21	56UA 4062 0	28-15
56UA 3215 0	48-20	56UA 3315 0	56-17	56UA 3473 0	51-16	56UA 4035 1	30-21	56UA 4062 0	37-15
56UA 3220 0	48-21	56UA 3315 0	57-15	56UA 3480 0	51-24	56UA 4036 0	21-20	56UA 4066 0	29-21
56UA 3221 0	54-15	56UA 3318 0	56-20	56UA 4001 1E	22-30	56UA 4036 0	30-20	56UA 4066 0	38-21
56UA 3226 0	48-6	56UA 3318 0	57-18	56UA 4001 1E	31-30	56UA 4037 1	22-27	56UA 4067 0	25-6
56UA 3227 0	48-5	56UA 3319 0	56-8	56UA 4002 0E	26-5	56UA 4037 1	31-27	56UA 4067 0	34-6
56UA 3230 0	49-19	56UA 3319 0	57-6	56UA 4002 0E	35-5	56UA 4039 0	2-18	56UA 4068 0	23-26
56UA 3231 0	49-18	56UA 3320 0	56-28	56UA 4005 1E	25-21	56UA 4040 0	29-9	56UA 4068 0	32-26
56UA 3232 0	49-1	56UA 3320 0	57-26	56UA 4005 1E	34-21	56UA 4040 0	38-9	56UA 4069 0	29-2
56UA 3233 0	56-3	56UA 3321 0	56-19	56UA 4007 0	25-4	56UA 4042 0	22-31	56UA 4069 0	38-2
56UA 3233 0	57-3	56UA 3321 0	57-17	56UA 4007 0	34-4	56UA 4042 0	31-31	56UA 4070 0	116-1
56UA 3237 0	54-14	56UA 3322 0	56-15	56UA 4010 0	29-3	56UA 4045 0	2-17	56UA 4076 0	22-28
56UA 3238 0	48-3	56UA 3322 0	57-13	56UA 4010 0	38-3	56UA 4046 0	27-19	56UA 4076 0	31-28

Parts No.	Page No.	Parts No.	Page No.	Parts No.	Page No.	Parts No.	Page No.	Parts No.	Page No.
56UA 4081 00	48-19	56UA 4126 0	22-34	56UA 4162 0	23-5	56UA 4412 0	43-12	56UA 4560 0	84-3
56UA 4082 00	55-9	56UA 4126 0	31-34	56UA 4162 0	24-19	56UA 4413 0	43-16	56UA 4561 0	84-5
56UA 4101 1E	27-4	56UA 4127 0	27-21	56UA 4162 0	32-5	56UA 4415 0	45-6	56UA 4578 0	62-9
56UA 4101 1E	36-4	56UA 4127 0	36-21	56UA 4162 0	33-19	56UA 4416 0	42-6	56UA 4580 1	62-14
56UA 4102 0	24-6	56UA 4128 1E	27-2	56UA 4163 0	27-9	56UA 4416 0	45-14	56UA 4582 0	61-26
56UA 4102 0	33-6	56UA 4128 1E	36-2	56UA 4163 0	36-9	56UA 4417 0	43-13	56UA 4582 0	63-15
56UA 4103 0	23-20	56UA 4130 0	23-8	56UA 4164 0	27-5	56UA 4420 0	44-25	56UA 4582 0	64-26
56UA 4103 0	32-20	56UA 4130 0	32-8	56UA 4164 0	36-5	56UA 4425 0	43-14	56UA 4583 0	80-5
56UA 4104 0	24-4	56UA 4131 0	23-3	56UA 4165 0	27-8	56UA 4426 0	44-29	56UA 4584 0	60-6
56UA 4104 0	33-4	56UA 4131 0	24-18	56UA 4165 0	36-8	56UA 4427 0	45-22	56UA 4584 0	64-13
56UA 4106 0	24-12	56UA 4131 0	32-3	56UA 4166 1	23-1	56UA 4428 0	45-17	56UA 4588 0	108-16
56UA 4106 0	33-12	56UA 4131 0	33-18	56UA 4166 1	24-22	56UA 4429 0	45-24	56UA 4588 0	110-6
56UA 4107 0	23-15	56UA 4134 0	27-13	56UA 4166 1	32-1	56UA 4430 0	44-3	56UA 4591 0	69-14
56UA 4107 0	32-15	56UA 4134 0	36-13	56UA 4166 1	33-22	56UA 4431 0	42-23	56UA 4594 0	80-6
56UA 4109 0	23-21	56UA 4135 0	21-5	56UA 4167 0	23-22	56UA 4432 0	45-15	56UA 4595 0	77-17
56UA 4109 0	32-21	56UA 4135 0	30-5	56UA 4167 0	32-22	56UA 4433 0	45-2	56UA 4596 0	84-4
56UA 4111 0	22-9	56UA 4136 0	21-14	56UA 4169 0	22-16	56UA 4434 0	45-13	56UA 4596 0	103-18
56UA 4111 0	31-9	56UA 4136 0	30-14	56UA 4169 0	31-16	56UA 4437 0	43-28	56UA 4597 0	64-34
56UA 4112 0E	22-8	56UA 4140 0	27-7	56UA 4171 0	24-7	56UA 4438 0	45-25	56UA 4599 1	64-9
56UA 4112 0E	31-8	56UA 4140 0	36-7	56UA 4171 0	33-7	56UA 4439 0	45-19	56UA 4603 0	80-25
56UA 4113 0	27-24	56UA 4147 0	22-25	56UA 4175 0	24-21	56UA 4440 0	45-12	56UA 4609 0E	80-3
56UA 4113 0	36-24	56UA 4147 0	31-25	56UA 4175 0	33-21	56UA 4441 0	42-1	56UA 4610 0E	80-23
56UA 4114 0	27-23	56UA 4149 0	23-11	56UA 4181 0	23-7	56UA 4442 0	42-4	56UA 4611 0E	81-32
56UA 4114 0	36-23	56UA 4149 0	24-2	56UA 4181 0	24-20	56UA 4443 0	42-2	56UA 4614 0	60-16
56UA 4115 0	27-12	56UA 4149 0	32-11	56UA 4181 0	32-7	56UA 4444 0	42-8	56UA 4614 0	79-18
56UA 4115 0	36-12	56UA 4149 0	33-2	56UA 4181 0	33-20	56UA 4450 0	42-5	56UA 4617 0	80-13
56UA 4116 0	27-11	56UA 4150 0	22-22	56UA 4182 0	23-4	56UA 4450 0	45-7	56UA 4619 0	81-27
56UA 4116 0	36-11	56UA 4150 0	31-22	56UA 4182 0	24-16	56UA 4466 0	42-22	56UA 4631 0	80-2
56UA 4121 0	27-18	56UA 4152 0	22-29	56UA 4182 0	32-4	56UA 4466 0	45-8	56UA 4632 0	80-9
56UA 4121 0	36-18	56UA 4152 0	31-29	56UA 4182 0	33-16	56UA 4468 0	42-3	56UA 4644 0	80-24
56UA 4122 0	22-19	56UA 4153 0	22-26	56UA 4257 0	21-11	56UA 4468 0	45-5	56UA 4646 0	80-4
56UA 4122 0	31-19	56UA 4153 0	31-26	56UA 4257 0	30-11	56UA 4468 0	81-9	56UA 4648 0	61-27
56UA 4123 0	23-13	56UA 4154 0	23-23	56UA 4403 0	45-4	56UA 4470 0	44-11	56UA 4648 0	62-11
56UA 4123 0	24-13	56UA 4154 0	32-23	56UA 4404 0E	42-21	56UA 4474 0	45-23	56UA 4648 0	64-10
56UA 4123 0	32-13	56UA 4155 0	24-5	56UA 4405 0	42-9	56UA 4550 0	84-15	56UA 4651 0E	63-10
56UA 4123 0	33-13	56UA 4155 0	33-5	56UA 4406 0	43-17	56UA 4551 0	84-8	56UA 4652 0	63-12
56UA 4124 0	23-12	56UA 4158 0	23-2	56UA 4407 0	42-18	56UA 4552 0	84-11	56UA 4653 0	63-13
56UA 4124 0	32-12	56UA 4158 0	24-17	56UA 4408 0	42-19	56UA 4554 0	84-16	56UA 4654 0	60-17
56UA 4125 0	24-14	56UA 4158 0	32-2	56UA 4409 0	44-4	56UA 4555 0	84-12	56UA 4657 0	69-18
56UA 4125 0	33-14	56UA 4158 0	33-17	56UA 4410 0	44-13	56UA 4557 1E	84-9	56UA 4661 0E	68-14

Parts No.	Page No.	Parts No.	Page No.	Parts No.	Page No.	Parts No.	Page No.	Parts No.	Page No.
56UA 4663 1F	63-17	56UA 5456 0	88-10	56UA 7079 0	13-11	56UA 7504 0	30-6	56UA 7748 0	21-19
56UA 4665 0E	60-18	56UA 5457 0	88-6	56UA 7080 0	13-26	56UA 7505 0	65-2	56UA 7748 0	30-19
56UA 4666 0E	60-14	56UA 5458 0	88-8	56UA 7082 0	14-3	56UA 7505 0	66-34	56UA 7751 0	77-28
56UA 4674 0	69-9	56UA 5459 0	88-7	56UA 7082 0	116-14	56UA 7505 0	69-21	56UA 7753 0	22-20
56UA 4677 0	63-4	56UA 5460 0	88-9	56UA 7304 0E	112-4	56UA 7506 0	19-8	56UA 7753 0	31-20
56UA 4692 1	71-7	56UA 5461 0	88-12	56UA 7306 0	109-26	56UA 7507 0	87-14	56UA 7756 0	80-30
56UA 4703 1E	64-17	56UA 5522 0	107-3	56UA 7307 1	112-12	56UA 7602 0	81-23	56UA 7757 0	63-19
56UA 4704 0E	60-9	56UA 5523 0	107-4	56UA 7308 0	112-15	56UA 7603 0	43-7	56UA 7760 0	27-26
56UA 4712 1	62-8	56UA 5555 0	5-25	56UA 7309 0	109-25	56UA 7606 0	51-7	56UA 7760 0	36-26
56UA 4717 0	60-5	56UA 5555 0	6-5	56UA 7312 0	112-19	56UA 7607 0	106-19	56UA 7761 0	21-7
56UA 4719 0	68-6	56UA 5555 0	107-8	56UA 7313 0	7-4	56UA 7608 0	106-7	56UA 7761 0	30-7
56UA 4720 0	60-4	56UA 5574 0	107-11	56UA 7316 0	8-13	56UA 7609 00	89-4	56UA 7762 0	27-17
56UA 4724 0	64-30	56UA 5583 00	106-13	56UA 7317 0	8-18	56UA 7609 00	90-8	56UA 7762 0	36-17
56UA 4725 0E	64-24	56UA 6103 0	93-21	56UA 7318 0E	113-5	56UA 7703 0	18-20	56UA 7764 0E	21-16
56UA 4726 0	64-22	56UA 6104 0	92-16	56UA 7325 0	109-6	56UA 7704 0	18-4	56UA 7764 0E	30-16
56UA 4727 0	64-28	56UA 6107 0	96-4	56UA 7326 0	1-14	56UA 7706 0	17-22	56UA 7765 0	21-15
56UA 4731 0	62-5	56UA 6124 0	93-1	56UA 7327 0	109-19	56UA 7706 0	84-14	56UA 7765 0	30-15
56UA 4732 0	62-7	56UA 6125 0	93-7	56UA 7328 0	1-15	56UA 7707 0	16-1	56UA 7766 0	21-10
56UA 4733 0	62-6	56UA 6140 0	93-22	56UA 7330 0	7-1	56UA 7707 0	43-24	56UA 7766 0	30-10
56UA 4735 0	60-21	56UA 6144 0	96-3	56UA 7332 0	112-23	56UA 7710 0	20-2	56UA 7770 0	50-21
56UA 4738 0E	65-31	56UA 6145 0	92-13	56UA 7334 0	112-26	56UA 7715 0	44-27	56UA 7770 0	52-14
56UA 4739 0	60-24	56UA 6146 0	92-2	56UA 7337 0	113-23	56UA 7716 0	43-23	56UA 7771 0	50-17
56UA 4739 0	65-28	56UA 6147 0	92-15	56UA 7339 0	1-1	56UA 7717 0	43-1	56UA 7772 0	50-20
56UA 4743 2E	65-6	56UA 7033 0	12-21	56UA 7340 0	113-19	56UA 7718 0	43-6	56UA 7773 0	50-18
56UA 4744 2E	66-37	56UA 7054 0	7-7	56UA 7342 0	111-6	56UA 7719 0	42-27	56UA 7774 0	50-16
56UA 4760 0	76-14	56UA 7055 0	14-4	56UA 7343 0	111-9	56UA 7720 0	43-5	56UA 7775 0	51-20
56UA 4767 0	63-2	56UA 7056 0	13-25	56UA 7344 0	111-7	56UA 7723 0	43-26	56UA 7776 0	50-15
56UA 4775 0	63-1	56UA 7057 0	13-22	56UA 7349 0	4-14	56UA 7727 0	16-15	56UA 7776 0	51-21
56UA 4781 0	61-2	56UA 7059 0	13-24	56UA 7350 0	113-24	56UA 7729 0	103-27	56UA 7777 0	50-19
56UA 4789 0	62-13	56UA 7060 0	13-23	56UA 7355 0	111-30	56UA 7731 1	59-8	56UA 7780 0	91-4
56UA 4792 0	68-2	56UA 7061 0E	13-18	56UA 7355 0	113-13	56UA 7735 0	16-13	56UA 7784 0	89-10
56UA 5307 0	87-20	56UA 7062 0E	13-13	56UA 7357 0	7-5	56UA 7740 0	4-25	56UA 7786 0	89-5
56UA 5332 0	87-23	56UA 7065 0	13-9	56UA 7357 0	11-23	56UA 7740 0	5-29	56UA 7793 0	16-23
56UA 5353 0	90-17	56UA 7067 0	13-14	56UA 7358 0	113-6	56UA 7742 0	49-10	56UA 7803 0	18-12
56UA 5375 0	86-31	56UA 7072 0	13-10	56UA 7360 0	6-23	56UA 7743 0	48-23	56UA 7806 0	60-25
56UA 5416 0	87-27	56UA 7073 0	14-6	56UA 7361 0	111-20	56UA 7743 0	54-12	56UA 7808 0	69-24
56UA 5443 0	90-9	56UA 7074 0	14-2	56UA 7502 0	7-15	56UA 7744 0	55-17	56UA 7809 0	44-12
56UA 5453 0	88-16	56UA 7075 0	13-17	56UA 7503 0	29-27	56UA 7745 0	55-3	56UA 8051 0	111-13
56UA 5454 0	88-15	56UA 7076 0	13-16	56UA 7503 0	38-27	56UA 7746 0	49-11	56UA 8301 0	96-11
56UA 5455 0F	88-11	56UA 7076 0	14-7	56UA 7504 0	21-6	56UA 7747 0	49-9	56UA 8351 0	96-5

Parts No.	Page No.	Parts No.	Page No.	Parts No.	Page No.	Parts No.	Page No.	Parts No.	Page No.
56UA 8501 0	9-9	56UA 9742 0	51-15	56UA R795 00	25-30	57GA 4430 0	42-11	A03U 1920 00	13-3
56UA 8501 0	42-20	56UA 9742 0	56-22	56UA R795 00	26-3	57GA 4764 0	83-6	A03U 1921 00	13-8
56UA 8553 0	62-16	56UA 9742 0	97-5	56UA R795 00	34-30	57GA 6156 0	73-10	A03U 2636 01	2-11
56UA 8861 00	64-12	56UA 9743 0	55-1	56UA R795 00	35-3	57GA 7943 0	42-12	A03U 7345 00	86-7
56UA 8862 00	64-14	56UA 9743 0	56-23	56UA R796 00	26-7	57GA 7944 0	44-16	A03U 7345 00	90-26
56UA 9016 0	9-6	56UA 9743 0	97-8	56UA R796 00	35-7	57GA 8201 0	28-31	A03U 9465 00	14-25
56UA 9025 0	45-11	56UA 9744 0	55-2	56UA R797 00	25-28	57GA 8201 0	29-26	A03U M111 00	66-25
56UA 9034 0	27-22	56UA 9744 0	57-20	56UA R797 00	34-28	57GA 8201 0	37-31	A03U M505 00	66-19
56UA 9034 0	36-22	56UA 9745 0	51-10	56UA R799 00	2-25	57GA 8201 0	38-26	A04J 7098 00	78-7
56UA 9035 0	25-14	56UA 9745 0	57-21	56UA R7A1 00	45-3	57GA 8201 0	43-29	A04J 7192 00	78-1
56UA 9035 0	34-14	56UA R701 00	65-1	56UA R7A2 00	45-9	57GA 8201 0	44-22	A04J 7198 00	78-2
56UA 9036 0	23-19	56UA R702 00	3-24	56UA R7A3 00	42-24	65AA 1130 0	3-9	A0G6 1017 01	7-8
56UA 9036 0	32-19	56UA R705 00	2-4	56UA R7A4 00	26-17	65AA 1130 0	50-5	A0G6 1025 00	1-19
56UA 9037 0	24-9	56UA R706 00	2-15	56UA R7A4 00	35-17	65AA 2689 0	75-12	A0G6 1051 00	1-18
56UA 9037 0	33-9	56UA R713 00	2-5	56UA R7A5 00	116-2	65AA 4512 0	82-17	A0G6 1060 00	3-11
56UA 9039 0	56-13	56UA R713 00	3-13	56UA R7A6 00	24-23	65AA 4512 0	83-5	A0G6 1101 00	110-9
56UA 9039 0	57-11	56UA R713 00	110-4	56UA R7A6 00	33-23	65AA 5399 1	82-21	A0G6 1102 00	109-9
56UA 9046 0	93-9	56UA R714 00	2-1	56UA R7A7 00	23-10	65AA 5399 1	88-4	A0G6 1103 00	110-8
56UA 9062 0	80-1	56UA R725 00	19-24	56UA R7A7 00	32-10	65AA 7510 0	91-10	A0G6 1104 00	8-27
56UA 9065 0	61-4	56UA R735 00	18-17	56UA R7C1 00	87-7	65AA 8808 0	3-8	A0G6 1105 00	110-17
56UA 9065 0	62-3	56UA R740 00	7-9	56UA R7C5 00	107-10	65AA 8808 0	50-6	A0G6 1106 00	109-30
56UA 9065 0	63-8	56UA R742 00	16-25	56UA R7D2 00	93-4	7050 K002 0	114-1	A0G6 1107 00	109-27
56UA 9070 0	65-32	56UA R767 00	49-22	56UA R7D3 00	94-3	9313 1000 72	23-18	A0G6 1108 00	8-30
56UA 9070 0	69-20	56UA R769 00	54-24	56UA R7D4 00	14-5	9313 1000 72	24-8	A0G6 1114 00	4-5
56UA 9071 0	60-19	56UA R771 00	55-4	56UA R7D5 00	53-12	9313 1000 72	32-18	A0G6 1115 00	4-2
56UA 9075 0	80-37	56UA R773 00	48-18	56UA R7D6 00	51-14	9313 1000 72	33-8	A0G6 1116 00	4-3
56UA 9077 0	44-6	56UA R774 00	54-9	56UA R7D7 00	51-1	9313 1000 72	60-2	A0G6 1123 00	115-4
56UA 9078 0	93-15	56UA R778 00	80-33	56UA R7E0 00	56-27	9313 1000 72	69-1	A0G6 1124 00	1-16
56UA 9083 0	44-15	56UA R779 00	80-27	56UA R7E0 00	57-25	9313 1000 72	113-34	A0G6 1126 00	109-33
56UA 9084 0	44-20	56UA R780 00	80-22	56UA R7E2 00	56-2	9313 1100 33	2-3	A0G6 1128 00	110-7
56UA 9085 0	17-18	56UA R781 00	80-26	56UA R7E5 00	57-1	9313 1100 33	76-1	A0G6 1129 01	2-12
56UA 9088 0	63-9	56UA R783 00	81-34	56UF 9728 0	10-10	9313 1100 33	111-27	A0G6 1130 00	109-8
56UA 9088 0	81-31	56UA R784 00	81-33	57AA 3026 0	59-1	9335 1400 51	47-15	A0G6 1131 00	111-28
56UA 9089 0	84-6	56UA R785 00	70-5	57AA 9721 1E	80-32	A011 M100 00	4-7	A0G6 1135 00	3-15
56UA 9716 0	80-11	56UA R788 00	29-1	57AA 9722 1E	81-1	A011 M100 00	47-2	A0G6 1143 00	4-1
56UA 9721 0	22-14	56UA R788 00	38-1	57AE 8801 0	86-4	A03U 1685 00	11-33	A0G6 1144 00	110-1
56UA 9721 0	31-14	56UA R790 00	22-21	57AF 7362 0	3-1	A03U 1916 00	13-6	A0G6 1145 00	110-2
56UA 9722 0	24-3	56UA R790 00	31-21	57GA -630 2E	93-18	A03U 1917 00	13-5	A0G6 1149 00	113-29
56UA 9722 0	33-3	56UA R793 00	23-17	57GA 1210 0	113-38	A03U 1918 00	13-4	A0G6 1155 00	6-24
56UA 9732 0	10-9	56UA R793 00	32-17	57GA 2919 0	103-12	A03U 1919 00	13-7	A0G6 1156 00	6-25

Parts No.	Page No.	Parts No.	Page No.	Parts No.	Page No.	Parts No.	Page No.	Parts No.	Page No.
A0G6 1157 00	2-14	A0G6 1332 01	14-22	A0G6 1648 00	50-10	A0G6 2109 00	15-15	A0G6 2471 00	16-8
A0G6 1159 00	109-28	A0G6 1335 00	111-8	A0G6 1651 00	26-20	A0G6 2110 00	15-4	A0G6 2472 00	16-7
A0G6 1160 00	112-31	A0G6 1336 00	111-16	A0G6 1651 00	35-20	A0G6 2113 00	15-21	A0G6 2473 00	16-26
A0G6 1161 00	112-28	A0G6 1339 00	111-26	A0G6 1652 00	26-2	A0G6 2114 00	15-28	A0G6 2474 00	16-27
A0G6 1162 00	1-11	A0G6 1341 00	110-11	A0G6 1652 00	35-2	A0G6 2115 00	15-31	A0G6 2475 00	16-5
A0G6 1163 00	1-10	A0G6 1344 00	56-6	A0G6 1654 00	26-22	A0G6 2116 00	15-16	A0G6 2505 00	17-10
A0G6 1164 00	1-4	A0G6 1348 00	110-16	A0G6 1654 00	35-22	A0G6 2121 00	15-33	A0G6 2506 01	17-6
A0G6 1165 00	1-5	A0G6 1351 00	110-12	A0G6 1659 00	116-12	A0G6 2122 00	15-34	A0G6 2507 00	17-13
A0G6 1166 00	1-6	A0G6 1352 00	109-12	A0G6 1665 00	10-20	A0G6 2123 00	15-35	A0G6 2508 00	17-12
A0G6 1167 00	1-8	A0G6 1356 00	7-6	A0G6 1665 00	11-2	A0G6 2151 00	19-4	A0G6 2509 00	17-5
A0G6 1168 00	112-29	A0G6 1364 00	13-21	A0G6 1680 00	14-20	A0G6 2152 00	19-6	A0G6 2510 00	17-11
A0G6 1169 00	112-30	A0G6 1370 00	111-21	A0G6 1681 01	14-19	A0G6 2153 00	19-5	A0G6 2512 00	17-7
A0G6 1170 00	109-29	A0G6 1392 00	109-22	A0G6 1685 00	10-12	A0G6 2154 00	19-7	A0G6 2513 01	17-16
A0G6 1172 00	109-31	A0G6 1395 00	110-14	A0G6 1686 00	11-24	A0G6 2155 00	15-36	A0G6 2514 00	17-14
A0G6 1173 00	109-32	A0G6 1601 00	11-35	A0G6 1687 00	10-5	A0G6 2171 00	15-32	A0G6 2533 00	4-11
A0G6 1175 00	1-7	A0G6 1602 02	10-25	A0G6 1688 00	3-6	A0G6 2172 00	15-37	A0G6 2571 00	4-10
A0G6 1176 00	8-25	A0G6 1604 00	9-1	A0G6 1689 00	3-5	A0G6 2174 00	15-29	A0G6 2602 00	92-19
A0G6 1177 00	8-26	A0G6 1606 02	11-8	A0G6 1694 00	10-8	A0G6 2175 00	4-27	A0G6 3010 01	97-2
A0G6 1178 00	8-28	A0G6 1609 00	11-15	A0G6 1901 01	12-1	A0G6 2175 00	15-12	A0G6 3011 00	97-3
A0G6 1180 00	113-31	A0G6 1610 00	10-17	A0G6 1902 00	12-12	A0G6 2176 00	15-13	A0G6 3018 00	97-1
A0G6 1181 00	113-30	A0G6 1611 01	11-1	A0G6 1903 01	12-27	A0G6 2177 00	15-27	A0G6 3025 00	100-9
A0G6 1182 00	1-9	A0G6 1612 00	10-6	A0G6 1904 01	12-8	A0G6 2205 00	19-22	A0G6 3025 00	101-9
A0G6 1183 00	1-3	A0G6 1614 01	14-13	A0G6 1916 00	12-19	A0G6 2206 00	19-30	A0G6 3026 00	97-4
A0G6 1184 00	1-2	A0G6 1615 00	14-8	A0G6 1924 00	12-5	A0G6 2207 00	19-25	A0G6 3027 00	100-10
A0G6 1185 00	113-2	A0G6 1616 00	14-9	A0G6 1925 00	12-6	A0G6 2208 00	19-32	A0G6 3027 00	101-8
A0G6 1186 00	113-1	A0G6 1620 00	11-19	A0G6 1927 00	12-3	A0G6 2211 00	19-31	A0G6 3028 00	100-11
A0G6 1187 00	113-3	A0G6 1621 00	11-18	A0G6 1929 00	12-2	A0G6 2271 00	19-16	A0G6 3028 00	101-11
A0G6 1188 00	113-26	A0G6 1622 00	11-30	A0G6 1931 00	12-23	A0G6 2273 00	19-26	A0G6 3029 00	101-10
A0G6 1302 01	113-27	A0G6 1624 00	11-22	A0G6 1932 00	12-22	A0G6 2306 00	20-13	A0G6 3304 00	102-11
A0G6 1306 00	112-25	A0G6 1626 00	11-20	A0G6 1934 00	12-24	A0G6 2371 00	18-6	A0G6 3307 00	101-17
A0G6 1307 11	8-11	A0G6 1627 00	11-31	A0G6 1935 00	12-17	A0G6 2372 01	20-5	A0G6 3309 00	98-4
A0G6 1309 12	8-9	A0G6 1631 00	10-26	A0G6 1937 00	12-18	A0G6 2373 00	20-10	A0G6 3311 00	102-3
A0G6 1312 00	9-14	A0G6 1632 01	11-25	A0G6 1938 00	12-20	A0G6 2402 00	16-16	A0G6 3312 01	101-14
A0G6 1313 00	14-11	A0G6 1635 00	10-34	A0G6 1939 00	12-26	A0G6 2403 00	16-3	A0G6 3313 01	101-15
A0G6 1314 00	113-17	A0G6 1636 00	10-24	A0G6 1940 00	12-25	A0G6 2408 00	16-6	A0G6 3315 00	100-8
A0G6 1315 00	7-3	A0G6 1637 00	10-27	A0G6 1941 01	12-16	A0G6 2409 00	16-14	A0G6 3316 00	100-7
A0G6 1319 00	7-2	A0G6 1638 02	9-2	A0G6 1950 00	12-28	A0G6 2432 00	16-24	A0G6 3317 00	100-5
A0G6 1322 01	109-4	A0G6 1639 00	9-3	A0G6 1971 01	13-1	A0G6 2433 01	16-21	A0G6 3319 01	103-25
A0G6 1323 00	113-21	A0G6 1641 00	10-31	A0G6 2050 00	12-28	A0G6 2435 00	16-22	A0G6 3320 00	103-26
A0G6 1324 00	113-22	A0G6 1643 00	10-2	A0G6 2104 00	15-6	A0G6 2437 00	16-28	A0G6 3321 00	99-22

Parts No.	Page No.	Parts No.	Page No.	Parts No.	Page No.	Parts No.	Page No.	Parts No.	Page No.
A0G6 3326 00	99-3	A0G6 3451 00	103-21	A0G6 3563 00	46-16	A0G6 3687 00	5-20	A0G6 3945 00	39-15
A0G6 3329 00	101-18	A0G6 3452 00	103-22	A0G6 3571 00	47-6	A0G6 3688 00	6-33	A0G6 3946 00	39-4
A0G6 3330 00	101-2	A0G6 3453 00	103-23	A0G6 3572 00	47-5	A0G6 3727 00	58-21	A0G6 3947 00	39-9
A0G6 3331 00	102-1	A0G6 3454 00	103-10	A0G6 3573 00	47-7	A0G6 3730 00	59-15	A0G6 3948 00	39-10
A0G6 3335 00	99-25	A0G6 3504 00	47-20	A0G6 3574 00	47-11	A0G6 3732 00	59-14	A0G6 4002 01	48-9
A0G6 3336 00	99-15	A0G6 3505 00	47-17	A0G6 3575 00	6-12	A0G6 3733 00	58-20	A0G6 4003 00	49-14
A0G6 3337 00	98-3	A0G6 3507 00	47-8	A0G6 3576 00	6-13	A0G6 3734 00	58-15	A0G6 4005 00	3-18
A0G6 3338 00	98-5	A0G6 3508 00	47-14	A0G6 3608 00	5-26	A0G6 3735 00	59-20	A0G6 4006 00	49-21
A0G6 3339 01	99-26	A0G6 3509 00	6-10	A0G6 3609 00	6-6	A0G6 3743 00	58-19	A0G6 4018 00	49-13
A0G6 3341 00	100-1	A0G6 3513 00	47-19	A0G6 3610 00	6-11	A0G6 3749 00	58-7	A0G6 4019 00	102-14
A0G6 3342 00	102-15	A0G6 3514 00	47-16	A0G6 3611 00	4-16	A0G6 3751 00	59-3	A0G6 4023 00	54-16
A0G6 3352 00	101-5	A0G6 3516 00	47-10	A0G6 3612 00	4-15	A0G6 3752 00	59-19	A0G6 4030 00	49-3
A0G6 3363 00	6-17	A0G6 3517 00	46-19	A0G6 3629 00	4-18	A0G6 3754 00	58-6	A0G6 4031 00	49-2
A0G6 3367 01	6-15	A0G6 3518 00	46-8	A0G6 3630 00	4-26	A0G6 3757 00	58-18	A0G6 4051 00	49-5
A0G6 3368 01	6-19	A0G6 3519 00	46-7	A0G6 3633 01	6-30	A0G6 3759 00	58-4	A0G6 4054 00	55-10
A0G6 3369 00	6-20	A0G6 3520 00	47-18	A0G6 3635 00	6-32	A0G6 3763 00	58-3	A0G6 4071 00	49-15
A0G6 3370 01	6-21	A0G6 3521 00	46-6	A0G6 3636 00	6-31	A0G6 3764 00	58-10	A0G6 4072 00	48-8
A0G6 3371 00	6-16	A0G6 3522 00	46-2	A0G6 3640 01	5-14	A0G6 3770 00	59-22	A0G6 4073 00	48-11
A0G6 3381 02	103-20	A0G6 3523 00	6-29	A0G6 3641 01	5-15	A0G6 3771 00	59-23	A0G6 4074 00	48-10
A0G6 3382 01	103-3	A0G6 3525 00	47-13	A0G6 3643 00	5-21	A0G6 3772 00	59-26	A0G6 4075 00	54-21
A0G6 3384 00	103-16	A0G6 3527 00	46-1	A0G6 3644 00	5-13	A0G6 3773 00	59-27	A0G6 4076 00	54-18
A0G6 3386 01	103-8	A0G6 3531 00	5-3	A0G6 3645 00	5-12	A0G6 3774 00	59-2	A0G6 4105 00	50-1
A0G6 3389 00	103-2	A0G6 3533 00	46-15	A0G6 3648 00	5-1	A0G6 3781 00	59-12	A0G6 4106 00	52-20
A0G6 3390 00	103-31	A0G6 3534 00	46-14	A0G6 3649 00	5-19	A0G6 3782 00	59-13	A0G6 4107 00	52-17
A0G6 3394 00	103-33	A0G6 3535 00	46-13	A0G6 3650 00	4-29	A0G6 3787 00	58-5	A0G6 4108 00	52-18
A0G6 3395 00	103-29	A0G6 3537 00	47-21	A0G6 3653 00	47-27	A0G6 3788 00	58-11	A0G6 4110 00	50-4
A0G6 3396 00	103-28	A0G6 3538 00	4-4	A0G6 3654 00	47-22	A0G6 3794 00	59-4	A0G6 4111 00	53-11
A0G6 3398 01	103-13	A0G6 3540 00	46-9	A0G6 3657 00	47-26	A0G6 3797 00	58-17	A0G6 4112 00	9-10
A0G6 3422 00	100-15	A0G6 3541 00	46-11	A0G6 3658 00	47-24	A0G6 3799 00	58-2	A0G6 4112 00	50-7
A0G6 3424 00	100-14	A0G6 3542 00	5-4	A0G6 3659 00	47-25	A0G6 3901 01	39-13	A0G6 4601 00	41-24
A0G6 3430 00	101-13	A0G6 3543 01	5-11	A0G6 3670 00	4-30	A0G6 3908 00	39-11	A0G6 4602 01	41-13
A0G6 3432 00	99-10	A0G6 3543 01	6-9	A0G6 3673 00	5-24	A0G6 3909 00	39-7	A0G6 4607 00	40-9
A0G6 3433 00	99-9	A0G6 3547 00	5-2	A0G6 3674 00	4-21	A0G6 3910 02	39-8	A0G6 4613 00	40-6
A0G6 3434 01	99-1	A0G6 3548 00	46-10	A0G6 3674 00	5-18	A0G6 3913 01	39-3	A0G6 4617 00	41-19
A0G6 3439 00	100-6	A0G6 3550 00	5-7	A0G6 3675 00	4-24	A0G6 3926 00	39-6	A0G6 4621 00	40-11
A0G6 3442 00	99-2	A0G6 3550 00	6-3	A0G6 3679 00	4-17	A0G6 3931 00	39-2	A0G6 4623 00	41-7
A0G6 3443 00	99-27	A0G6 3551 00	4-13	A0G6 3680 01	5-16	A0G6 3932 00	39-1	A0G6 4626 00	41-1
A0G6 3445 00	98-2	A0G6 3560 01	10-28	A0G6 3682 00	5-8	A0G6 3942 00	39-5	A0G6 4628 00	41-9
A0G6 3446 00	100-2	A0G6 3561 00	47-1	A0G6 3686 00	5-28	A0G6 3943 00	39-12	A0G6 4629 01	41-10
A0G6 3448 00	102-10	A0G6 3562 00	5-9	A0G6 3686 00	46-3	A0G6 3944 00	39-16	A0G6 4630 01	40-13



Parts No.	Page No.	Parts No.	Page No.	Parts No.	Page No.	Parts No.	Page No.	Parts No.	Page No.
A0G6 4632 00	40-12	A0G6 5053 00	72-27	A0G6 5109 00	74-20	A0G6 5210 00	75-25	A0G6 5612 00	25-20
A0G6 4634 00	40-10	A0G6 5055 00	72-9	A0G6 5113 01	75-10	A0G6 5211 00	75-21	A0G6 5612 00	34-20
A0G6 4635 00	41-4	A0G6 5056 00	72-16	A0G6 5114 01	74-15	A0G6 5212 01	61-7	A0G6 5613 00	25-18
A0G6 4638 00	40-8	A0G6 5058 00	72-8	A0G6 5116 01	74-32	A0G6 5214 00	74-18	A0G6 5613 00	34-18
A0G6 5001 01	83-1	A0G6 5060 00	72-4	A0G6 5119 01	74-33	A0G6 5215 00	61-12	A0G6 5701 00	25-3
A0G6 5002 00	82-4	A0G6 5061 02	72-11	A0G6 5120 01	74-28	A0G6 5216 00	61-9	A0G6 5701 00	34-3
A0G6 5003 00	83-3	A0G6 5063 00	73-19	A0G6 5121 00	74-2	A0G6 5219 00	74-36	A0G6 5702 00	28-1
A0G6 5004 01	83-2	A0G6 5065 00	72-32	A0G6 5122 00	74-22	A0G6 5219 00	75-24	A0G6 5702 00	37-1
A0G6 5005 00	82-16	A0G6 5066 00	72-23	A0G6 5123 00	74-8	A0G6 5231 00	61-10	A0G6 5704 00	28-5
A0G6 5006 00	82-3	A0G6 5067 00	72-12	A0G6 5124 00	74-9	A0G6 5233 00	75-22	A0G6 5704 00	37-5
A0G6 5007 00	82-2	A0G6 5068 01	72-3	A0G6 5125 01	61-30	A0G6 5303 00	107-9	A0G6 5705 00	28-2
A0G6 5008 00	83-16	A0G6 5070 00	73-2	A0G6 5128 00	74-23	A0G6 5304 00	106-27	A0G6 5705 00	37-2
A0G6 5009 00	83-9	A0G6 5071 00	72-20	A0G6 5129 00	75-6	A0G6 5305 00	105-20	A0G6 5706 00	25-1
A0G6 5011 00	82-20	A0G6 5072 00	73-8	A0G6 5130 00	75-5	A0G6 5307 01	105-12	A0G6 5706 00	34-1
A0G6 5013 00	83-13	A0G6 5073 00	73-15	A0G6 5132 00	75-1	A0G6 5308 00	106-25	A0G6 5707 00	25-2
A0G6 5014 00	83-12	A0G6 5074 00	72-19	A0G6 5133 00	74-10	A0G6 5310 00	104-18	A0G6 5707 00	34-2
A0G6 5015 00	83-14	A0G6 5075 00	72-7	A0G6 5137 00	75-17	A0G6 5312 00	104-6	A0G6 5708 00	28-34
A0G6 5016 00	83-10	A0G6 5076 00	72-30	A0G6 5138 01	74-35	A0G6 5313 00	104-13	A0G6 5708 00	37-34
A0G6 5017 00	82-8	A0G6 5077 00	72-17	A0G6 5140 00	74-12	A0G6 5314 01	107-16	A0G6 5716 00	28-32
A0G6 5018 00	82-7	A0G6 5078 00	72-21	A0G6 5141 00	74-11	A0G6 5315 00	105-14	A0G6 5716 00	37-32
A0G6 5019 00	82-5	A0G6 5079 00	72-13	A0G6 5142 00	70-13	A0G6 5315 00	106-32	A0G6 5719 00	28-10
A0G6 5022 00	83-18	A0G6 5081 01	72-24	A0G6 5143 00	75-3	A0G6 5316 00	106-24	A0G6 5719 00	37-10
A0G6 5023 00	83-8	A0G6 5082 00	73-7	A0G6 5148 00	61-5	A0G6 5318 00	104-8	A0G6 5720 00	28-17
A0G6 5026 00	83-19	A0G6 5085 00	72-22	A0G6 5149 00	74-21	A0G6 5319 00	104-12	A0G6 5720 00	37-17
A0G6 5027 02	82-19	A0G6 5086 00	65-11	A0G6 5151 00	74-14	A0G6 5320 01	106-12	A0G6 5721 00	28-18
A0G6 5028 02	82-13	A0G6 5088 00	72-26	A0G6 5152 00	74-31	A0G6 5321 01	104-14	A0G6 5721 00	37-18
A0G6 5031 00	82-12	A0G6 5089 00	72-15	A0G6 5157 00	75-14	A0G6 5322 00	105-1	A0G6 5725 00	28-20
A0G6 5032 00	82-10	A0G6 5090 00	73-11	A0G6 5158 00	75-2	A0G6 5323 00	105-4	A0G6 5725 00	37-20
A0G6 5033 00	82-15	A0G6 5091 00	73-14	A0G6 5159 00	74-19	A0G6 5325 00	106-15	A0G6 6007 00	22-6
A0G6 5034 00	83-15	A0G6 5092 01	73-12	A0G6 5160 00	74-4	A0G6 5327 00	105-17	A0G6 6007 00	31-6
A0G6 5035 00	82-14	A0G6 5093 00	73-13	A0G6 5161 00	74-6	A0G6 5328 00	107-13	A0G6 6008 00	22-5
A0G6 5036 00	82-18	A0G6 5094 00	72-10	A0G6 5162 00	74-26	A0G6 5329 00	107-2	A0G6 6008 00	31-5
A0G6 5038 00	82-6	A0G6 5095 00	72-5	A0G6 5163 00	74-25	A0G6 5330 00	104-17	A0G6 6009 00	22-2
A0G6 5039 00	82-1	A0G6 5096 00	73-9	A0G6 5164 00	74-30	A0G6 5331 00	104-7	A0G6 6009 00	31-2
A0G6 5040 00	69-7	A0G6 5097 00	73-1	A0G6 5165 00	74-29	A0G6 5332 00	106-11	A0G6 6010 00	22-7
A0G6 5041 00	69-6	A0G6 5098 00	72-6	A0G6 5166 00	74-34	A0G6 5342 00	107-5	A0G6 6010 00	31-7
A0G6 5042 00	69-8	A0G6 5101 05	74-5	A0G6 5171 00	75-4	A0G6 5610 00	28-13	A0G6 6013 00	22-23
A0G6 5043 00	69-5	A0G6 5103 01	74-27	A0G6 5186 00	74-24	A0G6 5610 00	29-31	A0G6 6013 00	31-23
A0G6 5047 00	73-3	A0G6 5106 01	75-16	A0G6 5205 00	61-11	A0G6 5610 00	37-13	A0G6 6015 00	22-3
A0G6 5049 00	73-4	A0G6 5107 00	75-23	A0G6 5209 00	75-18	A0G6 5610 00	38-31	A0G6 6015 00	31-3

Parts No.	Page No.	Parts No.	Page No.	Parts No.	Page No.	Parts No.	Page No.	Parts No.	Page No.
A0G6 6016 00	22-1	A0G6 7104 00	81-15	A0G6 7313 00	90-4	A0G6 7388 00	86-32	A0G6 7467 00	85-5
A0G6 6016 00	31-1	A0G6 7105 00	81-25	A0G6 7314 00	90-16	A0G6 7389 00	85-21	A0G6 7468 00	85-7
A0G6 6017 00	22-24	A0G6 7106 00	81-24	A0G6 7315 00	90-25	A0G6 7391 11	86-17	A0G6 7469 00	90-2
A0G6 6017 00	31-24	A0G6 7115 00	81-29	A0G6 7318 00	90-15	A0G6 7393 00	66-6	A0G6 7470 01	91-11
A0G6 6019 00	21-2	A0G6 7121 00	80-15	A0G6 7319 00	89-6	A0G6 7394 00	89-21	A0G6 7471 00	91-14
A0G6 6019 00	30-2	A0G6 7122 00	81-11	A0G6 7320 00	86-26	A0G6 7396 00	89-26	A0G6 7472 00	85-35
A0G6 6021 00	28-26	A0G6 7123 00	81-16	A0G6 7321 00	90-21	A0G6 7397 00	85-14	A0G6 7473 00	85-32
A0G6 6021 00	37-26	A0G6 7124 00	81-20	A0G6 7322 00	90-22	A0G6 7398 00	89-17	A0G6 7476 00	85-12
A0G6 6023 00	28-25	A0G6 7127 00	81-18	A0G6 7324 00	90-23	A0G6 7399 00	86-3	A0G6 7479 01	85-1
A0G6 6023 00	37-25	A0G6 7128 00	80-18	A0G6 7325 00	90-19	A0G6 7401 01	85-24	A0G6 7481 00	91-8
A0G6 6024 00	25-31	A0G6 7129 00	80-17	A0G6 7327 00	90-6	A0G6 7410 12	87-3	A0G6 7482 00	85-13
A0G6 6024 00	26-4	A0G6 7132 00	80-14	A0G6 7329 00	89-13	A0G6 7411 12	86-28	A0G6 7483 11	86-21
A0G6 6024 00	34-31	A0G6 7134 00	81-8	A0G6 7330 00	86-12	A0G6 7412 00	87-2	A0G6 7484 00	85-15
A0G6 6024 00	35-4	A0G6 7136 00	81-3	A0G6 7341 00	90-5	A0G6 7413 00	87-4	A0G6 7485 00	87-30
A0G6 6031 00	21-13	A0G6 7137 00	81-4	A0G6 7342 00	89-3	A0G6 7414 11	86-24	A0G6 7486 00	87-9
A0G6 6031 00	30-13	A0G6 7138 00	81-5	A0G6 7343 00	90-11	A0G6 7420 01	86-9	A0G6 7487 11	87-29
A0G6 6032 00	21-8	A0G6 7140 00	81-10	A0G6 7345 00	90-7	A0G6 7422 00	89-8	A0G6 7488 11	87-11
A0G6 6032 00	30-8	A0G6 7141 00	80-34	A0G6 7346 00	91-2	A0G6 7431 00	90-10	A0G6 7489 00	87-8
A0G6 6065 00	21-18	A0G6 7142 00	81-21	A0G6 7350 00	89-15	A0G6 7436 00	89-20	A0G6 7491 00	85-8
A0G6 6065 00	30-18	A0G6 7143 00	80-28	A0G6 7363 00	85-4	A0G6 7438 00	86-33	A0G6 7492 00	85-10
A0G6 6151 00	22-12	A0G6 7146 00	81-26	A0G6 7364 00	66-7	A0G6 7441 00	90-14	A0G6 7493 00	85-9
A0G6 6151 00	31-12	A0G6 7147 00	81-30	A0G6 7365 00	66-5	A0G6 7443 00	91-19	A0G6 7494 00	86-29
A0G6 6152 00	22-13	A0G6 7250 01	87-5	A0G6 7366 00	66-12	A0G6 7446 00	85-34	A0G6 7495 00	86-30
A0G6 6152 00	31-13	A0G6 7252 00	66-16	A0G6 7367 00	66-1	A0G6 7447 00	85-31	A0G6 7496 00	88-19
A0G6 6203 00	27-1	A0G6 7255 01	88-1	A0G6 7368 00	89-27	A0G6 7449 00	85-18	A0G6 7497 00	88-20
A0G6 6203 00	36-1	A0G6 7256 00	89-18	A0G6 7369 00	89-25	A0G6 7450 00	91-17	A0G6 7498 00	89-2
A0G6 6204 00	27-3	A0G6 7257 00	90-3	A0G6 7370 00	66-4	A0G6 7451 00	91-16	A0G6 7499 00	90-1
A0G6 6204 00	36-3	A0G6 7259 00	89-1	A0G6 7371 00	66-2	A0G6 7452 01	88-2	A0G6 7552 00	88-14
A0G6 6205 00	24-1	A0G6 7260 00	91-5	A0G6 7372 00	89-22	A0G6 7453 00	85-3	A0G6 8105 00	61-29
A0G6 6205 00	33-1	A0G6 7272 01	87-28	A0G6 7374 00	66-3	A0G6 7455 00	88-23	A0G6 8106 00	61-24
A0G6 6206 00	23-9	A0G6 7273 01	87-12	A0G6 7375 00	66-11	A0G6 7457 00	85-29	A0G6 8107 00	62-4
A0G6 6206 00	32-9	A0G6 7274 01	87-17	A0G6 7376 00	66-9	A0G6 7458 00	87-32	A0G6 8108 00	62-17
A0G6 6211 00	27-6	A0G6 7275 00	87-25	A0G6 7377 00	66-10	A0G6 7459 01	91-21	A0G6 8109 00	68-7
A0G6 6211 00	36-6	A0G6 7276 00	87-15	A0G6 7378 00	66-13	A0G6 7460 00	91-7	A0G6 8110 00	61-1
A0G6 6903 00	2-21	A0G6 7278 01	86-23	A0G6 7379 00	89-24	A0G6 7461 01	88-17	A0G6 8111 01	64-2
A0G6 7001 00	43-19	A0G6 7280 00	88-22	A0G6 7380 00	89-23	A0G6 7462 00	88-24	A0G6 8112 01	64-6
A0G6 7002 00	44-17	A0G6 7303 11	87-16	A0G6 7381 00	66-8	A0G6 7463 00	88-25	A0G6 8113 00	68-1
A0G6 7003 00	44-18	A0G6 7304 00	91-1	A0G6 7385 00	86-16	A0G6 7464 00	85-26	A0G6 8114 00	66-15
A0G6 7007 00	42-14	A0G6 7310 00	89-16	A0G6 7386 11	86-19	A0G6 7465 00	85-30	A0G6 8115 00	67-14
A0G6 7102 00	81-19	A0G6 7311 01	90-24	A0G6 7387 11	86-25	A0G6 7466 00	85-28	A0G6 8116 00	63-3

Parts No.	Page No.
A0G6 8117 00	63-6
A0G6 8118 00	62-1
A0G6 8121 00	60-3
A0G6 8122 00	6-26
A0G6 8123 00	67-1
A0G6 8124 00	69-26
A0G6 8127 00	61-18
A0G6 8128 00	60-13
A0G6 8129 00	63-5
A0G6 8131 00	66-26
A0G6 8132 00	66-22
A0G6 8133 00	66-24
A0G6 8136 00	65-30
A0G6 8137 00	69-29
A0G6 8138 00	63-18
A0G6 8139 00	67-4
A0G6 8140 00	69-16
A0G6 8141 00	60-11
A0G6 8142 00	66-20
A0G6 8143 00	62-23
A0G6 8144 00	62-22
A0G6 8147 00	67-7
A0G6 8156 00	68-16
A0G6 8159 00	65-5
A0G6 8161 00	8-8
A0G6 8162 00	8-1
A0G6 8164 00	70-10
A0G6 8165 00	70-11
A0G6 8166 00	61-22
A0G6 8167 01	61-23
A0G6 8168 00	64-5
A0G6 8169 00	69-13
A0G6 8171 00	65-7
A0G6 8172 00	65-8
A0G6 8173 01	64-3
A0G6 8176 00	65-9
A0G6 8177 00	66-33
A0G6 8177 00	69-11
A0G6 8182 00	65-21
A0G6 8182 00	69-23

Parts No.	Page No.
A0G6 8183 00	60-23
A0G6 8183 00	65-29
A0G6 8183 00	67-5
A0G6 8183 00	69-25
A0G6 8184 00	70-14
A0G6 8185 00	70-12
A0G6 8186 00	68-9
A0G6 8188 00	69-17
A0G6 8189 00	66-35
A0G6 8190 00	66-18
A0G6 8191 00	66-17
A0G6 8192 00	66-30
A0G6 8193 00	66-32
A0G6 8194 00	67-6
A0G6 8195 00	8-5
A0G6 8196 00	8-7
A0G6 8197 00	8-4
A0G6 8198 00	8-3
A0G6 8199 00	8-6
A0G6 8301 01	71-1
A0G6 8302 00	70-2
A0G6 8303 01	71-5
A0G6 8351 00	69-4
A0G6 8352 00	69-3
A0G6 8353 00	71-2
A0G6 8355 00	71-3
A0G6 8361 01	69-32
A0G6 8362 00	69-34
A0G6 8363 00	69-33
A0G6 8364 00	71-4
A0G6 8404 00	77-12
A0G6 8405 00	77-11
A0G6 8407 00	77-9
A0G6 8408 00	77-6
A0G6 8409 00	79-11
A0G6 8412 00	77-15
A0G6 8413 00	77-18
A0G6 8414 01	76-18
A0G6 8415 01	76-17
A0G6 8417 00	77-10

Parts No.	Page No.
A0G6 8418 00	79-23
A0G6 8419 00	79-15
A0G6 8421 00	76-16
A0G6 8422 00	76-6
A0G6 8423 00	79-17
A0G6 8425 00	76-12
A0G6 8426 00	76-25
A0G6 8427 00	79-25
A0G6 8428 00	76-15
A0G6 8429 00	79-9
A0G6 8430 00	79-8
A0G6 8431 00	76-2
A0G6 8432 00	76-22
A0G6 8433 01	79-6
A0G6 8434 00	79-1
A0G6 8435 00	79-4
A0G6 8436 00	79-19
A0G6 8437 00	76-19
A0G6 8438 00	77-20
A0G6 8438 00	79-13
A0G6 8439 00	79-21
A0G6 8441 01	76-5
A0G6 8442 00	77-21
A0G6 8443 00	76-11
A0G6 8444 00	76-4
A0G6 8445 00	76-3
A0G6 8446 00	76-9
A0G6 8447 00	79-26
A0G6 8448 00	79-14
A0G6 8449 00	76-13
A0G6 8451 00	77-7
A0G6 8452 00	77-8
A0G6 8455 00	76-26
A0G6 8456 00	79-3
A0G6 8457 00	77-4
A0G6 8457 00	79-24
A0G6 8459 00	77-5
A0G6 8461 00	78-10
A0G6 8463 00	77-3
A0G6 8464 00	78-9

Parts No.	Page No.
A0G6 8465 00	76-23
A0G6 8466 00	77-22
A0G6 8468 00	76-8
A0G6 8484 00	70-3
A0G6 8485 00	78-11
A0G6 8486 00	78-13
A0G6 8487 00	78-16
A0G6 8488 00	78-17
A0G6 8491 00	77-14
A0G6 8492 00	77-13
A0G6 9425 00	76-7
A0G6 9426 00	61-15
A0G6 9428 00	50-12
A0G6 9429 00	10-11
A0G6 9431 00	108-11
A0G6 9445 00	116-15
A0G6 9451 00	80-10
A0G6 9454 00	71-8
A0G6 9455 00	82-22
A0G6 9457 00	79-16
A0G6 9458 00	70-1
A0G6 9459 00	88-5
A0G6 9460 00	64-33
A0G6 9461 00	65-27
A0G6 9462 00	60-15
A0G6 9473 00	71-6
A0G6 9474 00	10-23
A0G6 9475 01	50-11
A0G6 9476 00	53-1
A0G6 9478 00	26-1
A0G6 9478 00	35-1
A0G6 9504 00	58-9
A0G6 9505 00	49-4
A0G6 9505 00	105-2
A0G6 9506 00	99-24
A0G6 9507 00	99-16
A0G6 9508 00	97-6
A0G6 9508 00	100-13
A0G6 9508 00	101-7
A0G6 9510 00	82-9

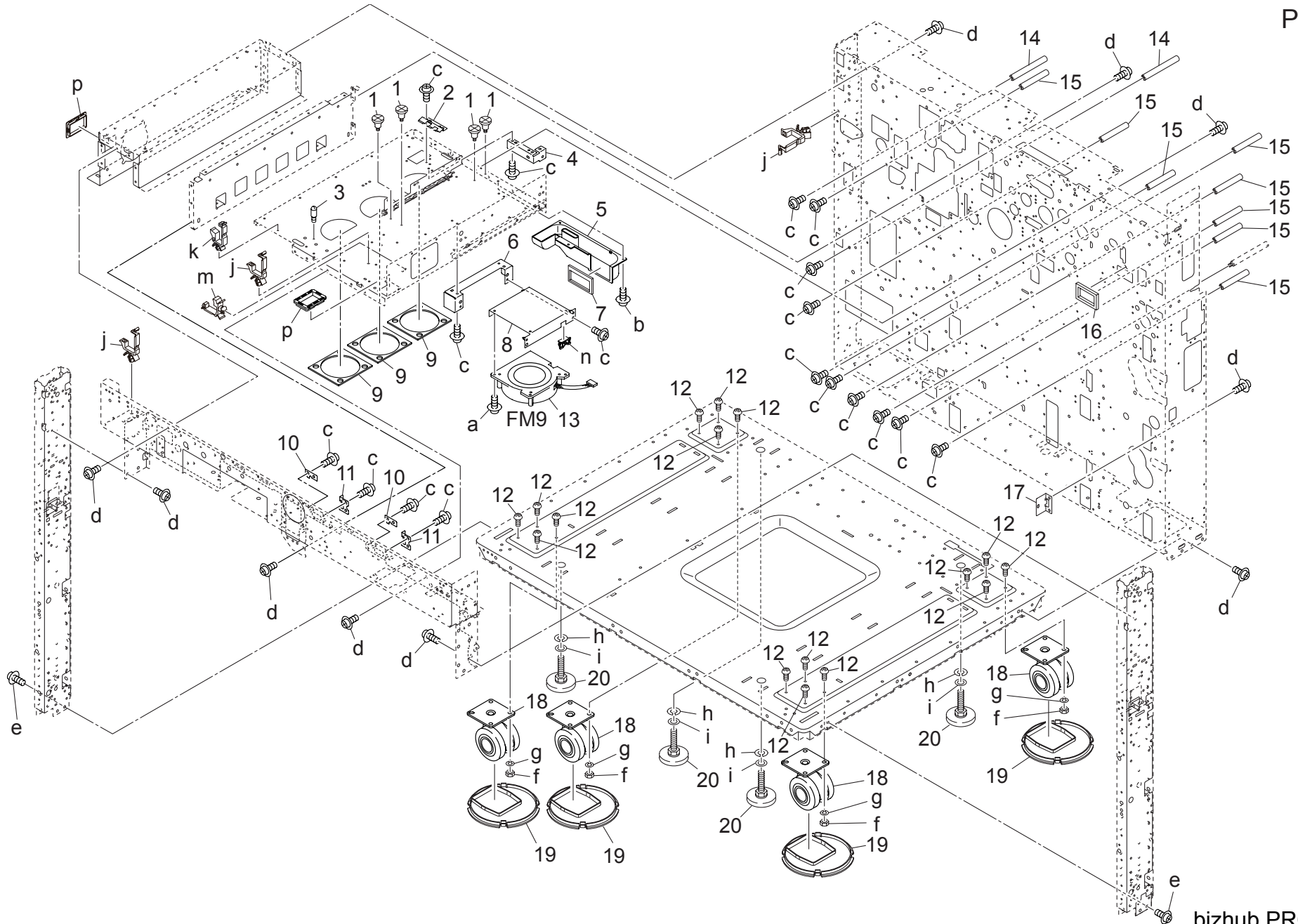
Parts No.	Page No.
A0G6 9511 00	41-14
A0G6 H010 03	113-16
A0G6 H020 02	109-18
A0G6 H030 04	109-5
A0G6 H040 00	12-15
A0G6 H060 00	12-9
A0G6 H070 01	67-12
A0G6 H080 00	68-12
A0G6 H110 00	109-7
A0G6 H150 00	102-7
A0G6 H310 02	14-18
A0G6 H320 00	14-12
A0G6 H510 01	109-13
A0G6 J340 00	102-12
A0G6 M101 00	18-21
A0G6 M101 00	20-7
A0G6 M330 00	91-6
A0G6 M352 00	12-11
A0G6 M401 00	113-28
A0G6 M402 00	61-17
A0G6 M451 00	109-24
A0G6 M452 00	110-10
A0G6 M453 00	110-13
A0G6 M454 00	108-3
A0G6 M508 01	58-22
A0G6 M602 00	108-14
A0G6 M603 00	9-12
A0G6 M604 00	108-18
A0G6 M754 00	12-7
A0G6 M755 00	12-4
A0G6 M911 00	111-19
A0G6 M912 00	111-17
A0G6 M913 00	10-16
A0G6 M913 00	11-12
A0G6 M914 00	11-10
A0G6 M915 00	11-14
A0G6 M916 00	111-10
A0G6 M917 00	10-7
A0G6 M918 00	14-17
A0G6 M920 00	10-18

Parts No.	Page No.	Parts No.	Page No.	Parts No.	Page No.	Parts No.	Page No.	Parts No.	Page No.
A0G6 M921 00	11-13	A0G6 N13A 00	52-16	A0G6 N198 00	70-6	A0G6 R717 00	14-1	A0G6 R757 00	49-16
A0G6 M921 00	113-10	A0G6 N13E 00	52-16	A0G6 N199 00	68-11	A0G6 R719 00	50-9	A0G6 R758 00	49-8
A0G6 M924 00	3-2	A0G6 N141 01	101-1	A0G6 N200 00	17-17	A0G6 R720 00	50-9	A0G6 R759 00	52-19
A0G6 M925 00	3-4	A0G6 N142 01	102-8	A0G6 N201 00	65-36	A0G6 R721 00	50-9	A0G6 R760 00	28-16
A0G6 M925 00	99-14	A0G6 N143 00	41-3	A0G6 N202 00	65-34	A0G6 R722 00	113-9	A0G6 R760 00	37-16
A0G6 M926 00	14-16	A0G6 N144 00	47-3	A0G6 N205 00	67-9	A0G6 R723 00	111-29	A0G6 R761 00	25-11
A0G6 M931 00	13-15	A0G6 N145 00	47-12	A0G6 N206 00	72-31	A0G6 R724 00	111-29	A0G6 R761 00	34-11
A0G6 M932 00	109-16	A0G6 N147 01	49-12	A0G6 N207 00	77-29	A0G6 R725 00	70-4	A0G6 R762 00	22-4
A0G6 N101 01	108-7	A0G6 N148 00	102-2	A0G6 N208 00	60-1	A0G6 R726 00	70-9	A0G6 R762 00	31-4
A0G6 N102 02	109-23	A0G6 N149 02	49-20	A0G6 N209 00	79-22	A0G6 R727 00	70-7	A0G6 R763 00	85-36
A0G6 N103 01	8-17	A0G6 N150 03	112-2	A0G6 N210 00	76-21	A0G6 R728 00	50-13	A0G6 R764 00	85-33
A0G6 N104 00	108-17	A0G6 N151 01	97-9	A0G6 N214 00	69-31	A0G6 R729 00	104-10	A0G6 R765 00	91-20
A0G6 N105 00	112-6	A0G6 N152 01	14-14	A0G6 N215 00	69-35	A0G6 R730 00	106-26	A0G6 R766 00	72-28
A0G6 N106 03	86-20	A0G6 N153 03	97-11	A0G6 N216 00	64-7	A0G6 R731 00	102-13	A0G6 R767 00	75-19
A0G6 N107 00	108-2	A0G6 N154 03	14-10	A0G6 N217 01	68-5	A0G6 R732 00	89-19	A0G6 R768 00	75-9
A0G6 N108 01	86-1	A0G6 N155 00	112-1	A0G6 N221 00	3-7	A0G6 R733 00	90-13	A0G6 R769 00	75-15
A0G6 N109 01	86-2	A0G6 N156 00	93-19	A0G6 N222 01	65-35	A0G6 R734 00	79-2	A0G6 R770 00	78-14
A0G6 N111 00	112-24	A0G6 N157 00	113-8	A0G6 N223 00	50-3	A0G6 R735 00	79-5	A0G6 R771 00	61-13
A0G6 N112 00	112-3	A0G6 N158 00	113-7	A0G6 N224 01	111-25	A0G6 R736 00	79-7	A0G6 R772 00	14-15
A0G6 N113 00	112-22	A0G6 N160 01	60-10	A0G6 N225 00	99-13	A0G6 R737 00	106-29	A0G6 R773 00	10-30
A0G6 N114 01	8-24	A0G6 N161 00	62-25	A0G6 N226 00	111-22	A0G6 R738 00	106-23	A0G6 R774 00	10-21
A0G6 N115 01	109-17	A0G6 N163 01	81-12	A0G6 R700 00	43-9	A0G6 R739 00	28-27	A0G6 R775 00	10-29
A0G6 N116 00	56-7	A0G6 N164 00	73-16	A0G6 R701 00	40-16	A0G6 R739 00	37-27	A0G6 R776 00	97-7
A0G6 N116 00	110-15	A0G6 N168 02	61-31	A0G6 R702 00	48-25	A0G6 R740 00	4-8	A0G6 R777 00	100-12
A0G6 N117 00	109-15	A0G6 N169 00	69-30	A0G6 R703 00	87-1	A0G6 R741 00	3-21	A0G6 R778 00	3-10
A0G6 N118 01	14-24	A0G6 N172 00	67-10	A0G6 R704 00	40-1	A0G6 R742 00	15-10	A0G6 R779 00	2-24
A0G6 N119 00	112-27	A0G6 N176 00	19-13	A0G6 R705 00	58-23	A0G6 R743 00	15-23	A0G6 R780 00	2-20
A0G6 N120 00	108-15	A0G6 N181 01	12-13	A0G6 R706 00	83-17	A0G6 R744 00	15-17	A0G6 R781 00	54-17
A0G6 N121 00	8-2	A0G6 N182 01	13-20	A0G6 R707 00	82-11	A0G6 R745 00	19-37	A0G6 R782 00	54-22
A0G6 N122 01	109-11	A0G6 N183 00	13-19	A0G6 R708 00	105-13	A0G6 R746 00	19-18	A0G6 R783 00	28-8
A0G6 N123 00	9-15	A0G6 N184 00	12-14	A0G6 R709 00	81-6	A0G6 R747 00	20-8	A0G6 R783 00	37-8
A0G6 N124 00	15-9	A0G6 N185 00	16-12	A0G6 R710 00	91-12	A0G6 R748 00	20-4	A0G6 R784 00	21-22
A0G6 N126 00	2-2	A0G6 N186 00	16-31	A0G6 R711 00	91-9	A0G6 R749 00	18-19	A0G6 R784 00	30-22
A0G6 N128 00	3-17	A0G6 N188 00	63-21	A0G6 R712 00	60-20	A0G6 R750 00	18-8	A0G6 R785 00	42-10
A0G6 N129 00	3-16	A0G6 N191 00	112-33	A0G6 R712 00	65-33	A0G6 R751 00	16-10	A0G6 R786 00	90-12
A0G6 N130 02	86-22	A0G6 N192 00	61-19	A0G6 R712 00	67-3	A0G6 R752 00	16-30	A0G6 R787 00	90-20
A0G6 N131 00	2-26	A0G6 N193 00	61-21	A0G6 R713 00	69-19	A0G6 R753 00	17-8	A0G6 R788 00	90-18
A0G6 N133 00	26-10	A0G6 N194 00	61-20	A0G6 R714 00	69-28	A0G6 R754 00	17-2	A0G6 R789 00	87-31
A0G6 N133 00	35-10	A0G6 N196 00	111-18	A0G6 R715 00	14-1	A0G6 R755 00	46-18	A0G6 R790 00	72-33
A0G6 N138 01	50-25	A0G6 N197 00	69-15	A0G6 R716 00	14-1	A0G6 R756 00	47-4	A0G6 R791 00	72-18

Parts No.	Page No.	Parts No.	Page No.	Parts No.	Page No.
A0G6 R792 00	74-3	A0G6 R7D3 00	108-5	A0Y5 5324 00	105-5
A0G6 R793 00	74-7	A0G6 R7D4 00	74-1	A0Y5 6016 00	28-3
A0G6 R794 00	74-13	A0G6 R7D9 00	88-13	A0Y5 6016 00	37-3
A0G6 R795 00	75-13	A0G6 R7E0 00	98-1	A0Y5 7131 00	80-36
A0G6 R796 00	75-11	A0G9 7432 00	85-17	A0Y5 7428 00	89-7
A0G6 R797 00	65-19	A0G9 9441 00	11-36	A0Y5 8354 00	69-2
A0G6 R798 00	68-10	A0G9 N110 03	109-14	A0Y5 9421 00	11-5
A0G6 R799 00	61-6	A0G9 R700 00	85-2	A0Y5 9442 00	11-34
A0G6 R7A1 00	113-20	A0GD 6421 00	101-20	A0Y5 H100 01	111-11
A0G6 R7A2 00	56-1	A0PN M102 00	16-11	A0Y5 H120 01	111-15
A0G6 R7A3 00	57-2	A0PN M102 00	17-1	A0Y5 J040 00	55-5
A0G6 R7A4 00	98-7	A0PN M102 00	19-17	A0Y5 M151 00	1-13
A0G6 R7A5 00	100-4	A0PN M102 00	50-24	A0Y5 M151 00	3-14
A0G6 R7A6 00	102-9	A0PN M102 00	78-15	A0Y5 M151 00	4-6
A0G6 R7A7 00	101-16	A0R5 M103 00	15-14	A0Y5 M151 00	8-29
A0G6 R7A8 00	103-14	A0R5 M103 00	61-14	A0Y5 M151 00	110-5
A0G6 R7A9 00	26-6	A0U0 9454 01	21-1	A0Y5 M308 00	41-8
A0G6 R7A9 00	35-6	A0U0 9455 01	30-1	A0Y5 M551 00	81-17
A0G6 R7B1 00	58-8	A0Y5 1320 00	111-14	A0Y5 M601 00	14-21
A0G6 R7B2 00	59-25	A0Y5 1337 00	111-12	A0Y5 M917 00	93-20
A0G6 R7B3 00	58-1	A0Y5 1345 00	111-33	A0Y5 N135 00	14-23
A0G6 R7B4 00	104-1	A0Y5 1345 00	113-14	A0Y5 R714 00	94-1
A0G6 R7B5 00	106-14	A0Y5 1347 00	111-34	SP00 -002 2	86-5
A0G6 R7B6 00	106-9	A0Y5 1347 00	113-15	SP00 -004 3	87-26
A0G6 R7B7 00	107-17	A0Y5 1620 00	10-35	V114 0406 04	116-6
A0G6 R7B8 00	111-3	A0Y5 1620 00	11-28	V118 0408 04	116-7
A0G6 R7B9 00	111-3	A0Y5 1763 01	94-4	V121 0306 03	116-13
A0G6 R7C0 00	115-3	A0Y5 1963 00	13-12	V121 0308 03	116-5
A0G6 R7C1 00	5-23	A0Y5 1964 00	13-2	V121 0406 03	116-8
A0G6 R7C1 00	6-4	A0Y5 2275 00	19-34	V127 0306 03	116-3
A0G6 R7C2 00	5-22	A0Y5 2276 00	19-33	V502 0100 07	68-13
A0G6 R7C3 00	5-10	A0Y5 2650 00	93-3	V502 0100 14	108-4
A0G6 R7C5 00	6-34	A0Y5 3449 00	100-16	V502 0100 14	109-21
A0G6 R7C6 00	97-10	A0Y5 3449 00	101-3	V502 0100 15	19-14
A0G6 R7C7 00	20-12	A0Y5 3512 00	103-6	V502 0100 15	113-25
A0G6 R7C8 00	108-5	A0Y5 3515 00	103-19	V502 0100 16	92-17
A0G6 R7C9 00	108-5	A0Y5 3716 00	58-13	V502 0100 21	67-13
A0G6 R7D0 00	108-5	A0Y5 3717 00	58-14	V502 0100 29	109-20
A0G6 R7D1 00	11-21	A0Y5 3786 00	59-11		
A0G6 R7D2 00	40-17	A0Y5 4064 00	52-13		

# MAIN FRAME

P 1



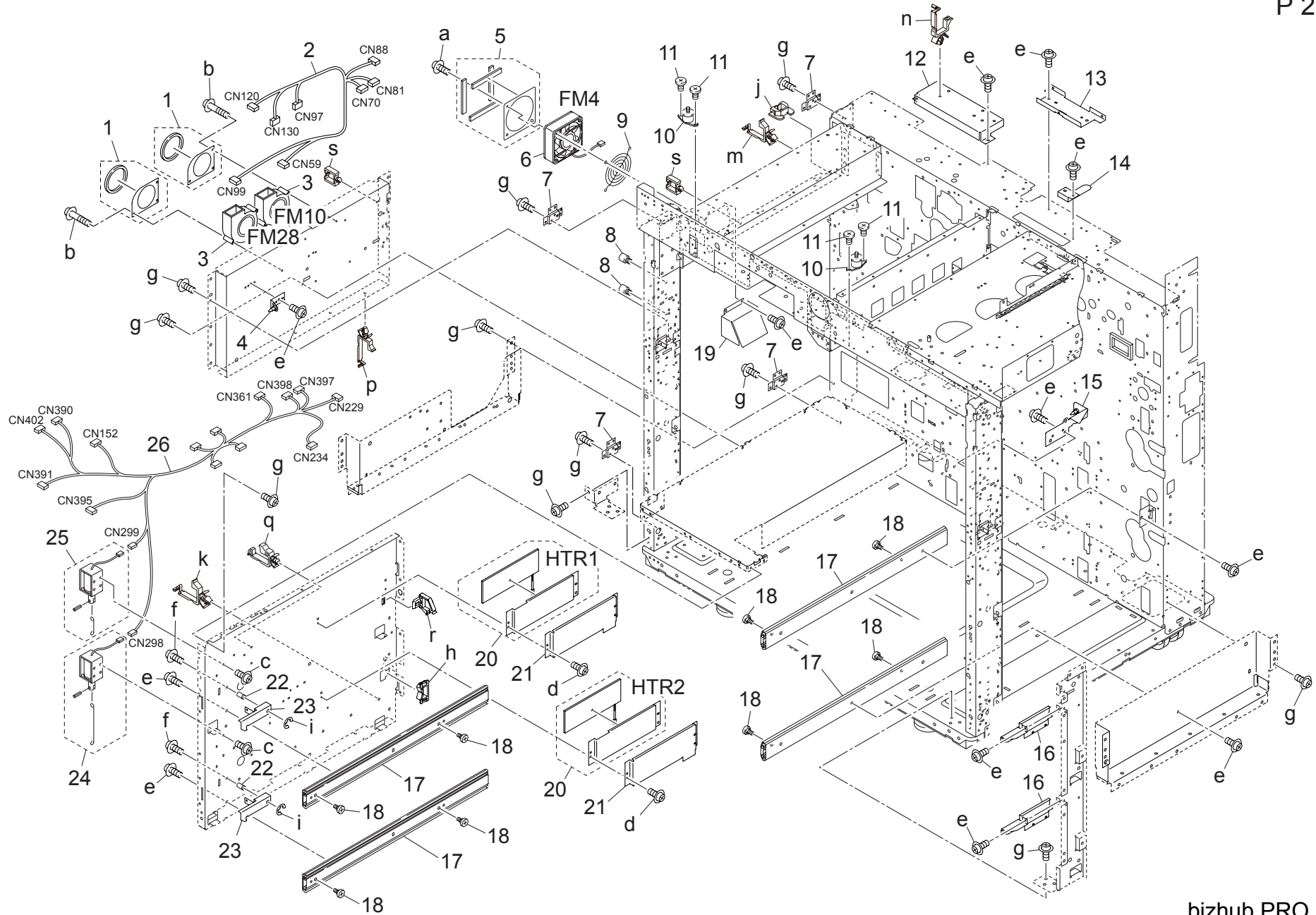
bizhub PRO 1051

# MAIN FRAME

Key	Part No.	Description	Destinations	Class	QTY	Standard parts
1	56UA 7339 0	POSITIONING PIN		C	4	a-V118 0408 03
2	A0G6 1184 00	Holding Plate Spring		C	1	b-V121 0306 03
3	A0G6 1183 00	Base Shaft /F		D	1	c-V121 0406 03
4	A0G6 1164 00	Receiving Plate /L		D	1	d-V140 0408 03
5	A0G6 1165 00	Suction Duct /Upper		D	1	e-V140 0414 03
6	A0G6 1166 00	Receiving Plate /R		D	1	f-V195 0600 03
7	A0G6 1175 00	Suction Seal /Upper		C	1	g-V205 0600 03
8	A0G6 1167 00	Mounting Plate /F		D	1	h-V205 1200 03
9	A0G6 1182 00	Shield Packing		C	3	i-V207 1200 03
10	A0G6 1163 00	Lock Plate /Left		D	2	j-V500 0100 03
11	A0G6 1162 00	Lock Plate /Right		D	2	k-V500 0100 20
12	56UA 1052 0	ROLLER MOUNTING SCREW		C	16	m-V500 0100 61
13	A0Y5 M151 00	Suction Fan motor		C	1	n-V570 0100 23
14	56UA 7326 0	Board Support Leg /A		D	2	p-V570 0100 39
15	56UA 7328 0	Board Support Leg /B		D	8	
16	A0G6 1124 00	Suction Seal /1		C	1	
17	56UA 1037 0	MAIN BODY AUXILIARY PLATE A		D	1	
18	A0G6 1051 00	Castor		D	4	
19	A0G6 1025 00	Protection Cover		D	4	
20	25AA 1009 0	MAIN FIXED STOPPER		C	4	

# MAIN FRAME

P 2



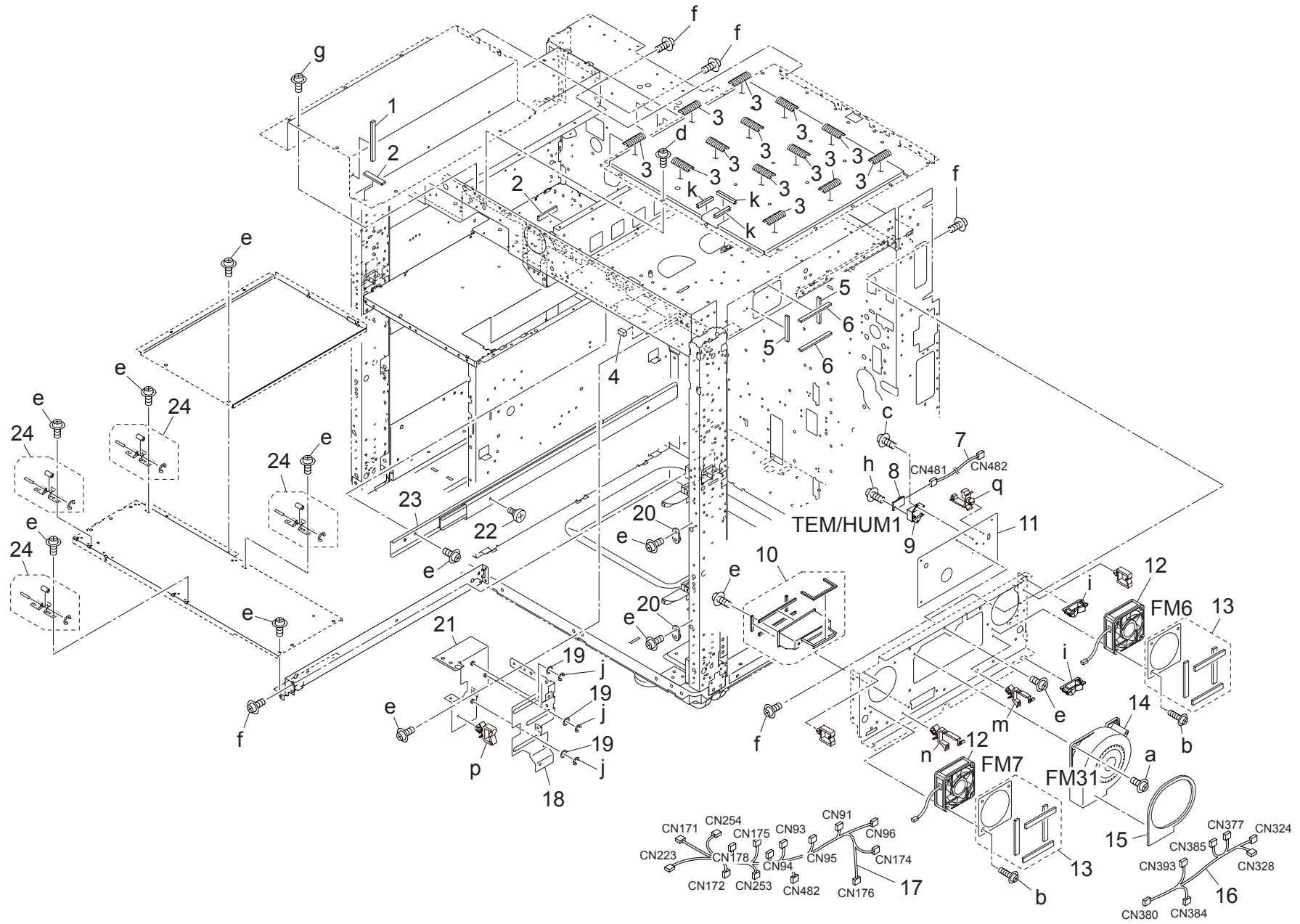


# MAIN FRAME

Key	Part No.	Description	Destinations	Class	QTY	Standard parts
1	56UA R714 00	FAN SEALING PART 2	ファンシール部材 2	C	2	a-V118 0430 03
2	A0G6 N126 00	Cooling Wiring /2	冷却束線 / 2	D	1	b-V118 0435 03
3	9313 1100 33	FAN MOTOR	ファンモーター	C	2	c-V121 0304 03
4	56UA R705 00	ADU POSITIONING PLATE LEFT	A D U 位置決め板 左カシメ	D	1	d-V121 0306 03
5	56UA R713 00	FAN SEALING PART 1	ファンシール部材 1	C	1	e-V121 0406 03
6	13NT 8051 1	FAN MOTOR 1	ファンモーター 1	C	1	f-V123 0306 03
7	56UA 1029 0	EXTERNAL AUXILIARY SPACER RIGHT	外装補助スペーサー 右	D	4	g-V140 0408 03
8	3920 1023 1	STOPPER PIN	ストッパーピン	C	2	h-V570 0100 23
9	15BY 1602 00	PROTECTION COVER	保護カバー	D	1	i-V217 0400 50
10	25SA 1020 0	READ SUPPORT RUBBER	読み取り支持ゴム	D	2	j-V570 0100 21
11	A03U 2636 01	Optical Screw	光学ねじ	C	4	k-V500 0100 03
12	A0G6 1129 01	Lifting Pedestal	持ち上げ台	D	1	m-V500 0100 05
13	56UA 1032 0	POWER SOURCE MOUNTING PLATE UPPER	電源取付け板 上	D	1	n-V500 0100 07
14	A0G6 1157 00	Hold Plate /S	保持板 / S	D	1	p-V500 0100 13
15	56UA R706 00	ADU POSITIONING PLATE RIGHT	A D U 位置決め板 右カシメ	D	1	q-V500 0100 20
16	56UA 4031 0	RELEASE PLATE	カイジヨ イタ	D	2	r-V500 0100 21
17	56UA 4045 0	TRAY SLIDE RAIL	トレイスライドレール	D	4	s-V500 0100 29
18	56UA 4039 0	POSITIONING SCREW	位置決めネジ	C	8	
19	56UA 1030 0	PAPER EXIT COOLING PART	排紙冷却部材	D	1	
20	A0G6 R780 00	Heater Mounting Plate Assy	ヒータ取付け板部組	D	2	
21	A0G6 6903 00	Heater Cover	ヒータカバー	D	2	
22	56UA 4033 0	SUPPORT SHAFT L	シテン ジク / L	D	2	
23	56UA 4032 0	TRAY LOCK PLATE	トレイ ロック イタ	D	2	
24	A0G6 R779 00	Tray Connecting Solenoid	トレイ連結ソレノイド	C	1	
25	56UA R799 00	TRAY CONNECTING SOLENOID	トレイ連結ソレノイド	C	1	
26	A0G6 N131 00	Toner Relay Harness /2	トナー中継束線 / 2	D	1	

# MAIN FRAME

P 3

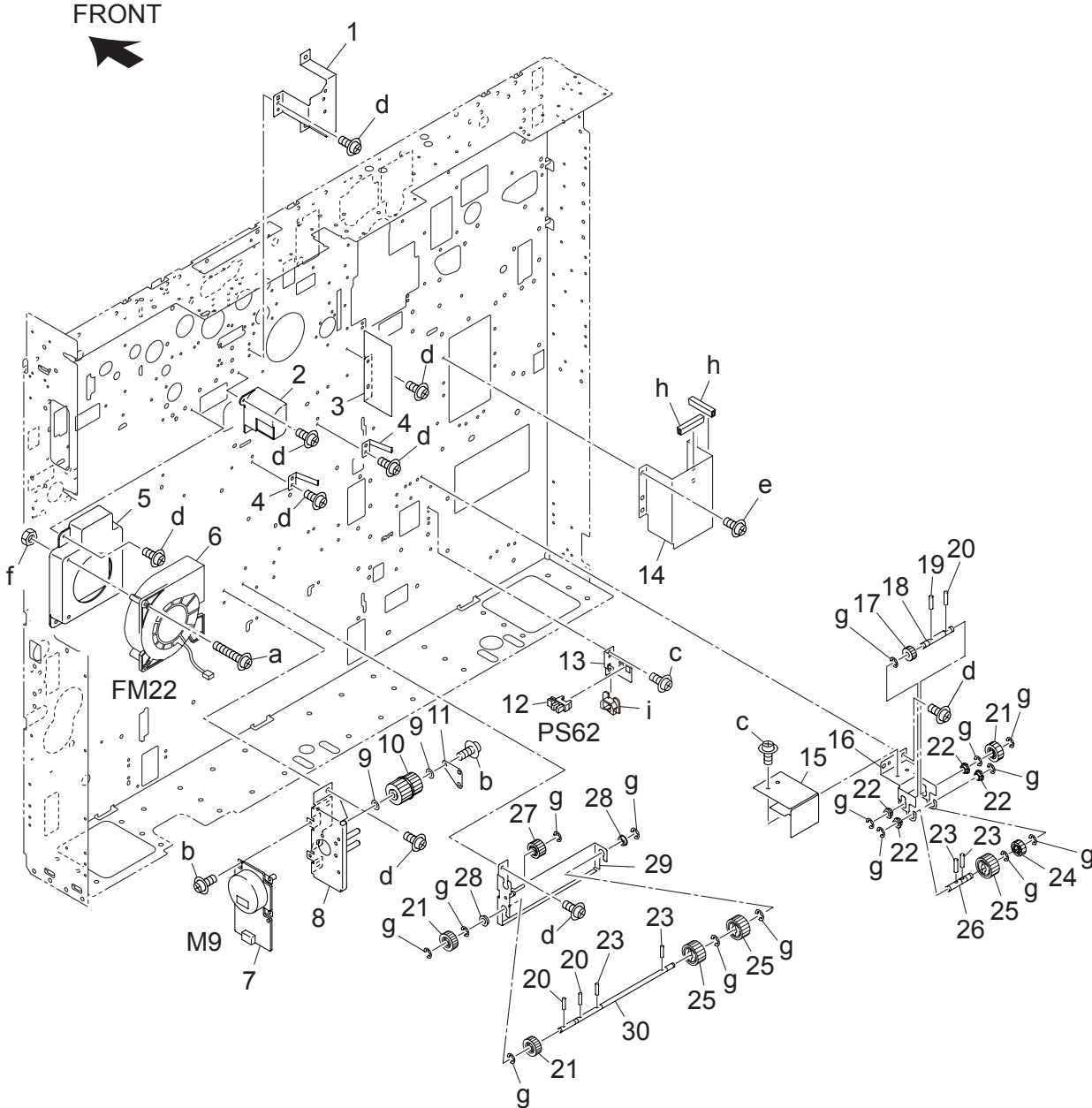


bizhub PRO 1051

Key	Part No.	Description	Destinations	Class	QTY	Standard parts
1	57AF 7362 0	EXTERNAL EARTH PART LOWER		D	1	a-V118 0408 03
2	A0G6 M924 00	Gasket /N	外装アース部材 下 ガスケット / N	C	2	b-V118 0430 03
3	56AA R705 00	EARTH SPRING ASSY	アースバネ部組	C	13	c-V121 0306 03
4	A0G6 M925 00	Gasket /O	ガスケット / O	C	1	d-V121 0404 03
5	A0G6 1689 00	Sealing Cushion /2	シールクッション / 2	C	2	e-V121 0406 03
6	A0G6 1688 00	Sealing Cushion /1	シールクッション / 1	C	2	f-V140 0408 03
7	A0G6 N221 00	Temperature Detection Harness	温度検知束線	D	1	g-V141 0408 03
8	65AA 8808 0	PROCESS SENSOR	プロセスセンサ	C	1	h-V158 0308 03
9	65AA 1130 0	SUPPORT PART	センサ支持部材	D	1	i-V570 0100 23
10	A0G6 R778 00	Cooling Duct Assy	冷却ダクト部組	D	1	j-V217 0600 50
11	A0G6 1060 00	Cover Plate /Right	カバー板 / 右	D	1	k-V360 1000 00
12	13NT 8051 1	FAN MOTOR 1	ファンモーター 1	C	2	m-V500 0100 03
13	56UA R713 00	FAN SEALING PART 1	ファンシール部材 1	C	2	n-V500 0100 07
14	A0Y5 M151 00	Suction Fan motor	サクシヨンファンモータ	C	1	p-V500 0100 37
15	A0G6 1135 00	Cooling Seal /Middle	冷却シール / 中	C	1	q-V500 0100 61
16	A0G6 N129 00	Toner Relay Harness /1	トナー中継束線 / 1	D	1	
17	A0G6 N128 00	Cooling Wiring /1	冷却束線 / 1	D	1	
18	A0G6 4005 00	Fixing Hinge	固定ヒンジ	C	1	
19	55VA 3253 0	SPACER	スペーサー	C	3	
20	1730 3027 0	PIN HOLDER A	ピン受 A	C	2	
21	A0G6 R741 00	Slide Hinge	スライドヒンジカシメ	D	1	
22	55VA 2031 0	POSITIONING SCREW	位置決めネジ	C	1	
23	56UA 2016 0	CARRIAGE RAIL RIGHT	架台レール 右	D	1	
24	56UA R702 00	BOTTOM PLATE LIFTING PART ASSY	底板持ち上げ部材部組	D	4	



MAIN FRAME

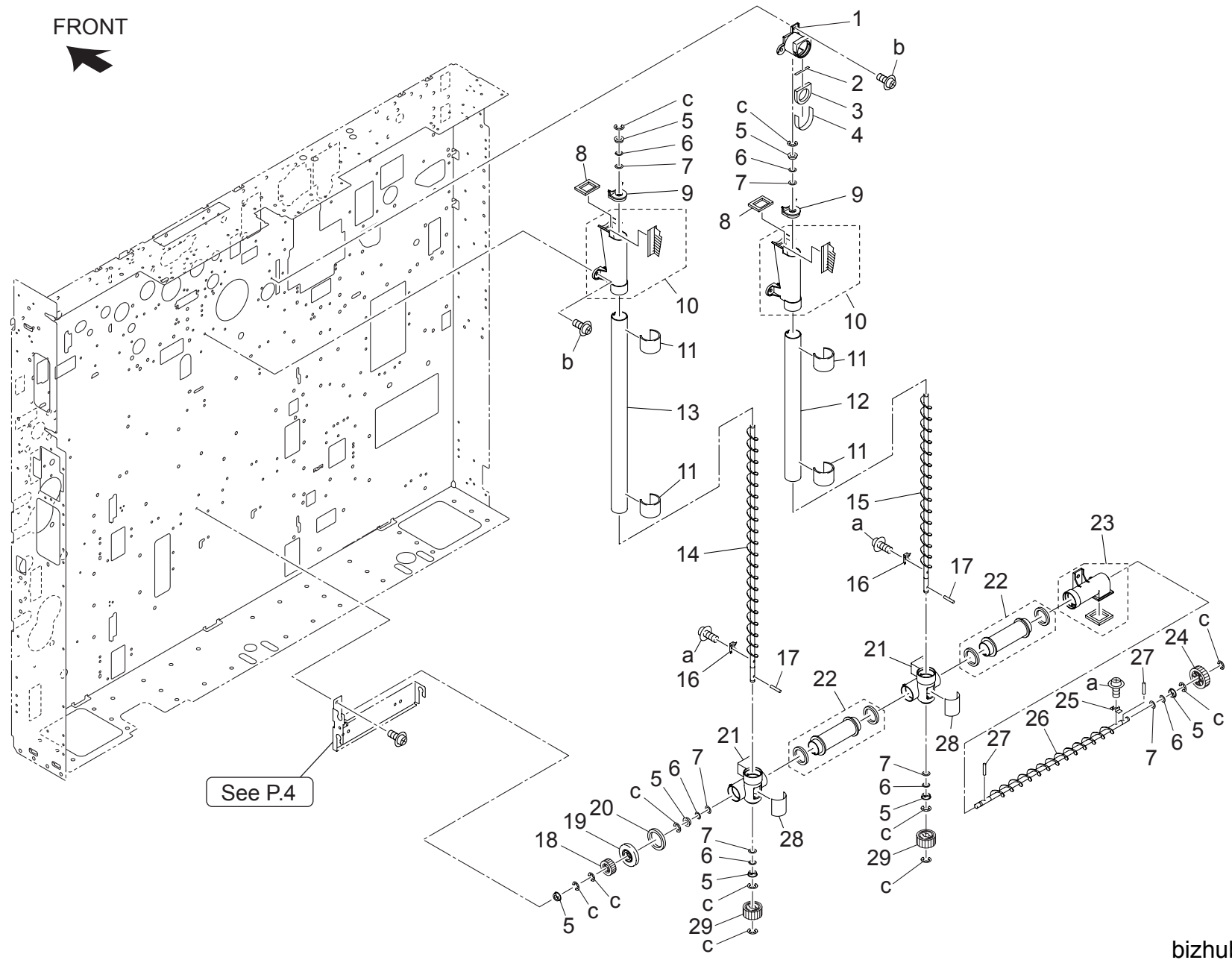


# MAIN FRAME

Key	Part No.	Description	Destinations	Class	QTY	Standard parts
1	A0G6 1143 00	Lifting Plate /Middle		D	1	a-V118 0445 03
2	A0G6 1115 00	Cooling Duct /D		D	1	b-V121 0304 03
3	A0G6 1116 00	Heat Blocking Plate		D	1	c-V121 0306 03
4	A0G6 3538 00	Ground Plate /P		D	2	d-V121 0406 03
5	A0G6 1114 00	Cooling Duct /A		D	1	e-V140 0408 03
6	A0Y5 M151 00	Suction Fan motor		C	1	f-V195 0400 03
7	A011 M100 00	BRUSHLESS MOTOR		B	1	g-V217 0400 50
8	A0G6 R740 00	Toner Collection Panel Assy		D	1	h-V360 2000 00
9	56AA 1770 0	SPACER B		C	2	i-V570 0100 21
10	A0G6 2571 00	Idling Gear 23/48T		C	1	
11	A0G6 2533 00	Reinforce Plate		D	1	
12	08AA 8551 2	Photo Sensor		B	1	
13	A0G6 3551 00	Board /4		D	1	
14	56UA 7349 0	MOTOR COVER REAR		D	1	
15	A0G6 3612 00	Drive Cover		D	1	
16	A0G6 3611 00	Drive Plate /1		D	1	
17	A0G6 3679 00	Drive Gear /9 16T		C	1	
18	A0G6 3629 00	Drive Shaft /1		D	1	
19	56AA 1731 0	PIN		C	1	
20	56AA 1747 1	PIN B 3X12		C	3	
21	A0G6 3674 00	Drive Gear /4 19T		C	3	
22	4660 7602 0	PAPER FEED SHAFT HOLDER		B	4	
23	56AA 1752 0	PIN A D3X10		C	4	
24	A0G6 3675 00	Drive Gear /5 18T		C	1	
25	56UA 7740 0	TONER CONVEYANCE GEAR C 15T		C	3	
26	A0G6 3630 00	Drive Shaft /2		D	1	
27	A0G6 2175 00	Drive Gear /7 20T		C	1	
28	25SA 7504 0	BEARING		C	2	
29	A0G6 3650 00	Drive Board /1		D	1	
30	A0G6 3670 00	Drive Shaft /3		D	1	

# MAIN FRAME

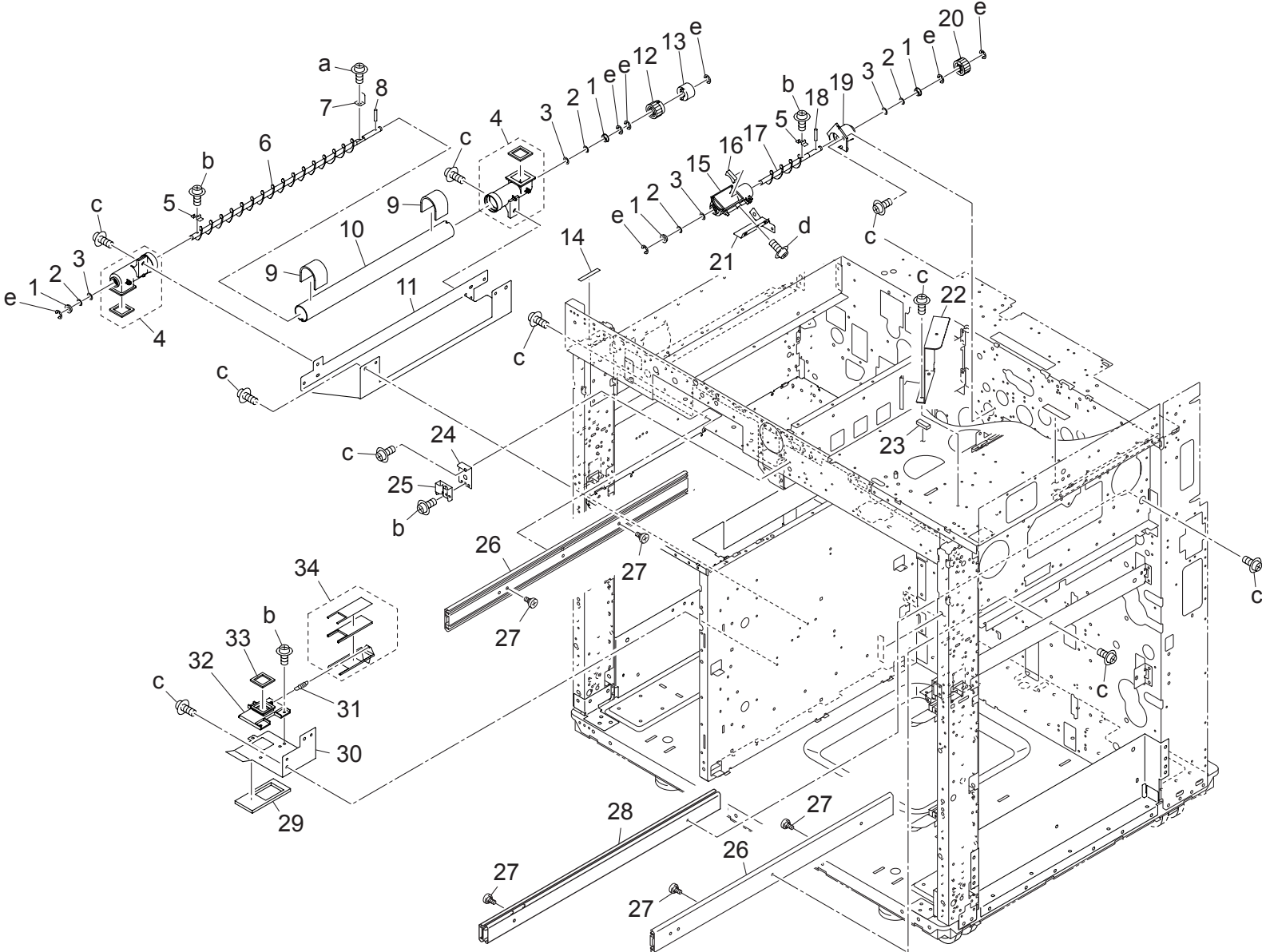
P 5



Key	Part No.	Description	Destinations	Class	QTY	Standard parts
1	A0G6 3648 00	Connecting Block /C	連結ブロック / C	C	1	a-V118 0306 03 b-V121 0406 03 c-V217 0400 50
2	A0G6 3547 00	Duplex Tape /T	両面テープ / T	C	1	
3	A0G6 3531 00	Transfer Seal /1	転写シール / 1	C	1	
4	A0G6 3542 00	Dust-Proof Sheet /B	防塵シート / B	C	1	
5	25SA 7504 0	BEARING	A D U 搬送軸受	C	7	
6	56UA 2020 0	SPACER 1	スペーサー 1	C	6	
7	A0G6 3550 00	Scatteringprevention Felt	飛散防止フェルト	C	6	
8	A0G6 3682 00	Connecting Seal /2	連結シール / 2	C	2	
9	A0G6 3562 00	Connecting Block /3	連結ブロック / 3	C	2	
10	A0G6 R7C3 00	Connecting Block /1 Assy	連結ブロック / 1 部組	D	2	
11	A0G6 3543 01	Connecting Seal /6	連結シール / 6	C	4	
12	A0G6 3645 00	Connecting Pipe /2	連結パイプ / 2	D	1	
13	A0G6 3644 00	Connecting Pipe /1	連結パイプ / 1	D	1	
14	A0G6 3640 01	Collection Screw /3	回収スクリュー / 3	C	1	
15	A0G6 3641 01	Collection Screw /4	回収スクリュー / 4	C	1	
16	A0G6 3680 01	Agitating Plate	攪拌プレート	D	2	
17	56AA 1752 0	PIN A D3X10	ピン A D 3 X 1 0	C	2	
18	A0G6 3674 00	Drive Gear /4 19T	駆動ギア / 4 1 9 T	C	1	
19	A0G6 3649 00	Positioning Cover	位置決め蓋	C	1	
20	A0G6 3687 00	Connecting Seal /4	連結シール / 4	C	1	
21	A0G6 3643 00	Connecting Block /2	連結ブロック / 2	C	2	
22	A0G6 R7C2 00	Connecting Pipe /3 Assy	連結パイプ / 3 部組	D	2	
23	A0G6 R7C1 00	Connecting Pipe /4 Assy	連結パイプ / 4 部組	D	1	
24	A0G6 3673 00	Drive Gear /3 24T	駆動ギア / 3 2 4 T	C	1	
25	56UA 5555 0	Toner Agitating Plate	トナー攪拌プレート	D	1	
26	A0G6 3608 00	Collection Screw /1	回収スクリュー / 1	C	1	
27	56AA 1747 1	PIN B 3X12	ピン B 3 X 1 2	C	2	
28	A0G6 3686 00	Dust-Proof Sheet /A	防塵シート / A	C	2	
29	56UA 7740 0	TONER CONVEYANCE GEAR C 15T	トナー搬送ギア C 1 5 T	C	2	



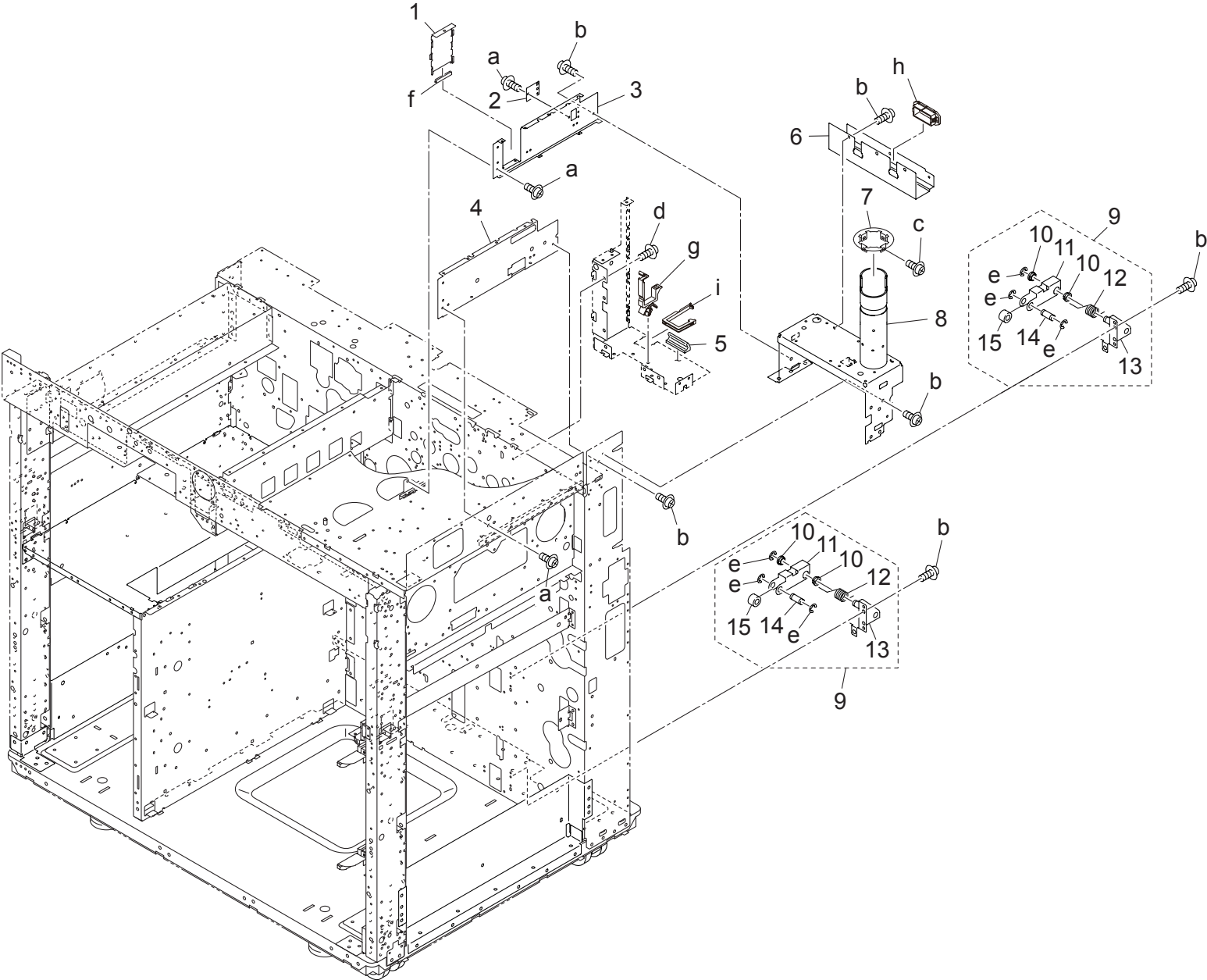
MAIN FRAME





Key	Part No.	Description	Destinations	Class	QTY	Standard parts
1	25SA 7504 0	BEARING	A D U 搬送軸受	C	4	a-V118 0306 03 b-V121 0306 03 c-V121 0406 03 d-V151 0306 03 e-V217 0400 50
2	56UA 2020 0	SPACER 1	スペーサー 1	C	4	
3	A0G6 3550 00	Scatteringprevention Felt	飛散防止フェルト	C	4	
4	A0G6 R7C1 00	Connecting Pipe /4 Assy	連結パイプ / 4 部組	D	2	
5	56UA 5555 0	Toner Agitating Plate	トナー攪拌プレート	D	2	
6	A0G6 3609 00	Collection Screw /2	回収スクリュー / 2	C	1	
7	56UA 3273 0	DRIVE DETECTION ACTUATOR	駆動検知アクチュエタ	D	1	
8	56AA 1731 0	PIN	ピン	C	1	
9	A0G6 3543 01	Connecting Seal /6	連結シール / 6	C	2	
10	A0G6 3509 00	Connecting Pipe /7	連結パイプ / 7	D	1	
11	A0G6 3610 00	Positioning Plate	位置決め板	D	1	
12	A0G6 3575 00	Connecting Gear 15T	連結ギア 15 T	C	1	
13	A0G6 3576 00	Torque Limiter	トルクリミッタ	C	1	
14	56UA 1042 0	WIRING PROTECTION SHEET 1	束線保護シート 1	C	1	
15	A0G6 3367 01	Connecting Pipe /5	連結パイプ / 5	D	1	
16	A0G6 3371 00	Cleaning Seal /2	クリーニングシール / 2	C	1	
17	A0G6 3363 00	Cleaning Screw /A	クリーニングスクリュー / A	C	1	
18	56AA 1747 1	PIN B 3X12	ピン B 3 X 1 2	C	1	
19	A0G6 3368 01	Connecting Pipe /6	連結パイプ / 6	D	1	
20	A0G6 3369 00	Cleaning Gear /2 20T	クリーニングギア / 2 20 T	C	1	
21	A0G6 3370 01	Reinforce Plate	補強板	D	1	
22	56UA 1213 1E	EXTERNAL REINFORCE PLATE	外装補強板	D	1	
23	56UA 7360 0	EARTH CUSHION D	アースクッション D	C	1	
24	A0G6 1155 00	Ground Plate /1	アース板 / 1	D	1	
25	A0G6 1156 00	Ground Plate /2	アース板 / 2	D	1	
26	A0G6 8122 00	Slide Rail /A	スライドレール / A	C	2	
27	55VA 2031 0	POSITIONING SCREW	位置決めネジ	C	5	
28	56UA 2016 0	CARRIAGE RAIL RIGHT	架台レール 右	D	1	
29	A0G6 3523 00	Slide Seal	スライドシール	C	1	
30	A0G6 3633 01	Slide Board	スライド基板	D	1	
31	A0G6 3636 00	Slide Spring	スライドばね	C	1	
32	A0G6 3635 00	Slide Joint	スライドジョイント	D	1	
33	A0G6 3688 00	Connecting Seal /5	連結シール / 5	C	1	
34	A0G6 R7C5 00	Shutter Assy	シャッター部組	D	1	

MAIN FRAME

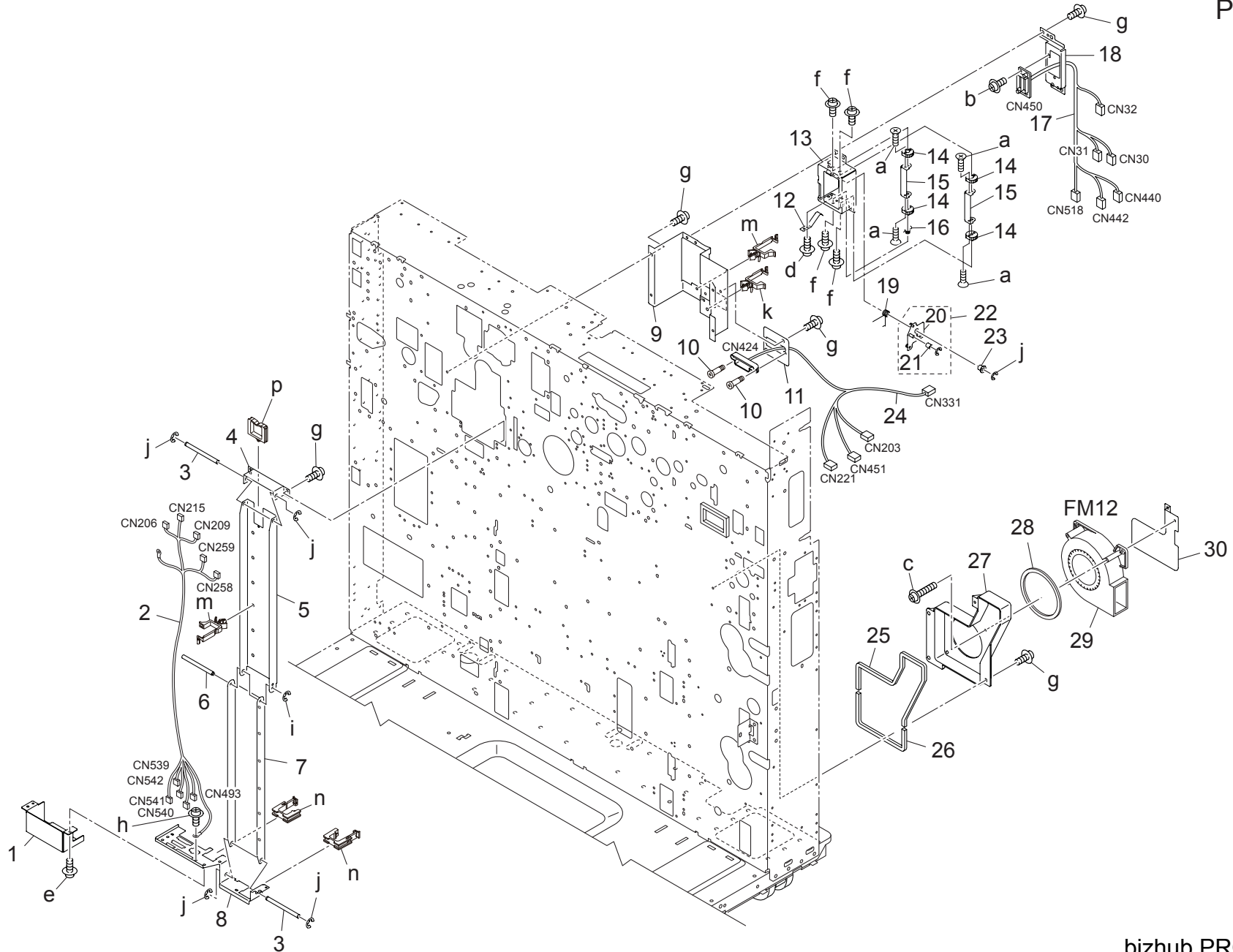


MAIN FRAME

Key	Part No.	Description	Destinations	Class	QTY	Standard parts
1	56UA 7330 0	BOARD PROTECTION COVER		D	1	a-V121 0404 03
2	A0G6 1319 00	Shield Plate		D	1	b-V121 0406 03
3	A0G6 1315 00	Support Rail /G		D	1	c-V127 0406 03
4	56UA 7313 0	IMAGE PROCESSING RAIL /LEFT		D	1	d-V140 0408 03
5	56UA 7357 0	EARTH CUSHION /B		C	1	e-V217 0600 50
6	A0G6 1356 00	Protection Cover /Rear		D	1	f-V360 1000 00
7	56UA 7054 0	OPE UNIT POSITIONING PLATE /L		D	1	g-V500 0100 07
8	A0G6 1017 01	Mounting Pedestal		D	1	h-V570 0100 37
9	56UA R740 00	PAPER FEED LOCK ASSY		D	2	i-V570 0100 48
10	13QJ 7552 0	DRIVING SHAFT HOLDER		C	4	
11	56UA 1554 0	LOCK PLATE		D	2	
12	25AA 1538 0	PAPER FEED LOCKING SPRING		C	2	
13	56UA -193 0	PAPER FEED LOCK PANEL ASSY		D	2	
14	0486 1011 0	LOCK SHAFT A		D	2	
15	56UA 7502 0	TRAY LOCK BUSHING		C	2	

# MAIN FRAME

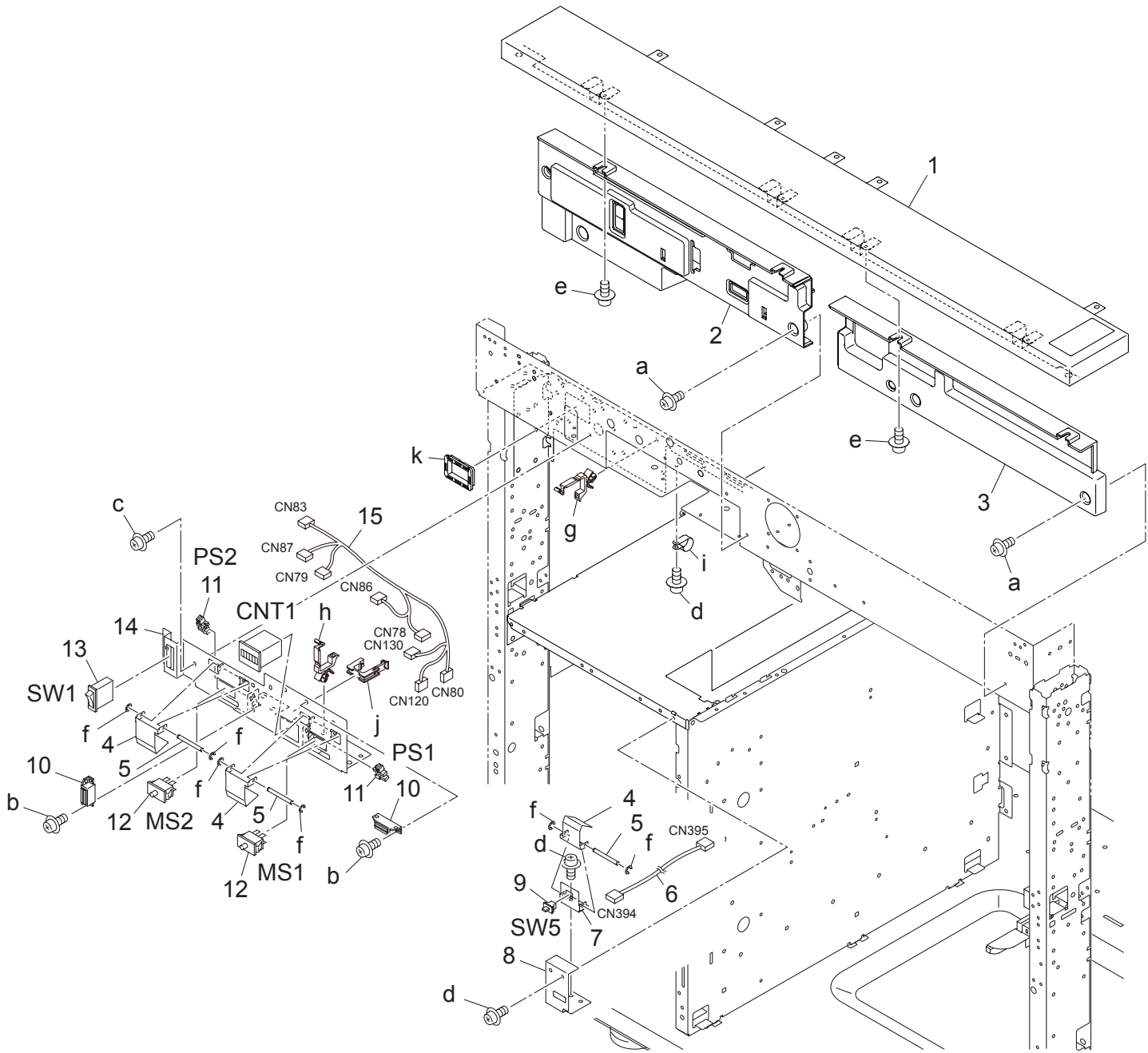
P 8



# MAIN FRAME

Key	Part No.	Description	Destinations	Class	QTY	Standard parts
1	A0G6 8162 00	Power Supply Cover		D	1	a-V112 0206 03
2	A0G6 N121 00	ADU Relay Harness /5	ADU 中継束線 / 5	D	1	b-V118 0410 03
3	A0G6 8198 00	Support Shaft /1	支点軸 / 1	D	2	c-V118 0445 03
4	A0G6 8197 00	Power Supply Stay /M	給電ステー / M	D	1	d-V121 0304 03
5	A0G6 8195 00	Power Supply Arm /M	給電アーム / M	D	1	e-V121 0306 03
6	A0G6 8199 00	Support Shaft /2	支点軸 / 2	D	1	f-V121 0310 03
7	A0G6 8196 00	Power Supply Arm /A	給電アーム / A	D	1	g-V121 0406 03
8	A0G6 8161 00	Power Supply Stay /A	給電ステー / A	D	1	h-V123 0406 03
9	A0G6 1309 12	Power Supply Plate /Lower	給電板 /下	D	1	i-V217 0300 50
10	0660 7902 0	DRAWER SCREW M3X10	ドロワーネジ M 3 X 1 0	C	2	j-V217 0400 50
11	A0G6 1307 11	Power Supply Plate /T	給電板 / T	D	1	k-V500 0100 03
12	25AA 5344 1	EARTH SPRING	アースバネ GN	C	1	m-V500 0100 07
13	56UA 7316 0	CORD MOUNTING PLATE B	コード取り付け板 B	C	1	n-V570 0100 28
14	4960 4189 0	CONNECTOR GEAR 11T	コネクターギア 11 T	C	4	p-V570 0100 12
15	25AA 5360 0	CORD COVER	コードカバー	D	2	
16	4960 4196 0	CONNECTOR COVER SPRING B	コネクターカバーバネ B	C	1	
17	A0G6 N103 01	Fixing Power Source Harness	定着電源束線	D	1	
18	56UA 7317 0	Cord Mounting Plate /C	コード取り付け板 / C	D	1	
19	4960 4195 0	CONNECTOR COVER SPRING A	コネクターカバーバネ A	C	1	
20	4960 R701 00	CONNECTOR ARM	コネクターアームカシメ	D	1	
21	4960 4193 0	CONNECTOR COLLAR A	コネクターカラー A	C	1	
22	4960 -397 0	CONNECTOR ARM	コネクターアーム	C	1	
23	4960 7621 0	SLIDE SHAFT HOLDER D6	滑り軸受 D 6	C	1	
24	A0G6 N114 01	Fixing Control Harness	定着制御束線	D	1	
25	A0G6 1176 00	Suction Seal /A	サクシオンシール / A	C	1	
26	A0G6 1177 00	Suction Seal /B	サクシオンシール / B	C	1	
27	A0G6 1104 00	Suction Duct /1	サクシオンダクト / 1	D	1	
28	A0G6 1178 00	Suction Seal /C	サクシオンシール / C	C	1	
29	A0Y5 M151 00	Suction Fan motor	サクシオンファンモータ	C	1	
30	A0G6 1108 00	Suction Plate /B	サクシオン板 / B	D	1	

EXTERNAL PARTS

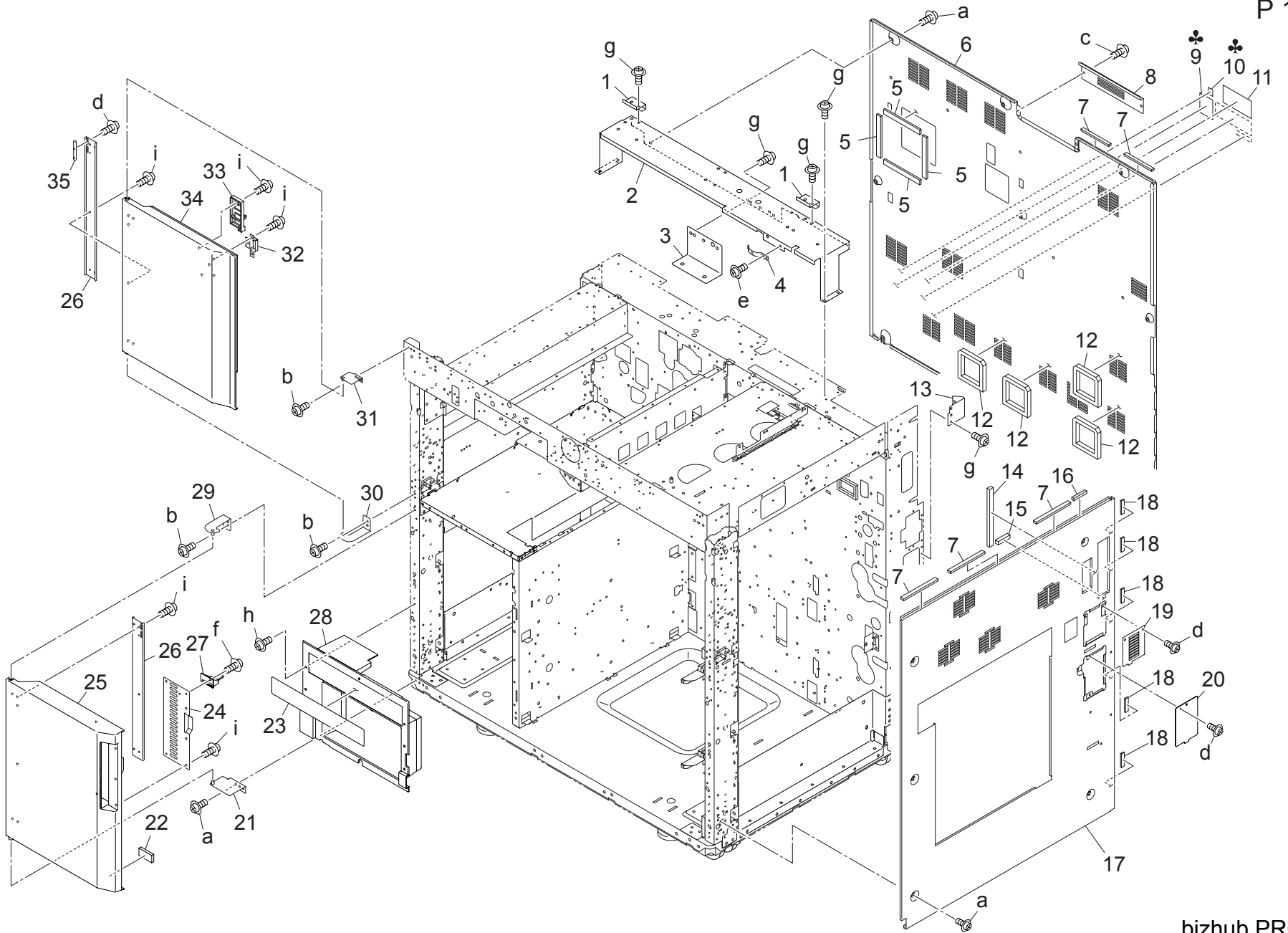


EXTERNAL PARTS

Key	Part No.	Description	Destinations	Class	QTY	Standard parts
1	A0G6 1604 00	Front Cover		C	1	a-V114 0406 04
2	A0G6 1638 02	Cover /Left		C	1	b-V118 0306 03
3	A0G6 1639 00	Cover /Right		C	1	c-V121 0404 03
4	56UA 1237 0	DOOR DETECTION ACTUATOR		D	3	d-V121 0406 03
5	55VA 7011 0D	Door Detection Shaft		D	3	e-V121 0406 04
6	56UA 9016 0	DOOR DETECTION WIRING 2		D	1	f-V217 0300 50
7	56UA 1220 0	SWITCH FIXING PLATE		D	1	g-V500 0100 03
8	56UA 1221 0E	Switch Mounting Plate /2		D	1	h-V500 0100 05
9	56UA 8501 0	SWITCH		D	1	i-V500 0200 37
10	A0G6 4112 00	Magnet /X		C	1	j-V570 0100 28
				D	2	k-V570 0100 39
11	08AA 8551 2	Photo Sensor		B	2	
12	A0G6 M603 00	Interlock Switch		C	2	
13	55GA 8601 0	POWER SOURCE SWITCH		B	1	
14	A0G6 1312 00	Wiring Plate /Front		D	1	
15	A0G6 N123 00	Interlock Detection Harness		D	1	

# EXTERNAL PARTS

P 10

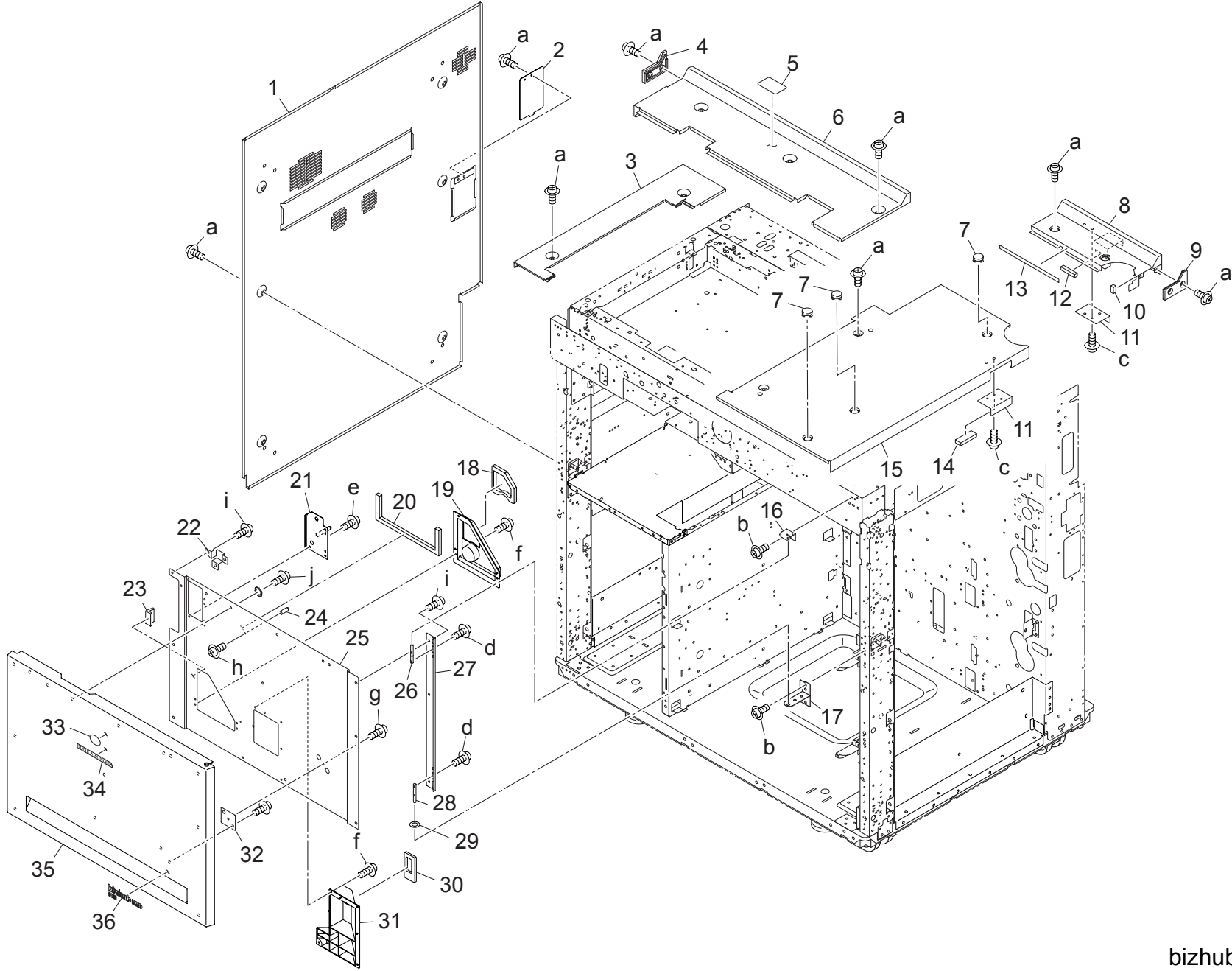




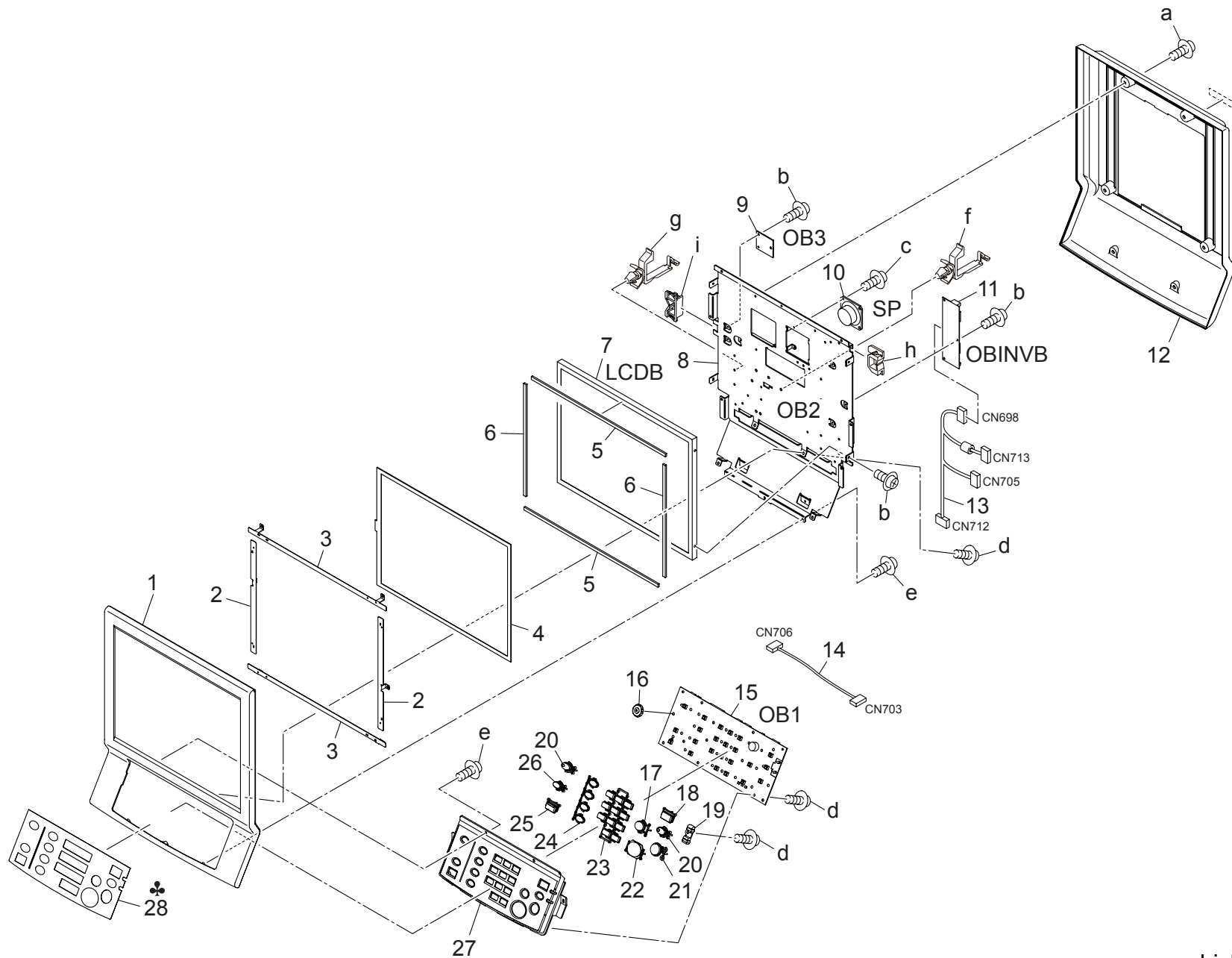
## EXTERNAL PARTS

Key	Part No.	Description	Destinations	Class	QTY	Standard parts
1	56UA 1272 0	External Reinforce Plate /3		D	2	a-V114 0406 04
2	A0G6 1643 00	Mounting Plate /3		D	1	b-V114 0406 16
3	56UA 1271 0	External Reinforce Plate /2		D	1	c-V118 0304 04
4	25SA 6684 0D	Write Cover Spring		C	1	d-V118 0306 04
5	A0G6 1687 00	Seal /12		C	4	e-V121 0306 03
6	A0G6 1612 00	Cover /Rear		C	1	f-V121 0306 04
7	A0G6 M917 00	Gasket /G		C	5	g-V121 0406 03
8	A0G6 1694 00	Filter Cover		C	1	h-V121 0406 04
9	56UA 9732 0	CAUTION LABEL/A	C,D1,D3,F2	D	1	i-V151 0308 04
10	56UF 9728 0	SEPARATION PROCESSING LABEL	C,D1,D3,F2	D	1	
11	A0G6 9429 00	Caution Label /E		C	1	
12	A0G6 1685 00	Seal /6		C	4	
13	56UA 1234 0	EXTERNAL MOUNTING PLATE 2		D	1	
14	56UA 1267 0	Earth Cushion /1		C	1	
15	56UA 1261 0	ELECTRIC PROTECTION CUSHION 1		C	1	
16	A0G6 M913 00	Gasket /C		C	1	
17	A0G6 1610 00	Side Cover /Right		C	1	
18	A0G6 M920 00	Gasket /J		C	5	
19	56UA 1218 0	FILTER PROTECTION PLATE		D	1	
20	A0G6 1665 00	Protection Cover		C	1	
21	A0G6 R774 00	Front Door Hinge Assy /2		D	1	
22	55VA 1246 0	FRONT DOOR STOPPER RUBBER		D	1	
23	A0G6 9474 00	Operation Label /B		C	1	
24	A0G6 1636 00	Auxiliary Cover		D	1	
25	A0G6 1602 02	Toner Supply Door		C	1	
26	A0G6 1631 00	Reinforce Plate /Left		D	2	
27	A0G6 1637 00	Open/Close Actuator		C	1	
28	A0G6 3560 01	Protection Cover /1		C	1	
29	A0G6 R775 00	Front Door Hinge Assy /3		D	1	
30	A0G6 R773 00	Front Door Hinge Assy /1		D	1	
31	A0G6 1641 00	Holding Hinge /Upper		C	1	
32	56UA 1224 0	MAGNET STOPPER PLATE		D	1	
33	56AA 1240 0	EXTERNAL LOCKING COVER B		C	1	
34	A0G6 1635 00	Door /Left		C	1	
35	A0Y5 1620 00	Support Shaft		D	1	

EXTERNAL PARTS

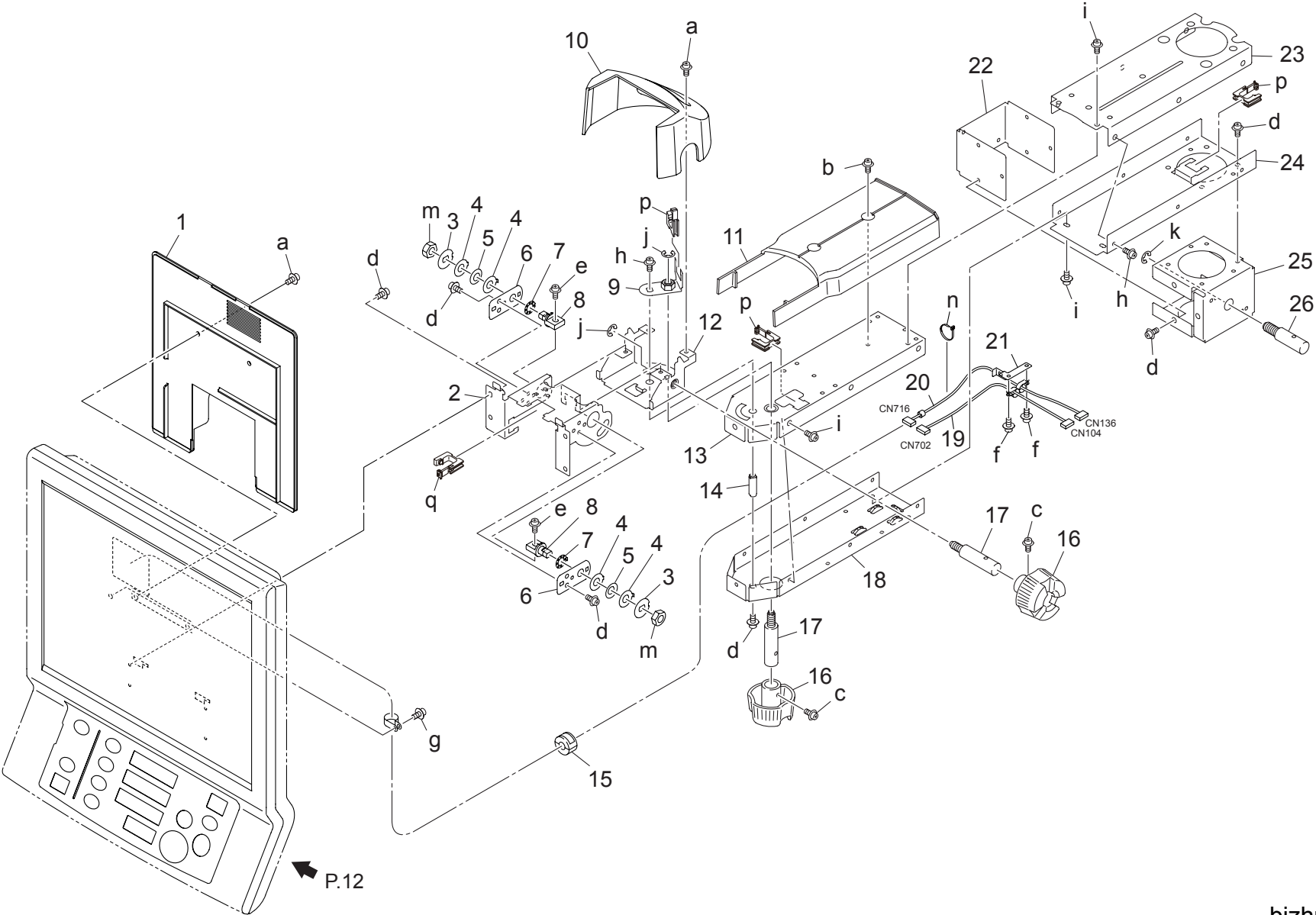


Key	Part No.	Description	Destinations	Class	QTY	Standard parts
1	A0G6 1611 01	Cover /Left		C	1	a-V114 0406 04
2	A0G6 1665 00	Protection Cover		C	1	b-V114 0406 16
3	56UA 1207 0	READ COVER LEFT		C	1	c-V118 0304 03
4	56UA 1216 0	SIDE PROTECTION COVER LEFT		C	1	d-V118 0306 04
5	A0Y5 9421 00	Caution Label /Upper		C	1	e-V121 0304 04
6	56UA 1205 1	READ COVER		C	1	f-V121 0306 04
7	56UA 1246 0	SCREW COVER		C	3	g-V121 0406 04
8	A0G6 1606 02	Ope. unit Cover /Rear		C	1	h-V123 0306 03
9	56UA 1215 0	SIDE PROTECTION COVER RIGHT		C	1	i-V151 0308 04
10	A0G6 M914 00	Gasket /D		C	1	j-V151 0408 04
11	56UA 1217 0	WIRING COVER		D	2	
12	A0G6 M913 00	Gasket /C		C	1	
13	A0G6 M921 00	Gasket /K		C	1	
14	A0G6 M915 00	Gasket /E		C	1	
15	A0G6 1609 00	Read Cover /Right		C	1	
16	56UA 1228 0	FRONT DOOR HINGE 2		D	1	
17	56UA 1229 0	FRONT DOOR HINGE 3		D	1	
18	A0G6 1621 00	Sealing Cushion /Left		C	1	
19	A0G6 1620 00	Duct /Left Front		D	1	
20	A0G6 1626 00	Sealing Part /Upper		C	1	
21	A0G6 R7D1 00	Ground Plate Assy		D	1	
22	A0G6 1624 00	Suction Plate		D	1	
23	56UA 7357 0	EARTH CUSHION /B		C	1	
24	A0G6 1686 00	Ground Shaft		D	1	
25	A0G6 1632 01	Reinforce Door /Right		D	1	
26	56UA 1266 0	HINGE SHAFT		D	1	
27	56UA 1231 0	HINGE MOUNTING PLATE 2		D	1	
28	A0Y5 1620 00	Support Shaft		D	1	
29	13SU 1511 0	SPACER A		C	1	
30	A0G6 1622 00	Sealing Cushion /Right		C	1	
31	A0G6 1627 00	Duct /Right Front		D	1	
32	56UA 1227 0	FRONT DOOR REINFORCE PLATE 2		D	1	
33	A03U 1685 00	Indicating Plate		C	1	
34	A0Y5 9442 00	Label /K		C	1	
35	A0G6 1601 00	Door /Right		C	1	
36	A0G9 9441 00	Label /H		C	1	



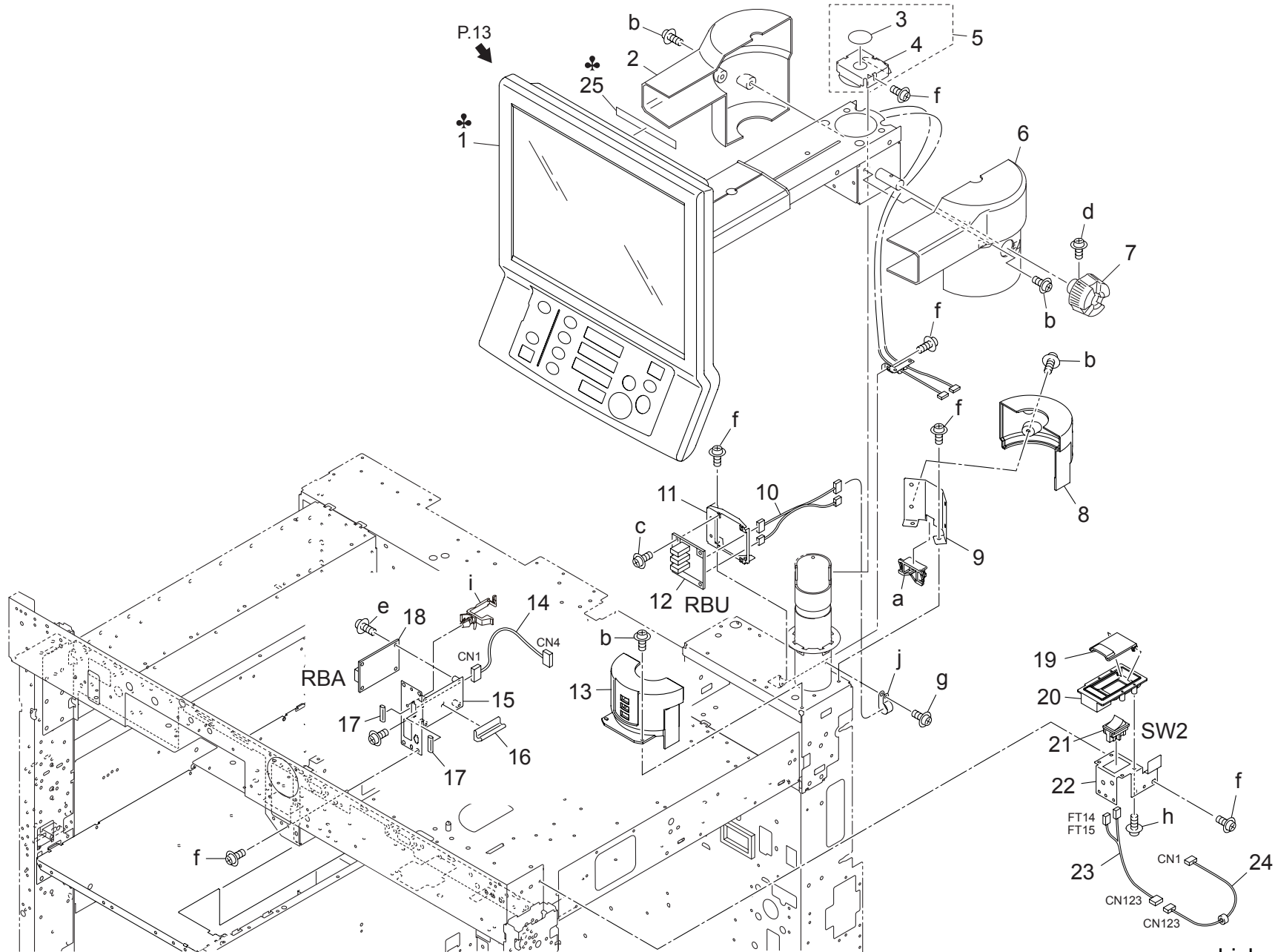
# OPERATION UNIT

Key	Part No.	Description	Destinations	Class	QTY	Standard parts
1	A0G6 1901 01	Operation Cover /Front		C	1	a-V114 0406 04
2	A0G6 1929 00	Ground Plate /2		D	2	b-V118 0304 03
3	A0G6 1927 00	Ground Plate /1		D	2	c-V121 0304 03
4	A0G6 M755 00	Ope.Unit Touch Panel		C	1	d-V151 0306 03
5	A0G6 1924 00	Holding Cushion /Upper		C	2	e-V151 0308 03
6	A0G6 1925 00	Holding Cushion /Right		C	2	f-V500 0100 05
7	A0G6 M754 00	Ope.Unit LCD		C	1	g-V500 0100 46
8	A0G6 1904 01	Operation Plate		D	1	h-V570 0100 21
9	A0G6 H060 00	Operation Board /3 Assy		C	1	i-V570 0100 23
10	4040 M401 00	LOUDSPEAKER		D	1	
11	A0G6 M352 00	Ope.Unit Inverter Unit		C	1	
12	A0G6 1902 00	Operation Cover /Rear		C	1	
13	A0G6 N181 01	Ope.unit Wiring /3		D	1	
14	A0G6 N184 00	Ope.Unit Control Harness /3		D	1	
15	A0G6 H040 00	OPERATION BOARD/1 ASSY		I	1	
16	A0G6 1941 01	Operation Knob /1		C	1	
17	A0G6 1935 00	Operation Button /5		C	1	
18	A0G6 1937 00	Operation Button /7		C	1	
19	A0G6 1916 00	Indicating Part /1		D	1	
20	A0G6 1938 00	Operation Button /10		C	2	
21	56UA 7033 0	OPERATION UNIT BUTTON S		C	1	
22	A0G6 1932 00	Operation Button /2		C	1	
23	A0G6 1931 00	Operation Button /1		C	1	
24	A0G6 1934 00	Operation Button /4		C	1	
25	A0G6 1940 00	Operation Button /9		C	1	
26	A0G6 1939 00	Operation Button /8		C	1	
27	A0G6 1903 01	Operation Casing /1		C	1	
28	A0G6 1950 00	Operation Sheet	A	C	1	
28	A0G6 2050 00	Operation Sheet	B,D1,D3,E,F2,G1	C	1	



# OPERATION UNIT

Key	Part No.	Description	Destinations	Class	QTY	Standard parts
1	A0G6 1971 01	Swing Cover		C	1	a-V114 0406 03
2	A0Y5 1964 00	Fixing Stay /1		D	1	b-V114 0408 04
3	A03U 1920 00	Fixing Part /T		D	2	c-V118 0408 04
4	A03U 1918 00	Rotation Spacer /1		D	4	d-V121 0406 03
5	A03U 1917 00	Rotation Spring /T		D	2	e-V121 0410 03
6	A03U 1916 00	Mounting Plate /T		D	2	f-V123 0306 03
7	A03U 1919 00	Rotation Spacer /2		D	2	g-V123 0406 03
8	A03U 1921 00	Fixing Shaft /U		D	2	h-V123 0408 03
9	56UA 7065 0	OPERATION UNIT FIXING PLATE		D	1	i-V127 0406 03
10	56UA 7072 0	OPERATION UNIT ROTATION COVER		C	1	j-V217 0400 50
11	56UA 7079 0	COVER A		C	1	k-V217 0600 50
12	A0Y5 1963 00	Operation Stay /Lower		D	1	m-V196 0800 03
13	56UA 7062 0E	Ope. unit Slide Arm /Upper		D	1	n-V501 0100 02
14	56UA 7067 0	OPE UNIT ROTATION SHAFT		D	1	p-V570 0100 26
15	A0G6 M931 00	Ferritecore		D	1	q-V570 0100 27
16	56UA 7076 0	OPERATION UNIT FIXING KNOB		C	2	
17	56UA 7075 0	OPERATION UNIT FIXING SCREW		D	2	
18	56UA 7061 0E	Ope. unit Slide Arm /Lower		D	1	
19	A0G6 N183 00	Ope.Unit Control Harness /2		D	1	
20	A0G6 N182 01	Ope.Unit Control Harness /1		D	1	
21	A0G6 1364 00	Ope.Unit Ground Plate		D	1	
22	56UA 7057 0	OPE UNIT ROTATION PLATE /2		D	1	
23	56UA 7060 0	OPE UNIT SUPPORT ARM /UPPER		D	1	
24	56UA 7059 0	OPE UNIT SUPPORT ARM /LOWER		D	1	
25	56UA 7056 0	OPE UNIT ROTATION PLATE /1		D	1	
26	56UA 7080 0	OPERATION UNIT FIXING SCREW 2		D	1	



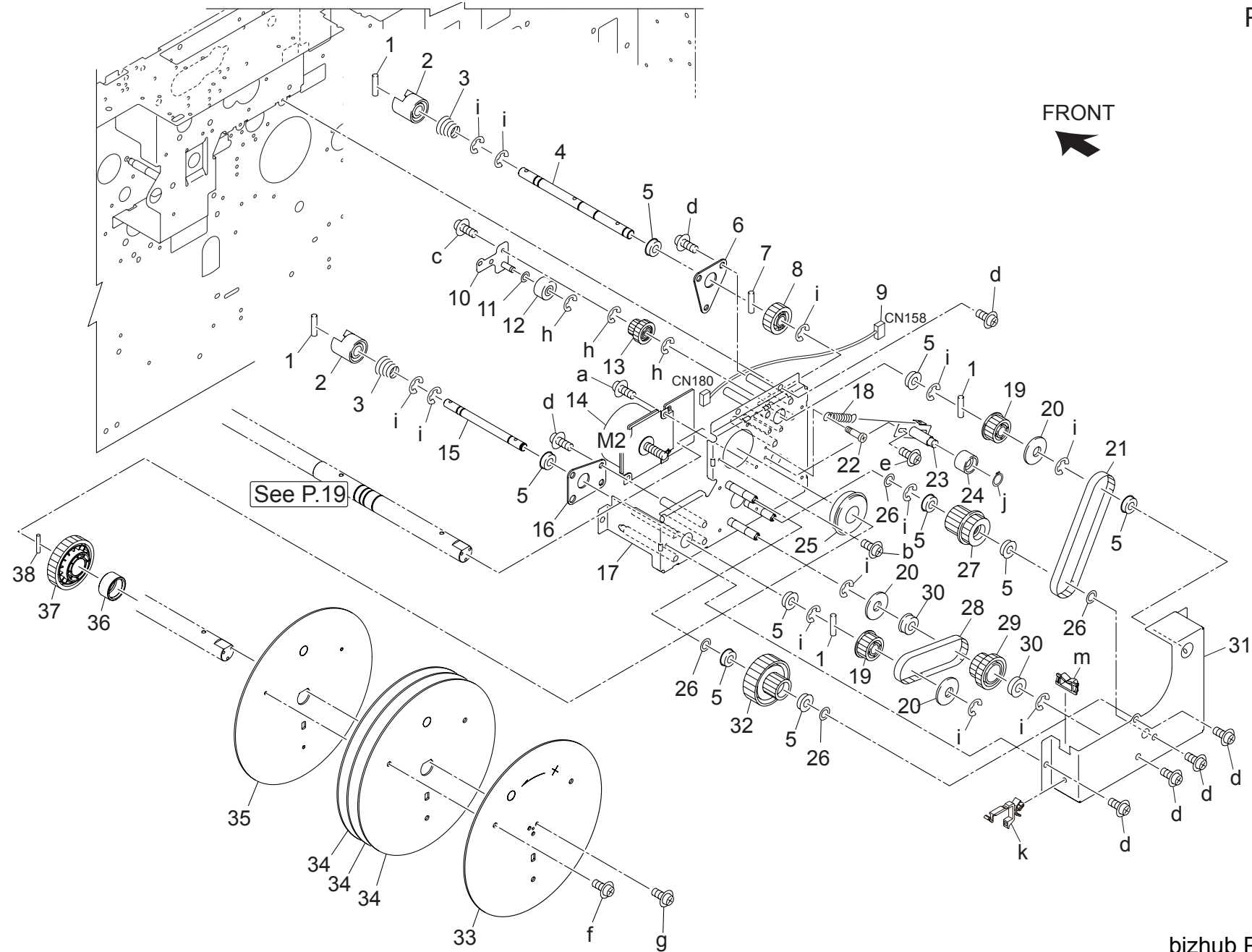


# OPERATION UNIT

Key	Part No.	Description	Destinations	Class	QTY	Standard parts
1	A0G6 R715 00	Ope.unit	A	I	1	a-V570 0100 23
1	A0G6 R716 00	Ope.unit (US)	B,D1,D3,E,F2,G1	I	1	b-V114 0406 04
1	A0G6 R717 00	Ope.unit (EU)	C	I	1	c-V118 0306 03
2	56UA 7074 0	OPERATION UNIT SUPPORT COVER LEFT		C	1	d-V118 0408 04
3	56UA 7082 0	OPERATION UNIT SEAL		C	1	e-V121 0304 03
4	56UA 7055 0	OPE UNIT POSITIONING PLATE /U		D	1	f-V121 0406 03
5	56UA R7D4 00	POSITIONING PLATE U ASSY		C	1	g-V127 0406 03
6	56UA 7073 0	OPERATION UNIT SUPPORT COVER RIGHT		C	1	h-V151 0308 03
7	56UA 7076 0	OPERATION UNIT FIXING KNOB		C	1	i-V500 0100 46
8	A0G6 1615 00	Cover /Rear		C	1	j-V500 0200 20
9	A0G6 1616 00	Fixing Plate		D	1	
10	A0G6 N154 03	Relay harness /U		D	1	
11	A0G6 1313 00	Mounting Plate /U		D	1	
12	A0G6 H320 00	Relay Board /U Assy		C	1	
13	A0G6 1614 01	Cover /Front		C	1	
14	A0G6 N152 01	Power Source Relay Harness /L		D	1	
15	A0G6 R772 00	Power Supply Panel Assy		D	1	
16	A0G6 M926 00	Gasket /P		D	1	
17	A0G6 M918 00	Gasket /H		C	2	
18	A0G6 H310 02	Relay Board /A Assy		C	1	
19	A0G6 1681 01	Protection Cover		C	1	
20	A0G6 1680 00	Operation Casing		C	1	
21	A0Y5 M601 00	Power source Switch		C	1	
22	A0G6 1332 01	Operation Plate		D	1	
23	A0Y5 N135 00	Power source Wiring		D	1	
24	A0G6 N118 01	Power Source Detection Harness		D	1	
25	A03U 9465 00	Regulating Label	B,E,G1	D	1	

# DRIVING SECTION

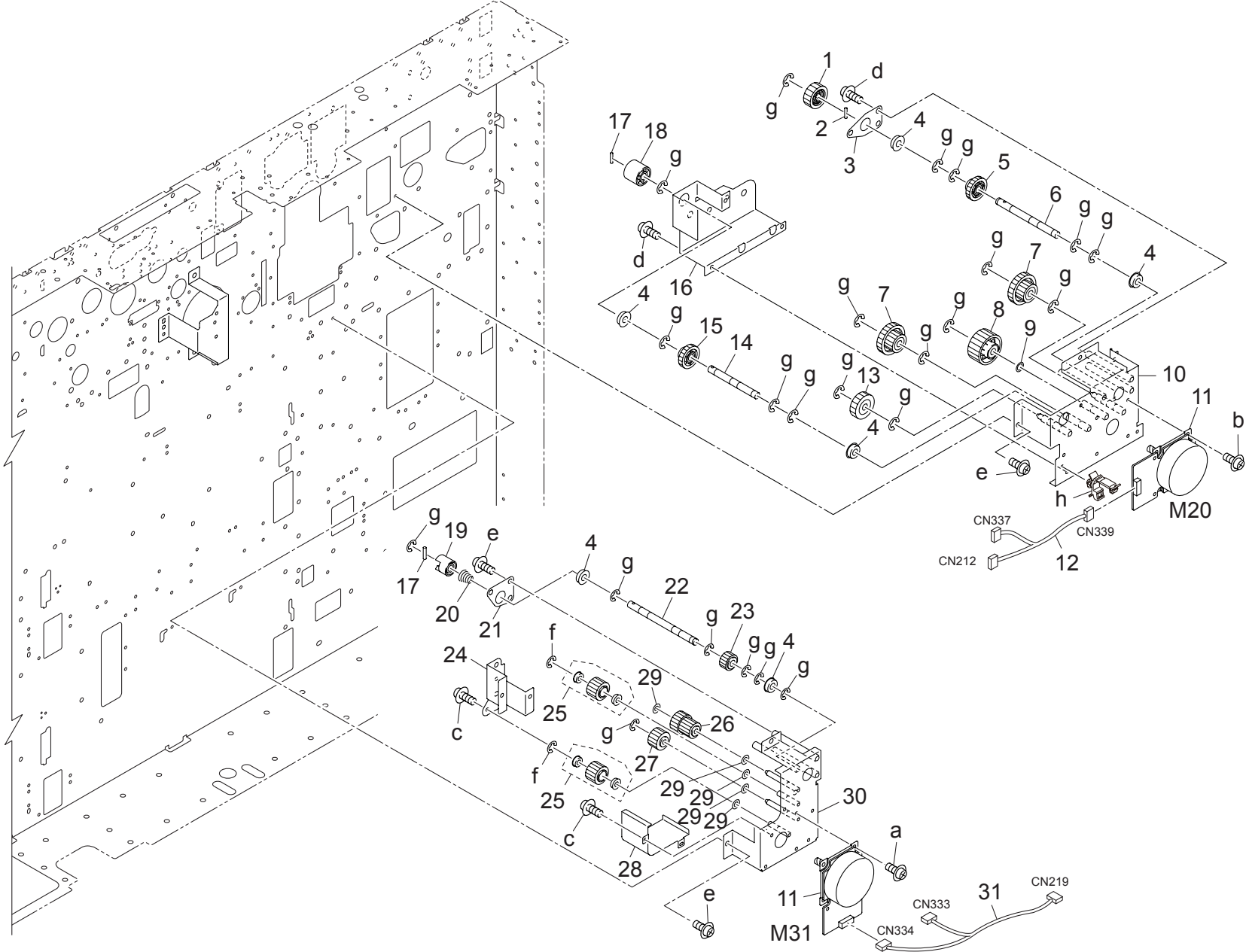
P 15



bizhub PRO 1051

Key	Part No.	Description	Destinations	Class	QTY	Standard parts
1	56AA 1748 0	PIN B	ピン B	C	4	a-V118 0404 03
2	55VA 1554 1	CLEANER COUPLING PART	クリーナーカップリング部材	C	2	b-V118 0406 03
3	56AA 1709 0	PRESSURE SPRING	押圧バネ	C	2	c-V121 0306 03
4	A0G6 2110 00	Drive Shaft /1	駆動軸 / 1	D	1	d-V121 0406 03
5	5400 7605 0	BALL BEARING	駆動軸受	B	9	e-V123 0406 03 f-V123 0414 03
6	A0G6 2104 00	Support Plate	支持板	D	1	g-V185 0410 03
7	56AA 1746 1	PIN A	ピン A	B	1	h-V217 0400 50
8	15AG 7702 0	DRIVE CONNECTING GEAR 1 22T	駆動連結ギア 1 2 2 T	C	1	i-V217 0600 50
9	A0G6 N124 00	Photoconductor Drive Harness	感光体駆動束線	D	1	j-V223 0800 50
10	A0G6 R742 00	Drive Connecting Panel Assy	駆動連結パネルカシメ	D	1	k-V500 0100 03 m-V570 0100 23
11	56AA 1770 0	SPACER B	スペーサー B	C	1	
12	A0G6 2175 00	Drive Gear /7 20T	駆動ギア / 7 2 0 T	C	1	
13	A0G6 2176 00	Drive Gear /8 15/22T	駆動ギア / 8 1 5 / 2 2 T	C	1	
14	A0R5 M103 00	DC Brushless motor /30	D C ブラシレスモータ / 3 0	B	1	
15	A0G6 2109 00	Drive Shaft /2	駆動軸 / 2	D	1	
16	A0G6 2116 00	Support Plate	支持板	D	1	
17	A0G6 R744 00	Drum Panel Assy	ドラムパネルカシメ	D	1	
18	55VA 1557 0	PAPER EXIT TENSION SPRING	排紙テンションバネ	B	1	
19	56GA 7660 0	CLEANER DRIVING PULLEY 21T	クリーナー駆動プーリ 2 1 T	C	2	
20	5540 1055 0	COLLAR	カラー	C	3	
21	A0G6 2113 00	Drive Belt /A 264L	駆動ベルト / A 2 6 4 L	C	1	
22	0660 7902 0	DRAWER SCREW M3X10	ドロワーネジ M 3 X 1 0	C	1	
23	A0G6 R743 00	Drum Belt Tension Plate Assy	ドラムベルトテンション板カシメ	D	1	
24	5400 1516 2	BELT TENSION ROLLER	ベルトテンションコロ	B	1	
25	55TA 7502 0	Bearing	ドラム回転軸受	B	1	
26	5540 1090 0	DRIVE SPACER	駆動スペーサー	C	4	
27	A0G6 2177 00	Idling Pulley /1	アイドラプーリ / 1	C	1	
28	A0G6 2114 00	Drive Belt /B 186L	駆動ベルト / B 1 8 6 L	C	1	
29	A0G6 2174 00	Idling Pulley /2	アイドラプーリ / 2	C	1	
30	0650 7506 0	SEPARATOR DRIVING BEARING	分離駆動ベアリング	C	2	
31	A0G6 2115 00	Reinforce Panel	補強パネル	D	1	
32	A0G6 2171 00	Idling Gear 24/89T	アイドラ歯車 2 4 / 8 9 T	C	1	
33	A0G6 2121 00	Rotation Plate /1	回転板 / 1	D	1	
34	A0G6 2122 00	Rotary Plate /2	回転板 / 2	D	3	
35	A0G6 2123 00	Rotation Plate /3	回転板 / 3	D	1	
36	A0G6 2155 00	Stopper Part	突当て部材	D	1	
37	A0G6 2172 00	Drive Gear 67T	駆動ギア 6 7 T	C	1	
38	25SA 1539 0	DRIVE POSITION PIN D4X33	駆動位置決めピン D 4 X 3 3	C	1	

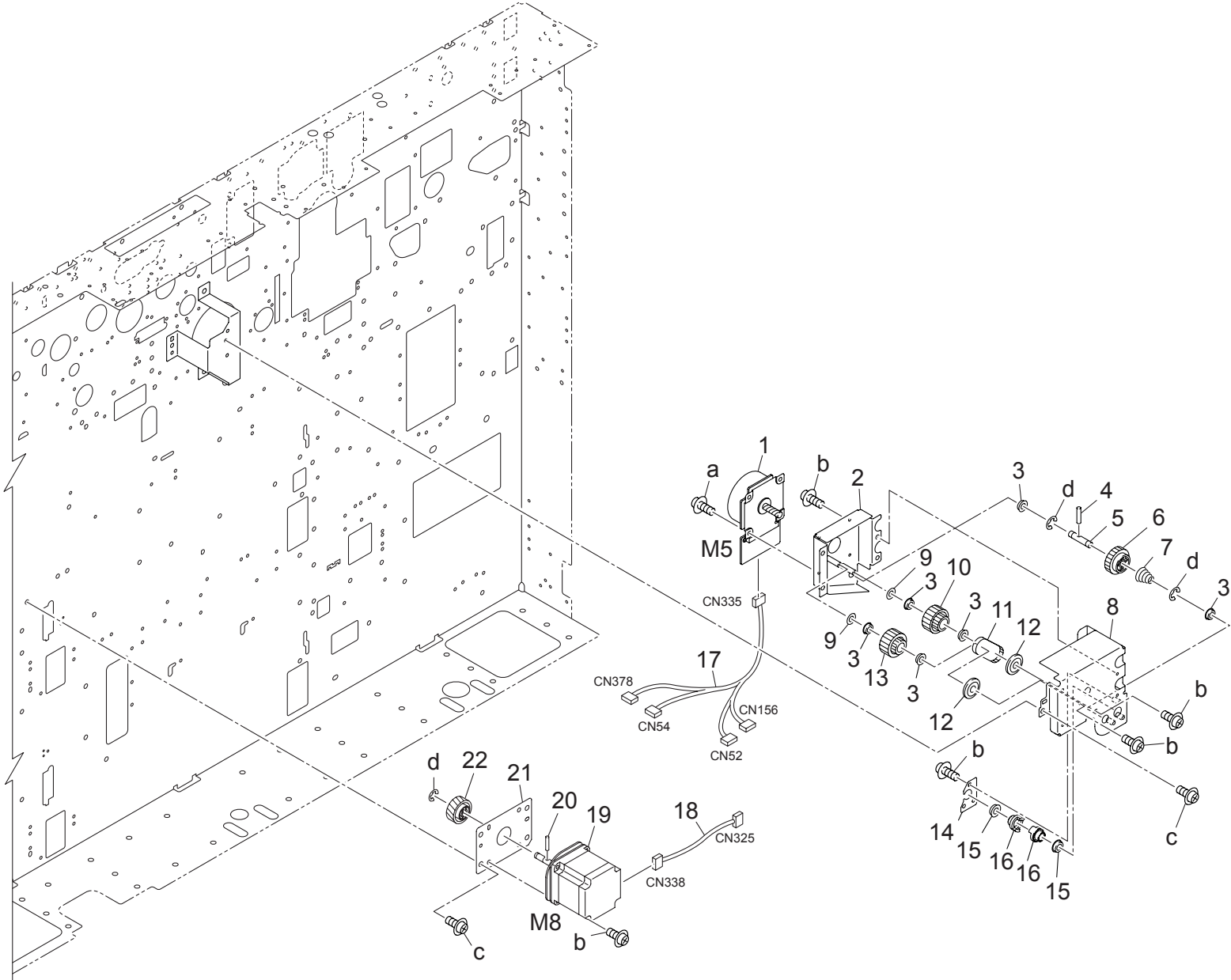
DRIVING SECTION



# DRIVING SECTION

Key	Part No.	Description	Destinations	Class	QTY	Standard parts
1	56UA 7707 0	PAPER EXIT INPUT GEAR 25T	排紙入力歯車 25 T	B	1	a-V118 0304 03
2	56AA 1746 1	PIN A	ピン A	B	1	b-V118 0404 03
3	A0G6 2403 00	Support Plate	支持板	D	1	c-V121 0304 03
4	5400 7605 0	BALL BEARING	駆動軸受	B	6	d-V121 0404 03
5	A0G6 2475 00	Paper Exit Gear /C 25T	排紙歯車 / C 25 T	C	1	e-V121 0406 03
6	A0G6 2408 00	Paper Exit Shaft	排紙軸	D	1	f-V217 0400 50
7	A0G6 2472 00	Idling Gear /2 34/40T	アイドル歯車 / 2 34 / 40 T	C	2	h-V500 0100 61
8	A0G6 2471 00	Idling Gear /1 68T	アイドル歯車 / 1 68 T	C	1	
9	5540 1090 0	DRIVE SPACER	駆動スペーサー	C	1	
10	A0G6 R751 00	Paper Exit Drive Panel Assy	排紙駆動パネルカシメ	D	1	
11	A0PN M102 00	DC Brushless motor /20	D C ブラシレスモータ / 20	B	2	
12	A0G6 N185 00	Conveyance Drive Harness /1	搬送駆動束線 / 1	D	1	
13	56UA 7735 0	DEVELOPING IDLING GEAR 2 27T	現像アイドル歯車 2 27 T	B	1	
14	A0G6 2409 00	Conveyance Shaft	搬送軸	D	1	
15	56UA 7727 0	PAPER EXIT DRIVE GEAR C 25T	排紙駆動歯車 C 25 T	C	1	
16	A0G6 2402 00	Drive Plate /2	駆動板 / 2	D	1	
17	56AA 1748 0	PIN B	ピン B	C	2	
18	55VA 1508 0	DEVELOPING COUPLING PART	現像カップリング部材	C	1	
19	55VA 1554 1	CLEANER COUPLING PART	クリーナーカップリング部材	C	1	
20	56AA 1709 0	PRESSURE SPRING	押圧バネ	C	1	
21	A0G6 2433 01	Support Plate	支持板	D	1	
22	A0G6 2435 00	Input Shaft	入力軸	D	1	
23	56UA 7793 0	ADU Drive Gear 36T	A D U 駆動ギア 36 T	C	1	
24	A0G6 2432 00	Drive Plate /2	駆動板 / 2	D	1	
25	56UA R742 00	ADU IDLING GEAR 1 ASSY	A D U アイドラー歯車 / 1 部組	C	2	
26	A0G6 2473 00	Idling Gear 36/45T	アイドル歯車 36 / 45 T	C	1	
27	A0G6 2474 00	Idling Gear /2 40T	アイドル歯車 / 2 40 T	C	1	
28	A0G6 2437 00	Protection Cover	保護カバー	D	1	
29	56AA 1770 0	SPACER B	スペーサー B	C	5	
30	A0G6 R752 00	ADU Drive Panel Assy	A D U 駆動パネルカシメ	D	1	
31	A0G6 N186 00	Conveyance Drive Harness /2	搬送駆動束線 / 2	D	1	

DRIVING SECTION

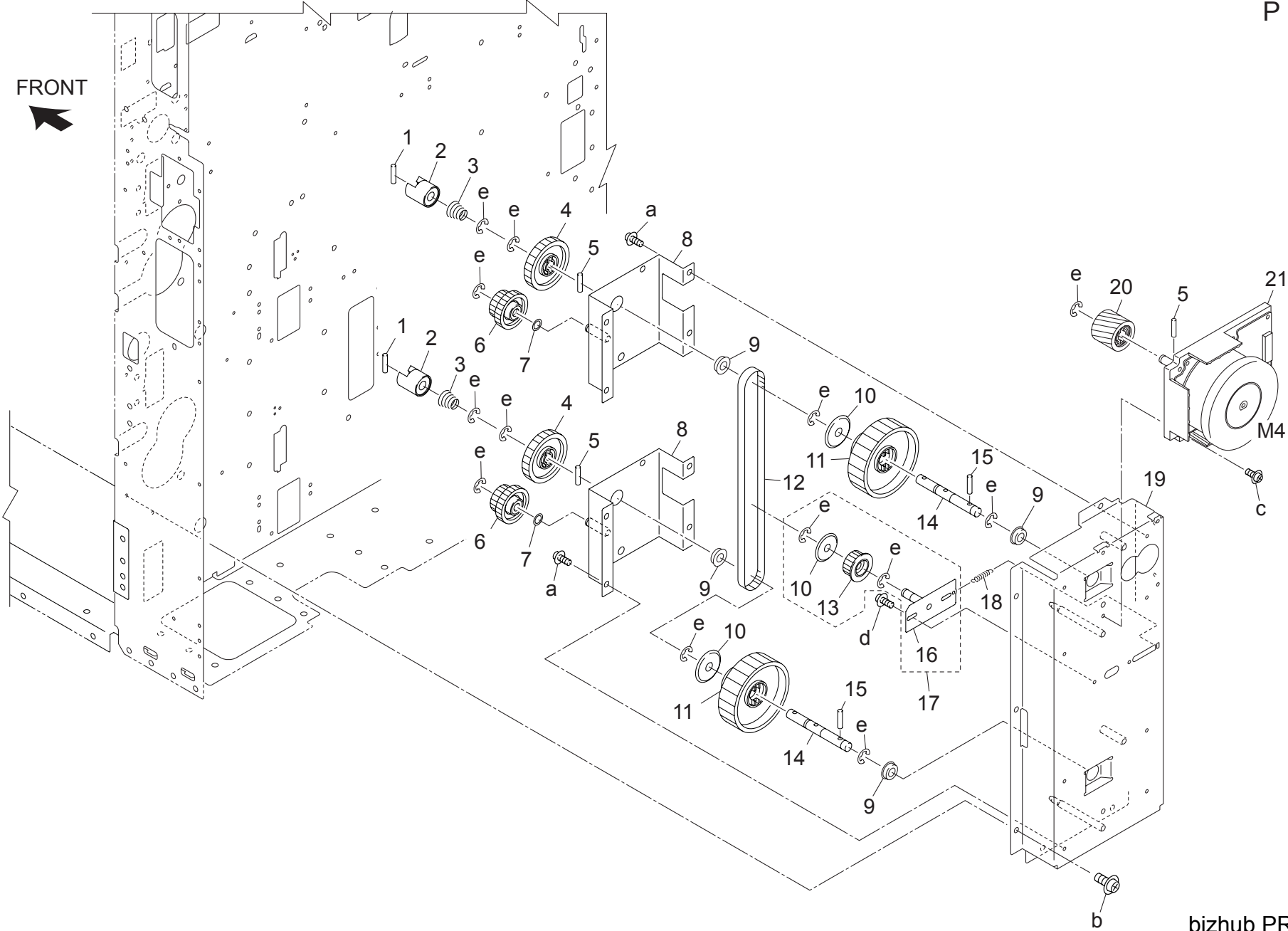


DRIVING SECTION

Key	Part No.	Description	Destinations	Class	QTY	Standard parts
1	A0PN M102 00	DC Brushless motor /20		B	1	a-V118 0406 03 b-V121 0304 03 c-V121 0406 03 d-V217 0400 50
2	A0G6 R754 00	Belt Cleaning Panel Assy /2		D	1	
3	56QA 7506 0	DRIVING SHAFT HOLDER 6		C	6	
4	56AA 1730 0	PIN		C	1	
5	A0G6 2509 00	Input Shaft		D	1	
6	A0G6 2506 01	Slide Gear 24T		B	1	
7	A0G6 2512 00	Pressing Spring		C	1	
8	A0G6 R753 00	Belt Cleaning Panel Assy /1		D	1	
9	56AA 1770 0	SPACER B		C	2	
10	A0G6 2505 00	Idling Pulley /1		C	1	
11	A0G6 2510 00	Cleaning Belt /1 120L		C	1	
12	A0G6 2508 00	Collar		C	2	
13	A0G6 2507 00	Idling Pulley /2		C	1	
14	A0G6 2514 00	Positioning Plate		D	1	
15	25AA 7509 0	BALL BEARING		B	2	
16	A0G6 2513 01	Rotation Part		C	2	
17	A0G6 N200 00	Drive Relay Harness /1		D	1	
18	56UA 9085 0	CONVEYANCE DRIVE WIRING M		D	1	
19	56AA 8011 2	PAPER EXIT DRIVE MOTOR		B	1	
20	56AA 1748 0	PIN B		C	1	
21	56UA 1523 0	EXIT DRIVE PANEL		D	1	
22	56UA 7706 0	PAPER EXIT DRIVE GEAR 25T		B	1	

DRIVING SECTION

FRONT  
←



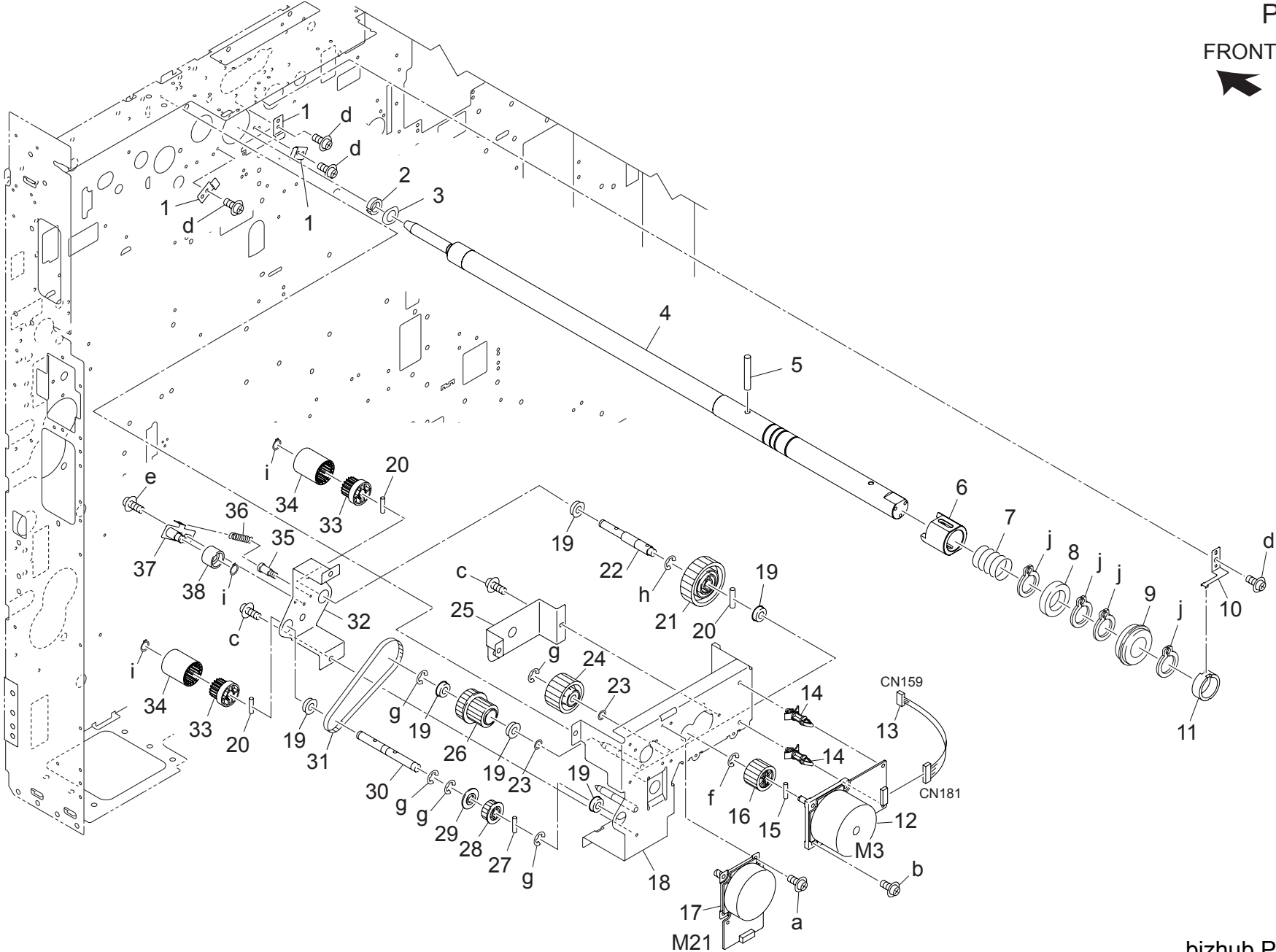


DRIVING SECTION

Key	Part No.	Description	Destinations	Class	QTY	Standard parts
1	56AA 1748 0	PIN B	ピン B	C	2	a-V121 0404 03 b-V121 0406 03 c-V121 0408 03 d-V123 0408 03 e-V217 0600 50
2	56UA 1561 0	PAPER FEED DRIVE COUPLING	給紙駆動カップリング	C	2	
3	56AA 1709 0	PRESSURE SPRING	押圧バネ	C	2	
4	56UA 7704 0	PAPER FEED INPUT GEAR 40T	給紙入力歯車 40 T	C	2	
5	56AA 1746 1	PIN A	ピン A	B	3	
6	A0G6 2371 00	Paper Feed Idling Gear 25/32T	給紙アイドル歯車 25 / 32 T	C	2	
7	5540 1090 0	DRIVE SPACER	駆動スペーサー	C	2	
8	A0G6 R750 00	Paper Feed Reinforce Panel Assy	給紙補強パネルカシメ	D	2	
9	5400 7605 0	BALL BEARING	駆動軸受	B	4	
10	56UA 1542 0	BELT COLLAR	ベルトカラー	C	3	
11	56UA 2271 00	Paper feed Gear 60T	給紙ギア 60 T	C	2	
12	56UA 7803 0	PAPER FEED DRIVE BELT 534L	給紙駆動ベルト 534 L	C	1	
13	56UA -178 0	Paper Feed Tension Pulley Assy	給紙テンションプーリー部組	D	1	
14	56UA 1522 0	PAPER FEED DRIVE SHAFT	給紙駆動軸	D	2	
15	55VA 1519 0	FIXING DRIVE PIN	定着駆動ピン	B	2	
16	56UA -177 0	PAPER FEED TENSION PLATE ASSY	給紙テンション板カシメ	D	1	
17	56UA R735 00	PAPER FEED TENSION PLATE ASSY	給紙テンション板部組	D	1	
18	55VA 1557 0	PAPER EXIT TENSION SPRING	排紙テンションバネ	B	1	
19	A0G6 R749 00	Paper Feed Drive Panel Assy	給紙駆動パネルカシメ	D	1	
20	56UA 7703 0	PAPER FEED DRIVE GEAR 22T	給紙駆動歯車 22 T	B	1	
21	A0G6 M101 00	DC Brushless motor /60	DC ブラシレスモータ / 60	B	1	

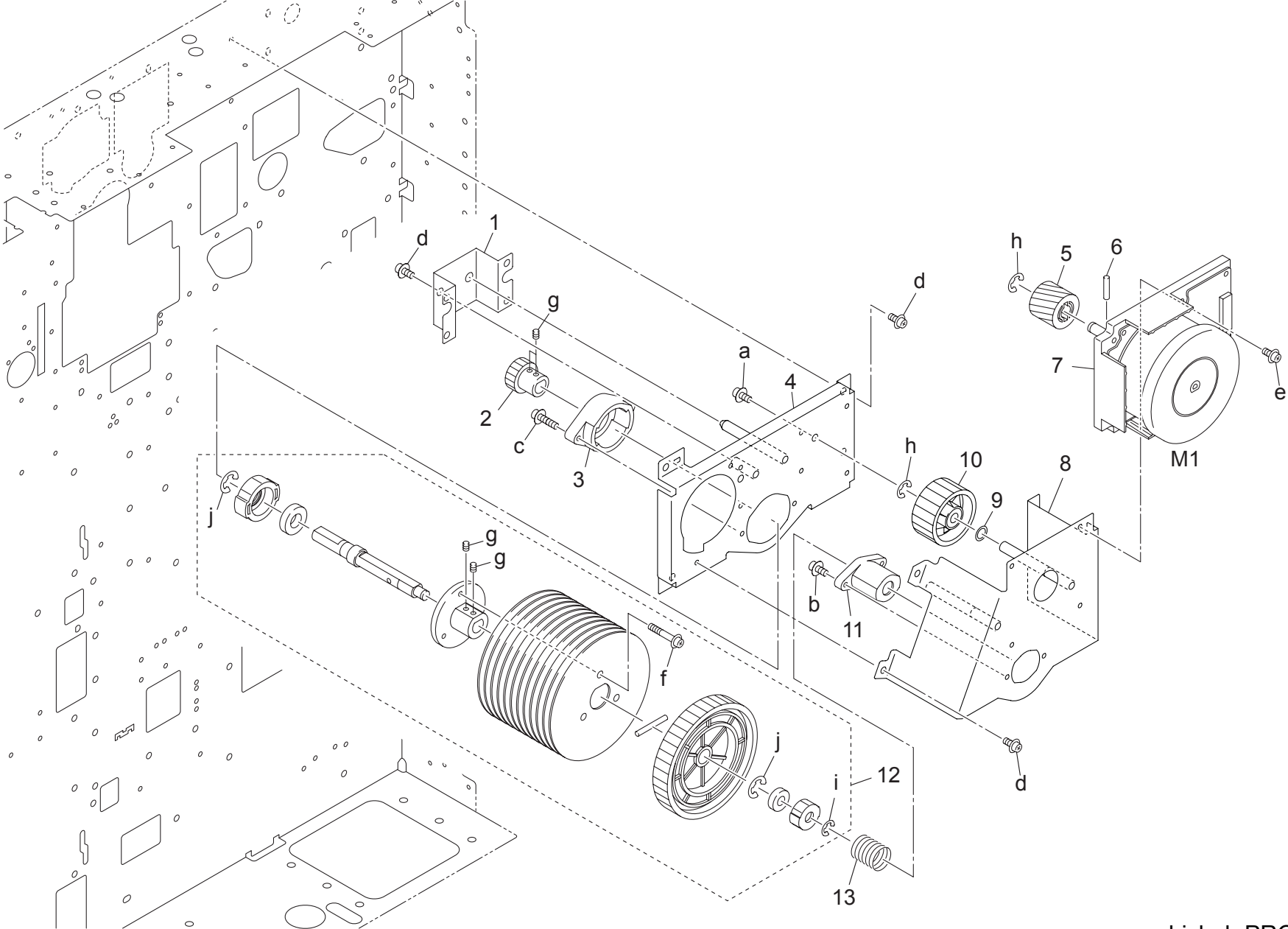
DRIVING SECTION

P 19  
FRONT  
←



Key	Part No.	Description	Destinations	Class	QTY	Standard parts
1	55VA 1558 0	SHAFT HOLDER HOLDING PLATE	軸受押え板	D	3	a-V118 0404 03
2	25SA 2015 0	SPRING POSITION COLLAR	バネ位置決めカラー	A	1	b-V118 0408 03
3	55FU 2014 0	DRUM FIXED SPRING	ドラム固定バネ	A	1	c-V121 0404 03
4	A0G6 2151 00	Rotation Shaft /D	回転軸 / D	D	1	d-V121 0406 03
5	A0G6 2153 00	Coupling Pin	カップリングピン	C	1	e-V123 0408 03
6	A0G6 2152 00	Coupling Part	カップリング部材	C	1	f-V217 0400 50
7	A0G6 2154 00	Compressing Spring	圧縮ばね	C	1	g-V217 0600 50
8	56UA 7506 0	BASE BEARING	基準軸受	C	1	h-V217 0700 50
9	55TA 7502 0	Bearing	ドラム回転軸受	B	1	i-V223 0600 50
10	25SA 1528 0	DRUM EARTH SPRING	ドラムアースバネ	C	1	j-V223 2000 04
11	25SA 1527 0	EARTH SHAFT HOLDER	アース軸受	C	1	
12	15AA 8005 0	DC BRUSHLESS MOTOR 40	DC ブラシレスモータ 40	B	1	
13	A0G6 N176 00	Developing Drive Harness /1	現像駆動束線 / 1	D	1	
14	V502 0100 15	support	ロッキングサーキットボードサポート	D	2	
15	56AA 1730 0	PIN	ピン	C	1	
16	A0G6 2271 00	Drive Gear /2 26T	駆動歯車 / 2 26 T	C	1	
17	A0PN M102 00	DC Brushless motor /20	DC ブラシレスモータ / 20	B	1	
18	A0G6 R746 00	Developing Panel Assy	現像パネルカシメ	D	1	
19	5400 7605 0	BALL BEARING	駆動軸受	B	6	
20	3040 7807 0	PIN C	ピン C	C	3	
21	55VA 7704 0	Developing Drive Gear /B 46T	現像駆動歯車 / B 46 T	C	1	
22	A0G6 2205 00	Drive Shaft /3	駆動軸 / 3	D	1	
23	5540 1090 0	DRIVE SPACER	駆動スペーサー	C	2	
24	56UA R725 00	DEVELOPING IDLING GEAR ASSY	現像アイドル歯車部組	B	1	
25	A0G6 2207 00	Fixing Plate	固定板	D	1	
26	A0G6 2273 00	Idling Pulley /3	アイドルプーリ / 3	C	1	
27	56AA 1748 0	PIN B	ピン B	C	1	
28	56GA 7660 0	CLEANER DRIVING PULLEY 21T	クリーナー駆動プーリ 21 T	C	1	
29	5540 1055 0	COLLAR	カラー	C	1	
30	A0G6 2206 00	Drive Shaft /4	駆動軸 / 4	D	1	
31	A0G6 2211 00	Drive Belt 210L	駆動ベルト 210 L	C	1	
32	A0G6 2208 00	Fixing Plate /2	固定板 / 2	D	1	
33	A0Y5 2276 00	Input Coupling	入力カップリング	D	2	
34	A0Y5 2275 00	Coupling Part	カップリング部材	D	2	
35	0660 7902 0	DRAWER SCREW M3X10	ドロワーネジ M 3 X 10	C	1	
36	55VA 1557 0	PAPER EXIT TENSION SPRING	排紙テンションバネ	B	1	
37	A0G6 R745 00	Development Belt Tension Plate Assy	現像ベルトテンション板カシメ	D	1	
38	5400 1516 2	BELT TENSION ROLLER	ベルトテンションコロ	B	1	

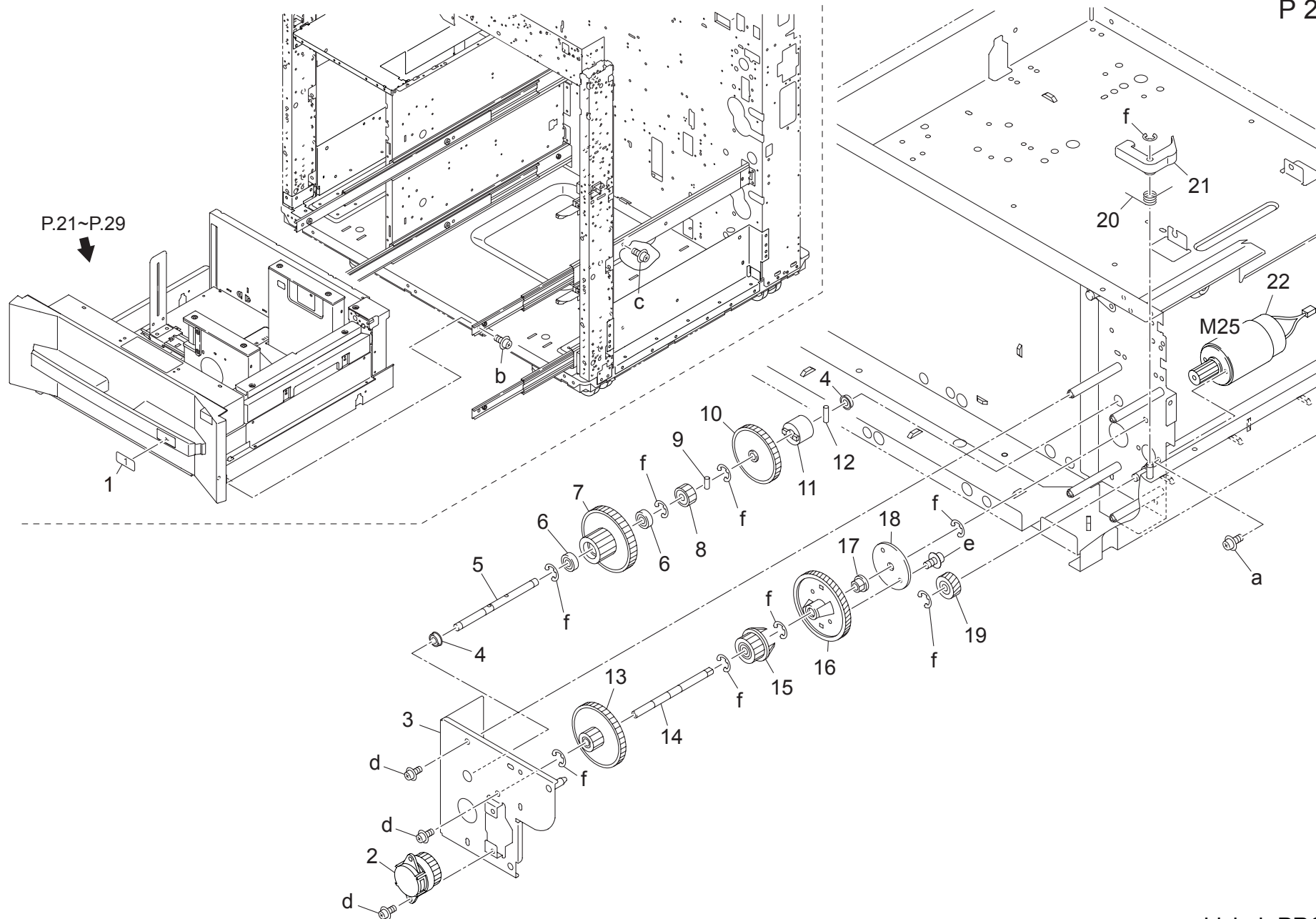
DRIVING SECTION



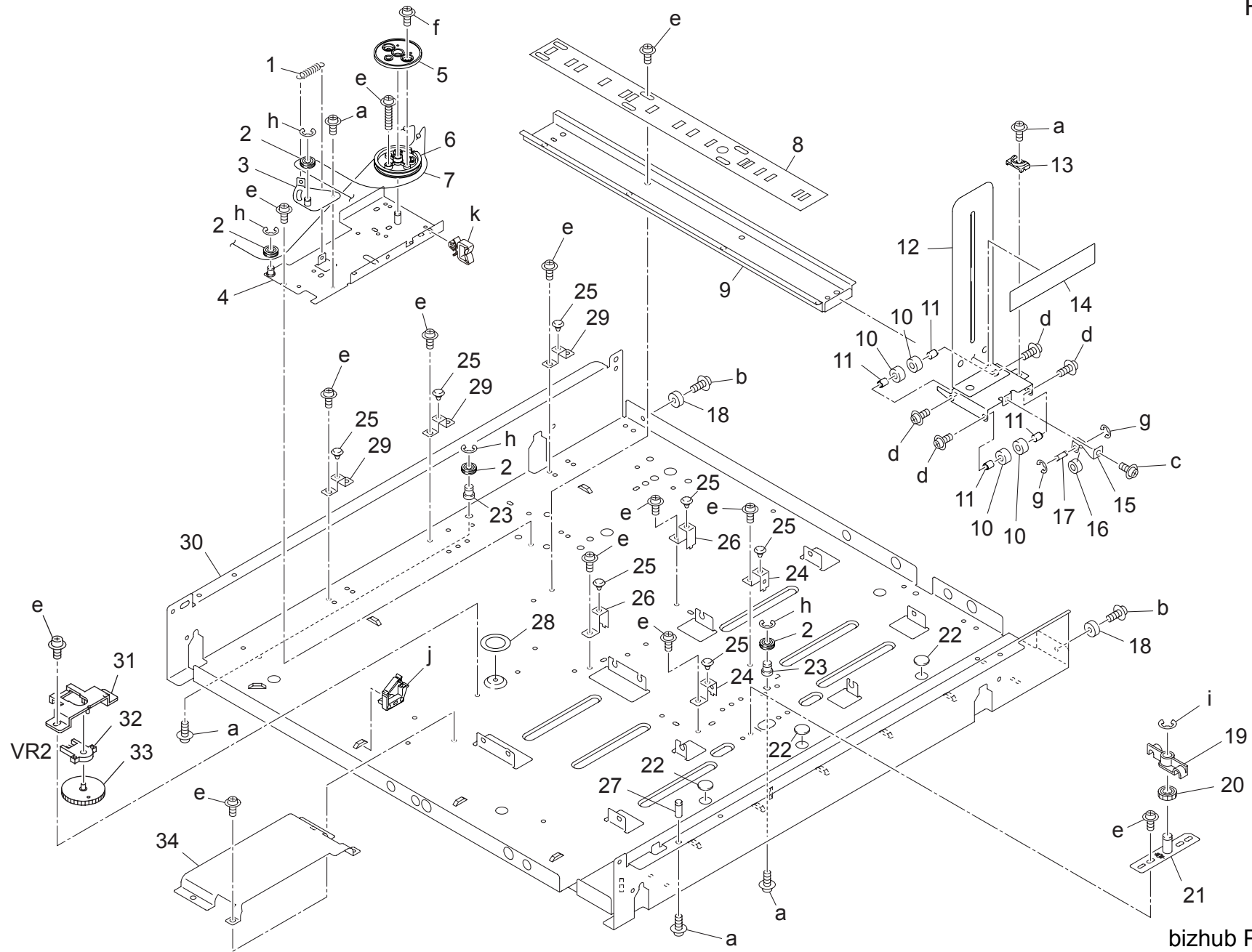
Key	Part No.	Description	Destinations	Class	QTY	Standard parts
1	56UA 1532 0	FIXING REINFORCE PLATE		D	1	a-V118 0406 03
2	56UA 7710 0	FIXING INPUT GEAR 24T		B	1	b-V121 0310 03
3	56UA 1545 0	FIXING SUPPORT PART FRONT		D	1	c-V121 0314 03
4	A0G6 R748 00	Fixing Drive Panel Assy		D	1	d-V121 0406 03
5	A0G6 2372 01	Gear 17T		B	1	e-V121 0408 03
6	56AA 1748 0	PIN B		C	1	f-V123 0425 03
7	A0G6 M101 00	DC Brushless motor /60		B	1	g-V193 0404 04
8	A0G6 R747 00	Fixing Reinforce Panel Assy		D	1	h-V217 0600 50
9	5540 1090 0	DRIVE SPACER		C	1	i-V217 0700 50
10	A0G6 2373 00	Idling Gear 42T		C	1	j-V217 1000 50
11	56UA 1546 0	FIXING SUPPORT PART REAR		D	1	
12	A0G6 R7C7 00	Fixing Drive Shaft Assy		D	1	
13	A0G6 2306 00	Fixing Swing Spring		C	1	

# TRAY 1

P 21

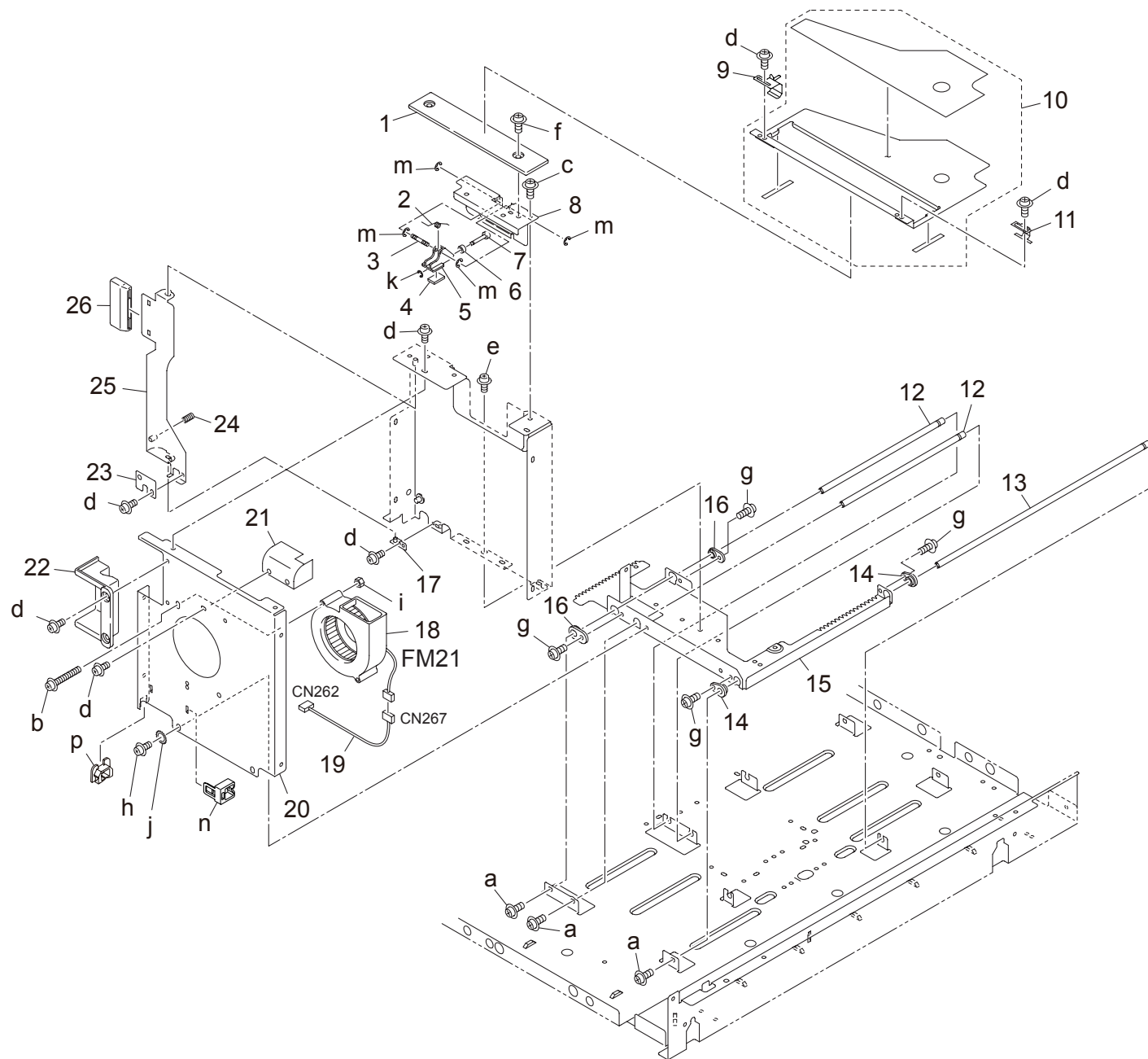


Key	Part No.	Description	Destinations	Class	QTY	Standard parts
1	A0U0 9454 01	Indicating Label /1		C	1	a-V118 0304 03 b-V118 0406 04 c-V118 0408 04 d-V121 0304 03 e-V147 0306 03 f-V217 0400 50
2	A0G6 6019 00	Up/Down Dumper		C	1	
3	56UA -432 1E	DRIVE UP/DOWN BOARD		D	1	
4	26NA 1728 0	BALL BEARING		B	2	
5	56UA 4135 0	IDLING SHAFT A		D	1	
6	56UA 7504 0	Gear Roller Bearing		C	2	
7	56UA 7761 0	Up/Down Gear /B 14/55T		C	1	
8	A0G6 6032 00	Up/Down Gear /B 17T		C	1	
9	56AA 1751 0	PIN B		C	1	
10	56UA 7766 0	Drive Regulating Gear A 49T		C	1	
11	56UA 4257 0	TORQUE LIMITER B		C	1	
12	56AA 1731 0	PIN		C	1	
13	A0G6 6031 00	Up/Down Gear /A 15/53T		C	1	
14	56UA 4136 0	IDLING SHAFT B		D	1	
15	56UA 7765 0	Control Gear 21T		C	1	
16	56UA 7764 0E	Drive Connecting Gear/A 70T		C	1	
17	40BA 7552 0	PAPER EXIT SHAFT HOLDER		C	1	
18	A0G6 6065 00	Holding Part		C	1	
19	56UA 7748 0	LOCK IDLER		C	1	
20	56UA 4036 0	LEVER SPRING 1		C	1	
21	56UA 4035 1	GUIDE LEVER		D	1	
22	A0G6 R784 00	Updown Motor		C	1	



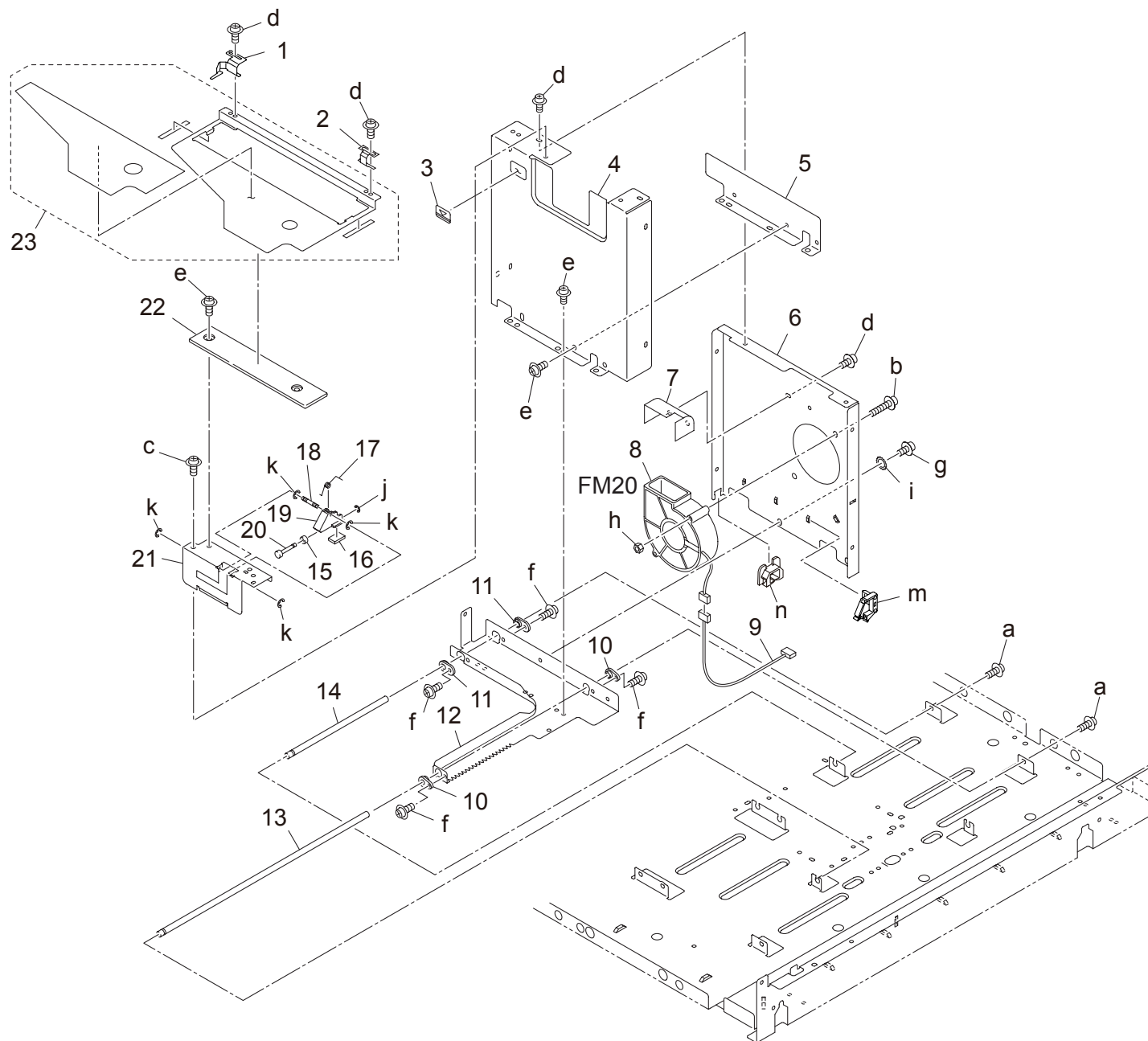


Key	Part No.	Description	Destinations	Class	QTY	Standard parts
1	A0G6 6016 00	Tension Spring		C	1	a-V116 0306 03
2	A0G6 6009 00	Idling Pulley /A	アイドラプーリ / A	C	4	b-V118 0306 03
3	A0G6 6015 00	Tension Arm	テンションアーム	D	1	c-V121 0304 03
4	A0G6 R762 00	Detection Board	検知基板	D	1	d-V123 0306 03
5	A0G6 6008 00	Detecting Gear 90T	検出ギア 90 T	C	1	e-V127 0305 16
6	A0G6 6007 00	Pulley	プーリ	C	1	f-V151 0306 03
7	A0G6 6010 00	Detection Wire	検知ワイヤ	C	1	g-V217 0300 50
8	56UA 4112 0E	Guide Stopper	ガイドストッパ	D	1	h-V217 0400 50
9	56UA 4111 0	GUIDE RAIL	ガイドレール	D	1	i-V217 0600 50
10	55VA 4234 0	GUIDE ROLLER	ガイドコロ	C	4	j-V500 0100 21
11	55VA 4233 0D	GUIDE SHAFT /E	ガイド軸 / E	D	4	k-V500 0100 51
12	A0G6 6151 00	Guide Part /Rear	ガイド部材 /後	D	1	
13	A0G6 6152 00	Holding Part	押さえ部材	D	1	
14	56UA 9721 0	OPERTAION AUXILIARY SEAL	操作補助シール	D	1	
15	55VA 4091 0	PRESSURE PLATE A	押圧板 A	D	1	
16	56UA 4169 0	TRAY LOCK ROLLER	トレイロックコロ	C	1	
17	55VA 4092 0D	Support Shaft	支持軸	D	1	
18	56UA 4051 1E	STOPPER RUBBER /C	ストッパゴム / C	C	2	
19	56UA 4122 0	SHAFT POSITIONING PART	軸位置決め部材	D	1	
20	56UA 7753 0	CASSETTE PINION	カセットピニオン	C	1	
21	56UA R790 00	ADJUSTING PLATE	片寄り調整板	D	1	
22	56UA 4150 0	STOPPER RUBBER B	ストッパゴム B	C	3	
23	A0G6 6013 00	Idling Shaft /2	アイドラ軸 /2	D	2	
24	A0G6 6017 00	Support Pedestal	支持台	D	2	
25	56UA 4147 0	STOPPER RUBBER	ストッパゴム	C	7	
26	56UA 4153 0	PAPER FEED TRAY SUPPORT PEDESTAL B	給紙皿支持台 B	D	2	
27	56UA 4037 1	LEVER SUPPORT SHAFT A	レバー支点軸 A	D	1	
28	56UA 4076 0	Gear Spacer	ギア スペーサー	C	1	
29	56UA 4152 0	PAPER FEED TRAY SUPPORT PEDESTAL A	給紙皿支持台 A	D	3	
30	56UA 4001 1E	Tray Bottom Plate	トレイ 底板	D	1	
31	56UA 4042 0	DETECTION BOARD	検知基板	D	1	
32	56AA 8560 1	SIZE DETECTION VR	サイズ検知ボリューム	C	1	
33	56AA 4134 0	DETECTING GEAR 35T	検知ギア 35 T	C	1	
34	56UA 4126 0	BOARD PROTECTION COVER	基板保護カバー	D	1	



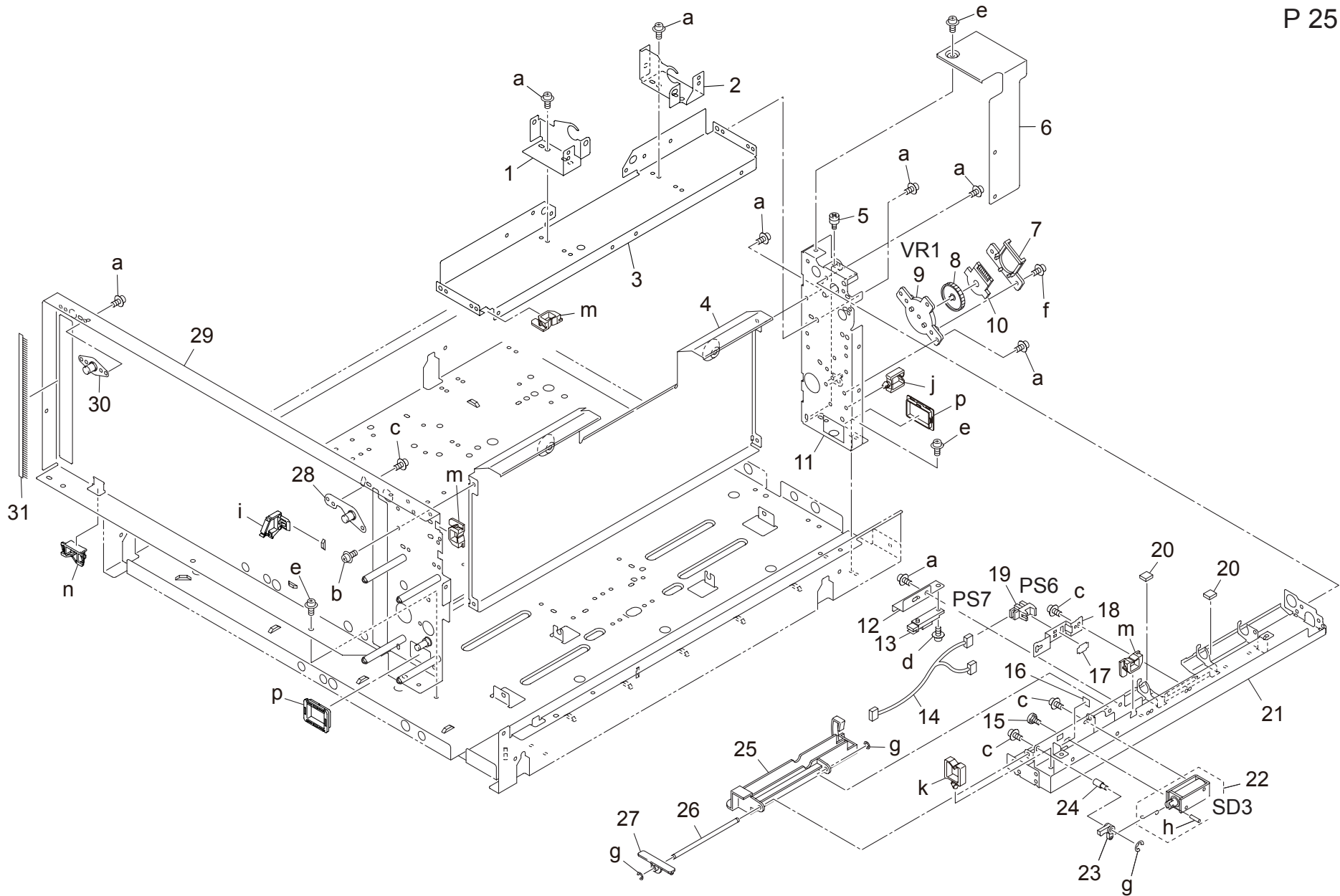
Key	Part No.	Description	Destinations	Class	QTY	Standard parts
1	56UA 4166 1	PAPER GUIDE COVER		D	1	a-V116 0306 03
2	56UA 4158 0	PAPER HOLDING SPRING		C	1	b-V117 0435 03
3	56UA 4131 0	LEVER SUPPORT SHAFT		D	1	c-V118 0304 03
4	56UA 4182 0	LEVER CUSHION		D	1	d-V121 0304 03
5	56UA 4162 0	PAPER HOLDING LEVER		C	1	e-V121 0404 04
6	0480 7501 0	SHAFT HOLDER A		C	1	f-V121 0406 03
7	56UA 4181 0	LEVER SHAFT		D	1	g-V123 0306 03
8	56UA 4130 0	FAN AUXILIARY PLATE FRONT		C	1	h-V123 0406 03
9	A0G6 6206 00	Holding Plate Spring /B		D	1	i-V195 0400 03
10	56UA R7A7 00	PAPER FEED TRAY COVER B UNIT		C	1	j-V209 0400 03
11	56UA 4149 0	PAPER FEED TRAY HOLDING COVER B		C	1	k-V217 0200 50
12	56UA 4124 0	GUIDE SHAFT M		C	2	m-V217 0300 50
13	56UA 4123 0	GUIDE SHAFT L		D	1	n-V500 0100 27
14	129X 4835 0	GUIDE SHAFT HOLDER A		C	2	p-V570 0100 21
15	56UA 4107 0	Paper Guide Rack /Front		D	1	
16	129X 4836 0	GUIDE SHAFT HOLDER B		C	2	
17	56UA R793 00	LOCKING BOARD		D	1	
18	9313 1000 72	FAN MOTOR		C	1	
19	56UA 9036 0	PAPER FEED SUCTION WIRING FRONT		D	1	
20	56UA 4103 0	PAPER GUIDE BOARD /FRONT		D	1	
21	56UA 4109 0	PAPER FEED GUIDE DUCT FRONT		D	1	
22	56UA 4167 0	LEVER PROTECTION COVER		D	1	
23	56UA 4154 0	LOCK PLATE		C	1	
24	25AA 4755 1	LIFT UP SPRING REAR		C	1	
25	56UA -434 0	LOCKING LEVER		D	1	
26	56UA 4068 0	LEVER COVER		C	1	

# TRAY 1



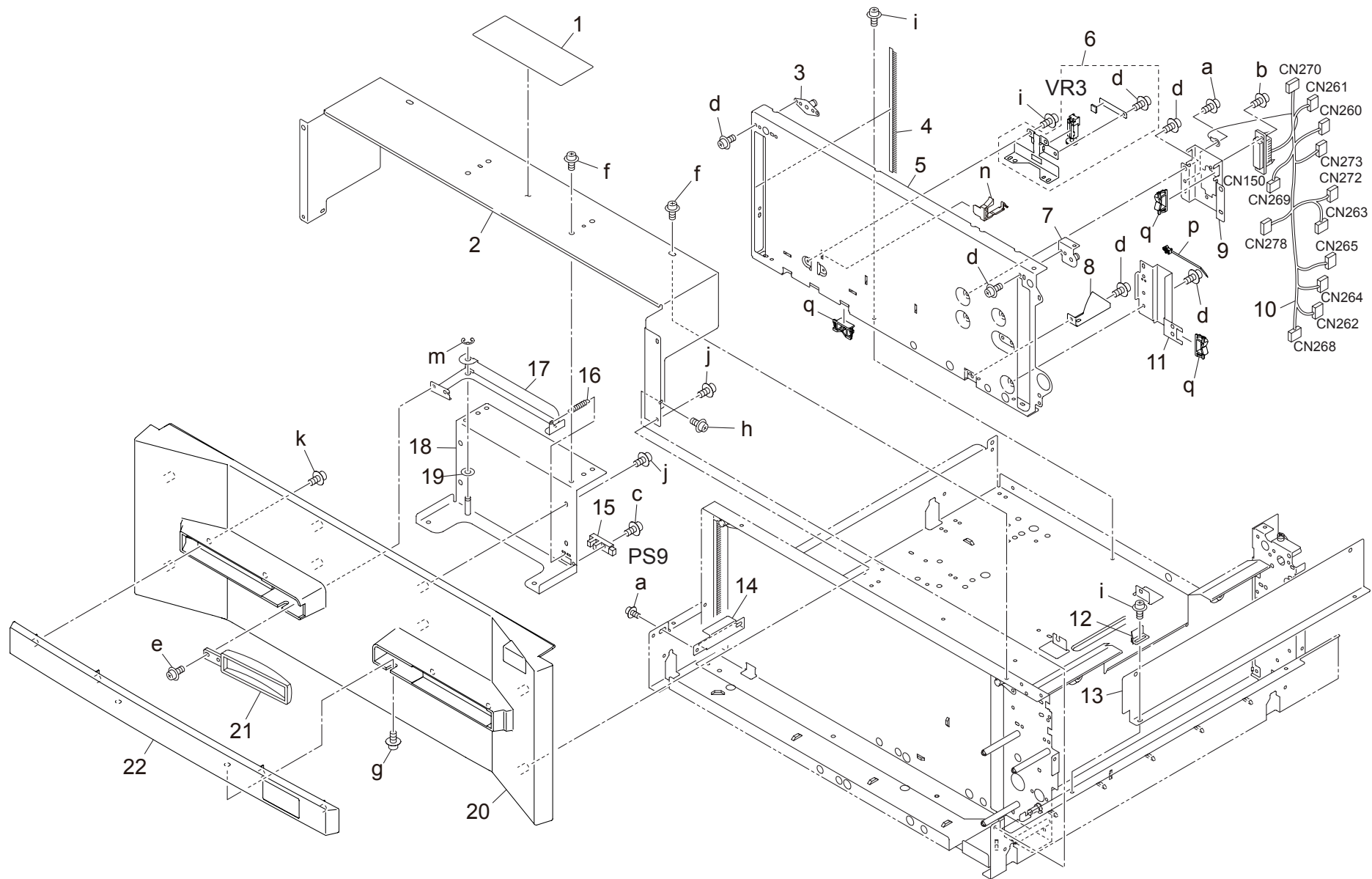
Key	Part No.	Description	Destinations	Class	QTY	Standard parts
1	A0G6 6205 00	Holding Plate Spring /A		D	1	a-V116 0306 03
2	56UA 4149 0	PAPER FEED TRAY HOLDING COVER B		C	1	b-V117 0435 03
3	56UA 9722 0	PAPER GUIDE LABEL		D	1	c-V118 0304 03
4	56UA 4104 0	PAPER GUIDE SIDE PLATE REAR		D	1	d-V121 0304 03
5	56UA 4155 0	REINFORCE PLATE /B		D	1	e-V121 0406 03
6	56UA 4102 0	PAPER GUIDE BOARD /REAR		D	1	f-V123 0306 03
7	56UA 4171 0	PAPER FEED GUIDE DUCT REAR		D	1	g-V123 0406 03
8	9313 1000 72	FAN MOTOR		C	1	h-V195 0400 03
9	56UA 9037 0	PAPER FEED SUCTION WIRING REAR		D	1	i-V209 0400 03
10	129X 4835 0	GUIDE SHAFT HOLDER A		C	2	j-V217 0200 50
11	129X 4836 0	GUIDE SHAFT HOLDER B		C	2	k-V217 0300 50
12	56UA 4106 0	PAPER GUIDE RACK REAR		D	1	m-V500 0100 27
13	56UA 4123 0	GUIDE SHAFT L		D	1	n-V570 0100 21
14	56UA 4125 0	GUIDE SHAFT S		D	1	
15	0480 7501 0	SHAFT HOLDER A		C	1	
16	56UA 4182 0	LEVER CUSHION		D	1	
17	56UA 4158 0	PAPER HOLDING SPRING		C	1	
18	56UA 4131 0	LEVER SUPPORT SHAFT		D	1	
19	56UA 4162 0	PAPER HOLDING LEVER		C	1	
20	56UA 4181 0	LEVER SHAFT		D	1	
21	56UA 4175 0	FAN AUXILIARY PLATE R		D	1	
22	56UA 4166 1	PAPER GUIDE COVER		D	1	
23	56UA R7A6 00	PAPER FEED TRAY COVER A UNIT		C	1	

# TRAY 1



Key	Part No.	Description	Destinations	Class	QTY	Standard parts
1	A0G6 5706 00	Support Plate /A		D	1	a-V121 0304 03
2	A0G6 5707 00	Support Plate /B		D	1	b-V121 0406 03
3	A0G6 5701 00	Paper Feed Stay		D	1	c-V123 0306 03
4	56UA 4007 0	PAPER STOPPER PLATE		D	1	d-V126 0306 03
5	55VA 4242 0	LEVER SUPPORT SCREW		C	1	e-V127 0305 16
6	56UA 4067 0	CLUTCH COVER		D	1	f-V151 0306 03
7	56AA 4135 1E	Detection Board		C	1	g-V217 0300 50
8	56AA 4134 0	DETECTING GEAR 35T		C	1	h-V233 3010 50
9	56AE 4309 0	BASE PLATE MOUNTING PART		C	1	i-V500 0100 21
10	56AA 8560 1	SIZE DETECTION VR		C	1	j-V500 0100 28
11	A0G6 R761 00	Tray Driveside Guide		D	1	k-V500 0100 29
12	56UA 4047 0	Mounting Plate S		D	1	m-V570 0100 21
13	13QA 8551 1	Sensor 1		B	1	n-V570 0100 23
14	56UA 9035 0	PAPER FEED CONTROL WIRING UPPER		D	1	p-V570 0100 38
15	55VA 4222 0	POSITIONING SCREW		C	1	
16	55VA 4211 1	SOLENOID STOPPER SHEET		C	1	
17	4470 4024 01	STOPPER		D	1	
18	A0G6 5613 00	Adjusting Plate		D	1	
19	08AA 8551 2	Photo Sensor		B	1	
20	A0G6 5612 00	Stopper Rubber		C	2	
21	56UA 4005 1E	PAPER FEED GUIDE PLATE /UPPER		D	1	
22	55VA R744 00	PICK UP SOLENOID		C	1	
23	25AA 4087 0	SWITCH LEVER 1		C	1	
24	55VA 4046 0	FULCRUM SHAFT C		D	1	
25	56UA 4024 0	ENTRANCE GUIDE PLATE FRONT		C	1	
26	55VA 4038 0	SUPPORT SHAFT A		D	1	
27	56UA 4048 0	PAPER FEED LIFTING LEVER		D	1	
28	56UA R797 00	WIRE SUPPORT PLATE C		C	1	
29	56UA -408 0	SIDE GUIDE/FRONT		D	1	
30	56UA R795 00	WIRE SUPPORT PLATE A		D	1	
31	A0G6 6024 00	Neutralizing Brush		D	1	





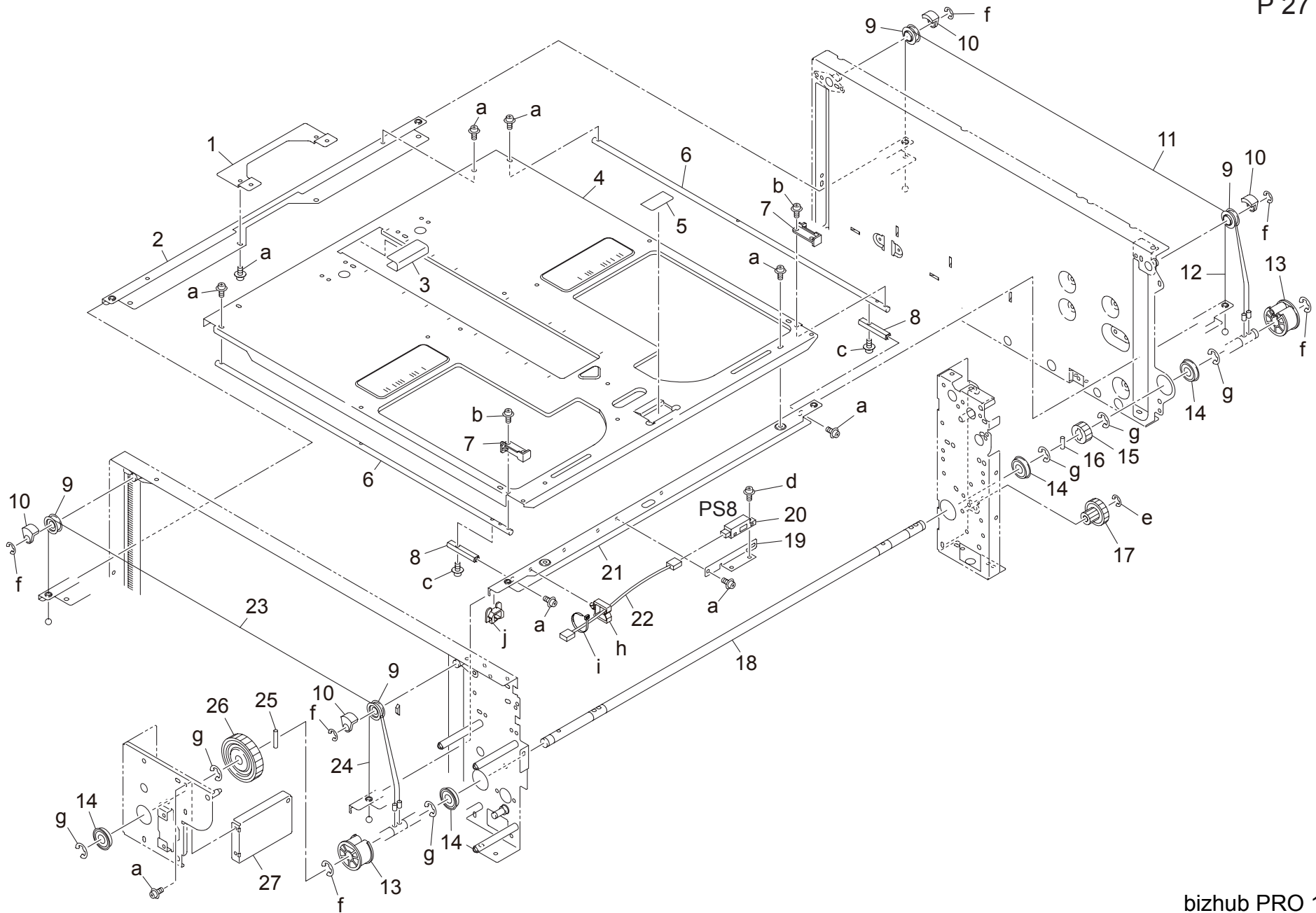


Key	Part No.	Description	Destinations	Class	QTY	Standard parts
1	A0G6 9478 00	Operation Label /E		D	1	a-V116 0306 03
2	A0G6 1652 00	Auxiliary Cover		D	1	b-V118 0306 03
3	56UA R795 00	WIRE SUPPORT PLATE A		D	1	c-V118 0310 03
4	A0G6 6024 00	Neutralizing Brush		D	1	d-V121 0304 03
5	56UA 4002 0E	Side plate /Rear		D	1	e-V121 0306 03
6	A0G6 R7A9 00	Board		D	1	f-V121 0406 03
7	56UA R796 00	WIRE SUPPORT PLATE B		C	1	g-V121 0408 03
8	56UA 4016 0	MAIN BODY LOCK PLATE A		D	1	h-V123 0406 03
9	56UA 4015 0	WIRING MOUNTING PLATE		D	1	i-V127 0305 16
10	A0G6 N133 00	Paperfeed Wiring /2		D	1	j-V151 0408 03
11	56UA 4014 0	WIRING GUIDE PLATE		D	1	k-V151 0410 03
12	56UA 4058 0	LEVER HOLDING PART		D	1	m-V217 0400 50
13	56UA 4026 0	TRAY COVER RIGHT		D	1	n-V500 0100 21
14	56UA 4027 0	TRAY POSITIONING PLATE /LEFT		D	1	p-V501 0100 03
15	56AA 8551 1	PHOTO SENSOR		B	1	q-V570 0100 23
16	56HA 1298 0	LEVER SPRING		C	1	
17	56UA R7A4 00	TRAY LEVER		D	1	
18	56UA -459 0	LEVER MOUNTING PLATE		D	1	
19	13SU 1511 0	SPACER A		C	1	
20	A0G6 1651 00	Paper Feed Cover		C	1	
21	56UA 1257 0	LEVER HANDLE		C	1	
22	A0G6 1654 00	Paper Feed Handle		C	1	



# TRAY 1

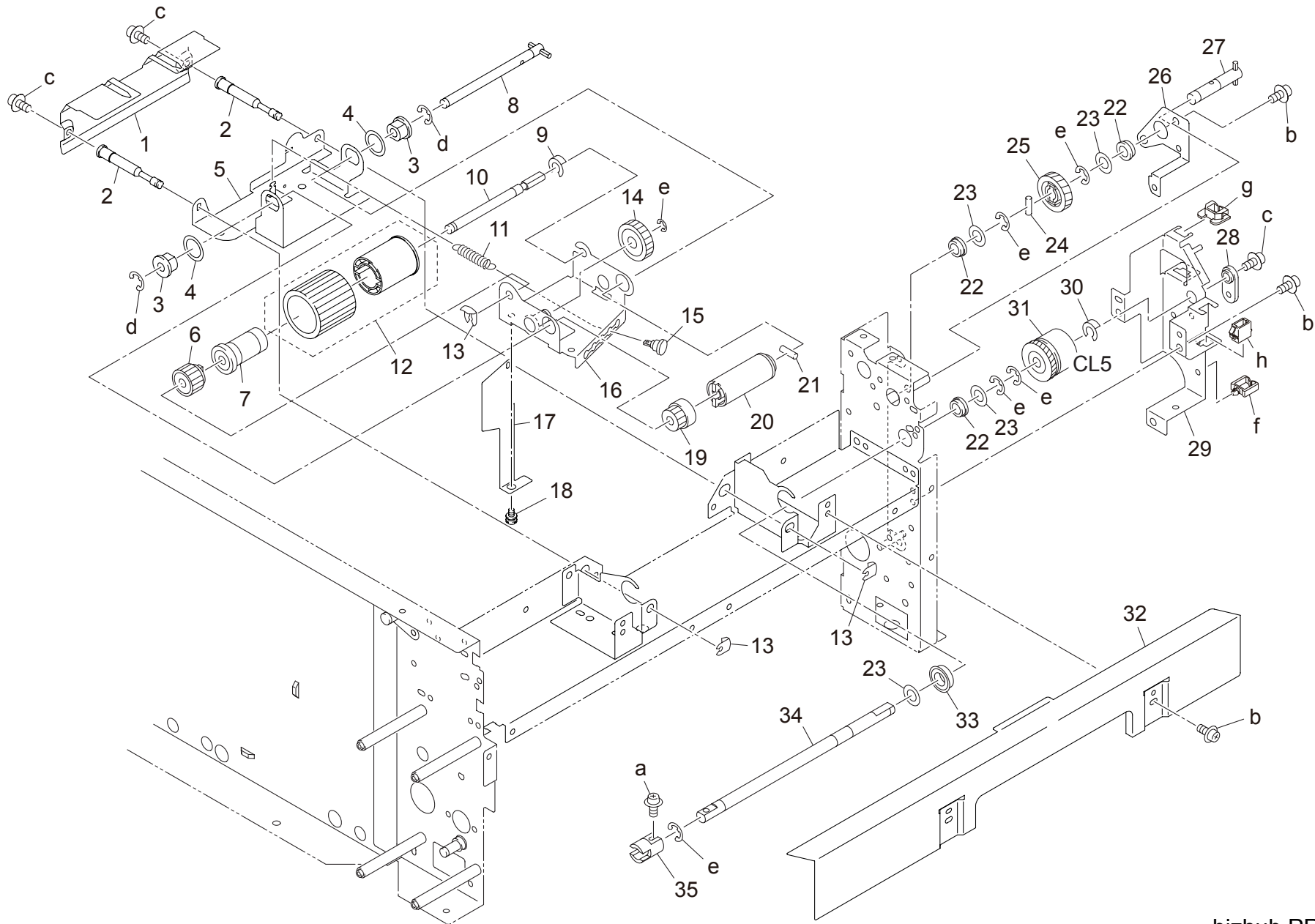
P 27



Key	Part No.	Description	Destinations	Class	QTY	Standard parts
1	A0G6 6203 00	Reinforce Plate /C		D	1	a-V121 0304 03
2	56UA 4128 1E	Up/down Stay /B		D	1	b-V121 0308 03
3	A0G6 6204 00	Protection Sheet		C	1	c-V123 0312 03
4	56UA 4101 1E	Paper feed Up/down Plate /M		D	1	d-V126 0306 03
5	56UA 4164 0	MULTI FEED PREVENTING PLATE		C	1	e-V217 0400 50
6	A0G6 6211 00	Reinforce Shaft /L		D	2	f-V217 0600 50
7	56UA 4140 0	PAPER FEED TRAY SLIDE PART		D	2	g-V217 0800 50
8	56UA 4165 0	PAPER FEED TRAY REINFORCE SHAFT B		D	2	h-V500 0100 29
9	56UA 4163 0	WIRE PULLEY		C	4	i-V501 0100 02
10	55VA 4061 0	WIRE HOLDER A		C	4	j-V570 0100 21
11	56UA 4116 0	UP DOWN WIRE D		C	1	
12	56UA 4115 0	UP DOWN WIRE C		C	1	
13	56UA 4134 0	DRIVE UP DOWN PULLEY		C	2	
14	5000 7501 0	BALL BEARING		C	4	
15	55VA 7765 2	ADU CONVEYANCE GEAR 2 19T		B	1	
16	56AA 1748 0	PIN B		C	1	
17	56UA 7762 0	TRAY UP DOWN IDLER		C	1	
18	56UA 4121 0	DRIVE UP DOWN SHAFT		D	1	
19	56UA 4046 0	Mounting Plate O		D	1	
20	13QA 8551 1	Sensor 1		B	1	
21	56UA 4127 0	UP/DOWN STAY/A		D	1	
22	56UA 9034 0	PAPER FEED DETECTION WIRING		D	1	
23	56UA 4114 0	UP DOWN WIRE B		C	1	
24	56UA 4113 0	UP DOWN WIRE A		C	1	
25	3040 7807 0	PIN C		C	1	
26	56UA 7760 0	Up Down Gear A 32T		C	1	
27	56UA 4057 0	DRIVE UP DOWN COVER RIGHT		D	1	

# TRAY 1

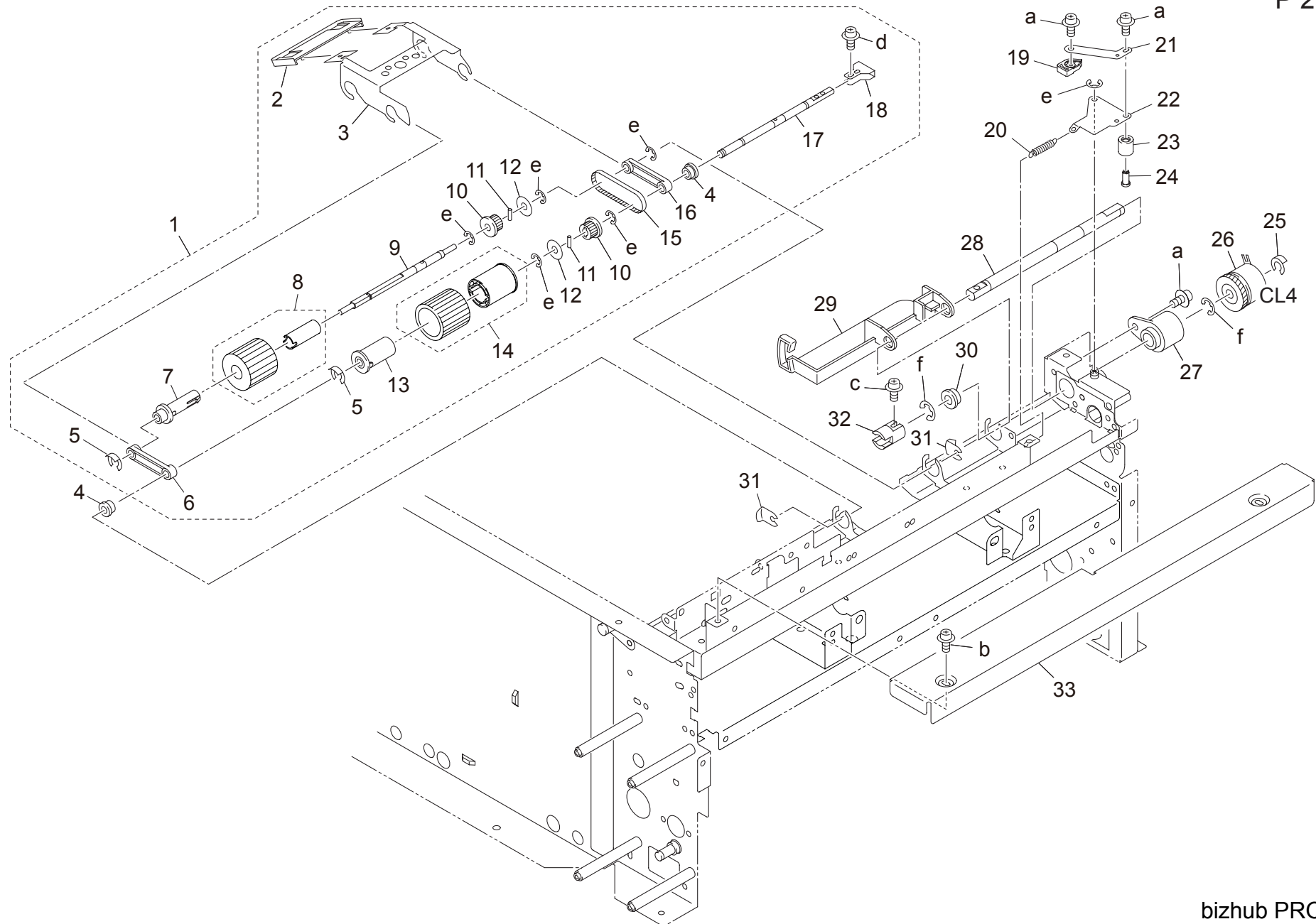
P 28



Key	Part No.	Description	Destinations	Class	QTY	Standard parts
1	A0G6 5702 00	Guide Plate		C	1	a-V118 0306 03
2	A0G6 5705 00	Positioning Shaft /B		D	2	b-V121 0304 03
3	A0Y5 6016 00	Bushing/6		C	2	c-V121 0406 03
4	25AA 4012 0	SPACER		C	2	d-V217 0400 50
5	A0G6 5704 00	Holding Plate /Lower		D	1	e-V217 0600 50
6	55VA 7914 0	Paper Feed Reversal Gear D 19T	給紙逆転歯車 D 19 T	B	1	f-V500 0100 29
7	50BA 4022 0	REVERSE ROLLER	逆転ローラ	B	1	g-V570 0100 21
8	A0G6 R783 00	Revers Shaft /B	逆転軸 / B ピン打ち	D	1	h-V651 0100 01
9	56AA 4049 0	SHAFT STOPPER 4	軸ストッパ 4	C	1	
10	A0G6 5719 00	Reverse Shaft /2	逆転軸 / 2	D	1	
11	56UA 4061 0	REVERSE SPRING B	逆転バネ B	C	1	
12	55VA R749 00	FEEDING ROLLER ASSY B	送り出しローラ部組 B	A	1	
13	A0G6 5610 00	Stopper /E	ストッパ / E	C	3	
14	55VA 7905 0	Idler Gear B 24T	アイドル歯車 / B 24 T	C	1	
15	56UA 4062 0	SPRING ADJUSTMENT LEVER	バネ調整レバー	D	1	
16	A0G6 R760 00	Reverse Frame /A Arm	逆転フレーム / A カシメ	D	1	
17	A0G6 5720 00	Protection Cover	保護カバー	B	1	
18	A0G6 5721 00	Guide Screw	案内ねじ	C	1	
19	55VA 7903 0	Paper Feed Reversal Gear C 14T	給紙逆転歯車 C 14 T	B	1	
20	A0G6 5725 00	Torque limiter /A	トルクリミッタ / A	C	1	
21	56AA 1731 0	PIN	ピン	C	1	
22	25AA 7509 0	BALL BEARING	給紙転がり軸受	B	3	
23	12QV 4065 0	SPACER	スペーサー	B	4	
24	56AA 1748 0	PIN B	ピン B	C	1	
25	A0G6 6023 00	Input Gear 25T	入力ギア 25 T	C	1	
26	A0G6 6021 00	Idling Panel	アイドルパネル	D	1	
27	A0G6 R739 00	Paper Feed Input Shaft Pin Assy	給紙入力軸ピン打ち	B	1	
28	1730 3027 0	PIN HOLDER A	ピン受 A	C	1	
29	56UA 4013 0	POSITIONING PLATE REAR	位置決め板 奥	D	1	
30	55VA 4212 0	SHAFT STOPPER	軸ストッパ	C	1	
31	57GA 8201 0	CLUTCH/1	クラッチ / 1	B	1	
32	A0G6 5716 00	Guide Plate /Lower	ガイド板 / 下	C	1	
33	5400 7605 0	BALL BEARING	駆動軸受	B	1	
34	A0G6 5708 00	Reverse Shaft	逆転軸	B	1	
35	56UA 4049 0	COUPLING F	カップリング F	C	1	

# TRAY 1

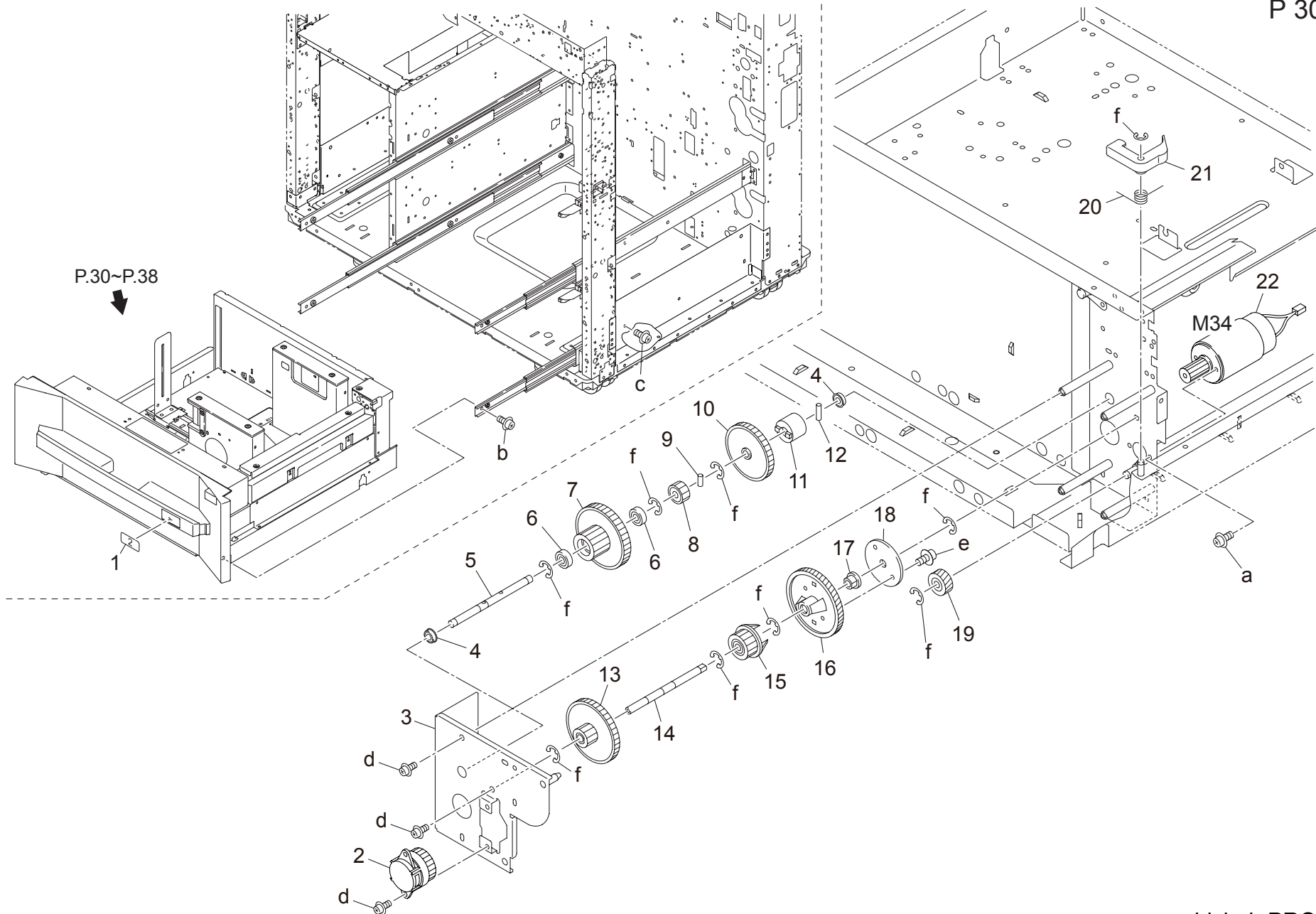
P 29



Key	Part No.	Description	Destinations	Class	QTY	Standard parts
1	56UA R788 00	PICKUP UNIT	送り出しユニット	I	1	a-V116 0306 03
2	56UA 4069 0	SIDE PROTECTION COVER B	側面保護カバー B	D	1	b-V118 0304 03
3	56UA 4010 0	PAPER FEED HOLDING PLATE X	給紙ホルダー板 X	D	1	c-V118 0306 03
4	08AA 7601 0	DRUM DRIVING SHAFT HOLDER	ドラム駆動軸受	C	2	d-V121 0304 03
5	56AA 4049 0	SHAFT STOPPER 4	軸ストッパ 4	C	2	e-V217 0400 50 f-V217 0600 50
6	56UA 4028 0	Paper Feed Feeding Bushing	給紙送り出し軸受	C	1	
7	55VA 4013 0	FEEDING ROLLER A	送り出しローラ A	C	1	
8	55VA R750 00	FEEDING ROLLER ASSY A	送り出しローラ部組 A	A	1	
9	56UA 4040 0	PAPER FEED SHAFT X	給紙軸 X	D	1	
10	0590 7651 0	PULLEY 1 15T	プーリー 1 15 T	C	2	
11	56AA 1751 0	PIN B	ピン B	C	2	
12	56AA 1776 0	COLLAR	カラー	C	2	
13	56UA 4060 0	MULTI FEED FEEDING ROLLER	重送送り出しローラ	C	1	
14	55VA R749 00	FEEDING ROLLER ASSY B	送り出しローラ部組 B	A	1	
15	25SA 7756 1	PAPER FEED DRIVE BELT 126L	給紙駆動ベルト 1 2 6 L	A	1	
16	55VA 4026 0	PAPER FEEDING SHAFT HOLDER	給紙送り出し軸受	C	1	
17	56UA 4034 0	FEEDING SHAFT X	送り出し軸 X	D	1	
18	56UA 4050 0	COUPLING LEVER F	カップリングレバー F	D	1	
19	56UA 4054 0	LEVER AUXILIARY PART	レバー補助部材	D	1	
20	25AA 4046 0	LOCK SPRING 2	ロックバネ 2	C	1	
21	56UA 4066 0	LEVER AUXILIARY SPRING	レバー補助バネ	D	1	
22	56UA 4017 0	LOCK LEVER A	ロックレバー A	D	1	
23	56UA 4053 0	RELEASE ROLLER	解除コロ	C	1	
24	56UA 4052 0	LOCK SHAFT B	ロック軸 B	D	1	
25	55VA 4212 0	SHAFT STOPPER	軸ストッパ	C	1	
26	57GA 8201 0	CLUTCH/1	クラッチ/1	B	1	
27	56UA 7503 0	LOCK BEARING A	ロック軸受 A	C	1	
28	56UA 4021 0	PAPER FEED DRIVE SHAFT	給紙駆動軸	D	1	
29	56UA 4025 0	ENTRANCE GUIDE PLATE REAR	入口ガイド板 奥	C	1	
30	0900 7553 0	BUSHING	軸受	B	1	
31	A0G6 5610 00	Stopper /E	ストッパ/E	C	2	
32	56UA 4049 0	COUPLING F	カップリング F	C	1	
33	56UA 1253 0	FEEDING COVER	送り出しカバー	D	1	

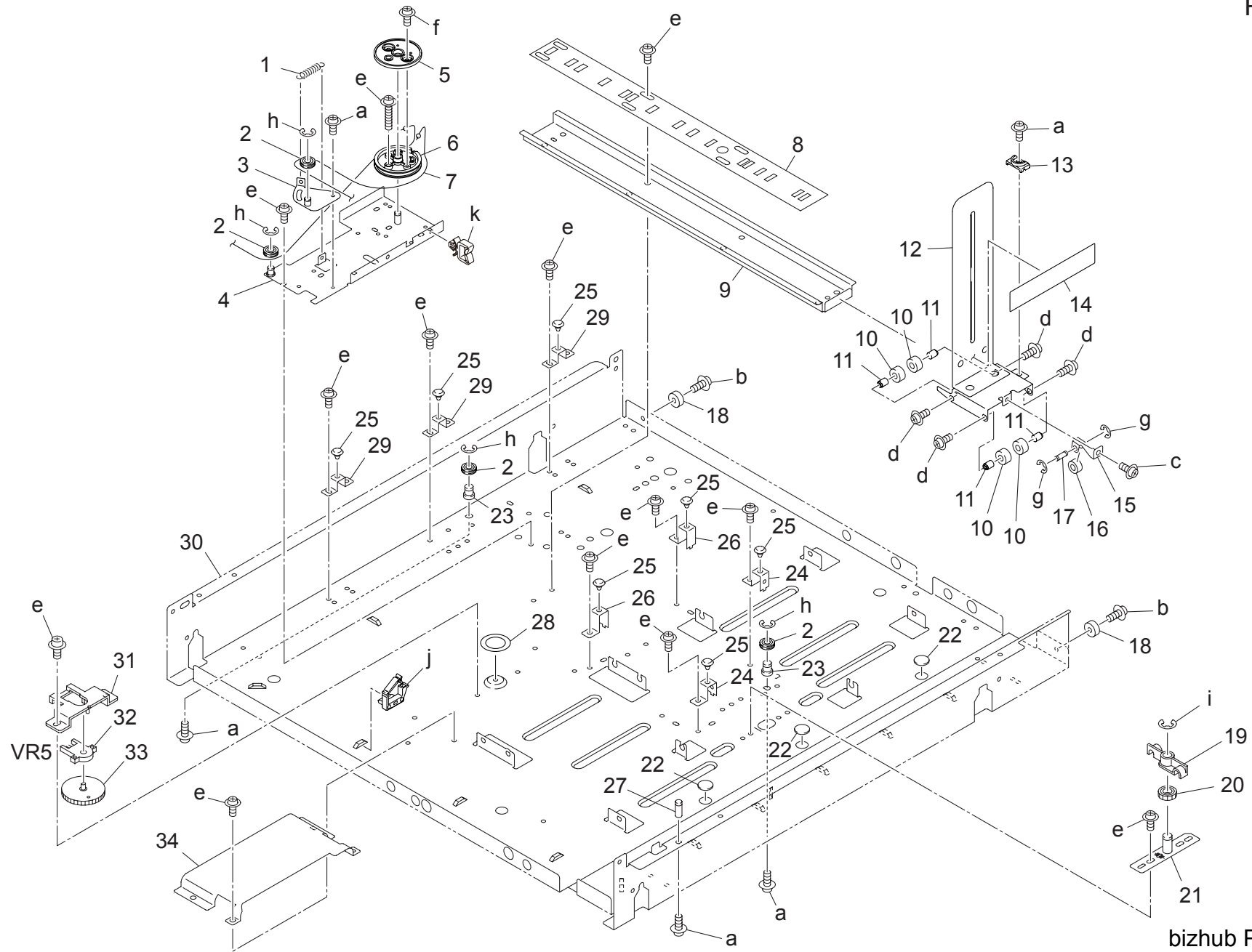
# TRAY 2

P 30



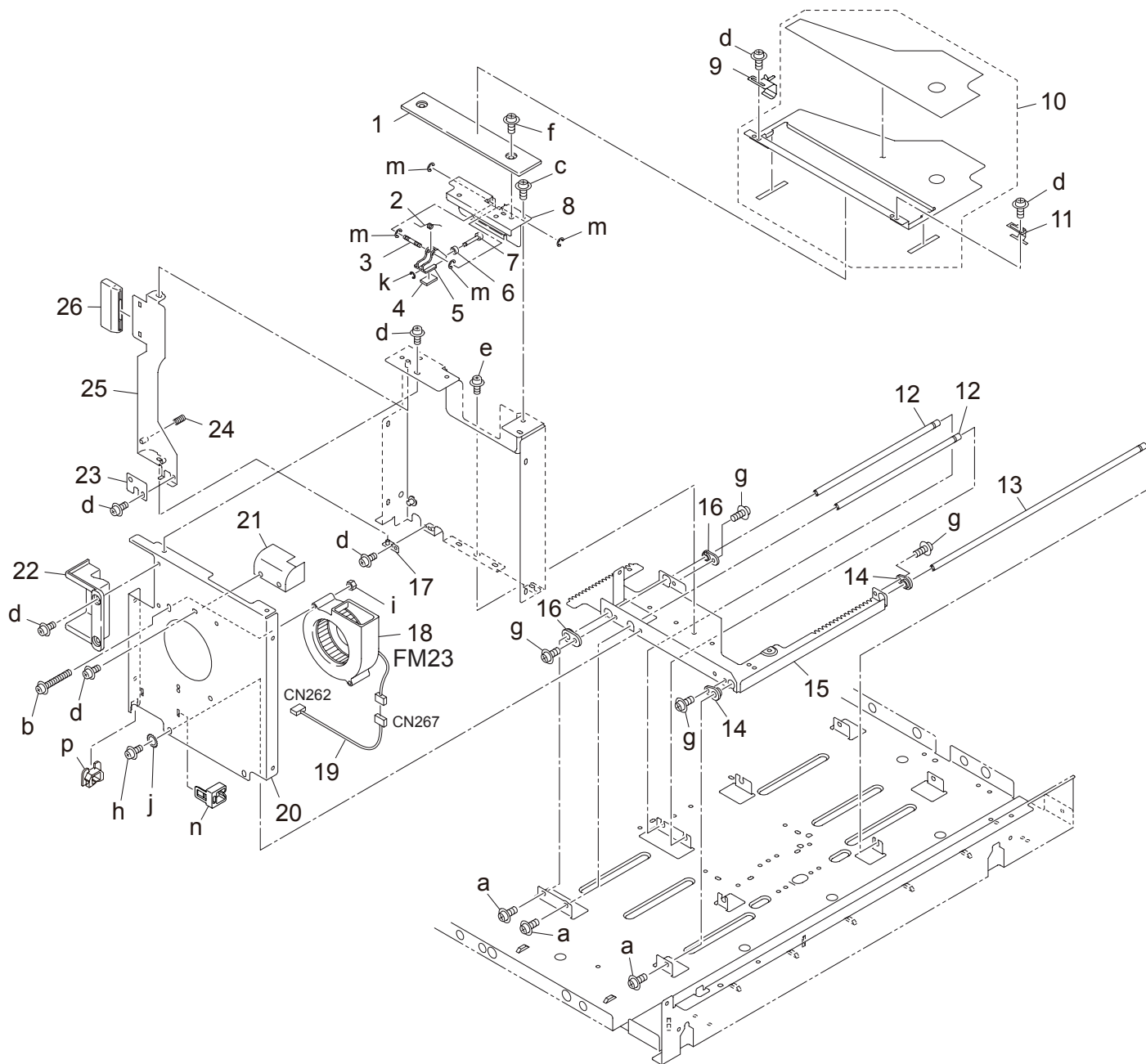


Key	Part No.	Description	Destinations	Class	QTY	Standard parts
1	A0U0 9455 01	Indicating Label /2		C	1	a-V118 0304 03 b-V118 0406 04 c-V118 0408 04 d-V121 0304 03 e-V147 0306 03 f-V217 0400 50
2	A0G6 6019 00	Up/Down Dumper		C	1	
3	56UA -432 1E	DRIVE UP/DOWN BOARD		D	1	
4	26NA 1728 0	BALL BEARING		B	2	
5	56UA 4135 0	IDLING SHAFT A		D	1	
6	56UA 7504 0	Gear Roller Bearing		C	2	
7	56UA 7761 0	Up/Down Gear /B 14/55T		C	1	
8	A0G6 6032 00	Up/Down Gear /B 17T		C	1	
9	56AA 1751 0	PIN B		C	1	
10	56UA 7766 0	Drive Regulating Gear A 49T		C	1	
11	56UA 4257 0	TORQUE LIMITER B		C	1	
12	56AA 1731 0	PIN		C	1	
13	A0G6 6031 00	Up/Down Gear /A 15/53T		C	1	
14	56UA 4136 0	IDLING SHAFT B		D	1	
15	56UA 7765 0	Control Gear 21T		C	1	
16	56UA 7764 0E	Drive Connecting Gear/A 70T		C	1	
17	40BA 7552 0	PAPER EXIT SHAFT HOLDER		C	1	
18	A0G6 6065 00	Holding Part		C	1	
19	56UA 7748 0	LOCK IDLER		C	1	
20	56UA 4036 0	LEVER SPRING 1		C	1	
21	56UA 4035 1	GUIDE LEVER		D	1	
22	A0G6 R784 00	Updown Motor		C	1	

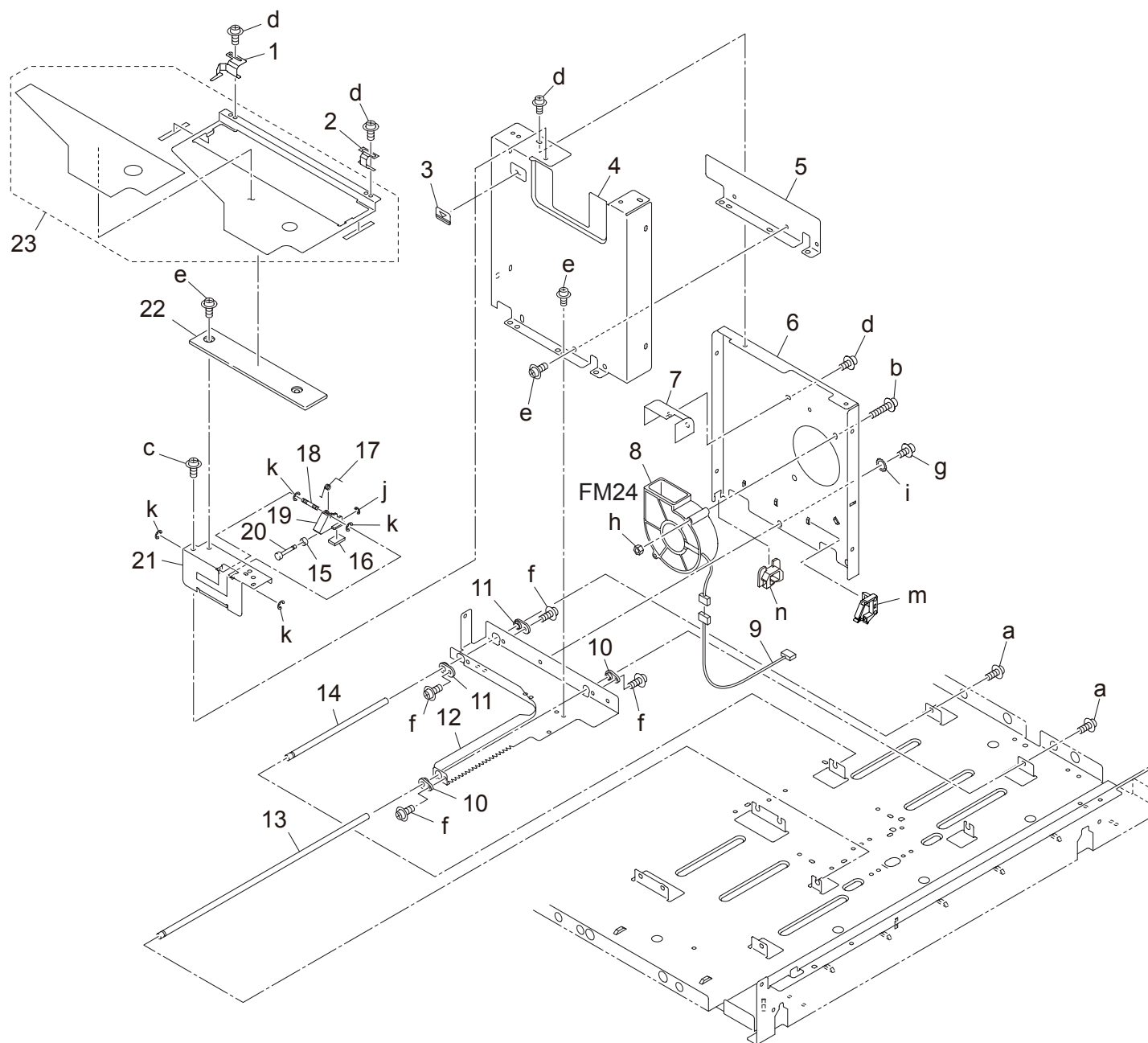


bizhub PRO 1051

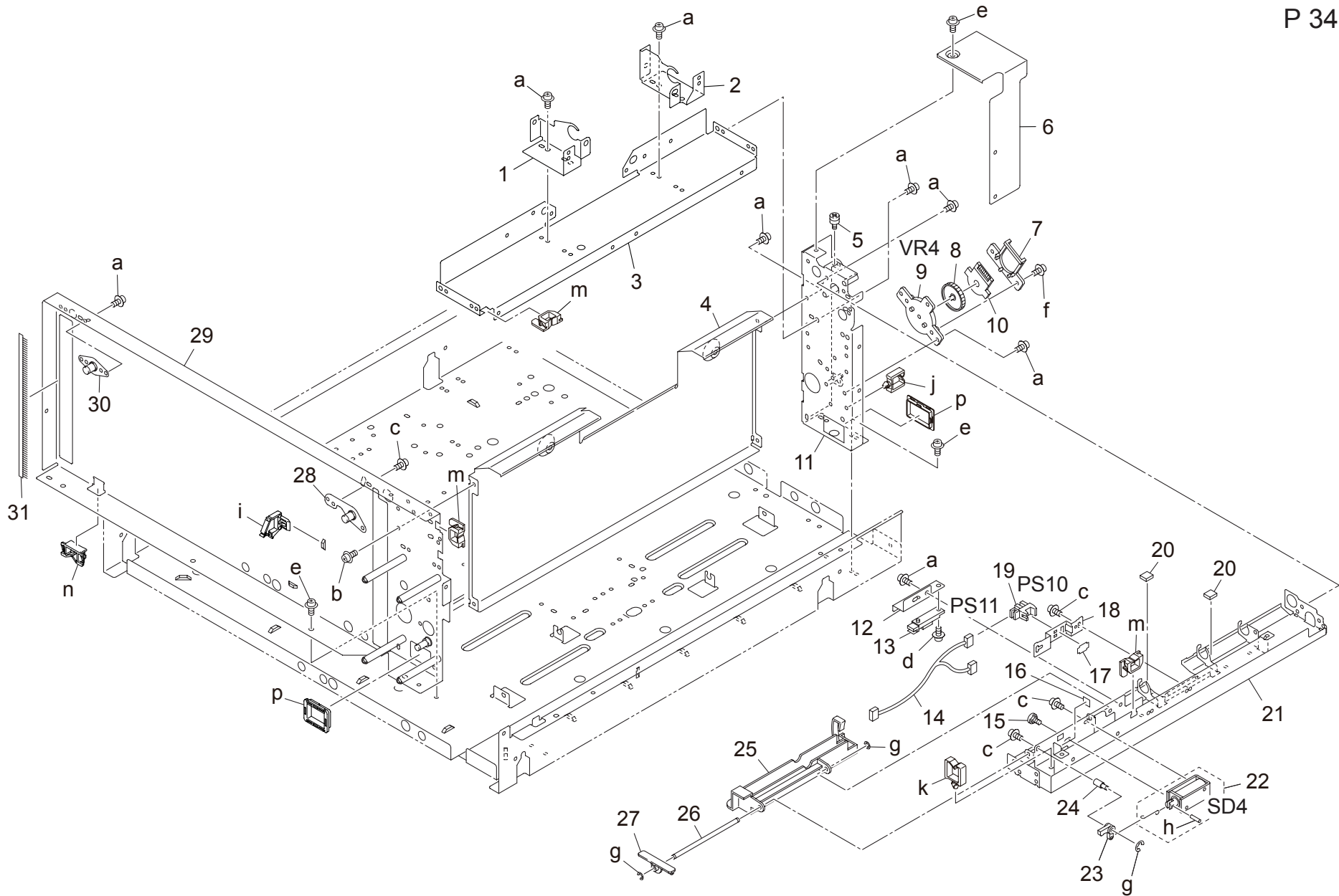
Key	Part No.	Description	Destinations	Class	QTY	Standard parts
1	A0G6 6016 00	Tension Spring		C	1	a-V116 0306 03
2	A0G6 6009 00	Idling Pulley /A	アイドラプーリ / A	C	4	b-V118 0306 03
3	A0G6 6015 00	Tension Arm	テンションアーム	D	1	c-V121 0304 03
4	A0G6 R762 00	Detection Board	検知基板	D	1	d-V123 0306 03
5	A0G6 6008 00	Detecting Gear 90T	検出ギア 90 T	C	1	e-V127 0305 16
6	A0G6 6007 00	Pulley	プーリ	C	1	f-V151 0306 03
7	A0G6 6010 00	Detection Wire	検知ワイヤ	C	1	g-V217 0300 50
8	56UA 4112 0E	Guide Stopper	ガイドストッパ	D	1	h-V217 0400 50
9	56UA 4111 0	GUIDE RAIL	ガイドレール	D	1	i-V500 0100 21
10	55VA 4234 0	GUIDE ROLLER	ガイドコロ	C	4	k-V500 0100 51
11	55VA 4233 0D	GUIDE SHAFT /E	ガイド軸 / E	D	4	
12	A0G6 6151 00	Guide Part /Rear	ガイド部材 /後	D	1	
13	A0G6 6152 00	Holding Part	押さえ部材	D	1	
14	56UA 9721 0	OPERTAION AUXILIARY SEAL	操作補助シール	D	1	
15	55VA 4091 0	PRESSURE PLATE A	押圧板 A	D	1	
16	56UA 4169 0	TRAY LOCK ROLLER	トレイロックコロ	C	1	
17	55VA 4092 0D	Support Shaft	支持軸	D	1	
18	56UA 4051 1E	STOPPER RUBBER /C	ストッパゴム / C	C	2	
19	56UA 4122 0	SHAFT POSITIONING PART	軸位置決め部材	D	1	
20	56UA 7753 0	CASSETTE PINION	カセットピニオン	C	1	
21	56UA R790 00	ADJUSTING PLATE	片寄り調整板	D	1	
22	56UA 4150 0	STOPPER RUBBER B	ストッパゴム B	C	3	
23	A0G6 6013 00	Idling Shaft /2	アイドラ軸 /2	D	2	
24	A0G6 6017 00	Support Pedestal	支持台	D	2	
25	56UA 4147 0	STOPPER RUBBER	ストッパゴム	C	7	
26	56UA 4153 0	PAPER FEED TRAY SUPPORT PEDESTAL B	給紙皿支持台 B	D	2	
27	56UA 4037 1	LEVER SUPPORT SHAFT A	レバー支点軸 A	D	1	
28	56UA 4076 0	Gear Spacer	ギア スペーサー	C	1	
29	56UA 4152 0	PAPER FEED TRAY SUPPORT PEDESTAL A	給紙皿支持台 A	D	3	
30	56UA 4001 1E	Tray Bottom Plate	トレイ 底板	D	1	
31	56UA 4042 0	DETECTION BOARD	検知基板	D	1	
32	56AA 8560 1	SIZE DETECTION VR	サイズ検知ボリューム	C	1	
33	56AA 4134 0	DETECTING GEAR 35T	検知ギア 35 T	C	1	
34	56UA 4126 0	BOARD PROTECTION COVER	基板保護カバー	D	1	



Key	Part No.	Description	Destinations	Class	QTY	Standard parts
1	56UA 4166 1	PAPER GUIDE COVER		D	1	a-V116 0306 03
2	56UA 4158 0	PAPER HOLDING SPRING		C	1	b-V117 0435 03
3	56UA 4131 0	LEVER SUPPORT SHAFT		D	1	c-V118 0304 03
4	56UA 4182 0	LEVER CUSHION		D	1	d-V121 0304 03
5	56UA 4162 0	PAPER HOLDING LEVER		C	1	e-V121 0404 04
6	0480 7501 0	SHAFT HOLDER A		C	1	f-V121 0406 03
7	56UA 4181 0	LEVER SHAFT		D	1	g-V123 0306 03
8	56UA 4130 0	FAN AUXILIARY PLATE FRONT		C	1	h-V123 0406 03
9	A0G6 6206 00	Holding Plate Spring /B		D	1	i-V195 0400 03
10	56UA R7A7 00	PAPER FEED TRAY COVER B UNIT		C	1	j-V209 0400 03
11	56UA 4149 0	PAPER FEED TRAY HOLDING COVER B		C	1	k-V217 0200 50
12	56UA 4124 0	GUIDE SHAFT M		C	2	m-V217 0300 50
13	56UA 4123 0	GUIDE SHAFT L		D	1	n-V500 0100 27
14	129X 4835 0	GUIDE SHAFT HOLDER A		C	2	p-V570 0100 21
15	56UA 4107 0	Paper Guide Rack /Front		D	1	
16	129X 4836 0	GUIDE SHAFT HOLDER B		C	2	
17	56UA R793 00	LOCKING BOARD		D	1	
18	9313 1000 72	FAN MOTOR		C	1	
19	56UA 9036 0	PAPER FEED SUCTION WIRING FRONT		D	1	
20	56UA 4103 0	PAPER GUIDE BOARD /FRONT		D	1	
21	56UA 4109 0	PAPER FEED GUIDE DUCT FRONT		D	1	
22	56UA 4167 0	LEVER PROTECTION COVER		D	1	
23	56UA 4154 0	LOCK PLATE		C	1	
24	25AA 4755 1	LIFT UP SPRING REAR		C	1	
25	56UA -434 0	LOCKING LEVER		D	1	
26	56UA 4068 0	LEVER COVER		C	1	

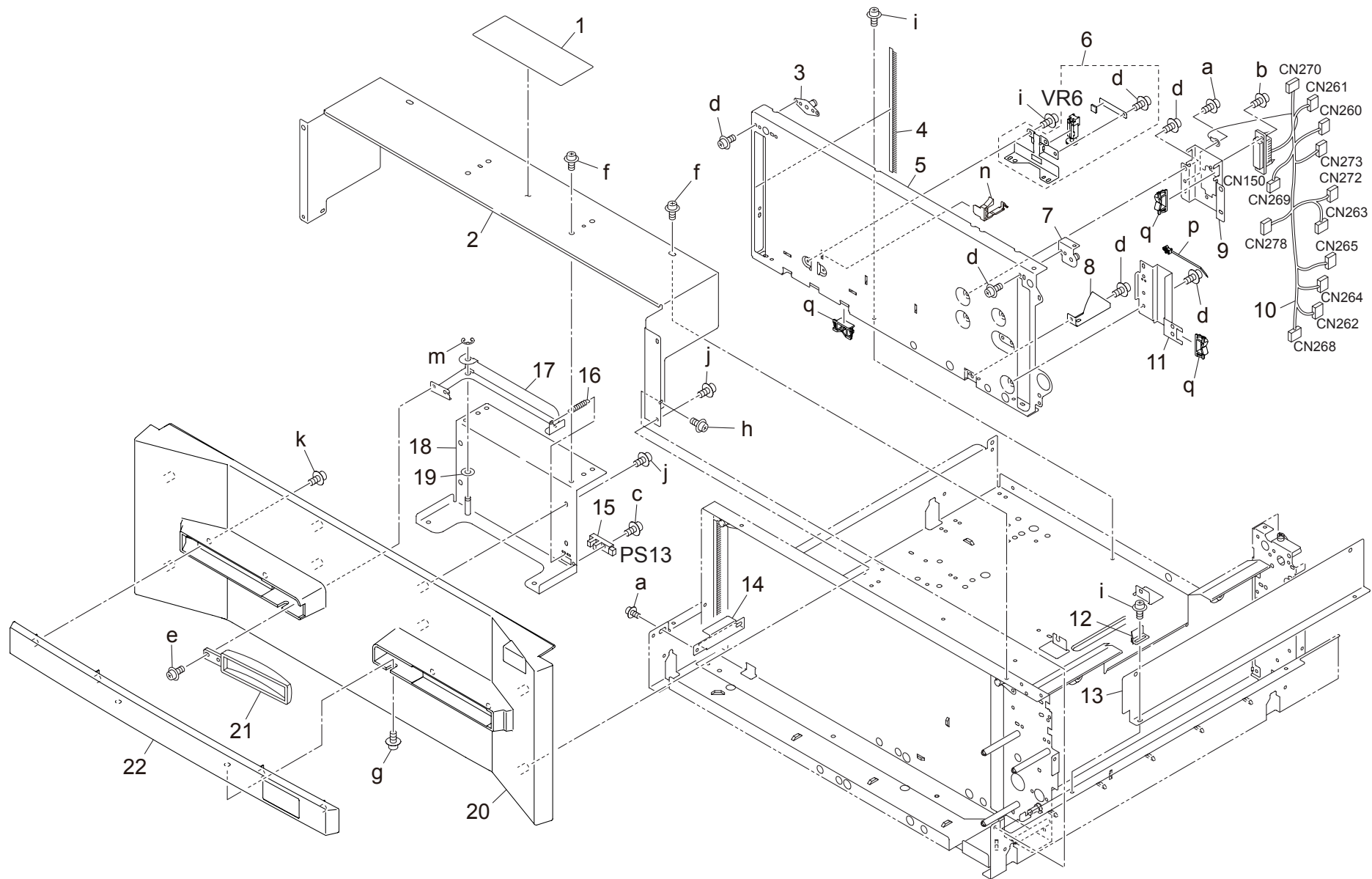


Key	Part No.	Description	Destinations	Class	QTY	Standard parts
1	A0G6 6205 00	Holding Plate Spring /A		D	1	a-V116 0306 03
2	56UA 4149 0	PAPER FEED TRAY HOLDING COVER B		C	1	b-V117 0435 03
3	56UA 9722 0	PAPER GUIDE LABEL		D	1	c-V118 0304 03
4	56UA 4104 0	PAPER GUIDE SIDE PLATE REAR		D	1	d-V121 0304 03
5	56UA 4155 0	REINFORCE PLATE /B		D	1	e-V121 0406 03
6	56UA 4102 0	PAPER GUIDE BOARD /REAR		D	1	f-V123 0306 03
7	56UA 4171 0	PAPER FEED GUIDE DUCT REAR		D	1	g-V123 0406 03
8	9313 1000 72	FAN MOTOR		C	1	h-V195 0400 03
9	56UA 9037 0	PAPER FEED SUCTION WIRING REAR		D	1	i-V209 0400 03
10	129X 4835 0	GUIDE SHAFT HOLDER A		C	2	j-V217 0200 50
11	129X 4836 0	GUIDE SHAFT HOLDER B		C	2	k-V217 0300 50
12	56UA 4106 0	PAPER GUIDE RACK REAR		D	1	m-V500 0100 27
13	56UA 4123 0	GUIDE SHAFT L		D	1	n-V570 0100 21
14	56UA 4125 0	GUIDE SHAFT S		D	1	
15	0480 7501 0	SHAFT HOLDER A		C	1	
16	56UA 4182 0	LEVER CUSHION		D	1	
17	56UA 4158 0	PAPER HOLDING SPRING		C	1	
18	56UA 4131 0	LEVER SUPPORT SHAFT		D	1	
19	56UA 4162 0	PAPER HOLDING LEVER		C	1	
20	56UA 4181 0	LEVER SHAFT		D	1	
21	56UA 4175 0	FAN AUXILIARY PLATE R		D	1	
22	56UA 4166 1	PAPER GUIDE COVER		D	1	
23	56UA R7A6 00	PAPER FEED TRAY COVER A UNIT		C	1	





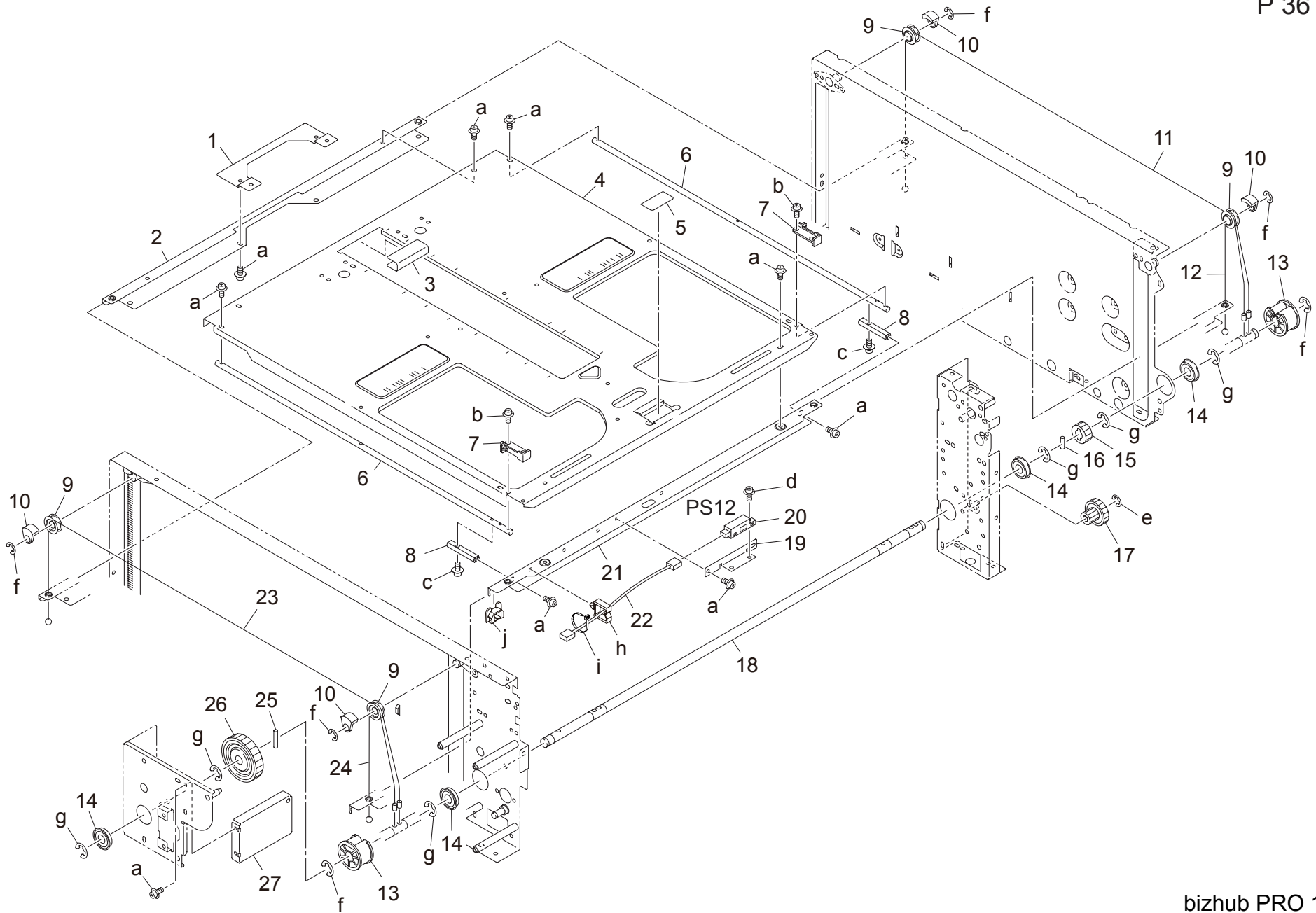
Key	Part No.	Description	Destinations	Class	QTY	Standard parts
1	A0G6 5706 00	Support Plate /A		D	1	a-V121 0304 03
2	A0G6 5707 00	Support Plate /B		D	1	b-V121 0406 03
3	A0G6 5701 00	Paper Feed Stay		D	1	c-V123 0306 03
4	56UA 4007 0	PAPER STOPPER PLATE		D	1	d-V126 0306 03
5	55VA 4242 0	LEVER SUPPORT SCREW		C	1	e-V127 0305 16
6	56UA 4067 0	CLUTCH COVER		D	1	f-V151 0306 03
7	56AA 4135 1E	Detection Board		C	1	g-V217 0300 50
8	56AA 4134 0	DETECTING GEAR 35T		C	1	h-V233 3010 50
9	56AE 4309 0	BASE PLATE MOUNTING PART		C	1	i-V500 0100 21
10	56AA 8560 1	SIZE DETECTION VR		C	1	j-V500 0100 28
11	A0G6 R761 00	Tray Driveside Guide		D	1	k-V500 0100 29
12	56UA 4047 0	Mounting Plate S		D	1	m-V570 0100 21
13	13QA 8551 1	Sensor 1		B	1	n-V570 0100 23
14	56UA 9035 0	PAPER FEED CONTROL WIRING UPPER		D	1	p-V570 0100 38
15	55VA 4222 0	POSITIONING SCREW		C	1	
16	55VA 4211 1	SOLENOID STOPPER SHEET		C	1	
17	4470 4024 01	STOPPER		D	1	
18	A0G6 5613 00	Adjusting Plate		D	1	
19	08AA 8551 2	Photo Sensor		B	1	
20	A0G6 5612 00	Stopper Rubber		C	2	
21	56UA 4005 1E	PAPER FEED GUIDE PLATE /UPPER		D	1	
22	55VA R744 00	PICK UP SOLENOID		C	1	
23	25AA 4087 0	SWITCH LEVER 1		C	1	
24	55VA 4046 0	FULCRUM SHAFT C		D	1	
25	56UA 4024 0	ENTRANCE GUIDE PLATE FRONT		C	1	
26	55VA 4038 0	SUPPORT SHAFT A		D	1	
27	56UA 4048 0	PAPER FEED LIFTING LEVER		D	1	
28	56UA R797 00	WIRE SUPPORT PLATE C		C	1	
29	56UA -408 0	SIDE GUIDE/FRONT		D	1	
30	56UA R795 00	WIRE SUPPORT PLATE A		D	1	
31	A0G6 6024 00	Neutralizing Brush		D	1	



Key	Part No.	Description	Destinations	Class	QTY	Standard parts
1	A0G6 9478 00	Operation Label /E		D	1	a-V116 0306 03
2	A0G6 1652 00	Auxiliary Cover		D	1	b-V118 0306 03
3	56UA R795 00	WIRE SUPPORT PLATE A		D	1	c-V118 0310 03
4	A0G6 6024 00	Neutralizing Brush		D	1	d-V121 0304 03
5	56UA 4002 0E	Side plate /Rear		D	1	e-V121 0306 03
6	A0G6 R7A9 00	Board		D	1	f-V121 0406 03
7	56UA R796 00	WIRE SUPPORT PLATE B		C	1	g-V121 0408 03
8	56UA 4016 0	MAIN BODY LOCK PLATE A		D	1	h-V123 0406 03
9	56UA 4015 0	WIRING MOUNTING PLATE		D	1	i-V127 0305 16
10	A0G6 N133 00	Paperfeed Wiring /2		D	1	j-V151 0408 03
11	56UA 4014 0	WIRING GUIDE PLATE		D	1	k-V151 0410 03
12	56UA 4058 0	LEVER HOLDING PART		D	1	m-V217 0400 50
13	56UA 4026 0	TRAY COVER RIGHT		D	1	n-V500 0100 21
14	56UA 4027 0	TRAY POSITIONING PLATE /LEFT		D	1	p-V501 0100 03
15	56AA 8551 1	PHOTO SENSOR		B	1	q-V570 0100 23
16	56HA 1298 0	LEVER SPRING		C	1	
17	56UA R7A4 00	TRAY LEVER		D	1	
18	56UA -459 0	LEVER MOUNTING PLATE		D	1	
19	13SU 1511 0	SPACER A		C	1	
20	A0G6 1651 00	Paper Feed Cover		C	1	
21	56UA 1257 0	LEVER HANDLE		C	1	
22	A0G6 1654 00	Paper Feed Handle		C	1	

# TRAY 2

P 36

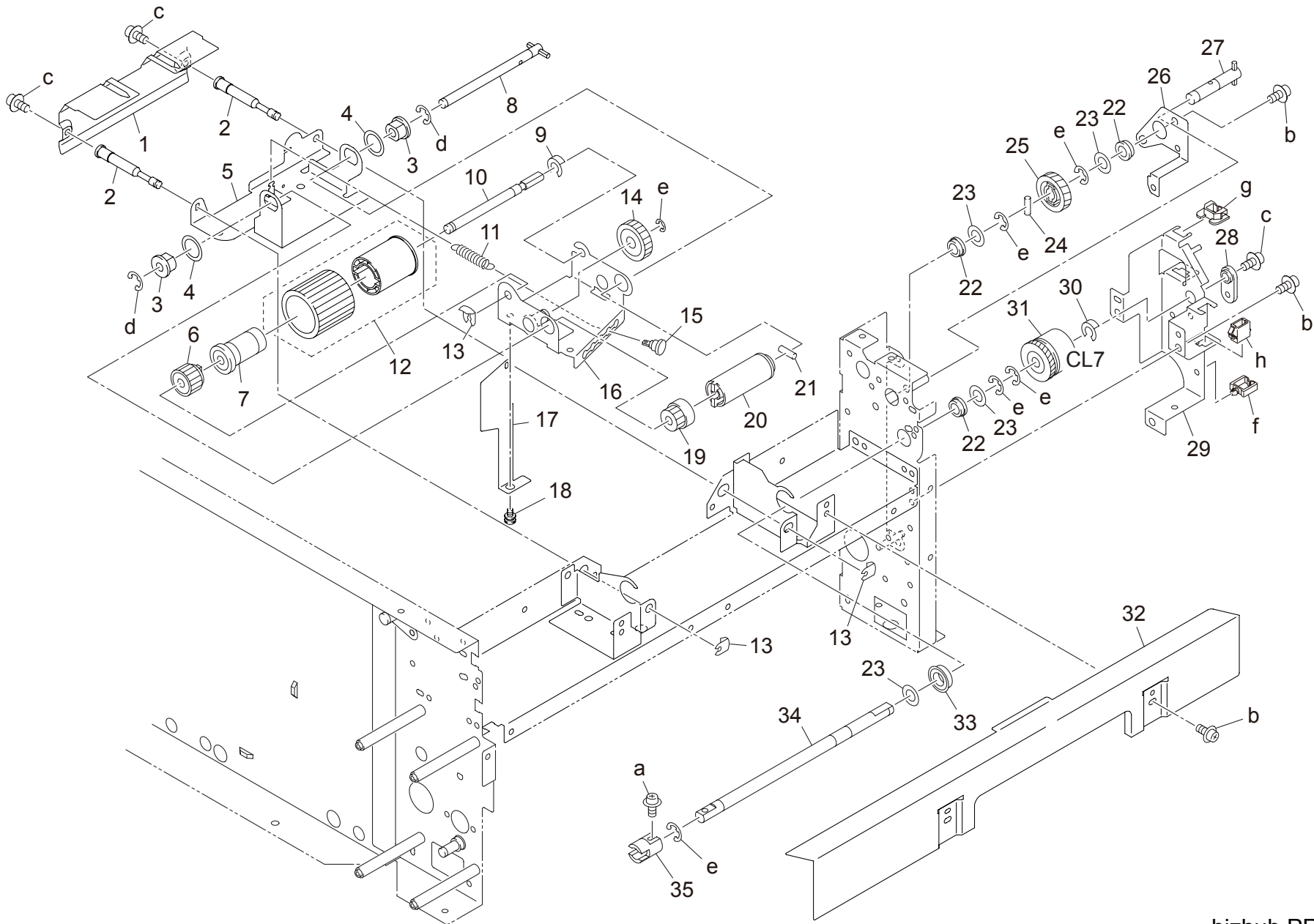


bizhub PRO 1051

Key	Part No.	Description	Destinations	Class	QTY	Standard parts
1	A0G6 6203 00	Reinforce Plate /C		D	1	a-V121 0304 03
2	56UA 4128 1E	Up/down Stay /B		D	1	b-V121 0308 03
3	A0G6 6204 00	Protection Sheet		C	1	c-V123 0312 03
4	56UA 4101 1E	Paper feed Up/down Plate /M		D	1	d-V126 0306 03
5	56UA 4164 0	MULTI FEED PREVENTING PLATE		C	1	e-V217 0400 50
6	A0G6 6211 00	Reinforce Shaft /L		D	2	f-V217 0600 50
7	56UA 4140 0	PAPER FEED TRAY SLIDE PART		D	2	g-V217 0800 50
8	56UA 4165 0	PAPER FEED TRAY REINFORCE SHAFT B		D	2	h-V500 0100 29
9	56UA 4163 0	WIRE PULLEY		C	4	i-V501 0100 02
10	55VA 4061 0	WIRE HOLDER A		C	4	j-V570 0100 21
11	56UA 4116 0	UP DOWN WIRE D		C	1	
12	56UA 4115 0	UP DOWN WIRE C		C	1	
13	56UA 4134 0	DRIVE UP DOWN PULLEY		C	2	
14	5000 7501 0	BALL BEARING		C	4	
15	55VA 7765 2	ADU CONVEYANCE GEAR 2 19T		B	1	
16	56AA 1748 0	PIN B		C	1	
17	56UA 7762 0	TRAY UP DOWN IDLER		C	1	
18	56UA 4121 0	DRIVE UP DOWN SHAFT		D	1	
19	56UA 4046 0	Mounting Plate O		D	1	
20	13QA 8551 1	Sensor 1		B	1	
21	56UA 4127 0	UP/DOWN STAY/A		D	1	
22	56UA 9034 0	PAPER FEED DETECTION WIRING		D	1	
23	56UA 4114 0	UP DOWN WIRE B		C	1	
24	56UA 4113 0	UP DOWN WIRE A		C	1	
25	3040 7807 0	PIN C		C	1	
26	56UA 7760 0	Up Down Gear A 32T		C	1	
27	56UA 4057 0	DRIVE UP DOWN COVER RIGHT		D	1	

# TRAY 2

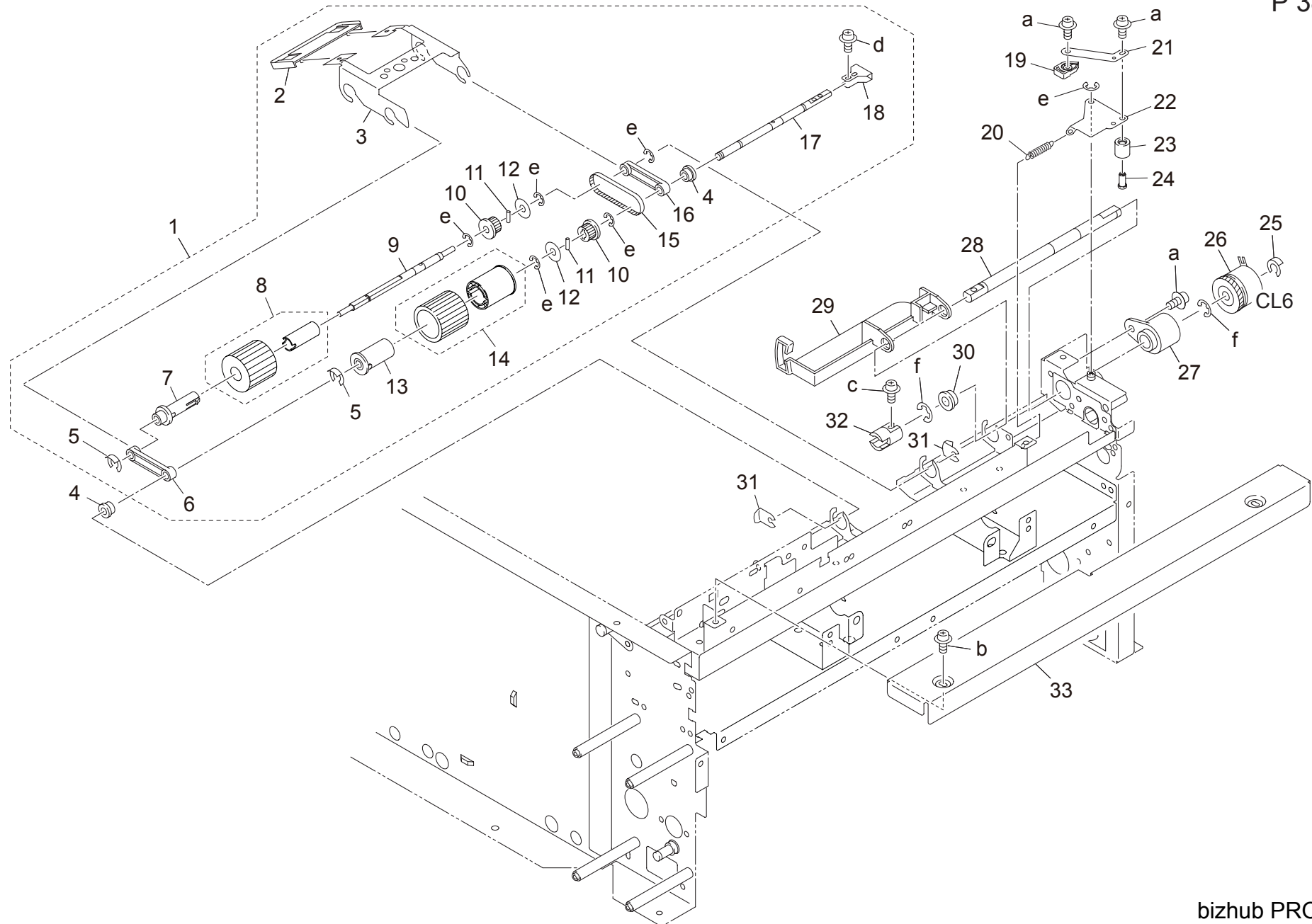
P 37



Key	Part No.	Description	Destinations	Class	QTY	Standard parts
1	A0G6 5702 00	Guide Plate		C	1	a-V118 0306 03
2	A0G6 5705 00	Positioning Shaft /B		D	2	b-V121 0304 03
3	A0Y5 6016 00	Bushing/6		C	2	c-V121 0406 03
4	25AA 4012 0	SPACER		C	2	d-V217 0400 50
5	A0G6 5704 00	Holding Plate /Lower		D	1	e-V217 0600 50
6	55VA 7914 0	Paper Feed Reversal Gear D 19T		B	1	f-V500 0100 29
7	50BA 4022 0	REVERSE ROLLER		B	1	g-V570 0100 21
8	A0G6 R783 00	Revers Shaft /B		D	1	h-V651 0100 01
9	56AA 4049 0	SHAFT STOPPER 4		C	1	
10	A0G6 5719 00	Reverse Shaft /2		D	1	
11	56UA 4061 0	REVERSE SPRING B		C	1	
12	55VA R749 00	FEEDING ROLLER ASSY B		A	1	
13	A0G6 5610 00	Stopper /E		C	3	
14	55VA 7905 0	Idler Gear B 24T		C	1	
15	56UA 4062 0	SPRING ADJUSTMENT LEVER		D	1	
16	A0G6 R760 00	Reverse Frame /A Arm		D	1	
17	A0G6 5720 00	Protection Cover		B	1	
18	A0G6 5721 00	Guide Screw		C	1	
19	55VA 7903 0	Paper Feed Reversal Gear C 14T		B	1	
20	A0G6 5725 00	Torque limiter /A		C	1	
21	56AA 1731 0	PIN		C	1	
22	25AA 7509 0	BALL BEARING		B	3	
23	12QV 4065 0	SPACER		B	4	
24	56AA 1748 0	PIN B		C	1	
25	A0G6 6023 00	Input Gear 25T		C	1	
26	A0G6 6021 00	Idling Panel		D	1	
27	A0G6 R739 00	Paper Feed Input Shaft Pin Assy		B	1	
28	1730 3027 0	PIN HOLDER A		C	1	
29	56UA 4013 0	POSITIONING PLATE REAR		D	1	
30	55VA 4212 0	SHAFT STOPPER		C	1	
31	57GA 8201 0	CLUTCH/1		B	1	
32	A0G6 5716 00	Guide Plate /Lower		C	1	
33	5400 7605 0	BALL BEARING		B	1	
34	A0G6 5708 00	Reverse Shaft		B	1	
35	56UA 4049 0	COUPLING F		C	1	

# TRAY 2

P 38

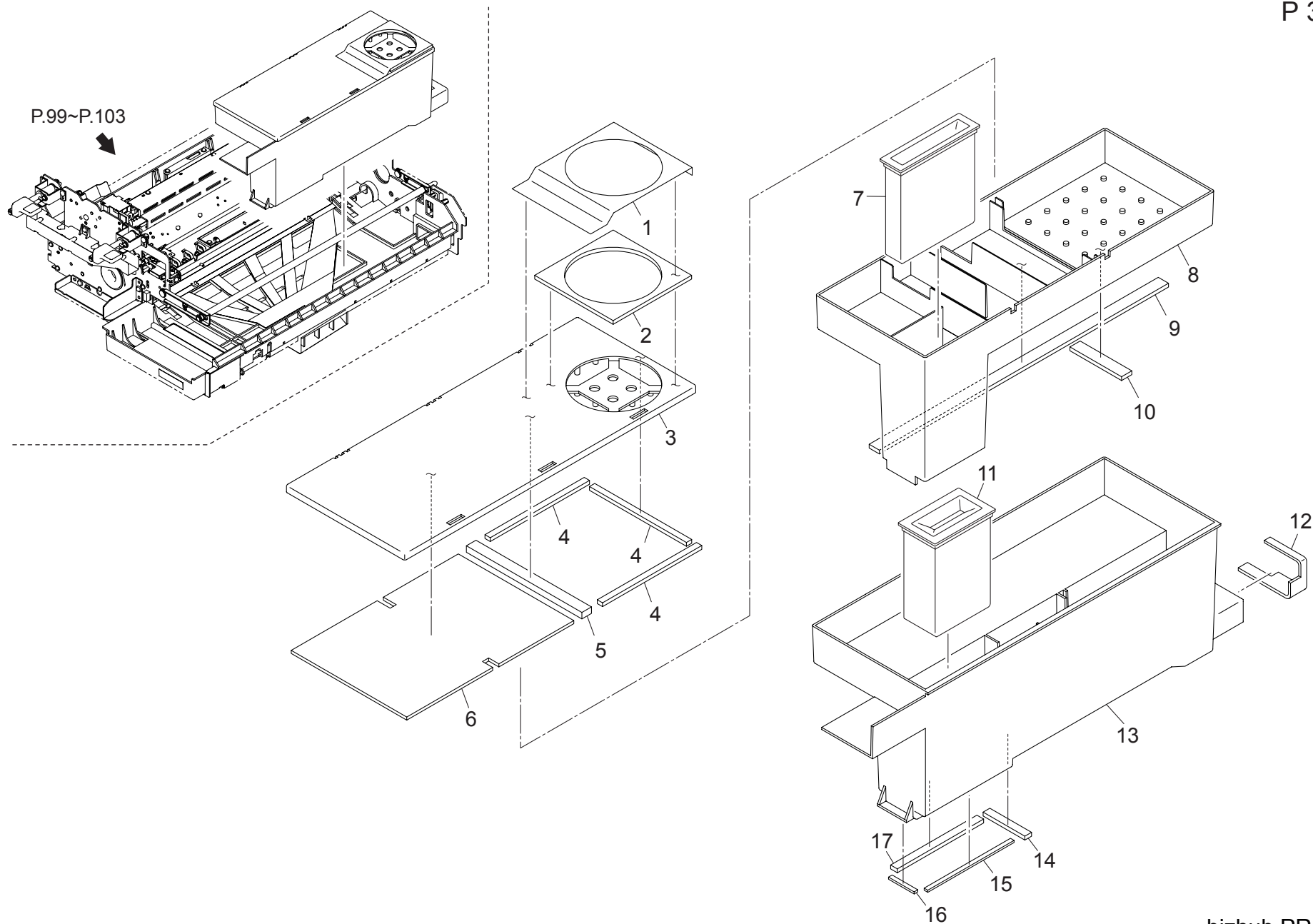




Key	Part No.	Description	Destinations	Class	QTY	Standard parts
1	56UA R788 00	PICKUP UNIT	送り出しユニット	I	1	a-V116 0306 03
2	56UA 4069 0	SIDE PROTECTION COVER B	側面保護カバー B	D	1	b-V118 0304 03
3	56UA 4010 0	PAPER FEED HOLDING PLATE X	給紙ホルダー板 X	D	1	c-V118 0306 03
4	08AA 7601 0	DRUM DRIVING SHAFT HOLDER	ドラム駆動軸受	C	2	d-V121 0304 03
5	56AA 4049 0	SHAFT STOPPER 4	軸ストッパ 4	C	2	e-V217 0400 50
6	56UA 4028 0	Paper Feed Feeding Bushing	給紙送り出し軸受	C	1	f-V217 0600 50
7	55VA 4013 0	FEEDING ROLLER A	送り出しローラ A	C	1	
8	55VA R750 00	FEEDING ROLLER ASSY A	送り出しローラ部組 A	A	1	
9	56UA 4040 0	PAPER FEED SHAFT X	給紙軸 X	D	1	
10	0590 7651 0	PULLEY 1 15T	プーリー 1 15 T	C	2	
11	56AA 1751 0	PIN B	ピン B	C	2	
12	56AA 1776 0	COLLAR	カラー	C	2	
13	56UA 4060 0	MULTI FEED FEEDING ROLLER	重送送り出しローラ	C	1	
14	55VA R749 00	FEEDING ROLLER ASSY B	送り出しローラ部組 B	A	1	
15	25SA 7756 1	PAPER FEED DRIVE BELT 126L	給紙駆動ベルト 1 2 6 L	A	1	
16	55VA 4026 0	PAPER FEEDING SHAFT HOLDER	給紙送り出し軸受	C	1	
17	56UA 4034 0	FEEDING SHAFT X	送り出し軸 X	D	1	
18	56UA 4050 0	COUPLING LEVER F	カップリングレバー F	D	1	
19	56UA 4054 0	LEVER AUXILIARY PART	レバー補助部材	D	1	
20	25AA 4046 0	LOCK SPRING 2	ロックバネ 2	C	1	
21	56UA 4066 0	LEVER AUXILIARY SPRING	レバー補助バネ	D	1	
22	56UA 4017 0	LOCK LEVER A	ロックレバー A	D	1	
23	56UA 4053 0	RELEASE ROLLER	解除コロ	C	1	
24	56UA 4052 0	LOCK SHAFT B	ロック軸 B	D	1	
25	55VA 4212 0	SHAFT STOPPER	軸ストッパ	C	1	
26	57GA 8201 0	CLUTCH/1	クラッチ/1	B	1	
27	56UA 7503 0	LOCK BEARING A	ロック軸受 A	C	1	
28	56UA 4021 0	PAPER FEED DRIVE SHAFT	給紙駆動軸	D	1	
29	56UA 4025 0	ENTRANCE GUIDE PLATE REAR	入口ガイド板 奥	C	1	
30	0900 7553 0	BUSHING	軸受	B	1	
31	A0G6 5610 00	Stopper /E	ストッパ/E	C	2	
32	56UA 4049 0	COUPLING F	カップリング F	C	1	
33	56UA 1253 0	FEEDING COVER	送り出しカバー	D	1	

# DEVELOPING SUCTION

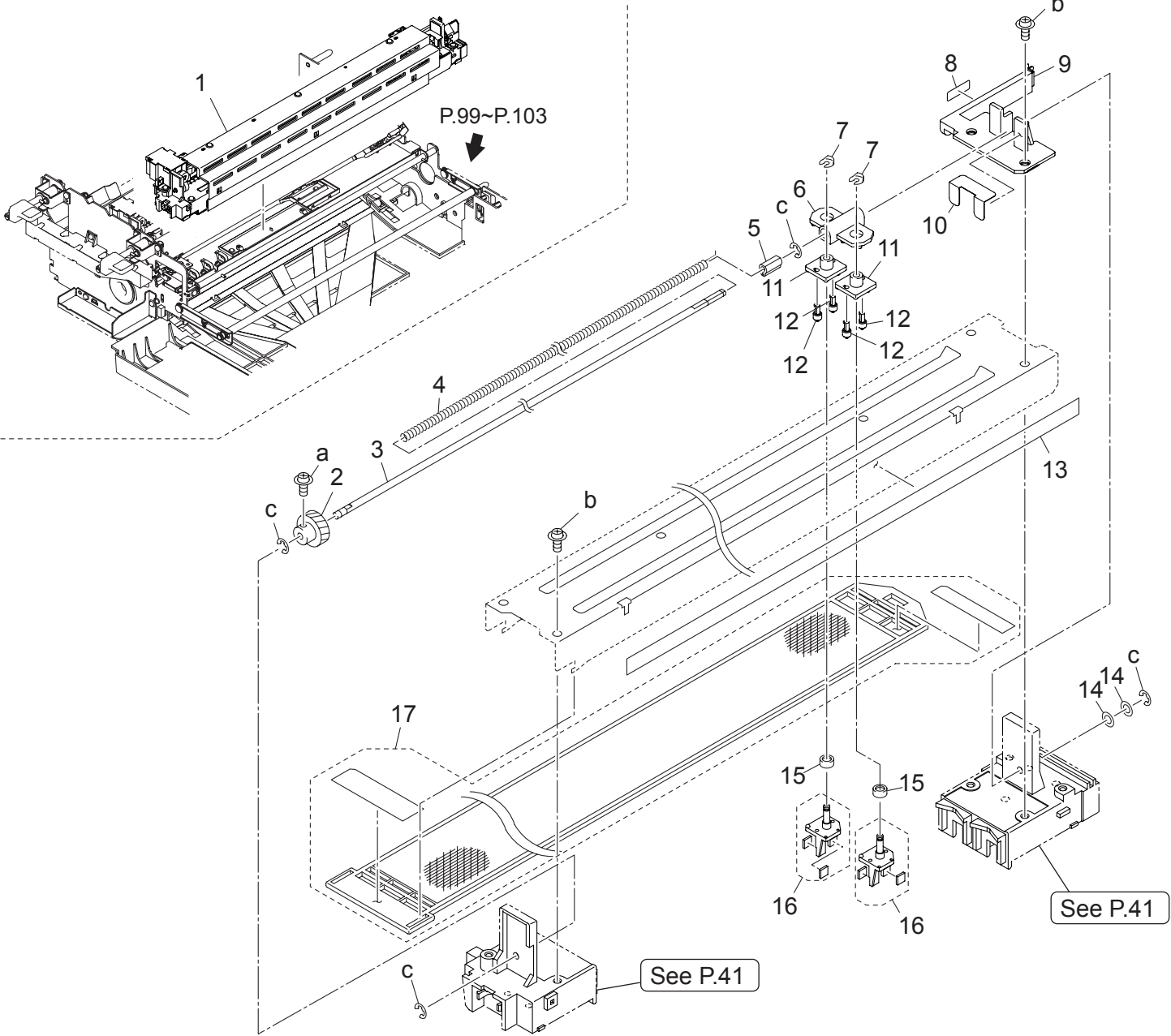
P 39



# DEVELOPING SUCTION

Key	Part No.	Description	Destinations	Class	QTY	Standard parts
1	A0G6 3932 00	Suction Sheet		C	1	
2	A0G6 3931 00	Suction Pad /F		C	1	
3	A0G6 3913 01	Suction Cover /1		C	1	
4	A0G6 3946 00	Suction Pad /J		C	3	
5	A0G6 3942 00	Suction Pad /B		C	1	
6	A0G6 3926 00	Suction Pad /A		C	1	
7	A0G6 3909 00	Suction Filter /Upper		A	1	
8	A0G6 3910 02	Suction Box /Upper		D	1	
9	A0G6 3947 00	Suction Pad /K		C	1	
10	A0G6 3948 00	Suction Pad /L		C	1	
11	A0G6 3908 00	Suction Filter /Lower		A	1	
12	A0G6 3943 00	Stopper Pad		B	1	
13	A0G6 3901 01	Suction Box		D	1	
14	56UA 3106 0	DEVELOPING SUCTION SEAL/5		B	1	
15	A0G6 3945 00	Suction Pad /I		B	1	
16	A0G6 3944 00	Suction Pad /H		B	1	
17	56UA 3103 0	DEVELOPING SUCTION SEAL/2		B	1	

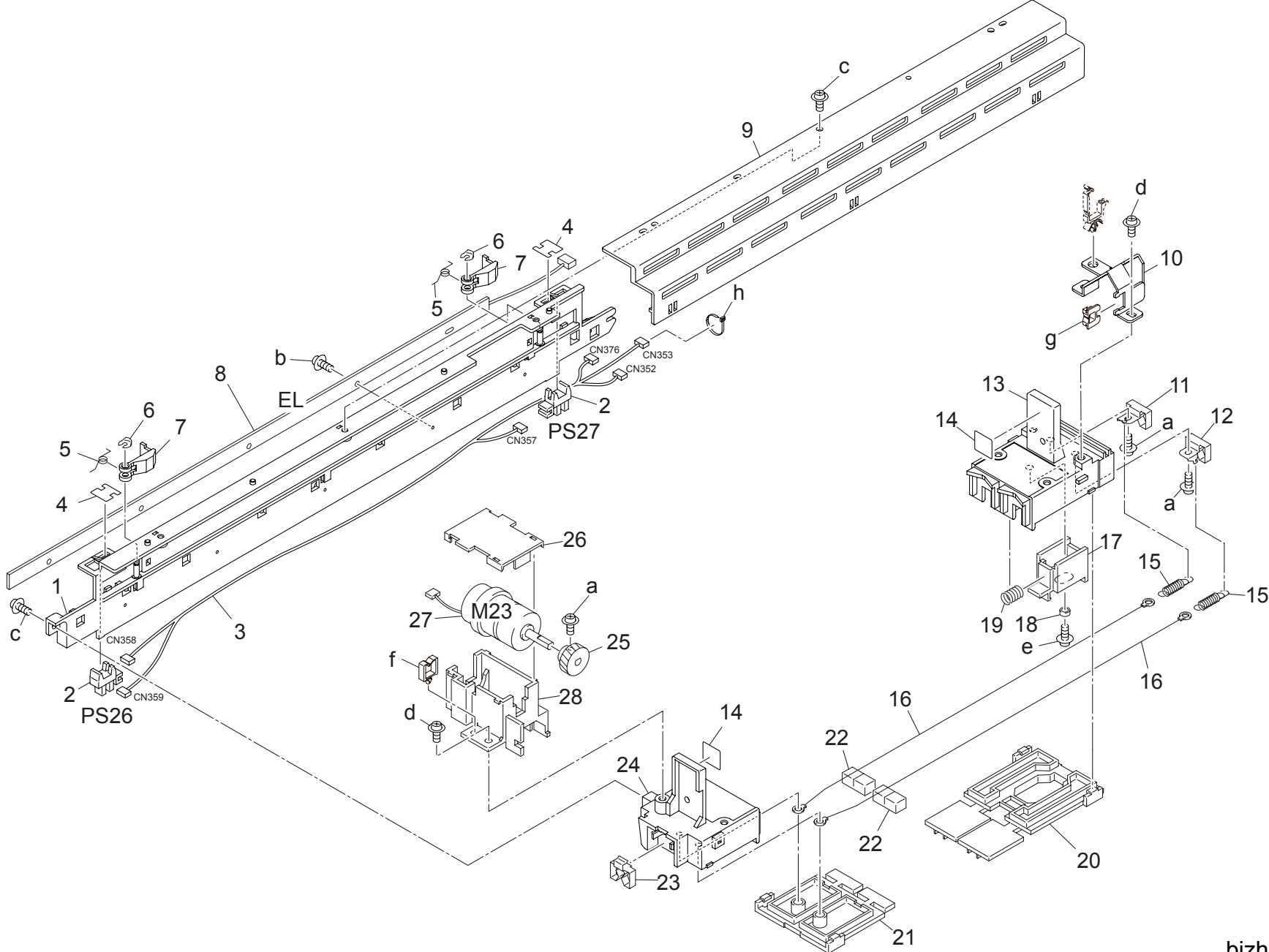
CHARGE UNIT



# CHARGE UNIT

Key	Part No.	Description	Destinations	Class	QTY	Standard parts
1	A0G6 R704 00	Charge Assy		B	1	a-V145 0204 03 b-V151 0308 03 c-V217 0200 50
2	55VA 7724 0	CHARGE CLEANING GEAR 2 17 T		C	1	
3	56UA 2512 0	Charging Cleaning Shaft		D	1	
4	56UA 2511 0	Charging Cleaning Spring		C	1	
5	56AA 2515 0	ELECTRODE CLEANING JOINT		C	1	
6	A0G6 4613 00	Slide Part		D	1	
7	45AA 2040 0	STOPPER PART		A	2	
8	A0G6 4638 00	Protection Sheet /3		C	1	
9	A0G6 4607 00	Power Supply Part /T		D	1	
10	A0G6 4634 00	Holding Sheet		C	1	
11	A0G6 4621 00	Friction Board		C	2	
12	A0G6 4632 00	Guide Roll		C	4	
13	A0G6 4630 01	Scatteringprevention Sheet /T		C	1	
14	56UA 2528 0	CHARGE CLEANING SPACER		C	2	
15	55VA 2514 0	CHARGING SLIDE COLLAR		C	2	
16	A0G6 R701 00	Charge Cleaner Assy		A	2	
17	A0G6 R7D2 00	Charging Control Plate Assy		A	1	

# CHARGE UNIT

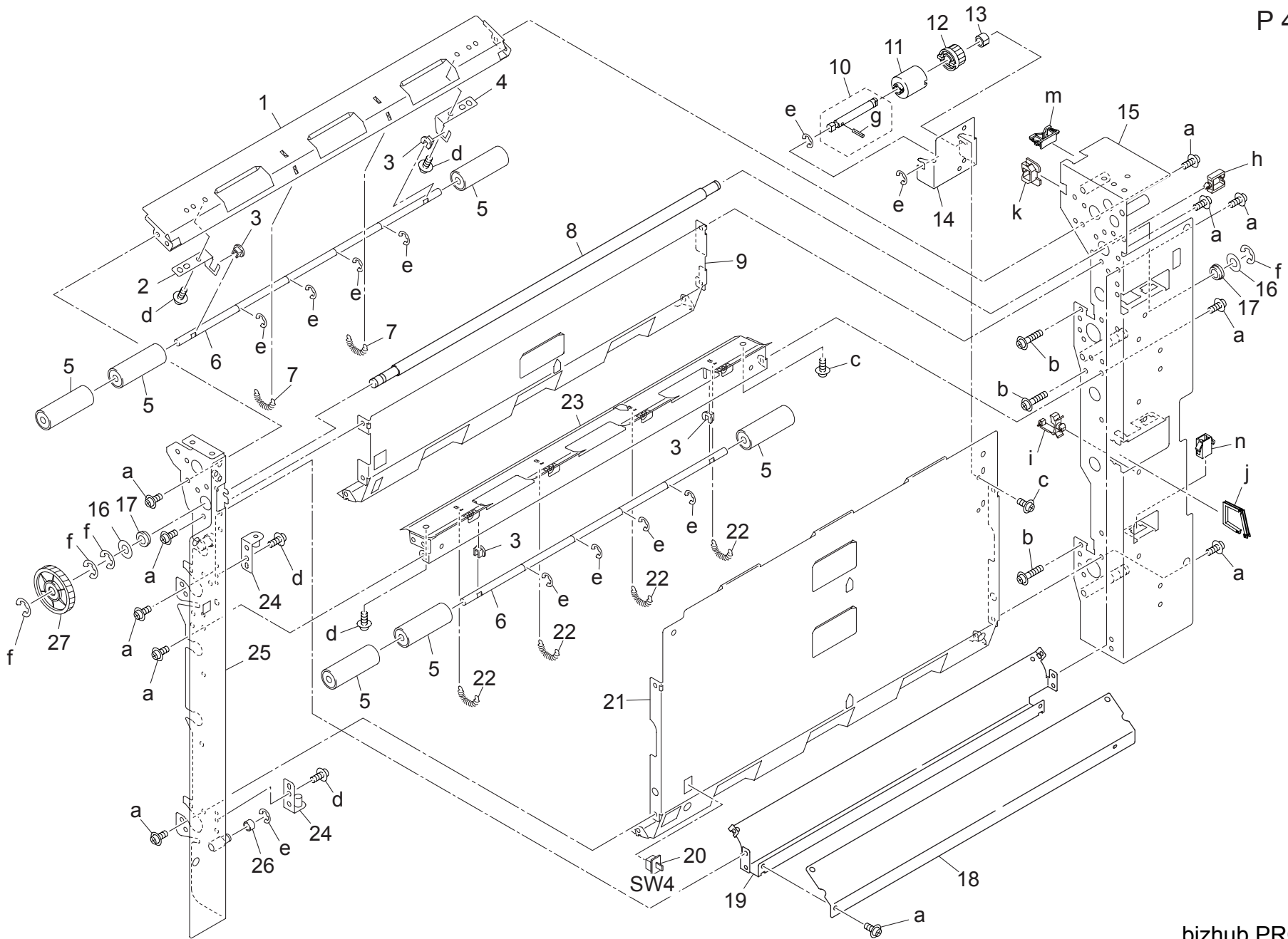


# CHARGE UNIT

Key	Part No.	Description	Destinations	Class	QTY	Standard parts
1	A0G6 4626 00	Wiring Part /T		D	1	a-V145 0204 03
2	08AA 8551 2	Photo Sensor		B	2	b-V145 0206 03
3	A0G6 N143 00	Chaging Relay Harness		D	1	c-V151 0306 03
4	A0G6 4635 00	Fixing Sheet		C	2	d-V151 0308 03
5	55VA 2524 0	CHARGING DETECT SPRING		B	2	e-V151 0408 03
6	45AA 2040 0	STOPPER PART		A	2	f-V500 0100 26
7	A0G6 4623 00	Charging Actuator		C	2	g-V570 0100 21
8	A0Y5 M308 00	PCL		C	1	h-V501 0100 02
9	A0G6 4628 00	Charging Duct		D	1	
10	A0G6 4629 01	Charging Holder		D	1	
11	55VA 2511 0	CHARGING FIXED SPRING LEFT		C	1	
12	55VA 2510 0	CHARGING FIXED SPRING RIGHT		C	1	
13	A0G6 4602 01	Charging Block /Rear		C	1	
14	A0G6 9511 00	Set Label /11		C	2	
15	56AA 1714 0	WIRE TENSION SPRING		C	2	
16	56UA 2509 0	CHARGING WIRE		A	2	
17	55VA 2520 0	CHARGING TENSION KNOB		C	1	
18	25AA 2032 1	PTL SUPPORT SPACER		C	1	
19	A0G6 4617 00	Tension Spring		C	1	
20	56UA 2505 0	SPARK PREVENTING PLATE REAR		C	1	
21	56UA 2504 0	SPARK PREVENTING PLATE FRONT		C	1	
22	55VA 2527 0	ELECTRODE VIBRATING RUBBER		A	2	
23	55VA 2506 0E	Charging Fixing Spring /Front		B	1	
24	A0G6 4601 00	Charging Block /Front		C	1	
25	55VA 7723 0	CHARGE CLEANING GEAR 1 17T		B	1	
26	55VA 2515 0	MOTOR COVER		C	1	
27	25AA 8009 1	CHARGING MOTOR		C	1	
28	55VA 2522 2E	Charging Cleaning Block		C	1	

# VERTICAL CONVEYANCE UNIT

P 42



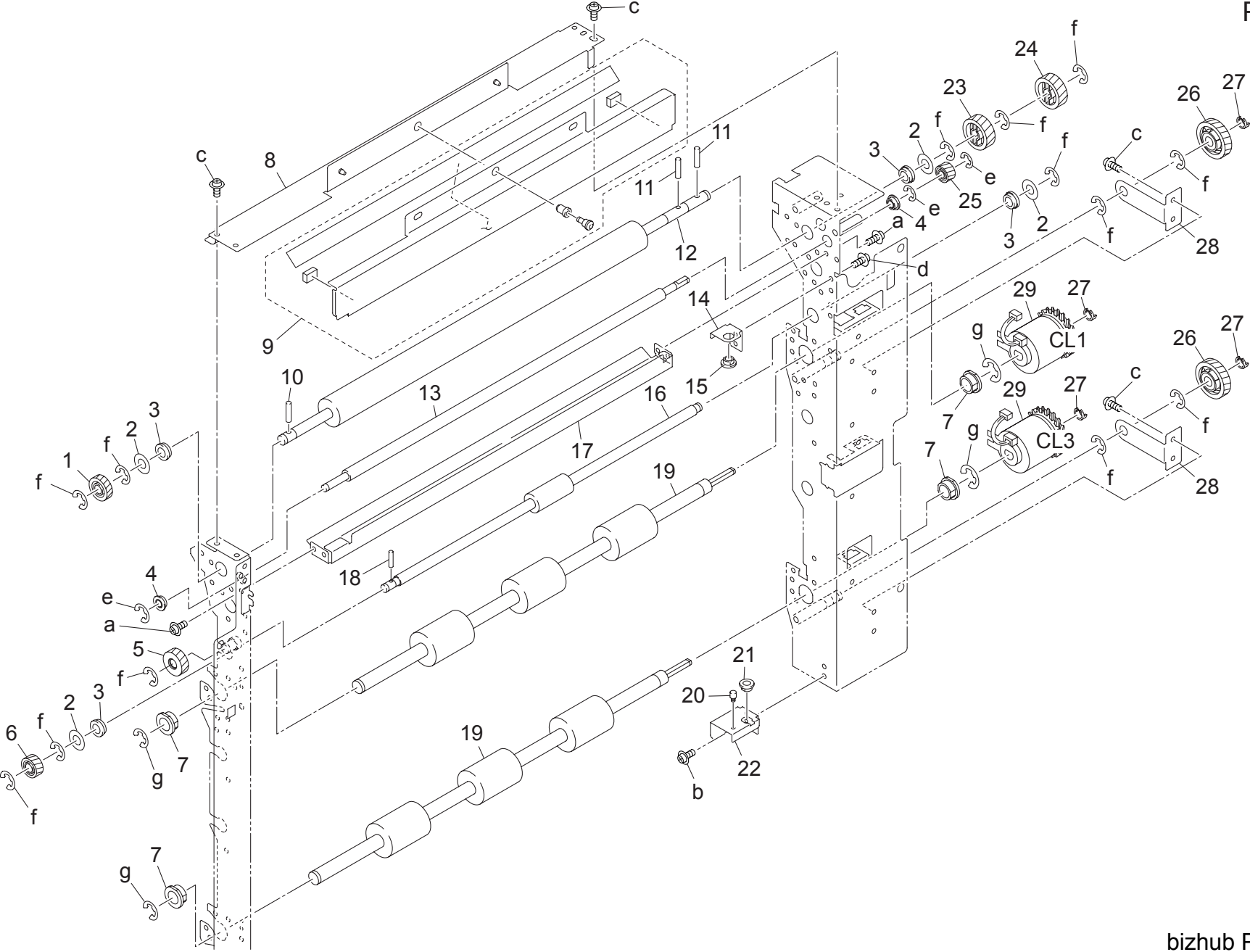


VERTICAL CONVEYANCE UNIT

Key	Part No.	Description	Destinations	Class	QTY	Standard parts
1	56UA 4441 0	EXIT GUIDE PLATE LOWER	出口ガイド板 下	D	1	a-V121 0304 03
2	56UA 4443 0	ROLLER SUPPORT PLATE FRONT	ローラ支持板 前	D	1	b-V121 0318 03
3	56UA 4468 0	Idler Bushing	従動軸受	C	4	c-V133 0306 03
4	56UA 4442 0	ROLLER SUPPORT PLATE REAR	ローラ支持板 奥	D	1	d-V138 0306 03
5	56UA 4450 0	CONVEYANCE IDLER ROLLER	搬送従動ローラ	C	6	e-V217 0400 50 f-V217 0600 50
6	56UA 4416 0	CONVEYANCE IDLER SHAFT L	搬送従動軸 L	D	2	g-V233 3010 50
7	55VA 4645 1	REGISTRATION FEEDING SPRING	レジスト送り出しバネ	B	2	h-V500 0100 30
8	56UA 4444 0	EXIT GUIDE SHAFT	出口ガイド軸	D	1	i-V500 0100 61
9	56UA 4405 0	PAPER FEED CONVEYANCE PLATE UPPER	給紙搬送板 上	D	1	j-V570 0100 13
10	A0G6 R785 00	Brake Shaft Assy	ブレーキ軸部組	D	1	k-V570 0100 21 m-V570 0100 23 n-V651 0100 01
11	57GA 4430 0	TORQUE LIMITER	トルクリミッタ	B	1	
12	57GA 7943 0	Torque Gear /1 18T	トルク ギア / 1 18 T	C	1	
13	56GA 7603 0	SLIDE SHAFT HOLDER	滑り軸受	C	1	
14	A0G6 7007 00	Brake Plate	ブレーキ板	D	1	
15	56UA -462 0	Side Plate /Rear	側板 / 奥カシメ	D	1	
16	12QV 4065 0	SPACER	スペーサー	B	2	
17	25AA 7509 0	BALL BEARING	給紙転がり軸受	B	2	
18	56UA 4407 0	PFU Guide Plate /Lower	P F U ガイド板 / 下	D	1	
19	56UA 4408 0	SIDE GUIDE PLATE UPPER	側面ガイド板 上	D	1	
20	56UA 8501 0	SWITCH	スイッチ	C	1	
21	56UA 4404 0E	Paper feed Conveyance Plate /Lower	給紙搬送板 / 下	D	1	
22	56UA 4466 0	REGIST PRESSING SPRING	レジスト押圧バネ	C	4	
23	56UA 4431 0	ROLLER MOUNTING PLATE UPPER	ローラ取付け板 上	D	1	
24	56UA R7A3 00	DOOR STOPPER	ドアストップバカシメ	D	2	
25	56UA -468 0	Side Plate /Front	側板 / 前カシメ	D	1	
26	0480 4604 0	ROLLER	コロ	C	1	
27	56UA 7719 0	CONVEYANCE IDLING GEAR /A 50T	搬送アイドル歯車 / A 50 T	C	1	

# VERTICAL CONVEYANCE UNIT

P 43

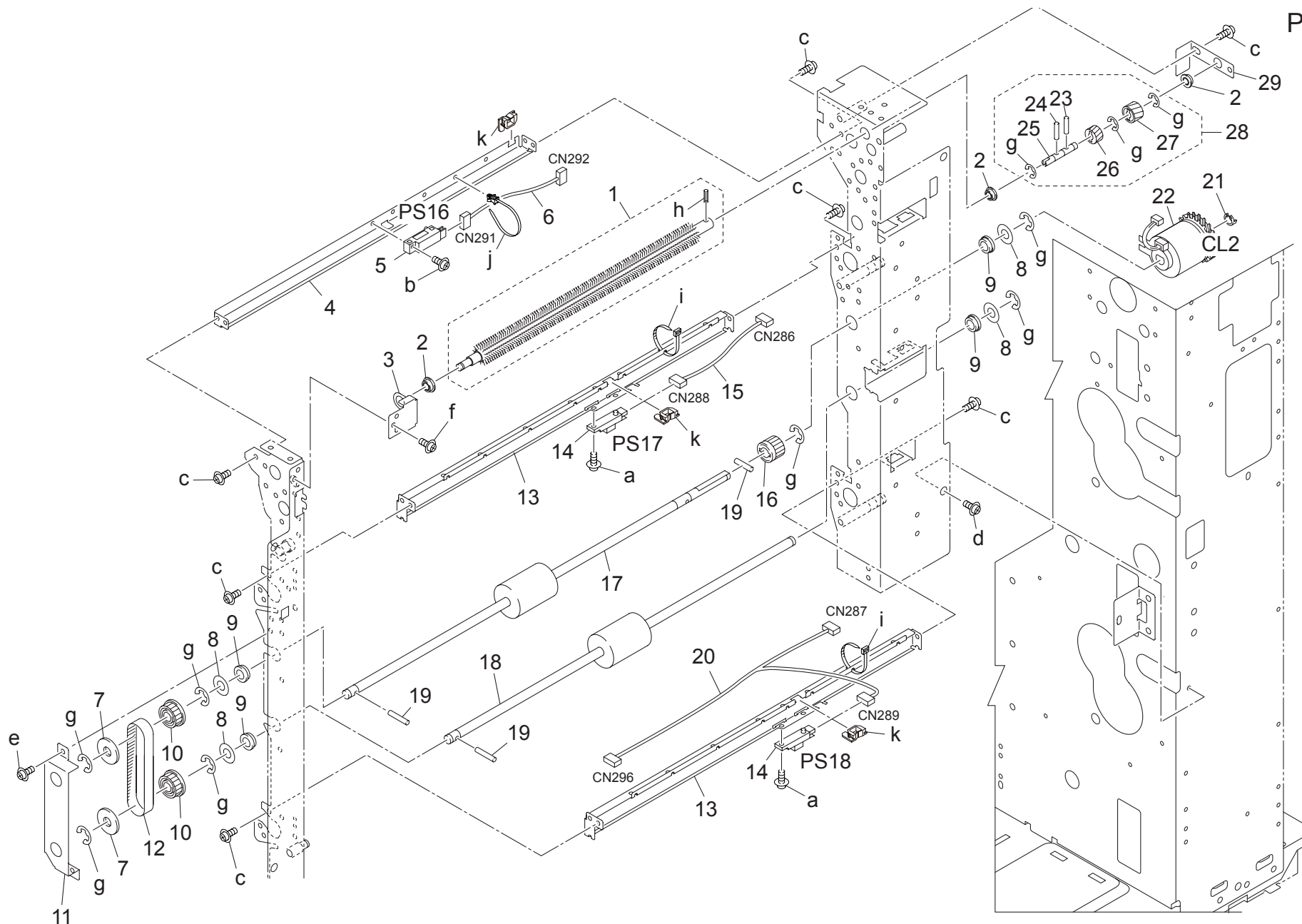


# VERTICAL CONVEYANCE UNIT

Key	Part No.	Description	Destinations	Class	QTY	Standard parts
1	56UA 7717 0	CONVEYANCE DRIVE GEAR/A 24T	搬送駆動歯車 / A 24 T	B	1	a-V121 0304 03
2	12QV 4065 0	SPACER	スペーサー	B	4	b-V121 0404 03
3	25AA 7509 0	BALL BEARING	給紙転がり軸受	B	4	c-V138 0306 03
4	26NA 1728 0	BALL BEARING	現像駆動軸受	B	2	d-V138 0406 03
5	56UA 7720 0	CONVEYANCE IDLING GEAR B 25T	搬送アイドル歯車 B 25 T	C	1	e-V217 0400 50
6	56UA 7718 0	CONVEYANCE DRIVE GEAR/B 20T	搬送駆動歯車 / B 20 T	B	1	f-V217 0600 50
7	56UA 7603 0	REGIST BUSHING /B	レジスト軸受 / B	B	4	g-V217 1000 50
8	56UA -464 0	PAPER CLEANING BOARD	紙清掃基板カシメ	D	1	
9	A0G6 R700 00	Cleaning Case Assy	清掃ケース部組	B	1	
10	56AA 1748 0	PIN B	ピン B	C	1	
11	56AA 1746 1	PIN A	ピン A	B	2	
12	56UA 4412 0	CONVEYANCE ROLLER UPPER	搬送ローラ / 上	B	1	
13	56UA 4417 0	SHAFT SCRAPER	軸スクレーパ	B	1	
14	56UA 4425 0	HINGE SUPPORT PLATE UPPER	ヒンジ支持板 上	D	1	
15	4660 7602 0	PAPER FEED SHAFT HOLDER	給紙送り出し軸受	B	1	
16	56UA 4413 0	CONVEYANCE ROLLER MIDDLE	搬送ローラ 中	B	1	
17	56UA 4406 0	PFU GUIDE PLATE UPPER	P F U ガイド板 上	D	1	
18	56AA 1747 1	PIN B 3X12	ピン B 3 X 12	C	1	
19	A0G6 7001 00	Regist Conveyance Roller	レジスト搬送ローラ	B	2	
20	3920 1023 1	STOPPER PIN	ストッパーピン	C	1	
21	3960 7605 0	PAPER FEED SHAFT HOLDER	給紙軸受	B	1	
22	55VA 4412 0	HINGE SUPPORT PLATE LOWER	ヒンジ支持板 下	D	1	
23	56UA 7716 0	PAPER FEED CLEANING GEAR/B 26T	給紙清掃歯車 / B 26 T	B	1	
24	56UA 7707 0	PAPER EXIT INPUT GEAR 25T	排紙入力歯車 25 T	B	1	
25	55VA 7921 0	CLEANER DRIVING GEAR B 18T	クリーナー駆動ギア B 18 T	B	1	
26	56UA 7723 0	PAPER FEED DRIVE GEAR /F 32T	給紙駆動歯車 / F 32 T	C	2	
27	55VA 4212 0	SHAFT STOPPER	軸ストッパー	C	4	
28	56UA 4437 0	SHAFT REINFORCE PLATE	軸補強板	D	2	
29	57GA 8201 0	CLUTCH/1	クラッチ / 1	B	2	

# VERTICAL CONVEYANCE UNIT

P 44



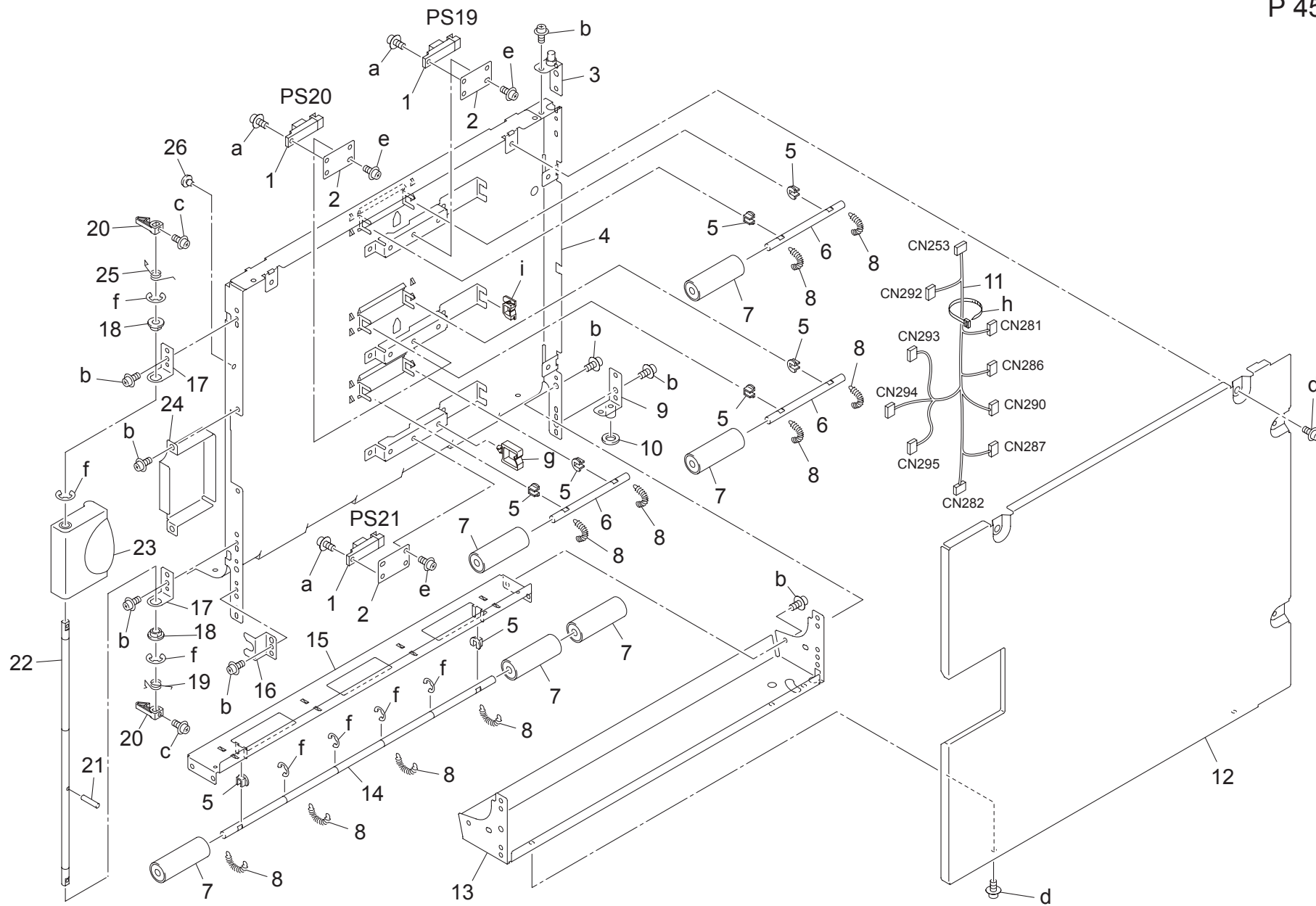
bizhub PRO 1051

# VERTICAL CONVEYANCE UNIT

Key	Part No.	Description	Destinations	Class	QTY	Standard parts
1	55VA R763 00	TONER GUIDE BRUSH ASSY	トナーガイドブラシ部組	A	1	a-V118 0306 03
2	26NA 1728 0	BALL BEARING	現像駆動軸受	B	3	b-V118 0310 03
3	56UA 4430 0	CLEANER SUPPORT PLATE FRONT	クリーナー支持板 前	D	1	c-V121 0304 03
4	56UA 4409 0	EXIT GUIDE PLATE /UPPER	出口ガイド板/上	D	1	d-V121 0406 03
5	56AA 8552 1	CONVEYANCE PHOTO SENSOR	搬送フォトセンサ	B	1	e-V138 0306 03
6	56UA 9077 0	CONVEYANCE RELAY WIRING 3	搬送中継束線 3	D	1	f-V138 0406 03
7	55VA 4785 0	BELT HOLD PART 2	ベルト押さえ部材 2	D	2	g-V217 0600 50
8	12QV 4065 0	SPACER	スペーサー	B	4	h-V233 2010 50
9	25AA 7509 0	BALL BEARING	給紙転がり軸受	B	4	i-V501 0100 02
10	55VA 7653 0	ADU CONVEYANCE PULLEY/3 19T	A D U 搬送プーリ/3 19 T	B	2	k-V570 0100 21
11	56UA 4470 0	PULLEY COVER	プーリカバー	D	1	
12	56UA 7809 0	CONVEYANCE BELT/A 192L	搬送ベルト/A 192 L	B	1	
13	56UA 4410 0	ENTRANCE GUIDE STAY	入り口案内ステー	D	2	
14	13QA 8551 1	Sensor 1	センサ 1	B	2	
15	56UA 9083 0	CONVEYANCE RELAY WIRING 1	搬送中継束線 1	D	1	
16	57GA 7944 0	TORQUE GEAR/2 17T	トルクギア/2 17 T	C	1	
17	A0G6 7002 00	Conveyance Roller /Lower	搬送ローラ/下	B	1	
18	A0G6 7003 00	Conveyance Roller /A	搬送ローラ/A	B	1	
19	56AA 1747 1	PIN B 3X12	ピン B 3 X 1 2	C	3	
20	56UA 9084 0	CONVEYANCE RELAY WIRING 2	搬送中継束線 2	D	1	
21	55VA 4212 0	SHAFT STOPPER	軸ストッパー	C	1	
22	57GA 8201 0	CLUTCH/1	クラッチ/1	B	1	
23	56AA 1753 1	PIN A D2X10	ピン A D 2 X 1 0	C	1	
24	56AA 1731 0	PIN	ピン	C	1	
25	56UA 4420 0	DRIVE SHAFT 1	駆動軸 1	D	1	
26	55VA 7920 0	CLEANER DRIVING GEAR A 16T	クリーナー駆動ギア A 16 T	B	1	
27	56UA 7715 0	PAPER FEED CLEANING GEAR/A 14T	給紙清掃歯車/A 14 T	B	1	
28	56UA -478 0	CREANER DRIVE ASSY	クリーナー駆動部組	B	1	
29	56UA 4426 0	SHAFT SUPPORT PLATE	軸支持板	D	1	

# VERTICAL CONVEYANCE UNIT

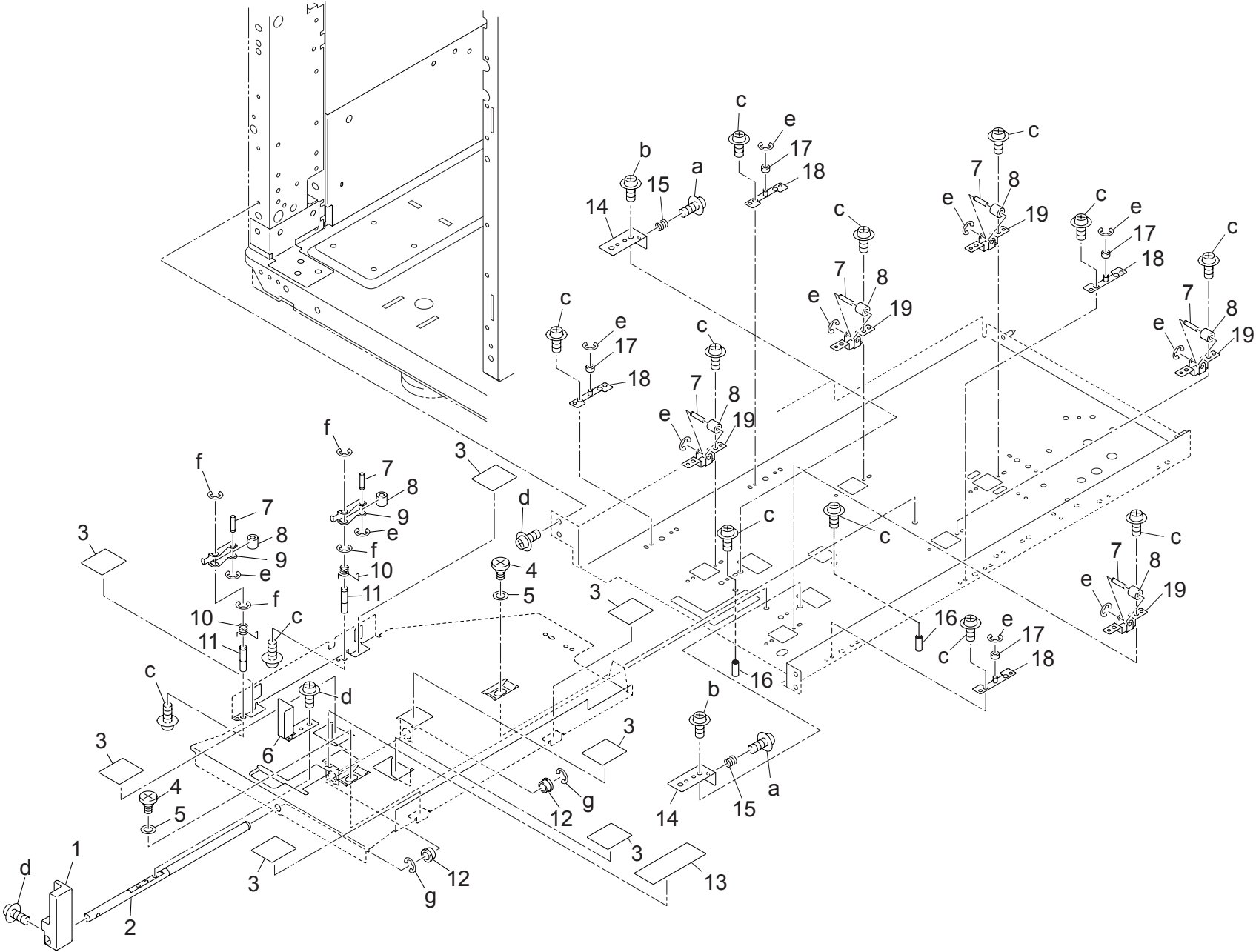
P 45



# VERTICAL CONVEYANCE UNIT

Key	Part No.	Description	Destinations	Class	QTY	Standard parts
1	13QA 8551 1	Sensor 1		B	3	a-V118 0306 03
2	56UA 4433 0	MOUNTING PLATE		D	3	b-V121 0304 03
3	56UA R7A1 00	HINGE UPPER		D	1	c-V121 0306 03
4	56UA 4403 0	PAPER FEED CONVEYANCE DOOR		D	1	d-V121 0306 04
5	56UA 4468 0	Idler Bushing		C	8	e-V138 0306 03
6	56UA 4415 0	CONVEYANCE IDLER SHAFT S		D	3	f-V217 0400 50
7	56UA 4450 0	CONVEYANCE IDLER ROLLER		C	6	g-V500 0100 24
8	56UA 4466 0	REGIST PRESSING SPRING		C	10	h-V501 0100 02
9	56UA R7A2 00	HINGE LOWER		D	1	i-V570 0100 21
10	55VA 1561 0	DRIVING SPACER		C	1	
11	56UA 9025 0	CONVEYANCE WIRING		D	1	
12	56UA 4440 0	CONVEYANCE OPEN CLOSE COVER		D	1	
13	56UA 4434 0	DOOR BOTTOM PLATE		D	1	
14	56UA 4416 0	CONVEYANCE IDLER SHAFT L		D	1	
15	56UA 4432 0	ROLLER MOUNTING PLATE LOWER		D	1	
16	55VA 4417 0	DOOR POSITIONING PLATE		D	1	
17	56UA 4428 0	SHAFT HOLDER SUPPORT PLATE		D	2	
18	4660 7602 0	PAPER FEED SHAFT HOLDER		B	2	
19	56UA 4439 0	LOCK SPRING LOWER		C	1	
20	55VA 4415 0	DOOR LOCK CLAW		C	2	
21	56AA 1730 0	PIN		C	1	
22	56UA 4427 0	LOCK SHAFT		D	1	
23	56UA 4474 0	DOOR OPEN CLOSE LEVER		C	1	
24	56UA 4429 0	CONVEYANCE AUXILIARY COVER		D	1	
25	56UA 4438 0	LOCK SPRING UPPER		C	1	
26	12AJ 4585 0	STOPPER RUBBER		C	1	

# SWING TRAY UNIT



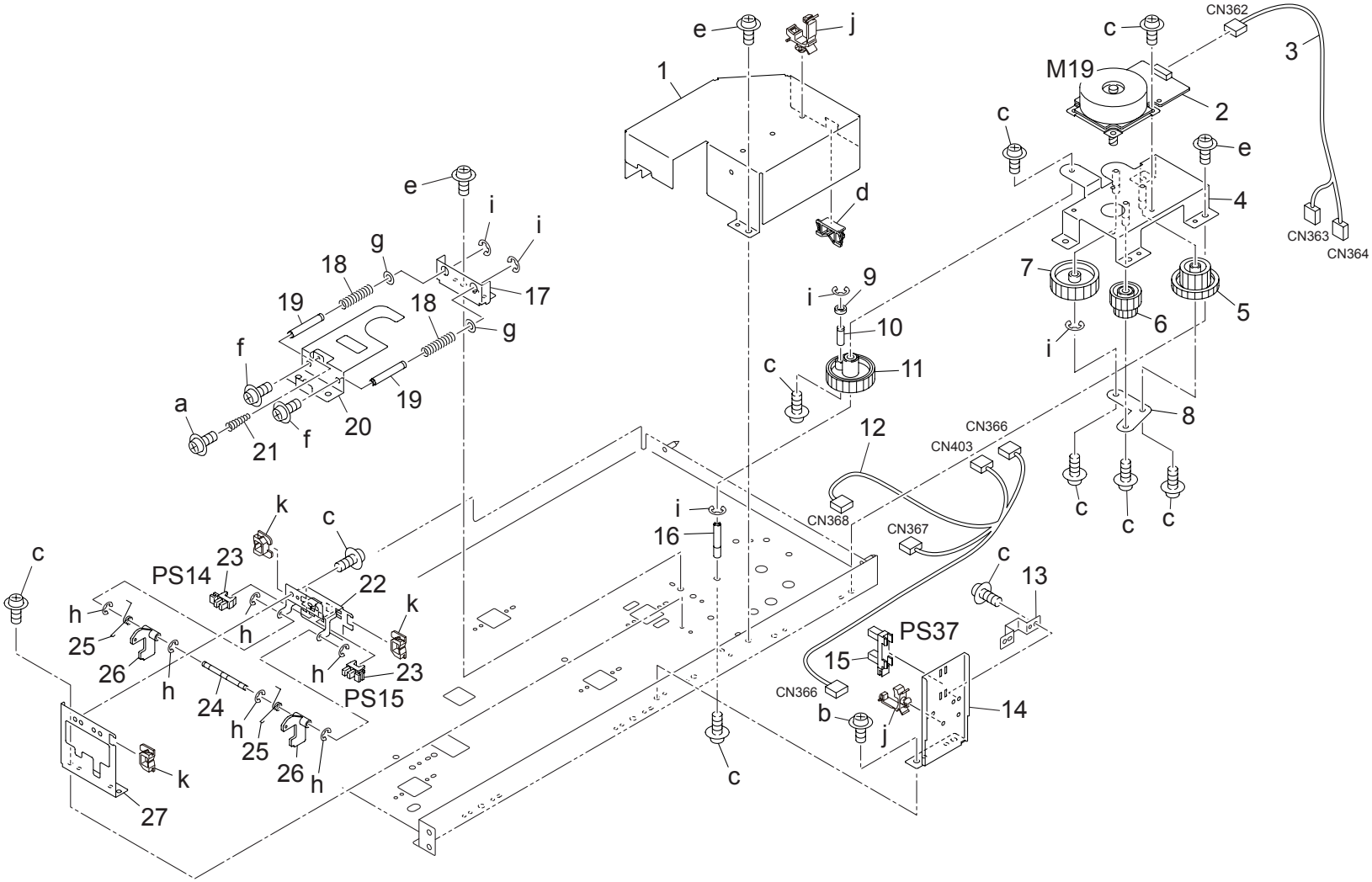


# SWING TRAY UNIT

Key	Part No.	Description	Destinations	Class	QTY	Standard parts
1	A0G6 3527 00	Lock Handle		C	1	a-V111 0306 03 b-V118 0406 03 c-V121 0306 03 d-V121 0406 03 e-V217 0300 50 f-V217 0400 50 g-V217 0600 50
2	A0G6 3522 00	Lock Shaft		D	1	
3	A0G6 3686 00	Dust-Proof Sheet /A		C	7	
4	3920 1404 1	PLATEN COVER MOUNT SCREW		C	2	
5	56AA 1770 0	SPACER B		C	2	
6	A0G6 3521 00	Lock Plate		D	1	
7	A0G6 3519 00	Hold Shaft		D	7	
8	A0G6 3518 00	Guide Roll		C	7	
9	A0G6 3540 00	Guide Plate		D	2	
10	A0G6 3548 00	Guide Spring		C	2	
11	A0G6 3541 00	Guide Shaft		D	2	
12	0900 7604 0	SHAFT HOLDER		C	2	
13	A0G6 3535 00	Regulating Sheet /1		C	1	
14	A0G6 3534 00	Stopper Plate		D	2	
15	A0G6 3533 00	Stopper Spring		C	2	
16	A0G6 3563 00	Auxiliary Shaft		D	2	
17	25AA 4758 0	STOPPER ROLLER		C	4	
18	A0G6 R755 00	Hold Plate /2 Assy		D	4	
19	A0G6 3517 00	Hold Plate		D	5	



SWING TRAY UNIT

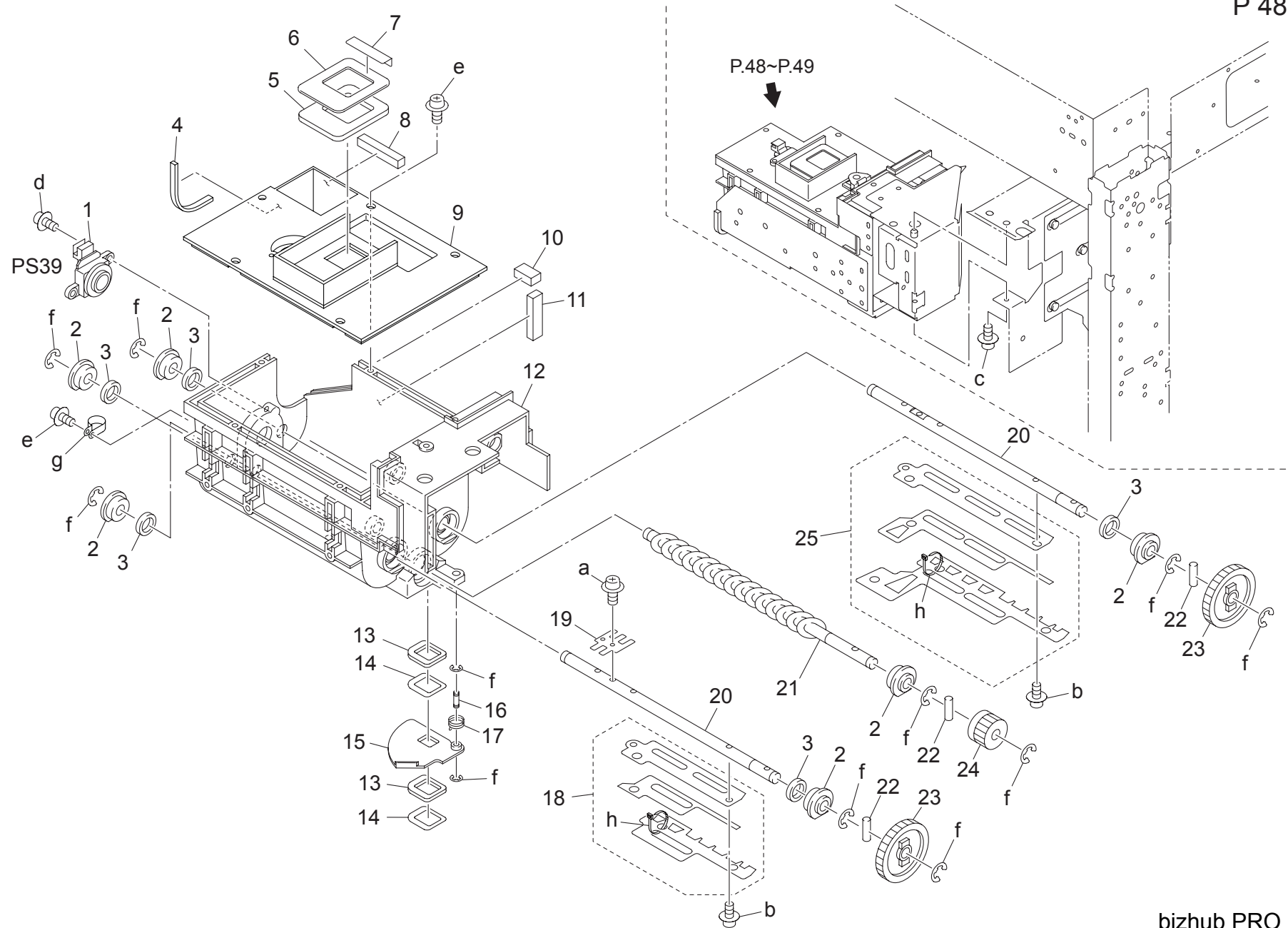


# SWING TRAY UNIT

Key	Part No.	Description	Destinations	Class	QTY	Standard parts
1	A0G6 3561 00	Protection Cover /2		D	1	a-V111 0306 03
2	A011 M100 00	BRUSHLESS MOTOR		B	1	b-V118 0406 03
3	A0G6 N144 00	Toner Relay Harness /3		D	1	c-V121 0306 03
4	A0G6 R756 00	Drive Board /2 Assy		D	1	d-V570 0100 23
5	A0G6 3572 00	Swing Gear /2 24/38T		C	1	e-V121 0406 03
6	A0G6 3571 00	Swing Gear /1 18/48T		C	1	f-V123 0308 03
7	A0G6 3573 00	Swing Gear /3 39T		C	1	g-V207 0600 03
8	A0G6 3507 00	Reinforce Plate /4		D	1	h-V217 0200 50
9	12VG 4064 0	BEARING		C	1	i-V217 0400 50
10	A0G6 3516 00	Swing Pin		C	1	j-V500 0100 61
11	A0G6 3574 00	Swing Cam		C	1	k-V570 0100 21
12	A0G6 N145 00	Toner Relay Harness		D	1	
13	A0G6 3525 00	Electrostatic Proof Cover /1		D	1	
14	A0G6 3508 00	Board /3		D	1	
15	9335 1400 51	SOLID STATE SWITCH		B	1	
16	A0G6 3514 00	Swing Shaft /1		D	1	
17	A0G6 3505 00	Base Plate /1		D	1	
18	A0G6 3520 00	Swing Spring		C	2	
19	A0G6 3513 00	Guide Shaft /2		D	2	
20	A0G6 3504 00	Swing Board /2		D	1	
21	A0G6 3537 00	Fixing Spring		C	1	
22	A0G6 3654 00	Board /2		D	1	
23	08AA 8551 2	Photo Sensor		B	2	
24	A0G6 3658 00	Support Shaft		D	1	
25	A0G6 3659 00	Set Spring		C	2	
26	A0G6 3657 00	Set Actuator		C	2	
27	A0G6 3653 00	Board /1		D	1	

# TONER CONVEYANCE MAIN BODY UNIT

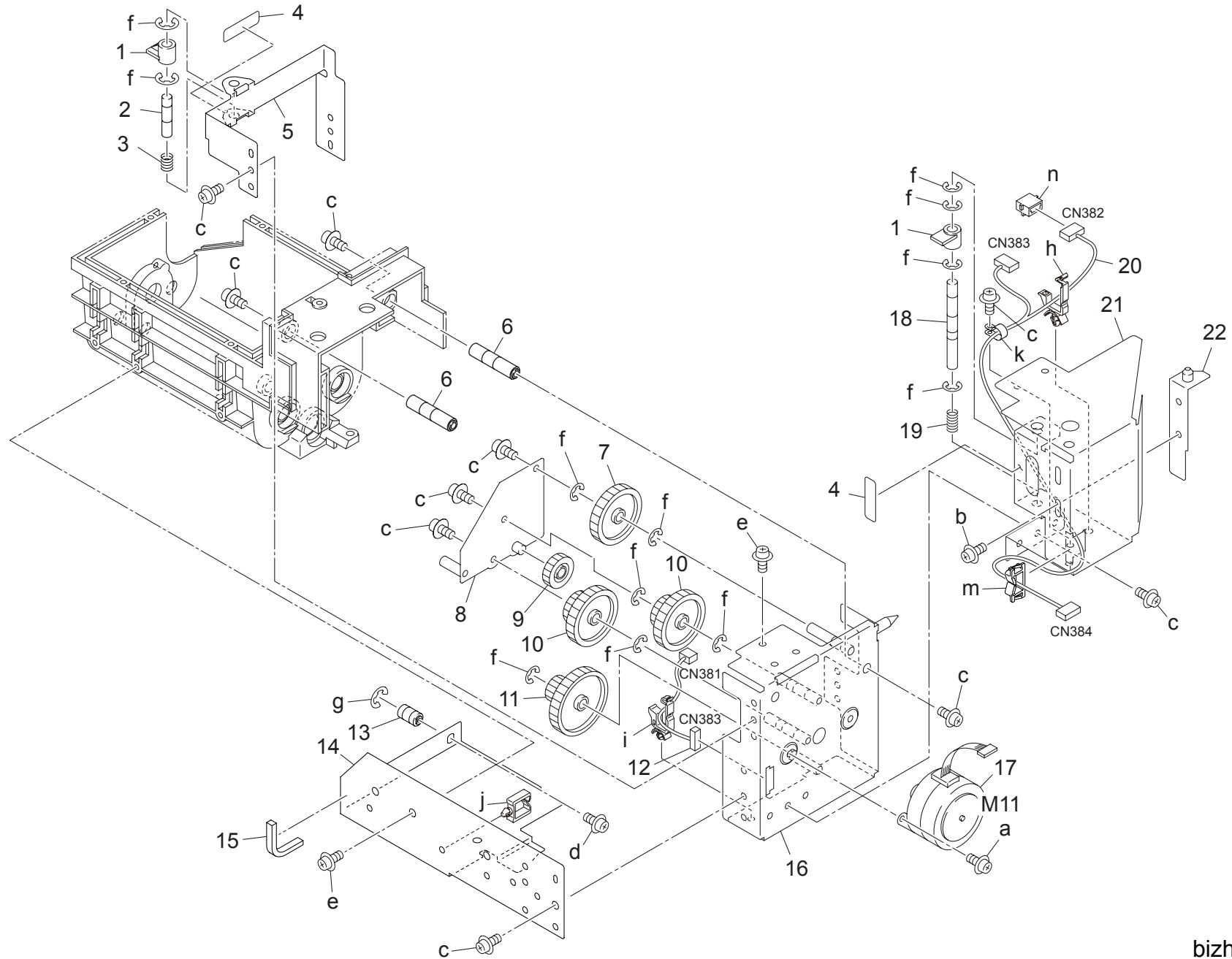
P 48



# TONER CONVEYANCE MAIN BODY UNIT

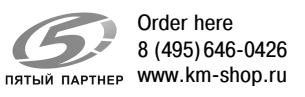
Key	Part No.	Description		Destinations	Class	QTY	Standard parts
1	40AA 8803 1	LEVEL DETECTION SENSOR	残量検知センサ		C	1	a-V116 0308 03
2	56AA 3265 0	TONER CONVEYING SHAFT HOLDER	トナー搬送軸受		C	6	b-V121 0306 03
3	56UA 3238 0	TONER AGITATING SEAL	トナー撈拌シール		C	5	c-V121 0406 03
4	56UA 3284 0	Toner Separating Seal /E	トナー分離シール / E		C	1	d-V145 0308 03
5	56UA 3227 0	Open/Close Cushion	開閉クッション		C	1	e-V158 0308 03
6	56UA 3226 0	Cover Seal	カバーシール		C	1	f-V217 0400 50
7	56UA 3285 0	TONER SEPARATING SEAL	トナー分離シール F		C	1	g-V500 0200 01
8	A0G6 4072 00	Toner Supply Seal /1	トナー補給シール / 1		C	1	h-V501 0100 02
9	A0G6 4002 01	Toner supply Cover /Middle	トナー補給蓋 /中		D	1	
10	A0G6 4074 00	Toner Supply Seal /3	トナー補給シール / 3		C	1	
11	A0G6 4073 00	Toner Supply Seal /2	トナー補給シール / 2		C	1	
12	56UA 3201 0E	Toner Conveyance Main Body	トナー搬送本体		D	1	
13	55GA 3222 0	OPEN CLOSE CUSHION	開閉クッション		C	2	
14	25BA 3225 1	COVER SEAL	カバーシール		C	2	
15	55VA 3216 0	SLIDE COVER	スライド蓋		C	1	
16	55VA 3233 0D	Open/close Shaft	開閉軸		D	1	
17	55VA 3217 1	OPEN CLOSE SPRING	開閉バネ		C	1	
18	56UA R773 00	AGITATING PLATE A 2 ASSY	撈拌板 A 2 部組		A	1	
19	56UA 4081 00	AGITATING PLATE /1	撈拌板 / 1		C	1	
20	56UA 3215 0	AGITATING SHAFT	撈拌軸		D	2	
21	56UA 3220 0	TONER CONVEYANCE SCREW /LOWER	トナー搬送スクリュー /下		D	1	
22	56AA 1747 1	PIN B 3X12	ピン B 3 X 1 2		C	3	
23	56UA 7743 0	TONER AGITATING GEAR 32T	トナー撈拌歯車 3 2 T		C	2	
24	55VA 7796 0	SCREW GEAR 14T	スクリュー歯車 1 4 T		B	1	
25	A0G6 R702 00	Agitating Plate /A 1 Assy	撈拌板 / A 1 部組		A	1	

# TONER CONVEYANCE MAIN BODY UNIT



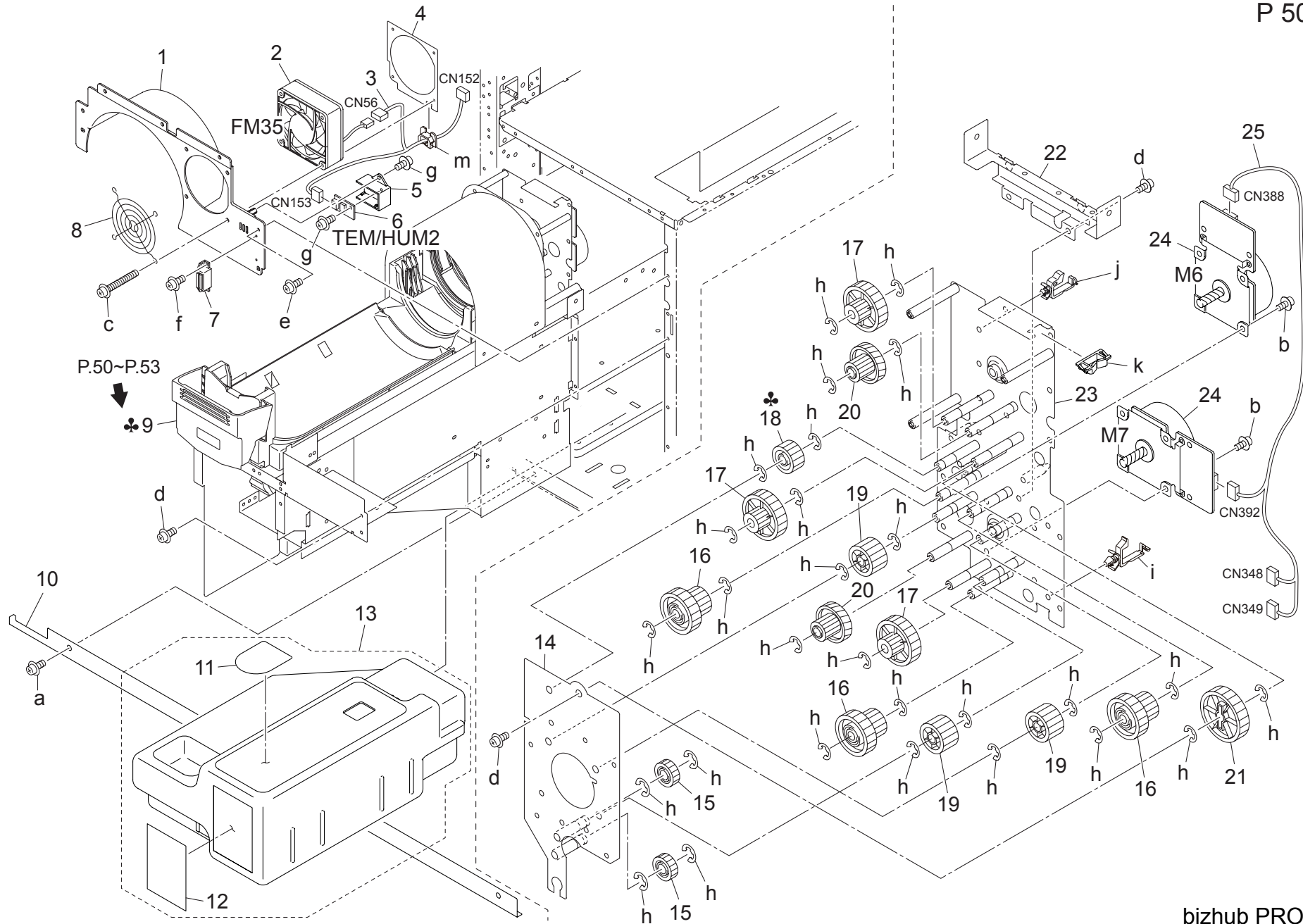
TONER CONVEYANCE MAIN BODY UNIT

Key	Part No.	Description	Destinations	Class	QTY	Standard parts
1	56UA 3232 0	TONER SUPPLY REGULATING STOPPER		D	2	a-V118 0306 03
2	A0G6 4031 00	Regulating Shaft /Middle	トナー補給規制ストップ	D	1	b-V118 0406 03
3	A0G6 4030 00	Positioning Spring /Middle	規制軸/中	C	1	c-V121 0306 03
4	A0G6 9505 00	Set Label /5	位置決めばね/中	D	2	d-V123 0306 03
5	A0G6 4051 00	Positioning Plate /Middle	セットラベル/5	D	1	e-V151 0306 03
6	55VA 3027 0D	Developing Idling Shaft /2	位置決め板/中	D	2	f-V217 0400 50
7	25SA 7718 0	TONER CONVEYANCE GEAR B 26T	現像アイドラ軸/2	C	1	g-V217 0600 50
8	A0G6 R758 00	Reinforce Panel	トナー搬送歯車 B 26 T	D	1	h-V500 0100 03
9	56UA 7747 0	Idling Gear D 18T	補強パネルカシメ	D	1	i-V500 0100 20
10	56UA 7742 0	IDLING GEAR A 18T 34T	アイドラー歯車 D 18 T	C	1	j-V500 0100 26
11	56UA 7746 0	IDLING GEAR C 14T 80T	アイドラー歯車 A 18 T 34 T	C	2	k-V500 0200 03
12	A0G6 N147 01	Toner Control Harness /2	アイドラー歯車 C 14 T 80 T	C	1	m-V570 0100 23
13	A0G6 4018 00	Positioning Shaft /Middle	トナー制御束線/2	D	1	n-V651 0100 38
14	A0G6 4003 00	Protection Panel /Middle	位置決め軸/中	D	1	
15	A0G6 4071 00	Protection Part	保護パネル/中	D	1	
16	A0G6 R757 00	Drive Panel	保護部材	C	1	
17	13GQ 8003 2	FNS MOTOR 1	駆動 パネルカシメ	D	1	
18	56UA 3231 0	TONER SUPPLY REGULATING SHAFT	FNS モータ 1	B	1	
19	56UA 3230 0	TONER SUPPLY ROTATION SPRING	トナー補給規制軸	D	1	
20	A0G6 N149 02	Toner Wiring /2	トナー補給回転バネ	C	1	
21	A0G6 4006 00	Rotation Hinge	トナー束線/2	D	1	
22	56UA R767 00	HINGE SUPPORT PLATE	回転ヒンジ	C	1	
			ヒンジ支持板カシメ	D	1	



# TONER SUPPLY PROTECTION UNIT

P 50



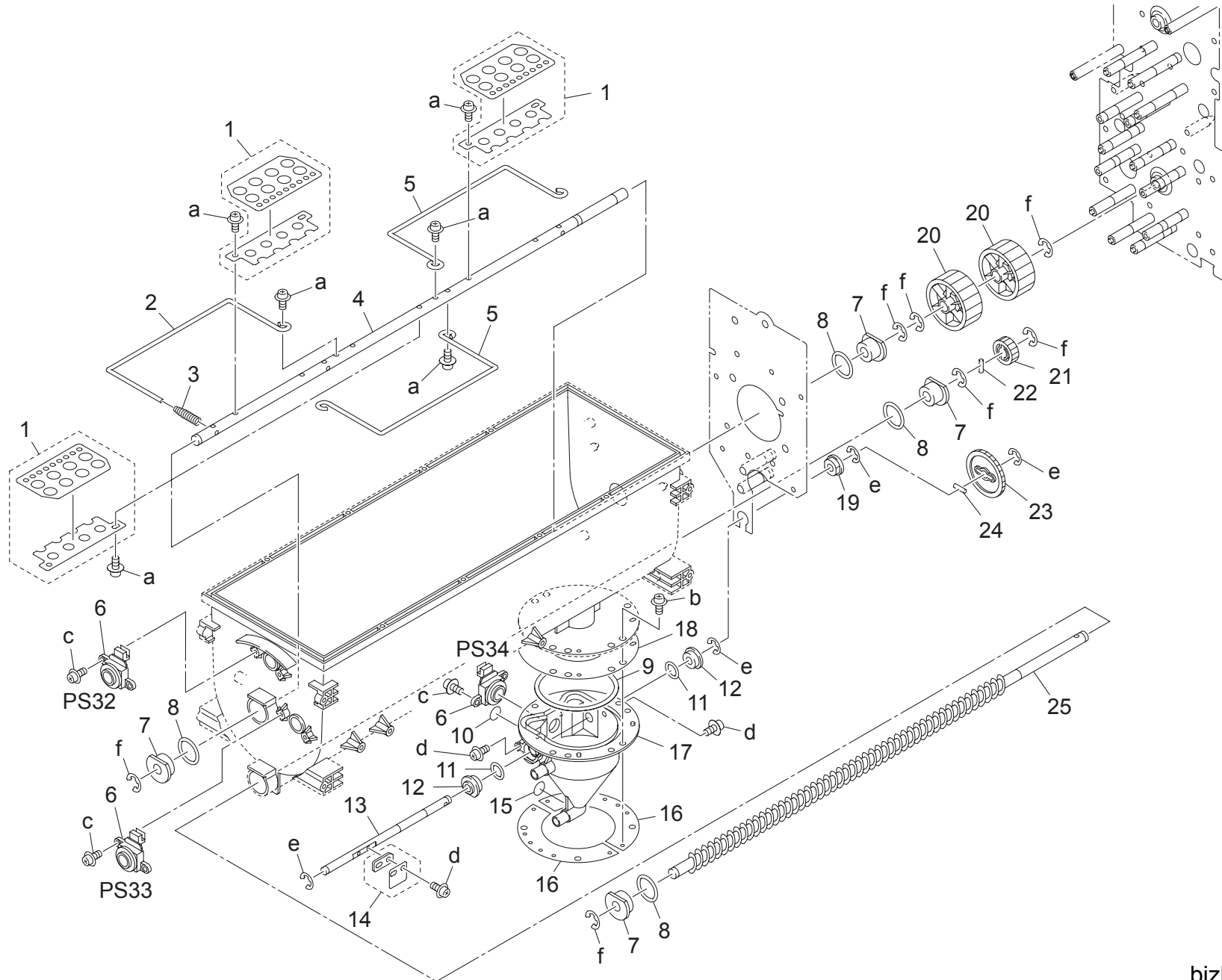


# TONER SUPPLY PROTECTION UNIT

Key	Part No.	Description	Destinations	Class	QTY	Standard parts
1	A0G6 4105 00	Toner Supply Cover /Upper		D	1	a-V114 0406 04
2	13NT 8051 1	FAN MOTOR 1		C	1	b-V118 0404 03
3	A0G6 N223 00	Temperature Detection Harness /2		D	1	c-V118 0435 03
4	A0G6 4110 00	Fixing Plate /F		D	1	d-V121 0406 03
5	65AA 1130 0	SUPPORT PART		D	1	e-V121 0406 04
6	65AA 8808 0	PROCESS SENSOR		C	1	f-V145 0308 03
7	A0G6 4112 00	Magnet /X		D	1	g-V149 0308 03
8	15BY 1602 00	PROTECTION COVER		D	1	h-V217 0600 50
9	A0G6 R719 00	Toner Supply Assy	A	I	1	i-V500 0100 05
9	A0G6 R720 00	Toner Supply Assy	B,E,G1	I	1	j-V500 0100 20
9	A0G6 R721 00	Toner Supply Assy	C,D1,D3,F2	I	1	k-V570 0100 23
10	A0G6 1648 00	Cover /Lower		D	1	m-V570 0100 21
11	A0G6 9475 01	Operation Label /C		C	1	
12	A0G6 9428 00	Caution Label /D		C	1	
13	A0G6 R728 00	Collection Box Assy		A	1	
14	56UA -766 0	DRIVE PLATE/C ASSY		D	1	
15	56UA 7776 0	TONER SUPPLY DRIVE GEAR G 18T		C	2	
16	56UA 7774 0	Toner Supply Drive Gear /E 22/36T		C	2	
17	56UA 7771 0	TONER SUPPLY DRIVE GEAR /B 16/40T		C	3	
18	56UA 7773 0	TONER SUPPLY DRIVE GEAR D 23T	B,C,D1,D3,E,F2,G1	C	1	
19	56UA 7777 0	TONER SUPPLY DRIVE GEAR H 26T		C	2	
20	56UA 7772 0	TONER SUPPLY DRIVE GEAR /C 16/62T		C	2	
21	56UA 7770 0	TONER SUPPLY DRIVE GEAR A 45T		C	1	
22	56UA 3402 0	TONER SUPPLY FIXING PANEL /REA		D	1	
23	56UA -768 0	DRIVE PLATE/B ASSY		D	1	
24	A0PN M102 00	DC Brushless motor /20		B	2	
25	A0G6 N138 01	Toner Wiring /3		D	1	

# TONER SUPPLY PROTECTION UNIT

P 51

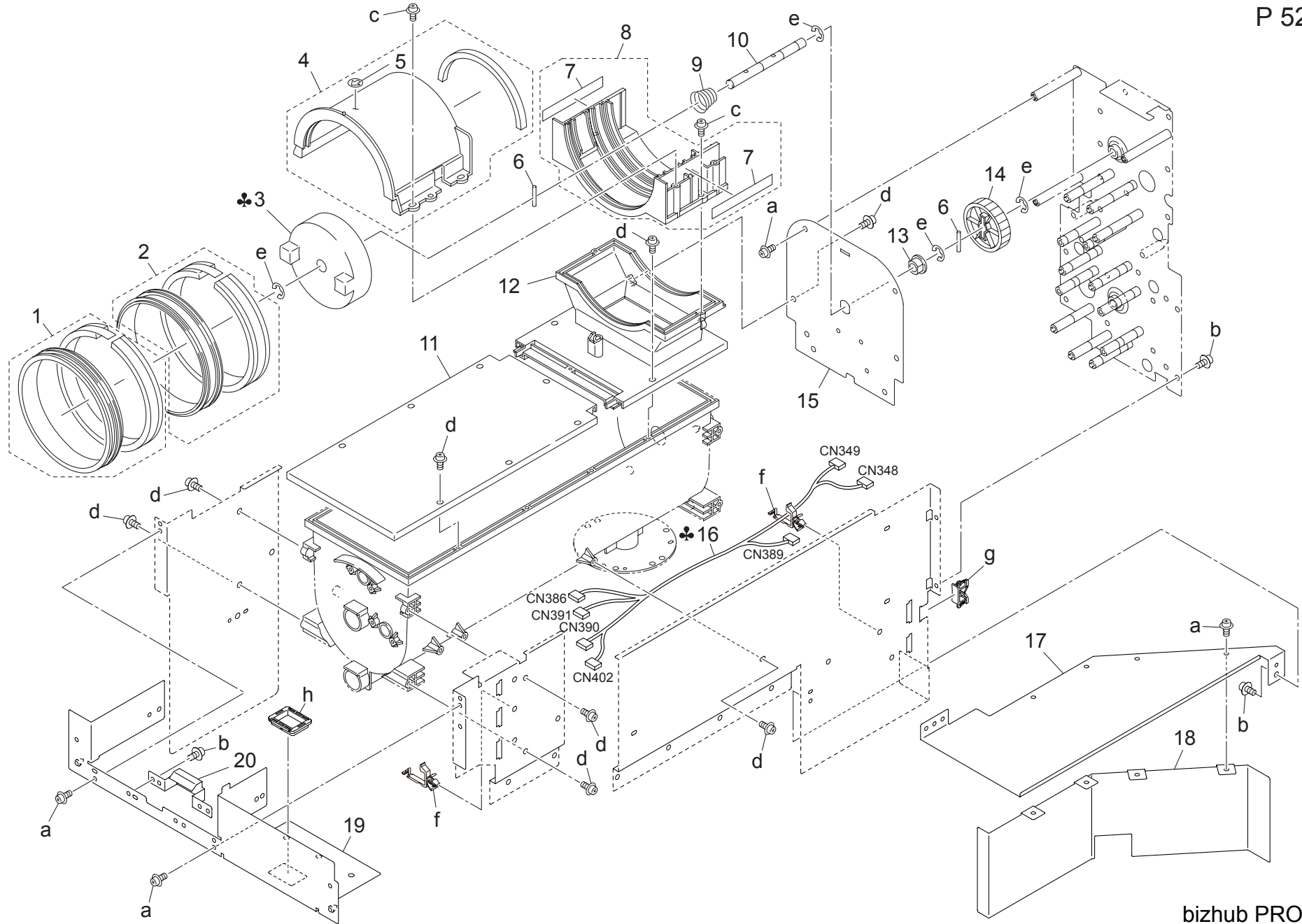


# TONER SUPPLY PROTECTION UNIT

Key	Part No.	Description	Destinations	Class	QTY	Standard parts
1	56UA R7D7 00	AGITATING ASSY		D	3	a-V111 0306 03
2	56UA 3419 0	TONER AGITATING ARM	トナー攪拌アーム	D	1	b-V121 0308 03
3	56UA 3430 0	AUXILIARY SPRING	センサ補助バネ	C	1	c-V145 0308 03
4	56UA 3422 0	TONER AGITATING SHAFT	トナー攪拌軸	D	1	d-V151 0306 03
5	56UA 3418 0	Toner Agitating Arm /2	トナー攪拌アーム / 2	C	2	e-V217 0400 50
6	40AA 8803 1	LEVEL DETECTION SENSOR	残量検知センサ	C	3	f-V217 0600 50
7	56UA 7606 0	Bushing	軸受	C	4	
8	56UA 3439 0	TONER PREVENTING RUBBER	トナー防止ゴム	D	4	
9	56UA 3429 0	SCATTER PREVENTING RUBBER	飛散防止ゴム	C	1	
10	56UA 9745 0	TONER SUPPLY INSTALLING LABEL 4	トナー補給設置ラベル 4	D	1	
11	56UA 3269 0	TONER SUPPLY SEALING RUBBER B	トナー補給シールゴム B	C	2	
12	56AA 3265 0	TONER CONVEYING SHAFT HOLDER	トナー搬送軸受	C	2	
13	56UA 3433 0	TONER AGITATING SHAFT LOWER	トナー攪拌軸 下	D	1	
14	56UA R7D6 00	AGITATING LOWER ASSY	攪拌 下部組	D	1	
15	56UA 9742 0	TONER SUPPLY INSTALLING LABEL 1	トナー補給設置ラベル 1	D	1	
16	56UA 3473 0	Toner Supply Fixing Plate	トナー補給固定板	D	2	
17	56UA 3416 0	TONER FEEDING CASE	トナー送り出しケース	D	1	
18	56UA 3471 0	TONER SEAL	トナーシール	D	1	
19	5400 7609 0	FIXING CLEANER SHAFT HOLDER C	定着清掃軸受 C	B	1	
20	56UA 7775 0	TONER SUPPLY DRIVE GEAR F 40T	トナー補給駆動歯車 F 40 T	C	2	
21	56UA 7776 0	TONER SUPPLY DRIVE GEAR G 18T	トナー補給駆動歯車 G 18 T	C	1	
22	56AA 1747 1	PIN B 3X12	ピン B 3 X 1 2	C	1	
23	25AA 7789 0	REGULATION GEAR 36T	規制歯車 36 T	C	1	
24	56UA 3480 0	PIN	ピン	D	1	
25	56UA 3410 0	TONER CONVEYANCE SCREW	トナー搬送スクリュー	D	1	

# TONER SUPPLY PROTECTION UNIT

P 52

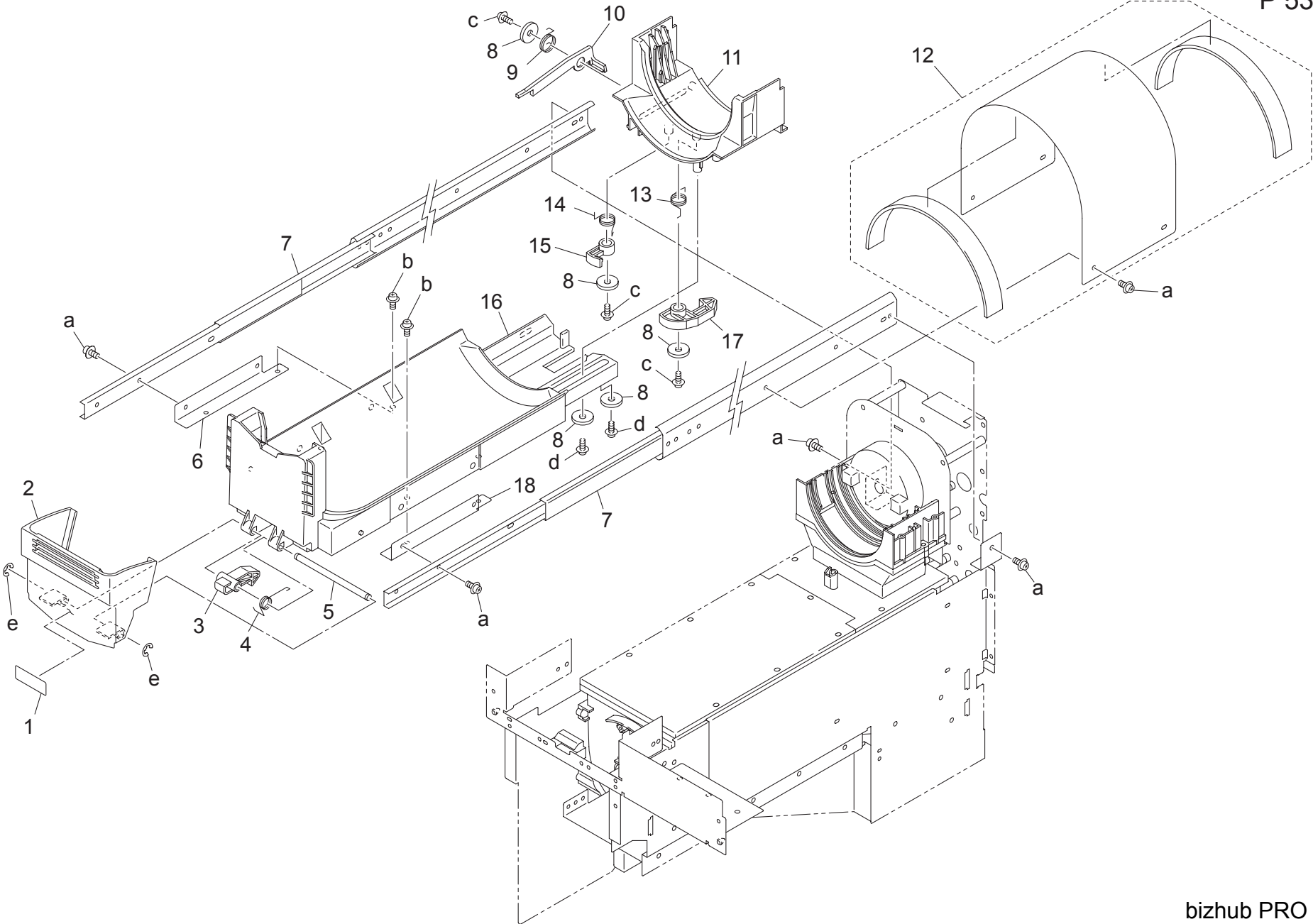


bizhub PRO 1051

Key	Part No.	Description	Destinations	Class	QTY	Standard parts
1	55VA R730 00	SLEEVE 1		B	1	a-V121 0306 03
2	55VA R731 00	SLEEVE 2		B	1	b-V121 0406 03
3	55VA 3208 0	CARTRIDGE DRIVING PART	A,C,D1,D3,F2	C	1	c-V151 0308 03
3	55VE 3208 0	CARTRIDGE DRIVING PART	B,E,G1	C	1	d-V151 0408 03
4	55VA R764 00	COVER UPPER ASSY		C	1	e-V217 0600 50
5	0200 9706 0	ARROW LABEL		C	1	f-V500 0100 04
6	56AA 1750 0	PIN		C	2	g-V570 0100 23
7	56UA 3447 0	Toner Supply Seal		C	2	h-V570 0100 38
8	56UA -748 0	Seal Assy		D	1	
9	55VA 3215 0	DRIVING RELEASE SPRING		B	1	
10	56UA 3461 0	CARTRIDGE DRIVE SHAFT		D	1	
11	56UA 3446 0	TONER SUPPLY COVER /2		D	1	
12	56UA 3445 2	TONER SUPPLY COVER /1		D	1	
13	A0Y5 4064 00	Slide Bushing/8		C	1	
14	56UA 7770 0	TONER SUPPLY DRIVE GEAR A 45T		C	1	
15	56UA 3412 0	CARTRIDGE DRIVE PLATE /A		D	1	
16	A0G6 N13A 00	Toner Wiring /1	A	D	1	
16	A0G6 N13E 00	Toner Wiring /1	B,C,D1,D3,E,F2,G1	D	1	
17	A0G6 4107 00	Toner Supply Cover /1		D	1	
18	A0G6 4108 00	Toner Supply Cover /2		D	1	
19	A0G6 R759 00	Base Panel /Front		D	1	
20	A0G6 4106 00	Toner Supply Lock		D	1	

# TONER SUPPLY PROTECTION UNIT

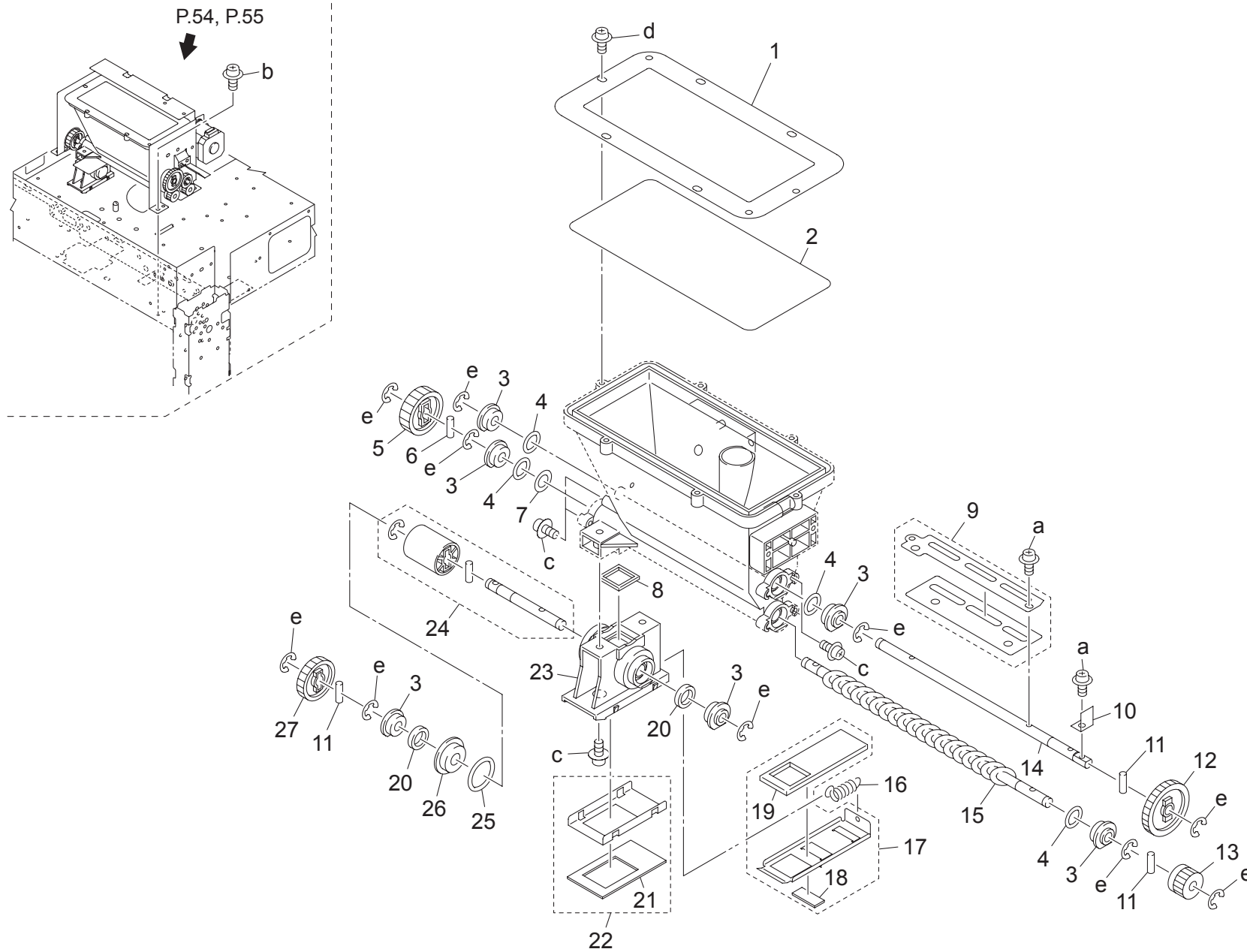
P 53



# TONER SUPPLY PROTECTION UNIT

Key	Part No.	Description	Destinations	Class	QTY	Standard parts
1	A0G6 9476 00	Toner Supply Label		D	1	a-V118 0404 03 b-V127 0406 03 c-V145 0308 03 d-V151 0308 03 e-V217 0400 50
2	56NE 3251 0	LEVER	トナー補給ラベル レバー	C	1	
3	56AA 3261 0	TONER SUPPLY LOCKING PART	トナー補給ロック部材	C	1	
4	56AA 3262 0	TONER SUPPLY LOCKING SPRING	トナー補給ロックバネ	C	1	
5	56AA 3252 1	LEVER SHAFT	レバー軸	D	1	
6	56UA 3423 0	CARTRIDGE SUPPORT PLATE /LEFT	カートリッジ支持プレート/左	D	1	
7	56UA 3408 0	TONER SUPPLY SLIDE RAIL	トナー補給スライドレール	D	2	
8	56AA 3271 0	GUIDE SPACER	ガイドスペーサー	C	5	
9	56AA 3276 1	LOCKING SPRING C	ロックバネ C	C	1	
10	56AA 3275 1	LOCKING PART C	ロック部材 C	C	1	
11	A0G6 4111 00	Toner Supply Cover /A	トナー補給カバー/ A	D	1	
12	56UA R7D5 00	TONER SUPPLY PLATE ASSY	トナー補給板部組	D	1	
13	56AA 3245 0	LOCKING SPRING A	ロックバネ A	C	1	
14	56AA 3264 0	LOCKING SPRING B	ロックバネ B	C	1	
15	56AA 3263 0	LOCKING PART B	ロック部材 B	C	1	
16	56UA 3407 1	Cartridge Pressing Part	カートリッジ押圧部材	D	1	
17	56AA 3244 0	LOCKING PART A	ロック部材 A	C	1	
18	56UA 3424 0	CARTRIDGE SUPPORT PLATE /RIGHT	カートリッジ支持プレート/右	D	1	

# TONER SUPPLY MAIN BODY UPPER UNIT

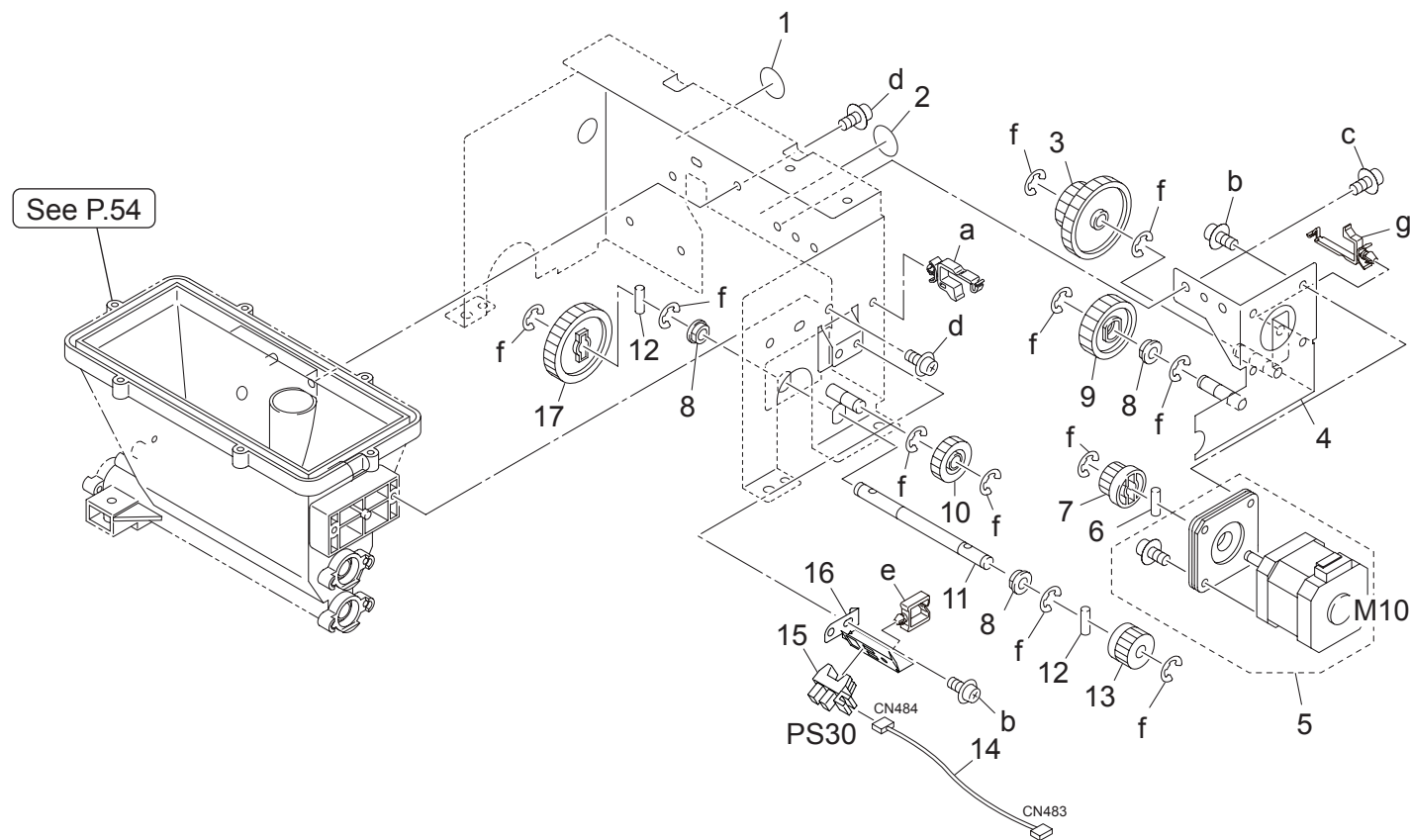




# TONER SUPPLY MAIN BODY UPPER UNIT

Key	Part No.	Description	Destinations	Class	QTY	Standard parts
1	56UA 3252 0	TONER SUPPLY COVER /UPPER	トナー補給 蓋/上	D	1	a-V121 0306 03 b-V121 0404 03 c-V151 0306 03 d-V151 0308 04 e-V217 0400 50
2	56UA 3283 0	TONER SEPARATING SEAL D	トナー分離シール D	C	1	
3	56AA 3265 0	TONER CONVEYING SHAFT HOLDER	トナー搬送軸受	C	6	
4	56UA 3269 0	TONER SUPPLY SEALING RUBBER B	トナー補給シールゴム B	C	4	
5	25SA 7718 0	TONER CONVEYANCE GEAR B 26T	トナー搬送歯車 B 26 T	C	1	
6	56AA 1752 0	PIN A D3X10	ピン A D 3 X 1 0	C	1	
7	56UA 3259 0	TONER SEALING PLATE	トナーシールプレート	C	1	
8	56UA 3280 0	TONER SEPARATING SEAL C	トナー分離シール C	C	1	
9	56UA R774 00	AGITATING PLATE A 3 ASSY	攪拌板 A 3 部組	D	1	
10	56UA 3273 0	DRIVE DETECTION ACTUATOR	駆動検知アクチュエータ	D	1	
11	56AA 1747 1	PIN B 3X12	ピン B 3 X 1 2	C	3	
12	56UA 7743 0	TONER AGITATING GEAR 32T	トナー攪拌歯車 32 T	C	1	
13	55VA 7796 0	SCREW GEAR 14T	スクリュウ歯車 14 T	B	1	
14	56UA 3237 0	TONER AGITATING SHAFT /UPPER	トナー攪拌軸/上	D	1	
15	56UA 3221 0	TONER CONVEYANCE SCREW /UPPER	トナー搬送スクリュウ/上	D	1	
16	A0G6 4023 00	Toner Supply Spring /Upper	トナー補給ばね/上	C	1	
17	A0G6 R781 00	Toner Supply Open /Close Plate	トナー補給開閉板部組	D	1	
18	A0G6 4076 00	Toner Supply Seal /B	トナー補給シール/ B	C	1	
19	56UA 3258 0	Toner Supply Open /Close Sheet	トナー補給開閉シート	C	1	
20	56UA 3238 0	TONER AGITATING SEAL	トナー攪拌シール	C	2	
21	A0G6 4075 00	Toner Supply Seal /A	トナー補給シール/ A	C	1	
22	A0G6 R782 00	Toner Supply Open /Close Cover	トナー補給開閉カバー	D	1	
23	56UA 3270 0	TONER SUPPLY CONTROL MAIN BODY	トナー補給制御本体	D	1	
24	56UA R769 00	TONER CONTROL SHAFT ASSY	トナー制御軸部組	D	1	
25	56UA 3262 0	TONER SUPPLY SEALING RUBBER A	トナー補給シールゴム A	C	1	
26	56UA 3274 0	TONER SUPPLY CONTROL SIDE PLAT	トナー補給制御側板	C	1	
27	55VA 7794 0	AGITATE GEAR A 23T	攪拌歯車 A 23 T	B	1	

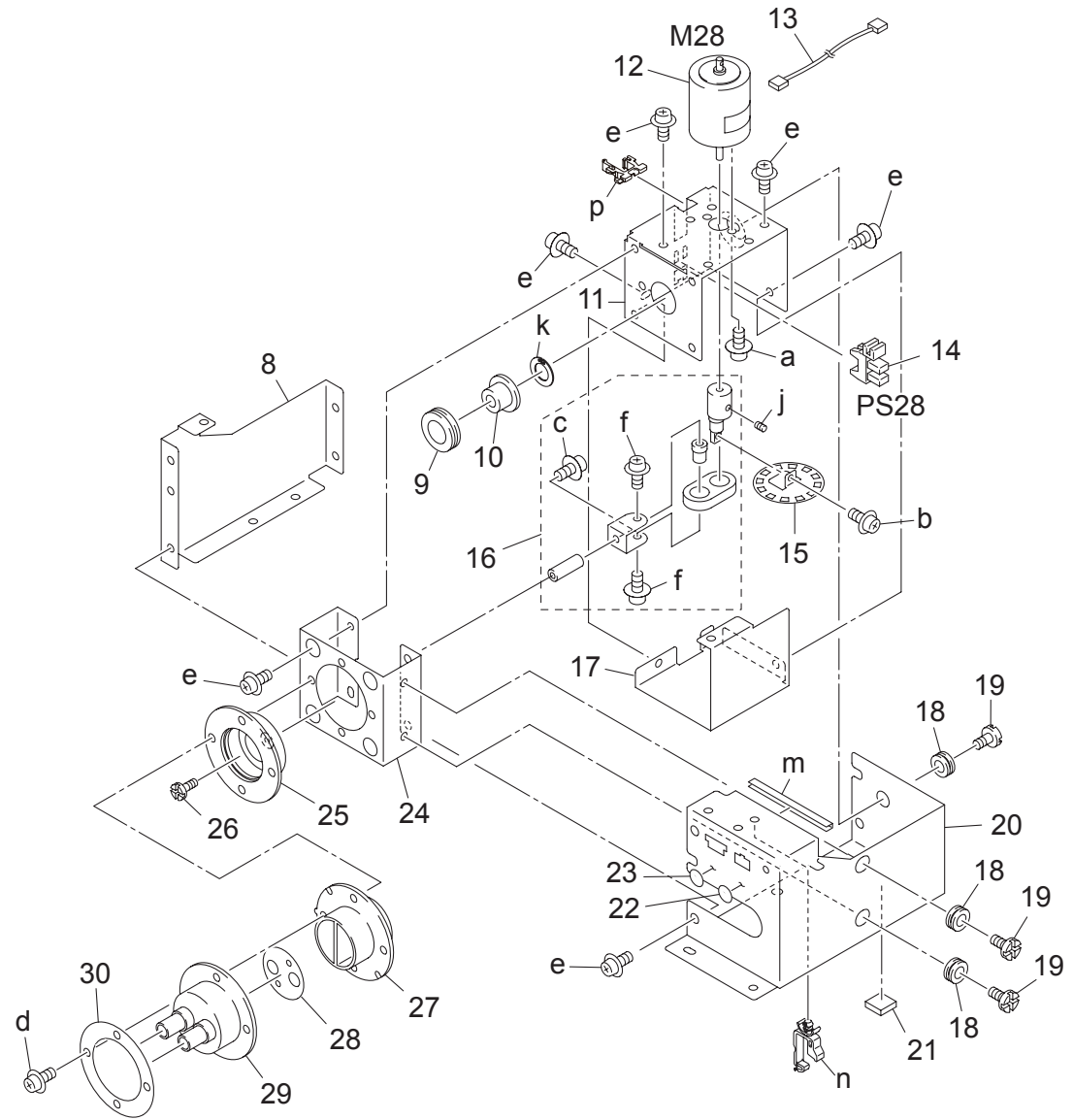
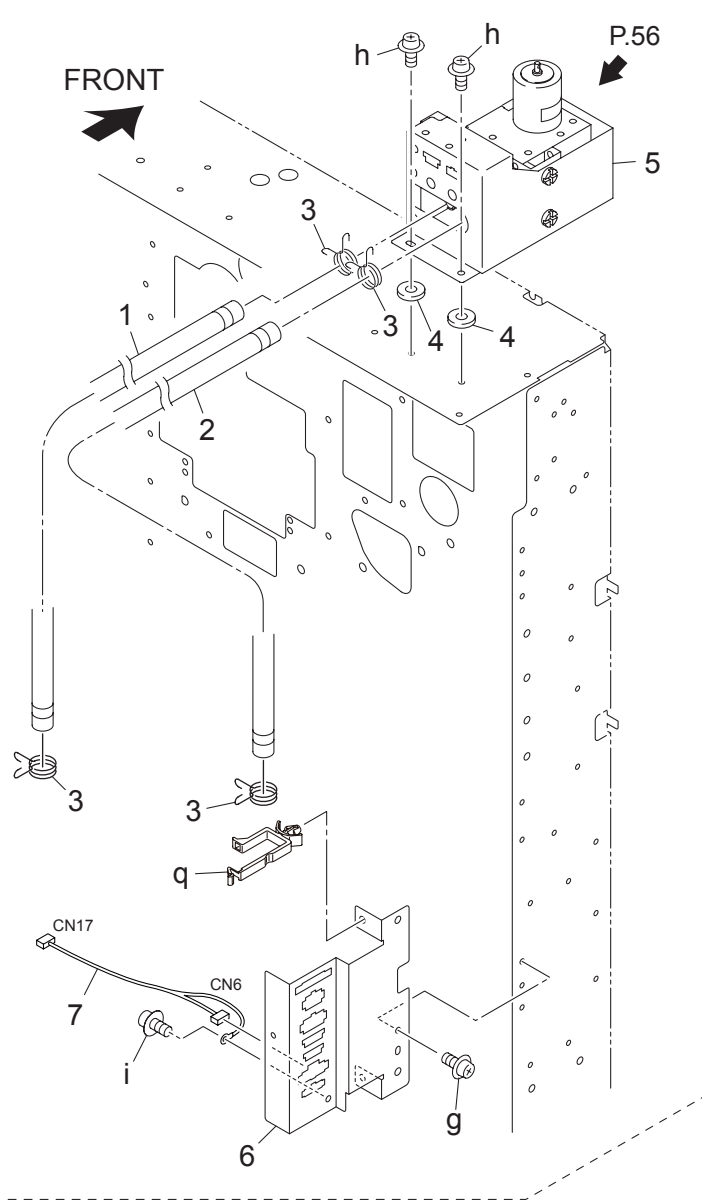
# TONER SUPPLY MAIN BODY UPPER UNIT



TONER SUPPLY MAIN BODY UPPER UNIT

Key	Part No.	Description	Destinations	Class	QTY	Standard parts
1	56UA 9743 0	TONER SUPPLY INSTALLING LABEL 2	トナー補給設置ラベル 2	D	1	a-V500 0100 20
2	56UA 9744 0	TONER SUPPLY INSTALLING LABEL 3	トナー補給設置ラベル 3	D	1	b-V121 0306 03
3	56UA 7745 0	IDLING GEAR B 20T 61T	アイドル歯車 B 20 T 61 T	C	1	c-V121 0406 03
4	56UA R771 00	MOTOR MOUNTING PLATE UPPER	モータ取付け板 上カシメ	D	1	d-V151 0306 03
5	A0Y5 J040 00	HB Motor /40 ASSY	HB モータ / 40 ASSY	B	1	e-V500 0100 26
6	56AA 1732 1	PIN A D2X12	ピン A D 2 X 12	B	1	f-V217 0400 50
7	55VA 7789 0	MOTOR GEAR 20T	モータ歯車 20 T	B	1	g-V500 0100 13
8	08AA 7601 0	DRUM DRIVING SHAFT HOLDER	ドラム駆動軸受	C	3	
9	56UA 4082 00	Idling Gear /A 26T	アイドルギア / A 26 T	C	1	
10	A0G6 4054 00	Toner Supply Gear /1 20T	トナー補給歯車 / 1 20 T	C	1	
11	56UA 3265 0	IDLING SHAFT E	アイドル軸 E	D	1	
12	56AA 1747 1	PIN B 3X12	ピン B 3 X 12	C	2	
13	55VA 7796 0	SCREW GEAR 14T	スクリュー歯車 14 T	B	1	
14	55VA 9038 0	TONER SIGNAL WIRING	トナー信号束線	D	1	
15	08AA 8551 2	Photo Sensor	フォトセンサ	B	1	
16	55VA 5544 0	MOUNT PLATE B	センサ取り付け板 B	D	1	
17	56UA 7744 0	TONER CONVEYANCE GEAR 34T	トナー搬送歯車 34 T	C	1	

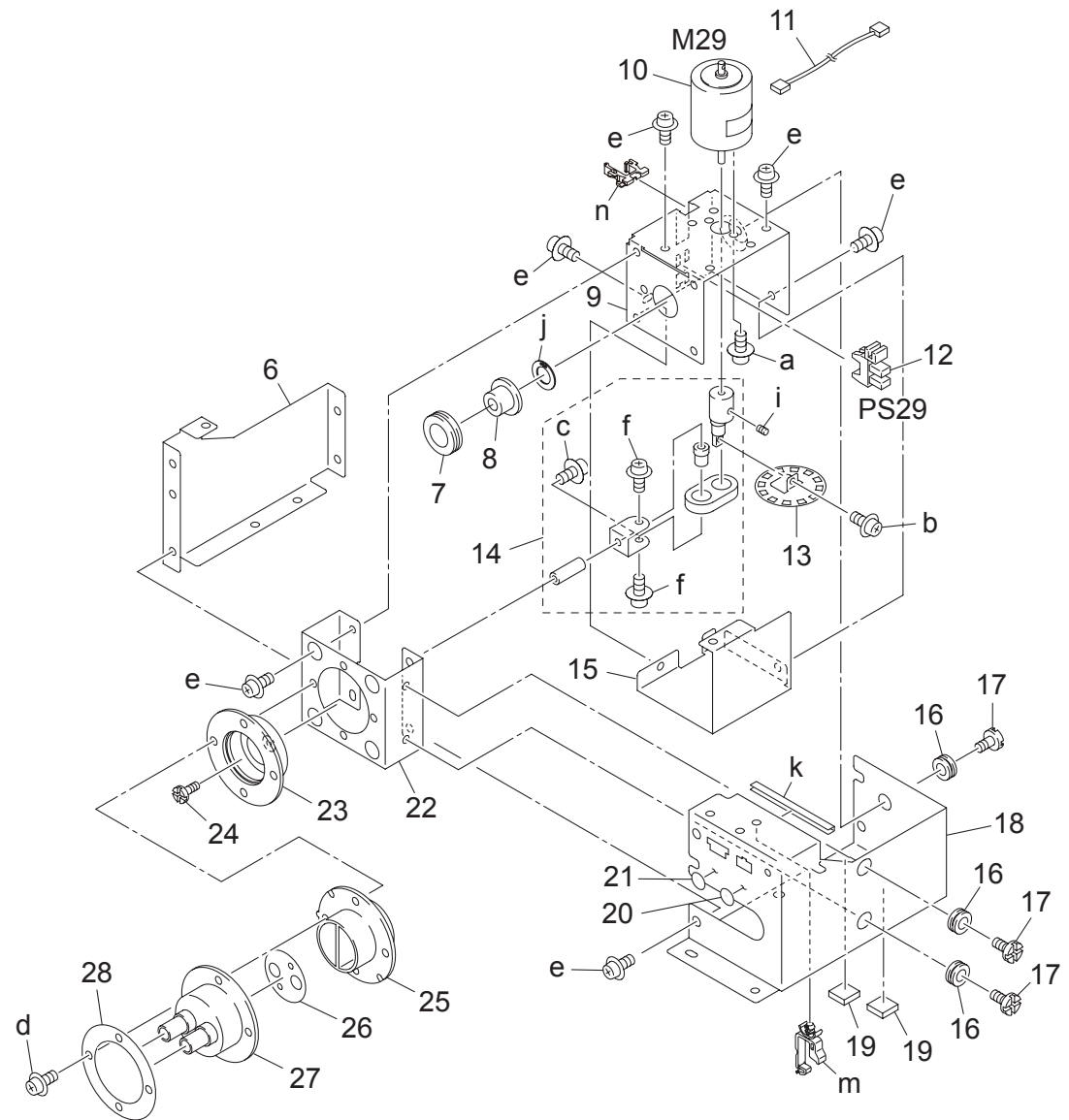
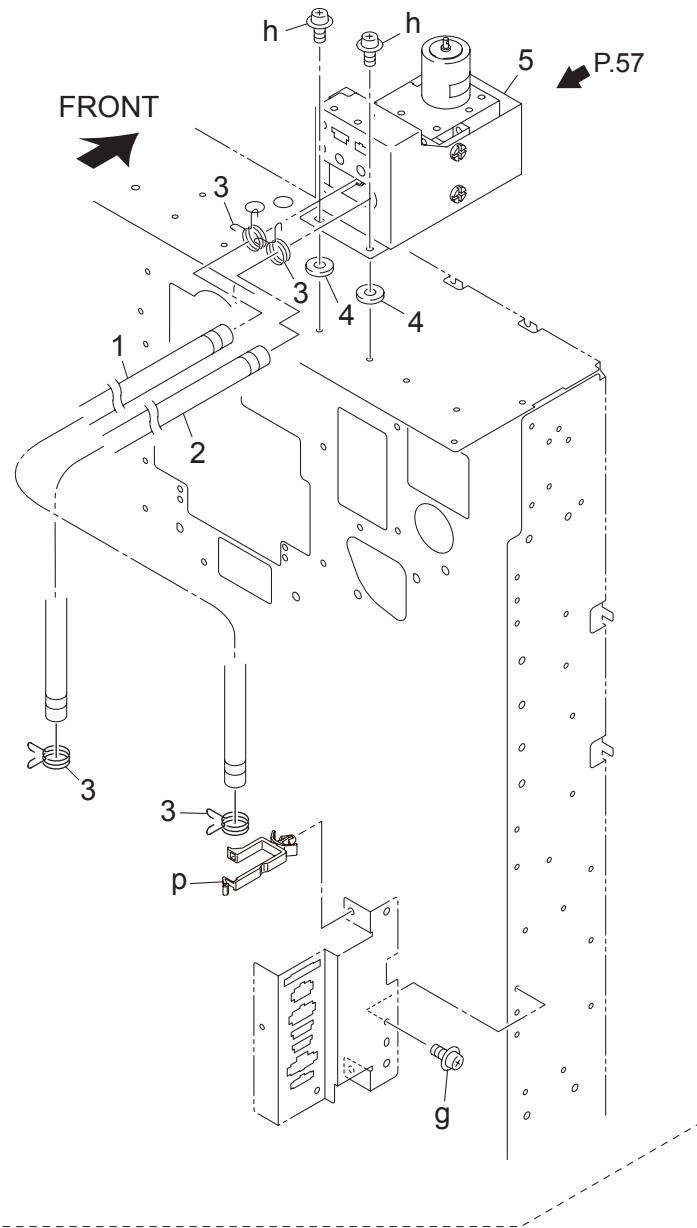
# TONER PUMP UNIT



# TONER PUMP UNIT

Key	Part No.	Description	Destinations	Class	QTY	Standard parts
1	A0G6 R7A2 00	Toner Pipe Assy /2	トナーパイプ部組 / 2	D	1	a-V111 2604 03
2	56UA R7E2 00	TONER PIPE ASSY 1	トナーパイプ部組 1	D	1	b-V118 0304 03
3	56UA 3233 0	TONER SUPPLY DUST PROOF SPRING	トナー補給防塵バネ	C	4	c-V118 0308 03
4	56UA 3328 0	TONER SUPPLY HOLDING PLATE	トナー補給押え板	D	2	d-V118 0310 03
5	56UA -780 1	TONER PUMP ASSY	トナーポンプ部組	B	1	e-V121 0304 03
6	A0G6 1344 00	Mounting Plate /4	取付板 / 4	D	1	f-V121 0306 03
7	A0G6 N116 00	AC Relay Harness	A C 中継束線	D	1	g-V121 0406 03
8	56UA 3319 0	CAM DRIVE COVER	カム駆動蓋	D	1	h-V121 0408 03
9	56UA 3323 0	TONER SUPPLY RUBBER	トナー補給ゴム	D	1	i-V123 0408 03
10	56UA 3307 0	Toner Conveyance Bushing	トナー搬送軸受	C	1	j-V193 0304 04
11	56UA 3310 0	CAM PROTECTION COVER	カム保護カバー	D	1	k-V223 1200 04
12	56AA -800 0	UP DOWN MOTOR ASSY	昇降モータ部組	D	1	m-V360 1000 00
13	56UA 9039 0	TONER DETECTION WIRING	トナー検知束線	D	1	n-V500 0100 20
14	08AA 8551 2	Photo Sensor	フォトセンサ	B	1	p-V570 0100 50
15	56UA 3322 0	DETECTION ACTUATOR	センサ検知アクチュエタ	D	1	q-V500 0100 13
16	56UA -783 1	CAM ASSY	カム部組	D	1	
17	56UA 3315 0	SIDE COVER PLATE	側面カバー板	D	1	
18	13KK 7306 0	BASE PLATE SUPPORT RUBBER	基板支持ゴム	C	3	
19	56UA 3321 0	BOARD FIXING SCREW	基板固定ネジ	C	3	
20	56UA 3318 0	CAM DRIVE BOX	カム駆動箱	D	1	
21	56UA 3327 0	POSITIONING CUSHION	位置決めクッション	C	1	
22	56UA 9742 0	TONER SUPPLY INSTALLING LABEL 1	トナー補給設置ラベル 1	D	1	
23	56UA 9743 0	TONER SUPPLY INSTALLING LABEL 2	トナー補給設置ラベル 2	D	1	
24	56UA 3311 0	CAM SET PEDESTAL	カムセット台	D	1	
25	56UA 3314 0	TONER FEEDING RUBBER	トナー送り出しゴム	D	1	
26	56UA 3309 0	TONER PRESSING SCREW	トナー押圧ネジ	D	1	
27	56UA R7E0 00	CONVEYANCE JOINT 1	搬送ジョイント部組 1	D	1	
28	56UA 3320 0	TONER FEEDING SEAL A	トナー送り出しシール A	D	1	
29	56UA 3306 0	TONER CONVEYANCE JOINT 2	トナー搬送ジョイント 2	D	1	
30	56UA 3326 0	TONER SUPPLY HOLDING PLATE	トナー補給押え板	D	1	

# TONER PUMP UNIT



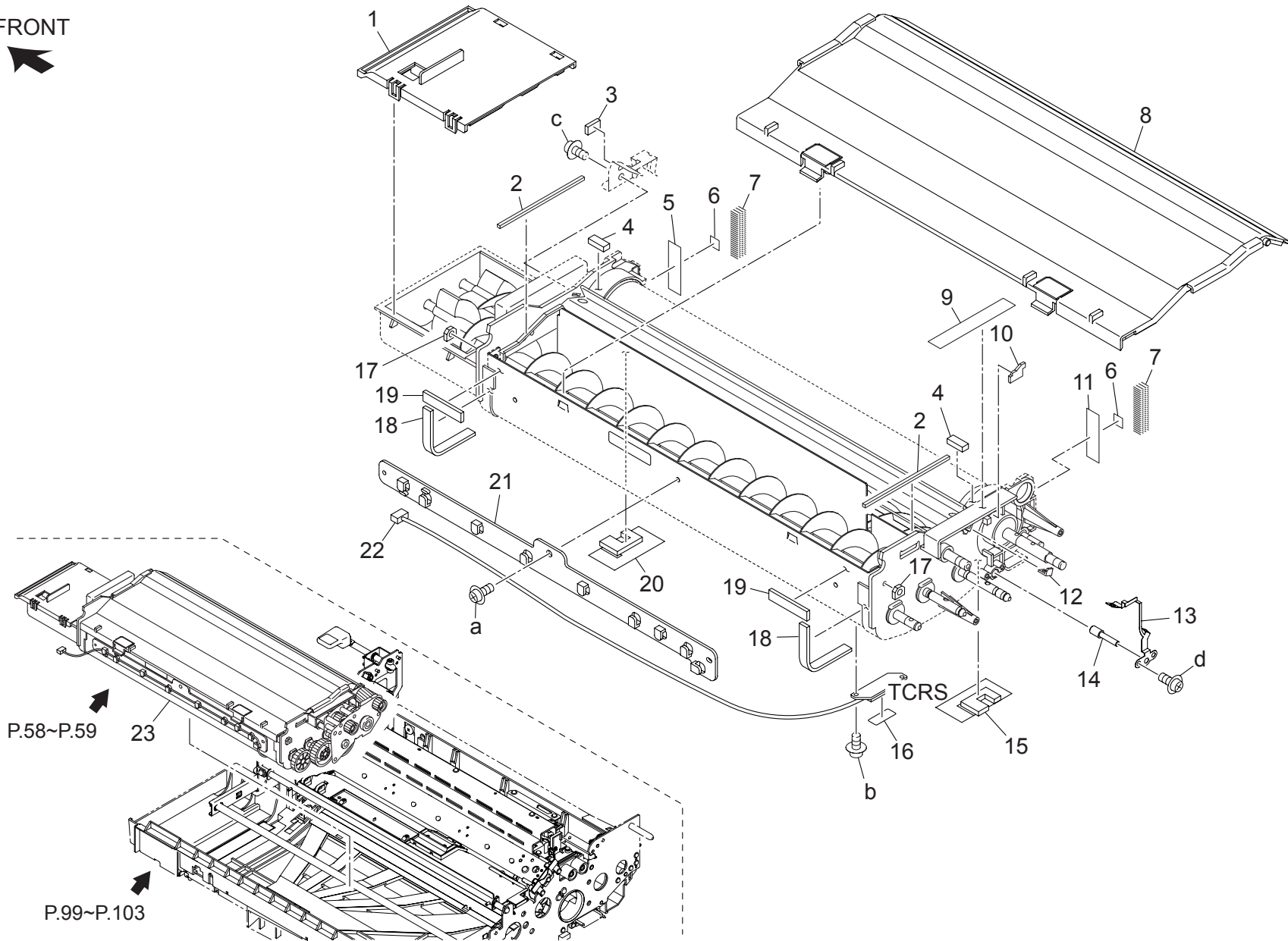
# TONER PUMP UNIT

Key	Part No.	Description	Destinations	Class	QTY	Standard parts
1	56UA R7E5 00	TONER PIPE ASSY 4	トナーパイプ部組 4	C	1	a-V111 2604 03
2	A0G6 R7A3 00	Toner Pipe Assy /3	トナーパイプ部組 /3	D	1	b-V118 0304 03
3	56UA 3233 0	TONER SUPPLY DUST PROOF SPRING	トナー補給防塵バネ	C	4	c-V118 0308 03
4	56UA 3328 0	TONER SUPPLY HOLDING PLATE	トナー補給押え板	D	2	d-V118 0310 03
5	56UA -790 1	TONER PUMP ASSY 2	トナーポンプ部組 2	B	1	e-V121 0304 03
6	56UA 3319 0	CAM DRIVE COVER	カム駆動蓋	D	1	f-V121 0306 03
7	56UA 3323 0	TONER SUPPLY RUBBER	トナー補給ゴム	D	1	g-V121 0406 03
8	56UA 3307 0	Toner Conveyance Bushing	トナー搬送軸受	C	1	h-V121 0408 03
9	56UA 3310 0	CAM PROTECTION COVER	カム保護カバー	D	1	i-V193 0304 04
10	56AA -800 0	UP DOWN MOTOR ASSY	昇降モータ部組	D	1	j-V223 1200 04
11	56UA 9039 0	TONER DETECTION WIRING	トナー検知束線	D	1	k-V360 1000 00
12	08AA 8551 2	Photo Sensor	フォトセンサ	B	1	m-V500 0100 20
13	56UA 3322 0	DETECTION ACTUATOR	センサ検知アクチュエタ	D	1	n-V570 0100 50
14	56UA -783 1	CAM ASSY	カム部組	D	1	p-V500 0100 13
15	56UA 3315 0	SIDE COVER PLATE	側面カバー板	D	1	
16	13KK 7306 0	BASE PLATE SUPPORT RUBBER	基板支持ゴム	C	3	
17	56UA 3321 0	BOARD FIXING SCREW	基板固定ネジ	C	3	
18	56UA 3318 0	CAM DRIVE BOX	カム駆動箱	D	1	
19	56UA 3327 0	POSITIONING CUSHION	位置決めクッション	C	2	
20	56UA 9744 0	TONER SUPPLY INSTALLING LABEL 3	トナー補給設置ラベル 3	D	1	
21	56UA 9745 0	TONER SUPPLY INSTALLING LABEL 4	トナー補給設置ラベル 4	D	1	
22	56UA 3311 0	CAM SET PEDESTAL	カムセット台	D	1	
23	56UA 3314 0	TONER FEEDING RUBBER	トナー送り出しゴム	D	1	
24	56UA 3309 0	TONER PRESSING SCREW	トナー押圧ネジ	D	1	
25	56UA R7E0 00	CONVEYANCE JOINT 1	搬送ジョイント部組 1	D	1	
26	56UA 3320 0	TONER FEEDING SEAL A	トナー送り出しシール A	D	1	
27	56UA 3306 0	TONER CONVEYANCE JOINT 2	トナー搬送ジョイント 2	D	1	
28	56UA 3326 0	TONER SUPPLY HOLDING PLATE	トナー補給押え板	D	1	

# DEVELOPING UNIT

P 58

FRONT

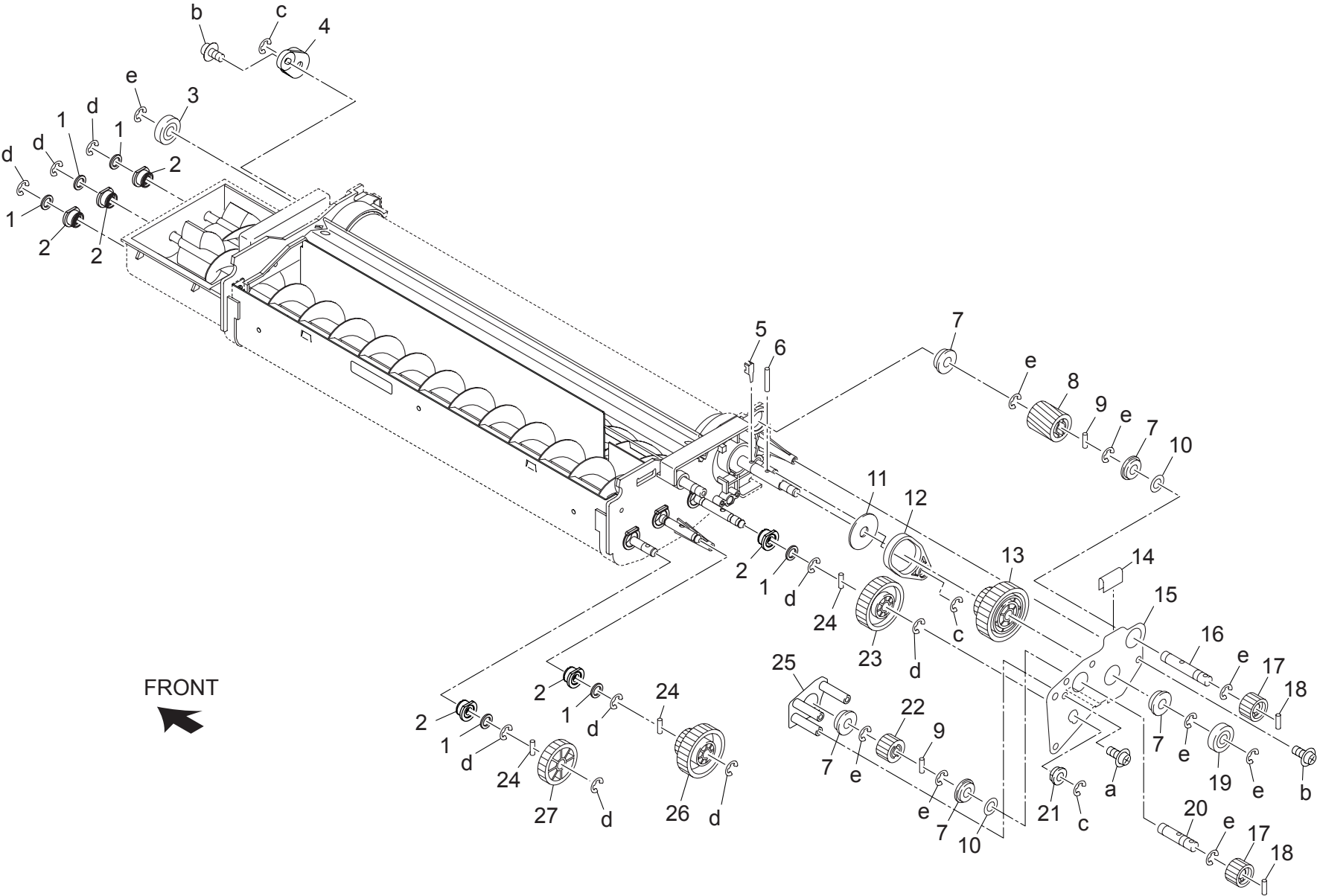


bizhub PRO 1051



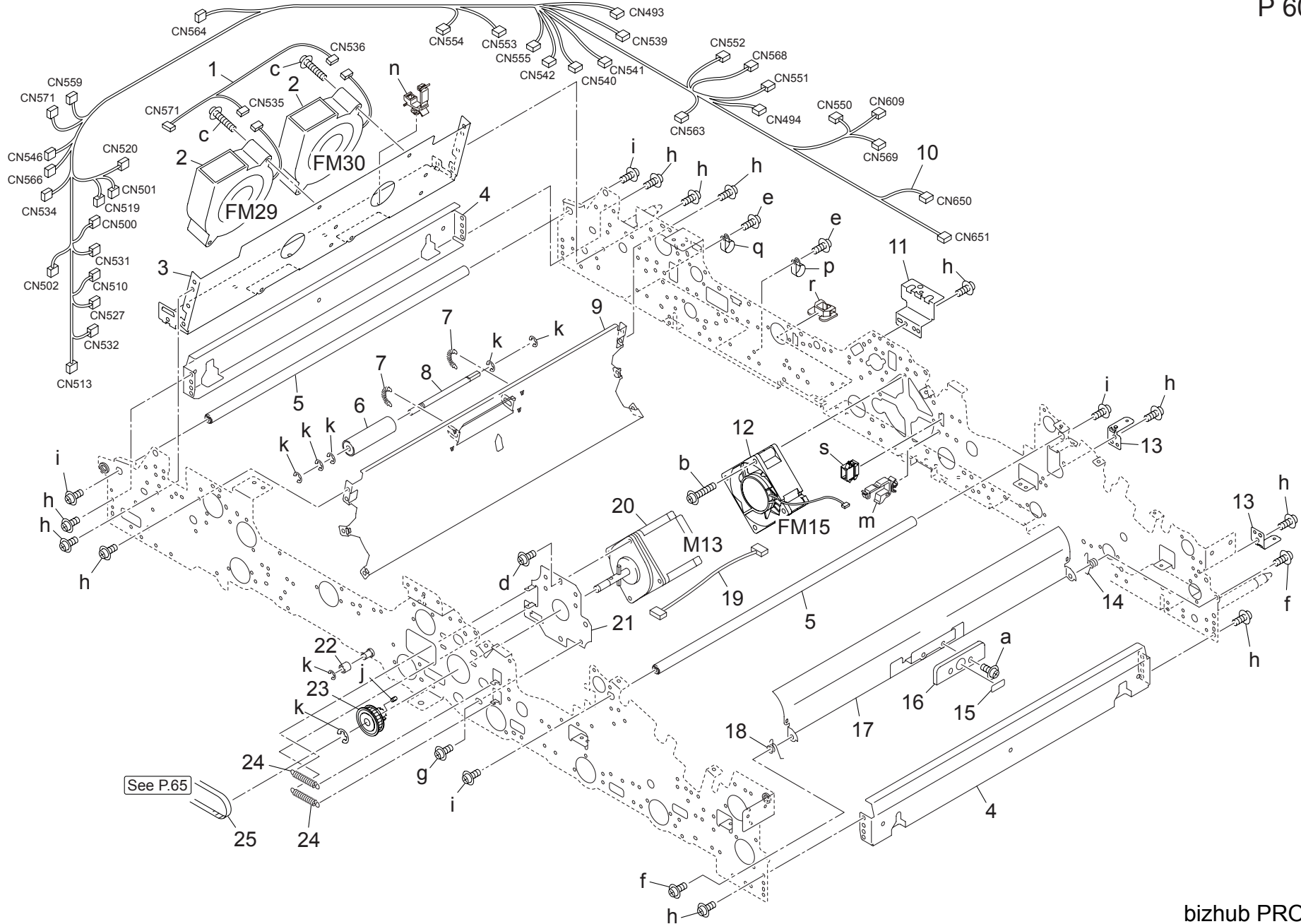
Key	Part No.	Description	Destinations	Class	QTY	Standard parts
1	A0G6 R7B3 00	Developing Cover Assy		D	1	a-V121 0306 03 b-V145 0306 03 c-V151 0306 03 d-V151 0308 03
2	A0G6 3799 00	Scatteringprevention Seal /Upper		C	2	
3	A0G6 3763 00	Scatteringprevention Pad /8		C	1	
4	A0G6 3759 00	Scatteringprevention Pad /4		C	2	
5	A0G6 3787 00	Scatteringprevention Sheet /Front		C	1	
6	A0G6 3754 00	Stopper Spacer		C	2	
7	A0G6 3749 00	Dust-Proof Packing /E		C	2	
8	A0G6 R7B1 00	Developing Cover Assy		D	1	
9	A0G6 9504 00	Set Label /4		D	1	
10	A0G6 3764 00	Scatteringprevention Pad /9		C	1	
11	A0G6 3788 00	Scatteringprevention Sheet /Rear		C	1	
12	55VA 3098 1	TONER BRUSH CONNECTING PLATE		D	1	
13	A0Y5 3716 00	Bias Spring /Rear		D	1	
14	A0Y5 3717 00	Bias Pin		D	1	
15	A0G6 3734 00	Sealing Part /Rear		C	1	
16	0294 2064 0	L DETECTING SEAL		C	1	
17	A0G6 3797 00	Developing Cushion		C	2	
18	A0G6 3757 00	Scatteringprevention Pad /Lower		C	2	
19	A0G6 3743 00	Scatteringprevention Pad /Upper		C	2	
20	A0G6 3733 00	Sealing Part /Front		C	1	
21	A0G6 3727 00	Wiring Rail		C	1	
22	A0G6 M508 01	Toner Sensor		C	1	
23	A0G6 R705 00	Developing Assy		B	1	

DEVELOPING UNIT

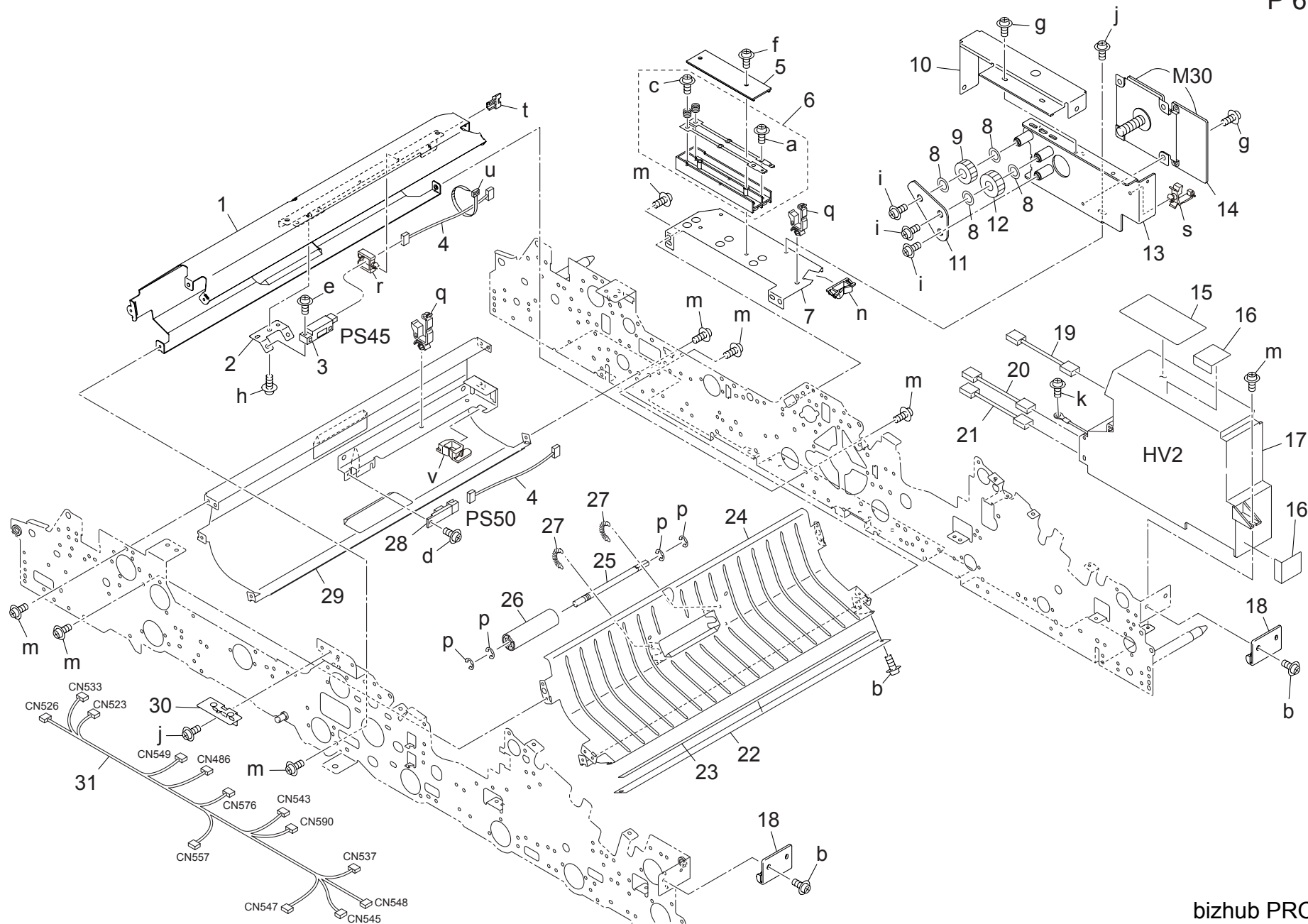


FRONT  
➔

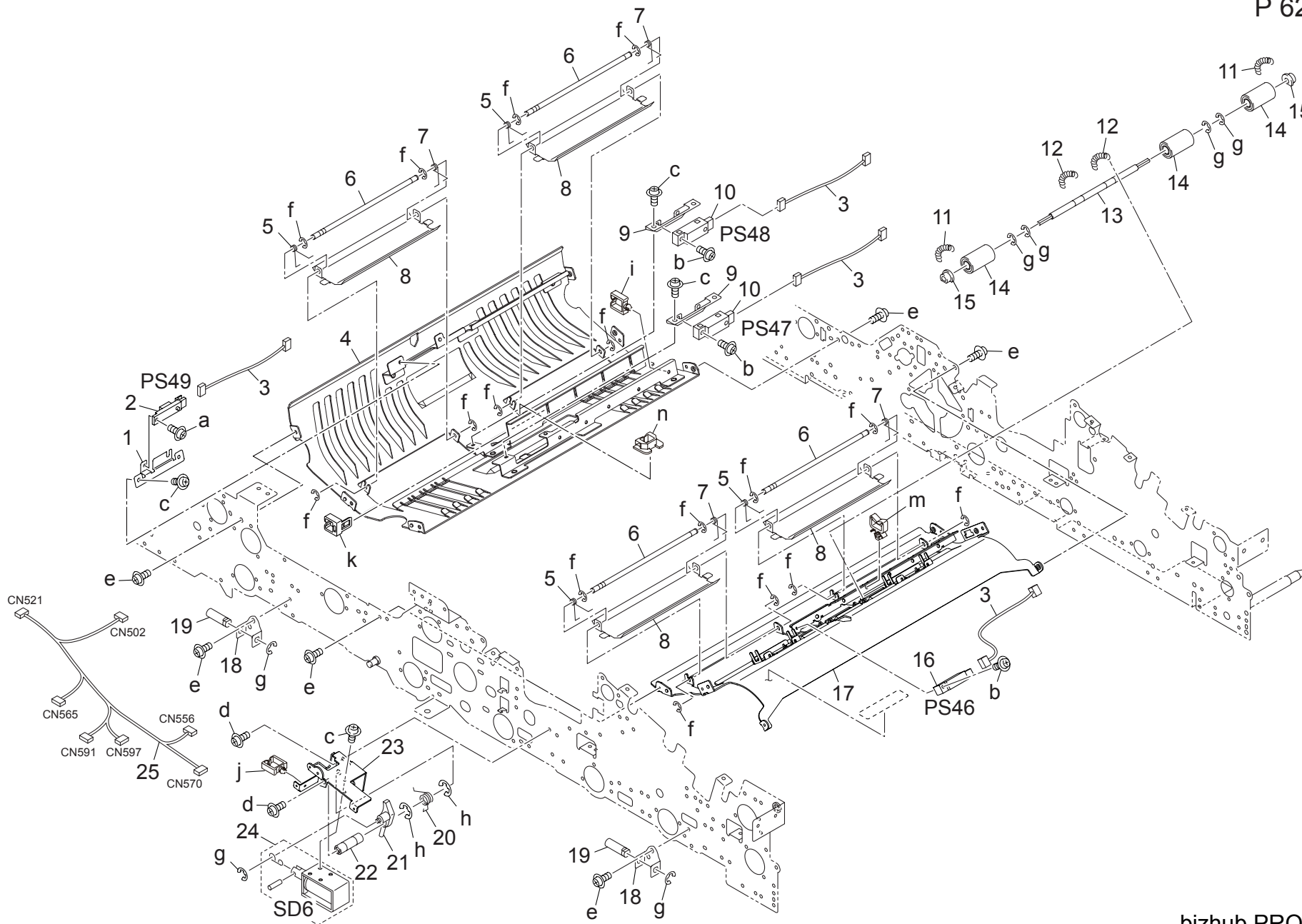
Key	Part No.	Description	Destinations	Class	QTY	Standard parts
1	57AA 3026 0	DEVELOPING AGITATING SPACER		C	6	a-V121 0306 03 b-V151 0308 03 c-V217 0300 50 d-V217 0400 50 e-V217 0600 50
2	A0G6 3774 00	Sealing Ball Bearing		C	6	
3	A0G6 3751 00	Stopper Roll /Front		C	1	
4	A0G6 3794 00	Swing Holder /2		C	1	
5	55VA 3039 0D	Bias Pin /A		D	1	
6	3040 7807 0	PIN C		C	1	
7	5080 5341 0	Roller Bearing		A	5	
8	56UA 7731 1	DEVELOPING INPUT GEAR 20T		B	1	
9	56AA 1748 0	PIN B		C	2	
10	55VA 3097 0	COLLAR A		C	2	
11	A0Y5 3786 00	Rotation Collar		C	1	
12	A0G6 3781 00	Swing Holder		C	1	
13	A0G6 3782 00	Drive Gear /No.2 40T		C	1	
14	A0G6 3732 00	Slide Sheet		C	1	
15	A0G6 3730 00	Drive Plate /1		D	1	
16	56UA 3025 1	Developing Input Shaft		D	1	
17	55VA 7730 0	DEVELOPING INPUT COUPLING		B	2	
18	56AA 1747 1	PIN B 3X12		C	2	
19	A0G6 3752 00	Stopper Roll /Rear		C	1	
20	A0G6 3735 00	Input Shaft /2		D	1	
21	3920 1565 0	SLIDE BUSHING/C		C	1	
22	A0G6 3770 00	Input Gear /2 18T		C	1	
23	A0G6 3771 00	Conveyance Gear /1 35T		C	1	
24	56AA 1746 1	PIN A		B	3	
25	A0G6 R7B2 00	Drive Plate /2 Assy		D	1	
26	A0G6 3772 00	Conveyance Gear /2 30/35T		C	1	
27	A0G6 3773 00	Agitating Gear 30T		C	1	



Key	Part No.	Description	Destinations	Class	QTY	Standard parts
1	A0G6 N208 00	ADU Drive Harness /7	A D U 駆動束線 / 7	D	1	a-V118 0306 03
2	9313 1000 72	FAN MOTOR	ファンモータ	C	2	b-V118 0330 03
3	A0G6 8121 00	Cooling Stay	冷却ステー	D	1	c-V118 0435 03
4	56UA 4720 0	ADU FIXING STAY	A D U 固定ステー	D	2	d-V121 0306 03
5	56UA 4717 0	CARRIAGE LIFTING STAY	架台持ち上げステー	D	2	e-V121 0406 03
6	56UA 4584 0	IDLER RUBBER U	従動ゴム U	C	1	f-V121 0416 03
7	25AA 4418 0	CONVEYANCE PRESSURE SPRING	搬送圧着バネ	C	2	g-V123 0406 03
8	55VA 4745 0	ADU DRIVEN SHAFT /S	A D U 従動軸 / S	D	1	h-V127 0306 03
9	56UA 4704 0E	ADU Fixing Plate /1	A D U 固定板 / 1	D	1	i-V127 0406 03
10	A0G6 N160 01	ADU Control harness	A D U 制御束線	D	1	j-V193 0303 04
11	A0G6 8141 00	Receiving Plate /Rear	受け板 / 奥	D	1	k-V217 0400 50
12	27LA 8051 1	Main Body Fan Motor	本体 ファンモータ	A	1	m-V500 0100 20
13	A0G6 8128 00	Mounting Plate /H	取付板 / H	D	2	n-V500 0100 61
14	56UA 4666 0E	Side Open/close Spring /Rear	側面開閉ばね / 奥	C	1	p-V500 0200 05
15	A0G6 9462 00	Label /12	ラベル / 1 2 ( J A M ラベル / 1 2 )	C	1	q-V500 0200 07
16	56UA 4614 0	TRANSFER FEEDING HANDLE	転写送り出し把手	C	1	r-V570 0100 21
17	56UA 4654 0	Side Open/close Plate	側面開閉板	C	1	s-V651 0100 02
18	56UA 4665 0E	Side Open/close Spring /Front	側面開閉ばね / 前	C	1	
19	56UA 9071 0	ADU DRIVE WIRING 3	A D U 駆動束線 3	D	1	
20	A0G6 R712 00	Motor Assy /1	モータ部組 / 1	B	1	
21	56UA 4735 0	MOTOR MOUNTING PLATE 2	モータ取付板 2	D	1	
22	0480 4604 0	ROLLER	コロ	C	1	
23	A0G6 8183 00	Drive Pulley	駆動プーリ	C	1	
24	56UA 4739 0	MOTOR SLIDE SPRING	モータスライドバネ	C	2	
25	56UA 7806 0	ADU CONVEYANCE BELT/2 417L	A D U 搬送ベルト / 2 4 1 7 L	B	1	



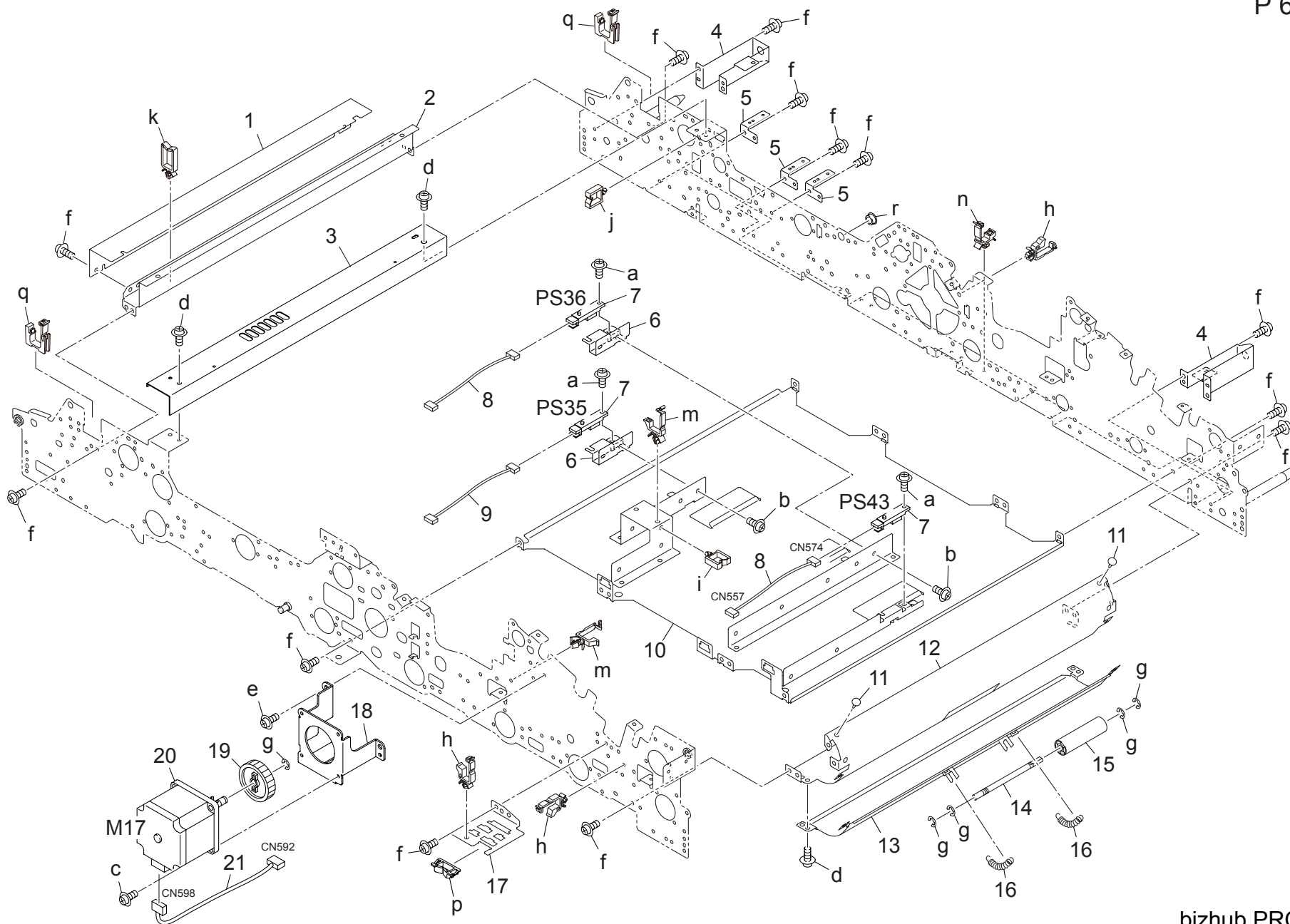
Key	Part No.	Description	Destinations	Class	QTY	Standard parts
1	A0G6 8110 00	Fixing Plate /7		D	1	a-V116 0306 04
2	56UA 4781 0	MOUNTING PLATE		D	1	b-V118 0304 03
3	56GA 8553 1	PHOTO SENSOR 3		C	1	c-V118 0304 04
4	56UA 9065 0	RELAY WIRING		D	2	d-V118 0306 03
5	A0G6 5148 00	Power Supply Cover /Lower		D	1	e-V118 0310 03
6	A0G6 R799 00	Power Block Assy		D	1	f-V118 0316 03
7	A0G6 5212 01	Drive Base frame		D	1	g-V121 0304 04
8	56AA 4269 0	BY PASS FEED SPACER		C	4	h-V121 0306 03
9	A0G6 5216 00	Idling Gear /2 42T		C	1	i-V121 0404 04
10	A0G6 5231 00	Protection Cover /Rear		D	1	j-V123 0306 03
11	A0G6 5205 00	Drive Holder		D	1	k-V123 0406 03
12	A0G6 5215 00	Idling Gear /1 48T		C	1	m-V127 0306 03
13	A0G6 R771 00	Drive Plate Assy		D	1	n-V570 0100 23
14	A0R5 M103 00	DC Brushless motor /30		B	1	p-V217 0400 50
15	A0G6 9426 00	Caution Label /B		D	1	q-V500 0100 20
16	55VA 4944 0	POWER SOURCE COVER SHEET		D	2	r-V500 0100 24
17	A0G6 M402 00	HV Power source /2		I	1	s-V500 0100 61
18	A0G6 8127 00	Lifting Handle		C	2	t-V500 0200 68
19	A0G6 N192 00	HV Wire /T		D	1	u-V501 0100 02
20	A0G6 N194 00	HV Wire /B		D	1	v-V570 0100 21
21	A0G6 N193 00	HV Wire /A		D	1	
22	A0G6 8166 00	Guide Plate /H		C	1	
23	A0G6 8167 01	Riverse/Exit Tape /H		C	1	
24	A0G6 8106 00	Fixing Plate /3		D	1	
25	55VA 4745 0	ADU DRIVEN SHAFT /S		D	1	
26	56UA 4582 0	ADU IDLER ROLLER S		C	1	
27	56UA 4648 0	REGIST PRESSING SPRING		C	2	
28	13QA 8551 1	Sensor 1		B	1	
29	A0G6 8105 00	Fixing Plate /2		D	1	
30	A0G6 5125 01	Adjusting Plate /1		D	1	
31	A0G6 N168 02	ADU Relay Harness /6		D	1	



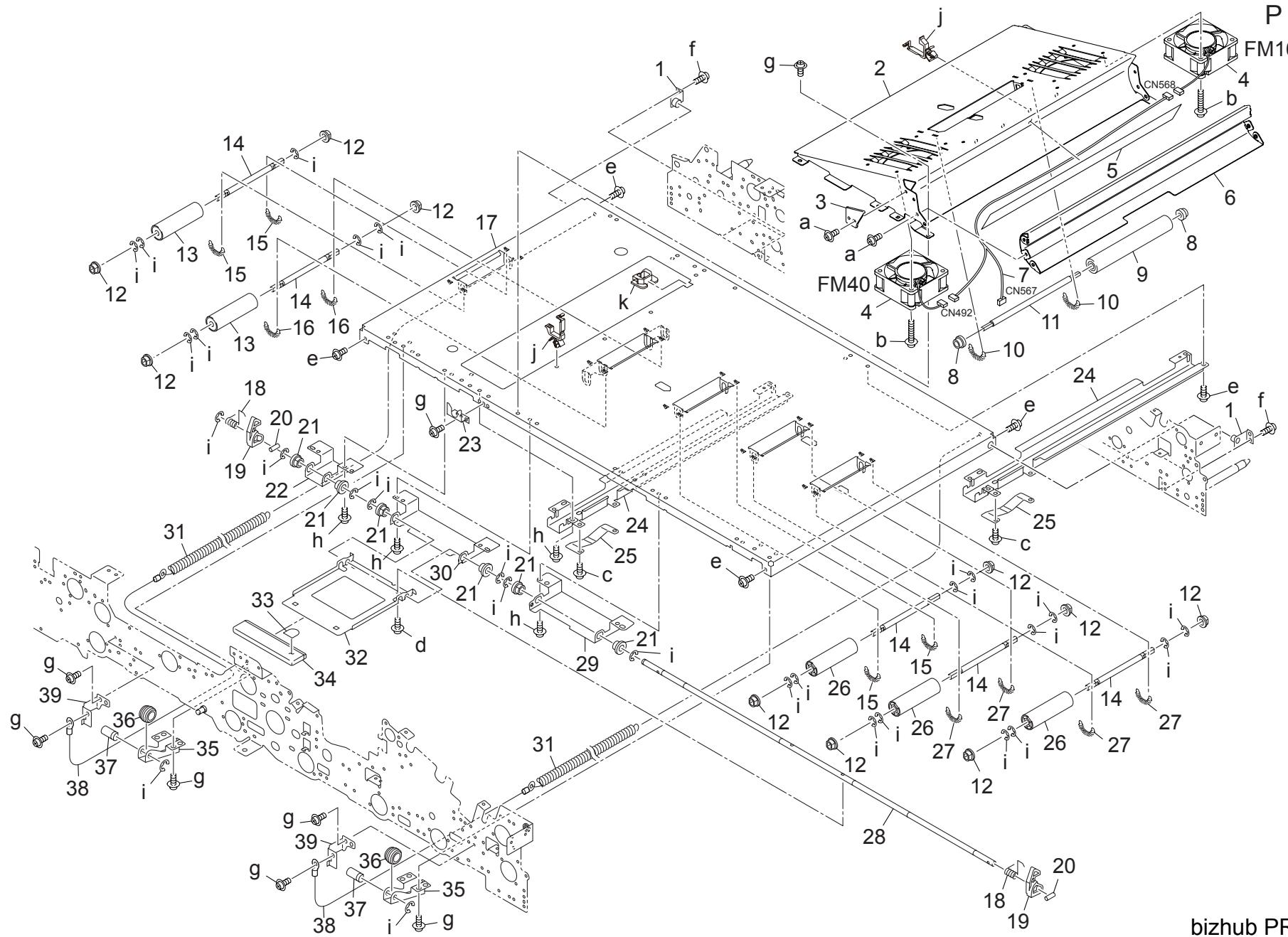


Key	Part No.	Description	Destinations	Class	QTY	Standard parts
1	A0G6 8118 00	Plate /2		D	1	a-V118 0306 03
2	13QA 8551 1	Sensor 1		B	1	b-V118 0310 03
3	56UA 9065 0	RELAY WIRING		D	4	c-V121 0306 03
4	A0G6 8107 00	Fixing Plate /4		D	1	d-V121 0406 03
5	56UA 4731 0	SWING SPRING FRONT		C	4	e-V127 0306 03
6	56UA 4733 0	SWING SHAFT		D	4	f-V217 0300 50
7	56UA 4732 0	SWING SPRING REAR		C	4	g-V217 0400 50
8	56UA 4712 1	ADU REGULATING PLATE		C	4	h-V217 0800 50
9	56UA 4578 0	FIXING PLATE		D	2	i-V500 0100 24
10	56GA 8553 1	PHOTO SENSOR 3		C	2	j-V500 0100 26
11	56UA 4648 0	REGIST PRESSING SPRING		C	2	k-V500 0100 27
12	55VA 4649 0	REGISTRATION PRESSURE SPRING		B	2	m-V500 0100 50
13	56UA 4789 0	ADU IDLER SHAFT L		D	1	n-V570 0100 21
14	56UA 4580 1	IDLER RUBBER		C	3	
15	25SA 4331 0	DRIVEN SHAFT HOLDER		B	2	
16	56UA 8553 0	CONVEYANCE PHOTO SENSOR		B	1	
17	A0G6 8108 00	Fixing Plate /5		D	1	
18	55VA 4799 0	BOTTOM PLATE LOCKING PLATE		D	2	
19	55VA 4789 1	BOTTOM PLATE LOCKING SHAFT		D	2	
20	55VA 4926 0	SOLENOID RELEASE SPRING		B	1	
21	55VA 4924 0	LEVER LOCK CLAW		C	1	
22	A0G6 8144 00	Guide Shaft /S		D	1	
23	A0G6 8143 00	Guide Plate /S		D	1	
24	55VA R705 00	LEVER LOCKING SOLENOID ASSY		C	1	
25	A0G6 N161 00	ADU Drive Harness		D	1	

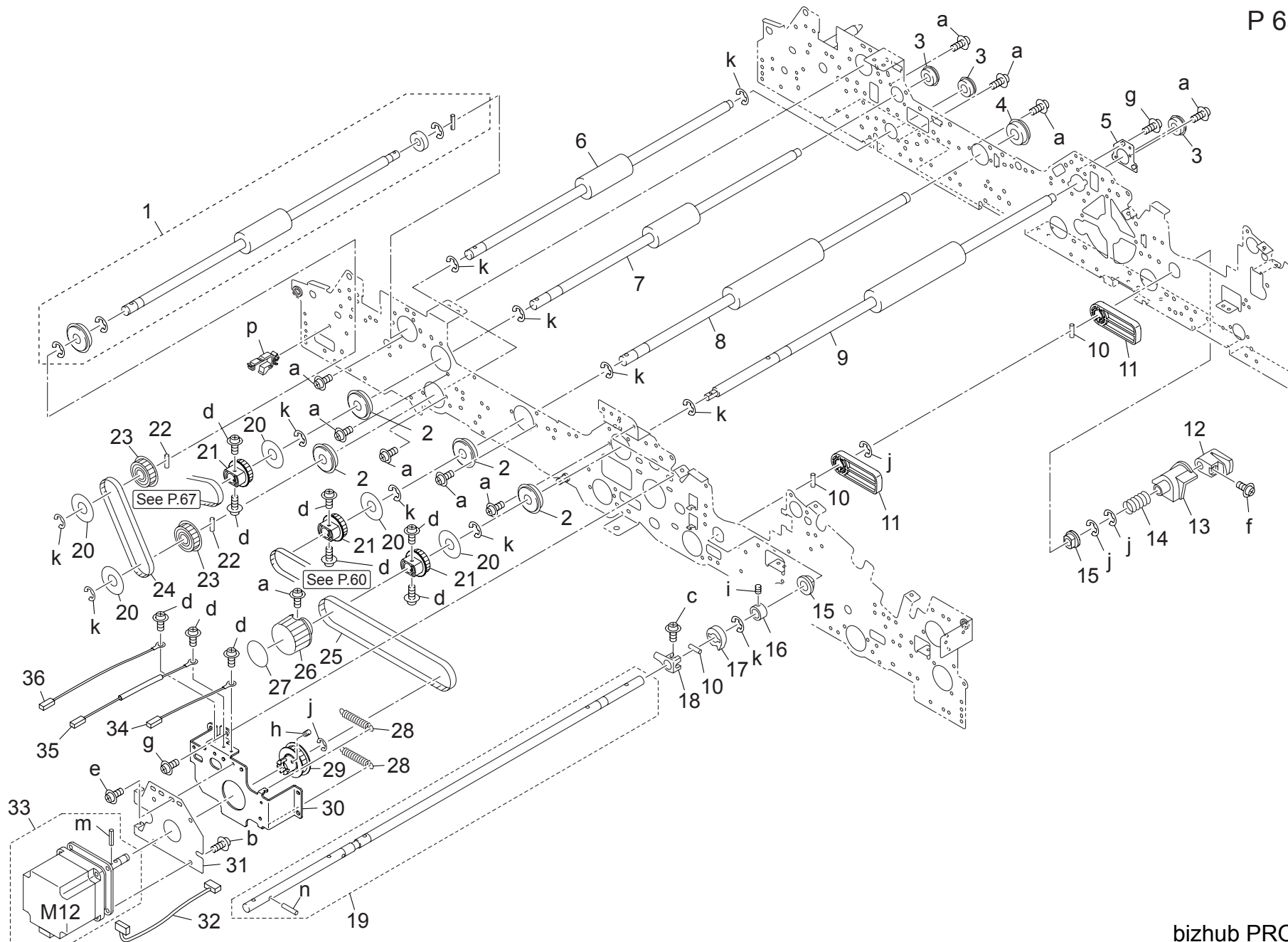




Key	Part No.	Description	Destinations	Class	QTY	Standard parts
1	56UA 4775 0	WIRING COVER PLATE		D	1	a-V118 0306 03
2	56UA 4767 0	WIRING GUIDE STAY		D	1	b-V118 0406 03
3	A0G6 8116 00	Protection Plate /S		D	1	c-V118 0408 03
4	56UA 4677 0	ADU POSITIONING PLATE REAR		D	2	d-V121 0304 03
5	A0G6 8129 00	Mounting Plate /A		D	3	e-V121 0406 03
6	A0G6 8117 00	Plate		D	2	f-V127 0306 03
7	13QA 8551 1	Sensor 1		B	3	g-V217 0400 50
8	56UA 9065 0	RELAY WIRING		D	2	h-V500 0100 20
9	56UA 9088 0	RELAY WIRING 3		D	1	i-V500 0100 24
10	56UA 4651 0E	ADU Conveyance Plate		D	1	j-V500 0100 28
11	25SA 4330 0	STOPPER RUBBER		C	2	k-V500 0100 42
12	56UA 4652 0	SIDE FIXING PLATE		C	1	m-V500 0100 46
13	56UA 4653 0	Side Guide Plate		C	1	n-V500 0100 61
14	55VA 4745 0	ADU DRIVEN SHAFT /S		D	1	p-V570 0100 23
15	56UA 4582 0	ADU IDLER ROLLER S		C	1	q-V570 0100 28
16	55VA 4649 0	REGISTRATION PRESSURE SPRING		B	2	r-V570 0100 55
17	56UA 4663 1F	Wiring Connecting Plate		D	1	
18	A0G6 8138 00	Mounting Plate /5		D	1	
19	56UA 7757 0	MOTOR GEAR/R 35T		B	1	
20	56UA -386 1	REGIST MOTOR		B	1	
21	A0G6 N188 00	ADU Relay Wiring /2		D	1	

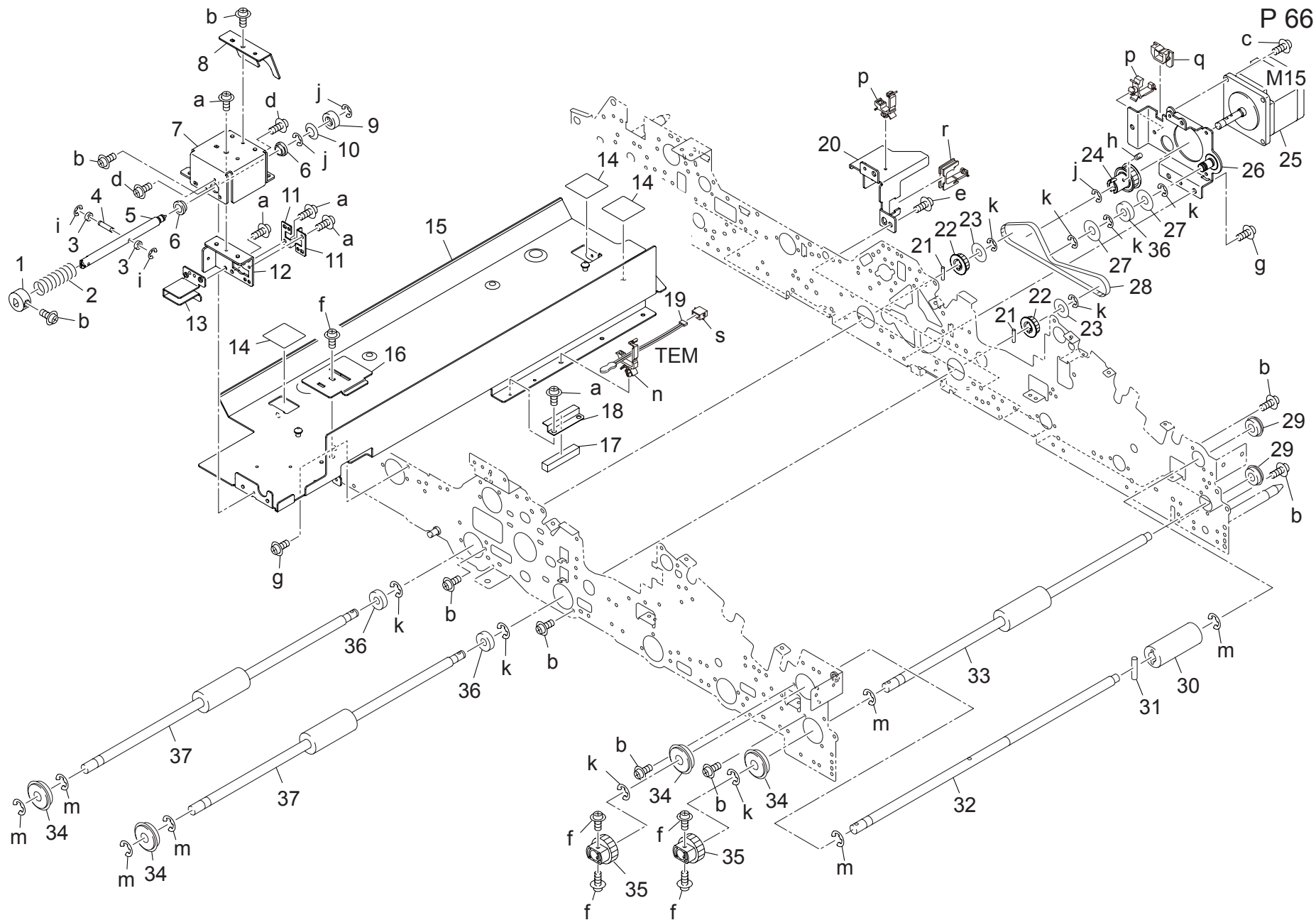


Key	Part No.	Description	Destinations	Class	QTY	Standard parts
1	55VA R701 00	SUPPORT PANEL		D	2	a-V118 0306 03
2	A0G6 8111 01	Open/Close Plate /A		D	1	b-V118 0330 03
3	A0G6 8173 01	Conveyance Cover		D	1	c-V121 0306 03
4	27LA 8051 1	Main Body Fan Motor		A	2	d-V121 0308 03
5	A0G6 8168 00	Guide Sheet /A		C	1	e-V121 0404 03
6	A0G6 8112 01	Open/Close Plate /B		D	1	f-V121 0406 03
7	A0G6 N216 00	ADU Drive Harness /10		D	1	g-V127 0306 03
8	25SA 4331 0	DRIVEN SHAFT HOLDER		B	2	h-V127 0406 03
9	56UA 4599 1	IDLER RUBBER L		C	1	i-V217 0400 50
10	56UA 4648 0	REGIST PRESSING SPRING		C	2	j-V500 0100 46
11	55VA 4791 0	ADU DRIVEN SHAFT /L		D	1	k-V570 0100 21
12	56UA 8861 00	Idler Bushing /2		C	10	
13	56UA 4584 0	IDLER RUBBER U		C	2	
14	56UA 8862 00	Idler Shaft /2		D	5	
15	25AA 4418 0	CONVEYANCE PRESSURE SPRING		C	4	
16	55VA 4777 0	ADU PRESSURE SPRING		C	2	
17	56UA 4703 1E	ADU Open/close Plate /1		D	1	
18	55VA 4776 2E	Bottom plate Open/close Spring		B	2	
19	55VA 4771 0	BOTTOM PLATE LOCKING CLAW		C	2	
20	56AA 1747 1	PIN B 3X12		C	2	
21	4660 7602 0	PAPER FEED SHAFT HOLDER		B	6	
22	56UA 4726 0	BOTTOM PLATE OPEN CLOSE PART LEFT		D	1	
23	55VA 4417 0	DOOR POSITIONING PLATE		D	1	
24	56UA 4725 0E	Bottom plate Lifting Stay		D	2	
25	55VA 4736 0	BOTTOM PLATE LOCK SPRING		C	2	
26	56UA 4582 0	ADU IDLER ROLLER S		C	3	
27	55VA 4645 1	REGISTRATION FEEDING SPRING		B	4	
28	56UA 4727 0	BOTTOM PLATE OPEN/CLOSE SHAFT		D	1	
29	55VA 4798 0	BOTTOM OPEN CLOSE PART RIGHT		D	1	
30	56UA 4724 0	BOTTOM PLATE OPEN CLOSE PART MIDDLE		D	1	
31	55VA 4739 0	BOTTOM PLATE LIFT UP SPRING		B	2	
32	55VA 4770 1	BOTTOM PLATE OPEN SHUT HANDLE		D	1	
33	A0G6 9460 00	Label /10		C	1	
34	56UA 4597 0	LEVER COVER		C	1	
35	55VA 4797 0	WIRE FULCRUM PLATE		D	2	
36	25AA 5008 0	WIRE PULLEY		C	2	
37	56AA 1736 1	WIRE ROTARY SHAFT		C	2	
38	55VA 4737 1	BOTTOM PLATE LIFT UP WIRE		C	2	
39	55VA 4780 0	WIRE MOUNT PLATE LEFT		D	2	



Key	Part No.	Description	Destinations	Class	QTY	Standard parts
1	56UA R701 00	CONVEYANCE ROLLER 3 ASSY	搬送ローラ 3	B	1	a-V118 0306 03
2	56UA 7505 0	ADU ROLLER BEARING	A D U 転がり軸受	C	4	b-V121 0306 03
3	5400 7605 0	BALL BEARING	駆動軸受	B	3	c-V121 0406 03
4	5000 7501 0	BALL BEARING	読み取り駆動軸受	C	1	d-V123 0306 03
5	A0G6 8159 00	Adjusting Plate	調整板	D	1	e-V123 0406 03
6	56UA 4743 2E	Conveyance Roller /4	搬送 ローラ / 4	B	1	f-V123 0418 03
7	A0G6 8171 00	Conveyance Roller /1	搬送ローラ / 1	B	1	g-V127 0306 03
8	A0G6 8172 00	Conveyance Roller /2	搬送ローラ / 2	B	1	h-V193 0303 04
9	A0G6 8176 00	Conveyance Roller /6	搬送ローラ / 6	B	1	i-V193 0404 04
10	56AA 1746 1	PIN A	ピン A	B	3	j-V217 0400 50
11	A0G6 5086 00	Pressing Cam	押圧カム	C	2	k-V217 0800 50
12	55VA 4908 0	POSITIONING CAM	位置決めカム	C	1	m-V233 2012 50
13	55VA 4907 0	CAM HOLD PART	カム押さえ部材	C	1	p-V500 0100 20
14	55VA 4913 1	POSITIONING SPRING	位置決めバネ	B	1	
15	4620 7601 0	DRIVING SLIDE SHAFT HOLDER A	駆動滑り軸受 A	C	2	
16	56AA 1735 0	SHAFT POSITIONING PART	軸位置決め部材	C	1	
17	25AA 4750 0	CARRIAGE LOCK CLAW B	架台ロック爪 B	C	1	
18	25AA 4781 0	ACTUATOR	アクチュエータ	D	1	
19	A0G6 R797 00	Carrige Shaft Assy	架台引っ張り軸部組	D	1	
20	55VA 4783 0	BELT HOLD PART	ベルト押さえ部材	D	5	
21	A0G6 8182 00	Conveyance Pulley	搬送プーリ	C	3	
22	55VA 4850 0	PARALLEL PIN D3X18	平行ピン D 3 X 18	D	2	
23	55VA 7652 1	ADU CONVEYING PULLEY/2	A D U 搬送プーリ / 2	C	2	
24	55VA 7803 0	ADU CONVEYANCE BELT/1 210L	A D U 搬送ベルト / 1 210 L	B	1	
25	13GQ 7755 0	Drive Belt /E 195L	駆動ベルト / E 195 L	B	1	
26	14GE 4547 0	ROTARY KNOB	回転ノブ	C	1	
27	A0G6 9461 00	Label /11	ラベル / 11 (J A M ラベル / 11)	C	1	
28	56UA 4739 0	MOTOR SLIDE SPRING	モータスライドバネ	C	2	
29	A0G6 8183 00	Drive Pulley	駆動プーリ	C	1	
30	A0G6 8136 00	Mounting Plate /3	取付板 / 3	D	1	
31	56UA 4738 0E	Motor Slide Plate	モータスライド板	D	1	
32	56UA 9070 0	REGISTRATION DRIVE WIRING 2	レジスト駆動束線 2	D	1	
33	A0G6 R712 00	Motor Assy /1	モータ部組 / 1	B	1	
34	A0G6 N202 00	Grounding Wire /J	アース線 / J	D	1	
35	A0G6 N222 01	Grounding High-Volt. Resistor	アース高圧抵抗	D	1	
36	A0G6 N201 00	Grounding Wire /C	アース線 / C	D	1	

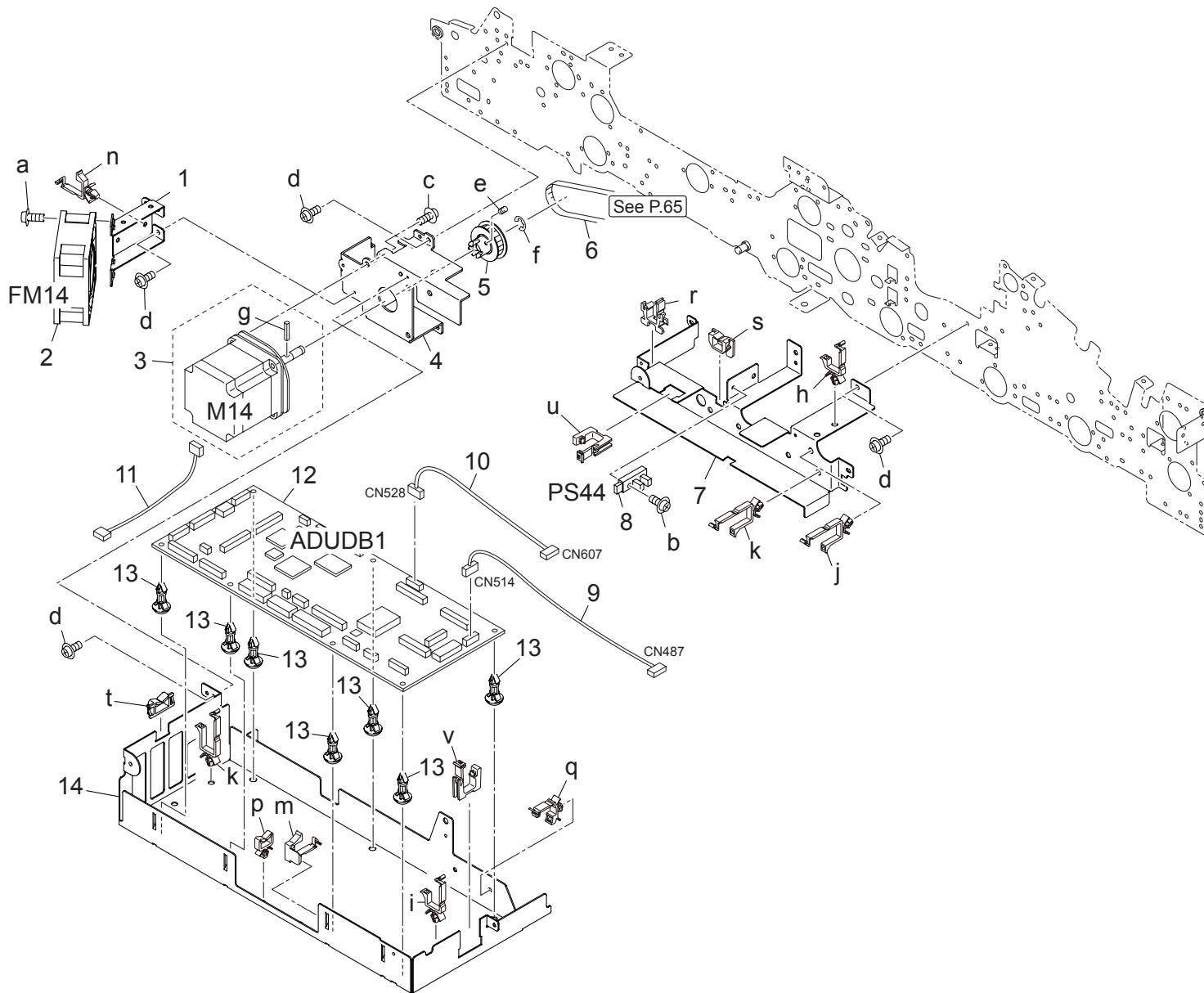
ADU



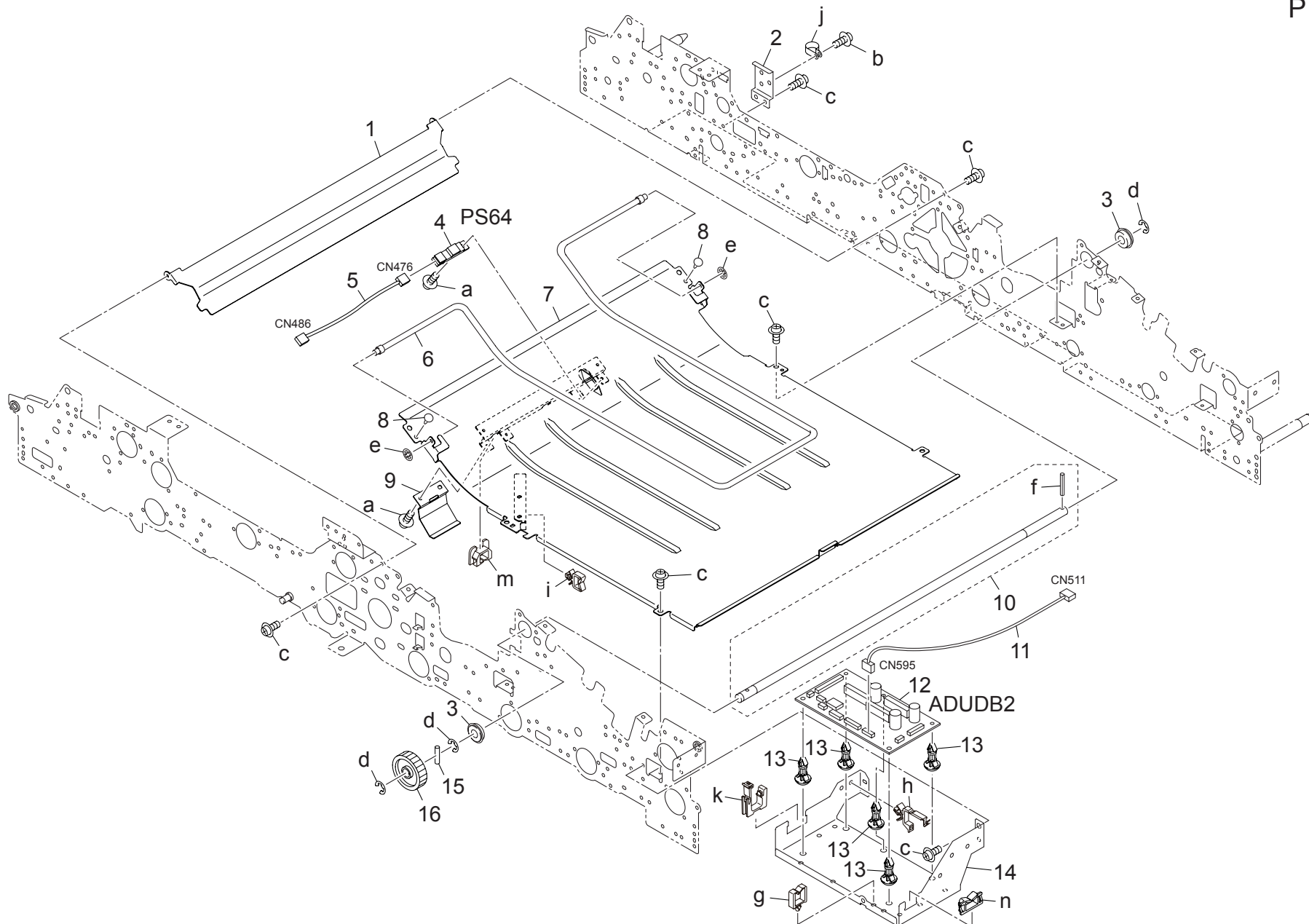
bizhub PRO 1051



Key	Part No.	Description	Destinations	Class	QTY	Standard parts
1	A0G6 7367 00	Operation Knob /1		C	1	a-V118 0304 03
2	A0G6 7371 00	Operation Spring /1		C	1	b-V118 0306 03
3	A0G6 7374 00	Operation Bushing /1		C	2	c-V118 0408 03
4	A0G6 7370 00	Operation Shaft /2		D	1	d-V121 0306 03
5	A0G6 7365 00	Operation Shaft /1		D	1	e-V121 0406 03
6	A0G6 7393 00	Operation Bushing /Front		C	2	f-V123 0306 03
7	A0G6 7364 00	Operation Plate /A		D	1	g-V127 0306 03
8	A0G6 7381 00	Entrance Rail		D	1	h-V193 0303 04
9	A0G6 7376 00	Operation Spacer		C	1	i-V217 0200 50
10	A0G6 7377 00	Holding Plate Spring /1		C	1	j-V217 0400 50
11	A0G6 7375 00	Guide Plate /C		D	2	k-V217 0600 50
12	A0G6 7366 00	Operation Plate /B		D	1	m-V217 0800 50
13	A0G6 7378 00	Operation Stopper /1		D	1	n-V500 0100 46
14	55VA 4775 0	HEAT INSULATING SHEET		C	3	p-V500 0100 61
15	A0G6 8114 00	Guide Plate /F		D	1	q-V570 0100 21
16	A0G6 7252 00	Regulating Plate		C	1	r-V570 0100 26
17	A0G6 8191 00	Holding Part		C	1	s-V651 0100 34
18	A0G6 8190 00	Holding Plate		D	1	
19	A03U M505 00	Temperature Sensor /5		C	1	
20	A0G6 8142 00	Holding Plate /C		D	1	
21	56AA 1747 1	PIN B 3X12		C	2	
22	A0G6 8132 00	Conveyance Pulley /2		C	2	
23	55VA 4785 0	BELT HOLD PART 2		D	2	
24	A0G6 8133 00	Drive Pulley /2		C	1	
25	A03U M111 00	HB Motor /50		B	1	
26	A0G6 8131 00	Mounting Plate /2		D	1	
27	55VA 4784 0	BELT HOLD PART 3		D	2	
28	15BA 7753 0	CONVEYANCE DRIVE BELT/A 309L		B	1	
29	5400 7605 0	BALL BEARING		B	2	
30	A0G6 8192 00	Feeding Roller /L		C	1	
31	56AA 1746 1	PIN A		B	1	
32	A0G6 8193 00	Feeding Shaft /L		D	1	
33	A0G6 8177 00	Conveyance Roller /7		B	1	
34	56UA 7505 0	ADU ROLLER BEARING		C	4	
35	A0G6 8189 00	Conveyance Gear /L 23T		C	2	
36	08AA 7606 0	FIXING SHAFT HOLDER LOWER		B	3	
37	56UA 4744 2E	Conveyance Roller /5		B	2	

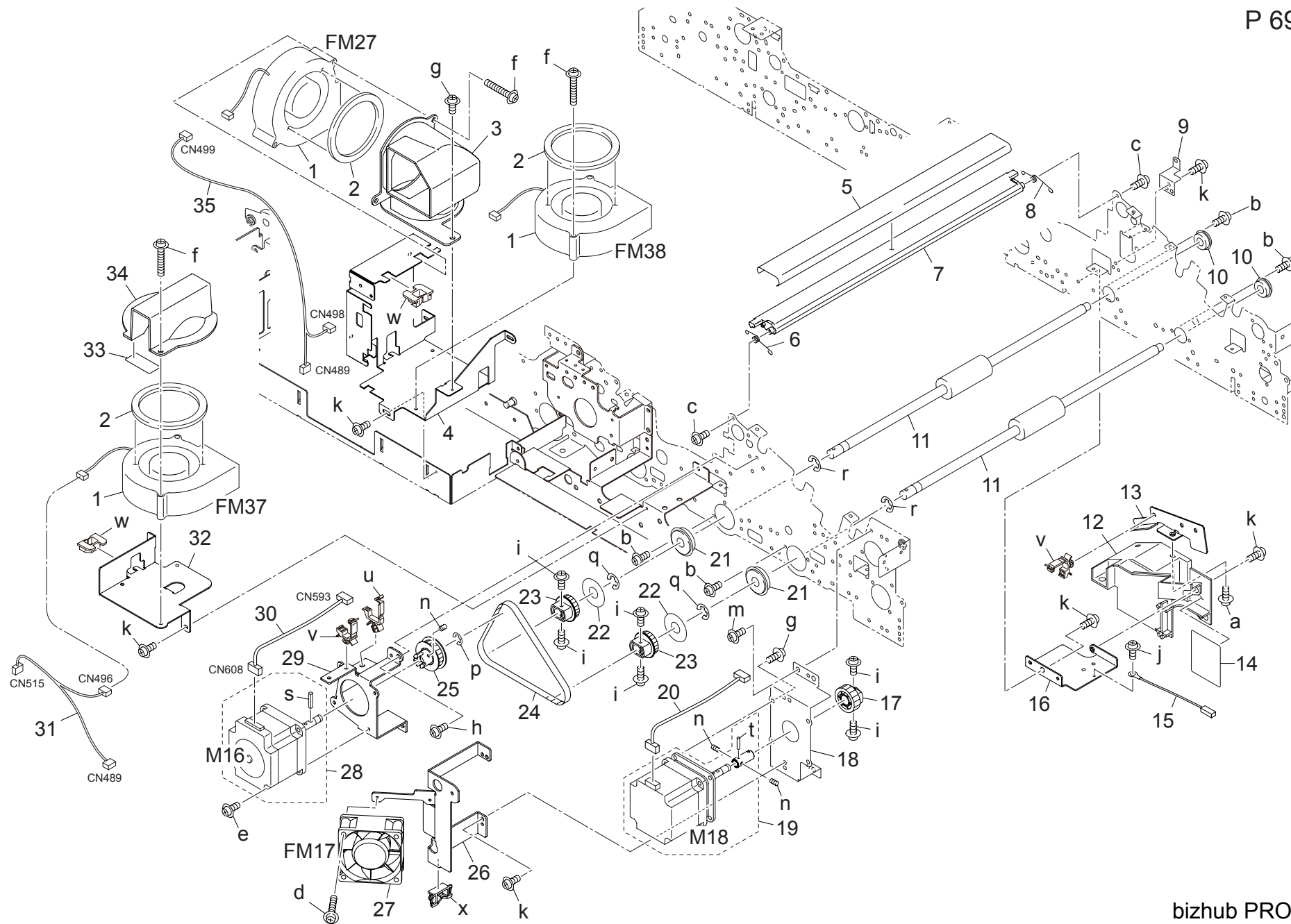


Key	Part No.	Description	Destinations	Class	QTY	Standard parts
1	A0G6 8123 00	Cooling Plate /Left		D	1	a-V118 0330 03
2	27LA 8051 1	Main Body Fan Motor		A	1	b-V118 0410 03
3	A0G6 R712 00	Motor Assy /1		B	1	c-V121 0306 03
4	A0G6 8139 00	Mounting Plate /6		D	1	d-V127 0306 03
5	A0G6 8183 00	Drive Pulley		C	1	e-V193 0303 04
6	A0G6 8194 00	Belt/A 324L		B	1	f-V217 0400 50
7	A0G6 8147 00	Wiring Plate		D	1	g-V233 2012 50
8	56AA 8551 1	PHOTO SENSOR		B	1	h-V500 0100 05
9	A0G6 N205 00	ADU Drive Harness /5		D	1	i-V500 0100 07
10	A0G6 N172 00	ADU Drive Wiring /4		D	1	j-V500 0100 13
11	56GA 9089 0	PAPER EXIT RELAY WIRING 2		D	1	k-V500 0100 15
12	A0G6 H070 01	ADU Drive Board Assy		I	1	m-V500 0100 22
13	V502 0100 21	spacer		D	7	n-V500 0100 46
14	A0G6 8115 00	Installing Pedestal /1		D	1	p-V500 0100 50
						q-V500 0100 61
						r-V570 0100 50
						s-V570 0100 21
						t-V570 0100 23
						u-V570 0100 26
						v-V570 0100 28



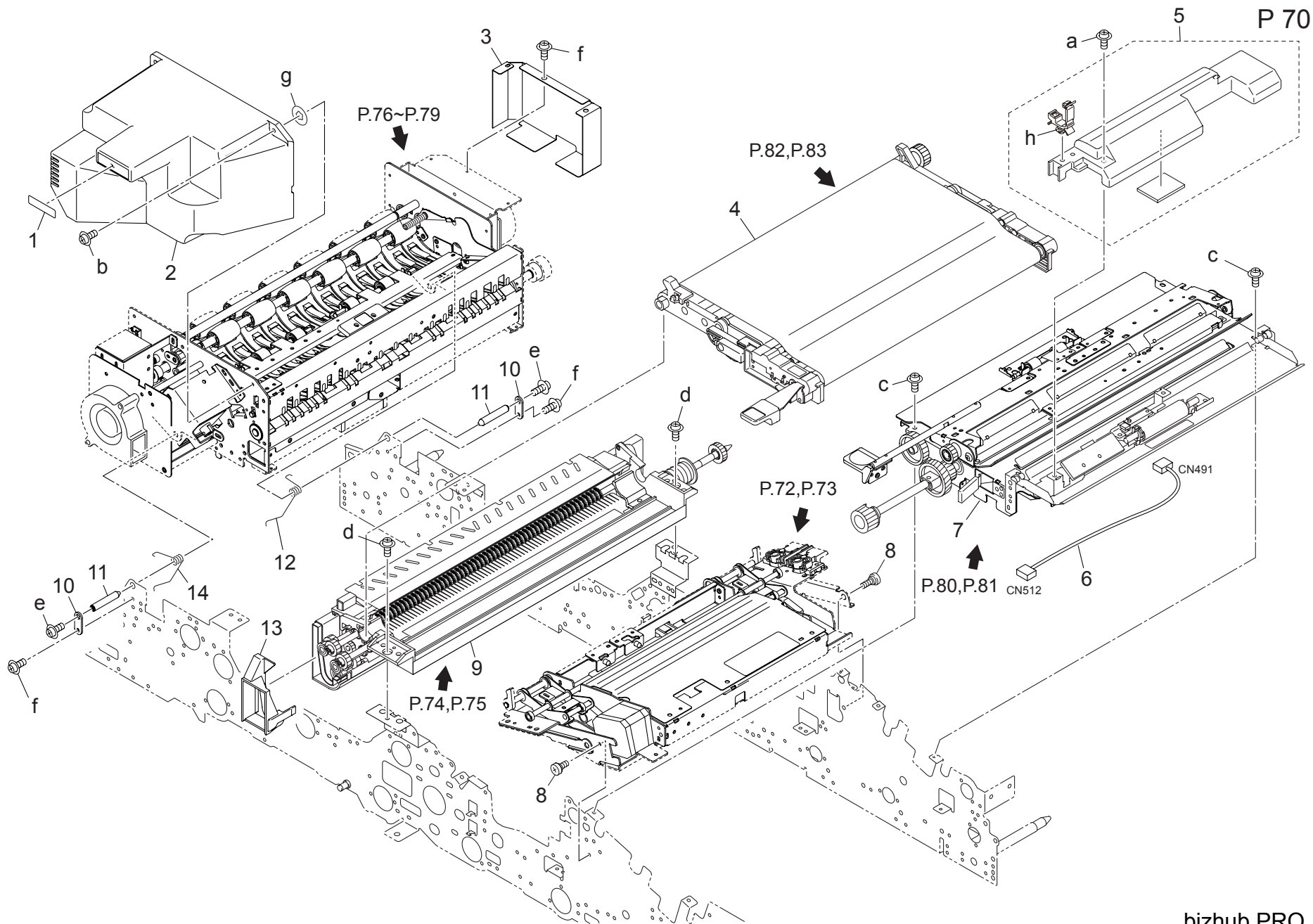
Key	Part No.	Description	Destinations	Class	QTY	Standard parts
1	A0G6 8113 00	Open/Close Plate /2		D	1	a-V118 0306 03
2	56UA 4792 0	WIRING GUIDE PLATE		D	1	b-V121 0406 03
3	5400 7605 0	BALL BEARING		B	2	c-V127 0306 03
4	13QA 8551 1	Sensor 1		B	1	d-V217 0600 50
5	A0G6 N217 01	Relay Harness /7		D	1	e-V226 0300 50
6	56UA 4719 0	PAPER GUIDE SHAFT		D	1	f-V233 3016 50
7	A0G6 8109 00	Fixing Plate /6		D	1	g-V500 0100 31
8	25SA 4330 0	STOPPER RUBBER		C	2	h-V500 0100 46
9	A0G6 8186 00	Holding Plate		D	1	i-V500 0100 50
10	A0G6 R798 00	Connecting Shaft /T Assy		D	1	j-V500 0200 37
11	A0G6 N199 00	Paper Feed Detection Wiring /2		D	1	k-V570 0100 27
12	A0G6 H080 00	ADU Drive Board /2 Assy		I	1	m-V570 0100 21
13	V502 0100 07	spacer		D	5	n-V570 0100 23
14	56UA 4661 0E	Board Mounting Plate /R		D	1	
15	56AA 1746 1	PIN A		B	1	
16	A0G6 8156 00	Connecting Gear /T 31T		C	1	





Key	Part No.	Description	Destinations	Class	QTY	Standard parts
1	9313 1000 72	FAN MOTOR		C	3	a-V118 0304 03
2	A0Y5 8354 00	Pad /62		C	3	b-V118 0306 03
3	A0G6 8352 00	Duct /W		D	1	c-V118 0308 03
4	A0G6 8351 00	Cooling Plate /W		D	1	d-V118 0330 03
5	A0G6 5043 00	Suction Sheet		C	1	e-V118 0406 03
6	A0G6 5041 00	Rotation Spring /Front		C	1	f-V118 0435 03
7	A0G6 5040 00	Entrance Plate		C	1	g-V121 0306 03
8	A0G6 5042 00	Rotation Spring /Rear		C	1	h-V121 0406 03
9	56UA 4674 0	WIRING PROTECTION PLATE		D	1	i-V123 0306 03
10	5400 7605 0	BALL BEARING		B	2	j-V123 0406 03
11	A0G6 8177 00	Conveyance Roller /7		B	2	k-V127 0306 03
12	55VA 4905 0E	Wiring Protection Cover		D	1	m-V127 0406 03
13	A0G6 8169 00	Wiring Plate /Rear		D	1	n-V193 0303 04
14	56UA 4591 0	Wiring Protection Sheet		C	1	p-V217 0400 50
15	A0G6 N197 00	Grounding Wire /T		D	1	q-V217 0600 50
16	A0G6 8140 00	Mounting Plate /D		D	1	r-V217 0800 50
17	A0G6 8188 00	Drive Gear /L 23T		C	1	s-V233 2012 50
18	56UA 4657 0	Motor Mounting Plate /L		D	1	t-V233 3010 50
19	A0G6 R713 00	Motor Assy /2		B	1	u-V500 0100 05
20	56UA 9070 0	REGISTRATION DRIVE WIRING 2		D	1	v-V500 0100 61
21	56UA 7505 0	ADU ROLLER BEARING		C	2	w-V570 0100 21
22	55VA 4783 0	BELT HOLD PART		D	2	x-V570 0100 23
23	A0G6 8182 00	Conveyance Pulley		C	2	
24	56UA 7808 0	ADU DRIVE BELT/C 318L		B	1	
25	A0G6 8183 00	Drive Pulley		C	1	
26	A0G6 8124 00	Cooling Plate /Right		D	1	
27	56QA 8057 0	INTERNAL COOLING FAN		C	1	
28	A0G6 R714 00	Motor Assy /4		B	1	
29	A0G6 8137 00	Mounting Plate /4		D	1	
30	A0G6 N169 00	Registration Drive Wiring		D	1	
31	A0G6 N214 00	ADU Drive Harness /8		D	1	
32	A0G6 8361 01	Cooling Plate /S		D	1	
33	A0G6 8363 00	Sheet /S		C	1	
34	A0G6 8362 00	Duct /S		D	1	
35	A0G6 N215 00	ADU Drive Harness /9		D	1	

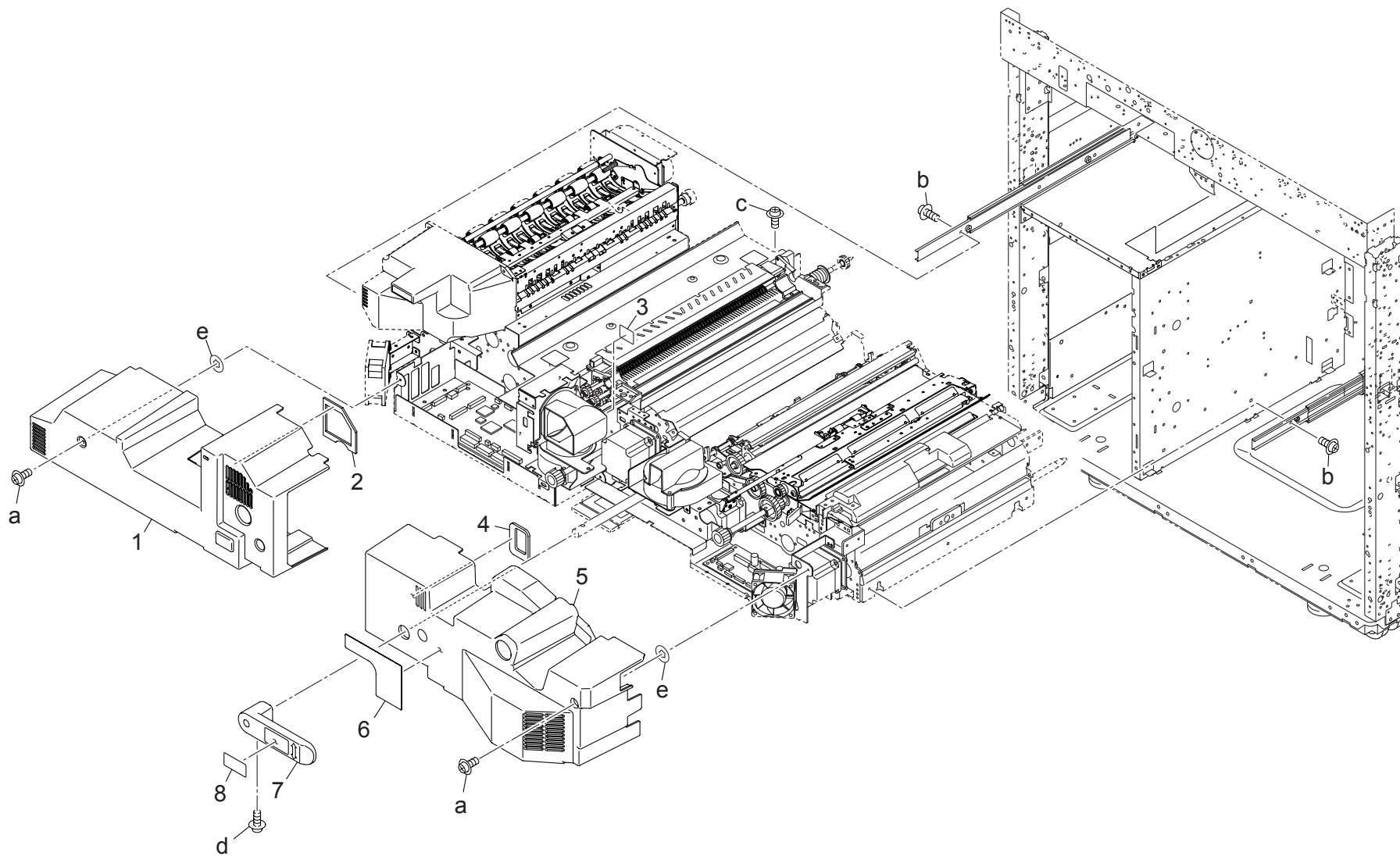
ADU



bizhub PRO 1051



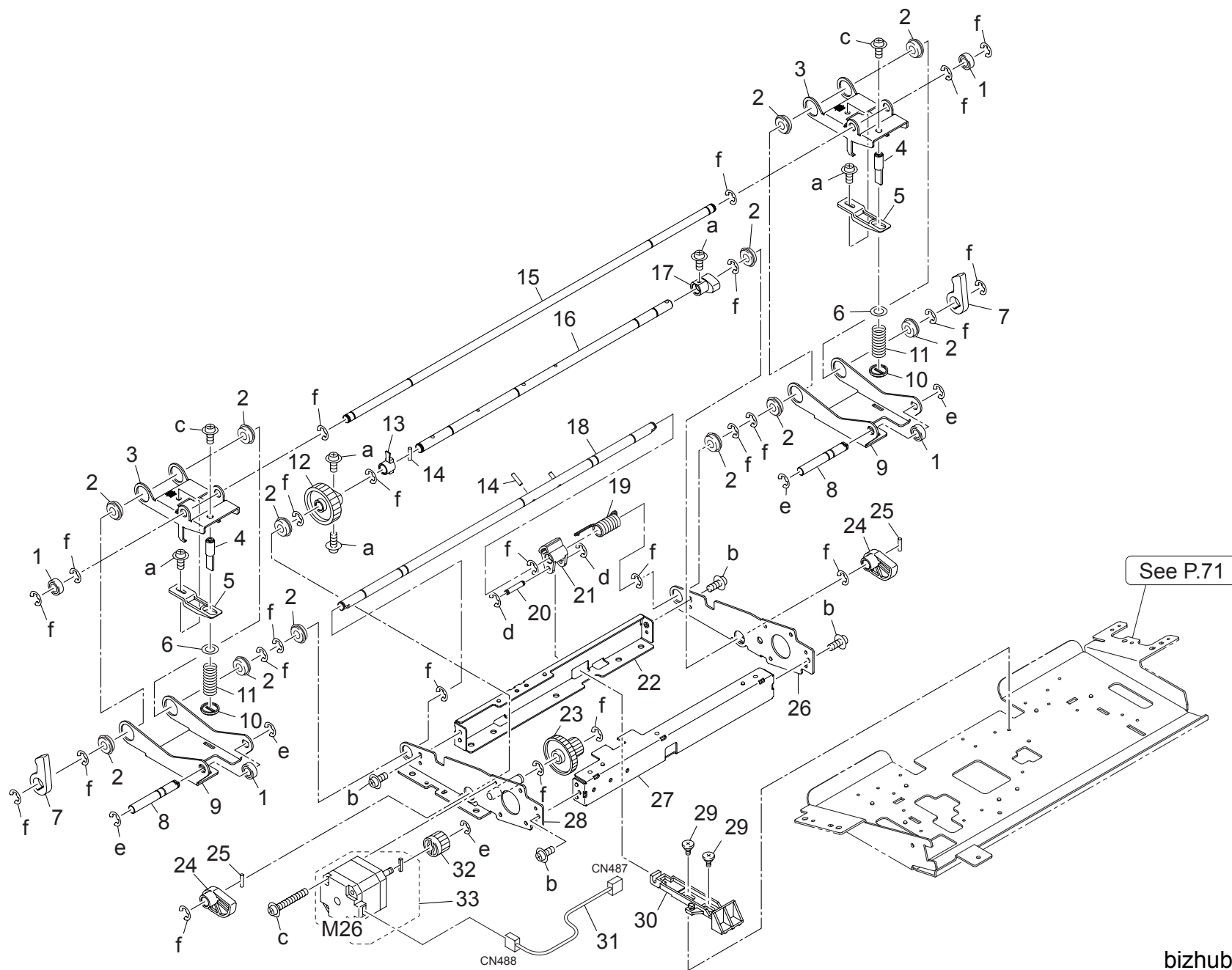
Key	Part No.	Description	Destinations	Class	QTY	Standard parts
1	A0G6 9458 00	Label /8		C	1	a-V114 0406 04
2	A0G6 8302 00	Reverse/Exit Cover		C	1	b-V114 0410 04
3	A0G6 8484 00	Cover /M		D	1	c-V121 0306 03
4	A0G6 R725 00	Transfer Belt Assy		S	1	d-V123 0306 03
5	56UA R785 00	MULTI FEED SENSOR COVER ASSY		C	1	e-V123 0306 04
6	A0G6 N198 00	Paper Feed Detection Wiring		D	1	f-V127 0306 03
7	A0G6 R727 00	Regist Assy		S	1	g-V211 0400 80
8	3920 1404 1	PLATEN COVER MOUNT SCREW		C	2	h-V500 0100 61
9	A0G6 R726 00	Belt Cleaner Assy		B	1	
10	A0G6 8164 00	Support Plate		D	2	
11	A0G6 8165 00	Support Shaft		D	2	
12	A0G6 8185 00	Auxiliary Spring /Rear		C	1	
13	A0G6 5142 00	Cooling Duct /Middle		D	1	
14	A0G6 8184 00	Auxiliary Spring /Front		C	1	



Key	Part No.	Description	Destinations	Class	QTY	Standard parts
1	A0G6 8301 01	Duplex Cover /Left		C	1	a-V114 0410 04 b-V118 0406 03 c-V121 0306 03 d-V123 0414 03 e-V211 0400 80
2	A0G6 8353 00	Pad /W		C	1	
3	A0G6 8355 00	Seal /W		C	1	
4	A0G6 8364 00	Pad /S		C	1	
5	A0G6 8303 01	Duplex Cover /Right		C	1	
6	A0G6 9473 00	Operation Label /A		C	1	
7	56UA 4692 1	CARRIGE PULLING LEVER		C	1	
8	A0G6 9454 00	Label /4		C	1	

# ADU TRANSFER PRESSURE UNIT

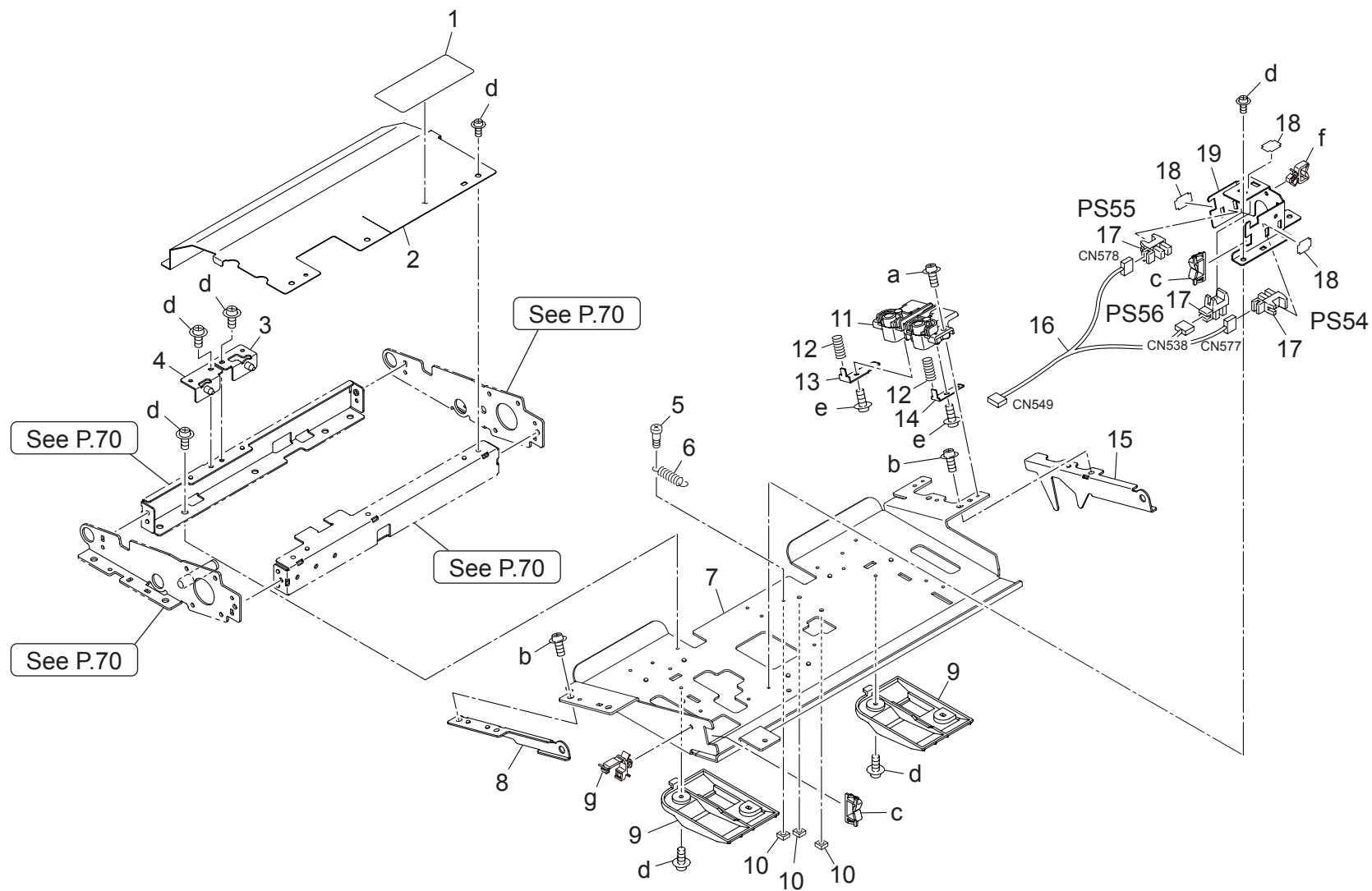
P 72



Key	Part No.	Description	Destinations	Class	QTY	Standard parts
1	12QV 7501 0	BALL BEARING		B	4	a-V116 0306 03 b-V127 0305 16 c-V127 0306 03 d-V217 0300 01 e-V217 0400 50 f-V217 0600 50
2	25AA 7509 0	BALL BEARING		B	12	
3	A0G6 5068 01	Pressing Plate		D	2	
4	A0G6 5060 00	Guide Shaft		D	2	
5	A0G6 5095 00	Adjusting Part		D	2	
6	A0G6 5098 00	Spacer /A		C	2	
7	A0G6 5075 00	Release Lever		C	2	
8	A0G6 5058 00	Pressure Shaft /2		D	2	
9	A0G6 5055 00	Lifting Plate		D	2	
10	A0G6 5094 00	Slide Part		D	2	
11	A0G6 5061 02	Compressing Spring		C	2	
12	A0G6 5067 00	Pressure Gear 45T		C	1	
13	A0G6 5079 00	Part		D	1	
14	56AA 1747 1	PIN B 3X12		C	2	
15	A0G6 5089 00	Pressure Shaft		D	1	
16	A0G6 5056 00	Pressure Shaft		D	1	
17	A0G6 5077 00	Slide Cam		C	1	
18	A0G6 R791 00	Support Shaft Assy /P		D	1	
19	A0G6 5074 00	Spring		C	1	
20	A0G6 5071 00	Support Pin		C	1	
21	A0G6 5078 00	Connecting Part		D	1	
22	A0G6 5085 00	Support Stay /2		D	1	
23	A0G6 5066 00	Idling Gear 19/73T		C	1	
24	A0G6 5081 01	Pressure Cam		C	2	
25	56AA 1746 1	PIN A		B	2	
26	A0G6 5088 00	Pressure Side Plate /Rear		D	1	
27	A0G6 5053 00	Support Stay		D	1	
28	A0G6 R766 00	Driving Panel Assy		D	1	
29	55VA 2052 0	CLEANER LOCK SCREW		C	2	
30	A0G6 5076 00	Slide Part		D	1	
31	A0G6 N206 00	ADU Drive Harness /6		D	1	
32	A0G6 5065 00	Drive Gear 29T		C	1	
33	A0G6 R790 00	Motor Assy /P		D	1	

# ADU TRANSFER PRESSURE UNIT

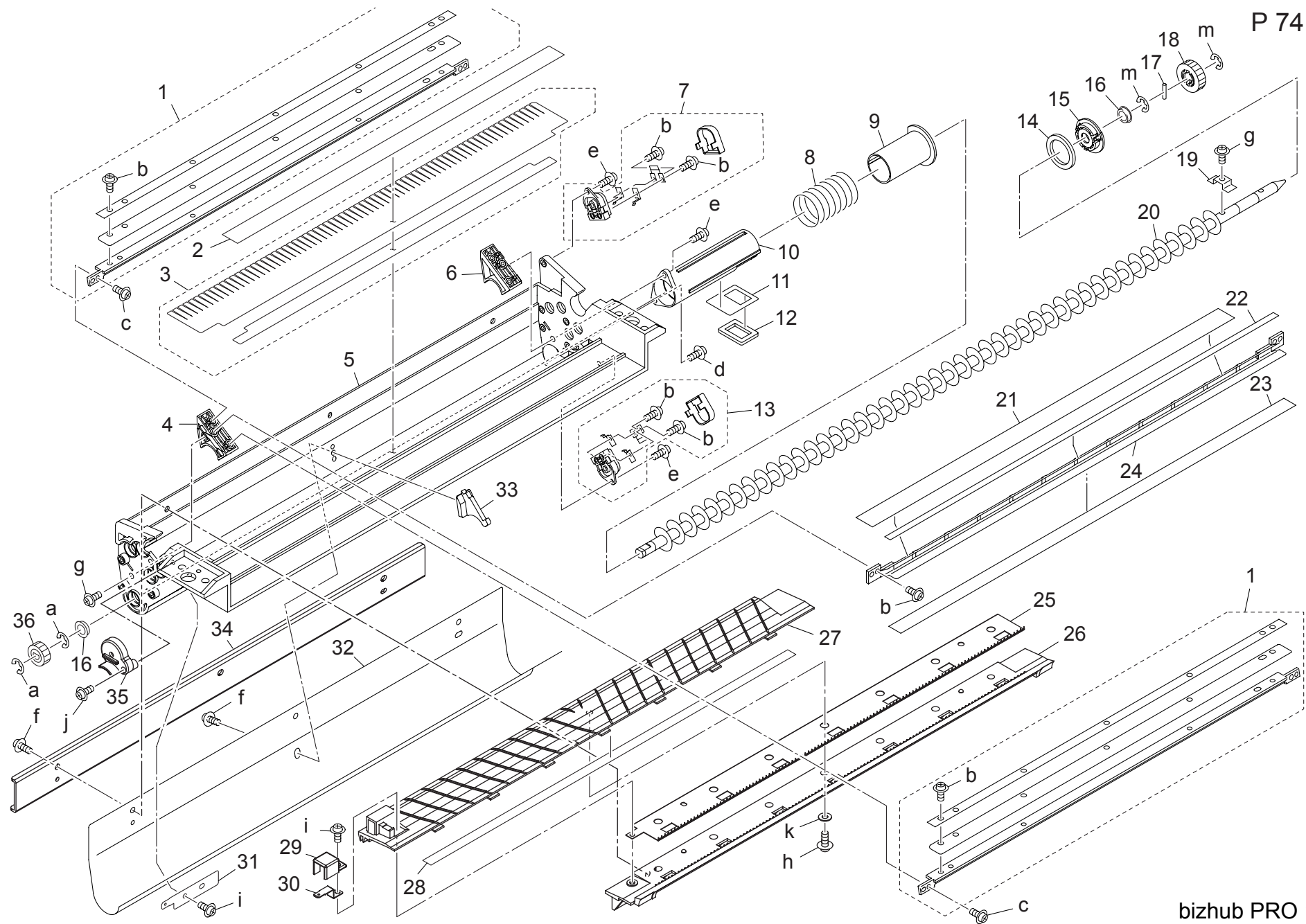
P 73



# ADU TRANSFER PRESSURE UNIT

Key	Part No.	Description	Destinations	Class	QTY	Standard parts
1	A0G6 5097 00	Light Blocking Sheet		C	1	a-V121 0310 03 b-V121 0406 03 c-V570 0100 23 d-V127 0305 16 e-V151 0306 03 f-V500 0100 50 g-V500 0100 61
2	A0G6 5070 00	Cover Plate		D	1	
3	A0G6 5047 00	Positioning Jig /Rear		D	1	
4	A0G6 5049 00	Positioning Jig /Front		D	1	
5	0660 7902 0	DRAWER SCREW M3X10		C	1	
6	55VA 1557 0	PAPER EXIT TENSION SPRING		B	1	
7	A0G6 5082 00	Pressure Bottom Plate		D	1	
8	A0G6 5072 00	Lifting Plate /Front		D	1	
9	A0G6 5096 00	Guide Part		C	2	
10	57GA 6156 0	SCREW PROTECTION CUSHION/1		C	3	
11	A0G6 5090 00	Power Supply Part		D	1	
12	A0G6 5092 01	Power Supply Spring		C	2	
13	A0G6 5093 00	Power Supply Terminal		D	1	
14	A0G6 5091 00	Power Supply Terminal		D	1	
15	A0G6 5073 00	Lifting Plate /Rear		D	1	
16	A0G6 N164 00	ADU Transfer Wiring		D	1	
17	08AA 8551 2	Photo Sensor		B	3	
18	4470 4024 01	STOPPER		D	3	
19	A0G6 5063 00	Mounting Plate		D	1	

# ADU BELT CLEANER UNIT



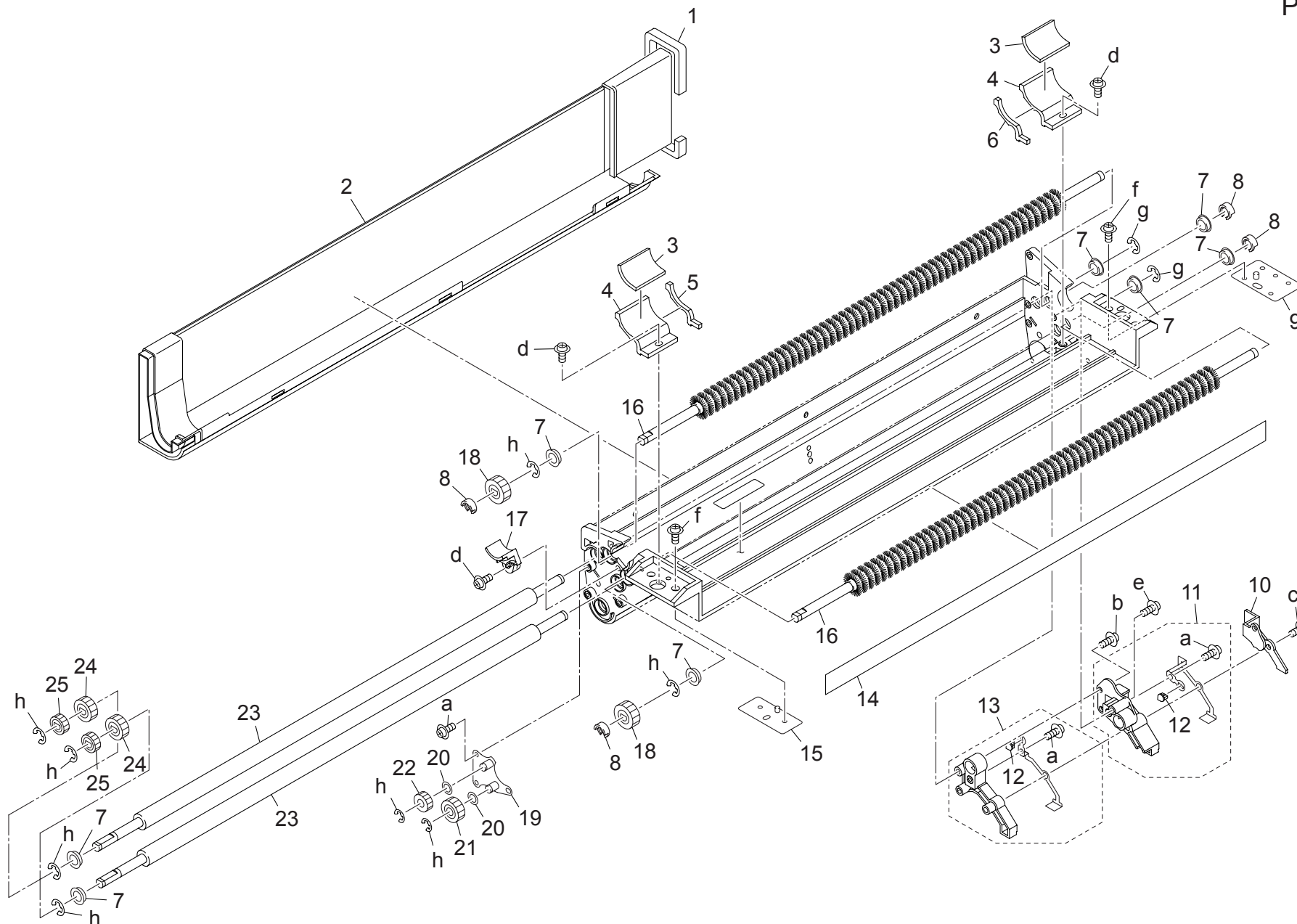


# ADU BELT CLEANER UNIT

Key	Part No.	Description	Destinations	Class	QTY	Standard parts
1	A0G6 R7D4 00	Regurating Plate Assy		A	2	a-V217 0400 50
2	A0G6 5121 00	Scatteringprevention Sheet Outside		C	1	b-V111 0304 04
3	A0G6 R792 00	Cleaning Seet Assy		D	1	c-V111 0306 04
4	A0G6 5160 00	Positioning Block /Front		D	1	d-V118 0306 04
5	A0G6 5101 05	Cleaning Casing		D	1	e-V118 0310 03
6	A0G6 5161 00	Positioning Block /Rear		D	1	f-V121 0306 03
7	A0G6 R793 00	Power Bridge /Upper Assy		D	1	g-V121 0306 04
8	A0G6 5123 00	Compressing Spring		C	1	h-V151 0205 03
9	A0G6 5124 00	Slide Cover		D	1	i-V151 0306 03
10	A0G6 5133 00	Cleaning Duct		D	1	j-V151 0308 03
11	A0G6 5141 00	Entrance Sheet		C	1	k-V207 0300 03
12	A0G6 5140 00	Entrance Seal		C	1	m-V217 0400 01
13	A0G6 R794 00	Power Bridge /Lower Assy		D	1	
14	A0G6 5151 00	Toner Guide Seal		C	1	
15	A0G6 5114 01	Cleaning Bushing		C	1	
16	07AA 7509 0	METAL 1		B	2	
17	4660 7801 0	PIN A D2X10		B	1	
18	A0G6 5214 00	Collection Gear /A 16T		C	1	
19	A0G6 5159 00	Toner Agitating Plate		D	1	
20	A0G6 5109 00	Recycle Screw		C	1	
21	A0G6 5149 00	Cleaning Sheet /Lower		C	1	
22	A0G6 5122 00	Scatteringprevention Sheet /1		C	1	
23	A0G6 5128 00	Scatteringprevention Sheet /2		C	1	
24	A0G6 5186 00	Scatteringprevention Plate		C	1	
25	A0G6 5163 00	Neutralizing Part		D	1	
26	A0G6 5162 00	Separating Cover /Lower		D	1	
27	A0G6 5103 01	Separating Cover /Upper		D	1	
28	A0G6 5120 01	Scatteringprevention Sheet /Upper		C	1	
29	A0G6 5165 00	Protection Cover		C	1	
30	A0G6 5164 00	Neutralizing Plate		D	1	
31	A0G6 5152 00	Ground Plate /Front		D	1	
32	A0G6 5116 01	Cooling Plate		C	1	
33	A0G6 5119 01	Reinforce Block		D	1	
34	A0G6 5166 00	Reinforce Plate		D	1	
35	A0G6 5138 01	Fixing Cover		D	1	
36	A0G6 5219 00	Drive Gear 28T		C	1	

# ADU BELT CLEANER UNIT

P 75

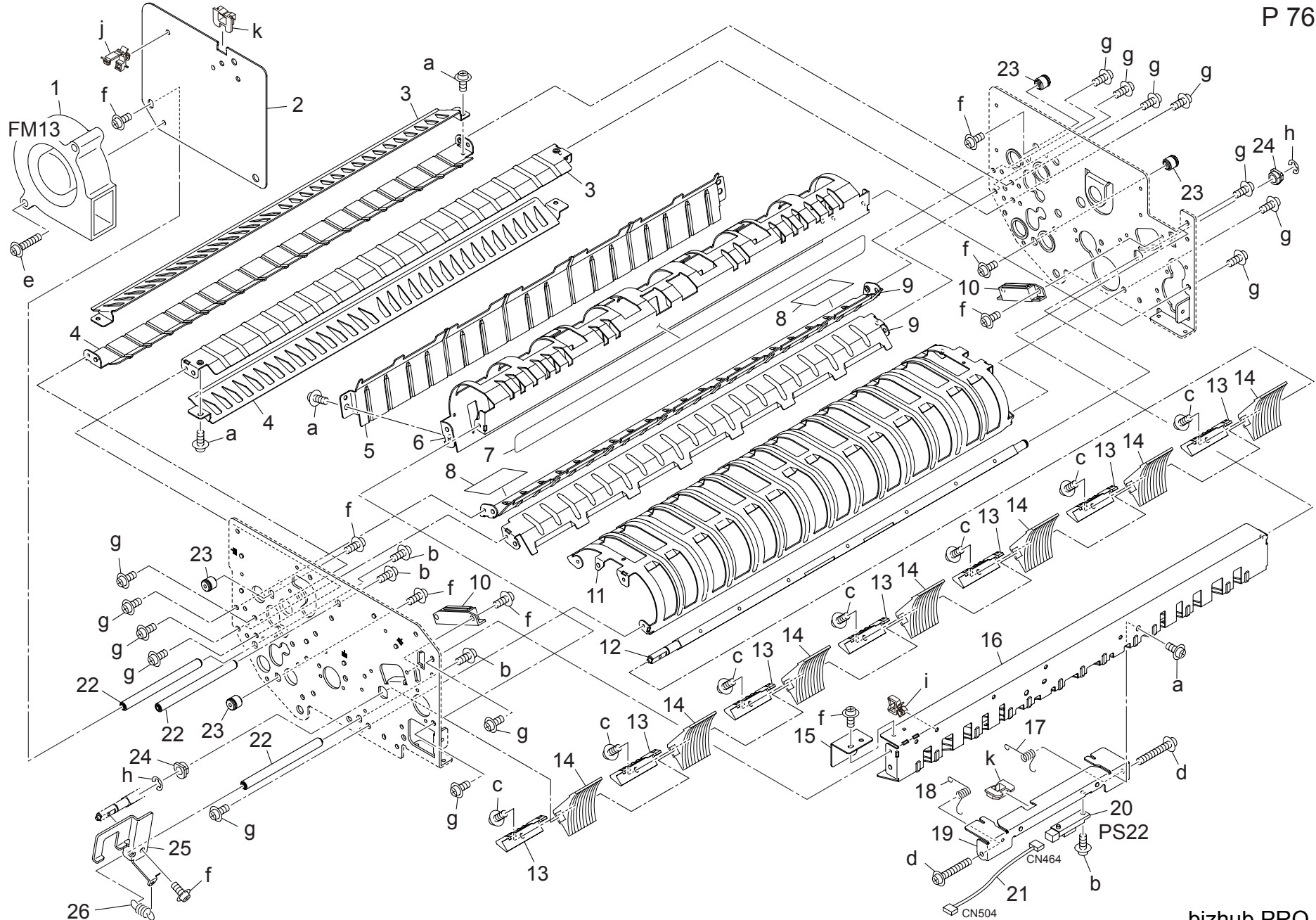


# ADU BELT CLEANER UNIT

Key	Part No.	Description	Destinations	Class	QTY	Standard parts
1	A0G6 5132 00	Cooling Duct /Middle		D	1	a-V111 0304 04
2	A0G6 5158 00	Guide Seal /Rear		C	1	b-V111 0316 03
3	A0G6 5143 00	Sealing Part		C	2	c-V111 0330 03
4	A0G6 5171 00	Scatteringprevention Block		C	2	d-V118 0306 04
5	A0G6 5130 00	Guide Seal /Front		C	1	e-V118 0318 03
6	A0G6 5129 00	Guide Seal /Rear		C	1	f-V121 0306 04
7	07AA 7509 0	METAL 1		B	8	g-V217 0400 01
8	3960 4068 1	STOPPER RING		B	4	h-V217 0400 50
9	A0G6 R768 00	Adjusting Plate /2 Assy		D	1	
10	A0G6 5113 01	Power Supply Cover		D	1	
11	A0G6 R796 00	Power Block /Upper Assy		D	1	
12	65AA 2689 0	POWERING PART		B	2	
13	A0G6 R795 00	Power Block /Lower Assy		D	1	
14	A0G6 5157 00	Scatteringprevention Sheet		C	1	
15	A0G6 R769 00	Adjusting Plate /3 Assy		D	1	
16	A0G6 5106 01	Cleaning Brush		B	2	
17	A0G6 5137 00	Fixing Part		D	1	
18	A0G6 5209 00	Drive Gear /A 30T		C	2	
19	A0G6 R767 00	Reinforce Plate Assy		D	1	
20	26MA 7410 0	SPECIAL WASHER		C	2	
21	A0G6 5211 00	Idling Gear /L 30T		C	1	
22	A0G6 5233 00	Idling Gear /S 20T		C	1	
23	A0G6 5107 00	Cleaning Shaft		B	2	
24	A0G6 5219 00	Drive Gear 28T		C	2	
25	A0G6 5210 00	Drive Gear /B 18T		C	2	

# ADU DECURLER UNIT

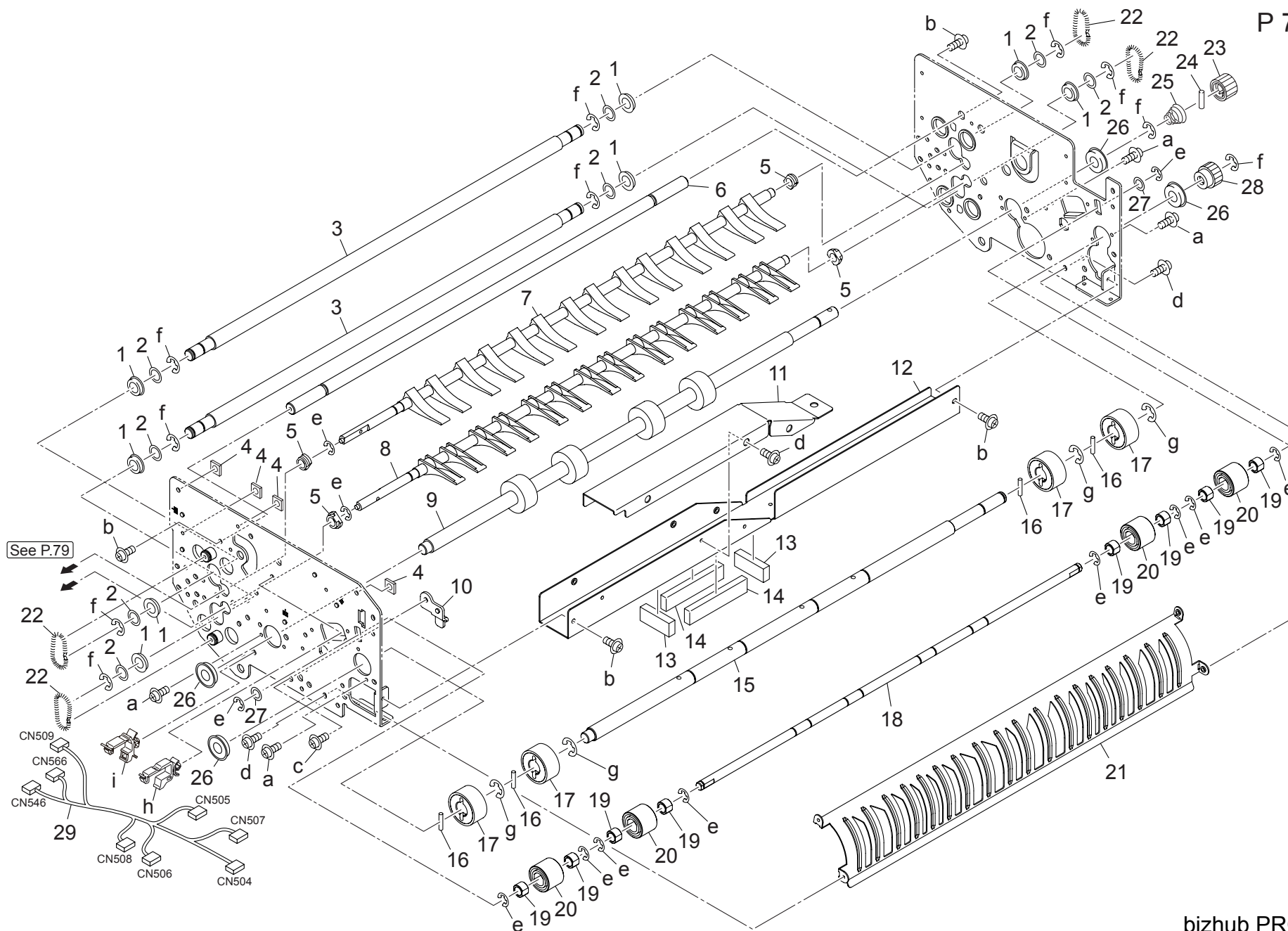
P 76



Key	Part No.	Description	Destinations	Class	QTY	Standard parts
1	9313 1100 33	FAN MOTOR		C	1	a-V118 0304 03
2	A0G6 8431 00	Mounting Plate /F		D	1	b-V118 0306 03
3	A0G6 8445 00	Guide Plate /I		C	2	c-V118 0308 03
4	A0G6 8444 00	Guide Plate /H		C	2	d-V118 0430 03
5	A0G6 8441 01	Guide Plate /E		C	1	e-V118 0435 03
6	A0G6 8422 00	Guide Plate /B		C	1	f-V121 0306 03
7	A0G6 9425 00	Caution Label /A		D	1	g-V127 0306 03
8	A0G6 8468 00	Holding Sheet		C	2	h-V217 0400 50
9	A0G6 8446 00	Guide Plate /J		C	2	i-V500 0100 50
10	07BA 1235 2	MAGNET CATCH		C	2	j-V500 0100 61
11	A0G6 8443 00	Guide Plate /G		C	1	k-V570 0100 21
12	A0G6 8425 00	Guide Shaft		D	1	
13	A0G6 8449 00	Guide Part /2		C	7	
14	56UA 4760 0	PAPER GUIDE PART		B	7	
15	A0G6 8428 00	Protection Plate /D		D	1	
16	A0G6 8421 00	Guide Plate /A		C	1	
17	A0G6 8415 01	Paper Exit Spring /Rear		C	1	
18	A0G6 8414 01	Paper Exit Spring /Front		C	1	
19	A0G6 8437 00	Plate /F		D	1	
20	13QA 8551 1	Sensor 1		B	1	
21	A0G6 N210 00	Relay Harness /5		D	1	
22	A0G6 8432 00	Mounting Shaft /F		D	3	
23	A0G6 8465 00	Mounting Shaft		D	4	
24	3220 7601 0	PAPER LIFT UP LEVER SHAFT HOLDER		B	2	
25	A0G6 8426 00	Guide Plate		D	1	
26	A0G6 8455 00	Guide Spring /G		C	1	

# ADU DECURLER UNIT

P 77

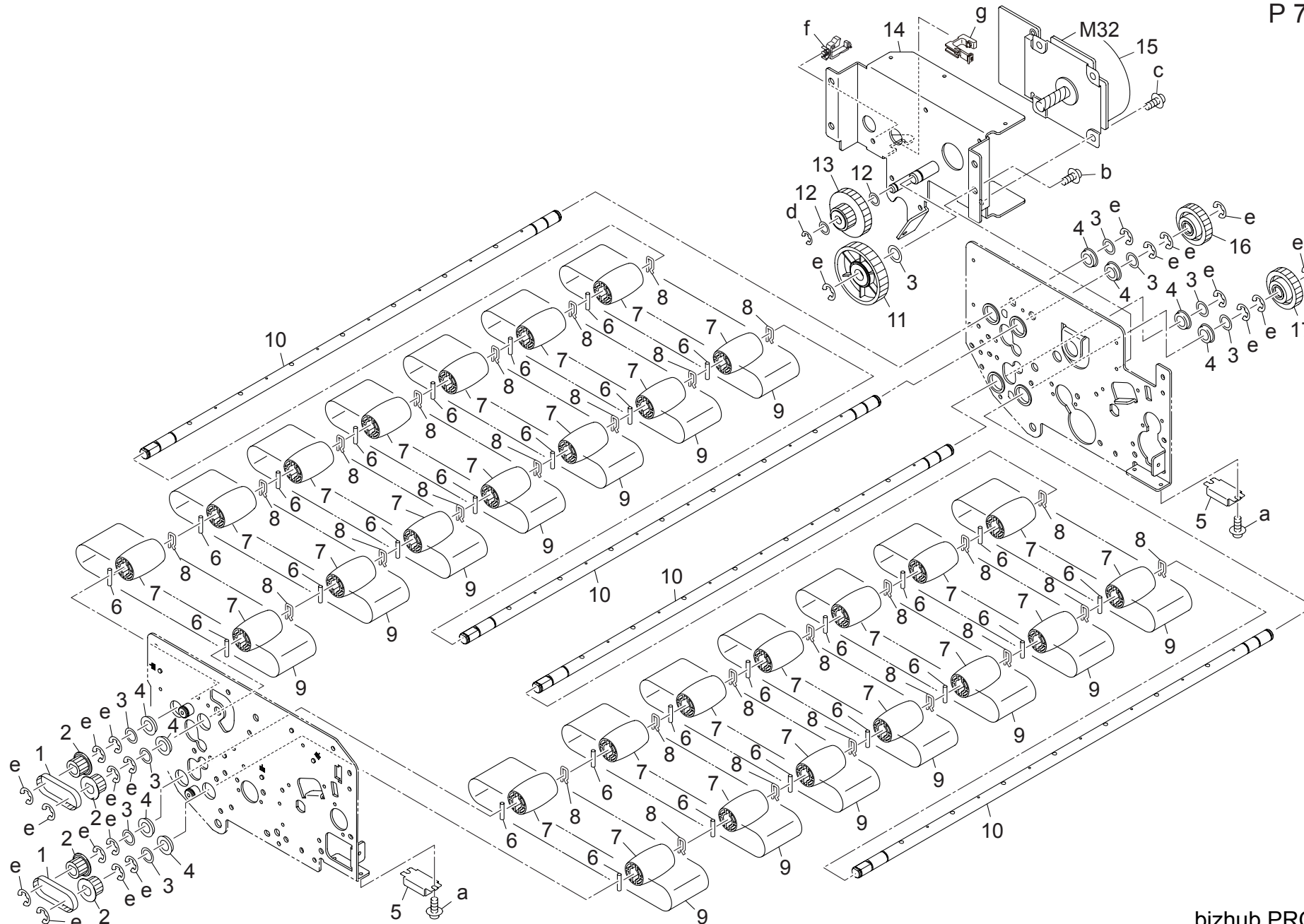


bizhub PRO 1051

Key	Part No.	Description	Destinations	Class	QTY	Standard parts
1	25AA 7509 0	BALL BEARING		B	8	a-V118 0306 03
2	15AJ 5046 0	PUNCH SPACER		D	8	b-V121 0306 03
3	A0G6 8463 00	Regulating Shaft		D	2	c-V121 0406 03
4	A0G6 8457 00	Protection Pad /2		C	4	d-V127 0306 03
5	A0G6 8459 00	Bushing /G		C	4	e-V217 0400 50
6	A0G6 8408 00	Stay		D	1	f-V217 0600 50
7	A0G6 8451 00	Guide Part /Upper		B	1	g-V217 0800 50
8	A0G6 8452 00	Guide Part /Lower		B	1	h-V500 0100 20
9	A0G6 8407 00	Entrance Roller /D		B	1	i-V500 0100 61
10	A0G6 8417 00	Stopper Plate		D	1	
11	A0G6 8405 00	Duct /Upper		D	1	
12	A0G6 8404 00	Duct /Lower		D	1	
13	A0G6 8492 00	Sealing Part /2		C	2	
14	A0G6 8491 00	Sealing Part /1		C	2	
15	A0G6 8412 00	Drive Shaft /F		D	1	
16	56AA 1746 1	PIN A		B	4	
17	56UA 4595 0	PAPER EXIT ROLLER/1		B	4	
18	A0G6 8413 00	Idler Shaft /F		D	1	
19	56GA 7603 0	SLIDE SHAFT HOLDER		C	8	
20	A0G6 8438 00	Idler Roll /D		C	4	
21	A0G6 8442 00	Guide Plate /F		C	1	
22	A0G6 8466 00	Pressing Spring /H		C	4	
23	56UA 1551 0	CONVEYANCE COUPLING PART		C	1	
24	56AA 1747 1	PIN B 3X12		C	1	
25	56AA 1709 0	PRESSURE SPRING		C	1	
26	5400 7605 0	BALL BEARING		B	4	
27	13QA 1773 0	COLLAR 6		C	2	
28	56UA 7751 0	ADU LOCK GEAR 21T		B	1	
29	A0G6 N207 00	ADU Relay Harness /4		D	1	

# ADU DECURLER UNIT

P 78



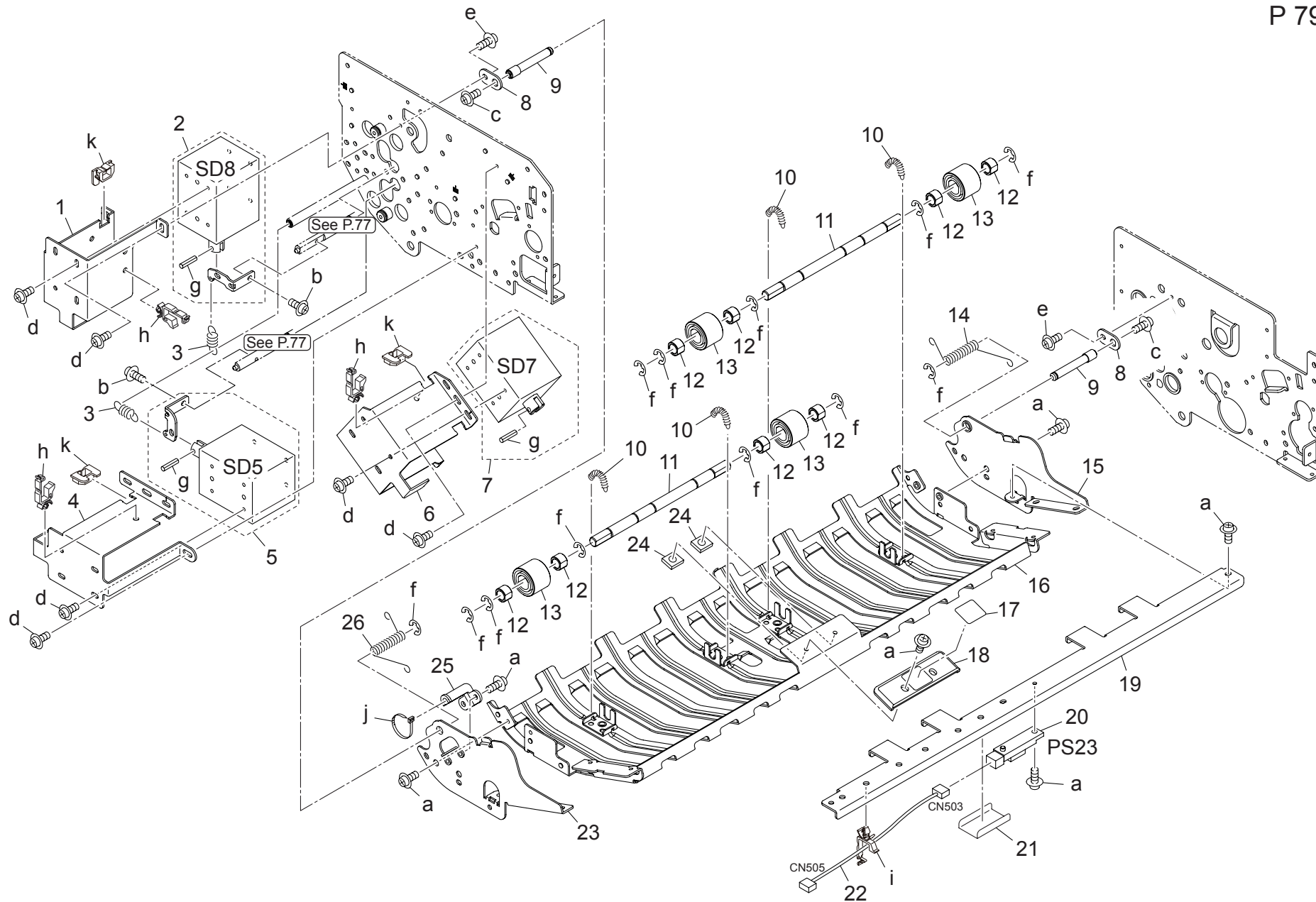


# ADU DECURLER UNIT

Key	Part No.	Description	Destinations	Class	QTY	Standard parts
1	A04J 7192 00	BELT /6 91L		C	2	a-V118 0304 03 b-V121 0304 03 c-V121 0404 03 d-V217 0400 50 e-V217 0600 50 f-V500 0100 20 g-V570 0100 46
2	A04J 7198 00	DRIVE PULLEY /B 20T		C	4	
3	15AJ 5046 0	PUNCH SPACER		D	9	
4	25AA 7509 0	BALL BEARING		B	8	
5	40AA 3229 0	MAGNET CATCH		C	2	
6	56AA 1748 0	PIN B		C	28	
7	A04J 7098 00	Regulating Roll		C	28	
8	15AG 5762 0	FIXING PART		C	28	
9	A0G6 8464 00	Regulating Belt		B	14	
10	A0G6 8461 00	Drive Shaft /B		D	4	
11	A0G6 8485 00	Idling Gear /1 78T		C	1	
12	13QA 1773 0	COLLAR 6		C	2	
13	A0G6 8486 00	Idling Gear /2 30/30T		C	1	
14	A0G6 R770 00	Mounting Plate /M Caulking		D	1	
15	A0PN M102 00	DC Brushless motor /20		B	1	
16	A0G6 8487 00	Drive Gear /B 26T		C	1	
17	A0G6 8488 00	Drive Gear /W 26T		C	1	

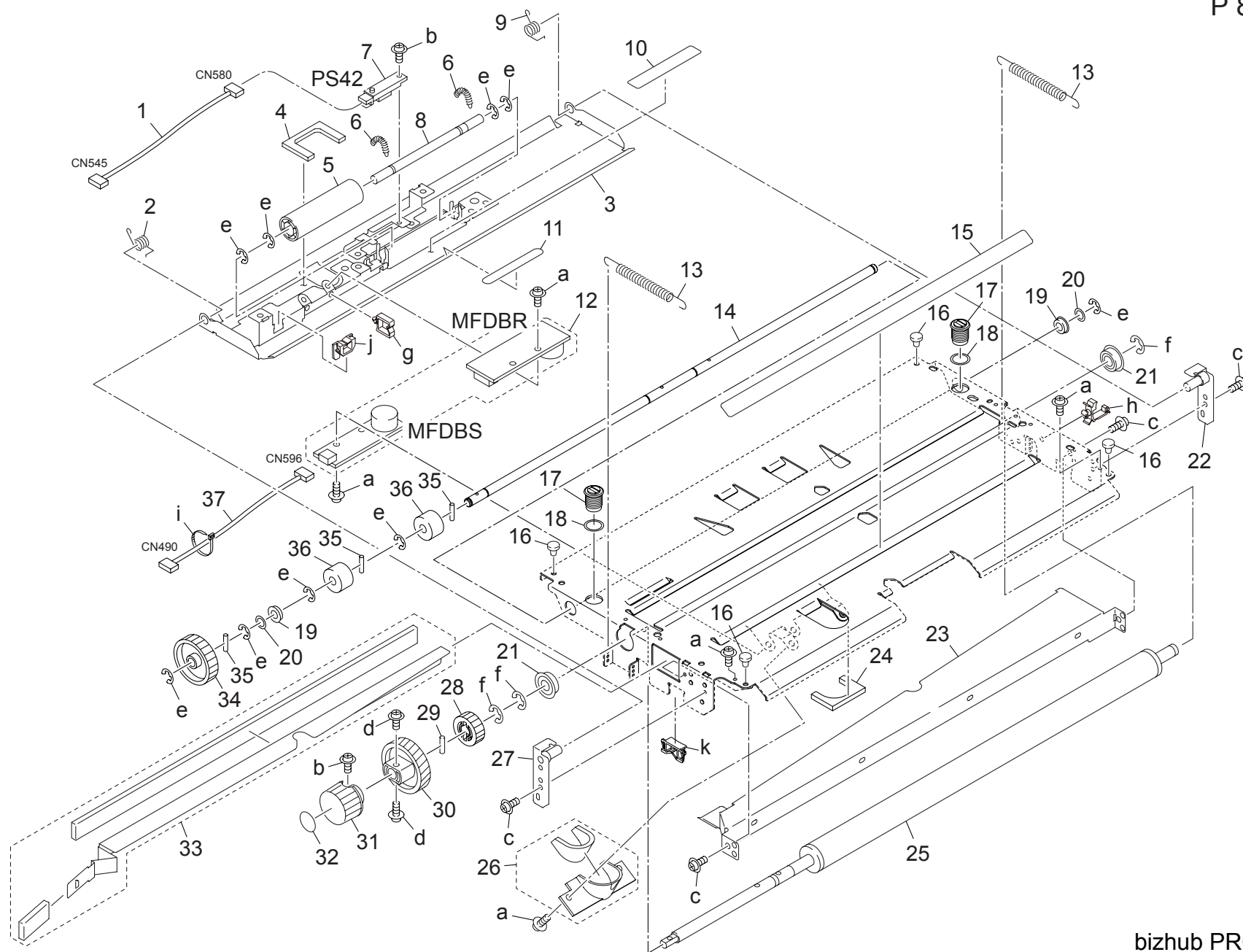
# ADU DECURLER UNIT

P 79



# ADU DECURLER UNIT

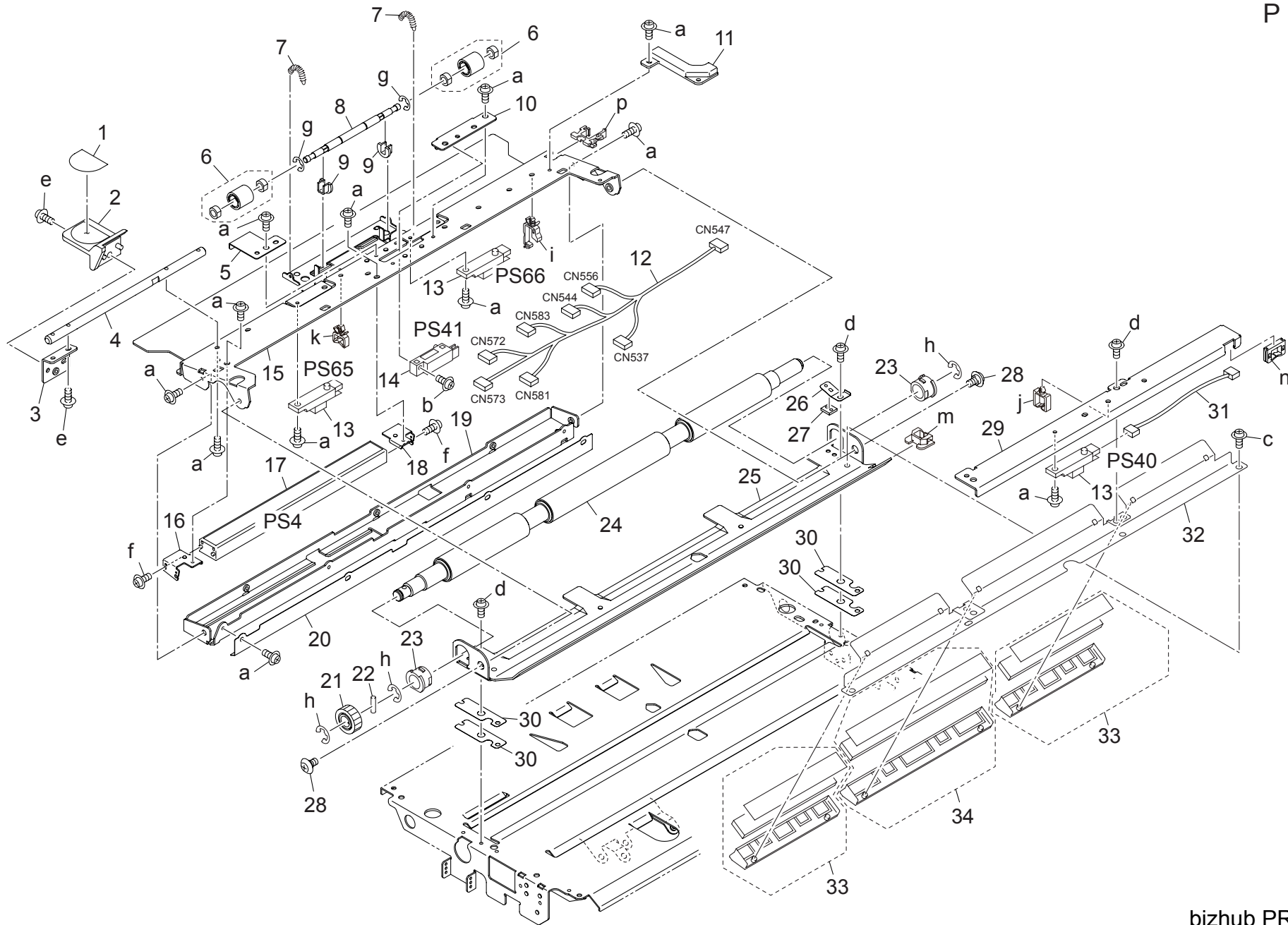
Key	Part No.	Description	Destinations	Class	QTY	Standard parts
1	A0G6 8434 00	Mounting Plate /Upper		D	1	a-V118 0304 03
2	A0G6 R734 00	Solenoid /Upper		B	1	b-V121 0306 03
3	A0G6 8456 00	Guide Spring /Middle		C	2	c-V121 0306 04
4	A0G6 8435 00	Mounting Plate /Lower		D	1	d-V123 0306 03
5	A0G6 R735 00	Solenoid /Lower		B	1	e-V127 0306 03 f-V217 0400 50
6	A0G6 8433 01	Mounting Plate /G		D	1	g-V233 3012 50
7	A0G6 R736 00	Solenoid /G		B	1	h-V500 0100 20
8	A0G6 8430 00	Fixing Plate		D	2	i-V500 0100 46
9	A0G6 8429 00	Guide Shaft		D	2	j-V501 0100 02
10	55VA 4645 1	REGISTRATION FEEDING SPRING		B	4	k-V570 0100 21
11	A0G6 8409 00	Idler Shaft /D		D	2	
12	56GA 7603 0	SLIDE SHAFT HOLDER		C	8	
13	A0G6 8438 00	Idler Roll /D		C	4	
14	A0G6 8448 00	Open/Close Spring /Rear		C	1	
15	A0G6 8419 00	Guide Side Plate /Rear		D	1	
16	A0G6 9457 00	Label /7		C	1	
17	A0G6 8423 00	Guide Plate /C		C	1	
18	56UA 4614 0	TRANSFER FEEDING HANDLE		C	1	
19	A0G6 8436 00	Plate /D		D	1	
20	13QA 8551 1	Sensor 1		B	1	
21	A0G6 8439 00	Protection Sheet		C	1	
22	A0G6 N209 00	Relay Harness /6		D	1	
23	A0G6 8418 00	Guide Side Plate /Front		D	1	
24	A0G6 8457 00	Protection Pad /2		C	2	
25	A0G6 8427 00	Wiring Part		D	1	
26	A0G6 8447 00	Open/Close Spring /Front		C	1	



Key	Part No.	Description	Destinations	Class	QTY	Standard parts
1	56UA 9062 0	REGISTRATION WIRING 2	レジスト束線 2	D	1	a-V118 0304 03
2	56UA 4631 0	ENTRANCE OPEN CLOSE SPRING FRONT	入口開閉バネ 前	C	1	b-V118 0306 03
3	56UA 4609 0E	Entrance Open/close Plate	入口開閉板	D	1	c-V121 0306 03
4	56UA 4646 0	MULTI FEED SEAL B	重送シール B	D	1	d-V123 0306 03
5	56UA 4583 0	IDLER RUBBER/S	従動ゴム / S	B	1	e-V217 0400 50
6	56UA 4594 0	REGIST ENTRANCE SPRING	レジスト進入バネ	C	2	f-V217 0600 50
7	13QA 8551 1	Sensor 1	センサ 1	B	1	g-V500 0100 24
8	55VA 4745 0	ADU DRIVEN SHAFT /S	A D U 従動軸 / S	D	1	h-V500 0100 61
9	56UA 4632 0	ENTRANCE OPEN CLOSE SPRING REAR	入口開閉バネ 奥	C	1	i-V501 0100 02
10	A0G6 9451 00	Label /1	ラベル / 1 (J A M ラベル / 1)	C	1	j-V570 0100 21
11	56UA 9716 0	JAM RELEASE LABEL F	ジャム解除ラベル F	D	1	k-V570 0100 23
12	56UA -840 1E	MULTI-FEED SENSOR ASSY	重送センサ部組	I	1	
13	56UA 4617 0	REGIST PRESSING SPRING	レジスト押圧バネ	C	2	
14	A0G6 7132 00	Drive Shaft /T	駆動軸 / T	D	1	
15	A0G6 7121 00	Lifting Sheet	持ち上げシート	B	1	
16	25SA 4330 0	STOPPER RUBBER	ストッパーゴム	C	4	
17	A0G6 7129 00	Suction Catch /Black	吸着キャッチ / 黒	C	2	
18	A0G6 7128 00	Suction Spacer	吸着スペーサ	C	2	
19	26NA 1728 0	BALL BEARING	現像駆動軸受	B	2	
20	13QA 1033 0	SHAFT SPACER	軸スペーサー	C	2	
21	5400 7605 0	BALL BEARING	駆動軸受	B	2	
22	56UA R780 00	SUPPORT SHAFT REAR	支点軸カンメ 奥	D	1	
23	56UA 4610 0E	Roller Cleaning Rail	ローラ清掃レール	D	1	
24	56UA 4644 0	MULTI FEED SEAL A	重送シール A	C	1	
25	56UA 4603 0	REGIST ROLLER LOWER	レジストローラ / 下	B	1	
26	56UA R781 00	MULTI FEED COVER ASSY	重送カバー部組	D	1	
27	56UA R779 00	SUPPORT SHAFT FRONT	支点軸カンメ 前	D	1	
28	A0G6 7143 00	Registration Gear/Lower 20T	レジストギア / 下 20 T	B	1	
29	56AA 1747 1	PIN B 3X12	ピン B 3 X 1 2	C	1	
30	56UA 7756 0	ROLLER GEAR/R 35T	ローラギア / R 35 T	B	1	
31	14GE 4547 0	ROTARY KNOB	回転ノブ	C	1	
32	57AA 9721 1E	Jam Release Label /2	ジャム解除ラベル / 2	C	1	
33	56UA R778 00	REGIST CLEANER ASSY LOWER	レジスト清掃部組 下	C	1	
34	A0G6 7141 00	Drive Gear /T 31T	駆動ギア / T 31 T	C	1	
35	56AA 1755 1	PIN A	ピン A	C	3	
36	A0Y5 7131 00	Drive Roller /T	駆動ローラ / T	C	2	
37	56UA 9075 0	PAPER FEED DETECTION WIRING	給紙検知束線	D	1	

# ADU REGIST UNIT

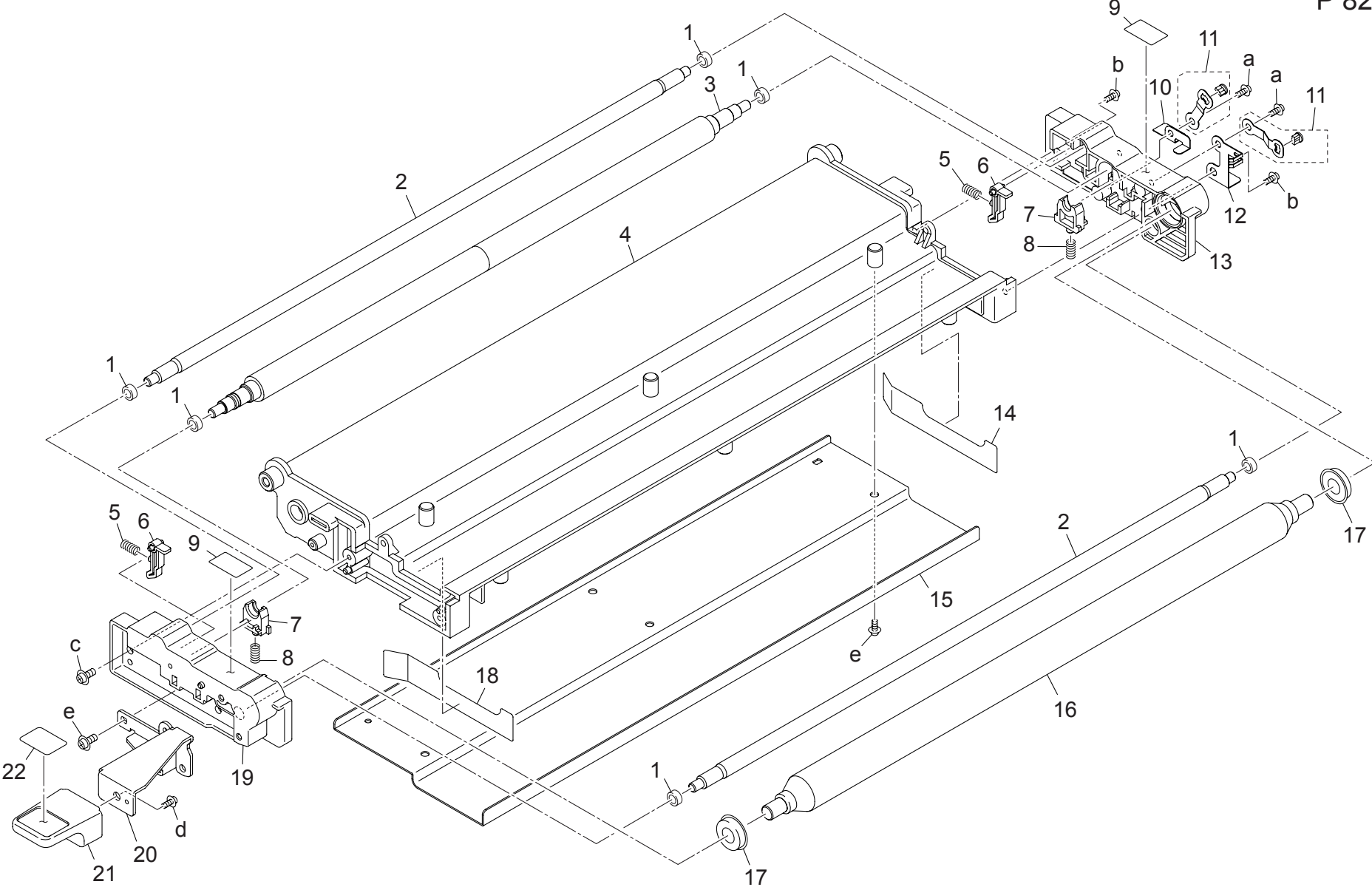
P 81



Key	Part No.	Description	Destinations	Class	QTY	Standard parts
1	57AA 9722 1E	Jam Release Label /3		C	1	a-V118 0304 03
2	56QA 4606 0	TRANSFER GUIDE HANDLE		C	1	b-V118 0310 03
3	A0G6 7136 00	Open/Close Plate /Front		D	1	c-V121 0304 03
4	A0G6 7137 00	Open/Close Shaft /Front		D	1	d-V121 0306 03
5	A0G6 7138 00	Wiring Plate		D	1	e-V127 0306 03
6	A0G6 R709 00	Idler Roller /T Assy		B	2	f-V145 2605 03
7	55VA 4645 1	REGISTRATION FEEDING SPRING		B	2	g-V217 0400 50
8	A0G6 7134 00	Idler Shaft /T		D	1	h-V217 0600 50
9	56UA 4468 0	Idler Bushing		D	1	i-V500 0100 20
10	A0G6 7140 00	Plate /T		D	1	j-V500 0100 24
11	A0G6 7122 00	Holding Holder		C	1	k-V500 0100 50
12	A0G6 N163 01	Relay harness /4		D	1	m-V570 0100 21
13	13QA 8551 1	Sensor 1		B	3	n-V570 0100 33
14	56AA 8552 1	CONVEYANCE PHOTO SENSOR		B	1	p-V570 0100 50
15	A0G6 7104 00	Feeding Plate /T		D	1	
16	A0G6 7123 00	Plate /Front		D	1	
17	A0Y5 M551 00	Compensating Sensor		C	1	
18	A0G6 7127 00	Plate /Rear		D	1	
19	A0G6 7102 00	Guide Casing		D	1	
20	A0G6 7124 00	Guide Plate /R		C	1	
21	A0G6 7142 00	Registration Gear/Upper 18T		B	1	
22	56AA 1747 1	PIN B 3X12		C	1	
23	56UA 7602 0	Regist Bushing Upper		B	2	
24	A0G6 7106 00	Regist Roller /Upper		B	1	
25	A0G6 7105 00	Registration Plate /Upper		D	1	
26	A0G6 7146 00	Ground Plate Spring /R		C	1	
27	56UA 4619 0	Roller Conductive Pad		C	1	
28	1900 4092 2E	Fixing Screw		C	2	
29	A0G6 7115 00	Holding Part /R		D	1	
30	A0G6 7147 00	Registration Spacer		D	4	
31	56UA 9088 0	RELAY WIRING 3		D	1	
32	56UA 4611 0E	Guide Part		D	1	
33	56UA R784 00	CLEANING BRUSH 2 ASSY		C	2	
34	56UA R783 00	CLEANING BRUSH 1 ASSY		C	1	

# TRANSFER BELT UNIT

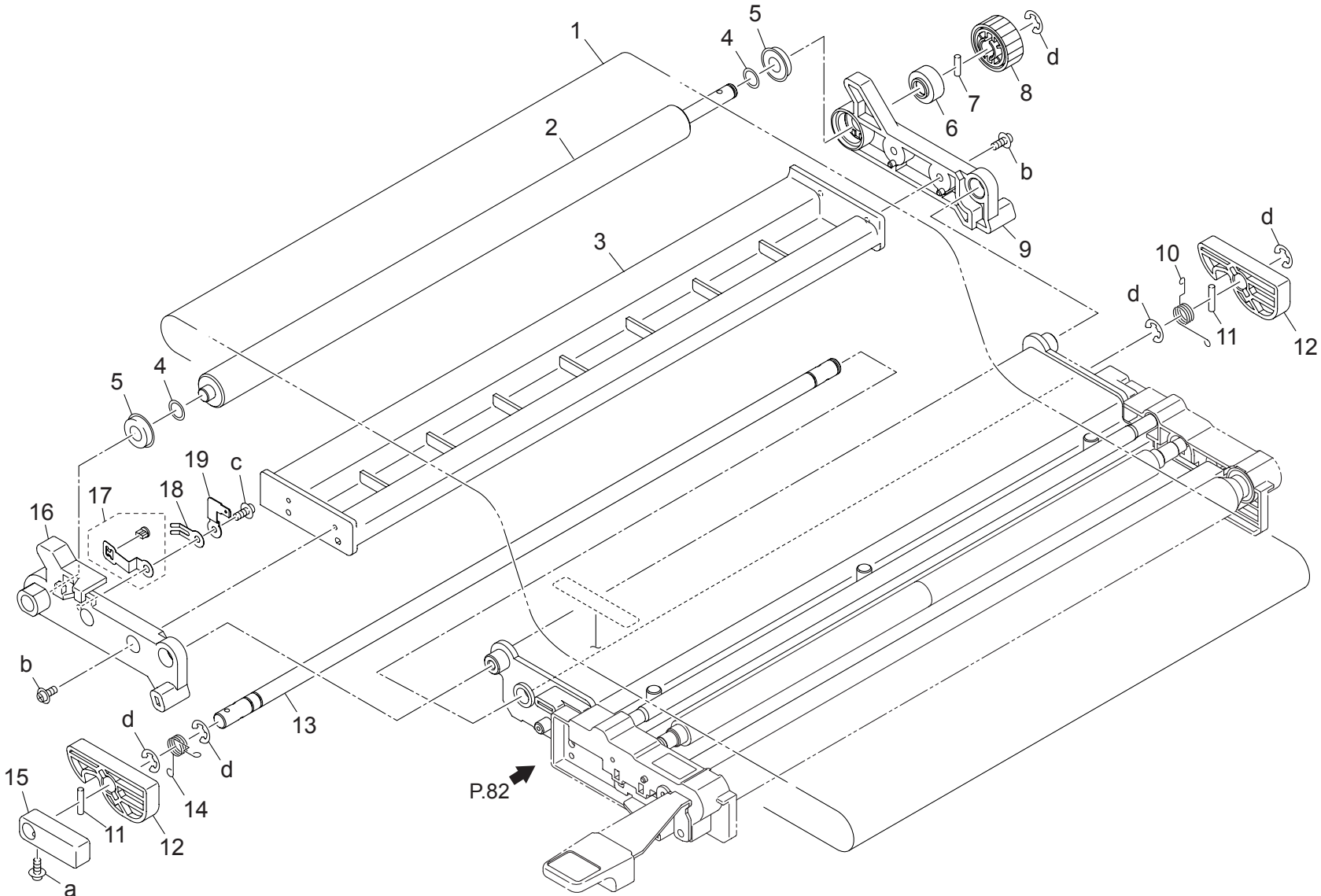
P 82





Key	Part No.	Description	Destinations	Class	QTY	Standard parts
1	A0G6 5039 00	Power supply Ball bearing	給電ボールベアリング	B	6	a-V121 0304 03 b-V121 0306 03 c-V121 0308 03 d-V145 0408 03 e-V151 0308 03
2	A0G6 5007 00	Roller	ローラ	C	2	
3	A0G6 5006 00	Transfer Roller	転写ローラ	B	1	
4	A0G6 5002 00	Transfer Bottom Plate /1	転写底板 / 1	D	1	
5	A0G6 5019 00	Pressure Spring	圧着ばね	C	2	
6	A0G6 5038 00	Release Part	解除部材	D	2	
7	A0G6 5018 00	Receiving Part	受け部材	D	2	
8	A0G6 5017 00	Pressure Spring	圧着ばね	C	2	
9	A0G6 9510 00	Set Label /10	セットラベル / 10	D	2	
10	A0G6 5032 00	Power Supply Plate	給電板	D	1	
11	A0G6 R707 00	Transfer Electrode Assy	転写電極部組	B	2	
12	A0G6 5031 00	Ground Plate	アース板	D	1	
13	A0G6 5028 02	Fixing Part /Rear	固定部材 / 奥	D	1	
14	A0G6 5035 00	Protection Sheet /Rear	保護シート / 奥	C	1	
15	A0G6 5033 00	Reinforce Plate /Lower	補強板 / 下	D	1	
16	A0G6 5005 00	Idler Roller	従動ローラ	C	1	
17	65AA 4512 0	TRANSFER BEARING	転写軸受	B	2	
18	A0G6 5036 00	Protection Sheet /Front	保護シート / 前	C	1	
19	A0G6 5027 02	Fixing Part /Front	固定部材 / 前	D	1	
20	A0G6 5011 00	Open/Close Lever	開閉レバー	C	1	
21	65AA 5399 1	FIXING PAPER EXIT LEVER	定着排紙レバー	C	1	
22	A0G6 9455 00	Label /5	ラベル / 5 (J A M ラベル / 5)	C	1	

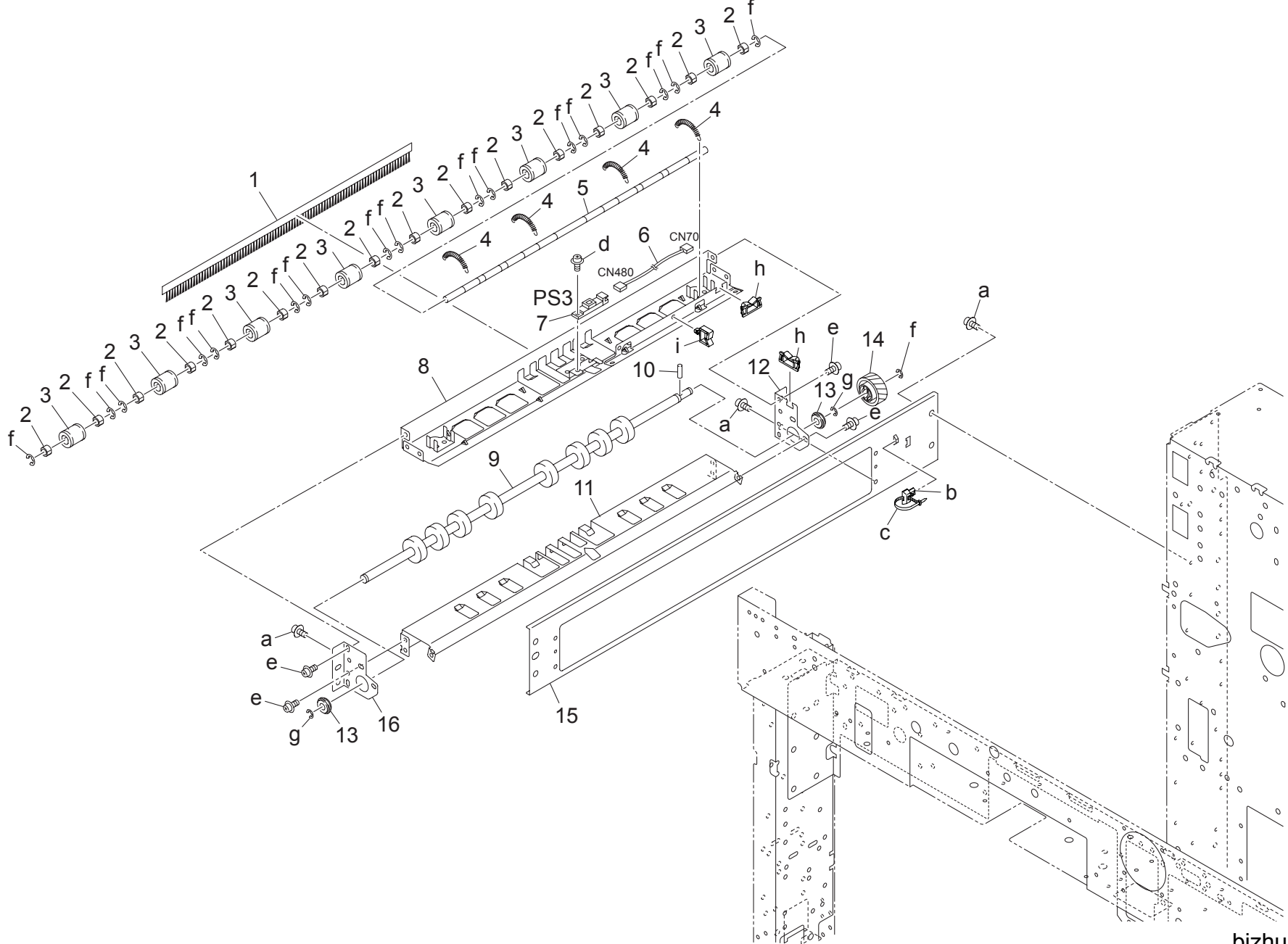
# TRANSFER BELT UNIT



# TRANSFER BELT UNIT

Key	Part No.	Description	Destinations	Class	QTY	Standard parts
1	A0G6 5001 01	Transfer Belt		B	1	a-V121 0306 03 b-V121 0308 03 c-V145 0308 03 d-V217 0600 50
2	A0G6 5004 01	Drive Roller		C	1	
3	A0G6 5003 00	Transfer Bottom Plate /2		D	1	
4	12QV 4065 0	SPACER		B	2	
5	65AA 4512 0	TRANSFER BEARING		B	2	
6	57GA 4764 0	BELT TENSION ROLLER		C	1	
7	56AA 1746 1	PIN A		B	1	
8	A0G6 5023 00	Drive Gear 48T		C	1	
9	A0G6 5009 00	Hold Side Plate /Rear		D	1	
10	A0G6 5016 00	Lock Spring /Rear		C	1	
11	56AA 1748 0	PIN B		C	2	
12	A0G6 5014 00	Release Cam		C	2	
13	A0G6 5013 00	Rotation Shaft		D	1	
14	A0G6 5015 00	Lock Spring /Front		C	1	
15	A0G6 5034 00	Release Lever		C	1	
16	A0G6 5008 00	Hold Side Plate /Front		D	1	
17	A0G6 R706 00	Earth Electrode Assy		B	1	
18	A0G6 5022 00	Ground Plate /2		D	1	
19	A0G6 5026 00	Ground Plate /3		D	1	

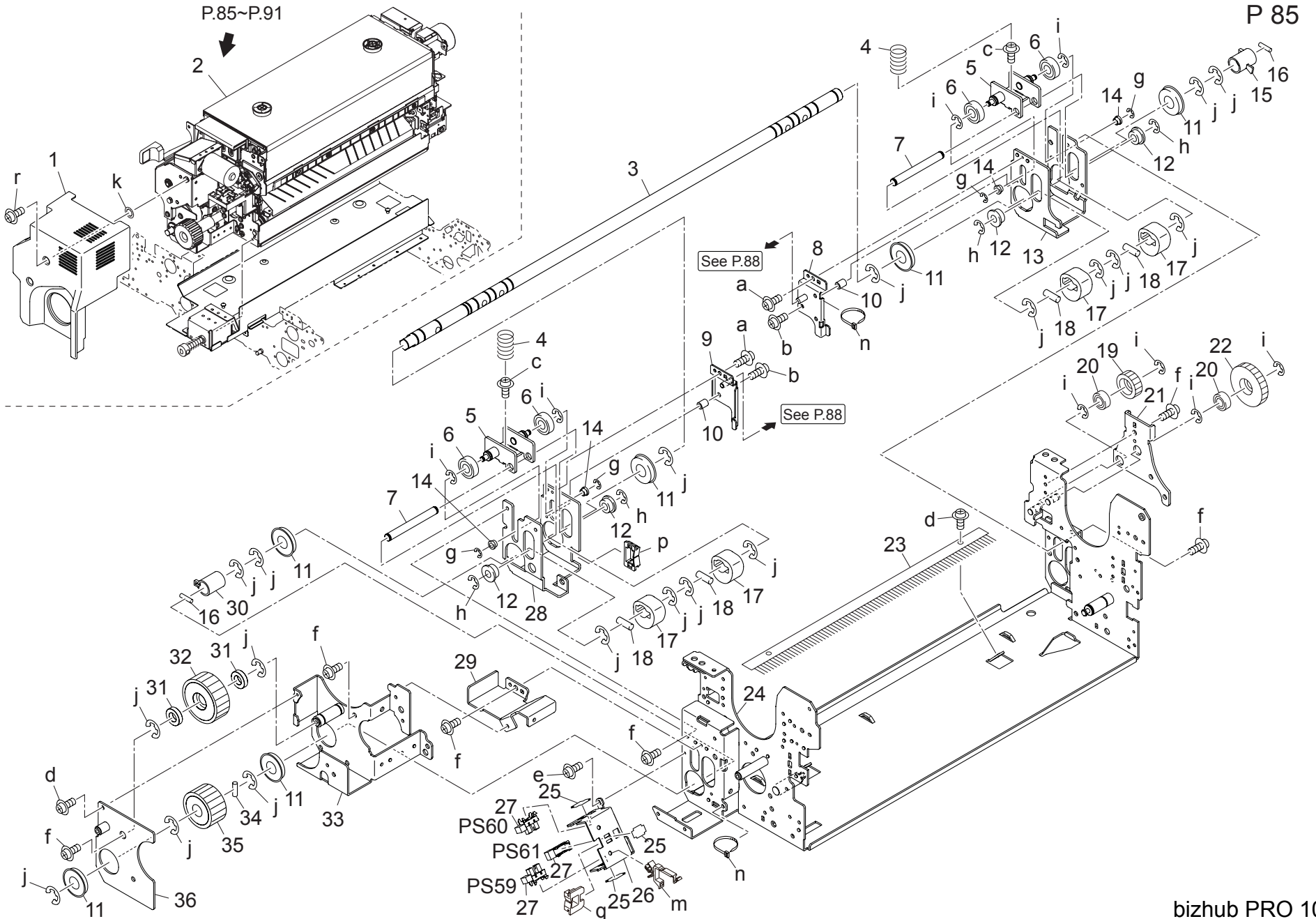
# MAIN BODY PAPER EXIT UNIT



# MAIN BODY PAPER EXIT UNIT

Key	Part No.	Description	Destinations	Class	QTY	Standard parts
1	13NK 5022 0	NEUTRALIZING BRUSH A		C	1	a-V121 0406 03
2	56GA 7603 0	SLIDE SHAFT HOLDER		C	16	b-V500 0200 68
3	56UA 4560 0	PAPER EXIT IDLER ROLLER 2		C	8	c-V501 0100 02
4	56UA 4596 0	PAPER EXIT PRESSING SPRING		C	4	d-V118 0306 03
5	56UA 4561 0	PAPER EXIT IDLER SHAFT 2		D	1	e-V121 0306 03
6	56UA 9089 0	PAPER EXIT RELAY WIRING		D	1	f-V217 0400 50
7	13QA 8551 1	Sensor 1		B	1	g-V217 0600 21
8	56UA 4551 0	PAPER EXIT GUIDE PLATE UPPER		D	1	h-V570 0100 21
9	56UA 4557 1E	Paper exit Roller /2		B	1	i-V500 0100 26
10	56AA 1748 0	PIN B		C	1	
11	56UA 4552 0	PAPER EXIT GUIDE PLATE LOWER		D	1	
12	56UA 4555 0	PAPER EXIT GUIDE SIDE PLATE R		D	1	
13	5400 7605 0	BALL BEARING		B	2	
14	56UA 7706 0	PAPER EXIT DRIVE GEAR 25T		B	1	
15	56UA 4550 0	PAPER EXIT SUPPORT PANEL		D	1	
16	56UA 4554 0	PAPER EXIT GUIDE SIDE PLATE FRONT		D	1	

# FUSER UNIT



Order here  
 8 (495) 646-0426  
 ПЯТЫЙ ПАРТНЕР www.km-shop.ru

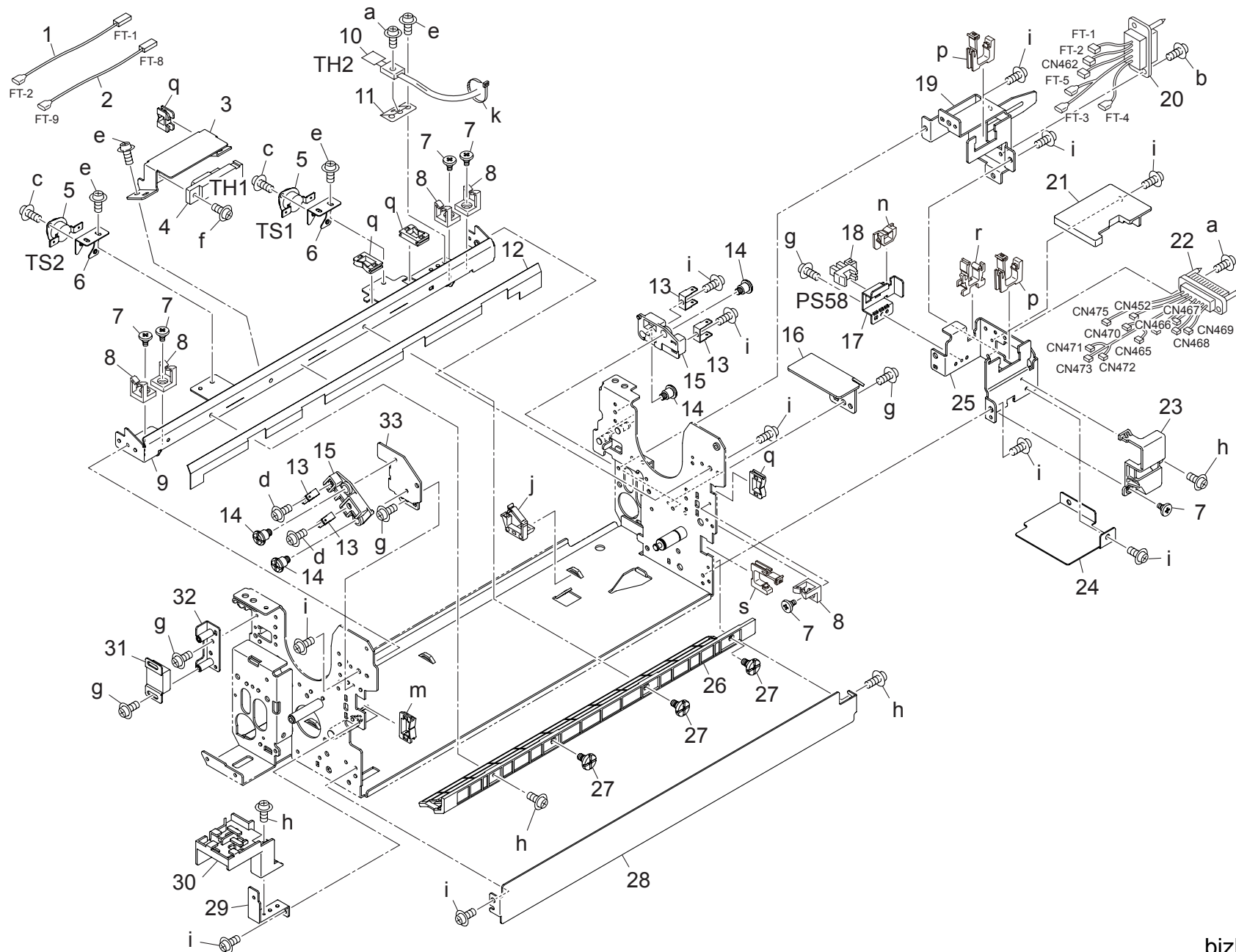
bizhub PRO 1051

# FUSER UNIT

Key	Part No.	Description	Destinations	Class	QTY	Standard parts
1	A0G6 7479 01	Fusing Cover		C	1	a-V118 0304 03
2	A0G9 R700 00	FUSER UNIT		I	1	b-V118 0310 03
3	A0G6 7453 00	Pressure Shaft /A		D	1	c-V118 0404 03
4	A0G6 7363 00	Pressure Spring		C	2	d-V127 0306 03
5	A0G6 7467 00	Pressing Part /A		D	2	e-V127 0305 16 f-V127 0406 03
6	08AA 7606 0	FIXING SHAFT HOLDER LOWER		B	4	g-V217 0300 50
7	A0G6 7468 00	Guide Shaft /1		D	2	h-V217 0400 50
8	A0G6 7491 00	Paper Exit Stopper /Rear		D	1	i-V217 0600 50
9	A0G6 7493 00	Paper Exit Stopper /Front		D	1	j-V217 1000 50
10	A0G6 7492 00	Support Shaft /Lower		D	2	k-V211 0400 80 m-V500 0100 46
11	40AA 5315 1	FIXING ROTALLY SHAFT HOLDER/L		B	6	n-V501 0100 14
12	A0G6 7476 00	Guide Ball Bearing /1		C	4	p-V570 0100 08
13	A0G6 7482 00	Stable Holder /Rear		D	1	q-V570 0100 21
14	A0G6 7397 00	Guide Bearing /Lower		C	4	r-V114 0408 04
15	A0G6 7484 00	Pressure Actuator /Rear		C	1	
16	56AA 1753 1	PIN A D2X10		C	2	
17	A0G9 7432 00	Pressure Cam /2		C	4	
18	A0G6 7449 00	Rotation Pin /1		C	4	
19	55VA 7782 0	FIXING IDLER GEAR 2 23T		B	1	
20	3920 5336 0	ROLLER BEARING		B	2	
21	A0G6 7389 00	Reinforce Plate /Rear		D	1	
22	55VA 7787 0	FIXING IDLER GEAR 4 38T		B	1	
23	0486 4448 0	NEUTRALIZING BRUSH		B	1	
24	A0G6 7401 01	Fusing Main Body /Lower		D	1	
25	13GL 4672 0	Fixing Plate		C	3	
26	A0G6 7464 00	Plate /1		D	1	
27	55VA 8552 1	PHOTO SENSOR		C	3	
28	A0G6 7466 00	Stable Holder /Front		D	1	
29	A0G6 7457 00	Support Plate /S		D	1	
30	A0G6 7465 00	Pressure Actuator /Front		C	1	
31	A0G6 7447 00	Drive Ball Bearing /H		C	2	
32	A0G6 7473 00	Release Gear /C 32T		C	1	
33	A0G6 R764 00	Pressure Panel Assy		D	1	
34	A0G6 7446 00	Drive Pin /A		C	1	
35	A0G6 7472 00	Release Gear /B 22T		C	1	
36	A0G6 R763 00	Pressure Panel /3 Assy		D	1	

# FUSER UNIT

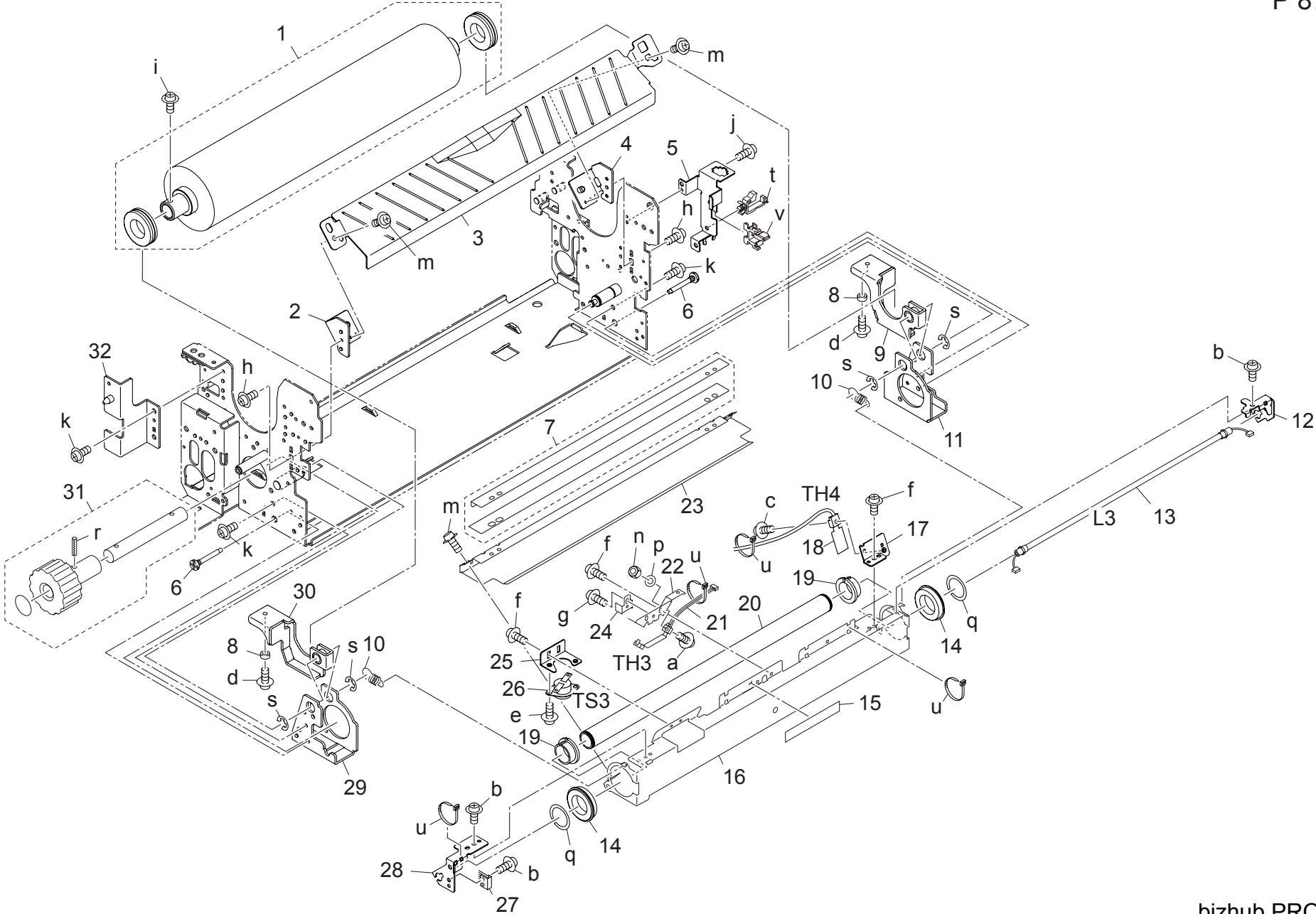
P 86





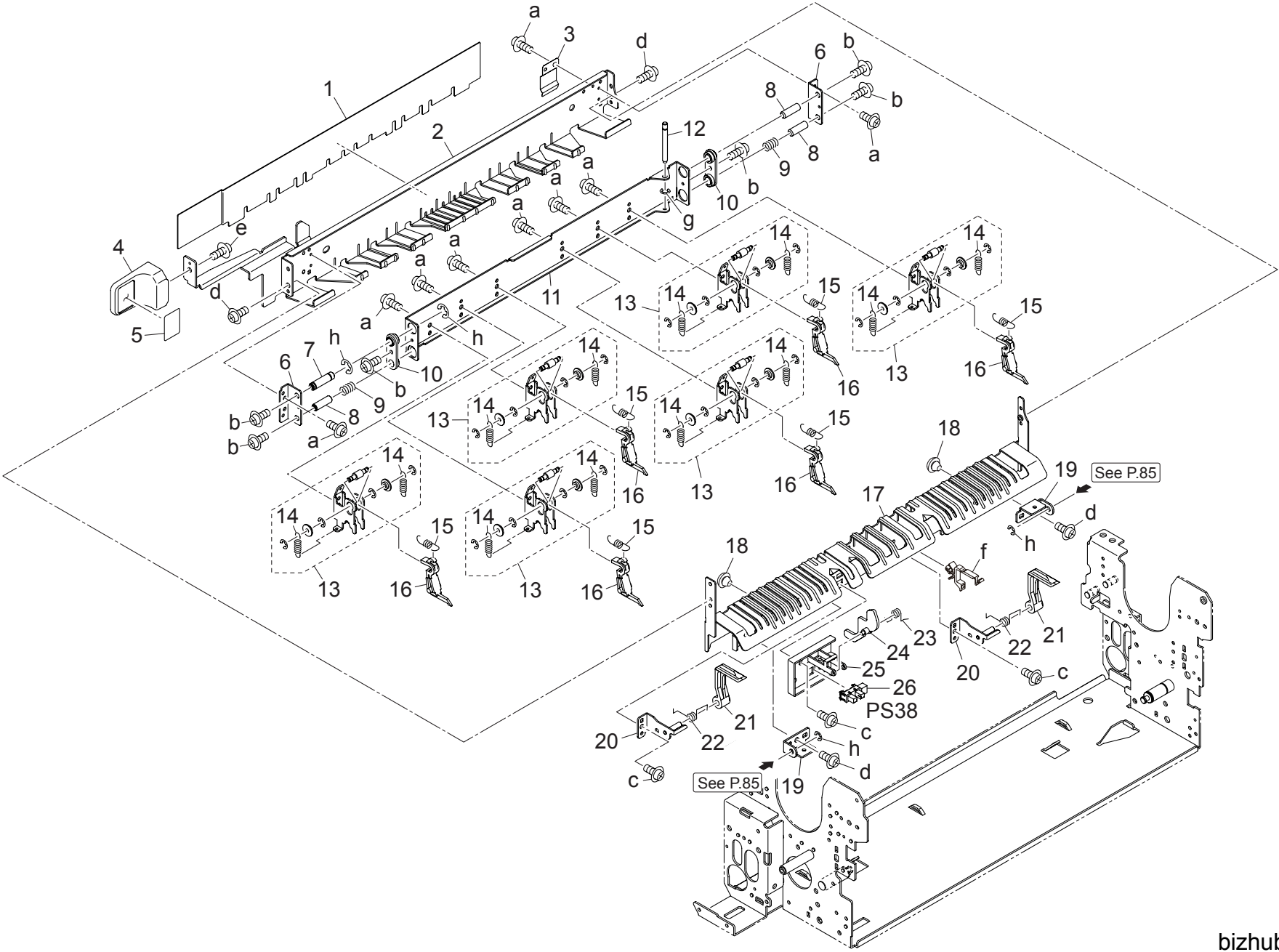
Key	Part No.	Description	Destinations	Class	QTY	Standard parts
1	A0G6 N108 01	Fixing Wiring /3		D	1	a-V118 0308 03
2	A0G6 N109 01	Fixing Wiring /4		D	1	b-V118 0408 03
3	A0G6 7399 00	Plate /N		D	1	c-V122 0304 03
4	57AE 8801 0	TEMPERATURE SENSOR C		B	1	d-V122 0306 03
5	SP00 -002 2	THERMOSTAT		A	2	e-V123 0306 03
6	55VA 5330 0	FUSE MOUNT PLATE UPPER		D	2	f-V123 0308 03
7	A03U 7345 00	Support Screw /A		C	6	g-V127 0305 16
8	55VA 5397 0	WIRING HOLDER PART		D	5	h-V127 0306 03
9	A0G6 7420 01	Guide Plate /C		C	1	i-V127 0406 03
10	55VA 8804 1	TEMPERATURE SENSOR/2		B	1	j-V500 0100 21
11	55VA 5329 0	Mounting Plate /2		D	1	k-V501 0100 14
12	A0G6 7330 00	Insulating Cover /C		C	1	m-V570 0100 08
13	55VA 5374 2	TERMINAL PLATE 2		C	4	n-V570 0100 21
14	25AA 5515 1	BLADE POSITIONING SCREW		C	4	p-V570 0100 27
15	55VA 5372 1E	Terminal Pedestal		C	2	q-V570 0100 34
16	A0G6 7385 00	Power Supply Inner Partition /Rear		D	1	r-V570 0100 50
17	A0G6 7391 11	Power Supply /Middle		D	1	s-V570 0100 53
18	55VA 8552 1	PHOTO SENSOR		C	1	
19	A0G6 7386 11	Power Supply Plate /1		D	1	
20	A0G6 N106 03	Fixing Wiring /1		D	1	
21	A0G6 7483 11	Scatteringprevention Plate /Rear		C	1	
22	A0G6 N130 02	Fixing Wiring /2		D	1	
23	A0G6 7278 01	Protection Plate /Rear		D	1	
24	A0G6 7414 11	Power Supply Bottom Plate /1		D	1	
25	A0G6 7387 11	Power Supply Plate /2		D	1	
26	A0G6 7320 00	Guide Plate Outside		C	1	
27	56AA 5422 0	FIXING SCREW 2		C	3	
28	A0G6 7411 12	Fusing Stay /1		D	1	
29	A0G6 7494 00	Slide Stay /Front		D	1	
30	A0G6 7495 00	Insulating Plate /Front		D	1	
31	56UA 5375 0	MAGNET CATCH		D	1	
32	A0G6 7388 00	Suction Plate /1		D	1	
33	A0G6 7438 00	Power Supply Plate /3		D	1	

# FUSER UNIT



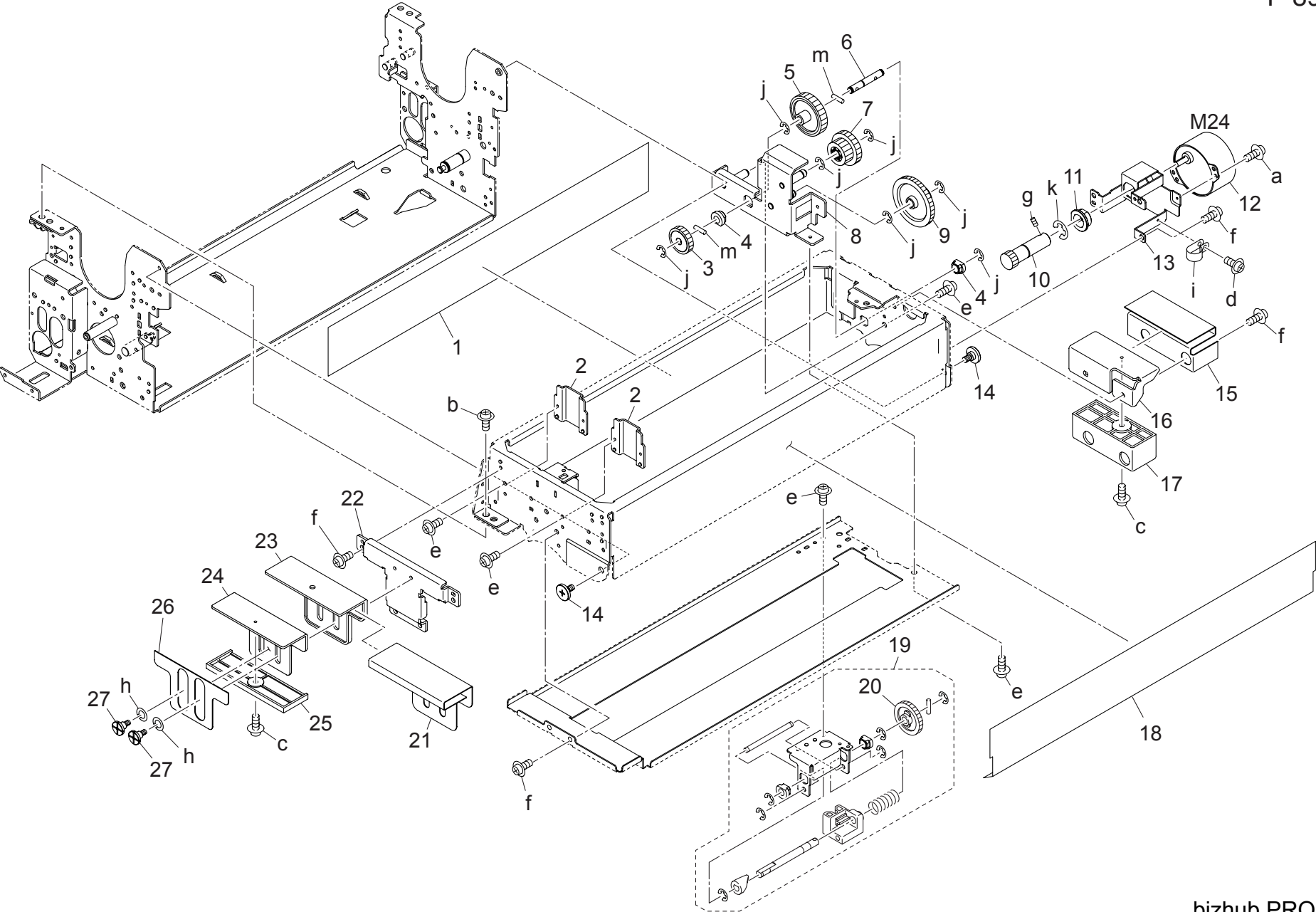
Key	Part No.	Description	Destinations	Class	QTY	Standard parts
1	A0G6 R703 00	Lower Roller Assy		A	1	a-V111 0310 03
2	A0G6 7412 00	Entrance Bin /Front	入りロビン／前	C	1	b-V118 0304 03
3	A0G6 7410 12	Guide Plate /Lower	ガイド板／下	C	1	c-V118 0308 03
4	A0G6 7413 00	Entrance Pin /Rear	入りロビン／奥	C	1	d-V121 0406 03
5	A0G6 7250 01	Fusing Plate /Rear	定着板／奥	D	1	e-V122 0304 03
6	55VA 5336 0	FULCRUM SCREW	支点ネジ	C	2	f-V123 0304 03
7	56UA R7C1 00	FIXING CLEANING SHEET ASSY	定着清掃シート部組	A	1	g-V123 0306 03
8	A0G6 7489 00	Stable Roll	安定ころ	C	2	h-V123 0406 03
9	A0G6 7486 00	Pressure Lever /Rear	圧着レバー／奥	C	1	i-V123 0412 03
10	55VA 5345 0	PRESSURE SPRING	押圧バネ	B	2	j-V127 0305 16
11	A0G6 7488 11	Support Plate /Rear	支点板／奥	D	1	k-V127 0406 03
12	A0G6 7273 01	Heater Side Plate /Rear	ヒータ側板／奥	D	1	m-V182 0306 03
13	55VB 8304 2	FIXING HEATER/3	定着 ヒーター／3	A	1	n-V195 0300 03
14	56UA 7507 0	FIXING BEARING	定着軸受	A	2	p-V205 0300 03
15	A0G6 7276 00	Protection Sheet /Lower	保護シート／下	C	1	q-V223 1700 04
16	A0G6 7303 11	Auxiliary Stay /1	補助ステー／1	D	1	r-V233 4020 50
17	A0G6 7274 01	Mounting Plate /Rear	取付板／奥	D	1	s-V217 0800 50
18	55VA 8806 1	TEMPERATURE SENSOR /4	温度センサ／4	B	1	t-V500 0100 20
19	26AA 5315 0	HEAT INSULATING SLEEVE FRONT	断熱スリーブ 前	B	2	u-V501 0100 14
20	56UA 5307 0	FIXING AUXILIARY ROLLER	定着補助ローラ	B	1	v-V570 0100 50
21	55VA 8805 1	TEMPERATURE SENSOR/3	温度センサ／3	B	1	
22	55VA 5390 0	SUPPORT PART 2	センサ支持部材 2	D	1	
23	56UA 5332 0	FIXING CLEANING PLATE /1	定着清掃板／1	D	1	
24	55VA 5391 0	HOLDER PART	センサ押さえ部材	D	1	
25	A0G6 7275 00	Mounting Plate /Front	取付板／前	D	1	
26	SP00 -004 3	THERMOSTAT 3	サーモスタット 3	A	1	
27	56UA 5416 0	NEUTRALIZING BRUSH B	除電ブラシ B	B	1	
28	A0G6 7272 01	Heater Side Plate /Front	ヒータ側板／前	D	1	
29	A0G6 7487 11	Support Plate /Front	支点板／前	D	1	
30	A0G6 7485 00	Pressure Lever /Front	圧着レバー／前	C	1	
31	A0G6 R789 00	Paper Exit Knob Assy	排紙ノブ部組	D	1	
32	A0G6 7458 00	Pressure Part	圧着部材	D	1	

FUSER UNIT



Key	Part No.	Description	Destinations	Class	QTY	Standard parts
1	A0G6 7255 01	Insulating Cover /B		C	1	a-V118 0304 03
2	A0G6 7452 01	Guide Plate /Upper	ガイド板/上	C	1	b-V121 0306 03
3	55VA 5377 0	PAPER EXIT PRESSURE PLATE	排紙押圧板	C	1	c-V127 0306 03
4	65AA 5399 1	FIXING PAPER EXIT LEVER	定着排紙レバー	C	1	d-V127 0406 03
5	A0G6 9459 00	Label /9	ラベル/9 (J A M ラベル/9)	C	1	e-V151 0408 03
6	56UA 5457 0	Swing Stopper	揺動ストッパ	D	2	f-V500 0100 46
7	56UA 5459 0	SWING SHAFT/6	揺動軸/6	D	1	g-V217 0300 50
8	56UA 5458 0	SWING SHAFT/3	揺動軸/3	D	3	h-V217 0400 50
9	56UA 5460 0	SWING SPRING 1	揺動バネ 1	C	2	
10	56UA 5456 0	SWING BEALING	揺動軸受	C	2	
11	56UA 5455 0F	Swing Plate	揺動板	D	1	
12	56UA 5461 0	SWING SHAFT/4	揺動軸/4	D	1	
13	A0G6 R7D9 00	Exit Plate Assy	出口定着板部組	B	6	
14	A0G6 7552 00	Pulling Spring	引張りばね	C	12	
15	56UA 5454 0	HOLDING SPRING	ホルターバネ	C	6	
16	56UA 5453 0	FIXING CLAW UPPER	定着爪 上	A	6	
17	A0G6 7461 01	Guide Plate /Lower	ガイド板/下	C	1	
18	55VA 5365 0	STOPPER RUBBER	ストッパーゴム	C	2	
19	A0G6 7496 00	Positioning Plate	位置決め板	D	2	
20	A0G6 7497 00	Separating Holder /Lower	分離ホルダ/下	D	2	
21	25AA 5329 0	FIXING CLAW LOWER	定着爪 下	A	2	
22	A0G6 7280 00	Spring	ばね	C	2	
23	A0G6 7455 00	Holding Spring	押さえばね	C	1	
24	A0G6 7462 00	Paper Exit Actuator	排紙アクチュエータ	C	1	
25	A0G6 7463 00	Plate /Middle	センサ板/中	D	1	
26	55VA 8552 1	PHOTO SENSOR	フォトセンサ	C	1	

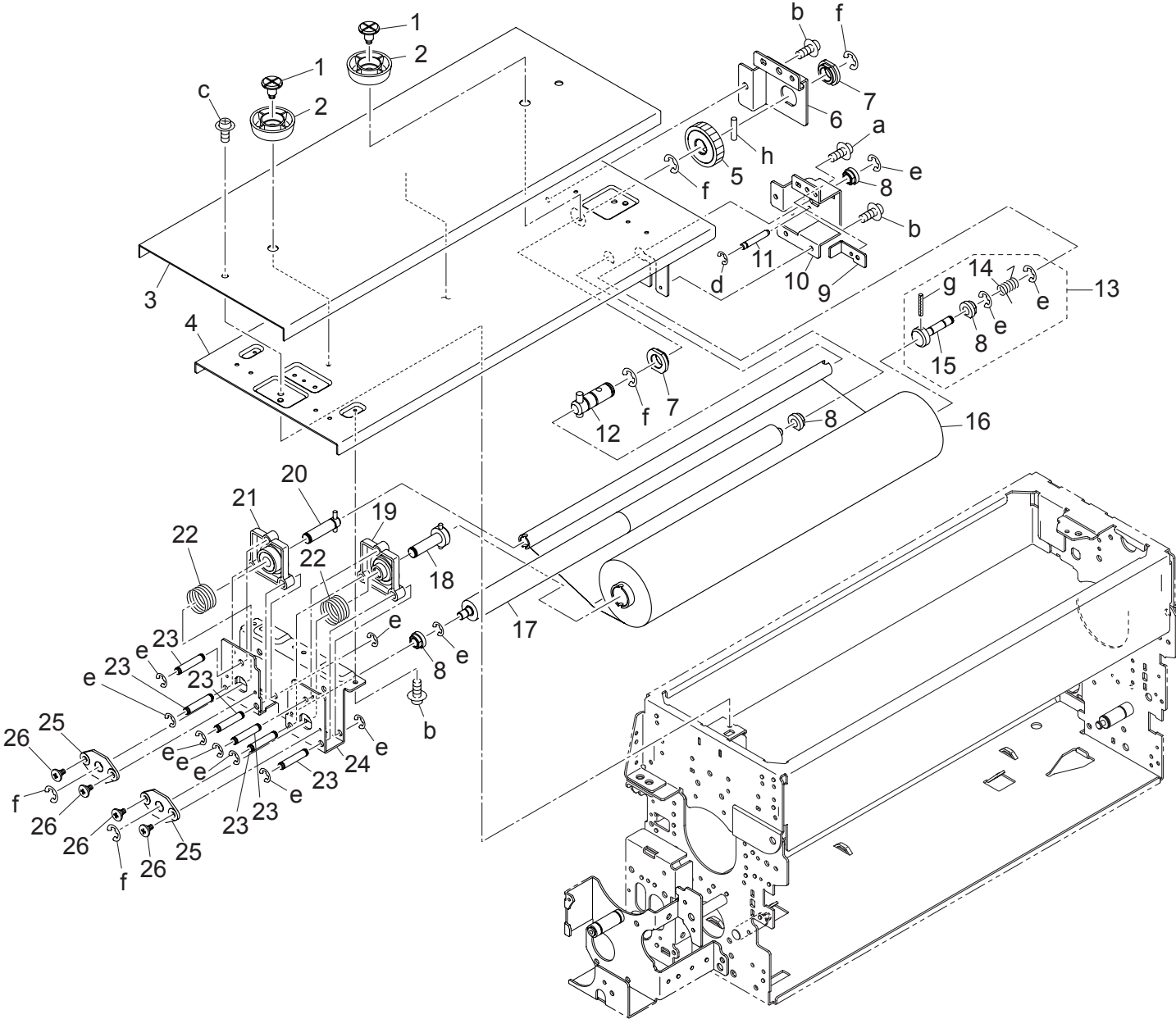
FUSER UNIT



Key	Part No.	Description	Destinations	Class	QTY	Standard parts
1	A0G6 7259 00	Insulating Cover /H	断熱カバー / H	C	1	a-V118 0306 03
2	A0G6 7498 00	Reinforce Plate /A	補強板 / A	D	2	b-V118 0410 03
3	A0G6 7342 00	Cleaning Gear /2 23T	クリーニングギア / 2 23 T	C	1	c-V121 0304 03
4	56UA 7609 00	Fixing Cleaning Bushing /C	定着清掃軸受 / C	B	2	d-V121 0306 03
5	56UA 7786 0	FIXING CLEANING GEAR 3 39T	定着清掃歯車 3 39 T	B	1	e-V127 0305 16
6	A0G6 7319 00	Drive Shaft /4	駆動軸 / 4	D	1	f-V127 0406 03
7	A0Y5 7428 00	Cleaning Gear Outside 26T/18T	クリーニングギア / 外 26 T / 18 T	C	1	g-V193 0404 04
8	A0G6 7422 00	Drive Plate	駆動板	D	1	h-V205 0400 03
9	55VA 7785 0	FIXING CLEANER GEAR 2 38T 13T	定着清掃歯車 2 38 T 13 T	B	1	i-V500 0200 30
10	56UA 7784 0	FIXING CLEANING GEAR 1 13T	定着清掃歯車 1 13 T	C	1	j-V217 0400 50
11	55VA 7602 0	REGISTRATION SHAFT HOLDER	レジスト軸受	B	1	k-V217 0900 50
12	56GA 8017 1	WEB DRIVE MOTOR	ウェブ駆動モータ	B	1	m-V237 3014 50
13	A0G6 7329 00	Drive Plate /2	駆動板 / 2	D	1	
14	4500 5339 1	EXIT GUIDEPLATE MOUNTING SCREW	出口ガイド板 取付けネジ	C	2	
15	A0G6 7350 00	Insulating Cover /D	断熱カバー / D	C	1	
16	A0G6 7310 00	Fusing Handle /Rear	定着取手 / 奥	D	1	
17	A0G6 7398 00	Fusing Handle /B	定着取手 / B	C	1	
18	A0G6 7256 00	Insulating Cover /A	断熱カバー / A	C	1	
19	A0G6 R732 00	Swing Cam Assy	揺動カム部組	B	1	
20	A0G6 7436 00	Swing Gear 31T	揺動ギア 31 T	C	1	
21	A0G6 7394 00	Insulating Cover /4	断熱カバー / 4	C	1	
22	A0G6 7372 00	Fusing Handle /5	定着取手 / 5	D	1	
23	A0G6 7380 00	Fusing Handle /2	定着取手 / 2	C	1	
24	A0G6 7379 00	Fusing Handle /1	定着取手 / 1	D	1	
25	A0G6 7369 00	Fusing Handle /4	定着取手 / 4	C	1	
26	A0G6 7396 00	Insulating Cover /6	断熱カバー / 6	C	1	
27	A0G6 7368 00	Lifting Screw /1	持ち上げねじ / 1	C	2	



FUSER UNIT

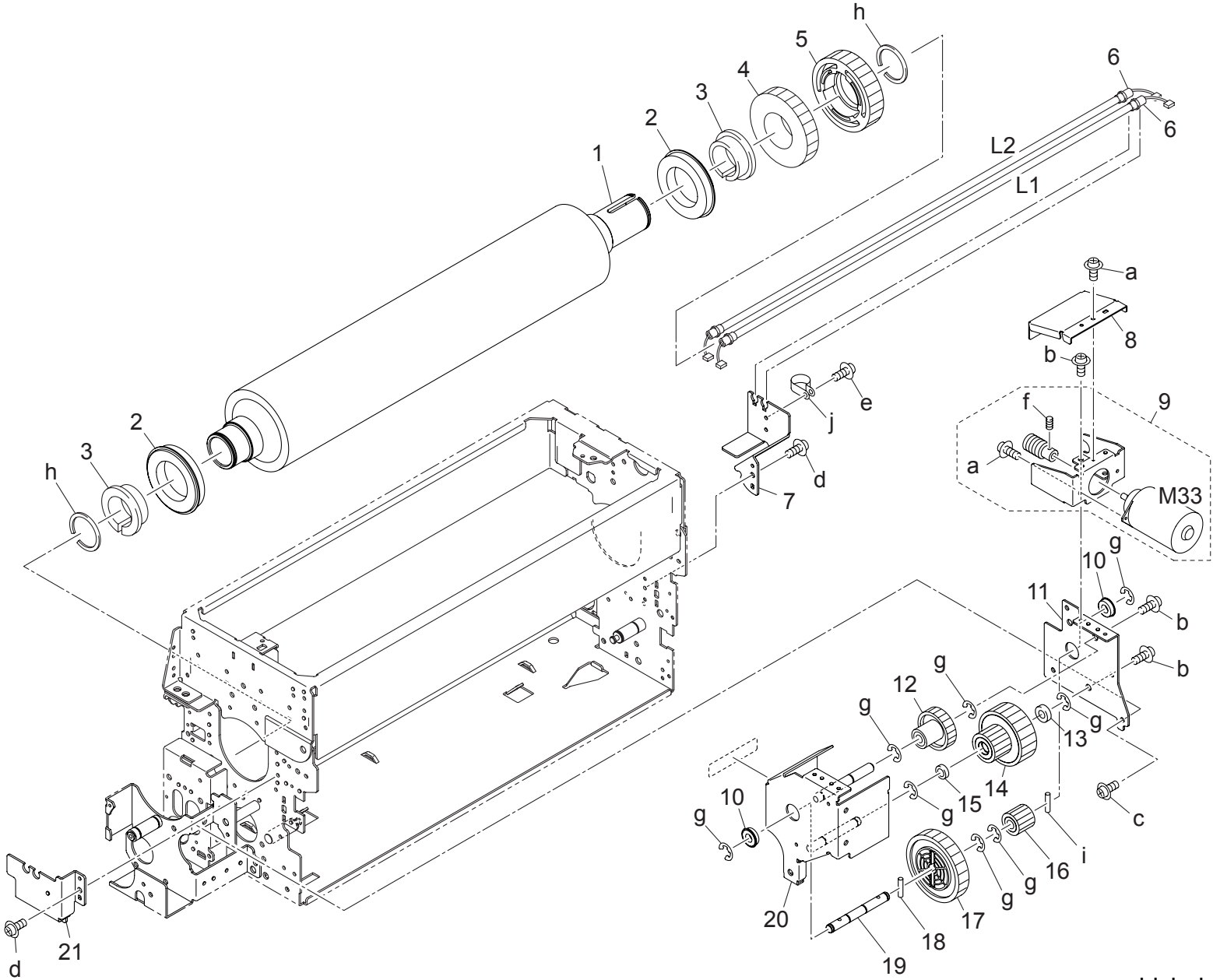




# FUSER UNIT

Key	Part No.	Description	Destinations	Class	QTY	Standard parts
1	A0G6 7499 00	Click Screw		C	2	a-V123 0306 03
2	A0G6 7469 00	Lifting Part /1		D	2	b-V127 0305 16
3	A0G6 7257 00	Insulating Cover /F		C	1	c-V182 0406 03
4	A0G6 7313 00	Fusing Plate /3		D	1	d-V217 0300 50
5	A0G6 7341 00	Cleaning Gear /1 22T		C	1	e-V217 0400 50
6	A0G6 7327 00	Cleaning Plate /1		D	1	f-V217 0600 50
7	A0G6 7345 00	Cleaning Bushing /5		C	2	g-V233 3020 50
8	56UA 7609 00	Fixing Cleaning Bushing /C		B	4	h-V237 3014 50
9	56UA 5443 0	ADJUSTMENT PLATE REAR		D	1	
10	A0G6 7431 00	Drive Plate /3		D	1	
11	A0G6 7343 00	Drive Stopper /1		C	1	
12	A0G6 R786 00	Cleaning Drive Assy		D	1	
13	A0G6 R733 00	Regulating Part Assy		B	1	
14	A0G6 7441 00	Regulating Spring		C	1	
15	A0G6 7318 00	Regulating Shaft /1		D	1	
16	A0G6 7314 00	Web		A	1	
17	56UA 5353 0	FIXING CLEANING ROLLER		B	1	
18	A0G6 R788 00	Holding Shaft /Right Assy		D	1	
19	A0G6 7325 00	Holding Part /Right		D	1	
20	A0G6 R787 00	Holding Shaft /Left Assy		D	1	
21	A0G6 7321 00	Holding Part /Left		D	1	
22	A0G6 7322 00	Pressing Spring /Front		C	2	
23	A0G6 7324 00	Guide Shaft /Front		D	6	
24	A0G6 7311 01	Stopper Plate /9		D	1	
25	A0G6 7315 00	Stopper Bushing /5		C	2	
26	A03U 7345 00	Support Screw /A		C	4	

# FUSER UNIT

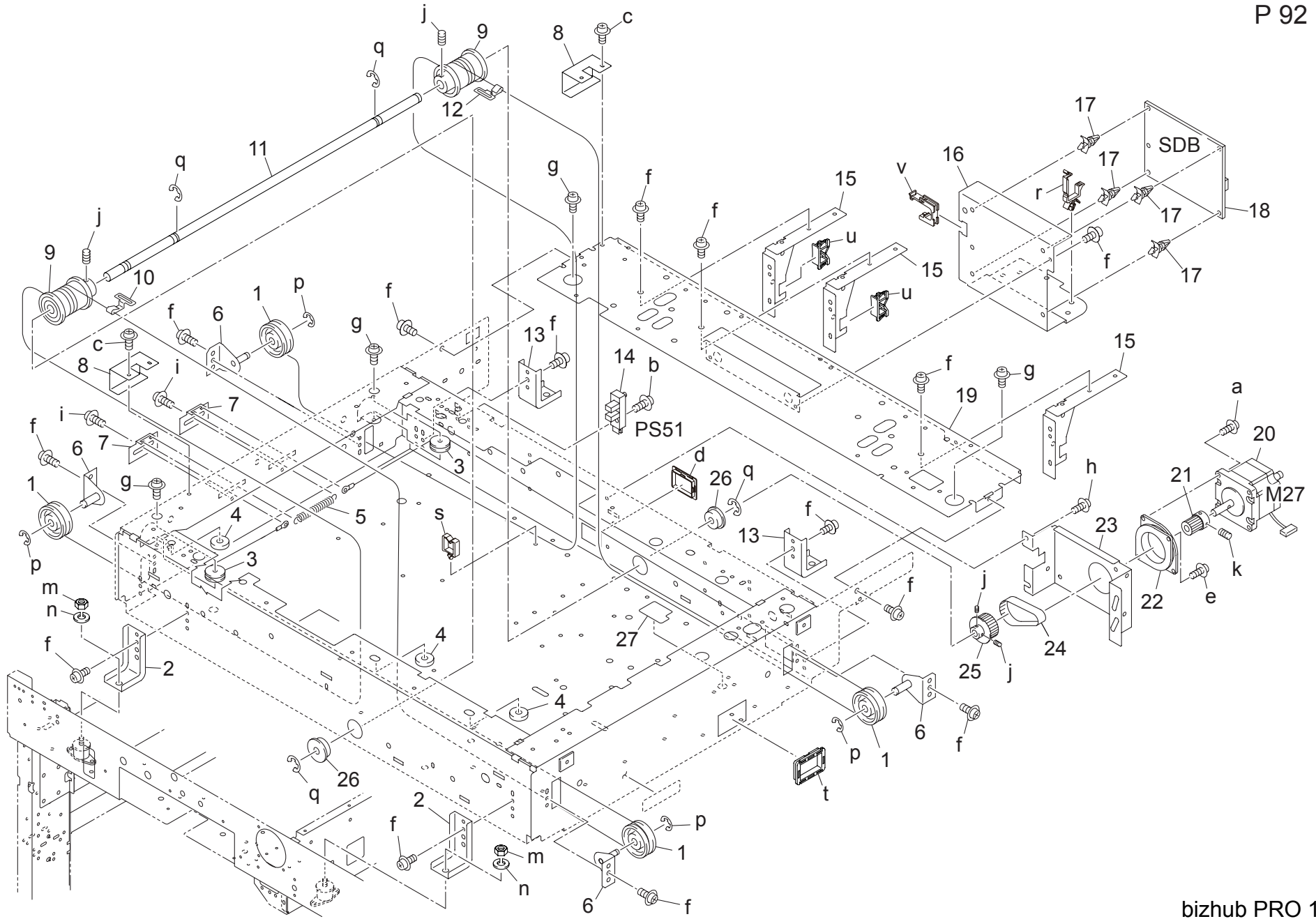


# FUSER UNIT

Key	Part No.	Description	Destinations	Class	QTY	Standard parts
1	A0G6 7304 00	Fusing Roller /Upper		A	1	a-V121 0306 03
2	A0G6 7346 00	Fusing Ball bearing /Upper		A	2	b-V121 0406 03
3	4540 5339 1	HEAT INSULATE SLEEVE		A	2	c-V123 0406 03
4	56UA 7780 0	FIXING DRIVING GEAR 60T		B	1	d-V127 0406 03
5	A0G6 7260 00	Fusing Gear/2 60T		B	1	e-V182 0406 03
6	A0G6 M330 00	Fixing Heater		B	2	f-V193 0404 04
7	A0G6 7460 00	Heater Stay /Rear		D	1	g-V217 0600 50
8	A0G6 7481 00	Pressure Cover /Upper		D	1	h-V223 3000 04
9	A0G6 R711 00	Pressure Worm Assy		B	1	i-V231 3012 50
10	65AA 7510 0	FIXING CLEANING BEARING		B	2	j-V500 0200 30
11	A0G6 7470 01	Pressure Panel /4		D	1	
12	A0G6 R710 00	Pressure Wheel Assy		B	1	
13	3920 5336 0	ROLLER BEARING		B	1	
14	A0G6 7471 00	Release Gear /A 17/52T		C	1	
15	15SF 7501 0	BEARING/ A		C	1	
16	A0G6 7451 00	Pressure Gear 19T		C	1	
17	A0G6 7450 00	Gear 60T		C	1	
18	55VA 1519 0	FIXING DRIVE PIN		B	1	
19	A0G6 7443 00	Pressure Shaft /B		D	1	
20	A0G6 R765 00	Pressure Panel /5 Assy		D	1	
21	A0G6 7459 01	Heater Stay /Front		D	1	

# OPTICS UNIT

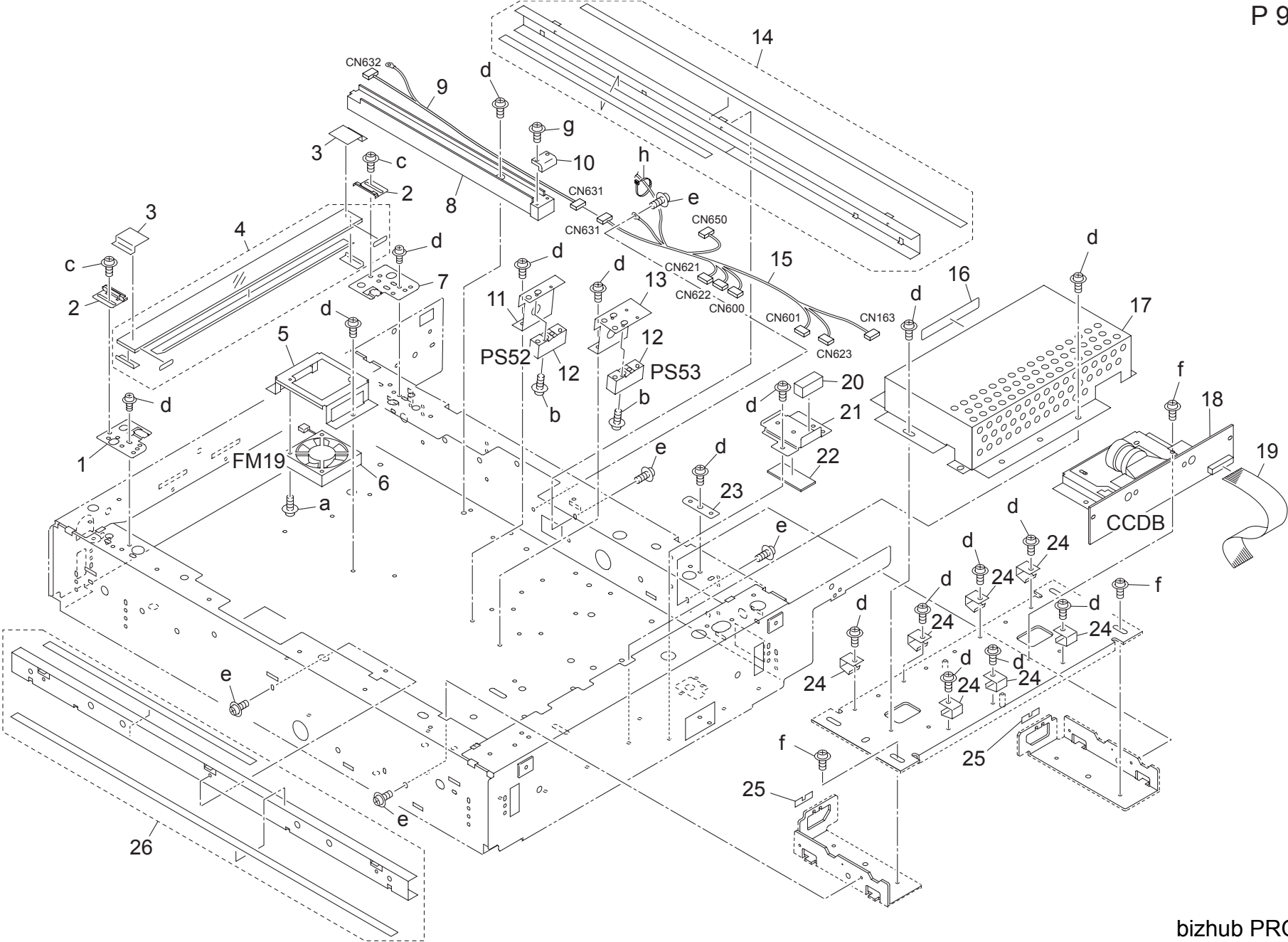
P 92



Key	Part No.	Description	Destinations	Class	QTY	Standard parts
1	56AA 6129 0	BUSHING		C	4	a-V118 0410 03
2	56UA 6146 0	READ SUPPORT PART /2	読取支持部材 / 2	D	2	b-V118 0412 03
3	25SA 6170 0	WIRE GUIDE ROLLER	ワイヤーガイドコロ	C	2	c-V121 0306 03
4	56QA 6169 0	CORD PROTECTION SHEET /UPPER	コード保護シート / 上	D	3	d-V570 0100 38
5	56AA 6157 0	WIRE TENSION SPRING	ワイヤーテンションバネ	C	1	e-V121 0405 03
6	25SA -620 1	PULLEY MT PLATE UNIT/FRONT	プーリー取付板 / 前部組	D	4	f-V121 0406 03
7	25SA 6171 0	SPRING FIXING PLATE	バネ固定板	D	2	g-V121 0408 03
8	56UA 1273 0	External Reinforce Plate /4	外装補強板 / 4	D	2	h-V123 0406 03
9	25SA 6165 0	DRIVE PULLEY	駆動プーリー	C	2	i-V123 0408 03
10	56QA 6113 0	READ DRIVING WIRE FRONT	読み取り駆動ワイヤー 前	C	1	j-V193 0406 04
11	56AA 6111 1	READ DRIVE SHAFT	読取駆動軸	D	1	k-V193 0408 04
12	56QA 6114 0	READ DRIVING WIRE REAR	読み取り駆動ワイヤー 奥	C	1	m-V195 0600 03
13	56UA 6145 0	READ SUPPORT PART /1	読取支持部材 / 1	D	2	n-V205 0600 03
14	56AA 8551 1	PHOTO SENSOR	フォトセンサ	B	1	p-V217 0400 50
15	56UA 6147 0	READ REINFORCE PLATE	読取補強板	D	3	q-V217 0900 50
16	56UA 6104 0	BOARD MOUNTING PLATE	基板取り付板	D	1	r-V500 0100 07
17	V502 0100 16	support	ロッキングサーキットボードサポート	D	4	s-V500 0100 30
18	56GA -909 2E	SCANNER DRIVING BASE PLATE ASS	スキャナ駆動基板部組	B	1	t-V570 0100 39
19	A0G6 2602 00	Mounting Plate /Rear	取付板 / 奥	D	1	u-V570 0100 23
20	55VA 8012 2	OPTICAL DRIVE MOTOR	光学駆動モータ	B	1	v-V570 0100 26
21	55VA 7670 0	Read Drive Pulley /1 38T	読取駆動プーリー / 1 38 T	C	1	
22	55VA 6202 0	MOTOR FIXING PART	モータ固定部材	C	1	
23	56AA 6148 1	MOTOR SUPPORT PLATE	モータ支持板	D	1	
24	55VA 7811 0	READING DRIVE BELT 174L	読取駆動ベルト 174 L	C	1	
25	55VA 7671 0	Read Drive Pulley /2 76T	読取駆動プーリー / 2 76 T	B	1	
26	5000 7501 0	BALL BEARING	読み取り駆動軸受	C	2	
27	56AA 6156 1	READ DUST-PROOF SHEET /LOWER	読取防塵シート / 下	C	1	



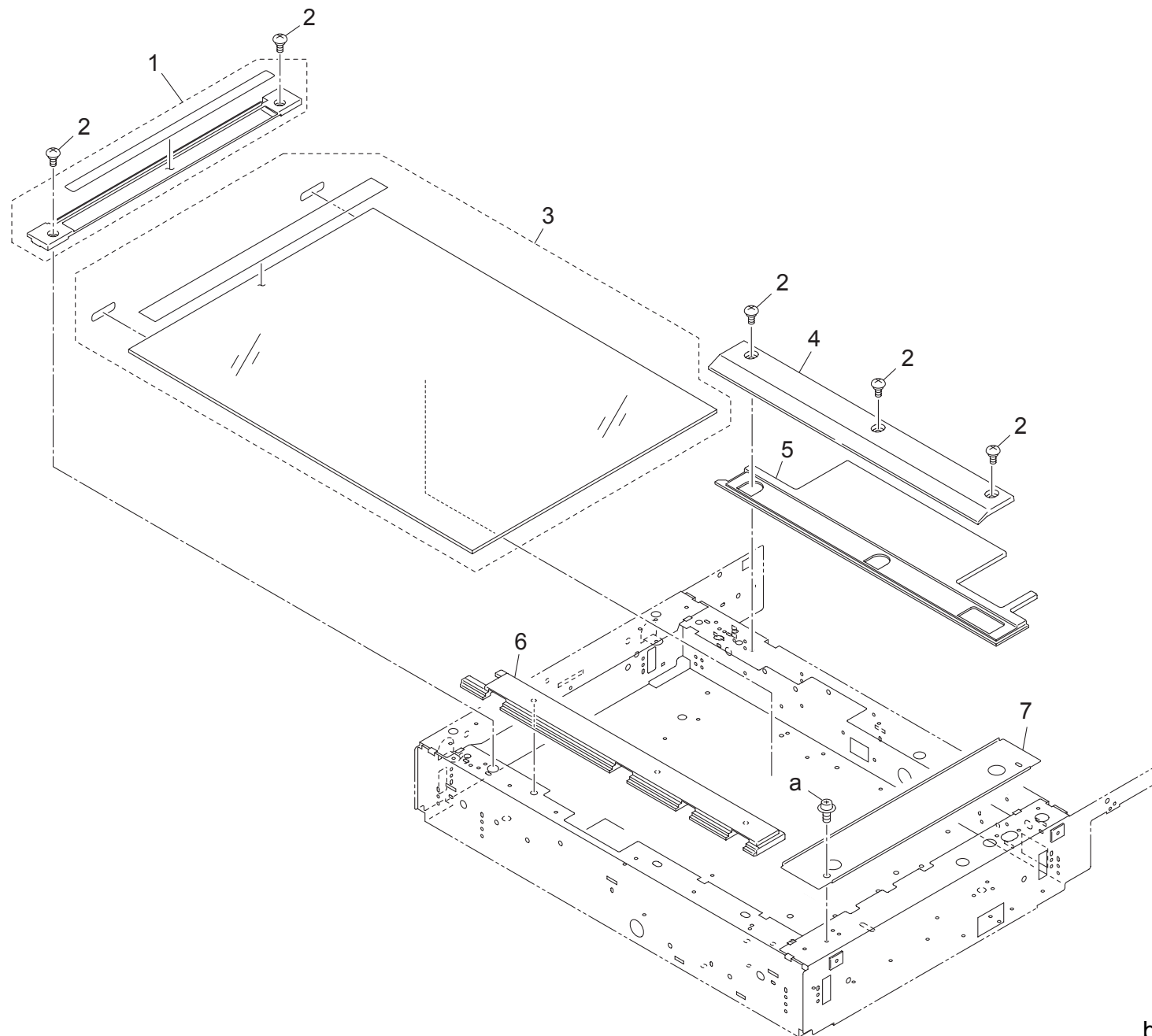
OPTICS UNIT



Key	Part No.	Description	Destinations	Class	QTY	Standard parts
1	56UA 6124 0	GLASS STOPPER PLATE /FRONT		D	1	a-V118 0316 03
2	56AA 6133 0	GLASS HOLDER		C	2	b-V118 0318 03
3	A0Y5 2650 00	Cover Sheet		C	2	c-V121 0304 03
4	56UA R7D2 00	ORIGINAL GLASS 1 ASSY		C	1	d-V121 0404 03
5	56AA 6115 1	FAN SUPPORT PLATE		D	1	e-V121 0406 03
6	56AA 8055 1	FAN MOTOR 2		B	1	f-V123 0408 03
7	56UA 6125 0	GLASS STOPPER PLATE /REAR		D	1	g-V151 0310 03
8	25SA 6186 1	CORD GUIDE PART		D	1	h-V501 0100 02
9	56UA 9046 0	LAMP RELAY WIRING		D	1	
10	25SA 6188 1	CORD HOLDER		D	1	
11	55VA 6193 1	MOUNTING PLATE		D	1	
12	56AA 8553 1	APS SENSOR 2		B	2	
13	55TA 6115 1	MOUNTING PLATE		D	1	
14	56AA R728 00	GUIDE RAIL R ASSY		D	1	
15	56UA 9078 0	APS WIRING		D	1	
16	56AA 6172 0	Lens Light Blocking Sheet		D	1	
17	56QA 6128 1	LENS LIGHT BLOCKING COVER /1		D	1	
18	57GA -630 2E	CCD UNIT		I	1	
19	A0G6 N156 00	A/D Wiring		C	1	
20	A0Y5 M917 00	Gasket /G		D	1	
21	56UA 6103 0	WIRING HOLDING PLATE		D	1	
22	56UA 6140 0	EARTH CUSHION		D	1	
23	55TA 6116 1	READ POSITIONING PLATE		D	1	
24	55TA 6132 0	LENS EARTH SPRING		C	7	
25	56AA 6158 0	WIRE REGURATION SHEET		C	2	
26	56AA R727 00	GUIDE RAIL F ASSY		D	1	

# OPTICS UNIT

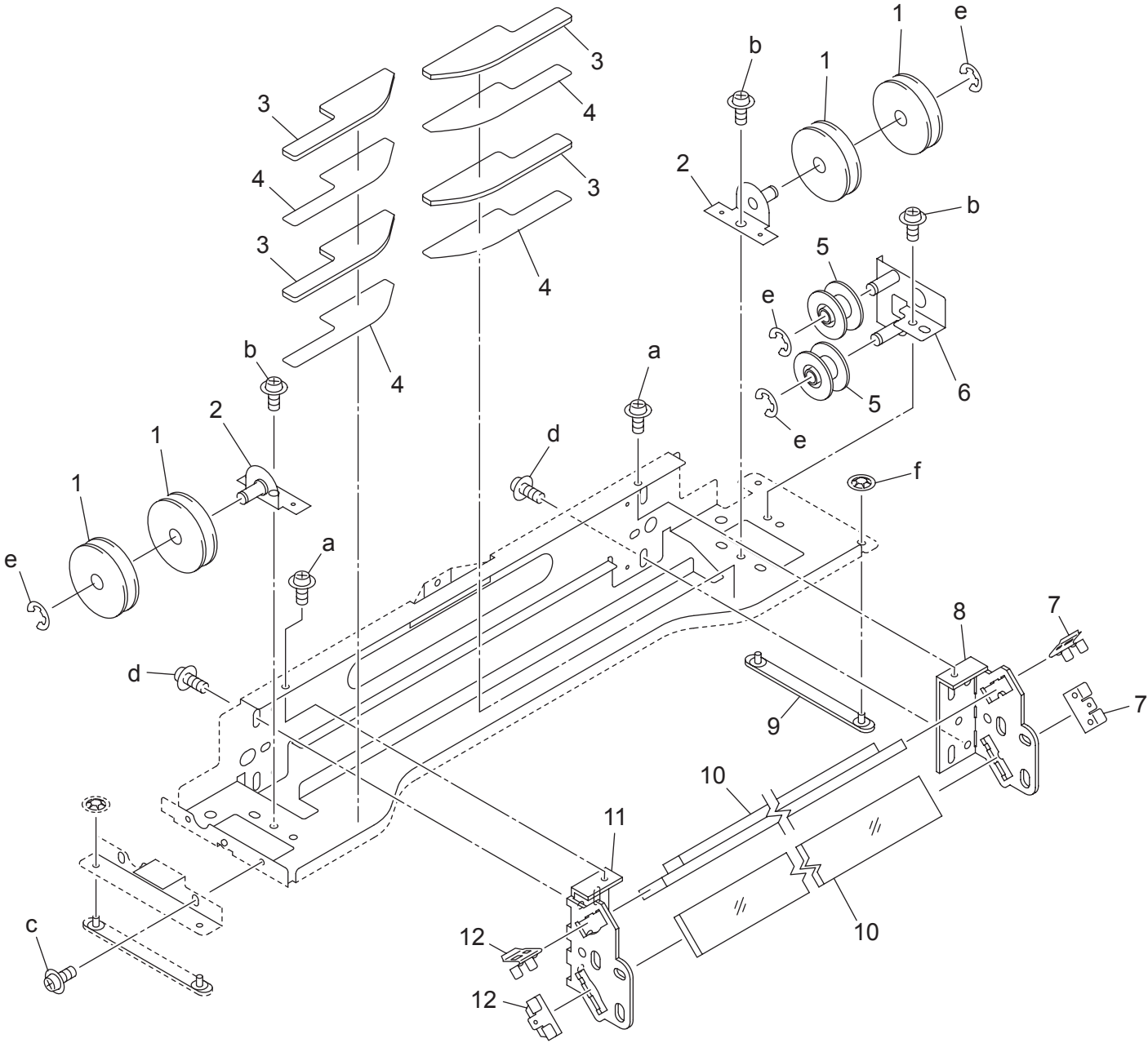
P 94





Key	Part No.	Description	Destinations	Class	QTY	Standard parts
1	A0Y5 R714 00	ORIGINAL STOPPER PLATE /LEFT A		C	1	a-V114 0406 04
2	56UA 1270 0	FIXING SCREW		C	5	
3	56UA R7D3 00	ORIGINAL GLASS ASSY		C	1	
4	A0Y5 1763 01	Index Plate /Rear		C	1	
5	56UA 1208 0	READ COVER MIDDLE		D	1	
6	56UA 1264 0	READ COVER FRONT		C	1	
7	56UA 1240 1	GLASS STOPPER PLATE RIGHT		D	1	

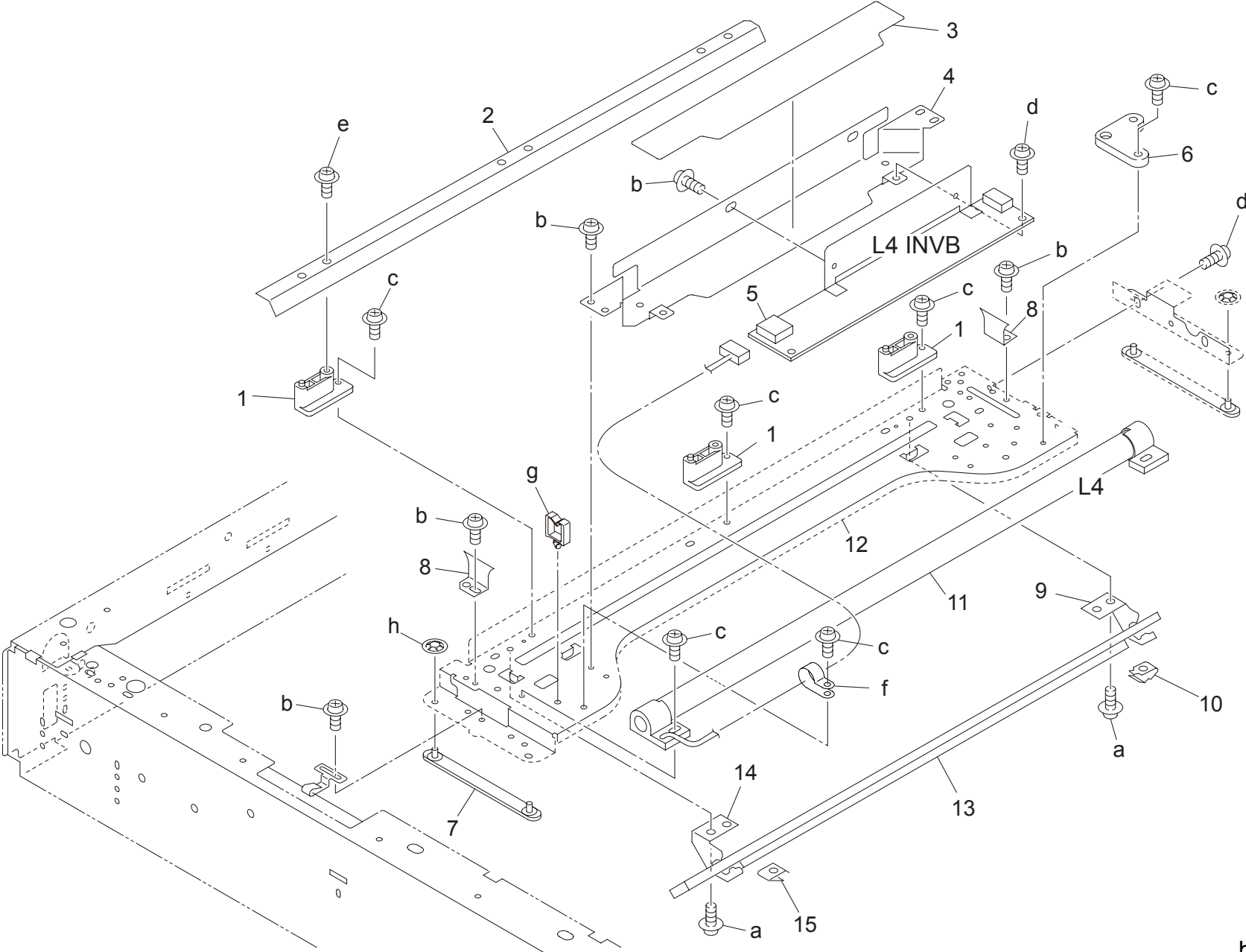
OPTICS UNIT



# OPTICS UNIT

Key	Part No.	Description	Destinations	Class	QTY	Standard parts
1	56AA 6129 0	BUSHING		C	4	a-V121 0312 03 b-V121 0404 03 c-V123 0306 03 d-V123 0406 03 e-V217 0400 50 f-V201 0300 04
2	56AA -626 1	PULLEY SUPPORT PLATE /A CAULK		D	2	
3	56QA 6167 0	OPTICAL REINFORCE PLATE /V		D	4	
4	56QA 6168 0	OPTICAL REINFORCE SEAL /V		D	4	
5	25SA 6216 0	CORD GUIDE PULLEY 2		C	2	
6	56AA -627 1	PULLEY SUPPORT PLATE /B CAULK		D	1	
7	25SA 6155 0	MIRROR HOLDER 4		C	2	
8	55FA 6114 0	MIRROR POSITION PLATE 2		D	1	
9	25SA 6142 0	OPTICS SLIDE PART		C	1	
10	55TA 6134 1	READING MIRROR 2		C	2	
11	55FA 6113 0	MIRROR POSITION PLATE		D	1	
12	25SA 6154 0	MIRROR HOLDER 3		C	2	

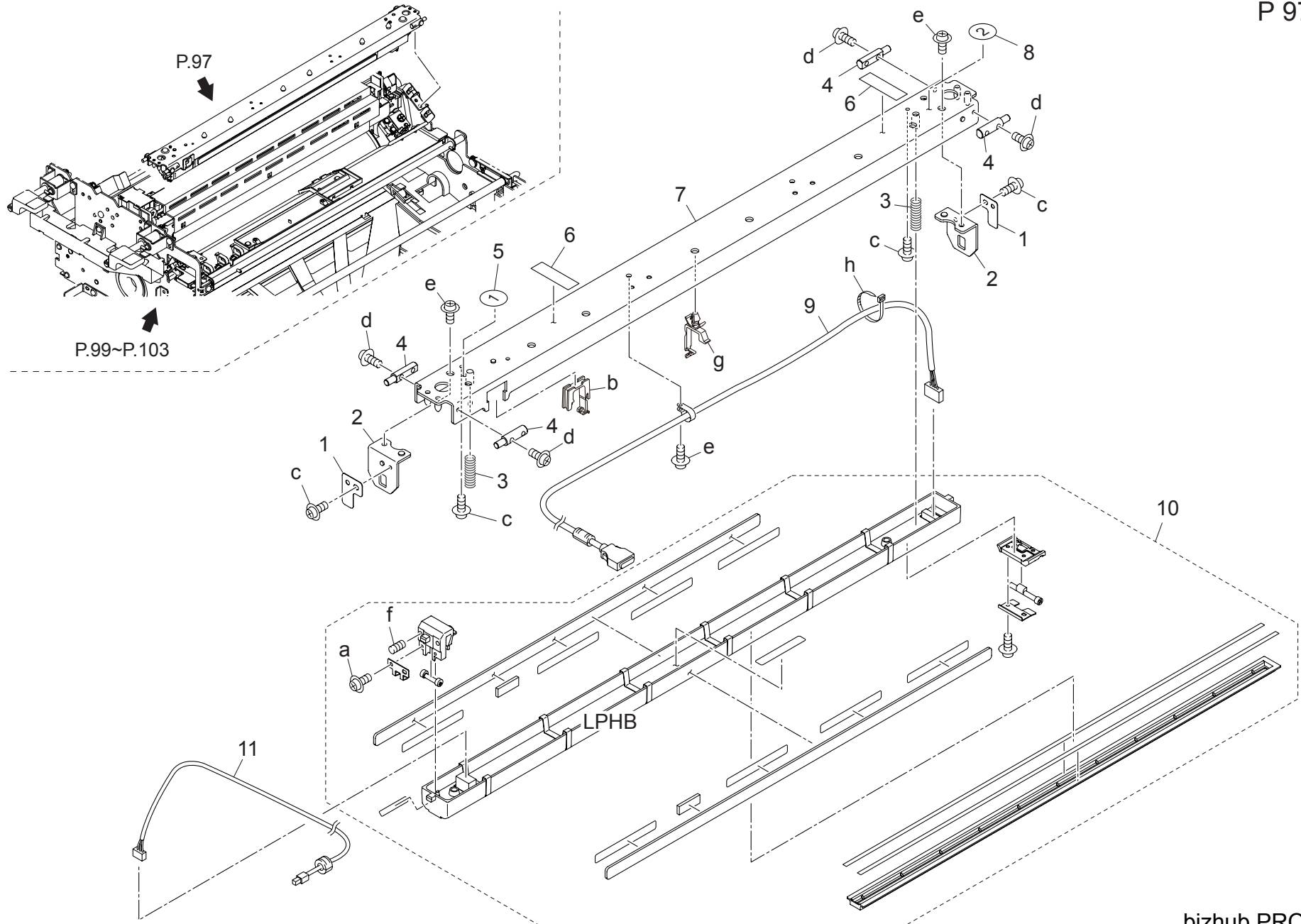
OPTICS UNIT



Key	Part No.	Description	Destinations	Class	QTY	Standard parts
1	55TA 6113 0	MIRROR SUPPORT PART	ミラー支持部材	D	3	a-V121 0303 03
2	55TA 6111 0	REFLECT MIRROR 1	反射鏡 1	D	1	b-V121 0304 03
3	56UA 6144 0	POWER SOURCE PROTECTION SHEET	電源保護シート	C	1	c-V121 0306 03
4	56UA 6107 0	POWER SOURCE MOUNTING PLATE	電源取り付け板	D	1	d-V123 0306 03
5	56UA 8351 0	LAMP STARTER	ランプ点灯器	I	1	e-V151 0310 04
6	56AA 6118 0	CORD HOLDER PART B	コード押え部材 B	C	1	f-V500 0200 01
7	25SA 6142 0	OPTICS SLIDE PART	光学スライド部材	C	1	g-V500 0100 30
8	55TA 6112 0	REFLECT MIRROR 2	反射鏡 2	D	2	h-V201 0300 04
9	25SA 6208 0	MIRROR POSITIONING PLATE 4	ミラー位置決め板 4	D	1	
10	25SA 6147 0	MIRROR HOLDER 2	ミラー押え 2	C	1	
11	56UA 8301 0	EXPOSURE LAMP	露光ランプ	I	1	
12	56AA 6104 2	MIRROR MOUNTING PLATE/1	ミラー取り付け板/1	D	1	
13	55WA 6115 0	READ MIRROR 1	読み取りミラー 1	C	1	
14	25SA 6207 0	MIRROR POSITIONING PLATE 3	ミラー位置決め板 3	D	1	
15	25SA 6146 0	MIRROR HOLDER 1	ミラー押え 1	D	1	

# SUPPORT STAY UNIT

P 97

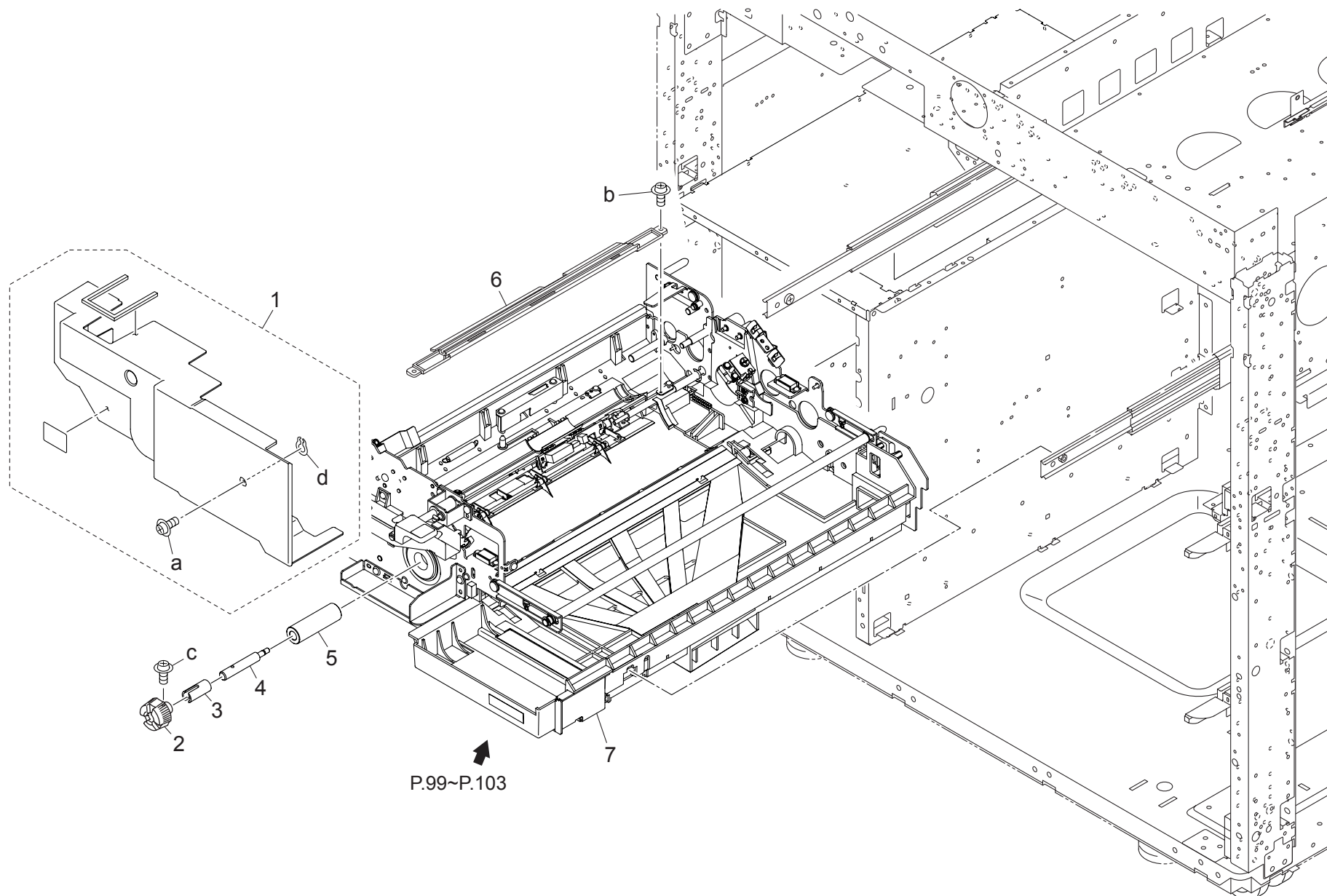


SUPPORT STAY UNIT

Key	Part No.	Description	Destinations	Class	QTY	Standard parts
1	A0G6 3018 00	Power Supply Plate Spring		C	2	a-V111 0204 03
2	A0G6 3010 01	Holding Plate		D	2	b-V570 0100 26
3	A0G6 3011 00	Pressing Spring		C	2	c-V127 0305 16
4	A0G6 3026 00	Fixing Shaft /S		D	4	d-V127 0308 03
5	56UA 9742 0	TONER SUPPLY INSTALLING LABEL 1		D	1	e-V127 0406 03
6	A0G6 9508 00	Set Label /8		D	2	f-V193 0306 04
7	A0G6 R776 00	Support Stay Assy		D	1	g-V500 0100 03
8	56UA 9743 0	TONER SUPPLY INSTALLING LABEL 2		D	1	h-V501 0100 02
9	A0G6 N151 01	Relay Wiring /B		D	1	
10	A0G6 R7C6 00	LPH Assy		C	1	
11	A0G6 N153 03	Power Source Relay Harness /P		D	1	

# DRUM CARTRIDGE UNIT

P 98



P.99~P.103

bizhub PRO 1051

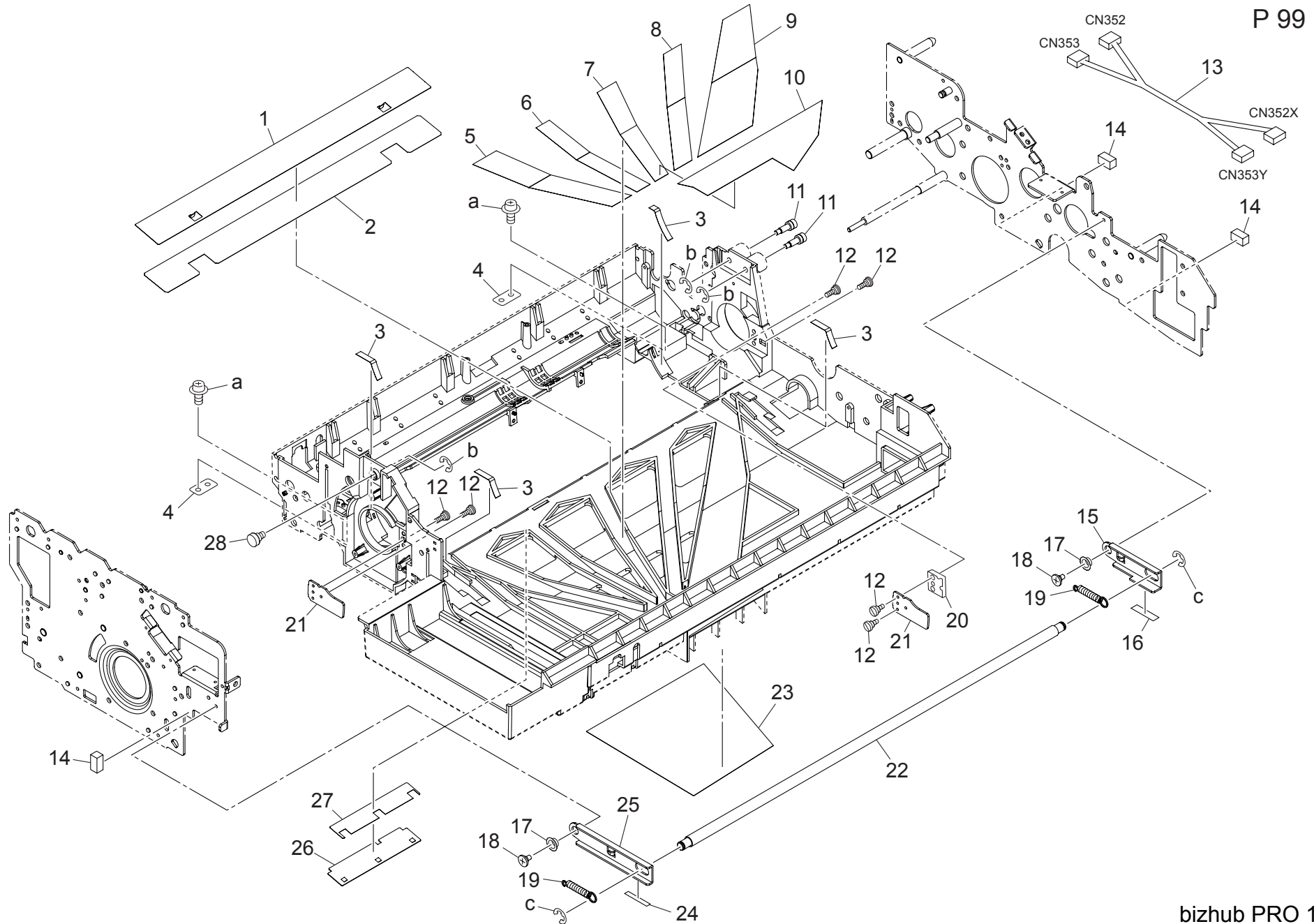


# DRUM CARTRIDGE UNIT

Key	Part No.	Description	Destinations	Class	QTY	Standard parts
1	A0G6 R7E0 00	Drum Protect Cover Assy		C	1	a-V114 0414 04 b-V121 0306 03 c-V121 0408 03 d-V221 0400 50
2	A0G6 3445 00	Fixing Knob		C	1	
3	A0G6 3337 00	Regulating Collar		C	1	
4	A0G6 3309 00	Fixing Shaft		D	1	
5	A0G6 3338 00	Fixing Coupling		C	1	
6	56UA 2064 0E	Toner Catch		C	1	
7	A0G6 R7A4 00	Drum Cartridge Assy		D	1	

# DRUM CARTRIDGE UNIT

P 99

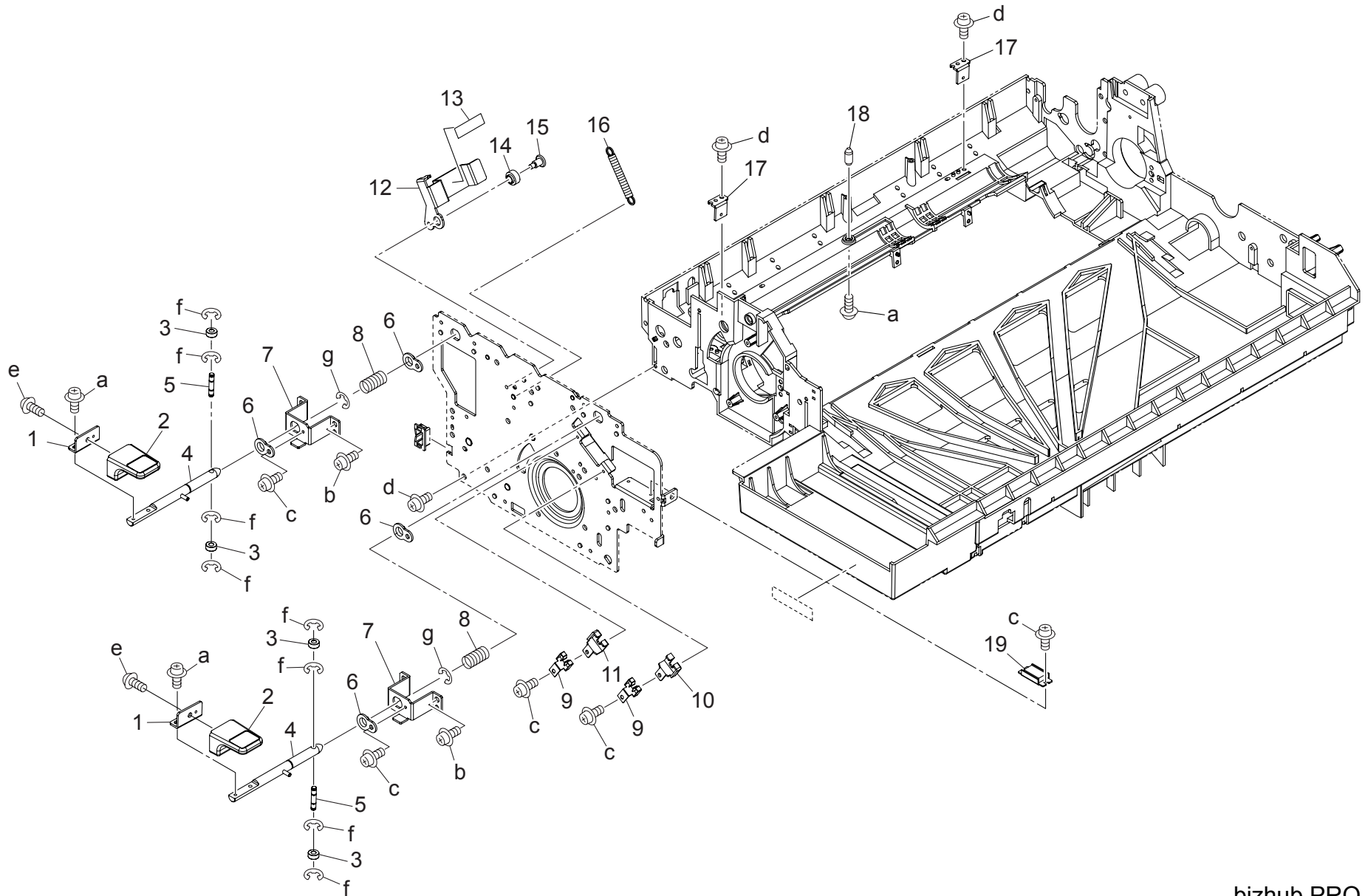


# DRUM CARTRIDGE UNIT

Key	Part No.	Description	Destinations	Class	QTY	Standard parts	
1	A0G6 3434 01	Suction Plate		D	1	a-V121 0306 04 b-V217 0300 50 c-V217 0600 50	
2	A0G6 3442 00	Sealing Part /G	サクシオン板	C	1		
3	A0G6 3326 00	Protection Seal /2	シール部材 / G	C	4		
4	55VA 3096 1	DEVELOPING CONNECTING PLATE	保護シール / 2	D	2		
5	56UA 2075 0	DEVELOPING SUCTION COVER 6	現像連結板	C	1		
6	56UA 2074 0	DEVELOPING SUCTION COVER 5	現像サクシオン蓋 6	D	1		
7	56UA 2073 0	DEVELOPING SUCTION COVER 4	現像サクシオン蓋 5	D	1		
8	56UA 2072 0	DEVELOPING SUCTION COVER 3	現像サクシオン蓋 4	D	1		
9	A0G6 3433 00	Suction Cover /2	現像サクシオン蓋 3	D	1		
10	A0G6 3432 00	Suction Cover	サクシオン蓋 / 2	C	1		
11	56UA 2038 0	CHARGING SUPPORT SHAFT REAR	サクシオン蓋	D	2	a-V121 0306 04 b-V217 0300 50 c-V217 0600 50	
12	56AA 1739 0	STANDARD SCREW	帯電支持軸 奥	C	6		
13	A0G6 N225 00	Photoconductor Relay Harness /4	基準ネジ	D	1		
14	A0G6 M925 00	Gasket /O	感光体中継束線 / 4	C	3		
15	A0G6 3336 00	Developing Lever /Rear	ガスケット / O	C	1		
16	A0G6 9507 00	Set Label /7	現像レバー / 奥	D	1		
17	0900 2051 0	CLEANER MOUNT LEVER COLLAR	セットラベル / 7	C	2		
18	55VA 2052 0	CLEANER LOCK SCREW	クリーニング取り付けレバーカラー	C	2		
19	55VA 2029 0	DEVELOPING PRESSURE SPRING	クリーナーロックネジ	B	2		
20	25SA 2011 0	BASE PLATE/B	現像押圧バネ	D	1		
21	55VA 2010 1E	Base Plate /Front	基準板 / 前	D	2	a-V121 0306 04 b-V217 0300 50 c-V217 0600 50	
22	A0G6 3321 00	Release Shaft	解除軸	D	1		
23	56UA 2076 0	DEVELOPING SUCTION COVER 7	現像サクシオン蓋 7	D	1		
24	A0G6 9506 00	Set Label /6	セットラベル / 6	D	1		
25	A0G6 3335 00	Developing Lever /Front	現像レバー / 前	C	1		
26	A0G6 3339 01	Cover Plate	カバープレート	D	1		
27	A0G6 3443 00	Sealing Part /J	シール部材 / J	C	1		
28	55VA 2037 0D	Charging Support Shaft /Front	帯電支持軸 / 前	D	1		

# DRUM CARTRIDGE UNIT

P 100

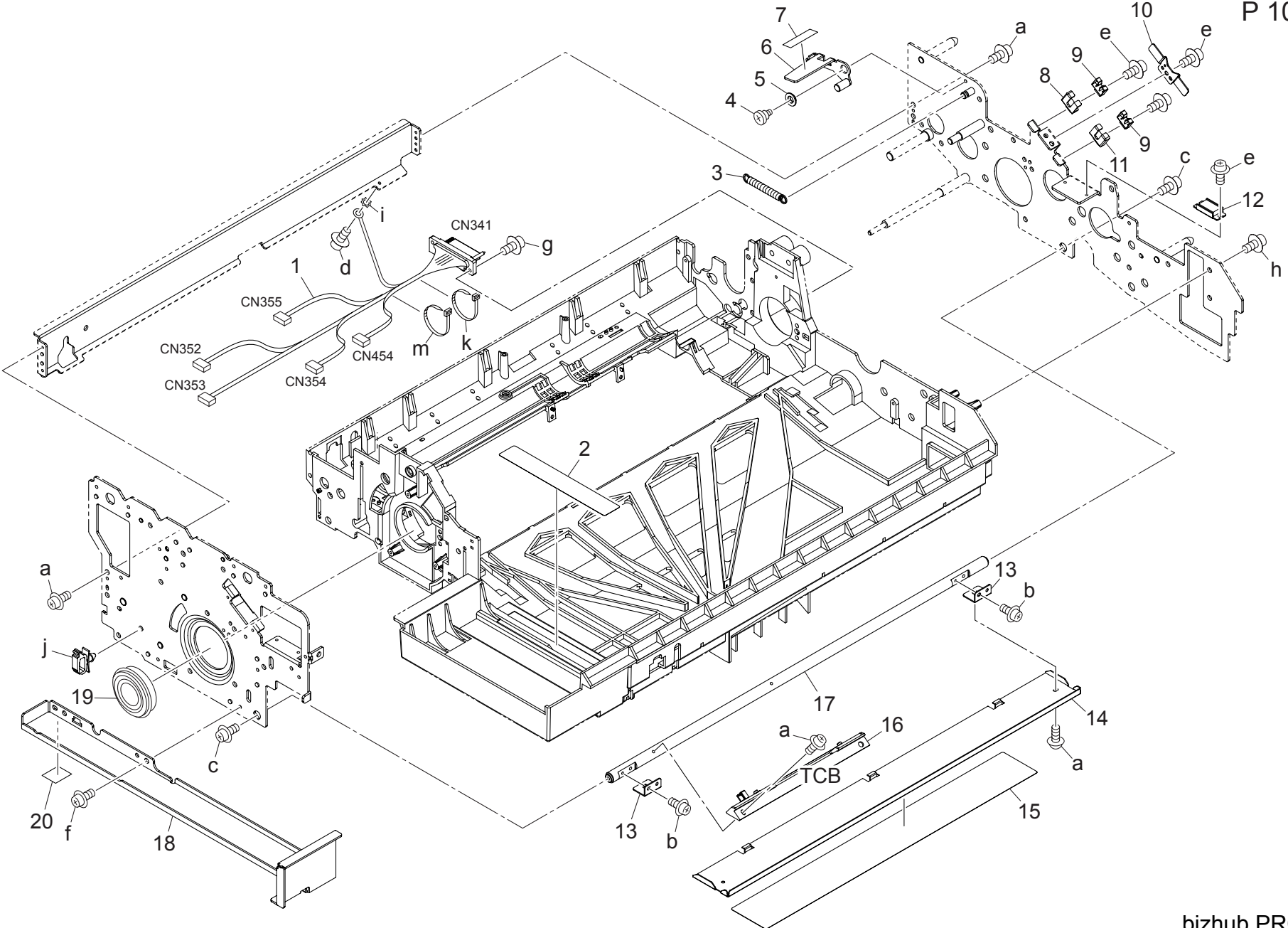


# DRUM CARTRIDGE UNIT

Key	Part No.	Description	Destinations	Class	QTY	Standard parts
1	A0G6 3341 00	Support Plate /T		D	2	a-V121 0306 03
2	A0G6 3446 00	Paper Exit Lever		C	2	b-V126 0410 03
3	56AA 4551 0	CONVEYANCE DRIVEN SHAFT HOLDER		C	4	c-V127 0306 03
4	A0G6 R7A5 00	Pulling Shaft Assy		D	2	d-V151 0308 03
5	A0G6 3317 00	Rotation Shaft /R		D	2	e-V151 0408 03
6	A0G6 3439 00	Slide Collar		C	4	f-V217 0300 50
7	A0G6 3316 00	Support Plate /R		D	2	g-V217 0600 50
8	A0G6 3315 00	Pulling Spring		C	2	
9	A0G6 3025 00	Fixing Plate Spring		C	2	
10	A0G6 3027 00	Guide Cover /Right		D	1	
11	A0G6 3028 00	Guide Cover /Left		D	1	
12	A0G6 R777 00	Cleener Lever /F Assy		D	1	
13	A0G6 9508 00	Set Label /8		D	1	
14	A0G6 3424 00	Lock Collar /Front		C	1	
15	A0G6 3422 00	Lock Screw		C	1	
16	A0Y5 3449 00	Lock Spring		C	1	
17	55VA 2059 0	SEPARATION FIXING PLATE		D	2	
18	55VA 2063 0D	Cleaner Base Shaft		D	1	
19	40AA 3229 0	MAGNET CATCH		C	1	

# DRUM CARTRIDGE UNIT

P 101

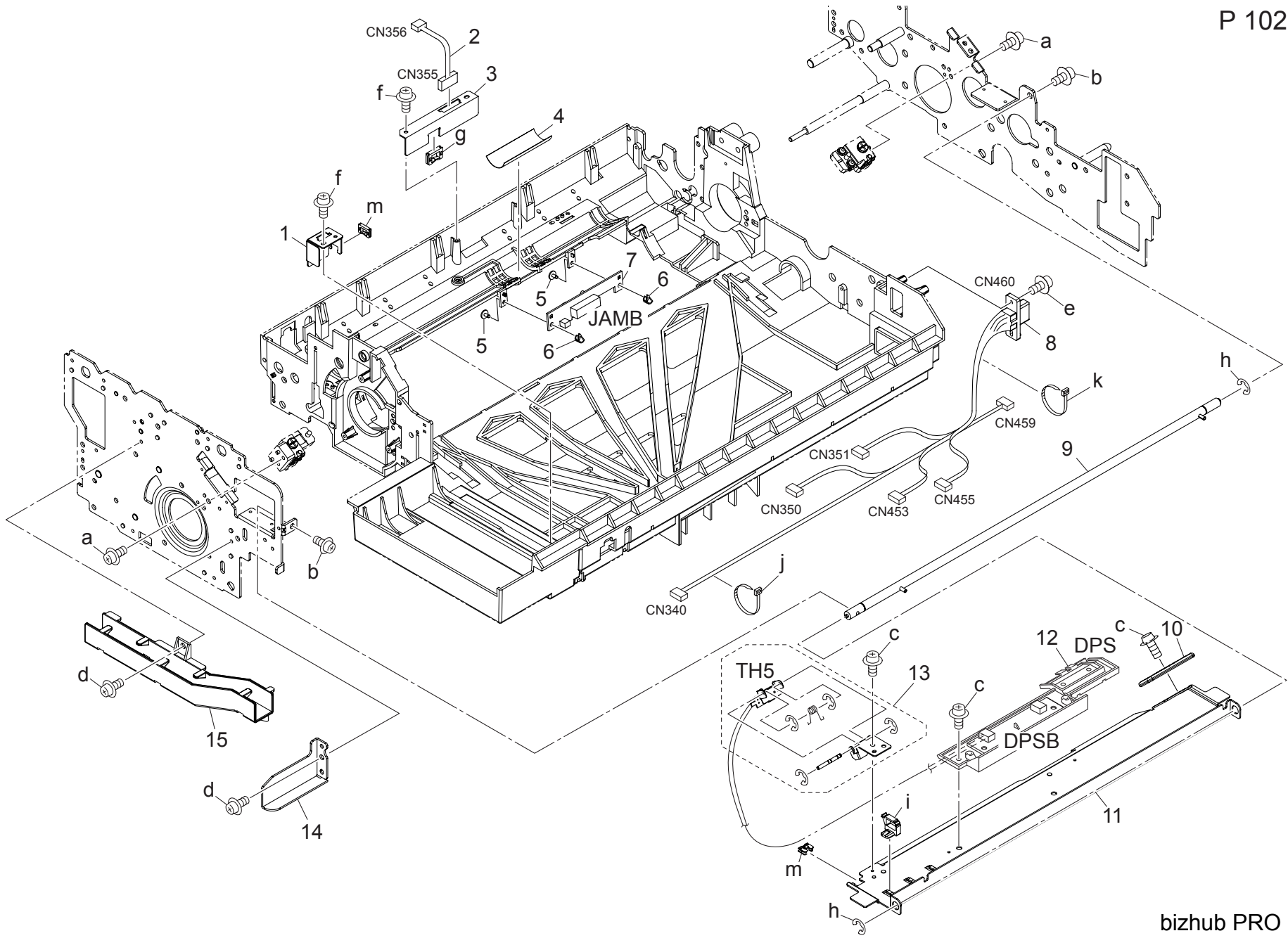


# DRUM CARTRIDGE UNIT

Key	Part No.	Description	Destinations	Class	QTY	Standard parts
1	A0G6 N141 01	Photoconductor Wiring /1		D	1	a-V121 0306 03
2	A0G6 3330 00	Protection Cover		C	1	b-V121 0308 03
3	A0Y5 3449 00	Lock Spring		C	1	c-V121 0408 03
4	55VA 2052 0	CLEANER LOCK SCREW		C	1	d-V123 0306 03
5	A0G6 3352 00	Lock Collar /Rear		C	1	e-V127 0306 03
6	55VA -204 0	CLENER ROCK LEVER R		C	1	f-V127 0406 03
7	A0G6 9508 00	Set Label /8		D	1	g-V145 0310 03
8	A0G6 3027 00	Guide Cover /Right		D	1	h-V151 0308 03
9	A0G6 3025 00	Fixing Plate Spring		D	1	i-V209 0300 03
10	A0G6 3029 00	Holding Plate		C	2	j-V500 0100 03
11	A0G6 3028 00	Guide Cover /Left		D	1	k-V501 0100 02
12	40AA 3229 0	MAGNET CATCH		D	1	m-V501 0100 03
13	A0G6 3430 00	Support Part /T		C	1	
14	A0G6 3312 01	Guide Part /T		D	2	
15	A0G6 3313 01	Guide Sheet		D	1	
16	A0G6 R7A7 00	Toner Control Board Assy		C	1	
17	A0G6 3307 00	Developing Stay		D	1	
18	A0G6 3329 00	Reinforce Stay /Front		D	1	
19	55TA 7502 0	Bearing		D	1	
20	A0GD 6421 00	Regulating Sheet /1		B	1	
				C	1	

# DRUM CARTRIDGE UNIT

P 102

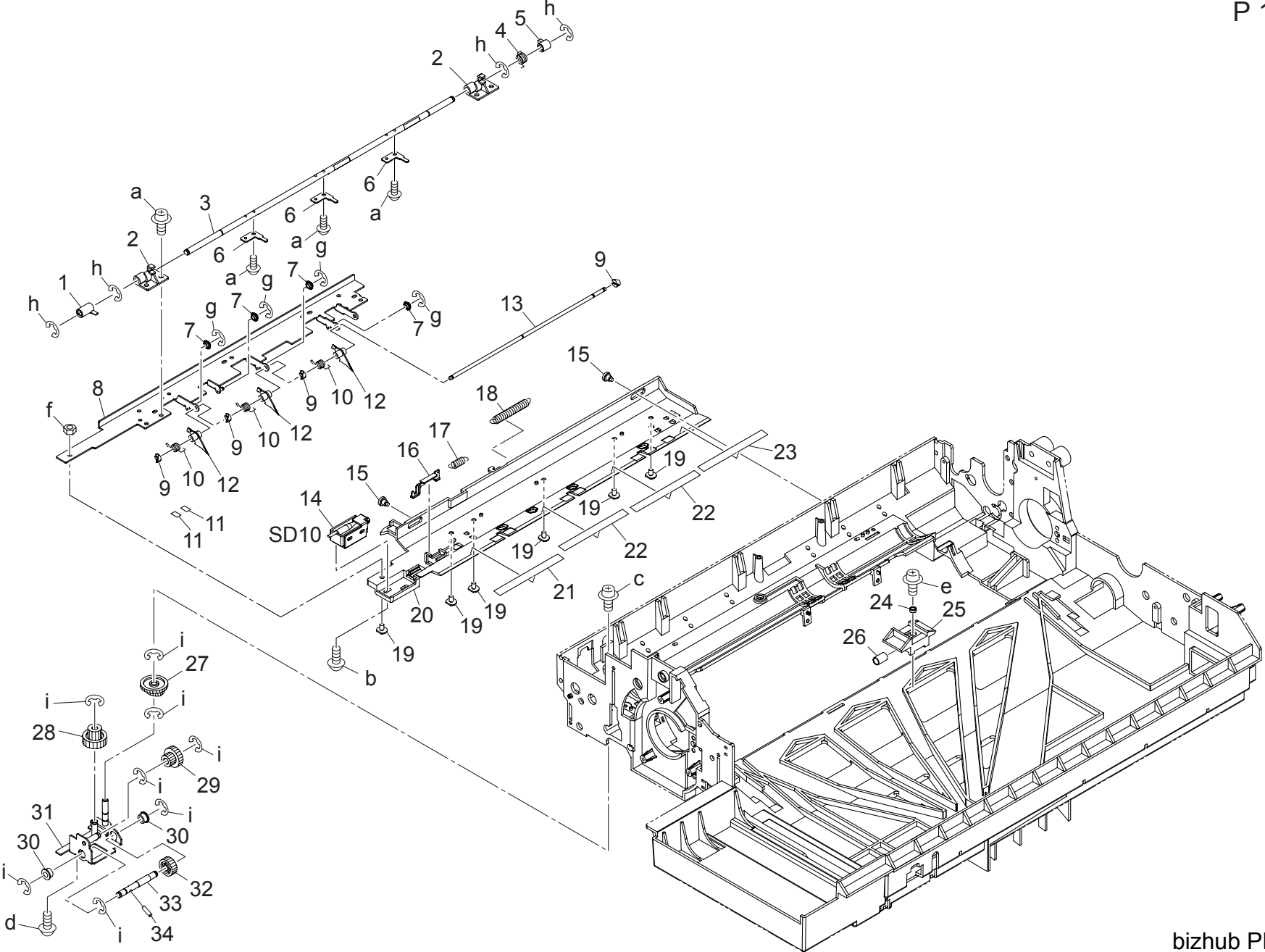




# DRUM CARTRIDGE UNIT

Key	Part No.	Description	Destinations	Class	QTY	Standard parts
1	A0G6 3331 00	Power Supply Plate /D	給電板 / D	D	1	a-V121 0406 03
2	A0G6 N148 00	Photoconductor Relay Harness /3	感光体中継束線 / 3	D	1	b-V121 0408 03
3	A0G6 3311 00	Power Supply Plate	給電板	D	1	c-V127 0306 03
4	55VA 2083 0	WIRING GUIDE SHEET	束線ガイドシート	C	1	d-V127 0406 03
5	55VA R724 00	SENSOR FIXING PIN ASSY	センサ固定部材部組	D	2	e-V145 0310 03
6	55VA 2086 0	STOPPER PART	ストッパー部材	D	2	f-V151 0308 03
7	A0G6 H150 00	Detecting Board Assy	検知基板 A S S Y	C	1	g-V570 0100 23
8	A0G6 N142 01	Photoconductor Wiring /2	感光体束線 / 2	D	1	h-V217 0600 50
9	A0G6 R7A6 00	Support Shaft /D Assy	支持軸 / D 部組	D	1	i-V500 0100 21
10	A0G6 3448 00	Fixing Knob	固定ノブ	C	1	j-V501 0100 02
11	A0G6 3304 00	Mounting Stay	取付ステー	D	1	k-V501 0100 03
12	A0G6 J340 00	High Voltage Detection Sensor Assy	高圧検知センサ部組	D	1	m-V570 0100 21
13	A0G6 R731 00	Drum Temperature Sensor Assy	ドラム温度センサ部組	B	1	
14	A0G6 4019 00	Positioning Panel /Middle	位置決めパネル / 中	D	1	
15	A0G6 3342 00	Bridge	ブリッジ	C	1	

DRUM CARTRIDGE UNIT

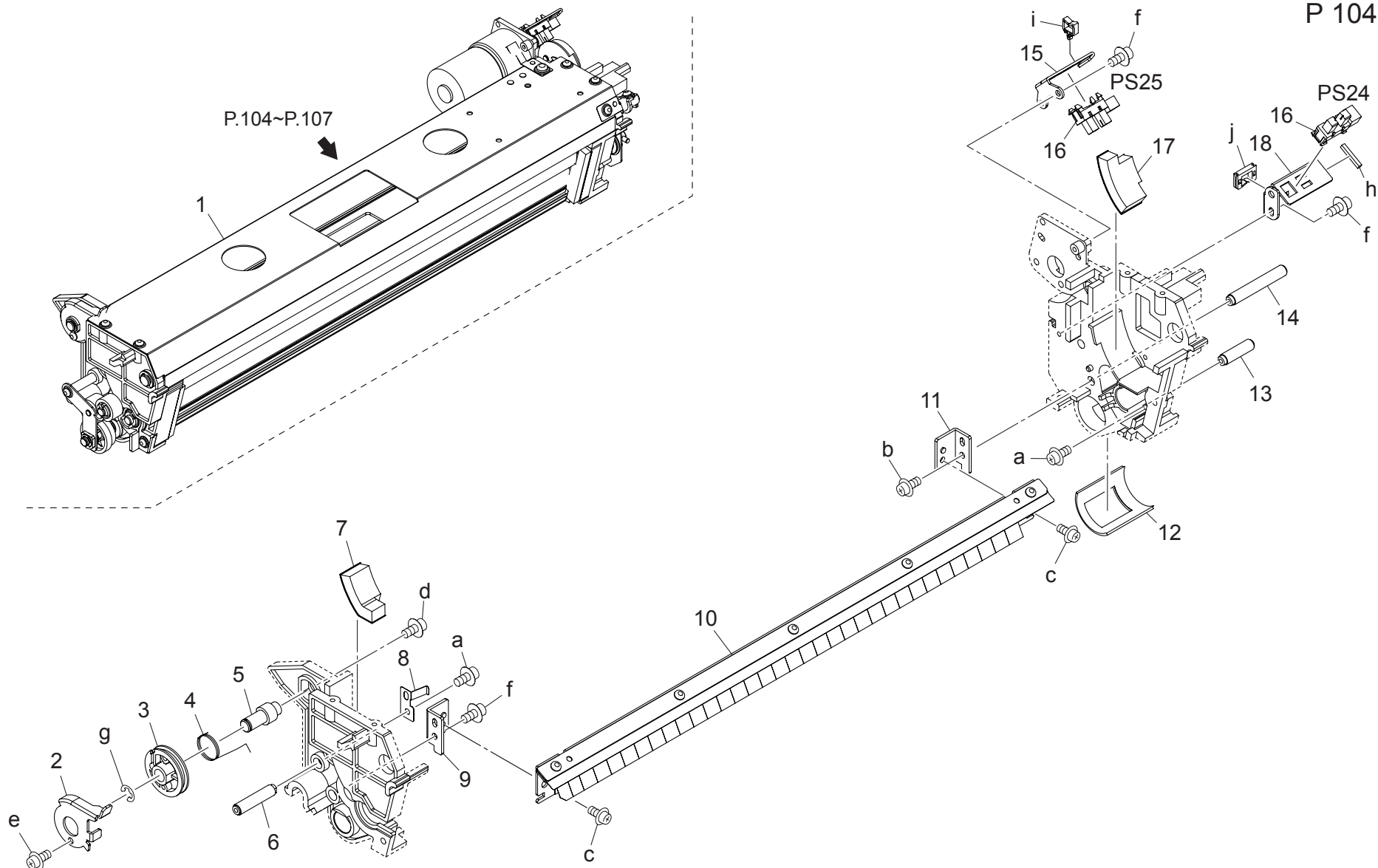


# DRUM CARTRIDGE UNIT

Key	Part No.	Description	Destinations	Class	QTY	Standard parts
1	55VA 2904 0	SEPARATING RELEASE PART B		C	1	a-V118 0304 03
2	A0G6 3389 00	Support Block		D	2	b-V121 0304 03
3	A0G6 3382 01	Release Shaft		D	1	c-V121 0308 03
4	55VA 2914 0	SOLENOID RELEASE SPRING		B	1	d-V151 0308 03
5	55VA 2905 0	SEPARATING RELEASE PART C		C	1	e-V151 0408 03
6	A0Y5 3512 00	Release Plate		D	3	f-V195 0300 03
7	1136 2027 0	CLAW WHEEL		C	4	g-V217 0200 50
8	A0G6 3386 01	Separating Plate		D	1	h-V217 0300 50
9	45AA 2040 0	STOPPER PART		A	4	i-V217 0400 50
10	A0G6 3454 00	Separating Spring		C	3	
11	56UA 2923 0	SEPARATION AUXILIARY SHHT		C	2	
12	57GA 2919 0	DRUM SEPARATING CLAW		A	3	
13	A0G6 3398 01	Separating Shaft		D	1	
14	A0G6 R7A8 00	Claw Separating Solenoid Assy		D	1	
15	55VA 2068 0	SEPARATION POSITIONING SCREW		C	2	
16	A0G6 3384 00	Release Part /A		D	1	
17	55VA 2915 0	RELEASE SPRING		B	1	
18	56UA 4596 0	PAPER EXIT PRESSING SPRING		C	1	
19	A0Y5 3515 00	Fixing Screw		C	6	
20	A0G6 3381 02	Separating Guide		D	1	
21	A0G6 3451 00	Cover Sheet /F		C	1	
22	A0G6 3452 00	Cover Sheet /C		C	2	
23	A0G6 3453 00	Cover Sheet /R		C	1	
24	25AA 2032 1	PTL SUPPORT SPACER		C	1	
25	A0G6 3319 01	Slide Stopper		C	1	
26	A0G6 3320 00	Tension Spring		C	1	
27	56UA 7729 0	SEPARATION SWING GEAR 40T		C	1	
28	A0G6 3396 00	Swing Gear /B 18/33T		C	1	
29	A0G6 3395 00	Swing Gear /A 20/35T		C	1	
30	25AA 2977 0	SEPARATE FULCRUM SHAFT HOLDER		C	2	
31	A0G6 3390 00	Swing Board		D	1	
32	55VA 7757 0	SEPARATE ROCKING GEAR B 32T		C	1	
33	A0G6 3394 00	Swing Shaft /W		D	1	
34	56AA 1752 0	PIN A D3X10		C	1	

# DRUM CLEANING UNIT

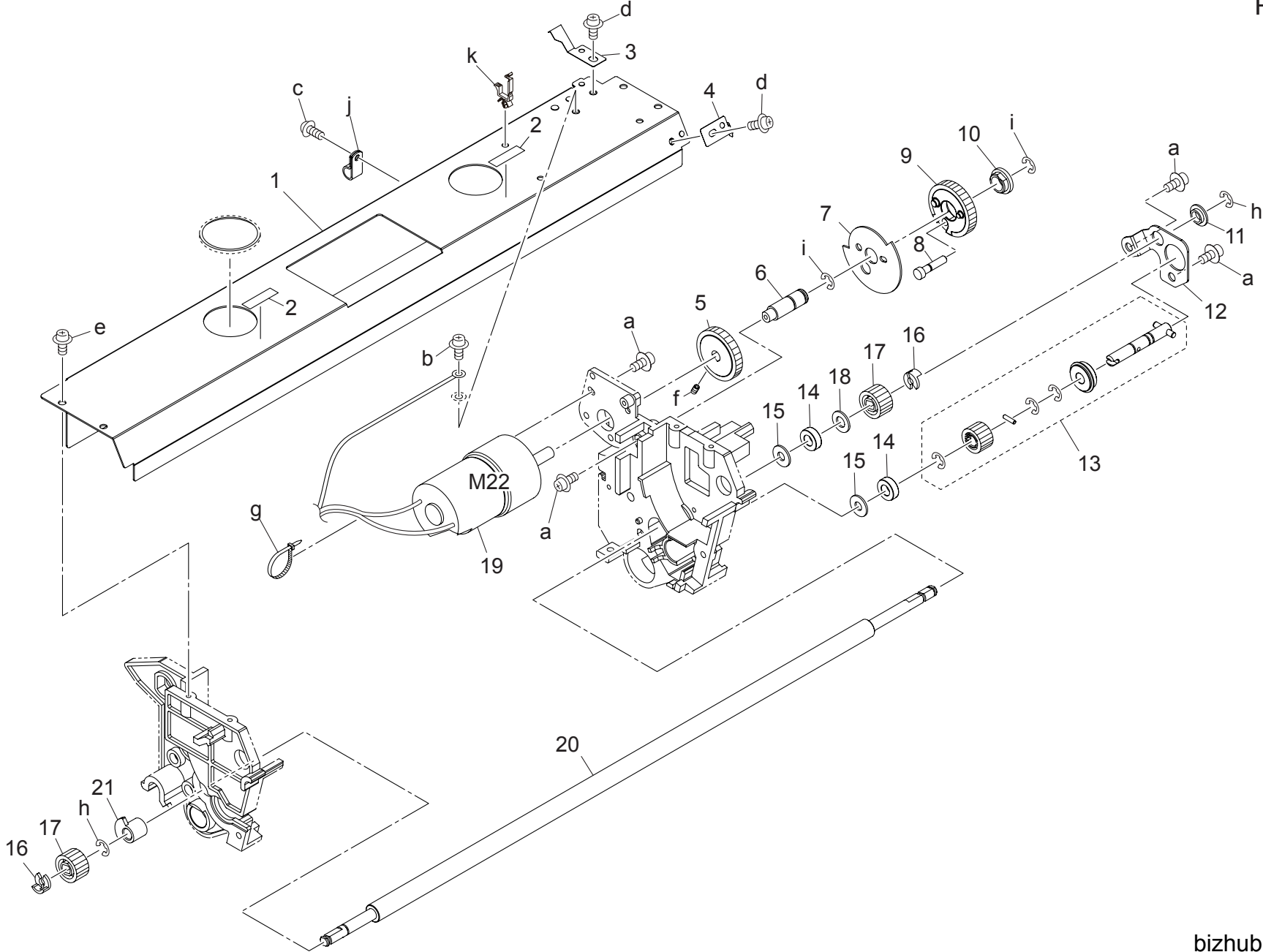
P 104



Key	Part No.	Description	Destinations	Class	QTY	Standard parts
1	A0G6 R7B4 00	Drum Cleaning Assy		C	1	a-V121 0306 03
2	55VA 5549 0	BLADE CHANGE LEVER		D	1	b-V121 0308 03
3	25AA 5536 0	BLADE PULLEY C		C	1	c-V121 0404 03
4	25AA 5542 0	WIRE TENSION SPRING		C	1	d-V121 0406 03
5	25AA 5539 0	WIRE ROTARY SHAFT		D	1	e-V145 0306 03
6	A0G6 5312 00	Positioning Shaft /F		D	1	f-V151 0308 03
7	A0G6 5331 00	Cleaning Seal /4		C	1	g-V217 0400 50
8	A0G6 5318 00	Ground Plate		D	1	h-V360 1000 00
9	55VA 5535 1	MOUTING PLATE F		D	1	i-V500 0100 26
10	A0G6 R729 00	Guide Plate Assy		A	1	j-V570 0100 21
11	55VA 5536 1	MOUTING PLATE R		D	1	
12	A0G6 5319 00	Cleaning Seal /1		C	1	
13	A0G6 5313 00	Positioning Shaft /R		D	1	
14	A0G6 5321 01	Idling Shaft /2		D	1	
15	55VA 5543 0	MOUNT PLATE A		D	1	
16	08AA 8551 2	Photo Sensor		B	2	
17	A0G6 5330 00	Cleaning Seal /3		C	1	
18	A0G6 5310 00	Board		D	1	

DRUM CLEANING UNIT

P 105

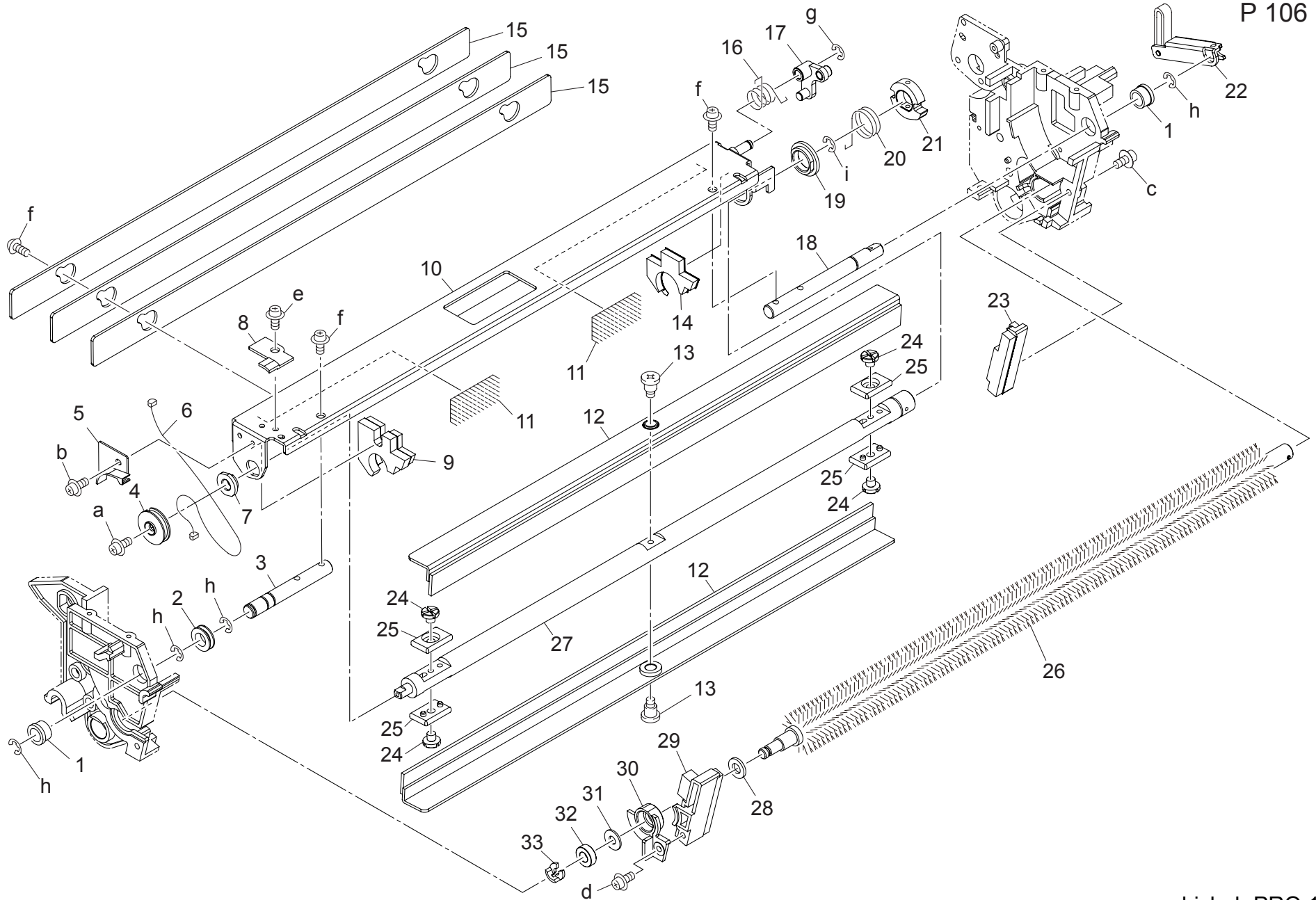


# DRUM CLEANING UNIT

Key	Part No.	Description	Destinations	Class	QTY	Standard parts
1	A0G6 5322 00	Cleaning Cover		D	1	a-V121 0306 03
2	A0G6 9505 00	Set Label /5		D	2	b-V121 0404 03
3	25AA 5546 0	CLEANER EARTH PLATE B		D	1	c-V121 0406 03
4	A0G6 5323 00	Ground Plate /A		D	1	d-V123 0306 03
5	A0Y5 5324 00	Blade Release Gear 27T		C	1	e-V151 0308 03
6	55VA 5541 1D	Mounting Shaft		D	1	f-V193 0304 04
7	55VA 5547 0	BLADE DETECTING ACTUATOR		C	1	g-V501 0100 02
8	55VA 5516 0	CAM FULCRUM PIN		C	1	h-V217 0400 50
9	55VA 7726 0	CAM GEAR 22T		B	1	i-V217 0600 50
10	3960 7605 0	PAPER FEED SHAFT HOLDER		B	1	j-V500 0200 39
11	0900 2051 0	CLEANER MOUNT LEVER COLLAR		C	1	k-V500 0100 61
12	A0G6 5307 01	Reinforce Plate /R		D	1	
13	A0G6 R708 00	Cleaning Gear /2 Assy		B	1	
14	A0G6 5315 00	Cleaning Bearing		C	2	
15	55VA 5568 0	SPEWING PREVENTIVE FELT		A	2	
16	3960 4068 1	STOPPER RING		B	2	
17	A0G6 5327 00	Cleaning Gear/3 29T		B	2	
18	25HA 1521 0	SPACER E		C	1	
19	55VA 8013 1	BLADE MOTOR		B	1	
20	A0G6 5305 00	Guide Shaft		B	1	
21	55VA 5540 0	CLEANER SHAFT HOLDER		C	1	

# DRUM CLEANING UNIT

P 106



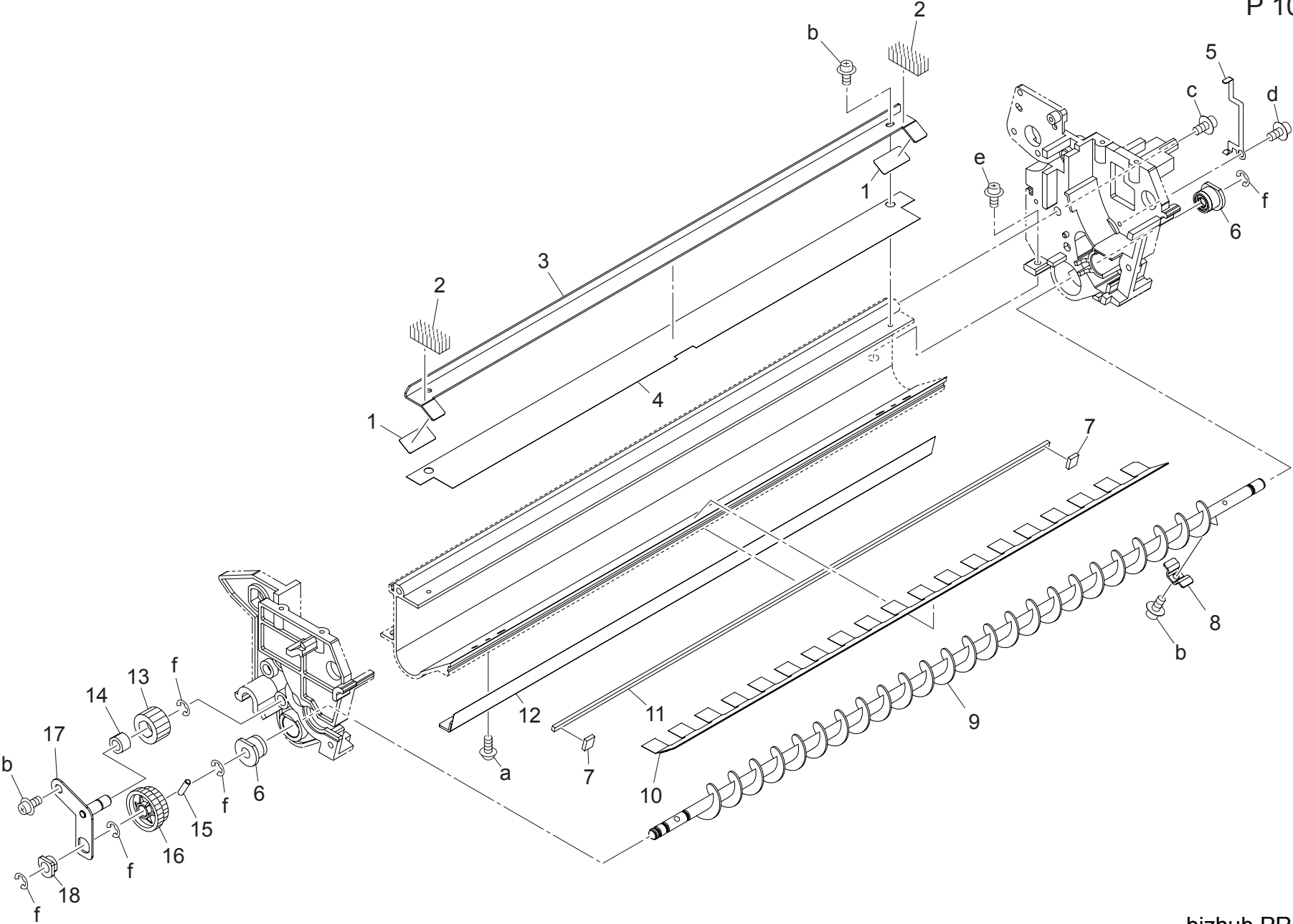


# DRUM CLEANING UNIT

Key	Part No.	Description	Destinations	Class	QTY	Standard parts
1	0900 7604 0	SHAFT HOLDER	軸受	C	2	a-V112 0306 03
2	25AA 5535 0	BLADE PULLEY B	ブレードプーリー B	C	1	b-V121 0304 03
3	55VA 5511 0	BLADE SUPPORT SHAFT /FRONT	ブレード支点軸/前	D	1	c-V121 0312 03
4	25AA 5534 1	BLADE PULLEY A	ブレードプーリー A	C	1	d-V121 0318 03
5	55VA 5548 0	WIRE COVER	ワイヤーカバー	D	1	e-V121 0404 03
6	55VA 5538 0	BLADE WIRE	ブレードワイヤー	C	1	f-V121 0408 03
7	56UA 7608 0	Cleaner Bushing /B	クリーナー軸受/B	C	1	g-V217 0400 50
8	25AA 5572 0	WIRE COVER UPPER	ワイヤーカバー 上	C	1	h-V217 0600 50
9	A0G6 R7B6 00	Side Sealing /F Assy	側面シール/F 部組	D	1	i-V217 0900 50
10	56UA -555 0	BLADE MOUNTING PLATE	ブレード取り付け板カシメ	D	1	
11	A0G6 5332 00	Cleaning Seal /5	クリーニングシール/5	C	2	
12	A0G6 5320 01	Cleaning Blade	クリーニングブレード	A	2	
13	56UA 5583 00	POSITIONING SCREW	位置決めねじ	C	2	
14	A0G6 R7B5 00	Side Sealing /R Assy	側面シール/R 部組	D	1	
15	A0G6 5325 00	Pressing Plate	押圧プレート	D	3	
16	55VA 5582 0	BLADE STOPPER SPRING	ブレードストッパバネ	B	1	
17	55VA 5518 1	BLADE STOPPER	ブレードストッパ	C	1	
18	55VA 5510 1	BLADE SUPPORT SHAFT /REAR	ブレード支点軸/奥	D	1	
19	56UA 7607 0	Cleaner Bushing /A	クリーナー軸受/A	C	1	
20	55VA 5581 0	BLADE CHANGEABLE SPRING	ブレード交換バネ	B	1	
21	25AA 5516 1	BLADE RATCHET	ブレードラチェット	C	1	
22	55VA -576 1	BLADE RELEASE ARM	ブレード解除アームカシメ	D	1	
23	A0G6 R738 00	Sealing Plate/R Assy	シールプレート/R 部組	A	1	
24	A0G6 5316 00	Cleaning Screw	クリーニングねじ	C	4	
25	A0G6 5308 00	Regulating Part	規制部材	D	4	
26	A0G6 R730 00	Toner Guide Brush Assy	トナーガイドブラシ部組	A	1	
27	A0G6 5304 00	Support Shaft	支持軸	D	1	
28	55VA 5567 0	TONER PREVENTIVE COLLAR	トナー防止カラー	C	1	
29	A0G6 R737 00	Sealing Plate/F Assy	シールプレート/F 部組	A	1	
30	55VA 5513 0	SHAFT HOLDER FIXED PART	軸受固定部材	C	1	
31	55VA 5568 0	SPEWING PREVENTIVE FELT	飛散防止フェルト	A	1	
32	A0G6 5315 00	Cleaning Bearing	クリーニング軸受	C	1	
33	3960 4068 1	STOPPER RING	止め輪	B	1	

# DRUM CLEANING UNIT

P 107

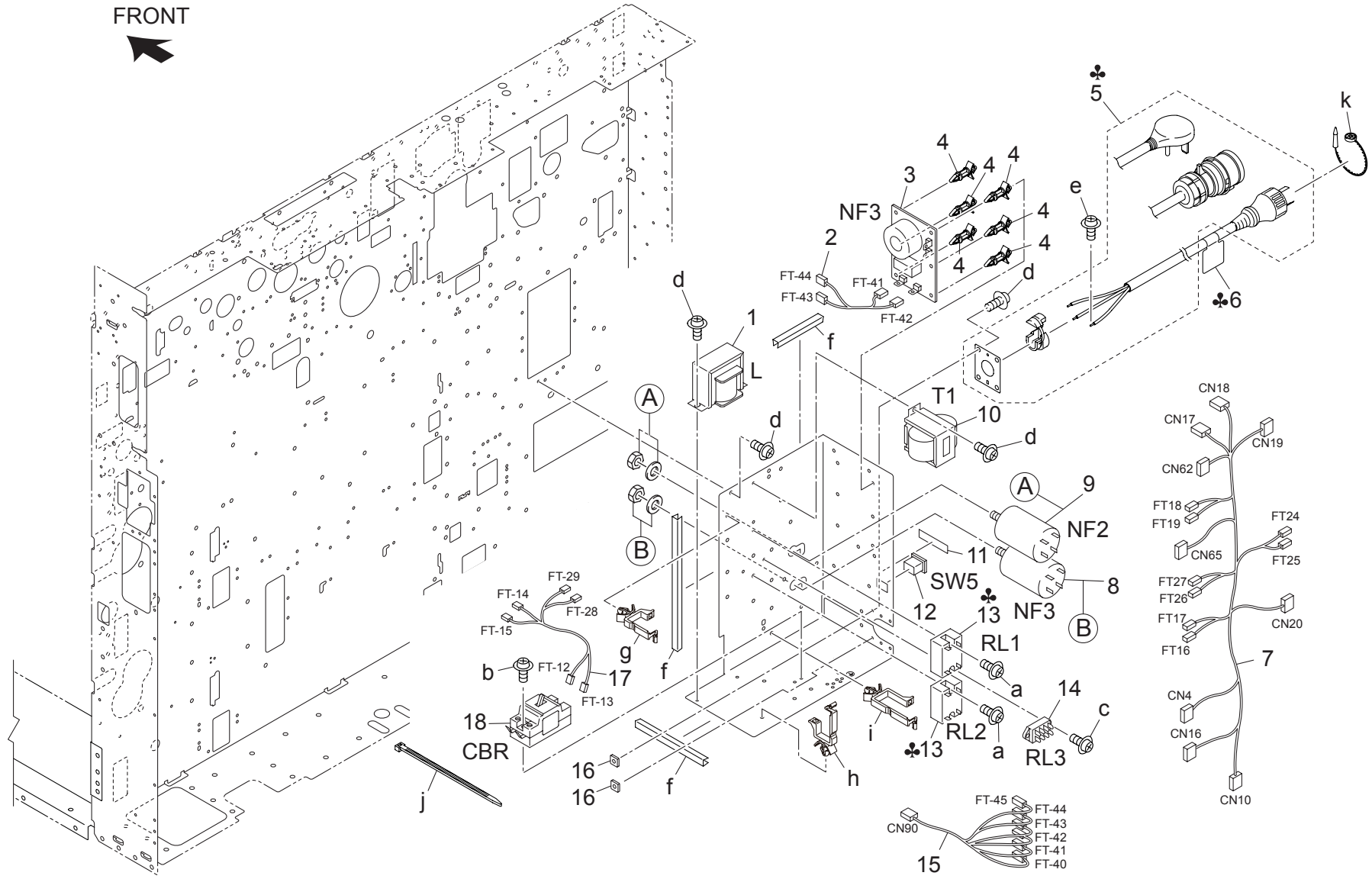


# DRUM CLEANING UNIT

Key	Part No.	Description	Destinations	Class	QTY	Standard parts
1	55VA 5566 0	Sealing Part /3		C	2	a-V118 0304 03 b-V121 0306 03 c-V123 0412 03 d-V145 0306 03 e-V151 0408 03 f-V217 0400 50
2	A0G6 5329 00	Cleaning Seal /2		C	2	
3	56UA 5522 0	Blade Sealing Plate		D	1	
4	56UA 5523 0	Blade Seal /A		C	1	
5	A0G6 5342 00	Ground Plate /B		D	1	
6	26TA 3077 0	DEVELOPING SHAFT HOLDER A		C	2	
7	55VA 5564 1	SEALING PART/1		C	2	
8	56UA 5555 0	Toner Agitating Plate		D	1	
9	A0G6 5303 00	Cleaning Screw		C	1	
10	56UA R7C5 00	SEALING ASSY		D	1	
11	56UA 5574 0	TONER GUIDE SEAL		D	1	
12	56UA -568 1	TONER SEALING PLATE ASSY		B	1	
13	A0G6 5328 00	Cleaning Gear /4 33T		C	1	
14	25AA 7553 0	SLIDE SHAFT HOLDER		C	1	
15	56AA 1752 0	PIN A D3X10		C	1	
16	A0G6 5314 01	Cleaning Gear /1 41/47T		C	1	
17	A0G6 R7B7 00	Reinforce Plate /F		D	1	
18	4660 7602 0	PAPER FEED SHAFT HOLDER		B	1	

# ELECTRIC PARTS

P 108



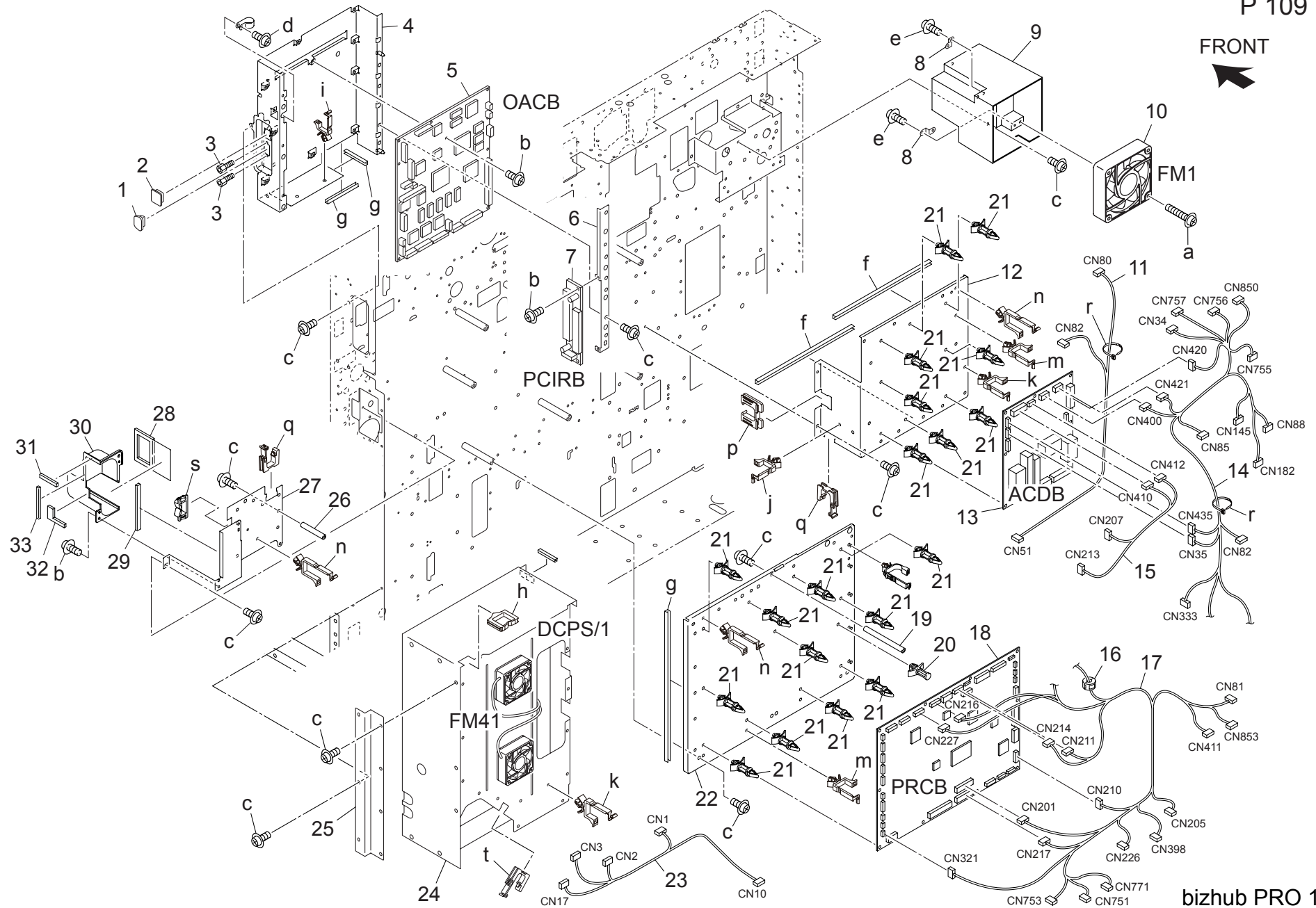
## ELECTRIC PARTS

Key	Part No.	Description	Destinations	Class	QTY	Standard parts
1	56AF 8454 0	COIL		C	1	a-V111 0410 03
2	A0G6 N107 00	Ac Wiring /3		D	1	b-V111 0420 03
3	A0G6 M454 00	Noise Filter		C	1	c-V118 0306 03
4	V502 0100 14	support		D	6	d-V121 0406 03
5	A0G6 R7C8 00	Power Supply Code Assy	電源コード部組	D	1	e-V121 0508 03
5	A0G6 R7C9 00	Power Supply Code Assy	電源コード部組	D	1	f-V360 3000 00
5	A0G6 R7D0 00	Power Supply Code Assy	電源コード部組	D	1	g-V500 0100 04
5	A0G6 R7D3 00	Power Supply Code Assy	電源コード部組	D	1	h-V500 0100 07
6	56AA 9714 0	CORD LABEL	コードラベル	D	1	i-V500 0100 14
7	A0G6 N101 01	Ac Wiring /1	A C 束線 /1	D	1	j-V501 0100 02
8	55TA 8456 1	NOISE FILTER	ノイズフィルター	C	1	k-V501 0100 13
9	5380 8826 1	NOISE FILTER	ノイズフィルター	C	1	
10	56AF 8452 1	POWER SOURCE TRANSFOMER	電源トランス	C	1	
11	A0G6 9431 00	Label	ラベル	C	1	
12	25AA 8502 0	HEATER SWITCH	ヒータースイッチ	C	1	
13	25SA 8846 1	MAIN RELAY	メイン リレー	C	2	
13	25SF 8846 1	MAIN RELAY	メインリレー	C	2	
14	A0G6 M602 00	Power Source Relay /2	電源リレー / 2	C	1	
15	A0G6 N120 00	Circuit Relay Harness	サーキット中継束線	D	1	
16	56UA 4588 0	Screw Protection Cushion	ネジ保護クッション	C	2	
17	A0G6 N104 00	Ac Wiring /2	A C 束線 / 2	D	1	
18	A0G6 M604 00	Breaker	漏電ブレーカ	C	1	

# ELECTRIC PARTS

P 109

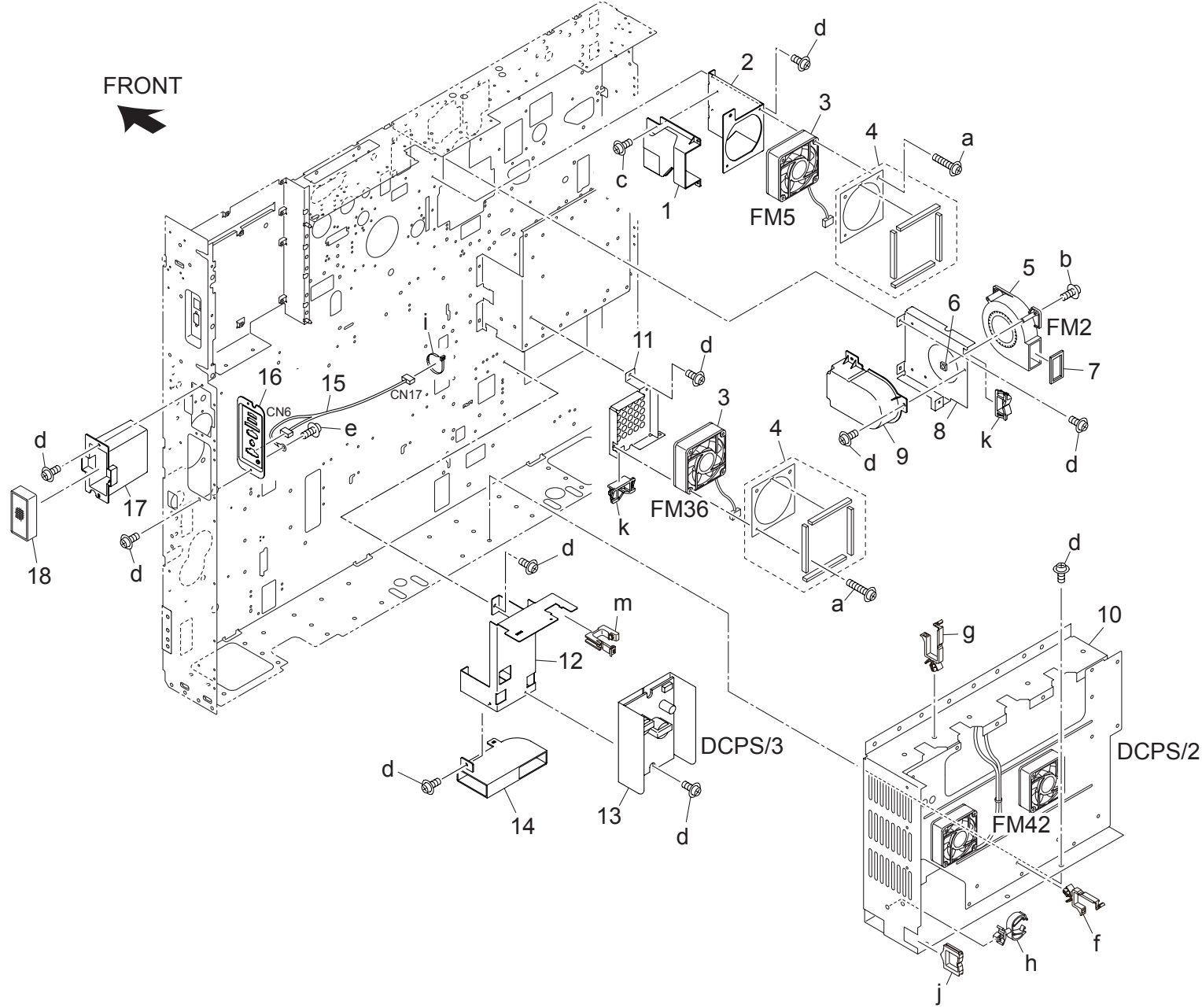
FRONT



bizhub PRO 1051

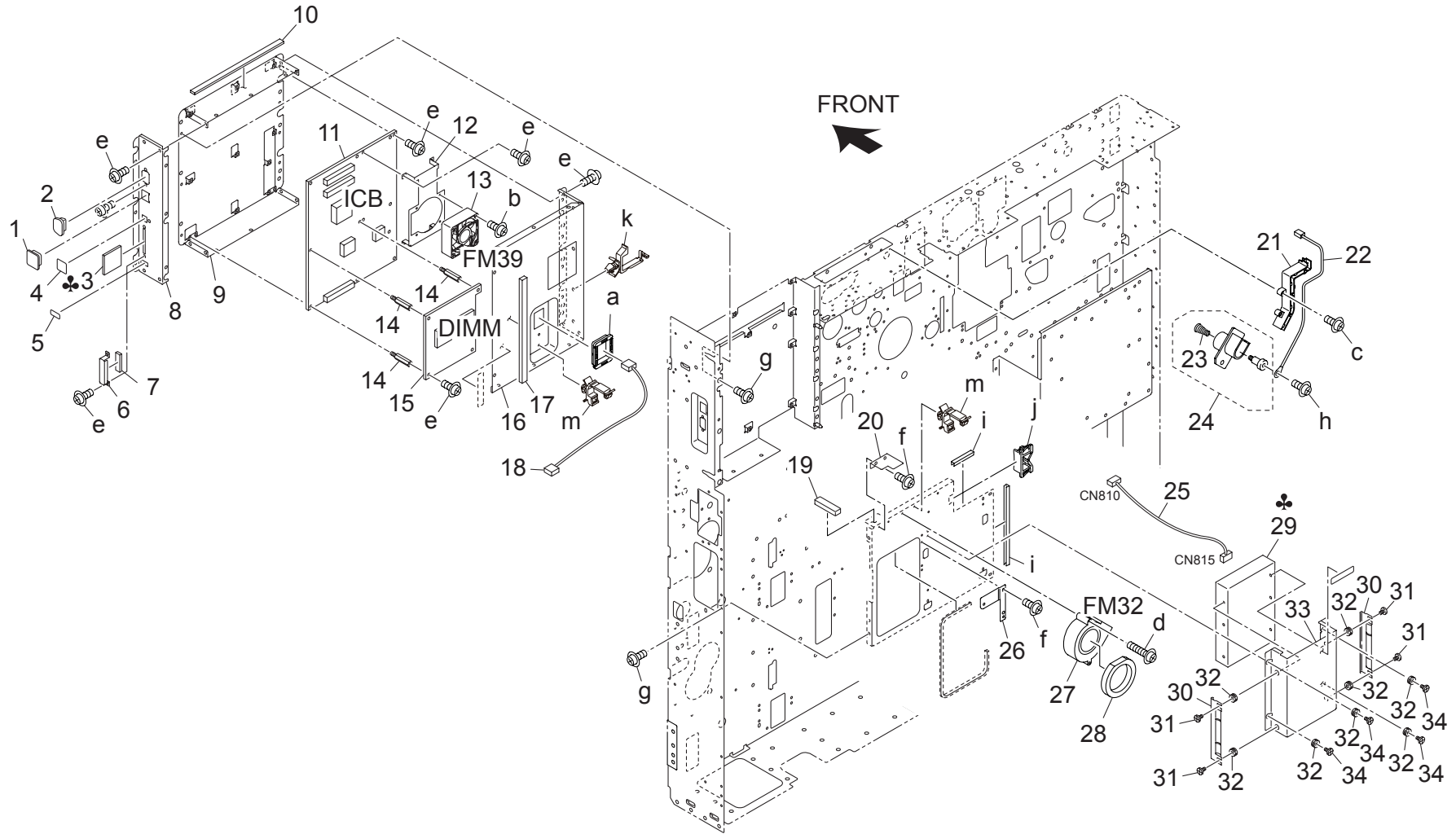
Key	Part No.	Description	Destinations	Class	QTY	Standard parts
1	13RN 7312 0	TERMINAL PROTECTION COVER 1	端子保護カバー	D	1	a-V118 0445 03
2	40LA 7384 0	CONTACT PROTECTION COVER	接点保護カバー	D	1	b-V121 0306 03
3	26NA 7357 0	CONTACT FIXING SCREW A	接点固定ネジ A	C	2	c-V121 0406 03
4	A0G6 1322 01	Mounting Plate /Rear	取付板/奥	D	1	d-V123 0408 03
5	A0G6 H030 04	Main Body Control Board Assy	本体制御基板 A S S Y	I	1	e-V151 0408 03
6	56UA 7325 0	BOARD MOUNTING PLATE /RIGHT	基板取り付け板/右	D	1	f-V360 1000 00
7	A0G6 H110 00	Pci Relay Board Assy	P C I 中継基板 A S S Y	C	1	g-V360 2000 00
8	A0G6 1130 00	Auxiliary Plate	補助プレート	D	2	h-V570 0100 15
9	A0G6 1102 00	Heat Sink Duct Outside	放熱ダクト/外	D	1	i-V500 0100 03
10	55FA 8052 1	MAIN FAN MOTOR	本体ファンモータ	B	1	j-V500 0100 05
11	A0G6 N122 01	Interlock Wiring	インターロック束線	D	1	k-V500 0100 07
12	A0G6 1352 00	Board Panel /Right	基板 パネル/右	D	1	m-V500 0100 08
13	A0G6 H510 01	AC Driving Base Panel Assy	A C 駆動基板 A S S Y	I	1	n-V500 0100 15
14	A0G9 N110 03	DC Power source harness	D C 電源束線	D	1	p-V570 0100 49
15	A0G6 N117 00	Ac Drive Harness /1	A C 駆動束線/1	D	1	q-V570 0100 27
16	A0G6 M932 00	Ferritecore	フェライトコア	D	1	r-V501 0100 02
17	A0G6 N115 01	Main body Wiring /2	本体束線/2	D	1	s-V570 0100 23
18	A0G6 H020 02	Printer Control Board Assy	プリンタ制御基板 A S S Y	I	1	t-V570 0100 26
19	56UA 7327 0	EXTERNAL SUPPORT LEG	外装支持脚	D	1	
20	V502 0100 29	spacer	サポートスペーサー	D	1	
21	V502 0100 14	support	ロッキングサーキットボードサポート	D	19	
22	A0G6 1392 00	Board Panel /Middle	基板 パネル/中	D	1	
23	A0G6 N102 02	AC Power Source Harness	A C 電源束線	D	1	
24	A0G6 M451 00	DC Power source /1	D C 電源/1	I	1	
25	56UA 7309 0	POWER SOURCE FIXING PLATE	電源固定板	D	1	
26	56UA 7306 0	EXTERNAL SUPPORT LEG	外装支持脚	D	1	
27	A0G6 1107 00	Suction Plate	サククション板	D	1	
28	A0G6 1159 00	Suction Seal /O	サククションシール/ O	C	1	
29	A0G6 1170 00	Suction Seal /5	サククションシール/ 5	C	1	
30	A0G6 1106 00	Suction Duct /3	サククションダクト/ 3	D	1	
31	A0G6 1172 00	Suction Seal /7	サククションシール/ 7	C	1	
32	A0G6 1173 00	Suction Seal /8	サククションシール/ 8	C	1	
33	A0G6 1126 00	Suction Seal /3	サククションシール/ 3	C	1	

ELECTRIC PARTS

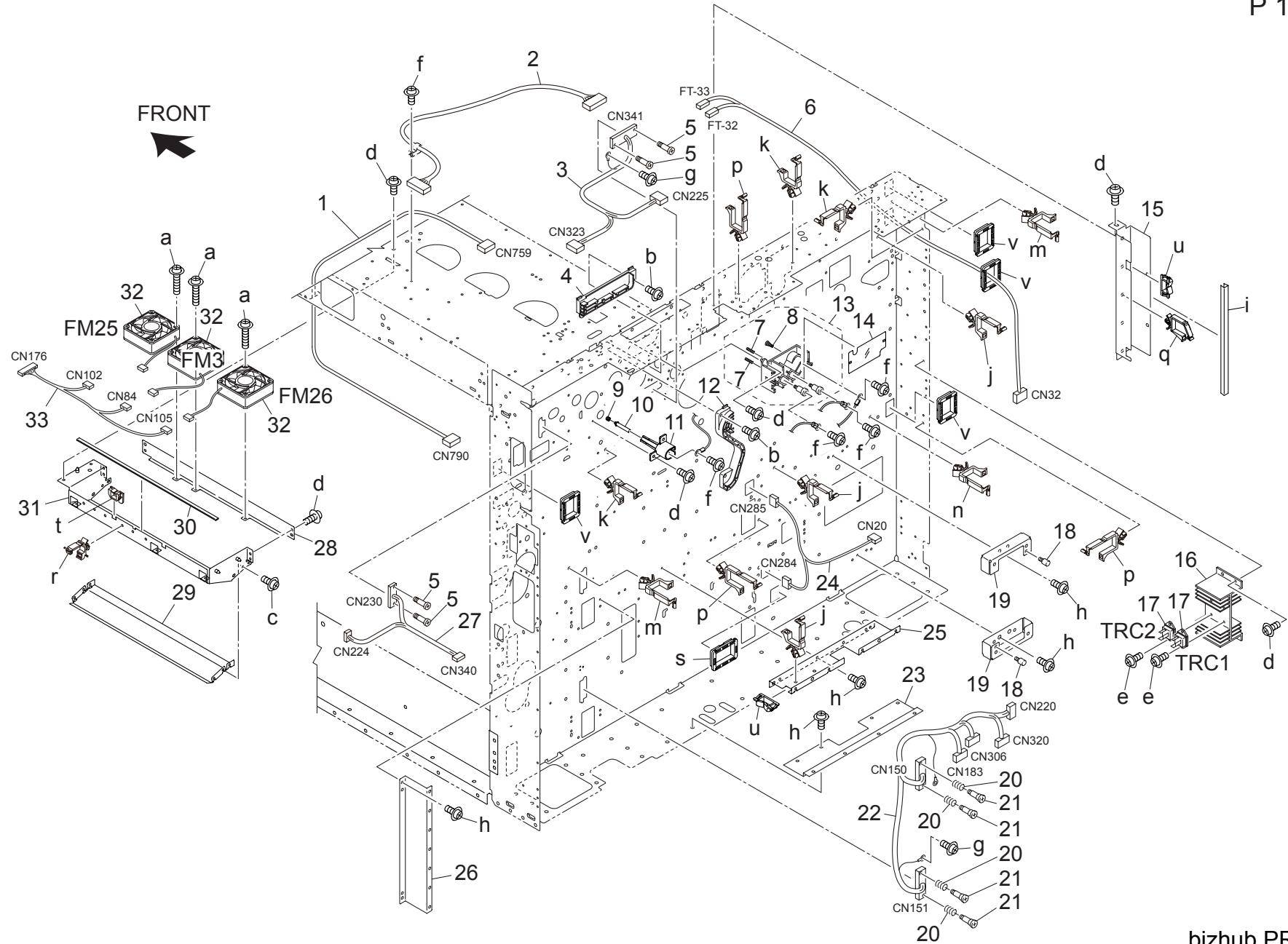




Key	Part No.	Description	Destinations	Class	QTY	Standard parts
1	A0G6 1144 00	Insulating Duct		D	1	a-V118 0430 03
2	A0G6 1145 00	Insulating Plate		D	1	b-V118 0435 03
3	13NT 8051 1	FAN MOTOR 1		C	2	c-V121 0306 03
4	56UA R713 00	FAN SEALING PART 1		C	2	d-V121 0406 03
5	A0Y5 M151 00	Suction Fan motor		C	1	e-V123 0408 03
6	56UA 4588 0	Screw Protection Cushion		C	1	f-V500 0100 07
7	A0G6 1128 00	Heat Sink Seal		C	1	g-V500 0100 14
8	A0G6 1103 00	Heat Sink Plate /Inside		D	1	h-V500 0200 64
9	A0G6 1101 00	Heat Sink Duct /Inside		D	1	i-V501 0100 02
10	A0G6 M452 00	DC Power source /2		I	1	j-V570 0100 15
11	A0G6 1341 00	Fixing Base Frame /Left		D	1	k-V570 0100 23
12	A0G6 1351 00	Fixing Pedestal /Left		D	1	m-V570 0100 27
13	A0G6 M453 00	DC Power source /3		I	1	
14	A0G6 1395 00	Duct /Left Rear		D	1	
15	A0G6 N116 00	AC Relay Harness		D	1	
16	A0G6 1348 00	Lock Plate		D	1	
17	A0G6 1105 00	Suction Duct /2		D	1	
18	56UA 1122 0	DEVELOPING SUCTION FILTER		B	1	



Key	Part No.	Description	Destinations	Class	QTY	Standard parts
1	40LA 7384 0	CONTACT PROTECTION COVER		D	1	a-V570 0100 38
2	13RN 7312 0	TERMINAL PROTECTION COVER 1		D	1	b-V118 0330 03
3	A0G6 R7B8 00	CF Assy	A	C	1	c-V118 0410 03
3	A0G6 R7B9 00	CF Assy	B,C,D1,D3,E,F2,G1	C	1	d-V118 0435 03
4	55GA 9725 0	CONTACT PROTECT SEAL		D	1	e-V121 0304 03
5	27LA 7399 0	CONTACT PROTECTION SEAL		C	1	f-V121 0306 03
6	56UA 7342 0	BOARD FIXING COVER		D	1	g-V121 0406 03
7	56UA 7344 0	CUSHION /B		D	1	h-V123 0308 03
8	A0G6 1335 00	Board Cover /B		D	1	i-V360 2000 00
9	56UA 7343 0	Board Mounting Plate		D	1	j-V570 0100 23
10	A0G6 M916 00	Gasket /F		C	1	k-V500 0100 03
11	A0Y5 H100 01	Controller Control Board ASSY		I	1	m-V500 0100 61
12	A0Y5 1337 00	Support Plate /A		D	1	
13	56UA 8051 0	CONTROLLER COOLING FAN		B	1	
14	A0Y5 1320 00	Board Fixing Screw /A		C	3	
15	A0Y5 H120 01	Control Board /S ASSY		C	1	
16	A0G6 1336 00	Board Cover /A		D	1	
17	A0G6 M912 00	Gasket /B		C	1	
18	A0G6 N196 00	Interface Cable /2		D	1	
19	A0G6 M911 00	Gasket /A		C	1	
20	56UA 7361 0	REAR SEALING PLATE		D	1	
21	A0G6 1370 00	Power Supply Rail /Rear		D	1	
22	A0G6 N226 00	HV Wire /C		D	1	
23	55VA 7317 0	TERMINAL ELECTRIFY SPRING B		C	1	
24	55VA R766 00	DEVELOPING POWERING BLOCK		C	1	
25	A0G6 N224 01	Power Source Wiring /H		D	1	
26	A0G6 1339 00	Mounting Plate /Lower		D	1	
27	9313 1100 33	FAN MOTOR		C	1	
28	A0G6 1131 00	Cooling Seal /Rear		C	1	
29	A0G6 R723 00	IP HDD Data ASSY	A	I	1	
29	A0G6 R724 00	IP HDD Data ASSY	B,C,D1,D3,E,F2,G1	I	1	
30	56UA 7355 0	EARTH PLATE		D	2	
31	20ER 7311 0E	Board Fixing Screw		D	4	
32	20ER 7312 0	BOARD SUPPORT RUBBER		D	8	
33	A0Y5 1345 00	Hold Plate		D	1	
34	A0Y5 1347 00	Board Fixing Screw		C	4	

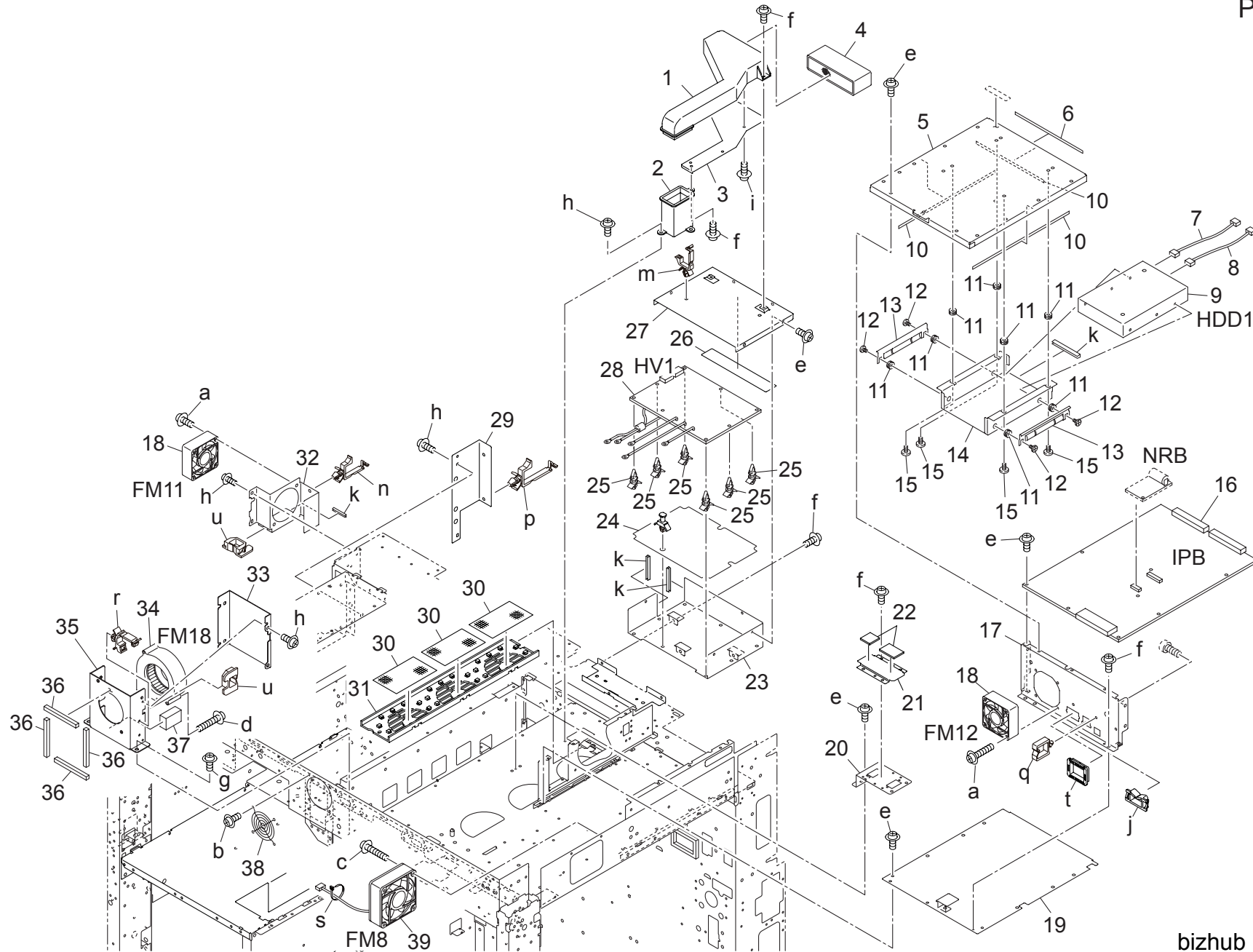


## ELECTRIC PARTS

Key	Part No.	Description	Destinations	Class	QTY	Standard parts
1	A0G6 N155 00	Power Source Relay Harness /A	電源中継束線 / A	D	1	a-V118 0330 03
2	A0G6 N150 03	Relay Wiring /A	中継束線 / A	D	1	b-V118 0412 03
3	A0G6 N112 00	Photoconductor Relay Harness /1	感光体中継束線 / 1	D	1	c-V121 0306 03
4	56UA 7304 0E	HV Guide Rail /Right	高圧ガイドレール / 右	D	1	d-V121 0406 03
5	0660 7902 0	DRAWER SCREW M3X10	ドロワーネジ M 3 X 1 0	C	4	e-V122 0408 03 f-V123 0306 03
6	A0G6 N105 00	Ac Wiring /4	A C 束線 / 4	D	1	g-V123 0406 03
7	55VA 7316 0	TERMINAL ELECTRIFY SPRING A	端子給電バネ A	C	2	h-V140 0408 03
8	55VA 7317 0	TERMINAL ELECTRIFY SPRING B	端子給電バネ B	C	1	i-V360 1000 00
9	56AA 1547 1	CONTACT SPRING	接点バネ	C	1	j-V500 0100 03
10	56AA 1552 1	CONTACT SHAFT	接点軸	D	1	k-V500 0100 05 m-V500 0100 07
11	56AA 1546 0	HIGH VOLTAGE GUIDE PART	高圧ガイド部材	C	1	n-V500 0100 08
12	56UA 7307 1	HV GUIDE RAIL LEFT	高圧ガイドレール 左	D	1	p-V500 0100 13
13	55VA R765 00	CHAGEG POWERING BLOCK	帯電給電ブロック	C	1	q-V500 0100 15
14	55VA 7331 0	TERMINAL PROTECT COVER	端子保護カバー	D	1	r-V500 0100 61
15	56UA 7308 0	WIRING GUIDE PLATE /MIDDLE	束線ガイド板 / 中	D	1	s-V570 0100 39 t-V570 0100 21
16	55VA 7340 0	COOLING PLATE 1	冷却板 1	D	1	u-V570 0100 23
17	25AE 8908 1	AC SWITCH	A C スイッチ	C	2	v-V570 0100 38
18	3920 1023 1	STOPPER PIN	ストッパーピン	C	2	
19	56UA 7312 0	TERMINAL MOUNTING PLATE	端子取付け板	D	2	
20	56AA 1708 0	TERMINAL ROCKING SPRING	端子揺動バネ	C	4	
21	56AA 1733 0	SLIDE SHAFT	スライド軸	C	4	
22	A0G6 N113 00	Paperfeed Wiring /1	給紙束線 / 1	D	1	
23	56UA 7332 0	POWER SOURCE FIXING PLATE	電源固定板	D	1	
24	A0G6 N111 00	Heater Relay Wiring	ヒーター中継束線	D	1	
25	A0G6 1306 00	Mounting Plate /I	取付け板 / I	D	1	
26	56UA 7334 0	POWER SOURCE MOUNTING PLATE /1	電源取付け板 / 1	D	1	
27	A0G6 N119 00	Photoconductor Relay Harness /2	感光体中継束線 / 2	D	1	
28	A0G6 1161 00	Cooling Duct /2	冷却ダクト / 2	D	1	
29	A0G6 1168 00	Cooling Duct /3	冷却ダクト / 3	D	1	
30	A0G6 1169 00	Sealing Part	シール部材	C	1	
31	A0G6 1160 00	Cooling Duct /1	冷却ダクト / 1	D	1	
32	13NT 8051 1	FAN MOTOR 1	ファンモーター 1	C	3	
33	A0G6 N191 00	Cooling Relay Harness /L	冷却中継束線 / L	D	1	

# ELECTRIC PARTS

P 113

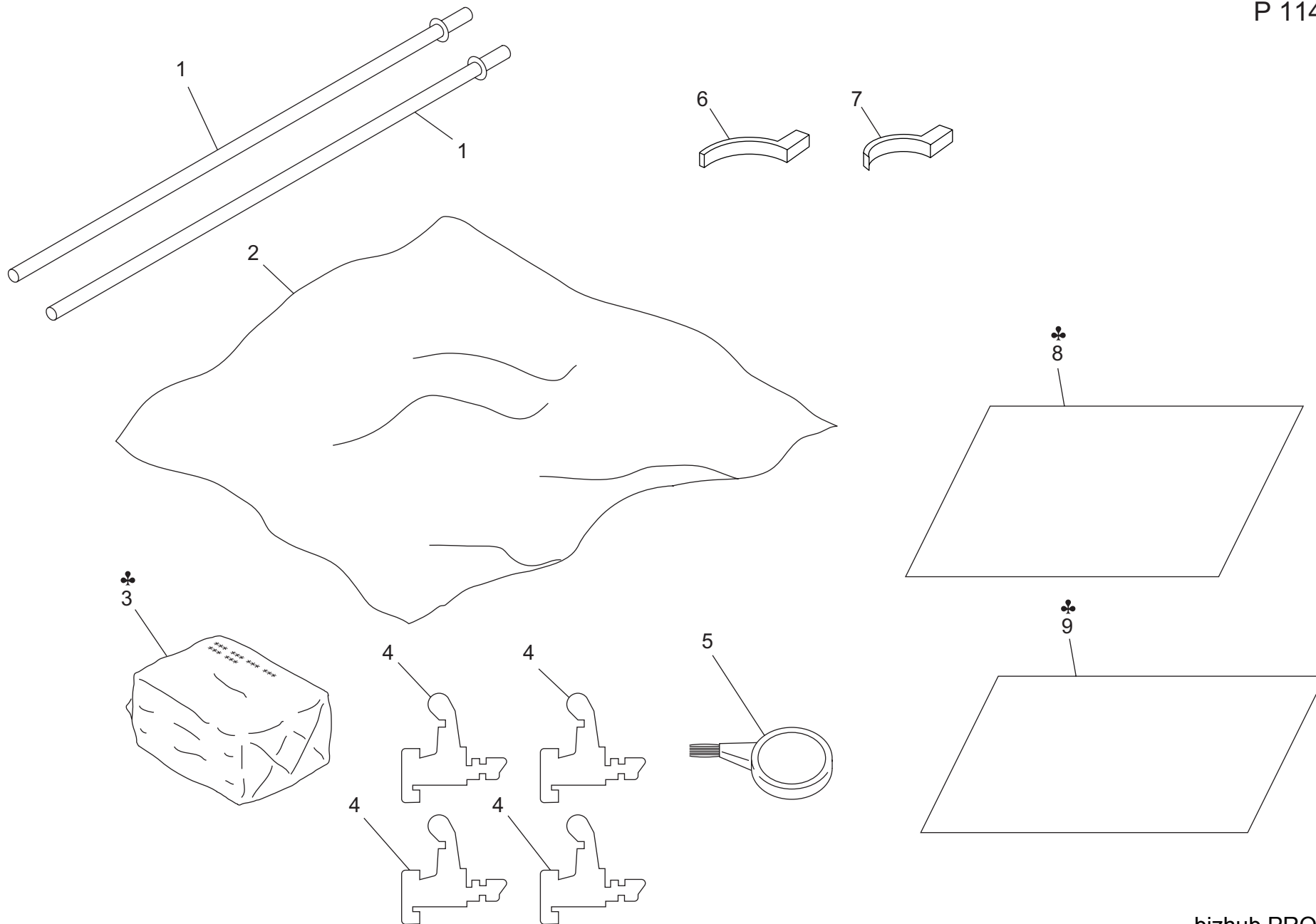


bizhub PRO 1051

Key	Part No.	Description	Destinations	Class	QTY	Standard parts
1	A0G6 1186 00	Suction Duct /5		D	1	a-V118 0330 03
2	A0G6 1185 00	Suction Duct /4		D	1	b-V118 0406 03
3	A0G6 1187 00	Cover Plate		D	1	c-V118 0430 03
4	56UA 1129 0	CONVEYANCE SUCTION FILTER		B	1	d-V118 0435 03
5	56UA 7318 0E	BOARD Cover		D	1	e-V121 0304 03
6	56UA 7358 0	EARTH CUSHION /A		C	1	f-V121 0306 03
7	A0G6 N158 00	Power Source Relay Harness /S		D	1	g-V121 0404 03
8	A0G6 N157 00	I/F Wiring /S		D	1	h-V121 0406 03
9	A0G6 R722 00	HDD Data ASSY		I	1	i-V151 0306 03
10	A0G6 M921 00	Gasket /K		C	3	j-V570 0100 23
11	20ER 7312 0	BOARD SUPPORT RUBBER		D	8	k-V360 2000 00
12	20ER 7311 0E	Board Fixing Screw		D	4	m-V500 0100 03
13	56UA 7355 0	EARTH PLATE		D	2	n-V500 0100 07
14	A0Y5 1345 00	Hold Plate		D	1	p-V500 0100 13
15	A0Y5 1347 00	Board Fixing Screw		C	4	q-V500 0100 29
16	A0G6 H010 03	Image Processing Board Assy		I	1	r-V500 0100 61
17	A0G6 1314 00	Mounting Plate /G		D	1	s-V501 0100 02
18	27LA 8051 1	Main Body Fan Motor		A	2	t-V570 0100 37
19	56UA 7340 0	BOARD BOTTOM PLATE		D	1	u-V570 0100 21
20	A0G6 R7A1 00	Guide Bridge Assy		D	1	
21	A0G6 1323 00	Cover Plate /F		D	1	
22	A0G6 1324 00	Cover Pad /F		C	1	
23	56UA 7337 0	BOARD PROTECTION BOX		D	1	
24	56UA 7350 0	HV PROTECTION SHEET		C	1	
25	V502 0100 15	support		D	6	
26	A0G6 1188 00	Dust-Proof Sheet		C	1	
27	A0G6 1302 01	Protection Cover		D	1	
28	A0G6 M401 00	HV Power source /1		I	1	
29	A0G6 1149 00	Mounting Plate /Left Rear		D	1	
30	A0G6 1181 00	Dust-proof Filter		B	3	
31	A0G6 1180 00	Filter Plate /2		C	1	
32	56UA 1026 0	REAR COOLING DUCT A		D	1	
33	564A 1162 00	FIXING PLATE /2		D	1	
34	9313 1000 72	FAN MOTOR		C	1	
35	564A 1161 00	FIXING PLATE		D	1	
36	564A 1166 00	GROUND CUSHION /1		D	4	
37	564A 1163 00	SEALING PART /1		C	1	
38	57GA 1210 0	FAN COVER /2		C	1	
39	13NT 8051 1	FAN MOTOR 1		C	1	

# JIGS

P 114

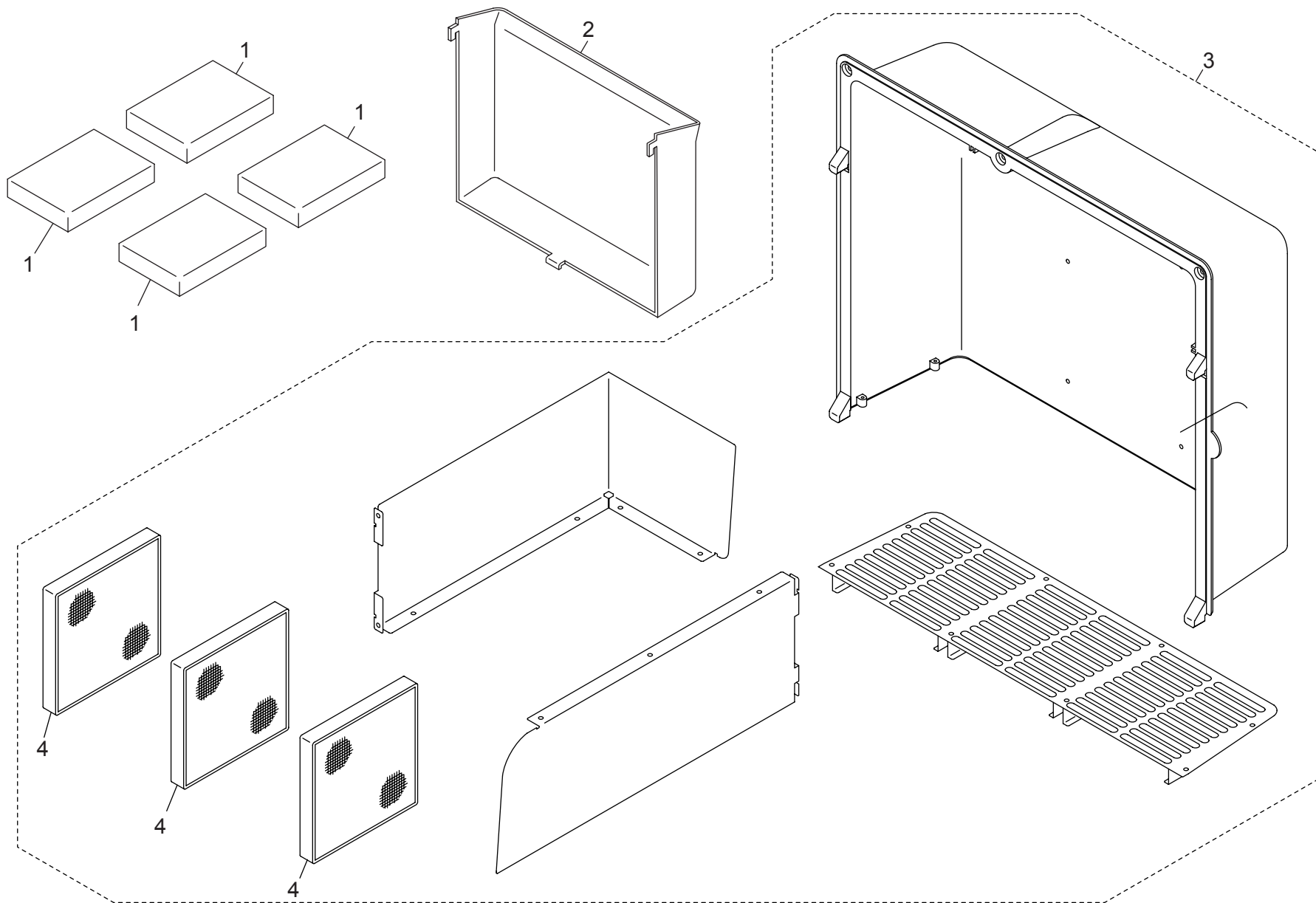




Key	Part No.	Description	Destinations	Class	QTY	Standard parts
1	7050 K002 0	OPTICS PS GAUGE		S	2	
2	00VC -2-0 0	DRUM COVER		C	1	
3	000V -18- 1	CLEANING PAD		A	1	
3	000V -18- 2	CLEANING PAD	C,D1,D3,E,F2	A	1	
4	00M6 -2-0 0	DOOR SWITCH JIG 2/1SET	A	S	4	
5	00VD -100 0	BLOWER BRUSH		B	1	
6	55VA JG03 1	THERMOSTAT PS JIG/A		C	1	
7	55VA JG04 1	THERMOSTAT PS JIG/B		C	1	
8	4040 PJP1 00	Test chart/A3 size		C	1	
9	4040 PJP2 00	Test chart/11x17 size	(A3 size) (11 X 17 size)	D	1	

# ACCESSORY PARTS

P 115

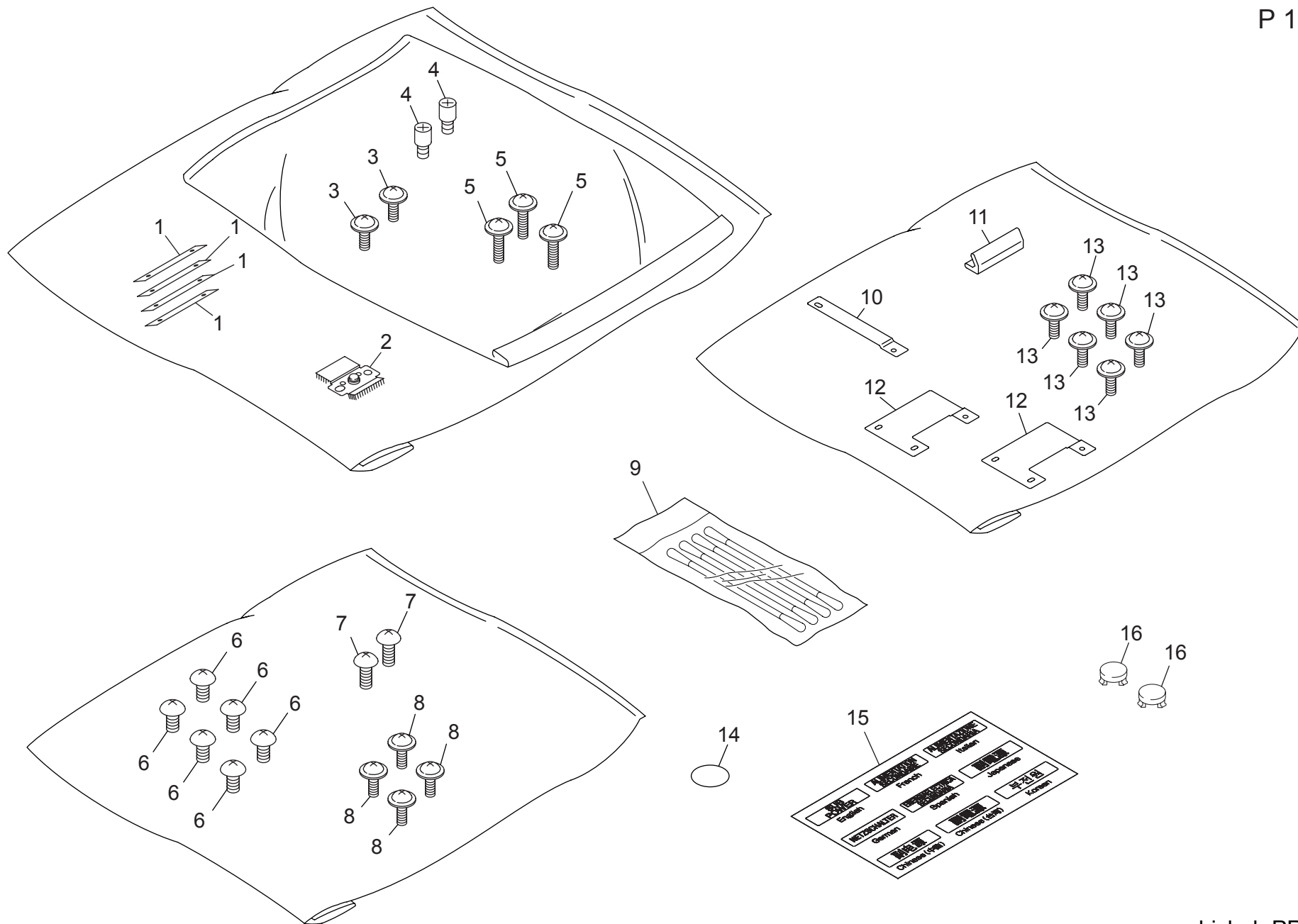


## ACCESSORY PARTS

Key	Part No.	Description	Destinations	Class	QTY	Standard parts
1	55VA 9775 0	SPACER		C	4	
2	56UA 1277 0	ACCESSARIES HOLDING PANEL		C	1	
3	A0G6 R7C0 00	Wind Exit Cover Assy		C	1	
4	A0G6 1123 00	Ozone Filter /12		B	3	

# ACCESSORY PARTS

P 116



Key	Part No.	Description	Destinations	Class	QTY	Standard parts
1	56UA 4070 0	ADJUSTMENT PLATE P		C	4	
2	56UA R7A5 00	PAPER FEED BRUSH		C	1	
3	V127 0306 03	screw		V	2	
4	3920 1023 1	STOPPER PIN		C	2	
5	V121 0308 03	SCREW		V	3	
6	V114 0406 04	screw		V	6	
7	V118 0408 04	screw		D	2	
8	V121 0406 03	screw		V	4	
9	5040 9734 0	CLEANING MATERIAL		D	1	
10	15BA 1031 0	Earth Plate		D	1	
11	13RJ 1039 0	EXTERNAL EARTH CUSHON		D	1	
12	A0G6 1659 00	Ground Plate /B		D	2	
13	V121 0306 03	screw		V	6	
14	56UA 7082 0	OPERATION UNIT SEAL		C	1	
15	A0G6 9445 00	Indicating Label /2		C	1	
16	56UA 1246 0	SCREW COVER		C	2	

# MAINTENANCE LIST

● The items with no Page/Key numbers are not handled as spare parts.

No.	Section	PM Parts Description	Maintenance Cycle (K=1,000)		Parts No.	Destinations	Page/Key	Note
			QTY	Replace				
1	Main body	Dust-proof filter	3	3000K	A0G6118100		P113-30	
2		Ozone filter /12	3	4500K	A0G6112300		P115-4	
3		Conveyance suction filter	1	4500K	56UA11290		P113-4	
4		Develop suction filter	1	4500K	56UA11220		P110-18	
5	Photo conductor section	Drum	1	1000K				
6		Drum claw	3	1000K	57GA29190		P103-12	
7		Drum fixing spring	1	1000K	55FU20140		P19-3	
8		Drum positioning collar	1	1000K	25SA20150		P19-2	
9		Drum temperature sensor (TH5)	1	3000K	A0G6R73100		P102-13	
10	Charging corona	Charger control plate	1	750K	A0G6R7D200		P40-17	
11		Charging wire	2	750K	56UA25090		P41-16	
12		Charger rubber vibration isolator	2	750K	55VA25270		P41-22	
13		Charging cleaning unit	2	750K	A0G6R70100		P40-16	
14		C-clip	2	750K	45AA20400		P103-9	
15		Charging corona	1	6000K	A0G6R70400		P40-1	
16	Developing section	Developer	1	1500K				
17		Suction filter /Up	1	1500K	A0G6390900		P39-7	
18		Suction filter /Lw	1	1500K	A0G6390800		P39-11	
19		Developing suction seal/2	1	6000K	56UA31030		P39-17	
20		Developing suction seal/5	1	6000K	56UA31060		P39-14	
21		Stopper pad	1	6000K	A0G6394300		P39-12	
22		Suction pad /H	1	6000K	A0G6394400		P39-16	
23		Suction pad /I	1	6000K	A0G6394500		P39-15	
24		Developing unit	1	6000K	A0G6R70500		P58-23	
25	Toner supply section	Toner supply sleeve 1	1	3000K	55VAR73000		P52-1	
26		Toner supply sleeve /2	1	3000K	55VAR73100		P52-2	
27		Stirring plate /1 assy	1	1500K	A0G6R70200		P48-25	
28		Stirring plate /2 assy	1	1500K	56UAR77300		P48-18	
29		Pump unit /Rt	1	10500K	56UA-7801		P56-5	
30		Pump unit /Lt	1	10500K	56UA-7901		P57-5	
31		Air separation motor (M10)	1	30000K	A0Y5J04000		P55-5	
32		Intermediate hopper motor (M11)	1	30000K	13GQ80032		P49-17	
33		Toner bottle motor (M6)	1	3000K	A0PNM10200		P50-24	
34		Toner hopper motor (M7)	1	3000K	A0PNM10200		P50-24	
35		Waste toner box swing motor (M19)	1	30000K	A011M10000		P47-2	
36	Cleaning section	Waste toner box	1	750K	A0G6R72800		P50-13	
37		Cleaning blade	2	750K	A0G6532001		P106-12	
38		Toner guide brush assembly	1	1500K	A0G6R73000		P106-26	
39		Scattering prevention felt	1	1500K	55VA55680		P105-15	
40		Seal plate /Fr	1	1500K	A0G6R73700		P106-29	
41		Seal plate /Rr	1	1500K	A0G6R73800		P106-23	
42		Guide plate assy	1	1500K	A0G6R72900		P104-10	
43		Guide shaft	1	6000K	A0G6530500		P105-20	
44		Toner seal board	1	3000K	56UA-5681		P107-12	
45		Cleaning gear /A assy	1	10500K	A0G6R70800		P105-13	
46		Cleaning gear /B	2	20250K	A0G6532700		P105-17	



No.	Section	PM Parts Description	Maintenance Cycle (K=1,000)		Parts No.	Destinations	Page/Key	Note
			QTY	Replace				
99	Vertical conveyance section	Pre-registration clutch /1 (CL1)	1	15000K	57GA82010		P43-29	
100		Pre-registration clutch /2 (CL3)	1	15000K	57GA82010		P43-29	
101		Vertical conveyance clutch (CL2)	1	15000K	57GA82010		P44-22	
102		Paper fur brush	1	15000K	55VAR76300		P44-1	
103		Torque limiter	1	20250K	57GA44300		P42-11	
104		Paper dust removing brush shaft	1	20250K	56UA-4780		P44-28	
105		Conveyance pulley	2	20250K	55VA76530		P44-10	
106		Conveyance belt /A	1	20250K	56UA78090		P44-12	
107		Bearing /E	2	20250K	26NA17280		P43-4	
108		Bearing /E	3	20250K	26NA17280		P44-2	
109		Scraper shaft	1	20250K	56UA44170		P43-13	
110		Paper dust guide holder	1	30000K	A0G6R70000		P43-9	
111		Cleaning gear /B	1	20250K	55VA79210		P43-25	
112		Paper feed cleaning gear /B	1	30000K	56UA77160		P43-23	
113		Paper feed gear /A	1	30000K	56UA77170		P43-1	
114		Paper feed gear /B	1	30000K	56UA77180		P43-6	
115		Paper exit input gear	1	30000K	56UA77070		P43-24	
116		Conveyance roller /1	1	20250K	56UA44130		P43-16	
117	Conveyance roller /2	1	20250K	A0G6700300		P44-18		
118	Conveyance roller /3	1	20250K	A0G6700200		P44-17		
119	Pre-registration roller /1 and /2	2	20250K	A0G6700100		P43-19		
120	Conveyance exit roller	1	20250K	56UA44120		P43-12		
121	Pre-registration bearing	4	20250K	56UA76030		P43-7		
122	Registration section	Registration roller /Up	1	6000K	A0G6710600		P81-24	
123		Registration bearing	2	20500K	56UA76020		P81-23	
124		Roller gear /Rt	1	20500K	56UA77560		P80-30	
125		Registration gear /Up	1	20500K	A0G6714200		P81-21	
126		Registration gear /Lw	1	20500K	A0G6714300		P80-28	
127		Paper lift sheet	1	20500K	A0G6712100		P80-15	
128		Loop driven roller	1	20500K	56UA45830		P80-5	
129	Pre-transfer driven roller assy	2	20500K	A0G6R70900		P81-6		
130	De-curler section	Fixing exit roller	4	6000K	56UA45950		P77-17	
131		De-curler belt /Up	7	4500K	A0G6846400		P78-9	
132		De-curler belt /Lw	7	4500K	A0G6846400		P78-9	
133		Reverse gate	7	10000K	56UA47600		P76-14	
134		De-curler entrance roller	1	10500K	A0G6840700		P77-9	
135		Guide member /Up	1	10500K	A0G6845100		P77-7	
136		Guide member /Lw	1	10500K	A0G6845200		P77-8	
137		ADU lock gear	1	30000K	56UA77510		P77-28	
138		Reverse/exit solenoid (SD7)	1	30000K	A0G6R73600		P79-7	
139		De-curler solenoid /Up (SD8)	1	30000K	A0G6R73400		P79-2	
140		De-curler solenoid /Lw (SD5)	1	30000K	A0G6R73500		P79-5	
141		De-curler motor (M32)	1	30000K	A0PNM10200		P78-15	
142	Paper exit section	Output roller	1	6000K	56UA45571E		P84-9	

bizhub PRO 1051



No.	Section	PM Parts Description	Maintenance Cycle (K=1,000)		Parts No.	Destinations	Page/Key	Note
			QTY	Replace				
143	Duplex section	Output convey roller /1	1	10500K	56UA47432E		P65-6	
144		Output convey roller /2 assy	1	10500K	56UAR70100		P65-1	
145		ADU accelerator roller	1	10500K	A0G6817100		P65-7	
146		Reversal output roller	1	10500K	A0G6817200		P65-8	
147		ADU reversal roller	1	10500K	A0G6817600		P65-9	
148		ADU conveyance roller /1	1	10500K	56UA47442E		P66-37	
149		ADU conveyance roller /2	1	10500K	56UA47442E		P66-37	
150		ADU conveyance roller /3	1	10500K	A0G6817700		P69-11	
151		ADU conveyance roller /4	1	10500K	A0G6817700		P69-11	
152		ADU exit roller	1	10500K	A0G6817700		P66-33	
153		Motor gear /Rt	1	20250K	56UA77570		P63-19	
154		Registration motor (M17)	1	30000K	56UA-3861		P63-20	
155		Removing/installing of the ADU conveyance motor	1	30000K	56UA78080		P69-24	
156		ADU conveyance motor /2 (M16)	1	30000K	A0G6R71400		P69-28	
157		ADU reverse motor belt	1	30000K	13GQ77550		P65-25	
158		ADU reverse motor (M12)	1	30000K	A0G6R71200		P65-33	
159		Transfer belt pressure release motor (M26)	1	30000K	A0G6R79000		P72-33	
160		reverse/exit motor belt	1	30000K	56UA78060		P60-25	
161	Reverse/exit motor (M13)	1	30000K	A0G6R71200		P60-20		
162	ADU accelerate motor belt	1	30000K	A0G6819400		P67-6		
163	ADU paper exit roller belt	1	30000K	55VA78030		P65-24		
164	ADU accelerate motor (M14)	1	30000K	A0G6R71200		P67-3		
165	Loop motor (M18)	1	30000K	A0G6R71300		P69-19		
166	Transfer belt motor (M30)	1	30000K	A0R5M10300		P61-14		
167	ADU conveyance motor /1 belt	1	30000K	15BA77530		P66-28		
168	ADU conveyance motor /1 (M15)	1	30000K	A03UM11100		P66-25		
169	Main body rear side	Paper feed gear	1	30000K	56UA77030		P18-20	
170		Vertical conveyance motor (M8)	1	30000K	56AA80112		P17-19	
171		Conveyance roller	1	30000K	56UA77060		P17-22	
172		Developing screw motor (M21)	1	30000K	A0PNM10200		P19-17	
173		Fusing gear	1	30000K	A0G6237201		P20-5	
174		Transfer belt cleaning motor (M5)	1	30000K	A0PNM10200		P17-1	
175		Paper exit conveyance motor (M31)	1	30000K	A0PNM10200		P16-11	
176		Paper exit motor (M20)	1	30000K	A0PNM10200		P16-11	
177		Paper feed motor (M4)	1	30000K	A0G6M10100		P18-21	
178		Fusing motor (M1)	1	30000K	A0G6M10100		P20-7	
179		Drum motor (M2)	1	30000K	A0R5M10300		P15-14	
180		Developing motor (M3)	1	30000K	15AA80050		P19-12	
181		Waste toner motor (M9)	1	30000K	A011M10000		P4-7	
182		Belt cleaning gear	1	30000K	A0G6250601		P17-6	

# メンテナンスリスト

● ページ / キーナンバーのないものは、アフターサービス部品ではありません。

No.	区分	PM 部品名称	サイクル (K=1,000)		部品番号	仕向地	頁 / キー	備考
			員数	交換				
1	本体	防塵フィルター	3	3000K	A0G6118100		P113-30	
2		オゾンフィルター /12	3	4500K	A0G6112300		P115-4	
3		搬送サクシオンフィルター	1	4500K	56UA11290		P113-4	
4		現像サクシオンフィルター	1	4500K	56UA11220		P110-18	
5	感光体部	ドラム	1	1000K				
6		ドラム爪	3	1000K	57GA29190		P103-12	
7		ドラム固定バネ	1	1000K	55FU20140		P19-3	
8		バネ位置決めカラー	1	1000K	25SA20150		P19-2	
9		ドラム温度センサー (TH5)	1	3000K	A0G6R73100		P102-13	
10	帯電極	帯電制御プレート	1	750K	A0G6R7D200		P40-17	
11		帯電ワイヤー	2	750K	56UA25090		P41-16	
12		帯電防振ゴム	2	750K	55VA25270		P41-22	
13		帯電清掃ユニット	2	750K	A0G6R70100		P40-16	
14		Cクリップ	2	750K	45AA20400		P103-9	
15		帯電極	1	6000K	A0G6R70400		P40-1	
16	現像部	現像剤	1	1500K				
17		サクシオンフィルター /Up	1	1500K	A0G6390900		P39-7	
18		サクシオンフィルター /Lw	1	1500K	A0G6390800		P39-11	
19		現像サクシオンシール /2	1	6000K	56UA31030		P39-17	
20		現像サクシオンシール /5	1	6000K	56UA31060		P39-14	
21		突き当てパッド	1	6000K	A0G6394300		P39-12	
22		サクシオンパッド /H	1	6000K	A0G6394400		P39-16	
23		サクシオンパッド /I	1	6000K	A0G6394500		P39-15	
24		現像ユニット	1	6000K	A0G6R70500		P58-23	
25	トナー補給部	トナー補給スリーブ /1	1	3000K	55VAR73000		P52-1	
26		トナー補給スリーブ /2	1	3000K	55VAR73100		P52-2	
27		攪拌板 /1Assy	1	1500K	A0G6R70200		P48-25	
28		攪拌板 /2Assy	1	1500K	56UAR77300		P48-18	
29		ポンプユニット /Rt	1	10500K	56UA-7801		P56-5	
30		ポンプユニット /Lt	1	10500K	56UA-7901		P57-5	
31		エア分離モーター (M10)	1	30000K	A0Y5J04000		P55-5	
32		中間ホッパーモーター (M11)	1	30000K	13GQ80032		P49-17	
33		トナーボトルモーター (M6)	1	30000K	A0PNM10200		P50-24	
34		トナーホッパーモーター (M7)	1	30000K	A0PNM10200		P50-24	
35		廃トナー BOX 揺動モーター (M19)	1	30000K	A011M10000		P47-2	
36	クリーニング部	廃棄トナーボックス	1	750K	A0G6R72800		P50-13	
37		クリーニングブレード	2	750K	A0G6532001		P106-12	
38		トナーガイドブラシ Assy	1	1500K	A0G6R73000		P106-26	
39		飛散防止フェルト	1	1500K	55VA55680		P105-15	
40		シールプレート /Fr	1	1500K	A0G6R73700		P106-29	
41		シールプレート /Rr	1	1500K	A0G6R73800		P106-23	
42		ガイドプレート Assy	1	1500K	A0G6R72900		P104-10	
43		ガイド軸	1	6000K	A0G6530500		P105-20	
44		トナーシール基板	1	3000K	56UA-5681		P107-12	
45		クリーニングギア /A Assy	1	10500K	A0G6R70800		P105-13	
46	クリーニングギア /B	2	20250K	A0G6532700		P105-17		





No.	区分	PM 部品名称	サイクル (K=1,000)		部品番号	仕向地	頁/キー	備考
			員数	交換				
143	両面部	排紙搬送ローラー /1	1	10500K	56UA47432E		P65-6	
144		排紙搬送ローラー /2 Assy	1	10500K	56UAR70100		P65-1	
145		ADU 加速ローラー	1	10500K	A0G6817100		P65-7	
146		反転排紙ローラー	1	10500K	A0G6817200		P65-8	
147		ADU 反転ローラー	1	10500K	A0G6817600		P65-9	
148		ADU 搬送ローラー /1	1	10500K	56UA47442E		P66-37	
149		ADU 搬送ローラー /2	1	10500K	56UA47442E		P66-37	
150		ADU 搬送ローラー /3	1	10500K	A0G6817700		P69-11	
151		ADU 搬送ローラー /4	1	10500K	A0G6817700		P69-11	
152		ADU 出口ローラー	1	10500K	A0G6817700		P66-33	
153		モーターギア /Rt	1	20250K	56UA77570		P63-19	
154		レジストモーター (M17)	1	30000K	56UA-3861		P63-20	
155		ADU 搬送モーターベルト /2	1	30000K	56UA78080		P69-24	
156		ADU 搬送モーター /2 (M16)	1	30000K	A0G6R71400		P69-28	
157		ADU 反転モーターベルト	1	30000K	13GQ77550		P65-25	
158		ADU 反転モーター (M12)	1	30000K	A0G6R71200		P65-33	
159		転写ベルト圧着解除モーター (M26)	1	30000K	A0G6R79000		P72-33	
160		反転排紙モーターベルト	1	30000K	56UA78060		P60-25	
161	反転排紙モーター (M13)	1	30000K	A0G6R71200		P60-20		
162	ADU 加速モーターベルト	1	30000K	A0G6819400		P67-6		
163	ADU 排紙ローラーベルト	1	30000K	55VA78030		P65-24		
164	ADU 加速モーター (M14)	1	30000K	A0G6R71200		P67-3		
165	ループモーター (M18)	1	30000K	A0G6R71300		P69-19		
166	転写ベルトモーター (M30)	1	30000K	A0R5M10300		P61-14		
167	ADU 搬送モーター /1 ベルト	1	30000K	15BA77530		P66-28		
168	ADU 搬送モーター /1 (M15)	1	30000K	A03UM11100		P66-25		
169	本体背面	給紙ギア	1	30000K	56UA77030		P18-20	
170		垂直搬送モーター (M8)	1	30000K	56AA80112		P17-19	
171		搬送ギア	1	30000K	56UA77060		P17-22	
172		現像スクリュウモーター (M21)	1	30000K	A0PNM10200		P19-17	
173		定着ギア	1	30000K	A0G6237201		P20-5	
174		転写ベルト清掃モーター (M5)	1	30000K	A0PNM10200		P17-1	
175		排紙搬送モーター (M31)	1	30000K	A0PNM10200		P16-11	
176		排紙モーター (M20)	1	30000K	A0PNM10200		P16-11	
177		給紙モーター (M4)	1	30000K	A0G6M10100		P18-21	
178		定着モーター (M1)	1	30000K	A0G6M10100		P20-7	
179		ドラムモーター (M2)	1	30000K	A0R5M10300		P15-14	
180		現像モーター (M3)	1	30000K	15AA80050		P19-12	
181		廃トナーモーター (M9)	1	30000K	A011M10000		P4-7	
182		ベルトクリーニングギア	1	30000K	A0G6250601		P17-6	

## DESTINATION

Destination No.		Destinations		V	Hz	Model No.
A	A1	JAPAN		200	50/60	A0G9001
	A2	JAPAN		200	50/60	A0G9001
B		USA, CANADA		208-240	60	A0G9011/ A0G9012
C		EUROPEAN TYPE		230	50/60	A0G9021
D	D1	S.E ASIA TYPE	THAILAND, SRI LANKA, SINGAPORE, MALAYSIA, HONG KONG, PAKISTAN, INDIA, BANGLADESH, INDONESIA	230	50/60	A0G9041
	D3	OCEANIA TYPE	AUSTRALIA, NEW ZEALAND	230	50/60	A0G9042
E		PHILIPPINES		208-240	60	A0G9011
F	F1	SAUDI ARABIA				
	F2	SAUDI ARABIA		230	50/60	A0G9041
G	G1	C.S AMERICA		208-240	60	A0G9011
	G2	C.S AMERICA				
H		TAIWAN				
I		JORDAN, LEBANON, SYRIA, SOUTH AFRICA, IRAQ, IRAN, N.YEMEN, CAMEROON, UAE, BAHRAIN, OMAN, QATAR, KUWAIT, KENYA, TUNISIA, IVORY COAST, MOROCCO				
J		CHINA				
K		KOREA				

bizhub PRO 1051