

KONICA MINOLTA

# *PARTS GUIDE MANUAL*

---

*DECEMBER 2004*

*bizhub PRO C500*

*8050*

*8150*

*Dialta Color CF5001*

## INFORMATION FOR PARTS GUIDE MANUAL

To find correct Parts No., refer to the "HOW TO MAKE THE BEST USE OF THIS MANUAL" in the following page.

### HOW TO MAKE THE BEST USE OF THIS MANUAL

- 1 When you order, please check the proper figures beforehand that are on Our Parts Guide Manual, and order with the appropriate figures.
- 2 For screws, Nuts, Washers, retaining rings and Pins which are used in this model, one letter is shown on the Standard parts column of Parts list and exploded diagrams.
- 3 In order to maintain safety of the product, some specific parts composed of this product are set up as "essential safety parts".
- 4 The assigned parts number for the "essential safety parts" is indicated as "SP00-\*\*\*\*".  
When replacing these parts, follow precautions for disassembling and installing which are listed in the Service Manual.  
Do not use any parts that are not set up as
- 5 ♣ means that there are exclusive parts for each destination.  
Please check the appropriate destination when you order.
- 6 Revision Mark  
Marked as ▲ on the illustration shows that the revision has been made.
- 7 All rights reserved. (any reprints or quotations are prohibited.)  
Use of this parts guide manual should be strictly supervised to avoid disclosure of confidential information.

## パーツガイドマニュアルのご案内

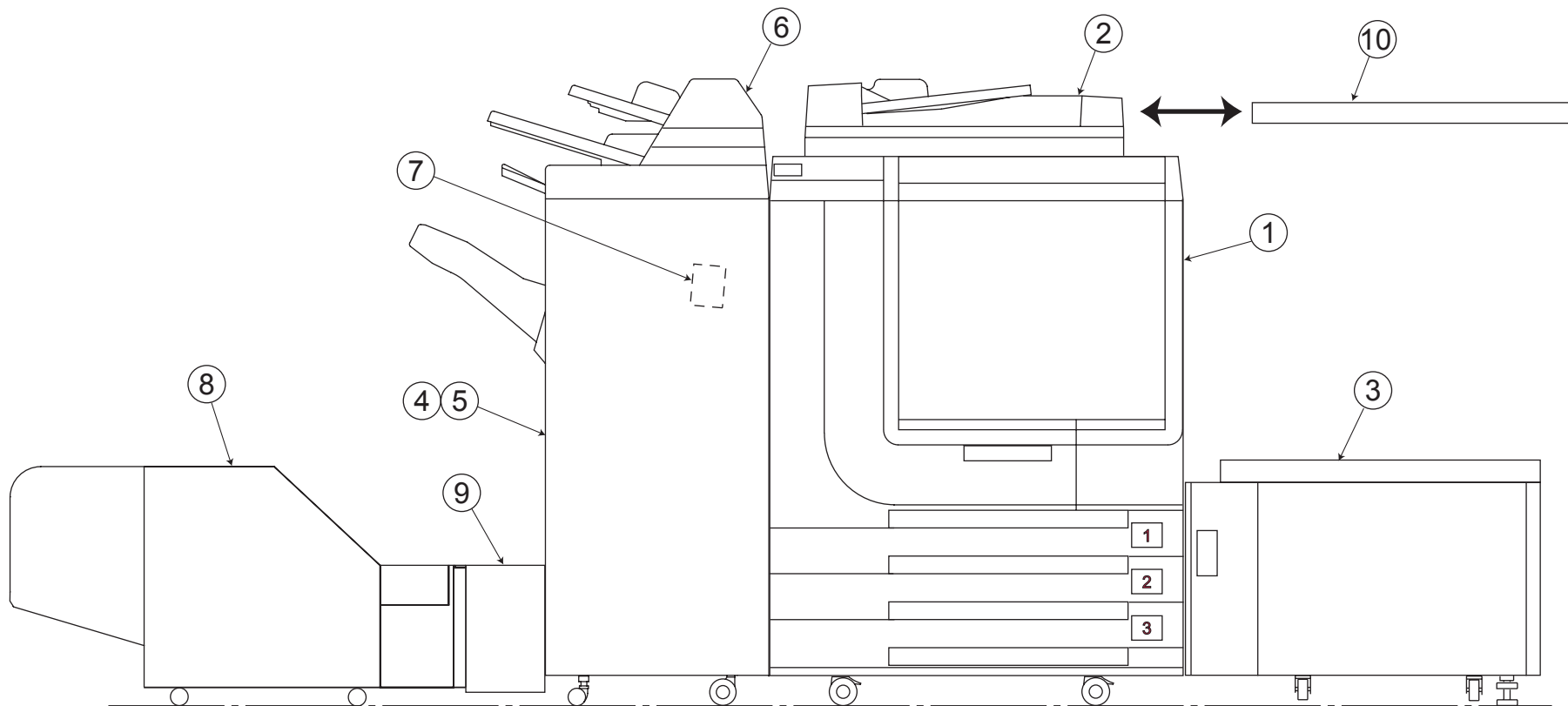
サービス部品をご発注の際には、下記に示す“パーツガイドマニュアルの活用にあたって”をご参照の上、正しい部品番号にてお願い致します。

### パーツガイドマニュアルの活用にあたって

- 1 部品発注の際には、掲載されている部品番号の桁数を確認し、掲載されている桁数で発注願います。
- 2 この製品に使用されているネジ、ナット、ワッシャー、止め輪、ピンなどは、リストの右側の Standard parts 欄に a,b,c,……で表示し、イラストにも a,b,c,……表示してあります。
- 3 製品の安全性を維持する為に、製品に使用される特定の部品を「重要保安部品」として設定しています。
- 4 重要保安部品の部品番号は、“SP00-\*\*\*\*”と記載されていますので、部品交換時は、サービスマニュアル記載の分解・組み立ての注意事項に従って作業をして下さい。  
また、指定以外の部品は一切使用しないで下さい。
- 5 本文に ♣ が表示されている部品は、仕向け地毎に専用部品がある事を意味しています。  
オーダーされる時は、仕向け地を確認して下さい。
- 6 改訂記号について  
イラスト上に ▲ 印が表示されている部分は、改訂された事を表します。
- 7 著作権所有（無断転載及び無断引用の禁止）  
本パーツガイドマニュアルについては、機密保持等その扱いには十分注意して下さい。万一取り扱いを誤った場合には、法律で処罰されることがあります。

12/09/2004

# SYSTEM OUTLINE



bizhub PRO C500/8050/8150/Dialta Color CF5001

# GENERAL CONTENTS

No.	Description	Model
1	DIGITAL MFP COLOR	KONICA MINOLTA bizhub PRO C500/ Konica 8050/Konica 8150/Minolta Dialta Color CF5001
2	DOCUMENT FEEDER	DF-319
3	PAPER FEEDER	LT-211
4	SORTER/FINISHER	FS-513
5	SORTER/FINISHER	FS-606
6	OTHER OPTION	PI-110
7	PUNCH UNIT	PK-507/PK-508
8	OTHER OPTION	TU-109
9	OTHER OPTION	TU-109A KIT

bizhub PRO C500/8050/8150/Dialta Color CF5001

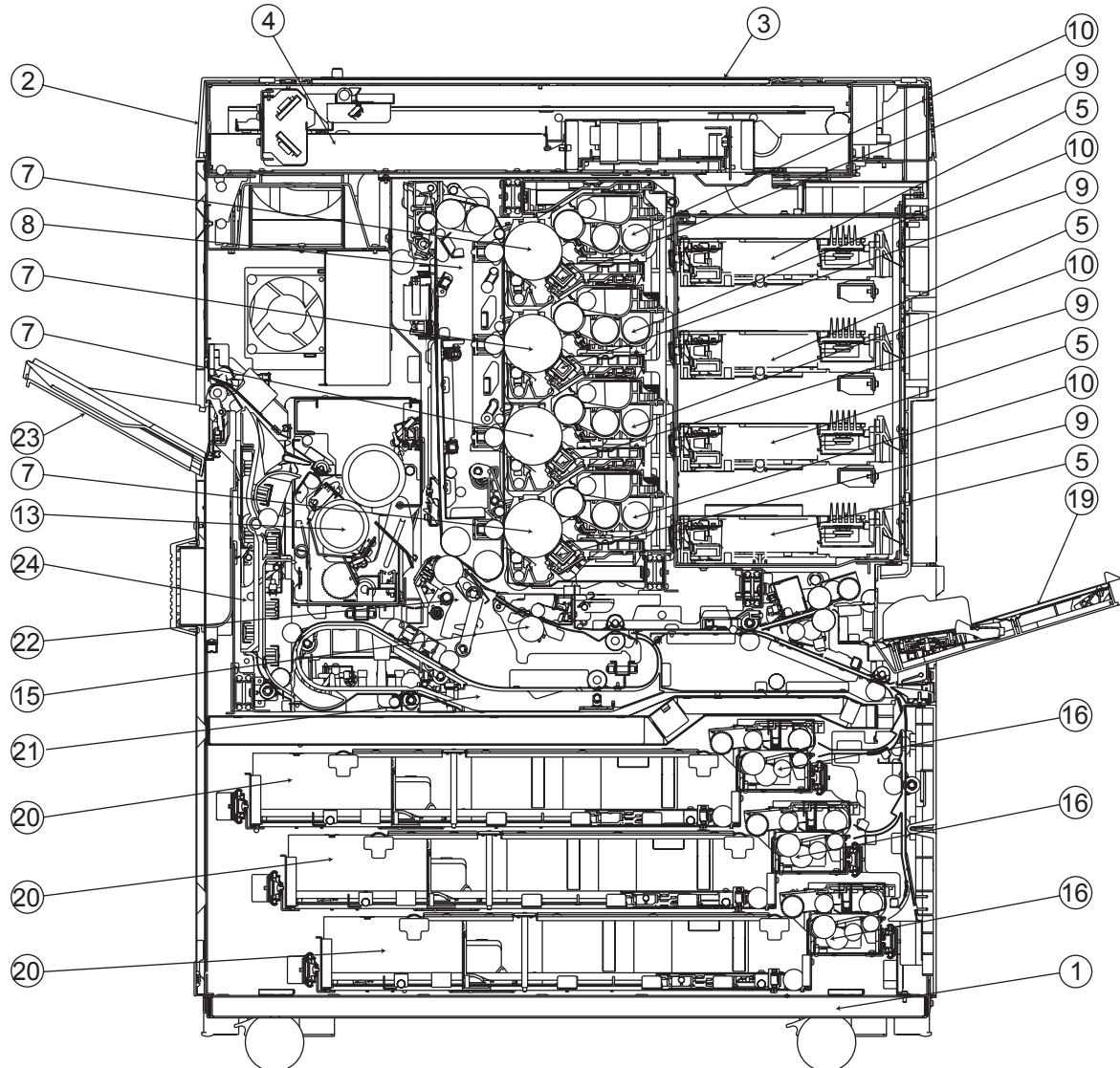


<b>No.</b>	<b>Description</b>	<b>Model</b>
10	OTHER OPTION	CV-131

bizhub PRO C500/8050/8150/Dialta Color CF5001

# 主要部品配置图

## DIAGRAMS OF MAIN PARTS SECTION



bizhub PRO C500/8050/8150/Dialta Color CF5001

# CONTENTS

1/7

No.	DESCRIPTION	名称	PAGE No.
1	MAIN FRAME	骨格	P1 P2 P3 P4 P5
2	EXTERNAL PARTS	外装	P6 P7 P8 P9
3	OPERATION UNIT	操作部	P10
4	OPTICS UNIT	光学部	P11 P12 P13 P14
5	WRITING UNIT	書込みユニット	P15 P16 P17
6	DRIVING SECTION	駆動部	P18 P19 P20 P21 P22
7	DRUM CARTRIDGE	ドラムカートリッジ	P23 P24
8	INTERMEDIATE TRANSFER UNIT	中間転写ユニット	P25 P26 P27 P27A P28 P29
9	CHARGING UNIT	帯電極	P30
10	DEVELOPING UNIT	現像ユニット	P31
11	TONER SUPPLY UNIT	トナー補給部	P32 P33 P34 P35 P36 P37
12	TONER COLLECTING SECTION	トナー回収部	P38
13	FIXING UNIT	定着部	P39 P40 P41 P42 P43 P44 P44A
14	PROCESSOR CARRIAGE UNIT	プロセス架台	P45 P46 P47 P48 P49
15	REGISTRATION UNIT	レジストユニット	P50
16	PAPER FEED UNIT	給紙部	P51 P52
17	PAPER FEED DRIVING UNIT	給紙駆動ユニット	P53
18	VERTICAL CONVEYANCE UNIT	垂直搬送ユニット	P54 P55
19	MANUAL FEED UNIT	手差しユニット	P56 P57 P58 P59
20	CASSETTE	カセット	P60 P61 P62 P63 P64 P65 P66
21	ADU CARRIAGE	ADU 架台	P67 P68 P69 P70 P71 P72 P73 P74 P75
22	SECONDARY TRANSFER UNIT	二次転写	P76
23	PAPER EXIT UNIT	排紙部	P77 P78
24	PAPER EXIT GUIDE UNIT	排紙ガイド部	P79 P80 P81 P82
25	ELECTRIC PARTS	電装	P83 P84 P85
26	WIRING	束線	P86 P87 P88 P89 P90 P91 P92 P93 P94 P95 P96 P97 P98

bizhub PRO C500/8050/8150/Dialta Color CF5001

# INDEX

Parts No.	Page No.	Parts No.	Page No.	Parts No.	Page No.	Parts No.	Page No.	Parts No.	Page No.
0590 7651 0	52-25	12AR 7705 0	31-8	25BA 8554 0	38-31	26NA 4082 0	68-21	3080 6136 0	2-3
0676 4258 0	66-5	12EJ 1113 0	58-12	25HA 3033 0	22-11	26NA 4082 0	69-8	3080 6136 0	4-1
07AA 7730 2	53-14	12QR 8601 1	32-15	25SA 1020 0	1-14	26NA 4082 0	71-9	3220 7601 0	36-3
07BA 1587 1	29-6	12QV 4065 0	77-13	25SA 1020 0	2-4	26NA 4082 0	75-7	35EA 7715 1	36-12
07BA 7519 0	19-16	12VG 7703 0	37-10	25SA 1020 0	4-2	26NA 4082 0	76-6	35EA 7722 0	37-7
08AA 7601 0	51-10	12VL 4224 0	31-13	25SA 1043 1	1-23	26NA 4082 0	78-7	3920 1110 1	79-4
08AA 7601 0	52-5	12VR 7551 0	81-3	25SA 1043 1	4-10	26NA 4206 1	51-12	3960 4068 1	9-17
08AA 7606 0	69-6	12VR 7552 0	82-15	25SA 3016 0	31-2	26NA 4256 0	51-3	3960 4068 1	37-4
08AA 7606 0	75-11	13HA 8002 0	56-1	25SA 4096 0	51-7	26NA 4256 0	54-9	3960 4068 1	57-14
08AA 8003 0	19-11	13NG 4520 0	71-10	25SA 4096 0	57-17	26NA 4256 0	68-4	40AA 3232 0	27-5
08AA 8004 0	37-6	13NT 8051 0	4-3	25SA 6107 0	11-11	26NA 4256 0	72-19	40AA 3232 0	31-16
08AA 8551 0	1-13	13NT 8051 0	77-4	25SA 6154 0	14-4	26NA 4256 0	73-2	40AA 3232 0	34-11
08AA 8551 0	9-6	13NT 8051 0	84-9	25SA 6155 0	14-1	26NA 4256 0	79-2	40AA 3232 0	35-11
08AA 8551 0	11-19	13QA 4061 0	81-14	25SA 6165 0	12-7	26NA 4537 1	50-3	40AA 3232 0	40-12
08AA 8551 0	12-13	13QA 7704 0	57-18	25SA 6171 0	11-4	26NA 4707 0	63-3	40AA 4626 1	81-7
08AA 8551 0	19-4	13QA 7704 0	82-2	25SA 7504 0	18-2	26NA 5371 0	43-4	40AA 4634 2	81-9
08AA 8551 0	33-2	13RN 7321 1	37-1	25SA 7504 0	19-8	26NA 5377 0	44-15	40AA 7755 0	69-1
08AA 8551 0	38-33	14GE 4547 0	82-5	25SA 7504 0	22-7	26NA 5378 0	44-4	40AA 7766 0	36-1
08AA 8551 0	40-3	1900 4092 1	12-2	25SA 7504 0	26-8	26NA 5403 0	42-15	40AA 8501 1	9-7
08AA 8551 0	52-16	25AA 4750 0	71-14	25SA 7504 0	29-7	26NA 5403 0	44-18	40AA 8803 0	34-5
08AA 8551 0	54-11	25AA 5008 0	72-4	25SA 7504 0	31-12	26NA 5423 0	44-2	40AA 8803 0	35-5
08AA 8551 0	57-1	25AA 5008 0	75-3	25SA 7504 0	44-28	26NA 5423 0	79-6	40LA 3285 0	33-11
08AA 8551 0	59-14	25AA 7509 0	77-7	25SA 7504 0	82-7	26NA 6141 0	13-4	40LA 7011 1	10-11
08AA 8551 0	64-13	25AA 7509 0	81-6	25SA 7742 0	53-13	26NA 6194 0	11-3	40LA 7012 1	10-12
08AA 8551 0	65-4	25AA 7509 0	82-6	26MA 7404 0	24-7	26NA 6216 0	11-7	40LA 7013 0	10-9
08AA 8551 0	71-8	25AA 7553 0	40-14	26MA 7410 0	19-12	26NA 7601 0	57-6	40LA 7017 0	10-6
08AA 8551 0	72-11	25AA 7553 0	51-2	26NA 1245 0	4-4	26NA 7601 0	58-1	40LA 7019 1	10-13
08AA 8551 0	74-2	25AA 7553 0	54-8	26NA 1558 0	57-10	26NA 8051 1	12-17	40LA 7024 0	7-4
08AA 8551 0	78-2	25AA 7553 0	68-3	26NA 1728 0	24-3	26NA 8251 3	48-6	4500 5339 0	42-7
08AA 8551 0	79-9	25AA 7553 0	72-18	26NA 1758 0	18-1	26NA 9706 0	11-8	4540 5339 1	44-10
0900 7553 0	53-9	25AA 7553 0	73-1	26NA 3266 0	36-2	26NE 9706 0	11-8	4540 7504 0	44-11
129U 8003 0	67-6	25AA 7553 0	79-1	26NA 3287 0	33-6	26NF 9706 0	11-8	4540 7803 0	42-3
129X 4835 0	67-9	25AA 7772 0	69-11	26NA 4082 0	52-10	26TA 3077 0	31-6	4540 7805 0	22-6
129X 4836 0	67-2	25AA 7773 0	55-10	26NA 4082 0	55-3	26WA 8001 2	19-23	4540 7805 0	24-13
129X 4836 0	77-8	25AA 7773 0	69-10	26NA 4082 0	56-3	3040 7807 0	40-7	4620 7601 0	71-15
12AJ 4585 0	68-14	25AA 7789 0	36-10	26NA 4082 0	57-9	3040 7807 0	42-2	5000 7501 0	12-8
12AJ 4585 0	73-5	25BA 7717 1	36-7	26NA 4082 0	64-8	3080 6136 0	1-15	5000 7501 0	42-1

bizhub PRO C500/8050/8150/Dialta Color CF5001

Parts No.	Page No.	Parts No.	Page No.	Parts No.	Page No.	Parts No.	Page No.	Parts No.	Page No.
5380 8826 0	83-1	55VA 5397 0	42-17	56AA 1732 0	26-4	56AA 1764 0	1-18	56AA 4611 0	43-9
5400 7605 0	19-21	55VA 5397 0	44-8	56AA 1732 0	36-14	56AA 1776 0	52-23	56AA 5024 0	70-2
5400 7605 0	22-3	55VA 5583 0	43-7	56AA 1732 0	57-7	56AA 2070 0	25-4	56AA 5053 0	3-1
5400 7605 0	26-17	55VA 6202 0	11-15	56AA 1732 0	58-3	56AA 4001 0	51-5	56AA 5070 0	71-3
5400 7605 0	29-5	55VA 7713 0	53-5	56AA 1732 0	67-5	56AA 4003 2	52-12	56AA 5073 0	71-5
5400 7605 0	40-2	55VA 7903 0	51-9	56AA 1732 0	68-2	56AA 4007 0	52-26	56AA 5238 0	72-8
5400 7605 0	44-32	55VA 7903 0	57-13	56AA 1732 0	69-13	56AA 4010 0	52-1	56AA 5242 0	72-1
5400 7605 0	50-5	55VA 7915 0	63-14	56AA 1732 0	73-8	56AA 4012 0	52-33	56AA 5245 1	72-9
5400 7605 0	53-1	55VA 7930 0	36-11	56AA 1732 0	77-9	56AA 4017 1	52-15	56AA 6129 0	11-13
5400 7605 0	67-11	55VA 8552 0	42-4	56AA 1732 0	81-8	56AA 4019 0	52-17	56AA 6129 0	14-2
5400 7605 0	72-7	55VA 8754 2	10-10	56AA 1736 0	72-5	56AA 4023 0	52-34	56AA 6140 0	11-18
5440 7720 1	44-9	55VA 8755 0	10-3	56AA 1746 0	36-5	56AA 4029 0	52-21	56AA 6140 0	20-14
5540 7713 0	53-10	55WA 1030 0	1-29	56AA 1746 0	53-4	56AA 4030 0	52-28	56AA 6140 0	21-14
55FA 1210 1	9-9	55WA 1030 0	4-8	56AA 1746 0	71-11	56AA 4031 0	52-14	56AA 6141 0	11-17
55FA 4032 0	52-11	55WA 1031 0	1-22	56AA 1747 0	22-8	56AA 4037 0	52-13	56AA 6142 0	12-11
55FA 8052 0	2-2	55WA 3001 0	24-8	56AA 1747 0	36-8	56AA 4038 0	52-8	56AA 6143 0	12-12
55GA 4044 0	79-10	56AA -040 0	71-7	56AA 1747 0	53-12	56AA 4038 0	57-8	56AA 7356 0	85-2
55GA 7503 1	41-7	56AA -408 0	51-8	56AA 1747 0	72-2	56AA 4039 0	52-30	56AA 7733 0	34-2
55GA 8601 0	1-10	56AA -457 0	52-22	56AA 1747 0	82-11	56AA 4041 1	51-11	56AA 7733 0	35-2
55TA 8456 0	83-1	56AA -458 0	52-20	56AA 1748 0	40-6	56AA 4041 1	57-12	56AA 7733 0	36-13
55VA 1219 0	8-2	56AA -710 0	1-27	56AA 1748 0	44-34	56AA 4042 0	51-14	56AA 7759 0	52-27
55VA 1247 0	4-12	56AA 1030 0	2-1	56AA 1748 0	50-6	56AA 4045 0	52-41	56AA 7772 0	52-38
55VA 1554 1	56-5	56AA 1030 0	65-1	56AA 1748 0	52-36	56AA 4046 0	52-7	56AA 7773 0	52-37
55VA 1554 1	67-14	56AA 1212 0	9-8	56AA 1748 0	53-3	56AA 4047 0	52-39	56AA 8003 0	66-6
55VA 2068 0	32-2	56AA 1214 0	9-10	56AA 1748 0	67-15	56AA 4048 0	51-4	56AA 8007 1	22-10
55VA 3253 0	67-12	56AA 1215 0	9-28	56AA 1748 0	68-17	56AA 4049 0	24-1	56AA 8007 1	37-3
55VA 4023 0	57-20	56AA 1216 0	9-29	56AA 1748 0	72-16	56AA 4049 0	26-14	56AA 8007 1	40-1
55VA 4060 0	64-11	56AA 1224 1	9-4	56AA 1748 0	77-10	56AA 4049 0	51-6	56AA 8054 0	2-6
55VA 4093 0	65-8	56AA 1236 0	8-4	56AA 1748 0	78-4	56AA 4049 0	52-19	56AA 8201 2	52-31
55VA 4099 1	57-21	56AA 1256 0	9-5	56AA 1748 0	81-2	56AA 4050 0	52-35	56AA 8201 2	55-9
55VA 4212 0	26-16	56AA 1549 0	69-5	56AA 1748 0	82-12	56AA 4051 0	52-40	56AA 8201 2	68-20
55VA 4212 0	50-12	56AA 1549 0	75-10	56AA 1749 0	20-2	56AA 4052 0	52-6	56AA 8201 2	75-6
55VA 4212 0	52-32	56AA 1709 0	56-4	56AA 1749 0	21-2	56AA 4269 0	20-17	56AA 8352 1	10-4
55VA 4212 0	55-12	56AA 1709 0	67-13	56AA 1751 0	52-24	56AA 4269 0	21-17	56AA 8552 0	50-1
55VA 4212 0	68-19	56AA 1712 1	52-29	56AA 1753 0	27-12	56AA 4269 0	40-13	56AA 8552 0	68-7
55VA 4212 0	75-5	56AA 1730 0	19-15	56AA 1753 0	31-7	56AA 4414 0	54-6	56AA 8552 0	78-12
55VA 4212 0	76-4	56AA 1730 0	54-5	56AA 1753 0	41-8	56AA 4415 0	54-3	56AA 8553 0	11-2
55VA 4222 0	57-5	56AA 1731 0	51-15	56AA 1753 0	42-12	56AA 4420 0	54-1	56AA 8560 1	59-9
55VA 5375 0	33-1	56AA 1731 0	57-11	56AA 1762 0	1-19	56AA 4420 0	68-10	56AA 8560 1	63-12
55VA 5385 0	32-14	56AA 1732 0	19-14	56AA 1763 0	1-17	56AA 4611 0	42-13	56AA 8831 0	1-2

Parts No.	Page No.	Parts No.	Page No.	Parts No.	Page No.	Parts No.	Page No.	Parts No.	Page No.
56AA 8842 0	83-2	65AA -156 0	20-3	65AA -358 0	34-3	65AA -650 1	17-3	65AA 1114 0	16-2
56AA 9061 0	89-10	65AA -156 0	21-3	65AA -358 0	35-3	65AA -651 1	15-1	65AA 1114 0	17-2
56AA 9710 0	39-6	65AA -178 0	19-24	65AA -364 1	34-7	65AA -651 1	16-3	65AA 1117 0	3-8
56AA 9791 0	60-2	65AA -191 0	5-3	65AA -364 1	35-7	65AA -735 0	83-7	65AA 1120 0	1-4
56AA 9792 0	61-2	65AA -192 0	5-1	65AA -368 1	34-6	65AA -738 0	83-6	65AA 1131 0	1-20
56AA 9793 0	62-2	65AA -202 0	24-19	65AA -368 1	35-6	65AA -743 0	85-5	65AA 1132 0	1-6
56AE 9710 0	39-6	65AA -216 0	23-2	65AA -380 0	32-3	65AA -901 1	84-5	65AA 1135 0	4-9
56AF 8452 0	83-3	65AA -228 2	49-9	65AA -386 0	32-22	65AA -902 2	84-3	65AA 1136 0	1-25
56GA 4226 1	1-31	65AA -234 1	46-3	65AA -387 0	32-7	65AA -903 3	85-1	65AA 1138 0	2-5
56GA 8006 1	73-9	65AA -234 1	47-2	65AA -395 0	32-6	65AA -905 0	71-18	65AA 1143 0	1-5
56GK 9711 0	39-6	65AA -236 0	46-4	65AA -400 0	51-1	65AA -906 0	37-2	65AA 1150 0	1-30
56GK 9712 0	45-9	65AA -236 0	47-4	65AA -401 0	52-18	65AA -907 0	11-12	65AA 1153 0	4-7
56QA 4008 0	51-13	65AA -237 0	48-3	65AA -403 0	52-3	65AA -908 2	20-4	65AA 1201 0	9-23
65AA -033 0	71-19	65AA -240 0	38-29	65AA -424 1	77-14	65AA -908 2	21-4	65AA 1204 0	9-11
65AA -046 0	67-1	65AA -242 0	38-23	65AA -430 0	54-17	65AA -909 0	19-25	65AA 1205 0	9-15
65AA -049 0	72-17	65AA -245 0	38-34	65AA -432 0	54-15	65AA -909 0	20-7	65AA 1206 1	9-1
65AA -058 0	82-9	65AA -250 1	30-1	65AA -437 0	54-12	65AA -909 0	21-7	65AA 1213 0	7-7
65AA -063 0	81-1	65AA -251 0	32-1	65AA -452 0	76-1	65AA -912 0	84-4	65AA 1214 0	7-8
65AA -096 0	16-1	65AA -252 1	30-11	65AA -456 0	76-3	65AA -921 0	7-6	65AA 1215 0	7-9
65AA -096 0	17-1	65AA -255 0	38-18	65AA -457 0	76-2	65AA -922 0	10-17	65AA 1216 0	7-2
65AA -099 0	16-5	65AA -256 0	38-15	65AA -462 0	50-2	65AA -972 2	31-1	65AA 1217 0	12-5
65AA -099 0	17-5	65AA -261 0	25-6	65AA -477 0	63-6	65AA 1019 0	3-7	65AA 1223 0	8-1
65AA -120 1	9-30	65AA -270 0	25-1	65AA -479 0	64-1	65AA 1026 0	1-24	65AA 1230 0	6-7
65AA -126 0	6-3	65AA -274 0	29-1	65AA -490 0	60-3	65AA 1037 0	5-2	65AA 1241 0	1-3
65AA -127 1	12-1	65AA -277 0	26-20	65AA -491 0	61-3	65AA 1043 0	3-11	65AA 1242 0	12-10
65AA -128 0	12-4	65AA -277 0	70-1	65AA -492 0	62-3	65AA 1044 0	3-10	65AA 1246 0	12-9
65AA -136 0	6-5	65AA -278 0	26-22	65AA -500 0	56-6	65AA 1063 0	3-4	65AA 1252 0	6-6
65AA -137 0	6-1	65AA -279 0	26-11	65AA -508 0	59-5	65AA 1064 0	3-5	65AA 1254 0	9-12
65AA -138 0	6-2	65AA -280 0	26-23	65AA -509 0	59-1	65AA 1065 0	3-9	65AA 1255 0	9-13
65AA -139 0	6-4	65AA -281 0	29-8	65AA -520 0	57-22	65AA 1066 0	1-16	65AA 1258 0	9-3
65AA -141 1	8-7	65AA -282 0	29-11	65AA -522 0	57-4	65AA 1069 0	1-28	65AA 1260 0	9-16
65AA -142 1	8-5	65AA -283 0	32-18	65AA -536 0	44-25	65AA 1070 0	1-21	65AA 1263 0	9-14
65AA -144 1	8-8	65AA -287 0	25-7	65AA -537 1	43-1	65AA 1071 0	1-26	65AA 1264 0	9-21
65AA -145 0	1-8	65AA -290 1	27-4	65AA -553 0	44-21	65AA 1084 0	3-3	65AA 1268 0	7-1
65AA -150 0	20-18	65AA -292 0	27-11	65AA -554 0	43-13	65AA 1087 0	16-4	65AA 1269 0	1-1
65AA -151 0	21-18	65AA -295 0	28-10	65AA -561 0	41-6	65AA 1087 0	17-4	65AA 1276 0	9-26
65AA -153 0	20-10	65AA -298 0	28-4	65AA -562 1	41-16	65AA 1088 0	1-9	65AA 1280 0	9-27
65AA -153 0	21-10	65AA -335 0	33-4	65AA -630 0	13-5	65AA 1090 0	1-7	65AA 1287 0	6-13
65AA -155 0	20-15	65AA -354 0	34-10	65AA -632 0	12-3	65AA 1097 0	3-2	65AA 1287 0	60-5
65AA -155 0	21-15	65AA -356 1	35-10	65AA -650 1	15-2	65AA 1114 0	4-5	65AA 1287 0	61-5

Parts No.	Page No.	Parts No.	Page No.	Parts No.	Page No.	Parts No.	Page No.	Parts No.	Page No.
65AA 1287 0	62-5	65AA 2246 0	45-4	65AA 2604 0	26-10	65AA 3246 1	35-1	65AA 4263 0	59-6
65AA 1503 0	21-1	65AA 2257 1	46-6	65AA 2609 0	26-13	65AA 3250 1	34-4	65AA 4266 0	59-13
65AA 1504 0	20-1	65AA 2257 1	47-6	65AA 2610 0	29-9	65AA 3250 1	35-4	65AA 4267 0	59-8
65AA 1520 0	20-5	65AA 2259 0	48-5	65AA 2611 1	26-9	65AA 3263 0	33-8	65AA 4268 0	59-7
65AA 1520 0	21-5	65AA 2265 0	47-5	65AA 2612 0	29-13	65AA 3267 1	33-7	65AA 4269 0	59-17
65AA 1523 0	20-9	65AA 2268 0	45-1	65AA 2613 0	29-12	65AA 3271 0	33-10	65AA 4270 0	59-4
65AA 1523 0	21-9	65AA 2275 0	48-4	65AA 2614 0	26-5	65AA 3285 1	34-8	65AA 4276 1	59-2
65AA 1524 0	20-11	65AA 2276 0	48-1	65AA 2619 0	26-21	65AA 3285 1	35-8	65AA 4277 0	59-3
65AA 1524 0	21-11	65AA 2280 0	49-8	65AA 2629 1	27-14	65AA 3294 0	34-9	65AA 4279 0	58-10
65AA 1608 0	22-1	65AA 2281 0	49-5	65AA 2634 0	25-2	65AA 3294 0	35-9	65AA 4283 0	58-8
65AA 1713 0	19-2	65AA 2403 0	38-21	65AA 2640 0	27-16	65AA 3304 0	32-4	65AA 4287 0	59-22
65AA 1714 0	19-1	65AA 2404 0	38-16	65AA 2642 0	26-1	65AA 3305 0	32-5	65AA 4410 0	54-13
65AA 1718 0	19-3	65AA 2406 0	38-8	65AA 2653 0	29-2	65AA 3321 0	32-16	65AA 4413 0	55-5
65AA 1722 0	19-7	65AA 2407 0	38-19	65AA 2657 0	28-9	65AA 3329 0	35-12	65AA 4420 0	55-2
65AA 1723 0	19-26	65AA 2408 0	38-24	65AA 2658 0	28-7	65AA 3333 0	33-9	65AA 4422 0	55-4
65AA 1806 0	18-6	65AA 2412 0	38-11	65AA 2660 0	25-5	65AA 4001 0	52-2	65AA 4423 0	54-2
65AA 1807 0	18-3	65AA 2413 0	38-9	65AA 2663 0	27-13	65AA 4006 0	52-4	65AA 4424 0	54-7
65AA 2003 1	24-15	65AA 2420 0	38-4	65AA 2674 0	26-2	65AA 4010 0	52-9	65AA 4425 0	54-10
65AA 2006 0	24-10	65AA 2421 0	38-1	65AA 2675 0	26-3	65AA 4204 0	57-2	65AA 4427 0	54-14
65AA 2006 0	27-17	65AA 2422 0	38-14	65AA 2684 0	27-10	65AA 4205 0	57-3	65AA 4430 0	55-1
65AA 2012 0	24-9	65AA 2424 0	38-27	65AA 2687 0	26-12	65AA 4207 0	57-19	65AA 4433 0	55-8
65AA 2025 0	24-4	65AA 2425 0	38-28	65AA 2692 0	26-15	65AA 4217 0	57-15	65AA 4435 0	55-11
65AA 2030 0	24-14	65AA 2431 0	38-10	65AA 2697 0	26-7	65AA 4226 0	59-12	65AA 4438 0	54-16
65AA 2030 0	27-18	65AA 2433 0	38-5	65AA 2702 0	26-6	65AA 4232 0	58-11	65AA 4444 0	55-6
65AA 2033 1	24-12	65AA 2434 0	38-22	65AA 2711 0	28-6	65AA 4233 0	58-2	65AA 4446 0	54-4
65AA 2046 0	24-17	65AA 2436 0	38-30	65AA 2712 0	26-19	65AA 4234 0	56-2	65AA 4448 0	55-7
65AA 2051 0	24-5	65AA 2438 0	38-32	65AA 2724 0	26-18	65AA 4237 0	58-5	65AA 4501 1	76-10
65AA 2052 0	24-18	65AA 2440 0	38-2	65AA 2724 0	29-4	65AA 4238 0	58-6	65AA 4507 0	76-7
65AA 2053 0	24-11	65AA 2441 0	38-17	65AA 2727 0	25-3	65AA 4241 0	59-19	65AA 4512 0	76-5
65AA 2213 0	49-4	65AA 2442 0	38-20	65AA 2730 0	28-2	65AA 4243 0	59-16	65AA 4518 0	76-8
65AA 2214 0	49-1	65AA 2444 0	38-3	65AA 2736 0	28-8	65AA 4244 0	59-15	65AA 4522 0	67-8
65AA 2229 0	49-3	65AA 2501 1	30-4	65AA 2740 0	29-14	65AA 4245 0	59-18	65AA 4523 0	67-7
65AA 2232 0	46-1	65AA 2502 1	30-10	65AA 3024 0	31-10	65AA 4252 0	58-14	65AA 4601 2	50-10
65AA 2235 0	49-2	65AA 2504 0	30-3	65AA 3025 0	31-15	65AA 4253 0	58-13	65AA 4602 0	50-9
65AA 2236 0	49-6	65AA 2505 0	30-8	65AA 3069 0	32-20	65AA 4256 0	58-9	65AA 4603 0	50-11
65AA 2237 0	48-2	65AA 2506 0	30-9	65AA 3070 1	32-19	65AA 4258 0	58-4	65AA 4608 0	50-4
65AA 2241 0	46-2	65AA 2507 1	30-6	65AA 3091 0	32-21	65AA 4259 0	58-7	65AA 4705 0	63-1
65AA 2241 0	47-1	65AA 2508 0	30-5	65AA 3239 1	33-3	65AA 4261 0	59-11	65AA 4709 0	63-4
65AA 2242 0	45-3	65AA 2509 0	30-2	65AA 3242 0	33-5	65AA 4261 0	63-13	65AA 4713 0	64-14
65AA 2243 0	45-2	65AA 2510 0	30-7	65AA 3246 1	34-1	65AA 4262 0	59-10	65AA 4715 0	64-12

Parts No.	Page No.
65AA 4722 0	5-5
65AA 4722 0	66-1
65AA 4724 0	63-7
65AA 4727 0	63-11
65AA 4732 0	65-6
65AA 4739 0	66-3
65AA 4742 0	63-10
65AA 4748 0	65-2
65AA 4752 0	65-9
65AA 4753 0	65-10
65AA 4755 0	63-16
65AA 4755 0	64-4
65AA 4758 0	65-7
65AA 4759 0	63-18
65AA 4760 0	63-15
65AA 4762 0	64-2
65AA 4763 0	63-17
65AA 4763 0	64-3
65AA 4767 0	63-8
65AA 4768 0	63-19
65AA 4775 0	65-5
65AA 4778 0	63-2
65AA 4780 0	64-9
65AA 4782 0	64-5
65AA 4783 1	63-5
65AA 4786 0	65-3
65AA 4793 0	64-7
65AA 4794 0	64-10
65AA 4795 0	64-6
65AA 4797 0	66-4
65AA 4807 0	80-2
65AA 4809 0	77-6
65AA 4810 1	77-16
65AA 4811 1	77-17
65AA 4812 1	77-15
65AA 4813 0	77-5
65AA 4814 1	72-12
65AA 4817 1	78-10
65AA 4818 2	78-11
65AA 4819 0	78-9

Parts No.	Page No.
65AA 4834 0	77-2
65AA 4835 0	77-1
65AA 4836 0	78-17
65AA 4840 0	78-19
65AA 4844 0	78-18
65AA 4846 0	78-16
65AA 4849 0	78-15
65AA 4850 0	78-14
65AA 4905 0	82-10
65AA 4910 0	81-4
65AA 4911 0	80-3
65AA 4912 1	82-21
65AA 4914 1	81-17
65AA 4917 0	82-22
65AA 4919 0	81-18
65AA 4920 0	82-19
65AA 4926 0	82-1
65AA 4927 0	82-18
65AA 4929 0	82-8
65AA 4932 0	81-10
65AA 4939 0	79-5
65AA 4941 0	68-1
65AA 4941 0	81-13
65AA 4945 0	80-1
65AA 4950 0	59-21
65AA 4952 0	81-15
65AA 4953 0	82-20
65AA 5012 0	68-13
65AA 5013 0	68-9
65AA 5015 0	68-8
65AA 5016 0	68-6
65AA 5017 0	68-12
65AA 5017 0	73-13
65AA 5017 0	79-3
65AA 5024 0	71-6
65AA 5032 0	71-2
65AA 5035 0	71-16
65AA 5042 0	71-17
65AA 5061 0	70-4
65AA 5063 0	70-5

Parts No.	Page No.
65AA 5076 0	71-1
65AA 5081 0	71-4
65AA 5082 0	68-15
65AA 5083 0	71-13
65AA 5104 1	73-15
65AA 5112 0	68-22
65AA 5112 0	75-4
65AA 5131 1	72-13
65AA 5131 1	79-8
65AA 5140 0	68-5
65AA 5141 0	72-20
65AA 5142 0	73-4
65AA 5144 0	73-12
65AA 5145 0	73-10
65AA 5146 0	73-3
65AA 5147 0	74-3
65AA 5149 0	72-10
65AA 5150 0	72-14
65AA 5150 0	79-7
65AA 5154 0	75-2
65AA 5155 0	75-1
65AA 5156 0	75-13
65AA 5160 0	73-11
65AA 5171 0	72-3
65AA 5173 0	74-1
65AA 5301 0	44-5
65AA 5302 0	43-6
65AA 5306 0	42-20
65AA 5308 1	41-5
65AA 5318 0	44-31
65AA 5323 0	43-14
65AA 5325 0	43-10
65AA 5329 0	42-8
65AA 5335 0	42-10
65AA 5341 0	43-5
65AA 5352 0	42-5
65AA 5354 0	41-15
65AA 5355 0	41-11
65AA 5357 0	41-9
65AA 5358 0	44-3

Parts No.	Page No.
65AA 5359 0	44-16
65AA 5360 0	44-17
65AA 5365 1	42-18
65AA 5378 0	43-8
65AA 5379 0	42-16
65AA 5382 1	39-2
65AA 5383 0	39-3
65AA 5386 0	44-24
65AA 5389 0	41-1
65AA 5390 0	44-14
65AA 5392 0	41-14
65AA 5393 0	43-2
65AA 5398 0	41-3
65AA 5399 0	41-10
65AA 5409 0	44-30
65AA 5419 0	39-5
65AA 6112 0	14-6
65AA 6118 0	12-6
65AA 6120 0	13-3
65AA 6120 0	14-3
65AA 6121 0	12-14
65AA 6125 0	11-5
65AA 6135 0	12-15
65AA 6140 0	11-20
65AA 6143 0	14-5
65AA 6144 0	11-1
65AA 6151 0	13-2
65AA 6562 0	16-6
65AA 6562 0	17-6
65AA 7001 0	10-2
65AA 7014 0	10-7
65AA 7015 0	10-8
65AA 7016 0	10-5
65AA 7021 0	10-1
65AA 7028 0	10-16
65AA 7313 0	84-7
65AA 7315 0	1-11
65AA 7316 0	1-12
65AA 7317 0	84-1
65AA 7318 0	84-2

Parts No.	Page No.
65AA 7326 0	84-8
65AA 7341 0	84-6
65AA 7349 0	84-12
65AA 7505 1	20-8
65AA 7505 1	21-8
65AA 7506 0	38-26
65AA 7507 0	38-7
65AA 7508 1	49-7
65AA 7509 0	29-3
65AA 7651 0	11-14
65AA 7652 0	12-16
65AA 7653 0	73-6
65AA 7654 0	72-15
65AA 7654 0	77-12
65AA 7654 0	78-8
65AA 7654 0	81-12
65AA 7654 0	82-14
65AA 7701 0	57-16
65AA 7707 0	22-5
65AA 7708 0	22-4
65AA 7709 0	22-9
65AA 7716 0	40-4
65AA 7717 0	40-11
65AA 7718 0	40-10
65AA 7719 0	40-5
65AA 7720 0	40-8
65AA 7721 0	31-4
65AA 7722 0	31-5
65AA 7723 0	31-11
65AA 7726 0	31-14
65AA 7727 0	40-9
65AA 7728 0	44-6
65AA 7729 0	42-9
65AA 7730 0	42-6
65AA 7731 0	24-6
65AA 7732 0	24-2
65AA 7733 0	41-13
65AA 7734 0	24-16
65AA 7738 0	37-8
65AA 7739 0	36-4



Parts No.	Page No.	Parts No.	Page No.	Parts No.	Page No.	Parts No.	Page No.	Parts No.	Page No.
65AA 7740 0	37-9	65AA 7788 0	19-5	65AA 8501 0	11-9	65AA 9045 0	98-8	65AA 9093 0	93-3
65AA 7741 0	36-6	65AA 7789 0	19-6	65AA 8603 0	7-5	65AA 9047 0	95-2	65AA 9094 0	66-2
65AA 7747 0	42-19	65AA 7790 0	19-10	65AA 8801 0	44-20	65AA 9048 1	98-3	65AA 9094 0	94-2
65AA 7748 0	42-11	65AA 7791 0	19-9	65AA 8802 0	43-12	65AA 9049 0	95-3	65AA 9095 0	97-1
65AA 7751 0	50-8	65AA 7794 0	27-9	65AA 8809 0	31-3	65AA 9050 0	90-2	65AA 9096 0	88-4
65AA 7752 0	68-18	65AA 7795 0	27-8	65AA 9001 0	86-3	65AA 9051 0	94-1	65AA 9097 0	93-1
65AA 7753 0	53-2	65AA 7796 0	38-13	65AA 9002 0	86-1	65AA 9052 0	90-6	65AA 9098 0	97-4
65AA 7754 0	53-8	65AA 7797 0	38-12	65AA 9005 0	44-19	65AA 9053 0	91-4	65AA 9101 0	95-6
65AA 7754 0	67-10	65AA 7798 0	53-6	65AA 9005 0	86-6	65AA 9054 0	91-5	65AA 9102 0	87-3
65AA 7755 0	69-7	65AA 7799 0	53-7	65AA 9006 0	42-14	65AA 9055 0	92-5	65AA 9103 0	87-4
65AA 7755 0	75-8	65AA 7801 0	22-2	65AA 9006 0	86-7	65AA 9056 0	92-2	65AA 9106 0	87-5
65AA 7760 0	75-12	65AA 7802 0	18-5	65AA 9007 0	86-4	65AA 9058 0	91-6	65AA 9107 0	88-5
65AA 7762 0	73-7	65AA 7803 0	18-4	65AA 9008 0	86-5	65AA 9059 0	96-6	65AA 9108 0	98-4
65AA 7763 0	69-2	65AA 7804 0	36-9	65AA 9009 0	87-1	65AA 9060 0	98-2	65AA 9109 0	98-9
65AA 7764 0	81-5	65AA 7806 0	44-27	65AA 9010 0	5-4	65AA 9063 0	96-1	65AA 9110 0	32-17
65AA 7765 0	82-16	65AA 7807 0	44-33	65AA 9010 0	88-1	65AA 9065 0	93-4	65AA 9110 0	98-6
65AA 7766 0	82-13	65AA 7808 0	44-29	65AA 9011 0	88-2	65AA 9066 0	96-2	65AA 9111 0	98-5
65AA 7767 0	82-17	65AA 7809 0	40-15	65AA 9012 0	87-2	65AA 9067 0	92-4	65AA 9709 1	6-10
65AA 7769 0	75-9	65AA 8001 0	20-16	65AA 9013 0	89-1	65AA 9068 0	93-7	65AA 9711 0	45-9
65AA 7769 0	81-11	65AA 8001 0	21-16	65AA 9015 0	89-2	65AA 9069 0	89-3	65AA 9714 0	39-4
65AA 7770 0	77-11	65AA 8002 0	53-16	65AA 9016 0	90-1	65AA 9071 0	94-3	65AA 9715 0	7-3
65AA 7771 0	67-3	65AA 8011 1	68-16	65AA 9017 0	90-5	65AA 9072 0	94-4	65AA 9716 1	8-9
65AA 7772 0	69-9	65AA 8011 1	69-3	65AA 9018 0	4-6	65AA 9073 0	93-2	65AA 9718 1	7-10
65AA 7773 0	69-12	65AA 8013 0	11-16	65AA 9018 0	98-1	65AA 9074 0	97-2	65AA 9724 0	9-18
65AA 7775 0	69-4	65AA 8017 0	44-26	65AA 9019 0	87-6	65AA 9075 2	94-6	65AA 9725 0	9-19
65AA 7776 0	20-13	65AA 8056 0	4-11	65AA 9020 0	88-3	65AA 9076 0	96-5	65AA 9726 0	9-20
65AA 7776 0	21-13	65AA 8058 0	3-12	65AA 9021 0	88-6	65AA 9077 0	96-3	65AA 9727 0	9-22
65AA 7777 0	20-12	65AA 8059 0	3-6	65AA 9025 0	89-7	65AA 9078 0	86-2	65AA 9728 0	9-25
65AA 7777 0	21-12	65AA 8059 0	32-9	65AA 9026 0	89-5	65AA 9079 0	92-6	65AA 9729 0	71-12
65AA 7778 0	19-20	65AA 8202 0	37-5	65AA 9029 1	89-6	65AA 9080 0	94-5	65AA 9730 0	9-24
65AA 7779 0	19-19	65AA 8301 0	13-1	65AA 9030 0	91-1	65AA 9081 0	97-5	65AA 9732 0	59-20
65AA 7780 0	19-18	65AA 8303 0	44-12	65AA 9031 0	90-3	65AA 9083 0	97-6	65AA 9740 0	52-42
65AA 7781 0	19-22	65AA 8304 0	44-13	65AA 9032 0	91-2	65AA 9084 0	97-7	65AA 9741 0	60-1
65AA 7783 0	19-17	65AA 8305 0	43-3	65AA 9033 0	91-3	65AA 9085 0	96-7	65AA 9741 0	61-1
65AA 7784 0	19-13	65AA 8307 0	46-5	65AA 9034 0	95-1	65AA 9086 0	96-4	65AA 9741 0	62-1
65AA 7784 0	38-6	65AA 8307 0	47-3	65AA 9036 1	98-7	65AA 9087 0	97-3	65AA 9742 0	65-11
65AA 7785 0	38-25	65AA 8351 0	11-10	65AA 9037 0	90-4	65AA 9088 0	95-4	65AA 9743 0	63-9
65AA 7785 0	53-11	65AA 8401 0	85-4	65AA 9039 0	92-1	65AA 9089 0	92-3	65AA 9744 0	45-5
65AA 7786 0	53-15	65AA 8402 0	85-3	65AA 9043 0	93-5	65AA 9092 0	38-35	65AA 9745 0	45-6
65AA 7787 0	50-7	65AA 8451 0	85-6	65AA 9044 0	93-6	65AA 9092 0	95-5	65AA 9746 0	45-7

Parts No.	Page No.
65AA 9747 0	45-8
65AA 9748 0	68-11
65AA 9749 0	60-4
65AA 9749 0	61-4
65AA 9749 0	62-4
65AA 9786 0	68-24
65AA 9787 0	68-23
65AA 9788 0	41-12
65AA 9789 0	82-4
65AA 9790 0	81-16
65AA 9791 0	72-6
65AA 9792 0	73-14
65AE -738 0	83-6
65AE 7028 0	10-16
65AE 9711 0	45-9
65AF -738 0	83-6
65AF -953 0	83-5
65AF 7028 1	10-16
65AF 7038 0	10-16
65AF 7048 0	10-16
65AF 7058 0	10-16
65AF 8303 1	44-12
65AF 8304 1	44-13
65AF 8305 0	43-3
65AF 9104 0	89-4
65AF 9703 0	6-12
65AK -738 0	83-6
65AK 7028 0	10-16
65AK 8601 0	1-10
65AK 9002 0	86-1
65AN -738 0	83-6
65AP -738 0	83-6
65LA -288 0	27-1
65LA -289 0	27-2
65LA -320 0	32-8
65LA -420 0	77-3
65LA -464 0	50-13
65LA -530 0	39-1
65LA -700 0	10-15
65LA -710 0	10-14
65LA 1222 0	8-3
65LA 4517 0	76-9
65LA 4808 0	78-3
65LA 5343 0	41-4
65LA 5353 0	41-2

bizhub PRO C500/8050/8150/Dialta Color CF5001

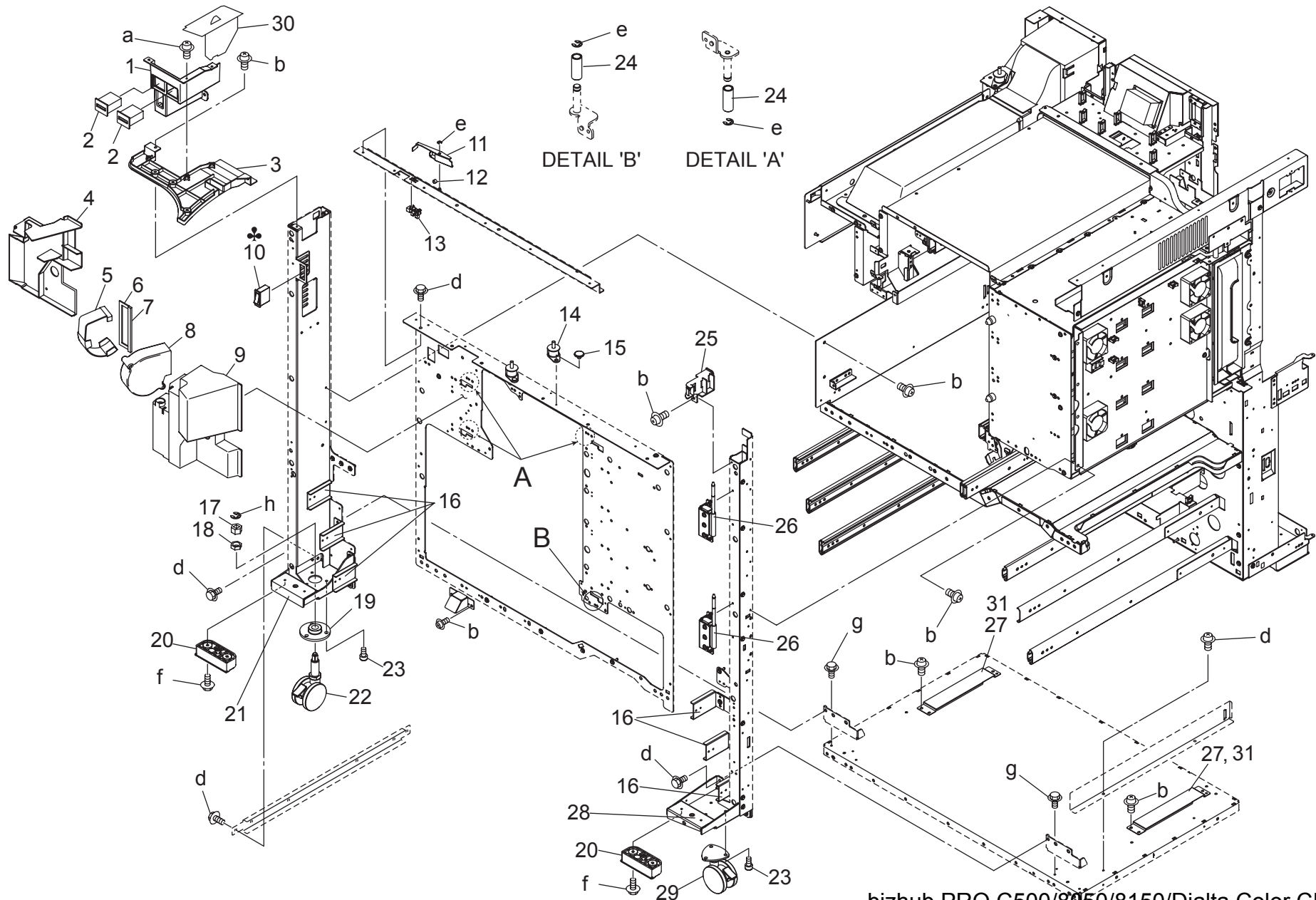


Order here  
8 (495) 646-0426  
ПЯТЫЙ ПАРТНЕР www.km-shop.ru

Parts No.	Page No.
65LA 9720 1	32-10
65LA 9721 0	32-11
65LA 9722 0	32-12
65LA 9723 0	32-13
65LE -320 0	32-8
65LE -700 0	10-15
65LE -710 0	10-14
65LE 9709 0	6-14
65LF -320 0	32-8
65LF -530 0	39-1
65LF -700 0	10-15
65LF -710 0	10-14
65LG -700 0	10-15
65LG -710 0	10-14
65LG -738 0	83-6
65LG 7028 0	10-16
65LK -700 0	10-15
65LK -710 0	10-14
65LP 9703 0	6-8
65LU -700 0	10-15
65LU -710 0	10-14
65LU 7028 0	10-16
SP00 -003 0	44-23
SP00 -018 0	43-11

# MAIN FRAME

P 1



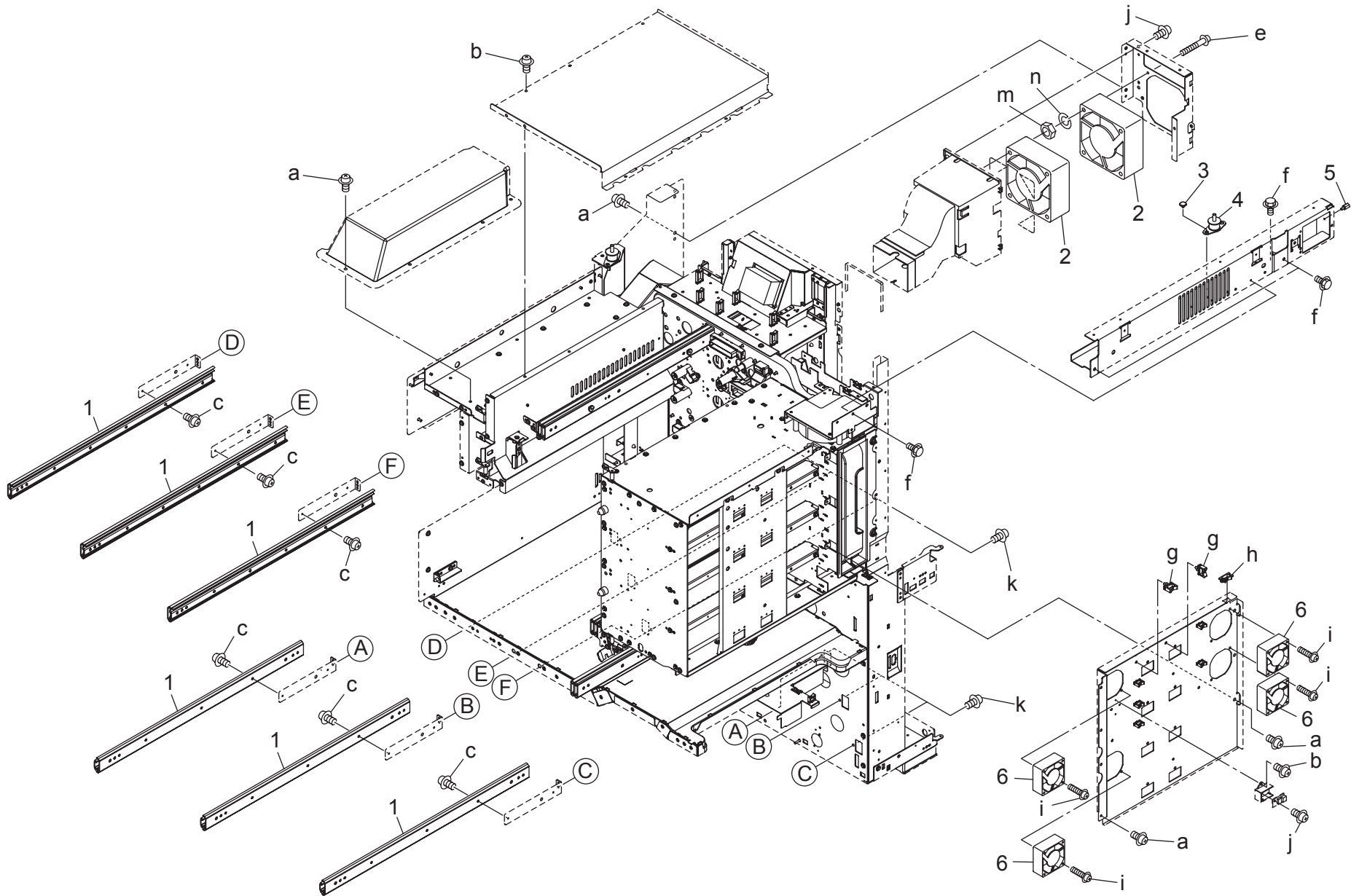
bizhub PRO C500/8050/8150/Dialta Color CF5001

# MAIN FRAME

Key	Part No.	Description	Destinations	Class	QTY	Standard parts
1	65AA 1269 0	FRONT COVER LOWER		C	1	a-00Z3 5308 1 b-00Z1 9406 1 d-00ZA A000 7 e-00Z6 7040 6 f-00ZA A001 3 g-00ZA A001 1 h-00Z6 7080 6
2	56AA 8831 0	TOTAL COUNTER	トータルカウンタ	D	2	
3	65AA 1241 0	FRONT COVER UPPER	前面カバー 上	C	1	
4	65AA 1120 0	CLEANER COOLING DUCT	クリーナー冷却ダクト	C	1	
5	65AA 1143 0	FAN SEALING PART 3	ファンシール材 3	D	1	
6	65AA 1132 0	DUCT SEALING PART 5	ダクトシール材 5	D	1	
7	65AA 1090 0	DUCT SEALING PART 3	ダクトシール材 3	D	1	
8	65AA -145 0	COOLING FAN UNIT	キナイレイキャクファンフ `クミ	B	1	
9	65AA 1088 0	FRONT COVER	前面カバー	C	1	
10	55GA 8601 0	POWER SOURCE SWITCH	電源スイッチ	B	1	
			A,B,E,G1,G2,C,I,F2,D1, D3,K,J			
10	65AK 8601 0	POWER SOURCE SWITCH	電源スイッチ	C	1	
11	65AA 7315 0	DETECTING PLATE	センサ検知板	D	1	
12	65AA 7316 0	DETECTING SPRING	センサ検知バネ	D	1	
13	08AA 8551 0	PHOTO SENSOR	フォトセンサー	B	1	
14	25SA 1020 0	READ SUPPORT RUBBER	読み取り支持ゴム	D	1	
15	3080 6136 0	STEPPED SCREW	段付きネジ	C	1	
16	65AA 1066 0	MOUNTING PLATE 5	取付け板 5	D	6	
17	56AA 1763 0	ADJUSTING PART	調整部材	D	1	
18	56AA 1764 0	ADJUSTING PART 2	調整部材 2	D	1	
19	56AA 1762 0	CARRIAGE ADJUSTING PART	架台調整部材	D	1	
20	65AA 1131 0	MAIN BODY LIFTING HANDLE	本体持ち上げ把手	D	2	
21	65AA 1070 0	MAIN BODY SUPPORT PART LEFT	本体支持部材 左	D	1	
22	55WA 1031 0	MAIN BODY SUPPORT ROLLER Y	本体支持ローラ Y	C	1	
23	25SA 1043 1	LOCKING SCREW	ロックネジ	C	6	
24	65AA 1026 0	LOCKING ROLLER	ロックコロ	D	4	
25	65AA 1136 0	WIRING GUIDE PART	束線ガイド部材	D	1	
26	65AA 1071 0	TONER SUPPLY OPEN SHUT HINGE LOWER	トナー補給開閉ヒンジ 下	D	2	
27	56AA -710 0	HEATER MOUNTING PLATE ASSY	ヒーター取り付け板部組	B	2	
28	65AA 1069 0	MAIN BODY SUPPORT PART RIGHT	本体支持部材 右	D	1	
29	55WA 1030 0	MAIN BODY SUPPORT ROLLER X	本体支持ローラ X	C	1	
30	65AA 1150 0	INSULATING COVER	絶縁カバー	D	1	
31	56GA 4226 1	HEATER COVER	ヒーターカバー	D	1	

# MAIN FRAME

P 2



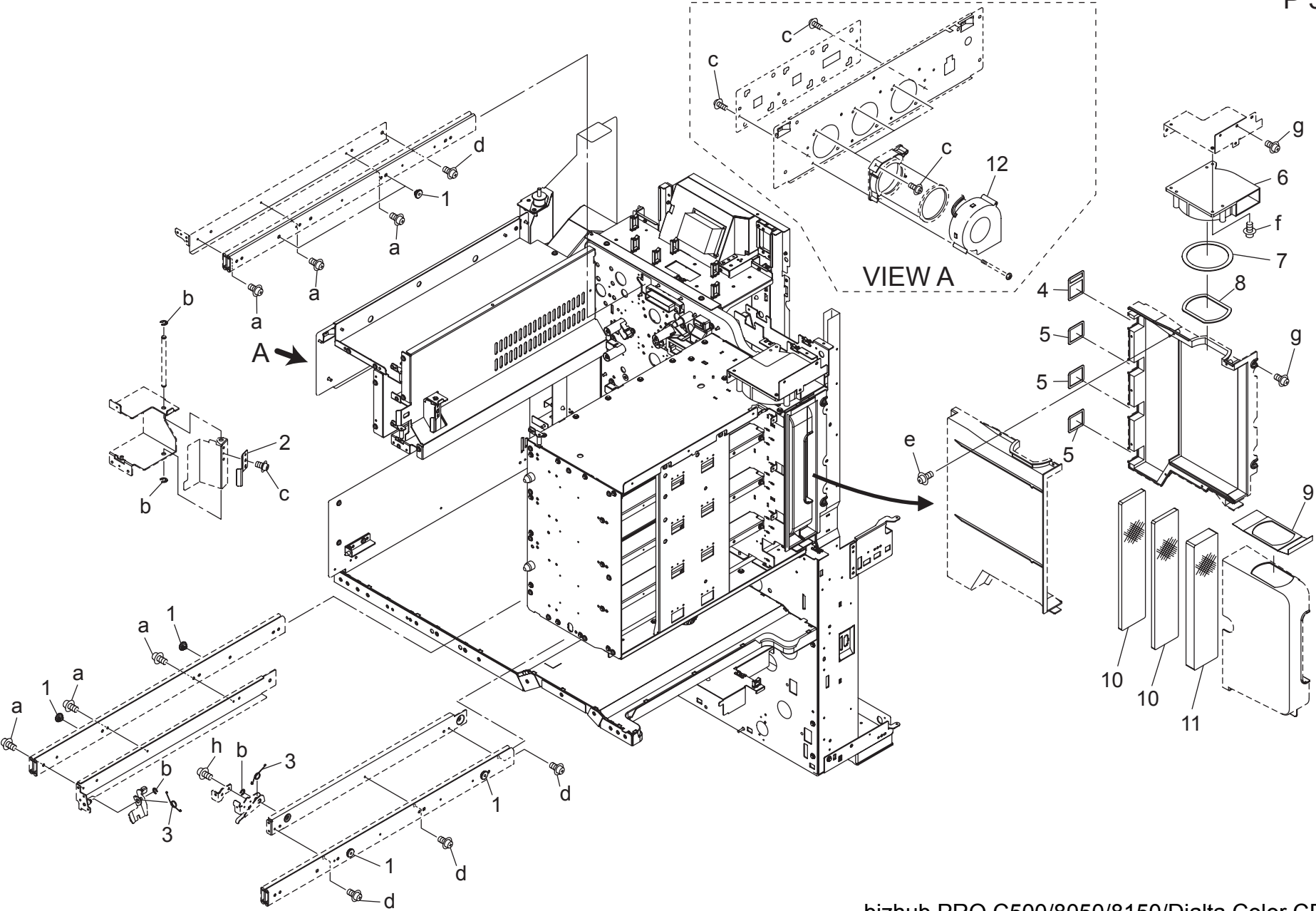
bizhub PRO C500/8050/8150/Dialta Color CF5001

# MAIN FRAME

Key	Part No.	Description	Destinations	Class	QTY	Standard parts
1	56AA 1030 0	SLIDE RAIL A		D	6	a-00Z1 9406 1 b-00Z1 9306 1 c-00Z1 8406 1 e-00Z1 8412 1 f-00ZA A000 7 g-00Z9 2002 2 h-00Z9 2137 0 i-00Z1 8430 1 j-00Z3 5308 1 k-00ZA A000 7 m-00Z5 1040 1 n-00Z6 2040 1
2	55FA 8052 0	MAIN BODY FAN MOTOR		B	2	
3	3080 6136 0	STEPPED SCREW		C	1	
4	25SA 1020 0	READ SUPPORT RUBBER		D	1	
5	65AA 1138 0	EXTERNAL MOUNTING STAY		D	1	
6	56AA 8054 0	FAN MOTOR 1		B	4	

bizhub PRO C500/8050/8150/Dialta Color CF5001

MAIN FRAME



bizhub PRO C500/8050/8150/Dialta Color CF5001

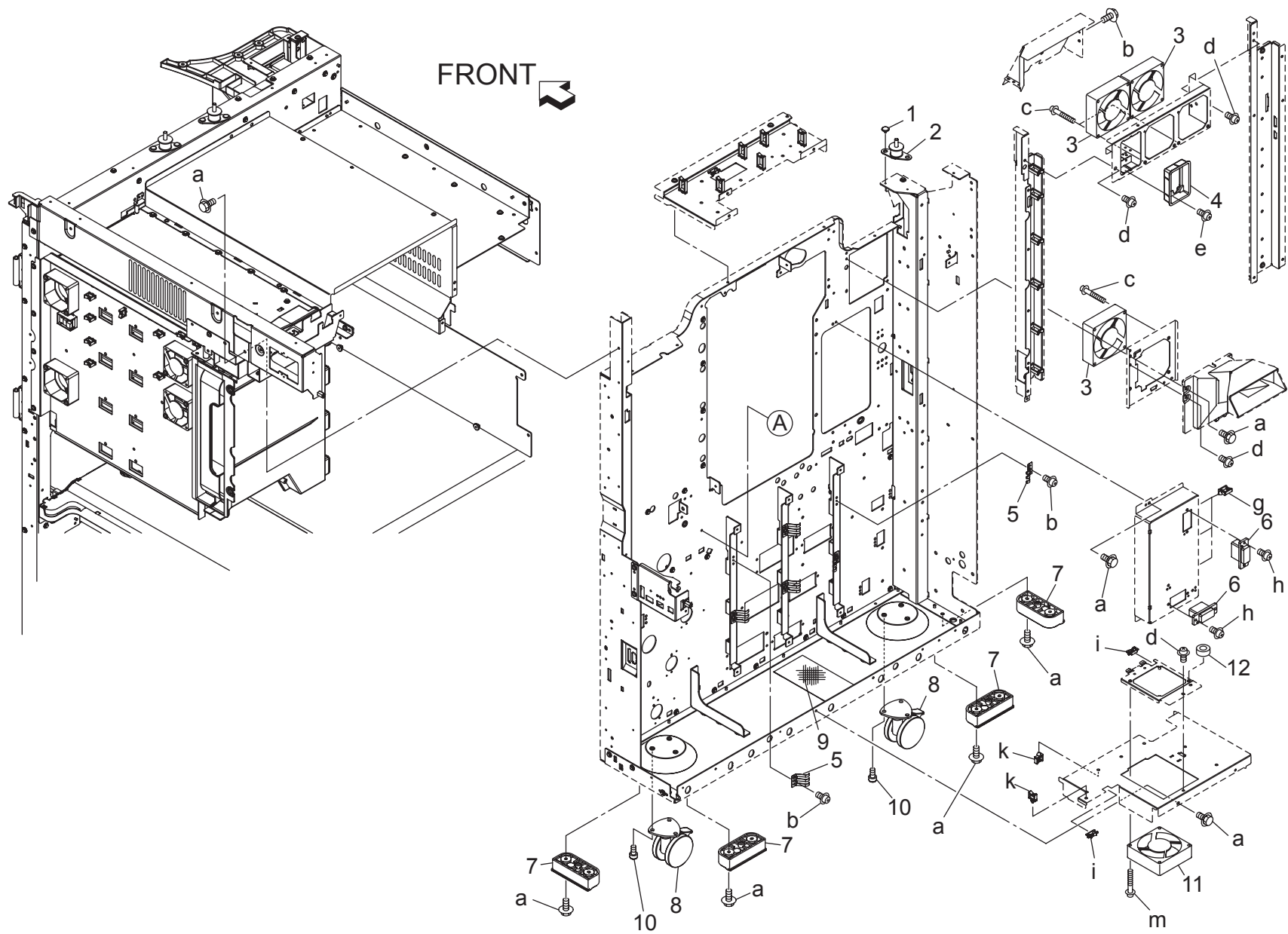


# MAIN FRAME

Key	Part No.	Description	Destinations	Class	QTY	Standard parts
1	56AA 5053 0	ADU MOUNTING COLLAR	A D U 取り付けカラー	C	6	a-00Z1 8406 3 b-00Z6 7040 6 c-00Z1 9306 1 d-00Z1 8406 1 e-00Z3 5308 1 f-00Z1 9408 1 g-00Z1 9406 1 h-00Z1 8304 1
2	65AA 1097 0	PRESSING SPRING	センサ押圧バネ	D	2	
3	65AA 1084 0	CARRIAGE LOCKING SPRING	架台ロックバネ	D	2	
4	65AA 1063 0	OZONE SEAL 2	オゾンシール 2	D	1	
5	65AA 1064 0	OZONE SEAL 3	オゾンシール 3	D	3	
6	65AA 8059 0	MAIN BODY FAN	本体ファン	C	4	
7	65AA 1019 0	FAN SEALING PART 1	ファンシール材 1	D	1	
8	65AA 1117 0	DUCT SEALING PART 4	ダクトシール材 4	D	1	
9	65AA 1065 0	FAN SEALING PART 2	ファンシール材 2	D	1	
10	65AA 1044 0	DUST PROOF FILTER	防塵フィルタ	A	2	
11	65AA 1043 0	OZONE FILTER 1	オゾンフィルタ 1	A	1	
12	65AA 8058 0	INTERNAL COOLING FAN	機内冷却ファン	B	3	

# MAIN FRAME

P 4



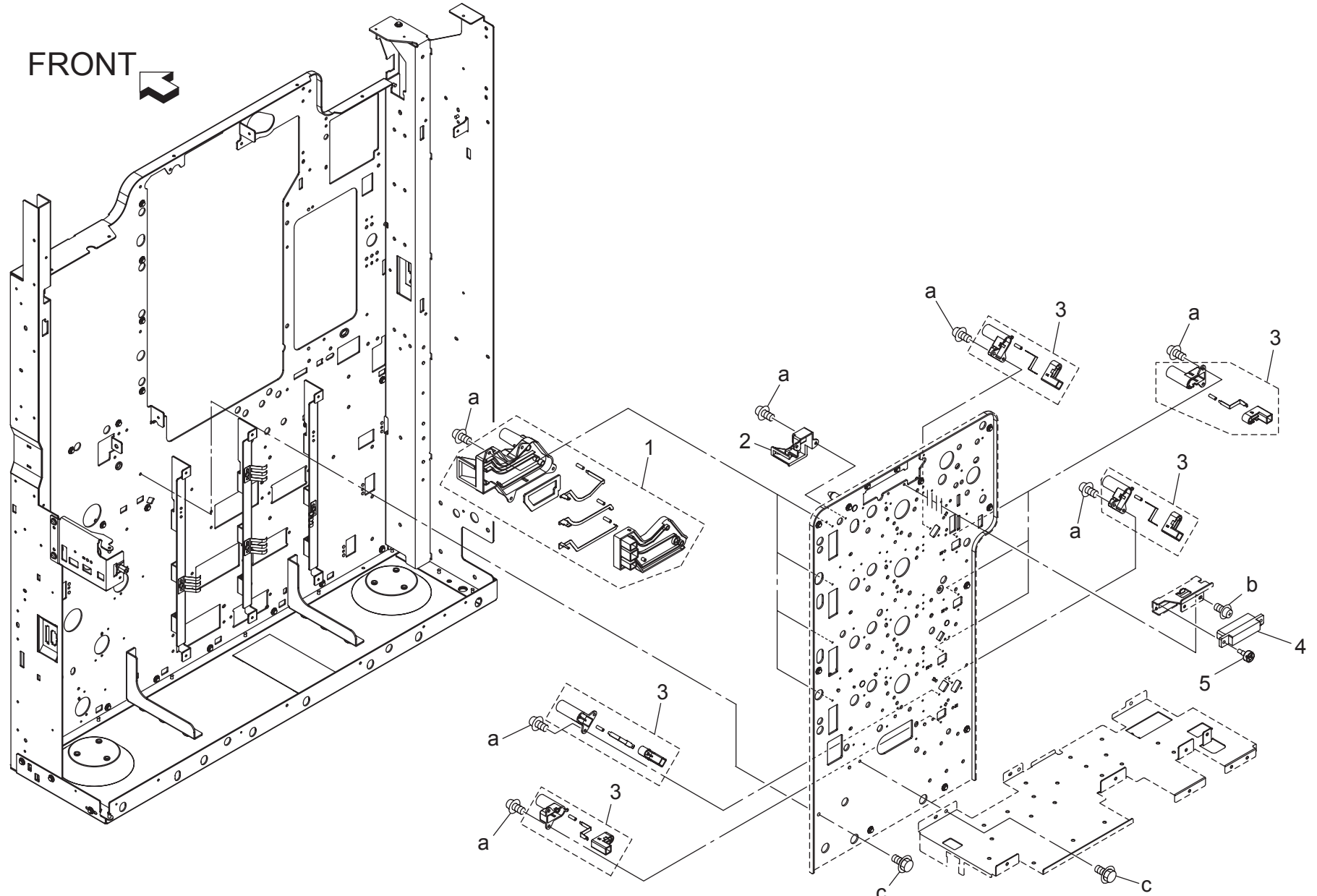
bizhub PRO C500/8050/8150/Dialta Color CF5001

## MAIN FRAME

Key	Part No.	Description	Destinations	Class	QTY	Standard parts
1	3080 6136 0	STEPPED SCREW		C	1	a-00ZA A000 7
2	25SA 1020 0	READ SUPPORT RUBBER		D	1	b-00Z1 9306 1
3	13NT 8051 0	FAN MOTOR 1		C	2	c-00Z1 8430 1
4	26NA 1245 0	CORD COVER B		D	1	d-00Z1 9406 1
5	65AA 1114 0	EARTH PLATE		D	6	e-00Z1 8406 2 g-00Z9 2002 0
6	65AA 9018 0	AC DRIVE WIRING		D	2	h-00Z1 6410 1
7	65AA 1153 0	MAIN BODY LIFTING HANDLE 2		D	4	i-00Z9 2137 0
8	55WA 1030 0	MAIN BODY SUPPORT ROLLER X		C	1	k-00Z9 2002 2
9	65AA 1135 0	DUST PROOF FILTER 4		D	1	m-00Z1 8420 1
10	25SA 1043 1	LOCKING SCREW		C	6	
11	65AA 8056 0	POWER SOURCE FAN		C	1	
12	55VA 1247 0	SCREW PROTECT CUSHION		D	1	

bizhub PRO C500/8050/8150/Dialta Color CF5001

# MAIN FRAME

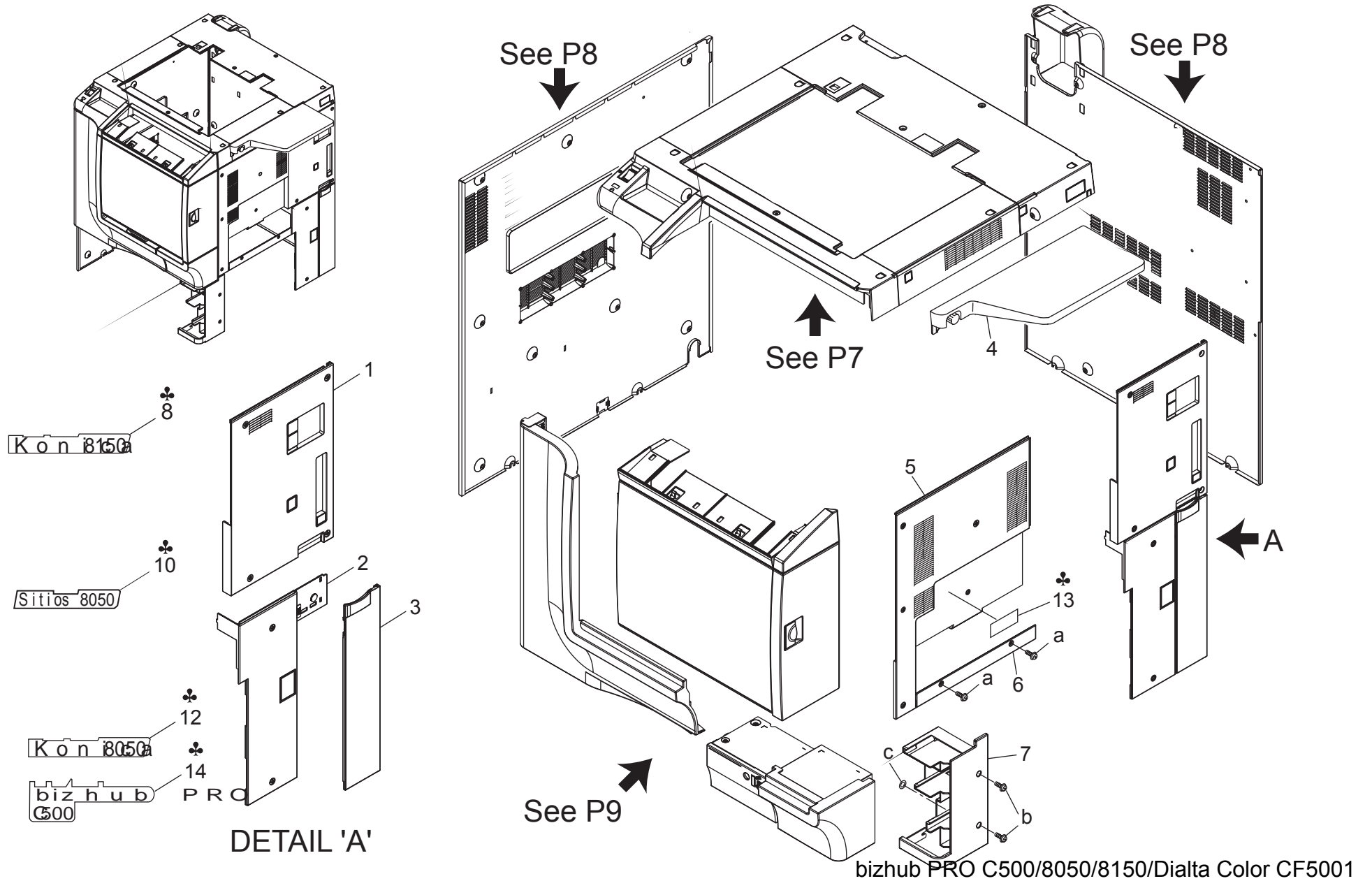


bizhub PRO C500/8050/8150/Dialta Color CF5001

# MAIN FRAME

Key	Part No.	Description	Destinations	Class	QTY	Standard parts
1	65AA -192 0	HIGH VOLTAGE COVER ASSY		D	4	a-00Z1 9306 1 b-00Z1 9406 1 c-00ZA A000 7
2	65AA 1037 0	DEVELOPING DUCT Y		D	1	
3	65AA -191 0	POWERING BLOCK 1 ASSY		D	5	
4	65AA 9010 0	PROCESS DETECTING WIRING 1		D	1	
5	65AA 4722 0	MOUNTING SCREW		D	1	

EXTERNAL PARTS

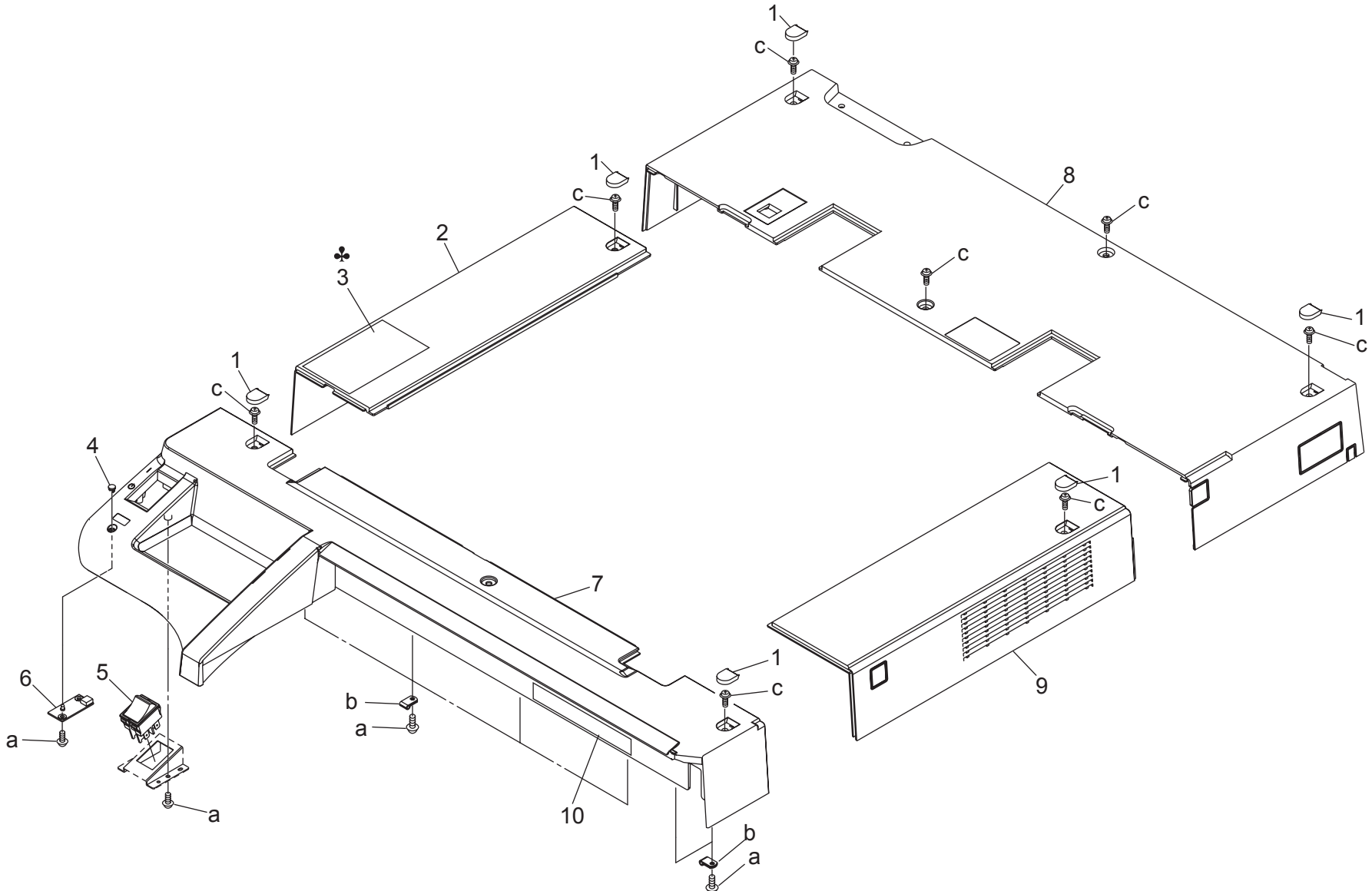


## EXTERNAL PARTS

Key	Part No.	Description	Destinations	Class	QTY	Standard parts
1	65AA -137 0	SIDE COVER 2 ASSY		C	1	a-00Z1 4406 2 b-00Z1 4410 2 c-00ZA B000 1
2	65AA -138 0	SIDE COVER 3 ASSY		C	1	
3	65AA -126 0	TONER COLLECTING DOOR ASSY		C	1	
4	65AA -139 0	WORKING TABLE		C	1	
5	65AA -136 0	SIDE COVER 1 ASSY		C	1	
6	65AA 1252 0	LCT ENTRANCE COVER		D	1	
7	65AA 1230 0	CASSETTE REGULATION COVER RIGHT		C	1	
8	65LP 9703 0	FRONT LABEL 1		H	1	
10	65AA 9709 1	FRONT LABEL 3	H,I,F2,D3	D	1	
12	65AF 9703 0	FRONT LABEL 1	A	D	1	
13	65AA 1287 0	PAPER INDICATING LABEL	F2,K	D	1	
14	65LE 9709 0	FRONT LABEL 3	B,E,G1,G2 B,E,G1,G2,C,J,D3	H	1	

bizhub PRO C500/8050/8150/Dialta Color CF5001

EXTERNAL PARTS



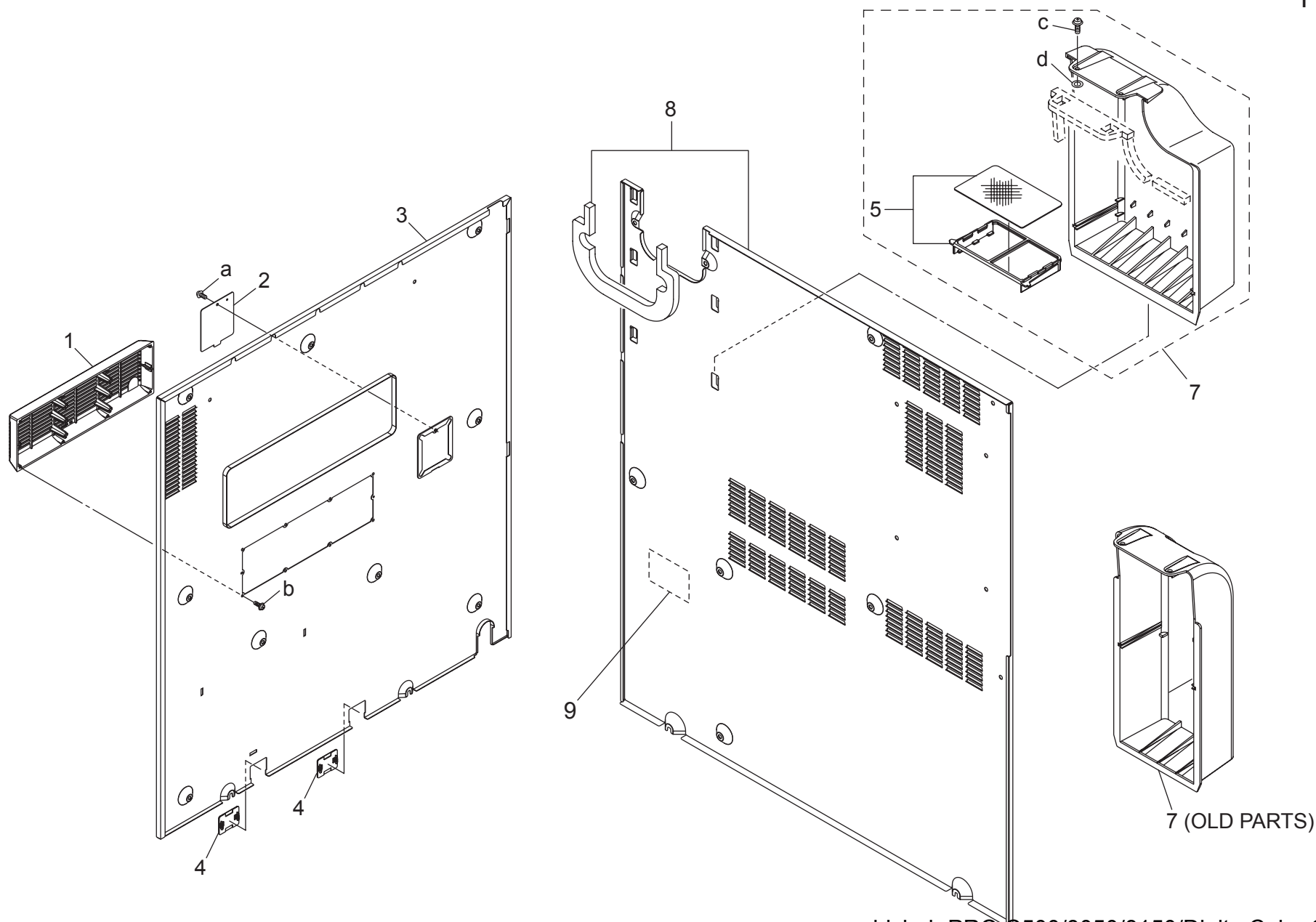
bizhub PRO C500/8050/8150/Dialta Color CF5001



Key	Part No.	Description	Destinations	Class	QTY	Standard parts
1	65AA 1268 0	SCREW COVER		D	6	a-00Z3 5308 1 b-00Z9 2007 6 c-00Z1 4406 2
2	65AA 1216 0	READ COVER LEFT		C	1	
3	65AA 9715 0	ORIGINAL CAUTION LABEL	A	D	1	
4	40LA 7024 0	OPERATION UNIT BUTTON M		C	1	
5	65AA 8603 0	POWER SOURCE SWITCH		C	1	
6	65AA -921 0	OPERATION BOARD 2 ASSY		C	1	
7	65AA 1213 0	READ COVER FRONT		C	1	
8	65AA 1214 0	READ COVER REAR ASSY		D	1	
9	65AA 1215 0	READ COVER RIGHT		C	1	
10	65AA 9718 1	LASER CAUTION LABEL /3		D	1	

# EXTERNAL PARTS

P 8

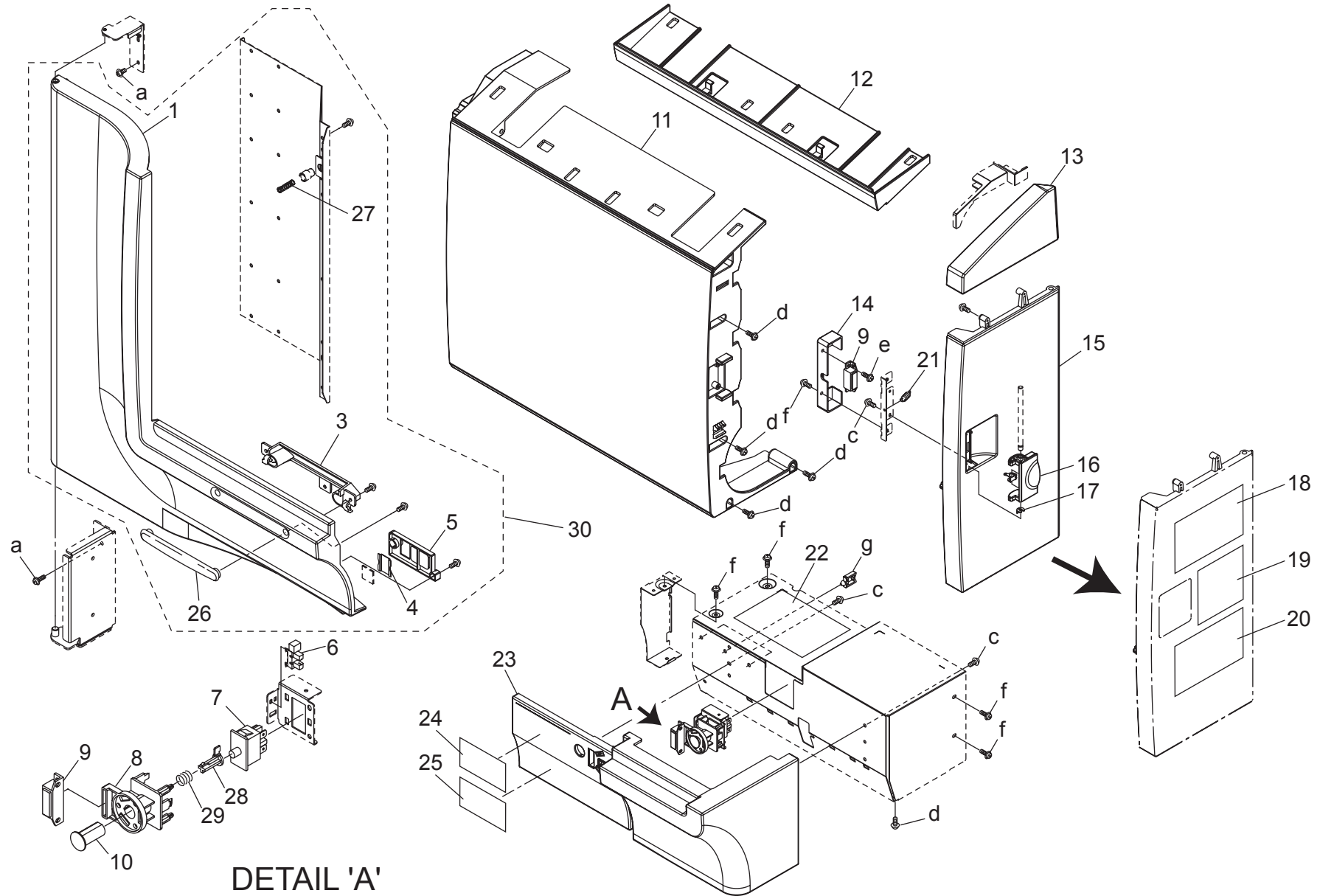


bizhub PRO C500/8050/8150/Dialta Color CF5001

## EXTERNAL PARTS

Key	Part No.	Description	Destinations	Class	QTY	Standard parts
1	65AA 1223 0	PAPER EXIT COVER 2		C	1	a-00Z1 4406 2 b-00Z3 5308 1 c-00Z1 4414 2 d-00ZA B000 1
2	55VA 1219 0	SIDE COVER		C	1	
3	65LA 1222 0	PAPER EXIT COVER LEFT		C	1	
4	56AA 1236 0	EXTERNAL AUXILIARY PART LEFT		C	2	
5	65AA -142 1	DUST PROOF FILTER 2 ASSY		A	1	
7	65AA -141 1	REAR COVER 2		C	1	
8	65AA -144 1	REAR COVER ASSY		C	1	
9	65AA 9716 1	LASER LABEL 1		D	1	

bizhub PRO C500/8050/8150/Dialta Color CF5001



DETAIL 'A'

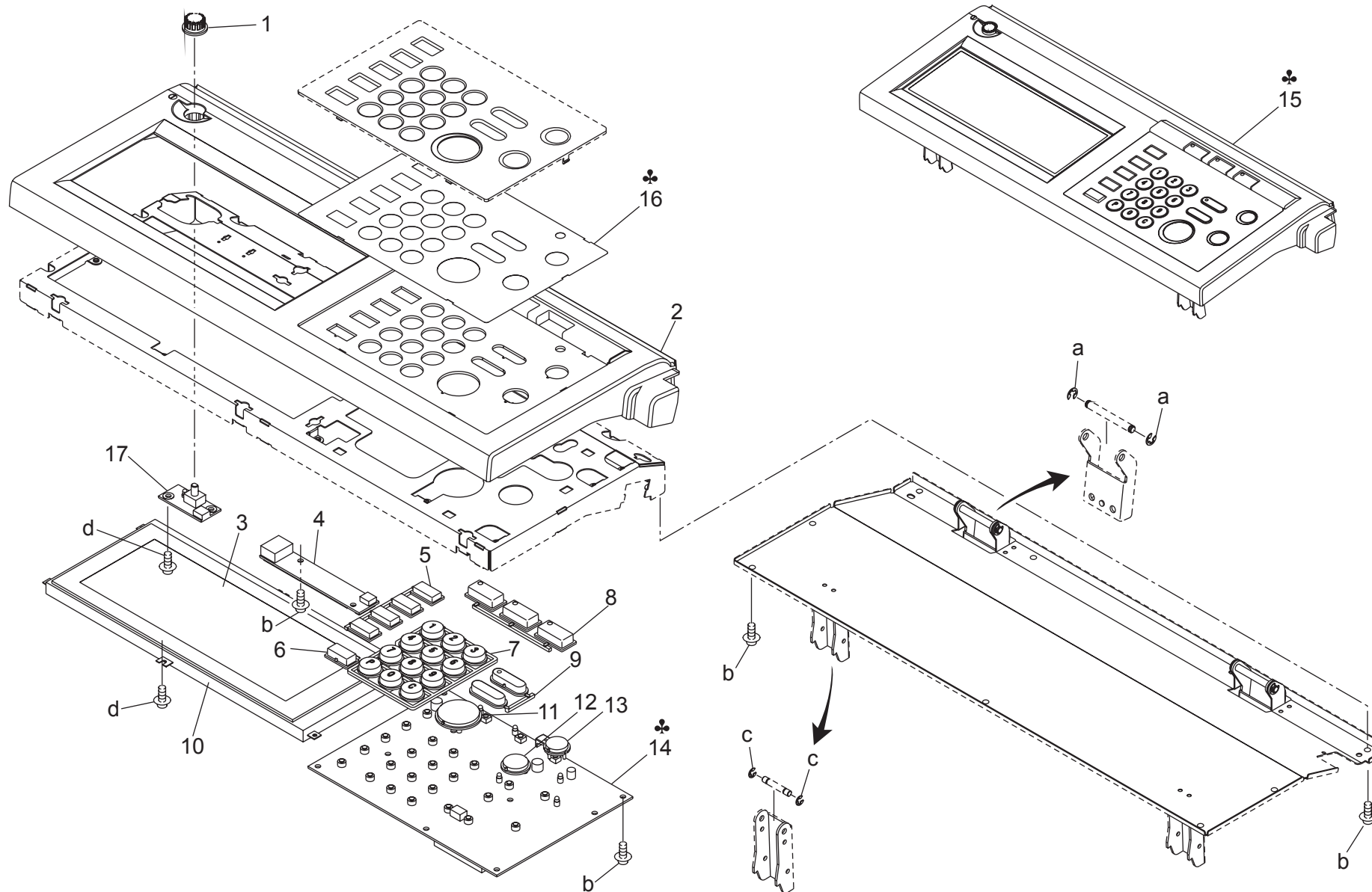
bizhub PRO C500/8050/8150/Dialta Color CF5001

## EXTERNAL PARTS

Key	Part No.	Description	Destinations	Class	QTY	Standard parts
1	65AA 1206 1	FRONT COVER LEFT	前面カバー 左	C	1	a-00Z1 9406 1 c-00Z3 5308 1 d-00Z1 9306 1 e-00Z2 4308 1 f-00Z1 9306 2 g-00Z9 2130 2
3	65AA 1258 0	FRONT DOOR AUXILIARY COVER	前扉補助カバー	C	1	
4	56AA 1224 1	EXTERNAL LOCK PLATE	外装ロック板	D	1	
5	56AA 1256 0	EXTERNAL LOCKING COVER C	外装ロックカバー C	C	1	
6	08AA 8551 0	PHOTO SENSOR	フォトセンサー	B	1	
7	40AA 8501 1	DOOR SWITCH	ト*アスイッチ	B	1	
8	56AA 1212 0	SWITCH GUIDE PART	スイッチガイド部材	C	1	
9	55FA 1210 1	MAGNET CATCH X	マグネットキャッチ X	C	2	
10	56AA 1214 0	SWITCH CONNECTING ACTUATOR	スイッチ連結アクチュエタ	C	1	
11	65AA 1204 0	FRONT COVER RIGHT	前面カバー 右	C	1	
12	65AA 1254 0	FRONT COVER 2	前面カバー 2	C	1	
13	65AA 1255 0	TONER SUPPLY COVER 2	トナー補給カバー 2	C	1	
14	65AA 1263 0	FULCRUM COVER	支点カバー	C	1	
15	65AA 1205 0	TONER SUPPLY COVER	トナー補給カバー	C	1	
16	65AA 1260 0	TONER SUPPLY HANDLE	トナー補給把手	C	1	
17	3960 4068 1	STOPPER RING	止め輪	B	1	
18	65AA 9724 0	TONER SUPPLY LABEL 1	トナー補給ラベル 1	D	1	
19	65AA 9725 0	TONER SUPPLY LABEL 2	トナー補給ラベル 2	D	1	
20	65AA 9726 0	TONER SUPPLY LABEL 3	トナー補給ラベル 3	D	1	
21	65AA 1264 0	OPEN SHUT SPRING	開閉バネ	D	1	
22	65AA 9727 0	JAM OPERATION LABEL	ジャム処理ラベル	D	1	
23	65AA 1201 0	ADU COVER RIGHT	A D U カバー 右	C	1	
24	65AA 9730 0	OPERATION GUIDE LABEL	操作ガイドラベル	D	1	
25	65AA 9728 0	OPERATION CAUTION LABEL	操作注意ラベル	D	1	
26	65AA 1276 0	GUIDE PLATE	案内プレート	D	1	
27	65AA 1280 0	SHAFT PRESSING SPRING	軸押圧バネ	D	1	
28	56AA 1215 0	SWITCH PRESSING ACTUATOR	スイッチ押圧アクチュエタ	C	1	
29	56AA 1216 0	CONTACT PRESSING SPRING 1	接点押圧バネ 1	C	1	
30	65AA -120 1	FRONT DOOR ASSY	前扉部組	C	1	

# OPERATION UNIT

P 10



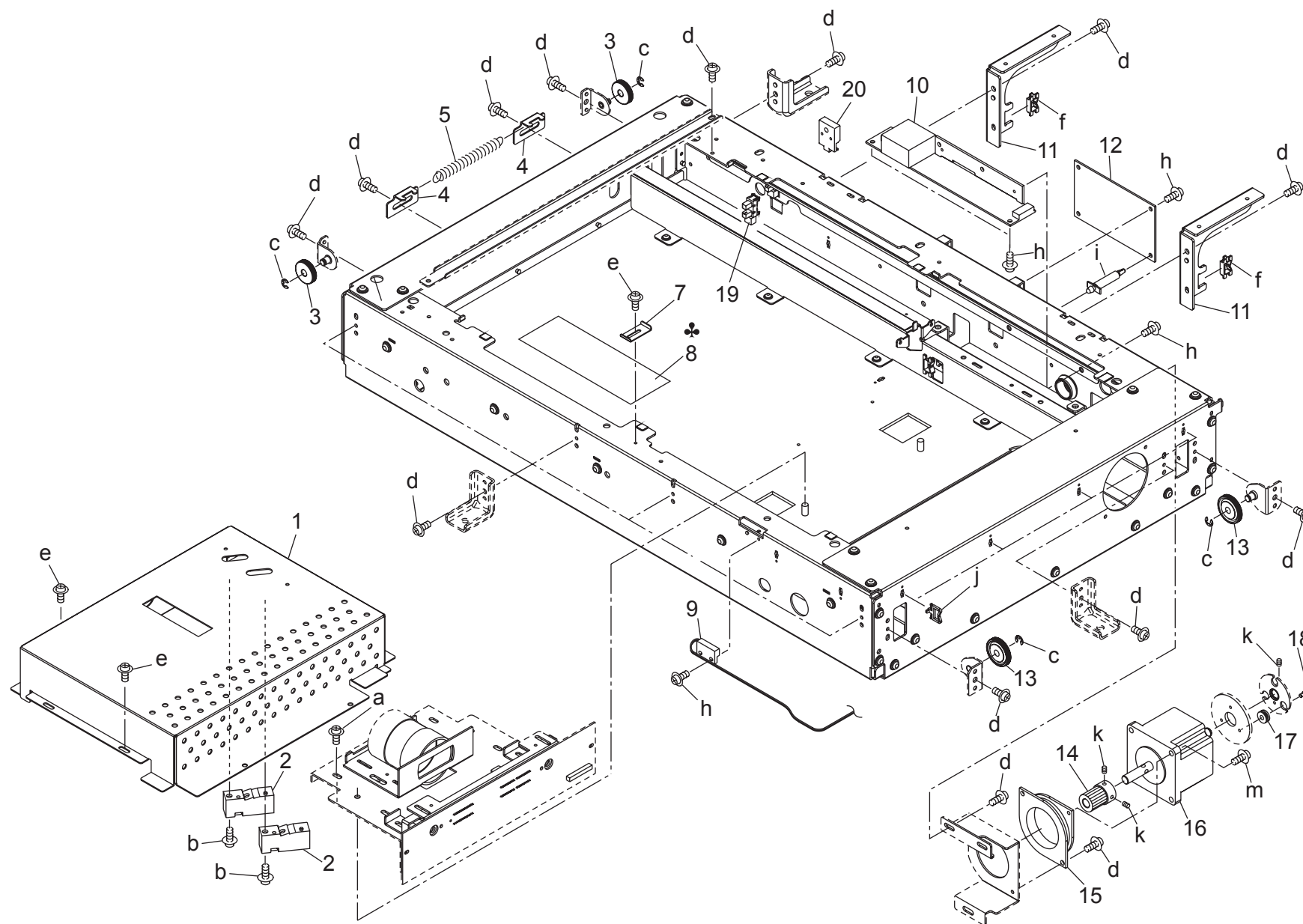
bizhub PRO C500/8050/8150/Dialta Color CF5001

# OPERATION UNIT

Key	Part No.	Description	Destinations	Class	QTY	Standard parts
1	65AA 7021 0	OPERATION UNIT BUTTON K		C	1	a-00Z6 7040 6 b-00Z1 9304 1 c-00Z6 7030 6 d-00Z3 5308 1
2	65AA 7001 0	OPERATION UNIT COVER UPPER		D	1	
3	55VA 8755 0	TOUCH KEY BOARD		C	1	
4	56AA 8352 1	INDICATING STARTER		C	1	
5	65AA 7016 0	OPERATION UNIT BUTTON F		C	1	
6	40LA 7017 0	OPERATION UNIT BUTTON G		C	1	
7	65AA 7014 0	OPERATION UNIT BUTTON D		C	1	
8	65AA 7015 0	OPERATION UNIT BUTTON E		C	1	
9	40LA 7013 0	OPERATION UNIT BUTTON C		C	1	
10	55VA 8754 2	INDICATION BOARD		C	1	
11	40LA 7011 1	OPERATION UNIT BUTTON A		C	1	A B,E,G1,G2 C,I,F2,D1,D3 J H K A
12	40LA 7012 1	OPERATION UNIT BUTTON B		C	1	
13	40LA 7019 1	OPERATION UNIT BUTTON I		C	1	
14	65LA -710 0	OPERATION BOARD UNIT	国内	D	1	
14	65LE -710 0	OPERATION BOARD UNIT		D	1	
14	65LF -710 0	OPERATION BOARD UNIT		D	1	
14	65LG -710 0	OPERATION BOARD UNIT	中国	D	1	
14	65LK -710 0	OPERATION BOARD UNIT	台湾	D	1	
14	65LU -710 0	OPERATION BOARD UNIT	韓国	D	1	
15	65LA -700 0	OPERATION PANEL	国内	D	1	
15	65LE -700 0	OPERATION PANEL		D	1	B,E,G1,G2 C,I,F2,D1,D3 J H K
15	65LF -700 0	OPERATION PANEL		D	1	
15	65LG -700 0	OPERATION PANEL	中国	D	1	
15	65LK -700 0	OPERATION PANEL	台湾	D	1	
15	65LU -700 0	OPERATION PANEL	韓国	D	1	
16	65AA 7028 0	OPERATION UNIT SHEET		D	1	
16	65AE 7028 0	OPERATION UNIT SHEET		D	1	
16	65AF 7028 1	OPERATION UNIT SHEET		C	1	
16	65AF 7038 0	OPERATION UNIT SHEET		C	1	
16	65AF 7048 0	OPERATION UNIT SHEET		C	1	
16	65AF 7058 0	OPERATION UNIT SHEET		C	1	A B,E,G1,G2,C,I,F2,D1,D3 C D H K
16	65AK 7028 0	OPERATION UNIT SHEET		H	1	
16	65LG 7028 0	OPE UNIT SHEET	中国	J	1	
16	65LU 7028 0	OPE UNIT SHEET	韓国	H	1	
17	65AA -922 0	OPERATION BOARD 3 ASSY		C	1	

# OPTICS UNIT

P 11



bizhub PRO C500/8050/8150/Dialta Color CF5001

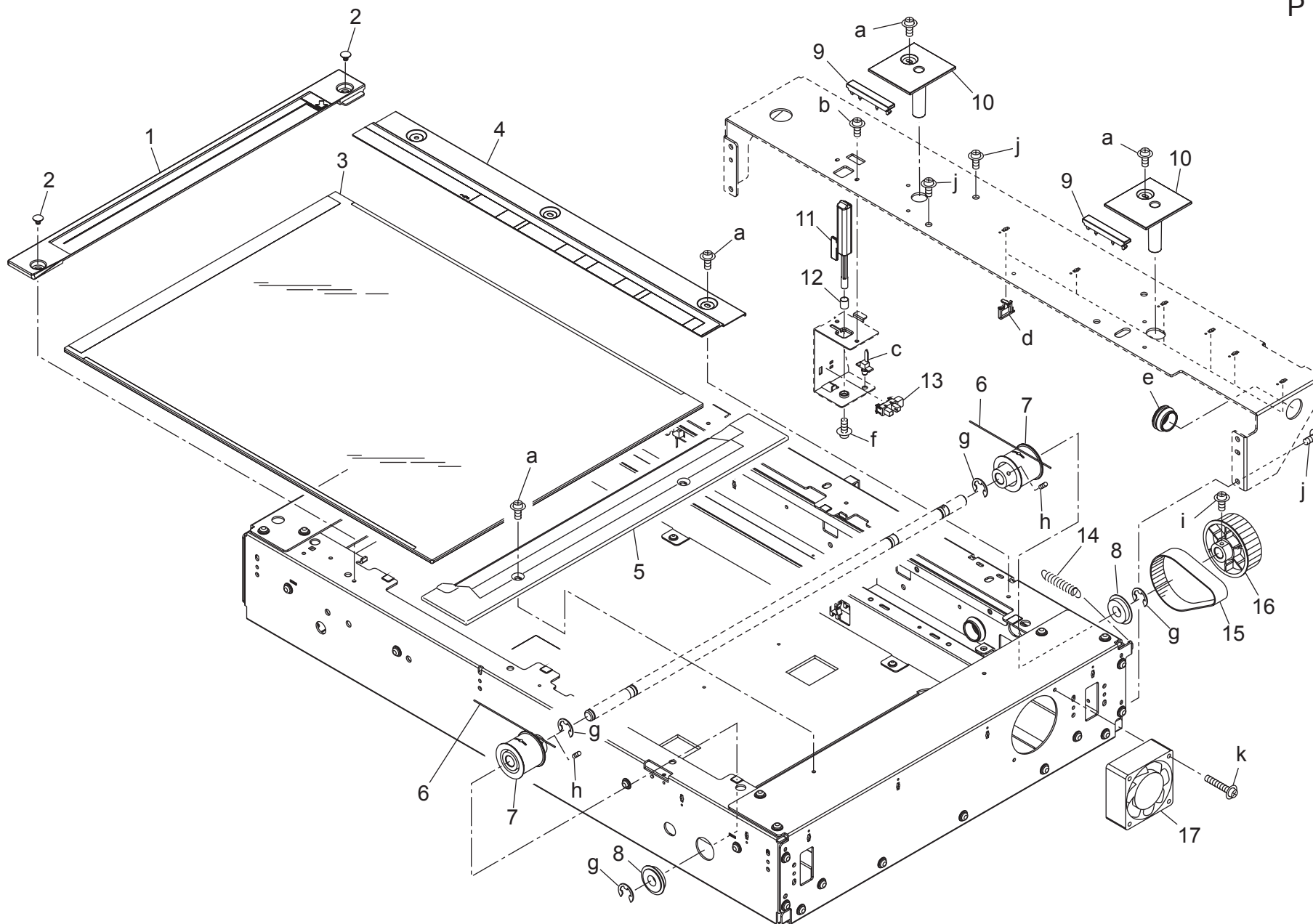


Key	Part No.	Description	Destinations	Class	QTY	Standard parts
1	65AA 6144 0	LENS LIGHT SHIELD COVER		D	2	a-00Z1 6408 1
2	56AA 8553 0	APS SENSOR 2		B	2	b-00Z1 1320 1
3	26NA 6194 0	WIRE PULLEY		C	2	c-00Z6 7040 6
4	25SA 6171 0	SPRING FIXING PLATE		D	2	d-00Z1 9406 1
5	65AA 6125 0	WIRE TENSION SPRING		D	1	e-00Z1 9304 1
7	26NA 6216 0	GLASS HOLDING PLATE		C	1	f-00Z9 2625 2
8	26NA 9706 0	OPTICS CAUTION LABEL	A,J,H,I,F2,D1,D3,K	D	1	h-00Z1 9306 1
8	26NE 9706 0	OPTICS CAUTION LABEL	B,E,G1,G2	D	1	i-00Z9 2511 8
8	26NF 9706 0	OPTICS CAUTION LABEL	C	D	1	j-00Z9 2009 3
9	65AA 8501 0	ADF DETECTING SENSOR		B	1	k-00Z4 7406 3
10	65AA 8351 0	LAMP STARTER		B	1	m-00Z1 1410 1
11	25SA 6107 0	REINFORCE PLATE		D	2	
12	65AA -907 0	SCANNER DRIVE BOARD ASSY		B	1	
13	56AA 6129 0	OPTICS IDLING PULLEY		C	2	
14	65AA 7651 0	READ DRIVING PULLEY		C	1	
15	55VA 6202 0	MOTOR FIXING PART		C	1	
16	65AA 8013 0	OPTICS DRIVING MOTOR		C	1	
17	56AA 6141 0	MOTOR AUXILIARY RUBBER		C	3	
18	56AA 6140 0	MOTOR AUXILIARY SCREW		C	3	
19	08AA 8551 0	PHOTO SENSOR		B	1	
20	65AA 6140 0	CORD HOLDER		D	1	

bizhub PRO C500/8050/8150/Dialta Color CF5001

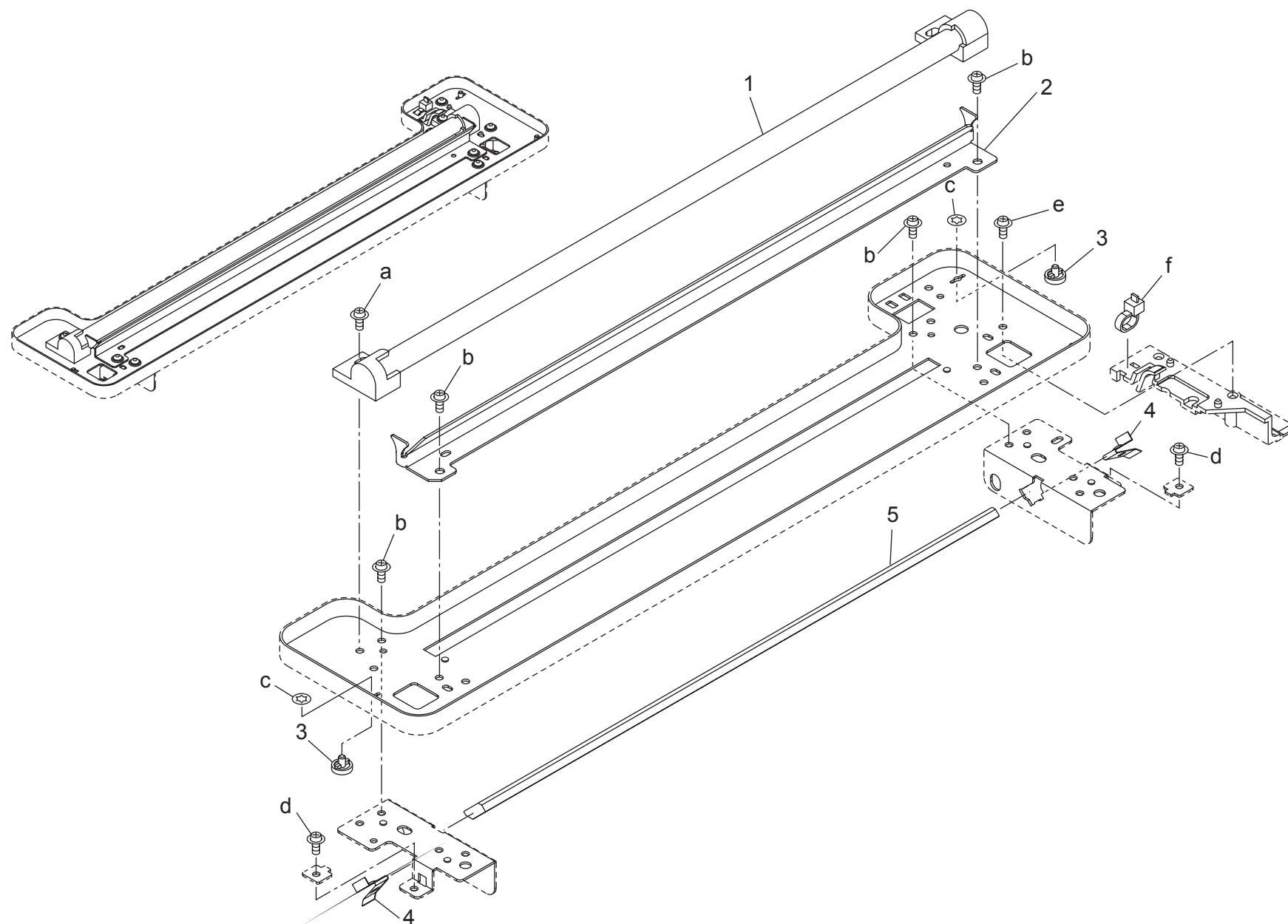


# OPTICS UNIT



bizhub PRO C500/8050/8150/Dialta Color CF5001

Key	Part No.	Description	Destinations	Class	QTY	Standard parts
1	65AA -127 1	ORIGINAL POSITION PLATE LEFT FT	原稿位置決め板 左	C	1	a-00Z1 4406 2 b-00Z1 9304 1 c-00Z9 2231 0 d-00Z9 2009 3 e-00Z9 2463 5 f-00Z2 5308 1 g-00Z6 7090 6 h-00Z4 7406 3 i-00Z1 6310 1 j-00Z1 9406 1 k-00Z1 8430 1
2	1900 4092 1	SCALE PLATE FIXED SCREW	スケール板固定ネジ	C	2	
3	65AA -632 0	ORIGINAL GLASS ASSY	原稿ガラス部組	C	1	
4	65AA -128 0	ORIGINAL POSITION PLATE REAR ASSY	原稿位置決め板 奥部組	D	1	
5	65AA 1217 0	READ COVER MIDDLE	読み取りカバー 中	D	1	
6	65AA 6118 0	OPTICS WIRE	光学ワイヤー	C	2	
7	25SA 6165 0	DRIVE PULLEY	駆動プーリ	C	2	
8	5000 7501 0	READ DRIVING SHAFT HOLDER	読み取り駆動軸受	C	2	
9	65AA 1246 0	READ AUXILIARY COVER	読み取り補助カバー	D	2	
10	65AA 1242 0	ORIGINAL COVER SUPPORT PART	原稿カバー支持部材	D	2	
11	56AA 6142 0	ADF DETECTING ACTUATOR	ADF 検知アクチュエータ	C	1	
12	56AA 6143 0	ADF DETECTING SPRING	ADF 検知バネ	C	1	
13	08AA 8551 0	PHOTO SENSOR	フォトセンサー	B	1	
14	65AA 6121 0	BELT TENSION SPRING	ベルトテンションバネ	D	1	
15	65AA 6135 0	READ DRIVING BELT	読み取り駆動ベルト	C	1	
16	65AA 7652 0	READ DRIVEN PULLEY	読み取り従動プーリ	C	1	
17	26NA 8051 1	MAIN FAN MOTOR	ホントイファンモーター	B	1	

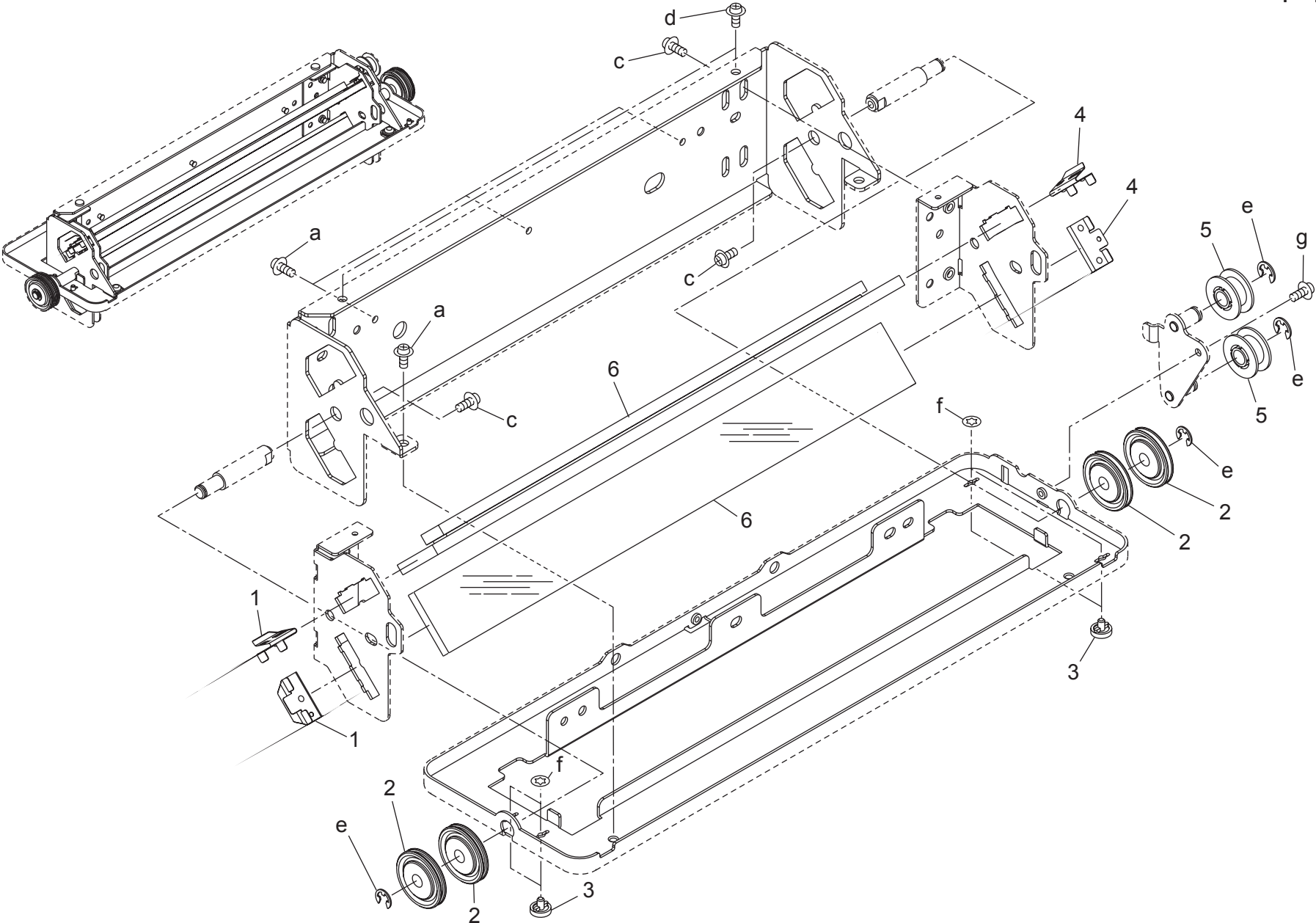


bizhub PRO C500/8050/8150/Dialta Color CF5001

# OPTICS UNIT

Key	Part No.	Description	Destinations	Class	QTY	Standard parts
1	65AA 8301 0	EXPOSURE LAMP		B	1	a-00Z1 9308 1
2	65AA 6151 0	REFLECTING MIRROR		C	1	b-00Z1 9306 1
3	65AA 6120 0	OPTICS SLIDE PART		D	2	c-00Z6 6030 6
4	26NA 6141 0	MIRROR PRESSURE SPRING		B	2	d-00Z1 6306 1
5	65AA -630 0	FIRST MIRROR ASSY		C	1	e-00Z2 5308 1 f-00Z9 2241 5

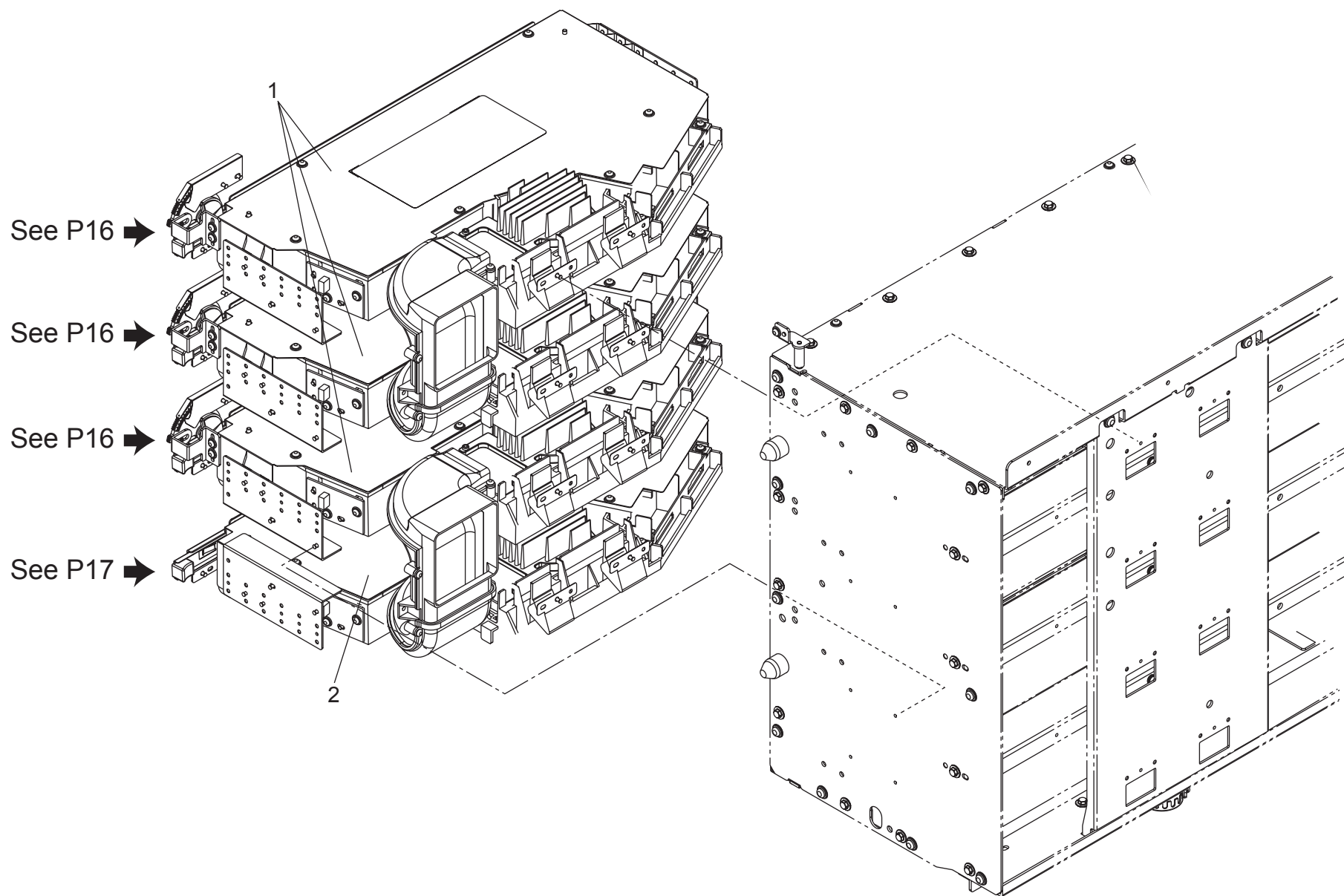
OPTICS UNIT



bizhub PRO C500/8050/8150/Dialta Color CF5001

Key	Part No.	Description	Destinations	Class	QTY	Standard parts
1	25SA 6155 0	MIRROR HOLDER 4		C	2	a-00Z1 9406 1
2	56AA 6129 0	OPTICS IDLING PULLEY		C	2	c-00Z1 6408 1
3	65AA 6120 0	OPTICS SLIDE PART		D	2	d-00Z1 8310 1
4	25SA 6154 0	MIRROR HOLDER 3		C	2	e-00Z6 7040 6
5	65AA 6143 0	CORD GUIDE PULLEY		C	2	f-00Z6 6030 6
6	65AA 6112 0	READ MIRROR 2		C	2	g-00Z1 9304 1

# WRITING UNIT

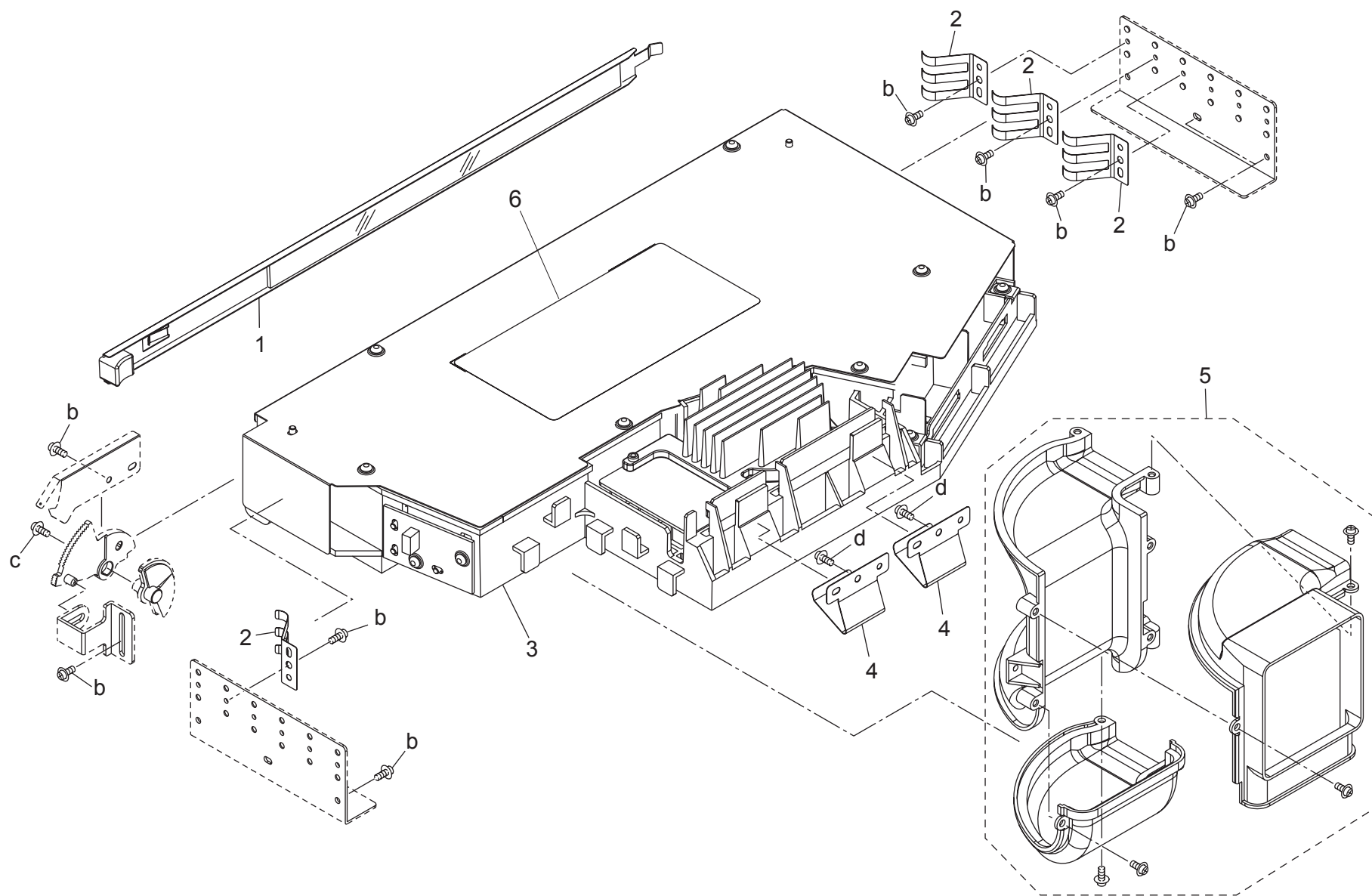


bizhub PRO C500/8050/8150/Dialta Color CF5001





# WRITING UNIT



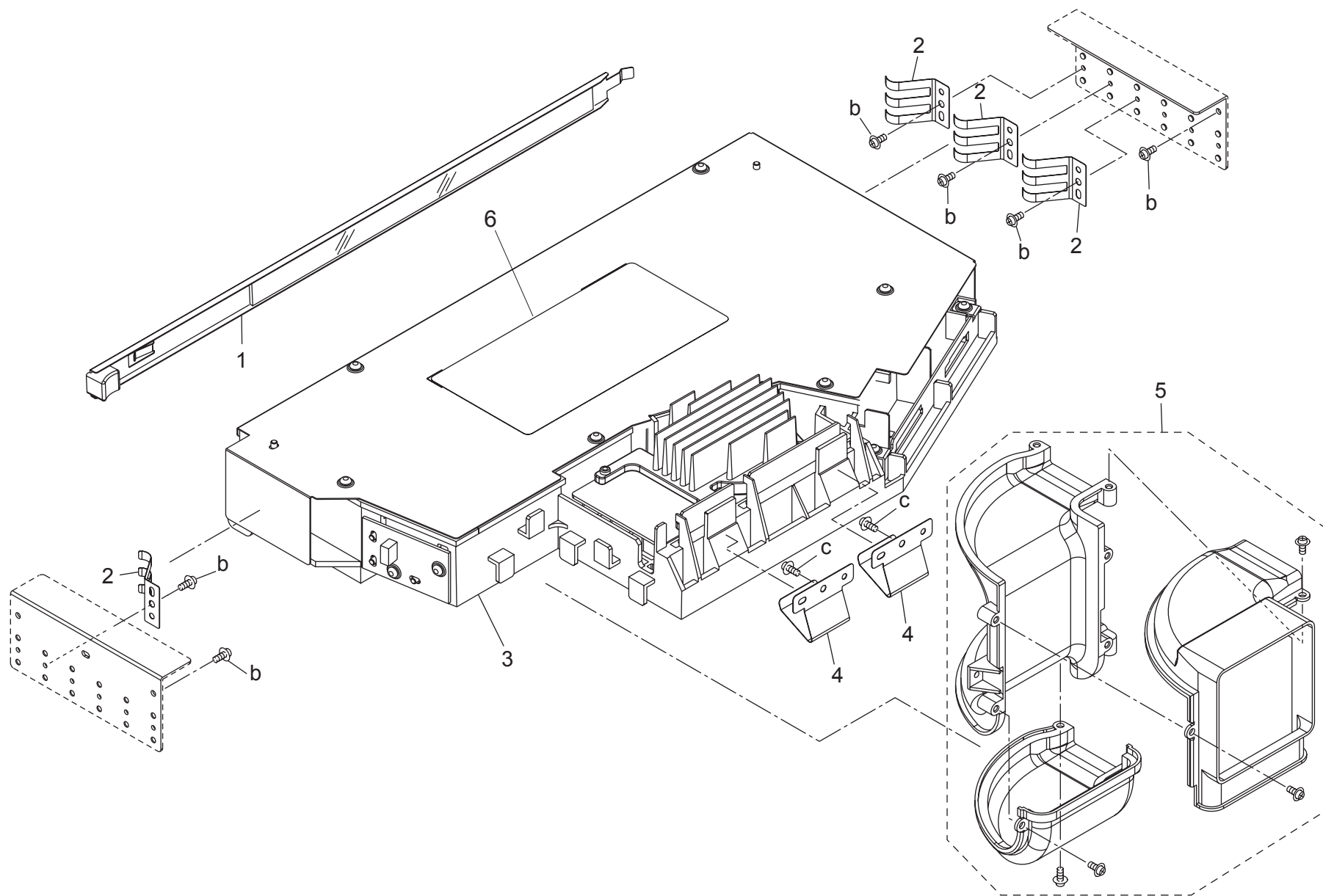
bizhub PRO C500/8050/8150/Dialta Color CF5001

WRITING UNIT

Key	Part No.	Description	Destinations	Class	QTY	Standard parts
1	65AA -096 0	GLASS CASE ASSY		C	1	b-00Z1 9306 1 c-00Z3 5308 1 d-00Z1 9304 1
2	65AA 1114 0	EARTH PLATE		D	6	
3	65AA -651 1	WRITING UNIT C		C	3	
4	65AA 1087 0	WRITE PRESSING SPRING		D	2	
5	65AA -099 0	WRITING COOLING DUCT ASSY		D	1	
6	65AA 6562 0	LASER CAUTION LABEL 1		D	1	

# WRITING UNIT

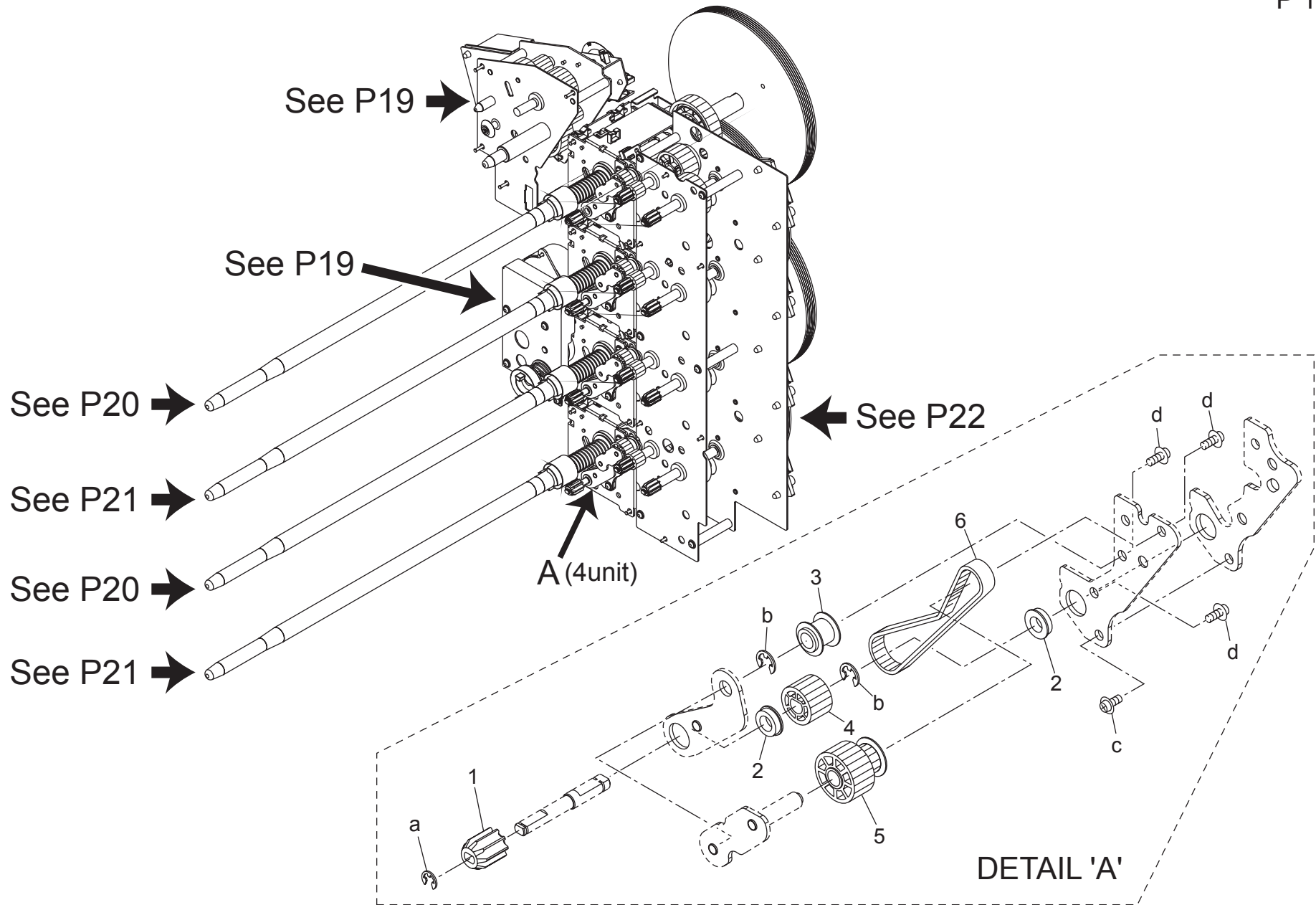
P 17



bizhub PRO C500/8050/8150/Dialta Color CF5001

# WRITING UNIT

Key	Part No.	Description	Destinations	Class	QTY	Standard parts
1	65AA -096 0	GLASS CASE ASSY		C	1	b-00Z1 9306 1 c-00Z1 9304 1
2	65AA 1114 0	EARTH PLATE		D	6	
3	65AA -650 1	WRITING UNIT K		C	1	
4	65AA 1087 0	WRITE PRESSING SPRING		D	2	
5	65AA -099 0	WRITING COOLING DUCT ASSY		D	1	
6	65AA 6562 0	LASER CAUTION LABEL 1		D	1	

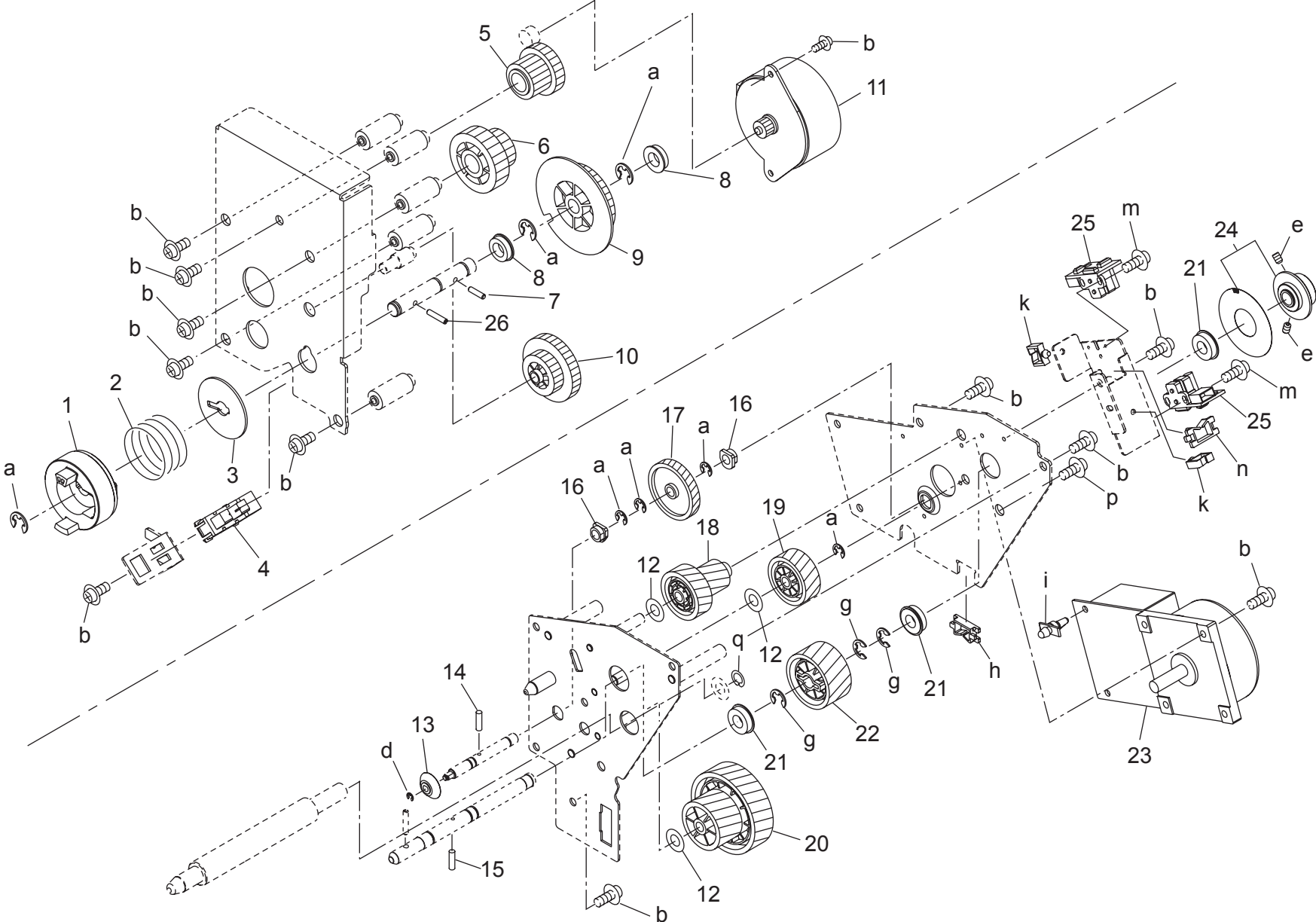


bizhub PRO C500/8050/8150/Dialta Color CF5001

# DRIVING SECTION

Key	Part No.	Description	Destinations	Class	QTY	Standard parts
1	26NA 1758 0	AGITATING COUPLING B		C	1	a-00Z6 7030 6 b-00Z6 7040 6 c-00Z1 9306 1 d-00Z1 8306 1
2	25SA 7504 0	ADU CONVEYANCE SHAFT HOLDE R	搬送軸受	C	2	
3	65AA 1807 0	IDLING PULLEY	アイドルプーリ	C	1	
4	65AA 7803 0	ROLLER DRIVING PULLEY 2	ローラ駆動プーリ 2	C	1	
5	65AA 7802 0	ROLLER DRIVING PULLEY 1	ローラ駆動プーリ 1	C	1	
6	65AA 1806 0	ROLLER DRIVING BELT	ローラ駆動ベルト	C	1	

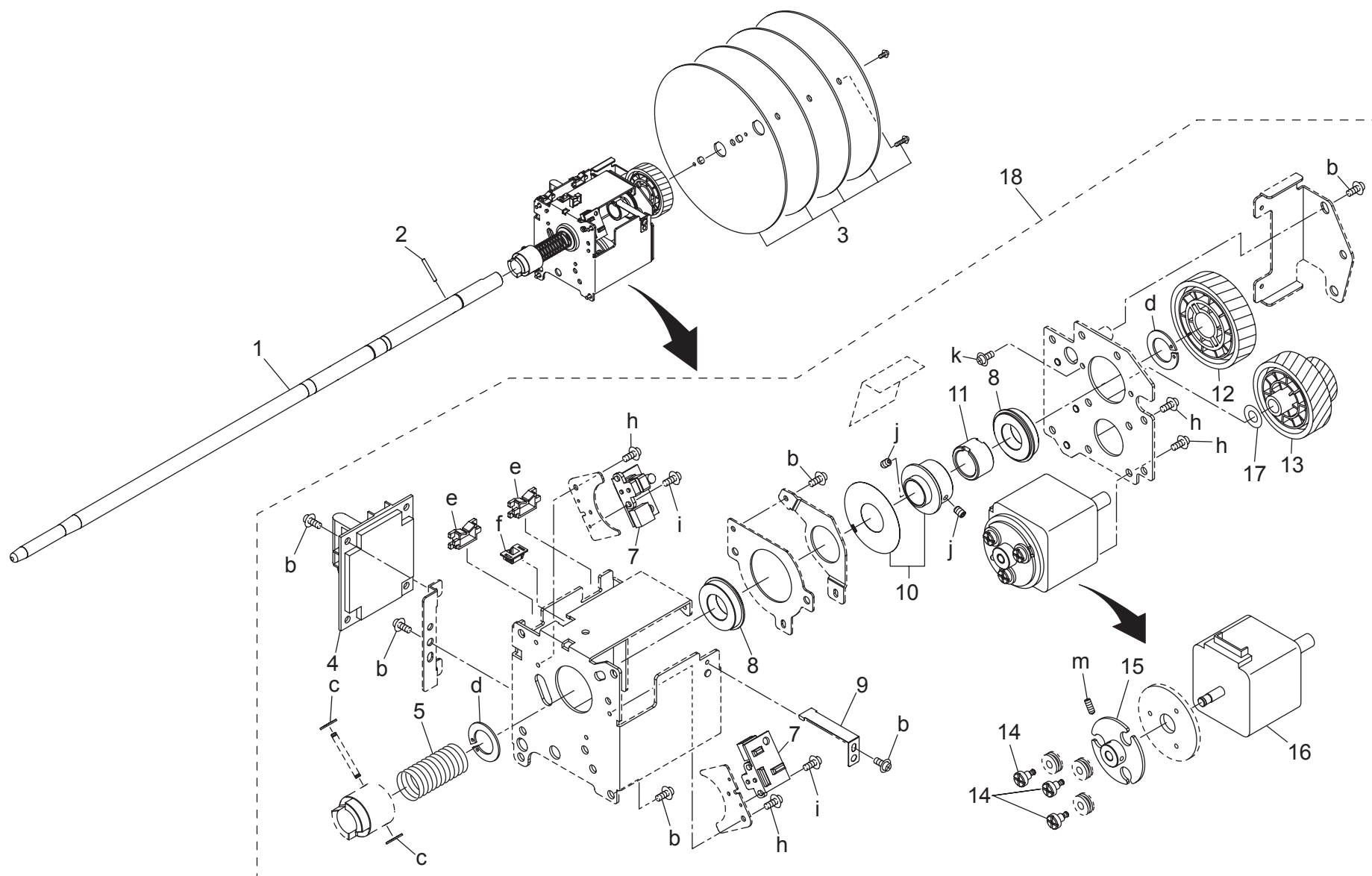
bizhub PRO C500/8050/8150/Dialta Color CF5001



bizhub PRO C500/8050/8150/Dialta Color CF5001

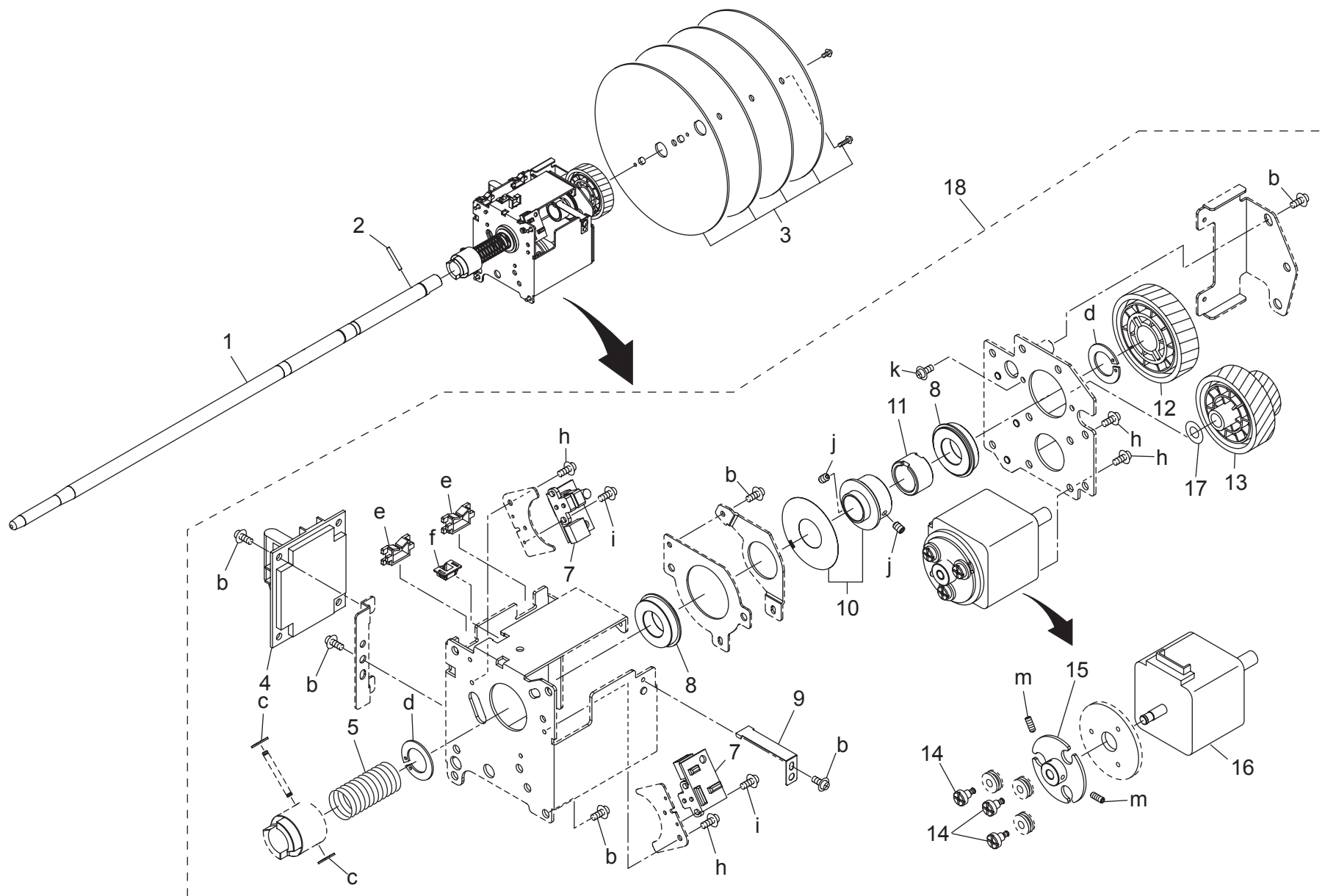


Key	Part No.	Description	Destinations	Class	QTY	Standard parts
1	65AA 1714 0	TRANSFER COUPLING		C	1	a-00Z6 7040 6
2	65AA 1713 0	PRESSING SPRING		D	1	b-00Z1 9306 1
3	65AA 1718 0	SPACER		D	1	d-00Z6 7020 6
4	08AA 8551 0	PHOTO SENSOR		B	1	e-00Z4 7406 3
5	65AA 7788 0	TRANSFER CONTROL GEAR 1	転写制御ギア 1	C	1	g-00Z6 7060 6
6	65AA 7789 0	TRANSFER CONTROL GEAR 2	転写制御ギア 2	C	1	h-00Z9 2137 0
7	65AA 1722 0	TRANSFER DRIVE PIN 1	転写駆動ピン 1	D	1	i-00Z9 2510 3
8	25SA 7504 0	ADU CONVEYANCE SHAFT HOLDER	A D U 搬送軸受	C	2	k-00Z9 2193 0
9	65AA 7791 0	TRANSFER CONTROL GEAR 4	転写制御ギア 4	C	1	m-00Z1 8204 1
10	65AA 7790 0	TRANSFER CONTROL GEAR 3	転写制御ギア 3	C	1	n-00Z9 2625 1
11	08AA 8003 0	PAPER FEED MOTOR	給紙モーター	B	1	p-00Z1 9406 1
12	26MA 7410 0	SPECIAL WASHER	特殊ワッシャ	C	3	q-00Z6 8012 3
13	65AA 7784 0	TONER COLLECTING GEAR 2	トナー回収ギア 2	C	1	
14	56AA 1732 0	PIN A D2X12	ピン A D 2 X 1 2	C	1	
15	56AA 1730 0	PIN	ピン	C	1	
16	07BA 7519 0	SLIDE SHAFT HOLDER G	すべり軸受 G	B	2	
17	65AA 7783 0	TONER COLLECTING GEAR 1	トナー回収ギア 1	C	1	
18	65AA 7780 0	BELT DRIVING GEAR 3	ベルト駆動ギア 3	C	1	
19	65AA 7779 0	BELT DRIVING GEAR 2	ベルト駆動ギア 2	C	1	
20	65AA 7778 0	BELT DRIVING GEAR 1	ベルト駆動ギア 1	C	1	
21	5400 7605 0	DRIVING SHAFT HOLDER	駆動軸受	B	3	
22	65AA 7781 0	BELT DRIVING GEAR 4	ベルト駆動ギア 4	C	1	
23	26WA 8001 2	DC BRUSH LESS MOTOR 20	D C ブラシレスモータ 2 0	B	1	
24	65AA -178 0	ENCORDER ASSY	エンコーダ部組	C	1	
25	65AA -909 0	SENSOR BOARD ASSY	センサ基板部組	B	1	
26	65AA 1723 0	TRANSFER DRIVE PIN 2	転写駆動ピン 2	D	1	



bizhub PRO C500/8050/8150/Dialta Color CF5001

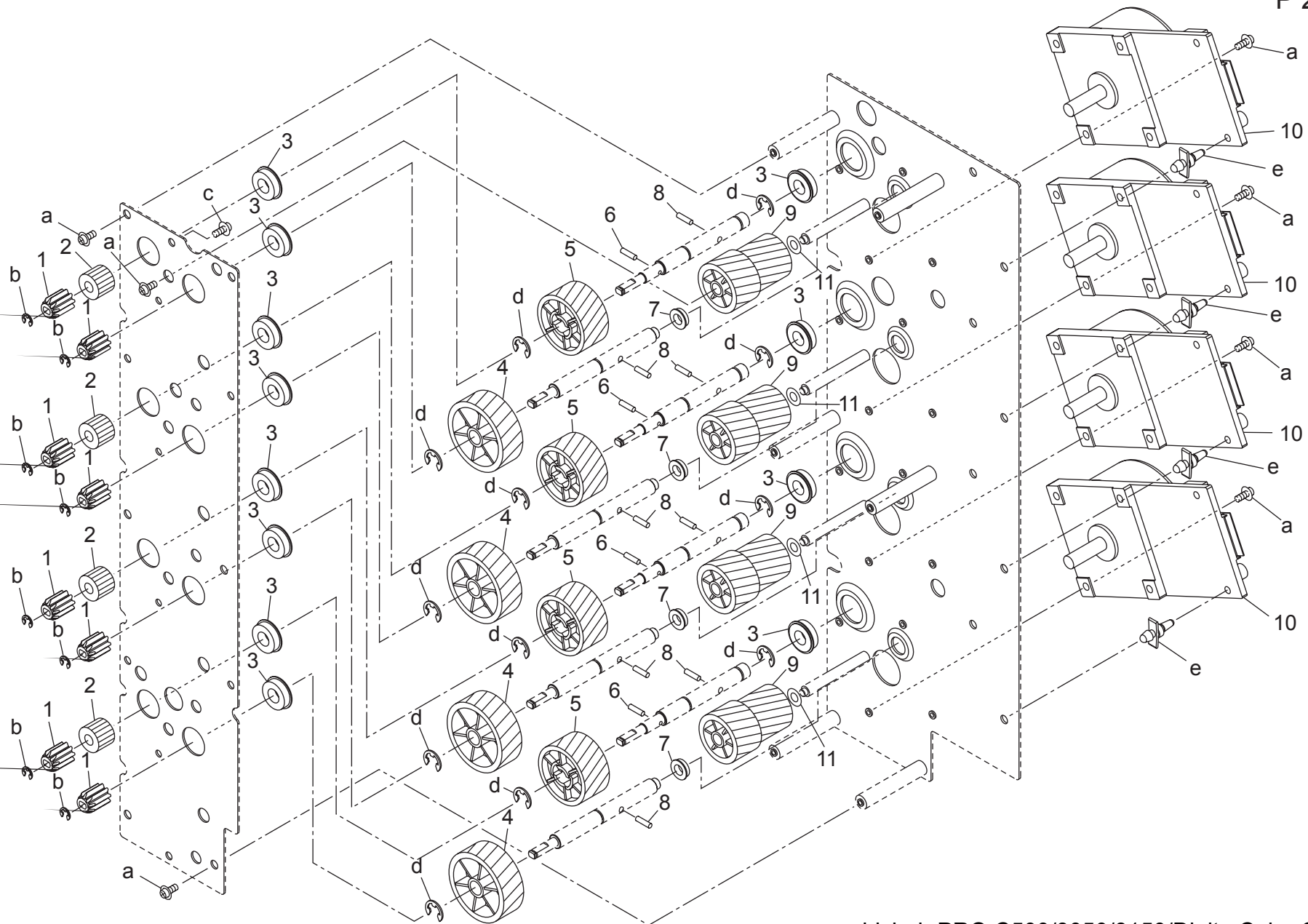
Key	Part No.	Description	Destinations	Class	QTY	Standard parts
1	65AA 1504 0	DRUM SHAFT 2		D	1	b-00Z1 9306 1 c-00Z6 7020 6 d-00Z6 8150 3 e-00Z9 2137 0 f-00Z9 2001 3 h-00Z1 6306 1 i-00Z1 8204 1 j-00Z4 7406 3 k-00Z1 8404 1 m-00Z4 7304 3
2	56AA 1749 0	PIN		C	1	
3	65AA -156 0	FLYWHEEL ASSY		D	1	
4	65AA -908 2	DRUM DRIVING BOARD ASSY		C	1	
5	65AA 1520 0	PRESSING SPRING		D	1	
7	65AA -909 0	SENSOR BOARD ASSY		B	1	
8	65AA 7505 1	BEARING		C	2	
9	65AA 1523 0	DRUM EARTH SPRING		D	1	
10	65AA -153 0	ENCORDER ASSY		D	1	
11	65AA 1524 0	EARTH BEARING		C	1	
12	65AA 7777 0	DRUM GEAR		C	1	
13	65AA 7776 0	DRUM IDLING GEAR		C	1	
14	56AA 6140 0	MOTOR AUXILIARY SCREW		C	3	
15	65AA -155 0	AUXILIARY PART CAULKING		D	1	
16	65AA 8001 0	DRIVING MOTOR 1		B	1	
17	56AA 4269 0	BY PASS FEED SPACER		C	2	
18	65AA -150 0	DRUM DRIVING /1 ASSY		D	2	



bizhub PRO C500/8050/8150/Dialta Color CF5001



DRIVING SECTION



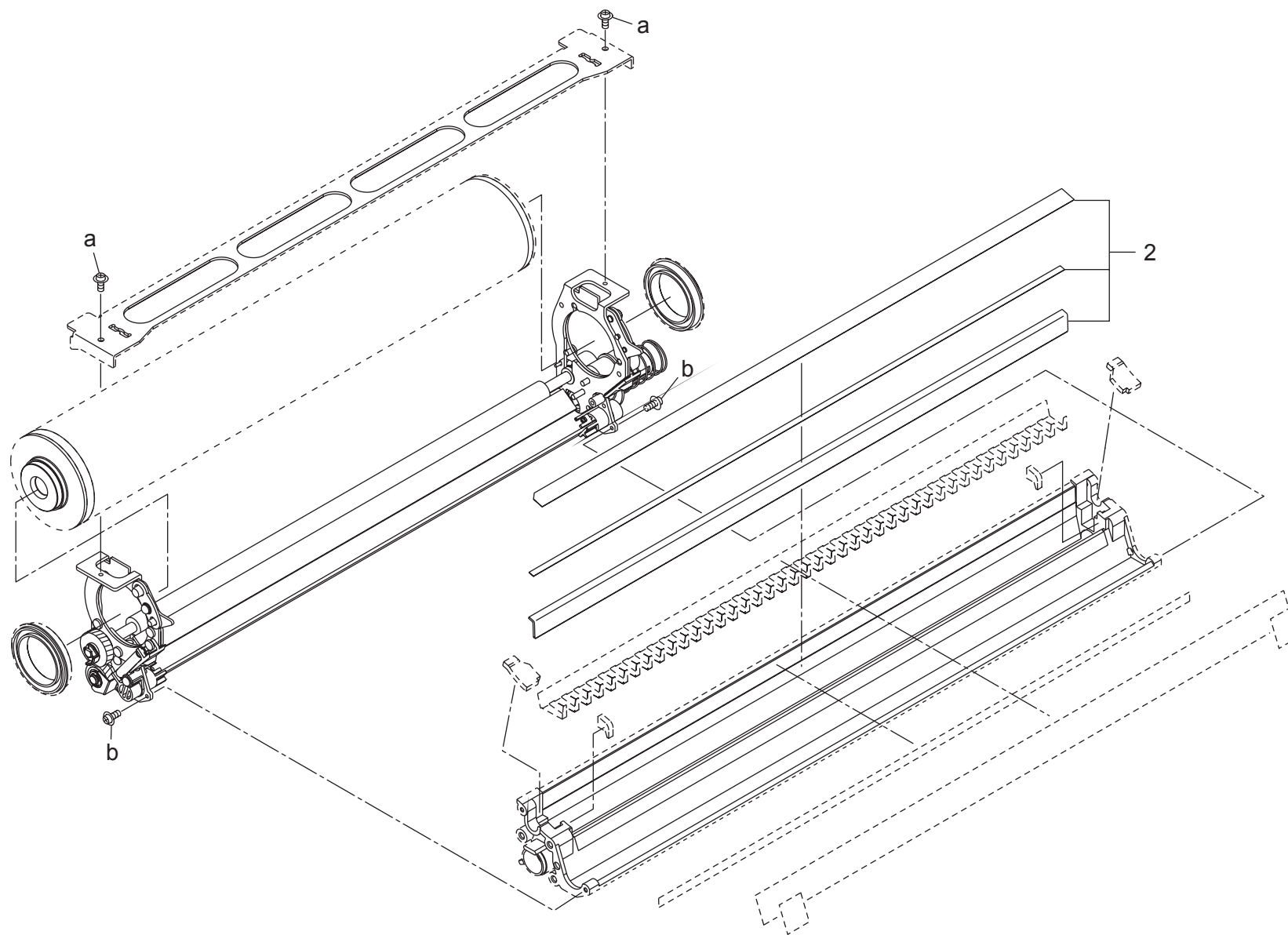
bizhub PRO C500/8050/8150/Dialta Color CF5001

DRIVING SECTION

Key	Part No.	Description	Destinations	Class	QTY	Standard parts
1	65AA 1608 0	DEVELOPING COUPLING		C	8	a-00Z1 9308 1 b-00Z6 7030 6 c-00Z1 9306 1 d-00Z6 7060 6 e-00Z9 2510 3
2	65AA 7801 0	TONER COLLECTING GEAR 6		C	4	
3	5400 7605 0	DRIVING SHAFT HOLDER		B	3	
4	65AA 7708 0	DEVELOPING AGITATING GEAR		C	4	
5	65AA 7707 0	DEVELOPING DRIVING GEAR		B	4	
6	4540 7805 0	PIN CLEANER A		C	4	
7	25SA 7504 0	ADU CONVEYANCE SHAFT HOLDE R		C	2	
8	56AA 1747 0	PIN B 3X12		C	8	
9	65AA 7709 0	DEVELOPING DRIVING IDLER		C	4	
10	56AA 8007 1	DC BRUSH LESS MOTOR 30		B	4	
11	25HA 3033 0	DEVELOPING REGULATING SPAC ER		C	4	

bizhub PRO C500/8050/8150/Dialta Color CF5001

# DRUM CARTRIDGE

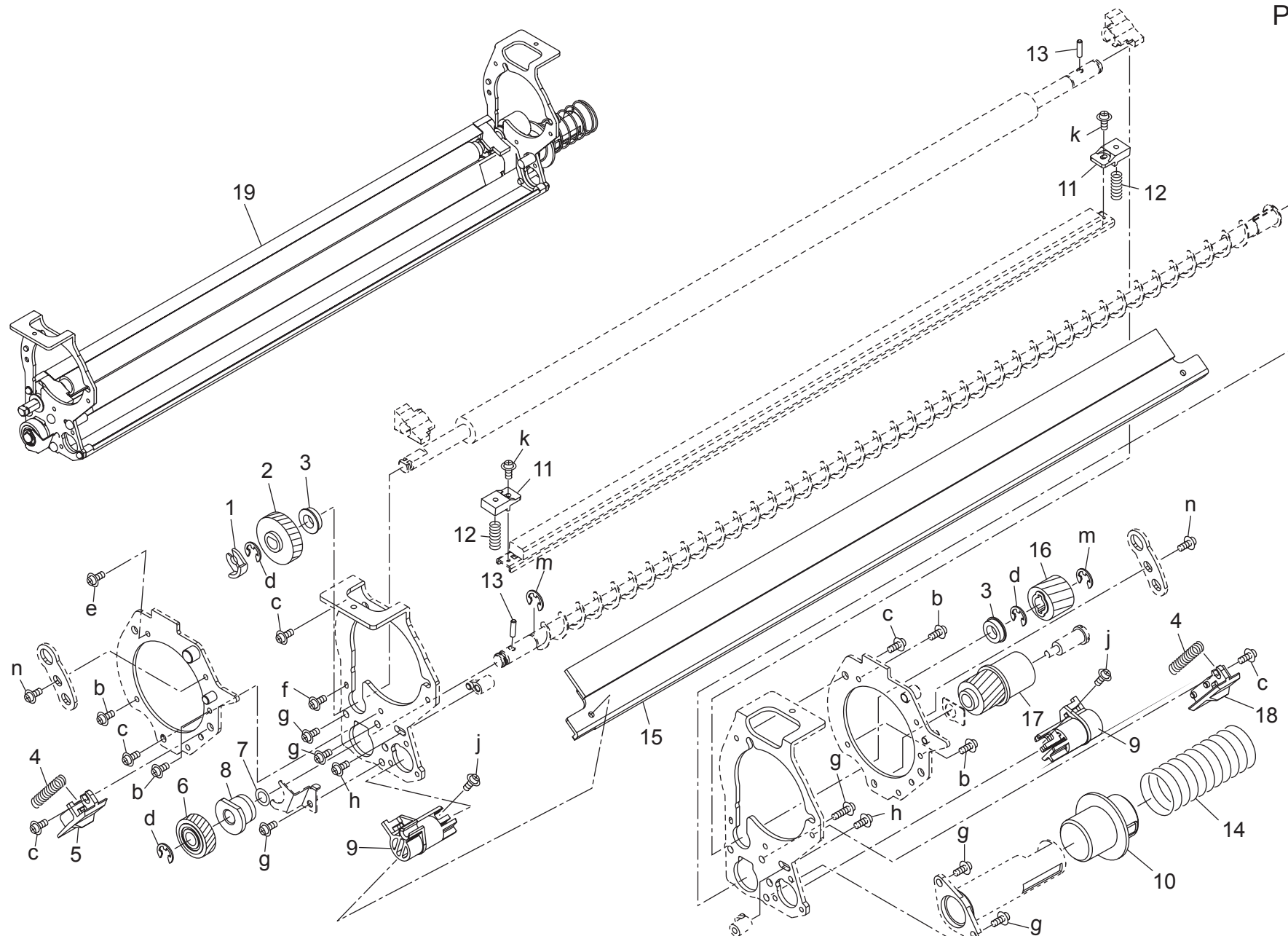


bizhub PRO C500/8050/8150/Dialta Color CF5001





# DRUM CARTRIDGE



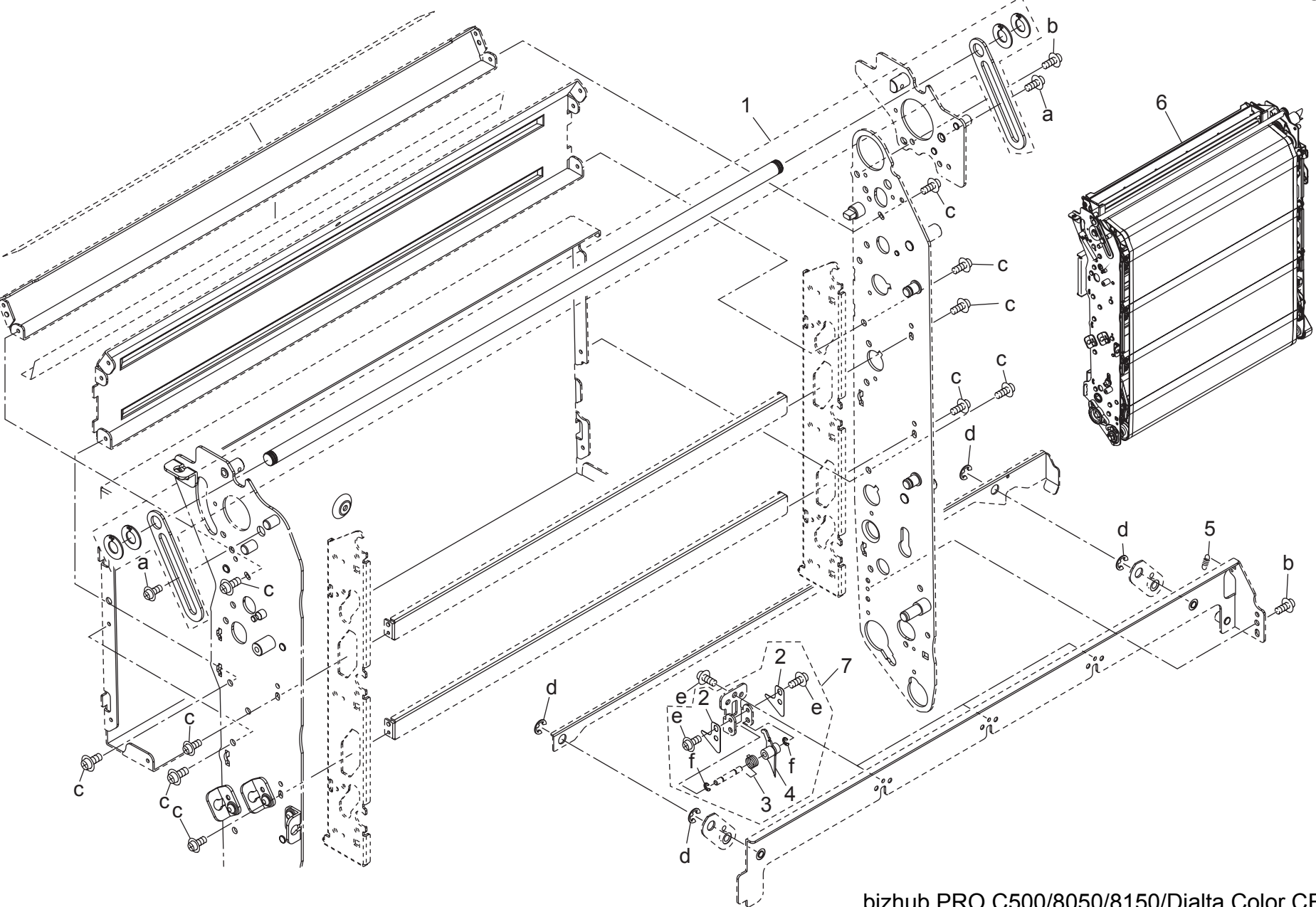
bizhub PRO C500/8050/8150/Dialta Color CF5001

# DRUM CARTRIDGE

Key	Part No.	Description	Destinations	Class	QTY	Standard parts
1	56AA 4049 0	SHAFT STOPPER 4		C	1	b-00Z1 8304 3 c-00Z1 8306 1 d-00Z6 7040 6 e-00Z1 8304 1 f-00Z2 5206 1 g-00Z2 4310 1 h-00Z2 4306 1 j-00Z1 9304 1 k-00Z1 8204 1 m-00Z6 7040 6 n-00Z1 6306 1
2	65AA 7732 0	SCREW IDLING GEAR	軸ストッパ 4	C	1	
3	26NA 1728 0	DEVELOPING DRIVE SHAFT HOLDER	スクリューアイドルギア	C	1	
4	65AA 2025 0	BLADE PRESSING SPRING	現像駆動軸受	D	2	
5	65AA 2051 0	CHARGE INSULATING PART FRONT	ブレード押圧バネ	D	1	
6	65AA 7731 0	SCREW DRIVING GEAR	スクリュー駆動ギア	C	1	
7	26MA 7404 0	WASHER	ワッシャー	C	1	
8	55WA 3001 0	DEVELOPING SHAFT HOLDER	現像軸受	C	1	
9	65AA 2012 0	FULCRUM BEARING FRONT	支点軸受 前	D	2	
10	65AA 2006 0	COLLECTING COVER	回収カバー	D	1	
11	65AA 2053 0	CLEANER AUXILIARY BLOCK	クリーナー補助ブロック	D	2	
12	65AA 2033 1	CLEANER AUXILIARY SPRING	クリーナー補助バネ	D	2	
13	4540 7805 0	PIN CLEANER A	ピン クリーナー A	C	4	
14	65AA 2030 0	TONER COLLECTING SPRING	トナー回収バネ	D	1	
15	65AA 2003 1	DRUM CLEANING BLADE	ドラム清掃ブレード	A	1	
16	65AA 7734 0	CLEANER DRIVING GEAR	クリーナー駆動ギア	C	1	
17	65AA 2046 0	COUPLING A	カップリング A	C	1	
18	65AA 2052 0	CHARGE INSULATING PART REAR	帯電絶縁部材 奥	D	1	
19	65AA -202 0	DRUM COLLECTING ASSY	ドラム回収部組	D	4	

bizhub PRO C500/8050/8150/Dialta Color CF5001

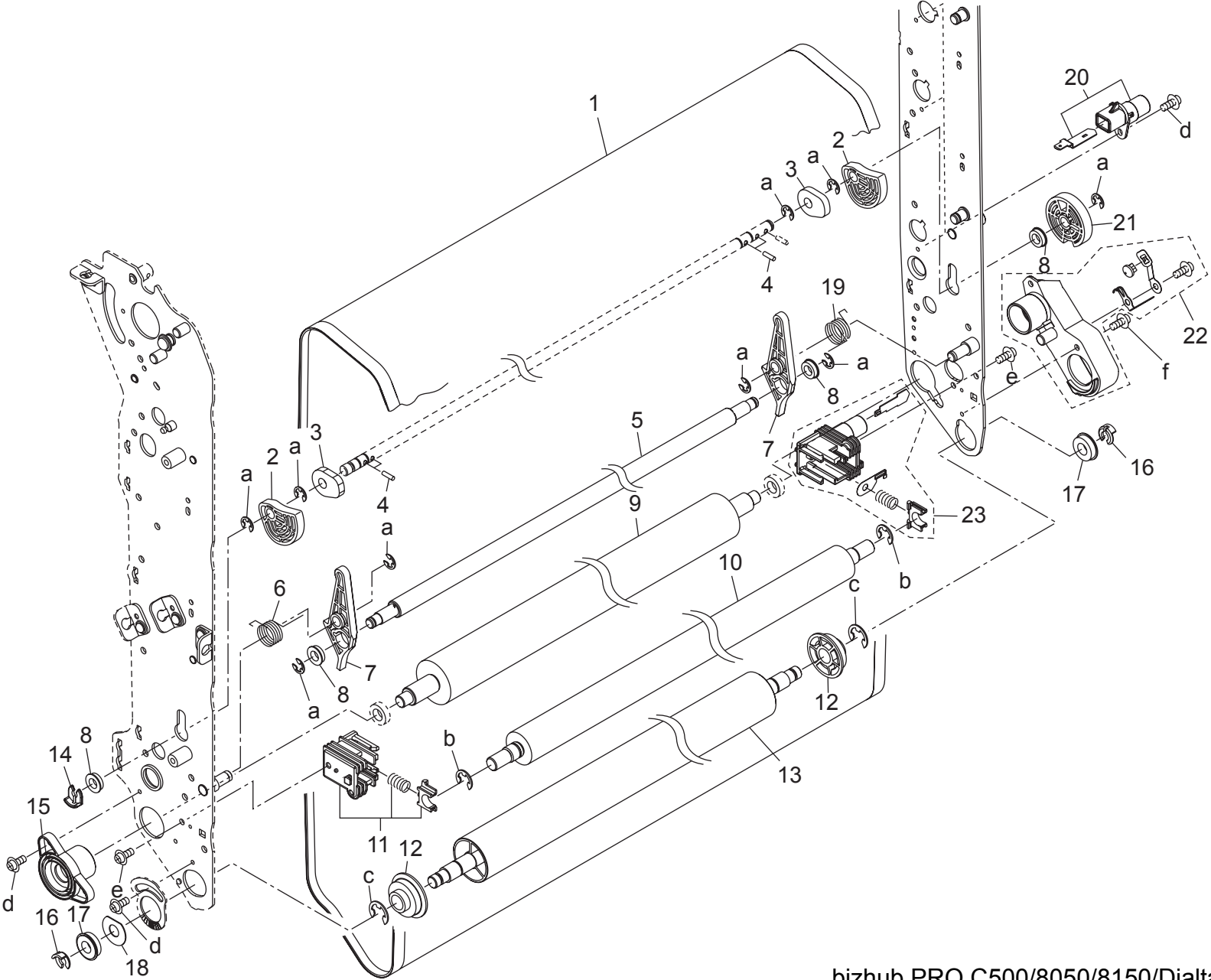
INTERMEDIATE TRANSFER UNIT



bizhub PRO C500/8050/8150/Dialta Color CF5001



INTERMEDIATE TRANSFER UNIT



bizhub PRO C500/8050/8150/Dialta Color CF5001

# INTERMEDIATE TRANSFER UNIT

Key	Part No.	Description	Destinations	Class	QTY	Standard parts
1	65AA 2642 0	BELT	ベルト	A	1	a-00Z6 7040 6 b-00Z6 7060 6 c-00Z6 7080 6 d-00Z1 9304 1 e-00Z3 5308 1 f-00Z1 9306 1
2	65AA 2674 0	TRANSFER RELEASE CAM C	転写解除カム C	C	2	
3	65AA 2675 0	TRANSFER RELEASE CAM K	転写解除カム K	C	2	
4	56AA 1732 0	PIN A D2X12	ピン A D 2 X 1 2	C	1	
5	65AA 2614 0	TRANSFER PRESSURE ROLLER K	転写圧着ローラ K	C	1	
6	65AA 2702 0	BELT PRESSING SPRING FRONT	ベルト押圧バネ 前	D	1	
7	65AA 2697 0	TRANSFER RELEASE ARM	転写解除アーム	D	2	
8	25SA 7504 0	ADU CONVEYANCE SHAFT HOLDER	A D U 搬送軸受	C	2	
9	65AA 2611 1	TRANSFER ROLLER LOWER	転写ローラ 下	A	1	
10	65AA 2604 0	TRANSFER ROLLER K	転写ローラ K	A	1	
11	65AA -279 0	POWERING BLOCK B ASSY	給電ブロック B 部組	C	1	
12	65AA 2687 0	REGULATING COLLAR	規制カラー	C	2	
13	65AA 2609 0	DRIVEN ROLLER	従動ローラ	C	1	
14	56AA 4049 0	SHAFT STOPPER 4	軸ストッパ 4	C	1	
15	65AA 2692 0	HIGH VOLTAGE POWERING COLLAR FRONT	高圧給電カラー 前	C	1	
16	55VA 4212 0	SHAFT STOPPER	軸ストッパ	C	2	
17	5400 7605 0	DRIVING SHAFT HOLDER	駆動軸受	B	3	
18	65AA 2724 0	SPACER A	スペーサー A	C	1	
19	65AA 2712 0	BELT PRESSING SPRING REAR	ベルト押圧バネ 奥	D	1	
20	65AA -277 0	POWERING BLOCK A ASSY	給電ブロック A 部組	D	3	
21	65AA 2619 0	TRANSFER DRIVING COUPLING FRONT	転写駆動カップリング 前	C	1	
22	65AA -278 0	HIGH V POWERING REAR ASSY	高圧給電カラー 奥部組	C	1	
23	65AA -280 0	POWERING BLOCK D ASSY	給電ブロック D 部組	C	1	



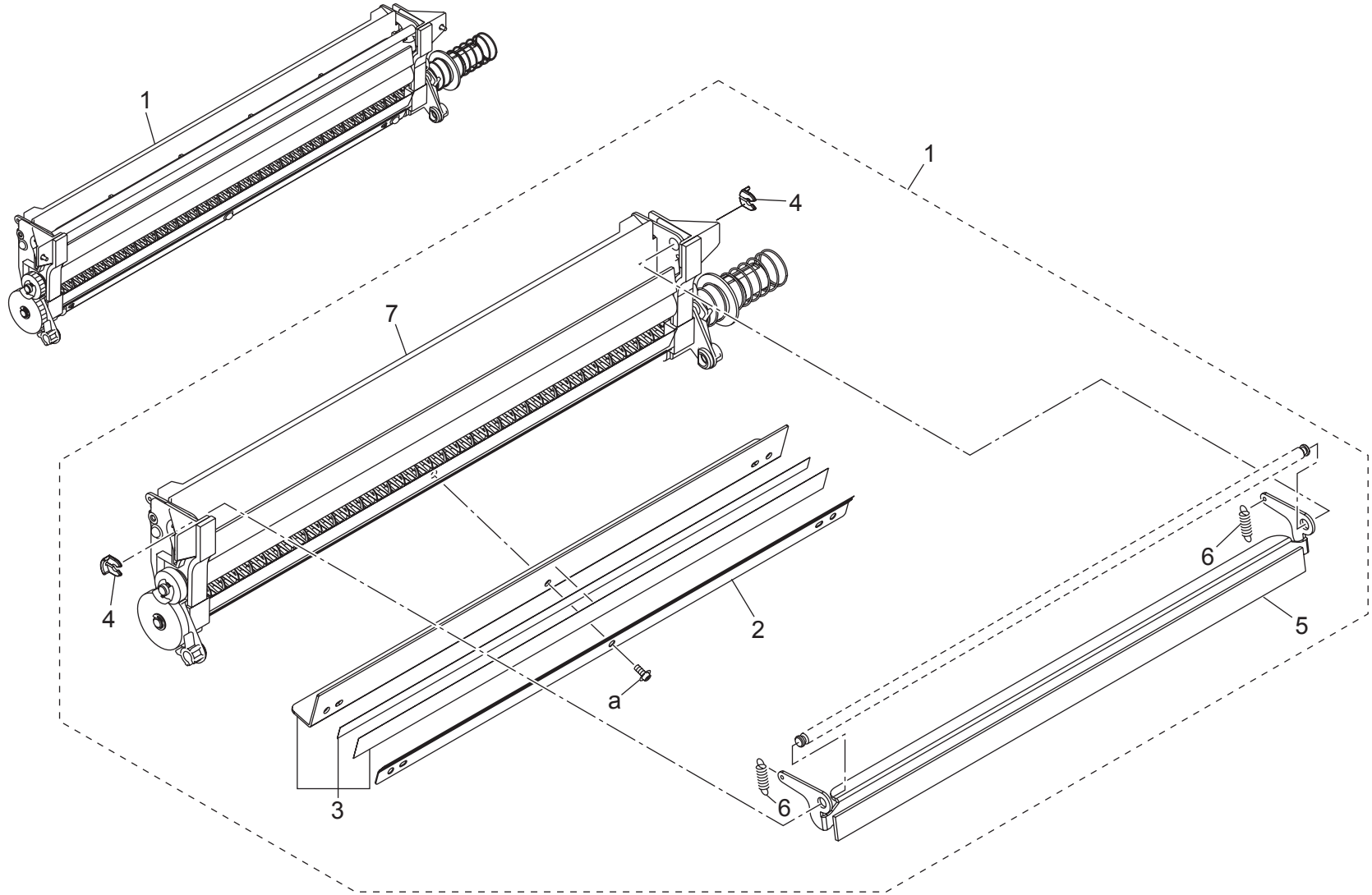


# INTERMEDIATE TRANSFER UNIT

Key	Part No.	Description	Destinations	Class	QTY	Standard parts	
1	65LA -288 0	BELT CLEANING BRUSH UNIT		C	1	a-00Z3 5308 1 b-00Z2 5308 1 c-00Z6 7040 6 d-00Z1 9306 1	
2	65LA -289 0	SUPPORT PLATE ASSY		H	1		
4	65AA -290 1	STOPPER PLATE ASSY		D	1		
5	40AA 3232 0	TONER SUPPLY SPACER		C	1		
8	65AA 7795 0	TONER COLLECTING GEAR LOWE R		C	1		
9	65AA 7794 0	TONER COLLECTING GEAR MIDD LE		C	1		
10	65AA 2684 0	CLEANER BEARING FRONT		C	2		
11	65AA -292 0	CLEANING FRONT PLATE ASSY		B	1		
12	56AA 1753 0	PIN A D2X10		C	2		
13	65AA 2663 0	SCATTER PREVENTING PAD 3		D	2		
14	65AA 2629 1	CLEANER AUXILIARY ROLLER		D	1		
16	65AA 2640 0	CLEANER POWERING PLATE		D	1		
17	65AA 2006 0	COLLECTING COVER		D	1		
18	65AA 2030 0	TONER COLLECTING SPRING		D	1		

INTERMEDIATE TRANSFER UNIT

P 27A

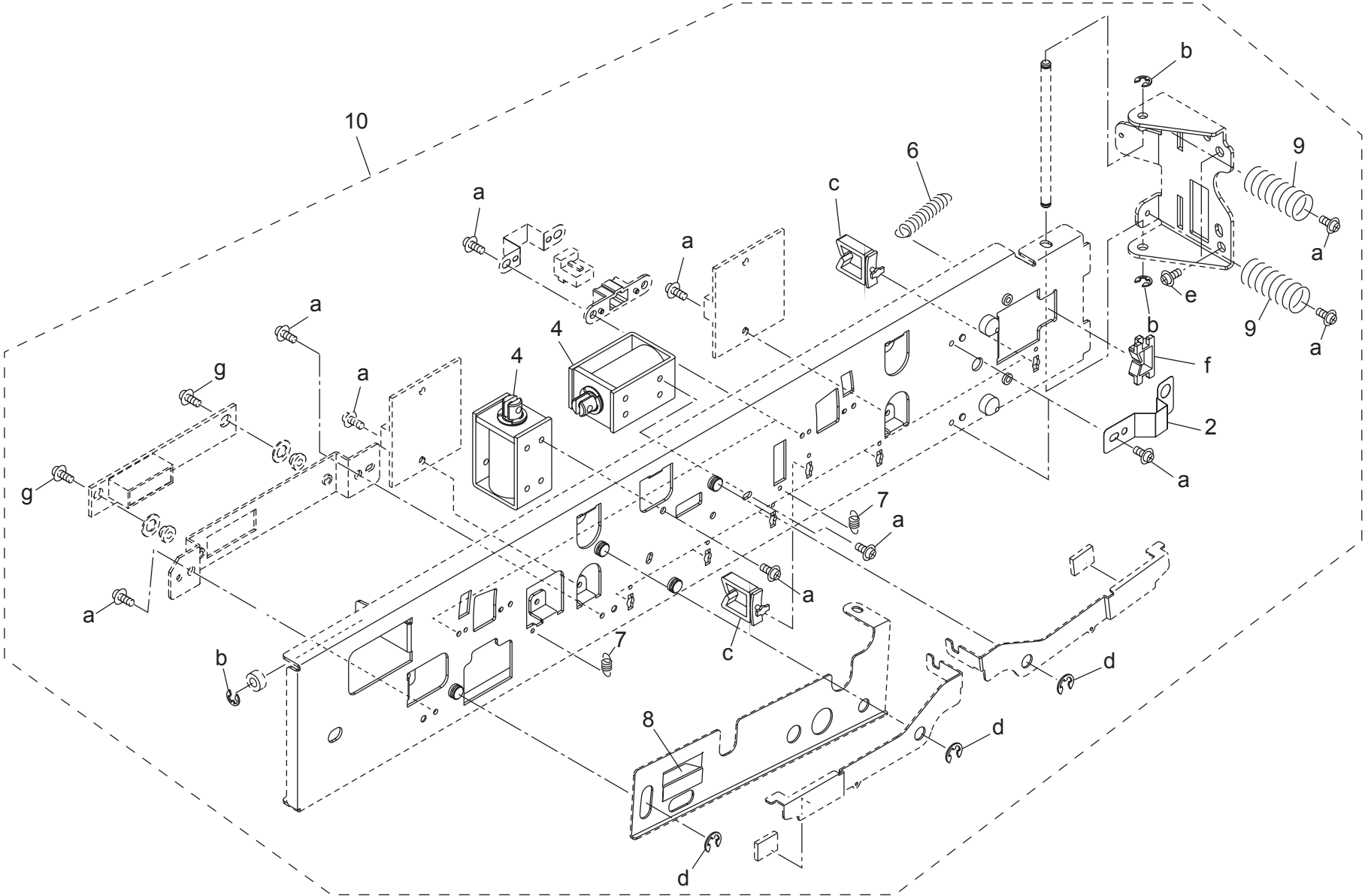


bizhub PRO C500/8050/8150/Dialta Color CF5001





INTERMEDIATE TRANSFER UNIT



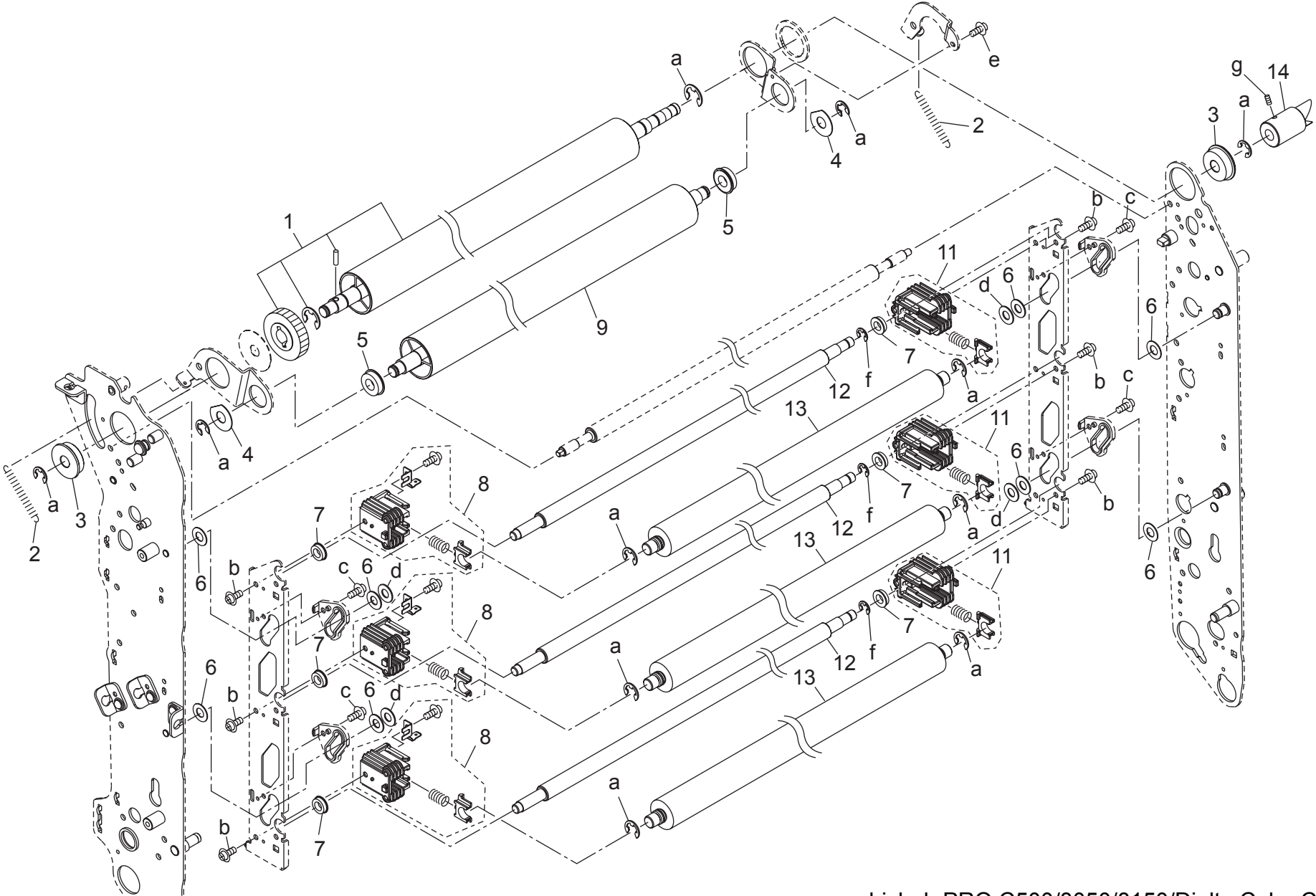
bizhub PRO C500/8050/8150/Dialta Color CF5001

# INTERMEDIATE TRANSFER UNIT

Key	Part No.	Description	Destinations	Class	QTY	Standard parts
2	65AA 2730 0	GUIDE PLATE		D	2	a-00Z1 9304 1 b-00Z6 7030 6 c-00Z9 2005 7 d-00Z6 7040 6 e-00Z1 9306 1 f-00Z9 2625 1 g-00Z1 9310 1
4	65AA -298 0	SOLENOID ASSY		C	2	
6	65AA 2711 0	REGISTRATION RELEASE SPRING		D	1	
7	65AA 2658 0	REGISTRATION OPEN SHUT SPRING		D	2	
8	65AA 2736 0	COVER SHEET		D	1	
9	65AA 2657 0	REGISTRATION PRESSING SPRING		D	2	
10	65AA -295 0	COLOR REGISTRATION UNIT		C	1	

bizhub PRO C500/8050/8150/Dialta Color CF5001

INTERMEDIATE TRANSFER UNIT

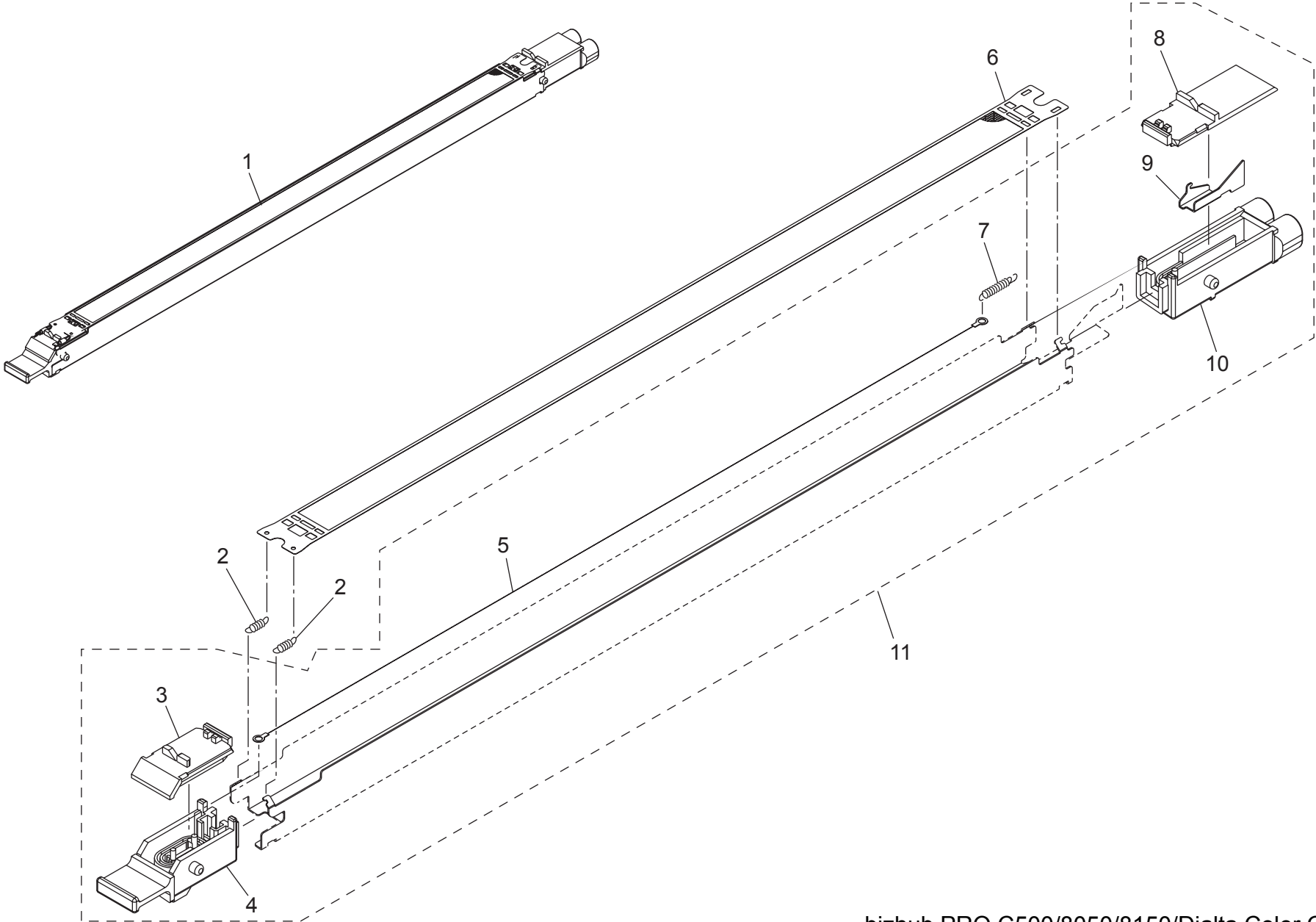


bizhub PRO C500/8050/8150/Dialta Color CF5001



# CHARGING UNIT

P 30

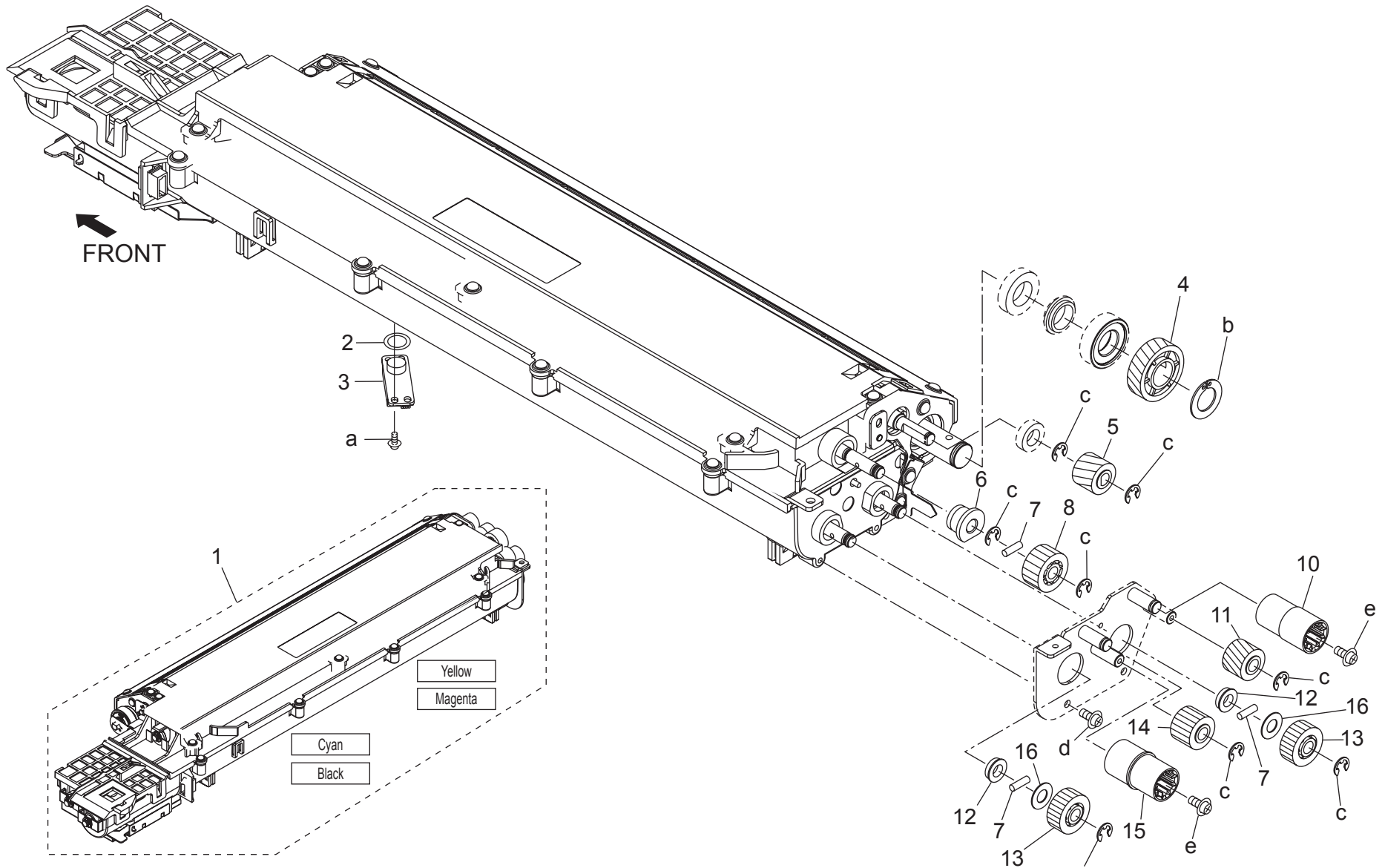


bizhub PRO C500/8050/8150/Dialta Color CF5001





# DEVELOPING UNIT



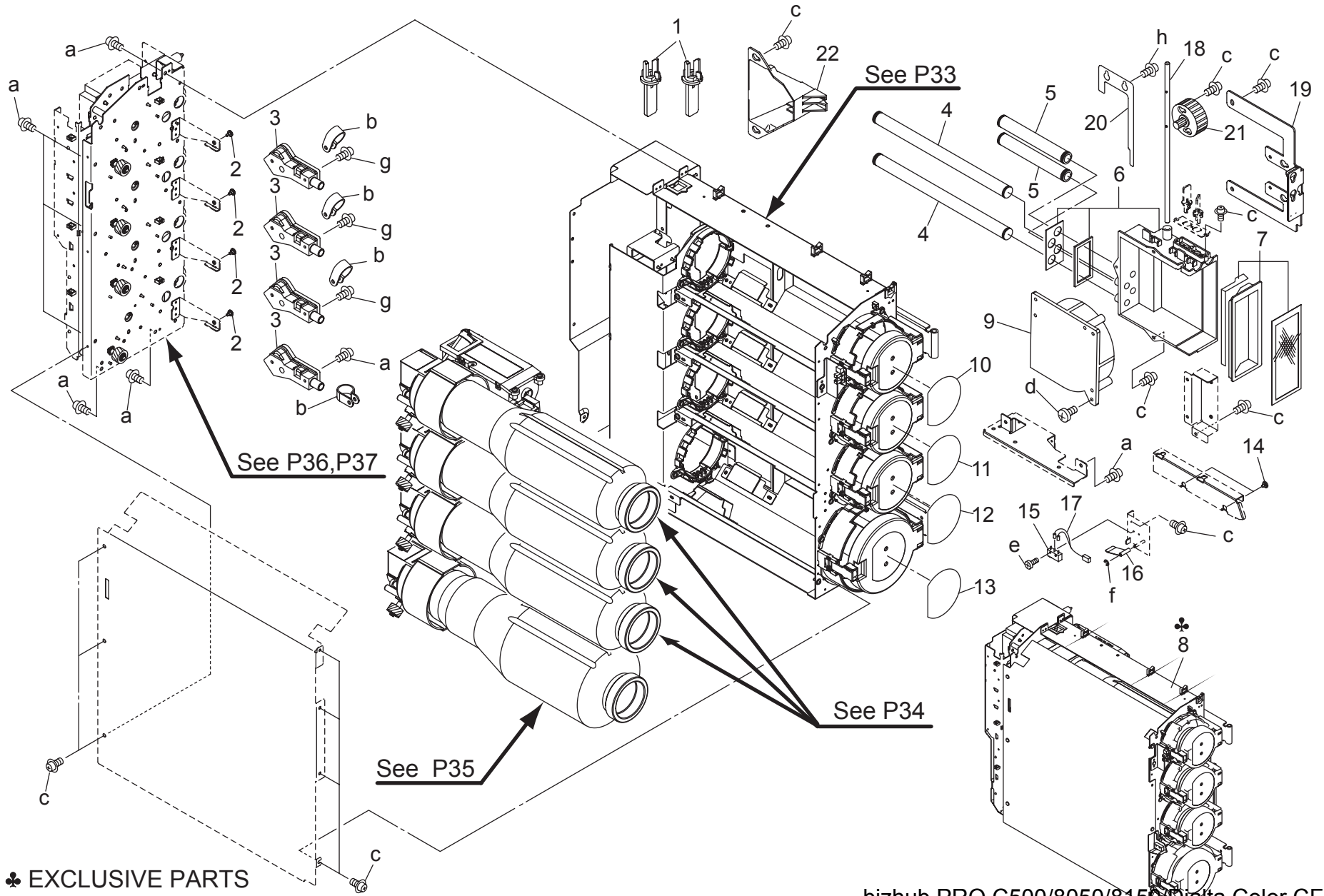
bizhub PRO C500/8050/8150/Dialta Color CF5001

# DEVELOPING UNIT

Key	Part No.	Description	Destinations	Class	QTY	Standard parts
1	65AA-972 2	DEVELOPING BAGGING ASSY		B	4	a-00Z2 4306 1 b-00Z6 8120 3 c-00Z6 7040 6 d-00Z3 5308 1 e-00Z1 9306 1
2	25SA 3016 0	DEVELOPING DETECT SEAL		C	1	
3	65AA 8809 0	TONER DENST SENSOR		C	1	
4	65AA 7721 0	DEVELOPING GEAR 1		C	1	
5	65AA 7722 0	DEVELOPING GEAR 2		C	1	
6	26TA 3077 0	DEVELOPING SHAFT HOLDER A		C	8	
7	56AA 1753 0	PIN A D2X10		C	2	
8	12AR 7705 0	MOTOR GEAR 17T		C	1	
10	65AA 3024 0	DEVELOPING COUPLING 1		C	1	
11	65AA 7723 0	DEVELOPING IDLING GEAR		C	1	
12	25SA 7504 0	ADU CONVEYANCE SHAFT HOLDE R		C	2	
13	12VL 4224 0	GEAR A 17T		C	2	
14	65AA 7726 0	SCREW IDLING GEAR		C	1	
15	65AA 3025 0	DEVELOPING COUPLING 2		C	1	
16	40AA 3232 0	TONER SUPPLY SPACER		C	1	

bizhub PRO C500/8050/8150/Dialta Color CF5001

# TONER SUPPLY UNIT

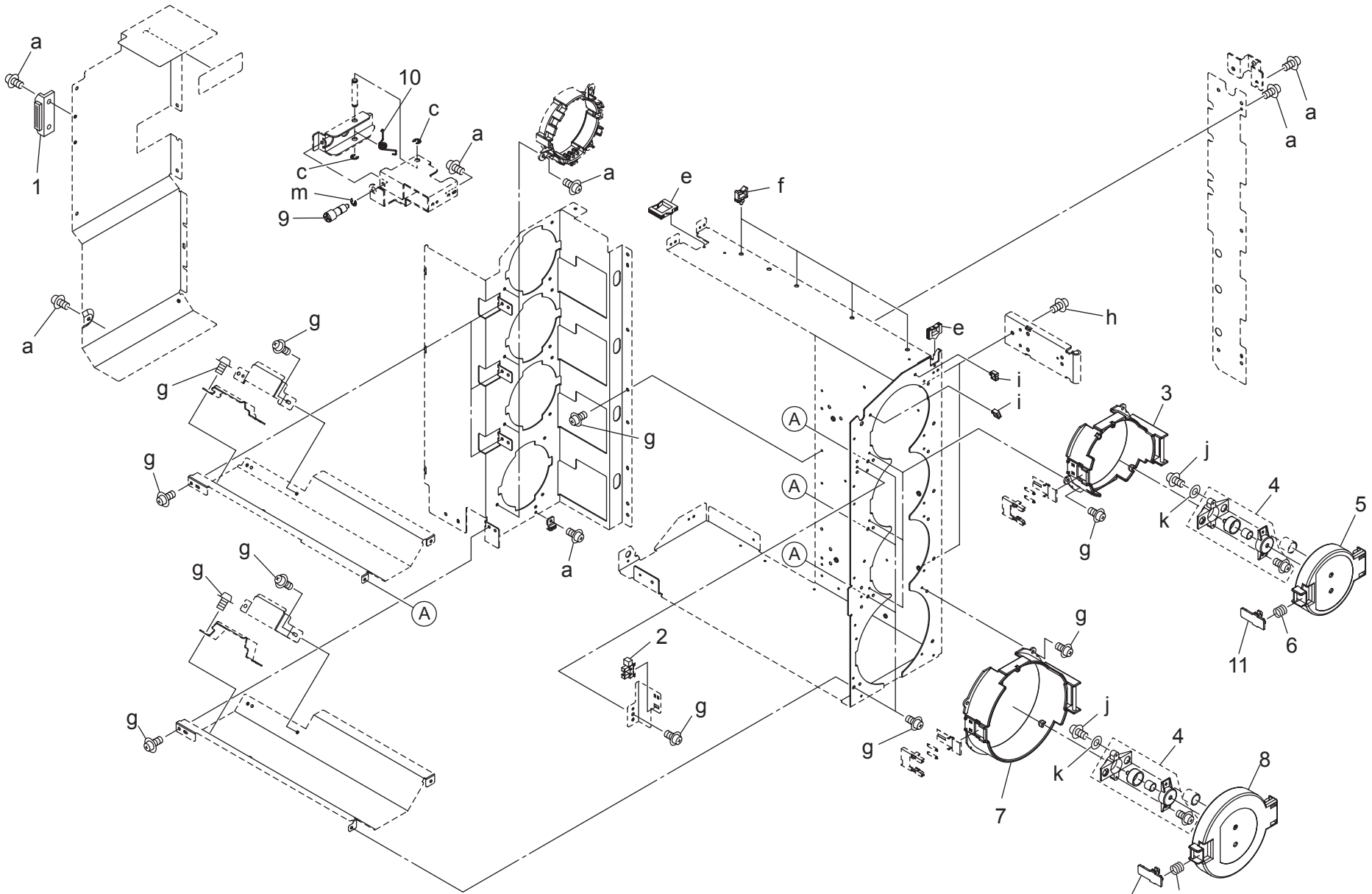


♣ EXCLUSIVE PARTS

bizhub PRO C500/8050/8150/Dialta Color CF5001

Key	Part No.	Description	Destinations	Class	QTY	Standard parts
1	65AA -251 0	CHARGING CLEANING PART ASS Y 帯電清掃部材部組		B	2	a-00Z1 9306 1 b-00Z9 2008 3
2	55VA 2068 0	SEPARATION POSITIONING SCR EW 分離位置決めネジ		C	4	c-00Z3 8306 1 d-00Z1 8410 1
3	65AA -380 0	CHARGE SUCTION ASSY 帯電サクシオン部組		D	4	e-00Z1 1208 1
4	65AA 3304 0	CHARGE SUCTION PIPE L 帯電サクシオンパイプ L		D	2	f-00Z6 7020 6
5	65AA 3305 0	CHARGE SUCTION PIPE S 帯電サクシオンパイプ S		D	2	g-00Z3 5308 1 h-00Z3 8312 1
6	65AA -395 0	CHARGING SUCTION COVER ASS Y 帯電サクシオンカバー部組		D	1	
7	65AA -387 0	FILTER PRESSING PART フィルター押圧部材		A	1	
8	65LA -320 0	TONER SUPPLY UNIT トナー補強 国内	A	G	1	
8	65LE -320 0	TONER SUPPLY UNIT トナー補強 国内	B,E,G1,G2,I,F2,D1,D3	G	1	
8	65LF -320 0	TONER SUPPLY UNIT トナー補強 国内	C,J,H,I,F2,D3,F2,K	G	1	
9	65AA 8059 0	MAIN BODY FAN 本体ファン		C	4	
10	65LA 9720 1	TONER SUPPLY LABEL Y トナー補給ラベル Y		H	1	
11	65LA 9721 0	TONER SUPPLY LABEL M トナー補強ラベル M		H	1	
12	65LA 9722 0	TONER SUPPLY LABEL C トナー補強ラベル C		H	1	
13	65LA 9723 0	TONER SUPPLY LABEL B トナー補強ラベル B		H	1	
14	55VA 5385 0	ENTRANCE GUIDE SCREW 入口ガイドネジ		C	2	
15	12QR 8601 1	INTER LOCK SWITCH インターロック SW. DE 2 L - B A L B		B	1	
16	65AA 3321 0	SWITCH PLATE スイッチ板		D	1	
17	65AA 9110 0	INTER LOCK WIRING インターロック束線		D	1	
18	65AA -283 0	SUPPORT BAR 支持棒		D	1	
19	65AA 3070 1	CARTRIDGE SUPPORT RAIL カートリッジ支持レール		D	1	
20	65AA 3069 0	DEVELOPING SUPPORT FOOT 現像支持脚		D	4	
21	65AA 3091 0	DEVELOPING ROTARY JIG 現像回転工具		D	4	
22	65AA -386 0	DEVELOPING SUPPLY ASSY 現像補給部組		D	4	

# TONER SUPPLY UNIT



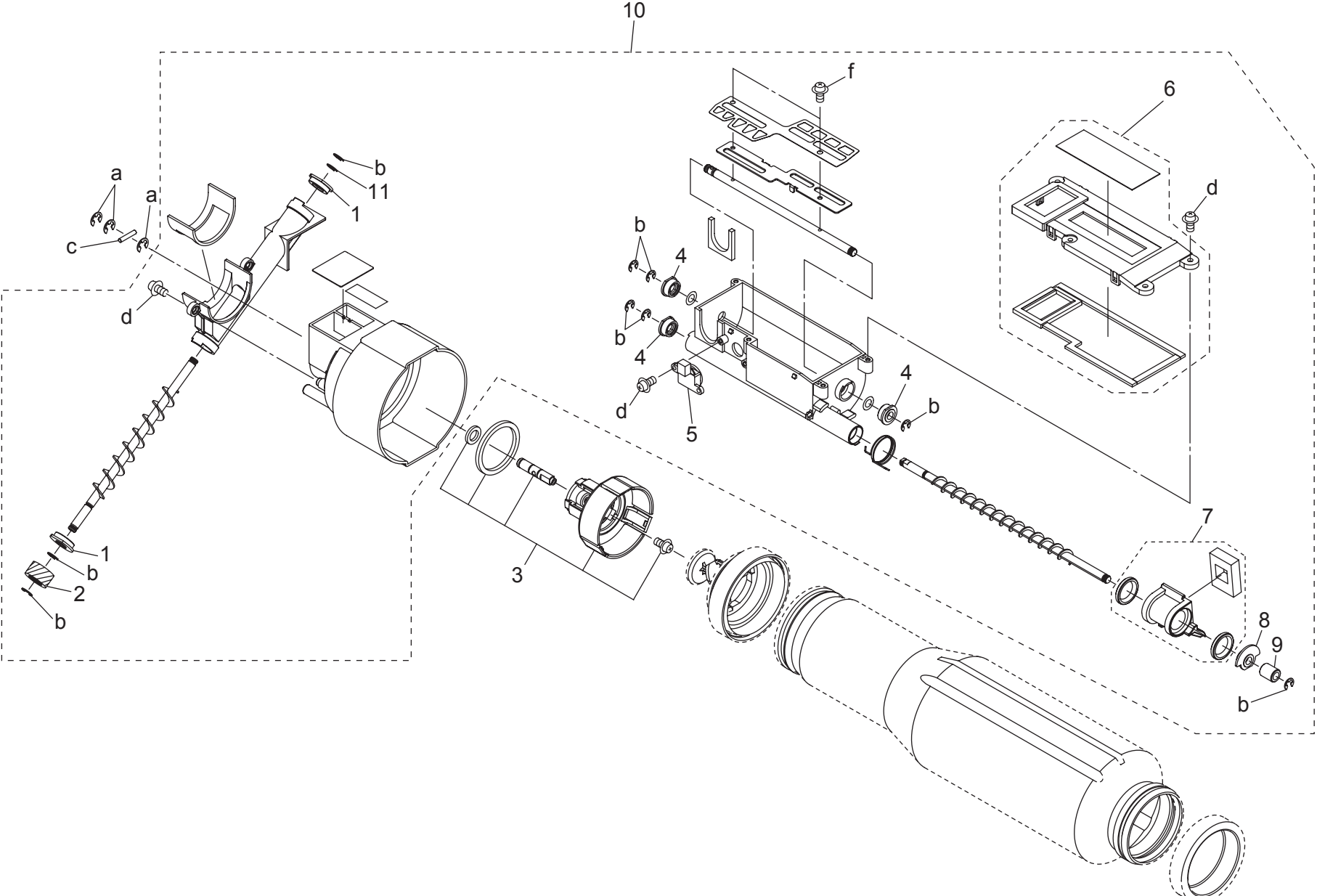
bizhub PRO C500/8050/8150/Dialta Color CF5001

# TONER SUPPLY UNIT

Key	Part No.	Description	Destinations	Class	QTY	Standard parts
1	55VA 5375 0	MAGNET CATCH		C	1	a-00Z1 9306 1 c-00Z6 7040 6 e-00Z9 2009 4 f-00Z9 2004 5 g-00Z3 8306 1 h-00Z3 8408 1 i-00Z9 2193 0 j-00Z2 5406 1 k-00Z6 1060 1 m-00Z6 7060 6
2	08AA 8551 0	PHOTO SENSOR		B	1	
3	65AA 3239 1	TONER SUPPLY GUIDE PART B		D	3	
4	65AA -335 0	PRESSING PART ASSY		D	4	
5	65AA 3242 0	CARTRIDGE PRESSING PEDESTA L A		D	3	
6	26NA 3287 0	CARTRIDGE PRESSING SPRING 2		C	4	
7	65AA 3267 1	TONER SUPPLY GUIDE PART D		D	1	
8	65AA 3263 0	CARTRIDGE PRESSING PEDESTA L B		D	1	
9	65AA 3333 0	FIXING SCREW		D	1	
10	65AA 3271 0	TONER SUPPLY LOCK SPRING		D	1	
11	40LA 3285 0	CARTRIDGEPRESSINGHANDLE		D	4	

bizhub PRO C500/8050/8150/Dialta Color CF5001

TONER SUPPLY UNIT



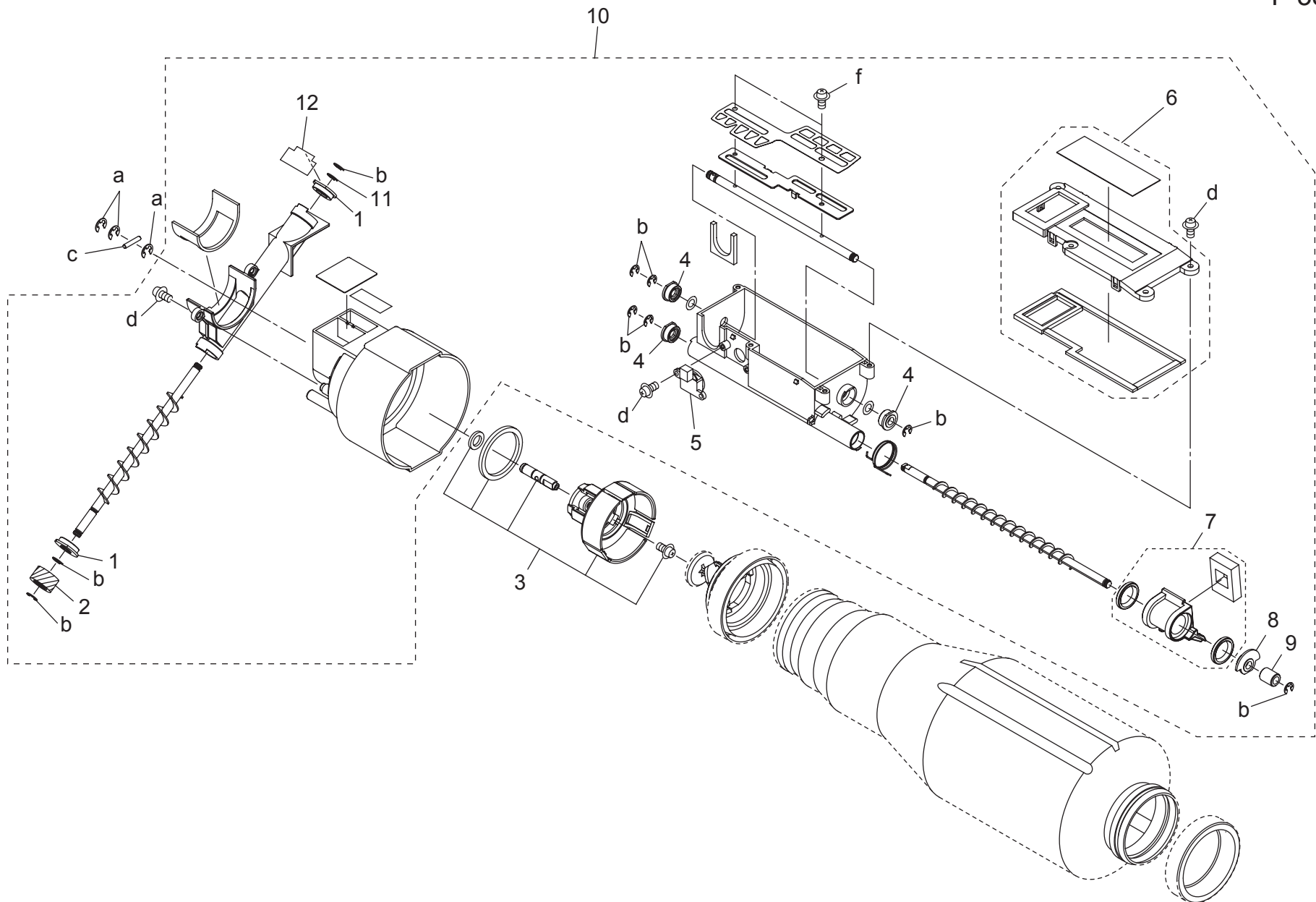
bizhub PRO C500/8050/8150/Dialta Color CF5001



# TONER SUPPLY UNIT

Key	Part No.	Description	Destinations	Class	QTY	Standard parts
1	65AA 3246 1	SCREW BEARING A		C	2	a-00Z6 7050 6 b-00Z6 7040 6 c-00Z7 4316 6 d-00Z3 5308 1 f-00Z1 5308 1
2	56AA 7733 0	SCREW GEAR 15T		C	1	
3	65AA -358 0	HOLDING MAIN BODY ASSY		C	1	
4	65AA 3250 1	SCREW BEARING B		C	3	
5	40AA 8803 0	REMAIND DETECTING SENSOR		C	1	
6	65AA -368 1	TONER SUPPLY COVER ASSY		D	1	
7	65AA -364 1	TONER SUPPLY ROTARY ASSY		D	1	
8	65AA 3285 1	SCREW BEARING D		C	1	
9	65AA 3294 0	SCREW BEARING E		C	1	
10	65AA -354 0	TONER SUPPLY A ASSY		C	1	
11	40AA 3232 0	TONER SUPPLY SPACER		C	1	

# TONER SUPPLY UNIT

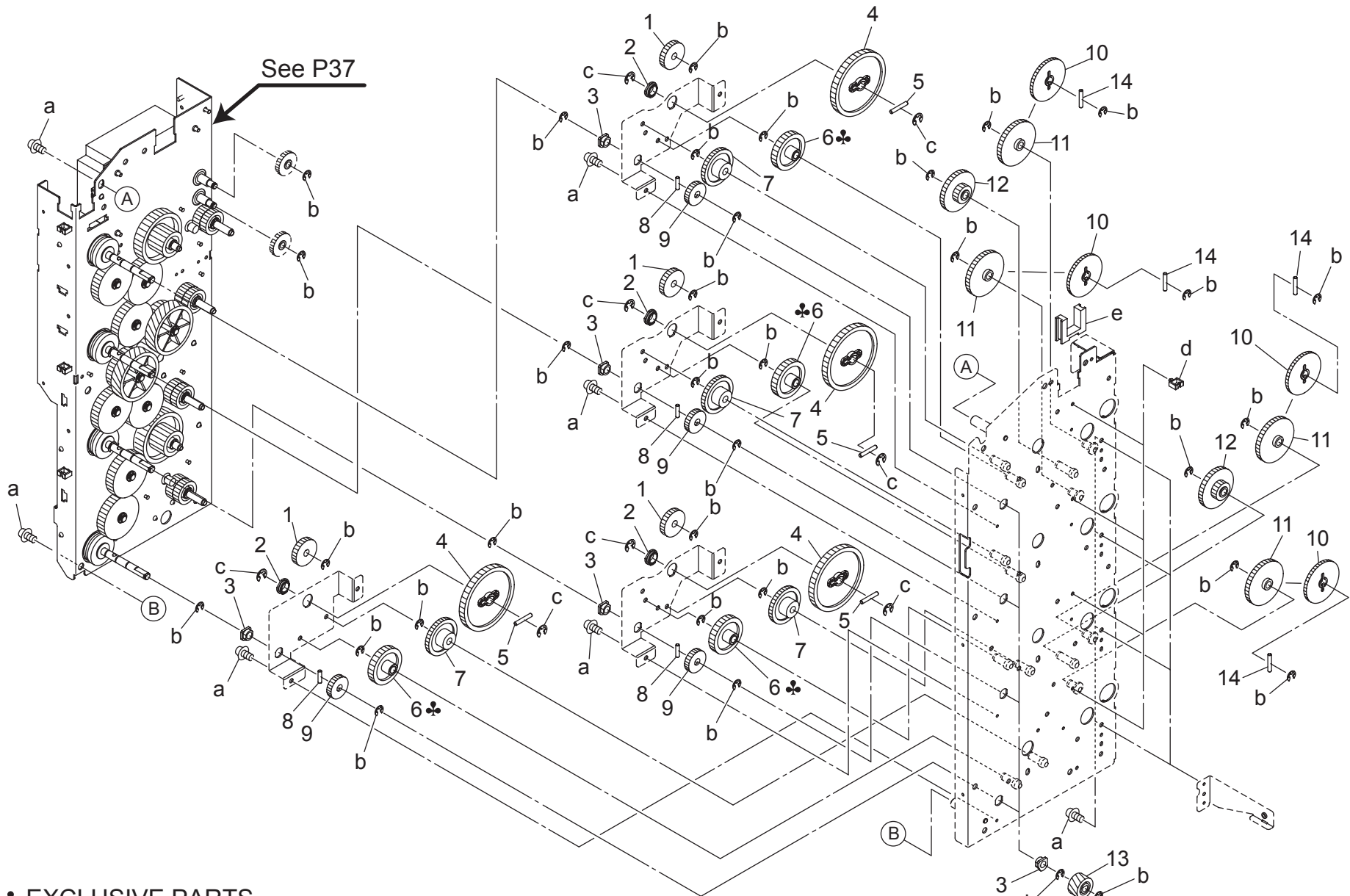


bizhub PRO C500/8050/8150/Dialta Color CF5001

# TONER SUPPLY UNIT

Key	Part No.	Description	Destinations	Class	QTY	Standard parts
1	65AA 3246 1	SCREW BEARING A		C	2	a-00Z6 7050 6 b-00Z6 7040 6 c-00Z7 4316 6 d-00Z3 5308 1 f-00Z1 5308 1
2	56AA 7733 0	SCREW GEAR 15T		C	1	
3	65AA -358 0	HOLDING MAIN BODY ASSY		C	1	
4	65AA 3250 1	SCREW BEARING B		C	3	
5	40AA 8803 0	REMAIND DETECTING SENSOR		C	1	
6	65AA -368 1	TONER SUPPLY COVER ASSY		D	1	
7	65AA -364 1	TONER SUPPLY ROTARY ASSY		D	1	
8	65AA 3285 1	SCREW BEARING D		C	1	
9	65AA 3294 0	SCREW BEARING E		C	1	
10	65AA -356 1	TONER SUPPLY /B ASSY		C	1	
11	40AA 3232 0	TONER SUPPLY SPACER		C	1	
12	65AA 3329 0	TONER SUPPLY SEAL PART		D	1	

bizhub PRO C500/8050/8150/Dialta Color CF5001



♣ EXCLUSIVE PARTS

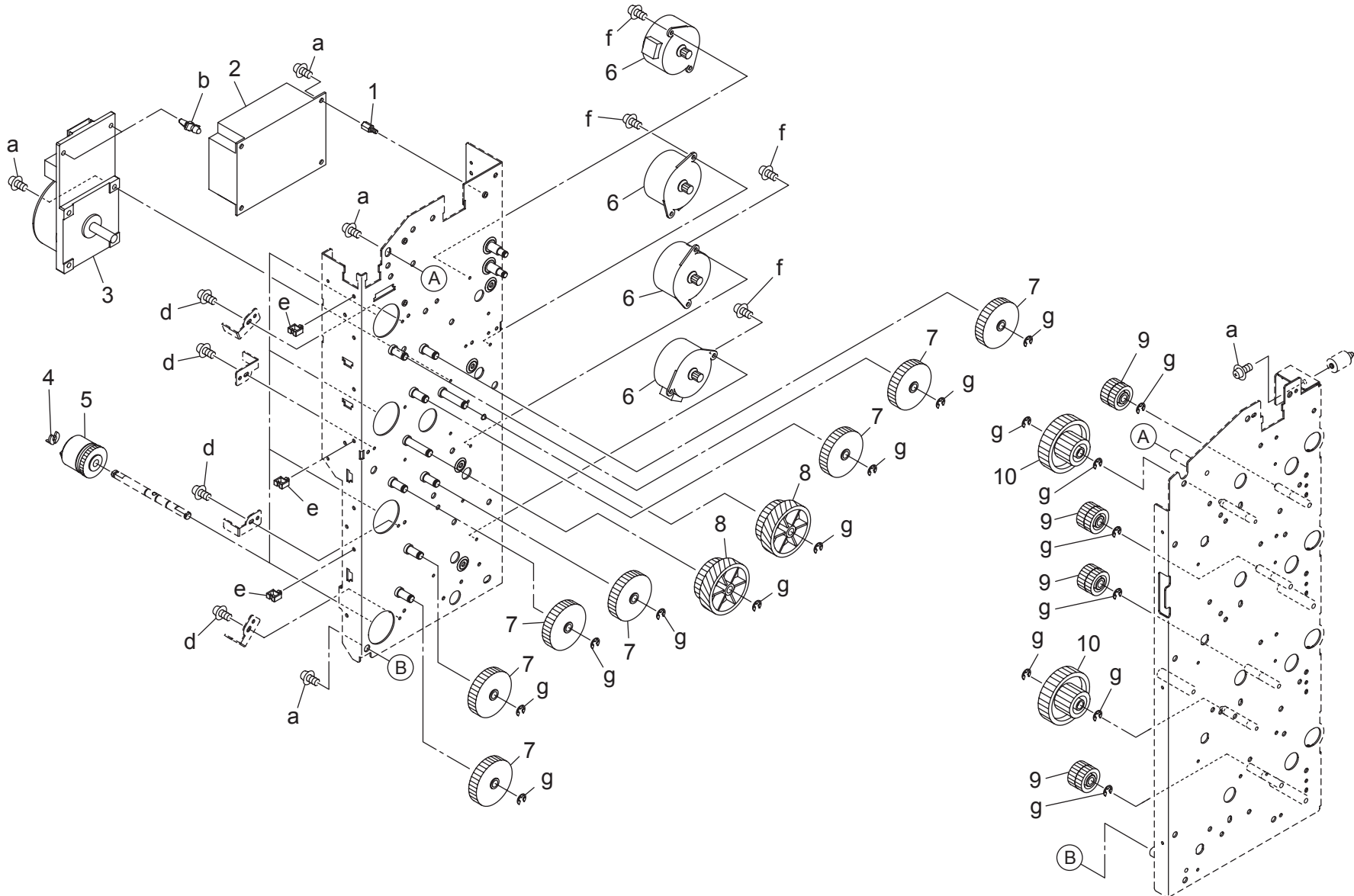
bizhub PRO C500/8050/8150/Dialta Color CF5001

# TONER SUPPLY UNIT

Key	Part No.	Description	Destinations	Class	QTY	Standard parts
1	40AA 7766 0	TONER SUPPLY GEAR F 28T	トナー補給ギア F 28 T	C	4	a-00Z1 9306 1 b-00Z6 7040 6 c-00Z6 7050 6 d-00Z9 2193 0 e-00Z9 2009 6
2	26NA 3266 0	TONER SUPPLY SHAFT HOLDER	トナー補給軸受	C	4	
3	3220 7601 0	PAPER LIFT UP LEVER SHAFT HOLDER	ペーパー押上レバー軸受け	B	8	
4	65AA 7739 0	TONER SUPPLY GEAR B	トナー補給ギア B	C	4	
5	56AA 1746 0	PIN A	ピン A	C	4	
6	65AA 7741 0	TONER SUPPLY GEAR D	トナー補給ギア D	C	4	
7	25BA 7717 1	TONER SUPPLY GEAR 2 13T 31 T	トナー補給歯車 2 13 T 31 T	C	4	
8	56AA 1747 0	PIN B 3X12	ピン B 3 X 12	C	8	
9	65AA 7804 0	AGITATING GEAR A	攪拌歯車 A	C	4	
10	25AA 7789 0	REGULATION GEAR 36T	規制歯車 36 T	C	4	
11	55VA 7930 0	IDLER GEAR L 38T	アイドル歯車 L 38 T	C	4	
12	35EA 7715 1	GEAR MANUAL FEED IDLER 34T 14T	手差しアイドルギヤ 34 T 14 T	C	2	
13	56AA 7733 0	SCREW GEAR 15T	スクリュー歯車 15 T	C	1	
14	56AA 1732 0	PIN A D2X12	ピン A D 2 X 12	C	1	

bizhub PRO C500/8050/8150/Dialta Color CF5001

TONER SUPPLY UNIT



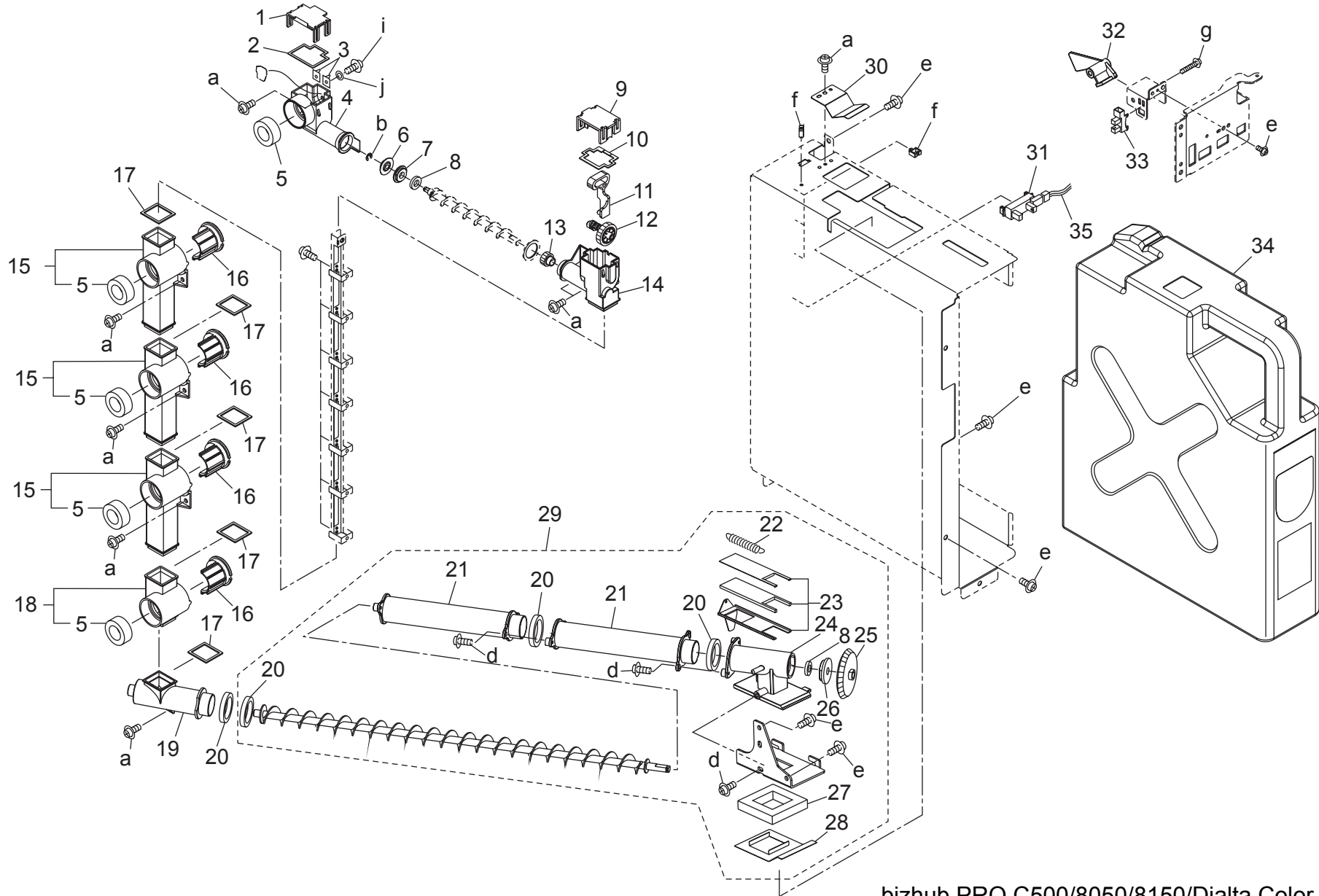
bizhub PRO C500/8050/8150/Dialta Color CF5001

# TONER SUPPLY UNIT

Key	Part No.	Description	Destinations	Class	QTY	Standard parts
1	13RN 7321 1	BASE PLATE FIXING SCREW B		D	4	a-00Z1 9306 1
2	65AA -906 0	TONER DRIVING BOARD ASSY		B	1	b-00Z9 2510 3
3	56AA 8007 1	DC BRUSH LESS MOTOR 30		B	4	d-00Z1 9304 1
4	3960 4068 1	STOPPER RING		B	1	e-00Z9 2193 1
5	65AA 8202 0	TONER SUPPLY CLUTCH		B	4	f-00Z1 8306 1
6	08AA 8004 0	CONTROL MOTOR		B	4	g-00Z6 7040 6
7	35EA 7722 0	GEAR W 38T		C	7	
8	65AA 7738 0	TONER SUPPLY GEAR A		C	2	
9	65AA 7740 0	TONER SUPPLY GEAR C		C	4	
10	12VG 7703 0	IDLING GEAR B 44T 21T		C	2	

bizhub PRO C500/8050/8150/Dialta Color CF5001

# TONER COLLECTING SECTION



bizhub PRO C500/8050/8150/Dialta Color CF5001

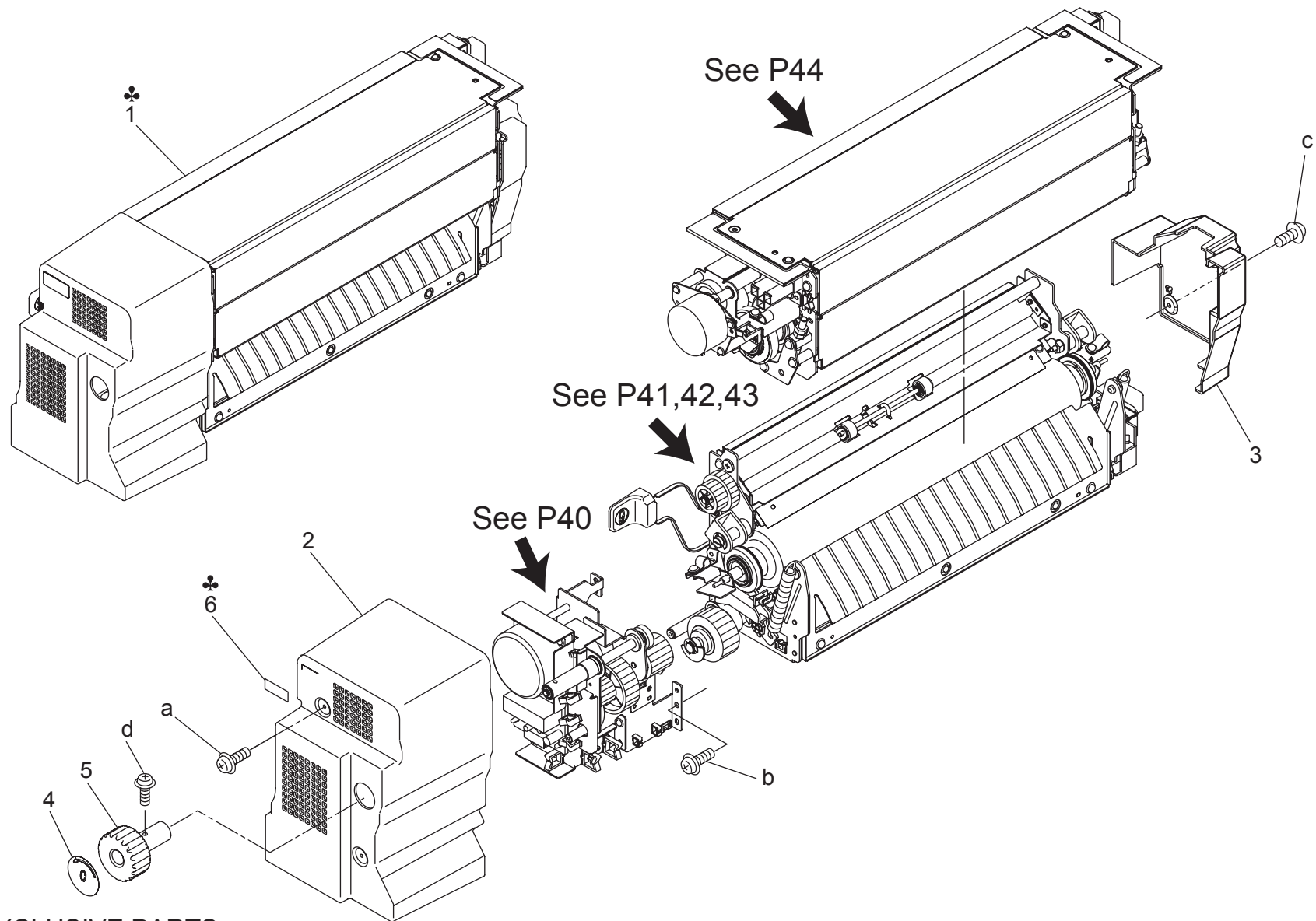


# TONER COLLECTING SECTION

Key	Part No.	Description	Destinations	Class	QTY	Standard parts
1	65AA 2421 0	COLLECTING PIPE 7	回収パイプ 7	D	1	a-00Z1 9304 1
2	65AA 2440 0	TONER COLLECTING SEAL 4	トナー回収シール 4	D	1	b-00Z6 7030 6
3	65AA 2444 0	TONER DRIVING PART 2	トナー駆動部材 2	D	2	d-00Z3 5308 1
4	65AA 2420 0	COLLECTING PIPE 6	回収パイプ 6	D	1	e-00Z1 9306 1
5	65AA 2433 0	TONER COLLECTING SEAL 3	トナー回収シール 3	D	5	f-00Z9 2193 1
6	65AA 7784 0	TONER COLLECTING GEAR 2	トナー回収ギア 2	C	1	g-00Z1 6430 1
7	65AA 7507 0	TONER COLLECTING BEARING 2	トナー回収軸受 2	C	1	i-00Z2 4206 1
8	65AA 2406 0	TONER COLLECTING SEAL 1	トナー回収シール 1	D	2	j-00Z6 1020 1
9	65AA 2413 0	CONNECTING COVER	連結カバー	D	1	
10	65AA 2431 0	TONER COLLECTING SEAL 2	トナー回収シール 2	D	1	
11	65AA 2412 0	ROCKING CAM	揺動カム	D	1	
12	65AA 7797 0	TONER COLLECTING GEAR 5	トナー回収ギア 5	C	1	
13	65AA 7796 0	TONER COLLECTING GEAR 4	トナー回収ギア 4	C	1	
14	65AA 2422 0	COLLECTING PIPE 8	回収パイプ 8	D	1	
15	65AA -256 0	COLLECTING PIPE 3 ASSY	回収パイプ 3部組	D	4	
16	65AA 2404 0	COLLECTING PIPE 2	回収パイプ 2	D	4	
17	65AA 2441 0	TONER COLLECTING SEAL 5	トナー回収シール 5	D	4	
18	65AA -255 0	COLLECTING PIPE ASSY	回収パイプ部組	D	1	
19	65AA 2407 0	COLLECTING PIPE 4	回収パイプ 4	D	1	
20	65AA 2442 0	TONER COLLECTING SEAL 6	トナー回収シール 6	D	2	
21	65AA 2403 0	COLLECTING PIPE 1	回収パイプ 1	D	2	
22	65AA 2434 0	TONER COLLECTING SPRING	トナー回収バネ	D	1	
23	65AA -242 0	OPEN SHUT PART 6 ASSY	開閉部材 6部組	D	1	
24	65AA 2408 0	COLLECTING PIPE 5	回収パイプ 5	D	1	
25	65AA 7785 0	TONER COLLECTING GEAR 3	トナー回収ギア 3	C	1	
26	65AA 7506 0	TONER COLLECTING BEARING 1	トナー回収軸受 1	C	1	
27	65AA 2424 0	OPEN SHUT PART 3	開閉部材 3	D	1	
28	65AA 2425 0	OPEN SHUT PART 4	開閉部材 4	D	1	
29	65AA -240 0	TONER COLLECTING UNIT	トナー回収ユニット	D	1	
30	65AA 2436 0	TONER COLLECTING SPRING 2	トナー回収バネ 2	D	1	
31	25BA 8554 0	PHOTO SENSOR 1	フォトセンサー 1	C	1	
32	65AA 2438 0	DOOR DETECTING PART 2	ドア検知部材 2	D	1	
33	08AA 8551 0	PHOTO SENSOR	フォトセンサー	B	1	
34	65AA -245 0	TONER COLLECTING BOX ASSY	トナー回収箱部組	A	1	
35	65AA 9092 0	TONER DETECTION WIRING 2	トナー検知束線 2	D	1	

# FIXING UNIT

P 39



♣ EXCLUSIVE PARTS

bizhub PRO C500/8050/8150/Dialta Color CF5001

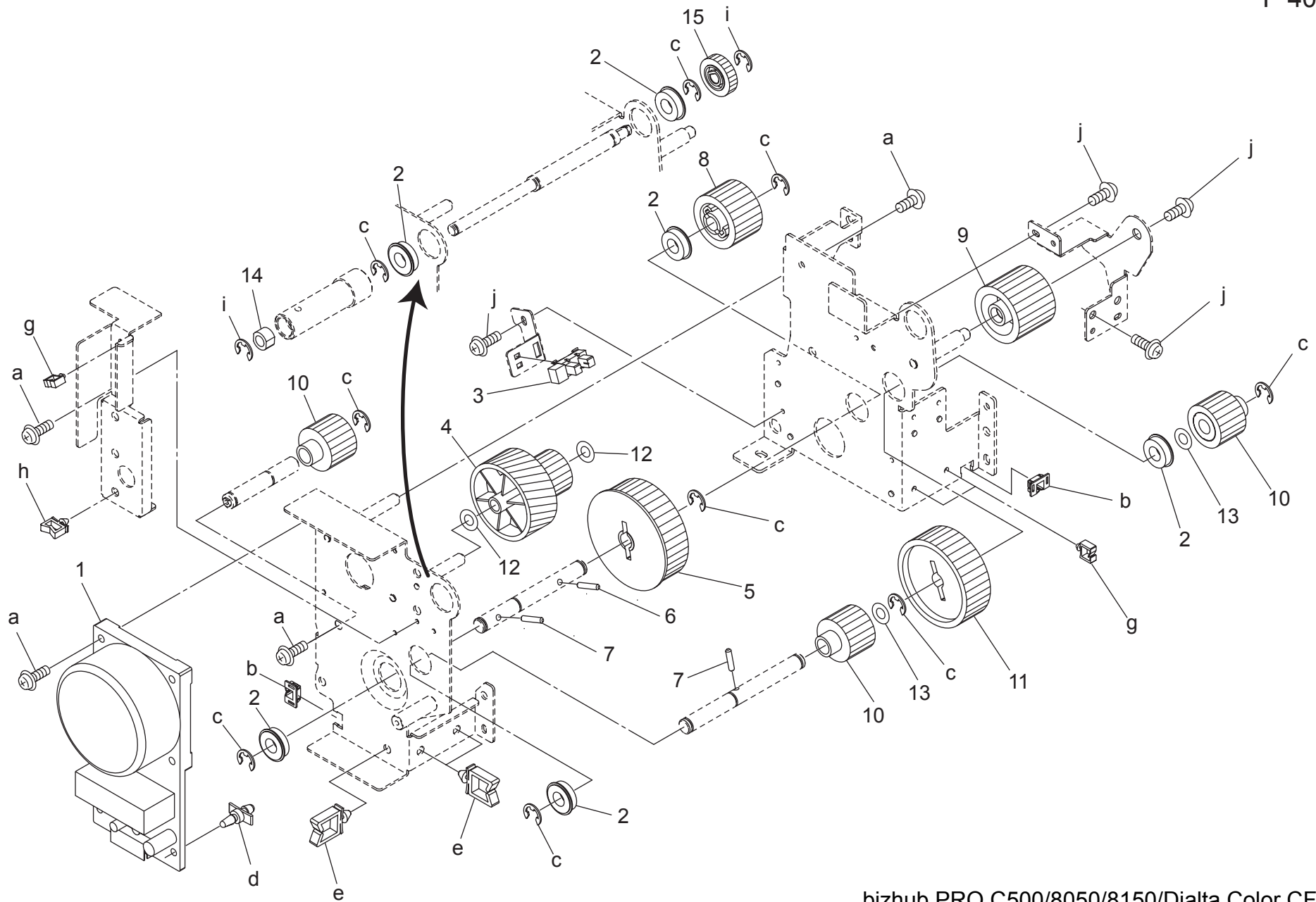
# FIXING UNIT

Key	Part No.	Description	Destinations	Class	QTY	Standard parts
1	65LA -530 0	FIXING UNIT	A,B,E,G1,G2	D	1	a-00Z1 9306 2 b-00Z3 8406 1 c-00Z1 9306 1 d-00Z1 9406 1
1	65LF -530 0	FIXING UNIT	C,J,H,I,F2,D1,D3,K	D	1	
2	65AA 5382 1	FIXING COVER FRONT		C	1	
3	65AA 5383 0	FIXING COVER REAR		C	1	
4	65AA 9714 0	JAM PROCESSING LABEL C		D	1	
5	65AA 5419 0	FIXING PAPER EXIT HANDLE		C	1	
6	56AA 9710 0	HIGH TEMPERATURE CAUTION L ABEL	A,C,J,I,F2,D1,D3,K	C	2	
6	56AE 9710 0	HIGH TEMPERATURE CAUTION L ABEL	B,E,G1,G2	C	1	
6	56GK 9711 0	HIGH TEMPERATURE CAUTION L ABEL	H	D	1	

bizhub PRO C500/8050/8150/Dialta Color CF5001

# FIXING UNIT

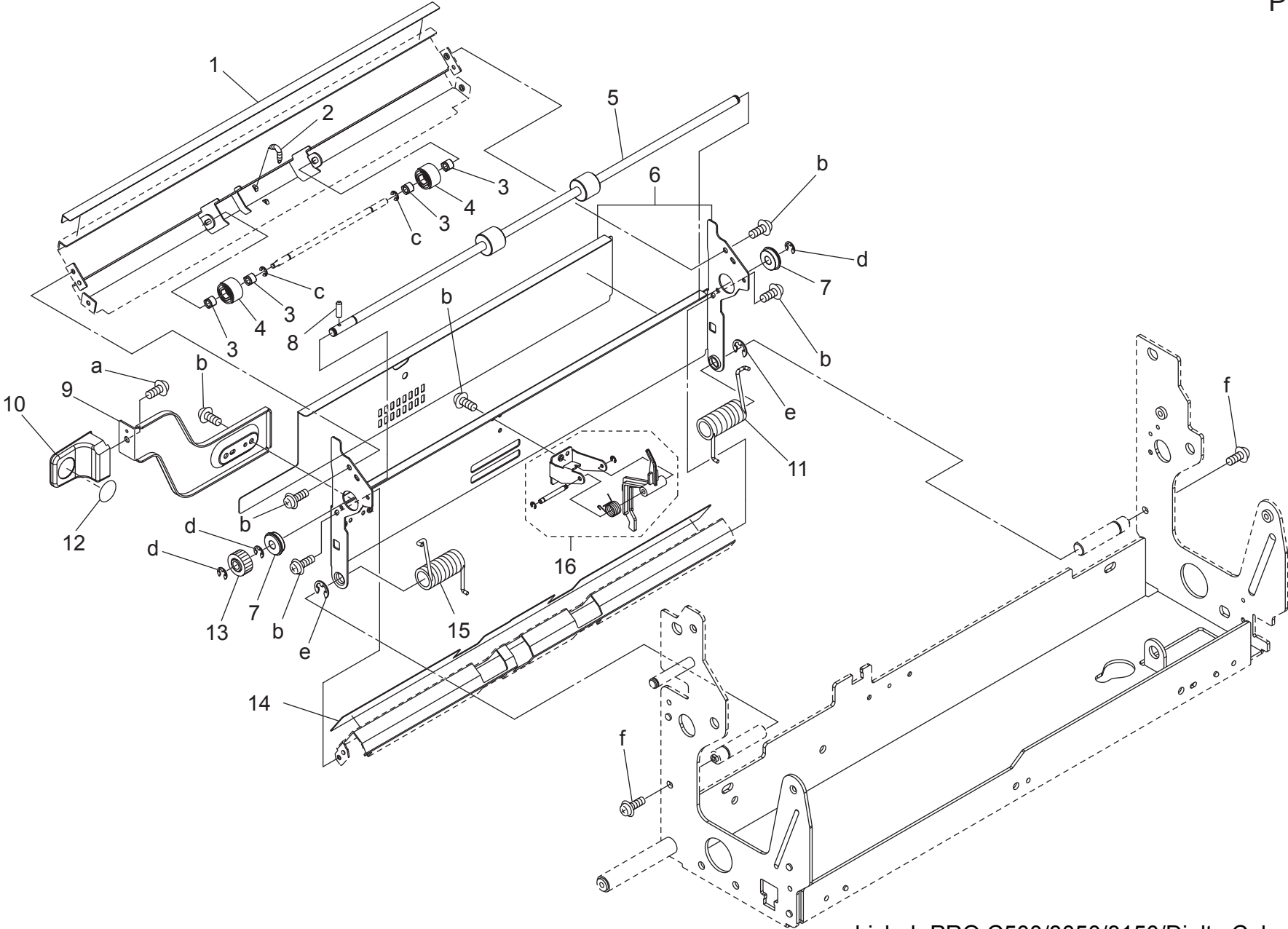
P 40



bizhub PRO C500/8050/8150/Dialta Color CF5001



FIXING UNIT



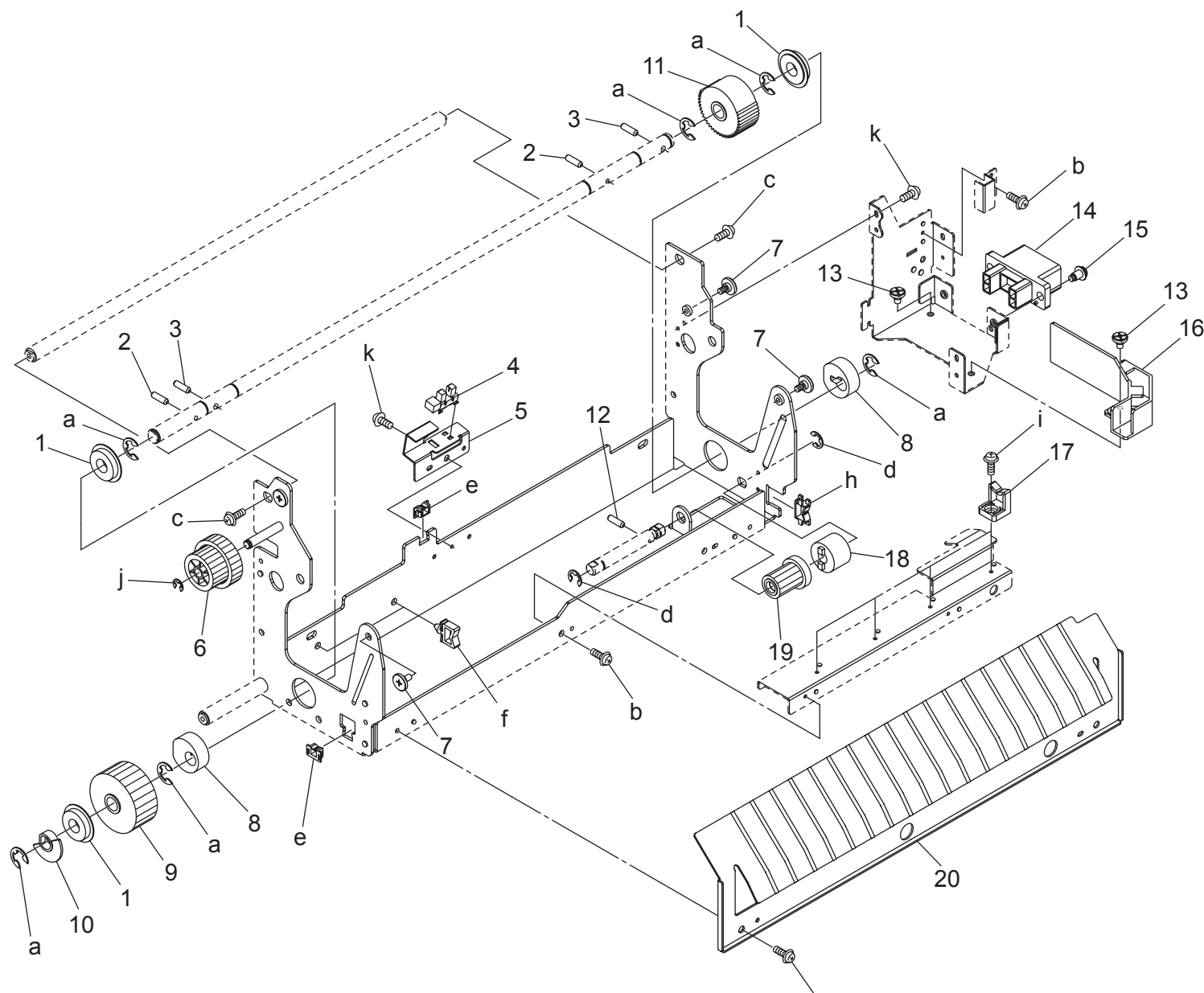
bizhub PRO C500/8050/8150/Dialta Color CF5001

# FIXING UNIT

Key	Part No.	Description	Destinations	Class	QTY	Standard parts
1	65AA 5389 0	HEAT INSULATING SHEET F	断熱シート F	D	1	a-00Z2 5408 1 b-00Z3 8306 1 c-00Z6 7030 6 d-00Z6 7040 6 e-00Z6 7060 6 f-00Z1 9306 1
2	65LA 5353 0	PAPER EXIT PRESSURE SPRING	排紙押厚バネ	H	1	
3	65AA 5398 0	FIXING PAPER EXIT BEARING	定着排紙軸受	C	4	
4	65LA 5343 0	FIXING PAPER EXIT ROLLER UPPER	定着排紙ローラー 上	A	2	
5	65AA 5308 1	FIXING PAPER EXIT ROLLER	定着排紙ローラ	C	1	
6	65AA -561 0	FIXING PAPER EXIT STAY ASSY	定着排紙ステー部組	D	1	
7	55GA 7503 1	SHAFT HOLDER	軸受	A	2	
8	56AA 1753 0	PIN A D2X10	ピン A D 2 X 1 0	C	2	
9	65AA 5357 0	LEVER MOUNTING PLATE	レバー取付け板	D	1	
10	65AA 5399 0	FIXING PAPER EXIT LEVER	定着排紙レバー	C	1	
11	65AA 5355 0	PAPER EXIT OPEN SHUT SPRING B	排紙開閉バネ B	D	1	
12	65AA 9788 0	JAM RELEASE LABEL 3	ジャム解除ラベル 3	D	1	
13	65AA 7733 0	FIXING DRIVING GEAR J	定着駆動ギア J	B	1	
14	65AA 5392 0	HEAT INSULATING SHEET I	断熱シート I	D	1	
15	65AA 5354 0	PAPER EXIT OPEN SHUT SPRING A	排紙開閉バネ A	D	1	
16	65AA -562 1	PAPER EXIT ACTUATOR ASSY	ハイシアクチエータフクミ	C	1	

# FIXING UNIT

P 42



m bizhub PRO C500/8050/8150/Dialta Color CF5001



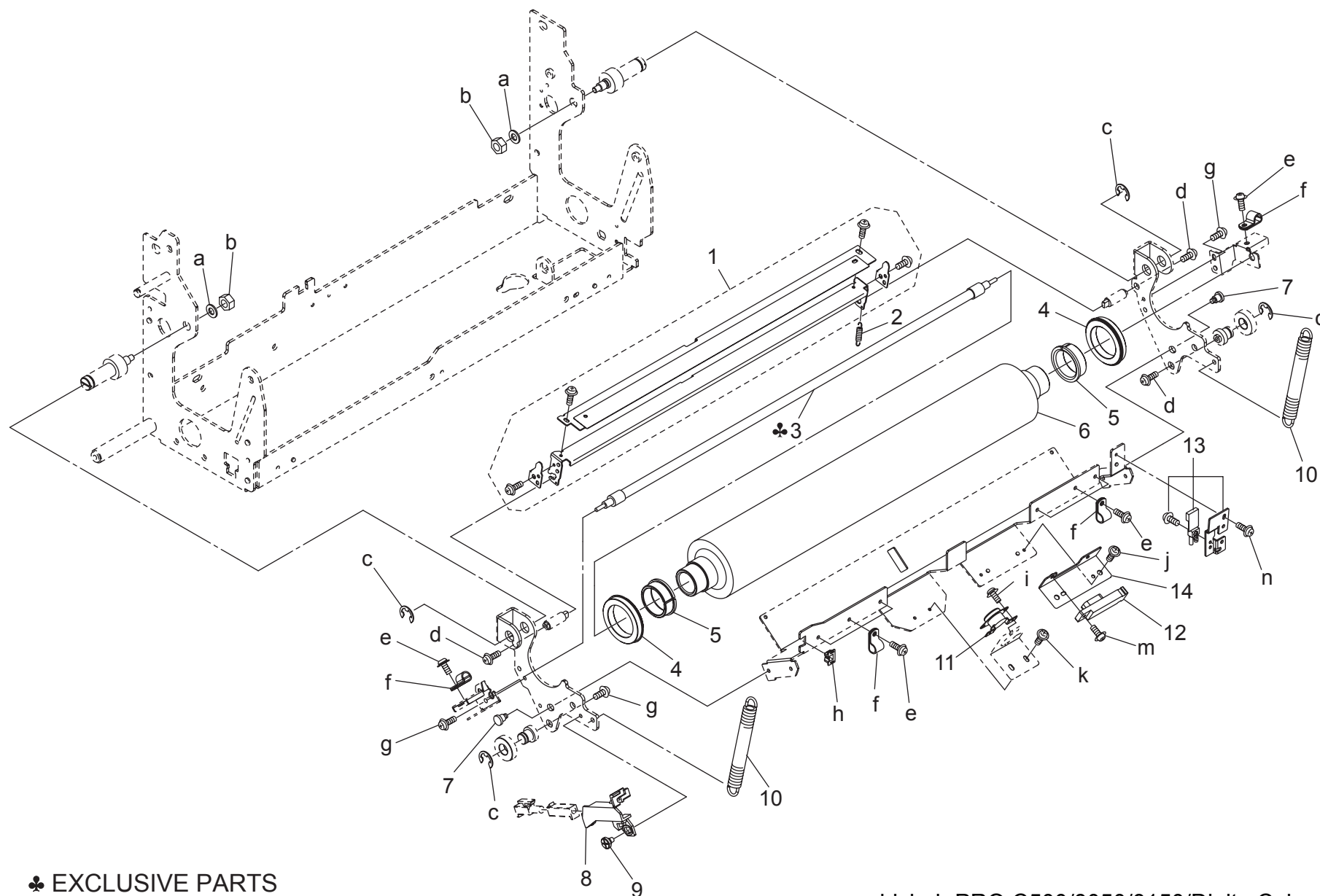
FIXING UNIT

Key	Part No.	Description	Destinations	Class	QTY	Standard parts
1	5000 7501 0	READ DRIVING SHAFT HOLDER		C	2	a-00Z6 7080 6
2	3040 7807 0	PIN C		C	1	b-00Z1 9306 1
3	4540 7803 0	PARALLEL PIN		C	2	c-00Z1 9406 1
4	55VA 8552 0	PHOTO SENSOR		C	1	d-00Z6 7060 6
5	65AA 5352 0	PAPER EXIT DETECTING PLATE		D	1	e-00Z9 2001 4 f-00Z9 2002 1
6	65AA 7730 0	FIXING DRIVING GEAR I		B	1	h-00Z9 2137 2
7	4500 5339 0	EXIT GUIDE PLATE MOUNT SCR EW		C	2	i-00Z1 6306 1
8	65AA 5329 0	PRESSURE CAM		D	2	j-00Z6 7040 6
9	65AA 7729 0	FIXING DRIVING GEAR H		B	1	k-00Z3 8306 1
10	65AA 5335 0	RELEASE ACTUATOR A		C	1	m-00ZA A001 6
11	65AA 7748 0	FIXING REGULATING GEAR B		C	1	
12	56AA 1753 0	PIN A D2X10		C	2	
13	56AA 4611 0	REGISTRATION OPEN SHUT SCR EW		C	1	
14	65AA 9006 0	FIXING POWERING WIRING 2		D	1	
15	26NA 5403 0	MOUNT SCREW		C	2	
16	65AA 5379 0	WIRING MOUNTING PLATE REAR		D	1	
17	55VA 5397 0	WIRING HOLDER PART		D	4	
18	65AA 5365 1	FIXING LIMITTER		D	1	
19	65AA 7747 0	FIXING REGULATING GEAR A		C	1	
20	65AA 5306 0	FIXING ENTRANCE PLATE LOWE R		D	1	

bizhub PRO C500/8050/8150/Dialta Color CF5001

# FIXING UNIT

P 43



♣ EXCLUSIVE PARTS

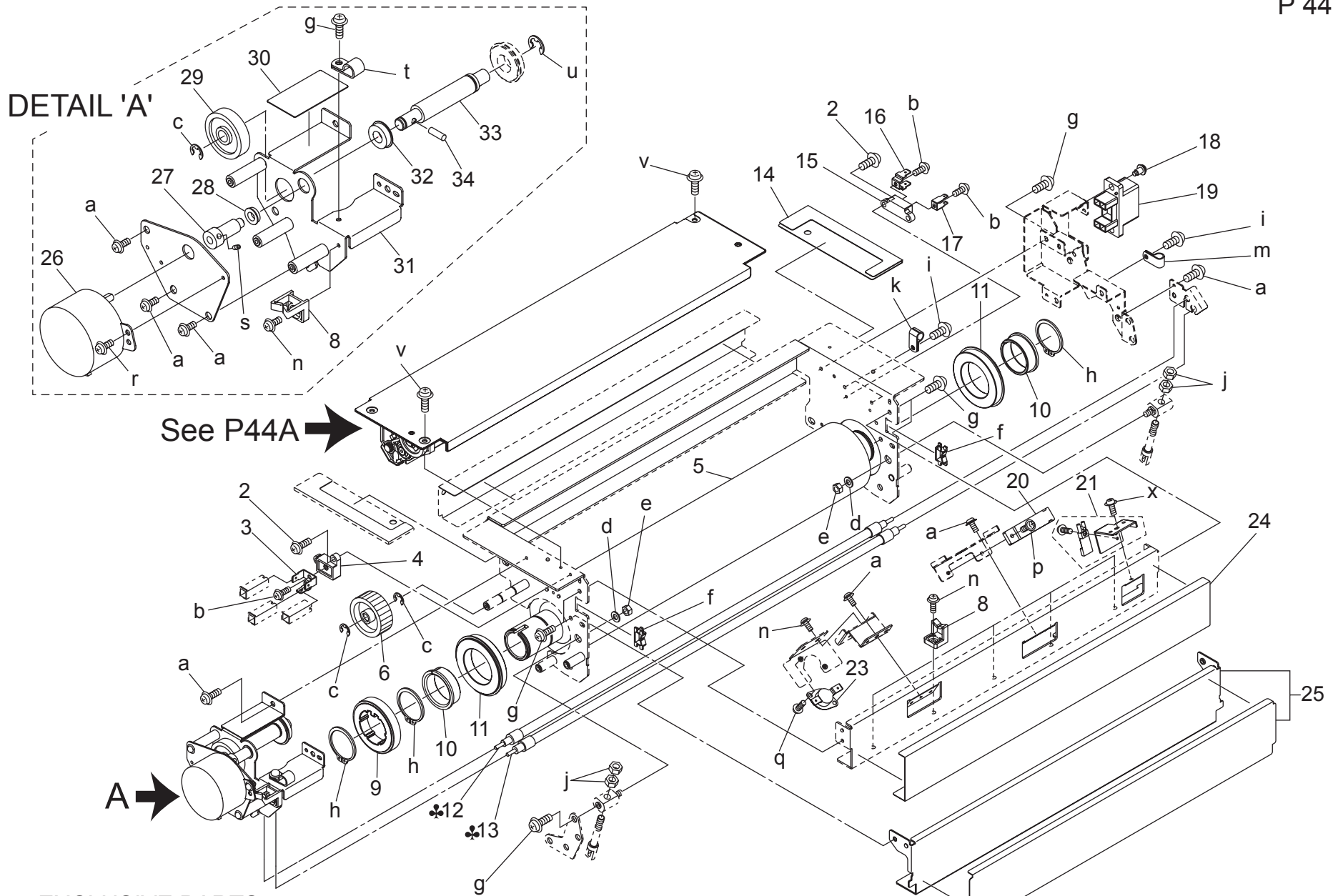
bizhub PRO C500/8050/8150/Dialta Color CF5001

FIXING UNIT

Key	Part No.	Description	Destinations	Class	QTY	Standard parts
1	65AA -537 1	FIXING SEPARATION PLATE AS SY	定着分離板部組	C	1	a-00Z6 1060 1 b-00Z5 1060 1 c-00Z6 7080 6 d-00Z1 9408 1 e-00Z1 8406 1 f-00Z9 2116 2 g-00Z1 9406 1 h-00Z9 2001 4 i-00Z1 8304 1 j-00Z1 9306 1 k-00Z1 6306 1 m-00Z1 6308 1 n-00ZA A001 6
2	65AA 5393 0	PAPER EXIT STOPPER SPRING	排紙突き当てバネ	D	1	
3	65AA 8305 0	FIXING HEATER LOWER	定着ヒーター 下	A	1	
3	65AF 8305 0	FIXING HEATER LOWER	定着ヒーター 下	A	2	
4	26NA 5371 0	FIXING SHAFT HOLDER UPPER	定着軸受 上	A	2	
5	65AA 5341 0	HEAT INSULATING SLEEVE A	断熱スリーブ A	B	2	
6	65AA 5302 0	FIXING ROLLER LOWER	定着ローラ 下	A	1	
7	55VA 5583 0	BLADE POSITIONING SCREW	ブレード位置決めネジ	C	2	
8	65AA 5378 0	WIRING MOUNTING PLATE FRON T	束線取付け板 前	D	1	
9	56AA 4611 0	REGISTRATION OPEN SHUT SCR EW	レジスト開閉ネジ	C	1	
10	65AA 5325 0	PRESSURE SPRING	圧着バネ	C	2	
11	SP00 -018 0	THERMOSTAT	サーモスタット	A	1	
12	65AA 8802 0	TEMPERATURE SENSOR 2	温度センサ 2	B	1	
13	65AA -554 0	MOUNTING PLATE D ASSY	センサー取付け板 D部組	C	1	
14	65AA 5323 0	MOUNTING PLATE	センサー取付け板	D	1	

bizhub PRO C500/8050/8150/Dialta Color CF5001

# FIXING UNIT



See P44A →

→ A

♣ EXCLUSIVE PARTS

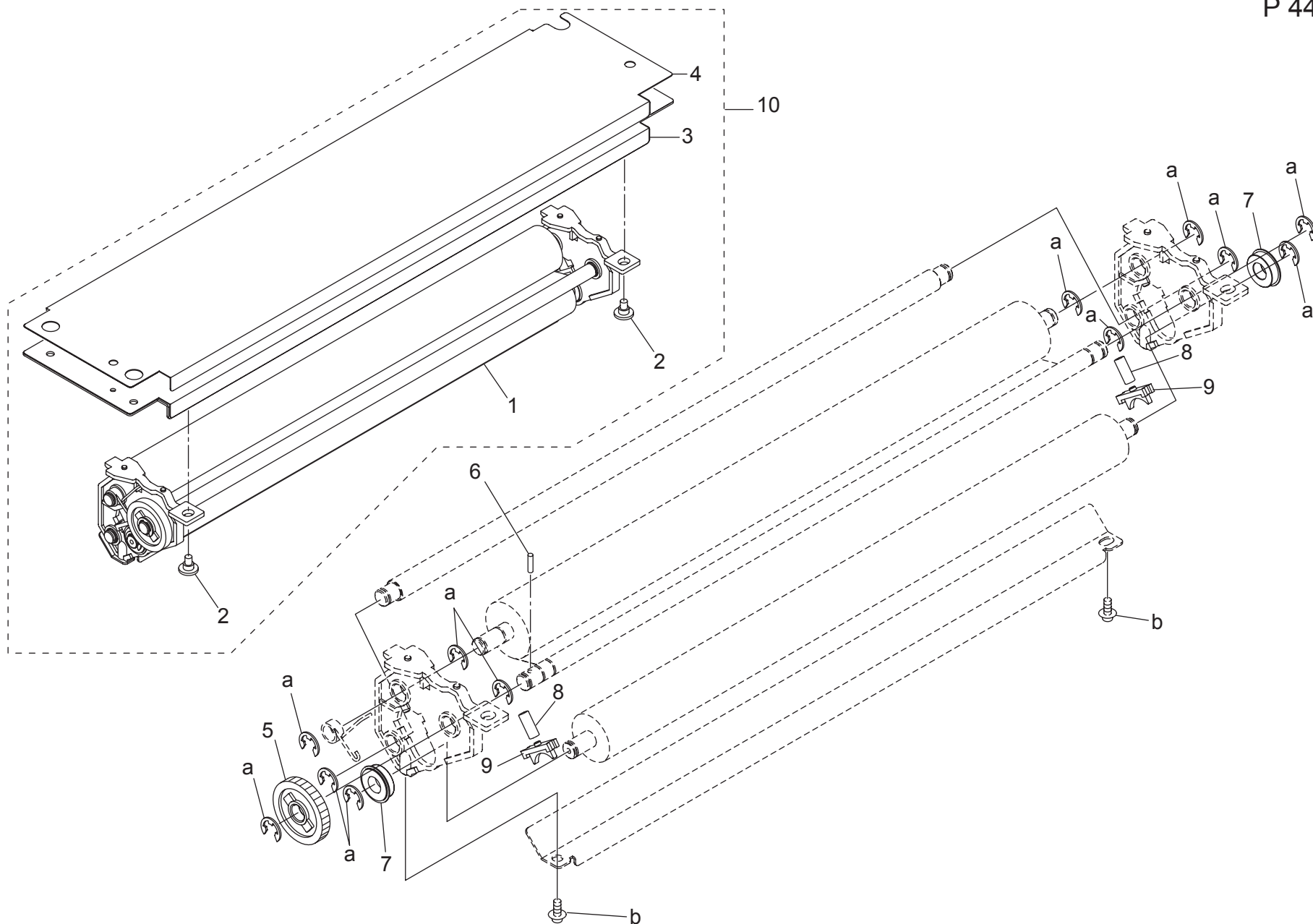
bizhub PRO C500/8050/8150/Dialta Color CF5001

# FIXING UNIT

Key	Part No.	Description	Destinations	Class	QTY	Standard parts
2	26NA 5423 0	TERMINAL FIXING SCREW		D	2	a-00Z1 9306 1
3	65AA 5358 0	TERMINAL PLATE A		C	1	b-00Z1 5304 1
4	26NA 5378 0	TERMINAL PEDESTAL B		D	1	c-00Z6 7060 6
5	65AA 5301 0	FIXING ROLLER UPPER		A	1	d-00Z6 1050 1
6	65AA 7728 0	FIXING DRIVING GEAR G		B	1	e-00Z5 1050 1
8	55VA 5397 0	WIRING HOLDER PART		D	4	f-00Z9 2137 2
9	5440 7720 1	FIXING DRIVE GEAR B 50T		B	1	g-00Z1 9406 1
10	4540 5339 1	HEAT INSULATE SLEEVE		A	2	h-00Z6 8300 3
11	4540 7504 0	BALL BEARING		B	2	i-00Z1 8406 1
12	65AA 8303 0	FIXING HEATER 1	A,B,E,G1,G2	A	1	j-00Z5 1060 1
12	65AF 8303 1	FIXING HEATER 1	C,J,H,I,F2,D1,D3,K	A	1	k-00Z9 2116 3
13	65AA 8304 0	FIXING HEATER 2	A,B,E,G1,G2	A	1	m-00Z9 2116 2
13	65AF 8304 1	FIXING HEATER 2	C,J,H,I,F2,D1,D3,K	A	1	n-00Z1 6306 1
14	65AA 5390 0	HEAT INSULATING SHEET G		D	1	p-00Z1 6308 1
15	26NA 5377 0	TERMINAL PEDESTAL A		D	1	q-00Z1 8304 1
16	65AA 5359 0	TERMINAL PLATE B		C	1	r-00Z1 9308 1
17	65AA 5360 0	TERMINAL PLATE C		C	1	s-00Z4 7404 3
18	26NA 5403 0	MOUNT SCREW		C	2	t-00Z9 2110 5
19	65AA 9005 0	FIXING POWERING WIRING 1		D	1	u-00Z6 7100 6
20	65AA 8801 0	TEMPERATURE SENSOR 1		B	1	v-00ZA A001 6
21	65AA -553 0	MOUNTING PANEL C ASSY		C	1	x-00ZA A001 5
23	SP00 -003 0	THERMOSTAT		A	1	
24	65AA 5386 0	HEAT INSULATING SHEET C		D	1	
25	65AA -536 0	FIXING ENTRANCE PLATE UPPER		C	1	
26	65AA 8017 0	WEB DRIVE MOTOR		B	1	
27	65AA 7806 0	MOTOR GEAR		C	1	
28	25SA 7504 0	ADU CONVEYANCE SHAFT HOLDER		C	2	
29	65AA 7808 0	FIXING CLEANING GEAR		C	1	
30	65AA 5409 0	HEAT INSULATING SHEET J		D	1	
31	65AA 5318 0	FIXING DRIVING PANEL C		D	1	
32	5400 7605 0	DRIVING SHAFT HOLDER		B	3	
33	65AA 7807 0	ROLLER DRIVE GEAR		C	1	
34	56AA 1748 0	PIN B		C	1	

# FIXING UNIT

P 44A



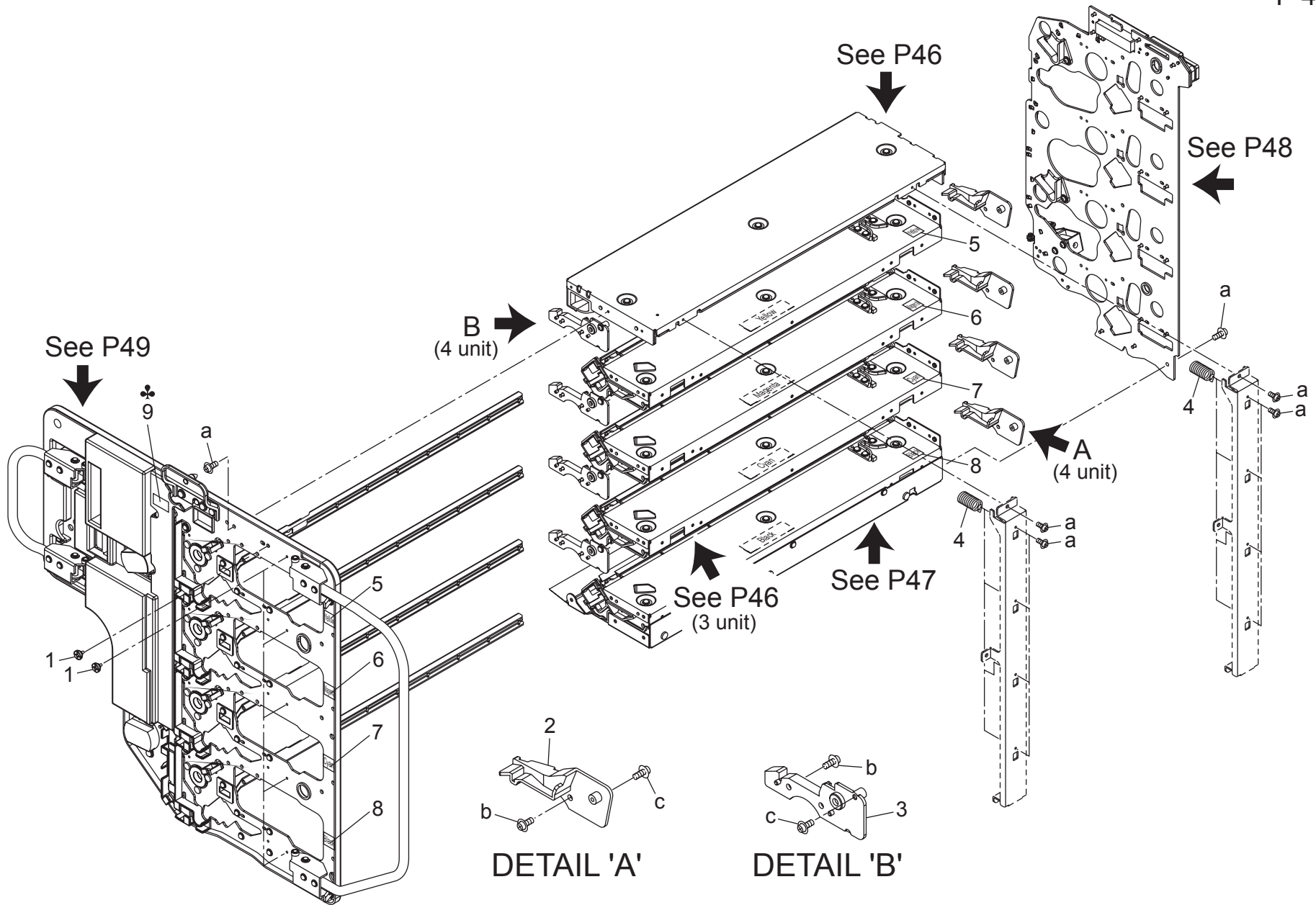
bizhub PRO C500/8050/8150/Dialta Color CF5001

# FIXING UNIT

Key	Part No.	Description	Destinations	Class	QTY	Standard parts
1	65AA-573 1	CLEANING ROLLER ASSY 1		A	1	a-00Z6 7060 6 b-00Z3 5308 1
2	55VA 2052 0	CLEANER LOCK SCREW		C	2	
3	65AA 5361 0	FIXING COVER		D	1	
4	65AA 5384 0	HEAT INSULATING SHEET A		D	1	
5	65AA 7810 0	FIXING CLEANING GEAR		B	1	
6	56AA 1755 0	PIN A		C	1	
7	65AA 7510 0	FIXING CLEANING BEARING		B	2	
8	65AA 5418 0	CLEANER PRESSING SCREW		D	2	
9	65AA 5411 0	CLEANER PRESSING PART		D	2	
10	65AA-569 0	FIXING TOP PLATE ASSY		D	1	

# PROSE' CARRIAGE UNIT

P 45



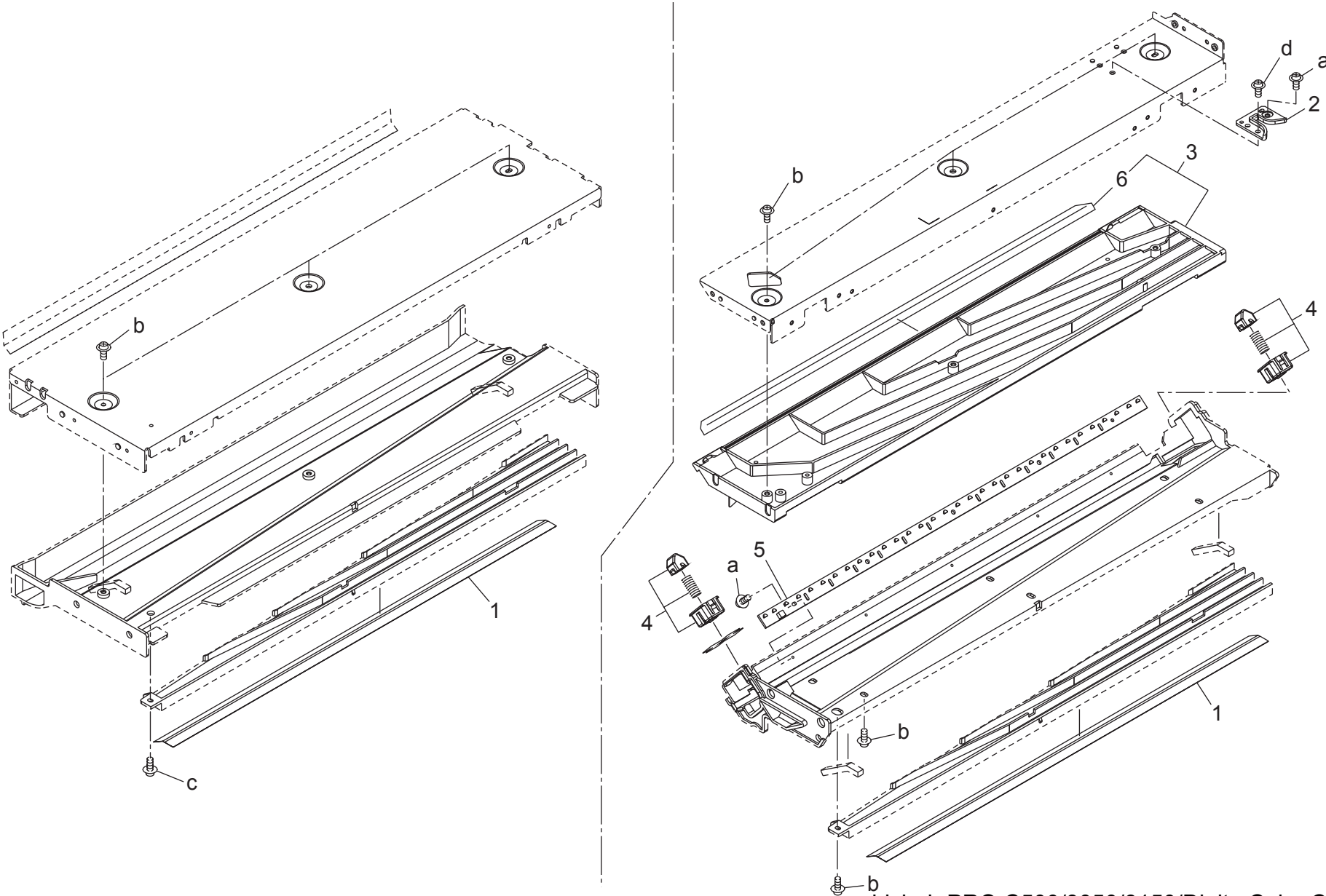
bizhub PRO C500/8050/8150/Dialta Color CF5001



Key	Part No.	Description	Destinations	Class	QTY	Standard parts
1	65AA 2268 0	CARTRIDGE SUPPORT SCREW		D	6	a-00Z1 9306 1 b-00Z1 9304 1 c-00Z3 5308 1
2	65AA 2243 0	DRUM MOUNTING BLOCK REAR		D	4	
3	65AA 2242 0	DRUM MOUNTING BLOCK FRONT		D	4	
4	65AA 2246 0	DEVELOPING PRESSING SPRING		D	8	
5	65AA 9744 0	DEVELOPING CHANGE LABEL Y		D	1	
6	65AA 9745 0	DEVELOPING CHANGE LABEL M		D	1	
7	65AA 9746 0	DEVELOPING CHANGE LABEL C		D	1	
8	65AA 9747 0	DEVELOPING CHANGE LABEL K		D	1	
9	65AA 9711 0	HV CAUTION LABEL	A,C,J,I,F2,D1,D3,K	D	1	
9	65AE 9711 0	HV CAUTION LABEL	B,E,G1,G2	D	1	
9	56GK 9712 0	HIGH VOLTAGE CAUTION LABEL	H	D	1	



# PROSE' CARRIAGE UNIT



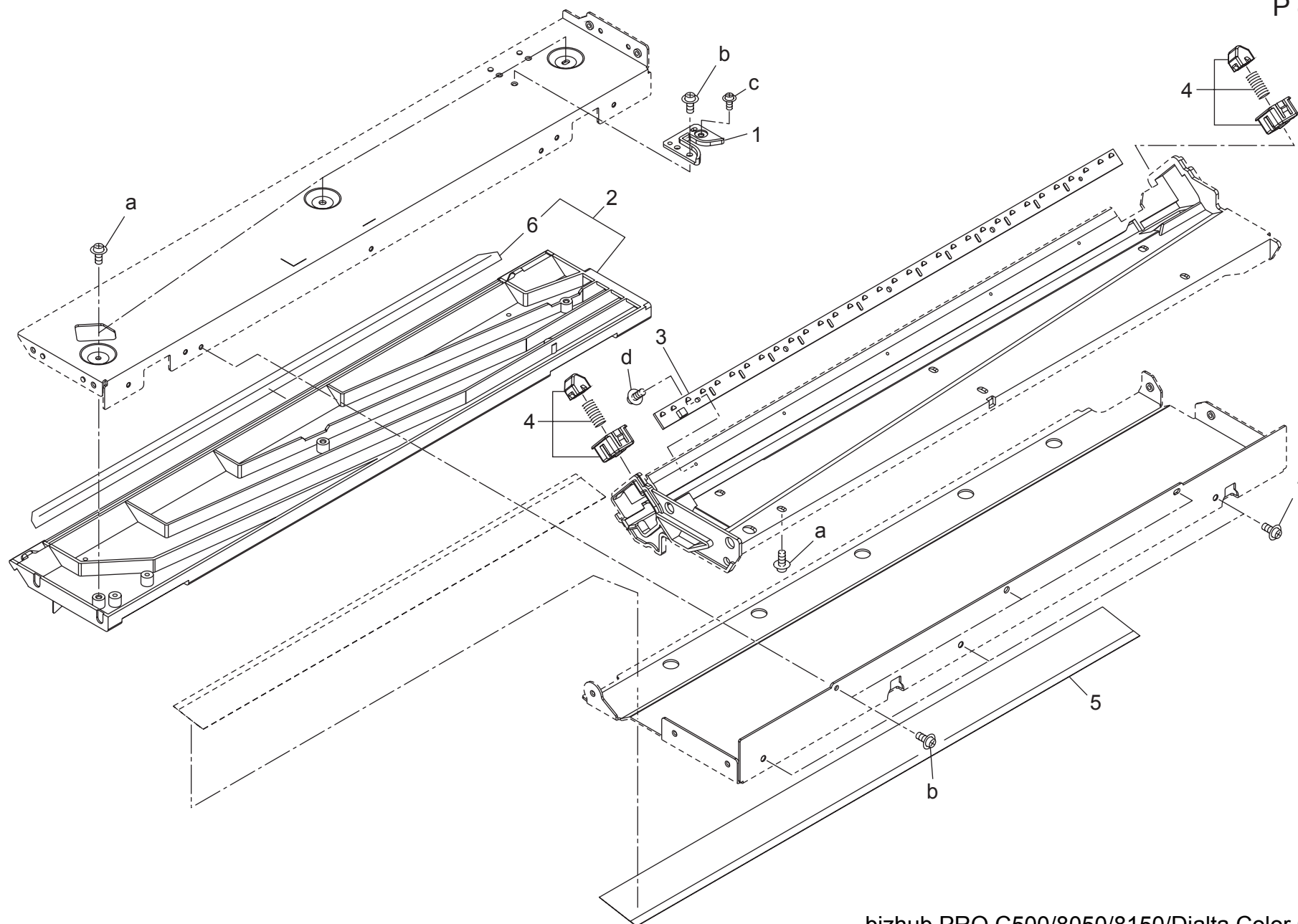
bizhub PRO C500/8050/8150/Dialta Color CF5001

PROSE' CARRIAGE UNIT

Key	Part No.	Description	Destinations	Class	QTY	Standard parts
1	65AA 2232 0	SCATTER PREVENTING SHEET		D	1	a-00Z2 5206 1 b-00Z3 5308 1 c-00Z1 9306 1 d-00Z1 1306 0
2	65AA 2241 0	DEVELOPING MOUNTING RAIL		D	1	
3	65AA -234 1	OZONE DUCT 1 ASSY		D	1	
4	65AA -236 0	CHARGE PRESSING ASSY		D	2	
5	65AA 8307 0	PCL		B	1	
6	65AA 2257 1	CHARGE SUCTION SHEET UPPER		D	1	

# PROSE' CARRIAGE UNIT

P 47

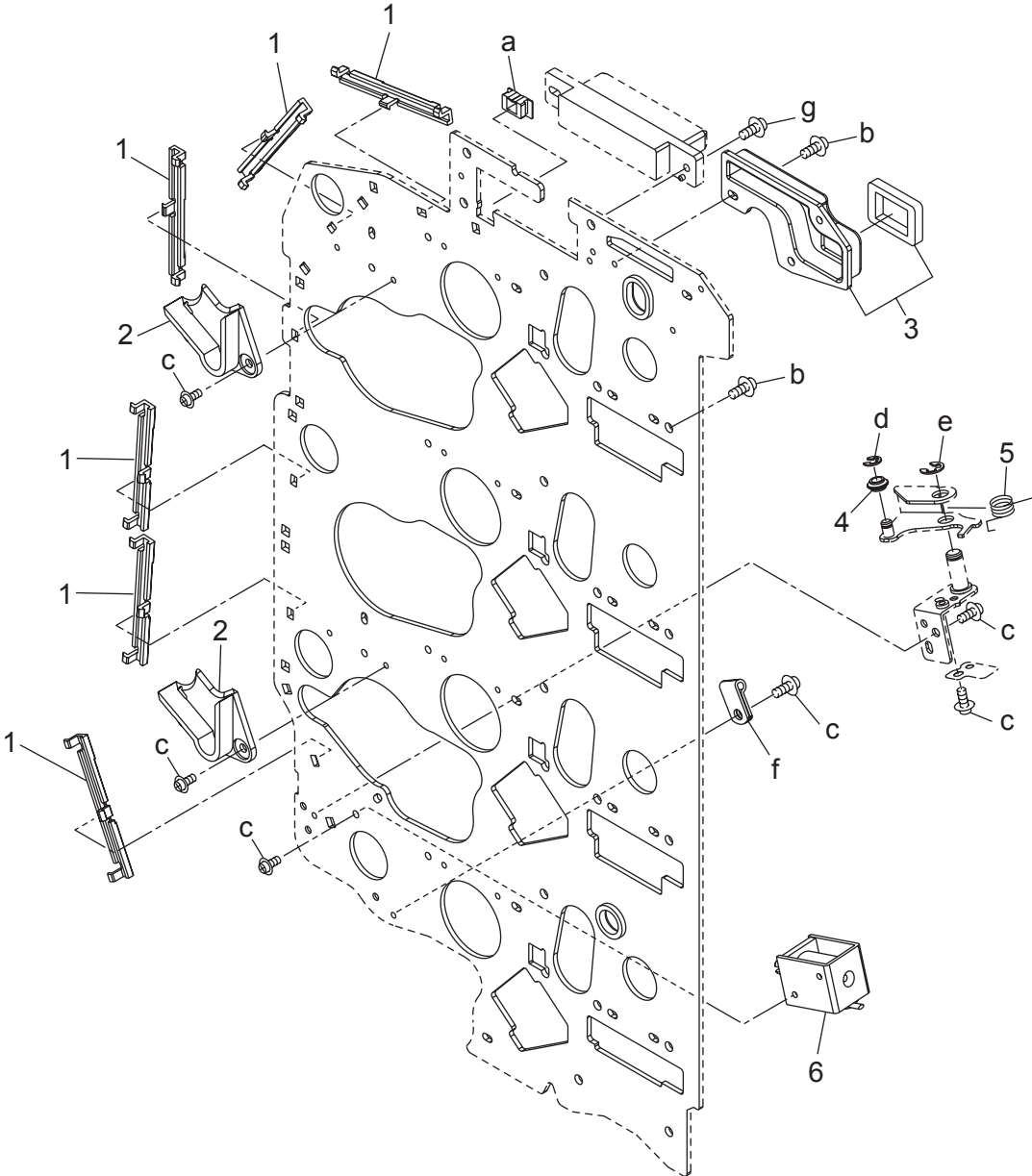


bizhub PRO C500/8050/8150/Dialta Color CF5001

PROSE CARRIAGE UNIT

Key	Part No.	Description	Destinations	Class	QTY	Standard parts
1	65AA 2241 0	DEVELOPING MOUNTING RAIL		D	1	a-00Z3 5308 1 b-00Z1 9306 1 c-00Z1 1306 0 d-00Z2 5206 1 f-00Z1 8406 1
2	65AA -234 1	OZONE DUCT 1 ASSY		D	1	
3	65AA 8307 0	PCL		B	1	
4	65AA -236 0	CHARGE PRESSING ASSY		D	2	
5	65AA 2265 0	CARRIAGE SHEET LOWER		D	1	
6	65AA 2257 1	CHARGE SUCTION SHEET UPPER		D	1	

PROSE' CARRIAGE UNIT



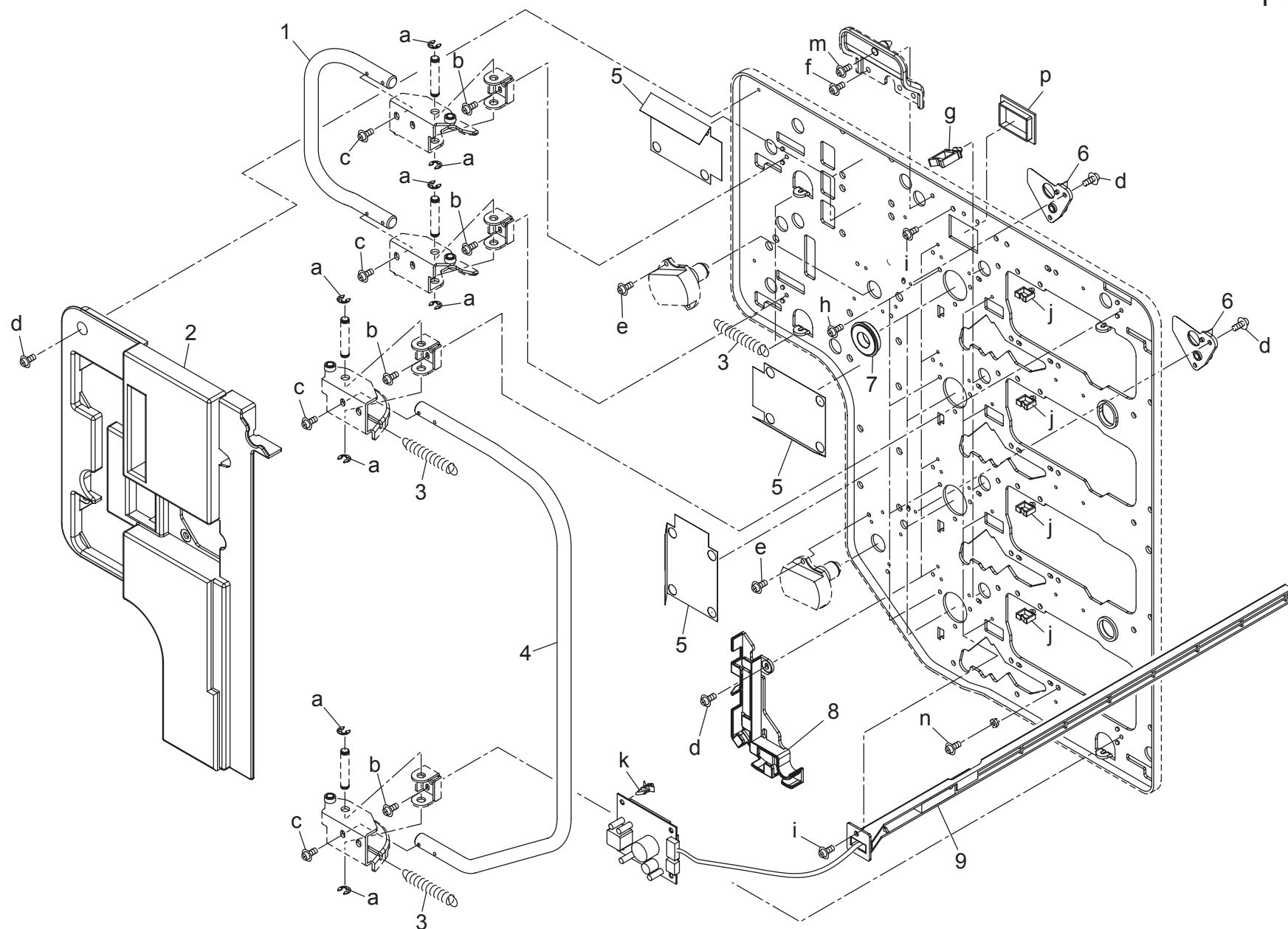
bizhub PRO C500/8050/8150/Dialta Color CF5001

# PROSE' CARRIAGE UNIT

Key	Part No.	Description	Destinations	Class	QTY	Standard parts
1	65AA 2276 0	WIRING COVER		D	6	a-00Z9 2001 3 b-00Z1 9306 1 c-00Z1 9304 1 d-00Z6 7030 6 e-00Z6 7040 6 f-00Z9 2110 2 g-00Z1 9308 1
2	65AA 2237 0	TRANSFER SUPPORT BLOCK REAR		D	1	
3	65AA -237 0	DEVELOP CONNECT DUCT ASSY		D	1	
4	65AA 2275 0	SEPARATION PRESSURE ROLLER		C	1	
5	65AA 2259 0	SOLENOID RELEASE SPRING		D	1	
6	26NA 8251 3	PAPER FEED SOLENOID		C	1	

bizhub PRO C500/8050/8150/Dialta Color CF5001

# PROSE' CARRIAGE UNIT



bizhub PRO C500/8050/8150/Dialta Color CF5001

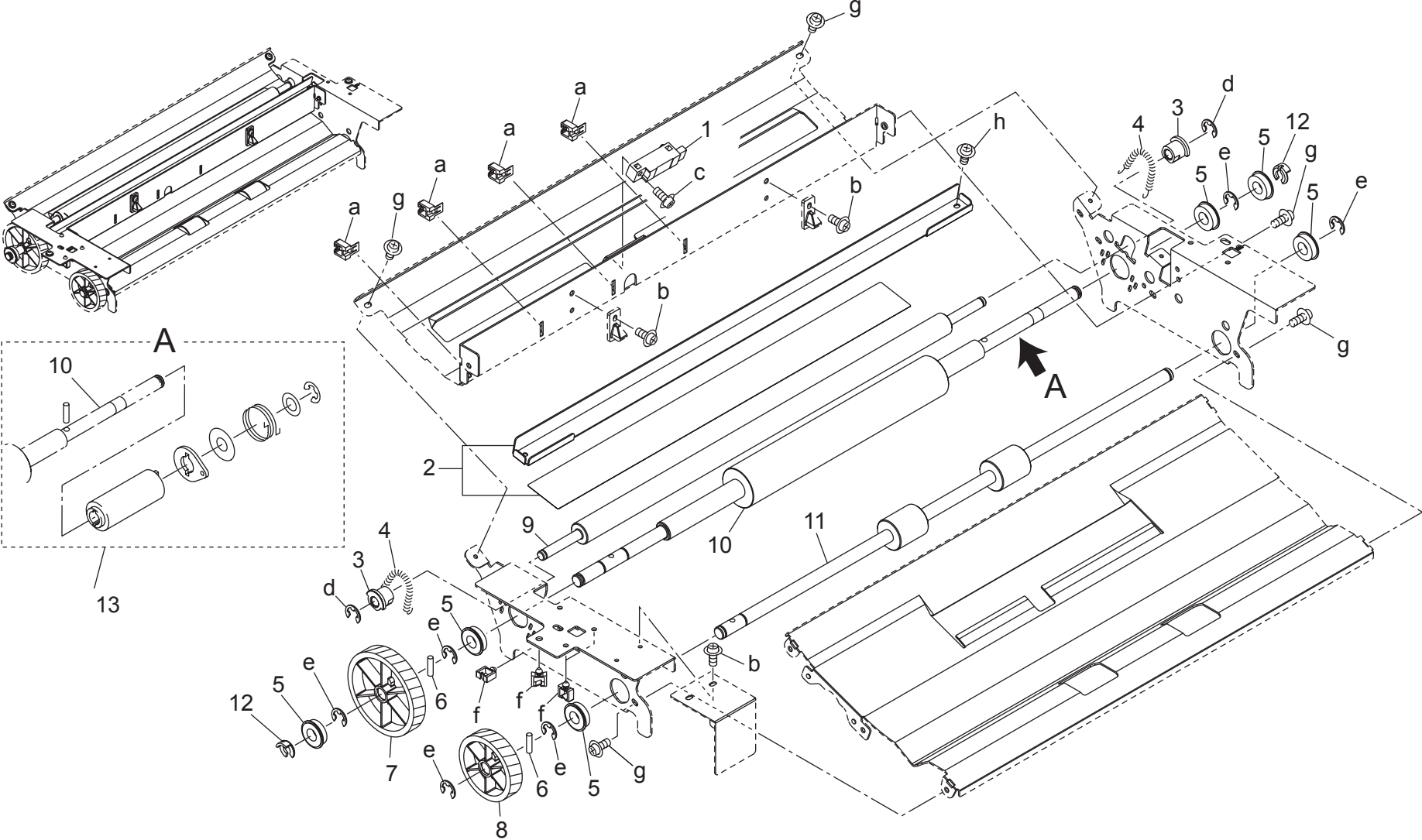


PROSE' CARRIAGE UNIT

Key	Part No.	Description	Destinations	Class	QTY	Standard parts
1	65AA 2214 0	CARRIAGE HANDLE LEFT		D	1	a-00Z6 7040 6
2	65AA 2235 0	FRONT COVER LEFT		D	1	b-00Z1 9404 1
3	65AA 2229 0	LEVER OPEN SHUT SPRING		D	4	c-00Z1 9312 1
4	65AA 2213 0	CARRIAGE HANDLE RIGHT		D	1	d-00Z1 9304 1
5	65AA 2281 0	BASE PLATE COVER		D	4	e-00Z1 9406 1
6	65AA 2236 0	TRANSFER SUPPORT BLOCK FRONT		D	2	f-00Z1 6410 1
7	65AA 7508 1	DRUM SUPPORT BEARING /2		C	4	g-00Z9 2002 2
8	65AA 2280 0	WIRING GUIDE COVER		D	4	h-00Z1 8404 1
9	65AA -228 2	HV DETECTING SENSOR ASSY		B	1	i-00Z1 9306 1
						j-00Z9 2006 1
						k-00Z9 2009 8
						m-00Z1 6508 1
						n-00Z1 8310 1
						p-00Z9 2002 6

bizhub PRO C500/8050/8150/Dialta Color CF5001

REGISTRATION UNIT



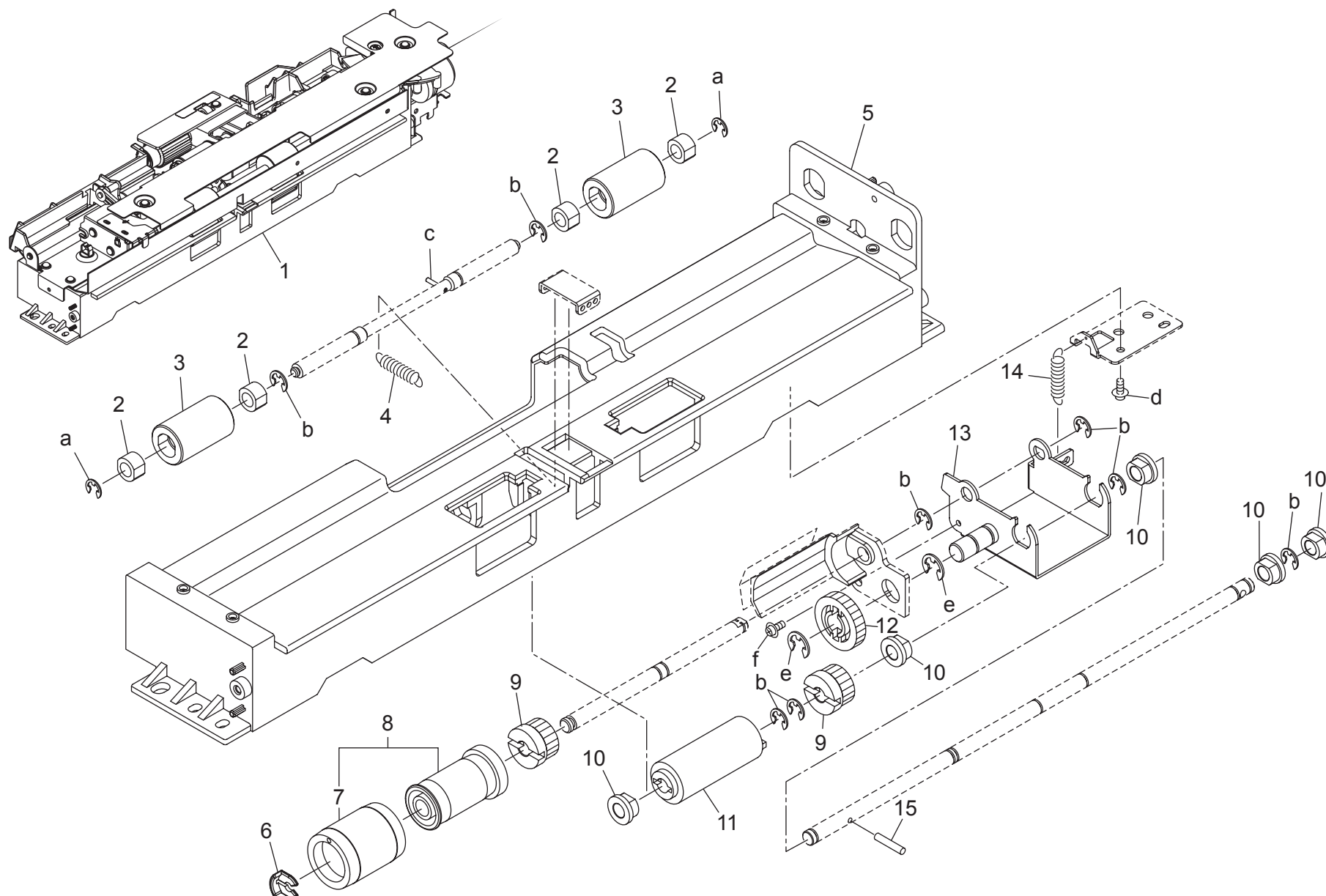
bizhub PRO C500/8050/8150/Dialta Color CF5001

# REGISTRATION UNIT

Key	Part No.	Description	Destinations	Class	QTY	Standard parts
1	56AA 8552 0	CONVEYANCE PHOTO SENSOR	搬送フォトセンサ	B	1	a-00Z9 2006 2 b-00Z1 9306 1 c-00Z1 8310 1 d-00Z6 7040 6 e-00Z6 7060 6 f-00Z9 2193 0 g-00Z3 8306 1 h-00Z1 9304 1
2	65AA -462 0	CLEANING STAY ASSY	清掃ステー部組	B	1	
3	26NA 4537 1	REGISTRATION UNIT SHAFT HOLDER 2	レジスト軸受 2	C	2	
4	65AA 4608 0	REGISTRATION PRESSURE SPRING	レジスト圧着バネ	C	2	
5	5400 7605 0	DRIVING SHAFT HOLDER	駆動軸受	B	3	
6	56AA 1748 0	PIN B	ピン B	C	1	
7	65AA 7787 0	REGISTRATION GEAR	レジスト歯車	C	1	
8	65AA 7751 0	CONVEYANCE GEAR	搬送歯車	C	1	
9	65AA 4602 0	REGISTRATION DRIVEN ROLLER	レジスト従動ローラ	C	1	
10	65AA 4601 2	REGISTRATION ROLLER	レジストローラ	C	1	
11	65AA 4603 0	CONVEYANCE ROLLER	搬送ローラ	C	1	
12	55VA 4212 0	SHAFT STOPPER	軸ストッパー	C	2	
13	65LA -464 0	REGISTRATION ROLLER ASSY	レジストローラ部組	C	1	

bizhub PRO C500/8050/8150/Dialta Color CF5001

# PAPER FEED UNIT



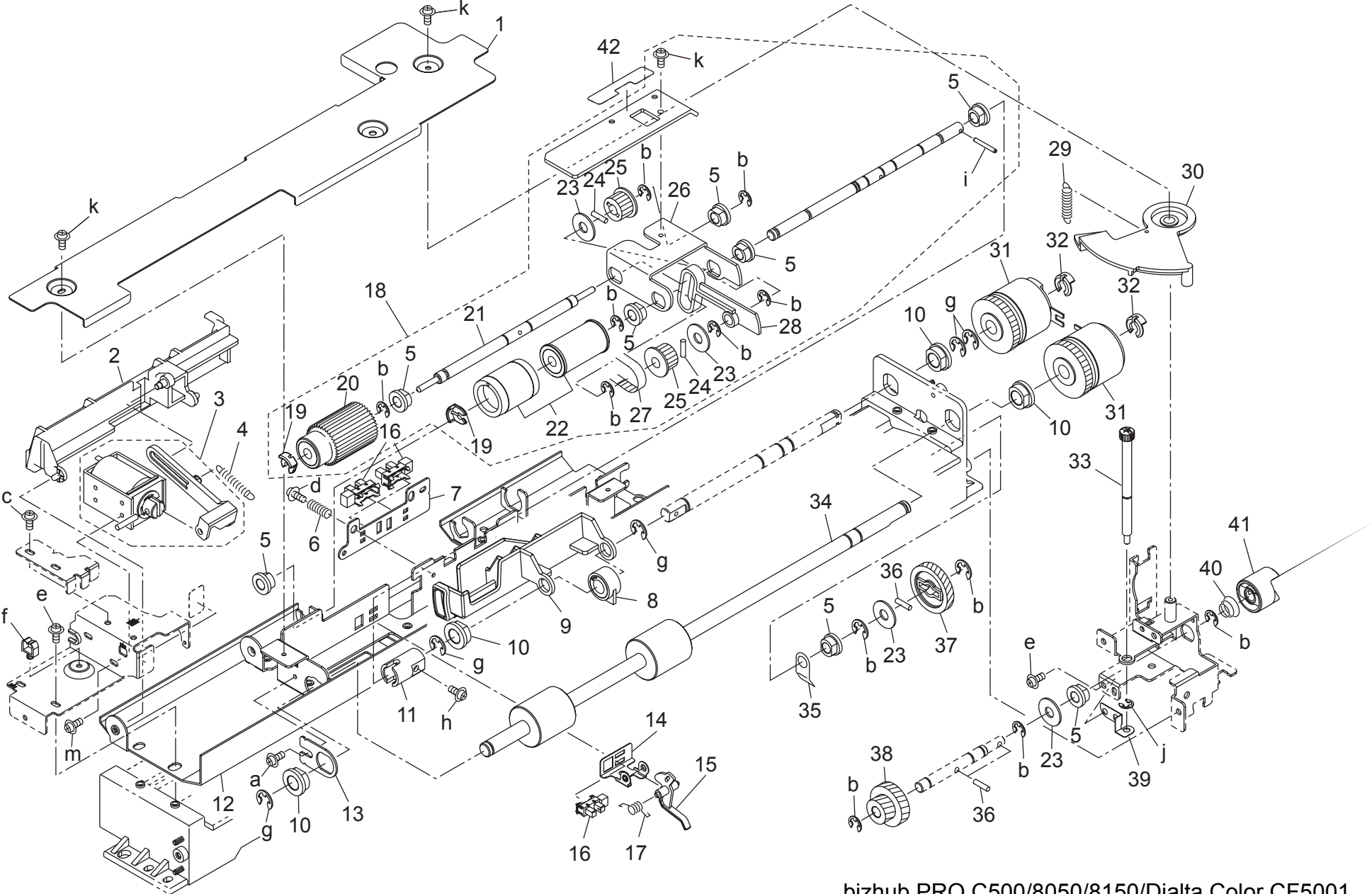
bizhub PRO C500/8050/8150/Dialta Color CF5001

PAPER FEED UNIT

Key	Part No.	Description	Destinations	Class	QTY	Standard parts
1	65AA -400 0	PAPER FEED UNIT		C	1	a-00Z6 7030 6
2	25AA 7553 0	SLIDE SHAFT HOLDER		C	4	b-00Z6 7040 6
3	26NA 4256 0	BY PASS FEED DRIVEN ROLLER		C	2	c-00Z7 1110 6
4	56AA 4048 0	PAPER FEED PRESSING SPRING		C	1	d-00Z2 5308 1
5	56AA 4001 0	PAPER FEED MAIN BODY		C	1	e-00Z6 7060 6
6	56AA 4049 0	SHAFT STOPPER 4		C	1	f-00Z1 9306 1
7	25SA 4096 0	DOUBLE FEED PREVENTION RUBBER		A	1	
8	56AA -408 0	REVERSING ROLLER ASSY		B	1	
9	55VA 7903 0	PAPER FEED REVERSAL GEAR C 14T		B	1	
10	08AA 7601 0	DRUM DRIVING SHAFT HOLDER		C	4	
11	56AA 4041 1	TORQUE LIMITTER		B	1	
12	26NA 4206 1	BY PASS FEED CONVEYING GEAR 21T		B	1	
13	56QA 4008 0	MULTI FEED PREVENTING PLATE		C	1	
14	56AA 4042 0	MULTI FEED PREVENTING SPRING		C	1	
15	56AA 1731 0	PIN		C	1	

bizhub PRO C500/8050/8150/Dialta Color CF5001

PAPER FEED UNIT

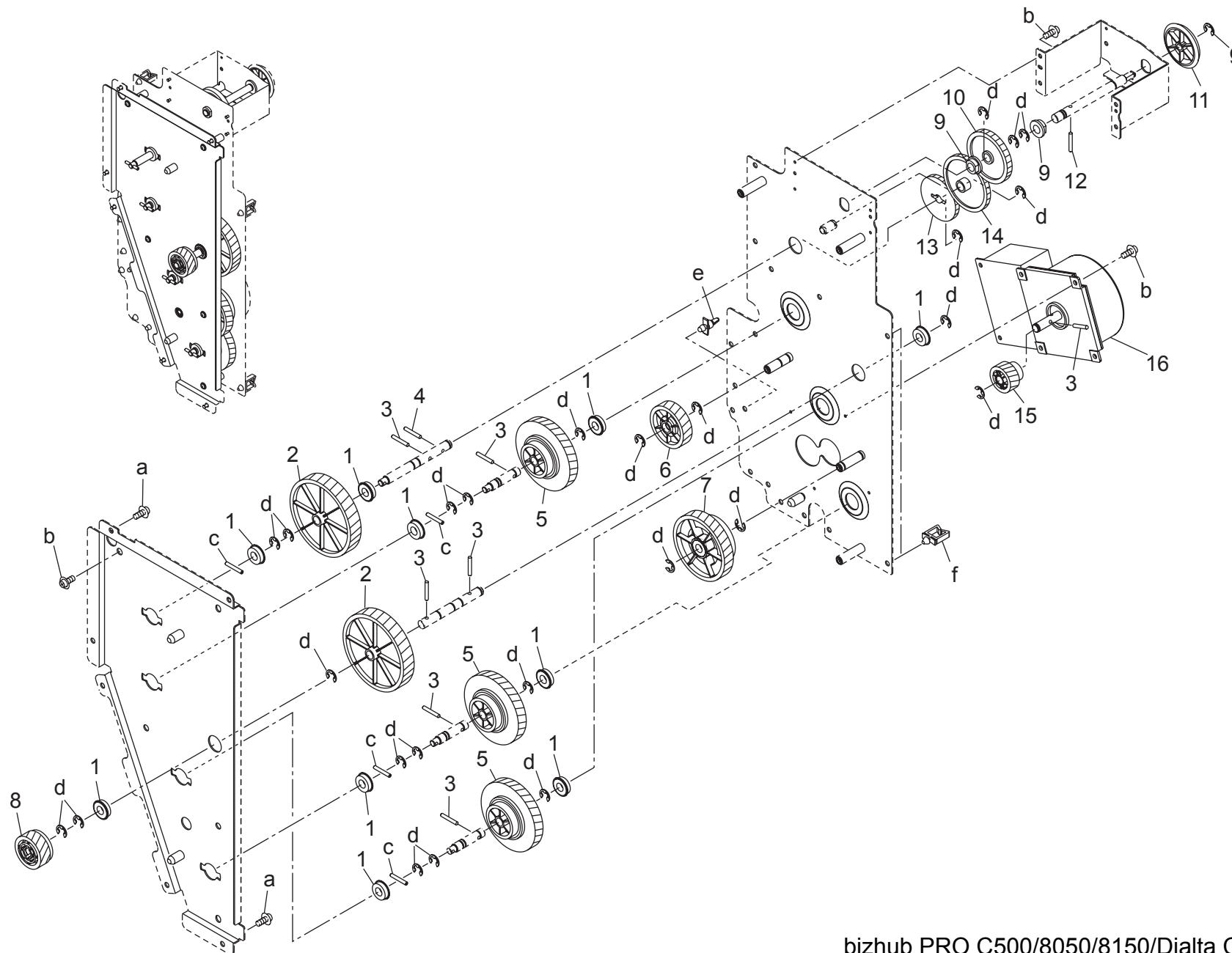


bizhub PRO C500/8050/8150/Dialta Color CF5001

Key	Part No.	Description	Destinations	Class	QTY	Standard parts
1	56AA 4010 0	WIRING PROTECTION COVER		D	1	a-00Z1 9306 1
2	65AA 4001 0	REGULATING PLATE		D	1	b-00Z6 7040 6
3	65AA -403 0	SOLENOID ASSY		C	1	c-00Z1 6306 1
4	65AA 4006 0	RELEASE SPRING		D	1	d-00Z1 9304 1
5	08AA 7601 0	DRUM DRIVING SHAFT HOLDER		C	4	e-00Z2 5308 1 f-00Z9 2193 0
6	56AA 4052 0	SENSOR EARTH SPRING		C	1	g-00Z6 7060 6
7	56AA 4046 0	SENSOR ADJUSTMENT PLATE		D	1	h-00Z1 8306 1
8	56AA 4038 0	PAPER FEED REGULATING BLOC K		C	1	i-00Z7 1214 6 j-00Z6 7030 6
9	65AA 4010 0	REGULATING PLATE REAR		D	1	k-00Z1 9306 2
10	26NA 4082 0	PAPER FEED SLIDE SHAFT HOL DER		C	3	m-00Z1 6305 5
11	55FA 4032 0	COUPLING		C	1	
12	56AA 4003 2	PAPER FEED GUIDE PLATE UPP ER		D	1	
13	56AA 4037 0	ADJUSTING PLATE		D	1	
14	56AA 4031 0	SENSOR MOUNTING PLATE		D	1	
15	56AA 4017 1	PAPER FEED DETECTING ACTUA TOR		C	1	
16	08AA 8551 0	PHOTO SENSOR		B	1	
17	56AA 4019 0	SENSOR PRESSING SPRING		C	1	
18	65AA -401 0	FEEDING ASSY		C	1	
19	56AA 4049 0	SHAFT STOPPER 4		C	1	
20	56AA -458 0	PAPER FEED OSCILLATE ROLLE R ASSY		B	1	
21	56AA 4029 0	PAPER FEED ROCKING SHAFT		D	1	
22	56AA -457 0	FEEDING ROLLER ASSY		A	1	
23	56AA 1776 0	COLLAR		C	2	
24	56AA 1751 0	PIN B		C	2	
25	0590 7651 0	PULLEY 1 15T		C	2	
26	56AA 4007 0	PAPER FEED ROCKING PLATE		D	1	
27	56AA 7759 0	PAPER FEED ROCKING BELT 11 1L		C	1	
28	56AA 4030 0	PAPER QUANTITY ACTUATOR		C	1	
29	56AA 1712 1	SEPARATE SPRING UPPER		C	1	
30	56AA 4039 0	CAM PLATE		C	1	
31	56AA 8201 2	PAPER FEED DRIVING CLUTCH		B	2	
32	55VA 4212 0	SHAFT STOPPER		C	2	
33	56AA 4012 0	PAPER FEED HOLDING SCREW		D	1	
34	56AA 4023 0	PAPER FEED REGISTRATION RO LLER		C	1	
35	56AA 4050 0	SHAFT HOLDER EARTH PLATE		C	1	
36	56AA 1748 0	PIN B		C	1	
37	56AA 7773 0	PAPER FEED REVERSING GEAR 2 33T		C	1	
38	56AA 7772 0	PAPER FEED REVERSING GEAR 1 16T 22T		C	1	
39	56AA 4047 0	SCREW EARTH PLATE		C	1	
40	56AA 4051 0	PRESSING SPRING		C	1	
41	56AA 4045 0	PAPER FEED COUPLING PART		C	1	
42	65AA 9740 0	GUIDE LABEL 1		D	3	

# PAPER FEED DRIVING UNIT

P 53



bizhub PRO C500/8050/8150/Dialta Color CF5001



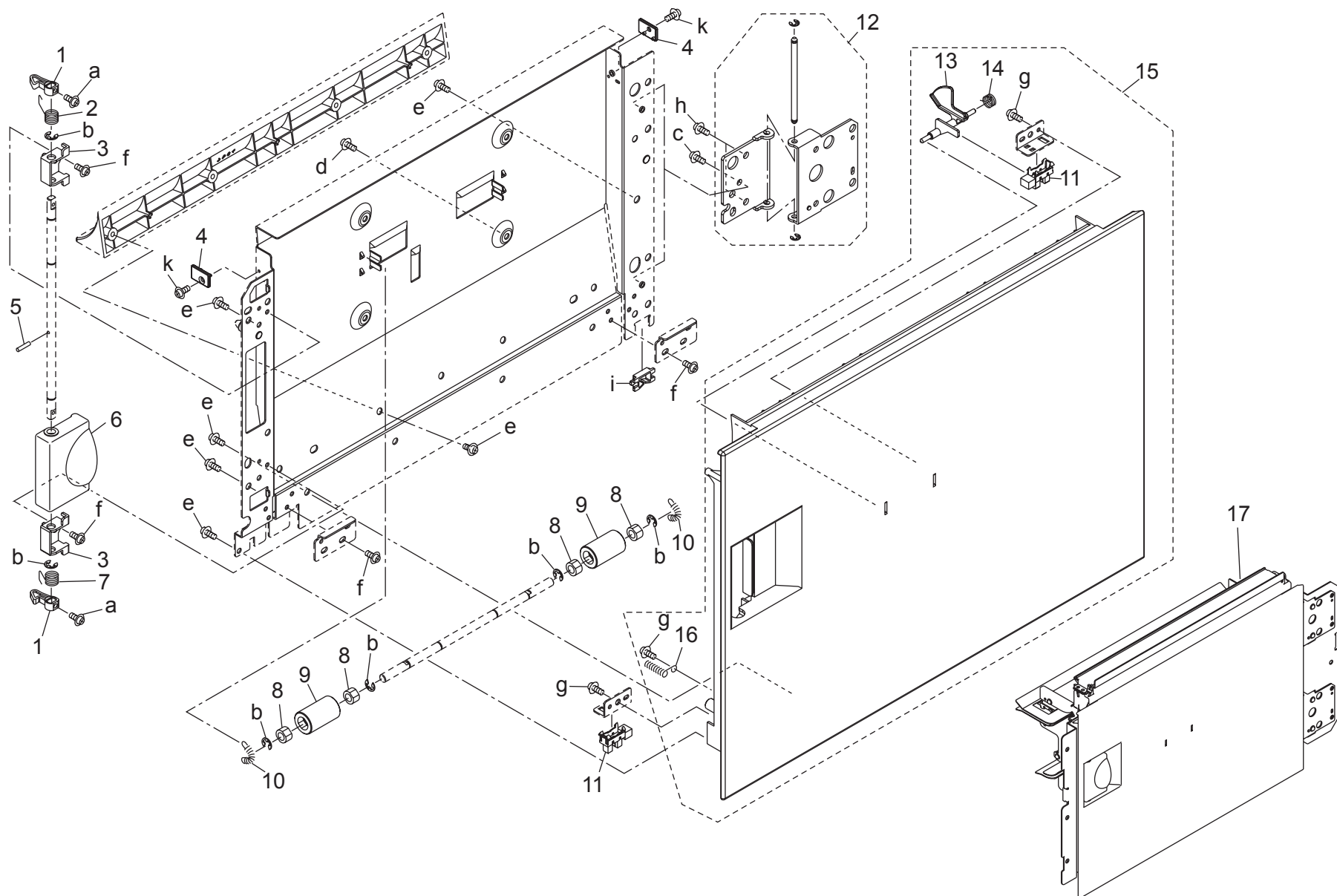
# PAPER FEED DRIVING UNIT

Key	Part No.	Description	Destinations	Class	QTY	Standard parts
1	5400 7605 0	DRIVING SHAFT HOLDER		B	3	a-00Z1 9406 1 b-00Z1 9306 1 c-00Z7 1320 6 d-00Z6 7060 6 e-00Z9 2510 4 f-00Z9 2001 9 g-00Z6 7040 6
2	65AA 7753 0	PAPER FEED GEAR 1		C	2	
3	56AA 1748 0	PIN B		C	1	
4	56AA 1746 0	PIN A		C	4	
5	55VA 7713 0	PAPER FEED DRIVING GEAR C 63T 36T	給紙駆動歯車 C 63 T 36 T	B	3	
6	65AA 7798 0	PAPER FEED GEAR 4	給紙歯車 4	C	1	
7	65AA 7799 0	PAPER FEED GEAR 5	給紙歯車 5	C	1	
8	65AA 7754 0	PAPER FEED GEAR 2	給紙歯車 2	C	1	
9	0900 7553 0	METAL	メタル	B	2	
10	5540 7713 0	IDLING GEAR H	アイドル歯車 H	C	1	
11	65AA 7785 0	TONER COLLECTING GEAR 3	トナー回収ギア 3	C	1	
12	56AA 1747 0	PIN B 3X12	ピン B 3 X 1 2	C	8	
13	25SA 7742 0	DOUBLE FEED DRIVE GEAR 41T 24T	重送駆動歯車 41 T 24 T	C	1	
14	07AA 7730 2	SIDE GEAR E 52T	側面ギア E 52 T	B	1	
15	65AA 7786 0	PAPER FEED GEAR 3	給紙歯車 3	C	1	
16	65AA 8002 0	DC BRUSHLESS MOTOR 50	DC ブラシレスモータ 50	B	1	

bizhub PRO C500/8050/8150/Dialta Color CF5001



# VERTICAL CONVEYANCE UNIT

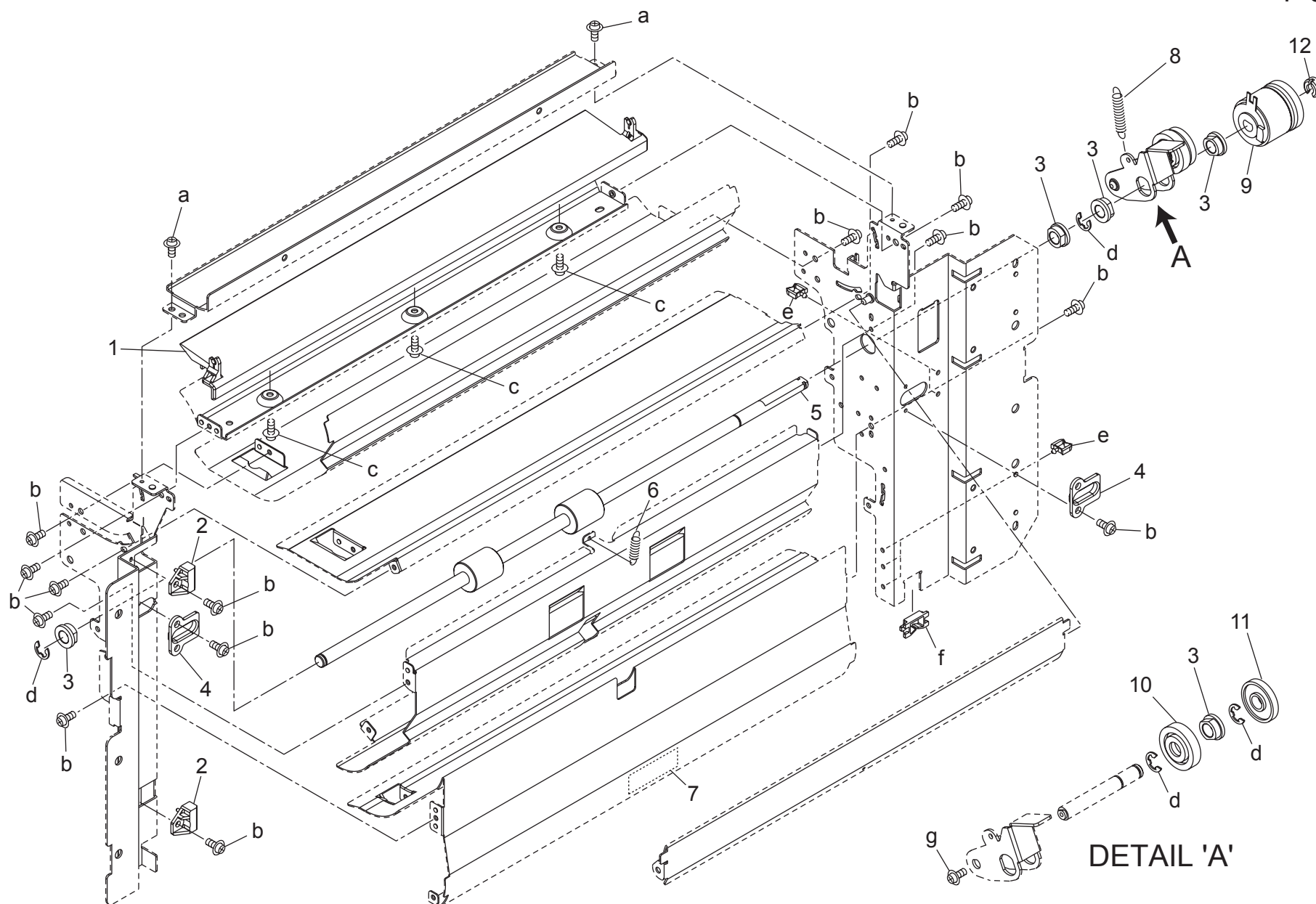


bizhub PRO C500/8050/8150/Dialta Color CF5001

Key	Part No.	Description	Destinations	Class	QTY	Standard parts
1	56AA 4420 0	LOCKING CLAW		C	2	a-00Z1 8306 1
2	65AA 4423 0	LOCKING SPRING UPPER		D	1	b-00Z6 7040 6
3	56AA 4415 0	SHAFT FIXING PART		C	2	c-00Z1 9306 1
4	65AA 4446 0	REGULATING PLATE		D	2	d-00Z3 5308 1
5	56AA 1730 0	PIN		C	1	e-00Z2 5410 1
6	56AA 4414 0	DOOR OPEN SHUT LEVER		C	1	f-00Z1 9304 1
7	65AA 4424 0	LOCKING SPRING LOWER		D	1	g-00Z3 5308 1
8	25AA 7553 0	SLIDE SHAFT HOLDER		C	4	h-00Z2 5410 1
9	26NA 4256 0	BY PASS FEED DRIVEN ROLLER		C	2	i-00Z9 2137 0
10	65AA 4425 0	DRIVEN SPRING		D	2	k-00Z1 2306 1
11	08AA 8551 0	PHOTO SENSOR		B	1	
12	65AA -437 0	OPEN SHUT HINGE ASSY		D	1	
13	65AA 4410 0	PAPER DETECTING ACTUATOR 1		D	1	
14	65AA 4427 0	CONVEYANCE SPRING		D	1	
15	65AA -432 0	CON GUIDE COVER ASSY		C	1	
16	65AA 4438 0	POSITIONING SPRING		D	1	
17	65AA -430 0	VERTICAL CONVEYING		D	1	

# VERTICAL CONVEYANCE UNIT

P 55



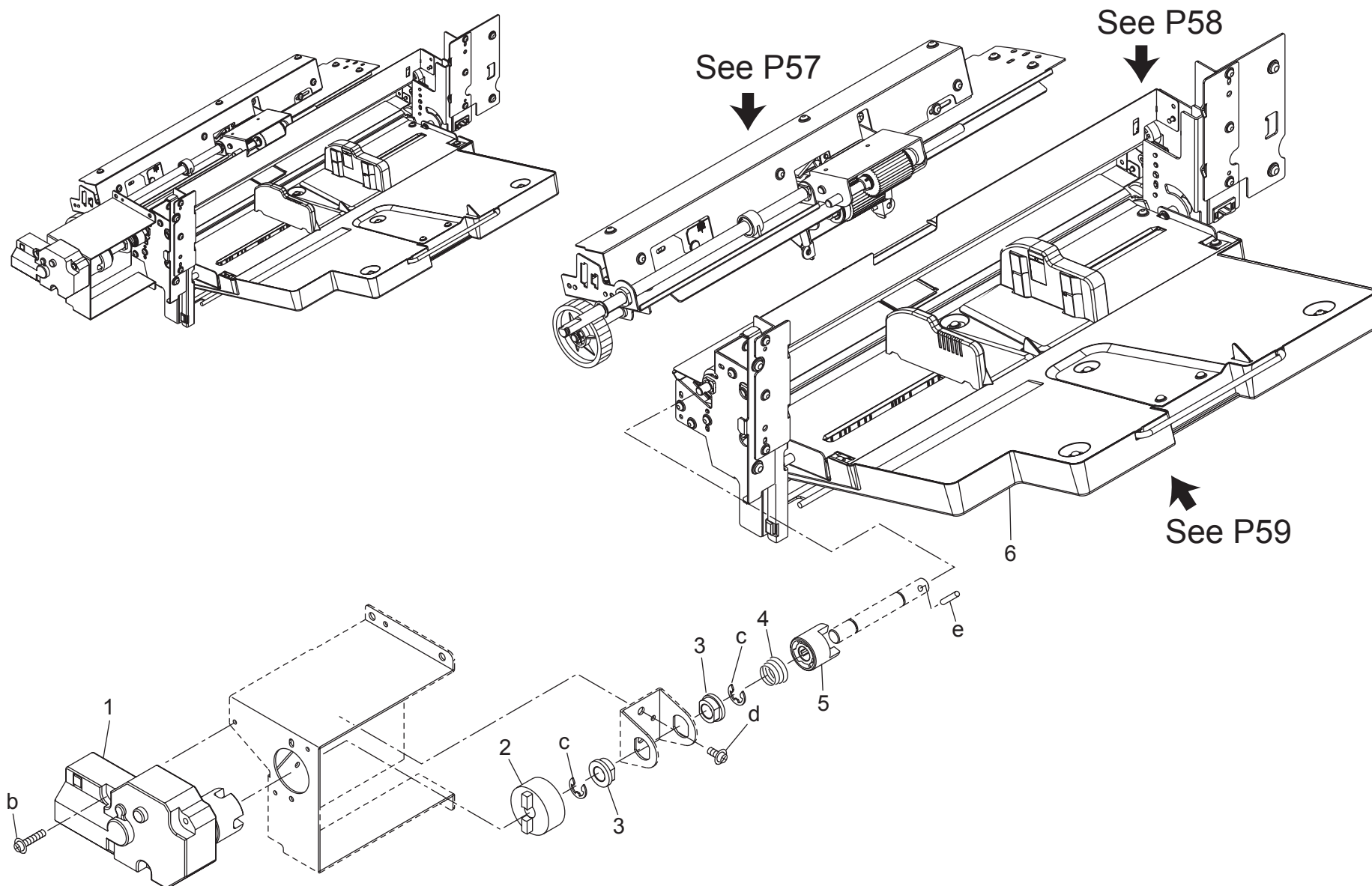
bizhub PRO C500/8050/8150/Dialta Color CF5001

# VERTICAL CONVEYANCE UNIT

Key	Part No.	Description	Destinations	Class	QTY	Standard parts
1	65AA 4430 0	PAPER GUIDE PLATE T		D	1	a-00Z1 9304 1 b-00Z1 9306 1 c-00Z3 5308 1 d-00Z6 7060 6 e-00Z9 2193 1 f-00Z9 2137 0 g-00Z1 9406 1
2	65AA 4420 0	LOCKING PLATE		D	2	
3	26NA 4082 0	PAPER FEED SLIDE SHAFT HOLDER		C	3	
4	65AA 4422 0	POSITIONING COLLAR		D	2	
5	65AA 4413 0	CONVEYING ROLLER 1		C	1	
6	65AA 4444 0	OPEN SHUT SPRING		D	1	
7	65AA 4448 0	PAPER GUIDE SHEET		D	1	
8	65AA 4433 0	CONNECTING SPRING		D	1	
9	56AA 8201 2	PAPER FEED DRIVING CLUTCH		B	2	
10	25AA 7773 0	CONVEYANCE IDLER RIGHT 24T		C	1	
11	65AA 4435 0	STOPPER ROLLER		C	1	
12	55VA 4212 0	SHAFT STOPPER		C	2	

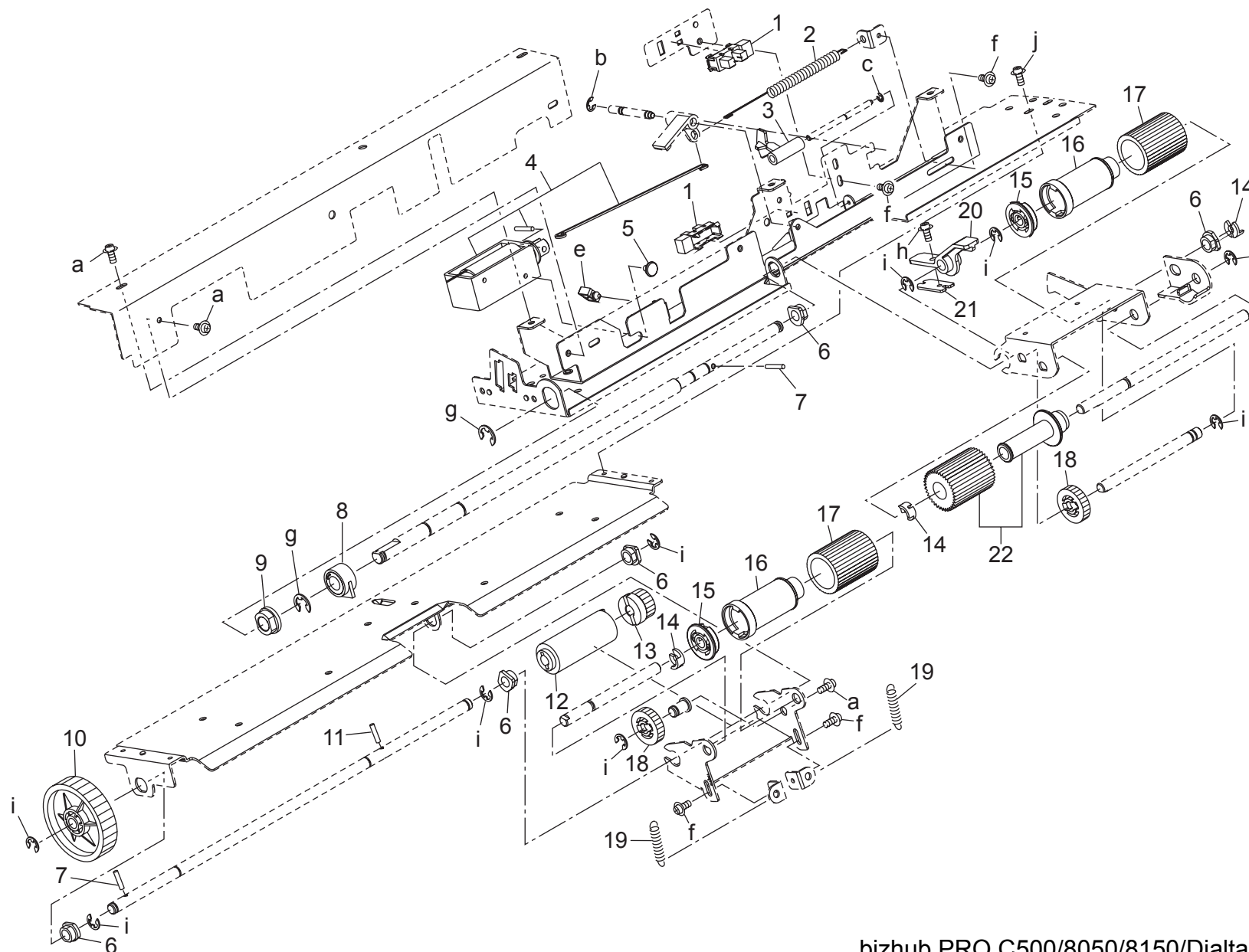
bizhub PRO C500/8050/8150/Dialta Color CF5001

# MANUAL FEED UNIT



bizhub PRO C500/8050/8150/Dialta Color CF5001

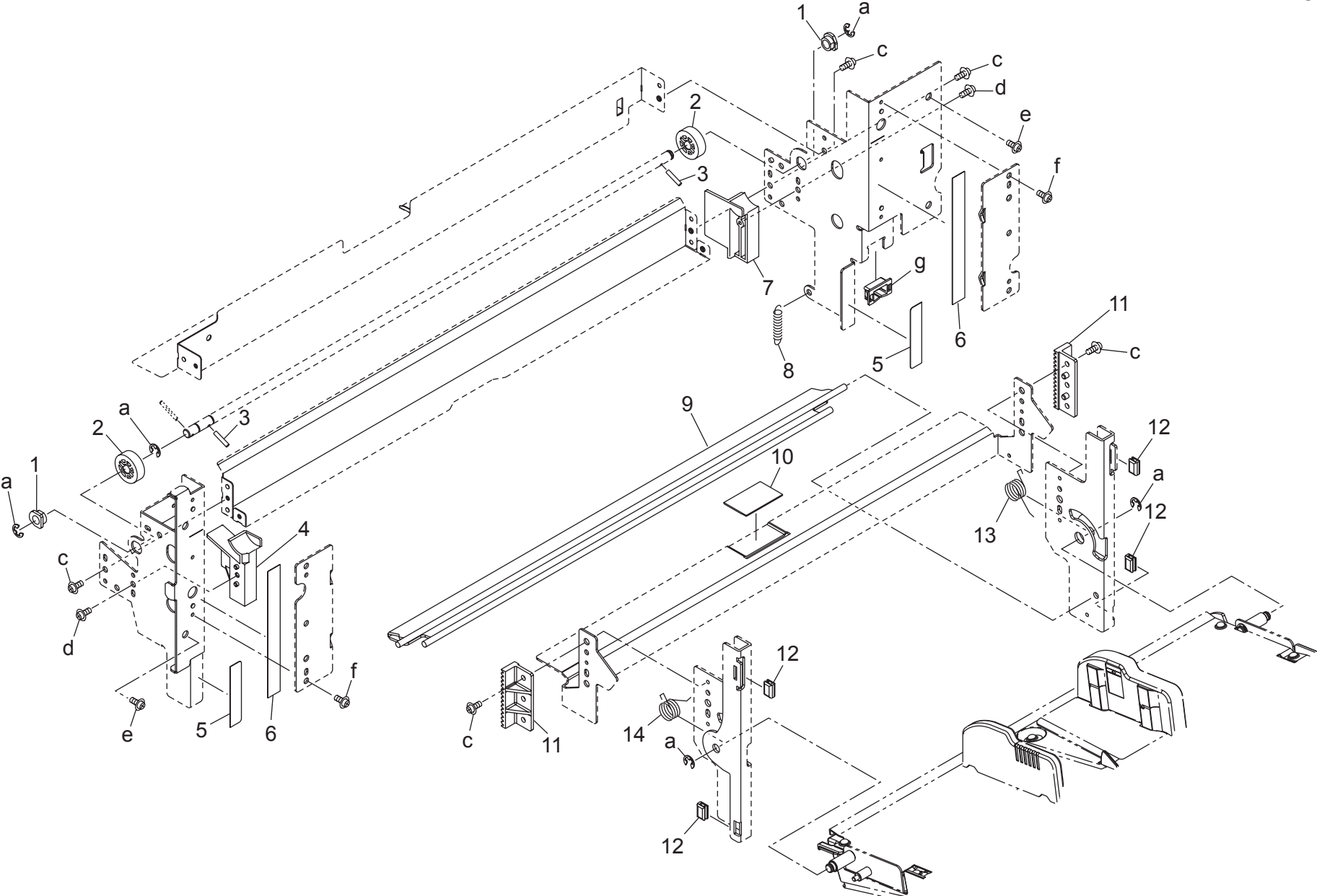
Key	Part No.	Description	Destinations	Class	QTY	Standard parts
1	13HA 8002 0	LCT DRIVING MOTOR		B	1	b-00Z1 9320 1 c-00Z6 7060 6 d-00Z1 9306 1 e-00Z7 1312 6
2	65AA 4234 0	PAPER FEED TRAY LIFTING CL UTCH		B	1	
3	26NA 4082 0	PAPER FEED SLIDE SHAFT HOL DER		C	3	
4	56AA 1709 0	PRESSURE SPRING		C	1	
5	55VA 1554 1	CLEANER COUPLING PART		C	1	
6	65AA -500 0	BY PASS FEED UNIT		C	1	





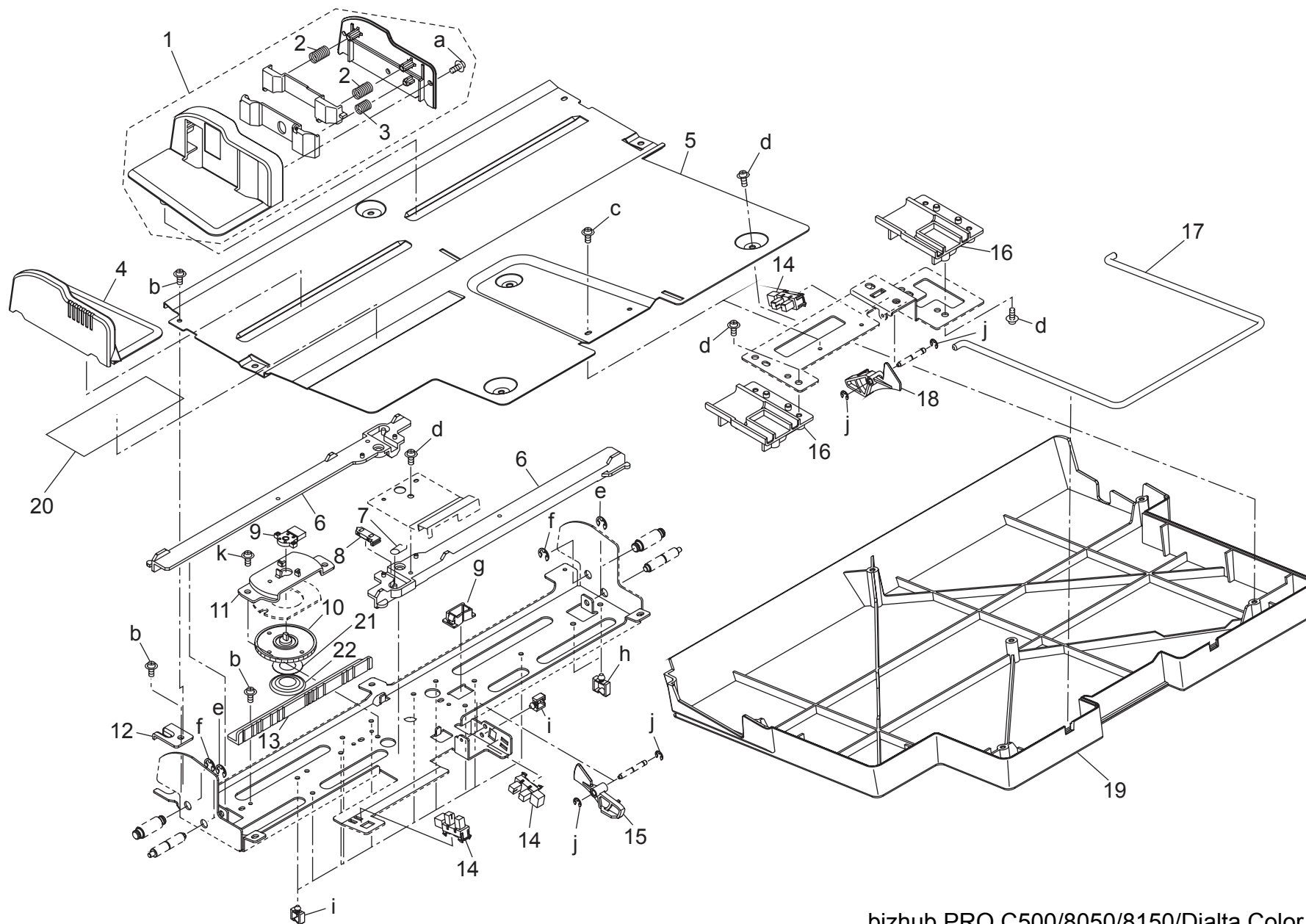
Key	Part No.	Description	Destinations	Class	QTY	Standard parts
1	08AA 8551 0	PHOTO SENSOR		B	1	a-00Z1 9306 1
2	65AA 4204 0	PAPER FEED LIFTING SPRING		D	1	b-00Z6 7030 6
3	65AA 4205 0	PAPER FEED DETECTING ACTUATOR		C	1	c-00Z6 7020 6
4	65AA -522 0	BY PASS FEED SOLENOID ASSY		C	1	e-00Z9 2193 1
5	55VA 4222 0	POSITIONING SCREW		C	1	f-00Z1 6306 1
6	26NA 7601 0	PAPER FEED SHAFT HOLDER		D	2	g-00Z6 7060 6
7	56AA 1732 0	PIN A D2X12		C	1	h-00Z1 8304 1
8	56AA 4038 0	PAPER FEED REGULATING BLOCK		C	1	i-00Z6 7040 6
9	26NA 4082 0	PAPER FEED SLIDE SHAFT HOLDER		C	3	j-00Z3 8306 1
10	26NA 1558 0	GEAR H 55T		C	1	
11	56AA 1731 0	PIN		C	1	
12	56AA 4041 1	TORQUE LIMITER		B	1	
13	55VA 7903 0	PAPER FEED REVERSAL GEAR C 14T		B	1	
14	3960 4068 1	STOPPER RING		B	1	
15	65AA 4217 0	MULTI FEED PREVENTING ROLLER		C	2	
16	65AA 7701 0	MULTI FEED PREVENTING GEAR		C	2	
17	25SA 4096 0	DOUBLE FEED PREVENTION RUBBER		A	1	
18	13QA 7704 0	DRIVE GEAR 1 18T		C	1	
19	65AA 4207 0	MULTI FEED PRESSURE SPRING		D	2	
20	55VA 4023 0	PAPER FEED LIFT UP LEVER		C	1	
21	55VA 4099 1	LEVER AUXILIARY PLATE		C	1	
22	65AA -520 0	FEEDING GEAR ASSY		C	1	

MANUAL FEED UNIT



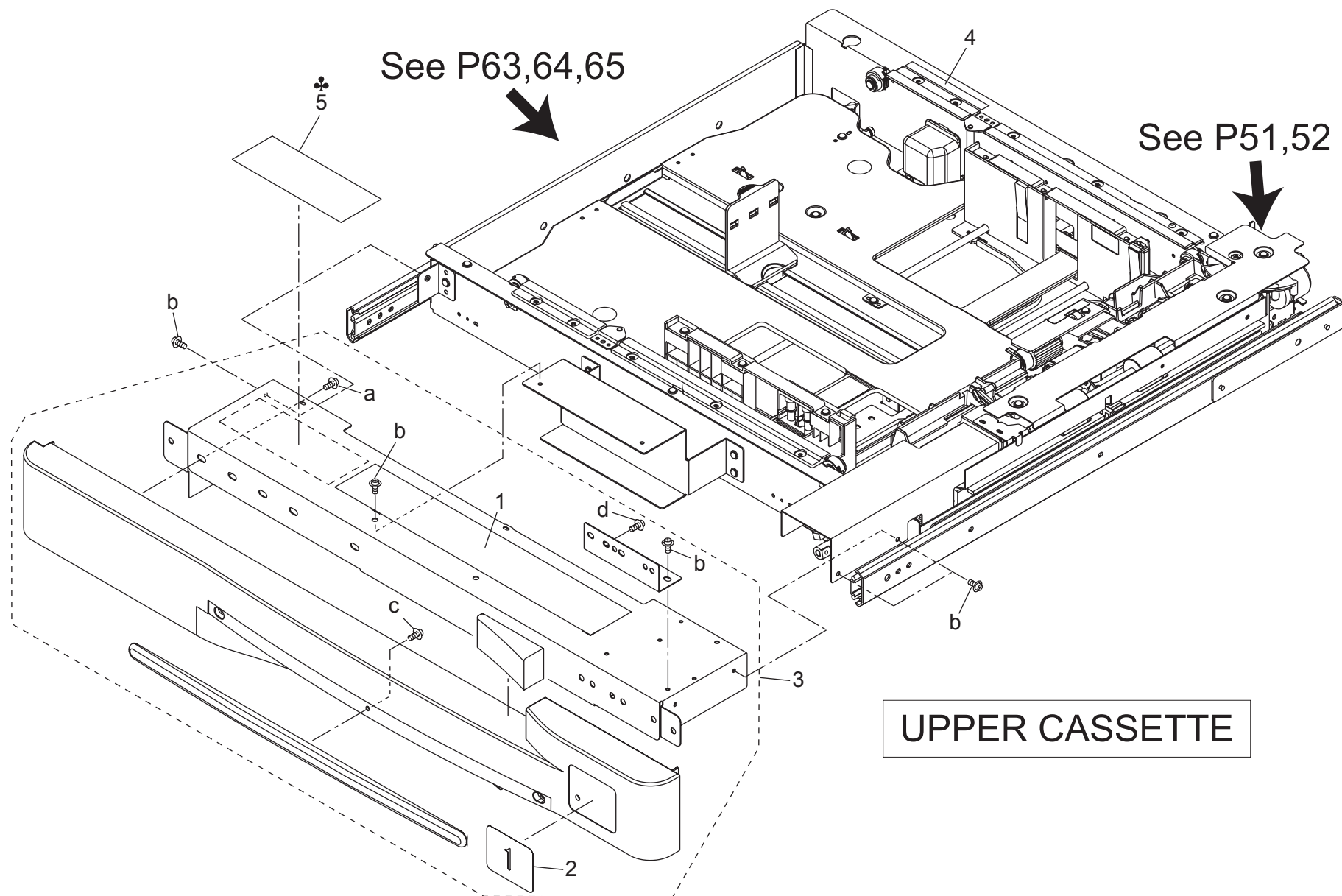
bizhub PRO C500/8050/8150/Dialta Color CF5001

Key	Part No.	Description	Destinations	Class	QTY	Standard parts
1	26NA 7601 0	PAPER FEED SHAFT HOLDER		D	2	a-00Z6 7040 6 c-00Z1 9306 1 d-00Z3 5308 1 e-00Z1 9406 1 f-00Z1 9304 1 g-00Z9 2137 0
2	65AA 4233 0	BY PASS FEED UP DOWN PINION		C	2	
3	56AA 1732 0	PIN A D2X12		C	1	
4	65AA 4258 0	GEAR COVER FRONT		D	1	
5	65AA 4237 0	SLIDE PART 1		D	2	
6	65AA 4238 0	SLIDE PART 2		D	2	
7	65AA 4259 0	GEAR COVER REAR		D	1	
8	65AA 4283 0	PAPER FEED TRAY EARTH SPRING		D	1	
9	65AA 4256 0	BY PASS FEED UP DOWN COVER		D	1	
10	65AA 4279 0	MULTI FEED PREVENTING PLATE		C	1	
11	65AA 4232 0	BY PASS FEED UP DOWN RACK		C	2	
12	12EJ 1113 0	SLIDE MATERIAL		C	4	
13	65AA 4253 0	PAPER FEED TRAY OPEN SHUT SPRING REAR		D	1	
14	65AA 4252 0	PAPER FEED TRAY OPEN SHUT SPRING FRONT		D	1	



bizhub PRO C500/8050/8150/Dialta Color CF5001

Key	Part No.	Description	Destinations	Class	QTY	Standard parts
1	65AA -509 0	SIDE GUIDE PLATE REAR ASSY	側面ガイド板 奥部組	C	1	a-00Z2 7308 2 b-00Z1 9306 1 c-00Z1 9306 2 d-00Z3 5308 1 e-00Z6 7040 6 f-00Z6 7060 6 g-00Z9 2137 0 h-00Z9 2194 1 i-00Z9 2193 0 j-00Z6 7020 6 k-00Z1 9305 1
2	65AA 4276 1	PAPER PRESSING SPRING UPPE R	紙押圧バネ 上	D	2	
3	65AA 4277 0	PAPER PRESSING SPRING LOWE R	紙押圧バネ 下	D	1	
4	65AA 4270 0	SIDE GUIDE PLATE FRONT	側面ガイド板 前	C	1	
5	65AA -508 0	BY PASS FEED PAPER FEED TR AY A	手差し給紙皿 A	C	1	
6	65AA 4263 0	SIDE GUIDE RACK	側面ガイドラック	D	2	
7	65AA 4268 0	PRESSING SPRING	押圧バネ	D	1	
8	65AA 4267 0	PAPER FEED POSITIONING PAR T	給紙位置決め部材	D	1	
9	56AA 8560 1	SIZE DETECTING VR	サイズ検出VR RDC 504001	C	1	
10	65AA 4262 0	SIDE GUIDE PINION	側面ガイドピニオン	C	1	
11	65AA 4261 0	SENSOR MOUNTING PLATE	センサ取付け板	D	1	
12	65AA 4226 0	PAPER FEED TRAY POSITIONIN G PART	給紙皿位置決め部材	D	1	
13	65AA 4266 0	PAPER FEED POSITIONING PLA TE	給紙位置決め板	D	1	
14	08AA 8551 0	PHOTO SENSOR	フォトセンサー	B	1	
15	65AA 4244 0	PAPER DETECTING ACTUATOR	紙検知アクチュエータ	D	1	
16	65AA 4243 0	BY PASS FEED COVER B	手差しカバー B	D	2	
17	65AA 4269 0	TRAY AUXILIARY PART	トレイ補助部材	D	1	
18	65AA 4245 0	REAR DETECTING ACTUATOR	背面検知アクチュエータ	D	1	
19	65AA 4241 0	BY PASS FEED COVER A	手差しカバー A	C	1	
20	65AA 9732 0	PAPER INDICATING LABEL	紙表示ラベル	D	1	
21	65AA 4950 0	PAPER EXIT SPACER 1	排紙スペーサー 1	D	1	
22	65AA 4287 0	GEAR PRESSING SCREW	ギア押圧バネ	D	1	

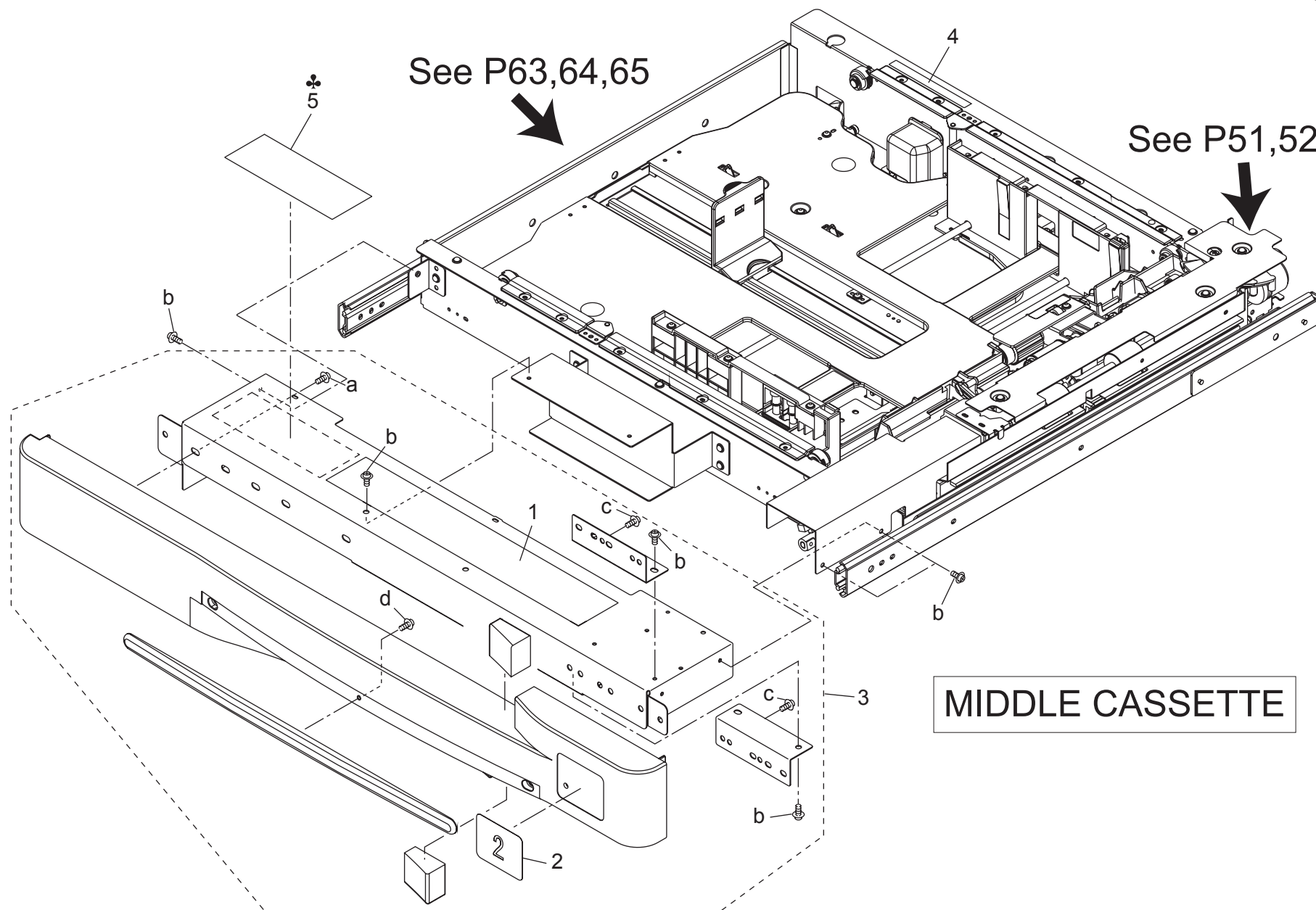


bizhub PRO C500/8050/8150/Dialta Color CF5001



# CASSETTE

P 61



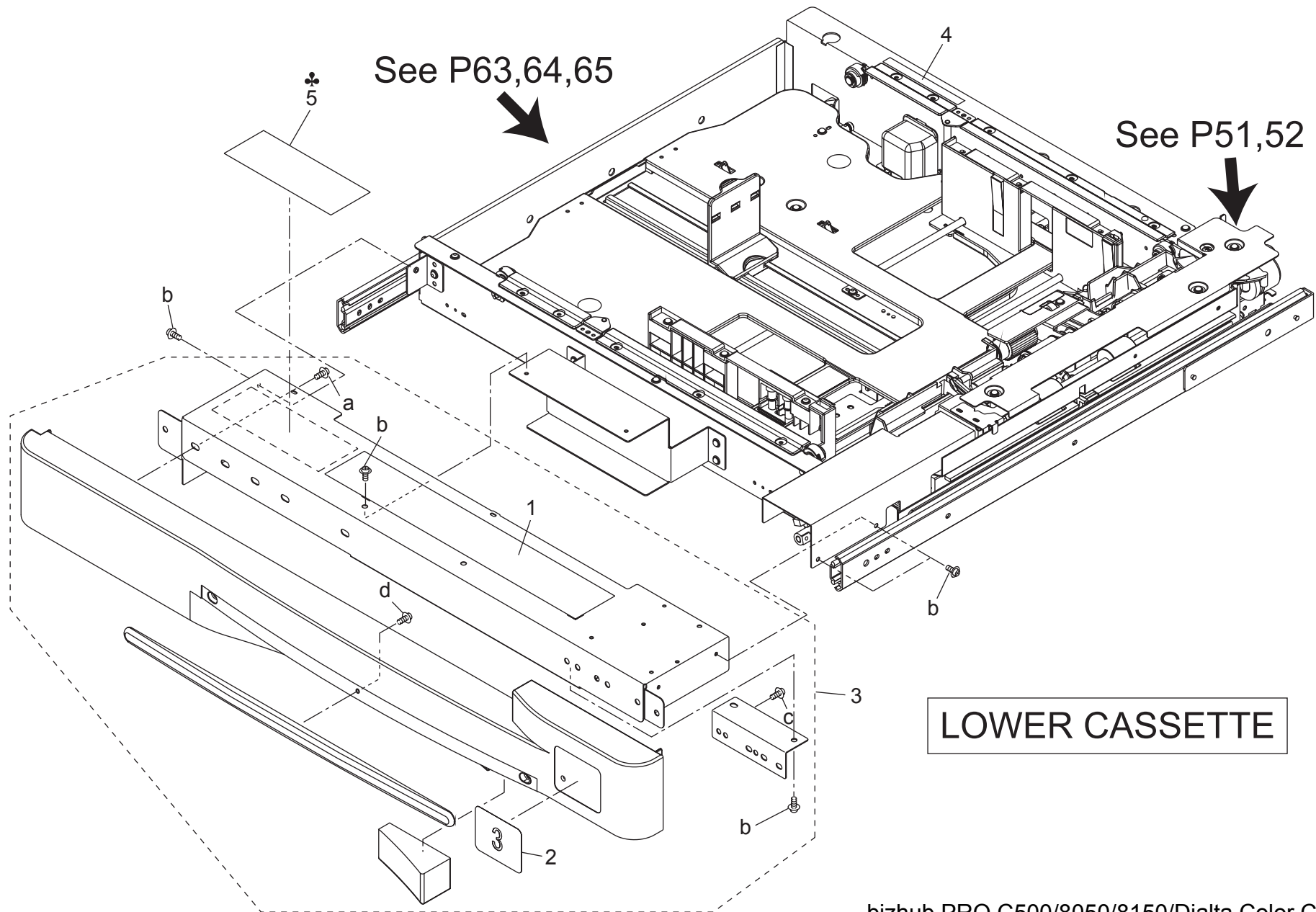
bizhub PRO C500/8050/8150/Dialta Color CF5001



Key	Part No.	Description	Destinations	Class	QTY	Standard parts
1	65AA 9741 0	GUIDE LABEL 2		D	1	a-00Z3 5410 1 b-00Z1 9306 2 c-00Z2 5408 1 d-00Z3 5310 1
2	56AA 9792 0	PAPER FEED INDICATING LABEL 1		C	1	
3	65AA -491 0	CASSETTE COVER 2 ASSY		C	1	
4	65AA 9749 0	CASSETTE GUIDE LABEL		D	1	
5	65AA 1287 0	PAPER INDICATING LABEL	B,E,G1,G2	D	1	

# CASSETTE

P 62

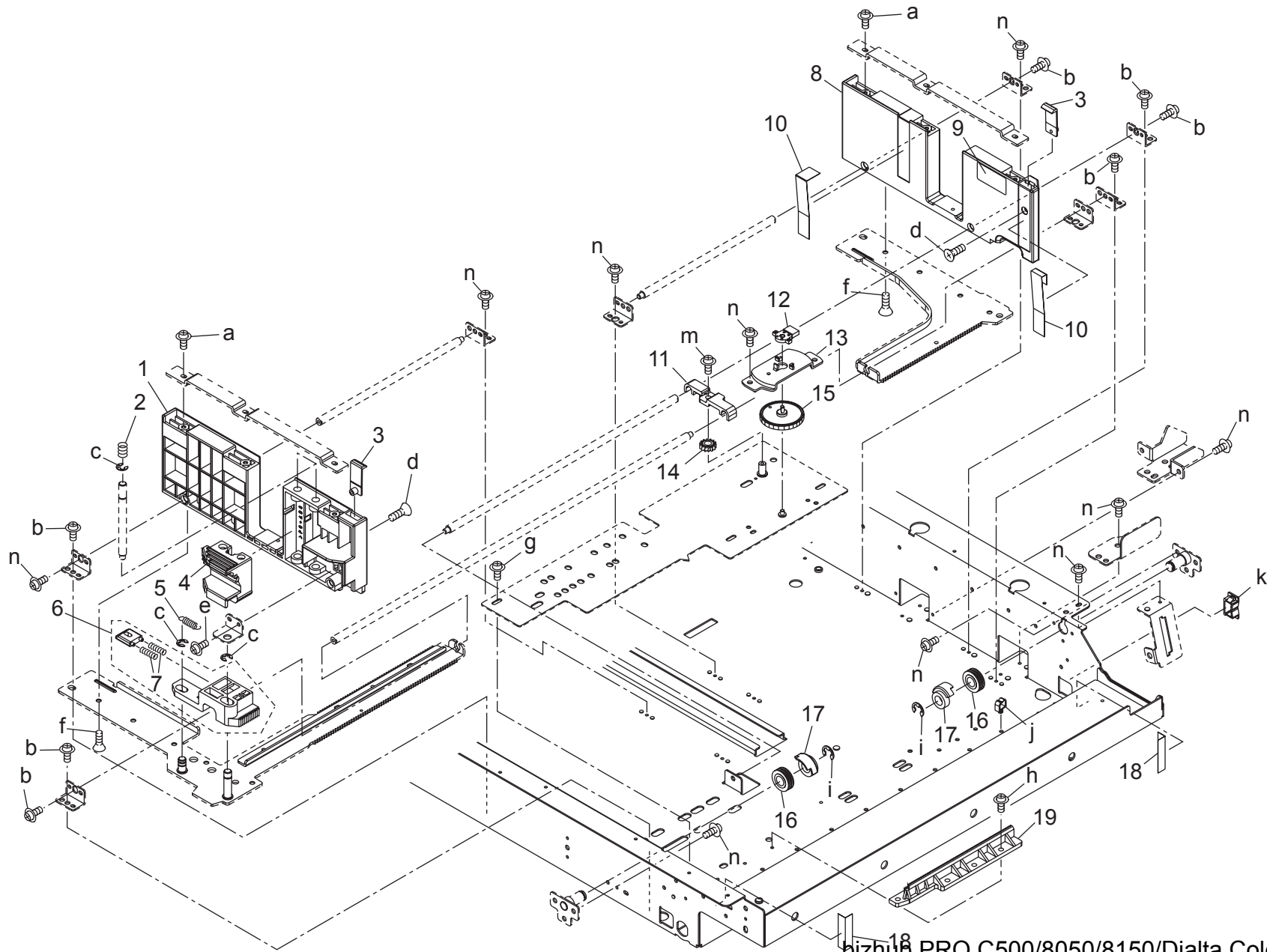


bizhub PRO C500/8050/8150/Dialta Color CF5001

CASSETTE

Key	Part No.	Description	Destinations	Class	QTY	Standard parts
1	65AA 9741 0	GUIDE LABEL 2		D	1	a-00Z3 5410 1 b-00Z1 9306 2 c-00Z2 5408 1 d-00Z3 5310 1
2	56AA 9793 0	PAPER FEED INDICATING LABEL 1		C	1	
3	65AA -492 0	CASSETTE COVER 3 ASSY		C	1	
4	65AA 9749 0	CASSETTE GUIDE LABEL		D	1	
5	65AA 1287 0	PAPER INDICATING LABEL	B,E,G1,G2	D	1	

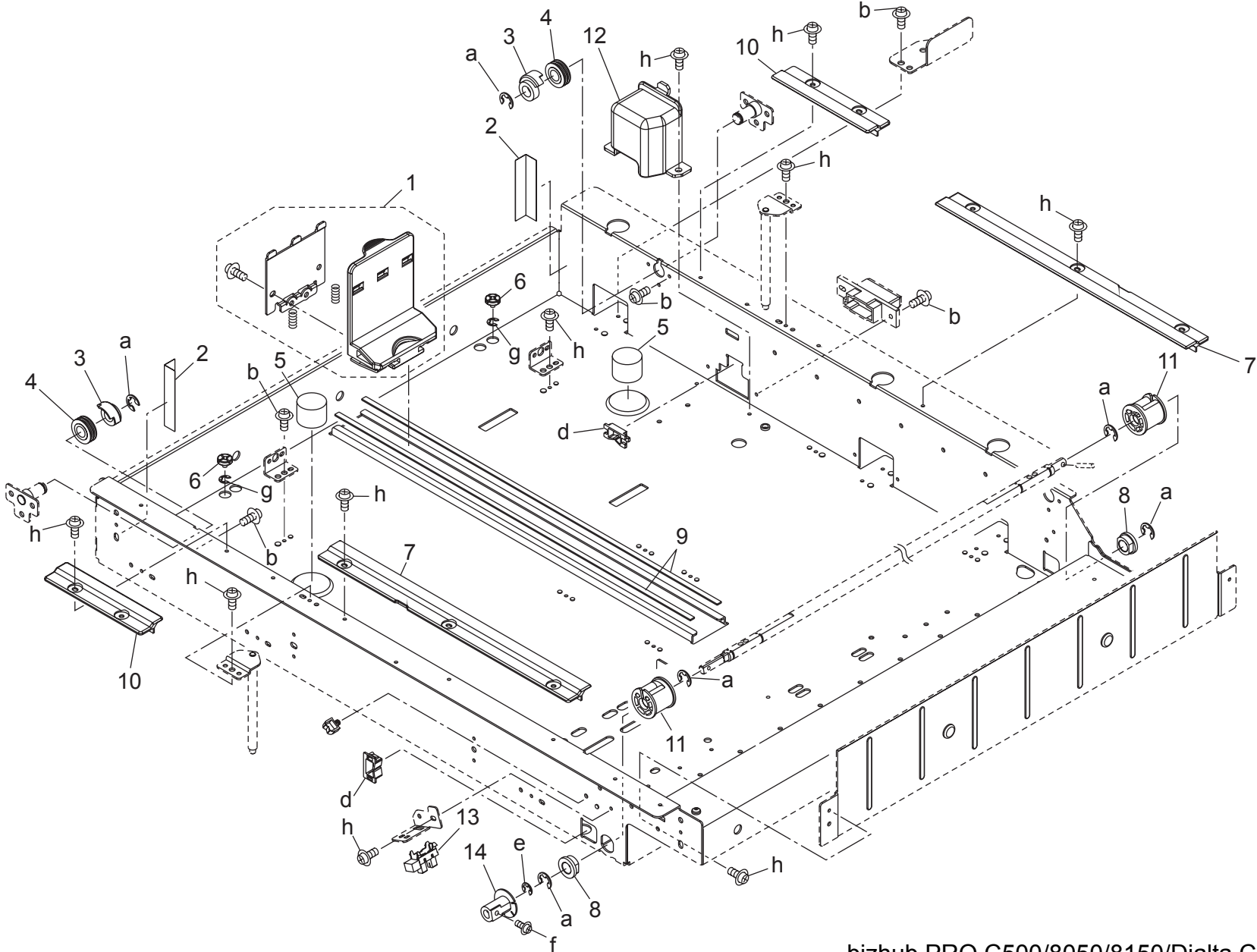
bizhub PRO C500/8050/8150/Dialta Color CF5001



bizhub PRO C500/8050/8150/Dialta Color CF5001

Key	Part No.	Description	Destinations	Class	QTY	Standard parts
1	65AA 4705 0	SIDE GUIDE PLATE		C	1	a-00Z1 9308 2
2	65AA 4778 0	GUIDE SPRING 2		D	1	b-00Z1 9304 1
3	26NA 4707 0	PAPER REGULATING CLAW		D	2	c-00Z6 7040 6
4	65AA 4709 0	SIDE LOCKING PLATE		D	1	d-00Z2 6308 1
5	65AA 4783 1	GUIDE SPRING 4		D	1	e-00Z3 5308 1
6	65AA -477 0	ROCK PART 2ASSY		D	1	f-00Z2 6310 1
7	65AA 4724 0	LOCKING SPRING		D	2	g-00Z1 6305 1
8	65AA 4767 0	SIDE GUIDE PLATE 2		C	1	h-00Z1 9306 1
9	65AA 9743 0	PAPER SUPPLY LABEL		D	1	i-00Z6 7060 6
10	65AA 4742 0	PAPER REGULATING SHEET		D	2	j-00Z9 2193 1
11	65AA 4727 0	SHAFT SUPPORT PLATE		D	1	k-00Z9 2137 0
12	56AA 8560 1	SIZE DETECTING VR	サイズ検出 VR RDC 504001	C	1	m-00Z1 6306 1
13	65AA 4261 0	SENSOR MOUNTING PLATE		D	1	n-00Z1 9305 1
14	55VA 7915 0	CASSETTE PINION 14T	カセットピニオン 14 T	C	1	
15	65AA 4760 0	DETECTING GEAR	検知ギア	C	1	
16	65AA 4755 0	WIRE ROLLER	ワイヤーコロ	C	2	
17	65AA 4763 0	WIRE GUIDE PART	ワイヤーガイド部材	D	2	
18	65AA 4759 0	PROTECTION SEAL 1	保護シール 1	D	2	
19	65AA 4768 0	LOCKING PART	ロック部材	D	1	

bizhub PRO C500/8050/8150/Dialta Color CF5001

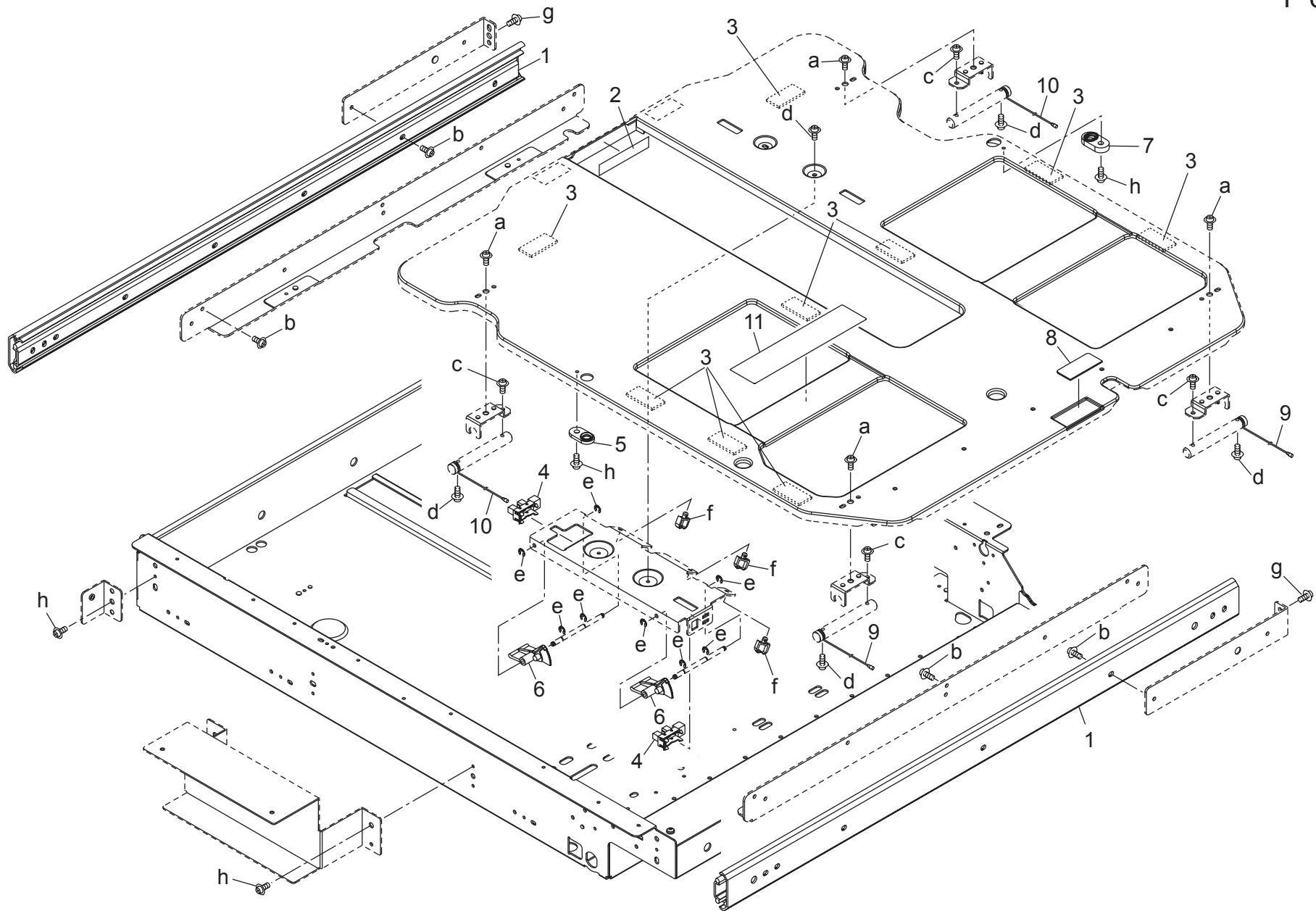


bizhub PRO C500/8050/8150/Dialta Color CF5001

# CASSETTE

Key	Part No.	Description	Destinations	Class	QTY	Standard parts
1	65AA -479 0	PAPER REGULATING PLATE L A SSY	紙規制板 左部組	D	1	a-00Z6 7060 6 b-00Z1 9304 1
2	65AA 4762 0	PROTECTION SEAL 2	保護シール 2	D	2	d-00Z9 2137 0
3	65AA 4763 0	WIRE GUIDE PART	ワイヤーガイド部材	D	2	e-00Z6 7040 6
4	65AA 4755 0	WIRE ROLLER	ワイヤーコロ	C	2	f-00Z1 9306 1
5	65AA 4782 0	REGULATING PART	規制部材	D	2	g-00Z6 7020 6 h-00Z1 9305 1
6	65AA 4795 0	CASSETTE REGULATING SCREW	カセット規制ネジ	D	2	
7	65AA 4793 0	WIRE COVER L	ワイヤーカバー L	D	1	
8	26NA 4082 0	PAPER FEED SLIDE SHAFT HOLDER	給紙滑り軸受	C	3	
9	65AA 4780 0	GUIDE SHEET	ガイドシート	D	2	
10	65AA 4794 0	WIRE COVER S	ワイヤーカバー S	D	2	
11	55VA 4060 0	DRIVING UP DOWN PULLEY	駆動昇降プーリ	B	2	
12	65AA 4715 0	WIRING GUIDE PLATE	束線ガイド板	C	1	
13	08AA 8551 0	PHOTO SENSOR	フォトセンサー	B	1	
14	65AA 4713 0	PAPER DETECTING ACTUATOR	紙検知アクチュエタ	C	1	

bizhub PRO C500/8050/8150/Dialta Color CF5001



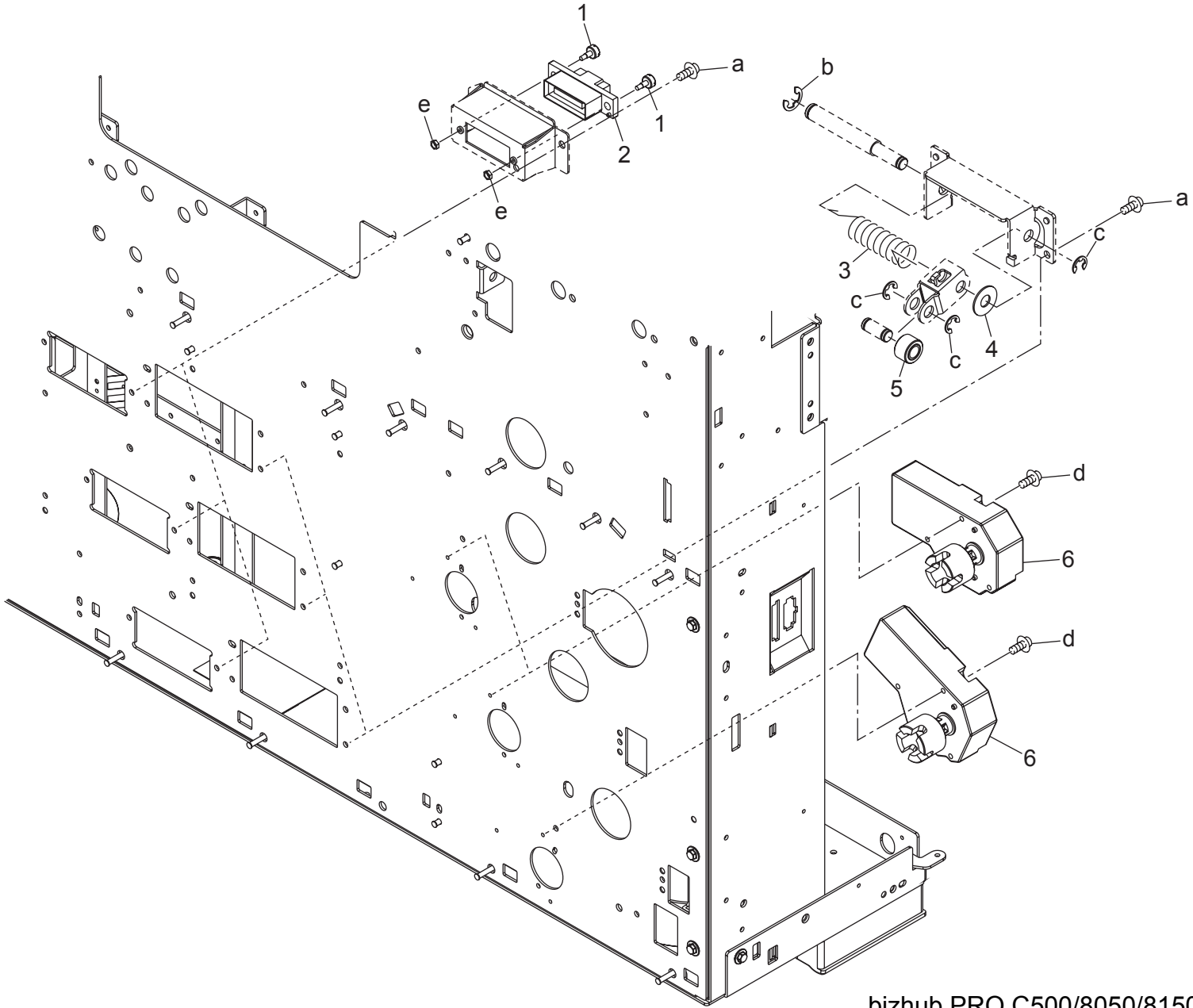
bizhub PRO C500/8050/8150/Dialta Color CF5001



CASSETTE

Key	Part No.	Description	Destinations	Class	QTY	Standard parts
1	56AA 1030 0	SLIDE RAIL A		D	6	a-00Z1 9406 2
2	65AA 4748 0	PROTECTION SHEET UPPER		D	1	b-00Z1 8404 1
3	65AA 4786 0	AUXILIARY SHEET		D	8	c-00Z1 9306 1
4	08AA 8551 0	PHOTO SENSOR		B	1	d-00Z1 9304 1
5	65AA 4775 0	GUIDE BEARING		C	1	e-00Z6 7025 6
6	65AA 4732 0	PAPER DETECTING ACTUATOR		D	2	f-00Z9 2193 1
7	65AA 4758 0	GUIDE BEARING 2		C	1	g-00ZA A000 7
8	55VA 4093 0	DOUBLE FEED PREVENTIVE PLATE		C	1	h-00Z1 9305 1
9	65AA 4752 0	UP DOWN WIRE 1		C	2	
10	65AA 4753 0	UP DOWN WIRE 2		C	2	
11	65AA 9742 0	PAPER GUIDE LABEL		D	3	

CASSETTE

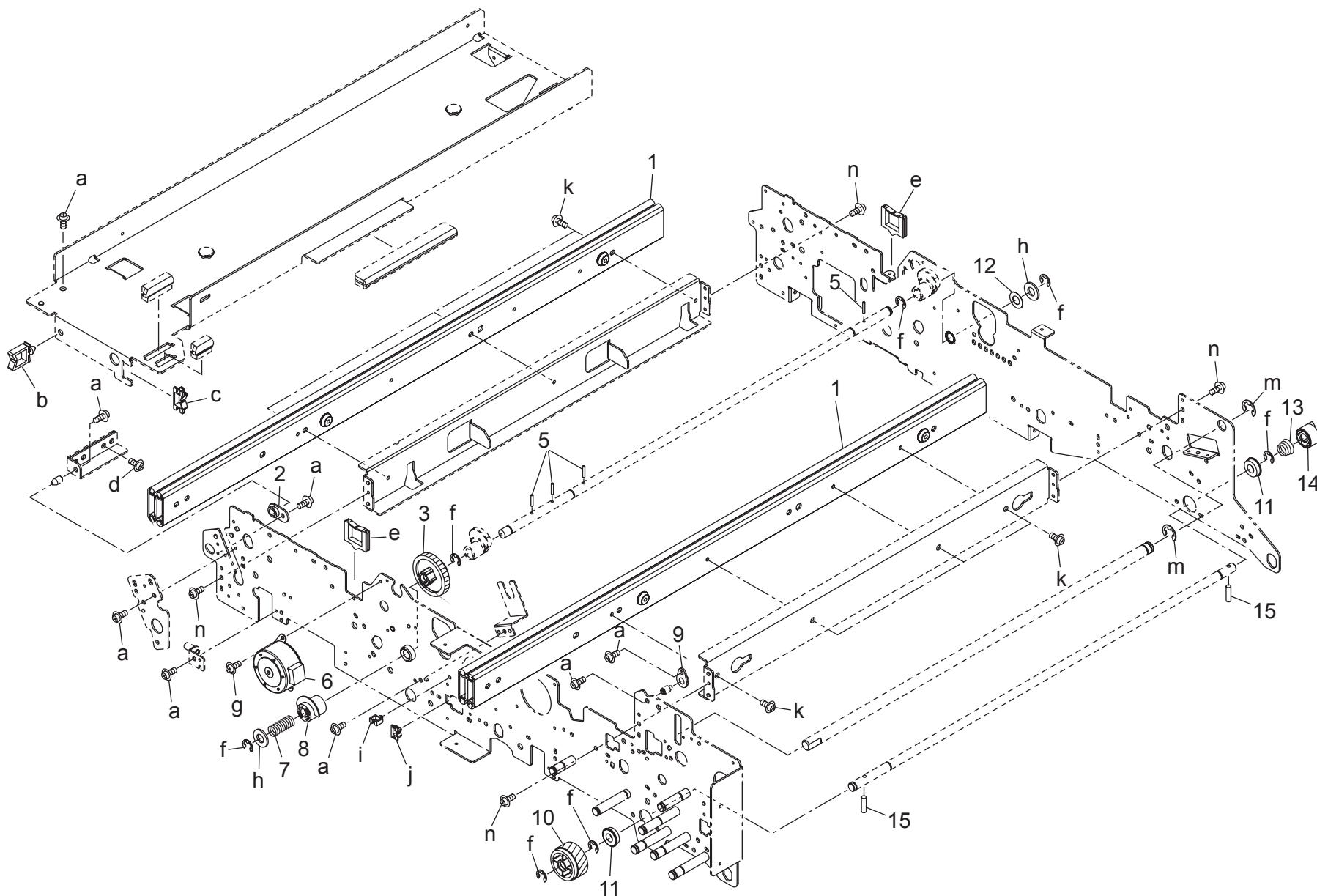


bizhub PRO C500/8050/8150/Dialta Color CF5001

Key	Part No.	Description	Destinations	Class	QTY	Standard parts
1	65AA 4722 0	MOUNTING SCREW		D	1	a-00ZA A000 7 b-00Z6 7080 6 c-00Z6 7060 6 d-00Z1 9320 1 e-00Z5 1026 1
2	65AA 9094 0	MAIN BODY WIRING 1		D	3	
3	65AA 4739 0	GUIDE SPRING		D	3	
4	65AA 4797 0	SPACER		D	3	
5	0676 4258 0	TRAY LOCK PULLEY		C	1	
6	56AA 8003 0	CASSETTE DRIVING MOTOR		B	3	

# ADU CARRIAGE

P 67

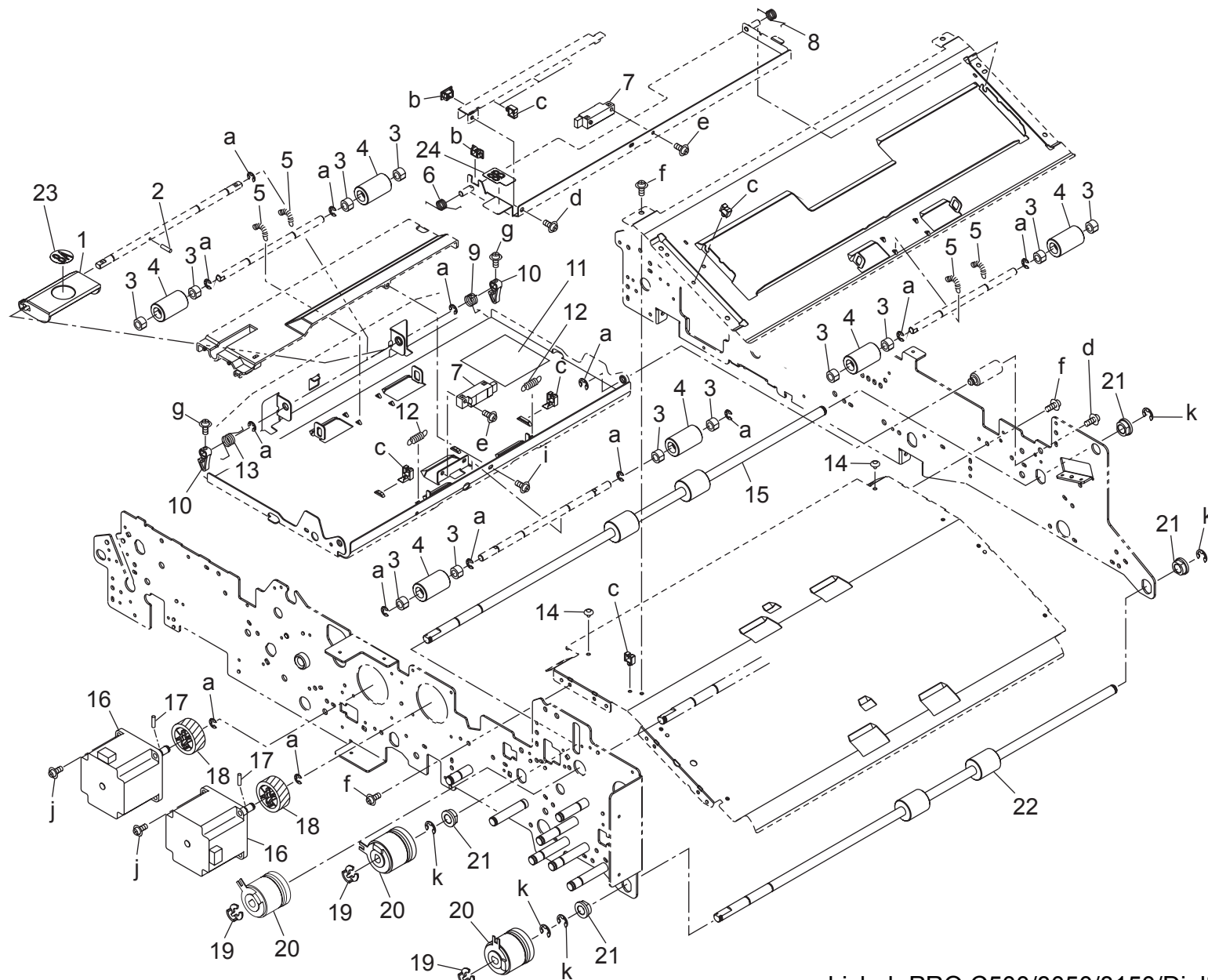


bizhub PRO C500/8050/8150/Dialta Color CF5001

# ADU CARRIAGE

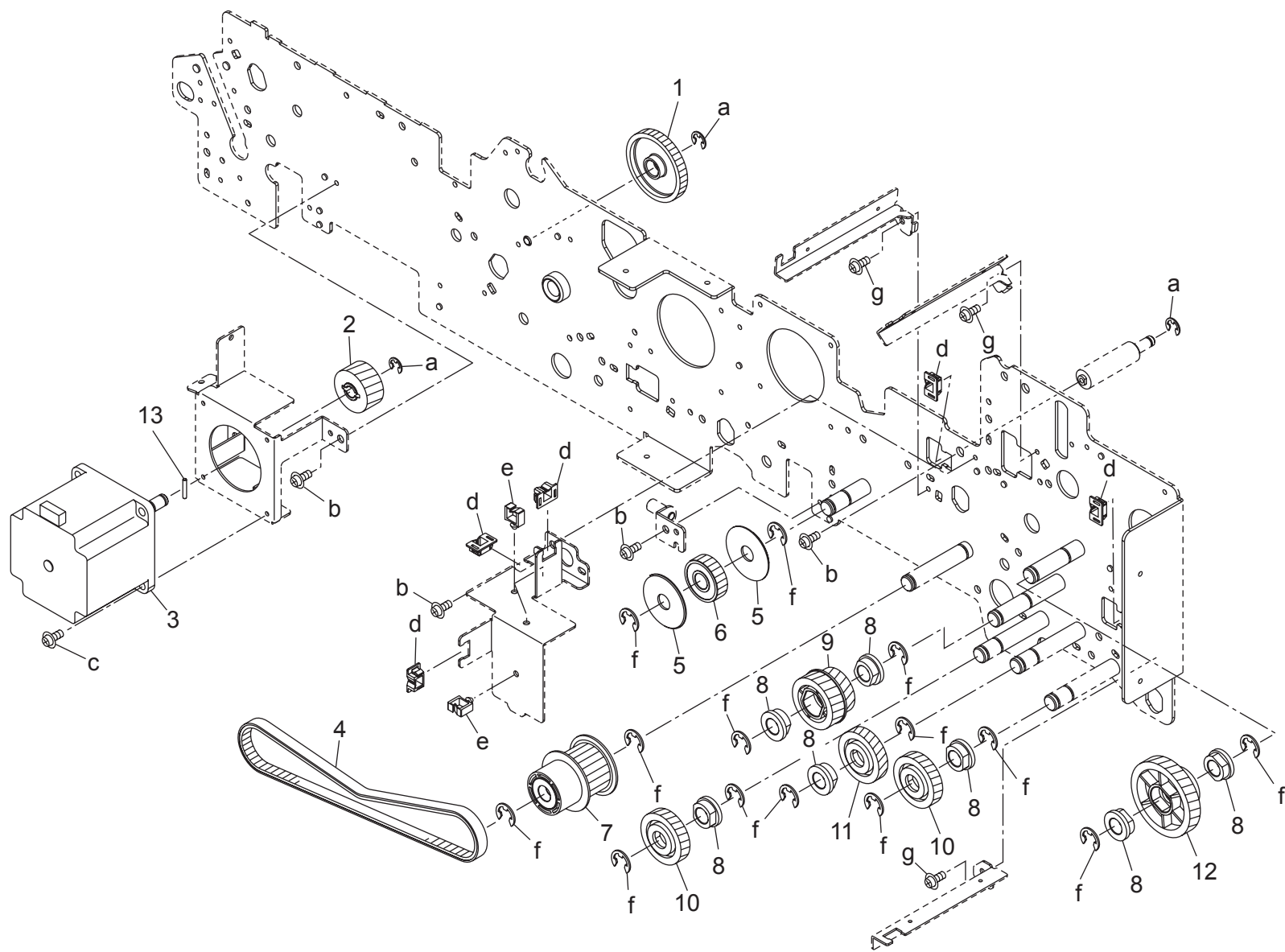
Key	Part No.	Description	Destinations	Class	QTY	Standard parts
1	65AA-046 0	SLIDE RAIL ASSY		D	2	a-00Z1 9306 1
2	129X 4836 0	GUIDE SHAFT HOLDER B		C	1	b-00Z9 2006 7
3	65AA 7771 0	TRANSFER RELEASE GEAR 1		C	1	c-00Z9 2625 2
5	56AA 1732 0	PIN A D2X12		C	1	d-00Z1 9406 1
6	129U 8003 0	COMPENSATING MOTOR		B	1	e-00Z9 2625 7
7	65AA 4523 0	CAM PULLING SPRING		D	1	f-00Z6 7060 6
8	65AA 4522 0	TRANSFER PRESSURE ACTUATOR		C	1	g-00Z1 8304 1
9	129X 4835 0	GUIDE SHAFT HOLDER A		C	1	h-00Z6 1080 1
10	65AA 7754 0	PAPER FEED GEAR 2		C	1	i-00Z9 2193 1
11	5400 7605 0	DRIVING SHAFT HOLDER		B	3	j-00Z9 2001 3
12	55VA 3253 0	SPACER		D	1	k-00Z1 8406 1
13	56AA 1709 0	PRESSURE SPRING		C	1	m-00Z6 7080 6
14	55VA 1554 1	CLEANER COUPLING PART		C	1	n-00Z3 8306 1
15	56AA 1748 0	PIN B		C	1	

bizhub PRO C500/8050/8150/Dialta Color CF5001



bizhub PRO C500/8050/8150/Dialta Color CF5001

Key	Part No.	Description	Destinations	Class	QTY	Standard parts
1	65AA 4941 0	PAPER EXIT HANDLE		D	1	a-00Z6 7040 6
2	56AA 1732 0	PIN A D2X12		C	1	b-00Z9 2001 3
3	25AA 7553 0	SLIDE SHAFT HOLDER		C	4	c-00Z9 2193 0
4	26NA 4256 0	BY PASS FEED DRIVEN ROLLER		C	2	d-00Z1 9306 1
5	65AA 5140 0	ADU SPRING A		D	4	e-00Z1 8310 1
6	65AA 5016 0	PRESSING SPRING LEFT		D	1	f-00Z3 8306 1
7	56AA 8552 0	CONVEYANCE PHOTO SENSOR		B	1	g-00Z1 8306 1
8	65AA 5015 0	PRESSING SPRING RIGHT		D	1	f-00Z3 5308 1
9	65AA 5013 0	LOCKING SPRING LEFT		D	1	j-00Z1 9308 1
10	56AA 4420 0	LOCKING CLAW		C	2	k-00Z6 7060 6
11	65AA 9748 0	OPERATION CAUTION LABEL REAR		D	1	
12	65AA 5017 0	CONVEYANCE SPRING		D	2	
13	65AA 5012 0	LOCKING SPRING RIGHT		D	1	
14	12AJ 4585 0	STOPPER RUBBER		C	2	
15	65AA 5082 0	CONVEYANCE ROLLER MIDDLE		C	1	
16	65AA 8011 1	HB MOTOR 50		C	2	
17	56AA 1748 0	PIN B		C	1	
18	65AA 7752 0	REGISTRATION DRIVING GEAR		C	2	
19	55VA 4212 0	SHAFT STOPPER		C	2	
20	56AA 8201 2	PAPER FEED DRIVING CLUTCH		B	2	
21	26NA 4082 0	PAPER FEED SLIDE SHAFT HOLDER		C	3	
22	65AA 5112 0	ADU CONVEYING ROLLER RIGHT		C	1	
23	65AA 9787 0	JAM RELEASE LABEL 2		D	1	
24	65AA 9786 0	JAM RELEASE LABEL 1		D	1	



bizhub PRO C500/8050/8150/Dialta Color CF5001

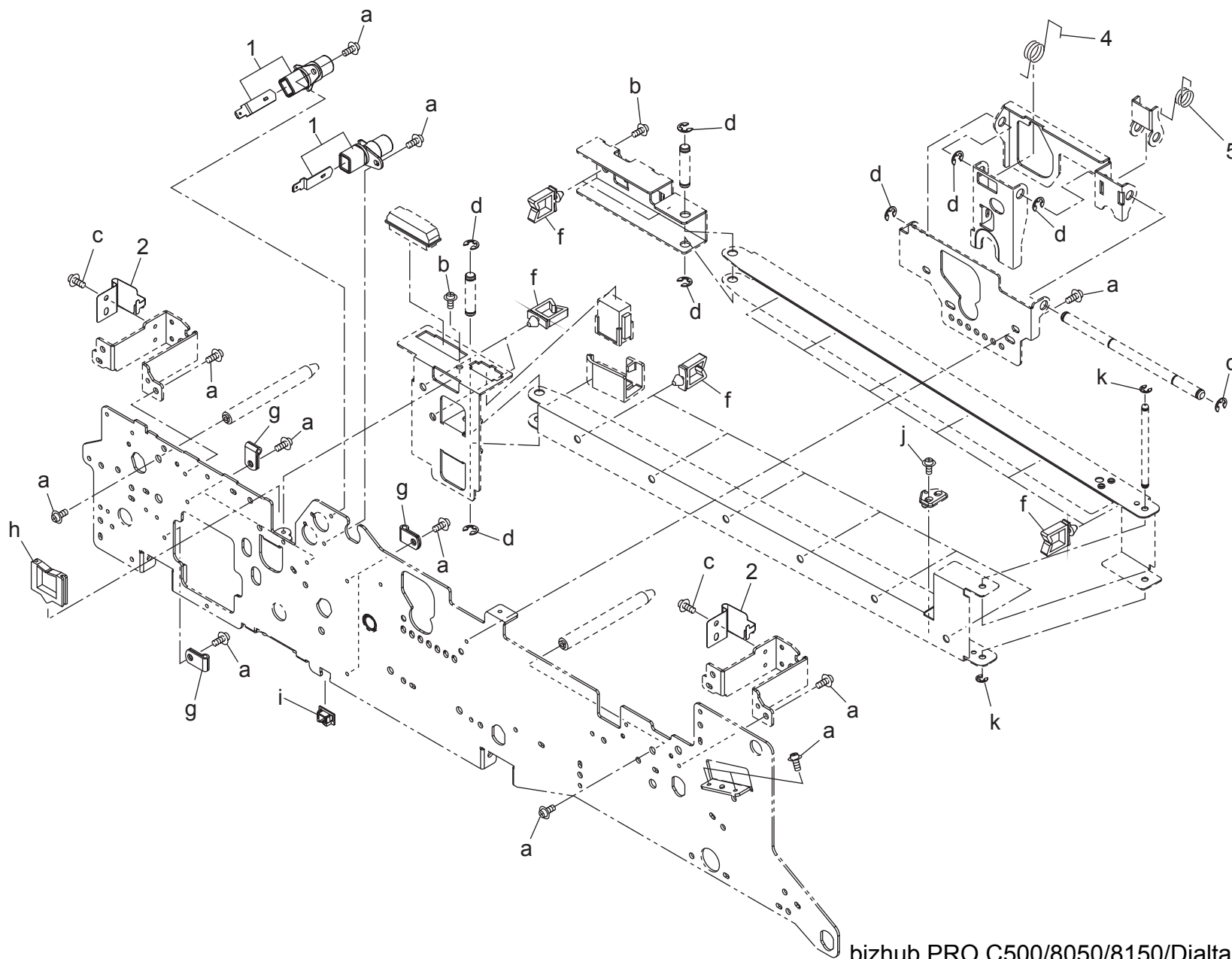


# ADU CARRIAGE

Key	Part No.	Description	Destinations	Class	QTY	Standard parts
1	40AA 7755 0	MIRROR DRIVING GEAR 2 70T 14T	ミラー駆動ギア 2 70 T 14 T	C	1	a-00Z6 7040 6 b-00Z1 9306 1 c-00Z1 9308 1 d-00Z9 2001 3 e-00Z9 2193 0 f-00Z6 7060 6 g-00Z3 8306 1
2	65AA 7763 0	PAPER EXIT DRIVING GEAR 1	排紙駆動歯車 1	C	1	
3	65AA 8011 1	HB MOTOR 50	HB モータ 50	C	2	
4	65AA 7775 0	ADU DRIVING BELT	ADU 駆動ベルト	C	1	
5	56AA 1549 0	PULLEY GUIDE PLATE	プーリガイド板	C	2	
6	08AA 7606 0	FIXING SHAFT HOLDER LOWER	定着軸受 下	B	1	
7	65AA 7755 0	ADU DRIVING GEAR 1	ADU 駆動歯車 1	C	1	
8	26NA 4082 0	PAPER FEED SLIDE SHAFT HOLDER	給紙滑り軸受	C	3	
9	65AA 7772 0	BY PASS FEED DRIVING GEAR 1	手差し駆動歯車 1	C	1	
10	25AA 7773 0	CONVEYANCE IDLER RIGHT 24T	搬送アイドル 右 24 T	C	1	
11	25AA 7772 0	CONVEYANCE IDLER LEFT 24T	搬送アイドル 左 24 T	C	1	
12	65AA 7773 0	BY PASS FEED DRIVING GEAR 2	手差し駆動歯車 2	C	1	
13	56AA 1732 0	PIN A D2X12	ピン A D 2 X 1 2	C	1	

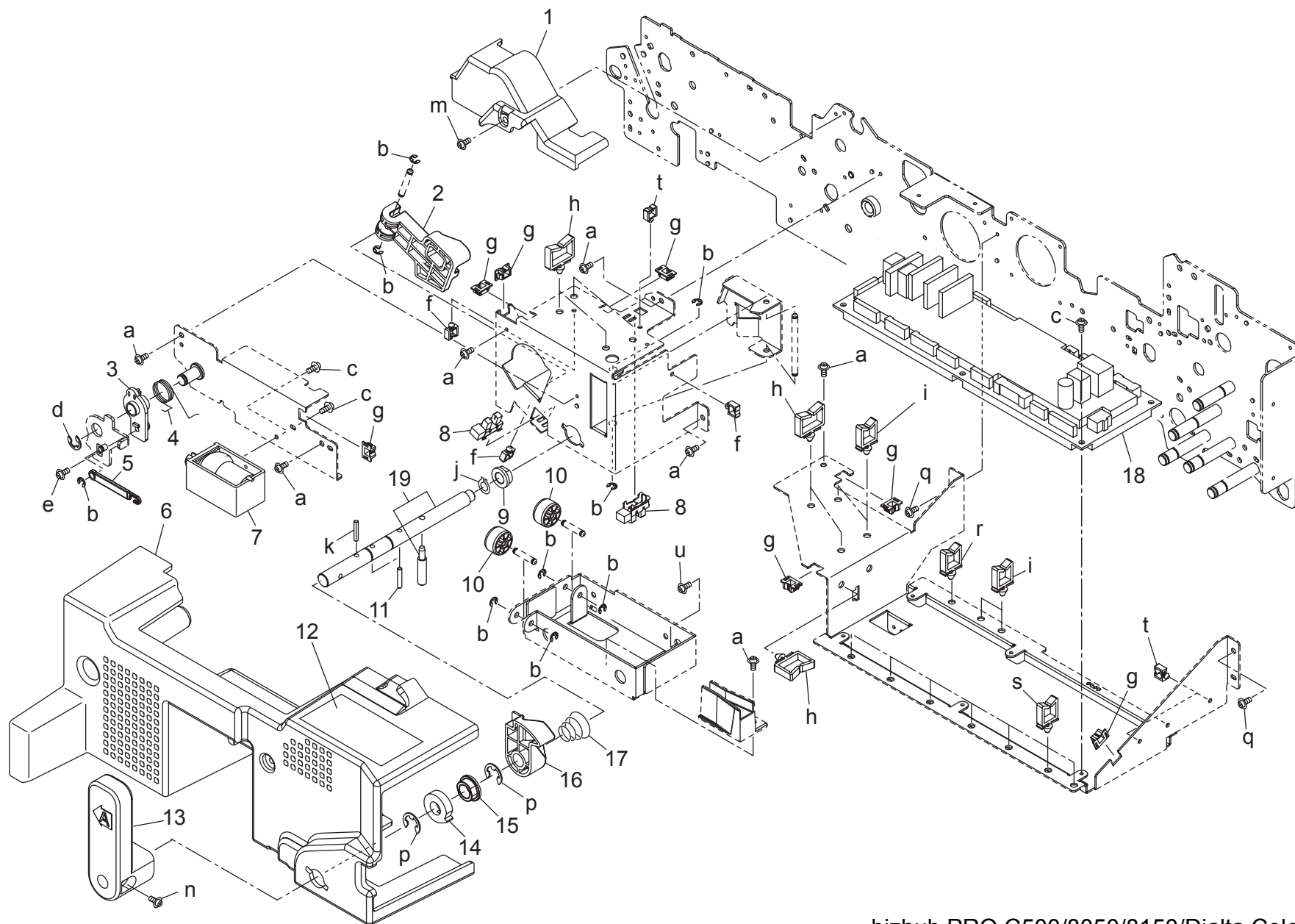
# ADU CARRIAGE

P 70



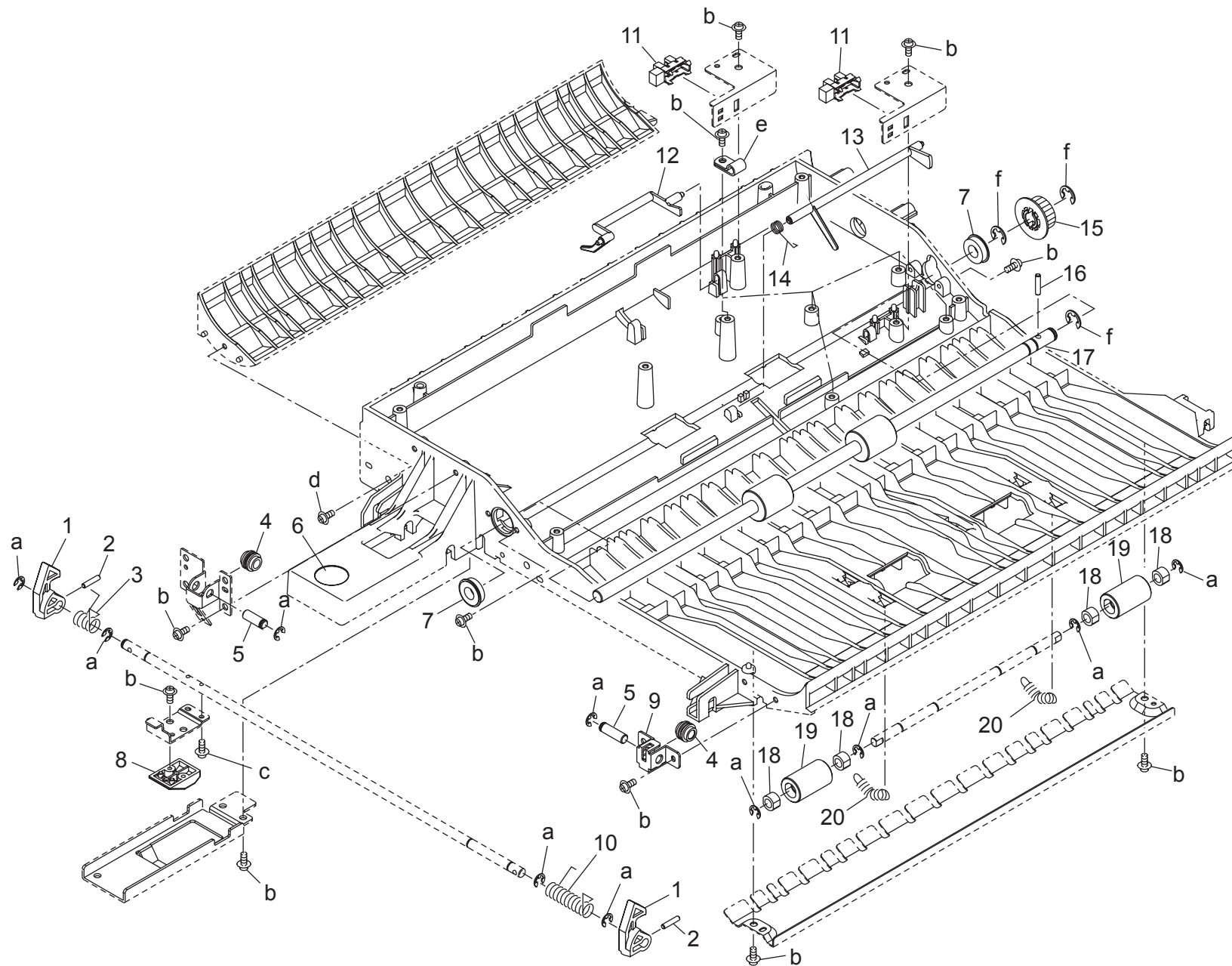
bizhub PRO C500/8050/8150/Dialta Color CF5001

Key	Part No.	Description	Destinations	Class	QTY	Standard parts
1	65AA -277 0	POWERING BLOCK A ASSY		D	3	a-00Z1 9306 1 b-00Z1 9406 1 c-00Z1 9304 1 d-00Z6 7040 6 f-00Z9 2002 0 g-00Z9 2110 2 h-00Z9 2625 7 i-00Z9 2001 3 j-00Z1 8306 1 k-00Z6 7030 6
2	56AA 5024 0	ADU EARTH PLATE A		D	2	
4	65AA 5061 0	CAM STOPPER SPRING 1		D	1	
5	65AA 5063 0	CAM STOPPER SPRING 2		D	1	



bizhub PRO C500/8050/8150/Dialta Color CF5001

Key	Part No.	Description	Destinations	Class	QTY	Standard parts
1	65AA 5076 0	TRANSFER RELEASE COVER		D	1	a-00Z1 9306 1
2	65AA 5032 0	LOCKING CAM		C	1	b-00Z6 7030 6
3	56AA 5070 0	LEVER LOCKING PART		C	1	c-00Z1 9304 1
4	65AA 5081 0	LOCKING SPRING RIGHT		D	1	d-00Z6 7060 6
5	56AA 5073 0	SOLENOID PULLING LEVER		C	1	e-00Z2 5408 1 f-00Z9 2193 1
6	65AA 5024 0	ADU COVER LEFT		D	1	g-00Z9 2001 3
7	56AA -040 0	ADU CONNECTING SOLENOID AS SY		B	1	h-00Z9 2007 0 i-00Z9 2006 7
8	08AA 8551 0	PHOTO SENSOR		B	1	j-00Z6 8150 3
9	26NA 4082 0	PAPER FEED SLIDE SHAFT HOL DER		C	3	k-00Z7 1316 6
10	13NG 4520 0	CONVEYANCE DRIVEN ROLLER		C	2	m-00Z1 9308 1 n-00Z1 9410 1
11	56AA 1746 0	PIN A		C	4	p-00Z6 7080 6
12	65AA 9729 0	TRANSFER CAUTION LABEL REA R		D	1	q-00Z3 8306 1
13	65AA 5083 0	CARRIAGE PULLING LEVER		D	1	r-00Z9 2006 6
14	25AA 4750 0	CARRIAGE LOCK CLAW B		C	1	s-00Z9 2130 2
15	4620 7601 0	DRIVING SLIDE SHAFT HOLDER A		C	1	t-00Z9 2193 0 u-00ZA A001 1
16	65AA 5035 0	RELEASE CAM		C	1	
17	65AA 5042 0	CAM HOLDING SPRING		D	1	
18	65AA -905 0	CONVEYANCE DRIVING BOARD A SSY		B	1	
19	65AA -033 0	LOCK PIN ASSY		D	1	

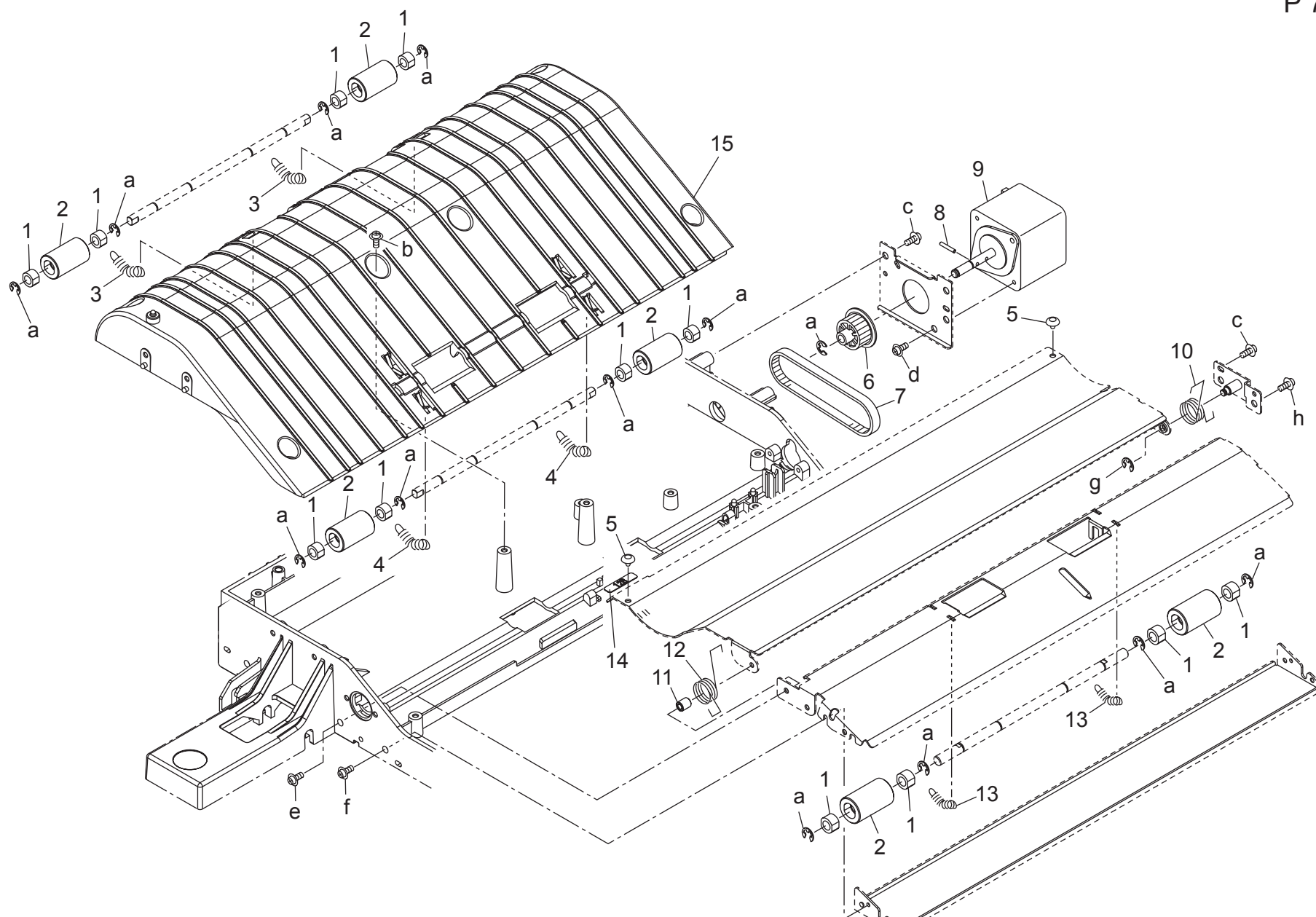


bizhub PRO C500/8050/8150/Dialta Color CF5001

# ADU CARRIAGE

Key	Part No.	Description	Destinations	Class	QTY	Standard parts
1	56AA 5242 0	BOTTOM PLATE LOCKING CLAW	底板ロック爪	C	2	a-00Z6 7040 6 b-00Z3 5308 1 c-00Z1 8306 1 d-00Z3 5310 1 e-00Z9 2110 2 f-00Z6 7060 6
2	56AA 1747 0	PIN B 3X12	ピン B 3 X 1 2	C	8	
3	65AA 5171 0	AUX SPRING	補助バネ	D	1	
4	25AA 5008 0	WIRE PULLEY	ワイヤープーリ	C	2	
5	56AA 1736 0	WIRE ROTARY SHAFT	ワイヤー回転軸	C	2	
6	65AA 9791 0	JAM RELEASE LABEL 6	ジャム解除ラベル 6	D	1	
7	5400 7605 0	DRIVING SHAFT HOLDER	駆動軸受	B	3	
8	56AA 5238 0	LOCKING PART A	ロック部材 A	C	1	
9	56AA 5245 1	PULLEY MOUNTING PLATE	プーリ取り付け板	D	1	
10	65AA 5149 0	ADU OPEN SHUT SPRING RIGHT	A D U 開閉バネ 右	D	1	
11	08AA 8551 0	PHOTO SENSOR	フォトセンサー	B	1	
12	65AA 4814 1	PAPER EXIT SENSOR /1 ACTUATOR	ハイシ センサ /1 アクチュエータ	C	1	
13	65AA 5131 1	ADU SENSOR	A D U センサ	C	1	
14	65AA 5150 0	SENSOR SPRING	センサバネ	D	1	
15	65AA 7654 0	PAPER EXIT DRIVING PULLEY 1	排紙駆動プーリ 1	C	1	
16	56AA 1748 0	PIN B	ピン B	C	1	
17	65AA -049 0	REVERSE SHAFT ASSY	逆転軸部組	D	1	
18	25AA 7553 0	SLIDE SHAFT HOLDER	滑り軸受	C	4	
19	26NA 4256 0	BY PASS FEED DRIVEN ROLLER	手差し従動ローラ	C	2	
20	65AA 5141 0	ADU SPRING B	A D U バネ B	D	2	

bizhub PRO C500/8050/8150/Dialta Color CF5001



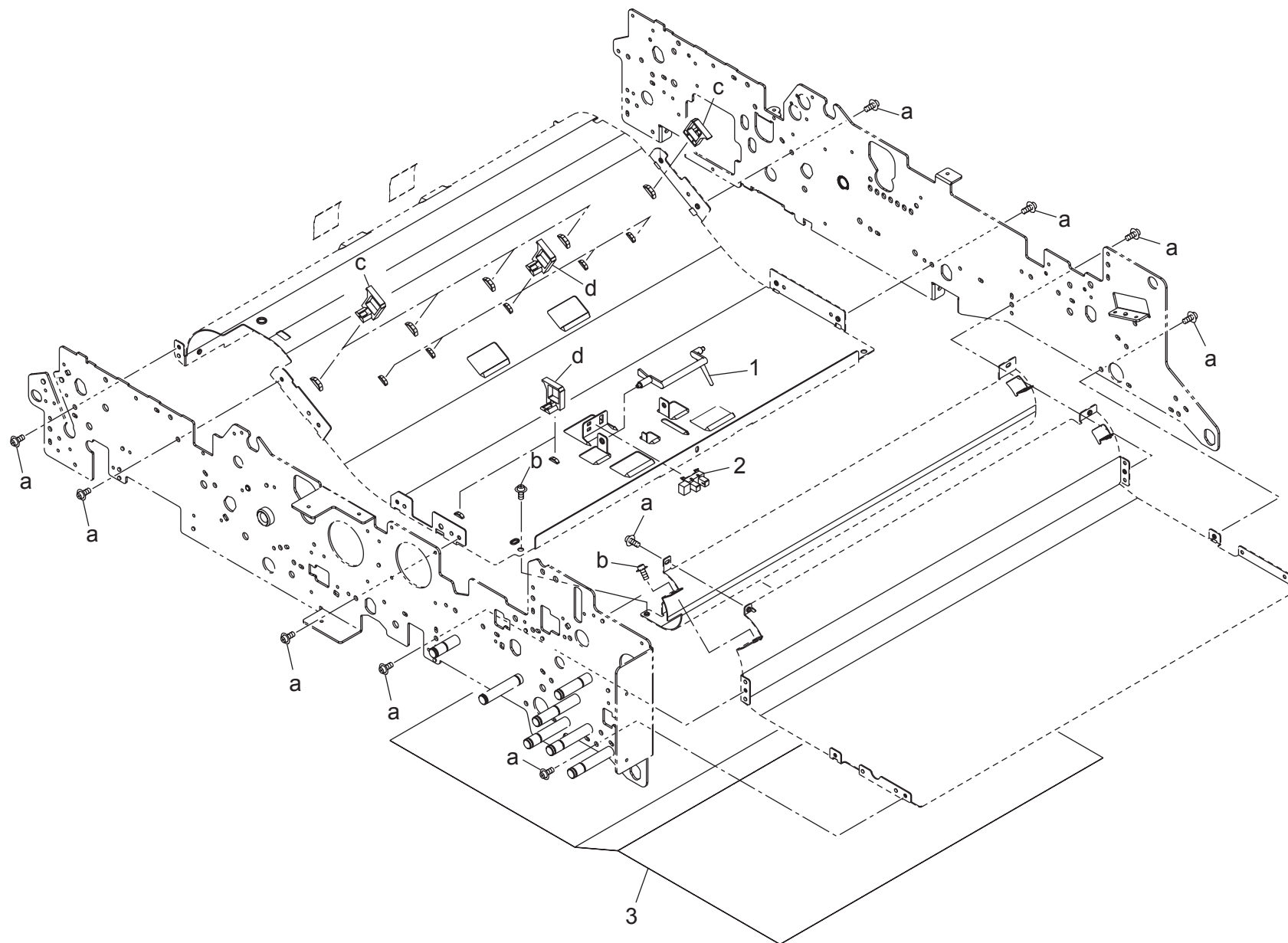
bizhub PRO C500/8050/8150/Dialta Color CF5001



# ADU CARRIAGE

Key	Part No.	Description	Destinations	Class	QTY	Standard parts
1	25AA 7553 0	SLIDE SHAFT HOLDER		C	4	a-00Z6 7040 6
2	26NA 4256 0	BY PASS FEED DRIVEN ROLLER		C	2	b-00Z3 5310 1
3	65AA 5146 0	ADU SPRING D		D	2	c-00Z3 5308 1
4	65AA 5142 0	ADU SPRING C		D	2	d-00Z1 9304 1
5	12AJ 4585 0	STOPPER RUBBER		C	2	e-00Z1 9320 1
6	65AA 7653 0	ADU DRIVING PULLEY 1		C	1	f-00Z1 9306 1
7	65AA 7762 0	ADU DRIVING BELT 3		C	1	g-00Z6 7030 6
8	56AA 1732 0	PIN A D2X12		C	1	h-00Z1 9308 1
9	56GA 8006 1	HB MOTOR 40		B	1	
10	65AA 5145 0	ADU OPEN SHUT SPRING FRONT		D	1	
11	65AA 5160 0	ADU GUIDE COLLAR		D	1	
12	65AA 5144 0	ADU OPEN SHUT SPRING REAR		D	1	
13	65AA 5017 0	CONVEYANCE SPRING		D	2	
14	65AA 9792 0	JAM RELEASE LABEL 7		D	1	
15	65AA 5104 1	ADU GUIDE PLATE UPPER		D	1	

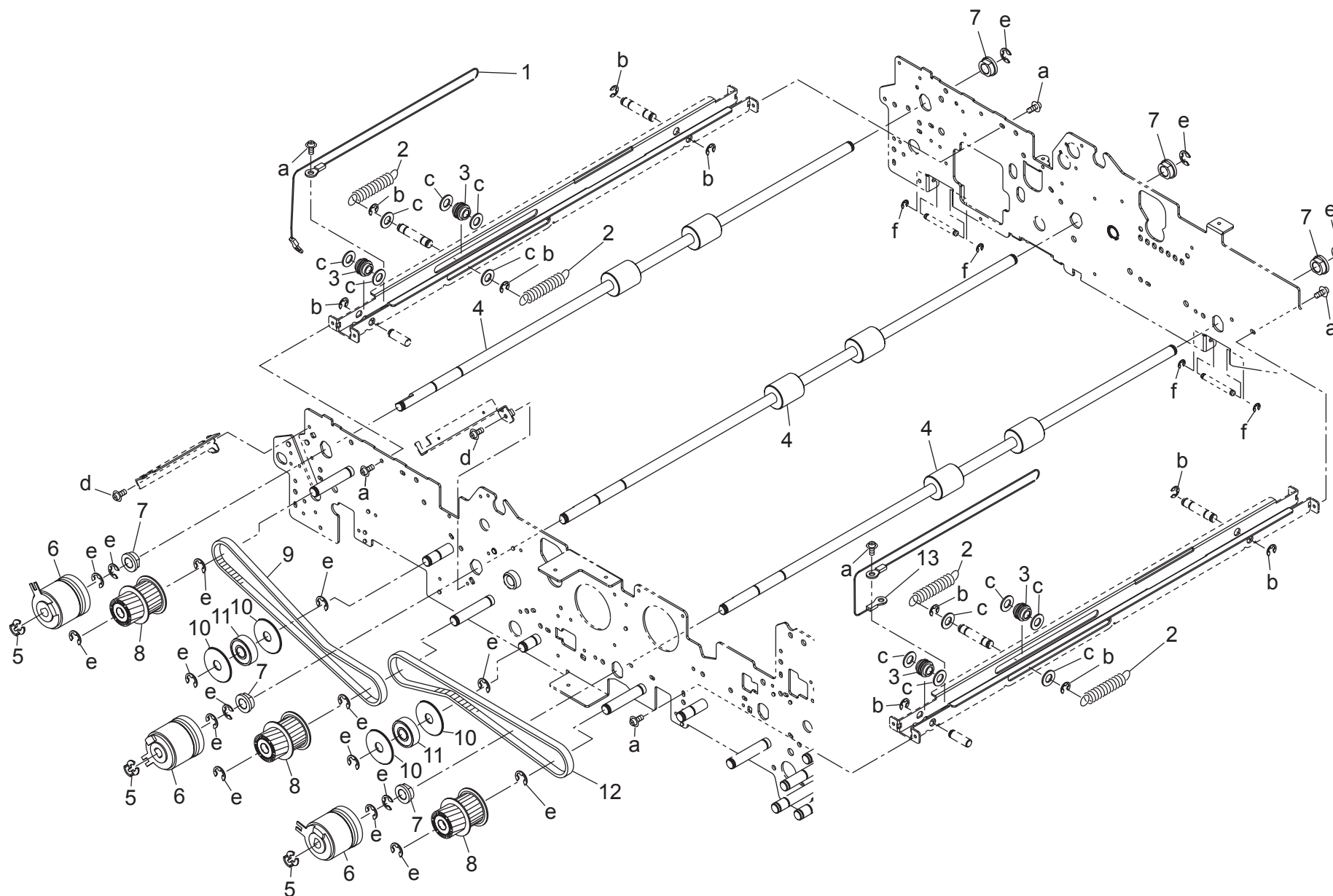




bizhub PRO C500/8050/8150/Dialta Color CF5001

# ADU CARRIAGE

Key	Part No.	Description	Destinations	Class	QTY	Standard parts
1	65AA 5173 0	ADU SENSOR 2		D	1	a-00Z3 8306 1 b-00Z1 9306 1 c-00Z9 2001 6 d-00Z9 2006 2
2	08AA 8551 0	PHOTO SENSOR		B	1	
3	65AA 5147 0	ADU GUIDE PLATE P		D	1	

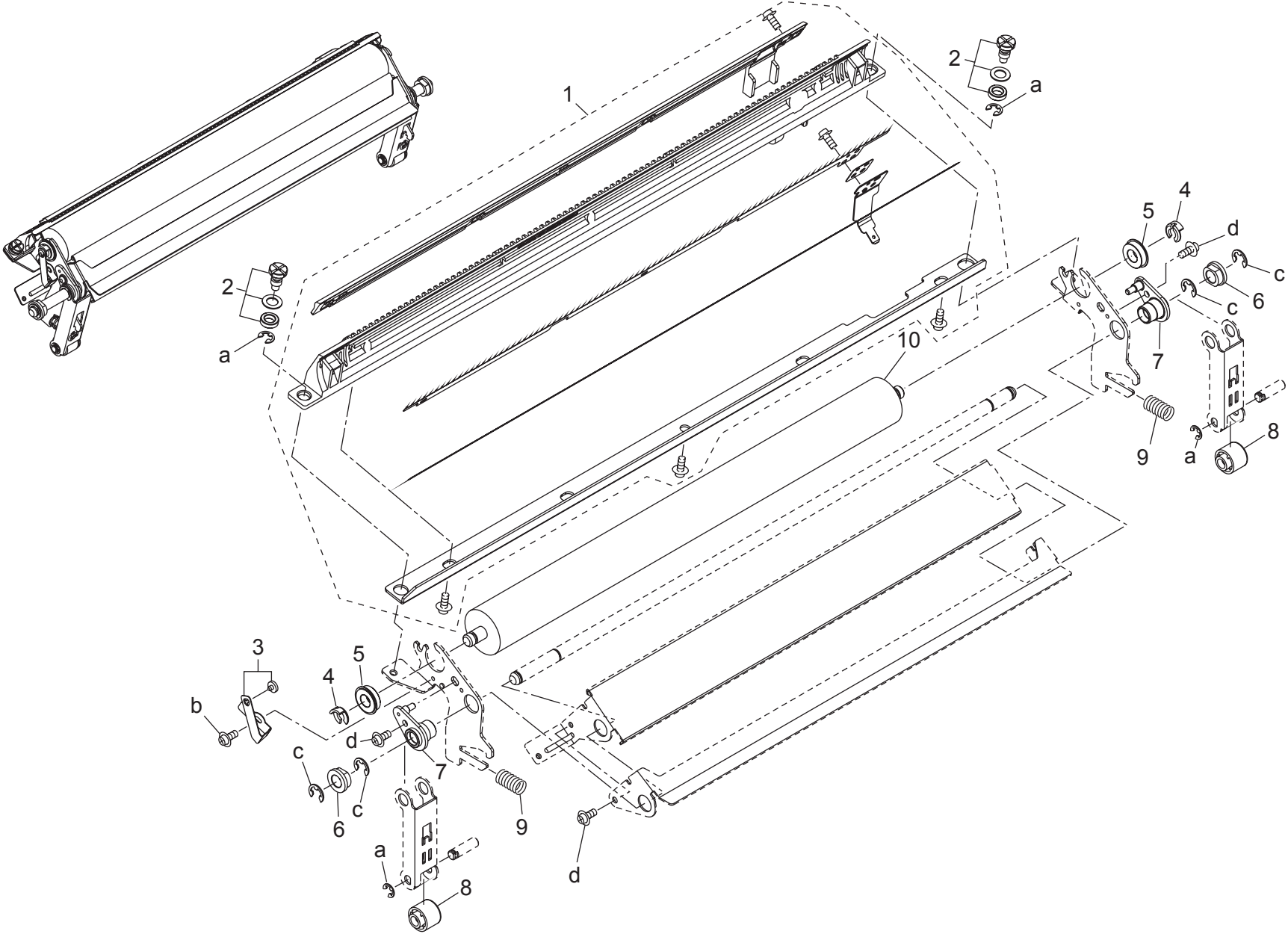


bizhub PRO C500/8050/8150/Dialta Color CF5001

# ADU CARRIAGE

Key	Part No.	Description	Destinations	Class	QTY	Standard parts
1	65AA 5155 0	ADU OPEN SHUT WIRE LEFT	A D U 開閉ワイヤー 左	C	1	a-00Z1 9306 1 b-00Z6 7040 6 c-00Z6 1060 1 d-00Z3 8306 1 e-00Z6 7060 6 f-00Z6 7030 6
2	65AA 5154 0	ADU OPEN SHUT SPRING UPPER	A D U 開閉バネ 上	D	4	
3	25AA 5008 0	WIRE PULLEY	ワイヤープーリ	C	2	
4	65AA 5112 0	ADU CONVEYING ROLLER RIGHT	A D U 搬送ローラ 右	C	1	
5	55VA 4212 0	SHAFT STOPPER	軸ストッパー	C	2	
6	56AA 8201 2	PAPER FEED DRIVING CLUTCH	給紙駆動クラッチ	B	2	
7	26NA 4082 0	PAPER FEED SLIDE SHAFT HOLDER	給紙滑り軸受	C	3	
8	65AA 7755 0	ADU DRIVING GEAR 1	A D U 駆動歯車 1	C	1	
9	65AA 7769 0	PAPER EXIT DRIVING BELT 1	排紙駆動ベルト 1	C	1	
10	56AA 1549 0	PULLEY GUIDE PLATE	プーリガイド板	C	2	
11	08AA 7606 0	FIXING SHAFT HOLDER LOWER	定着軸受 下	B	1	
12	65AA 7760 0	ADU DRIVING BELT 1	A D U 駆動ベルト 1	C	1	
13	65AA 5156 0	ADU OPEN SHUT WIRE RIGHT	A D U 開閉ワイヤー 右	C	1	

SECONDARY TRANSFER UNIT



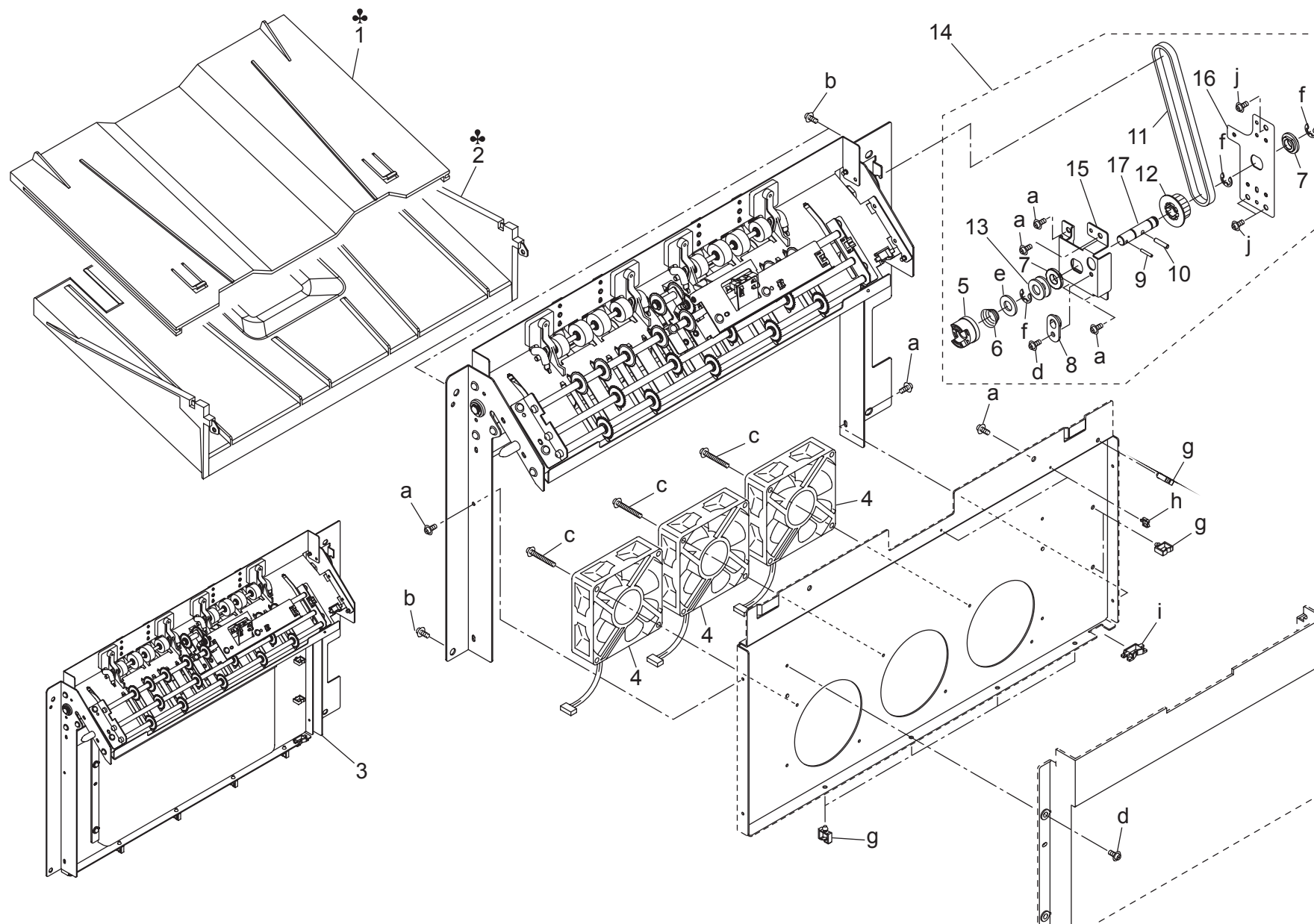
bizhub PRO C500/8050/8150/Dialta Color CF5001

# SECONDARY TRANSFER UNIT

Key	Part No.	Description	Destinations	Class	QTY	Standard parts
1	65AA -452 0	SEPARATING NEUTRALIZING ASSY	分離除電板部組	A	1	a-00Z6 7040 6 b-00Z1 9304 1 c-00Z6 7060 6 d-00Z1 9306 1
2	65AA -457 0	SEPARATING MT SCREW	分離取付けネジ	C	2	
3	65AA -456 0	TRANSFER EARTH PLATE ASSY	転写アース板部組	C	1	
4	55VA 4212 0	SHAFT STOPPER	軸ストッパー	C	2	
5	65AA 4512 0	TRANSFER BEARING	転写軸受	B	2	
6	26NA 4082 0	PAPER FEED SLIDE SHAFT HOLDER	給紙滑り軸受	C	3	
7	65AA 4507 0	TRANSFER FULCRUM BEARING	転写支点軸受	D	2	
8	65AA 4518 0	TRANSFER PRESSURE ROLLER	転写圧着コロ	C	2	
9	65LA 4517 0	TRANSFER PRESSURE SPRING	転写圧着バネ	H	2	
10	65AA 4501 1	TRANSFER ROLLER	転写ローラ	A	1	

# PAPER EXIT UNIT

P 77



bizhub PRO C500/8050/8150/Dialta Color CF5001



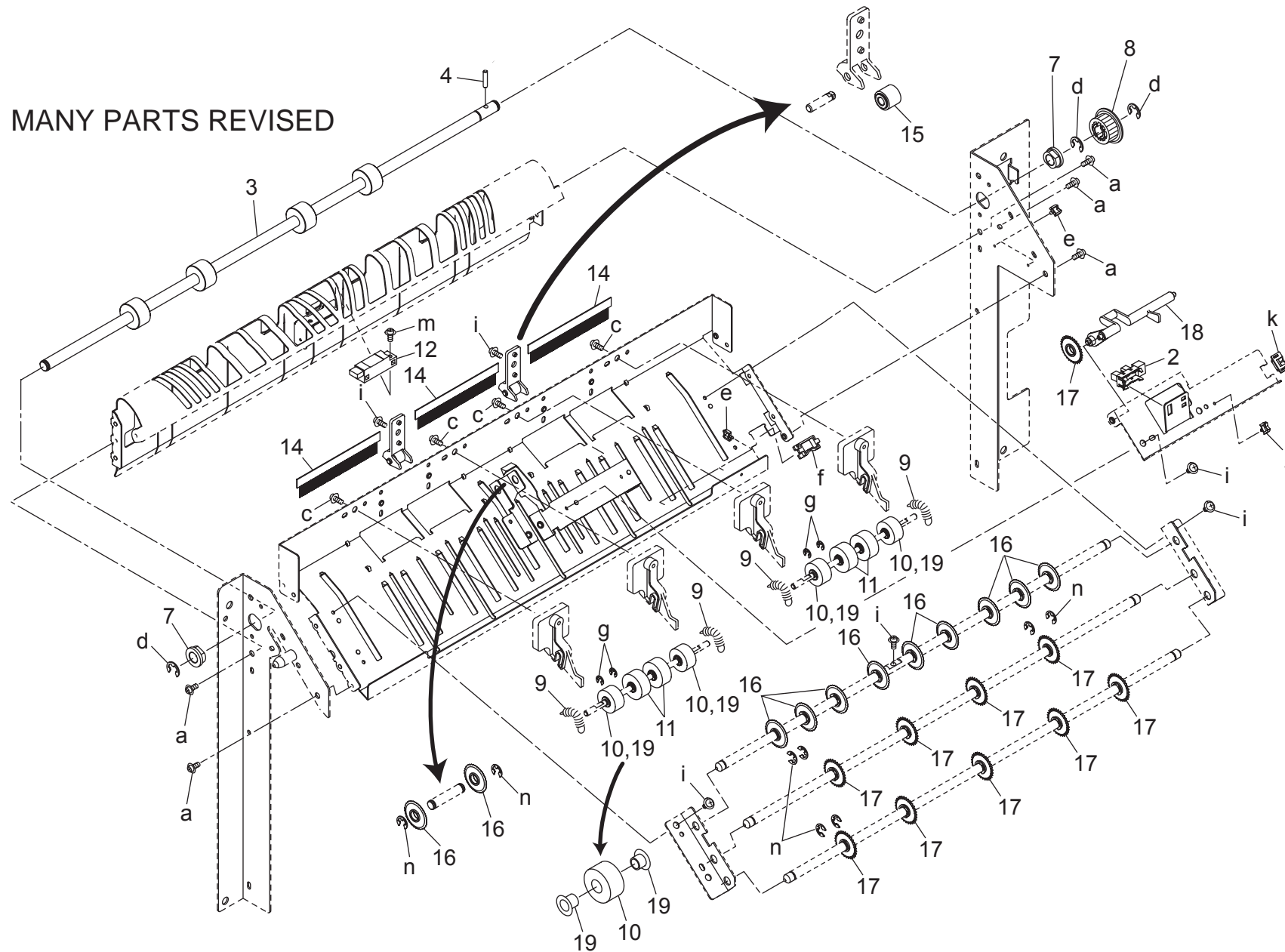
PAPER EXIT UNIT

Key	Part No.	Description	Destinations	Class	QTY	Standard parts
1	65AA 4835 0	PAPER EXIT TRAY 2	A,H A,H	C	1	a-00Z1 9304 1 b-00Z1 9406 1 c-00Z1 9330 1 d-00Z1 9306 1 e-00Z6 1080 1 f-00Z6 7060 6 g-00Z9 2194 1 h-00Z9 2191 1 i-00Z9 2137 0 j-00ZA A000 7
2	65AA 4834 0	PAPER EXIT TRAY 1		C	1	
3	65LA -420 0	PAPER EXIT UNIT	G	1		
4	13NT 8051 0	FAN MOTOR 1	C	2		
5	65AA 4813 0	COUPLING PART	C	1		
6	65AA 4809 0	COUPLING SPRING	D	1		
7	25AA 7509 0	PAPER FEED ROLLER SHAFT HOLDER	C	2		
8	129X 4836 0	GUIDE SHAFT HOLDER B	C	1		
9	56AA 1732 0	PIN A D2X12	C	1		
10	56AA 1748 0	PIN B	C	1		
11	65AA 7770 0	PAPER EXIT DRIVING BELT 2	C	1		
12	65AA 7654 0	PAPER EXIT DRIVING PULLEY 1	C	1		
13	12QV 4065 0	SPACER	D	2		
14	65AA -424 1	PAPER EXIT DRIVING PLATE A SSY	D	1		
15	65AA 4812 1	PAPER EXIT DRIVING SHAFT 3	D	1		
16	65AA 4810 1	PAPER EXIT DRIVING PLATE 2	D	1		
17	65AA 4811 1	PAPER EXIT DRIVING PLATE 3	D	1		

# PAPER EXIT UNIT

P 78

MANY PARTS REVISED



bizhub PRO C500/8050/8150/Dialta Color CF5001

# PAPER EXIT UNIT

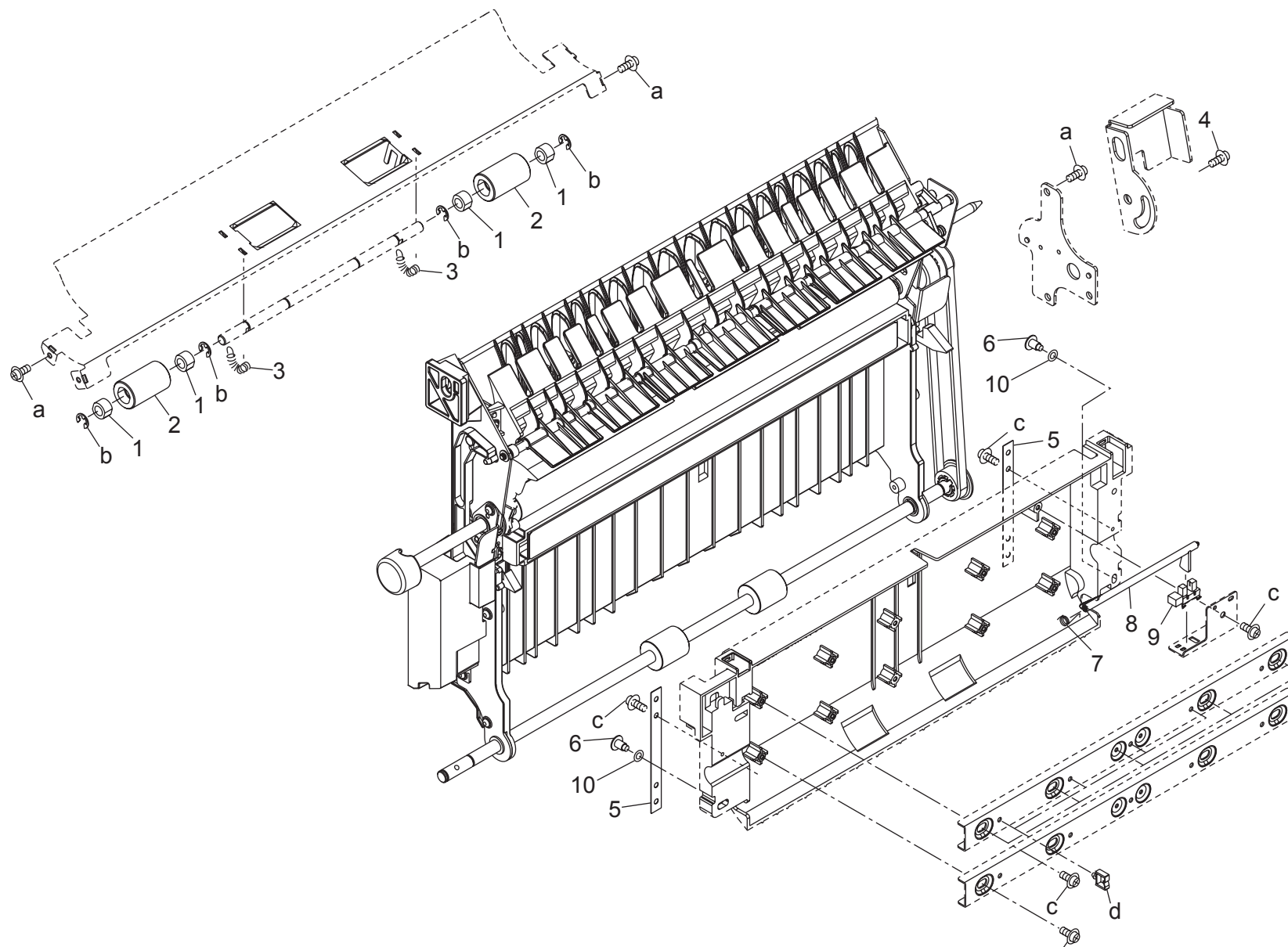
Key	Part No.	Description	Destinations	Class	QTY	Standard parts	
2	08AA 8551 0	PHOTO SENSOR		B	1	a-00Z1 9304 1 c-00Z3 5308 1 d-00Z6 7060 6 e-00Z9 2191 1 f-00Z9 2137 0 g-00Z6 7030 6 i-00Z1 9306 1 j-00Z9 2191 2 k-00Z9 2001 3 m-00Z1 8310 1 n-00Z6 7040 6	
3	65LA 4808 0	PAPER EXIT POLLER		A	1		
4	56AA 1748 0	PIN B		C	1		
7	26NA 4082 0	PAPER FEED SLIDE SHAFT HOLDER		C	3		
8	65AA 7654 0	PAPER EXIT DRIVING PULLEY 1		C	1		
9	65AA 4819 0	PAPER EXIT SPRING A		D	4		
10	65AA 4817 1	PAPER EXIT DRIVEN ROLLER / 1	ハイシシ ュウト ウローラ /1 (04.	C	4		
11	65AA 4818 2	PAPER EXIT DRIVEN ROLLER 2		C	4		
12	56AA 8552 0	CONVEYANCE PHOTO SENSOR		B	1		
14	65AA 4850 0	NEUTRALIZING BRUSH A		D	1		
15	65AA 4849 0	PAPER HOLDING ROLLER		C	4		
16	65AA 4846 0	PAPER HOLDING PART 2		C	11		
17	65AA 4836 0	PAPER HOLDING PART 1		C	10		
18	65AA 4844 0	PAPER EXIT SENSOR 3		D	1		
19	65AA 4840 0	PAPER EXIT SHAFT HOLDER		C	8		

bizhub PRO C500/8050/8150/Dialta Color CF5001



# PAPER EXIT GUIDE UNIT

P 79



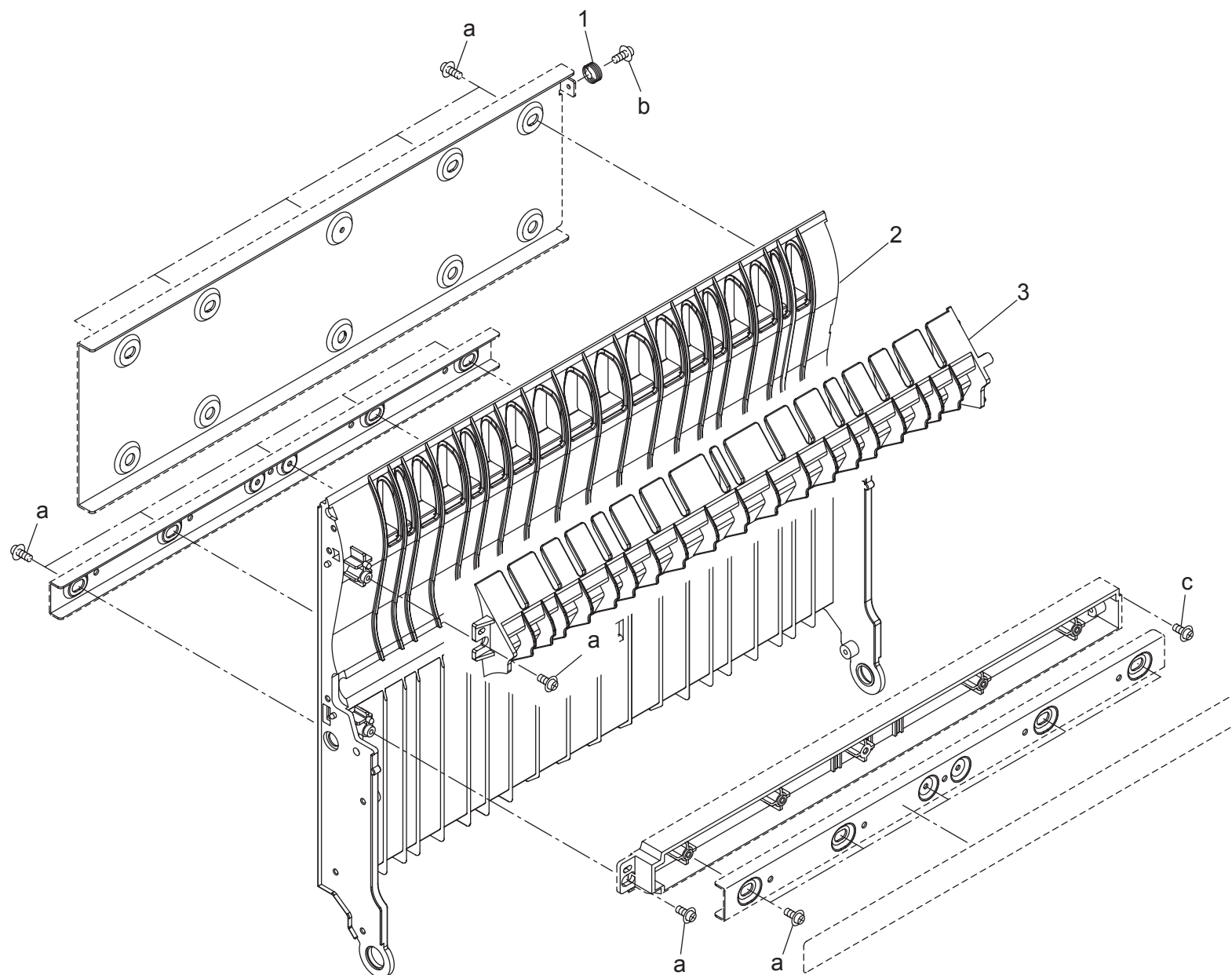
bizhub PRO C500/8050/8150/Dialta Color CF5001

Key	Part No.	Description	Destinations	Class	QTY	Standard parts
1	25AA 7553 0	SLIDE SHAFT HOLDER		C	4	a-00Z3 8306 1 b-00Z6 7040 6 c-00Z3 5308 1 d-00Z9 2194 1
2	26NA 4256 0	BY PASS FEED DRIVEN ROLLER		C	2	
3	65AA 5017 0	CONVEYANCE SPRING		D	2	
4	3920 1110 1	SCALE PLATE SET SCREW		C	1	
5	65AA 4939 0	PAPER EXIT STOPPER BELT		D	2	
6	26NA 5423 0	TERMINAL FIXING SCREW		D	2	
7	65AA 5150 0	SENSOR SPRING		D	1	
8	65AA 5131 1	ADU SENSOR		C	1	
9	08AA 8551 0	PHOTO SENSOR		B	1	
10	55GA 4044 0	SPACER		C	2	



# PAPER EXIT GUIDE UNIT

P 80

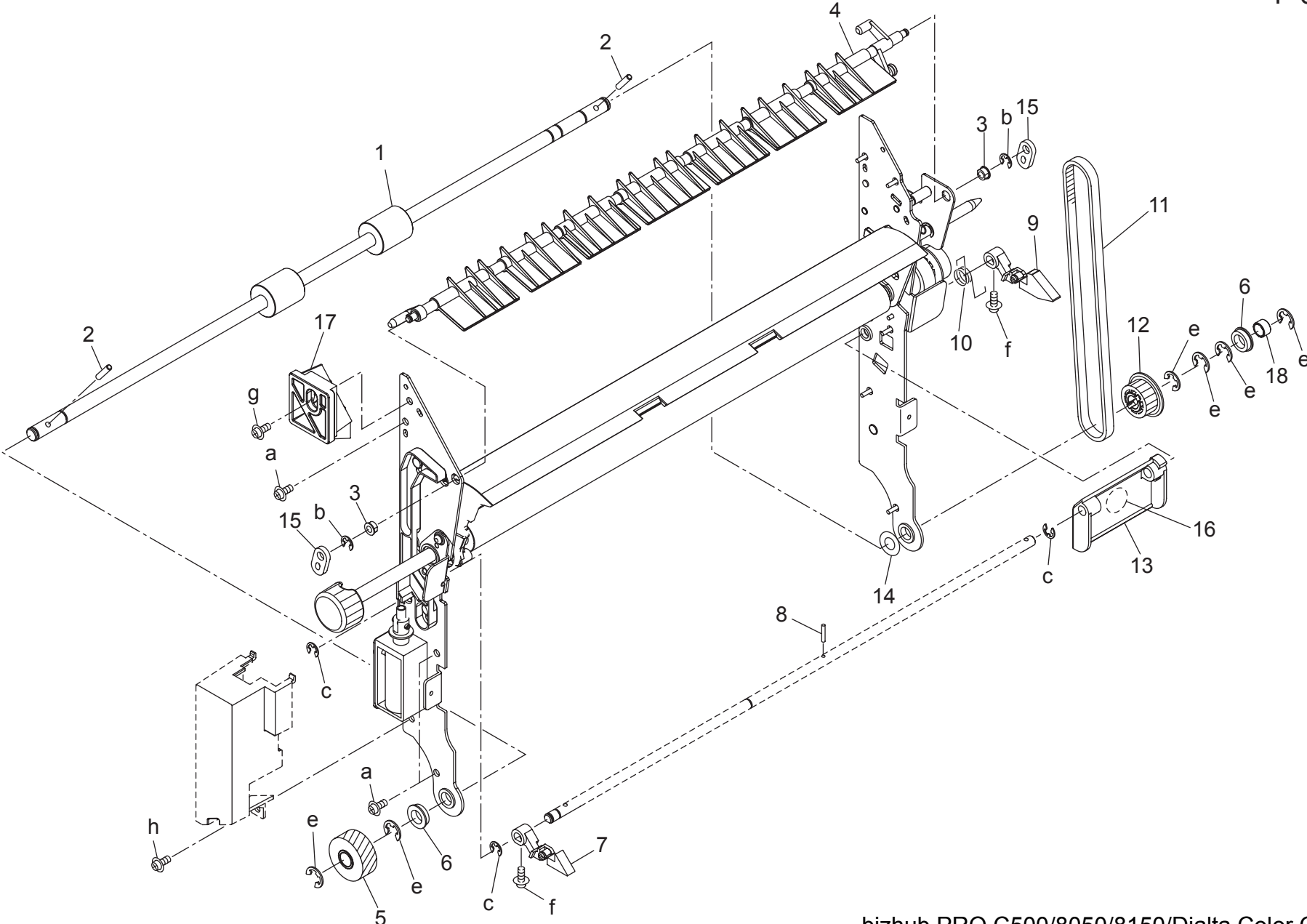


bizhub PRO C500/8050/8150/Dialta Color CF5001

PAPER EXIT GUIDE UNIT

Key	Part No.	Description	Destinations	Class	QTY	Standard parts
1	65AA 4945 0	NEUTRALIZING SPRING		D	1	a-00Z3 5308 1
2	65AA 4807 0	PAPER EXIT GUIDE PLATE 3	除電バネ 排紙ガイド板 3	D	1	b-00Z1 9306 1
3	65AA 4911 0	PAPER EXIT GUIDE PLATE 5	排紙ガイド板 5	D	1	c-00Z3 5312 1

PAPER EXIT GUIDE UNIT



bizhub PRO C500/8050/8150/Dialta Color CF5001

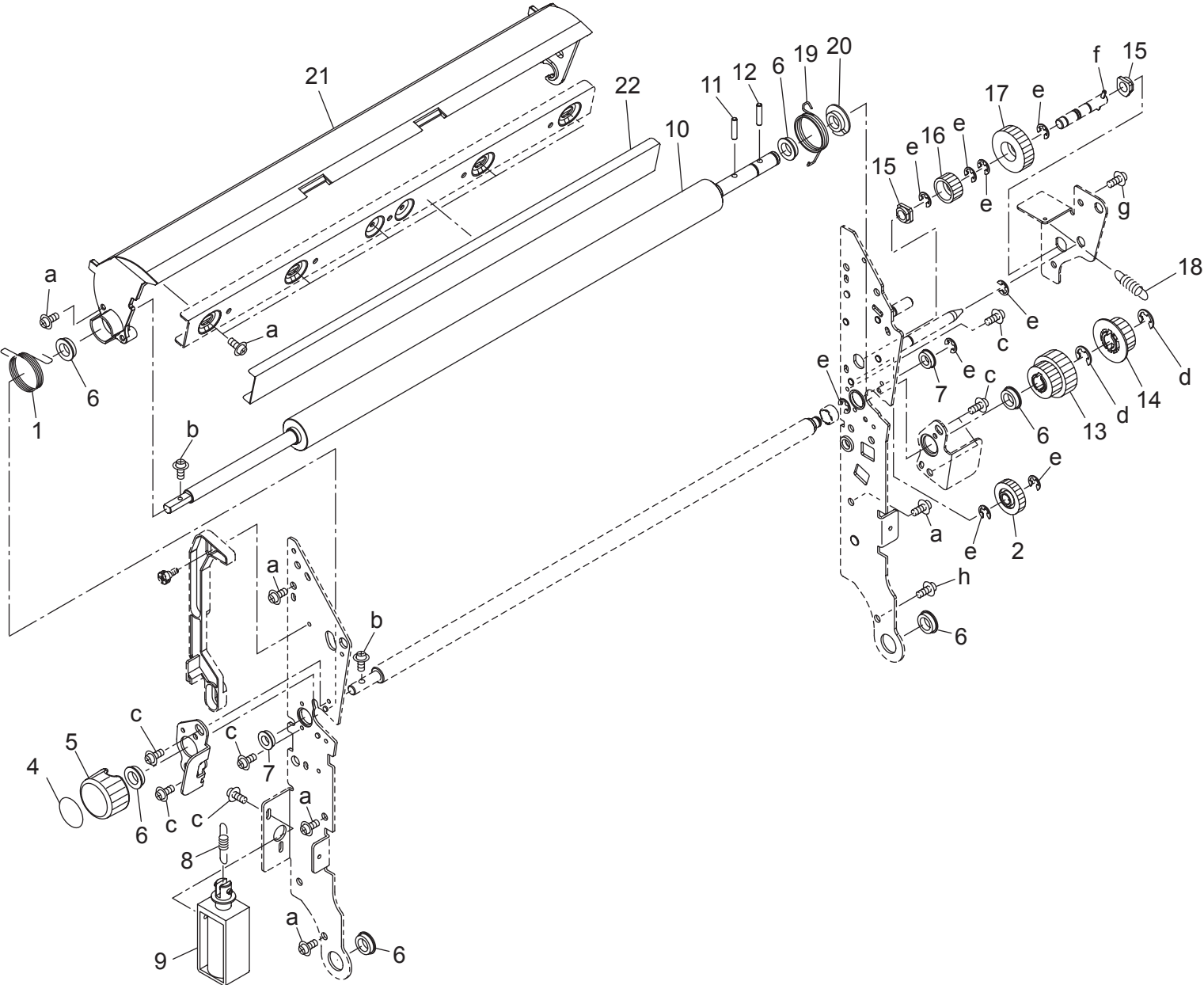


# PAPER EXIT GUIDE UNIT

Key	Part No.	Description	Destinations	Class	QTY	Standard parts
1	65AA -063 0	ROLLER FIXED SHAFT ASSY	ローラ固定軸部組	D	1	a-00Z2 5308 1 b-00Z6 7030 6 c-00Z6 7040 6 e-00Z6 7060 6 f-00Z1 9306 1 g-00Z3 5310 1 h-00Z3 5308 1
2	56AA 1748 0	PIN B	ピン B	C	1	
3	12VR 7551 0	DOUBLE FEED PV SHAFT HOLDE R	重送防止軸受	C	2	
4	65AA 4910 0	PAPER EXIT GUIDE PART	排紙ガイド部材	D	1	
5	65AA 7764 0	PAPER EXIT DRIVING GEAR 2	排紙駆動歯車 2	C	1	
6	25AA 7509 0	PAPER FEED ROLLER SHAFT HO LDER	給紙転がり軸受	C	2	
7	40AA 4626 1	LOCK CLAW F	ロック爪 F	B	1	
8	56AA 1732 0	PIN A D2X12	ピン A D 2 X 1 2	C	1	
9	40AA 4634 2	LOCK CLAW REAR	ロック爪 奥	B	1	
10	65AA 4932 0	PAPER EXIT OPEN SHUT SPRIN G 3	排紙開閉バネ 3	D	1	
11	65AA 7769 0	PAPER EXIT DRIVING BELT 1	排紙駆動ベルト 1	C	1	
12	65AA 7654 0	PAPER EXIT DRIVING PULLEY 1	排紙駆動プーリ 1	C	1	
13	65AA 4941 0	PAPER EXIT HANDLE	排紙把手	D	1	
14	13QA 4061 0	GEAR SPACER	ギアスペーサー	C	1	
15	65AA 4952 0	PAPER EXIT MOUNTING SPACER	排紙取り付けスペーサー	D	2	
16	65AA 9790 0	JAM RELEASE LABEL 5	ジャム解除ラベル 5	D	1	
17	65AA 4914 1	PAPER EXIT POSITIONING PAR T	排紙位置決め部材	D	1	
18	65AA 4919 0	COLLAR 1	カラー 1	D	1	

bizhub PRO C500/8050/8150/Dialta Color CF5001

PAPER EXIT GUIDE UNIT

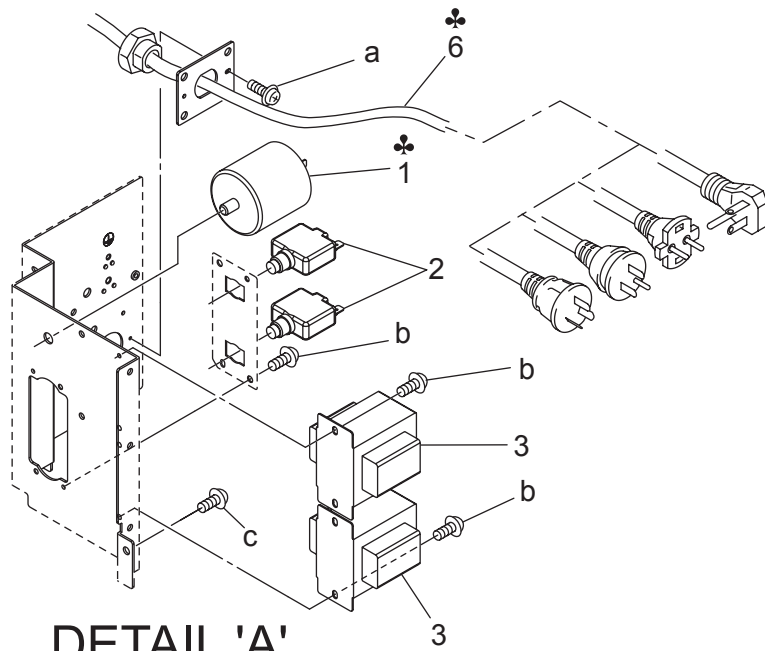


bizhub PRO C500/8050/8150/Dialta Color CF5001

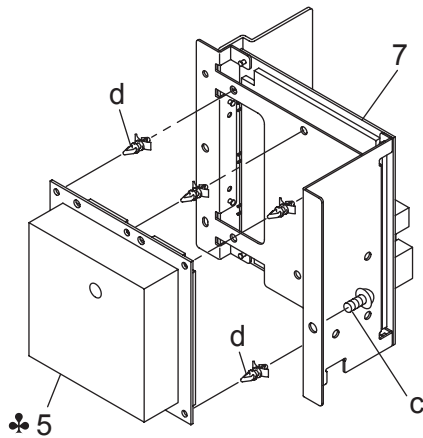


# PAPER EXIT GUIDE UNIT

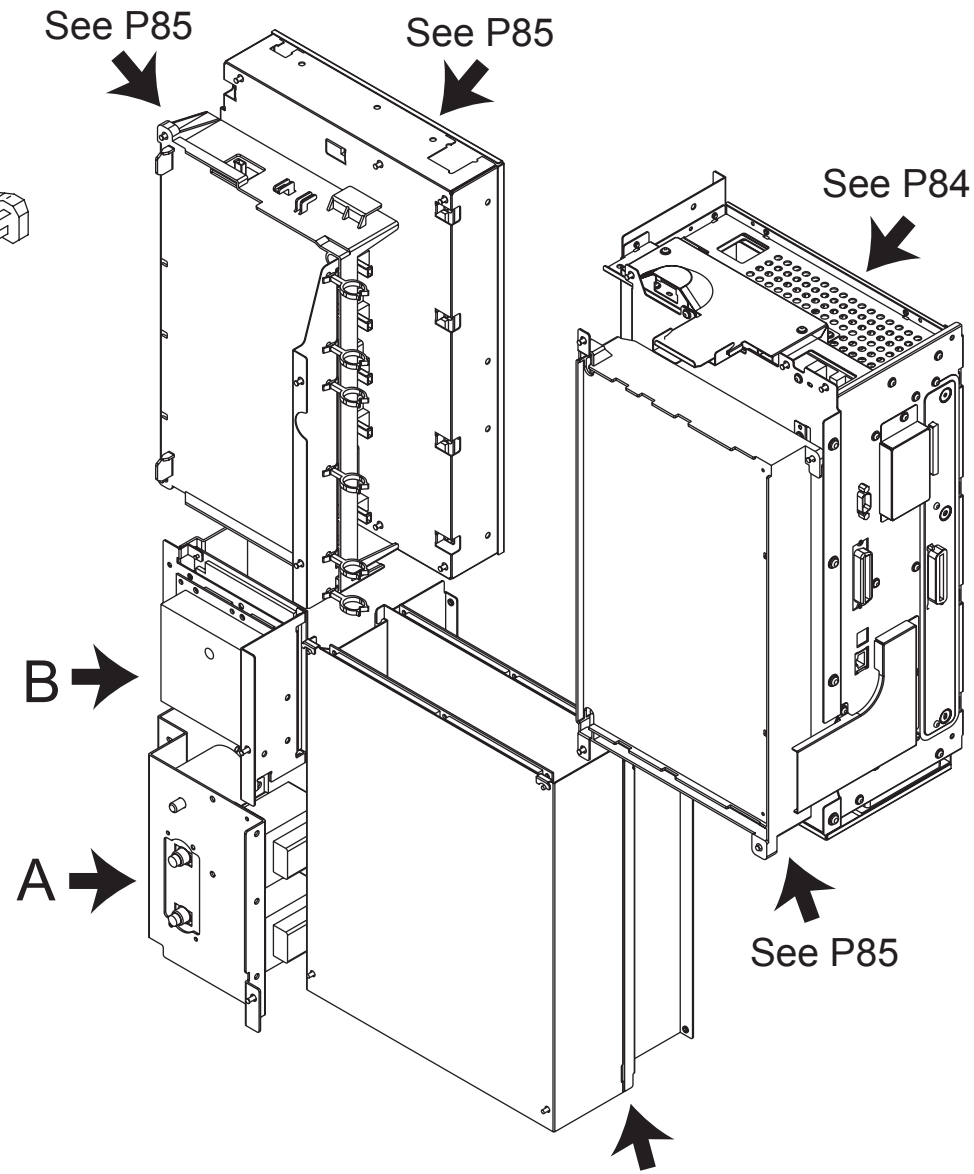
Key	Part No.	Description	Destinations	Class	QTY	Standard parts
1	65AA 4926 0	PAPER EXIT OPEN SHUT SPRING	排紙開閉バネ	D	1	a-00Z3 5308 1 b-00Z1 8306 1 c-00Z1 9304 1 d-00Z6 7060 6 e-00Z6 7040 6 f-00Z7 1216 6 g-00Z1 9306 1 h-00Z2 5308 1
2	13QA 7704 0	DRIVE GEAR 1 18T	駆動歯車 1 18 T	C	1	
4	65AA 9789 0	JAM RELEASE LABEL 4	ジャム解除ラベル 4	D	1	
5	14GE 4547 0	ROTARY KNOB	回転ノブ	D	1	
6	25AA 7509 0	PAPER FEED ROLLER SHAFT HOLDER	給紙転がり軸受	C	2	
7	25SA 7504 0	ADU CONVEYANCE SHAFT HOLDER	A D U 搬送軸受	C	2	
8	65AA 4929 0	PAPER EXIT ROCKING SPRING	排紙揺動バネ	D	1	
9	65AA -058 0	SOLENOID ASSY	ソレノイド部組	D	1	
10	65AA 4905 0	PAPER EXIT ROLLER MIDDLE	排紙ローラ 中	A	1	
11	56AA 1747 0	PIN B 3X12	ピン B 3 X 1 2	C	8	
12	56AA 1748 0	PIN B	ピン B	C	1	
13	65AA 7766 0	PAPER EXIT DRIVING GEAR 4	排紙駆動歯車 4	C	1	
14	65AA 7654 0	PAPER EXIT DRIVING PULLEY 1	排紙駆動プーリ 1	C	1	
15	12VR 7552 0	SHAFT HOLDER A	軸受け A	D	1	
16	65AA 7765 0	PAPER EXIT DRIVING GEAR 3	排紙駆動歯車 3	C	1	
17	65AA 7767 0	PAPER EXIT DRIVING GEAR 5	排紙駆動歯車 5	C	1	
18	65AA 4927 0	PAPER EXIT OPEN SHUT SPRING 2	排紙開閉バネ 2	D	1	
19	65AA 4920 0	PAPER EXIT OPEN SHUT SPRING REAR	排紙開閉バネ 奥	D	1	
20	65AA 4953 0	COLLOR 4	カラー 4	D	1	
21	65AA 4912 1	PAPER EXIT GUIDE PLATE 4	排紙ガイド板 4	D	1	
22	65AA 4917 0	HEAT INSULATING SHEET 1	断熱シート 1	D	1	



DETAIL 'A'



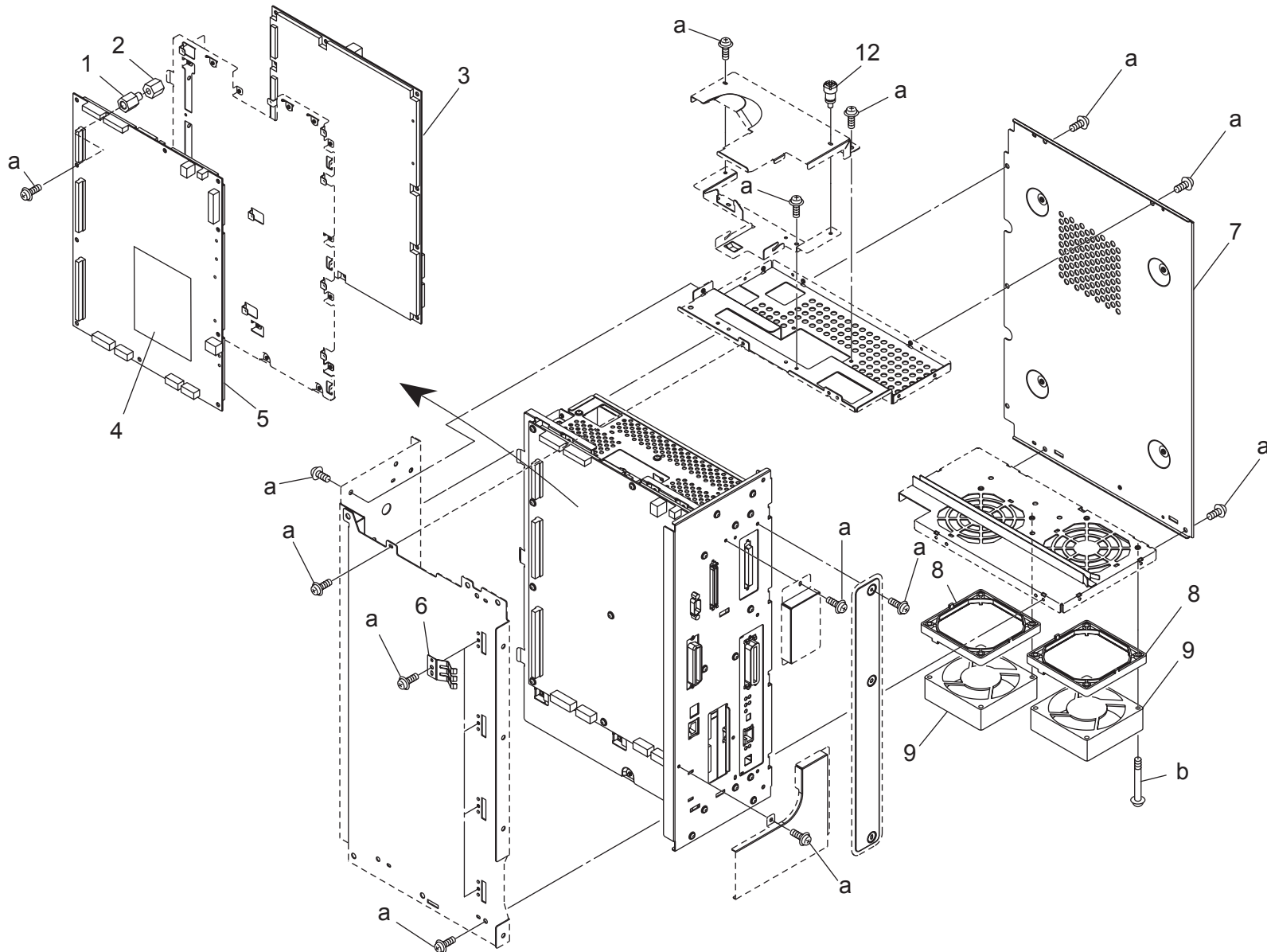
DETAIL 'B'



♣ EXCLUSIVE PARTS

See P85  
bizhub PRO C500/8050/8150/Dialta Color CF5001

Key	Part No.	Description	Destinations	Class	QTY	Standard parts	
1	5380 8826 0	NOISE FILTER	A,B,E,G1,G2	C	1	a-00Z1 9306 1 b-00Z1 9406 1 c-00ZA A000 7 d-00Z9 2510 4	
1	55TA 8456 0	NOISE FILTER	C,J,H,I,F2,D1,D3,K	C	1		
2	56AA 8842 0	CIRCUIT BREAKER		B	2		
3	56AF 8452 0	POWER SOURCE TRANSFORMER		C	1		
5	65AF -953 0	FIXING CONTROL BOARD ASSY	C,J,H,I,F2,D1,D3,K	B	1		
6	65AA -738 0	CORD FIXING PART	A	D	1		
6	65AE -738 0	CORD FIXING PART	B,E,G1,G2	D	1		
6	65AF -738 0	CORD FIXING PART	C,F2,K	D	1		
6	65AN -738 0	CORD FIXING PART	D3	D	1		
6	65LG -738 0	CORD FIXING ASSY	J	H	1		
6	65AK -738 0	CORD FIXING PART	H	D	1		
6	65AP -738 0	CORD FIXING ASSY	I,F2,D1,D3	H	1		
7	65AA -735 0	AC DRIVE ASSY	A C 駆動部組	B	1		

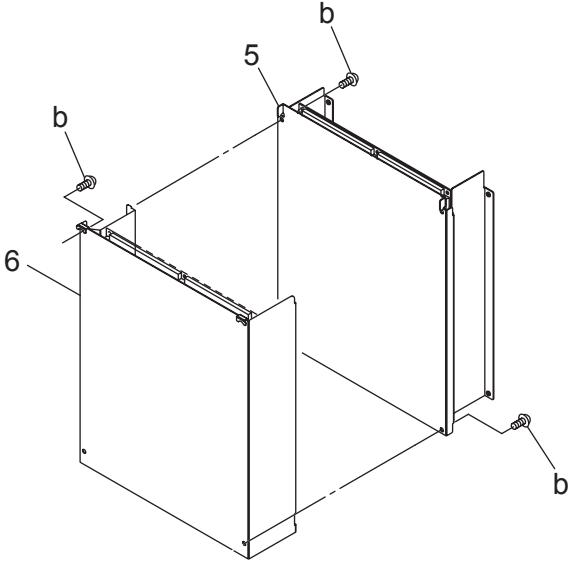
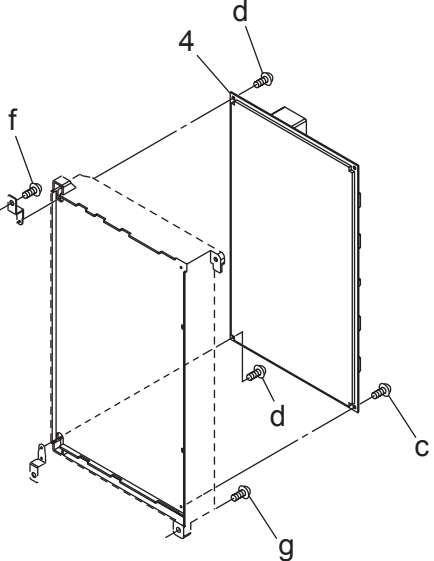
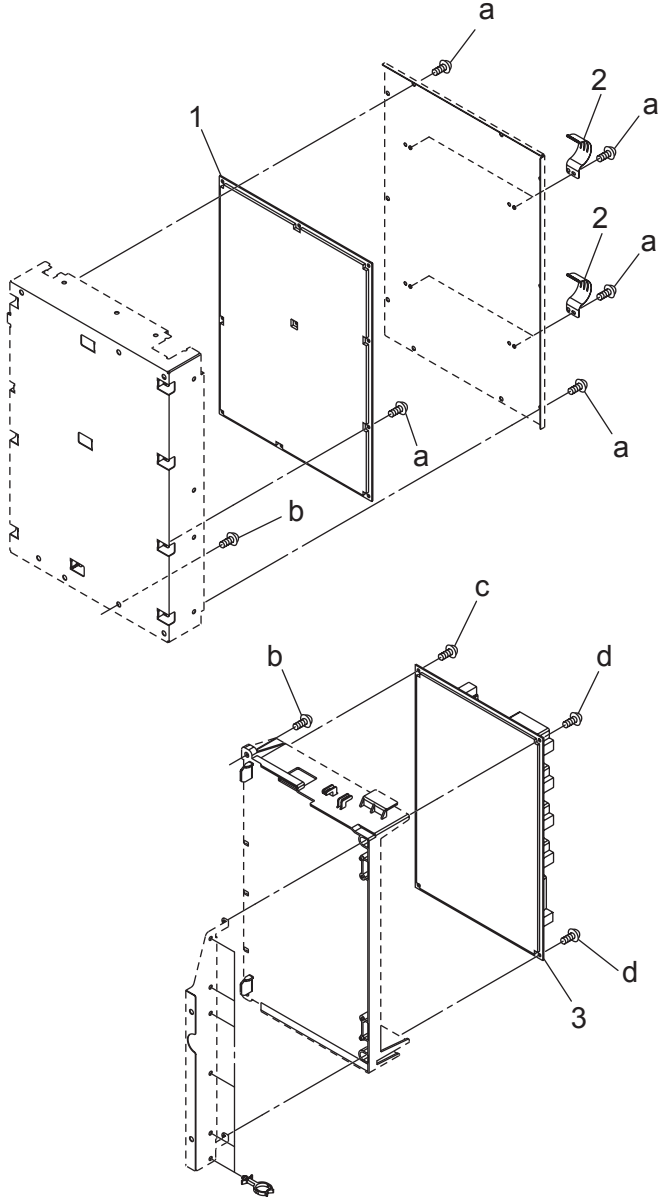


bizhub PRO C500/8050/8150/Dialta Color CF5001

## ELECTRIC PARTS

Key	Part No.	Description	Destinations	Class	QTY	Standard parts
1	65AA 7317 0	BASE PLATE MOUNTING SCREW 1	基板取付けネジ 1	D	1	a-00Z1 9304 1 b-00Z1 8435 1
2	65AA 7318 0	BASE PLATE MOUNTING SCREW 2	基板取付けネジ 2	D	1	
3	65AA -902 2	IMAGE PROCESSING BOARD ASS Y	画像処理基板部組	B	1	
4	65AA -912 0	MEMORY BOARD UNIT	メモリー基板部組	C	1	
5	65AA -901 1	STATUS CONTROL UNIT	状態制御ユニット	B	1	
6	65AA 7341 0	EARTH SPRING 1	アースパネ 1	D	4	
7	65AA 7313 0	BASE PLATE SEALING COVER 1	基板シール蓋 1	D	1	
8	65AA 7326 0	FAN MOUNTING PEDESTAL	ファン取付け台	D	2	
9	13NT 8051 0	FAN MOTOR 1	ファンモータ 1	C	2	
12	65AA 7349 0	ELECTRIC FIXING SCREW	電装固定ネジ	C	1	

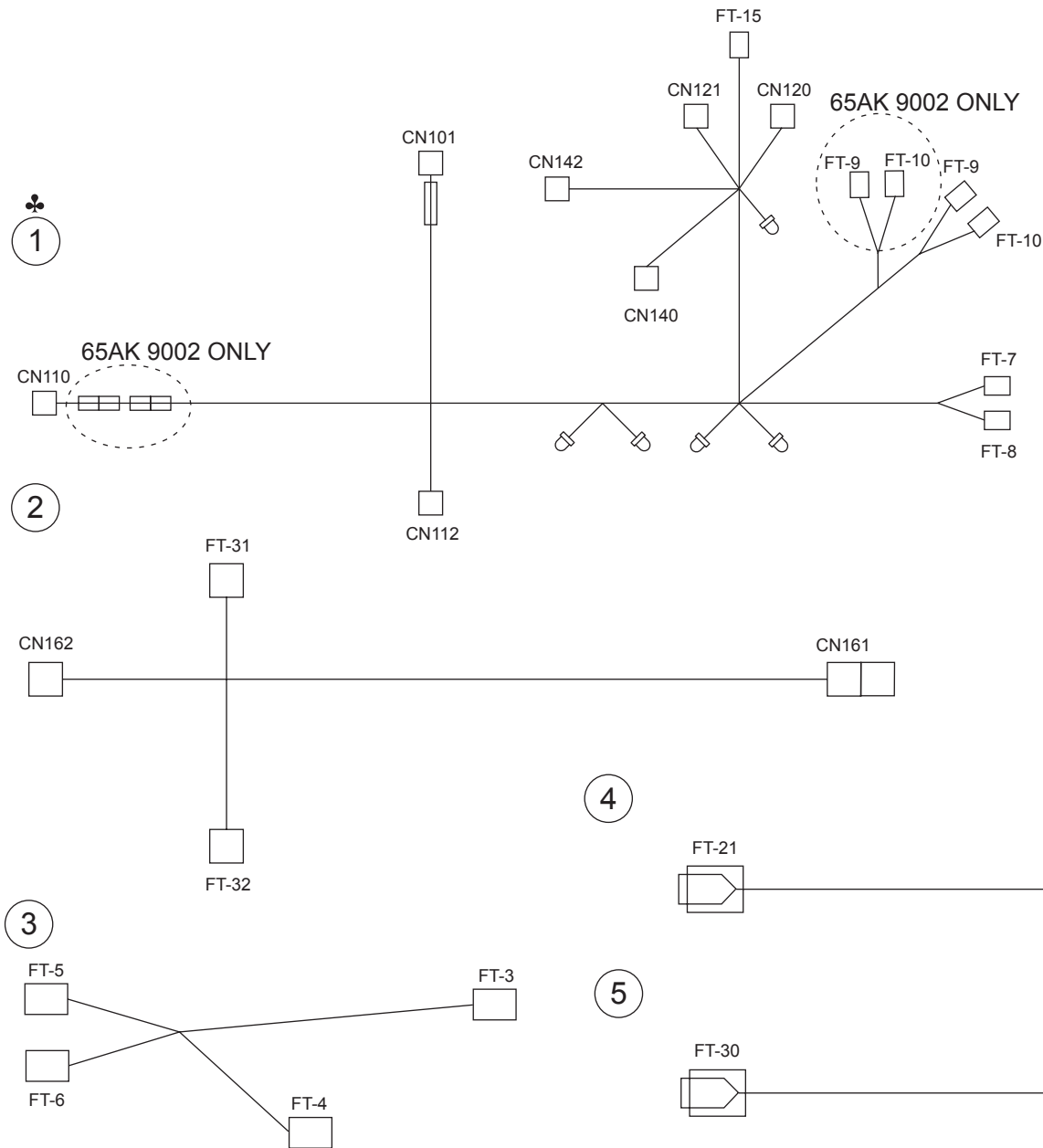
bizhub PRO C500/8050/8150/Dialta Color CF5001



bizhub PRO C500/8050/8150/Dialta Color CF5001



Key	Part No.	Description	Destinations	Class	QTY	Standard parts
1	65AA -903 3	PRINTER CONTROL BOARD		B	1	a-00Z1 9304 1 b-00Z1 9406 1 c-00Z3 5308 1 d-00Z1 9306 1 f-00Z1 9306 1 g-00ZA A000 7
2	56AA 7356 0	EARTH PLATE UPPER		C	4	
3	65AA 8402 0	HV POWER SOURCE 2		B	1	
4	65AA 8401 0	HV POWER SOURCE 1		B	1	
5	65AA -743 0	DC POWER SOURCE 2 ASSY		B	1	
6	65AA 8451 0	DC POWER SOURCE 1		B	1	



1

2

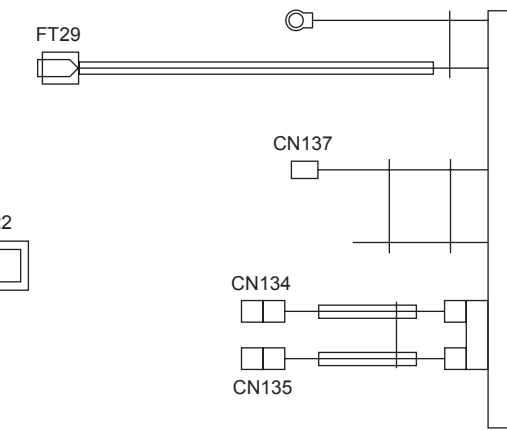
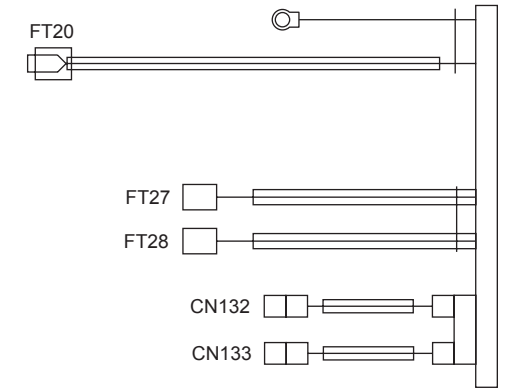
3

4

5

6

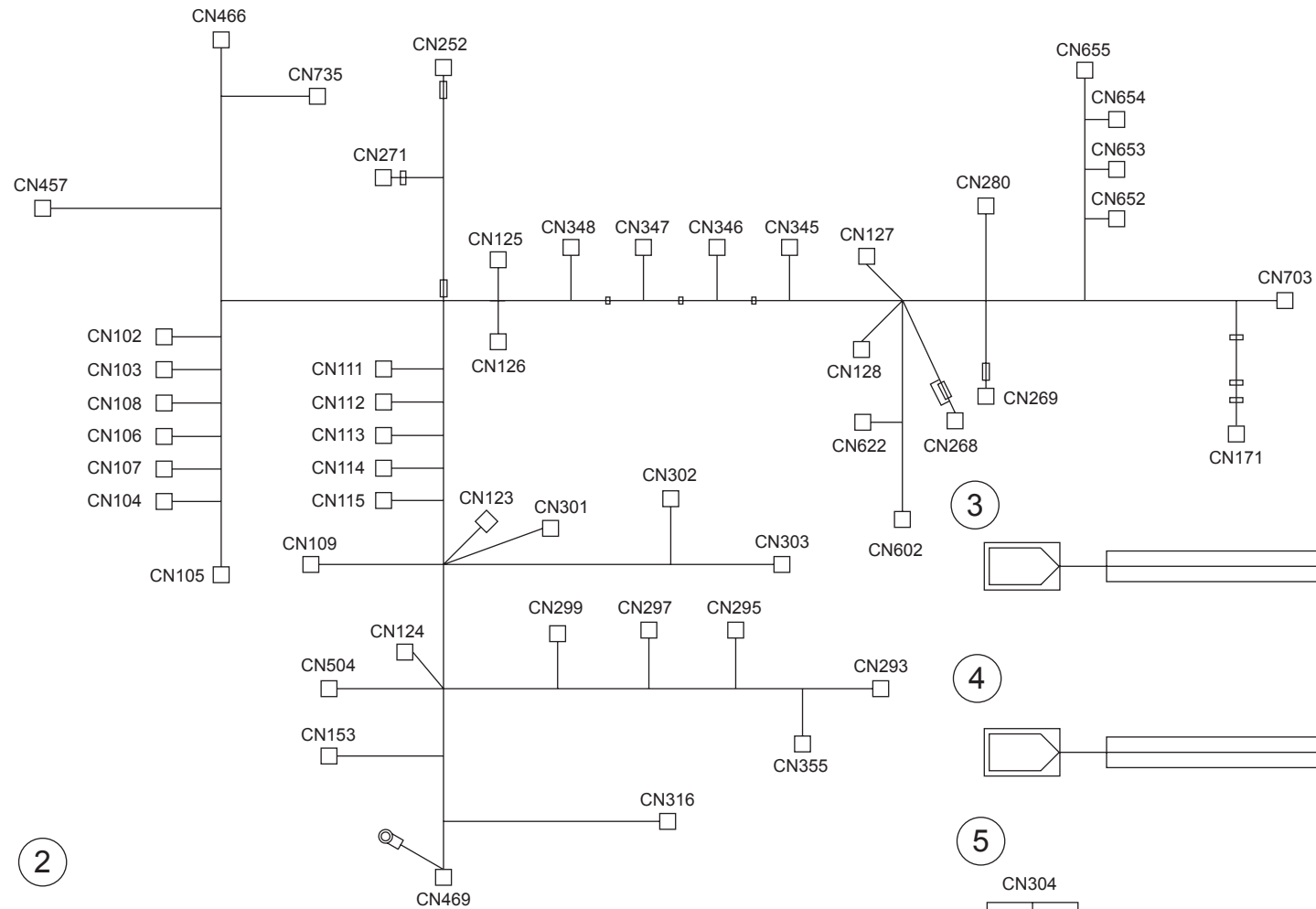
7



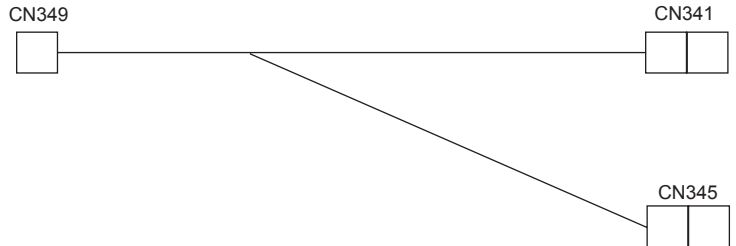
bizhub PRO C500/8050/8150/Dialta Color CF5001

Key	Part No.	Description	Destinations	Class	QTY	Standard parts
1	65AA 9002 0	AC POWER SOURCE WIRING 1	A C 電源束線 1	D	1	
1	65AK 9002 0	AC POWER SOURCE WIRING 1	A C 電源束線 1	D	1	
2	65AA 9078 0	OPERATION UNIT RELAY WIRING 4	操作部中継束線 4	D	1	
3	65AA 9001 0	AC POWERING WIRING	A C 給電束線	D	1	
4	65AA 9007 0	FIXING POWERING WIRING UPPER	定着給電束線 上	D	1	
5	65AA 9008 0	FIXING POWERING WIRING LOWER	定着給電束線 下	D	1	
6	65AA 9005 0	FIXING POWERING WIRING 1	定着給電束線 1	D	1	
7	65AA 9006 0	FIXING POWERING WIRING 2	定着給電束線 2	D	1	

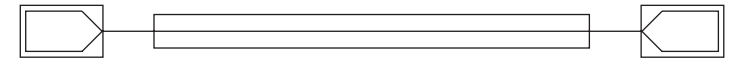
1



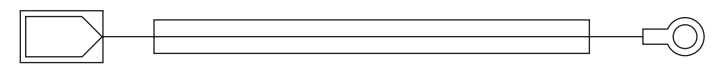
2



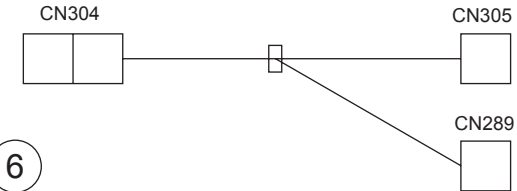
3



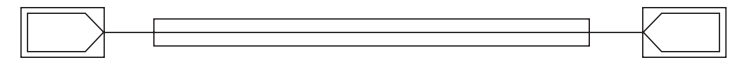
4



5



6



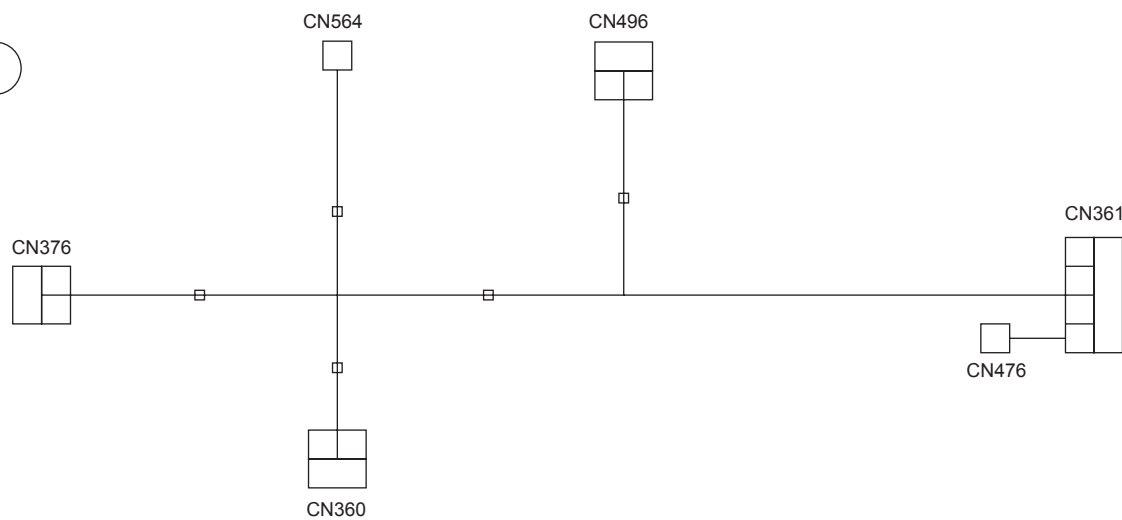
bizhub PRO C500/8050/8150/Dialta Color CF5001



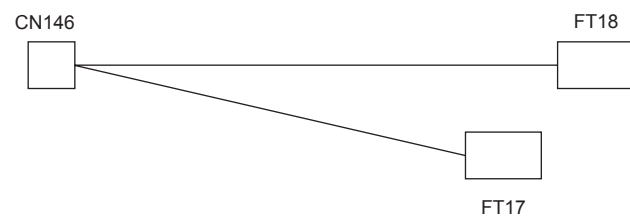
Key	Part No.	Description	Destinations	Class	QTY	Standard parts
1	65AA 9009 0	DC POWER SOURCE WIRING	D C 電源束線	D	1	
2	65AA 9012 0	DEVELOPING DRIVE WIRING	現像駆動束線	D	1	
3	65AA 9102 0	HIGH VOLTAGE WIRE K	高圧線 K	D	1	
4	65AA 9103 0	BIAS WIRE 2	バイアス線 2	D	1	
5	65AA 9106 0	RELAY WIRING 3	センサ中継束線 3	D	1	
6	65AA 9019 0	HIGH VOLTAGE WIRE C	高圧線 C	D	1	

# WIRING

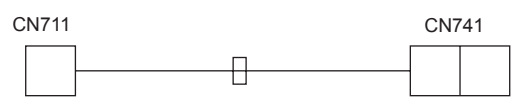
1



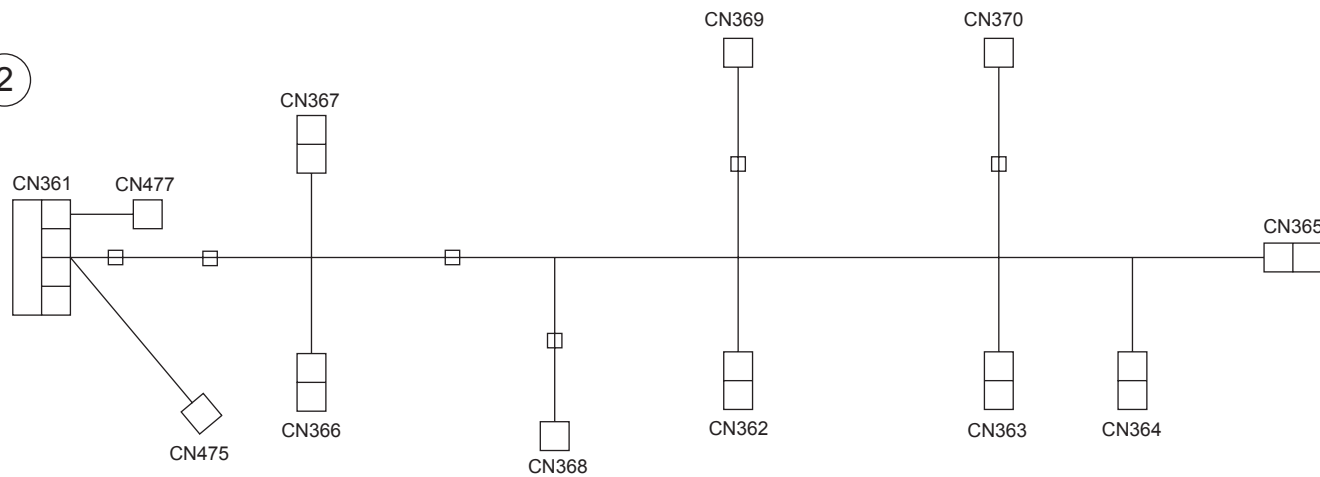
4



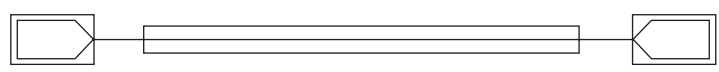
5



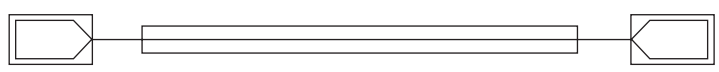
2



3



6



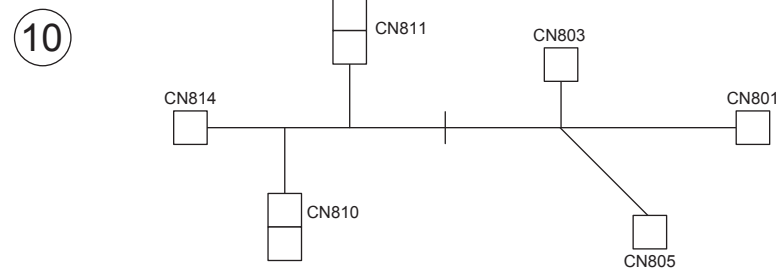
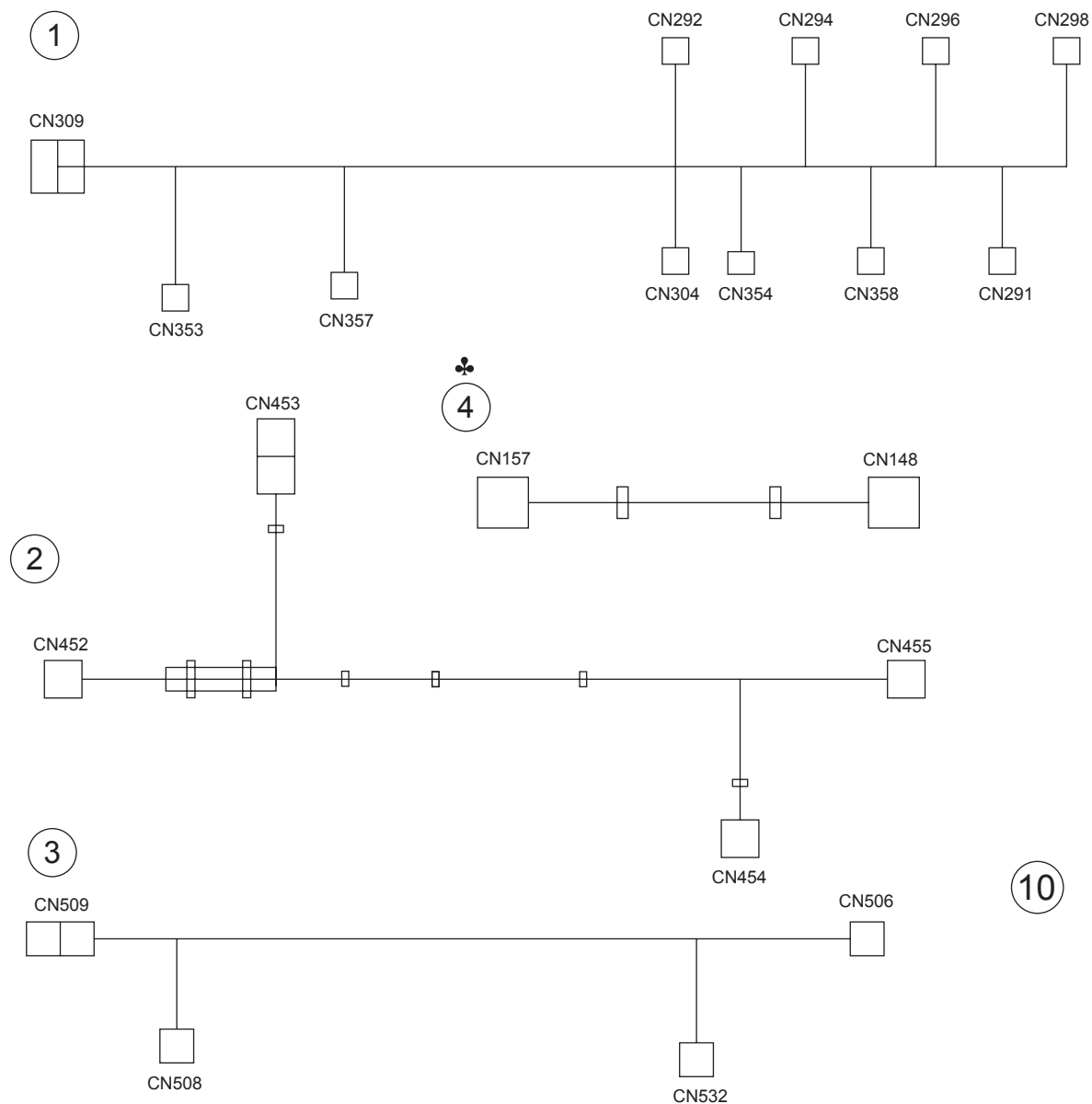
bizhub PRO C500/8050/8150/Dialta Color CF5001



Key	Part No.	Description	Destinations	Class	QTY	Standard parts
1	65AA 9010 0	PROCESS DETECTING WIRING 1		D	1	
2	65AA 9011 0	PROCESS DETECTION WIRING 2		D	1	
3	65AA 9020 0	HIGH VOLTAGE WIRE G		D	1	
4	65AA 9096 0	FIXING RELAY WIRE		D	1	
5	65AA 9107 0	TONER INTERLOCKING WIRING	A,B,E,G1,G2	D	1	
6	65AA 9021 0	HIGH VOLTAGE WIRE D		D	1	

bizhub PRO C500/8050/8150/Dialta Color CF5001

# WIRING



bizhub PRO C500/8050/8150/Dialta Color CF5001

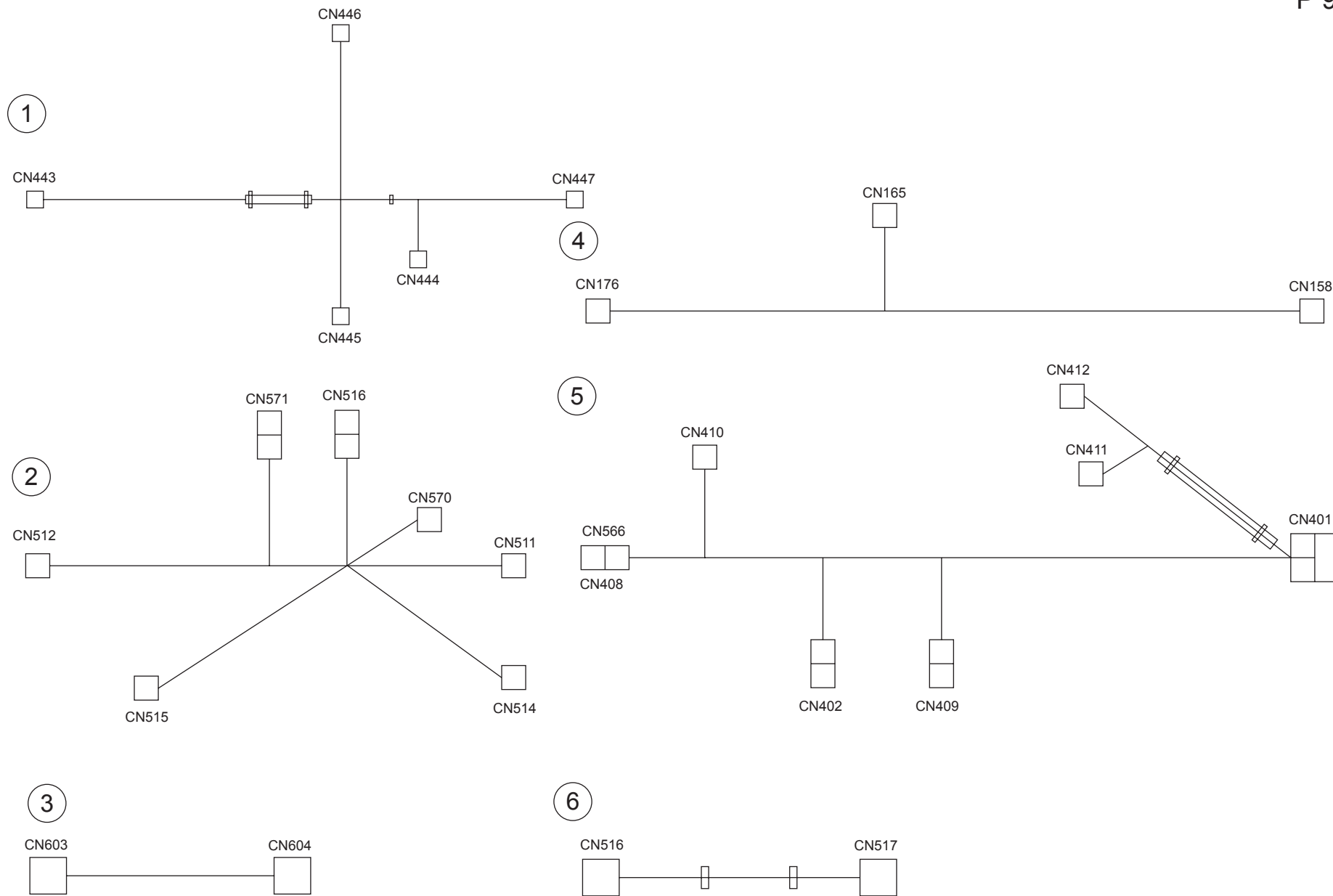




# WIRING

Key	Part No.	Description	Destinations	Class	QTY	Standard parts
1	65AA 9013 0	DRUM DRIVE WIRING 1	ドラム駆動束線 1	D	1	
2	65AA 9015 0	PAPER FEED DETECTING WIRING	給紙部検知束線	D	1	
3	65AA 9069 0	INTERLOCK RELAY WIRING	インターロック中継束線	D	1	
4	65AF 9104 0	FIXING CONTROL WIRING	定着制御束線	D	1	
5	65AA 9026 0	HV WIRE 2	高圧線 2	D	1	
6	65AA 9029 1	TRANSFER WIRE 1	転写線 1	D	1	
7	65AA 9025 0	SEPARATING WIRE	分離線	D	1	
10	56AA 9061 0	PAPER FEED WIRING 2	給紙束線 2	D	1	

# WIRING

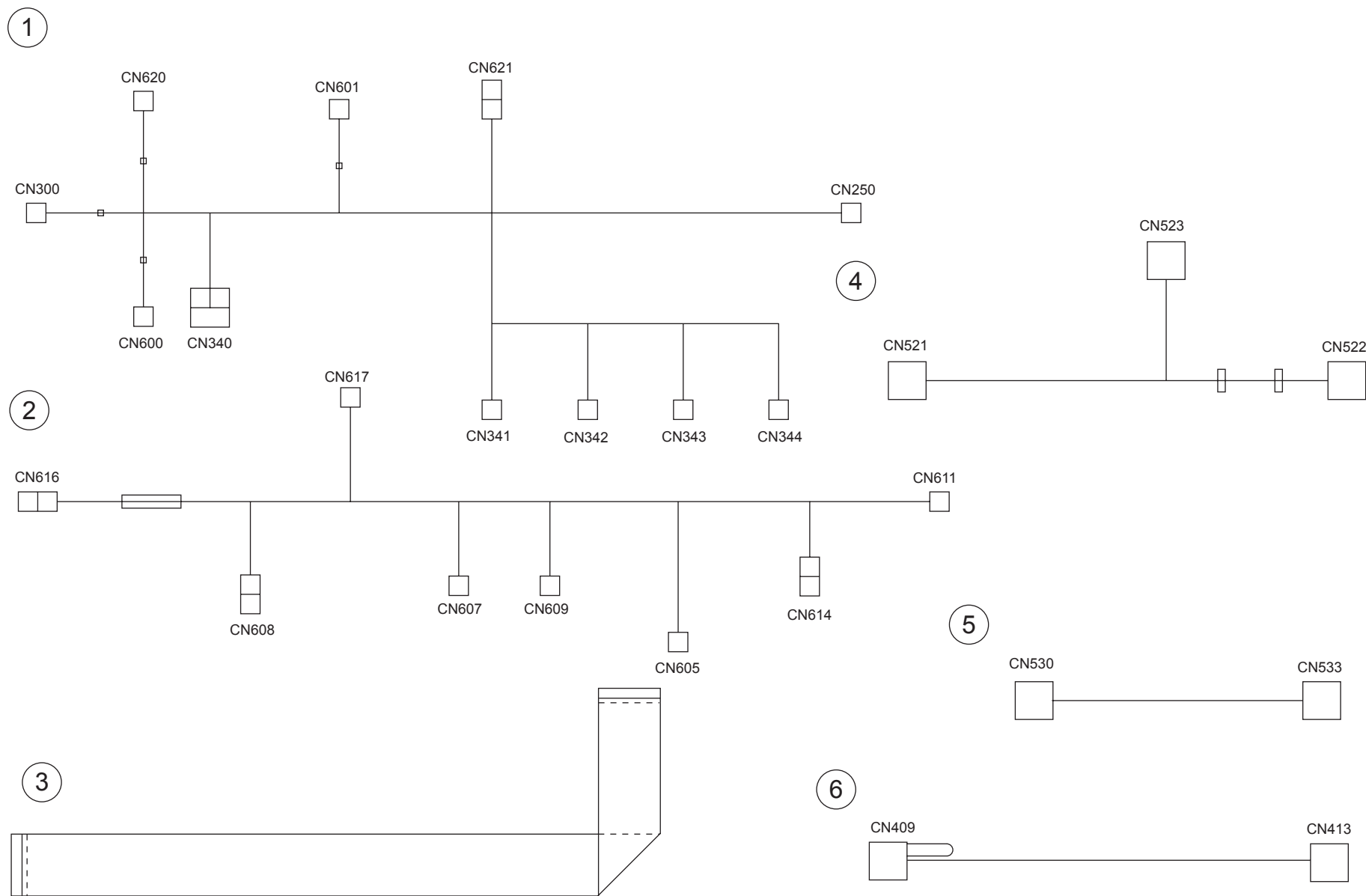


bizhub PRO C500/8050/8150/Dialta Color CF5001

# WIRING

Key	Part No.	Description	Destinations	Class	QTY	Standard parts
1	65AA 9016 0	BY PASS DETECTION WIRING	手差し検知束線	D	1	
2	65AA 9050 0	FIXING DRIVING WIRING 2	定着駆動束線 2	D	1	
3	65AA 9031 0	OPTICS DRIVING WIRING	光学駆動束線	D	1	
4	65AA 9037 0	OPERATION UNIT RELAY WIRING 2	操作部中継束線 2	D	1	
5	65AA 9017 0	CASSETTE SIGNAL WIRING	カセット信号束線	D	1	
6	65AA 9052 0	FIXING RELAY WIRING	定着中継束線	D	1	

bizhub PRO C500/8050/8150/Dialta Color CF5001



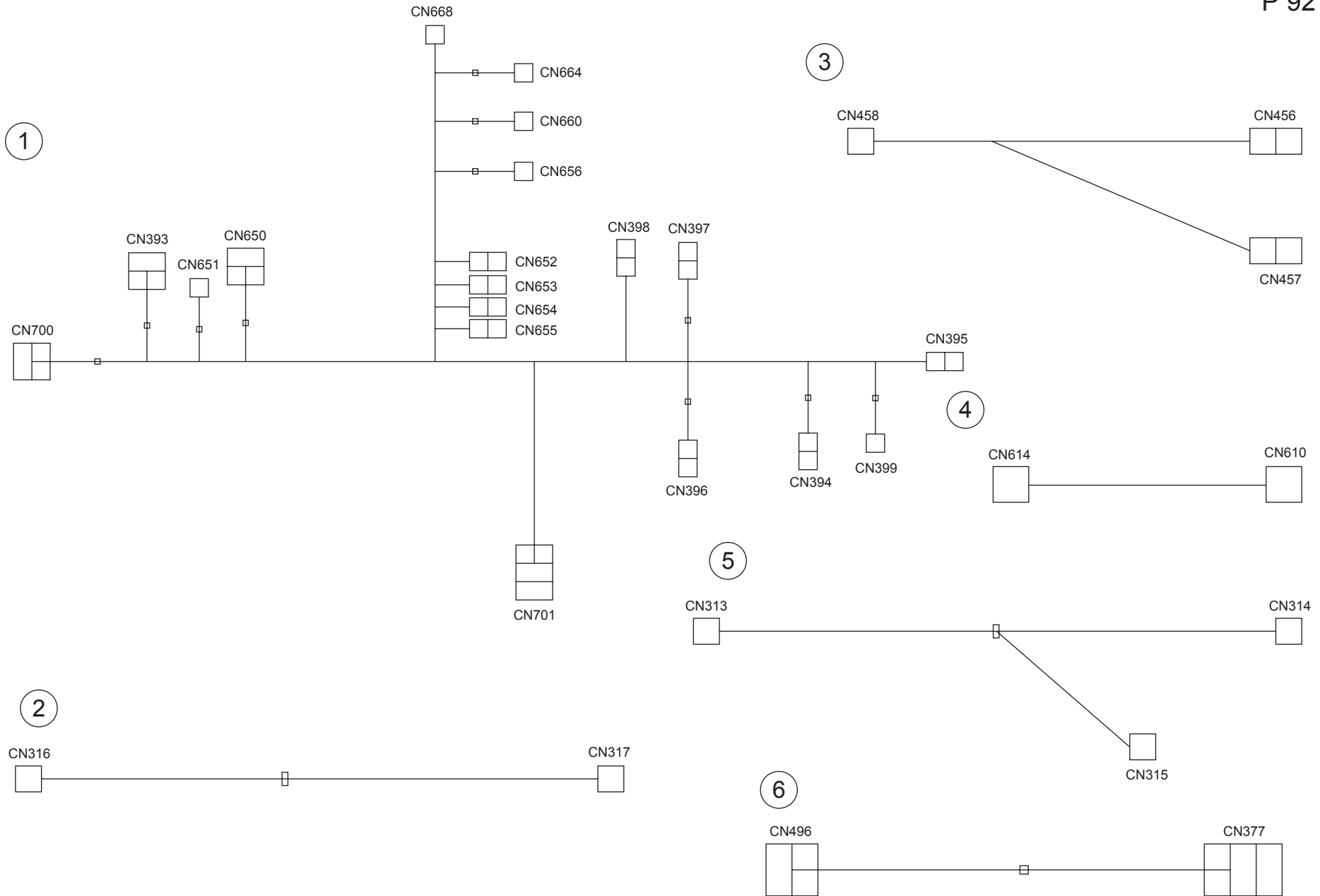
bizhub PRO C500/8050/8150/Dialta Color CF5001

# WIRING

Key	Part No.	Description		Destinations	Class	QTY	Standard parts
1	65AA 9030 0	SCANNER CONTROL WIRING	スキャナー制御束線		D	1	
2	65AA 9032 0	SCANNER DRIVE WIRING	スキャナー駆動束線		D	1	
3	65AA 9033 0	CCD WIRING	CCD 束線		D	1	
4	65AA 9053 0	ADU RELAY WIRING	ADU 中継束線		D	1	
5	65AA 9054 0	REGISTRATION RELAY WIRING	レジスト中継束線		D	1	
6	65AA 9058 0	SIZE RELAY WIRING	サイズ中継束線		D	1	

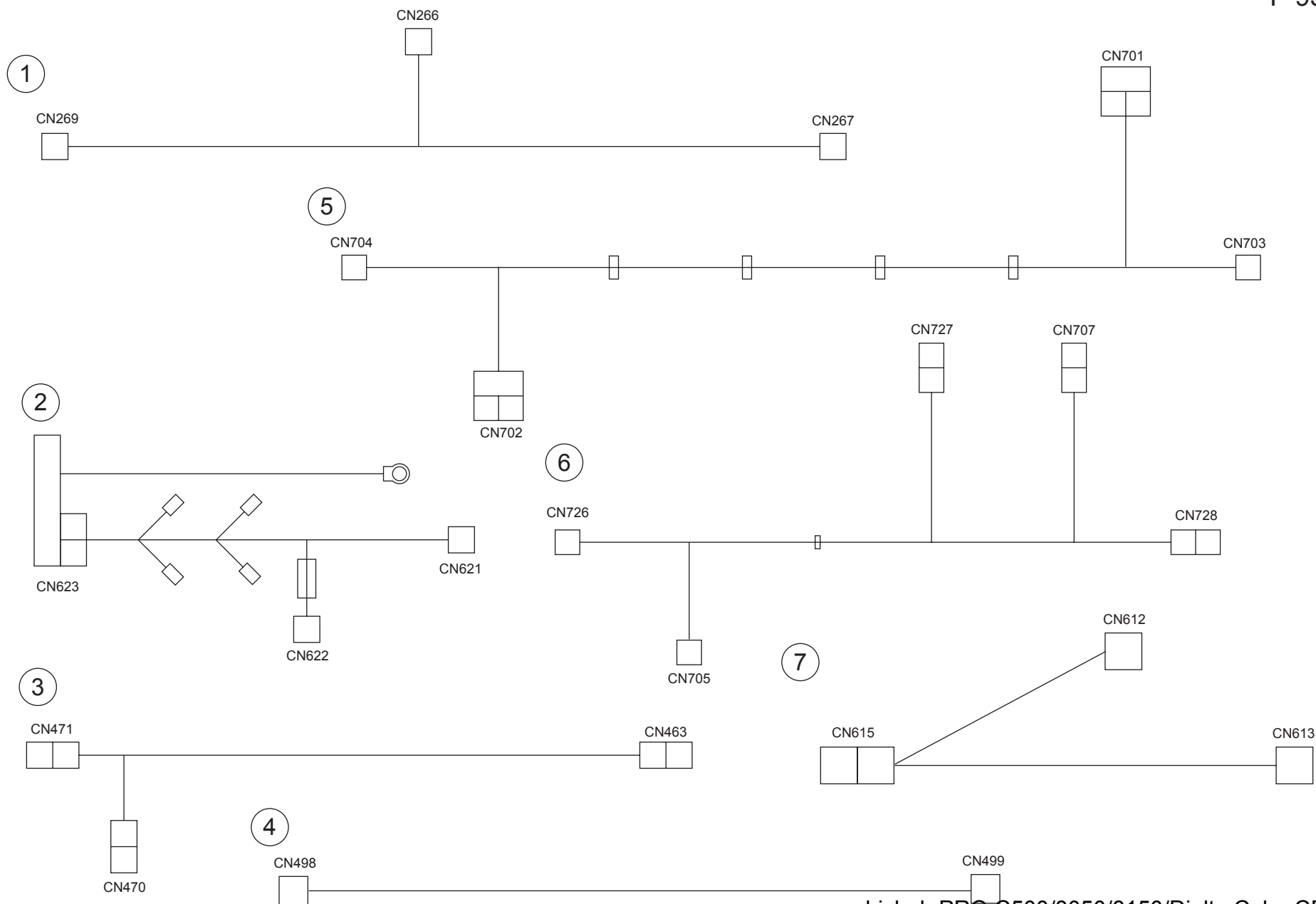
# WIRING

P 92



bizhub PRO C500/8050/8150/Dialta Color CF5001

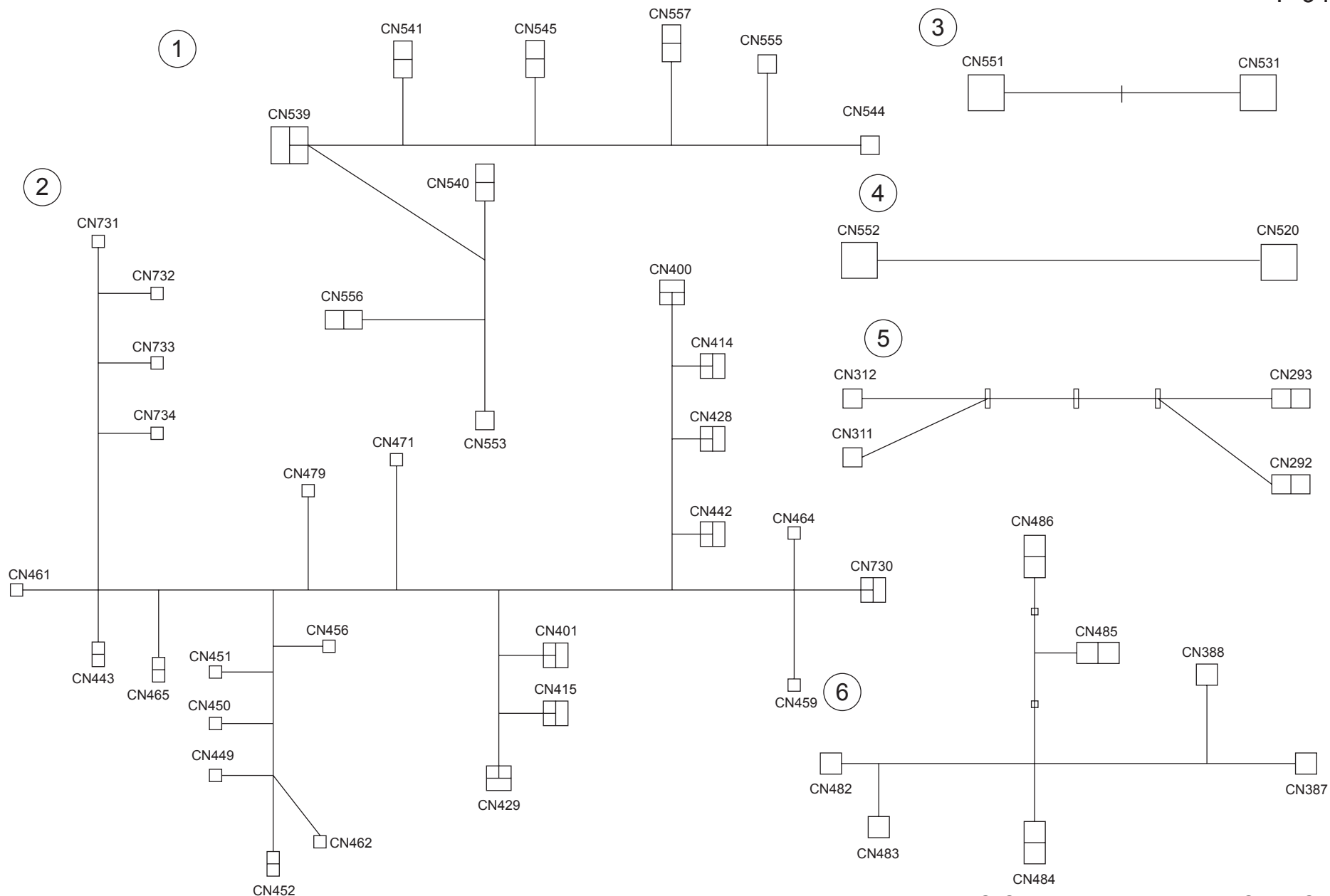
Key	Part No.	Description	Destinations	Class	QTY	Standard parts
1	65AA 9039 0	TONER RELAY WIRING 1	トナー中継束線 1	D	1	
2	65AA 9056 0	DRUM DRIVING WIRING 2	ドラム駆動束線 2	D	1	
3	65AA 9089 0	PAPER FEED RELAY WIRING	給紙中継束線	D	1	
4	65AA 9067 0	SCANNER RELAY WIRING	スキャナー中継束線	D	1	
5	65AA 9055 0	DRUM DETECTING WIRING	ドラム検知束線	D	1	
6	65AA 9079 0	PROCESS RELAY WIRING 3	プロセス中継束線 3	D	1	



bizhub PRO C500/8050/8150/Dialta Color CF5001



Key	Part No.	Description	Destinations	Class	QTY	Standard parts
1	65AA 9097 0	POWER SOURCE RELAY WIRING H	電源中継束線 H	D	1	
2	65AA 9073 0	ADF RELAY WIRING 1	A D F 中継束線 1	D	1	
3	65AA 9093 0	CONTROLLER COOLING WIRING	コントローラ冷却束線	D	1	
4	65AA 9065 0	COLOR COMPENSATING WIRING	カラー補正束線	D	1	
5	65AA 9043 0	TONER RELAY WIRING 2	トナー中継束線 2	D	1	
6	65AA 9044 0	TONER SUPPLY WIRING	トナー補給束線	D	1	
7	65AA 9068 0	PLATEN APS WIRING	プラテン A P S 束線	D	1	

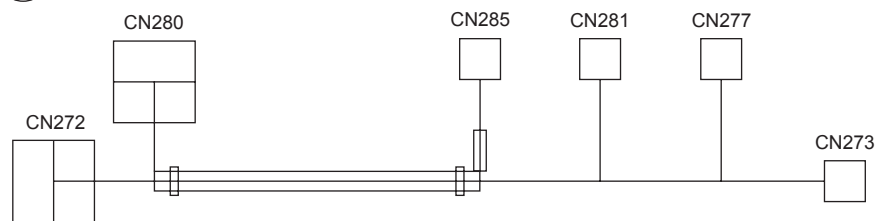


bizhub PRO C500/8050/8150/Dialta Color CF5001

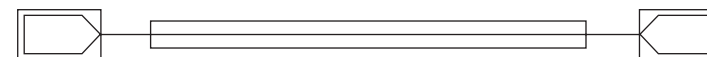
Key	Part No.	Description	Destinations	Class	QTY	Standard parts
1	65AA 9051 0	CONVEYANCE DRIVE WIRING		D	1	
2	65AA 9094 0	MAIN BODY WIRING 1		D	3	
3	65AA 9071 0	ADU RELAY WIRING 2		D	1	
4	65AA 9072 0	ADU RELAY WIRING 3		D	1	
5	65AA 9080 0	DRUM RELAY WIRING		D	1	
6	65AA 9075 2	PAPER EXIT RELAY WIRING		D	1	

bizhub PRO C500/8050/8150/Dialta Color CF5001

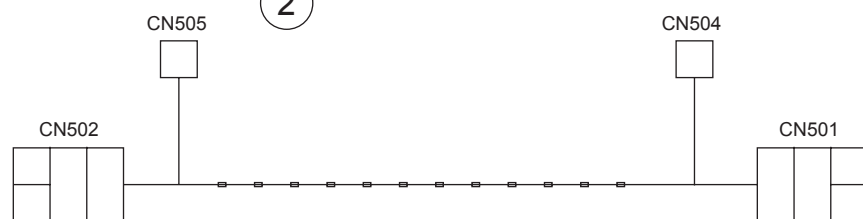
1



4



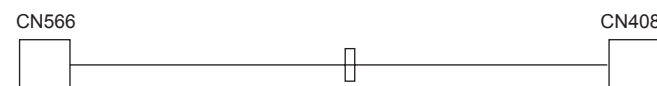
2



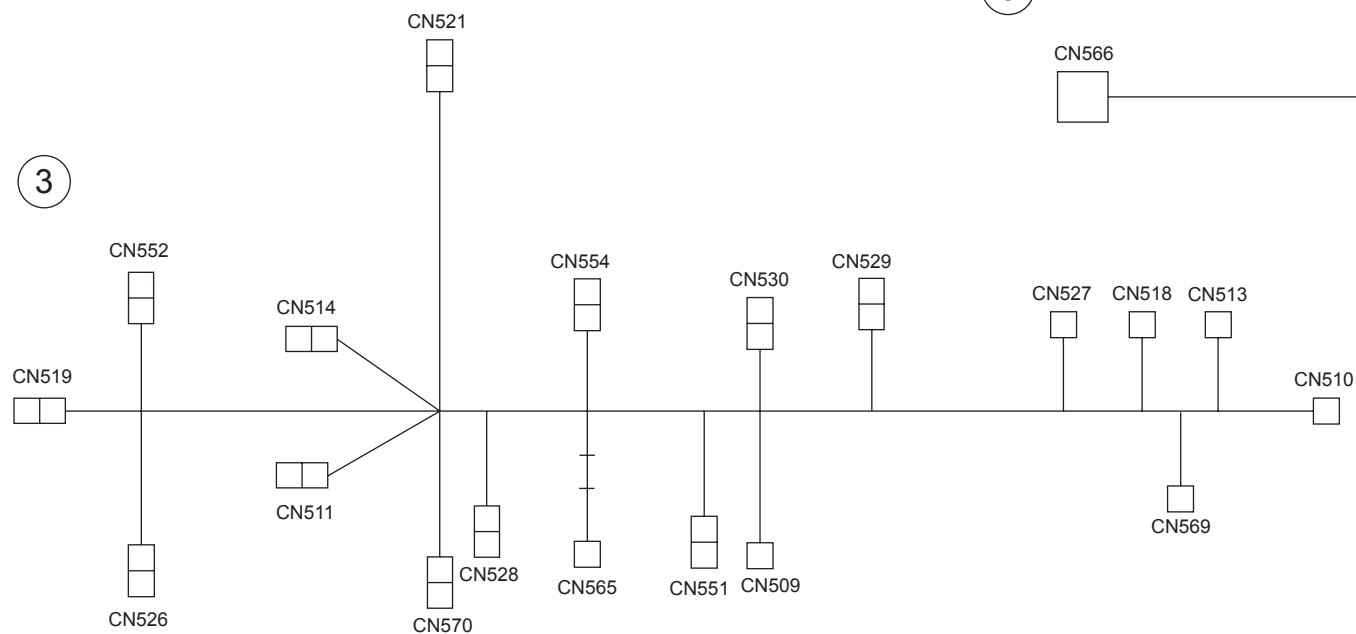
5



6

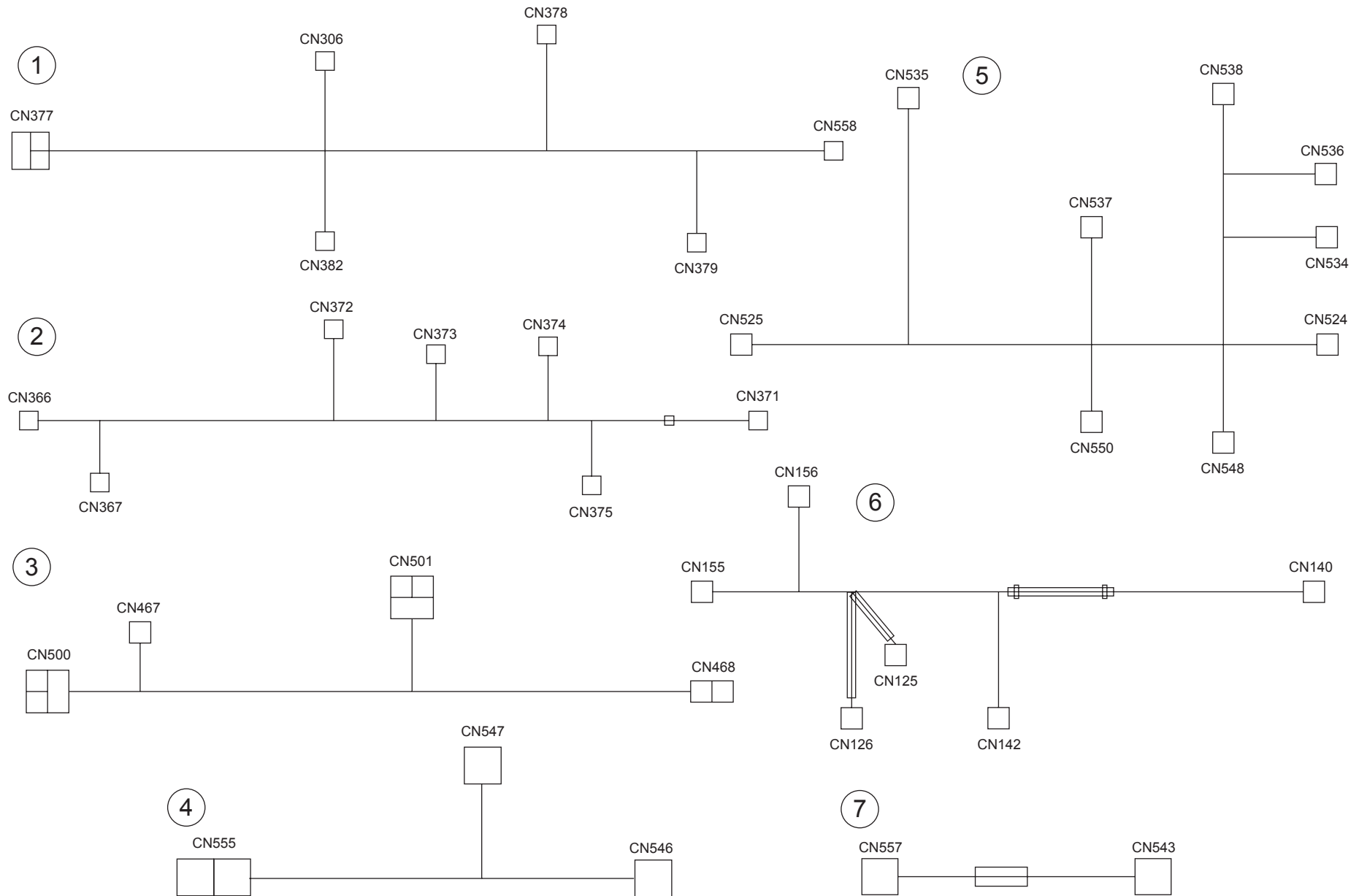


3



Key	Part No.	Description	Destinations	Class	QTY	Standard parts
1	65AA 9034 0	LD RELAY WIRING 1	L D 中継束線 1	D	1	
2	65AA 9047 0	CONVEYANCE UNIT RELAY WIRING 1	搬送部中継束線 1	D	1	
3	65AA 9049 0	FIXING DRIVING WIRING 1	定着駆動束線 1	D	1	
4	65AA 9088 0	HIGH VOLTAGE RELAY WIRE Y	高圧中継線 Y	D	1	
5	65AA 9092 0	TONER DETECTION WIRING 2	トナー検知束線 2	D	1	
6	65AA 9101 0	CASSETTE RELAY WIRING	カセット中継束線	D	1	

# WIRING

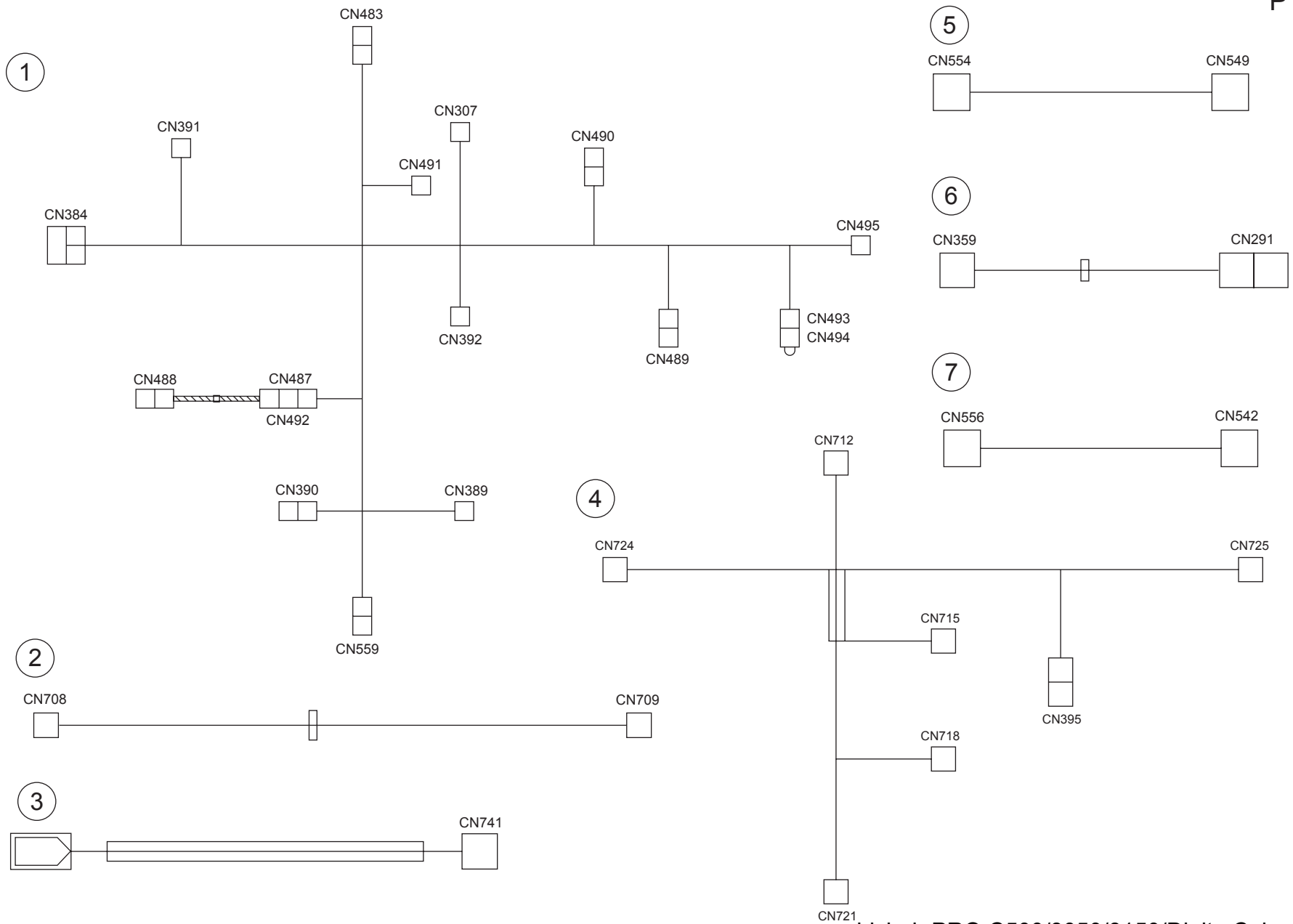


bizhub PRO C500/8050/8150/Dialta Color CF5001

Key	Part No.	Description	Destinations	Class	QTY	Standard parts
1	65AA 9063 0	PROCESS RELAY WIRING	プロセス中継束線	D	1	
2	65AA 9066 0	PROCESS RELAY WIRING 2	プロセス中継束線 2	D	1	
3	65AA 9077 0	CONVEYANCE UNIT SIGNAL WIRING	搬送部信号束線	D	1	
4	65AA 9086 0	BY PUSS FEED RELAY WIRING	手差し中継束線	D	1	
5	65AA 9076 0	MOTOR DRIVING WIRING	モータ駆動束線	D	1	
6	65AA 9059 0	INTERNAL HEAT WIRING	機内ヒーター束線	D	1	
7	65AA 9085 0	CONVEYANCE DETECTION WIRING 2	搬送検知束線 2	D	1	

# WIRING

P 97

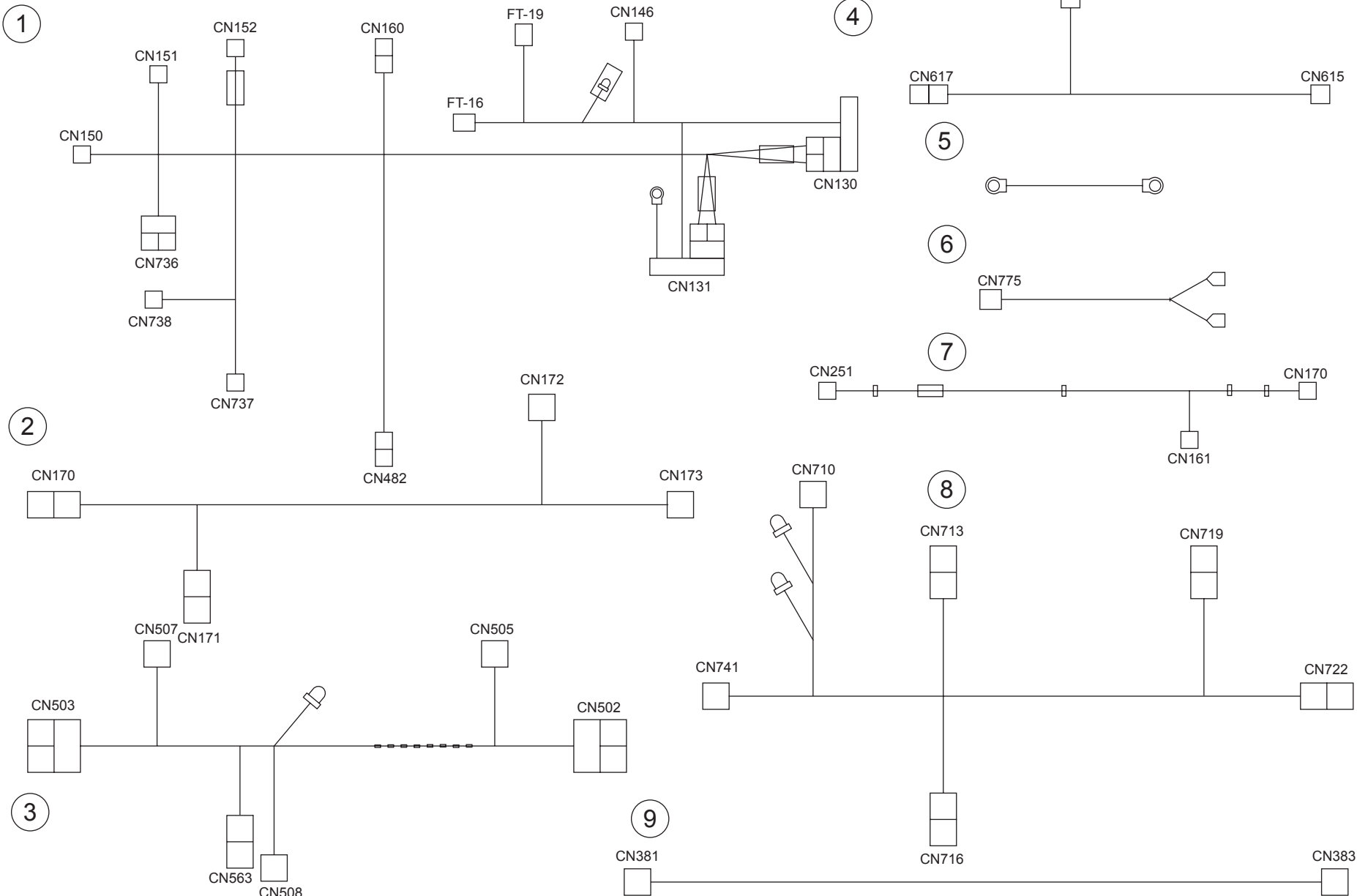


bizhub PRO C500/8050/8150/Dialta Color CF5001



Key	Part No.	Description	Destinations	Class	QTY	Standard parts
1	65AA 9095 0	MAIN BODY WIRING 2		D	1	
2	65AA 9074 0	TONER SUPPLY WIRING 2		D	1	
3	65AA 9087 0	BIAS WIRE		D	1	
4	65AA 9098 0	TONER RELAY WIRING 3		D	1	
5	65AA 9081 0	RELAY WIRING 1		D	1	
6	65AA 9083 0	RELAY WIRING 2		D	1	
7	65AA 9084 0	CONVEYANCE DETECTING WIRING 1		D	1	

# WIRING



bizhub PRO C500/8050/8150/Dialta Color CF5001

# WIRING

Key	Part No.	Description	Destinations	Class	QTY	Standard parts
1	65AA 9018 0	AC DRIVE WIRING	A C 駆動束線	D	2	
2	65AA 9060 0	OPERATION UNIT RELAY WIRING 3	操作部中継束線 3	D	1	
3	65AA 9048 1	CONVEYANCE UNIT RELAY WIRING 2	搬送部中継束線 2	D	1	
4	65AA 9108 0	SCANNER DRIVE WIRING	スキャナー駆動束線 2	D	1	
5	65AA 9111 0	OPERATION UNIT EARTH WIRING	操作部アース束線	D	1	
6	65AA 9110 0	INTER LOCK WIRING	インターロック束線	D	1	
7	65AA 9036 1	OPERATION UNIT RELAY WIRING	操作部中継束線	D	1	
8	65AA 9045 0	TONER DETECTION WIRING	トナー検知束線	D	1	
9	65AA 9109 0	COLOR COMPENSATING WIRING 2	補正束線 2	D	1	

12/09/2004

## DESTINATION

Destination No.		Destinations		V	Hz	Model No.
A	A1	JAPAN		200	50	65LA
	A2	JAPAN		200	60	65LA
B		USA, CANADA		230	60	65LE
C		EUROPEAN TYPE		220-240	50	65LF
D	D1	S.E ASIA TYPE	THAILAND, SRI LANKA, SINGAPORE, MALAYSIA, HONG KONG, PAKISTAN, INDIA, BANGLADESH, INDONESIA	220-240	50/60	65LP 65LQ
	D3	OCEANIA TYPE	AUSTRALIA, NEW ZEALAND	240	50	65LN 65LP 65LQ
E		PHILIPPINES		230	60	65LE
F	F1	SAUDI ARABIA				
	F2	SAUDI ARABIA		220-240	50	65LT 65LQ
G	G1	C.S AMERICA		230	50	65LE
	G2	C.S AMERICA		230	60	65LE
H		TAIWAN		220	60	65LK
I		JORDAN, LEBANON, SYRIA, SOUTH AFRICA, IRAQ, IRAN, N.YEMEN, CAMEROON, UAE, BAHRAIN, OMAN, QATAR, KUWAIT, KENYA, TUNISIA, IVORY COAST, MOROCCO		220-240	50/60	65LP 65LQ
J		CHINA		220	50	65LG
K		KOREA		220	60	65LU

bizhub PRO C500/8050/8150/Dialta Color CF5001