

KONICA MINOLTA

PARTS GUIDE MANUAL

MAY 2014

bizhub PRO C6500
A03U

INFORMATION FOR PARTS GUIDE MANUAL

To find correct Parts No., refer to the "HOW TO MAKE THE BEST USE OF THIS MANUAL" in the following page.

HOW TO MAKE THE BEST USE OF THIS MANUAL

- 1 When you order, please check the proper figures beforehand that are on Our Parts Guide Manual, and order with the appropriate figures.
- 2 For screws, Nuts, Washers, retaining rings and Pins which are used in this model, one letter is shown on the Standard parts column of Parts list and exploded diagrams.
- 3 In order to maintain safety of the product, some specific parts composed of this product are set up as "essential safety parts".
- 4 The assigned parts number for the "essential safety parts" is indicated as "SP00-****".
When replacing these parts, follow precautions for disassembling and installing which are listed in the Service Manual.
Do not use any parts that are not set up as
- 5 ♣ means that there are exclusive parts for each destination.
Please check the appropriate destination when you order.
- 6 Revision Mark
Marked as ▲ on the illustration shows that the revision has been made.
- 7 All rights reserved. (any reprints or quotations are prohibited.)
Use of this parts guide manual should be strictly supervised to avoid disclosure of confidential information.

パーツガイド マニュアルのご案内

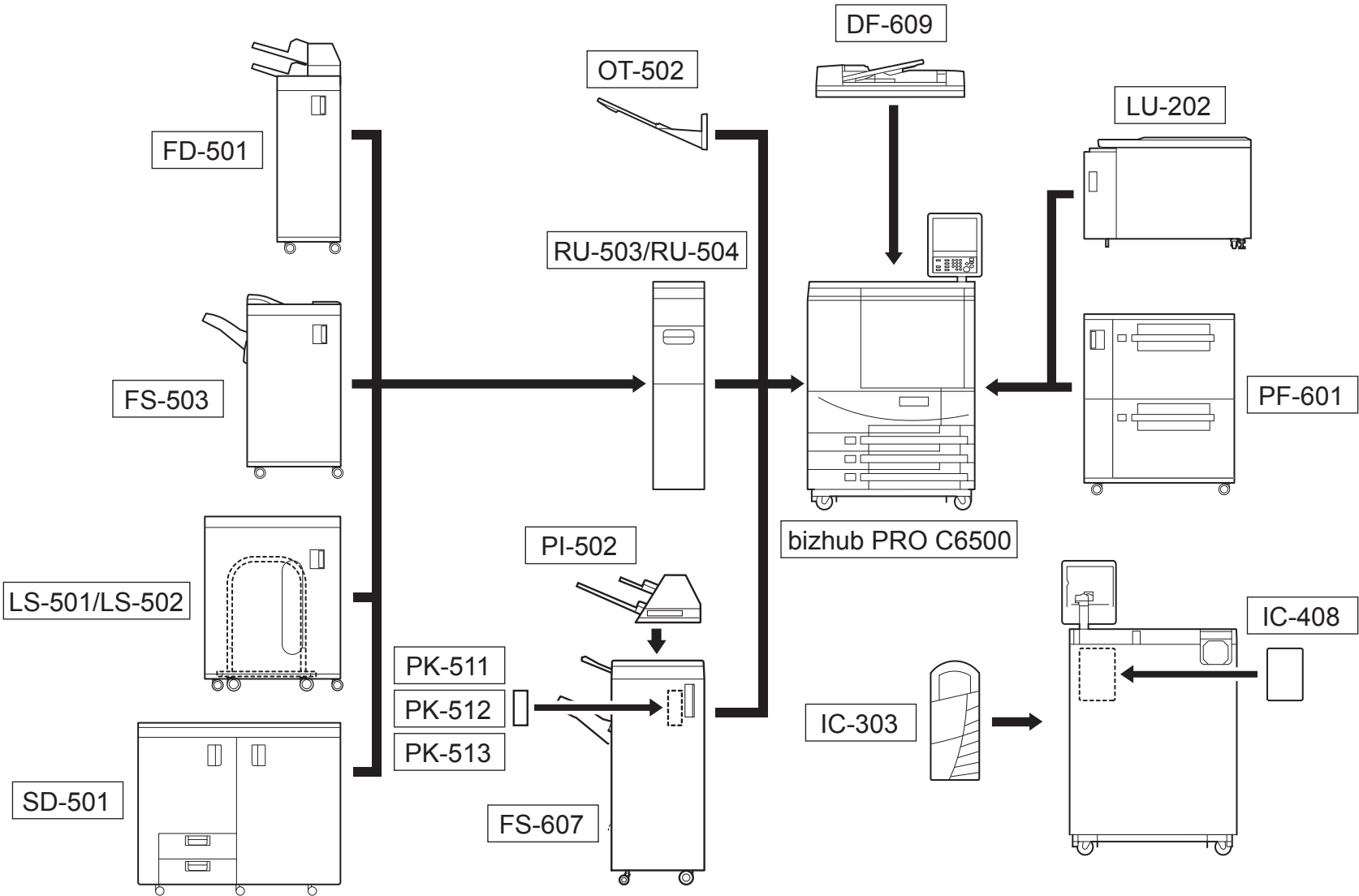
サービス部品をご発注の際には、下記に示す“パーツガイド マニュアルの活用にあたって”をご参照の上、正しい部品番号にてお願い致します。

パーツガイド マニュアルの活用にあたって

- 1 部品発注の際には、掲載されている部品番号の桁数を確認し、掲載されている桁数で発注願います。
- 2 この製品に使用されているネジ、ナット、ワッシャー、止め輪、ピンなどは、リストの右側の Standard parts 欄に a,b,c,…… で表示し、イラストにも a,b,c,…… 表示してあります。
- 3 製品の安全性を維持する為に、製品に使用される特定の部品を「重要保安部品」として設定しています。
- 4 重要保安部品の部品番号は、“SP00-****”と記載されていますので、部品交換時は、サービスマニュアル記載の分解・組み立ての注意事項に従って作業をして下さい。
また、指定以外の部品は一切使用しないで下さい。
- 5 本文に ♣ が表示されている部品は、仕向け地毎に専用部品がある事を意味しています。
オーダーされる時は、仕向け地を確認して下さい。
- 6 改訂記号について
イラスト上に ▲ 印が表示されている部分は、改訂された事を表します。
- 7 著作権所有（無断転載及び無断引用の禁止）
本パーツガイド マニュアルについては、機密保持等その扱いには十分注意して下さい。万一取り扱いを誤った場合には、法律で処罰されることがあります。

08/08/2006

SYSTEM OUTLINE

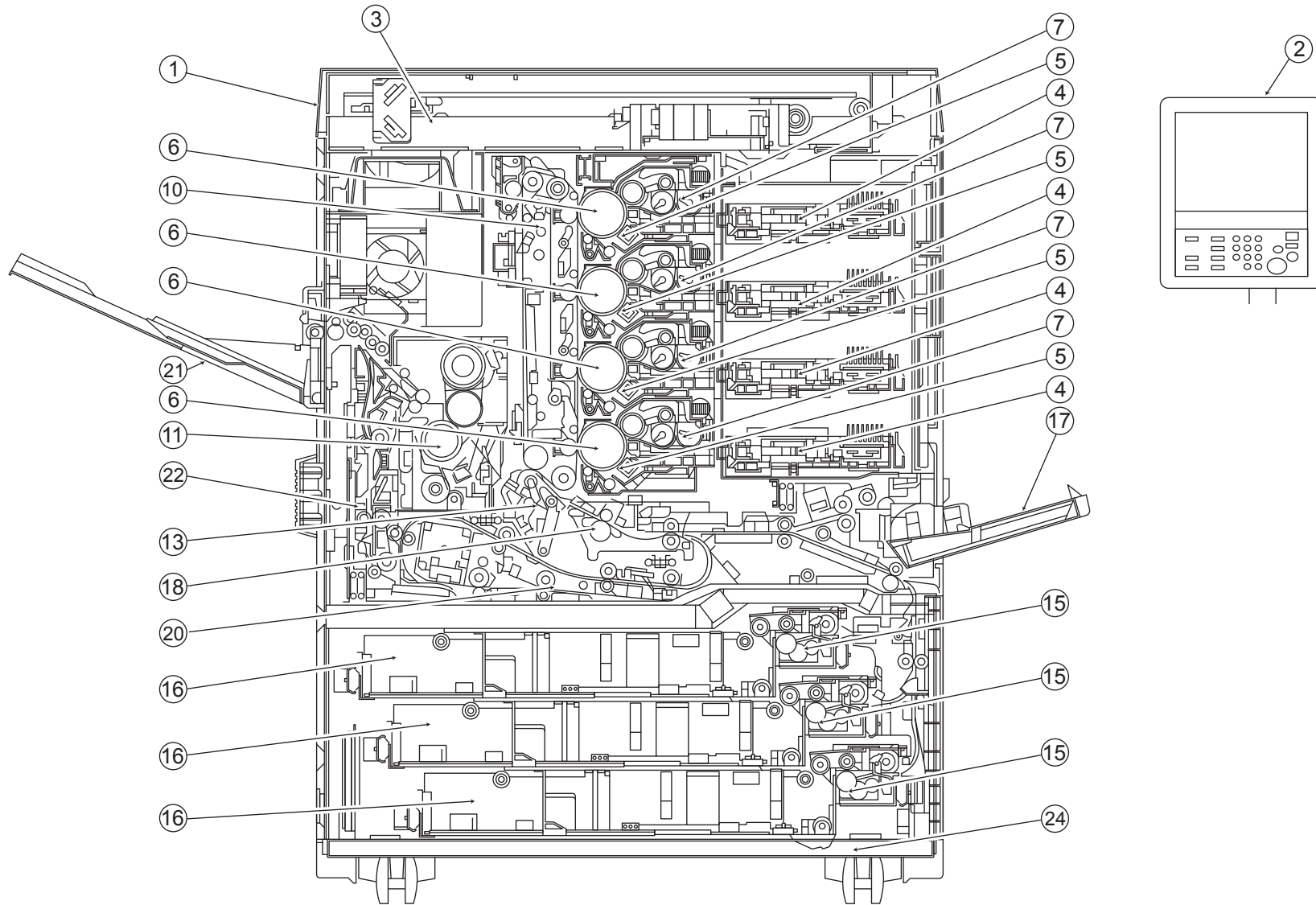


bizhub PRO C6500

GENERAL CONTENTS

No.	Description	Model
1	Digital MFP Color	bizhub PRO C6500
2	Document Feeder	DF-609
3	Folding Unit	FD-501
4	Finisher/Sorter	FS-503
5	Finisher/Sorter	FS-607
6	Large Capacity Stacker	LS-501/LS-502
7	Paper Feeder	LU-202
8	Output Tray	OT-502
9	Paper Feeder	PF-601
10	Post Inserter	PI-502
11	Punch Unit	PK-511
12	Punch Unit	PK-512
13	Punch Unit	PK-513
14	Relay Unit	RU-503/RU-504
15	Saddle Unit	SD-501
16	Image Controller	IC-408
17	Image Controller	IC-303

DIAGRAMS OF MAIN PARTS SECTION



CONTENTS

No.	DESCRIPTION	名称	PAGE No.
1	EXTERNAL PARTS	外装	P1 P2 P3 P4 P5 P6
2	OPERATION SECTION	操作部	P7 P8 P9
3	OPTICAL SECTION	光学部	P10 P11 P12 P13
4	WRITE SECTION	書込み部	P14 P15 P16
5	CHARGE CORONA SECTION	帯電極部	P17
6	PHOTO CONDUCTOR SECTION	感光体部	P18
7	DEVELOPING SECTION	現像部	P19
8	TONER SUPPLY SECTION	トナー補給部	P20 P21 P22 P23 P24 P25
9	TONER COLLECTING SECTION	トナー回収部	P26
10	INTERMEDIATE TRANSFER SECTION	中間転写部	P27 P28 P29 P30 P31 P32
11	FUSING SECTION	定着部	P33 P34 P35 P36 P37 P38
12	PROCESS CARRIAGE SECTION	プロセス架台部	P39 P40 P41 P42 P43
13	SECONDARY TRANSFER SECTION	二次転写部	P44
14	PAPER FEED DRIVING SECTION	給紙駆動部	P45
15	PAPER FEED SECTION	給紙部	P46 P47
16	CASSETTE	カセット	P48 P49 P50 P51
17	BYPASS SECTION	手差し部	P52 P53 P54 P55
18	REGISTRATION SECTION	レジスト部	P56
19	VERTICAL CONVEYANCE SECTION	垂直搬送部	P57 P58
20	DUPLEX SECTION	両面部	P59 P60 P61 P62 P63 P64 P65 P66 P67 P68
21	PAPER EXIT SECTION	排紙部	P69 P70
22	PAPER EXIT GUIDE SECTION	排紙ガイド部	P71 P72 P73
23	DRIVE SECTION	駆動部	P74 P75 P76 P77 P78
24	MAIN FRAME	骨格	P79 P80 P81 P82 P83
25	ELECTRICAL COMPONENTS	電装	P84 P85 P86
26	WIRING	束線	P87 P88 P89 P90 P91 P92 P93 P94 P95 P96 P97 P98 P99 P100
27	WIRING ACCESSORIES AND JIGS	配線部品・治具	P101 P102
28	ACCESSORY PARTS	同梱部品	P103

INDEX

Parts No.	Page No.	Parts No.	Page No.	Parts No.	Page No.	Parts No.	Page No.	Parts No.	Page No.
000V -18- 1	102-25	00Z9 2010 4	101-29	0590 7651 0	47-25	12QV 4065 0	61-20	25SA -620 1	10-8
000V -18- 2	102-25	00Z9 2011 1	101-30	0676 4258 1	51-4	12QV 7503 0	62-6	25SA 1020 0	79-14
000V 1001 0	102-26	00Z9 2011 7	101-31	07AA 7730 2	45-12	12VG 7703 0	25-10	25SA 1020 0	80-4
000V 1002 0	102-27	00Z9 2011 7	103-11	07BA 1587 1	32-6	12VR 7551 0	67-22	25SA 1020 0	82-1
000V 1003 0	102-28	00Z9 2012 0	101-32	07BA 7519 0	75-16	12VR 7551 0	73-6	25SA 1043 1	79-23
000V 1004 0	102-29	00Z9 2100 3	101-33	08AA 4523 0	29-15	13FG 4062 1	53-42	25SA 1043 1	82-10
000V 1005 0	102-30	00Z9 2110 2	101-34	08AA 7601 0	46-10	13GG 7703 0	33-16	25SA 3016 0	19-19
00Z1 6408 1	103-14	00Z9 2110 2	101-34	08AA 7601 0	46-10	13GG 7703 0	33-16	25SA 3016 0	19-19
00Z1 8410 1	103-15	00Z9 2116 2	101-35	08AA 7601 0	47-5	13GG 7703 0	35-1	25SA 4096 0	46-7
00Z1 9306 1	103-13	00Z9 2116 3	101-36	08AA 7736 0	24-15	13HA 4733 0	54-19	25SA 4096 0	47-54
00Z1 9406 1	103-12	00Z9 2130 2	101-37	08AA 8003 0	75-11	13NG 4520 0	63-19	25SA 4096 0	53-17
00Z9 2001 3	101-1	00Z9 2137 0	101-38	08AA 8551 2	5-8	13NT 8051 1	70-8	25SA 6107 0	10-11
00Z9 2001 4	101-2	00Z9 2137 2	101-39	08AA 8551 2	10-6	13NT 8051 1	80-10	25SA 6154 0	13-4
00Z9 2001 6	101-3	00Z9 2191 1	101-40	08AA 8551 2	11-13	13NT 8051 1	82-12	25SA 6155 0	13-1
00Z9 2001 7	101-4	00Z9 2193 0	102-2	08AA 8551 2	21-5	13NT 8051 1	85-14	25SA 6165 0	11-7
00Z9 2002 0	101-6	00Z9 2193 1	102-3	08AA 8551 2	26-33	13QA 4061 0	72-6	25SA 6170 0	10-24
00Z9 2002 1	101-7	00Z9 2194 1	102-4	08AA 8551 2	33-17	13QA 4061 0	76-14	25SA 6171 0	10-4
00Z9 2002 2	101-8	00Z9 2194 2	102-5	08AA 8551 2	47-16	13QA 4061 0	77-14	25SA 6642 0	80-23
00Z9 2002 3	101-9	00Z9 2194 3	102-6	08AA 8551 2	49-13	13QA 7704 0	53-18	25SA 7742 0	45-13
00Z9 2002 4	101-10	00Z9 2231 0	102-7	08AA 8551 2	50-4	13QA 8551 1	66-20	26MA 7410 0	75-14
00Z9 2002 5	101-11	00Z9 2232 0	102-8	08AA 8551 2	53-1	13QA 8551 1	67-24	26NA 1558 0	53-10
00Z9 2002 6	101-12	00Z9 2241 0	102-9	08AA 8551 2	55-14	13QA 8551 1	68-25	26NA 1728 0	36-22
00Z9 2004 5	101-13	00Z9 2241 5	102-10	08AA 8551 2	57-11	13QA 8551 1	71-10	26NA 1758 0	74-1
00Z9 2004 6	101-14	00Z9 2244 0	102-11	08AA 8551 2	63-10	13RN 7321 1	25-1	26NA 3065 0	68-15
00Z9 2005 3	101-15	00Z9 2247 0	102-12	08AA 8551 2	65-2	14GE 4547 0	67-8	26NA 3266 0	24-2
00Z9 2005 4	101-16	00Z9 2451 2	102-14	08AA 8551 2	69-17	14GE 4547 0	68-5	26NA 3287 0	21-13
00Z9 2006 1	101-17	00Z9 2510 3	35-39	08AA 8551 2	70-7	14GE 4547 0	73-19	26NA 4082 0	52-3
00Z9 2006 2	101-18	00Z9 2510 3	75-41	08AA 8551 2	72-3	15AA R736 00	63-20	26NA 4206 1	46-12
00Z9 2007 1	101-19	00Z9 2510 3	78-14	08AA 8551 2	75-4	1900 4141 0	55-33	26NA 4256 0	46-3
00Z9 2007 2	101-20	00Z9 2510 3	102-15	08AA 8551 2	79-13	25AA 1342 0	55-32	26NA 4256 0	57-9
00Z9 2008 3	101-21	00Z9 2510 4	45-23	08AA 8551 2	80-19	25AA 4750 0	63-13	26NA 4256 0	60-15
00Z9 2009 1	101-22	00Z9 2510 4	84-10	0900 7553 0	45-9	25AA 5008 0	60-4	26NA 4256 0	62-22
00Z9 2009 3	101-23	00Z9 2510 4	102-16	1139 1703 02	1-17	25AA 7327 0	84-2	26NA 4256 0	66-14
00Z9 2009 4	101-24	00Z9 2511 4	84-9	1139 1704 14	1-15	25AA 7772 0	62-33	26NA 4256 0	71-3
00Z9 2009 5	101-25	00Z9 2511 8	10-25	1139 1706 01	1-14	25AA 7773 0	58-10	26NA 4707 0	48-3
00Z9 2009 6	101-26	00Z9 2625 1	102-17	1171 1127 03	1-18	25AA 7773 0	62-31	26NA 5371 2	37-7
00Z9 2009 8	25-18	00Z9 2625 2	102-18	129X 4835 0	79-29	25AA 7789 0	24-10	26NA 5378 0	38-23
00Z9 2009 8	43-15	00Z9 2625 7	102-19	129X 4836 0	59-1	25AE 7327 0	84-2	26NA 5423 0	38-21
00Z9 2009 8	101-27	00Z9 2626 4	102-20	12AJ 4585 0	60-6	25BA 7717 1	24-7	26NA 6141 0	12-4
00Z9 2010 3	101-28	00Z9 3000 3	102-21	12EJ 1113 0	54-12	25BA 8554 1	26-37	26NA 6194 0	10-3
		00Z9 3000 5	102-22	12QR 8601 1	20-15	25HA 3033 0	78-6	26NA 6216 0	10-7

Parts No.	Page No.	Parts No.	Page No.	Parts No.	Page No.	Parts No.	Page No.	Parts No.	Page No.
26NA 7357 0	85-13	5000 7501 0	11-8	55VA 8552 1	34-12	56AA 1732 1	73-35	56AA 4009 0	47-43
26NA 7601 0	53-6	5000 7501 0	35-13	55VA 8552 1	36-29	56AA 1732 1	75-27	56AA 4010 0G	47-1
26NA 7601 0	54-1	5380 8826 1	84-5	55VA 9084 0	82-25	56AA 1746 1	24-12	56AA 4012 0	47-33
26NA 8251 3	42-6	55FA 1210 1	3-11	55VG -822 0	84-1	56AA 1746 1	45-15	56AA 4017 1	47-15
26NA 8861 2	103-16	55FA 1210 1	5-4	55VG -822 0	103-10	56AA 1746 1	63-23	56AA 4019 0	47-17
26TA 3296 0	21-7	55FA 4032 0	47-11	55VN -822 1	84-1	56AA 1746 1	73-36	56AA 4023 0	47-34
26TA 3297 0	21-8	55GA 7503 1	36-15	55VN -822 1	103-10	56AA 1747 1	24-13	56AA 4024 0	47-44
26TA 3298 0	21-11	55GA 8601 0	79-10	55WA 1030 0	79-27	56AA 1747 1	33-21	56AA 4030 0	47-28
26TA 3299 0	21-9	55TA 6132 0	10-23	55WA 1030 0	82-8	56AA 1747 1	35-27	56AA 4031 0	47-14
27LA 8001 2E	75-23	55TA 8456 1	84-5	55WA 1031 0	79-22	56AA 1747 1	45-16	56AA 4033 0	46-16
27LA 8003 2E	25-3	55VA 1247 0	84-8	56AA -040 0	63-9	56AA 1747 1	61-14	56AA 4037 0	47-13
27LA 8003 2E	35-12	55VA 1554 1	52-5	56AA -642 1	10-21	56AA 1747 1	66-21	56AA 4038 0	47-8
27LA 8003 2E	78-10	55VA 1554 1	62-17	56AA 1010 1	82-22	56AA 1747 1	72-17	56AA 4038 0	53-8
27LA 8051 1	11-17	55VA 2068 0	20-2	56AA 1030 0	50-1	56AA 1747 1	78-11	56AA 4039 0	47-30
3040 7807 0	35-16	55VA 3253 0	64-12	56AA 1030 0	80-1	56AA 1748 0	35-11	56AA 4041 1	46-11
35EA 7715 1	24-8	55VA 4023 0	53-20	56AA 1212 0	5-3	56AA 1748 0	45-3	56AA 4041 1	53-12
35EA 7722 0	25-7	55VA 4060 0	49-11	56AA 1213 0	5-12	56AA 1748 0	47-36	56AA 4042 0	46-14
3960 4068 1	25-4	55VA 4093 0	50-8	56AA 1214 0	5-2	56AA 1748 0	56-6	56AA 4043 0	46-17
3960 4068 1	53-14	55VA 4099 1	53-21	56AA 1215 0	5-6	56AA 1748 0	61-7	56AA 4044 0	46-18
40AA 3232 0	19-4	55VA 4211 1	53-38	56AA 1216 0	5-5	56AA 1748 0	62-11	56AA 4045 0	47-41
40AA 3232 0	22-10	55VA 4212 0	28-16	56AA 1227 0	1-8	56AA 1748 0	68-10	56AA 4046 0	47-7
40AA 3232 0	23-5	55VA 4212 0	44-4	56AA 1256 0	3-5	56AA 1749 0	76-2	56AA 4047 0	47-39
40AA 3232 0	29-4	55VA 4212 0	47-32	56AA 1709 0	52-4	56AA 1749 0	77-2	56AA 4048 1	46-4
40AA 4626 1	73-8	55VA 4212 0	56-12	56AA 1709 0	62-16	56AA 1751 0	46-15	56AA 4049 0	28-14
40AA 4634 2	73-15	55VA 4212 0	58-12	56AA 1712 1	47-29	56AA 1751 0	47-24	56AA 4049 0	30-4
40AA 7755 0	63-21	55VA 4212 0	61-3	56AA 1730 0	57-5	56AA 1751 0	53-11	56AA 4049 0	46-6
40AA 7766 0	24-1	55VA 4212 0	65-9	56AA 1730 0	67-16	56AA 1753 1	29-14	56AA 4049 0	47-19
40AA 8501 1	5-7	55VA 4222 0	49-26	56AA 1730 0	75-15	56AA 1753 1	35-28	56AA 4050 0	47-35
40AA 8803 1	22-11	55VA 4222 0	53-5	56AA 1731 0	46-15	56AA 1753 1	36-28	56AA 4051 0	47-40
40AA 8803 1	23-12	55VA 4331 0	53-24	56AA 1731 0	53-11	56AA 1755 1	69-20	56AA 4052 0	47-6
40LA 3285 0	21-14	55VA 5375 0	21-1	56AA 1731 0	69-7	56AA 1755 1	73-37	56AA 4053 0	46-19
40LA 7389 0	4-12	55VA 5397 0	34-3	56AA 1732 1	24-14	56AA 1762 0	79-19	56AA 4054 0	46-20
4500 5339 1	34-13	55VA 5397 0	37-21	56AA 1732 1	28-22	56AA 1763 0	79-17	56AA 4269 0	35-8
4540 7803 0	35-23	55VA 5397 0	38-13	56AA 1732 1	36-30	56AA 1764 0	79-18	56AA 4269 0	72-8
4540 7805 0	18-13	55VA 7554 0	47-10	56AA 1732 1	53-23	56AA 1776 0	47-23	56AA 4415 0	57-3
4540 7805 0	78-3	55VA 7713 0	45-5	56AA 1732 1	54-14	56AA 2070 0	27-6	56AA 4420 0	57-1
4581 1603 01	1-12	55VA 7787 0	35-3	56AA 1732 1	62-34	56AA 2087 0	37-17	56AA 4420 0	62-14
4620 7601 0	63-12	55VA 7903 0	46-9	56AA 1732 1	64-13	56AA 4001 0	46-5	56AA 5031 1E	59-24
4660 7602 0	24-3	55VA 7903 0	53-13	56AA 1732 1	69-21	56AA 4003 2E	47-12	56AA 5038 1	59-7
4660 7602 0	66-3	55VA 7930 0	24-11	56AA 1732 1	72-5	56AA 4007 0	47-26	56AA 5053 0	81-1

Parts No.	Page No.	Parts No.	Page No.	Parts No.	Page No.	Parts No.	Page No.	Parts No.	Page No.
56AA 5070 0	63-6	56GA 7601 0	60-17	56UF 9726 0	36-27	65AA -909 1E	75-25	65AA 1109 0D	80-27
56AA 5073 0	63-8	56GK -801 1E	84-1	57AA 5076 0	63-5	65AA -909 1E	76-7	65AA 1114 0	15-2
56AA 5270 0	73-43	56GK -801 1E	103-10	57AA 8602 0	84-12	65AA -909 1E	77-7	65AA 1114 0	16-2
56AA 5347 0	37-19	56QA 4008 0	46-13	57AS -822 0	84-1	65AA -992 0	102-34	65AA 1114 0	82-6
56AA 6129 0	10-9	56QA 4025 0	46-21	57AS -822 0	103-10	65AA 1010 0E	80-25	65AA 1114 0	86-4
56AA 6129 0	13-2	56QA 4027 0	46-22	57GA 1210 0	63-27	65AA 1019 0	81-7	65AA 1116 1	4-13
56AA 6137 2	10-22	56QA 4055 0	46-23	57GU -822 00	84-1	65AA 1020 0D	81-26	65AA 1117 0	81-8
56AA 6140 0	10-16	56QA 8057 0	68-9	57GU -822 00	103-10	65AA 1023 0D	81-21	65AA 1118 0	82-14
56AA 6141 0	10-15	56UA -704 0	7-8	65AA -047 0	81-25	65AA 1026 0	79-15	65AA 1119 0E	81-19
56AA 6142 0	11-11	56UA -904 1F	7-19	65AA -075 0	79-2	65AA 1036 0E	83-6	65AA 1120 0	79-4
56AA 6143 1	11-12	56UA -905 1E	7-26	65AA -078 0	63-28	65AA 1043 0	81-14	65AA 1130 0	42-12
56AA 6147 0D	82-23	56UA 1265 0	4-2	65AA -080 0	80-24	65AA 1044 0	81-13	65AA 1130 0	80-6
56AA 7351 0D	84-11	56UA 1270 0	11-2	65AA -133 0	80-18	65AA 1047 0	50-12	65AA 1131 0	79-20
56AA 7356 0	86-3	56UA 1277 0	103-8	65AA -134 0	79-33	65AA 1047 0	80-17	65AA 1132 0	79-6
56AA 7368 0	82-20	56UA 7015 0D	7-28	65AA -172 0	75-39	65AA 1048 0	81-4	65AA 1135 0	82-9
56AA 7733 0	22-2	56UA 7031 0	7-14	65AA -176 0	75-33	65AA 1049 0	83-5	65AA 1138 0	80-5
56AA 7733 0	23-2	56UA 7032 1	7-25	65AA -181 0	74-7	65AA 1055 0	80-12	65AA 1139 0	82-13
56AA 7733 0	24-5	56UA 7033 0	7-18	65AA -182 0	74-8	65AA 1064 0	81-11	65AA 1140 0D	15-11
56AA 7759 0	47-27	56UA 7034 0	7-23	65AA -226 0	43-11	65AA 1065 0	81-12	65AA 1141 0	80-14
56AA 7772 0E	47-38	56UA 7035 0	7-15	65AA -227 0	43-10	65AA 1066 0	79-16	65AA 1143 0	79-5
56AA 7773 0	47-37	56UA 7036 0	7-20	65AA -232 0	42-8	65AA 1069 0	79-24	65AA 1144 0D	79-30
56AA 8003 1	51-5	56UA 7037 0	7-16	65AA -233 0	42-9	65AA 1070 0	79-21	65AA 1148 0D	82-27
56AA 8054 1	80-11	56UA 7038 0	7-17	65AA -273 0	32-21	65AA 1071 0	79-26	65AA 1149 0	80-28
56AA 8055 1	63-24	56UA 7039 0	7-21	65AA -358 1	22-3	65AA 1076 0	15-8	65AA 1150 0	79-3
56AA 8201 2	47-31	56UA 7040 0	7-22	65AA -358 1	23-3	65AA 1077 0D	15-9	65AA 1153 0	82-7
56AA 8201 2	58-9	56UA 7042 0	7-24	65AA -397 0	20-26	65AA 1078 0D	15-10	65AA 1159 0	81-22
56AA 8201 2	61-9	56UA 7507 0	38-19	65AA -413 0	45-18	65AA 1078 0D	16-7	65AA 1163 0	79-31
56AA 8552 1	56-1	56UA 8352 1	7-27	65AA -415 0	45-20	65AA 1081 0	80-13	65AA 1165 0	79-32
56AA 8552 1	60-9	56UA 8551 0E	67-20	65AA -434 0	57-23	65AA 1082 0	80-26	65AA 1227 0D	1-19
56AA 8552 1	62-27	56UA 8755 0	7-7	65AA -439 0	58-22	65AA 1084 0	81-3	65AA 1228 0	3-31
56AA 8553 1	10-18	56UA 9079 0	7-29	65AA -440 0	58-23	65AA 1087 0	15-4	65AA 1257 0D	5-13
56AA 8560 1	48-12	56UA 9080 1	7-30	65AA -475 0	48-31	65AA 1087 0	16-4	65AA 1261 0	3-30
56AA 8560 1	55-9	56UA 9081 0	7-31	65AA -481 0	48-32	65AA 1090 0	79-7	65AA 1262 0D	3-32
56AA 8842 1	84-6	56UA 9092 0	7-32	65AA -481 0	49-20	65AA 1094 0D	81-27	65AA 1263 0	3-15
56AA 9061 0E	47-51	56UA 9726 0	36-27	65AA -482 0	49-15	65AA 1095 0D	81-28	65AA 1264 0	3-16
56AA R705 00	80-15	56UA 9730 0	15-6	65AA -614 0	10-29	65AA 1096 0	81-18	65AA 1272 0	4-11
56AA R716 00	46-8	56UA 9730 0	16-6	65AA -623 0	10-20	65AA 1097 0	81-2	65AA 1273 0	4-10
56AA R720 00	47-22	56UA 9730 0	80-30	65AA -628 0	13-8	65AA 1102 0	82-16	65AA 1277 0	4-9
56AA R721 00	47-20	56UA 9731 0E	103-17	65AA -906 1E	25-2	65AA 1105 0D	82-26	65AA 1279 0E	3-33
56AF 8871 0	84-7	56UA 9792 0	39-9	65AA -907 1E	10-17	65AA 1108 0	82-15	65AA 1280 0	3-2

Parts No.	Page No.	Parts No.	Page No.	Parts No.	Page No.	Parts No.	Page No.	Parts No.	Page No.
65AA 1281 0	3-34	65AA 2213 0	43-4	65AA 2437 1E	26-38	65AA 2732 0	29-17	65AA 3272 0D	21-27
65AA 1282 1	3-35	65AA 2214 0	43-1	65AA 2437 1E	80-20	65AA 2736 0	31-5	65AA 3274 0D	24-17
65AA 1283 0	3-36	65AA 2226 0	43-13	65AA 2438 0	26-32	65AA 2746 0	32-20	65AA 3276 1	22-23
65AA 1503 0	77-1	65AA 2229 0	43-3	65AA 2438 0	80-21	65AA 2747 0	32-18	65AA 3276 1	23-24
65AA 1504 0	76-1	65AA 2235 0E	43-2	65AA 2440 0	26-2	65AA 3069 0	20-20	65AA 3277 0	23-15
65AA 1520 0	76-5	65AA 2236 0	43-6	65AA 2441 0	26-17	65AA 3070 1	20-19	65AA 3280 0	22-19
65AA 1520 0	77-5	65AA 2237 0E	42-2	65AA 2442 0	26-20	65AA 3091 0	20-21	65AA 3280 0	23-17
65AA 1521 0	76-15	65AA 2241 0E	40-4	65AA 2443 0	26-40	65AA 3202 0	22-17	65AA 3283 0D	21-21
65AA 1521 0	77-15	65AA 2241 0E	41-1	65AA 2444 0	26-3	65AA 3202 0	23-21	65AA 3284 0D	21-22
65AA 1523 0	76-6	65AA 2246 0	39-4	65AA 2610 0	32-9	65AA 3203 0	22-16	65AA 3285 1	22-7
65AA 1523 0	77-6	65AA 2259 0	42-5	65AA 2610 0E	32-9	65AA 3203 0	23-20	65AA 3285 1	23-9
65AA 1524 0	76-11	65AA 2265 0	41-2	65AA 2611 1	28-9	65AA 3204 0	22-20	65AA 3289 0	21-2
65AA 1524 0	77-11	65AA 2268 0	39-1	65AA 2613 1F	32-12	65AA 3204 0	23-18	65AA 3294 0	22-8
65AA 1608 0	78-1	65AA 2275 0	42-4	65AA 2614 1F	28-5	65AA 3211 0	22-22	65AA 3294 0	23-10
65AA 1703 0	75-36	65AA 2276 0	42-1	65AA 2619 0	28-21	65AA 3211 0	23-23	65AA 3295 0	22-24
65AA 1705 0	75-37	65AA 2280 0	43-8	65AA 2625 0E	32-19	65AA 3215 0D	21-18	65AA 3295 0	23-25
65AA 1706 0	75-38	65AA 2281 0	43-5	65AA 2627 0E	32-17	65AA 3216 0D	21-17	65AA 3297 0	22-12
65AA 1710 0	75-28	65AA 2282 0	42-10	65AA 2634 0	27-4	65AA 3217 0D	21-29	65AA 3297 0	23-13
65AA 1713 0	75-2	65AA 2283 0D	39-13	65AA 2640 0	29-11	65AA 3218 0D	21-19	65AA 3298 0D	24-18
65AA 1714 0	75-1	65AA 2403 0	26-21	65AA 2653 0	32-2	65AA 3219 0	21-20	65AA 3304 0	20-4
65AA 1718 0	75-3	65AA 2404 0	26-16	65AA 2657 0	31-3	65AA 3227 0	25-11	65AA 3305 0	20-5
65AA 1720 0	75-34	65AA 2406 0	26-8	65AA 2658 0	31-7	65AA 3231 0	22-13	65AA 3307 0E	20-23
65AA 1721 0	75-30	65AA 2407 0	26-19	65AA 2660 0	27-8	65AA 3232 0	22-14	65AA 3312 0D	21-23
65AA 1722 0D	75-7	65AA 2408 0	26-24	65AA 2661 0	31-10	65AA 3238 0	23-14	65AA 3313 0D	21-24
65AA 1724 0	75-35	65AA 2412 0	26-11	65AA 2663 0	29-10	65AA 3242 0	21-12	65AA 3323 1D	20-25
65AA 1801 0	74-9	65AA 2413 0	26-9	65AA 2674 0	28-2	65AA 3243 0	22-15	65AA 3327 0	82-28
65AA 1804 0	74-10	65AA 2414 0	26-31	65AA 2675 0	28-3	65AA 3243 0	23-19	65AA 3328 0	24-19
65AA 1806 0	74-6	65AA 2417 1	45-21	65AA 2676 0	28-25	65AA 3245 0D	25-13	65AA 3329 0	23-6
65AA 1807 0	74-3	65AA 2420 0	26-4	65AA 2684 0	29-8	65AA 3246 1	22-1	65AA 3332 0	22-18
65AA 1809 0	74-11	65AA 2421 0	26-1	65AA 2687 0	28-12	65AA 3246 1	23-1	65AA 3332 0	23-16
65AA 2004 0	18-20	65AA 2422 0	26-14	65AA 2692 0E	28-15	65AA 3247 0	22-21	65AA 3336 0	22-25
65AA 2006 0	18-10	65AA 2424 0	26-27	65AA 2709 0D	30-7	65AA 3247 0	23-22	65AA 3336 0	23-26
65AA 2006 0	29-13	65AA 2425 0	26-28	65AA 2711 0	31-6	65AA 3250 1	22-4	65AA 4001 0	47-2
65AA 2010 0	18-18	65AA 2430 0	45-17	65AA 2718 0	32-22	65AA 3250 1	23-4	65AA 4002 0	47-45
65AA 2030 0	18-14	65AA 2431 0	26-10	65AA 2721 00	32-27	65AA 3260 0D	24-16	65AA 4006 0	47-4
65AA 2030 0	29-12	65AA 2433 0	26-5	65AA 2724 0	28-18	65AA 3261 0D	25-14	65AA 4007 0	47-48
65AA 2045 0	18-19	65AA 2434 0	26-22	65AA 2724 0	32-4	65AA 3263 1	21-16	65AA 4008 0E	47-49
65AA 2051 0	18-5	65AA 2436 0	26-30	65AA 2727 0	27-5	65AA 3268 0	21-30	65AA 4009 0D	47-50
65AA 2052 0	18-11	65AA 2437 0D	26-38	65AA 2728 0	29-16	65AA 3270 0D	21-26	65AA 4011 0	47-52
65AA 2210 0	43-12	65AA 2437 0D	80-20	65AA 2730 0	31-2	65AA 3271 0	21-3	65AA 4104 0	45-19

Parts No.	Page No.	Parts No.	Page No.	Parts No.	Page No.	Parts No.	Page No.	Parts No.	Page No.
65AA 4202 0	53-34	65AA 4256 0	54-3	65AA 4430 0	58-1	65AA 4729 0	51-7	65AA 4797 0	51-3
65AA 4204 0	53-2	65AA 4258 0	54-4	65AA 4432 0	58-17	65AA 4731 0E	50-17	65AA 4830 2E	70-19
65AA 4205 0	53-3	65AA 4259 0	54-7	65AA 4433 0	58-8	65AA 4732 0	50-6	65AA 4836 0	70-5
65AA 4206 0	53-25	65AA 4260 0E	55-34	65AA 4434 0	58-18	65AA 4734 0	48-30	65AA 4844 0	70-6
65AA 4207 0	53-19	65AA 4261 0	48-13	65AA 4435 0	58-11	65AA 4736 0	51-8	65AA 4846 0	70-4
65AA 4208 0D	53-37	65AA 4261 0	55-11	65AA 4438 0	57-16	65AA 4737 0	51-9	65AA 4911 0	71-20
65AA 4209 0	53-32	65AA 4262 0	55-10	65AA 4439 0	57-21	65AA 4738 0	51-6	65AA 4914 1	71-4
65AA 4212 1F	53-30	65AA 4263 0	55-6	65AA 4441 0	57-19	65AA 4739 0	51-2	65AA 4915 0	73-40
65AA 4213 0	53-31	65AA 4264 0	55-30	65AA 4442 0	58-19	65AA 4741 0D	50-18	65AA 4916 0E	73-42
65AA 4214 1F	53-29	65AA 4265 0	55-31	65AA 4443 0	58-20	65AA 4742 0	48-10	65AA 4918 0	71-18
65AA 4215 1F	53-33	65AA 4266 0F	55-13	65AA 4444 0	58-6	65AA 4745 0	50-19	65AA 4919 0	72-11
65AA 4217 0	53-15	65AA 4267 0	55-8	65AA 4446 0	57-4	65AA 4748 0	50-2	65AA 4920 0	73-27
65AA 4220 0D	54-20	65AA 4268 0	55-7	65AA 4447 0	57-22	65AA 4749 0E	48-27	65AA 4921 0	73-38
65AA 4221 0D	54-21	65AA 4269 0	55-17	65AA 4501 1	44-10	65AA 4750 0	49-23	65AA 4926 0	73-20
65AA 4222 1E	54-22	65AA 4276 1	55-2	65AA 4504 0	44-15	65AA 4752 0	50-9	65AA 4927 0	73-12
65AA 4223 0D	54-18	65AA 4277 0	55-3	65AA 4507 0	44-7	65AA 4753 0	50-10	65AA 4928 0	73-39
65AA 4225 1F	54-26	65AA 4279 0	54-10	65AA 4522 0	64-4	65AA 4755 0	48-16	65AA 4929 0	73-2
65AA 4226 0	55-12	65AA 4280 0	53-27	65AA 4523 0	64-3	65AA 4755 0	49-4	65AA 4930 0E	73-41
65AA 4227 0D	54-23	65AA 4281 0	53-7	65AA 4524 1	64-14	65AA 4758 0	50-7	65AA 4932 0	73-14
65AA 4228 0	52-7	65AA 4282 0D	53-39	65AA 4602 0	56-9	65AA 4759 0	48-18	65AA 4941 0	62-18
65AA 4231 0	54-15	65AA 4283 0	54-8	65AA 4603 0	56-11	65AA 4760 0E	48-15	65AA 4941 0	73-10
65AA 4232 0	54-11	65AA 4284 0D	55-35	65AA 4608 0	56-4	65AA 4762 0	49-2	65AA 4945 0	71-6
65AA 4233 0	54-2	65AA 4285 0	53-28	65AA 4612 0	56-18	65AA 4763 0	48-17	65AA 4947 0	71-19
65AA 4234 0	52-2	65AA 4286 0	54-17	65AA 4613 0D	56-23	65AA 4763 0	49-3	65AA 4950 0	55-21
65AA 4235 0	54-16	65AA 4287 0	55-22	65AA 4702 0D	50-15	65AA 4765 0	50-13	65AA 4950 0	68-14
65AA 4237 0	54-5	65AA 4403 0	58-13	65AA 4704 0D	80-29	65AA 4766 0	50-14	65AA 4951 0F	65-4
65AA 4238 0	54-6	65AA 4405 0	58-14	65AA 4706 0E	48-26	65AA 4768 0	48-19	65AA 4951 0F	73-1
65AA 4239 0	53-26	65AA 4406 0	58-21	65AA 4707 0F	49-22	65AA 4770 0D	49-24	65AA 4952 0	67-21
65AA 4243 0	55-16	65AA 4410 0	57-13	65AA 4711 1	49-16	65AA 4771 0	51-10	65AA 4952 0	73-5
65AA 4244 0	55-15	65AA 4413 0	58-5	65AA 4712 0D	50-16	65AA 4772 0D	48-33	65AA 4953 0	73-26
65AA 4245 0	55-18	65AA 4415 0	57-20	65AA 4713 0	49-14	65AA 4774 0E	48-28	65AA 5006 0E	60-7
65AA 4247 0	55-27	65AA 4417 0E	57-18	65AA 4714 0	48-29	65AA 4774 0E	49-19	65AA 5007 0D	62-42
65AA 4248 0	52-8	65AA 4420 0	58-2	65AA 4714 0	49-18	65AA 4775 0	50-5	65AA 5008 0F	60-20
65AA 4249 0	55-36	65AA 4422 0	58-4	65AA 4716 0	48-24	65AA 4777 1E	50-20	65AA 5009 0	60-12
65AA 4250 0E	54-24	65AA 4423 0	57-2	65AA 4717 0	48-23	65AA 4778 0	48-2	65AA 5011 0	62-38
65AA 4251 0E	54-25	65AA 4424 0	57-7	65AA 4718 0	48-21	65AA 4780 0	49-9	65AA 5012 0E	62-15
65AA 4252 0	54-9	65AA 4425 0	57-10	65AA 4719 0	48-22	65AA 4782 0	49-5	65AA 5013 0E	62-20
65AA 4253 0	54-13	65AA 4427 0	57-14	65AA 4721 0	48-25	65AA 4783 1	48-5	65AA 5015 0	60-11
65AA 4254 0	55-28	65AA 4428 0	58-15	65AA 4724 0	48-7	65AA 4786 0	50-3	65AA 5016 0	60-8
65AA 4255 1E	55-29	65AA 4429 0	58-16	65AA 4727 0	48-11	65AA 4790 0E	49-17	65AA 5017 0	62-26

Parts No.	Page No.	Parts No.	Page No.	Parts No.	Page No.	Parts No.	Page No.	Parts No.	Page No.
65AA 5018 0	59-15	65AA 5151 0	60-21	65AA 7315 0	79-11	65AA 7788 0	75-5	65AA 9044 0E	25-15
65AA 5019 0	59-16	65AA 5152 0	60-22	65AA 7316 0	79-12	65AA 7789 0	75-6	65AA 9045 0E	25-19
65AA 5025 0	59-14	65AA 5153 0	60-23	65AA 7326 0	85-12	65AA 7790 0	75-10	65AA 9058 0	48-34
65AA 5031 0	63-30	65AA 5167 0D	60-31	65AA 7341 0	85-2	65AA 7791 0	75-9	65AA 9063 0	96-4
65AA 5032 0	63-15	65AA 5173 0	65-3	65AA 7501 0E	9-9	65AA 7796 0	26-13	65AA 9065 0	31-8
65AA 5035 0	63-14	65AA 5323 0	37-22	65AA 7505 1	76-8	65AA 7797 0	26-12	65AA 9067 0	10-41
65AA 5036 0D	63-35	65AA 5337 1	36-41	65AA 7505 1	77-8	65AA 7798 0	45-6	65AA 9068 0E	10-39
65AA 5037 0D	63-36	65AA 5338 0	36-38	65AA 7506 0	26-26	65AA 7799 0	45-7	65AA 9069 1E	5-15
65AA 5038 0F	63-31	65AA 5342 0	36-39	65AA 7507 0	26-7	65AA 7801 0	78-2	65AA 9071 0	100-5
65AA 5040 0	63-32	65AA 5352 0F	36-26	65AA 7508 1	43-7	65AA 7802 0	74-5	65AA 9072 0E	72-20
65AA 5042 0	63-16	65AA 5356 0	36-40	65AA 7509 0	32-3	65AA 7803 0	74-4	65AA 9073 0E	96-6
65AA 5043 0	59-8	65AA 5365 1	35-26	65AA 7651 0	10-14	65AA 7804 0	24-9	65AA 9074 0	25-16
65AA 5044 0D	59-23	65AA 5395 0	34-17	65AA 7652 0	11-16	65AA 7805 0E	45-10	65AA 9079 0E	75-42
65AA 5046 0	81-20	65AA 5399 1	36-12	65AA 7701 0	53-16	65AA 8002 1	45-14	65AA 9081 0	63-39
65AA 5047 1F	62-39	65AA 5407 0	33-23	65AA 7731 0	18-6	65AA 8011 2	67-25	65AA 9083 0E	89-7
65AA 5048 0	62-40	65AA 6112 0	13-6	65AA 7731 0E	18-6	65AA 8011 2	68-26	65AA 9084 0	60-32
65AA 5049 0	62-41	65AA 6118 0	11-6	65AA 7732 0	18-2	65AA 8013 1	10-19	65AA 9085 0	62-44
65AA 5056 0D	60-29	65AA 6120 0	12-3	65AA 7738 0	25-8	65AA 8059 0	20-9	65AA 9086 0E	53-40
65AA 5057 0	59-9	65AA 6120 0	13-3	65AA 7739 0	24-4	65AA 8059 0	81-6	65AA 9087 0	86-9
65AA 5058 0	59-10	65AA 6121 0	11-14	65AA 7741 0	24-6	65AA 8202 0	25-5	65AA 9088 0	86-10
65AA 5059 0	59-11	65AA 6125 0	10-5	65AA 7747 0	35-25	65AA 8307 0	40-7	65AA 9089 0E	45-22
65AA 5060 0	59-13	65AA 6129 0D	10-31	65AA 7748 0	35-24	65AA 8307 0	41-3	65AA 9092 0E	97-4
65AA 5061 0	59-5	65AA 6130 0E	11-18	65AA 7751 0	56-8	65AA 8501 0	10-12	65AA 9093 0E	85-32
65AA 5062 0	59-12	65AA 6135 0	11-15	65AA 7752 0	61-8	65AA 8801 0	38-28	65AA 9098 0E	20-28
65AA 5063 0	59-6	65AA 6136 0	12-8	65AA 7753 0	45-2	65AA 8802 0	37-23	65AA 9101 0	47-53
65AA 5064 0	60-16	65AA 6137 0	12-6	65AA 7754 0	45-8	65AA 8808 0	42-11	65AA 9102 0	86-11
65AA 5064 0	62-24	65AA 6139 0	10-32	65AA 7754 0	62-10	65AA 8808 0	80-7	65AA 9106 0E	75-43
65AA 5072 0	60-30	65AA 6140 0	10-2	65AA 7771 0	64-10	65AA 9001 0	84-13	65AA 9107 0E	25-17
65AA 5074 0	59-17	65AA 6141 0	13-7	65AA 7772 0	62-32	65AA 9015 0E	57-24	65AA 9108 0E	10-42
65AA 5075 0D	59-25	65AA 6143 0	13-5	65AA 7773 0	62-30	65AA 9016 0	55-37	65AA 9109 0	31-9
65AA 5081 0	63-7	65AA 6144 0E	10-1	65AA 7779 0	75-19	65AA 9017 0E	93-1	65AA 9110 0	20-17
65AA 5084 0	63-33	65AA 6146 0E	10-33	65AA 7780 0	75-18	65AA 9019 0	85-29	65AA 9111 0	20-29
65AA 5086 0	63-34	65AA 6149 1D	11-19	65AA 7781 0	75-22	65AA 9020 0	85-30	65AA 9734 0	26-41
65AA 5118 0	62-25	65AA 6151 0	12-2	65AA 7783 0	75-17	65AA 9021 0	85-31	65AA 9744 0	39-5
65AA 5128 0E	61-15	65AA 6156 0D	11-20	65AA 7784 0	26-6	65AA 9025 0	60-28	65AA 9745 0	39-6
65AA 5131 1	72-10	65AA 6157 0E	10-34	65AA 7784 0	75-13	65AA 9026 0	86-8	65AA 9746 0	39-7
65AA 5140 0	60-13	65AA 6158 0	10-35	65AA 7785 0	26-25	65AA 9029 1	27-12	65AA 9747 0	39-8
65AA 5140 0	62-23	65AA 6162 0	10-36	65AA 7785 0	45-11	65AA 9031 0	10-37	65AA R701 00	63-29
65AA 5148 0	72-18	65AA 7309 0D	85-28	65AA 7786 0	45-4	65AA 9032 0E	10-38	65AA R704 00	73-4
65AA 5150 0	72-9	65AA 7314 0D	86-7	65AA 7787 0	56-7	65AA 9043 0	94-3	65AA R706 00	81-5

Parts No.	Page No.	Parts No.	Page No.	Parts No.	Page No.	Parts No.	Page No.	Parts No.	Page No.
65AA R707 00	15-1	65AA R7B1 00	103-5	A03U 1063 00	81-9	A03U 1363 00	85-21	A03U 1662 00	1-2
65AA R707 00	16-1	65AA R7B2 00	53-41	A03U 1064 00	81-10	A03U 1364 00	84-15	A03U 1668 00	2-6
65AA R708 00	15-5	65GE 4709 0	48-4	A03U 1075 00	15-7	A03U 1365 00	85-10	A03U 1669 00	79-1
65AA R708 00	16-5	65GE 9740 0	47-18	A03U 1088 00	79-9	A03U 1366 00	85-8	A03U 1671 01	2-3
65AA R723 00	76-10	65GE 9749 0	49-21	A03U 1089 00	82-29	A03U 1367 00	85-11	A03U 1673 00	2-4
65AA R723 00	77-10	65LA 4853 0	70-17	A03U 1122 00	82-19	A03U 1368 00	85-26	A03U 1678 00	3-38
65AA R725 00	76-3	65LA 4855 0	81-29	A03U 1179 00	81-16	A03U 1369 00	85-27	A03U 1684 00	4-6
65AA R725 00	77-3	65LA 4856 0	81-30	A03U 1180 00	81-17	A03U 1601 00	5-1	A03U 1685 00	3-24
65AA R726 00	75-24	65LA 4857 0	81-31	A03U 1181 00	82-11	A03U 1604 02	3-12	A03U 1686 00	3-28
65AA R727 00	83-3	65LA R704 00	29-2	A03U 1183 00	82-30	A03U 1605 02	3-18	A03U 1693 00	3-29
65AA R732 00	40-6	9326 2820 11	1-16	A03U 1184 01	82-31	A03U 1606 01	3-1	A03U 1694 01	3-8
65AA R732 00	41-4	A00J 6178 00	18-3	A03U 1185 00	82-32	A03U 1607 00	4-8	A03U 1695 00	3-6
65AA R734 00	26-29	A00J 6178 00	28-8	A03U 1188 00	82-17	A03U 1610 00	1-10	A03U 1696 00	3-7
65AA R738 00	20-1	A00J 6178 00	32-7	A03U 1189 00	82-18	A03U 1613 02	2-12	A03U 1697 00	5-14
65AA R740 00	26-18	A00J 6178 00	64-7	A03U 1190 00	82-5	A03U 1614 02	2-10	A03U 1698 00	3-13
65AA R741 00	26-15	A00J 6178 00	66-10	A03U 1191 00	82-3	A03U 1615 00	2-9	A03U 1699 00	3-4
65AA R743 00	27-3	A00J 6178 00	68-18	A03U 1192 00	82-4	A03U 1616 00	2-5	A03U 1707 00	75-37
65AA R746 00	28-20	A00J 6178 00	69-3	A03U 1193 00	80-9	A03U 1617 00	11-5	A03U 1708 00	75-40
65AA R746 00	62-13	A00J 6178 00	73-7	A03U 1194 00	80-8	A03U 1619 00	2-7	A03U 1740 12	6-1
65AA R752 00	20-18	A00J 6178 00	74-2	A03U 1196 00	82-24	A03U 1620 01	3-27	A03U 1787 00	6-9
65AA R753 00	27-7	A00J 6178 00	75-8	A03U 1301 00	85-33	A03U 1622 00	4-3	A03U 1788 00	6-7
65AA R757 00	30-2	A00J 6178 00	78-9	A03U 1311 00	85-34	A03U 1623 01	4-1	A03U 1791 00	6-10
65AA R759 00	31-4	A00J 6179 00	35-14	A03U 1313 00	85-35	A03U 1624 00	2-8	A03U 1796 00	6-11
65AA R760 00	22-9	A00J 6179 00	72-4	A03U 1314 00	85-36	A03U 1625 00	1-5	A03U 1798 01	6-4
65AA R761 00	23-11	A00J 6179 00	73-16	A03U 1317 00	85-5	A03U 1625 00	4-4	A03U 1901 00	7-33
65AA R763 00	22-6	A00V 2406 00	28-17	A03U 1318 00	85-4	A03U 1626 00	1-7	A03U 1902 01	7-34
65AA R763 00	23-8	A00V 2406 00	32-5	A03U 1319 02	85-37	A03U 1627 03	1-4	A03U 1903 00	7-13
65AA R766 00	20-22	A00V 2406 00	33-11	A03U 1320 03	85-38	A03U 1628 02	1-3	A03U 1905 00	9-17
65AA R768 00	20-6	A00V 2406 00	35-2	A03U 1328 00	85-15	A03U 1630 11	5-11	A03U 1906 00	9-18
65AA R771 00	47-3	A00V 2406 00	45-1	A03U 1329 00	85-16	A03U 1642 00	11-10	A03U 1907 00	9-15
65AA R776 00	57-12	A00V 2406 00	56-5	A03U 1336 00	85-17	A03U 1645 00	4-5	A03U 1908 02	9-13
65AA R779 00	44-2	A00V 2406 00	61-5	A03U 1337 00	85-22	A03U 1645 00	103-1	A03U 1909 00	8-16
65AA R781 00	48-6	A00V 2406 00	62-12	A03U 1350 00	85-20	A03U 1646 00	11-9	A03U 1911 00	9-10
65AA R790 00	53-4	A00V 2406 00	67-9	A03U 1351 00	85-39	A03U 1647 00	82-2	A03U 1912 01	9-11
65AA R7A0 00	11-3	A00V 2406 00	68-7	A03U 1352 01	85-23	A03U 1650 00	2-1	A03U 1913 00	9-14
65AA R7A6 00	45-24	A00V 2406 00	73-33	A03U 1353 01	85-24	A03U 1654 01	3-9	A03U 1914 00	8-17
65AA R7A7 00	26-42	A00V 2406 00	75-21	A03U 1357 00	85-19	A03U 1655 02	3-14	A03U 1915 00	8-19
65AA R7A8 00	26-43	A00V 2406 00	78-5	A03U 1358 00	85-18	A03U 1658 01	3-3	A03U 1916 00	8-14
65AA R7B0 00	26-34	A03U 1040 00	81-32	A03U 1359 00	84-14	A03U 1659 01	3-37	A03U 1917 00	8-5
65AA R7B1 00	27-10	A03U 1041 00	81-33	A03U 1362 00	85-25	A03U 1660 00	3-19	A03U 1918 00	8-4

Parts No.	Page No.	Parts No.	Page No.	Parts No.	Page No.	Parts No.	Page No.	Parts No.	Page No.
A03U 1919 00	8-7	A03U 2298 00	78-8	A03U 3758 00	19-20	A03U 5219 00	44-20	A03U 7002 02	57-6
A03U 1920 00	8-13	A03U 2299 00	78-7	A03U 3759 01	19-21	A03U 5220 01	64-15	A03U 7004 00	58-7
A03U 1921 00	8-15	A03U 2596 00	76-13	A03U 3760 00	19-6	A03U 5221 00	64-11	A03U 7106 00	56-10
A03U 1922 00	8-18	A03U 2596 00	77-13	A03U 3890 00	19-7	A03U 5234 00	44-21	A03U 7107 00	56-16
A03U 1923 00	9-5	A03U 2597 00	75-20	A03U 3891 00	19-5	A03U 5235 01	44-13	A03U 7116 00	56-19
A03U 1926 00	7-2	A03U 2599 00	76-12	A03U 3892 00	19-12	A03U 5236 00	44-22	A03U 7117 00	56-14
A03U 1927 00	7-4	A03U 2599 00	77-12	A03U 3893 01	19-16	A03U 5237 00	44-9	A03U 7119 02	56-20
A03U 1928 00	7-5	A03U 2602 00	10-13	A03U 3894 00	19-9	A03U 5238 01	44-23	A03U 7120 00	56-21
A03U 1929 00	7-6	A03U 2612 00	13-9	A03U 3895 00	19-13	A03U 5239 00	44-14	A03U 7121 00	56-3
A03U 1930 00	7-3	A03U 2636 01	79-28	A03U 3896 00	19-14	A03U 5240 00	64-19	A03U 7201 00	38-7
A03U 1931 00	9-2	A03U 2636 01	80-16	A03U 3897 01	19-15	A03U 5241 00	44-25	A03U 7202 01	38-8
A03U 1932 00	9-3	A03U 2636 01	82-21	A03U 3898 00	19-17	A03U 5529 00	29-5	A03U 7203 00	37-9
A03U 1933 00	8-2	A03U 2662 01	10-40	A03U 3899 00	19-11	A03U 5530 00	30-5	A03U 7204 01	33-5
A03U 1934 00	8-10	A03U 2663 00	10-26	A03U 4021 00	20-16	A03U 5554 00	30-6	A03U 7208 00	36-37
A03U 1935 00	8-11	A03U 2664 00	12-7	A03U 4033 00	21-4	A03U 5593 00	32-10	A03U 7209 00	36-20
A03U 1936 00	8-9	A03U 3312 00	18-9	A03U 4035 01	21-25	A03U 5594 00	29-7	A03U 7210 00	34-7
A03U 1937 00	8-8	A03U 3325 04	18-4	A03U 4039 00	21-6	A03U 5595 00	29-6	A03U 7211 01	34-5
A03U 1938 00	8-1	A03U 3346 00	18-17	A03U 4041 01	21-28	A03U 5601 00	47-46	A03U 7212 01	37-49
A03U 1939 00	9-1	A03U 3399 00	18-16	A03U 4067 00	21-15	A03U 5602 00	47-47	A03U 7213 00	38-2
A03U 1940 02	8-3	A03U 3432 00	40-1	A03U 4139 00	20-27	A03U 5603 00	47-42	A03U 7214 00	34-22
A03U 1941 02	8-6	A03U 3442 00	39-3	A03U 4599 00	25-9	A03U 5605 00	47-9	A03U 7217 00	37-5
A03U 1942 00	9-4	A03U 3443 00	39-2	A03U 5004 00	28-10	A03U 6000 01	55-5	A03U 7220 01	36-43
A03U 1943 00	9-6	A03U 3472 00	43-16	A03U 5009 00	28-13	A03U 6010 00	55-19	A03U 7222 00	37-35
A03U 1945 00	8-12	A03U 3473 00	42-3	A03U 5012 00	32-13	A03U 6011 00	55-4	A03U 7223 00	35-37
A03U 1946 00	7-10	A03U 3474 00	42-7	A03U 5042 00	28-1	A03U 6012 00	55-1	A03U 7224 00	35-22
A03U 1947 00	7-11	A03U 3478 01	39-12	A03U 5071 00	32-16	A03U 6013 00	55-24	A03U 7225 00	36-6
A03U 1950 00	7-12	A03U 3489 00	39-11	A03U 5097 00	28-23	A03U 6014 00	55-23	A03U 7227 00	37-8
A03U 1953 02	9-12	A03U 3494 00	40-3	A03U 5102 00	28-6	A03U 6015 00	55-25	A03U 7228 00	34-20
A03U 1954 00	9-7	A03U 3495 00	39-10	A03U 5112 00	28-4	A03U 6020 00	53-35	A03U 7229 02	38-30
A03U 1955 00	9-8	A03U 3498 00	40-2	A03U 5120 00	32-23	A03U 6021 00	53-36	A03U 7233 01	36-13
A03U 2050 00	7-12	A03U 3498 00	41-5	A03U 5121 00	32-24	A03U 6204 00	48-14	A03U 7234 00	37-32
A03U 2051 00	7-12	A03U 3499 00	40-5	A03U 5122 00	32-25	A03U 6206 00	6-12	A03U 7236 00	37-50
A03U 2052 00	7-12	A03U 3601 00	26-44	A03U 5123 00	32-26	A03U 6207 02	49-25	A03U 7237 00	37-31
A03U 2110 00	76-16	A03U 3601 00	80-22	A03U 5124 00	32-28	A03U 6210 00	48-1	A03U 7238 00	37-27
A03U 2110 00	77-16	A03U 3718 00	19-3	A03U 5202 01	44-16	A03U 6211 00	48-8	A03U 7239 00	36-24
A03U 2120 00	75-46	A03U 3719 00	19-2	A03U 5203 01	44-17	A03U 6212 00	49-12	A03U 7240 00	36-44
A03U 2121 01	75-26	A03U 3721 00	19-22	A03U 5206 00	44-18	A03U 6213 00	49-7	A03U 7241 01	37-48
A03U 2203 00	78-12	A03U 3725 00	19-8	A03U 5216 00	44-19	A03U 6214 00	49-10	A03U 7242 00	34-19
A03U 2204 00	78-13	A03U 3727 01	19-10	A03U 5217 00	44-12	A03U 6217 00	49-27	A03U 7243 00	38-17
A03U 2297 00	78-4	A03U 3757 01	19-23	A03U 5218 00	44-8	A03U 7001 00	57-15	A03U 7244 00	35-21

Parts No.	Page No.	Parts No.	Page No.	Parts No.	Page No.	Parts No.	Page No.	Parts No.	Page No.
A03U 7245 00	34-10	A03U 7298 00	38-22	A03U 7341 00	33-8	A03U 8093 11	35-7	A03U 8141 00	64-16
A03U 7247 00	37-41	A03U 7299 01	36-10	A03U 7343 00	36-18	A03U 8094 00	35-19	A03U 8142 00	64-8
A03U 7248 00	34-24	A03U 7301 00	37-39	A03U 7343 11	36-18	A03U 8095 00	38-18	A03U 8143 00	64-9
A03U 7249 01	37-36	A03U 7302 00	37-52	A03U 7344 00	36-19	A03U 8096 00	36-14	A03U 8144 00	64-5
A03U 7250 00	38-6	A03U 7303 00	38-4	A03U 7344 11	36-19	A03U 8097 00	35-6	A03U 8145 01	64-17
A03U 7251 00	38-24	A03U 7304 00	38-5	A03U 7345 00	34-2	A03U 8105 03	59-26	A03U 8148 00	61-16
A03U 7252 01	38-34	A03U 7305 00	33-15	A03U 7345 00	37-3	A03U 8106 01	59-27	A03U 8149 02	63-11
A03U 7253 00	34-21	A03U 7306 00	37-33	A03U 7345 00	38-12	A03U 8107 01	63-37	A03U 8150 02	63-26
A03U 7255 00	36-8	A03U 7307 01	37-11	A03U 7346 00	37-13	A03U 8109 00	63-18	A03U 8153 00	60-27
A03U 7256 00	35-33	A03U 7308 00	34-1	A03U 7346 01	37-13	A03U 8110 03	63-2	A03U 8154 00	62-43
A03U 7257 00	33-25	A03U 7309 00	34-23	A03U 7347 00	37-14	A03U 8111 01	59-18	A03U 8157 00	60-19
A03U 7258 00	35-29	A03U 7310 00	37-40	A03U 7347 01	37-14	A03U 8112 00	59-19	A03U 8158 00	64-18
A03U 7261 00	35-30	A03U 7311 01	34-16	A03U 7348 00	36-1	A03U 8113 00	59-22	A03U 8159 00	65-20
A03U 7265 00	33-26	A03U 7312 00	35-31	A03U 7349 00	36-2	A03U 8114 01	59-4	A03U 8160 00	63-25
A03U 7266 00	33-22	A03U 7313 00	37-37	A03U 7350 00	36-3	A03U 8115 00	59-20	A03U 8177 00	65-8
A03U 7267 00	36-36	A03U 7314 00	37-38	A03U 7351 00	36-35	A03U 8116 00	65-10	A03U 8389 00	61-13
A03U 7267 11	36-36	A03U 7315 00	37-42	A03U 7352 00	36-34	A03U 8118 00	62-35	A03U 8390 00	60-18
A03U 7269 00	34-18	A03U 7316 00	37-55	A03U 7353 00	36-31	A03U 8120 00	79-34	A03U 8391 00	62-8
A03U 7270 02	38-1	A03U 7317 00	34-8	A03U 7354 00	36-32	A03U 8121 00	62-36	A03U 8392 00	62-4
A03U 7272 00	34-11	A03U 7317 00	38-3	A03U 7355 00	36-33	A03U 8122 00	61-11	A03U 8393 00	62-3
A03U 7273 00	34-9	A03U 7318 00	37-30	A03U 7356 00	36-7	A03U 8128 00	44-6	A03U 8394 00	62-2
A03U 7274 00	33-24	A03U 7319 00	37-47	A03U 7357 00	37-54	A03U 8128 00	47-21	A03U 8395 01	62-9
A03U 7275 00	37-1	A03U 7320 00	37-44	A03U 7360 00	63-22	A03U 8128 00	49-8	A03U 8396 01	62-1
A03U 7276 00	36-4	A03U 7322 00	37-45	A03U 7361 00	38-9	A03U 8128 00	53-9	A03U 8397 00	62-7
A03U 7277 00	34-6	A03U 7323 00	35-5	A03U 7362 00	38-39	A03U 8128 00	58-3	A03U 8401 01	65-1
A03U 7278 00	33-6	A03U 7324 00	35-32	A03U 7363 00	38-40	A03U 8128 00	61-10	A03U 8402 01	65-5
A03U 7279 00	38-20	A03U 7327 00	37-15	A03U 8077 00	37-28	A03U 8128 00	62-29	A03U 8403 00	65-6
A03U 7280 00	36-42	A03U 7328 00	37-18	A03U 8079 00	37-51	A03U 8128 00	63-17	A03U 8404 00	65-7
A03U 7281 00	36-9	A03U 7329 00	37-16	A03U 8080 00	35-20	A03U 8129 00	59-28	A03U 8407 00	67-10
A03U 7282 00	33-7	A03U 7330 00	33-12	A03U 8081 00	37-6	A03U 8130 01	59-21	A03U 8408 00	67-13
A03U 7283 00	63-1	A03U 7331 00	37-2	A03U 8082 01	37-12	A03U 8132 00	60-33	A03U 8409 01	67-14
A03U 7286 00	37-24	A03U 7332 00	34-4	A03U 8083 00	36-23	A03U 8133 00	60-24	A03U 8410 00	67-4
A03U 7287 00	37-25	A03U 7333 00	33-3	A03U 8084 00	36-21	A03U 8134 00	60-25	A03U 8411 01	67-3
A03U 7288 00	37-4	A03U 7334 00	33-9	A03U 8085 00	36-25	A03U 8135 00	60-1	A03U 8412 00	66-7
A03U 7289 00	35-38	A03U 7335 00	35-35	A03U 8086 00	38-16	A03U 8136 01	60-3	A03U 8413 02	66-12
A03U 7290 01	38-11	A03U 7336 00	33-13	A03U 8087 00	35-10	A03U 8137 02	59-3	A03U 8414 00	66-16
A03U 7291 01	38-25	A03U 7337 00	33-14	A03U 8088 11	35-9	A03U 8138 01	52-9	A03U 8415 00	67-2
A03U 7292 00	38-35	A03U 7338 00	33-4	A03U 8089 00	35-15	A03U 8138 01	62-37	A03U 8416 00	67-1
A03U 7295 00	38-14	A03U 7339 00	33-18	A03U 8090 00	35-18	A03U 8139 00	62-5	A03U 8417 00	65-14
A03U 7297 00	38-36	A03U 7340 01	33-20	A03U 8091 00	35-17	A03U 8140 00	64-6	A03U 8418 00	65-15

Parts No.	Page No.	Parts No.	Page No.	Parts No.	Page No.	Parts No.	Page No.	Parts No.	Page No.
A03U 8419 00	68-21	A03U 8468 00	68-36	A03U 8607 00	73-13	A03U 8903 00	69-28	A03U 9436 00	36-11
A03U 8420 00	67-15	A03U 8469 00	68-4	A03U 8608 00	72-19	A03U 8908 00	69-26	A03U 9437 00	73-18
A03U 8421 00	61-1	A03U 8470 00	67-29	A03U 8609 00	72-12	A03U 8909 00	69-25	A03U 9438 00	66-5
A03U 8422 00	61-2	A03U 8471 00	67-30	A03U 8610 02	73-11	A03U 8914 00	70-15	A03U 9439 00	67-5
A03U 8423 01	65-16	A03U 8472 00	68-28	A03U 8611 00	72-14	A03U 8915 00	70-11	A03U 9440 00	68-24
A03U 8423 01	68-31	A03U 8473 00	68-17	A03U 8612 00	73-23	A03U 8916 00	70-14	A03U 9441 00	67-23
A03U 8424 00	68-29	A03U 8480 00	67-11	A03U 8613 00	71-11	A03U 8917 00	70-13	A03U 9442 00	5-9
A03U 8425 00	68-23	A03U 8481 00	67-12	A03U 8615 00	71-12	A03U 8918 00	70-12	A03U 9443 00	5-10
A03U 8426 00	66-9	A03U 8482 00	67-32	A03U 8616 00	71-1	A03U 8919 00	70-10	A03U 9444 01	6-2
A03U 8427 00	68-3	A03U 8483 00	66-27	A03U 8617 01	73-17	A03U 8920 00	70-16	A03U 9445 00	20-10
A03U 8428 00	68-20	A03U 8486 01	68-32	A03U 8618 00	72-15	A03U 8921 00	70-9	A03U 9446 00	20-11
A03U 8429 00	66-15	A03U 8486 02	68-32	A03U 8619 00	71-13	A03U 8922 00	70-1	A03U 9447 00	20-12
A03U 8430 00	66-19	A03U 8487 01	68-33	A03U 8620 00	71-9	A03U 8923 00	70-3	A03U 9448 00	20-13
A03U 8435 00	65-11	A03U 8488 00	68-13	A03U 8621 00	71-14	A03U 8924 00	70-2	A03U 9449 00	3-20
A03U 8436 01	65-21	A03U 8489 01	68-16	A03U 8623 00	73-22	A03U 8925 00	69-23	A03U 9450 00	3-21
A03U 8437 00	65-22	A03U 8496 01	68-6	A03U 8624 01	73-48	A03U 8926 00	69-4	A03U 9451 00	3-22
A03U 8438 01	65-17	A03U 8497 01	60-5	A03U 8625 00	73-21	A03U 8927 01	69-5	A03U 9452 00	50-11
A03U 8439 00	65-18	A03U 8498 01	60-2	A03U 8626 00	71-23	A03U 8928 00	69-8	A03U 9453 00	48-9
A03U 8440 00	65-12	A03U 8501 01	46-2	A03U 8627 00	72-2	A03U 8929 02	69-24	A03U 9454 01	6-6
A03U 8441 00	65-13	A03U 8501 01	57-8	A03U 8629 00	73-45	A03U 8930 00	69-15	A03U 9455 01	6-8
A03U 8442 00	66-22	A03U 8501 01	60-14	A03U 8630 00	73-34	A03U 8931 01	69-14	A03U 9456 01	6-3
A03U 8443 00	66-23	A03U 8501 01	62-21	A03U 8631 00	73-30	A03U 8932 00	69-13	A03U 9459 00	1-11
A03U 8444 00	66-24	A03U 8501 01	66-13	A03U 8632 00	73-46	A03U 8933 01	69-1	A03U 9460 00	55-26
A03U 8445 00	66-2	A03U 8501 01	68-1	A03U 8633 00	73-47	A03U 8934 00	69-2	A03U 9461 00	55-20
A03U 8446 00	66-4	A03U 8501 01	71-2	A03U 8634 00	73-31	A03U 8935 02	69-6	A03U 9463 01	3-23
A03U 8447 00	66-1	A03U 8502 00	66-28	A03U 8637 00	73-50	A03U 9095 02	69-16	A03U 9463 01	103-9
A03U 8448 02	66-25	A03U 8504 00	61-12	A03U 8638 01	71-8	A03U 9096 00	69-12	A03U 9904 00	75-44
A03U 8449 01	66-6	A03U 8505 00	65-23	A03U 8639 00	73-3	A03U 9097 01	69-11	A03U 9905 00	75-45
A03U 8450 01	68-34	A03U 8506 00	67-31	A03U 8640 01	71-7	A03U 9098 00	69-10	A03U A171 01	3-26
A03U 8451 00	66-26	A03U 8594 00	67-17	A03U 8641 00	73-24	A03U 9099 00	69-18	A03U A290 12	10-30
A03U 8452 00	66-8	A03U 8595 00	67-18	A03U 8642 00	71-15	A03U 9422 01	3-25	A03U A778 01	34-15
A03U 8453 01	66-11	A03U 8596 00	68-11	A03U 8643 00	71-16	A03U 9426 01	26-36	A03U A778 01	35-36
A03U 8454 00	68-27	A03U 8597 00	68-22	A03U 8895 00	72-16	A03U 9427 02	62-28	A03U A778 01	37-53
A03U 8456 01	68-2	A03U 8598 00	68-12	A03U 8896 00	72-13	A03U 9429 01	63-3	A03U B504 00	32-14
A03U 8457 00	68-35	A03U 8599 00	67-19	A03U 8897 00	73-32	A03U 9430 00	2-11	A03U F105 00	79-35
A03U 8459 01	68-19	A03U 8601 02	71-5	A03U 8898 00	73-29	A03U 9431 00	63-4	A03U F191 00	9-16
A03U 8461 00	66-18	A03U 8602 01	72-1	A03U 8899 00	64-2	A03U 9432 00	60-10	A03U F367 00	26-39
A03U 8462 00	66-17	A03U 8604 02	71-21	A03U 8899 00	72-7	A03U 9433 00	62-19	A03U F621 00	48-35
A03U 8466 00	67-28	A03U 8605 00	73-25	A03U 8901 00	70-18	A03U 9434 00	33-2	A03U F742 00	37-34
A03U 8467 00	68-30	A03U 8606 00	73-44	A03U 8902 00	69-9	A03U 9435 00	73-9	A03U F743 00	37-43

Parts No.	Page No.	Parts No.	Page No.	Parts No.	Page No.	Parts No.	Page No.	Parts No.	Page No.
A03U F744 00	37-29	A03U M201 00	61-4	A03U N153 02	95-5	A03U R706 22	19-1	A03U R754 00	29-3
A03U F745 00	37-46	A03U M301 01	12-1	A03U N154 01	96-1	A03U R706 22	103-2	A03U R755 00	34-14
A03U F769 00	38-29	A03U M308 02	79-36	A03U N155 00	96-2	A03U R707 11	19-1	A03U R756 00	49-1
A03U F778 00	34-15	A03U M31A 12	38-10	A03U N15A 00	95-3	A03U R707 11	103-2	A03U R757 00	76-4
A03U F778 00	35-36	A03U M31E 12	38-10	A03U N160 00	96-5	A03U R708 00	7-1	A03U R758 00	77-4
A03U F778 00	37-53	A03U M31F 12	38-10	A03U N166 01	96-3	A03U R708 00	103-7	A03U R761 00	7-1
A03U F819 00	59-29	A03U M32A 00	37-10	A03U N16F 00	98-1	A03U R709 00	7-1	A03U R761 00	103-7
A03U F836 00	63-38	A03U M32E 00	37-10	A03U N175 00	98-2	A03U R709 00	103-7	A03U R762 00	7-1
A03U F841 00	65-24	A03U M32F 00	37-10	A03U N176 01	98-4	A03U R710 00	7-1	A03U R762 00	103-7
A03U F843 00	65-19	A03U M401 00	86-5	A03U N177 00	99-4	A03U R710 00	103-7	A03U R766 00	35-34
A03U F844 00	65-25	A03U M402 01	86-6	A03U N178 01	99-2	A03U R713 00	20-8	A03U R782 00	68-38
A03U F845 00	66-29	A03U M403 00	85-1	A03U N180 00	99-1	A03U R714 00	20-8	A03U R783 00	66-30
A03U F857 00	67-27	A03U M404 00	86-1	A03U N194 01	88-1	A03U R715 00	20-8	A03U R784 00	66-31
A03U F858 00	67-26	A03U M405 00	10-10	A03U N195 01	98-3	A03U R722 00	84-3	A03U R785 00	60-26
A03U F859 00	68-37	A03U M505 00	56-15	A03U N203 00	89-5	A03U R724 11	48-20	A03U R787 00	7-1
A03U F871 00	71-22	A03U M508 01	19-18	A03U N213 02	99-5	A03U R725 00	11-1	A03U R787 00	103-7
A03U F881 00	73-49	A03U N102 01	89-1	A03U N216 00	99-3	A03U R726 00	11-4	A03U R793 00	35-40
A03U F892 00	69-29	A03U N104 00	89-2	A03U N217 01	97-5	A03U R727 00	1-1	A03U R795 00	35-34
A03U F900 00	69-27	A03U N105 00	90-4	A03U N218 00	97-6	A03U R728 00	1-6	A03U R7A1 00	27-9
A03U H010 5A	85-3	A03U N106 01	90-5	A03U N220 02	100-1	A03U R730 00	2-2	A03U R7A1 00	103-3
A03U H020 28	85-9	A03U N107 11	89-3	A03U N221 00	100-3	A03U R730 00	103-6	A03U R7A3 00	27-1
A03U H040 01	85-6	A03U N108 00	89-4	A03U N224 00	100-2	A03U R731 00	79-8	A03U R7A5 00	14-2
A03U H040 13	85-6	A03U N109 01	87-1	A03U N226 00	93-3	A03U R732 00	18-12	A03U R7A5 00	16-3
A03U H050 04	59-2	A03U N110 01	90-1	A03U N227 00	97-1	A03U R733 00	32-1	A03U R7A6 00	14-1
A03U H100 01	85-7	A03U N111 02	91-1	A03U N228 00	100-4	A03U R736 00	43-9	A03U R7A6 00	15-3
A03U H110 00	7-9	A03U N112 00	90-3	A03U N230 00	97-7	A03U R737 00	67-6	A03U R7A7 00	46-1
A03U H520 02	84-4	A03U N113 00	91-2	A03U N231 01	97-2	A03U R738 00	3-10	A03U R7A9 00	44-24
A03U J31A 00	84-1	A03U N118 01	92-1	A03U N232 00	97-8	A03U R738 00	97-3	A03U R7B1 11	56-22
A03U J31A 00	103-10	A03U N130 00	92-2	A03U N233 00	97-9	A03U R740 00	83-2	A03U R7B3 00	68-39
A03U J31E 00	84-1	A03U N133 00	10-27	A03U N236 00	79-37	A03U R741 00	80-3	A03U R7B4 00	31-1
A03U J31E 00	103-10	A03U N134 00	89-6	A03U P461 00	18-21	A03U R744 00	28-11	A03U R7B5 00	86-2
A03U M104 00	25-6	A03U N136 01	93-5	A03U P462 00	18-22	A03U R745 00	28-7	A03U R7B6 11	33-1
A03U M111 00	61-6	A03U N139 02	94-2	A03U PJG1 00	102-31	A03U R746 00	32-8	A03U R7B7 11	33-1
A03U M111 00	64-1	A03U N147 00	93-4	A03U PJG2 00	102-32	A03U R747 00	32-11	A03U R7B8 11	33-1
A03U M111 00	69-19	A03U N148 01	93-2	A03U PJG3 00	102-33	A03U R748 00	29-1	A03U R7C5 00	69-30
A03U M111 00	73-28	A03U N149 01	94-1	A03U R701 11	81-15	A03U R748 00	30-1	A03U R7C7 00	19-24
A03U M152 00	80-2	A03U N14F 00	90-2	A03U R702 00	26-35	A03U R748 00	103-4	A03U R7C7 00	103-18
A03U M153 00	33-10	A03U N150 00	95-4	A03U R703 00	17-1	A03U R749 00	44-11	A03U R7C8 00	19-24
A03U M158 00	79-38	A03U N151 00	95-1	A03U R705 00	76-9	A03U R750 00	52-1	A03U R7C8 00	103-18
A03U M158 00	81-24	A03U N152 00	95-2	A03U R705 00	77-9	A03U R751 00	57-17	A03X 1702 01	6-5

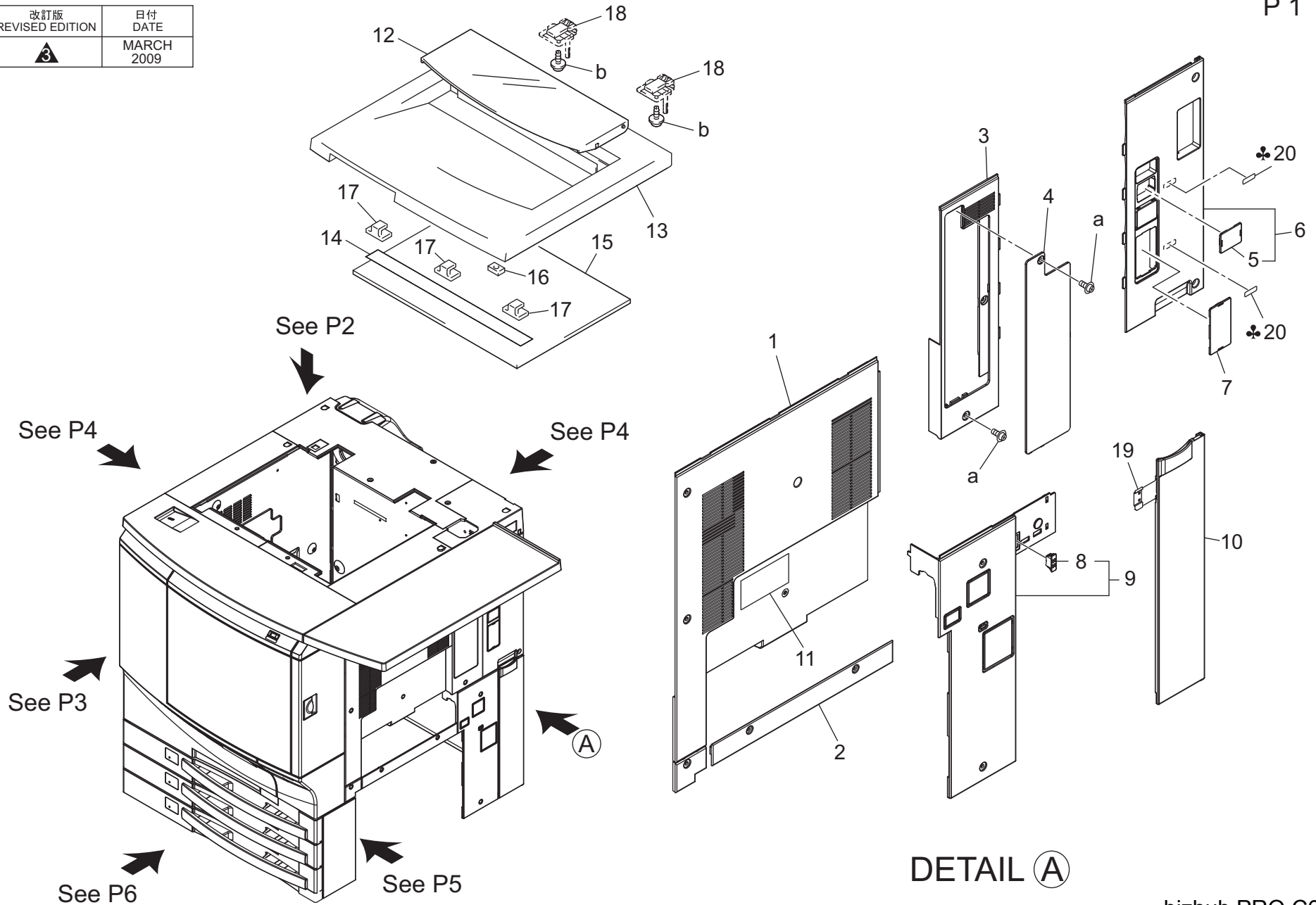
Parts No.	Page No.
A03X 5656 11	46-11
A03X 5656 11	53-12
A03X 6220 00	56-13
A042 1801 01	1-13
A0E7 9467 00	1-20
A0G6 2439 00	68-8
A0P0 M100 00	52-6
A0U0 R722 00	43-14
A1DU 1068 00	81-23
A1DU 6222 00	51-1
A1DU 6222 00	83-4
A1DU 6295 00	49-6
A1DU 8451 00	67-7
A1DU R707 11	4-7
A1DU R70B 00	1-9
A1DU R70W 00	26-35
A1DU R70Y 00	21-10
A1DU R710 00	20-3
A1DU R711 11	20-7
A1DU R71C 00	30-3
A1DU R71E 00	29-9
A1DU R71W 00	37-20
A1DU R71X 00	38-37
A1DU R71Y 00	38-38
A1DU R720 00	38-27
A1DU R721 00	33-19
A1DU R722 00	71-17
A1DU R727 00	83-1
A1DU R72C 00	83-7
A1DU R72M 00	10-28
A1DU R72N 00	10-29
A1DU R72P 00	12-5
A1DU R72R 00	26-23
A1DU R72U 00	22-5
A1DU R72U 00	23-7
A1DU R732 00	27-11
A1DU R733 00	28-19
A1DU R734 00	27-2
A1DU R737 00	44-3
A1DU R738 11	44-1

Parts No.	Page No.
A1DU R73A 00	56-17
A1DU R73B 00	56-2
A1DU RX01 00	102-35
A1RF 5173 00	28-24
A1RF 5173 00	69-22
A1RF 5293 00	44-5
A1RF 8200 00	35-4
A1RF 8556 01	67-33
A1RJ 8172 00	68-15
A1UD 7235 00	38-15
A21E R703 00	53-22
A50U 7615 00	36-5
SP00 -003 2	38-26
SP00 -018 1	37-26
V500 0100 08	101-5
V500 0200 54	102-1
V502 0100 48	25-12

EXTERNAL PARTS

改訂版 REVISED EDITION	日付 DATE
	MARCH 2009

P 1

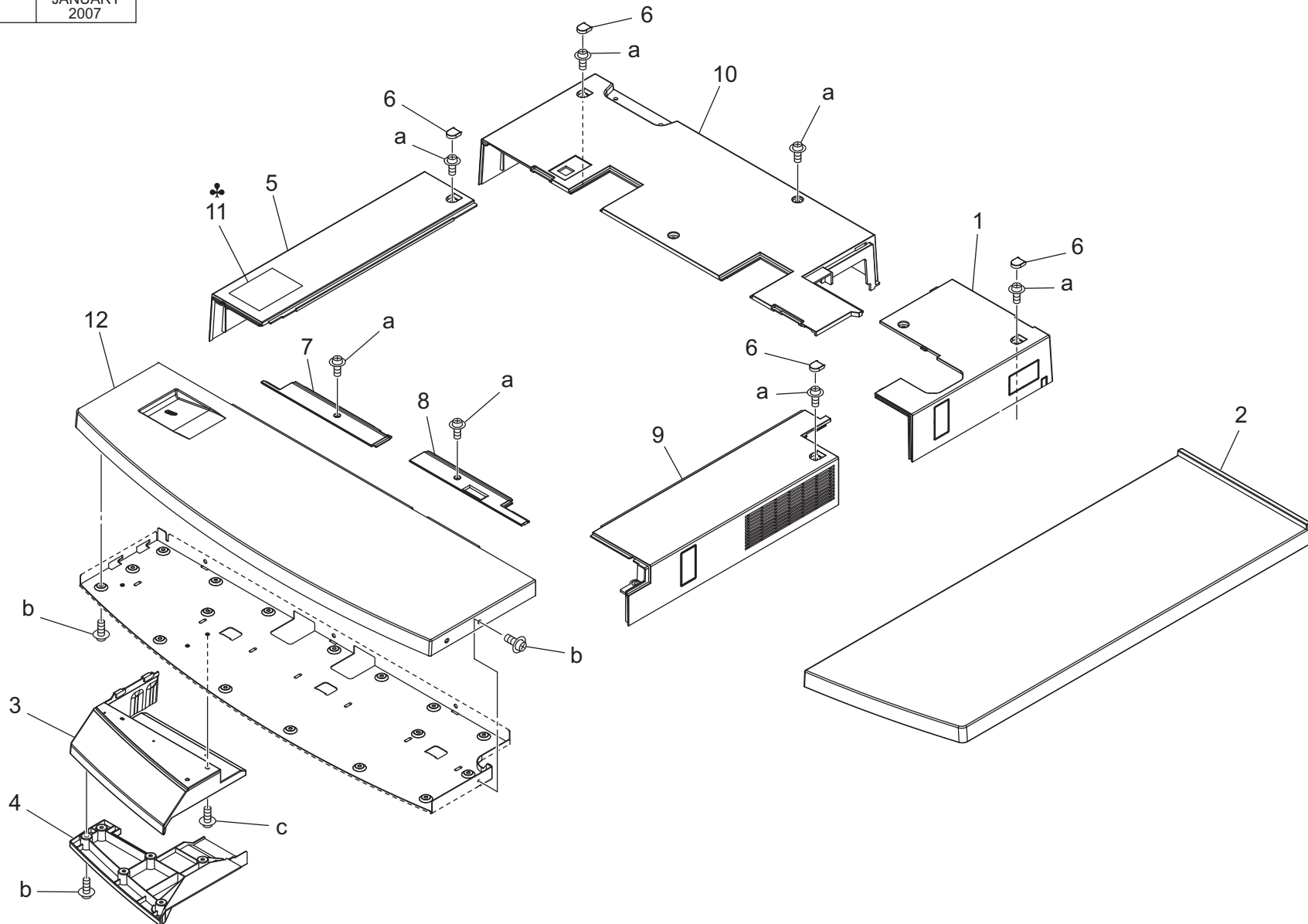


EXTERNAL PARTS

Key	Part No.	Description	Destinations	Class	QTY	Standard parts
1	A03U R727 00	SIDE COVER/1 ASSY		C	1	a-V114 0406 04 b-9739 0412 14
2	A03U 1662 00	LCT Entrance Cover		C	1	
3	A03U 1628 02	OZONE COVER /2		C	1	
4	A03U 1627 03	Ozone Cover /1		C	1	
5	A03U 1625 00	Cover /A		C	1	
6	A03U R728 00	SIDE COVER/2 ASSY		C	1	
7	A03U 1626 00	Protection Cover /Right		C	1	
8	56AA 1227 0	EXTERNAL LOCKING PART		C	1	
9	A1DU R70B 00	Side Cover /3Assy		C	1	
10	A03U 1610 00	Collection Door		C	1	
11	A03U 9459 00	Guide Label /3	(B,G1)	C	1	
12	4581 1603 01	HOLDER		D	1	
13	A042 1801 01	ORIGINAL COVER		C	1	
14	1139 1706 01	SEAL		C	1	
15	1139 1704 14	PAD		C	1	
16	9326 2820 11	MAGNET		D	1	
17	1139 1703 02	SLIDER		C	3	
18	1171 1127 03	HINGE		C	2	
19	65AA 1227 0D	Magnet Catch		D	1	
20	A0E7 9467 00	Caution Label	H	C	2	

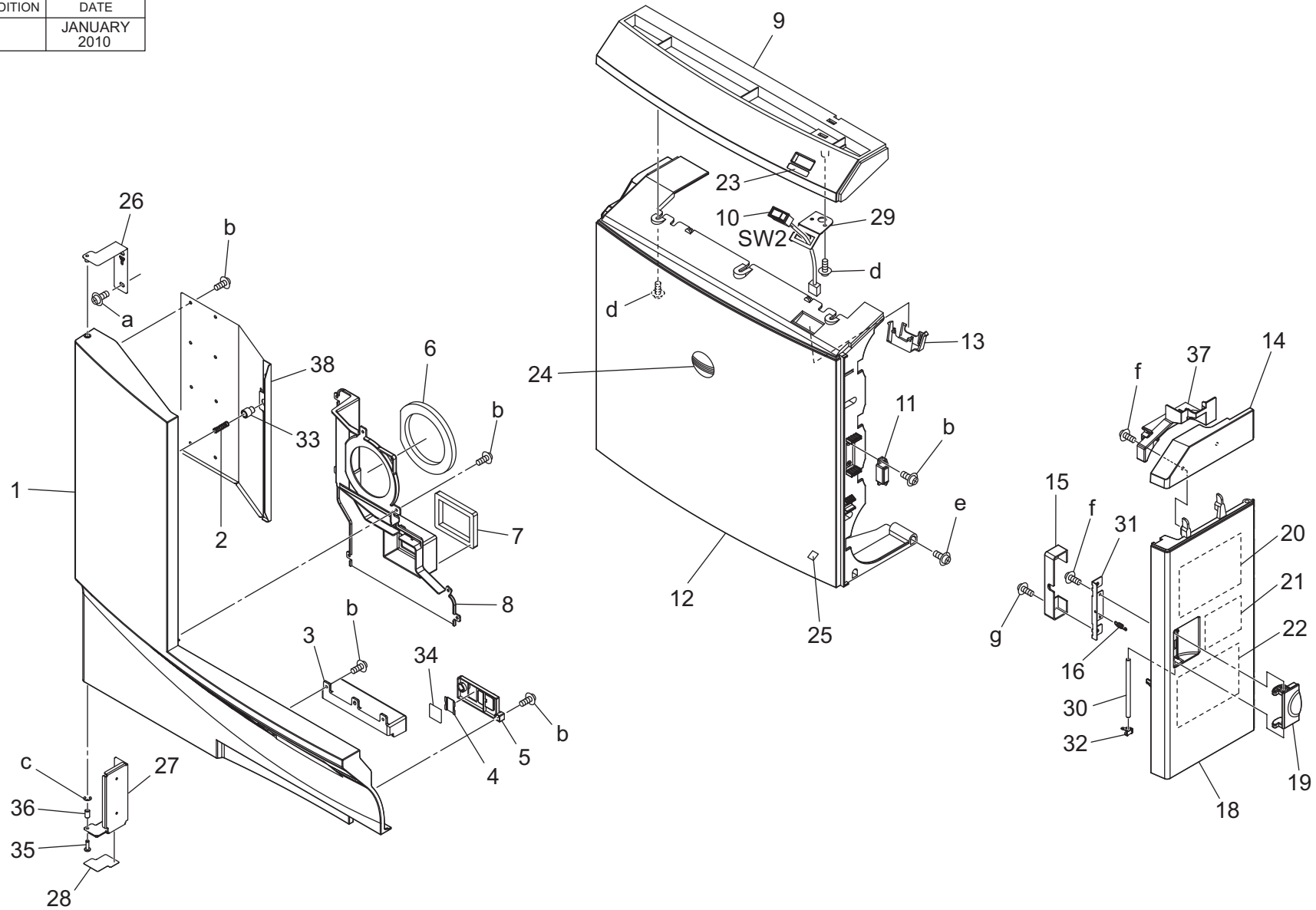
EXTERNAL PARTS

改訂版 REVISED EDITION	日付 DATE
	JANUARY 2007



EXTERNAL PARTS

改訂版 REVISED EDITION	日付 DATE
	JANUARY 2010

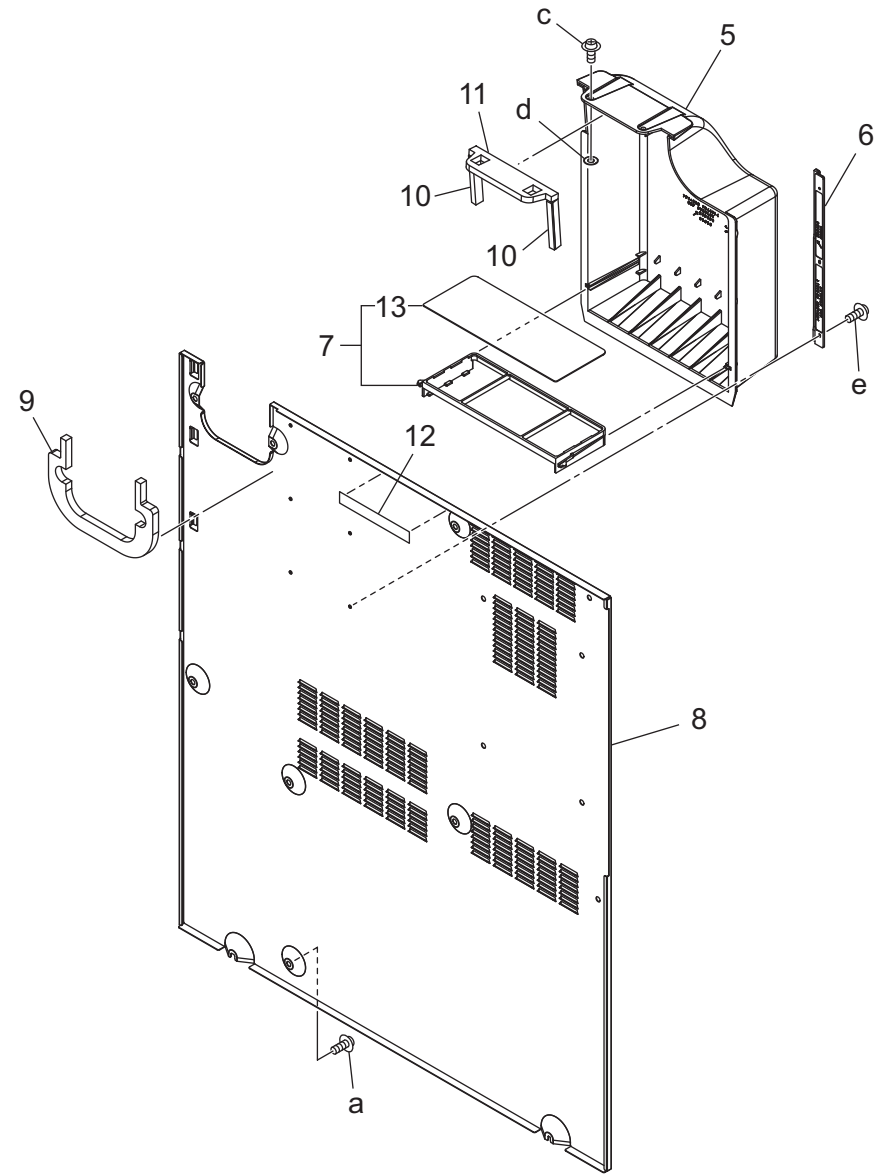
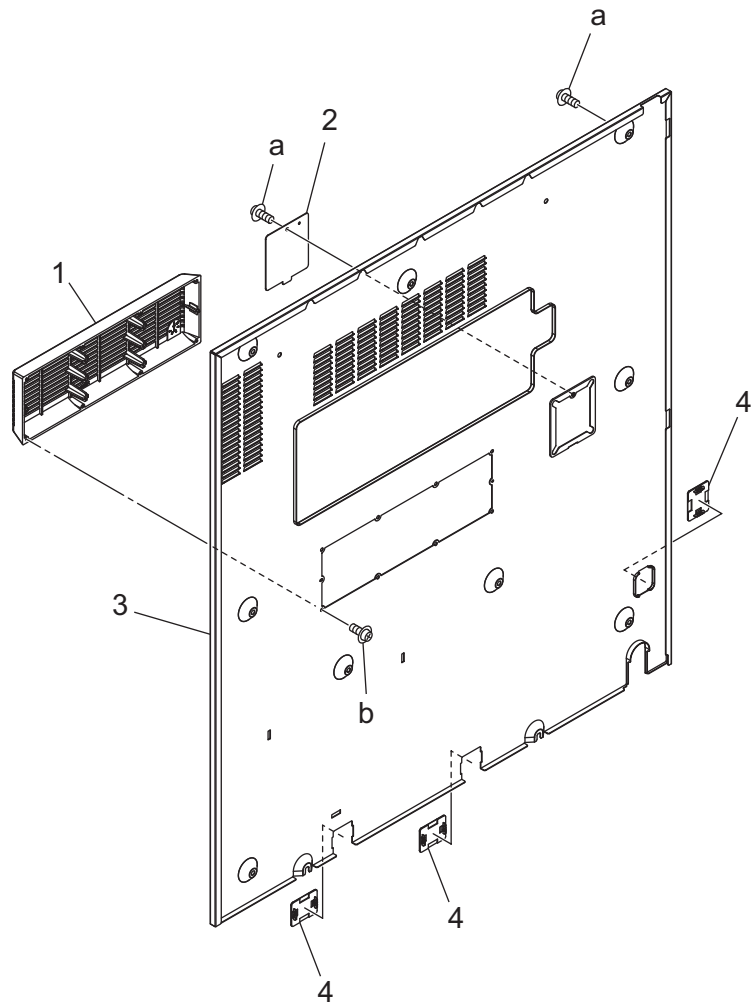


EXTERNAL PARTS

Key	Part No.	Description	Destinations	Class	QTY	Standard parts
1	A03U 1606 01	FRONT COVER /LEFT		C	1	a-00Z1 9406 1
2	65AA 1280 0	SHAFT PRESSING SPRING		C	1	b-00Z3 5308 3
3	A03U 1658 01	FRONT DOOR AUXILIARY COVER		C	1	c-V217 0400 50
4	A03U 1699 00	LOCK PLATE		D	1	d-V151 0408 04
5	56AA 1256 0	External Locking Cover /C		C	1	e-00Z1 9306 1
6	A03U 1695 00	Fixing Cooling Pad		C	1	f-00Z3 5308 2
7	A03U 1696 00	ADU Cooling Pad		C	1	
8	A03U 1694 01	FRONT DOOR COOLING DUCT		D	1	
9	A03U 1654 01	Front Cover /2		C	1	
10	A03U R738 00	SWITCH S ASSY		C	1	
11	55FA 1210 1	MAGNET CATCH X		C	1	
12	A03U 1604 02	FRONT COVER /RIGHT		C	1	
13	A03U 1698 00	Protection Cover		C	1	
14	A03U 1655 02	TONER SUPPLY COVER /2		C	1	
15	65AA 1263 0	FULCRUM COVER		C	1	
16	65AA 1264 0	OPEN SHUT SPRING		C	1	
18	A03U 1605 02	TONER SUPPLY COVER		C	1	
19	A03U 1660 00	Toner supply Handle		C	1	
20	A03U 9449 00	Toner supply Label /1		C	1	
21	A03U 9450 00	Toner supply Label /2		C	1	
22	A03U 9451 00	Toner supply Label /3		C	1	
23	A03U 9463 01	INPUT LABEL		C	1	
24	A03U 1685 00	Indicating Plate		C	1	
25	A03U 9422 01	INDICATING LABEL /RIGHT		C	1	
26	A03U A171 01	MAINBODY HINGE 2CAULKING		D	1	
27	A03U 1620 01	Main body Cover Hinge /1		D	1	
28	A03U 1686 00	Cassette Protection Sheet		C	1	
29	A03U 1693 00	Power supply Plate		D	1	
30	65AA 1261 0	Fulcrum Shaft		D	1	
31	65AA 1228 0	MAGNET STOPPER PLATE A		D	1	
32	65AA 1262 0D	Open/shut Plate		D	1	
33	65AA 1279 0E	Front door Guide Pin		D	1	
34	65AA 1281 0	MAGNET HOLDING PART		D	1	
35	65AA 1282 1	HINGE SHAFT/3		D	1	
36	65AA 1283 0	GUIDE COLLAR		C	1	
37	A03U 1659 01	WIRING COVER		D	1	
38	A03U 1678 00	Front door Reinforce Plate		D	1	

EXTERNAL PARTS

改訂版 REVISED EDITION	日付 DATE
	JUNE 2009

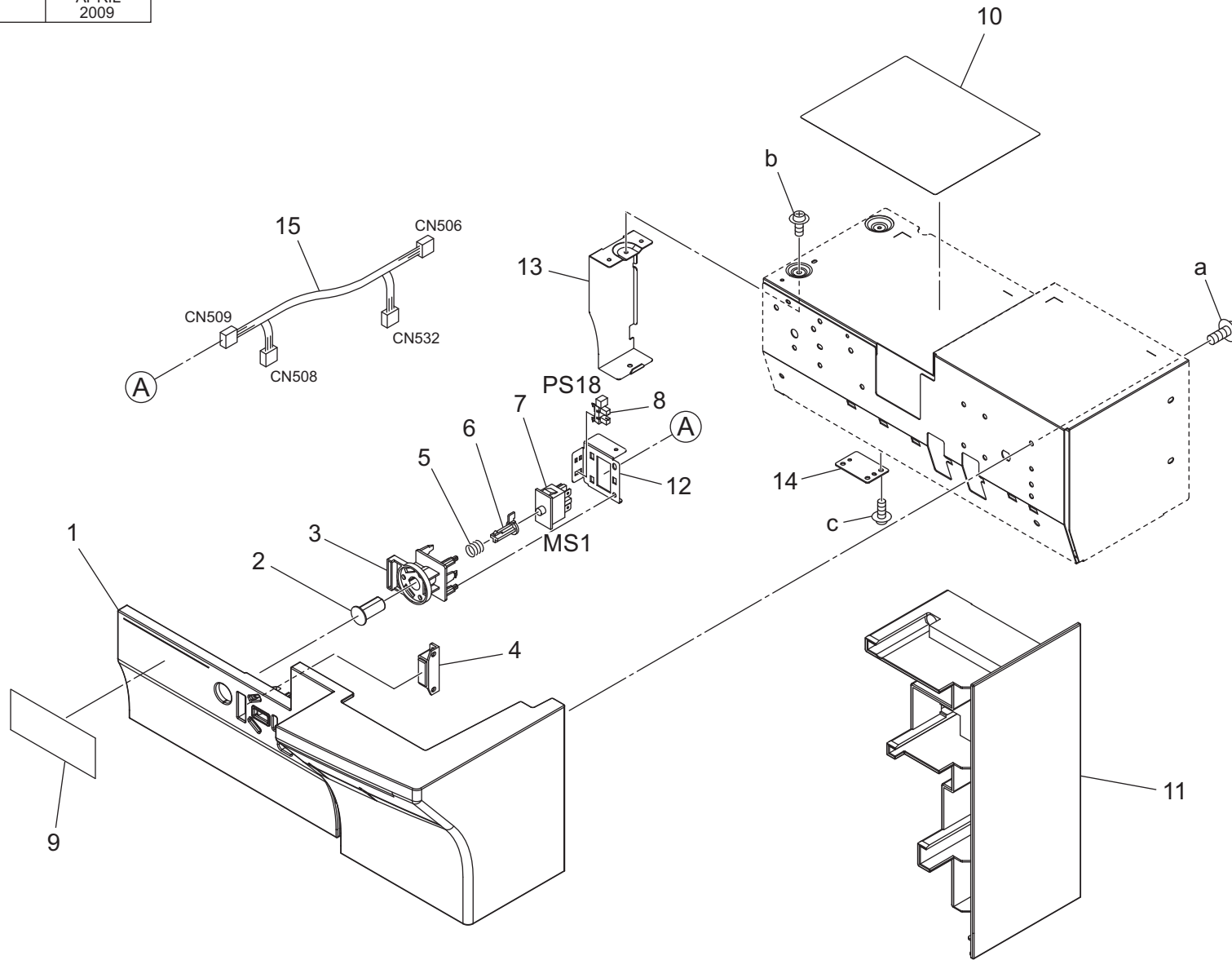


EXTERNAL PARTS

Key	Part No.	Description	Destinations	Class	QTY	Standard parts
1	A03U 1623 01	PAPER EXIT COVER /2		C	1	a-V114 0406 04 b-00Z3 5308 3 c-V114 0414 16 d-00ZA B000 1 e-V121 0306 04
2	56UA 1265 0	SIDE COVER		D	1	
3	A03U 1622 00	Paper Exit Cover /Left		C	1	
4	A03U 1625 00	Cover /A		C	3	
5	A03U 1645 00	Rear Cover /2		C	1	
6	A03U 1684 00	duct Mounting Stay		D	1	
7	A1DU R707 11	Dust Proof Firter /2 Assy		A	1	
8	A03U 1607 00	Rear Cover		D	1	
9	65AA 1277 0	REAR SUCTION SEAL		C	1	
10	65AA 1273 0	REAR COVER SEAL 2		C	2	
11	65AA 1272 0	REAR COVER SEAL 1		C	1	
12	40LA 7389 0	DUST-PROOF SEAL /B		C	1	
13	65AA 1116 1	Dust Proof Filter 2		C	1	

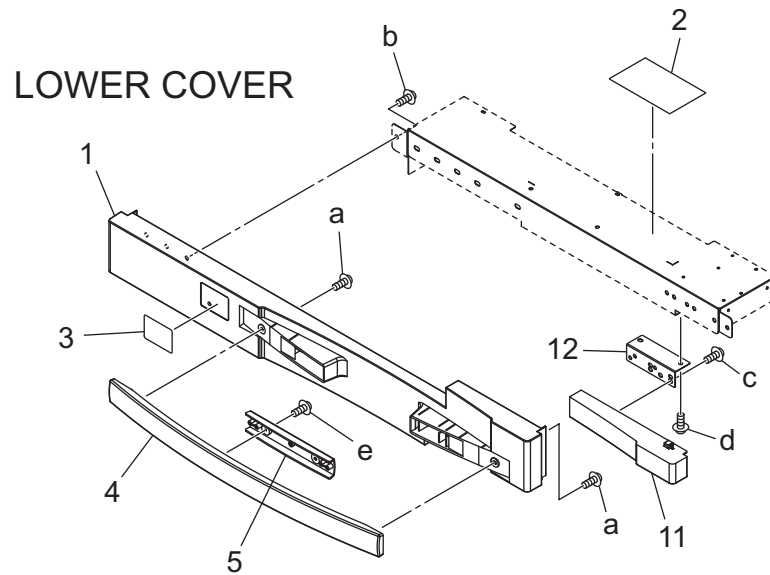
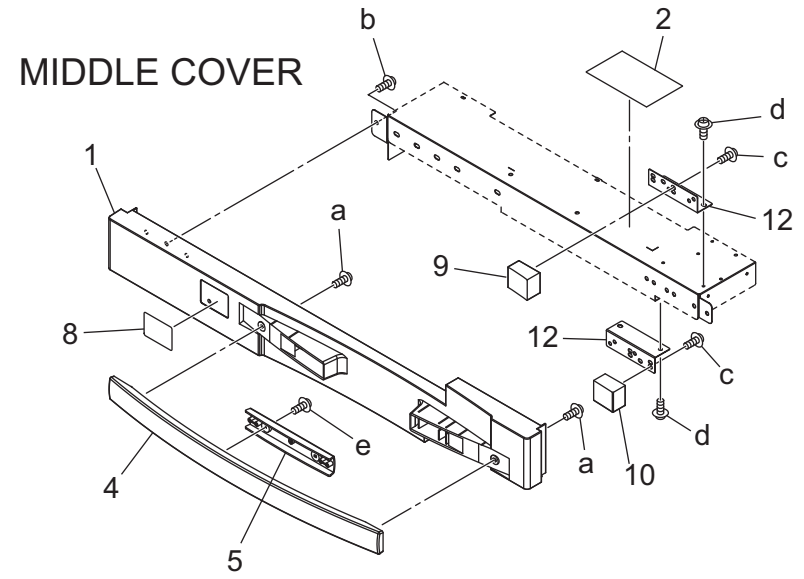
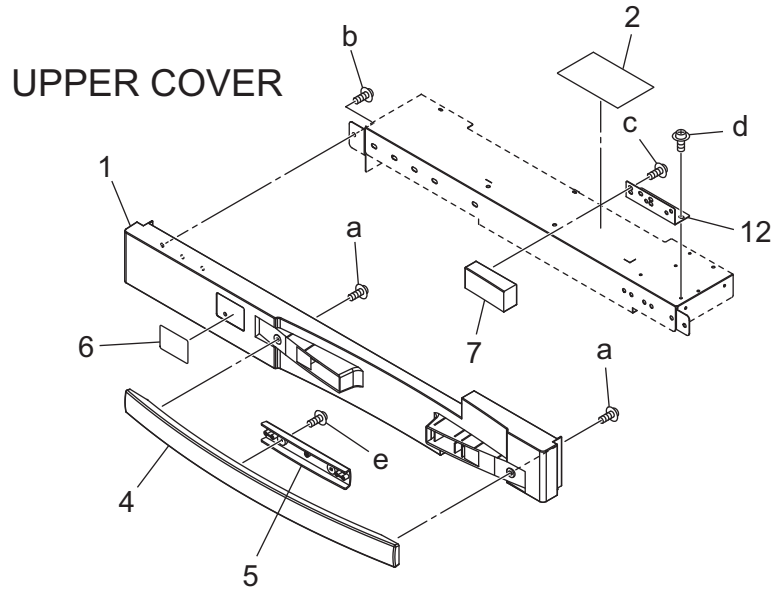
EXTERNAL PARTS

改訂版 REVISED EDITION	日付 DATE
 3	APRIL 2009



EXTERNAL PARTS

Key	Part No.	Description	Destinations	Class	QTY	Standard parts
1	A03U 1601 00	ADU Cover /Right	A D U カバー/右	C	1	a-V158 0308 03 b-V121 0306 04 c-00Z1 9304 1
2	56AA 1214 0	SWITCH CONNECTING ACTUATOR	スイッチ連結アクチュエタ	C	1	
3	56AA 1212 0	Switch Guide Part	スイッチガイド 部材	C	1	
4	55FA 1210 1	MAGNET CATCH X	マグネット キャッチ X	C	1	
5	56AA 1216 0	CONTACT PRESSING SPRING 1	接点押圧バネ 1	C	1	
6	56AA 1215 0	SWITCH PRESSING ACTUATOR	スイッチ押圧アクチュエタ	C	1	
7	40AA 8501 1	Door Switch	ドアスイッチ	B	1	
8	08AA 8551 2	Photo Sensor	フォトセンサ	B	1	
9	A03U 9442 00	Processing Label /1	処理ラベル/1	C	1	
10	A03U 9443 00	Processing Label /2	処理ラベル/2	C	1	
11	A03U 1630 11	Paper Feed Cover /Right	給紙カバー/右	C	1	
12	56AA 1213 0	SWITCH FIXING PLATE	スイッチ固定板	D	1	
13	65AA 1257 0D	Side Mounting Plate /2	側面取り 付け板/2	D	1	
14	A03U 1697 00	Cover Plate	カバー板	D	1	
15	65AA 9069 1E	Interlock Wiring	インターロック束線	D	1	



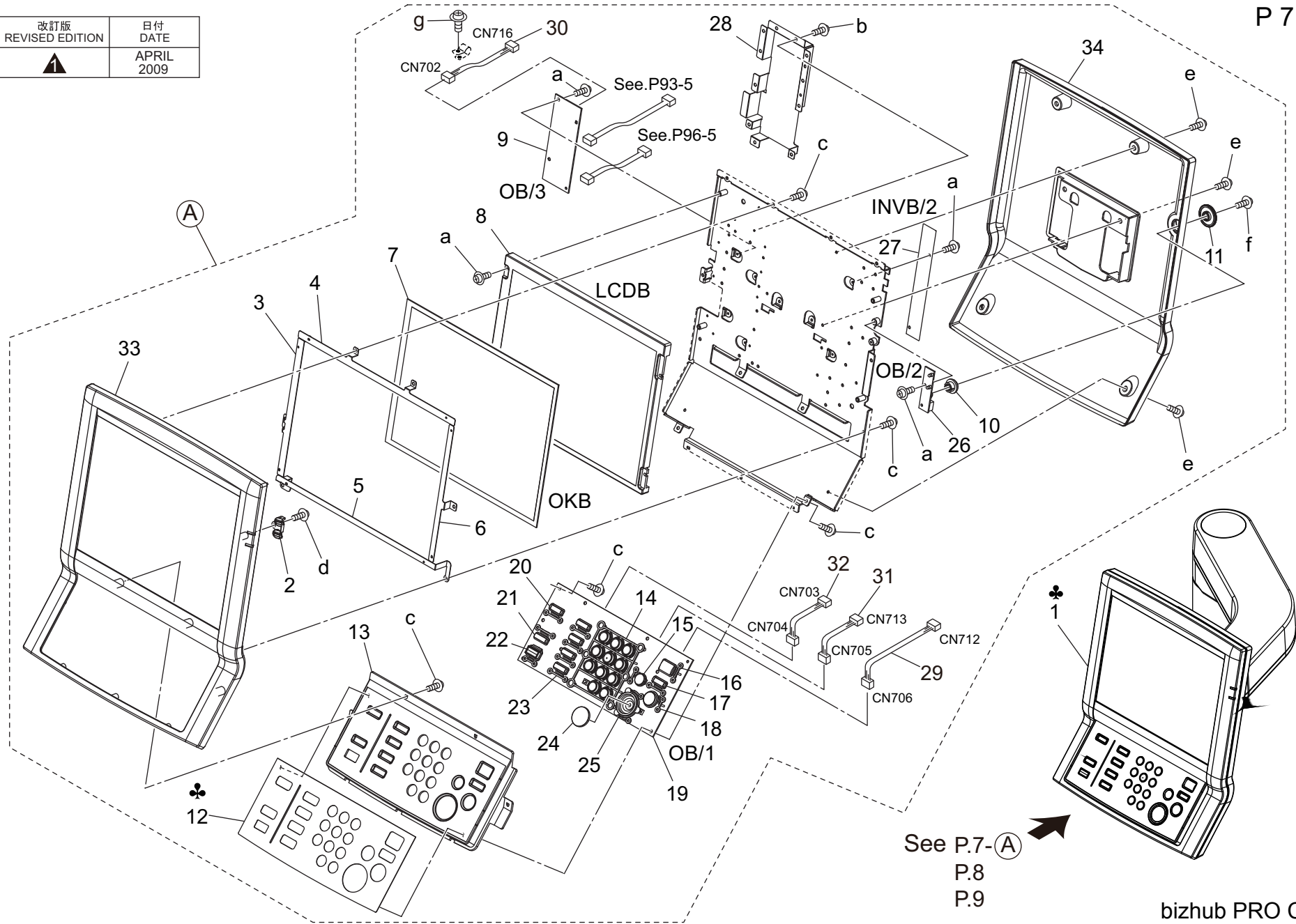
EXTERNAL PARTS

Key	Part No.	Description	Destinations	Class	QTY	Standard parts
1	A03U 1740 12	Paper feed Cover		C	3	a-00Z3 5310 1 b-00Z3 5410 1 c-00Z2 5408 1 d-00Z1 9306 2 e-V151 0412 03
2	A03U 9444 01	Operation Label /2		C	3	
3	A03U 9456 01	Indicating Label /3		C	1	
4	A03U 1798 01	PAPER FEED HANDLE		C	3	
5	A03X 1702 01	PAPER FEED HANDLE /2		C	3	
6	A03U 9454 01	Indicating Label /1		C	1	
7	A03U 1788 00	Paper feed Cover /B		C	1	
8	A03U 9455 01	Indicating Label /2		C	1	
9	A03U 1787 00	Paper feed Cover /A		C	1	
10	A03U 1791 00	Paper feed Cover /C		C	1	
11	A03U 1796 00	Paper feed Cover /D		C	1	
12	A03U 6206 00	Mounting Plate		D	4	

OPERATION SECTION

改訂版 REVISED EDITION	日付 DATE
	APRIL 2009

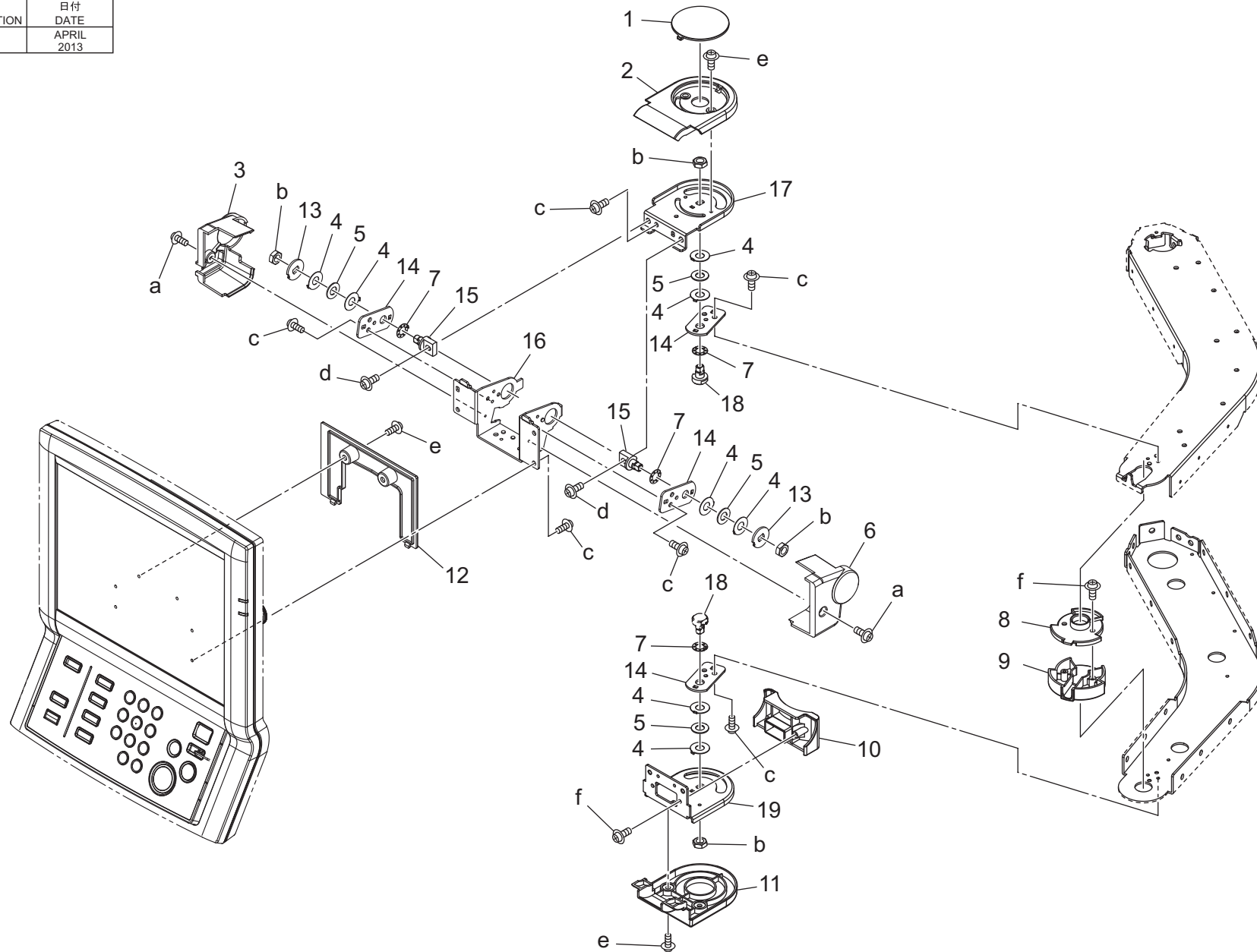
P 7



Key	Part No.	Description	Destinations	Class	QTY	Standard parts
1	A03U R708 00	OPERATION PANEL ASSY	操作部ユニット	A	1	a-00Z1 8306 1 b-00Z1 9304 1 c-00Z2 5308 1 d-00Z2 5306 1 e-V114 0406 04 f-00Z2 4306 3 g-00Z1 6408 1
1	A03U R709 00	OPERATION PANEL ASSY US	操作部ユニット (北米)	B,G1	1	
1	A03U R710 00	OPERATION PANEL ASSY EU	操作部ユニット (欧州)	C,I	1	
1	A03U R762 00	OPERATION PANEL ASSY TAIWAN	操作部ユニット 台湾	H	1	
1	A03U R761 00	OPERATION PANEL ASSY CHINA	操作部ユニット 中国	J	1	
1	A03U R787 00	OPERATION PANEL ASSY (AP)	操作部ユニット (A P)	D1,D3,E,F2,K	1	
2	A03U 1926 00	Indicating Part	表示部材	D	1	
3	A03U 1930 00	Ground Plate /Left	アース板/左	D	1	
4	A03U 1927 00	Ground Plate /Upper	アース板/上	D	1	
5	A03U 1928 00	Ground Plate /Lower	アース板/下	D	1	
6	A03U 1929 00	Ground Plate /Right	アース板/右	D	1	
7	56UA 8755 0	TOUCH KEY BOARD	タッチキー基板	I	1	
8	56UA -704 0	LCD ASSY	L C D 部組	I	1	
9	A03U H110 00	Operating Board Assy	操作基板/3 部組	C	1	
10	A03U 1946 00	Connecting Knob	連結つまみ	D	1	
11	A03U 1947 00	Adjusting Knob /A	調整つまみ / A	D	1	
12	A03U 1950 00	Operation Sheet	操作シート	A	1	
12	A03U 2050 00	Operation Sheet	操作シート	B,D1,D3,E,F2,G1,K	1	
12	A03U 2052 00	OPERATION SHEET	操作シート (台湾語)	H	1	
12	A03U 2051 00	OPERATION SHEET	操作シート (英語 / 中国語)	J	1	
13	A03U 1903 00	Positioning Cover /S	位置決めカバー / S	C	1	
14	56UA 7031 0	OPERATION UNIT BUTTON T	操作部ボタン T	C	1	
15	56UA 7035 0	OPERATION UNIT BUTTON P	操作部ボタン P	C	1	
16	56UA 7037 0	OPERATION UNIT BUTTON R	操作部ボタン R	C	1	
17	56UA 7038 0	Operation Unit Button /I	操作部ボタン / I	C	1	
18	56UA 7033 0	OPERATION UNIT BUTTON S	操作部ボタン S	C	1	
19	56UA -904 1F	OPERATION BOARD /1 ASSY	操作基板 / 1 部組	I	1	
20	56UA 7036 0	Operation Unit Button /E	操作部ボタン / E	C	1	
21	56UA 7039 0	OPERATION UNIT BUTTON H	操作部ボタン H	C	1	
22	56UA 7040 0	OPERATION UNIT BUTTON U	操作部ボタン U	C	1	
23	56UA 7034 0	OPERATION UNIT BUTTON J	操作部ボタン J	C	1	
24	56UA 7042 0	OPERATION UNIT BUTTON D	操作部ボタン D	C	1	
25	56UA 7032 1	OPE UNIT BUTTON C	操作部ボタン C	C	1	
26	56UA -905 1E	OPERATION BOARD /2 ASSY	操作基板 / 2 部組	I	1	
27	56UA 8352 1	Indicating Starter	表示点灯器	I	1	
28	56UA 7015 0D	Board Sealing Plate	基板シール板	D	1	
29	56UA 9079 0	OPERATION UNIT WIRING 1	操作部束線 1	D	1	
30	56UA 9080 1	OPERATION UNIT WIRING 2	操作部束線 2	D	1	
31	56UA 9081 0	OPERATION UNIT WIRING 3	操作部束線 3	D	1	
32	56UA 9092 0	Operation Unit Wiring /4	操作部束線 / 4	D	1	
33	A03U 1901 00	Indicating Cover /Front	表示カバー / 前	D	1	
34	A03U 1902 01	Indicating Cover /Rear	表示カバー / 後	D	1	

OPERATION SECTION

改訂版 REVISED EDITION	日付 DATE
	APRIL 2013

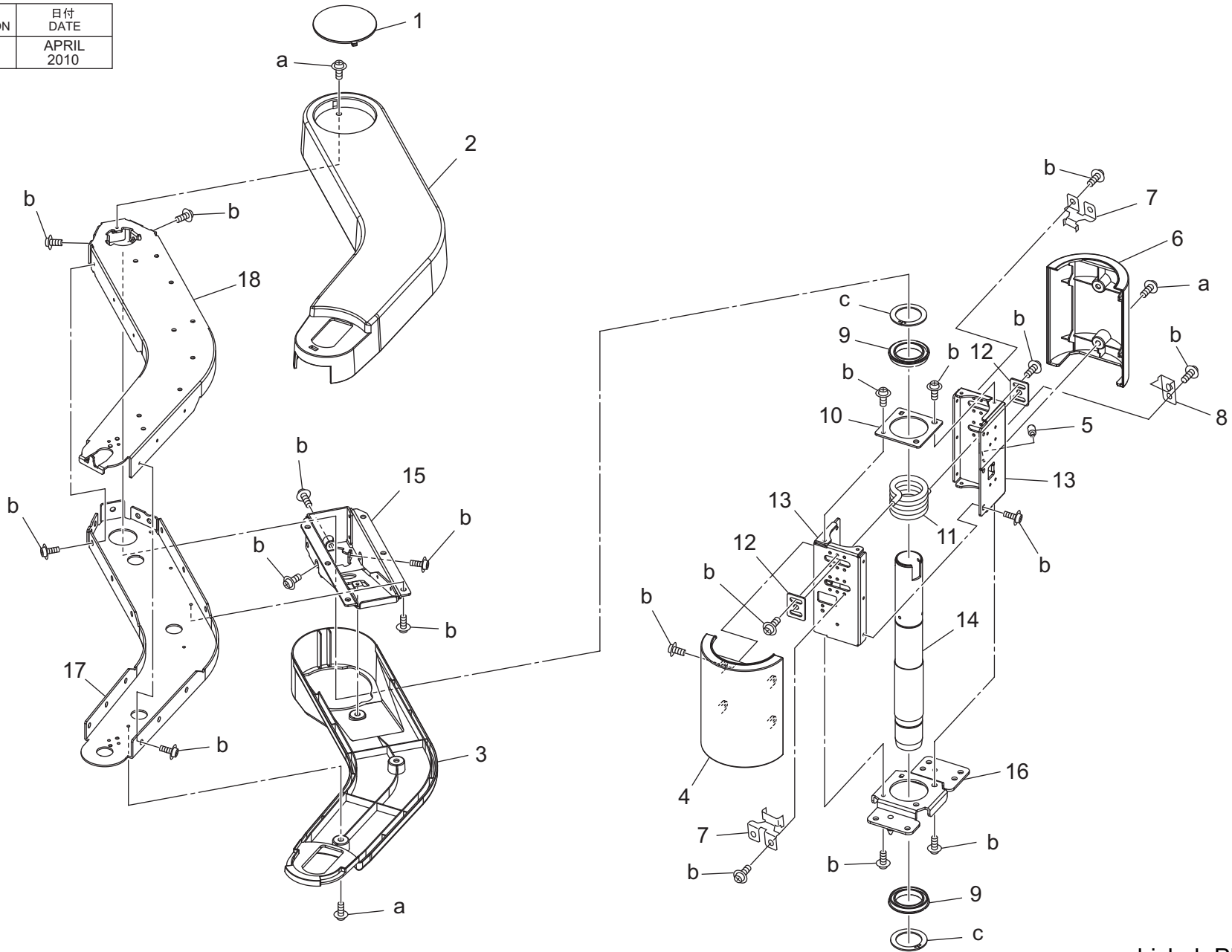


OPERATION SECTION

Key	Part No.	Description	Destinations	Class	QTY	Standard parts
1	A03U 1938 00	Operation Cover /I		C	1	a-00Z1 9306 1 b-00Z5 2080 1 c-00Z1 9406 1 d-00Z4 6516 3 e-V114 0406 04 f-00Z2 5308 1
2	A03U 1933 00	Operation Cover /C		C	1	
3	A03U 1940 02	Operation Cover /F		C	1	
4	A03U 1918 00	Rotation Spacer /1		D	8	
5	A03U 1917 00	Rotation Spring /T		D	4	
6	A03U 1941 02	Operation Cover /G		C	1	
7	A03U 1919 00	Rotation Spacer /2		D	4	
8	A03U 1937 00	Swing Cover /Upper		C	1	
9	A03U 1936 00	Swing Cover /Lower		C	1	
10	A03U 1934 00	Operation Cover /E		C	1	
11	A03U 1935 00	Operation Cover /D		C	1	
12	A03U 1945 00	Operation Cover /H		C	1	
13	A03U 1920 00	Fixing Part /T		D	2	
14	A03U 1916 00	Mounting Plate /T		D	4	
15	A03U 1921 00	Fixing Shaft /U		D	2	
16	A03U 1909 00	Ope. unit Mounting Stay /1		D	1	
17	A03U 1914 00	Support Plate /Upper		D	1	
18	A03U 1922 00	Rotation Shaft /T		D	2	
19	A03U 1915 00	Support Plate /Lower		D	1	

OPERATION SECTION

改訂版 REVISED EDITION	日付 DATE
	APRIL 2010

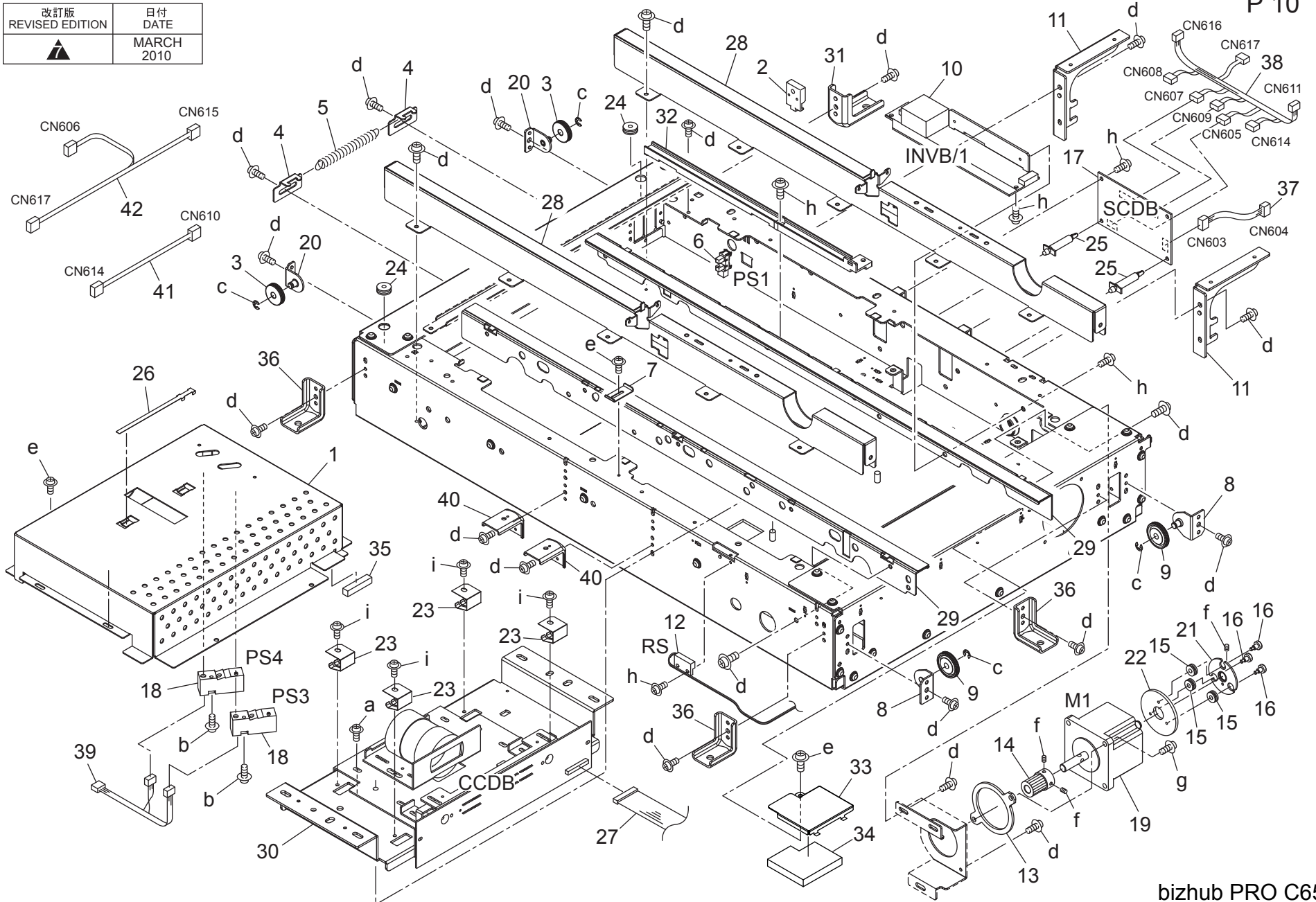


Key	Part No.	Description	Destinations	Class	QTY	Standard parts
1	A03U 1939 00	Operation Cover /J		C	1	a-V114 0406 04 b-00Z1 9406 1 c-00Z6 8300 3
2	A03U 1931 00	Operation Cover /Upper		C	1	
3	A03U 1932 00	Operation Cover /Lower		C	1	
4	A03U 1942 00	Operation Cover /A		C	1	
5	A03U 1923 00	Stopper Screw /A		C	1	
6	A03U 1943 00	Operation Cover /B		C	1	
7	A03U 1954 00	Regulating Part		D	2	
8	A03U 1955 00	Rotation Stopper		D	1	
9	65AA 7501 0E	DRUM SUPPORT BEARING		D	2	
10	A03U 1911 00	Support Plate /3		D	1	
11	A03U 1912 01	Support Spring		C	1	
12	A03U 1953 02	REGULATING PLATE		D	2	
13	A03U 1908 02	Support Plate /2		D	2	
14	A03U 1913 00	Ope. unit Support Pipe		D	1	
15	A03U 1907 00	Support Plate /1		D	1	
16	A03U F191 00	Main Body Attachment Caulking		D	1	
17	A03U 1905 00	Ope. unit Mounting Arm /Lower		D	1	
18	A03U 1906 00	Ope. unit Mounting Arm /Upper		D	1	

OPTICAL SECTION

P 10

改訂版 REVISED EDITION	日付 DATE
	MARCH 2010



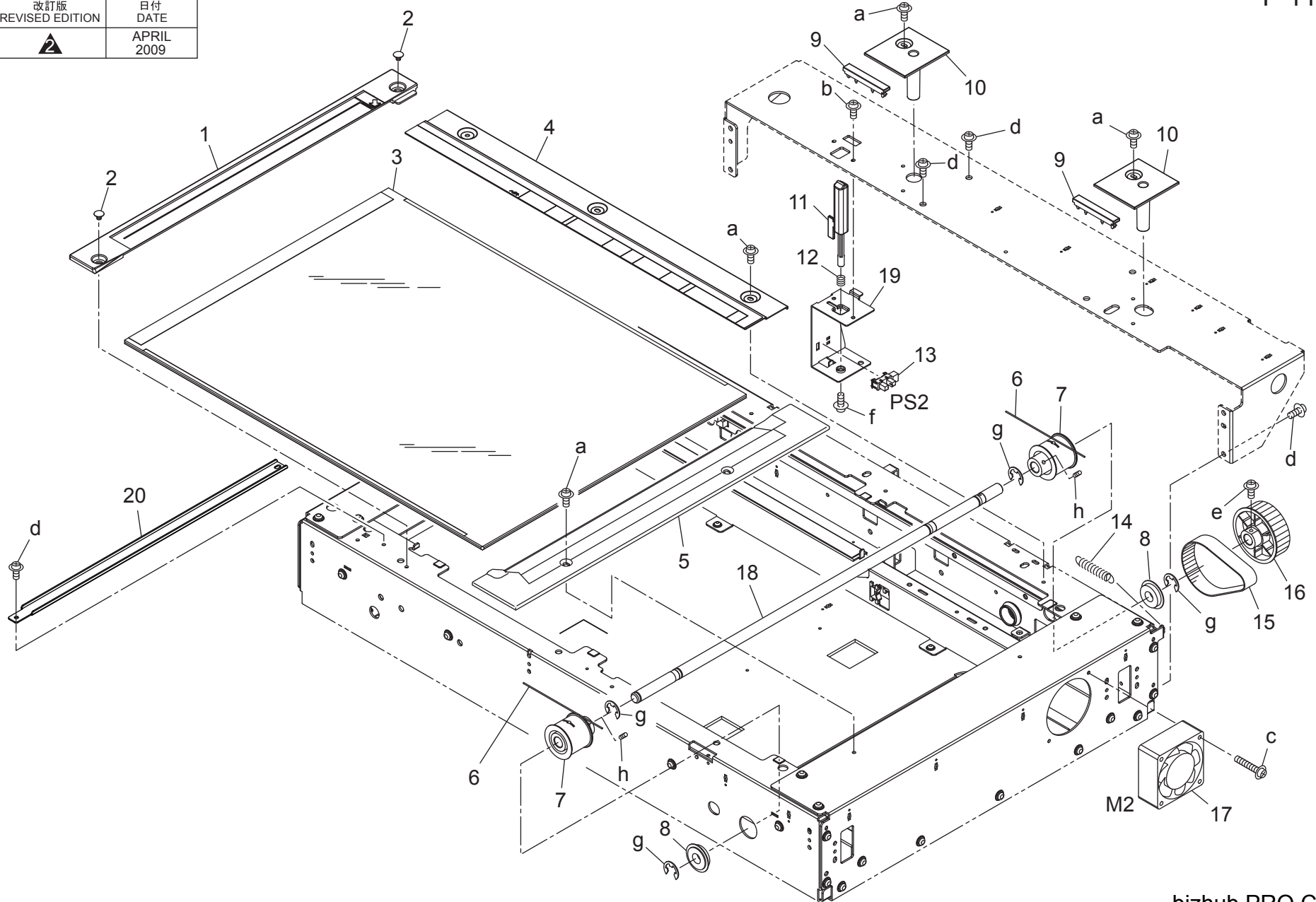
bizhub PRO C6500

Key	Part No.	Description	Destinations	Class	QTY	Standard parts
1	65AA 6144 0E	Lens Light Shield Cover	レンズ遮光カバー	D	1	a-00Z1 6408 1
2	65AA 6140 0	CORD HOLDER	コード 押え	D	1	b-00Z1 1320 1
3	26NA 6194 0	Bearing	ワイヤープーリ	C	2	c-V217 0400 50
4	25SA 6171 0	SPRING FIXING PLATE	バネ固定板	D	2	d-00Z1 9406 1
5	65AA 6125 0	WIRE TENSION SPRING	ワイヤーテンションバネ	C	1	e-00Z1 9304 1
6	08AA 8551 2	Photo Sensor	フォト センサ	B	1	f-00Z4 7406 3
7	26NA 6216 0	GLASS HOLDING PLATE	ガラス押え板	C	1	g-00Z1 1410 1
8	25SA -620 1	Pulley MT Plate /F Unit	プーリ 取付板/前部組	D	2	h-00Z1 9306 1
9	56AA 6129 0	BUSHING	光学アイドラプーリ	C	2	i-00Z1 9404 1
10	A03U M405 00	Lamp Starter	ランプ 点灯器	I	1	
11	25SA 6107 0	REINFORCE PLATE	補強板	D	2	
12	65AA 8501 0	ADF DETECTING SENSOR	ADF 検知センサ	B	1	
13	A03U 2602 00	Vibrationproof Rubber /M	防振ゴム / M	C	1	
14	65AA 7651 0	READ DRIVING PULLEY	読み取り 駆動プーリ	C	1	
15	56AA 6141 0	MOTOR AUXILIARY RUBBER	モータ補助ゴム	C	3	
16	56AA 6140 0	MOTOR AUXILIARY SCREW	モータ補助ネジ	C	3	
17	65AA -907 1E	Scanner Drive Board Assy	スキャナー駆動基板部組	B	1	
18	56AA 8553 1	APS Sensor /2	APS センサ /2	B	2	
19	65AA 8013 1	OPTICAL DRIVE MOTOR	光学駆動モータ	C	1	
20	65AA -623 0	PRILEY FIXING PLATE CAULKING	プーリ 固定板カシメ	D	2	
21	56AA -642 1	MOTOR AUX PART CAULKING	モータ補助部材カシメ	D	1	
22	56AA 6137 2	MOTOR AUXILIARY PART /1	モータ補助部材 /1	D	1	
23	55TA 6132 0	LENS EARTH SPRING	レンズアースバネ	C	4	
24	25SA 6170 0	WIRE GUIDE ROLLER	ワイヤーガイドコロ	C	2	
25	00Z9 2511 8	Locking Circuit Board Support	ロッキングサーキット ボード サポート	V	2	
26	A03U 2663 00	Ground Plate	アース板	D	1	
27	A03U N133 00	CCD Wiring	CCD 束線	C	1	
28	A1DU R72M 00	Read Rail/Middle Assy	読取レール / 中部組	D	2	
29	65AA -614 0 Old	READ RAIL ASSY	読取レール / 部組	D	2	
29	A1DU R72N 00	Read Rail Assy	読取レール部組	D	2	
30	A03U A290 12	CCD Unit	CCD ユニット	I	1	
31	65AA 6129 0D	Read Support Part /2	読取支持部材 /2	D	1	
32	65AA 6139 0	CORD GUIDE PART	コードガイド 部材	D	1	
33	65AA 6146 0E	Cord Holding Plate	コード 押さえ板	D	1	
34	65AA 6157 0E	Read Holding Pad	読取押さえパッド	D	1	
35	65AA 6158 0	READ EARTH PART	読取アース部材	D	1	
36	65AA 6162 0	READ SUPPORT PART /1	読取支持部材 /1	D	3	
37	65AA 9031 0	Optical Drive Wiring	光学駆動束線	D	1	
38	65AA 9032 0E	SCANNER DRIVE WIRING	スキャナー駆動束線	D	1	
39	65AA 9068 0E	PLATEN APS WIRING	プラテン APS 束線	D	1	
40	A03U 2662 01	Read Support Part /1	読取支持部材 /1	D	2	
41	65AA 9067 0	SCANNER RELAY WIRING	スキャナー中継束線	D	1	
42	65AA 9108 0E	SCANNER DRIVE WIRING /2	スキャナー駆動束線 /2	D	1	

OPTICAL SECTION

P 11

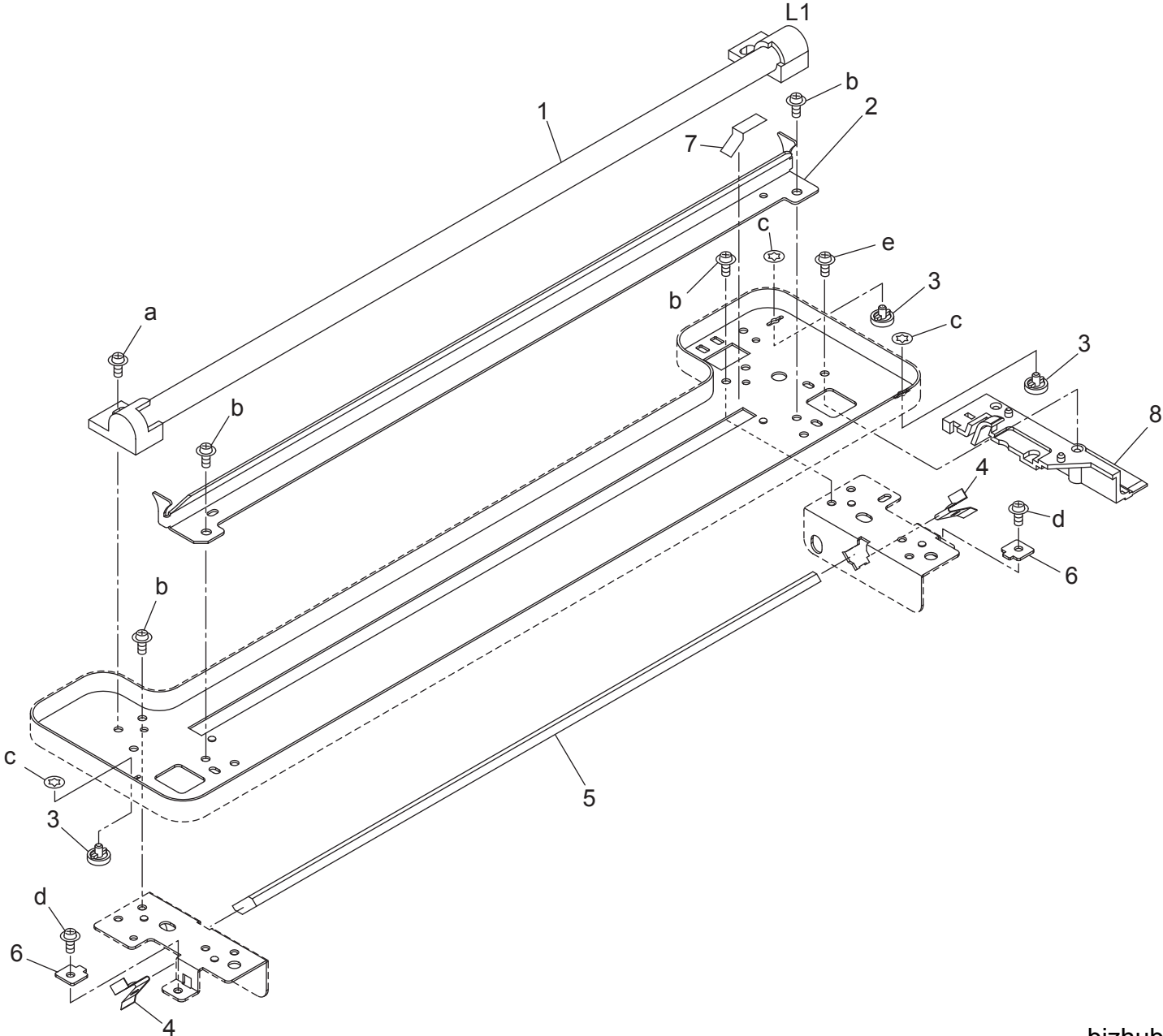
改訂版 REVISED EDITION	日付 DATE
	APRIL 2009



Key	Part No.	Description	Destinations	Class	QTY	Standard parts
1	A03U R725 00	ORIGINAL POSITION PLATE/LEFT ASSY	原稿位置決め板/左 A S S Y	C	1	a-V114 0406 04
2	56UA 1270 0	Fixing Screw	固定ネジ	C	2	b-00Z1 9304 1
3	65AA R7A0 00	Original Glass Assy	原稿ガラス部組	C	1	c-00Z1 8430 1
4	A03U R726 00	ORIJINAL POSITION PLATE/REAR ASSY	原稿位置決め板/奥 A S S Y	C	1	d-00Z1 9406 1
5	A03U 1617 00	Read Cover /Middle	読取 カバー/中	C	1	e-00Z1 6310 1
6	65AA 6118 0	Optics Wire	光学ワイヤー	C	2	f-00Z2 5308 1
7	25SA 6165 0	DRIVE PULLEY	駆動プーリ	C	2	g-00Z6 7090 6
8	5000 7501 0	BALL BEARING	読み取り 駆動軸受	B	2	h-00Z4 7406 3
9	A03U 1646 00	Read Auxiliary Cover	読取補助カバー	C	2	
10	A03U 1642 00	Original cover Support Part	原稿カバー支持部材	C	2	
11	56AA 6142 0	ADF DETECTING ACTUATOR	A D F 検知アクチュエタ	C	1	
12	56AA 6143 1	ADF DETECTION SPRING	A D F 検知バネ	C	1	
13	08AA 8551 2	Photo Sensor	フォトセンサ	B	1	
14	65AA 6121 0	BELT TENSION SPRING	ベルトテンションバネ	C	1	
15	65AA 6135 0	Read Driving Belt 204L	読み取り 駆動ベルト 2 0 4 L	C	1	
16	65AA 7652 0	READ DRIVEN PULLEY 108T	読み取り 従動プーリ 1 0 8 T	C	1	
17	27LA 8051 1	Main Body Fan Motor	本体 ファンモータ	A	1	
18	65AA 6130 0E	Driving Shaft	駆動軸	D	1	
19	65AA 6149 1D	Mounting Part	センサ取り 付け部材	D	1	
20	65AA 6156 0D	Read Auxiliary Plate	読取補助板	D	1	

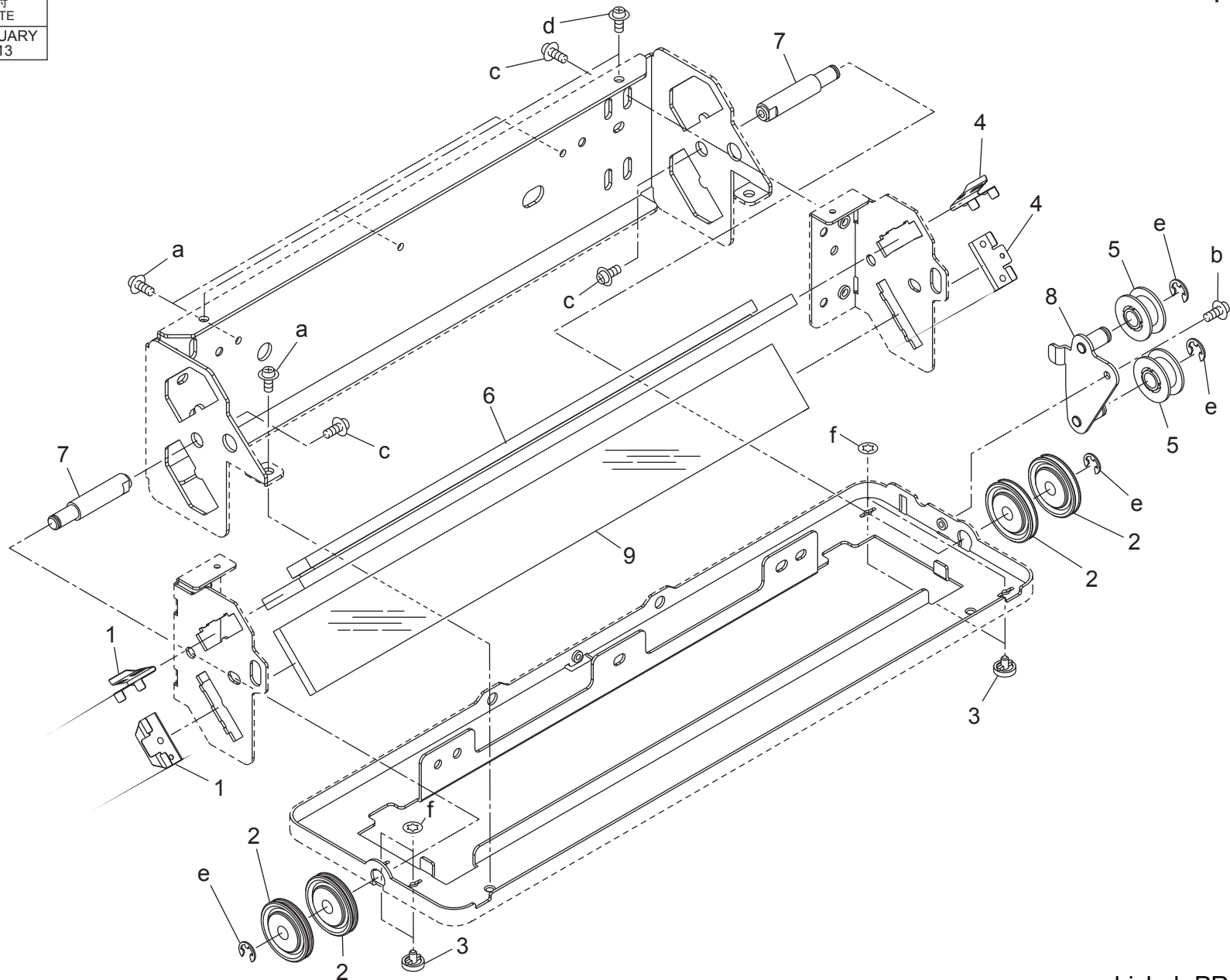
OPTICAL SECTION

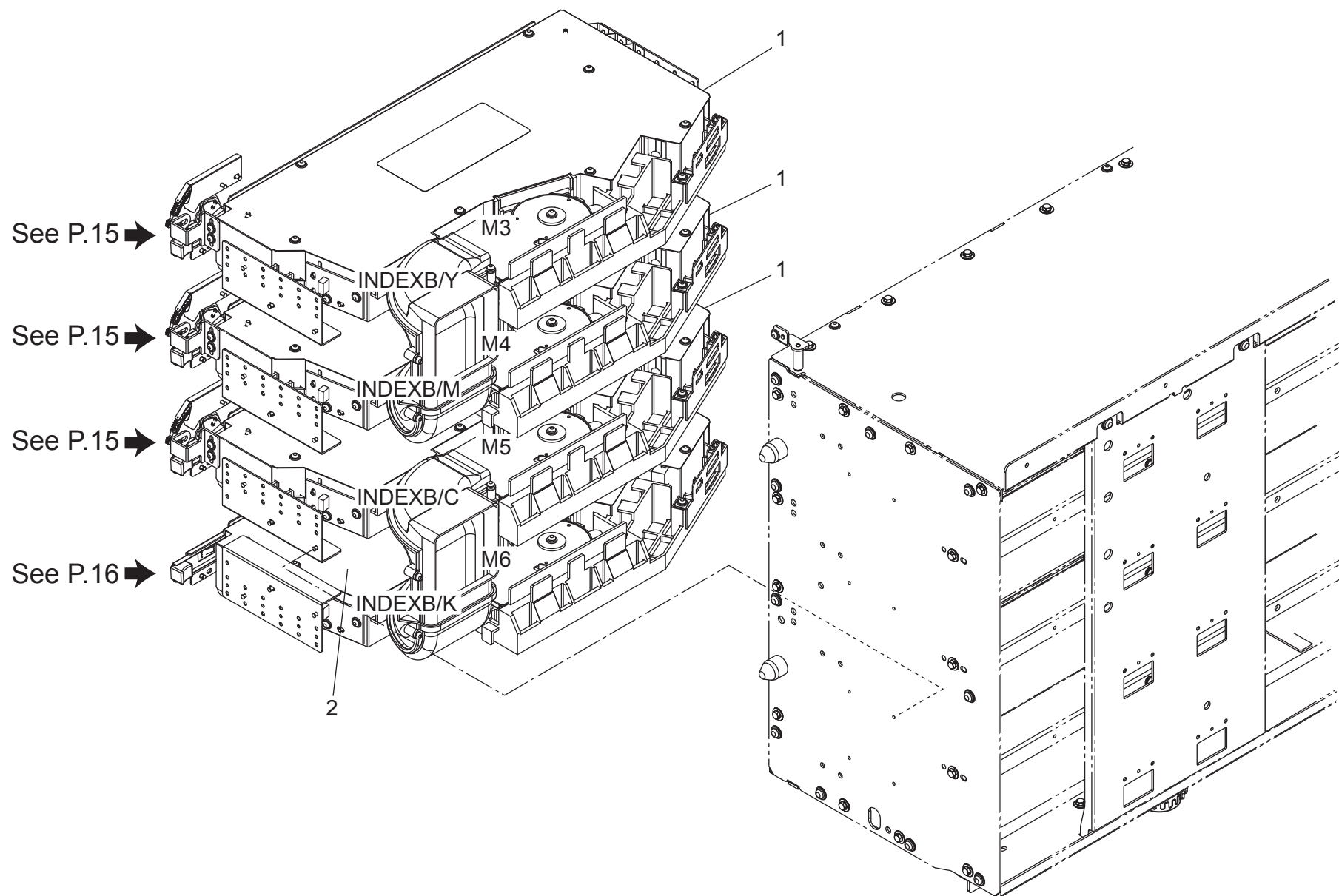
改訂版 REVISED EDITION	日付 DATE
	MARCH 2009



OPTICAL SECTION

改訂版 REVISED EDITION	日付 DATE
	FEBRUARY 2013



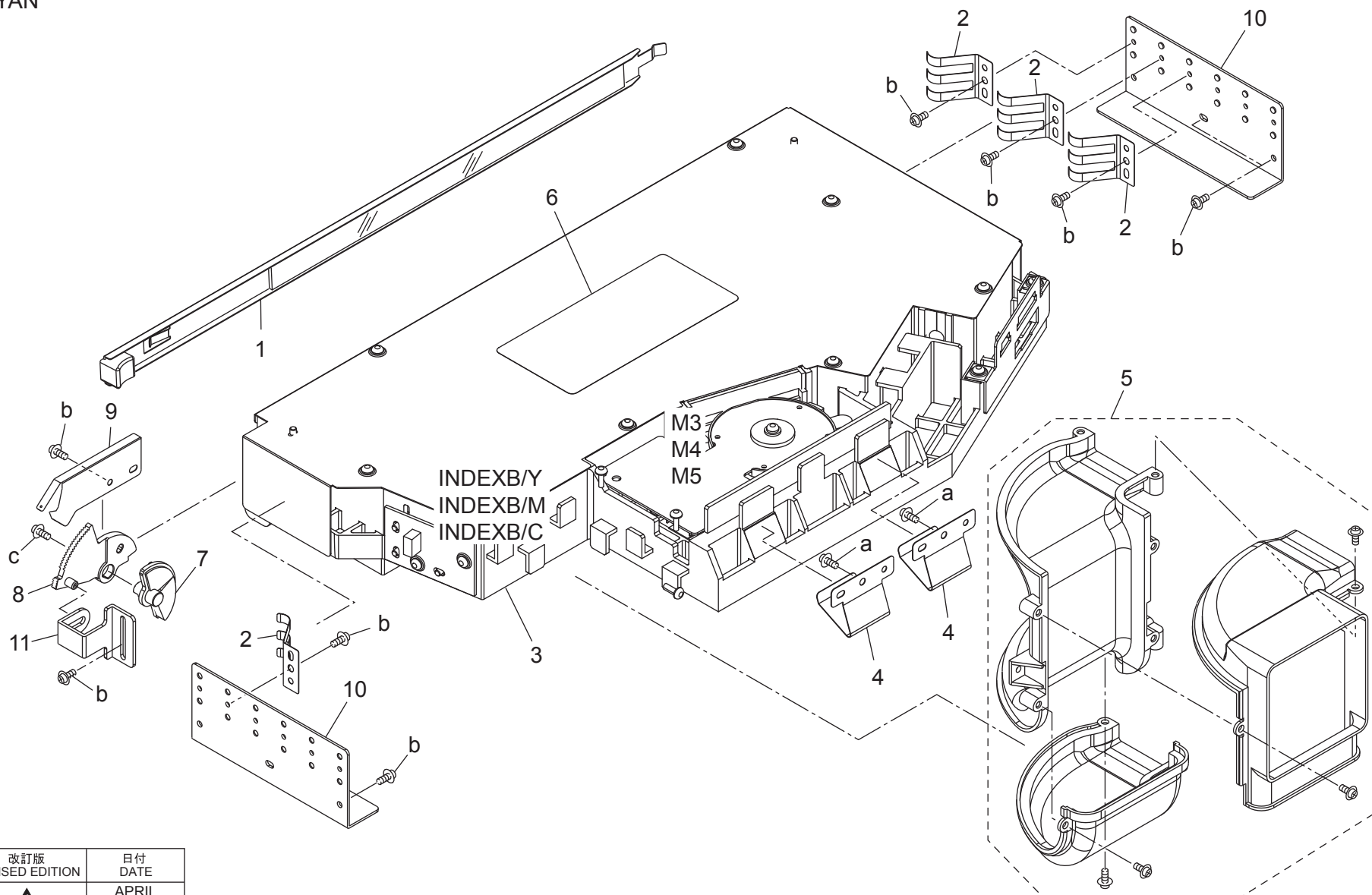


WRITE SECTION

Key	Part No.	Description	Destinations	Class	QTY	Standard parts
1	A03U R7A6 00	WRITING UNIT/C		I	3	
2	A03U R7A5 00	WRITING UNIT/K		I	1	

WRITE SECTION

YELLOW
MAGENTA
CYAN



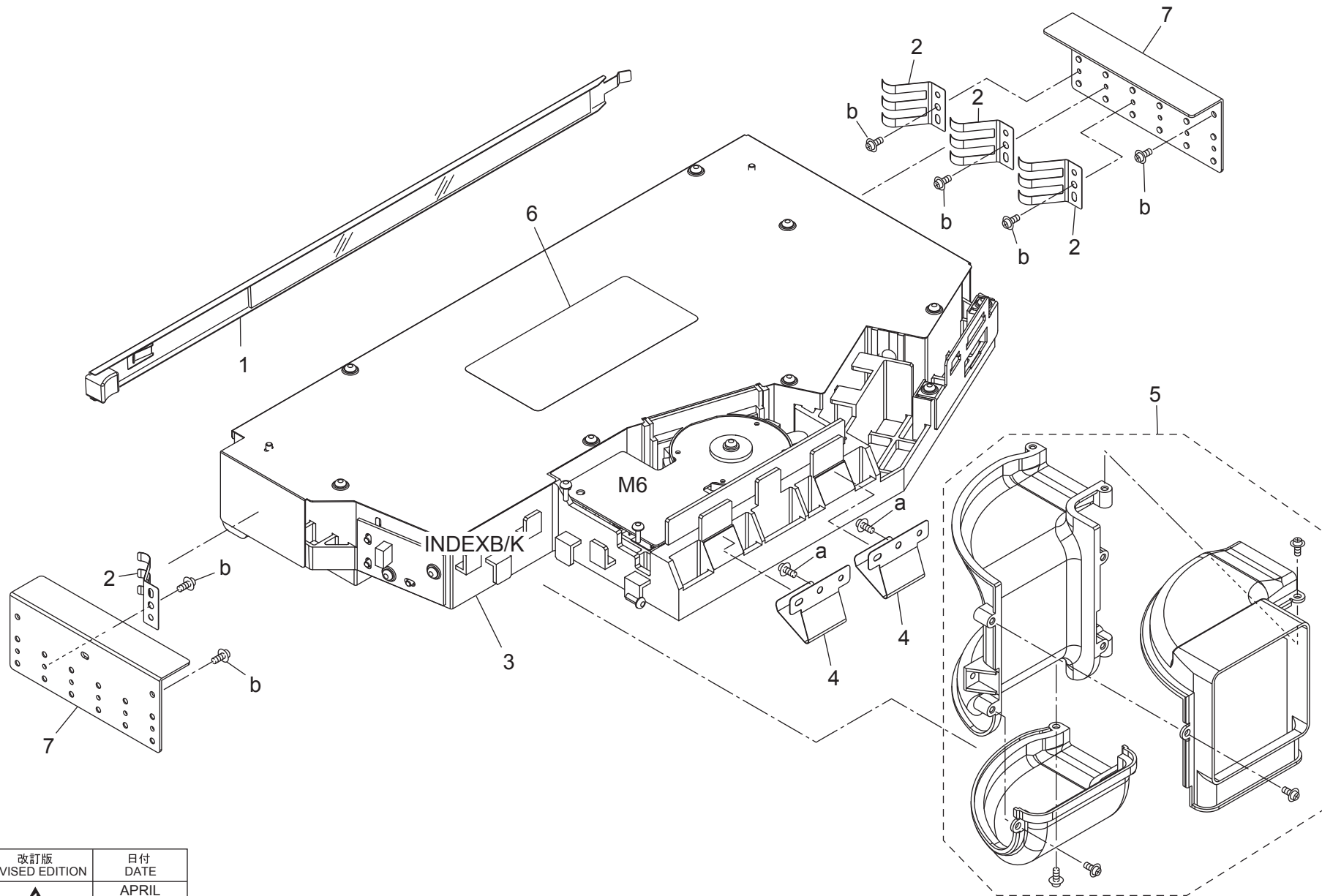
改訂版 REVISED EDITION	日付 DATE
▲	APRIL 2009

bizhub PRO C6500

WRITE SECTION

BLACK

P 16

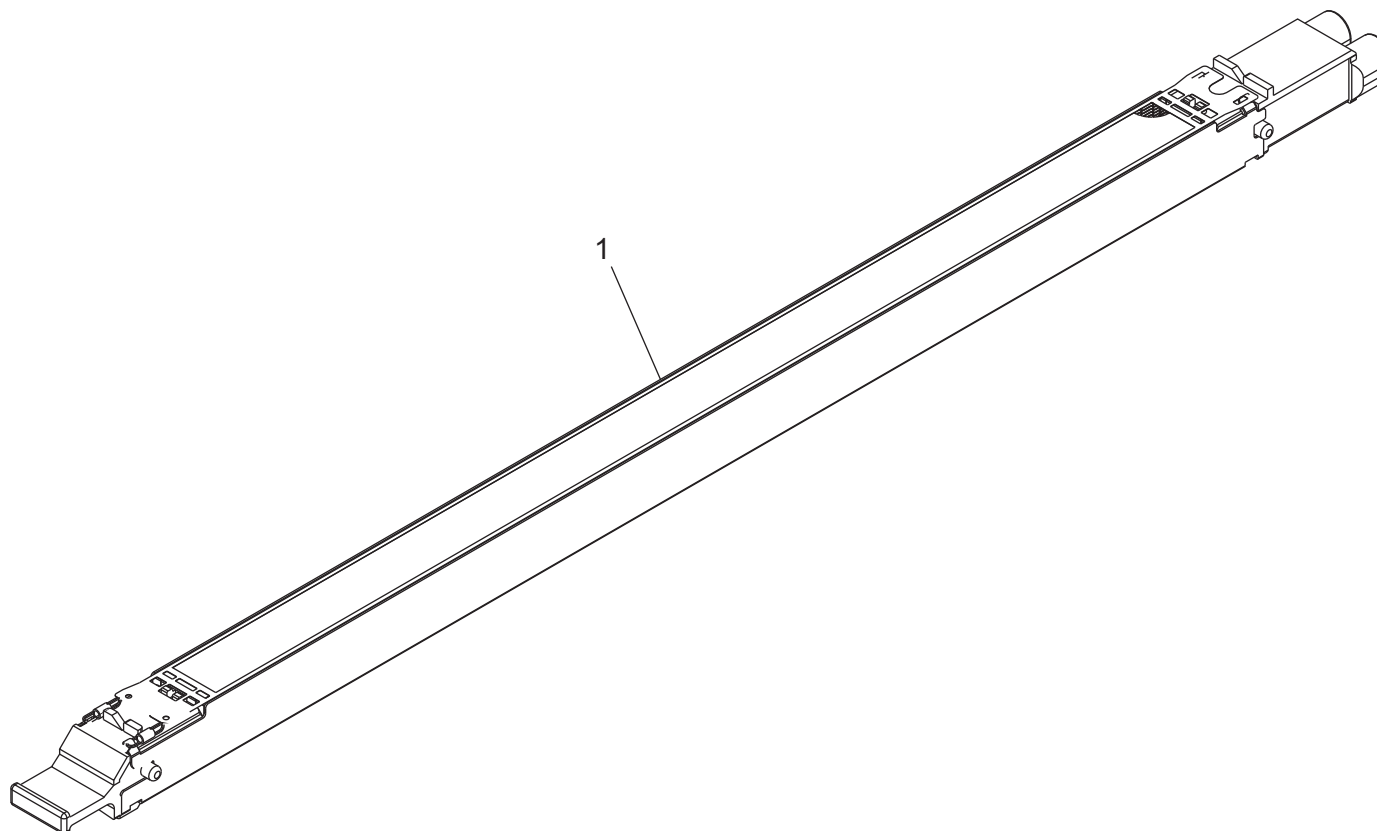


改訂版 REVISED EDITION	日付 DATE
▲	APRIL 2009

CHARGE CORONA SECTION

YELLOW
MAGENTA
CYAN
BLACK

P 17



CHARGE CORONA SECTION

Key	Part No.	Description		Destinations	Class	QTY	Standard parts
1	A03U R703 00	CHARGING UNIT	帯電極		A	1	

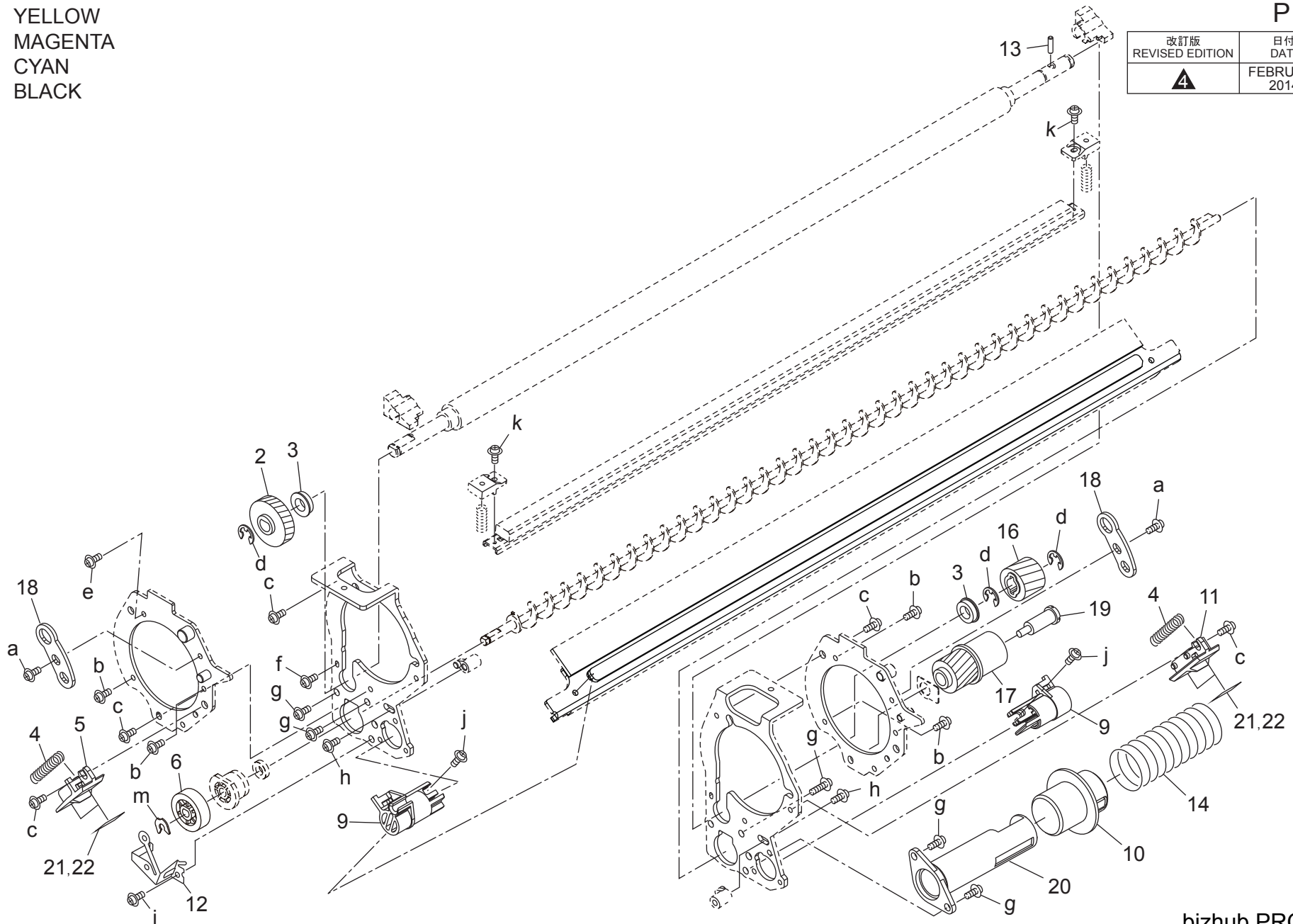
bizhub PRO C6500

PHOTO CONDUCTOR SECTION

YELLOW
MAGENTA
CYAN
BLACK

P 18

改訂版 REVISED EDITION	日付 DATE
▲	FEBRUARY 2014



bizhub PRO C6500

PHOTO CONDUCTOR SECTION

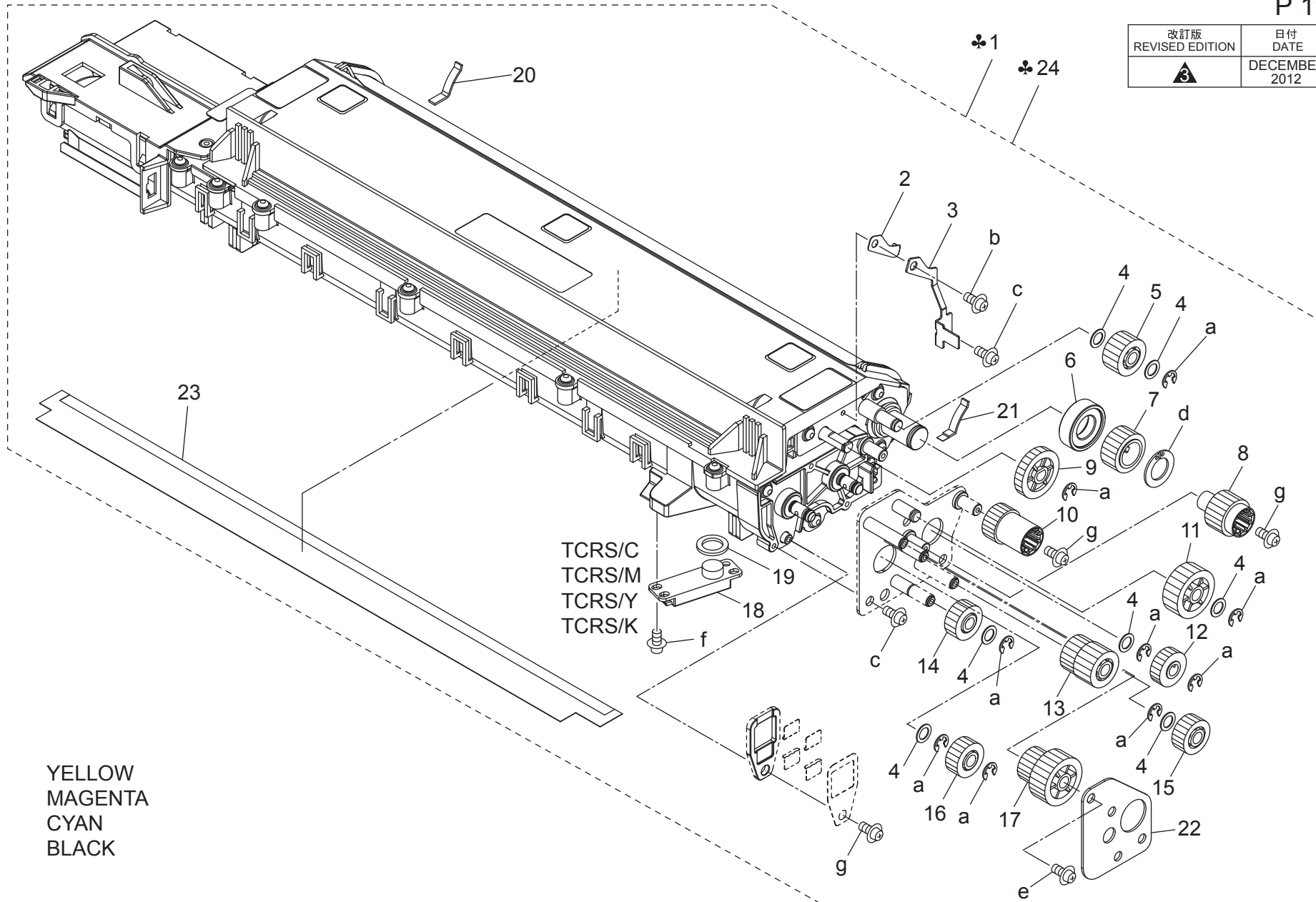
Key	Part No.	Description	Destinations	Class	QTY	Standard parts
2	65AA 7732 0	SCREW IDLING GEAR 32T		C	1	a-00Z1 6306 1
3	A00J 6178 00	BALL BEARING		B	2	b-00Z1 8304 3
4	A03U 3325 04	Blade Pressing Spring		C	2	c-00Z1 8306 1
5	65AA 2051 0	CHARGE INSULATING PART FRONT		C	1	d-V217 0400 50
6	65AA 7731 0 Old	SCREW DRIVING GEAR 26T		C	1	e-00Z1 8304 1
6	65AA 7731 0E	SCREW DRIVING GEAR 26T		C	1	f-00Z2 5206 1
9	A03U 3312 00	Support Bushing		C	2	g-00Z2 4310 1
10	65AA 2006 0	COLLECTING COVER		C	1	h-00Z2 4306 1
11	65AA 2052 0	CHARGE INSULATING PART REAR		C	1	i-00Z2 5310 1
12	A03U R732 00	DRUM EARTH ASSY		C	1	j-00Z1 9304 1
13	4540 7805 0	PIN CLEANER A		C	1	k-00Z1 8204 1
14	65AA 2030 0	TONER COLLECTING SPRING		C	1	m-V218 0300 86
16	A03U 3399 00	CLEANER DRIVING GEAR 21T		C	1	
17	A03U 3346 00	Coupling /A		C	1	
18	65AA 2010 0	ADJUSTING PLATE FRONT		D	2	
19	65AA 2045 0	Coupling Shaft /A		D	1	
20	65AA 2004 0	COLLECTING PIPE		D	1	
21	A03U P461 00	Adjusting Film /1		D	2	
22	A03U P462 00	Adjusting Film /2		C	2	

bizhub PRO C6500

DEVELOPING SECTION

P 19

改訂版 REVISED EDITION	日付 DATE
	DECEMBER 2012



TCRS/C
TCRS/M
TCRS/Y
TCRS/K

YELLOW
MAGENTA
CYAN
BLACK

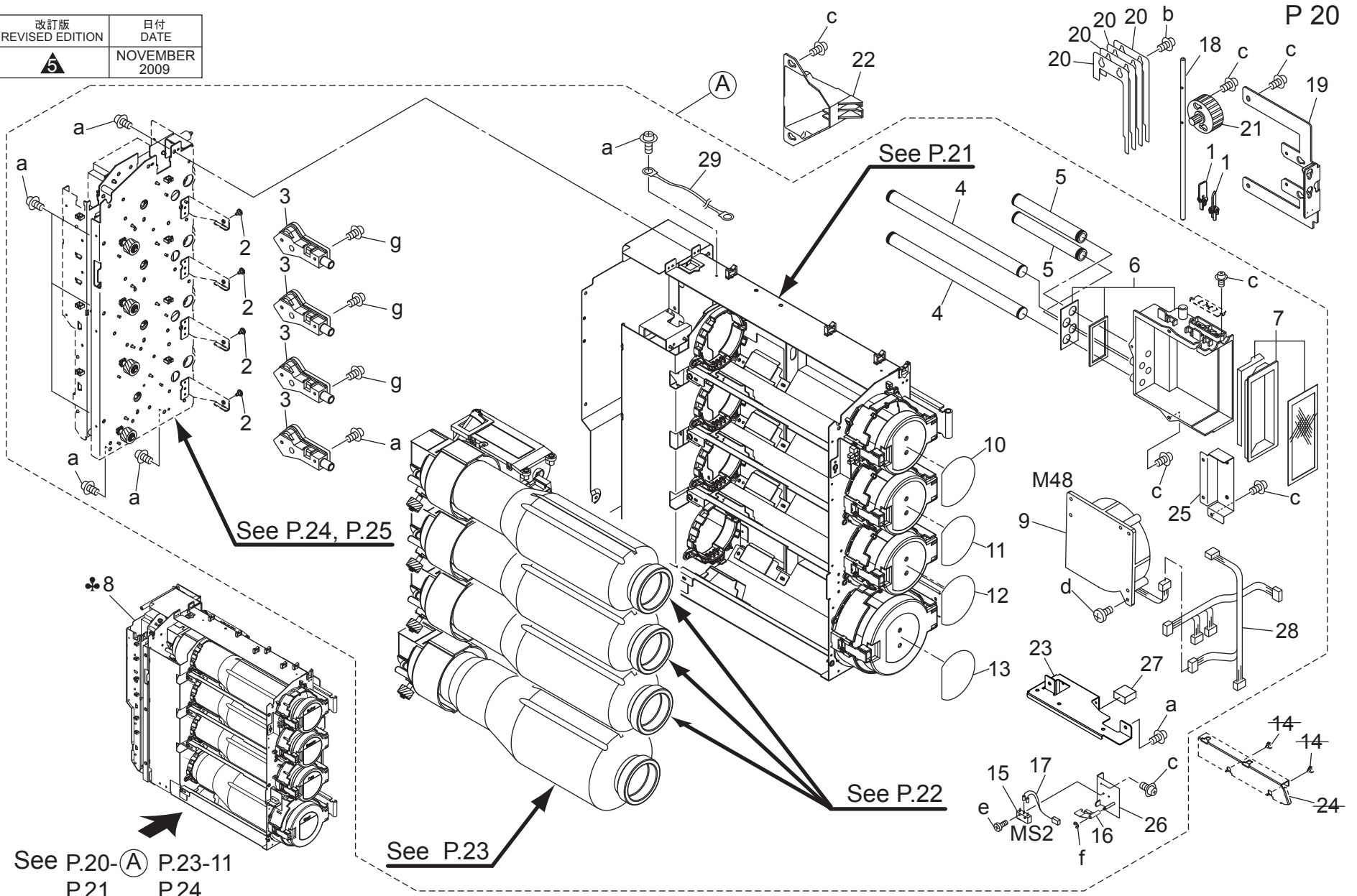
bizhub PRO C6500

DEVELOPING SECTION

Key	Part No.	Description	Destinations	Class	QTY	Standard parts
1	A03U R706 22	Developing Unit /C	(YMC)	B	1	a-V217 0400 50 b-00Z1 6306 1 c-V158 0308 03 d-00Z6 8120 3 e-00Z1 9306 1 f-00Z2 4306 1 g-00Z2 4308 1
1	A03U R707 11	Developing Unit /K	(BLACK)	B	1	
2	A03U 3719 00	Developing Power supply Plate /B		C	1	
3	A03U 3718 00	Developing Power supply Plate		C	1	
4	40AA 3232 0	TONER SUPPLY SPACER		C	7	
5	A03U 3891 00	DEVELOPING GEAR /2 19T		B	1	
6	A03U 3760 00	BEARING		C	1	
7	A03U 3890 00	DEVELOPING GEAR /1 22T		B	1	
8	A03U 3725 00	Developing Coupling /Right 17T		C	1	
9	A03U 3894 00	DEVELOPING GEAR /3 23T		B	1	
10	A03U 3727 01	Developing Coupling /Left 19T		C	1	
11	A03U 3899 00	SCREW IDLING GEAR /5 23T		B	1	
12	A03U 3892 00	SCREW DRIVE GEAR /LEFT 16T		B	1	
13	A03U 3895 00	SCREW IDLING GEAR /1 17T 16T		B	1	
14	A03U 3896 00	SCREW IDLING GEAR /2 16T		B	1	
15	A03U 3897 01	SCREW IDLING GEAR /3 17T		B	1	
16	A03U 3893 01	SCREW DRIVE GEAR /RIGHT 16T		B	1	
17	A03U 3898 00	SCREW IDLING GEAR /4 23T 15T		B	1	
18	A03U M508 01	Toner density Sensor		C	1	
19	25SA 3016 0	DEVELOPING DETECT SEAL		C	1	
20	A03U 3758 00	Scatter Preventing Pad /Front		C	1	
21	A03U 3759 01	SCATTER PREVENTING PAD /REAR		C	1	
22	A03U 3721 00	Drive Support Plate /2		D	1	
23	A03U 3757 01	Scatter Preventing Sheet		C	1	
24	A03U R7C7 00	Developing Unit /C eco	B(YMC)	B	1	
24	A03U R7C8 00	Developing Unit /K eco	B(BLACK)	B	1	

TONER SUPPLY SECTION

改訂版 REVISED EDITION	日付 DATE
	NOVEMBER 2009



See P.20-**A** P.23-11
 P.21 P.24
 P.22-9 P.25

bizhub PRO C6500

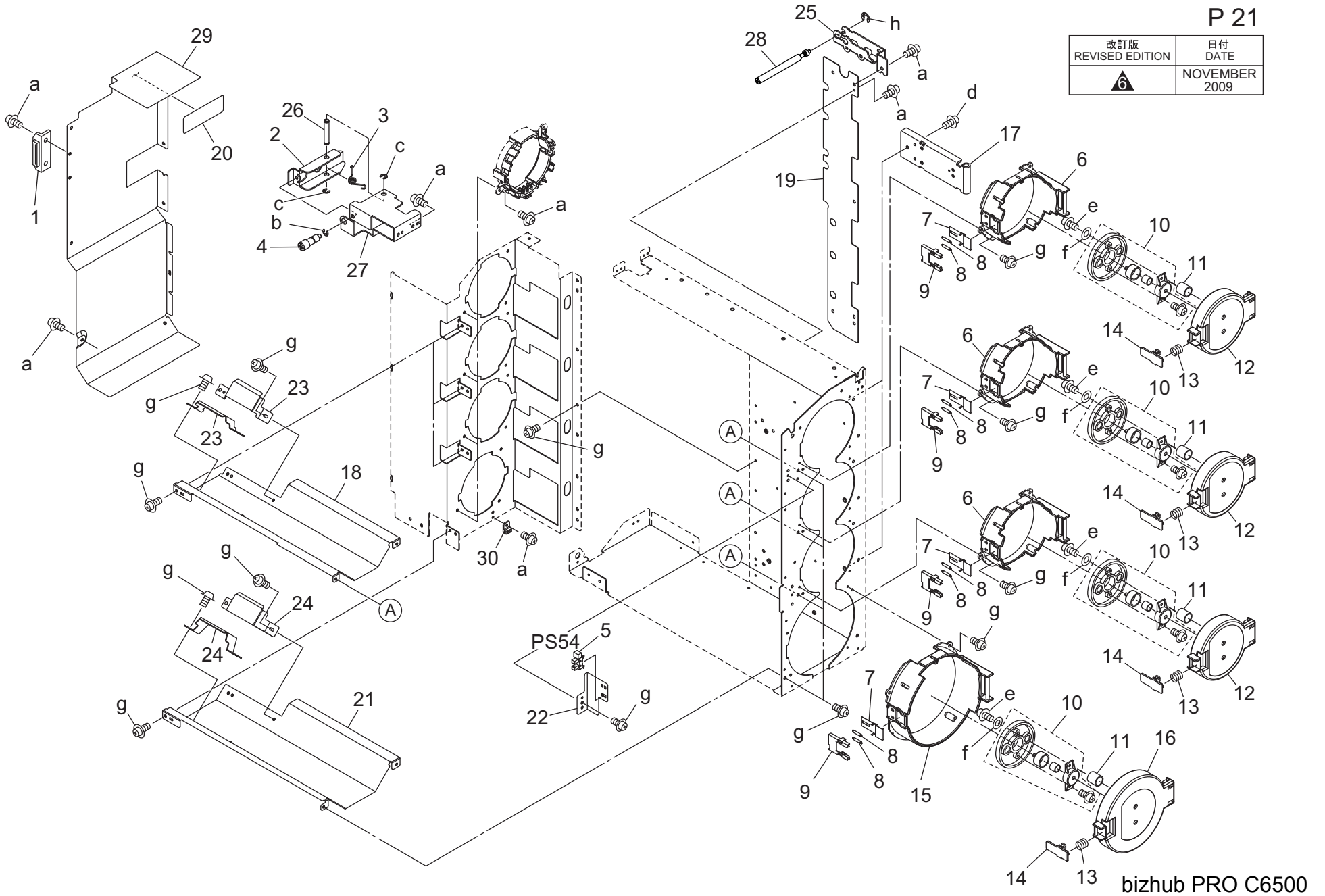
TONER SUPPLY SECTION

Key	Part No.	Description	Destinations	Class	QTY	Standard parts
1	65AA R738 00	Charging Cleaning Part Assy		B	2	a-00Z1 9306 1
2	55VA 2068 0	SEPARATION POSITIONING SCREW		C	4	b-00Z3 8312 1
3	A1DU R710 00	Charge Suction Assy		C	4	c-00Z3 8306 1
4	65AA 3304 0	Charge Suction Pipe /L		D	2	d-00Z1 8410 1
5	65AA 3305 0	Charge Suction Pipe /S		D	2	e-00Z1 1208 1
6	65AA R768 00	CHARGING SUCTION COVER ASSY		D	1	f-00Z6 7020 6
7	A1DU R711 11	Filter Pressing Assy		A	1	g-V158 0308 03
8	A03U R713 00	TONER SUPPLY UNIT	A	I	1	
8	A03U R714 00	TONER SUPPLY UNIT US	B,G1	I	1	
8	A03U R715 00	TONER SUPPLY UNIT EU	C,D1,D3,E,F2,H,I,J,K	I	1	
9	65AA 8059 0	MAIN BODY FAN		C	1	
10	A03U 9445 00	Toner supply Label /Y		C	1	
11	A03U 9446 00	Toner supply Label /M		C	1	
12	A03U 9447 00	Toner supply Label /C		C	1	
13	A03U 9448 00	Toner supply Label /B		C	1	
15	12QR 8601 1	Interlock Switch		B	1	
16	A03U 4021 00	SWITCH PLATE		D	1	
17	65AA 9110 0	INTER LOCK WIRING		D	1	
18	65AA R752 00	SUPPORTING ROD		C	1	
19	65AA 3070 1	Cartridge Support Rail		D	1	
20	65AA 3069 0	DEVELOPING SUPPORT FOOT		D	4	
21	65AA 3091 0	DEVELOPING ROTARY JIG		D	1	
22	65AA R766 00	Developing Supply Assy		D	1	
23	65AA 3307 0E	duct Mounting Plate		D	1	
25	65AA 3323 1D	Mounting Plate /1		D	1	
26	65AA -397 0	INTERLOCK CAULKING ASSY		D	1	
27	A03U 4139 00	Ground Cushion		C	1	
28	65AA 9098 0E	TONER RELAY WIRING /3		D	1	
29	65AA 9111 0	OPERATION UNIT EARTH WIRING		D	1	

TONER SUPPLY SECTION

P 21

改訂版 REVISED EDITION	日付 DATE
▲6	NOVEMBER 2009



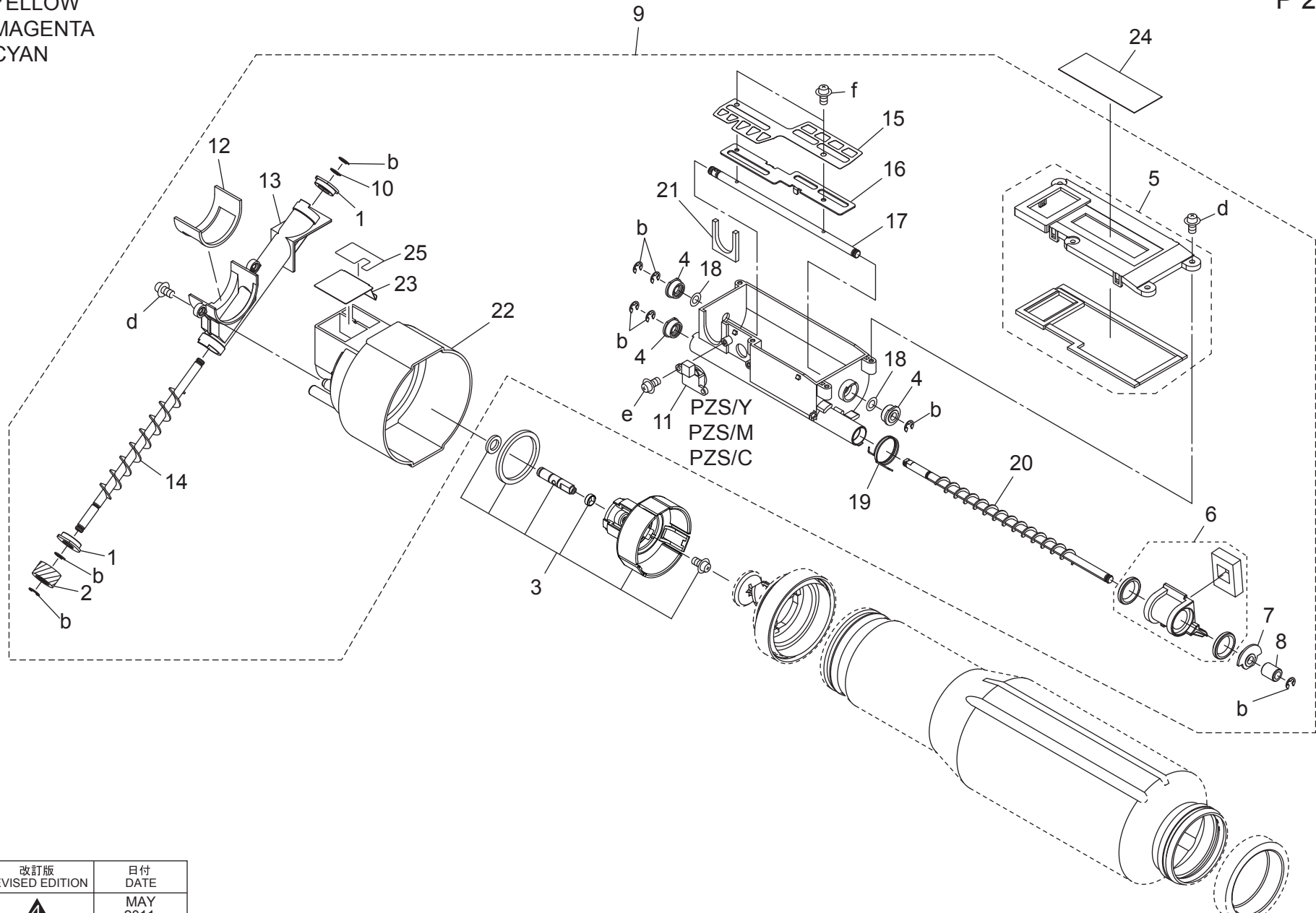
bizhub PRO C6500

TONER SUPPLY SECTION

Key	Part No.	Description	Destinations	Class	QTY	Standard parts
1	55VA 5375 0	MAGNET CATCH		C	1	a-00Z1 9306 1
2	65AA 3289 0	LOCKING PLATE /B		C	1	b-00Z6 7060 6
3	65AA 3271 0	TONER SUPPLY LOCK SPRING		C	1	c-V217 0400 50
4	A03U 4033 00	Fixing Screw		C	1	d-00Z3 8408 1
5	08AA 8551 2	Photo Sensor		B	1	e-V151 0406 03
6	A03U 4039 00	Guide Part /B		C	3	f-00Z6 1060 1
7	26TA 3296 0	CARTRIDGE REGULATING PLATE		C	4	g-00Z3 8306 1
8	26TA 3297 0	CARTRIDGE REGULATING SPRING		C	8	h-00Z6 7030 6
9	26TA 3299 0	COVER PART		C	4	
10	A1DU R70Y 00	Pressing Part Assy		D	4	
11	26TA 3298 0	CARTRIDGE PRESSING SPRING 3		C	4	
12	65AA 3242 0	CARTRIDGE PRESSING PEDESTAL A		C	3	
13	26NA 3287 0	CARTRIDGE PRESSING SPRING 2		C	4	
14	40LA 3285 0	CARTRIDGEPRESSINGHANDLE		C	4	
15	A03U 4067 00	Guide Part /D		D	1	
16	65AA 3263 1	CATRIDGE PRESSING PEDESTAL B		C	1	
17	65AA 3216 0D	Toner supply Hinge		D	1	
18	65AA 3215 0D	Toner supply Guide Plate /A		D	1	
19	65AA 3218 0D	Toner supply Driving Cover /2		D	1	
20	65AA 3219 0	PROTECTION SHEET		D	1	
21	65AA 3283 0D	Toner supply Guide Plate /B		D	1	
22	65AA 3284 0D	Mounting Plate /B		D	1	
23	65AA 3312 0D	Guide Plate /Upper		D	2	
24	65AA 3313 0D	Guide Plate /Lower		D	2	
25	A03U 4035 01	Support Plate		D	1	
26	65AA 3270 0D	TONER SUPPLY FULCRUM SHAFT		D	1	
27	65AA 3272 0D	LOCKING PLATE /A		D	1	
28	A03U 4041 01	Fixing Screw /Upper		D	1	
29	65AA 3217 0D	Toner supply Driving Cover		D	1	
30	65AA 3268 0	TONER SUPPLY GUIDE HOLDER		D	1	

TONER SUPPLY SECTION

YELLOW
MAGENTA
CYAN

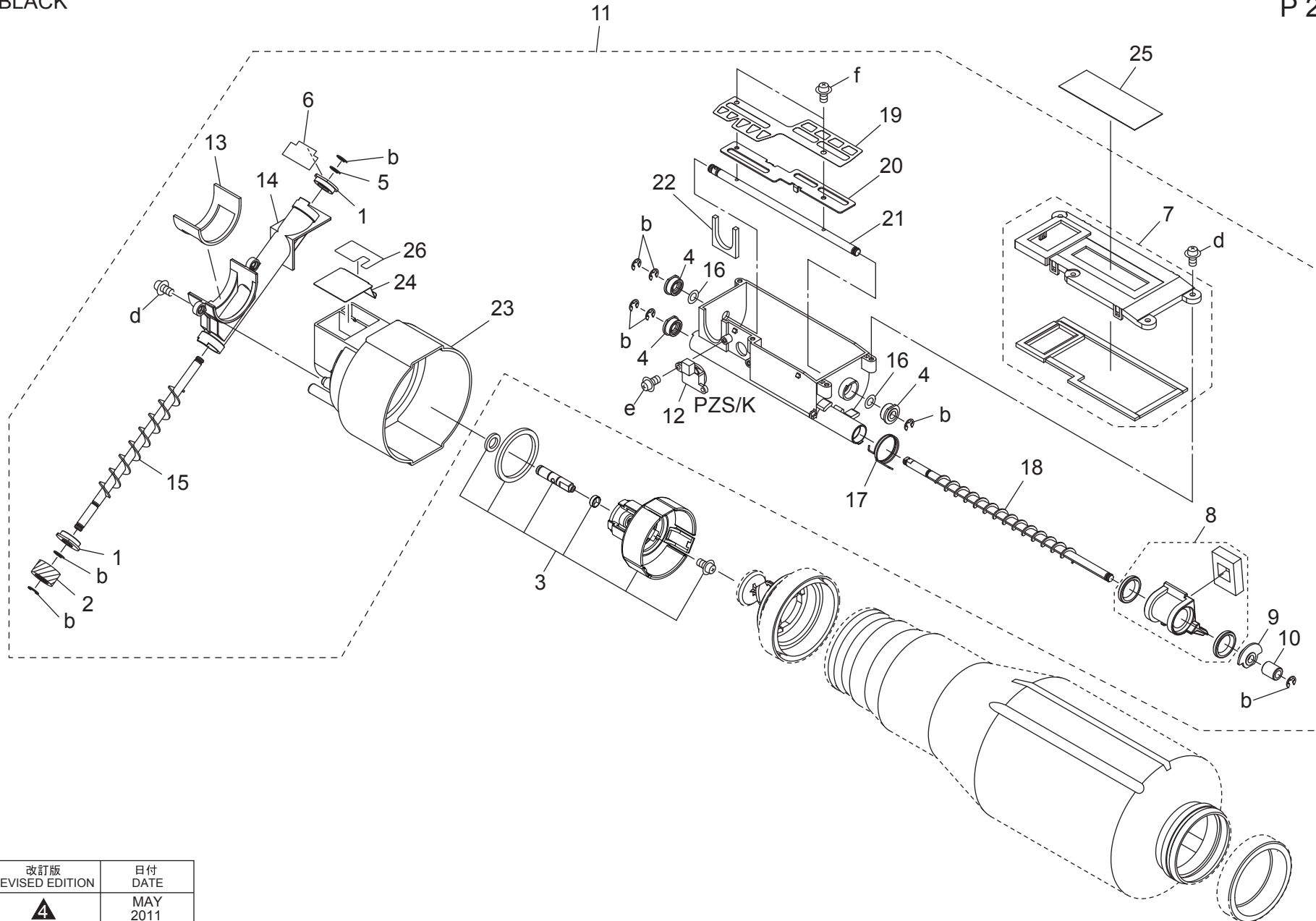


改訂版 REVISED EDITION	日付 DATE
▲	MAY 2011

Order here
8 (495) 646-0426
ПЯТЫЙ ПАРТНЕР www.km-shop.ru

bizhub PRO C6500

TONER SUPPLY SECTION
BLACK



改訂版 REVISED EDITION	日付 DATE
▲	MAY 2011

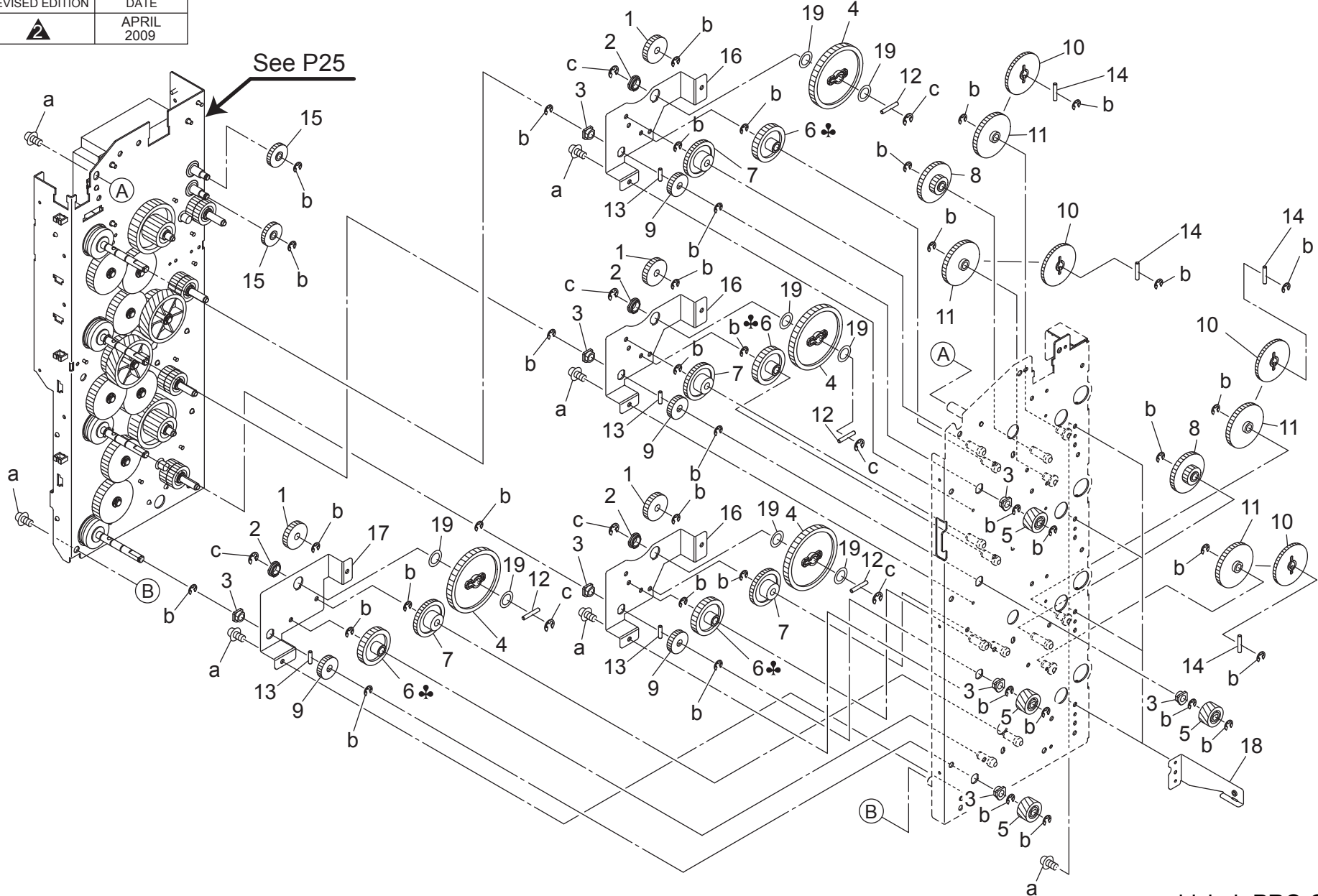
bizhub PRO C6500

TONER SUPPLY SECTION

Key	Part No.	Description	Destinations	Class	QTY	Standard parts
1	65AA 3246 1	Screw Bushing /A		C	2	a-00Z6 7050 6 b-V217 0400 50 c-00Z7 4316 6 d-V158 0308 03 e-00Z3 5306 1 f-00Z1 5308 1
2	56AA 7733 0	SCREW GEAR 15T		C	1	
3	65AA -358 1	HOLDING MAIN BODY ASSY		C	1	
4	65AA 3250 1	BUSHING /B		C	3	
5	40AA 3232 0	TONER SUPPLY SPACER		C	1	
6	65AA 3329 0	TONER SUPPLY SEAL PART		C	1	
7	A1DU R72U 00	Toner Supply Cover/2 Assy		D	1	
8	65AA R763 00	TONER SUPPLY ROTARY ASSY		C	1	
9	65AA 3285 1	BUSHING /D		C	1	
10	65AA 3294 0	BUSHING /E		C	1	
11	65AA R761 00	Toner Supply /B Assy		C	1	
12	40AA 8803 1	Level Detection Sensor		C	1	
13	65AA 3297 0	CONVEYING SEAL		C	1	
14	65AA 3238 0	TONER CONVEYING MAIN BODY B		C	1	
15	65AA 3277 0	TONER CONVEYING SCREW B		C	1	
16	65AA 3332 0	SCATTER PREVENTING PART 1		C	2	
17	65AA 3280 0	TONER SUPPLY OPEN SHUT SPRING		C	1	
18	65AA 3204 0	TONER SUPPLY SCREW		C	1	
19	65AA 3243 0	TONER AGITATING SHEET		C	1	
20	65AA 3203 0	TONER AGITATING PLATE		C	1	
21	65AA 3202 0	Toner Agitating Shaft		D	1	
22	65AA 3247 0	SEALING PART /A		C	1	
23	65AA 3211 0	Toner Supply Guide Part /A		D	1	
24	65AA 3276 1	Seal Part /H		D	1	
25	65AA 3295 0	TONER SEALING SHEET		D	1	
26	65AA 3336 0	SEALING PART		D	1	

TONER SUPPLY SECTION

改訂版 REVISED EDITION	日付 DATE
	APRIL 2009

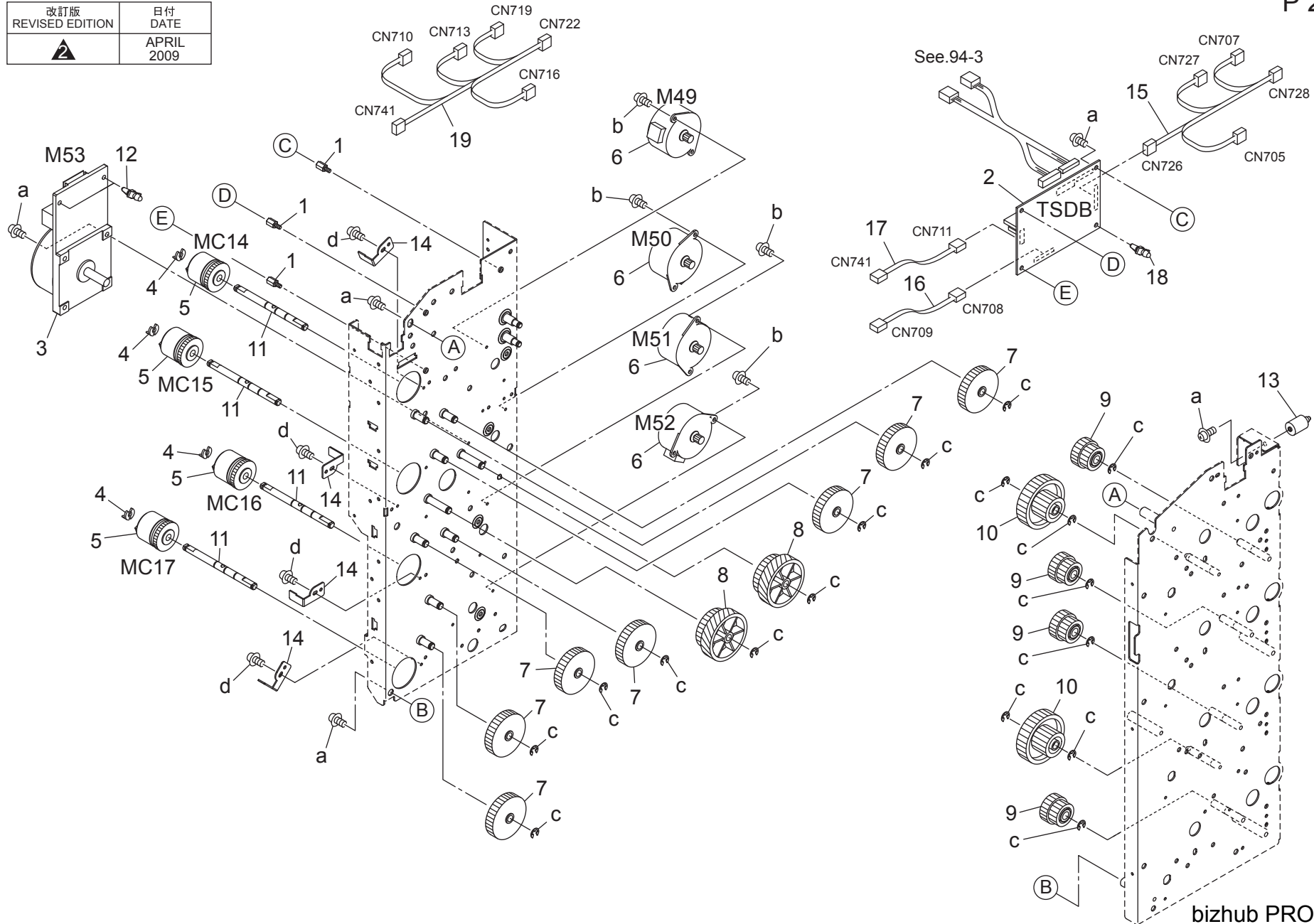


TONER SUPPLY SECTION

Key	Part No.	Description	Destinations	Class	QTY	Standard parts
1	40AA 7766 0	TONER SUPPLY GEAR F 28T		C	4	a-00Z1 9306 1 b-V217 0400 50 c-00Z6 7050 6
2	26NA 3266 0	TONER SUPPLY SHAFT HOLDER		C	4	
3	4660 7602 0	PAPER FEED SHAFT HOLDER		B	8	
4	65AA 7739 0	Toner Supply Gear /B 56T		C	4	
5	56AA 7733 0	SCREW GEAR 15T		C	4	
6	65AA 7741 0	TONER SUPPLY GEAR D 31T	A	C	4	
7	25BA 7717 1	Toner Supply Gear /2 13/31T		C	4	
8	35EA 7715 1	BY-PASS IDLING GEAR 14/34T		C	2	
9	65AA 7804 0	AGITATING GEAR A 18T		C	4	
10	25AA 7789 0	REGULATION GEAR 36T		C	4	
11	55VA 7930 0	IDLER GEAR L 38T		C	4	
12	56AA 1746 1	PIN A		B	4	
13	56AA 1747 1	PIN B 3X12		C	4	
14	56AA 1732 1	PIN A D2X12		B	4	
15	08AA 7736 0	TONER SUPPLY GEAR F 24T		C	2	
16	65AA 3260 0D	Toner supply Driving Plate /C		D	3	
17	65AA 3274 0D	Toner supply Driving Plate /D		D	1	
18	65AA 3298 0D	Regulating Plate /Rear		D	1	
19	65AA 3328 0	TONER SUPPLY SPACER		D	8	

TONER SUPPLY SECTION

改訂版 REVISED EDITION	日付 DATE
	APRIL 2009



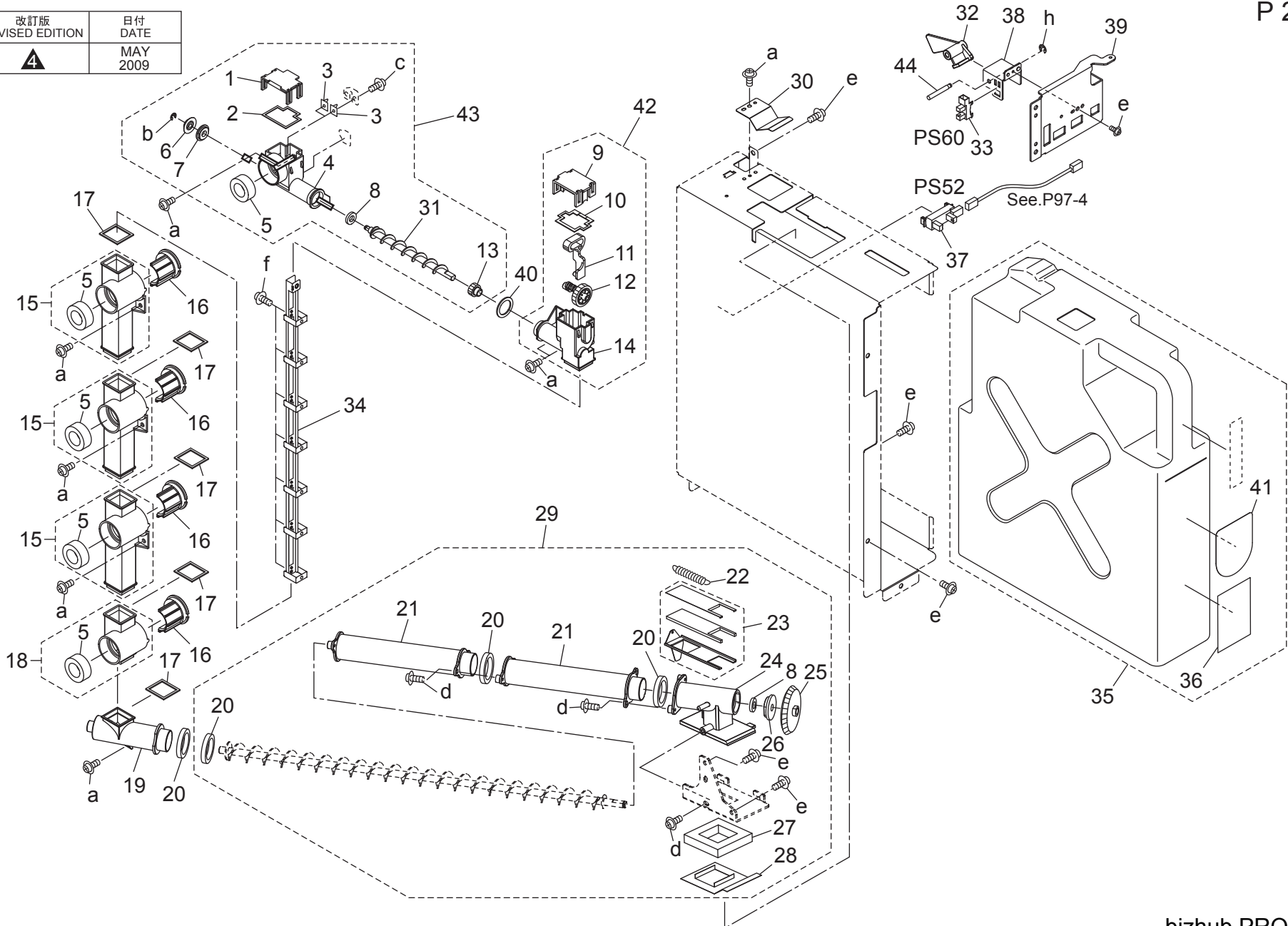
bizhub PRO C6500

TONER SUPPLY SECTION

Key	Part No.	Description	Destinations	Class	QTY	Standard parts
1	13RN 7321 1	BASE PLATE FIXING SCREW B	基板固定ネジ B	C	3	a-00Z1 9306 1 b-00Z1 8306 1 c-V217 0400 50 d-00Z1 9304 1
2	65AA -906 1E	Toner Driving Board Assy	トナー駆動基板部組	B	1	
3	27LA 8003 2E	DC BRUSHLESS MOTOR/30	DC ブラシレス モータ / 3 0	C	1	
4	3960 4068 1	STOPPER RING	止め輪	B	4	
5	65AA 8202 0	Toner Supply Clutch	トナー補給クラッチ	B	4	
6	A03U M104 00	PM Stepping motor /1	P M ステッピングモータ / 1	C	4	
7	35EA 7722 0	GEAR W 38T	ギア W 3 8 T	C	7	
8	65AA 7738 0	TONER SUPPLY GEAR A 82T/34T	トナー補給ギア A 8 2 T / 3 4 T	C	2	
9	A03U 4599 00	Toner supply Gear /C 24/33T	トナー補給 ギア / C 2 4 / 3 3 T	C	4	
10	12VG 7703 0	IDLING GEAR /B 21/44T	アイドルギア / B 2 1 / 4 4 T	C	2	
11	65AA 3227 0	TONER CONVEYING SCREW B	トナー搬送スクリュー / B	D	4	
12	V502 0100 48	Locking Cap Spacer	ロッキングキャップスペーサー	V	2	
13	65AA 3245 0D	Positioning Shaft	位置決め軸	D	1	
14	65AA 3261 0D	Clutch Regulating Plate	クラッチ規制板	D	4	
15	65AA 9044 0E	TONER SUPPLY WIRING	トナー補給束線	D	1	
16	65AA 9074 0	TONER SUPPLY WIRING 2	トナー補給束線 2	D	1	
17	65AA 9107 0E	TONER INTERLOCK WIRING	トナーインターロック束線	D	1	
18	00Z9 2009 8	Locking Cap Spacer	ロッキングキャップスペーサー	V	4	
19	65AA 9045 0E	TONER DETECTION WIRING	トナー検知束線	D	1	

TONER COLLECTING SECTION

改訂版 REVISED EDITION	日付 DATE
	MAY 2009

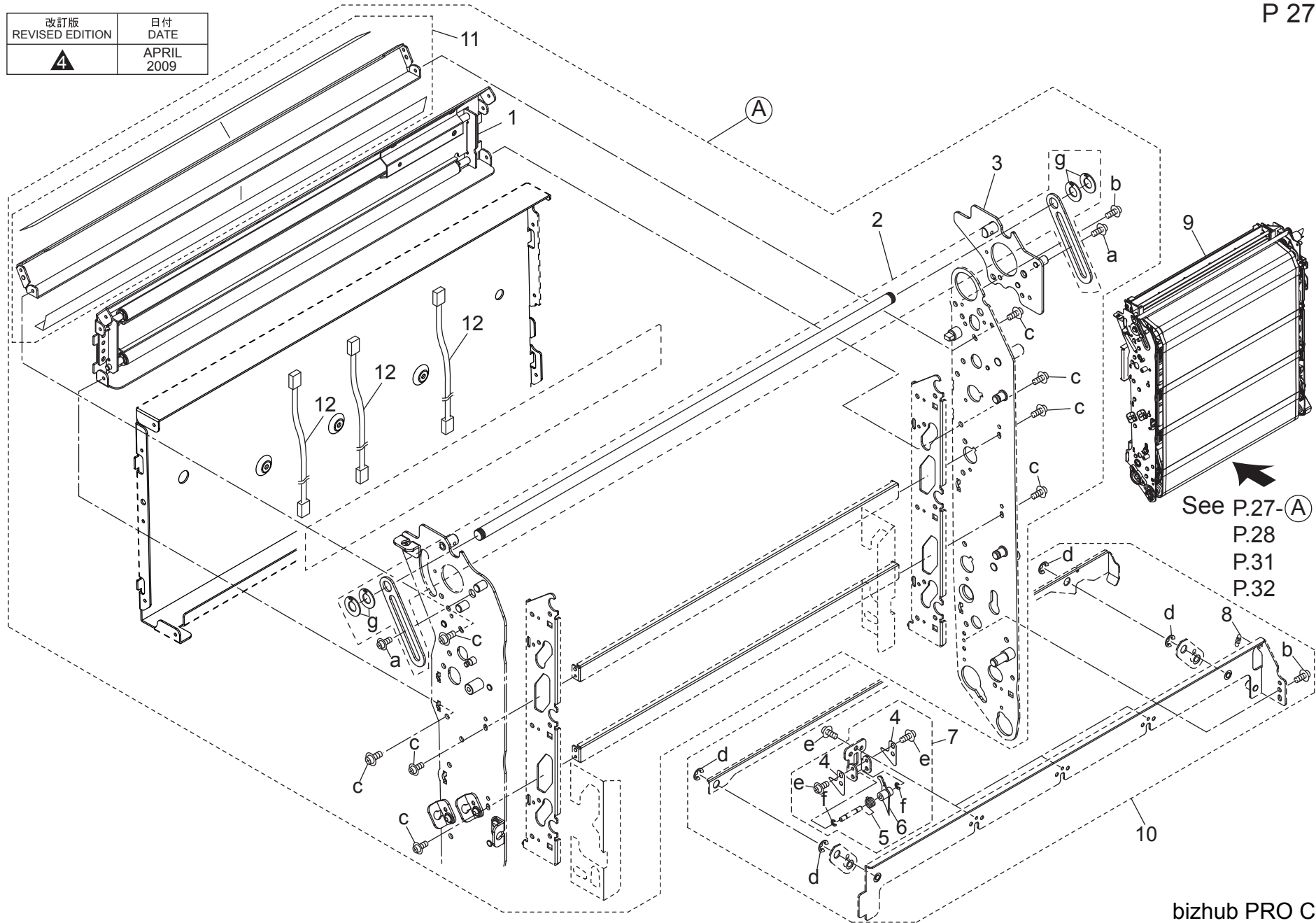


TONER COLLECTING SECTION

Key	Part No.	Description	Destinations	Class	QTY	Standard parts
1	65AA 2421 0	COLLECTING PIPE 7	回収パイプ 7	C	1	a-00Z1 9304 1 b-00Z6 7030 6 c-00Z2 4206 1 d-V158 0308 03 e-00Z1 9306 1 f-00Z1 8203 1 h-V217 0250 50
2	65AA 2440 0	TONER COLLECTING SEAL 4	トナー回収シール 4	C	1	
3	65AA 2444 0	TONER DRIVING PART 2	トナー駆動部材 2	C	2	
4	65AA 2420 0	COLLECTING PIPE 6	回収パイプ 6	C	1	
5	65AA 2433 0	Toner Collecting Seal /3	トナー回収シール/3	C	5	
6	65AA 7784 0	TONER COLLECTING GEAR 2 14T	トナー回収ギア 2 1 4 T	C	1	
7	65AA 7507 0	TONER COLLECTING BUSHING/2	トナー回収軸受 2	C	1	
8	65AA 2406 0	TONER COLLECTING SEAL 1	トナー回収シール 1	C	2	
9	65AA 2413 0	CONNECTING COVER	連結カバー	C	1	
10	65AA 2431 0	TONER COLLECTING SEAL 2	トナー回収シール 2	C	1	
11	65AA 2412 0	Rocking Cam	揺動カム	C	1	
12	65AA 7797 0	TONER COLLECTING GEAR 5 24T	トナー回収ギア 5 2 4 T	C	1	
13	65AA 7796 0	TONER COLLECTING GEAR 4 13T	トナー回収ギア 4 1 3 T	C	1	
14	65AA 2422 0	COLLECTING PIPE 8	回収パイプ 8	C	1	
15	65AA R741 00	Collecting Pipe /3 Assy	回収パイプ /3 部組	C	3	
16	65AA 2404 0	COLLECTING PIPE 2	回収パイプ 2	C	4	
17	65AA 2441 0	TONER COLLECTING SEAL 5	トナー回収シール 5	C	5	
18	65AA R740 00	COLLECTING PIPE ASSY	回収パイプ部組	C	1	
19	65AA 2407 0	Collecting Pipe /4	回収パイプ/4	C	1	
20	65AA 2442 0	TONER COLLECTING SEAL 6	トナー回収シール 6	C	4	
21	65AA 2403 0	COLLECTING PIPE 1	回収パイプ 1	C	2	
22	65AA 2434 0	TONER COLLECTING SPRING	トナー回収バネ	C	1	
23	A1DU R72R 00	Open/Shut Part/6 Assy	開閉部材/6 部組	C	1	
24	65AA 2408 0	COLLECTING PIPE 5	回収パイプ 5	C	1	
25	65AA 7785 0	TONER COLLECTING GEAR 3 27T	トナー回収ギア 3 2 7 T	C	1	
26	65AA 7506 0	Toner Collecting Bushing /1	トナー回収軸受/1	C	1	
27	65AA 2424 0	OPEN SHUT PART 3	開閉部材 3	C	1	
28	65AA 2425 0	OPEN SHUT PART 4	開閉部材 4	C	1	
29	65AA R734 00	Toner Collecting Unit	トナー回収ユニット	C	1	
30	65AA 2436 0	TONER COLLECTING SPRING 2	トナー回収バネ 2	D	1	
31	65AA 2414 0	TONER COLLECTING SCREW 1	トナー回収スクリュー 1	C	1	
32	65AA 2438 0	DOOR DETECTING PART 2	ドア検知部材 2	C	1	
33	08AA 8551 2	Photo Sensor	フォトセンサ	B	1	
34	65AA R7B0 00	Toner Rocking Plate Assy	トナー揺動板部組	C	1	
35	A1DU R70W 00	Toner Collecting Box Assy	トナー回収箱 A S S Y	A	1	
35	A03U R702 00	TONER COLLECTING BOX ASSY	トナー回収箱 A S S Y	A	1	
36	A03U 9426 01	Caution Label /2	注意ラベル/2	B,C	1	
37	25BA 8554 1	PHOTO SENSOR 1	フォトセンサ 1	C	1	
38	65AA 2437 0D Old	Door Detecting Part /1	ドア検知部材/1	C	1	
38	65AA 2437 1E	Door Detecting Part /1	ドア検知部材/1	C	1	
39	A03U F367 00	Toner Collecting Hinge Plate	トナー回収ヒンジ板カシメ	D	1	
40	65AA 2443 0	TONER COLLECTING SEAL 7	トナー回収シール 7	C	1	
41	65AA 9734 0	TONER COLLECTING LABEL /1	トナー回収ラベル/1	C	1	
42	65AA R7A7 00	Collecting Pipe /2 Assy	回収パイプ /2 部組	C	1	
43	65AA R7A8 00	Collecting Pipe /6 Assy	回収パイプ/6 部組	C	1	
44	A03U 3601 00	Collection Shaft	回収軸	D	1	

INTERMEDIATE TRANSFER SECTION

改訂版 REVISED EDITION	日付 DATE
▲	APRIL 2009

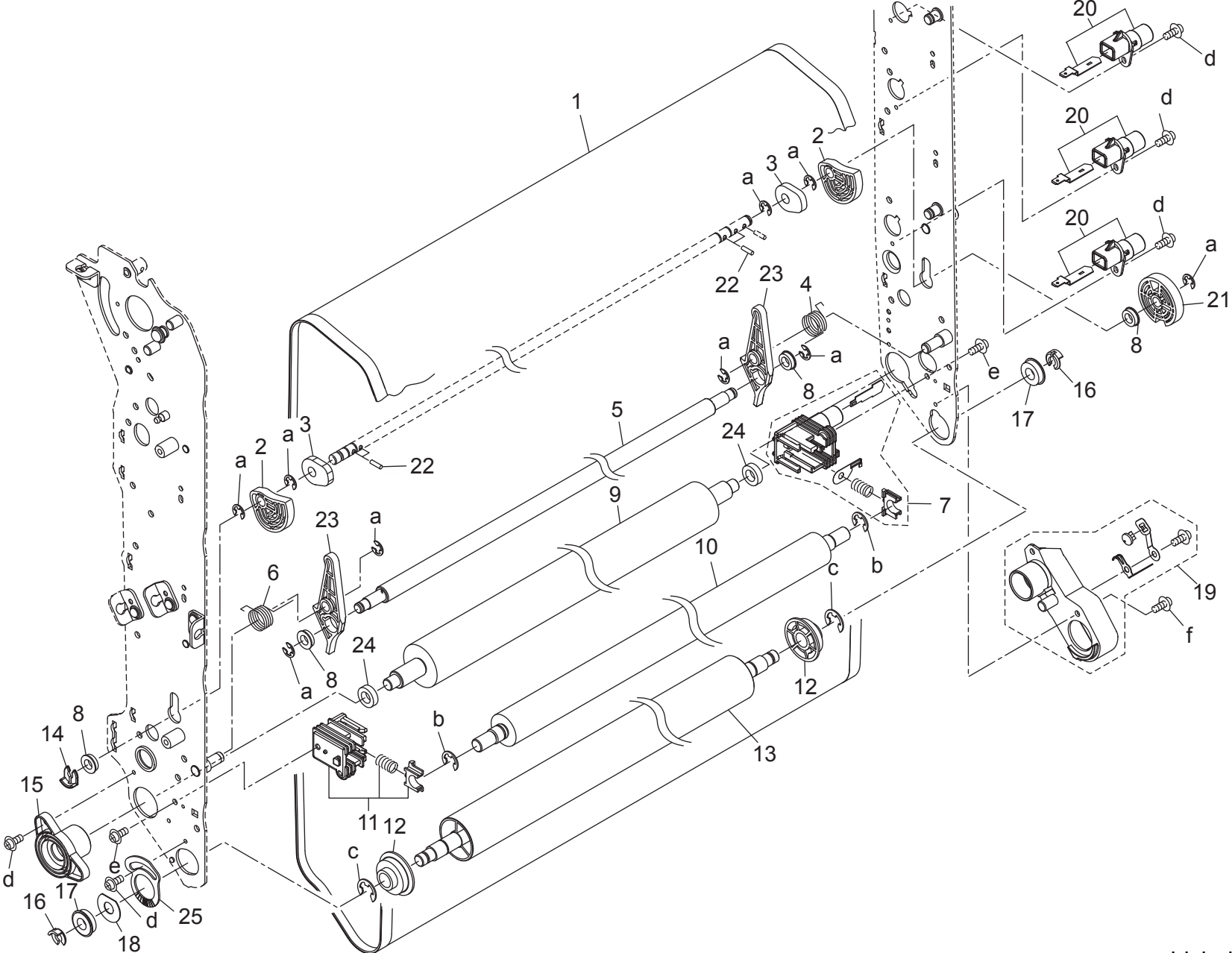


See P.27-A
P.28
P.31
P.32

INTERMEDIATE TRANSFER SECTION

Key	Part No.	Description	Destinations	Class	QTY	Standard parts
1	A03U R7A3 00	MOUNTING PLATE ASSY		C	1	a-00Z1 9404 1 b-00Z1 9306 1 c-00Z1 9304 1 d-V217 0400 50 e-00Z1 8304 1 f-00Z6 7020 6 g-00Z6 8080 3
2	A1DU R734 00	Handle Assy		D	1	
3	65AA R743 00	CLEANING FIXING PLATE CAULKING		C	1	
4	65AA 2634 0	GUIDE PLATE		C	2	
5	65AA 2727 0	SEPARATION PRESSING SPRING		C	1	
6	56AA 2070 0	DRUM SEPARATING CLAW		A	1	
7	65AA R753 00	Separate Claw Assy		B	1	
8	65AA 2660 0	SLIDE SPRING		C	1	
9	A03U R7A1 00	INTERMEDIATE TRANSFER ASSY		S	1	
10	65AA R7B1 00	Separation Claw Unit		C	1	
11	A1DU R732 00	Belt Support Shaft Assy		D	1	
12	65AA 9029 1	TRANSFER WIRE 1		D	3	

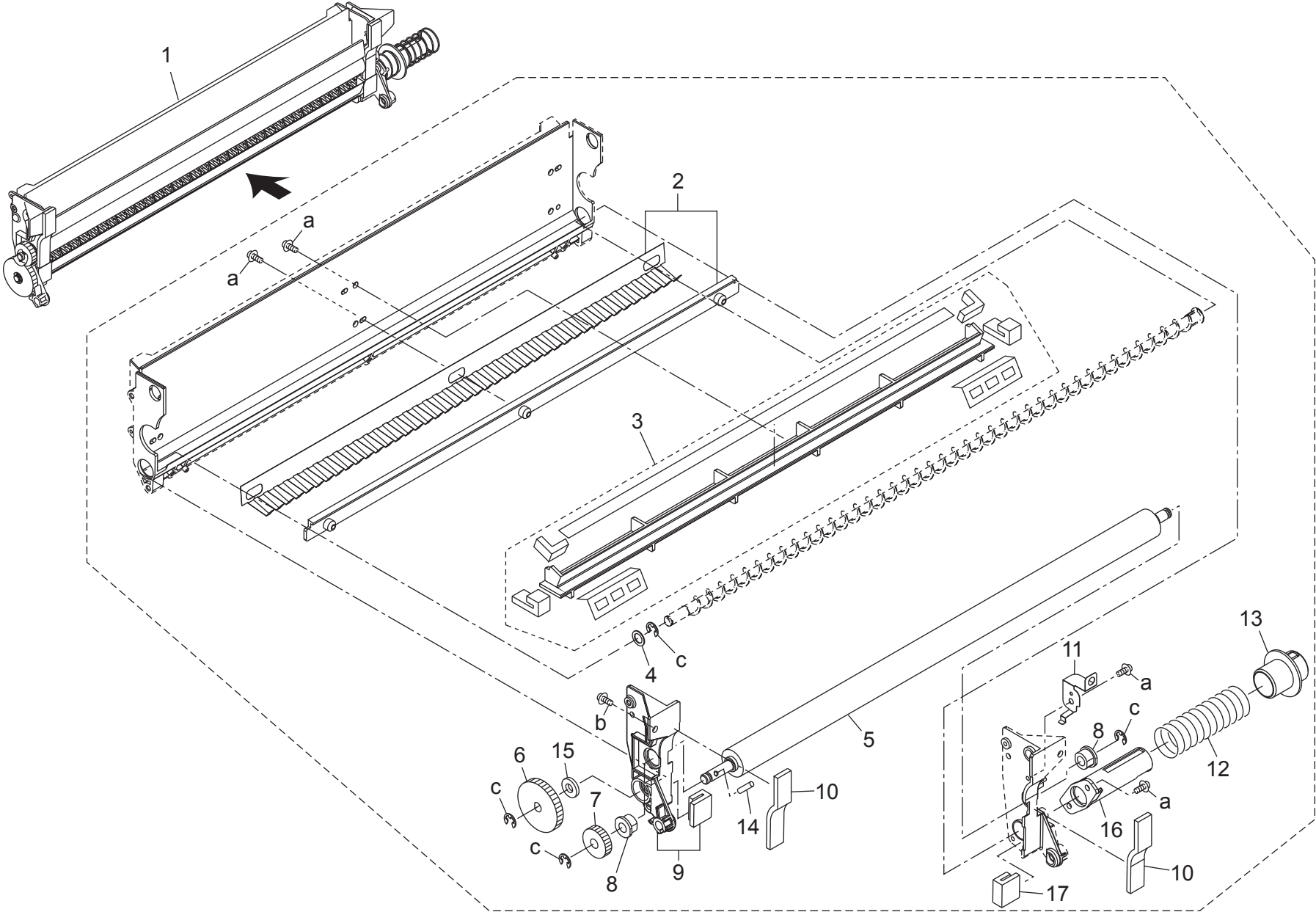
INTERMEDIATE TRANSFER SECTION



INTERMEDIATE TRANSFER SECTION

Key	Part No.	Description	Destinations	Class	QTY	Standard parts
1	A03U 5042 00	Belt 861L		A	1	a-V217 0400 50
2	65AA 2674 0	TRANSFER RELEASE CAM C		C	2	b-00Z6 7060 6
3	65AA 2675 0	TRANSFER RELEASE CAM K		C	2	c-V217 0800 50
4	A03U 5112 00	Pressing Spring /Rear		C	1	d-00Z1 9304 1
5	65AA 2614 1F	Transfer Pressure Roller /K		C	1	e-V158 0308 03
6	A03U 5102 00	Pressing Spring /Front		C	1	f-00Z1 9306 1
7	A03U R745 00	POWER SUPPLY BLOCK/D ASSY		C	1	
8	A00J 6178 00	BALL BEARING		B	4	
9	65AA 2611 1	TRANSFER ROLLER LOWER		A	1	
10	A03U 5004 00	Transfer Roller /K		A	1	
11	A03U R744 00	POWER SUPPLY BLOCK/B ASSY		C	1	
12	65AA 2687 0	REGULATING COLLAR		C	2	
13	A03U 5009 00	IDLER ROLLER /2		C	1	
14	56AA 4049 0	SHAFT STOPPER 4		C	1	
15	65AA 2692 0E	High voltage Powering Collar /Front		C	1	
16	55VA 4212 0	SHAFT STOPPER		C	2	
17	A00V 2406 00	BALL BEARING		B	2	
18	65AA 2724 0	SPACER A		C	1	
19	A1DU R733 00	High V Powering Rear Assy		C	1	
20	65AA R746 00	POWERING BLOCK A ASSY		C	3	
21	65AA 2619 0	TRANSFER DRIVING COUPLING FRONT		C	1	
22	56AA 1732 1	PIN A D2X12		B	2	
23	A03U 5097 00	Release Arm		C	2	
24	A1RF 5173 00	bearing		C	2	
25	65AA 2676 0	SHAFT HOLDER ADJUSTING PLATE		C	1	

INTERMEDIATE TRANSFER SECTION



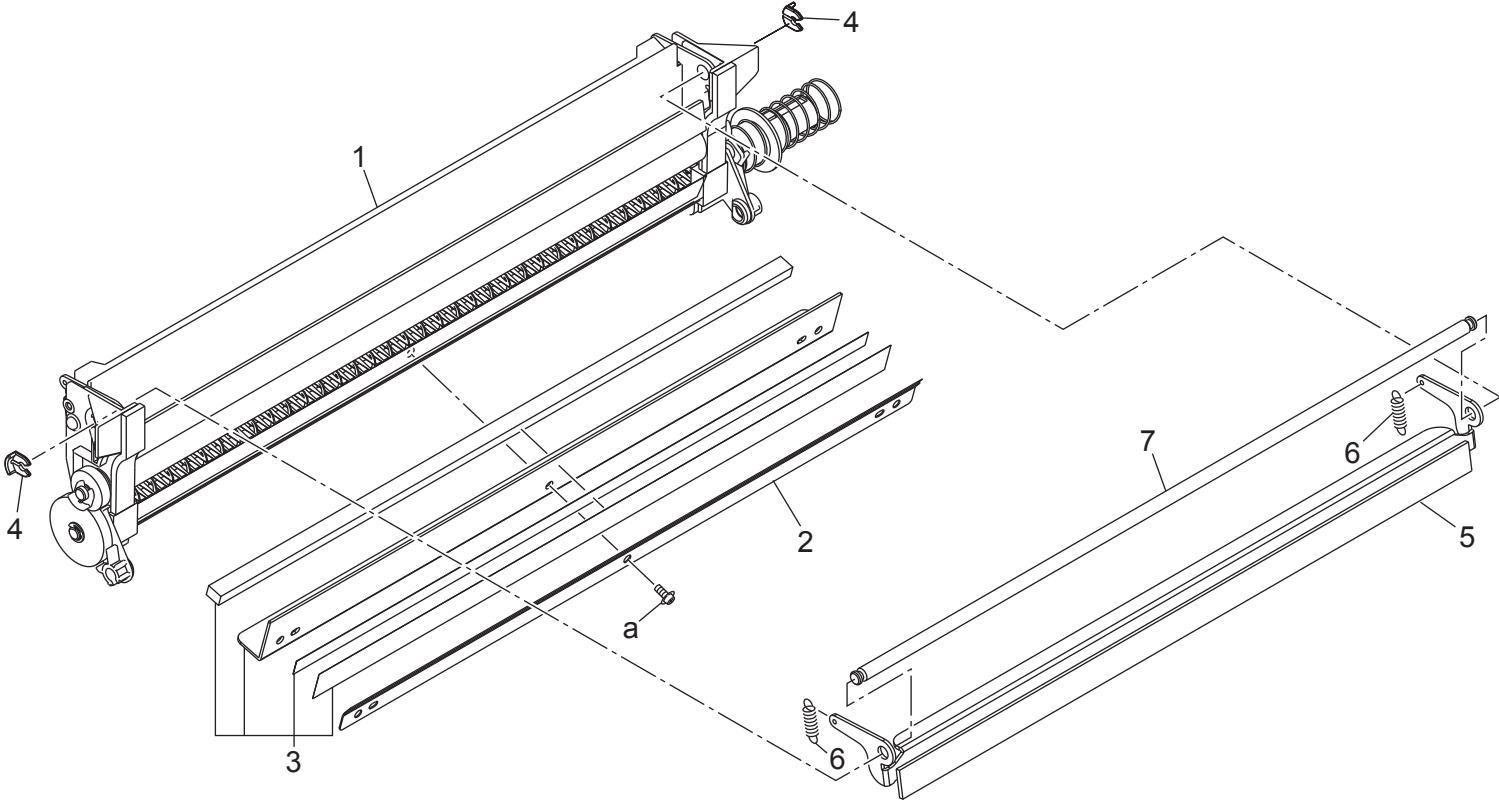
bizhub PRO C6500

INTERMEDIATE TRANSFER SECTION

Key	Part No.	Description	Destinations	Class	QTY	Standard parts
1	A03U R748 00	BELT CLEANER UNIT		B	1	a-V158 0308 03 b-00Z1 9306 1 c-V217 0400 50
2	65LA R704 00	Support Plate Assy		C	1	
3	A03U R754 00	STOPPER PLATE ASSY		D	1	
4	40AA 3232 0	TONER SUPPLY SPACER		C	1	
5	A03U 5529 00	Auxiliary Roller		C	1	
6	A03U 5595 00	COLLECTION GEAR /LOWER 38T		C	1	
7	A03U 5594 00	COLLECTION GEAR /MIDDLE 20T		C	1	
8	65AA 2684 0	Cleaner Bushing /Front		C	2	
9	A1DU R71E 00	Cleaning Front Plate Assy		B	1	
10	65AA 2663 0	SCATTER PREVENTING PAD 3		C	2	
11	65AA 2640 0	CLEANER POWERING PLATE		C	1	
12	65AA 2030 0	TONER COLLECTING SPRING		C	1	
13	65AA 2006 0	COLLECTING COVER		C	1	
14	56AA 1753 1	PIN A D2X10		C	1	
15	08AA 4523 0	COLLECTING SEAL		C	1	
16	65AA 2728 0	Toner Collecting Pipe /A		C	1	
17	65AA 2732 0	SCATTER PREVENTING PAD 4		C	1	

INTERMEDIATE TRANSFER SECTION

改訂版 REVISED EDITION	日付 DATE
▲	MAY 2013

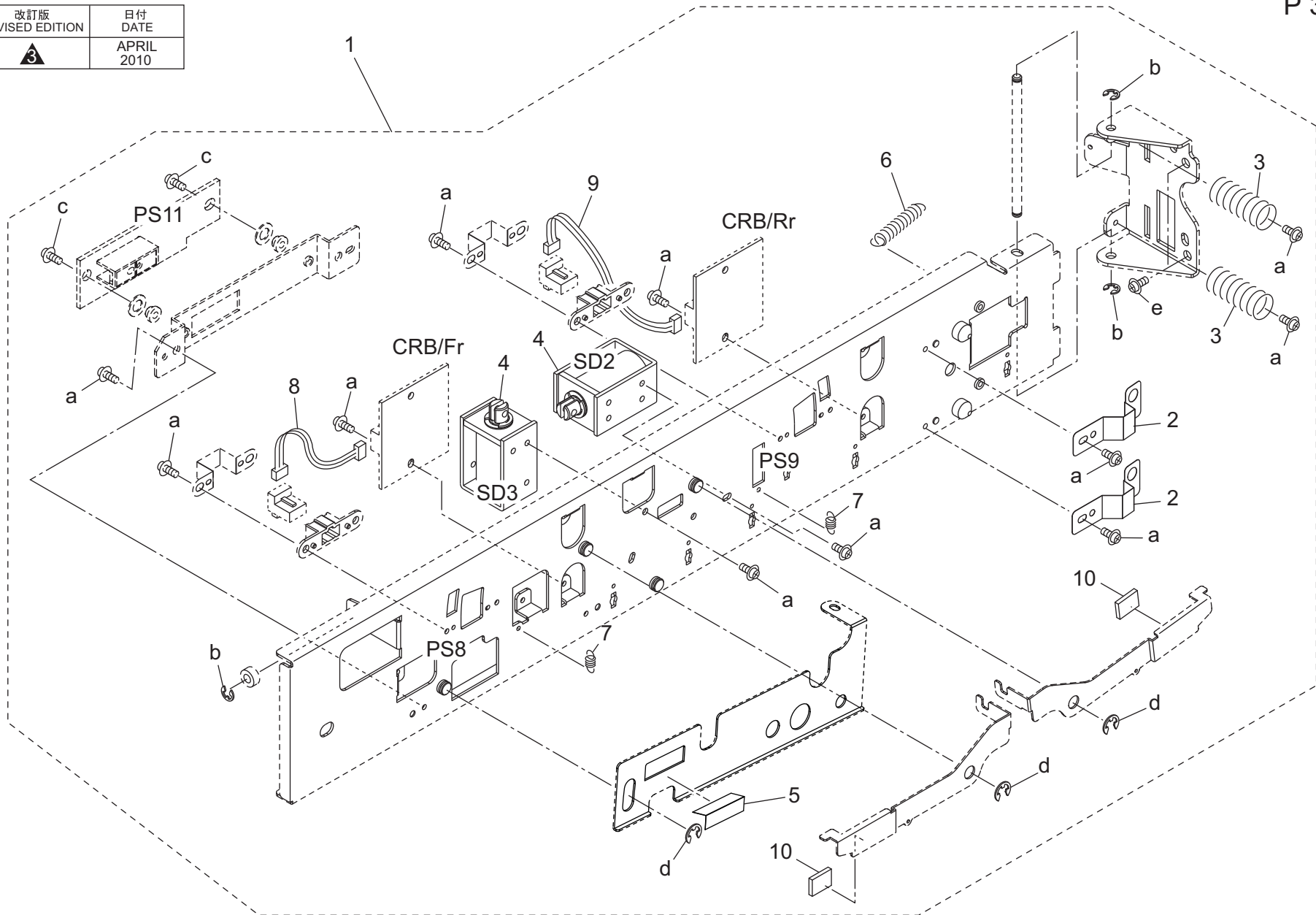


INTERMEDIATE TRANSFER SECTION

Key	Part No.	Description	Destinations	Class	QTY	Standard parts
1	A03U R748 00	BELT CLEANER UNIT		B	1	a-V158 0308 03
2	65AA R757 00	Sheet /2 Assy		C	1	
3	A1DU R71C 00	Sheet /1 Assy		A	1	
4	56AA 4049 0	SHAFT STOPPER 4		C	2	
5	A03U 5530 00	Cleaning Blade		A	1	
6	A03U 5554 00	Cleaning Spring		C	2	
7	65AA 2709 0D	Blade Fulcrum Shaft		D	1	

INTERMEDIATE TRANSFER SECTION

改訂版 REVISED EDITION	日付 DATE
	APRIL 2010

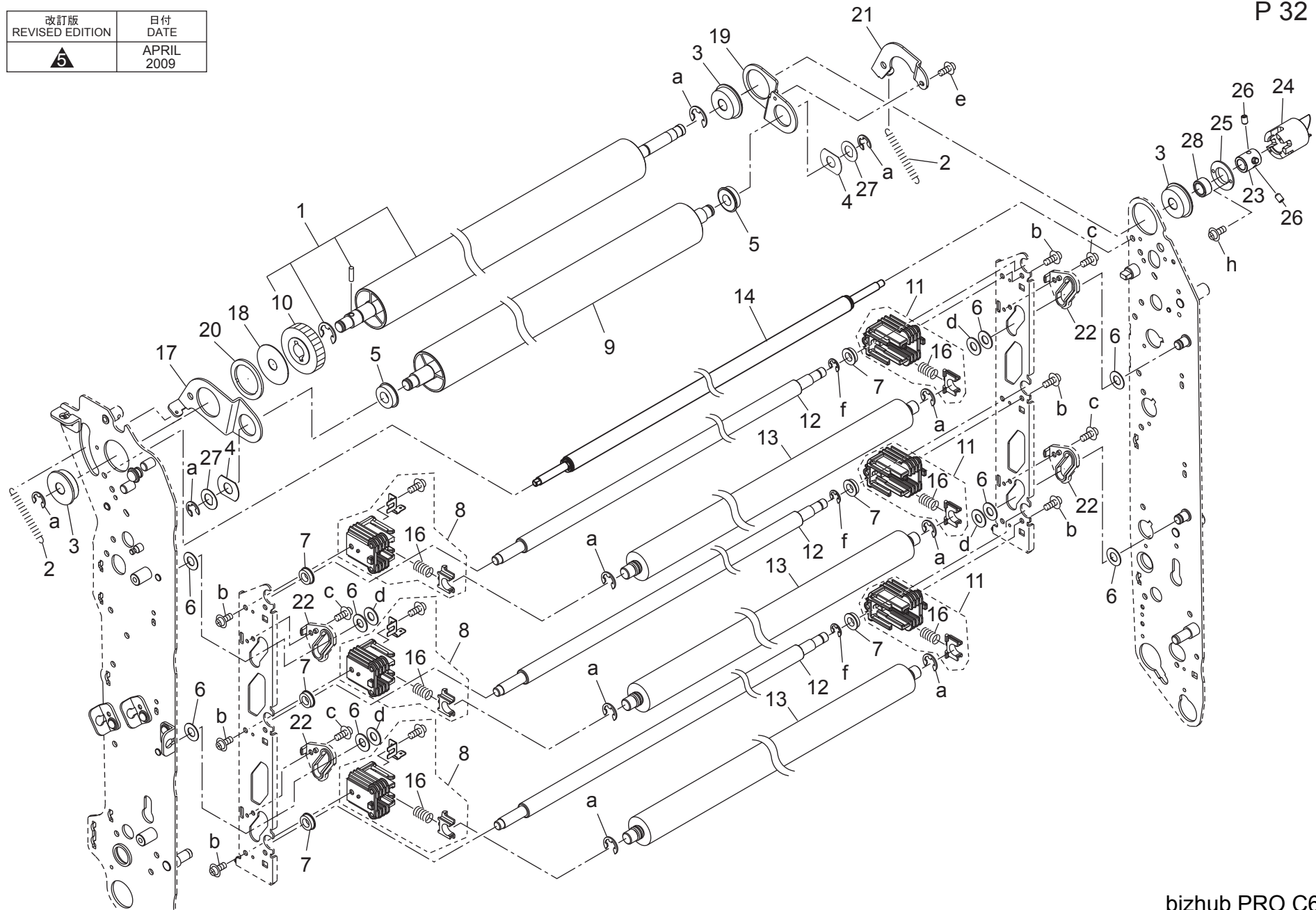


INTERMEDIATE TRANSFER SECTION

Key	Part No.	Description	Destinations	Class	QTY	Standard parts
1	A03U R7B4 00	COLOR REGIST ASSY		C	1	a-00Z1 9304 1 b-00Z6 7030 6 c-00Z1 9310 1 d-V217 0400 50 e-00Z1 9306 1
2	65AA 2730 0	GUIDE PLATE		D	2	
3	65AA 2657 0	REGISTRATION PRESSING SPRING		C	2	
4	65AA R759 00	SOLENOID ASSY		C	2	
5	65AA 2736 0	COVER SHEET		D	1	
6	65AA 2711 0	REGISTRATION RELEASE SPRING		C	1	
7	65AA 2658 0	REGISTRATION OPEN SHUT SPRING		C	2	
8	65AA 9065 0	COLOR COMPENSATING WIRING		D	1	
9	65AA 9109 0	COLOR COMPENSATING WIRING 2		D	1	
10	65AA 2661 0	Scatter Preventing Pad /1		D	2	

INTERMEDIATE TRANSFER SECTION

改訂版 REVISED EDITION	日付 DATE
	APRIL 2009



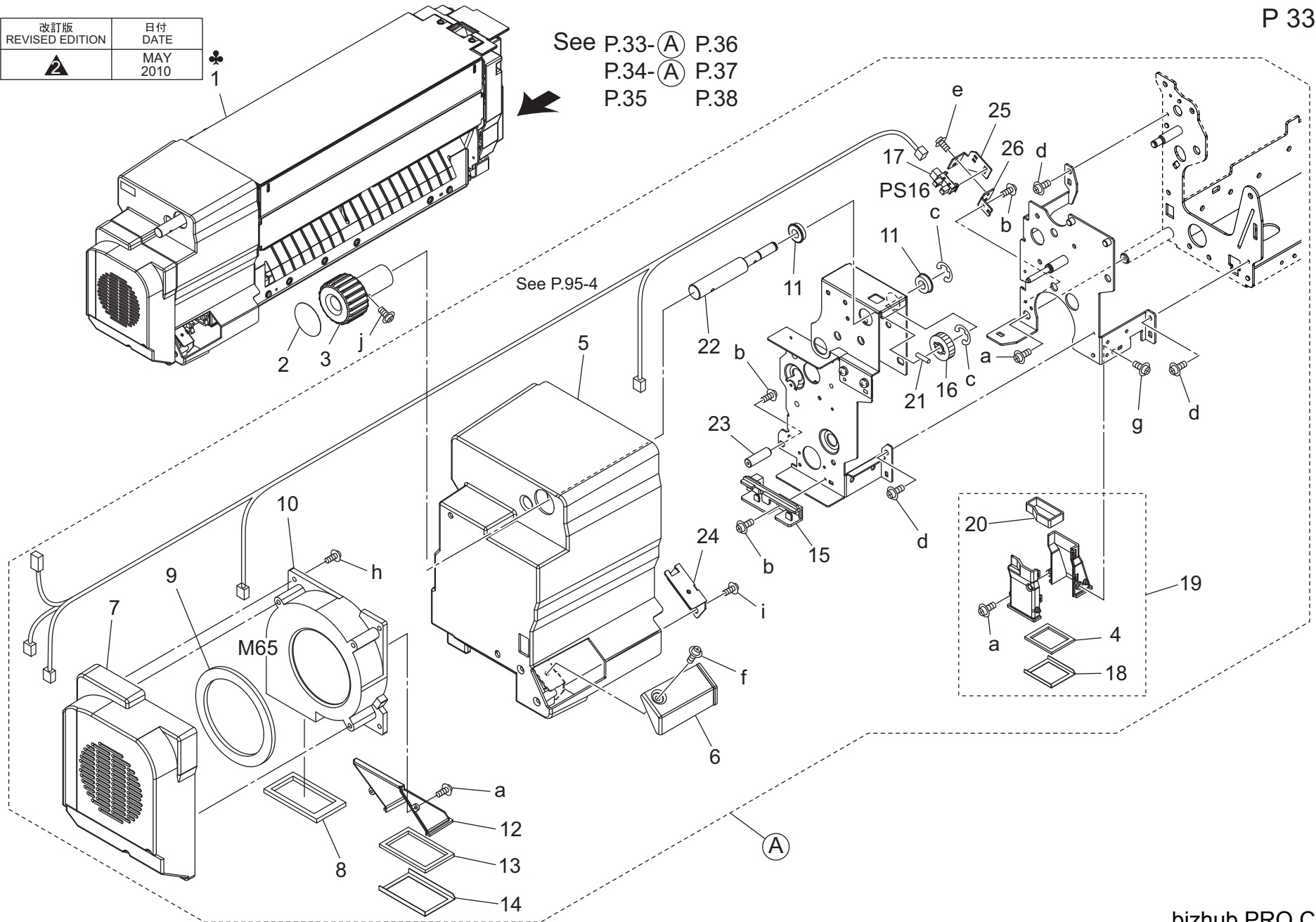
INTERMEDIATE TRANSFER SECTION

Key	Part No.	Description	Destinations	Class	QTY	Standard parts
1	A03U R733 00	DRIVING ROLLER ASSY		C	1	a-00Z6 7060 6 b-V158 0308 03 c-00Z1 9304 1 d-00Z6 8060 3 e-00Z1 9306 1 f-V217 0400 50 h-00Z1 8204 1
2	65AA 2653 0	TENSION SPRING		C	2	
3	65AA 7509 0	BELT DRIVING BEARING		C	3	
4	65AA 2724 0	SPACER A		C	2	
5	A00V 2406 00	BALL BEARING		B	2	
6	07BA 1587 1	SPACER A		C	8	
7	A00J 6178 00	BALL BEARING		B	6	
8	A03U R746 00	POWERSUPPLY BLOCK/FRONT ASSY		C	3	
9	65AA 2610 0 Old	TENSION ROLLER		C	1	
9	65AA 2610 0E	Tension Roller		C	1	
10	A03U 5593 00	COLLECTION GEAR /UPPER 42T		C	1	
11	A03U R747 00	POWER SUPPLY BLOCK/REAR ASSY		C	3	
12	65AA 2613 1F	Transfer Pressure Roller /Y		C	3	
13	A03U 5012 00	Transfer Roller /C		A	3	
14	A03U B504 00	Roller /Upper Assy		C	1	
16	A03U 5071 00	Power supply Spring		C	6	
17	65AA 2627 0E	Tension Plate /Front		D	1	
18	65AA 2747 0	SPACER C		C	1	
19	65AA 2625 0E	Plate /Rear		C	1	
20	65AA 2746 0	SPACER B		C	1	
21	65AA -273 0	TENSION PLATE REAR CAULKING		C	1	
22	65AA 2718 0	Transfer Slide Bushing		C	4	
23	A03U 5120 00	DRIVE COUPLING /A		C	1	
24	A03U 5121 00	DRIVE COUPLING /B		C	1	
25	A03U 5122 00	DRIVE COUPLING /C		C	1	
26	A03U 5123 00	Fixing Screw		C	2	
27	65AA 2721 00	Spacer /T		C	2	
28	A03U 5124 00	Positioning Sleeve		C	1	

FUSING SECTION

改訂版 REVISED EDITION	日付 DATE
	MAY 2010

See P.33-**(A)** P.36
 P.34-**(A)** P.37
 P.35 P.38



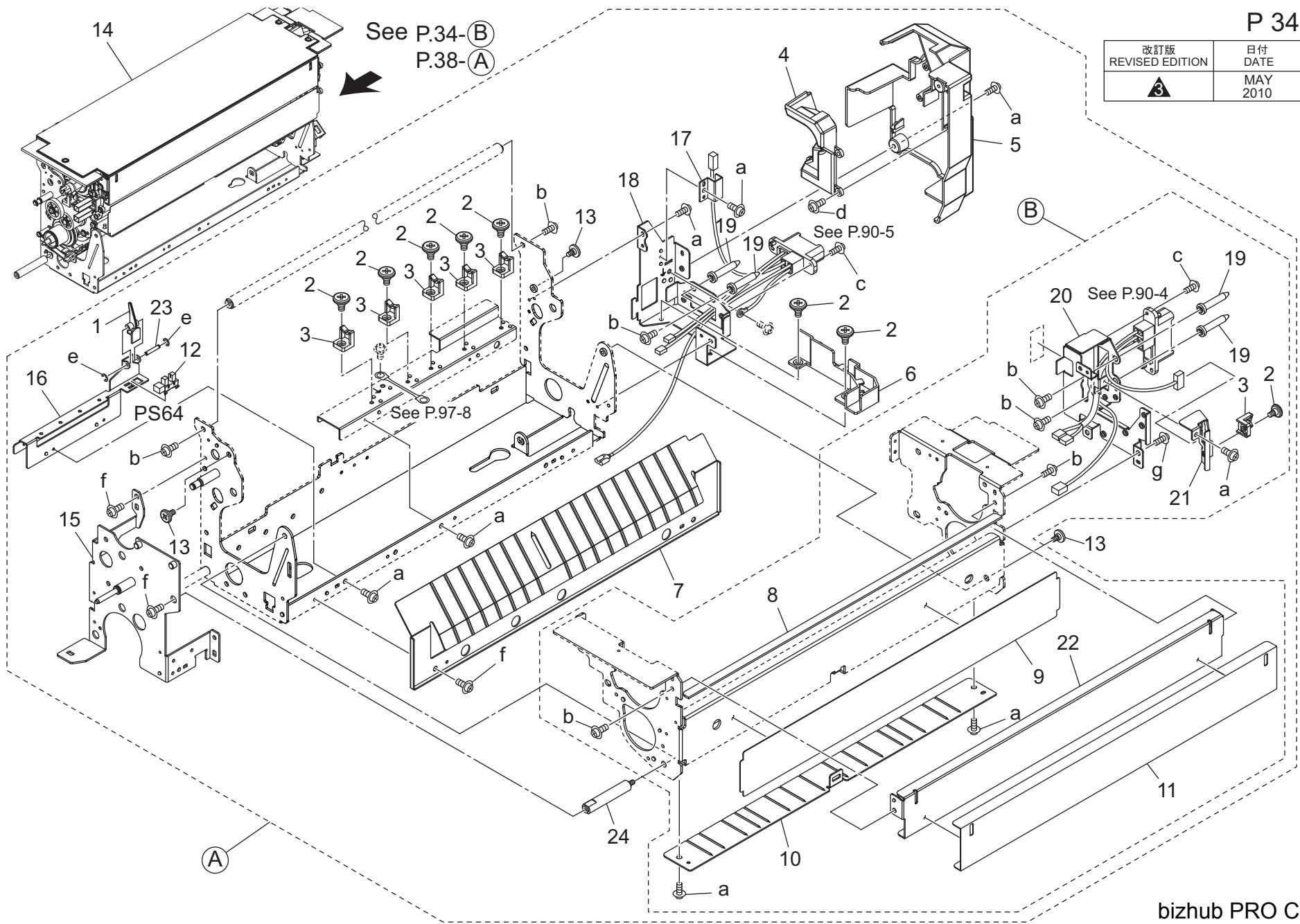
FUSING SECTION

Key	Part No.	Description	Destinations	Class	QTY	Standard parts
1	A03U R7B6 11	Fixing Unit	A	I	1	a-00Z2 5205 1
1	A03U R7B7 11	Fixing Unit US	B,G1	I	1	b-00Z1 9306 1
1	A03U R7B8 11	Fixing Unit EU	C,D1,D3,E,F2,H,I,J, K	I	1	c-00Z6 7060 6 d-00ZA A001 6 e-00ZA A001 5 f-V121 0306 04 g-00Z2 5308 1 h-00Z2 5310 1 i-V158 0308 03 j-00Z1 9406 1
2	A03U 9434 00	Release Label /4		C	1	
3	A03U 7333 00	Fixing Paper exit Knob		C	1	
4	A03U 7338 00	Seal /2		C	1	
5	A03U 7204 01	FUSING COVER /FRONT		C	1	
6	A03U 7278 00	Auxiliary Cover /E		C	1	
7	A03U 7282 00	Suction Cover /1		C	1	
8	A03U 7341 00	Seal /4		C	1	
9	A03U 7334 00	Seal /5		C	1	
10	A03U M153 00	Fixing Cooling Fan		C	1	
11	A00V 2406 00	BALL BEARING		B	2	
12	A03U 7330 00	Fan Cover Cover		C	1	
13	A03U 7336 00	Seal /1		C	1	
14	A03U 7337 00	Sealing Plate /1		C	1	
15	A03U 7305 00	Wiring Guide Plate /Front		D	1	
16	13GG 7703 0	Motor Driving Gear 22T		B	1	
17	08AA 8551 2	Photo Sensor		B	1	
18	A03U 7339 00	Sealing Plate /2		C	1	
19	A1DU R721 00	Fusing Duct / 2		B	1	
20	A03U 7340 01	SEAL /3		C	1	
21	56AA 1747 1	PIN B 3X12		C	1	
22	A03U 7266 00	Processing Shaft /A		D	1	
23	65AA 5407 0	STAY B		D	1	
24	A03U 7274 00	Mounting Plate /E		D	1	
25	A03U 7257 00	POSITIONING PLATE /A		D	1	
26	A03U 7265 00	SUPPORT PLATE /A		D	1	

FUSING SECTION

P 34

改訂版 REVISED EDITION	日付 DATE
3	MAY 2010

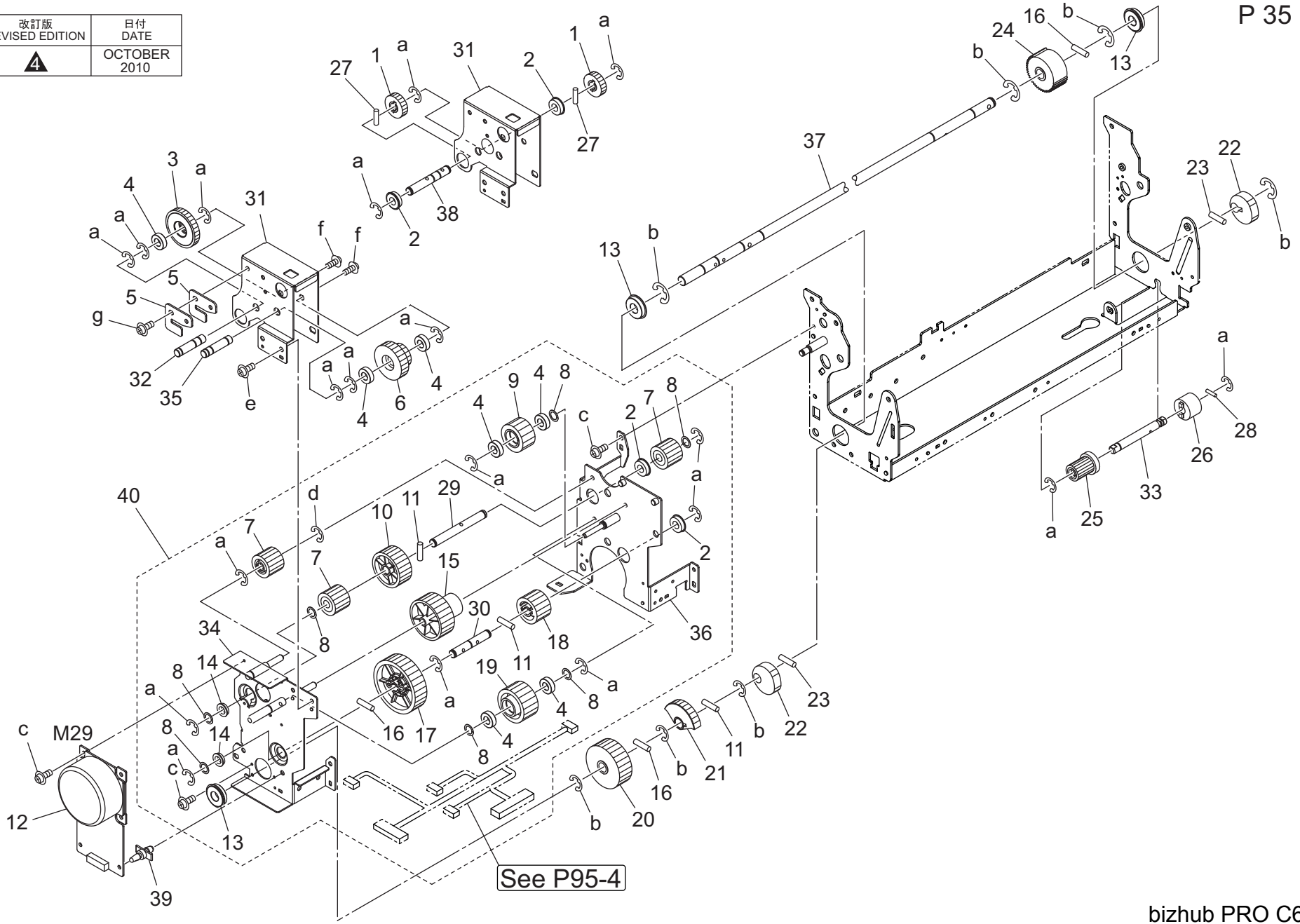


Key	Part No.	Description	Destinations	Class	QTY	Standard parts
1	A03U 7308 00	Entrance Actuator /A		C	1	a-00Z1 9306 1 b-00Z1 9406 1 c-00Z1 9308 1 d-V158 0308 03 e-00Z6 7020 6 f-00ZA A001 6 g-00ZA A001 5
2	A03U 7345 00	Support Screw /A		C	8	
3	55VA 5397 0	Wiring Holder Part		D	6	
4	A03U 7332 00	Cover Duct		D	1	
5	A03U 7211 01	Fusing Cover /Rear		C	1	
6	A03U 7277 00	Guide Part		D	1	
7	A03U 7210 00	Fixing Entrance Plate /Lower		C	1	
8	A03U 7317 00	Fusing Seal		C	1	
9	A03U 7273 00	Insulating Sheet /C		C	1	
10	A03U 7245 00	Entrance Plate /Upper		C	1	
11	A03U 7272 00	Insulating Sheet /B		C	1	
12	55VA 8552 1	PHOTO SENSOR		C	1	
13	4500 5339 1	EXIT GUIDEPLATE MOUNTING SCREW		C	3	
14	A03U R755 00	FIXING UPPER UNIT		S	1	
15	A03U A778 01 Old	FIXING DRIVE PANEL A CAULKING		D	1	
15	A03U F778 00	Fixing Drive Panel /A Caulking		D	1	
16	A03U 7311 01	Support Plate /B		D	1	
17	65AA 5395 0	WIRING FIXING PLATE		D	1	
18	A03U 7269 00	Power supply Plate /Lower		D	1	
19	A03U 7242 00	Positioning Shaft		D	4	
20	A03U 7228 00	Power supply Plate /Upper		D	1	
21	A03U 7253 00	Terminal Fixing Plate		D	1	
22	A03U 7214 00	Fusing Stay /Right		D	1	
23	A03U 7309 00	SHAFT		D	1	
24	A03U 7248 00	FIXING ROTATION SHAFT		D	1	

FUSING SECTION

改訂版 REVISED EDITION	日付 DATE
	OCTOBER 2010

P 35



See P95-4

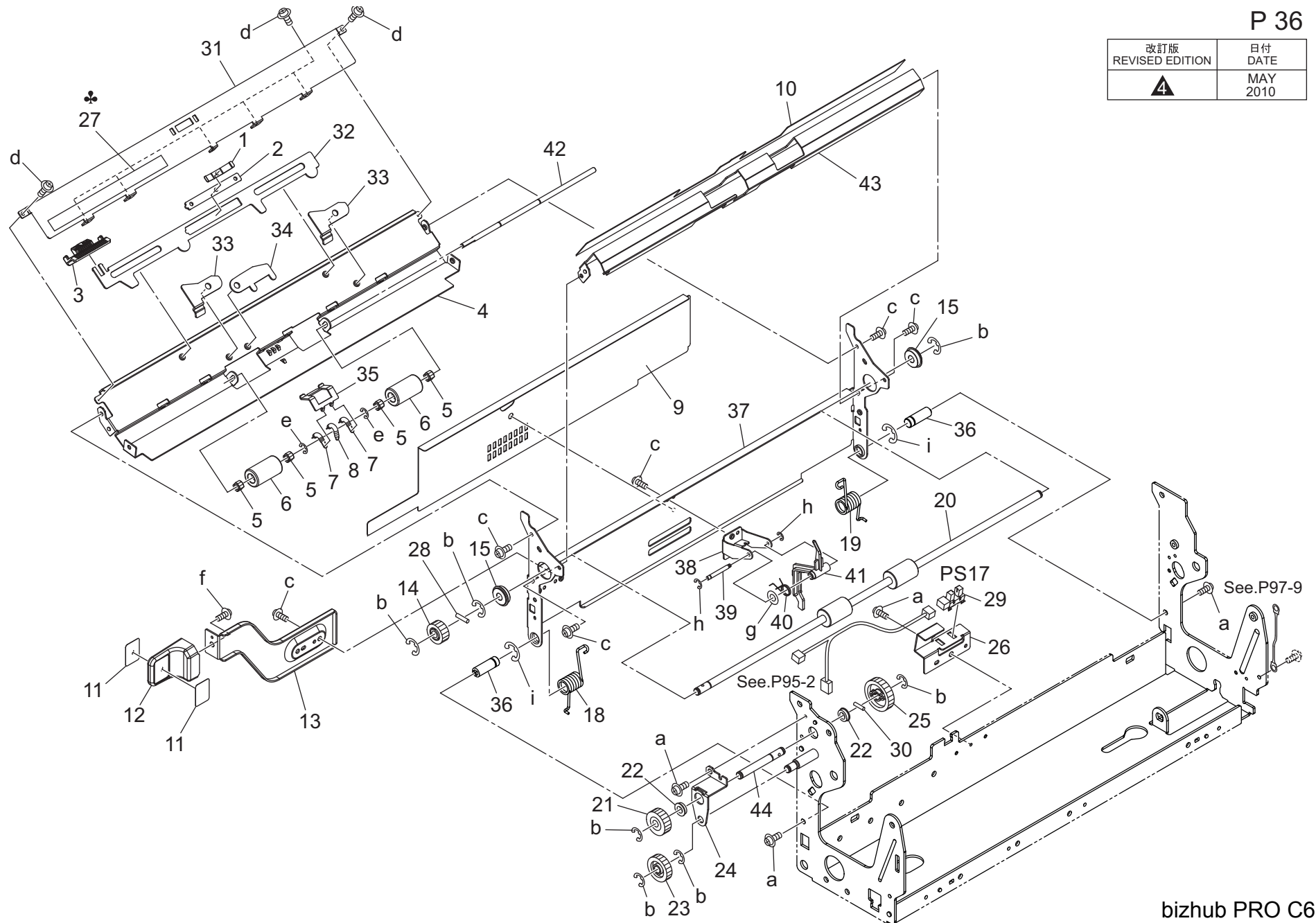
bizhub PRO C6500

Key	Part No.	Description	Destinations	Class	QTY	Standard parts
1	13GG 7703 0	Motor Driving Gear 22T	モータ駆動歯車 22 T	B	2	a-00Z6 7060 6
2	A00V 2406 00	BALL BEARING	ボールベアリング	B	4	b-V217 0800 50
3	55VA 7787 0	FIXING IDLER GEAR 4 38T	定着アイドル歯車 4 38 T	B	1	c-00Z1 9306 1
4	A1RF 8200 00	Ball Bearing	ボールベアリング	C	7	d-V217 0400 50
5	A03U 7323 00	Fusing Jig	定着治具	D	2	e-00ZA A001 6
6	A03U 8097 00	Jam Processing Gear /A 22/35T	ジャム処理ギア/A 22/35 T	B	1	f-00Z1 9406 1
7	A03U 8093 11	Fixing Drive Gear /M 22T	定着駆動ギア/M 22 T	B	3	g-00ZA A000 7
8	56AA 4269 0	BY PASS FEED SPACER	手差しスペーサー	C	7	
9	A03U 8088 11	FIXING DRIVE GEAR /H 35T	定着駆動ギア/H 35 T	B	1	
10	A03U 8087 00	FIXING DRIVE GEAR /G 45T	定着駆動ギア/G 45 T	B	1	
11	56AA 1748 0	PIN B	ピン B	C	3	
12	27LA 8003 2E	DC BRUSHLESS MOTOR/30	DC ブラシレス モータ/30	C	1	
13	5000 7501 0	BALL BEARING	読み取り 駆動軸受	B	3	
14	A00J 6179 00	Ball Bearing	ボールベアリング	B	2	
15	A03U 8089 00	Fixing Drive Gear /I 26/79T	定着駆動ギア/I 26/79 T	B	1	
16	3040 7807 0	PIN C	ピン C	C	3	
17	A03U 8091 00	FIXING DRIVE GEAR /K 55T	定着駆動ギア/K 55 T	B	1	
18	A03U 8090 00	FIXING DRIVE GEAR /J 26T	定着駆動ギア/J 26 T	B	1	
19	A03U 8094 00	FIXING DRIVE GEAR /N 34T	定着駆動ギア/N 34 T	B	1	
20	A03U 8080 00	Fixing Rrelease Gear /A 44T	定着解除ギア/A 44 T	B	1	
21	A03U 7244 00	Release Actuator /A	解除アクチュエタ/A	C	1	
22	A03U 7224 00	Pressure Cam	圧着カム	C	2	
23	4540 7803 0	PARALLEL PIN	平行ピン	C	2	
24	65AA 7748 0	FIXING REGULATING GEAR B 47T	定着規制ギア B 47 T	C	1	
25	65AA 7747 0	FIXING REGULATING GEAR A 19T	定着規制ギア A 19 T	B	1	
26	65AA 5365 1	FIXING LIMITTER	定着リミッター	B	1	
27	56AA 1747 1	PIN B 3X12	ピン B 3 X 12	C	2	
28	56AA 1753 1	PIN A D2X10	ピン A D 2 X 10	C	1	
29	A03U 7258 00	FIXING DRIVE SHAFT /A	定着駆動軸/A	C	1	
30	A03U 7261 00	FIXING DRIVING SHAFT /D	定着駆動軸/D	D	1	
31	A03U 7312 00	Processing Panel	処理パネル	D	2	
32	A03U 7324 00	Processing Shaft /C	処理軸/C	D	1	
33	A03U 7256 00	Fixing Regulating Shaft /A	定着規制軸/A	D	1	
34	A03U R766 00 Old	FIXING DRIVE PANEL B CAULKING	駆動パネル/B カシメ	D	1	
34	A03U R795 00	FIXING DRIVE PANEL B CAULKING	駆動パネル/B カシメ	C	1	
35	A03U 7335 00	Processing Shaft /D	処理軸/D	D	1	
36	A03U A778 01 Old	FIXING DRIVE PANEL A CAULKING	定着駆動パネル/A カシメ	D	1	
36	A03U F778 00	Fixing Drive Panel /A Caulking	定着駆動パネル/A カシメ	D	1	
37	A03U 7223 00	Release Shaft	解除軸	D	1	
38	A03U 7289 00	PROCESSING SHAFT /B	処理軸/B	D	1	
39	00Z9 2510 3	Locking Circuit Board Support	ロッキングサーキットボードサポート	V	2	
40	A03U R793 00	Fixing Drive Panel/Assy	定着駆動パネル/ASSY	D	1	

FUSING SECTION

P 36

改訂版 REVISED EDITION	日付 DATE
▲	MAY 2010



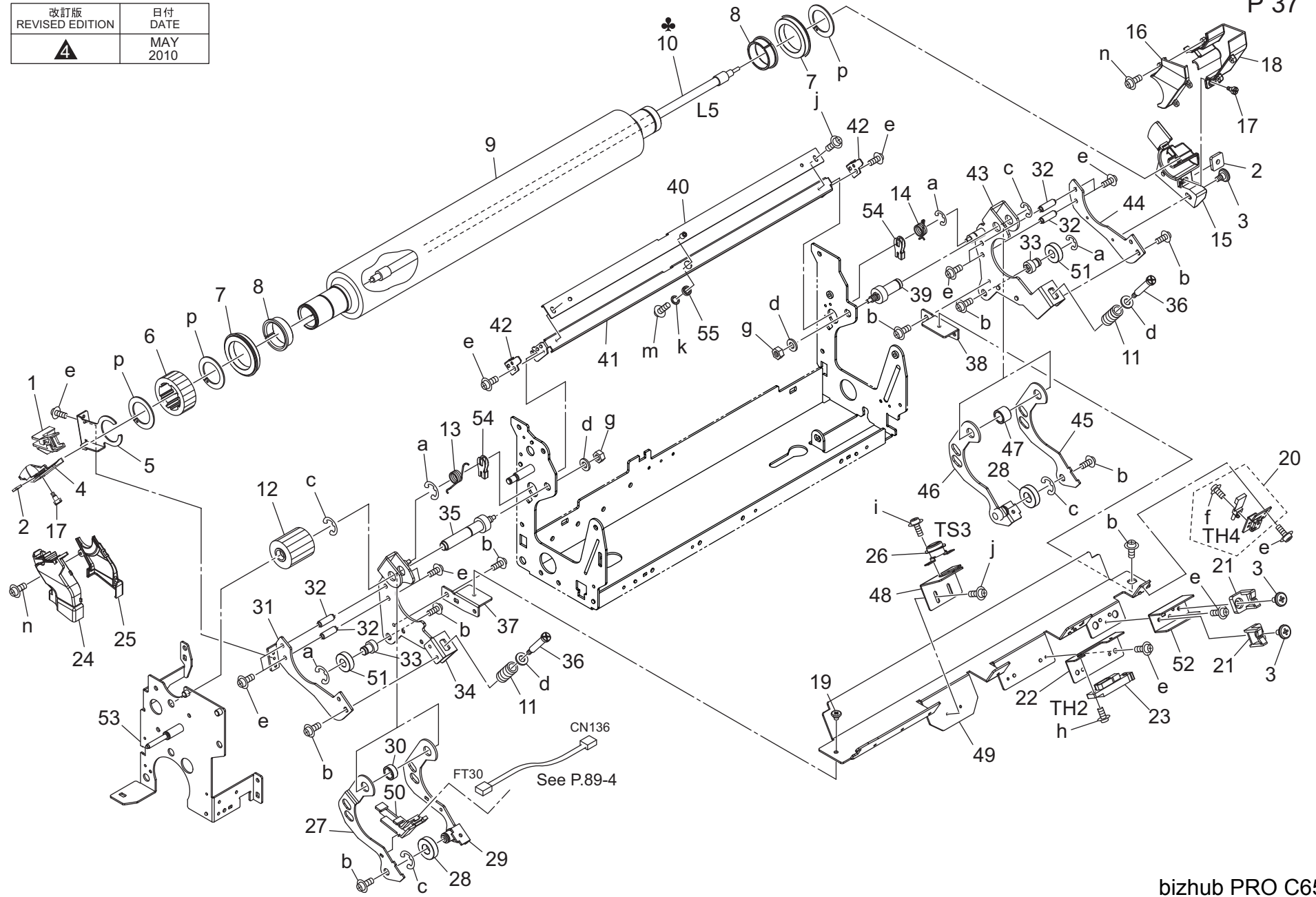
FUSING SECTION

Key	Part No.	Description	Destinations	Class	QTY	Standard parts
1	A03U 7348 00	Positioning Plate spring /1		C	1	a-00Z1 9306 1
2	A03U 7349 00	Positioning Plate		D	1	b-V217 0400 50
3	A03U 7350 00	Slide Knob		C	1	c-00Z3 8306 1
4	A03U 7276 00	Fixing Paper exit Plate /Upper		C	1	d-00Z1 8203 1
5	A50U 7615 00	Fixing Paper exit Bearing		C	4	e-00Z6 7030 6
6	A03U 7225 00	Fixing Paper exit Roller		A	2	f-00Z2 5408 1
7	A03U 7356 00	Paper exit Spring /2		C	2	g-V226 0600 50
8	A03U 7255 00	Paper exit Spring /1		C	1	h-00Z6 7020 6
9	A03U 7281 00	Insulating Sheet /D		C	1	i-00Z6 7060 6
10	A03U 7299 01	Insulating Sheet /E		C	1	
11	A03U 9436 00	Release Label /6		C	2	
12	65AA 5399 1	Fixing Paper Exit Lever		C	1	
13	A03U 7233 01	Open/close Lever		C	1	
14	A03U 8096 00	FIXING DRIVE GEAR /P 20T		B	1	
15	55GA 7503 1	BALL BEARING		A	2	
18	A03U 7343 00 Old	Paper Exit Open /Shut Spring /A		C	1	
18	A03U 7343 11	Paper Exit Open/ Shut Spring /A		C	1	
19	A03U 7344 00 Old	Paper Exit Open /Shut Spring /B		C	1	
19	A03U 7344 11	Paper Exit Open /Shut Spring /B		C	1	
20	A03U 7209 00	Fixing Paper Exit Roller		C	1	
21	A03U 8084 00	FIXING DRIVE GEAR /D 19T		B	1	
22	26NA 1728 0	BALL BEARING		B	2	
23	A03U 8083 00	FIXING DRIVE GEAR /C 20T		B	1	
24	A03U 7239 00	Paper exit Drive Plate		D	1	
25	A03U 8085 00	FIXING DRIVE GEAR /E 32T		B	1	
26	65AA 5352 0F	Paper Exit Detecting Plate		D	1	
27	56UA 9726 0	HIGH TEMP CAUTION LABEL2	A,B,G1,H,J	C	1	
27	56UF 9726 0	HIGH TEMP CAUTION LABEL2	C,D1,D3,E,F2,I,K	C	1	
28	56AA 1753 1	PIN A D2X10		C	1	
29	55VA 8552 1	PHOTO SENSOR		C	1	
30	56AA 1732 1	PIN A D2X12		B	1	
31	A03U 7353 00	Holding Plate		D	1	
32	A03U 7354 00	Slide Plate		D	1	
33	A03U 7355 00	Release Lever		C	2	
34	A03U 7352 00	Pressing Cam /2		C	1	
35	A03U 7351 00	Pressing Cam /1		C	1	
36	A03U 7267 00 Old	Paper Exit Fulcrum Shaft		D	2	
36	A03U 7267 11	Paper Exit Fulcrum Shaft		D	2	
37	A03U 7208 00	Fixing Paper exit Stay		D	1	
38	65AA 5338 0	SUPPORT PLATE		D	1	
39	65AA 5342 0	PAPER EXIT DETECTING SHAFT		D	1	
40	65AA 5356 0	PAPER EXIT DETECTING SPRING		C	1	
41	65AA 5337 1	PAPER EXIT ACTUATOR		C	1	
42	A03U 7280 00	PAPER EXIT SHAFT		D	1	
43	A03U 7220 01	Fixing Paper exit Plate /Lower		D	1	
44	A03U 7240 00	Paper exit Drive Shaft		D	1	

FUSING SECTION

P 37

改訂版 REVISED EDITION	日付 DATE
	MAY 2010



bizhub PRO C6500


FUSING SECTION

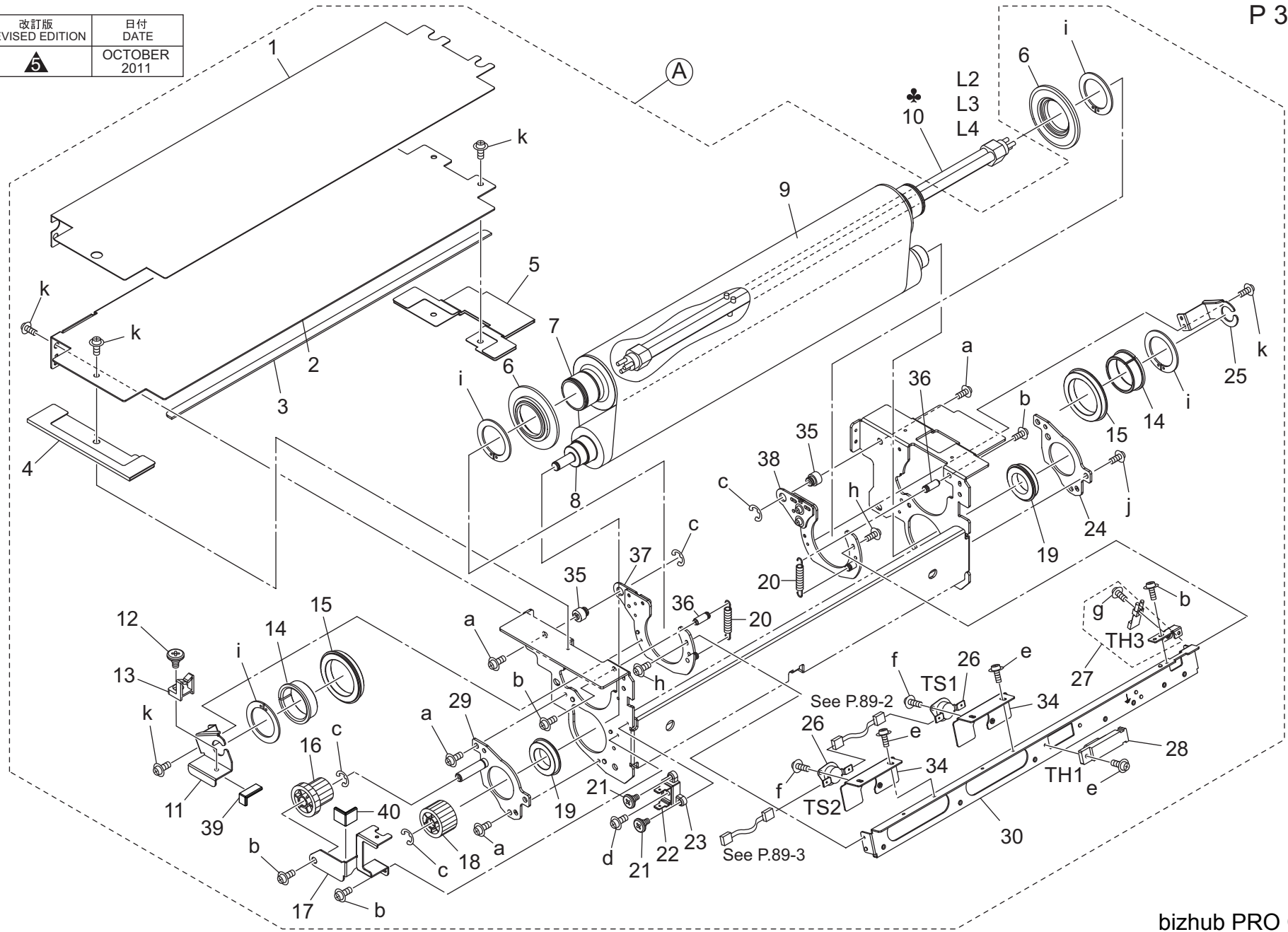
Key	Part No.	Description	Destinations	Class	QTY	Standard parts
1	A03U 7275 00	Wiring Part /1		D	1	a-00Z6 7060 6
2	A03U 7331 00	Mounting Nut		C	2	b-00Z1 9406 1
3	A03U 7345 00	Support Screw /A		C	3	c-V217 0800 50
4	A03U 7288 00	Fusing Duct /4		C	1	d-00Z6 1060 1
5	A03U 7217 00	Hold Plate /1		C	1	e-00Z1 9306 1
6	A03U 8081 00	Fixing Drive Gear /A 38T		B	1	f-00Z1 6310 1
7	26NA 5371 2	BALL BEARING		A	2	g-00Z5 1060 1
8	A03U 7227 00	Insulating Sleeve /Lower		B	2	h-00Z1 6308 1
9	A03U 7203 00	Fusing Roller /Lower		A	1	i-00Z1 8304 1
10	A03U M32A 00	Fixing Lamp /Lower	A	B	1	j-00Z1 6306 1
10	A03U M32E 00	Fixing Lamp /Lower	B,G1	B	1	k-00Z6 1030 1
10	A03U M32F 00	Fixing Lamp /Lower	C,D1,D3,E,F2,H,I,J, K	B	1	m-00Z1 9304 1
11	A03U 7307 01	Pressure Spring		C	2	n-00Z2 5205 1
12	A03U 8082 01	Fixing Drive Gear /B 28T		A	1	p-V223 2600 04
13	A03U 7346 00 Old	SEPARATING SPRING /FRONT		C	1	
13	A03U 7346 01	Separating Spring /Front		C	1	
14	A03U 7347 00 Old	Separating Spring /Rear		C	1	
14	A03U 7347 01	Separating Spring /Rear		C	1	
15	A03U 7327 00	Hold Block /Rear		C	1	
16	A03U 7329 00	Cover /5		C	1	
17	56AA 2087 0	TERMINAL FIXING SCREW		C	2	
18	A03U 7328 00	Fixing duct /5		C	1	
19	56AA 5347 0	FIXING FULCRUM SHAFT		D	1	
20	A1DU R71W 00	Mounting Plate / A		B	1	
21	55VA 5397 0	Wiring Holder Part	束線ホルダー部材	D	2	
22	65AA 5323 0	MOUNTING PLATE	センサー取付け板	D	1	
23	65AA 8802 0	TEMPERATURE SENSOR 2	温度センサ 2	B	1	
24	A03U 7286 00	Fusing Duct /3	定着ダクト /3	C	1	
25	A03U 7287 00	Cover /3	蓋 /3	C	1	
26	SP00 -018 1	THERMOSTAT	サーモスタット	A	1	
27	A03U 7238 00	Fixing Pressure Plate /B	定着圧着板 /B	D	1	
28	A03U 8077 00	Pressure Bearing	圧着軸受	C	2	
29	A03U F744 00	Fixing Pressure Plate /A Caulking	定着圧着板 A /カシメ	D	1	
30	A03U 7318 00	Regulating Shaft /Front	規制軸 /前	D	1	
31	A03U 7237 00	Support Arm /Front	支持アーム /前	D	1	
32	A03U 7234 00	Fixing Support Shaft /A	定着支持軸 /A	D	4	
33	A03U 7306 00	Shaft holder Shaft	軸受 軸	D	2	
34	A03U F742 00	Arm /Front Caulking	アーム前カシメ	D	1	
35	A03U 7222 00	Fixing Support Shaft /Front	定着支持軸 /前	D	1	
36	A03U 7249 01	Pressure Shaft	圧着軸	D	2	
37	A03U 7313 00	Auxiliary Plate /Front	補助板 /前	D	1	
38	A03U 7314 00	Auxiliary Plate /Rear	補助板 /奥	D	1	
39	A03U 7301 00	Fixing Support Shaft /Rear	定着支持軸 /奥	D	1	
40	A03U 7310 00	Separating Plate /Lower	分離板 /下	C	1	
41	A03U 7247 00	Fixing Paper exit Plate /B	定着排紙板 /B	D	1	
42	A03U 7315 00	Paper exit Regulating Plate	排紙規制板	D	2	
43	A03U F743 00	Arm /Rear Caulking	アーム奥カシメ	D	1	
44	A03U 7320 00	Support Arm /Rear	支持アーム /奥	D	1	
45	A03U 7322 00	Fixing Pressure Plate /D	定着圧着板 /D	D	1	
46	A03U F745 00	Fixing Pressure Plate /C Caulking	定着圧着板 /C カシメ	D	1	
47	A03U 7319 00	Regulating Shaft /Rear	規制軸 /奥	D	1	
48	A03U 7241 01	Fuse Mounting Plate /Lower	ヒューズ取り 付け板 /下	D	1	
49	A03U 7212 01	Fixing Support Stay /Lower	定着支持ステー /下	D	1	
50	A03U 7236 00	Wiring Mounting Plate /Front	束線取り 付け板 /前	D	1	

Key	Part No.	Description	Destinations	Class	QTY	Standard parts
51	A03U 8079 00	Fixing Pressing Bearing		C	2	
52	A03U 7302 00	GUIDE PLATE /REAR		D	1	
53	A03U A778 01 Old	FIXING DRIVE PANEL A CAULKING		D	1	
53	A03U F778 00	Fixing Drive Panel /A Caulking		D	1	
54	A03U 7357 00	HOLDING SIDE PLATE		D	2	
55	A03U 7316 00	Fixing Regulating Shaft		D	1	

bizhub PRO C6500

FUSING SECTION

改訂版 REVISED EDITION	日付 DATE
	OCTOBER 2011

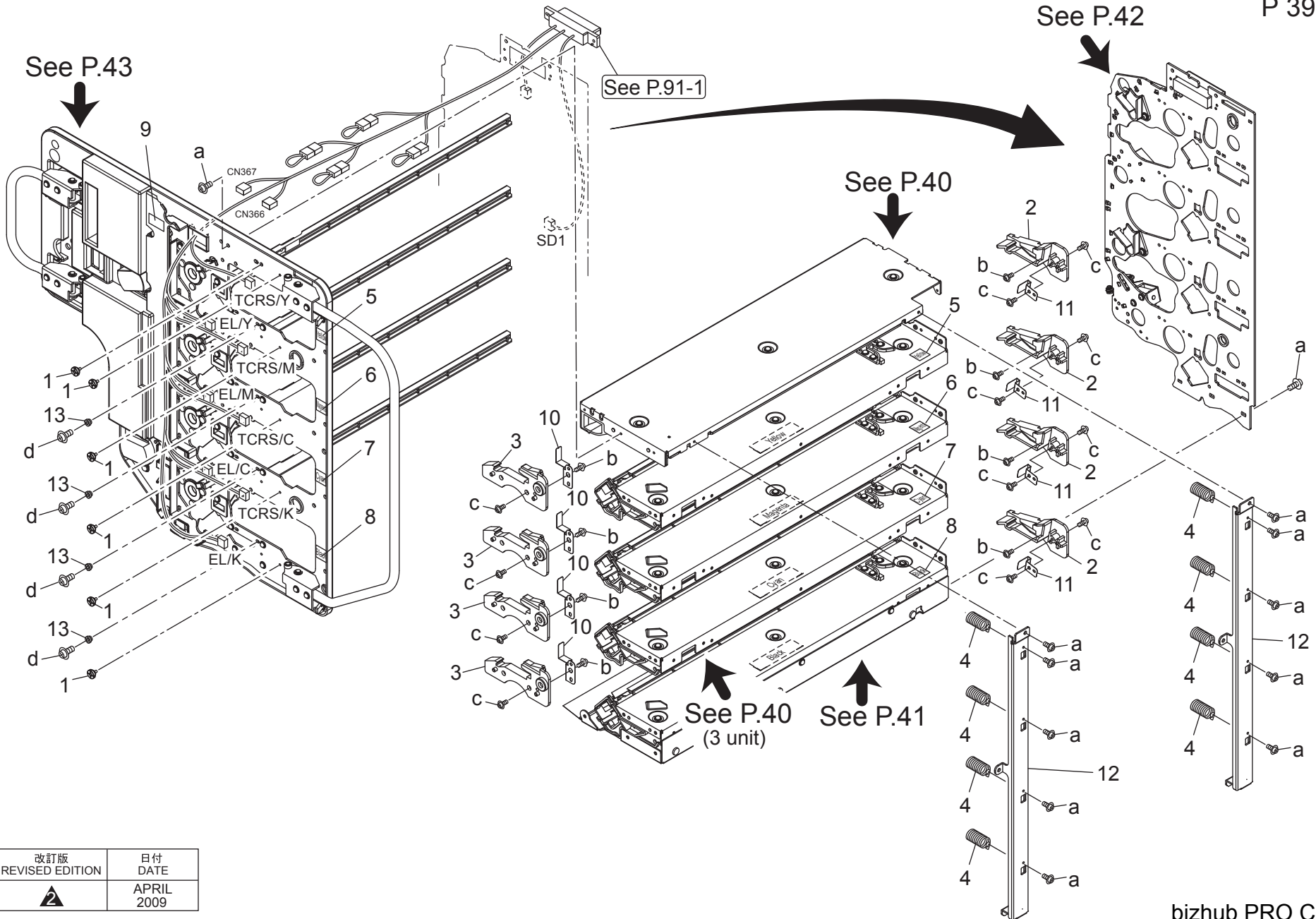



FUSING SECTION

Key	Part No.	Description	Destinations	Class	QTY	Standard parts
1	A03U 7270 02	Insulating Sheet /A		C	1	a-00Z1 9406 1
2	A03U 7213 00	Fixing Top plate		D	1	b-00Z1 9306 1
3	A03U 7317 00	Fusing Seal		C	1	c-00Z6 7060 6
4	A03U 7303 00	Insulating Sheet /F		C	1	d-00Z1 5304 1
5	A03U 7304 00	Insulating Sheet /G		C	1	e-00Z1 6308 1
6	A03U 7250 00	Belt Regulating Sleeve		A	2	f-00Z1 8304 1
7	A03U 7201 00	FUSING ROLLER /1		A	1	g-00Z1 6310 1
8	A03U 7202 01	Fusing Roller /2		A	1	h-00Z1 9304 1
9	A03U 7361 00	Fusing Belt 251L		A	1	i-00Z6 8300 3
10	A03U M31A 12	Fixing Lamp /Upper	A	B	1	j-00ZA A001 6
10	A03U M31E 12	Fixing Lamp /Upper	B,G1	B	1	k-00ZA A001 5
10	A03U M31F 12	Fixing Lamp /Upper	C,D1,D3,E,F2,H,I,J, K	B	1	
11	A03U 7290 01	Heater Support Plate /Front		D	1	
12	A03U 7345 00	Support Screw /A		C	1	
13	55VA 5397 0	Wiring Holder Part		D	1	
14	A03U 7295 00	INSULATING SLEEVE /UPPER		B	2	
15	A1UD 7235 00	Fusing Bearing /Upper		A	2	
16	A03U 8086 00	Fixing Drive Gear /F 20/28T		B	1	
17	A03U 7243 00	Cover Plate		D	1	
18	A03U 8095 00	FIXING DRIVE GEAR /O 26T		A	1	
19	56UA 7507 0	FIXING BEARING		A	2	
20	A03U 7279 00	Belt Tension Spring		C	2	
21	26NA 5423 0	TERMINAL FIXING SCREW		C	2	
22	A03U 7298 00	Terminal Plate		C	1	
23	26NA 5378 0	Terminal Pedestal /B		C	1	
24	A03U 7251 00	Roller Mounting Plate		D	1	
25	A03U 7291 01	HEATER SUPPORT PLATE /REAR		D	1	
26	SP00 -003 2	THERMOSTAT		A	2	
27	A1DU R720 00	Stay / B		B	1	
28	65AA 8801 0	TEMPERATURE SENSOR 1		B	1	
29	A03U F769 00	Roller Mounting Plate Caulking		D	1	
30	A03U 7229 02	Stay		D	1	
34	A03U 7252 01	Stay /A		D	2	
35	A03U 7292 00	Support Shaft		D	2	
36	A03U 7297 00	Spring Shaft /B		D	2	
37	A1DU R71X 00	Support Arm / Front		D	1	
38	A1DU R71Y 00	Support Arm / Rear		D	1	
39	A03U 7362 00	Insulating Sheet /1		C	1	
40	A03U 7363 00	Insulating Sheet /2		C	1	

PROCESS CARRIAGE SECTION

P 39



改訂版 REVISED EDITION	日付 DATE
	APRIL 2009

Order here
8 (495) 646-0426
ПЯТЫЙ ПАРТНЕР www.km-shop.ru

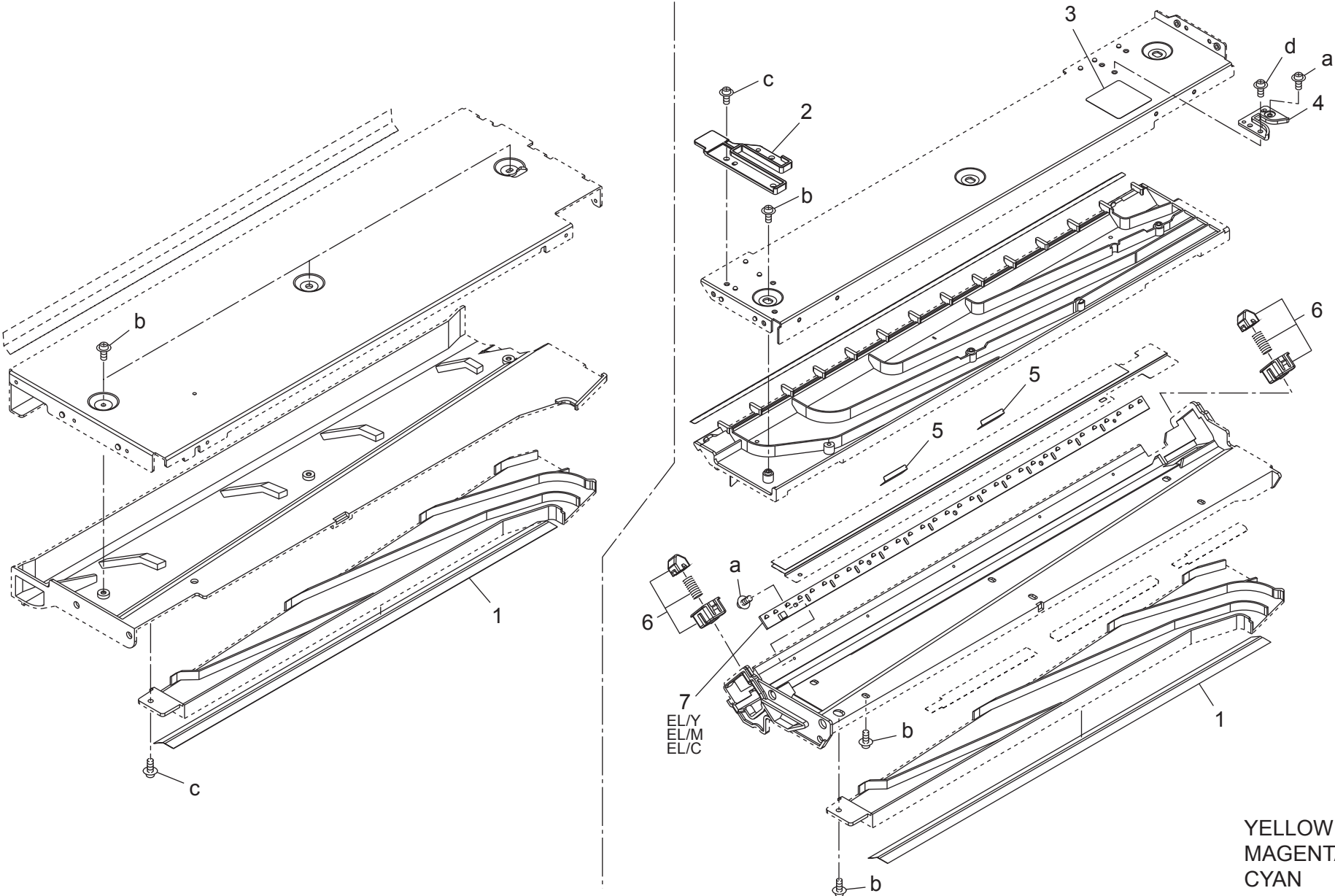
bizhub PRO C6500

PROCESS CARRIAGE SECTION

Key	Part No.	Description	Destinations	Class	QTY	Standard parts
1	65AA 2268 0	CARTRIDGE SUPPORT SCREW		C	6	a-00Z1 9306 1 b-00Z1 9304 1 c-V158 0308 03 d-00Z1 8310 1
2	A03U 3443 00	Drum Mounting Block /Rear		D	4	
3	A03U 3442 00	Drum Mounting Block /Front		D	4	
4	65AA 2246 0	DEVELOPING PRESSING SPRING		C	8	
5	65AA 9744 0	Developing Exchanging Label /Y		D	2	
6	65AA 9745 0	Developing Exchanging Label /M		D	2	
7	65AA 9746 0	Developing Exchanging Label /C		D	2	
8	65AA 9747 0	Developing Exchanging Label /K		D	2	
9	56UA 9792 0	HIGE VOLTAGE CAUTION LABEL		C	1	
10	A03U 3495 00	Plate /1		D	4	
11	A03U 3489 00	Drum Holding Plate /Rear		D	4	
12	A03U 3478 01	Developing Pressing Plate /2		D	2	
13	65AA 2283 0D	Mounting Spacer		D	4	

PROCESS CARRIAGE SECTION

P 40



YELLOW
MAGENTA
CYAN
bizhub PRO C6500

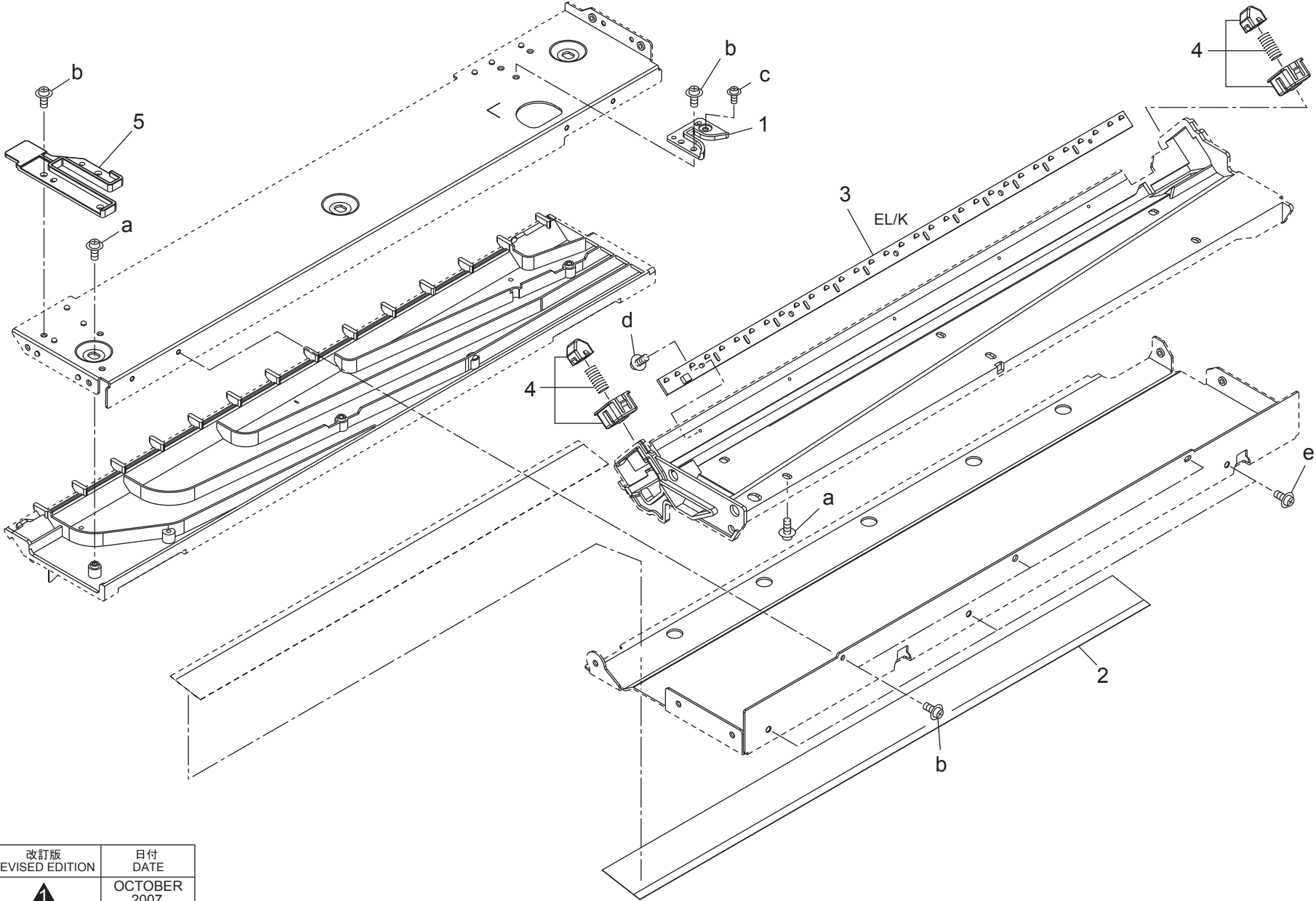
PROCESS CARRIAGE SECTION

Key	Part No.	Description	Destinations	Class	QTY	Standard parts
1	A03U 3432 00	Scatter Preventing Sheet		C	2	a-00Z2 5206 1 b-V158 0308 03 c-00Z1 9306 1 d-00Z1 1306 0
2	A03U 3498 00	Guide Block		C	1	
3	A03U 3494 00	Carriage Suction Seal		C	1	
4	65AA 2241 0E	Developing Mounting Rail		C	1	
5	A03U 3499 00	Dust-proof Seal		C	2	
6	65AA R732 00	CHARGE PRESSING ASSY		C	2	
7	65AA 8307 0	PCL		B	1	

PROCESS CARRIAGE SECTION

BLACK

P 41



改訂版 REVISED EDITION	日付 DATE
▲	OCTOBER 2007

Order here
8 (495) 646-0426
ПЯТЫЙ ПАРТНЕР www.km-shop.ru

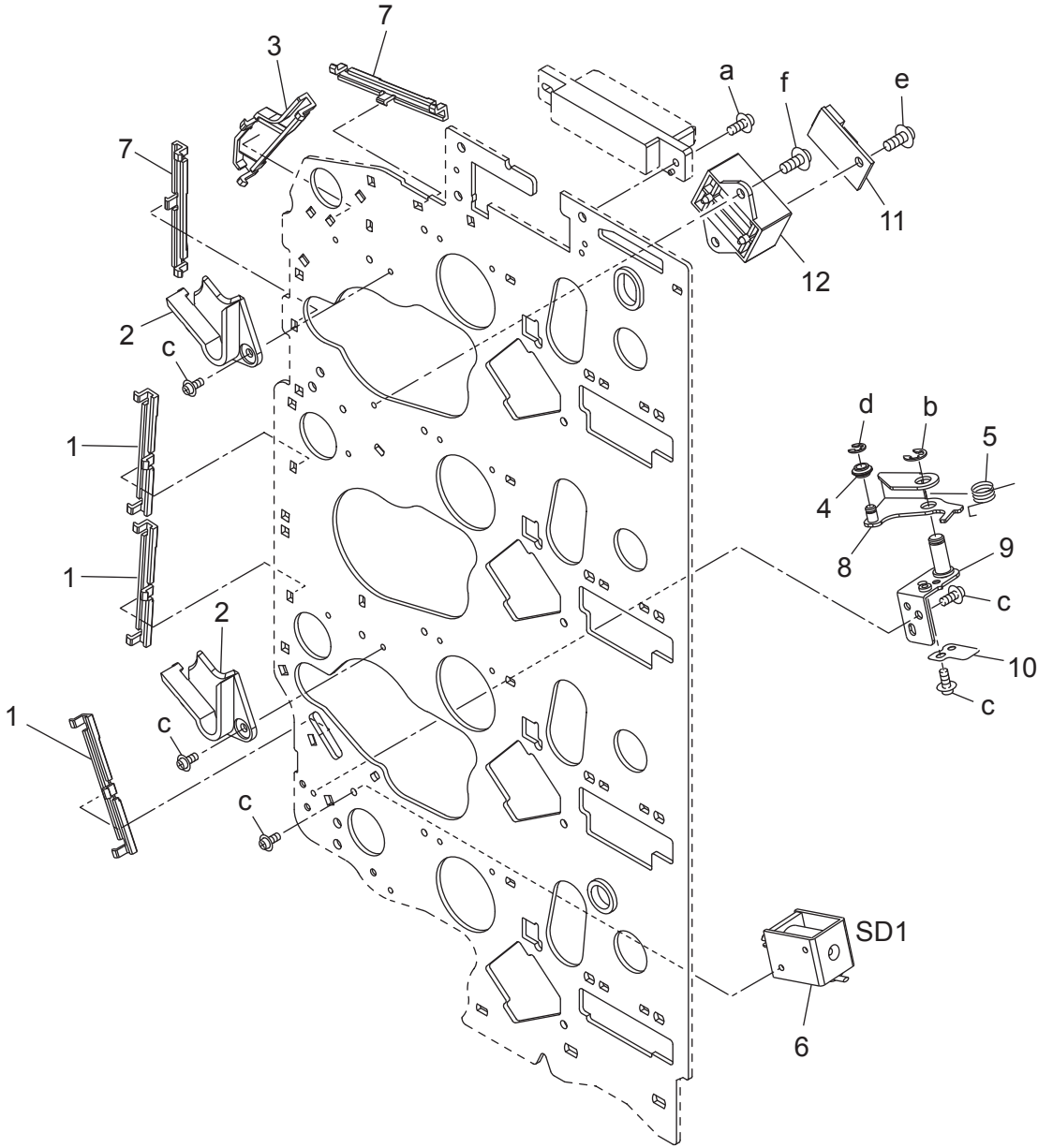
bizhub PRO C6500

PROCESS CARRIAGE SECTION

Key	Part No.	Description	Destinations	Class	QTY	Standard parts
1	65AA 2241 0E	Developing Mounting Rail		C	1	a-V158 0308 03 b-00Z1 9306 1 c-00Z1 1306 0 d-00Z2 5206 1 e-00Z1 8406 1
2	65AA 2265 0	CARRIAGE SHEET LOWER		C	1	
3	65AA 8307 0	PCL		B	1	
4	65AA R732 00	CHARGE PRESSING ASSY		C	2	
5	A03U 3498 00	Guide Block		C	1	

PROCESS CARRIAGE SECTION

改訂版 REVISED EDITION	日付 DATE
	MARCH 2009

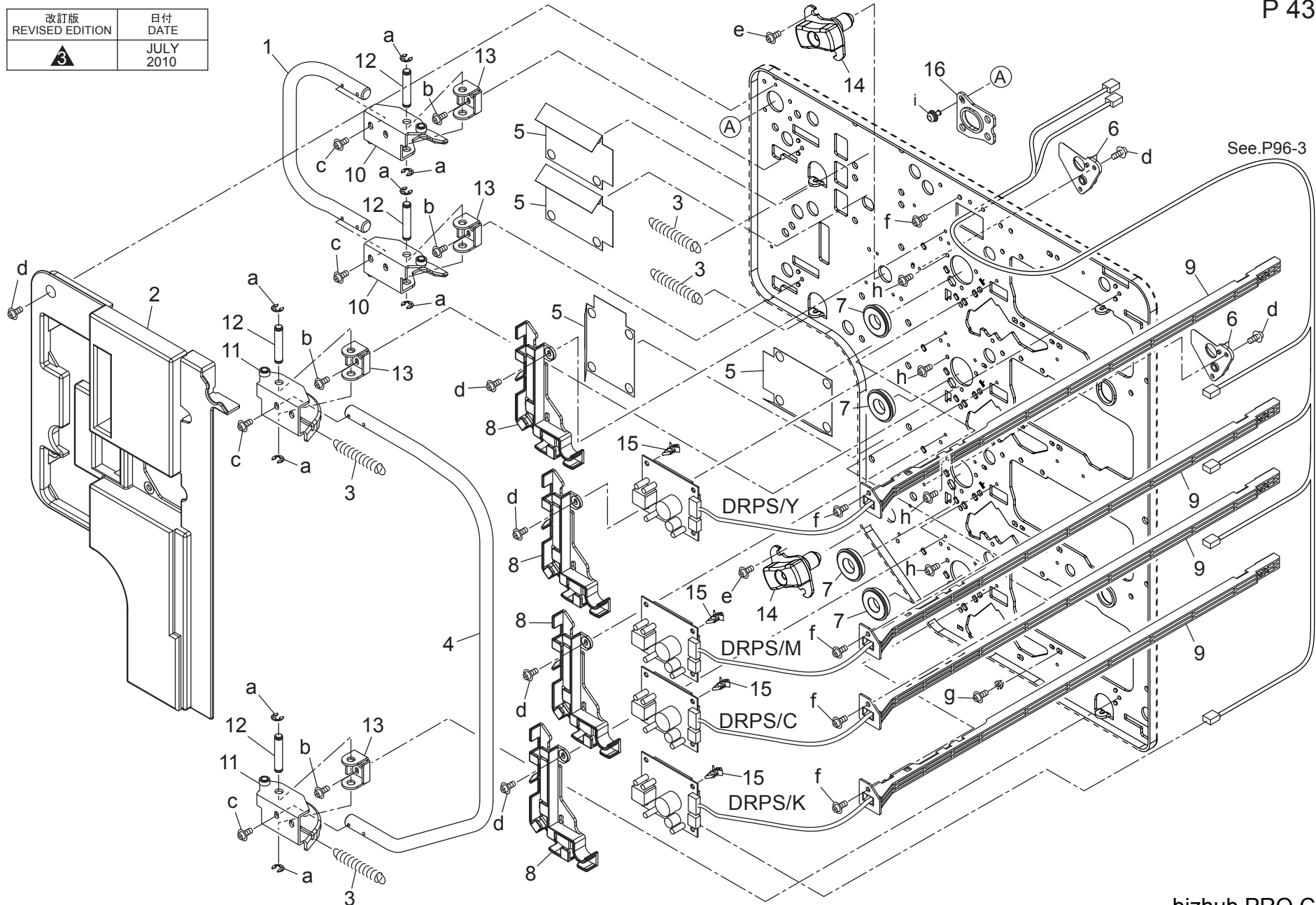


PROCESS CARRIAGE SECTION

Key	Part No.	Description	Destinations	Class	QTY	Standard parts
1	65AA 2276 0	WIRING COVER		D	3	a-00Z1 9308 1 b-V217 0400 50 c-00Z1 9304 1 d-00Z6 7030 6 e-V158 0308 03 f-00Z1 9306 1
2	65AA 2237 0E	TRANSFER SUPPORT BLOCK /REAR		C	2	
3	A03U 3473 00	Wiring Cover		D	1	
4	65AA 2275 0	SEPARATION PRESSURE ROLLER		C	1	
5	65AA 2259 0	SOLENOID RELEASE SPRING		C	1	
6	26NA 8251 3	Paper Feed Solenoid		B	1	
7	A03U 3474 00	Wiring Cover		D	2	
8	65AA -232 0	CAM PLATE CAULKING		D	1	
9	65AA -233 0	CAM FIXING PLATE CAULKING		D	1	
10	65AA 2282 0	SOLENOID SUPPORT PLATE		D	1	
11	65AA 8808 0	Process Sensor		C	1	
12	65AA 1130 0	SUPPORT PART		D	1	

PROCESS CARRIAGE SECTION

改訂版 REVISED EDITION	日付 DATE
	JULY 2010

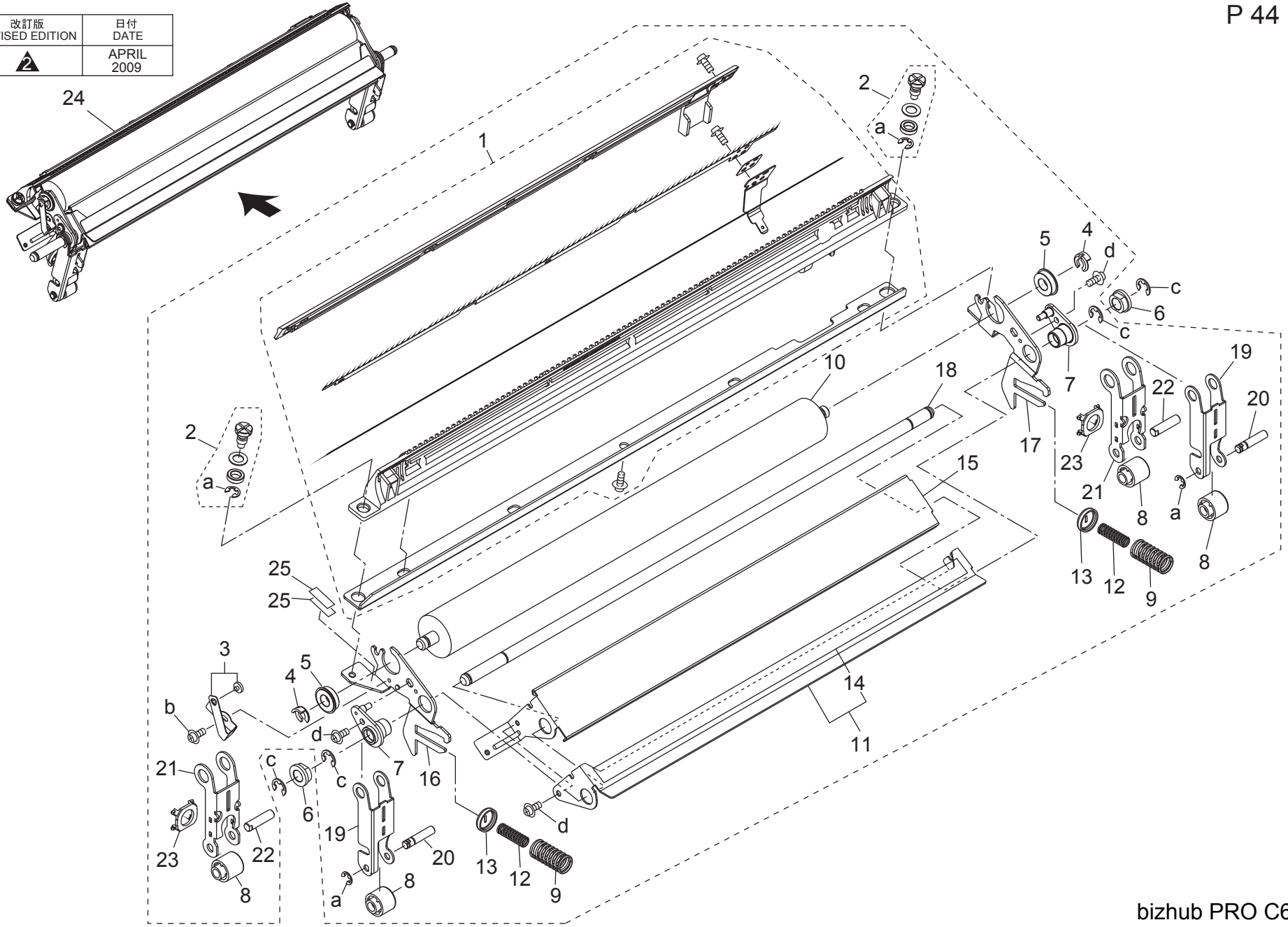


PROCESS CARRIAGE SECTION

Key	Part No.	Description	Destinations	Class	QTY	Standard parts
1	65AA 2214 0	Carrige Handle /Left	架台 把手/左	D	1	a-V217 0400 50
2	65AA 2235 0E	FRONT COVER /LEFT	前面 カバー/左	C	1	b-00Z1 9404 1
3	65AA 2229 0	LEVER OPEN SHUT SPRING	レバー開閉バネ	C	4	c-00Z1 9312 1
4	65AA 2213 0	Carrige Handle /Right	架台 把手/右	D	1	d-00Z1 9304 1
5	65AA 2281 0	BASE PLATE COVER	基板カバー	D	4	e-00Z1 9406 1
6	65AA 2236 0	TRANSFER SUPPORT BLOCK FRONT	転写支持ブロック 前	D	2	f-00Z1 9306 1
7	65AA 7508 1	DRUM SUPPORT BEARING /2	ドラム支持軸受/2	C	4	g-00Z1 8310 1
8	65AA 2280 0	WIRING GUIDE COVER	束線案内カバー	D	4	h-00Z1 8404 1
9	A03U R736 00	HV DETECTING SENSOR ASSY	高圧検知センサー A S S Y	C	4	i-00Z1 6408 1
10	65AA -227 0	CARRIGE LOCK LEFT CAULKING	架台ロック/左カシメ	D	2	
11	65AA -226 0	CARRIGE LOCK RIGHT CAULKING	架台ロック/右カシメ	D	2	
12	65AA 2210 0	CARRIGE LOCKING SHAFT UPPER	架台ロック軸/上	D	4	
13	65AA 2226 0	HINGE PLATE A	ヒンジ板/A	D	4	
14	A0U0 R722 00	Belt Positioning Shaft Assy	ベルト 位置決め軸 A S S Y	D	2	
15	00Z9 2009 8	Locking Cap Spacer	ロッキングキャップスペーサー	V	16	
16	A03U 3472 00	Carriage Positioning Plate /Left	架台位置決め板/左	D	1	

SECONDARY TRANSFER SECTION


改訂版 REVISED EDITION	日付 DATE
	APRIL 2009

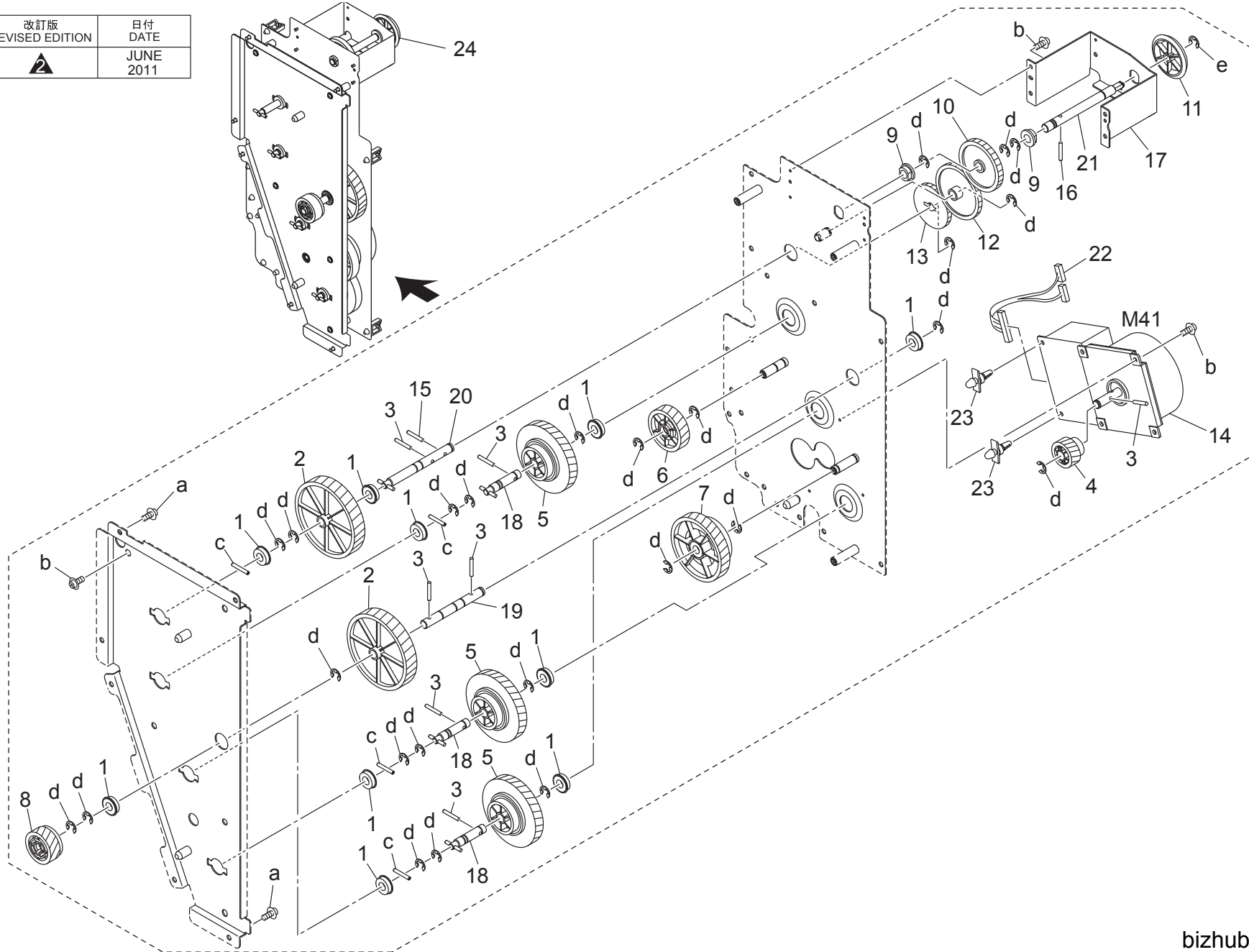


SECONDARY TRANSFER SECTION

Key	Part No.	Description	Destinations	Class	QTY	Standard parts
1	A1DU R738 11	Separating Neutralizing Assy		A	1	a-V217 0400 50 b-00Z1 9304 1 c-00Z6 7060 6 d-00Z1 9306 1
2	65AA R779 00	SEPARATING MT SCREW		C	2	
3	A1DU R737 00	Transfer Earth Plate Assy		B	1	
4	55VA 4212 0	SHAFT STOPPER		C	2	
5	A1RF 5293 00	Ball bearing		C	2	
6	A03U 8128 00	Slide Shaft Holder		B	2	
7	65AA 4507 0	TRANSFER FULCRUM SHAFT HOLDER		D	2	
8	A03U 5218 00	Pressure Roll		C	4	
9	A03U 5237 00	Transfer Spring /2		C	2	
10	65AA 4501 1	TRANSFER ROLLER		A	1	
11	A03U R749 00	GUIDE PLATE UPPER ASSY		C	1	
12	A03U 5217 00	Transfer Spring /1		C	2	
13	A03U 5235 01	Guide Part /1		C	2	
14	A03U 5239 00	HOLDING SHEET		C	1	
15	65AA 4504 0	TRANSFER GUIDE PLATE		C	1	
16	A03U 5202 01	Transfer Side plate /Front		D	1	
17	A03U 5203 01	Transfer Side plate /Rear		D	1	
18	A03U 5206 00	Transfer Shaft		D	1	
19	A03U 5216 00	Pressure Lever /1		C	2	
20	A03U 5219 00	Rotation Shaft /1		D	2	
21	A03U 5234 00	PRESSURE LEVER /2		C	2	
22	A03U 5236 00	ROTATION SHAFT /2		D	2	
23	A03U 5238 01	GUIDE PART /2		D	2	
24	A03U R7A9 00	SECOND TRANSFER UNIT		C	1	
25	A03U 5241 00	Adjusting Spacer		D	2	

PAPER FEED DRIVING SECTION

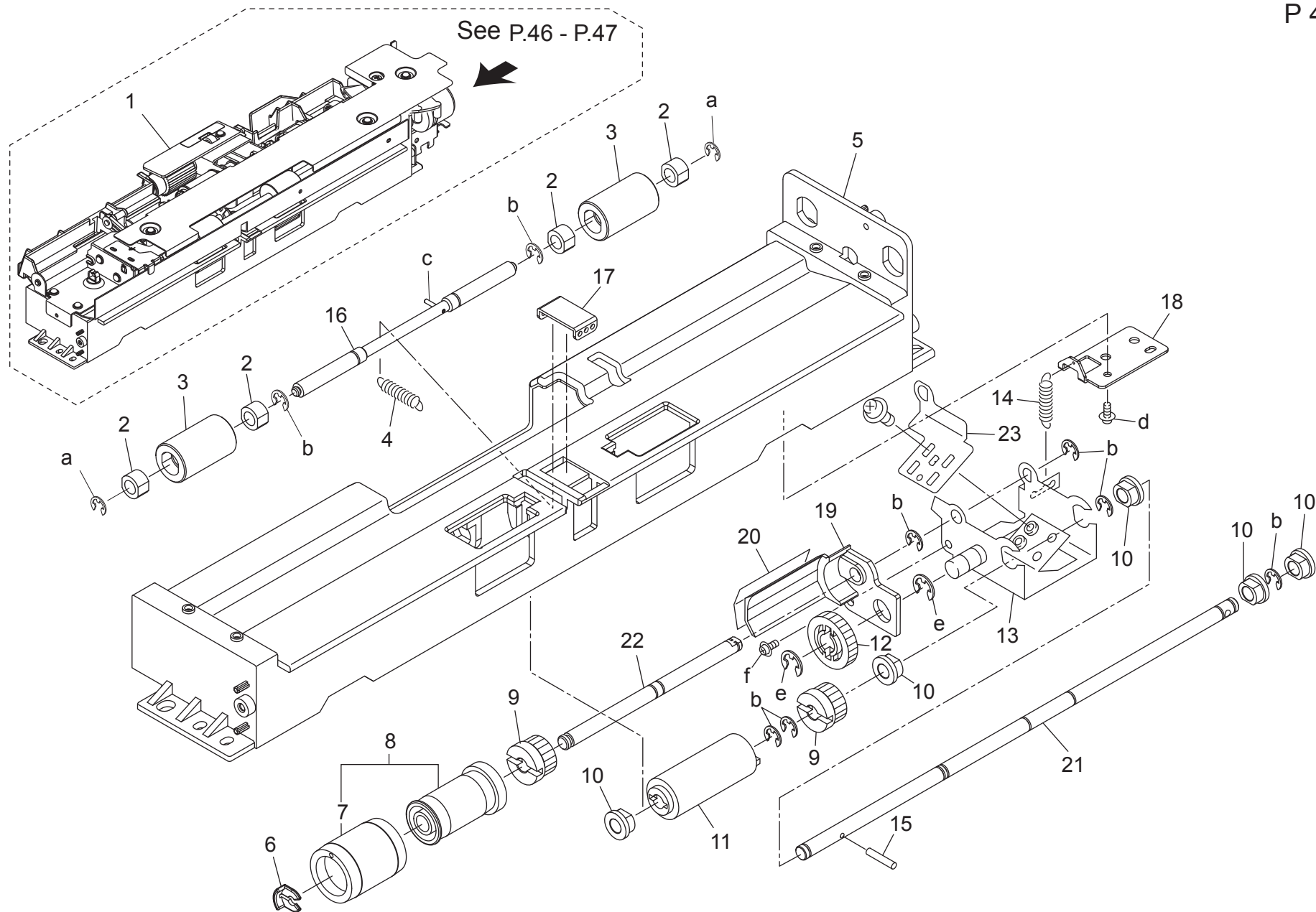
改訂版 REVISED EDITION	日付 DATE
	JUNE 2011



PAPER FEED DRIVING SECTION

Key	Part No.	Description	Destinations	Class	QTY	Standard parts
1	A00V 2406 00	BALL BEARING		B	10	a-00Z1 9406 1 b-00Z1 9306 1 c-00Z7 1320 6 d-00Z6 7060 6 e-V217 0400 50
2	65AA 7753 0	Paper Feed Gear /1 69T		C	2	
3	56AA 1748 0	PIN B		C	7	
4	65AA 7786 0	PAPER FEED GEAR 3 23T		C	1	
5	55VA 7713 0	PAPER FEED DRIVE GEAR /C 36/63T		B	3	
6	65AA 7798 0	Paper Feed Gear /4 37T		C	1	
7	65AA 7799 0	Paper Feed Gear /5 58T/40T		C	1	
8	65AA 7754 0	PAPER FEED GEAR 2 29T		C	1	
9	0900 7553 0	BUSHING		B	2	
10	65AA 7805 0E	Idling Gear /H 48T		C	1	
11	65AA 7785 0	TONER COLLECTING GEAR 3 27T		C	1	
12	07AA 7730 2	SIDE GEAR E 52T		B	1	
13	25SA 7742 0	MULTI-FEED DRIVE GEAR 24/41T		C	1	
14	65AA 8002 1	DC Brushless Motor /50		B	1	
15	56AA 1746 1	PIN A		B	1	
16	56AA 1747 1	PIN B 3X12		C	1	
17	65AA 2430 0	TONER COLLECTING PANEL 1		C	1	
18	65AA -413 0	PF DRIVING SHAFR/1PIN HAMMER		D	3	
19	65AA 4104 0	PAPER FEED DRIVING SHAFT 2		D	1	
20	65AA -415 0	PF DRIVING SHAFR/5PIN HAMMER		D	1	
21	65AA 2417 1	TONER COLLECTING SHAFT		C	1	
22	65AA 9089 0E	PAPER FEED RELAY WIRING		D	1	
23	00Z9 2510 4	Locking Circuit Board Support		V	2	
24	65AA R7A6 00	Paper Feed Drive Assy		C	1	

PAPER FEED SECTION



PAPER FEED SECTION

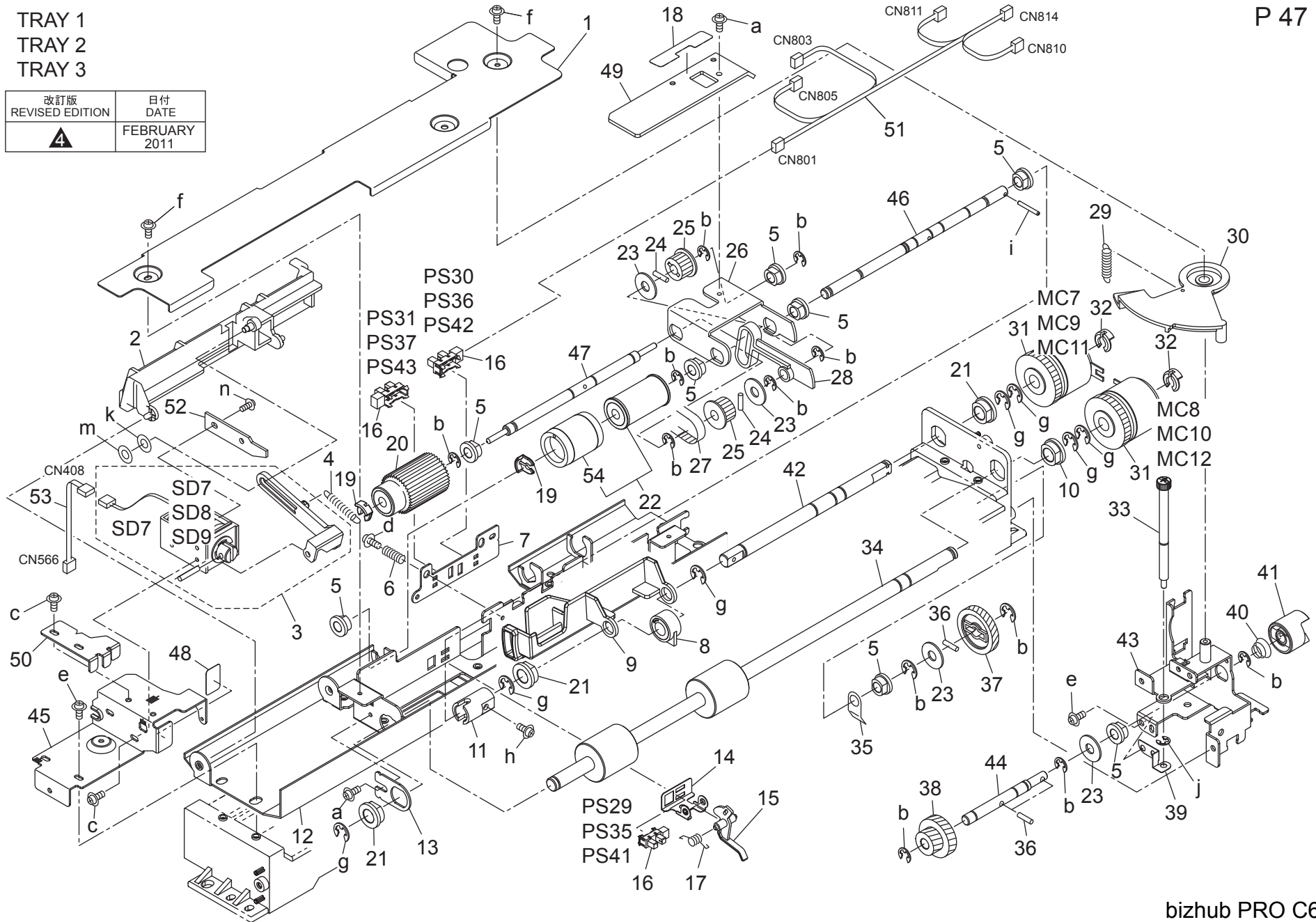
Key	Part No.	Description	Destinations	Class	QTY	Standard parts
1	A03U R7A7 00	PAPER FEED UNIT		S	1	a-00Z6 7030 6
2	A03U 8501 01	Slide Bushing		C	4	b-V217 0400 50
3	26NA 4256 0	BY PASS FEED DRIVEN ROLLER		C	2	c-00Z7 1110 6
4	56AA 4048 1	PAPERFEEDPRESSINGSRING		C	1	d-00Z2 5308 1
5	56AA 4001 0	Paper Feed Main Body		C	1	e-00Z6 7060 6
6	56AA 4049 0	SHAFT STOPPER 4		C	1	f-00Z1 9306 1
7	25SA 4096 0	DOUBLE FEED PREVENTION RUBBER		A	1	
8	56AA R716 00	REVERSING ROLLER ASSY		B	1	
9	55VA 7903 0	Paper Feed Reversal Gear /C 14T		B	2	
10	08AA 7601 0	DRUM DRIVING SHAFT HOLDER		C	5	
11	56AA 4041 1 Old	TORQUE LIMITTER		B	1	
11	A03X 5656 11	Torque Limiter /A		B	1	
12	26NA 4206 1	BY PASS FEED CONVEYING GEAR 21T		B	1	
13	56QA 4008 0	Multi-feed Preventing Plate		C	1	
14	56AA 4042 0	MULTI FEED PREVENTING SPRING		C	1	
15	56AA 1731 0 Old	PIN		C	1	
15	56AA 1751 0	PIN B		C	1	
16	56AA 4033 0	PAPER FEED DRIVEN SHAFT		D	1	
17	56AA 4043 0	SPRING MOUNTING PLATE 1		D	1	
18	56AA 4044 0	SPRING MOUNTING PLATE 2		D	1	
19	56AA 4053 0	ENTRANCE GUIDE PART		D	1	
20	56AA 4054 0	ENTRANCE GUIDE SHEET		C	1	
21	56QA 4025 0	MULTI FEED SUPPORT SHAFT		D	1	
22	56QA 4027 0	MULTI FEED REVERSE SHAFT		D	1	
23	56QA 4055 0	MULTI FEED ADJUSTMENT PLATE		D	1	

PAPER FEED SECTION

TRAY 1
TRAY 2
TRAY 3

P 47

改訂版 REVISED EDITION	日付 DATE
	FEBRUARY 2011



bizhub PRO C6500

PAPER FEED SECTION

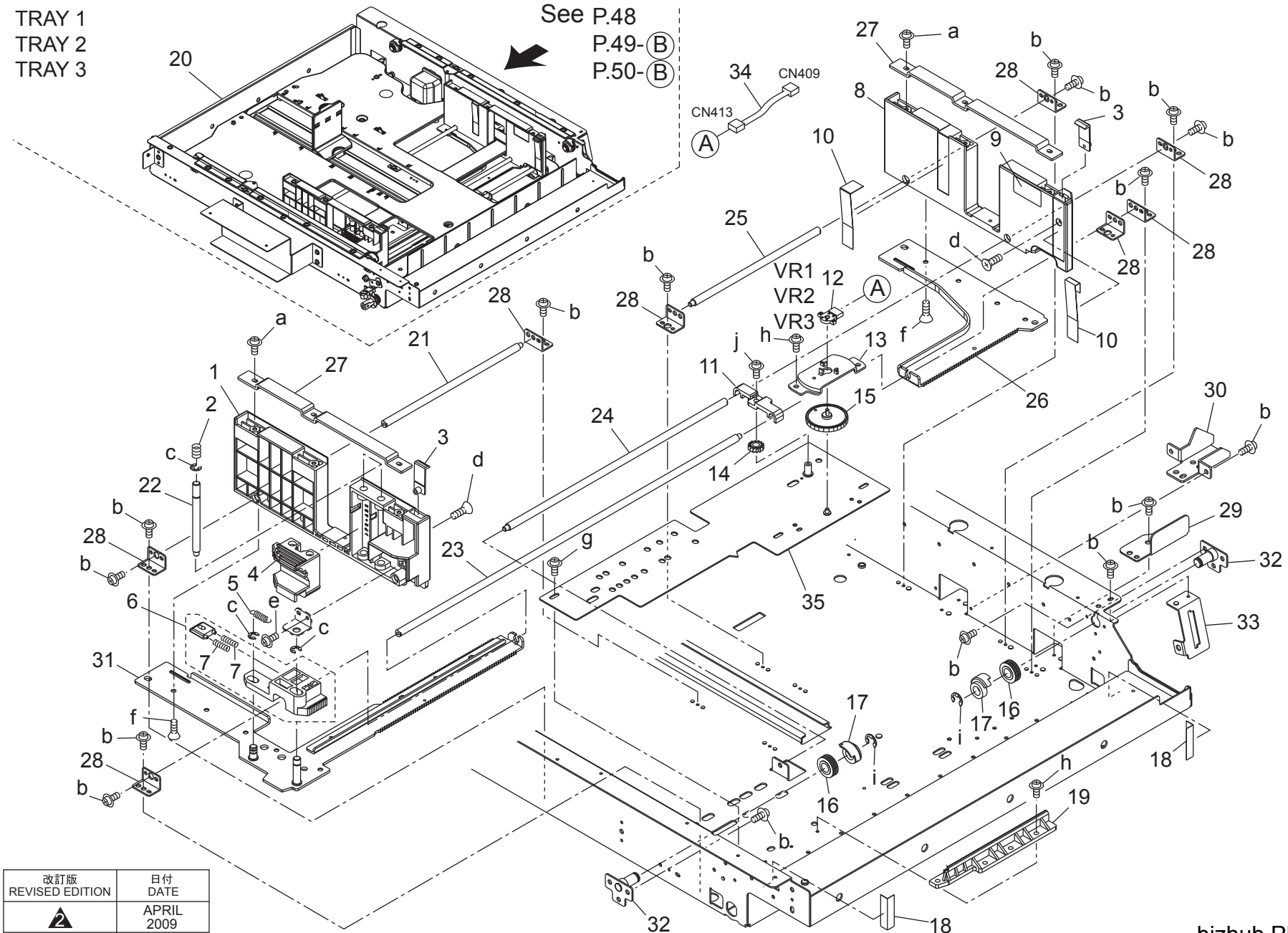
Key	Part No.	Description	Destinations	Class	QTY	Standard parts
1	56AA 4010 0G	Wiring Protection Cover		D	1	a-00Z1 9306 1
2	65AA 4001 0	Regulating Plate		D	1	b-V217 0400 50
3	65AA R771 00	SOLENOID ASSY		C	1	c-00Z1 6306 1
4	65AA 4006 0	RELEASE SPRING		C	1	d-00Z1 9304 1
5	08AA 7601 0	DRUM DRIVING SHAFT HOLDER		C	1	e-00Z2 5308 1
6	56AA 4052 0	EARTH SPRING		C	8	f-00Z1 9306 2
7	56AA 4046 0	ADJUSTMENT PLATE		C	1	g-00Z6 7060 6
8	56AA 4038 0	PAPER FEED REGULATING BLOCK		D	1	h-00Z1 8306 1
9	A03U 5605 00	Regulating Plate /Rear		B	1	i-00Z7 1214 6
10	55VA 7554 0	PAPER FEED SHAFT HOLDER B		C	1	j-00Z6 7030 6
11	55FA 4032 0	COUPLING		B	1	k-00Z6 1030 1
12	56AA 4003 2E	Paper Feed Guide Plate /Upper		C	1	m-00Z6 6030 6
13	56AA 4037 0	ADJUSTING PLATE		C	1	n-00Z1 8304 1
14	56AA 4031 0	MOUNTING PLATE		D	1	
15	56AA 4017 1	PAPER FEED DETECTING ACTUATOR		D	1	
16	08AA 8551 2	Photo Sensor		C	1	
17	56AA 4019 0	PRESSING SPRING		B	3	
18	65GE 9740 0	GUIDE LABEL /1		C	1	
19	56AA 4049 0	SHAFT STOPPER 4		C	2	
20	56AA R721 00	PAPER FEED OCILLATE ROLLER		C	1	
21	A03U 8128 00	Slide Shaft Holder		B	3	
22	56AA R720 00	FEED ROLLER UNIT		A	1	
23	56AA 1776 0	COLLAR		C	4	
24	56AA 1751 0	PIN B		C	2	
25	0590 7651 0	PULLEY 1 15 T		C	2	
26	56AA 4007 0	Paper feed Swing Plate		D	1	
27	56AA 7759 0	PAPER FEED ROCKING BELT 111L		C	1	
28	56AA 4030 0	PAPER QUANTITY ACTUATOR		C	1	
29	56AA 1712 1	SEPARATE SPRING UPPER		C	1	
30	56AA 4039 0	CAM PLATE		C	1	
31	56AA 8201 2	PAPER FEED DRIVING CLUTCH		B	2	
32	55VA 4212 0	SHAFT STOPPER		C	2	
33	56AA 4012 0	PAPER FEED HOLDING SCREW		C	1	
34	56AA 4023 0	PAPER FEED REGISTRATION ROLLER		C	1	
35	56AA 4050 0	SHAFT HOLDER EARTH PLATE		C	1	
36	56AA 1748 0	PIN B		C	2	
37	56AA 7773 0	PAPER FEED REVERSING GEAR 2 33 T		C	1	
38	56AA 7772 0E	Paper Feed Reverse Gear /1 16/22T		C	1	
39	56AA 4047 0	SCREW EARTH PLATE		C	1	
40	56AA 4051 0	PRESSING SPRING		C	1	
41	56AA 4045 0	PAPER FEED COUPLING PART		C	1	
42	A03U 5603 00	DRIVE SHAFT		D	1	
43	56AA 4009 0	DRIVE MOUNTING PLATE		D	1	
44	56AA 4024 0	PAPER FEED INPUT SHAFT		D	1	
45	65AA 4002 0	SOLENOID MOUNTING PLATE		D	1	
46	A03U 5601 00	Feeding Shaft		D	1	
47	A03U 5602 00	Swing Shaft		D	1	
48	65AA 4007 0	REGULATING SHEET		C	1	
49	65AA 4008 0E	Paper feed Auxiliary Plate		D	1	
50	65AA 4009 0D	Solenoid Fixing Plate		D	1	
51	56AA 9061 0E	PAPER FEED WIRING /2		D	1	
52	65AA 4011 0	GUIDE PART		D	1	
53	65AA 9101 0	Cassette Relay Wiring		D	1	
54	25SA 4096 0	DOUBLE FEED PREVENTION RUBBER		A	1	

CASSETTE

TRAY 1
TRAY 2
TRAY 3

See P.48
P.49- (B)
P.50- (B)

P 48



改訂版 REVISED EDITION	日付 DATE
	APRIL 2009

Order here
8 (495) 646-0426
ПЯТЫЙ ПАРТНЕР www.km-shop.ru

bizhub PRO C6500

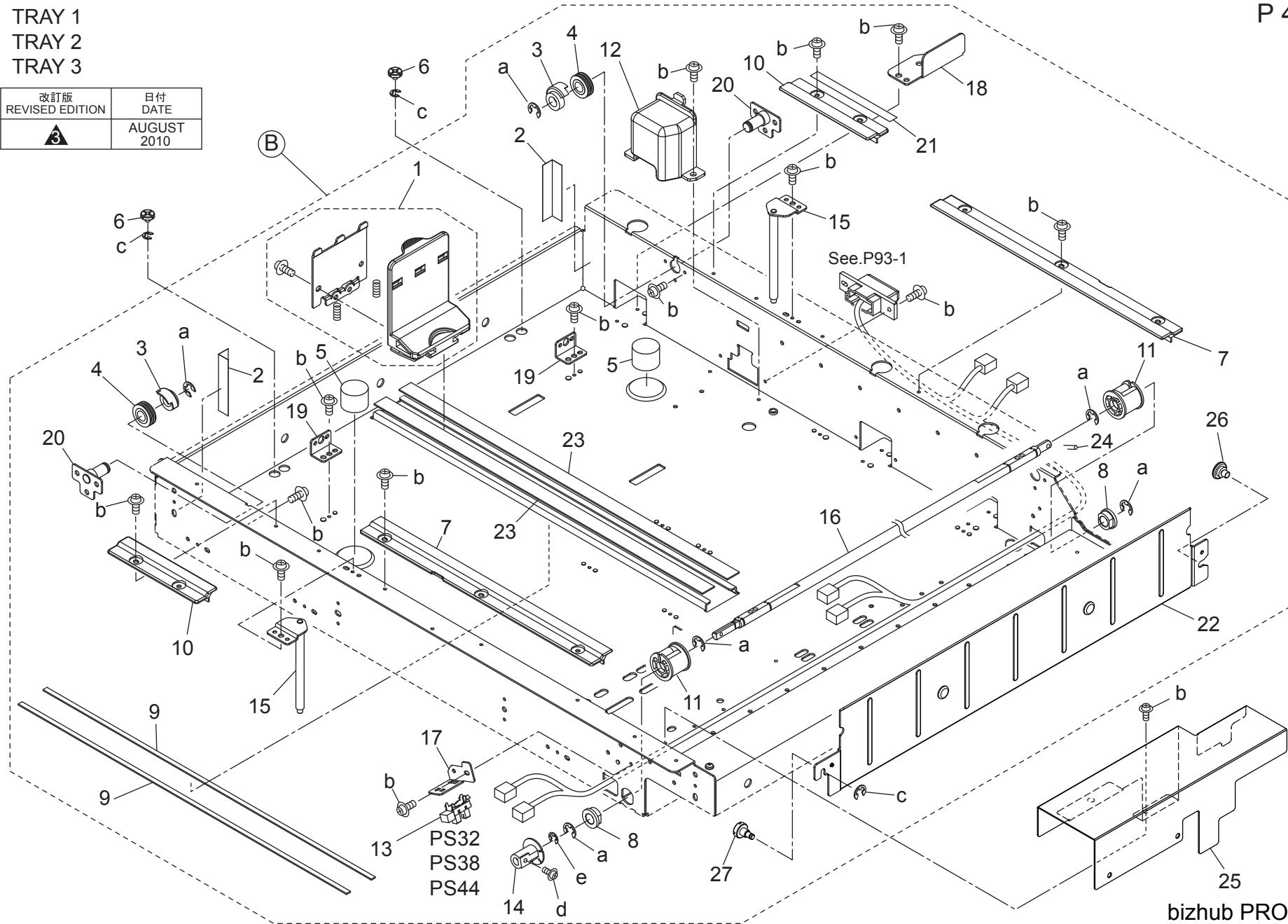
Key	Part No.	Description	Destinations	Class	QTY	Standard parts
1	A03U 6210 00	GUIDE PLATE /FRONT		C	1	a-00Z3 5310 1
2	65AA 4778 0	GUIDE SPRING 2		C	1	b-00Z1 9304 1
3	26NA 4707 0	PAPER REGULATING CLAW		C	2	c-V217 0400 50
4	65GE 4709 0	SIDE LOCKING PLATE		D	1	d-00Z2 6308 1
5	65AA 4783 1	GUIDE SPRING 4		C	1	e-V158 0308 03
6	65AA R781 00	ROCK PART 2ASSY		D	1	f-00Z2 6310 1
7	65AA 4724 0	LOCKING SPRING		C	2	g-00Z1 6305 1
8	A03U 6211 00	GUIDE PLATE /REAR		C	1	h-00Z1 9306 1
9	A03U 9453 00	Regulating Label /1		C	1	i-00Z6 7060 6
10	65AA 4742 0	PAPER REGULATING SHEET		C	2	j-00Z1 6306 1
11	65AA 4727 0	SHAFT SUPPORT PLATE		D	1	
12	56AA 8560 1	SIZE DETECTION VR		C	1	
13	65AA 4261 0	Mounting Plate		D	1	
14	A03U 6204 00	PINION 14T		D	1	
15	65AA 4760 0E	Detecting Gear 45T		C	1	
16	65AA 4755 0	WIRE ROLLER		C	2	
17	65AA 4763 0	WIRE GUIDE PART		C	2	
18	65AA 4759 0	Protection Seal /1		D	2	
19	65AA 4768 0	LOCKING PART		D	1	
20	A03U R724 11	Cassette		S	1	
21	65AA 4718 0	Positioning Shaft /3		D	1	
22	65AA 4719 0	PAPER POSITIONING PIN		D	1	
23	65AA 4717 0	Positioning Shaft /2		D	1	
24	65AA 4716 0	Positioning Shaft /1		D	1	
25	65AA 4721 0	Positioning Shaft /4		D	1	
26	65AA 4706 0E	Guide Rack /Rear		D	1	
27	65AA 4749 0E	Side Supply Plate		D	2	
28	65AA 4774 0E	Shaft Mounting Plate		D	8	
29	65AA 4714 0	CASSETTE POSITIONING PLATE 1		D	1	
30	65AA 4734 0	FIXING CAM		D	1	
31	65AA -475 0	SIDE GUIDE RACK F CAULKING		D	1	
32	65AA -481 0	PULLEY FULCRUM PLATE CAULKING		D	2	
33	65AA 4772 0D	Wiring Mounting Plate		D	1	
34	65AA 9058 0	SIZE RELAY WIRING		D	1	
35	A03U F621 00	Paper PS Plate Caulking		D	1	

CASSETTE

TRAY 1
TRAY 2
TRAY 3

P 49

改訂版 REVISED EDITION	日付 DATE
	AUGUST 2010



PS32
PS38
PS44

bizhub PRO C6500

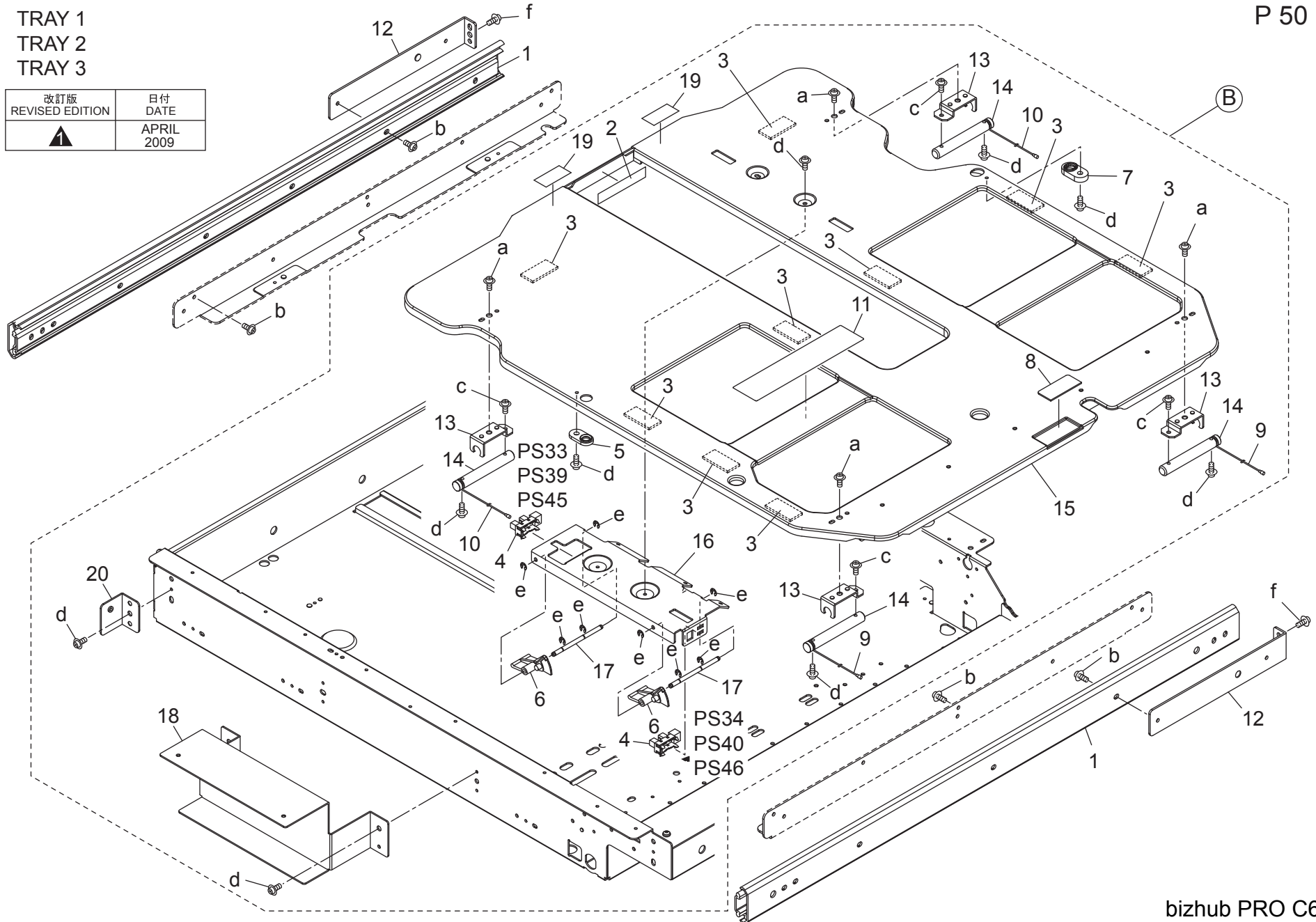
Key	Part No.	Description	Destinations	Class	QTY	Standard parts
1	A03U R756 00	PAPER REGULATING PLATE LEFT ASSY		C	1	a-00Z6 7060 6 b-00Z1 9304 1 c-00Z6 7020 6 d-00Z1 9306 1 e-V217 0400 50
2	65AA 4762 0	PROTECTION SEAL 2		C	2	
3	65AA 4763 0	WIRE GUIDE PART		C	2	
4	65AA 4755 0	WIRE ROLLER		C	2	
5	65AA 4782 0	REGULATING PART		C	2	
6	A1DU 6295 00	Regulating Screw		D	2	
7	A03U 6213 00	AUXILIARY COVER /L		C	2	
8	A03U 8128 00	Slide Shaft Holder		B	2	
9	65AA 4780 0	GUIDE SHEET		C	2	
10	A03U 6214 00	AUXILIARY COVER /S		C	2	
11	55VA 4060 0	Driving Up /Down Pulley		B	2	
12	A03U 6212 00	GUIDE COVER		C	1	
13	08AA 8551 2	Photo Sensor		B	1	
14	65AA 4713 0	PAPER DETECTING ACTUATOR		C	1	
15	65AA -482 0	SHAFT FULCRUM PLATE CAULKING		D	2	
16	65AA 4711 1	Lifting Shaft		D	1	
17	65AA 4790 0E	Mounting Plate /2		D	1	
18	65AA 4714 0	CASSETTE POSITIONING PLATE 1		D	1	
19	65AA 4774 0E	Shaft Mounting Plate		D	2	
20	65AA -481 0	PULLEY FULCRUM PLATE CAULKING		D	2	
21	65GE 9749 0	CASSETTE GUIDE LABEL		D	1	
22	65AA 4707 0F	Paper Regulating Plate /Right		D	1	
23	65AA 4750 0	Slide Sheet		D	2	
24	65AA 4770 0D	Up/down Pin		D	1	
25	A03U 6207 02	Wiring Cover		D	1	
26	55VA 4222 0	POSITIONING SCREW		C	1	
27	A03U 6217 00	Holding Screw /Front		D	1	

CASSETTE

TRAY 1
TRAY 2
TRAY 3

P 50

改訂版 REVISED EDITION	日付 DATE
	APRIL 2009

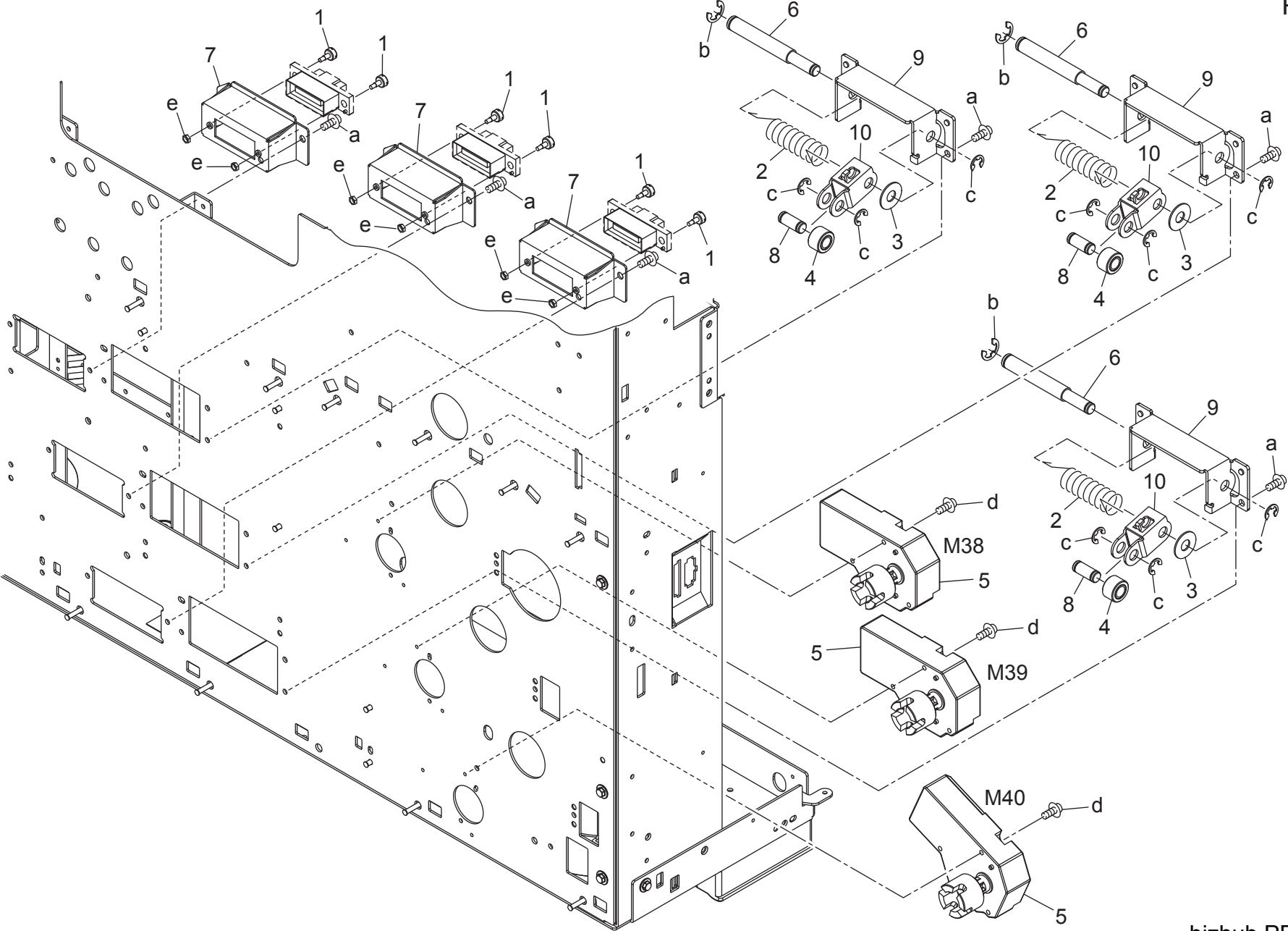


bizhub PRO C6500

CASSETTE

Key	Part No.	Description	Destinations	Class	QTY	Standard parts
1	56AA 1030 0	Slide Rail /A		C	2	a-00Z1 9406 2 b-00Z1 8404 1 c-00Z1 9306 1 d-00Z1 9304 1 e-00Z6 7025 6 f-00ZA A000 7
2	65AA 4748 0	Protection Sheet /Upper		C	1	
3	65AA 4786 0	AUXILIARY SHEET		C	9	
4	08AA 8551 2	Photo Sensor		B	2	
5	65AA 4775 0	GUIDE BUSHING		C	1	
6	65AA 4732 0	Paper Detecting Actuator		C	2	
7	65AA 4758 0	GUIDE BUSHING /2		C	1	
8	55VA 4093 0	DOUBLE FEED PREVENTIVE PLATE		C	1	
9	65AA 4752 0	Up Down Wire /1		C	2	
10	65AA 4753 0	Up Down Wire /2		C	2	
11	A03U 9452 00	Paper feed Label /1		C	1	
12	65AA 1047 0	Mounting Plate /4		D	2	
13	65AA 4765 0	WIRE FULCRUM PLATE		D	4	
14	65AA 4766 0	WIRE FULCRUM SHAFT		D	4	
15	65AA 4702 0D	Paper Lifting Plate		D	1	
16	65AA 4712 0D	Mounting Plate		D	1	
17	65AA 4731 0E	PAPER DETECTING SHAFT		D	2	
18	65AA 4741 0D	Auxiliary Plate /1		D	1	
19	65AA 4745 0	PROTECTION SEAL /3		D	2	
20	65AA 4777 1E	Side Mounting Plate		D	1	

CASSETTE

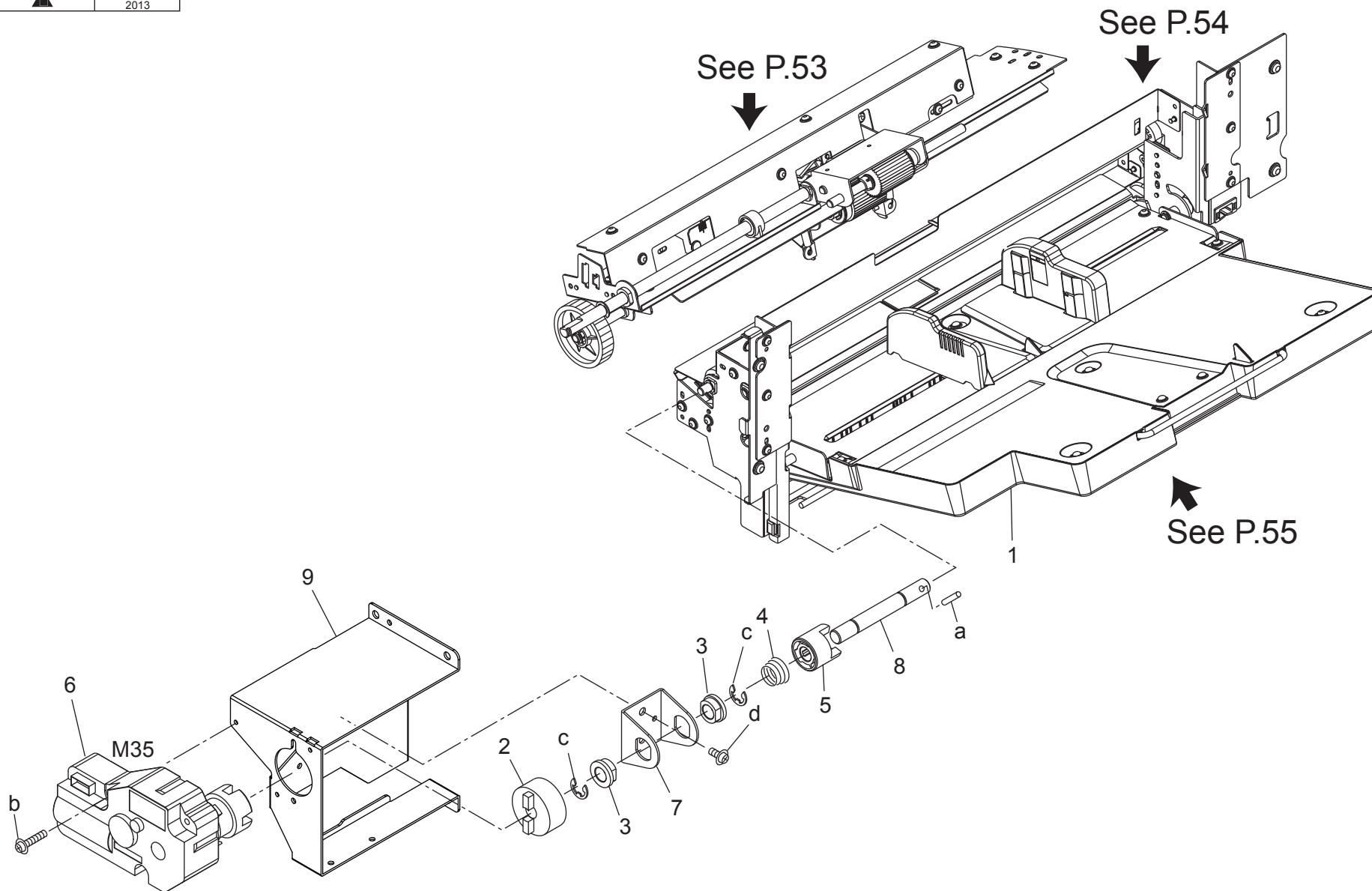


CASSETTE

Key	Part No.	Description	Destinations	Class	QTY	Standard parts
1	A1DU 6222 00	Mounting Screw		D	6	a-00ZA A000 7 b-V217 0800 50 c-00Z6 7060 6 d-00Z1 9320 1 e-00Z5 1026 1
2	65AA 4739 0	GUIDE SPRING		C	3	
3	65AA 4797 0	SPACER		C	3	
4	0676 4258 1	TRAY LOCK PULLEY		C	3	
5	56AA 8003 1	CASSETTE DRIVE MOTOR		B	3	
6	65AA 4738 0	FULCRUM SHAFT		D	3	
7	65AA 4729 0	WIRING MOUNTING PLATE		D	3	
8	65AA 4736 0	CASSETTE LOCKING SHAFT		D	3	
9	65AA 4737 0	FULCRUM PLATE		D	3	
10	65AA 4771 0	LOCKING PLATE		D	3	

BYPASS SECTION

改訂版 REVISED EDITION	日付 DATE
▲	MARCH 2013

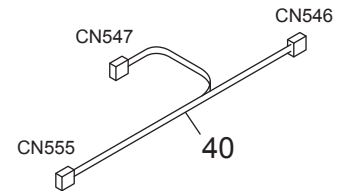
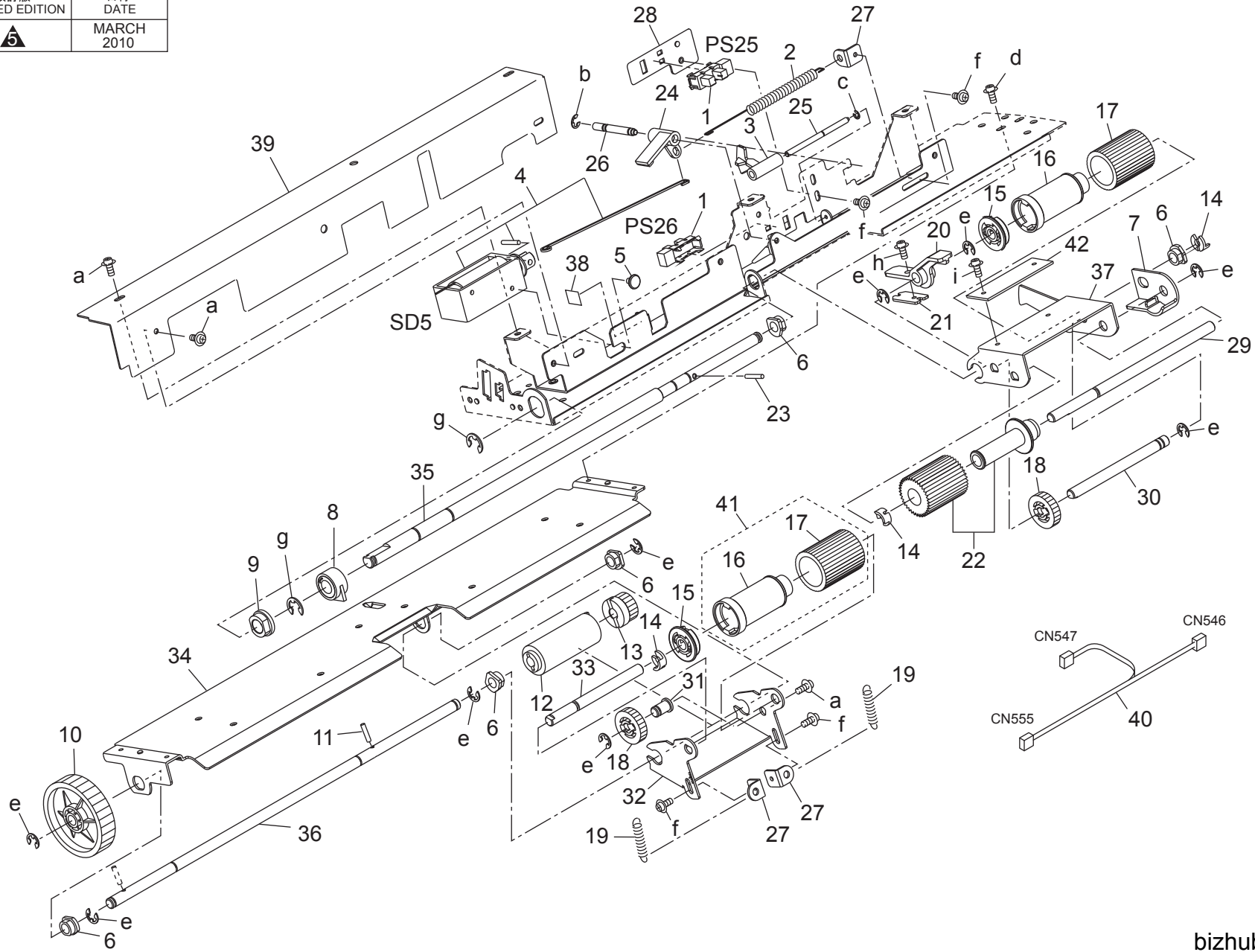


BYPASS SECTION

Key	Part No.	Description	Destinations	Class	QTY	Standard parts
1	A03U R750 00	BY PASS FEED UNIT		D	1	a-00Z7 1312 6 b-00Z1 9320 1 c-00Z6 7060 6 d-00Z1 9306 1
2	65AA 4234 0	PAPER FEED TRAY LIFTING CLUTCH		B	1	
3	26NA 4082 0	PAPER FEED SLIDE BUSHING		B	2	
4	56AA 1709 0	PRESSURE SPRING		C	1	
5	55VA 1554 1	CLEANER COUPLING PART		C	1	
6	A0P0 M100 00	Brush Motor		B	1	
7	65AA 4228 0	SHAFT SUPPORT PLATE		D	1	
8	65AA 4248 0	CONNECTING SHAFT		D	1	
9	A03U 8138 01	Motor Mounting Plate		D	1	

BYPASS SECTION

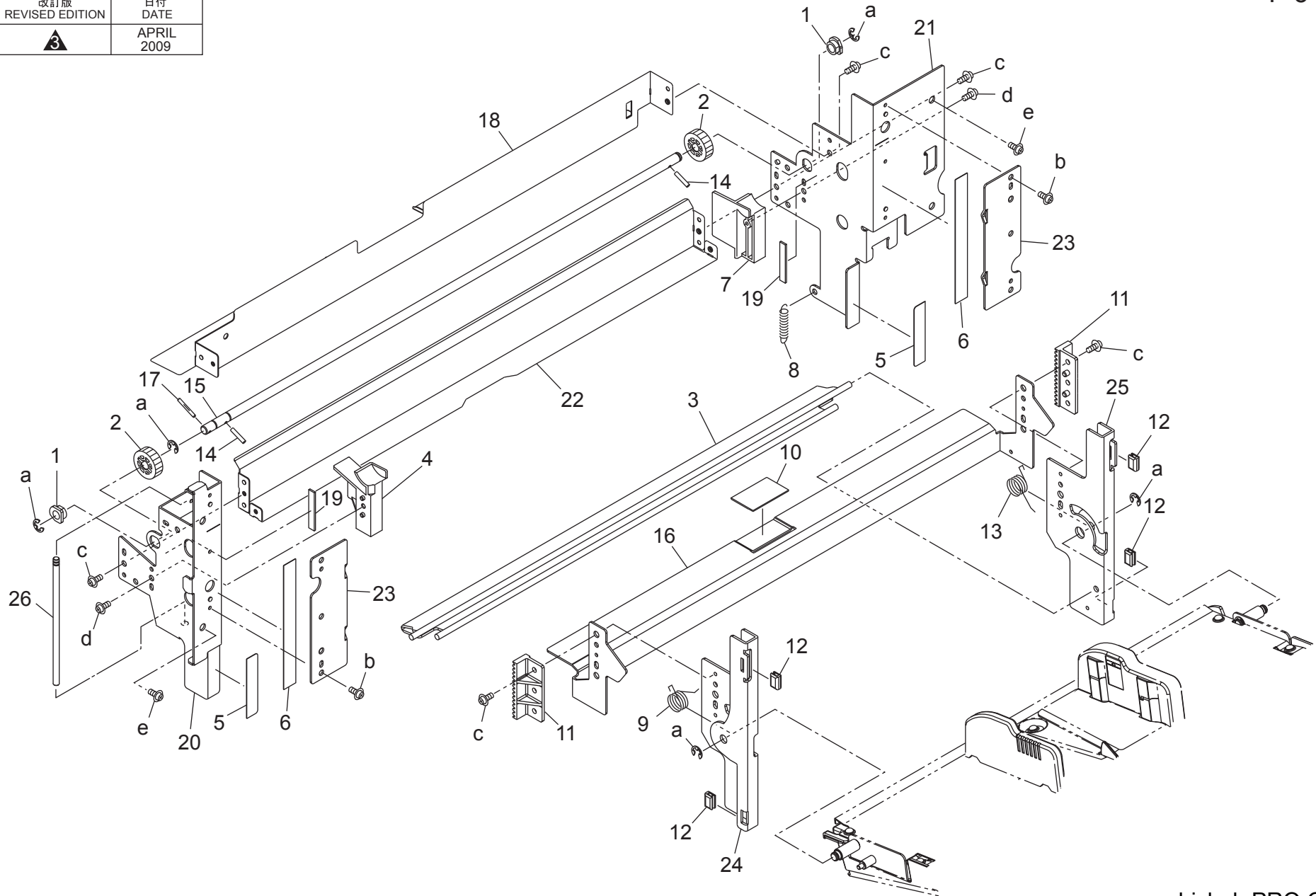
改訂版 REVISED EDITION	日付 DATE
	MARCH 2010



Key	Part No.	Description	Destinations	Class	QTY	Standard parts
1	08AA 8551 2	Photo Sensor	フォトセンサ	B	2	a-00Z1 9306 1
2	65AA 4204 0	PAPER FEED LIFTING SPRING	給紙持ち上げバネ	C	1	b-00Z6 7030 6
3	65AA 4205 0	PAPER FEED DETECTING ACTUATOR	給紙検知アクチュエタ	C	1	c-00Z6 7020 6
4	65AA R790 00	BY-PASS FEED SOLENOID ASSY	手差しソレノイド部組	C	1	d-00Z3 8306 1
5	55VA 4222 0	POSITIONING SCREW	位置決めネジ	C	1	e-V217 0400 50
6	26NA 7601 0	PAPER FEED SHAFT HOLDER	給紙軸受	C	5	f-00Z1 6306 1
7	65AA 4281 0	DRIVE PROTECTION COVER	駆動保護カバー	C	1	g-00Z6 7060 6
8	56AA 4038 0	PAPER FEED REGULATING BLOCK	給紙規制ブロック	B	1	h-00Z1 8304 1
9	A03U 8128 00	Slide Shaft Holder	すべり軸受	B	1	i-V121 0308 03
10	26NA 1558 0	GEAR H 55T	ギア H 55 T	C	1	
11	56AA 1731 0 Old	PIN	ピン	C	1	
11	56AA 1751 0	PIN B	ピン B	C	1	
12	56AA 4041 1 Old	TORQUE LIMITER	トルクリミッタ	B	1	
12	A03X 5656 11	Torque Limiter /A	トルクリミッタ / A	B	1	
13	55VA 7903 0	Paper Feed Reversal Gear /C 14T	給紙逆転歯車 / C 14 T	B	1	
14	3960 4068 1	STOPPER RING	止め輪	B	3	
15	65AA 4217 0	MULTI FEED PREVENTING ROLLER	重送防止コロ	C	2	
16	65AA 7701 0	MULTI FEED PREVENTING GEAR 14T	重送防止ギア 14 T	C	2	
17	25SA 4096 0	DOUBLE FEED PREVENTION RUBBER	重送防止ゴム	A	2	
18	13QA 7704 0	DRIVE GEAR 1 18T	駆動歯車 1 18 T	C	2	
19	65AA 4207 0	MULTI FEED PRESSURE SPRING	重送圧着バネ	C	2	
20	55VA 4023 0	PAPER FEED LIFT UP LEVER	給紙持ち上げレバー	C	1	
21	55VA 4099 1	LEVER AUXILIARY PLATE	レバー補助プレート	C	1	
22	A21E R703 00	Feeding Gear Assy	送り出しギア部組	A	1	
23	56AA 1732 1	PIN A D2X12	ピン A D 2 X 1 2	B	1	
24	55VA 4331 0	Lifting Lever	持ち上げレバー	C	1	
25	65AA 4206 0	PIN 1	センサ ピン / 1	C	1	
26	65AA 4239 0	PAPER FEED LIFTING SHAFT	給紙持ち上げ軸	D	1	
27	65AA 4280 0	SPRING MOUNTING PLATE	バネ取り付け板	D	3	
28	65AA 4285 0	MOUNTING PLATE	センサ取り付け板	D	1	
29	65AA 4214 1F	Feeding Shaft	送り出し軸	D	1	
30	65AA 4212 1F	By-pass feed Idling Shaft /1	手差しアイドル軸 / 1	D	1	
31	65AA 4213 0	BY PASS FEED IDLING SHAFT 2	手差しアイドル軸 / 2	D	1	
32	65AA 4209 0	MULTI FEED PREVENTING CASING	重送防止ケーシング	D	1	
33	65AA 4215 1F	Multi-feed Preventing Shaft	重送防止軸	D	1	
34	65AA 4202 0	PAPER GUIDE PLATE LOWER	紙ガイド板 / 下	C	1	
35	A03U 6020 00	By-pass feed Driving Shaft /Upper	手差し駆動軸 / 上	D	1	
36	A03U 6021 00	By-pass feed Driving Shaft /Lower	手差し駆動軸 / 下	D	1	
37	65AA 4208 0D	Feeding Casing	送り出しケーシング	D	1	
38	55VA 4211 1	SOLENOID STOPPER SHEET	ソレノイドストップバシット	C	1	
39	65AA 4282 0D	Paper feed Cover	給紙 カバー	D	1	
40	65AA 9086 0E	BY-PASS RELAY WIRING	手差し中継束線	D	1	
41	65AA R7B2 00	Multi-Feed Preventing Roller	重送防止ローラ部組	C	2	
42	13FG 4062 1	Adjusting Plate	調整板	C	1	

BYPASS SECTION

改訂版 REVISED EDITION	日付 DATE
	APRIL 2009

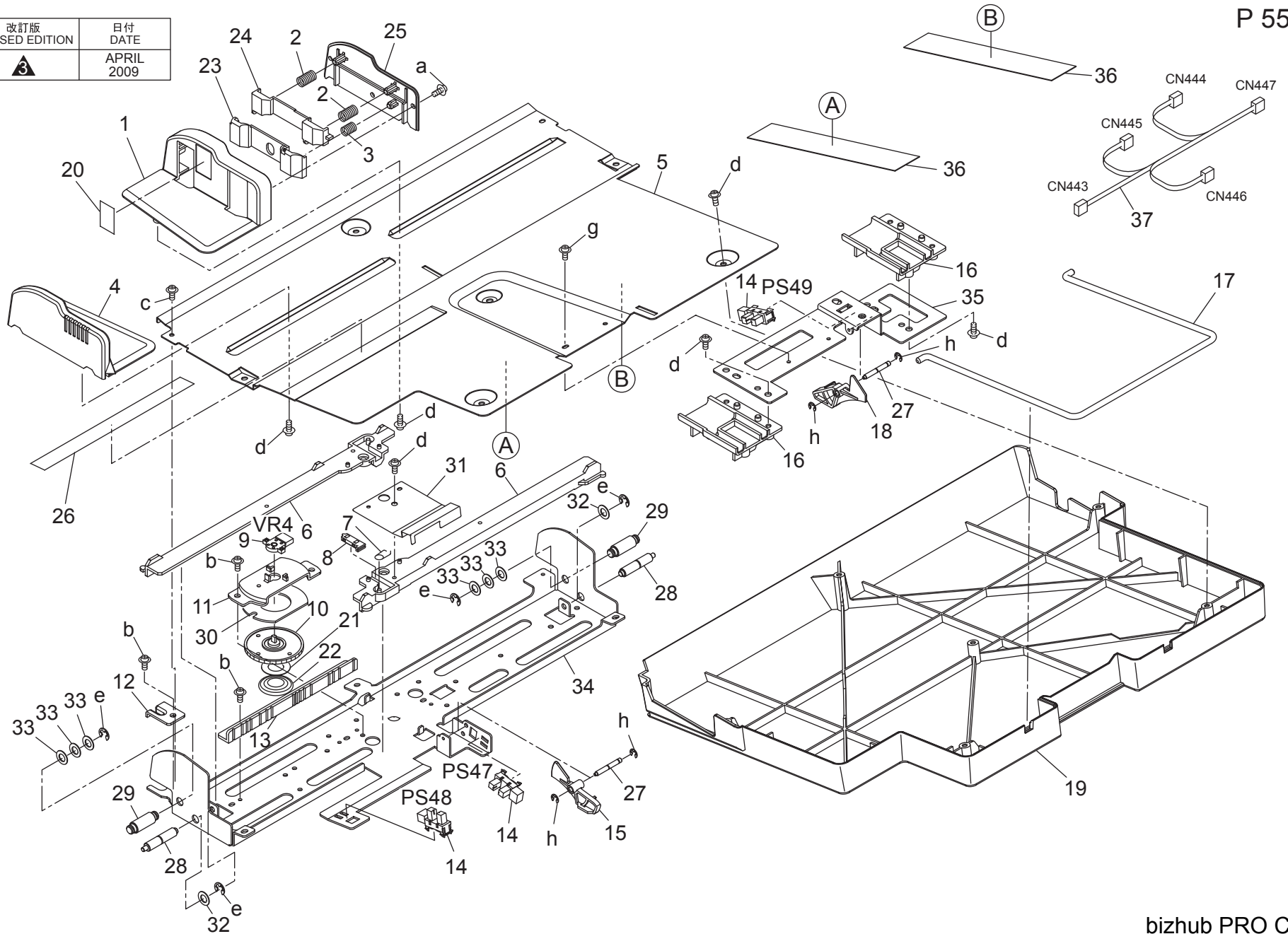


Key	Part No.	Description	Destinations	Class	QTY	Standard parts
1	26NA 7601 0	PAPER FEED SHAFT HOLDER		C	2	a-V217 0400 50 b-00Z1 9304 1 c-00Z1 9306 1 d-V158 0308 03 e-00Z1 9406 1
2	65AA 4233 0	Bypass Feed Up/Down Pinion		C	2	
3	65AA 4256 0	BY PASS FEED UP DOWN COVER		D	1	
4	65AA 4258 0	Gear Cover Front		C	1	
5	65AA 4237 0	SLIDE PART 1		D	2	
6	65AA 4238 0	SLIDE PART 2		D	2	
7	65AA 4259 0	GEAR COVER REAR		C	1	
8	65AA 4283 0	PAPER FEED TRAY EARTH SPRING		C	1	
9	65AA 4252 0	PAPER FEED TRAY OPEN SHUT SPRING FRONT		C	1	
10	65AA 4279 0	MULTI FEED PREVENTING PLATE		C	1	
11	65AA 4232 0	BY PASS FEED UP DOWN RACK		C	2	
12	12EJ 1113 0	SLIDE MATERIAL		C	4	
13	65AA 4253 0	PAPER FEED TRAY OPEN SHUT SPRING REAR		C	1	
14	56AA 1732 1	PIN A D2X12		B	2	
15	65AA 4231 0	BY PASS FEED UP DOWN SHAFT		D	1	
16	65AA 4235 0	BY PASS FEED UP DOWN TRAY		C	1	
17	65AA 4286 0	BY PASS UP DOWN PIN		C	1	
18	65AA 4223 0D	Conveyance Cover Plate		D	1	
19	13HA 4733 0	SLIDE SHEET		D	2	
20	65AA 4220 0D	By-pass feed Support Plate /Front		D	1	
21	65AA 4221 0D	By-pass feed Support Plate /Rear		D	1	
22	65AA 4222 1E	Paper Stopper Plate		D	1	
23	65AA 4227 0D	By-pass feed Guide Stay		D	2	
24	65AA 4250 0E	Paper feed tray Mounting Hinge /Front		D	1	
25	65AA 4251 0E	Paper feed tray Mounting Hinge /Rear		D	1	
26	65AA 4225 1F	Paper feed tray Positioning Pin		D	1	

BYPASS SECTION

改訂版 REVISED EDITION	日付 DATE
	APRIL 2009

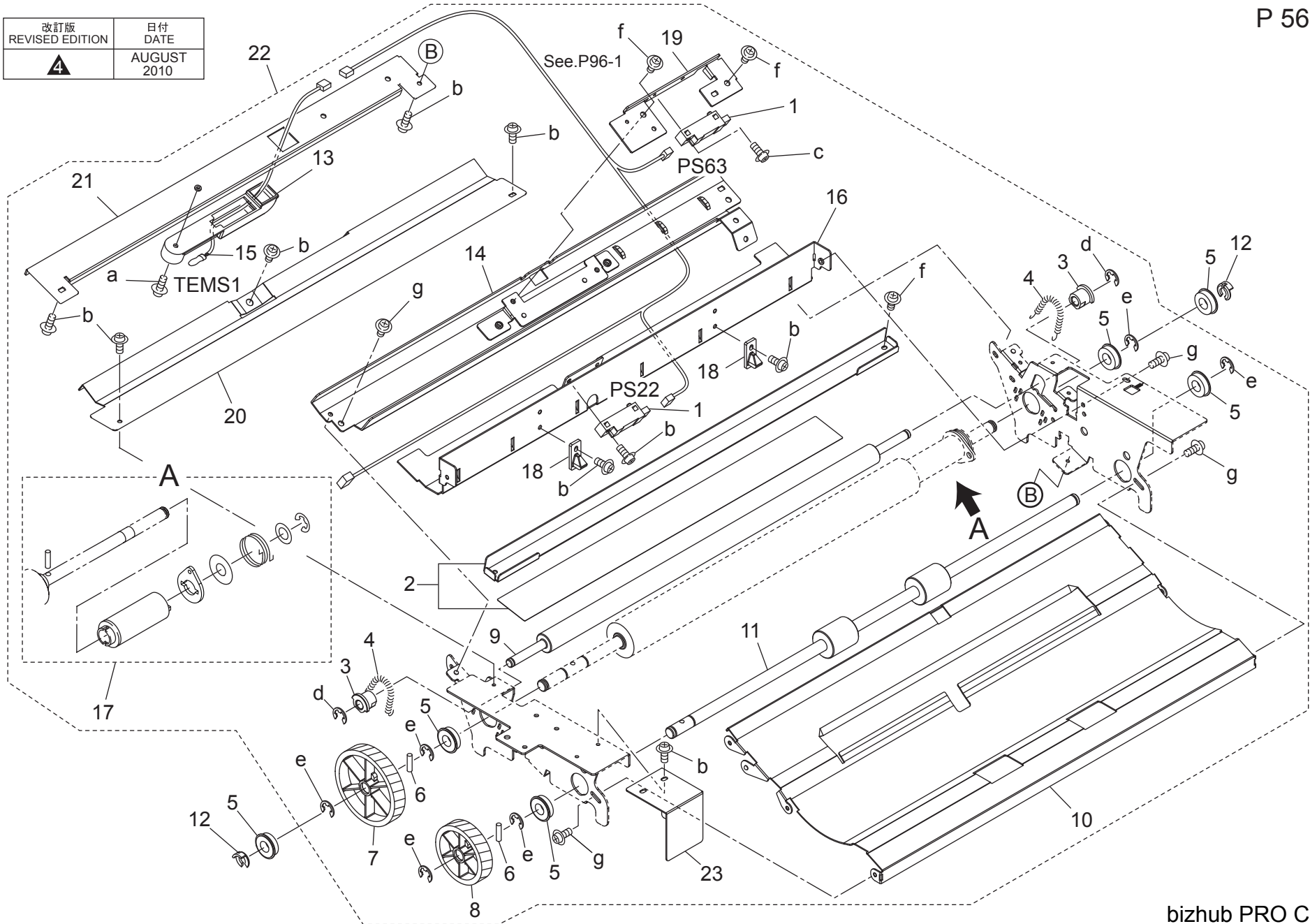
P 55



Key	Part No.	Description	Destinations	Class	QTY	Standard parts
1	A03U 6012 00	Side Guide Plate /Rear		C	1	a-00Z2 7308 2 b-00Z1 9306 1 c-00Z1 9306 2 d-V158 0308 03 e-V217 0400 50 f-00Z6 7060 6 g-00Z3 5308 3 h-00Z6 7020 6
2	65AA 4276 1	PAPER PRESSING SPRING UPPER		C	2	
3	65AA 4277 0	PAPER PRESSING SPRING LOWER		C	1	
4	A03U 6011 00	Side Guide Plate /Front		C	1	
5	A03U 6000 01	BY-PASS FEED PAPER FEED TRAY /A		C	1	
6	65AA 4263 0	SIDE GUIDE RACK		D	2	
7	65AA 4268 0	PRESSING SPRING		C	1	
8	65AA 4267 0	PAPER FEED POSITIONING PART		D	1	
9	56AA 8560 1	SIZE DETECTION VR		C	1	
10	65AA 4262 0	SIDE GUIDE PINION		C	1	
11	65AA 4261 0	Mounting Plate		D	1	
12	65AA 4226 0	PAPER FEED TRAY POSITIONING PART		C	1	
13	65AA 4266 0F	PAPER FEED POSITIONING PLATE		D	1	
14	08AA 8551 2	Photo Sensor		B	3	
15	65AA 4244 0	PAPER DETECTING ACTUATOR		C	1	
16	65AA 4243 0	BY PASS FEED COVER B		C	2	
17	65AA 4269 0	TRAY AUXILIARY PART		D	1	
18	65AA 4245 0	REAR DETECTING ACTUATOR		C	1	
19	A03U 6010 00	By-Pass Feed Cover /A		C	1	
20	A03U 9461 00	Regulating Label /2		C	1	
21	65AA 4950 0	PAPER EXIT SPACER 1		C	1	
22	65AA 4287 0	GEAR PRESSING SCREW		C	1	
23	A03U 6014 00	Paper Pressing Part /Lower		C	1	
24	A03U 6013 00	Paper Pressing Part /Upper		C	1	
25	A03U 6015 00	Spring Mounting Part		C	1	
26	A03U 9460 00	Paper feed Label /2		C	1	
27	65AA 4247 0	PIN 3		C	2	
28	65AA 4254 0	PAPER FEED TRAY STOPPER SHAFT		D	2	
29	65AA 4255 1E	Paper Feed Tray Fulcrum Shaft		D	2	
30	65AA 4264 0	GEAR REGULATING PAD		C	1	
31	65AA 4265 0	COVER PLATE		C	1	
32	25AA 1342 0	CONVEYANCE SPACER		D	2	
33	1900 4141 0	PLYSLIDER 6		C	2	
34	65AA 4260 0E	Gear Casing		D	1	
35	65AA 4284 0D	Paper feed tray Reinforce Plate		D	1	
36	65AA 4249 0	SLIDE SHEET		D	2	
37	65AA 9016 0	By-Pass Detection Wiring		D	1	

REGISTRATION SECTION

改訂版 REVISED EDITION	日付 DATE
	AUGUST 2010

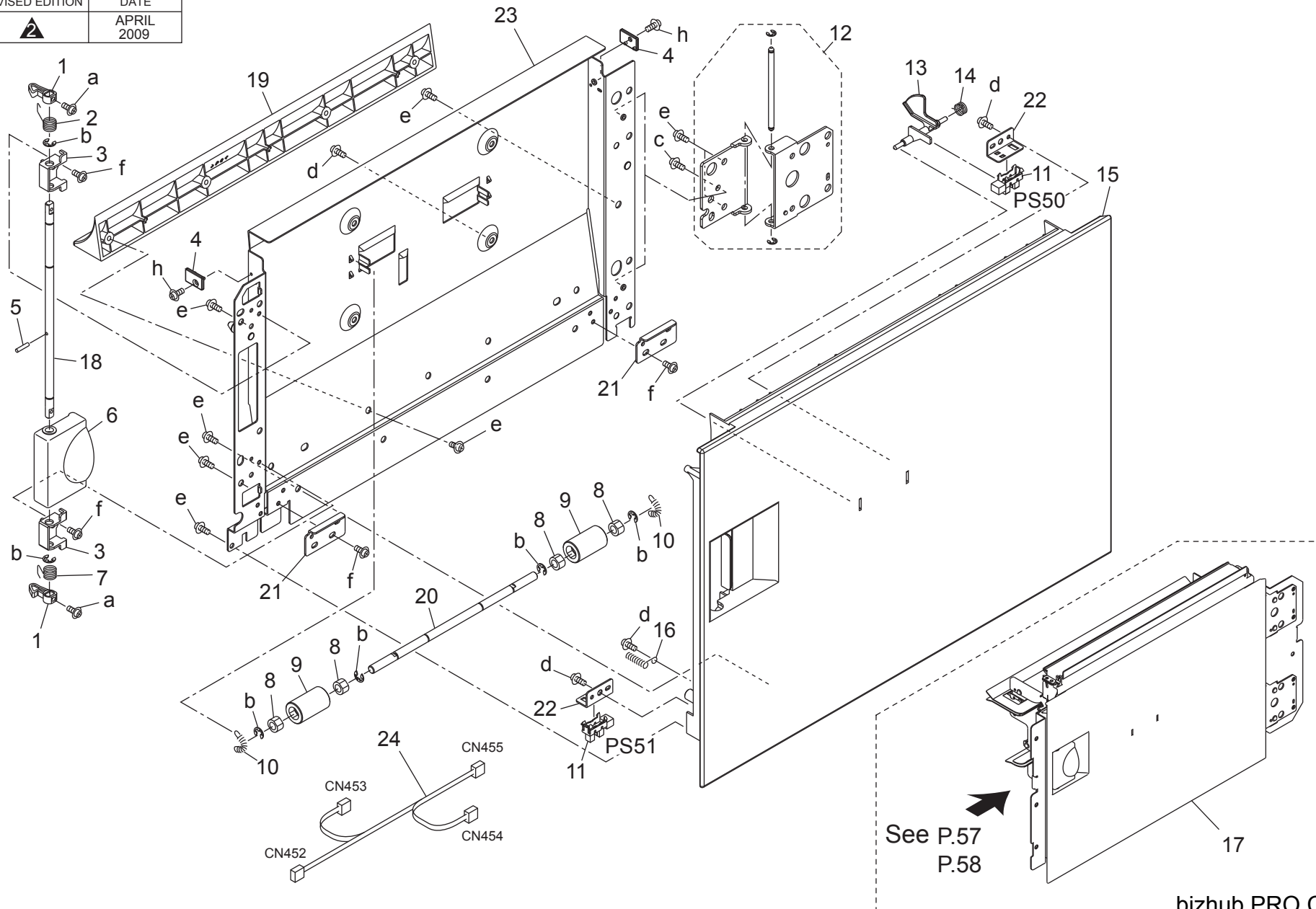


REGISTRATION SECTION

Key	Part No.	Description	Destinations	Class	QTY	Standard parts
1	56AA 8552 1	Conveyance Photo Sensor		B	2	a-00Z3 8406 1 b-00Z1 9306 1 c-00Z1 8310 1 d-V217 0400 50 e-00Z6 7060 6 f-00Z1 9304 1 g-00Z3 8306 1
2	A1DU R73B 00	Cleaning Stay Assy		B	1	
3	A03U 7121 00	Registration Bushing		C	2	
4	65AA 4608 0	REGISTRATION PRESSURE SPRING		C	2	
5	A00V 2406 00	BALL BEARING		B	6	
6	56AA 1748 0	PIN B		C	2	
7	65AA 7787 0	REGISTRATION GEAR 52T		C	1	
8	65AA 7751 0	CONVEYANCE GEAR 40T		C	1	
9	65AA 4602 0	REGISTRATION DRIVEN ROLLER		C	1	
10	A03U 7106 00	Regist Guide Plate /Lower		C	1	
11	65AA 4603 0	Conveyance Roller		C	1	
12	55VA 4212 0	SHAFT STOPPER		C	2	
13	A03X 6220 00	Detecting Cover		C	1	
14	A03U 7117 00	Guide Plate /2		C	1	
15	A03U M505 00	Temperature Sensor /5		C	1	
16	A03U 7107 00	Guide Plate /Upper		C	1	
17	A1DU R73A 00	Registration Roller Assy		A	1	
18	65AA 4612 0	LOCKING PART		C	2	
19	A03U 7116 00	Mounting Plate /Middle		D	1	
20	A03U 7119 02	Cover Plate		D	1	
21	A03U 7120 00	Mounting Stay /Lower		D	1	
22	A03U R7B1 11	Registration Unit		C	1	
23	65AA 4613 0D	Gear Cover Part		D	1	

VERTICAL CONVEYANCE SECTION

改訂版 REVISED EDITION	日付 DATE
	APRIL 2009




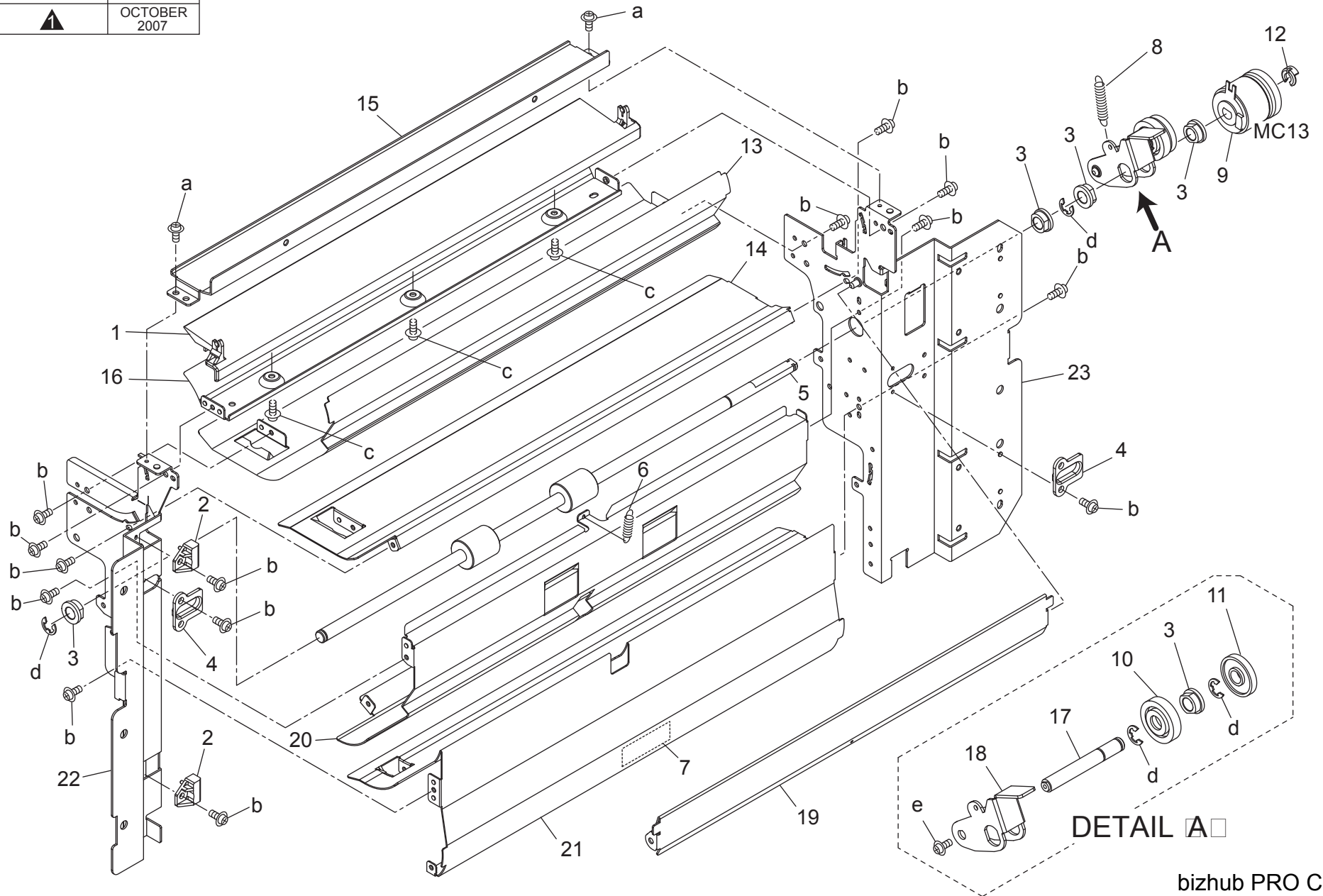
bizhub PRO C6500

VERTICAL CONVEYANCE SECTION

Key	Part No.	Description	Destinations	Class	QTY	Standard parts
1	56AA 4420 0	LOCKING CLAW		C	2	a-00Z1 8306 1 b-V217 0400 50 c-00Z1 9306 1 d-V158 0308 03 e-00Z2 5410 1 f-00Z1 9304 1 g-V158 0308 03 h-V112 0306 03
2	65AA 4423 0	Locking Spring /Upper		C	1	
3	56AA 4415 0	SHAFT FIXING PART		C	2	
4	65AA 4446 0	REGULATING PLATE		C	2	
5	56AA 1730 0	PIN		C	1	
6	A03U 7002 02	Conveyance Handle		C	1	
7	65AA 4424 0	Locking Spring /Lower		C	1	
8	A03U 8501 01	Slide Bushing		C	4	
9	26NA 4256 0	BY PASS FEED DRIVEN ROLLER		C	2	
10	65AA 4425 0	DRIVEN SPRING		C	2	
11	08AA 8551 2	Photo Sensor		B	2	
12	65AA R776 00	OPEN SHUT HINGE ASSY		C	1	
13	65AA 4410 0	Paper Detecting Actuator /1		C	1	
14	65AA 4427 0	CONVEYANCE SPRING		C	1	
15	A03U 7001 00	Conveyance Guide Door		C	1	
16	65AA 4438 0	POSITIONING SPRING		C	1	
17	A03U R751 00	VERTIAL CONVEYING		D	1	
18	65AA 4417 0E	LOCKING SHAFT		D	1	
19	65AA 4441 0	PAPER ENTRANCE PLATE		C	1	
20	65AA 4415 0	CONVEYANCE DRIVEN SHAFT		D	1	
21	65AA 4439 0	FIXING PLATE		D	2	
22	65AA 4447 0	MOUNTING PLATE		D	2	
23	65AA -434 0	CON GUIDE PLATE CAULKING		D	1	
24	65AA 9015 0E	P. F. UNIT DETECTION WIRING		D	1	

VERTICAL CONVEYANCE SECTION

改訂版 REVISED EDITION	日付 DATE
	OCTOBER 2007

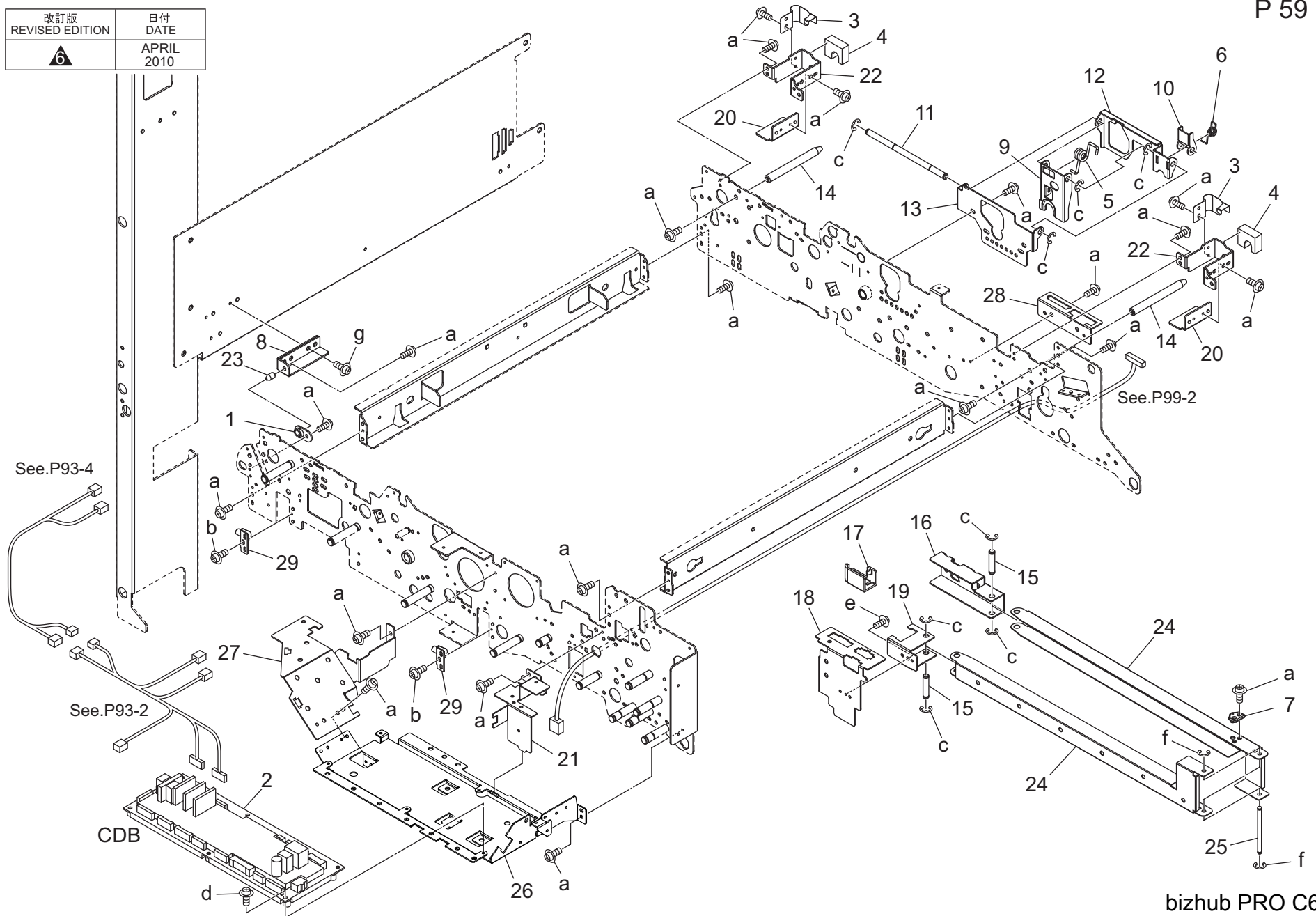


VERTICAL CONVEYANCE SECTION

Key	Part No.	Description	Destinations	Class	QTY	Standard parts
1	65AA 4430 0	PAPER GUIDE PLATE T		C	1	a-00Z1 9304 1 b-00Z1 9306 1 c-V158 0308 03 d-00Z6 7060 6 e-00Z1 9406 1
2	65AA 4420 0	LOCKING PLATE		C	2	
3	A03U 8128 00	Slide Shaft Holder		B	5	
4	65AA 4422 0	Positioning Coller		C	2	
5	65AA 4413 0	Conveying Roller /1		C	1	
6	65AA 4444 0	OPEN SHUT SPRING		C	1	
7	A03U 7004 00	PAPER GUIDE SHEET		C	1	
8	65AA 4433 0	CONNECTING SPRING		C	1	
9	56AA 8201 2	PAPER FEED DRIVING CLUTCH		B	1	
10	25AA 7773 0	CONVEYANCE IDLER RIGHT 24T		C	1	
11	65AA 4435 0	STOPPER ROLLER		C	1	
12	55VA 4212 0	SHAFT STOPPER		C	1	
13	65AA 4403 0	PAPER GUIDE PLATE 1		C	1	
14	65AA 4405 0	PAPER GUIDE PLATE 3		C	1	
15	65AA 4428 0	PAPER GUIDE PLATE L		C	1	
16	65AA 4429 0	PAPER GUIDE PLATE C		C	1	
17	65AA 4432 0	CONNECTING SHAFT		D	1	
18	65AA 4434 0	CONNECTING PLATE		D	1	
19	65AA 4442 0	OPEN SHUT PLATE		C	1	
20	65AA 4443 0	PAPER GUIDE PLATE MIDDLE		C	1	
21	65AA 4406 0	PAPER GUIDE PLATE 4		C	1	
22	65AA -439 0	SIDE PLATE/1 CAULKING		D	1	
23	65AA -440 0	SIDE PLATE/2 CAULKING		D	1	

DUPLEX SECTION

改訂版 REVISED EDITION	日付 DATE
	APRIL 2010



bizhub PRO C6500

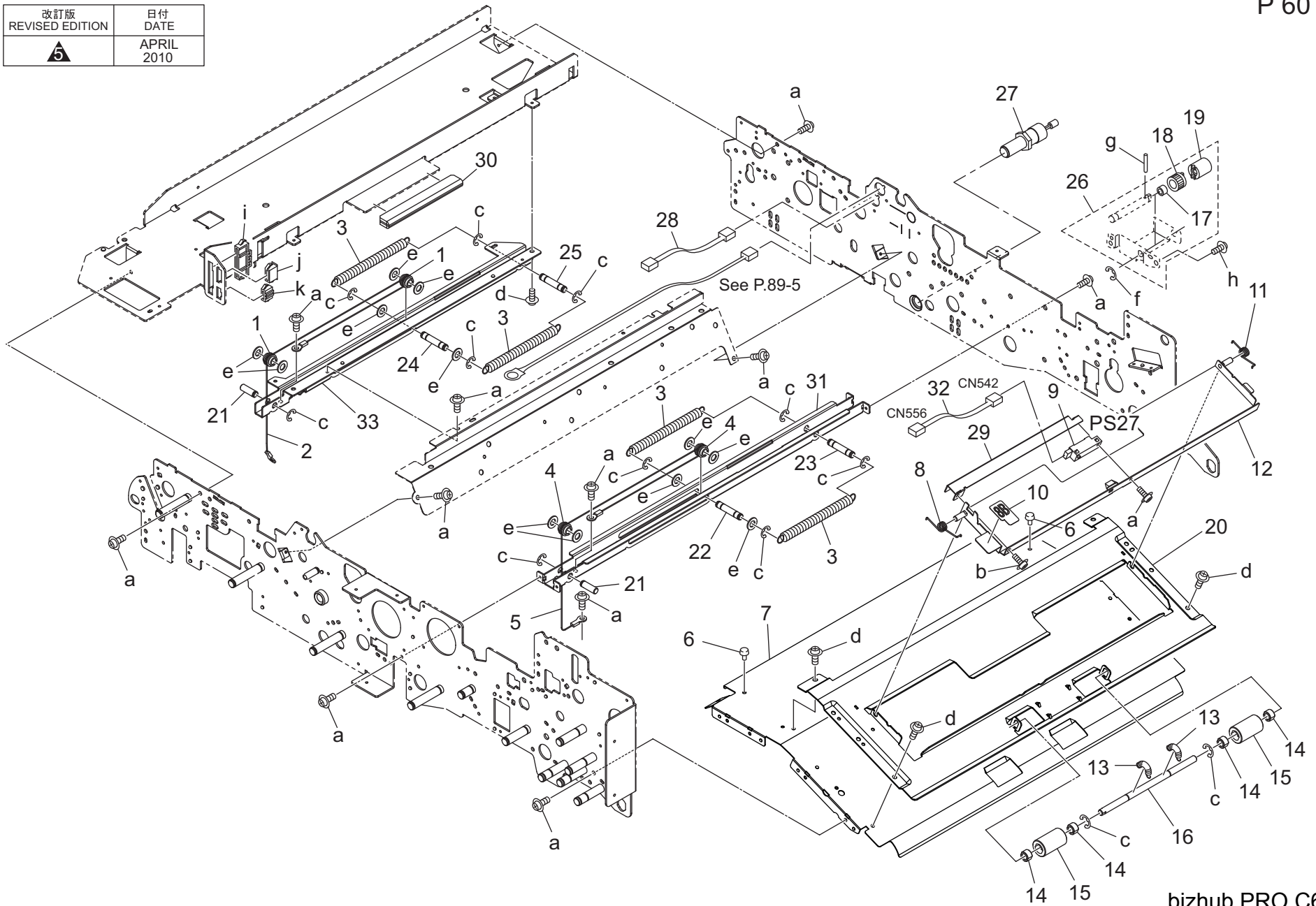
DUPLEX SECTION

Key	Part No.	Description	Destinations	Class	QTY	Standard parts
1	129X 4836 0	GUIDE SHAFT HOLDER B		C	1	a-00Z3 8306 1 b-00Z1 6308 1 c-V217 0400 50 d-00Z1 9304 1 e-00ZA A001 4 f-00Z6 7030 6 g-00Z1 9406 1
2	A03U H050 04	Conveyance Drive Board Assy		I	1	
3	A03U 8137 02	Ground Plate		D	2	
4	A03U 8114 01	Protection Cushion		D	2	
5	65AA 5061 0	CAM STOPPER SPRING 1		C	1	
6	65AA 5063 0	CAM STOPPER SPRING 2		C	1	
7	56AA 5038 1	HINGE LIFTING BLOCK		C	1	
8	65AA 5043 0	SHAFT MOUNTING PLATE LEFT		D	1	
9	65AA 5057 0	TRANSFER RELEASE CAM 1		C	1	
10	65AA 5058 0	TRANSFER RELEASE CAM 2		C	1	
11	65AA 5059 0	TRANSFER RELEASE SHAFT 2		D	1	
12	65AA 5062 0	CAM CONNECTING PLATE		C	1	
13	65AA 5060 0	CAM MOUNTING PLATE		D	1	
14	65AA 5025 0	CARRIGE GUIDE PIN REAR		D	2	
15	65AA 5018 0	HINGE FULCRUM SHAFT 1		D	2	
16	65AA 5019 0	FULCRUM PLATE REAR		D	1	
17	65AA 5074 0	Wiring Cover /1		C	1	
18	A03U 8111 01	Carrige Fulcrum Plate /Front		D	1	
19	A03U 8112 00	Carriage Support Plate /2		D	1	
20	A03U 8115 00	Guide Holder /1		D	2	
21	A03U 8130 01	Wiring Guide Plate		D	1	
22	A03U 8113 00	GUIDE HOLDER /REAR		D	2	
23	65AA 5044 0D	Carrige Guide Pin /Left		C	1	
24	56AA 5031 1E	Wiring Guide Plate /Front		D	2	
25	65AA 5075 0D	Hinge Fulcrum Shaft		D	1	
26	A03U 8105 03	Board Mounting Plate		D	1	
27	A03U 8106 01	Board Mounting Plate /2		D	1	
28	A03U 8129 00	Wiring Fixing Plate		D	1	
29	A03U F819 00	Plate /A Caulking		D	1	



DUPLEX SECTION

改訂版 REVISED EDITION	日付 DATE
	APRIL 2010



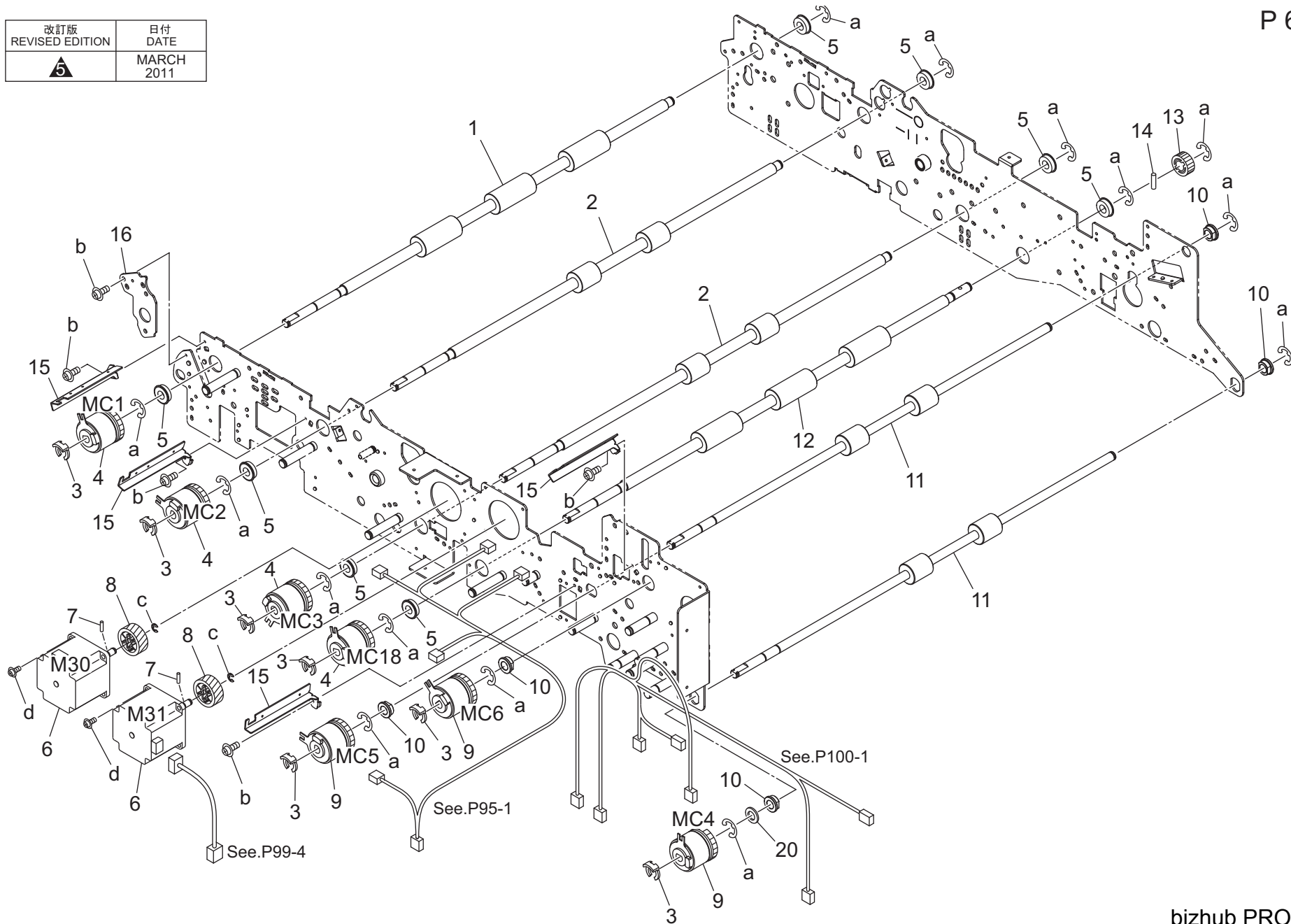
bizhub PRO C650

Key	Part No.	Description	Destinations	Class	QTY	Standard parts
1	A03U 8135 00	Wire Pulley		C	2	a-00Z3 8306 1 b-00Z1 8310 1 c-V217 0400 50 d-00Z1 9304 1 e-00Z6 1060 1 f-00Z6 7040 1 g-V233 2012 50 h-00Z1 9306 1 i-V651 0100 33 j-V651 0100 04 k-V651 0100 02
2	A03U 8498 01	Wire /Left		C	1	
3	A03U 8136 01	ADU Open/shut Spring /Upper		C	4	
4	25AA 5008 0	WIRE PULLEY		C	2	
5	A03U 8497 01	Wire /Right		C	1	
6	12AJ 4585 0	STOPPER RUBBER		C	2	
7	65AA 5006 0E	Conveyance Guide Plate /Lower		C	1	
8	65AA 5016 0	Pressing Spring /Left		C	1	
9	56AA 8552 1	Conveyance Photo Sensor		B	1	
10	A03U 9432 00	Release Label /2		C	1	
11	65AA 5015 0	Pressing Spring /Right		C	1	
12	65AA 5009 0	CONVEYANCE GUIDE PLATE MIDDLE		C	1	
13	65AA 5140 0	ADU SPRING A		C	2	
14	A03U 8501 01	Slide Bushing		C	4	
15	26NA 4256 0	BY PASS FEED DRIVEN ROLLER		C	2	
16	65AA 5064 0	CONVEYANCE DRIVEN SHAFT 2		C	1	
17	56GA 7601 0	SLIDE SHAFT HOLDER 2		C	1	
18	A03U 8390 00	BRAKE GEAR /1 21T		C	1	
19	A03U 8157 00	TORQUE LIMITER		B	1	
20	65AA 5008 0F	Conveyance Guide Plate /Right		C	1	
21	65AA 5151 0	ADU OPEN SHUT SHAFT 3		D	2	
22	65AA 5152 0	ADU OPEN SHUT SHAFT 1		D	1	
23	65AA 5153 0	ADU OPEN SHUT SHAFT 2		D	1	
24	A03U 8133 00	ADU Open/shut Shaft /1		D	1	
25	A03U 8134 00	ADU Open/shut Shaft /2		D	1	
26	A03U R785 00	BRAKE ASSY		C	1	
27	A03U 8153 00	Slide Dumper /2		C	1	
28	65AA 9025 0	Separating Wire		D	1	
29	65AA 5056 0D	Cover		D	1	
30	65AA 5072 0	LIFTING COVER 1		D	1	
31	65AA 5167 0D	ADU Open/shut Plate		D	1	
32	65AA 9084 0	CONVEYANCE DETECTING WIRING 1		D	1	
33	A03U 8132 00	ADU Open/shut Plate		D	1	

DUPLEX SECTION

P 61

改訂版 REVISED EDITION	日付 DATE
	MARCH 2011



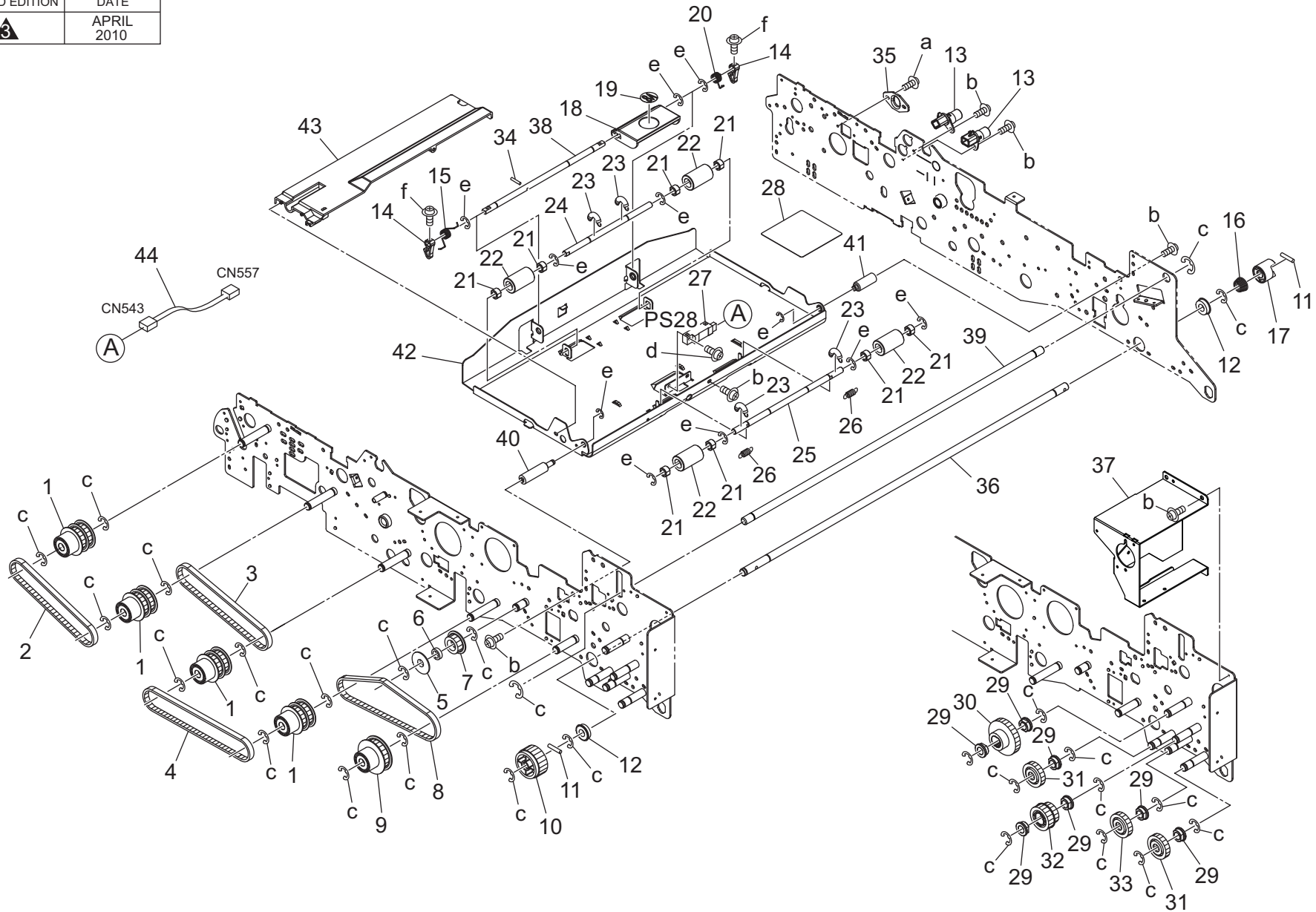
bizhub PRO C6500

DUPLEX SECTION

Key	Part No.	Description	Destinations	Class	QTY	Standard parts
1	A03U 8421 00	Roller /3		C	1	a-00Z6 7060 6 b-00Z3 8306 1 c-V217 0400 50 d-00Z1 9308 1
2	A03U 8422 00	Roller /4		C	2	
3	55VA 4212 0	SHAFT STOPPER		C	7	
4	A03U M201 00	Clutch /1		B	4	
5	A00V 2406 00	BALL BEARING		B	8	
6	A03U M111 00	HB Motor /50		B	2	
7	56AA 1748 0	PIN B		C	2	
8	65AA 7752 0	REGISTRATION DRIVING GEAR 28T		C	2	
9	56AA 8201 2	PAPER FEED DRIVING CLUTCH		B	3	
10	A03U 8128 00	Slide Shaft Holder		B	5	
11	A03U 8122 00	ADU Conveying Roller /Right		C	2	
12	A03U 8504 00	Roller /4		C	1	
13	A03U 8389 00	BRAKE GEAR /2 24T		C	1	
14	56AA 1747 1	PIN B 3X12		C	1	
15	65AA 5128 0E	ADU Locking Plate		D	4	
16	A03U 8148 00	Carrige Connecting Plate		D	1	
20	12QV 4065 0	SPACER		B	1	

DUPLEX SECTION

改訂版 REVISED EDITION	日付 DATE
	APRIL 2010

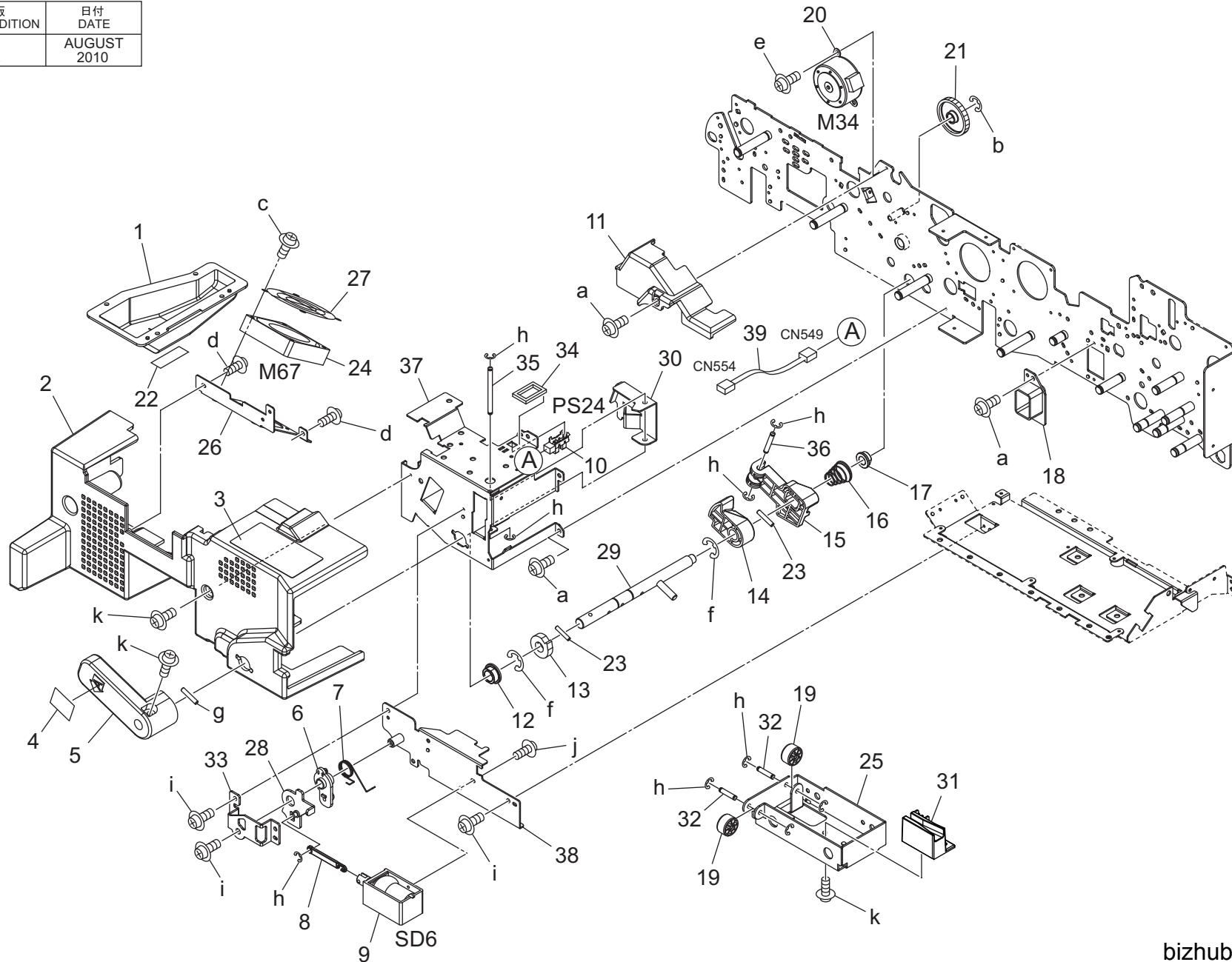


bizhub PRO C650

Key	Part No.	Description	Destinations	Class	QTY	Standard parts
1	A03U 8396 01	Drive Pulley /2 24/26T	駆動プーリ /2 24 /26 T	C	4	a-00Z1 6308 1 b-00Z3 8306 1 c-00Z6 7060 6 d-00Z1 8310 1 e-V217 0400 50 f-00Z1 8306 1 g-V217 0800 50
2	A03U 8394 00	BELT /4 282L	ベルト /4 282 L	C	1	
3	A03U 8393 00	BELT /3 300L	ベルト /3 300 L	C	1	
4	A03U 8392 00	BELT /2 339L	ベルト /2 339 L	C	1	
5	A03U 8139 00	Regulating Plate	規制板	C	1	
6	12QV 7503 0	Bearing /C	軸受 /C	C	1	
7	A03U 8397 00	IDLING PULLEY 21T	アイドルプーリ 21 T	C	1	
8	A03U 8391 00	BELT /1 327L	ベルト /1 327 L	C	1	
9	A03U 8395 01	Drive Pulley /1 24T/34T	駆動プーリ /1 24 T /34 T	C	1	
10	65AA 7754 0	PAPER FEED GEAR 2 29T	給紙歯車 2 29 T	C	1	
11	56AA 1748 0	PIN B	ピン B	C	2	
12	A00V 2406 00	BALL BEARING	ボールベアリング	B	2	
13	65AA R746 00	POWERING BLOCK A ASSY	給電ブロック A 部組	C	2	
14	56AA 4420 0	LOCKING CLAW	ロック爪	C	2	
15	65AA 5012 0E	Locking Spring /Right	ロックバネ /右	C	1	
16	56AA 1709 0	PRESSURE SPRING	押圧バネ	C	1	
17	55VA 1554 1	CLEANER COUPLING PART	クリーナーカップリング部材	C	1	
18	65AA 4941 0	PAPER EXIT HANDLE	排紙把手	C	1	
19	A03U 9433 00	Release Label /3	解除ラベル /3	C	1	
20	65AA 5013 0E	Locking Spring /Left	ロックバネ /左	C	1	
21	A03U 8501 01	Slide Bushing	すべり軸受	C	8	
22	26NA 4256 0	BY PASS FEED DRIVEN ROLLER	手差し 従動ローラ	C	4	
23	65AA 5140 0	ADU SPRING A	A D U バネ A	C	4	
24	65AA 5064 0	CONVEYANCE DRIVEN SHAFT 2	搬送従動軸 2	C	1	
25	65AA 5118 0	ADU DRIVEN SHAFT 1	A D U 従動軸 1	D	1	
26	65AA 5017 0	CONVEYANCE SPRING	搬送バネ	C	2	
27	56AA 8552 1	Conveyance Photo Sensor	搬送フォトセンサ	B	1	
28	A03U 9427 02	Caution Label /3	注意ラベル /3	C	1	
29	A03U 8128 00	Slide Shaft Holder	すべり軸受	B	7	
30	65AA 7773 0	BY PASS FEED DRIVING GEAR 2	手差し 駆動歯車 2	C	1	
31	25AA 7773 0	CONVEYANCE IDLER RIGHT 24T	搬送アイドラー 右 24 T	C	2	
32	65AA 7772 0	BY PASS FEED DRIVING GEAR 1 20T/24T	手差し 駆動歯車 1 20 T /24 T	C	1	
33	25AA 7772 0	CONVEYANCE IDLER LEFT 24T	搬送アイドラー 左 24 T	C	1	
34	56AA 1732 1	PIN A D2X12	ピン A D 2 X 12	B	1	
35	A03U 8118 00	ADU Positioning Plate /2	A D U 位置決め板 /2	C	1	
36	A03U 8121 00	Drive Input Shaft	駆動入力軸	D	1	
37	A03U 8138 01	Motor Mounting Plate	モータ取り付け板	D	1	
38	65AA 5011 0	LOCKING SHAFT	ロック軸	D	1	
39	65AA 5047 1F	Carrige Handle /Right	架台 把手 /右	D	1	
40	65AA 5048 0	CONVEYANCE FULCRUM SHAFT FRONT	搬送支点軸 /前	D	1	
41	65AA 5049 0	CONVEYANCE FULCRUM SHAFT REAR	搬送支点軸 /奥	D	1	
42	65AA 5007 0D	Conveyance Guide Plate /Upper	搬送ガイド板 /上	D	1	
43	A03U 8154 00	Cover /2	センサ カバー /2	D	1	
44	65AA 9085 0	Conveyance Detection Wiring /2	搬送検知束線 /2	D	1	

DUPLEX SECTION

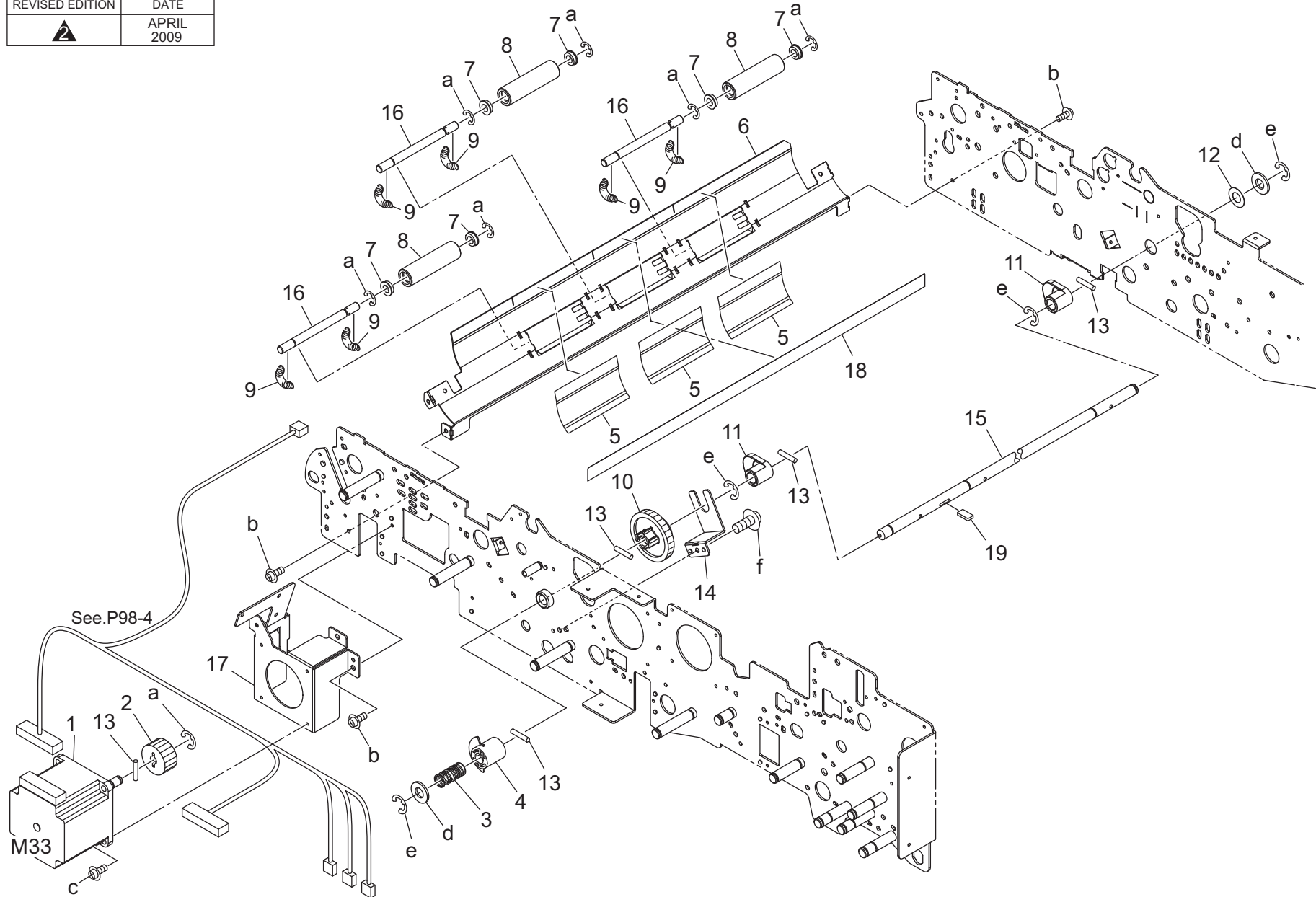
改訂版 REVISED EDITION	日付 DATE
	AUGUST 2010



Key	Part No.	Description	Destinations	Class	QTY	Standard parts
1	A03U 7283 00	Fusing Duct /1		C	1	a-00Z3 5306 1
2	A03U 8110 03	ADU Cover /Left		C	1	b-V217 0400 50
3	A03U 9429 01	Caution Label /5		C	1	c-00Z1 9320 1
4	A03U 9431 00	Release Label /1		C	1	d-00Z2 5308 1
5	57AA 5076 0	CARRIAGE PULLING LEVER		C	1	e-00Z1 8304 1
6	56AA 5070 0	LEVER LOCKING PART		C	1	f-V217 0800 50
7	65AA 5081 0	LOCKING SPRING RIGHT		C	1	g-V233 3016 50
8	56AA 5073 0	SOLENOID PULLING LEVER		C	1	h-00Z6 7030 6
9	56AA -040 0	ADU CONNECTING SOLENOID ASSY		C	1	i-00Z3 8306 1
10	08AA 8551 2	Photo Sensor		B	1	j-00Z1 9304 1
11	A03U 8149 02	Transfer Release Cover		B	1	k-00Z1 9306 1
12	4620 7601 0	DRIVING SLIDE SHAFT HOLDER A		C	1	
13	25AA 4750 0	CARRIAGE LOCK CLAW B		C	1	
14	65AA 5035 0	Release Cam		C	1	
15	65AA 5032 0	Locking Cam		C	1	
16	65AA 5042 0	CAM HOLDING SPRING		C	1	
17	A03U 8128 00	Slide Shaft Holder		B	1	
18	A03U 8109 00	Wiring Guide Part		C	1	
19	13NG 4520 0	CONVEYANCE DRIVEN ROLLER		C	2	
20	15AA R736 00	MOTOR 2 ASSY		C	1	
21	40AA 7755 0	Mirror Drive Gear /2 14/70T		C	1	
22	A03U 7360 00	Auxiliary Seal /A		C	1	
23	56AA 1746 1	PIN A		B	2	
24	56AA 8055 1	Fan Motor /2		B	1	
25	A03U 8160 00	FIXING PLATE /FRONT		D	1	
26	A03U 8150 02	Mounting Plate		D	1	
27	57GA 1210 0	FAN COVER /2		C	1	
28	65AA -078 0	LEVER LOCK PLATE ASSY		D	1	
29	65AA R701 00	Lock Pin Assy		C	1	
30	65AA 5031 0	TRANSFER RELEASE PLATE		D	1	
31	65AA 5038 0F	Guide Block		C	1	
32	65AA 5040 0	GUIDE SHAFT		D	2	
33	65AA 5084 0	SHAFT HOLDING PLATE		D	1	
34	65AA 5086 0	COVER		C	1	
35	65AA 5036 0D	Release Shaft /1		D	1	
36	65AA 5037 0D	Cam Fulcrum Shaft		D	1	
37	A03U 8107 01	Lever Mounting Plate		D	1	
38	A03U F836 00	Carrige Locking Side Plate Caulking		D	1	
39	65AA 9081 0	RELAY WIRING 1		D	1	

DUPLEX SECTION

改訂版 REVISED EDITION	日付 DATE
	APRIL 2009



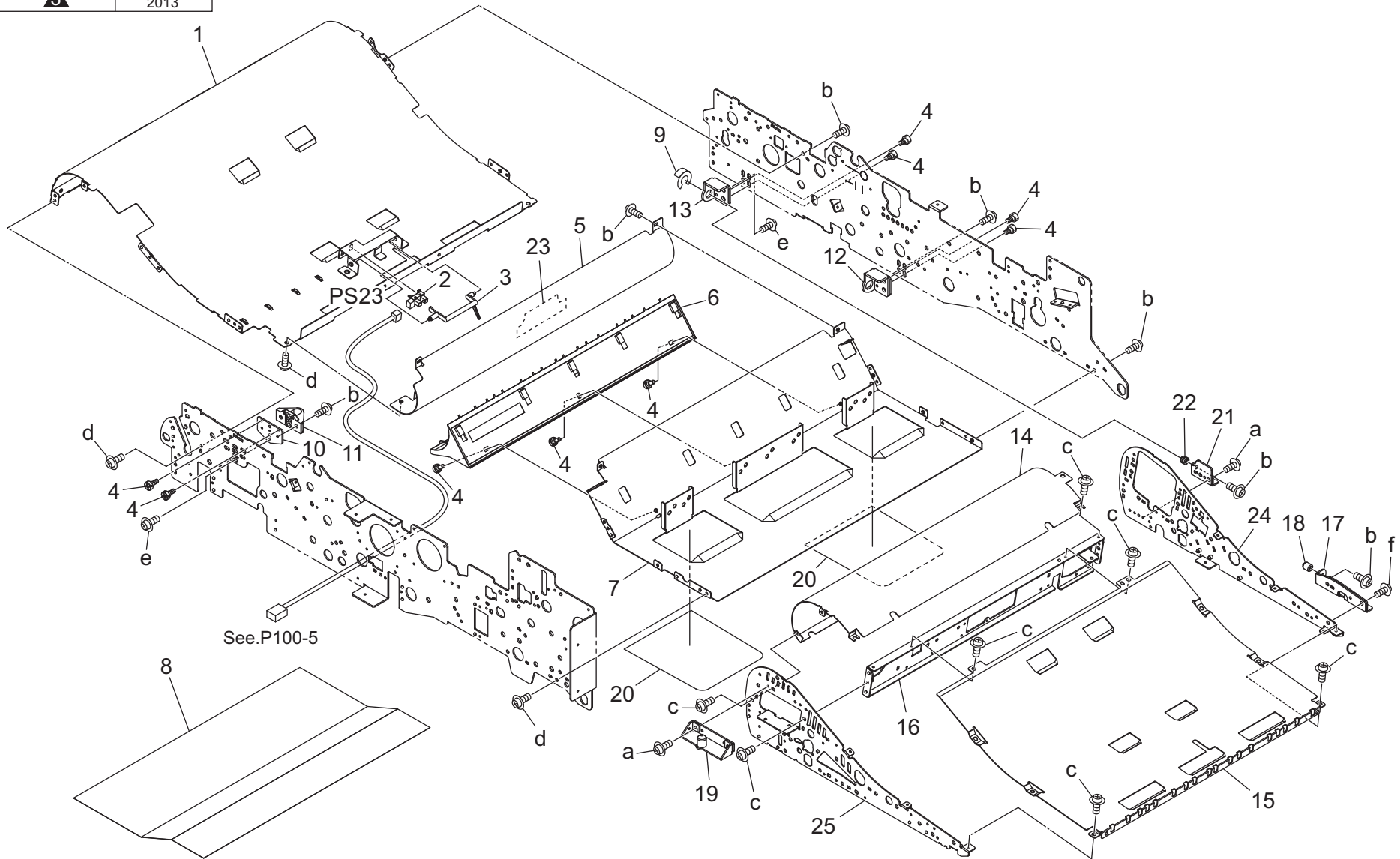
DUPLEX SECTION

Key	Part No.	Description	Destinations	Class	QTY	Standard parts
1	A03U M111 00	HB Motor /50		B	1	a-V217 0400 50 b-00Z3 8306 1 c-00Z1 9308 1 d-00Z6 1080 1 e-00Z6 7060 6 f-00Z3 5306 1
2	A03U 8899 00	RIVERSE/EXIT GEAR /1 22T		C	1	
3	65AA 4523 0	CAM PULLING SPRING		C	1	
4	65AA 4522 0	Transfer Pressure Actuator		C	1	
5	A03U 8144 00	Guide Sheet		C	3	
6	A03U 8140 00	Guide Plate /Lower		C	1	
7	A00J 6178 00	BALL BEARING		B	6	
8	A03U 8142 00	Idler Roll		C	3	
9	A03U 8143 00	Conveyance Spring		C	6	
10	65AA 7771 0	TRANSFER RELEASE GEAR 1 38T		C	1	
11	A03U 5221 00	Pressure Cam		C	2	
12	55VA 3253 0	SPACER		C	1	
13	56AA 1732 1	PIN A D2X12		B	5	
14	65AA 4524 1	GEAR REGULATING PLATE		D	1	
15	A03U 5220 01	Release Shaft		D	1	
16	A03U 8141 00	Idler Shaft /Lower		D	3	
17	A03U 8145 01	Positioning Plate /Lower		D	1	
18	A03U 8158 00	GUIDE SHEET /A		C	1	
19	A03U 5240 00	Drive Plate /1		D	1	



DUPLEX SECTION

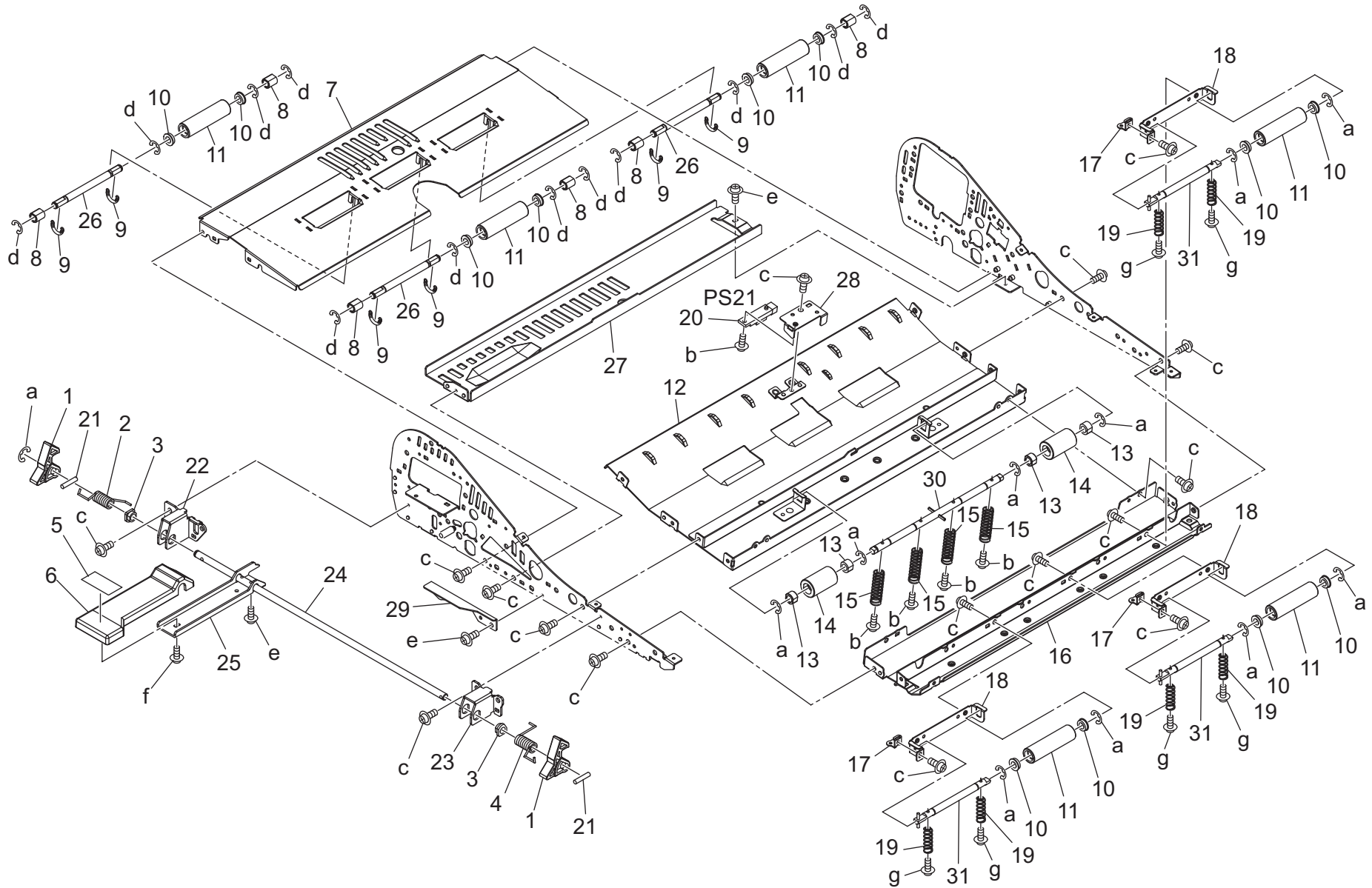
改訂版 REVISED EDITION	日付 DATE
	DECEMBER 2013



Key	Part No.	Description	Destinations	Class	QTY	Standard parts
1	A03U 8401 01	Guide Plate /1		C	1	a-00Z1 9306 1 b-00Z3 8306 1 c-00Z1 8304 1 d-00Z1 9304 1 e-00Z1 6308 1 f-00Z1 9308 1
2	08AA 8551 2	Photo Sensor		B	1	
3	65AA 5173 0	ADU 2		C	1	
4	65AA 4951 0F	FIXING SCREW /1		C	9	
5	A03U 8402 01	GUIDE PLATE /2		C	1	
6	A03U 8403 00	Guide Plate /3		C	1	
7	A03U 8404 00	Guide Plate /4		C	1	
8	A03U 8177 00	Guide Plate /P		D	1	
9	55VA 4212 0	SHAFT STOPPER		C	1	
10	A03U 8116 00	ADU Positioning Plate /1		D	1	
11	A03U 8435 00	Positioning Part		D	1	
12	A03U 8440 00	Support Plate /A		D	1	
13	A03U 8441 00	Support Plate /B		D	1	
14	A03U 8417 00	Guide Plate /L		C	1	
15	A03U 8418 00	Guide Plate /M		C	1	
16	A03U 8423 01	Support Plate /1		D	1	
17	A03U 8438 01	Support Plate /Right		D	1	
18	A03U 8439 00	Support Shaft /Right		D	1	
19	A03U F843 00	Mounting Plate /1 Caulking		D	1	
20	A03U 8159 00	GUIDE SHEET		C	2	
21	A03U 8436 01	Support Plate /Left		D	1	
22	A03U 8437 00	Support Shaft /Left		D	1	
23	A03U 8505 00	Guide Sheet		D	1	
24	A03U F841 00	Panel /Rear Caulking		D	1	
25	A03U F844 00	Panel /Front Caulking		D	1	

DUPLEX SECTION

P 66

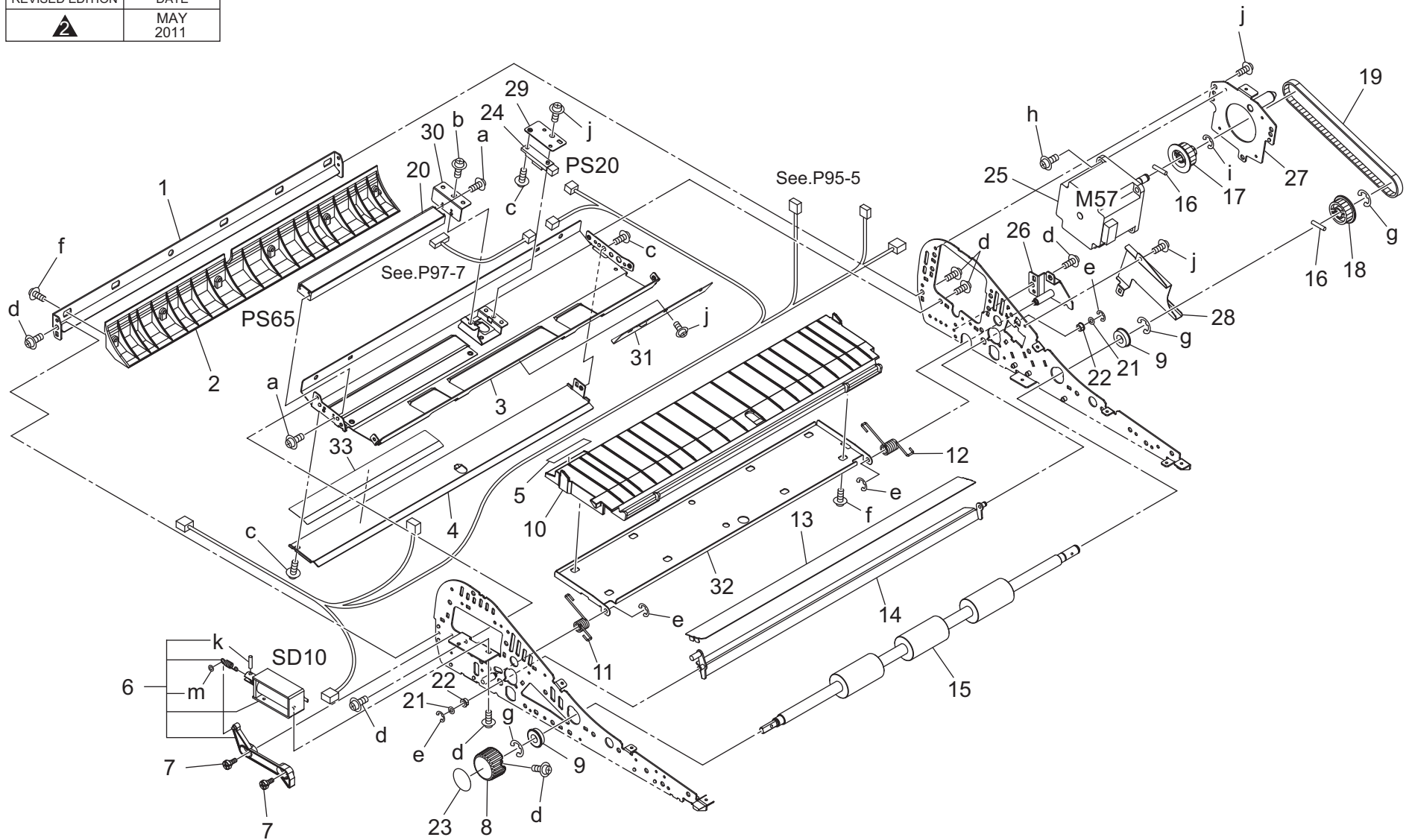


Key	Part No.	Description	Destinations	Class	QTY	Standard parts
1	A03U 8447 00	Lock Claw		C	2	a-V217 0400 50 b-00Z1 8306 1 c-00Z1 9304 1 d-00Z6 7030 6 e-00Z1 9306 1 f-00Z2 5308 1 g-00Z1 8304 1
2	A03U 8445 00	Open /Close Spring /1		C	1	
3	4660 7602 0	PAPER FEED SHAFT HOLDER		B	2	
4	A03U 8446 00	Open /Close Spring /2		C	1	
5	A03U 9438 00	Release Label /8		C	1	
6	A03U 8449 01	Open/close Lever		C	1	
7	A03U 8412 00	Guide Plate /F		C	1	
8	A03U 8452 00	Collar /1		C	6	
9	A03U 8426 00	Conveyance Spring /2		C	6	
10	A00J 6178 00	BALL BEARING		B	12	
11	A03U 8453 01	Idler Roller /1		C	6	
12	A03U 8413 02	GUIDE PLATE /G		C	1	
13	A03U 8501 01	Slide Bushing		C	4	
14	26NA 4256 0	BY PASS FEED DRIVEN ROLLER		C	2	
15	A03U 8429 00	Conveyance Spring /5		C	4	
16	A03U 8414 00	Guide Plate /H		C	1	
17	A03U 8462 00	Mounting Plate /6		D	3	
18	A03U 8461 00	Mounting Plate /5		D	3	
19	A03U 8430 00	Conveyance Spring /6		C	6	
20	13QA 8551 1	Sensor 1		B	1	
21	56AA 1747 1	PIN B 3X12		C	2	
22	A03U 8442 00	Mounting Plate /Left		D	1	
23	A03U 8443 00	Mounting Plate /Right		D	1	
24	A03U 8444 00	Lock Shaft		D	1	
25	A03U 8448 02	Open/close Plate		D	1	
26	A03U 8451 00	Idler Shaft /B		D	3	
27	A03U 8483 00	Reinforce Plate /B		D	1	
28	A03U 8502 00	Mounting Plate /F		D	1	
29	A03U F845 00	Mounting Plate /B Caulking		D	1	
30	A03U R783 00	IDLER SHAFT/E ASSY		D	1	
31	A03U R784 00	IDLER SHAFT/F ASSY		D	3	

DUPLEX SECTION

P 67

改訂版 REVISED EDITION	日付 DATE
	MAY 2011



bizhub PRO C6500

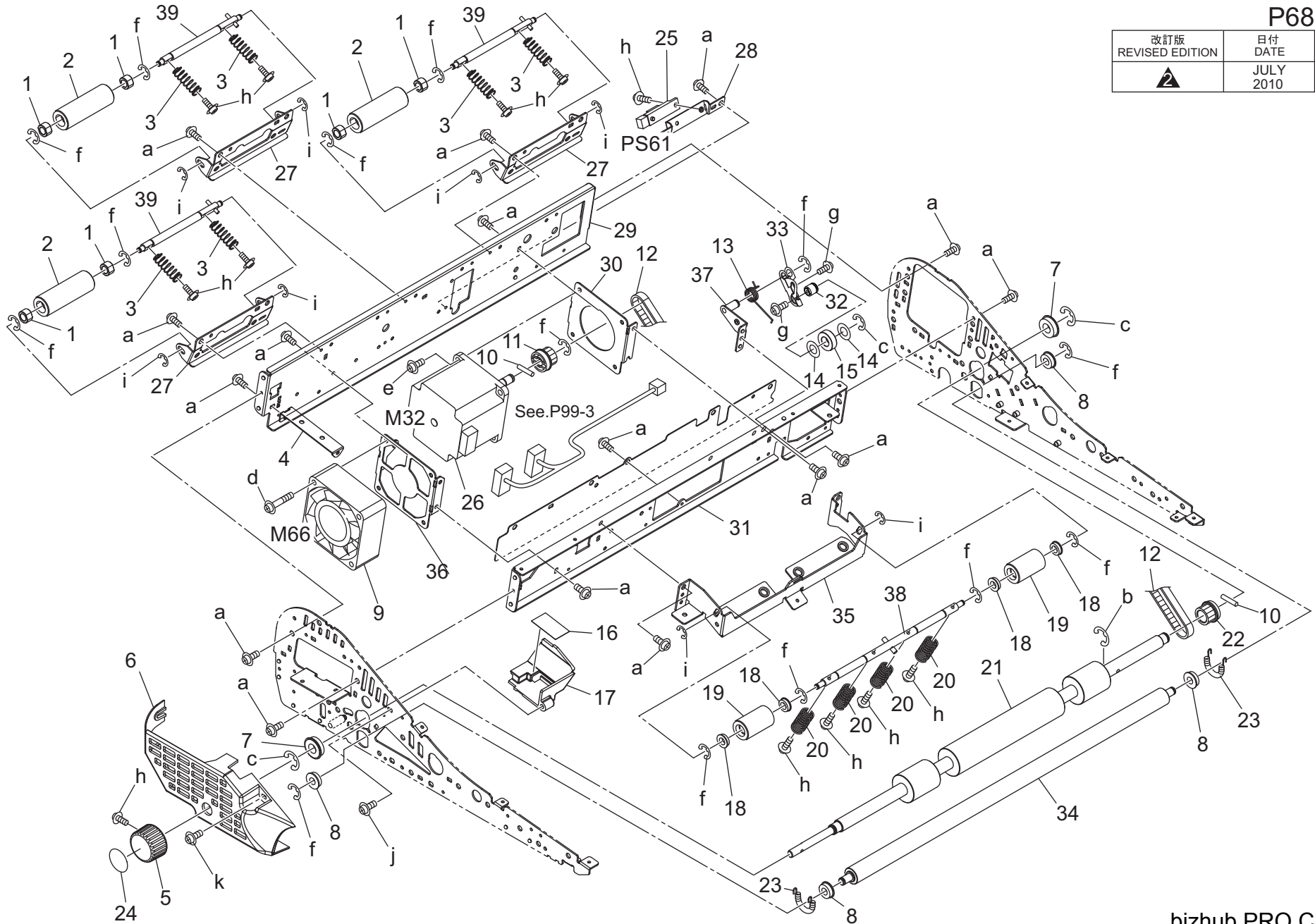
DUPLEX SECTION

Key	Part No.	Description	Destinations	Class	QTY	Standard parts
1	A03U 8416 00	Guide Plate /K		C	1	a-00Z2 4B05 1
2	A03U 8415 00	Guide Plate /J		C	1	b-00Z3 8306 1
3	A03U 8411 01	Guide Plate /E		C	1	c-00Z1 8306 1
4	A03U 8410 00	Guide Plate /D		C	1	d-00Z1 9304 1
5	A03U 9439 00	Release Label /9		C	1	e-00Z6 7030 6
6	A03U R737 00	ADU SOLENOID ASSY	A D U ソレノイド A S S Y	C	1	f-00Z2 4306 1
7	A1DU 8451 00	Fixing Screw /1	固定ねじ /1	C	2	g-00Z6 7060 6
8	14GE 4547 0	Rotation Knob	回転ノブ	C	1	h-00Z1 9308 1
9	A00V 2406 00	BALL BEARING	ボールベアリング	B	2	i-V217 0400 50
10	A03U 8407 00	Guide Plate /A	ガイド板 /A	C	1	j-00Z1 9306 1
11	A03U 8480 00	Open/close Spring /3	開閉ばね /3	C	1	k-00Z7 1312 6
12	A03U 8481 00	Open/close Spring /4	開閉ばね /4	C	1	m-00Z6 6020 6
13	A03U 8408 00	Guide Plate /B	ガイド板 /B	C	1	
14	A03U 8409 01	Guide Plate /C	ガイド板 /C	C	1	
15	A03U 8420 00	Roller /2	ローラ /2	C	1	
16	56AA 1730 0	PIN	ピン	C	2	
17	A03U 8594 00	PULLEY /1 24T	プーリ /1 24 T	C	1	
18	A03U 8595 00	PULLEY /2 24T	プーリ /2 24 T	C	1	
19	A03U 8599 00	BELT /2 330L	ベルト /2 330 L	C	1	
20	56UA 8551 0E	Paper Compensating Sensor	転写紙補正センサ	C	1	
21	65AA 4952 0	PAPER EXIT MOUNTING SPACER	排紙取り付けスペーサー	C	2	
22	12VR 7551 0	DOUBLE FEED PV SHAFT HOLDER	重送防止軸受	C	2	
23	A03U 9441 00	Release Label /B	解除ラベル /B	C	1	
24	13QA 8551 1	Sensor 1	センサ 1	B	1	
25	65AA 8011 2	HB Motor /50	H B モーター /50	B	1	
26	A03U F858 00	Support Plate /C Caulking	支点板 /C カシメ	D	1	
27	A03U F857 00	Mounting Plate /2 Caulking	取付板 /2 カシメ	D	1	
28	A03U 8466 00	Cover Plate	カバー板	D	1	
29	A03U 8470 00	Mounting Plate /8	取付板 /8	D	1	
30	A03U 8471 00	Mounting Plate /9	取付板 /9	D	1	
31	A03U 8506 00	GUIDE PLATE /S	案内板 /S	C	1	
32	A03U 8482 00	Reinforce Plate /A	補強板 /A	D	1	
33	A1RF 8556 01	Detecting Sheet	検出シート (A D U 片寄りセンサ)	D	1	

DUPLEX SECTION

P68

改訂版 REVISED EDITION	日付 DATE
	JULY 2010



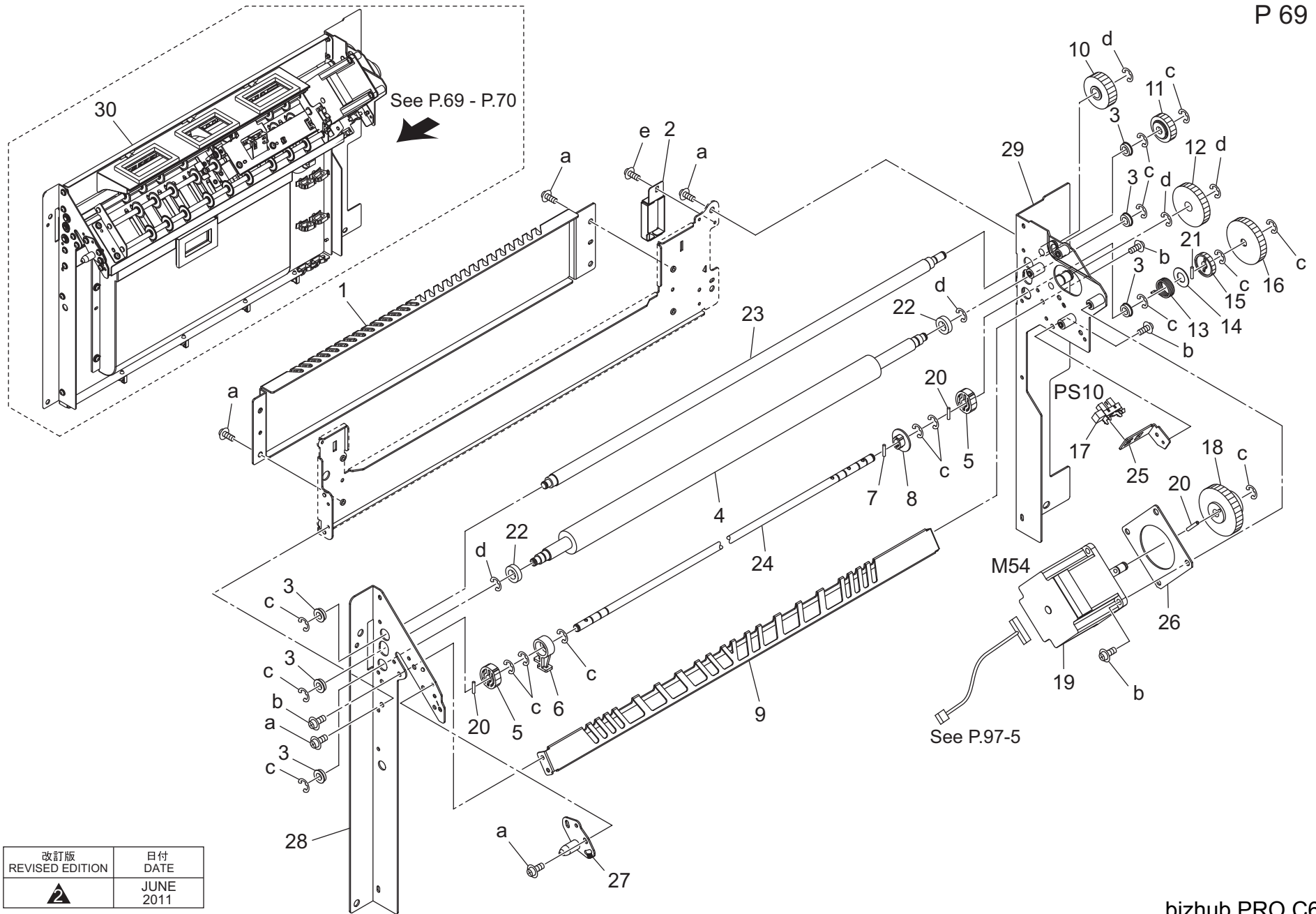
Order here
8 (495) 646-0426
www.km-shop.ru

bizhub PRO C6500

Key	Part No.	Description	Destinations	Class	QTY	Standard parts
1	A03U 8501 01	Slide Bushing		C	6	a-00Z1 9304 1 b-V217 0800 50 c-00Z6 7060 6 d-00Z1 9330 1 e-00Z1 9308 1 f-V217 0400 50 g-00Z1 9306 1 h-00Z1 8306 1 i-00Z6 7030 6 j-00Z2 5308 1 k-00ZA A001 4
2	A03U 8456 01	Idle Roller /2		C	3	
3	A03U 8427 00	Conveyance Spring /3		C	6	
4	A03U 8469 00	Mounting Plate /7		D	1	
5	14GE 4547 0	Rotation Knob		C	1	
6	A03U 8496 01	Cover /Front		C	1	
7	A00V 2406 00	BALL BEARING		B	2	
8	A0G6 2439 00	Ball Bearing		C	4	
9	56QA 8057 0	INTERNAL COOLING FAN		C	1	
10	56AA 1748 0	PIN B		C	2	
11	A03U 8596 00	PULLEY /3 16 T		C	1	
12	A03U 8598 00	BELT /1 159 L		C	2	
13	A03U 8488 00	Tension Spring		C	1	
14	65AA 4950 0	PAPER EXIT SPACER 1		C	2	
15	26NA 3065 0 Old	Ball Bearing		C	1	
15	A1RJ 8172 00	Ball bearing /8		C	1	
16	A03U 8489 01	Sheet /1		C	1	
17	A03U 8473 00	Duct /A		D	1	
18	A00J 6178 00	BALL BEARING		B	4	
19	A03U 8459 01	Idle Roller /3		C	2	
20	A03U 8428 00	Conveyance Spring /4		C	4	
21	A03U 8419 00	Roller /1		C	1	
22	A03U 8597 00	PULLEY /4 16 T		C	1	
23	A03U 8425 00	Conveyance Spring /1		C	2	
24	A03U 9440 00	Release Label /A		C	1	
25	13QA 8551 1	Sensor 1		B	1	
26	65AA 8011 2	HB Motor /50		B	1	
27	A03U 8454 00	Mounting Plate /3		D	3	
28	A03U 8472 00	Mounting Plate /A		D	1	
29	A03U 8424 00	Support Plate /2		D	1	
30	A03U 8467 00	Slide Plate /A		D	1	
31	A03U 8423 01	Support Plate /1		D	1	
32	A03U 8486 01 Old	Tension Shaft		C	1	
32	A03U 8486 02	Tension Shaft		C	1	
33	A03U 8487 01	Support Plate /E		C	1	
34	A03U 8450 01	Idle Shaft /A		C	1	
35	A03U 8457 00	Mounting Plate /4		D	1	
36	A03U 8468 00	Slide Plate /B		D	1	
37	A03U F859 00	Support Shaft /D Caulking		D	1	
38	A03U R782 00	IDLER SHAFT/D ASSY		D	1	
39	A03U R7B3 00	Idle Shaft/C ASSY		D	3	

PAPER EXIT SECTION

P 69



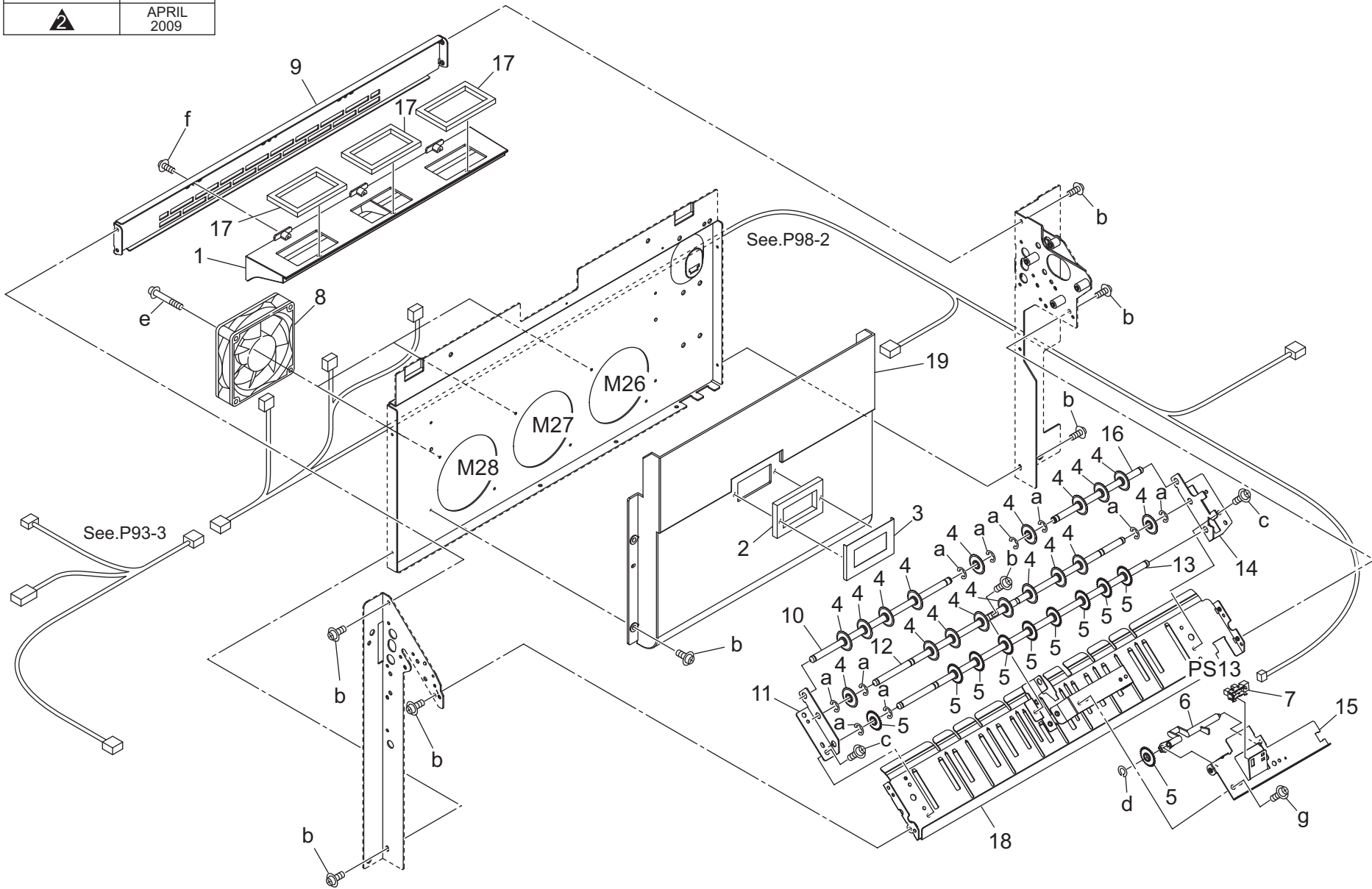
改訂版 REVISED EDITION	日付 DATE
	JUNE 2011

Order here
8 (495) 646-0426
ПЯТЫЙ ПАРТНЕР www.km-shop.ru

bizhub PRO C6500

PAPER EXIT SECTION

改訂版 REVISED EDITION	日付 DATE
	APRIL 2009

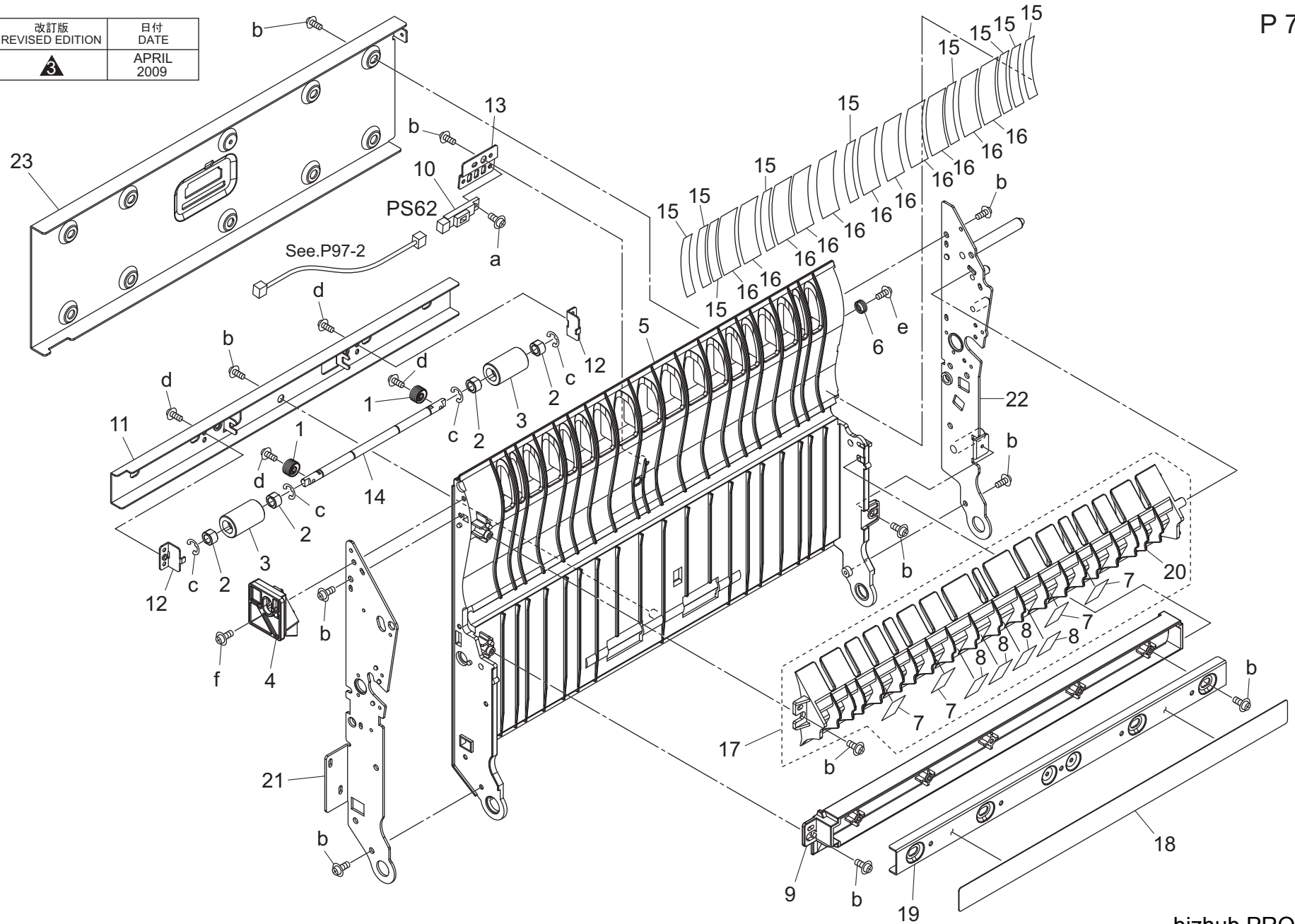


PAPER EXIT SECTION

Key	Part No.	Description	Destinations	Class	QTY	Standard parts
1	A03U 8922 00	Cooling Duct /2		D	1	a-V217 0400 50
2	A03U 8924 00	Seal		C	1	b-00Z1 9306 1
3	A03U 8923 00	Sheet		C	1	c-00Z1 9406 1
4	65AA 4846 0	PAPER HOLDING PART 2		C	18	d-00Z6 6030 6
5	65AA 4836 0	Paper Holding Part /1		C	10	e-00Z1 9330 1
6	65AA 4844 0	PAPER EXIT 3		C	1	f-V158 0308 03
7	08AA 8551 2	Photo Sensor		B	1	g-00Z1 9304 1
8	13NT 8051 1	FAN MOTOR 1		C	1	
9	A03U 8921 00	Guide Plate /Left		D	1	
10	A03U 8919 00	Fixing Shaft /5		D	1	
11	A03U 8915 00	Support Side plate /Front		D	1	
12	A03U 8918 00	Fixing Shaft /2		D	1	
13	A03U 8917 00	Fixing Shaft /1		D	1	
14	A03U 8916 00	Support Side plate /Rear		D	1	
15	A03U 8914 00	Support Plate /A		D	1	
16	A03U 8920 00	Fixing Shaft /6		D	1	
17	65LA 4853 0	DUCT SEAL 1		D	3	
18	A03U 8901 00	Guide Plate /Upper		C	1	
19	65AA 4830 2E	Paper Exit Duct		D	1	

PAPER EXIT GUIDE SECTION

改訂版 REVISED EDITION	日付 DATE
	APRIL 2009

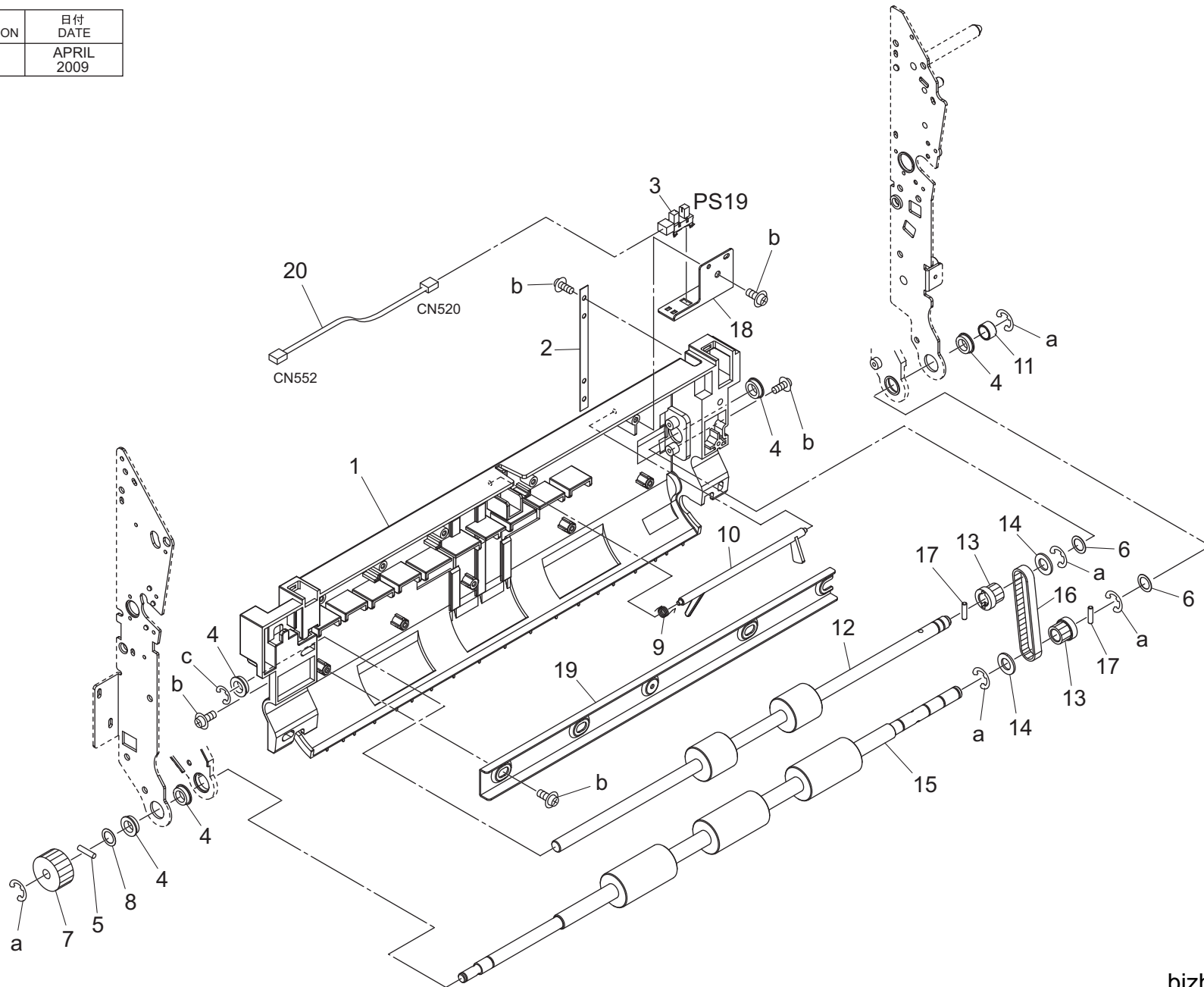


PAPER EXIT GUIDE SECTION

Key	Part No.	Description	Destinations	Class	QTY	Standard parts
1	A03U 8616 00	Pressing Spring /A		C	2	a-00Z1 8305 1 b-V158 0308 03 c-V217 0400 50 d-00Z1 9304 1 e-00Z1 9306 1 f-00Z3 5318 1
2	A03U 8501 01	Slide Bushing		C	4	
3	26NA 4256 0	BY PASS FEED DRIVEN ROLLER		C	2	
4	65AA 4914 1	PAPER EXIT POSITIONING PART		C	1	
5	A03U 8601 02	Guide Plate /A		C	1	
6	65AA 4945 0	NEUTRALIZING SPRING		C	1	
7	A03U 8640 01	Slide Sheet /4		C	4	
8	A03U 8638 01	Slide Sheet /3		C	4	
9	A03U 8620 00	Guide Plate /6		C	1	
10	13QA 8551 1	Sensor 1		B	1	
11	A03U 8613 00	Positioning Plate /Lower		D	1	
12	A03U 8615 00	Stopper Plate		D	2	
13	A03U 8619 00	Fixing Plate		D	1	
14	A03U 8621 00	Idler Shaft /A		D	1	
15	A03U 8642 00	Guide Sheet /1		C	9	
16	A03U 8643 00	Guide Sheet /2		C	11	
17	A1DU R722 00	Paper Exit Guide Plate /5 Assy		C	1	
18	65AA 4918 0	Heat Insulat Sheet /2		C	1	
19	65AA 4947 0	PAPER EXIT REINFORCE PLATE 5		D	1	
20	65AA 4911 0	PAPER EXIT GUIDE PLATE 5		C	1	
21	A03U 8604 02	Reinforce Plate /Front		D	1	
22	A03U F871 00	Reinforce Plate /Rear Assy		D	1	
23	A03U 8626 00	Reinforce Plate /3		D	1	

PAPER EXIT GUIDE SECTION

改訂版 REVISED EDITION	日付 DATE
	APRIL 2009



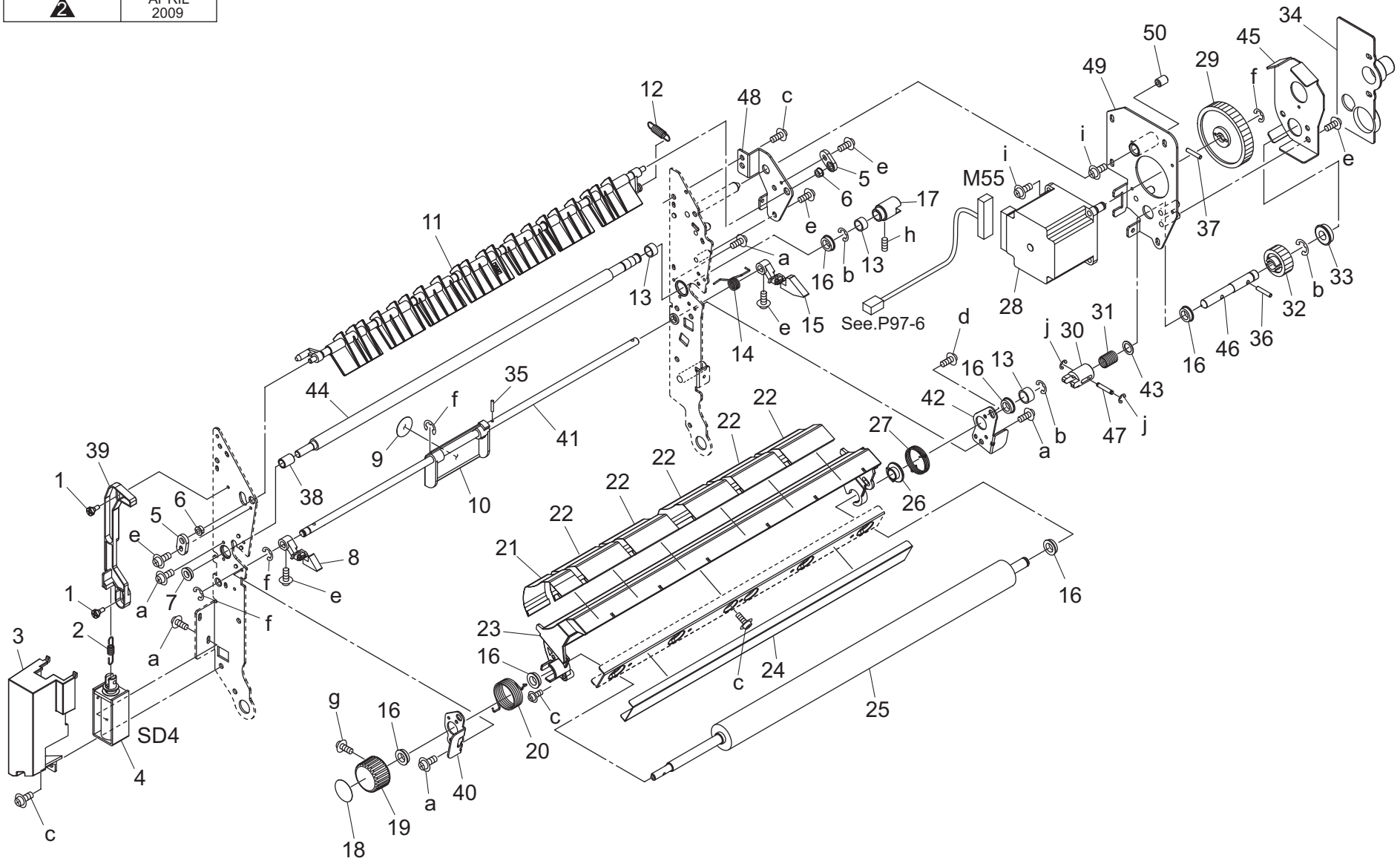
PAPER EXIT GUIDE SECTION

Key	Part No.	Description	Destinations	Class	QTY	Standard parts
1	A03U 8602 01	Guide Plate /B		C	1	a-00Z6 7060 6 b-V158 0308 03 c-V217 0400 50
2	A03U 8627 00	Stopper Belt		C	1	
3	08AA 8551 2	Photo Sensor		B	1	
4	A00J 6179 00	Ball Bearing		B	5	
5	56AA 1732 1	PIN A D2X12		B	1	
6	13QA 4061 0	Gear Spacer		C	2	
7	A03U 8899 00	RIVERSE/EXIT GEAR /1 22T		C	1	
8	56AA 4269 0	BY PASS FEED SPACER		C	1	
9	65AA 5150 0	SPRING		C	1	
10	65AA 5131 1	ADU Sensor		C	1	
11	65AA 4919 0	COLLAR 1		C	1	
12	A03U 8609 00	Riverse /Exit Roller /Middle		C	1	
13	A03U 8896 00	CONVEYANCE PULLEY 20T		C	2	
14	A03U 8611 00	Collar /A		C	2	
15	A03U 8618 00	Riverse /Exit Roller /Lower		C	1	
16	A03U 8895 00	BELT /3 148L		C	1	
17	56AA 1747 1	PIN B 3X12		C	2	
18	65AA 5148 0	FIXING PLATE 1		D	1	
19	A03U 8608 00	Reinforce Plate /Lower		D	1	
20	65AA 9072 0E	ADU RELAY WIRING /3		D	1	

PAPER EXIT GUIDE SECTION

P 73

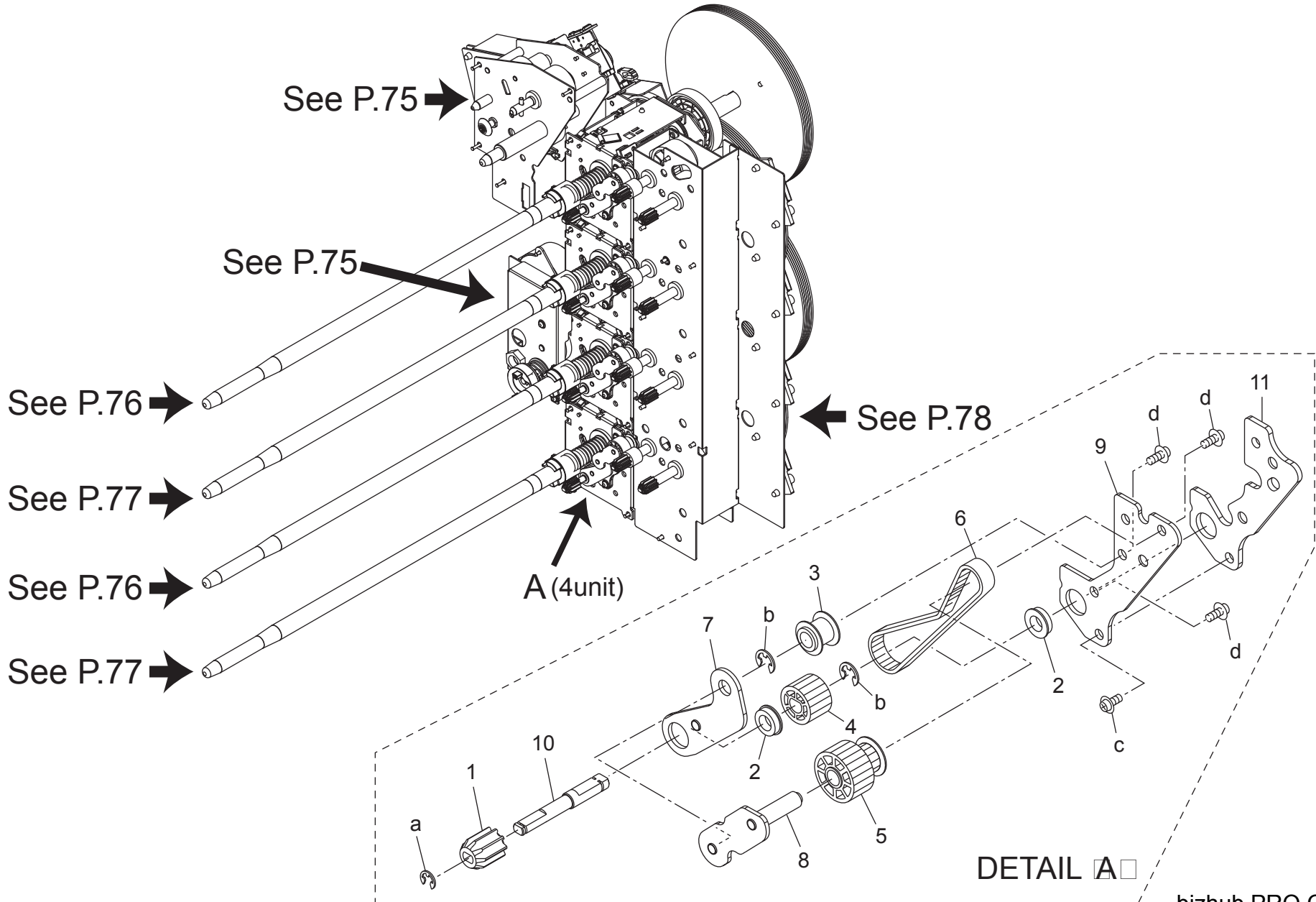
改訂版 REVISED EDITION	日付 DATE
	APRIL 2009



bizhub PRO C6500

PAPER EXIT GUIDE SECTION

Key	Part No.	Description	Destinations	Class	QTY	Standard parts
1	65AA 4951 0F	FIXING SCREW /1	固定ネジ /1	C	2	a-00Z1 9304 1
2	65AA 4929 0	PAPER EXIT ROCKING SPRING	排紙揺動バネ	C	1	b-00Z6 7060 6
3	A03U 8639 00	Protection Cover	保護カバー	D	1	c-V158 0308 03
4	65AA R704 00	Solenoid Assy	ソレノイド部組	C	1	d-00Z1 9308 1
5	65AA 4952 0	PAPER EXIT MOUNTING SPACER	排紙取り付けスペーサー	C	2	e-00Z1 9306 1
6	12VR 7551 0	DOUBLE FEED PV SHAFT HOLDER	重送防止軸受	C	2	f-V217 0400 50
7	A00J 6178 00	BALL BEARING	ボールベアリング	B	1	g-00Z1 8306 1
8	40AA 4626 1	LOCK CLAW F	ロック爪 F	B	1	h-00Z4 7404 3
9	A03U 9435 00	Release Label /5	解除ラベル /5	C	1	i-00Z1 8308 1
10	65AA 4941 0	PAPER EXIT HANDLE	排紙把手	C	1	j-00Z6 7020 6
11	A03U 8610 02	SWING PART	揺動部材	C	1	
12	65AA 4927 0	PAPER EXIT OPEN SHUT SPRING 2	排紙開閉バネ 2	C	1	
13	A03U 8607 00	Collar /3	カラー /3	C	3	
14	65AA 4932 0	PAPER EXIT OPEN SHUT SPRING 3	排紙開閉バネ 3	C	1	
15	40AA 4634 2	LOCK CLAW REAR	ロック爪 奥	B	1	
16	A00J 6179 00	Ball Bearing	ボールベアリング	B	6	
17	A03U 8617 01	COUPLING /1	カップリング /1	C	1	
18	A03U 9437 00	Release Label /7	解除ラベル /7	C	1	
19	14GE 4547 0	Rotation Knob	回転ノブ	C	1	
20	65AA 4926 0	PAPER EXIT OPEN SHUT SPRING	排紙開閉バネ	C	1	
21	A03U 8625 00	Slide Sheet /2	すべりシート /2	C	1	
22	A03U 8623 00	Slide Sheet /1	すべりシート /1	C	5	
23	A03U 8612 00	Guide Plate /4	ガイド板 /4	C	1	
24	A03U 8641 00	Insulating Sheet /3	断熱シート /3	D	1	
25	A03U 8605 00	Paper Exit Roller /Middle	排紙 ローラ /中	A	1	
26	65AA 4953 0	COLLOR 4	カラー 4	C	1	
27	65AA 4920 0	PAPER EXIT OPEN SHUT SPRING REAR	排紙開閉バネ 奥	C	1	
28	A03U M111 00	HB Motor /50	HB モータ /50	B	1	
29	A03U 8898 00	RIVERSE/EXIT GEAR /2 60T	反転排紙ギア /2 60 T	C	1	
30	A03U 8631 00	Coupling /B	カップリング /B	C	1	
31	A03U 8634 00	Pressing Spring /Rear	押圧バネ /奥	C	1	
32	A03U 8897 00	RIVERSE/EXIT GEAR /3 25T	反転排紙ギア /3 25 T	C	1	
33	A00V 2406 00	BALL BEARING	ボールベアリング	B	1	
34	A03U 8630 00	Cover	カバー	C	1	
35	56AA 1732 1	PIN A D2X12	ピン A D 2 X 1 2	B	1	
36	56AA 1746 1	PIN A	ピン A	B	1	
37	56AA 1755 1	PIN A	ピン A	C	1	
38	65AA 4921 0	COLLAR 2	カラー /2	C	1	
39	65AA 4928 0	PAPER EXIT PULLING PART	排紙引張り部材	C	1	
40	65AA 4915 0	PAPER EXIT MOUNTING PLATE FRO	排紙取付板 前	D	1	
41	65AA 4930 0E	PAPER EXIT LOCKING SHAFT	排紙ロック軸	D	1	
42	65AA 4916 0E	PAPER EXIT MOUNTING PLATE /REAR	排紙取り付け板 /奥	D	1	
43	56AA 5270 0	ADU COUPLING SPACER	A D U カップリングスペーサー	C	1	
44	A03U 8606 00	Riverse/exit Shaft	反転排紙軸	D	1	
45	A03U 8629 00	Fixing Plate	固定板	D	1	
46	A03U 8632 00	Drive Shaft /2	駆動軸 /2	D	1	
47	A03U 8633 00	Regulating Shaft	規制軸	D	1	
48	A03U 8624 01	Mounting Plate /3	取付板 /3	D	1	
49	A03U F881 00	Mounting Plate /1 Caulking	取付板 /1 カシメ	D	1	
50	A03U 8637 00	Positioning Stay /3	位置決めステー /3	D	1	



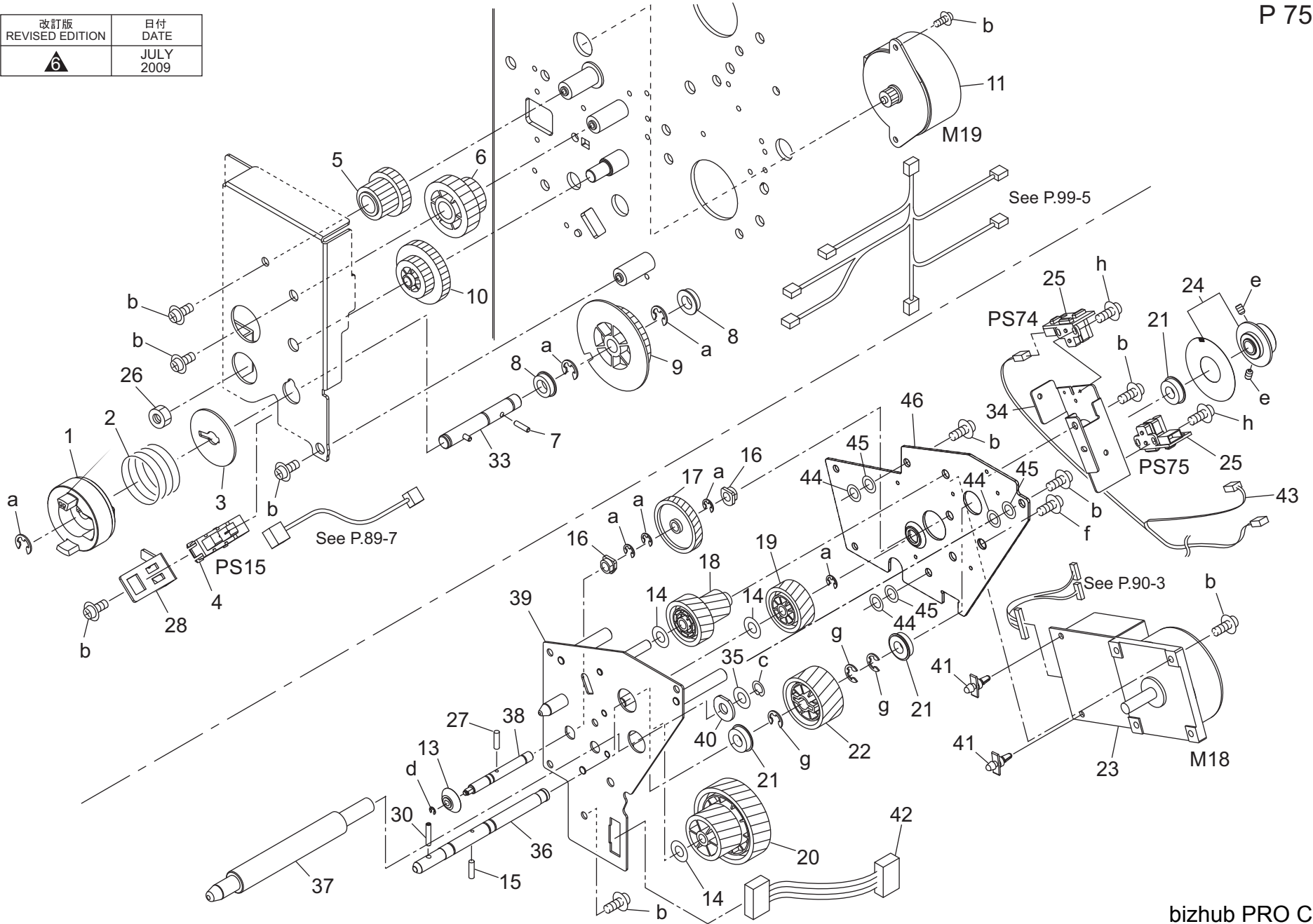
DETAIL A

DRIVE SECTION

Key	Part No.	Description	Destinations	Class	QTY	Standard parts
1	26NA 1758 0	AGITATING COUPLING B		C	1	a-00Z6 7030 6 b-V217 0400 50 c-00Z1 9306 1 d-00Z1 8306 1
2	A00J 6178 00	BALL BEARING		B	2	
3	65AA 1807 0	IDLING PULLEY		C	1	
4	65AA 7803 0	ROLLER DRIVING PULLEY 2 24T		C	1	
5	65AA 7802 0	ROLLER DRIVING PULLEY 1 27T/18T		C	1	
6	65AA 1806 0	ROLLER DRIVING BELT 180L		C	1	
7	65AA -181 0	ROLLER DRIVE PANEL 2 CAULKING		D	1	
8	65AA -182 0	ROLLER DRIVE PANEL 4 CAULKING		D	1	
9	65AA 1801 0	ROLLER DRIVING PANEL 1		D	1	
10	65AA 1804 0	ROLLER DRIVING SHAFT 2		C	1	
11	65AA 1809 0	ROLLER DRIVING PANEL 3		D	1	

DRIVE SECTION

改訂版 REVISED EDITION	日付 DATE
	JULY 2009



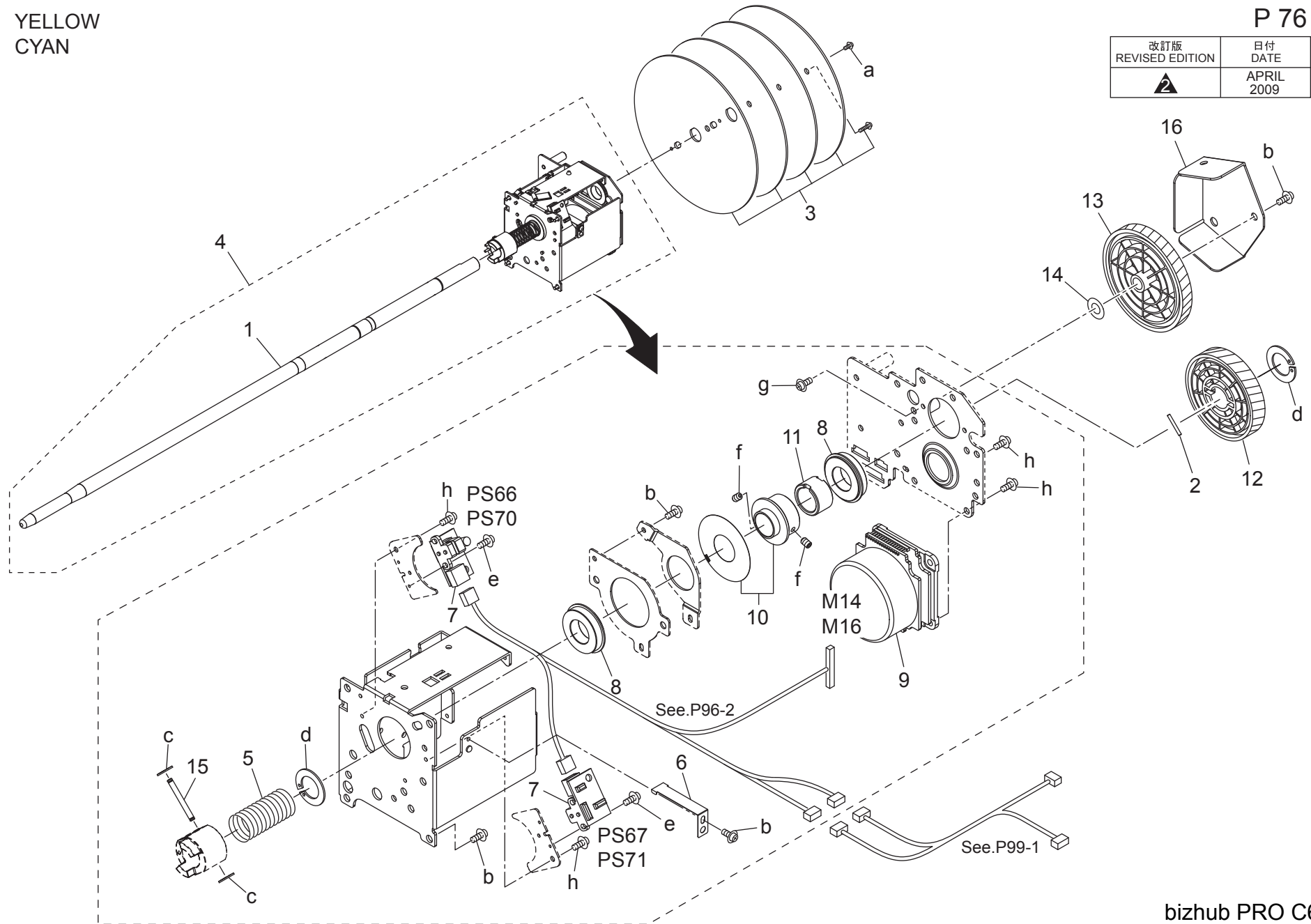
Key	Part No.	Description	Destinations	Class	QTY	Standard parts
1	65AA 1714 0	TRANSFER COUPLING	転写カップリング	C	1	a-V217 0400 50
2	65AA 1713 0	PRESSING SPRING	押圧バネ	C	1	b-00Z1 9306 1
3	65AA 1718 0	SPACER	スペーサー	C	1	c-00Z6 8120 3
4	08AA 8551 2	Photo Sensor	フォトセンサ	B	1	d-00Z6 7020 6
5	65AA 7788 0	TRANSFER CONTROL GEAR 1 35T/17T	転写制御ギア 1 35 T / 17 T	C	1	e-00Z4 7406 3
6	65AA 7789 0	TRANSFER CONTROL GEAR 2 30T/18T	転写制御ギア 2 30 T / 18 T	C	1	f-00Z1 9406 1
7	65AA 1722 0D	Transfer Drive Pin /1	転写駆動ピン/1	D	1	g-00Z6 7060 6
8	A00J 6178 00	BALL BEARING	ボールベアリング	B	2	h-00Z1 8204 1
9	65AA 7791 0	TRANSFER CONTROL GEAR 4 28T	転写制御ギア 4 28 T	C	1	
10	65AA 7790 0	TRANSFER CONTROL GEAR 3 45T/22T	転写制御ギア 3 45 T / 22 T	C	1	
11	08AA 8003 0	PAPER FEED MOTOR	給紙モーター	B	1	
13	65AA 7784 0	TONER COLLECTING GEAR 2 14T	トナー回収ギア 2 14 T	C	1	
14	26MA 7410 0	SPECIAL WASHER	特殊ワッシャー	C	3	
15	56AA 1730 0	PIN	ピン	C	1	
16	07BA 7519 0	SLIDE SHAFT HOLDER G	すべり軸受 G	B	2	
17	65AA 7783 0	TONER COLLECTING GEAR 1 66T	トナー回収ギア 1 66 T	C	1	
18	65AA 7780 0	BELT DRIVING GEAR 3 56T/32T	ベルト 駆動ギア 3 56 T / 32 T	C	1	
19	65AA 7779 0	BELT DRIVING GEAR 2 56T	ベルト 駆動ギア 2 56 T	C	1	
20	A03U 2597 00	Drive Gear /1 56/72T	駆動ギア/1 56 / 72 T	C	1	
21	A00V 2406 00	BALL BEARING	ボールベアリング	B	3	
22	65AA 7781 0	Belt Driving Gear /4 64T	ベルト 駆動ギア/4 64 T	C	1	
23	27LA 8001 2E	DC BRUSHLESS MOTOR /20	DC ブラシレス モータ /20	C	1	
24	65AA R726 00	Encoder Assy	エンコーダ部組	C	1	
25	65AA -909 1E	Sensor Board Assy	センサ基板部組	B	2	
26	A03U 2121 01	Fixing Nut	固定ナット	D	1	
27	56AA 1732 1	PIN A D2X12	ピン A D 2 X 12	B	1	
28	65AA 1710 0	FIXING PLATE B	センサ固定板/B	D	1	
30	65AA 1721 0	BELTCOUPLING PIN	ベルト カップリングピン	C	1	
33	65AA -176 0	PIN HAMMERING	ピン打ち	D	1	
34	65AA 1720 0	DRIVE CONTROL PART 5	駆動制御部材/5	D	1	
35	65AA 1724 0	PRESSING SPACER A	押圧スペーサー/A	D	1	
36	65AA 1703 0	BELT DRIVING SHAFT 1	ベルト 駆動軸/1	D	1	
37	65AA 1705 0 Old	Positioning Pin /1	位置決めピン/1	D	1	
37	A03U 1707 00	Positioning Shaft /Upper	位置決め軸/上	D	1	
38	65AA 1706 0	TONER COLLECTING SHAFT 3	トナー回収軸/3	D	1	
39	65AA -172 0	BELT DRIVING PANEL2	ベルト 駆動パネル	D	1	
40	A03U 1708 00	Reinforce Spacer	補強スペーサ	D	1	
41	00Z9 2510 3	Locking Circuit Board Support	ロッキングサーキット ボード サポート	V	2	
42	65AA 9079 0E	Process Relay Wiring /3	プロセス中継束線/3	D	1	
43	65AA 9106 0E	RELAY WIRING /3	センサ中継束線/3	D	1	
44	A03U 9904 00	Reinforce Spacer	補強スペーサ	D	3	
45	A03U 9905 00	Reinforce Spacer	補強スペーサ	D	3	
46	A03U 2120 00	Drive Panel /3	駆動パネル/3	D	1	

DRIVE SECTION

YELLOW
CYAN

P 76

改訂版 REVISED EDITION	日付 DATE
	APRIL 2009



bizhub PRO C6500

Key	Part No.	Description	Destinations	Class	QTY	Standard parts
1	65AA 1504 0	Drum Shaft /2		D	1	a-00ZA A001 0 b-00Z1 9306 1 c-00Z6 7020 6 d-00Z6 8150 3 e-00Z1 8204 1 f-00Z4 7406 3 g-00Z1 8404 1 h-00Z1 6306 1
2	56AA 1749 0	PIN		C	1	
3	65AA R725 00	FLYWHEEL ASSY		D	1	
4	A03U R757 00	DRUM DRIVING 2 UNIT		C	1	
5	65AA 1520 0	PRESSING SPRING		C	1	
6	65AA 1523 0	DRUM EARTH SPRING		D	1	
7	65AA -909 1E	Sensor Board Assy		B	2	
8	65AA 7505 1	BEARING		C	2	
9	A03U R705 00	DRUM DRIVING MOTOR ASSY		B	1	
10	65AA R723 00	ENCORDER ASSY		D	1	
11	65AA 1524 0	EARTH BUSHING		C	1	
12	A03U 2599 00	DRIVE GEAR 92T		C	1	
13	A03U 2596 00	Idling Gear 46/132T		C	1	
14	13QA 4061 0	Gear Spacer		C	1	
15	65AA 1521 0	COUPLING PIN		D	1	
16	A03U 2110 00	Idling Panel		D	1	

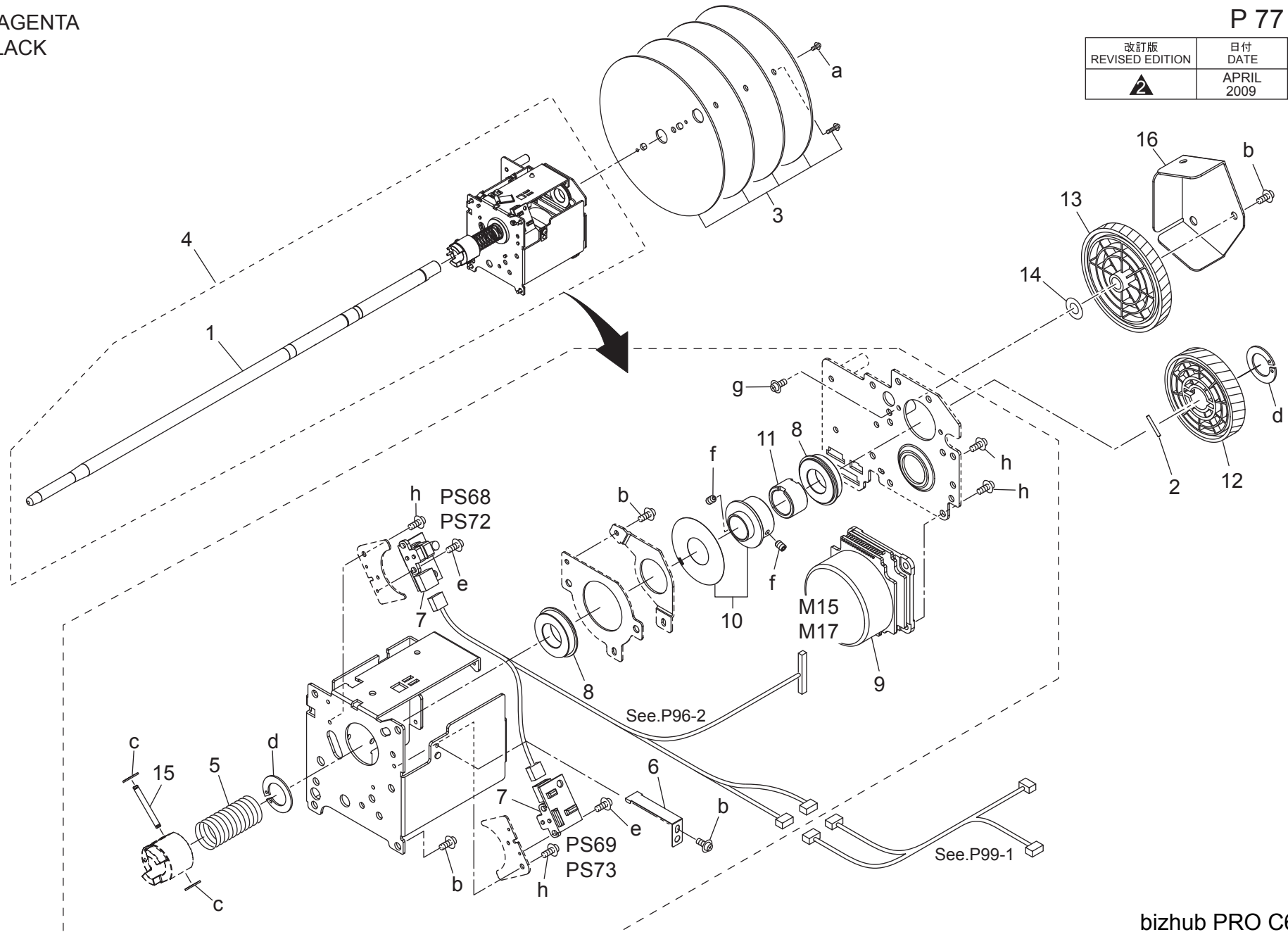


DRIVE SECTION

MAGENTA
BLACK

P 77

改訂版 REVISED EDITION	日付 DATE
	APRIL 2009



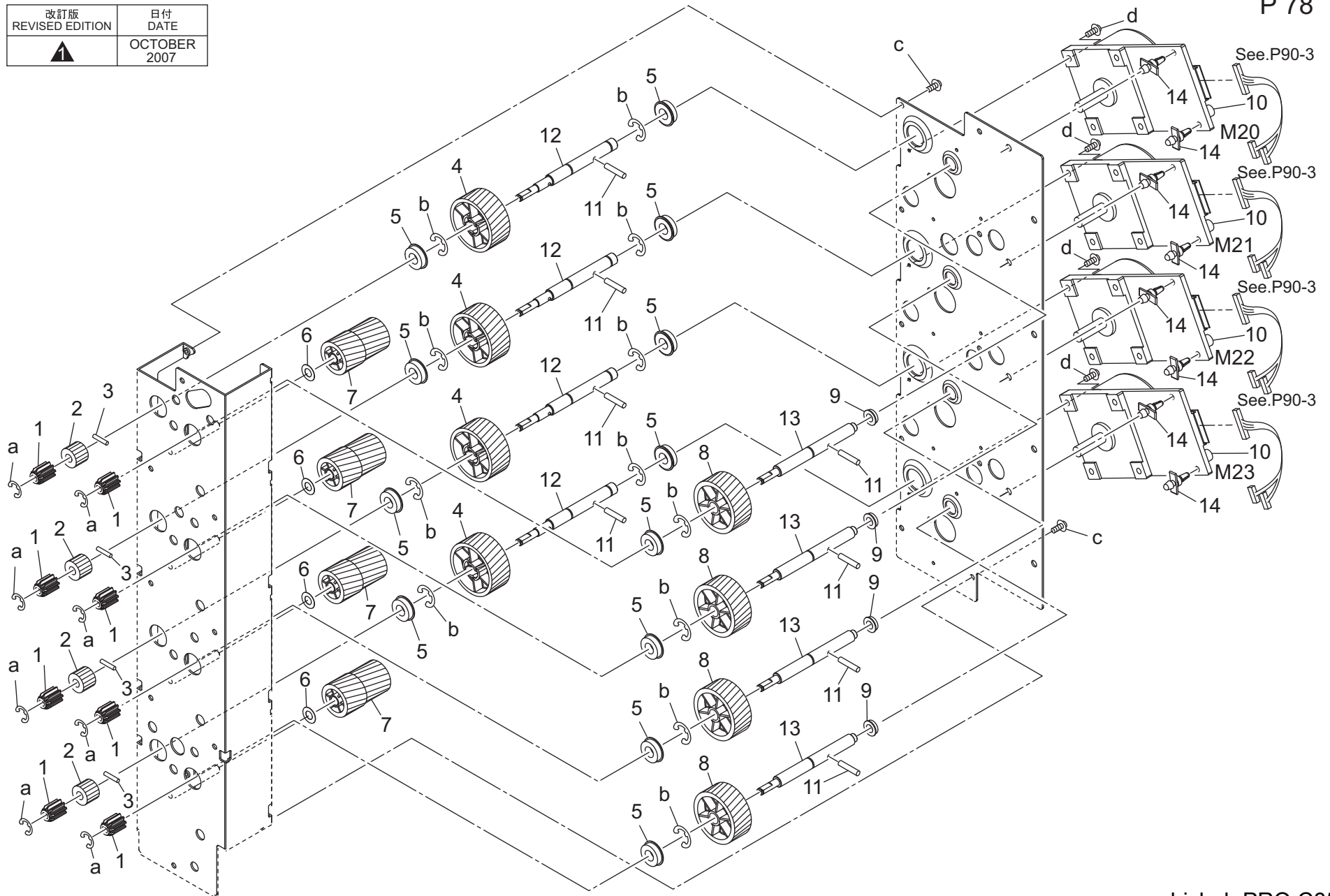
DRIVE SECTION

Key	Part No.	Description	Destinations	Class	QTY	Standard parts
1	65AA 1503 0	Drum Shaft /1		D	1	a-00ZA A001 0 b-00Z1 9306 1 c-00Z6 7020 6 d-00Z6 8150 3 e-00Z1 8204 1 f-00Z4 7406 3 g-00Z1 8404 1 h-00Z1 6306 1
2	56AA 1749 0	PIN		C	1	
3	65AA R725 00	FLYWHEEL ASSY		D	1	
4	A03U R758 00	DRUM DRIVING 1 UNIT		C	1	
5	65AA 1520 0	PRESSING SPRING		C	1	
6	65AA 1523 0	DRUM EARTH SPRING		D	1	
7	65AA -909 1E	Sensor Board Assy		B	2	
8	65AA 7505 1	BEARING		C	2	
9	A03U R705 00	DRUM DRIVING MOTOR ASSY		B	1	
10	65AA R723 00	ENCORDER ASSY		D	1	
11	65AA 1524 0	EARTH BUSHING		C	1	
12	A03U 2599 00	DRIVE GEAR 92T		C	1	
13	A03U 2596 00	Idling Gear 46/132T		C	1	
14	13QA 4061 0	Gear Spacer		C	1	
15	65AA 1521 0	COUPLING PIN		D	1	
16	A03U 2110 00	Idling Panel		D	1	

DRIVE SECTION

P 78

改訂版 REVISED EDITION	日付 DATE
	OCTOBER 2007



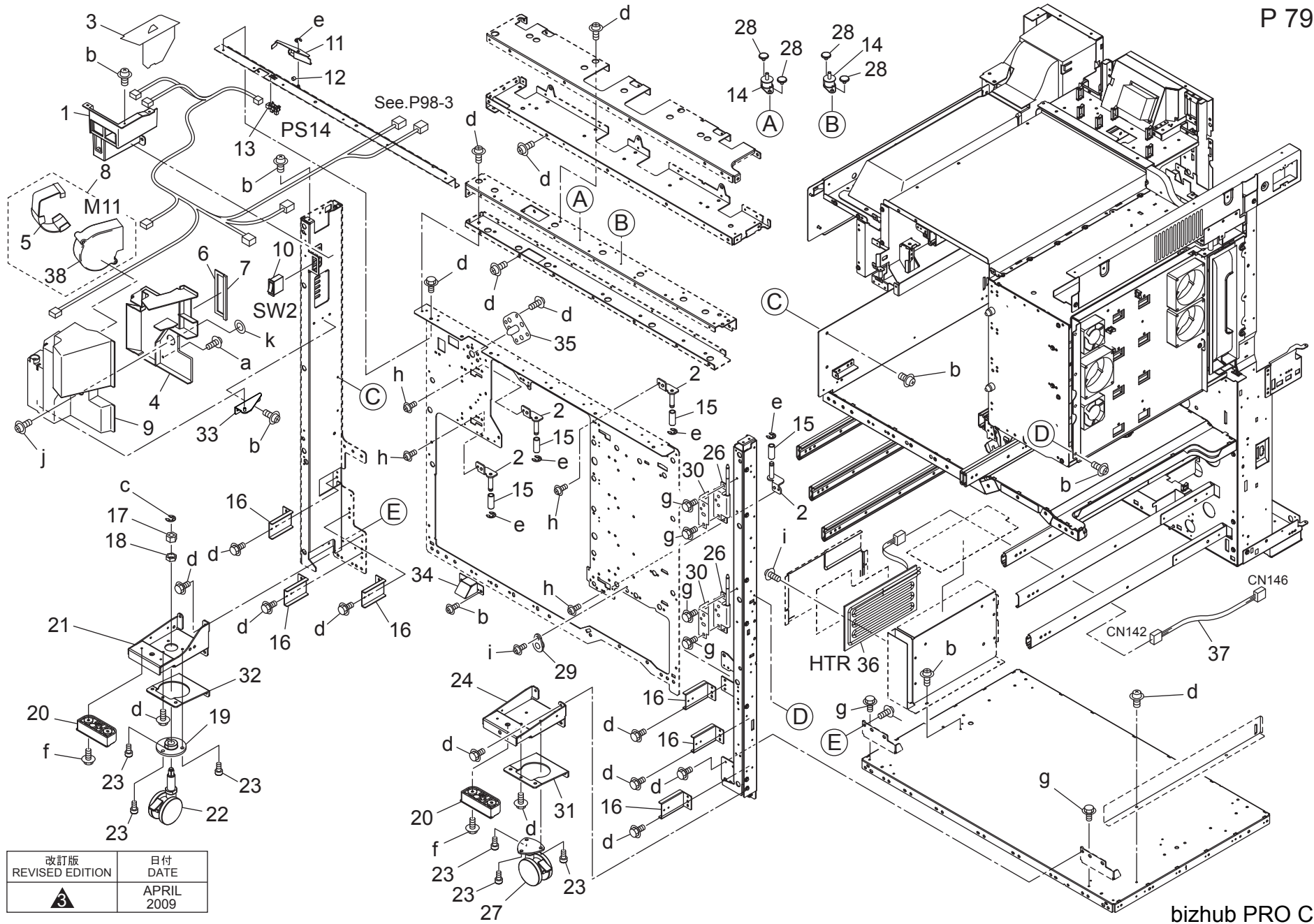
bizhub PRO C6500

DRIVE SECTION

Key	Part No.	Description	Destinations	Class	QTY	Standard parts
1	65AA 1608 0	DEVELOPING COUPLING	現像カップリング	C	8	a-00Z6 7030 6 b-00Z6 7060 6 c-00Z1 9308 1 d-00Z1 9306 1 e-00Z9 2510 3
2	65AA 7801 0	TONER COLLECTING GEAR 6 16T	トナー回収ギア 6 16 T	C	4	
3	4540 7805 0	PIN CLEANER A	ピン クリーナー A	C	4	
4	A03U 2297 00	DEVELOPING DRIVING GEAR 73T	現像駆動ギア 73 T	B	4	
5	A00V 2406 00	BALL BEARING	ボールベアリング	B	12	
6	25HA 3033 0	DEVELOPING REGULATING SPACER	現像規制スペーサー	C	4	
7	A03U 2299 00	Developing Gear /Middle 27/42T	現像ギア /中 27 /42 T	B	4	
8	A03U 2298 00	DEVELOPING AGITATING GEAR 44T	現像攪拌ギア 44 T	B	4	
9	A00J 6178 00	BALL BEARING	ボールベアリング	B	4	
10	27LA 8003 2E	DC BRUSHLESS MOTOR/30	D C ブラシレス モータ /30	C	4	
11	56AA 1747 1	PIN B 3X12	ピン B 3 X 12	C	8	
12	A03U 2203 00	Developing Driving Shaft /1	現像駆動軸 /1	D	4	
13	A03U 2204 00	Developing Driving Shaft /2	現像駆動軸 /2	D	4	
14	00Z9 2510 3	Locking Circuit Board Support	ロッキングサーキット ボード サポート	V	8	

MAIN FRAME

P 79



改訂版 REVISED EDITION	日付 DATE
	APRIL 2009

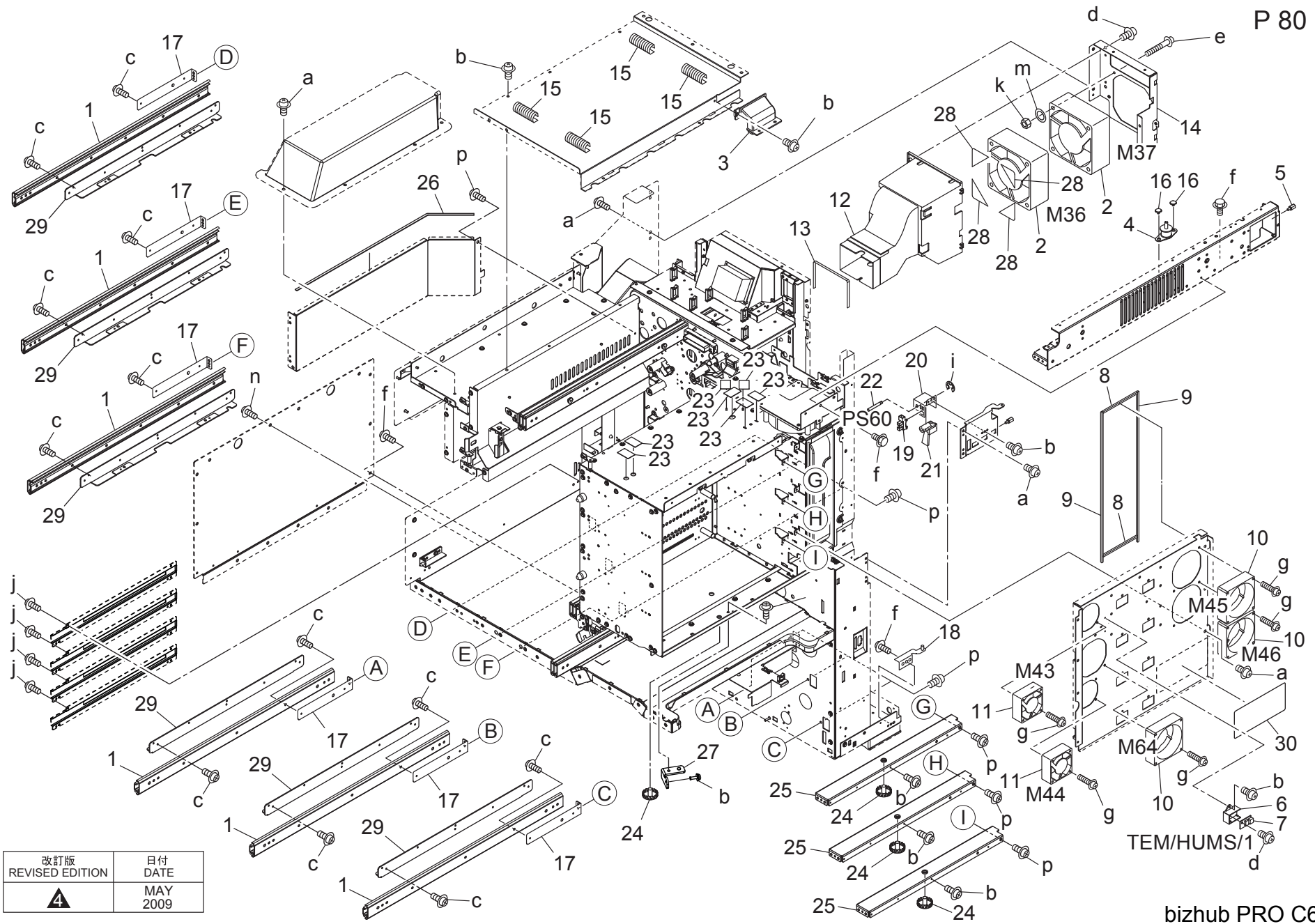
Order here
8 (495) 646-0426
ПЯТЫЙ ПАРТНЕР www.km-shop.ru

bizhub PRO C6500

Key	Part No.	Description	Destinations	Class	QTY	Standard parts
1	A03U 1669 00	Cover /Inside		C	1	a-V158 0308 03
2	65AA -075 0	LOCKING SHAFT CAULKING		C	4	b-00Z1 9406 1
3	65AA 1150 0	INSULATING COVER		C	1	c-V217 0800 50
4	65AA 1120 0	CLEANER COOLING DUCT		C	1	d-00ZA A000 7
5	65AA 1143 0	FAN SEALING PART 3		C	1	e-V217 0400 50
6	65AA 1132 0	DUCT SEALING PART 5		C	1	f-V141 0408 03
7	65AA 1090 0	DUCT SEALING PART 3		C	1	g-00ZA A001 1
8	A03U R731 00	COOLING FAN ASSY		C	1	h-00Z1 9304 1
9	A03U 1088 00	Front Cover		C	1	i-00Z1 9306 1
10	55GA 8601 0	Power Source Switch		B	1	j-00Z1 4414 3
11	65AA 7315 0	DETECTING PLATE		D	1	k-00ZA B000 1
12	65AA 7316 0	DETECTING SPRING		C	1	
13	08AA 8551 2	Photo Sensor		B	1	
14	25SA 1020 0	READ SUPPORT RUBBER		D	2	
15	65AA 1026 0	LOCKING ROLLER		D	4	
16	65AA 1066 0	MOUNTING PLATE 5		D	6	
17	56AA 1763 0	ADJUSTING PART		C	1	
18	56AA 1764 0	ADJUSTING PART 2		C	1	
19	56AA 1762 0	CARRIAGE ADJUSTING PART		C	1	
20	65AA 1131 0	Main Body Lifting Handle		C	2	
21	65AA 1070 0	MAIN BODY SUPPORT PART LEFT		D	1	
22	55WA 1031 0	MAIN BODY SUPPORT ROLLER Y		C	1	
23	25SA 1043 1	LOCKING SCREW		C	6	
24	65AA 1069 0	MAIN BODY SUPPORT PART RIGHT		D	1	
26	65AA 1071 0	TONER SUPPLY OPEN SHUT HINGE LOWER		C	2	
27	55WA 1030 0	MAIN BODY SUPPORT ROLLER X		C	1	
28	A03U 2636 01	Optical Screw		C	4	
29	129X 4835 0	GUIDE SHAFT HOLDER A		C	1	
30	65AA 1144 0D	Hinge Reinforce Plate		D	2	
31	65AA 1163 0	MAIN BODY REINFORCE PLATE /A		D	1	
32	65AA 1165 0	MAIN BODY REINFORCE PLATE /B		D	1	
33	65AA -134 0	FRONT FAN CAULKING ASSY		D	1	
34	A03U 8120 00	ADU Open/shut Plate /A		D	1	
35	A03U F105 00	Carriage Positioning Caulking		D	1	
36	A03U M308 02	Internal Heater		D	1	
37	A03U N236 00	Heater Relay harness		D	1	
38	A03U M158 00	Main body Cooling Fan		C	1	

MAIN FRAME

P 80



改訂版 REVISED EDITION	日付 DATE
▲	MAY 2009

Order here
8 (495) 646-0426
ПЯТЫЙ ПАРТНЕР www.km-shop.ru

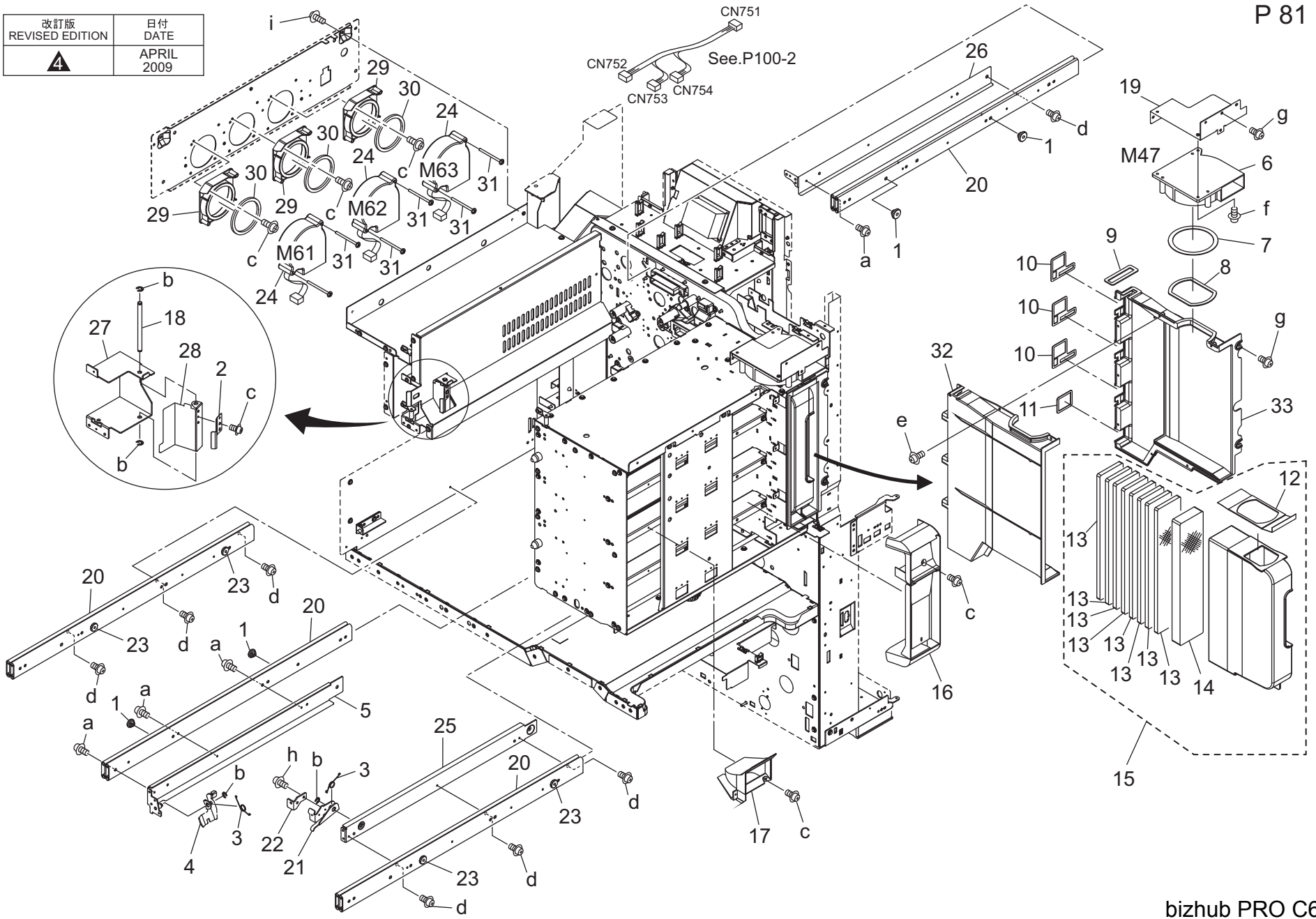
bizhub PRO C6500

Key	Part No.	Description	Destinations	Class	QTY	Standard parts
1	56AA 1030 0	Slide Rail /A		C	6	a-00Z1 9406 1
2	A03U M152 00	Main body Fan motor		B	2	b-00Z1 9306 1
3	A03U R741 00	CONNECTING DUCT/Y ASSY		D	1	c-00Z1 8406 1
4	25SA 1020 0	READ SUPPORT RUBBER		D	1	d-V158 0308 03
5	65AA 1138 0	EXTERNAL MOUNTING STAY		D	1	e-00Z1 8412 1
6	65AA 1130 0	SUPPORT PART		D	1	f-00ZA A000 7
7	65AA 8808 0	Process Sensor		C	1	g-00Z1 8430 1
8	A03U 1194 00	Developing Cooling Seal /2		C	2	i-V217 0250 50
9	A03U 1193 00	Developing Cooling Seal /1		C	2	j-00Z1 9304 1
10	13NT 8051 1	FAN MOTOR 1		C	3	k-V195 0400 03
11	56AA 8054 1	FAN MOTOR 1		B	2	m-00Z6 2040 1
12	65AA 1055 0	Fan Mounting Duct		D	1	n-00Z2 8308 1
13	65AA 1081 0	DUCT SEALING PART 1		C	1	p-V140 0406 03
14	65AA 1141 0	FAN MOUNTING PLATE D		D	1	
15	56AA R705 00	EARTH SPRING ASSY		C	4	
16	A03U 2636 01	Optical Screw		C	2	
17	65AA 1047 0	Mounting Plate /4		D	6	
18	65AA -133 0	HINGE/A CAULKING		D	1	
19	08AA 8551 2	Photo Sensor		B	1	
20	65AA 2437 0D Old	Door Detecting Part /1		C	1	
20	65AA 2437 1E	Door Detecting Part /1		C	1	
21	65AA 2438 0	DOOR DETECTING PART 2		C	1	
22	A03U 3601 00	Collection Shaft		D	1	
23	25SA 6642 0	WRITE LIGHT SHIELD SHEET		C	7	
24	65AA -080 0	WRITE ADJUST SHAFT CAULKING		D	4	
25	65AA 1010 0E	Write Support Stay		D	3	
26	65AA 1082 0	DUCT SEALING PART /2		D	1	
27	65AA 1109 0D	Write Adjusting Plate /2		D	1	
28	65AA 1149 0	FAN SEALING PART 4		D	4	
29	65AA 4704 0D	Cassette Support Stay		D	6	
30	56UA 9730 0	Laser Caution Label /1		C	1	


MAIN FRAME

P 81

改訂版 REVISED EDITION	日付 DATE
	APRIL 2009



bizhub PRO C6500

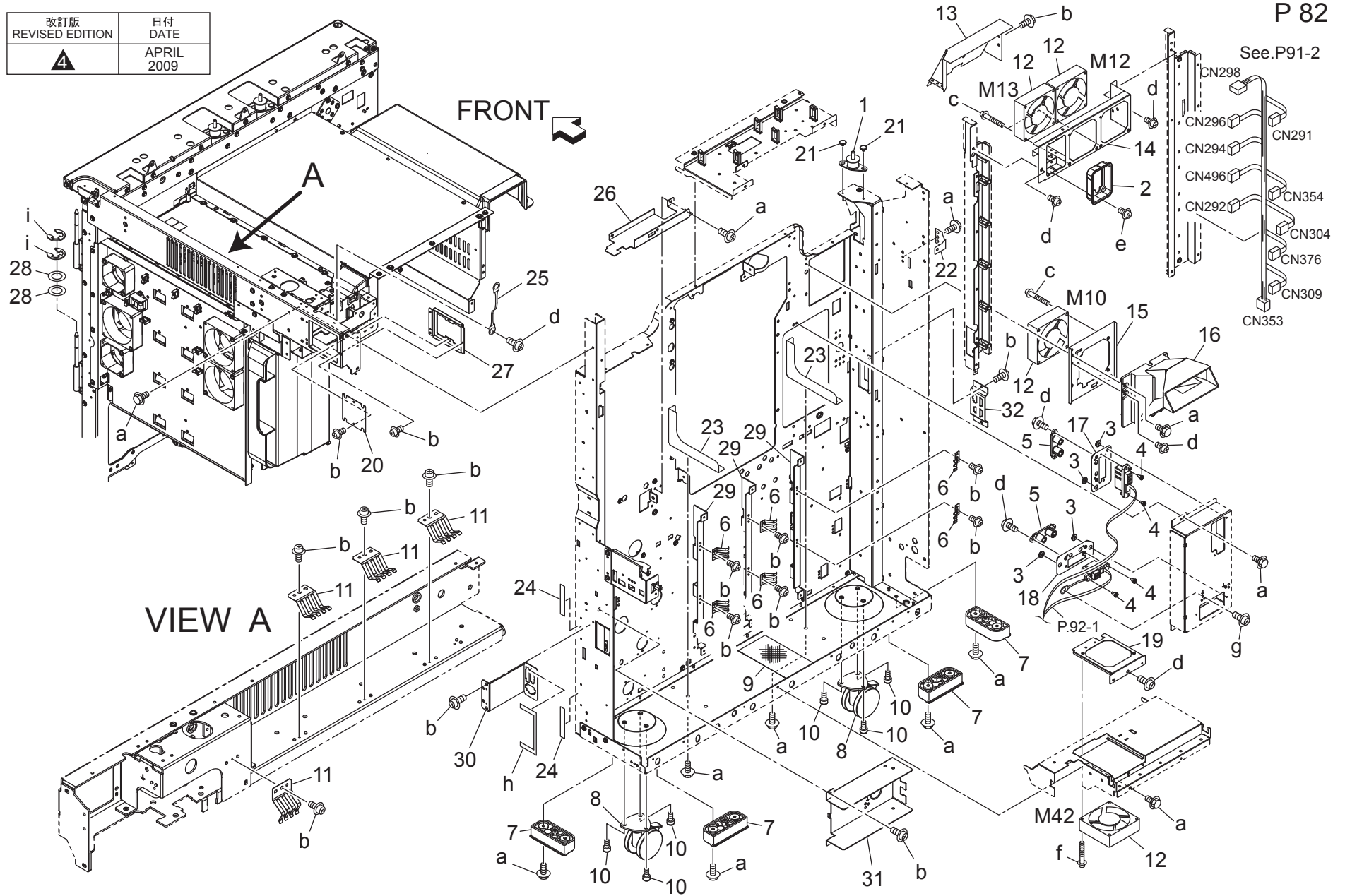

 Order here
 8 (495) 646-0426
 ПЯТЫЙ ПАРТНЕР www.km-shop.ru

Key	Part No.	Description	Destinations	Class	QTY	Standard parts
1	56AA 5053 0	ADU MOUNTING COLLAR	A D U 取り付けカラー	C	4	a-00Z1 8406 3
2	65AA 1097 0	PRESSING SPRING	センサ押圧バネ	D	1	b-V217 0400 50
3	65AA 1084 0	CARRIAGE LOCKING SPRING	架台ロックバネ	C	2	c-00Z1 9306 1
4	65AA 1048 0	Locking Lever /2	ロックレバー/2	C	1	d-00Z1 8406 1
5	65AA R706 00	LEVER ROTARY SHAFT CAULKING	レバー回転軸カシメ	D	1	e-V158 0308 03
6	65AA 8059 0	MAIN BODY FAN	本体ファン	C	1	f-00Z1 9408 1
7	65AA 1019 0	FAN SEALING PART 1	ファンシール材 1	C	1	g-00Z1 9406 1
8	65AA 1117 0	DUCT SEALING PART 4	ダクトシール材 4	C	1	h-00Z1 8304 1
9	A03U 1063 00	duct Seal /H	ダクト シール/H	C	1	i-00ZA A000 7
10	A03U 1064 00	duct Seal /G	ダクト シール/G	C	3	
11	65AA 1064 0	OZONE SEAL 3	オゾンシール 3	C	1	
12	65AA 1065 0	FAN SEALING PART 2	ファンシール材 2	C	1	
13	65AA 1044 0	DUST PROOF FILTER	防塵フィルタ	A	8	
14	65AA 1043 0	OZONE FILTER 1	オゾンフィルタ 1	A	1	
15	A03U R701 11	FILTER EXCHANGING ASSY	フィルタ交換 ASSY	A	1	
16	A03U 1179 00	Developing Cooling duct /Rear	現像冷却ダクト/奥	D	1	
17	A03U 1180 00	Developing Cooling duct /Front	現像冷却ダクト/前	D	1	
18	65AA 1096 0	PRESSING SHAFT	センサ押圧軸	D	1	
19	65AA 1119 0E	Fan Mounting Plate /B	ファン取り付け板/B	D	1	
20	65AA 5046 0	CARRIGE SLIDE RAIL	架台スライドレール	C	4	
21	65AA 1023 0D	LOCKING LEVER /1	ロックレバー/1	C	1	
22	65AA 1159 0	LEVER REINFORCE PLATE	レバー補強板	D	1	
23	A1DU 1068 00	Mounting Part /2	取付部材/2 (A D U)	C	4	
24	A03U M158 00	Main body Cooling Fan	本体冷却ファン	C	3	
25	65AA -047 0	MAIN STAY/2 CAULKING	本体ステー/2 カシメ	D	1	
26	65AA 1020 0D	Mounting Plate /1	取り付け板/1	D	1	
27	65AA 1094 0D	Support Plate	センサ支持板	D	1	
28	65AA 1095 0D	Pressing Plate	センサ押圧板	D	1	
29	65LA 4855 0	Fan Duct	ファンダクト	D	3	
30	65LA 4856 0	DUCT SEAL /3	ダクトシール/3	D	3	
31	65LA 4857 0	MOUNTING SCREW	取り付けネジ	D	6	
32	A03U 1040 00	Ozone Connecting duct /1	オゾン連結ダクト/1	D	1	
33	A03U 1041 00	Ozone Connecting duct /2	オゾン連結ダクト/2	D	1	

MAIN FRAME

P 82

改訂版 REVISED EDITION	日付 DATE
	APRIL 2009



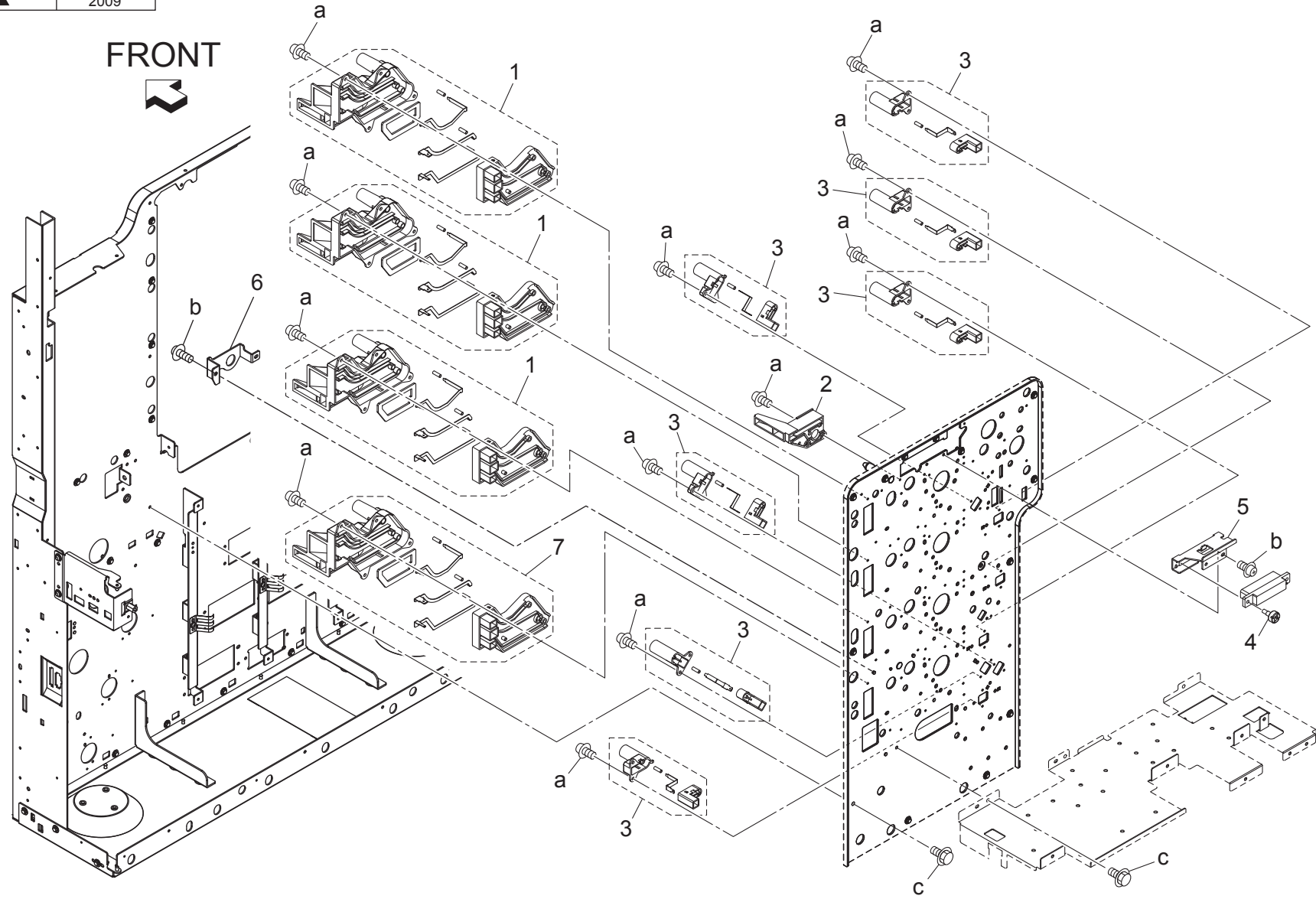
bizhub PRO C6500

MAIN FRAME

Key	Part No.	Description	Destinations	Class	QTY	Standard parts
1	25SA 1020 0	READ SUPPORT RUBBER		D	1	a-00ZA A000 7
2	A03U 1647 00	Cord Cover /B		D	1	b-00Z1 9306 1
3	A03U 1191 00	Guide Screw		C	4	c-00Z1 8430 1
4	A03U 1192 00	Fixing Screw		C	4	d-00Z1 9406 1
5	A03U 1190 00	Positioning Sleeve		C	2	e-00Z1 8406 2
6	65AA 1114 0	EARTH PLATE		D	6	f-00Z1 8420 1
7	65AA 1153 0	MAIN BODY LIFTING HANDLE 2		C	4	g-00Z1 6406 1
8	55WA 1030 0	MAIN BODY SUPPORT ROLLER X		C	2	h-V330 4000 00
9	65AA 1135 0	DUST PROOF FILTER 4		D	1	i-V217 0400 50
10	25SA 1043 1	LOCKING SCREW		C	6	
11	A03U 1181 00	Ground Plate /A		D	4	
12	13NT 8051 1	FAN MOTOR 1		C	4	
13	65AA 1139 0	MOTOR COOLING DUCT		D	1	
14	65AA 1118 0	FAN MOUNTING PLATE A		D	1	
15	65AA 1108 0	DUCT MOUNTING PLATE REAR		D	1	
16	65AA 1102 0	FIXING CONNECTING DUCT		D	1	
17	A03U 1188 00	Idler Plate /Upper		D	1	
18	A03U 1189 00	Idler Plate /Lower		D	1	
19	A03U 1122 00	Mounting Plate /F		D	1	
20	56AA 7368 0	KEY COUNTER INNER COVER		D	1	
21	A03U 2636 01	Optical Screw		C	2	
22	56AA 1010 1	EXTERNAL SUPPORT PLATE1		D	1	
23	56AA 6147 0D	Read Reinforce Plate		D	2	
24	A03U 1196 00	Auxiliary Spacer		D	2	
25	55VA 9084 0	MAIN EARTH WIRE		D	1	
26	65AA 1105 0D	Base plate Support Stay /2		D	1	
27	65AA 1148 0D	Key counter Mounting Plate		D	1	
28	65AA 3327 0	SPACER 2		D	2	
29	A03U 1089 00	Base plate Support Plate		D	3	
30	A03U 1183 00	PFU Power supply Panel		D	1	
31	A03U 1184 01	Wiring Protection Plate /P		D	1	
32	A03U 1185 00	Power supply Panel /F		D	1	

MAIN FRAME

改訂版 REVISED EDITION	日付 DATE
	APRIL 2009

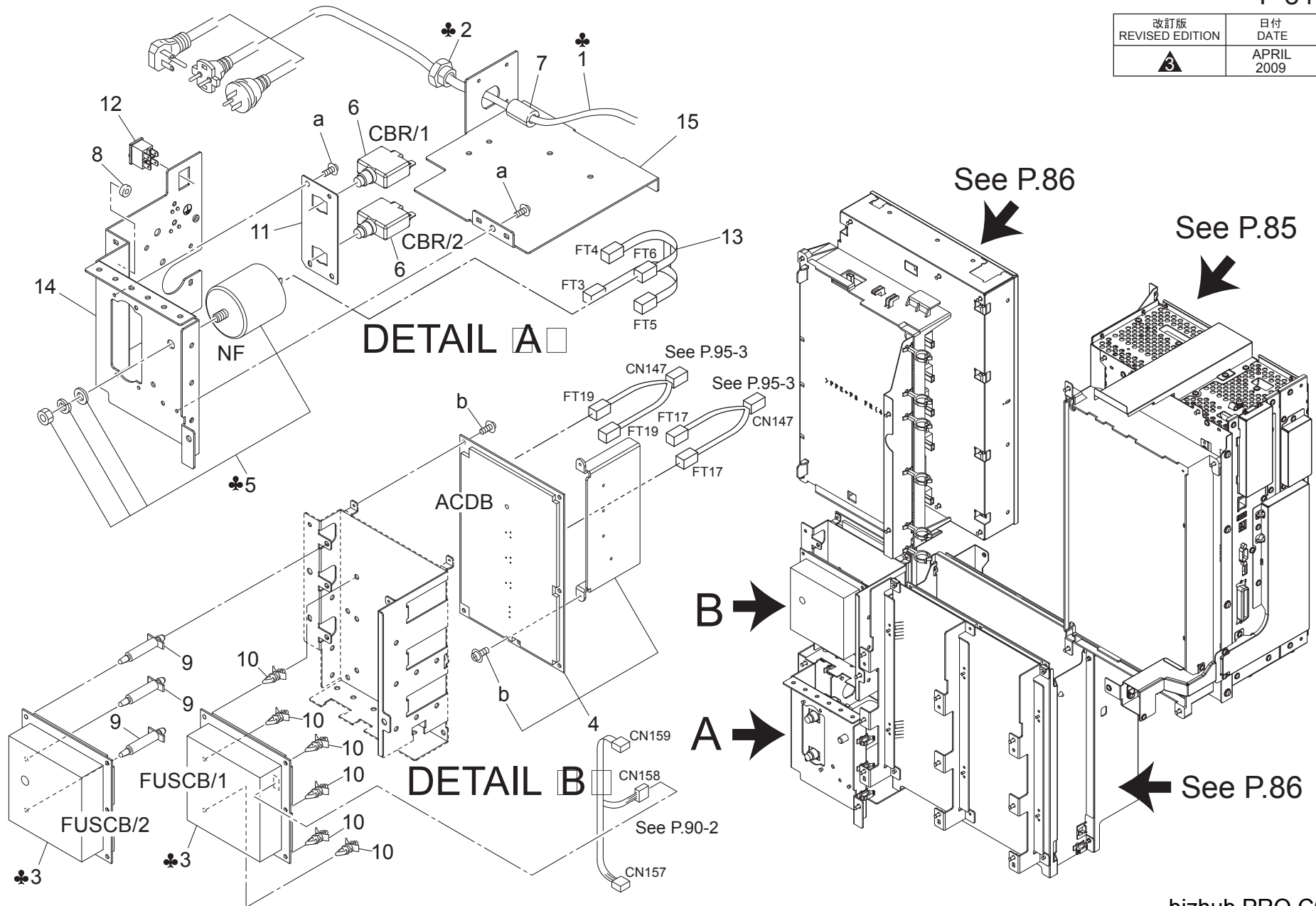


bizhub PRO C6500

ELECTRICAL COMPONENTS

P 84

改訂版 REVISED EDITION	日付 DATE
3	APRIL 2009



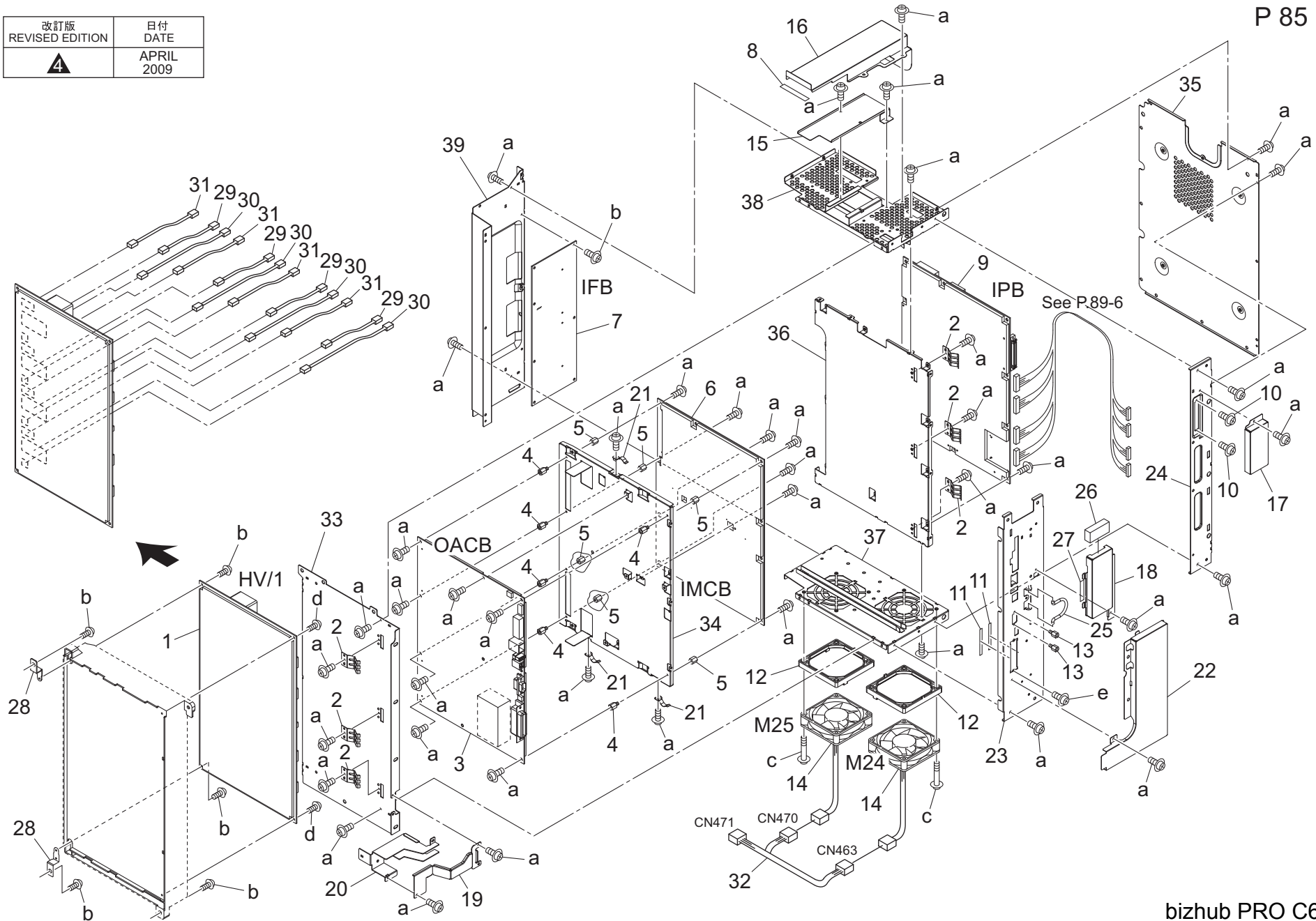
bizhub PRO C6500

Key	Part No.	Description	Destinations	Class	QTY	Standard parts
1	57GU -822 00	POWER SUPPLY CORD	電源コード	C,I	1	a-00Z1 9406 1 b-00Z1 9304 1
1	A03U J31A 00	POWER SUPPLY CODE	電源コード	A	1	
1	A03U J31E 00	Power Supply Coad	電源コード	B,G1	1	
1	55VN -822 1	Power Supply Code	電源コード	D1,D3,E,K	1	
1	56GK -801 1E	POWER SUPPLY CODE	電源コード	H	1	
1	55VG -822 0	Power Supply Code	電源コード	J	1	
1	57AS -822 0	POWER SUPPLY CODE	電源コード	F2	1	
2	25AA 7327 0	CORD HOLDER	コード 押え	A,C,D1,D3,E,F2,H,I, J,K	1	
2	25AE 7327 0	Cord Holder	コード 押え	B,G1	1	
3	A03U R722 00	FIXING CONTROL BOARD ASSY	定着制御基板 ASSY (欧州)	C,D1,D3,E,F2,H,I, K	2	
4	A03U H520 02	AC Drive Board Assy	A C 駆動基板部組	A,B,G1 C,D1,D3,E,F2,H,I, K	1	
5	5380 8826 1	Noise Filter	ノイズフィルター		1	
5	55TA 8456 1	Noise Filter	ノイズフィルター		1	
6	56AA 8842 1	CIRCUIT BREAKER	サーキットブレーカー A 0 7 0 1 H C 2 0	B	2	
7	56AF 8871 0	FERRITECORE 1	フェライトコア 1	C	1	
8	55VA 1247 0	SCREW PROTECT CUSHION	ネジ保護クッション	D	1	
9	00Z9 2511 4	Locking Circuit Board Support	ロッキングサーキット ボード サポート	C	3	
10	00Z9 2510 4	Locking Circuit Board Support	ロッキングサーキット ボード サポート	V	6	
11	56AA 7351 0D	Power source Cover Plate	電源カバー板	D	1	
12	57AA 8602 0	HEATER SWITCH	ヒータースイッチ	D	1	
13	65AA 9001 0	AC POWERING WIRING	A C 給電束線	D	1	
14	A03U 1359 00	Cord Mounting Plate	コード 取り 付け板	D	1	
15	A03U 1364 00	Fixing Plate /C	固定板 / C	D	1	

ELECTRICAL COMPONENTS

改訂版 REVISED EDITION	日付 DATE
	APRIL 2009

P 85



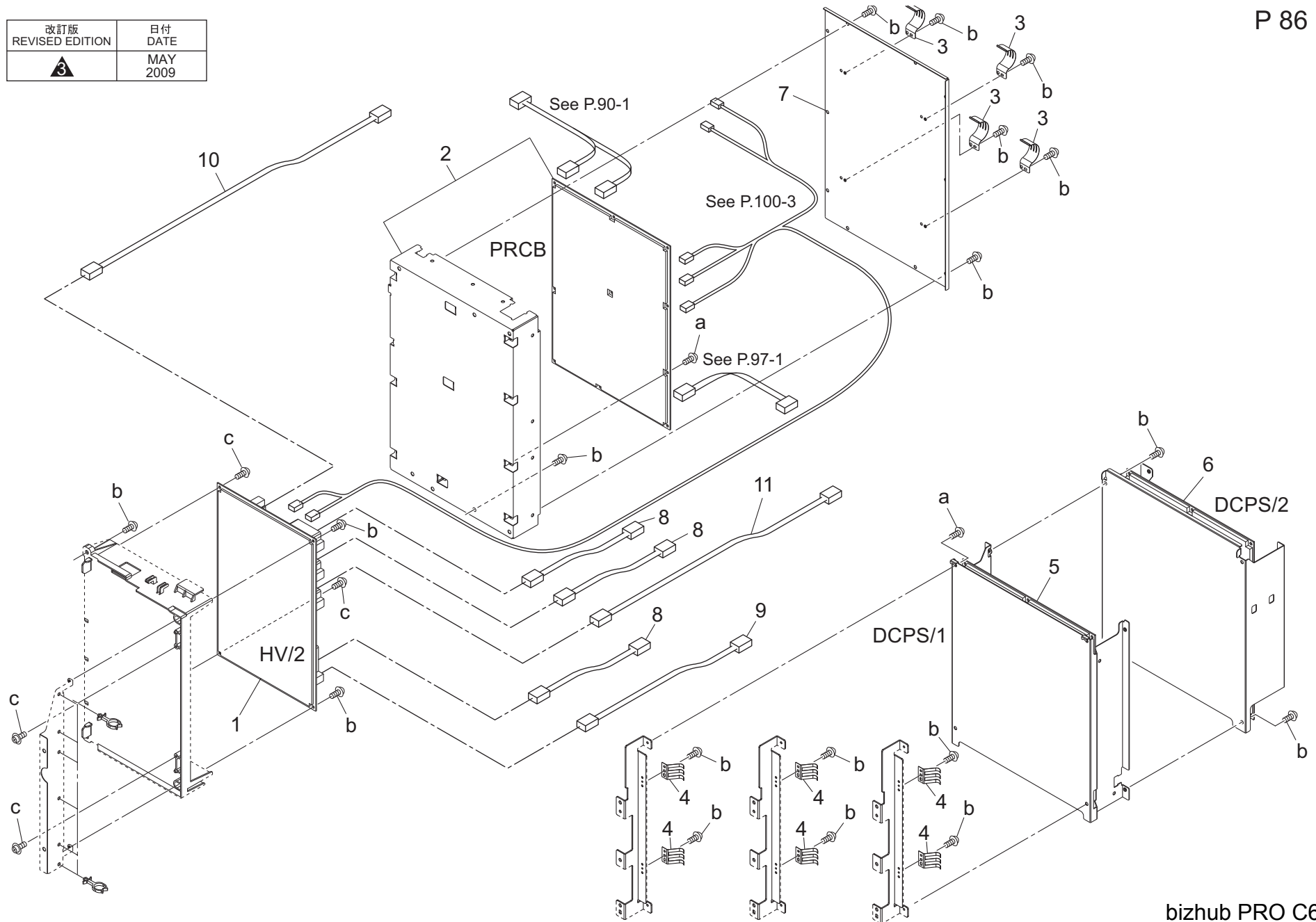
bizhub PRO C6500

ELECTRICAL COMPONENTS

Key	Part No.	Description	Destinations	Class	QTY	Standard parts
1	A03U M403 00	HV Power source /1	高圧電源 /1	I	1	a-00Z1 9304 1 b-00Z1 9306 1 c-00Z1 8435 1 d-V158 0308 03 e-00Z1 1306 5
2	65AA 7341 0	EARTH SPRING 1	アースバネ 1	D	6	
3	A03U H010 5A	System Control Board Assy	状態制御基板部組	I	1	
4	A03U 1318 00	Base plate Mounting Screw /2	基板取り付けネジ /2	C	6	
5	A03U 1317 00	Base plate Mounting Screw /1	基板取り付けネジ /1	C	6	
6	A03U H040 01 Old	MEMORY CONTROL BOARD ASSEMBLY	メモリ制御基板部組	I	1	
6	A03U H040 13	Memory Control Board Assembly	メモリ制御基板部組	I	1	
7	A03U H100 01	INTERFACE BOARD ASSY	I / F 基板部組	I	1	
8	A03U 1366 00	Ground Part /1	アース部材 /1	D	1	
9	A03U H020 28	Image Processing Board Assy	画像処理基板部組	I	1	
10	A03U 1365 00	Set Screw /A	セットねじ / A	C	2	
11	A03U 1367 00	Ground Part /2	アース部材 /2	D	2	
12	65AA 7326 0	FAN MOUNTING PEDESTAL	ファン取付け台	D	2	
13	26NA 7357 0	Contact Fixing Screw /A	接点固定ネジ / A	C	2	
14	13NT 8051 1	FAN MOTOR 1	ファンモーター 1	C	2	
15	A03U 1328 00	WIRING SEALING PLATE /1	束線シール板 /1	D	1	
16	A03U 1329 00	WIRING SEALING PLATE /2	束線シール板 /2	D	1	
17	A03U 1336 00	WIRING SEALING PLATE /3	束線シール板 /3	D	1	
18	A03U 1358 00	SEALING PLATE /6	シール板 /6	D	1	
19	A03U 1357 00	SEALING PLATE /5	シール板 /5	D	1	
20	A03U 1350 00	WIRING GUIDE PLATE /1	束線ガイド板 /1	D	1	
21	A03U 1363 00	Electric Support Spring /1	電装支持バネ /1	D	3	
22	A03U 1337 00	Wiring Sealing Plate /4	束線シール板 /4	D	1	
23	A03U 1352 01	Board Support Plate /1	基板支持板 /1	D	1	
24	A03U 1353 01	Board Support Plate /2	基板支持板 /2	D	1	
25	A03U 1362 00	Electric Auxiliary Part	電装補助部材	C	1	
26	A03U 1368 00	Ground Part /3	アース部材 /3	D	1	
27	A03U 1369 00	Ground Part /4	アース部材 /4	D	1	
28	65AA 7309 0D	Earth Plate /1	アース板 /1	D	2	
29	65AA 9019 0	HV Wire /C	高圧線 / C	D	4	
30	65AA 9020 0	High Voltage Wire /G	高圧線 G	D	4	
31	65AA 9021 0	High Voltage Wire /D	高圧線 D	D	4	
32	65AA 9093 0E	CONTROLLER COOLING WIRING	コントローラ冷却束線	D	1	
33	A03U 1301 00	Board Case /1	基板 ケース /1	D	1	
34	A03U 1311 00	Base plate Mounting Plate /2	基板取り付け板 /2	D	1	
35	A03U 1313 00	Board Sealing Cover /1	基板シール蓋 /1	D	1	
36	A03U 1314 00	Board Mounting Plate /3	基板取り付け板 /3	D	1	
37	A03U 1319 02	Board Mounting Plate /Lower	基板取り付け板 /下	D	1	
38	A03U 1320 03	Board Mounting Plate /Upper	基板取り付け板 /上	D	1	
39	A03U 1351 00	Board Case /2	基板 ケース /2	D	1	

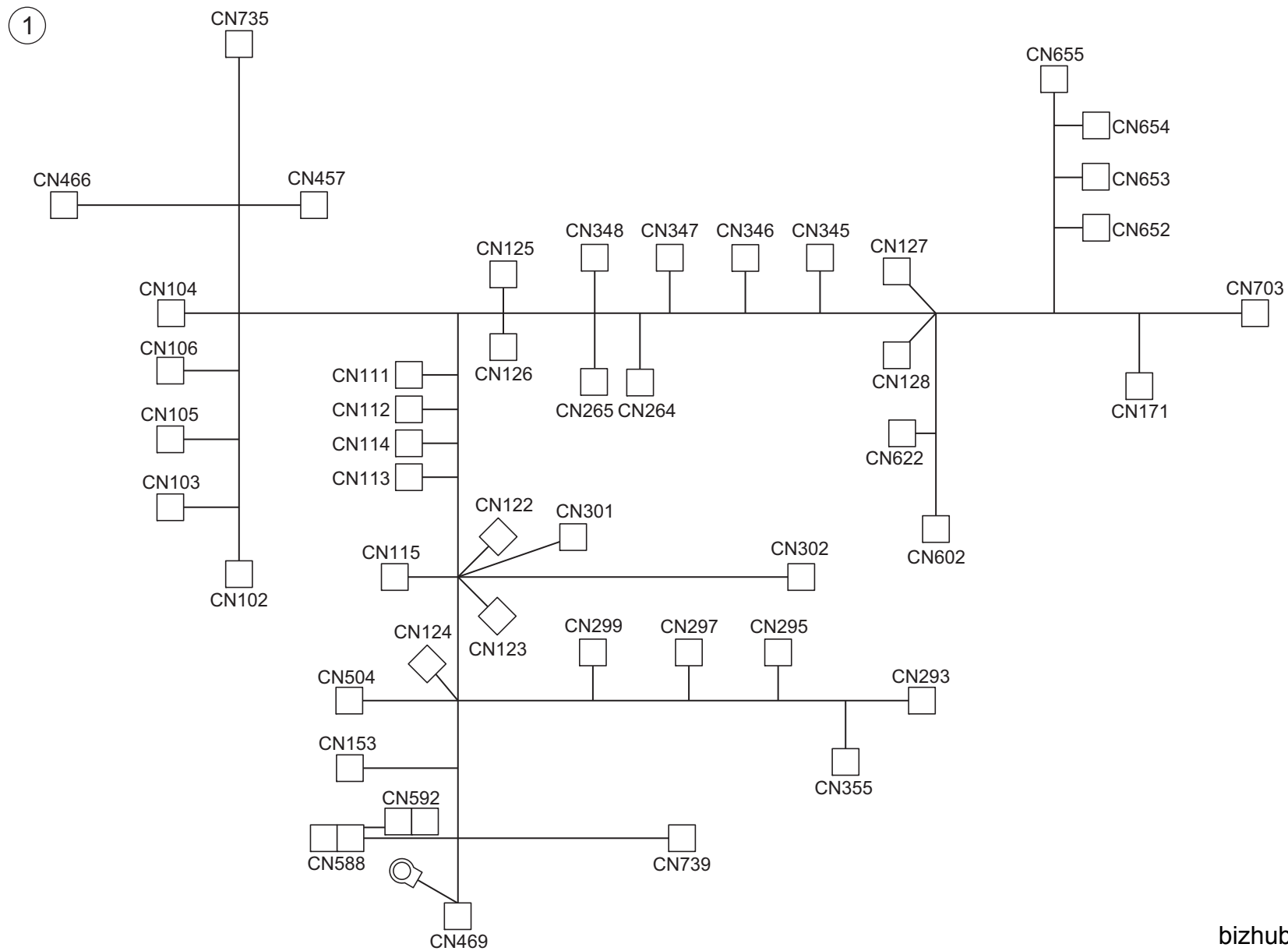
ELECTRICAL COMPONENTS

改訂版 REVISED EDITION	日付 DATE
	MAY 2009



ELECTRICAL COMPONENTS

Key	Part No.	Description	Destinations	Class	QTY	Standard parts
1	A03U M404 00	HV Power source /2		I	1	a-00Z1 9304 1 b-00Z1 9306 1 c-V158 0308 03
2	A03U R7B5 00	Printer Control Unit		I	1	
3	56AA 7356 0	EARTH PLATE UPPER		C	4	
4	65AA 1114 0	EARTH PLATE		D	6	
5	A03U M401 00	DC Power source /1		I	1	
6	A03U M402 01	DC Power Source /2		I	1	
7	65AA 7314 0D	Base plate Sealing Cover /2		D	1	
8	65AA 9026 0	HV Wire /2		D	3	
9	65AA 9087 0	BIAS WIRE		D	1	
10	65AA 9088 0	High Voltage Relay Wire /Y		D	1	
11	65AA 9102 0	HV Wire /K		D	1	

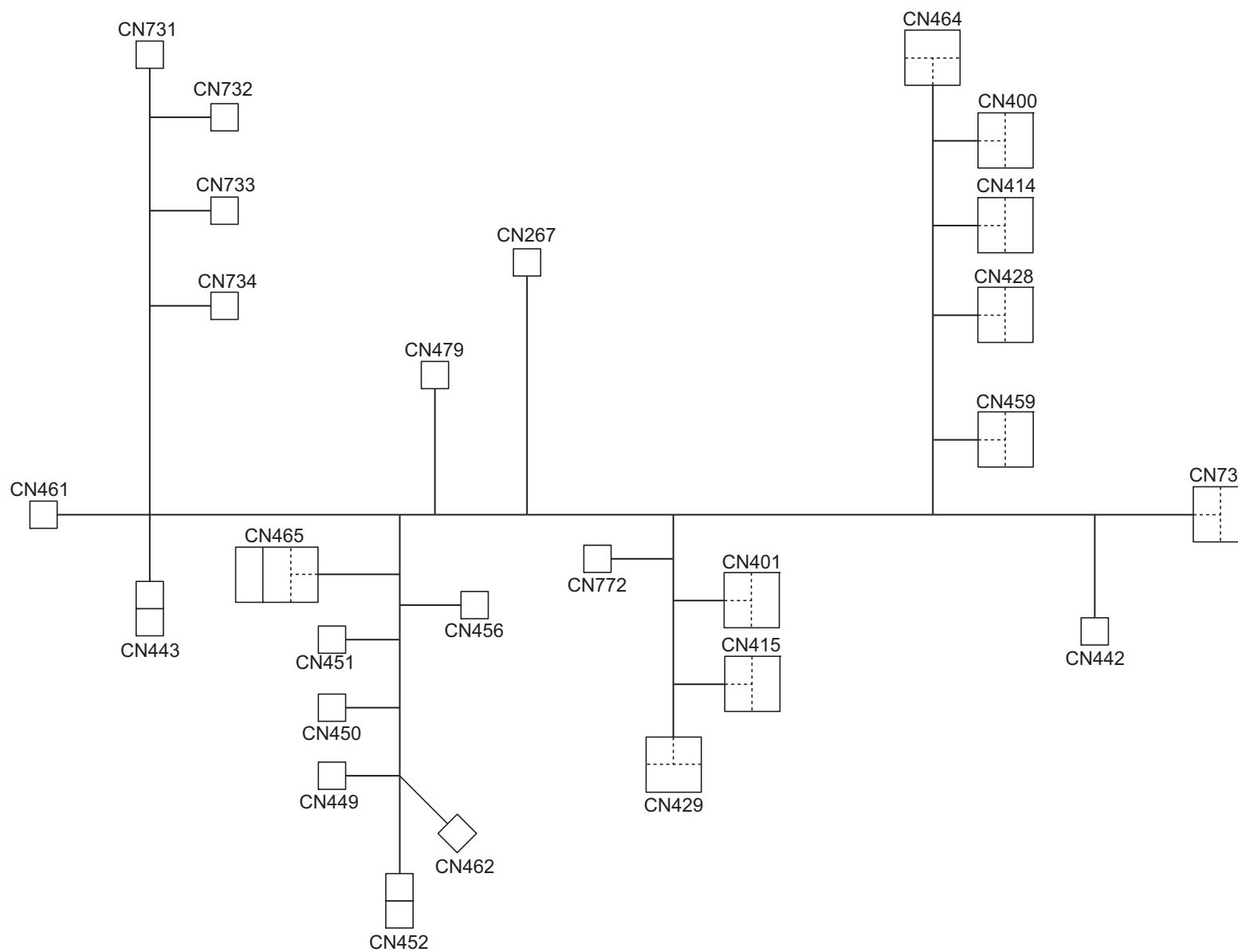


WIRING

Key	Part No.	Description		Destinations	Class	QTY	Standard parts
1	A03U N109 01	DC Power Source Wiring	D C 電源束線		D	1	



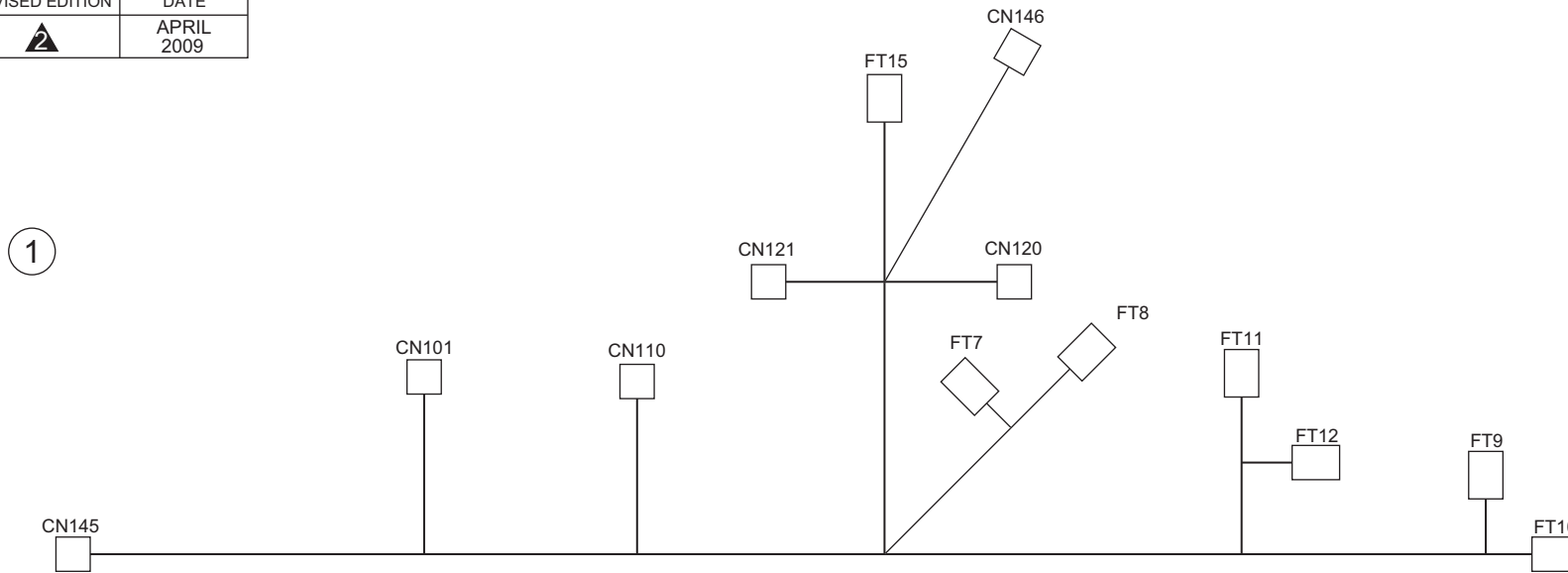
1



Key	Part No.	Description		Destinations	Class	QTY	Standard parts
1	A03U N194 01	Main Body Wiring /1	本体 束線 /1		D	1	

WIRING

改訂版 REVISED EDITION	日付 DATE
	APRIL 2009



② See P.38



④ See P.37



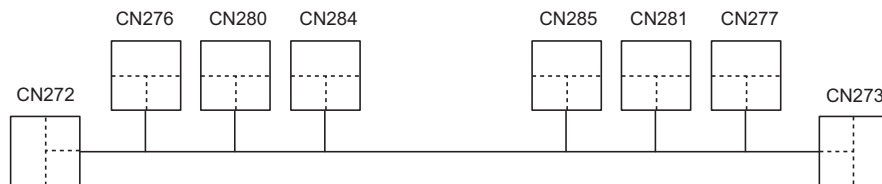
③ See P.38



⑤ See P.60



⑥ See P.85



⑦ See P.75



Key	Part No.	Description		Destinations	Class	QTY	Standard parts
1	A03U N102 01	AC Power Source Wiring /1	A C 電源束線 / 1		D	1	
2	A03U N104 00	Fixing Power supply Wiring /Middle	定着給電束線 / 中		D	1	
3	A03U N107 11	Fixing Power supply Wiring /Upper	定着給電束線 / 上		D	1	
4	A03U N108 00	Fixing Power supply Wiring /Lower	定着給電束線 / 下		D	1	
5	A03U N203 00	Bias Wire /2	バイアス線 / 2		D	1	
6	A03U N134 00	LD Relay Wiring /1	L D 中継束線 / 1		D	1	
7	65AA 9083 0E	RELAY WIRING /2	センサ中継束線 / 2		D	1	

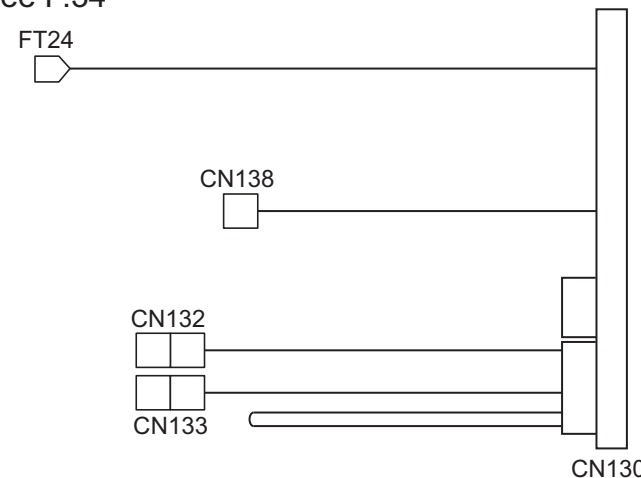
WIRING

P 90

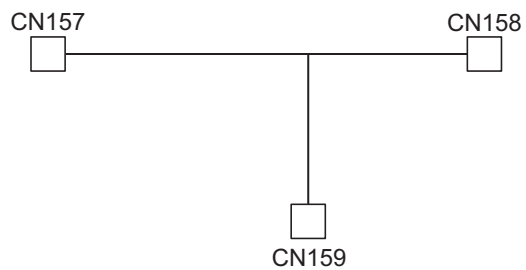
① See P.86



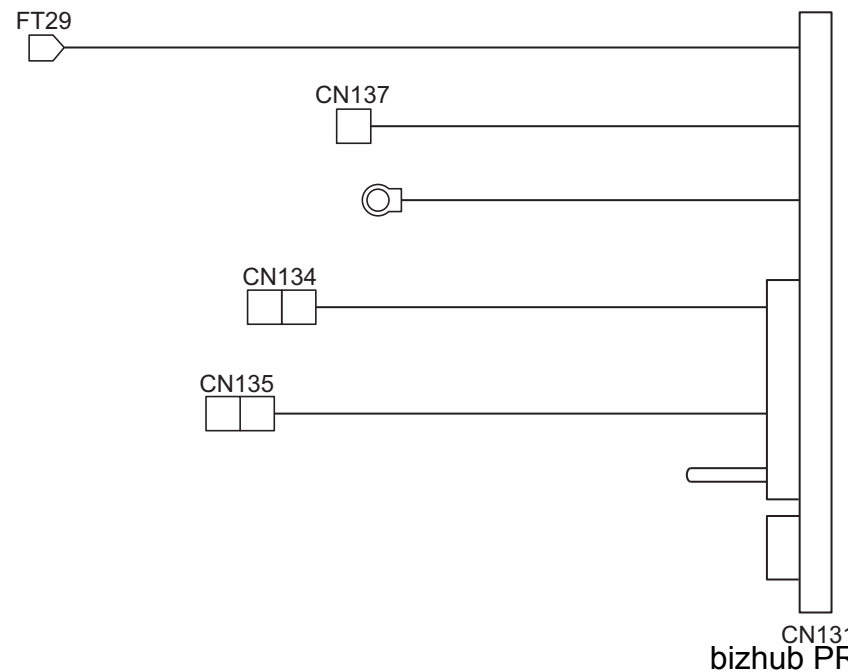
④ See P.34



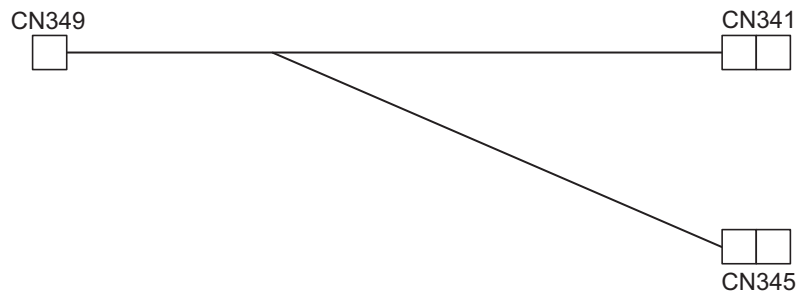
♣
② See P.84



⑤ See P.34

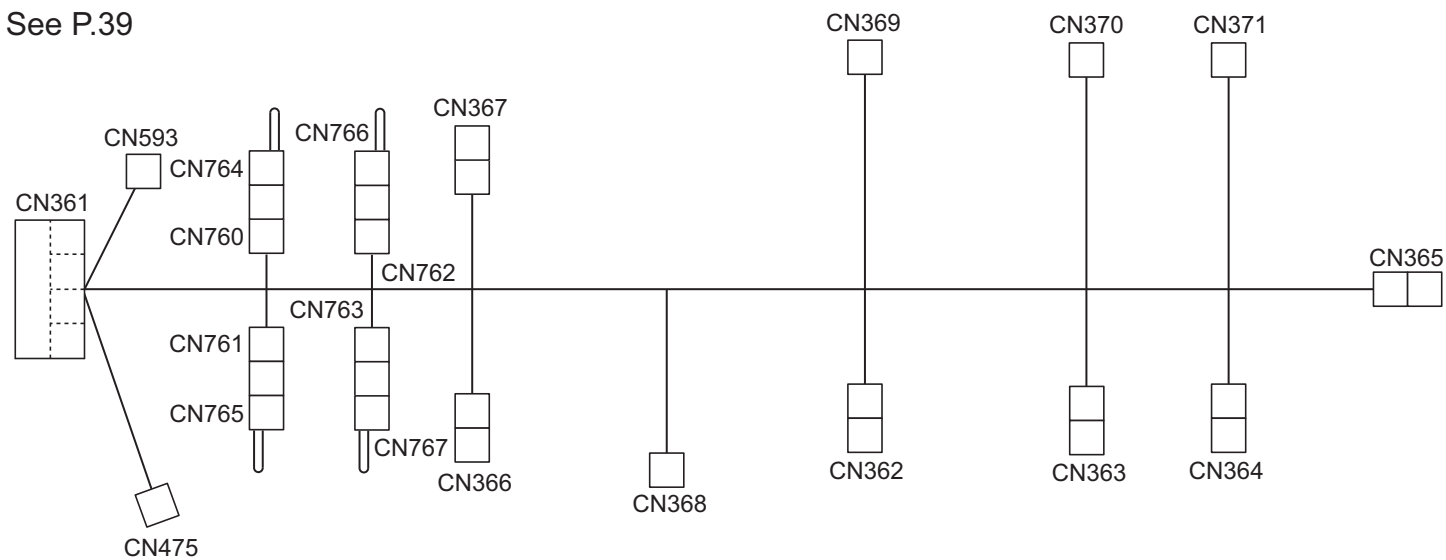


③ See P.75, 78

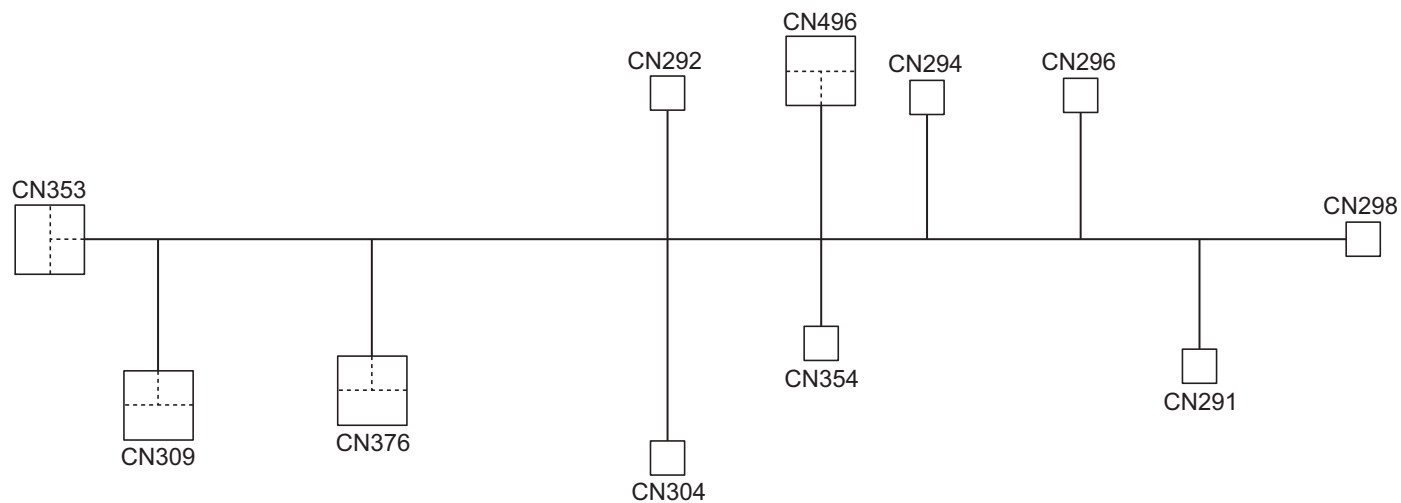


Key	Part No.	Description		Destinations	Class	QTY	Standard parts
1	A03U N110 01	PROCESS DETECTION WIRING /1	プロセス検知束線 /1	C,D1,D3,E,F2,H,I,J, K	D	1	
2	A03U N14F 00	Fixing Control Wiring	定着制御束線		D	1	
3	A03U N112 00	Developing Drive Wiring	現像駆動束線		D	5	
4	A03U N105 00	Fixing Power supply Wiring /1	定着給電束線 /1		D	1	
5	A03U N106 01	Fixing Power supply Wiring /2	定着給電束線 /2		C	1	

① See P.39

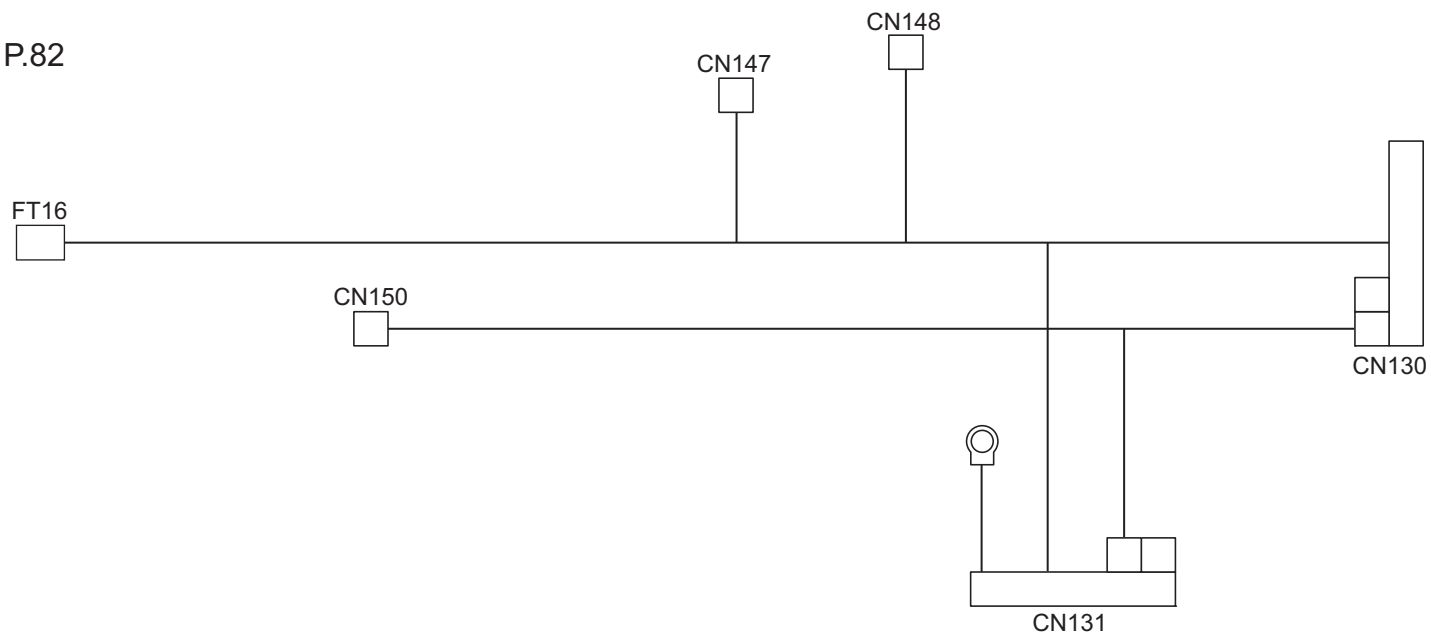


② See P.82

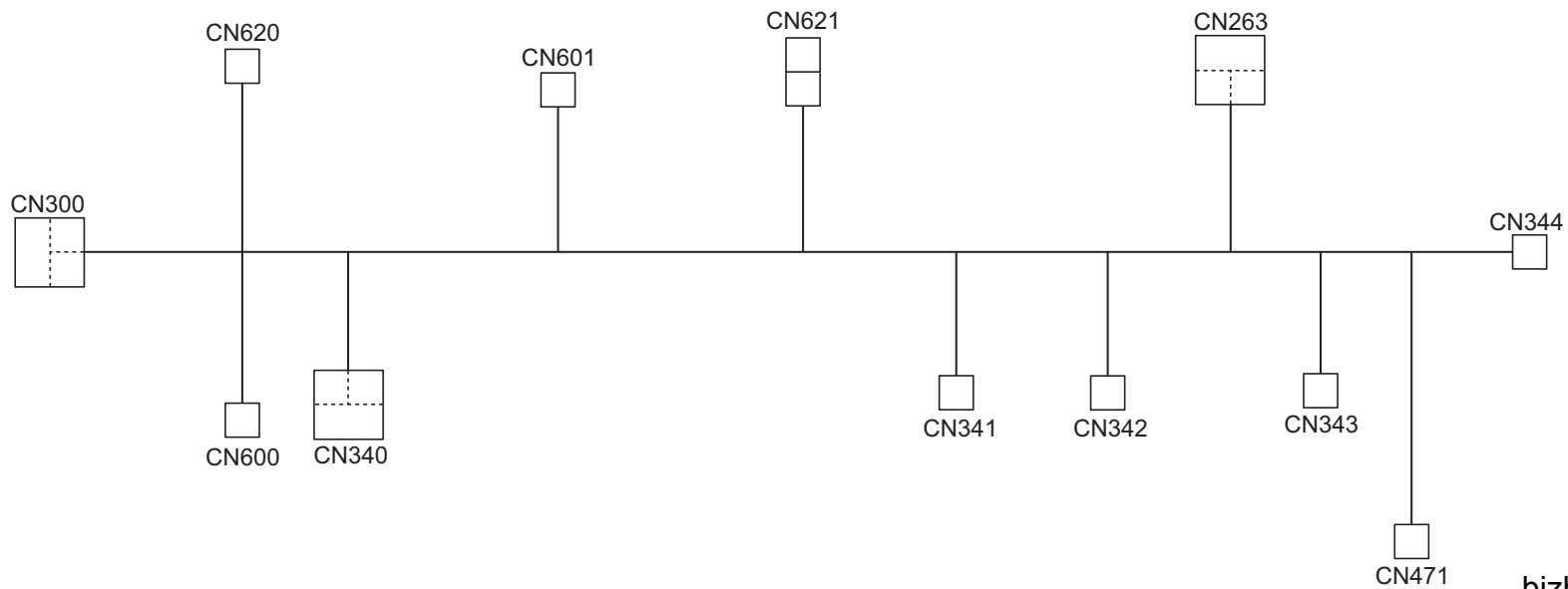


Key	Part No.	Description	Destinations	Class	QTY	Standard parts
1	A03U N111 02	Process Detection Wiring /2		D	1	
2	A03U N113 00	Drum Drive Wiring /1		D	1	

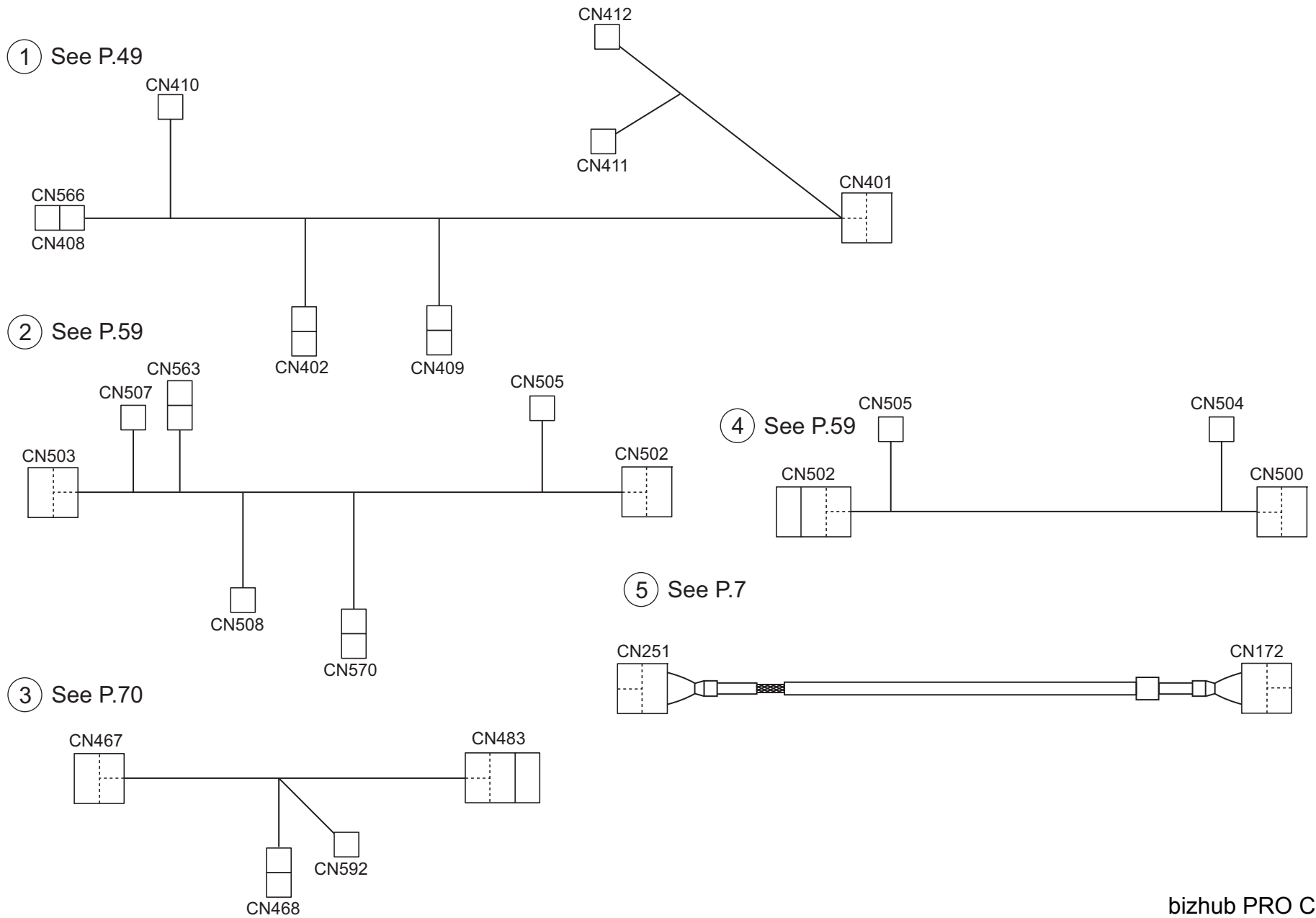
① See P.82



②



Key	Part No.	Description	Destinations	Class	QTY	Standard parts
1	A03U N118 01	AC DRIVE WIRING		D	1	
2	A03U N130 00	Scanner Control Wiring		D	1	

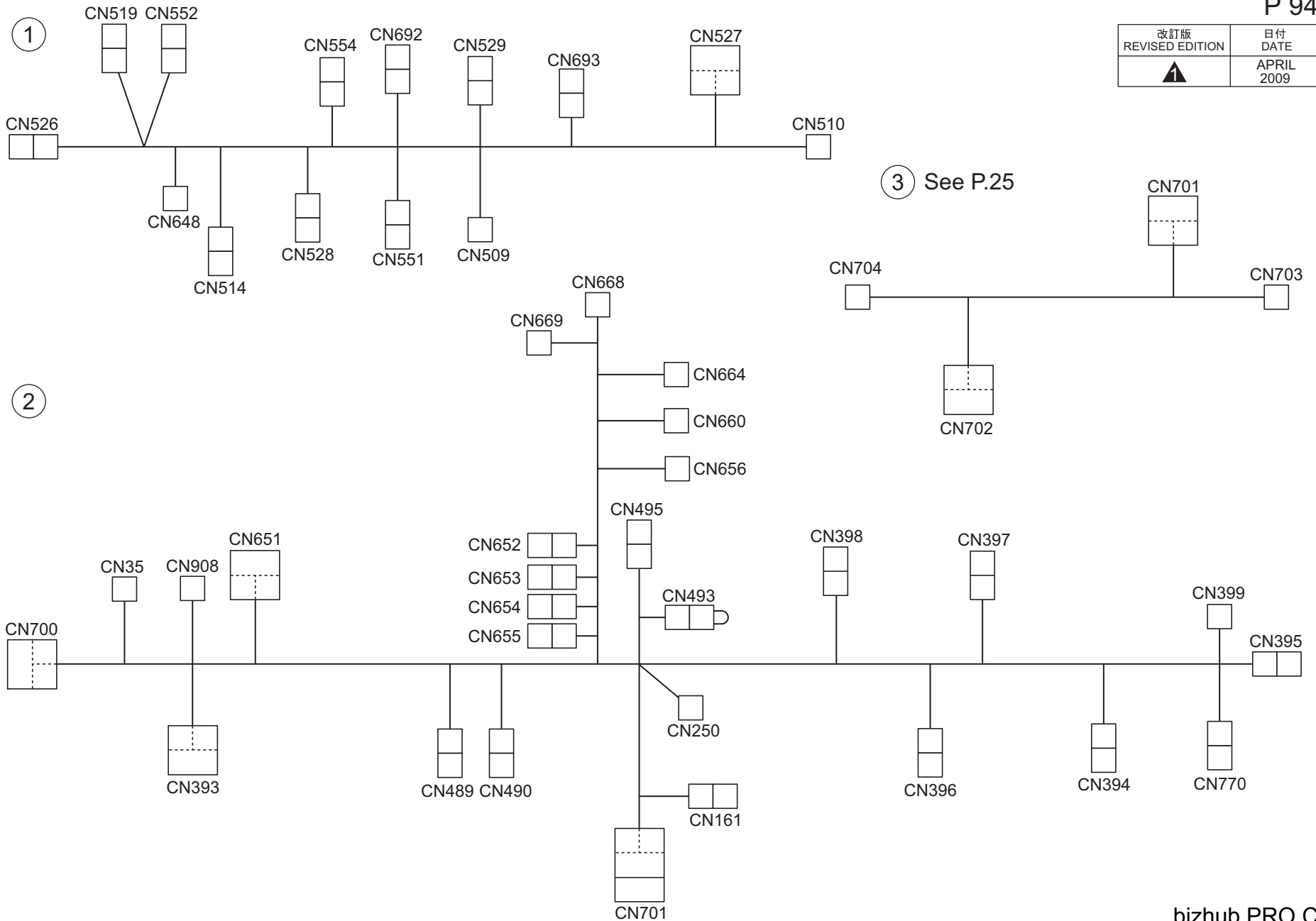


Key	Part No.	Description	Destinations	Class	QTY	Standard parts
1	65AA 9017 0E	CASSETTE SIGNAL WIRING		C	1	
2	A03U N148 01	Conv. unit Relay Wiring /2		D	1	
3	A03U N226 00	Paper exit Relay Wiring /2		D	1	
4	A03U N147 00	Conv. unit Relay Wiring /1		D	1	
5	A03U N136 01	Ope. Unit Signal Wiring		D	1	

WIRING

P 94

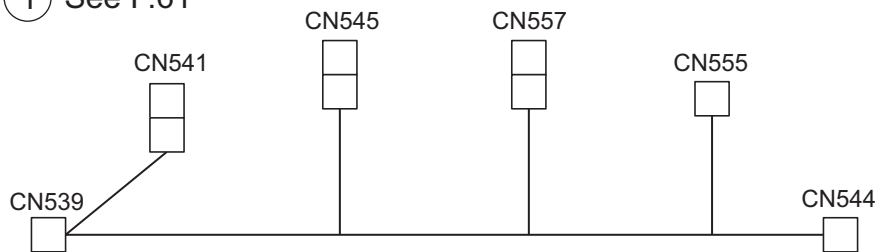
改訂版 REVISED EDITION	日付 DATE
	APRIL 2009



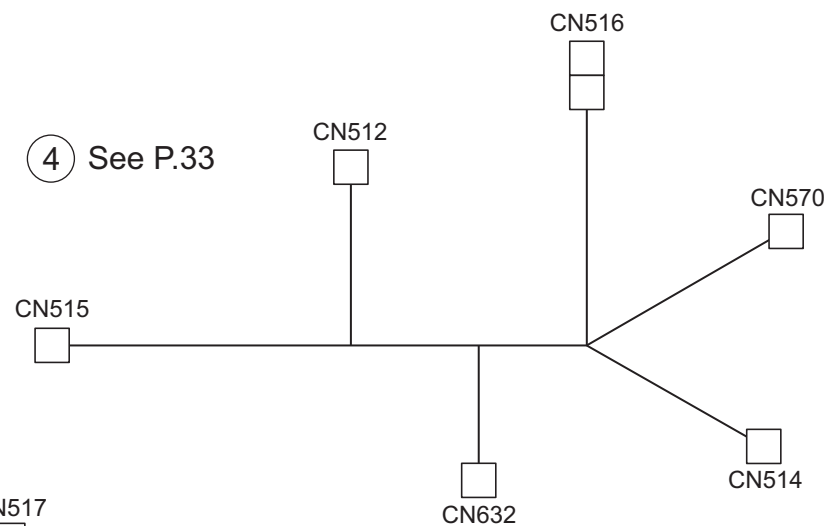
bizhub PRO C6500

Key	Part No.	Description	Destinations	Class	QTY	Standard parts
1	A03U N149 01	Fixing Drive Wiring /1		D	1	
2	A03U N139 02	TONER RELAY WIRING /1		D	1	
3	65AA 9043 0	TONER RELAY WIRING 2		D	1	

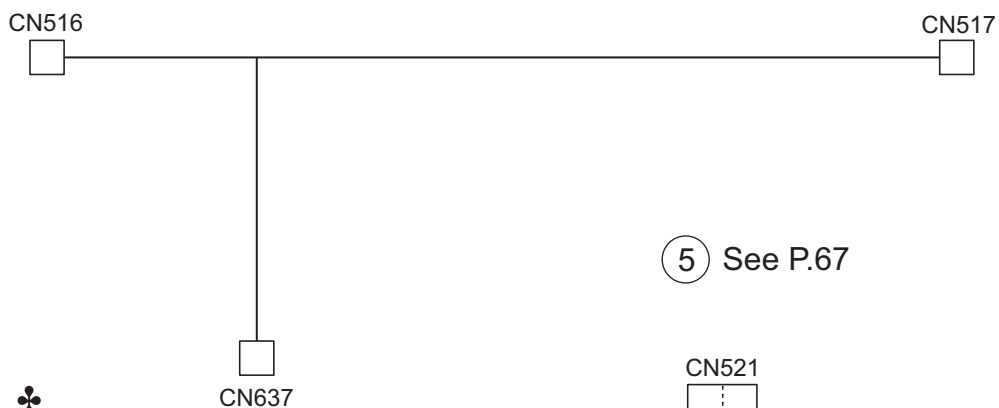
① See P.61



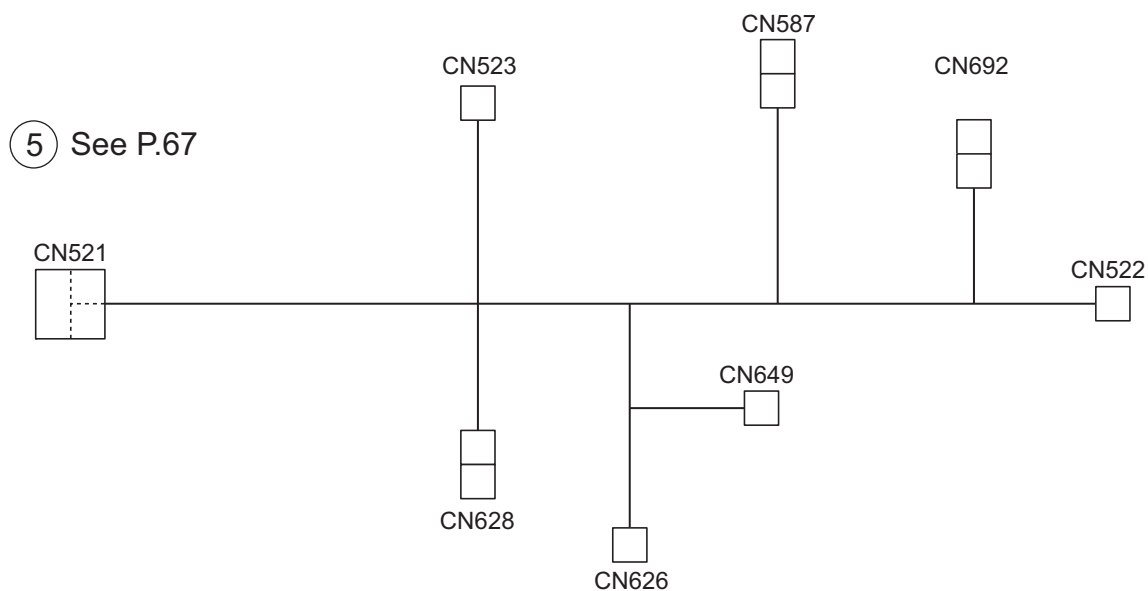
④ See P.33



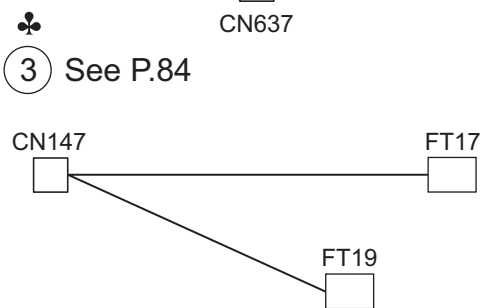
② See P.36



⑤ See P.67



③ See P.84



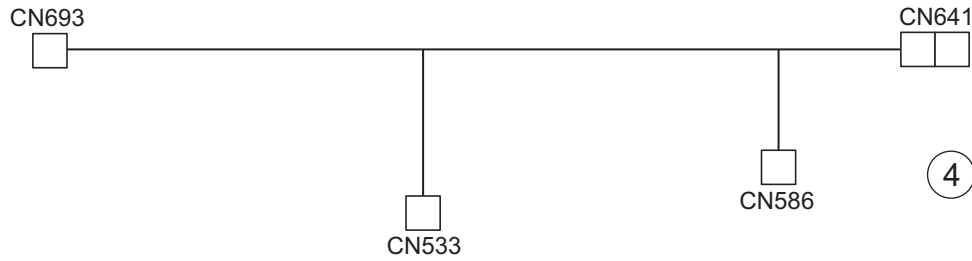
Key	Part No.	Description	Destinations	Class	QTY	Standard parts
1	A03U N151 00	Conveyance Drive Wiring		D	1	
2	A03U N152 00	Fixing Relay Wiring		D	1	
3	A03U N15A 00	Fixing Relay Wire	A,B,G1	D	2	
4	A03U N150 00	Fixing Drive Wiring /2		D	1	
5	A03U N153 02	ADU RELAY WIRING		D	1	

WIRING

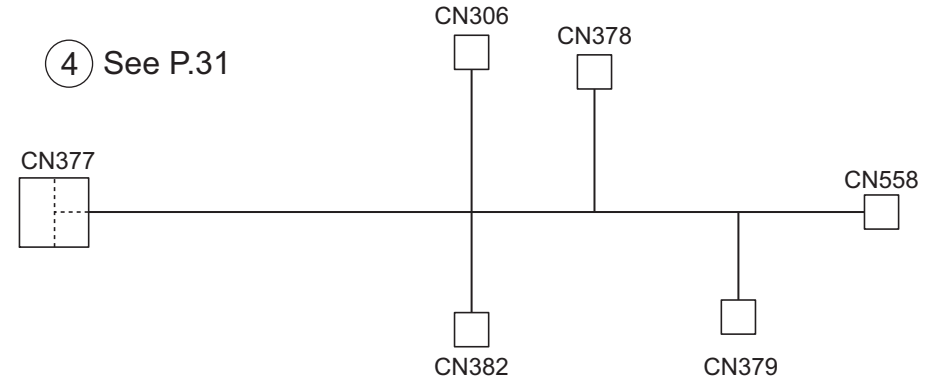
改訂版 REVISED EDITION	日付 DATE
	MARCH 2009

P 96

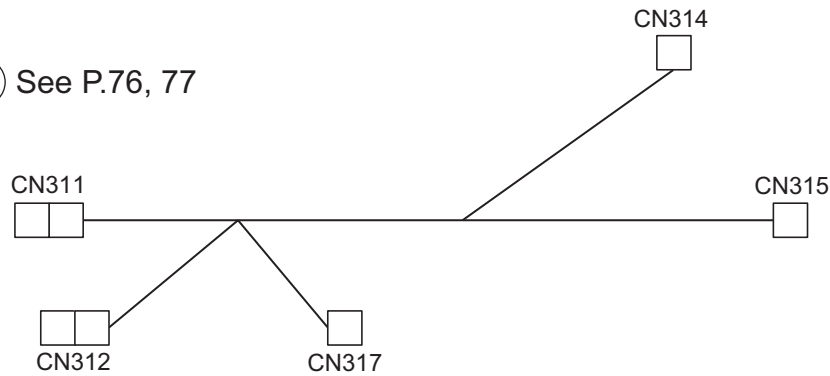
① See P.56



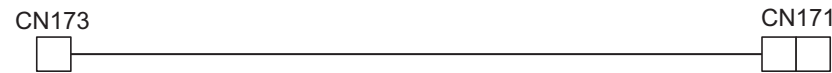
④ See P.31



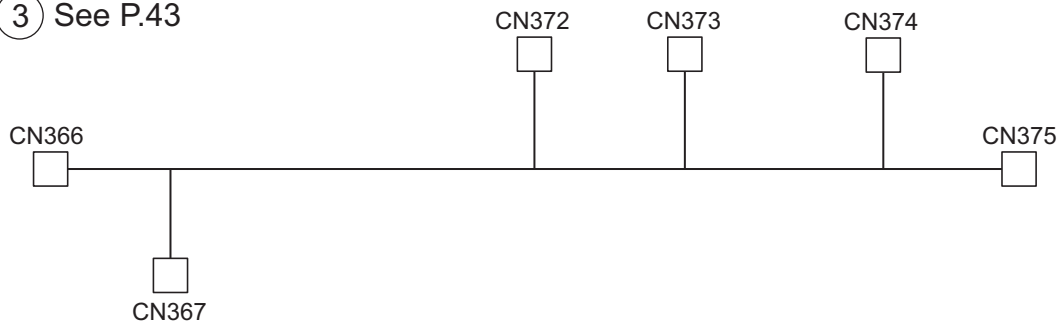
② See P.76, 77



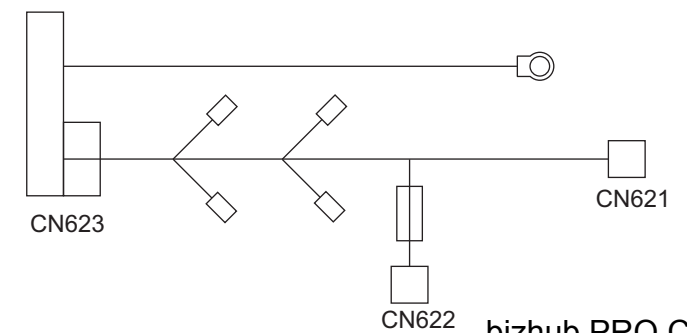
⑤ See P.7



③ See P.43



⑥



bizhub PRO C6500

Key	Part No.	Description	Destinations	Class	QTY	Standard parts
1	A03U N154 01	Registration Relay Wiring		D	1	
2	A03U N155 00	Drum Detection Wiring		D	4	
3	A03U N166 01	Process Relay Wiring /2		D	1	
4	65AA 9063 0	PROCESS RELAY WIRING		D	1	
5	A03U N160 00	Ope. unit Power source Wiring		D	1	
6	65AA 9073 0E	ADF Relay Wiring /1		D	1	

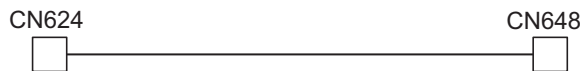
WIRING

改訂版 REVISED EDITION	日付 DATE
	SEPTEMBER 2006

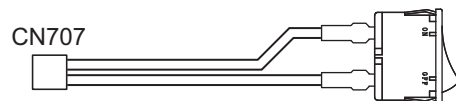
① See P.86



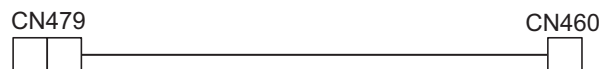
② See P.71



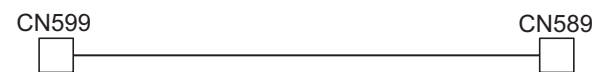
③ See P.3



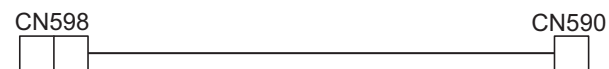
④ See P.26



⑤ See P.69



⑥ See P.73



⑦ See P.67



⑧ See P.34



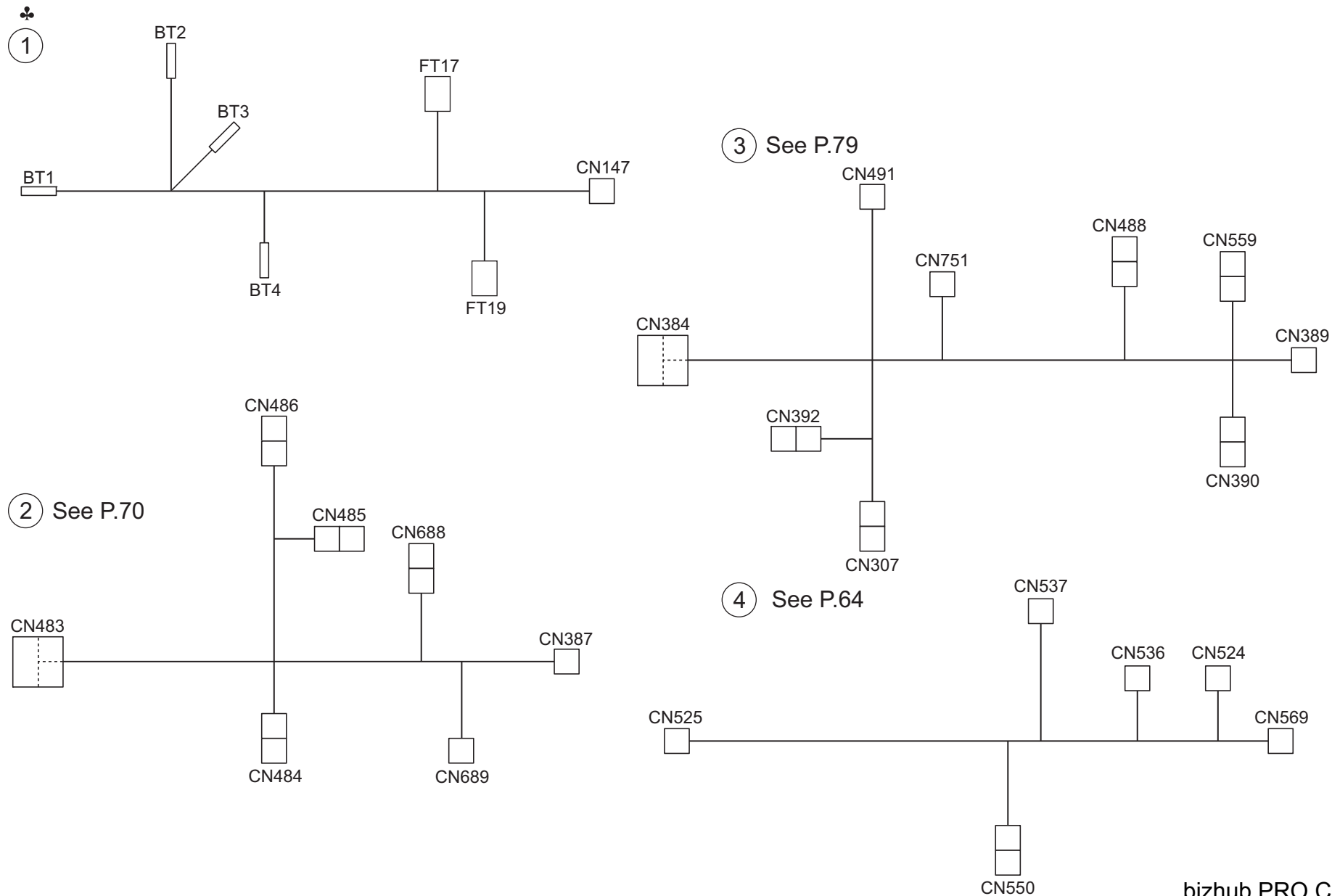
⑨ See P.36



WIRING

Key	Part No.	Description	Destinations	Class	QTY	Standard parts
1	A03U N227 00	Main body Wiring /4		D	1	
2	A03U N231 01	Relay harness /1		D	1	
3	A03U R738 00	SWITCH S ASSY		C	1	
4	65AA 9092 0E	TONER DETECTION WIRING /2		D	1	
5	A03U N217 01	Paper exit Drive Wiring /2		D	1	
6	A03U N218 00	Motor Relay Wiring /1		D	1	
7	A03U N230 00	ADU Relay Wiring /5		D	1	
8	A03U N232 00	Grounding Wiring /F		D	2	
9	A03U N233 00	Main body Grounding Wire		D	1	

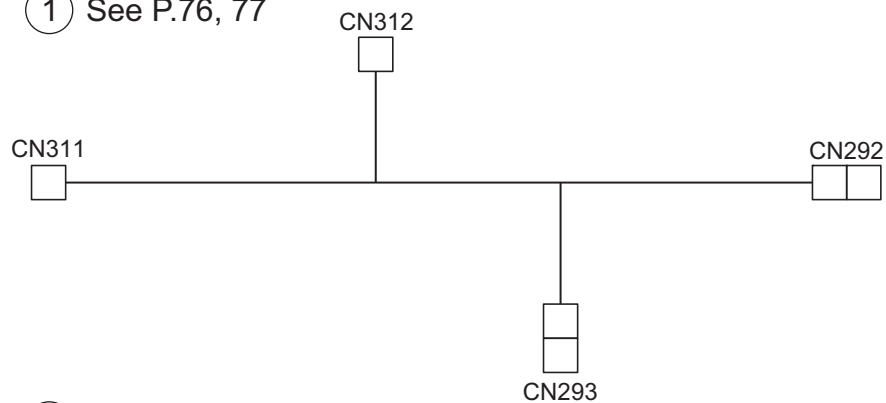
bizhub PRO C6500



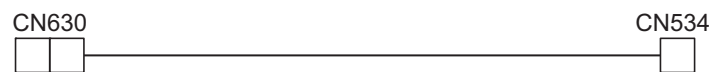
Key	Part No.	Description	Destinations	Class	QTY	Standard parts
1	A03U N16F 00	FIXING POWER SUPPLY WIRING /F	C,D1,D3,E,H,I,J,K	D	1	
2	A03U N175 00	Paper exit Relay Wiring		D	1	
3	A03U N195 01	Main body Wiring /2		D	1	
4	A03U N176 01	Motor Drive Wiring		D	1	

WIRING

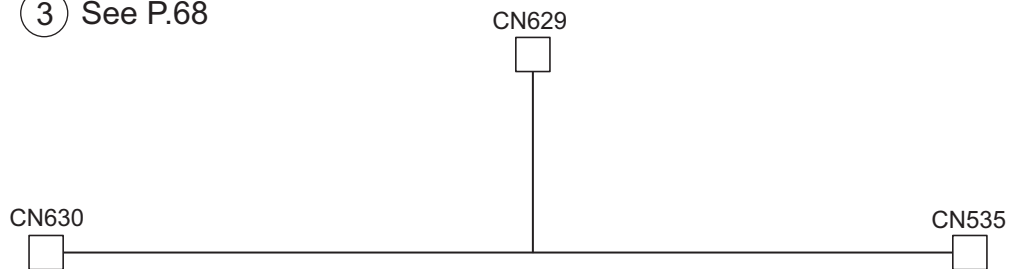
① See P.76, 77



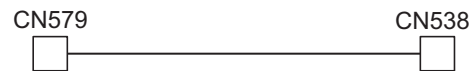
② See P.59



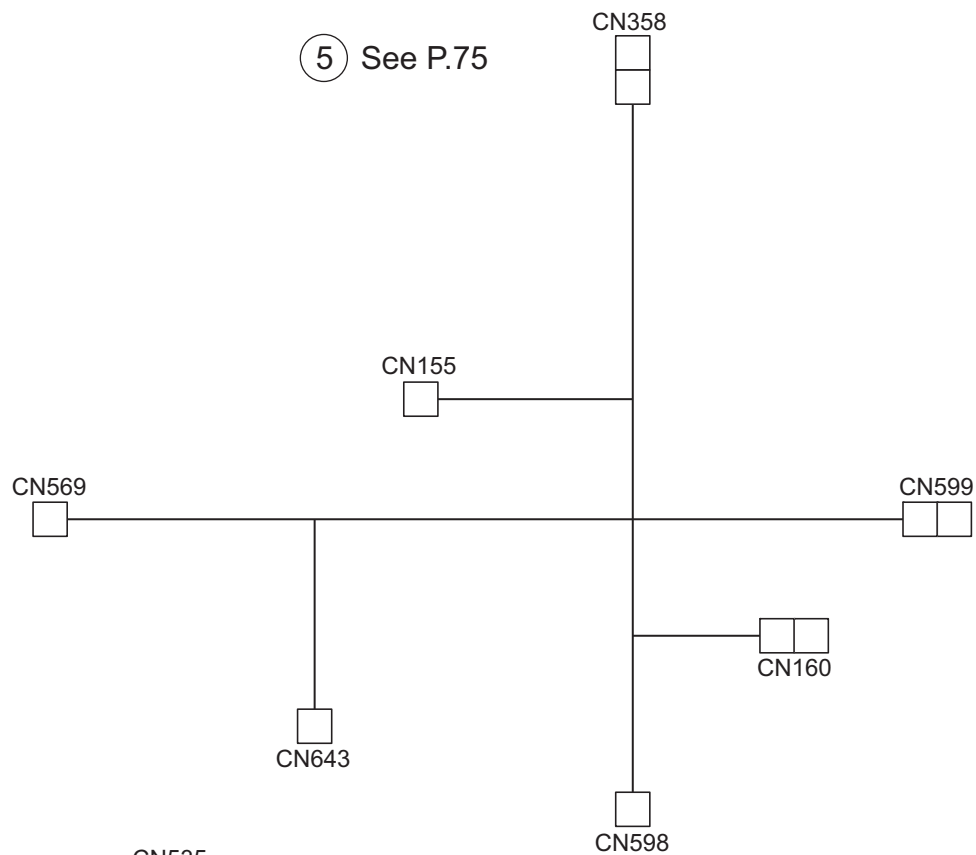
③ See P.68



④ See P.61



⑤ See P.75

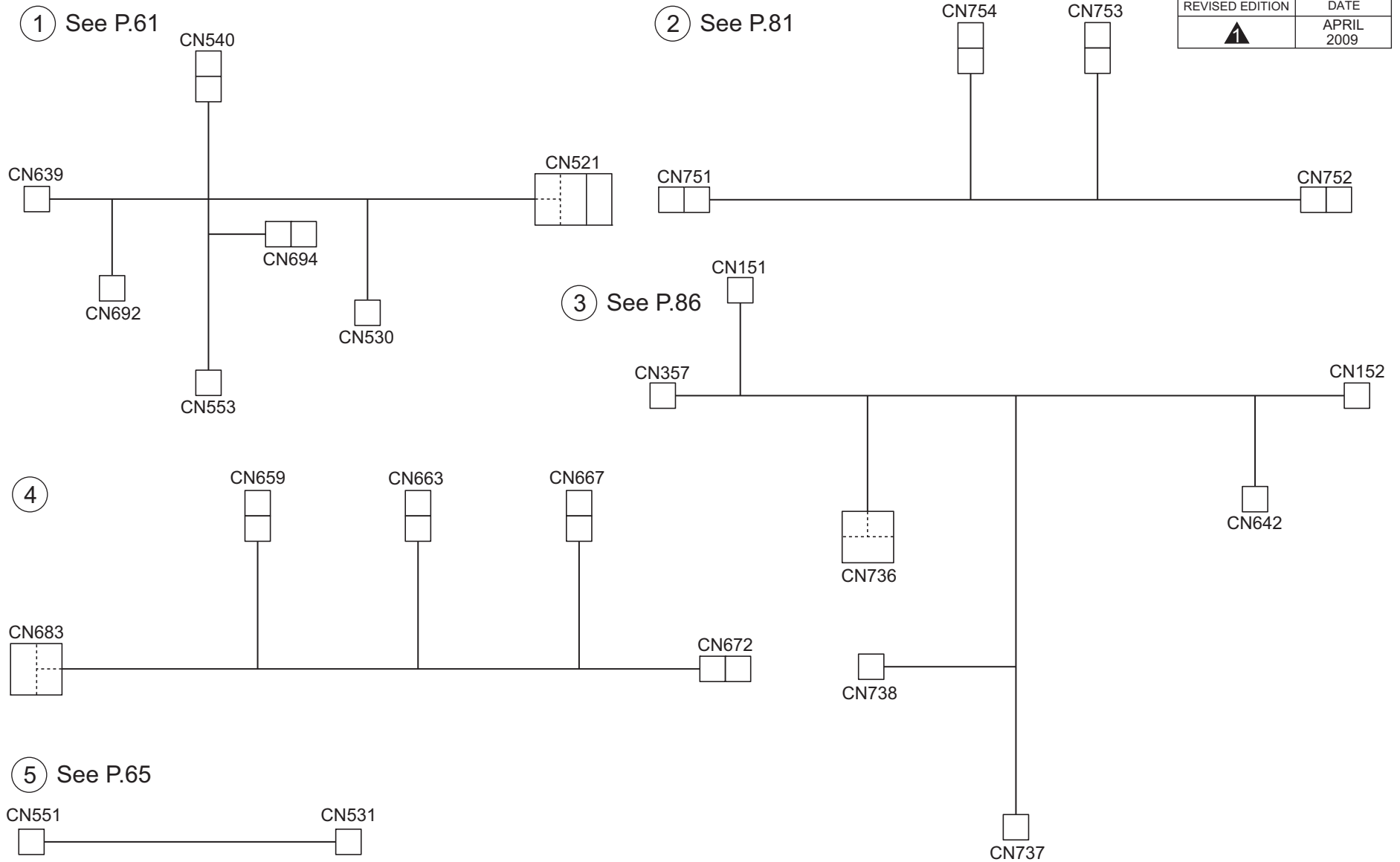


Key	Part No.	Description	Destinations	Class	QTY	Standard parts
1	A03U N180 00	Drum Relay Wiring		D	4	
2	A03U N178 01	ADU DRIVE HARNESS /1		D	1	
3	A03U N216 00	ADU Relay Wiring /4		D	1	
4	A03U N177 00	Conveyance Drive harness /1		D	1	
5	A03U N213 02	Paper exit Drive Wiring /1		D	1	

WIRING

P 100

改訂版 REVISED EDITION	日付 DATE
	APRIL 2009

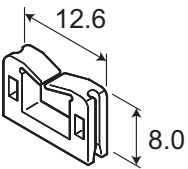
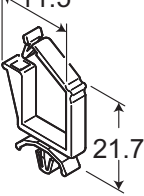
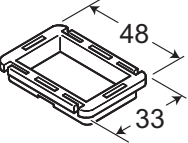
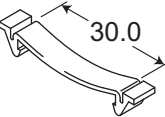

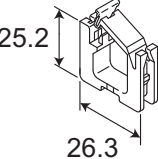
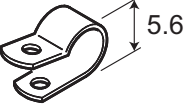
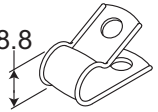
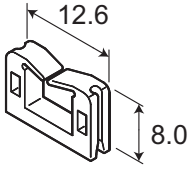
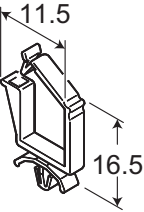
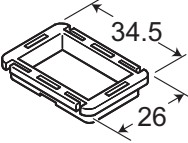
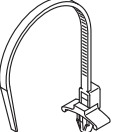
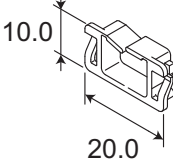
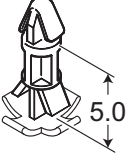
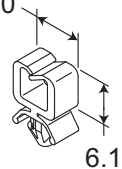
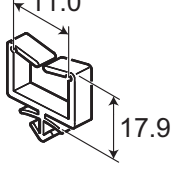
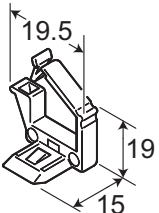
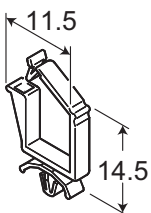
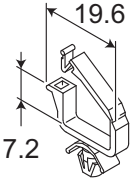
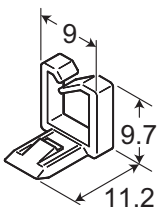
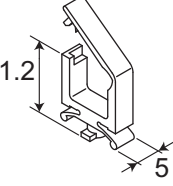
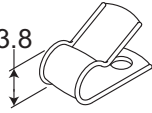

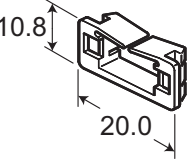
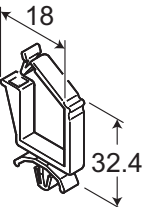
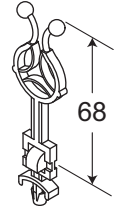
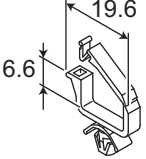
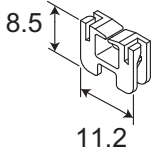
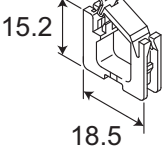
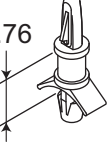

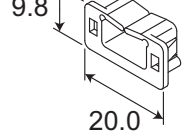
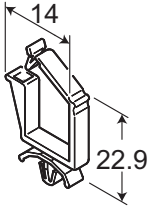
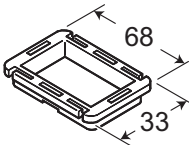
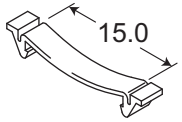
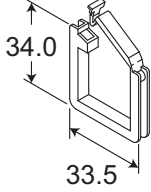
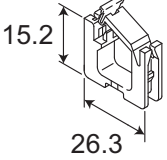
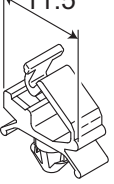

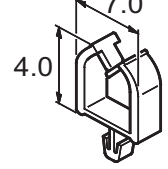


bizhub PRO C6500

Key	Part No.	Description	Destinations	Class	QTY	Standard parts
1	A03U N220 02	ADU SIGNAL WIRING		D	1	
2	A03U N224 00	Paper exit Cooling Wiring		D	1	
3	A03U N221 00	AC Drive Wiring /2		D	1	
4	A03U N228 00	Main body Wiring /5		D	1	
5	65AA 9071 0	ADU RELAY WIRING 2		D	1	

WIRING ACCESSORIES AND JIGS

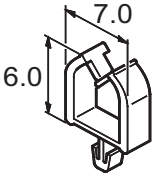
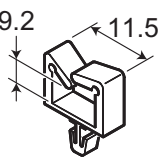
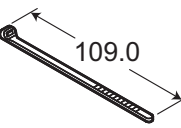
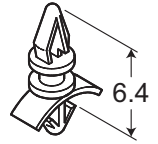
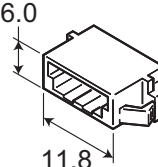
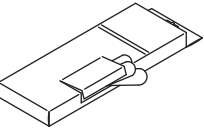
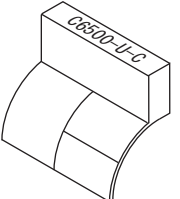
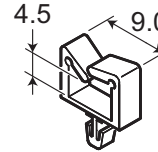

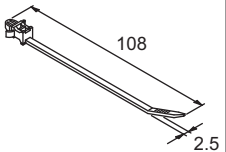
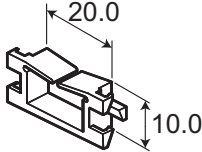
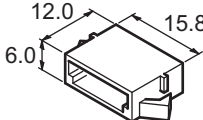
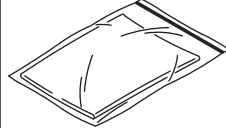
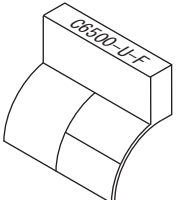
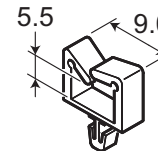
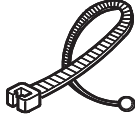
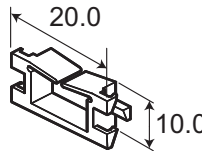
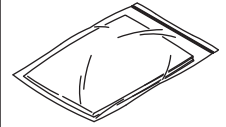
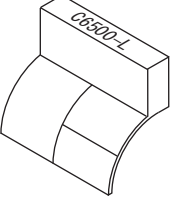
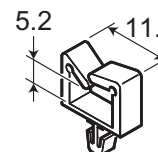
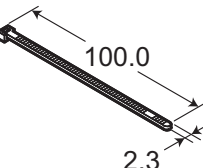
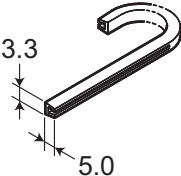
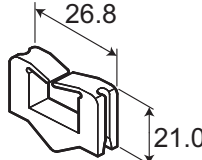
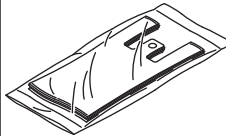
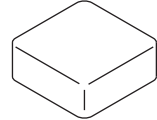
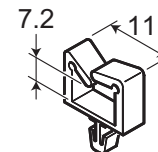
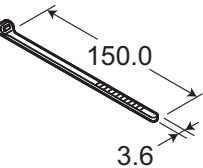
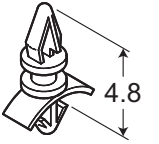
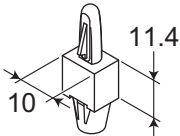
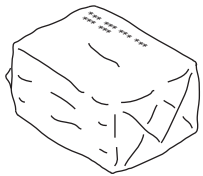
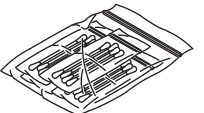
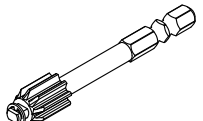
P 101

1  12.6 8.0	6  11.5 21.7	11  48 33	16  30.0	21  19.0	26  25.2 26.3	31  5.6	36  8.8
2  12.6 8.0	7  11.5 16.5	12  34.5 26	17  L=100	22  10.0 20.0	27  5.0	32  7.0 6.1	37  11.0 17.9
3  19.5 19 15	8  11.5 14.5	13  19.6 7.2	18  9 9.7 11.2	23  11.2 5	28  3.8	33 	38  10.8 20.0
4  18 32.4	9  68	14  19.6 6.6	19  8.5 11.2	24  15.2 18.5	29  4.76	34  3.3	39  9.8 20.0
5  14 22.9	10  68 33	15  15.0	20  34.0 33.5	25  15.2 26.3	30  11.5	35  6.9	40  7.0 4.0

bizhub PRO C6500

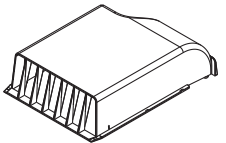
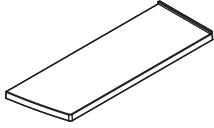

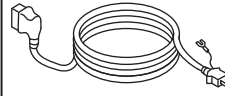
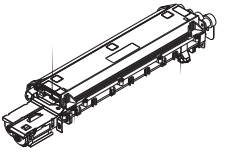
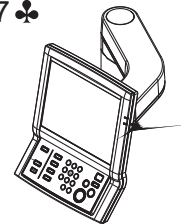

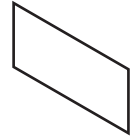
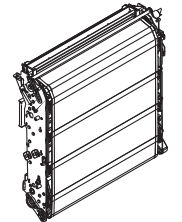
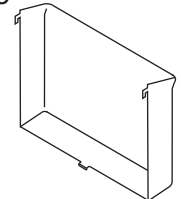

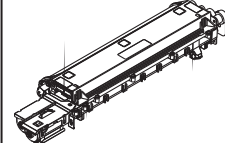
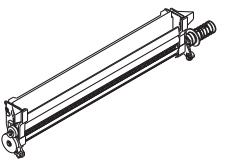
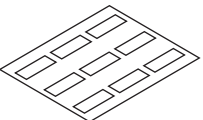


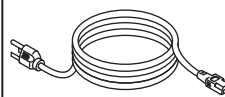

Key	Part No.	Description	Destinations	Class	QTY	Standard parts
1	00Z9 2001 3	Super Saddle	スーパーサドル	V		
2	00Z9 2001 4	Super Saddle	スーパーサドル	V		
3	00Z9 2001 6	Locking Wire Saddle	ロッキングワイヤーサドル	V		
4	00Z9 2001 7	Locking Wire Saddle	ロッキングワイヤーサドル	V		
5	V500 0100 08	saddle	ロッキングワイヤーサドル	D		
6	00Z9 2002 0	Locking Wire Saddle	ロッキングワイヤーサドル	V		
7	00Z9 2002 1	Locking Wire Saddle	ロッキングワイヤーサドル	V		
8	00Z9 2002 2	Locking Wire Saddle	ロッキングワイヤーサドル	V		
9	00Z9 2002 3	Standoff Twist Lock	スタンドオフツイストロック	V		
10	00Z9 2002 4	Square Bush	スクウェアアブッシュ	V		
11	00Z9 2002 5	Square Bush	スクウェアアブッシュ	V		
12	00Z9 2002 6	Square Bush	スクウェアアブッシュ	V		
13	00Z9 2004 5	Locking Wire Saddle	ロッキングワイヤーサドル	V		
14	00Z9 2004 6	Locking Wire Saddle	ロッキングワイヤーサドル	V		
15	00Z9 2005 3	Flat Clamp	フラットクランプ	V		
16	00Z9 2005 4	Flat Clamp	フラットクランプ	V		
17	00Z9 2006 1	SK Binder	SK バインダー	V		
18	00Z9 2006 2	Mini Saddle	ミニサドル	V		
19	00Z9 2007 1	Edge Saddle	エッジサドル	V		
20	00Z9 2007 2	Locking Edge Saddle	ロッキングエッジサドル	V		
21	00Z9 2008 3	Nylon Clamp	ナイロンクランプ	V		
22	00Z9 2009 1	Edge Saddle	エッジサドル	V		
23	00Z9 2009 3	Reuse Clamp	リユースクランプ	V		
24	00Z9 2009 4	Locking Edge Saddle	ロッキングエッジサドル	V		
25	00Z9 2009 5	Locking Edge Saddle	ロッキングエッジサドル	V		
26	00Z9 2009 6	Locking Edge Saddle	ロッキングエッジサドル	V		
27	00Z9 2009 8	Locking Cap Spacer	ロッキングキャップスペーサー	V		
28	00Z9 2010 3	KS Clamp	KS クランプ	V		
29	00Z9 2010 4	Locking Circuit Board Support	ロッキングサーキットボードサポート	V		
30	00Z9 2011 1	Mini Locking Wire Saddle	ミニロッキングワイヤーサドル	V		
31	00Z9 2011 7	Clamp	導電クランプ	V		
32	00Z9 2012 0	Mini Saddle	ミニサドル	V		
33	00Z9 2100 3	Cord Keep	コードキープ	V		
34	00Z9 2110 2	Nylon Clamp	ナイロンクランプ	V		
35	00Z9 2116 2	Clamp	耐熱クランプ	V		
36	00Z9 2116 3	Clamp	耐熱クランプ	V		
37	00Z9 2130 2	Wire Saddle	ワイヤーサドル	V		
38	00Z9 2137 0	Super Saddle	スーパーサドル	V		
39	00Z9 2137 2	Super Saddle	スーパーサドル	V		
40	00Z9 2191 1	Mini Clamp	ミニクランプ	V		

WIRING ACCESSORIES AND JIGS

1 	6 	11 	16 	21 	26 	31 	36
2 	7  L=130	12 	17 	22 	27 	32 	37
3 	8  L=80	13	18 	23	28 	33 	38
4 	9 	14 	19 	24	29 	34 	39
5 	10 	15 	20 	25♣ 	30♣ 	35 	40

Key	Part No.	Description	Destinations	Class	QTY	Standard parts
1	V500 0200 54	clamp		D		
2	00Z9 2193 0	Mini Saddle		V		
3	00Z9 2193 1	Mini Saddle		V		
4	00Z9 2194 1	Mini Saddle		V		
5	00Z9 2194 2	Mini Saddle		V		
6	00Z9 2194 3	Mini Saddle		V		
7	00Z9 2231 0	SK Binder		V		
8	00Z9 2232 0	SK Binder		V		
9	00Z9 2241 0	Cable Tie		V		
10	00Z9 2241 5	Cable Tie		V		
11	00Z9 2244 0	Cable Tie		V		
12	00Z9 2247 0	Cable Tie		V		
14	00Z9 2451 2	Edging		V		
15	00Z9 2510 3	Locking Circuit Board Support		V		
16	00Z9 2510 4	Locking Circuit Board Support		V		
17	00Z9 2625 1	Edge Saddle		V		
18	00Z9 2625 2	Edge Saddle		V		
19	00Z9 2625 7	Edge Saddle		V		
20	00Z9 2626 4	Locking Card Spacer		V		
21	00Z9 3000 3	CT Panel Mount		V		
22	00Z9 3000 5	CT Panel Mount		V		
25	000V -18- 2	CLEANING PAD		A		
25	000V -18- 1	CLEANING PAD		C,D1,D3,G1,E,F2,H,I,J,K		
26	000V 1001 0	GLOVES		S		
27	000V 1002 0	DUST BAG		S		
28	000V 1003 0	DEVE COLLECTING SHEET		S		
29	000V 1004 0	COLLECTING HAND BAG		S		
30	000V 1005 0	COTTON SWAB		S		
31	A03U PJG1 00	ADJUSTING JIG /A		S		
32	A03U PJG2 00	ADJUSTING JIG /B		S		
33	A03U PJG3 00	ADJUSTING JIG /C		S		
34	65AA -992 0	HYDROWIPE		D	1	
35	A1DU RX01 00	Developer Ejection Jig		S	1	

ACCESSORY PARTS

1 	6 	11 	16 	21	26	31	36
2 ♣ 	7 ♣ 	12 	17 	22	27	32	37
3 	8 	13 	18 ♣ 	23	28	33	38
4 	9 	14 	19	24	29	34	39
5 	10 ♣ 	15 	20	25	30	35	40

ACCESSORY PARTS

Key	Part No.	Description	Destinations	Class	QTY	Standard parts
1	A03U 1645 00	Rear Cover /2		C		
2	A03U R706 22	Developing Unit /C	(YMC) (BLACK)	B		
2	A03U R707 11	Developing Unit /K		B		
3	A03U R7A1 00	INTERMEDIATE TRANSFER ASSY		S		
4	A03U R748 00	BELT CLEANER UNIT		B		
5	65AA R7B1 00	Separation Claw Unit		C		
6	A03U R730 00	WORKING TABLE		C		
7	A03U R708 00	OPERATION PANEL ASSY	A	I		
7	A03U R709 00	OPERATION PANEL ASSY US	B,G1	I		
7	A03U R710 00	OPERATION PANEL ASSY EU	C,I	I		
7	A03U R762 00	OPERATION PANEL ASSY TAIWAN	H	I		
7	A03U R761 00	OPERATION PANEL ASSY CHINA	J	I		
7	A03U R787 00	OPERATION PANEL ASSY (AP)	D1,D3,E,F2,K	I		
8	56UA 1277 0	ACCESSARIES HOLDING PANEL		C		
9	A03U 9463 01	INPUT LABEL		C		
10	57GU -822 00	POWER SUPPLY CORD	C,I	D		
10	A03U J31A 00	POWER SUPPLY CODE	A	D		
10	A03U J31E 00	Power Supply Coad	B,G1	D		
10	55VN -822 1	Power Supply Code	D1,D3,E,K	D		
10	56GK -801 1E	POWER SUPPLY CODE	H	D		
10	55VG -822 0	Power Supply Code	J	D		
10	57AS -822 0	POWER SUPPLY CODE	F2	D		
11	00Z9 2011 7	Clamp		V		
12	00Z1 9406 1	C.R.P.H SCREW M4X6		V		
13	00Z1 9306 1	C.R.P.H SCREW M3X6		V		
14	00Z1 6408 1	C.R.P.H SCREW SEMS2 M4X8		V		
15	00Z1 8410 1	BIND SCREW M4X10		V		
16	26NA 8861 2	Power Source Cord	(A)	C		
17	56UA 9731 0E	LASER INDICATING LABEL		D		
18	A03U R7C8 00	Developing Unit /K eco	B(BLACK)	B	1	
18	A03U R7C7 00	Developing Unit /C eco	B(YMC)	B	1	

MAINTENANCE LIST

● The items with no Page/Key numbers are not handled as spare parts.

No.	Section	PM Parts Description	Maintenance Cycle (K=1,000)		Parts No.	Destinations	Page/Key	Note
			QTY	Replace				
1	EXTERNAL SECTION	Dust-proof filter/1 assy	1	200K	A03UR70111		P81-15	
2		Dust-proof filter/2 assy	1	200K	A1DUR70711		P4-7	
3	PHOTO CONDUCTOR SEC-	Drum cartridge	1	200K				
4		Charging corona	4	100K	A03UR70300		P17-1	
5		Charging dust-proof filter	1	600K	A1DUR71111		P20-7	
6	INTERMEDIATE TRANSFER	Belt Cleaning blade	1	200K	A03U553000		P30-5	
7		1st transfer roller/Y	1	200K	A03U501200		P32-13	
8		1st transfer roller/M	1	200K	A03U501200		P32-13	
9		1st transfer roller/C	1	200K	A03U501200		P32-13	
10		1st transfer roller/K	1	200K	A03U500400		P28-10	
11		Transfer belt	1	200K	A03U504200		P28-1	
12		2nd transfer roller/Up	1	200K	65AA26111		P28-9	
13		Separation claw assy	3	600K	65AAR75300		P27-7	
14		Belt cleaner unit	1	600K	A03UR74800		P29-1/P30-1	
15		Toner collection Sheet/1	1	200K	A1DUR71C00		P30-3	
16		2nd transfer roller/Lw	1	200K	65AA45011		P44-10	
17		2nd transfer earth plate assy	1	1000K	A1DUR73700		P44-3	
18		Belt separation claw solenoid	1	1400K	26NA82513		P42-6	
19	Separation discharging assy	1	200K	A1DUR73811		P44-1		
20	DEVELOPING SECTION	Developer /Y	1	200K				
21		Developer /M	1	200K				
22		Developer /C	1	200K				
23		Developer /K	1	200K				
24		Developing unit/Y	1	600K	A03UR70622		P19-1	
25		Developing unit/M	1	600K	A03UR70622		P19-1	
26		Developing unit/C	1	600K	A03UR70622		P19-1	
27	Developing unit/K	1	600K	A03UR70711		P19-1		
28	TONER COLLECTION BOX	Toner collection box	1	50K	A1DUR70W00		P26-35	
29	PAPER FEED SECTION	Pick-up rolloer	3	800K	56AAR72100		P47-20	
30		Paper feed roller rubber	3	125K	25SA40960		P46-7	
31		Separation roller rubber	3	125K	25SA40960		P47-54	
32		Paper feed clutch/1	1	2000k	56AA82012		P47-31	
33		Paper feed clutch/2	1	2000k	56AA82012		P47-31	
34		Paper feed clutch/3	1	2000k	56AA82012		P47-31	
35		Pre-registration clutch/1	1	2000k	56AA82012		P47-31	
36		Pre-registration clutch/2	1	2000k	56AA82012		P47-31	
37		Pre-registration clutch/3	1	2000k	56AA82012		P47-31	
38	BYPASS FEED TRAY SEC-	Pick-up rolloer	1	800K	A21ER70300		P53-22	
39		Paper feed roller rubber	1	125K	25SA40960		P53-17	
40		Separation roller rubber	1	125K	25SA40960		P53-17	
41		Paper feed clutch/BP	1	2000K	56AA82012		P61-9	
42	VERTICAL CONVEYANCE	Intermediate conveyance clutch/1	1	2000K	56AA82012		P58-9	
43	REGISTRATION SECTION	Cleaning stay assy	1	600K	A1DUR73B00		P56-2	
44		Registration roller assy	1	1400K	A1DUR73A00		P56-17	
45	ADU SECTION	Intermediate conveyance clutch/2	1	2000K	56AA82012		P61-9	
46		Intermediate conveyance clutch/3	1	2000K	56AA82012		P61-9	
47	REVERSE/PAPER EXIT SEC-	Reverse decurler roller	1	400K	A03U860500		P73-25	
48		Paper exit decurler roller	1	1000K	A03U892600		P69-4	

No.	Section	PM Parts Description	Maintenance Cycle (K=1,000)		Parts No.	Destinations	Page/Key	Note
			QTY	Replace				
49	FUSING SECTION	Fusing drive gear/B	1	400K	A03U808201		P37-12	
50		Fusing duct 2 assy	1	600K	A1DUR72100		P33-19	
51		Fusing drive gear/M	1	1000K	A03U809311		P35-7	
52		Fusing lamp/Up	1	2400K	A03UM31A12	A	P38-10	
52		Fusing lamp/Up	1	2400K	A03UM31E12	B,G1	P38-10	
52		Fusing lamp/Up	1	2400K	A03UM31F12	C,D1,D3,E,F2,H,I,J,K	P38-10	
53		Fusing roller/2	1	400K	A03U720201		P38-8	
54		Fusing bearing	2	400K	56UA75070		P38-19	
55		Fusing drive gear/O	1	400K	A03U809500		P38-18	
56		Fusing belt	1	400K	A03U736100		P38-9	
57		Fixing roller/1	1	400K	A03U720100		P38-7	
58		Insulating sleeve/Up	2	400K	A03U729500		P38-14	
59		Fusing bearing/Up	2	400K	A1UD723500		P38-15	
60		Belt regulation sleeve	2	400K	A03U725000		P38-6	
61		Fusing heater lamp/4	1	2400K	A03UM32A00	A	P37-10	
61		Fusing heater lamp/4	1	2400K	A03UM32E00	B,G1	P37-10	
61		Fusing heater lamp/4	1	2400K	A03UM32F00	C,D1,D3,E,F2,H,I,J,K	P37-10	
62		Fusing roller/Lw	1	200K	A03U720300		P37-9	
63		Fusing bearing/Lw	2	600K	26NA53712		P37-7	
64		Insulating sleeve/Lw	2	600K	A03U722700		P37-8	
65		Sensor mounting plate A assy	1	2400K	A1DUR71W00		P37-20	
66		Sensor mounting plate B assy	1	2400K	A1DUR72000		P38-27	
67		Fusing paper exit roller/Up	2	200K	A03U722500		P36-6	
68	Fusing regulation gear/A	1	600K	65AA77470		P35-25		
69	Fusing limiter	1	600K	65AA53651		P35-26		
70	ADU SECTION	ADU conveyance clutch/1	1	3600K	A03UM20100		P61-4	Spotted replacement parts
71		ADU conveyance clutch/2	1	3600K	A03UM20100		P61-4	Spotted replacement parts
72		ADU conveyance clutch/3	1	3600K	A03UM20100		P61-4	Spotted replacement parts
73		ADU pre-registration clutch	1	3600K	A03UM20100		P61-4	Spotted replacement parts

メンテナンスリスト

● ページ / キーナンバーのないものは、アフターサービス部品ではありません。

No.	区分	P M 部品名称	サイクル (K=1,000)		部品番号	仕向地	頁 / キー	備考
			員数	交換				
1	外装部	防塵フィルター / 1 Assy	1	200K	A03UR70111		P81-15	
2		防塵フィルター / 2 Assy	1	200K	A1DUR70711		P4-7	
3	感光体部	ドラムカートリッジ	1	200K				
4		帯電極	4	100K	A03UR70300		P17-1	
5		帯電防塵フィルタ	1	600K	A1DUR71111		P20-7	
6	中間転写部	ベルトクリーナブレード	1	200K	A03U553000		P30-5	
7		1 次転写ローラ / Y	1	200K	A03U501200		P32-13	
8		1 次転写ローラ / M	1	200K	A03U501200		P32-13	
9		1 次転写ローラ / C	1	200K	A03U501200		P32-13	
10		1 次転写ローラ / K	1	200K	A03U500400		P28-10	
11		転写ベルト	1	200K	A03U504200		P28-1	
12		2 次転写ローラ / U p	1	200K	65AA26111		P28-9	
13		分離爪 Assy	3	600K	65AAR75300		P27-7	
14		ベルトクリーナユニット	1	600K	A03UR74800		P29-1/P30-1	
15		トナー回収シート / 1	1	200K	A1DUR71C00		P30-3	
16		2 次転写ローラ / Lw	1	200K	65AA45011		P44-10	
17		2 次転写アース板 Assy	1	1000K	A1DUR73700		P44-3	
18		ベルト分離爪ソレノイド	1	1400K	26NA82513		P42-6	
19		分離除電板 Assy	1	200K	A1DUR73811		P44-1	
20	現像部	現像剤 / Y	1	200K				
21		現像剤 / M	1	200K				
22		現像剤 / C	1	200K				
23		現像剤 / K	1	200K				
24		現像ユニット / Y	1	600K	A03UR70622		P19-1	
25		現像ユニット / M	1	600K	A03UR70622		P19-1	
26		現像ユニット / C	1	600K	A03UR70622		P19-1	
27	現像ユニット / K	1	600K	A03UR70711		P19-1		
28	トナー回収ボックス	トナー回収ボックス Assy	1	50K	A1DUR70W00		P26-35	
29	給紙部	ピックアップローラ	3	800K	56AAR72100		P47-20	
30		給紙ローラゴム	3	125K	25SA40960		P46-7	
31		分離ローラゴム	3	125K	25SA40960		P47-54	
32		給紙クラッチ / 1	1	2000k	56AA82012		P47-31	
33		給紙クラッチ / 2	1	2000k	56AA82012		P47-31	
34		給紙クラッチ / 3	1	2000k	56AA82012		P47-31	
35		プレレジストクラッチ / 1	1	2000k	56AA82012		P47-31	
36		プレレジストクラッチ / 2	1	2000k	56AA82012		P47-31	
37		プレレジストクラッチ / 3	1	2000k	56AA82012		P47-31	
38	手差しトレイ部	ピックアップローラ	1	800K	A21ER70300		P53-22	
39		給紙ローラゴム	1	125K	25SA40960		P53-17	
40		分離ローラゴム	1	125K	25SA40960		P53-17	
41		給紙クラッチ / B P	1	2000K	56AA82012		P61-9	
42	垂直搬送部	中間搬送クラッチ / 1	1	2000K	56AA82012		P58-9	
43	レジスト部	清掃ステイ Assy	1	600K	A1DUR73B00		P56-2	
44		レジストローラ Assy	1	1400K	A1DUR73A00		P56-17	
45	ADU 部	中間搬送クラッチ / 2	1	2000K	56AA82012		P61-9	
46		中間搬送クラッチ / 3	1	2000K	56AA82012		P61-9	
47	反転 / 排紙部	反転デカラローラ	1	400K	A03U860500		P73-25	
48		排紙デカラローラ	1	1000K	A03U892600		P69-4	

No.	区分	P M 部品名称	サイクル (K=1,000)		部品番号	仕向地	頁 / キー	備考		
			員数	交換						
49	定着部	定着駆動ギア / B	1	400K	A03U808201	A B,G1 C,D1,D3,E,F2,H,I,J,K	P37-12			
50		定着ダクト / 2 Assy	1	600K	A1DUR72100		P33-19			
51		定着駆動ギア / M	1	1000K	A03U809311		P35-7			
52		定着ランプ / U p	1	2400K	A03UM31A12		P38-10			
52		定着ランプ / U p	1	2400K	A03UM31E12		P38-10			
52		定着ランプ / U p	1	2400K	A03UM31F12		P38-10			
53		定着ローラ / 2	1	400K	A03U720201		P38-8			
54		定着軸受	2	400K	56UA75070		P38-19			
55		定着駆動ギア / O	1	400K	A03U809500		P38-18			
56		定着ベルト	1	400K	A03U736100		P38-9			
57		定着ローラ / 1	1	400K	A03U720100		P38-7			
58		断熱スリーブ / U p	2	400K	A03U729500		P38-14			
59		定着軸受 / U p	2	400K	A1UD723500		P38-15			
60		ベルト 規制スリーブ	2	400K	A03U725000		P38-6			
61		定着ヒータランプ / 4	1	2400K	A03UM32A00		P37-10			
61		定着ヒータランプ / 4	1	2400K	A03UM32E00		P37-10			
61		定着ヒータランプ / 4	1	2400K	A03UM32F00		P37-10			
62		定着ローラ / L w	1	200K	A03U720300		P37-9			
63		定着軸受 / L w	2	600K	26NA53712		P37-7			
64		断熱スリーブ / L w	2	600K	A03U722700		P37-8			
65		センサ取り付け板 A Assy	1	2400K	A1DUR71W00		P37-20			
66		センサ取り付け板 B Assy	1	2400K	A1DUR72000		P38-27			
67		定着排紙ローラ / U p	2	200K	A03U722500		P36-6			
68		定着規制ギア / A	1	600K	65AA77470		P35-25			
69		定着リミッタ	1	600K	65AA53651		P35-26			
70		ADU 部	A D U 搬送クラッチ / 1	1	3600K		A03UM20100		P61-4	スポット 交換部品
71			A D U 搬送クラッチ / 2	1	3600K		A03UM20100		P61-4	スポット 交換部品
72			A D U 搬送クラッチ / 3	1	3600K		A03UM20100		P61-4	スポット 交換部品
73			A D U プレレジストクラッチ	1	3600K		A03UM20100		P61-4	スポット 交換部品

DESTINATION

Destination No.		Destinations		V	Hz	Model No.
A	A1	JAPAN		200	50	A03U001
	A2	JAPAN		200	60	A03U001
B		USA, CANADA		208-240	60	A03U010
C		EUROPEAN TYPE		220-240	50	A03U020
D	D1	S.E ASIA TYPE	THAILAND, SRI LANKA, SINGAPORE, MALAYSIA, HONG KONG, PAKISTAN, INDIA, BANGLADESH, INDONESIA	220-240	50	A03U040
	D3	OCEANIA TYPE	AUSTRALIA, NEW ZEALAND	220-240	50	A03U040
E		PHILIPPINES		220-240	50	A03U040
F	F1	SAUDI ARABIA				
	F2	SAUDI ARABIA		220-240	60	A03U0J0
G	G1	C.S AMERICA		208-240	60	A03U010
	G2	C.S AMERICA				
H		TAIWAN		220	60	A03U070
I		JORDAN, LEBANON, SYRIA, SOUTH AFRICA, IRAQ, IRAN, N.YEMEN, CAMEROON, UAE, BAHRAIN, OMAN, QATAR, KUWAIT, KENYA, TUNISIA, IVORY COAST, MOROCCO		220-240	50	A03U020
J		CHINA		220	50	A03U080
K		KOREA		220-240	50	A03U040

bizhub PRO C6500