

KONICA MINOLTA

PARTS GUIDE MANUAL

AUGUST 2008

magicolor 7450II
4039022

INFORMATION FOR PARTS GUIDE MANUAL

To find correct Parts No., refer to the "HOW TO MAKE THE BEST USE OF THIS MANUAL" in the following page.

HOW TO MAKE THE BEST USE OF THIS MANUAL

- 1 When you order, please check the proper figures beforehand that are on Our Parts Guide Manual, and order with the appropriate figures.
- 2 For screws, Nuts, Washers, retaining rings and Pins which are used in this model, one letter is shown on the Standard parts column of Parts list and exploded diagrams.
- 3 In order to maintain safety of the product, some specific parts composed of this product are set up as "essential safety parts".
- 4 The assigned parts number for the "essential safety parts" is indicated as "SP00-****".
When replacing these parts, follow precautions for disassembling and installing which are listed in the Service Manual.
Do not use any parts that are not set up as
- 5 ♣ means that there are exclusive parts for each destination.
Please check the appropriate destination when you order.
- 6 Revision Mark
Marked as ▲ on the illustration shows that the revision has been made.
- 7 All rights reserved. (any reprints or quotations are prohibited.)
Use of this parts guide manual should be strictly supervised to avoid disclosure of confidential information.

パーツガイドマニュアルのご案内

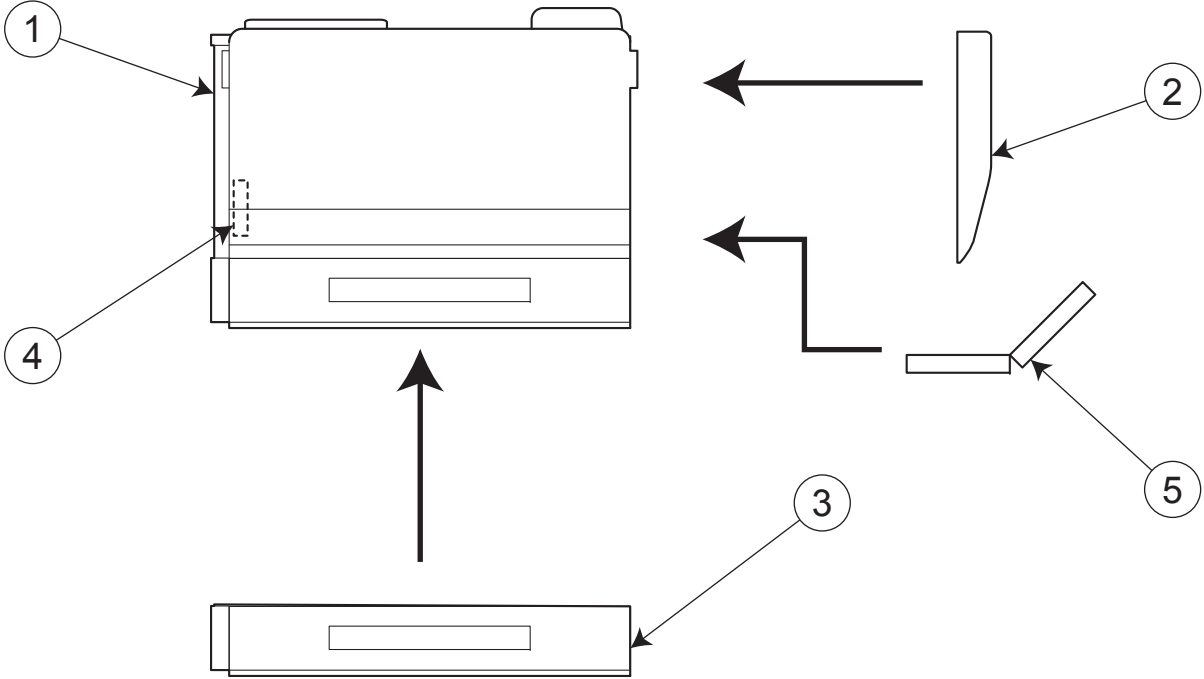
サービス部品をご発注の際には、下記に示す“パーツガイドマニュアルの活用にあたって”をご参照の上、正しい部品番号にてお願い致します。

パーツガイドマニュアルの活用にあたって

- 1 部品発注の際には、掲載されている部品番号の桁数を確認し、掲載されている桁数で発注願います。
- 2 この製品に使用されているネジ、ナット、ワッシャー、止め輪、ピンなどは、リストの右側の Standard parts 欄に a,b,c,……で表示し、イラストにも a,b,c,……表示してあります。
- 3 製品の安全性を維持する為に、製品に使用される特定の部品を「重要保安部品」として設定しています。
- 4 重要保安部品の部品番号は、“SP00-****”と記載されていますので、部品交換時は、サービスマニュアル記載の分解・組み立ての注意事項に従って作業をして下さい。
また、指定以外の部品は一切使用しないで下さい。
- 5 本文に ♣ が表示されている部品は、仕向け地毎に専用部品がある事を意味しています。
オーダーされる時は、仕向け地を確認して下さい。
- 6 改訂記号について
イラスト上に ▲ 印が表示されている部分は、改訂された事を表します。
- 7 著作権所有（無断転載及び無断引用の禁止）
本パーツガイドマニュアルについては、機密保持等その扱いには十分注意して下さい。万一取り扱いを誤った場合には、法律で処罰されることがあります。

08/29/2008

SYSTEM OUTLINE

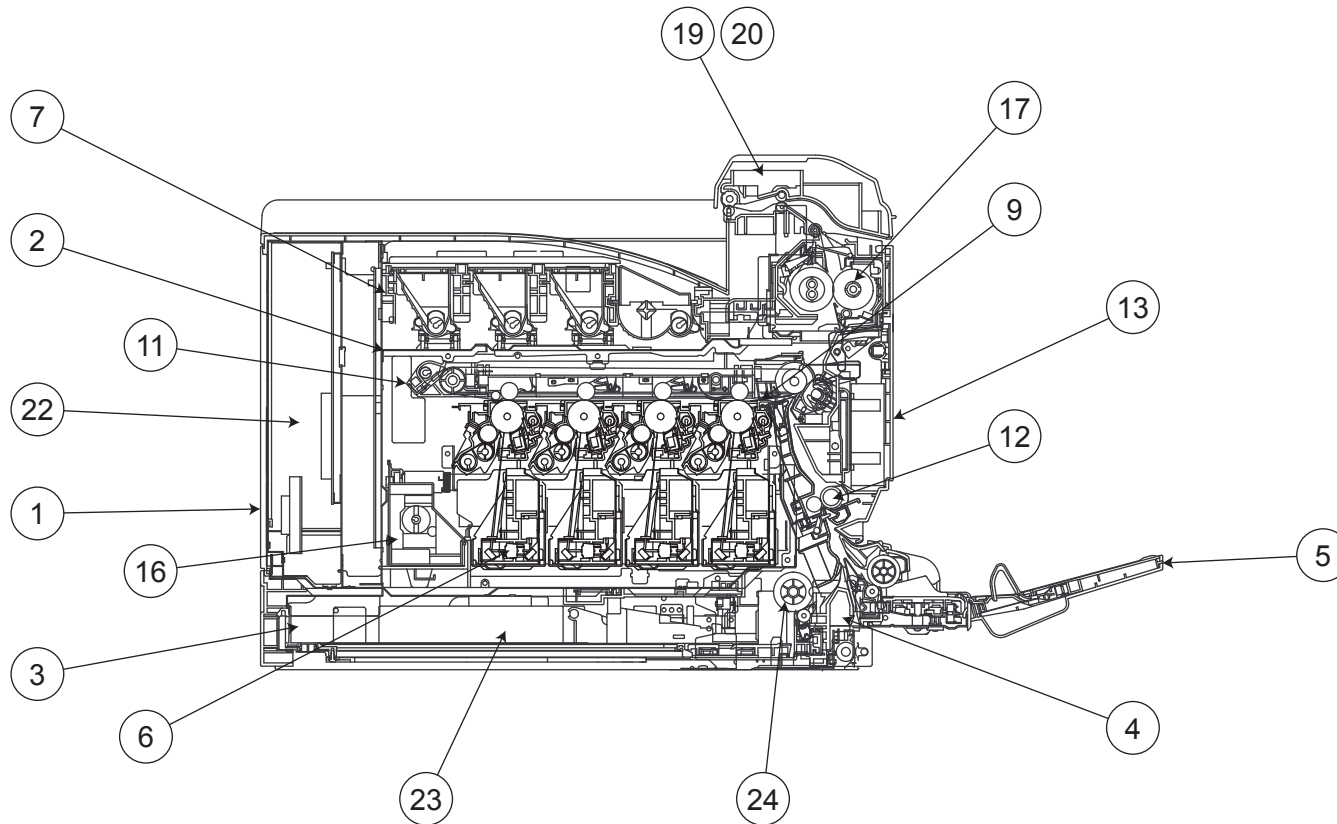


GENERAL CONTENTS

No.	Description	Model
1	PRINTER COLOR	magicolor 7450II
2	DUPLEX	DUPLEX OPTION
3	PAPER FEEDER	Lower Feeder Unit
4	OTHER OPTION	Hard Disk Kit
5	OTHER OPTION	Banner Tray

DIAGRAMS OF MAIN PARTS SECTION

REAR SIDE (8) (10) (14)
(15) (18) (21)



CONTENTS

No.	DESCRIPTION	名称	PAGE No.
1	EXTERNAL PARTS	外装部	P1
2	MAIN FRAME	メインフレーム	P2
3	INNER COVER SECTION	2次カバー	P3
4	MPT PAPER TAKE-UP SECTION	M P T 給紙部	P4
5	MANUAL FEED SECTION	手差し給紙部	P5 P6 P7
6	P/H FRAME SECTION	P / H フレーム	P8 P9
7	T/C RAIL SECTION	T / C レール	P10
8	CONTACT SECTION	I U 接点部	P11
9	ERASER SECTION	イレーサ部	P12
10	DEVELOPMENT DRIVE SECTION	現像駆動部	P13
11	TRANSFER BELT SECTION	転写ベルトユニット	P14
12	PAPER TRANSPORT SECTION	搬送部	P15
13	RIGHT DOOR SECTION	右扉	P16
14	TRANSPORT DRIVE SECTION	搬送駆動部	P17
15	WASTE TONER TRANSPORT SECTION	廃トナー搬送部	P18
16	WASTE TONER BOX SECTION	廃棄トナーボトル	P19
17	FUSING SECTION	定着部	P20
18	FUSING DRIVE SECTION	定着駆動部	P21
19	PAPER EXIT SECTION	排紙部	P22
20	PAPER EXIT DRIVE SECTION	排紙駆動部	P23
21	REAR DUCT SECTION	背面排気部	P24
22	POWER UNIT	電源ユニット	P25
23	MPT CASSETTE TRAY SECTION	M P T トレイ	P26
24	MPT CASSETTE PAPER TAKE-UP SECTION	M P T 給紙部	P27
25	WIRING ACCESSORIES AND JIGS	配線部品・治具	P28

INDEX

Parts No.	Page No.
0996 3055 01	2-11
1038 4006 01	28-13
1053 3103 01	1-8
1053 3103 01	3-20
1065 5872 02	28-7
1067 2501 01	9-8
1075 2565 01	7-11
1136 1019 03	1-6
1154 4670 01	2-13
1154 4670 01	25-29
1164 3003 01	27-16
1164 3004 03	27-21
1164 3005 02	27-22
1164 3020 03	4-16
1164 3022 02	4-14
1164 3027 01	4-8
1164 3045 01	26-29
1164 3053 12	4-4
1164 3054 01	4-18
1164 3061 01	26-10
1164 3062 01	26-11
1164 3066 01	27-5
1164 3527 02	15-32
1500 2320 02	25-8
4004 2148 01	24-11
4004 2545 01	17-19
4004 2545 01	18-9
4004 3001 02	27-6
4004 3004 01	27-14
4004 3005 01	27-8
4004 3006 03	27-15
4004 3008 01	26-14
4004 3011 01	4-20
4004 3012 01	4-21
4004 3024 01	26-9
4004 3031 01	26-23
4004 3032 01	26-26
4004 3033 01	26-12
4004 3038 01	26-13
4004 3040 02	26-8

Parts No.	Page No.
4004 3042 01	26-28
4004 3051 02	26-22
4004 3052 01	4-17
4004 3061 01	4-10
4004 3062 06	4-6
4004 3063 01	4-11
4004 3503 02	15-17
4004 3504 02	15-18
4004 5339 01	7-17
4004 5607 02	18-8
4004 5612 01	18-12
4004 7324 01	26-33
4011 3020 01	27-4
4021 3036 01	26-27
4025 1018 01	1-10
4025 3572 01	15-16
4025 5984 01	23-9
4030 3093 01	7-3
4030 3403 01	6-10
4030 3412 01	5-18
4030 3460 02	5-19
4030 3475 01	6-20
4034 0151 01	6-21
4034 0151 01	27-10
4034 3012 01	27-7
4036 2549 01	23-23
4036 3008 01	26-4
4036 3014 01	27-20
4036 3018 01	27-19
4036 3019 01	26-36
4036 3021 02	26-16
4036 3022 03	26-1
4036 3028 12	26-34
4036 3030 01	27-2
4036 3031 01	27-3
4036 3040 01	27-17
4036 3086 01	26-35
4037 0104 01	4-15
4037 0775 01	24-17
4037 0906 01	15-28

Parts No.	Page No.
4037 2239 02	24-10
4037 3210 01	26-7
4037 3223 01	26-25
4037 3226 01	26-24
4037 3227 01	26-32
4037 7001 00	6-28
4038 0165 00	5-1
4038 0203 02	18-20
4038 0210 01	16-15
4038 0211 04	9-13
4038 0251 14	6-25
4038 0252 03	5-17
4038 0760 00	11-2
4038 1010 01	1-5
4038 1014 01	3-9
4038 1046 01	1-13
4038 1101 06	3-8
4038 1102 02	3-10
4038 1105 01	3-13
4038 1271 00	10-19
4038 1272 00	18-26
4038 1273 00	12-26
4038 1280 00	9-7
4038 1281 00	8-5
4038 1311 00	10-21
4038 1360 00	3-26
4038 1906 04	9-1
4038 2013 04	19-3
4038 2014 08	12-6
4038 2015 02	12-5
4038 2016 02	8-3
4038 2017 01	8-4
4038 2019 01	10-1
4038 2022 02	10-11
4038 2023 18	14-1
4038 2024 02	14-17
4038 2026 01	14-21
4038 2027 01	14-19
4038 2028 01	14-20
4038 2029 01	14-2

Parts No.	Page No.
4038 2031 01	24-2
4038 2032 01	12-20
4038 2033 01	24-3
4038 2034 04	24-4
4038 2038 02	10-2
4038 2040 01	12-11
4038 2042 01	9-17
4038 2043 03	9-18
4038 2044 02	9-4
4038 2045 01	14-8
4038 2046 01	14-3
4038 2047 02	14-6
4038 2048 01	14-5
4038 2051 01	8-10
4038 2052 02	12-13
4038 2053 02	12-14
4038 2055 02	24-5
4038 2056 02	12-12
4038 2062 01	18-25
4038 2065 17	2-5
4038 2066 12	2-7
4038 2067 01	8-9
4038 2071 02	25-5
4038 2073 02	2-9
4038 2073 02	13-5
4038 2074 05	13-1
4038 2075 02	13-4
4038 2076 01	18-2
4038 2077 13	14-9
4038 2078 13	14-12
4038 2080 01	14-7
4038 2081 02	12-15
4038 2082 04	20-2
4038 2083 02	1-17
4038 2084 06	1-7
4038 2086 01	8-11
4038 2089 01	18-21
4038 2094 01	8-2
4038 2097 02	2-12
4038 2099 01	4-2

Parts No.	Page No.
4038 2102 01	10-12
4038 2103 04	12-18
4038 2104 02	12-17
4038 2105 03	12-19
4038 2108 01	10-14
4038 2109 01	10-13
4038 2110 03	10-16
4038 2111 02	18-13
4038 2112 04	18-14
4038 2113 02	18-24
4038 2114 01	18-15
4038 2115 02	18-7
4038 2116 04	18-3
4038 2117 02	18-5
4038 2118 01	18-1
4038 2119 01	18-6
4038 2120 02	18-18
4038 2130 01	18-23
4038 2131 07	18-4
4038 2140 01	18-22
4038 2142 01	18-17
4038 2143 01	18-16
4038 2150 01	10-15
4038 2151 02	12-16
4038 2151 02	14-15
4038 2152 13	14-10
4038 2153 13	14-11
4038 2162 02	4-12
4038 2178 01	25-2
4038 2179 01	9-16
4038 2180 01	9-19
4038 2181 01	12-3
4038 2182 01	12-2
4038 2183 01	12-21
4038 2184 01	9-15
4038 2187 04	9-3
4038 2188 02	9-14
4038 2189 01	9-2
4038 2190 03	9-11
4038 2191 02	9-10

Parts No.	Page No.	Parts No.	Page No.	Parts No.	Page No.	Parts No.	Page No.	Parts No.	Page No.
4038 2192 02	9-12	4038 2541 01	21-19	4038 3237 01	7-18	4038 3540 03	15-11	4038 5864 01	23-18
4038 2193 03	9-6	4038 2549 01	17-14	4038 3240 01	7-2	4038 3541 01	4-1	4038 5869 01	23-11
4038 2194 01	9-5	4038 2551 01	17-8	4038 3244 02	7-14	4038 3542 02	16-5	4038 5870 01	23-13
4038 2196 01	9-9	4038 2556 01	21-2	4038 3246 01	7-4	4038 3551 01	16-7	4038 5871 02	23-20
4038 2199 02	12-1	4038 2557 01	21-7	4038 3247 01	7-5	4038 3552 01	16-12	4038 5872 02	23-19
4038 2205 02	14-13	4038 2573 01	21-9	4038 3249 02	7-15	4038 3553 01	16-3	4038 5873 01	23-14
4038 2206 02	11-9	4038 2574 01	21-11	4038 3251 02	5-22	4038 3556 01	15-34	4038 5874 01	23-12
4038 2207 01	14-14	4038 2575 01	21-16	4038 3252 01	5-14	4038 3558 02	15-36	4038 5877 02	23-16
4038 2217 01	14-16	4038 2576 01	21-12	4038 3253 01	5-13	4038 3559 01	15-35	4038 5879 01	23-15
4038 2225 02	11-11	4038 2577 01	21-13	4038 3255 01	5-29	4038 3561 03	15-30	4038 5901 01	23-7
4038 2232 13	11-14	4038 2578 01	17-18	4038 3256 01	5-15	4038 3562 01	15-22	4038 5915 01	23-8
4038 2237 01	24-8	4038 2579 01	18-10	4038 3260 01	7-1	4038 3567 01	15-19	4038 6203 03	11-15
4038 2241 02	24-6	4038 2580 01	21-15	4038 3261 02	6-16	4038 3571 02	16-11	4038 6815 02	3-6
4038 2249 02	8-7	4038 2586 01	18-11	4038 3262 03	6-17	4038 3592 01	15-25	4038 6816 01	3-14
4038 2253 01	17-20	4038 2587 01	21-18	4038 3266 01	6-15	4038 3593 01	15-24	4038 6829 02	4-5
4038 2255 01	11-4	4038 2588 01	21-14	4038 3267 01	6-22	4038 3595 01	2-1	4038 6830 02	15-29
4038 2265 04	3-1	4038 2591 01	21-4	4038 3268 02	6-12	4038 3735 01	20-3	4038 6834 03	5-3
4038 2266 01	3-25	4038 2592 01	21-3	4038 3269 02	6-23	4038 4611 01	16-4	4038 6835 01	14-24
4038 2274 03	11-10	4038 2593 02	21-21	4038 3270 01	6-18	4038 4620 01	16-9	4038 6835 01	22-12
4038 2275 01	11-1	4038 2596 01	21-10	4038 3272 01	5-20	4038 5601 00	26-6	4038 6836 01	13-7
4038 2276 01	11-12	4038 2598 01	17-11	4038 3286 01	5-25	4038 5603 00	15-39	4038 6836 01	14-18
4038 2277 01	11-13	4038 2599 01	17-4	4038 3501 01	15-5	4038 5605 00	6-34	4038 6845 01	5-21
4038 2281 04	3-4	4038 2600 02	21-17	4038 3502 02	15-10	4038 5651 00	6-24	4038 7010 00	15-40
4038 2282 03	3-7	4038 2699 01	17-12	4038 3511 02	16-16	4038 5653 00	6-11	4038 7021 00	4-28
4038 2283 02	3-3	4038 3054 01	4-22	4038 3512 02	16-13	4038 5654 00	27-11	4038 7022 00	15-12
4038 2287 02	3-24	4038 3063 01	27-1	4038 3516 01	16-8	4038 5655 00	27-13	4038 7023 00	15-13
4038 2309 01	24-13	4038 3207 03	6-2	4038 3517 03	13-6	4038 5656 00	6-8	4038 7302 02	16-10
4038 2309 01	25-11	4038 3208 02	6-3	4038 3520 01	16-2	4038 5657 00	6-30	4038 7303 01	15-1
4038 2450 00	17-22	4038 3215 01	5-11	4038 3523 01	16-17	4038 5658 00	6-9	4038 7308 02	3-11
4038 2508 01	17-17	4038 3216 03	6-5	4038 3525 01	15-15	4038 5662 00	6-19	4038 7311 02	19-2
4038 2513 01	17-1	4038 3217 01	6-4	4038 3527 03	15-37	4038 5663 00	6-32	4038 7337 01	26-15
4038 2514 01	17-13	4038 3218 01	6-7	4038 3529 02	15-3	4038 5664 00	6-31	4038 7352 01	5-28
4038 2517 01	17-16	4038 3220 01	6-6	4038 3530 01	15-14	4038 5665 00	6-26	4038 M101 00	13-8
4038 2519 01	17-10	4038 3221 03	5-26	4038 3531 02	15-27	4038 5666 00	4-26	4038 M102 00	13-9
4038 2520 01	17-2	4038 3222 03	5-24	4038 3532 01	15-2	4038 5667 00	4-27	4038 M601 00	2-4
4038 2529 01	17-3	4038 3229 01	5-4	4038 3534 01	16-14	4038 5671 00	5-27	4038 R701 00	17-21
4038 2531 01	17-5	4038 3232 01	7-10	4038 3536 01	15-9	4038 5672 00	6-33	4038 R702 00	8-13
4038 2532 01	17-6	4038 3233 02	5-6	4038 3537 01	15-7	4038 5728 03	20-5	4038 R704 00	12-23
4038 2538 01	21-6	4038 3234 02	5-5	4038 3538 01	15-8	4038 5860 01	23-6	4038 R705 00	8-12
4038 2540 01	21-5	4038 3236 01	7-7	4038 3539 01	15-4	4038 5862 01	23-17	4038 R706 00	10-18

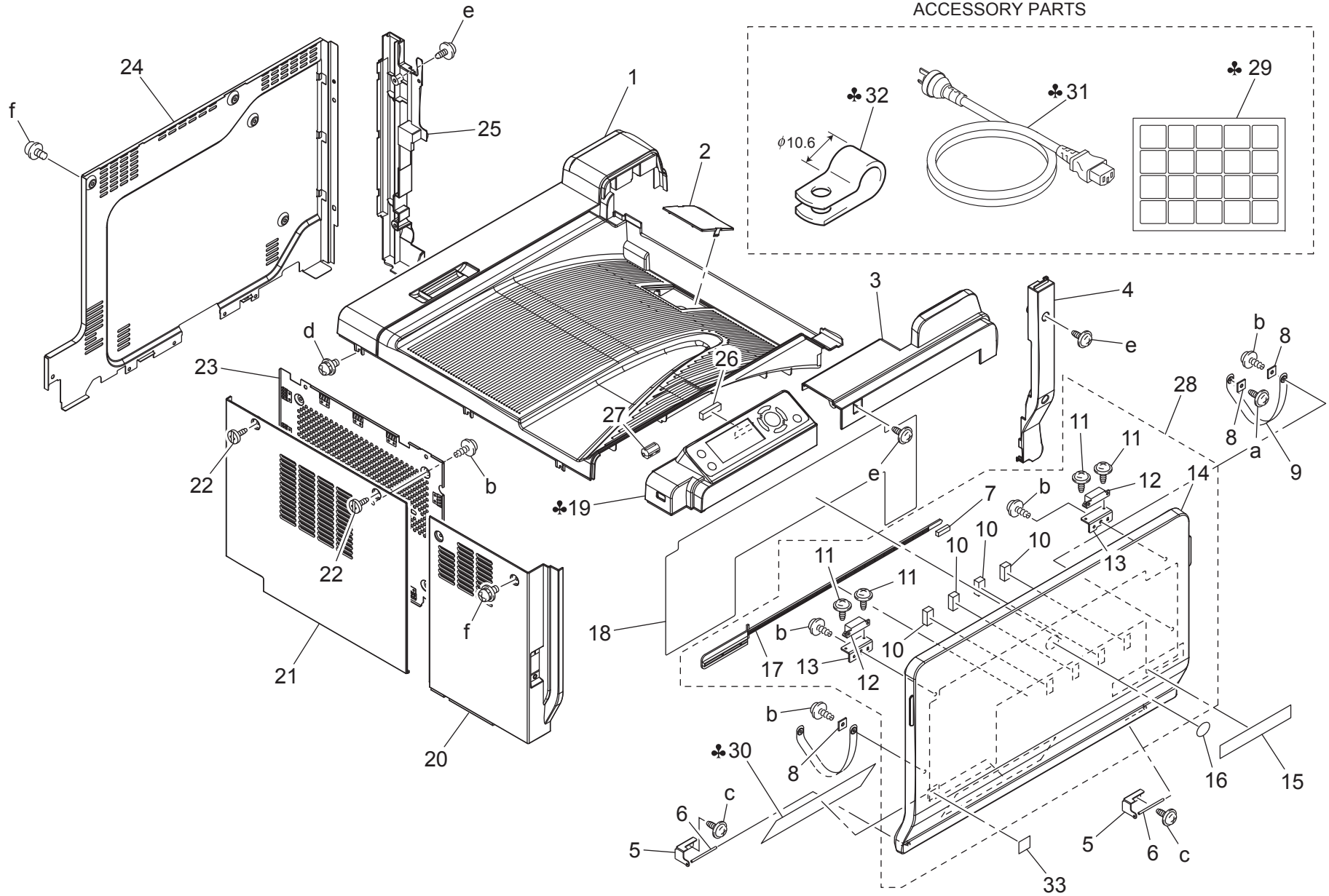
Parts No.	Page No.	Parts No.	Page No.	Parts No.	Page No.	Parts No.	Page No.	Parts No.	Page No.
4038 R707 00	11-3	4039 1639 00	11-5	4039 5684 00	5-16	4039 7345 01	1-30	4039 R764 00	5-30
4038 R708 00	11-16	4039 1640 00	24-9	4039 5685 00	5-2	4039 7346 01	1-30	4039 R765 00	16-19
4038 R709 00	12-24	4039 1641 00	1-2	4039 5853 02	23-1	4039 7347 01	3-16	4039 R766 00	26-39
4038 R710 00	12-25	4039 1642 00	11-7	4039 5854 04	22-4	4039 7347 01	12-10	4039 R768 00	1-28
4038 R712 00	26-38	4039 1643 00	1-21	4039 5855 01	23-10	4039 7348 01	3-17	4040 M100 00	13-14
4038 R729 00	13-10	4039 1644 00	4-24	4039 5857 01	22-5	4039 7348 01	12-9	4065 621	19-4
4038 R730 00	13-11	4039 2005 06	25-1	4039 5858 01	23-2	4039 7349 01	3-18	4065 622	19-4
4038 R731 00	9-20	4039 2020 01	10-9	4039 5859 02	23-4	4039 7349 01	12-8	4128 2215 01	2-6
4038 R732 00	19-1	4039 2021 01	10-10	4039 5878 01	23-21	4039 7350 01	3-12	4128 3522 02	15-21
4038 R733 00	14-23	4039 2076 03	13-2	4039 5882 01	23-5	4039 7350 01	12-7	4131 3001 01	7-8
4038 R736 00	6-29	4039 2161 03	10-3	4039 5902 03	22-10	4039 7355 01	10-7	4131 3532 02	7-6
4038 R737 00	8-6	4039 2162 03	10-3	4039 5903 04	22-7	4039 7356 01	10-6	4134 3106 01	26-3
4038 R740 00	4-25	4039 2162 03	10-3	4039 5904 02	22-8	4039 7357 01	10-5	4139 5577 01	23-3
4038 R742 00	16-20	4039 2163 03	10-3	4039 5904 02	22-8	4039 7358 01	10-4	4139 N300 00	1-31
4038 R744 00	12-22	4039 2164 03	10-3	4039 5907 02	22-11	4039 7358 01	10-4	4142 3217 01	7-9
4038 R745 00	18-27	4039 2165 03	10-3	4039 5908 01	22-6	4039 8911 00	22-14	4142 3217 01	7-9
4038 R748 00	27-24	4039 2196 04	24-14	4039 5909 01	22-17	4039 8912 00	22-1	4163 5293 01	13-15
4038 R759 00	15-38	4039 2208 01	10-17	4039 5919 01	22-3	4039 9451 00	5-28	4163 5293 01	14-4
4038 R770 00	3-23	4039 2209 01	2-14	4039 5920 01	22-18	4039 9452 00	26-30	4163 5293 01	16-6
4038 R793 00	21-24	4039 2210 01	2-15	4039 6201 03	25-9	4039 9453 00	26-5	4163 5293 01	22-15
4039 0106 02	25-27	4039 2213 01	25-15	4039 6202 03	25-9	4039 9480 00	1-15	4163 5293 01	26-21
4039 1011 01	13-12	4039 2214 03	25-16	4039 6751 01	1-26	4039 9483 00	1-29	4475 2603 02	1-12
4039 1017 01	21-23	4039 2215 03	25-28	4039 6804 03	25-20	4039 9484 00	1-29	4643 1020 03	1-9
4039 1045 01	1-22	4039 2242 02	25-6	4039 6808 02	24-7	4039 9485 00	5-9	4643 1020 03	3-19
4039 1047 01	2-2	4039 2243 01	25-22	4039 6810 05	2-10	4039 9486 00	26-18	4658 3040 01	27-12
4039 1104 03	3-15	4039 2244 02	25-13	4039 6812 02	3-22	4039 9487 00	26-37	4658 3046 01	27-9
4039 1121 00	4-13	4039 2245 01	25-21	4039 6814 01	10-8	4039 9488 00	22-2	4658 3516 02	17-9
4039 1127 00	11-6	4039 2246 01	25-7	4039 6818 02	24-7	4039 H001 01	25-14	4658 3516 02	21-8
4039 1151 00	24-15	4039 2247 01	1-23	4039 6822 02	20-4	4039 H004 00	25-14	4687 3281 01	5-23
4039 1152 02	13-13	4039 2286 01	2-3	4039 6827 04	25-12	4039 H010 00	25-25	4687 3281 01	26-2
4039 1153 00	24-16	4039 2289 01	6-35	4039 6832 02	25-3	4039 H011 00	8-1	9313 1000 72	24-12
4039 1606 00	4-23	4039 2289 01	25-24	4039 6834 01	25-30	4039 M100 00	24-1	9314 1400 71	21-1
4039 1631 00	1-1	4039 3282 01	5-12	4039 6838 01	25-18	4039 M100 00	25-10	9322 1300 21	15-33
4039 1632 01	1-14	4039 5601 00	27-23	4039 6839 01	25-19	4039 M704 00	1-19	9322 1300 21	21-20
4039 1633 00	1-24	4039 5602 00	27-18	4039 6840 01	8-8	4039 M705 00	1-19	9322 1300 31	17-7
4039 1634 00	1-20	4039 5603 00	4-3	4039 6845 07	25-17	4039 R702 00	23-22	9322 1400 21	17-15
4039 1635 00	1-3	4039 5604 00	26-31	4039 7013 00	16-1	4039 R716 00	14-22	9326 1000 91	25-32
4039 1636 00	1-4	4039 5604 00	26-31	4039 7301 03	1-18	4039 R723 00	9-21	9326 1210 81	1-27
4039 1637 00	1-25	4039 5637 00	26-17	4039 7342 01	1-30	4039 R738 11	20-1	9326 1410 31	25-26
4039 1638 00	11-8	4039 5641 00	26-19	4039 7343 01	1-30	4039 R739 11	20-1	9335 1300 61	5-7
		4039 5645 00	26-20	4039 7344 01	1-30	4039 R740 11	20-1	9335 1300 61	7-16
		4039 5680 00	5-8						

Parts No.	Page No.
9335 1300 61	18-19
9335 1300 61	22-9
9335 1400 11	15-23
9335 1400 21	15-6
9335 1400 61	4-9
9335 1400 61	4-19
9353 2400 11	12-4
9372 5400 31	15-31
9381 4101 31	1-31
9381 4200 21	1-31
9381 4300 31	1-31
9384 1500 11	25-23
9J06 1013 00	10-20
9J06 1015 01	12-27
9J06 1016 00	12-28
9J06 1017 00	12-29
9J06 1018 00	12-30
9J06 M100 00	22-16
9J06 M200 00	7-13
9J06 M201 00	7-12
9J06 M601 00	3-2
9J06 R901 00	4-7
A00J 9455 00	1-16
A011 9462 00	1-33
A011 M711 00	25-31
A02E 1196 00	2-8
A02E 1196 00	13-3
A02E M601 00	3-21
A02F 1637 01	16-18
A0EP 5901 00	6-13
A0EP 5906 00	5-10
A0EP 5912 00	6-1
A0EP 5941 01	6-27
V126 0308 03	1-11
V500 0100 03	28-4
V500 0100 05	28-2
V500 0100 08	28-3
V500 0100 20	28-5
V500 0100 23	28-1
V500 0200 12	28-8

Parts No.	Page No.
V500 0200 40	1-32
V500 0200 52	28-6
V501 0100 01	28-12
V502 0100 26	25-4
V570 0100 21	28-10
V570 0100 31	28-11
V570 0100 32	28-9
V800 5003 00	6-14
V800 5003 00	15-20
V816 3000 02	3-5
V818 6000 14	21-22
V818 6000 15	22-13
V869 9000 45	15-26

EXTERNAL PARTS

P 1

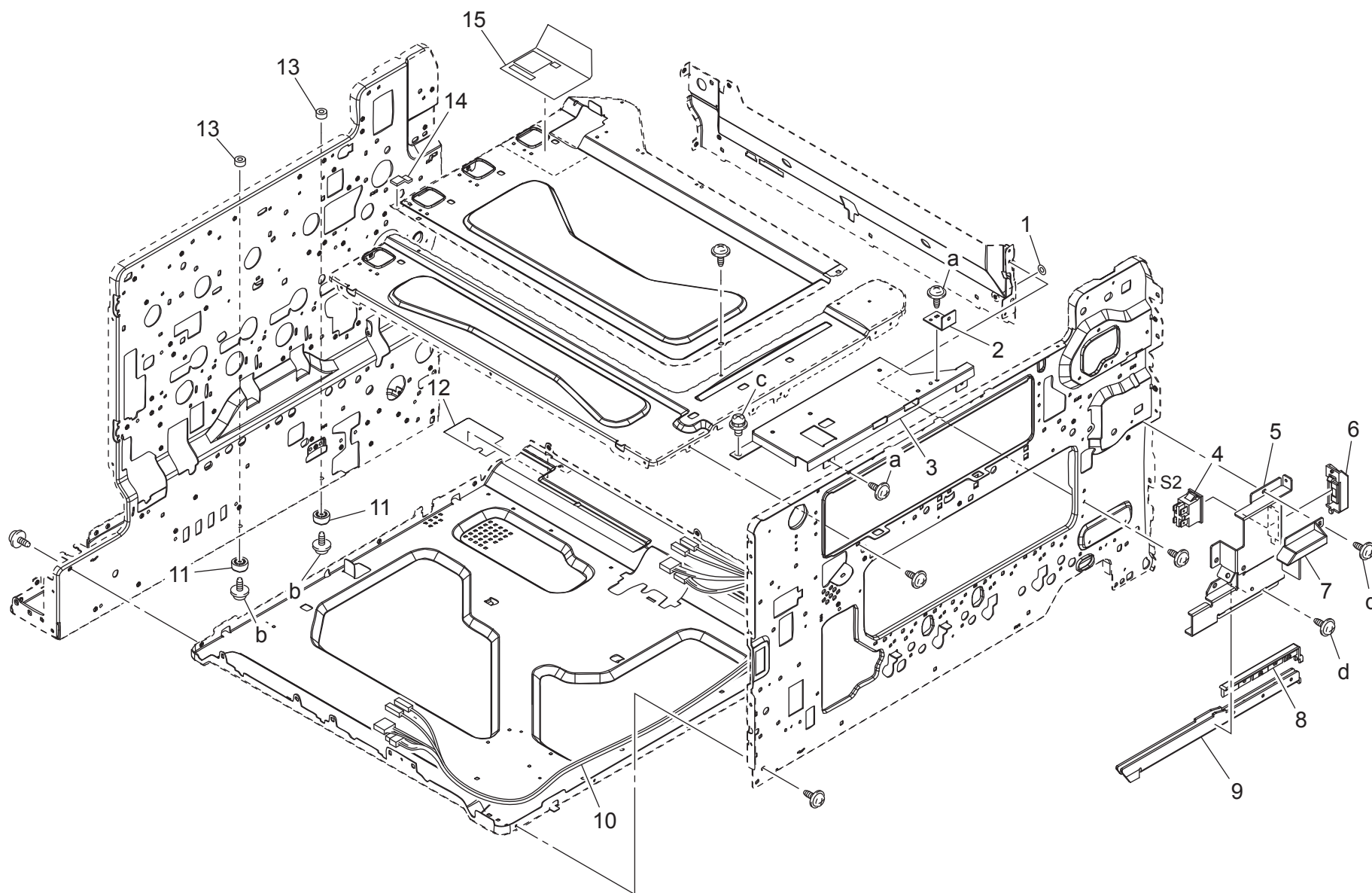


EXTERNAL PARTS

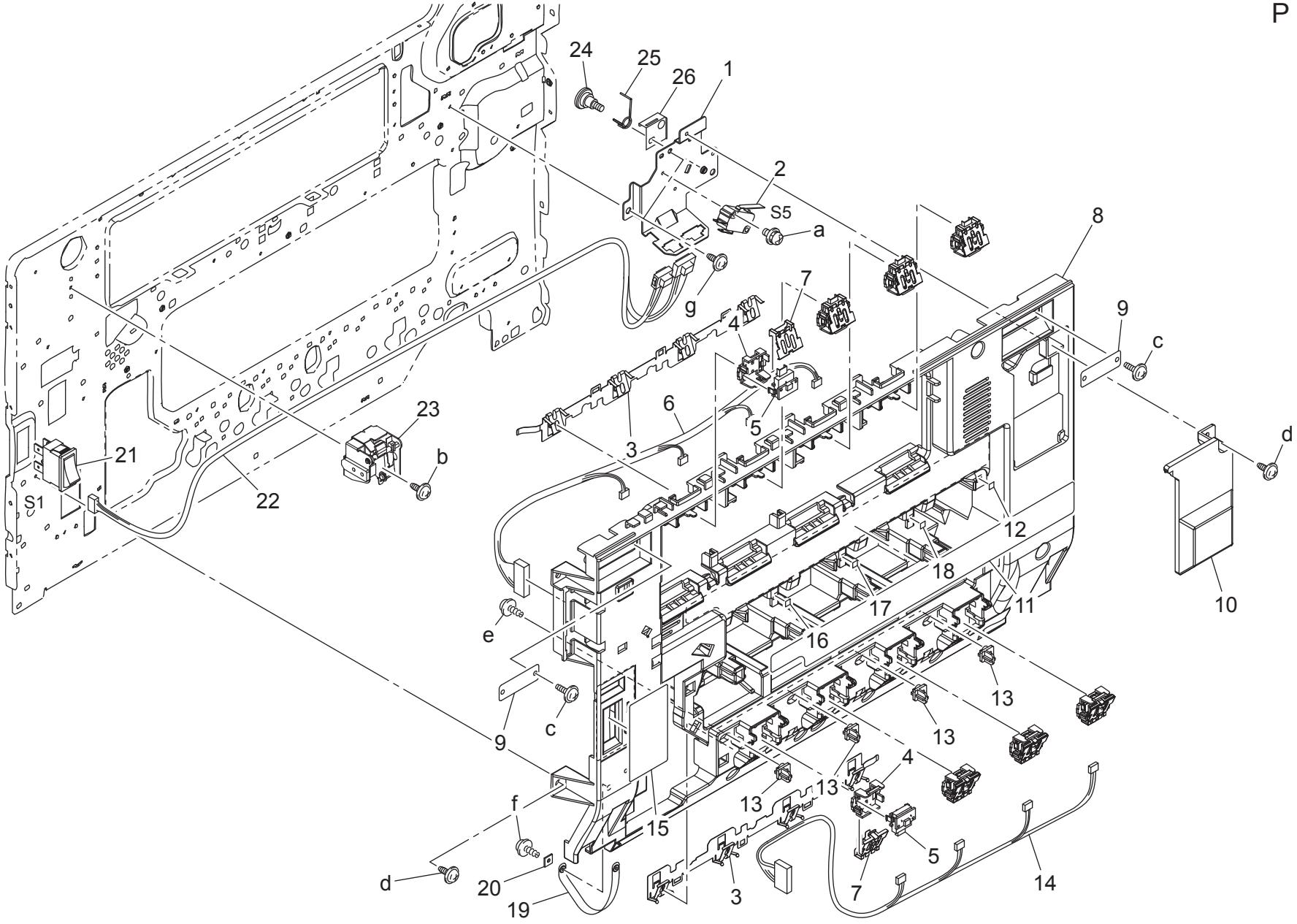
Key	Part No.	Description	Destinations	Class	QTY	Standard parts
1	4039 1631 00	Top Cover		C	1	a-V137 0308 03
2	4039 1641 00	Cover		C	1	b-V153 0308 03
3	4039 1635 00	Top Cover		C	1	c-V137 0306 03
4	4039 1636 00	Right Cover		C	1	d-V116 0308 03
5	4038 1010 01	HINGE		C	2	e-V137 0308 04
6	1136 1019 03	SHAFT		C	2	f-V116 0308 04
7	4038 2084 06	CLEANING PAD		C	1	
8	1053 3103 01	SET PLATE		C	3	
9	4643 1020 03	BAND		C	1	
10	4025 1018 01	SEAL		C	4	
11	V126 0308 03	SCREW		D	4	
12	4475 2603 02	MAGNET CATCH		D	2	
13	4038 1046 01	BRACKET		D	2	
14	4039 1632 01	Front Cover		C	1	
15	4039 9480 00	Label		C	1	
16	A00J 9455 00	Logo Mark		C	1	
17	4038 2083 02	CLANING MATERIAL		C	1	
18	4039 7301 03	LABEL REMOVE		C	1	
19	4039 M704 00	Panel assembly		I	1	
19	4039 M705 00	Panel assembly	B,C,D1,D3,E,J,K A,A1	I	1	
20	4039 1634 00	Left Cover		C	1	
21	4039 1643 00	Left Cover		C	1	
22	4039 1045 01	SHOULDER SCREW		C	2	
23	4039 2247 01	SHIELD		D	1	
24	4039 1633 00	Rear Cover		C	1	
25	4039 1637 00	Right Cover		C	1	
26	4039 6751 01	ELECTRICALLY CONDUCTIVE MATERIAL		D	1	
27	9326 1210 81	FERRITE CORE		D	1	
28	4039 R768 00	COVER ASSY		S	1	
29	4039 9483 00	Label Inch		C	1	
29	4039 9484 00	Label Metric		C	1	
30	4039 7342 01	LABEL REORDER	A,A1,C,D1,D3,E,J,K A,A1	C	1	
30	4039 7343 01	LABEL REORDER		C	1	
30	4039 7344 01	LABEL REORDER	D1,D3,E,K	C	1	
30	4039 7345 01	LABEL REORDER	B	C	1	
30	4039 7346 01	LABEL REORDER	J	C	1	
31	9381 4200 21	POWER CORD	D1,D3,E,K	D	1	
31	9381 4300 31	POWER CORD	J	D	1	
31	4139 N300 00	POWER CORD		D	1	
31	9381 4101 31	POWER CORD		C	1	
32	V500 0200 40	clamp		D	1	
33	A011 9462 00	Label Emperon		D	1	

MAIN FRAME

P 2



INNER COVER SECTION

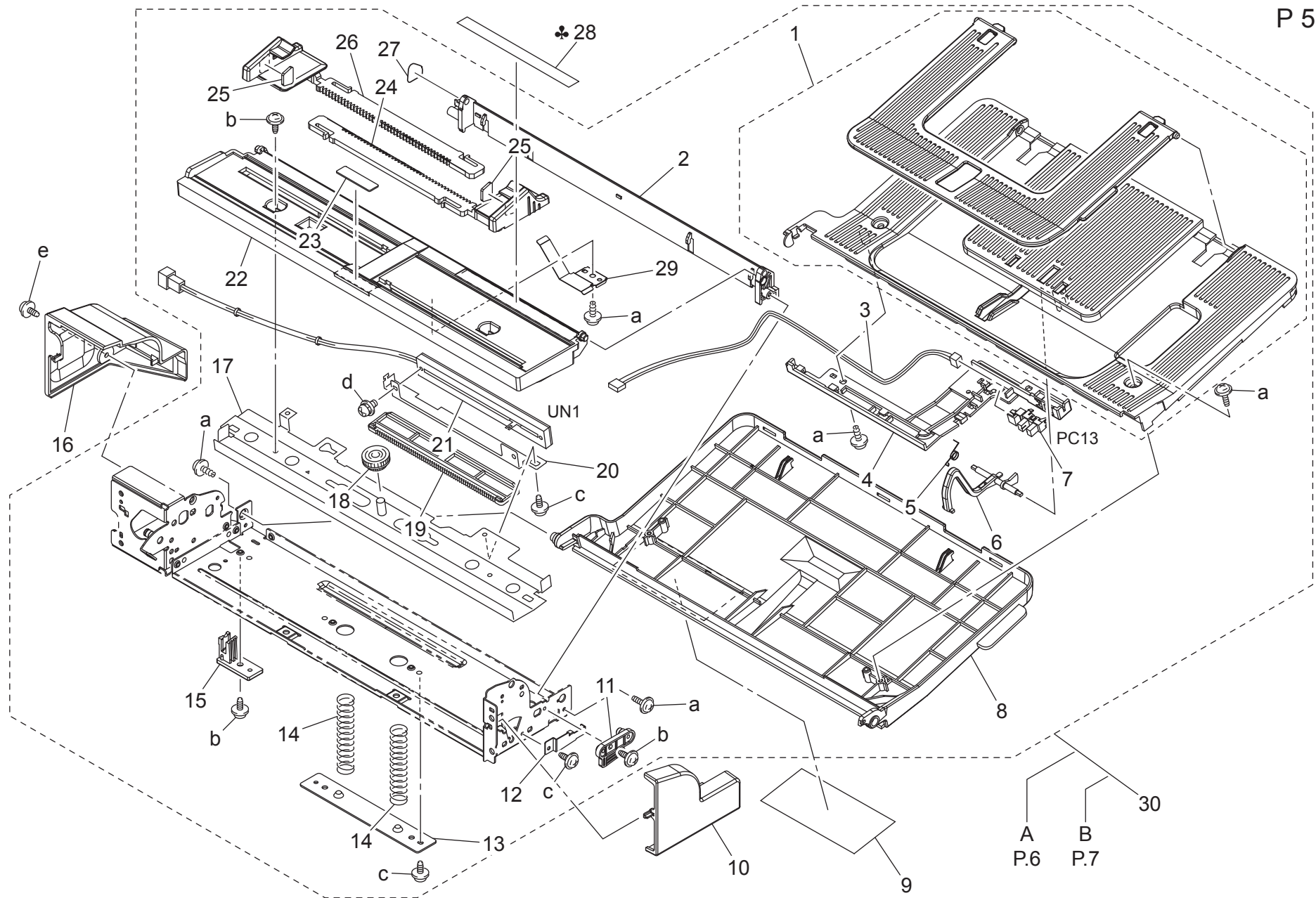


INNER COVER SECTION

Key	Part No.	Description	Destinations	Class	QTY	Standard parts
1	4038 2265 04	BRACKET	取付板 (右扉安全 SW)	D	1	a-V116 0316 03
2	9J06 M601 00	MICRO SWITCH	マイクロスイッチ	C	1	b-V137 0306 03
3	4038 2283 02	PLATE SPRING	板ばね	C	2	c-V153 0308 03
4	4038 2281 04	HOLDER	ホルダ	C	8	d-V137 0308 03
5	V816 3000 02	CONNECTOR PIN	基板用コネクタポスト	D	8	e-V153 0306 03
6	4038 6815 02	WIRE HARNESS ASSY	ハーネス ASSY	D	1	f-V153 0310 03
7	4038 2282 03	PLATE SPRING	板ばね	C	8	g-V144 0308 03
8	4038 1101 06	COVER	カバー	C	1	
9	4038 1014 01	SUCTION PLATE	吸着板	D	2	
10	4038 1102 02	COVER	カバー	C	1	
11	4038 7308 02	LABEL TC IU	ラベル TC IU 挿入目標	D	1	
12	4039 7350 01	LABEL K	ラベル 挿入目標 K・IU	D	1	
13	4038 1105 01	HOLDER	ホルダ	D	4	
14	4038 6816 01	WIRE HARNESS ASSY	ハーネス ASSY	C	1	
15	4039 1104 03	PLATE	保護板	D	1	
16	4039 7347 01	LABEL Y	ラベル 挿入目標 Y・IU	D	1	
17	4039 7348 01	LABEL M	ラベル 挿入目標 M・IU	D	1	
18	4039 7349 01	LABEL C	ラベル 挿入目標 C・IU	D	1	
19	4643 1020 03	BAND	バンド	C	1	
20	1053 3103 01	SET PLATE	押え板	C	1	
21	A02E M601 00	Power source Switch	電源スイッチ	C	1	
22	4039 6812 02	WIRE HARNESS ASSY	ハーネス ASSY	D	1	
23	4038 R770 00	FRONT COVER SW ASSY	前扉 SW ASSY	C	1	
24	4038 2287 02	SHOULDER SCREW	段ねじ	C	1	
25	4038 2266 01	TORSION SPRING	ねじリコイルばね	C	1	
26	4038 1360 00	GUIDE	ガイド	D	1	

MANUAL FEED SECTION

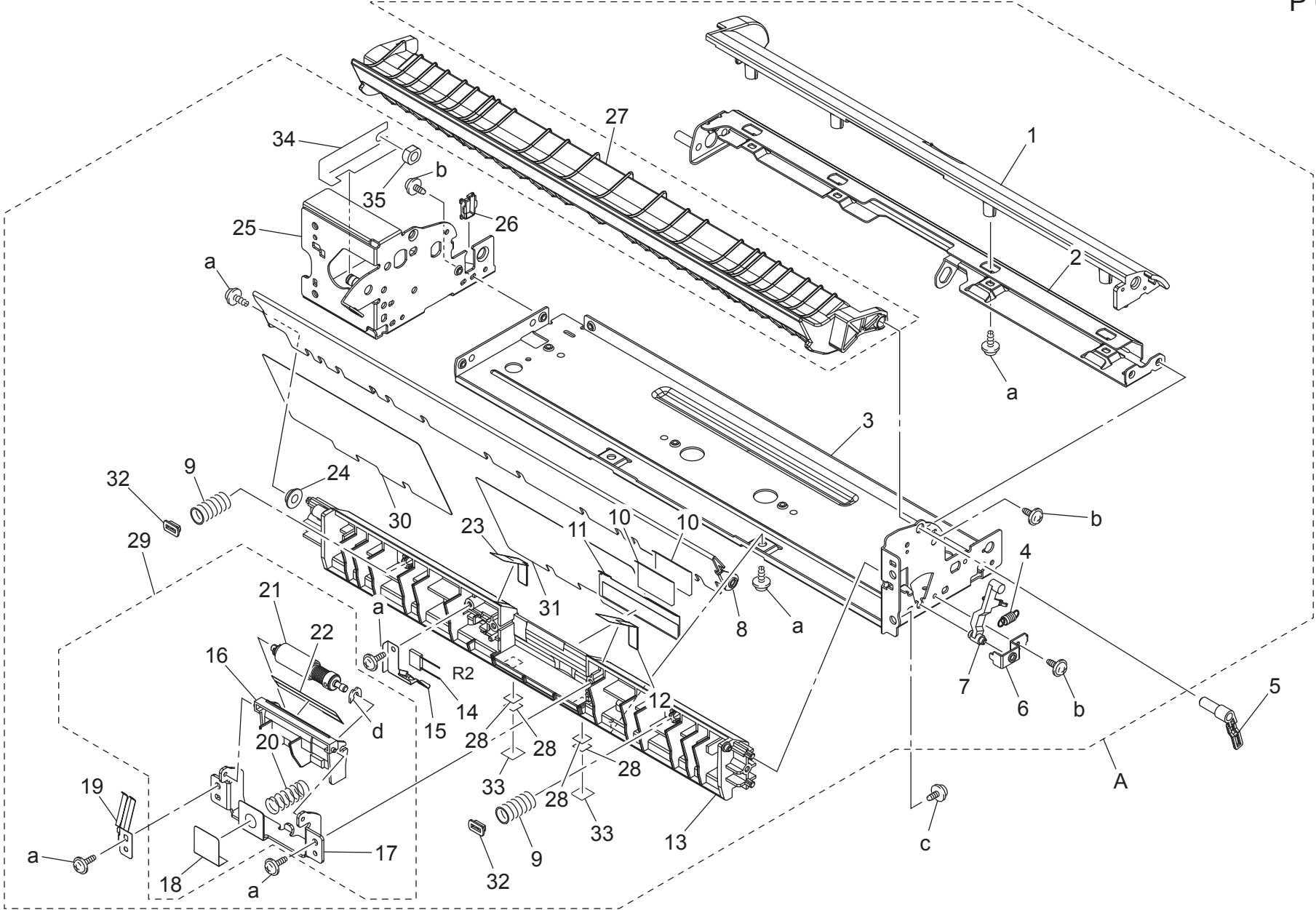
P 5



magicolor 7450II

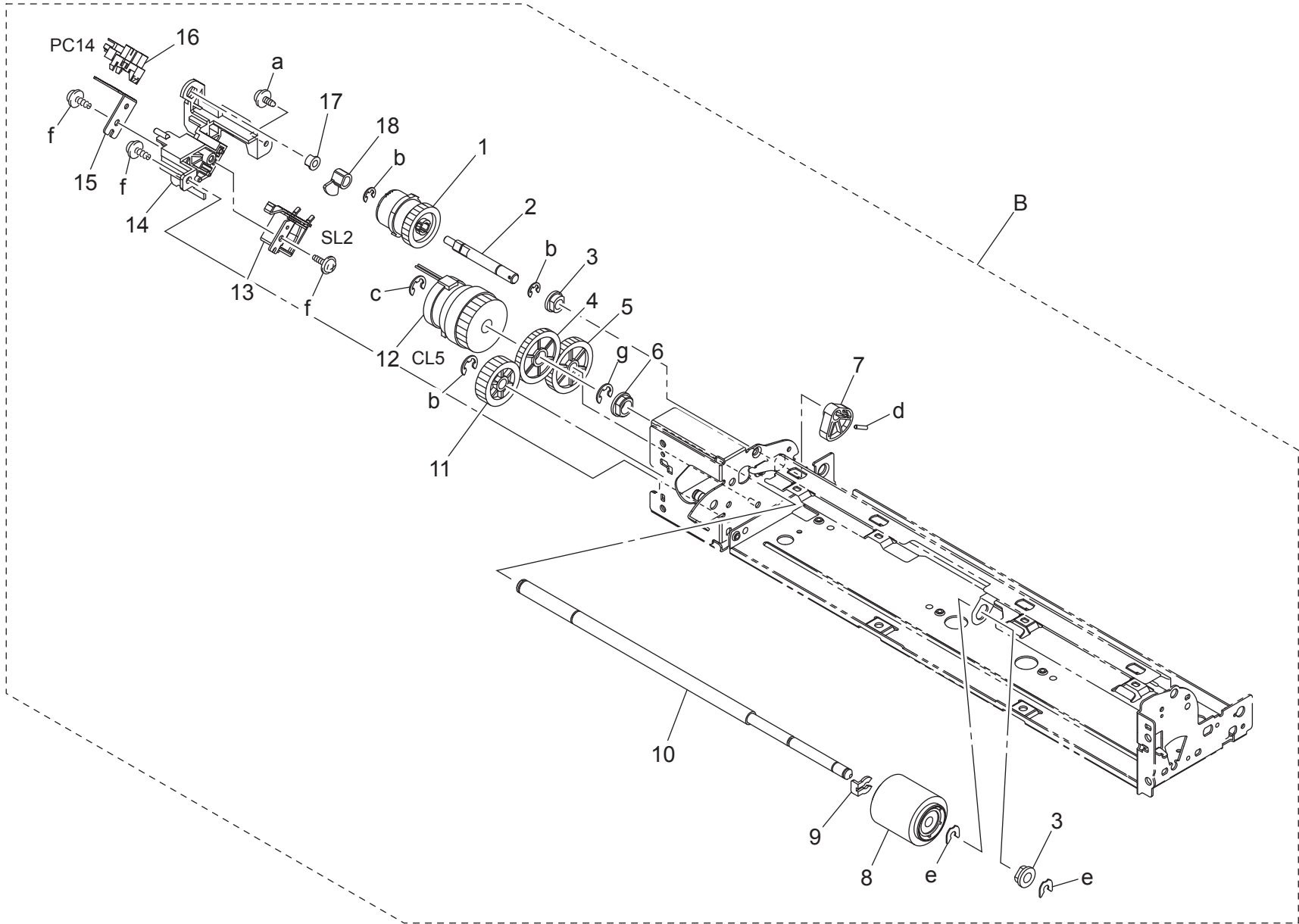
Key	Part No.	Description	Destinations	Class	QTY	Standard parts
1	4038 0165 00	TRAY ASSY		C	1	a-V153 0308 03 b-V137 0308 03 c-V137 0306 03 d-V116 0306 03 e-V137 0308 04
2	4039 5685 00	Holder		D	1	
3	4038 6834 03	WIRE HARNESS ASSY		C	1	
4	4038 3229 01	GUIDE		D	1	
5	4038 3234 02	TORSION SPRING		C	1	
6	4038 3233 02	ACTUATOR		C	1	
7	9335 1300 61	PHOTO INTERRUPTER		B	1	
8	4039 5680 00	Tray		C	1	
9	4039 9485 00	Label		C	1	
10	A0EP 5906 00	Cover		C	1	
11	4038 3215 01	HOLD PLATE		D	1	
12	4039 3282 01	PLATE SPRING		D	1	
13	4038 3253 01	HOLD PLATE		D	1	
14	4038 3252 01	PRESSURE SPRING		C	2	
15	4038 3256 01	GUIDE		D	1	
16	4039 5684 00	Cover		C	1	
17	4038 0252 03	BRACKET ASSY		D	1	
18	4030 3412 01	GEAR 13/18T		C	1	
19	4030 3460 02	RACK		C	1	
20	4038 3272 01	BRACKET		D	1	
21	4038 6845 01	WIRE HARNESS ASSY		C	1	
22	4038 3251 02	LIFTING PLATE		D	1	
23	4687 3281 01	FRICTION SHEET		C	1	
24	4038 3222 03	REGULATING PLATE		C	1	
25	4038 3286 01	BRAKE		C	2	
26	4038 3221 03	REGULATING PLATE		C	1	
27	4038 5671 00	POLYESTER FILM		C	1	
28	4038 7352 01	SCALE INCH	B	C	1	
28	4039 9451 00	SCALE METRIC	A,A1,C,D1,D3,E,J,K	C	1	
29	4038 3255 01	BRAKE		D	1	
30	4039 R764 00	MANUAL FEED TRAY UNIT		S	1	

MANUAL FEED SECTION



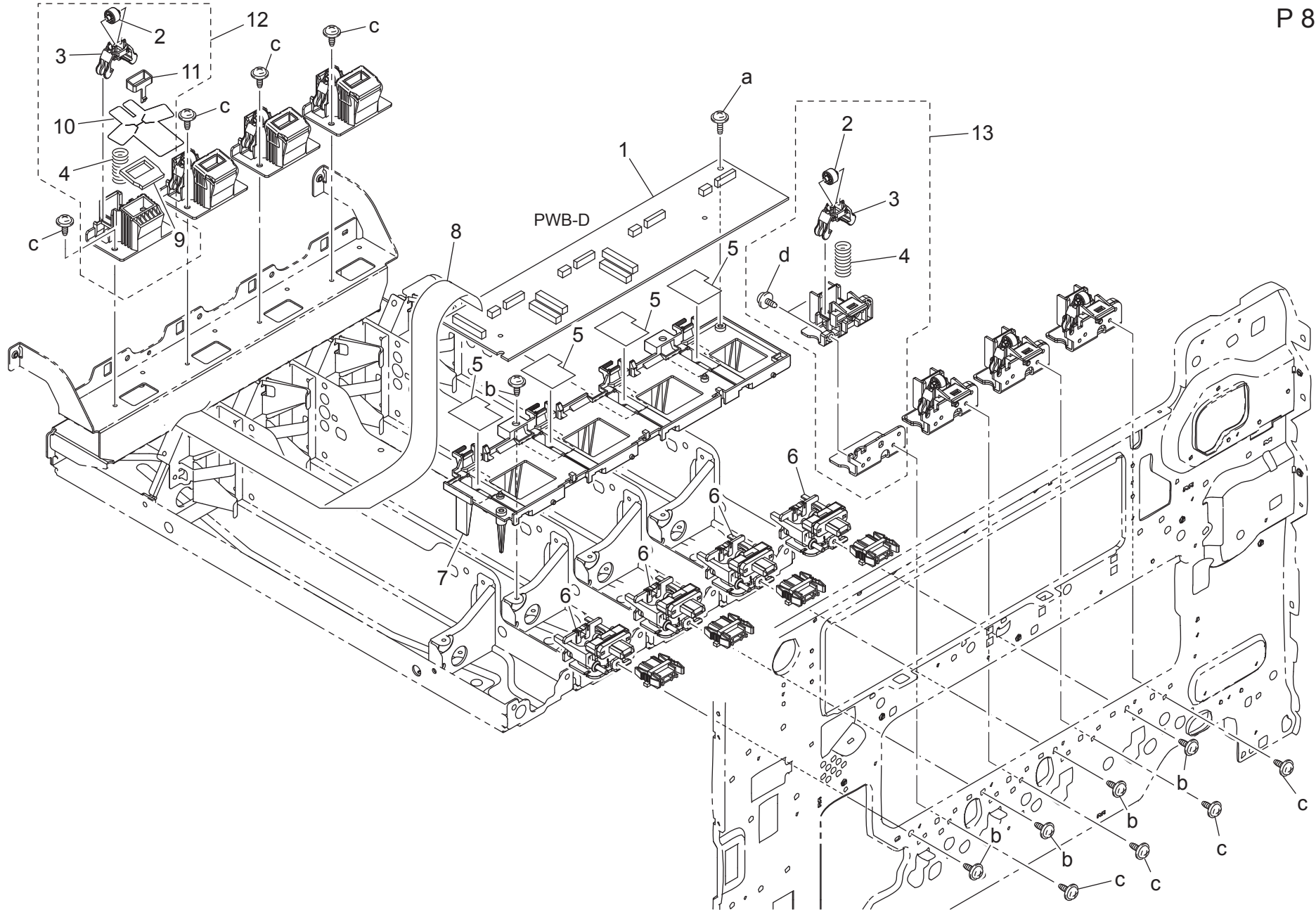
Key	Part No.	Description	Destinations	Class	QTY	Standard parts
1	A0EP 5912 00	Cover		D	1	a-V153 0308 03 b-V137 0306 03 c-V137 0408 03 d-V218 0300 86
2	4038 3207 03	BRACKET	カバー (T) 取付板	D	1	
3	4038 3208 02	FRAME	フレーム	D	1	
4	4038 3217 01	TENSION SPRING	引張コイルばね	C	1	
5	4038 3216 03	LEVER	レバー	C	1	
6	4038 3220 01	HOLD PLATE	保持板	D	1	
7	4038 3218 01	LEVER	レバー	C	1	
8	4038 5656 00	GUIDE	ガイド	C	1	
9	4038 5658 00	PRESSURE SPRING	圧縮コイルばね	C	2	
10	4030 3403 01	GUIDE	ガイド	C	2	
11	4038 5653 00	GUIDE PLATE	ガイド板	C	1	
12	4038 3268 02	GUIDE	ガイド	C	1	
13	A0EP 5901 00	Guide	ガイド (給紙下)	C	1	
14	V800 5003 00	FIXED POWER RESISTORS	F I X E D P O W E R R E S I S T O R	D	1	
15	4038 3266 01	EARTH GROUND	アース	D	1	
16	4038 3261 02	HOLDER	ホルダ	D	1	
17	4038 3262 03	BRACKET	取付板	D	1	
18	4038 3270 01	GUIDE	ガイド	C	1	
19	4038 5662 00	EARTH GROUND	アース板	D	1	
20	4030 3475 01	PRESSURE SPRING	圧縮コイルばね	C	1	
21	4034 0151 01	SEPARATION ROLLER	分離ローラ	A	1	
22	4038 3267 01	GUIDE	ガイド	C	1	
23	4038 3269 02	GUIDE	ガイド	C	1	
24	4038 5651 00	COLLAR	カラー	C	1	
25	4038 0251 14	FRAME ASSY	フレーム A S S Y	D	1	
26	4038 5665 00	EDGE COVER	エッジカバー	D	1	
27	A0EP 5941 01	Guide	ガイド (給紙上)	C	1	
28	4037 7001 00	SPACER	スペーサ	C	4	
29	4038 R736 00	ROLLER ASSY	マルチ手差しサバキローラー A S S Y	S	1	
30	4038 5657 00	GUIDE	ガイド (L)	C	1	
31	4038 5664 00	GUIDE	ガイド (R)	C	1	
32	4038 5663 00	HOLDER	ホルダ	D	2	
33	4038 5672 00	SPACER	スペーサ	C	2	
34	4038 5605 00	SEAL	シール	C	1	
35	4039 2289 01	COLLAR	カラー	D	1	

MANUAL FEED SECTION



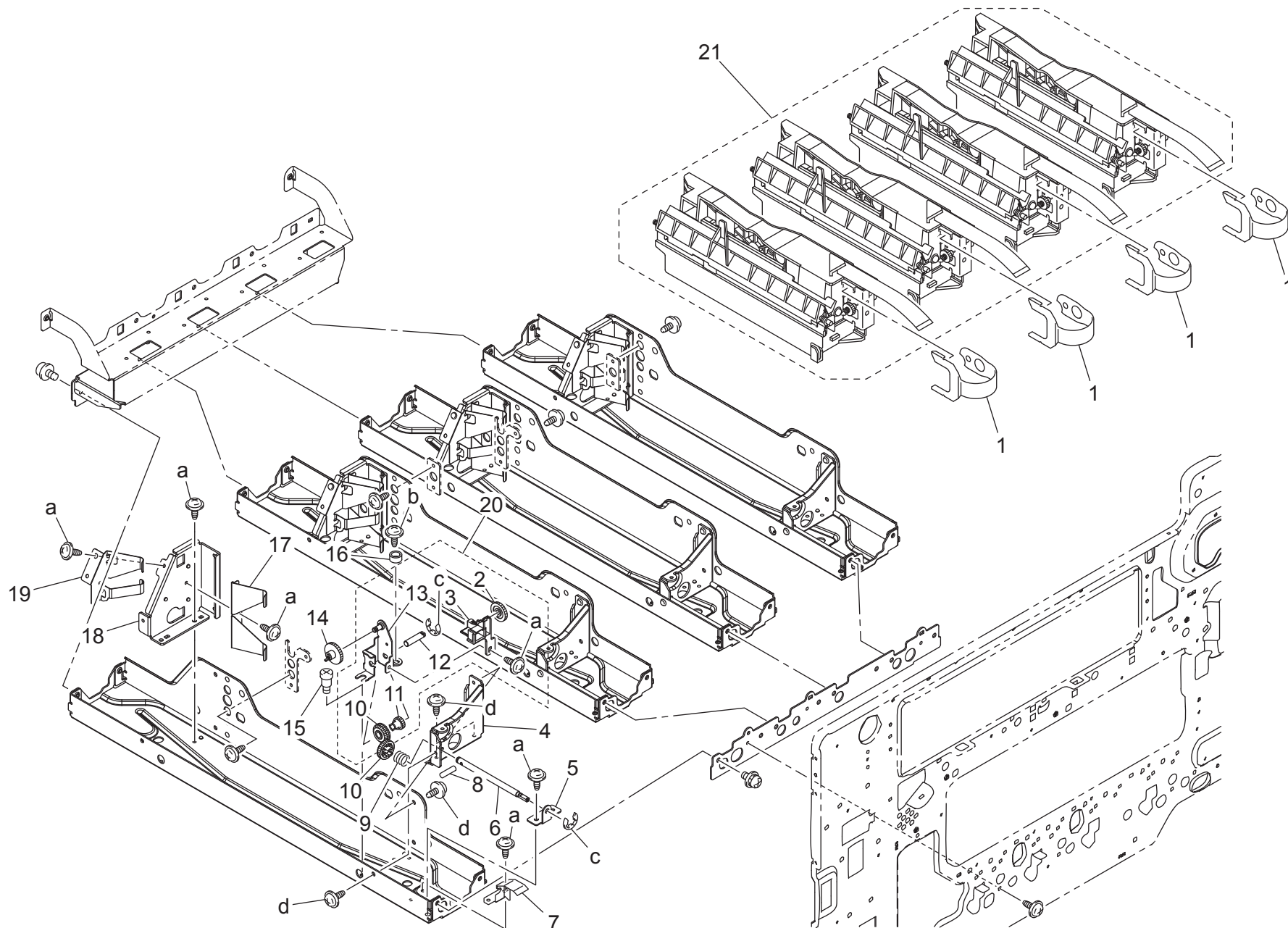
P/H FRAME SECTION

P 8



P/H FRAME SECTION

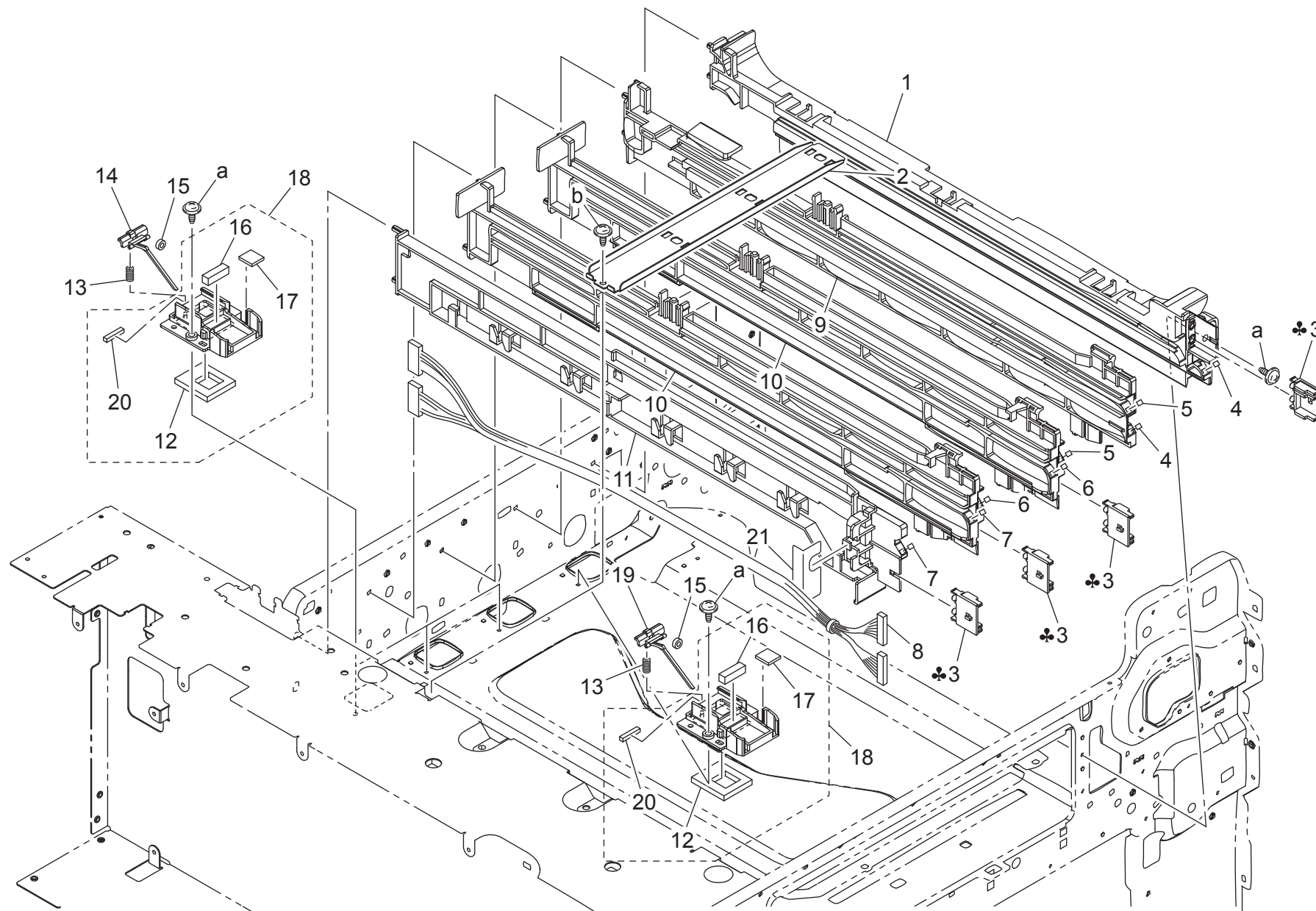
P 9



P/H FRAME SECTION

Key	Part No.	Description	Destinations	Class	QTY	Standard parts
1	4038 1906 04	PLATE SPRING		C	4	a-V137 0306 03 b-V137 0308 03 c-V217 0300 01 d-V144 0306 03
2	4038 2189 01	GEAR 27T		C	4	
3	4038 2187 04	GUIDE		D	4	
4	4038 2044 02	REINFORCE PLATE		D	4	
5	4038 2194 01	BRACKET		D	4	
6	4038 2193 03	SHAFT		D	4	
7	4038 1280 00	BRACKET		D	4	
8	1067 2501 01	PIN		C	4	
9	4038 2196 01	PRESSURE SPRING		C	4	
10	4038 2191 02	GEAR 16T		C	8	
11	4038 2190 03	GEAR 16T		C	4	
12	4038 2192 02	SHAFT		D	4	
13	4038 0211 04	BRACKET ASSY		D	4	
14	4038 2188 02	GEAR 30T		C	4	
15	4038 2184 01	SHOULDER SCREW		C	4	
16	4038 2179 01	WASHER		C	4	
17	4038 2042 01	SPRING		D	4	
18	4038 2043 03	BRACKET		D	4	
19	4038 2180 01	CONTACT		D	4	
20	4038 R731 00	SKEW ADJUSTMENT ASSY		S	4	
21	4039 R723 00	PRINT HEAD UNIT		I	4	

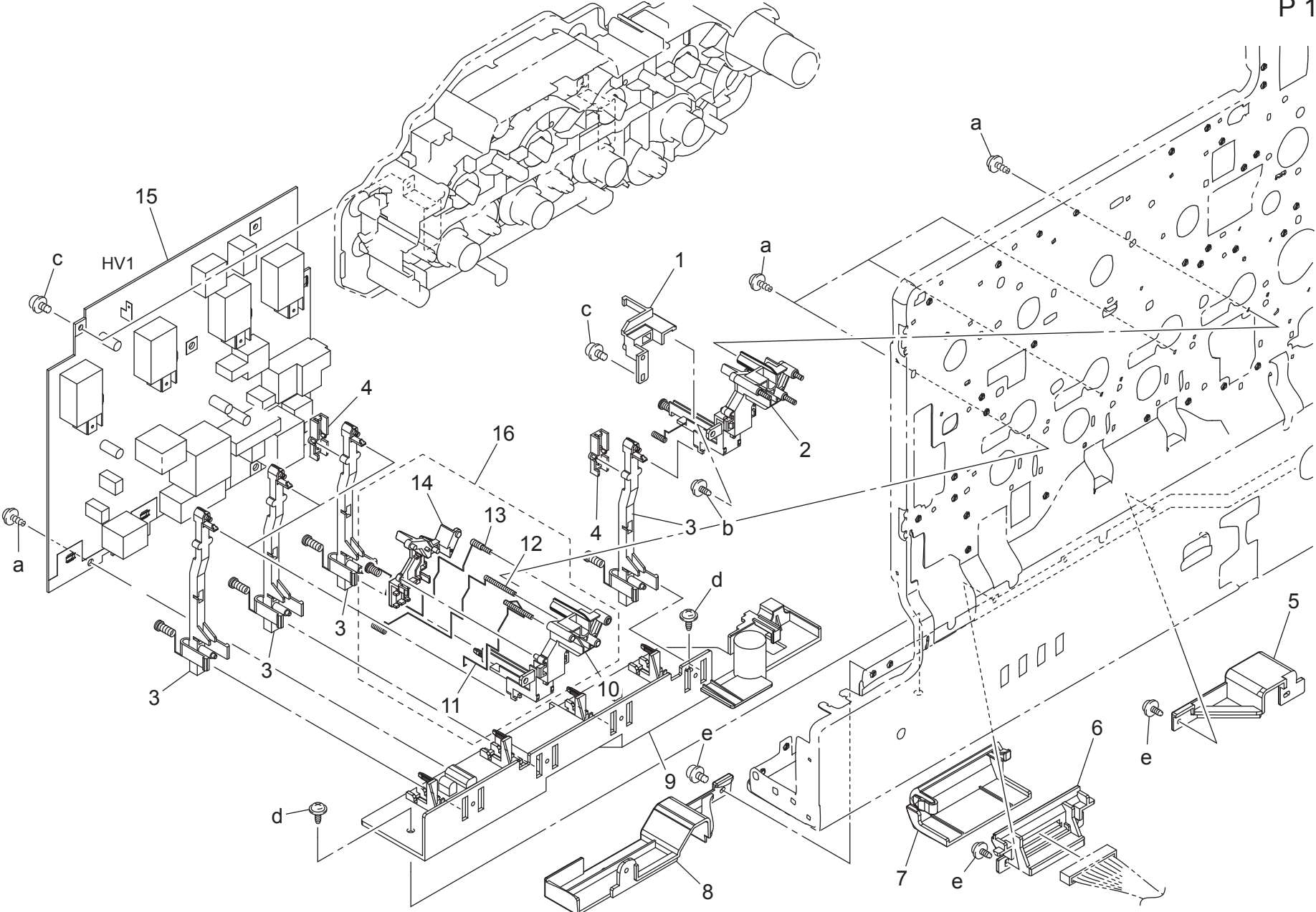
T/C RAIL SECTION



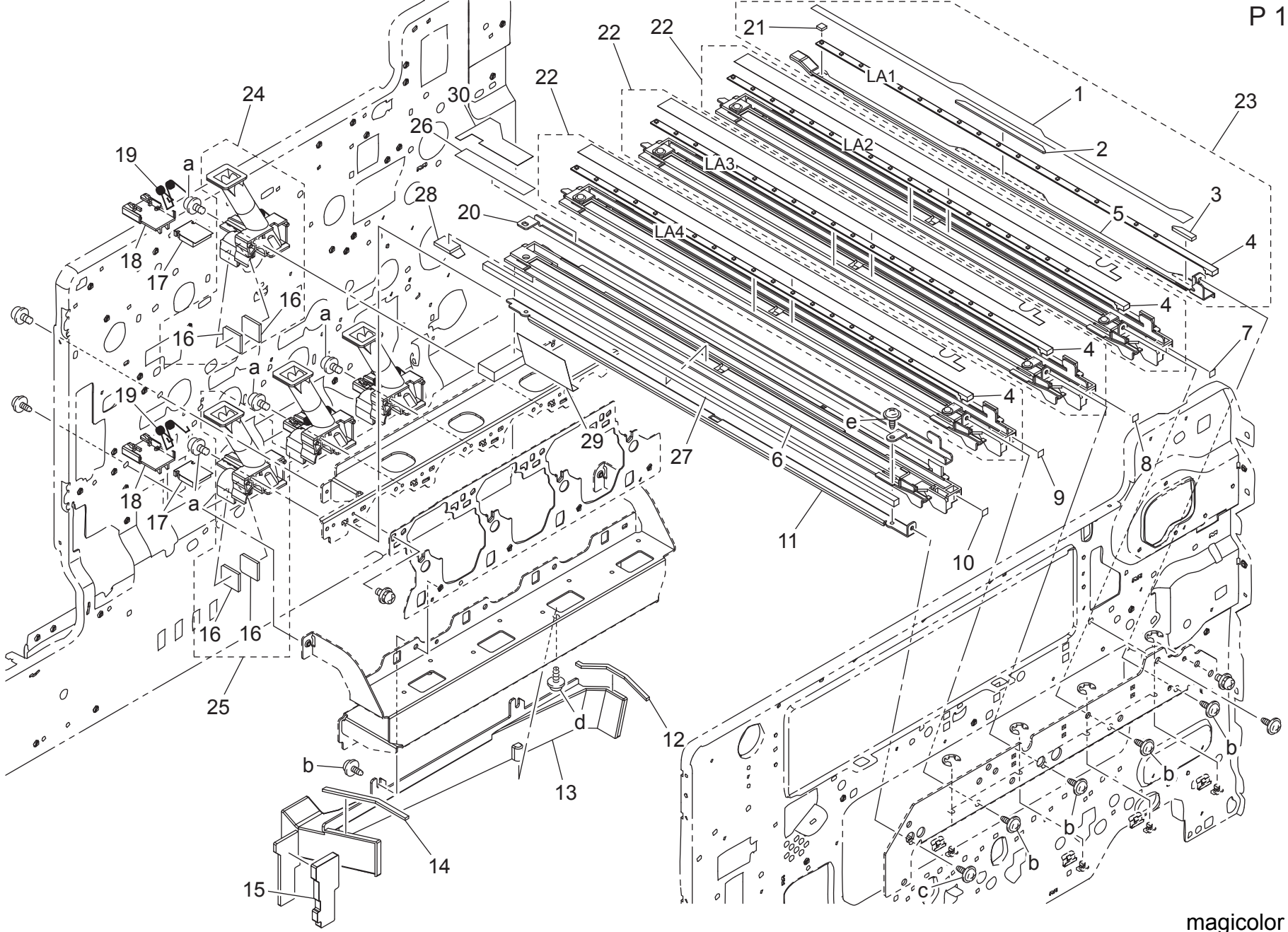
Key	Part No.	Description	Destinations	Class	QTY	Standard parts
1	4038 2019 01	RAIL		D	1	a-V137 0308 03 b-V137 0306 03
2	4038 2038 02	SET PLATE		D	1	
3	4039 2161 03	PAWL	A,A1	D	4	
3	4039 2162 03	PAWL	B	D	4	
3	4039 2163 03	PAWL	D1,D3,E,K	D	4	
3	4039 2164 03	PAWL	J	D	4	
3	4039 2165 03	PAWL	C	D	4	
4	4039 7358 01	LABEL K		D	2	
5	4039 7357 01	LABEL C		D	2	
6	4039 7356 01	LABEL M		D	2	
7	4039 7355 01	LABEL Y		D	2	
8	4039 6814 01	WIRE HARNESS ASSY		D	1	
9	4039 2020 01	RAIL		D	1	
10	4039 2021 01	RAIL		D	2	
11	4038 2022 02	RAIL		D	1	
12	4038 2102 01	SEAL		C	4	
13	4038 2109 01	PRESSURE SPRING		C	4	
14	4038 2108 01	STIRRING MEMBER		C	3	
15	4038 2150 01	SEAL		C	4	
16	4038 2110 03	SEAL		C	4	
17	4039 2208 01	SEAL		C	4	
18	4038 R706 00	GUIDE ASSY		C	4	
19	4038 1271 00	LEVER		C	1	
20	9J06 1013 00	SEAL		C	4	
21	4038 1311 00	SEAL		C	1	

CONTACT SECTION

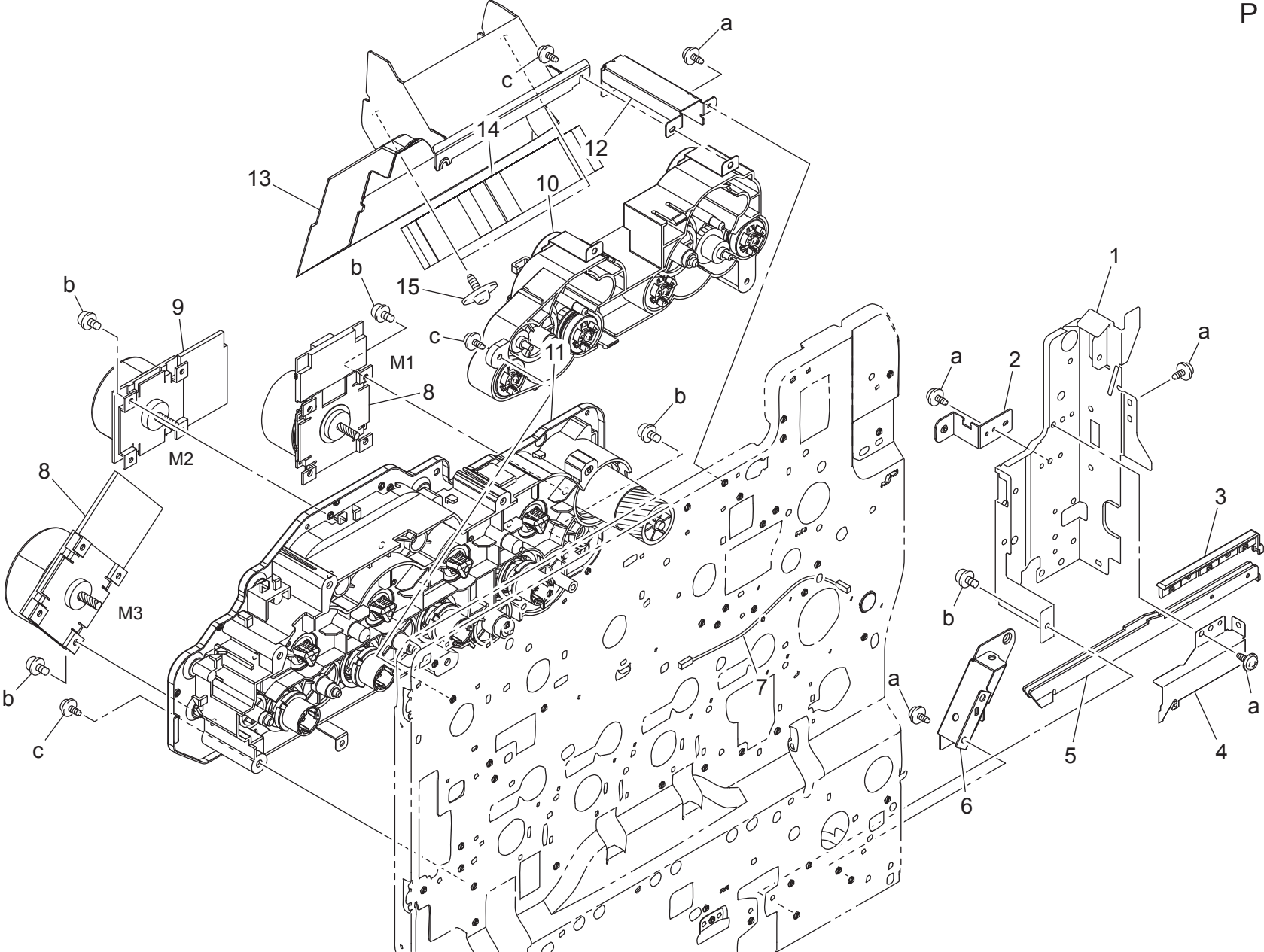
P 11



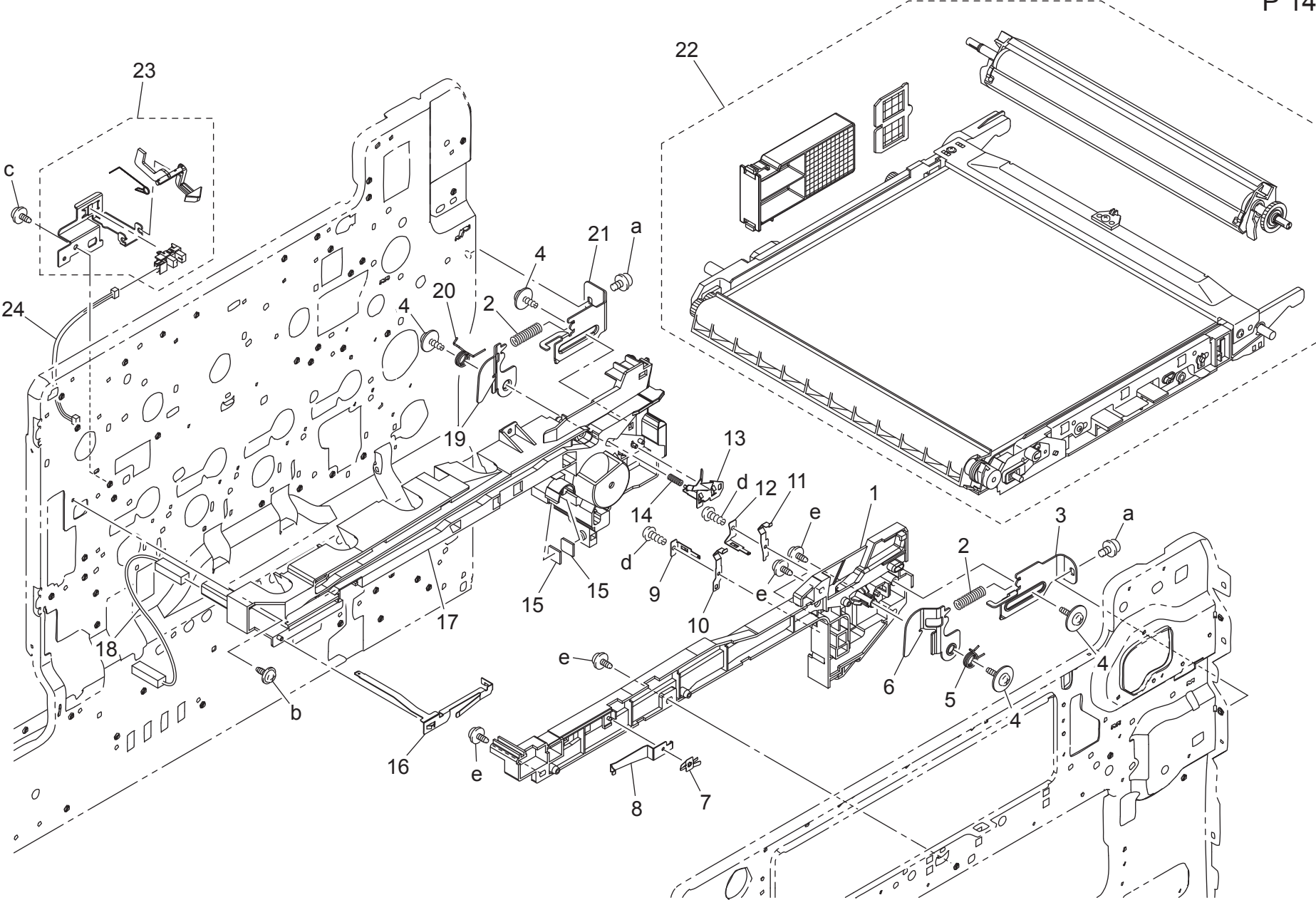
ERASER SECTION



DEVELOPMENT DRIVE SECTION

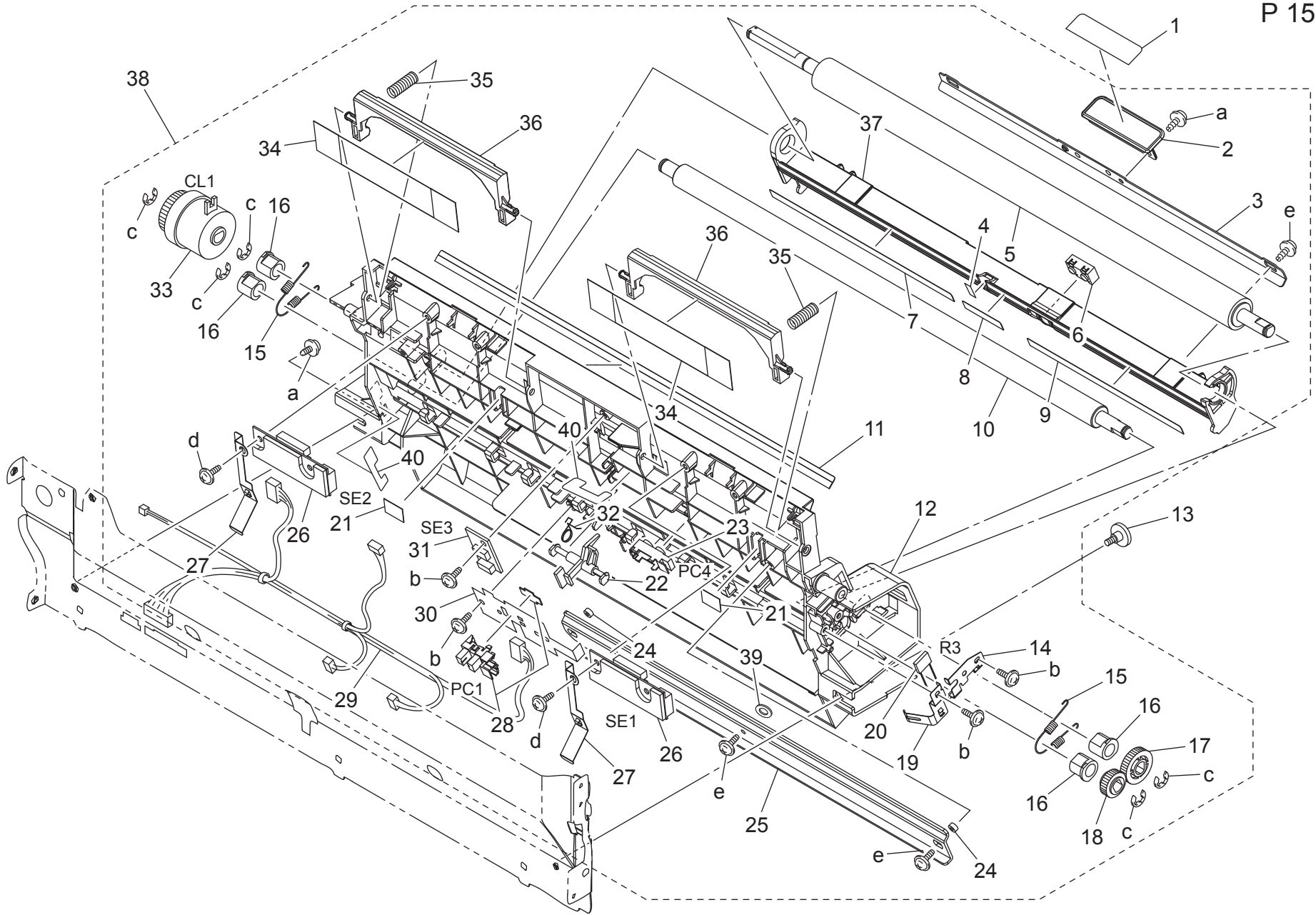


TRANSFER BELT SECTION



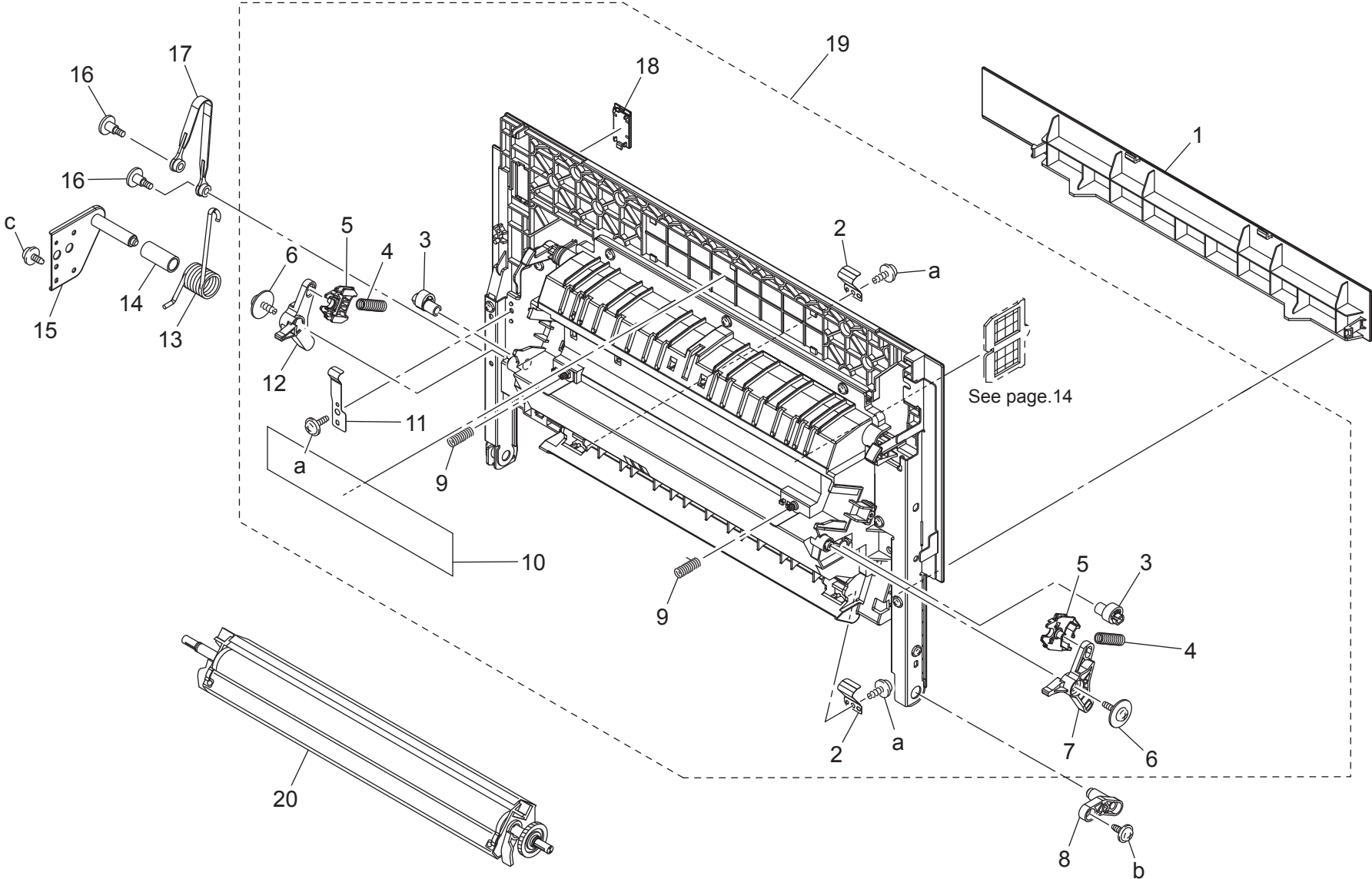
PAPER TRANSPORT SECTION

P 15



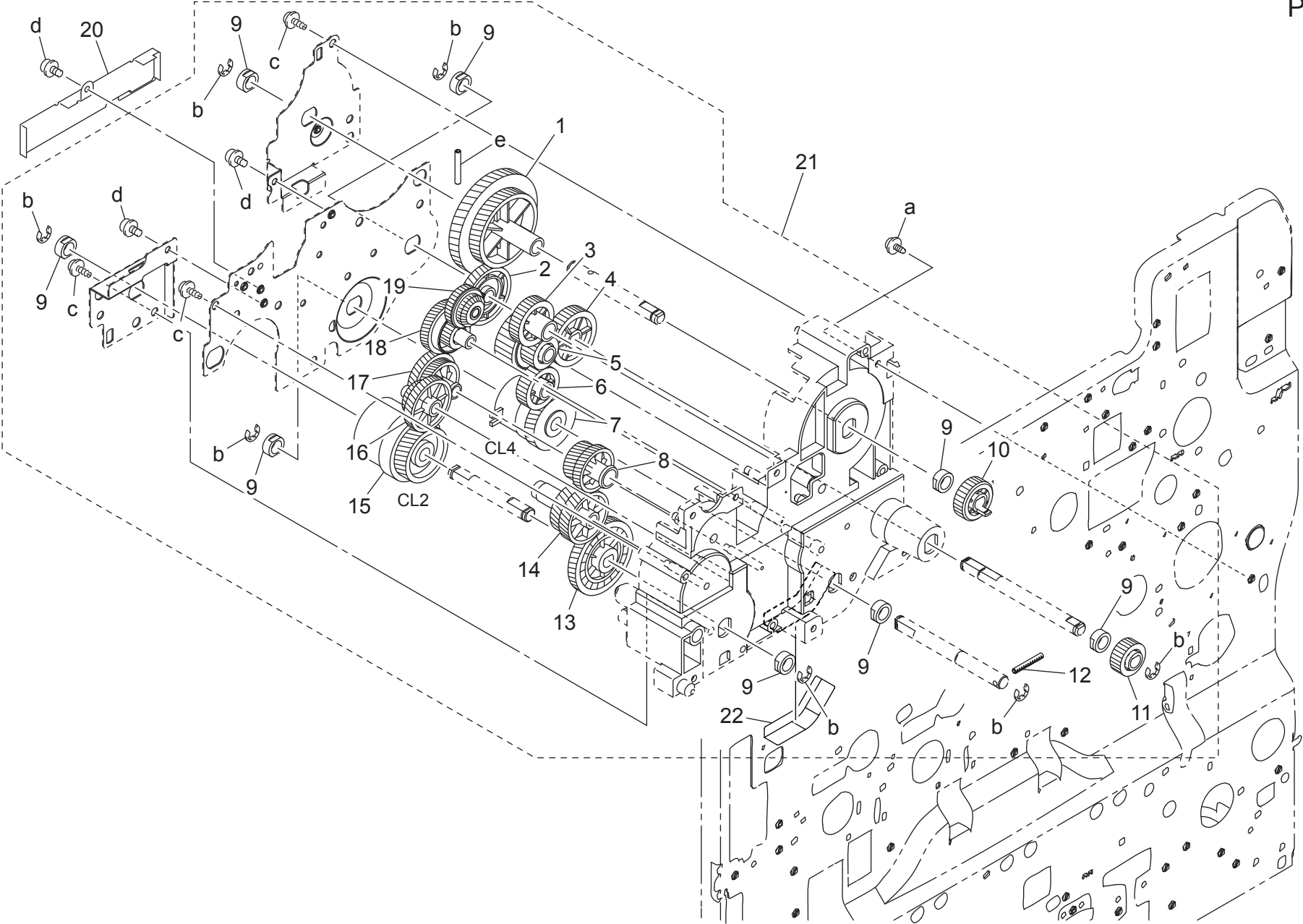
Key	Part No.	Description	Destinations	Class	QTY	Standard parts
1	4038 7303 01	LABEL M1		C	1	a-V137 0308 03 b-V153 0308 03 c-V217 0600 01 d-V153 0306 03 e-V153 0310 03
2	4038 3532 01	HANDLE		C	1	
3	4038 3529 02	REINFORCE PLATE		D	1	
4	4038 3539 01	GUIDE		C	1	
5	4038 3501 01	ROLLER		C	1	
6	9335 1400 21	SOLID STATE SWITCH		C	1	
7	4038 3537 01	GUIDE		C	1	
8	4038 3538 01	GUIDE		C	1	
9	4038 3536 01	GUIDE		C	1	
10	4038 3502 02	ROLLER		C	1	
11	4038 3540 03	GUIDE		C	1	
12	4038 7022 00	GUIDE		C	1	
13	4038 7023 00	SHOULDER SCREW		C	1	
14	4038 3530 01	EARTH GROUND		D	1	
15	4038 3525 01	TENSION SPRING		C	2	
16	4025 3572 01	BUSHING		C	4	
17	4004 3503 02	GEAR 20T		C	1	
18	4004 3504 02	GEAR 14T		C	1	
19	4038 3567 01	PLATE SPRING		D	1	
20	V800 5003 00	FIXED POWER RESISTORS		D	1	
21	4128 3522 02	Seal		C	2	
22	4038 3562 01	ACTUATOR		C	1	
23	9335 1400 11	PRISM		C	1	
24	4038 3593 01	WASHER		C	2	
25	4038 3592 01	REINFORCE PLATE		D	1	
26	V869 9000 45	PHOTO SENSING ELEMENT		C	2	
27	4038 3531 02	EARTH GROUND		D	2	
28	4037 0906 01	PHOTO INTERRUPTER		B	1	
29	4038 6830 02	WIRE HARNESS ASSY		D	1	
30	4038 3561 03	BRACKET		D	1	
31	9372 5400 31	HUMIDITY CONVERSION EL.		C	1	
32	1164 3527 02	TORSION SPRING		C	1	
33	9322 1300 21	CLUTCH		B	1	
34	4038 3556 01	SEAL		C	2	
35	4038 3559 01	PRESSURE SPRING		C	2	
36	4038 3558 02	COVER		C	2	
37	4038 3527 03	GUIDE		D	1	
38	4038 R759 00	TRANSPORT UNIT		S	1	
39	4038 5603 00	SPACER		D	1	
40	4038 7010 00	SEAL		C	2	

RIGHT DOOR SECTION

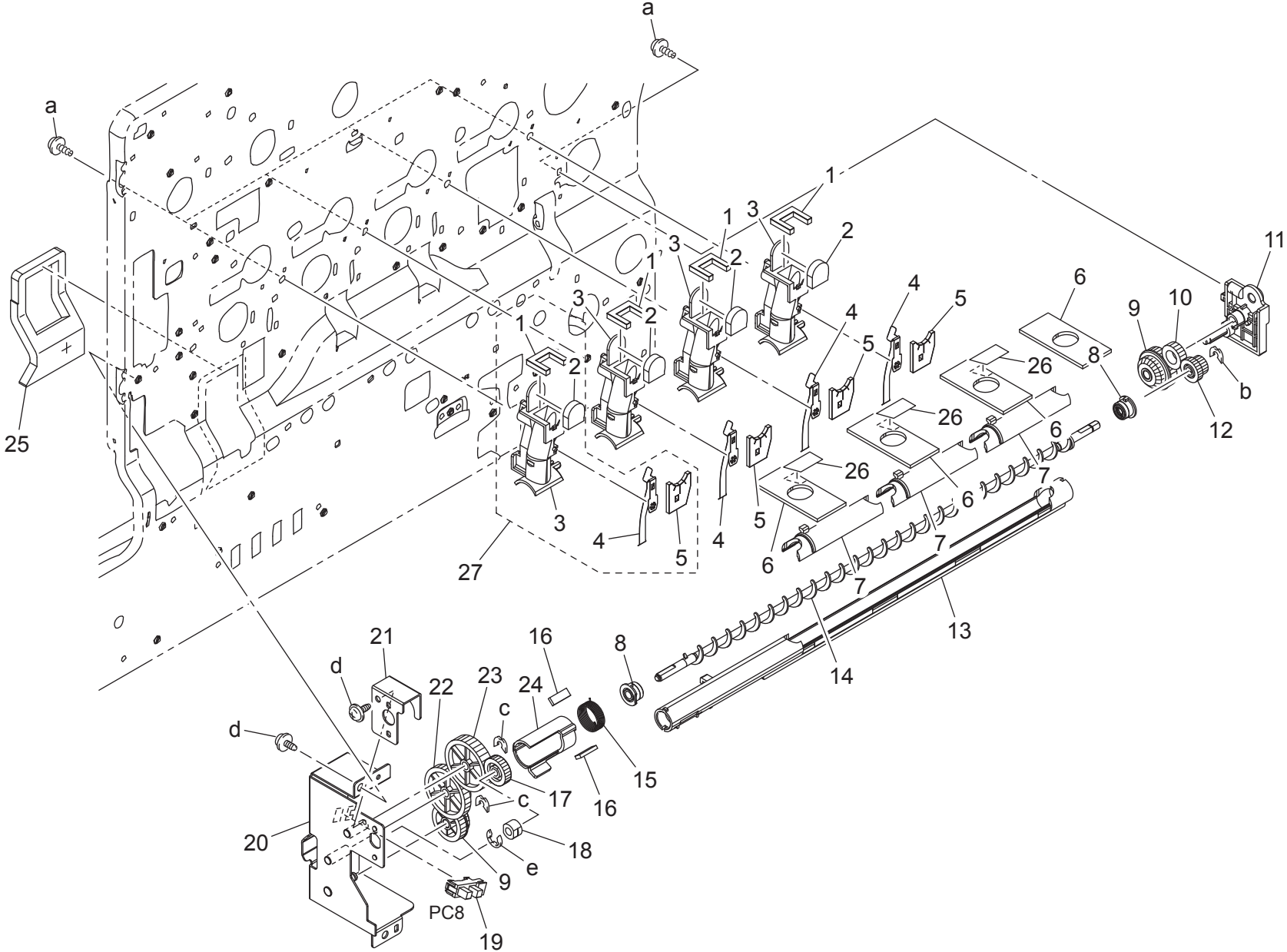


See page.14

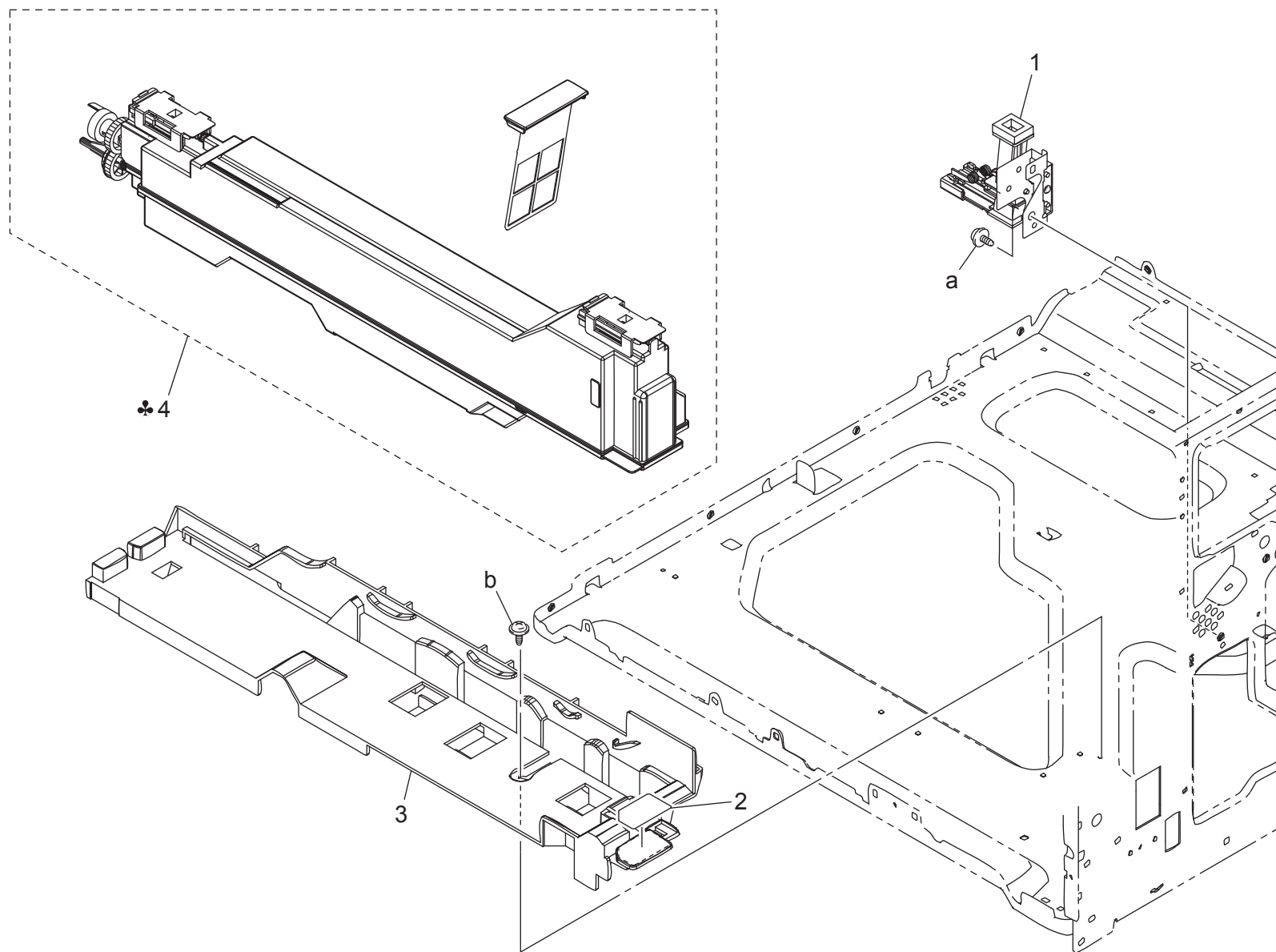
TRANSPORT DRIVE SECTION



WASTE TONER TRANSPORT SECTION



WASTE TONER BOX SECTION

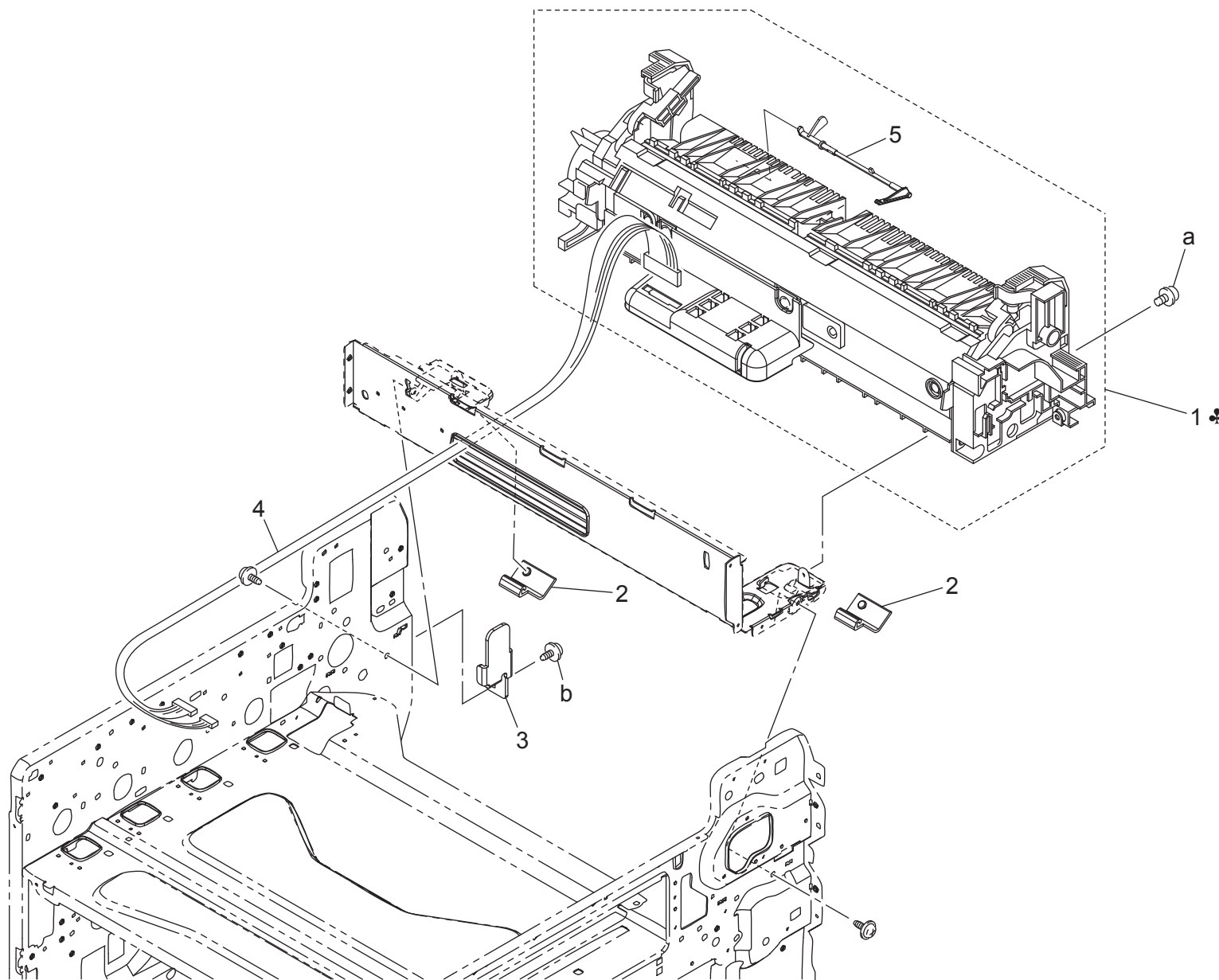


WASTE TONER BOX SECTION

Key	Part No.	Description	Destinations	Class	QTY	Standard parts
1	4038 R732 00	TONER PIPE		C	1	a-V137 0306 03 b-V144 0308 03
2	4038 7311 02	LABEL		D	1	
3	4038 2013 04	RAIL		D	1	
4	4065 621	WASTE TONER BOX	A,A1,C,D1,D3,E,J,K	A	1	
4	4065 622	WASTE TONER BOX	B	A	1	

FUSING SECTION

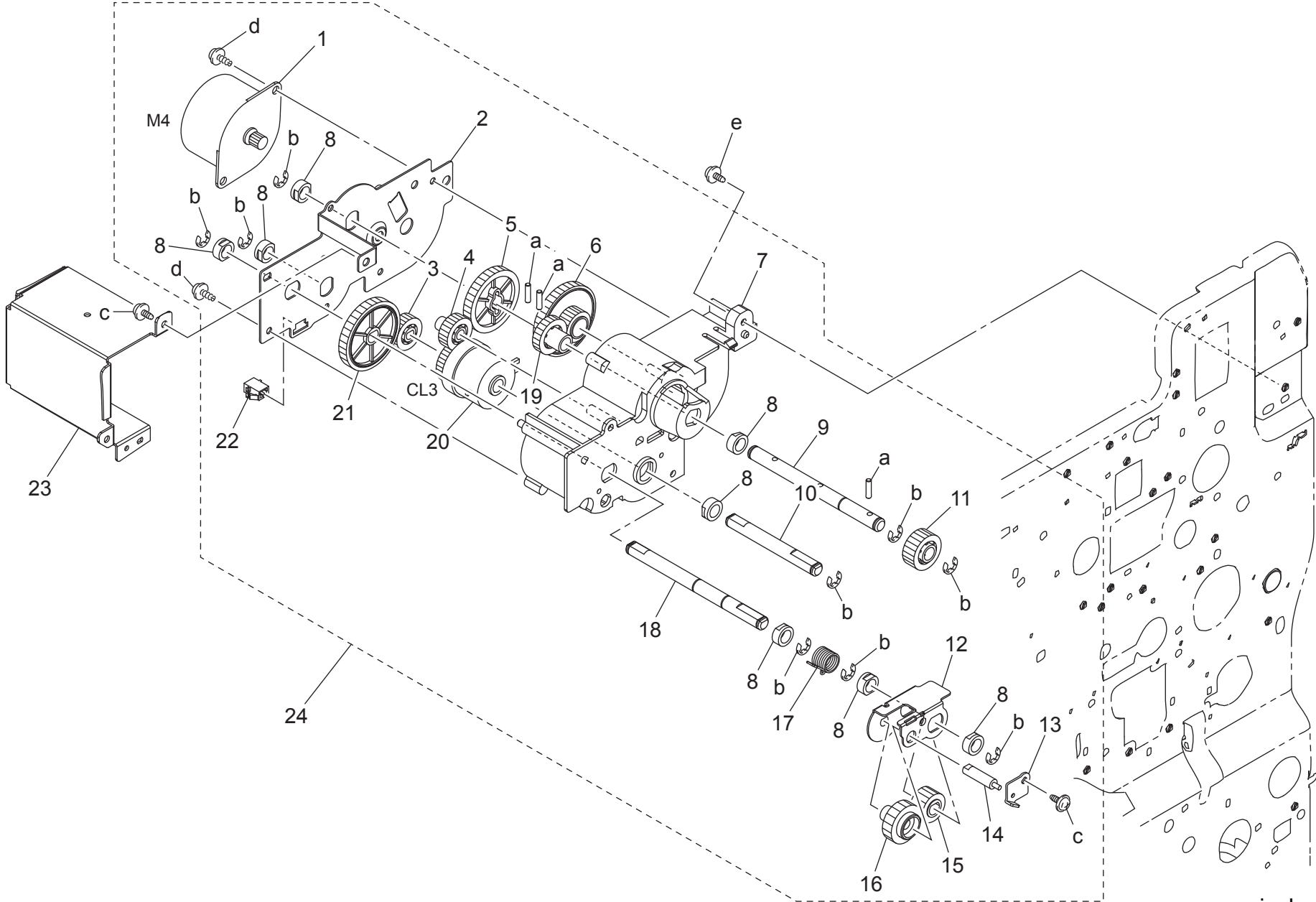
P 20



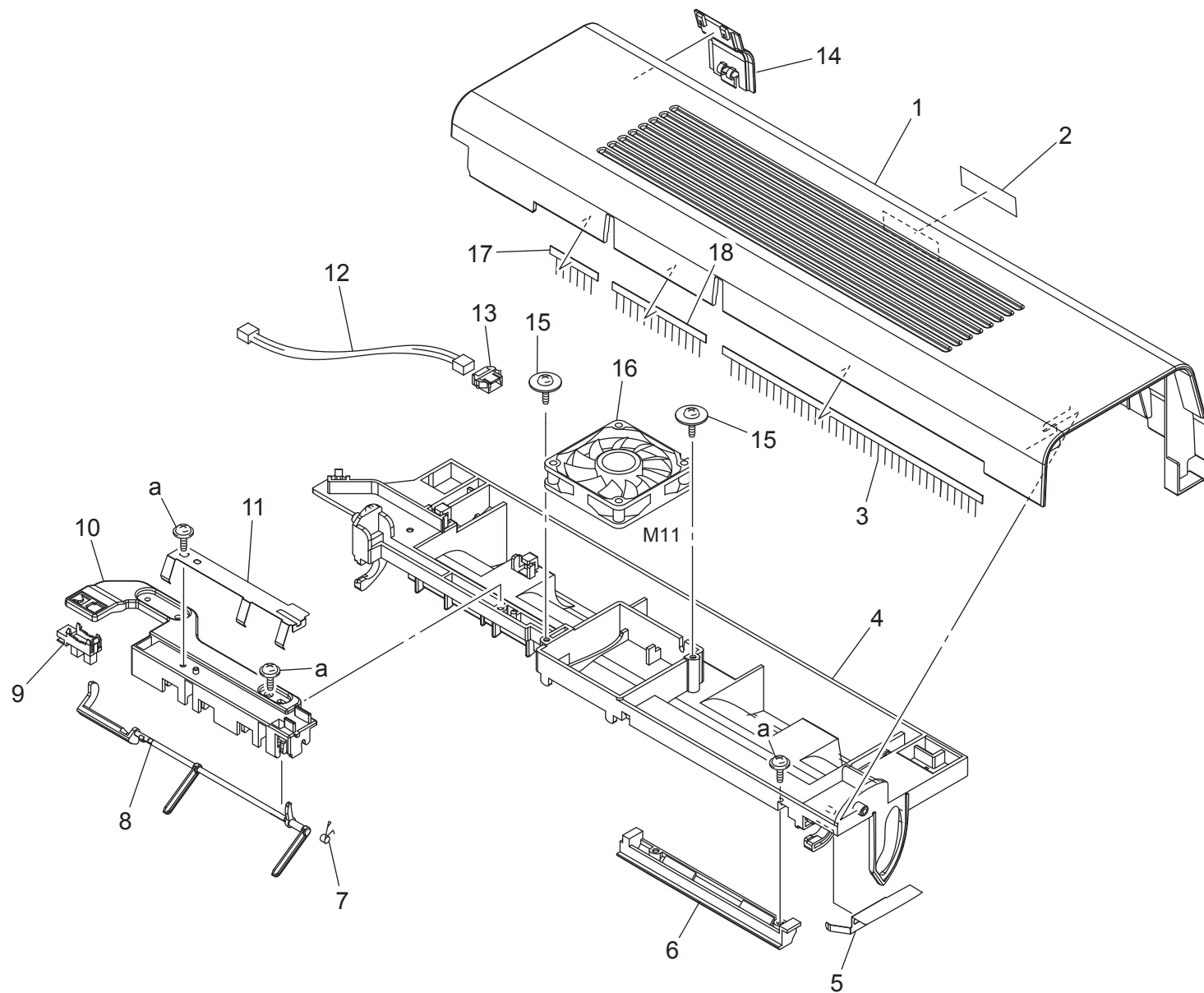
FUSING SECTION

Key	Part No.	Description	Destinations	Class	QTY	Standard parts
1	4039 R738 11	FUSING UNIT 100V		A	1	a-V116 0408 03 b-V137 0306 03
1	4039 R739 11	FUSING UNIT 110-127V	A,A1	A	1	
1	4039 R740 11	FUSING UNIT 220-240V	B	A	1	
2	4038 2082 04	HOLDER	C,D1,D3,E,J,K	C	2	
3	4038 3735 01	BRACKET		D	1	
4	4039 6822 02	WIRE HARNESS ASSY		D	1	
5	4038 5728 03	Actuator		C	1	

FUSING DRIVE SECTION

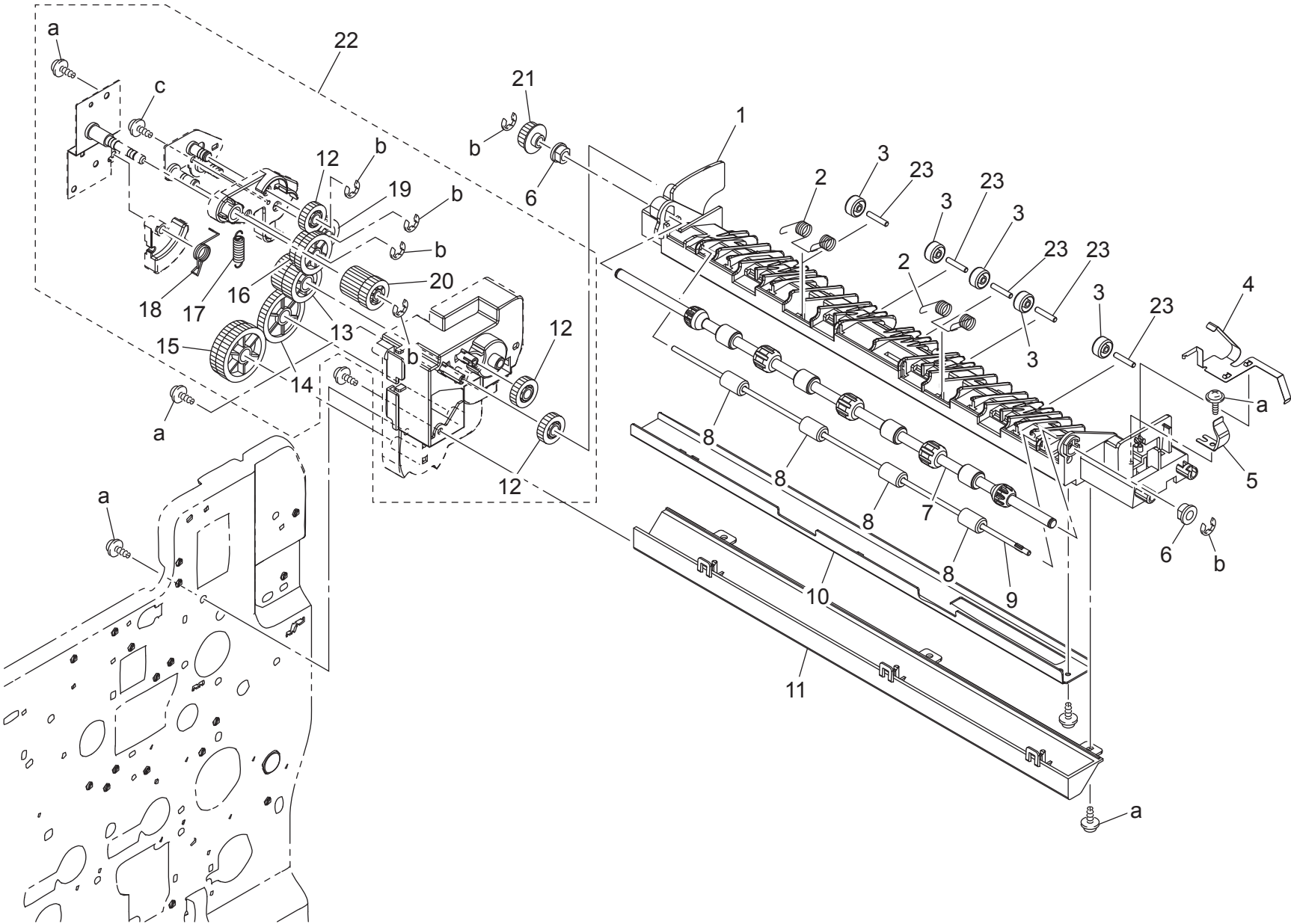


PAPER EXIT SECTION

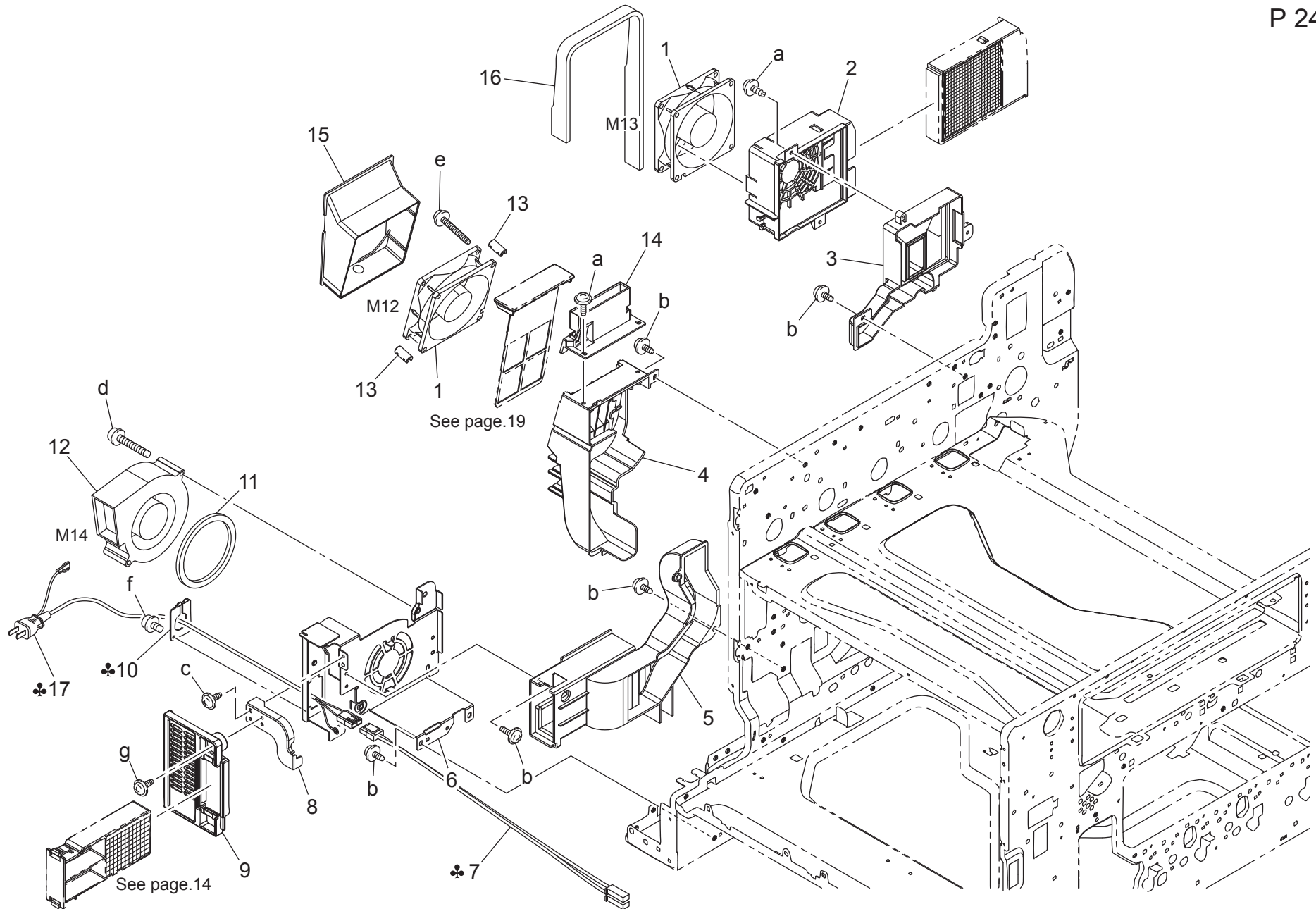


Key	Part No.	Description	Destinations	Class	QTY	Standard parts
1	4039 8912 00	Cover		C	1	a-V153 0308 03
2	4039 9488 00	Label		C	1	
3	4039 5919 01	NEUTRALIZING BRUSH		D	1	
4	4039 5854 04	GUIDE		D	1	
5	4039 5857 01	EARTH GROUND		D	1	
6	4039 5908 01	GUIDE		D	1	
7	4039 5903 04	TORSION SPRING		C	1	
8	4039 5904 02	ACTUATOR		C	1	
9	9335 1300 61	PHOTO INTERRUPTER		B	1	
10	4039 5902 03	HOLDER		D	1	
11	4039 5907 02	NETURALIZING MEMBER		D	1	
12	4038 6835 01	WIRE HARNESS ASSY		D	1	
13	V818 6000 15	PLUG HOUSING		D	1	
14	4039 8911 00	Cover		C	1	
15	4163 5293 01	SCREW		C	2	
16	9J06 M100 00	FAN MOTOR		C	1	
17	4039 5909 01	NEUTRALIZING BRUSH		D	1	
18	4039 5920 01	NEUTRALIZING BRUSH		D	1	

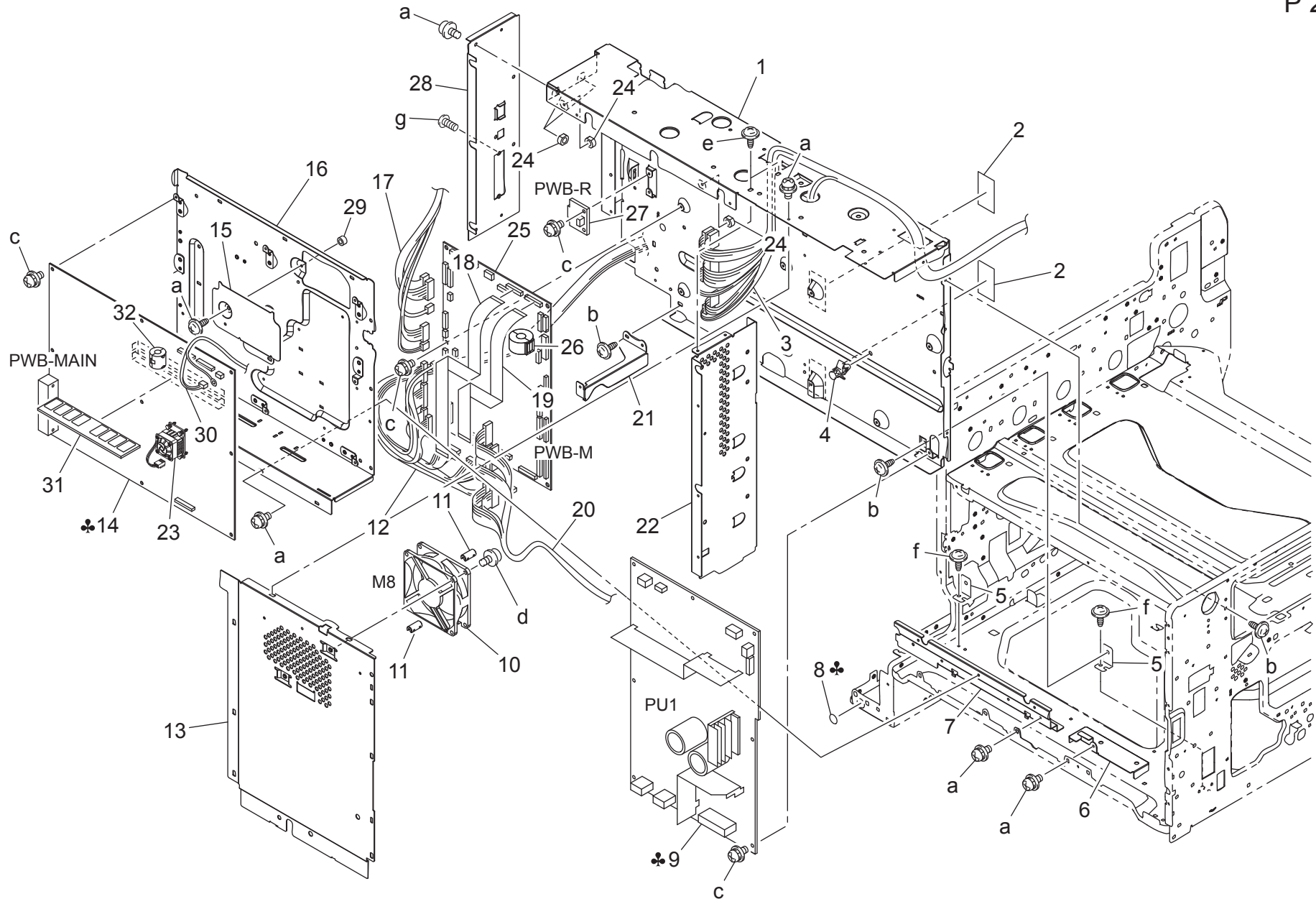
PAPER EXIT DRIVE SECTION



REAR DUCT SECTION

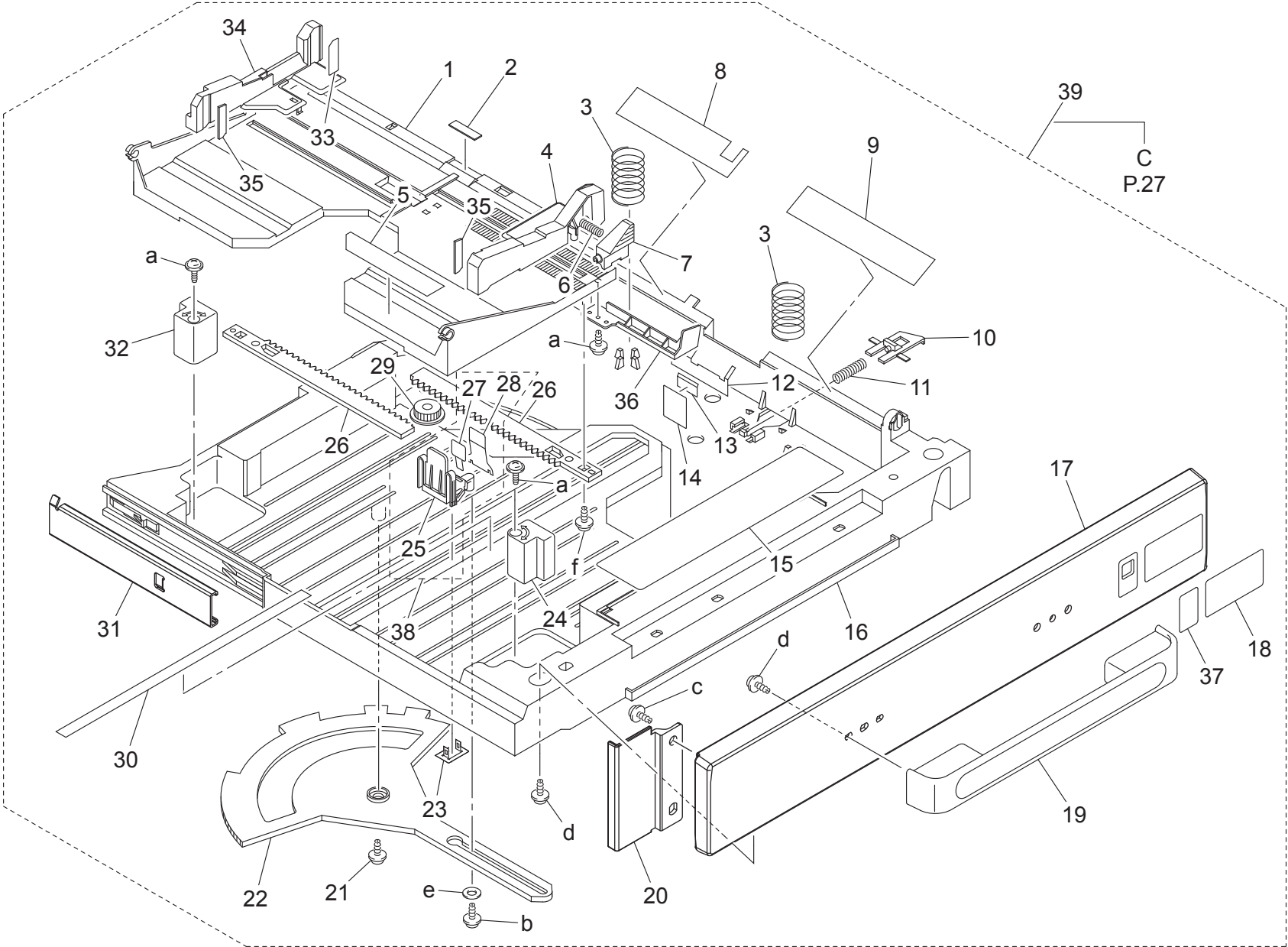


POWER UNIT



Key	Part No.	Description	Destinations	Class	QTY	Standard parts
1	4039 2005 06	FRAME		D	1	a-V116 0306 03
2	4038 2178 01	SEAL		C	2	b-V137 0306 03
3	4039 6832 02	WIRE HARNESS ASSY		D	1	c-V116 0308 03
4	V502 0100 26	SUPPORT		D	1	d-V116 0330 03
5	4038 2071 02	BRACKET		D	2	e-V144 0306 03
6	4039 2242 02	BRACKET		D	1	f-V144 0308 03
7	4039 2246 01	BRACKET		D	1	g-V111 0306 03
8	1500 2320 02	LABEL EARTH		D	1	
9	4039 6201 03	POWER SUPPLY	A,A1	I	1	
9	4039 6202 03	POWER SUPPLY	A,A1,B C,D1,D3,E,J,K	I	1	
10	4039 M100 00	FUN MOTOR		C	1	
11	4038 2309 01	COLLAR		C	2	
12	4039 6827 04	WIRE HARNESS ASSY		D	1	
13	4039 2244 02	SHIELD		D	1	
14	4039 H001 01	PWB ASSY	A,A1,B	I	1	
14	4039 H004 00	PWB ASSY (PS/PCL)	B,C,D1,D3,E,J,K	I	1	
15	4039 2213 01	BRACKET		D	1	
16	4039 2214 03	SHIELD		D	1	
17	4039 6845 07	WIRE HARNESS ASSY		D	1	
18	4039 6838 01	WIRE HARNESS ASSY		C	1	
19	4039 6839 01	WIRE HARNESS ASSY		C	1	
20	4039 6804 03	WIRE HARNESS ASSY		D	1	
21	4039 2245 01	REINFORCE PLATE		D	1	
22	4039 2243 01	SHIELD		D	1	
23	9384 1500 11	FAN MOTOR		C	1	
24	4039 2289 01	COLLAR		D	4	
25	4039 H010 00	PWB-M		I	1	
26	9326 1410 31	FERRITE CORE		D	1	
27	4039 0106 02	PWB-R		C	1	
28	4039 2215 03	BRACKET		D	1	
29	1154 4670 01	PROTECTION		C	1	
30	4039 6834 01	WIRE HARNESS ASSY		D	1	
31	A011 M711 00	PWB ASSY		S	1	
32	9326 1000 91	FERRITE CORE		D	1	

MPT CASSETTE TRAY SECTION

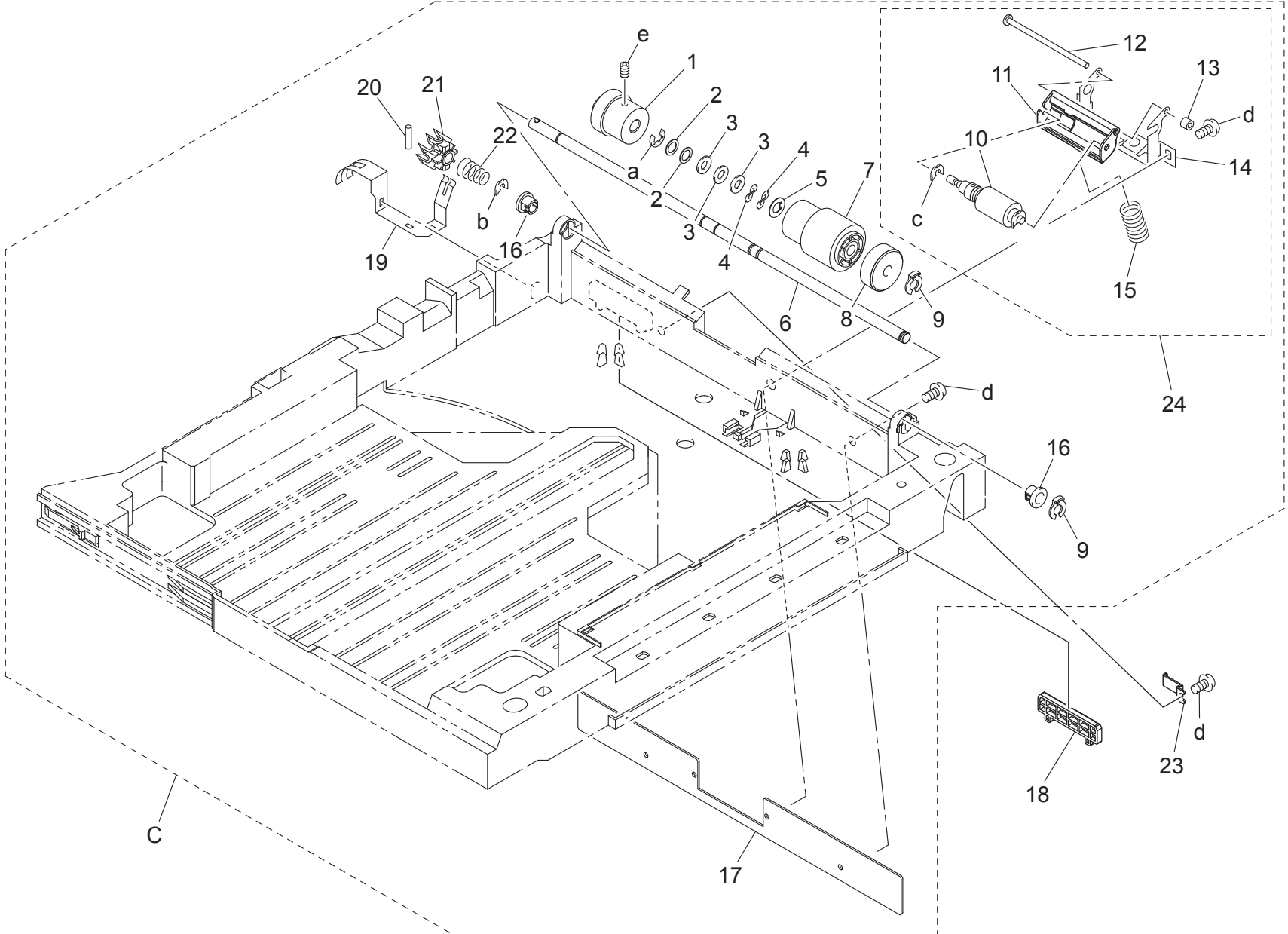


C
P.27

MPT CASSETTE TRAY SECTION

Key	Part No.	Description	Destinations	Class	QTY	Standard parts
1	4036 3022 03	LIFTING PLATE		C	1	a-V153 0308 03 b-V153 0310 03 c-V153 0408 03 d-V153 0410 03 e-V207 0300 01 f-V153 0312 03
2	4687 3281 01	FRICTION SHEET		C	1	
3	4134 3106 01	PRESSURE SPRING		C	2	
4	4036 3008 01	REGULATING PLATE		C	1	
5	4039 9453 00	LABEL MP CD		D	1	
6	4038 5601 00	PRESSURE SPRING		C	1	
7	4037 3210 01	LEVER		C	1	
8	4004 3040 02	GUIDE		C	1	
9	4004 3024 01	GUIDE		C	1	
10	1164 3061 01	LEVER		C	1	
11	1164 3062 01	PRESSURE SPRING		C	1	
12	4004 3033 01	GUIDE PLATE		D	1	
13	4004 3038 01	GUIDE		C	1	
14	4004 3008 01	SEAL		C	1	
15	4038 7337 01	LABEL PAPER SUPPLY		C	1	
16	4036 3021 02	CASSETTE		D	1	
17	4039 5637 00	Cover		D	1	
18	4039 9486 00	Label		C	1	
19	4039 5641 00	Handle		C	1	
20	4039 5645 00	Cover		C	1	
21	4163 5293 01	SCREW		C	1	
22	4004 3051 02	LEVER		C	1	
23	4004 3031 01	BRACKET		D	1	
24	4037 3226 01	SPACER		D	1	
25	4037 3223 01	REGULATING PLATE		C	1	
26	4004 3032 01	RACK		C	2	
27	4021 3036 01	GUIDE		C	1	
28	4004 3042 01	GUIDE		C	1	
29	1164 3045 01	GEAR 20T		C	1	
30	4039 9452 00	LABEL FD		D	1	
31	4039 5604 00	RAIL		D	1	
32	4037 3227 01	SPACER		D	1	
33	4004 7324 01	LABEL CAPACITY		C	1	
34	4036 3028 12	REGULATING PLATE		C	1	
35	4036 3086 01	BRAKE		D	2	
36	4036 3019 01	LEVER		D	1	
37	4039 9487 00	Label Near Empty		C	1	
38	4038 R712 00	REGULATING PLATE R ASSY		C	1	
39	4039 R766 00	MULTIPURPOSE CASSETT		S	1	

MPT CASSETTE PAPER TAKE-UP SECTION



WIRING ACCESSORIES AND JIGS

P 28

1 	6 ♣ 	11 	16	21	26	31	36
2 	7 	12 	17	22		32	37
3 	8 	13 	18	23	28	33	38
4 	9 	14	19	24	29	34	39
5 	10 	15	20	25	30	35	40

magicolor 7450II

MAINTENANCE LIST

● The items with no Page/Key numbers are not handled as spare parts.

No.	Section	PM Parts Description	Maintenance Cycle (K=1,000)		Parts No.	Destinations	Page/Key	Note
			QTY	Replace				
1	Tray	Feed Roller	1	200K	4034301201		P27-7	
2		Separation Roller Assy	1	200K	4034015101		P27-10	
3	Bypass	Feed Roller	1	200K	4131300101		P7-8	
4		Separation Roller Assy	1	200K	4034015101		P6-21	
5	Conveyance section	2nd Image Transfer Roller Unit	1	120K				*2
6		Dust Filter/Vertical Conveyance	1	120K				*2
7	Fusing section	Fusing Unit	1	120K	4039R73811	A,A1	P20-1	
7		Fusing Unit	1	120K	4039R73911	B	P20-1	
7		Fusing Unit	1	120K	4039R74011	C,D1,D3,E,K,J	P20-1	
8		Deodorant Filter	1	15K				*3
9	Processing section	Imaging Unit Y/M/C	1	30K				
10		Imaging Unit K	1	50K				
11		Toner Cartridge Y/M/C	1	12K				
12		Toner Cartridge K	1	15K				*3
13		Dust Filter/Cooling Fan	1	18K				*4
14	Image transfer section	Image Transfer Belt Unit	1	120K	4039R71600		P14-22	*2
15		Waste Toner Box	1	18K	4065621	A,A1,C,D1,D3,E,K,J	P19-4	*4
15		Waste Toner Box	1	18K	4065622	B	P19-4	*4

*1: Actual durable cycle is the Life counter value.

*2: Also replace the 2nd Image Transfer Roller Unit, Dust Filter/Vertical Conveyance and Ozone Filter packed in the Image Transfer Belt Unit at the same time when 120 K is reached.(Part No. of the Transfer Kit: 4039 R716 00)

*3: Also replace the Deodorant Filter packed in the Toner Cartridge K at the same time when 12 K is reached.

*4: Also replace the Dust Filter/Cooling Fan packed in the Waste Toner Box at the same time when 30 K is reached.

メンテナンスリスト

● ページ / キーナンバーのないものは、アフターサービス部品ではありません。

No.	区分	PM 部品名称	サイクル (K=1,000)		部品番号	仕向地	頁 / キー	備考
			員数	交換				
1	トレイ	給紙ローラ	1	200K	4034301201		P27-7	
2		分離ローラ Assy	1	200K	4034015101		P27-10	
3	手差し	給紙ローラ	1	200K	4131300101		P7-8	
4		分離ローラ Assy	1	200K	4034015101		P6-21	
5	搬送部	2次転写ローラユニット	1	120K				*2
6		防塵フィルタ / 縦搬送	1	120K				*2
7	定着部	定着ユニット	1	120K	4039R73811	A,A1	P20-1	
7		定着ユニット	1	120K	4039R73911	B	P20-1	
7		定着ユニット	1	120K	4039R74011	C,D1,D3,E,K,J	P20-1	
8		消臭フィルタ	1	15K				*3
9	プロセス部	イメージングユニット /Y/M/C	1	30K				
10		イメージングユニット /K	1	50K				
11		トナーカートリッジ /Y/M/C	1	12K				
12		トナーカートリッジ /K	1	15K				*3
13		防塵フィルタ / 冷却ファン	1	18K				*4
14	転写部	転写ベルトユニット	1	120K	4039R71600		P14-22	*2
15		廃棄トナーボックス	1	18K	4065621	A,A1,C,D1,D3,E,K,J	P19-4	*4
15		廃棄トナーボックス	1	18K	4065622	B	P19-4	*4

*1: 実質交換サイクルの数値は、ライフカウンタの値である。

*2: 2次転写ローラユニット、防塵フィルタ / 縦搬送およびオゾンフィルタは、転写ベルトユニットに同梱され、120 K で同時交換する。(転写キット部品番号 : 4039 R716 00)

*3: 消臭フィルタは、黒のトナーカートリッジに同梱され、12 K で同時交換する。

*4: 防塵フィルタ / 冷却ファンは、廃棄トナーボックスに同梱され、30 K で同時交換する。

DESTINATION

Destination No.		Destinations		V	Hz	Model No.
A	A1	JAPAN		100	50/60	4039022
	A2	JAPAN		200	50/60	
B		USA, CANADA		120	60	4039322
C		EUROPEAN TYPE		220-240	50/60	4039224
D	D1	S.E ASIA TYPE	THAILAND, SRI LANKA, SINGAPORE, MALAYSIA, HONG KONG, PAKISTAN, INDIA, BANGLADESH, INDONESIA	220-240	50/60	4039225
	D3	OCEANIA TYPE	AUSTRALIA, NEW ZEALAND	220-240	50/60	4039225
E		PHILIPPINES		220-240	50/60	4039225
F	F1	SAUDI ARABIA		127	60	
	F2	SAUDI ARABIA		220-240	50/60	
G	G1	C.S AMERICA		220-240	50/60	
	G2	C.S AMERICA		120	60	
H		TAIWAN		110	60	
I		JORDAN, LEBANON, SYRIA, SOUTH AFRICA, IRAQ, IRAN, N.YEMEN, CAMEROON, UAE, BAHRAIN, OMAN, QATAR, KUWAIT, KENYA, TUNISIA, IVORY COAST, MOROCCO		220-240	50/60	
J		CHINA		220-240	50/60	4039226
K		KOREA		220-240	50/60	4039225

magicolor 7450II