

#4136 PARTS CATALOG (KONICA MINOLTA)

PagePro 1300W/1350W

PREFACE

1. The part numbers listed in Parts Catalog are those which were assigned to the parts making up the machine at the time machine was originally introduced onto the market.
2. Parts whose INDEX numbers are shown white against a black background in the illustration are those to be used in only certain market areas. These part numbers are given in the lower half part of the list section. Check the SFIX No. listed in SFIX CHART on page II to find which part number is applicable to your own area.
3. Parts whose INDEX numbers are shown black against a white background in the illustration are those to be used in all market areas. These parts are listed on the upper half part of the list section.
4. If "NS" follows a part number given in the list section, it indicates that we do not keep a stock of the part. The part is not required for ordinary service jobs, either.
5. If "RP" is shown in the REC column of the list section, it indicates that the part is functionally important.
6. In the exploded views in this Parts Catalog the parts (Screws & Washes, etc...) which are indicated with a "four-digit" numbers are listed in numerical order in the section "SCREWS AND WASHERS". Please check these "four-digit" numbers with the part numbers ("ten-digit" numbers) which should be used for ordering the part.
7. All part numbers consist of "ten-digit" which should all be quoted when ordering a part. The price of parts can be obtained by referring to the "Parts Price List" which is separately issued.
8. All information contained in this Parts Catalog is subject to change.
1. パーツカタログには、販売当初の機械を構成している部品が記載されています。
2. イラスト部の表示番号 (INDEX) が白抜き数字で行われている部品は仕向部品です。それらの部品番号はリスト部の下段に記載されています。SFIX No. を II ページの SFIX CHART で照合して、部品番号 (PART No.) を使用してください。
注) 仕向部品……地域により部品番号が異なる、または、一部地域にだけ使用されている部品。
3. 全地域共通で使用出来る部品は SFIX No. の記載をしておりません。また、それらの部品はリスト部の上段に記載されています。
4. リスト部の部品番号の右側に NS の表示がある部品は、常備在庫されていない部品です。また、通常のサービスを行う上でも不要です。
5. リスト部の REC 欄に RP の表示がある部品は、機能的に重要であることを表しています。
6. ネジ・ワッシャー類は、数字 4 桁の表示番号を使用しています。ネジ・ワッシャー部で照合の上、10 桁の部品番号を使用してください。
7. 部品番号は 10 桁で構成されています。注文は必ず 10 桁の部品番号を使用してください。
8. このパーツカタログの内容は予告なく変更されることがあります。

SFIX CHART

SFIX No.	COUNTRY	VOLTAGE	FREQUENCY (Hz)	PAPER SIZE	SFIX No.	COUNTRY	VOLTAGE	FREQUENCY (Hz)	PAPER SIZE
011	JAPAN	100V	PagePro 1300W	METRIC	218	CHINA	230V	PagePro 1300W	METRIC
211	EUROPE	230V	PagePro 1300W	METRIC	312	USA/CANADA	120V	PagePro 1350W	INCH

CONTENTS

1. HOUSING 1

2. FUSING/PAPER EXIT UNIT 3

3. TRANSPORT/PAPER TAKE-UP SECTION 5

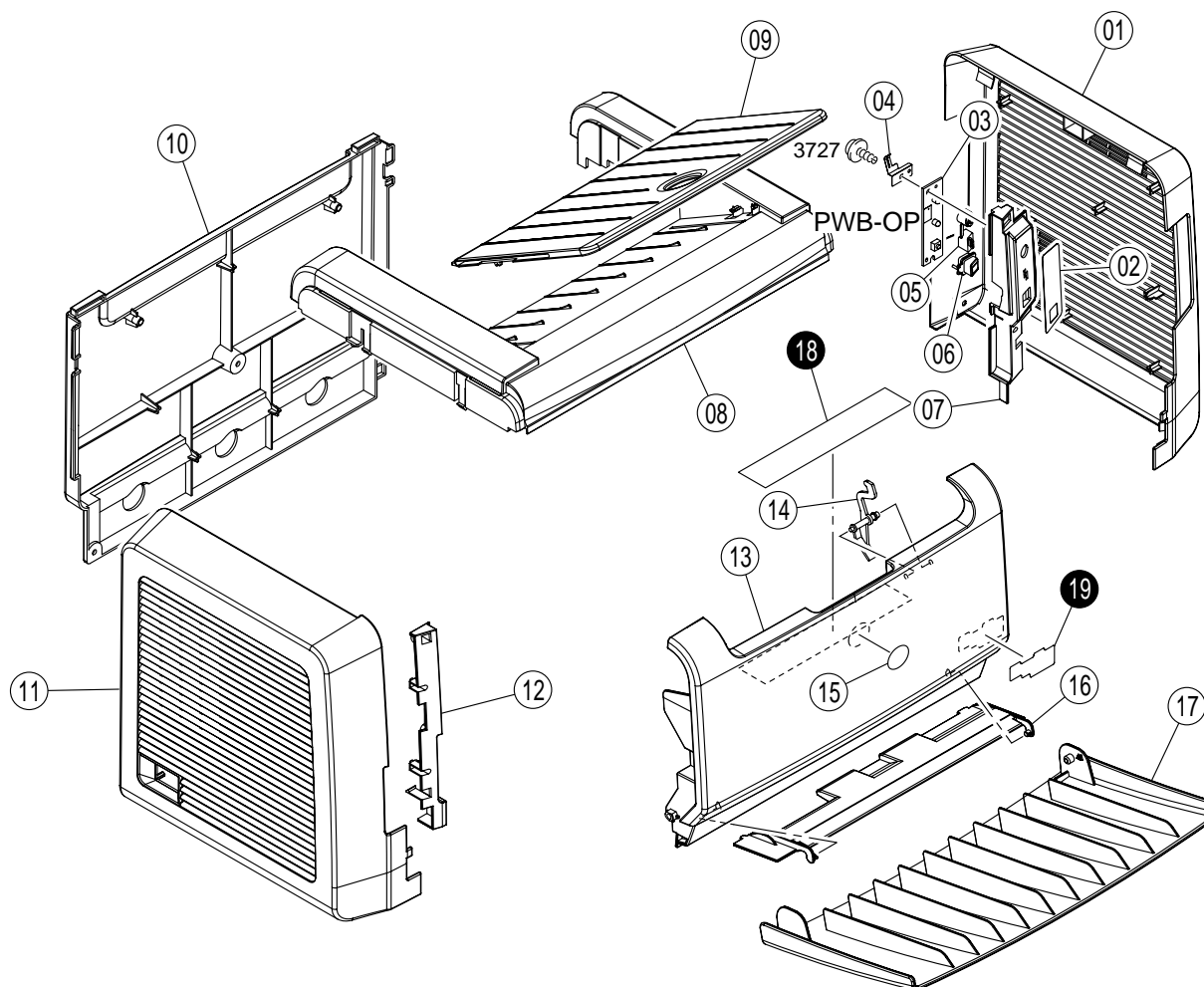
4. DRIVE SECTION 7

5. ELECTRICAL COMPONENTS 9

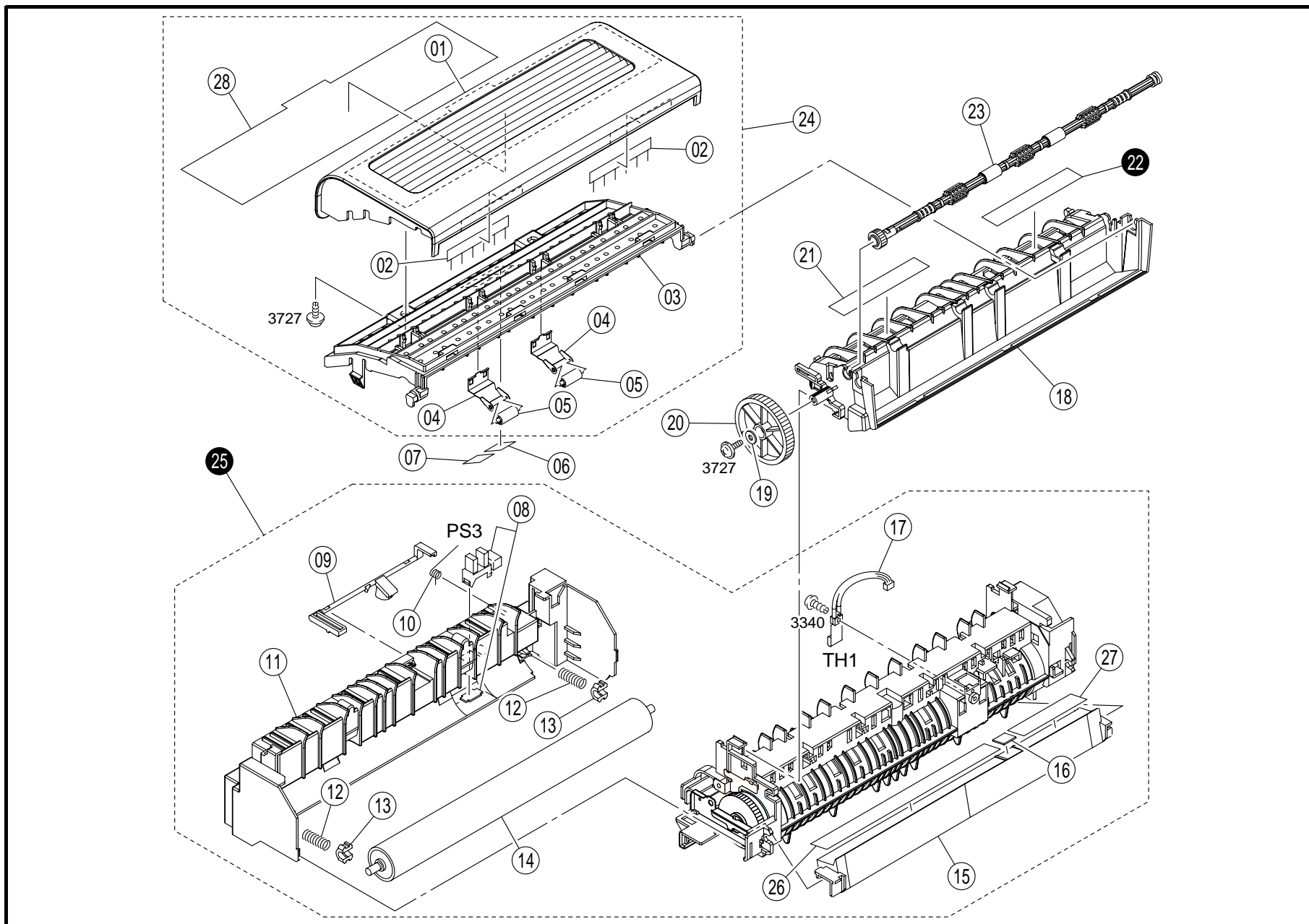
6. SCREWS AND WASHERS 11

7. NUMERICAL INDEX 12

OCTOBER 2003

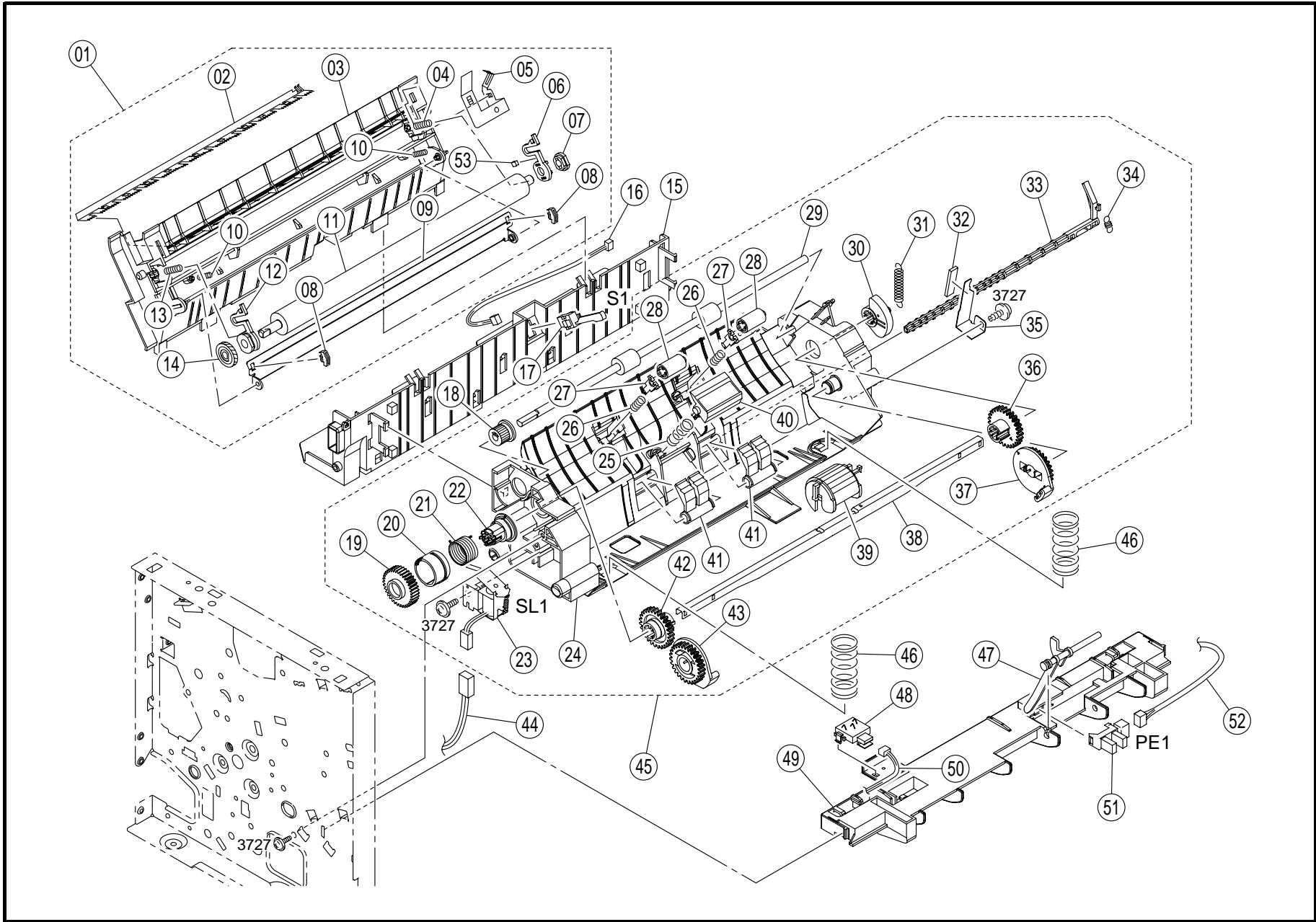


INDEX	PART NO.	PART NAME	REC	QTY	INDEX	PART NO.	PART NAME	REC	QTY
01	4136-1012-03	COVER カバー		1					
02	4136-1025-02	PANEL SHEET パネルシート		1					
03	4136-6004-01	PWB ASSY 基板 A S S Y	(PWB-OP) RP	1					
04	4136-2306-01	NS EARTH GROUND アース		1					
05	4136-1023-01	LENS レンズ		1					
06	4136-1018-02	BUTTON ボタン		1					
07	4136-1024-03	CONTROL PANEL 操作パネル		1					
08	4136-1001-03	TOP COVER 上カバー		1					
09	4136-1007-03	TRAY トレイ		1					
10	4136-1022-02	COVER カバー		1					
11	4136-1030-03	COVER カバー		1					
12	4136-1034-01	COVER カバー		1					
13	4136-1033-01	COVER カバー		1					
14	4136-1021-01	LEVER レバー		1					
15	4136-7500-01	LABEL ロゴプレート		1					
16	4136-1020-03	COVER カバー		1					
17	4136-1028-05	TRAY トレイ		1					
INDEX	PART NO.	PART NAME	REC	QTY	SFIX				
18	4136-7341-01	NS LABEL ラベル		1	011				
18	4136-7342-01	NS LABEL ラベル		1	218				
18	4136-7343-01	NS LABEL ラベル		1	211				
18	4136-7344-01	NS LABEL ラベル		1	312				
19	4136-7361-01	LABEL ラベル		1	011, 211, 218				
19	4136-7362-01	LABEL ラベル		1	312				



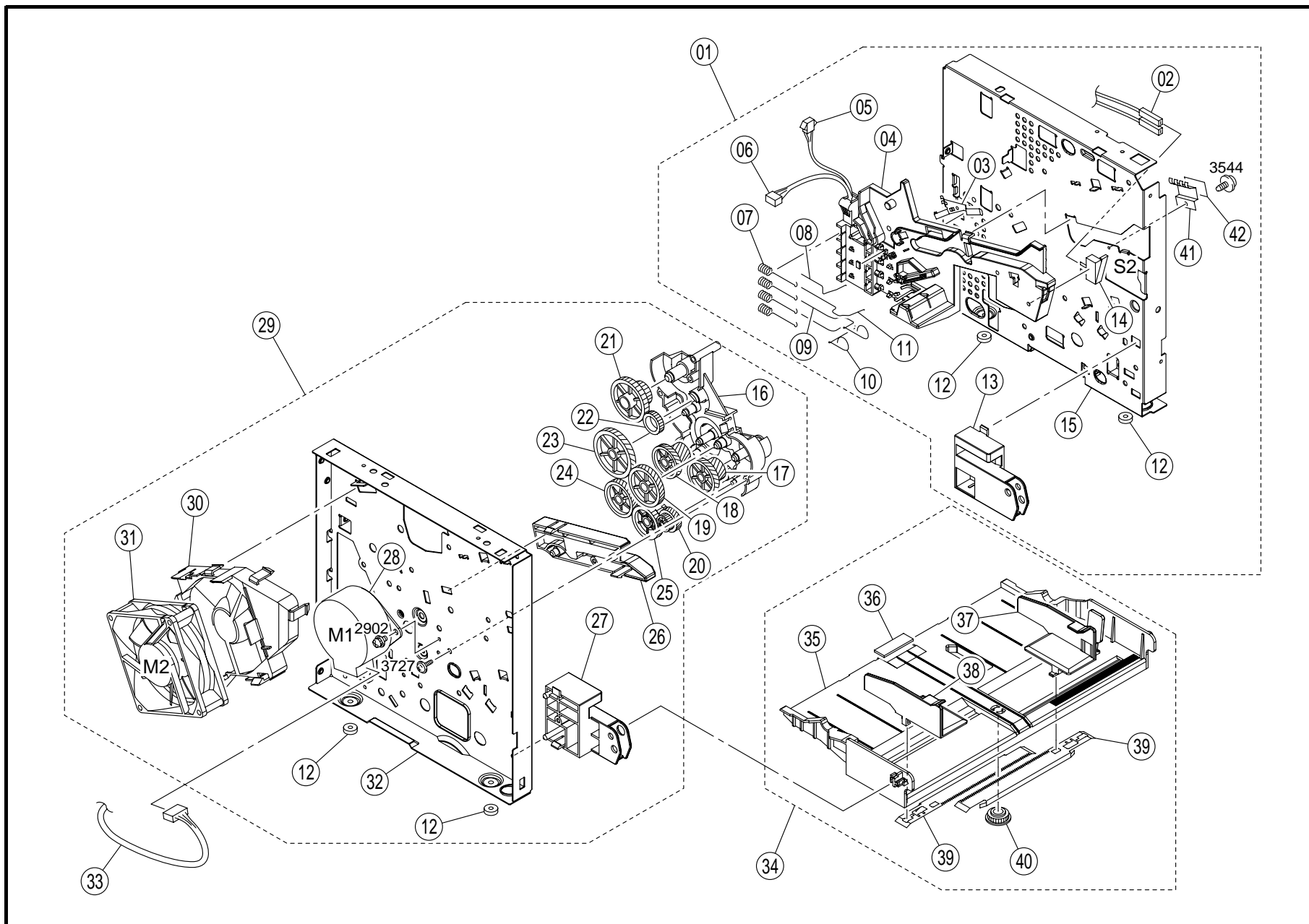
INDEX	PART NO.	PART NAME	REC	QTY	INDEX	PART NO.	PART NAME	REC	QTY
01	4136-1036-02	NS COVER カバー		1	19	4111-2531-01	WASHER ワッシャ		1
02	4136-3717-01	NS NEUTRALIZING BRUSH 除電ブラシ		2	20	4136-3714-01	GEAR ギヤ		1
03	4136-1004-05	NS GUIDE ガイド		1	21	4136-7321-01	NS LABEL ラベル		1
04	4136-3709-02	NS SPRING ばね		2	23	4136-3731-04	ROLLER ローラ		1
05	4127-3707-01	ROLL ころ		2	24	4136-0774-00	TOP COVER ASSY 排紙上ガイド A s s y		1
06	4136-7326-02	NS LABEL ラベル		1	26	4136-5598-01	NS SEAL シール		1
07	4136-7325-02	NS LABEL ラベル		1	27	4136-5599-01	NS SEAL シール		1
08	4136-0901-01	PHOTO INTERRUPTER 透過型フォトスイッチ	PAPER EXIT 排紙	(PS3)	1	28	4136-1037-01	NS FILTER フィルタ	1
09	4136-5518-02	ACTUATOR アクチュエータ		1					
10	4136-3716-01	TORSION SPRING ねじりコイルばね		1					
11	4136-5505-05	NS HOUSING ハウジング		1					
12	4136-5517-02	NS PRESSURE SPRING 圧縮コイルばね		2					
13	4127-5571-01	BUSHING 軸受		2					
14	4136-5502-01	ROLLER ローラ		1					
15	4136-5503-03	NS GUIDE ガイド		1					
16	4136-5531-01	NS BRUSH ブラシ		1					
17	4136-6702-01	THERMISTOR サーミスタ	FUSING 定着	(TH1)	1				
18	4136-1005-03	GUIDE ガイド		1					

INDEX	PART NO.	PART NAME	REC	QTY	SFIX	
22	4136-7322-01	NS LABEL ラベル		1	011, 218	
22	4136-7323-01	NS LABEL ラベル		1	312	
22	4136-7324-01	NS LABEL ラベル		1	211	
25	4136-0768-00	FUSING UNIT 定着 A s s y	100V	RP	1	011
25	4136-0769-00	FUSING UNIT 定着 A s s y	120V	RP	1	312
25	4136-0770-00	FUSING UNIT 定着 A s s y	230V	RP	1	211, 218



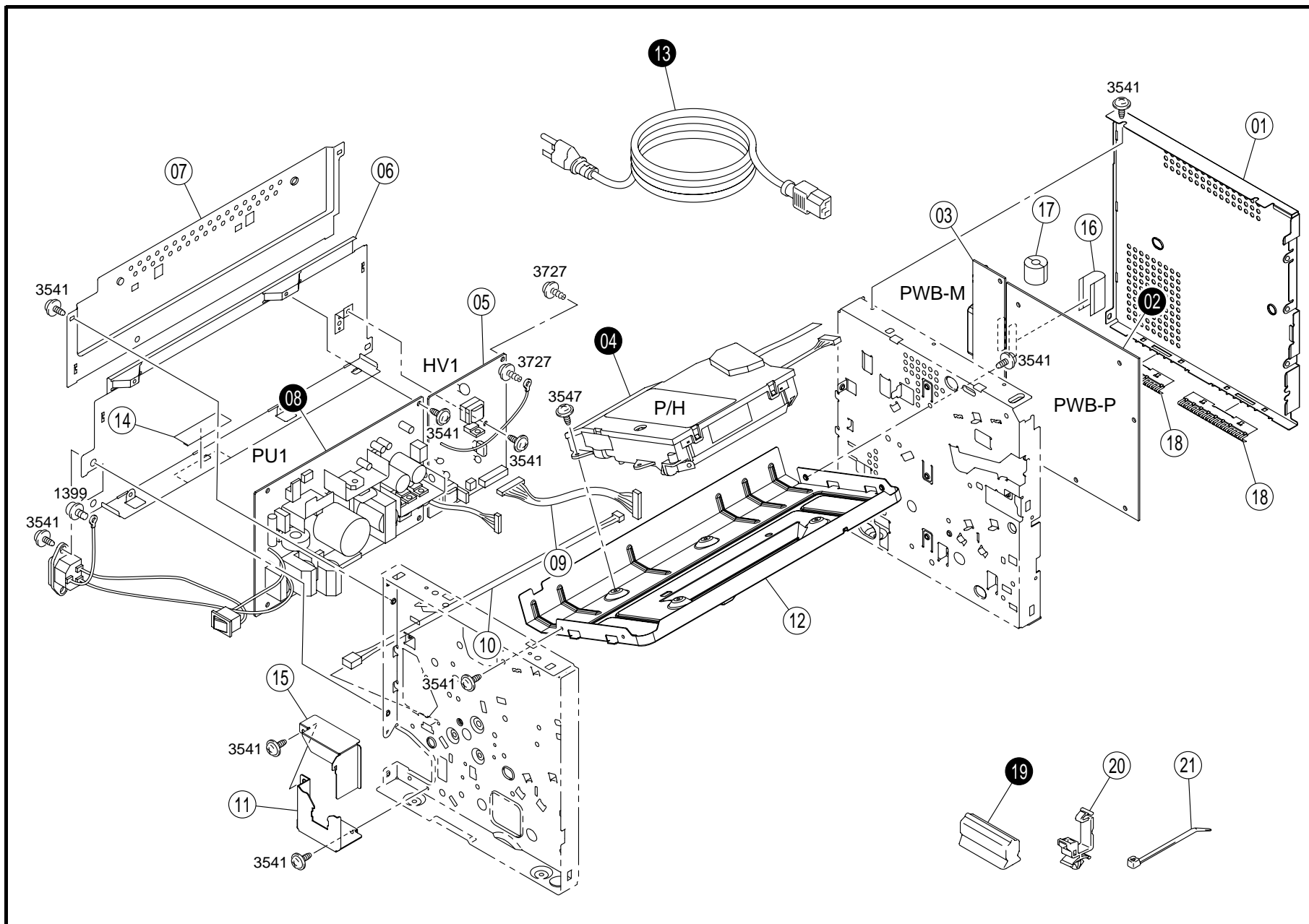
INDEX	PART NO.	PART NAME	REC	QTY	INDEX	PART NO.	PART NAME	REC	QTY
01	4136-0760-00	TRANSFER UNIT	RP	1	28	4136-3006-01 NS	ROLL		2
02	4136-4113-02 NS	転写 Ass'y NEUTRALIZING NEEDLE		1	29	4136-3002-01	ころ ROLLER		1
03	4136-4102-04 NS	除電針 HOLDER		1	30	4136-3026-01	ローラ CAM		1
04	4127-4108-01	PRESSURE SPRING 圧縮コイルばね		1	31	4136-3045-01	TENSION SPRING 引張コイルばね		1
05	4136-4114-02 NS	CONTACT		1	32	4136-3049-01	FRICITION SHEET 摩擦板		1
06	4136-4105-01	接点 BUSHING		1	33	4136-3025-01	LEVER レバー		1
07	4127-4106-01	軸受 CONDUCTIVE MEMBER		1	34	4136-3027-01	TENSION SPRING 引張コイルばね		1
08	4136-4133-01 NS	導電材 SPACER		2	35	4136-3046-01	PLATE SPRING 板ばね		1
09	4136-4132-01 NS	スベーサ GUIDE PLATE		1	36	4136-3047-01	GEAR ギヤ		1
10	4127-4135-01	ガイド板 PRESSURE SPRING		2	37	4136-3043-01	CAM カム		1
11	4136-4103-01	圧縮コイルばね TRANSFER ROLLER	RP	1	38	4136-3039-01 NS	SHAFT シャフト		1
12	4136-4104-01	転写ローラ BUSHING		1	39	4136-3001-01	ROLLER ローラ	RP	1
13	4127-4107-01	軸受 PRESSURE SPRING		1	40	4136-0151-02	FRICITION SHEET ASSY 摩擦板 ASSY	RP	1
14	4127-4111-01	圧縮コイルばね GEAR		1	41	4136-3022-01 NS	STOPPER ストッパ		2
15	4136-4109-06	ギヤ GUIDE		1	42	4136-3048-01	GEAR ギヤ		1
16	4136-6808-02	ガイド WIRE HARNESS ASSY		1	43	4136-3044-01	CAM カム		1
17	4136-6301-02	ハーネス ASSY MICRO-SWITCH	TAKE-UP (S1) RP	1	44	4136-6803-01	WIRE HARNESS ASSY ハーネス ASSY		1
18	4136-3014-02	レバー付マイクロスイッチ GEAR	給紙	1	45	4136-0781-00	PAPER TAKE UP ASSY 給紙 ASSY	RP	1
19	4136-3035-01	ギヤ GEAR		1	46	4136-3016-02 NS	PRESSURE SPRING 圧縮コイルばね		2
20	4136-3038-01	ギヤ RATCHET		1	47	4136-3021-01	ACTUATOR アクチュエータ		1
21	4136-3037-01	ラチェット TORSION SPRING		1	48	4136-6751-01	CONNECTOR PIN 基板用コネクタポスト		1
22	4136-3036-01	ねじりコイルばね DRUM		1	49	4136-3020-02 NS	HOLDER ホルダ		1
23	9321-2300-11	ドラム SOLENOID	TAKE-UP (SL1) RP	1	50	4136-6818-01	WIRE HARNESS ASSY ハーネス ASSY		1
24	4136-3501-04	フラッパーソレノイド GUIDE	給紙	1	51	9335-1910-41	SOLID STATE SWITCH 透過型フォトスイッチ	PAPER EMPTY (PE1) ペーパーエンブティ	1
25	4127-3041-02	ガイド PRESSURE SPRING		1	52	4136-6809-01	WIRE HARNESS ASSY ハーネス ASSY		1
26	4136-3018-01 NS	圧縮コイルばね PRESSURE SPRING		2	53	4127-4109-01	CUSHION クッション		1
27	4136-3009-02 NS	圧縮コイルばね HOLDER		2					

INDEX	PART NO.	PART NAME	REC	QTY	SFIX				







INDEX	PART NO.	PART NAME	REC	QTY	INDEX	PART NO.	PART NAME	REC	QTY
01	4136-0758-00	RIGHT FRAME ASSY フレーム右 A s s y		1	22	4136-2508-01 NS	GEAR		1
02	4136-6807-01 NS	WIRE HARNESS ASSY ハーネス A S S Y		1	23	4136-2507-01 NS	ギヤ GEAR		1
03	4136-2012-02 NS	EARTH GROUND アース		1	24	4136-2501-01 NS	ギヤ GEAR		1
04	4136-2011-04 NS	GUIDE ガイド		1	25	4136-2506-01 NS	ギヤ GEAR		1
05	4136-6805-02 NS	WIRE HARNESS ASSY ハーネス A S S Y		1	26	4136-2524-02 NS	ギヤ GUIDE		1
06	4136-6802-01 NS	WIRE HARNESS ASSY ハーネス A S S Y		1	27	4136-2019-03 NS	ガイド HOLDER		1
07	4136-2008-03 NS	CONTACT 接点		4	28	9314-1201-31	ホルダ MOTOR	MAIN (M1)	1
08	4136-2006-02 NS	CONTACT 接点		1	29	4136-0754-00	パルスモータ LEFT FRAME ASSY	メイン	1
09	4136-2010-02 NS	CONTACT 接点		1	30	4136-2310-02 NS	フレーム左 A s s y DUCT		1
10	4136-2009-02 NS	CONTACT 接点		1	31	9313-1300-12	ダクト FAN MOTOR	COOLING (M2)	1
11	4136-2007-01 NS	CONTACT 接点		1	32	4136-2005-04 NS	ファンモータ FRAME	機内冷却	1
12	4136-2015-01	RUBBER FOOT ゴム足		4	33	4136-6810-03	フレーム WIRE HARNESS ASSY		1
13	4136-2018-02 NS	HOLDER ホルダ		1	34	4136-0764-00	ハーネス A S S Y REGULATING PLATE ASSY		1
14	9331-2200-31	MICRO-SWITCH レバー付マイクロスイッチ	FRONT DOOR (S2) 2次インターロック	1	35	4136-3005-04 NS	押し上げ板 A s s y LIFTING PLATE		1
15	4136-2024-04 NS	FRAME フレーム		1	36	4136-3013-01	押し板 FRICTION SHEET		1
16	4136-2526-03 NS	HOLDER ホルダ		1	37	4136-3602-04 NS	摩擦板 REGULATING PLATE		1
17	4136-2504-01 NS	GEAR ギヤ		1	38	4136-3603-02 NS	規制板 REGULATING PLATE		1
18	4136-2502-01 NS	GEAR ギヤ		1	39	4136-3101-01 NS	規制板 RACK		2
19	4136-2503-01 NS	GEAR ギヤ		1	40	4127-3104-01	ラック GEAR		1
20	4136-2505-01 NS	GEAR ギヤ		1	41	4136-2312-01 NS	ギヤ EARTH GROUND		1
21	4136-2509-01 NS	GEAR ギヤ		1	42	4136-2313-01 NS	アース SEAL シール		1

INDEX	PART NO.	PART NAME	REC	QTY	SFIX



INDEX	PART NO.	PART NAME	REC	QTY	INDEX	PART NO.	PART NAME	REC	QTY
01	4136-2305-02	NS SHIELD シールド		1					
03	4136-6012-01	PWB ASSY 基板 A S S Y	I/F (PWB-M)	RP					
05	4136-6205-03	HV TRANSFORMER 高圧ユニット	(HV1)	RP					
06	4136-2304-03	NS FRAME フレーム		1					
07	4136-2055-04	NS FRAME フレーム		1					
09	4136-6804-01	WIRE HARNESS ASSY ハーネス A S S Y		1					
10	4136-6812-02	WIRE HARNESS ASSY ハーネス A S S Y		1					
11	4136-2032-04	NS BRACKET 取付板		1					
12	4136-2001-02	NS BASE FRAME 台板		1					
14	4136-2308-01	NS INSULATING MEMBER 絶縁材		1					
15	4136-2033-02	NS COVER カバー		1					
16	4127-6815-01	WIRE HARNESS ASSY ハーネス A S S Y		1					
17	9326-1810-51	FERRITE CORE フェライトコア		1					
18	4136-2311-01	NS EARTH GROUND アース		2					
20	9384-1100-91	WIRING SADDLE ワイヤーサドル		1					
21	9384-1311-11	CABLE TIE 104L ケツソクハン		1					

INDEX	PART NO.	PART NAME	REC	QTY	SFIX
02	4136-6003-02	PWB ASSY CONTROL (PWB-P) 基板 A S S Y	RP	1	211
02	4136-7803-01	PWB ASSY CONTROL (PWB-P) 基板 A S S Y		1	312
02	4136-7804-01	PWB ASSY CONTROL (PWB-P) 基板 A S S Y		1	011
02	4136-7805-01	PWB ASSY CONTROL (PWB-P) 基板 A S S Y		1	218
04	4136-0782-00	PRINT HEAD ASSY (P/H) P / H	RP	1	011, 211, 312
04	4136-0783-00	PRINT HEAD ASSY (P/H) P / H	RP	1	218
08	4136-6203-02	POWER SUPPLY (PU1) 直流安定化電源	RP	1	011, 312
08	4136-6208-01	POWER SUPPLY (PU1) 直流安定化電源	RP	1	211, 218
13	9381-4101-01	POWER CORD プラグ付電源コード		1	211
13	9381-4200-31	POWER CORD プラグ付電源コード		1	011
13	9381-4200-41	POWER CORD プラグ付電源コード		1	312
13	9381-4910-22	POWER CORD プラグ付電源コード		1	218
19	9384-2300-11	NS EDGE COVER エッジカバー		1	211, 218
19	9384-2300-21	NS EDGE COVER エッジカバー		1	011, 312

INDEX	PART NO.	PART NAME	ILLUST	INDEX	PART NO.	PART NAME	ILLUST	INDEX	PART NO.	PART NAME	ILLUST
1399 2902	9646-0408-14 9646-0306-14	SCREW									
3340	9732-0310-14	TAPPING SCREW									
3541 3544 3547	9735-0308-14 9735-0306-14 4154-3804-01	TAPPING SCREW									
3727	9739-0308-14	TAPPING SCREW									

PART NO.	FIG.	INDEX	QTY		PART NO.	FIG.	INDEX	QTY		PART NO.	FIG.	INDEX	QTY		PART NO.	FIG.	INDEX	QTY		
4111-2531-01	02	19	1		4136-2504-01	04	17	1		4136-6802-01	04	06	1							
4127-3041-02	03	25	1		4136-2505-01	04	20	1		4136-6803-01	03	44	1							
4127-3104-01	04	40	1		4136-2506-01	04	25	1		4136-6804-01	05	09	1							
4127-3707-01	02	05	2		4136-2507-01	04	23	1		4136-6805-02	04	05	1							
4127-4106-01	03	07	1		4136-2508-01	04	22	1		4136-6807-01	04	02	1							
4127-4107-01	03	13	1		4136-2509-01	04	21	1		4136-6808-02	03	16	1							
4127-4108-01	03	04	1		4136-2524-02	04	26	1		4136-6809-01	03	52	1							
4127-4109-01	03	53	1		4136-2526-03	04	16	1		4136-6810-03	04	33	1							
4127-4111-01	03	14	1		4136-3001-01	03	39	1		4136-6812-02	05	10	1							
4127-4135-01	03	10	2		4136-3002-01	03	29	1		4136-6818-01	03	50	1							
4127-5571-01	02	13	2		4136-3005-04	04	35	1		4136-7321-01	02	21	1							
4127-6815-01	05	16	1		4136-3006-01	03	28	2		4136-7322-01	02	22	1							
4136-0151-02	03	40	1		4136-3009-02	03	27	2		4136-7323-01	02	22	1							
4136-0754-00	04	29	1		4136-3013-01	04	36	1		4136-7324-01	02	22	1							
4136-0758-00	04	01	1		4136-3014-02	03	18	1		4136-7325-02	02	07	1							
4136-0760-00	03	01	1		4136-3016-02	03	46	2		4136-7326-02	02	06	1							
4136-0764-00	04	34	1		4136-3018-01	03	26	2		4136-7341-01	01	18	1							
4136-0768-00	02	25	1		4136-3020-02	03	49	1		4136-7342-01	01	18	1							
4136-0769-00	02	25	1		4136-3021-01	03	47	1		4136-7343-01	01	18	1							
4136-0770-00	02	25	1		4136-3022-01	03	41	2		4136-7344-01	01	18	1							
4136-0774-00	02	24	1		4136-3025-01	03	33	1		4136-7361-01	01	19	1							
4136-0781-00	03	45	1		4136-3026-01	03	30	1		4136-7362-01	01	19	1							
4136-0782-00	05	04	1		4136-3027-01	03	34	1		4136-7500-01	01	15	1							
4136-0783-00	05	04	1		4136-3035-01	03	19	1		4136-7803-01	05	02	1							
4136-0901-01	02	08	1		4136-3036-01	03	22	1		4136-7804-01	05	02	1							
4136-1001-03	01	08	1		4136-3037-01	03	21	1		4136-7805-01	05	02	1							
4136-1004-05	02	03	1		4136-3038-01	03	20	1		9313-1300-12	04	31	1							
4136-1005-03	02	18	1		4136-3039-01	03	38	1		9314-1201-31	04	28	1							
4136-1007-03	01	09	1		4136-3043-01	03	37	1		9321-2300-11	03	23	1							
4136-1012-03	01	01	1		4136-3044-01	03	43	1		9326-1810-51	05	17	1							
4136-1018-02	01	06	1		4136-3045-01	03	31	1		9331-2200-31	04	14	1							
4136-1020-03	01	16	1		4136-3046-01	03	35	1		9335-1910-41	03	51	1							
4136-1021-01	01	14	1		4136-3047-01	03	36	1		9381-4101-01	05	13	1							
4136-1022-02	01	10	1		4136-3048-01	03	42	1		9381-4200-31	05	13	1							
4136-1023-01	01	05	1		4136-3049-01	03	32	1		9381-4200-41	05	13	1							
4136-1024-03	01	07	1		4136-3101-01	04	39	2		9381-4910-22	05	13	1							
4136-1025-02	01	02	1		4136-3501-04	03	24	1		9384-1100-91	05	20	1							
4136-1028-05	01	17	1		4136-3602-04	04	37	1		9384-1311-11	05	21	1							
4136-1030-03	01	11	1		4136-3603-02	04	38	1		9384-2300-11	05	19	1							
4136-1033-01	01	13	1		4136-3709-02	02	04	2		9384-2300-21	05	19	1							
4136-1034-01	01	12	1		4136-3714-01	02	20	1												
4136-1036-02	02	01	1		4136-3716-01	02	10	1												
4136-1037-01	02	28	1		4136-3717-01	02	02	2												
4136-2001-02	05	12	1		4136-3731-04	02	23	1												
4136-2005-04	04	32	1		4136-4102-04	03	03	1												
4136-2006-02	04	08	1		4136-4103-01	03	11	1												
4136-2007-01	04	11	1		4136-4104-01	03	12	1												
4136-2008-03	04	07	4		4136-4105-01	03	06	1												
4136-2009-02	04	10	1		4136-4109-06	03	15	1												
4136-2010-02	04	09	1		4136-4113-02	03	02	1												
4136-2011-04	04	04	1		4136-4114-02	03	05	1												
4136-2012-02	04	03	1		4136-4132-01	03	09	1												
4136-2015-01	04	12	4		4136-4133-01	03	08	2												
4136-2018-02	04	13	1		4136-5502-01	02	14	1												
4136-2019-03	04	27	1		4136-5503-03	02	15	1												
4136-2024-04	04	15	1		4136-5505-05	02	11	1												
4136-2032-04	05	11	1		4136-5517-02	02	12	2												
4136-2033-02	05	15	1		4136-5518-02	02	09	1												
4136-2055-04	05	07	1		4136-5531-01	02	16	1												
4136-2304-03	05	06	1		4136-5598-01	02	26	1												
4136-2305-02	05	01	1		4136-5599-01	02	27	1												
4136-2306-01	01	04	1		4136-6003-02	05	02	1												
4136-2308-01	05	14	1		4136-6004-01	01	03	1												
4136-2310-02	04	30	1		4136-6012-01	05	03	1												
4136-2311-01	05	18	2		4136-6203-02	05	08	1												
4136-2312-01	04	41	1		4136-6205-03	05	05	1												
4136-2313-01	04	42	1		4136-6208-01	05	08	1												
4136-2301-01	04	24	1		4136-6301-02	03	17	1												
4136-2302-01	04	18	1		4136-6702-01	02	17	1												
4136-2303-01	04	19	1		4136-6751-01	03	48	1												